

MANUEL D'INSTALLATION ET MODE D'EMPLOI

ÉTATS-UNIS ET CANADA

FOYERS SUSPENDUS AETHER ET HEARTH

Foyers au bois



Testés dans les laboratoires d'essais OMNI et certifiés conformes aux normes UL-737-2011 (R2015) et ULC-S627-00. Numéros de rapports : 0564WF001S et 0564WF002S.



VEUILLEZ CONSERVER CES INSTRUCTIONS POUR
UNE UTILISATION ULTÉRIEURE

www.aurorasuspendedfires.com

Pour obtenir des informations ou pour connaître le détaillant le plus près,
composez le 450 777-7978 ou écrivez-nous à info@gmdistribution.ca

Nous vous remercions d'avoir acheté un foyer suspendu Aurora. Le soin et le savoir-faire que nous apportons à chaque foyer vous permettront de profiter de votre appareil sans soucis et pendant de nombreuses années. 🔥

CONTENU

INTRODUCTION	02
1. DIMENSIONS ET CARACTÉRISTIQUES	03
AETHER	04
HEARTH	05
2. PRÉPARATION	06
DÉGAGEMENT REQUIS	07
PRISE D'AIR FRAIS	08
LONGUEUR MINIMALE DU CONDUIT	09
POSITION DU CONDUIT	10
3. INSTALLATION	13
APERÇU DE L'INSTALLATION	14
SUPPORT DE SUSPENSION	15
CONDUIT INFÉRIEUR	17
ADAPTATEUR	19
CONDUIT EXTERNE	20
VERROUILLAGE DE LA CHAMBRE DE COMBUSTION	21
EXIGENCES RELATIVES AU PROTECTEUR DE PLANCHER POUR LES INSTALLATEURS	23 25
LISTE DE VÉRIFICATION DE L'INSTALLATION	26
4. PRENDRE SOIN DE LA PEINTURE	27
DÉMARRAGE INITIAL	28
NETTOYAGE ET ENTRETIEN DE LA PEINTURE	30
ENTRETIEN DE VOTRE FOYER À L'EXTÉRIEUR	31
5. FONCTIONNEMENT ET MAINTENANCE	33
FONCTIONNEMENT	34
6. CERTIFICATION ET GARANTIE	41
CERTIFICATION	42
EFFICACITÉ	43
GARANTIE DES FOYERS SUSPENDUS AURORA	44
7. ÉTIQUETTES DE SÉCURITÉ	46

INTRODUCTION

Pour votre sécurité, assurez-vous d'avoir lu les directives avant toute utilisation. Votre foyer doit être installé par un professionnel qualifié. Contactez le service des bâtiments ou le service des incendies de votre localité pour connaître les exigences en matière d'installation et d'inspection des appareils de chauffage.

CERTIFIÉS PAR LE NATIONAL FIREPLACE INSTITUTE (NFI)

Nous suggérons que nos foyers à bois soient installés et entretenus par des professionnels certifiés aux États-Unis par le *National Fireplace Institute (NFI)*, et au Canada par le *Wood Energy Technical Training (WETT)*.



AVERTISSEMENT

NE PAS INSTALLER DANS UNE MAISON MOBILE.

NE BRANCHER À AUCUN CONDUIT OU SYSTÈME DE DISTRIBUTION D'AIR.

L'AUTORITÉ COMPÉTENTE (SERVICE DES BÂTIMENTS, SERVICE DES INCENDIES, BUREAU DE LA PRÉVENTION DES INCENDIES, ETC.) DEVRAIT ÊTRE CONSULTÉE AVANT L'INSTALLATION POUR SAVOIR S'IL EST NÉCESSAIRE D'OBTENIR UN PERMIS.

TOUTE COMPROMISSION EFFECTUÉE LORS DE L'INSTALLATION POURRAIT CAUSER DES DOMMAGES. CETTE INSTALLATION NE SERAIT ALORS PAS COUVERTE PAR LA GARANTIE.



Utiliser des composantes autres que celles d'origine ou des systèmes d'évacuation provenant d'autres sources, ou modifier les dimensions des composantes peut être dangereux. Si une telle action est envisagée, vous devez d'abord consulter Aurora Wood Fires Pty Ltd.



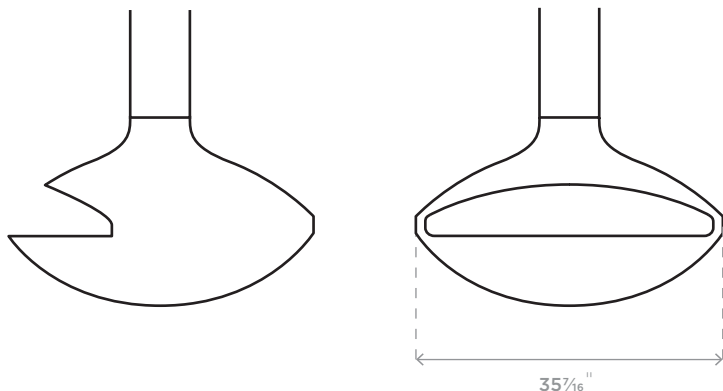
IL Y A DES RISQUES D'INCENDIE SI CE FOYER N'EST PAS INSTALLÉ CORRECTEMENT. VEUILLEZ LIRE LES INSTRUCTIONS ATTENTIVEMENT.

1.

DIMENSIONS ET CARACTÉRISTIQUES



LE FOYER AETHER



CARACTÉRISTIQUES

- Système de rotation à 360° avec roulement à billes en acier inoxydable
- Longueur de conduit sur mesure avec amortisseur
- Matériel : acier de 5/32" / 3,97 mm et acier inoxydable
- Finition: revêtement haute température
- Chaleur produite : 8.2 kW / 28000 BTU
- Couleur: noir mat. Plusieurs autres couleurs disponibles sur demande. Pour plus d'informations, téléchargez notre palette de couleurs.

POIDS ET DIMENSIONS

Diamètre de la chambre de combustion	35 7/16" 90 cm
--------------------------------------	-------------------

Poids de la chambre de combustion	122 lb 55,5 kg
-----------------------------------	-------------------

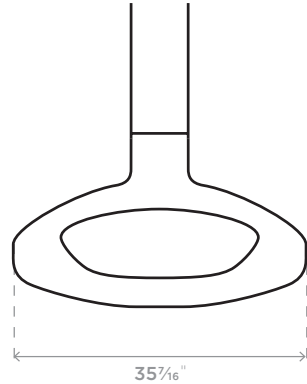
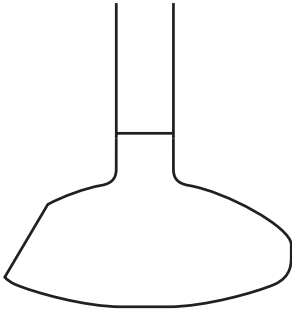
Diamètre	6 1/2" 16,5 cm
----------	-------------------

Poids du conduit	8,5 lb par pied 3,85 kg par pied
------------------	-------------------------------------

Poids du support standard	48 lb 21,7 kg
---------------------------	------------------

Grille	22 lb 10 kg
--------	----------------

LE FOYER HEARTH



CARACTÉRISTIQUES

- Système de rotation à 360° avec roulement à billes en acier inoxydable
- Longueur de conduit sur mesure avec amortisseur
- Matériel : acier de 5/32" / 3,97 mm et acier inoxydable
- Finition: revêtement haute température
- Chaleur produite : 7.2 kW / 24600 BTU
- Couleur: noir mat. Plusieurs autres couleurs disponibles sur demande. Pour plus d'informations, téléchargez notre palette de couleurs.

POIDS ET DIMENSIONS

Diamètre de la chambre de combustion	35 7/16" 90 cm
--------------------------------------	-------------------

Poids de la chambre de combustion	122 lb 55,5 kg
-----------------------------------	-------------------

Diamètre	6 1/2" 16,5 cm
----------	-------------------

Poids du conduit	8,5 lb par pied 3,85 kg par pied
------------------	-------------------------------------

Poids du support standard	48 lb 21,7 kg
---------------------------	------------------

Grille	22 lb 10 kg
--------	----------------

2. PRÉPARATION



DÉGAGEMENT REQUIS

Une surface combustible inclut tout ce qui peut brûler (plâtre, papier peint, bois, tissus, etc.). Ces surfaces ne se limitent pas à celles qui sont visibles; elles incluent des matériaux qui se trouvent derrière des combustibles. Par exemple, les charpentes en bois derrière les panneaux de placoplâtre sont considérées comme combustibles.

IMPORTANT

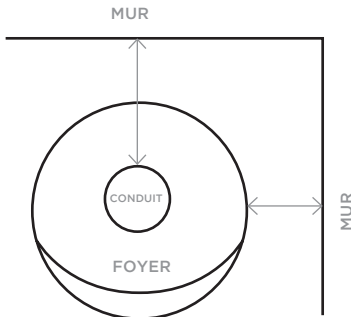
Les cadres de fenêtre doivent également être pris en compte et être considérés comme des surfaces combustibles. Les cadres en aluminium sont considérés comme non combustibles.

Mur parallèle utilisant un tuyau de raccordement à simple paroi

Description du dégagement	Pouces	Millimètre (mm)
Du mur latéral à l'appareil	26,0	660
Du mur latéral au tuyau de raccordement	41,0	1041
Mur derrière l'appareil	17,0	432
Du mur arrière au tuyau de raccordement	32,0	813
Devant l'ouverture	48,0	1219,2
Au plafond (du sol)	96,0	2438
Du sol jusqu'au bas de l'appareil	18,5	470

Type de protection de sol thermique requise

Aucune R=0



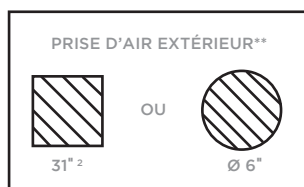
► RÉDUIRE LE DÉGAGEMENT

Les dégagements ne peuvent être réduits que par des moyens approuvés par des autorités réglementaires. Référez-vous à la section *Installation planning* sur notre site web (en anglais seulement) pour plus d'informations sur la réduction sécuritaire des dégagements.

PRISE D'AIR FRAIS

L'air frais est important et doit être suffisant pour que la fumée puisse monter dans le conduit. Si l'appareil de chauffage manque d'air, l'aspiration diminuera et l'appareil enverra de la fumée dans la pièce, ce qui est dangereux pour la santé. Pour un fonctionnement optimal, nous suggérons une entrée d'air frais dans la pièce. Nous recommandons le conduit en aluminium semi-rigide deflect-O A0684.

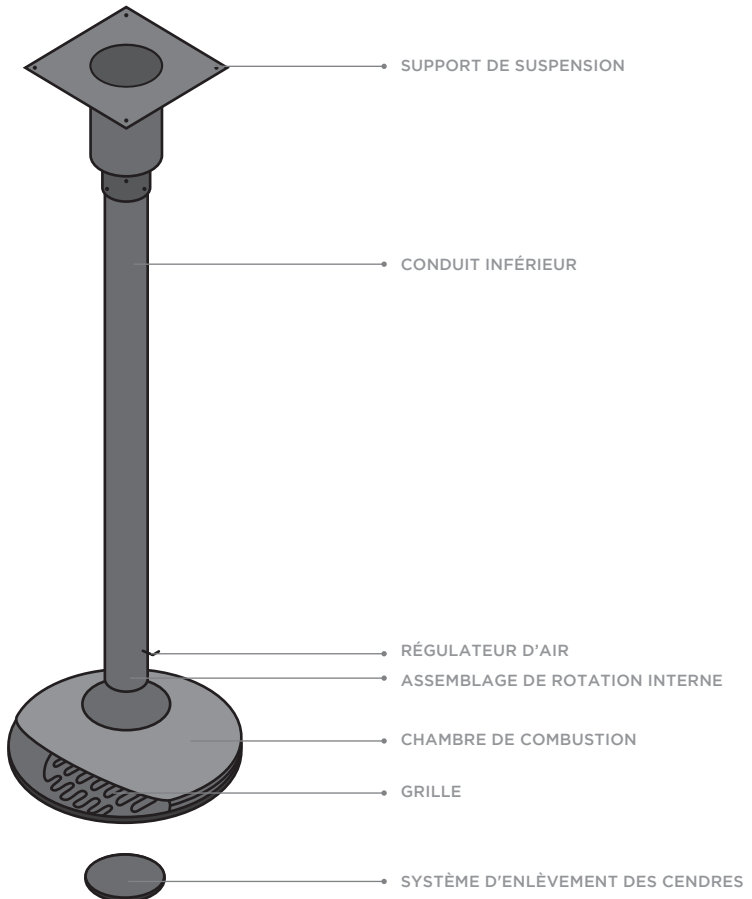
GRANDEUR MINIMALE DE L'ENTRÉE D'AIR FRAIS :



Important : Une entrée d'air frais est nécessaire quand on utilise des appareils de ventilation tels qu'une hotte de cuisine, un extracteur d'air permanent ou tout appareil créant une dépression d'air dans la maison.

LONGUEUR MINIMALE DU CONDUIT

Pour garantir l'efficacité, la longueur totale minimale du conduit (conduit triple et combiné) est de 15 pieds, mesuré à partir du point où la chambre de combustion rejoint le conduit, jusqu'au au sommet du conduit externe.



POSITION DU CONDUIT

EXIGENCES RELATIVES AU CONDUIT

Ne branchez pas ce foyer à un conduit servant à un autre appareil.

Les foyers Aurora doivent être raccordés à un conduit conforme aux exigences et aux normes pour les conduits de type HT, conduits et appareils de chauffage de type résidentiel, fabriqués en usine, type résidentiel UL 103 / ULC S629. Par exemple, un conduit en acier inoxydable isolé de classe A avec un diamètre intérieur minimal de 6 po.

EXIGENCES RELATIVES AU CONNECTEUR DE CONDUIT

Utilisez le connecteur de conduit Aurora pour connecter le conduit isolé de classe A. Cette connexion doit se faire à l'intérieur de la partie isolée du support de plafond afin d'éviter les pièges à chaleur. Le connecteur ne devrait pas passer à travers un grenier, un comble, un placard ou tout autre espace confiné, un plancher ou un plafond. Pour faire passer à travers un mur ou si une construction combustible est souhaitée, l'installation doit être conforme à la norme CAN / CSA-B365 du Code d'installation des appareils et équipements à combustible solide.

AVERTISSEMENT: Le conduit et le raccord de conduit doivent être en bon état et maintenus propres.

HAUTEUR DU CONDUIT ET EXTRÉMITÉ

La hauteur minimale du conduit recommandée pour une performance optimale de nos foyers est de 15 pi (4,57 m), du sommet de la chambre de combustion jusqu'au sommet du conduit externe.

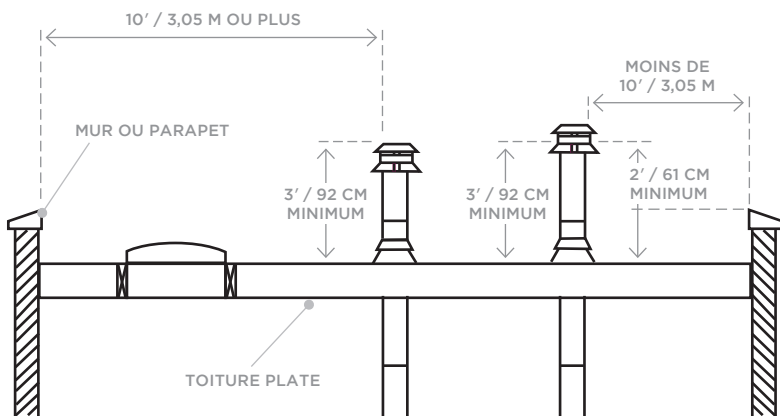
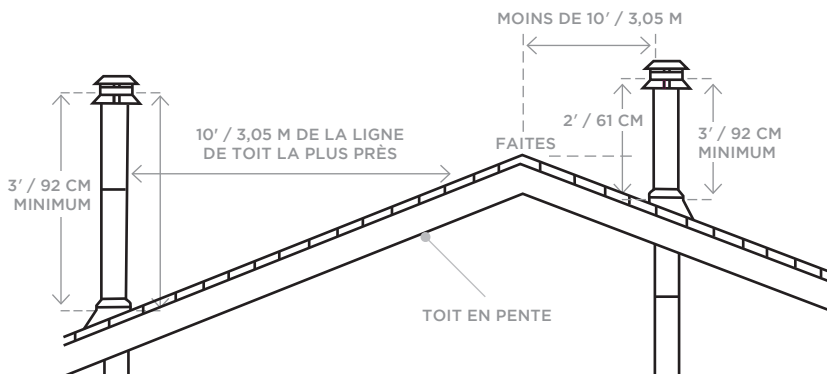
Le conduit doit également être au moins 92 cm (3 pi) plus haut que l'endroit le plus élevé où il passe à travers le toit et 61 cm (2 pi) plus élevé que la partie la plus haute du toit ou de la structure située à moins de 10 pieds (3,05 m) du conduit, mesuré horizontalement.

Il est préférable de placer le conduit pour qu'il monte le plus près possible de la crête du toit. Le diagramme ci-dessous indique les hauteurs de décharges minimales du conduit ainsi que les positions adéquates pour des feux de bois ou multicom bustibles.

Dans certains cas, et plus particulièrement lorsque les conduits sont au bas d'un toit en pente ou de l'avant-toit, il peut être nécessaire d'augmenter la hauteur des conduits, donc plus haut que les exigences obligatoires minimales. Ceci sert à dégager les zones de pression créées par le vent qui frappe le toit ou les arbres qui peuvent gêner le courant d'air nécessaire au foyer.

Les longs conduits peuvent avoir besoin d'un contreventement. Consultez toujours votre installateur pour obtenir des conseils à ce sujet.

HAUTEUR MINIMALE DU CONDUIT



3. INSTALLATION



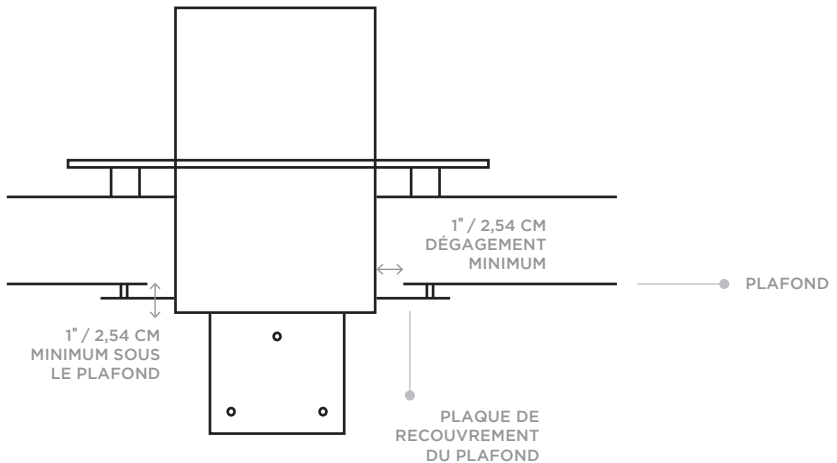
APERÇU DE L'INSTALLATION

1. Choisissez la position de la chambre de combustion et du conduit en veillant à respecter les dégagements décrits dans cette section.
2. Installez le support de suspension.
3. Installez le conduit inférieur interne.
4. Installez le connecteur de conduit.
5. Installez le conduit externe isolé et le chapeau.
6. Ajoutez la chambre de combustion.
7. Assurez-vous que le plancher est sécuritaire.

SUPPORT DE SUSPENSION

» INSTALLATION SUR UN PLAFOND PLAT

- Le support doit être solidement fixé au toit, comme indiqué sur le schéma.
- Le cylindre le plus grand doit dépasser vers le bas d'au moins 1 po / 2,54 cm du plafond, à moins que le plafond ne soit constitué d'un matériau non combustible comme du béton.
- Vous devez laisser un espace libre de 1 po / 2,54 cm entre le support et le plafond. Cet espace sera couvert par la plaque de recouvrement du plafond.
- Il devrait y avoir un espace de ventilation de ½ po / 1,27 cm entre la plaque de plâtre et la plaque de recouvrement du plafond.
- Il doit y avoir un dégagement minimal de ½ po / 1,27 cm entre le conduit et tout matériau combustible se trouvant dans la toiture.



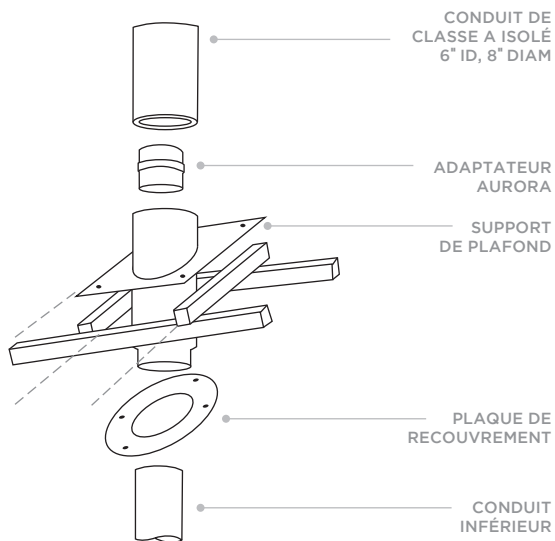
» INSTALLATION SUR UN PLAFOND INCLINÉ

Pour les plafonds en pente, il existe cinq tailles de supports que votre installateur ajustera pour obtenir l'angle exact pour votre installation.

- Inclinaison jusqu'à 5° = support plat
- Inclinaison de 5° à 15° = support de 10°
- Inclinaison de 15° à 25° = support de 20°
- Inclinaison de 25° à 35° = support de 30°
- Inclinaison de 35° à 45° = support de 40°

Il y a un support spécial disponible pour toute inclinaison supérieure à 45°. Lors de l'installation du support, il est très important qu'il soit parfaitement d'aplomb.

L'installateur peut avoir besoin de caler un côté du support avec un matériau non combustible, comme une feuille de ciment.



CONDUIT INFÉRIEUR

LONGUEUR DU CONDUIT INFÉRIEUR

Nous fournissons le conduit inférieur dans les tailles standard énumérées ci-dessous. La longueur supplémentaire sera insérée dans le support de plafond, ce qui vous permettra d'obtenir la distance voulue entre la chambre de combustion et le sol.

LONGUEURS DE CONDUITS

5'3" / 1,6 m 9'1" / 2,76 m

5'11" / 1,80 m 9'9" / 2,97 m

6'7" / 2 m 10'8" / 3,25 m

7'5" / 2,25 m 11'6" / 3,50 m

8'3" / 2,51 m Sur mesure

► Les longueurs supérieures à 11 pi 6 po / 3,50m viennent en deux morceaux avec une fixation interne.

INSTALLATION DU CONDUIT INTERNE INFÉRIEUR

Le conduit inférieur est livré avec une longueur supplémentaire pour permettre de petites modifications permettant ainsi de régler la hauteur de la chambre de combustion.

1. Positionnez d'abord le conduit inférieur dans le support de suspension pour obtenir la hauteur désirée.
2. Lorsque cela est fait, fixez le conduit inférieur.
3. Pour des raisons esthétiques, le joint du conduit inférieur doit être placé derrière le foyer (cela ne sera pas possible pour les installations au centre de la pièce). Lorsque vous faites face au foyer, la poignée du régulateur d'air se trouve du côté droit du conduit. Pour une installation centrale, placez le joint du conduit du côté le moins visible.
4. Une fois la hauteur désirée atteinte, serrez les vis sans tête. Utilisez un niveau pour vous assurer que le conduit est parfaitement vertical.

INSTALLATION D'UN CONDUIT EN DEUX PARTIES

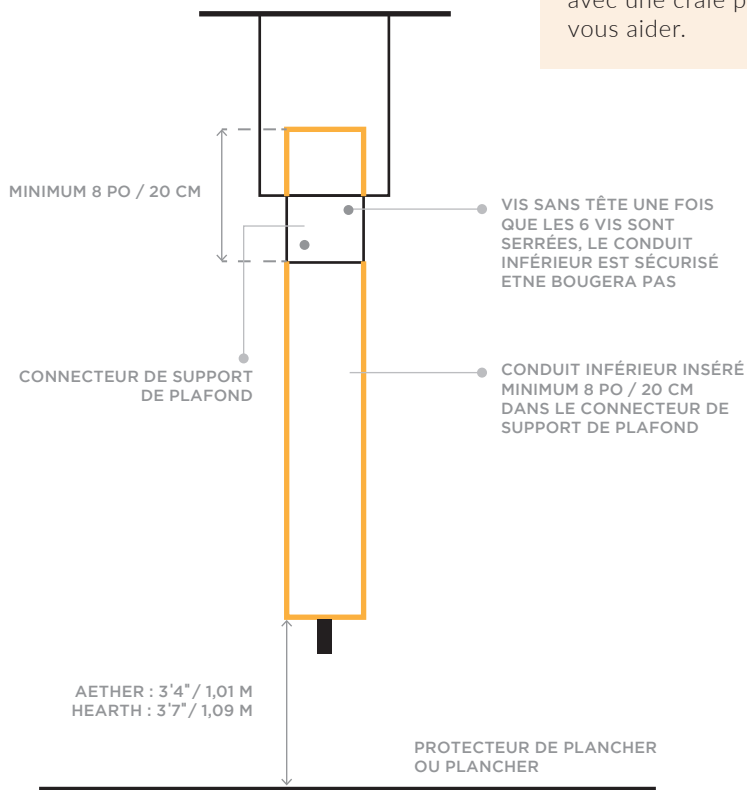
Les conduits inférieurs de plus de 11 pi 6 po / 3,50 m sont fournis en deux parties et sont reliés à l'intérieur par système de fixation. Cela aide les installateurs à faire une installation sûre et réussie.

N'essayez pas de les joindre avant de les fixer au support de suspension.

1. Fixez la pièce supérieure au support de suspension en premier.
2. Lorsque cela est fait, fixez le conduit inférieur.

IMPORTANT

Le conduit inférieur doit entrer au moins 8 po / 20 cm dans le support de plafond (mesure de 8 po / 20 cm prise à partir du point où le conduit inférieur entre dans le connecteur du support de plafond). Marquez le conduit avec une craie pour vous aider.



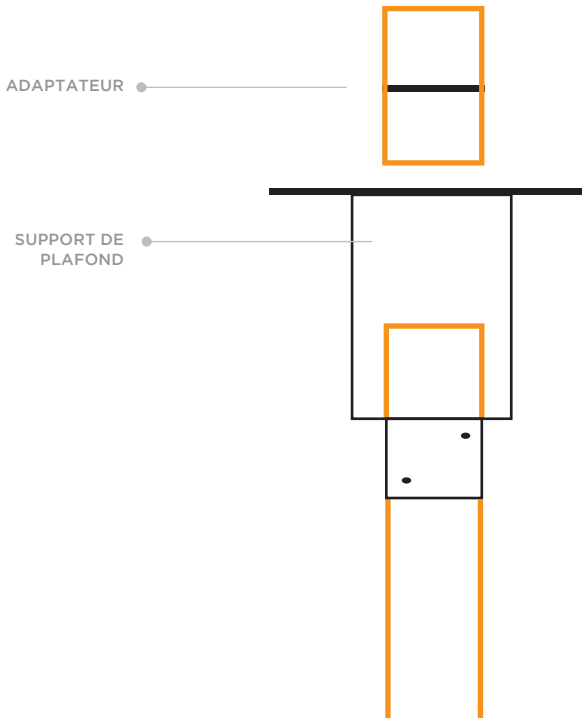
ADAPTATEUR

INSTALLATION DE L'ADAPTATEUR

1. Poussez l'adaptateur dans la partie supérieure du conduit inférieur aussi loin que possible jusqu'à ce qu'il atteigne le fond. Utilisez du mastic silicone haute température pour assurer une bonne étanchéité.
2. Installez ensuite le conduit isolé dans le conduit inférieur. Assurez-vous de l'étanchéité.

IMPORTANT

Vous devez utiliser un scellant haute température car un scellant ordinaire va fondre.



CONDUIT EXTERNE

Les foyers Aurora doivent être raccordés à un conduit et à un chapeau anti-refoulement conformes aux exigences pour les conduits de type HT, conformément aux normes pour les conduits et appareils industriels et résidentiels et les appareils de chauffage de bâtiment, UL 103 / ULC S629. Par exemple, un système de conduit en acier inoxydable isolé de classe A avec un diamètre intérieur minimal de 6 po / 15,24 cm.

Les instructions d'installation du fabricant du conduit doivent être suivies à la lettre. Toujours maintenir le dégagement approprié aux matériaux combustibles tel qu'établi par le fabricant. Ce dégagement est généralement d'un minimum de 2 po / 5,08 cm, mais cela peut varier selon le fabricant et selon certains composants du conduit.

CHAMBRE DE COMBUSTION

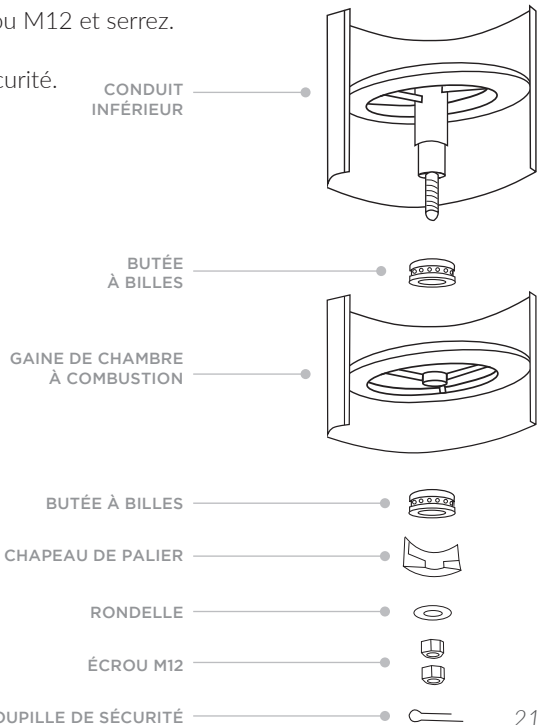
POUR LES FOYERS DÉVERROILLÉS À ROTATION DE 360°

Assemblez le système d'arbre et de roulement dans l'ordre suivant :

1. Poussez le roulement sur l'arbre.
2. Installez la chambre de combustion.
3. Pousser le deuxième palier de butée sur l'arbre.
4. Installez le chapeau de palier.
5. Installez la rondelle.
6. Installez l'écrou M12 et serrez.
7. Installez le deuxième écrou M12 et serrez.
8. Installez la goupille de sécurité.

IMPORTANT

Assurez-vous que la tige filetée ne heurte pas la chambre de combustion lorsque vous l'installez. Cela pourrait endommager le filetage.



REMARQUE

Le roulement est livré dans le bon ordre sur l'arbre. Le roulement doit être installé dans cet ordre, sinon la chambre de combustion sera trop lâche.

VERROUILLAGE DE LA CHAMBRE DE COMBUSTION EN POSITION FIXE

Si la chambre de combustion est à 48 po / 1,22 m ou moins de matériaux combustibles, elle doit être verrouillée dans une position fixe.

Pour ce faire, suivez les étapes décrites ci-dessus pour installer la chambre de combustion, mais avec l'exception suivante:

Retirez la butée supérieure à l'étape 1 et serrez le premier écrou jusqu'à ce que la chambre de combustion ne tourne plus.

INSERTION DE LA GRILLE

Il est recommandé de placer un linge protecteur sur le bord de la chambre de combustion lors de l'insertion ou du retrait de la grille pour éviter de rayer la peinture.



NE PAS UTILISER SANS LA GRILLE FOURNIE AVEC LE FOYER. FAIRE DES FEUX DE BOIS DIRECTEMENT SUR LA GRILLE. NE PAS ÉLEVER OU MODIFIER LA GRILLE DE QUELQUE MANIÈRE QUE CE SOIT.

EXIGENCES RELATIVES AU PROTECTEUR DE PLANCHER

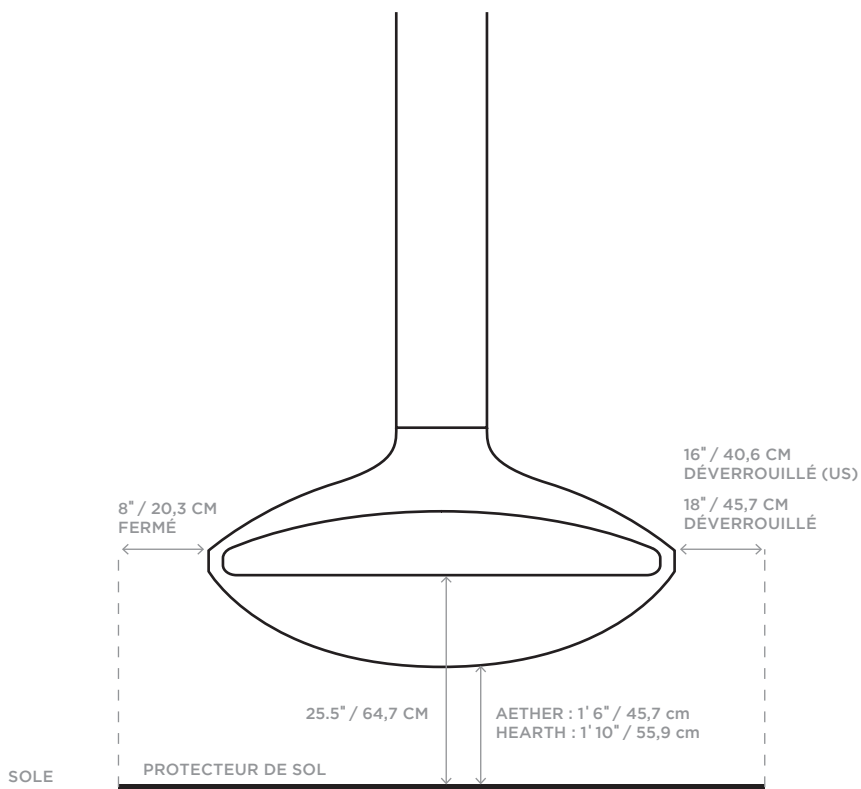
Vous aurez besoin d'un protecteur de plancher pour protéger tout sol inflammable sous la chambre de combustion.

La protection thermique du sol n'est pas obligatoire, mais il est nécessaire de protéger le sol des braises.

Les protecteurs de sol peuvent être fabriqués avec des matériaux non combustibles tels que :

- Tuile
- Pierre
- Acier
- Verre trempé
- Béton Poli

Voir le schéma ci-dessous pour les spécifications de hauteurs.



LA VERSION ROTATIVE REQUIERT UNE PROTECTION DE PLANCHER DE 16 POUCES / 40,6CM AUX ÉTATS-UNIS ET DE 18 POUCES / 45,7CM AU CANADA DE TOUTS LES CÔTÉS (360°).

LA VERSION VERROUILLÉE NÉCESSITE UNE PROTECTION DE 16 POUCES / 40,6CM AUX ÉTATS-UNIS ET DE 18 POUCES / 45,7CM AU CANADA EN AVANT, ET DE 8 POUCES / 20,3CM À GAUCHE, À DROITE ET EN ARRIÈRE.

POUR LES INSTALLATEURS

NETTOYAGE

S'il y a de la poussière, des traces de doigts ou d'autres résidus sur la peinture lors de l'installation, essuyez la chambre de combustion et le conduit avec un chiffon de polissage et d'un peu d'eau..

NE FROTTEZ PAS LA PEINTURE.
UNE LÉGÈRE PRESSION SUFFIRA.

LISTE DE VÉRIFICATION

- Lire les instructions et montrer au client le fonctionnement du foyer et les méthodes de nettoyage. Laisser les instructions au client.
- Informer le client qu'il y aura des odeurs de matériaux neufs mais qu'elles se disperseront une fois qu'il aura commencé à utiliser le foyer.
- Montrer au client le fonctionnement du régulateur d'air.
- Expliquer au client l'importance d'une alimentation en air adéquate.

LISTE DE CONTRÔLE POUR L'INSTALLATION

L'INSTALLATION DOIT SE FAIRE DANS L'ORDRE SUIVANT :

- Le support de suspension est installé verticalement et à l'abri des matériaux combustibles. Le support de plafond doit dépasser d'au moins 1 po / 2,54 cm sous le plafond. On ne devrait pas dépasser 1 po / 2,54 cm à moins que le toit ne permette pas une chute de 1 po / 2,54 cm.
- 1 po / 2,54 cm d'espace libre entre le support et le plafond. Cet espace sera couvert par la plaque de recouvrement du plafond.
- Conduit inférieur installé AVANT le conduit isolé et réglé à la bonne hauteur par rapport au sol.
- Le conduit inférieur inséré au moins 8 po / 20,3 cm dans le support de plafond (mesure de 8 po / 20,3 cm à partir du point où le conduit inférieur entre dans le connecteur de conduit du support de plafond). Marquer le conduit avec une craie pour vous aider.
- Le joint du conduit devrait être en arrière si possible.
- Les vis sans tête sont serrées.
- L'adaptateur de conduit est poussé dans la partie supérieure du conduit inférieur aussi loin que possible et scellé avec du mastic silicone haute température. Si cette étape n'est pas faite correctement, cela pourrait causer des faiblesses dans la structure.
- L'adaptateur de conduit est correctement scellé.
- Le conduit isolé est installé pour atteindre une hauteur totale (conduit interne et conduit isolé) d'au moins 15 pi / 4,6 m.
- Au moins 2 po / 5,08 cm de dégagement entre le conduit isolé et tout matériau combustible à l'intérieur du toit.
- Le conduit isolé est scellé avec du mastic silicone et l'abergement est installé. Entretoiser si nécessaire. Au besoin, prendre des précautions en cas de capillarité.
- Le chapeau anti-refoulement est installé.
- La chambre de combustion a été soulevée uniformément pour protéger l'arbre de tout dommage. Les roulements et l'écrou sont installés dans le bon ordre et serrés afin de réduire l'écart entre la chambre de combustion et le conduit à environ 3/64 po / 1,2 mm. La chambre de combustion tourne librement, au besoin.

IMPORTANT

La présente liste doit être cochée et signée par la personne qui installe votre foyer, puis elle doit être envoyée à Aurora après l'installation pour que toute réclamation au titre de la garantie soit honorée.

NOM

SIGNATURE

DATE

4.

PRENDRE SOIN DE LA PEINTURE



DÉMARRAGE INITIAL

DÉMARRAGE ET PEINTURE HAUTE TEMPÉRATURE

Votre foyer a été peint avec un revêtement de la plus haute qualité utilisé dans l'industrie des appareils de chauffage.

Nous avons sélectionné les revêtements de marque *Stove Bright*® parce que ce produit a été éprouvé pour sa durabilité, sa couleur et sa beauté à des températures élevées.

Pour optimiser les performances du revêtement et maximiser sa durabilité, il doit passer par un processus de combustion initial.

Votre foyer a déjà été traité dans un four, ce qui réduit considérablement la fumée et les odeurs associées à la première attisée. Cependant, la peinture continuera à durcir après les premiers feux.

Par conséquent, il est important de suivre les instructions de démarrage initial afin de maximiser la durée de vie de votre peinture ainsi que pour votre confort et votre sécurité.

La finition résistante à la chaleur des foyers ne durcit complètement que lorsque le processus de combustion initiale est terminé.

Lorsque vous déballez votre foyer, sa peinture n'est pas complètement durcie. Elle peut facilement être endommagée.

Vous devez donc prendre soin de protéger la peinture avant la première combustion.

Ce processus est expliqué à la page suivante et doit être suivi aussi étroitement que possible lors des deux premiers feux dans votre nouveau foyer suspendu. Une fois ce processus initial terminé, le revêtement adhèrera au métal pour une finition et une couleur résistantes et durables.

IMPORTANT

Le démarrage initial doit être fait pour votre sécurité et la longévité de votre foyer.

REMARQUE

Le processus de démarrage initial altère la peinture, ce qui provoque des odeurs et de la fumée. Les émanations peuvent être désagréables.

Faites ce qui suit deux fois AVANT d'allumer votre premier feu.

1. **Aérez.** Ouvrez les portes et les fenêtres dans la pièce où se trouve le foyer. Pour accélérer la dissipation des odeurs du processus de démarrage initial, vous pouvez utiliser un ventilateur.
2. **Évacuez.** Les émanations lors du processus de démarrage initial sont non toxiques, mais elles peuvent être inconfortables pour les bébés, les jeunes enfants, les femmes enceintes, les personnes âgées, les animaux domestiques ou toute personne ayant des difficultés respiratoires.
3. **Nettoyez.** Essayez la chambre de combustion pour éliminer toute trace de poussière ou de doigts. Vous n'aurez plus à le faire avant chaque feu une fois que la peinture sera complètement durcie.

PROCESSUS DE DÉMARRAGE INITIAL

1. Partez lentement un feu de taille petite à moyenne pendant 45 minutes. La température extérieure de la chambre de combustion sera d'environ 392 °F. Le feu sera d'environ 12 po de diamètre. Laissez le feu s'éteindre et laissez refroidir la chambre de combustion.
2. Répétez ce processus en augmentant la taille du feu (environ 15 po). La température atteindra entre 445 °F et 480 °F. Laissez le feu s'éteindre et laissez la chambre de combustion refroidir à nouveau.

La peinture de votre chambre de combustion sera maintenant traitée et toutes les odeurs désagréables disparaîtront.

NETTOYAGE ET ENTRETIEN DE LA PEINTURE

L'extérieur de la chambre de combustion et du conduit inférieur peut être nettoyé avec un chiffon de polissage et un peu d'eau. Assurez-vous de bien essuyer après le nettoyage.

Ne jamais utiliser un chiffon abrasif sur l'appareil. Notez que les nettoyants abrasifs enlèveront la peinture.

NE JAMAIS PULVÉRISER DE PRODUITS CHIMIQUES TELS QU'UN ASSAINISSEUR D'AIR, UN INSECTICIDE OU UN PARFUM PRÈS DU FOYER. ILS ENDOMMAGENT LA PEINTURE QUAND ILS ENTRENT EN CONTACT AVEC LE FOYER.

Les égratignures mineures peuvent être retouchées avec une peinture *Stove Bright*® Aerosol de la même couleur que votre foyer.

NE JAMAIS FAIRE DE FEU QUAND LE FOYER EST MOUILLÉ.

Ceci endommagera la peinture. Pour les foyers extérieurs particulièrement vulnérables à la pluie, veuillez consulter les instructions détaillées à la page suivante.

Consultez le site web de *Stove Bright*® pour regarder des vidéos faciles à suivre qui montrent comment faire des retouches de peinture :

[www.forrestpaint.com/stove-lumineux / comment-avec-poêle-lumineux](http://www.forrestpaint.com/stove-lumineux/comment-avec-poêle-lumineux)

ENTRETIEN DE VOTRE FOYER À L'EXTÉRIEUR

Nos foyers extérieurs sont recouverts d'une peinture au zinc pour prévenir la rouille. Des soins supplémentaires assureront la longévité de votre foyer.

Si vous habitez près d'une plage ou si votre foyer est installé près d'une piscine, il sera plus susceptible d'accumuler des dépôts de minéraux sur la surface, ce qui peut endommager la peinture au fil du temps si des mesures ne sont pas prises pour empêcher que cela ne se produise.

Suivez ces directives pour nettoyer et entretenir votre foyer extérieur :

- Votre foyer extérieur doit être installé dans une zone couverte pour éviter une exposition excessive à la pluie.
- **Le garder propre** – La saleté et les débris accumulés peuvent retenir l'humidité et permettre à la corrosion de se produire même par temps sec. En essuyant régulièrement la chambre de combustion et le conduit en suivant les étapes décrites à la page suivante, vous éviterez des dommages à la peinture à long terme.
- **Le gardez au sec** - N'allumez jamais votre foyer lorsque la surface est mouillée, car les minéraux dans l'eau tacheront la peinture.

Si votre foyer a été exposé à la pluie, essuyez-le toujours avant de l'utiliser, en suivant les étapes ci-dessous pour éliminer les dépôts de minéraux sur la surface d'acier. Tous les minéraux de la pluie laissés sur l'acier lors de sa combustion endommageront la peinture.

MÉTHODE DE NETTOYAGE

Le nettoyage et l'entretien doivent être effectués lorsque l'appareil est froid.

N'utilisez PAS de nettoyeurs pour four ni de produits abrasifs car ils endommageront la peinture.

1. Essuyez toutes les surfaces avec un savon doux et un chiffon de polissage.
2. Essuyez avec un chiffon doux.
3. Assurez-vous que la surface est complètement sèche avant d'allumer un feu.

Pour obtenir des conseils détaillés sur le dépannage, des réponses à des questions fréquentes, des articles sur les conduits, des fiches de renseignements et des témoignages, consultez la section « Support » sur notre site web (en anglais seulement) :

www.aurorasuspendedfires.com/support/

5.

FONCTIONNEMENT ET MAINTENANCE



FONCTIONNEMENT

CE QUE VOUS DEVEZ BRÛLER

- Du bois dur séché à l'air et non traité
- Des bûches fendues ayant un taux d'humidité inférieur à 20 %

NE PAS BRÛLER

- Des déchets
- Du plastique peint
- Du bois traité
- Des résidus ou du charbon noir
- Des liquides inflammables tels que du naphta, de l'huile à moteur ou de l'essence
- Du gel combustible
- Du bois humide avec une teneur en humidité résiduelle supérieure à 20 %.

Dépannage: Veuillez nous contacter à propos des informations ci-dessus ou consultez notre page FAQ pour plus de détails sur le fonctionnement de la chambre de combustion (en anglais seulement): www.aurorasuspendedfires.com/support/faq/

IMPORTANT

Les carburants inappropriés tels que ceux énumérés ci-dessus peuvent générer des émanations toxiques et du monoxyde de carbone, pouvant entraîner des maladies graves ou la mort par inhalation.

Si vous avez des détecteurs de fumée, évitez les émanations de fumée, car cela pourrait déclencher une fausse alarme.

Une mauvaise utilisation peut entraîner des émissions nocives pour l'environnement et nuire à la santé. Elle annulera également toute garantie.



L'appareil devient très chaud en cours d'utilisation. Gardez les enfants, les vêtements et les meubles à l'écart. Un contact peut causer des brûlures cutanées.



N'utilisez jamais d'essence, de pétrole, de kérosène, de liquide d'allumage au de charbon de bois ou un produit similaire pour allumer ou rallumer un feu dans ce foyer. Gardez tous ces liquides loin du poêle pendant qu'il est en cours d'utilisation.



- *N'utilisez pas de liquides inflammables ou d'aérosols pour démarrer ou rallumer un feu.*
- *N'utilisez pas de liquides inflammables ou d'aérosols à proximité de cet appareil lorsqu'il est en marche.*
- *Ne gardez pas de carburant à l'intérieur des dégagements requis.*
- *Cet appareil doit être entretenu et utilisé en tout temps conformément aux instructions.*
- *Utiliser du bois traité avec un produit de préservation peut être dangereux.*
- *Ne touchez pas à la chambre de combustion ni au conduit lorsqu'ils sont chauds.*

SURCHAUFFE

NE PAS SURCHAUFFER

Une surchauffe peut endommager le foyer et la peinture. Pour éviter de trop chauffer :

- Ne pas utiliser de liquides inflammables
- Ne pas surcharger de bois
- Ne pas brûler des ordures ou de grandes quantités de retailles de bois

SIGNES DE SURCHAUFFE

Une surchauffe peut inclure un ou plusieurs signes :

- Conduit ou foyer rougeoyant
- Peinture qui s'écaille ou qui fait des bulles
- Grondements

IMPORTANT

Aurora

NE GARANTIT PAS

les foyers qui présentent des signes de surchauffe. Les signes de surchauffe incluent, sans toutefois s'y limiter, des bulles, des craquelures et une décoloration des finis en acier ou peints.

MAINTENANCE

Une inspection, un entretien et un nettoyage réguliers de la chambre de combustion, du conduit et du raccord de conduit sont nécessaires pour éviter l'accumulation de suie, de cendres et de créosote.

ATTENTION: RAMONAGE CHIMIQUE NON AUTORISÉ. SEUL UN RAMONAGE MÉCANIQUE EST AUTORISÉ.

Enlèvement des créosotes

Lorsque le bois brûle lentement, il produit du goudron et d'autres vapeurs organiques qui, combinés avec l'humidité évacuée, finissent par produire des créosotes. Ce créosote s'accumule dans le conduit, et lorsqu'il est chauffé, devient extrêmement chaud. Le raccord de conduit et le conduit doivent être inspectés au moins une fois tous les deux mois pendant la saison de chauffage afin de déterminer s'il y a une accumulation de créosotes.

S'il y a une accumulation de créosote, il doit être retiré pour réduire le risque d'un feu de cheminée.

Contactez les services d'incendie municipaux ou provinciaux de votre région pour savoir comment gérer un feu de cheminée. Ayez un plan clairement établi en cas de feu de cheminée.

Enlèvement des cendres

MISE EN GARDE: ASSUREZ-VOUS QUE LE FEU EST ÉTEINT ET QUE LE CONDUIT EST FROID AVANT DE RETIRER LES CENDRES!

Le plateau d'enlèvement des cendres est situé au bas de la chambre de combustion et est conçu de manière à faciliter le nettoyage. Jetez les cendres dans un conteneur à cendres approprié (non fourni). Il suffit de glisser le plateau sur le côté et de le remettre en place après le nettoyage.

MISE EN GARDE: NE PAS ALLUMER UN FEU SI LE PLATEAU D'ENLÈVEMENT DES CENDRES EST RETIRÉ. CECI POURRAIT PRODUIRE UNE SURCHAUFFE OU UN INCENDIE. LES DOMMAGES RÉSULTANT DU NON-RESPECT DE CETTE MISE EN GARDE NE SONT PAS COUVERTS PAR LA GARANTIE D'AURORA.

Élimination des cendres

Les cendres doivent être placées dans un récipient en métal avec un couvercle hermétique. Le récipient de cendres, fermé, devrait être placé sur un sol non combustible, très loin de tout matériel combustible, jusqu'à ce que les cendres soient refroidies et jetées. Si les cendres sont enterrées dans la terre ou dispersées, elles devraient être conservées dans un récipient fermé jusqu'à ce que tous les tisons soient complètement refroidis.

ALLUMER UN FEU

Ce qu'il faut brûler

Pour des résultats optimaux, utilisez du bois fendu sec. En utilisant du bois humide, vous obtiendrez un feu enfumé, difficile à allumer et qui dégagera peu de chaleur.

Si vous séchez votre propre bois, gardez à l'esprit que le bois ne commence à sécher vraiment que lorsqu'il est fendu.

Prévoyez environ six mois pour un séchage correct. Nous recommandons le bois fendu plutôt que des rondins car ils brûlent mieux et sont moins susceptibles de rouler loin du lit de braises.

Avant d'allumer votre feu

Vérifiez si le régulateur d'air est complètement ouvert. La poignée doit être dirigée vers le bas. Le foyer doit être utilisé avec le régulateur d'air complètement ouvert en tout temps.

ALLUMER UN FEU

Vous aurez besoin des matériaux suivants pour faire et entretenir un bon feu de bois :

- Un allume-feu ou un journal (ne pas utiliser de papier coloré ou couché)
- Une poignée de bois d'allumage sec de taille variée
- Du bois sec de taille variée



Gardez les combustibles solides dans un endroit sec. Ne pas stocker de combustibles solides dans les espaces de dégagement de l'appareil ou dans l'espace servant à l'enlèvement des cendres.

LA MÉTHODE LA PLUS EFFICACE POUR ALLUMER VOTRE FOYER OUVERT

Il est important de garder à l'esprit que les foyers Aurora sont des foyers ouverts qui ne peuvent pas être chargés ou utilisés de la même manière qu'un foyer à combustion. Si vous êtes habitué à un foyer à combustion, cette nouvelle méthode peut prendre un peu de temps, mais elle est absolument fiable et, si elle est suivie correctement, elle ne produira presque pas de fumée.

La partie la plus importante de tout ce processus consiste à utiliser du bois de chauffage sec. Un feu consiste à laisser les tisons et les braises de la couche supérieure tomber dans le bois en dessous. Si le bois est mouillé, il ne brûlera pas et cela causera de la frustration.

1. Placez deux morceaux de bois fendus d'environ 1 ½ po / 3,8 cm d'épaisseur par 12 po / 30,48 cm de long sur la grille avec les extrémités tournées vers l'avant et l'arrière. Les extrémités dirigées vers l'avant et l'arrière permettent à l'air de bien se mélanger au carburant, plutôt que de simplement toucher les côtés du bois.
2. Placez un allume-feu ou un morceau de journal froissé entre les deux morceaux de bois.
3. Empilez deux morceaux de bois d'allumage d'environ 1 po / 2,54 cm d'épaisseur sur 3 ½ po / 8,89 cm de long au-dessus des morceaux, en les croisant dans l'autre sens.
4. Empilez une troisième rangée de bûches fines de ¾ po / 1,90 cm d'épaisseur par 12 po / 30,48 cm de long sur le dessus, en les croisant dans l'autre sens.
5. Répétez l'étape 4.
6. Allumez l'allume-feu ou le papier et observez le feu qui passe du petit bois d'allumage aux morceaux de bois sous celui-ci.
7. Une fois que le feu est bien allumé, commencez à ajouter d'autres morceaux de bois de 2 po / 5,08 cm d'épaisseur, 1 ou 2 à la fois. Augmentez doucement la taille du bois au fur et à mesure que le feu brûle.

DÉPANNAGE

Ouvrir une fenêtre

Les feux nécessitent de grands volumes d'air pour se consumer. Cet air provient de la pièce et il doit être renouvelé. Assurez-vous que la prise d'air frais est suffisante pour remplacer l'air utilisé par le feu.

Désactiver les ventilateurs d'échappement

Lorsqu'un ventilateur d'extraction est en marche, l'air est aspiré dans le conduit de retour et rivalise directement avec les besoins en air du foyer. De l'air (et de la fumée) seront aspirés dans la pièce.

Chapeau

Votre feu doit être équipé d'un chapeau approuvé, adapté aux conditions topographiques qui affecteront votre système de conduit. Il doit s'agir soit d'un chapeau anti-refoulement standard, ou dans certains cas, d'un chapeau spécialisé.

Un capuchon pare-pluie ne sera pas suffisant pour que votre foyer fonctionne de manière optimale.

Un chapeau standard anti-refoulement est le meilleur type de chapeau pour 90 % des installations. Dans certaines situations, vous aurez peut-être besoin d'un chapeau spécialement conçu pour lutter contre les conditions météorologiques passagères ou structurelles de votre installation. Contactez un installateur qualifié pour obtenir des conseils sur le chapeau qui convient.

Trop de bois

Trop de bois à la fois surchargera le chapeau et le système de conduit avec de la fumée, ce qui causera un déversement de fumée dans la pièce. Vérifiez la charge recommandée, le type de carburant et les directives pour faire un feu efficace dans les pages précédentes de ce manuel.

Trop peu de bois

Un feu sous-dimensionné ne créera pas assez de tirage dans le conduit, ce qui permettra à la fumée de se répandre dans la pièce. Le feu ne chauffera pas suffisamment pour faire circuler l'air de convection.

Vents dominants et topographie du terrain

La pente et la position du terrain et des bâtiments ou des arbres environnants par rapport au système de conduit ont une incidence sur la façon dont le vent interagira avec le foyer et le conduit. Le vent qui frappe le conduit peut dominer et tirer l'air vers le bas du conduit. Des précautions doivent être prises pour s'assurer que la terminaison du conduit est dans la bonne position afin d'optimiser les performances.

Pour obtenir des conseils détaillés sur le dépannage, des réponses aux FAQ, des articles sur les foyers, des fiches de renseignements et des témoignages, visitez la section "Assistance" de notre site (en anglais seulement) au : www.aurorasuspendedfires.com/support/

6. CERTIFICATION ET GARANTIE



CERTIFICATION

É-U. EXEMPTÉS DES NORMES EPA

FOYER AETHER

NUMÉRO DU RAPPORT D'ESSAI

0564WF001S

Testé par OMNI-Test Laboratories, Inc.
et approuvé selon UL-737-2011 (R2015)
et ULC - S627-00

FOYER HEARTH

NUMÉRO DU RAPPORT D'ESSAI

0564WF002S

Testé par OMNI-Test Laboratories, Inc.
et approuvé selon UL-737-2011 (R2015)
et ULC - S627-00

EFFICACITÉ

LABORATOIRE DE TEST

KIWA GASTEC

FABRICANT

Aurora Wood Fires Pty Ltd

MODÈLES

AETHER et HEARTH

RENDEMENT CALORIFIQUE

AETHER : 8.2 kW / 28000 BTU

HEARTH : 7.2 kW / 24500 BTU

EFFICACITÉ

AETHER : 41 %

HEARTH : 40.8 %

MOYENNE D'ÉMISSION DE CO (À 13% O₂)

AETHER : 0.32 %

HEARTH : 0.34 %

DÉBIT MASSIQUE DES GAZ DE FUMÉE

AETHER : 55.2

HEARTH : 55.0

TEMPÉRATURE MOYENNE DES GAZ DE FUMÉE

AETHER : 420°F / 215°C

HEARTH : 375°F / 190°C

TIRAGE MINIMAL REQUIS

10 Pascals

GARANTIE DES FOYERS SUSPENDUS AURORA

Nous garantissons l'intégrité structurale de notre chambre de combustion, du conduit inférieur et du support de plafond pour une période de 5 ans à compter de la date d'achat. Les défauts des composants énumérés qui se produisent pendant cette période de garantie seront réparés ou remplacés à notre discrétion. Vous avez droit à un remplacement ou à un remboursement en cas de défaillance majeure.

LA GARANTIE EXCLUT

- Une défaillance ou des dommages dus à une « usure normale » du produit après une utilisation normale. Aux fins de la garantie, une « usure normale » est définie comme une dégradation compatible avec celle attendue pour un produit de son âge, utilisé de manière régulière et normale pour lequel le produit a été conçu, comme l'a évalué Aurora *Suspended Fires*.
- Tous les composants soumis à des températures particulièrement élevées. La peinture de la chambre de combustion et du conduit, la grille de la chambre de combustion et son plateau d'enlèvement des cendres, le système de tige d'amortissement et de roulement à billes ne sont pas couverts par cette garantie.
- Tout produit ayant subi une modification ou dont le boîtier a été ouvert, ou ayant fait l'objet d'une tentative de réparation par une personne autre qu'un technicien de service autorisé Aurora *Suspended Fires*. Si des réparations ont été faites avec des pièces autres que celles d'origine de Aurora *Suspended Fires*.

- Les dommages résultant d'erreurs d'installation ne sont pas couverts par la garantie, car le fabricant n'a aucun contrôle sur la manière dont l'appareil a été installé. Pour fonctionner correctement, nos foyers doivent être installés conformément aux règles générales régissant ce genre de travaux et les normes et réglementations en vigueur doivent être scrupuleusement respectées.
- Les produits achetés d'un revendeur non autorisé Aurora *Suspended Fires*, y compris de commerces en ligne ou de particuliers (Ex. : Trading Post, eBay, etc.) qui ne sont pas des revendeurs agréés Aurora *Suspended Fires*.

POLITIQUE DE GARANTIE

Cette garantie s'applique pour autant que les recommandations d'utilisation et de montage, ainsi que les normes et la législation en vigueur soient pleinement respectées. Veuillez consulter ce manuel d'installation et d'utilisation pour des recommandations sur l'installation, l'utilisation et la maintenance de votre foyer.

Aurora *Suspended Fires* se réserve le droit de réviser et de modifier ses politiques et périodes de garantie sur tous les produits, réparations, pièces détachées et accessoires, de temps à autre si elle le juge approprié.

7. ÉTIQUETTES DE SÉCURITÉ



ÉTIQUETTES

MODÈLE: FOYER SUSPENDU HEARTH D'AURORA - TESTÉ: UL-737-2011 (R2015 ULC-S627-00

FABRIQUÉ EN AUSTRALIE

NE PAS SURCHAUFFER. SI LE FOYER OU LE CONNECTEUR DE CONDUIT EST ROUGEYANT, IL SURCHAUFFE. INSPECTER ET NETTOYER LE CONDUIT ET LE CONNECTEUR FRÉQUEMMENT. DANS CERTAINES CONDITIONS D'UTILISATION, UNE ACCUMULATION DE CRÉOSOTE PEUT SURVENIR RAPIDEMENT. UTILISER UNIQUEMENT AVEC DU COMBUSTIBLE SOLIDE. FAIRE LE FEU DE BOIS DIRECTEMENT SUR LA GRILLE.


MODÈLE: CONDUIT SUSPENDU AETHER D'AURORA - TESTÉ: UL-737-2011 (R2015) ULC-S627-00

FABRIQUÉ EN AUSTRALIE

NE PAS SURCHAUFFER. SI LE FOYER OU LE CONNECTEUR DE CONDUIT EST ROUGEYANT, IL SURCHAUFFE. INSPECTER ET NETTOYER LE CONDUIT ET LE CONNECTEUR FRÉQUEMMENT. DANS CERTAINES CONDITIONS D'UTILISATION, UNE ACCUMULATION DE CRÉOSOTE PEUT SURVENIR RAPIDEMENT. UTILISER UNIQUEMENT AVEC DU COMBUSTIBLE SOLIDE. FAIRE LE FEU DE BOIS DIRECTEMENT SUR LA GRILLE.

Ceci est une copie de l'étiquette accompagnant chaque foyer suspendu à bois Aurora. Nous avons imprimé une copie du contenu ici qui peut servir d'aide-mémoire.

COPIE DE L'ÉTIQUETTE DE SÉCURITÉ DU FOYER AETHER




Tested & Listed By
OTL US
Portland Oregon USA
OMNI-Test Laboratories, Inc.

FOYER À CARBURANT SOLIDE
NON ADAPTÉ AUX MAISONS MOBILES
RAPPORT NO: 0564WF0015

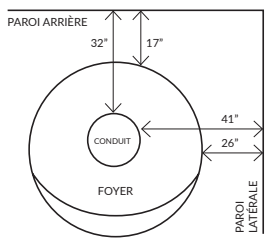
NE PAS RETIRER CETTE ÉTIQUETTE

NO. DE CONFORMITÉ #



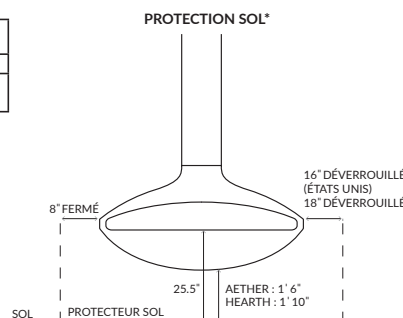
POUR ÉVITER UN INCENDIE, communiquez avec les responsables locaux de la construction ou de prévention des incendies concernant les restrictions et l'inspection de l'installation dans votre région. Installez et utilisez uniquement conformément aux instructions d'installation et d'utilisation du fabricant et aux codes locaux. En l'absence de codes locaux, l'installation doit respecter les exigences minimales de la norme NFPA 211 aux États-Unis et de la norme B365 au Canada. Les foyers doivent être connectés à un conduit et à un chapeau anti-refoulement conformes aux exigences des conduits de type HT, norme pour les conduits, appareils de chauffage de type résidentiel, de type résidentiel et résidentiel, UL 103 / ULC

Dégagements minimaux de MATIÈRES COMBUSTIBLES		
MESURE	CHAMBRE COMB.	CONDUIT
PAROI LATÉRALE	660mm/26 pouces	1041mm/41 pouces
PAROI ARRIÈRE	432mm/17 pouces	813mm/32 pouces



PAROI ARRIÈRE
32"
17"
CONDUIT
41"
26"
FOYER
PAROI LATÉRALE


PROTECTION SOL*



8" FERMÉ
16" DÉVERROUILLÉ (ÉTATS UNIS)
18" DÉVERROUILLÉ
25.5"
AETHER : 1' 6"
HEARTH : 1' 10"
SOL
PROTECTEUR SOL

*La version rotative requiert une protection du sol de 16 pouces aux USA et de 18 pouces au Canada à 360°. La version fixe nécessite 16 pouces aux USA et 18 pouces au Canada à l'avant 8 pouces à gauche, à droite et à l'arrière.


L'UTILISATION DE CARBURANT AUTRE QUE LE BOIS PEUT ENDOMMAGER LE FOYER ET CRÉER UNE CONDITION DANGEREUSE. NE PAS OBSTRUER LES OUVERTURES D'AIR DE COMBUSTION. VOIR LE CODE LOCAL DU BÂTIMENT ET LES INSTRUCTIONS DU FABRICANT POUR LES PRÉCAUTIONS NÉCESSAIRES POUR PASSER UN CONDUIT DANS UN MUR OU DANS UN PLAFOND COMBUSTIBLE. NE PAS PASSER LE CONNECTEUR DE CONDUIT PAR LE MUR OU LE PLAFOND COMBUSTIBLE. NE PAS CONNECTER CET APPAREIL À UN CONDUIT SERVANT À UN AUTRE APPAREIL. NE PAS OBSTRUER L'ESPACE SOUS LE FOYER.



FABRIQUÉ PAR :
AURORA WOOD FIRES PTY LTD
4/1 Simmons Street, Ballina NSW
Australia 2478

ATTENTION

CHAUD PENDANT L'UTILISATION NE TOUCHEZ PAS. GARDER LES ENFANTS, VÊTEMENTS ET MEUBLES À DISTANCE. Un contact peut provoquer des brûlures de la peau. LIRE LES INSTRUCTIONS.




DATE DE FABRICATION

2019 ○ 2020 ○ 2021 ○

Ceci est une copie de l'étiquette qui accompagne chaque Foyer suspendu à bois Aurora. Nous avons imprimé une copie du contenu ici qui peut servir d'aide-mémoire.

COPIE DE L'ÉTIQUETTE DE SÉCURITÉ DU FOYER HEARTH




Tested & Listed By
OTL
US
OMNI-Test Laboratories, Inc.

**FOYER À CARBURANT SOLIDE
NON ADAPTÉ AUX MAISONS MOBILES**
RAPPORT NO: 0564WF001S

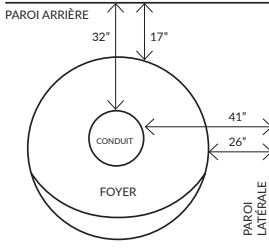
NE PAS RETIRER CETTE ÉTIQUETTE

NO. DE CONFORMITÉ #

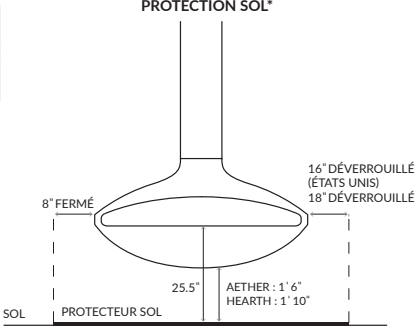


POUR ÉVITER UN INCENDIE, communiquez avec les responsables locaux de la construction ou de prévention des incendies concernant les restrictions et l'inspection de l'installation dans votre région. Installez et utilisez uniquement conformément aux instructions d'installation et d'utilisation du fabricant et aux codes locaux. En l'absence de codes locaux, l'installation doit respecter les exigences minimales de la norme NFPA 211 aux États-Unis et de la norme B365 au Canada. Les foyers doivent être connectés à un conduit et à un chapeau anti-refoulement conformes aux exigences des conduits de type HT, norme pour les conduits, appareils de chauffage de type résidentiel, de type résidentiel et résidentiel, UL 103 / ULC

Dégagements minimaux de MATIÈRES COMBUSTIBLES		
MESURE	CHAMBRE COMB.	CONDUIT
PAROI LATÉRALE	660mm/26 pouces	1041mm/41 pouces
PAROI ARRIÈRE	432mm/17 pouces	813mm/32 pouces




PROTECTION SOL*




*La version rotative requiert une protection du sol de 16 pouces aux USA et de 18 pouces au Canada à 360°. La version fixe nécessite 16 pouces aux USA et 18 pouces au Canada à l'avant 8 pouces à gauche, à droite et à l'arrière.

L'UTILISATION DE CARBURANT AUTRE QUE LE BOIS PEUT ENDOMMAGER LE FOYER ET CRÉER UNE CONDITION DANGEREUSE. NE PAS OBSTRUER LES OUVERTURES D'AIR DE COMBUSTION. VOIR LE CODE LOCAL DU BÂTIMENT ET LES INSTRUCTIONS DU FABRICANT POUR LES PRÉCAUTIONS NÉCESSAIRES POUR PASSER UN CONDUIT DANS UN MUR OU DANS UN PLAFOND COMBUSTIBLE. NE PAS PASSER LE CONNECTEUR DE CONDUIT PAR LE MUR OU LE PLAFOND COMBUSTIBLE. NE PAS CONNECTER CET APPAREIL À UN CONDUIT SERVANT À UN AUTRE APPAREIL. NE PAS OBSTRUER L'ESPACE SOUS LE FOYER.



FABRIQUÉ PAR :
AURORA WOOD FIRES PTY LTD
4/1 Simmons Street, Ballina NSW
Australia 2478



ATTENTION

CHAUD PENDANT L'UTILISATION NE TOUCHEZ PAS. GARDER LES ENFANTS, VÊTEMENTS ET MEUBLES À DISTANCE. Un contact peut provoquer des brûlures de la peau. LIRE LES INSTRUCTIONS.

DATE DE FABRICATION

2019
2020
2021

49



Aurora

Pour obtenir des informations ou pour connaître le détaillant le plus près,
composez le 450 777-7978 ou écrivez-nous à info@gmdistribution.ca

www.aurorasuspendedfires.com



AUSTRALIAN
HOME HEATING
ASSOCIATION INC.

