

BIG BAKERS OVEN
MANUAL
D'INSTALLATION ET
D'UTILISATION
POUR
ETATS-UNIS
ET
CANADA

MANUEL D'INSTRUCTIONS D'INSTALLATION EN FRANÇAIS



N550 Bakers Oven



CERTIFIÉ POUR LES ÉTATS-UNIS ET LE CANADA | SÉCURITÉ TESTÉE AUX NORMES UL 1482-2011 ET ULC-S627-2000

ATTENTION !

Veuillez lire ce manuel en entier avant d'installer ou d'utiliser votre nouveau poêle. Ignorer ces instructions peut causer des dégâts matériels, des blessures corporelles et même la mort.

Une installation incorrecte peut annuler votre garantie !

AVIS DE SÉCURITÉ :

Si ce poêle n'est pas installé correctement, un feu de maison peut se produire. Pour votre sécurité, suivez les instructions d'installation. N'utilisez aucun compromis de fortune pendant l'installation de ce poêle. Contactez les autorités locales responsables de la construction ou de la lutte contre les incendies au sujet des permis, restrictions et obligations d'installation dans votre région.

Pecan Engineering Pty. Ltd.

13 Acorn Road, Dry Creek, South Australia, 5094

Ph: +61 8 8349 8332

Fax: +61 8 8260 6643

English & French versions available: www.nectre.com | Versions en français et en anglais disponibles: www.nectre.com

LISEZ ET CONSERVEZ CE MANUEL POUR RÉFÉRENCE

Félicitations !

Vous avez acheté une cuisinière chez le fabricant préféré d'appareils de chauffage au bois de l'Australie. En faisant la cuisine au bois, vous aidez à la conservation de l'énergie. Le bois est notre seule ressource d'énergie renouvelable. S'il vous plait, contribuez à la préservation de nos ressources de bois. Plantez au moins un arbre par an. Les générations futures vous remercieront.

Précautions et avertissements

N'utilisez que du bois massif – de préférence bien sec et enstéré.

- CHAUD PENDANT L'UTILISATION. ÉLOIGNEZ LES ENFANTS, LES VÊTEMENTS ET LES MEUBLES. LE CONTACT AVEC LA PEAU PEUT CAUSER DES BRÛLURES.
- NE PAS INSTALLER DANS UNE MAISON MOBILE.
- NE PAS BRÛLER D'ORDURES OU DE PRODUITS CHIMIQUES INFLAMMABLES OU DE LIQUIDES TELS QUE L'ESSENCE, LE COMBUSTIBLE POUR LAMPES À ESSENCE, LE KÉROSÈNE, LE LIQUIDE D'ALLUMAGE POUR LE CHARBON DE BOIS, LA NAPHTÉ, L'HUILE MOTEUR OU DES LIQUIDES SEMBLABLES POUR RAVIVER UN FEU DANS CE POÊLE. CERTAINS DE CES COMBUSTIBLES PEUVENT GÉNÉRER DE L'OXYDE DE CARBONE, UN GAZ MORTEL. ÉLOIGNEZ TOUS LES LIQUIDES DE CETTE SORTE DU POÊLE PENDANT L'UTILISATION.
- NE CONNECTEZ PAS À UN CONDUIT OU UN SYSTÈME DE DISTRIBUTION D'AIR.
- N'ÉLEVEZ PAS LE FEU AU MOYEN D'UNE CORBEILLE À BÛCHES OU D'UNE GRILLE. FAITES LE FEU DIRECTEMENT SUR UNE COUCHE DE 2-3CM DE CENDRE ÉGALEMENT RÉPARTIE SUR LA BASE DU FOYER.
- NE STOCKEZ PAS DE COMBUSTIBLE SOUS L'APPAREIL, DANS LES ESPACEMENTS SPÉCIFIÉS POUR L'INSTALLATION, OU DANS LE COMPARTIMENT REQUIS POUR CHARGER LE POÊLE ET RETIRER LA CENDRE.
- REFERMEZ TOUJOURS LA PORTE APRÈS L'ALLUMAGE. LAISSER LA PORTE OUVERTE PEUT CAUSER DES ÉMANATIONS DE FUMÉE ET LES FLAMMES SORTANT DU POÊLE PEUVENT CAUSER DES SITUATIONS DANGEREUSES.
- L'UTILISATION DU POÊLE CAUSE DES ÉMISSIONS MOMENTANÉES DE FUMÉE QUAND LA PORTE DE RECHARGE EST OUVERTE ET FERMÉE. IL EST TOUJOURS RECOMMANDÉ D'INSTALLER DES DÉTECTEURS DE FUMÉE PLACÉS STRATÉGIQUEMENT ET SUFFISAMMENT ÉLOIGNÉS DU POÊLE, ET D'AVOIR UN EXTINCTEUR D'INCENDIE DANS UN ENDROIT COMMUNE. ASSUREZ-VOUS QU'ILS NE SONT PAS INFLUENCÉS PAR LES PETITES BOUFFÉES NORMALES DE FUMÉE QUI SORTENT DU POÊLE AU MOMENT DE L'ALLUMAGE OU DE LA RECHARGE, MAIS ASSEZ PROCHES POUR ASSURER LA SÉCURITÉ.
- NE SURCHAUFFEZ JAMAIS VOTRE POÊLE. SI UNE QUELCONQUE PARTIE DU POÊLE COMMENCE À ROUGIR, LE FEU EST TROP VIF. RÉGLEZ L'ENTRÉE D'AIR À UN NIVEAU PLUS BAS.
- NE METTEZ JAMAIS DE BOIS PLUS HAUT QUE LE REVÊTEMENT EN BRIQUES RÉFRACTAIRES DU FOYER.

Étiquette de certification

CONTACT YOUR LOCAL BUILDING OR FIRE OFFICIALS ABOUT RESTRICTIONS AND INSTALLATION INSPECTION IN YOUR AREA.
CONTACTEZ LE BUREAU DE LA CONSTRUCTION OU LE BUREAU DES INCENDIES AU SUJET DES RESTRICTIONS ET DES INSPECTIONS D'INSTALLATION DANS VOTRE VOISINAGE



Listed Stove, Solid Fuel Type / Appareil de Poêle, de Combustibles Solides
FOR USE WITH SOLID WOOD FUEL ONLY / POUR USAGE AVEC LE BOIS SEULEMENT

Serial No. / Numéro de Série
Model / Modèle: Nectre Big Bakers Oven
Tested To / Testé à: UL 1482-2011, ULC S627-00



Pecan Engineering Pty Ltd
13 Acorn Road
Dry Creek, South Australia 5094

"PREVENT HOUSE FIRES"

Install and use only in accordance with manufacturer's Installation Instructions and your local building codes.

CAUTION: Special methods are required when passing chimney through a wall or ceiling, refer to installation instructions and local building codes. Do not pass chimney connector through a combustible surface. Do not connect this unit to a chimney flue serving another appliance. Do not obstruct the space beneath the stove.

NOTE: Replace glass only with 5mm ceramic. Operate with the doors closed.

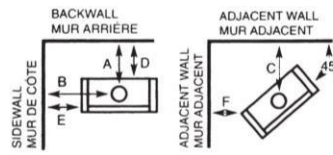
"PRÉVENTION DES FEUX DE MAISON"

Installez et utilisez en accord avec les Instructions d'installation du fabricant et des codes locaux.

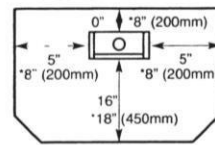
AVIS: Prenez des précautions spéciales lorsque vous faites passer une cheminée à travers un mur ou un plafond, référez-vous aux instructions d'installation et aux codes locaux de la construction. Ne pas faire passer le tuyau de cheminée à travers une surface combustible. Ne pas connecter cet appareil à un tuyau de cheminée servant un autre appareil. Ne pas obstruer l'espace sous le poêle.

NOTE: Remplacez la vitre avec une céramique de 5mm seulement. Opérez avec les porte fermée.

The stove must be placed on a non-combustible surface with an R-value of 2.12 or greater. It must extend beneath heater, and to the front/sides/rear as indicated. *In Canada, required floor protection must be 18" (450mm) in front and 8" (200mm) on all other sides of the appliance.



**FLOOR PROTECTOR
PROTECTEUR DE PLANCHER**



Le poêle doit être placé sur une surface non-combustible avec une valeur R de 2,12 ou plus. Il doit s'étendre en dessous de l'appareil au devant, aux côtés et à l'arrière de l'appareil comme indiqué. *Au Canada, la protection du plancher doit s'étendre de 18" (450mm) en avant et de 8" (200mm) sur tous les autres côtés de l'appareil.

Installation	Clearance & Connector	Chimney	(Dimensions, in.)						Installation	Espaces Libres	Cheminée et Tuyau	(Dimensions, mm)							
			A	B	C	D	E	F				A	B	C	D	E	F		
U.S.	Residential	Standard	Note:1	12.5	22.5	15	10	12	5	Canada	Résidentielle	Standard	Note:1	318	572	381	254	305	127

Note 1: 6 inch diameter, single wall, minimum 24 MSG black or 25 MSG blued steel connector pipe with factory-built chimney listed to either UL 103HT or ULC S629.

Note 2: The minimum clearance from the top of the appliance to the ceiling is 51 inches (1296mm).

Note 1: Le tuyau connecteur en acier noir de minimum 24 MSG ou en acier bleu de 25 MSG. de 6" de diamètre, pour mur simple, avec cheminée faite en usine, enregistrée sous ULC S-629.

Note 2: La distance minimale à partir de la partie supérieure du foyer et le plafond est de 51 pouces (1296mm).

CAUTION: HOT WHILE IN OPERATION. DO NOT TOUCH. CONTACT MAY CAUSE SKIN BURNS. KEEP CHILDREN, CLOTHING, FURNISHINGS AND COMBUSTIBLE MATERIAL A CONSIDERABLE DISTANCE AWAY. SEE NAMEPLATE AND INSTRUCTIONS. DO NOT OVERFIRE. IF HEATER OR CHIMNEY CONNECTOR GLOWS, YOU ARE OVERFIRING. INSPECT AND CLEAN CHIMNEY AND CONNECTOR FREQUENTLY. UNDER CERTAIN CONDITIONS OF USE, CREOSOTE BUILDUP MAY OCCUR RAPIDLY. DO NOT USE GRATE OR ELEVATE FIRE. BUILD WOOD FIRE DIRECTLY ON HEARTH. DO NOT BURN WITH FEED DOOR OPEN.



ATTENTION: CHAUD LORS DE L'OPÉRATION. NE PAS TOUCHER. LE CONTACT PEUT CAUSER DES BRÛLURES À LA PEAU. GARDEZ LES ENFANTS, LES VÊTEMENTS, LES MEUBLES ET LES MATÉRIELLES COMBUSTIBLES LOIN DE L'ESPACE DESIGNÉ DE L'APPAREIL. VOIR L'ÉTIQUETTE ET LES INSTRUCTIONS. NE PAS SURCHAUFFER. SI L'APPAREIL DE CHAUFFAGE OU LE TUYAU DE CHEMINÉE ROUGISSENT, VOUS SURCHAUFFEZ. INSPECTEZ ET NETTOYEZ LA CHEMINÉE ET LE TUYAU CONNECTEUR FREQUEMMENT. SOUS CERTAINES CONDITIONS, IL SE PEUT QUE LA CREOSOTE S'ACCUMULE RAPIDEMENT. N'ELEVEZ PAS LE FEU. BATISSEZ LE FEU DE BOIS DIRECTEMENT SUR L'ATRE. NE PAS BRÛLER LORSQUE LA PORTE D'OUVERTURE EST OUVERTE.

U.S. ENVIRONMENTAL PROTECTION AGENCY
EXEMPT FROM EPA CERTIFICATION UNDER 40CFR 60.531.
DO NOT REMOVE THIS LABEL / NE PAS ENLEVER CETTE ÉTIQUETTE

Date of Manufacture / Date de Fabrication

Year	Jan	Feb	Mar	Apr	May	Jun	Jul	Aug	Sept	Oct	Nov	Dec
<input type="text"/>	<input type="checkbox"/>	<input type="checkbox"/>	<input type="checkbox"/>	<input type="checkbox"/>	<input type="checkbox"/>	<input type="checkbox"/>	<input type="checkbox"/>	<input type="checkbox"/>	<input type="checkbox"/>	<input type="checkbox"/>	<input type="checkbox"/>	<input type="checkbox"/>

Avant l'installation

Après le déballage, vérifiez que les pièces suivantes sont présentes dans le foyer :

- 2 plaques latérales
- Poignée pour le contrôle d'air supérieur
- Outil de levage pour les plaques de cuisson
- Clé Allen pour le réglage d'air supérieur

Assemblage du poêle

Le N550 Bakers Oven est livré pratiquement assemblé, mais certaines pièces peuvent nécessiter un réglage/un ajout avant d'allumer le poêle. Il est important d'utiliser les composants suivants pour assurer la conformité.

INSTALLATION DU CLAPET DE FUMÉE

Avant d'installer le tuyau, la poignée du clapet de fumée doit être assemblée. La poignée se trouve à l'intérieur du foyer. Insérez l'extrémité fileté de la poignée dans le trou de 10 mm situé sur le côté gauche du poêle. En regardant par l'orifice de montage du tuyau, alignez l'extrémité fileté de la poignée et l'écrou fixé au clapet de fumée. Vissez la poignée à fond dans l'écrou et serrez.

La position de la poignée doit être à 11 heures environ quand le clapet est ouvert, et à 1 heure quand le clapet est fermé.

NE MODIFIEZ EN AUCUN CAS LA PLAGE DE RÉGLAGE DU CLAPET POUR AUGMENTER LA FLAMME.

INSTALLATION DES BRIQUES RÉFRACTAIRES

Le poêle est livré avec 4 briques réfractaires (230 mm x 115 mm x 38 mm) et un support de briques long de 480mm ainsi que deux briques triangulaires (50 x 70 x 250 mm) pour l'avant. Reportez-vous à la figure 1.

Placez les quatre briques verticalement contre la paroi arrière du foyer. Placez le support de briques en U sur le bord supérieur des briques de manière à ce qu'elles se trouvent à l'intérieur de la section en U. Ceci les maintiendra en place. Placez les briques réfractaires triangulaires à l'avant du foyer sous l'ouverture de la porte.

(Remarque : les briques réfractaires peuvent être déjà en place à la livraison de l'appareil de chauffage neuf).

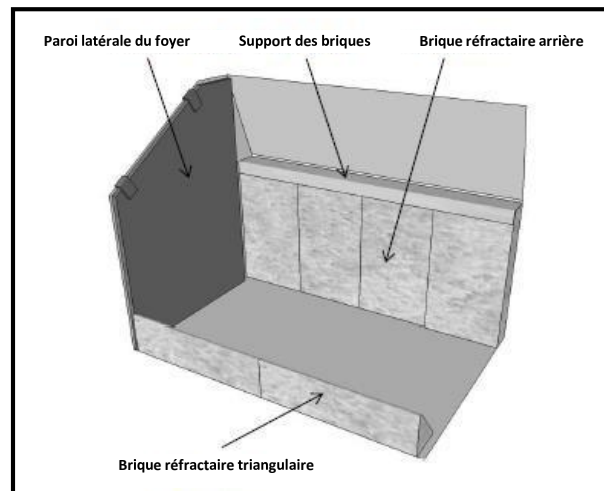


Figure 1. Installation des briques réfractaires

INSTALLATION DE LA PLAQUE DE DÉFLECTION

Le poêle est livré avec une plaque de déflexion de 250 (p) x 325 (l) x 6 (h) mm. Elle repose sur deux tenons soudés à l'intérieur de l'avant du foyer et sur le support des briques à l'arrière du poêle.

Placez la plaque de déflexion verticalement vers l'arrière du foyer avec la bande de 100mm soudée à la plaque dirigée vers l'avant. Amenez le bord supérieur vers l'avant du poêle de manière à le glisser vers le haut et au-dessus des tenons avec la bande de 100mm située entre eux. Soulevez le bord inférieur arrière de la plaque de déflexion de manière à le placer sur le haut du support des briques.

La plaque de déflexion étant correctement positionnée, assurez-vous qu'elle est poussée à fond vers l'arrière afin qu'elle ne tombe pas.

INSTALLATION DE LA TIGE DE CONTRÔLE DE TIRAGE SUPÉRIEURE

Une tige en acier inoxydable avec un filetage à un bout et un bouton noir à l'autre bout est fournie avec le poêle. Passez le bout fileté de la tige dans le trou situé près du coin supérieur avant du côté gauche du poêle. Poussez la tige jusqu'à sentir qu'elle entre en contact avec l'écrou fixé à la glissière de tirage, puis vissez et serrez la tige. Reportez-vous à la figure 2. Vérifiez que la tige glisse librement dans les deux sens.

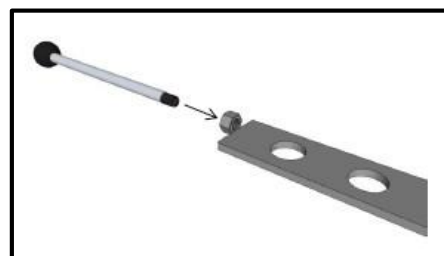


Figure 2. Installation de la tige de contrôle supérieure du tirage

INSTALLATION DE LA PROTECTION DU SOL

Le poêle doit être placé sur une protection de sol non combustible ayant un coefficient R de 2,12 ou plus. Pour des couches multiples, ajoutez les coefficients R de chaque couche pour déterminer le coefficient R total. Lorsque les fabricants fournissent un facteur k ou un facteur C pour un matériau, vous devrez les convertir en coefficient R.

Les équations suivantes peuvent être utilisées pour convertir ces facteurs en coefficient R :

- Le facteur k est donné avec une épaisseur requise (T) en pouces : $R=1/k \times T$
- Le facteur C correspond à : $R=1/C$

EXEMPLE :

Si la protection du sol se compose de briques de 4" ayant un facteur C de 1,25 posées sur deux feuilles de fibrociment de 1/4" ayant un facteur « k » de 0,29, le coefficient R pour le système (R_{total}) est :

C briques 4" = 1,25,	$R_{brique} = 1/1,25$	= 0,8
1/2" fibrociment, k = 0,29	$R_{fibro} = 1/0,29 \times 0,5$	= 1,724
 $R_{total} = R_{brique} + R_{fibro},$	 $R_{total} = 0,8 + 1,724$	 = 2,524

Dans cet exemple, le coefficient R est supérieur à la valeur requise de 2,12 et cette protection du sol est donc une combinaison adéquate assurant la protection thermique requise.

Aux États-Unis, la protection du sol doit déborder de 8" de chaque côté de la porte du foyer et de 16" en façade. Au Canada, la protection du sol doit déborder de 8" (200 mm) de chaque côté et à l'arrière du poêle et de 18" (450 mm) en façade. Reportez-vous à la figure 3.

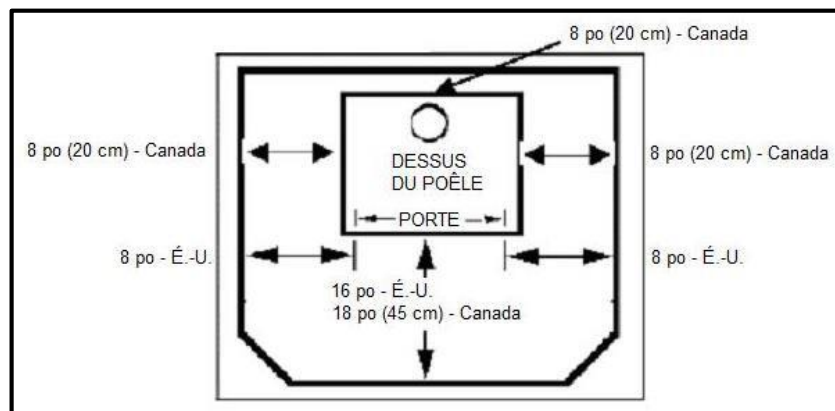


Figure 3. Spécifications de protection pour un sol non combustible

Dans une installation avec aération à l'arrière la protection du sol doit également s'étendre sous le connecteur du tuyau de poêle / de la cheminée sur un minimum de 2 po (51 mm) au-delà de chaque côté.

Placement du poêle

ESPACEMENTS STANDARDS POUR L'INSTALLATION

L'une des précautions nécessaires et essentielles lors de l'installation d'un poêle à bois est de laisser un espace suffisant entre le poêle (haut, côtés, arrière, avant et tuyaux sous le poêle) et tout autre matériau pouvant s'enflammer.

Il est extrêmement important de respecter les espacements d'installation requis ainsi que les règlements d'installation locaux. C'est pour votre sécurité ! Le fabricant n'est pas responsable du produit s'il n'est pas installé conformément à ces recommandations. Les espacements suivants ne peuvent être réduits que par des moyens approuvés par les autorités de réglementation.

Une surface combustible est toute chose qui peut brûler (par ex. plaques de plâtre, papier peint, bois, tissu etc.). Ces surfaces ne se limitent pas à celles qui sont visibles et comprennent également les matériaux situés derrière des matériaux non combustibles. Si vous avez des doutes sur la nature combustible d'un matériau, consultez les pompiers locaux.

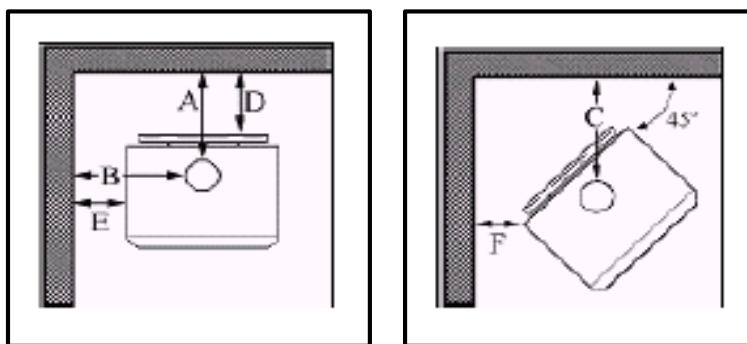


Figure 4. a) Installation parallèle. b) Installation en coin

Tableau 1. Espacements pour les surfaces combustibles

Description	Dimension (pouces)	Dimension (millimètres)
A – Mur arrière au tuyau	12,5"	318mm
B – Mur latéral au tuyau	22,5"	572mm
C – Mur au tuyau	15"	381mm
D – Mur arrière au poêle	10"	254mm
E – Mur latéral au poêle	12"	305mm
F – Mur au poêle	5"	127mm
– Plafond au haut du poêle	51"	1296mm

Connexion à la cheminée

Le connecteur de cheminée est un tuyau à paroi simple utilisé pour connecter le poêle à la cheminée. Pour le Big Bakers Oven le connecteur de cheminée DOIT être de 6" de diamètre avec une épaisseur minimale de 24G en acier noir ou 26G en acier inoxydable. Le connecteur de cheminée doit être adéquat pour les combustibles solides, et gardé propre.

Les tuyaux en aluminium et en acier galvanisé ne sont pas acceptables pour l'utilisation avec le Big Bakers Oven. Ces matériaux ne peuvent pas supporter les températures extrêmes d'un feu de bois et peuvent émettre des vapeurs toxiques lorsqu'ils sont chauffés.

N'UTILISEZ PAS LE TUYAU DE CONNEXION COMME CHEMINÉE.

Les sections du connecteur de cheminée ou de tuyau de poêle doivent être connectées au raccordement de sortie du poêle et entre elles avec le côté male (ondulé) orienté vers le poêle, selon la figure 5.a. Ancrez chaque section à la suivante avec trois vis métalliques équidistantes selon la figure 5.b.

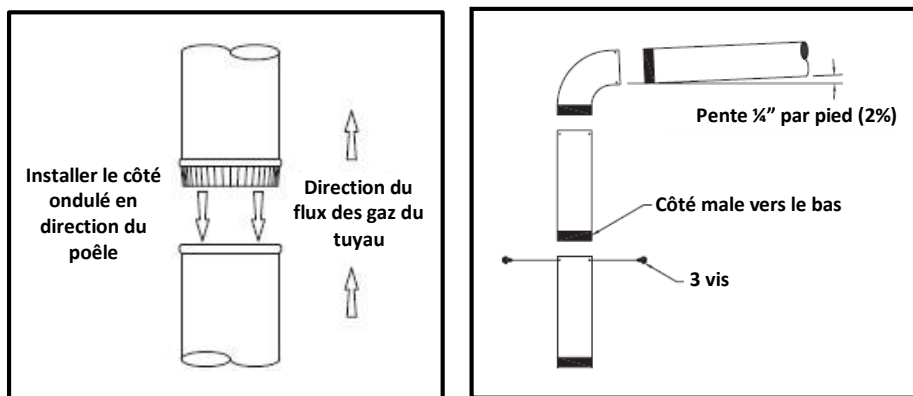


Figure 5. a) Connexion de cheminée, b) Ancrage du tuyau de poêle

Ceci empêche tout le crésote ou liquide condensé de couler le long du tuyau ou sur le dessus du poêle. Toutes les jonctions, y compris la connexion au raccordement de sortie, doivent être fixées au moyen de trois vis métalliques pour s'assurer que les sections ne se séparent pas.

Pour obtenir la meilleure performance, le connecteur de cheminée doit être aussi court et direct que possible et ne pas comporter plus de deux coudes à 90°. Le déplacement horizontal maximal est de 36" (91 cm) et nous recommandons que la longueur totale du tuyau de poêle ne dépasse pas 10 pieds (305 cm). Pour les segments horizontaux, utilisez toujours une pente de plus de 1/4" par pied (2%) vers la cheminée.

Aucune partie de la cheminée ne doit traverser les combles ou un espace situé sous le toit, un placard ou autre espace dissimulé, ou un plancher d'étage. Toutes les sections du connecteur de cheminée doivent être accessibles pour pouvoir les nettoyer. Dans les cas où le passage à travers un mur ou une cloison de construction combustible est souhaité, l'installation doit être conforme à la norme NFPA 211 ou CAN/CSA-B365, et elle est aussi traitée dans ce manuel.

Spécifications de la cheminée

NE PAS CONNECTER CET APPAREIL À UN TUYAU DE CHEMINÉE SERVANT À UN AUTRE APPAREIL.
NE PAS CONNECTER À UN CONDUIT OU UN SYSTÈME DE DISTRIBUTION D'AIR.

Ce poêle doit être connecté à un tuyau de cheminée de 6" fait en usine à la norme UL 103 HT (ULC S629 au Canada) ou à une cheminée de maçonnerie approuvée conforme au code de construction et munie d'un boisseau de cheminée.

Un pare-vapeur efficace à l'endroit où la cheminée ou un de ses composants émerge de la structure doit être maintenu selon la méthode de conformité de l'installateur.

Cheminée fabriquée en usine

Lorsqu'une cheminée de métal préfabriquée est utilisée, les instructions d'installation du fabricant doivent être suivies. Vous devez également vous procurer (chez le même fabricant) et installer le kit de support de plafond ou le kit de section en « T » servant à traverser le mur, des coupe-feux (le cas échéant), un écran d'isolation, une embase d'étanchéité de cheminée, un chapeau de cheminée, etc. Maintenez les distances de sécurité entre la cheminée et la structure selon les recommandations du fabricant. La cheminée doit avoir la hauteur requise au-dessus du toit ou autres obstructions pour assurer la sécurité et une circulation d'air adéquate. Voir page 11 pour les impératifs de connexion de la cheminée.

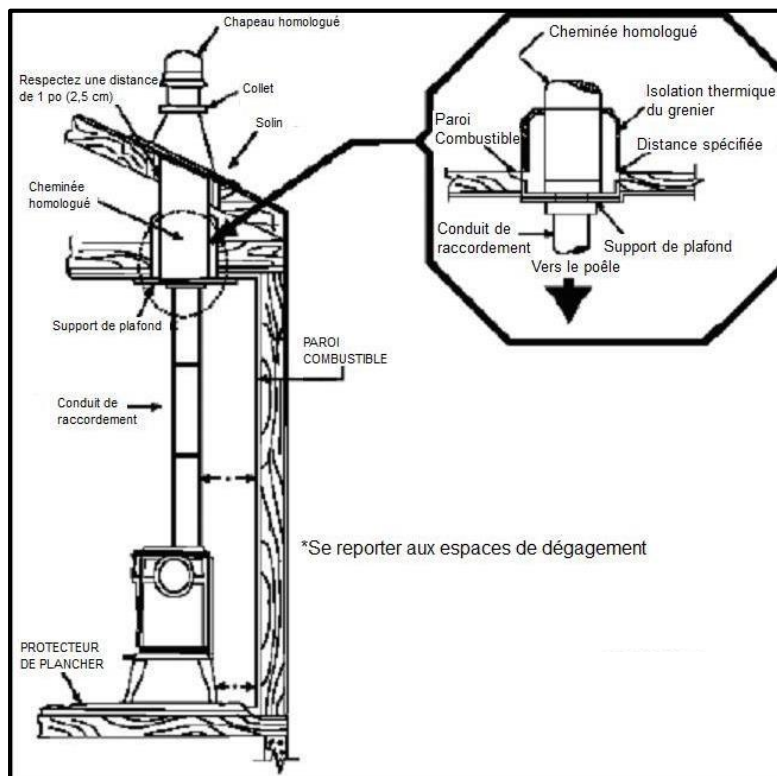


Figure 6. Spécifications pour les cheminées fabriquées en usine

Cheminée et foyer de maçonnerie

Le poêle peut aussi être connecté à une cheminée de maçonnerie, à condition que la cheminée soit conforme aux règles de construction énoncées dans le code du bâtiment local en vigueur. Pour assurer que la cheminée est conforme aux normes minimales de la National Fire Protection Association (NFPA, Association nationale de protection contre l'incendie) elle doit être inspectée par un professionnel pour vérifier l'absence de fissures, de mortier abîmé ou autre signes de détérioration et de blocage. Faites aussi nettoyer la cheminée avant l'installation et l'utilisation du poêle.

Pour connecter le poêle à une cheminée de maçonnerie en traversant un mur combustible, des méthodes spéciales sont nécessaires. Reportez-vous à la figure 7. La cheminée doit avoir soit un revêtement d'argile, soit un boisseau en acier inoxydable dûment référencé. Si la cheminée de maçonnerie comporte un boisseau de section carrée ou rectangulaire dont la section est plus grande que celle d'un tuyau rond de 6", le boisseau doit être remplacé par un boisseau dûment référencé de 6" en acier inoxydable. Ne réduisez pas le tuyau à moins de 6" (150 mm) sauf si le système de cheminée est droit et dépasse 25 pieds (7,6 m) de hauteur. Pour traverser un mur combustible, l'utilisation d'une gaine de tuyau isolée référencée est requise.

Des kits référencés sont disponibles pour connecter un poêle à une cheminée de maçonnerie. Le kit est un adaptateur que l'on installe à l'emplacement du clapet de la cheminée. Le clapet existant doit parfois être retiré pour permettre l'installation.

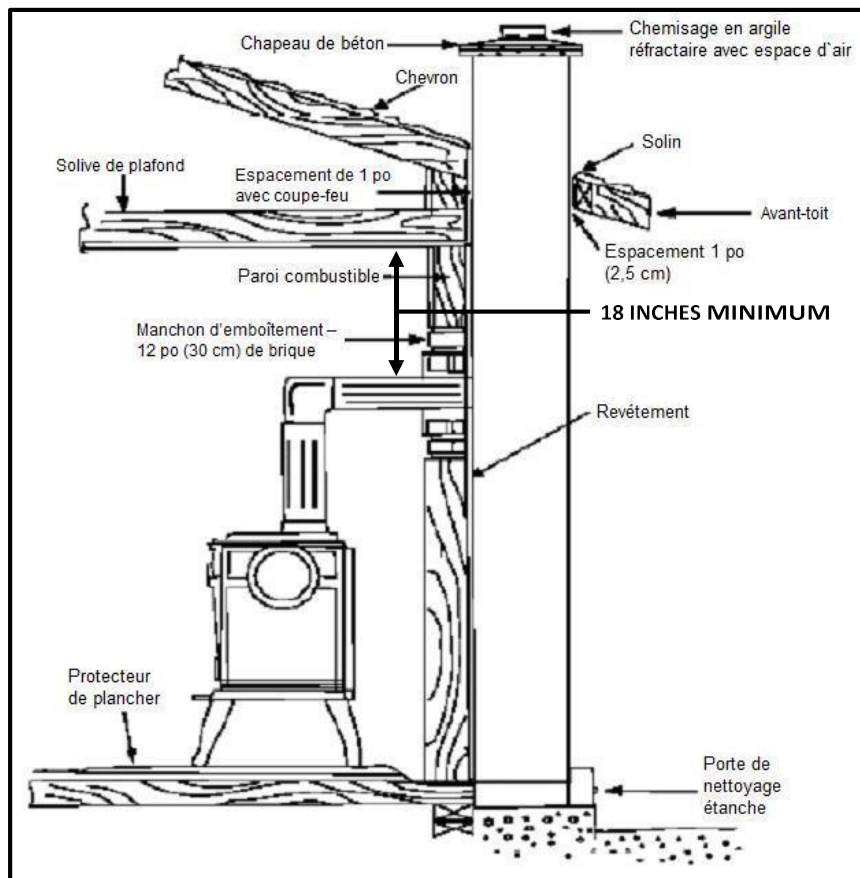


Figure 7. Exigences pour une cheminée de maçonnerie.

Hauteur de la cheminée

Une cheminée de maçonnerie ou une cheminée fabriquée en usine et référencée doit avoir la hauteur requise au-dessus du toit et de toute autre obstruction voisine. La cheminée doit être plus haute d'au moins 3 pieds (90 cm) que le point le plus haut où elle traverse le toit et plus haute d'au moins 2 pieds (60 cm) que le point le plus haut du toit ou de la structure compris dans un rayon de 10 pieds (305 cm) de la cheminée, mesuré horizontalement. Reportez-vous à la figure 8.

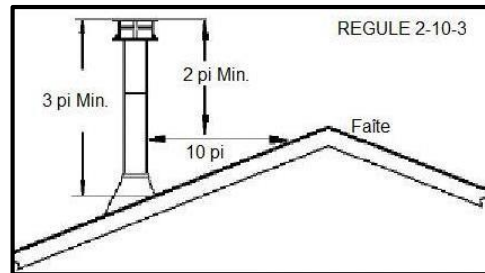


Figure 8. Spécifications de hauteur de la cheminée

Dimensions de l'appareil

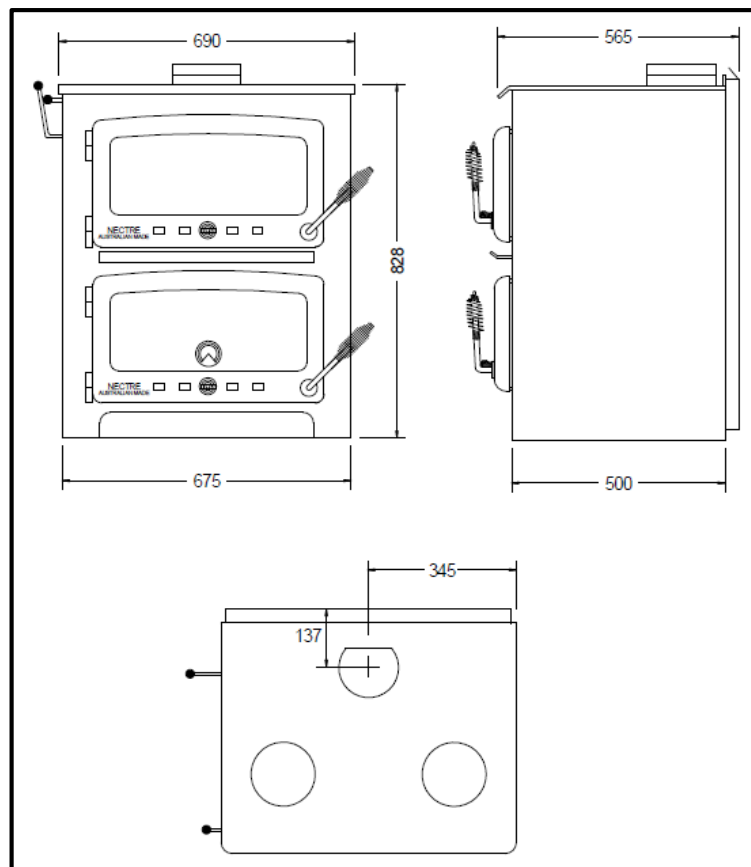
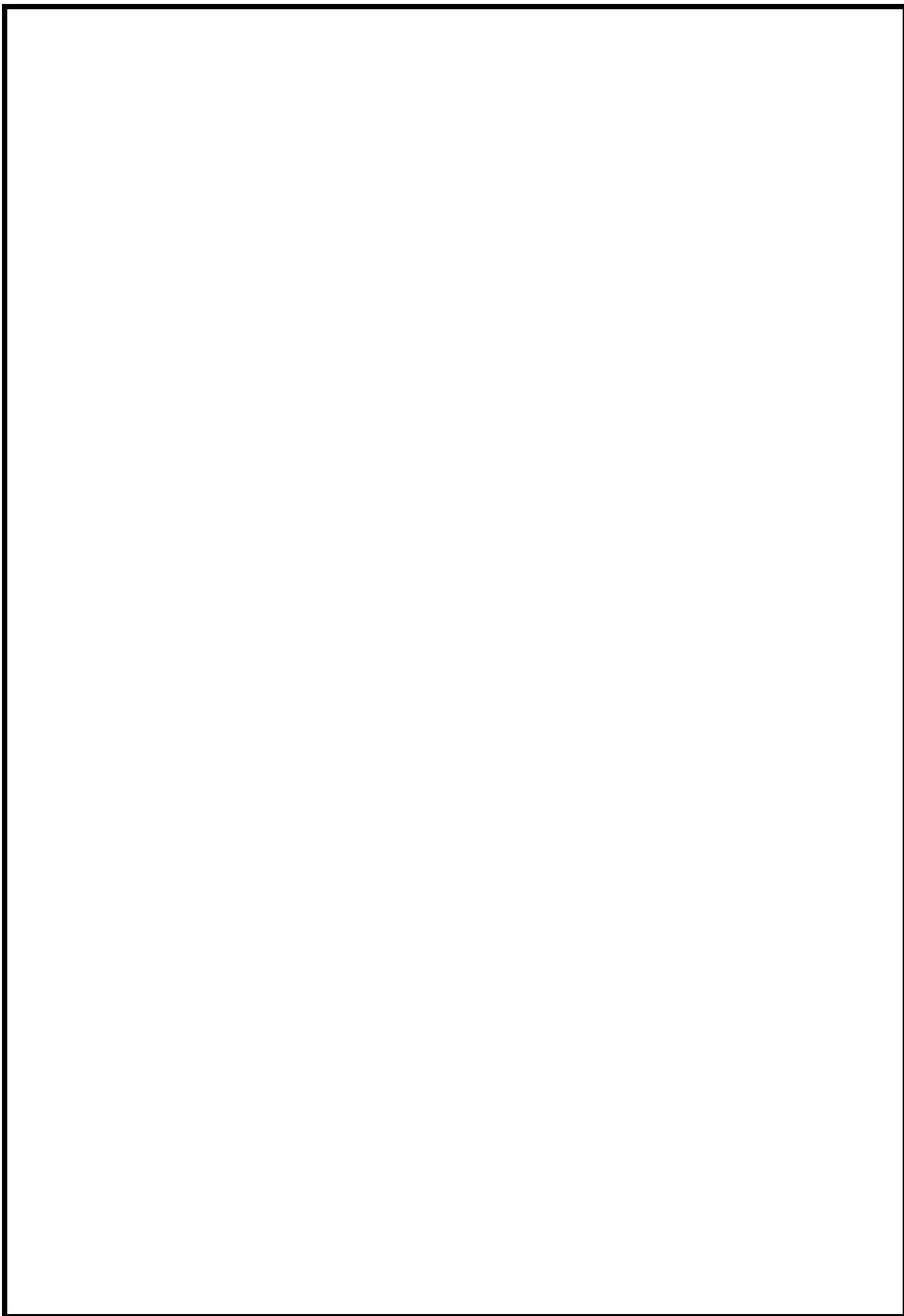


Figure 9. Dimensions (mm) pour l'installateur



MANUEL D'INSTRUCTIONS D'UTILISATION EN FRANÇAIS



N550 Bakers Oven



CERTIFIÉ POUR LES ÉTATS-UNIS ET LE CANADA | SÉCURITÉ TESTÉE AUX NORMES UL 1482-2011 ET ULC-S627-2000

ATTENTION !

Veuillez lire ce manuel en entier avant d'installer ou d'utiliser votre nouveau poêle. Ignorer ces instructions peut causer des dégâts matériels, des blessures corporelles et même la mort.

Une installation incorrecte peut annuler votre garantie !

AVIS DE SÉCURITÉ :

Si ce poêle n'est pas installé correctement, un feu de maison peut se produire. Pour votre sécurité, suivez les instructions d'installation. N'utilisez aucun compromis de fortune pendant l'installation de ce poêle. Contactez les autorités locales responsables de la construction ou de la lutte contre les incendies au sujet des permis, restrictions et obligations d'installation dans votre région.

Pecan Engineering Pty. Ltd.
13 Acorn Road, Dry Creek, South Australia, 5094 Ph: +61 8
8349 8332
Fax: +61 8 8260 6643

English & French versions available: www.nectre.com | Versions en français et en anglais disponibles: www.nectre.com

LISEZ ET CONSERVEZ CE MANUEL POUR RÉFÉRENCE

Félicitations !

Vous avez acheté une cuisinière chez le fabricant préféré d'appareils de chauffage au bois de l'Australie. En faisant la cuisine au bois, vous aidez à la conservation de l'énergie. Le bois est notre seule ressource d'énergie renouvelable. S'il vous plait, contribuez à la préservation de nos ressources de bois. Plantez au moins un arbre par an. Les générations futures vous remercieront.

Précautions et avertissements

N'utilisez que du bois massif – de préférence bien sec et enstéré.

- CHAUD PENDANT L'UTILISATION. ÉLOIGNEZ LES ENFANTS, LES VÊTEMENTS ET LES MEUBLES. LE CONTACT AVEC LA PEAU PEUT CAUSER DES BRÛLURES.
- NE PAS INSTALLER DANS UNE MAISON MOBILE.
- NE PAS BRÛLER D'ORDURES OU DE PRODUITS CHIMIQUES INFLAMMABLES OU DE LIQUIDES TELS QUE L'ESSENCE, LE COMBUSTIBLE POUR LAMPES À ESSENCE, LE KÉROSÈNE, LE LIQUIDE D'ALLUMAGE POUR LE CHARBON DE BOIS, LA NAPHTÉ, L'HUILE MOTEUR OU DES LIQUIDES SEMBLABLES POUR RAVIVER UN FEU DANS CE POÊLE. CERTAINS DE CES COMBUSTIBLES PEUVENT GÉNÉRER DE L'OXYDE DE CARBONE, UN GAZ MORTEL. ÉLOIGNEZ TOUS LES LIQUIDES DE CETTE SORTE DU POÊLE PENDANT L'UTILISATION.
- NE CONNECTEZ PAS À UN CONDUIT OU UN SYSTÈME DE DISTRIBUTION D'AIR.
- N'ÉLEVEZ PAS LE FEU AU MOYEN D'UNE CORBEILLE À BÛCHES OU D'UNE GRILLE. FAITES LE FEU DIRECTEMENT SUR UNE COUCHE DE 2-3CM DE CENDRE ÉGALEMENT RÉPARTIE SUR LA BASE DU FOYER.
- NE STOCKEZ PAS DE COMBUSTIBLE SOUS L'APPAREIL, DANS LES ESPACEMENTS SPÉCIFIÉS POUR L'INSTALLATION, OU DANS LE COMPARTIMENT REQUIS POUR CHARGER LE POÊLE ET RETIRER LA CENDRE.
- REFERMEZ TOUJOURS LA PORTE APRÈS L'ALLUMAGE. LAISSER LA PORTE OUVERTE PEUT CAUSER DES ÉMANATIONS DE FUMÉE ET LES FLAMMES SORTANT DU POÊLE PEUVENT CAUSER DES SITUATIONS DANGEREUSES.
- L'UTILISATION DU POÊLE CAUSE DES ÉMISSIONS MOMENTANÉES DE FUMÉE QUAND LA PORTE DE RECHARGE EST OUVERTE ET FERMÉE. IL EST TOUJOURS RECOMMANDÉ D'INSTALLER DES DÉTECTEURS DE FUMÉE PLACÉS STRATÉGIQUEMENT ET SUFFISAMMENT ÉLOIGNÉS DU POÊLE, ET D'AVOIR UN EXTINCTEUR D'INCENDIE DANS UN ENDROIT COMMUNE. ASSUREZ-VOUS QU'ILS NE SONT PAS INFLUENCÉS PAR LES PETITES BOUFFÉES NORMALES DE FUMÉE QUI SORTENT DU POÊLE AU MOMENT DE L'ALLUMAGE OU DE LA RECHARGE, MAIS ASSEZ PROCHES POUR ASSURER LA SÉCURITÉ.
- NE SURCHAUFFEZ JAMAIS VOTRE POÊLE. SI UNE QUELCONQUE PARTIE DU POÊLE COMMENCE À ROUGIR, LE FEU EST TROP VIF. RÉGLEZ L'ENTRÉE D'AIR À UN NIVEAU PLUS BAS.
- NE METTEZ JAMAIS DE BOIS PLUS HAUT QUE LE REVÊTEMENT EN BRIQUES RÉFRACTAIRES DU FOYER.

Étiquette de certification

CONTACT YOUR LOCAL BUILDING OR FIRE OFFICIALS ABOUT RESTRICTIONS AND INSTALLATION INSPECTION IN YOUR AREA.
CONTACTEZ LE BUREAU DE LA CONSTRUCTION OU LE BUREAU DES INCENDIES AU SUJET DES RESTRICTIONS ET DES INSPECTIONS D'INSTALLATION DANS VOTRE VOISINAGE



Serial No. / Numéro de Série
Model / Modèle: Nectre Big Bakers Oven
Tested To / Testé à: UL 1482-2011, ULC S627-00

Pecan Engineering Pty Ltd
13 Acorn Road
Dry Creek, South Australia 5094



"PREVENT HOUSE FIRES"

Install and use only in accordance with manufacturer's Installation Instructions and your local building codes.

CAUTION: Special methods are required when passing chimney through a wall or ceiling, refer to installation instructions and local building codes. Do not pass chimney connector through a combustible surface. Do not connect this unit to a chimney flue serving another appliance. Do not obstruct the space beneath the stove.

NOTE: Replace glass only with 5mm ceramic. Operate with the doors closed.

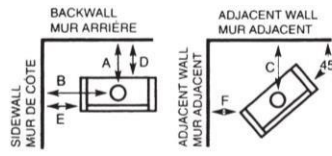
"PRÉVENTION DES FEUX DE MAISON"

Installez et utilisez en accord avec les Instructions d'installation du fabricant et des codes locaux.

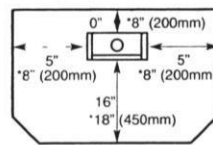
AVIS: Prenez des précautions spéciales lorsque vous faites passer une cheminée à travers un mur ou un plafond, référez-vous aux instructions d'installation et aux codes locaux de la construction. Ne pas faire passer le tuyau de cheminée à travers une surface combustible. Ne pas connecter cet appareil à un tuyau de cheminée servant un autre appareil. Ne pas obstruer l'espace sous le poêle.

NOTE: Remplacez la vitre avec une céramique de 5mm seulement. Opérez avec les porte fermée.

The stove must be placed on a non-combustible surface with an R-value of 2.12 or greater. It must extend beneath heater, and to the front/sides/rear as indicated. *In Canada, required floor protection must be 18" (450mm) in front and 8" (200mm) on all other sides of the appliance.



**FLOOR PROTECTOR
PROTECTEUR DE PLANCHER**



Le poêle doit être placé sur une surface non-combustible avec une valeur R de 2,12 ou plus. Il doit s'étendre en dessous de l'appareil au devant, aux côtés et à l'arrière de l'appareil comme indiqué. *Au Canada, la protection du plancher doit s'étendre de 18" (450mm) en avant et de 8" (200mm) sur tous les autres côtés de l'appareil.

Installation	Clearance	Chimney & Connector	(Dimensions, in.)						
			A	B	C	D	E	F	
U.S.	Residential	Standard	Note:1	12.5	22.5	15	10	12	5

Installation	Espaces Libres	Cheminée et Tuyau	(Dimensions, mm)						
			A	B	C	D	E	F	
Canada	Résidentielle	Standard	Note:1	318	572	381	254	305	127

Note 1: 6 inch diameter, single wall, minimum 24 MSG black or 25 MSG blued steel connector pipe with factory-built chimney listed to either UL 103HT or ULC S629.

Note 1: Le tuyau connecteur en acier noir de minimum 24 MSG ou en acier bleu de 25 MSG, de 6" de diamètre, pour mur simple, avec cheminée faite en usine, enregistrée sous ULC S-629.

Note 2: The minimum clearance from the top of the appliance to the ceiling is 51 inches (1296mm).

Note 2: La distance minimale à partir de la partie supérieure du foyer et le plafond est de 51 pouces (1296mm).

CAUTION: HOT WHILE IN OPERATION. DO NOT TOUCH. CONTACT MAY CAUSE SKIN BURNS. KEEP CHILDREN, CLOTHING, FURNISHINGS AND COMBUSTIBLE MATERIAL A CONSIDERABLE DISTANCE AWAY. SEE NAMEPLATE AND INSTRUCTIONS. DO NOT OVERFIRE. IF HEATER OR CHIMNEY CONNECTOR GLOWS, YOU ARE OVERFIRING. INSPECT AND CLEAN CHIMNEY AND CONNECTOR FREQUENTLY. UNDER CERTAIN CONDITIONS OF USE, CREOSOTE BUILDUP MAY OCCUR RAPIDLY. DO NOT USE GRATE OR ELEVATE FIRE. BUILD WOOD FIRE DIRECTLY ON HEARTH. DO NOT BURN WITH FEED DOOR OPEN.



ATTENTION: CHAUD LORS DE L'OPÉRATION. NE PAS TOUCHER. LE CONTACT PEUT CAUSER DES BRÛLURES À LA PEAU. GARDEZ LES ENFANTS, LES VÊTEMENTS, LES MEUBLES ET LES MATÉRIELLES COMBUSTIBLES LOIN DE L'ESPACE DESIGNÉ DE L'APPAREIL. VOIR L'ÉTIQUETTE ET LES INSTRUCTIONS. NE PAS SURCHAUFFER. SI L'APPAREIL DE CHAUFFAGE OU LE TUYAU DE CHEMINÉE ROUGISSENT, VOUS SURCHAUFFEZ. INSPECTEZ ET NETTOYEZ LA CHEMINÉE ET LE TUYAU CONNECTEUR FREQUEMMENT. SOUS CERTAINES CONDITIONS, IL SE PEUT QUE LA CREOSOTE S'ACCUMULE RAPIDEMENT. N'ELEVEZ PAS LE FEU. BATISSEZ LE FEU DE BOIS DIRECTEMENT SUR L'ATRE. NE PAS BRULER LORSQUE LA PORTE D'OUVERTURE EST OUVERTE.

U.S. ENVIRONMENTAL PROTECTION AGENCY
EXEMPT FROM EPA CERTIFICATION UNDER 40CFR 60.531.
DO NOT REMOVE THIS LABEL / NE PAS ENLEVER CETTE ÉTIQUETTE

Date of Manufacture / Date de Fabrication

Year	Jan	Feb	Mar	Apr	May	Jun	Jul	Aug	Sept	Oct	Nov	Dec
<input type="text"/>	<input type="checkbox"/>	<input type="checkbox"/>	<input type="checkbox"/>	<input type="checkbox"/>	<input type="checkbox"/>	<input type="checkbox"/>	<input type="checkbox"/>	<input type="checkbox"/>	<input type="checkbox"/>	<input type="checkbox"/>	<input type="checkbox"/>	<input type="checkbox"/>

La cuisine au bois

Le N550 Bakers Oven a le foyer en haut et le four en bas. La chaleur est dirigée autour du four en fermant le clapet de fumée situé près de la sortie vers le tuyau.

Avant d'allumer votre N550 Bakers Oven assurez-vous que le contrôle du clapet est situé correctement pour l'ouverture et la fermeture. Le clapet est ouvert quand le levier de contrôle est en position basse et fermé quand il est en position haute. Assurez-vous aussi que le panneau d'inspection au fond du four est en place (à ne pas confondre avec le plateau du four).

Pour allumer votre cuisinière, assurez-vous d'abord que le clapet de fumée est ouvert et que le contrôle rotatif de tirage (le contrôle rotatif s'ouvre ou se ferme pour contrôler la vitesse de combustion) sur la porte du foyer est aussi ouvert à fond. Allumez un feu au moyen de bois coupé fin et établissez-le pour qu'il ait une belle flamme. Dès que le feu brûle vivement, fermez le clapet de fumée. Ceci dirige les flammes et les gaz de combustion vers le bas sur les côtés et autour du four. Gardez un feu vif jusqu'à ce que le four atteigne sa température.

REMARQUE : Le thermomètre situé sur la porte du four n'est qu'un indicateur de température. Nous avons trouvé que quand le thermomètre affiche 100° Celsius (212° Fahrenheit), la température interne du four est plus près de 180° Celsius (356° Fahrenheit). Il est conseillé d'utiliser un thermomètre à viande pour la cuisson.

Pour ajouter du combustible au feu, il est recommandé d'ouvrir le clapet de fumée avant d'ouvrir la porte. Une fois le foyer rechargé, fermez la porte et fermez le clapet de fumée. Ceci évitera d'avoir de la fumée dans la pièce.

Pour cuisiner, il faut un feu vif avec de petites bûches qui donnent une belle flamme. Ce type de feu maintiendra la température du four. Pour un temps de combustion plus long, de plus grosses bûches peuvent être utilisées et le contrôle rotatif peut être fermé. Avec ce mode d'utilisation la température du four baisse.

Alimentation du feu

SUGGESTIONS DE CHARGEMENT

Une fois que vous aurez obtenu une bonne couche de braises, vous devrez recharger le foyer. Pour ce faire, ouvrez les contrôles de tirage au maximum quelques secondes avant d'ouvrir la porte du poêle. Continuez en ouvrant la porte très lentement, ouvrez-la de un ou deux pouces pendant 5 à 10 secondes avant de l'ouvrir complètement pour augmenter le tirage et donc éliminer la fumée qui est stagnante quand le poêle est en combustion lente. Ramenez alors les braises vers l'avant du poêle et rechargez le foyer. Faites attention quand la porte du poêle est ouverte parce que des braises / des cendres peuvent tomber du foyer.

Pour un fonctionnement optimal du poêle à bois, nous vous recommandons de l'utiliser avec une charge de bois approximativement équivalente à la hauteur des briques réfractaires. Évitez que le bois n'entre en contact avec la vitre. Évitez aussi un feu trop fort et de brûler des combustibles volatils car c'est dangereux et cela peut annuler la garantie.

SUGGESTIONS DE VENTILATION

Il est important de noter que la combustion du bois consomme l'oxygène ambiant dans la pièce. En cas de pression négative, il est conseillé de permettre à l'air frais d'entrer dans la pièce, soit en entrouvrant une fenêtre, soit en installant un système d'entrée d'air frais sur un mur extérieur.

N'ALTÉREZ EN AUCUN CAS LA PLAGE DE RÉGLAGE DU CLAPET DE FUMÉE POUR AUGMENTER LA COMBUSTION.

Maintenance

ÉLIMINATION DES CENDRES

Les cendres doivent être retirées du poêle au bout de quelques jours ou quand la couche de cendre atteint 2 à 3 pouces d'épaisseur. Videz toujours le poêle à froid, par exemple le matin. Les cendres doivent être placées dans un récipient métallique avec un couvercle fermant bien. Le récipient fermé contenant les cendres doit être placé à terre sur un sol non combustible, à bonne distance de tout matériau combustible, en attendant l'élimination finale des cendres. Si les cendres sont éliminées en les enterrant dans le sol ou dispersées localement, elles doivent rester dans le récipient fermé jusqu'à ce qu'elles aient complètement refroidi.

CRÉOSOTE – FORMATION ET NÉCESSITÉ DE L'ÉLIMINATION

Quand le bois est brûlé lentement, il produit du goudron et autres vapeurs organiques qui se combinent à l'humidité expulsée pour former de la créosote. Les vapeurs de créosote se condensent dans le tuyau de cheminée relativement froid d'un feu à combustion lente. En conséquence, un résidu de créosote s'accumule sur le revêtement du tuyau. Lorsqu'il s'enflamme, cela crée un feu extrêmement chaud.

Pour éviter l'accumulation de créosote :

- Brûlez toujours du bois sec. Ceci permet une combustion propre et une plus haute température de cheminée, donc moins de dépôt de créosote.
- Laissez le contrôle de tirage ouvert à fond environ 5 minutes chaque fois que vous rechargez le poêle pour le ramener à des températures de fonctionnement correctes. La combustion secondaire ne peut se produire que si le foyer est assez chaud.
- Vérifiez toujours la présence d'un dépôt de créosote tous les deux mois et faites nettoyer votre cheminée au moins une fois par an.

Le connecteur de cheminée et la cheminée doivent être inspectés au moins tous les deux mois pour déterminer si un dépôt de crésote de 3mm ou plus s'est produit. Si la crésote s'est accumulée elle doit être enlevée pour réduire le risque d'un feu de cheminée.

Toutes les parois du four doivent aussi être inspectées et éventuellement nettoyées tous les deux mois. Dans ce but les plaques amovibles du dessus du poêle doivent être enlevées pour que les côtés du four puissent être grattés. La plaque inférieure du four devra alors être enlevée pour collecter la crésote libre.

INSPECTION ET NETTOYAGE

Il est important d'établir une routine pour le combustible, le brûleur à bois et la technique d'allumage. Vérifiez l'accumulation de crésote tous les jours jusqu'à ce que l'expérience montre la fréquence de nettoyage nécessaire pour votre sécurité. Notez que plus le feu est chaud, moins il y a de crésote déposée, et un nettoyage hebdomadaire peut être nécessaire par temps doux même si un nettoyage mensuel peut être suffisant pendant les mois les plus froids. Contactez vos autorités municipales ou provinciales responsables de la lutte contre l'incendie sur la manière de gérer un feu de cheminée. Établissez un plan bien compris pour gérer un feu de cheminée.

À part l'élimination de l'accumulation de crésote dans l'appareil de chauffage, la seule autre maintenance requise pour le N550 Bakers Oven est de s'assurer que les composants de la porte sont bien entretenus.

La vitre sur la porte du foyer et celle du four peuvent être nettoyées avec de la laine d'acier et de l'eau. Il est déconseillé d'utiliser un produit de nettoyage contenant des nettoyeurs caustiques et abrasifs.

Assurez-vous que les joints de porte sont bien entretenus et gardés en bon état.

REPLACEMENT DE LA VITRE

Inspecter et nettoyer la vitre régulièrement afin d'y détecter d'éventuelles fissures. Si vous en trouvez une, laissez le feu mourir et le poêle refroidir avant de le réparer. Ne lavez jamais la vitre avec un produit qui pourrait la rayer. Utilisez un produit spécialisé, disponible dans les magasins où se vendent des poêles à bois. La vitre ne doit être lavée que quand le poêle est froid selon les bonnes pratiques d'utilisation.

Ne malmenez pas la porte vitrée en la frappant ou en la claquant pour le fermer. N'utilisez pas le poêle si la vitre est brisée. Si la vitre de votre poêle se casse, ne la remplacez qu'avec le même verre céramique de 5 mm fourni par votre vendeur de poêles. Ne substituez jamais un autre matériau pour la vitre.

Pour remplacer la vitre, retirez les vis retenant la moulure de la vitre sur l'intérieur de la porte. Retirez la moulure et remplacez la pièce endommagée par une pièce neuve. Suivez la procédure dans l'ordre inverse après le remplacement. Lorsque vous remplacez la vitre, vous devez changer le joint de vitre pour assurer l'étanchéité.

Garantie

Pecan Engineering Pty. Ltd. garantit que ce poêle est capable de fonctionner dans les conditions normales d'utilisation et de maintenance et s'engage pour 5 ans à compter de la date de l'achat original, selon les termes ci-inclus, à réparer ou remplacer sans coût supplémentaire pour le client initial toute pièce retournée à notre usine, frais de transport prépayés, pour laquelle notre inspection montre qu'elle empêcherait le fonctionnement. Cette garantie exclut les briques réfractaires, le support de briques, la plaque de déflexion, le joint de porte, la vitre ainsi que la décoloration de la surface ou le ternissement des accessoires dorés, et toutes les pièces qui nécessitent un service normal pour les entretenir.

Selon les termes de cette garantie, Pecan Engineering Pty. Ltd. n'accepte aucune responsabilité pour les coûts de main d'œuvre impliqués dans le déplacement ou le remplacement du poêle. Pecan Engineering Pty. Ltd. n'accepte aucune responsabilité pour toute blessure ou tout dommage (direct, indirect ou consécutif) résultant de l'utilisation ou de l'incapacité à utiliser le produit, ou de son déplacement et remplacement. Toutes les autres garanties du poêle, exprimées ou impliquées sont exclues dans les limites de la loi. Les clients ont également des droits selon les lois pertinentes de l'État et du Commonwealth.

Le revendeur n'est pas autorisé à altérer cette garantie. Pour plus d'information veuillez contacter Pecan Engineering.