

Manuel d'installation

Installation et mise au point de l'appareil

INSTALLATEUR : Ce manuel doit être conservé avec l'appareil.

CLIENT : Conservez ce manuel à titre de référence.

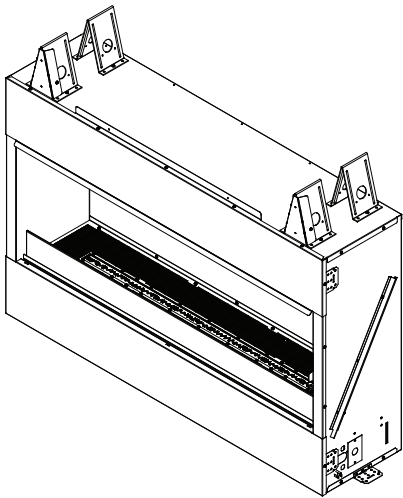
REMARQUE : NE PAS jeter ce manuel!

outdoor
lifestyles
by hearth & home technologies®

Modèle :

ODLANAIG-48
ODLANAIG-60

GAS-FIRED
C  US
LISTED
MH61458



 **AVERTISSEMENT! Risque d'incendie!**

N'installez pas de portes vitrées sur cet appareil.

Les portes vitrées pourraient causer la surchauffe des structures adjacentes.

 **DANGER**

DANGER D'INCENDIE OU D'EXPLOSION

Si vous sentez une odeur de gaz :

- Fermer l'alimentation de gaz vers l'appareil.
- Éteindre toute flamme nue.
- Si l'odeur continue, quitter immédiatement l'endroit.
- Après avoir quitté la zone, appelez votre fournisseur de gaz ou le service d'incendie.
- Le non-respect de ces instructions risque de provoquer un incendie ou une explosion, ce qui risque de provoquer des dommages, des blessures, voire la mort.


 **AVERTISSEMENT**


Ne pas entreposer ni utiliser de l'essence ou d'autres vapeurs ou liquides inflammables à proximité de cet appareil ou de tout autre appareil électrique.

Une bouteille de propane liquide non branchée ne devrait pas être entreposée à proximité de cet appareil ou de tout autre appareil.

 **AVERTISSEMENT :** Pour une utilisation extérieure uniquement.

L'installation et l'entretien doivent être effectués par un installateur, un réparateur ou fournisseur de gaz autorisés.

 **AVERTISSEMENT :** Les installations, réglages, modifications, réparations ou entretiens incorrects peuvent provoquer des blessures et des dommages matériels. Faites la lecture attentive des directives d'installation et de fonctionnement avant d'installer ou d'effectuer l'entretien de cet équipement.

 **AVERTISSEMENT :** Le non-respect des instructions contenues dans ce manuel peut entraîner des dommages matériels, des blessures, voire la mort.

 **DANGER**



DANGER DE MONOXYDE DE CARBONE

Cet appareil peut produire du monoxyde de carbone, lequel n'a aucune odeur.

En faire l'utilisation dans un espace fermé pourrait vous tuer.

N'utilisez jamais cet appareil dans un espace fermé, comme un motorisé, une tente, une voiture ou une maison.

▲ Définition des avertissements de sécurité :

- **DANGER!** Indique une situation dangereuse pouvant entraîner la mort ou des blessures graves si elle n'est pas évitée.
- **AVERTISSEMENT!** Indique une situation dangereuse pouvant entraîner la mort ou des blessures graves si elle n'est pas évitée.
- **ATTENTION!** Indique une situation dangereuse pouvant provoquer des blessures mineures ou modérées si elle n'est pas évitée.
- **REMARQUE :** Utilisé pour répondre aux pratiques non liées aux blessures corporelles.

Table des matières

Liste de vérification régulière.....	3	A. Exigences de câblage électrique.....	15
1 Données sur le produit		▶B. Câblage du système d'allumage à veilleuse IntelliFire.....	15
A. Certification de l'appareil.....	4	C. Installation de l'appareil électrique.....	15
B. Spécifications BTU.....	4	▶D. Assemblage de la commande de l'interrupteur mural.....	18
C. Installations en haute altitude.....	4	6 Informations concernant le gaz	
D. Spécifications des matériaux incombustibles...	4	A. Accès à la vanne.....	19
E. Spécifications des matériaux inflammables.....	4	B. Pression du gaz.....	19
F. Codes électriques.....	4	C. Raccordement du gaz.....	20
G. Combustible.....	4	D. Conversion de la source de combustible.....	20
2 Avant de débiter		E. Installations en haute altitude.....	20
A. Considérations techniques et conseils d'installation.....	5	7 Finition	
B. Outils et fournitures nécessaires.....	5	A. Matériau de revêtement.....	21
C. Inspection de l'appareil et des composants.....	6	8 Installation de l'appareil	
3 Charpente et dégagements		A. Retrait du matériel d'emballage.....	23
▶A. Schémas des dimensions de l'appareil.....	7	B. Nettoyage de l'appareil.....	23
▶B. Dégagements par rapport aux matériaux inflammables.....	8	C. Accessoires facultatifs.....	23
▶C. Dégagements minimaux de l'évent.....	11	D. Vérifier l'écran de protection de la veilleuse...	23
D. Prolongement de l'âtre/Protection de sol.....	12	E. Installation de la vitre déflectrice.....	23
E. Installation autoportante.....	12	F. Installer un élément d'apparence en cristal clair ..	23
F. Résistance à l'humidité.....	13	G. Supprimer le modèle de placement de support...	23
4 Préparation de l'appareil		9 Références	
A. Pose et mise de niveau de l'appareil.....	14	A. Accessoires.....	24
B. Solin.....	14	B. Addenda.....	25
5 Informations concernant l'électricité			

Liste de vérification régulière

Attention installateur :

Suivez cette liste de vérification d'une installation régulière

Cette liste de vérification d'une installation régulière doit être utilisée par l'installateur avec, et non au lieu, des instructions contenues dans ce manuel d'installation.

Client : _____ Date d'installation : _____
Lot/Adresse _____ Emplacement de _____
_____ l'installateur du foyer _____
_____ Téléphone du détaillant/fournisseur : _____
Modèle ODLANAIG-51 N° de série _____



AVERTISSEMENT! Risque d'incendie ou d'explosion! Ne pas installer l'appareil selon ces instructions pourrait provoquer un incendie ou une explosion.

Installation de l'appareil Section 3 et 4

Le panneau incombustible requis est installé.
Les dégagements par rapport aux matériaux inflammables ont été vérifiés.
Le foyer est à niveau et sécurisé.

OUI

SI NON, POURQUOI?

Électricité Section 5

Alimentation sans interrupteur (110-120 V C.A.)
fournie à l'appareil.
Le câblage d'interrupteur correctement installé.

Gaz Section 6

Appareil approprié au type de combustible.
Une conversion a-t-elle été effectuée ?
La détection de fuite a été effectuée et la pression d'admission a été vérifiée.

Finition Section 7

Absence de matériaux inflammables dans les
zones exigeant des matériaux incombustibles.
La conformité à toutes les exigences de dégagement
du manuel d'installation a été vérifiée.
Les saillies du manteau de foyer et du mur respectent
les exigences du manuel d'installation.

Mise au point de l'appareil Section 8

Tout le matériel d'emballage et de protection a été enlevé
(à l'intérieur comme à l'extérieur de l'appareil).
Éléments d'apparence installés correctement.
L'écran ou le kit de garniture en option est correctement installé.
Le sac du manuel et son contenu ont été retirés de l'intérieur/dessous
est confié à la personne responsable de l'utilisation et du
fonctionnement de l'appareil.
L'appareil a été mis en marche et vérifié pour toute fuite de gaz.

Hearth & Home Technologies recommande :

- Photographiez l'installation et copiez la liste de vérification pour votre .
- Affichez cette liste de contrôle en permanence sur l'appareil jusqu'à ce que l'installation soit terminée.

Commentaires : De plus amples descriptions des problèmes, de la personne qui en est responsable (installateur/
constructeur/ autres gens du métier, etc.) et les actions correctives requises _____

Commentaires transmis à la partie responsable _____ par _____ le _____
(Constructeur/
entrepreneur général/) (Installateur) (Date)

1 Données sur le produit

A. Certification de l'appareil

Modèle : ODLANAIG-48/ODLANAIG-60
Laboratoire : Underwriters Laboratories (UL)
Type : Appareil décoratif au gaz pour l'extérieur
Normes : ANSI Z21.97-2017, CSA 2.41-2017

Ce produit est en conformité avec les normes ANSI pour « Outdoor Decorative Gas Appliances » (foyers décoratifs au gaz extérieur) et « Gas fired Appliances for use at high altitudes » (foyers à gaz pour utilisation en haute altitude).

Avis : Cette installation doit être en conformité aux codes locaux. Si ces codes n'existent pas, vous devez vous conformer à National Fuel Gas Code, ANSI Z223.1-dernière édition aux États-Unis et aux codes d'installation CAN/CGA B149 au Canada.

Lorsqu'un appareil est branché à un système de tuyaux fixes, l'installation doit être conforme aux codes locaux ou, en l'absence de codes locaux, avec le National Fuel Gas Code, ANSI Z223.1/NFPA 54, ou l'International Fuel Gas Code.

B. Spécifications BTU

Modèle	Type de gaz	Entrée maximum en BTU	Taille de l'orifice
ODLANAIG-48	Naturel	55 000 mm	N° 26 (0,147)
	Propane	55 000 mm	N° 42 (0,093)
ODLANAIG-60	Naturel	65000 mm	N° 23 (0,154)
	Propane	65000 mm	N° 39 (0,099)

C. Installations en haute altitude

Avis : Ces règles ne s'appliquent pas si le pouvoir calorifique du gaz a été diminué. Vérifiez auprès de votre fournisseur de gaz local ou des autorités compétentes. Lors de l'installation à une altitude supérieure à 610 m (2000 pi) :

- Aux États-Unis: réduire le débit d'entrée de 4 % par tranche de 1 000 pieds au-dessus de 2 000 pieds.
- Au Canada : Les débits d'entrée sont certifiés sans réduction du débit d'entrée pour les altitudes jusqu'à 1 350 m (4500 pi) au-dessus du niveau de la mer. Veuillez consulter les autorités provinciales et/ou locales compétentes pour les installations à des altitudes supérieures à 1 370 m (4 500 pi).

Vérifiez auprès de votre fournisseur de gaz local pour déterminer la taille adéquate de l'orifice.

D. Spécifications des matériaux non combustibles

Matériaux qui ne s'enflamment ni ne brûlent. Il s'agit de matériaux faits à base de l'acier, du fer, des briques, du carrelage, du béton, de l'ardoise, du verre, du plâtre ou de toute combinaison de ces derniers.

Les matériaux dont on sait qu'ils ont réussi l'essai **ASTM E 136, Méthode de test standard du comportement des matériaux dans un four à conduit vertical à 750 °C**, peuvent être considérés comme n'étant pas combustibles.

E. Spécifications des matériaux combustibles

Les matériaux en bois ou recouverts de bois, papier comprimé, fibres végétales, plastiques ou autres matériaux qui peuvent s'enflammer et brûler, qu'ils soient ignifugés ou non, recouverts de plâtre ou non, doivent être considérés comme combustibles.

F. Codes électriques


Avis : Les connexions électriques et la mise à la terre de cet appareil doivent être en conformité avec les codes locaux ou, en leur absence, avec la norme **National Electric Code ANSI/NFPA 70 - dernière édition ou le Code canadien de l'électricité, CSA C22.1**.

- Un circuit de 110-120 V C.A. pour ce produit doit être protégé avec une protection coupe-circuit contre les défauts de mise à la terre, en accord avec les codes électriques locaux.

G. Combustible

Cet appareil ne doit pas être utilisé avec du combustible solide.

Lorsqu'un appareil est branché à un système de tuyaux fixes, l'installation doit être conforme aux codes locaux ou, en l'absence de codes locaux, avec le **National Fuel Gas Code, ANSI Z223.1/NFPA 54, ou l'International Fuel Gas Code**.

 **AVERTISSEMENT :** Ce produit et les combustibles utilisés pour le faire fonctionner (propane liquide ou gaz naturel), ainsi que les produits de la combustion de ces combustibles, peuvent vous exposer à des produits chimiques incluant le benzène, considéré par l'État de la Californie comme vecteur de cancer et d'autres problèmes liés à la reproduction. Pour en savoir plus, rendez-vous sur le site : www.P65Warnings.ca.gov.

2 Avant de débiter

A. Considérations techniques et conseils d'installation

L'appareil au gaz de la série Lanai est conçu pour l'utilisation extérieure et peut être installé en tant qu'appareil autonome ou encastré dans un mur.

Espaces extérieurs - Aux fins de ces instructions, un appareil est considéré comme étant à l'extérieur s'il est installé avec un abri ne comprenant pas plus de:

1. Avec des murs de tous les côtés, mais pas de couverture aérienne
2. Dans une enceinte partielle qui comprend un couvercle supérieur et pas plus de deux parois latérales. Ces murs latéraux peuvent être parallèles, comme dans le cas d'un paravent, ou à angle droit l'un par rapport à l'autre ; ou encore
3. Dans une enceinte partielle qui comprend un couvercle supérieur et trois parois latérales, aussi longtemps que 30 % ou plus de la périphérie horizontale de l'enceinte est ouverte en permanence. Voir l'addenda à la page 25.

REMARQUE : Une moustiquaire peut être utilisée sur les côtés ouverts de l'abri. L'utilisation de moustiquaires 14x18 et 16x18 est approuvée. NE PAS utiliser d'écran solaire ou d'écran anti-moustiques.

L'appareil peut être installé sur un patio de bois ou incombustible.

Reportez-vous à la section trois pour les dégagements.

L'installation DOIT ÊTRE en conformité avec les codes et réglementations locaux, régionaux, provinciaux et nationaux. Consultez les autorités compétentes pour les restrictions, l'inspection des installations et les permis.

Avant de procéder à l'installation, considérez les éléments suivants :

- Lieu d'installation de l'appareil.
 - Jusqu'aux murs latéraux.
 - Emplacement des terminaisons des appareils intérieurs, des prises d'air, des compteurs de gaz, etc.
 - Emplacement de l'appareil sur une porte qui pivote pour s'assurer qu'il n'interfère pas avec l'appareil lorsqu'il est ouvert
 - Emplacement des fenêtres.
 - Emplacement des allées.
 - Possibilité d'inondation ou d'eau courante.
- Exigences en matière de tuyauterie d'alimentation en gaz.
- Exigences de câblage électrique.
- Détails de la charpente et de la finition.

B. Outils et fournitures nécessaires

Avant de commencer l'installation, s'assurer que les outils et fournitures suivants sont disponibles.

Ruban à mesurer	Matériel de la charpente
Pincés multiprise	Marteau
Tournevis à tête cruciforme	Manomètre
Gants	Équerre de charpentier
Voltmètre	Perceuse électrique et mèches (1/4 po)

Un fil à plomb	Lunettes de protection
Niveau	Scie alternative
Clé 3/4 po	Clé à molette
Clé 7/8 po	Tourne-écrou 1/4 po
Mastic d'étanchéité pour	tuyau de clé de 7/16 po
Tournevis à tête plate	

Solution non corrosive pour le contrôle des fuites
Des vis autotaraudeuses de 1/2 - 3/4 po de long, n°6 ou 8. Matériau de calfeutrage (indice du degré minimum d'exposition continue de 150 C (300 °F)).



L'installation et l'entretien de cet appareil doivent être effectués par un personnel qualifié. Hearth & Home Technologies recommande des professionnels formés dans les usines de HTT ou certifiés NFI.



Les installations, réglages, modifications, réparations ou entretiens incorrects peuvent provoquer des blessures et des dommages matériels. Pour obtenir une assistance ou des renseignements supplémentaires, consultez un technicien qualifié, une agence de service ou votre concessionnaire.

REMARQUE : L'installation et la réparation devraient être effectuées par un technicien de service qualifié. L'appareil devrait être inspecté avant son utilisation et au moins chaque année par un technicien qualifié. Des nettoyages plus fréquents peuvent être nécessaires. Il est impératif que le compartiment de contrôle, les brûleurs et les passages d'air de l'appareil soient gardés propres.

C. Inspection de l'appareil et des composants

- Déballer soigneusement l'appareil et les composants.
- Enlever le verre de déflexion et l'emballage de l'intérieur de l'appareil.
- Retirer le milieu cristallin qui est emballé séparément et situé à l'intérieur de l'appareil.
- Retirer la commande murale qui est emballée séparément et située à l'intérieur de l'appareil.
- Enlever le revêtement de protection.
- Faites rapport à votre détaillant de tout composant endommagé pendant le transport.
- Lire toutes les instructions avant de commencer l'installation. Suivez attentivement ces instructions pendant l'installation pour garantir une sécurité et performance optimales.

AVERTISSEMENT! Risque d'incendie ou d'explosion!
Les pièces endommagées risquent de compromettre un fonctionnement sécuritaire. NE PAS installer de composant endommagé, incomplet ou de substitution.

Hearth & Home Technologies décline toute responsabilité, et la garantie sera annulée par les actions suivantes :

- Installation et utilisation d'un appareil endommagé.
- Modification de l'appareil.
- Non-respect des instructions d'installation de Hearth & Home Technologies.
- Mauvais positionnement des médias.
- Installation et/ou utilisation de composants non autorisés par Hearth & Home Technologies.

Ce type d'action peut entraîner un risque d'incendie.

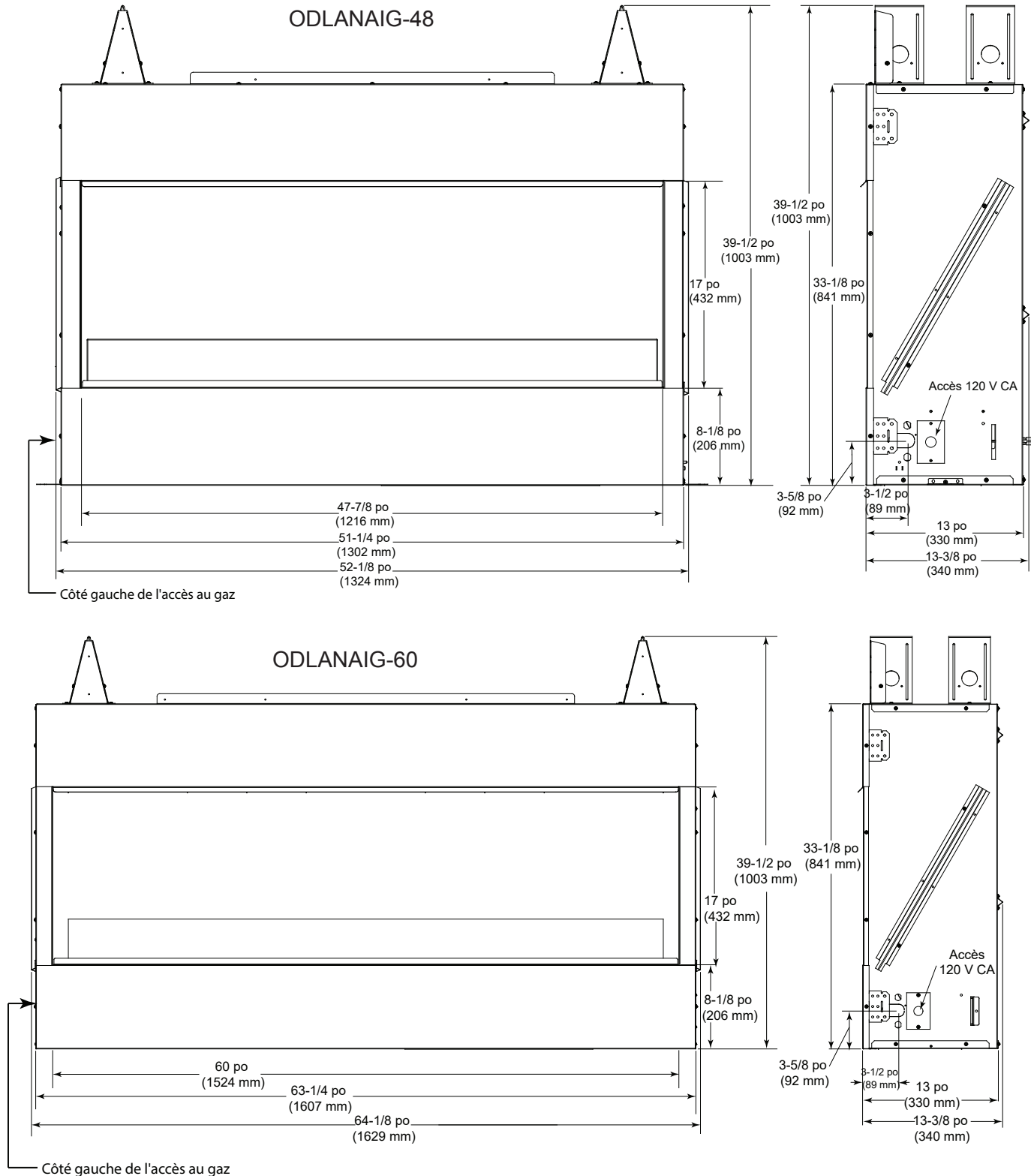
AVERTISSEMENT! Risque d'incendie, d'explosion ou de décharge électrique!

NE PAS utiliser cet appareil s'il a été partiellement immergé. Appelez un technicien qualifié pour qu'il puisse inspecter l'appareil et remplacer les pièces du système de contrôle et du contrôle du gaz qui ont été sous l'eau. **NE PAS** utiliser cet appareil s'il est contaminé par de la neige ou des débris.

3 Coffrage et dégagements

A. Diagrammes des dimensions de l'appareil

Il s'agit des dimensions réelles de l'appareil. Elles ne sont données qu'à titre de référence. Les dimensions de la charpente et des dégagements figurent aux figures 3.2 et 3.3.



► **Figure 3.1.** Dimensions de l'appareil – ODLANAIG-48/60

B. Dégagement par rapport aux matériaux inflammables

Lorsqu'on choisit l'emplacement de l'appareil, il est important de prévoir des dégagements par rapport aux murs (voir figures 3.2, 3.3 et 3.4).

AVERTISSEMENT! Risque d'incendie ou de brûlure! Prévoir un dégagement suffisant autour des bouches d'air et pour l'accès à l'entretien. En raison des températures élevées, l'appareil devrait être situé loin de voies passantes et des meubles et rideaux.

AVERTISSEMENT! Risque d'incendie ou de brûlure! L'appareil est chaud et le vent pourrait diriger les flammes vers l'avant.

- Assurez-vous d'installer les sourcils en haut de l'ouverture avant d'utiliser l'appareil.
- Éloignez les meubles, rideaux ou autres matières inflammables.
- Placez l'appareil loin des zones de passage.
- Nettoyez les feuilles mortes, les branches et autres matériaux inflammables avant d'utiliser l'appareil.
- Voir les figures 3.2, 3.3 et 3.4 pour les dégagements requis.
- Installez uniquement sur une surface de bois ou de matériau solide incombustible s'étendant à la pleine largeur et profondeur pour éviter les dommages.

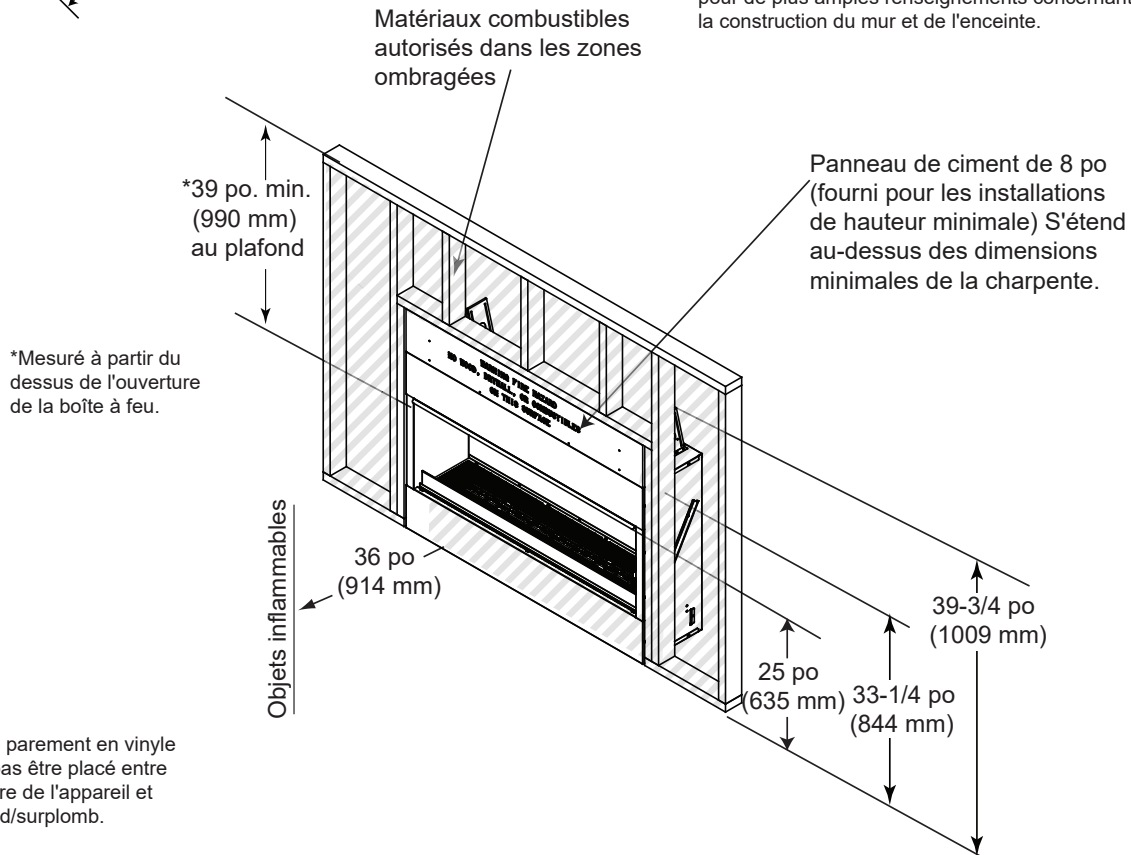
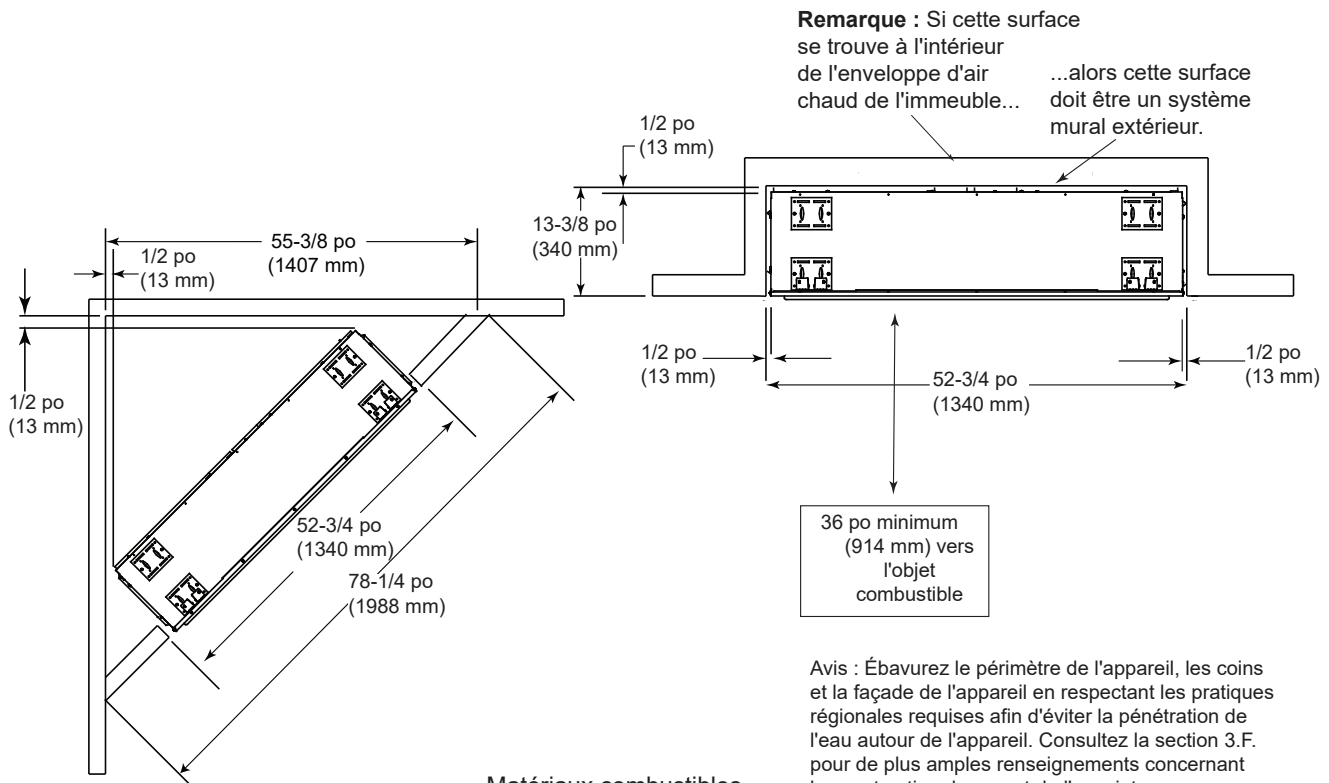
AVERTISSEMENT! Risque d'incendie! Maintenir les dégagements spécifiés de circulation d'air par rapport à l'appareil :

- L'isolant et les autres matériaux doivent être solidement arrimés pour éviter un contact accidentel.
- La charpente/enceinte doit être immobilisée pour éviter la pénétration de l'isolation soufflée ou d'autres matériaux inflammables qui pourraient entrer en contact avec l'appareil.
- Le non-respect de l'espace d'air peut entraîner une surchauffe et un incendie.

ODLANAIG-48

REMARQUE : Les figures illustrent des installations typiques et ne sont données QU'À TITRE D'INDICATION. Les illustrations/diagrammes ne sont pas à l'échelle. Les installations varient selon les préférences individuelles.

Remarque : Les dimensions de l'appareil figurent à la section 3.A.

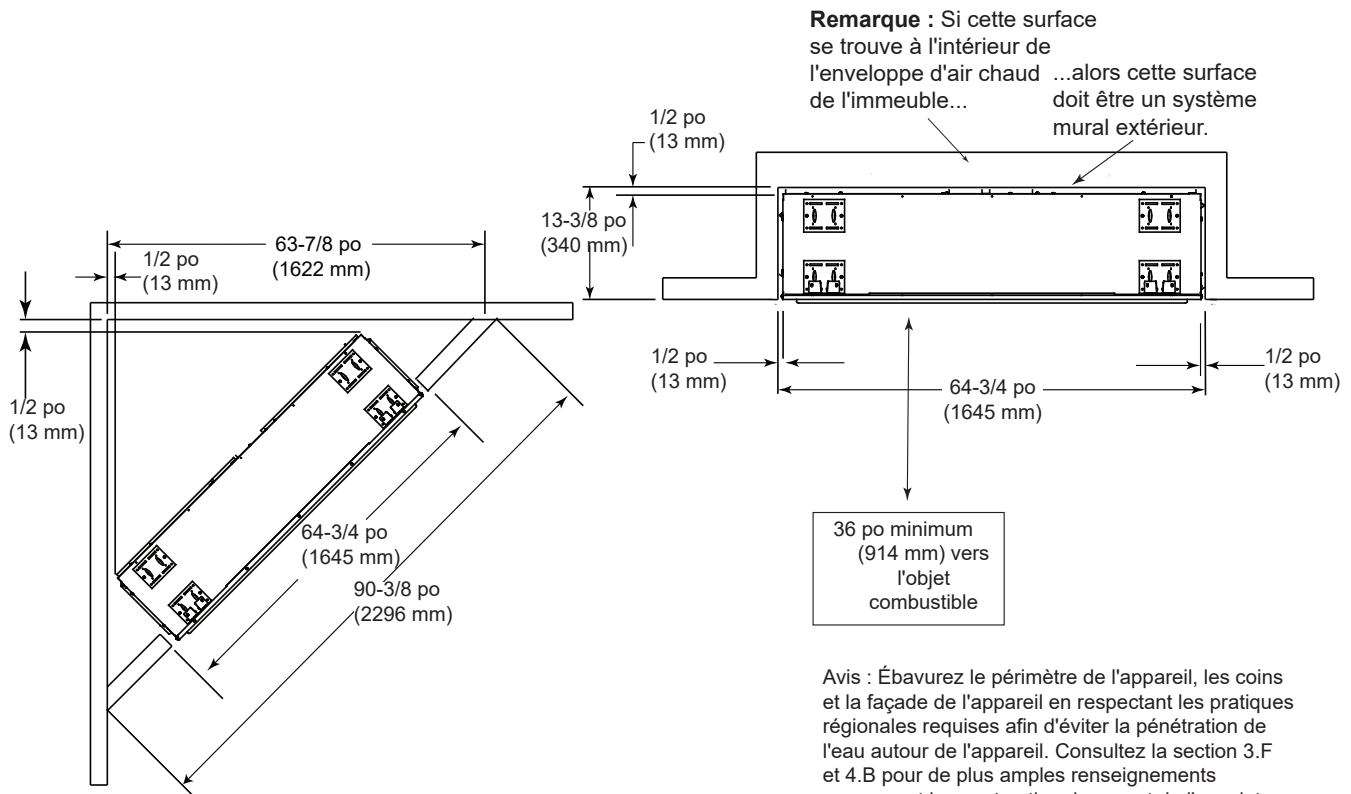


► **Figure 3.2.** Emplacements de l'appareil et dimension de la charpente - ODLANAIG-48

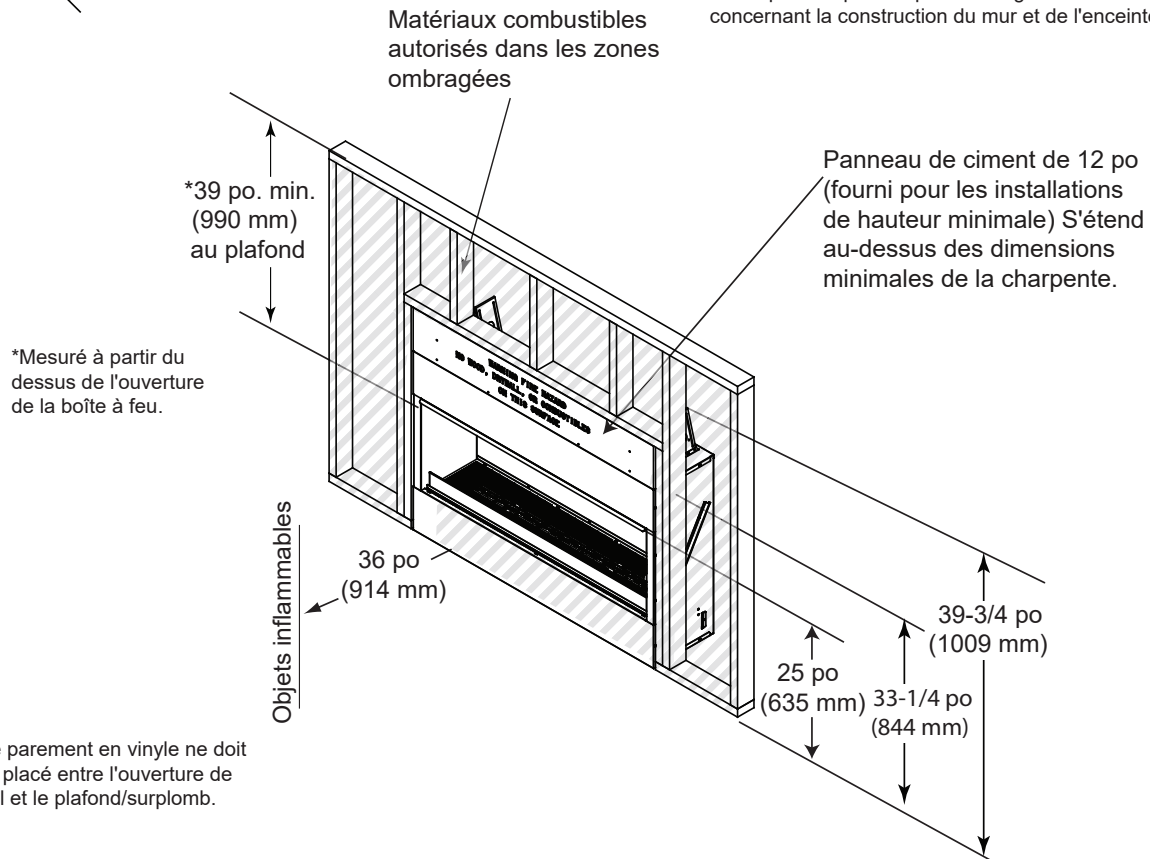
ODLANAIG-60

REMARQUE : Les figures illustrent des installations typiques et ne sont données QU'À TITRE D'INDICATION. Les illustrations/diagrammes ne sont pas à l'échelle. Les installations varient selon les préférences individuelles.

Remarque : Les dimensions de l'appareil figurent à la section 3.A.



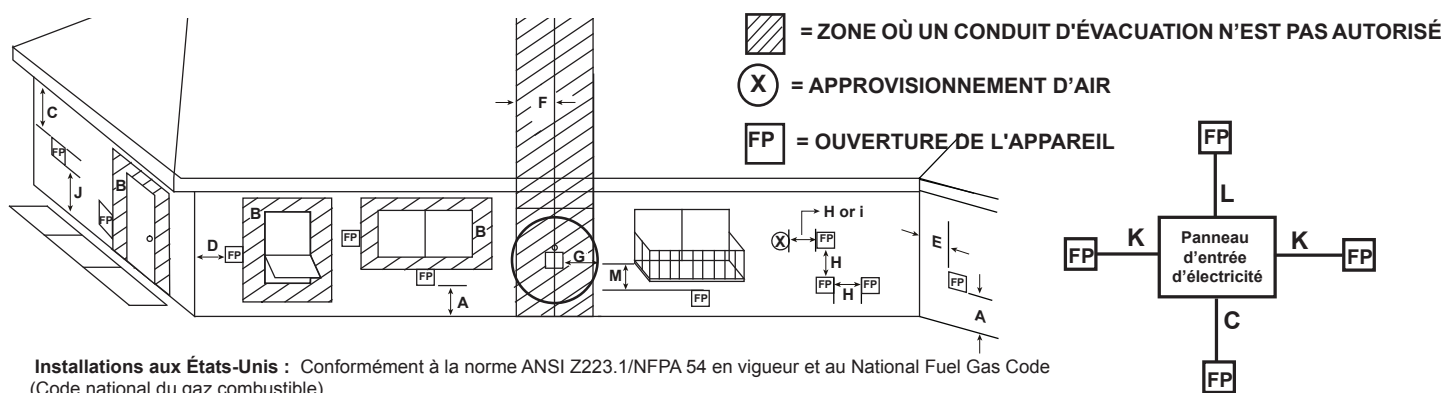
Avis : Ébavurez le périmètre de l'appareil, les coins et la façade de l'appareil en respectant les pratiques régionales requises afin d'éviter la pénétration de l'eau autour de l'appareil. Consultez la section 3.F et 4.B pour de plus amples renseignements concernant la construction du mur et de l'enceinte.



Avis : Le parement en vinyle ne doit pas être placé entre l'ouverture de l'appareil et le plafond/surplomb.

► **Figure 3.3.** Emplacements de l'appareil et dimension de la charpente - ODLANAIG-60

C. Dégagements minimaux de l'évent



Installations aux États-Unis : Conformément à la norme ANSI Z223.1/NFPA 54 en vigueur et au National Fuel Gas Code (Code national du gaz combustible).

Installations au Canada : Conformément à la norme en vigueur CSA B149.1, Code d'installation du gaz naturel et du propane.

		ÉTATS-UNIS	CANADA
A	Dégagement au-dessus du niveau moyen du sol, d'une véranda, d'un porche, d'une terrasse ou d'un balcon.	0 po. (0 cm)	0 po. (0 cm)
B	Dégagement par rapport à une fenêtre ou porte pouvant être ouverte, ou une fenêtre fermée en permanence	Non-vinyle	12 po (305 mm)
		Vinyle	24 po (610 mm)
C	dégagement sous un soffite non ventilé	39 po (990 mm)	39 po (990 mm)
	dégagement sous un soffite ventilé	39 po (990 mm)	39 po (990 mm)
	dégagement sous tout soffite de vinyle et panneau d'entrée d'électricité	60 po (1524 mm)	60 po (1524 mm)
D	dégagement par rapport à l'angle extérieur	9 po (229 mm)	9 po (229 mm)
E	dégagement par rapport à l'angle intérieur	Revêtement non vinylique (1 côté)	4 po (102 mm)
		Revêtement non vinylique (Alcôve)	8 po (203 mm)
		Bardage et fenêtres en vinyle	48 po (1219 mm)
F	ne doit pas être installé au-dessus d'un compteur/régulateur de gaz, à moins de 914 mm (3 pi) horizontalement de l'axe du régulateur	914 mm (3 pi)	914 mm (3 pi)
G	dégagement par rapport à la sortie du régulateur d'arrivée de gaz	914 mm (3 pi)	914 mm (3 pi)
H	dégagement par rapport à l'entrée d'air non mécanique du bâtiment ou l'entrée d'air de combustion de l'extrémité d'un autre appareil (mécanique ou non mécanique)	12 po (305 mm)	12 po (305 mm)
I	dégagement par rapport à une entrée d'air mécanique (électrique) *** (Toutes les prises d'air situées à moins de 3 m (10 pi) du chapeau de l'extrémité verticale doivent être placées à au moins 914 mm (3 pi) sous l'extrémité.)	914 mm (3 pi)***	1829 mm (6 pi)
J	Pour les appareils installés en face ou s'ouvrant sur les biens publics ou les biens desservant plus d'un logement familial, tels que les allées, les trottoirs, etc., se référer aux codes/règlements de construction locaux pour les dégagements appropriés.	Se référer aux codes locaux.	Se référer aux codes locaux.
K	dégagement depuis les côtés du dispositif du panneau d'entrée d'électricité	24 po (610 mm)	24 po (610 mm)
	L'emplacement de l'extrémité de l'évacuation ne doit pas gêner l'accès au panneau d'entrée d'électricité.		
L	dégagement au-dessus du dispositif panneau d'entrée d'électricité	12 po (305 mm)	12 po (305 mm)
	L'emplacement de l'extrémité de l'évacuation ne doit pas gêner l'accès au panneau d'entrée d'électricité.		
M	dégagement sous une véranda, une terrasse, un balcon ou un auvent (Autorisé uniquement si la zone répond aux exigences d'un espace extérieur tel que défini à la section 2.A « Considérations de conception et d'installation »)	39 po (990 mm)	39 po (990 mm)
	surplomb en vinyle ou en composite	72 po (1829 mm)	72 po (1829 mm)

► **Figure 3.4** Dégagements minimaux

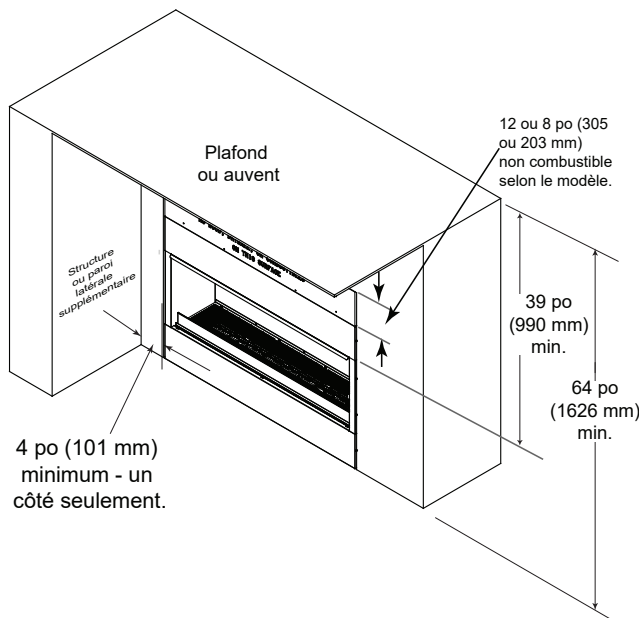


Figure 3.5 Dégagements par rapport aux matériaux inflammables

AVERTISSEMENT! Risque d'incendie! Respectez les dégagements minimaux spécifiés pour les matériaux inflammables. La charpente ou les matériaux de finition situés plus près que les minimums mentionnés doivent être entièrement construits avec des matériaux incombustibles (p. ex. : poutres d'acier, panneaux de béton, etc.).

D. Prolongement de l'âtre/Protection de sol

Cette application ne nécessite pas de prolongement de l'âtre.

E. Installation autoportante

Cet appareil pourrait être installé comme appareil autonome.

- Construire une ossature autonome de matériaux combustibles ou non combustibles.
- Un panneau de ciment ou autre matériel incombustible peut être appliqué directement sur le devant de l'appareil.
- Rubannez et scellez tous les joints et coins.
- Installer le solin adéquat et gestion de l'humidité s'il est installé sur des surfaces pouvant pourrir ou être autrement endommagées par l'eau. (Voir aussi la section 4.B.)

• Installation intégrée

Lorsque cet appareil est installé dans un mur, nous recommandons que le mur soit un système de mur extérieur.

- Voir les mesures de charpente à Figure 3.2 et 3.3.
- Vous devez conserver un vide d'air de 1/2 po à l'arrière et les côtés.
- Le linteau ne doit pas être placé sous le sommet du sommet des divisions de sécurité.
- Des matériaux de revêtement incombustibles sont requis au-dessus de l'appareil. (Voir Figure 3.4 et 3.5)
- Un panneau de ciment a été fourni pour cette installation.

Ébavurez le périmètre de l'appareil, les coins et la façade de l'appareil en respectant les pratiques régionales requises afin d'éviter la pénétration de l'eau autour de l'appareil. Consultez la section 3B et les figures 3.2 et 3.3 pour de plus amples renseignements concernant la construction du mur et de l'enceinte.

F. Résistance à l'humidité

L'appareil extérieur évacuera une quantité limitée d'eau, mais n'est pas résistant à l'eau. Cet appareil doit être entouré ou couvert avec un matériau de finition incombustible, et tous les joints scellés pour éviter l'infiltration d'eau.

Le boîte à feu ne sera pas considérée comme un mur extérieur. L'infiltration d'humidité doit être prise en considération dans le cas d'une construction qui place l'appareil dans la structure du mur ou sur les surfaces sensibles à l'humidité.

Quand il est installé dans un mur extérieur : Hearth & Home Technologies recommande que le coffrage soit construit à l'extérieur du pare-intempéries. À l'endroit où la plate-forme touche le mur, utiliser un détail de solin identique à celui nécessaire aux patios attachés. Les plates-formes du coffrage, y compris les âtres, devraient s'incliner à partir de la structure de 3 à 6 mm (1/8 à 1/4 po) par pied. L'appareil peut être mis à niveau à l'aide d'une cale.

Drainage de l'eau : Le Lanai est conçu pour être utilisé à l'extérieur en cas de pluie et d'autres sources d'humidité qui entreront dans la boîte à feu. L'appareil a des trous de drainage intégrés dans la base qui permettront à l'humidité de passer à travers le fond de l'enceinte. Lors de la construction de l'enceinte, le constructeur doit prévoir un moyen de vidange de l'eau du dessous de l'appareil et hors de la structure. Cela peut être réalisé par des trous de drainage correctement positionnés, des fentes ou d'autres moyens pour permettre à l'eau de sortir au niveau le plus bas de la structure. Le choix de l'emplacement de l'appareil est également important afin d'éviter une zone susceptible de connaître un débit d'eau excessif ou de l'eau stagnante. Dans certains cas, un bac de drainage est nécessaire pour assurer un drainage approprié. Ceci peut être construit à partir d'un métal résistant à la corrosion, ou d'un matériau approprié pour une utilisation en extérieur avec une membrane résistante à l'eau. Une inclinaison de 1/4" par pied vers les orifices de drainage de la structure est recommandée. Un bac de vidange peut également être acheté (ODLANAIG-48DP) pour l'appareil de 48 pouces ou (ODLANAIG-60DP) pour l'appareil de 60 pouces.

4 Préparation de l'appareil

A. Pose et mise de niveau de l'appareil

ATTENTION! Risque de coupures, d'éraflures ou de projection de débris. Portez des gants et des lunettes de sécurité pendant l'installation. Les bords métalliques sont tranchants.

Positionnez, mettez à niveau et fixez l'appareil.

- Placez l'appareil sur une surface continue ou plane de bois ou incombustible.
- Mettre l'appareil à niveau dans le sens de la largeur et de la longueur.
- Calez avec un matériau incombustible, tels que les tôles d'acier, si cela est nécessaire.
- Les plate-formes d'enchâssures, y compris les âtres, devraient s'incliner à partir de la structure de 1/8 po à 1/4 po par pied.
- Les languettes à clouer doivent être déplacées de la position d'expédition à celle d'installation, pour ensuite fixer à la charpente. Recourbez vers l'extérieur les quatre languettes à clous situées de chaque côté. Voir la figure 4.1.

B. Solin

- Ébavurez l'appareil en respectant les pratiques régionales requises afin d'éviter la pénétration de l'eau dans l'appareil. En raison des températures élevées autour du haut de l'appareil, un solin métallique et un scellant à haute température doivent être utilisés. Les solins adhésifs de ou polymère peuvent fondre.
- Pour la brique, la pierre, le stuc et autres constructions similaires, des moulures de départ en acier devraient être installées selon les codes régionaux.
- Voir la section 3.F et les figures 3.2 et 3.3 pour en apprendre davantage sur les constructions de mur et d'enceinte requis afin d'éviter la pénétration de l'humidité dans la structure. L'appareil évacuera une quantité limitée d'eau, mais n'est pas résistant à l'eau.

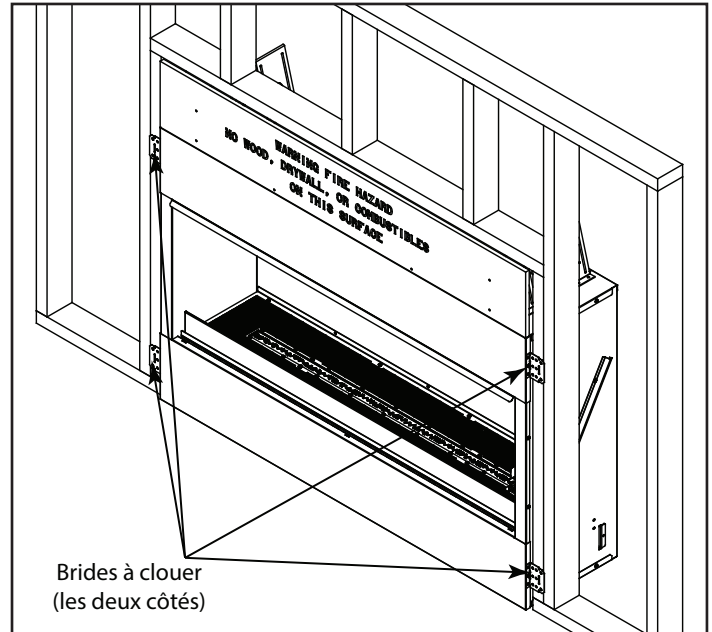


Figure 4.1. Mise en place et fixation des brides à clouer

REMARQUE : Utilisez un silicone ou scellant à haute température recommandé par le fabricant de la membrane pare-air et le revêtement incombustible pour sceller entre la membrane pare-air combustible et celle non-combustible. Tout matériel scellant utilisé dans les 150 mm (6 po) du sommet et 25 mm (1 po) des côtés de l'encadrement de l'appareil doit être approuvé pour résister à une température d'exposition continue à 107 °C (225 °F).

Une membrane pare-air de maison avec une température minimale de 107 °C (225 °F) peut également être utilisée. Voir la figure 4.2.

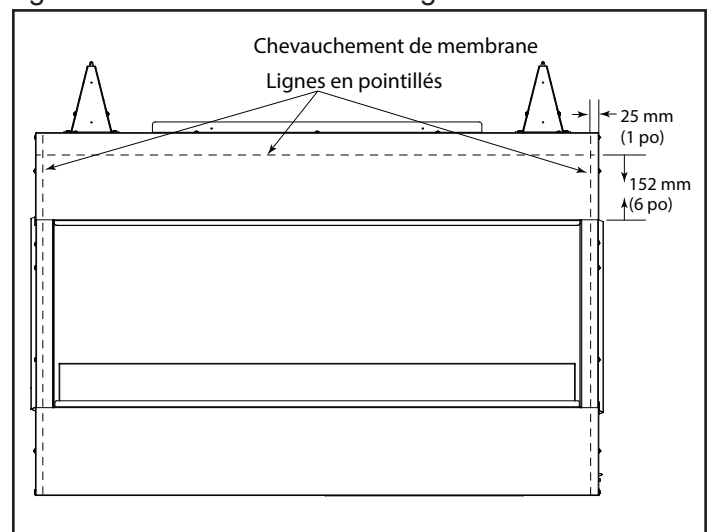


Figure 4.2. Chevauchement de membrane

5 Informations concernant l'électricité

A. Exigences de câblage électrique

Remarque : L'appareil Lanai **DOIT** être connecté à un disjoncteur protégé GFCI (Ground Fault Circuit Interrupt).

AVERTISSEMENT! Risque d'électrocution ou d'explosion! NE BRANCHEZ PAS DE fil 110-120 V C.A. à la vanne ou à l'interrupteur mural de l'appareil. Tout mauvais branchement endommagera les contrôles.

AVIS : Les connexions électriques et la mise à la terre de cet appareil doivent être en conformité avec les codes locaux ou, en leur absence, avec la norme National Electric Code ANSI/NFPA 70 - dernière édition ou le Code canadien de l'électricité, CSA C22.1.

Exigences électriques totales : 110-120 V CA, 60 Hz., moins de 12 ampères.

- Branchez la boîte de jonction de l'appareil à un fil 110-120 V C.A. sans interrupteur. Ceci est nécessaire au bon fonctionnement de l'appareil.
- Un circuit de 110-120 V C.A. pour cet appareil doit être protégé avec une protection coupe-circuit contre les défauts de mise à la terre en accord avec les codes électriques locaux.
- Une basse tension et une tension de 110-120 V c.a. ne peuvent partager la même boîte de jonction murale.

Entretien et réparation électrique

AVERTISSEMENT! Risque de décharge électrique! Lors des interventions sur les commandes, marquez tous les fils avant de les déconnecter. Un mauvais câblage pourrait entraîner un mauvais fonctionnement de l'appareil et des situations dangereuses. Vérifiez le bon fonctionnement de l'appareil après toute intervention.

B. Câblage du système d'allumage à veilleuse IntelliFire

- Branchez la boîte de jonction de l'appareil à un fil 110-120 V C.A. pour le bon fonctionnement de l'appareil.

AVERTISSEMENT! Risque d'électrocution ou d'explosion! NE BRANCHEZ PAS la boîte de jonction d'un appareil contrôlé par IPI à un circuit commuté. Un câblage incorrect annulera le verrouillage de sécurité IPI. CET APPAREIL EST FOURNI EN STANDARD AVEC :

- Vanne de commande IntelliFire (3 V)
- Commande de l'interrupteur mural – Fonctionne avec l'appareil allumé/éteint et les lumières DEL.

- Deux (2) bandes lumineuses DEL d'extérieur (12V)
- Câblage de l'interrupteur mural conducteur

C. Raccordement électrique

Le Lanai est fourni avec la boîte de jonction située sur le côté droit de l'appareil. Il n'y a pas d'option pour déplacer la boîte de jonction sur le côté gauche de l'appareil.

Câblage de la boîte de jonction

- Retirez (2) vis fixant le panneau d'accès à la boîte de jonction. Voir la figure 5.1.

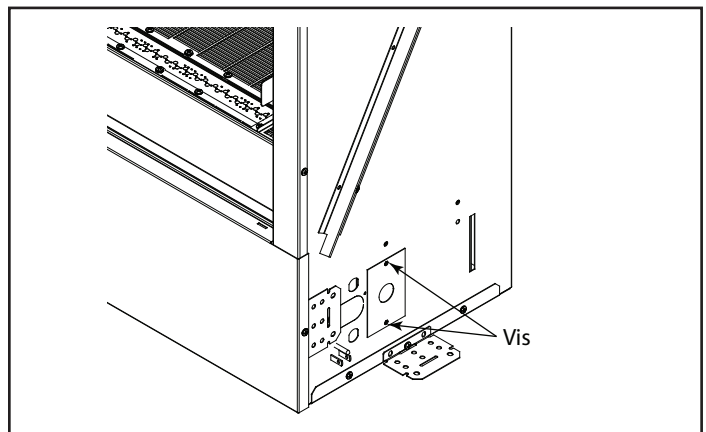


Figure 5.1. Retrait du panneau d'accès

- Débranchez le transformateur et l'alimentation électrique.
- Démontez la boîte de jonction. Voir figure 5.2

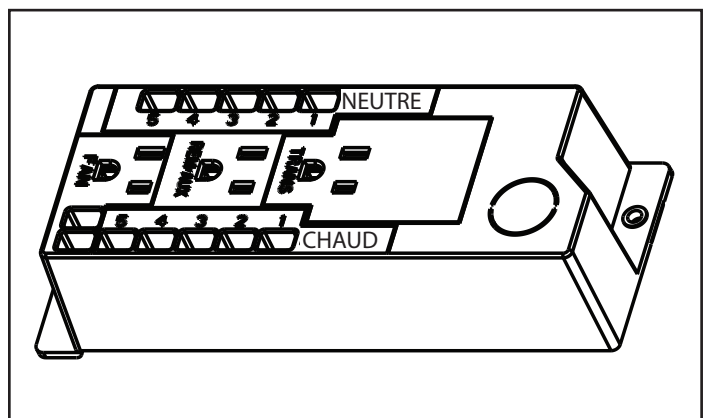


Figure 5.2. Boîte de Jonction

- Reconnectez la boîte de jonction et remontez-la. Voir la figure 5.3.

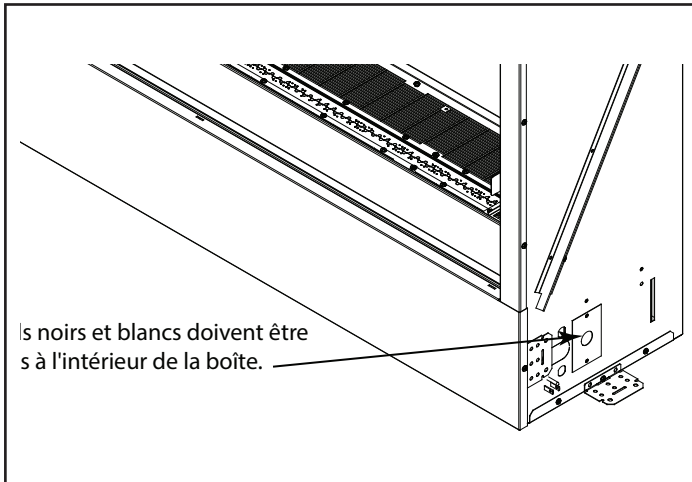


Figure 5.3. Raccorder la boîte de jonction

- Branchez le transformateur et l'alimentation à la boîte de jonction. Voir la figure 5.4.

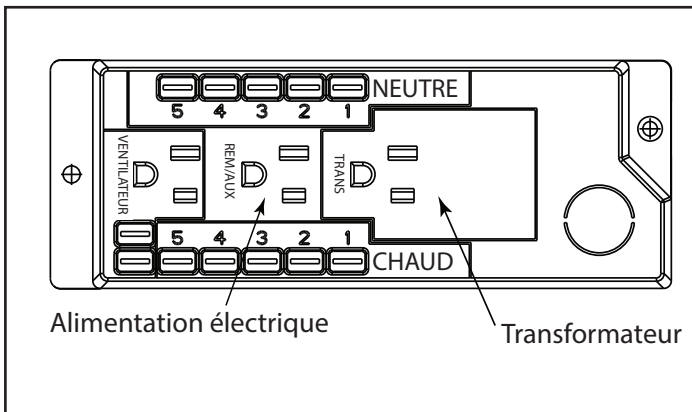
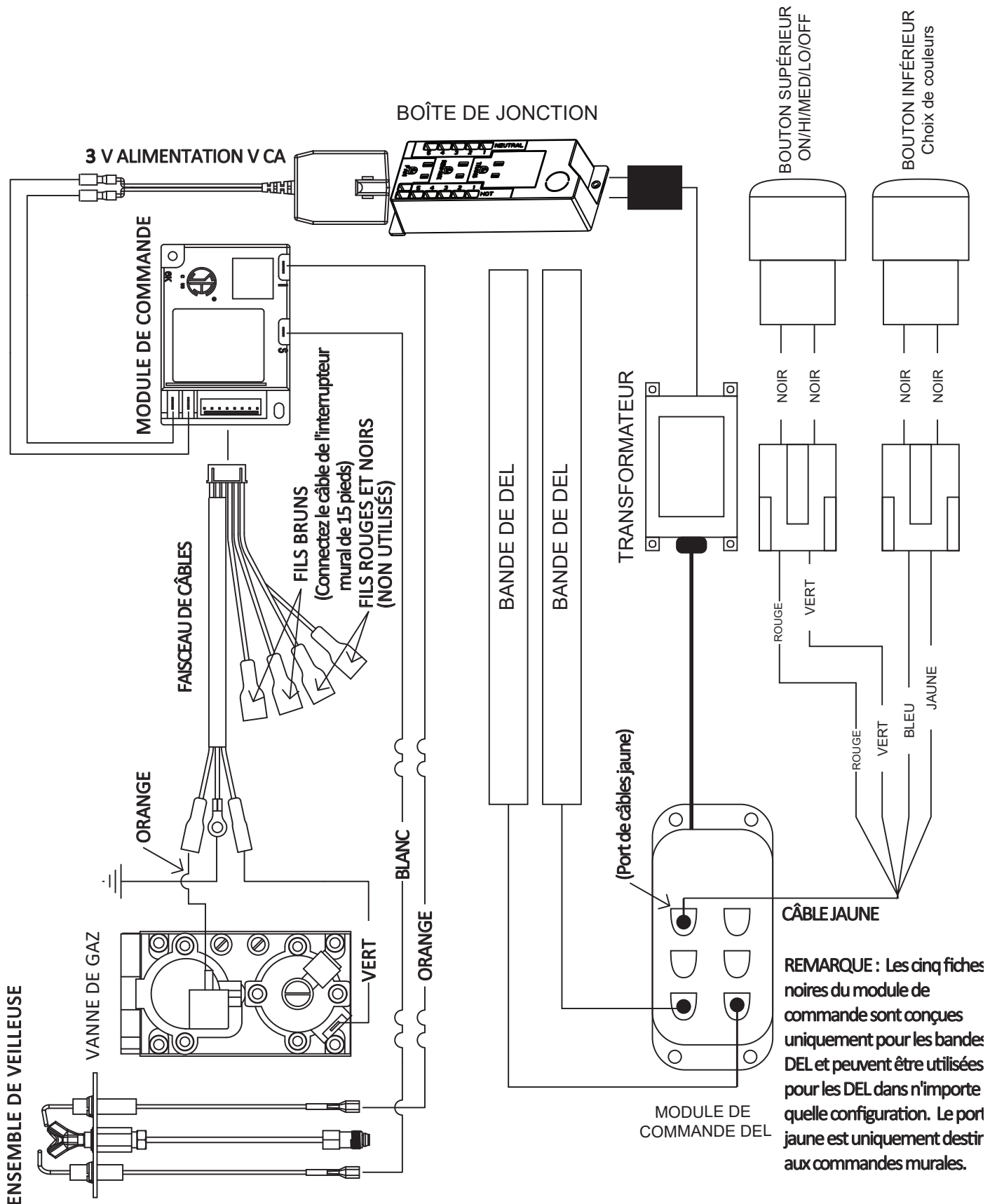


Figure 5.4. Alimentation électrique

Schéma du câblage



► Figure 5.5. Schéma du câblage

► D. Assemblage de la commande de l'interrupteur mural

L'appareil à gaz d'extérieur de la série Lanai est fourni avec un panneau de commande d'interrupteur mural et un boîtier de montage de commande. Voir la figure 5.6.

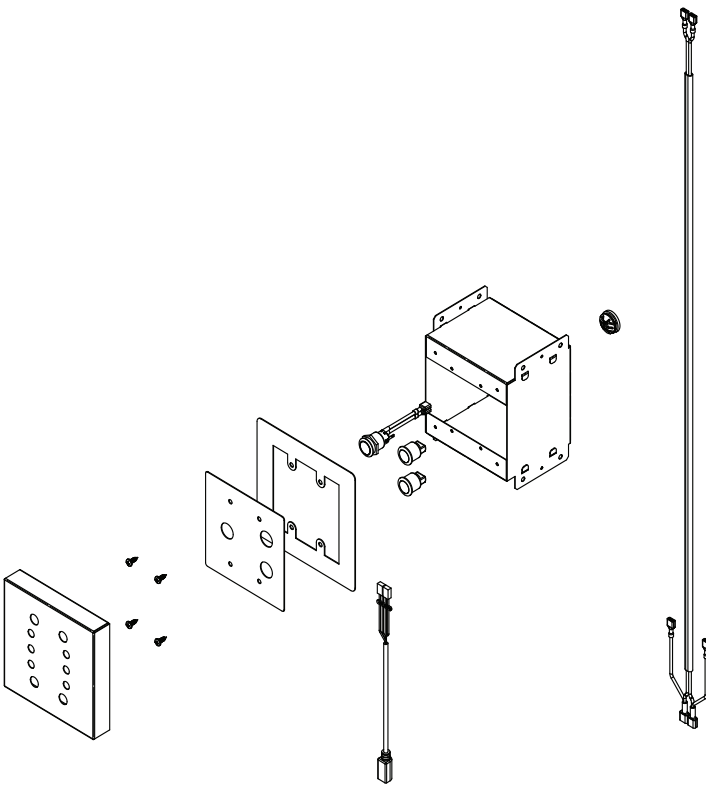


Figure 5.6 Assemblage de l'interrupteur du thermostat mural

REMARQUE : Le fil fourni permet de monter l'ensemble de commande jusqu'à 4,3 m (14 pi) de l'appareil. L'oeillet fourni peut être installé sur le côté gauche ou droit de l'appareil pour le cheminement du fil de commande du commutateur mural.

- Le boîtier de commande peut être réacheminé sur le côté droit ou gauche de l'appareil.
- Localisez les commandes en soulevant le moteur et en utilisant des pieds de support. Pour accéder au module de commande Intellifire et au module de commande DEL, soulevez le couvercle du boîtier de commande hors des commandes.
- Le fil de l'interrupteur à bascule (noir/blanc) doit être branché dans les deux fils bruns du faisceau de câbles de commande. Il n'y a pas de connexion incorrecte pour ces deux fils affichés dans le schéma de câblage (Figure 5.5.)
- Le câble jaune pour les deux boutons DEL se branche dans le module DEL (module de commande jaune) situé sous le couvercle de commande qui se trouve sous le côté de la base du moteur.
- Assurez-vous que le câble est complètement engagé et que le clip est sur le dessus de la prise.

- À l'aide des languettes, montez le commutateur de commande mural sur un goujon situé à moins de 14 pieds de l'appareil.

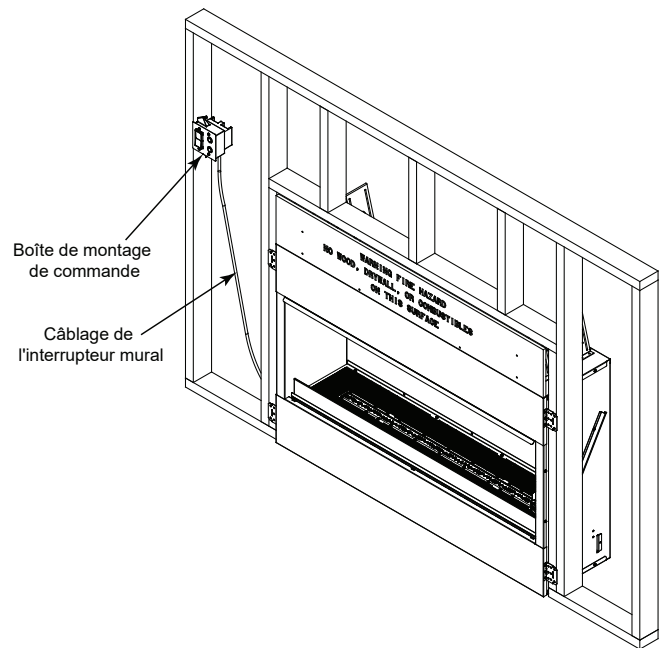


Figure 5.7 Montage de l'interrupteur mural

6 Informations concernant le gaz

A. Accès à la vanne

La vanne et les contrôles sont situés dans la boîte de commande de l'appareil. Voir la figure 6.1.

Le boîtier de commande et les commandes peuvent être accessibles en soulevant l'ensemble moteur comme indiqué à la figure 6.1

- Assurez-vous que l'appareil est éteint et froid.
- Retirez le support et le panneau de verre de déflection de l'appareil.
- Retirez les 3 ou 5 vis (selon le modèle) de l'arrière de la plaque de l'âtre.
- Soulevez l'avant de l'ensemble du brûleur et placez les deux supports de jambe, fournis sous le moteur, contre l'espace avant inférieur au bas de la face, et glissez dans les fentes au bas de l'ensemble du moteur. Voir Figure 6.1.
- Retirez le panneau de couverture du boîtier de commande révélant le tableau des commandes si l'accès à toutes les commandes est nécessaire.

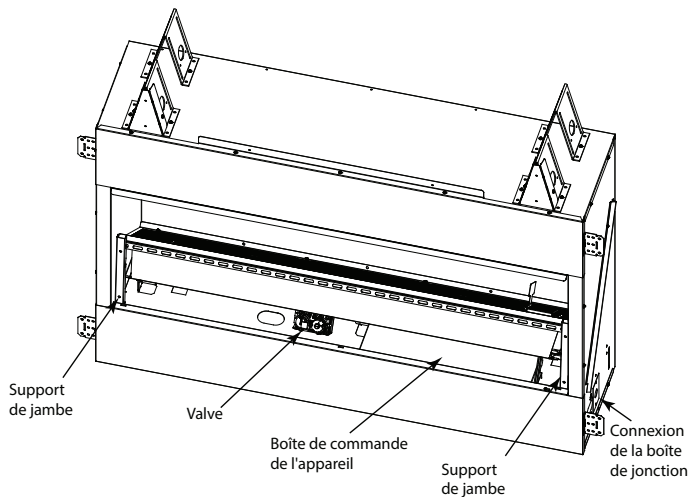


Figure 6.1. Appareil avec moteur levé

B. Pression du gaz

- Des pressions d'entrée adéquates sont nécessaires pour obtenir une performance optimum de l'appareil.

Pression du gaz	Gaz naturel	Propane
Alimentation minimale à l'entrée pour le réglage de l'entrée	5,0 po CE	11 po CE
Pression maximale d'admission	10,5 po CE	13 po CE
Pression du collecteur	3,5 po CE	10 po CE



AVERTISSEMENT



Risque d'incendie.

Danger d'explosion.

Une pression excessive endommagera la vanne. Une pression trop basse pourrait provoquer une explosion.



• Déconnecter le gaz AVANT de tester la conduite de gaz à une pression supérieure à 1/2 lb/po².

• Fermer la vanne d'arrêt AVANT de tester la conduite de gaz à une pression égale ou inférieure à 1/2 lb/po².

- Contrôler la pression d'entrée. Vérifiez la pression minimum quand les autres appareils ménagers fonctionnant au gaz sont en marche.
- Installer un régulateur en amont du robinet si la pression est supérieure à 1/2 lb/po².

- Les exigences en matière de taille de la ligne de gaz sont déterminées dans le ANSI Z233.1 National Combustible Gas Code aux États-Unis et le CAN/CGA B149 au Canada.

- Les exigences de pression, sont :

Ces pressions peuvent être vérifiées en soulevant le moteur et en retirant le couvercle de commande pour révéler la vanne.

Lorsqu'un appareil est branché à un système de tuyaux fixes, l'installation doit être conforme aux codes locaux ou, en l'absence de codes locaux, avec le **National Fuel Gas Code, ANSI Z223.1/NFPA 54** ou l'**International Fuel Gas Code**.

Remarque : Faire installer une conduite de gaz en conformité avec les codes du bâtiment locaux, le cas échéant. Sinon, suivez ANSI Z223.1 L'installation doit être effectuée par un technicien qualifié et autorisé, conformément aux exigences locales. (Dans le Commonwealth du Massachusetts, l'installation doit être effectuée par un plombier ou installateur de gaz autorisé.)

Remarque : Un robinet de gaz à poignée en forme de

Remarque : Une vanne d'arrêt manuelle individuelle (non fournie) est requise lors de l'installation de cet appareil. La vanne d'arrêt manuelle doit être située dans une zone facilement accessible, à une distance de six pieds maximum de l'appareil.

T homologué UL (et approuvé dans le Commonwealth du Massachusetts) de 1/2 po. (13mm) et un flexible pour gaz sont connectés à l'entrée d'une vanne de commande de 1/2 po.

- **Avant de remplacer ces composants, se reporter aux codes locaux.**

C. Raccordement du gaz

- Se reporter à la section 3 indiquant l'emplacement du raccordement du gaz à l'appareil.
- L'espace entre la conduite d'arrivée de gaz et l'orifice d'accès peut être rempli avec un degré minimum d'exposition continue de 150 °C (300 °F) ou garni d'isolant incombustible pour empêcher les rongeurs et les insectes de pénétrer dans la zone de contrôle de l'appareil.
- S'assurer que la conduite de gaz ne touche pas l'enveloppe extérieure de l'appareil. Respectez les codes locaux.
- Amenez l'entrée de la ligne de gaz dans le compartiment inférieur.
- Connectez la conduite d'arrivée de gaz au branchement de 1/2 po (13 mm) de la vanne d'arrêt manuelle.

AVERTISSEMENT! Risque d'incendie ou d'explosion! Soutenez le robinet lors du raccordement la conduite d'évacuation pour éviter le fléchissement de la conduite de gaz.

- Une petite quantité d'air restera dans les conduites d'arrivée de gaz.

Allumez l'appareil. L'élimination de l'air dans les conduites prend un certain temps. Une fois la purge terminée, l'appareil s'allume et fonctionne normalement.

AVERTISSEMENT! Risque d'incendie, d'explosion ou d'asphyxie! Vérifiez tous les raccords et toutes les connexions à l'aide d'une solution commerciale non corrosive de détection de fuite. **NE PAS** utiliser une flamme nue. Les raccords et connexions peuvent s'être desserrés pendant l'expédition et la manutention.

AVERTISSEMENT! Risque d'incendie ou d'explosion! Le gaz accumulé pendant la purge de la conduite pourrait s'enflammer.

- La purge doit être effectuée par un technicien de service qualifié.
- Assurer une ventilation adéquate.
- Veiller à ce qu'il n'y ait aucune source d'allumage, par exemple d'étincelles ou de flammes nues.

D. Conversion de la source de combustible

- Assurez-vous que l'appareil est compatible avec le type de gaz disponible.
- L'appareil au gaz de la série Lanai est fourni par l'usine pour une utilisation avec du gaz naturel. Si une conversion au propane (GPL) est nécessaire, le kit LPK-ODLANAIG48 ou LPK-ODLANAIG60 doit être acheté afin de convertir l'appareil pour une utilisation avec le propane.
- Toutes les conversions doivent être effectuées par un technicien qualifié utilisant des pièces spécifiées et autorisées par Hearth & Home Technologies.

E. Installations en haute altitude

Avis : Ces règles ne s'appliquent pas si le pouvoir calorifique du gaz a été diminué. Vérifiez auprès de votre fournisseur de gaz local ou des autorités compétentes. Lors de l'installation à une altitude supérieure à 610 m (2000 pi) :

- Fabriqué aux États-Unis : Diminuer le débit d'entrée de 4 % par 305 m (1000 pi) additionnels au-dessus de 610 m (2000 pi).
- Au Canada : Les débits d'entrée sont certifiés sans réduction du débit d'entrée pour les altitudes jusqu'à 1350 m (4500 pi) au-dessus du niveau de la mer. Veuillez consulter les autorités provinciales et/ou locales compétentes pour les installations à des altitudes supérieures à 1 370 m (4 500 pi). Vérifiez auprès de votre fournisseur de gaz local pour déterminer la taille adéquate de l'orifice. Voir le kit de conversion (LPK-ODLANAIG48 ou LPK-ODLANAIG60) pour savoir comment changer l'orifice du brûleur principal.

A. Matériau de revêtement

La structure de l'appareil peut être couverte par tout matériau incombustible. Reportez-vous à la section 1.D.

AVERTISSEMENT! Risque d'incendie! NE PAS appliquer de matériaux combustibles au-delà des dégagements minimaux. Respectez les dégagements minimaux des combustibles, tel que spécifié dans ce manuel. Les matériaux superposés pourraient s'enflammer. Toute installation en dehors du champ d'application tel qu'indiqué dans ce manuel, veuillez contacter votre revendeur *Hearth & Home Technologies* agréé avant l'installation.

Manteau de foyer et saillie du mur

AVERTISSEMENT! Risque d'incendie! Respectez les dégagements spécifiés pour le combustible. La charpente ou les matériaux de finition plus près que les minimums listés doivent être entièrement construits avec des matériaux incombustibles (ex.: poutres d'acier, panneaux de béton, etc.) Les figures 7.1 et 7.2 montrent la dimension pour les manteaux de foyer ou autres saillies inflammables au-dessus de l'ouverture de l'appareil.

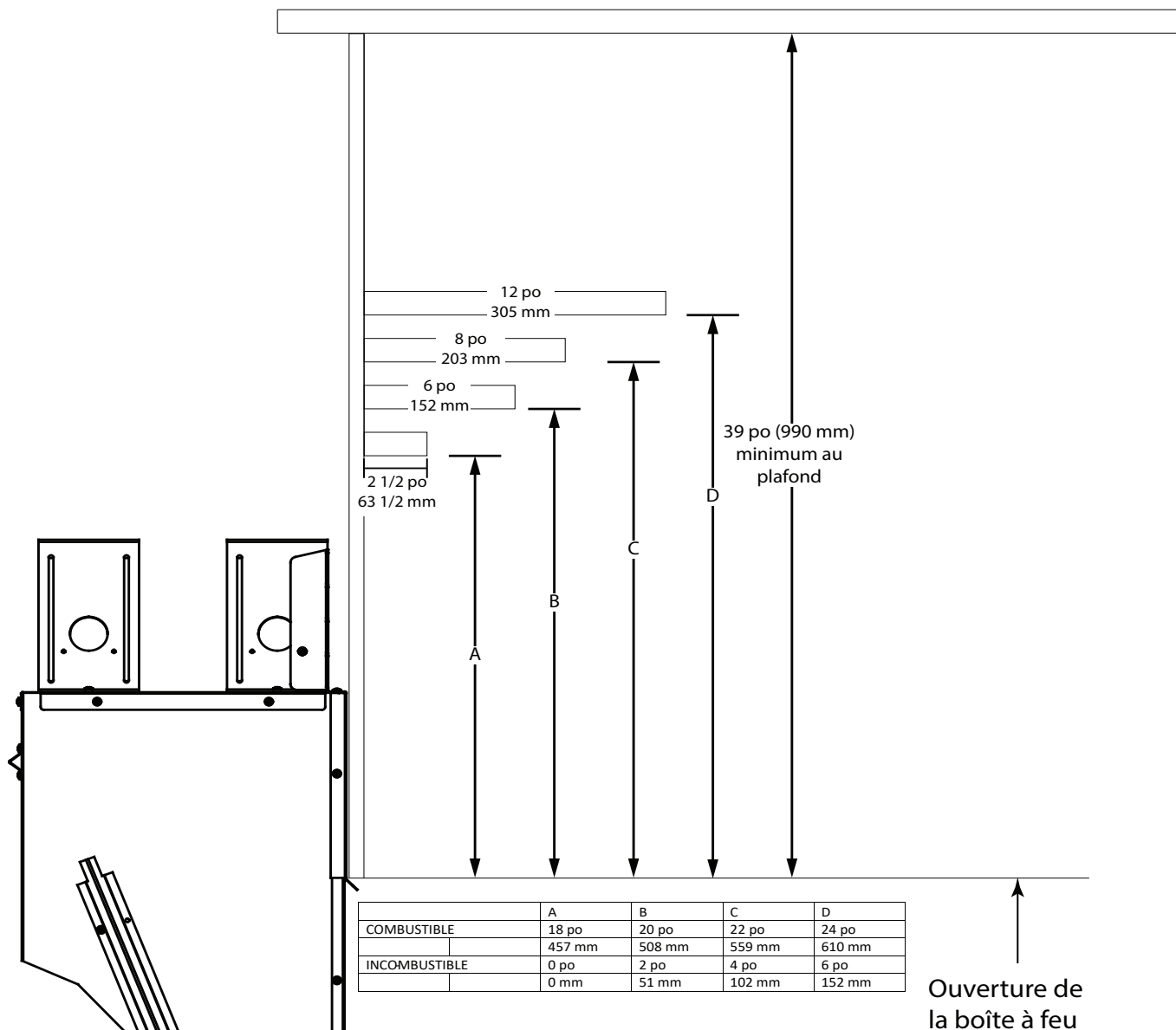
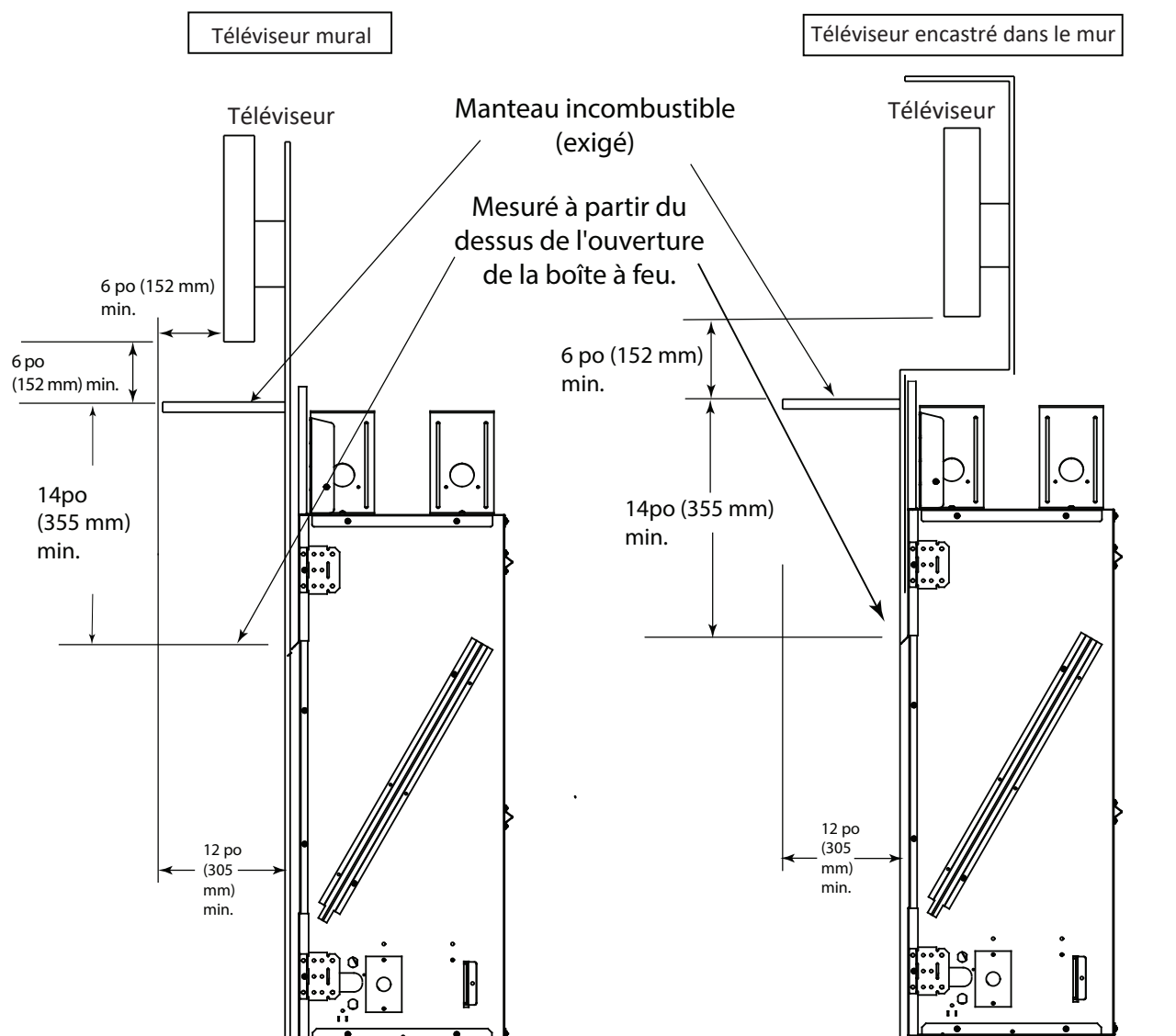


Figure 7.1. Dimensions minimales verticale et horizontale du manteau pour les matériaux combustibles et incombustibles.

Lignes directrices pour une bonne installation d'un téléviseur au-dessus d'un foyer à gaz typique



Remarques :

1. L'installation de télévision telle qu'illustrée nécessite que le manteau soit entièrement construit en matériau incombustible, car il se trouve au-dessous de la hauteur autorisée pour un manteau combustible.
2. Il s'agit des dégagements uniquement recommandés de bonne foi et non d'une garantie du respect des températures de fonctionnement maximales permises par le fabricant du téléviseur.
3. Comme chaque demeure possède ses caractéristiques de circulation d'air unique et que les températures de fonctionnement maximales peuvent différer d'un fabricant à l'autre et d'un modèle à l'autre, les températures réelles devraient être validées au moment de chaque installation. Les téléviseurs ne devraient être utilisés que dans les cas où la température réelle du téléviseur excède les températures de fonctionnement maximales permises par le fabricant, identifiées dans les spécifications techniques du téléviseur. Contactez directement le fabricant du téléviseur si vous ne pouvez trouver cette information ou si vous avez des questions à ce propos.
4. La hauteur et la profondeur du manteau de foyer de foyer doivent être conformes aux exigences spécifiées dans le manuel d'installation de l'appareil.

Figure 7.2. Lignes directrices concernant les télévisions

8 Installation de l'appareil

A. Retirer le matériel d'emballage

Enlevez le revêtement plastique et les matériaux d'emballage de la boîte à feu.

AVERTISSEMENT! Risque d'incendie! Fermez le robinet à bille avant d'installer le gabarit de support afin de prévenir un allumage non intentionnel. Retirez le modèle de support avant d'allumer l'appareil.

B. Nettoyage de l'appareil

Nettoyez/aspirez la sciure pouvant s'être accumulée dans la boîte à feu.

C. Accessoires facultatifs

Installez les accessoires approuvés en suivant les instructions fournies avec les accessoires. Veuillez contacter votre concessionnaire pour obtenir la liste des accessoires approuvés.

AVERTISSEMENT! Risque d'incendie et de décharge électrique! Utilisez **SEULEMENT** les accessoires optionnels approuvés par Hearth & Home Technologies pour cet appareil. L'utilisation d'accessoires non homologués pourrait être dangereuse et rendre nulle la garantie.

D. Vérifier l'écran de protection de la veilleuse

S'assurer de la bonne mise en place de l'écran de la veilleuse et du modèle de mise en place des supports. Voir la figure 8.1. L'expédition pourrait alors causer le déplacement.

E. Installation de la vitre déflectrice

La vitre déflectrice est stockée sur le dessus du plateau de l'élément d'apparence. Retirez les deux supports maintenant la vitre de déviation. Retirez l'emballage de la vitre déflectrice. Placez soigneusement la vitre déflectrice dans le support fourni. Voir la figure 8.1.

F. Installer un élément d'apparence en cristal clair

Versez l'élément d'apparence en cristal clair dans la zone de l'âtre. Couvrez uniformément toute la zone de l'âtre, y compris la zone du brûleur et le couvercle de la veilleuse.

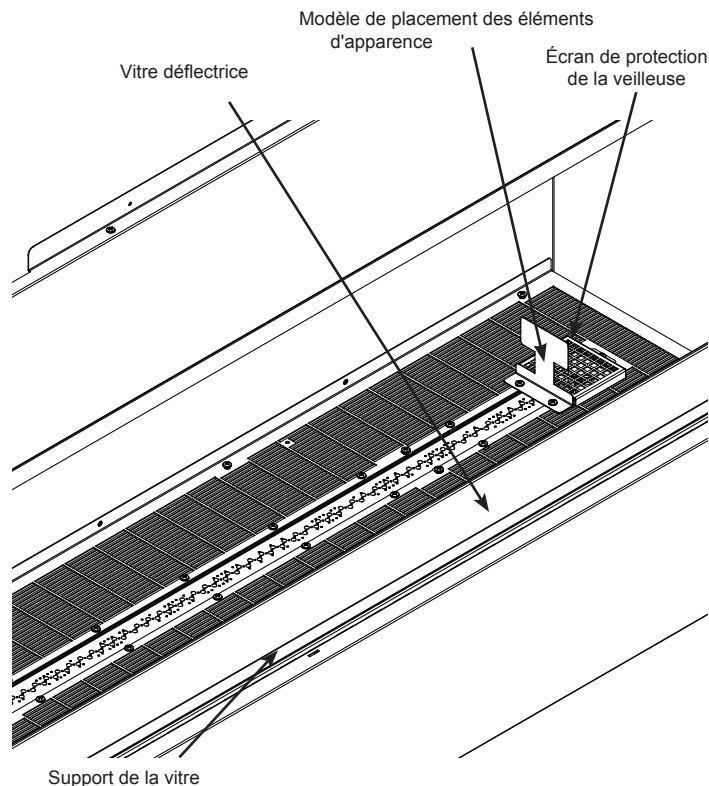


Figure 8.1. Modèle de placement des éléments d'apparence

G. Retrait du modèle de placement des éléments d'apparence

Retirez les vis fixant le gabarit de placement des supports et retirez-les. Ne pas jeter le modèle. Ceci doit être utilisé à tout moment lorsque le support est appliqué sur l'appareil.

9 Documents de référence

A. ACCESSOIRES

Kit de conversion au gaz propane liquide (GPL)

- LPK-ODLANAIG48
- LPK-ODLANAIG60

Trousses pour les éléments d'apparence :
d'apparence pour ODLANAIG-48 et ODLANAIG-60

REMARQUE : Même kit d'élément

- Media-Ebony-48
- Media-Cobalt-48
- Media-Red-48
- Media-Amber-48

Écran optionnel – ODLANAIG-48SCN/ODLANAIG-60SCN

- L'appareil à gaz extérieur de la série Lanai offre un écran de protection conçu pour protéger l'intérieur de l'appareil des déchets et autres débris (bâtons, feuilles, etc.) lorsqu'il n'est pas utilisé. Cet appareil peut être utilisé avec l'écran installé.

Ensemble de moulures en option – ODLANAIG-48CFT/ODLANAIG-60CFT

- L'appareil à gaz d'extérieur de la série Lanai offre un kit de garniture qui permettra au propriétaire de couvrir le visage de l'appareil jusqu'à l'ouverture de la boîte à feu. Ce kit de quatre (4) pièces est livré avec un sourcil intégré et une lèvre en acier inoxydable de 3/4 po qui encadre l'ouverture pour une installation propre et sans couture.

Bac de drainage en option – ODLANAIG-48DP/ODLANAIG-60DP

- L'appareil à gaz d'extérieur de la série Lanai offre un bac de vidange conçu pour canaliser l'humidité vers l'avant ou l'arrière de l'enceinte logeant l'appareil. Cette option permet de s'assurer que l'humidité ne soit pas piégée à l'intérieur de la structure et aide à garder la zone sous l'appareil exempte d'eau stagnante.

Ensemble de bûches de bois flotté contemporain en option - CDLS

Ensemble de pierres en option - Ensemble de pierres

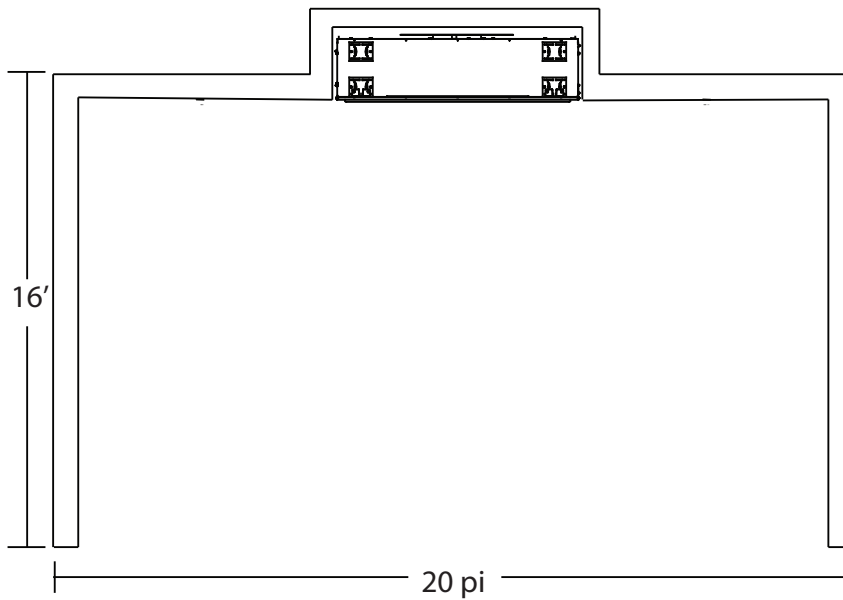
REMARQUE : CDLS et STONEKIT ne peuvent pas être utilisés ensemble.

Télécommande optionnelle - RCB

- Commande à distance alimentée par batterie qui contrôlera la fonction « ON/OFF » (Marche/arrêt) de la flamme

B. Addenda

Comment calculer l'ouverture minimale requise dans un espace de vie extérieur



30 % (ou 0,30) de la périphérie de l'espace de vie extérieur doit être ouverte.

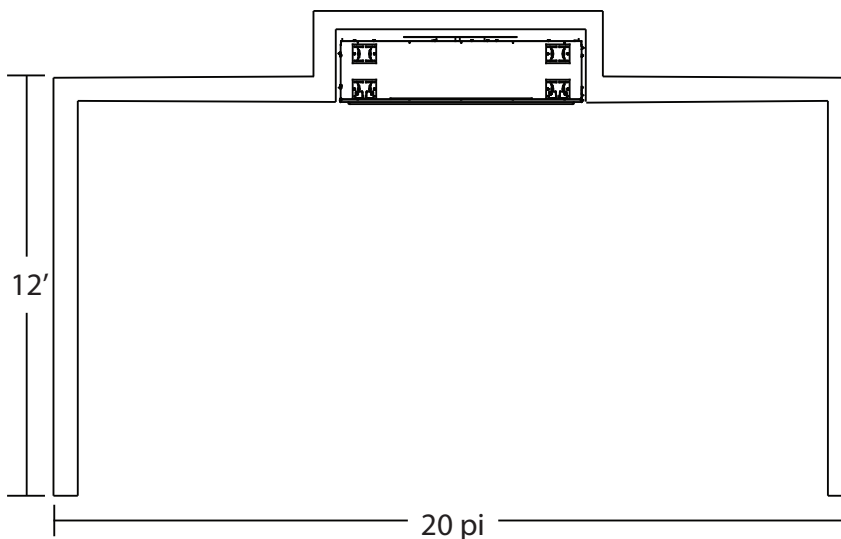
1. Ajoutez des longueurs de l'espace de vie extérieur.

$$16 \text{ pi} + 20 \text{ pi} + 16 \text{ pi} + 20 \text{ pi} = 72 \text{ pi}$$

2. Divisez la longueur de la zone ouverte par l'espace de vie extérieur total.

$$20 / 72 = \mathbf{0,28}$$

Le 0,28 est inférieur au 0,30 requis et, par conséquent, cette installation ne serait pas approuvée.



1. Ajoutez des longueurs de l'espace de vie extérieur.

$$12 \text{ pi} + 20 \text{ pi} + 12 \text{ pi} + 20 \text{ pi} = 64 \text{ pi}$$

2. Divisez la longueur de la zone ouverte par l'espace de vie extérieur total.

$$20 / 64 = \mathbf{0,31}$$

Le 0,31 est supérieur au 0,30 requis et, par conséquent, cette installation serait approuvée.



Outdoor Lifestyles, une marque commerciale de Hearth & Home Technologies
2571 215th Street West, Lakeville, MN 55044
www.hearthnhome.com

Veillez contacter votre fournisseur Outdoor Lifestyles pour toute question ou préoccupation.
Pour connaître l'emplacement du détaillant Outdoor Lifestyle le plus près,
veuillez visiter le www.hearthnhome.com