

Onyx  **REGENCY**
PRODUITS DE FOYER

Onyx

FOYER ÉLECTRIQUE À DEL

avec télécommande thermostatique

Modèles : Onyx EX110/EX150/EX190



Instructions d'utilisation et d'installation

Pour une utilisation aux États-Unis et au Canada

IMPORTANT

**LA GRILLE DE SORTIE DE L'APPAREIL
DEVIENT TRÈS CHAUDE LORSQUE CE
DERNIER FONCTIONNE.
NE PAS COUVRIR LA GRILLE DE SORTIE
OU TOUTE AUTRE PIÈCE DE L'APPAREIL.**

À utiliser avec une alimentation électrique de 120V
60Hz.

**Veillez lire attentivement ces directives avant
l'installation.
Le non-respect de ces directives pourrait entraîner
des blessures graves.**

**CONSERVEZ CES DIRECTIVES : Laissez ce manuel
avec l'appareil, il vous sera utile en cas de
maintenance ou d'entretien.**

CET APPAREIL DOIT ÊTRE MIS À LA TERRE.

ONYX EX110	ONYX EX150	ONYX EX190
228-062	228-074	228-080

TABLE DES MATIÈRES

Consignes d'utilisation	5
Instruction concernant l'appli Regency Electric	10
Utilisation de l'appareil - Dépannage.....	12
Installation	15
Spécification technique.....	17
Fiche technique du système de commande	18
Pré-installation.....	21
Installation	25
Structure d'encadrement	27
Éclairage d'ambiance à DEL en option	32
Jeux de bûches.....	35
Consignes d'entretien	46
Liste des pièces de rechange	62
Faisceau de câblage	64
Information - Chauffages locaux électriques	65
Garantie.....	66

GARANTIE

Cet appareil est couvert par une garantie de 1 an. Veuillez noter que toutes les garanties entrent en vigueur à partir de la date d'achat.

Les conditions générales sont détaillées dans la déclaration de garantie sur le site Web de Regency www.regency-fire.com. En cas de conflit d'informations, c'est le texte du site Internet qui prévaut.

Remarque importante : En cas de problème avec le produit, les réclamations doivent d'abord être soumises au détaillant auprès duquel l'appareil a été acheté, qui offrira une assistance immédiate ou contactera Regency en votre nom.

IMPORTANT

L'émetteur portatif est configuré en usine avec un code de signal unique. L'émetteur portatif est prêt à l'emploi une fois que les 2 piles AAA sont installées. Si la télécommande perd son signal ou doit être remplacée, voir le chapitre dans la section "entretien" pour plus de détails.

RECYCLAGE



Procéder au recyclage conformément au Code des règlements fédéraux (CFR), titre 40, partie 273. Cet appareil est classé comme équipement électrique et électronique.

En tant que tel, il ne doit pas être jeté avec les ordures ménagères.

À la fin de sa durée de vie utile, veuillez déposer ce produit dans un centre de recyclage ou un point de collecte approprié. Vous pouvez trouver le point de collecte de recyclage le plus proche en contactant le bureau de gestion des déchets de votre localité.



MISE EN GARDE : Risque de cancer et de malformations congénitales
www.P65Warnings.ca.gov

919-874-fr

CLÉ D'ALERTE DE SÉCURITÉ



AVERTISSEMENT! Indique une situation dangereuse qui, si elle n'est pas évitée, peut entraîner des blessures graves ou mortelles.

ATTENTION! Indique une situation dangereuse qui, si elle n'est pas évitée, peut entraîner des blessures mineures ou modérées.

IMPORTANT

Un circuit de 120 volts de 15 A, 60 Hz est nécessaire pour l'installation de cet appareil. Un circuit dédié n'est pas nécessaire, mais il est fortement recommandé pour éviter le déclenchement du disjoncteur ou la rupture du fusible. Le fait de ne pas fournir une alimentation électrique adéquate à cet appareil annulera la garantie. **REMARQUE : En cas de câblage de l'appareil, cette opération doit être effectuée par un électricien qualifié. Le non-respect de cette consigne entraînera l'annulation de la garantie.**

CONSIGNES IMPORTANTES

Lors de l'utilisation d'appareils électriques, des précautions de base doivent toujours être prises afin de réduire les risques d'incendie, d'électrocution et de blessures, notamment les suivantes :

1. Lire toutes les directives avant l'installation ou l'utilisation de cet appareil de chauffage.
2. Cet appareil est chaud quand il fonctionne. Pour éviter toute brûlure, ne pas exposer la peau nue aux surfaces chaudes. Maintenir les matériaux combustibles, tels que les meubles, les oreillers, la literie, les papiers, les vêtements et les rideaux à une distance d'au moins 3,3 pi (1,0 m) de l'avant de l'appareil et à distance des côtés et de l'arrière de l'appareil.
3. Il convient d'être extrêmement prudent lorsqu'un appareil est utilisé par des enfants ou des personnes invalides ou à leur proximité et lorsque l'appareil est laissé en marche sans surveillance.
4. Ne pas utiliser l'appareil de chauffage s'il fonctionne mal. Débrancher le courant depuis le panneau de service et le faire inspecter par un électricien expérimenté avant de le réutiliser.
5. Ne pas utiliser l'appareil à l'extérieur.
6. Pour déconnecter l'appareil de chauffage, mettre les commandes sur arrêt et couper l'alimentation du circuit du chauffage au niveau du panneau de déconnexion principal (ou actionner l'interrupteur de déconnexion interne s'il y en a un).
7. Ne pas insérer de corps étrangers ni laisser un corps étranger pénétrer l'ouverture de l'évacuation pour éviter de causer une électrocution ou un incendie ou d'endommager l'appareil.
8. Pour éviter tout risque d'incendie, n'obstruer en aucun cas les prises d'air ou les évacuations.
9. Un appareil de chauffage contient des pièces chaudes produisant des arcs ou des étincelles. Ne pas l'utiliser dans des endroits où de l'essence, de la peinture ou des vapeurs ou liquides inflammables sont utilisés ou stockés.
10. N'utiliser cet appareil que de la manière décrite dans ce manuel. Toute autre utilisation non recommandée par le fabricant peut provoquer un incendie, une électrocution ou des blessures.
11. Cet appareil peut être équipé d'une alarme sonore ou visuelle pour avertir que certaines pièces deviennent excessivement chaudes. Si l'alarme se déclenche (ou s'allume), éteindre immédiatement l'appareil et vérifier qu'il n'y a pas d'objets sur l'appareil ou à proximité, qui auraient pu bloquer la circulation d'air ou entraîner la hausse des températures. **NE PAS FAIRE FONCTIONNER L'APPAREIL LORSQUE L'ALARME SE DÉCLENCHÉ (OU S'ALLUME).**
12. "CONSERVER CES DIRECTIVES".

CONSIGNES D'UTILISATION

TOUJOURS vérifier les branchements et les prises de l'appareil avant chaque utilisation!

A. S'ASSURER que la fiche est bien insérée dans la prise. Une mauvaise connexion de la prise murale ou des fiches mal serrées peuvent entraîner une surchauffe de la prise.

B. Les appareils de chauffage consomment plus de courant que les petits appareils. **Une surchauffe** peut se produire même si elle ne s'est pas produite lors de l'utilisation d'autres appareils.

C. Au cours de l'utilisation, **vérifier fréquemment** si la **prise de courant** n'est pas **CHAUDE**! Si la prise ou la façade est **CHAUDE**, **cesser immédiatement** d'utiliser l'appareil et demander à un électricien qualifié d'inspecter ou de remplacer les prises défectueuses.

Nous veillons à ce que nos poêles soient conçus, testés et fabriqués selon les normes de qualité les plus strictes, et nous sommes fiers d'offrir le même service après-vente exemplaire, vous assurant des années de plaisir avec votre produit Onyx.

CONSERVER CES INSTRUCTIONS.

Cet appareil est conforme à la partie 15 des règles de la Commission fédérale des communications (FCC). Son utilisation est soumise aux deux conditions suivantes :

- (1) Cet appareil ne doit pas causer d'interférences nuisibles;
- (2) Cet appareil doit accepter toute interférence, y compris les interférences susceptibles de provoquer un fonctionnement indésirable de l'appareil.

Mise en garde de la Commission fédérale des communications :
Tout changement ou toute modification non expressément approuvés par la partie responsable de la conformité peut annuler le droit de l'utilisateur à faire fonctionner l'équipement.

Remarque : Cet équipement a été testé et déclaré conforme aux limites imposées aux appareils numériques de classe B, conformément à la partie 15 des règles de la FCC. Ces limites sont conçues pour fournir une protection raisonnable contre les interférences nuisibles dans une installation résidentielle. Cet appareil génère, utilise et peut émettre des fréquences radio et, s'il n'est pas installé et utilisé conformément aux instructions, il peut provoquer des interférences nuisibles aux communications radio. Cependant, il n'y a aucune garantie que des interférences ne se produiront pas dans une installation particulière. Si ce produit provoque des interférences nuisibles à la réception de la radio ou de la télévision, ce qui peut être déterminé en éteignant et en allumant l'appareil, l'utilisateur est encouragé à essayer de corriger les interférences en prenant une ou plusieurs des mesures suivantes :

- Réorienter ou replacer l'antenne de réception.
- Augmenter la distance entre l'appareil et le récepteur.
- Brancher l'appareil sur une prise de courant située sur un circuit différent de celui sur lequel le récepteur est branché.
- Consulter le détaillant ou un technicien radio/TV expérimenté pour obtenir de l'aide.

Cet appareil doit être installé et utilisé avec une distance minimale de 8 po (203 mm) entre le radiateur et soi. Se reporter à la page suivante pour obtenir une copie de l'étiquette de sécurité.

Cet appareil est conforme à la (aux) norme(s) RSS exemptée(s) de licence d'Industrie Canada. Son utilisation est soumise aux deux conditions suivantes :

- (1) Cet appareil ne doit pas causer d'interférences nuisibles;
- (2) Cet appareil doit accepter toute interférence, y compris les interférences susceptibles de provoquer un fonctionnement indésirable de l'appareil.

Conformément à la réglementation d'Industrie Canada, cet émetteur radio ne peut fonctionner qu'avec une antenne d'un type et d'un gain maximum (ou inférieur) approuvée pour l'émetteur par Industrie Canada. Pour réduire les interférences radio potentielles avec d'autres utilisateurs, le type d'antenne et son gain doivent être choisis de manière à ce que la puissance isotrope rayonnée équivalente (p.i.r.e.) ne soit pas supérieure à celle nécessaire pour une communication réussie.

Cet appareil a été homologué selon les normes suivantes :

- **NMB-003: 6e édition** - Équipement de technologie de l'information (incluant les appareils numériques) - Limites et méthodes de mesure
- **ANSI C63.4:2014** - American National Standard for Methods of Measurement of Radio-Noise Emissions from Low-Voltage Electrical and Electronic Equipment in the Range of 9 kHz to 40 GHz (Norme nationale américaine pour les méthodes de mesure des émissions de bruit radioélectrique des équipements électriques et électroniques à basse tension dans la gamme de 9 kHz à 40 GHz)
- **ANSI C63.10:2013** - American National Standard of Procedures for Compliance Testing of Unlicensed Wireless Devices (Norme nationale américaine de procédures pour les essais de conformité des dispositifs sans fil sans licence)
- **47 CFR Partie 15, Sous-partie B** - Appareils de fréquence radio
- **47 CFR Partie 15, Sous-partie C 15.231** - Appareils de fréquence radio
- **C22.2 No 46-13** - Appareils de chauffage d'air électriques
- **UL 2021 (4e édition)** - Appareils de chauffage électriques installés de façon permanente
- **Règlement FCC 15C** - Commission fédérale des communications
- **RSP-100** - Exigences d'étiquetage pour Industrie Canada
- **CNR-102 5e édition (Mars 2015)** - Conformité des appareils de radiocommunication aux limites d'exposition humaine aux radiofréquences
- **CNR-210 9e édition (Novembre 2017)** - Appareils radio exempts de licence : matériel de catégorie I
- **CNR-Gen Clause 4.6.1** - Exigences générales relatives à la conformité des appareils de radiocommunication

CONSIGNES D'UTILISATION

AVERTISSEMENT! Ne pas faire fonctionner l'appareil s'il est endommagé ou défectueux. Si l'appareil paraît endommagé ou défectueux, appeler un technicien qualifié pour qu'il inspecte l'appareil et remplace toute pièce du système électrique si nécessaire, avant de le réutiliser. Ne pas couper l'alimentation principale lorsque l'appareil est en marche. Utiliser les fonctions de la télécommande pour éteindre le feu et s'assurer que l'interrupteur marche/arrêt a été placé en position d'arrêt avant de le débrancher.

IMPORTANT

LES PARTIES DU CAISSON EXTÉRIEUR DE CET APPAREIL SONT CONSIDÉRÉES PAR LE FABRICANT COMME UNE SURFACE DE TRAVAIL QUI DEVIENT CHAUDE LORSQUE L'APPAREIL EST ALLUMÉ. IL EST DONC RECOMMANDÉ D'UTILISER UN PARE-FEU CONFORME À LA NORME BS 8423 (DERNIÈRE ÉDITION) EN PRÉSENCE DE JEUNES ENFANTS, DE PERSONNES AGÉES OU D'INFIRMES. LA GRILLE DE SORTIE DE L'APPAREIL DEVIENT TRÈS CHAUDE LORSQUE CELUI-CI FONCTIONNE. NE PAS COUVRIR LA GRILLE DE SORTIE OU TOUTE AUTRE PARTIE DE L'APPAREIL.

À utiliser avec une alimentation électrique de 120 V 60 Hz seulement.

Veillez lire attentivement ces instructions avant l'installation et les conserver dans un endroit sécuritaire.

Elles seront nécessaires lorsqu'un entretien ou un service est requis.

CET APPAREIL DOIT ÊTRE MIS À LA TERRE.

CE PRODUIT CONVIENT UNIQUEMENT AUX ESPACES BIEN ISOLÉS ET À UNE UTILISATION OCCASIONNELLE.

INFORMATION IMPORTANTE ET SANTÉ ET SÉCURITÉ



AVERTISSEMENT : Une installation, un réglage, une modification, un entretien ou une maintenance incorrects peuvent entraîner des blessures ou des dommages matériels. Se reporter au présent manuel. Pour obtenir de l'aide ou des informations supplémentaires, consulter un installateur qualifié.

Lire attentivement toutes les instructions avant d'utiliser cet appareil.

Retirer l'emballage complet et le mettre au recyclage dans un établissement approprié.

Ne pas placer l'appareil juste en dessous d'une prise de courant fixe.

Les parties du caisson extérieur de cet appareil sont considérées par le fabricant comme une surface de travail qui devient chaude lorsque l'appareil est en marche. Utiliser un pare-feu approprié pour protéger les enfants, les personnes âgées et les infirmes.

Ne pas utiliser cet appareil à proximité immédiate d'une baignoire, d'une douche, d'une piscine ou de tout autre endroit où l'appareil pourrait entrer en contact avec de l'eau ou de l'humidité, par exemple une salle de bains.



AVERTISSEMENT! NE PAS COUVRIR

Ne pas couvrir l'appareil et ne pas obstruer l'entrée ou la sortie d'air, car l'appareil pourrait surchauffer. Tenir compte du symbole d'avertissement figurant sur l'appareil (voir ci-dessus).

Pour une utilisation intérieure seulement. Cet appareil ne convient pas à une utilisation à l'extérieur d'une maison.

Cet appareil doit être installé dans une enceinte à colombages spécialement conçue à cet effet. Veiller à ce que l'appareil soit de niveau et que les meubles, les rideaux, etc. ne soient pas placés à moins de 1 mètre/3,3 pieds.

Lorsque le câble d'alimentation électrique doit passer à travers une cheminée, un contour de pierre, etc., s'assurer que des douilles en caoutchouc appropriées sont installées aux points d'usure possibles.

Si l'appareil est installé dans un foyer ouvert, obturer la cheminée afin de réduire le risque de contre-tirage pouvant entraîner le déclenchement du dispositif de sécurité.

Tenir le cordon d'alimentation à l'écart des surfaces et des conditions chaudes. Ne pas faire passer le cordon d'alimentation devant l'appareil.

Une fois le feu établi, l'emplacement de la prise doit être accessible.

Si le câble d'alimentation électrique est endommagé, ne pas utiliser l'appareil tant que le câble n'a pas été remplacé. Pour des raisons de sécurité, le remplacement doit être effectué par un agent de service ou un électricien ayant les mêmes compétences.

Pour s'assurer que la peinture est correctement durcie, il est recommandé de faire fonctionner votre foyer électrique pendant au moins quatre (4) heures la première fois, avec le chauffage en marche. Lors du premier feu, l'appareil dégage une odeur due au durcissement de la peinture et à la combustion des huiles résiduelles de fabrication. Les détecteurs de fumée peuvent se déclencher à ce moment-là. Ouvrir les fenêtres pour aérer la pièce pendant quelques heures.

ATTENTION : Afin d'éviter tout risque de réinitialisation accidentelle du disjoncteur thermique, cet appareil ne doit pas être alimenté par un dispositif de commutation externe, tel qu'une minuterie, ou connecté à un circuit qui est régulièrement mis en marche et arrêté par l'entreprise de distribution d'électricité.

Ne pas faire fonctionner l'appareil s'il est endommagé.

Les réparations d'appareils électriques ne peuvent être effectuées que par un ingénieur électricien. Si l'appareil ne fonctionne pas ou s'il est endommagé, contacter le détaillant auprès duquel l'appareil a été acheté.

Cet appareil peut être utilisé par des enfants âgés de plus de 8 ans et par des personnes dont les capacités physiques, sensorielles ou mentales sont réduites ou qui manquent d'expérience et de connaissances, à condition qu'ils fassent l'objet d'une surveillance ou aient reçu des instructions concernant l'utilisation de l'appareil en toute sécurité et qu'ils comprennent les risques encourus. Les enfants ne doivent pas jouer avec l'appareil. Le nettoyage et l'entretien ne doivent pas être effectués par des enfants sans surveillance.

Les enfants de moins de 3 ans doivent être tenus à l'écart, à moins d'être surveillés en permanence.

Les enfants âgés de 3 à 8 ans ne doivent allumer ni éteindre l'appareil que s'il a été placé ou installé dans sa position normale d'utilisation et s'ils font l'objet d'une surveillance ou ont reçu des instructions concernant l'utilisation de l'appareil en toute sécurité et s'ils comprennent les risques encourus. Les enfants âgés de 3 à 8 ans ne doivent pas brancher, régler ni nettoyer l'appareil ou en effectuer l'entretien. Les enfants de moins de 3 ans doivent être tenus à l'écart de l'appareil s'ils ne sont pas surveillés en permanence.

Attention : Certaines pièces de ce produit peuvent devenir très chaudes et provoquer des brûlures. Une attention particulière doit être accordée aux enfants et aux personnes vulnérables.

Cependant, Regency fait les recommandations suivantes :

Cet appareil n'est pas destiné à être utilisé par des personnes de moins de 12 ans, des personnes dont les capacités physiques, sensorielles ou mentales sont réduites ou des personnes manquant d'expérience et de connaissances pour utiliser l'appareil en toute sécurité.

L'appareil peut être utilisé par des personnes de plus de 12 ans à condition qu'elles aient reçu des instructions sur l'utilisation sécuritaire de l'appareil et qu'elles comprennent les risques encourus. Les personnes de plus de 12 ans peuvent également utiliser l'appareil sous la surveillance d'un adulte responsable.

Les pièces de cet appareil deviennent chaudes lorsque celui-ci fonctionne et les personnes de moins de 12 ans ne doivent en aucun cas être laissées seules avec l'appareil lorsqu'il fonctionne, à moins qu'un pare-feu approprié ne soit utilisé pour les protéger contre le risque d'entrer en contact direct avec l'appareil.

Les enfants ne doivent pas jouer avec l'appareil.

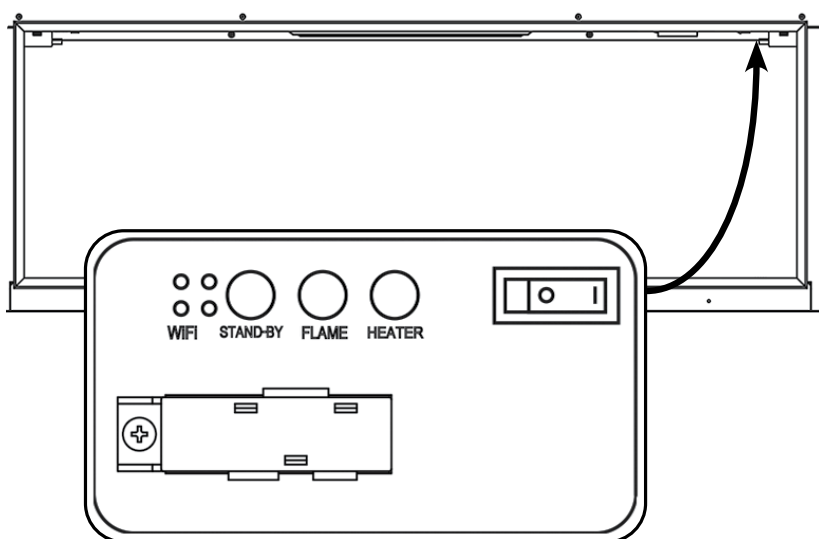
Le nettoyage et l'entretien ne doivent pas être effectués par des enfants sans surveillance.

CONSIGNES D'UTILISATION

ATTENTION! Ne pas utiliser l'appareil s'il est endommagé ou s'il fonctionne mal. Si l'appareil semble endommagé ou a mal fonctionné, appeler un technicien qualifié pour inspecter l'appareil et remplacer toute partie du système électrique si nécessaire, avant de le réutiliser.

Ne pas couper le courant pour l'alimentation principale lorsque l'appareil est en marche. Utiliser les fonctions de la télécommande pour éteindre le feu et s'assurer que l'interrupteur principal a été placé en position d'arrêt avant de le débrancher.

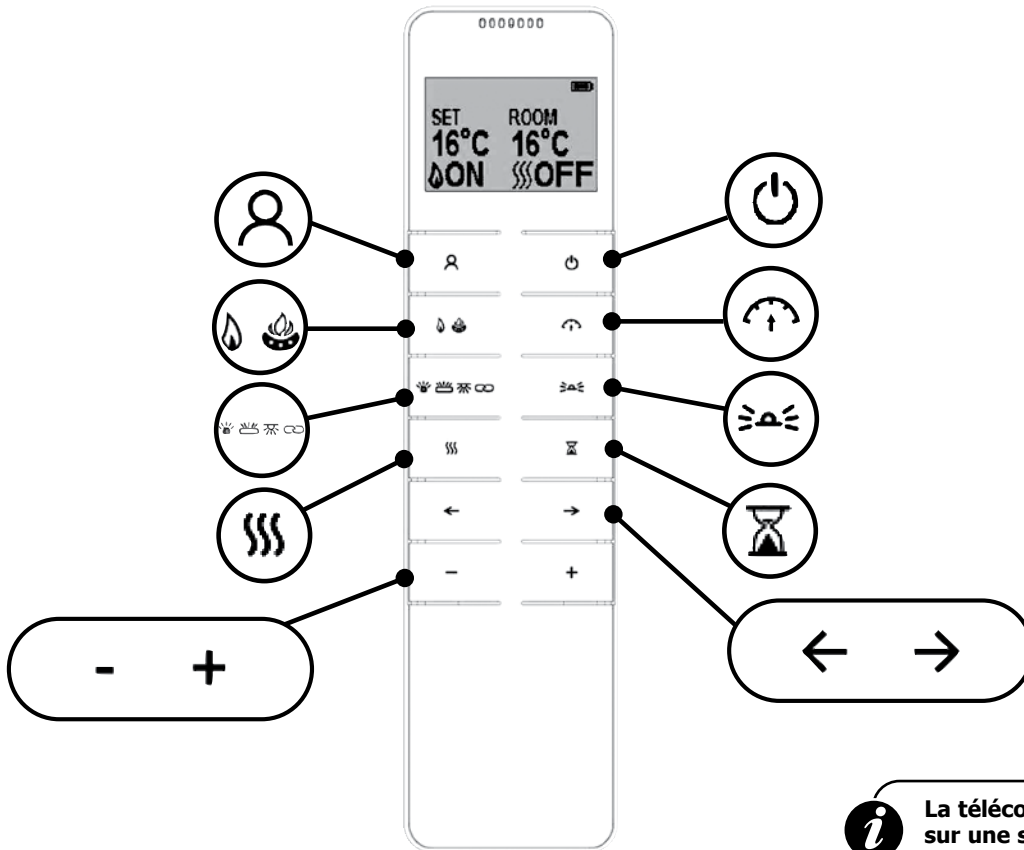
PANNEAU DE COMMANDE MANUELLE



REMARQUE : Pour utiliser à la fois la télécommande et les fonctions manuelles, l'interrupteur manuel doit être en position "ON".
 Pour éviter que le produit ne surchauffe, un délai de 10 s s'applique à la mise en marche et à l'arrêt du ventilateur de chauffage.
 Le bouton manuel contrôle les fonctions de base.
 Utiliser la télécommande pour exécuter toutes les fonctions.

BOUTON	FONCTION	ACTION
 OFF ON	MARCHE (ON) : Allume le mode Veille. Active toutes les fonctions et la télécommande. ARRÊT (OFF) : Éteint toutes les fonctions de l'appareil et désactive la télécommande.	Allumer l'interrupteur principal. Un long "bip" se fait entendre lorsque l'interrupteur est en position ON.
 MISE EN VEILLE	Appuyer sur cette touche pour allumer les flammes ou éteindre le feu.	
 FLAMMES	Fait défiler les 9 niveaux de réglage des flammes, ce qui correspond au réglage de MY FLAME sur la télécommande et l'appli. Maintenir la touche enfoncée pendant 3 secondes pour éteindre le "bip" sonore des touches et de la télécommande.	Cycle de 9 niveaux de réglage des flammes et arrêt des flammes.
 CHAUFFAGE	Appuyer sur ce bouton pour faire défiler les fonctions AUT-LOW-HIGH-OFF.	Le chauffage passe de Auto - Low - High - Heater Off (chauffage éteint). Le témoin lumineux s'allume lorsque le chauffage est activé. Il s'éteint au bout de 10 secondes.
 WIFI WIFI	Appuyer sur ce bouton pour connecter ou déconnecter le réseau.	Le voyant s'allume lorsque le Wifi est activé.

TÉLÉCOMMANDE

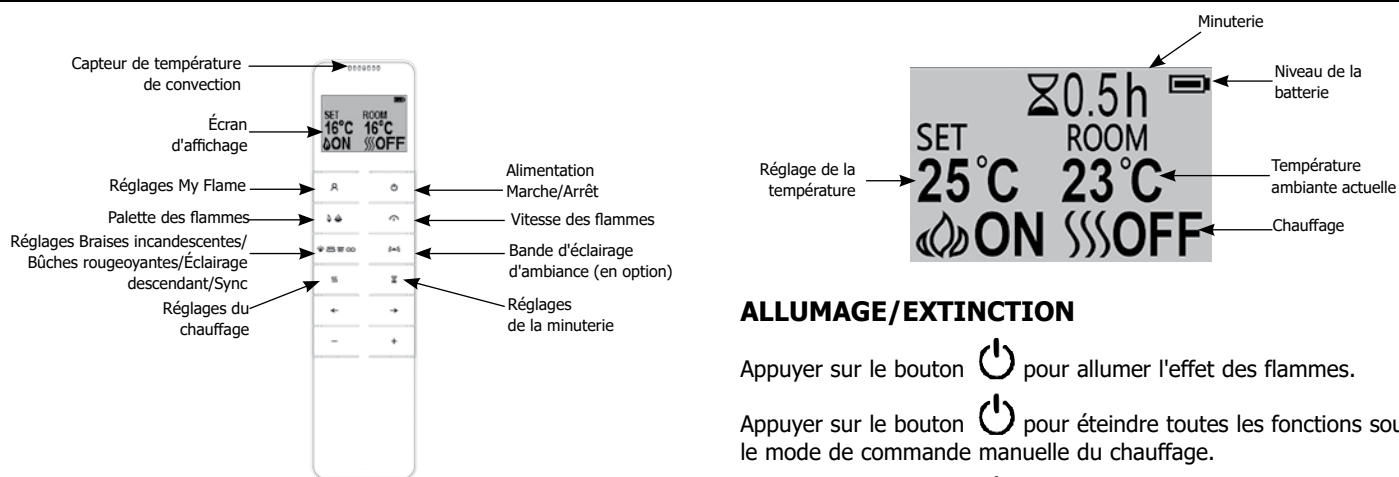


La télécommande doit être conservée sur une surface plane dans la pièce où l'appareil est installé, à l'écart de toute circulation directe d'air chaud.

BOUTON	FONCTION	ACTION
	ALIMENTATION	Le bouton POWER (alimentation) permet d'allumer le foyer et de passer en mode Veille. Ce bouton permet d'activer ou de désactiver toutes les fonctions en même temps, tout en conservant les réglages en mémoire.
	MY FLAME	Appuyer sur le bouton MY FLAME suivi par '+' et '-' ou '←' et '→' : l'appareil passe par 9 réglages de flammes. Les flammes 1 à 6 sont les réglages par défaut, les flammes 7 à 9 peuvent être sauvegardées en tant que réglages personnalisés.
	FLAMME PRINCIPALE/ PALETTE DES FLAMMES	Appuyer sur la MAIN FLAMME PRINCIPALE pour accéder à l'écran de réglage de l'effet de la flamme principale, appuyer sur les boutons '←' et '→' pour passer d'une couleur à l'autre : Rouge - Ambre - Jaune - Vert - Cyan - Bleu - Mauve - Blanc - Cycle de 8 couleurs - Arrêt. Appuyer sur les boutons '+' and '-' pour régler la luminosité de 10 à 100 %, 6 réglages au total, y compris la fonction Arrêt. Appuyer à nouveau pour accéder à l'écran de réglage de la PALETTE DES FLAMMES . Appuyer sur les boutons '←' et '→' pour passer d'une couleur à l'autre : Rouge - Ambre - Jaune - Vert - Cyan - Bleu - Mauve - Blanc - Cycle de 8 couleurs - Arrêt. Appuyer sur les boutons '+' et '-' pour régler la luminosité de 10 à 100 %, 6 réglages au total, y compris la fonction Arrêt.
	VITESSE DES FLAMMES	Appuyer sur le bouton pour accéder aux réglages de la VITESSE DES FLAMMES . Appuyer sur les boutons '+' et '-' pour régler la vitesse sur cinq niveaux.

BOUTON	FONCTION	ACTION
	BRAISES INCANDESCENTES/ BÛCHES ROUGEYANTES/ ÉCLAIRAGE DESCENDANT/SYNC	<p>Appuyer sur le bouton pour accéder aux réglages des BRAISES INCANDESCENTES, appuyer sur les boutons `←` et `→` pour passer d'une couleur à l'autre : Rouge - Ambre - Jaune - Vert - Cyan - Bleu - Mauve - Blanc - Cycle de 8 couleurs - Arrêt.</p> <p>Appuyer sur les boutons `+` et `-` pour régler la luminosité de 10 à 100 %, 6 réglages au total, y compris la fonction Arrêt.</p> <p>Appuyer à nouveau pour accéder à l'écran de réglage des BÛCHES ROUGEYANTES. Appuyer sur les boutons `←` et `→` pour passer d'une couleur à l'autre : Rouge - Ambre - Jaune - Vert - Cyan - Bleu - Rose - Blanc - Cycle de 12 couleurs - Rouge/Ambre/Jaune - Jaune/Rose/Ambre - Cyan/Bleu/Rose - Arrêt.</p> <p>Appuyer sur les boutons `+` et `-` pour régler la luminosité de 10 à 100 %, 6 réglages au total, y compris la fonction Arrêt.</p> <p>Appuyer à nouveau pour accéder à l'écran de réglage de l'ÉCLAIRAGE DESCENDANT. Appuyer sur les boutons `←` et `→` pour passer d'une couleur à l'autre : Rouge - Ambre - Jaune - Vert - Cyan - Bleu - Mauve - Blanc - Cycle de 8 couleurs - Arrêt</p> <p>Appuyer sur les boutons `+` et `-` pour régler la luminosité de 10 à 100 %, 6 réglages au total, y compris la fonction Arrêt.</p> <p>Appuyer sur le bouton une 4e fois pour accéder à SYNC : les couleurs de la palette des flammes, le lit de combustibles, la brillance des bûches et l'éclairage descendant peuvent être synchronisés.</p> <p>Appuyer sur les boutons `←` et `→` pour passer d'une couleur à l'autre : Rouge - Ambre - Jaune - Vert - Cyan - Bleu - Mauve - Blanc - Cycle de 8 couleurs - Arrêt.</p> <p>Appuyer sur les boutons `+` et `-` pour régler la luminosité de 10 à 100 %, 6 réglages au total, y compris la fonction Arrêt.</p>
	ÉCLAIRAGE D'AMBIANCE	<p>Appuyer sur le bouton pour accéder aux réglages de l'ÉCLAIRAGE D'AMBIANCE et le réglage passera d'un cycle à un autre : Blanc froid - Blanc - Blanc chaud - Ambre clair - Ambre - Jaune - Jaune doré - Rouge - Vert - Cyan - Bleu - Mauve clair - Mauve - Cycle de 13 couleurs et Arrêt.</p> <p>Appuyer sur les boutons `+` et `-` pour régler la luminosité de 10 à 100 %, 6 réglages au total, y compris la fonction Arrêt.</p>
	CHAUFFAGE	<p>Appuyer sur le bouton du CHAUFFAGE, et le réglage du chauffage passera par les niveaux suivants : AUT - LOW - HIGH - OFF.</p> <p>Le chauffage AUTO fonctionnera après que la minuterie hebdomadaire a été réglée dans l'appli MyFlame.</p>
	MINUTERIE	<p>Appuyer sur le bouton de la MINUTERIE pour régler la période de fonctionnement souhaitée de l'appareil.</p> <p>La minuterie peut être réglée à 0,5 H, 1,0 H, puis chaque heure jusqu'à 10,0 H.</p>
	-	Appuyer sur les boutons `←` et `→` pour choisir différents réglages comme la couleur de la fonction correspondante.
	-	Appuyer sur les boutons `+` et `-` pour augmenter ou baisser les réglages comme la lumière.

UTILISATION DE L'APPAREIL - FONCTION AVANCÉE



ALLUMAGE/EXTINCTION

Appuyer sur le bouton pour allumer l'effet des flammes.

Appuyer sur le bouton pour éteindre toutes les fonctions sous le mode de commande manuelle du chauffage.

Appuyer sur le bouton pour éteindre l'effet des flammes sous le mode de chauffage AUTO.

RÉGLAGE DE LA TEMPÉRATURE JOURS DE SEMAINE/HEURE ET RÉGLAGE DE L'APPAREIL

Ces réglages peuvent être effectués et contrôlés depuis la fonction de l'appli MUS Flame.

Période : système 24 heures

Sélectionner la température de 6 à 35 °C

Unité de température : °C/°F

RÉGLAGE DE L'UNITÉ DE LA TEMPÉRATURE À L'AIDE DE LA TÉLÉCOMMANDE

Appuyer sur le bouton d'alimentation pour allumer la télécommande. Maintenir appuyée la flèche de gauche ou celle de droite pendant 3 secondes pour passer d'une unité de température à l'autre.

Appuyer sur le bouton d'alimentation pour sauvegarder.

Remarque : Pour régler la température pour l'appli MUSFLAME, voir le réglage de l'appli.

RÉGLAGE DE LA TEMPÉRATURE

Appuyer sur le bouton '+' ou '-' pour augmenter ou baisser la température.

CONTRÔLE ADAPTATIF DU DÉMARRAGE

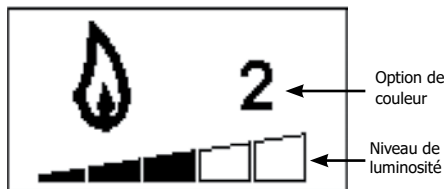
L'appareil détermine automatiquement le temps de chauffe approprié pour atteindre la température de consigne à l'heure programmée (jusqu'à 45 minutes avant l'heure programmée).

RÉGLAGE DE LA COULEUR DE LA FLAMME PRINCIPALE

Appuyer sur le bouton jusqu'à ce que s'affiche.

Il y a 10 options de couleur des flammes, y compris la fonction Arrêt.

Il y a 6 niveaux de luminosité, y compris la fonction Arrêt.



Appuyer sur le bouton '<' ou '>' pour faire défiler les options de couleur des flammes.

Appuyer sur le bouton '+' pour augmenter la luminosité des flammes.

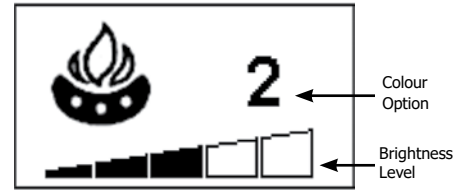
Appuyer sur le bouton '-' pour baisser la luminosité des flammes jusqu'à l'arrêt.

RÉGLAGE DES COULEURS DU MÉLANGE DES FLAMMES

Appuyer sur le bouton jusqu'à ce que s'affiche.

Il y a 10 options de couleur des flammes, y compris la fonction Arrêt.

Il y a 6 niveaux de luminosité, y compris la fonction Arrêt.



Appuyer sur le bouton '<' ou '>' pour faire défiler les options de couleur des flammes.

Appuyer sur le bouton '+' pour augmenter la luminosité des flammes.

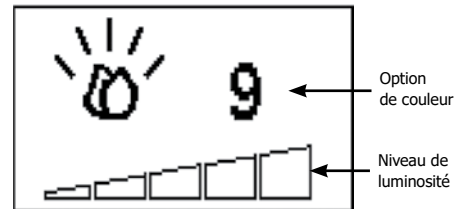
Appuyer sur le bouton '-' pour baisser la luminosité des flammes jusqu'à l'arrêt.

RÉGLAGE DES BRAISES ROUGEYANTES

Appuyer sur le bouton jusqu'à ce que s'affiche.

Il y a 10 options de couleur des flammes, y compris la fonction Arrêt.

Il y a 6 niveaux de luminosité, y compris la fonction Arrêt.



Appuyer sur le bouton '<' ou '>' pour faire défiler les options de couleur du lit de combustibles.

Appuyer sur le bouton '+' pour augmenter la luminosité du lit de combustibles.

Appuyer sur le bouton '-' pour baisser la luminosité du lit de combustibles jusqu'à l'arrêt.

RÉGLAGE DES BÛCHES ROUGEYANTES

Appuyer sur le bouton jusqu'à ce que s'affiche.

Il y a 13 options de couleur des flammes, y compris la fonction Arrêt.

Il y a 6 niveaux de luminosité, y compris la fonction Arrêt.



Appuyer sur le bouton '<' ou '>' pour faire défiler les options de couleur du lit de combustibles.

Appuyer sur le bouton '+' pour augmenter la luminosité du lit de combustibles.

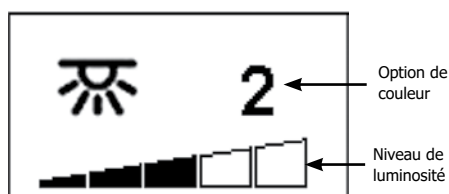
Appuyer sur le bouton '-' pour baisser la luminosité du lit de combustibles jusqu'à l'arrêt.

RÉGLAGE DE L'ÉCLAIRAGE DESCENDANT

Appuyer sur le bouton jusqu'à ce que s'affiche.

Il y a 10 options de couleur des flammes, y compris la fonction Arrêt.

Il y a 6 niveaux de luminosité, y compris la fonction Arrêt.



Appuyer sur le bouton '←' ou '→' pour faire défiler les options de couleur du lit de combustibles.

Appuyer sur le bouton '+' pour augmenter la luminosité du lit de combustibles.

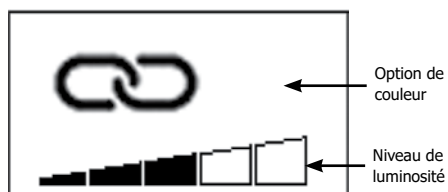
Appuyer sur le bouton '-' pour baisser la luminosité du lit de combustibles jusqu'à l'arrêt.

OPTION DE SYNCHRONISATION DES COULEURS

Appuyer sur le bouton jusqu'à ce que s'affiche. Cette fonction relie toutes les couleurs ensemble.

Il y a 10 options de couleur des flammes, y compris la fonction Arrêt.

Il y a 6 niveaux de luminosité, y compris la fonction Arrêt.



Appuyer sur le bouton '←' ou '→' pour faire défiler les options de couleur.

RÉGLAGE DE L'ÉCLAIRAGE D'AMBIANCE

En option. Doit être acheté séparément. Voir le manuel pour plus de détails.

Appuyer sur le bouton .

Il y a 14 options de couleur des flammes, y compris la fonction Arrêt.

Il y a 6 niveaux de luminosité, y compris la fonction Arrêt.



Appuyer sur le bouton '←' ou '→' pour faire défiler les options de couleur du lit de combustibles.

Appuyer sur le bouton '+' pour augmenter la luminosité du lit de combustibles.

Appuyer sur le bouton '-' pour baisser la luminosité du lit de combustibles jusqu'à l'arrêt.

RÉGLAGE DE LA VITESSE DES FLAMMES

Appuyer sur le bouton .



Appuyer sur le bouton '+' pour augmenter la vitesse des flammes.

Appuyer sur le bouton '-' pour baisser la vitesse des flammes.

PRÉRÉGLAGES DES COULEURS MY FLAME

Appuyer sur le bouton et le numéro de préréglage s'affichera.



Il y a 9 préréglages des couleurs des flammes.

Appuyer sur le bouton '+' ou '-' ou sur le bouton '←' ou '→' pour changer les préréglages.

1-3 sont les combinaisons de flammes réalistes.

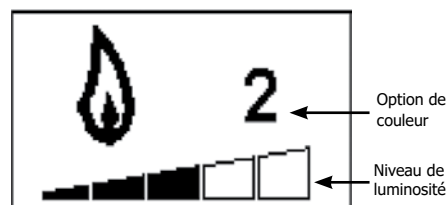
4-6 sont les combinaisons de la palette de couleurs vives.

7 est tout rouge.

8 est tout vert.

9 est tout bleu.

7-9 ont été créés pour les combinaisons personnalisées de flammes.



Pour créer un effet personnalisé des flammes :

Changer la couleur et la densité de la flamme principale/de la palette des flammes/du lit de braises/des bûches/de l'éclairage descendant et de la vitesse (pas de bande d'éclairage d'ambiance à DEL).

Pour confirmer les réglages, appuyer sur le bouton My Flame pendant au moins 3 secondes. La télécommande donne le choix de sauvegarder les réglages 7, 8 ou 9.

Sélectionner un numéro ('+' ou '-' / '←' ou '→') et appuyer à nouveau sur le bouton My Flame.

L'appareil garde en mémoire le réglage personnel.

MINUTERIE À REBOURS

Ce réglage n'est possible qu'en mode de contrôle normal du chauffage. Il permet à l'appareil de se remettre en veille après une période déterminée. L'appareil doit être allumé pour que cette fonction puisse être utilisée.

Appuyer sur pour parcourir les options de réglage, de la fonction Arrêt à 0,5 h jusqu'à 10 h. Le logo de la minuterie et le temps restant s'afficheront sur l'écran.

INSTRUCTIONS CONCERNANT L'APPLI REGENCY ELECTRIC

RÉGLAGE DE L'APPLI



Téléchargement de l'appli Regency MUS FLAME Electric

Contrôlez facilement l'ensemble des fonctions de votre foyer électrique Regency depuis votre téléphone intelligent ou votre tablette grâce à l'application Regency Electric. Cette application facile à utiliser vous permettra d'exploiter tout le potentiel de ces incroyables foyers électriques. Elle est disponible sur l'App Store d'Apple ou le Play Store de Google. **Localisez l'application Regency Electric en recherchant MUS FLAME sur l'App Store d'Apple ou le Play Store de Google.**

Appairage automatique du foyer

1. S'assurer que l'option "Auto Scan" est sélectionnée en haut de l'écran.
2. Si l'appareil est éteint, le mettre en marche.
3. La connexion Wi-Fi du foyer électrique doit maintenant être mise en mode d'appairage pour se connecter à l'application.
4. Pour ce faire, appuyer sur le bouton Wi-Fi de l'appareil et le maintenir enfoncé pendant 3 secondes jusqu'à ce qu'un bip retentisse et que le lit de combustibles clignote pour indiquer que le foyer est en mode d'appairage. Lorsque l'icône du foyer apparaît à l'écran, cliquer sur Suivant.
5. L'application va maintenant se charger et appairer le foyer avec l'appli.
 - a. En cas de problèmes de connexion automatique, tenter d'appairer le foyer en mode Manuel.
6. Une fois la connexion établie, le lit de combustibles s'illumine d'une couleur unie. Cliquer sur "done" pour terminer l'appairage du foyer.
7. Allumer le foyer à l'aide du bouton d'alimentation situé à côté du nom du foyer apparié.
8. Cliquer sur le nom du foyer pour accéder à l'écran d'accueil et contrôler le foyer.

Appairage manuel du foyer

1. S'assurer que l'option "Add Manually" (ajouter manuellement) est sélectionnée en haut de l'écran. Choisir ensuite l'option A (choisir l'option B ou C en cas d'association d'un deuxième ou troisième foyer dans la maison).
2. Saisir le réseau Wi-Fi du domicile et le mot de passe, puis cliquer sur Suivant. Répéter les étapes.
3. La connexion Wi-Fi du foyer électrique doit maintenant être mise en mode d'appairage pour se connecter à l'application.
4. Pour ce faire, appuyer sur le bouton Wi-Fi de l'appareil et le maintenir enfoncé pendant 3 secondes jusqu'à ce qu'un bip retentisse et que le lit de combustibles clignote pour indiquer que le foyer est en mode d'appairage. Lorsque l'icône du foyer apparaît à l'écran, cliquer sur Suivant.
5. L'appli va maintenant se charger et s'appairer avec le foyer.
6. Une fois la connexion établie, le lit de combustibles s'illumine d'une couleur unie. Cliquer sur "done" pour terminer l'appairage du foyer.
7. Allumer le foyer à l'aide du bouton d'alimentation situé à côté du nom de votre foyer apparié.
8. Cliquer sur le nom du foyer pour accéder à l'écran d'accueil et contrôler le foyer.

Ajout d'utilisateurs multiples pour un même foyer sur l'appli

1. Connecter le foyer à l'appli.
2. Depuis l'écran d'accueil, cliquer sur le bouton "edit" (modifier) situé dans le coin supérieur droit.
3. Cliquer sur "Share Device" (partager l'appareil).
4. Cliquer sur "Add Sharing" (ajouter le partage).
5. Entrer l'adresse courriel associée au nouvel utilisateur (le courriel doit correspondre à celui utilisé pour la connexion à l'appli).
6. Le nouvel utilisateur recevra une notification lui confirmant qu'il a été ajouté.

Réglage de l'unité de mesure de la température C/F

1. Cliquer sur les 3 barres dans le coin supérieur gauche pour régler l'unité de mesure de la température.
2. Selon la préférence, sélectionner Celsius ou Fahrenheit.

COMMANDES MANUELLES DE L'ÉCRAN D'ACCUEIL

Bouton Marche/Arrêt – Allume et éteint l'appareil

Bouton des flammes – Allume et éteint les flammes

Bouton de chauffage – Allume et éteint le chauffage

Réglage des flammes et du chauffage – Manuel et automatique

1. Pour contrôler manuellement les réglages du chauffage, utiliser la molette de défilement circulaire située au centre de l'écran. La température cible est affichée au milieu. Le bouton plus petit situé au-dessus indique la température actuelle de la pièce.
2. S'assurer que le bouton orange des flammes à gauche est réglé sur Manuel.
3. S'assurer que le bouton orange de chauffage à droite est réglé sur Low (bas) ou High (élevé).
4. Pour contrôler automatiquement les réglages du chauffage, s'assurer que le bouton orange des flammes à gauche est réglé sur Automatique. S'assurer que le bouton orange du chauffage à droite est réglé sur Automatique.

* Remarque : Pour utiliser les commandes automatiques, les boutons APP Power, Flame et Heat doivent être activés.

Bouton de la minuterie

1. Une minuterie de base peut être définie à partir de l'écran d'accueil en appuyant sur le symbole de la minuterie en forme de sablier.
2. Cliquer sur les chiffres dans le coin supérieur droit.
3. A partir de là, vous pouvez définir la durée pendant laquelle vous souhaitez que le foyer s'éteigne.
4. Cliquer sur Save (sauvegarder) ou Cancel (annuler).
5. Cliquer à nouveau sur l'icône pour supprimer la minuterie.

COMMANDES DU MENU DÉROULANT

Réglage des flammes – My Flame (modèle Onyx seulement)

1. Pour accéder aux paramètres My Flame, cliquer sur les 3 barres dans le coin supérieur gauche.
2. Sélectionner le bouton My Flame.
3. Il existe 6 palettes de flammes prédéfinies. Choisir l'une d'entre elles ou définir une palette personnalisée à l'aide des options 7 à 9.
4. Pour personnaliser les flammes, choisir les options 7, 8 ou 9.
5. Retourner au menu et sélectionner les options de personnalisation (flamme principale, palette de flammes, vitesse, lit de combustibles et éclairage inférieur).
6. Retourner à My Flame et cliquer sur "Save" (sauvegarder) puis cliquer sur les options 7, 8 ou 9 choisies à l'étape précédente.

Réglage des flammes – Flamme principale/Flamme

1. Pour accéder aux paramètres de réglage de la flamme principale, cliquer sur les 3 barres dans le coin supérieur gauche.
2. Sélectionner le bouton Flamme principale.
3. Utiliser la molette de défilement pour régler la couleur de la flamme. Utiliser le curseur en dessous pour régler la luminosité de la flamme.
4. Il est également possible d'activer ou de désactiver la flamme à l'aide du bouton de basculement.

Réglage des flammes – Palette des flammes (modèle Onyx seulement)

1. Pour accéder aux paramètres de réglage de la palette des flammes, cliquer sur les 3 barres dans le coin supérieur gauche.
2. Sélectionner le bouton de palette des flammes.
3. Utiliser la molette de défilement pour régler la couleur des flammes. Utiliser le curseur dessous pour régler la luminosité des flammes. Utiliser le bouton de basculement pour faire correspondre votre palette des flammes à votre choix de lit de combustibles.
4. Il est également possible d'activer ou de désactiver les flammes à l'aide du bouton de basculement.

Réglage des flammes – Vitesse des flammes (modèle Onyx seulement)

Identique aux réglages de la flamme principale.

INSTRUCTIONS CONCERNANT L'APPLI REGENCY ELECTRIC

Réglage des flammes – Lit de combustibles

1. Par accéder aux paramètres du lit de combustibles, cliquer sur les 3 barres situées dans le coin supérieur gauche.
2. Sélectionner le bouton du lit de combustibles.
3. Utiliser la molette de défilement pour sélectionner la couleur du lit de combustibles. Utiliser le curseur situé dessous pour régler la luminosité.
4. Il est également possible d'activer ou de désactiver le lit de combustibles à l'aide du bouton de basculement.

Réglage des flammes – bûches incandescentes (modèle Onyx seulement)

1. Pour accéder aux paramètres de réglage des bûches incandescentes, cliquer sur les trois barres situées dans le coin supérieur gauche.
2. Sélectionner le bouton des bûches incandescentes.
3. Utiliser la molette de défilement pour régler la couleur. Utiliser le curseur situé en dessous pour régler la luminosité. Utiliser le bouton de basculement pour faire correspondre votre palette de flammes à votre choix de lit de combustibles.
4. Il est également possible d'activer ou de désactiver les bûches incandescentes à l'aide du bouton de basculement.

Réglage des flammes – Éclairage descendant (modèle Onyx seulement)

1. Pour accéder aux paramètres de réglage de l'éclairage descendant, cliquer sur les trois barres situées dans le coin supérieur gauche.
2. Sélectionner le bouton de l'éclairage descendant.
3. Utiliser la molette de défilement pour régler la couleur. Utiliser le curseur de dessous pour régler la luminosité. Utiliser le bouton de basculement pour faire correspondre la palette des flammes au choix de lit de combustibles.
4. Il est également possible d'activer ou de désactiver l'éclairage descendant à l'aide du bouton de basculement.

Réglage des flammes – Éclairage d'ambiance

1. Étape 1 - Pour accéder aux paramètres de l'éclairage d'ambiance, cliquer sur les 3 barres situées dans le coin supérieur gauche.
2. Étape 2 - Sélectionner le bouton de l'éclairage d'ambiance.
3. Étape 3 - Utiliser la molette de défilement pour sélectionner la couleur de l'éclairage d'ambiance. Utiliser le bouton de basculement pour régler la luminosité.
4. Il est également possible d'activer ou de désactiver l'éclairage d'ambiance à l'aide du bouton de basculement.

Réglage du programme des flammes

* Remarque : S'assurer que le bouton orange gauche des flammes sur l'écran d'accueil est réglé sur AUTO.

* Remarque : Pour utiliser les commandes automatiques, les boutons APP Power, Flame et Heat doivent être activés.

1. Pour programmer le foyer afin qu'il s'allume et s'éteigne selon un horaire défini, cliquer sur les 3 barres dans le coin supérieur gauche et taper sur Set Flame Program (définir le programme de flammes).
2. Il est possible de programmer un horaire hebdomadaire pour les flammes jusqu'à 4 périodes de temps par jour selon 4 horaires hebdomadaires différents.
3. Sélectionner le créneau horaire et définir les heures de début et de fin auxquelles vous souhaitez que votre foyer s'allume et s'éteigne.
4. S'assurer que le créneau horaire est actif (indiqué par une coche orange).
5. Choisir les jours où vous souhaitez que le programme se répète.
6. Appuyer sur Save (enregistrer) pour sauvegarder le programme.

Réglage du programme du chauffage

* Remarque : S'assurer que le bouton orange du chauffage à droite sur l'écran d'accueil est réglé sur AUTO.

* Remarque : Pour utiliser les commandes automatiques, les boutons APP Power, Flame et Heat doivent être activés.

1. Pour programmer le foyer afin qu'il chauffe selon un horaire défini, cliquer sur les 3 barres dans le coin supérieur gauche et taper sur Set Heater program (définir le programme de chauffage).
2. Il est possible de programmer un horaire hebdomadaire pour que le foyer chauffe à des températures cibles jusqu'à 4 périodes de temps par jour selon 4 horaires hebdomadaires différents.
3. Sélectionner le créneau horaire et définir les heures de début et de fin auxquelles vous souhaitez que votre foyer chauffe. Cliquer sur Save (enregistrer).
4. Sélectionner le créneau de température et définir la température cible. Cliquer sur Save (enregistrer).
5. S'assurer que le créneau horaire est actif (indiqué par une coche orange).
6. Choisir les jours où vous souhaitez que le programme se répète.
7. Appuyer sur Save (enregistrer) pour sauvegarder le programme.

GESTION DE LA FONCTION "HOME"

Si plusieurs appareils se trouvent dans la maison, vous pouvez utiliser la fonction "Home" pour les gérer tous.

Créer une fonction "Home" (maison)

1. Cliquer sur la flèche du bas sur l'écran d'accueil.
2. Cliquer sur "Home Management".
3. Cliquer sur "Create a Home".
4. Entrer un nom. L'emplacement est optionnel.
5. Cliquer sur Save (enregistrer).
6. Il est alors possible d'ajouter plusieurs foyers à votre maison.

Pour supprimer un utilisateur de la maison

1. Depuis l'écran d'accueil, cliquer sur le bouton Edit (modifier) dans le coin supérieur droit.
2. Cliquer sur "Share Device" (partager l'appareil).
3. Balayer vers la gauche le profil d'utilisateur à supprimer.
4. Cliquer sur "Confirm" (confirmer).

DÉPANNAGE

1. En cas de problèmes d'appairage du foyer, vider le cache dans l'appli.
 - o Depuis l'écran d'accueil - Aller à "Me".
 - o Cliquer sur l'icône des paramètres dans le coin supérieur droit.
 - o Cliquer sur "Clear Cache" (vider le cache).
2. Coupures de courant ou interruption du Wifi
 - o Si l'appareil est allumé, mais que l'alimentation a été coupée (par exemple, coupure de courant), appuyer une fois sur le bouton du Wifi pour se reconnecter (une fois que l'alimentation a été rétablie).
 - o Si l'appareil a été éteint pour des raisons de maintenance ou autres, le rallumer, puis appuyer une fois sur le bouton du Wifi pour se reconnecter.
 - o Si le Wifi du téléphone portable se déconnecte, le foyer se souviendra du téléphone. Il ne devrait pas y avoir de raison de se reconnecter au foyer.
 - o Si le Wifi domestique se déconnecte, réinitialiser l'appareil et coupler à nouveau le téléphone à l'appareil.

UTILISATION DE L'APPAREIL - DÉPANNAGE

PILES

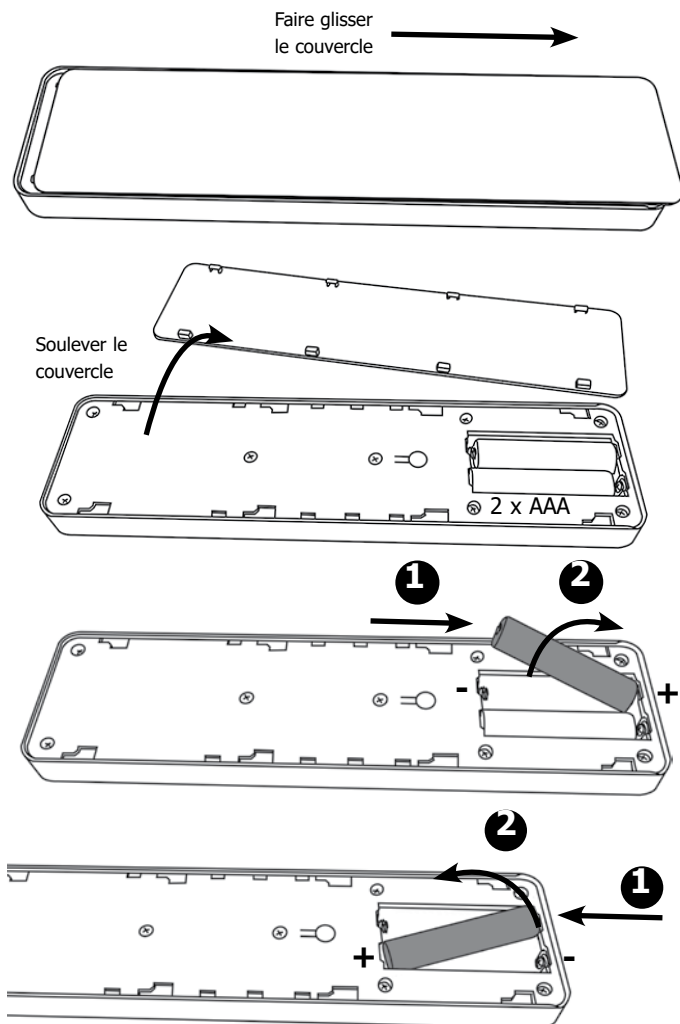
Le niveau de puissance des piles est indiqué dans la partie supérieure droite de l'écran de la télécommande.

	Piles chargées	Aucune action requise
	Piles - demi-charge	S'assurer que de nouvelles piles sont disponibles.
	Piles vides	Remplacer immédiatement les piles

REMARQUE : La télécommande est dotée d'un indicateur d'état des piles (coin supérieur droit). Après une période prolongée d'affichage vide, l'écran à DEL cessera de fonctionner bien que la télécommande puisse toujours envoyer des commandes. Remplacer les piles pour rétablir l'affichage.

REPLACEMENT DES PILES

Les piles usagées doivent être enlevées de l'appareil et mises au rebut en toute sécurité.



S'assurer que les piles de la télécommande sont neuves et correctement insérées.
Recycler les piles usagées dans un centre de recyclage approprié.
Il est recommandé de remplacer les piles au bout d'un an.
La télécommande nécessite deux piles alcalines de type AAA de 1.5 V.

Veiller à respecter la polarité.
Ne pas court-circuiter les bornes.

Ne pas essayer de recharger des piles non rechargeables.

Retirer les piles rechargeables avant de les charger.

Ne pas mélanger des piles usagées et des piles neuves.

Retirer les piles si l'appareil n'est pas utilisé pendant de longues périodes.

REMARQUE : Pour utiliser les fonctions manuelles et à distance, l'interrupteur manuel doit être en position 'ON'. Afin d'éviter que l'appareil ne devienne trop chaud, un délai de 10 secondes s'applique à la mise en marche du chauffage et un délai de 10 secondes à l'arrêt du ventilateur du chauffage.

Le bouton manuel permet de contrôler les fonctions de base, et non une gamme complète de commandes. Utiliser la télécommande pour exécuter toutes les fonctions.

INDICATEURS DE FONCTIONNEMENT DU CHAUFFAGE

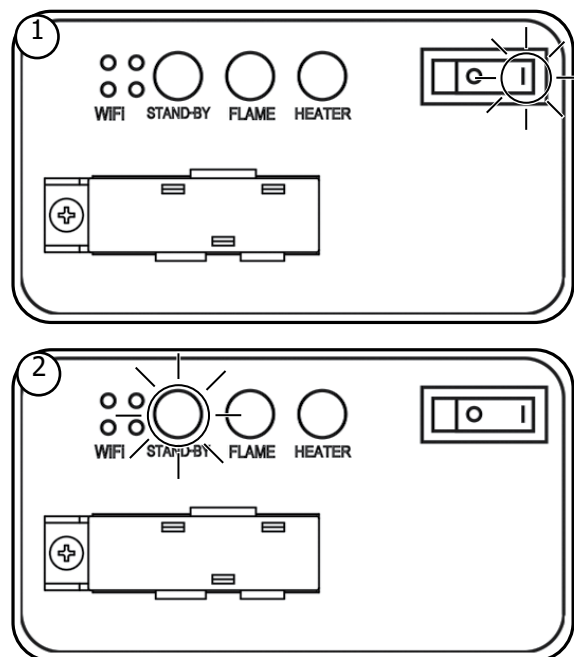
Lorsque le ventilateur est utilisé en conjonction avec les effets des flammes ou de lit de combustibles, les indicateurs de fonctionnement du chauffage s'allument pendant 10 secondes.

Les DEL s'allument pendant 10 secondes si l'effet des flammes ou celui du lit de combustibles est activé.

Si le ventilateur est utilisé indépendamment, les indicateurs de fonctionnement du chauffage restent allumés.

IMPORTANT : Si la télécommande perd le signal ou doit être remplacée, voir la section "Entretien" pour plus de détails.

BOUTON DE RÉINITIALISATION POUR LA TÉLÉCOMMANDE

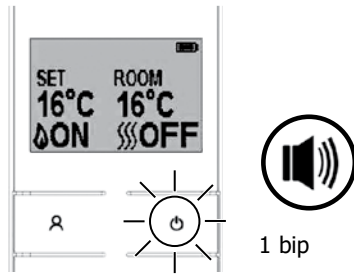


3 secondes



2 bips

3



IMPORTANT : Si la télécommande perd le signal ou doit être remplacée, voir la section "Entretien" pour plus de détails.

CODE DES SIGNAUX

L'émetteur portatif est configuré en usine avec un code de signaux unique.

IMPORTANT : Si la télécommande perd le signal ou doit être remplacée, voir la section "Entretien" pour plus de détails.

ENTRETIEN

S'ASSURER QUE L'APPAREIL EST ÉTEINT AVANT DE LE NETTOYER.

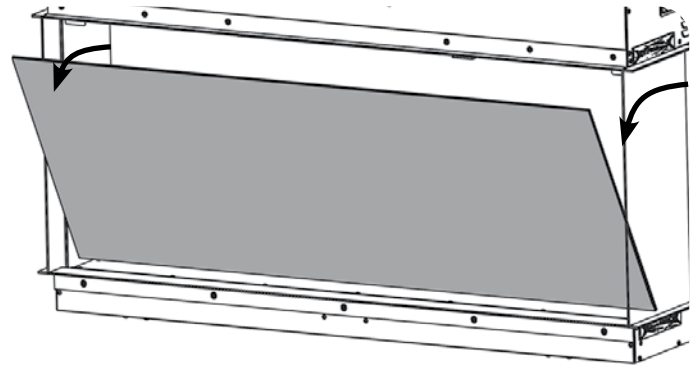
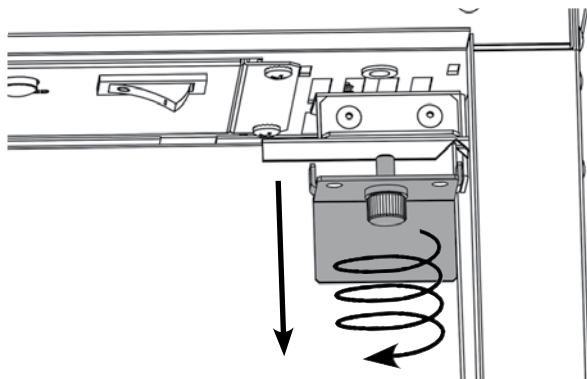
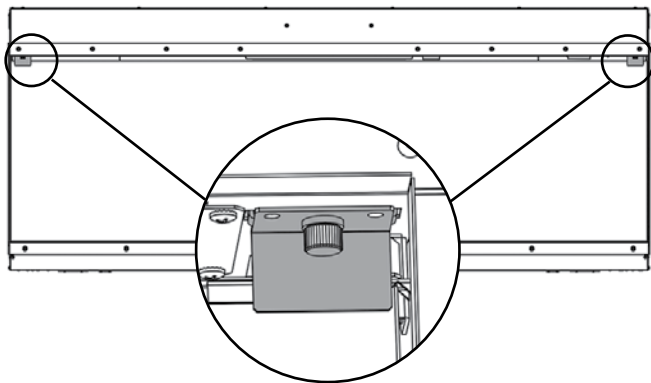
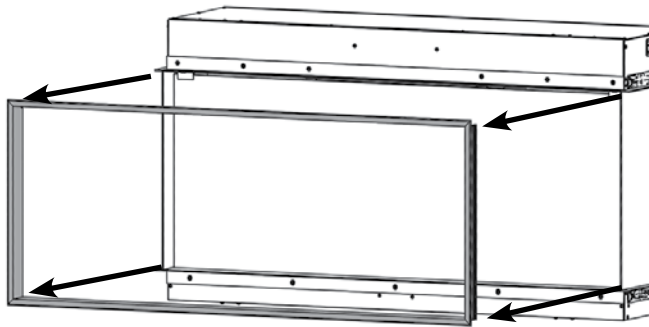
Attendre au moins 10 minutes que l'appareil ait refroidi avant de nettoyer la vitre.

NETTOYAGE DE LA VITRE

Essuyer le panneau de visualisation vitré avec un chiffon humide et le polir avec un chiffon non pelucheux.

Attention : Ne pas utiliser de nettoyeurs abrasifs sur le panneau vitré. Ne pas vaporiser de liquides directement sur les surfaces de l'appareil.

NETTOYAGE DE L'EFFET DE COMBUSTIBLES



Retirer et laver l'effet de combustibles pour éliminer toute particule de poussière.

Le nettoyer également avec un chiffon non pelucheux.

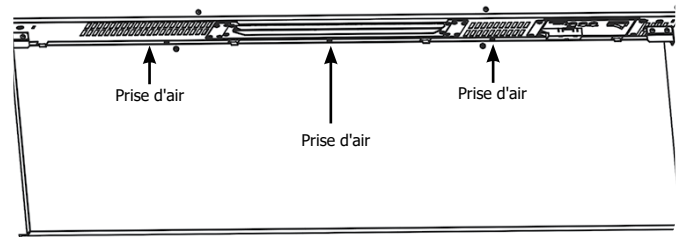
S'assurer que l'effet est sec avant de le remettre en place.

Remettre en place l'effet de combustibles. Voir les consignes d'installation pour la mise en place.

Le remettre en place en procédant en sens inverse.

NETTOYAGE DES PRISES D'AIR

Nettoyer régulièrement les grilles d'entrée et de sortie d'air à l'aide d'un chiffon doux ou de l'embout d'un aspirateur.



L'accumulation de poussière peut nuire au bon fonctionnement du ventilateur et entraîner le déclenchement du dispositif de sécurité.

Maintenir la zone autour de l'appareil propre et exempte de peluches, de poussières ou de poils d'animaux.

En particulier, la poussière, etc. peut s'accumuler autour de la zone de chauffage. Veiller à ce que cette zone soit régulièrement débarrassée de ces particules afin d'éviter leur accumulation.

SERVICE ET SUPPORT

Pour que l'appareil conserve son aspect et ses performances optimales, il doit faire l'objet d'un entretien annuel. Cet entretien doit être effectué par une personne dûment qualifiée. Votre détaillant peut s'en charger pour vous.

INSTALLATION

GÉNÉRALITÉS

OUTILS REQUIS

Un tournevis, un niveau, une scie et une perceuse seront nécessaires.

DÉBALLAGE DE L'APPAREIL

AVERTISSEMENT! NE PAS utiliser cet appareil si une pièce a été exposée à l'eau.

Appeler immédiatement un technicien qualifié pour inspecter et remplacer toute partie du système électrique si nécessaire.

Ouvrir soigneusement l'emballage et retirer le polystyrène. Retirer et jeter le sac en plastique.

Garder l'emballage plastique hors de portée des enfants.

Faire preuve de précaution lors de la manipulation des matériaux d'emballage.

Vérifier que toutes les pièces et tous les accessoires ont été retirés avant de jeter l'emballage.

Si nécessaire, conserver l'emballage d'origine en vue d'un transport ou d'un stockage ultérieur.

Tester l'appareil avant de l'installer.

AVERTISSEMENT! GARDER TOUS LES MATÉRIAUX COMBUSTIBLES À AU MOINS 1M/3,3 PIEDS DE L'AVANT DU FOYER ÉLECTRIQUE.

ÉTIQUETTES DE SÉCURITÉ

EX110

		WARNING: DISCONNECT FROM POWER BEFORE SERVICING PRODUCT AVERTISSEMENT : DÉBRANCHER AVANT L'ENTRETIEN	
MODEL No. / MODÈLE No. 228-062 SERIAL No. / No de SÉRIE VOLTAGE / TENSION 120V~ / 60Hz POWER / PUISSANCE 1500W CURRENT / COURANT 12.5A WEIGHT / POIDS 105.2LB		FCC ID: 2AQ67-ONYX IC: 24306-ONYX CAN ICES-3(B)/NMB-3(B)	
Delta, British Columbia, V4G 1H4		PR3210	

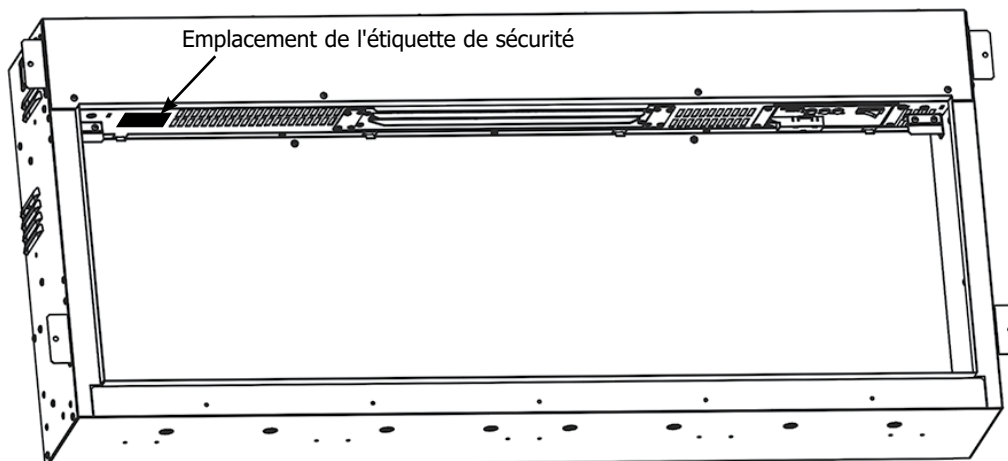
EX150

		WARNING: DISCONNECT FROM POWER BEFORE SERVICING PRODUCT AVERTISSEMENT : DÉBRANCHER AVANT L'ENTRETIEN	
MODEL No. / MODÈLE No. 228-074 SERIAL No. / No de SÉRIE VOLTAGE / TENSION 120V~ / 60Hz POWER / PUISSANCE 1500W CURRENT / COURANT 12.5A WEIGHT / POIDS 135.5LB		FCC ID: 2AQ67-ONYX IC: 24306-ONYX CAN ICES-3(B)/NMB-3(B)	
Delta, British Columbia, V4G 1H4		PR3210	

EX190

		WARNING: DISCONNECT FROM POWER BEFORE SERVICING PRODUCT AVERTISSEMENT : DÉBRANCHER AVANT L'ENTRETIEN	
MODEL No. / MODÈLE No. 228-080 SERIAL No. / No de SÉRIE VOLTAGE / TENSION 120V~ / 60Hz POWER / PUISSANCE 1500W CURRENT / COURANT 12.5A WEIGHT / POIDS 171LB		FCC ID: 2AQ67-ONYX IC: 24306-ONYX CAN ICES-3(B)/NMB-3(B)	
Delta, British Columbia, V4G 1H4		PR3210	

EMPLACEMENT DE L'ÉTIQUETTE



Remarque : À des fins d'illustration uniquement. Peut ne pas correspondre exactement à la réalité.

INSTALLATION DE L'APPAREIL

EMPLACEMENT DU ONYX

Votre nouveau Onyx peut être installé pratiquement n'importe où dans votre maison. Toutefois, lors du choix de l'emplacement, veillez à respecter les consignes générales.

Pour de meilleurs résultats, installer à l'abri de la lumière directe du soleil.

L'appareil de chauffage doit idéalement être installé dans ou sur un mur intérieur plat constitué de montants en bois, de cloisons sèches ou de briques. Les fixations fournies sont destinées à être utilisées sur des murs en briques UNIQUEMENT. Veiller à utiliser des fixations appropriées pour fixer l'appareil à une cavité creuse ou construite à cet effet.

REMARQUE : Cet appareil ne doit pas être installé dans un mur à double paroi, adossé à un mur extérieur, dans une cheminée ouverte ou toute ouverture susceptible d'être sujette à l'humidité et aux courants d'air, à moins que des précautions adéquates ne soient prises pour éviter que l'appareil n'entre en contact avec de l'humidité ou des courants d'air excessifs. Dans de telles installations, toute cheminée existante ou tout conduit d'aération prévu à cet effet doit être parfaitement étanche.

Pour les murs extérieurs, isoler l'enceinte au même degré que le reste de la maison, appliquer un pare-vapeur et une cloison sèche, conformément aux codes d'installation locaux. Ne pas isoler l'appareil lui-même.

S'assurer qu'il n'y a pas de conduits ni de câbles derrière la zone à percer ou à découper.

Toujours s'assurer que l'appareil est correctement soutenu et repose sur une structure solide lors d'une installation au-dessus du niveau du sol.

L'appareil doit idéalement être placé à proximité d'une prise de courant appropriée pour permettre son branchement. Une rallonge peut être installée à partir d'une prise de courant existante, mais cette opération doit être effectuée par un ingénieur électricien qualifié.

La prise électrique doit être facilement accessible afin de pouvoir la débrancher une fois que l'appareil est installé.

Si le câble d'alimentation est endommagé, il doit être réparé par le fabricant, son centre de service agréé ou un professionnel.

Veiller à ce que les rideaux et les meubles ne soient pas placés à proximité de la position choisie, car cela créerait un risque d'incendie ou bloquerait les conduits de sortie du chauffage.

AVERTISSEMENT! GARDER TOUS LES MATÉRIAUX COMBUSTIBLES À AU MOINS 3,3 PI/1 M À L'AVANT DU FOYER ÉLECTRIQUE.

EXIGENCES EN MATIÈRE D'ENTRETIEN



LORS DE L'ENTRETIEN DE CET APPAREIL, IL PEUT S'AVÉRER NÉCESSAIRE DE COUPER DES COLLIERS DE SERRAGE POUR ACCÉDER À CERTAINES PIÈCES ET LES RETIRER. CES COLLIERS DOIVENT ÊTRE REMIS EN PLACE LORS DU REMONTAGE DE L'APPAREIL

ET APPAREIL NE DOIT ÊTRE ENTRETENU QUE PAR UNE PERSONNE D'UN NIVEAU QUALIFIÉ. AVANT D'ENTREPRENDRE TOUTE INTERVENTION SUR L'APPAREIL : ÉTEINDRE L'APPAREIL ET COUPER L'ALIMENTATION ÉLECTRIQUE EN S'ASSURANT QUE L'APPAREIL N'EST PAS ALIMENTÉ.

Attendre au moins 10 minutes jusqu'au refroidissement de l'appareil.

Remplacement des piles de la télécommande

Remplacer par 2 piles AAA. S'assurer que les piles sont correctement installées dans la télécommande.



REMARQUE : La télécommande est dotée d'un indicateur d'état des piles (coin supérieur droit). Après une période prolongée d'affichage vide, l'écran à DEL cessera de fonctionner bien que la télécommande soit toujours en mesure d'envoyer des commandes. Remplacer les piles pour rétablir l'affichage.

Entretien des moteurs

Le moteur utilisé pour l'effet des flammes est pré-lubrifié pour prolonger la durée de vie des roulements et ne nécessite aucune autre lubrification. Toutefois, il est recommandé de nettoyer et d'aspirer périodiquement l'appareil de chauffage.

Réinitialisation du disjoncteur thermique

L'appareil est équipé d'un contrôle électronique de sécurité. Il s'agit d'un dispositif de sécurité qui éteint le feu si l'appareil surchauffe pour une raison quelconque, par exemple lorsqu'il est couvert.

Si l'appareil s'arrête de fonctionner alors que l'effet des flammes se poursuit normalement, cela indique que le contrôle électronique de sécurité est en cours de fonctionnement.

Le réglage du contrôle électronique de sécurité ne peut être effectué qu'une fois l'appareil refroidi.

Pour réinitialiser le contrôle électronique de sécurité :

Éteindre l'appareil (interrupteur manuel) et le laisser reposer pendant environ 120 minutes.

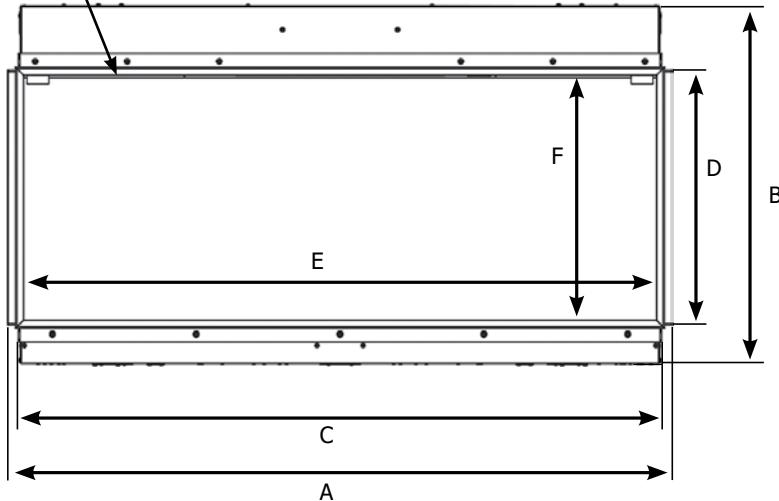
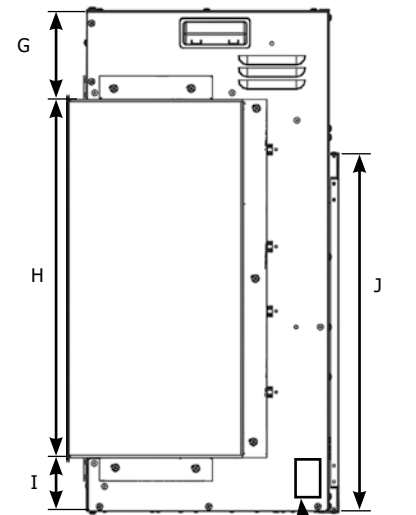
Retirer toute obstruction de la sortie du chauffage ou d'autres pièces internes.

Mettre l'appareil en marche et le contrôle électronique de sécurité se réinitialisera. S'assurer que l'appareil fonctionne correctement. Si le contrôle électronique de sécurité fonctionne à nouveau, l'appareil doit être inspecté par un électricien compétent.

SPÉCIFICATION TECHNIQUE

ONYX EX110
ONYX EX150
ONYX EX190

 Bordure de finition
décorative

VUE AVANT

VUE LATÉRALE

VUE SUR LE DESSUS


MODÈLE	A	B	C	D	E	F	G	H
	(po/mm)							
Onyx EX110	45-7/16 po (1 154 mm)	24-3/4 po (628 mm)	44 po (1 118 mm)	17-7/16 po (443 mm)	43-5/16 po (1 100 mm)	16-3/4 po (425 mm)	4-3/8 po (111 mm)	17-3/8 po (442 mm)
Onyx EX150	61-3/16 po (1 554 mm)	24-3/4 po (628 mm)	59-3/4 po (1 518 mm)	17-7/16 po (443 mm)	59-1/16 po (1 500 mm)	16-3/4 po (425 mm)	4-3/8 po (111 mm)	17-3/8 po (442 mm)
Onyx EX190	78-15/16 po (2 005 mm)	24-3/4 po (628 mm)	77-1/2 po (1 968 mm)	17-7/16 po (443 mm)	76-3/4 po (1 950 mm)	16-3/4 po (425 mm)	4-3/8 po (111 mm)	17-3/8 po (442 mm)

MODÈLE	I	J*	K*	L	M	N	O	P
	(po/mm)							
Onyx EX110	2-5/8 po (66-1/2 mm)	17-1/2 po (445 mm)	33-15/16 po (862 mm)	11-13/16 po (300 mm)	13-1/4 po (336 mm)	7/8 po (22 mm)	1/2 po (12 mm)	8-1/2 po (216 mm)
Onyx EX150	2-5/8 po (66-1/2 mm)	17-1/2 po (445 mm)	50-9/16 po (1 284 mm)	11-13/16 po (300 mm)	13-1/4 po (336 mm)	7/8 po (22 mm)	1/2 po (12 mm)	8-1/2 po (216 mm)
Onyx EX190	2-5/8 po (66-1/2 mm)	17-1/2 po (445 mm)	69-7/16 po (1 764 mm)	11-13/16 po (300 mm)	13-1/4 po (336 mm)	7/8 po (22 mm)	1/2 po (12 mm)	8-1/2 po (216 mm)

* Support de fixation murale

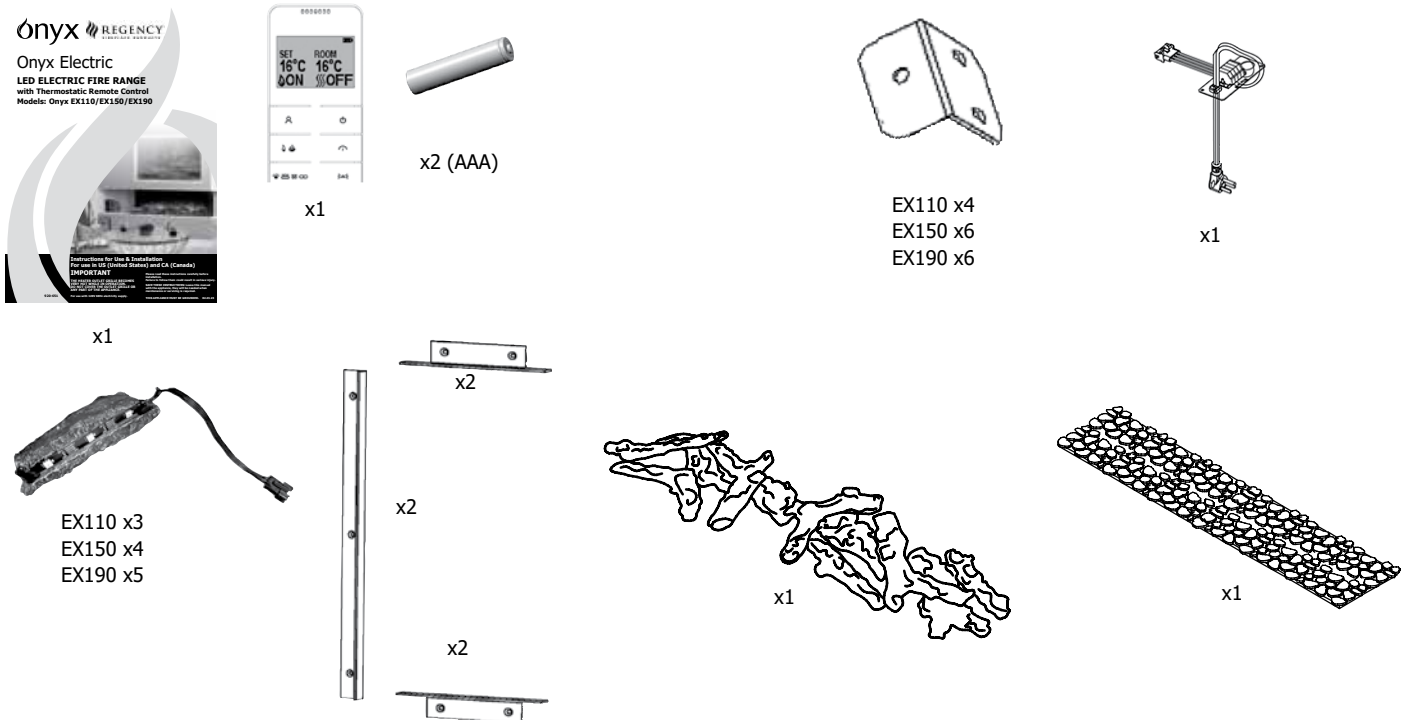
SPÉCIFICATION TECHNIQUE

Onyx EX110	1 500 Watts
Onyx EX150	1 500 Watts
Onyx EX190	1 500 Watts

Consommation électrique nominale : 120 V, 15 A, 60 Hz
 Un câble de 1,8 m/72 po avec fiche est fourni.
 2 x piles de la télécommande (AAA).

IMPORTANT : Un circuit de 15 A, 60 Hz, 120 V est nécessaire pour l'installation de cet appareil. Un circuit dédié n'est pas nécessaire, mais il est vivement recommandé d'éviter les déclenchements de disjoncteurs ou les défaillances de fusibles. L'absence d'alimentation adéquate de l'appareil à la tension entraînera l'annulation de la garantie. **REMARQUE :** Si l'appareil est câblé, cette opération doit être effectuée par un électricien qualifié. Le non-respect de cette consigne annulera la garantie. Le câblage entre l'appareil et le disjoncteur doit être réalisé par un électricien qualifié. Il n'est pas fourni avec l'appareil.

LISTE DE VÉRIFICATION DE L'EMBALLAGE



Pièces non illustrées et fournies : prises murales, vis argentée pour prises murales et vis à bois noire pour fixer les bandes de clouage.

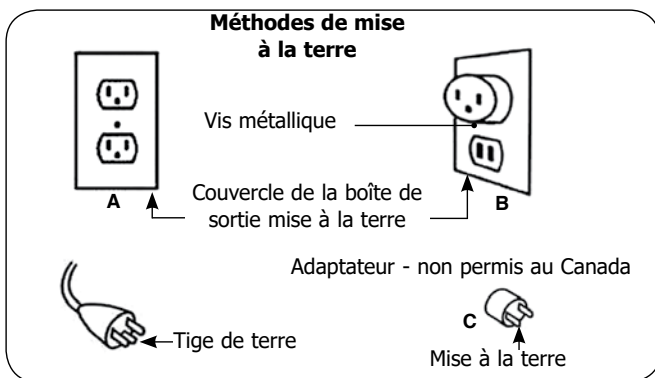
FICHE TECHNIQUE DU SYSTÈME DE COMMANDE

	Panneau de commande principal	Circuit du récepteur à distance	Télécommande
Quincaillerie	RC01-059 A00 V0.	WBR3 V1.0	RF290H V1.1
Logiciel	RC01-059 A02 V0	-	RCS19-V01.06
Fréquence	FSK 433. 92MHz	2.4GHz	FSK 433. 92MHz
Puissance d'émission maximale	10 mW	100 mW	10 mW

TROUSSES DE CÂBLAGE

L'appareil est fourni avec une fiche à trois broches et un câble de 72 po qui est inclus dans le kit d'emballage, qui devra être modifié pour être câblé. Remarque : l'appareil doit être branché dans une prise à 3 broches exposée et accessible. Ne couper en aucun cas la mise à la terre de la fiche à trois broches.

Cet appareil est destiné à être utilisé sur 120 volts seulement. Le cordon est muni d'une fiche comme indiqué en (A). Un adaptateur tel que celui illustré en (C) est disponible pour connecter des fiches de mise à la terre à trois lames à des prises à deux fentes. La cosse de masse verte qui sort de l'adaptateur doit être reliée à une terre permanente telle qu'une boîte de sortie correctement mise à la terre. L'adaptateur ne doit pas être utilisé si une prise de terre à trois fentes n'est pas disponible.



Pour débrancher l'appareil, éteindre les commandes, puis retirer la fiche de la prise.

Cet appareil doit être raccordé et mis à la terre conformément aux codes locaux, s'il est câblé. En l'absence de codes locaux, utiliser le CODE CANADIEN DE L'ÉLECTRICITÉ CSA C22.1 en vigueur au Canada ou le ANSI/NFPA 70 NATIONAL ELECTRICAL CODE en vigueur aux États-Unis.

CÂBLAGE

Remarque : Le câblage de l'appareil au disjoncteur et à la décharge de traction doit être réalisé par un électricien qualifié. Ce câblage n'est pas fourni avec l'appareil.

IMPORTANT : Un circuit de 15 A, 60 Hz est nécessaire pour une installation en 120 VCA. Des appareils supplémentaires sur le même circuit peuvent dépasser l'intensité nominale de ce circuit. Un circuit dédié n'est pas nécessaire, mais il est préférable d'éviter les déclenchements de disjoncteur.

- 1 Localiser le bloc d'alimentation qui se trouve sur le côté droit en faisant face à l'avant de l'appareil. L'emplacement varie en fonction du modèle. Il peut être situé dans la partie inférieure ou dans la partie supérieure, comme indiqué ci-dessous.

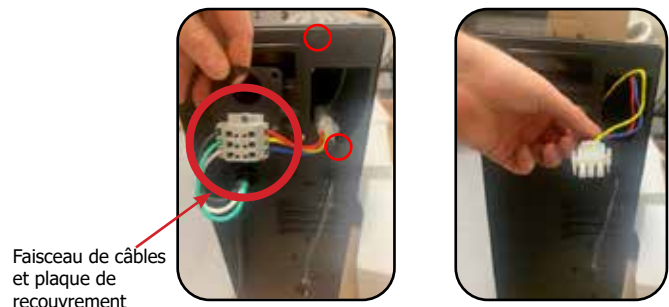
Emplacement dans la partie inférieure



Emplacement dans la partie supérieure



- 2 Retirer le faisceau de câbles et la plaque de recouvrement de l'appareil en retirant les deux vis cruciformes sur le côté de l'appareil, comme illustré ci-dessous. Débrancher le connecteur Molex et retirer le faisceau de câbles et la plaque de recouvrement.



Faisceau de câbles et plaque de recouvrement

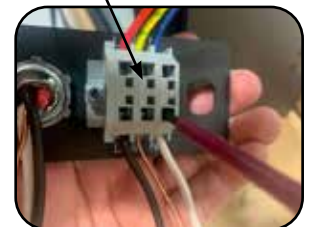
- 3 En utilisant le même faisceau de câbles et la même plaque de recouvrement retirés à l'étape 2, connecter le câble BX ou similaire (3 fils) et la décharge de traction métallique (tous deux fournis par des tiers) à l'arrière du faisceau de câbles et de la plaque de recouvrement, comme indiqué ci-dessous. Lors de la connexion du câble BX à l'arrière de la plaque de recouvrement du câblage, utiliser un petit tournevis (fente) pour pousser les languettes arrière vers le bas, ce qui ouvrira la fente dans laquelle le câble s'insère. Retirer le tournevis pour verrouiller le câble en place.

REMARQUE : Les extrémités des fils du câble BX doivent être dénudées de manière appropriée de 1/2 po (13 mm).

Les consignes suivantes doivent être respectées pour installer un câble Romex NM-B à 3 fils au bloc de jonction.

- 1 Connecter le fil de terre (vert/cuivre) à la borne de terre (jaune).
- 2 Connecter le fil neutre de l'entrée de ligne (blanc) à la borne N (bleue).
- 3 Connecter le fil de tension de l'entrée de ligne (noir) à la borne L1 (rouge).

Bloc de jonction



- 4 Une fois que les trois fils du câble BX ou câble similaire ont été connectés au câblage et à la plaque de recouvrement, reconnecter le connecteur Molex retiré à l'étape 2 (bleu avec bleu, jaune avec jaune, rouge avec rouge). Repousser soigneusement les fils dans la cavité qui les abrite et fixer le faisceau de câbles et la plaque de recouvrement à l'appareil à l'aide des vis cruciformes (x2) retirées à l'étape 2.
- 5 Acheminer le fil de l'appareil jusqu'au disjoncteur ou à la source d'alimentation.



CONVERSION DU CORDON D'ALIMENTATION

IMPORTANT : Un circuit de 15 A, 60 Hz est nécessaire pour une installation en 120 VCA. Des appareils supplémentaires sur le même circuit peuvent dépasser l'intensité nominale de ce circuit. Un circuit dédié n'est pas nécessaire, mais il est préférable d'éviter les déclenchements de disjoncteur.

- ① Localiser le bloc d'alimentation qui se trouve sur le côté droit en faisant face à l'avant de l'appareil. L'emplacement varie en fonction du modèle. Il peut être situé dans la partie inférieure ou dans la partie supérieure, comme indiqué ci-dessous.

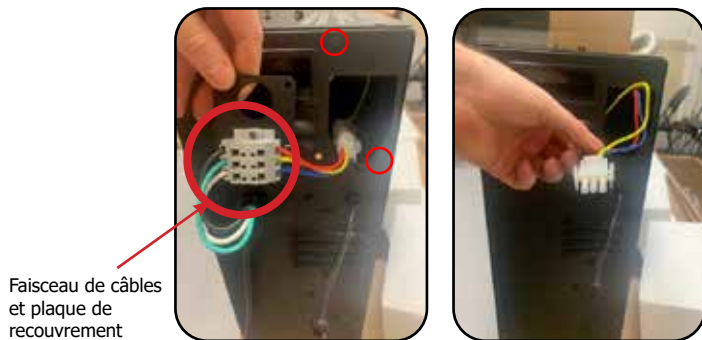
Emplacement dans la partie inférieure



Emplacement dans la partie supérieure



- ② Retirer le faisceau de câbles et la plaque de recouvrement de l'appareil en retirant les deux vis cruciformes sur le côté de l'appareil, comme illustré ci-dessous. Débrancher le connecteur Molex et retirer le faisceau de câbles et la plaque de recouvrement. Une fois retirés, les mettre au recyclage ou les conserver pour une future utilisation.



- ③ Localiser le cordon d'alimentation au 120 VCA qui se trouve dans l'emballage du manuel qui accompagne l'appareil. Brancher le cordon d'alimentation au 120 VCA au connecteur Molex de l'appareil (bleu avec bleu, jaune avec jaune, rouge avec rouge).



- ④ Installer le faisceau de câbles et la plaque de recouvrement ainsi que le cordon d'alimentation au 120 VCA à l'appareil et les fixer à l'aide des 2 vis cruciformes retirées à l'étape 2.



Faisceau de câbles et plaque de recouvrement réinstallés.

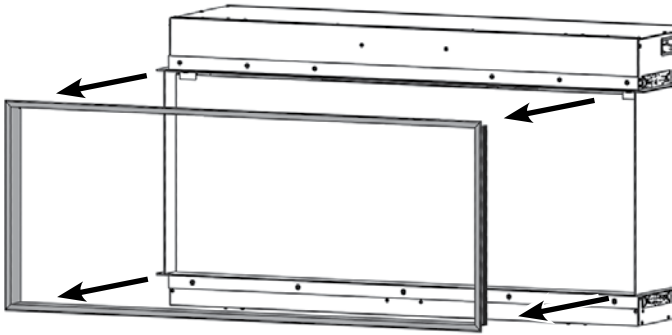
- ⑤ **Remarque :** L'appareil doit être branché sur une prise à 3 broches exposée et accessible. Ne couper en aucun cas la mise à la terre de la fiche à 3 broches.

PRÉ-INSTALLATION

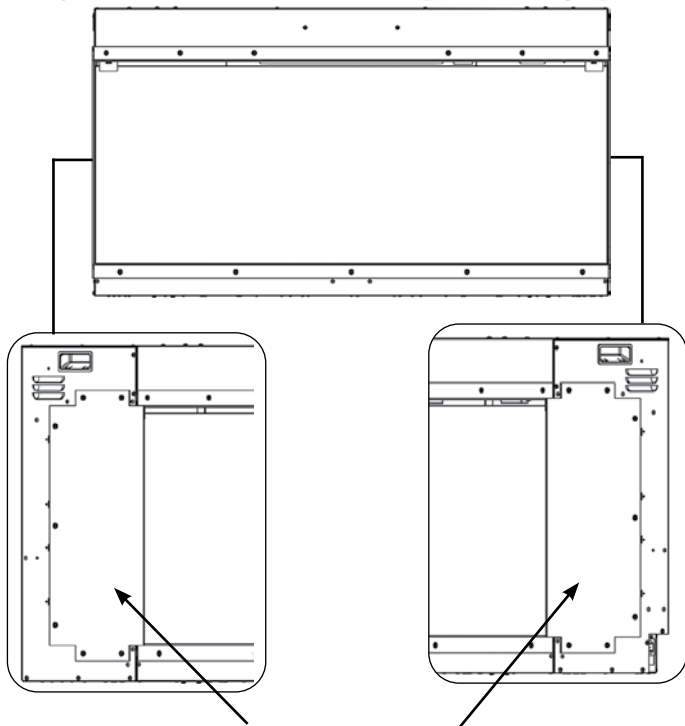
BORDURE DE FINITION DÉCORATIVE

La bordure de finition décorative n'est utilisée qu'en cas d'installation d'un foyer à face unique.

En cas d'installation d'un foyer en angle ouvert sur deux côtés (gauche/droite) ou en baie ouvert sur 3 côtés, la bordure de finition décorative n'est pas utilisée et est recyclée.



FAÇADE DE VISUALISATION AVANT (À FACE UNIQUE)

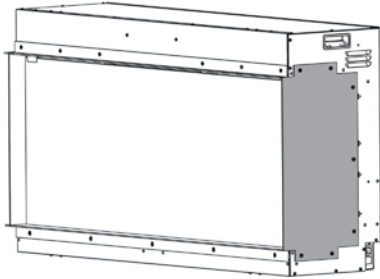


Cet appareil est emballé comme appareil à face unique. Les parois latérales restent sur l'appareil et sont prêtes à être installées.

PRÉ-INSTALLATION

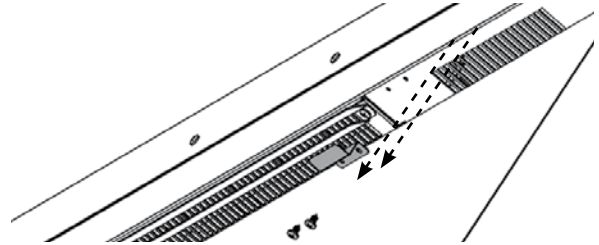
FAÇADE DE VISUALISATION DE DROITE (CONVERSION EN ANGLE DE DROITE)

①



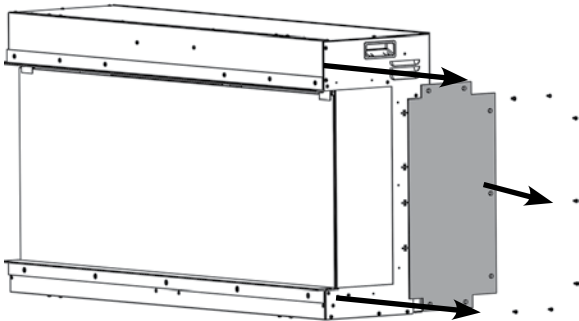
⑤

Retirer le support de la bordure décorative et le recycler (selon le modèle, il peut y avoir 2 supports de bordure). Réinstaller les vis.



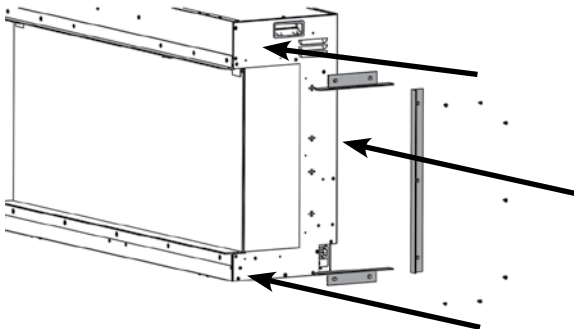
②

Retirer les 7 vis cruciformes et mettre la paroi latérale métallique au recyclage. Ne pas mettre les vis au rebut.



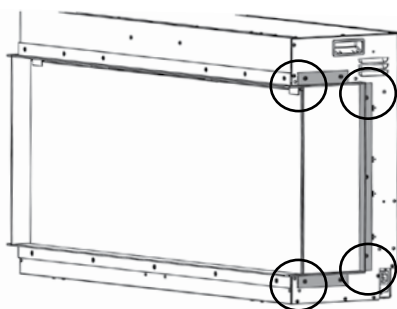
③

Fixer les bordures supérieure et inférieure à l'aide des mêmes vis que celles retirées à l'étape 2. Ne pas serrer. Fixer la bordure arrière à l'aide des mêmes vis que celles retirées à l'étape 2.



④

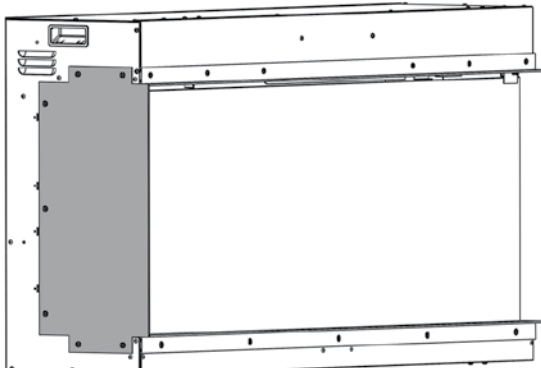
S'assurer que toutes les bordures sont bien alignées sur chaque coin avant de serrer les 7 vis.



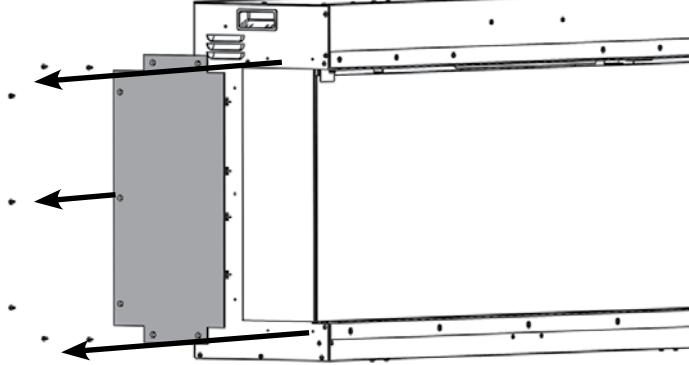
PRÉ-INSTALLATION

FAÇADE DE VISUALISATION DE GAUCHE (CONVERSION EN ANGLE DE GAUCHE)

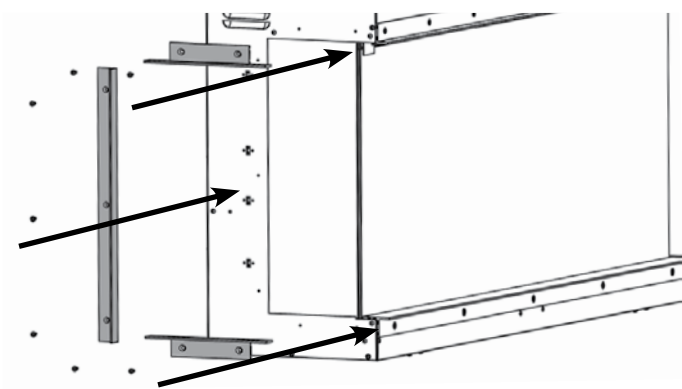
①



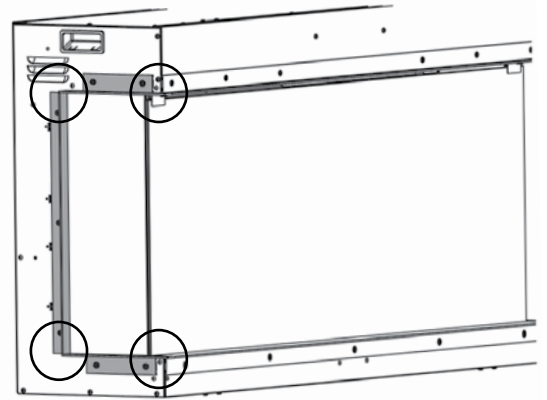
② Retirer les 7 vis cruciformes et mettre au recyclage la paroi latérale métallique. Ne pas jeter les vis.



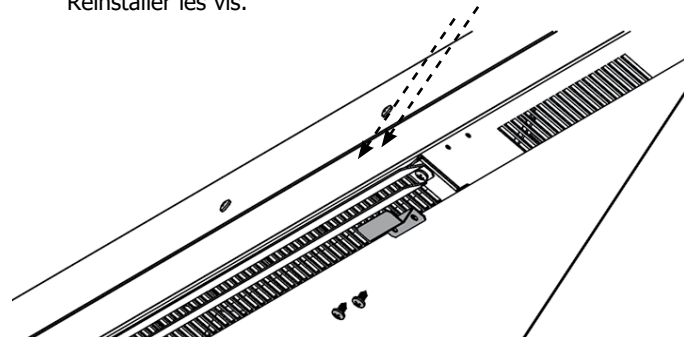
③ Fixer les bordures supérieure et inférieure à l'aide des mêmes vis que celles retirées à l'étape 2. Ne pas serrer. Fixer la bordure arrière à l'aide des mêmes vis que celles retirées à l'étape 2.



④ S'assurer que toutes les bordures sont bien alignées sur chaque coin avant de serrer les 7 vis.



⑤ Retirer le support de la bordure décorative et le recycler (selon le modèle, il peut y avoir 2 supports de bordure). Réinstaller les vis.



VIEWING FAÇADE DE VISUALISATION À 3 CÔTÉS

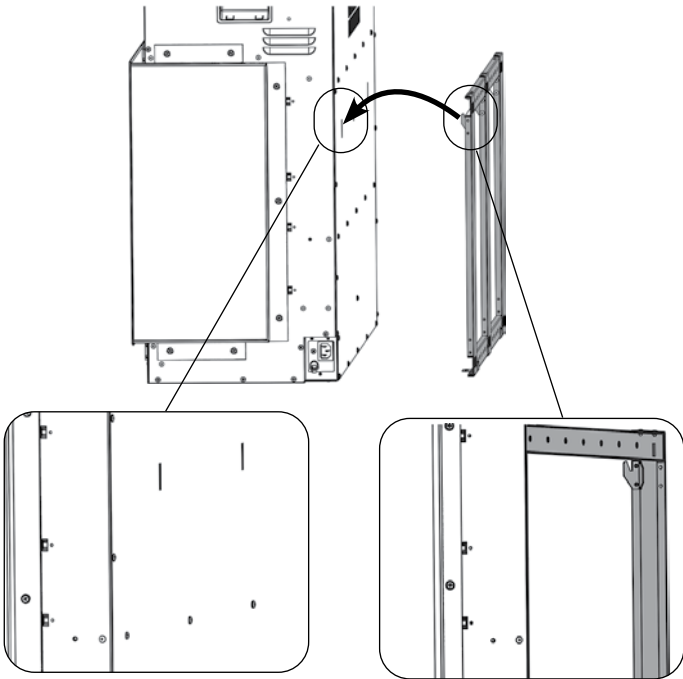
Pour créer un foyer à trois côtés, suivre les étapes pour l'angle de droite et l'angle de gauche. La bordure sera fixée à la fois à droite et à gauche de l'appareil.

Retirer le support de la bordure décorative (voir étape 5) et le recycler (selon le modèle, il peut y avoir 2 supports de bordure). Réinstaller les vis.

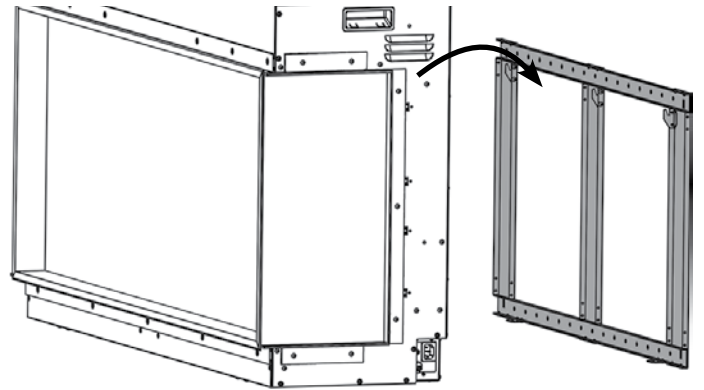
PRÉ-INSTALLATION

SUPPORT DE FIXATION MURALE (EN OPTION)

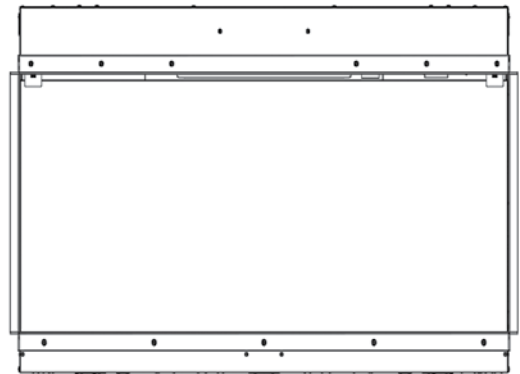
- ① Le support de fixation murale se trouve à l'arrière de l'appareil et est maintenu en place par deux supports situés à la base de l'appareil. Incliner l'appareil vers l'avant pour accéder aux deux supports. Retirer les deux vis situées à la base de l'appareil pour fixer le support et jeter les supports. Réinstaller les vis. Soulever et sortir le support de fixation murale de l'arrière de l'appareil.



- ② Accrocher l'appareil au support de fixation murale comme illustré ci-dessous..

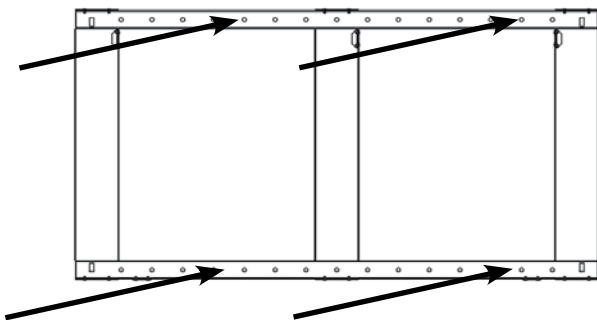


- ③ Appareil fixé au mur.



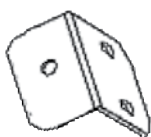
INSTALLATION

- ① Faire des repérages au mur à la hauteur souhaitée en utilisant le support de fixation murale comme guide. Veiller à ce qu'il y ait au moins 2 ou 3 montants pour soutenir le support de fixation murale, car le poids de ces appareils varie. Veiller également à ce que le support de fixation murale soit de niveau.
Remarque : Des chevilles et des vis sont également fournies si nécessaire.



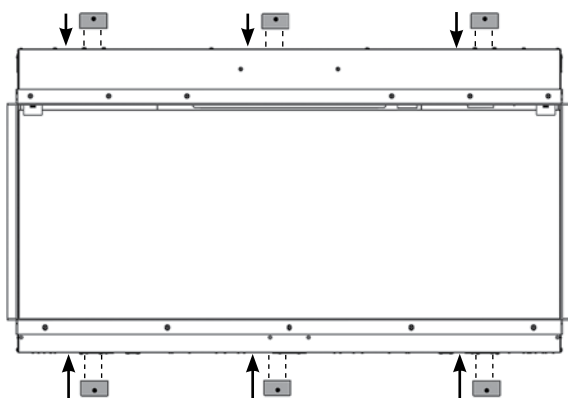
INSTALLATION

BRIDES DE CLOUAGE

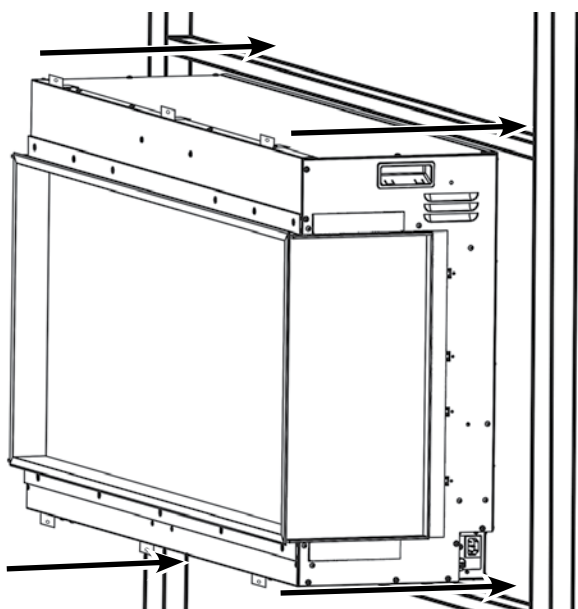


EX110 x4
EX150 x6
EX190 x6

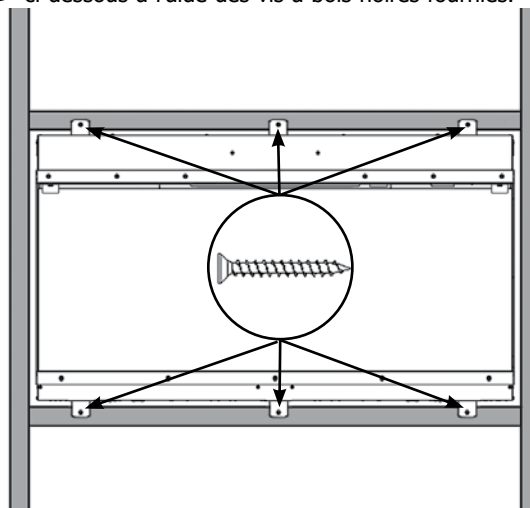
- ① Installer les brides de clouage comme illustré sur le schéma ci-dessous. Des vis cruciformes sont fournies pour fixer les brides à l'appareil.



- ② Faire glisser l'appareil en place.



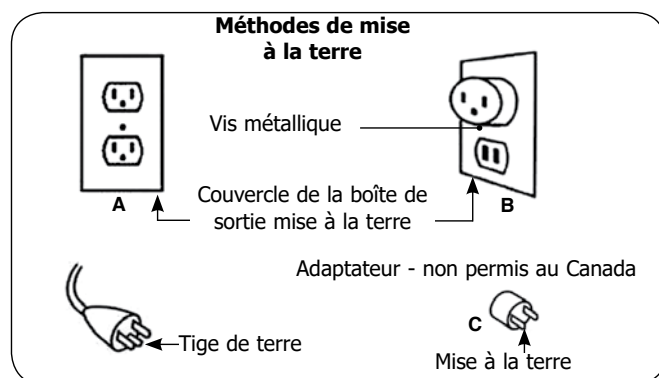
- ③ Fixer l'appareil à la structure d'encadrement comme indiqué ci-dessous à l'aide des vis à bois noires fournies.



BRANCHEMENT DU CORDON D'ALIMENTATION À L'APPAREIL

L'appareil est fourni avec une fiche à trois broches et un câble de 72 po qui est inclus dans le kit d'emballage, qui devra être modifié pour être câblé. Remarque : l'appareil doit être branché dans une prise à 3 broches exposée et accessible. Ne couper en aucun cas la mise à la terre de la fiche à trois broches.

Cet appareil est destiné à être utilisé sur 120 volts seulement. Le cordon est muni d'une fiche comme indiqué en (A). Un adaptateur tel que celui illustré en (C) est disponible pour connecter des fiches de mise à la terre à trois lames à des prises à deux fentes. La cosse de masse verte qui sort de l'adaptateur doit être reliée à une terre permanente telle qu'une boîte de sortie correctement mise à la terre. L'adaptateur ne doit pas être utilisé si une prise de terre à trois fentes n'est pas disponible.



Pour débrancher l'appareil, éteindre les commandes, puis retirer le cordon de la prise.

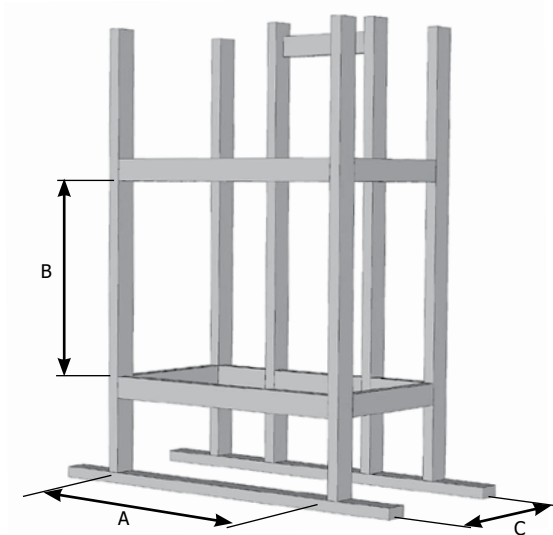
Cet appareil doit être branché et mis à la terre conformément aux codes locaux s'il est câblé. En l'absence de codes locaux, utiliser le CODE D'ÉLECTRICITÉ CANADIEN CSA C22.1 en vigueur au Canada ou le ANSI/NFPA 70 NATIONAL ELECTRICAL CODE en vigueur aux États-Unis.

Si l'appareil est câblé, voir le manuel pour plus de détails.

IMPORTANT : Un circuit de 120 V de 15 A, 60 Hz, est nécessaire pour l'installation de cet appareil. Un circuit dédié n'est pas nécessaire, mais il est fortement recommandé pour éviter que le disjoncteur ne se déclenche ou que le fusible ne tombe en panne. Le fait de ne pas fournir une alimentation électrique adéquate à cet appareil annulera votre garantie.

INSTALLATION DE LA STRUCTURE D'ENCADREMENT (FACE UNIQUE)

REMARQUE : La structure d'encadrement peut être construite de matériaux combustibles (par ex. 2 x 4/2 x 6) et ne nécessite pas de montants en acier.



REMARQUE : L'appareil doit être installé sur une surface plane, solide et continue (bois, métal, béton, etc.), qui doit couvrir toute la largeur et la profondeur de l'appareil.

Il peut s'agir du sol ou d'une plateforme surélevée pour améliorer l'impact visuel de l'appareil.

Remarque : La mesure (B) ne comprend pas la hauteur de la base de la plateforme si elle est surélevée du sol.

Exemple : base de la plateforme d'une épaisseur de 1/2 po (13 mm) = hauteur de la structure de 25-3/4 po (654 mm).

ONYX	A	B	C
EX110	44-13/16 po (1 138 mm)	25-1/4 po (641 mm)	12-7/16 po (316 mm)
EX150	60-9/16 po (1 538 mm)	25-1/4 po (641 mm)	12-7/16 po (316 mm)
EX190	78-1/4 po (1 988 mm)	25-1/4 po (641 mm)	12-7/16 po (316 mm)

STRUCTURE D'ENCADREMENT

FINALISATION DE L'INSTALLATION (FACE UNIQUE)

L'appareil est conçu pour être utilisé avec des matériaux de 4 revêtement mural de 1/2 po (13 mm) tels que des cloisons sèches, du contreplaqué, des matériaux composites en bois ou des matériaux non combustibles avec la bordure décorative fournie.

Des matériaux plus épais peuvent également être utilisés.

Les matériaux de finition plus épais doivent être appliqués sur le pourtour de la bordure décorative. Veiller à laisser un espace d'au moins 1/16 po (3 mm) sur le pourtour de la bordure décorative afin de pouvoir la retirer en toute sécurité pour nettoyer les vitres ou réparer l'appareil.

Voir les spécifications techniques dans ce manuel pour les dimensions globales des bordures décoratives.

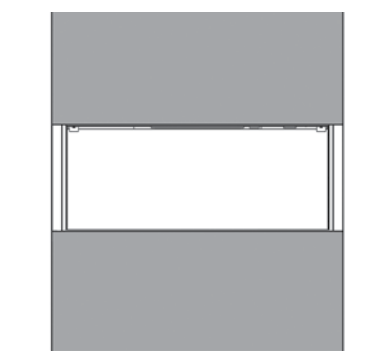
Les matériaux de revêtement ou de finition ne doivent jamais déborder dans l'ouverture de la vitre.

Les matériaux de revêtement peuvent être combustibles ou non.

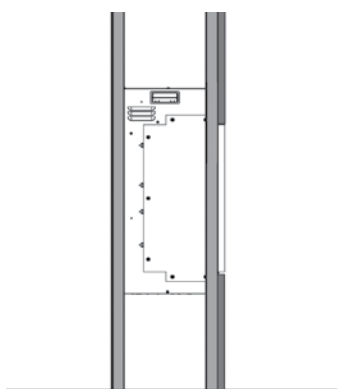
Pour couvrir les bords coupés ou exposés du matériau de revêtement combustible ou de tout autre matériau de finition utilisé, nous suggérons d'utiliser une garniture de style J ou une baguette d'angle métallique achetée dans une quincaillerie locale.

Ne pas faire pénétrer de vis dans la façade du caisson.

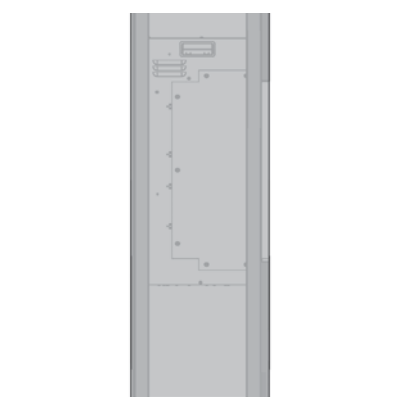
①



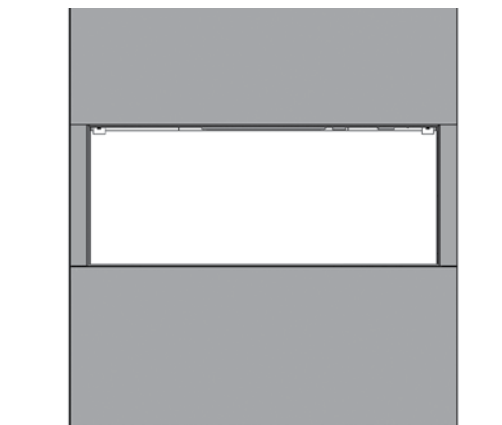
②



③



④ Installation terminée.



PEINTURE

Si la finition souhaitée comprend un mur peint, il est possible d'utiliser des peintures 100 % acryliques au latex, à base d'huile ou acryliques standard. Suivre les consignes du fabricant de peinture pour l'application de la peinture et de l'apprêt.

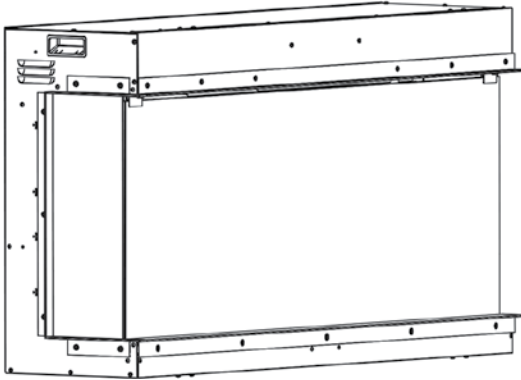
STRUCTURE D'ENCADREMENT

INSTALLATION D'UNE FAÇADE À 2 CÔTÉS (GAUCHE/DROITE)

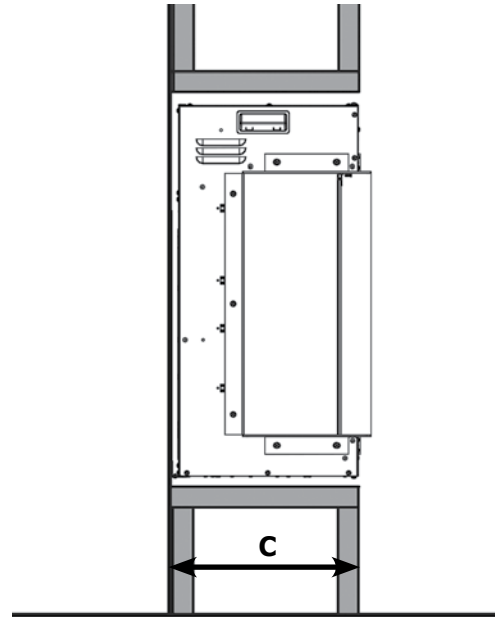
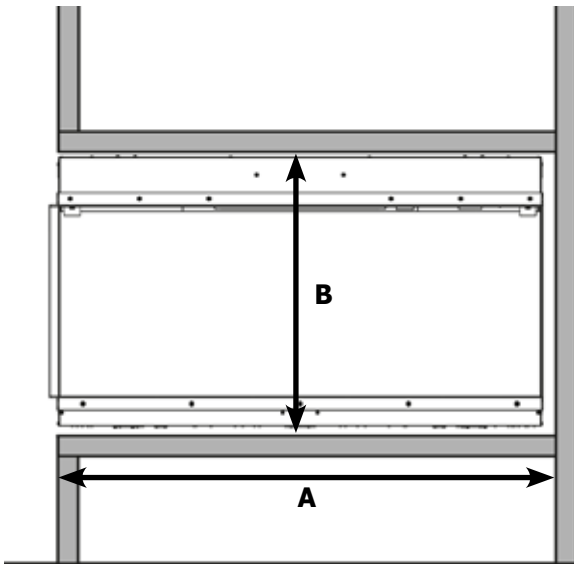
Remarque : Si la vitre est placée de l'autre côté, il suffit d'inverser les méthodes d'encadrement. Encadrement illustré avec une petite vitre sur le côté gauche.

3

1



2



REMARQUE : L'appareil doit être installé sur une surface plane, solide et continue (bois, métal, béton, etc.) qui doit couvrir toute la largeur et la profondeur de l'appareil.

Il peut s'agir du sol ou d'une plateforme surélevée pour améliorer l'impact visuel.

Remarque : La mesure (B) ne comprend la hauteur de la plateforme si l'appareil est surélevé.

Exemple : base de la plateforme d'une épaisseur de 1/2 po (13 mm) = hauteur de la structure de 25-3/4 po (654 mm).

ONYX	A	B	C
EX110	44-7/16 po (1 128 mm)	25-1/4 po (641 mm)	12-7/16 po (316 mm)
EX150	60-3/16 po (1 528 mm)	25-1/4 po (641 mm)	12-7/16 po (316 mm)
EX190	77-7/8 po (1 978 mm)	25-1/4 po (641 mm)	12-7/16 po (316 mm)

STRUCTURE D'ENCADREMENT

FINALISATION DE L'INSTALLATION

INSTALLATION D'UNE FAÇADE À 2 CÔTÉS (GAUCHE/DROITE)

L'appareil est conçu pour être utilisé avec des matériaux de revêtement mural de 1/2 po (13 mm) tels que des cloisons sèches, du contreplaqué, des matériaux composites en bois ou des matériaux non combustibles.

Des matériaux plus épais peuvent également être utilisés.

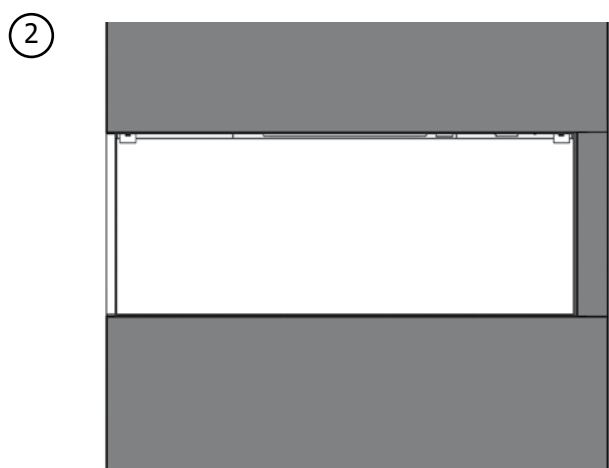
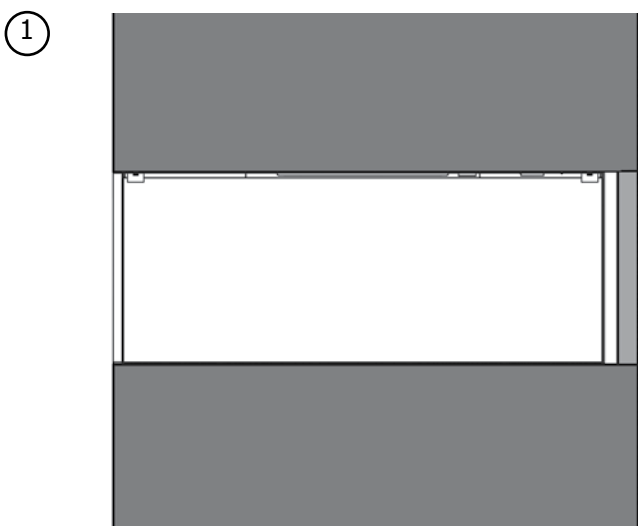
Remarque : La bordure de finition décorative n'est pas utilisée en cas d'installation d'une façade à deux côtés et devra être mise au recyclage.

Les matériaux de parement ou de finition ne doivent jamais déborder dans l'ouverture de la vitre.

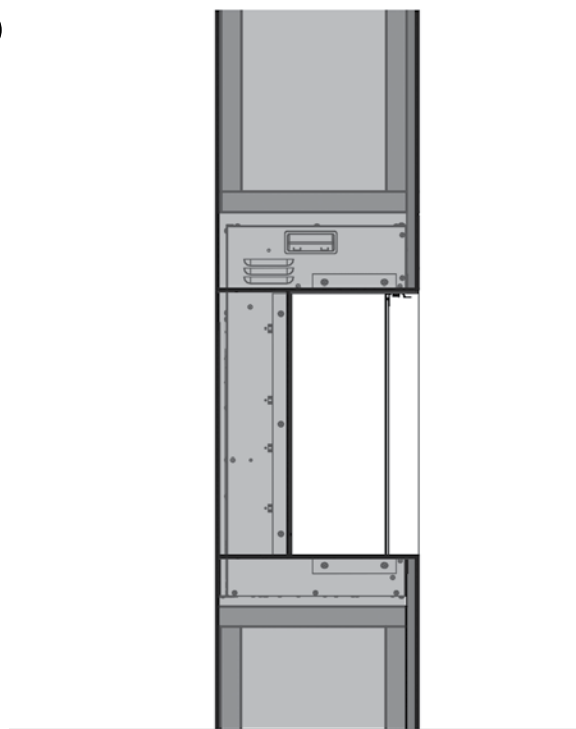
Les matériaux de revêtement peuvent être combustibles ou non.

Pour couvrir les bords coupés ou exposés du matériau de revêtement combustible ou de tout autre matériau de finition utilisé, nous suggérons d'utiliser une garniture de style J ou une baguette d'angle métallique achetée dans une quincaillerie locale.

Ne pas faire pénétrer de vis dans la façade du caisson.

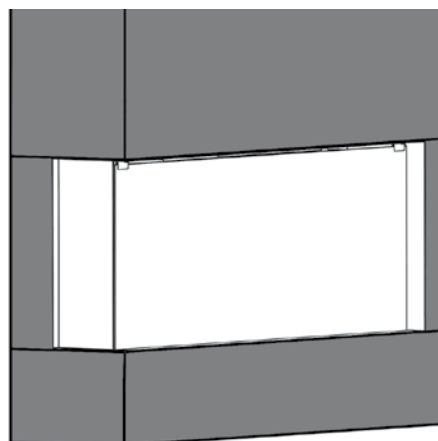


③



④

Installation terminée.



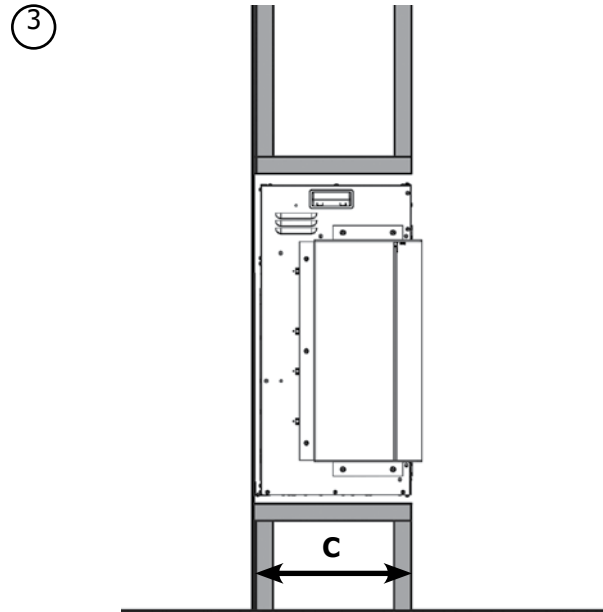
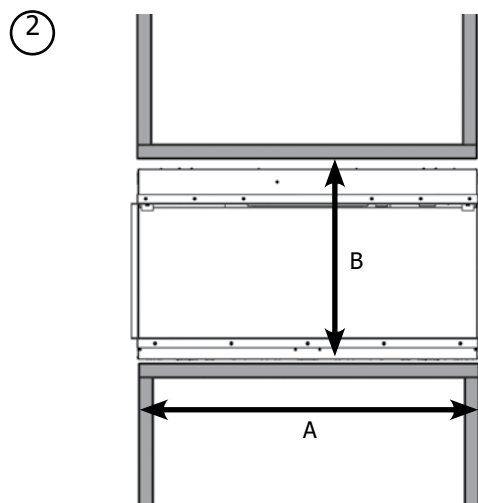
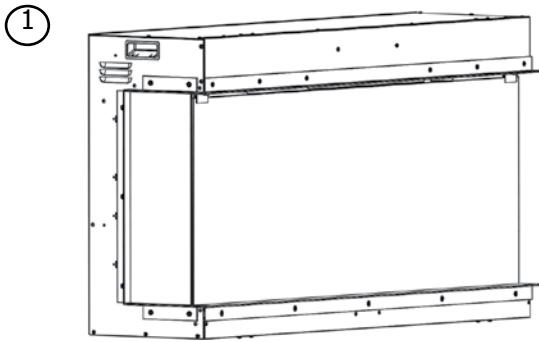
PEINTURE

Si la finition souhaitée comprend un mur peint, il est possible d'utiliser des peintures 100 % acryliques au latex, à base d'huile ou acryliques standard.

Suivre les consignes du fabricant de peinture pour l'application de la peinture et de l'apprêt.

STRUCTURE D'ENCADREMENT

INSTALLATION D'UNE FAÇADE À 3 CÔTÉS



REMARQUE : L'appareil doit être installé sur une surface plane, solide et continue (bois, métal, béton, etc.) qui doit couvrir toute la largeur et la profondeur de l'appareil. Il peut s'agir du sol ou d'une plateforme surélevée pour améliorer l'impact visuel.

Remarque : La mesure (B) ne comprend la hauteur de la plateforme si l'appareil est surélevé.

Exemple : base de la plateforme d'une épaisseur de 1/2 po (13 mm) = hauteur de la structure de 25 3/4 po (654 mm).

ONYX	A	B	C
EX110	44-1/2 po (1 130 mm)	25-1/4 po (641 mm)	12-7/16 po (316 mm)
EX150	60-1/4 po (1 530 mm)	25-1/4 po (641 mm)	12-7/16 po (316 mm)
EX190	77-15/16 po (1 980 mm)	25-1/4 po (641 mm)	12-7/16 po (316 mm)

STRUCTURE D'ENCADREMENT

FINALISATION DE L'INSTALLATION

INSTALLATION D'UNE FAÇADE À 3 CÔTÉS

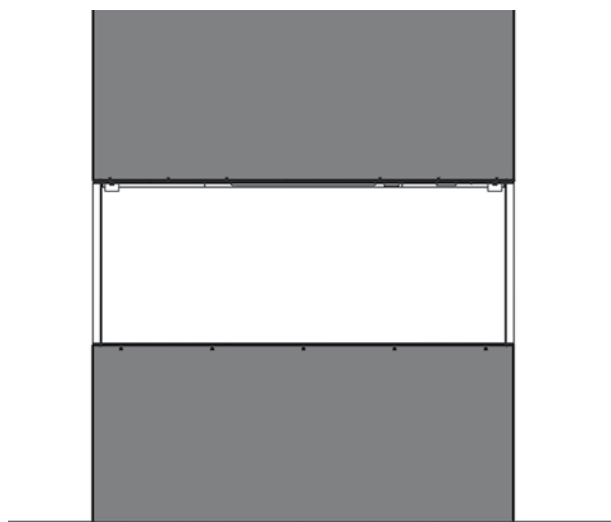
L'appareil est conçu pour être utilisé avec des matériaux de 3 revêtement mural de 1/2 po (13 mm) tels que des cloisons sèches, du contreplaqué, des matériaux composites en bois ou des matériaux non combustibles. Des matériaux plus épais peuvent également être utilisés.

Remarque : La bordure de finition décorative n'est pas utilisée en cas d'installation d'une façade à trois côtés et devra être mise au recyclage.

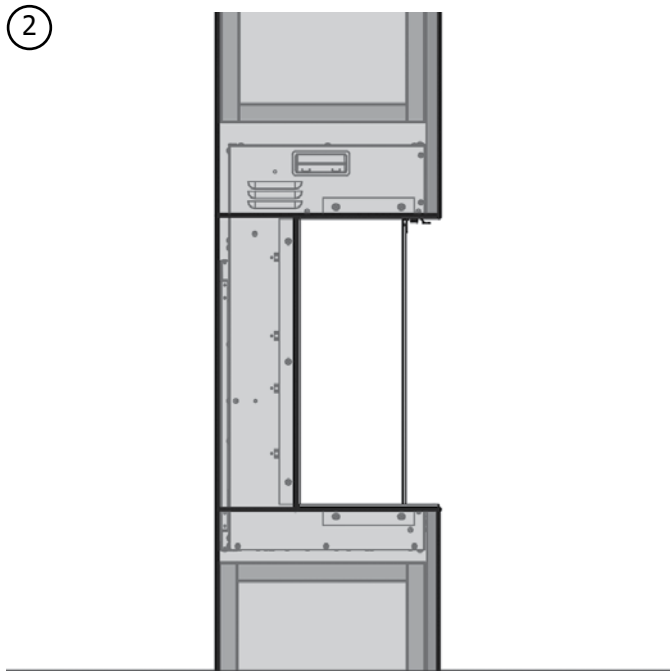
Les matériaux de parement ou de finition ne doivent jamais déborder dans l'ouverture de la vitre.

Les matériaux de revêtement peuvent être combustibles ou non. Pour couvrir les bords coupés ou exposés du matériau de revêtement combustible ou de tout autre matériau de finition utilisé, nous suggérons d'utiliser une garniture de style J ou une baguette d'angle métallique achetée dans une quincaillerie locale. Ne pas faire pénétrer de vis dans la façade du caisson.

①

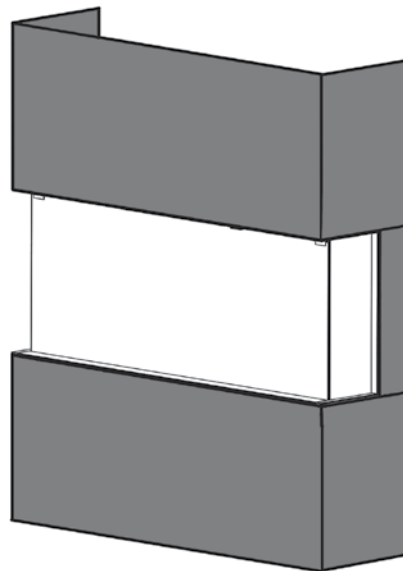


②



③

Installation terminée.



PEINTURE

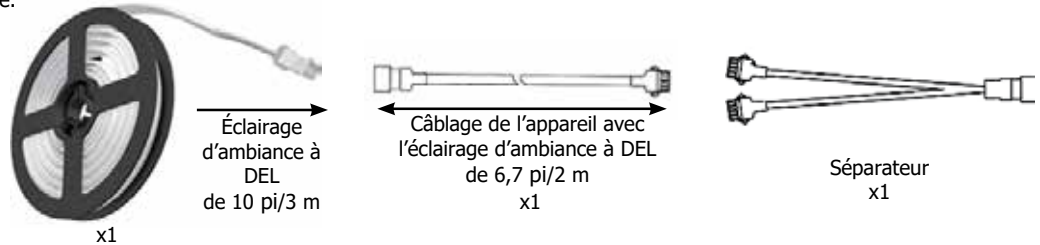
Si la finition souhaitée comprend un mur peint, il est possible d'utiliser des peintures 100 % acryliques au latex, à base d'huile ou acryliques standard.

Suivre les consignes du fabricant de peinture pour l'application de la peinture et de l'apprêt.

ÉCLAIRAGE D'AMBIANCE À DEL EN OPTION (PIÈCE N° 923-835)

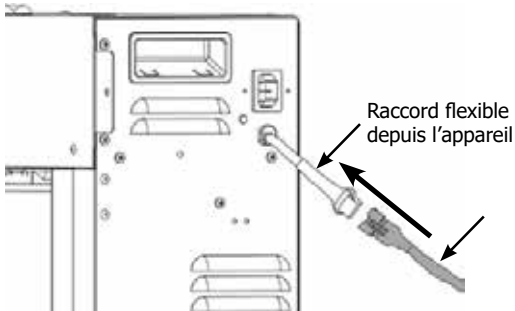
L'appareil peut être complété par une bande d'éclairage d'ambiance à DEL en option. Elle est livrée avec 10 pi (3 m) d'éclairage d'ambiance à DEL et peut être commandée à l'aide de la télécommande fournie avec l'appareil. Une deuxième bande d'éclairage d'ambiance à DEL peut être obtenue si plus de 10 pi (3 m) sont nécessaires. Elle peut être connectée à l'extrémité de la première bande d'éclairage à DEL ou à l'aide du séparateur fourni avec la bande. Un maximum de 3 bandes est autorisé.

Contenu

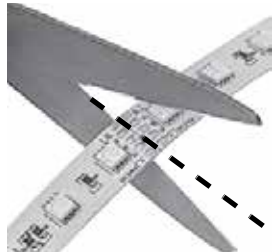


Installation

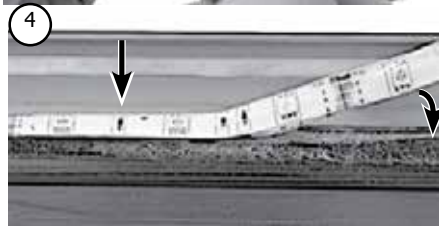
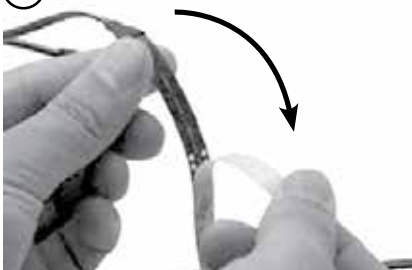
- ① Repérer le raccord flexible sur la droite de l'appareil. Brancher l'autre extrémité de la bande d'éclairage à DEL au raccord flexible comme illustré ci-dessous.



- ② Couper la bande à la longueur désirée. S'assurer que la ligne de coupe est identique à l'illustration ci-dessous.



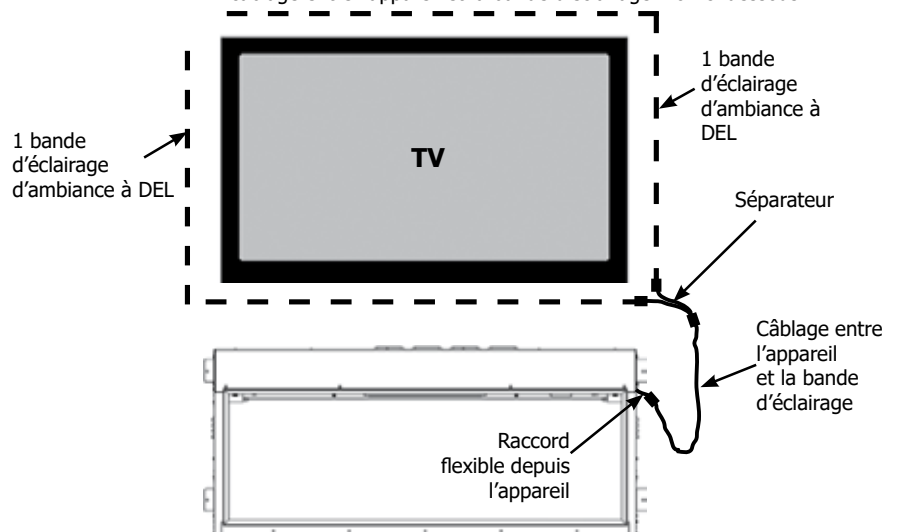
- ③ Détacher l'adhésif à l'arrière de la bande à DEL.



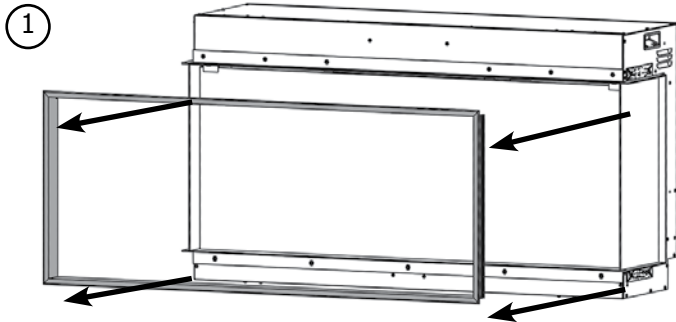
Longueur maximale : ≤ 20 pi/6 m

- Option ① 20 pi (6 m) maximum sans séparateur requis. Si une longueur de plus de 10 pi (3 m) est requise, une 2e bande d'éclairage d'ambiance à DEL 923-835 devra être achetée.
- 10 pi/3 m
- = 10 pi / 3 m (< 20 pi/6 m) ✓
- Option ② 20 pi (6 m) maximum avec le séparateur fourni. 2 bandes d'éclairage d'ambiance à DEL 923-835 requises.
- 10 pi/3 m
- = 20 pi/6 m ✓
- Option ③ 20 pi (6 m) maximum avec séparateur sur la bande d'origine et séparateur supplémentaire sur la 2e bande d'éclairage d'ambiance à DEL achetée. 3 bandes d'éclairage d'ambiance à DEL 923-835 requises.
- 10 pi/3 m
- 6,7 pi/2 m
- 3,3 pi/1 m
- = 20 pi/6 m ✓
- Option ④ Non permis.
- 10 pi/3 m
- 10 pi/3 m
- 10 pi/3 m
- > 20 pi/6 m ✗

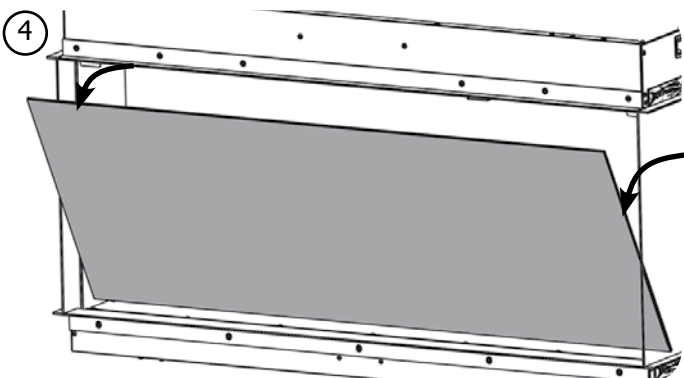
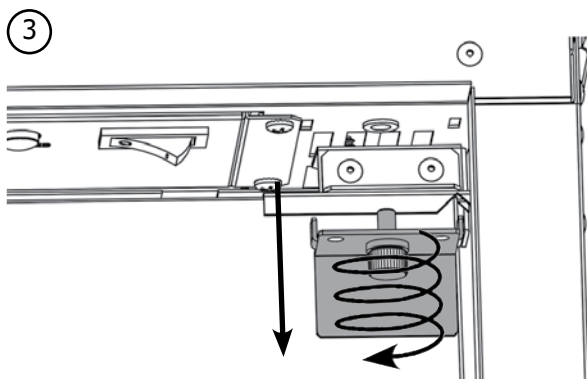
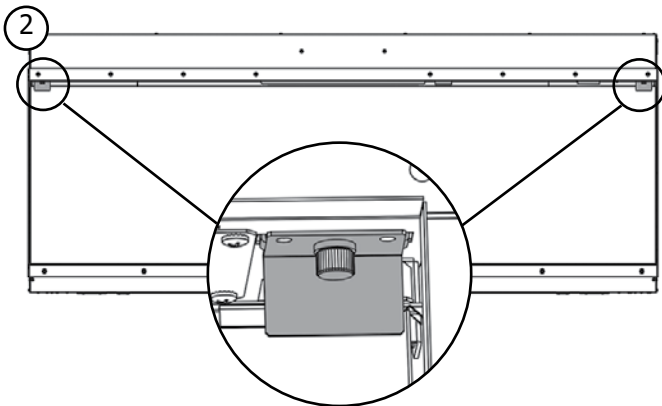
Exemple 2 bandes d'éclairage d'ambiance à DEL 923-835 avec 1 séparateur 1 câblage entre l'appareil et la bande d'éclairage. Voir ci-dessous.



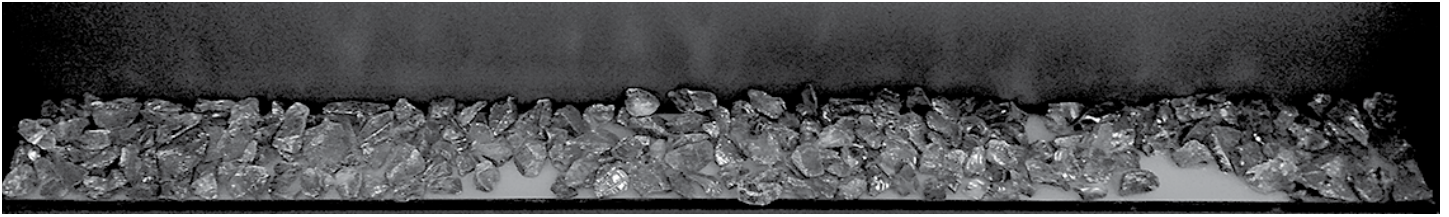
ACCÈS AU LIT DE COMBUSTIBLES



La bordure de finition décorative (illustrée ci-dessus) doit être installée uniquement en cas d'installation d'une face unique. En cas d'installation d'une façade à deux ou trois côtés, la bordure de finition décorative devra être mise au recyclage car elle ne peut pas être utilisée.



BRAISES DE VERRE

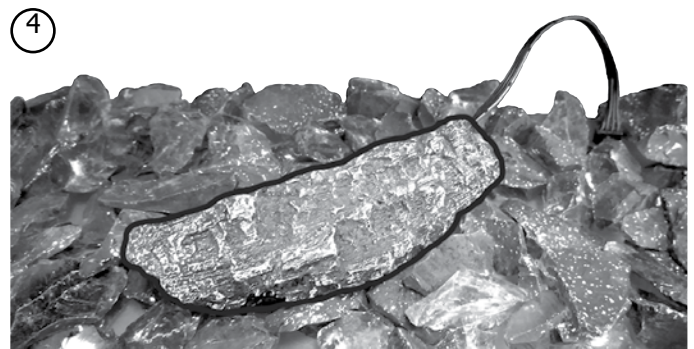
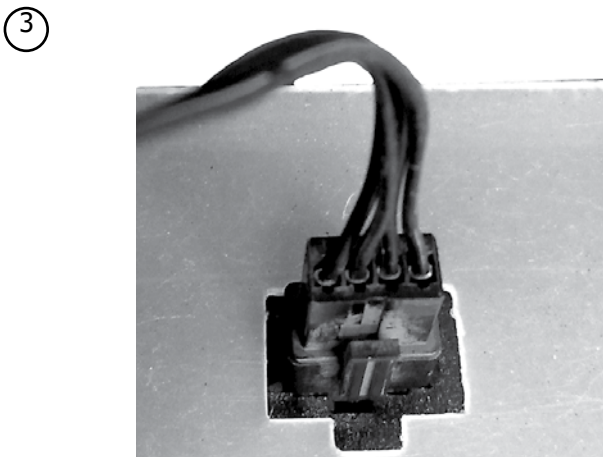
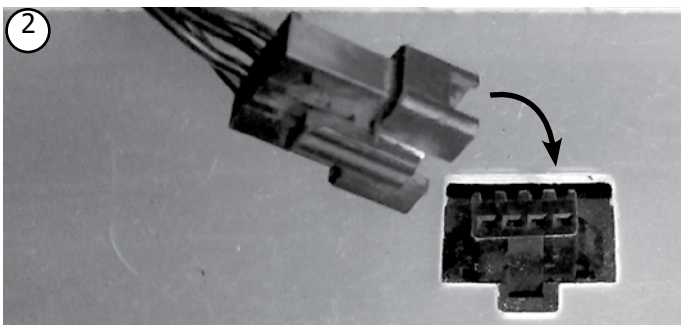


Répartir uniformément les braises de verre sur le lit de combustibles.
Remarque : Les bûches de braises (voir la mise en place ci-dessous) reposent directement sur le lit de combustibles.

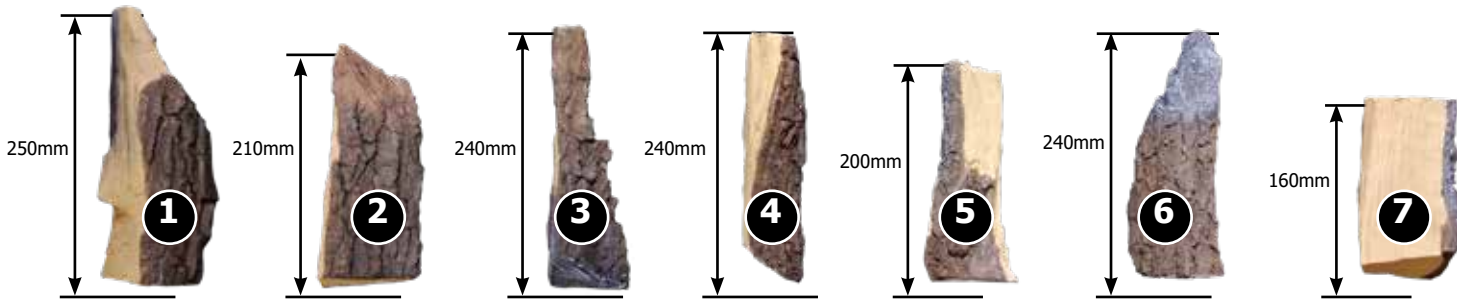


BÛCHES DE BRAISES INCANDESCENTES

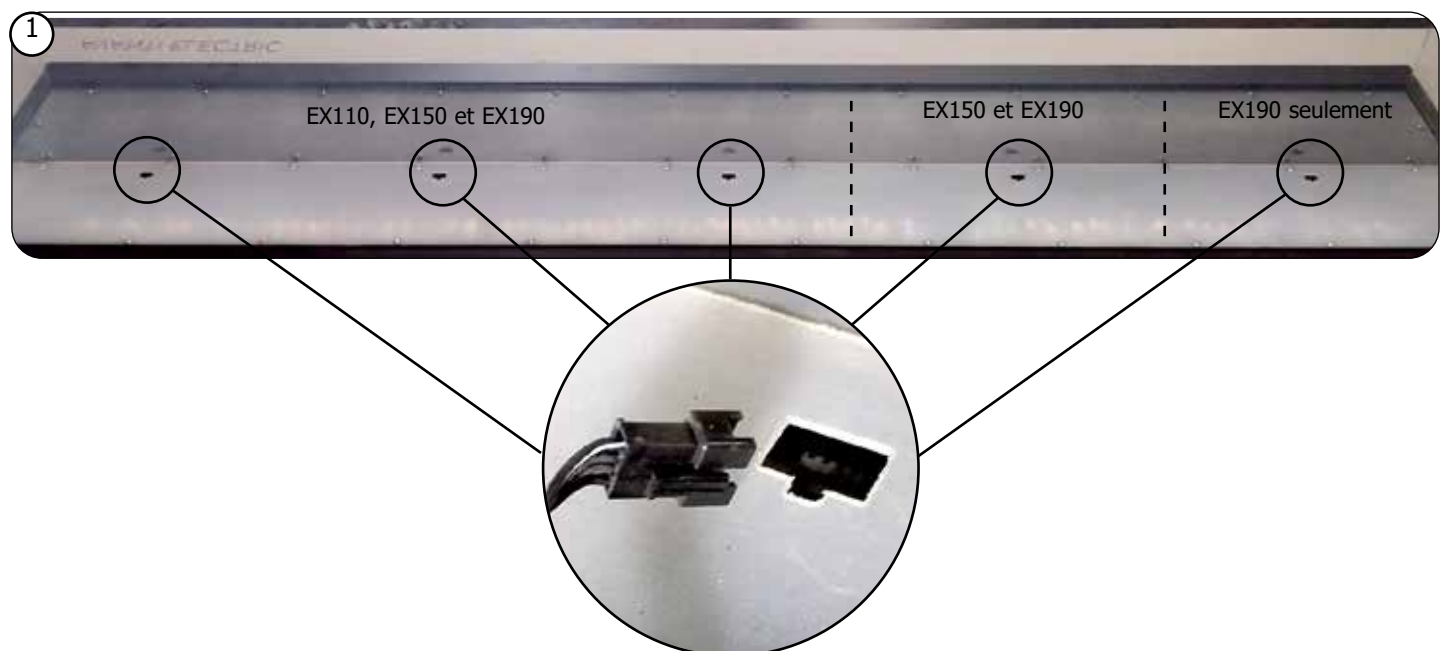
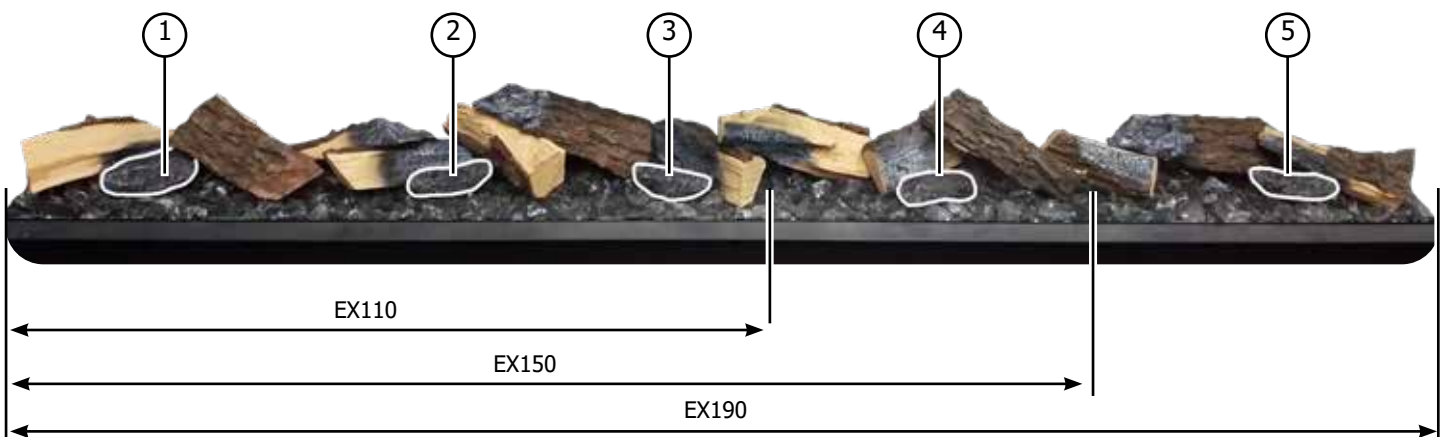
	EX110	EX150	EX190
No.	3	4	5



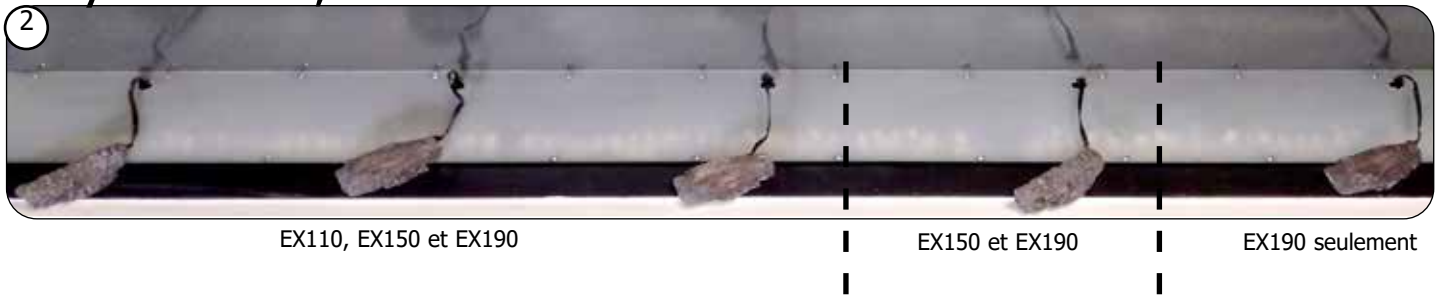
JEU DE BÛCHES DE CHÊNE - MISE EN PLACE DES BÛCHES

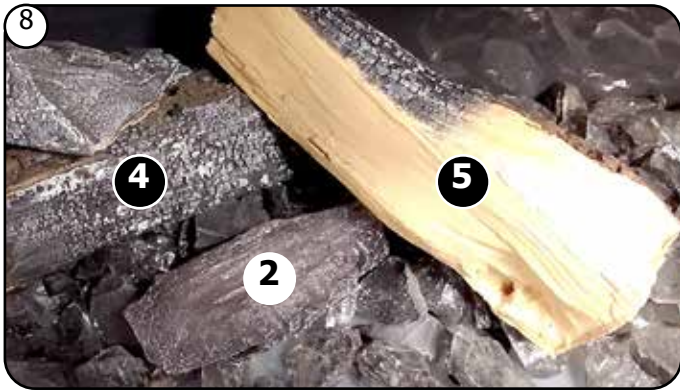


	1	2	3	4	5	6	7
Onyx EX110	x1	x1	x1	x1	x1	x1	x1
Onyx EX150	x2	x1	x1	x2	x1	x1	x2
Onyx EX190	x2	x1	x1	x2	x2	x2	x3



Onyx EX110, EX150 et EX190





Onyx EX110

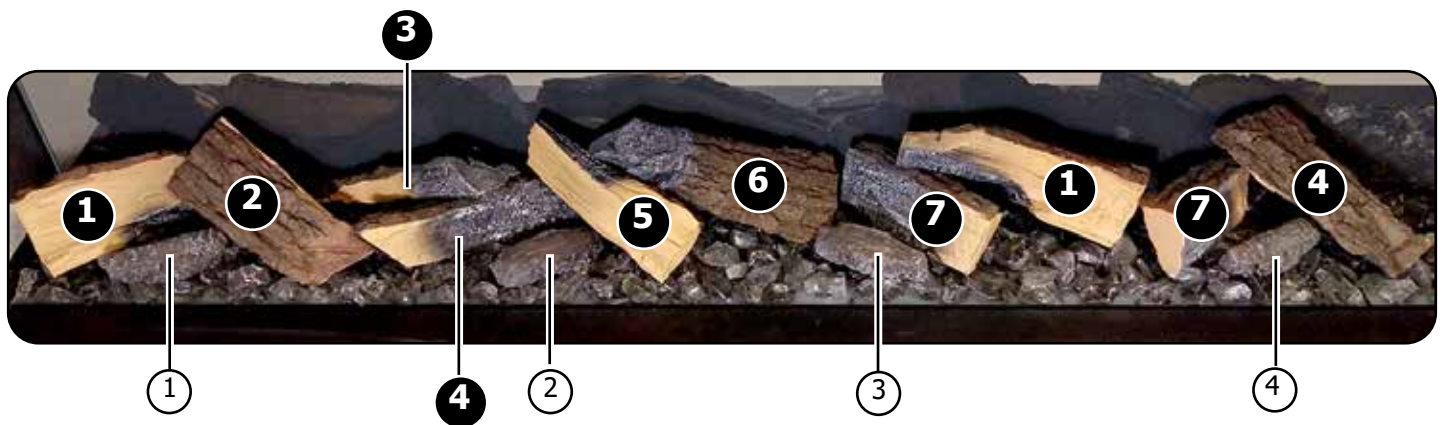


Onyx EX150 et EX190



Onyx EX150

Remarque : La boîte B comprend un jeu supplémentaire des bûches 1, 4 et 7.

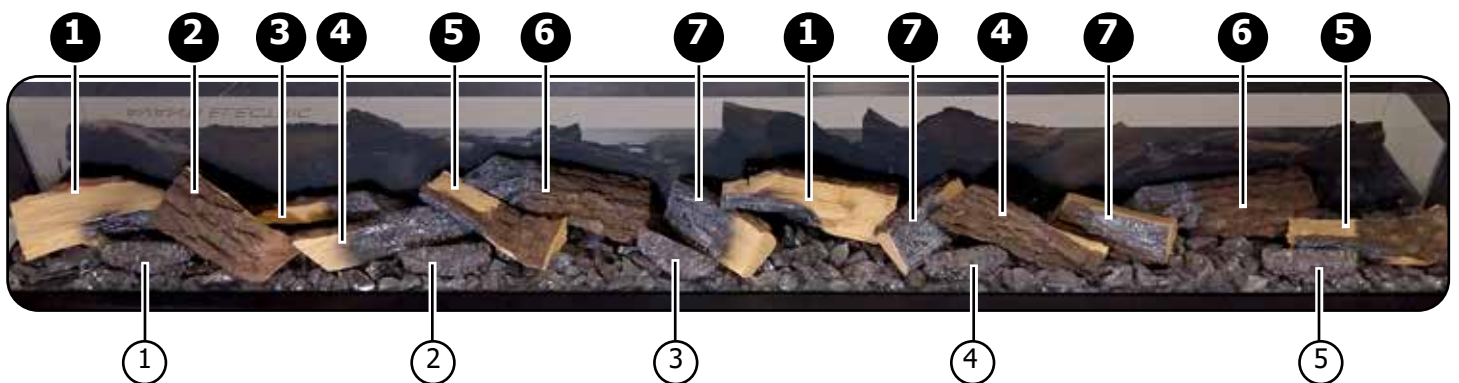


Onyx EX190



Onyx EX190

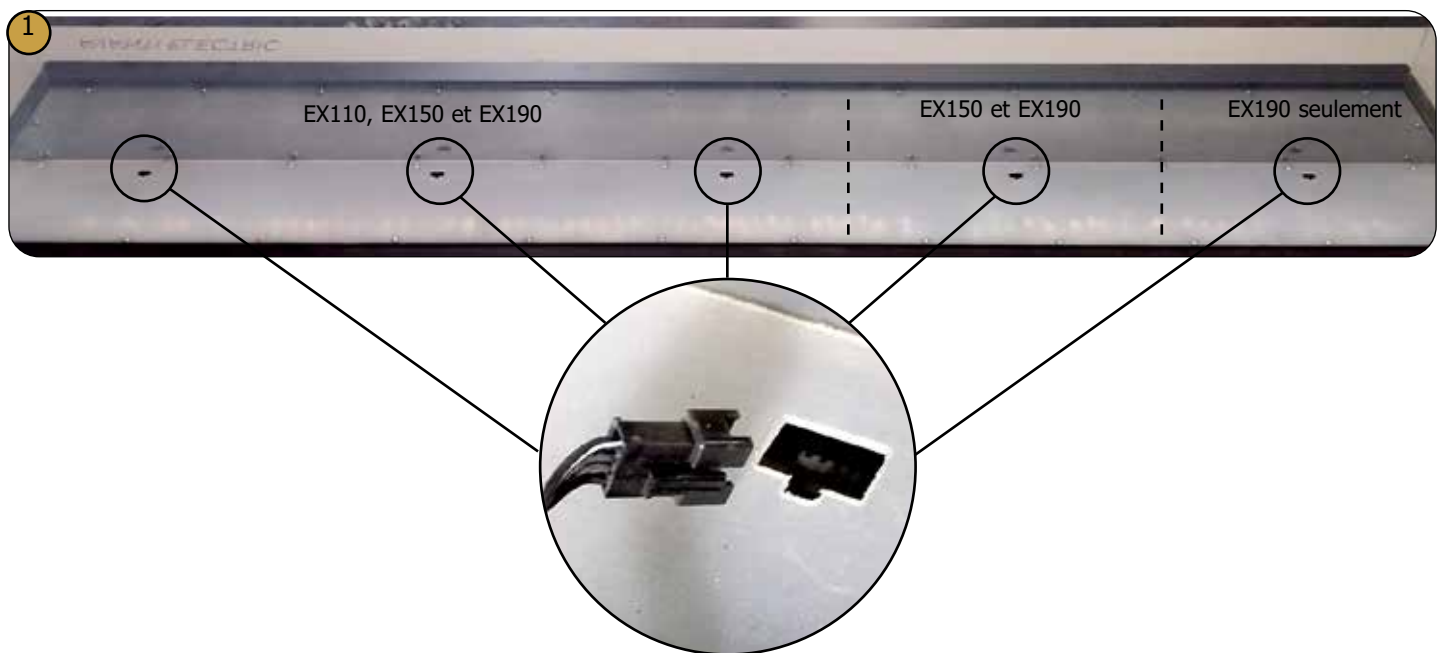
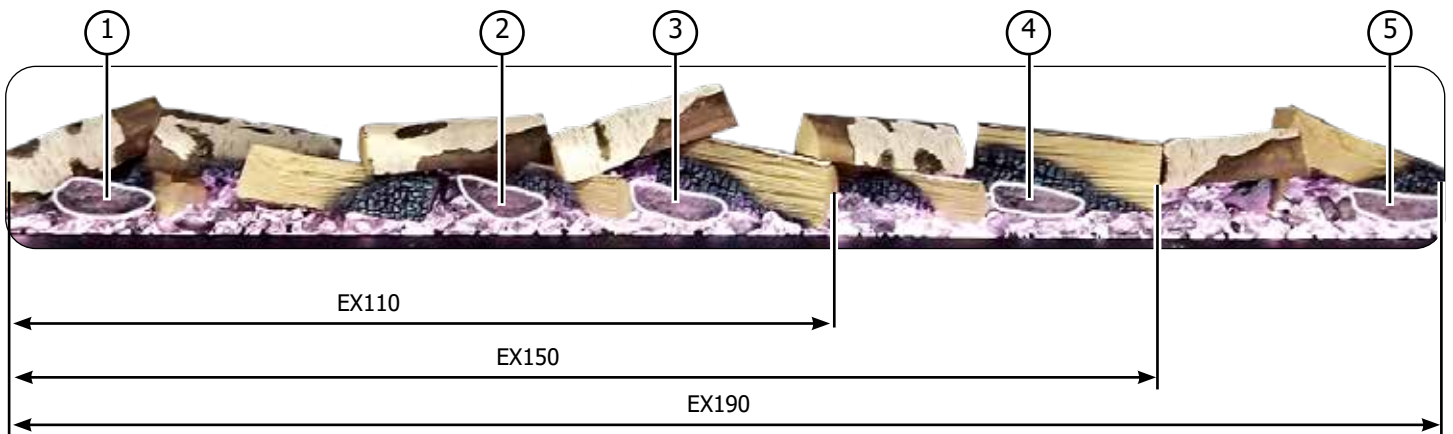
Remarque : La boîte C comprend un jeu supplémentaire des bûches 1, 4, 5, 6 et 7 x 2.



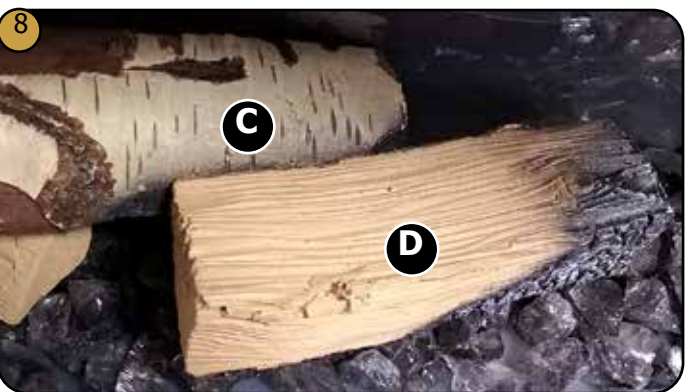
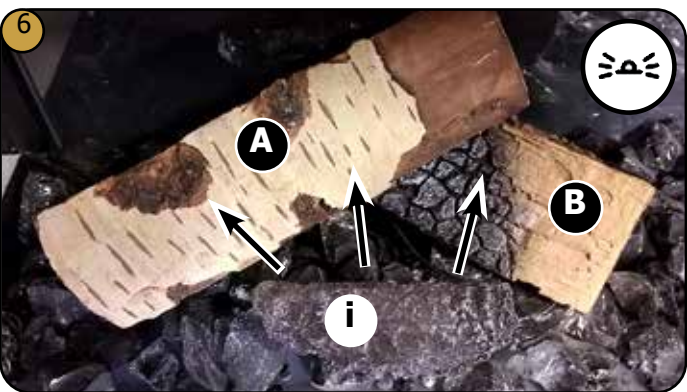
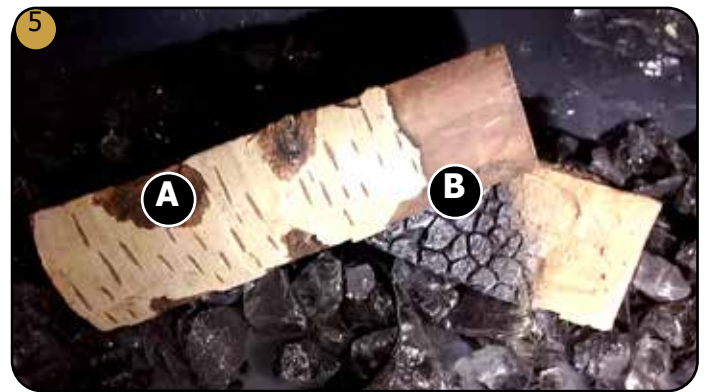
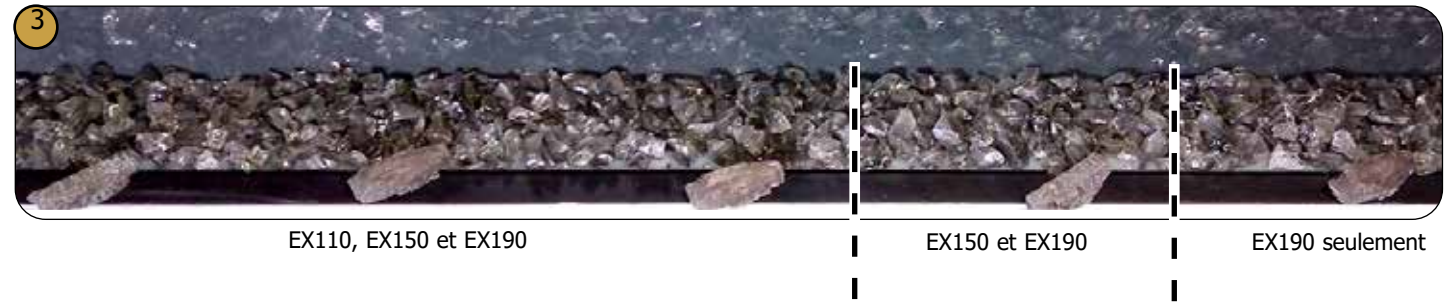
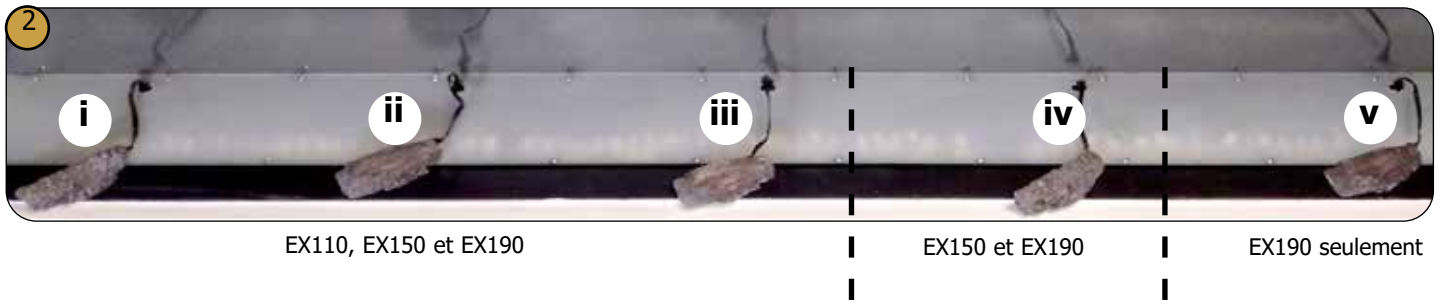
JEU DE BûCHES DE BOULEAU BLANC EN OPTION - MISE EN PLACE DES BûCHES

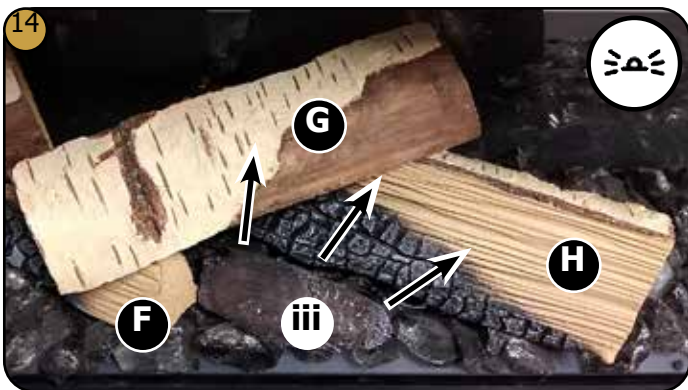
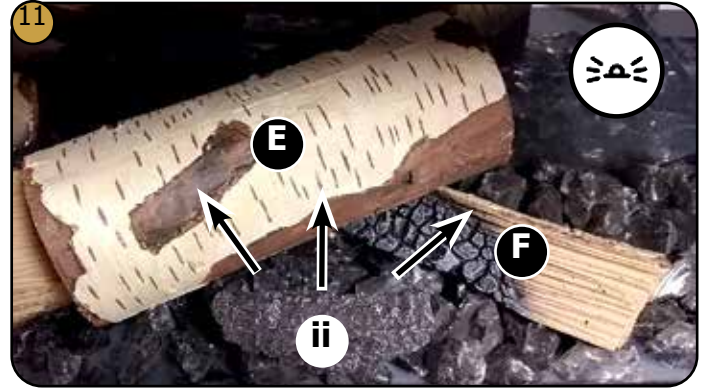


Onyx EX110	x1	x1	x1	x1	x1	x1	x1	x1
Onyx EX150	x2	x1	x1	x1	x1	x2	x1	x2
Onyx EX190	x2	x2	x1	x2	x1	x2	x2	x2

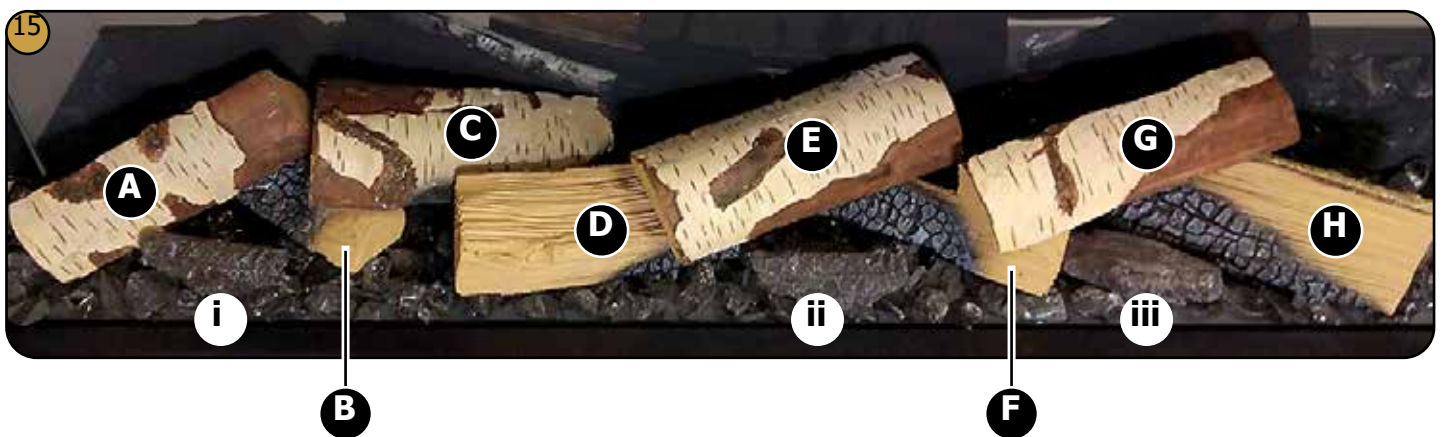


Onyx EX110, EX150 et EX190

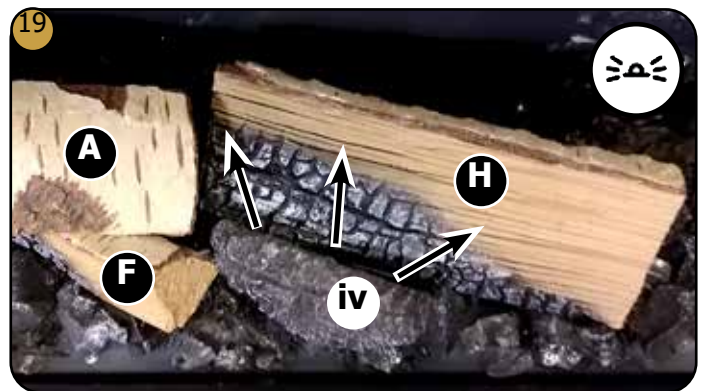
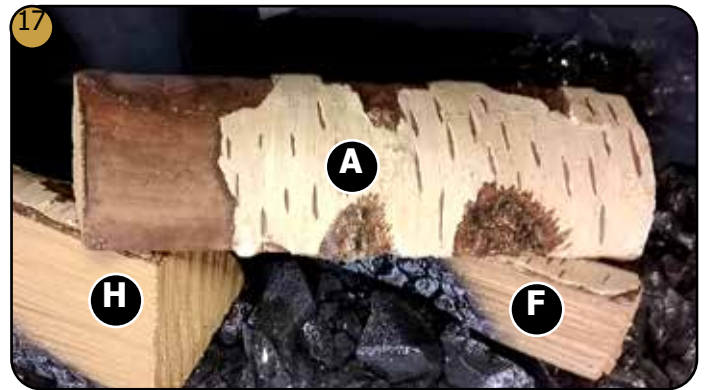




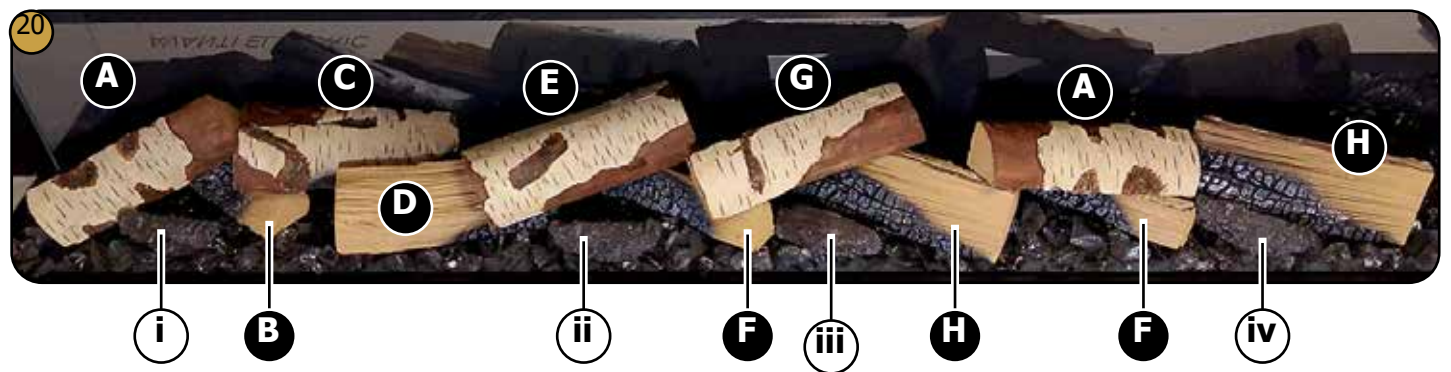
Onyx EX110



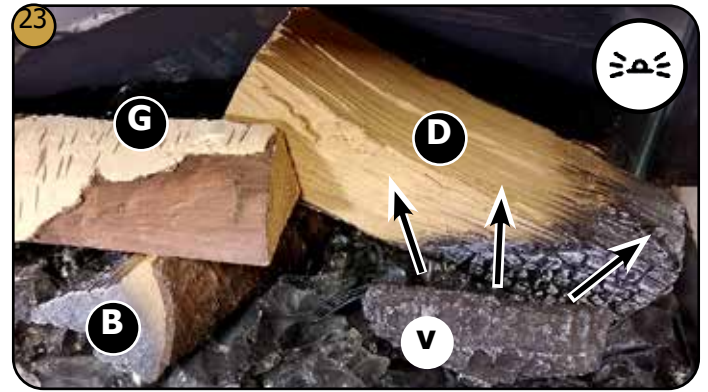
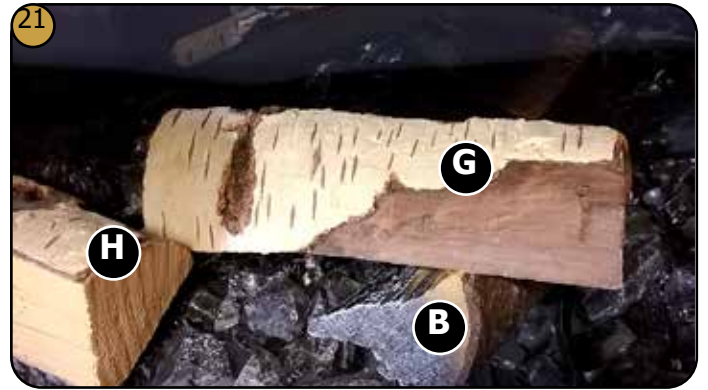
Onyx EX150 et EX190



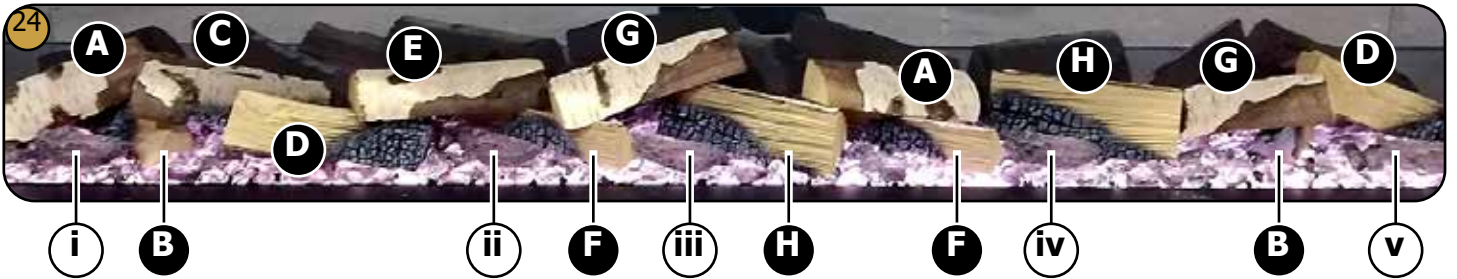
Onyx EX150



Onyx EX190

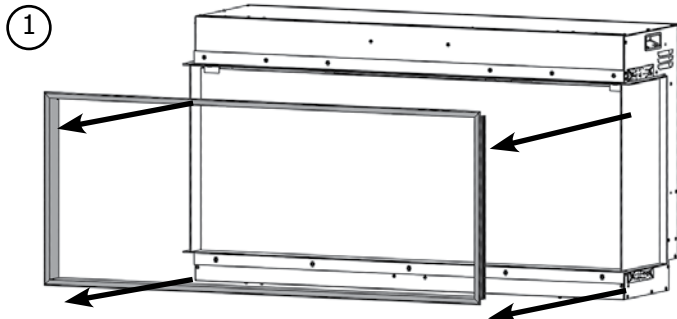


Onyx EX190

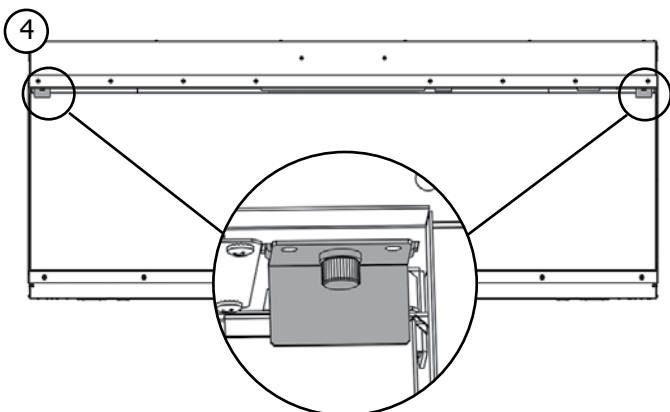
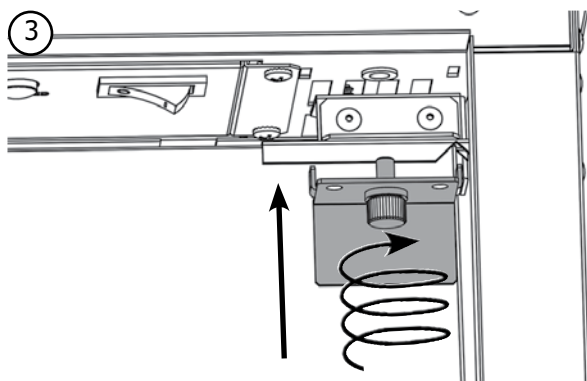
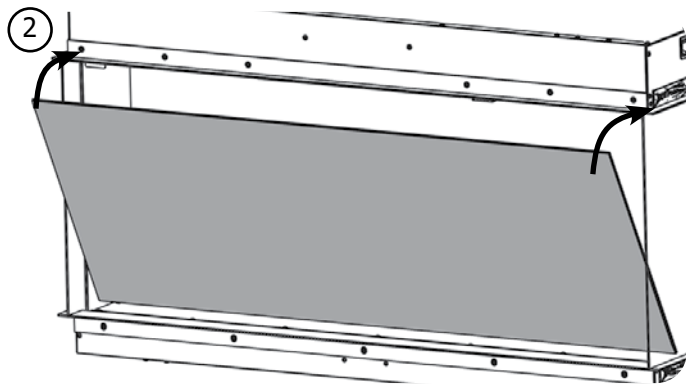


FINALISATION DE L'ASSEMBLAGE

Une fois les éléments décoratifs installés, suivre les étapes ci-dessous pour réinstaller la vitre.



La bordure de finition décorative (illustrée ci-dessus) n'est installée que si l'appareil est installé avec une seule façade. S'il est installé avec deux ou trois côtés, la bordure de finition décorative devra être mise au recyclage car elle ne pourra pas être utilisée.



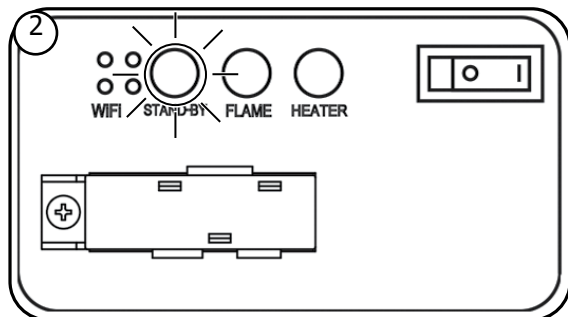
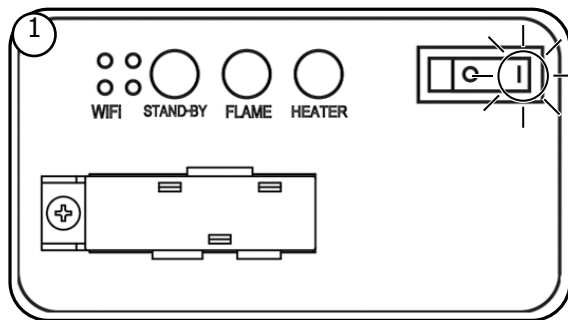
CONSIGNES D'ENTRETIEN

PAIRAGE DE LA TÉLÉCOMMANDE À L'APPAREIL

Code de signaux

Les opérations suivantes devraient être effectuées avant le codage, au moment de changer la télécommande ou lorsque l'appareil ne peut pas être contrôlé par la télécommande :

Appuyer sur le bouton d'alimentation jusqu'à ce que l'appareil émette deux bips courts, puis relâcher le bouton.



3 secondes




2 bips

3



1 bip

Dans les 10 secondes, appuyer sur le bouton  de la télécommande. Le codage est finalisé lorsqu'un (1) long bip retentit depuis l'appareil.

La réinitialisation de la télécommande est nécessaire si l'appareil fonctionne mal en raison d'un signal d'interférence externe et si la télécommande n'est pas utilisée.

Ouvrir le couvercle arrière de la télécommande.

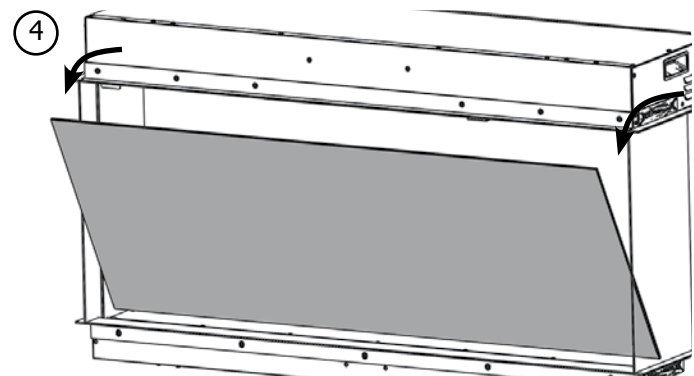
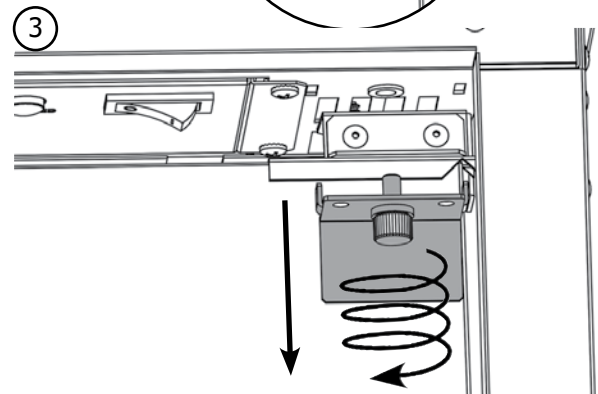
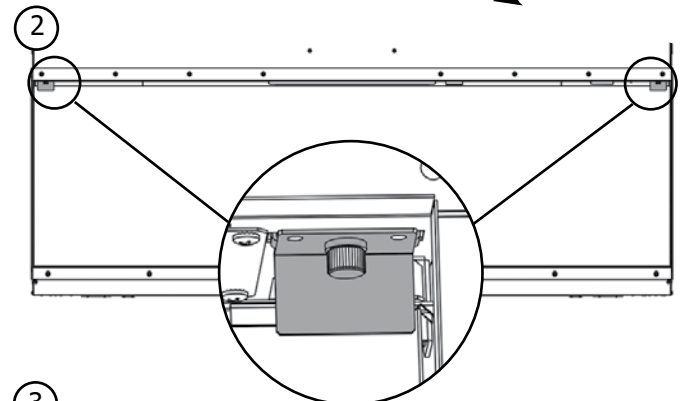
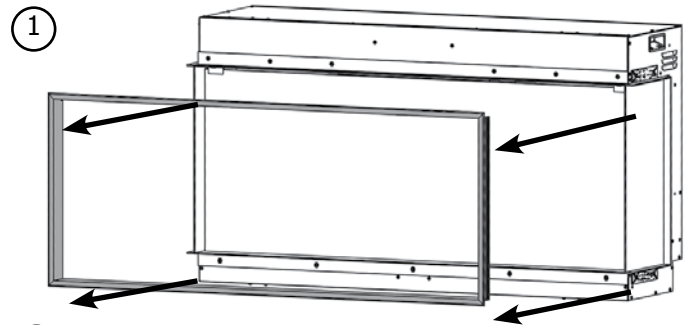
Appuyer sur le bouton de réinitialisation pendant 3 secondes et réinitialiser le codage.



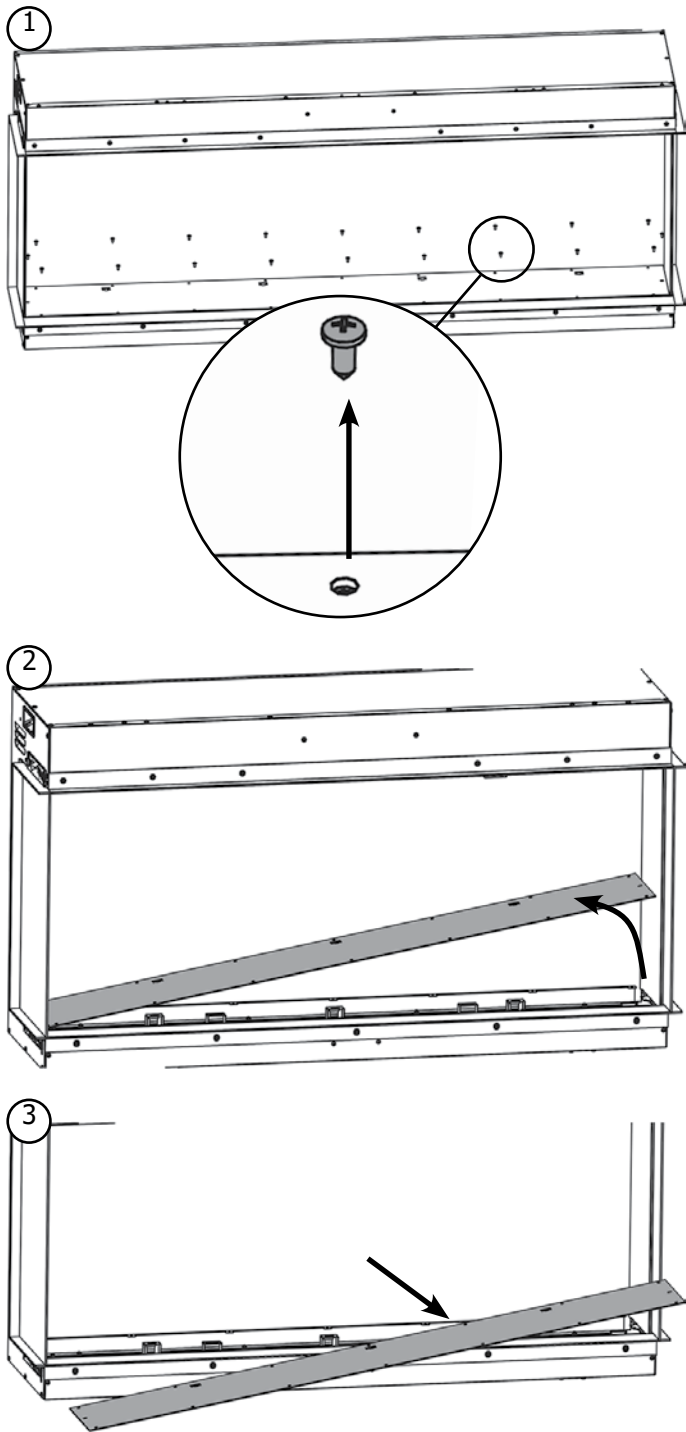
ACCÈS AU LIT DE COMBUSTIBLES

La bordure de finition décorative (si elle est installée), la vitre, les éléments décoratifs devront être retirés pour effectuer tout entretien à l'intérieur de l'appareil. **CET APPAREIL DOIT ÊTRE UNIQUEMENT ENTRETENU PAR UNE PERSONNE QUALIFIÉE. AVANT D'EFFECTUER TOUT TRAVAIL SUR L'APPAREIL, ÉTEINDRE L'APPAREIL ET ISOLER L'ALIMENTATION ÉLECTRIQUE EN S'ASSURANT QU'IL N'Y A PAS DE COURANT AU NIVEAU DE L'APPAREIL.**

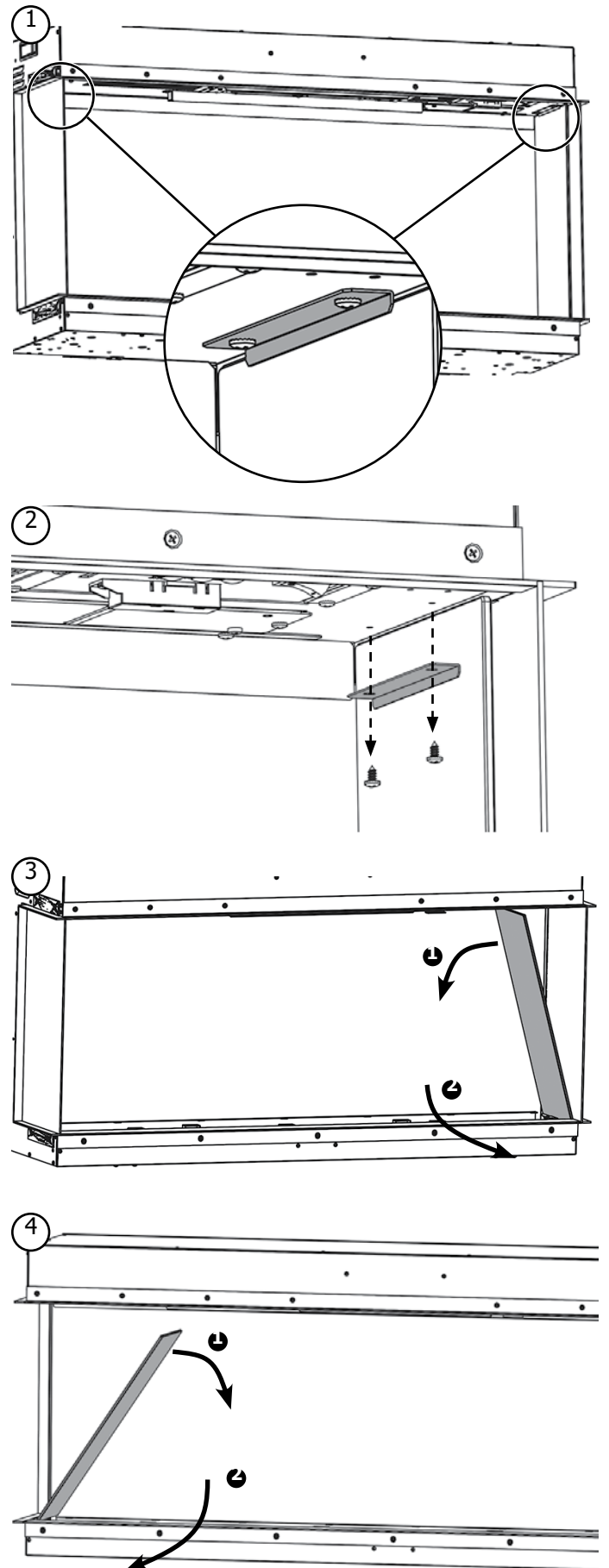
Attendre au moins 10 minutes jusqu'au refroidissement de l'appareil.



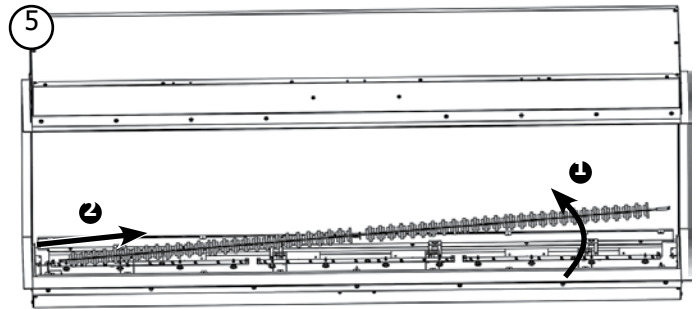
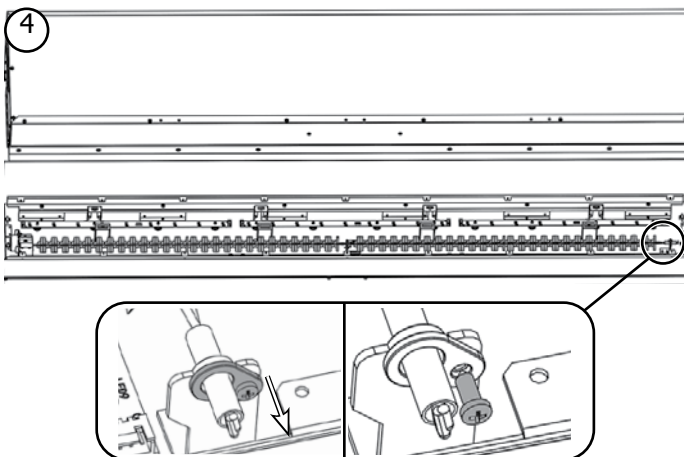
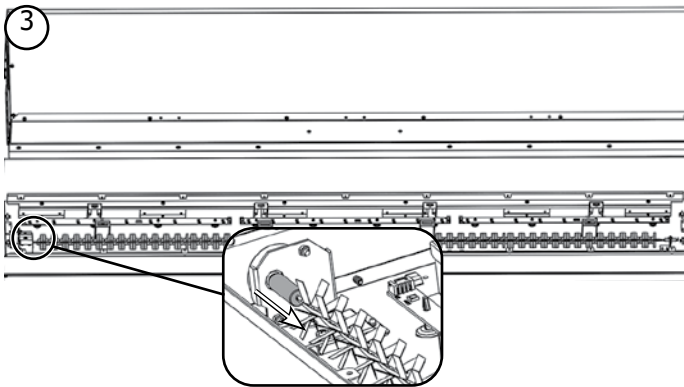
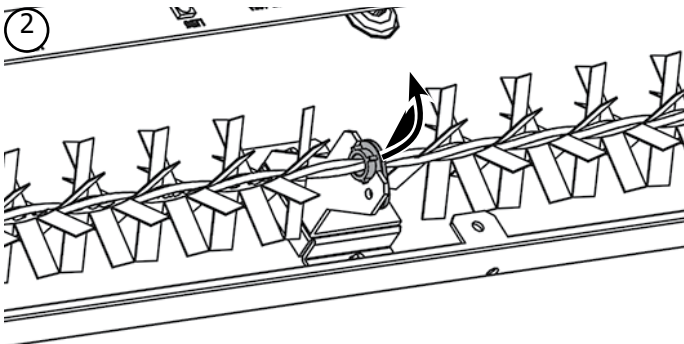
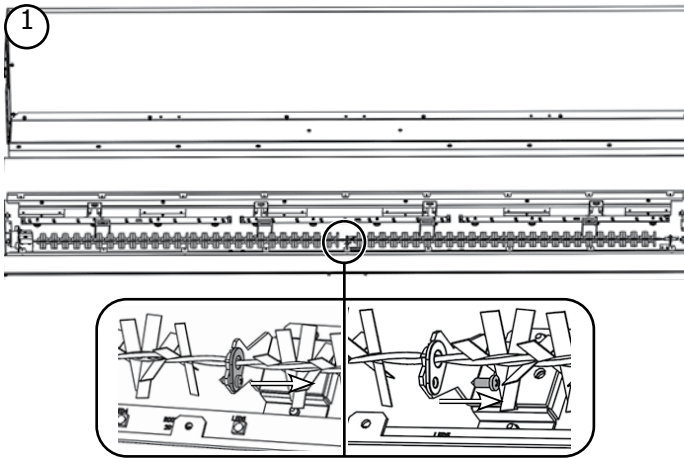
RETRAIT DU LIT DE COMBUSTIBLES



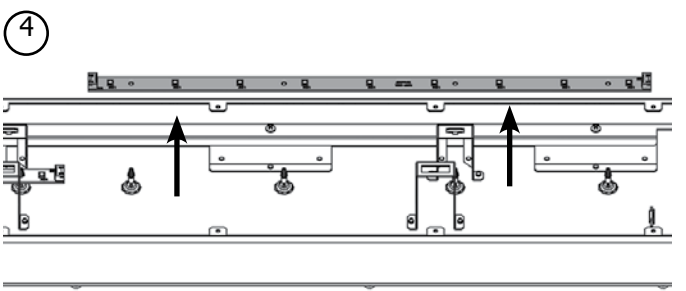
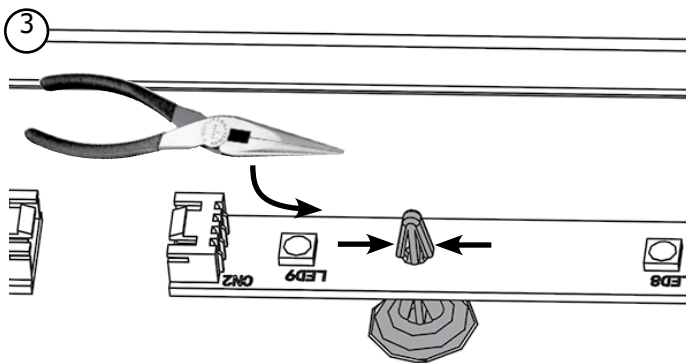
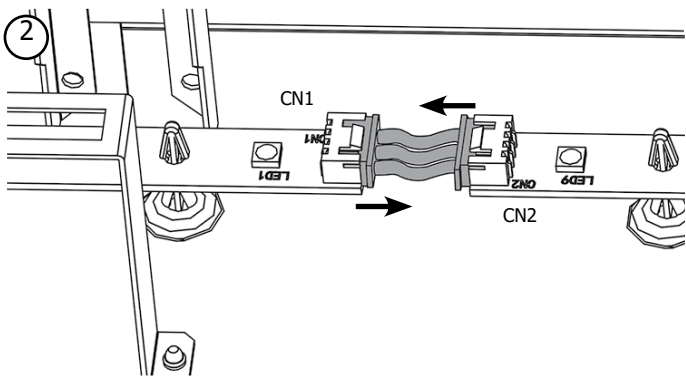
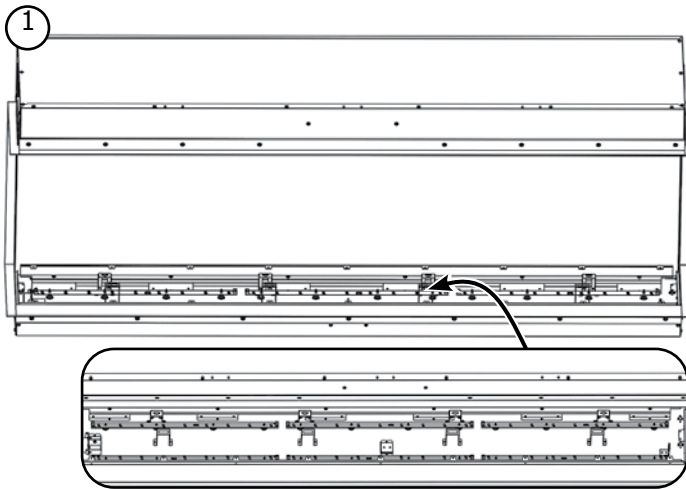
RETRAIT DES PANNEAUX VITRÉS LATÉRAUX



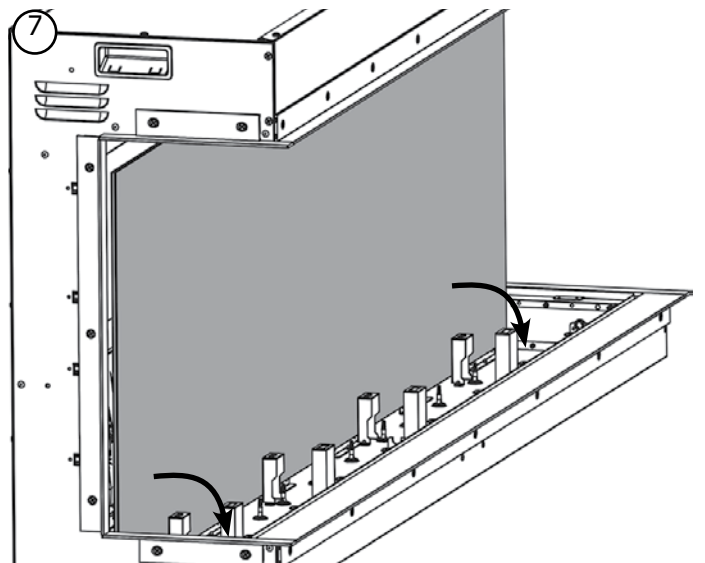
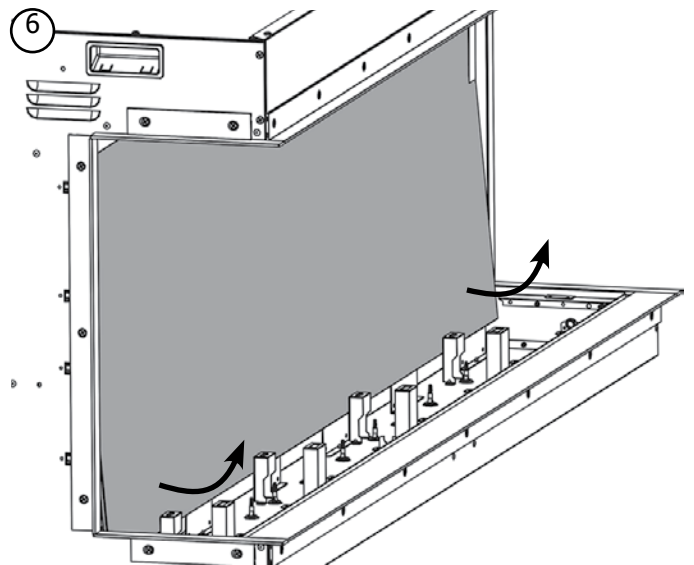
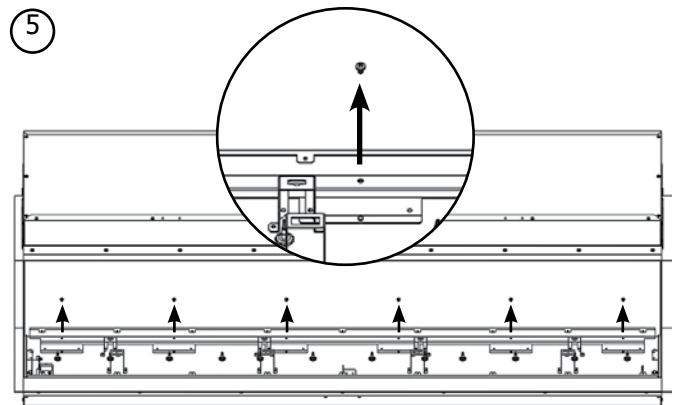
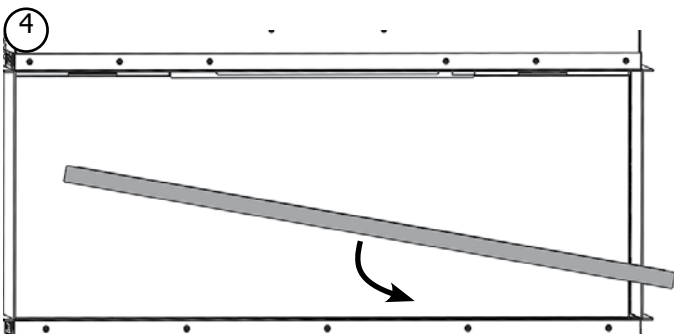
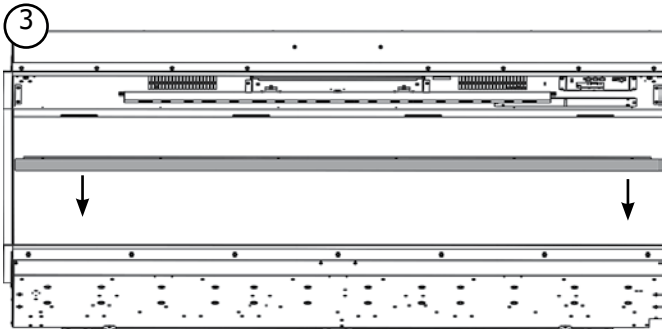
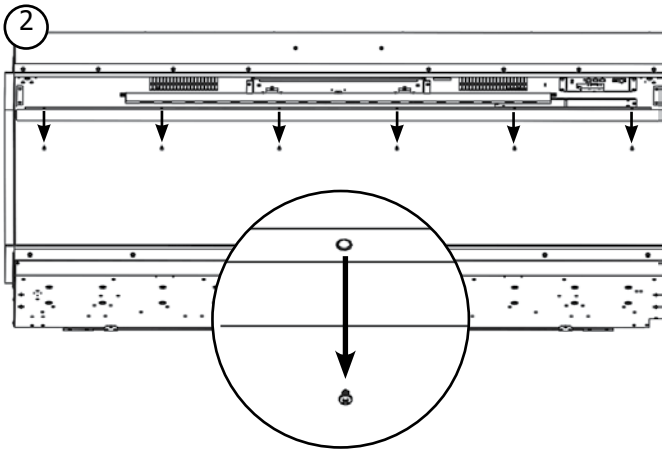
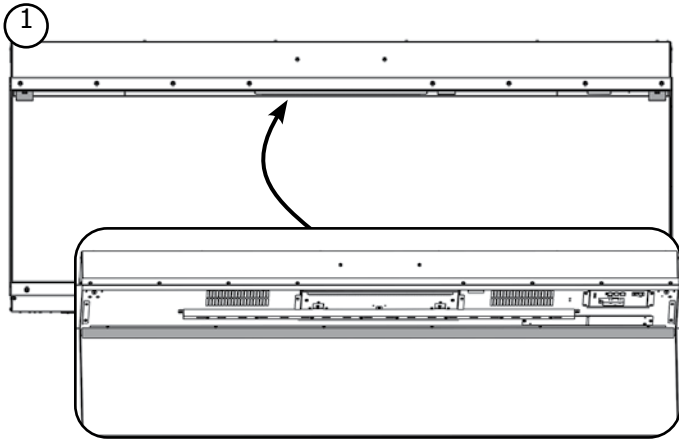
RETRAIT DU ROTOR DE L'EFFET DU LIT DE COMBUSTIBLES

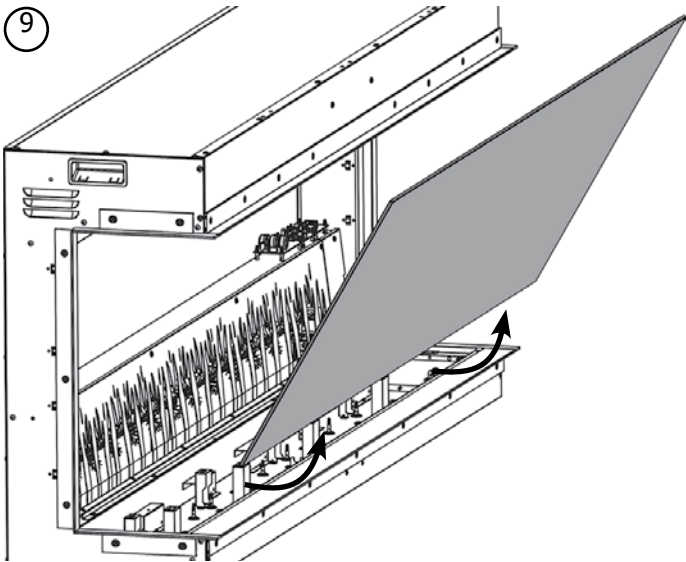
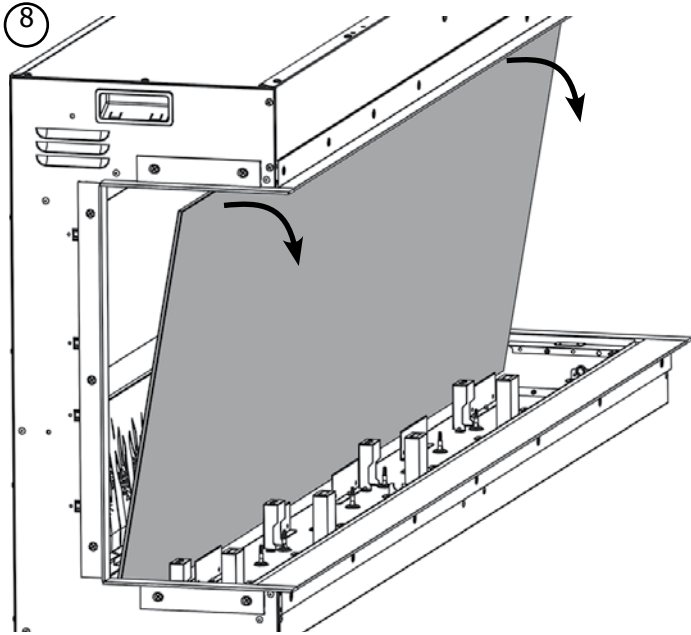


REPLACEMENT DES DEL DU LIT DE COMBUSTIBLES

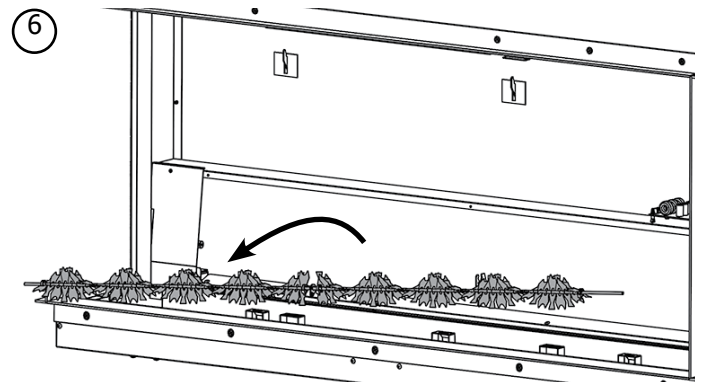
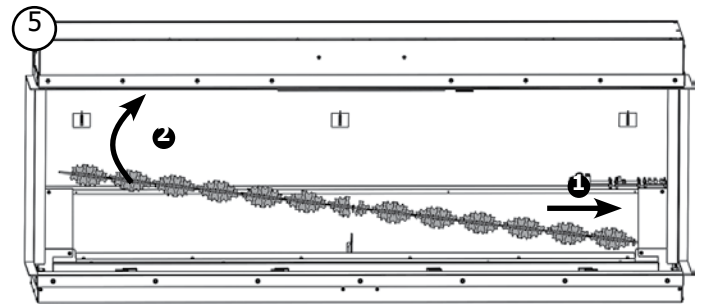
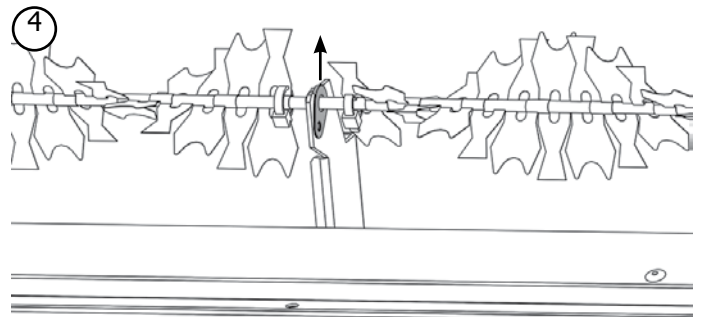
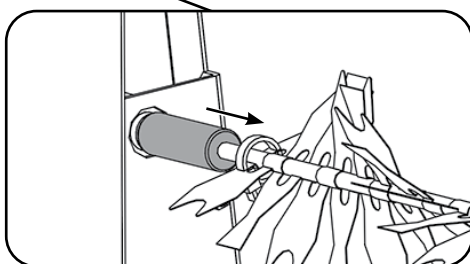
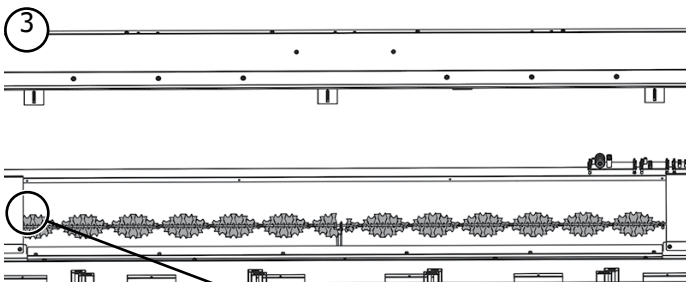
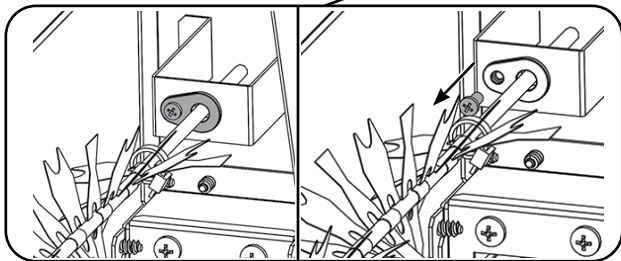
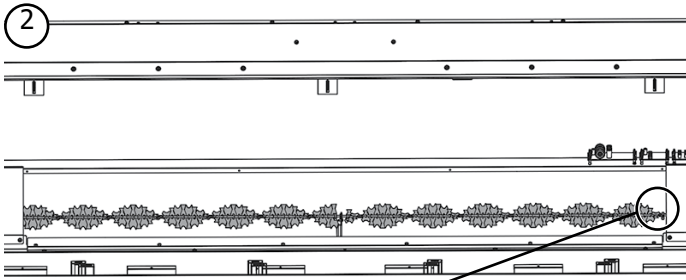
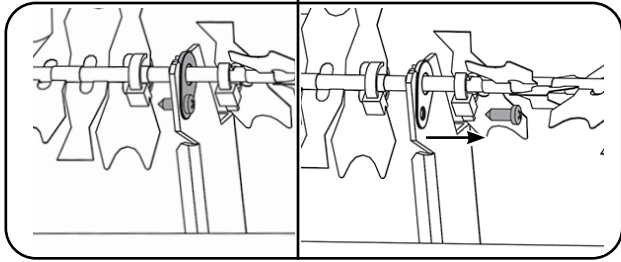
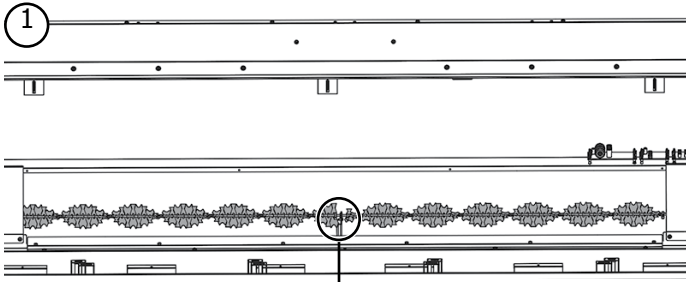


RETRAIT DE L'ÉCRAN INTERNE

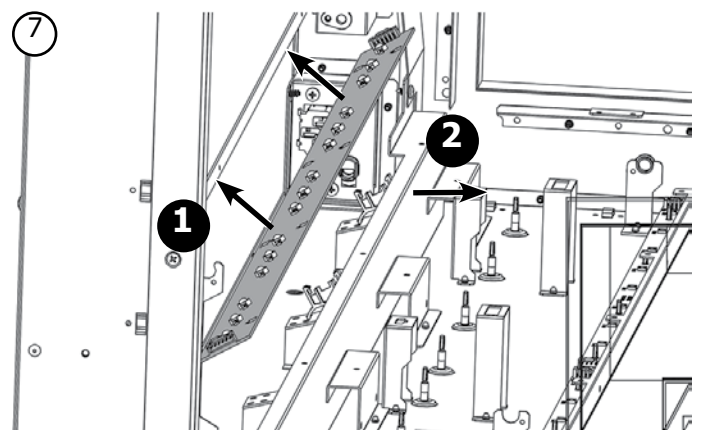
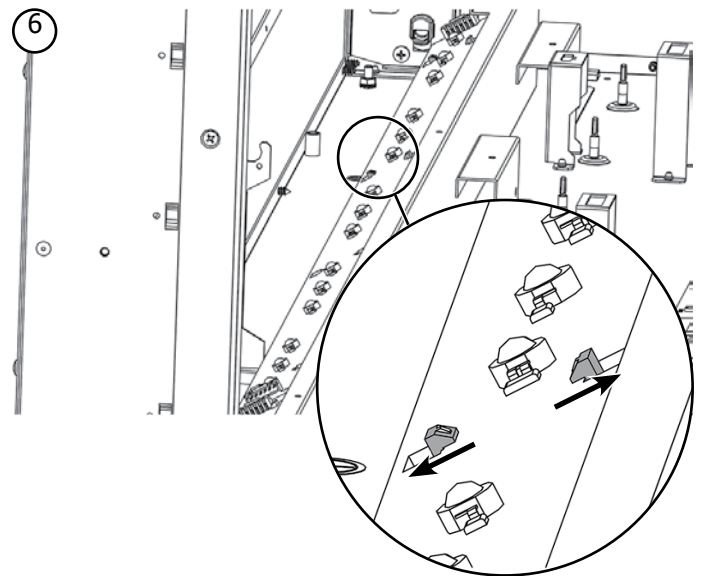
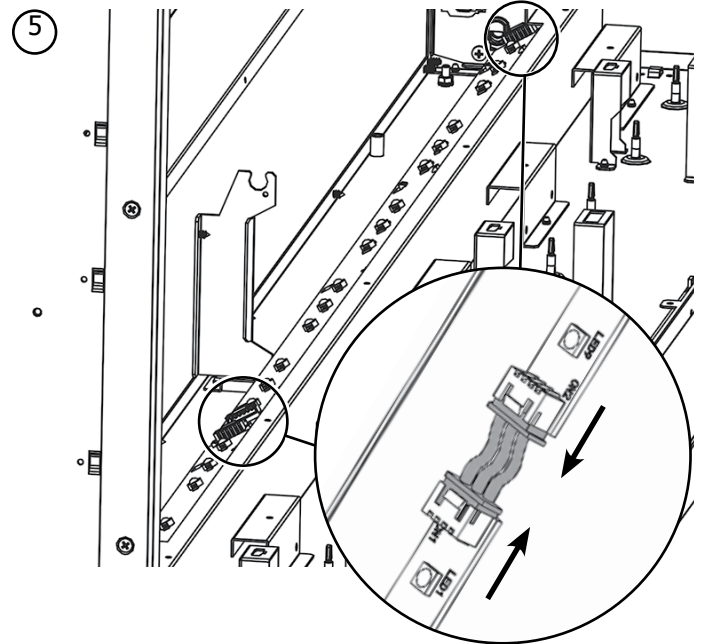
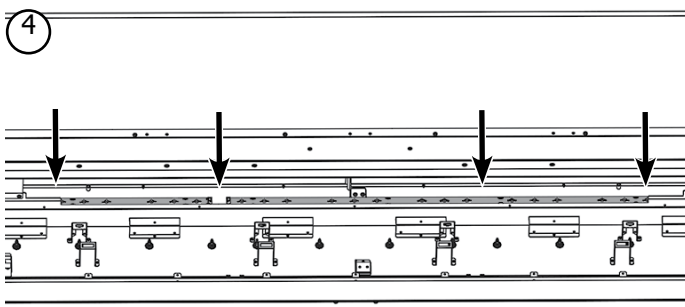
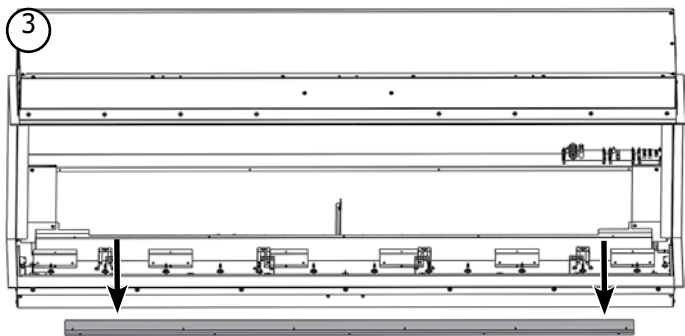
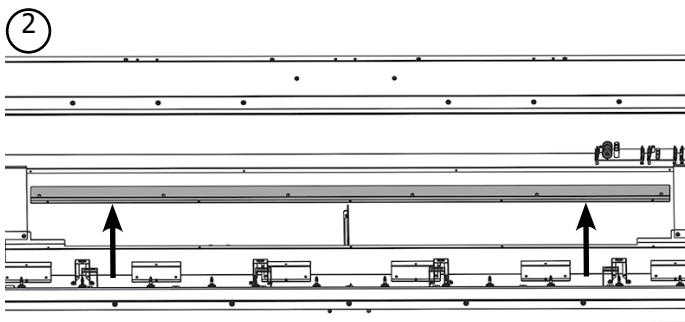
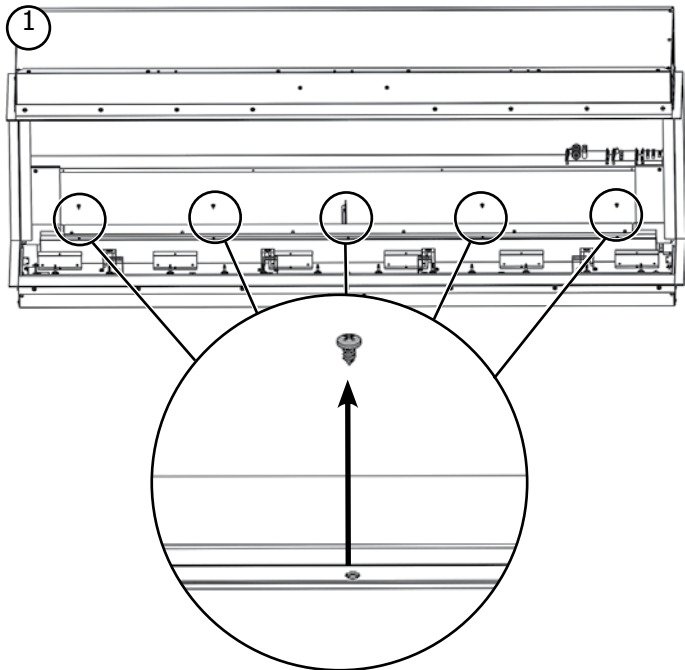




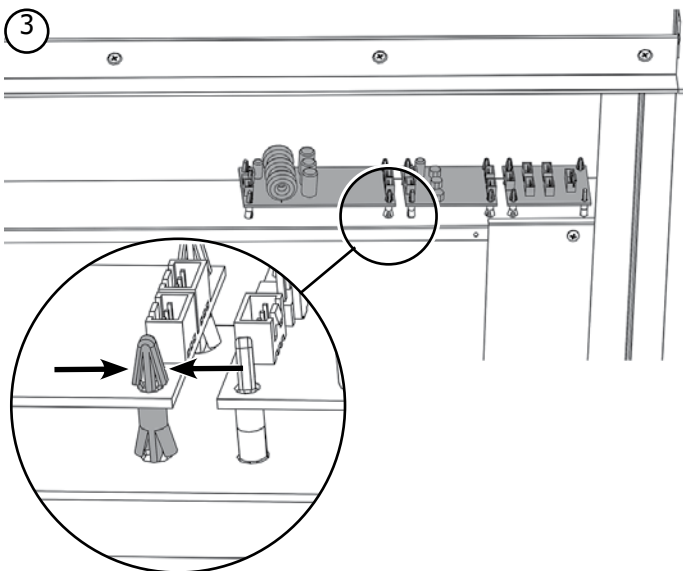
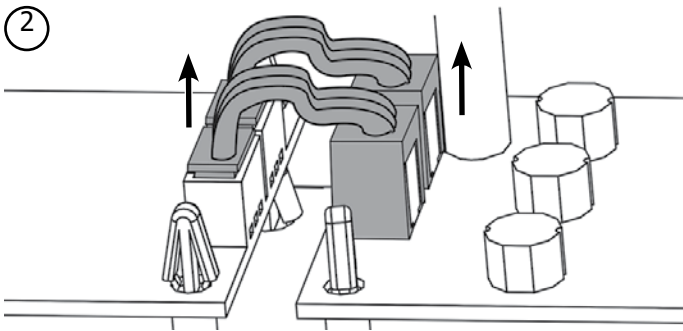
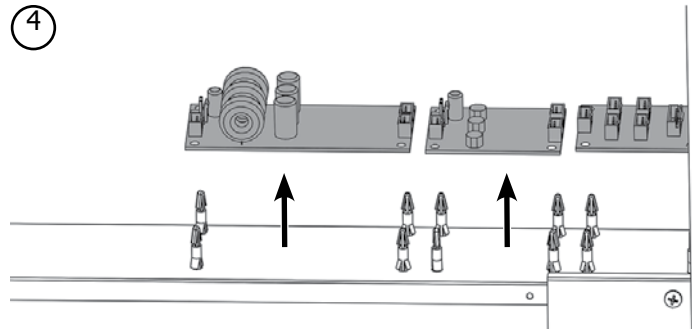
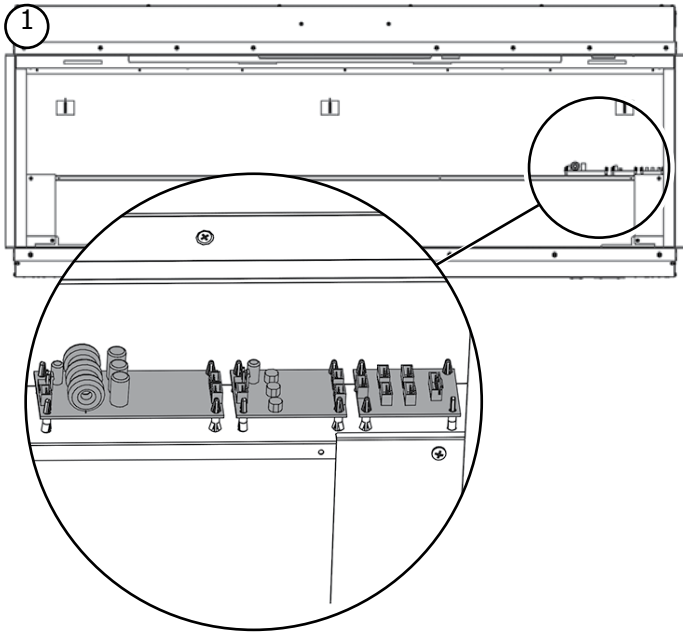
RETRAIT DU ROTOR DE L'EFFET DES FLAMMES



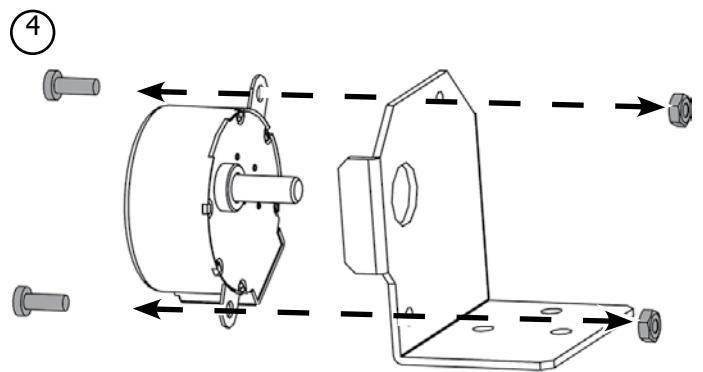
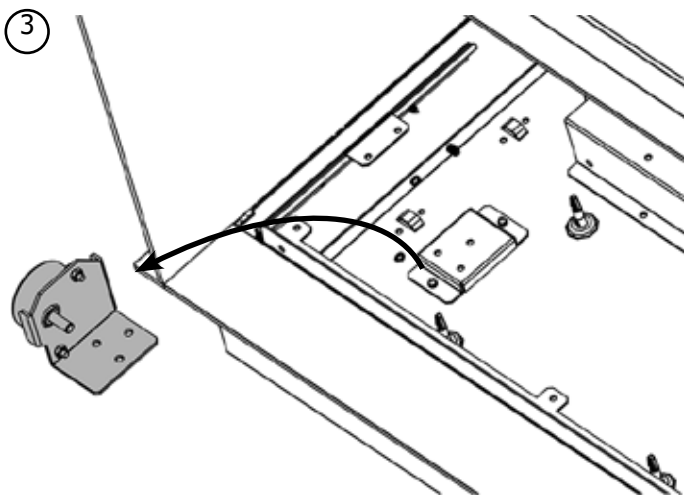
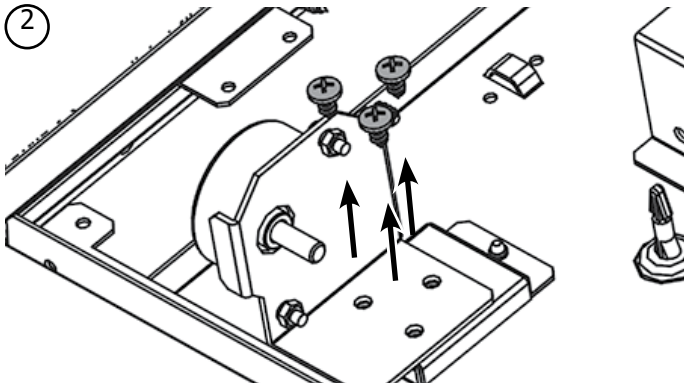
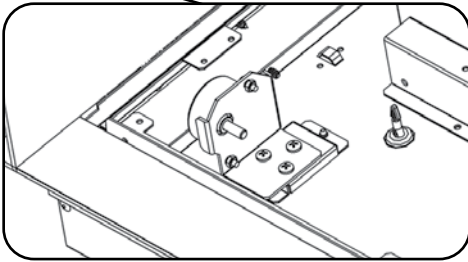
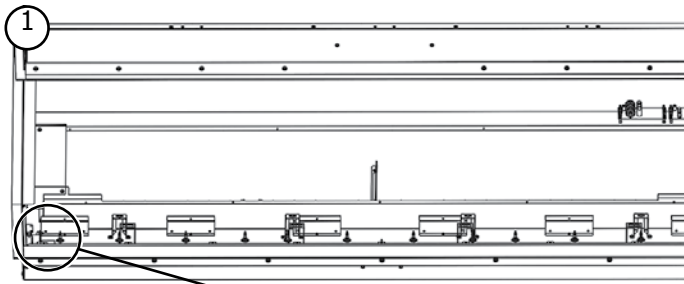
REPLACEMENT DES DEL DE L'EFFET DES FLAMES



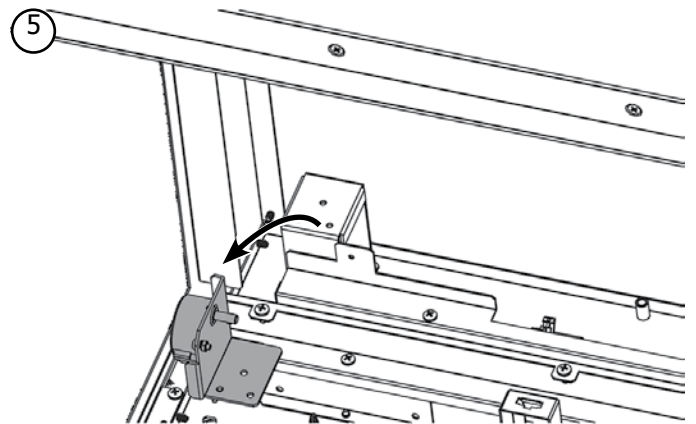
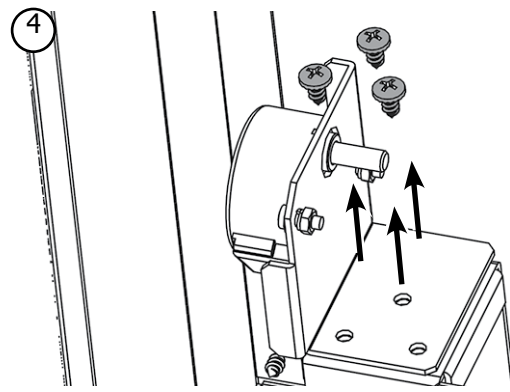
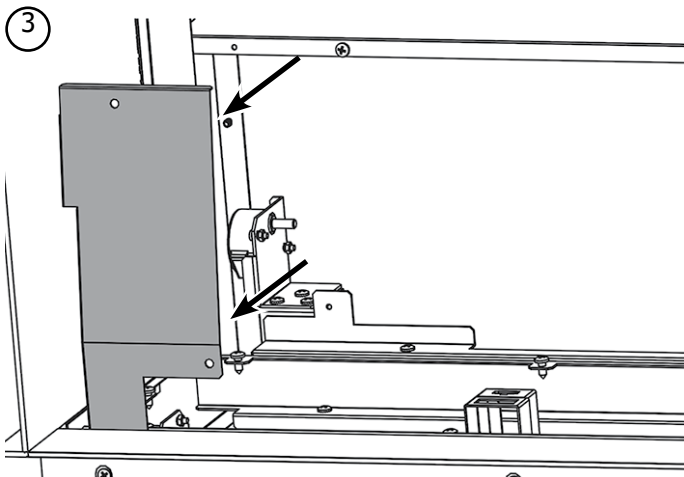
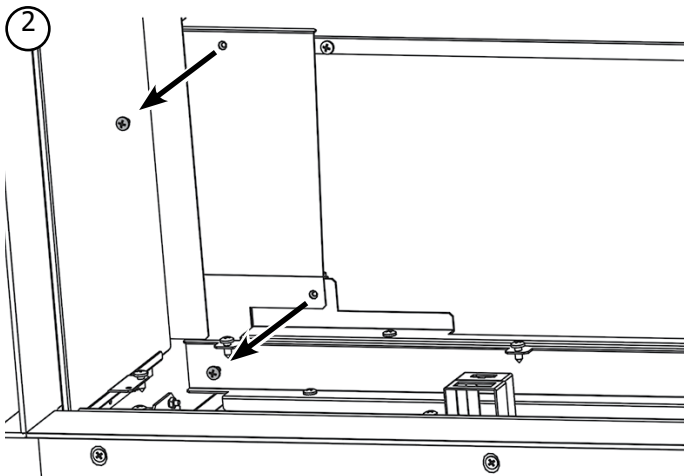
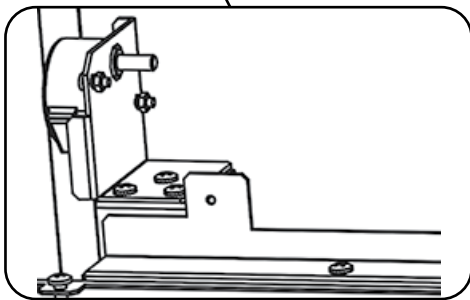
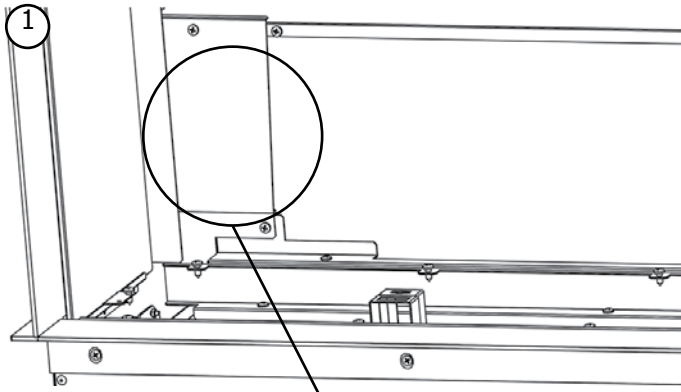
RETRAIT DES PILOTES DEL



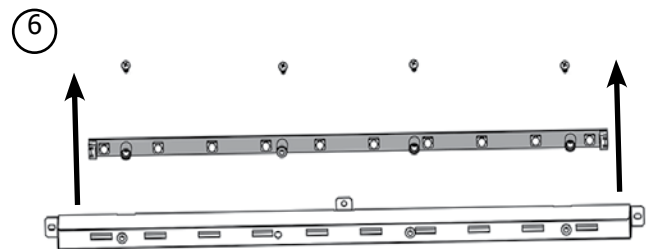
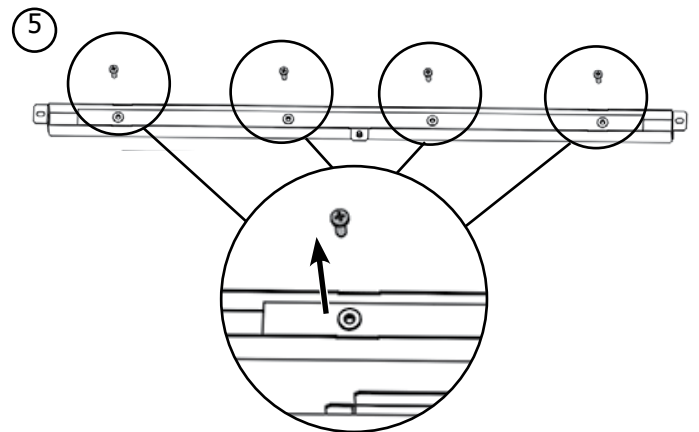
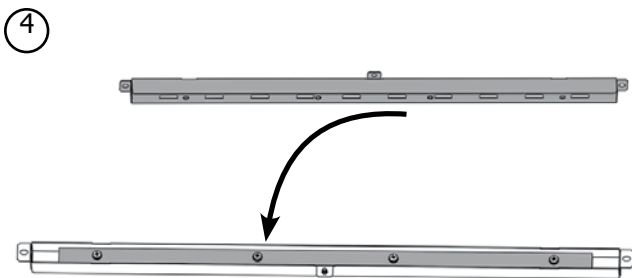
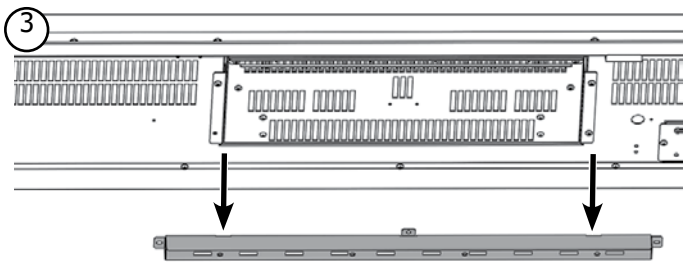
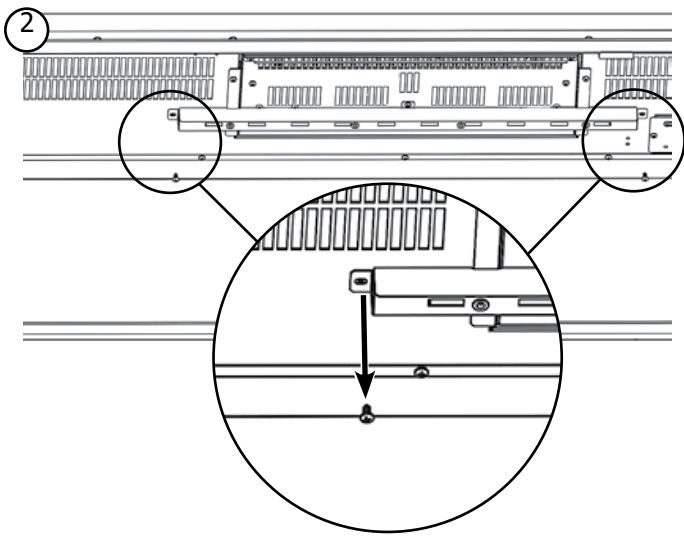
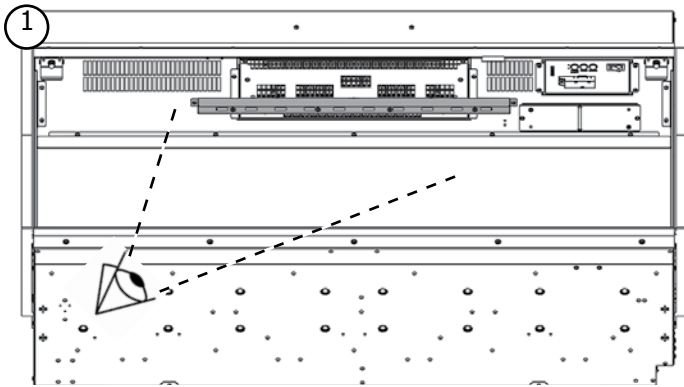
RETRAIT DU MOTEUR DU LIT DE COMBUSTIBLES



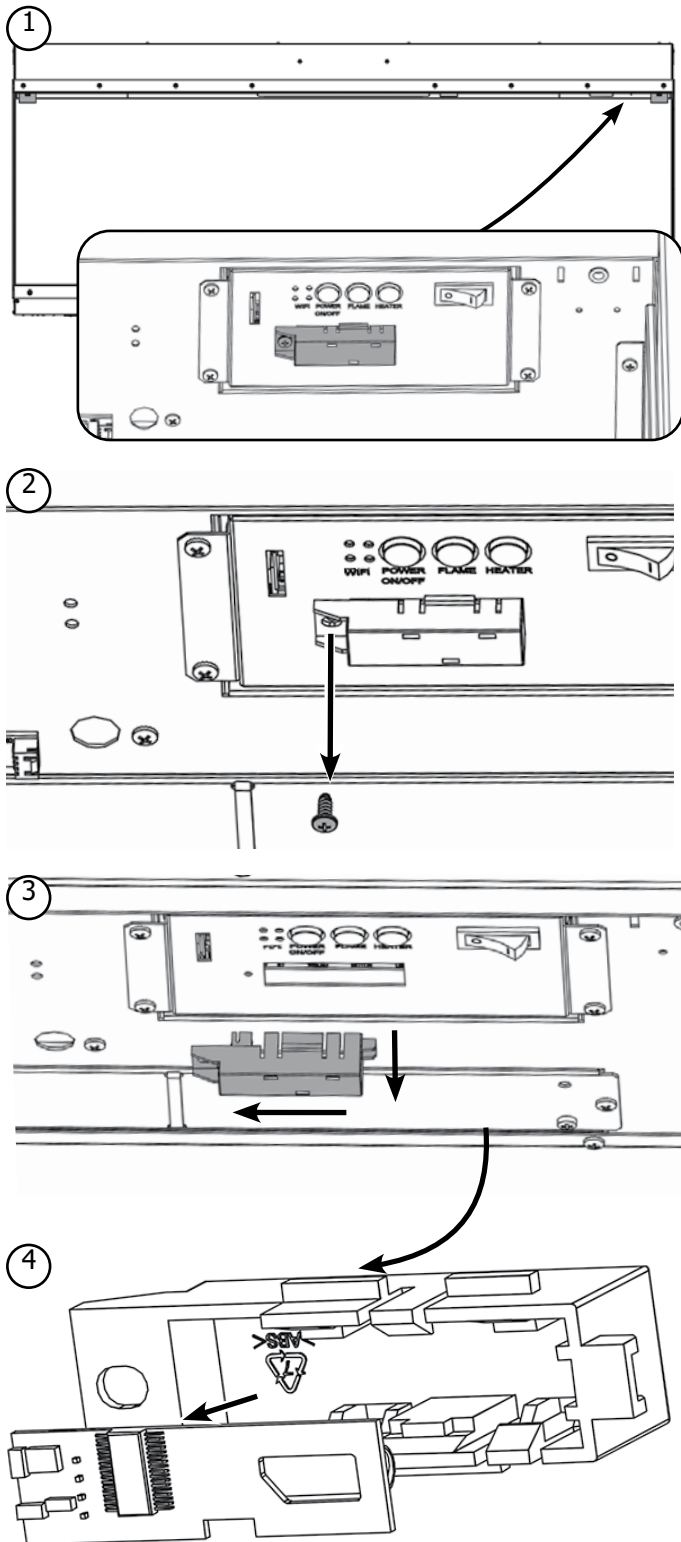
RETRAIT DU MOTEUR DE L'EFFET DES FLAMMES



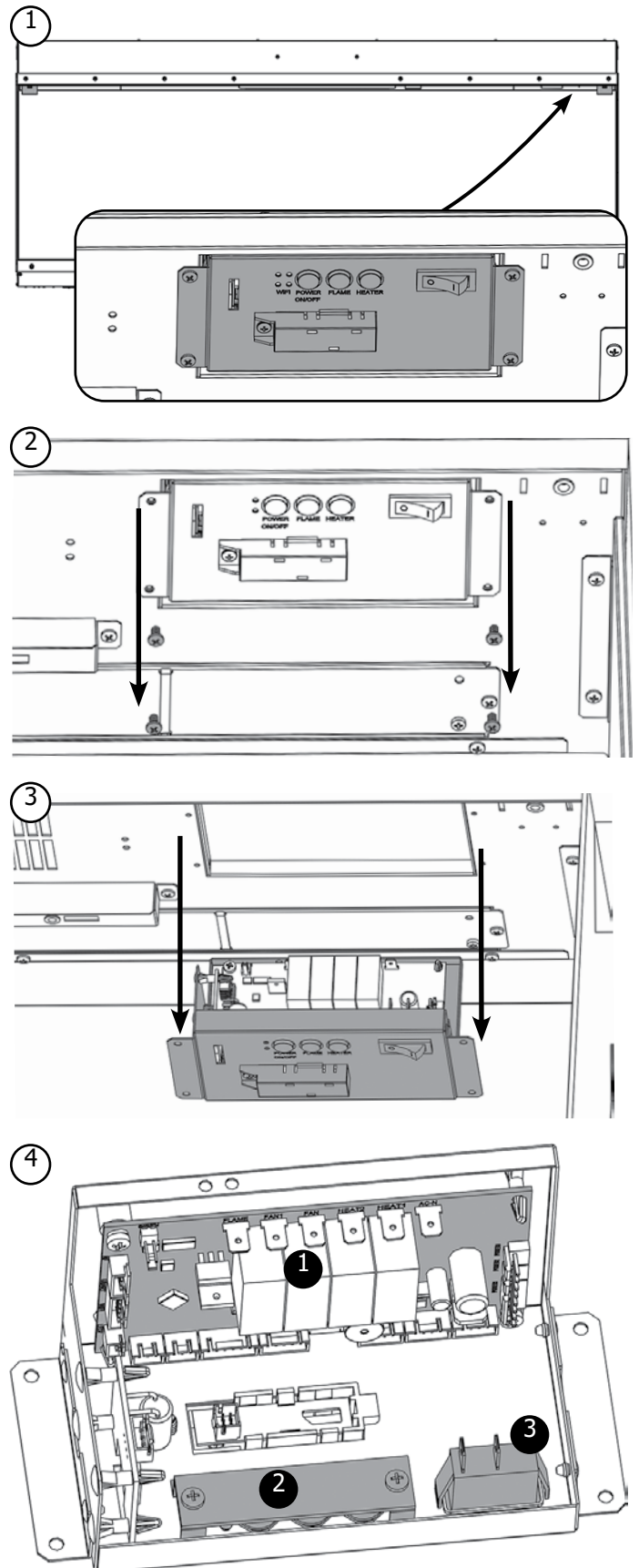
RETRAIT DE L'ÉCLAIRAGE DESCENDANT



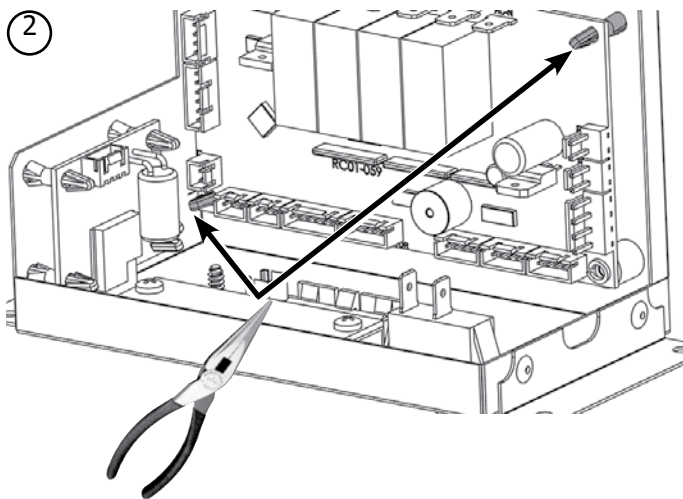
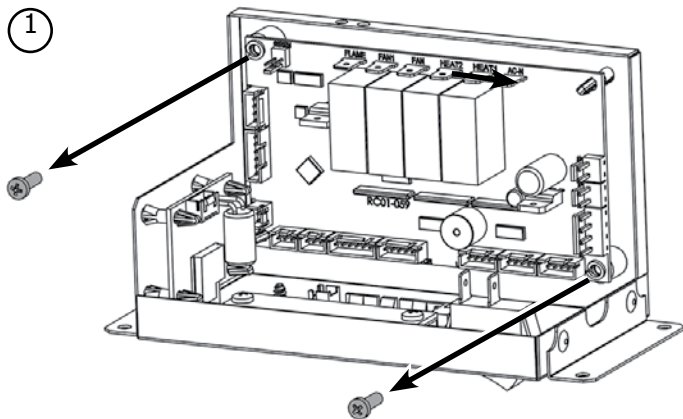
RETRAIT DU RÉCEPTEUR



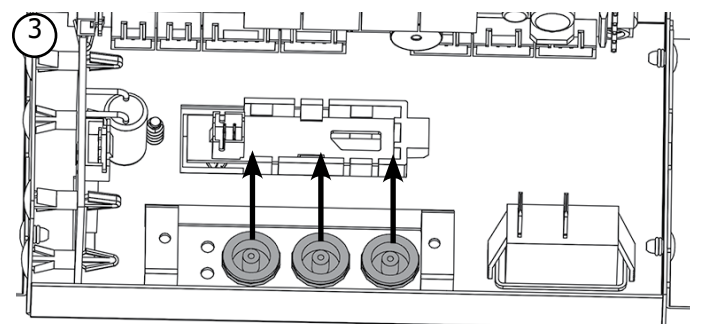
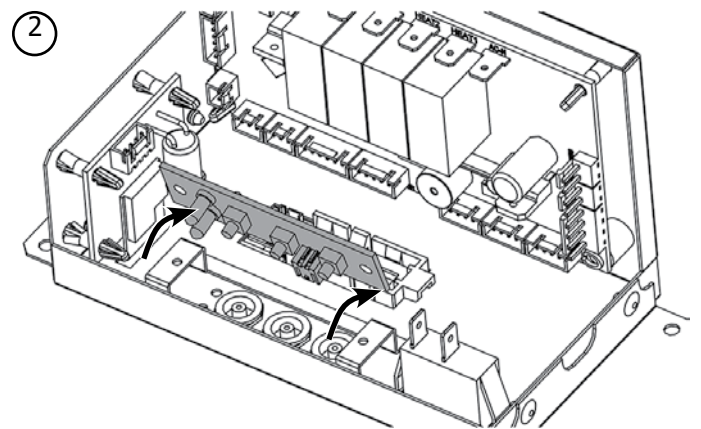
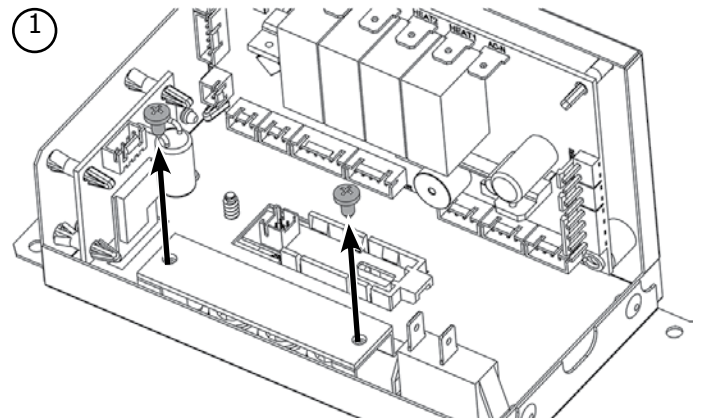
REPLACEMENT DE L'UNITÉ DE COMMANDE



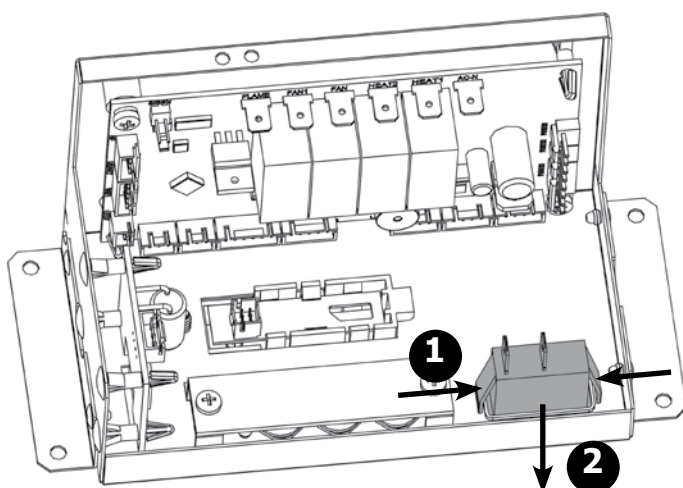
CIRCUIT IMPRIMÉ



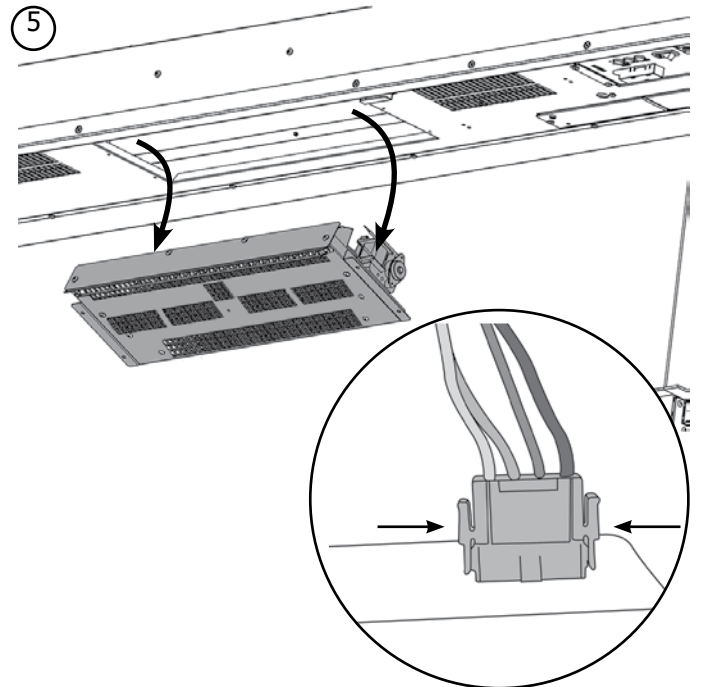
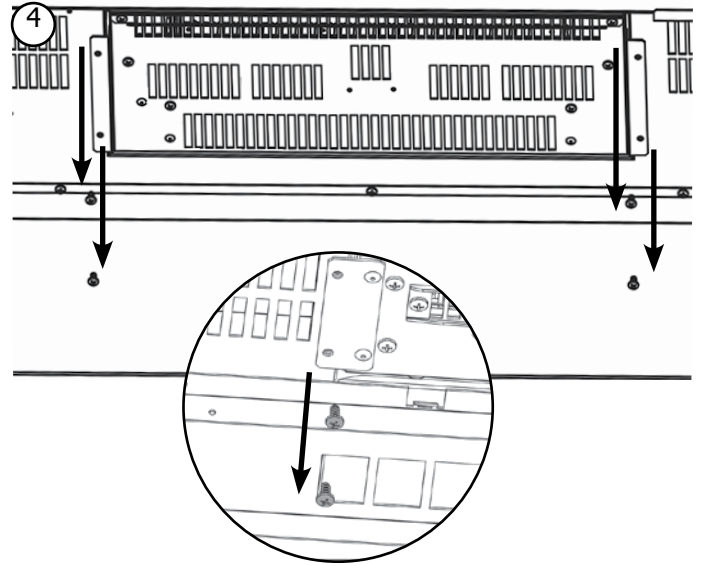
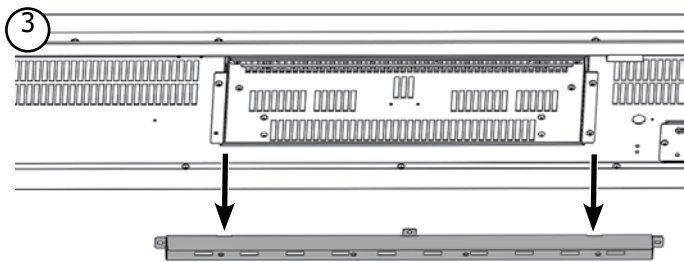
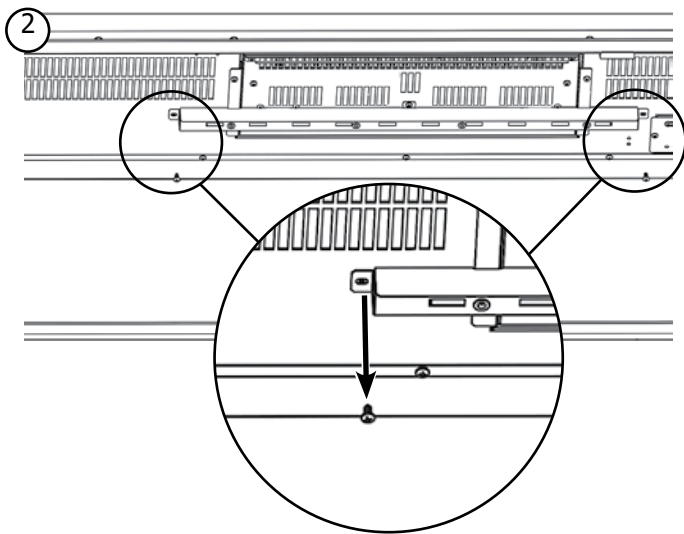
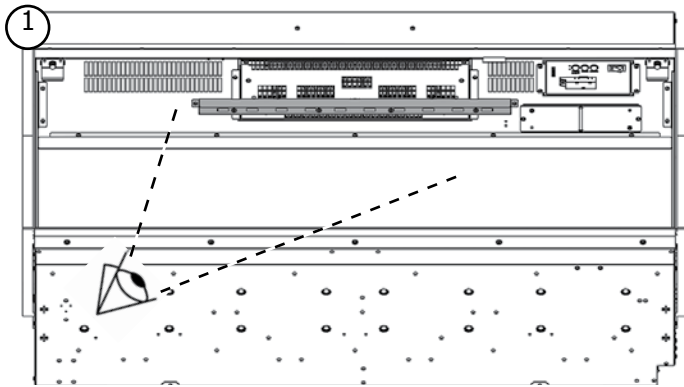
PANNEAU DES COMMANDES



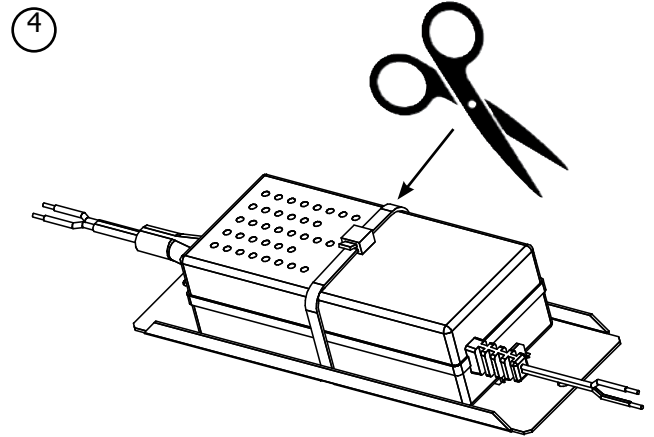
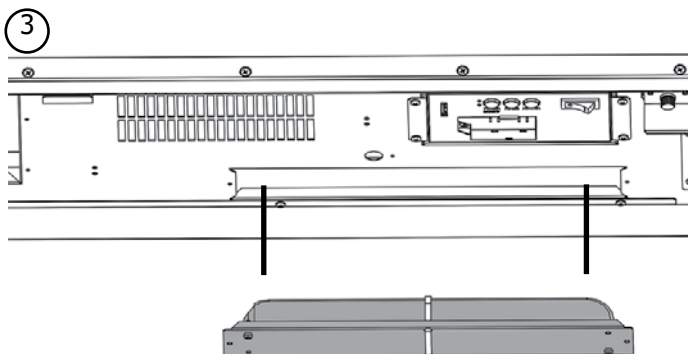
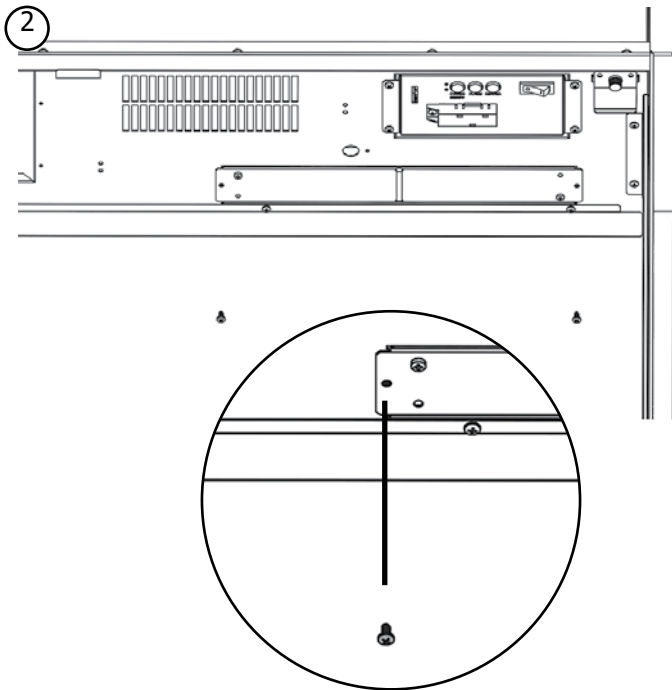
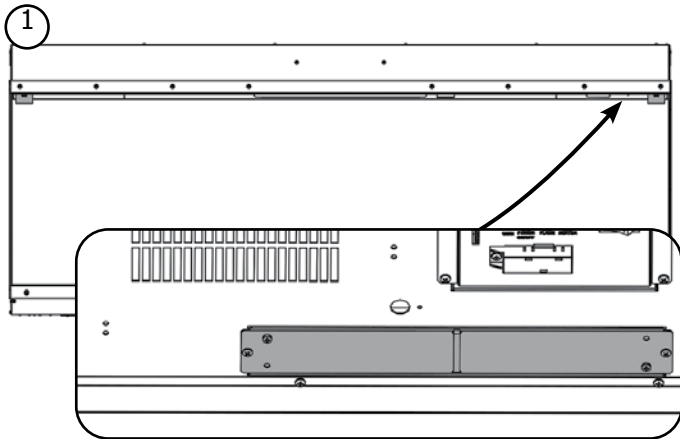
COMMUTATEUR



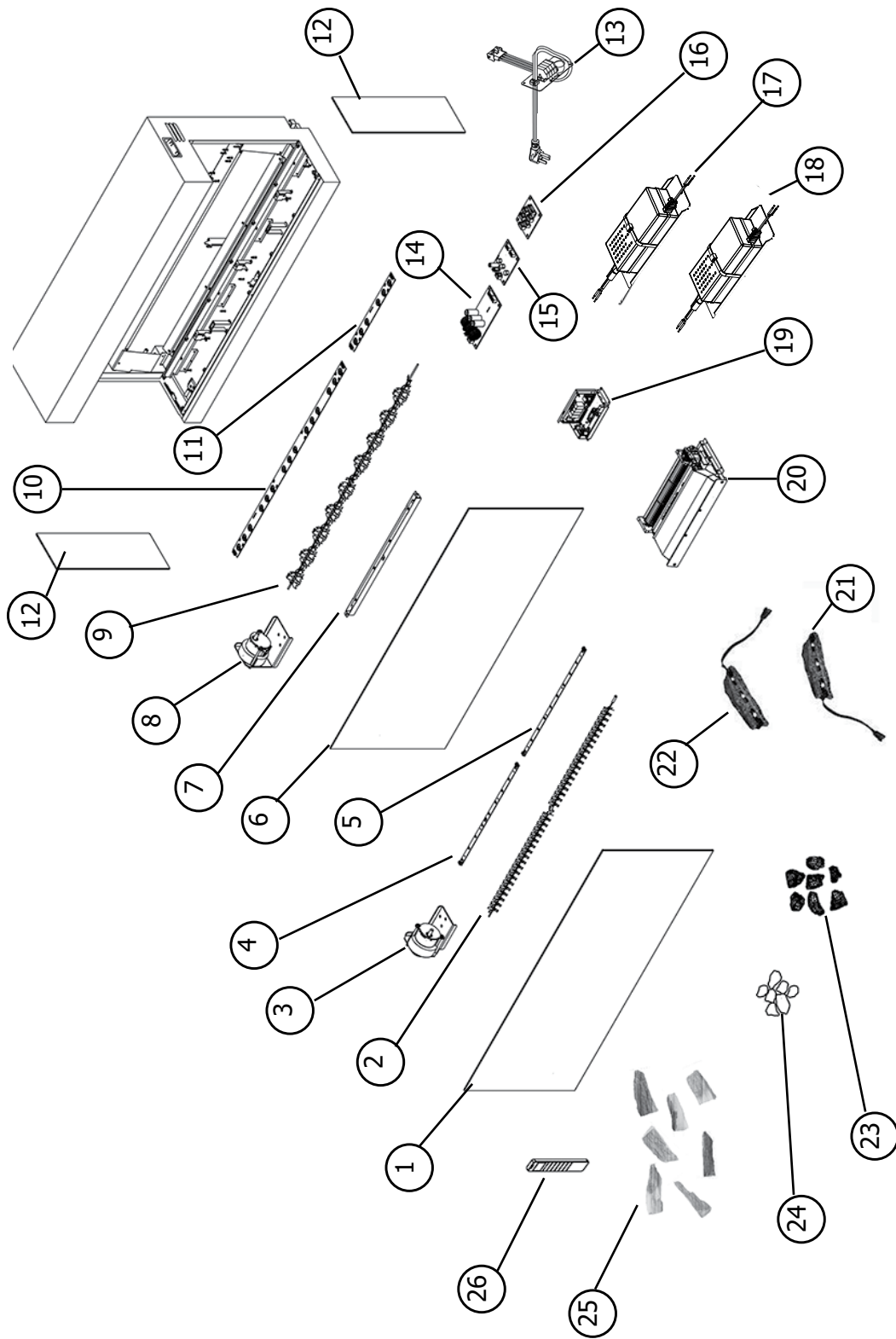
REPLACEMENT DU CHAUFFAGE



REPLACEMENT DE L'UNITÉ D'ALIMENTATION



LISTE DES PIÈCES DE RECHANGE

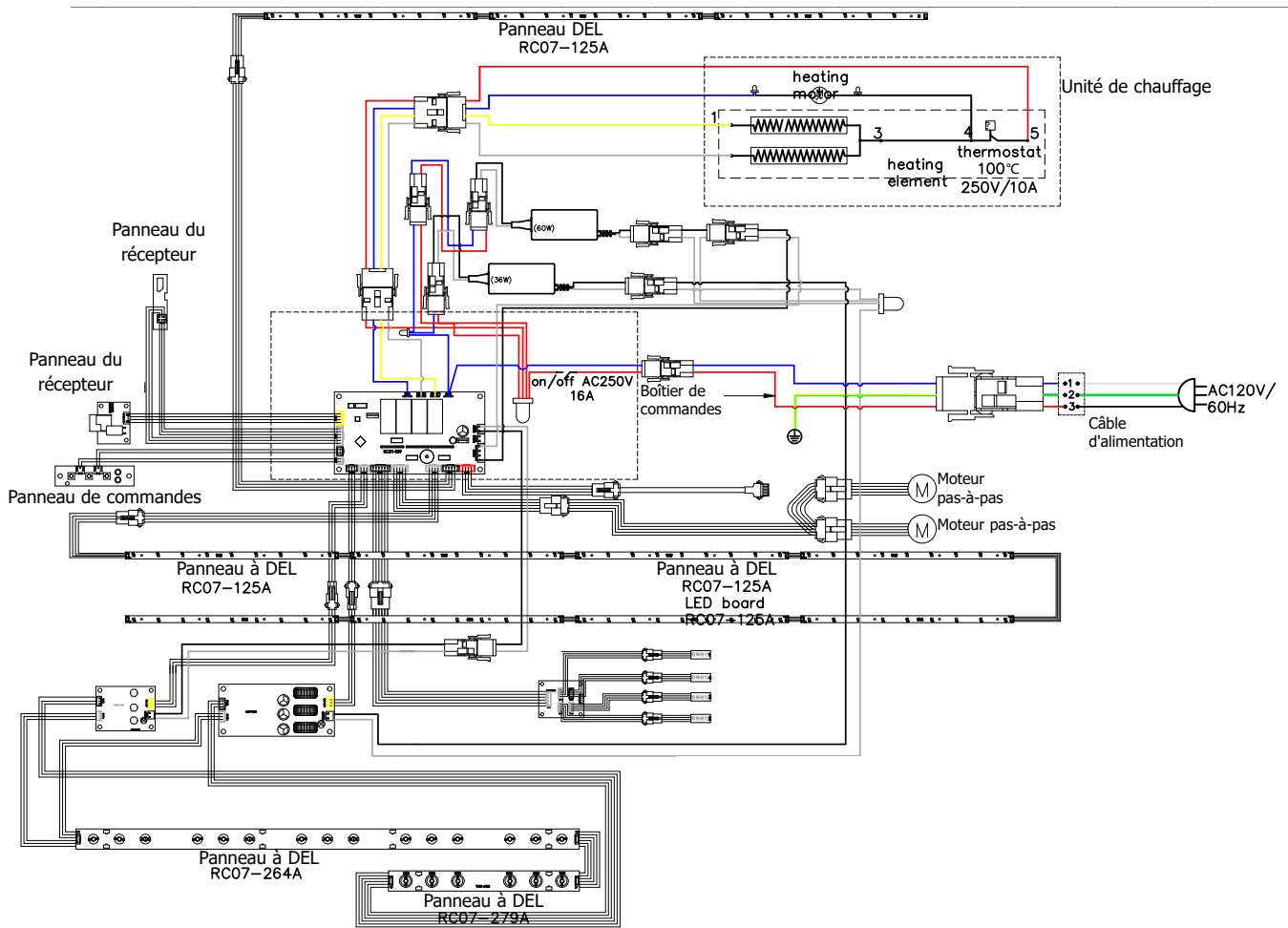


LISTE DES PIÈCES DE RECHANGE

REF.	Description	ONYX EX110		ONYX EX150		ONYX EX190	
		CODE	QTÉ	CODE	QTÉ	CODE	QTÉ
1	Vitre avant	EL0904	1	EL0905	1	EL0906	1
2	Rotor du lit de combustibles	EL0907	1	EL0908	1	EL0909	1
3	Assemblage du moteur du rotor du lit de combustibles	EL0910	1	EL0910	1	EL0910	1
4	Panneau DEL lit de combustibles 1	EL0725	4				
5	Panneau DEL lit de combustibles 2			EL0726	6	EL0726	8
6	Écran de l'effet des flammes	EL0915	1	EL0916	1	EL0917	1
7	Unité d'éclairage descendant à DEL	EL0918	1	EL0919	1	EL0920	1
8	Assemblage du moteur du rotor de l'effet des flammes	EL0921	1	EL0921	1	EL0921	1
9	Rotor de l'effet des flammes	EL0924	1	EL0925	1	EL0926	1
10	Panneau DEL effet des flammes 1	EL0927	1	EL0927	1	EL0927	2
11	Panneau DEL effet des flammes 2			EL0928	1		
12	Vitre latérale	EL0930	2	EL0930	2	EL0930	2
13	Prise Amérique du Nord	EL0782	1	EL0782	1	EL0782	1
14	Panneau pilotes DEL effet des flammes 1	EL0934	1	EL0934	1	EL0934	2
15	Panneau pilotes DEL effet des flammes 2	EL0931	1	EL0931	1		
16	Panneau adaptateurs DEL	EL0932	1	EL0932	1	EL0932	1
17	Unité de puissance 36 W			EL1080	1		
18	Unité de puissance 60 W	EL1081	1	EL1081	1	EL1081	2
19	Boîtier de commande	EL1115	1	EL1116	1	EL1116	1
20	Unité de chauffage	EL1070	1	EL1070	1	EL1070	1
21	Unité d'éclairage des bûches (gauche)	EL0939	1	EL0939	2	EL0939	2
22	Unité d'éclairage des bûches (droite)	EL0940	2	EL0940	2	EL0940	3
23	Braises vitrés	EL0961	1 kg	EL0961	1 kg	EL0961	1 kg
24	Pierre ponce	EL0973	0.7L	EL0973	0.7L	EL0973	0.7L
25	Jeu de bûches de chêne	EL0946	1	EL0947	1	EL0948	1
26	Télécommande	EL1075	1	EL1075	1	EL1075	1
N/S	Plaque de câblage	EL1073	1	EL1073	1	EL1073	1
N/S	Attaches/vis de la vitre (ensemble)	GZ16481	1	GZ16481	1	GZ16481	1

N/I = Non illustré

FAISCEAU DE CÂBLAGE



CODES DE COULEUR

RD	ROUGE
BU	BLEU
YE	JAUNE
WH	BLANC
BK	NOIR
BN	BRUN
GNYE	VERT ET JAUNE

NO	DESCRIPTION	NO	DESCRIPTION
1	Panneau à DEL d'éclairage sur le dessus	8	Panneau de commandes
2	Unité de chauffage	9	Panneau du récepteur
3	Moteur de ventilateur	10	Circuit imprimé
4	Chauffage	11	Panneau à DEL effet des flammes
5	Thermostat	12	Panneau à DEL effet de combustibles
6	Moteur effet des flammes	13	Fiche de connexion pour l'alimentation en courant alternatif : 120 V 60 Hz requis
7	Moteur effet de combustibles		

INFORMATION REQUISE POUR LES CHAUFFAGES LOCAUX ÉLECTRIQUES

Modèle			Onyx EX110 Onyx EX150 Onyx EX190
Puissance calorifique	Puissance calorifique nominale	P_{nom}	1,5 kW
	Puissance calorifique minimale	P_{min}	0,75 kW
	Puissance calorifique continue maximale	$P_{max, c}$	1,5 kW

Consommation d'électricité auxiliaire	À la puissance calorifique nominale	el_{max}	14,5 W
	À la puissance calorifique minimale	el_{min}	14,0 W
	En mode Veille	el_{sb}	3,5 W

Type d'apport de chaleur, uniquement pour les chauffages locaux électriques à accumulation

Contrôle manuel de la charge calorifique avec thermostat intégré	Non
Régulation manuelle de la charge calorifique avec rétroaction de la température ambiante ou extérieure	Non
Régulation électronique de la charge calorifique avec rétroaction de la température ambiante ou extérieure	Non
Production de chaleur assistée par ventilateur	Non

TYPE DE CONTRÔLE DE LA TEMPÉRATURE AMBIANTE ET EXTÉRIEURE

Puissance calorifique en une seule étape et pas de contrôle de la température ambiante	Non
Deux étapes manuelles ou plus, pas de contrôle de la température ambiante	Non
Régulation de la température ambiante avec thermostat mécanique	Non
Avec régulation de la température ambiante électronique	Non
Régulation de la température ambiante électronique plus minuterie journalière	Non
Régulation de la température ambiante électronique plus minuterie hebdomadaire	Oui

AUTRES OPTIONS DE COMMANDE

Régulation de la température ambiante avec détection de présence	Non
Régulation de la température ambiante avec détection de fenêtre ouverte	Oui
Avec option de commande à distance	Oui
Avec contrôle adaptatif du démarrage	Oui
Avec limitation de la durée d'utilisation	Non
Avec capteur à ampoule noir	Non

GARANTIE LIMITÉE

Garantie Limitée

La présente garantie de FPI Fireplace Products International Ltée (pour les clients canadiens) et Fireplace Products U.S. Inc. (pour les clients américains) (désigné ci-après "FPI") couvre l'acheteur d'origine de cet appareil tant qu'il reste dans son emplacement d'origine et n'est pas déplacé. Les pièces et composants couverts par la présente garantie limitée et les périodes de garantie sont indiqués dans le tableau ci-dessous.

Dans ce document, l'appareil désigne un appareil électrique, un encastrable électrique.

Cet appareil a été certifié et approuvé pour être utilisé seulement à l'intérieur.

Certaines conditions s'appliquent (voir-ci-dessous).

Cette garantie limitée commence le jour où l'appareil a été acheté.

La présente garantie n'est en aucun cas transférable, modifiable ni négociable.

Foyers électriques d'intérieur	Garantie Pièces et Composants	Garantie Main-d'œuvre subventionnée*
	1 an	1 an
Panneau vitré	✓	✓
Écran d'affichage Écran effet de flammes	✓	✓
Unité électrique	✓	✓
Unité de chauffage	✓	✓
Éclairage d'ambiance à DEL	✓	✓
Lit de combustibles	✓	✓
Axe effet de flammes Panneau DEL effet de flammes	✓	✓
Axe effet de combustibles Panneau DEL effet de combustibles	✓	✓
Moteur pour l'axe	✓	✓
Câble/prise électrique	✓	✓
Télécommande	✓	✓
Éléments décoratifs (galets, jeu de braises, verre concassé, bûches de glace, bois de grève, bouleau, chêne, cristaux)	✓	✓
Chambre de combustion (défaut de fabrication)	✓	✓

Remarque : La couverture de la garantie indiquée ci-dessus peut ne pas être applicable puisque les composants et les options varient selon l'appareil acheté.

Conditions :

La présente garantie couvre uniquement les vices de fabrication ou les défauts des composants assemblés à l'usine de FPI, sauf indication contraire énoncée dans la présente.

*** Cette garantie ne couvre pas les frais de déplacement, le kilométrage, le carburant ni les péages du détaillant pour les travaux de diagnostic ou d'entretien. Tous les frais de main-d'œuvre payés aux détaillants agréés sont des frais subventionnés et prédéterminés. Les détaillants peuvent vous facturer les frais de déplacement et le temps supplémentaire au-delà de cette subvention.**

Toute pièce qui s'avère défectueuse pendant la période de garantie précisée plus haut sera réparée ou remplacée, au choix de FPI, par l'intermédiaire d'un distributeur accrédité, d'un détaillant ou d'un représentant désigné préautorisé, à la condition que la pièce défectueuse soit retournée au distributeur, au détaillant ou au représentant pour inspection, si requis par FPI. Par ailleurs, FPI peut, à sa discrétion, se décharger de toutes ses obligations en ce qui concerne la présente garantie en remboursant à l'acheteur d'origine le prix d'achat du produit une fois vérifié. Le prix d'achat doit être confirmé par la facture de vente originale.

IMPORTANT : Un circuit de 15 A, 60 Hz 120 V est requis pour l'installation de cet appareil. Un circuit dédié n'est pas nécessaire mais il est vivement recommandé pour empêcher le déclenchement du disjoncteur ou la défaillance du fusible. Le non-respect de cette consigne entraînera l'annulation de la garantie.

REMARQUE : Le branchement électrique de l'appareil doit être effectué par un électricien professionnel. Le non-respect de cette consigne entraînera l'annulation de la garantie.

Le détaillant autorisé ou tout autre détaillant FPI autorisé est responsable, après approbation préalable de FPI, du diagnostic et de la réparation sur place concernant toute réclamation au titre de la présente garantie. En cas de négligence dans l'exécution des travaux, FPI n'est pas tenue responsable des réparations ni des coûts de fabrication de détaillants ou représentants qui n'ont pas été autorisés au préalable par FPI.

À tout moment, FPI se réserve le droit d'inspecter le produit ou la pièce défectueuse faisant l'objet d'une réclamation et rapporté sur le terrain ou à l'endroit où il a été déposé, avant de traiter ou d'honorer toute réclamation. Le refus de se soumettre à cette condition annulera la présente garantie.

Toutes les réclamations doivent transiger par le détaillant chargé de traiter la réclamation et doivent comprendre une copie de la facture de vente (preuve d'achat pour l'acheteur). Toute réclamation doit être complète et fournir des explications détaillées et les renseignements nécessaires à FPI pour être prise en compte et traitée. **Toute réclamation incomplète peut être rejetée.**

Les appareils sont sujets à une limite d'un seul remplacement au cours de la période de garantie.

L'appareil doit être installé conformément aux directives du fabricant détaillées dans le manuel d'installation.

Tous les codes et règlements locaux et nationaux doivent être respectés.

Il est de la responsabilité de l'installateur de s'assurer que l'appareil fonctionne comme il se doit au moment de l'installation.

L'acheteur d'origine est responsable de l'entretien annuel de l'appareil, comme précisé dans le manuel de l'utilisateur. Comme indiqué ci-dessous, la présente garantie peut être annulée en cas de dommages causés par le manque d'entretien de l'appareil.

Pièces détachées : Les pièces de rechange ou de réparation achetées par le client à FPI après expiration de la garantie originale de l'appareil, ont une période de garantie de **90 jours** à partir de la date d'achat, valable seulement avec la preuve d'achat. Toute pièce défectueuse sera réparée ou remplacée sans frais. La garantie ne couvre pas la main d'œuvre sur ces pièces.

Si des dégâts ont été constatés pendant le transport, qu'ils soient extérieurs ou intérieurs, le détaillant doit en être informé dans les trois jours. Toutes les réclamations relatives à des dommages doivent être soumises par le détaillant qui s'occupe de la réclamation, avec une copie de facture de vente (preuve d'achat). Toutes les réclamations doivent être complètes et fournir toutes les explications détaillées demandées par FPI pour être prises en compte lors de l'évaluation. **Les demandes incomplètes peuvent être rejetées.**

Comme il s'agit d'une garantie limitée de **1 an**, si l'appareil doit être remplacé, l'appareil acheté ne sera peut-être pas remplacé par un appareil de même modèle. Dans ce cas, FPI remplace votre appareil par un appareil similaire au moment du remplacement selon les termes de la présente garantie limitée, mais **UNIQUEMENT** dans le cas où une pièce couverte par ladite garantie s'avère défectueuse. Veuillez vous référer au tableau de la première page de la présente garantie pour connaître les pièces couvertes. Les changements dans les produits peuvent être liés à la discontinuité de l'appareil d'origine, à des changements dans les exigences réglementaires, à l'évolution des produits, etc. qui sont hors du contrôle de FPI. **La présente garantie limitée ne couvre pas les frais d'installation, ni les frais associés aux changements des dégagements requis pour l'Appareil de remplacement, les plaques de foyer, les manteaux, les matériaux de revêtement ou de façade tels que l'encadrement, les murs finalisés en cloison sèche, en bois, avec des panneaux non combustibles, avec de la céramique, des briques, des pierres, du marbre, etc., les systèmes de ventilation ou de cheminée, ou les pièces du système de cheminée.**

S'il n'est pas possible d'effectuer le remplacement approprié, FPI remboursera **50 %** du prix d'achat de l'appareil et de tous les accessoires FPI applicables (façades, panneaux de briques, éléments décoratifs, etc.) achetés au moment de la vente. **En aucun cas, FPI ne remboursera une quelconque partie du prix d'achat ou les coûts associés à d'autres pièces, y compris, mais sans s'y limiter, l'installation d'un nouvel appareil, les changements de dégagements requis pour un nouvel appareil, les plaques de foyer, les manteaux, les matériaux de revêtement ou de façade tels que l'encadrement, les murs finalisés en cloison sèche, en bois, avec des panneaux non combustibles, avec de la céramique, des briques, des pierres, du marbre, etc., les systèmes de ventilation ou de cheminée, ou les pièces du système de cheminée. Une copie du reçu ou de la facture de vente sera nécessaire pour valider le prix d'achat.**

Exclusions :

Cette garantie limitée ne couvre pas la peinture, la rouille ou la corrosion de tout type causée par un manque d'entretien, un approvisionnement insuffisant en air de combustion, l'utilisation de produits chimiques corrosifs (ex : chlore, sel, air, etc.) et les piles.

Cette garantie limitée ne s'applique pas aux problèmes de dysfonctionnement, d'avaries ou de performance de l'appareil causés par des conditions environnementales ou géographiques, des dommages d'origine chimique, une mauvaise installation, une installation effectuée par un installateur non qualifié, une erreur de fonctionnement, un mauvais usage, un usage abusif, l'utilisation de carburants inappropriés, un manque d'entretien régulier, des catastrophes naturelles, des intempéries tels que ouragans, tornades, tremblements de terre, inondations, des panes de courant ou des actes de terrorisme ou de guerre.

FPI n'est soumise à aucune obligation d'améliorer ou de modifier un appareil déjà fabriqué (ex : aucune modification ni mise à jour ne sera effectuée sur un appareil existant même si les produits ont évolué).

La présente garantie ne couvre pas les frais de déplacement du détaillant pour réaliser un test de diagnostic ou des travaux de maintenance. Les coûts de main d'œuvre payés aux détaillants autorisés sont couverts par la présente garantie et les taux fixés à l'avance. Les détaillants peuvent vous charger pour les frais de transport et le temps supplémentaire.

Un appareil qui montre des signes de négligence ou d'usage abusif n'est pas couvert par les termes de la présente garantie, ce qui pourrait entraîner l'annulation de cette garantie. Ceci inclut les appareils dont la chambre de combustion est rouillée ou corrodée et dont le mauvais état n'a pas été signalé dans les **trois (3)** mois suivant son installation ou son achat.

L'utilisation, malgré leur état, d'appareils endommagés ou qui présentent des problèmes connus de l'acheteur, pouvant aggraver les dommages entraînera l'annulation de la présente garantie.

L'altération du numéro de série de l'appareil (effacement, retrait de l'étiquette ou numéro illisible) entraînera l'annulation de la présente garantie.

Des mouvements mineurs d'expansion et de contraction de l'acier sont normaux et ne sont donc pas couverts par la présente garantie.

Les dégâts causés aux produits ou aux pièces pendant leur transport ne sont pas couverts par la présente garantie.

L'utilisation conjointe de produits FPI avec des produits fabriqués ou fournis par d'autres fabricants, sans l'autorisation préalable de FPI, peut entraîner l'annulation de la présente garantie.

Limites de responsabilité :

Le recours exclusif de l'acheteur d'origine par rapport à la présente garantie et la seule obligation de FPI à l'égard de cette garantie limitée, expresse ou implicite, contractuelle ou délictuelle, se limitent à un remplacement, une réparation ou un remboursement, dans les conditions décrites ci-dessus. EN AUCUN CAS, FPI NE SERA TENUE RESPONSABLE AU TITRE DE LA PRÉSENTE GARANTIE DE TOUT DOMMAGE COMMERCIAL ACCIDENTEL OU NON ACCIDENTEL OU DE TOUT DOMMAGE CAUSÉ AU BIEN. DANS LA LIMITE AUTORISÉE PAR LA LOI APPLICABLE, FPI NE FOURNIT AUCUNE GARANTIE EXPRESSE AUTRE QUE LA PRÉSENTE GARANTIE SPÉCIFIÉE. LA DURÉE DE TOUTE GARANTIE IMPLICITE EST LIMITÉE À LA DURÉE DE LA GARANTIE EXPLICITE TEL QU'INDIQUÉ CI-DESSUS. SI LES GARANTIES IMPLICITES NE PEUVENT PAS ÊTRE EXCLUES, ELLES SONT ALORS LIMITÉES EN DURÉE À LA DURÉE DE LA PRÉSENTE GARANTIE.

Certains États aux États-Unis n'autorisent pas qu'une limite soit fixée à la durée d'une garantie implicite, ou autorisent l'exclusion ou la limitation des dommages directs ou indirects, de sorte que les limitations ou exclusions mentionnées ci-dessus peuvent ne pas vous concerner.

Les clients situés à l'extérieur des États-Unis doivent consulter les codes et règlements locaux, provinciaux ou nationaux qui s'appliquent pour connaître les conditions particulières qui peuvent s'ajouter à la présente garantie.

Comment bénéficier d'un service sous garantie :

Les clients doivent contacter leur détaillant autorisé pour obtenir un service sous garantie. Si ce dernier ne peut pas fournir ce service, veuillez contacter FPI par courrier à l'adresse mentionnée ci-dessous. Merci d'inclure une brève description du problème ainsi que votre adresse, vos coordonnées téléphoniques et votre courriel. Un représentant vous contactera pour fixer un rendez-vous pour une inspection ou un service sous garantie.

Garant Canada :

FPI Fireplace Products International Ltd.
6988 Venture St.
Delta, British Columbia
Canada, V4G 1H4

Garant États-Unis :

Fireplace Products U.S., Inc.
PO Box 2189 PMB 125
Blaine, WA
United States, 98231

Ou contactez le Service à la Clientèle de Regency au 1-800-442-7432 (tél.) / 604-946-4349 (téléc.) / customerservice@regency-fire.com (courriel)

Enregistrement du produit et service à la clientèle :

Merci d'avoir choisi un foyer Regency. Regency fait partie des chefs de file mondiaux dans la conception, la fabrication et la commercialisation de produits de foyer. Pour vous offrir le meilleur service possible, nous vous invitons à compléter le formulaire d'enregistrement de votre produit à l'adresse <http://www.regency-fire.com/Custom-Care/Warranty-Registration.aspx> dans les **quatre-vingt-dix (90)** jours suivant la date de votre achat.



Enregistrement du produit et service à la clientèle :

Merci d'avoir choisi un foyer Regency. Regency fait partie des leaders mondiaux dans la conception, la fabrication et la commercialisation de produits de foyer. Pour vous offrir le meilleur service possible, nous vous invitons à compléter le formulaire d'enregistrement de votre produit sur notre site web sous Service à la Clientèle dans les quatre-vingt-dix (90) jours suivant la date de votre achat.

Pour les achats effectués au **CANADA** ou aux **ÉTATS-UNIS** :

<http://www.regency-fire.com/Customer-Care/Warranty-Registration.aspx>

Pour les achats effectués en AUSTRALIE :

<http://www.regency-fire.com.au/Customer-Care/Warranty-Registration.aspx>

Merci de compléter également le formulaire d'enregistrement de la garantie de votre produit de foyer Regency puis nous le retourner par courrier et/ou par fax pour permettre l'enregistrement de votre garantie. Il est important que vous nous fournissiez toutes les informations ci-dessous pour que nous puissions vous offrir le meilleur service possible.

Formulaire d'enregistrement de la garantie (ou enregistrement en ligne à l'adresse web mentionnée ci-dessus)

Informations sur la garantie	
Numéro de série (obligatoire) :	
Date d'achat (obligatoire) (mm/dd/yyyy) :	
Informations sur le produit	
Type et modèle (obligatoire) :	
Informations sur le détaillant	
Nom du détaillant (obligatoire) :	
Adresse du détaillant :	
No de tél du détaillant :	
Installateur :	
Date d'installation (mm/dd/yyyy) :	
Vos coordonnées (obligatoire)	
Nom :	
Adresse :	
Téléphone :	
Courriel :	

Pour les achats au CANADA :

FPI Fireplace Products International Ltd.
6988 Venture St.
Delta, British Columbia
Canada, V4G 1H4

Tél : 604-946-5155
Télec. : 1-866-393-2806

Pour les achats aux ÉTATS-UNIS :

Fireplace Products U.S., Inc.
PO Box 2189 PMB 125
Blaine, WA
United States, 98231

Tél : 604-946-5155
Télec. : 1-866-393-2806

Pour les achats en AUSTRALIE :

Fireplace Products Australia Pty Ltd
99 Colemans Road
Dandenong South, Vic.
Australia, 3175

Tél : +61 3 9799 7277
Télec. : +61 3 9799 7822

Pour l'entretien de votre foyer, des astuces et des réponses aux questions les plus fréquentes, visitez la section Service à la Clientèle de notre site web. N'hésitez pas à contacter votre détaillant si vous avez des questions sur votre produit Regency.

Installateur : Veuillez compléter les informations suivantes

Adresse et nom du détaillant : _____

Installateur : _____

N° de téléphone : _____

Date d'installation : _____

N° de série : _____

