

2023/24

LUXUS[®]

SÉRIE BOIS



LUXUS[®] 36 Pier

Offrez-vous le luxe



AMBIANCE[®]
FOYERS | BARBECUES

LUXUS®



LUXUS® 40 Coin gauche

Fabriqués en Allemagne, les foyers au bois de la série LUXUS® sont vraiment exceptionnels. Ingénierie supérieure, attention étonnante aux moindres détails, innovation inégalée et qualité de conception incroyable se retrouvent dans cette somptueuse nouvelle collection. En allemand, LUXUS® signifie luxe, extravagance, somptuosité. La satisfaction des sens semble être à la base de la compréhension et de la définition de ce mot.

La collection remarquable de foyers LUXUS® comprend des styles à deux faces en coin, en saillie, péninsule, ainsi qu'une impressionnante option à deux faces. Chaque modèle est doté d'une porte de verre à guillotine au glissement incroyablement doux qui disparaît entièrement derrière la finition de votre choix lorsque relevée! Le look épuré sans louveres et la vue dégagée sur les flammes vous feront ressentir le luxe absolu!

Vous apprécierez vivre avec LUXUS® !



LUXUS®

AMBIANCE®
FOYERS | BARBECUES



LUXUS® 40 Deux faces

Offrez-vous le luxe

LUXUS®



CARACTÉRISTIQUES

COMBUSTION OPTIMALE

Signifie une utilisation efficace de l'énergie, moins de suie et moins d'émissions avec du bois sec. En effet, l'air de combustion pénètre dans le foyer sous la grille en fonte très résistante. Un autre exemple de l'impressionnante ingénierie allemande!

L'ÉTONNANTE PORTE GUILLOTINE

La porte guillotine, de série sur tous les modèles, offre une large vue dégagée sur le feu et glisse vers le haut et vers le bas presque sans effort. La quincaillerie de la porte est ingénieusement dissimulée. Vous ressentirez le luxe chaque fois que vous l'utiliserez.

CONVECTION

L'air circule sans l'aide d'un ventilateur. Une fois réchauffé, l'air est naturellement acheminé vers le haut du foyer et peut être redistribué dans la ou les pièces de votre choix.



LUXUS® 40 Bay

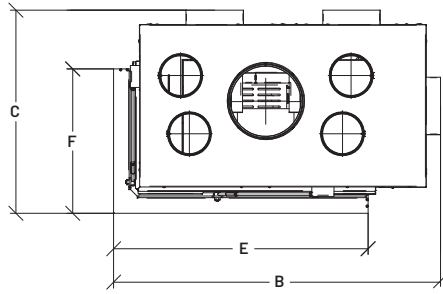


AMBIANCE®
FOYERS | BARBECUES



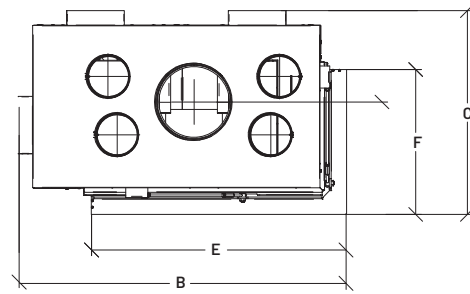
SPÉCIFICATIONS TECHNIQUES

LUXUS® 32 Coin gauche, LUXUS® 40 Coin gauche

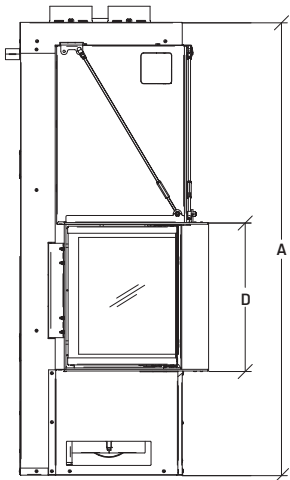


Vue de haut

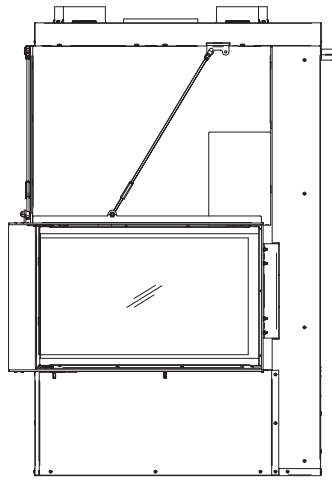
LUXUS® 32 Coin droit, LUXUS® 40 Coin droit



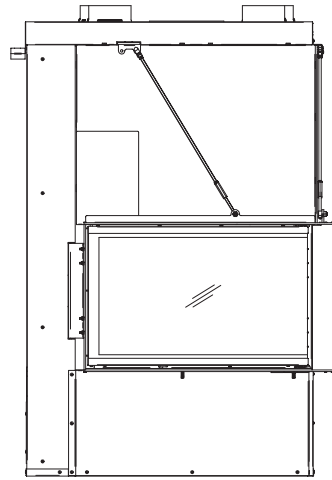
Vue de haut



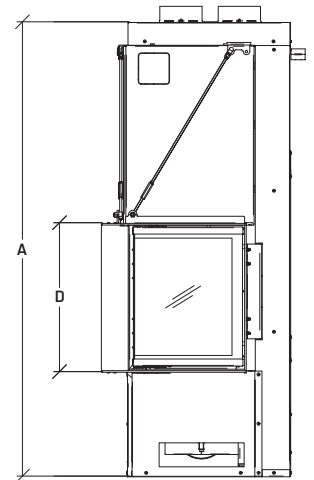
Vue de côté



Vue de face



Vue de face



Vue de côté

	BTU		CHAMBRE À COMBUSTION		POIDS	CHEMINÉE		
	Bois de corde	EPA	Pieds cubes	Bûches		Type	Diamètre	Marques
32 Coin G / D	46 000	Exempté EPA	4,14	18"	606	Classe A	10"	Selkirk, Security Chimneys, ICC RIS, Duravent
40 Coin G / D	49 000	Exempté EPA	4,16	18"	617	Classe A	10"	Selkirk, Security Chimneys, ICC RIS, Duravent

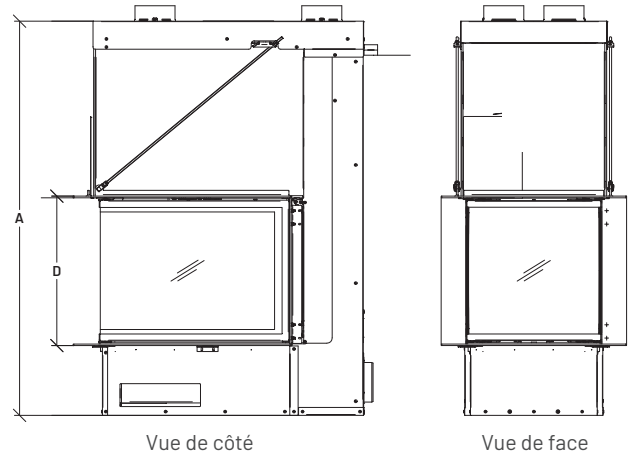
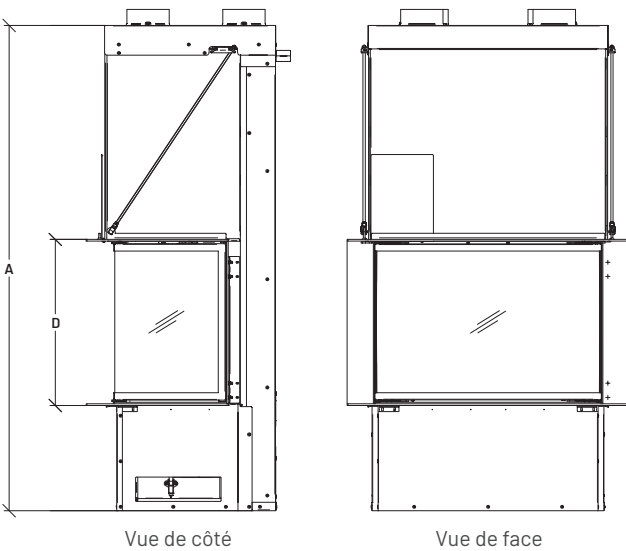
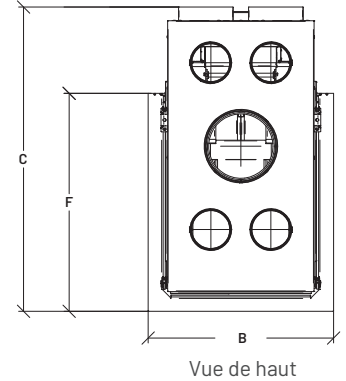
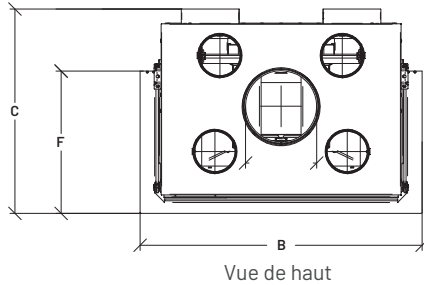
	PORTE GUILLOTINE EN VERRE			DIMENSIONS			CIRCULATION DE L'AIR
	Panneau avant	Panneau latérale	Superficie	Hauteur (A/D)	Profondeur (C/F)	Largeur (B/E)	Syst. air chaud à gravité
32 Coin G / D	30,5" x 17,375"	15,1875" x 17,375"	794 po. ca.	63,1875" / 20,6875"	28,3125" / 20,125"	45,625" / 35,5"	Requis
40 Coin G / D	38,3125" x 17,75"	15,1875" x 17,75"	950 po. ca.	63,5625" / 21,125"	28,3125" / 20,125"	51,375" / 43,375"	Requis



SPÉCIFICATIONS TECHNIQUES

LUXUS® 32 Bay, LUXUS® 40 Bay

LUXUS® 28 Pier, LUXUS® 36 Pier



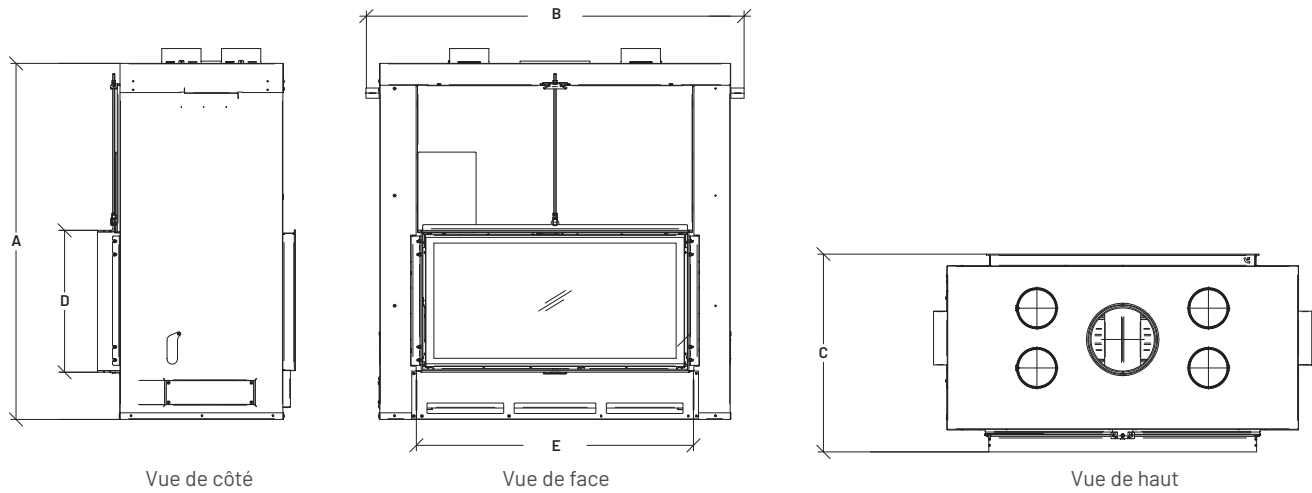
	BTU		CHAMBRE À COMBUSTION		POIDS	CHEMINÉE		
	Bois de corde	EPA	Pieds cubes	Bûches		Type	Diamètre	Marques
32 Bay	40 000	Exempté EPA	4,4	20"	617	Classe A	10"	Selkirk, Security Chimneys, ICC RIS, Duravent
40 Bay	49 000	Exempté EPA	5,9	20"	662	Classe A	10"	Selkirk, Security Chimneys, ICC RIS, Duravent
28 Pier	49 000	Exempté EPA	3,9	18"	827	Classe A	10"	Selkirk, Security Chimneys, ICC RIS, Duravent
36 Pier	57 500	Exempté EPA	6	18"	1023	Classe A	10"	Selkirk, Security Chimneys, ICC RIS, Duravent

	PORTE GUILLOTINE EN VERRE			DIMENSIONS			CIRCULATION DE L'AIR
	Panneau avant	Panneau latéraux	Superficie	Hauteur (A/D)	Profondeur (C/F)	Largeur (B)	Syst. air chaud à gravité
32 Bay	31,1875" x 19,625"	14,3125" x 19,625"	893 po. ca.	67,125" / 20,6875"	28,25" / 19,6875"	39"	Requis
40 Bay	39" x 19,625"	16,3125" x 19,625"	1405 po. ca.	67,125" / 22,9375"	30,25" / 21,625"	46,875"	Requis
28 Pier	19,5" x 18,5625"	26,6875" x 18,5625"	1353 po. ca.	57,875" x 21,9375"	44,625" x 32"	27,25"	Requis
36 Pier	21,5625" x 17,1875"	35,625" x 17,1875"	1595 po. ca.	57,875" x 21,9375"	52,5" x 39,875"	29,375"	Requis



SPÉCIFICATIONS TECHNIQUES

LUXUS[®] 40 Deux faces



	BTU		CHAMBRE À COMBUSTION		POIDS	CHEMINÉE		
	Bois de corde	EPA	Pieds cubes	Bûches		Type	Diamètre	Marques
40 Deux faces	49 000	Exempté EPA	6,8	18"	772	Classe A	10"	Selkirk, Security Chimneys, ICC RIS, Duravent

	SECTION VITRÉE			DIMENSIONS			CIRCULATION D'AIR
	Porte guillotine	Dos de verre	Superficie	Hauteur (A/D)	Profondeur (C)	Largeur (B/E)	Syst. air chaud à gravité
40 Deux faces	38,5" x 18,875"	38,5" x 19,5"	727 po.ca. (ch. côté)	53,0625" / 21"	29,5"	56,375" / 41,3125"	Requis



POURQUOI CHOISIR UN FOYER OU UN GRIL AMBIANCE® ?

Ambiance® transforme une maison en foyer !

Les produits Ambiance® ajouteront élégance, tranquillité d'esprit et confort à l'âme de votre maisonnée.

Tous les produits Ambiance® sont soigneusement sélectionnés et conçus en pensant à votre demeure, pour enrichir les espaces de votre environnement où s'écrivent les pages d'histoire de votre famille. Notre passion pour la qualité et l'innovation sont perceptibles dans les détails et les fonctionnalités qui ajoutent un petit «je ne sais quoi» dans nos design Ambiance®.

Qui sont nos concepteurs ? Un réseau de plus de 300 membres spécialistes du foyer et du BBQ d'un océan à l'autre couvrant le Canada et les États-Unis. De l'Alaska au Québec et de la Floride à la Californie, ils savent ce qu'il faut pour réchauffer votre espace de vie. Ils utilisent leur expertise de terrain pour concevoir des produits de qualité et innovants pour votre foyer.

Qui peut vendre les produits Ambiance® ? Seules les boutiques sélectionnées sur des critères élevés, qui sont des professionnels locaux sont autorisés à vendre et installer les produits Ambiance. Ils connaissent les réalités locales liées au code du bâtiment et fournissent une installation sécuritaire.

Ajoutez une étincelle d'Ambiance® à votre maison pour la transformer en foyer paisible et harmonieux.

*Ambiance®
au Cœur de votre foyer*



CARACTÉRISTIQUES DE BASE SUR LES FOYERS AU BOIS AMBIANCE®

- 】 Incroyable vue sur le feu
- 】 Testé et certifié selon les normes les plus élevées par un laboratoire nord-américain
- 】 Mécanisme d'ouverture à guillotine le plus doux de l'industrie
- 】 Conçu et fabriqué en Allemagne
- 】 Feux impressionnants et chaleur modérée
- 】 Panneaux réfractaires en chamotte de haute qualité
- 】 Ajustement et finition au luxe inégalés