

**Regency® Gi25LE**  
**Encastrable au gaz**

**Manuel d'installation**  
**et d'utilisation**



[www.regency-fire.com](http://www.regency-fire.com)

MODÈLES : Gi25LE-NG Gaz naturel

**⚠ ATTENTION**

**Risque d'incendie ou d'explosion**

le fait de ne pas suivre exactement les avertissements de sécurité peut entraîner des blessures graves, la mort, ou des dommages matériels.

- Ne pas stocker ni utiliser d'essence ou d'autres vapeurs et liquides inflammables à proximité de cet appareil ou de tout autre appareil.
- L'installation et l'entretien doivent être effectués par un installateur qualifié, une agence de service, ou un fournisseur de gaz.

**– QUE FAIRE SI VOUS DÉTECTEZ UNE ODEUR DE GAZ :**

- N'essayez pas d'allumer un appareil.
- Ne touchez à aucun interrupteur : n'utilisez pas de téléphone à l'intérieur du bâtiment. Sortez immédiatement du bâtiment.
- Appelez immédiatement votre fournisseur de gaz depuis un téléphone extérieur voisin. Suivez les instructions du fournisseur.
- Si vous ne pouvez pas rejoindre le fournisseur de gaz, appelez le service incendie.



Certified to/Certifié pour: ANSI Z21.88-2019  
CSA 2.33-2019  
CSA 2.17-2017

**Installateur :** Remplissez la fiche de la couverture arrière et laissez ce manuel au propriétaire du foyer.  
**Propriétaire :** Merci de conserver ce guide pour consultation ultérieure.

## AU NOUVEL ACQUÉREUR

Félicitations! Vous êtes l'heureux(-se) propriétaire d'un appareil au gaz fabriqué par Regency.

Les encastrables au gaz artisanaux de Regency ont été conçus pour vous offrir toute la chaleur et le charme d'un foyer en appuyant simplement sur un interrupteur. Le Gi25LE est homologué par Intertek pour en assurer la sécurité et l'efficacité. Notre marque de commerce vous garantit un appareil économique qui vous procurera confort en toute sécurité pour de nombreuses années.

Veuillez prendre le temps de vous familiariser avec les présentes instructions et les multiples caractéristiques de votre appareil Regency.



# DANGER



**LA SURFACE VITRÉE CHAUDE PEUT CAUSER DES BRÛLURES.**

**NE TOUCHEZ PAS À LA SURFACE VITRÉE NON REFROIDIE.**

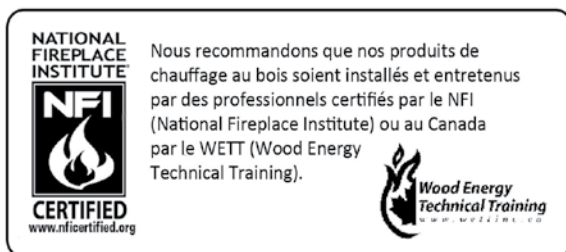
**NE LAISSEZ JAMAIS UN ENFANT TOUCHER LA SURFACE VITRÉE.**

L'écran pare-étincelles fourni avec ce foyer réduit le risque de brûlure en cas de contact accidentel avec la vitre chaude et doit être installé pour la protection des enfants et des personnes à risque.

## ATTENTION

**Risque de brûlures graves.**  
**Ne pas toucher l'appareil lorsqu'il fonctionne.**  
**Ne pas laisser les enfants s'approcher de l'appareil. Garder les vêtements, les meubles et tout gaz ou liquide inflammable (carburant) à distance de l'appareil.**  
**S'assurer que le brûleur et le compartiment des commandes sont propres.**  
**Voir les instructions d'installation et d'utilisation qui accompagnent l'appareil.**

920-408-fr



**Cet appareil peut être installé dans une maison préfabriquée déjà installée à demeure (aux États-Unis seulement) ou une maison mobile, si les règlements locaux le permettent.**

**Cet appareil doit être utilisé uniquement avec le type de gaz indiqué sur la plaque signalétique. Cet appareil ne peut être converti à d'autres gaz, sauf si une trousse de conversion est utilisée.**

## Dimensions

Dimensions de l'appareil .....	4
Dimensions de la façade .....	5

## Information à l'usage du propriétaire

Copie de l'étiquette de sécurité .....	6
Connaître son appareil .....	9
Message important .....	10
Avant de commencer .....	10
Pour votre sécurité .....	10
Caractéristiques .....	10
Procédure d'allumage .....	11
Procédure d'arrêt .....	11
Consignes d'utilisation de la télécommande Proflame II.....	15
Codage à distance / du récepteur .....	16
Copie des instructions apposées sur la plaque d'allumage .....	17

## Information à l'usage de l'installateur

Liste de contrôle pour l'installation d'un foyer au gaz .....	7
Test de pression du gaz .....	18
Installation dans un foyer en maçonnerie ou un foyer préfabriqué pour combustible solide .....	18
Exigences pour une cheminée à bois préfabriquée (métal) .....	18
Information de sécurité générale .....	18
Aide-mémoire pour l'installation .....	19
Matériaux requis .....	19
Dimensions minimales de la cheminée .....	19
Prise électrique dans un foyer de maçonnerie.....	19

## Installation

Dimensions minimales des ouvertures de foyer avec différentes options de façade et de plaque de support.....	20
Dégagements minimaux par rapport aux matériaux combustibles ...	21
Dégagements du manteau sans déflecteur .....	22
Dégagements du manteau avec déflecteur de 2-1/4 po (57 mm) ....	22
Utilisation de montants en acier et d'un panneau en béton au-dessus d'une cheminée en briques de maçonnerie.....	23
Réglage des pattes de nivellement .....	24
Raccordement de gaz .....	25
Évacuation verticale.....	25
Système d'évacuation .....	26
Conversion ventilation pour passer de 3 po x 3 po à 3 po x 2 po.....	27
Réglage du réducteur .....	28
Évacuation verticale / positions du réducteur pour chapeau d'évacuation verticale colinéaire DC de FPI et solin (946-529) .....	29
Évacuation verticale / positions du réducteur pour chapeau d'évacuation verticale colinéaire DC de FPI et solin (946-529) encastrés .....	30
Évacuation verticale / positions du réducteur pour chapeaux d'évacuation Simpson Dura-Vent .....	32
Retrait et installation de la buse de la cheminée .....	33
Réglage de l'obturateur d'air .....	34
Données du système GN.....	35
Données du système LP.....	35
Haute altitude .....	35
Installation de la ligne de gaz.....	35
Réglage de la veilleuse .....	35
Test de pression de la conduite de gaz.....	35
Description de la valve SIT 885 .....	35
Installation des panneaux .....	36-40
Retrait de l'écran.....	41
Retrait de la porte vitrée .....	42
Installation de la façade / de la bordure de finition .....	43
Installation de la plaque de support.....	44-45
Installation du déflecteur du manteau (Pièce n° 262-940).....	46
Installation de la garniture d'âtre - découpage à la bonne hauteur	

(Pièce n° 262-941) .....	47
Installation et montage de la garniture d'âtre .....	48
Thermostat mural en option .....	49
Tableau des fils du thermostat.....	49
Vérification finale.....	49
Directives Proflame II avec thermostat mural en option.....	49
Installation de la clé électronique Wifi.....	50-51
Schéma de câblage .....	52

## Consignes d'utilisation

Consignes d'utilisation .....	53
Commutateur ON/OFF .....	53
Procédure d'allumage .....	53
Procédure d'arrêt .....	53
Premier allumage .....	53
Fonctionnement automatique du ventilateur de convection.....	53
Bruits normaux de fonctionnement des foyers au gaz .....	54

## Consignes d'entretien

Consignes d'entretien .....	54
Vitre de la porte .....	55
Remplacement de la vitre .....	55
Entretien général du système d'évacuation.....	55
Remplacement des bûches.....	55
Joint d'étanchéité de la vitre .....	55
Remplacement du ventilateur .....	56
Remplacement de la valve .....	57-58
Entretien du gaz - Routine annuelle recommandée .....	59

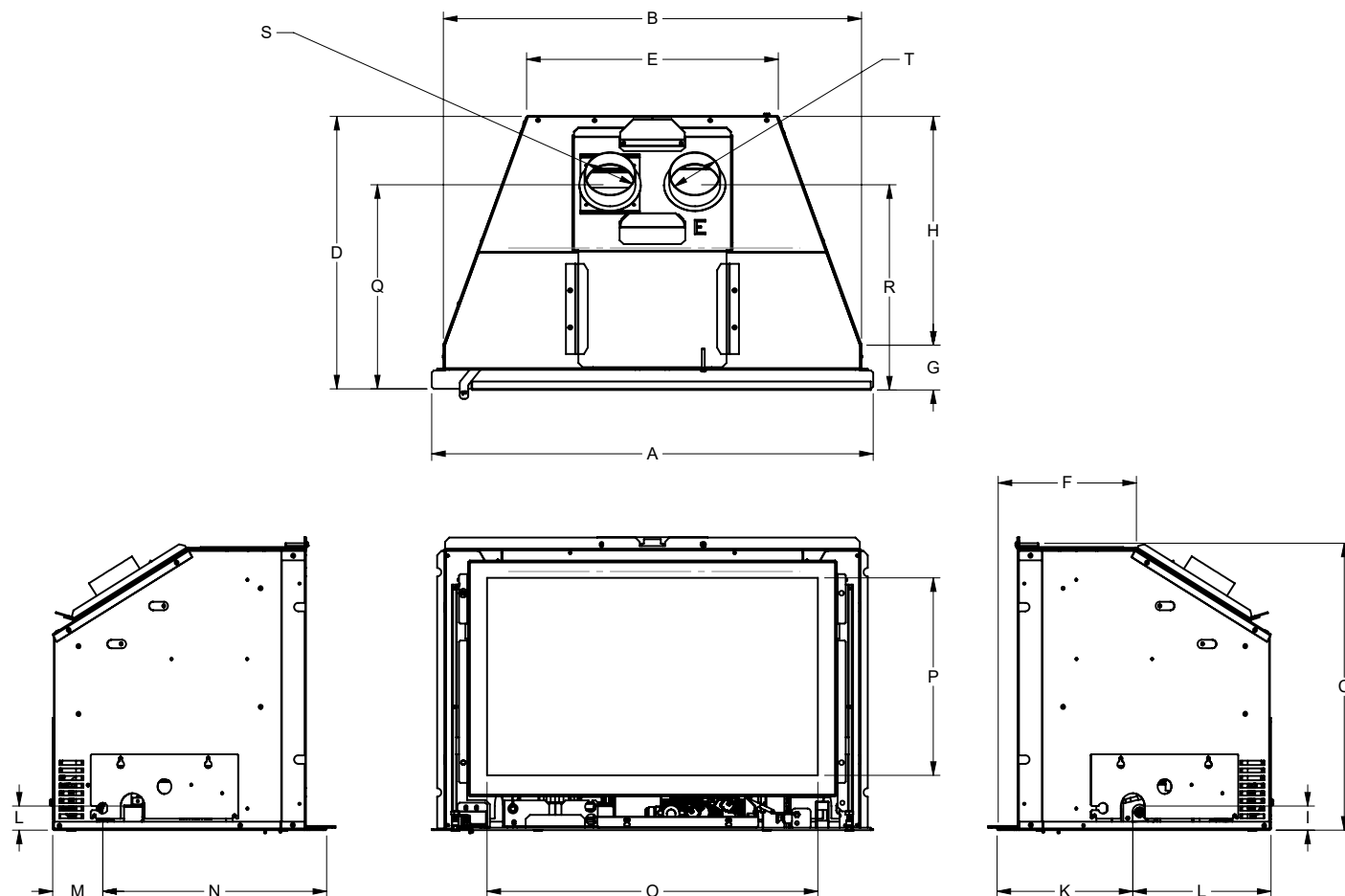
## Pièces

Pièces principales .....	60
Façades / accessoires .....	62

<b>Garantie.....</b>	<b>64-68</b>
----------------------	--------------

# dimensions

## Dimensions de l'appareil

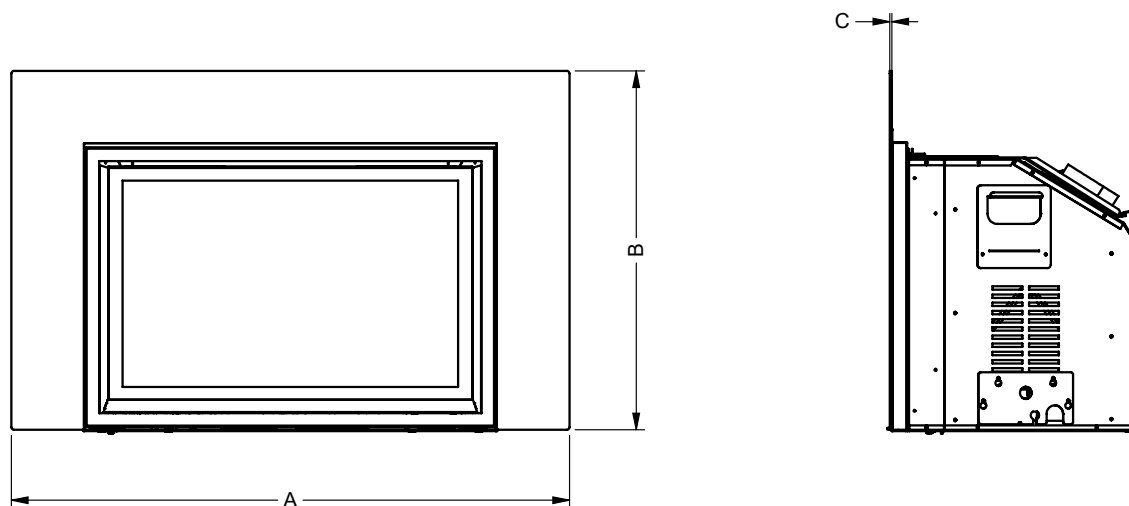


	Description	Dimensions (pouces)	Dimensions (mm)
A	Largeur	26 po	660 mm
B	Largeur du caisson extérieur	24-3/4 po	629 mm
C	Hauteur du caisson extérieur	17 po	432 mm
D	Profondeur du caisson extérieur	16-1/4 po	413 mm
E	Largeur arrière du caisson extérieur	15 po	381 mm
F	Raccord de l'avant vers le haut	8-1/4 po	210 mm
G	Raccord de l'avant vers le côté	2-11/16 po	68 mm
H	Raccord de l'arrière vers le côté	13-5/8 po	346 mm
I	Hauteur de l'entrée de gaz	1-1/4 po	32 mm
J	Profondeur arrière de l'entrée de gaz	4-7/8 po	124 mm

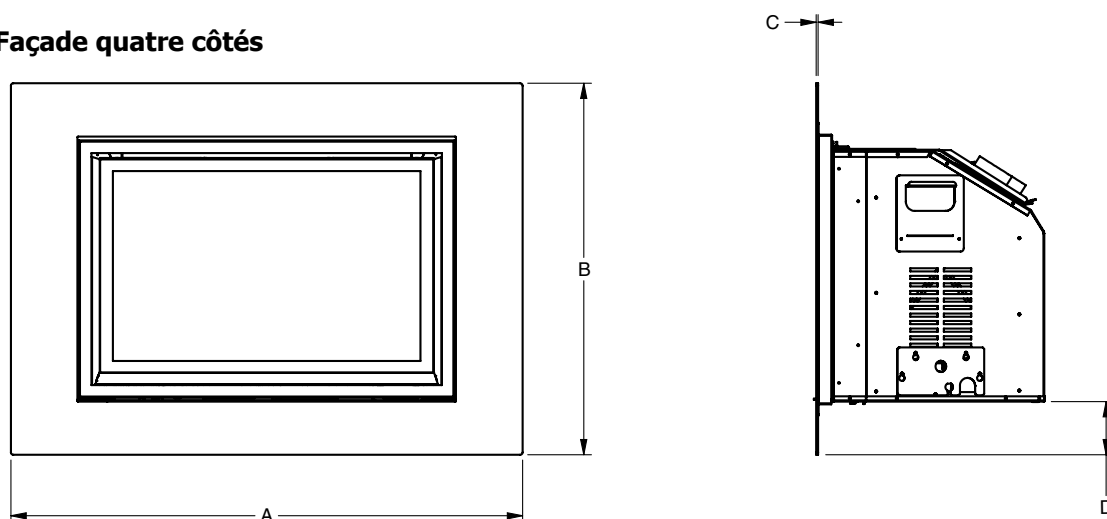
	Description	Dimensions (pouces)	Dimensions (mm)
K	Profondeur avant de l'entrée de gaz	11-1/2 po	292 mm
L	Hauteur de l'accès électrique	1-1/8 po	29 mm
M	Profondeur arrière de l'accès électrique	3 po	76 mm
N	Profondeur avant de l'accès électrique	13-1/4 po	337 mm
O	Largeur de la surface vitrée	19-1/2 po	495 mm
P	Hauteur de la surface vitrée	11-5/8 po	295 mm
Q	De l'avant vers l'admission d'air	11-15/16 po	303 mm
R	De l'avant vers l'évacuation	11-15/16 po	303 mm
S	Diamètre de l'admission d'air	3 po	76 mm
T	Diamètre de l'évacuation	3 po	76 mm

## Dimensions de la façade

### Façade trois côtés



### Façade quatre côtés






Façade	Dimensions			
	Largeur (A)	Hauteur (B)	Profondeur (C)	Au bas de la plaque de support (D)
Façade standard 3 côtés	35-3/4 po (908 mm)	23-1/4 po (591 mm)	1-1/4 po (32 mm)	-
Façade affleurante 3 côtés	35-3/4 po (908 mm)	23-1/4 po (591 mm)	1/8 po (3 mm)	-
Façade affleurante 4 côtés	35-3/4 po (908 mm)	26-3/8 po (670 mm)	1/8 po (3 mm)	4-1/4 po (108 mm)
Bordure de finition 3 côtés	28-1/4 po (718 mm)	18-3/4 po (476 mm)	1/16 po (2 mm)	-
Bordure de finition 4 côtés	28-1/4 po (718 mm)	20 po (587 mm)	1/16 po (2 mm)	1-1/8 po (29 mm)
Plaque de support grand format 3 côtés	44-5/8 po (1 134 mm)	29-5/8 po (737 mm)	1/8 po (3 mm)	-
Plaque de support 3 côtés sur mesure	30-1/4 po - 56-7/8 po (768 mm - 1 445 mm)	19-3/4 po - 44-7/8 po (502 mm - 1 118 mm)	1/8 po (3 mm)	-
Plaque de support 4 côtés sur mesure	30-1/4 po - 69 po (768 mm - 1 753 mm)	22-1/8 po - 45 po (562 mm - 1 143 mm)	1/8 po (3 mm)	2-1/8 po (54 mm) min.

# Information à l'usage du propriétaire

## Copie de l'étiquette de sécurité

Une copie de l'étiquette qui accompagne chaque encastrable au gaz Gi25LE se trouve ci-dessous.

**REMARQUE** Nous améliorons constamment les appareils Regency. Vérifier l'étiquette de sécurité sur l'appareil et si elle est différente de la copie fournie ici, l'étiquette sur l'appareil est correcte.

Gi25LE Serial Label		Duplicate Serial number/Copie No de série		<b>601</b>
 Listed: VENTED GAS FIREPLACE HEATER/FOYER AU GAZ À ÉVACUATION Certified to/Certifié pour : CSA 2.17-2017 ANSI Z21.88-2019 CSA 2.43-2019 Refer to Intertek's Directory of Building Products for detailed information. Pour plus de détails, se reporter au Répertoire des produits de construction de Intertek.			<b>DO NOT REMOVE THIS LABEL / NE PAS ENLEVER CETTE ÉTIQUETTE</b> <b>601</b> Serial No. / No de série	
	<b>NATURAL GAS FIREPLACE INSERT: MODEL Gi25LE-NG</b> Factory Equipped For Altitude 0-4500ft. (0-1370m) Min. Supply Pressure 5" WC (1.25 kPa) Low Setting Man. Pressure 1.6" WC (0.39 kPa) Max. Manifold pressure 3.5" WC (0.87 kPa) Orifice #44 DMS Minimum input 14,500 Btu/h (4.25 kW) Maximum input 20,500 Btu/h (6.00 kW)		<b>ENCASTRABLE AU GAZ NATUREL</b> MODELE Gi25LE-NG Pression d'alimentation minimale Pression de sortie (manifold) - basse Pression de sortie (manifold) - max. Taille de l'orifice Débit calorifique minimal Débit calorifique maximal This appliance shall not be field converted. Approved for NG gas only. Cet appareil ne doit pas être converti sur place. Approuvé pour GN seulement.	
<b>Minimum Clearances to Combustibles from Inset/Dégagements min. combustibles</b> Side wall /mur latéral A 8" (203 mm) Ceiling/Piafond B 60" (1524 mm) Mantel/Manteau C 33" (838 mm) Min. Alcove Width/Largeur min. alcôve K 54" (1372 mm) Max. Alcove Depth/Prof. max. alcôve L 36" (914 mm)		<b>Mantel Clearances / Dégagements manteau</b> Max. Mantel Depth/Prof. max. manteau G 12" (305 mm)		
FPI Fireplace Products International, Ltd Delta BC, CANADA		 MADE IN CANADA /FABRIQUÉ AU CANADA		
This appliance must be installed in accordance with local codes, if any; if none, follow the National Fuel Gas Code, ANSI Z223.1, or Natural Gas Installation Code, CSA B149.1.				
This appliance is only for use with the type of gas indicated on the rating plate and may be installed in an aftermarket, permanently located, manufactured home (USA only) or mobile home, where not prohibited by local codes. See owner's manual for details. WARNING: This fireplace has been converted for use with a gas fireplace insert only and cannot be used for burning wood or solid fuels unless all original parts have been replaced, and the fireplace re-approved by the authority having jurisdiction.				
Cet appareil doit être installé conformément aux codes et règlements locaux, ou, en l'absence de tels règlements, conformément au National Fuel Gas Code ANSI Z223.1, ou au CSA-B149.1 en vigueur. Cet appareil doit être utilisé uniquement avec les types de gaz indiqués sur la plaque signalétique et peut être installé dans une maison préfabriquée (É.-U. seulement) ou mobile installée à demeure si les règlements locaux le permettent. Voir la notice de l'utilisateur pour plus de renseignements. AVERTISSEMENT : Ce foyer a été converti pour être utilisé avec un foyer au gaz encastrable et ne peut être utilisé pour brûler du bois ou d'autres combustibles solides à moins que toutes les pièces d'origine aient été remises en place et que le foyer ait été homologué de nouveau par une autorité compétente.				
This vented gas fireplace heater is not for use with air filters. For use with glass doors certified with the appliance only. For use only with barrier (Part # 262-028/P) Follow installation instructions.				
Ne pas utiliser de filtre à air avec ce foyer au gaz à évacuation. Pour utilisation uniquement avec les portes en verre certifiées avec l'appareil. Pour utilisation uniquement avec l'écran (Pièce n°262-028/P) Suivre les consignes d'installation.				
Electrical supply / Alimentation électrique 115VAC, Less than 1.5A, 60Hz, Fan Part #/Pièce ventilateur 911-207/P <b>CATEGORY I / CATÉGORIE I</b> <b>VENTED GAS FIREPLACE HEATER - NOT FOR USE WITH SOLID FUELS.</b> <b>FOYER AU GAZ À ÉVACUATION - NE PAS UTILISER AVEC UN COMBUSTIBLE SOLIDE.</b>				
 CANADIAN ENERGY PERFORMANCE VERIFIED Intertek EP501169		CSA P.4.1 Fireplace Efficiency (FE) /Efficacité énergétique des foyers (EEF) CSA P.4.1 Natural Gas / Gaz naturel 63.6%		
920-727				

Dans l'État du Massachusetts, l'installation et la réparation doivent être effectuées par un plombier ou un monteur d'installations au gaz certifié par le Commonwealth of Massachusetts.

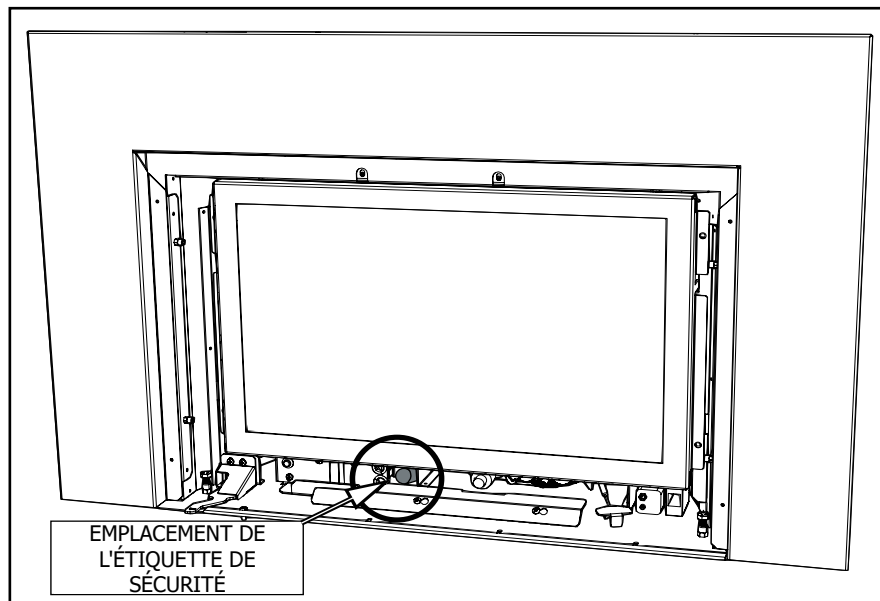
Dans l'État du Massachusetts, les raccordements de conduits flexibles ne doivent pas dépasser 36 po de longueur.

Dans l'État du Massachusetts, la fermeture de gaz manuelle indépendante de l'appareil doit être une vanne avec une poignée en forme de T.

L'État du Massachusetts exige l'installation d'un détecteur de monoxyde de carbone conformément à la norme NFPA 720, ainsi que d'un détecteur de carbone (CO) muni d'une batterie de secours et installé dans la même pièce que le foyer au gaz.

Pour trouver l'étiquette de sécurité, retirer la façade depuis l'avant de l'appareil (voir manuel); l'étiquette de sécurité se trouve sous la vitre (voir l'image ci-dessous).

NE PAS RETIRER L'ÉTIQUETTE DE SÉCURITÉ DE L'APPAREIL.



## Liste de contrôle pour l'installation d'un foyer au gaz

Cette liste de contrôle générale ne contient pas tous les détails ou toutes les spécificités d'installation pertinents et ne remplace pas les directives de ce manuel. Votre détaillant ou installateur Regency doit l'utiliser en conjonction avec les instructions du manuel. Veuillez suivre tous les codes et règlements locaux et vérifier les juridictions en vigueur.

<b>Client :</b> _____	<b>Date d'installation :</b> _____
<b>Adresse de l'installation :</b> _____	<b>Emplacement du foyer :</b> _____
<b>N° de série :</b> _____	<b>Installateur :</b> _____
<b>N° de modèle :</b> _____	

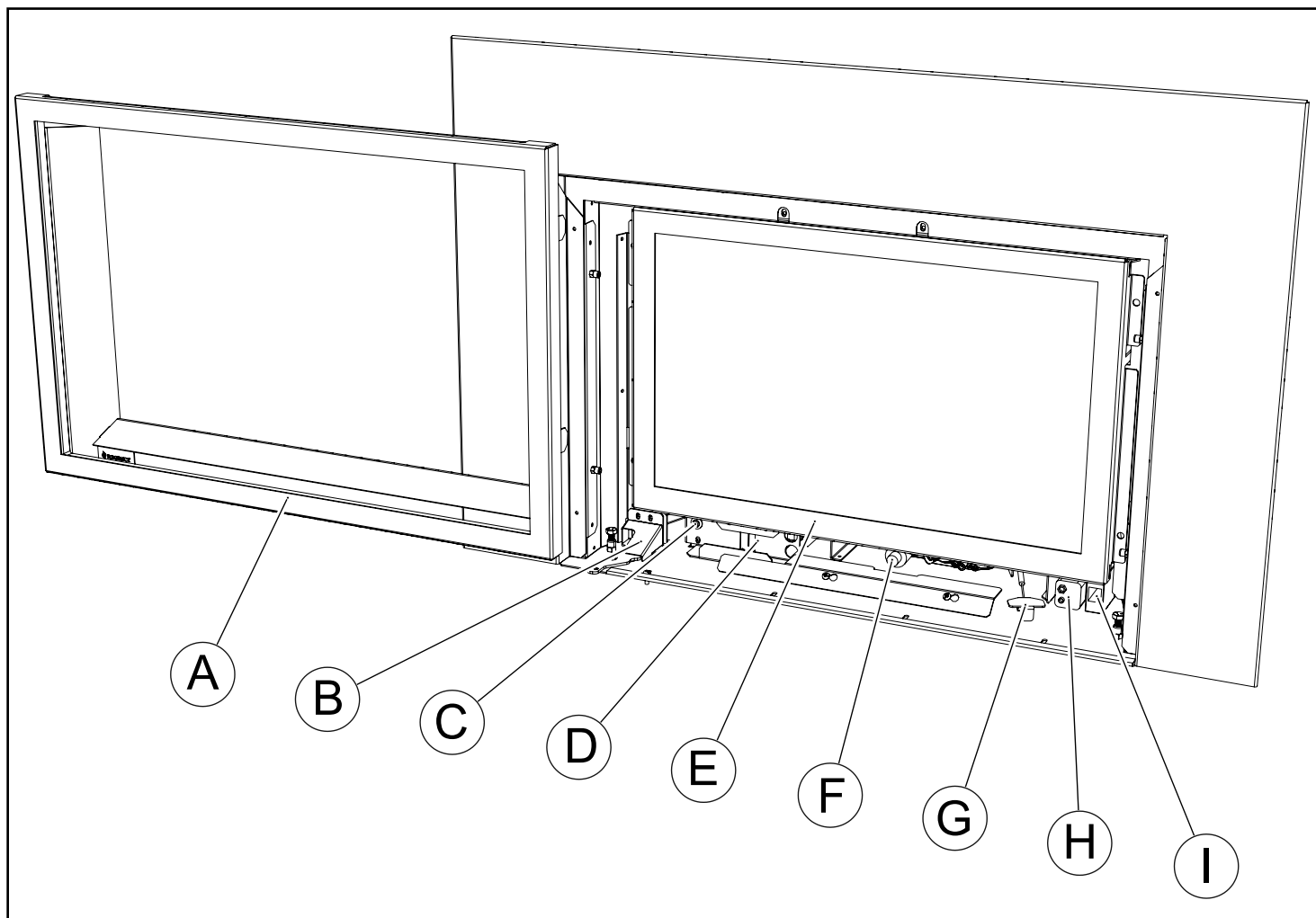
<b>Exigences du site</b>	<b>OUI</b>	<b>NON</b>
S'il y a lieu, y a-t-il de l'isolant, un pare-vapeur et des cloisons sèches si le foyer est installé sur un mur extérieur ou un châssis?		
L'espace dispose-t-il d'une base solide continue pour supporter l'appareil?		
L'espace est-il adapté à la taille de l'appareil et à tous les dégagements?		
Le gaz et l'électricité ont-ils été amenés à l'endroit où l'appareil sera installé?		
Dans les installations Cool Wall des modèles City et Grandview Series, l'enceinte du châssis est-elle scellée pour empêcher la chaleur de s'échapper? Tout l'air chaud de l'appareil doit sortir par les ouvertures d'évacuation requises.		
Dans les installations City et Grandview, l'enceinte du châssis est-elle ventilée par les ouvertures d'évacuation requises? Consultez le manuel pour plus de détails.		
S'il y a lieu, le foyer en maçonnerie ou fabriqué en usine est-il dans son état d'origine, sans aucune modification?		
S'il y a lieu, les exigences en matière d'âtre ont-elles été respectées?		
<b>Configuration de l'appareil</b>	<b>OUI</b>	<b>NON</b>
S'il y a lieu, les espaceurs et les extensions de bride de clouage supérieure sont-ils installés et à la bonne profondeur pour accueillir le matériau de finition? Consultez le manuel pour plus de détails.		
S'il y a lieu, le foyer est-il de niveau et fixé, et respecte-t-il les dégagements de l'encadrement? Consultez le manuel pour plus de détails.		
S'il y a lieu, l'appareil est-il converti à une ventilation sur le dessus ou à l'arrière conformément aux directives du manuel? L'isolation est-elle mise de côté?		
<b>Ventilation</b>	<b>OUI</b>	<b>NON</b>
Les composants de ventilation sont-ils homologués pour l'appareil installé?		
La configuration de ventilation est-elle conforme aux schémas d'évacuation?		
La ventilation est-elle installée et fixée, et les dégagements pour le conduit d'évacuation et le chapeau d'évacuation sont-ils respectés?		
S'il y a lieu, une élévation de 1/4 po a-t-elle été respectée à chaque pied de longueur horizontale?		
Est-ce que la terminaison a été installée et scellée?		
La terminaison de l'évacuation directe se trouve-t-elle au point le plus élevé de l'ensemble de l'évacuation?		
S'il y a lieu, les deux revêtements de cheminée sont-ils continus depuis les buses de la cheminée jusqu'à la terminaison?		
<b>Alimentation électrique et câblage</b>	<b>OUI</b>	<b>NON</b>
L'appareil est-il raccordé au réseau 110/120 V de la maison conformément aux codes locaux? Vérifiez les codes locaux pour l'emplacement des prises de courant.		
Les raccordements dans le foyer ont-ils été testés avec un multimètre?		
L'appareil est-il correctement mis à la terre?		
S'il y a lieu, le boîtier électrique ou jumelé est-il fixé au mur pour faciliter le montage du récepteur ou du compartiment de piles?		

# installation

<b>Alimentation au gaz</b>	<b>OUI</b>	<b>NON</b>
La pression d'alimentation est-elle conforme aux exigences indiquées sur la plaque signalétique?		
Une conversion a-t-elle été effectuée?		
Un contrôle d'étanchéité a-t-il été effectué et les pressions du collecteur (manifold) ont-elles été vérifiées?		
La valve d'arrêt est-elle installée et facilement accessible au client?		
<b>Finition</b>	<b>OUI</b>	<b>NON</b>
S'il y a lieu, est-ce que seuls des matériaux non combustibles ont été installés dans les zones non combustibles?		
Les dégagements respectent-ils les exigences en matière d'installation mentionnées dans le manuel?		
Les manteaux et/ou les projections sont-ils conformes au manuel d'installation?		
S'il y a lieu, la plaque d'avertissement du foyer à combustible solide a-t-elle été installée?		
<b>Mise en place des éléments décoratifs</b>	<b>OUI</b>	<b>NON</b>
Les commandes de la télécommande ou de l'interrupteur mural allument-elles la veilleuse et le brûleur principal?		
Les éléments décoratifs et le jeu de bûches du brûleur, la porte vitrée et l'écran sont-ils installés conformément aux instructions du manuel?		
Après 20 minutes de fonctionnement, l'obturateur d'air est-il correctement réglé?		
S'il y a lieu, le contour et les garnitures ont-ils été installés conformément au manuel?		
Le fonctionnement du ventilateur, des lumières (si elles ont été installées) et de la modulation de la flamme a-t-il été vérifié?		
<b>Tutoriel et présentation à l'intention des clients</b>	<b>OUI</b>	<b>NON</b>
Le client a-t-il confiance dans le fonctionnement du nouvel appareil au gaz et connaît-il toutes les fonctions de la télécommande?		
Confirmez que la plaque signalétique et la plaque d'allumage sont fixées à l'appareil. Ne les retirez pas.		
Le client a-t-il été informé de l'emplacement de ces deux plaques?		
Est-ce que l'accès aux commandes de l'appareil en cas de panne de courant a été expliqué au client?		
Les numéros de modèle et de série, ainsi que la date d'installation de l'appareil sont-ils inscrits dans le manuel et sur la liste de contrôle?		
La garantie et l'enregistrement de l'appareil ont-ils été revus avec le client?		
<b>Commentaires :</b>		



## Connaître son appareil



LETTRE	DESCRIPTION	PLUS D'INFORMATIONS À LA PAGE
A	ÉCRAN	42
B	COMMUTATEUR ON/OFF	10, 54
C	INTERRUPTEUR DE SYNCHRONISATION À DISTANCE	16
D	PANNEAU IFC	53
E	RETRAIT PORTE VITRÉE	43
F	VALVE MOTEUR PAS-À-PAS	53
G	RÉGLAGE DE L'OBTURATEUR D'AIR	35
H	BLOC-PILES DE SECOURS	16
I	CLÉ ÉLECTRONIQUE WIFI EN OPTION	51-52

# Information à l'usage du propriétaire

## Message important

### CONSERVER PRÉCIEUSEMENT CES INSTRUCTIONS

L'encastrable au gaz Gi25LE doit être installé conformément aux instructions de ce manuel; veuillez les lire attentivement avant d'installer l'appareil. Consultez les autorités compétentes pour savoir si vous devez vous procurer un permis au préalable. Il est de la responsabilité de l'installateur de s'assurer que ce foyer est installé conformément aux instructions du fabricant et aux codes et règlements en vigueur.

## Avant de commencer

Nous sommes tenus par les normes de sécurité canadiennes et les normes ANSI de vous informer de ce qui suit.



**L'INSTALLATION ET LA RÉPARATION DOIVENT ÊTRE EFFECTUÉES PAR UN TECHNICIEN QUALIFIÉ. L'APPAREIL DOIT ÊTRE INSPECTÉ PAR UN TECHNICIEN AVANT LA PREMIÈRE UTILISATION, PUIS AU MOINS UNE FOIS PAR AN. UN NETTOYAGE PLUS FRÉQUENT PEUT ÊTRE NÉCESSAIRE EN RAISON DE LA PRÉSENCE DE PELUCHES. IL EST IMPÉRATIF QUE LES COMPARTIMENTS DE COMMANDE, LES BRÛLEURS ET LES PASSAGES D'AIR DE CIRCULATION SOIENT MAINTENUS PROPRES.**

**MISE EN GARDE** : Risque de cancer et de malformations congénitales  
www.P65Warnings.ca.gov 919-974-11

**AVERTISSEMENT: UNE INSTALLATION NON CONFORME DE L'APPAREIL ENTRAÎNERA L'ANNULATION DE VOTRE GARANTIE ET POURRAIT CAUSER UN INCENDIE GRAVE.**

**EN RAISON DES TEMPÉRATURES ÉLEVÉES, L'APPAREIL DOIT ÊTRE INSTALLÉ DANS UN ENDROIT OÙ IL Y A PEU DE CIRCULATION ET À DISTANCE DU MOBILIER ET DES TENTURES.**

**LES ENFANTS ET LES ADULTES DOIVENT CONNAÎTRE LES DANGERS LIÉS AUX SURFACES EXPOSÉES À DES TEMPÉRATURES ÉLEVÉES, NOTAMMENT LA SURFACE VITRÉE DU FOYER, ET SE TENIR À DISTANCE POUR ÉVITER TOUT RISQUE DE BRÛLURES OU DE COMBUSTION DES VÊTEMENTS.**

**UN ÉCRAN DE PROTECTION DESTINÉ À RÉDUIRE LE RISQUE DE BRÛLURES LIÉ À LA VITRE CHAUDE EST FOURNI AVEC CET APPAREIL ET DOIT ÊTRE INSTALLÉ POUR ASSURER LA PROTECTION DES ENFANTS ET DES PERSONNES À RISQUE.**

**AUCUN VÊTEMENT NI AUTRE MATIÈRE INFLAMMABLE SUR L'APPAREIL NI À PROXIMITÉ.**

**SI L'ÉCRAN EST ENDOMMAGÉ, IL DOIT ÊTRE REMPLACÉ PAR UN ÉCRAN FOURNI PAR LE FABRICANT POUR CET APPAREIL.**

**TOUT ÉCRAN OU GRILLE DE PROTECTION AYANT ÉTÉ ENLEVÉ POUR ENTRETIEN DOIT ÊTRE REMIS EN PLACE AVANT DE FAIRE FONCTIONNER L' APPAREIL.**

## Pour votre sécurité

Cet appareil nécessite une alimentation en air pour combustion adéquate. Toujours fournir une combustion et circulation d'air adéquates. Suivre les instructions du fabricant et les informations fournies par les codes CSA B149.1 au Canada ou le National Fuel Gas Code ANSI Z223.1 (aux États-Unis), concernant les exigences en matière d'air de combustion et de ventilation.

## Caractéristiques

À des pressions supérieures à 1/2 psig, la conduite d'alimentation de gaz doit être débranchée de l'appareil.

### Alimentation maximale en gaz :

Gaz naturel 20 500 Btu/h (0-4000 pi/0-1370 m)

### Alimentation minimale :

Gaz naturel 14 500 Btu/h (0-4000 pi/0-1370 m)

**Carburants** : Cet appareil est homologué pour être utilisé avec du gaz naturel. Il est également homologué pour une utilisation à une altitude comprise entre 0 et 4 500 pieds (de 0 à 1 370 m).

**Alimentation électrique** : Système de 120 V en courant alternatif.

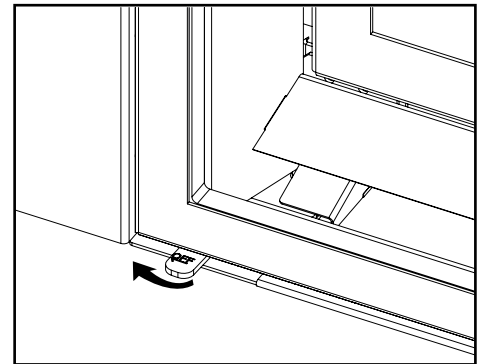
**Ventilateur de circulation** : Vitesse variable, 140 pieds cube par minute.

**Jeu de bûches** : Fibre céramique, 5 pièces par jeu

**Système d'évacuation** : Gaine flexible de 3 po (76 mm) en aluminium colinéaire (admission et évacuation). Le rendement thermique de l'appareil est déterminé dans des conditions de fonctionnement continu, indépendamment de tout système installé.

Voir remarque sur le commutateur On/Off dans le présent manuel.

## Commutateur ON/OFF



L'interrupteur doit être sur la position ON (poussé vers la droite) pour que la télécommande puisse allumer l'appareil. En déplaçant l'interrupteur vers la gauche, le brûleur s'éteint.

### REMARQUE

- Cet interrupteur ON/OFF est situé sur le côté inférieur gauche de l'appareil, comme indiqué ci-dessus.
- Cet interrupteur ON/OFF annule la fonctionnalité de la télécommande. Veiller à laisser l'interrupteur en position ON lorsque la télécommande est utilisée.

# Information à l'usage du propriétaire

## Procédure d'allumage

**IMPORTANT :** Le système de contrôle à distance fourni avec cet appareil a plusieurs options pour démarrer/faire fonctionner l'appareil à l'aide du bloc-piles et de la touche ON/OFF sur la télécommande manuelle. Avant de faire fonctionner l'appareil, lire attentivement les consignes d'utilisation de la télécommande (incluses avec la télécommande) pour comprendre comment utiliser ce système de contrôle à distance.

1. Appuyer sur la touche ON/OFF de la télécommande manuelle puis relâcher (voir schéma 1). Le récepteur doit émettre un "bip".



Schéma 1  
Télécommande illustrée en mode  
Manuel sur Hi

2. Après 4 secondes environ, le système d'allumage produira des étincelles pendant 60 secondes pour allumer la veilleuse.
3. L'appareil s'allume.



Télécommande Proflame

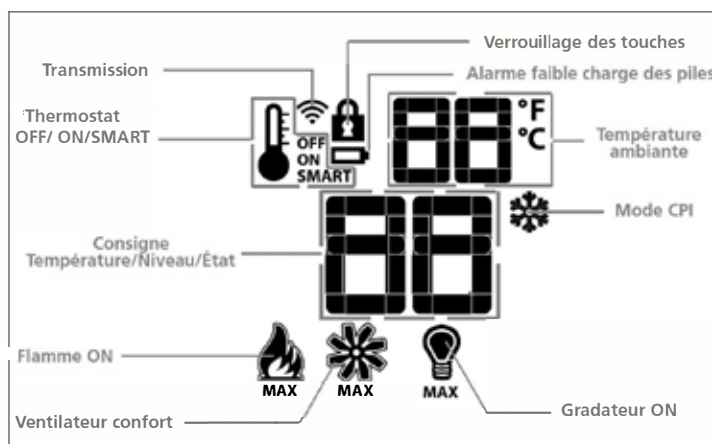
**Remarque :** Au cours du premier essai, le système tente d'allumer les flammes pendant environ 60 secondes. Si l'essai est infructueux, le système fait une pause de 35 secondes. C'est ce qu'on appelle l'étape de rectification. Ce délai écoulé, le système tente à nouveau d'allumer les flammes en produisant des étincelles pendant environ 60 secondes. Si les flammes ne s'allument toujours pas, le système se met en mode verrouillage.

Il faut alors le réinitialiser en suivant les étapes ci-dessous :

- a) Éteindre le système en appuyant sur la touche ON/OFF de la télécommande.
- b) Attendre 5 minutes puis répéter les opérations depuis l'étape 2.

## Procédure d'arrêt

1. Appuyer sur la touche ON/OFF de la télécommande.
2. En cas d'entretien de l'appareil, débrancher le courant et couper le gaz au niveau de l'appareil.



**Fonctionnement du ventilateur :** le ventilateur standard peut être utilisé à l'aide de la télécommande fournie avec cet appareil. Voir les consignes de la télécommande.

**Remarque :** en mode thermostat : lorsque l'appareil est allumé, le ventilateur s'allumera pendant les 5 premières minutes (si le ventilateur est allumé). Lorsque l'appareil est éteint, le ventilateur ne s'éteindra pas avant 12 minutes (si en position ON).

**Mode Manuel :** le ventilateur s'allume et s'éteint immédiatement à l'aide de la télécommande si la fonction du ventilateur est sur la position ON.

**Sélection** Veilleuse continue/Veilleuse intermittente (CPI/IPI)

Voir les consignes d'utilisation de la télécommande pour plus de détails.

## VEILLEUSE SUR COMMANDE (MINUTERIE DE SÉCURITÉ DE 7 JOURS)

### Information importante en cas d'utilisation de l'appareil en mode CPI (veilleuse continue) seulement

Cet appareil dispose d'un système Proflame 2 muni d'une veilleuse "sur commande". Cet équipement de sécurité permet de couper complètement la valve de gaz en éteignant l'allumage de la veilleuse si l'appareil n'est pas utilisé pendant sept jours continus.

Ceci s'applique si l'interrupteur CPI (veilleuse continue) est sur la position "On" sur la télécommande.

Lorsque le brûleur principal est éteint manuellement ou automatiquement par le thermostat, la minuterie de sept jours se remet en marche.

La minuterie de sept jours est commandée par un circuit électronique imprimé. Ainsi, si l'appareil est en mode CPI (veilleuse continue) et lorsque la lumière de la veilleuse s'éteint après sept jours continus d'inactivité, le réglage CPI sur la télécommande reste sur la position "CPI". Pour rallumer la veilleuse, il suffit d'appuyer sur le bouton Marche/Arrêt (On/Off) de la télécommande pour passer du mode "Marche" ("On") au mode "Arrêt" ("Off") puis revenir sur "Marche" ("On"). Une fois la veilleuse réactivée, l'appareil fonctionne normalement. Le mode IPI/CPI ne doit pas être modifié.

S'il n'y a pas d'appel de chaleur pendant une période inférieure à sept jours, la veilleuse reste allumée tant qu'elle n'est pas éteinte manuellement.

Si l'appareil est utilisé en mode IPI (veilleuse intermittente), ces consignes ne s'appliquent pas puisque la minuterie ne fonctionne pas pour ce mode.

Se reporter aux consignes de ce manuel et à la plaque d'allumage située sur l'appareil pour allumer ou rallumer la veilleuse.

# Information à l'usage du propriétaire

## Indication de la température

Avec le système sur "OFF", appuyer en même temps sur les touches Thermostat et Mode. Vérifier sur l'afficheur LCD de la télécommande qu'un C ou un F s'est affiché sur la droite de la valeur de température ambiante (Schémas 4 et 5).

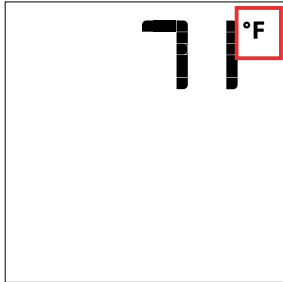


Schéma 4 : Affichage en Fahrenheit sur la télécommande.

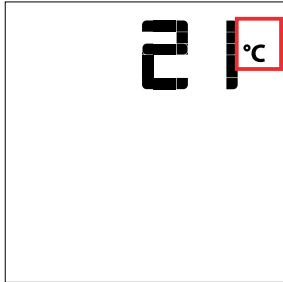


Schéma 5 : Affichage en Celsius sur la télécommande.

## Allumage de l'appareil

Avec le système sur OFF, appuyer sur la touche ON/OFF de la télécommande. L'écran de la télécommande affiche d'autres icônes actives sur l'écran. En même temps l'IFC active l'appareil. Un seul "bip" de l'IFC confirme la réception de la commande.

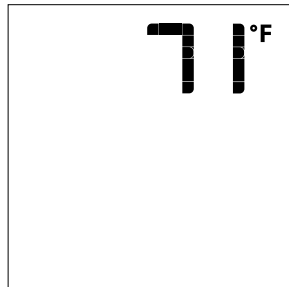


Schéma 6 : Afficheur de la télécommande

## Extinction de l'appareil

Avec le système sur ON, appuyer sur la touche ON/OFF de la télécommande. Sur cette dernière, seule la température ambiante restera affichée (Schéma 6). En même temps, le récepteur arrêtera l'appareil, tout en émettant un bip de confirmation de réception de la commande.

## Contrôle à distance de la flamme

Le système Proflame dispose de six (6) niveaux de flamme. Avec le système en marche et la flamme au niveau maximum dans l'appareil, chaque pression sur la touche fléchée Bas réduira la hauteur de la flamme d'un degré jusqu'à son extinction totale.

La touche fléchée Haut augmente la hauteur de la flamme à chaque pression. Si on appuie sur la touche fléchée Haut pendant que le système est en marche mais que la flamme est éteinte, celle-ci s'allumera en position haute (Schémas 7 et 8). La réception de la commande est confirmée par un (1) seul bip.

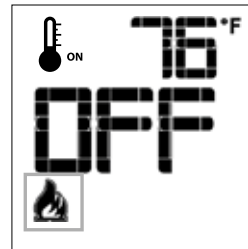


Schéma 7 Flamme éteinte

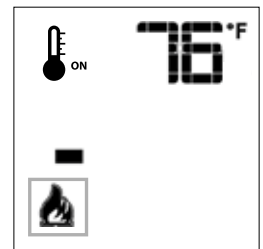


Schéma 8 Flamme Niveau 1

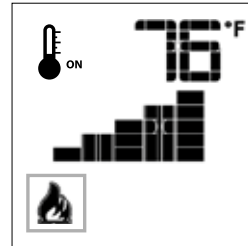


Schéma 9 Flamme niveau 5

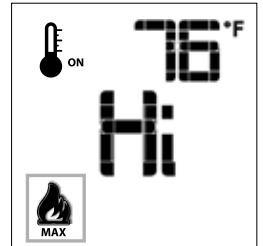


Schéma 10 Flamme niveau maximum

## Thermostat d'ambiance (sur télécommande)

La télécommande peut fonctionner comme un thermostat d'ambiance. Ce thermostat peut être programmé sur une température désirée pour contrôler le niveau de confort dans la pièce.

Pour activer cette fonction, appuyer sur la touche Thermostat (Schéma 1). L'afficheur LCD de la télécommande changera, montrant que le thermostat d'ambiance est allumé (sur "ON") et que la température de consigne est maintenant visualisée (Schéma 9). Pour régler la température de consigne désirée, appuyer sur les touches fléchées Haut ou Bas jusqu'à ce que cette température s'affiche sur la télécommande.

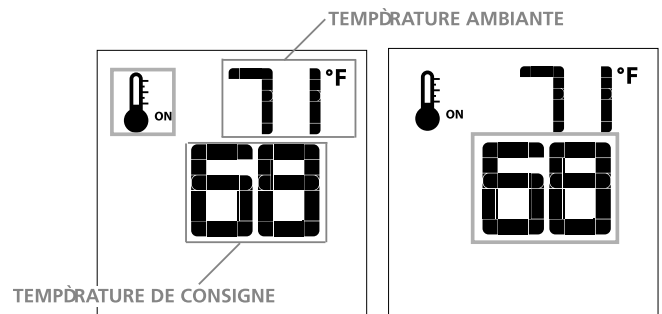


Schéma 9

Schéma 10

## Thermostat Smart (sur télécommande)

La fonction Thermostat Smart (intelligent) règle la hauteur de la flamme en fonction de la différence entre la température de consigne et la température ambiante actuelle. Lorsque la température ambiante s'approche de la consigne, la fonction Smart module la flamme vers le bas.

Pour activer cette fonction, appuyer sur la touche Thermostat (Schéma 1) jusqu'à ce que le mot "SMART" s'affiche à droite du bulbe de température (Schéma 11).

Pour régler la température de consigne, appuyer sur les touches fléchées Haut ou Bas jusqu'à ce que la température de consigne désirée s'affiche sur la télécommande (Schéma 12).

Remarque : Quand le thermostat Smart est activé, le réglage manuel de la hauteur de la flamme est désactivé.

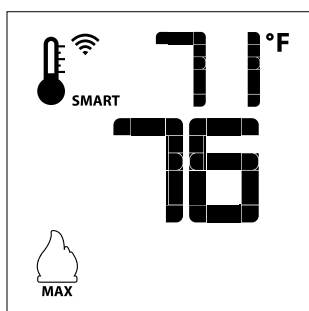


Schéma 11 : Fonction Smart de la flamme

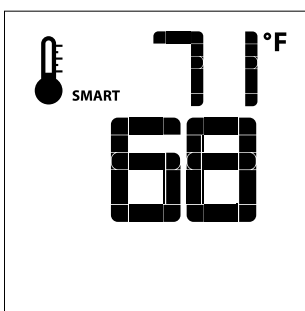


Schéma 12

## Contrôle de la vitesse du ventilateur

Si l'appareil est équipé d'un ventilateur de circulation d'air chaud, la vitesse du ventilateur peut être contrôlée par le système Proflame. Le ventilateur peut être réglé sur six (6) vitesses. Pour activer cette fonction, utiliser la touche Mode (schéma 1) pour sélectionner l'icône de contrôle du ventilateur (schéma 13). Utiliser les touches fléchées Haut/Bas (schéma 1) pour démarrer, arrêter le ventilateur ou en régler la vitesse (schéma 14). La réception de la commande est confirmée par un seul bip.



Schéma 13

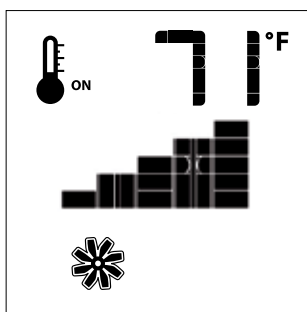


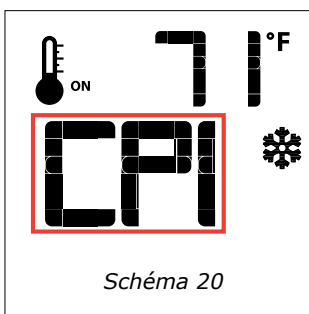
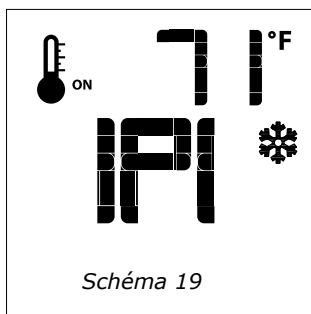
Schéma 14

# Information à l'usage du propriétaire

## Sélection Veilleuse permanente/intermittente (CPI/IPI)

Avec le système en position "OFF", appuyer sur la touche Mode (schéma 1) pour sélectionner l'icône mode CPI (schémas 19 & 20).

En appuyant sur la touche fléchée Haut, on active le mode Allumage veilleuse permanente (CPI). En appuyant sur la touche fléchée Bas, on revient au mode IPI. Un seul bip confirme la réception de la commande.



## Verrouillage des touches

Cette fonction verrouille les touches afin d'empêcher toute utilisation non surveillée.

Pour activer cette fonction, appuyer sur la touche MODE et sur la touche fléchée Haut en même temps (schéma 21).

Pour désactiver cette fonction, appuyer sur la touche MODE et sur la touche fléchée Haut en même temps.

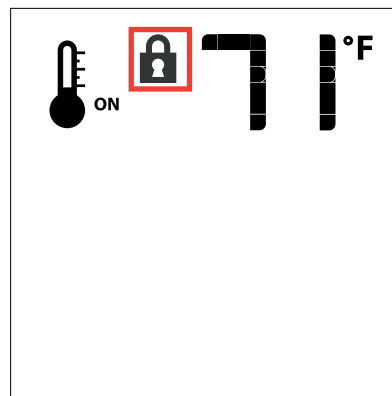


Schéma 21

## Commutateur CPI/IPI

**Icône du thermostat :** Si l'icône du thermostat n'apparaît pas sur la télécommande, suivre les instructions indiquées ci-dessous :

1. Retirer une pile de la télécommande.
2. Maintenir appuyé le bouton du thermostat sur la télécommande.
3. Réinstaller la pile (retirée à l'étape 1) tout en maintenant enfoncé le bouton du thermostat.
4. Si "**Set**" apparaît, cela signifie que l'option du thermostat est désormais activée. Si "**Clr**" apparaît, l'option est désactivée.
5. Répéter la procédure si "**Set**" ou "**Clr**" apparaît pour enlever ou ajouter l'option n'apparaît pas sur la télécommande.

Activer toutes les autres fonctions. Si elles n'apparaissent pas sur la télécommande, suivre les instructions indiquées ci-dessous :

1. Retirer une pile de la télécommande.
2. Maintenir appuyé en même temps le bouton **ON/OFF** et le bouton **MODE**.
3. Réinstaller la pile retirée à l'étape 1 tout en maintenant appuyés les deux boutons. Maintenir les boutons enfoncés, puis relâcher le bouton **MODE** seulement.
4. L'écran affichera soit "**Clr**" soit "**Set**", la 1ère option disponible étant pour désactiver ou activer un mode.
5. "**Clr**" annulera un mode : utiliser la flèche du haut ou du bas tout en maintenant enfoncés les boutons **ON/OFF** et **MODE** (l'icône du mode disparaît une fois retiré).
6. Utiliser le bouton "**Mode**" pour passer à la fonction suivante.
7. "**Set**" ajoutera un mode utiliser la flèche du haut ou du bas tout en maintenant enfoncés les boutons **ON/OFF** et **MODE** (l'icône du mode disparaît une fois ajouté).
8. Utiliser le bouton "**Mode**" pour passer à la fonction suivante.

**Remarque :** Ne jamais programmer le ventilateur (s'il est installé) ou le mode CPI/IPI sur la télécommande.

## Détection de faible charge des piles

La durée de vie des piles de la télécommande dépend de plusieurs facteurs : qualité des piles utilisées, nombre d'allumages de l'appareil, nombre de changements de consigne du thermostat d'ambiance, etc. Quand la charge des piles de la télécommande est faible, une icône Pile s'affiche sur la télécommande (Schéma 22) avant que les piles soient totalement inutilisables. Cette icône disparaît une fois les piles remplacées.

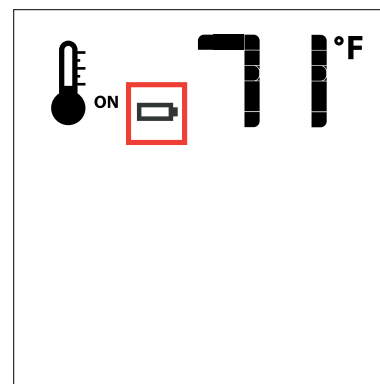


Schéma 22

# Information à l'usage du propriétaire

## Consignes d'utilisation de la télécommande Proflame II

**IMPORTANT :** La télécommande Proflame 2 fait partie intégrante du système Proflame 2 qui comprend les éléments suivants :

- Télécommande Proflame 2 à utiliser avec :
- Module de contrôle IFC (Integrated Fireplaces Control)

La télécommande Proflame 2 permet de contrôler les fonctions suivantes de l'appareil :

1. Brûleur principal On/Off (Marche/Arrêt)
2. Modulation de la flamme du brûleur principal (6 niveaux)
3. Sélection veilleuse permanente ou intermittente (CPI/IPI)
4. Fonctions du thermostat et du thermostat Smart
5. Modulation de l'éclairage d'appoint (6 niveaux)\*\*
6. Valve à flux divisé\*\*
7. Modulation de la vitesse du ventilateur de confort (6 niveaux)

\*\* Ces options ne sont pas disponibles sur ce modèle.

La télécommande Proflame est caractérisée par un design épuré, une disposition simple des touches et un afficheur LCD (Schéma 1). La touche Mode permet de sélectionner les fonctionnalités et la touche Thermostat sert à allumer, éteindre ou sélectionner les fonctions du thermostat (Schémas 1 & 2). Une fonction de verrouillage des touches est également disponible (Schéma 2).



Schéma 1 : Télécommande Proflame

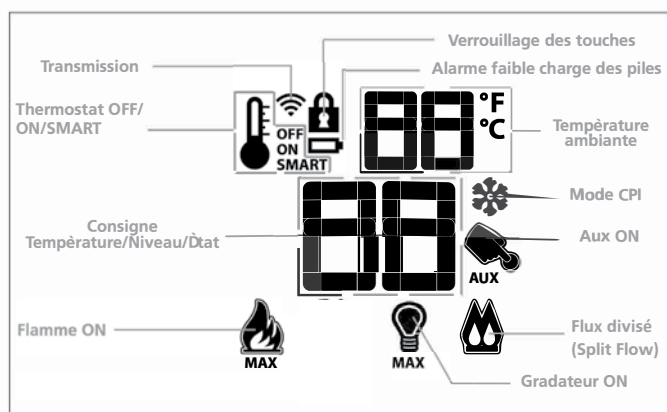


Schéma 2 : Afficheur LCD de la télécommande



DONNÉES TECHNIQUES TÉLÉCOMMANDE	
Tension d'alimentation	4,5V (3 piles 1,5V AAA)
Plage de température ambiante	0 - 50°C (32 - 122°F)
Radiofréquence	315 MHZ

**AVERTISSEMENT : LA TÉLÉCOMMANDE ET LE RÉCEPTEUR SONT DES DISPOSITIFS DE RADIOFRÉQUENCE. PLACER LE RÉCEPTEUR DANS UN OBJET OU UNE SURFACE EN MÉTAL OU À PROXIMITÉ D'UN OBJET OU D'UNE SURFACE EN MÉTAL PEUT RÉDUIRE CONSIDÉRABLEMENT LA PORTÉE DU SIGNAL.**

### ATTENTION !

- Couper l'alimentation principale en gaz de l'appareil pendant l'installation ou l'entretien du dispositif de réception.

- Couper l'alimentation principale en gaz de l'appareil avant d'enlever ou de remettre les piles.

- En cas de dysfonctionnement de la télécommande, éteindre le module IFC en utilisant l'interrupteur principal "ON/OFF".

- Pour l'installation et l'entretien, éteindre le module IFC en débranchant la prise d'alimentation.

### Synchronisation de la télécommande au module IFC (au besoin)

Mettre le module IFC sous tension. Localiser le bouton noir de réinitialisation en bas à gauche de l'appareil. Voir ce manuel pour l'emplacement et les instructions. Le module IFC émet trois (3) bips pour indiquer qu'il est prêt à se synchroniser avec un émetteur. Installer les 3 piles de type AAA dans le compartiment à piles de l'émetteur, situé à la base de l'émetteur (fig. 3). Une fois les piles installées dans l'émetteur, appuyer sur le bouton de mise en marche. Le module IFC émet quatre "bips" pour indiquer que la commande de l'émetteur est acceptée et se règle sur le code particulier de cet émetteur. Le système est maintenant initialisé.

**Remarque :** Utiliser seulement des piles alcaline standards. Ne pas utiliser de piles rechargeables ou au lithium.



Schéma 3 : Compartiment à piles

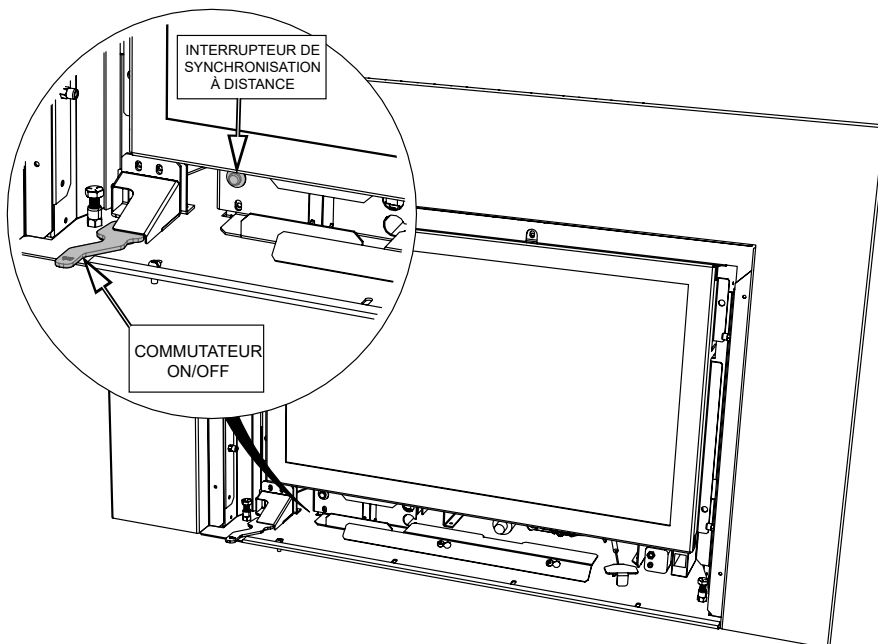
# Information à l'usage du propriétaire

## Codage à distance / du récepteur

La télécommande est codée en usine.  
Si, pour quelque raison que ce soit, la télécommande doit être recodée, suivre les étapes ci-dessous.

Pour coder le récepteur à la télécommande manuelle, suivre la procédure ci-dessous.

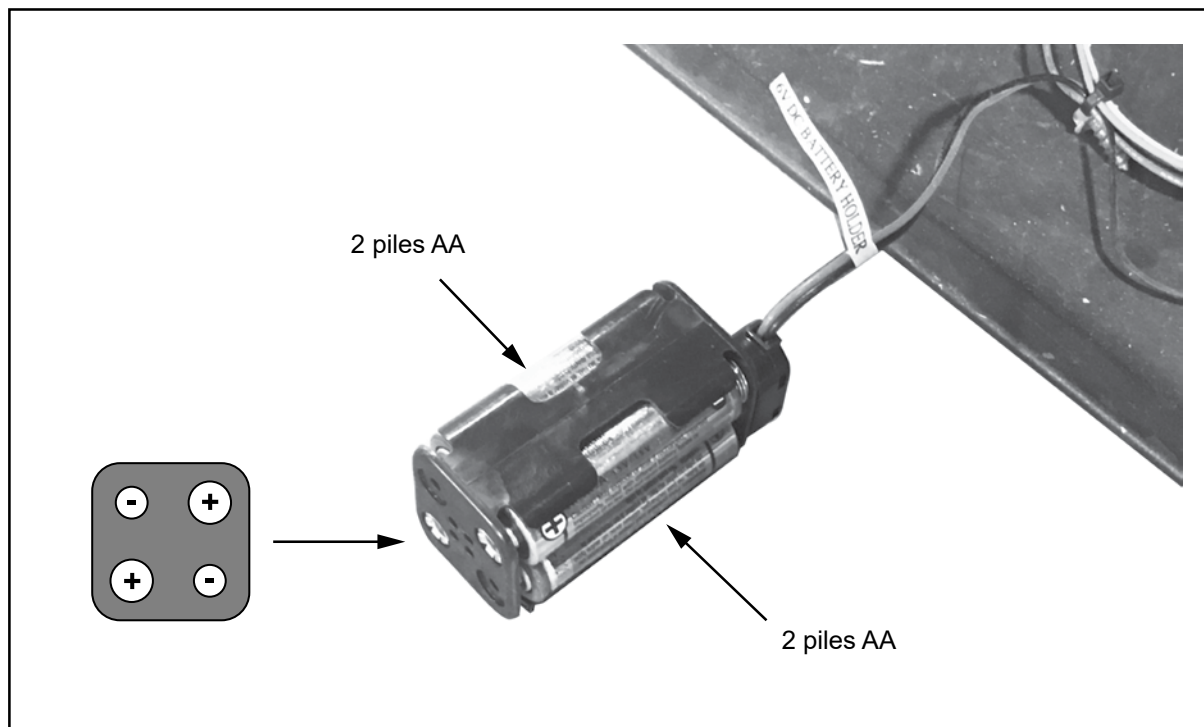
1. Retirer le dispositif de l'écran.
2. Brancher le cordon d'alimentation de 120 V CA dans une prise mise à la terre ou installer 4 piles AA dans le bloc-piles de secours. Ne pas utiliser à la fois le cordon d'alimentation de 120 V CA et les piles. N'utiliser les 4 piles AA que si le courant alternatif de 120 V n'est pas disponible.
3. Installer les 3 piles AAA dans la télécommande manuelle.
4. Maintenir enfoncé le bouton noir de synchronisation à distance situé sur le côté gauche jusqu'à l'émission de trois bips.
5. Maintenir enfoncée la touche Marche/Arrêt de la télécommande manuelle pour coder la télécommande au récepteur. Après l'émission de 4 bips, la télécommande est appariée au récepteur.



## Bloc-piles de secours

Insérer 4 piles AA dans le bloc-piles de secours, comme indiqué ci-dessous.  
N'utiliser les 4 piles AA que si une alimentation de 120 V CA n'est pas disponible.

**Remarque :** Utiliser seulement des piles alcaline. Ne pas utiliser de piles rechargeables.





## Copie des instructions apposées sur la plaque d'allumage

### FOR YOUR SAFETY READ BEFORE LIGHTING POUR VOTRE SÉCURITÉ – À LIRE AVANT LA MISE EN MARCHÉ

**WARNING:** If you do not follow these instructions exactly, a fire or explosion may result causing property damage, personal injury or loss of life. Improper installation, adjustment, alteration, service or maintenance can cause injury or property damage. Refer to the owner's information manual provided with this appliance. For assistance or additional information consult a qualified installer, service agency or gas supplier.

**AVERTISSEMENT :** Quiconque ne respecte pas scrupuleusement les instructions de la présente notice risque de déclencher un incendie ou une explosion pouvant entraîner des dégâts matériels ou des blessures pouvant être mortelles. Tout défaut d'installation, de réglage, de modification, de service ou d'entretien peut entraîner des blessures ou des dommages matériels. Reportez-vous au manuel d'utilisation fourni avec cet équipement. Pour obtenir de l'aide ou des informations complémentaires, consulter un installateur ou un service d'entretien qualifié, ou le fournisseur de gaz.

- A) This appliance is equipped with an ignition device which automatically lights the pilot.  
Do not try to light the pilot by hand.
- B) **BEFORE OPERATING** smell all around the appliance area for gas. Be sure to smell next to the floor because some gas is heavier than air and will settle on the floor.  
**WHAT TO DO IF YOU SMELL GAS**  
- Do not try to light any appliance.  
- Do not touch any electric switch, do not use any phone in your building.  
- Leave the building immediately.  
- Immediately call your gas supplier from a neighbours phone. Follow the gas supplier's instructions.  
- If you cannot reach your gas supplier, call the fire department.
- C) Do not use this appliance if any part has been under water. Immediately call a qualified service technician to inspect the appliance and to replace any part of the control system and any gas control which has been underwater.
- A) Cet appareil est muni d'un dispositif d'allumage qui allume automatiquement la veilleuse.  
Ne tentez pas d'allumer la veilleuse manuellement.
- B) **AVANT LA MISE EN MARCHÉ**, reniflez tout autour de l'appareil pour déceler une odeur de gaz. Reniflez au niveau du plancher, car certains gaz sont plus lourds que l'air et peuvent s'accumuler au niveau du sol.  
**QUE FAIRE SI VOUS SENTEZ UNE ODEUR DE GAZ :**  
• Ne tentez pas d'allumer l'appareil.  
• Ne touchez à aucun interrupteur; n'utilisez pas le téléphone se trouvant dans le bâtiment.  
• Quittez immédiatement le bâtiment.  
• Appelez immédiatement votre fournisseur de gaz depuis un téléphone extérieur. Suivez les instructions du fournisseur.  
• Si vous ne pouvez pas rejoindre le fournisseur, appelez le service incendie.
- C) N'utilisez pas cet appareil s'il a été plongé dans l'eau, même partiellement. Faites inspecter l'appareil par un technicien qualifié et remplacez tout élément du système de contrôle ou de commande qui a été plongé dans l'eau.

**CAUTION: Hot while in operation. Do not touch. Severe burns may result. Due to high surface temperatures keep children, clothing and furniture, gasoline and other liquids having flammable vapors away. Keep burner and control compartment clean. See installation and operating instructions accompanying appliance.**

**ATTENTION : Surfaces chaudes lorsque l'appareil est en marche. Ne pas toucher. Risque de brûlures graves. En raison des températures élevées, les enfants, les vêtements et le mobilier, le carburant et tout autre liquide aux vapeurs inflammables doivent être tenus éloignés de l'appareil. Nettoyer régulièrement le brûleur et le compartiment des commandes. Voir les consignes d'installation et d'utilisation fournies avec l'appareil.**

### OPERATING INSTRUCTIONS / CONSIGNES DE FONCTIONNEMENT

- 1) **STOP! Read the safety information above on this label.**
  - 2) Ensure the Main switch is in the ON position and/or the wall mounted battery holder (if equipped) is in the <REMOTE> position.
  - 3) Press and release the ON/OFF button on the remote handheld transmitter. An audible beep should be heard from the receiver. If not using the remote, the unit can also be turned on by sliding the battery holder switch to the <ON> position (if equipped).
  - 4) After approximately 4 seconds the spark ignition system will spark for 60 seconds to light the main burner.
  - 5) The unit will turn on.  
Note: The first attempt to ignition will last approximately 60 seconds. If there is no flame ignition (rectification) the board will stop sparking for approximately 35 seconds. After this wait time, the board will start a second try for ignition by approximately 60 seconds. If there is still no positive ignition after the second attempt the board will go into lock out.  
The system will need to be reset as follows (after going into lock out mode):
    - a) Wait 5 minutes - turn the system off by pressing the ON/OFF button on the remote.
    - b) After approximately 2 seconds press the ON/OFF button again.
    - c) Unit will repeat step 2.
  - 6) If the appliance will not operate, follow the instructions, "To Turn Off Gas to Appliance" and call your service technician or gas supplier. This appliance is equipped with an on-demand pilot that shuts off after seven days.
- 1) **STOP! Lisez les instructions de sécurité sur la portion supérieure de cette étiquette.**
  - 2) S'assurer que le commutateur principal est en position ON et/ou que le bloc-piles mural (le cas échéant) est en position <REMOTE>.
  - 3) Appuyer sur la touche ON/OFF de la télécommande puis relâcher. Un bip sonore retentira depuis le récepteur. Si vous n'utilisez pas la télécommande, l'appareil peut également être allumé en faisant glisser le commutateur du bloc-piles sur la position <ON> (le cas échéant).
  - 4) Après environ 4 secondes, le système d'allumage produira une étincelle pendant 60 secondes pour allumer le brûleur principal.
  - 5) L'appareil s'allumera.  
Remarque : Au premier allumage, le système tente d'allumer les flammes pendant 60 secondes. Si l'essai est infructueux, le système fera une pause de 35 secondes. C'est ce qu'on appelle l'étape de rectification. Ce délai écoulé, le système tente à nouveau d'allumer les flammes en produisant des étincelles pendant 60 secondes. Si les flammes ne s'allument toujours pas, le système se met en mode verrouillage.  
Il faut alors le réinitialiser en suivant les étapes ci-dessous (pour le déverrouiller) :
    - a) Attendre 5 minutes et éteindre l'appareil en appuyant sur la touche ON/OFF de la télécommande.
    - b) Attendre 2 secondes et appuyer encore une fois sur la touche ON/OFF.
    - c) L'appareil répètera l'étape 2.
  - 6) Si l'appareil ne fonctionne pas, suivez les instructions "Pour couper le gaz au niveau de l'appareil" et appelez un technicien qualifié ou votre fournisseur de gaz.  
Cet appareil est équipé d'une veilleuse sur demande qui s'éteint après sept jours.

### TO TURN OFF GAS TO APPLIANCE / POUR COUPER LE GAZ AU NIVEAU DE L'APPAREIL

- 1) Press the ON/OFF button on the remote or slide the wall mount switch to the "OFF" position.
- 2) If service is to be performed—you must disconnect power and shut off gas to the unit.
- 1) Appuyer sur la touche ON/OFF de la télécommande ou faites glisser l'interrupteur mural sur la position "OFF".
- 2) Lors de l'entretien de l'appareil, vous devez débrancher l'alimentation électrique et couper le gaz alimentant l'appareil.

**DO NOT REMOVE THIS INSTRUCTION PLATE**

**NE PAS ENLEVER CETTE ÉTIQUETTE D'INSTRUCTIONS**

919-649b

# information à l'usage de l'installateur

## Test de pression du gaz

Pendant les essais de gaz à des pressions égales ou inférieures à 1/2 psig. (3,45 kPa), la vanne d'arrêt manuelle de l'appareil doit être fermée pour l'isoler du système d'alimentation en gaz.

## Installation dans un foyer en maçonnerie ou un foyer préfabriqué pour combustible solide

L'encastrable au gaz Gi25LE a été testé et approuvé pour une ventilation dans n'importe quel foyer en maçonnerie ou foyer préfabriqué à combustible solide approuvé dans lequel l'encastrable s'insère. Consulter la section « Dimensions minimales du foyer » pour connaître les dégagements minimaux à respecter.

Si la hauteur de la cheminée préfabriquée\* n'est pas suffisante pour l'encastrable, vous pouvez enlever la plaque du déflecteur de fumée, le registre, les briques réfractaires, les portes vitrées, le support du pare-feu, la grille de protection et les supports de bûches de la cheminée préfabriquée. Conserver ces éléments et les réinstaller en cas de retrait de l'encastrable. Le registre de tirage du conduit peut rester complètement ouvert ou être retiré pour l'installation de l'encastrable au gaz.

Les étagères, écrans et déflecteurs de fumée peuvent être retirés s'ils sont fixés par des attaches mécaniques. S'assurer que leur retrait n'affaiblit pas la structure de la cheminée préfabriquée.

La cheminée et le conduit de la cheminée doivent être propres, en bonne condition d'opération et faits de matériaux non combustibles.

Les panneaux de contour ne doivent pas bloquer les ouvertures d'évacuation sur la cheminée.

Les trappes de nettoyage de la cheminée doivent être de dimensions adéquates.

**REMARQUE** Toute modification apportée à un foyer préfabriqué à combustible solide répertorié peut annuler l'homologation de ce foyer.

Il est interdit de couper toute pièce de tôle de l'âtre dans lequel l'encastrable au gaz doit être installé.

\* Procéder à une inspection avec un représentant local avant de commencer l'installation.

L'installateur doit fixer mécaniquement l'étiquette fournie à l'intérieur de la chambre de combustion du foyer dans lequel l'encastrable au gaz est installé.

**AVERTISSEMENT** Ce foyer a été converti pour être utilisé uniquement avec un foyer au gaz encastrable. Il ne peut pas être utilisé pour brûler du bois ou des combustibles solides sauf si toutes les pièces originales sont remises en place, et si le foyer est à nouveau certifié conforme.

## Exigences pour une cheminée à bois préfabriquée (métal)

Pour les pièces de référence - voir l'illustration ci-dessous.

**REMARQUE** Toutes les pièces enlevées doivent être enlevées de sorte qu'elles puissent être réinstallées au cas où l'encastrable serait retiré (le retrait des rivets ou des vis est acceptable).

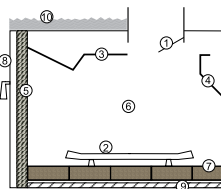
### À enlever :

- 1 - Registre
  - 2 - Support (avec jeu de bûches)
- Peuvent être enlevés (si nécessaire):**
- 3 - Tablette à fumée
  - 4 - Déflecteurs internes
  - 5 - Pare-feu
  - 6 & 7 - Revêtement en maçonnerie ou réfractaire
  - 8 - Portes métalliques ou vitrées

Une inscription permanente sur la cheminée doit indiquer qu'elle a été modifiée et n'est plus adaptée pour brûler des combustibles solides (bois), à moins que les pièces enlevées soient réinstallées. Il est interdit de couper toute pièce de tôle.

Peut être enlevée (dans certains cas) :

- 9 - Base métallique de la chambre de combustion
- 10 - L'isolation et les éléments rigides structurés du cadre ne doivent pas être retirés ou modifiés (côté et haut du cadre de la porte, côté et haut de la face du foyer, côtés métalliques, etc.)



**ATTENTION** Les normes de sécurité sur les équipements (ANSI Z21.88) utilisées dans la certification de cet appareil ne couvrent pas le retrait de la base de la chambre de combustion. La certification de sécurité Intertek ne s'applique pas à cette méthode d'installation. Avant d'installer l'appareil selon cette méthode, contacter l'autorité compétente pour s'assurer que cette installation est approuvée dans votre municipalité. La base en tôle du foyer doit rester en place et un panneau de ciment d'au moins 1/2 po (13 mm) doit être placé sous toute la surface de l'appareil.

Si la cheminée préfabriquée n'est pas munie d'un / de trou(s) d'accès au gaz, un trou d'accès inférieur ou égal à 1-1/2 po (37-1/2 mm) peut être percé à travers les parois inférieures ou à la base de la chambre de combustion. Ce trou d'accès doit être calfeutré avec une isolation non combustible après l'installation de la conduite d'alimentation au gaz.

## Information de sécurité générale

1. L'installation de l'appareil doit être conforme aux codes locaux, ou en leur absence, à la norme CSA B149.1 (au Canada) ou au National Fuel Gas Code ANSI Z223.1 aux États-Unis. Cet appareil doit être installé par un technicien qualifié en gaz.
2. L'installation et la réparation doivent être effectuées par un technicien qualifié.
3. L'appareil doit être inspecté par un technicien avant la première utilisation, et au moins une fois par an. Un nettoyage plus fréquent peut être nécessaire en raison de la présence de peluches. Il est impératif que les compartiments de contrôle, les brûleurs et les passages d'air de circulation de l'appareil soient propres.
4. Voir les instructions générales de construction et d'assemblage. Installer cet appareil uniquement dans un foyer ventilé, non combustible.
5. Cet appareil est homologué pour installation dans une chambre à coucher s'il est équipé d'un thermostat Millivolt homologué. Certaines municipalités ont des exigences supplémentaires; consulter les codes et règlements locaux avant de procéder.
6. Il faut toujours ventiler cet encastrable à l'extérieur de l'enveloppe du bâtiment - ne jamais le ventiler à l'intérieur. S'assurer que la dimension et la hauteur de la ventilation sont correctement adaptées à un tirage adéquat.
7. Inspecter annuellement le système d'évacuation pour prévenir tout blocage ou autres signes de détérioration.
8. Toutes les surfaces vitrées qui ont été retirées pour entretien doivent être remises en place avant d'utiliser l'appareil.
9. Afin d'éviter toute blessure, ne pas confier le fonctionnement de l'appareil à une personne qui n'est pas familière avec son utilisation.
10. Cet appareil peut fonctionner sans les panneaux de briques ou en émail.
11. En raison des températures élevées qu'il produit, l'appareil doit être installé dans un endroit où il y a peu de circulation et à distance du mobilier et des tentures. Enfants et adultes doivent connaître les dangers liés aux surfaces à températures élevées, notamment la surface vitrée du foyer, et se tenir à distance. Les jeunes enfants doivent être étroitement surveillés autour de l'appareil. AUCUN vêtement ni autre matière inflammable sur l'appareil ni à proximité.

**AVERTISSEMENT** Afin d'éviter les risques de blessures ou des dommages matériels, installer les pièces de l'appareil conformément aux schémas du présent guide et n'utiliser que des pièces qui lui sont destinées spécifiquement.

## Aide-mémoire pour l'installation

Avant d'installer le système d'évacuation, s'assurer que la plaque du registre est ouverte et bien fixée pour éviter qu'elle ne tombe et n'écrase la gaine.

L'encastrable au gaz Regency est installé comme répertorié.

- Vérifier tous les dégagements des matériaux combustibles. Consulter les sections « Dimensions minimales de la cheminée » et « Dégagements minimaux des matériaux combustibles ».
- Brancher au système d'alimentation en gaz. Consulter la section « Branchement de l'alimentation au gaz ».
- Installer les 2 gaines flexibles (prise d'air de 3 po et évacuation de 3 po) à la plaque de connexion coulissante. Voir la section « Installation/retrait du collet de cheminée ».
- Glisser l'appareil à mi-chemin dans l'âtre.
- Placer la plaque de connexion des gaines dans les ferrures coniques et la fixer à l'avant du foyer. Voir la section "Installation/retrait du collet de cheminée".
- Glisser l'appareil entièrement dans l'âtre. Le niveler si nécessaire.
- Vérifier la pression du gaz. Consulter la section « Test de pression du gaz ». Vérifier le système d'aération. Voir la section « Réglage du volet d'aération ».
- Installer les accessoires standard et en option. Se reporter aux sections suivantes :
  - Installation des panneaux
  - Installation du jeu de bûches
  - Installation de la façade
  - Dégagements minimaux par rapport aux matériaux combustibles
  - Dimensions minimales des ouvertures de foyer avec différentes façades et plaques de support
  - Conversion du gaz naturel au propane
- Vérification finale : Avant de quitter le domicile du client, l'installateur doit s'assurer que l'appareil s'allume correctement. Cela comprend :
  - Chronométrer l'appareil afin de s'assurer que la vitesse de chauffe est correcte.
  - Au besoin, régler le débit d'air primaire pour éviter que les flammes ne produisent du carbone. Consulter la section « Réglage de l'arrivée d'air de l'encastrable au gaz ».
  - S'assurer que le système d'évacuation de l'appareil fonctionne correctement.

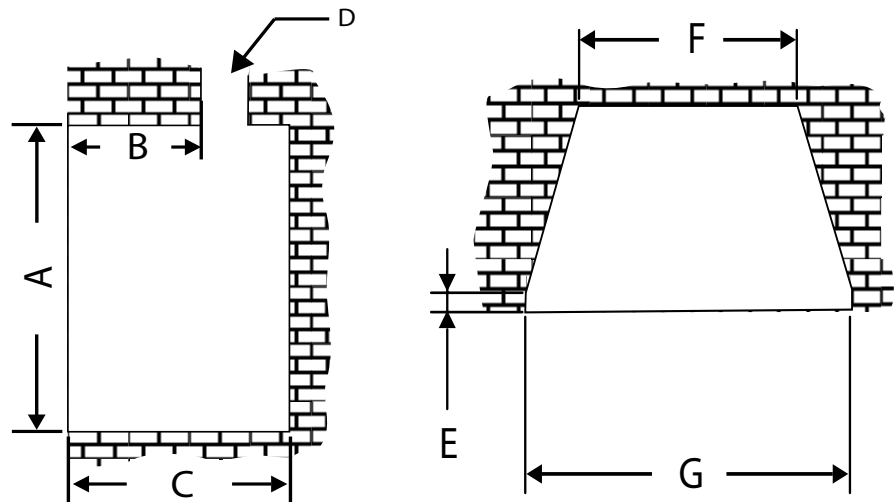
## Matériaux requis

Aucune alimentation électrique n'est requise pour le fonctionnement de la commande de gaz. Cependant, une pile AA est nécessaire pour l'étincelleur à courant continu. L'appareil est branché au courant alternatif 120 volts pour faire fonctionner le ventilateur en option, s'il est installé. Brancher le câble de 3 broches à une prise appropriée. Ne jamais couper la borne de mise à la terre. Une fois relié au 120 volts, cet appareil doit être électriquement mis à la terre conformément aux codes locaux, au CSA C22.1 (au Canada) ou, en l'absence de tels codes, au National Electrical Code ANSI/NFPA 70-1987.

## Dimensions minimales de la cheminée

Le tableau suivant indique les dimensions minimales ainsi que les dégagements à respecter pour le foyer à gaz encastrable Regency® :

**REMARQUE** Voir également les tailles minimales d'ouverture du foyer avec les différentes options de façade/plaque de support à la page suivante.



A	B	C	D	E	F	G
Hauteur	Profondeur max. de la barre du linteau	Profondeur	Ouverture du registre	Profondeur à l'avant avant inclinaison	Largeur (arrière)	Largeur (avant)
17 po (432 mm)	10-1/2 po (267 mm)	15 po (381 mm)	8 po x 4 po min. (203 mm x 102 mm)	1-5/8 po (42 mm)	15 po (381 mm)	25 po (635 mm)

## Prise électrique dans un foyer de maçonnerie

La prise électrique peut être placée sur le côté gauche ou droit de l'appareil, à l'intérieur de l'enceinte en maçonnerie, et en respectant les conditions suivantes :

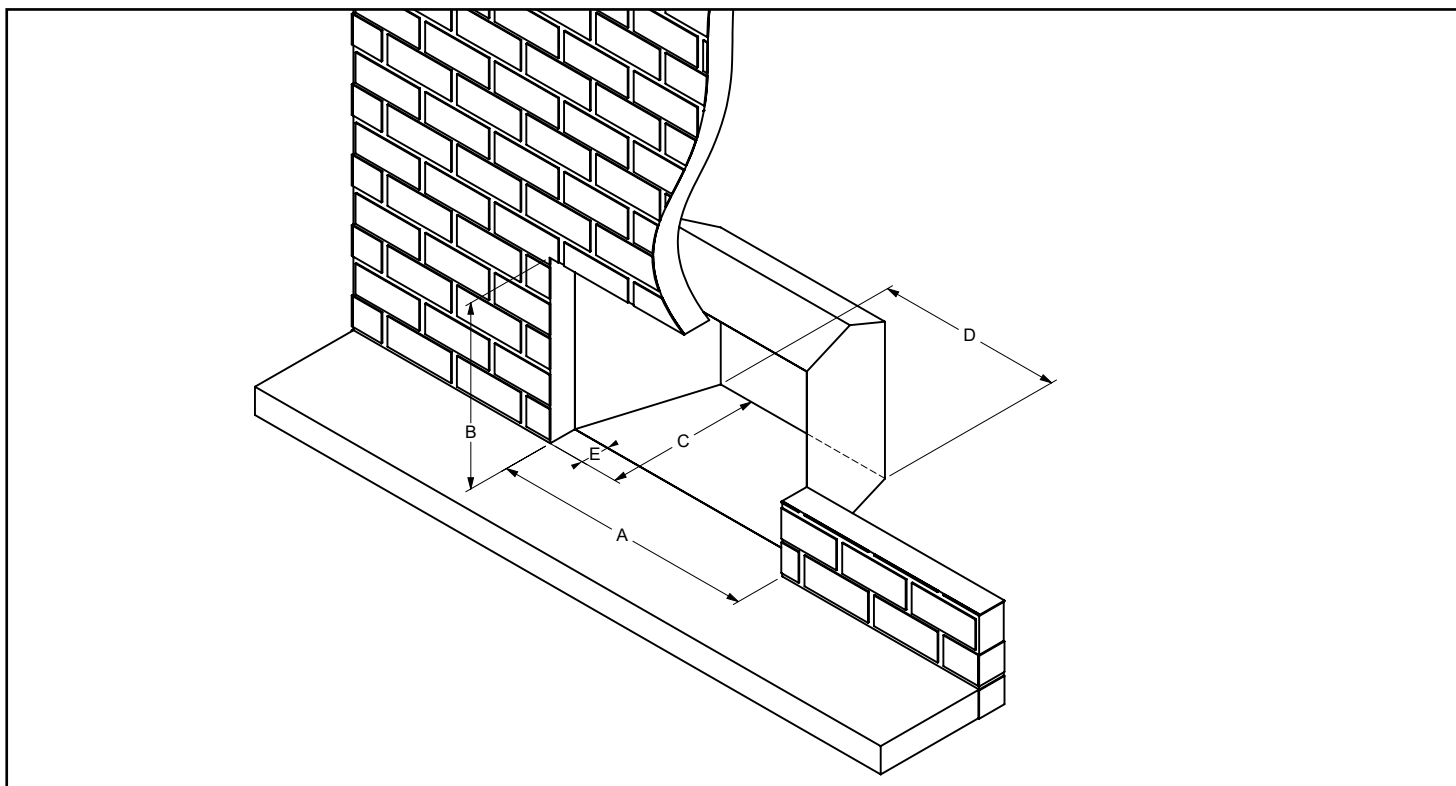
- Distance entre la face de la prise et l'encastrable au gaz : minimum 3 po (76 mm)
- Placer la prise le plus loin possible vers l'arrière, de façon à ce qu'elle soit près de l'arrière de l'encastrable au gaz une fois installé.
- Hauteur depuis le haut de la prise au plancher du foyer en maçonnerie : maximum 3-1/2 po (89 mm)
- Le boîtier de la prise et son couvercle doivent être en métal.
- Lorsque le cordon d'alimentation de 120 volts du ventilateur en option sort vers la prise de courant, il ne doit pas entrer en contact avec l'arrière ou les côtés de l'encastrable au gaz. Il ne peut toucher que la façade.

Une fois installé, cet appareil doit être mis à la terre conformément aux codes locaux ou, en leur absence, au Code national de l'électricité ANSI/NFPA 70 ou au Code canadien de l'électricité CSA C22.1.

**IMPORTANT** Vérifier avec votre inspecteur local avant de commencer cette installation, car certaines juridictions peuvent ne pas autoriser le placement de cette prise dans une cheminée de maçonnerie.

# installation

## Dimensions minimales des ouvertures de foyer avec différentes options de façade et de plaque de support



Façade	Dimensions				
	Largeur min. d'installation (A)	Hauteur min. d'installation (B)	Profondeur min. d'installation (C)	Largeur arrière minimale (D)	Profondeur du cône (E)
Façade standard 3 côtés	25 po (635 mm)	17 po (432 mm)	15 po (381 mm)	15 po (381 mm)	1-5/8 po (42 mm)
Façade standard 3 côtés avec plaque de support 3 côtés	26-3/4 po (680 mm)	18-1/4 po (464 mm)	15 po (381 mm)	15 po (381 mm)	3-1/8 po (80 mm)
Façade affleurante 3 côtés	26-1/2 po (673 mm)	18 po (457 mm)	16-1/4 po (413 mm)	15 po (381 mm)	2-5/8 po (67 mm)
Façade affleurante 3 côtés avec plaque de support 3 côtés	26-3/4 po (680 mm)	18-1/8 po (461 mm)	16-1/8 po (410 mm)	15 po (381 mm)	4 po (102 mm)
Façade affleurante 4 côtés	26-1/2 po (673 mm)	18-1/8 po (461 mm)	16-1/4 po (413 mm)	15 po (381 mm)	2-5/8 po (67 mm)
Bordure de finition 3 côtés	26-1/2 po (673 mm)	18 po (457 mm)	16-1/4 po (413 mm)	15 po (381 mm)	2-5/8 po (67 mm)
Bordure de finition 3 côtés avec plaque de support 3 côtés	26-3/4 po (680 mm)	18-1/4 po (464 mm)	16-1/8 po (410 mm)	15 po (381 mm)	4-1/4 po (108 mm)
Bordure de finition 4 côtés	26-1/2 po (673 mm)	18-1/8 po (461 mm)	16-1/4 po (413 mm)	15 po (381 mm)	2-5/8 po (67 mm)

## Dégagements minimaux par rapport aux matériaux combustibles

Les dégagements indiqués ci-dessous sont les distances minimales à respecter sauf indication contraire.

Une cause majeure d'incendie est liée au non-respect des dégagements requis (espace vide) par rapport aux matériaux combustibles. Il est de la plus grande importance que cet appareil au gaz décoratif soit strictement installé conformément à ces instructions.

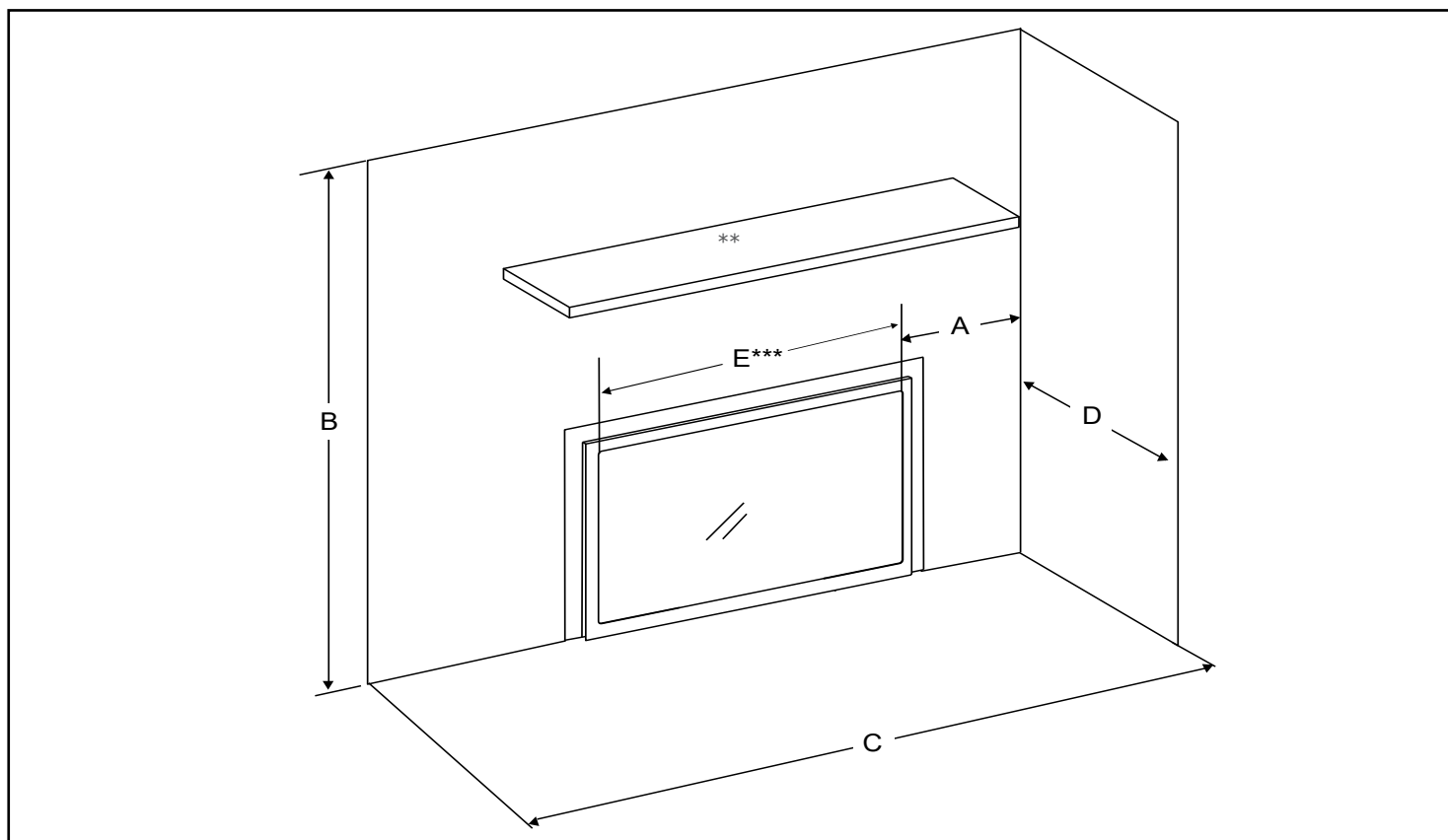


Schéma 1

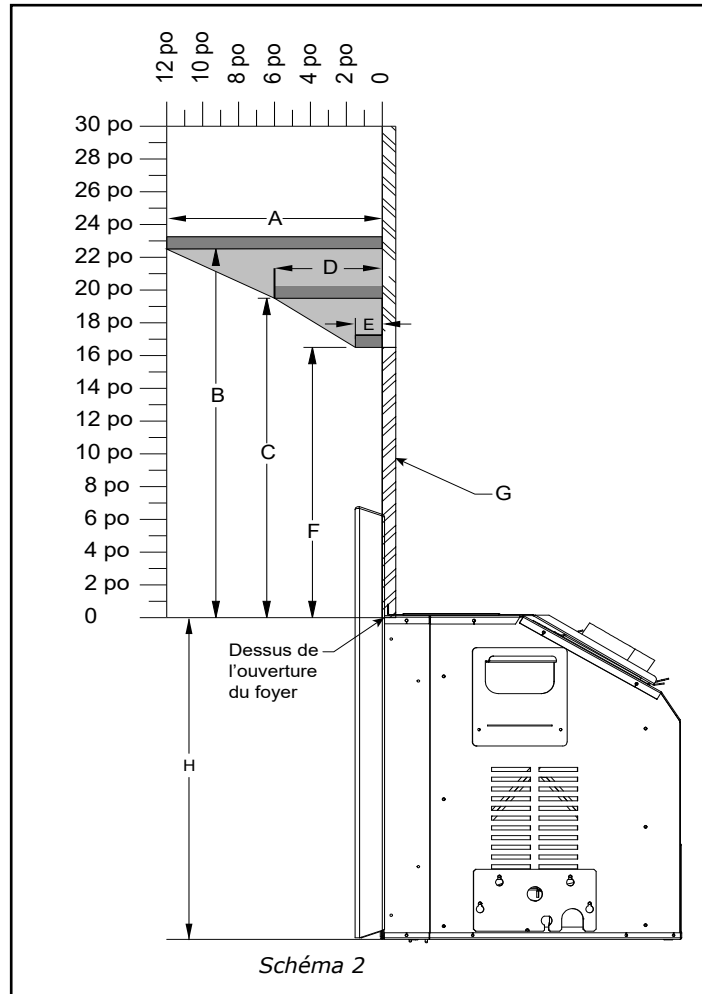
Dégagements	Dimension	Mesurés à partir de :
A : Mur latéral	8 po / 203 mm	*** Depuis le bord intérieur de la façade / des portes
B : Plafond	60 po / 1 524 mm	Depuis la base de l'appareil
C : Largeur min. de l'alcôve	54 po / 1 372 mm	D'une paroi latérale à l'autre
D : Profondeur max. de l'alcôve	36 po / 914 mm	Depuis l'avant de l'appareil.

### REMARQUES

- Il est recommandé d'installer unâtre devant l'appareil, mais ce n'est pas obligatoire. Si un revêtement de sol combustible est amené jusqu'à l'appareil, il doit être au même niveau ou plus bas que la base de l'appareil. Aucun matériau combustible n'est autorisé sous l'appareil.
- \*\* Pour les dégagements du manteau, voir page suivante.
- (E): \*\*\* Mesure prise depuis le rebord interne de la façade ou des portes - à titre de référence seulement : 19-9/16 po (497 mm)

# installation

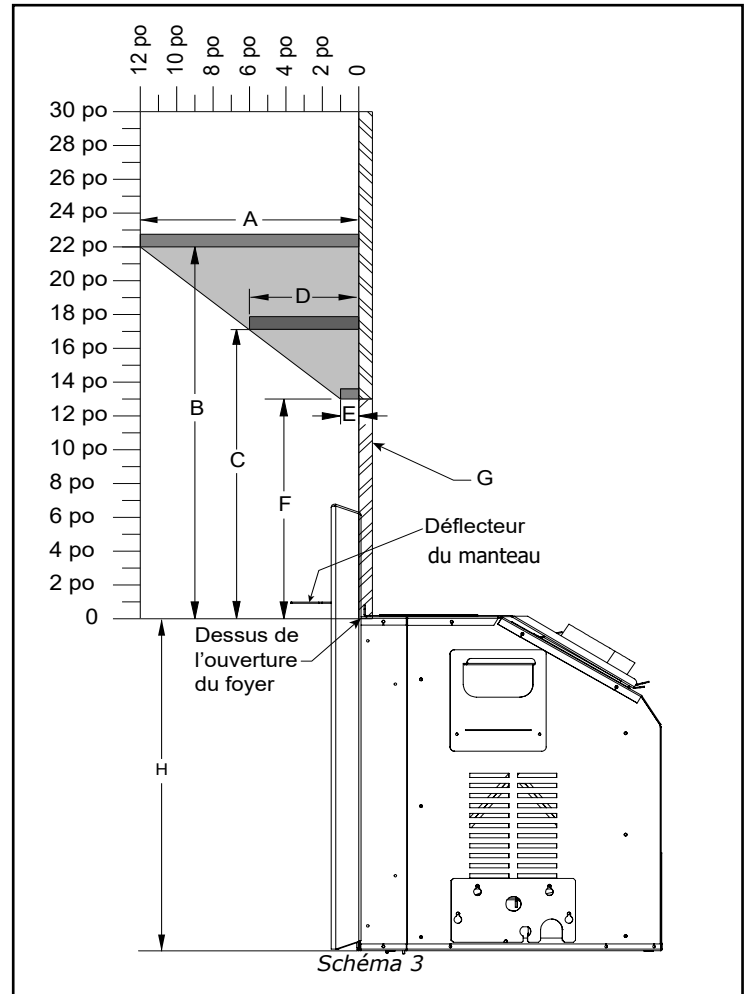
## Dégagements du manteau sans déflecteur



A	12 po (305 mm)
B	25-1/2 po (648 mm)
C	21 po (534 mm)
D	6 po (152 mm)

E	1 po (25 mm)
F	16-1/2 po (419 mm)
G	Matériaux non combustibles
H	16-5/8 po (422 mm) jusqu'à la base de l'appareil

## Dégagements du manteau avec déflecteur de 2-1/4 po (57 mm)



A	12 po (305 mm)
B	20-1/2 po (521 mm)
C	16 po (407 mm)
D	6 po (152 mm)

E	1 po (25 mm)
F	11-1/2 po (292 mm)
G	Matériau non combustible
H	16-5/8 po (422 mm) jusqu'à la base de l'appareil

**AVERTISSEMENT**

**Bien que cet appareil soit certifié en matière de sécurité, le socle devant le foyer devient très chaud lorsque l'appareil fonctionne. Ne pas utiliser le socle comme siège ou tablette.**

**REMARQUES**

- \* Un déflecteur de manteau de 2-1/4 po (57 mm) réduit la hauteur du manteau à 28-1/8 po (714 mm) depuis la base de l'appareil à une profondeur de 1 po (25 mm).
- Un manteau en matériau non combustible peut être installé à une distance moindre si la structure d'encadrement du foyer est faite de montants métalliques recouverts d'un panneau non combustible. Ce manteau non combustible, lorsqu'il est installé à une hauteur totale plus basse, ne peut pas être placé à moins de 6 po (152 mm) du dessus de l'ouverture de l'appareil.
- Toujours choisir des matériaux non combustibles.

## Utilisation de montants en acier et d'un panneau en béton au-dessus d'une cheminée en briques de maçonnerie

La façade en briques de maçonnerie peut être enlevée et remplacée par des matériaux non combustibles tels que des montants en acier et un panneau de béton/durarock/micor, conformément au schéma 1. Les montants en acier peuvent également être placés devant la brique de maçonnerie si celle-ci est laissée en place. C'est la méthode préférée en fonction de l'état de la cheminée en briques de maçonnerie.

**L'ouverture entre l'avant du foyer en maçonnerie et les matériaux non combustibles tels que les montants en acier doit être scellée afin que la chaleur ne puisse pas circuler entre la façade du foyer au bois et les matériaux de revêtement.** Seuls les matériaux de finition tels que la tuile, la pierre, la brique, ou d'autres matériaux similaires qui sont non combustibles peuvent être utilisés. Utiliser des matériaux uniformes de façon à ce que, lorsque l'appareil est positionné, il n'y ait pas d'espace visible sur les côtés ou le dessus de l'encadrement.

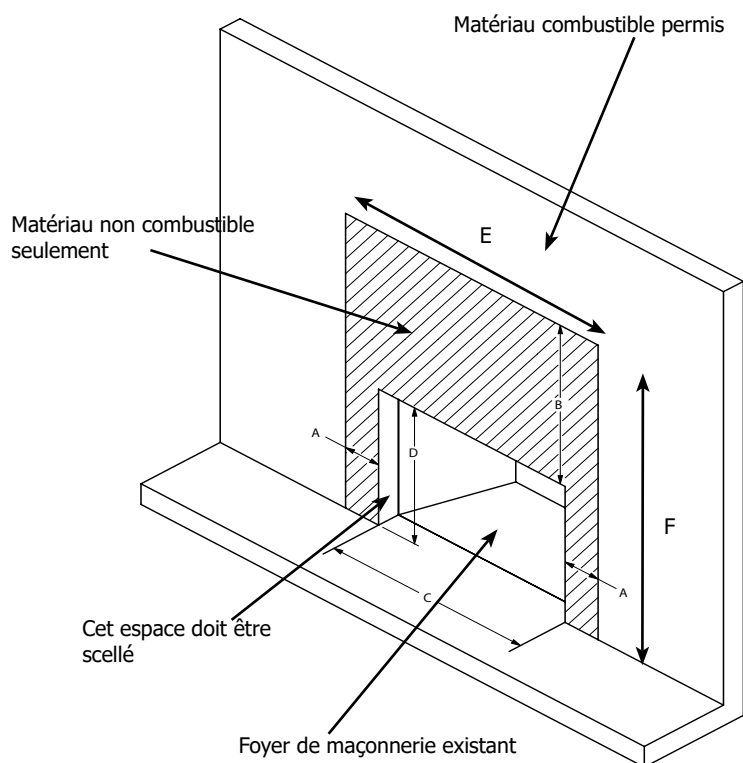




Schéma 1

DIMENSIONS	
A - Dégagement horizontal	6 po (152 mm)
B - Dégagement vertical	20 po (508 mm)
C - Largeur de l'ouverture	26 po (660 mm)
D - Hauteur de l'ouverture	17-3/4 po (451 mm)
E - Largeur totale minimale	38 po (965 mm)
F - Hauteur totale minimale	37-3/4 po (959 mm)

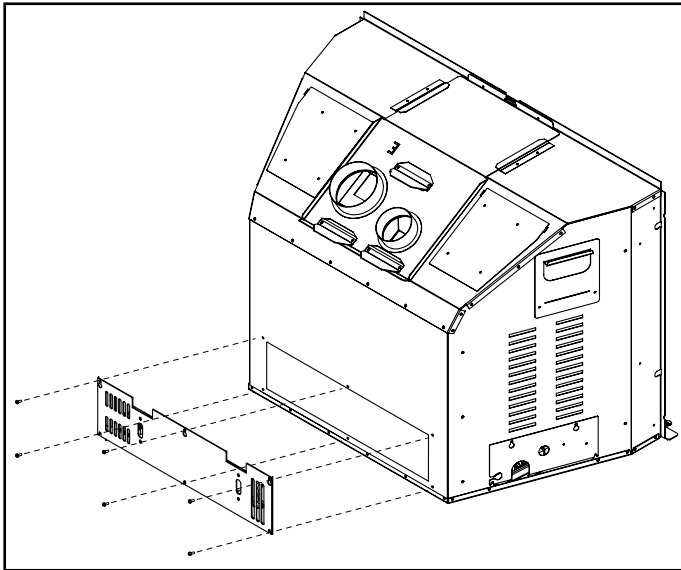
- Revêtement combustible sur cadre combustible 
- Revêtement non combustible sur cadre non combustible 

# installation

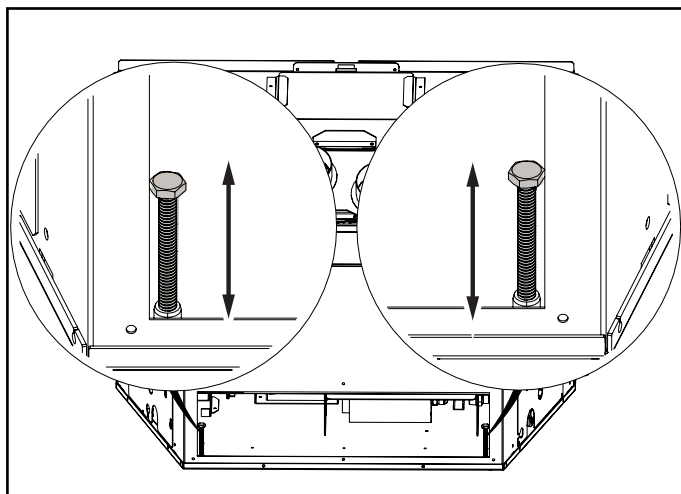
## Réglage des pattes de nivellement

**REMARQUE :** Le nivellement de l'appareil doit être réalisé avant le raccordement au gaz et le branchement du système d'évacuation.

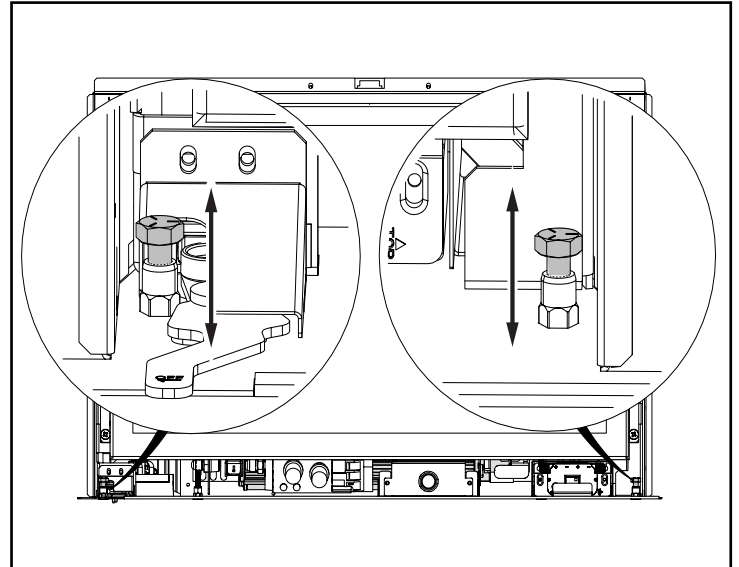
1. Les pattes de nivellement peuvent être installées avec des boulons depuis le dessus ou le dessous (selon la préférence) pour mettre l'appareil à niveau. Pour l'installation par le dessus, suivre les étapes ci-dessous. Pour l'installation depuis le dessous, voir l'étape 5. Depuis l'arrière de l'appareil, retirer les 6 vis, puis soulever la plaque du ventilateur pour la dégager.



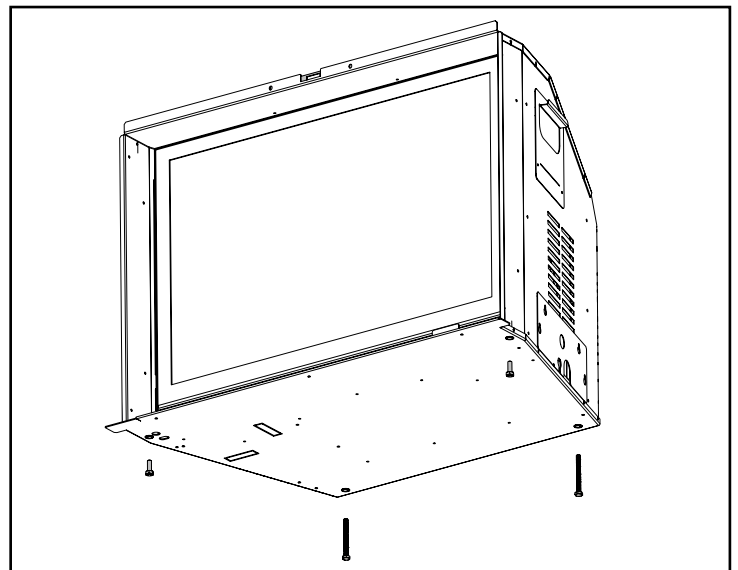
2. Visser les 2 boulons de 2-1/2 po (64 mm) fournis à l'intérieur du kit d'emballage dans les 2 trous situés dans les coins arrière de l'appareil. À l'aide d'une clé ou d'une douille de 7/16 po, serrer ou desserrer les boulons au besoin. Les boulons arrière peuvent être ajustés jusqu'à 2-1/8 po.
3. Réinstaller la plaque de montage du ventilateur.



4. On peut accéder aux boulons de nivellement avant depuis l'avant de l'encastable, sur les côtés inférieurs gauche et droit. Une fois l'appareil en place, régler les boulons pour s'assurer que l'appareil est de niveau et n'est pas instable.



5. Depuis le dessous : Les boulons peuvent être retournés et installés depuis la partie inférieure de l'encastable pour une augmentation de la longueur. Une fois en place, régler les boulons pour s'assurer que l'appareil est de niveau et ne bougera pas.

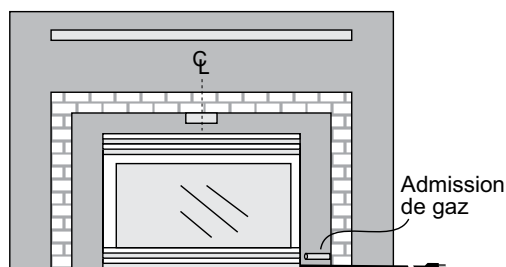




## Raccordement de gaz

**REMARQUE** Seules les personnes autorisées à travailler avec des conduites de gaz peuvent effectuer les raccordements de gaz nécessaires à cet appareil.

1. Avant de raccorder l'appareil à une cheminée existante, nettoyer en profondeur le foyer en maçonnerie ou préfabriqué.
2. L'appareil est doté d'une ouverture sur le côté droit du compartiment de commande. Une conduite d'alimentation au gaz NPT de 3/8 po doit être amenée près de l'ouverture.
3. Déterminer l'axe central de la gaine d'évacuation à travers la cheminée, au dessus de l'appareil. Déplacer l'appareil à l'endroit où il doit être installé. S'assurer que l'encastrable est à niveau.
4. Ne pas couper les pièces en tôle du foyer dans lequel l'encastrable au gaz doit être installé.
5. Si le foyer fabriqué en usine n'a pas de trou(s) d'accès au gaz, percer un trou d'accès de 1-1/2 po (37-1/2 mm) ou moins à travers les côtés inférieurs ou le fond de la chambre de combustion. Ce trou d'accès doit être calfeutré avec une isolation non combustible après l'installation de la conduite d'alimentation au gaz.



## Évacuation verticale

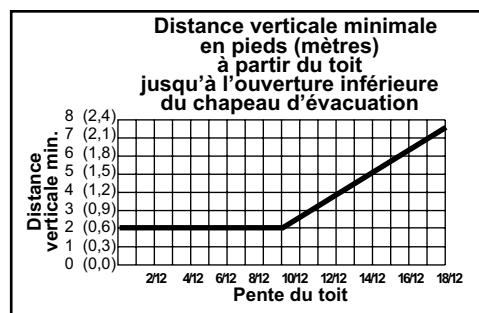
**L'APPAREIL NE DOIT PAS ÊTRE RACCORDÉ À UN CONDUIT DE CHEMINÉE DESSERVANT UN AUTRE APPAREIL À COMBUSTIBLE SOLIDE.**  
**INSTALLATION AVEC DOUBLURES DDE 3 PO X 3 PO**

Cet appareil est conçu pour être fixé à deux gaines flexibles colinéaires en aluminium de 3 po (76 mm) qui parcourent toute la longueur de la cheminée. La longueur du conduit de cheminée doit être d'au moins 8 pi (2,44 m) et ne doit pas dépasser 35 pi (10,7 m) de long. Voir le tableau ci-dessous pour les distances minimales à partir du toit. Vérifier périodiquement que l'évent n'est pas obstrué.

Les cheminées en maçonnerie peuvent prendre différentes formes auxquelles le revêtement flexible s'adapte. Cependant, **garder la gaine flexible aussi droite que possible** (éviter de la plier inutilement).

Fixer les gaines d'évacuation et d'admission au chapeau de terminaison et au collier d'évacuation de l'appareil à l'aide d'au moins trois vis autotaraudeuses. Utiliser du mastic Mil-Pac pour sceller les tuyaux.

Fixer le conduit d'admission d'air au collet d'admission d'air du chapeau d'évacuation.



**IMPORTANT** Cet appareil a été testé et certifié en tant que système complet avec les chapeaux d'évacuation et la gaine flexible mentionnés. Seuls les chapeaux d'évacuation et les gaines flexibles indiqués ci-dessous peuvent être utilisés. L'utilisation de chapeaux d'évacuation ou de gaines flexibles non répertoriés dans ce manuel annulera la garantie et la certification de cet appareil. Il est également important de ne pas enfermer le chapeau d'évacuation à l'intérieur d'un capuchon pare-pluie de cheminée en maçonnerie ou identique. La terminaison doit être exposée sur les 4 côtés et au-dessus pour permettre l'évacuation et l'aspiration de l'air dans la chambre de combustion.

**REMARQUES** En attachant les 2 gaines de 3 pouces (76 mm) au chapeau d'évacuation et avant de les glisser dans la cheminée, il est bon de marquer les gaines " évacuation " et " admission d'air ". Cela permet d'éviter de mélanger les gaines au moment de raccorder le collet de cheminée à l'appareil. Si l'on regarde l'appareil de l'avant, l'entrée d'air se trouve à gauche et le conduit d'évacuation à droite.



Raccordements au gaz et électriques

# installation

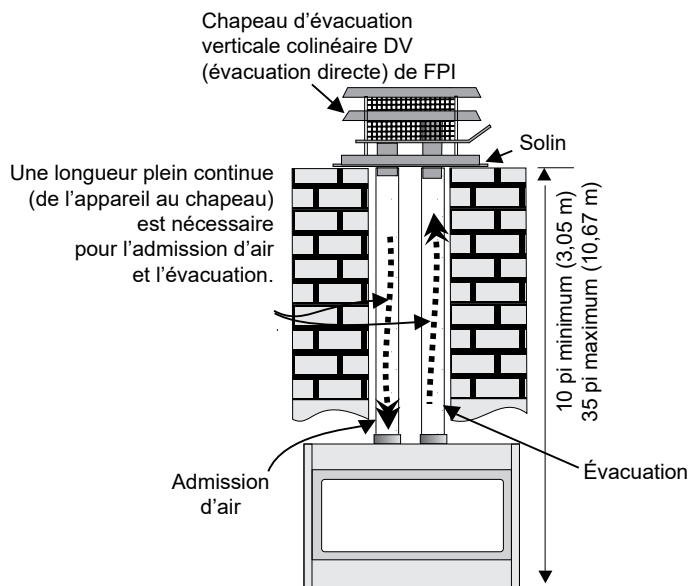
## Système d'évacuation

### INSTALLATION AVEC DOUBLURES DE 3 PO & 3 PO

Pièce n°	Description
948-305	Gaine flexible de 3 po - 35 pi (admission d'air & évacuation)
946-529	Chapeau d'évacuation verticale colinéaire Regency® à évacuation directe (DV) & solin

Longueur du conduit de cheminée	Position du réducteur de débit d'air	Réglage du débit d'air du brûleur
de 10 à 15 pi	Ouverture de 3 po	1/4 po
de 15 à 25 pi	Ouverture de 3-1/2 po	1/4 po
de 25 à 35 pi	Ouverture de 2-1/2 po	1/4 po

**REMARQUE :** Consulter les directives de la section «Position du réducteur de débit d'air» pour changer la position du réducteur de débit d'air.



#### Autres type d'accessoires d'évacuation approuvés\*

46DVA-VCH	Chapeau pour grands vents
46DVA-GK	Adaptateur colinéaire de 3 po avec solin

**Remarque :** Les deux doublures d'admission d'air et d'évacuation doivent être achetées séparément car elles ne sont pas incluses. Des longueurs de conduits Simpson Dura-Vent peuvent être ajoutées si nécessaire pour répondre aux exigences en matière de dégagement.

ou

46DVA-CL33 Kit de gaines colinéaires avec gaine flexible

Remarque : Le 46DVA-CL33 comprend un chapeau pour grands vents, un solin et des doublures de 35 pi pour l'évacuation et l'admission d'air.

Dans les zones de grand vent, l'installation d'un système Dura-Vent de Simpson (avec adaptateur 46DVA-GK et chapeau d'évacuation pour grand vent 46DVA-VCH) est recommandée.

Fixer le conduit d'admission d'air au collet d'admission d'air du chapeau d'évacuation.

**\*REMARQUE :** Le système Simpson Dura-Vent ne peut être utilisé qu'avec des gaines de 3 po.

Le modèle Gi25LE est homologué pour être utilisé avec une gaine de 2 po de diamètre pour l'admission d'air et une gaine de 3 po de diamètre pour l'évacuation. Cette installation respecte les normes si la cheminée en place, de classe A, mesure au moins 6 po de diamètre et est destinée à la combustion du bois.

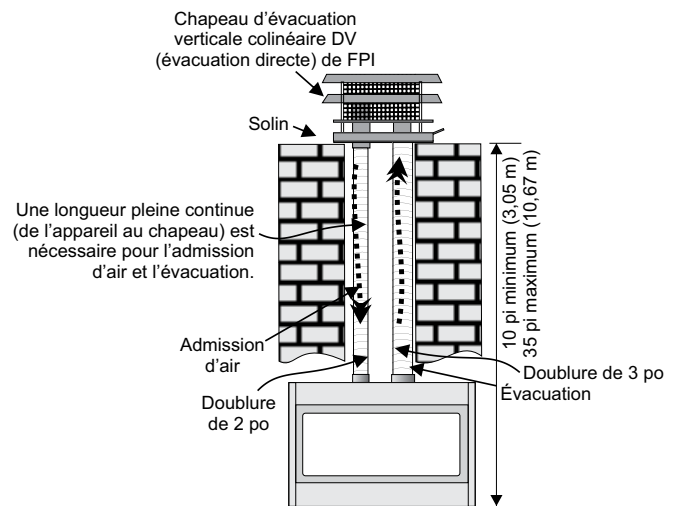
La cheminée doit être doublée avec une gaine de 2 po de diamètre pour l'admission d'air et une gaine de 3 po de diamètre pour l'évacuation. Ces deux gaines doivent alors passer dans le conduit de cheminée existant et mesurer au moins 10 pi (3,05 m) sans dépasser 35 pi (10,7 m).

### INSTALLATION AVEC DOUBLURES DE 3 PO & 2 PO

Pièce n°	Description
948-305	Gaine flexible de 3 po - 35 pi (évacuation)
948-316	Gaine flexible de 2 po - 35 pi (admission d'air)
946-582	Chapeau d'évacuation verticale colinéaire FPI à évacuation directe (DV), solin & buse de 2 po

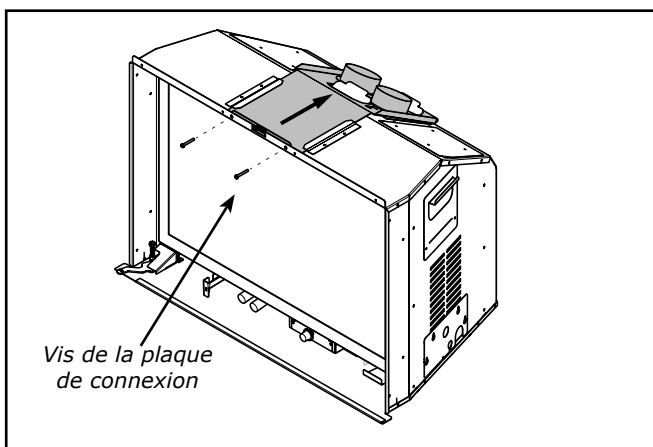
Longueur du conduit de cheminée	Position du réducteur de débit d'air	Réglage du débit d'air du brûleur
de 10 à 15 pi	Ouverture de 4 po	1/4 po
de 15 à 35 pi	Ouverture de 6 po	1/4 po

**REMARQUE :** Consulter les directives de la section «Position du réducteur de débit d'air» pour changer la position du réducteur de débit d'air.



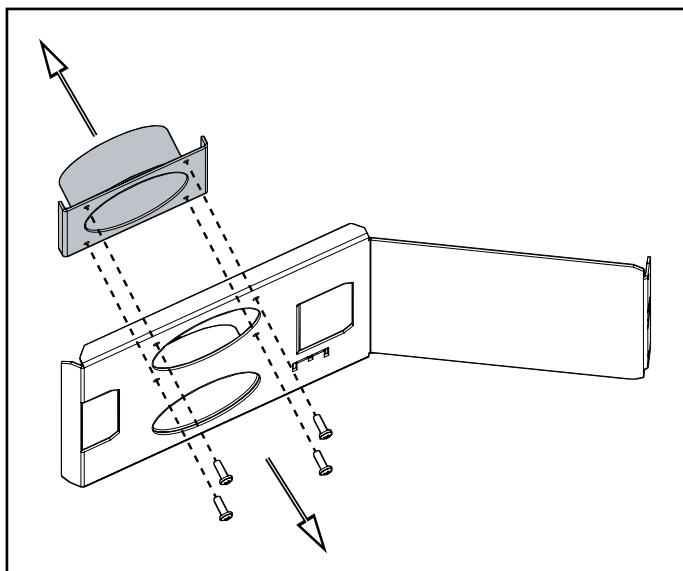
## Conversion de la ventilation pour passer de 3 po x 3 po à 3 po x 2 po

1. Retirer la plaque située sur le dessus de l'appareil en dévissant la vis à l'avant de la chambre de combustion et la faire glisser vers l'arrière de l'appareil.

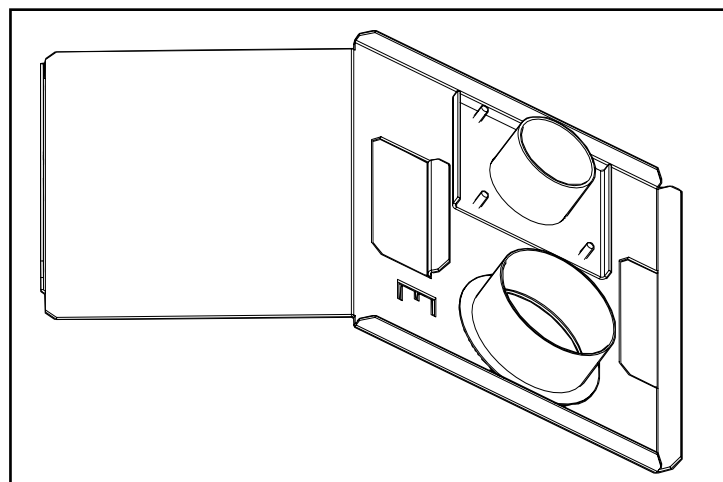
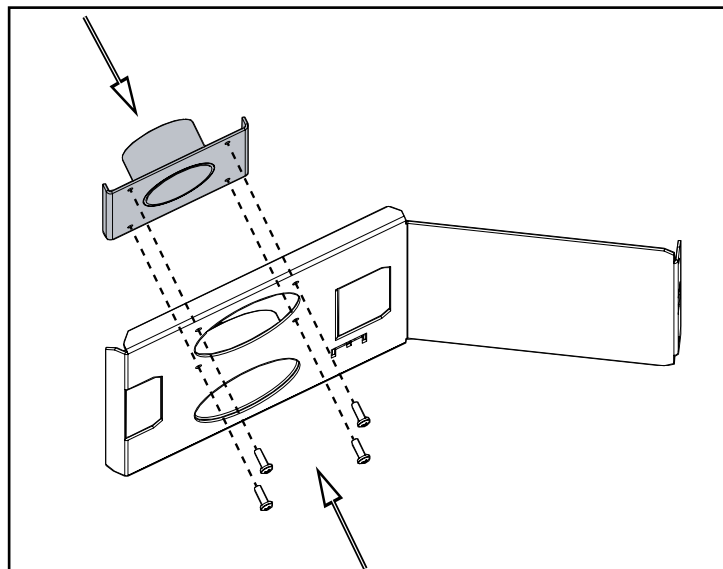


2. Retirer la buse de 3 po sur la plaque de connexion en dévissant les 4 vis.

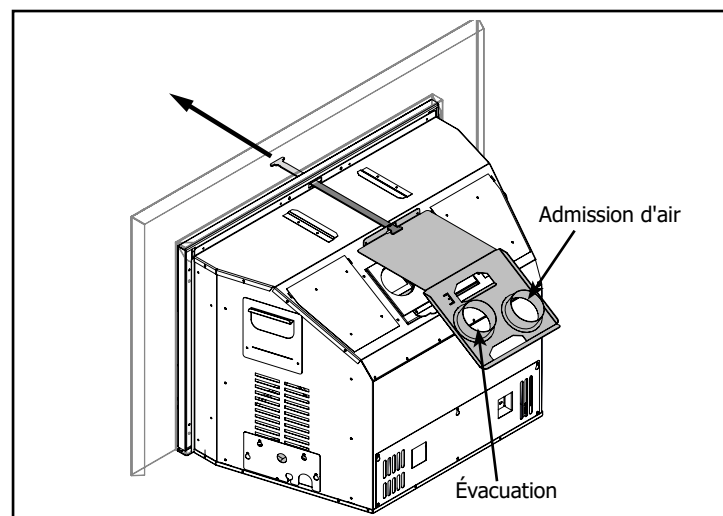
**REMARQUE :** Les vis sont fixées sous la plaque.



3. Fixer la buse de 2 po sur la plaque en utilisant les 4 vis qui étaient en place avec la buse de 3 po.



4. Réinstaller la plaque sur l'appareil.



# installation

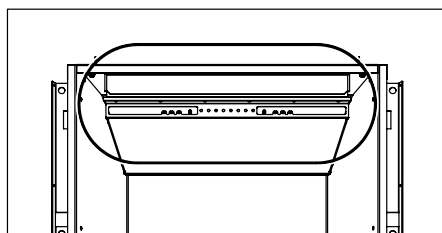
## Réglage du réducteur

### Outils requis :

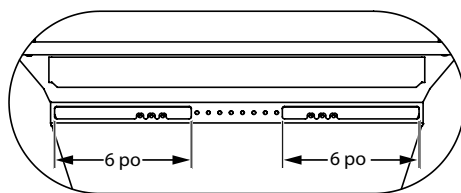
- Tournevis Phillips

1. Soulever délicatement l'ensemble de l'écran et le sortir. Voir la section sur le retrait de l'écran.
2. Retirer la porte vitrée. Voir la section sur le retrait de la porte vitrée.
3. Se reporter au tableau de ventilation pour déterminer le réglage du réducteur.
4. Localiser les plaques de restriction et les vis.
5. Utiliser un tournevis Phillips pour desserrer ou retirer les quatre vis.
6. Ajuster les réducteurs selon le tableau de ventilation dans ce manuel. Les encoches situées au-dessus des trous dans le déflecteur correspondent aux encoches de la plaque de restriction.
7. Resserrer les vis. La position 1 ne nécessite qu'une seule vis pour chaque réducteur.

Dimensions	Taille de l'ouverture
Position 1	6 po (152 mm)
Position 2	5 po (127 mm)
Position 3	4 po (102 mm)
Position 4	3-1/2 po (89 mm)
Position 5	3 po (76 mm)
Position 6	2-1/2 po (64 mm)

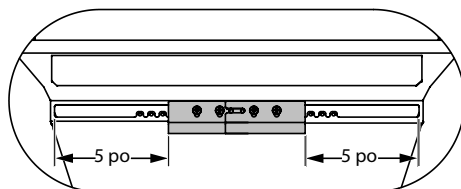


Position 1



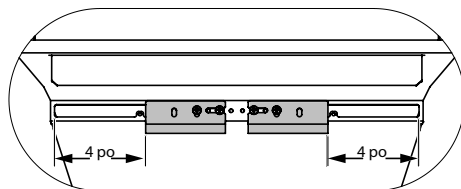
\* Retirer complètement les plaques de réduction

Position 2

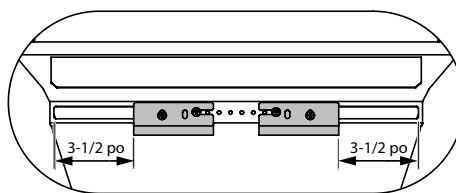


\*\* Faire chevaucher les plaques de réduction

Position 3

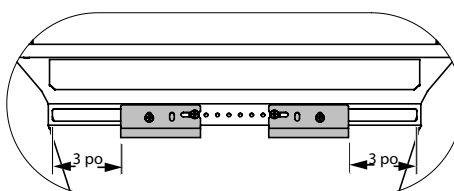


Position 4

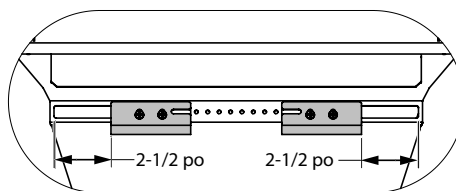


\*\*\* Réglage d'usine

Position 5

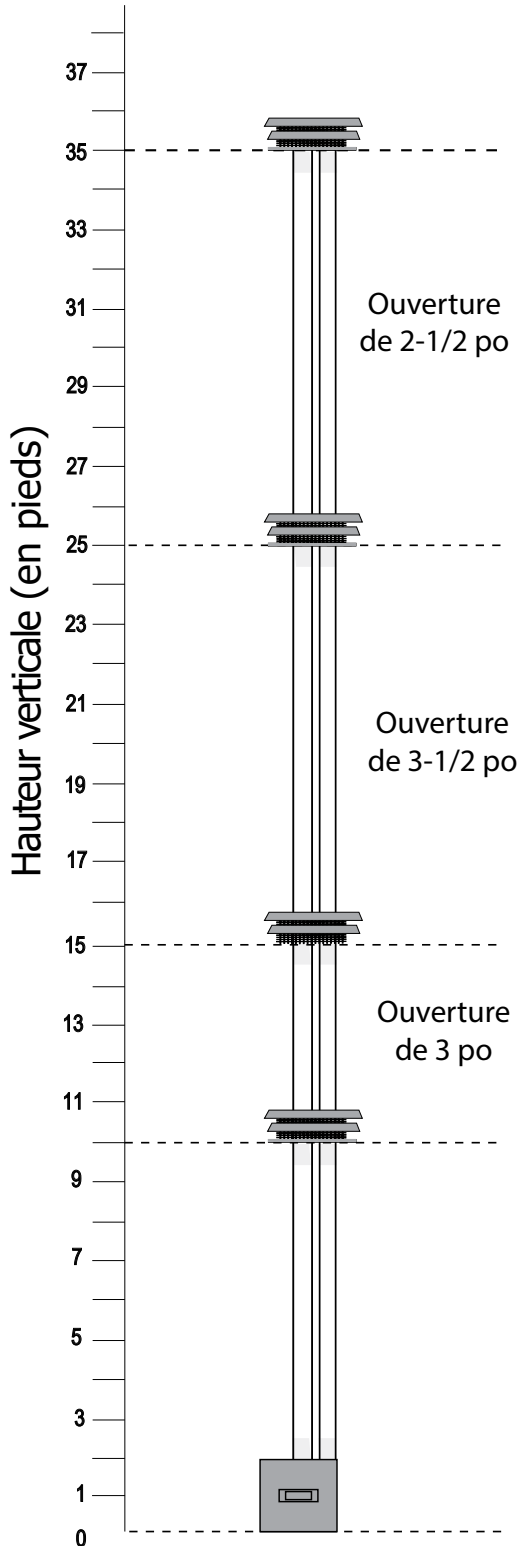


Position 6

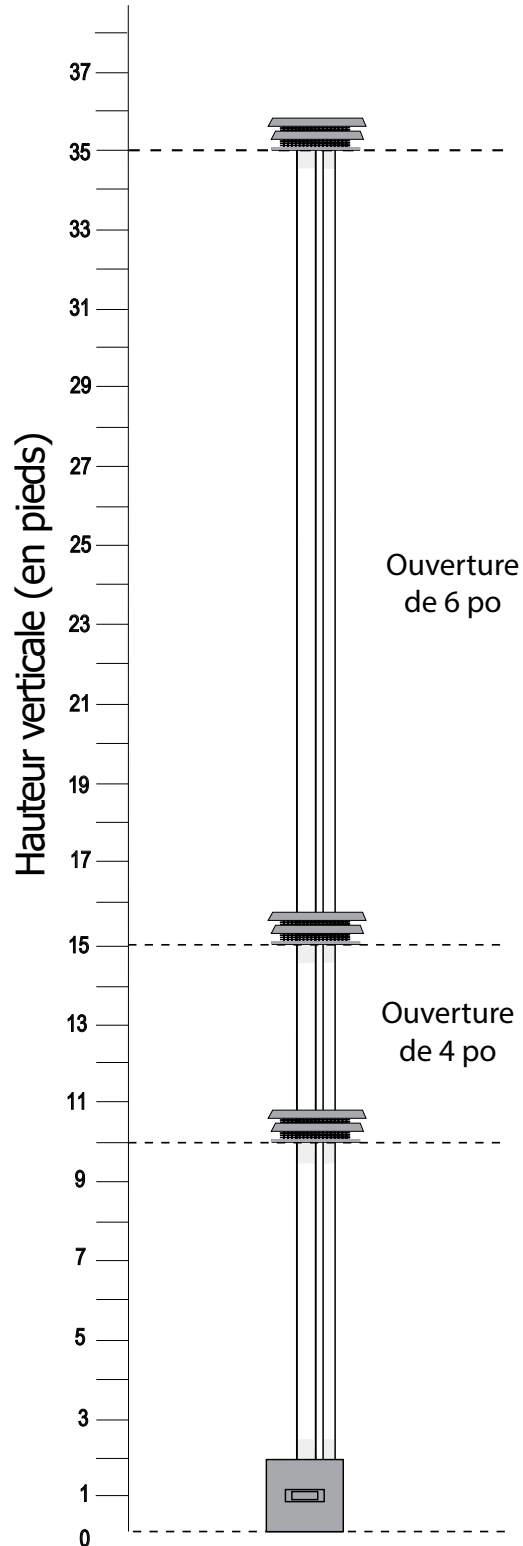


Évacuation verticale / positions du réducteur pour chapeau d'évacuation verticale colinéaire DV de FPI et solin (946-529)

Conduit flexible de 3 po x 3 po



Conduit flexible de 3 po x 2 po

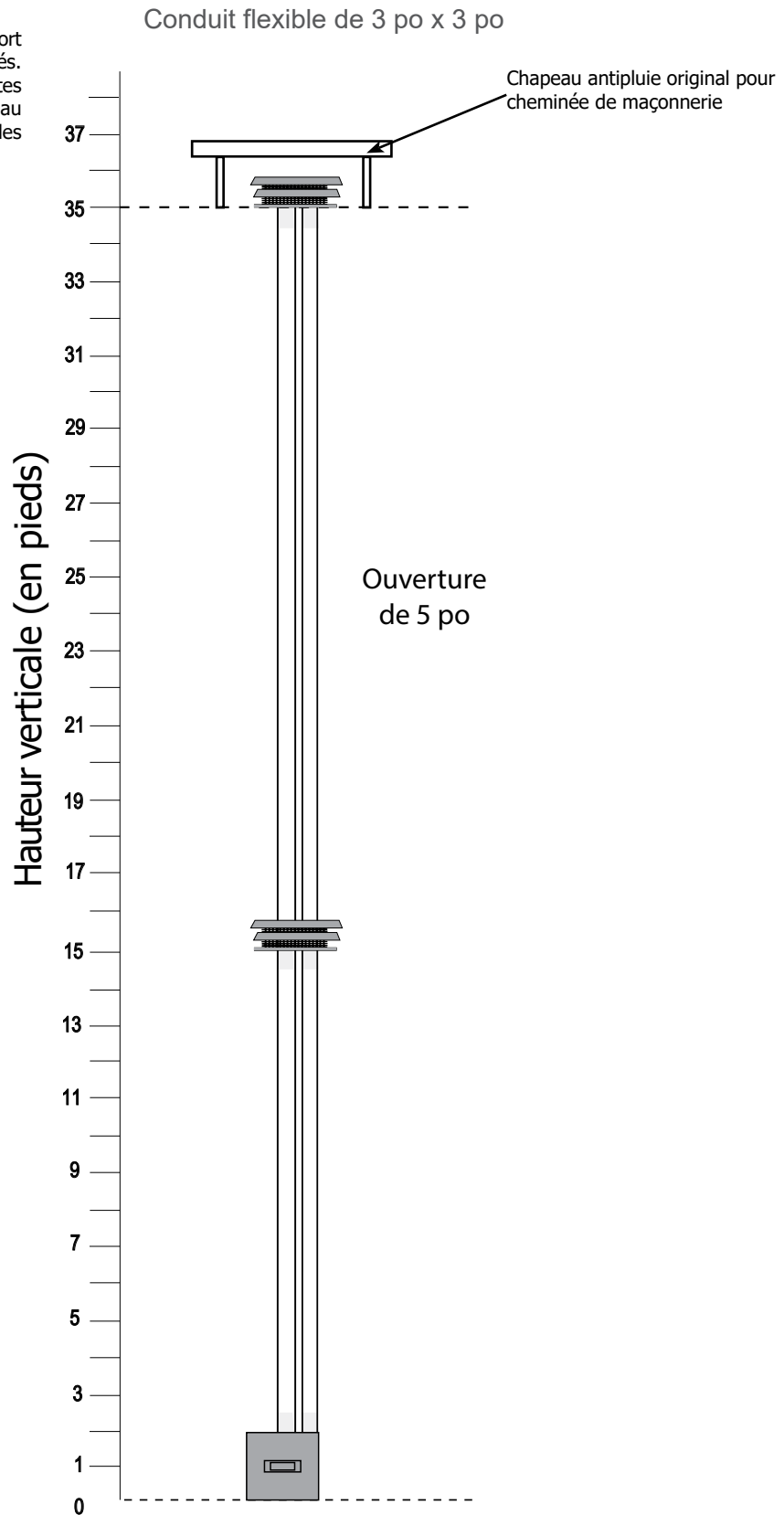


# installation

## Évacuation verticale / positions du réducteur pour chapeau d'évacuation verticale colinéaire DV de FPI et solin (946-529) encastrés

### IMPORTANT :

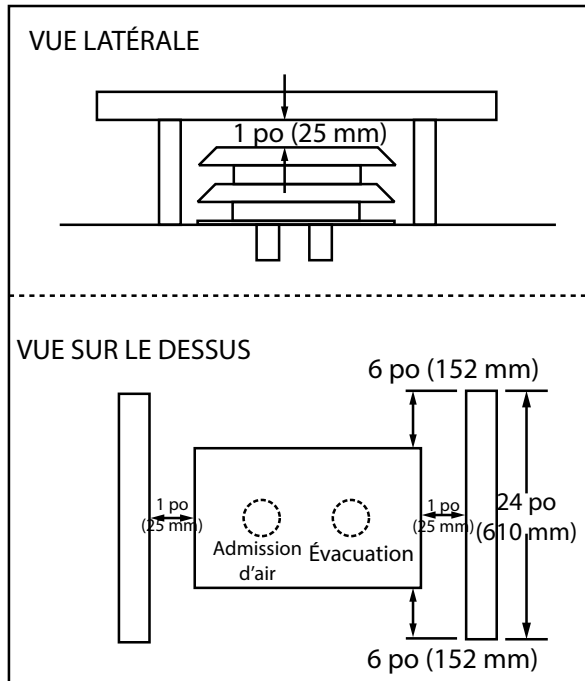
Les dégagements du chapeau d'évacuation par rapport aux côtés et au sommet doivent être respectés. Voir la page suivante pour les exigences importantes en matière de dégagement lorsque le chapeau d'évacuation est encastré sur le dessus et sur les deux côtés.



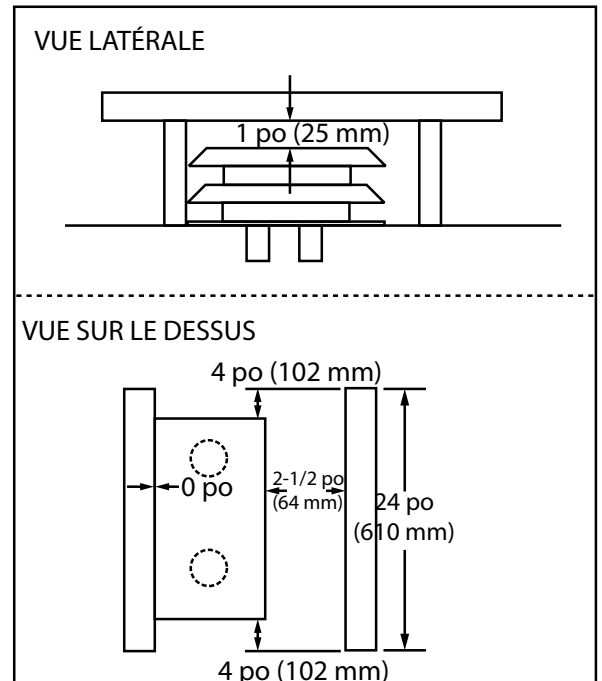
## Évacuation verticale / positions du réducteur pour chapeau d'évacuation verticale colinéaire DV de FPI et solin (946-529) encastrés

En cas d'installation avec : 46DVA-CL33 ou 46DVA-GK + 46DVA-VCH + conduit flexible FPI de 3 po (évacuation / admission d'air), les dégagements ci-dessous ne s'appliquent pas et tous les chapeaux d'évacuation ci-dessous doivent être dégagés et libres de tout obstruction sur tous les côtés.

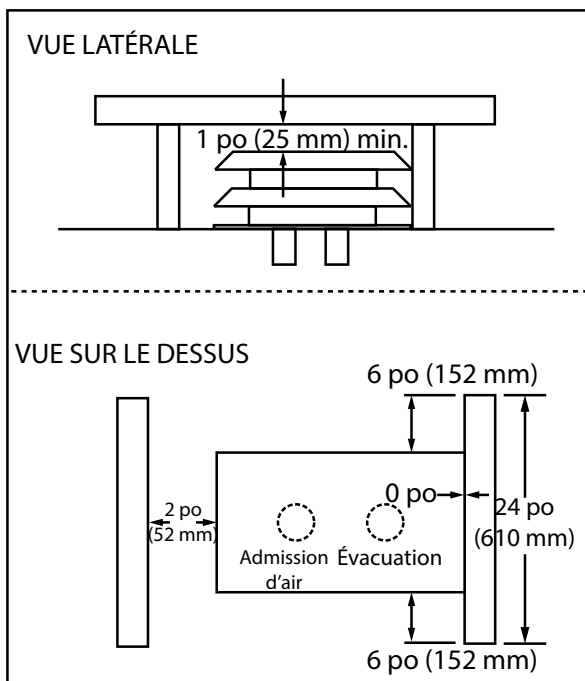
Situation 1



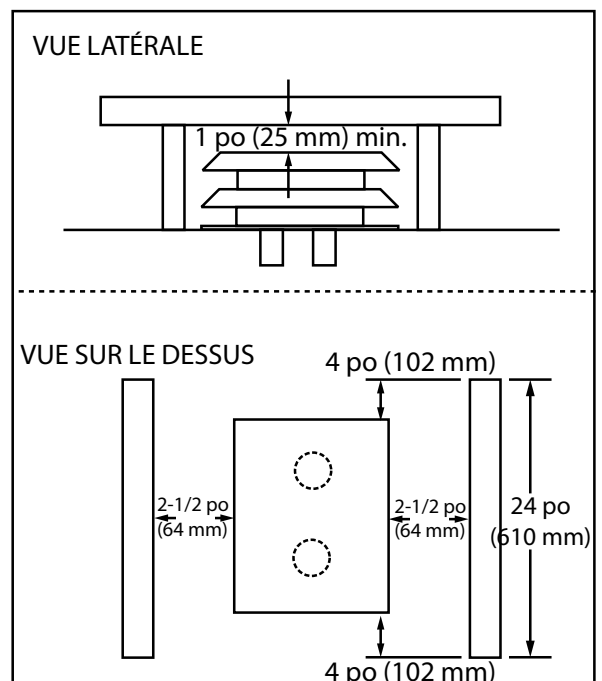
Situation 3



Situation 2



Situation 4



**Remarque :** Le réducteur doit être réglé sur l'ouverture de 5 po (127 mm). Voir le réglage du réducteur.

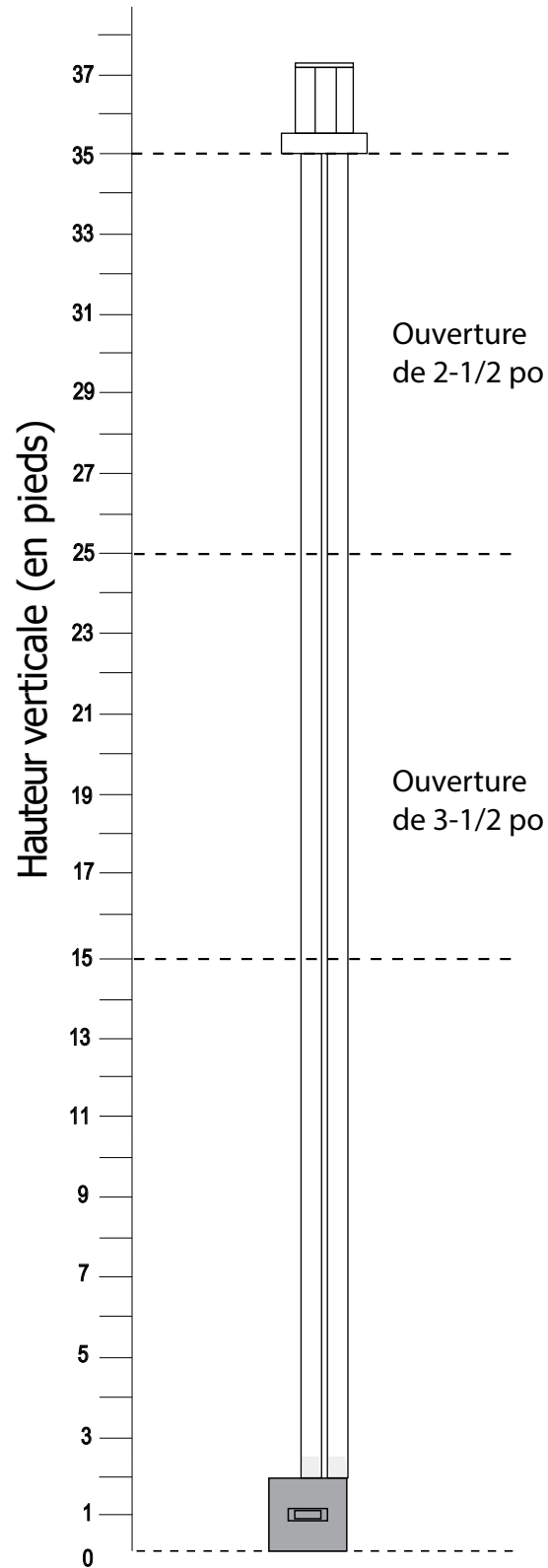
# installation

## Évacuation verticale / positions du réducteur pour chapeaux d'évacuation Simpson Dura-Vent

En cas d'installation avec :

46DVA-CL33 ou

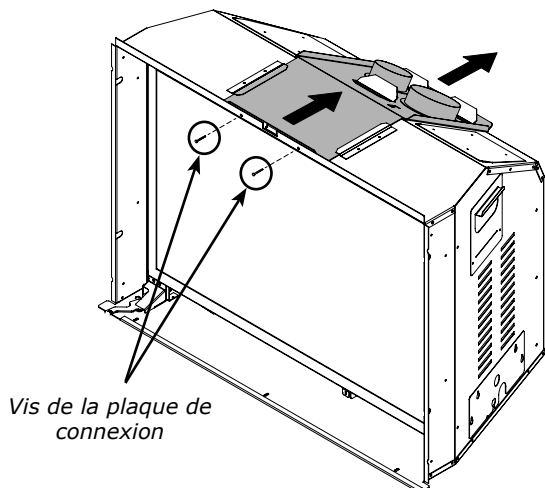
46DVA-GK + 46DVA-VCH + gaine flexible FPI de 3 po (évacuation/admission d'air)



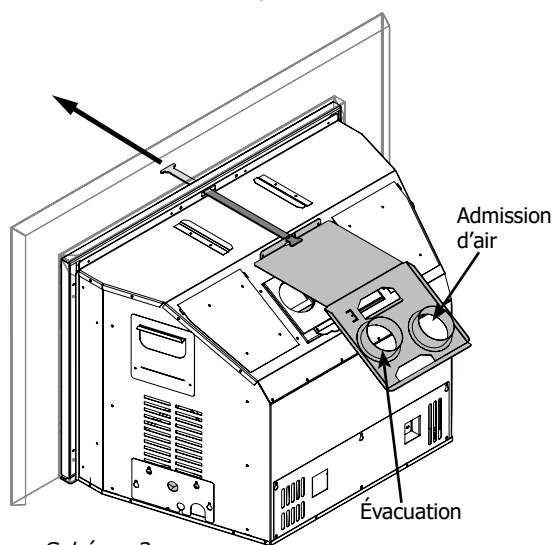


## Retrait et installation de la buse de la cheminée

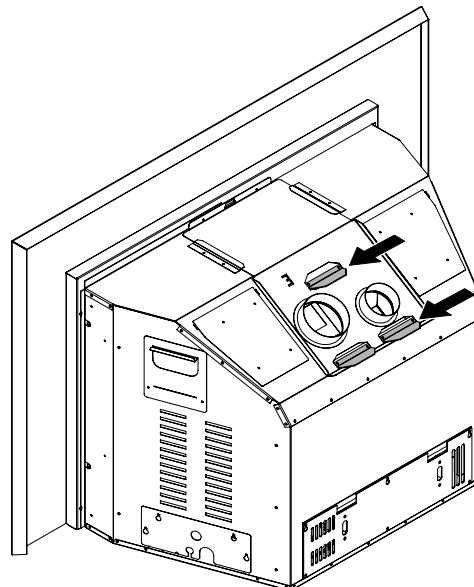
1. Détacher la buse de l'appareil en retirant les vis et en faisant glisser la plaque vers l'arrière de l'appareil.



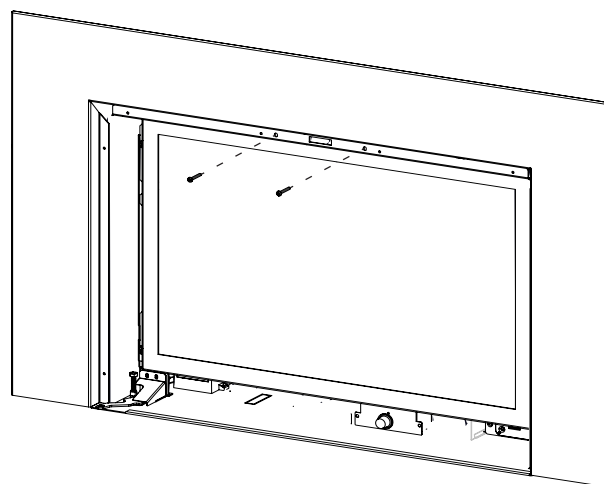
2. Fixer les gaines d'évacuation et d'admission d'air à la buse de cheminée avec au moins trois vis autotaraudeuses. Utiliser du mastic Mill-Pac pour sceller les conduits.
3. Tirer la buse de la cheminée à travers la découpe du haut de l'encastable à l'aide de l'outil prévu à cet effet. Voir schéma 2.



4. Les languettes sur l'encastable assureront l'étanchéité de la buse de cheminée contre l'admission d'air et la sortie de l'évacuation. Fixer les deux vis retirées à l'étape 1.



5. Serrer les deux vis Phillips pour fixer la buse.



REMARQUE

S'assurer que le coupe-tirage est correctement fixé et que les vis sont serrées pour créer une étanchéité adéquate.

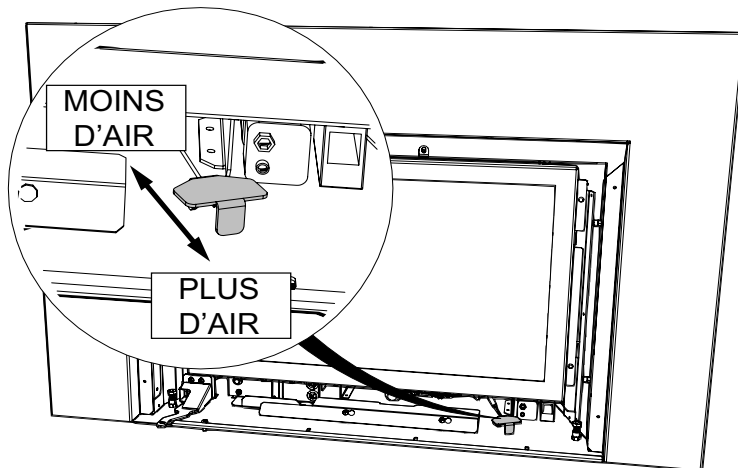
# installation

## Réglage de l'obturateur d'air

L'aération du brûleur est réglée en usine, mais peut nécessiter un ajustement en fonction de l'altitude ou de l'alimentation en gaz locale.

Les obturateurs d'air augmentent ou diminuent la quantité d'air mélangé au combustible, ce qui affecte la combustion et l'apparence de la flamme. Un air primaire faible créera une flamme plus haute et plus jaune, et un air primaire élevé une flamme plus basse et plus bleue.

Le réglage de l'obturateur d'air n'est pas seulement une question d'apparence : un manque d'air primaire peut entraîner la formation de carbone, de suie ou d'une flamme qui atteint le haut du foyer. Les appareils qui brûlent du propane, qui sont installés à des altitudes plus élevées, ou qui fonctionnent à plein régime la plupart du temps peuvent avoir besoin de plus d'air primaire.



- Tirer pour fermer l'obturateur d'air
- + Pousser pour ouvrir l'obturateur d'air

Appareil	Type de combustible	Réglage minimal de l'obturateur d'air
Gi25LE	GN	1/4 po (6,35 mm)
* Si l'appareil se trouve en altitude, ouvrir l'obturateur pour compenser.		

ATTENTION

- \* Il peut y avoir une production de carbone si l'obturateur d'air est trop fermé.
- Le réglage de l'aération ne doit être effectué que par un installateur Regency agréé au moment de l'installation ou de l'entretien.
- La garantie NE couvre PAS les dommages occasionnés par l'émission de carbone à la suite d'un mauvais réglage du débit d'air.

## Données du système GN

Pression d'entrée min.	5 po de colonne d'eau (1,25 kPa)
Pression manifold basse	1,6 po de colonne d'eau (0,39 kPa)
Pression manifold max.	3,5 po de colonne d'eau (0,87 kPa)
Équipé en usine pour une altitude jusqu'à 4 500 pi (1 370 m)	
Taille de l'orifice	#44 DMS
Pression d'entrée minimale	14 500 Btu/h (4,25 kW)
Pression d'entrée maximale	20 500 Btu/h (6,0 kW)

## Haute altitude

Cet appareil est certifié pour une altitude de 0 à 4 500 pieds.

## Installation de la ligne de gaz

Comme certaines municipalités ont leurs propres codes et règlements, il est toujours mieux de consulter les autorités locales et le code d'installation CSA B149.1.

Pour les installations aux États-Unis, suivre les codes locaux et/ou le National Fuel Gas Code actuel, ANSI Z223.1.

N'utiliser que des raccords flexibles ou en cuivre approuvés. Les écrous évasés pour les câbles en cuivre et les raccords flexibles sont approuvés. Installer un raccord pour faciliter la déconnexion des lignes de gaz lors de l'entretien.

**REMARQUE** Un arrêt / clapet Dante doit être installé à l'intérieur ou à proximité de l'appareil (ou selon les codes et règlements locaux) pour faciliter son entretien.

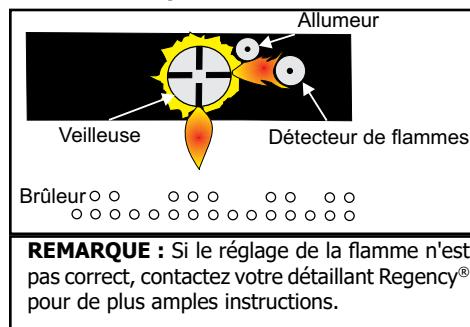
**IMPORTANT** **Toujours rechercher les fuites de gaz avec du savon et de l'eau ou avec un détecteur de fuite de gaz. Ne pastester avec une flamme nue.**

Lorsqu'un appareil est installé à une altitude supérieure à l'option d'altitude maximale fournie, le débit d'entrée doit être réduit ou l'obturateur d'air doit être ouvert davantage. Pour les altitudes supérieures à 4 500 pi, le débit d'entrée doit être réduit de 4 % pour chaque tranche de 1 000 pi (300 m) supplémentaire. Le débit d'entrée doit être réduit par rapport au débit indiqué pour l'option d'altitude la plus élevée fournie. Il s'agit d'ajuster avec précision les valeurs nominales des appareils certifiés pour la haute altitude afin d'assurer un bon fonctionnement de l'appareil. La puissance nominale des appareils de chauffage au gaz diminue avec l'altitude en raison de la réduction de la pression atmosphérique.

À des altitudes supérieures, il peut être nécessaire d'ouvrir davantage les réglages de l'obturateur d'air pour compenser le manque d'oxygène.

## Réglage de la veilleuse

**Vérifier régulièrement les flammes de la veilleuse. Si le réglage est correct, on doit avoir 2 flammes bleues soutenues : 1 autour du détecteur de flammes et 1 de part et d'autre du brûleur (elle ne doit pas être en contact avec le brûleur).**



**Si le réglage n'est pas correct, les flammes sont petites et certainement jaunes, et n'entrent pas correctement en contact avec le brûleur arrière ou le détecteur de flammes.**

## Test de pression de la conduite de gaz

Il est nécessaire d'isoler l'appareil du système d'alimentation en gaz avant de tester la pression des conduites de gaz. Fermer la vanne d'arrêt manuelle de l'appareil pendant les essais à des pressions égales ou inférieures à 1/2 psig. (3,45 kPa). Débrancher la conduite de gaz de la vanne lorsque la pression dépasse 1/2 psig.

La pression d'entrée et de sortie (manifold) de gaz est contrôlée par un régulateur intégré au système de contrôle de gaz et doit être vérifiée au niveau du point de contrôle de pression.

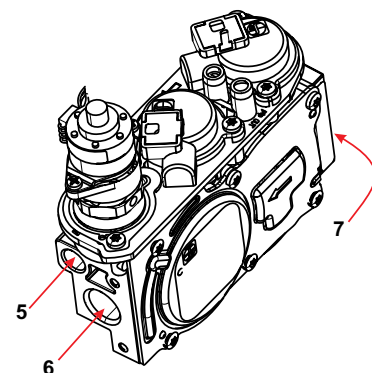
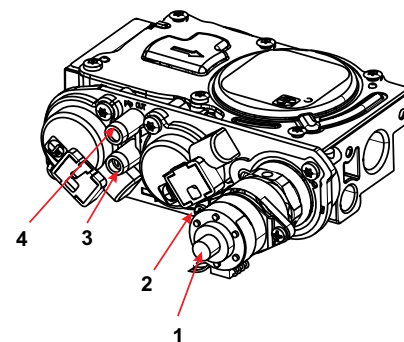
**REMARQUE** Pour obtenir une lecture précise de la pression du gaz, vérifier la pression à l'entrée et à la sortie (manifold) au niveau des prises de pression situées sur la valve.

1. S'assurer que l'appareil est en position "OFF".
2. Dévisser la/les prise(s) de pression "IN" et/ou "OUT" en sens antihoraire à l'aide d'un tournevis plat de 1/8 po de large.
3. Fixer un manomètre à la/aux prise(s) de pression "IN" ou "OUT" au moyen d'un tuyau souple de 5/16 po de diamètre intérieur.
4. Allumer l'appareil avec la télécommande manuelle ou l'interrupteur mural.
5. Effectuer le contrôle de pression avec l'appareil en marche. Le réglage doit être compris dans les limites spécifiées sur l'étiquette de sécurité.
6. Une fois la lecture du manomètre terminée, éteindre l'appareil, débrancher le tuyau et serrer la vis dans le sens des aiguilles d'une montre avec un tournevis plat de 1/8 po.

**REMARQUE :** Bien visser, sans trop serrer.

## Description de la valve SIT 885

- 1) Régulateur de flammes à 6 niveaux
- 2) Régulateur de la veilleuse
- 3) Prise de pression d'entrée "IN"
- 4) Prise de pression de sortie "OUT"
- 5) Sortie de la veilleuse
- 6) Sortie principale de gaz
- 7) Entrée principale de gaz



# installation

## Installation du jeu de bûches et des panneaux de briques

**REMARQUE :** Cette fiche technique concerne toutes les options de panneaux de briques et de jeux de bûches.

**IMPORTANT**

**Lire attentivement les directives suivantes et se référer aux illustrations fournies. Si les bûches sont brisées, les remplacer avant d'utiliser l'appareil. Un positionnement incorrect des bûches peut créer une accumulation de carbone et peut altérer la performance de l'appareil. Les problèmes causés par un mauvais positionnement des bûches ne sont pas couverts par la garantie.**

### Ce jeu de bûches comprend :

1	Bûche du fond
2	Bûche de la veilleuse
3	Bûche des braises
4	Bûche droite
5	Bûche gauche

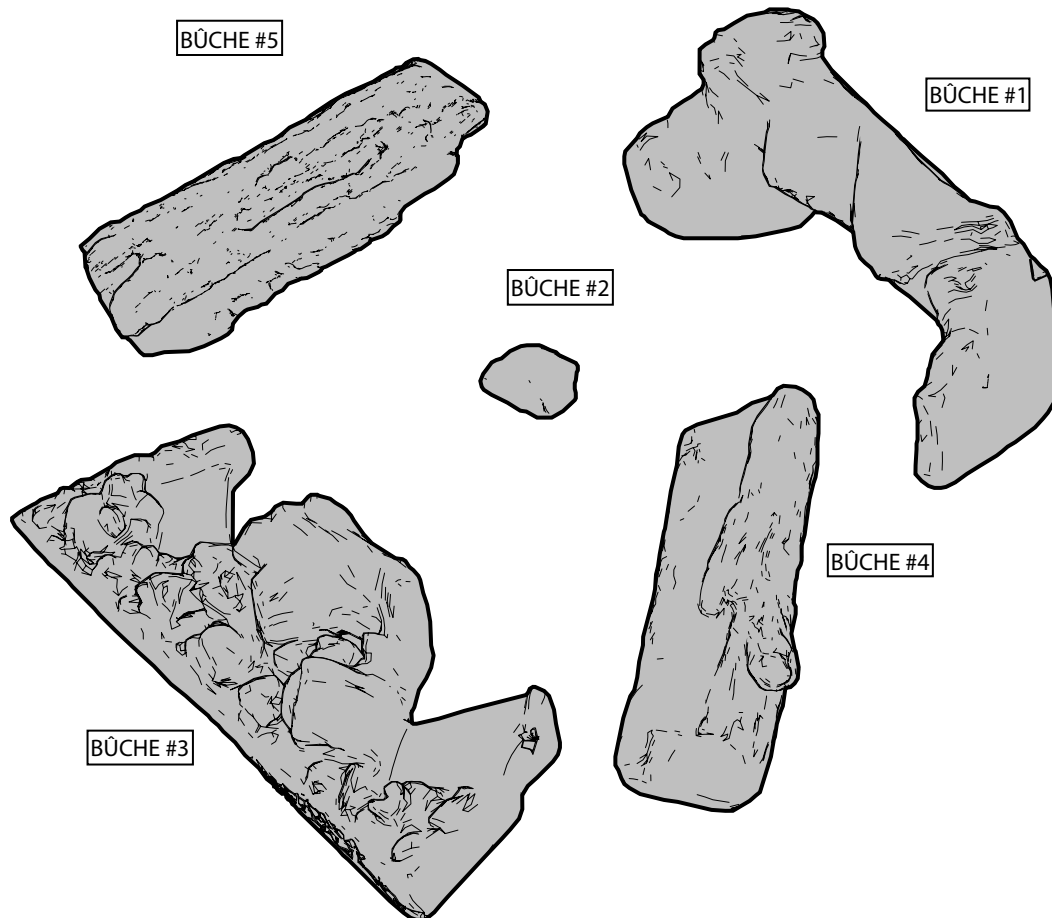
### This optional brick panel set includes:

1	Brique du fond
2	Brique gauche
3	Brique droite

**REMARQUE**

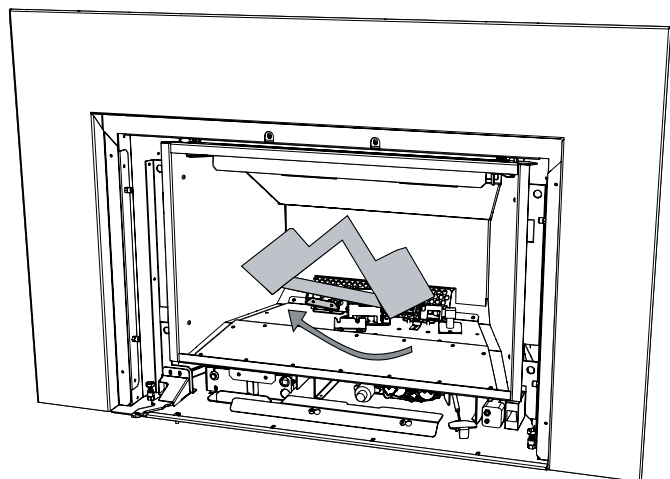
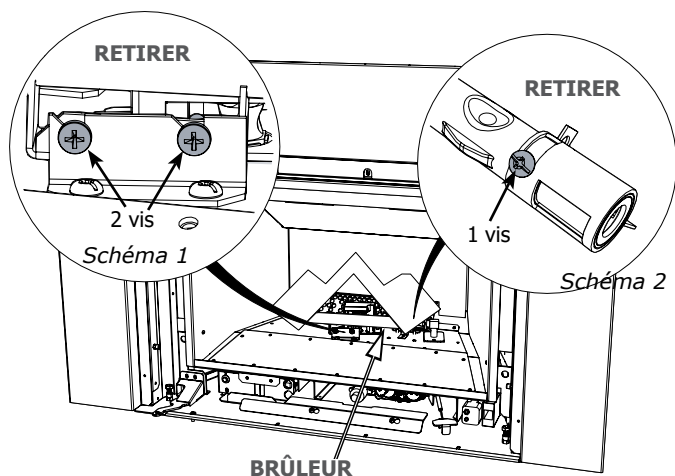
Le jeu de panneaux de briques est en option. Le jeu de bûches peut être installé sans jeu de panneaux de briques.

1. Retirer avec précaution les bûches de la boîte et les déballez. Les bûches sont fragiles : les manipuler avec soin et ne pas les forcer en place.



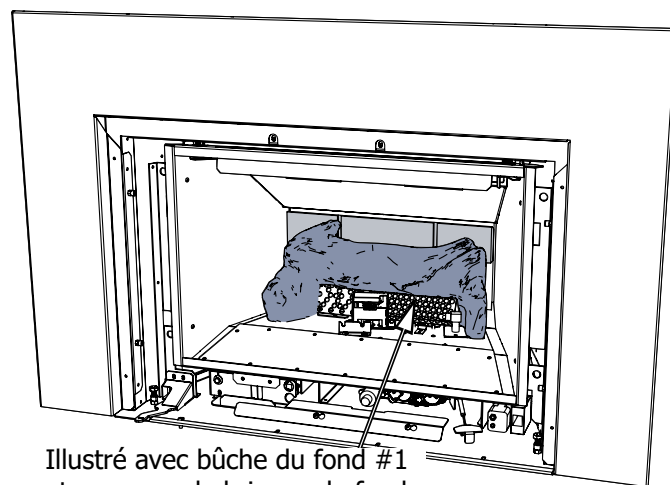
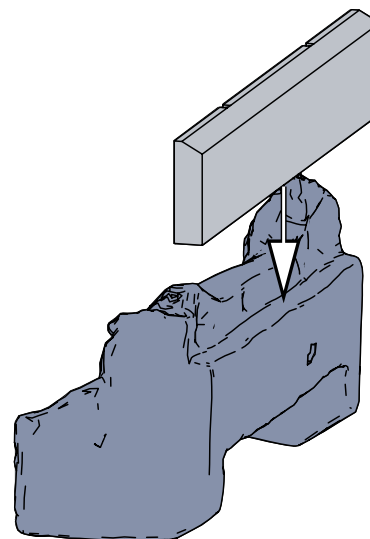
2a. À l'aide d'un tournevis à tête Phillips, retirer les vis qui fixent le brûleur au support. Voir schéma 1.

2b. Retirer la vis qui fixe le capuchon d'aération et soulever le brûleur de l'appareil. Voir schéma 2.



3. Installer la bûche du fond #1 et le panneau de briques du fond comme illustré ci-dessous. Le panneau de briques du fond n'est pas requis et est en option. Installer seulement le panneau de briques du fond en cas d'installation du jeu de panneaux de briques en option.

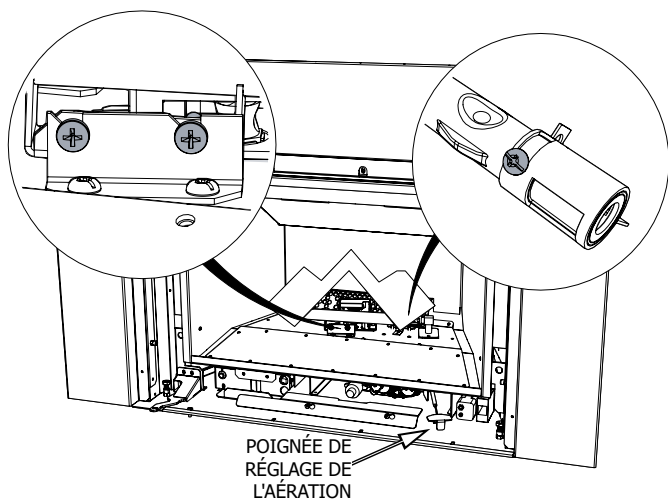
**REMARQUE :** Jeu en option en cas d'installation du jeu de panneaux de briques.



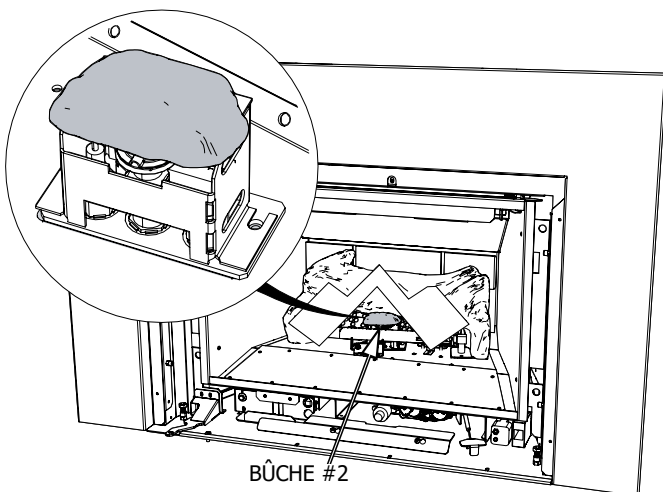
Illustré avec bûche du fond #1 et panneau de briques de fond en option

# installation

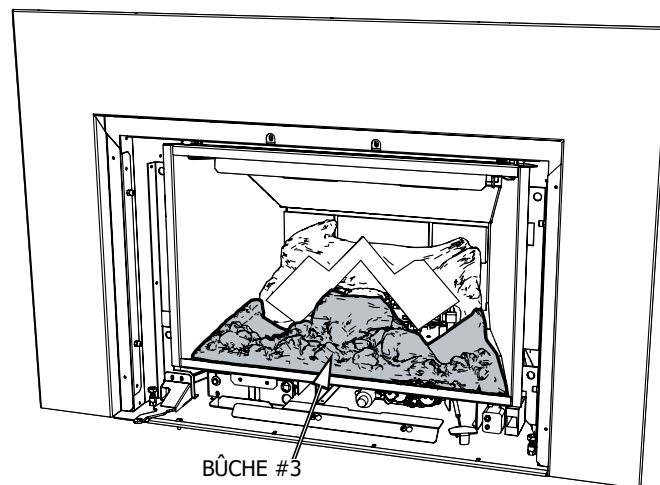
4. Réinstaller et fixer à la fois le brûleur et le capuchon d'aération retirés à l'étape 2a et 2b. Ne pas trop serrer la vis du capuchon d'aération lors de la réinstallation. Bouger la poignée de l'aération pour vérifier qu'elle fonctionne toujours correctement.



5. Installer la bûche #2, la bûche du brûleur, au-dessus de la protection de la veilleuse.

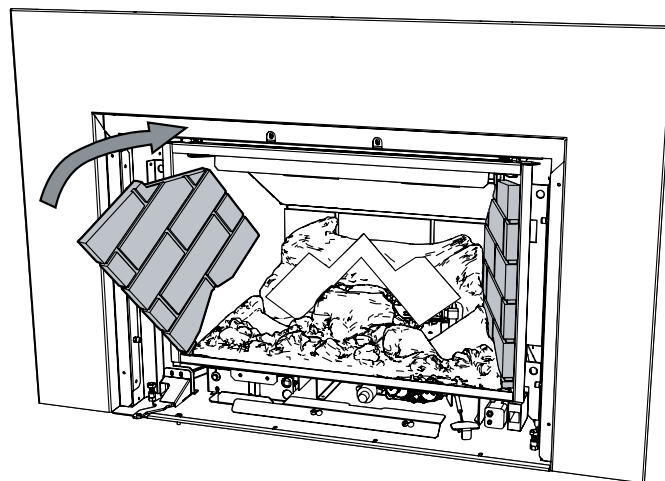


6. Installer la bûche #3, la bûche des braises, située sur l'avant de l'appareil. S'assurer qu'elle est correctement centrée.



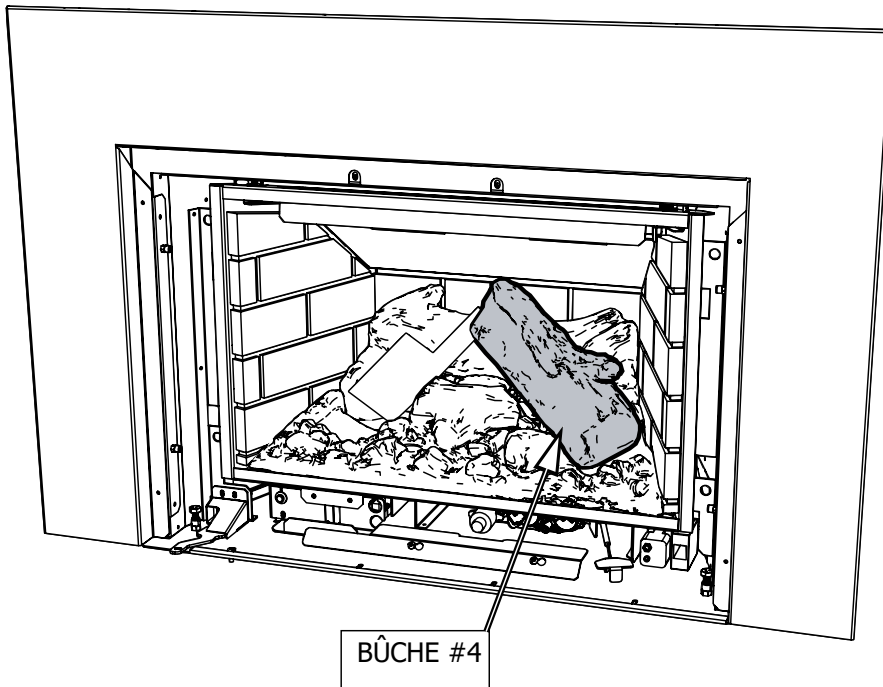
7. Installer les panneaux de gauche et de droite (en cas d'installation du jeu de panneaux de briques en option) en plaçant le coin avant dans la partie inférieure et en faisant tourner l'arrière vers le bas.

**REMARQUE :** Illustré avec panneau de briques de droite en place.

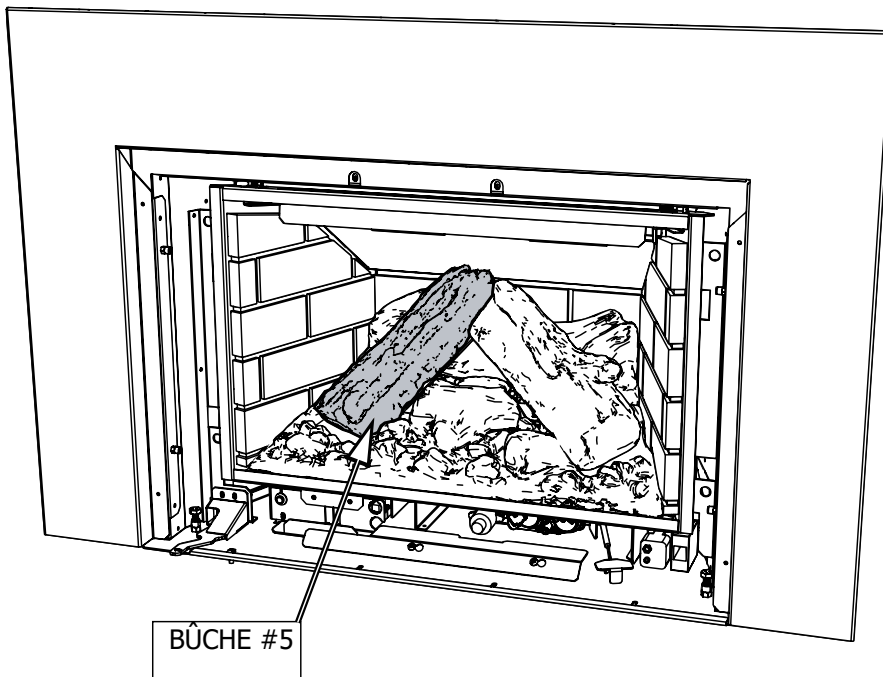


**REMARQUE :** Jeu en option en cas d'installation du jeu de panneaux en option.

8. Installer la bûche #4, la bûche de droite, sur le brûleur.



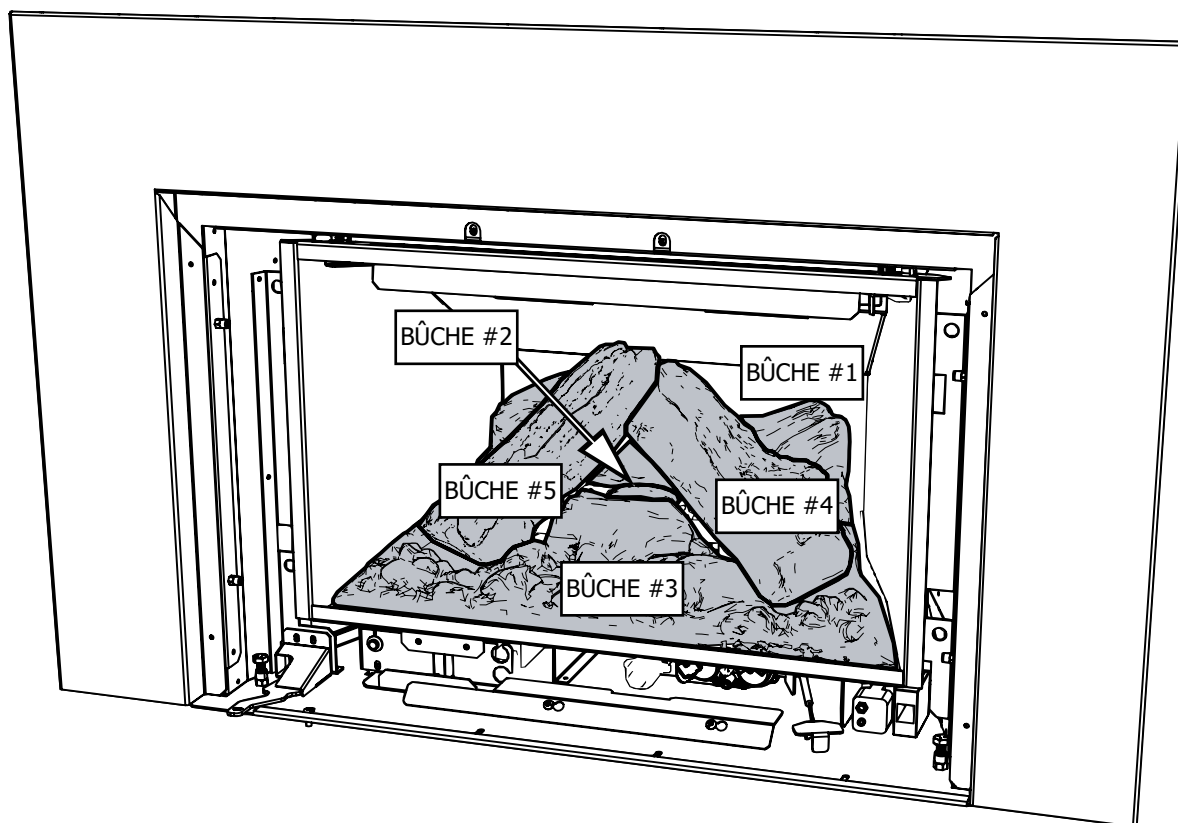
9. Installer la bûche #5, la bûche de gauche, sur le brûleur.



# installation

10. Installation finalisée du jeu de bûches.

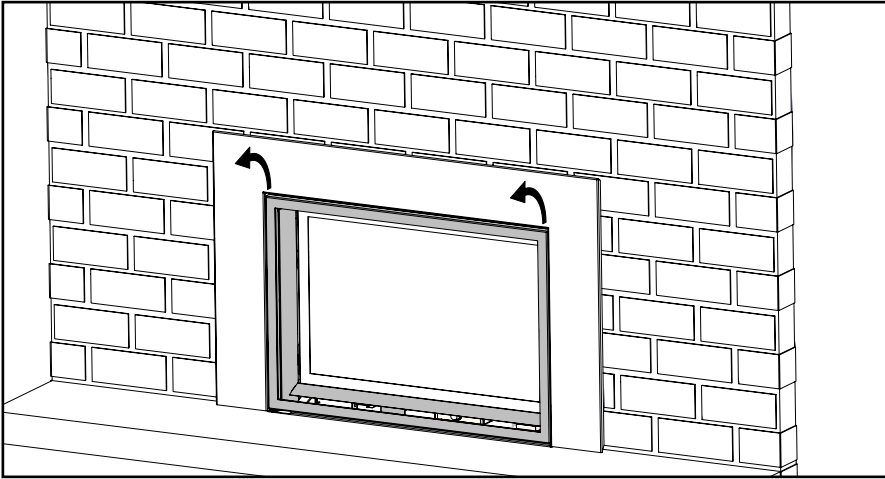
**REMARQUE :** Illustré sans panneaux de briques en option en place.



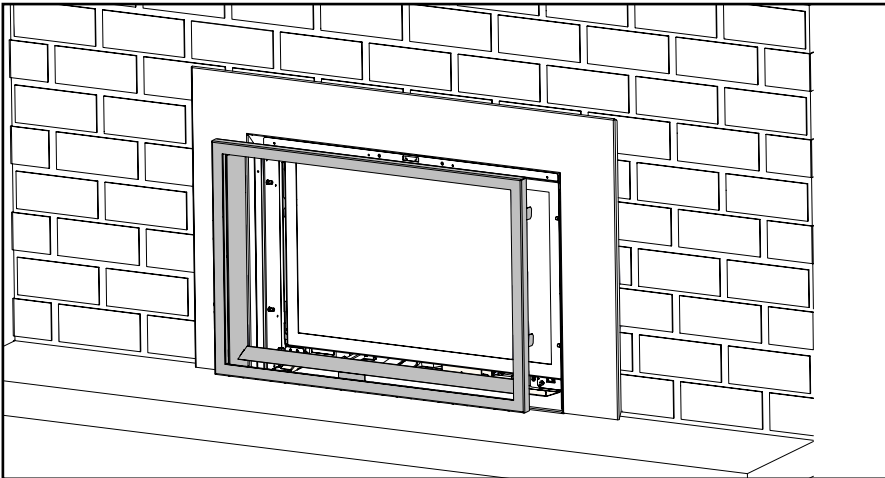


## Retrait de l'écran

1. Soulever délicatement l'ensemble de l'écran et le sortir.



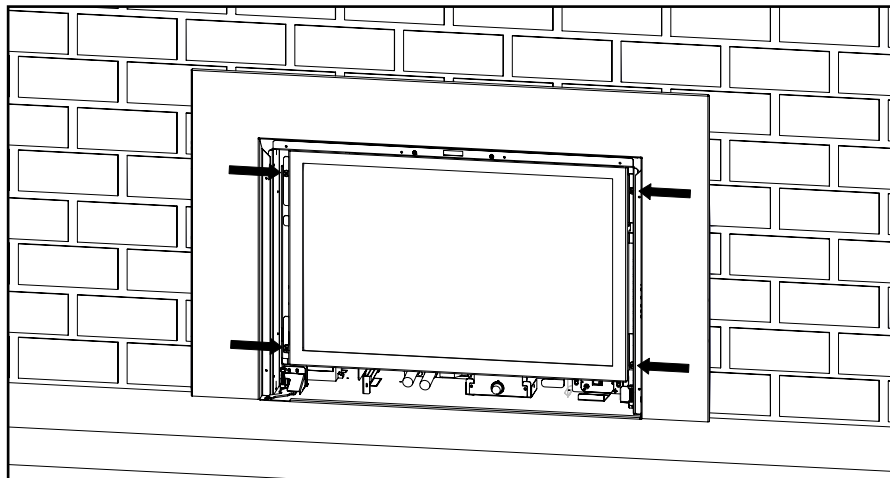
2. Placer l'écran dans un endroit sûr où il ne risque pas d'être rayé ou cassé.



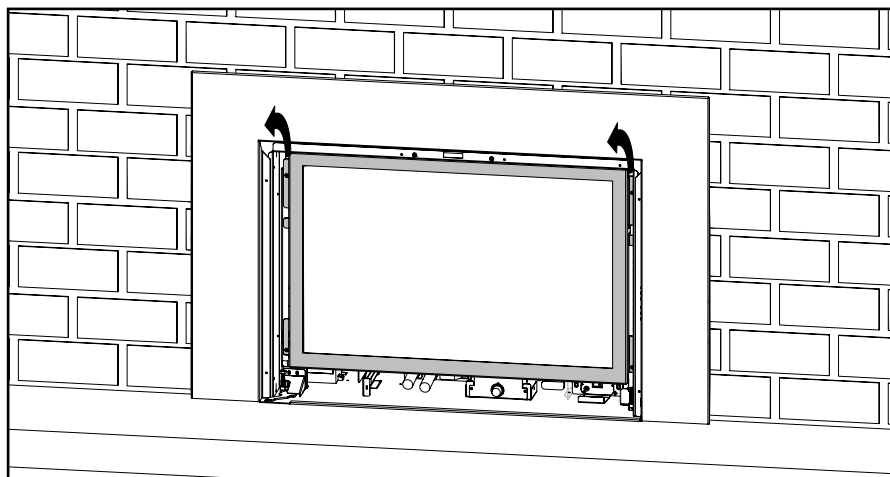
# installation

## Retrait de la porte vitrée

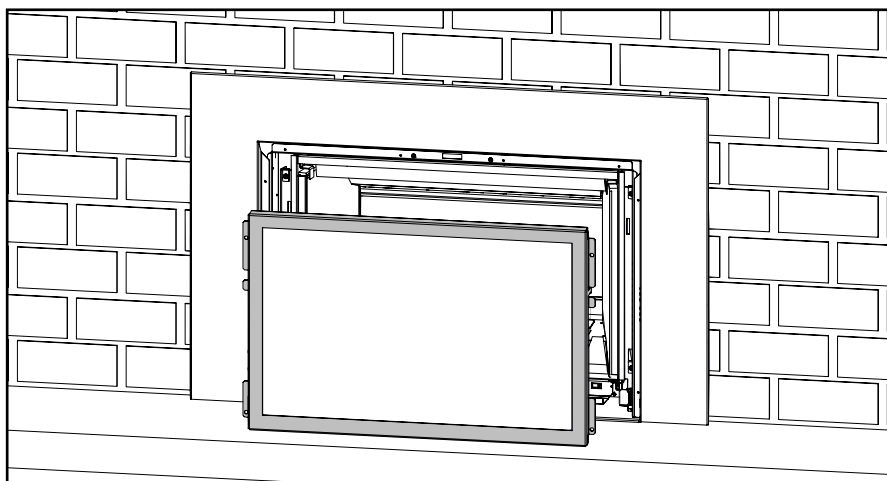
1. Localiser et retirer les quatre vis à tête Phillips orientées vers l'avant aux emplacements indiqués.



2. Soulever la porte vitrée et la sortir.



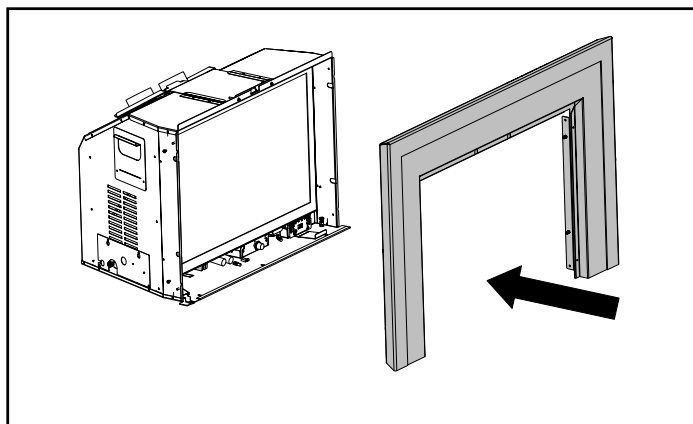
3. Placer la porte vitrée dans un endroit sûr où elle ne risque pas d'être rayée ou cassée.



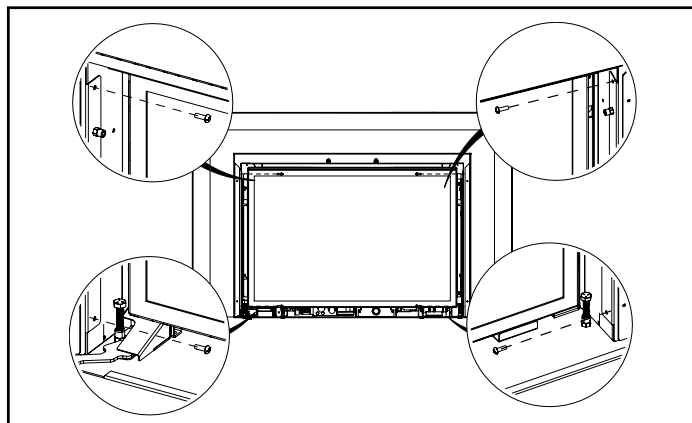
## Installation de la façade / de la bordure de finition

1. Retirer les quatre vis du kit fourni avec la façade / la bordure de finition.

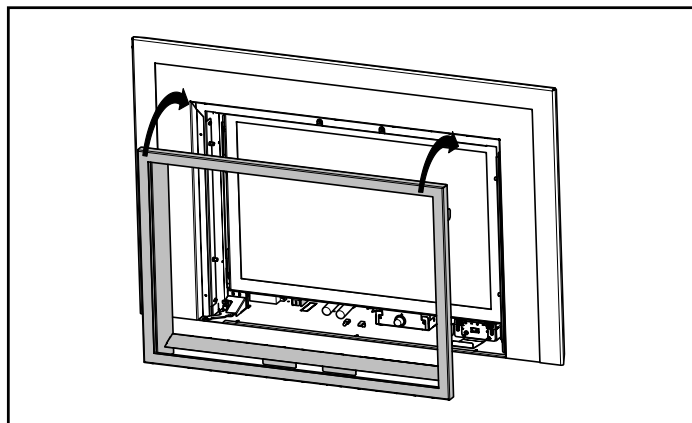
2. Positionner la façade/la garniture de finition. En cas d'installation d'un entourage de qualité supérieure, se reporter à la section "Installation de l'entourage de qualité supérieure".



3. Fixer les quatre vis des deux côtés pour attacher la façade / la bordure de finition.



4. Installer l'écran compact.



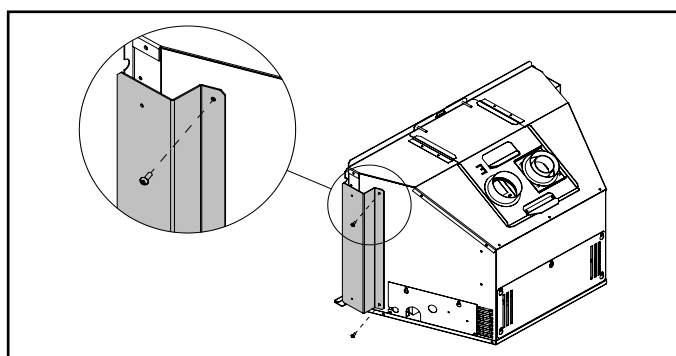
# installation

## Installation de la plaque de support

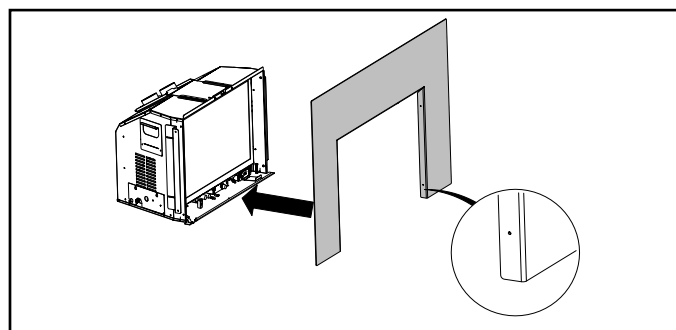
**Ces instructions sont destinées à être utilisées avec les produits suivants :**

Pièce no.	Description
262-936	Plaque de support surdimensionnée noire 3 côtés
262-937	Plaque de support sur mesure noire 3 côtés
262-938	Plaque de support sur mesure noire 4 côtés

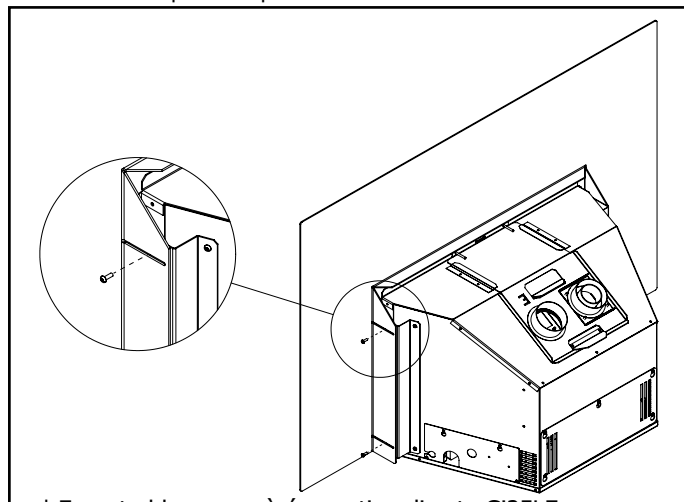
1. Fixer les supports sur les deux côtés à l'aide de quatre vis.



2. Positionner la plaque de support.

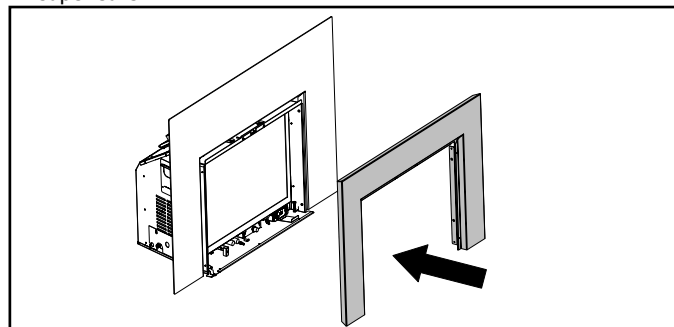


3. Fixer quatre vis sur les deux côtés pour attacher la plaque de support en s'assurant qu'elles reposent à l'avant des fentes.

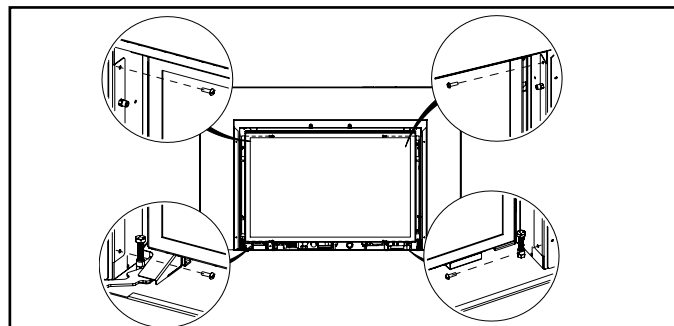


4. Retirer les quatre vis fournies avec la façade/bordure de finition.

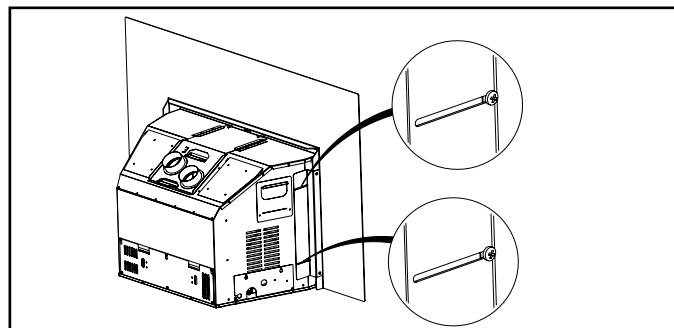
5. Positionner la façade. Si un entourage de qualité supérieure est installé, voir la section "Installation de l'entourage de qualité supérieure".



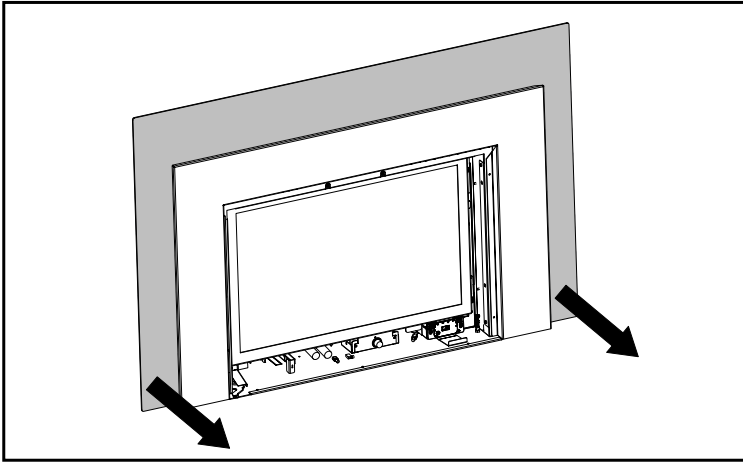
6. Fixer les quatre vis sur les deux côtés pour attacher la façade.



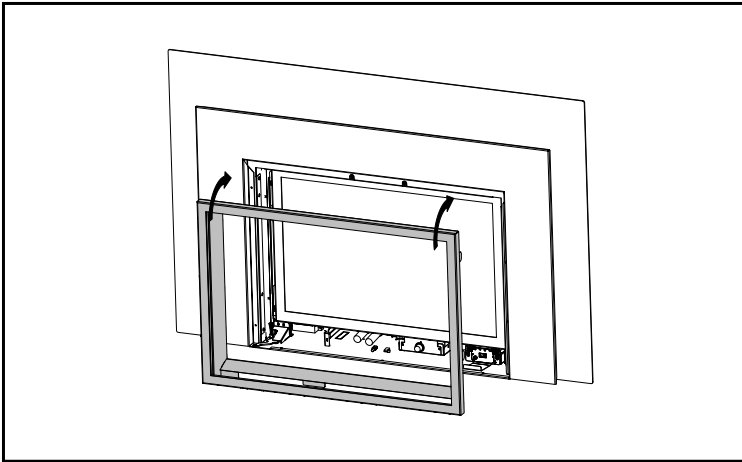
7. Desserrer légèrement les vis indiquées ci-dessous sur les deux côtés.



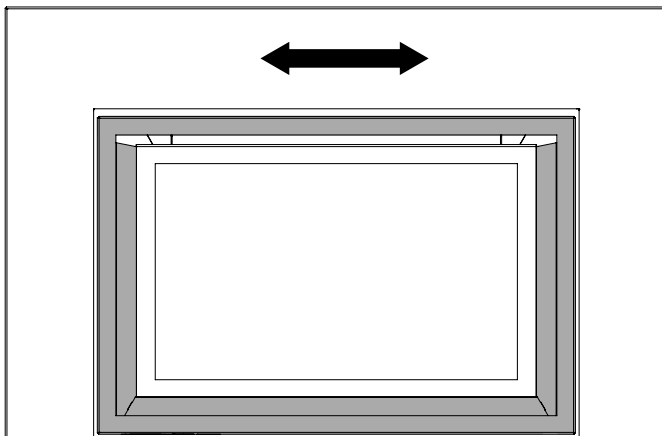
8. Tirer la plaque de support aussi loin que possible vers l'avant contre la façade, puis resserrer les vis sur les deux côtés.



9. Installer l'écran compact.



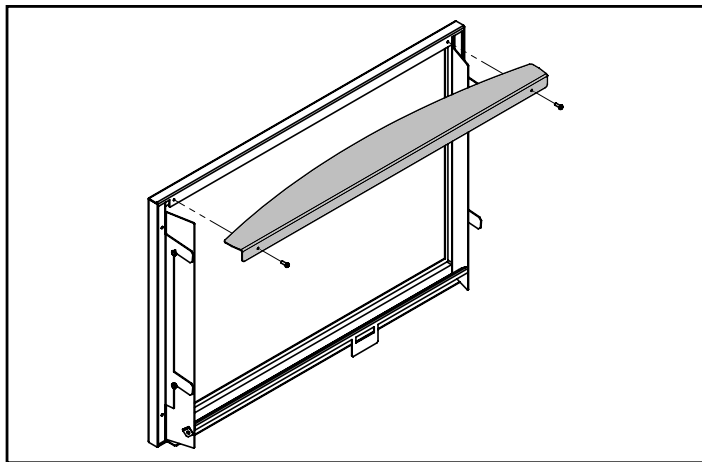
10. S'assurer que l'écran est centré par rapport à la façade en le déplaçant de gauche à droite.



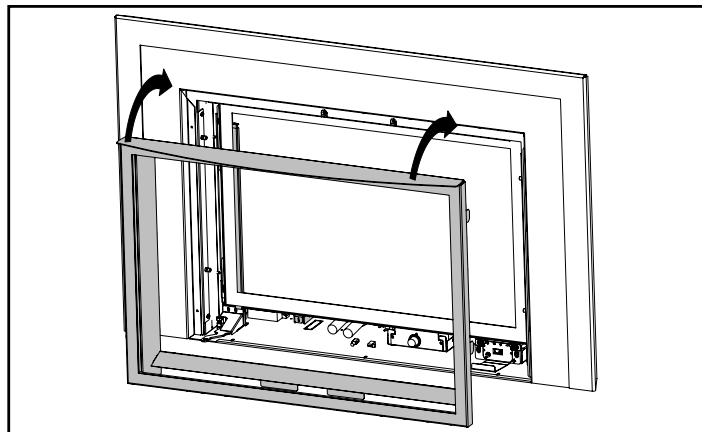
# installation

## Installation du déflecteur du manteau (Pièce n° 262-940)

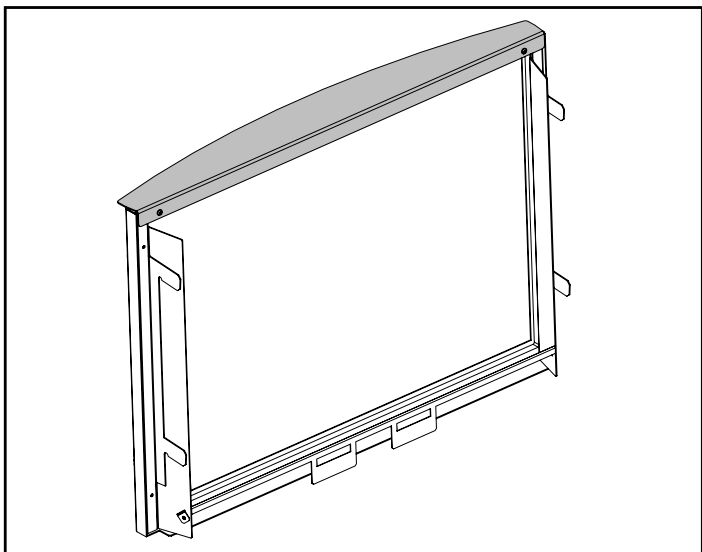
1. Fixer les deux vis fournies par l'arrière pour attacher le déflecteur du manteau.



3. Installer l'écran compact.

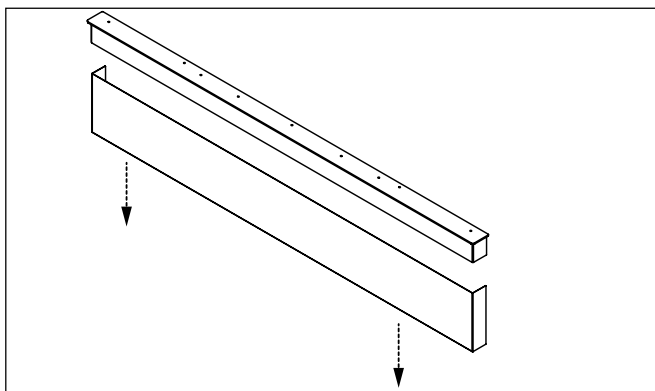


2. Déflecteur du manteau, installé.

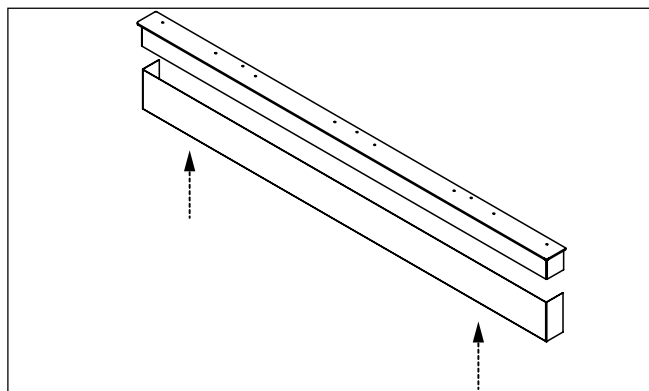


## Installation de la garniture d'âtre - découpage à la bonne hauteur (Pièce n° 262-941)

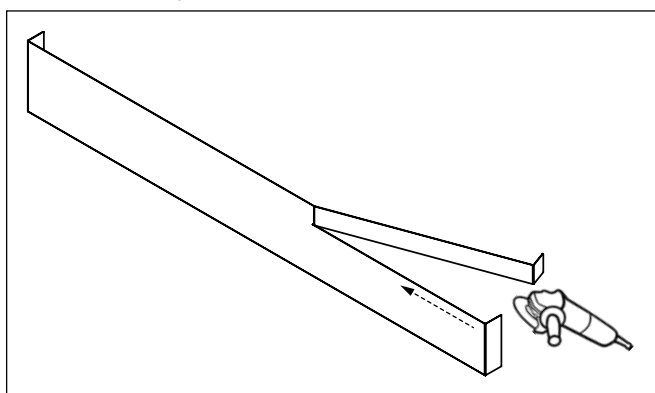
1. Retirer la section inférieure de la garniture d'âtre en tirant uniformément des deux côtés.



3. Faire glisser la section inférieure dans les attaches situées à l'arrière de la section supérieure.

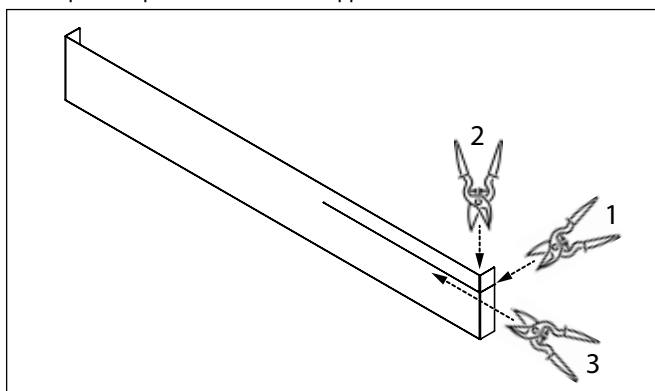


2. Si une meuleuse est utilisée (recommandé) : Couper la section inférieure à hauteur, en se référant au tableau d'installation pour déterminer la quantité à enlever.



- 2a. Si une cisaille est utilisée :

- Couper horizontalement en se référant au tableau d'installation pour la quantité à enlever.
- Couper verticalement le long du coin pour rejoindre la coupe précédente.
- Couper horizontalement sur la face avant
- Répéter l'opération sur le côté opposé



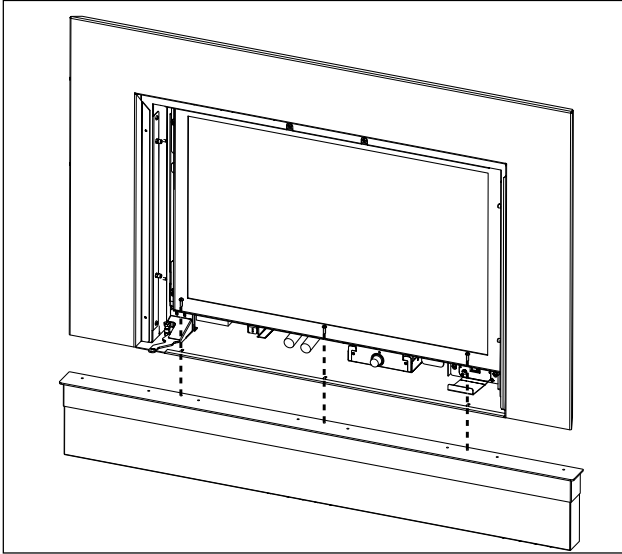
**Tableau d'installation**

Installation-hauteur requise	Hauteur pour couper la partie inférieure
6 po (max.)	Aucune
5 1/2 po	1/2 po
5 po	1po
4 1/2 po	1 1/2 po
4 po	2 po
3 1/2 po	2 1/2 po
3 po	3 po
2 1/2 po	3 1/2 po
2 po (min.)	4 po

# installation

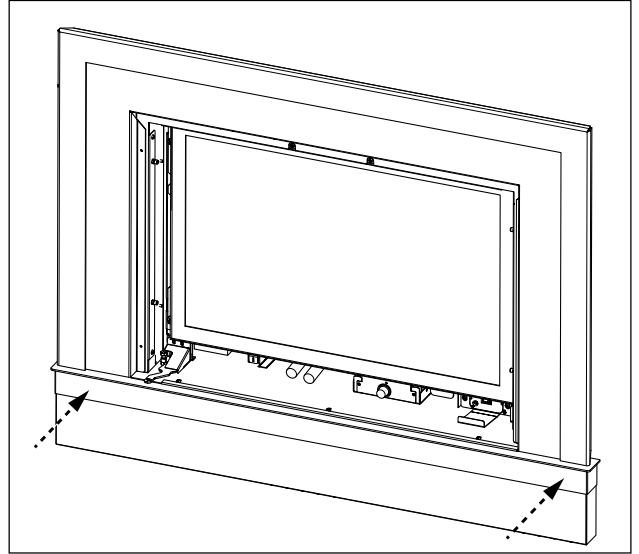
## Installation et montage de la garniture d'âtre

1. Fixer sans serrer la garniture d'âtre en utilisant les fentes de la base de l'appareil et la vis incluse.

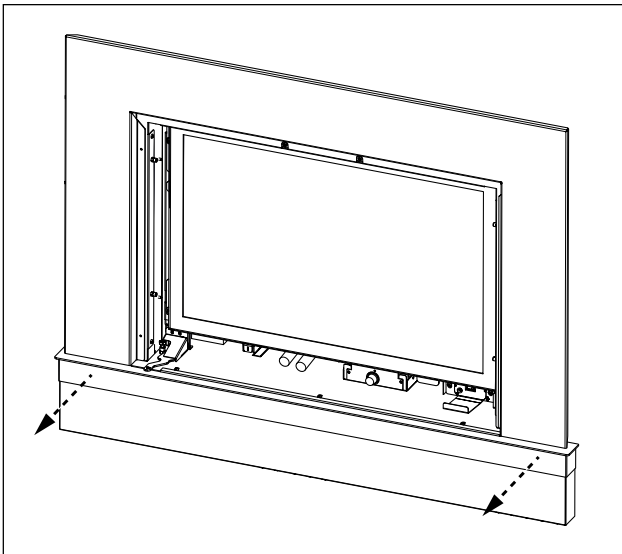


**Remarque : Le modèle Gi25 comprend 4 vis.**

- 2b. Avec un contour haut de gamme : Faire glisser la garniture d'âtre aussi loin que possible vers l'arrière (en veillant à ne pas la rayer) et serrer les vis.



- 2a. Sans contour haut de gamme : Faire glisser la garniture d'âtre aussi loin que possible vers l'avant (en veillant à ne pas la rayer) et serrer les vis.





## Thermostat mural en option

Un thermostat mural peut être installé au besoin. FPI propose un thermostat programmable en option mais on peut utiliser un thermostat sans anticipateur de 250-750 millivolts approuvé par le CSA, l'ULC ou l'UL.

Le kit de la télécommande comprend un transmetteur manuel.

Installer les trois piles alcaline AAA dans le transmetteur. Repérer l'interrupteur On/Off sur le côté inférieur gauche de l'appareil et le placer sur la position ON : il est maintenant prêt à fonctionner.

## Vérification finale

Avant de quitter le domicile du client, l'installateur doit s'assurer que l'appareil s'allume correctement. Cette dernière vérification comprend les étapes suivantes :

1. Chronométrer l'appareil pour s'assurer de la bonne vitesse de chauffe (indiquée sur l'étiquette) à 15 minutes.
2. Au besoin, régler l'entrée d'air principale pour éviter que les flammes ne produisent du carbone. Faire fonctionner l'appareil pendant 15 minutes pour laisser le temps aux flammes de se stabiliser.
3. Vérifier le bon tirage.

**ATTENTION** Le fabricant n'est pas responsable des dommages occasionnés par la production de suie ou de fumée à la suite d'une altération de l'appareil.

## Directives Proflame II avec thermostat mural en option

### Thermostat mural avec flammes allumées ou éteintes et sans ventilateur / sans télécommande

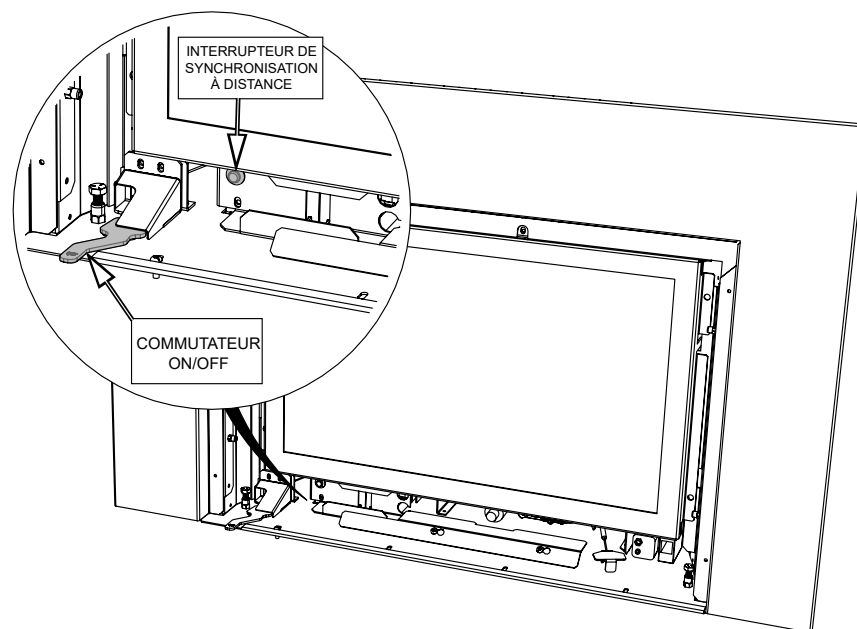
1. Câbler le thermostat mural en série avec l'interrupteur ON/OFF et maintenir l'interrupteur en position "ON". Voir le schéma de câblage pour plus de détails.
2. Appuyer une fois sur le bouton de synchronisation à distance : 3 bips se font entendre. Appuyer à nouveau sur le bouton de synchronisation à distance et une autre séquence de 3 bips se fait entendre. La télécommande est maintenant déconnectée et l'appareil se met en mode CPI.

Le foyer passe automatiquement en mode CPI et l'appareil peut maintenant être utilisé avec le thermostat mural. Le réglage des flammes et le ventilateur ne fonctionnent pas dans cette configuration.

### Thermostat mural avec flammes allumées ou éteintes et ventilateur manuel

1. Synchroniser la télécommande avec le système en appuyant une fois sur le bouton de synchronisation à distance, 3 bips se font entendre. Appuyer sur le bouton marche/arrêt de la télécommande pendant 10 secondes, la télécommande est maintenant appariée. L'appareil repasse en mode IPI.
2. Le commutateur Marche/Arrêt sur l'appareil doit rester en position "ON".
3. Le ventilateur est opérationnel par le biais de la télécommande.  
La télécommande ne pourra pas allumer ou éteindre l'appareil ni régler les flammes.

**ATTENTION** Ne pas connecter les fils du thermostat mural millivolt aux fils de 120 V.



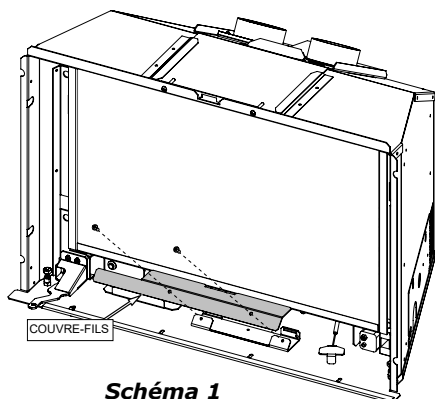
# installation

## Installation de la clé électronique Wifi

### Encastrables au gaz Atmosphere

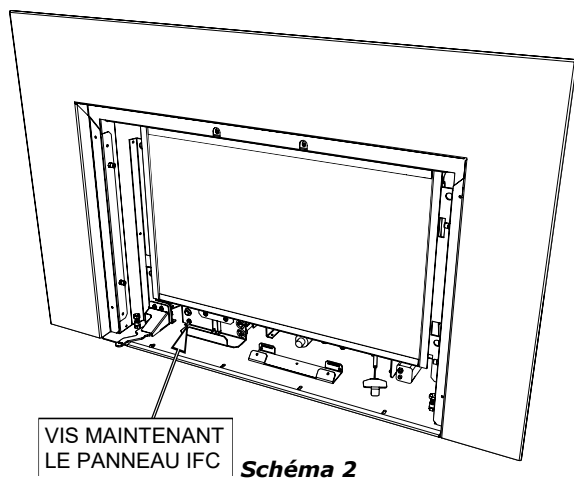
**Attention : Avant de procéder à l'installation du kit Wifi, l'alimentation au gaz doit être coupée au niveau de l'appareil et l'alimentation en courant alternatif de 120 volts doit être débranchée.**

1. Retirer l'écran de sécurité et la vitre avant. Voir le manuel.
2. Depuis l'avant de l'appareil, retirer les 2 vis, puis soulever le couvre-fils pour le sortir.  
Desserrer les liens qui maintiennent les câbles situés au-dessous.



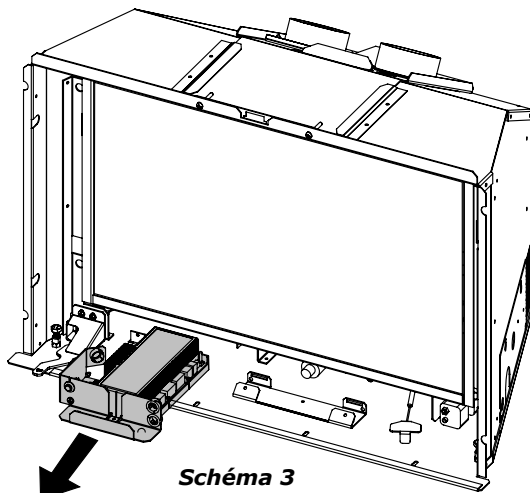
**Schéma 1**

3. Retirer la vis qui maintient le panneau IFC.



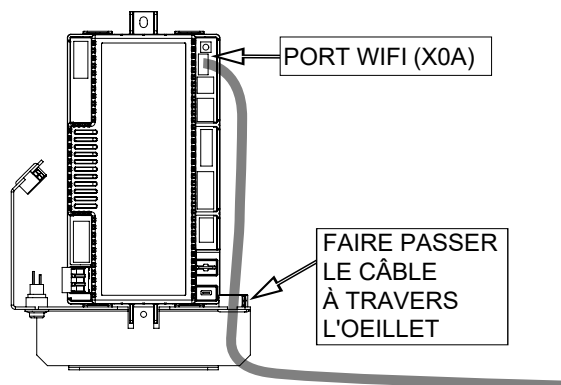
**Schéma 2**

Tirer sur le panneau IFC pour le sortir.



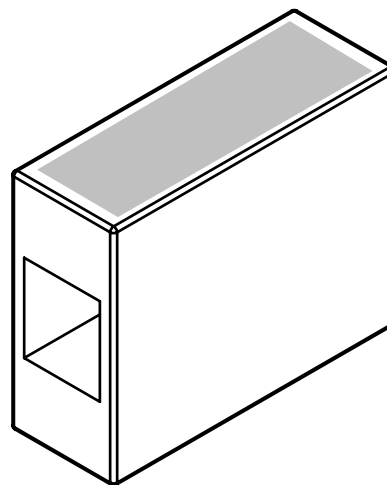
**Schéma 3**

4. Repérer la connexion de la clé (X0A). Voir schéma 4.



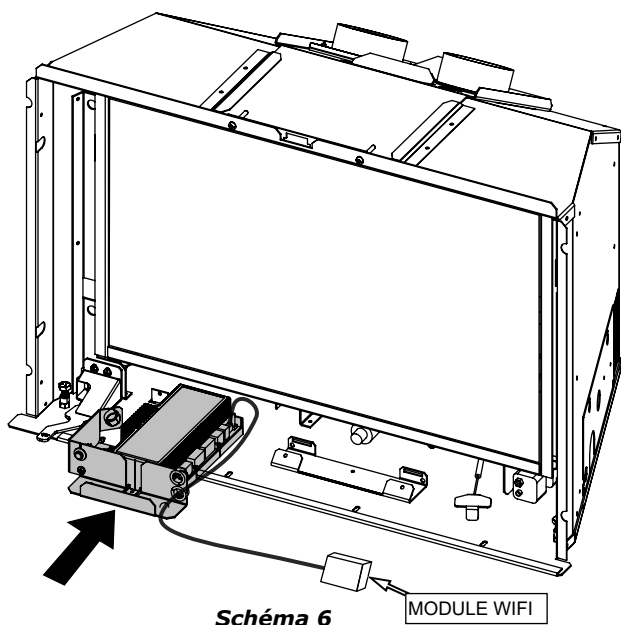
**Schéma 4**

5. Fixer le Velcro au module Wifi comme illustré ci-dessous.

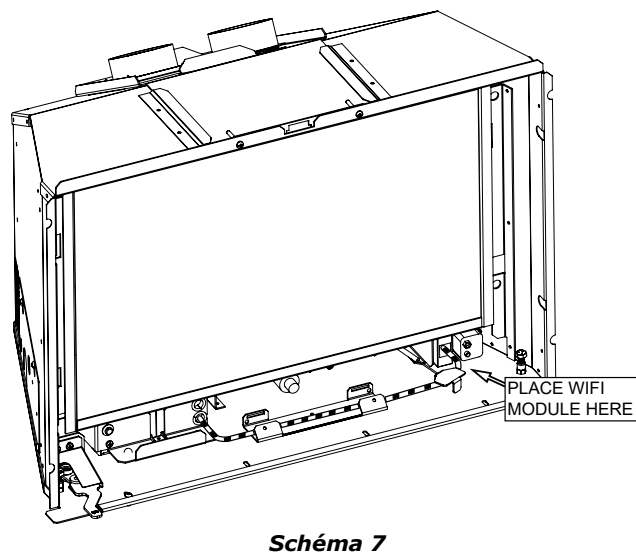


**Schéma 5**

6. Repousser le panneau IFC dans son emplacement initial.



7. Fixer la clé électronique sur la partie inférieure droite de l'encastrable, à côté des piles. Les fils peuvent être placés avec les autres sous le couvre-fils.



8. Répéter les étapes 3 à 1 dans cet ordre.

**Remarque :** S'assurer qu'en remettant en place le panneau IFC, les fils ne sont en contact avec la base de la chambre de combustion ou le moteur du ventilateur.

9. L'alimentation au gaz peut être reconnectée ainsi que l'alimentation en courant alternatif de 120 volts.

10. Voir le code QR ci-dessous ou sur la boîte de ce kit Wifi pour installer l'appli Proflame.



# installation

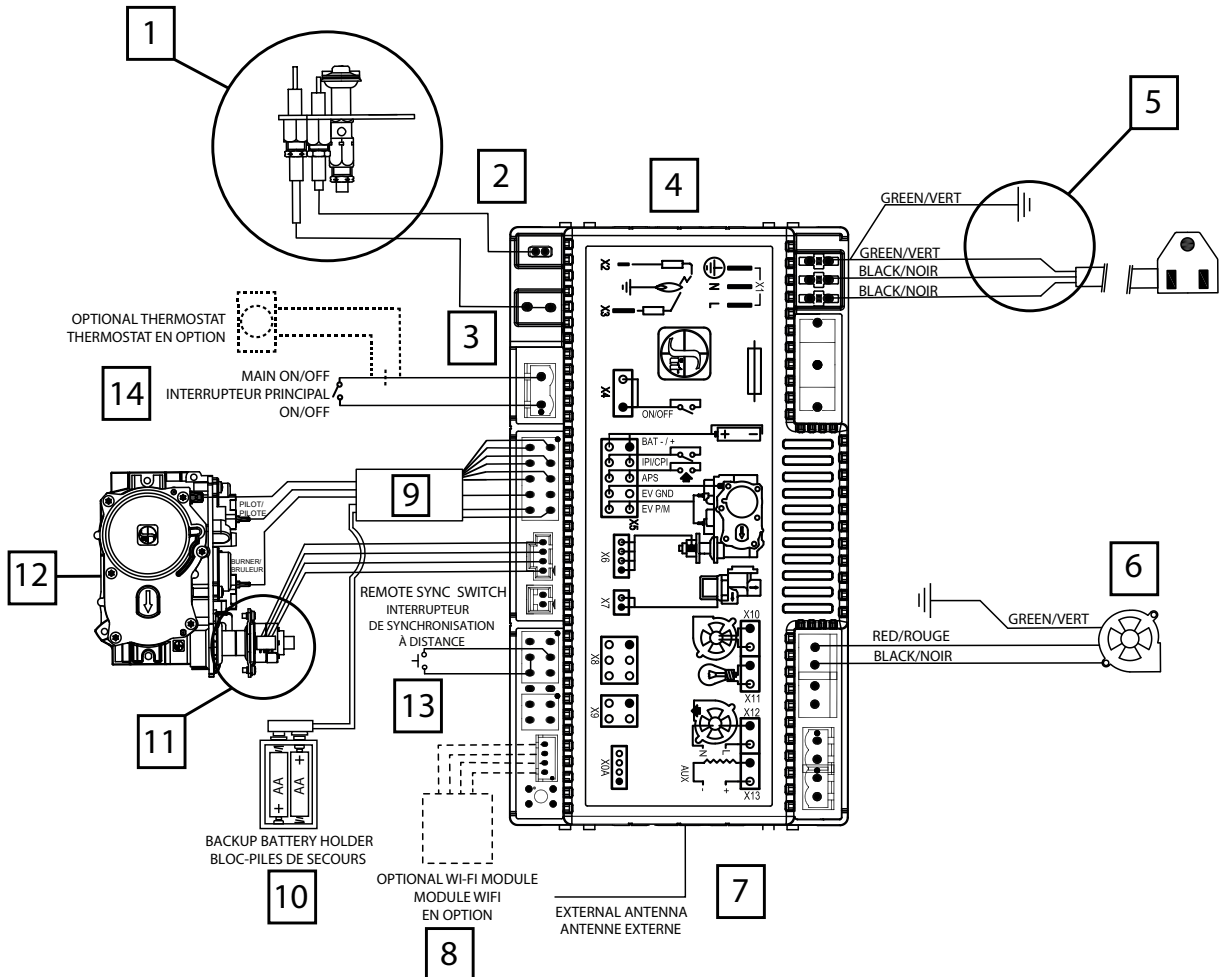
## Schéma de câblage

Cet appareil de chauffage peut fonctionner sans courant alternatif 120 volts. En cas de panne de courant, le commutateur du brûleur, la télécommande en option, et le thermostat continuent de fonctionner. Cependant, seul le ventilateur nécessite du courant alternatif 120 volts.

MISES EN GARDE

- **S'assurer que les fils ne sont pas en contact avec une surface chaude ni à proximité de bords tranchants.**
- **Instructions électriques de mise à la terre : Cet appareil est équipé d'une prise à trois broches (mise à la terre) pour une protection contre les risques d'électrocution et doit être branché directement dans une prise murale à trois broches correctement mise à la terre. Ne pas couper ou retirer la broche de mise à la terre de cette prise.**

## Valve S.I.T.



No	Pièce n°	Description
1	911-276	Dispositif de la veilleuse NG
2	911-038	Électrode à étincelles
3	911-037	Électrode de détection de flammes
4	911-311	Panneau IFC SIT Profilm II Wifi
5	911-179	Câble d'alimentation IFC Profilame II 120 Volts
6	911-207/P	Ventilateur EBM 60mm x 300mm 115 Volts/110 pi³ par minute

No	Pièce n°	Description
7	911-210	Antenne externe
8	946-799	Clé électronique Wifi
9	911-173	Câblage IFC sans interrupteur CPI 584.924
10	911-018	Bloc-piles
11	911-010	Moteur pas-à-pas - GN
12	911-084	Valve - GN
13	911-242	Interrupteur de synchronisation à distance
14	311-526	Dispositif commutateur principal

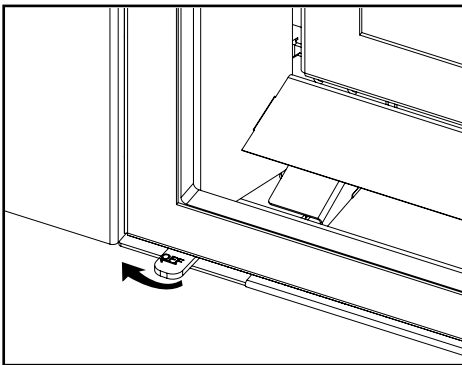
## Consignes d'utilisation

Avant d'utiliser cet appareil, procéder à la liste de contrôle suivante.

- 1) Lire et comprendre ces instructions avant d'opérer cet appareil.
- 2) Vérifier que le câblage électrique est correctement fait et que les fils sont bien isolés pour éviter tout choc électrique.
- 3) Vérifier s'il n'y a pas de fuites de gaz.
- 4) Assurer que la porte vitrée est en place. Ne jamais faire fonctionner l'appareil sans la porte vitrée.
- 5) Vérifier que l'évacuation et le chapeau d'évacuation ne sont pas obstrués.
- 6) Vérifier l'emplacement des bûches et autres médias décoratifs. Si la veilleuse n'est pas visible lors de l'allumage de l'appareil, les bûches ou les braises médias sont mal positionnées.
- 7) NE PAS éteindre et rallumer l'appareil sans attendre 60 secondes.
- 8) En allumant l'appareil, l'intérieur de la vitre peut s'embuer. Cela se consumera après quelques minutes de fonctionnement.

**NE PAS UTILISER L'APPAREIL LORSQUE LA PORTE VITRÉE EST RETIRÉE.**

## Commutateur ON/OFF



L'interrupteur doit être en position ON (tourné vers la droite) pour que la télécommande allume l'appareil. En déplaçant l'interrupteur vers la gauche, le brûleur s'éteint.

- REMARQUE**
- Cet interrupteur ON/OFF est situé sur le côté inférieur gauche de l'appareil, comme indiqué ci-dessus.
  - Cet interrupteur ON/OFF annule la fonctionnalité de la télécommande. Veiller à laisser l'interrupteur en position ON lorsque la télécommande est utilisée.

## Procédure d'allumage

**IMPORTANT**

La télécommande fournie avec cet appareil comporte une touche ON/OFF sur l'émetteur portatif. Avant d'utiliser cet appareil, veuillez lire le mode d'emploi de la télécommande (fourni avec la télécommande) pour comprendre comment utiliser ce système de télécommande.

- 1) S'assurer que l'interrupteur ON/OFF est tourné vers la droite. Appuyer sur le bouton ON/OFF situé sur le transmetteur manuel, puis le relâcher. Un bip sonore doit être émis par le récepteur.
- 2) Après environ 4 secondes, le système d'allumage à étincelles s'allumera pendant 60 secondes pour allumer la veilleuse.
- 3) L'appareil s'allume.

## Procédure d'arrêt

- 1) Appuyer sur la touche ON/OFF sur la télécommande.
- 2) En cas d'entretien de l'appareil, débrancher la prise de courant et couper l'alimentation au gaz.

## Premier allumage

Le premier allumage de votre foyer est une étape du processus de "cuisson" de la peinture. Pour s'assurer que la peinture est parfaitement sèche, il est recommandé de faire fonctionner le foyer une première fois pendant au moins quatre (4) heures avec le ventilateur en fonction. Lors de la première utilisation, l'appareil dégage une odeur causée par la "cuisson" de la peinture et la combustion de résidus d'huiles employées au cours de la fabrication. Ces émissions risquent de déclencher les détecteurs de fumée du bâtiment. Ouvrir quelques fenêtres pour ventiler la pièce pendant quelques heures.

Le nettoyage du panneau vitré sera peut-être nécessaire une fois l'appareil refroidi.

**NE PAS NETTOYER LA VITRE LORSQU'ELLE EST CHAUDE!**

**REMARQUE**

En mettant en marche l'appareil une fois la vitre refroidie, une condensation peut se produire et embuer la vitre. Cette condensation est normale et se dissipera après quelques minutes à mesure que la vitre se réchauffera.

**NE PAS FAIRE FONCTIONNER L'APPAREIL SI LA VITRE DE FAÇADE N'EST PAS EN PLACE.**

**Au cours des premiers allumages, un film blanc peut se former sur la vitre durant le processus de "cuisson". La vitre doit être nettoyée une fois l'appareil refroidi, sinon le film durcira et deviendra très difficile à enlever. Utiliser un nettoyant non abrasif et ne JAMAIS nettoyer la vitre lorsqu'elle est chaude.**

## Fonctionnement du ventilateur de convection automatique

Le ventilateur optionnel fonctionne automatiquement une fois allumé (utiliser le bouton situé derrière l'écran en bas de l'appareil). Régler la vitesse du ventilateur à l'aide du bouton. Le ventilateur se met en marche lorsque le poêle a atteint sa température de fonctionnement. Une fois l'appareil éteint et refroidi à un niveau inférieur à la chaleur utile, le ventilateur s'arrête automatiquement.



## Vitre de la porte

Votre foyer Regency® est muni d'une vitre haute température Neoceram capable de résister aux plus hautes températures produites par l'appareil. Si une vitre a besoin d'être nettoyée, nous vous recommandons d'utiliser un nettoyeur pour vitres homologué disponible chez tous les détaillants agréés. Ne pas utiliser de matériaux abrasifs. Ne pas nettoyer la vitre si elle est chaude.

Si la vitre se brise après un impact, acheter une vitre de rechange seulement auprès d'un détaillant Regency® agréé et suivre étape par étape les instructions de remplacement.

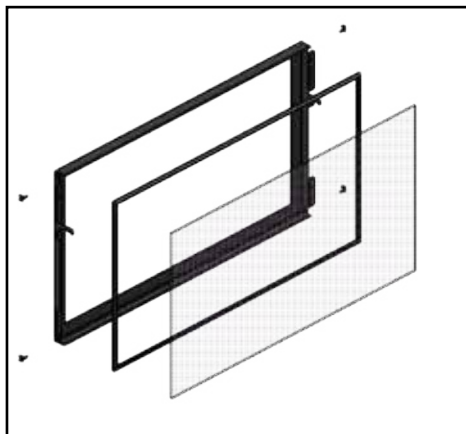
AVERTISSEMENT

- **Ne jamais nettoyer une vitre lorsqu'elle est chaude.**
- **Ne pas remplacer la vitre par une vitre autre que celle fournie par le fabricant afin de ne pas annuler les garanties.**
- **User de précaution pour ne pas briser la vitre.**
- **Ne pas faire fonctionner l'appareil sans les panneaux vitrés ou s'ils sont fissurés ou brisés.**
- **Porter des gants pour retirer une vitre endommagée ou cassée.**
- **Le remplacement des panneaux vitrés doit être effectué par un technicien qualifié agréé.**

## Remplacement de la vitre

Dans l'éventualité où la vitre serait brisée, acheter une vitre de rechange chez un détaillant autorisé de Regency®.

La vitrocéramique de rechange (n° 940-559/P) est envoyée avec un joint.



## Entretien général du système d'évacuation

Effectuer une inspection du système d'évacuation deux fois par an. Les endroits à inspecter sont :

1. Vérifier le système d'évacuation pour détecter la présence de rouille aux endroits exposés aux intempéries. Les composants présentant des taches de rouille, des stries, ou des trous doivent être remplacés immédiatement.
2. Retirer le chapeau d'évacuation et inspecter le conduit d'évacuation à l'aide d'une lampe de poche. Retirer tout nid d'oiseaux ou tout autre corps étranger.
3. S'assurer qu'il n'y a pas de traces de condensation excessive, comme la formation de gouttes d'eau dans le conduit interne, ni de fuites au niveau des joints. Une condensation persistante peut faire rouiller le chapeau, les gaines et les raccords. Plusieurs raisons peuvent en être la cause, notamment un tronçon horizontal trop long, des coudes trop nombreux ou des conduits extérieurs exposés au froid.
4. Inspecter les joints pour s'assurer qu'aucun tronçon ni raccord n'a bougé et qu'aucune pièce n'est lâche. Vérifier également la solidité des organes mécaniques, comme les ferrures de fixation murales ou le ruban d'étanchéité.

## Remplacement des bûches

L'appareil ne devrait jamais être utilisé lorsque les bûches sont brisées. Fermer la vanne du gaz et laisser l'appareil refroidir avant de retirer les bûches avec précaution. Utiliser la bûche de remplacement appropriée pour celles qui sont cassées. Positionner les bûches comme indiqué sur le schéma de la section "Installation des bûches" dans ce manuel.

**REMARQUE** Un positionnement inadéquat des bûches peut entraîner la formation de dépôts de carbone et peut nuire à la performance de l'appareil, ce qui n'est pas couvert par la garantie.

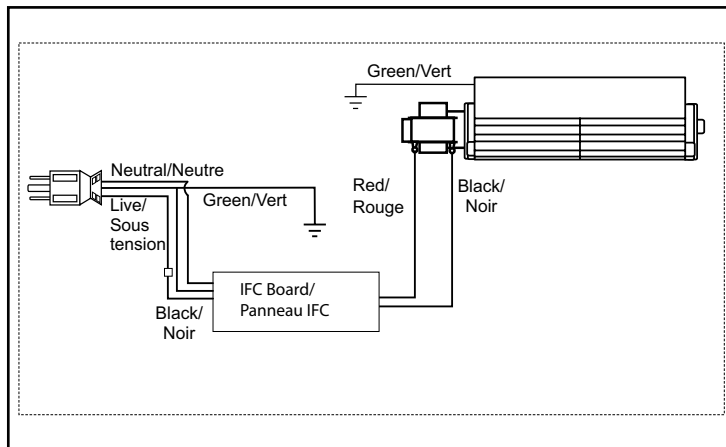
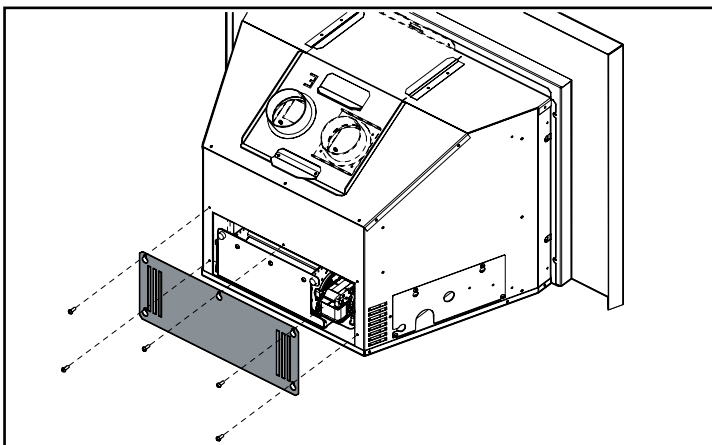
## Joint d'étanchéité de la vitre

Si le joint d'étanchéité de la vitre doit être remplacé, il faut utiliser le joint d'étanchéité (pièce n° 846-700).

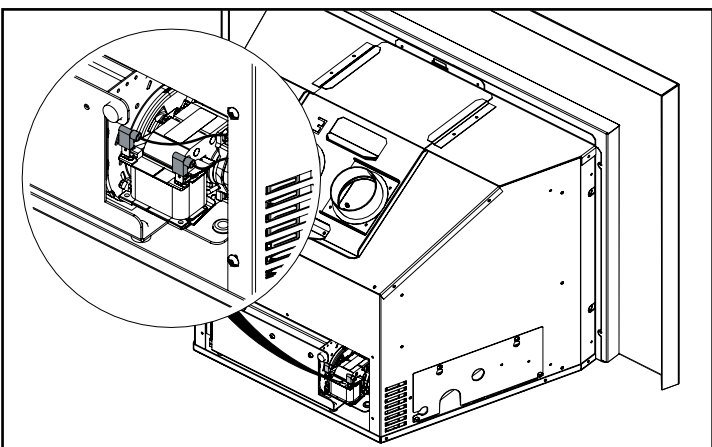
## Remplacement du ventilateur

**REMARQUE** Pour accéder aux panneaux latéraux et arrière, débrancher le gaz et la ventilation (voir les sections d'installation de la ventilation et du conduit de cheminée de ce manuel pour les étapes à suivre). Cet appareil ne comporte pas de panneau d'accès avant au ventilateur.

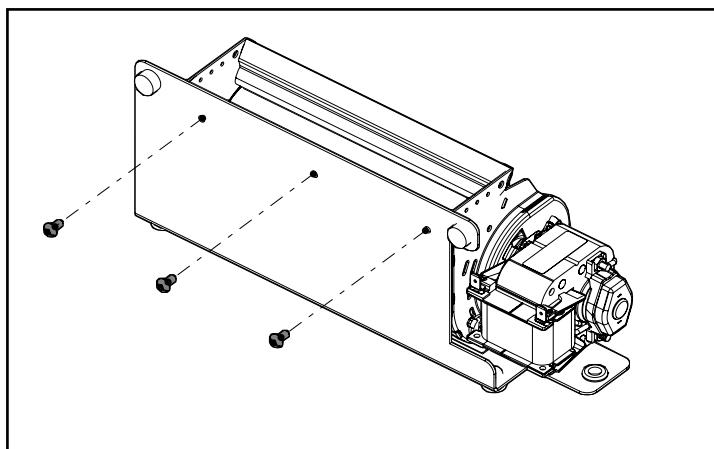
1. Couper l'alimentation électrique de l'appareil.
2. Depuis l'arrière de l'appareil, retirer les 5 vis, puis soulever et sortir la plaque de montage du ventilateur.



3. Débrancher le câblage du ventilateur en passant par le panneau arrière. Débrancher les 2 cosses rectangulaires de 1/4 po des bornes du ventilateur. Débrancher la prise de terre au niveau du ventilateur à l'aide de la vis fournie.



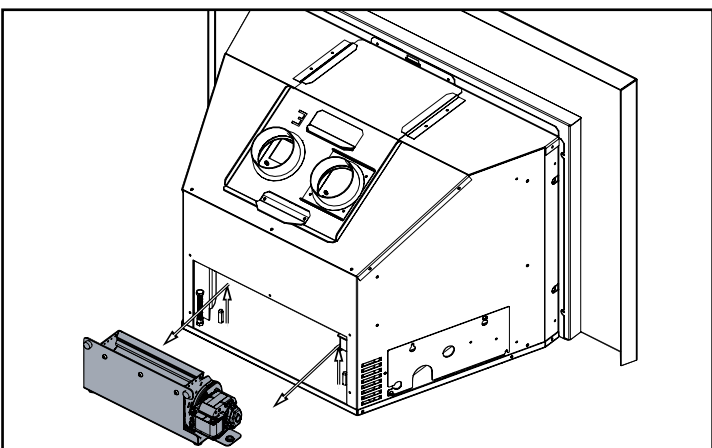
5. Retirer le ventilateur de la plaque de montage en retirant les 3 vis qui se trouvent à l'extérieur du panneau d'accès du ventilateur.



4. Retirer le ventilateur de l'appareil en le soulevant de ses axes.

6. Brancher les fils rouge et noir du moteur du ventilateur et le fil de terre vert.

7. Pour procéder à l'installation, refaire ces étapes en sens inverse.





## Remplacement de la valve

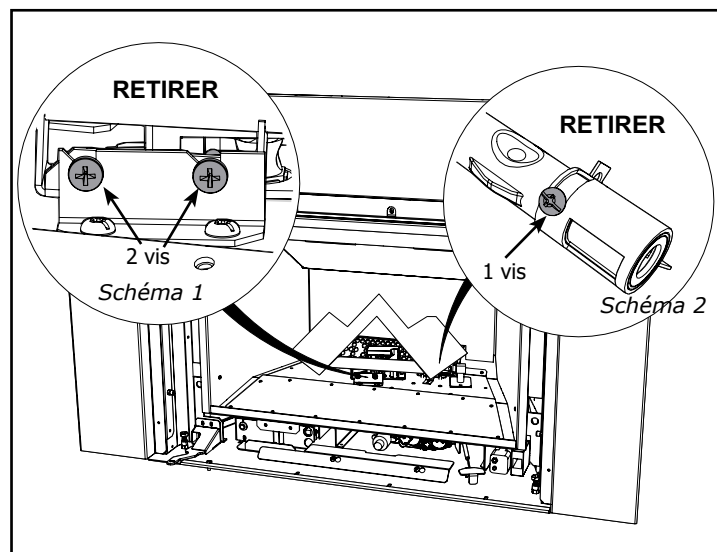
Avant de commencer :

- Couper l'alimentation en gaz.
- Débrancher toute alimentation électrique de l'appareil.
- Retirer la porte : voir la section sur le retrait de la porte vitrée pour plus de détails.

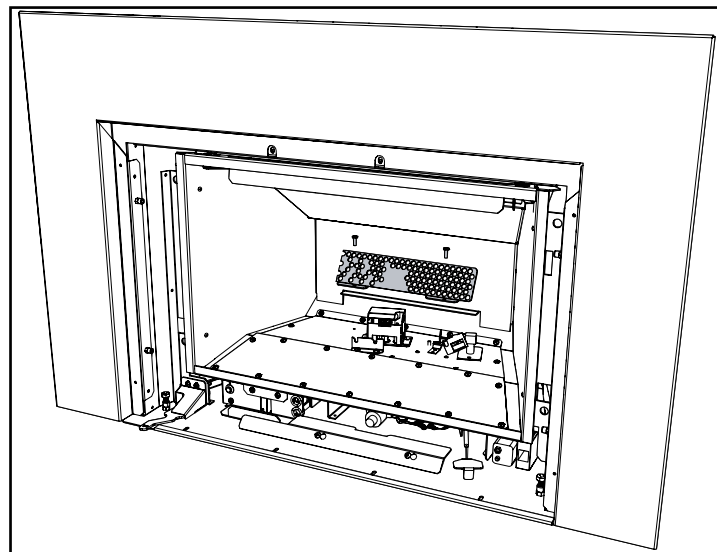
**Laisser toujours l'appareil refroidir à température ambiante avant de l'entretenir.**

**REMARQUE :** En mettant en marche l'appareil une fois la vitre refroidie, une condensation peut se produire et embuer la vitre. Cette condensation est normale et se dissipera après quelques minutes à mesure que la vitre se réchauffera.

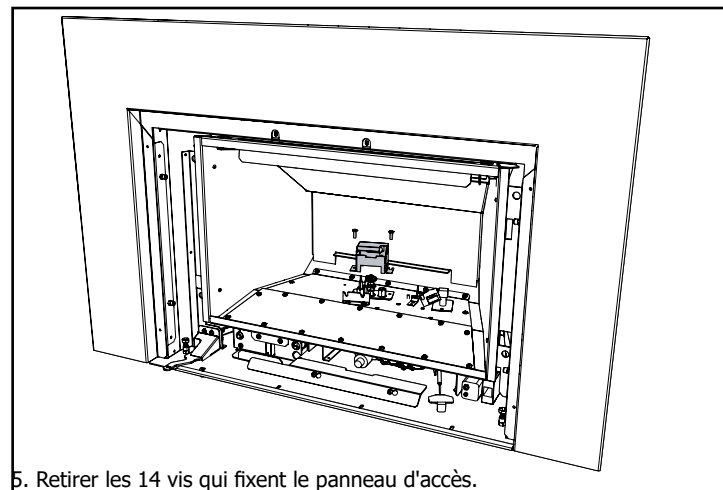
1. À l'aide d'un tournevis à tête Phillips, retirer les vis qui fixent le brûleur au montant. Voir schéma 1.
2. Retirer la vis qui fixe le capuchon d'aération et soulever le brûleur de l'appareil. Voir schéma 2.



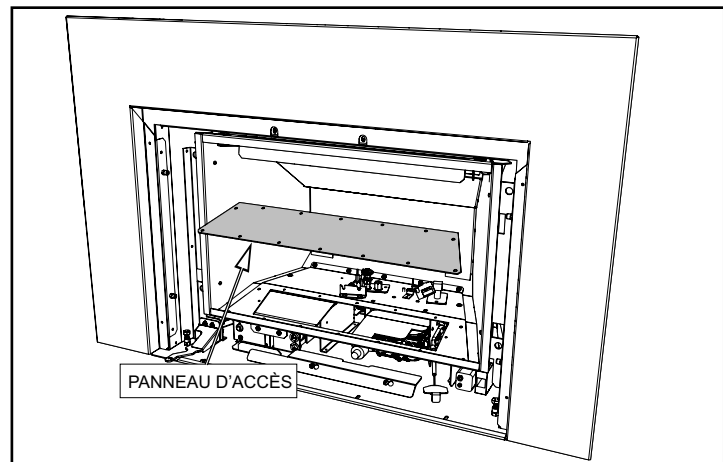
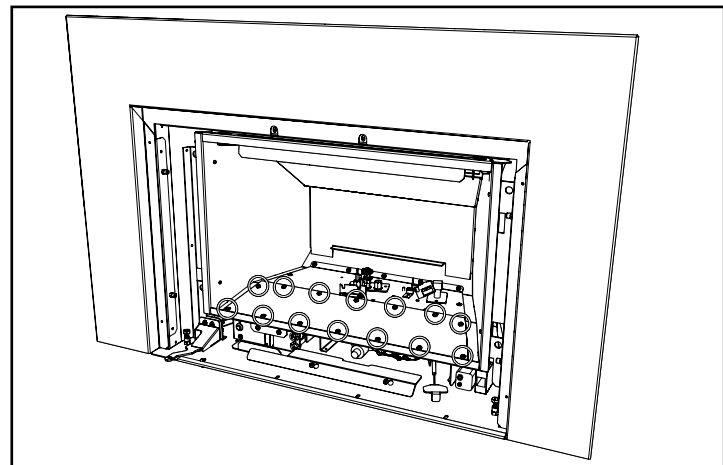
3. À l'aide d'un tournevis à tête Phillips, retirer les vis qui fixent le déflecteur arrière.



4. À l'aide d'un tournevis à tête Phillips, retirer les vis qui fixent la protection de la veilleuse.

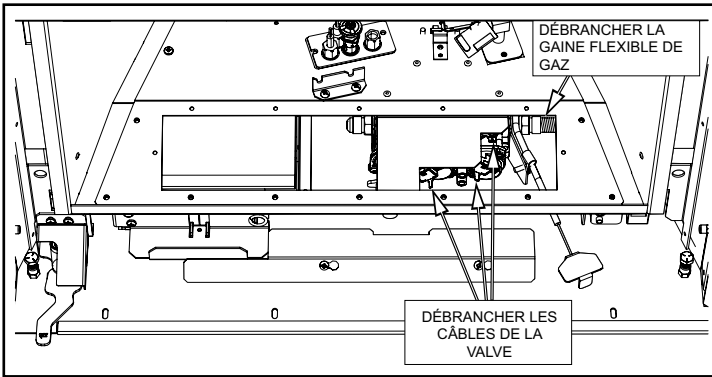


5. Retirer les 14 vis qui fixent le panneau d'accès.

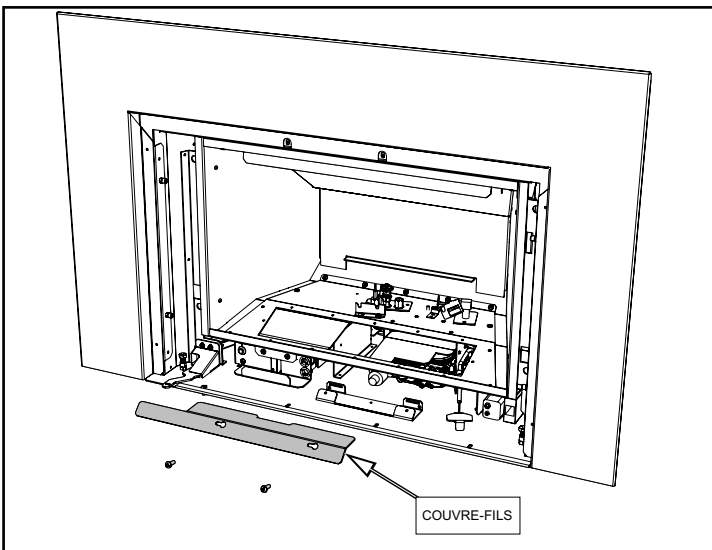


# entretien

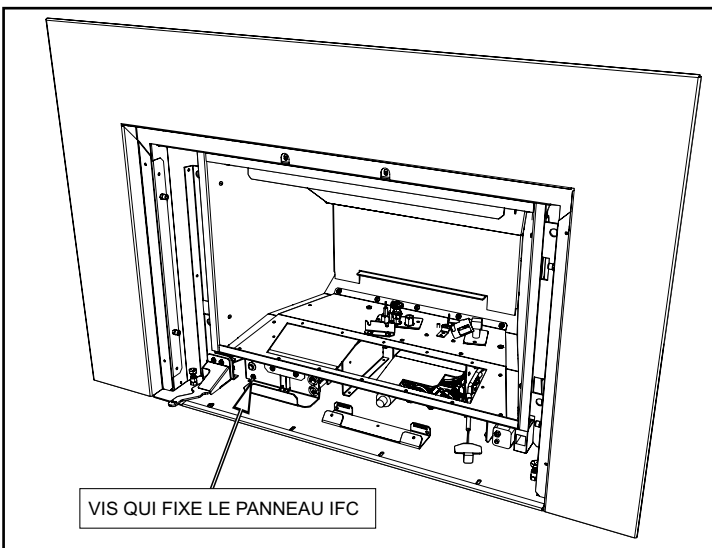
6. La gaine flexible du gaz peut également être débranchée.



7. Retirer les 2 vis Phillips qui fixent le couvre-fils et le placer dans un endroit sécuritaire.

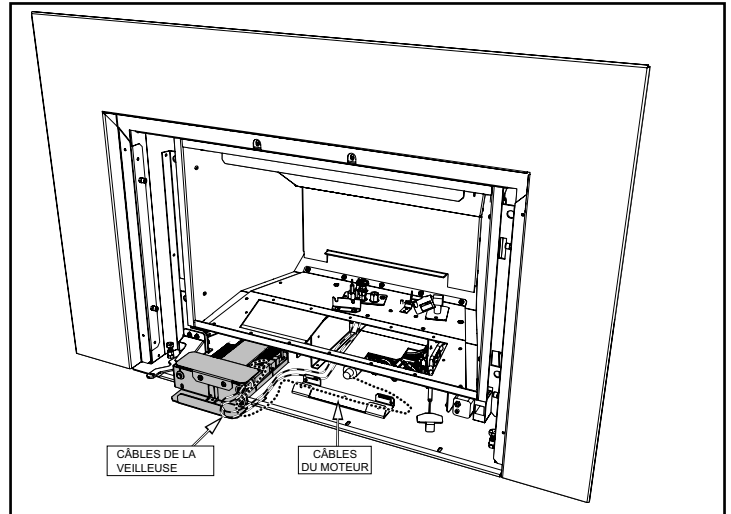


8. Retirer la vis qui fixe le panneau IFC.

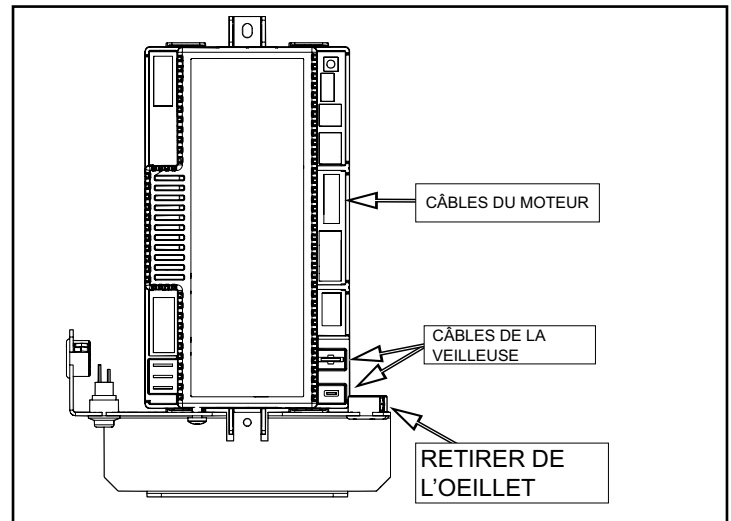


**REMARQUE :** Lors de la réinstallation, les câbles doivent être fixés par des bandes Velcro.

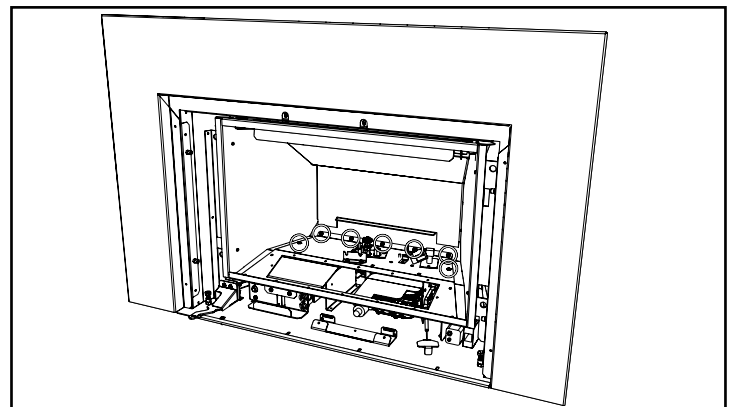
9. Tirer le panneau IFC jusqu'à ce que les câbles du moteur et de la veilleuse soient accessibles. Débrancher les câbles du panneau IFC.



10. Faire glisser les câbles à travers l'oeillet pour les retirer.



11. Retirer les 7 dernières vis qui fixent le plateau de la valve au niveau de l'appareil et soulever le plateau de la valve pour le dégager. La valve peut ensuite être remplacée en retirant les 4 vis qui la fixent au plateau de la valve.



12. Refaire les étapes 11 à 1 dans cet ordre pour installer le nouveau dispositif de la valve de gaz.

**REMARQUE :** Ne pas trop serrer la vis du capuchon d'aération (étape 2) lors de la réinstallation.

## Entretien du gaz - routine annuelle recommandée

Pour que votre appareil Regency continue de fonctionner correctement, un entretien périodique doit être effectué afin de s'assurer qu'il fonctionne au maximum de sa performance. Les éléments de la liste ci-dessous doivent être vérifiés par un technicien de service du gaz agréé lors de l'entretien annuel. Votre appareil peut nécessiter des contrôles plus fréquents si vous remarquez des changements dans son fonctionnement.

Les changements à rechercher peuvent inclure, sans se limiter à, un temps de démarrage prolongé, une augmentation du bruit du ventilateur, une accumulation de résidus ou de carbone, une accumulation blanche sur la vitre ou la chambre de combustion, une augmentation du bruit de fonctionnement, etc.

Si l'une de ces conditions ou d'autres se présentent, cessez d'utiliser l'appareil et planifiez une vérification avec votre technicien du gaz agréé local. La liste ci-dessous indique les éléments que votre technicien agréé devra vérifier et entretenir au moins une fois par an.

### Nettoyer

- Vitre
- Briques et panneaux intérieurs
- Ports et obturateur d'air du brûleur
- Pales du ventilateur
- Jeu de bûches
- Orifices de la veilleuse
- Coiffe de la veilleuse (à changer au besoin)
- Détecteur de flammes (modèles avec allumage électronique)
- Électrode de flammes
- Orifice du brûleur
- Thermocouple (modèles millivolt)
- Thermopile (modèles millivolt)

### Inspecter

- Ensemble de la veilleuse
- Brûleur
- Joints/portes de relâchement de pression
- Joint de raccordement de cheminée au besoin
- Scellant de porte
- Chambre de combustion
- Ventilation
- Batteries (contrôle à distance, télécommande, boîtier à étincelles, à changer au besoin)
- Éléments du brûleur (à changer au besoin)
- Réglage de l'obturateur d'air
- Câblage

### Vérifier

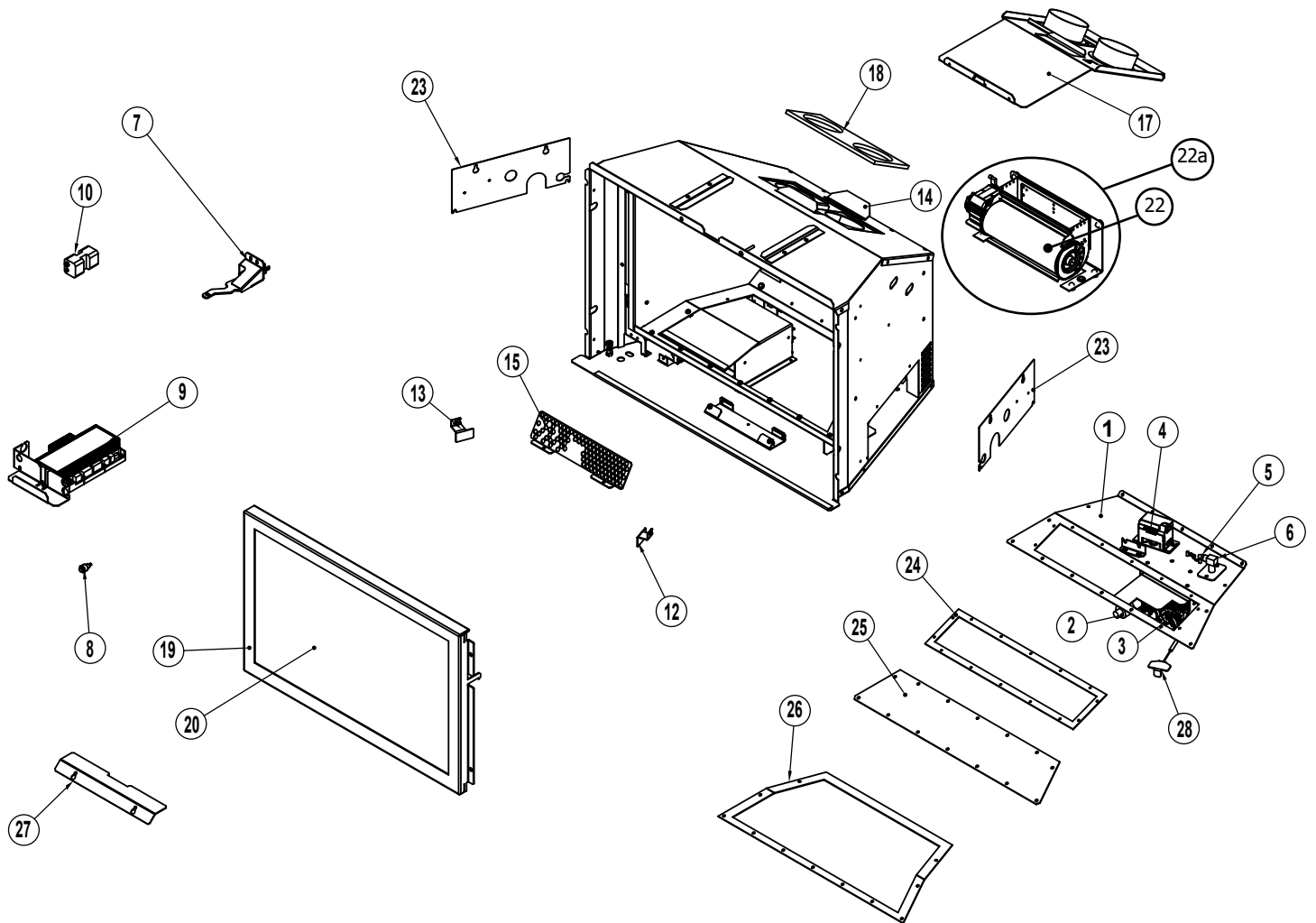
- Voltage au niveau du thermocouple et de la thermopile (modèles millivolt)
- Lecture en Ohms sur le détecteur de flammes (modèles avec allumage électronique)
- Pressions d'entrée et de sortie du carburant conformément à la plaque signalétique
- Lectures voltage/ohms sur la valve de gaz
- Lecture en Ohms au niveau du circuit de l'interrupteur marche/arrêt (modèles millivolt)

### Tests de fuite de gaz

- Vérifier le raccordement de la conduite de gaz au niveau de la valve
- Vérifier les raccordements de la valve d'arrêt
- Vérifier le raccordement à la sortie de la valve
- Vérifier le raccordement au niveau de l'orifice du brûleur principal
- Vérifier la conduite de carburant pour la veilleuse au niveau de la valve et de l'ensemble de la veilleuse

# liste des pièces

## Pièces principales



# liste des pièces

NO.	PIÈCE	DESCRIPTION
1	262-574/P	Dispositif de la valve - GN
2	911-084	Valve GN 885 SIT IPI 0.885.001
3	911-010	Moteur pas-à-pas - GN 0.907.013
4	911-276	Dispositif de la veilleuse - GN
5	904-974	Orifice du brûleur n° 44 - GN (PO512)
6	905-080	Orifice Mnt Brackt Dormont 10-BZ001-13.5
7	311-526	Dispositif complet du commutateur ON/OFF
8	911-242	Interrupteur de synchronisation/de réinitialisation à distance
9	911-311	Panneau IFC Proflame II WiFi
10	911-018	Bloc-piles de secours
12	262-116	Bague de maintien du panneau interne - Droite
13	262-117	Bague de maintien du panneau interne - Gauche
14	311-108	Support du conduit de cheminée
15	262-070	Diffuseur d'air
17	262-506	Dispositif de l'adaptateur du conduit de cheminée
18	262-022	Joint d'étanchéité du coupe-tirage
19	262-505	Encadrement de la porte
20	940-559/P	Vitre de remplacement (joint de la vitre inclus)
21	262-514	Dispositif complet de l'encadrement de la vitre de la porte (vitre et joint inclus)
22	911-207/P	Moteur du ventilateur de remplacement
22a	717-517/P	Dispositif complet du ventilateur
23	311-118F	Dispositif d'accès au gaz/plaque de gauche pour les câbles électriques
24	262-047	Joint du plateau d'accès
25	262-046F	Panneau d'accès
26	262-048	Joint d'étanchéité plateau de la valve
27	262-081	Couvercle des câbles
N/I = Non illustré		
N/I	W840470	Joint d'étanchéité dispositif de la veilleuse
N/I	911-037	Détecteur de flammes
N/I	911-038	Électrode à étincelles
N/I	910-432	Tube de la veilleuse avec écrous
N/I	911-039	Coiffe de la veilleuse à 2 positions
N/I	911-137	Attache en U de la coiffe de la veilleuse
N/I	911-210	Antenne externe
N/I	262-012	Centre de la plaque de protection contre la surpression
N/I	262-041	Joint de protection contre la surpression
N/I	904-529	Clé Allen hexagonale de 5/32 po de long
N/I	656-039	Joint de montage de l'orifice du brûleur
N/I	904-658	Ligne flexible d'entrée de gaz en acier inoxydable 24 po
N/I	904-165	Raccord 3/8 mâle Flarex Mpt Adaptateur droit
N/I	262-048	Joint d'étanchéité du plateau de la valve de la veilleuse permanente

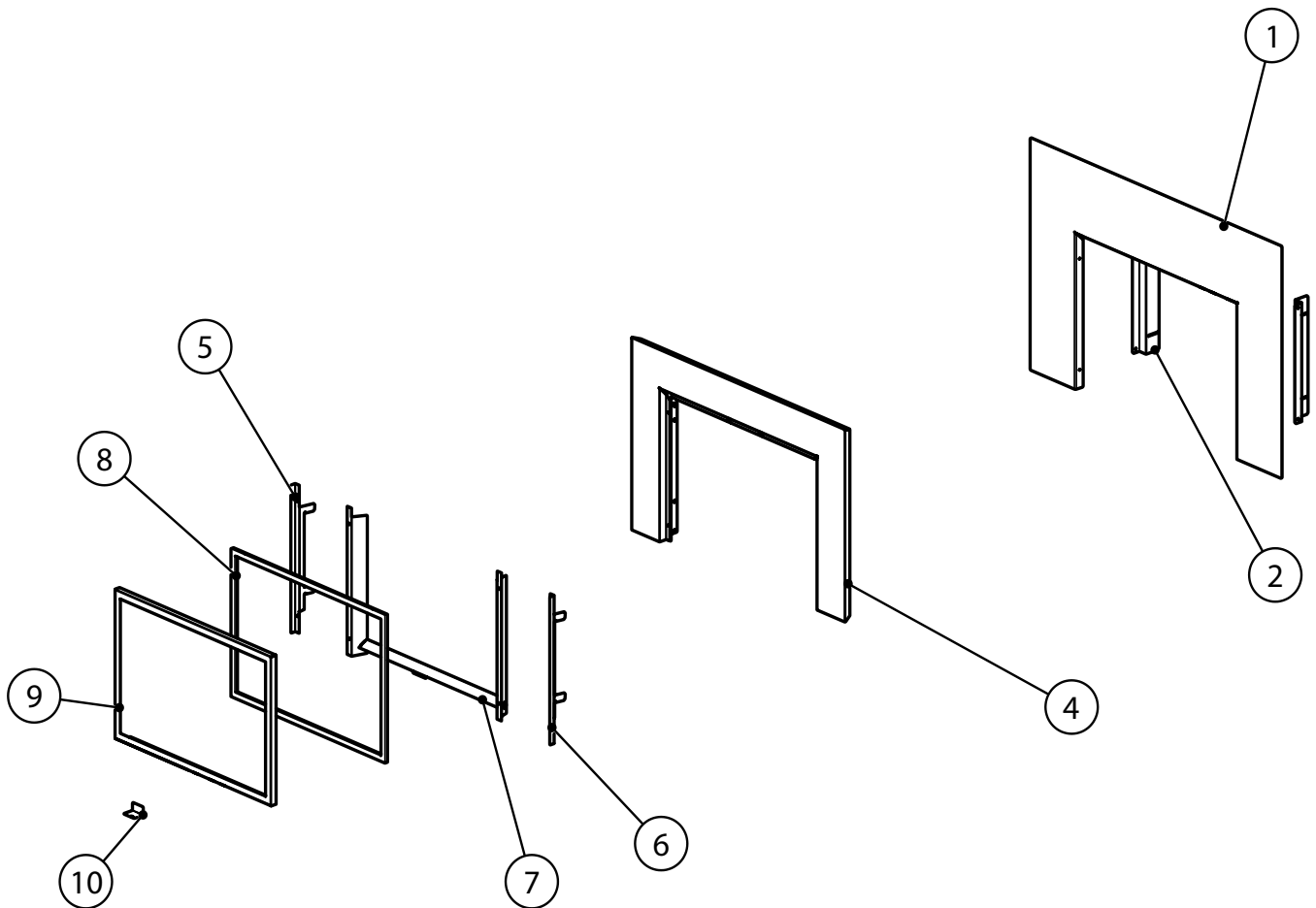
NO.	PIÈCE	DESCRIPTION
N/I	396-042F	Outil pour glissière de plaque et cadre de porte
N/I	262-005	Défecteur
N/I	262-045	Plaque de restriction gauche
N/I	262-044	Plaque de restriction droite
N/I	262-525	Pièces du brûleur - GN/PL avec capuchon
N/I	846-700	Ruban d'étanchéité Tadpole 6AL 1/2 po - ampoule graphite avec PSA de 1 po (7 pi) (936-273)
N/I	904-691	Pince en U (ch)
N/I	910-692	Fil de terre du ventilateur/valve 24 pouces (vert)
N/I	904-839	Vis 1/4-20 x 1 po à tête Phillips
N/I	904-948	Boulon de nivellement 1/4-20 x 2-1/2 tête hexagonale zinc Pd à filetage complet (à l'unité)
N/I	904-918	Boulon de mise à niveau avant 1/4-20 x 3/4 tête hexagonale oxyde noir
N/I	911-173	Câblage IFC sans commutateur CPI 584.924
N/I	911-355	Télécommande noire GTMFLSA 0.584.080
N/I	911-377	Câble 4 positions IFC Ventilateur et éclairage
N/I	911-420	Câble Panneau IFC On/Off 18 po
N/I	911-179	Câble d'alimentation IFC Proflame II 120 volts
	920-726	Manuel

# liste des pièces

## Façades / Accessoires

NO.	PIÈCE	DESCRIPTION
1	262-936 262-937 262-938	Plaque de support grand format 3 faces Plaque de support 3 faces sur mesure* Plaque de support 4 faces sur mesure*
2	262-096	Support de la plaque de support
4	262-910 262-912 262-913 262-914 262-915	Façade standard à 3 côtés - noir Façade affleurante à 3 côtés - noir Façade affleurante à 4 côtés - noir Bordure de finition à 3-côtés - noir Bordure de finition à 4-côtés - noir
5	262-035	Bras d'écran compact gauche
6	262-034	Bras d'écran compact droit
7	262-033 262-032 262-031	Panneau d'angle écran compact gauche Panneau d'angle écran compact droit Couvercle d'écran compact
8	262-028/P	Protection de la vitre en grille compacte / invisible
9	262-030	Cadre d'écran compact
10	262-130	Support de logo pour écran compact

NO.	PIÈCE	DESCRIPTION
N/I	262-940	Défecteur de manteau
N/I	262-941	Garniture d'âtre réglable
N/I	262-934	Jeu de bûches de chêne
N/I	262-930	Jeu de bûches en bois de grève
N/I	262-931	Jeu de bûches de bouleau
N/I	946-799	Kit Wifi
N/I	262-901	Panneau de briques brun standard
N/I	262-903	Panneau de briques à chevrons
N/I	262-905	Panneau de briques noir volcanique



---

---

---

---

---

---

---

---

---

---

---

---

---

---

---

---

---

---

---

---

---

---

---

---

---

---

---

# garantie

## Garantie à Vie Limitée

La présente garantie à vie limitée de FPI Fireplace Products International Ltée (pour les clients canadiens) et Fireplace Products U.S. Inc. (pour les clients américains) (désigné ci-après "FPI") couvre l'acheteur d'origine de cet appareil tant qu'il reste dans son emplacement d'origine et n'est pas déplacé. Les pièces et composants couverts par la présente garantie à vie limitée et les périodes de garantie sont indiqués dans le tableau ci-dessous.

Dans ce document, l'appareil désigne un foyer au gaz, en encastrable au gaz, un poêle au gaz autoportant.

**Cet appareil a été certifié et approuvé pour être utilisé seulement à l'intérieur.**

Cette garantie à vie limitée commence le jour où l'appareil a été acheté.

**La présente garantie à vie limitée n'est en aucun cas transférable, modifiable ni négociable.**

Foyers d'intérieur au gaz	Garantie à vie limitée	5 ans	2 ans	1 an	Garantie Fournisseur	Main-d'œuvre subventionnée* (Années)
Garantie Pièces et main-d'œuvre						
Chambre de combustion et échangeur de chaleur	✓					3
Tube du brûleur en acier	✓					3
Vitre (bris thermique seulement)	✓					3
Tous types de contours/plaques décoratives de finition		✓				3
Panneaux de briques/Jeux de bûches/Brûleurs en céramique		✓				3
Tous types de moulages		✓				3
Dispositif de la valve et composants de la commande de gaz (dispositif de la veilleuse, détecteurs de flammes, électrode d'allumage, tube de la veilleuse, orifices, thermocouple, thermopile)			✓			2
Autres composants électriques (modules de commande d'allumage, filage, interrupteurs, ventilateurs, module de commande du ventilateur, bloc-piles, systèmes de contrôle à distance)			✓			2
Panneaux en émail			✓			1
Évacuation/Composants de l'évacuation			✓			1
Contours en acier inoxydable				✓		1
Tous les contours en acier inoxydable Tous les contours en chrome noir/nickel brossé/cuivre antique Façades/contours Tous les panneaux vitrés noirs intérieurs/extérieurs					✓	1
Éléments décoratifs de la chambre de combustion (cristaux, perles de verre, pierres volcaniques, en céramique, à sauna, galets de rivière)				✓		1
Quincaillerie				✓		1
Clé électronique Wifi				✓		1
Écrans pare-feu /Vitre de sécurité				✓		1
Ampoules de l'éclairage d'appoint				✓		1
Vitre (fissures)				✓		1

**Remarque :** La couverture de la garantie indiquée ci-dessus peut ne pas être applicable puisque les composants et les options varient selon l'appareil acheté.

### Conditions :

La présente garantie couvre uniquement les vices de fabrication ou les défauts des composants assemblés à l'usine de FPI, sauf indication contraire énoncée dans la présente.

**\* Cette garantie ne couvre pas les frais de déplacement, le kilométrage, le carburant ni les péages du détaillant pour les travaux de diagnostic ou d'entretien. Tous les frais de main-d'œuvre payés aux détaillants agréés sont des frais subventionnés et**



**prédéterminés. Les détaillants peuvent vous facturer les frais de déplacement et le temps supplémentaire au-delà de cette subvention.**

Toute pièce qui s'avère défectueuse pendant la période de garantie précisée plus haut sera réparée ou remplacée, au choix de FPI, par l'intermédiaire d'un distributeur accrédité, d'un détaillant ou d'un représentant désigné préautorisé, à la condition que la pièce défectueuse soit retournée au distributeur, au détaillant ou au représentant pour inspection, si requis par FPI. Par ailleurs, FPI peut, à sa discrétion, se décharger de toutes ses obligations en ce qui concerne la présente garantie en remboursant à l'acheteur d'origine le prix d'achat du produit une fois vérifié. Le prix d'achat doit être confirmé par la facture de vente originale. **Le détaillant autorisé ou tout autre détaillant FPI autorisé est responsable, après approbation préalable de FPI, du diagnostic et de la réparation sur place concernant toute réclamation au titre de la garantie. En cas de négligence dans l'exécution des travaux, FPI n'est pas tenue responsable des réparations ni des coûts de fabrication de détaillants ou représentants qui n'ont pas été autorisés au préalable par FPI.**

À tout moment, FPI se réserve le droit d'inspecter le produit ou la pièce défectueuse faisant l'objet d'une réclamation et rapporté sur le terrain ou à l'endroit où il a été déposé, avant de traiter ou d'honorer toute réclamation. Le refus de se soumettre à cette condition annulera la présente garantie.

Toutes les réclamations doivent transiger par le détaillant chargé de traiter la réclamation et doivent comprendre une copie de la facture de vente (preuve d'achat pour l'acheteur). Toute réclamation doit être complète et fournir des explications détaillées et les renseignements nécessaires à FPI pour être prise en compte et traitée. **Toute réclamation incomplète peut être rejetée.**

**Les appareils sont sujets à une limite d'un seul remplacement pour l'acheteur d'origine au cours de la période de garantie.** L'appareil doit être installé conformément aux directives du fabricant détaillées dans le manuel d'installation. Tous les codes et règlements locaux et nationaux doivent être respectés.

Il est de la responsabilité de l'installateur de s'assurer que l'appareil fonctionne comme il se doit au moment de l'installation.

L'acheteur d'origine est responsable de l'entretien annuel de l'appareil, comme précisé dans le manuel de l'utilisateur. Comme indiqué ci-dessous, la présente garantie peut être annulée en cas de dommages causés par le manque d'entretien de l'appareil.

Pièces détachées : Les pièces de rechange ou de réparation achetées par le client à FPI après expiration de la garantie originale de l'appareil, ont une période de garantie de **90 jours** à partir de la date d'achat, valable seulement avec la preuve d'achat. Toute pièce défectueuse sera réparée ou remplacée à notre discrétion. La garantie ne couvre pas la main d'œuvre sur ces pièces.

Finitions spéciales : Un an sur les façades et contours en nickel brossé, chrome noir et cuivre antique. Il faut s'attendre à des changements de couleur au fur et à mesure que le produit « vieillit » sous l'effet d'un chauffage et d'un refroidissement constants. FPI garantit le produit pour tout défaut de fabrication sur le produit d'origine. Toutefois, la garantie du fabricant ne couvre pas les changements de couleur et les marques, comme les empreintes digitales, etc. appliquées après l'achat du produit. Les dommages causés par l'utilisation de nettoyants abrasifs ne sont pas couverts par la garantie.

Si des dégâts ont été constatés pendant le transport, qu'ils soient extérieurs ou intérieurs, le détaillant doit en être informé dans les trois jours. Toutes les réclamations relatives à des dommages doivent être soumises par le détaillant qui s'occupe de la réclamation, avec une copie de facture de vente (preuve d'achat). Toutes les réclamations doivent être complètes et fournir toutes les explications détaillées demandées par FPI pour être prises en compte lors de l'évaluation. **Les demandes incomplètes peuvent être rejetées.**

Comme il s'agit d'une garantie à vie limitée, si l'appareil doit être remplacé, l'appareil acheté ne sera peut-être pas remplacé par un appareil de même modèle. Dans ce cas, FPI remplace votre appareil par un appareil similaire au moment du remplacement selon les termes de la présente garantie à vie limitée, mais **UNIQUEMENT** dans le cas où une pièce couverte par ladite garantie s'avère défectueuse. Veuillez vous référer au tableau de la première page de la présente garantie pour connaître les pièces couvertes. Les changements dans les produits peuvent être liés à la discontinuité de l'appareil d'origine, à des changements dans les exigences réglementaires, à l'évolution des produits, etc. qui sont hors du contrôle de FPI. **La présente garantie à vie limitée ne couvre pas les frais d'installation, ni les frais associés aux changements des dégagements requis pour l'appareil de remplacement, les plaques de foyer, les manteaux, les matériaux de revêtement ou de façade tels que l'encadrement, les murs finalisés en cloison sèche, en bois, avec des panneaux non combustibles, avec de la céramique, des briques, des pierres, du marbre, etc., les systèmes de ventilation ou de cheminée, ou les pièces du système de cheminée.**

S'il n'est pas possible d'effectuer le remplacement approprié, FPI remboursera **50 %** du prix d'achat de l'appareil et de tous les accessoires FPI applicables (façades, panneaux de briques, éléments décoratifs, etc.) achetés au moment de la vente. **En aucun cas, FPI ne remboursera une quelconque partie du prix d'achat ou les coûts associés à d'autres pièces, y compris, mais sans s'y limiter, l'installation d'un nouvel appareil, les changements de dégagements requis pour un nouvel appareil, les plaques de foyer, les manteaux, les matériaux de revêtement ou de façade tels que l'encadrement, les murs finalisés en cloison sèche, en bois, avec**

# garantie

**des panneaux non combustibles, avec de la céramique, des briques, des pierres, du marbre, etc., les systèmes de ventilation ou de cheminée, ou les pièces du système de cheminée. Une copie du reçu ou de la facture de vente sera nécessaire pour valider le prix d'achat.**

## **Exclusions :**

Cette garantie à vie limitée ne couvre pas (ni n'inclut) la peinture, la rouille ou la corrosion de tout type causée par un manque d'entretien ou une évacuation inadéquate, un approvisionnement insuffisant en air de combustion, l'utilisation de produits chimiques corrosifs (ex : chlore, sel, air, etc.), le manque d'étanchéité des portes ou des vitres, les piles, la décoloration, le dépôt de carbone ou la salissure des jeux de bûches causés par l'utilisation de l'appareil. Elle ne couvre pas non plus la roche de lave, les braises en platine et rougeoyantes ni la vermiculite.

Cette garantie à vie limitée ne s'applique pas aux problèmes de dysfonctionnement, d'avaries ou de performance de l'appareil causés par des conditions environnementales ou géographiques, des dommages d'origine chimique, un courant descendant, une mauvaise installation, une installation effectuée par un installateur non qualifié, des composants de cheminées inadaptés (y compris, mais non exclusivement, la taille ou le type de chapeau d'évacuation), une erreur de fonctionnement, un mauvais usage, un usage abusif, l'utilisation de carburants inappropriés, un manque d'entretien régulier, des catastrophes naturelles, des intempéries tels que ouragans, tornades, tremblements de terre, inondations, des pannes de courant ou des actes de terrorisme ou de guerre.

FPI n'est soumise à aucune obligation d'améliorer ou de modifier un appareil déjà fabriqué (ex : aucune modification ni mise à jour ne sera effectuée sur un appareil existant même si les produits ont évolué).

Un appareil qui montre des signes de négligence ou d'usage abusif n'est pas couvert par les termes de la présente garantie, ce qui pourrait entraîner l'annulation de la présente garantie. Ceci inclut les Appareils dont la chambre de combustion est rouillée ou corrodée et dont le mauvais état n'a pas été signalé dans les **trois (3)** mois suivant son installation ou son achat.

L'utilisation, malgré leur état, d'appareils endommagés ou qui présentent des problèmes connus de l'acheteur, pouvant aggraver les dommages entraînera l'annulation de la présente garantie.

L'altération du numéro de série (effacement, retrait de l'étiquette ou numéro illisible) entraînera l'annulation de la présente garantie.

Des mouvements mineurs d'expansion et de contraction de l'acier sont normaux et ne sont donc pas couverts par la présente garantie.

Les dégâts causés aux produits ou aux pièces pendant leur transport ne sont pas couverts par la présente garantie.

L'utilisation conjointe de produits FPI avec des produits fabriqués ou fournis par d'autres fabricants, sans l'autorisation préalable de FPI, peut annuler la présente garantie.

## **Limites de responsabilité :**

Le recours exclusif de l'acheteur d'origine par rapport à la présente garantie et la seule obligation de FPI à l'égard de cette garantie à vie limitée, expresse ou implicite, contractuelle ou délictuelle, se limitent à un remplacement, une réparation ou un remboursement, dans les conditions décrites ci-dessus. EN AUCUN CAS, FPI NE SERA TENUE RESPONSABLE AU TITRE DE LA PRÉSENTE GARANTIE DE TOUT DOMMAGE COMMERCIAL ACCIDENTEL OU NON ACCIDENTEL OU DE TOUT DOMMAGE CAUSÉ AU BIEN. DANS LA LIMITE AUTORISÉE PAR LA LOI APPLICABLE, FPI NE FOURNIT AUCUNE GARANTIE EXPRESSE AUTRE QUE LA PRÉSENTE GARANTIE SPÉCIFIÉE. LA DURÉE DE TOUTE GARANTIE IMPLICITE EST LIMITÉE À LA DURÉE DE LA GARANTIE EXPLICITE TEL QU'INDIQUÉ CI-DESSUS. SI LES GARANTIES IMPLICITES NE PEUVENT PAS ÊTRE EXCLUES, ELLES SONT ALORS LIMITÉES EN DURÉE À LA DURÉE DE LA PRÉSENTE GARANTIE.

Certains États aux États-Unis n'autorisent pas qu'une limite soit fixée à la durée d'une garantie implicite, ou autorisent l'exclusion ou la limitation des dommages directs ou indirects, de sorte que les limitations ou exclusions mentionnées ci-dessus peuvent ne pas vous concerner.

Les clients situés à l'extérieur des États-Unis doivent consulter les codes et règlements locaux, provinciaux ou nationaux qui s'appliquent pour connaître les conditions particulières qui peuvent s'ajouter à la présente garantie.

## **Comment bénéficier d'un service sous garantie :**

Les clients doivent contacter leur détaillant autorisé pour obtenir un service sous garantie. Si ce dernier ne peut pas fournir ce service, veuillez contacter FPI par courrier à l'adresse mentionnée ci-dessus. Merci d'inclure une brève description du problème

ainsi que votre adresse, vos coordonnées téléphoniques et votre courriel. Un représentant vous contactera pour fixer un rendez-vous pour une inspection ou un service sous garantie.

Garant Canada :

**FPI Fireplace Products International Ltd.**

6988 Venture St.  
Delta, British Columbia  
Canada, V4G 1H4

Garant États-Unis :

**Fireplace Products U.S., Inc.**

PO Box 2189 PMB 125  
Blaine, WA  
United States, 98231

Ou contactez le Service à la Clientèle de Regency au 1-800-442-7432 (tél.) / 604-946-4349 (télééc.) / customerservice@regency-fire.com (courriel)

**Enregistrement du produit et service à la clientèle :**

Merci d'avoir choisi un foyer Regency. Regency fait partie des chefs de file mondiaux dans la conception, la fabrication et la commercialisation de produits de foyer. Pour vous offrir le meilleur service possible, nous vous invitons à compléter le formulaire d'enregistrement de votre produit à l'adresse <http://www.regency-fire.com/Customer-Care/Warranty-Registration.aspx> dans les **quatre-vingt-dix (90)** jours suivant la date de votre achat.



## Enregistrement du produit et service à la clientèle :

Merci d'avoir choisi un foyer Regency. Regency fait partie des leaders mondiaux dans la conception, la fabrication et la commercialisation de produits de foyer. Pour vous offrir le meilleur service possible, nous vous invitons à compléter le formulaire d'enregistrement de votre produit sur notre site web sous Service à la Clientèle dans les quatre-vingt-dix (90) jours suivant la date de votre achat.

Pour les achats effectués au **CANADA ou aux ÉTATS-UNIS** :

<http://www.regency-fire.com/Customer-Care/Warranty-Registration.aspx>

Pour les achats effectués en AUSTRALIE :

<http://www.regency-fire.com.au/Customer-Care/Warranty-Registration.aspx>

Merci de compléter également le formulaire d'enregistrement de la garantie de votre produit de foyer Regency puis nous le retourner par courrier et/ou par fax pour permettre l'enregistrement de votre garantie. Il est important que vous nous fournissiez toutes les informations ci-dessous pour que nous puissions vous offrir le meilleur service possible.

## Formulaire d'enregistrement de la garantie

(ou enregistrement en ligne à l'adresse web mentionnée ci-dessus)

<b>Informations sur la garantie</b>	
Numéro de série (obligatoire) :	
Date d'achat (obligatoire) (mm/dd/yyyy) :	
<b>Informations sur le produit</b>	
Type et modèle (obligatoire) :	
<b>Informations sur le détaillant</b>	
Nom du détaillant (obligatoire) :	
Adresse du détaillant :	
No de tél du détaillant :	
Installateur :	
Date d'installation (mm/dd/yyyy) :	
<b>Vos coordonnées (obligatoire)</b>	
Nom :	
Adresse :	
Téléphone :	
Courriel :	

Pour les achats au CANADA :

**FPI Fireplace Products  
International Ltd.**  
6988 Venture St.  
Delta, British Columbia  
Canada, V4G 1H4

Tél : 604-946-5155  
Télec. : 1-866-393-2806

Pour les achats aux ÉTATS-UNIS :

**Fireplace Products U.S., Inc.**  
PO Box 2189 PMB 125  
Blaine, WA  
United States, 98231

Tél : 604-946-5155  
Télec. : 1-866-393-2806

Pour les achats en AUSTRALIE :

**Fireplace Products Australia Pty  
Ltd**  
99 Colemans Road  
Dandenong South, Vic.  
Australia, 3175

Tél : +61 3 9799 7277  
Télec. : +61 3 9799 7822

Pour l'entretien de votre foyer, des astuces et des réponses aux questions les plus fréquentes, visitez la section Service à la Clientèle de notre site web. N'hésitez pas à contacter votre détaillant si vous avez des questions sur votre produit Regency.



## notes

---

---

---

---

---

---

---

---

---

---

---

---

---

---

---

---

---

---

---

---

---

---

---

---

---

---

---

---

---

---



***Installateur : Veuillez compléter les informations suivantes***

Adresse et nom du détaillant : \_\_\_\_\_

\_\_\_\_\_

Installateur : \_\_\_\_\_

N° de téléphone : \_\_\_\_\_

Date d'installation : \_\_\_\_\_

N° de série : \_\_\_\_\_