

MANUEL DES FOYERS LINÉAIRES EXTÉRIEURS

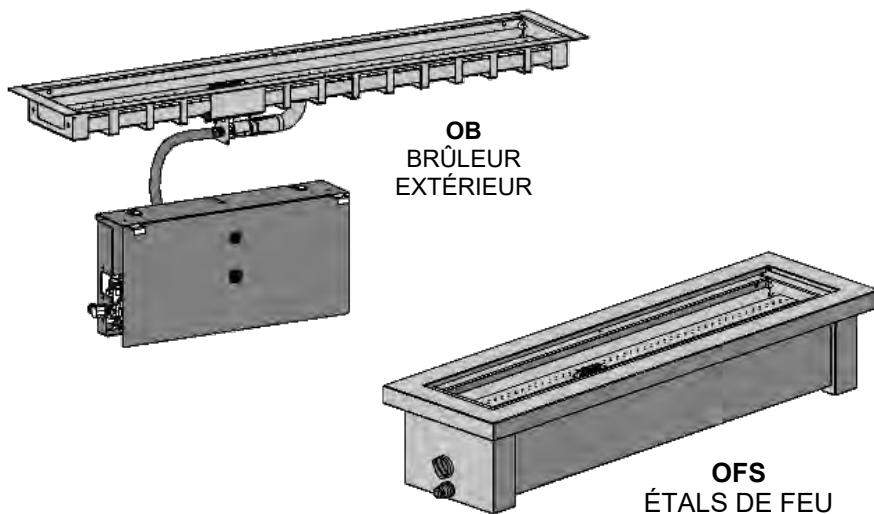
BRÛLEURS EXTÉRIEURS : OB24MANT, OB24MAPT, OB24MVN, OB24MVP, OB24IPN, OB24IPP, OB36MANT, OB36MAPT, OB36MVN, OB36MVP, OB36IPN, OB36IPP, OB48MANT, OB48MAPT, OB48MVN, OB48MVP, OB48IPN, OB48IPP, OB72MVN, OB72MVP, OB72IPN, OB72IPP, OB96MVN, OB96MVP

ÉTALS DE FEU EXTÉRIEURS : OFS24MANT, OFS24MAPT, OFS36MANT, OFS36MAPT, OFS48MANT, OFS48MAPT

-CERTIFIÉS AUX ÉTATS-UNIS ET AU CANADA- ANSI Z21.97-2017 • CSA 2.41-2017 APPAREILS AU GAZ EXTÉRIEURS

N.B. : TOUS LES SYSTÈMES À VALVE MANUELLE SONT FABRIQUÉS POUR LE PROPANE (MAPT) ET VIENNENT AVEC UN ORIFICE DE CONVERSION POUR LE GAZ NATUREL

TOUS LES SYSTÈMES À VALVE MILLIVOLT ET IPI SONT FABRIQUÉS POUR LE GAZ NATUREL (MVN & IPN) ET PEUVENT ÊTRE CONVERTIS POUR LE PROPANE AVEC UN ENSEMBLE DE CONVERSION.



INSTALLATEUR : Laissez ce manuel avec l'appareil

CONSOMMATEUR : Gardez ce manuel pour références futures.

⚠ DANGER

DANGER DE MONOXYDE DE CARBONE

Cet appareil peut produire du monoxyde de carbone, un gaz inodore.

L'utilisation de cet appareil dans un espace clos vous tuera.

Ne jamais utiliser cet appareil dans un espace fermé comme une roulotte, une tente, un véhicule ou une maison.



Cet appareil est conçu pour être un "appareil surveillé". La présence d'un adulte est obligatoire lorsque l'appareil est en fonction. **NE PAS** laisser cet appareil sans surveillance quand il est allumé. Laisser cet appareil sans surveillance lorsqu'il est allumé peut causer des dommages ou des blessures sérieuses.



⚠ DANGER

S'il y a odeur de gaz :

- Fermer l'alimentation en gaz de l'appareil.
- Éteindre toute flamme nue.
- Si l'odeur persiste, éloignez-vous de l'appareil et appelez immédiatement le fournisseur de gaz ou le service d'incendie.

Le non-respect de ces instructions peut entraîner un incendie ou une explosion, pouvant entraîner des dommages matériels, des blessures corporelles ou la mort.

⚠ AVERTISSEMENT

Ne pas entreposer ou utiliser de gazoline ou tout autre vapeur ou liquide inflammable à proximité de cet appareil ou de tout autre appareil. Aucune bonbonne de propane, non branchée pour utilisation, ne doit être laissée à proximité de cet appareil, ou de tout autre appareil.

⚠ AVERTISSEMENT

Pour utilisation extérieure seulement.

L'installation et l'entretien doivent être effectués par un installateur qualifié, une agence de service ou le fournisseur de gaz.

⚠ AVERTISSEMENT

Si les informations contenues dans ce manuel ne sont pas suivies à la lettre, un incendie ou une explosion peut en résulter, causant des dommages matériels, des blessures corporelles ou la mort.

Questions et réponses avant l'installation

Au sujet de la cuisson de la peinture

Votre foyer ou poêle a été peinturé avec une peinture à la silicone de la plus haute qualité. Cette peinture sèche rapidement en 15-20 minutes lors de la première application en usine. Toutefois, en raison de ses composantes à la silicone haute température, la peinture durcira (cuisson) lorsque l'appareil sera chauffé à sa première utilisation. L'information qui suit s'applique au procédé de cuisson pour rendre la peinture totalement solide et durable.

Chauffez l'appareil successivement pendant quatre périodes de 10 minutes chacune, avec 5 minutes de refroidissement entre chaque période. Sachez que pendant la cuisson de la peinture, des bûches et de la chambre de combustion un dépôt blanc pourrait se former sur la face intérieure des portes vitrées. Il est important d'enlever ce dépôt avec un nettoyant approprié tel que nettoyant pour vitre de foyer pour prévenir l'accumulation.

-Les bébés, les enfants en bas âges, les femmes enceintes et les animaux domestiques devraient quitter la zone pendant le procédé de cuisson.

-Bien aérer, ouvrir les fenêtres et les portes.

-Ne pas toucher l'appareil pendant la cuisson de la peinture

Pourquoi mon foyer ou poêle dégage-t-il certaines odeurs?

Il est normal pour un foyer de dégager certaines odeurs au premier abord. Ceci est dû à la cuisson de la peinture, des adhésifs, de la silicone et des résidus d'huile provenant des procédés de fabrication ainsi que des matériaux de finition utilisés lors de l'installation (ex. : le marbre, la tuile et les adhésifs utilisés pour fixer ces produits aux murs peuvent réagir à la chaleur et causer des odeurs).

Il est recommandé de faire fonctionner votre foyer ou poêle à gaz pendant au moins quatre heures d'affilées avec le ventilateur (Si un ventilateur est présent) éteint après la cuisson complète de la peinture. Ces odeurs peuvent durer jusqu'à 40 heures d'utilisation, continuez de faire fonctionner votre appareil pendant au moins quatre heures d'affilées à chaque utilisation jusqu'à ce que les odeurs disparaissent.

Bruits provenant de l'appareil?

Des bruits dus à l'expansion et à la contraction du métal lorsque celui-ci chauffe et se refroidit, semblables aux bruits produits par une fournaise ou des conduits de ventilation, sont normaux. Ces bruits n'affectent en rien le fonctionnement et la longévité de votre appareil.

Note pour l'installateur :

Assurez-vous que l'appareil fonctionne correctement et que son fonctionnement (incluant celui de la télécommande) a été complètement expliqué au consommateur et compris par celui-ci.

Instructions de fonctionnement

1. Assurez-vous d'avoir bien lu et compris les instructions de ce manuel avant de faire fonctionner cet appareil.
2. Pour prévenir des chocs électriques, tout le filage doit être correct et bien placé.
3. Vérifier s'il y a des fuites.
4. Si vous utilisez des doublures de brique ou de porcelaine assurez-vous qu'elles soient bien installées.
5. La veilleuse doit être visible quand vous allumez l'appareil.
6. Si l'appareil s'éteint, vous devez attendre 60 secondes avant de le rallumer.

Informations importantes au sujet des foyers extérieurs

Avant d'assembler cet appareil :

- Ne pas isoler autour de l'appareil. L'accumulation de chaleur peut occasionner la défaillance des composantes.
- Portez attention aux dégagements aux combustibles et spécifications énumérées dans ce manuel.
- Drainage - Si l'appareil est installé dans un endroit où il sera exposé à l'eau et à l'humidité, il faut porter une grande attention au drainage.
- Un drainage inadéquat causerait de la rouille, ce qui n'est pas couvert par la garantie.

Informations au sujet des foyers extérieurs

- Les appareils extérieurs à combustion peuvent ne pas fonctionner correctement à n'importe quel moment peu importe les circonstances.
- Le vent peut grandement affecter la performance de la flamme.
- Un foyer extérieur nécessite une aération adéquate pour bien fonctionner.
- Un apport d'air restreint n'est pas seulement dangereux pour les personnes autour de l'appareil, il peut aussi causer un mauvais fonctionnement de l'appareil.
- Cet appareil consomme l'air, brûle du carburant, et émet de la chaleur et des gaz d'échappement.
- Seulement les accessoires et médias approuvés et énumérés dans ce manuel peuvent être utilisés avec cet appareil.
- Cet appareil n'est pas conçu pour être utilisé à des températures inférieures au point de congélation.
- Le brûleur de la veilleuse (si équipé) doit être couvert pour le protéger des éléments lorsqu'il n'est pas utilisé.

DANGER

VITRE CHAUDE – RISQUE DE BRÛLURES.

NE TOUCHEZ PAS UNE VITRE NON REFROIDIE.

NE LAISSEZ JAMAIS UN ENFANT TOUCHER LA VITRE.

Si l'écran est endommagé, il doit être remplacé par celui fourni par le fabricant de cet appareil.

- Table des matières -

Questions et réponses avant l'installation.....	2
Informations importantes au sujet des foyers extérieurs.....	2
Table des matières.....	3-4
Avertissements.....	5
Installation de la conduite de gaz.....	5
Positionnement de votre appareil.....	6
Brûleurs extérieurs, modèles de base et utilisations.....	7
- Brûleurs extérieurs -	
Systèmes de brûleurs pour utilisations sur mesure.....	8
Dimensions- Systèmes manuels avec thermocouple.....	9
Brûleurs OB – Déballage et mise en place – Systèmes à valve manuelle MAPT / MANT.....	10
Installer les systèmes de valve manuels MAPT / MANT dans les enchâssures personnalisées.....	11
Dimensions- Systèmes Millivolt & IPI.....	12
Brûleurs OB – Déballage et mise en place – Systèmes à valve millivolt.....	13
Brûleurs OB – Déballage et mise en place – Systèmes à valve IPI.....	14
Boîte de valve universelle - Installation de valve Millivolt.....	15
Boîte de valve universelle - Installation de valve IPI.....	15
Boîte de valve universelle - boîte d'installation dans des coffrets faits sur commande.....	16
Enceintes personnalisées pour brûleurs OB.....	17
Compartiment pour systèmes d'alimentation en gaz PL (Propane).....	18
- Étal De Feu Extérieur-	
Dimensions – OFS 24 / 36 / 48.....	19
OFS Étals de feu extérieurs – Déballage et mise en place.....	20
- Accessoires et options -	
Verre décoratif pour Brûleur.....	21
Accessoires de supports optionnels.....	21-22
Couvercles de brûleur pour brûleurs.....	23
Pare-vents – pour Tables de feu / Installations sur mesure.....	24
- Entretien -	
Entretien du brûleur.....	25
Instructions générales d'entretien.....	26
- Système de brûleur et Allumage-	
Instructions d'allumage manuellement.....	27
Système millivolt, allumage et contrôle de brûleur.....	28
Assistant électronique d'allumage- En option – Millivolt.....	29
Instructions de l'allumage électronique - (IPI).....	30
Spécifications du gaz – Tous les systèmes de brûleurs.....	31
Cylindre de propane – exigences.....	32
Ensembles de conversion propane.....	32
Brûleurs série OB – Conversion de gaz – Partie A – Manuel.....	33
Conversion de gaz –Partie A- Millivolt & IPI.....	34
Conversion de gaz- Veilleuse - Millivolt.....	35
Conversion de gaz- Veilleuse - IPI.....	36
Conversion pour Régulateur – partie C.....	37
Dépannage du système de contrôle de gaz.....	38
- IPI Proflame 1 -	
Exposé general.....	39
Proflame 1 Liste de pieces.....	40
Proflame 1 Dessin schématique.....	40
Proflame 1 Fonctionnement de la télécommande.....	41

- IPI Proflame 2 -

Proflame 2 Liste de pieces.....	42
Proflame 2 Dessin schématique.....	42
Proflame 2 Module IFC et Télécommande.....	43
WMBH – Support de batterie mural – Modèles IPI Proflame 1 et 2 – Option.....	44
- Éclairage extérieur à DEL-	
Enchâssure sur mesure.....	45
- Listes de pieces -	
OB24MAPT / OB36MAPT / OB48MAPT – Pièces de raccordement.....	46
OB24MVN / OB36MVN / OB48MVN – Pièces de raccordement.....	46
OB24IPN / OB36IPN / OB48IPN – Pièces de raccordement.....	46
OB72MVN / OB96MVN – Pièces de raccordement.....	47
OB72IPN – Pièces de raccordement.....	47
Série Barbara Jean - Listes de pieces.....	48-49
- Garantie -	
Garantie limitée.....	50

Avertissement

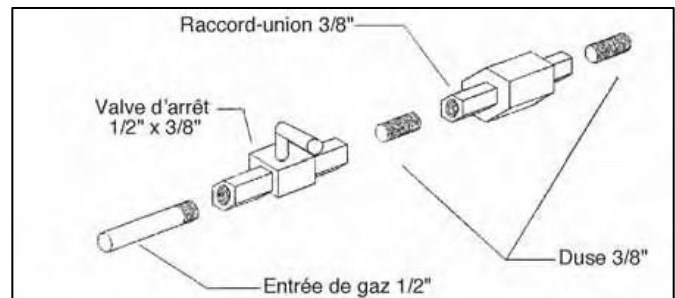
POUR UNE INSTALLATION ET UN FONCTIONNEMENT SÉCURITAIRE DE VOTRE FOYER VOIR CE QUI SUIT :

1. S'il est prévu de brancher un appareil à un système fixe de tuyauterie, l'installation doit être conforme aux codes locaux, ou en l'absence de code local, elle doit être conforme au code national des appareils au gaz, « National Fuel Gas Code, ANSI Z223.1/NFPA 54 », National Fuel Gas Code; Natural Gas et Propane Installation Code, CSA B149.1; ou Propane Storage and Handling Code, CSA B149.2, selon le cas.
2. Cet appareil, lorsque installé, doit être branché et relié à la terre, conformément au code électrique local ou en l'absence de code local, conformément au code électrique canadien CSA C22.1 ou au «National Electrical Code : ANSI/NFPA 70, ou the Canadian Electrical Code, CSA C22.1, selon le cas.
3. CET APPAREIL NE DOIT PAS ÊTRE UTILISÉ AVEC DES COMSUSTIBLES SOLIDES.
4. Toujours garder cet appareil loin des matières combustibles, gazoline, et autre liquide ou vapeur inflammables.
5. Inspectez la connexion de l'alimentation en gaz (incluant le boyau des modèles au propane) avant chaque utilisation du foyer. Voir Instructions d'allumage pour savoir comment enlever le panneau d'accès.
6. Si le boyau est endommagé, ou qu'il y montre des signes d'usure ou d'abrasion excessive, celui-ci doit être remplacé avant de faire fonctionner l'appareil.
7. Placez le boyau en dehors des zones passantes où les gens pourraient s'y enfermer et des zones où le boyau pourrait être sujet à des dommages accidentels.
8. Les adultes comme les enfants devraient être avisés des dangers des surfaces à températures élevées, et devraient se tenir à distance pour éviter les brûlures et les risques d'inflammation des vêtements.
9. Les enfants doivent être sous bonne surveillance quand ils sont près du foyer.
10. Ne pas placer de vêtements ou autre matériel inflammable sur ou près de l'appareil. Cet appareil ne doit pas être utilisé pour suspendre des vêtements à sécher.
11. Tout écran ou protecteur retiré pour permettre l'entretien de l'appareil doit être remis en place avant de mettre l'appareil en marche.
12. L'installation et les réparations devraient être faites par un technicien qualifié. L'appareil devrait être inspecté avant la mise en service et au moins une fois par année par un professionnel qualifié. Des nettoyages plus fréquents peuvent être nécessaires dus à la présence excessive de fibres venant des tapis, etc. Il est primordial que les compartiments de contrôle, les brûleurs et les conduits d'air de cet appareil restent propres.
13. Ne pas utiliser cet appareil si une ou plusieurs parties ont été immergées dans l'eau. Appeler immédiatement un technicien qualifié pour en faire l'inspection et pour remplacer toute pièce du système de contrôle et tout contrôle de gaz qui a été sous l'eau.

- Installation de la conduite de gaz -

Cet appareil doit être installé par un technicien qualifié, en respectant les codes locaux du bâtiment et la norme CAN/CGA-B149.1 ou .2 du code des appareils et équipements à gaz au Canada, et selon le «Natural Fuel Gas code ANSI Z223» aux États-Unis.

1. L'arrivée de gaz peut être branchée du côté droit ou du côté gauche de l'appareil. Il y a une entrée défonçable de chaque côté pour permettre de brancher et de tester la conduite de gaz.
 2. L'orifice de contrôle de gaz est de 3/8 po NPT. La figure de droite montre le schéma typique d'installation pour tuyau rigide.
 3. N'utilisez que des raccords flexibles ou en cuivre approuvés. Installez toujours un raccord-union pour que la conduite de gaz soit facilement démontable pour permettre l'entretien du brûleur et du ventilateur. Voir les caractéristiques pour le gaz pour les détails sur la pression et les normes.
 4. Vous devez installer un piège à condensation si une partie de la conduite de gaz est en position verticale. Voir le code CAN/CGA-B149.1 ou .2 pour les détails.
 5. Pour le gaz naturel, une conduite en fer d'au moins 3/8 po ayant une pression d'au moins 4.5 po c.e. (w.c.) doit être utilisée pour l'alimentation à partir du compteur de gaz. Consultez le fournisseur local pour les questions concernant les dimensions des conduites.
 6. Un orifice de 1/8 po NPT est accessible pour brancher une jauge, autant sur l'entrée que la sortie de la valve à gaz.
 7. Ouvrir l'alimentation de gaz et vérifier s'il y a des fuites. NE PAS TESTER AVEC UNE FLAMME NUE. Utilisez une solution détectrice de fuite approuvée.
 8. L'appareil et sa valve d'arrêt doivent être débranchés du système d'alimentation en gaz pendant tout test de pression excédant 1/2 PSI (3.5KPa).
 9. L'appareil doit être isolé du système d'alimentation en gaz en fermant sa valve d'arrêt pendant tout test de pression du système d'alimentation en gaz à une pression égale ou inférieure à 1/2 PSI (3.5KPa).
- N.B.: Le branchement à la conduite de gaz peut être fait de tuyau rigide 1/2 po, de tuyau de cuivre 1/2 po. Certaines municipalités ayant des normes spécifiques, consultez toujours les autorités locales en plus du code CAN/CGA-B149.1 ou .2 du code des appareils et équipement à gaz au Canada, et selon le «Natural Fuel Gas code ANSI Z223 aux États-Unis.



IMPORTANT: toujours vérifier s'il y a des fuites de gaz avec une solution d'eau et de savon. Ne pas tester avec une flamme nue.

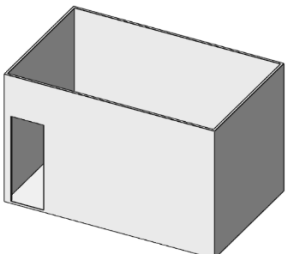
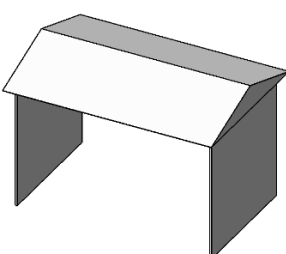
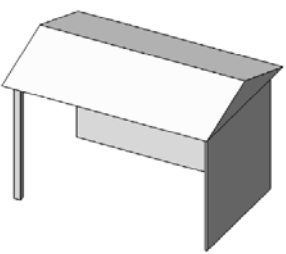
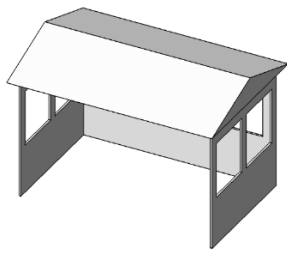
Positionnement de votre appareil

N.B. : L'aération et la circulation d'air viennent des ouvertures dans les murs et plafond. Les ouvertures dans le plancher autour de l'appareil ne doivent pas être considérées comme des ouvertures d'aération ou de circulation d'air.

- Cet appareil nécessite de l'air pour sa combustion et produit des gaz d'échappement. Installez-le dans un espace ouvert avec de l'aération naturelle et sans zone où l'air est stagnant.
- Évitez de l'installer dans des espaces étroits ou dans un coin.
- Soyez conscient des combustibles (i.e. meubles) près de l'appareil. Le dégagement minimal est de 36".
- Par définition, un espace extérieur n'est pas fermé. Ces appareils doivent être installés dans un endroit conforme aux structures ci-dessous.

Positionnement de votre appareil – Espaces extérieurs

Cet appareil peut être installé dans une des structures suivantes :

<p>1.</p>  <p>Murs de tous les côtés (surface minimale de 96 pieds carrés), mais sans toit ni plafond et ayant au moins une ouverture permanente (ouverture de porte) au niveau du sol.</p>	<p>2.</p>  <p>Dans un abri partiel avec un toit, mais pas plus de deux murs.</p>	<p>3.</p>  <p>Ces murs peuvent être parallèles, comme dans un passage recouvert, ou à angle droit.</p>	<p>4.</p>  <p>Dans un abri partiel qui comporte un toit et trois murs, tant qu'au moins 30 pourcent ou plus de la périphérie horizontale de l'abri est ouverte de façon permanente.</p>
--	--	---	--

Tous les modèles peuvent être installés de façon sécuritaire dans une véranda qui a les caractéristiques suivantes :

Dimension minimale de 96 pi² avec deux côtés complètement ouvert.

Au moins deux (2) murs peuvent être grillagés, mais doivent être ouverts sur l'aération l'extérieure, avec une surface grillagée d'au moins 64 pi², et une hauteur de mur d'au moins 78" pouces.

Positionnement de votre appareil – Dégagements minimums aux combustibles

Un pare-vent est recommandé pour les Brûleurs, et **REQUIS** pour les Tables de feu.

Brûleurs extérieurs (OB24 / 36 / 48 / 72 / 96)

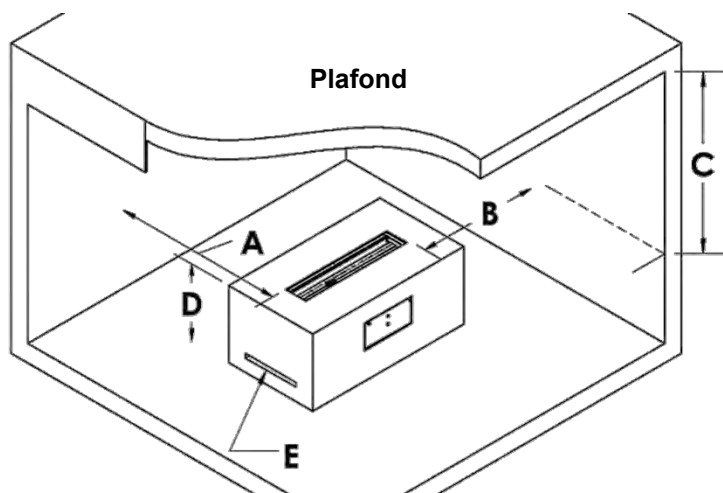
Étals de feu extérieurs (OFS24 / 36 / 48)

Dégagement	Dimension	À partir du :
A mur côté	24"	Côté du plateau du brûleur
B Mur d'extrémité	12"	Bout du plateau du brûleur
C Plafond	49-1/2"	Dessus du plateau du brûleur
D Plancher	8"	Dessus du plateau du brûleur

E: Ouvertures d'air requises dans les enceintes personnalisées -

- OB24- 35 po² (e.g. 2 fentes 1.5" x 12")
- OB36- 53 po² (e.g. 2 fentes 1.5" x 18")
- OB48- 71 po² (e.g. 2 fentes 1.5" x 24")
- OB72- 106 po² (e.g. 2 fentes 1.5" x 36")
- OB96- 142 po² (e.g. 2 fentes 1.5" x 48")

⚠ AVERTISSEMENT
-RISQUE D'INCENDIE-
Tous les dégagements minimums doivent être respectés.

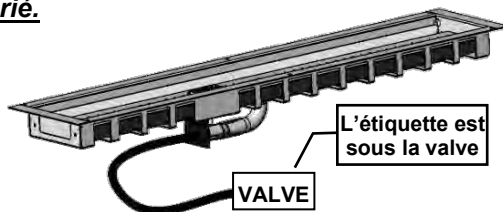


Brûleurs extérieurs, modèles de base et utilisations

Les brûleurs extérieurs (OB24, OB36, OB48, OB72, et OB96) sont les composants de base de la série *Barbara Jean*. Ces brûleurs sont un systeme de brûleur complet certifié et répertorié.

Ils sont composés de : -Brûleur
-Valve à contrôle (manuel / millivolt / IPI)
-Étiquette

Ces brûleurs peuvent être placés dans une *enchâssure sur mesure* qui respecte les spécifications énoncées dans le manuel.



Brûleurs pour installations sur mesure et pour les installations optionnelles des OFS, OFT, et OFP

BRÛLEUR	MAPT/MANT Manuel	MVP Millivolt-PL	MVN Millivolt-GN	IPN IPI-GN	IPP IPI-PL
OB24 Brûleurs	✓ avec orifice GN	Ensemble de conversion requis	✓	✓	Ensemble de conversion requis
OB36 Brûleurs	✓ avec orifice GN	Ensemble de conversion requis	✓	✓	Ensemble de conversion requis
OB48 Brûleurs	✓ avec orifice GN	Ensemble de conversion requis	✓	✓	Ensemble de conversion requis
OB72 Brûleurs	N/D	Ensemble de conversion requis	✓	✓	Ensemble de conversion requis
OB96 Brûleurs	N/D	N/D	N/D	✓	Ensemble de conversion requis

Les brûleurs peuvent être branchés en série (i.e. OB36MAPT & OB48MAPT). Voir la section sur les enchâssures sur mesure.

TOUS LES SYSTÈMES DE VALVE MANUELLE AU PROPANE (MAPT) VIENNENT AVEC UN ORIFICE DE CONVERSION POUR GAZ NATUREL.

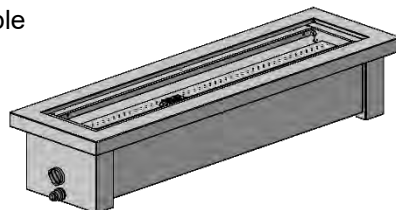
TOUS LES SYSTÈMES DE VALVE MILLIVOLT ET IPI SONT FABRIQUÉS POUR LE GAZ NATUREL (MVN / IPN) ET NÉCESSITENT UN ENSEMBLE DE CONVERSION POUR LE PROPANE.

Les accessoires approuvés suivants peuvent aussi être commandés :

Étal de feu extérieur (OFS), accessoires approuvés (le brûleur est inclus)

BRÛLEUR	OFS Étal de feu	MAPT Manuel-PL	MANT Manuel-GN
OB24-	OFS24-	✓	✓
OB36-	OFS36-	✓	✓
OB48-	OFS48-	✓	✓

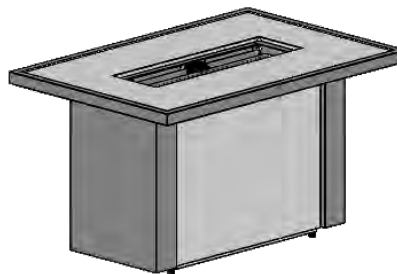
L'étal de feu est disponible seulement avec la valve manuelle.



Tables de feu (OLTG / OLTB), accessoires approuvés (le brûleur doit être commandé séparément)

BRÛLEUR	OFT - Table de feu extérieure	MAPT/MANT Manuel
OB24-	OLTG24	✓ avec orifice GN
OB24-	OLTB24	✓ avec orifice GN
OB36-	OLTG36	✓ avec orifice GN
OB36-	OLTB36	✓ avec orifice GN
OB48-	OLTG48	✓ avec orifice GN
OB48-	OLTB48	✓ avec orifice GN

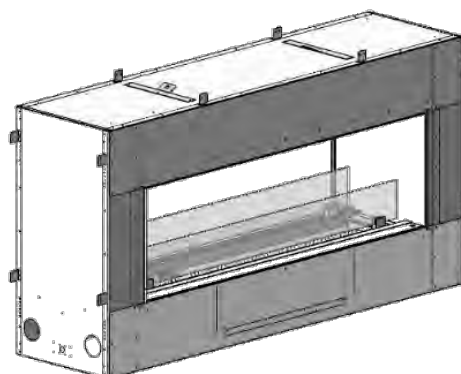
Table de feu extérieure



Foyer extérieur (OFP), accessoires approuvés (le brûleur est inclus)

BRÛLEUR	OFP Foyer extérieur	MVP Millivolt-PL	MVN Millivolt-GN	IPP IPI-PL	IPN IPI-GN
OB36-	OFP4336 S1 ou S2	Ensemble de conversion requis	✓	Ensemble de conversion requis	✓
OB48-	OFP5548 S1 ou S2	Ensemble de conversion requis	✓	Ensemble de conversion requis	✓
OB72-	OFP7972 S1 ou S2	Ensemble de conversion requis	✓	Ensemble de conversion requis	✓

Foyer extérieur



Systèmes de brûleurs pour utilisations sur mesure

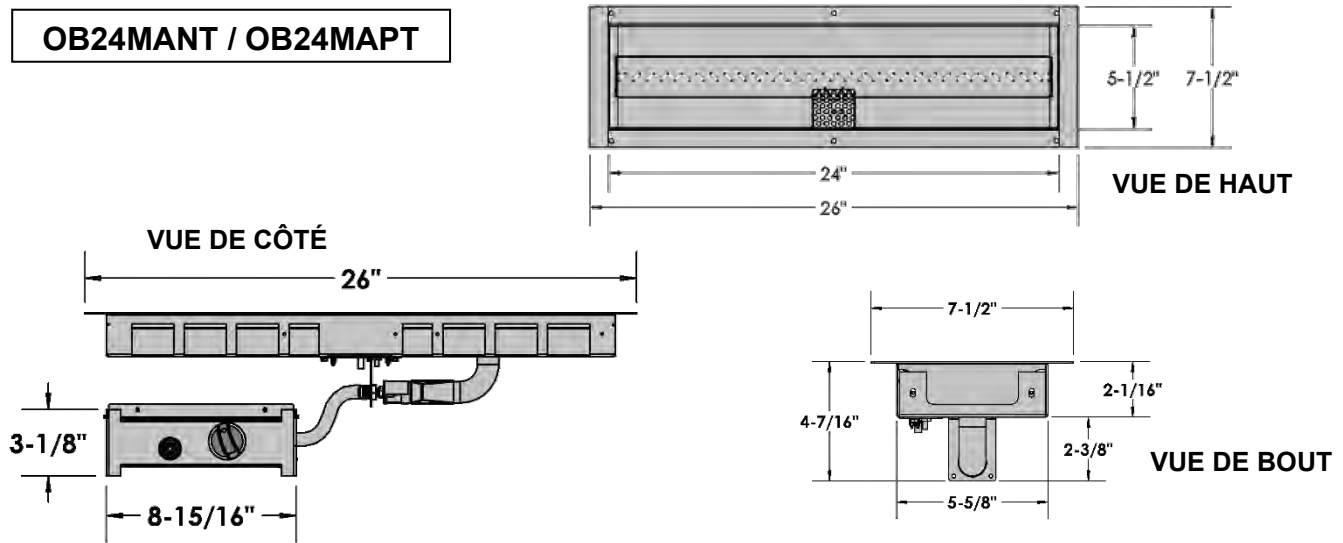
Système de brûleur avec valve	Système de valve	Brûleur de série avec ensemble de conversion	Brûleurs extérieurs (OB) O.D. dimensions pour utilisations sur mesure (Ajouter 1/8" par côté pour la tolérance)	Étals de feu extérieurs (OFS)	Table de feu extérieure (OLTG ou OLTB)	Foyer extérieur (OFP)
OB24MAPT	Manuel	Brûleur PL avec orifice GN	Brûleur PL avec orifice GN	OFS24MAPT	OLTG24 OLTB24	N/D
OB24MVN	Millivolt	Brûleur GN Pour PL commandez le 24OB-CKLP	Brûleur PL avec orifice GN	N/D	N/D	N/D
OB24IPN	IPI	Brûleur GN Pour PL commandez le 24OB-CKLP2	7-1/2" de large x 26" de long x 2" de haut	N/D	N/D	N/D
OB36MAPT	Manuel	Brûleur PL avec orifice GN	7-1/2" de large x 38" de long x 2" de haut	OFS36MAPT	OLTG36 OLTB36	N/D
OB36MVN	Millivolt	Brûleur GN Pour PL commandez le 36OBCKLP	7-1/2" de large x 38" de long x 2" de haut	N/D	N/D	OFP4336S1 OFP4336S2
OB36IPN	IPI	Brûleur GN Pour PL commandez le 36OBCKLP2	7-1/2" de large x 38" de long x 2" de haut	N/D	N/D	OFP4336S1P2 OFP4336S2P2
OB48MAPT	Manuel	Brûleur PL avec orifice GN	7-1/2" de large x 50" de long x 2" de haut	OFS48MAPT	OLTG48 OLTB48	N/D
OB48MVN	Millivolt	Brûleur GN Pour PL commandez le 48OB-CKLP	7-1/2" de large x 50" de long x 2" de haut	N/D	N/D	OFP5548S1 OFP5548S2
OB48IPN	IPI	Brûleur GN Pour PL commandez le 48OB-CKLP2	7-1/2" de large x 50" de long x 2" de haut	N/D	N/D	OFP5548S1P2 OFP5548S2P2
OB72MVN	Millivolt	Brûleur GN Pour PL commandez le 72OB-CKLP	7-1/2" de large x 74" de long x 2" de haut	N/D	N/D	OFP5548S1 OFP5548S2
OB72IPN	Allumage direct par étincelle	Brûleur GN Pour PL commandez le 72OB-CKLP2	7-1/2" de large x 74" de long x 2" de haut	N/D	N/D	OFP5548S1P2 OFP5548S2P2
OB96MVN	Millivolt	Brûleur GN Pour PL commandez le 96OB-CKLP	7-1/2" de large x 98" de long x 2" de haut	N/D	N/D	N/D

Les systèmes de brûleurs peuvent être branchés ensemble en série (i.e. OB36MAPT & OB48MAPT). Voir la section **Enchâssures sur mesure**.

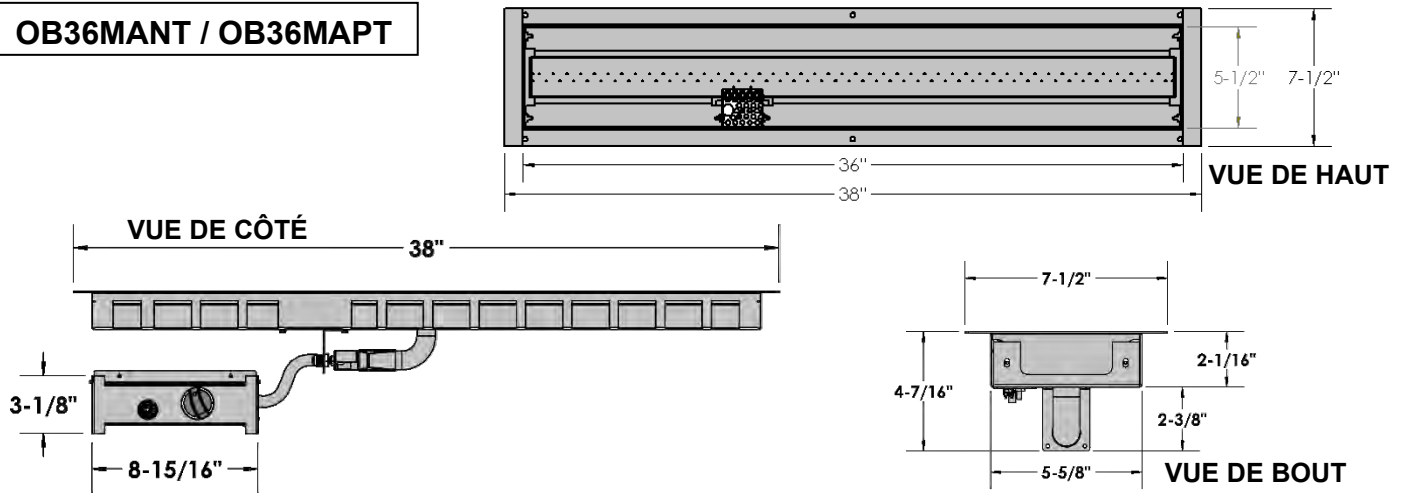
- TOUS LES SYSTÈMES À VALVE **MANUELLE SONT FABRIQUÉS POUR LE PROPANE (MAPT)** ET VIENNENT AVEC UN ORIFICE DE CONVERSION POUR LE GAZ NATUREL
- TOUS LES SYSTÈMES À VALVE **MILLIVOLT** SONT FABRIQUÉS POUR LE GAZ NATUREL (MVN) ET PEUVENT ÊTRE CONVERTIS POUR LE PROPANE AVEC UN ENSEMBLE DE CONVERSION
- TOUS LES SYSTÈMES À VALVE **IPI** SONT FABRIQUÉS POUR LE GAZ NATUREL (IPN) ET PEUVENT ÊTRE CONVERTIS POUR LE PROPANE AVEC UN ENSEMBLE DE CONVERSION
- Les kits de conversion **CKLP5** sont fournis avec un tuyau de régulateur de 5 pieds.
- Les kits de conversion **CKLP10** sont fournis avec un tuyau de régulateur de 10 pieds.

Dimensions- Systèmes manuels avec thermocouple

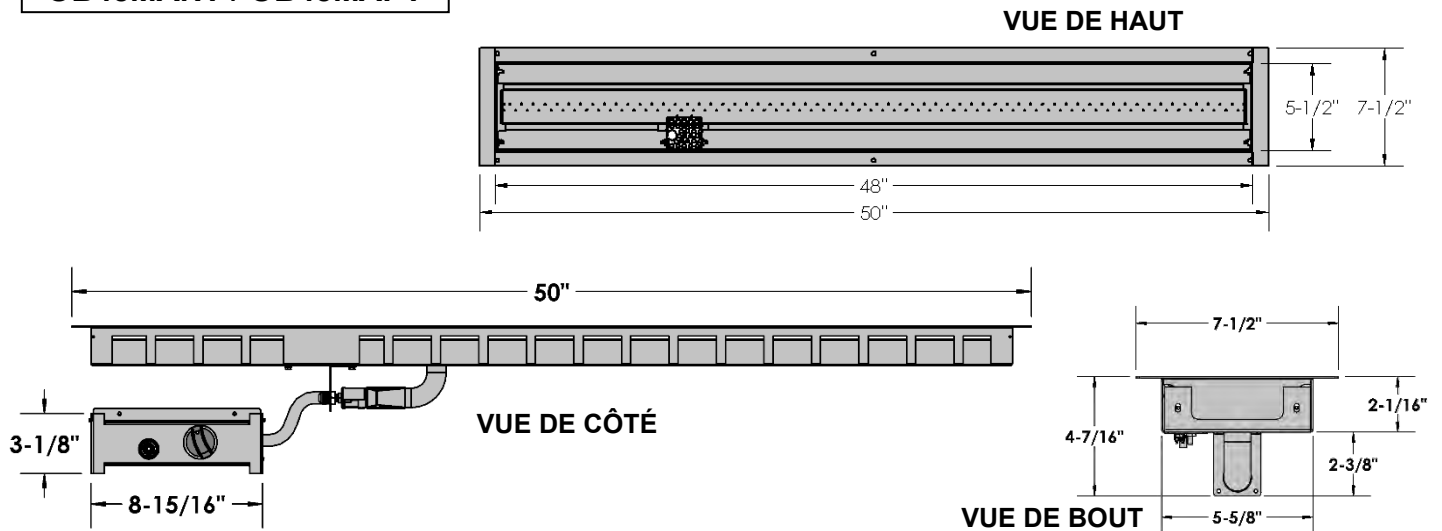
OB24MANT / OB24MAPT



OB36MANT / OB36MAPT



OB48MANT / OB48MAPT



Brûleurs OB – Déballage et mise en place – Systèmes à valve manuelle MAPT / MANT

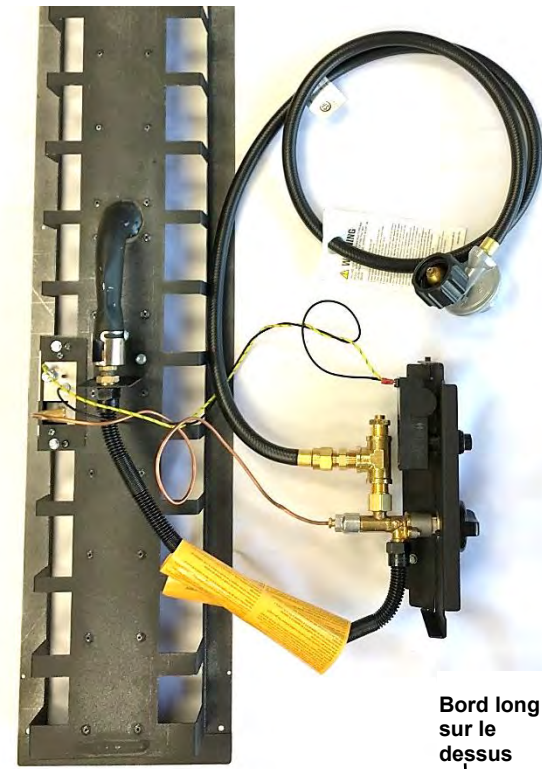
Liste de pièces: OB24 / OB36 / OB48 MAPT/MANT

- [1] Brûleur, avec [1] écran de veilleuse, [2] bouts, [3] bandes de remplissage
- [1] Système de valve manuelle (avec régulateur et 5 pi de boyau pour propane)
- [1] Allumeur piézo avec câble et étinceleur
- [1] Thermocouple
- [1] Orifice de laiton pour conversion GN (Systèmes au propane)
- [1] Fixation de cylindre (Systèmes au propane)

- [1] **Quincaillerie** : [10] Vis DT 1/2", [4] vis noires #6, [2] vis à bois #10
- [3] Bandes de remplissage (voir ci-dessous)

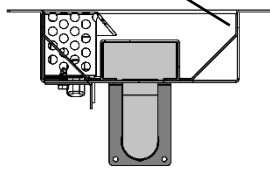
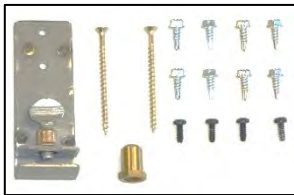
AVERTISSEMENT:

Le fait de ne pas positionner les pièces conformément à ces schémas ou de n'utiliser que des pièces spécifiquement approuvées pour cet appareil peut entraîner des dommages matériels ou des blessures.



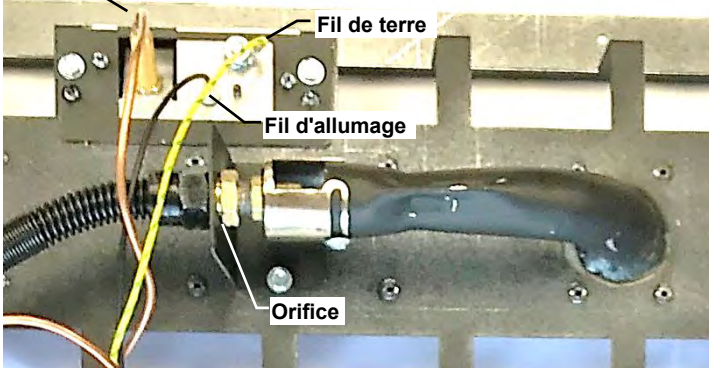
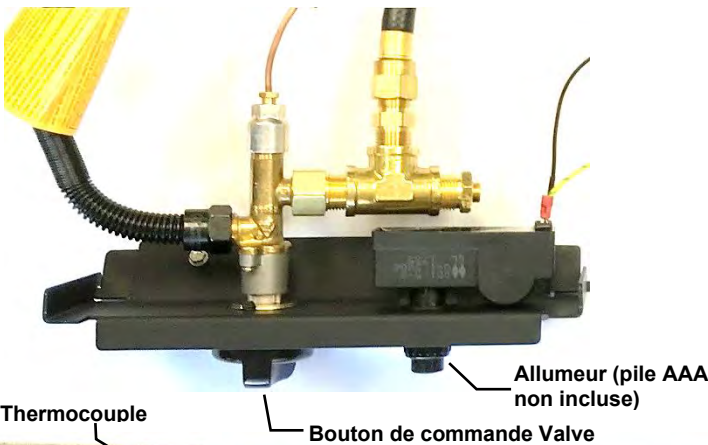
BANDES DE 24OB – 23-9/16"
REPLISSAGE : 36OB – 35-9/16"
 48OB – 47-9/16"

Bord long sur le dessus



24OB – 10-5/8"
 36OB – 10-5/8"
 48OB – 10-5/8"

24OB – 10-5/8"
 36OB – 22-5/8"
 48OB – 34-5/8"



ÉTAPE 1 : Placez le brûleur avec son système de valve installé dans la structure. Voir la section **Enchâssures sur mesures**.

ÉTAPE 2 : Installer les bandes de remplissage avant le media placé dans le brûleur.

ÉTAPE 3 : Installez la pile AAA (non incluse) dans l'allumeur.



Orifices de conversion GN

(Inclus avec les brûleurs MAP)

OB24MAP - #32

OB36MAP - #15

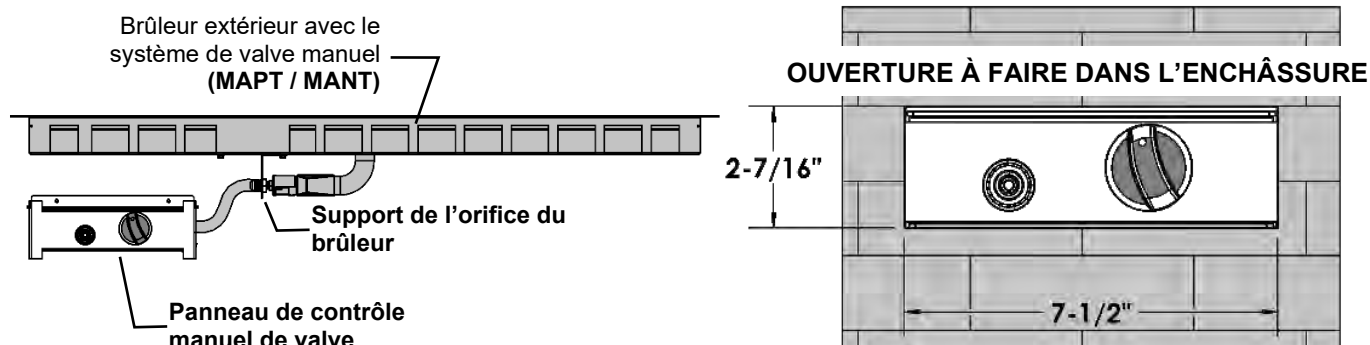
OB48MAP - #15

Obturbateur d'air = 1/16"- GN

Obturbateur d'air = complètement ouvert- propane

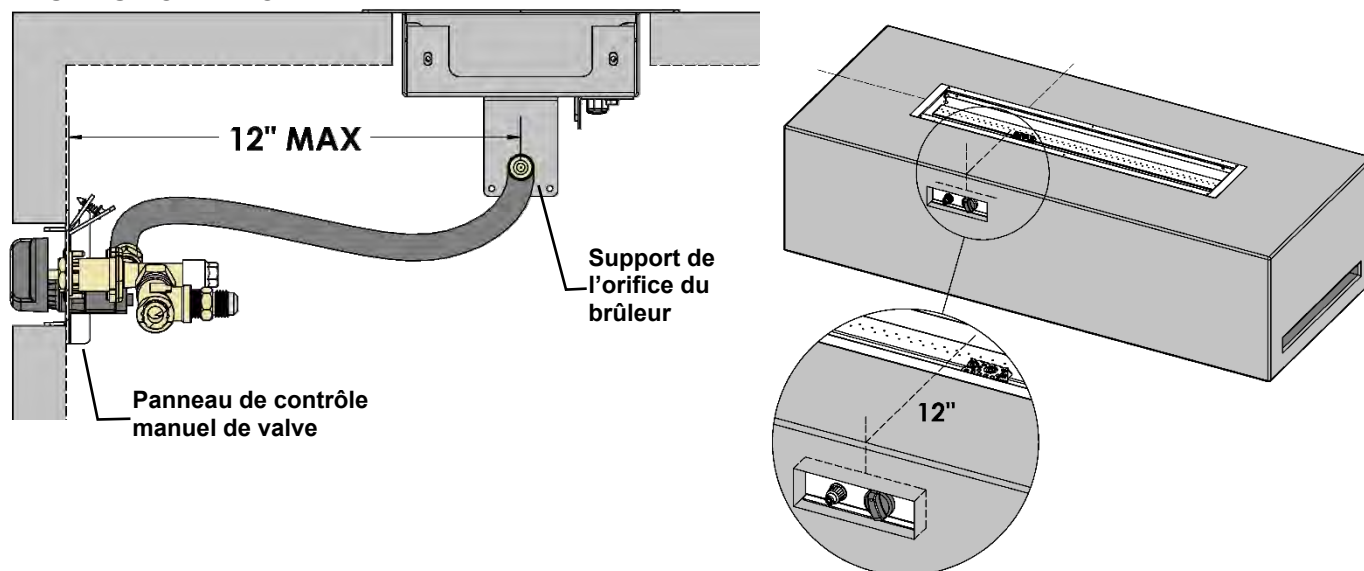
Installer les systèmes de valve manuels MAPT / MANT dans les enchâssures personnalisées

L'ouverture à découper pour le panneau de contrôle de la valve est de 2-7/16" de haut x 7-1/2" de large.

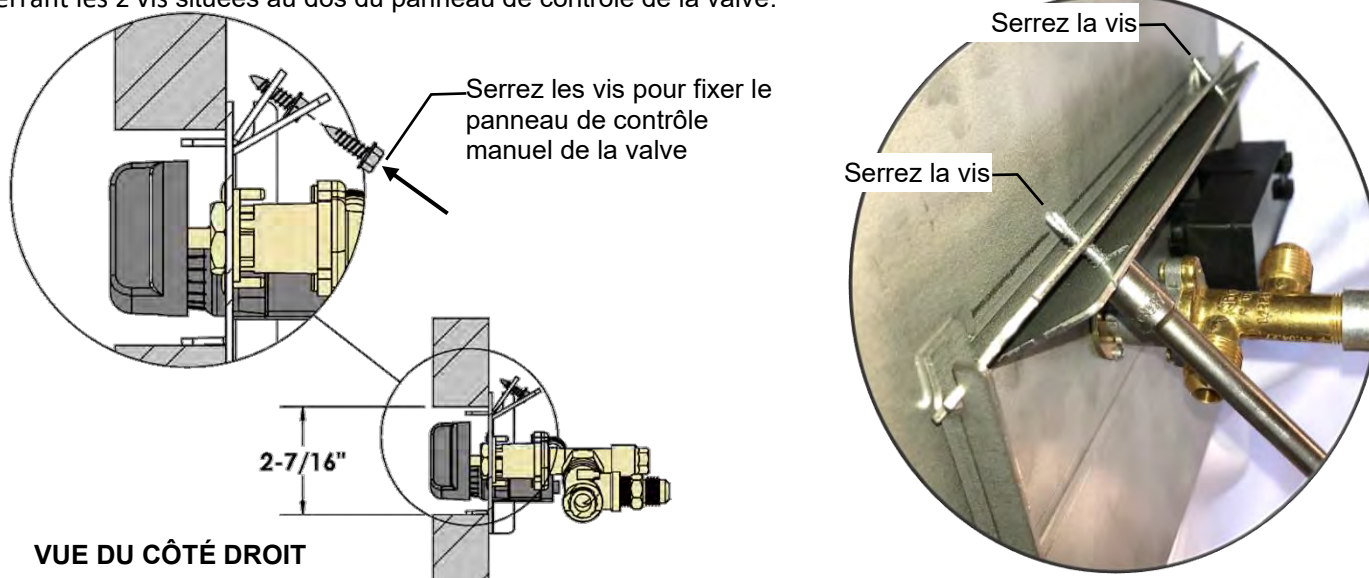


Le panneau de contrôle manuel de la valve doit être situé à 12" ou moins du support de l'orifice du brûleur.

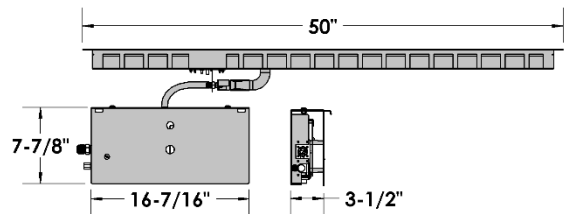
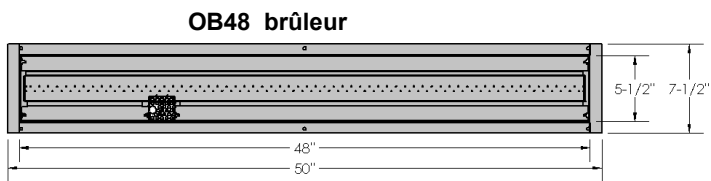
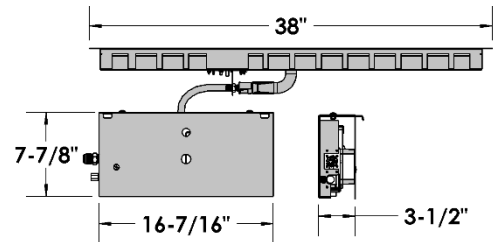
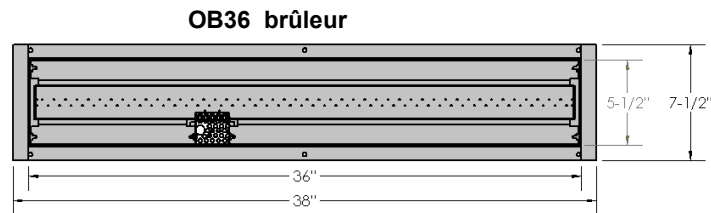
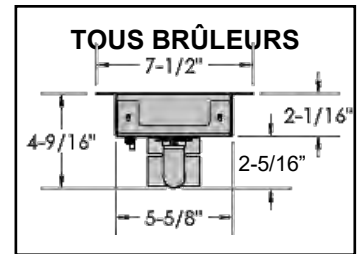
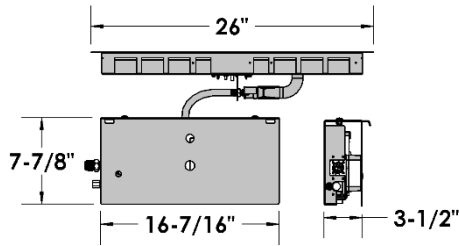
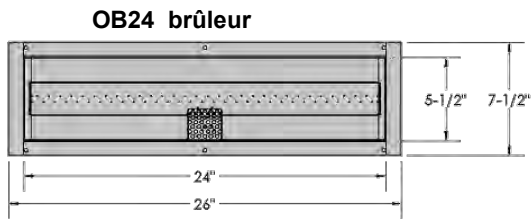
VUE DU CÔTÉ DROIT



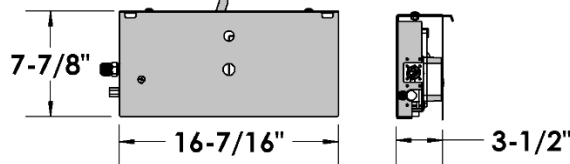
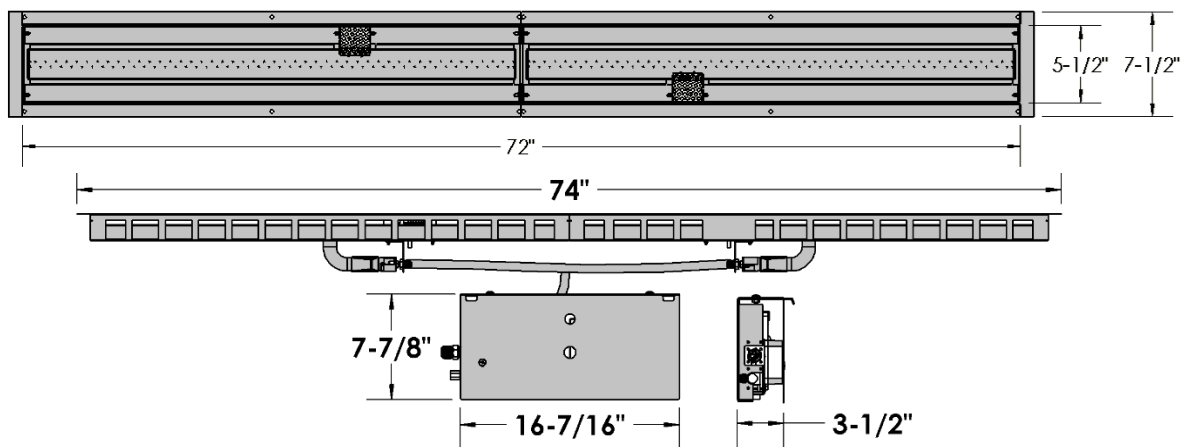
Le panneau de contrôle manuel de la valve s'insère à partir de l'intérieur de l'enchâssure et est retenu en place en serrant les 2 vis situées au dos du panneau de contrôle de la valve.



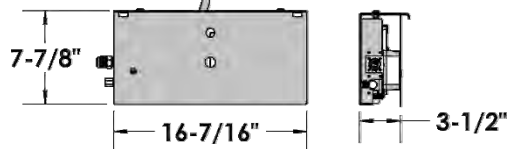
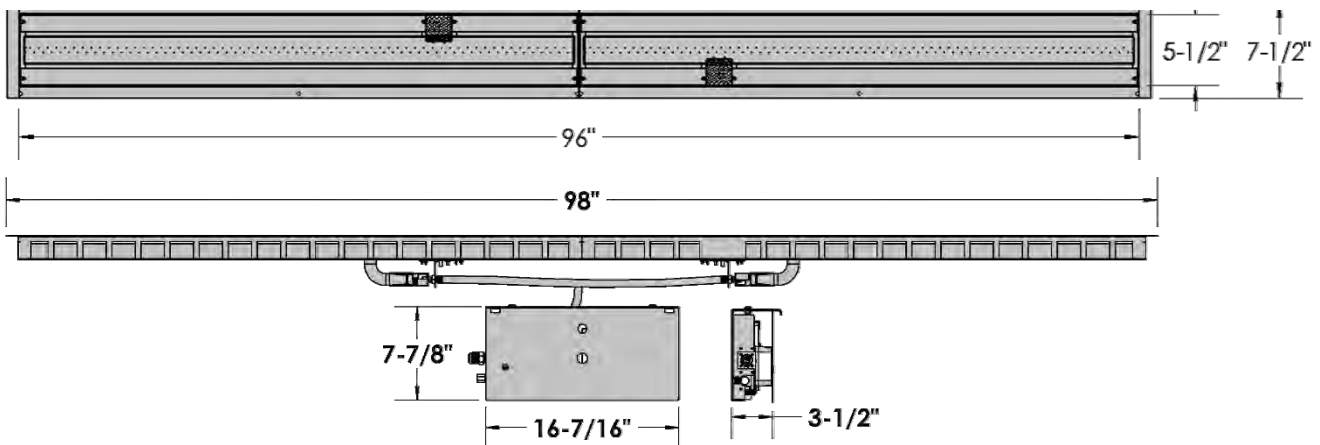
Dimensions- Systèmes Millivolt & IPI



OB72 brûleur

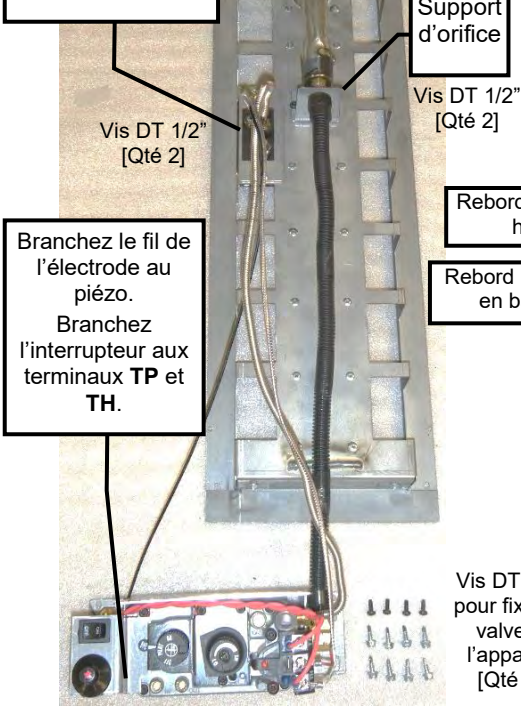


OB96 brûleur



Brûleurs OB – Déballage et mise en place – Systèmes à valve millivolt

La veilleuse s'installe à partir du dessous du plateau de brûleur, mais **est accessible par le haut pour l'entretien.**



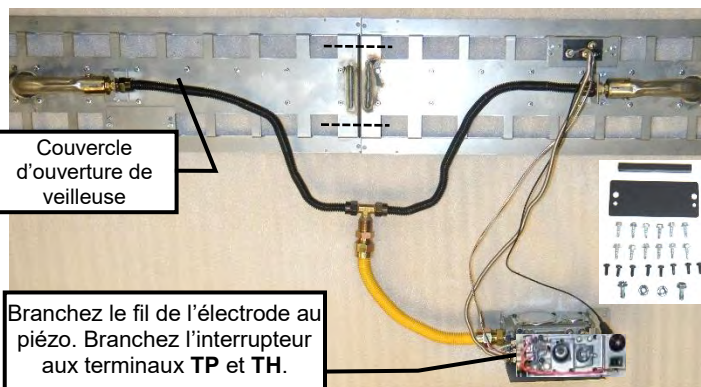
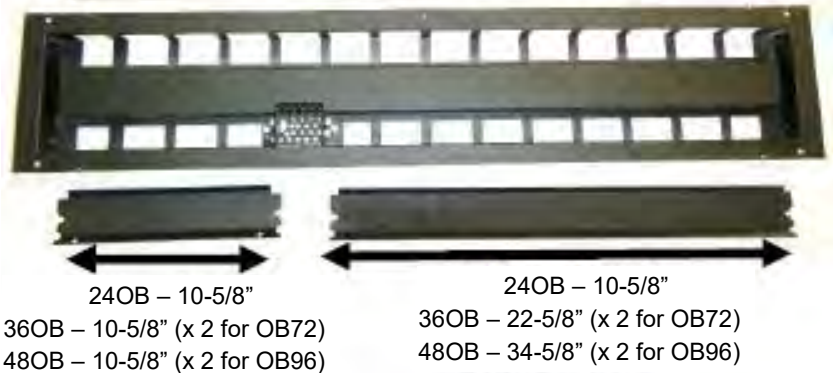
Branchez le fil de l'électrode au piézo. Branchez l'interrupteur aux terminaux **TP** et **TH**.

Liste de pièces : OB24 / OB36 / OB48MVN

- [1] Brûleur, avec [1] écran de veilleuse, [2] bouts, [3] bandes de remplissage
- [1] Système de valve millivolt (avec orifice et veilleuse)
- [1] Allumeur piézo avec câble et étinceleur
- [1] Interrupteur à bascule marche/arrêt
- [1] Quincaillerie : [8] vis DT 1/2", [4] vis #6 noires
- [3] Bandes de remplissage (voir ci-dessous)

AVERTISSEMENT: Le fait de ne pas positionner les pièces conformément à ces schémas ou de n'utiliser que des pièces spécifiquement approuvées pour cet appareil peut entraîner des dommages matériels ou des blessures.

BANDES DE : 24OB – 23-9/16"
REPLISSAGE : 36OB – 35-9/16" (x 2 pour OB72)
 48OB – 47-9/16" (x 2 pour OB96)

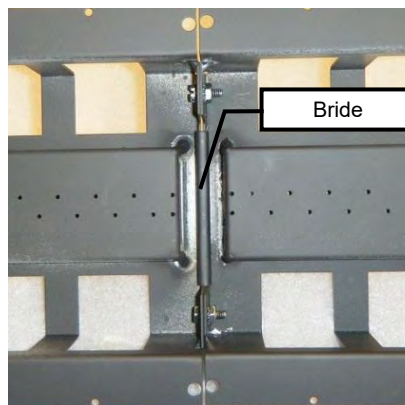


Liste de pièces : OB72 / OB96MVN

- [2] Brûleurs, avec [2] écrans de veilleuse, [2] bouts, [6] bandes de remplissage
- [1] Système de valve millivolt (avec [2] orifices et [1] veilleuse)
- [1] Allumeur piézo avec câble et étinceleur
- [1] Interrupteur à bascule marche/arrêt
- [1] Couvercle d'ouverture de veilleuse
- [1] Quincaillerie : [12] vis DT 1/2", [8] vis #6 noires, [2] boulons 10-24 x 1/2" avec écrous en étoile
- [6] Bandes de remplissage
- [1] Bride

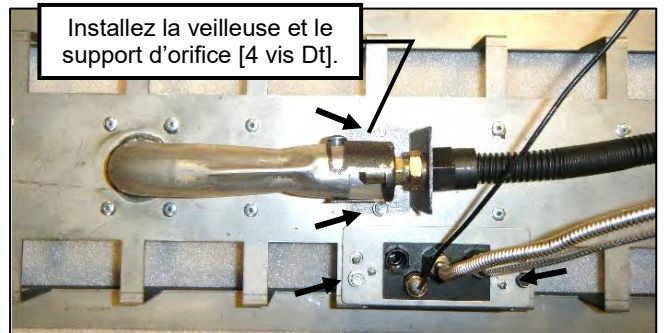
ÉTAPE 1 (pour OB72 & OB96)

seulement) : Joignez les brûleurs avec 2 boulons 10-24 x 1/2". Placez la bride sur la jonction des bouts de brûleurs.



ÉTAPE 2 :

Insérez l'orifice(s) dans la buse(s) de mélange et installez le support(s) avec 4 vis DT 1/2" DT. Ensuite insérez la veilleuse dans un brûleur et fixez avec 2 vis DT 1/2". Fixez le couvercle d'ouverture de veilleuse au brûleur avec 2 vis DT 1/2". Obturateur d'air = 1/16" - GN
 Obturateur d'air = complètement ouvert- propane



ÉTAPE 3 : Placez le brûleur avec son système de valve installé dans la structure.

Pour les tables de feu extérieures (OFT) voir la page **OFT Installation du brûleur.**

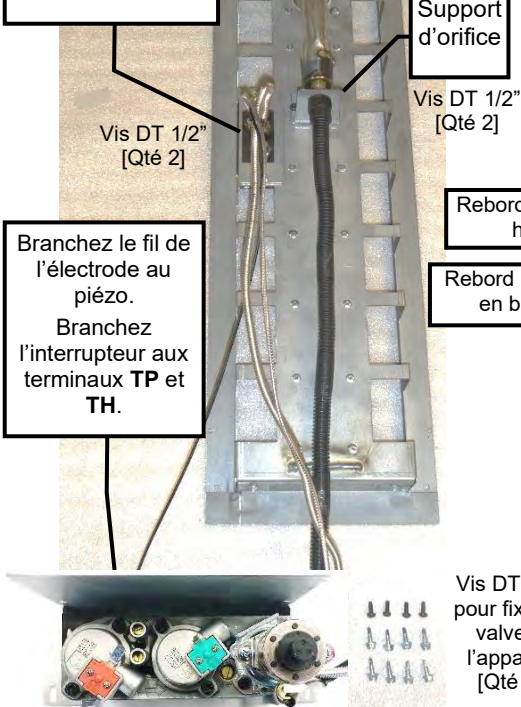
Pour les foyers extérieurs (OFF) voir la page **OFF Installation du brûleur.**

Pour les installation sur mesures voir la section **Enchâssures sur mesures.**

N.B. : Les bandes de remplissage doivent être installées avant de mettre le média.

Brûleurs OB – Déballage et mise en place – Systèmes à valve IPI

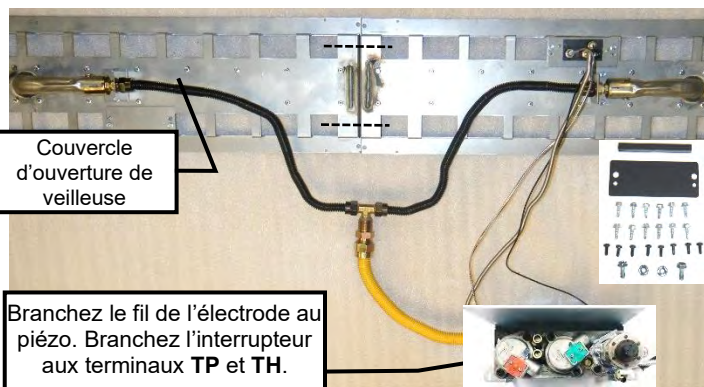
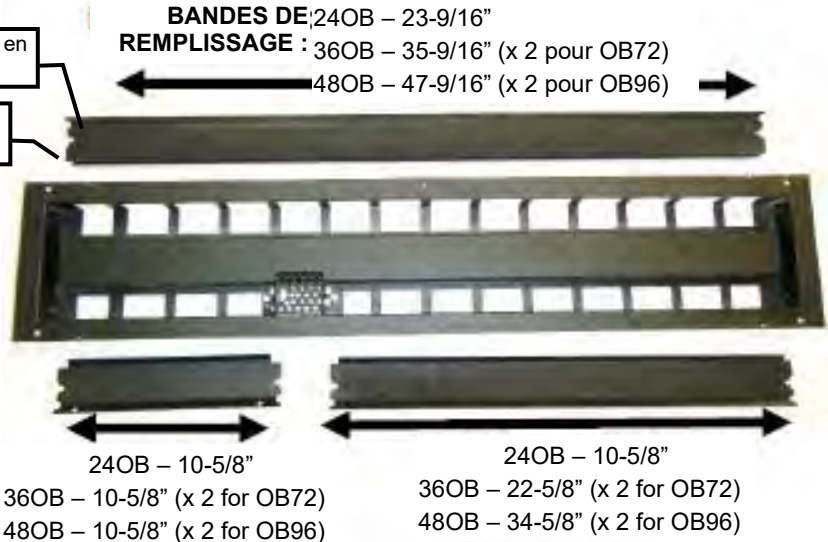
La veilleuse s'installe à partir du dessous du plateau de brûleur, mais **est accessible par le haut pour l'entretien.**



Branchez le fil de l'électrode au piézo. Branchez l'interrupteur aux terminaux TP et TH.

Liste de pièces : OB24 / OB36 / OB48IPN

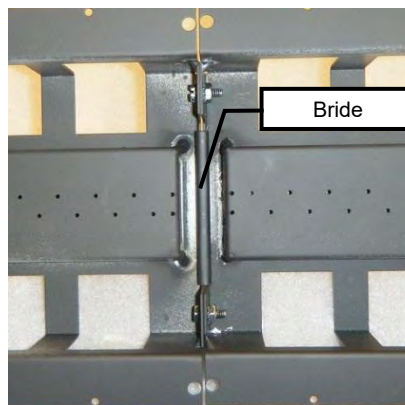
- [1] Brûleur, avec [1] écran de veilleuse, [2] bouts, [3] bandes de remplissage
- [1] Système de valve millivolt (avec orifice et veilleuse)
- [1] Allumeur piézo avec câble et étinceleur
- [1] Interrupteur à bascule marche/arrêt
- [1] Quincaillerie : [8] vis DT 1/2", [4] vis #6 noires
- [3] Bandes de remplissage (voir ci-dessous)



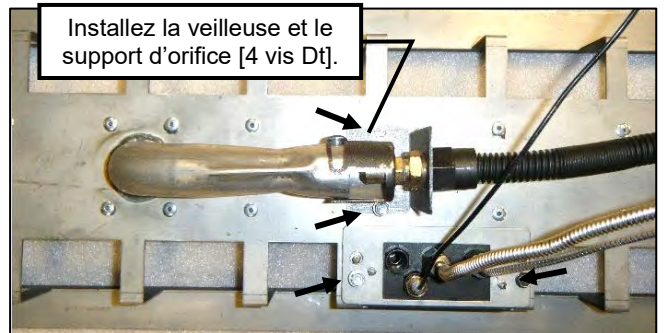
Liste de pièces : OB72IPN

- [2] Brûleurs, avec [2] écrans de veilleuse, [2] bouts, [6] bandes de remplissage
- [1] Système de valve millivolt (avec [2] orifices et [1] veilleuse)
- [1] Allumeur piézo avec câble et étinceleur
- [1] Interrupteur à bascule marche/arrêt
- [1] Couvercle d'ouverture de veilleuse
- [1] Quincaillerie : [12] vis DT 1/2", [8] vis #6 noires, [2] boulons 10-24 x 1/2" avec écrous en étoile
- [6] Bandes de remplissage
- [1] Bride

ÉTAPE 1 (pour OB72) : Joignez les brûleurs avec 2 boulons 10-24 x 1/2". Placez la bride sur la jonction des bouts de brûleurs.



ÉTAPE 2 : Insérez l'orifice(s) dans la buse(s) de mélange et installez le support(s) avec 4 vis DT 1/2" DT. Ensuite insérez la veilleuse dans un brûleur et fixez avec 2 vis DT 1/2". Fixez le couvercle d'ouverture de veilleuse au brûleur avec 2 vis DT 1/2". Obturateur d'air = 1/16" - GN Obturateur d'air = complètement ouvert- propane



ÉTAPE 3 : Placez le brûleur avec son système de valve installé dans la structure.

Pour les tables de feu extérieures (OFT) voir la page **OFT Installation du brûleur.**

Pour les foyers extérieurs (OFF) voir la page **OFF Installation du brûleur.**

Pour les installation sur mesures voir la section **Enchâssures sur mesures.**

N.B. : Les bandes de remplissage doivent être installées avant de mettre le média.

Boîte de valve universelle - Installation de valve Millivolt

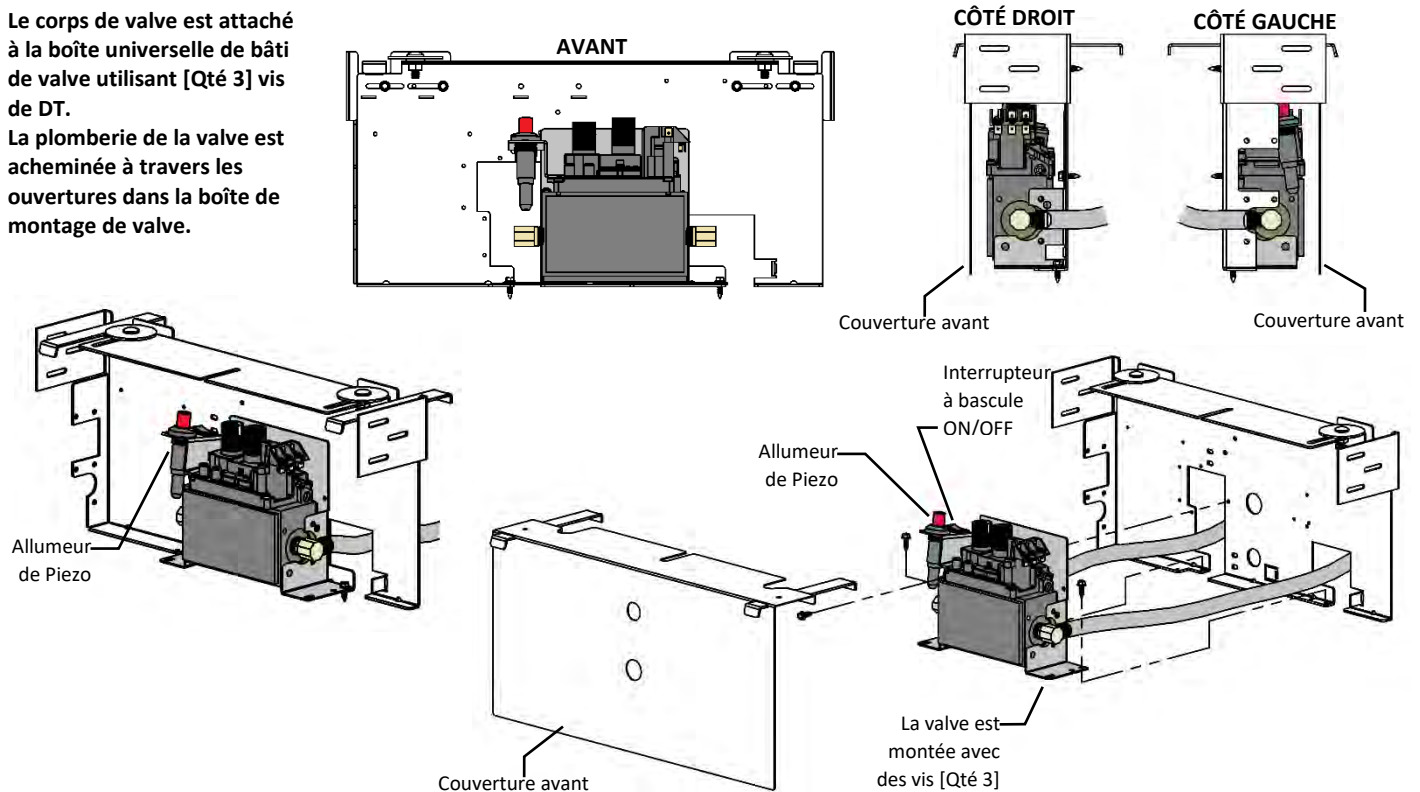


NE DÉBRANCHEZ PAS LA VALVE DE LA PLOMBERIE - PAS NÉCESSAIRE

Systèmes de valve millivolt SIT: OB 24/36/48/72/96 MVN/MVP brûleurs

Le corps de valve est attaché à la boîte universelle de bâti de valve utilisant [Qté 3] vis de DT.

La plomberie de la valve est acheminée à travers les ouvertures dans la boîte de montage de valve.



Boîte de valve universelle - Installation de valve IPI



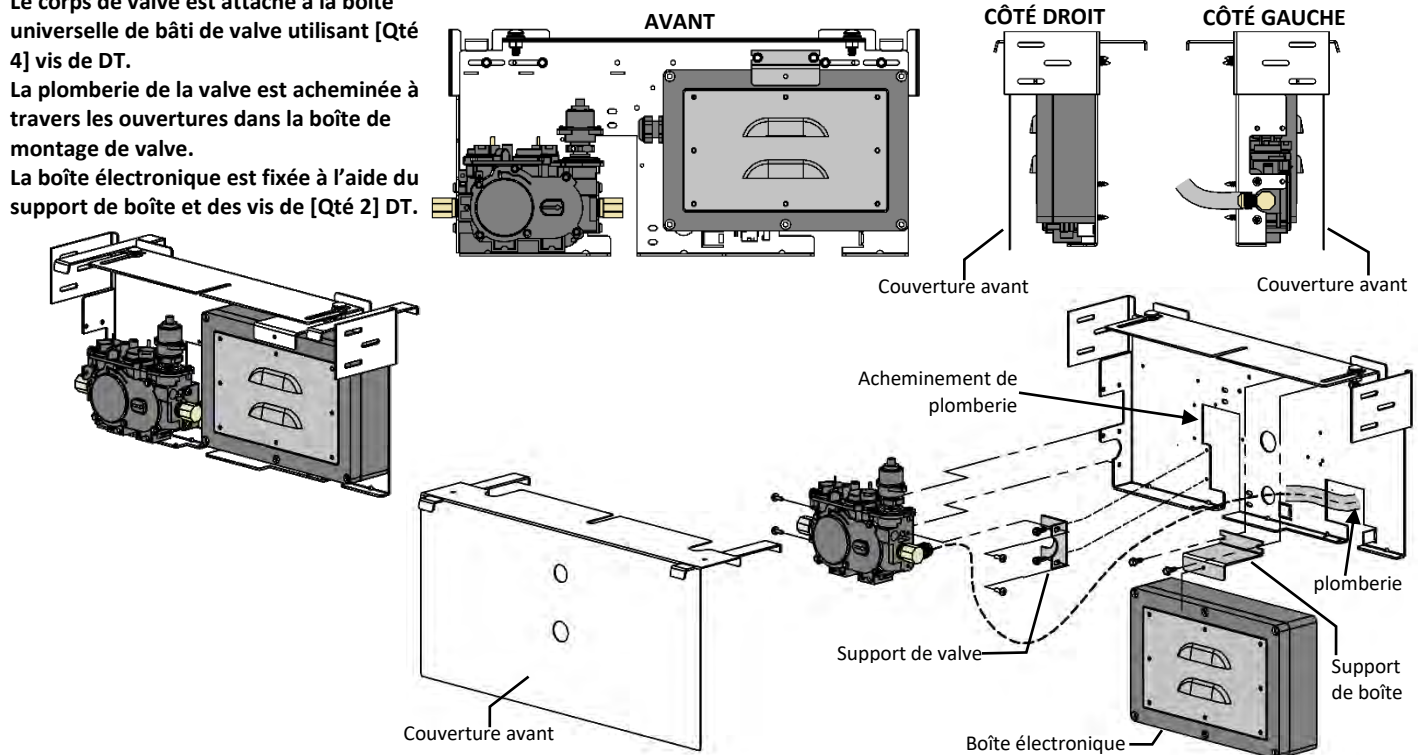
NE DÉBRANCHEZ PAS LA VALVE DE LA PLOMBERIE - PAS NÉCESSAIRE

Systèmes de Proflame SIT: OB 24/36/48 IPN/IPP brûleurs

Le corps de valve est attaché à la boîte universelle de bâti de valve utilisant [Qté 4] vis de DT.

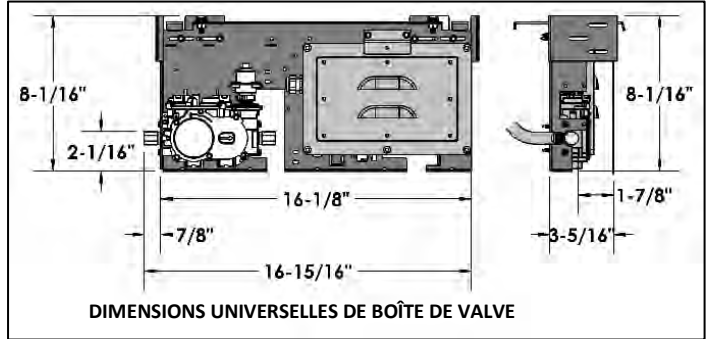
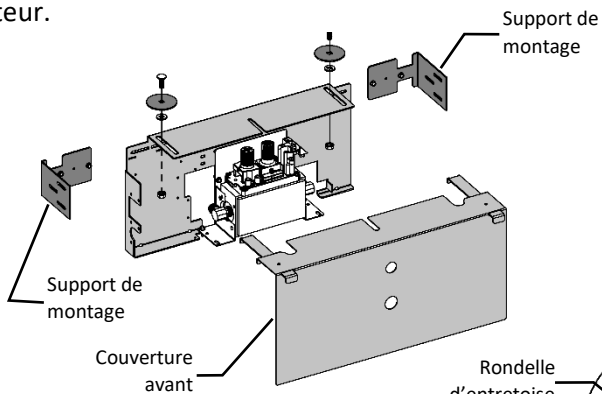
La plomberie de la valve est acheminée à travers les ouvertures dans la boîte de montage de valve.

La boîte électronique est fixée à l'aide du support de boîte et des vis de [Qté 2] DT.

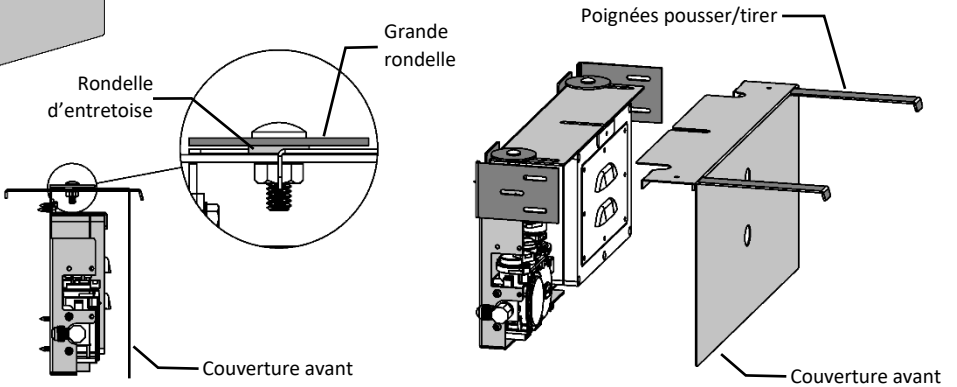


Boîte de valve universelle - boîte d'installation dans des coffrets faits sur commande

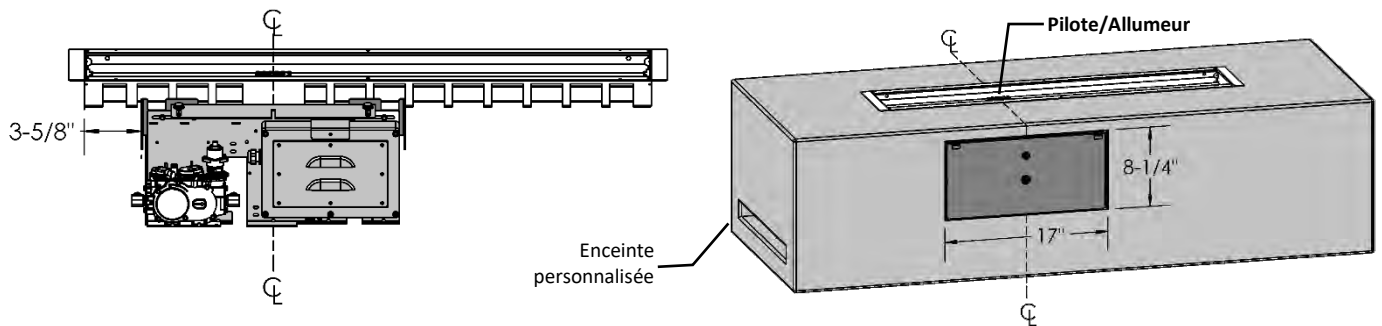
Utilisez les supports de montage pour installer la boîte de valve universelle dans une enceinte personnalisée.
L'ouverture requise est de 17 po de largeur x 8 1/4 po de hauteur.



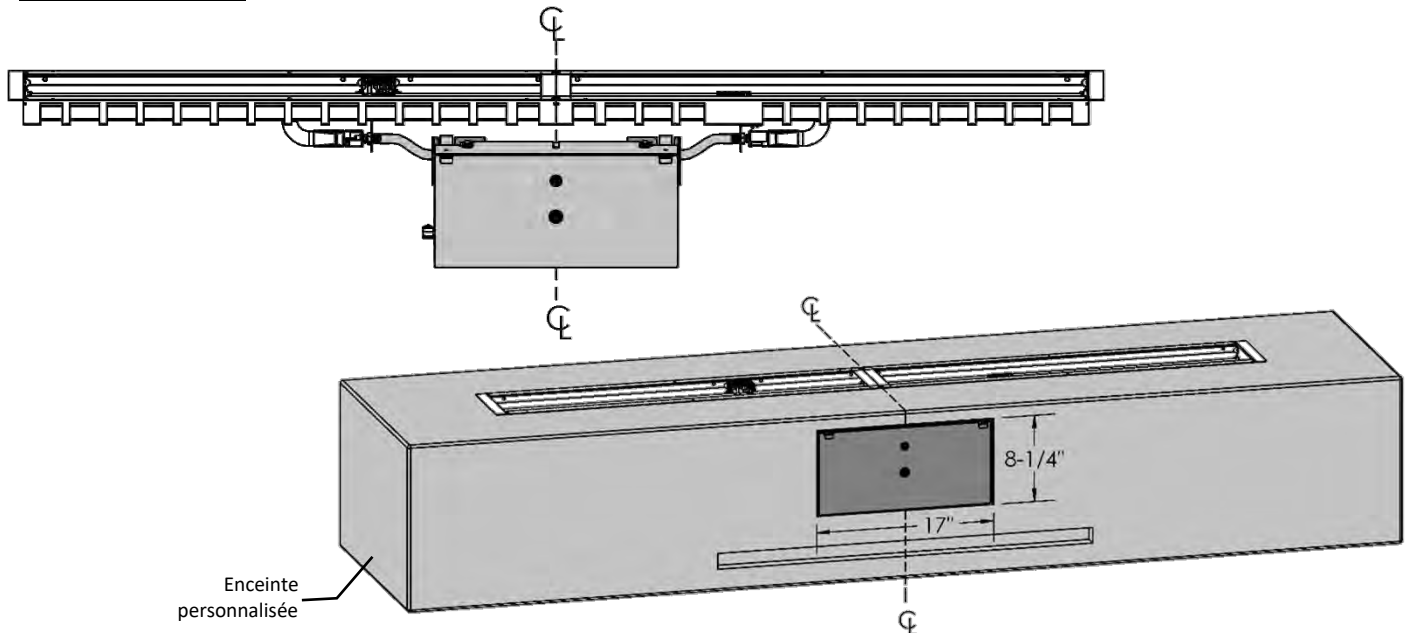
Le couvercle avant s'adapte entre les grandes rondelles et le haut de la boîte de valve universelle.



OB 24/36/48 Brûleurs simples : La boîte de soupape universelle doit être centrée avec l'emplacement pilote/allumeur. Le bord de l'ouverture sera à environ 3 5/8 po de l'extrémité gauche du brûleur.



OB 72/96 Brûleurs: La boîte de valve universelle doit être centrée entre les deux brûleurs.



Enceintes personnalisées pour brûleurs OB - OB 24/36/48/72/96 (Doit être incombustible)

Plusieurs brûleurs peuvent être connectés ensemble en série. Lorsque vous raccordez les brûleurs ensemble, ajouter des longueurs de brûleurs (24 po, 36 po, 48 po, 72 po, 96 po) plus 1/2 po pour la longueur totale d'ouverture (p. ex. 24 po + 72 po + 24 po + 1/2 po = 120-1/2 po).
N.B. : La hauteur de la flamme sera sensiblement plus élevée sur les brûleurs OB48. Ceci peut être ajusté manuellement.

LES ENCEINTES DOIVENT ÊTRE INCOMBUSTIBLES. Les pièces jointes indiquées sont des suggestions seulement. Consultez le tableau ci-dessous pour les ouvertures d'air requises dans les enceintes personnalisées.

Pour les installations de propane, voir Enceintes pour les systèmes d'alimentation en gaz propane.

Autres considérations: Accès à la conduite de gaz, récipient GFCI (non fourni). Consultez les codes locaux.

N.B. : Toutes les commandes et connexions de gaz doivent être facilement amovibles, supportées et accessibles.

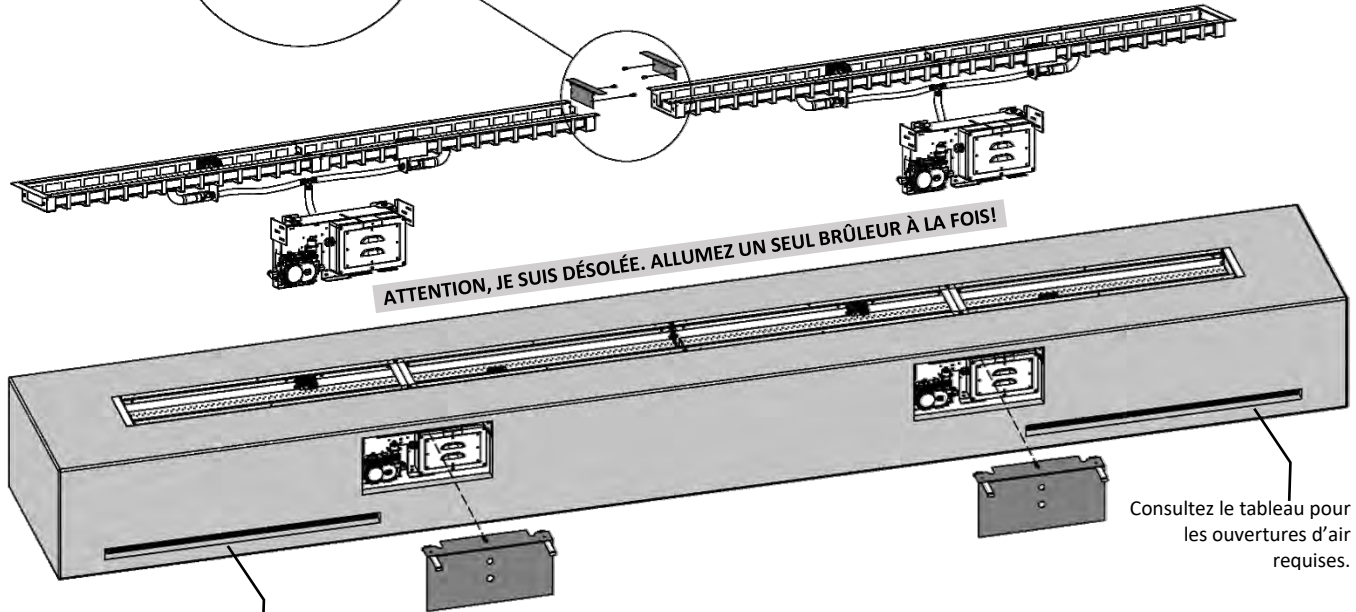
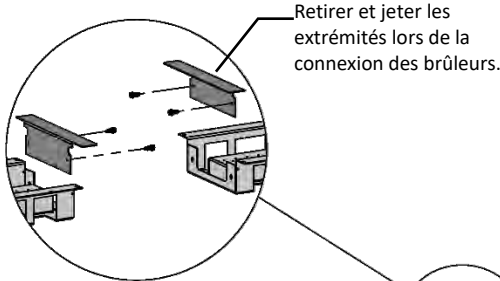
Un garde-vent est recommandé.

Ouvertures requises pour les brûleurs de stock

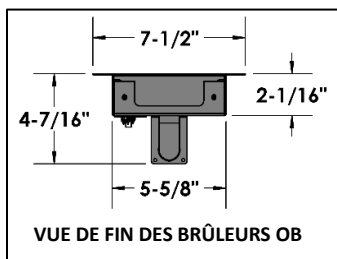
- OB24 – 5-3/4" x 24-1/2"
- OB36 – 5-3/4" x 36-1/2"
- OB48 – 5-3/4" x 48-1/2"
- OB72 – 5-3/4" x 72-1/2"
- OB96 – 5-3/4" x 96-1/2"

Ouvertures d'air requises dans les enceintes personnalisées

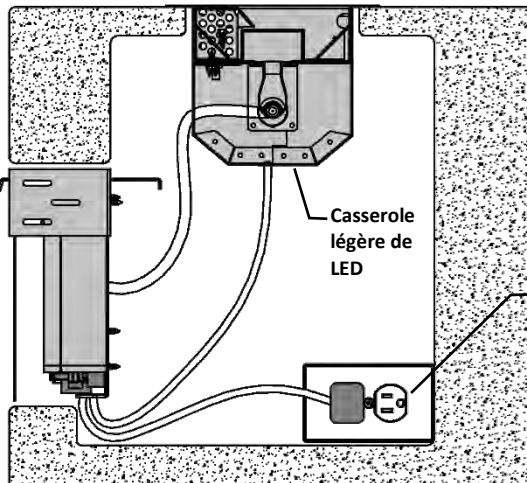
- OB24- 35 pouces carrés (p. ex. 2 fentes de 1,5 po x 12 po)
- OB36- 53 pouces carrés (p. ex. 2 fentes de 1,5 po x 18 po)
- OB48- 71 pouces carrés (p. ex. 2 fentes de 1,5 po x 24 po)
- OB72- 106 pouces carrés (p. ex. 2 fentes de 1,5 po x 36 po)
- OB96- 142 pouces carrés (p. ex. 2 fentes de 1,5 po x 48 po)



Consultez le tableau pour les ouvertures d'air requises.

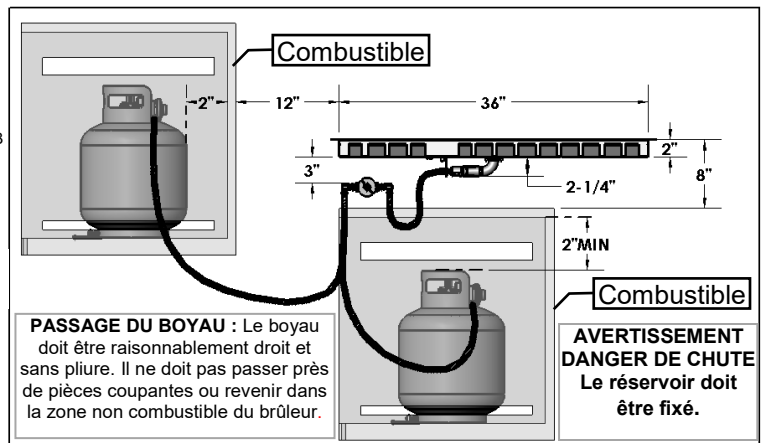
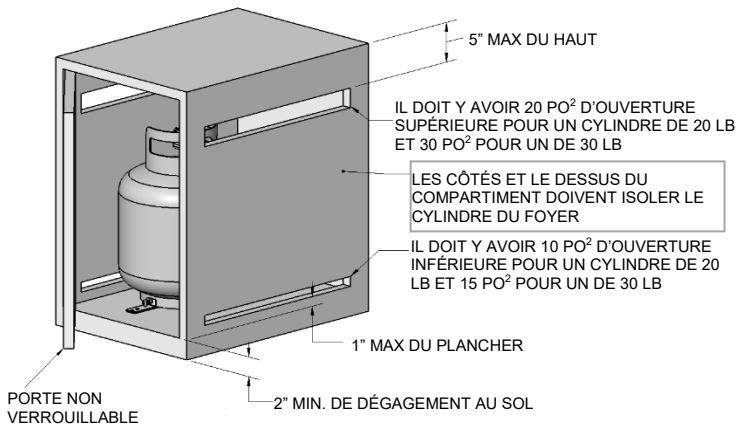


Boîte de valve universelle



Coffret personnalisé avec panoramique de lumière LED - Vue du côté droit

Compartiment pour systèmes d'alimentation en gaz PL (Propane)



Si vous construisez un compartiment pour un cylindre de gaz propane vous devez respecter ces spécifications. Vous devez aussi suivre les codes locaux.

Un compartiment pour cylindre de gaz propane doit être aéré par des ouvertures au haut et au bas du compartiment. En plus de respecter un des deux énoncés suivants :

- Un côté du compartiment doit être complètement ouvert ; ou
- Si le compartiment a quatre côtés, un dessus, et un fond :
 - Il doit y avoir au moins deux ouvertures d'aération dans les côtés du compartiment, situées à moins de 5 po (127 mm) du haut du compartiment, de même grandeur, espacées à au moins de 90 degrés (1,57 rad), et non obstruées. Les ouvertures doivent avoir une grandeur totale d'au moins 1 pouce carré par livre (14,2 cm²Ckg) de capacité du réservoir de combustible.
 - Il doit y avoir une ou des ouverture(s) d'aération au niveau du plancher du compartiment qui doivent avoir une surface libre totale d'au moins 1/2 pouce carré par livre (7,1 cm²Ckg) de capacité du réservoir de gaz. Si les ouvertures sont dans une cloison latérale, il doit y en avoir au moins deux. Le bas des ouvertures doivent être à moins de 1 pouce (25,4 mm) du niveau du plancher et le bord supérieur de l'ouverture à moins de 5 po (127 mm) au-dessus du niveau du plancher. Les ouvertures doivent être de même dimension, espacées d'un minimum de 90 degrés (1,57 rad), et non obstruées.
 - Chaque ouverture doit avoir une dimension permettant d'y passer une tige de 1/8 po (3,2 mm).
 - Les ouvertures d'aération des côtés ne doivent pas communiquer avec d'autres compartiments de l'appareil.

Le robinet du cylindre doit être rapidement accessible pur être manipulé. Une porte qui donne accès au cylindre est acceptable, à condition qu'elle ne puisse pas être verrouillée et puisse être ouverte sans outil. Si l'accès au cylindre et à son robinet se fait par le dessus du compartiment le couvercle doit avoir des poignées espacées d'au moins 180 degrés pour que le couvercle soit facile à soulever.

Le compartiment pour cylindre de propane doit isoler le cylindre du compartiment du brûleur dans le but de :

- Faire écran aux radiations ;
- Servir de barrière aux flammes ; et
- Le protéger des matériaux étrangers.

Il y doit y avoir une distance minimale de 2 po (50,8 mm) entre le plancher du compartiment du cylindre réutilisable de propane et le sol.

La conception du foyer doit faire en sorte que :

- Un cylindre réutilisable de propane puisse être branché, débranché, et les connexions du cylindre puissent être inspectées et testées à l'extérieur du compartiment de cylindre ; et
- Ces branchements qui peuvent se déplacer lors de l'installation du cylindre dans le compartiment doivent pouvoir être testés pour les fuites à l'intérieur du compartiment.

Le cylindre de propane doit être déposé sur une surface plane et stable avec un dispositif de retenue pour l'empêcher de basculer.

Avant d'allumer l'appareil pour la première fois il faut purger la conduite de gaz pour en enlever l'air.

AVERTISSEMENT : Lors de la purge initiale et des allumages suivants, ne JAMAIS laisser la valve ouverte (position OPEN) sans avoir d'abord placé une allumette allumée sur le dessus du brûleur.

Consultez les **INFORMATIONS DE SÉCURITÉ** et les **INSTRUCTIONS D'ALLUMAGE** puis faites un test de flamme.

Si un appareil au propane fonctionne en continu, après quelques heures vous pourriez constater une diminution de la grandeur des flammes. Si cela se produit, fermez la valve de contrôle et le robinet du réservoir puis attendez quelques heures avant de rallumer ou changer le cylindre. Le cylindre de gaz se couvre de givre dû au volume de gaz qui en est sorti.

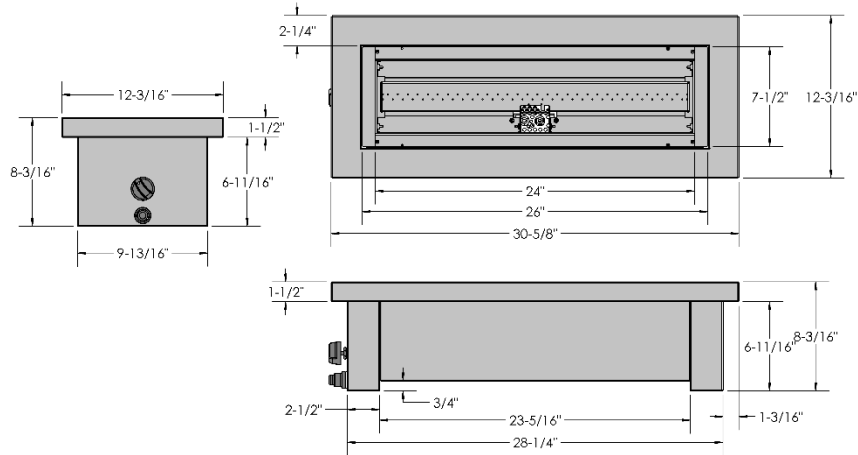


Cylindre de propane avec dispositif de retenue fixé.

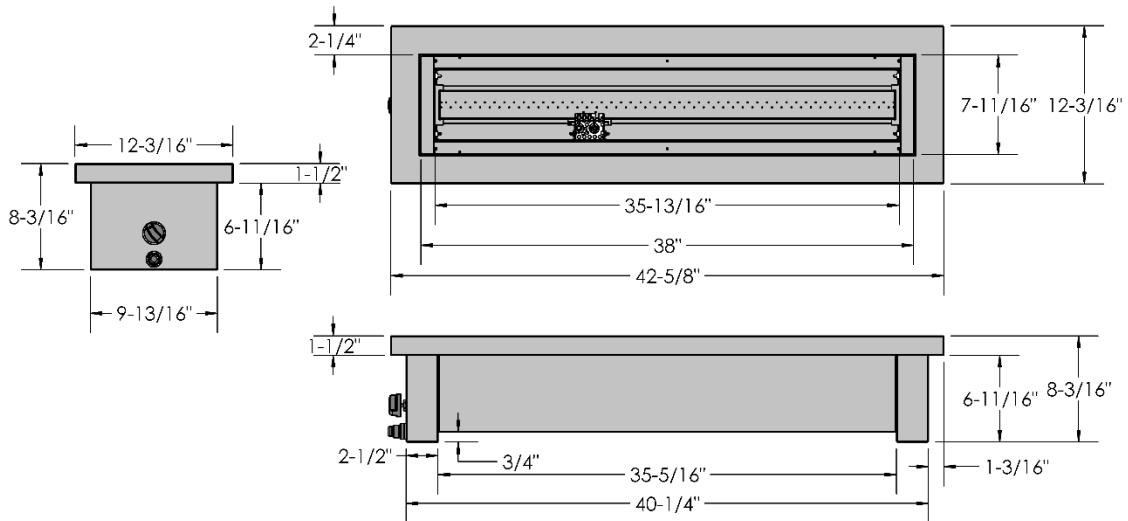
Étal De Feu Extérieur - Accessoire approuvé

Dimensions – OFS (étal de feu extérieur)

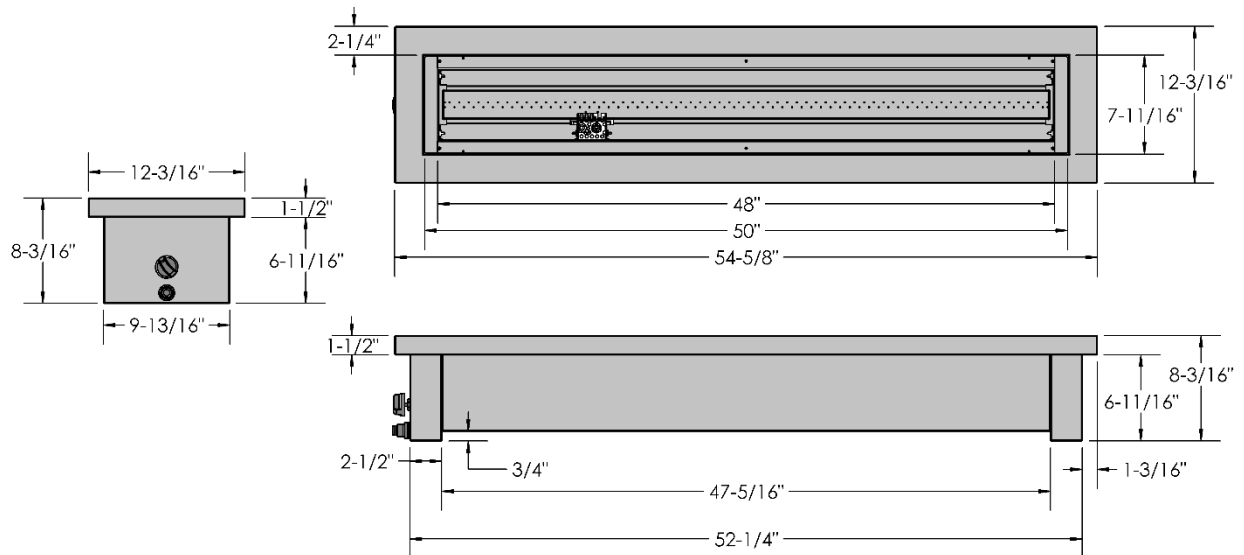
OFS24MAPT / OFS24MANT



OFS36MAPT / OFS36MANT



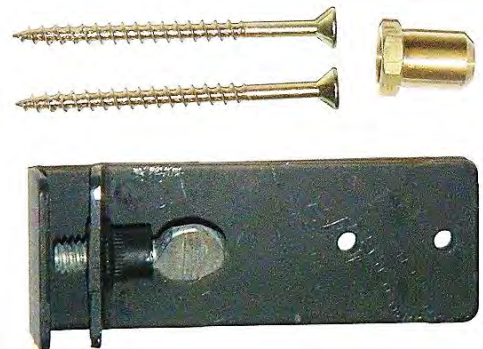
OFS48MAPT / OFS48MANT



OFS Étais de feu extérieurs – Déballage et mise en place

Liste de pièce : OFS24 / OFS36 / OFS48 – MAPT/MANT

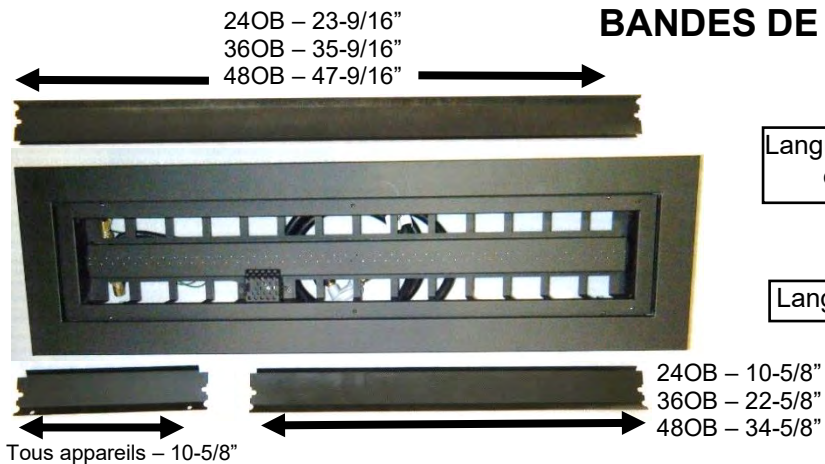
- [1] Étal de feu extérieur OFS avec brûleur, système de valve et boyau de 10 pi. avec régulateur (installé)
- [3 ch] Bandes de remplissage
- [1] Allumeur à bouton poussoir (piles AAA non incluses) avec câble et étinceleur (installé)
- [1] Orifice de laiton pour conversion gaz naturel (systèmes PL)
- [1] fixation de cylindre, [2 ch] vis à bois (systèmes PL)



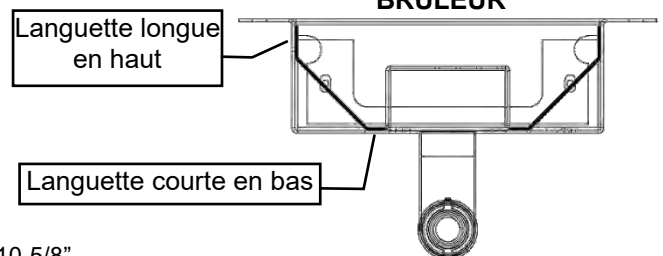
Vue de dessous du OFP (système MAPT illustré)



BANDES DE REMPLISSAGE :



VUE DU BOUT DU BRÛLEUR

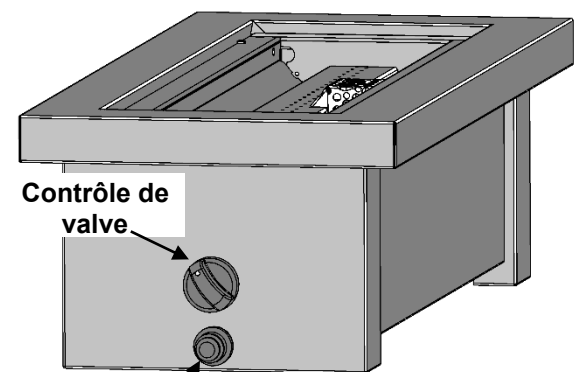


OFS24 illustré – Prêt pour mettre le média.



Voir la section du manuel sur les médias pour les options.

VUE DU BOUT – Étal de feu extérieur



Contrôle de valve

Allumeur à poussoir – Dévissez et insérez la pile AAA ici.

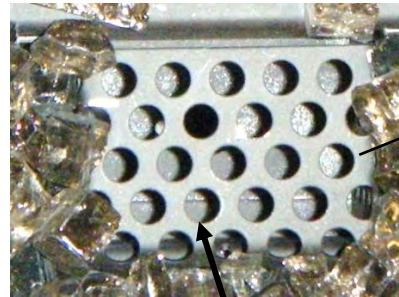
Accessoires pour Brûleur

Choisissez les supports en verre - 5 lbs. Par pied de brûleur (c'est-à-dire: brûleur de 24 " = 10 lb)

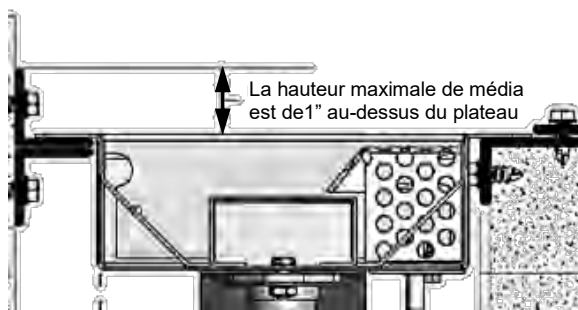
ACCESSOIRES	Description
MQG5ZG	Verre décortif - ZIRCON Glacier Glace- 5 lbs.
MQG5A	Verre décortif - 1/2" Bleu Azuria - 5 lbs.
MQG5B	Verre décortif - 1/2" Noir - 5 lbs.
MQG5C	Verre décortif - 1/2" Bronze - 5 lbs.
MQG5W	Verre décortif - 1/2" Blanc - 5lbs.

L'utilisation de tout autre verre peut modifier la performance de l'appareil et n'est pas couverte par la garantie
Le verre peut se décolorer s'il est placé sur le brûleur, ceci n'est pas couvert par la garantie.

Répandez la braise de verre uniformément sur le faux-plancher et le brûleur. **La zone de la veilleuse ne doit pas être recouverte**, ceci pourrait retarder l'allumage (Voir photo ci-dessous).



La zone de la veilleuse ne doit pas être recouverte



VUE DE CÔTÉ

La hauteur maximale de média est de 1" au-dessus du plateau



Accessoires de supports optionnels

MQRBD3 – Ensemble flotté – 5 ch.



Placez les bûches au hasard. Do not cover Pilot. La zone de la veilleuse ne doit pas être recouverte, ceci retarderait l'allumage.

MQRBD4 – Ensemble flotté – 3 ch.



Placez les bûches au hasard. Do not cover Pilot. La zone de la veilleuse ne doit pas être recouverte, ceci retarderait l'allumage.

MQROCK2 – ens. de roches naturel

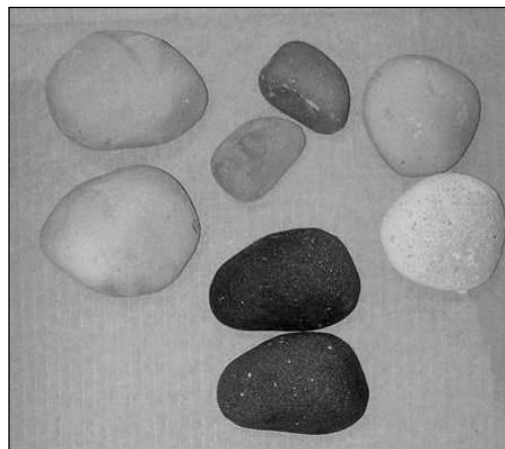
MQROCK3 – ens. de roches multicolore

MQSTONE – Roches décoratives – 80 Pc

MQSTONE10 – Roches décoratives – 10 Pc

Placez les roches sur le faux-plancher au hasard.

Les roches ne seront pas toutes utilisées.



RBCB1 – Boulets de canon – Formats et couleurs variés- 14 ch.



Placez au hasard ou comme désiré dans le foyer. Placez les roches sur le faux-plancher au

hasard. Les Boulets de canon ne seront pas toutes utilisées.

 ATTENTION

- La zone de la veilleuse ne doit pas être recouverte, ceci retarderait l'allumage
- Ne pas mettre de roche ou de bûche sur aucune des parties du tube de brûleur, ceci causerait de la formation de suie.

Couvercles de brûleur pour brûleurs OB - En option

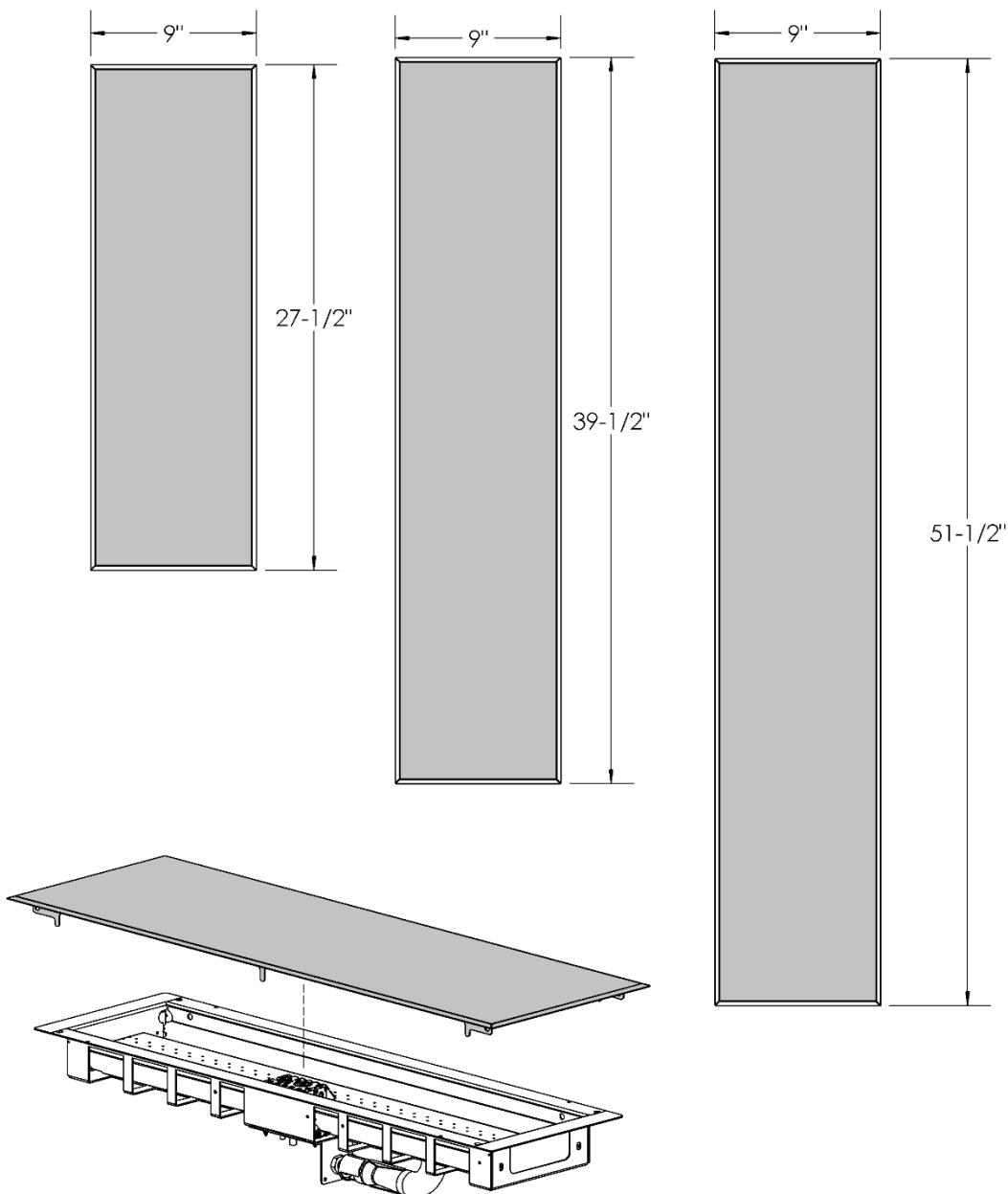
Liste des pièces:

[1] Couverture du brûleur

24LT-LID – OB24 brûleur

36LT-LID – OB36 brûleur

48LT-LID – OB48 brûleur



- AVERTISSEMENT -

LA POIGNÉE DE LA VEILLEUSE DOIT ÊTRE PLACÉE EN POSITION «OFF» AVANT L'INSTALLATION DU COUVERCLE DE BRÛLEUR. DES DOMMAGES GRAVES PEUVENT ÊTRE CAUSÉS À L'APPAREIL ET À LA PROPRIÉTÉ SI LA VEILLEUSE EST LAISSÉE EN FONCTION ET QUE LE BRÛLEUR PRINCIPAL EST ALLUMÉ QUAND LE COUVERCLE DE BRÛLEUR EST EN PLACE.

LES DOMMAGES DUS À UNE VEILLEUSE OU UN BRÛLEUR LAISSÉS EN FONCTION QUAND LE COUVERCLE DE BRÛLEUR EST INSTALLÉ NE SONT PAS COUVERTS PAR LA GARANTIE.

Pare-vents

Tables de feu / Installations sur mesure

Un pare-vent est recommandé pour les Brûleurs, et REQUIS pour les Tables de feu.

Liste de pièces : [4] pattes, [8] supports de coin avec vis à embout de néoprène, [2] panneaux de bouts en verre, [2] panneaux latéraux en verre

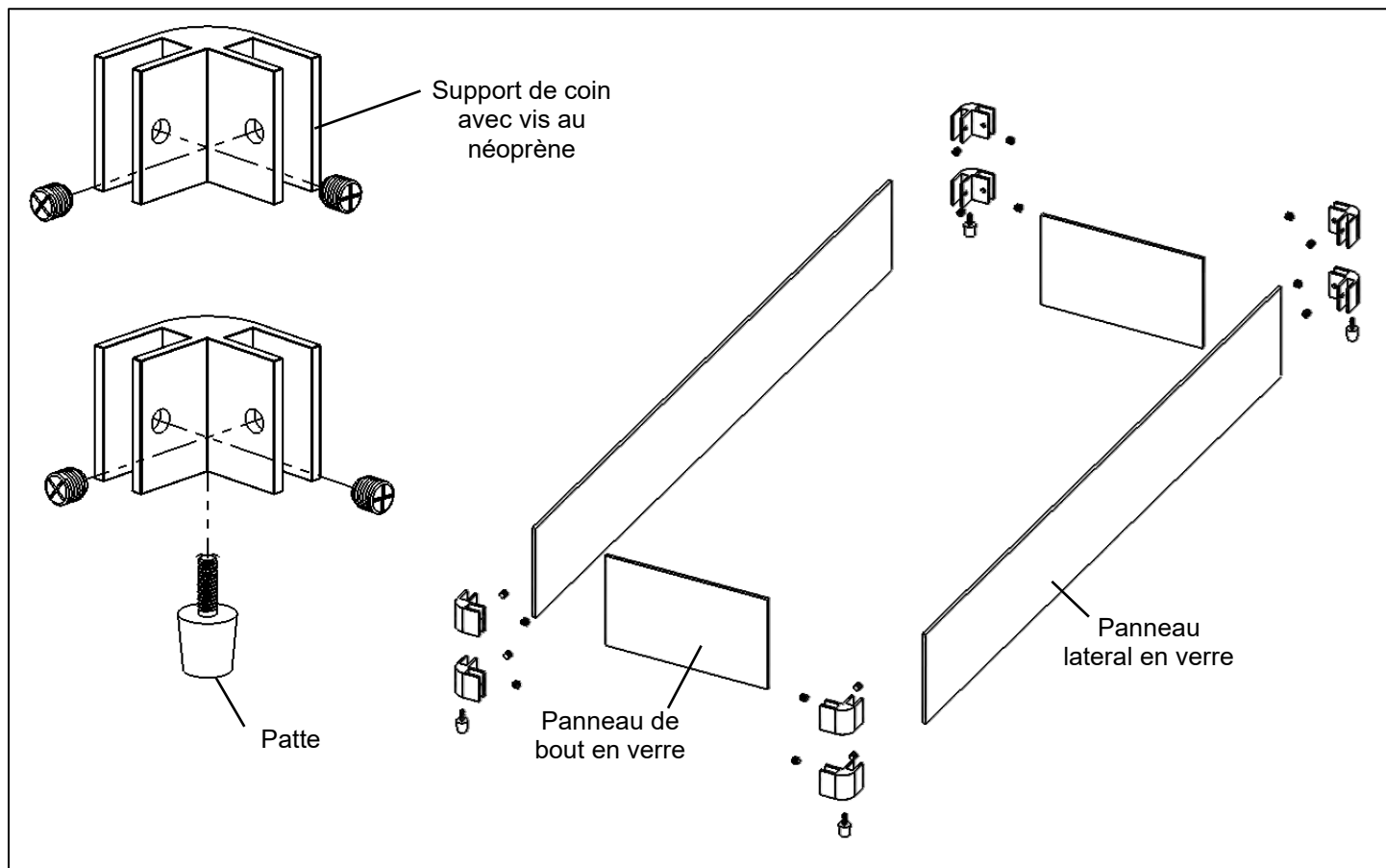
O24WG – Pare-vent 24”

O36WG – Pare-vent 36”

O48WG – Pare-vent 48”

O72WG – Pare-vent 72”

O96WG – Pare-vent 96”



Le vent peut grandement affecter la performance de la flamme.
Si l'appareil est utilisé dans des conditions de vent, un pare-vent est recommandé.
Garantie limitée ne couvre pas le fini ou peinture décoloration due à la chaleur.

AVERTISSEMENT: Le fait de ne pas positionner les pièces conformément à ces schémas ou de n'utiliser que des pièces spécifiquement approuvées pour cet appareil peut entraîner des dommages matériels ou des blessures.

Entretien du brûleur

Dans le but d'assurer un bon fonctionnement et d'éviter la formation de suie, il est recommandé d'effectuer le nettoyage et la vérification du système de brûleur. Ce travail doit être fait par un technicien qualifié ou par votre dépositaire.

⚠ -ATTENTION-

Avant de faire l'entretien du système de brûleur, assurez-vous que l'alimentation en gaz est fermée et que toutes les connexions électriques de l'appareil sont débranchées. Laissez l'appareil se refroidir jusqu'à la température de la pièce. La veilleuse peut rester chaude, dans un système de veilleuse intermittente ou continu, même si le brûleur principal n'a jamais été allumé. Faites attention quand vous travaillez dans ce secteur.

-TOUT LE TRAVAIL DOIT ÊTRE FAIT PAR UN TECHNICIEN QUALIFIÉ ET CERTIFIÉ-

Cet appareil n'est pas conçu pour être utilisé à des températures inférieures au point de congélation.

Inspection mensuelle de la flamme



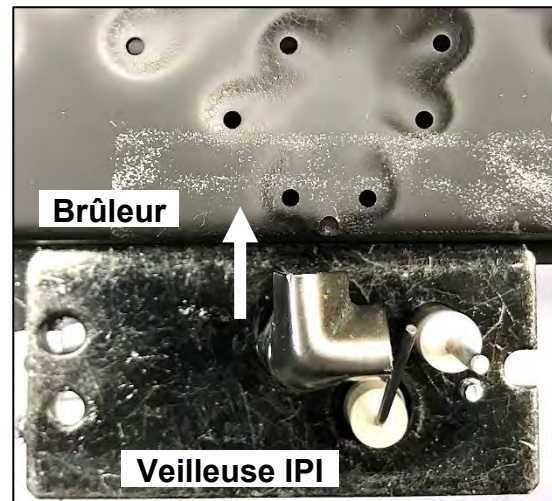
Il est recommandé d'allumer l'appareil au moins une fois par mois et d'en inspecter le patron de flamme pour vous assurer qu'il n'y a pas de problème de tube de brûleur. (Les flammes doivent ressembler à la photo ci-dessus).

La flamme de la veilleuse devrait aussi être inspectée une fois par mois. L'écran de veilleuse doit être inspecté visuellement une fois par mois pour voir s'il y a des signes de détérioration due à l'exposition à la flamme. Remplacez si nécessaire.



La veilleuse doit maintenir ce rapport avec le brûleur.

La zone de la veilleuse ne doit pas être recouverte avec media (verre).



Cet appareil devrait être inspecté avant sa mise en fonction et être inspecté et nettoyé au moins une fois par année par un technicien qualifié.

Modifier cet appareil est dangereux et annule toutes les garanties. Toute composante s'avérant être défectueuse doit être remplacée par une composante approuvée.

Si le brûleur est endommagé, il doit être remplacé par un brûleur agréé. Reportez-vous à la liste des pièces à l'arrière de ce manuel.

Pour obtenir un fonctionnement adéquat, il est impératif que les caractéristiques de la flamme du brûleur soient stables, pas surélevées ou flottant. Vérifiez les patrons de flammes à la Instruction **Entretien du brûleur**.

Retirez périodiquement les médias. S'il y a de la saleté, nettoyez avec une brosse douce. Examinez aussi les zones autour de l'obturateur d'air du brûleur. Toute poussière ou mousses dans cette zone doivent être enlevées. Ceci assurera une longue durée de vie et un bon fonctionnement. Remplacer les médias (roches, bûches, verre, etc.), comme indiqué dans le manuel. Lorsque l'appareil est remis en service, Vérifiez les patrons de flammes du brûleur à la Instruction **Entretien du brûleur**.

Vérifiez périodiquement le boyau connecté au cylindre de gaz PL pour vous assurer qu'il n'est pas endommagé d'aucune façon.

POUR UNE INSTALLATION ET UN FONCTIONNEMENT SÉCURITAIRE VOIR CE QUI SUIT :

L'ensemble brûleur et bûches a été conçu et ajusté de façon permanente pour un contrôle de flamme approprié.

Identifiez les fils électriques avant de les débrancher pour l'entretien des contrôles. Les erreurs de connexions peuvent être dangereuses. Vérifier le fonctionnement après des réparations ou entretien.

Les cylindres doivent être entreposés à l'extérieur dans un endroit bien aéré, hors de la portée des enfants. Les cylindres débranchés doivent être munis de bouchons de valve filetés dûment installés, et ne doivent pas être entreposés dans un édifice, un garage ou tout autre endroit fermé.

L'entreposage à l'intérieur, de cet appareil est permis seulement si celui-ci est déconnecté de l'alimentation en gaz (arrivée de gaz naturel ou cylindre de propane).

Le système d'alimentation du cylindre de propane doit être équipé d'un dispositif qui permet une sortie à l'état gazeux.

Le cylindre de propane utilisé doit être muni d'un collet protecteur pour protéger sa valve.

Quand l'appareil n'est pas utilisé l'alimentation en propane doit être fermée au cylindre.

Cet appareil et sa valve d'arrêt individuelle doivent être débranchés de l'alimentation en gaz pendant tout test de pression du système à une pression de test supérieure à ½ psi (3,5 kPa).

Cet appareil doit être isolé du système d'alimentation en gaz en fermant sa valve d'arrêt individuelle manuelle pendant tout test de pression du système d'alimentation à une pression de test égale ou inférieure à ½ psi (3,5 kPa).

NETTOYAGE

Il est recommandé de faire une inspection et un entretien annuel de l'appareil pour assurer un bon fonctionnement et prévenir la formation de suie. Cet entretien annuel doit être fait par un technicien qualifié ou par votre dépositaire.

Retirez délicatement le contenu de les médias (bûches, roches, verre, etc.). Il est recommandé de porter de gants.

Avvertissement Éteindre l'appareil et laisser refroidir avant de faire le nettoyage. Seul un technicien qualifié devrait faire l'entretien et les réparations de cet appareil.

- Ne pas utiliser de nettoyant liquide pour nettoyer les bûches.
- Utilisez une brosse à soies douce ou passez l'aspirateur avec un embout brosse.
- Passer l'aspirateur pour enlever la poussière et autre particule du brûleur.
- Inspectez le plateau du brûleur, la veilleuse, la valve et le tube de mélange, il ne doit pas y avoir de toile d'araignée ou autre blocage.
- Si le brûleur ou tout autre composant s'avère défectueux, il doit être remplacé avant de faire fonctionner l'appareil avec un composant approuvé. **Le brûleur de remplacement doit être tel que spécifié dans le manuel.**
- Remplacez les médias. Référez-vous à la page appropriée de ce manuel pour la bonne installation des bûches et autre.

Information Sur La Sécurité et Instruction d'allumage manuellement

POUR VOTRE SÉCURITEZ, LISEZ CECI AVANT DE PROCÉDER À L'ALLUMAGE

⚠ AVERTISSEMENT: Si les informations de ce manuel ne sont pas suivies à la lettre, un incendie ou une explosion pourrait en résulter, causant des dommages à la propriété, des blessures et même des pertes de vies.

A.

Cet appareil doit être allumé manuellement. Lorsque vous allumez, suivez ces instructions à la lettre.

B. Avant D'ALLUMER, sentez autour de l'appareil pour vous assurer qu'il n'y a pas d'odeur de gaz. Assurez-vous de bien sentir proche du plancher, car certain gaz sont plus lourds que l'air et restent au niveau du sol.

C. N'utilisez que votre main pour tourner la poignée ou la valve du contrôle de gaz. N'utilisez jamais

d'outils. Si la valve ne tourne pas, n'essayez pas de la réparer, appelez un technicien qualifié. Forcer ou essayer de réparer la valve peut causer un feu ou une explosion.

D. Ne pas utiliser cet appareil si une ou plusieurs parties ont été immergées dans l'eau. Appeler immédiatement un technicien qualifié pour en faire l'inspection et pour remplacer toute pièce du système de contrôle et tout contrôle de gaz qui a été sous l'eau.

QUE FAIRE S'IL Y A ODEUR DE GAZ

- N'allumer aucun appareil.
- Ne pas toucher aux interrupteurs électriques. Ne pas utiliser de téléphone à l'intérieur de l'édifice.
- Appeler immédiatement votre fournisseur de gaz à partir du téléphone d'un voisin. Suivez les instructions de votre fournisseur de gaz.
- Si vous ne rejoignez pas votre fournisseur, avertir le service des incendies.

Instructions d'allumage manuellement à bouton poussoir

1. Arrêtez! Lisez les informations sur la sécurité ci-dessus.
2. Enlevez le couvercle du dessus.
3. Localisez la valve manuelle de contrôle de gaz et appuyez sur le bouton allumeur.
4. Ouvrez l'alimentation de gaz et la clé manuelle de la valve. (Position ON).
5. Poussez et tenez le bouton de l'allumeur et assurez-vous qu'il y a production d'étincelle aux sondes dans le plateau de brûleur.
6. Poussez et tournez le bouton de la vanne sur ON. (Position ON)
7. Le gaz devrait s'enflammer en moins de 10 secondes. Si le brûleur ne s'allume pas fermez le gaz. (Position OFF)
8. Attendez au moins (5) minutes pour laisser évacuer tout le gaz. Ensuite vérifiez qu'il n'y a pas d'odeur de gaz, sentez aussi près du plancher. S'il y a odeur de gaz, ARRÊTEZ!
9. S'il n'y a pas d'odeur de gaz, répétez l'étape 4.

Éteindre l'appareil à gaz

1. Tournez la valve marche/arrêt de l'appareil en position «arrêt»(OFF) pour l'appareil à gaz naturel. Pour l'appareil PL, tournez la valve marche/arrêt de l'appareil en position «arrêt»(OFF) puis tournez la valve du réservoir PL dans le sens horaire jusqu'en position «arrêt» (OFF).
2. Remplacez le couvercle du dessus

Systeme millivolt, allumage et controle de bruleur

AVERTISSEMENT POUR VOTRE MSÉCURITÉ LIRE AVANT D'ALLUMER



ATTENTION : Si vous ne suivez pas ces instructions à la lettre, un feu ou une explosion pourrait survenir ce qui causerait des dommages matériels des blessures et même des pertes de vies.

AVANT D'ALLUMER

A Cet appareil a une veilleuse qui doit être allumée manuellement. Pour allumer, suivez fidèlement ces instructions.

B Sentez autour de l'appareil pour détecter des odeurs de gaz. Sentez près du plancher certains gaz sont plus lourds que l'air et restent près du plancher.

QUOI FAIRE S'IL Y A ODEUR DE GAZ

- N'allumez aucun appareil.
- Ne touchez à aucun interrupteur électrique.
- Appelez immédiatement votre fournisseur de gaz. Suivez ses instructions.

- Si vous ne joignez pas le fournisseur de gaz, appelez les pompiers.

C N'utilisez que vos mains pour manipuler la poignée du contrôle de gaz. Ne jamais utiliser d'outils. Si vous ne pouvez pas la pousser ou tourner manuellement n'essayez pas de la réparer. Appelez un technicien qualifié. La forcer ou essayer de la réparer peut causer un feu ou une explosion

D Ne pas utiliser cet appareil si une ou plusieurs pièces ont été immergées dans l'eau. Appelez immédiatement un technicien qualifié pour en faire l'inspection et remplacer toute pièce du système de contrôle qui aurait séjourné dans l'eau.

INSTRUCTIONS D'ALLUMAGE

1. Arrêtez! Lisez les informations ci-dessus.
2. Enlevez le couvercle du dessus (Couvercle du brûleur, Couvercle Anti-Intempéries).
3. Repérez la valve sous le brûleur.
4. Si la poignée de contrôle n'est pas déjà en position d'arrêt, i.e. le mot "OFF" en position 9 heures, poussez la poignée légèrement et tournez dans le sens horaire ⤵ jusqu'à "OFF". N.B. : la poignée ne peut pas être tournée de "PILOT" à "OFF" sans être enfoncée légèrement. Ne pas forcer.
5. Attendez cinq [5] minutes pour évacuer tout gaz. S'il y a odeur de gaz. ARRÊTEZ! Suivez les instructions "B" ci-dessus. S'il n'y a pas d'odeur de gaz assez à l'étape suivante
6. Poussez la poignée et tournez dans le sens antihoraire ⤴ jusqu'à la position "PILOT".
7. Poussez la poignée au fond et tenez-la. Avec l'autre main enfoncez le bouton rouge de l'allumeur jusqu'à ce que ça fasse clic. Observez de près le brûleur de la veilleuse situé à l'arrière du centre gauche du brûleur principal. Si une flamme est apparue continuez à tenir la poignée pendant 20 secondes.

S'il n'y a pas de flamme pesez encore le bouton rouge à toutes les 5 secondes jusqu'à ce qu'il y ait une flamme. N.B. : Si après 30 secondes il n'y a toujours pas de flamme, replacer la poignée en position «OFF» et répétez les étapes 5, 6 & 7.

8. Une fois la veilleuse allumée tenez la poignée de contrôle en position enfoncée pendant environ 25 secondes puis relâchez. Si la flamme s'éteint, répétez les étapes 7 et 8.

- Si la poignée reste enfoncée quand vous la relâchez, arrêtez immédiatement et appelez votre technicien de service ou votre fournisseur de gaz.

- Si la veilleuse ne reste pas allumée après plusieurs tentatives, tournez la poignée de contrôle de gaz à "OFF" (fermé) et appelez votre technicien de service ou votre fournisseur de gaz.

9. Tournez la poignée de contrôle en position "ON". Pour que le brûleur s'allume, le contrôle mural doit être en position "ON".

10. Fermez la porte d'accès.

11. Éteignez la veilleuse lorsque l'appareil n'est pas utilisé.

ÉTEINDRE L'APPAREIL

1. Repérez la valve sous le brûleur.
2. Poussez la poignée de contrôle et tournez dans le sens horaire ⤵ jusqu'à "OFF". Ne pas forcer.

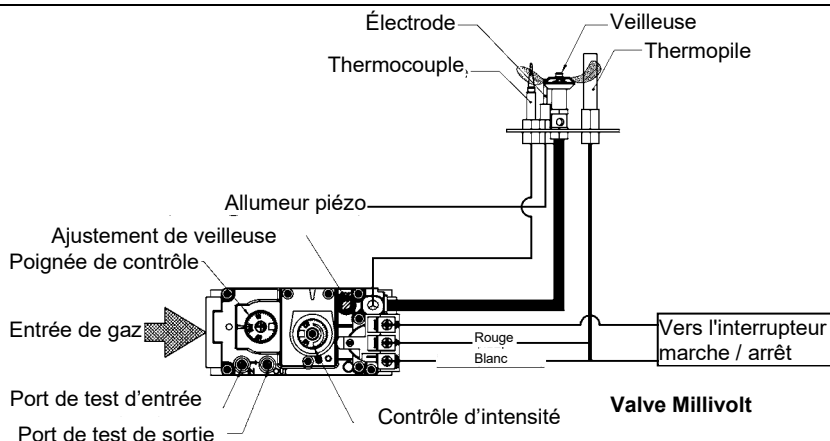
3. Remplacez le panneau d'accès.

N.B. : Un seul dispositif marche/arrêt (on/off) peut être connecté à l'appareil.

Longueur de câble maximale recommandée (deux conducteurs) avec interrupteur :

Calibre du câble	Longueur max.
14	100pi [30,4m]
16	64pi [19,5m]
18	40pi [12,1m]
20	25pi [7,6m]
22	15pi [4,5m]

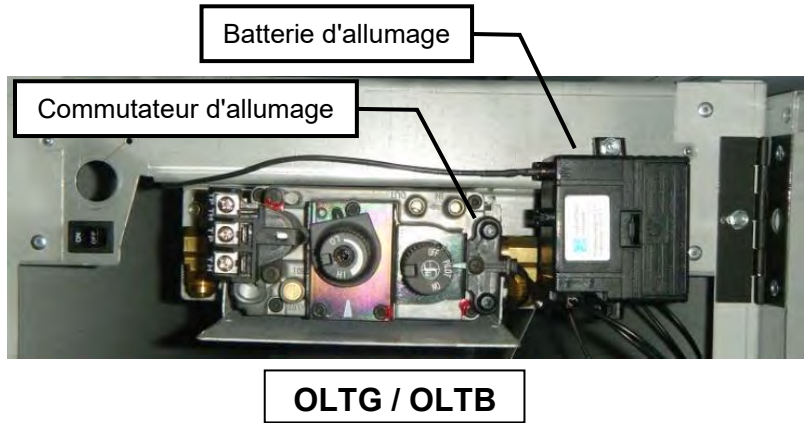
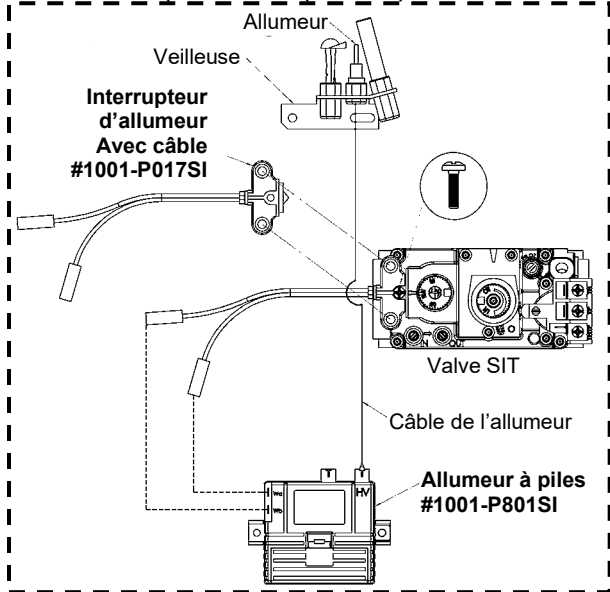
ATTENTION: NE PAS BRANCHER L'INTERRUPTEUR MILLIVOLT AU COURANT 120 VOLTS.



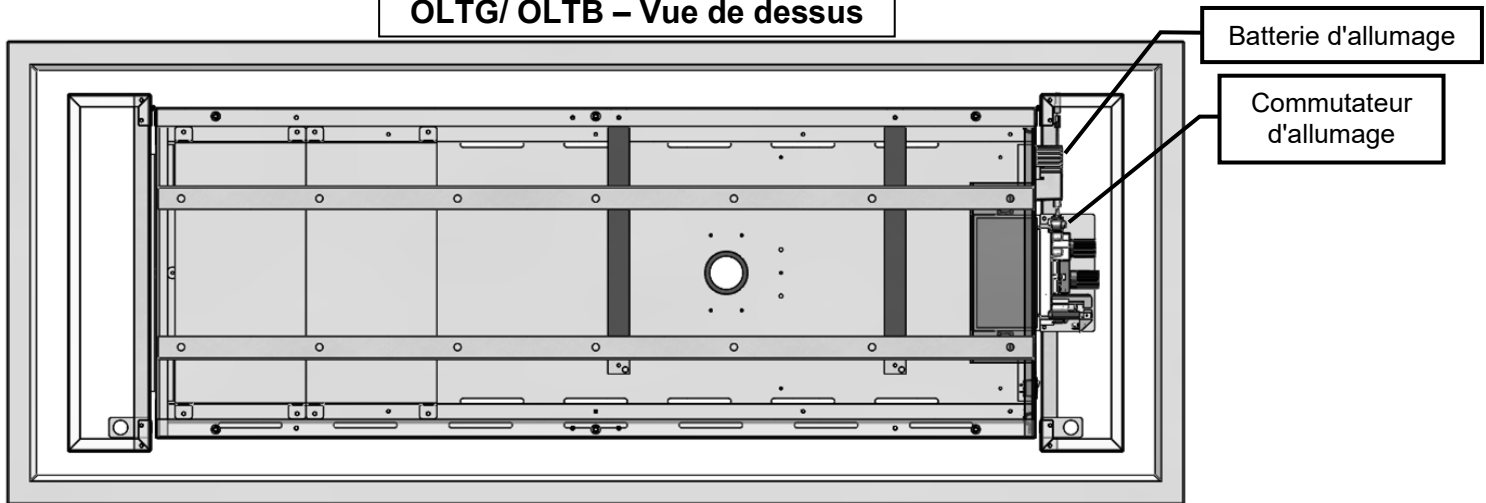
-Assistant électronique d'allumage- En option - Millivolt

(No de pièce OFP42SA)

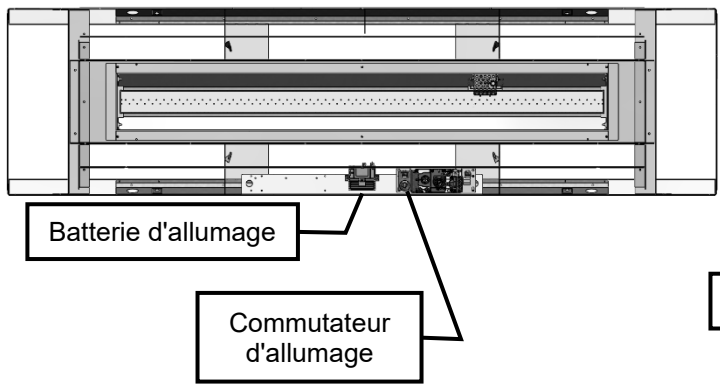
Un module à piles est disponible pour faciliter l'allumage du brûleur de veilleuse. Voir ci-dessous pour l'installation



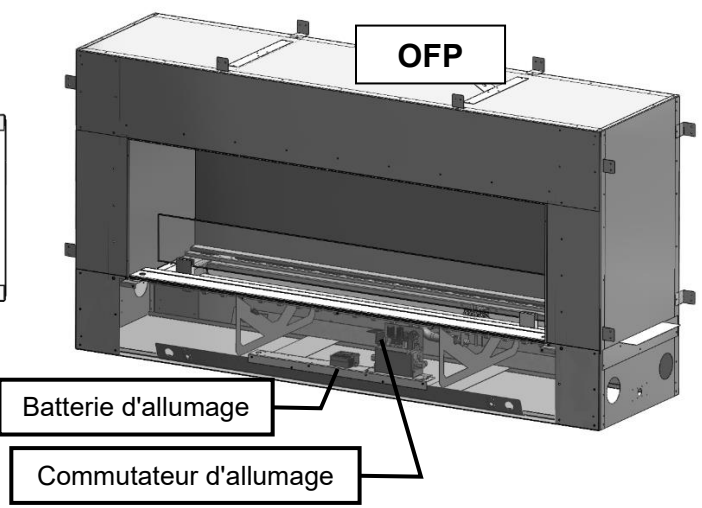
OLTG/ OLTB – Vue de dessus



OFP – Vue de dessus



OFP



- Instructions de l'allumage électronique - (IPI)

POUR PLUS DE SÉCURITÉ LIRE AVANT DE METTRE EN MARCHÉ



AVERTISSEMENT : Quiconque ne respecte pas à la lettre les instructions dans la présente notice risque de déclencher un incendie ou une explosion entraînant des dommages, des blessures ou la mort.

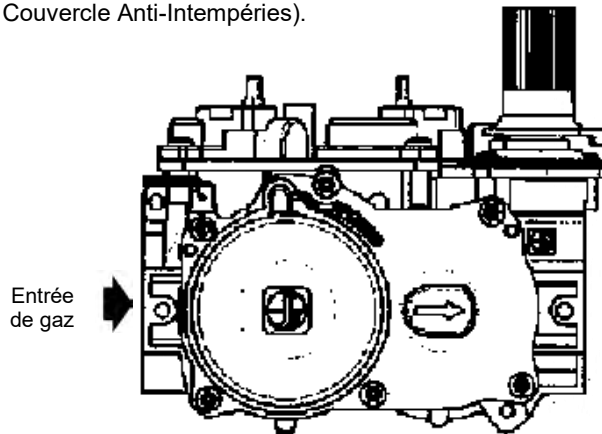
Pour un premier allumage ou lorsque l'alimentation en gaz s'est tarie, il convient d'allumer la veilleuse.

AVANT D'ALLUMER:


- A. Cet appareil est muni d'un dispositif d'allumage qui démarre automatiquement la veilleuse. Ne pas tenter d'allumer la veilleuse manuellement.
- B. AVANT DE FAIRE FONCTIONNER, sentez tout autour de l'appareil pour déceler une odeur de gaz. Sentez près du plancher, car certains gaz sont plus lourds que l'air et peuvent s'accumuler au niveau du sol.
 - QUE FAIRE SI VOUS SENTEZ UNE ODEUR
 - Ne tentez pas d'allumer d'appareil.
 - Ne pas vous servir des téléphones se trouvant dans le bâtiment.
 - Quitter le bâtiment immédiatement
 - Appelez immédiatement votre fournisseur de gaz depuis le téléphone d'un voisin. Suivez les directives du fournisseur.
- C. Si vous ne pouvez pas joindre votre fournisseur de gaz, appelez les pompiers.
- C. N'utilisez pas cet appareil s'il a été plongé dans l'eau, même partiellement. Faites immédiatement inspecter l'appareil par un technicien qualifié et remplacez toute partie du système de contrôle et toute commande qui ont été plongés dans l'eau.
- D. Si le robinet de gaz exige des réparations, contacter un technicien de service qualifié. Quiconque tente de forcer la manette ou de la réparer peut provoquer une explosion ou un incendie.

INSTRUCTIONS DE MISE EN MARCHÉ

1. ARRÊTEZ ! Lisez les instructions de sécurité sur la portion supérieure de cette étiquette.
2. Retirez les batteries du récepteur ou de l'ensemble de batteries de secours.
3. Coupez l'alimentation électrique de la cheminée.
4. Cette cheminée est équipée d'un dispositif d'allumage qui allume automatiquement la veilleuse. N'essayez pas de l'allumer manuellement.
5. Enlevez le couvercle du dessus (Couvercle du brûleur, Couvercle Anti-Intempéries).
6. Tournez la vanne d'arrêt manuelle dans le sens des aiguilles d'une montre pour la mettre sur  Arrêt (elle se situe derrière le panneau d'accès).
7. Attendez cinq (5) minutes pour que le gaz se dissipe. Si vous décelez une odeur de gaz même près du sol, STOP! Conformez-vous à la rubrique B des consignes de sécurité ci-dessus. Si vous ne décelez aucune odeur de gaz, passez à l'étape suivante.
8. Tournez la vanne d'arrêt manuelle dans le sens inverse des aiguilles d'une montre  pour la mettre sur Marche.
9. Ouvrez toutes les alimentations électriques de la cheminée et réinstallez les batteries dans l'émetteur-récepteur ou dans l'ensemble de batteries de secours.
10. Mettez l'interrupteur du brûleur principal sur Marche. Si vous utilisez une télécommande pour la mise en marche, référez-vous au manuel d'utilisation de cette télécommande.
11. Si l'appareil ne se met pas en marche, suivez les instructions intitulées « Comment couper l'admission de gaz de l'appareil » et appelez un technicien qualifié ou le fournisseur de gaz. »



COMMENT COUPER L'ADMISSION DE GAZ DE L'APPAREIL

1. Coupez l'alimentation électrique de l'appareil s'il faut procéder à l'entretien, et retirez les batteries de l'émetteur-récepteur ou de l'ensemble de batteries de secours.
2. Retirez le panneau d'accès au contrôle.
3. Tournez la vanne d'arrêt manuelle dans le sens des aiguilles d'une montre pour la mettre sur  Arrêt (elle se situe derrière le panneau d'accès). Si un autre robinet d'arrêt a été installé, vous pouvez le fermer au lieu de passer par le foyer pour accéder au robinet d'arrêt du foyer.
4. Remplacez le panneau d'accès au contrôle.

- Spécifications du gaz -

Systèmes à valve manuelle

Modèles	Combustible	Contrôle de gaz	Maximum / Bas (Btu)	Grandeur de l'orifice (0-4500ft)	Obturbateur d'air	Grandeur de l'entrée de gaz	Pression de l'alimentation en gaz	Pression inférieure du manifold	Pression supérieure du manifold
OB24MANT	gaz naturel	Manuel (Thermocouplé)	13,000Lo 41,000Hi	#32	1/16" ouvert	3/8" NPT	7" Min 7" Max	N/A	N/A
OB24MAPT	Propane	Manuel (Thermocouplé)	21,000Lo 41,000Hi	#47	Complète-ment ouvert	3/8" NPT	10" Min 10" Max	N/A	N/A
OB36MANT	gaz naturel	Manuel (Thermocouplé)	13,000Lo 58,500Hi	#15	1/16" ouvert	3/8" NPT	7" Min 7" Max	N/A	N/A
OB36MAPT	Propane	Manuel (Thermocouplé)	22,000Lo 60,000Hi	#40	Complète-ment ouvert	3/8" NPT	10" Min 10" Max	N/A	N/A
OB48MANT	gaz naturel	Manuel (Thermocouplé)	13,000Lo 58,000Hi	#15	1/16" ouvert	3/8" NPT	7" Min 7" Max	N/A	N/A
OB48MAPT	Propane	Manuel (Thermocouplé)	22,500Lo 60,500Hi	#40	Complète-ment ouvert	3/8" NPT	10" Min 10" Max	N/A	N/A

Systèmes à valve millivolt

Modèles	Combustible	Contrôle de gaz	Maximum / Bas (Btu)	Grandeur de l'orifice (0-4500ft)	Obturbateur d'air	Grandeur de l'entrée de gaz	Pression de l'alimentation en gaz	Pression inférieure du manifold	Pression supérieure du manifold
OB24MVN	gaz naturel	Millivolt Adjustable	27,500Lo 40,000Hi	#31	1/16" ouvert	S.I.T. Nova 3/8"NPT	5.5" Min 7" Normal 10" Max	1.6" w.c. [0.40KPa]	3.5" w.c. [0.87KPa]
OB24MVP	Propane	Millivolt Adjustable	31,500Lo 40,000Hi	#49	Complète-ment ouvert	S.I.T. Nova 3/8"NPT	11" Min 11" Normal 13" Max	6.3" w.c. [1.57KPa]	10" w.c. [2.61KPa]
OB36MVN	gaz naturel	Millivolt Adjustable	39,000Lo 60,000Hi	#25	1/16" ouvert	S.I.T. Nova 3/8"NPT	5.5" Min 7" Normal 10" Max	1.6" w.c. [0.40KPa]	3.5" w.c. [0.87KPa]
OB36MVP	Propane	Millivolt Adjustable	48,000Lo 60,000Hi	#43	Complète-ment ouvert	S.I.T. Nova 3/8"NPT	11" Min 11" Normal 13" Max	6.3" w.c. [1.57KPa]	10" w.c. [2.61KPa]
OB48MVN	gaz naturel	Millivolt Adjustable	54,000Lo 80,000Hi	#14	1/16" ouvert	S.I.T. Nova 3/8"NPT	5.5" Min 7" Normal 10" Max	1.6" w.c. [0.40KPa]	3.5" w.c. [0.87KPa]
OB48MVP	Propane	Millivolt Adjustable	61,000Lo 80,000Hi	#37	Complète-ment ouvert	S.I.T. Nova 3/8"NPT	11" Min 11" Normal 13" Max	6.3" w.c. [1.57KPa]	10" w.c. [2.61KPa]
OB72MVN	gaz naturel	Millivolt Adjustable	83,000Lo 120,000Hi	#19 [x2]	1/16" ouvert	S.I.T. Nova 1/2"NPT	5.5" Min 7" Normal 10" Max	1.6" w.c. [0.40KPa]	3.5" w.c. [0.87KPa]
OB72MVP	Propane	Millivolt Adjustable	91,000Lo 115,000Hi	#43[x2]	Complète-ment ouvert	S.I.T. Nova 1/2"NPT	11" Min 11" Normal 13" Max	6.3" w.c. [1.57KPa]	10" w.c. [2.61KPa]
OB96MVN	gaz naturel	Millivolt Adjustable	110,000Lo 156,000Hi	#10[x2]	1/16" ouvert	S.I.T. Nova 1/2"NPT	5.5" Min 7" Normal 10" Max	1.6" w.c. [0.40KPa]	3.5" w.c. [0.87KPa]
OB96MVP	Propane	Millivolt Adjustable	125,000Lo 157,000Hi	#37[x2]	Complète-ment ouvert	S.I.T. Nova 1/2"NPT	11" Min 11" Normal 13" Max	6.3" w.c. [1.57KPa]	10" w.c. [2.61KPa]

Systèmes à valve IPI

Modèles	Combustible	Contrôle de gaz	Maximum / Bas (Btu)	Grandeur de l'orifice (0-4500ft)	Obturbateur d'air	Grandeur de l'entrée de gaz	Pression de l'alimentation en gaz	Pression inférieure du manifold	Pression supérieure du manifold
OB24IPN	gaz naturel	IPI Adjustable	27,500Lo 40,000Hi	#31	1/16" ouvert	S.I.T. Nova 3/8"NPT	5.5" Min 7" Normal 10" Max	1.6" w.c. [0.40KPa]	3.5" w.c. [0.87KPa]
OB24IPP	Propane	IPI Adjustable	31,500Lo 40,000Hi	#49	Complète-ment ouvert	S.I.T. Nova 3/8"NPT	11" Min 11" Normal 13" Max	6.3" w.c. [1.57KPa]	10" w.c. [2.61KPa]
OB36IPN	gaz naturel	IPI Adjustable	39,000Lo 60,000Hi	#25	1/16" ouvert	S.I.T. Nova 3/8"NPT	5.5" Min 7" Normal 10" Max	1.6" w.c. [0.40KPa]	3.5" w.c. [0.87KPa]
OB36IPP	Propane	IPI Adjustable	48,000Lo 60,000Hi	#43	Complète-ment ouvert	S.I.T. Nova 3/8"NPT	11" Min 11" Normal 13" Max	6.3" w.c. [1.57KPa]	10" w.c. [2.61KPa]
OB48IPN	gaz naturel	IPI Adjustable	54,000Lo 80,000Hi	#14	1/16" ouvert	S.I.T. Nova 3/8"NPT	5.5" Min 7" Normal 10" Max	1.6" w.c. [0.40KPa]	3.5" w.c. [0.87KPa]
OB48IPP	Propane	IPI Adjustable	61,000Lo 80,000Hi	#37	Complète-ment ouvert	S.I.T. Nova 3/8"NPT	11" Min 11" Normal 13" Max	6.3" w.c. [1.57KPa]	10" w.c. [2.61KPa]
OB72IPN	gaz naturel	IPI Adjustable	117,000	#19 [x2]	1/16" ouvert	S.I.T. Nova 1/2"NPT	5.5" Min 7" Normal 10" Max	N/A	3.5" w.c. [0.87KPa]
OB72IPP	Propane	IPI Adjustable	115,000	#43[x2]	Complète-ment ouvert	S.I.T. Nova 1/2"NPT	11" Min 11" Normal 13" Max	N/A	10" w.c. [2.61KPa]

Cylindre de propane

N.B. : pour être utilisé à l'intérieur de cet appareil, un réservoir doit être compatible avec le dispositif de retenue montré ici.

Les cylindres de gaz utilisés avec les modèles au propane doivent être fabriqués et identifiés en conformité avec les normes sur les cylindres de propane du Département des transports américain (DOT) *Specifications for LP-Gas Cylinders*, ou la norme sur les **bouteilles à gaz cylindriques et sphériques et tubes pour le transport des marchandises dangereuses** CAN/CSA-B339, tel qu'applicable.

Les cylindres de gaz utilisés avec les modèles au propane doivent comporter un dispositif de prévention de trop-plein approuvé.

Le régulateur de pression et le boyau fourni avec les modèles au propane (No **27FP-900FF** ou **24OFS-P120**) doit être utilisé. Les régulateurs et boyaux de remplacement doivent être ceux spécifiés dans ce manuel.

Toujours faire une recherche de fuite avec une solution de savon et d'eau. **NE JAMAIS UTILISER DE FLAMME POUR FAIRE UNE RECHERCHE DE FUITE.**

Quand un appareil au propane n'est pas en fonction, l'alimentation en gaz propane doit être fermée au cylindre d'alimentation.

Si un appareil est utilisé à une altitude supérieures à 4500 pi son régime doit être réduit de 4% pour chaque 1000 pi. Toutefois, vérifiez avec le fournisseur de gaz local, l'alimentation en gaz pourrait être déjà ajustée.

Voir la section **Entretien du système de brûleur** pour la bonne orientation de la veilleuse.

Voir la section **Entretien du système de brûleur** pour l'apparence de la flamme de veilleuse et flamme principale

Voir la section **Installation de la conduite de gaz** pour la procédure de test de fuite.

Voir la section **Spécifications du gaz** pour les pressions de manifold.

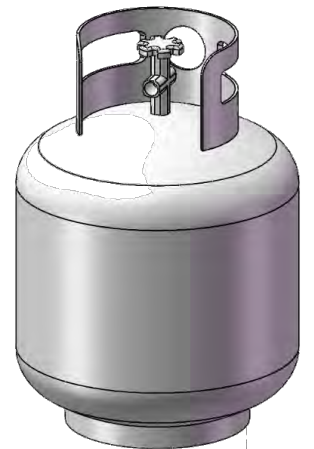
Voir la section **Spécifications du gaz** pour les pressions de l'alimentation en gaz.

Voir la section **Spécifications du gaz** pour les taux d'écoulement.

Voir la section **Instruction d'allumage** pour la séquence normale du système d'allumage.

FIXATION DE CYLINDRE - Inclus avec ensembles de conversion au propane

1. Fixez l'anneau du bas dans du cylindre dans le fixation de cylindre avec la vis à main.
2. Fixez le fixation de cylindre avec une vis tire-fond.
3. Un ancrage à béton est nécessaire pour les surface de béton (non inclus).



fixation de cylindre

- Ensembles de conversion propane -

No de l'ensemble	Description	Orifice de veilleuse	Orifice de brûleur Laiton (1000-255)	Obturbateur d'air	Régulateur haut/bas (si applicable)
24OB-CKLP	Conversion propane pour OB24 -Millivolt-	1001-P150SI #23 (977.150)	#49	Complètement ouvert	1001-P202si (0.907.202)
24OB-CKLP2	Conversion propane pour OB24 -IPI-	1001-P168SI #35 (977.168)	#49	Complètement ouvert	1002-P012SI (907.012)
36OB-CKLP	Conversion propane pour OB36 -Millivolt-	1001-P150SI #23 (977.150)	#43	Complètement ouvert	1001-P202si (0.907.202)
36OB-CKLP2	Conversion propane pour OB36 -IPI-	1001-P168SI #35 (977.168)	#43	Complètement ouvert	1002-P012SI (907.012)
48OB-CKLP	Conversion propane pour OB48 -Millivolt-	1001-P150SI #23 (977.150)	#37	Complètement ouvert	1001-P202si (0.907.202)
48OB-CKLP2	Conversion propane pour OB48 -IPI-	1001-P168SI #35 (977.168)	#37	Complètement ouvert	1002-P012SI (907.012)
72OB-CKLP	Conversion propane pour OB72 -Millivolt-	1001-P150SI #23 (977.150)	#43 [x2]	Complètement ouvert	1001-P202si (0.907.202)
72OB-CKLP2	Conversion propane pour OB72 -IPI-	N/D	#43 [x2]	Complètement ouvert	N/D
96OB-CKLP	Conversion propane pour OB96 -Millivolt-	1001-P150SI #23 (977.150)	#37 [x2]	Complètement ouvert	1001-P202si (0.907.202)

FIXATION DE CYLINDRE– Inclus avec ensembles de conversion au propane.

Brûleurs série OB – Conversion de gaz – Partie A - Manuel

N.B. : LA CONVERSION DOIT ÊTRE COMPLÉTÉE AVANT L'INSTALLATION DU BRÛLEUR.

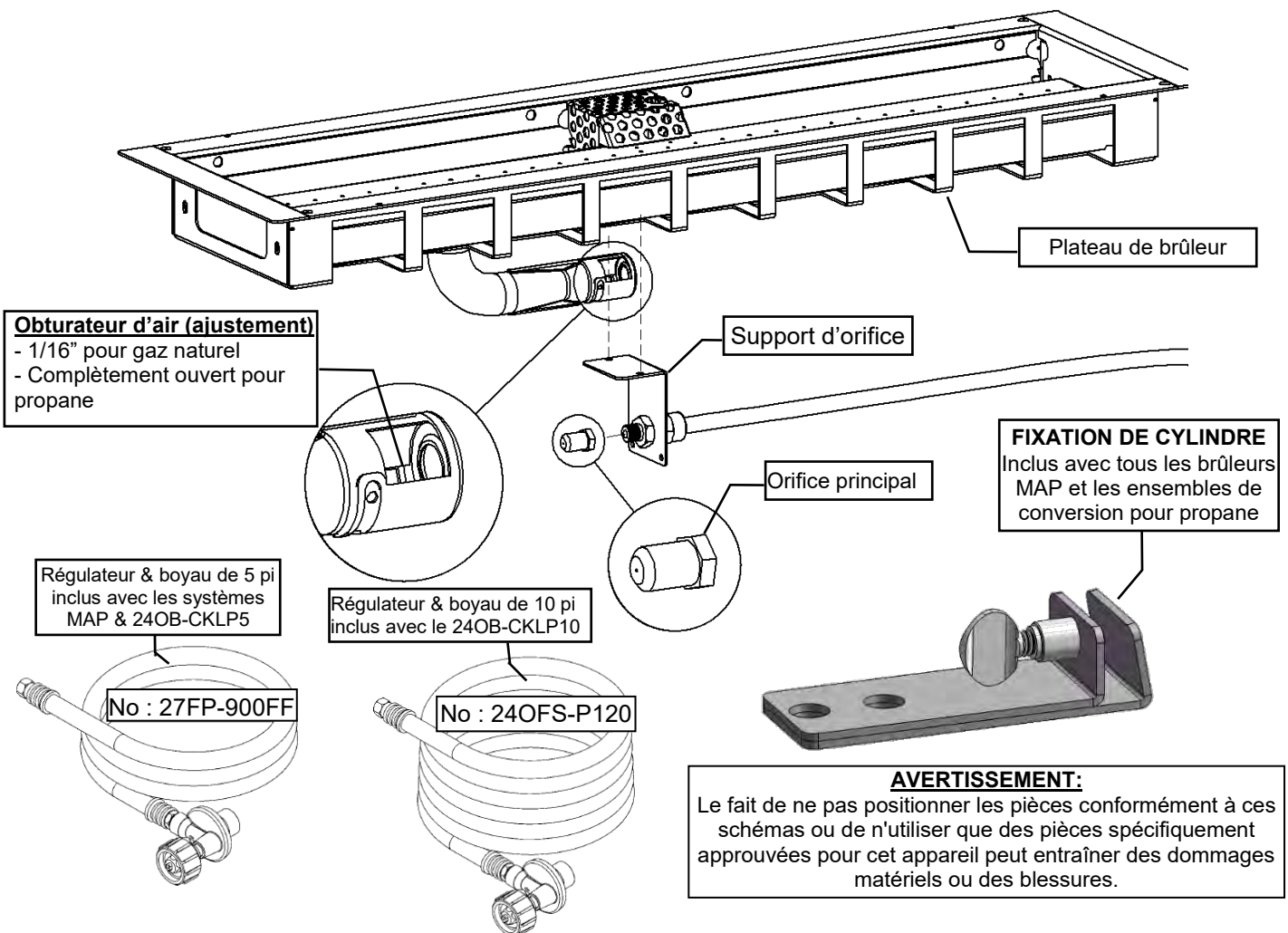
Attention – l'alimentation en gaz doit être fermée avant que l'alimentation électrique soit coupée et avant de procéder à l'installation de l'ensemble de conversion.

CONVERSION DU SYSTÈME DE PROPANE (MAP) À GAZ NATUREL (MAN) :

1. Enlevez les 2 vis du support d'orifice.
2. Sortez l'orifice de l'obturateur. Débranchez l'orifice du raccord de laiton avec une clé 1/2", et remplacez-le par l'orifice pour gaz naturel.
3. Ajustez l'ouverture de l'obturateur à **1/16"**.
4. Insérez le nouvel orifice dans l'obturateur.
5. Revissez le support d'orifice au plateau de brûleur.
6. Débranchez le boyau et régulateur pour propane de la valve.

CONVERSION DU SYSTÈME DE GAZ NATUREL (MAN) À PROPANE (MAP) :

1. Enlevez les 2 vis du support d'orifice.
2. Sortez l'orifice de l'obturateur. Débranchez l'orifice du raccord de laiton avec une clé 1/2", et remplacez-le par l'orifice pour gaz propane.
3. Ajustez l'ouverture de l'obturateur à **complètement ouvert**.
4. Insérez le nouvel orifice dans l'obturateur.
5. Revissez le support d'orifice au plateau de brûleur.
6. Branchez le boyau et régulateur pour propane de la valve.



AVERTISSEMENT

Cet ensemble de conversion doit être installé par une agence de service qualifiée en conformité avec les instructions du fabricant et tous les codes applicables et les exigences de l'autorité ayant juridiction. Le fait de ne pas suivre ces instructions à la lettre pourrait provoquer un incendie, une explosion ou la production de monoxyde de carbone ce qui pourrait causer des dommages à la propriété, des blessures corporelles ou des pertes de vies. L'agence de service est responsable de la bonne installation de cet ensemble. L'installation n'est pas considérée complète ni adéquate tant que le fonctionnement de l'appareil converti n'a pas été testé tel que spécifié dans les instructions du fabricant fournies avec l'ensemble.

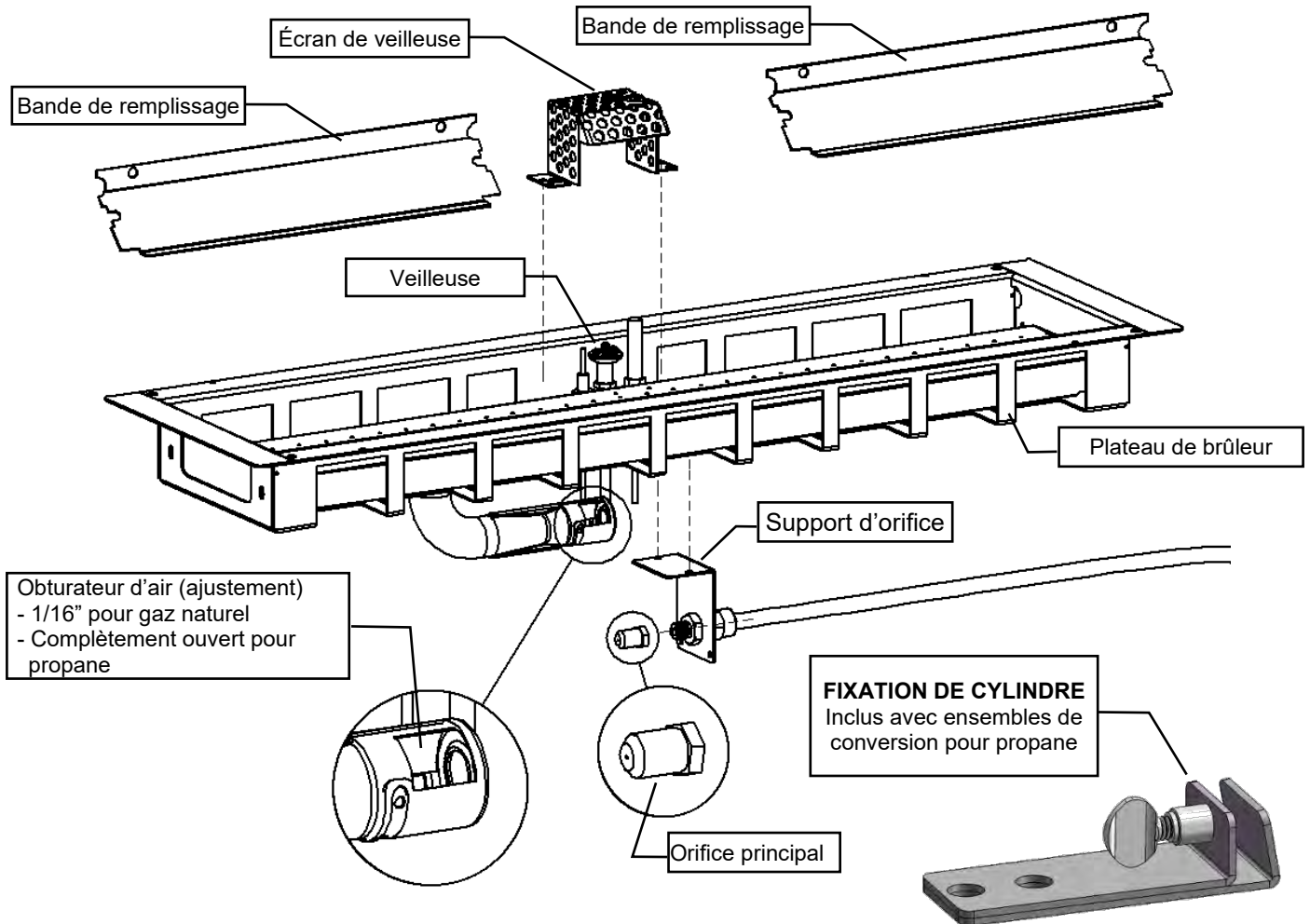
Brûleurs série OB – Conversion de gaz –Partie A- Millivolt & IPI

N.B. : LA CONVERSION DOIT ÊTRE COMPLÉTÉE AVANT L'INSTALLATION DU BRÛLEUR.

Attention – l'alimentation en gaz doit être fermée avant que l'alimentation électrique soit coupée et avant de procéder à l'installation de l'ensemble de conversion.

POUR LA CONVERSION DE GAZ:

1. Enlevez les 2 vis qui retiennent le support d'orifice.
2. Retirez l'orifice de l'obturateur d'air. Débranchez l'orifice du raccord en laiton avec une clé 1/2" et remplacez avec l'orifice approprié.
3. Ajustez l'obturateur à **complètement ouvert pour le propane** et à **1/16"** pour le gaz naturel.
4. Insérez le nouvel orifice dans l'obturateur d'air.
5. Revissez le support d'orifice au plateau de brûleur.
6. Enlevez les bandes de remplissage et l'écran de veilleuse pour avoir accès à la veilleuse.
7. Installez le nouvel orifice de veilleuse et le régulateur de valve en suivant les instructions fournies avec l'ensemble de conversion (voir aussi les parties B & C des instructions de l'ensemble de conversion).



AVERTISSEMENT

Cet ensemble de conversion doit être installé par une agence de service qualifiée en conformité avec les instructions du fabricant et tous les codes applicables et les exigences de l'autorité ayant juridiction. Le fait de ne pas suivre ces instructions à la lettre pourrait provoquer un incendie, une explosion ou la production de monoxyde de carbone ce qui pourrait causer des dommages à la propriété, des blessures corporelles ou des pertes de vies. L'agence de service est responsable de la bonne installation de cet ensemble. L'installation n'est pas considérée complète ni adéquate tant que le fonctionnement de l'appareil converti n'a pas été testé tel que spécifié dans les instructions du fabricant fournies avec l'ensemble.

AVERTISSEMENT:

Le fait de ne pas positionner les pièces conformément à ces schémas ou de n'utiliser que des pièces spécifiquement approuvées pour cet appareil peut entraîner des dommages matériels ou des blessures.

Conversion de gaz- Veilleuse 1001-P503SI -Millivolt- partie A

⚠ Avertissement!

Cet ensemble de conversion doit être installé par un entrepreneur qualifié en accord avec les instructions du fabricant et tous les codes et exigences applicables de l'autorité ayant juridiction. Si ces instructions ne sont pas suivies à la lettre, un feu, une explosion ou la production de monoxyde de carbone pourrait survenir causant des dommages matériels, des blessures ou même la mort. L'entrepreneur qualifié est responsable d'installer correctement cet ensemble de conversion. Cette installation n'est pas correcte ou complète tant que le fonctionnement de l'appareil converti n'a pas été vérifié comme il est spécifié dans les instructions du fabricant fournies avec cet ensemble.

1. Fermez l'alimentation en gaz de l'appareil.
2. Laissez la veilleuse refroidir jusqu'à température de la pièce.

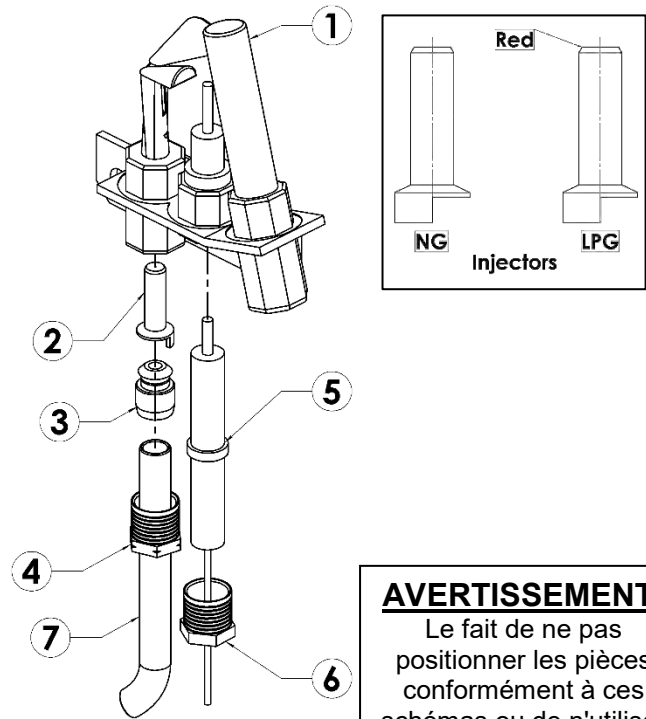
⚠ Avertissement : Toucher une veilleuse chaude peut causer de brûlures.

3. Avec une clé de 10mm, enlevez le tube de veilleuse de l'assemblage de veilleuse. L'olive et l'injecteur peuvent être alors enlevés de sous le capuchon de veilleuse.
4. Assurez-vous que le nouvel injecteur est approprié pour l'utilisation. Les injecteurs pour propane ont un dessus rouge, pas ceux pour le gaz naturel. Référez-vous à la liste de pièces de ce manuel pour trouver le bon injecteur.
5. Placez le nouvel injecteur sous le capuchon de veilleuse. Remplacez l'olive et rebranchez le tube de veilleuse.

⚠ Avertissement!

Cet ensemble de conversion doit être utilisé seulement en tant que partie d'un ensemble de conversion fourni par le fabricant de l'appareil, spécifiquement pour cet appareil, et pour le type de gaz de conversion.

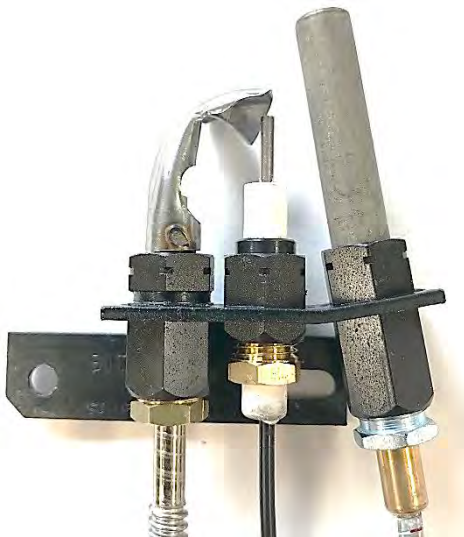
Avis à l'installateur : Ces instructions doivent être laissées avec l'appareil.



ITEM	PIÈCE
1	Thermopile
2	Injecteur
3	Olive
4	Écrou du tube de veilleuse
5	électrode
6	Écrou de l'électrode
7	Tube de veilleuse 1/4"

AVERTISSEMENT:

Le fait de ne pas positionner les pièces conformément à ces schémas ou de n'utiliser que des pièces spécifiquement approuvées pour cet appareil peut entraîner des dommages matériels ou des blessures.

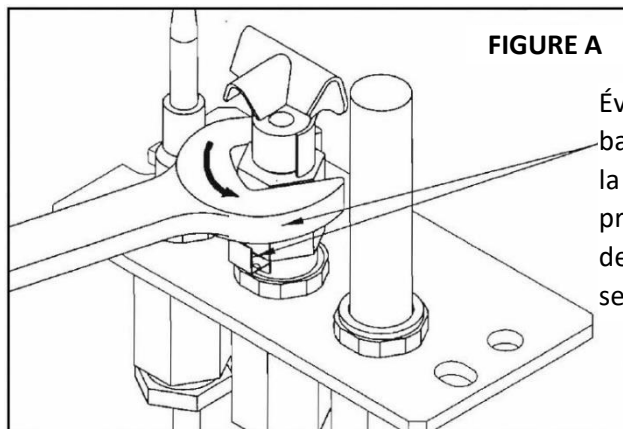


PIÈCE	ITEM
1	1000-P136WR Thermopile
2	1001-P150si Orifice au propane Orifice de gaz naturel
3	1001-P025si Olive
4	1001-P056si Noix pour olive
5	1001-P069si Allumeur avec fil
6	1001-P037si Noix
7	26IDV-P324 Connecteur de gaz en acier inoxydable

Instructions de conversion de gaz pour l'orifice convertible des veilleuses à support plat (Série "C") – Veilleuse 10 02-PSEC7524

N.B. : Il n'est pas nécessaire d'enlever le tube de la veilleuse pour faire la conversion.

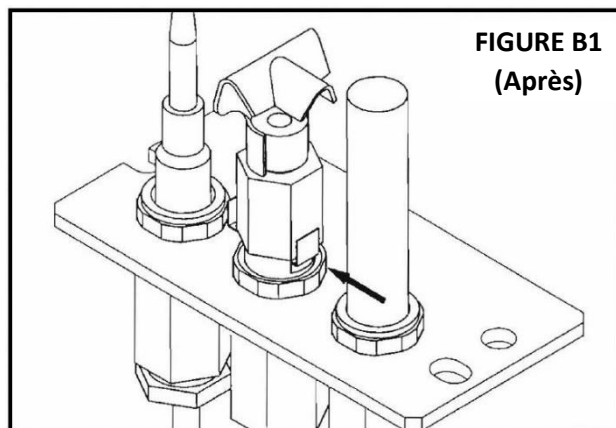
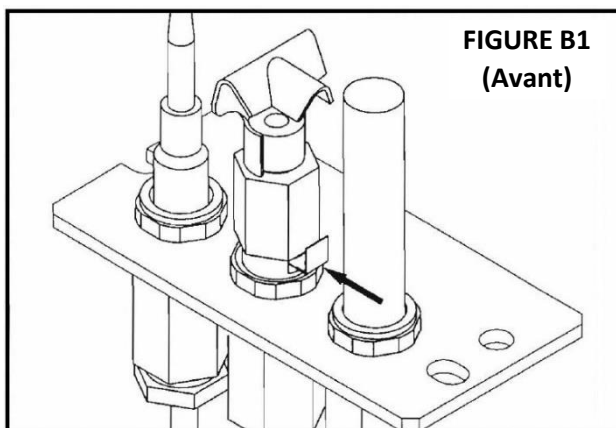
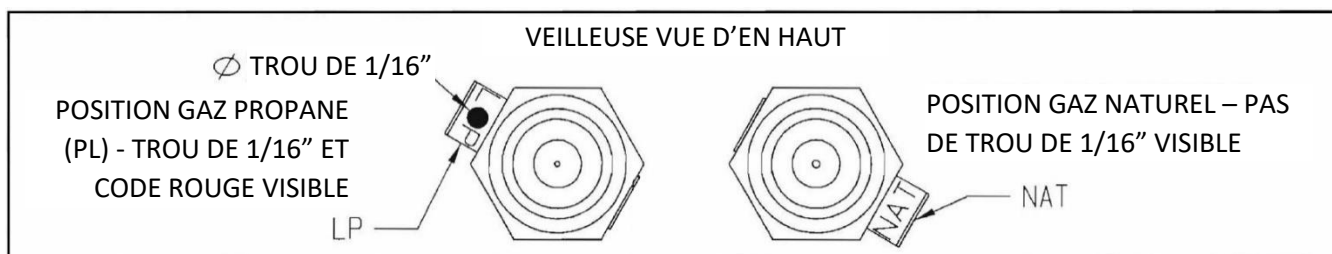
1) Avec une clé plate simple de 7/16", desserrez (rotation antihoraire) le raccord hexagonal ¼ de la veilleuse, tel qu'illustré à la **figure A**. Faites attention de ne pas plier la bande de l'orifice en plaçant la clé au mauvais endroit.



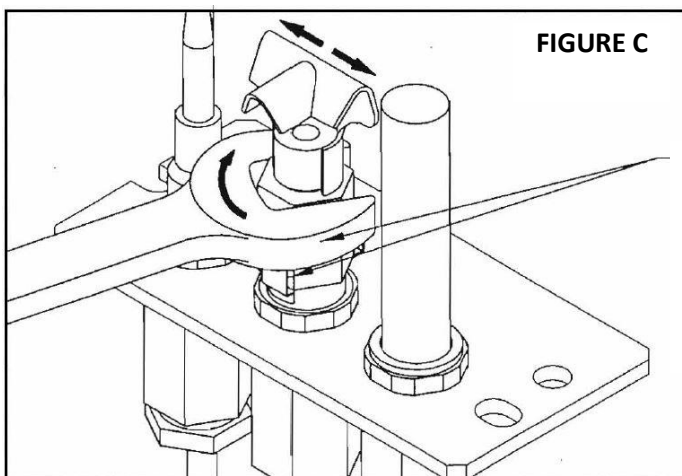
Évitez le contact entre la bande de l'orifice et le bout de la clé. Un contact provoquerait la déformation de la bande de l'orifice lors du serrage ou desserrage.

2) Poussez la languette de la bande de l'orifice complètement contre le raccord hexagonal, tel qu'illustré aux **figures B1 et B2**.

N.B. : La bande de l'orifice peut être positionnée sur n'importe quel côté du raccord hexagonal.



3) Resserrez le raccord hexagonal de la veilleuse jusqu'à ce qu'il s'aligne avec le thermocouple et la thermopile, tel qu'illustré à la **figure C**. Faites attention de ne pas plier la bande de l'orifice en plaçant la clé de façon inappropriée.



Évitez le contact entre la bande de l'orifice et le bout de la clé. Un contact provoquerait la déformation de la bande de l'orifice lors du serrage

4) L'installation est complétée.

instructions d'installation

7 252 136

820 NOVA mV

Jeu de conversion

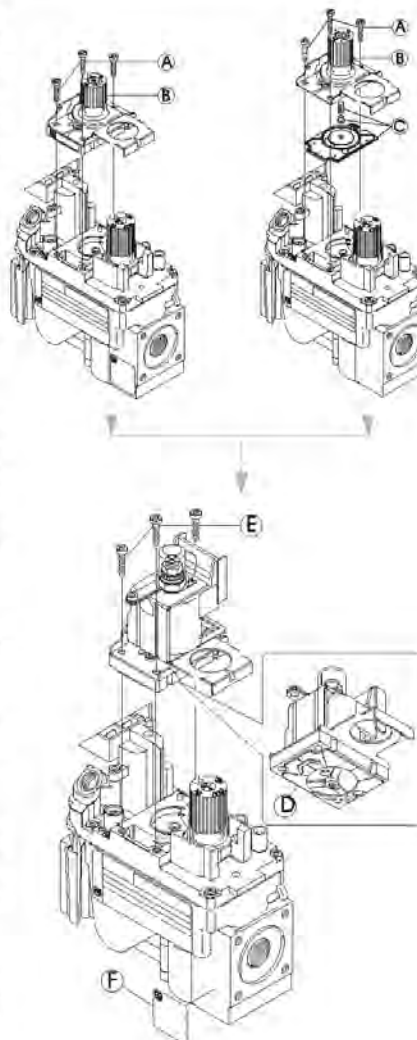


AVERTISSEMENT!

L'installation de ce jeu de conversion doit obligatoirement être confiée à un technicien qualifié et diplômé spécialisé dans les appareils au gaz.

INSTRUCTIONS VISANT L'INSTALLATION OU LE REMPLACEMENT DU JEU DE CONVERSION POUR RÉGULATEUR DE PRESSION

- 1 Placer le bouton de commande à OFF (Arrêt) et couper l'alimentation en gaz du robinet.
- 2 Au moyen d'un tournevis Torx T20 ou pour vis à tête fendue, retirer et jeter les trois vis de montage du régulateur de pression (A), le chapeau du régulateur de pression (B) ainsi que l'ensemble ressort-membrane (C) (le cas échéant).
- 3 S'assurer que la garniture en caoutchouc (D) est bien en place et installer le nouveau jeu de conversion pour régulateur de pression sur le robinet avec les nouvelles vis fournies (E). Bien serrer les vis (selon un couple de référence de 25 lb/po).
- 4 Fixer l'étiquette d'identification fournie (F) au corps du robinet à un endroit bien visible.
- 5 Rétablir l'alimentation en gaz de l'appareil et rallumer l'appareil selon les instructions du fabricant.
- 6 Le brûleur principal étant allumé (ON), mettre à l'essai le nouveau régulateur de pression avec une solution savonneuse pour s'assurer qu'il n'y a pas de fuite.
- 7 Rallumer le brûleur principal à la position HI et à la position LO et vérifier si le brûleur s'allume et fonctionne de façon adéquate.



AVERTISSEMENT!

Ce jeu de conversion pour régulateur de pression ne peut être installé qu'en tant que partie intégrante d'un jeu de conversion fourni par le fabricant de l'appareil pour l'appareil en cause et qui convient au type de gaz en cause.

AVIS À L'INSTALLATEUR: Laissez ces instructions avec l'appareil.



SIT Group

Brûleurs Extérieurs - Dépannage du système de contrôle de gaz

N.B. : Avant de procéder au dépannage du système de contrôle de gaz assurez-vous que l'interrupteur de gaz est en position "ON".

Problème	Cause possible	Solution
L'allumeur ne s'allume pas.	Électrode de la veilleuse défectueuse ou mal alignée.	Regardez s'il y a une étincelle à l'électrode et à la veilleuse : S'il n'y en a pas et que le fil de l'électrode est bien branché, changez l'allumeur.
	Allumeur défectueux (bouton-poussoir).	Allumez la veilleuse avec une allumette. Si la veilleuse s'allume, éteignez-la et pressez le bouton rouge encore une fois. Si la veilleuse ne s'allume pas vérifiez l'espace de l'électrode à la veilleuse, il devrait être de 1/8po à 1/4po pour permettre une bonne étincelle.
La veilleuse ne s'allume pas	L'interrupteur de sécurité est enfoncé.	Dégagez tout blocage et assurez-vous que le levier n'est pas plié ou endommagé.
La veilleuse ne reste pas allumée même si vous avez suivi les instructions à la lettre.	Valve magnétique défectueuse	Mettre la poignée de valve à "ON", et l'interrupteur mural à "ON". Le Millivolt mètre devrait indiquer plus de 100mv. Si la lecture est bonne et le brûleur ne s'allume pas, remplacez la valve à gaz.
Le gaz ne se rend pas au brûleur, la veilleuse est allumée, poignée de la valve à "ON" interrupteur mural à "ON"	Défectuosité de l'interrupteur mural, ou du filage.	Vérifier les connexions de l'interrupteur et du filage. Installez un fil de liaison entre les terminaux à l'interrupteur mural. Si le brûleur s'allume, remplacez l'interrupteur mural. Si non installez un fil de liaison entre les fils de l'interrupteur mural à la valve. Si le brûleur s'allume, les fils sont défectueux ou mal branchés.
	Le générateur ne génère pas un voltage suffisant.	Testez le générateur avec un testeur millivolt. Prenez une mesure aux terminaux de la valve à gaz. Devrait être au moins 325 millivolts lorsque le bouton de la valve est enfoncée en position veilleuse et l'interrupteur mural à "OFF". Remplacez le générateur si la mesure est inférieure.
	Orifice du brûleur obstrué.	Vérifiez et dégagez l'orifice.
	Opérateur automatique de valve défectueux.	Débranchez, de la valve, les fils de l'interrupteur mural. Installez un fil de liaison entre les terminaux TPTH et TH de la valve. Mettre la valve en position "ON". Si le brûleur principal ne s'allume pas, remplacez la valve.
La veilleuse s'éteint souvent.	La flamme de la veilleuse peut être trop faible ou trop haute déclenchant la mise au repos de sécurité de la veilleuse.	Nettoyez la veilleuse et/ou ajustez la flamme de la veilleuse pour un empiètement maximal au générateur et thermocouple.
	Conditions venteuses.	-Déplacer l'appareil dans une zone moins venteuse si possible -Utiliser lorsque les conditions sont moins venteuses -Installez un pare-vent
Les flammes produites par les brûleurs sont jaunes et vous détectez une odeur de gaz.	Possibilité de toiles d'araignée ou autres débris.	Retirez le brûleur et nettoyez-le complètement.

Exposé général

Le système IPI est un système avancé de contrôle de brûleur vous donne la possibilité d'alterner entre une veilleuse constante ou un système d'allumage intermittent. Ceci contrôlé par le commutateur CPI/IPI (Veilleuse constante/allumage intermittent) situé sur le boîtier du système IPI. La différence entre la veilleuse constante ou l'allumage intermittent est le fait que la veilleuse reste allumée ou s'éteint.

En position veilleuse constante, la veilleuse est allumée par le module principal IPI et reste allumée jusqu'à ce que : 1) Le commutateur est déplacé en position IPI ; 2) une panne de courant électrique (piles ou CA) ; 3) le senseur de flamme perd son signal ; 4) une panne de gaz ; ou 5) le module principal IPI est défectueux.

En position allumage intermittent, la veilleuse s'éteint quand l'appareil n'est pas utilisé. L'avantage de ce mode est qu'il n'y a pas de consommation de carburant quand l'appareil est éteint.

N.B. : Dans certaines juridictions, L'allumage intermittent est obligatoire. Ce qui veut dire que la veilleuse ne peut pas restée allumée si l'appareil n'est pas en fonction.

Composantes

Le cœur du système IPI est le module principal et la valve IPI. Ce sont ces 2 composantes qui permettent au système de faire fonctionner le foyer à gaz. Il y a aussi d'autres composantes qui peuvent compléter le système.

Couvercle du système IPI : Il est essentiel pour garder les composantes à leur température de fonctionnement. **NE PAS FAIRE FONCTIONNER LE SYSTÈME SANS LE COUVERCLE.**

Servomoteur modulant : Est une composante qui, ajoutée à la valve, permet de contrôler l'intensité avec la télécommande. Il existe aussi un bouton de contrôle manuel d'intensité. Le servomoteur doit fonctionner de paire avec le système de télécommande.

Bloc-piles de secours : Cette composante permet au système de fonctionner sans adaptateur de courant alternatif. L'avantage étant que le bloc-piles permet à l'appareil de fonctionner même pendant une panne de courant.

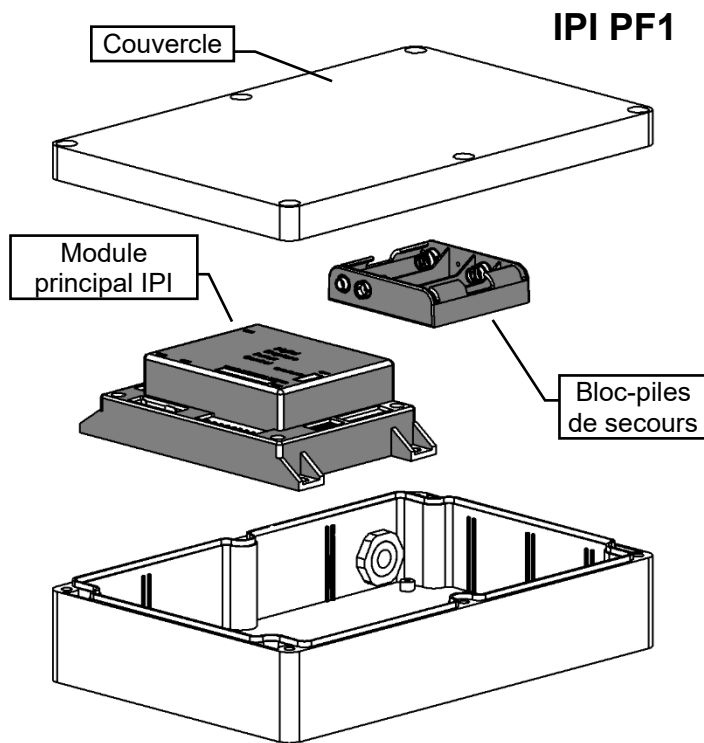
N.B. : Dans certaines situations le module principal peut avoir besoin d'être remis en marche. Ceci arrivera si le système est incapable d'allumer la veilleuse dans la période de temps allouée. Le IPI est programmé pour bloquer toutes les commandes. Pour débloquer il faut couper toute alimentation électrique. Ce qui veut dire enlever les piles du bloc-piles et du récepteur de la télécommande, débrancher l'adaptateur de courant du système. Laissez déconnecté pendant environ 25 secondes pour débloquer.

Récepteur à distance : Cette composante permet de contrôler l'appareil avec une télécommande. Il y a 2 commutateurs sur le module récepteur :

Veilleuse continue pour les climats froids (dessous de zéro)

Pour les modèles comportant un IPI il peut être nécessaire de régler l'appareil en mode de veilleuse continue (Standing pilot) pour garder de la chaleur dans la cavité. Cette procédure évite que de l'air froid pénètre dans la cheminée et se rende vers les pièces de la maison. Par le même fait quand la température interne du foyer est légèrement élevée celui-ci garde sa capacité à évacuer proprement les gaz de combustion. Et facilite le démarrage.

***N.B. :** Le système de veilleuse de cet appareil peut être équipé d'une minuterie de sept jours. Dans ce cas, la flamme de la veilleuse s'éteint si le brûleur principal reste éteint pendant sept jours consécutifs. Ce cycle de sept jours est remis à zéro chaque fois que le brûleur est allumé et éteint, et la flamme de la veilleuse reste allumée. Si plus de sept jours passent sans que le brûleur principal soit allumé et éteint, et que la veilleuse est éteinte, suivez la procédure décrite dans ce manuel pour rallumer la veilleuse.



Numéro d'article	Description
1.	1006-P002SI Valve IPI Hi/Lo NG
2.	1006-P003SI Valve IPI Hi/Lo LP
3.	1002-P302SI IPI Ignition Board
4.	1002-P047SI Pilot Assembly-LP -24" Wire
5.	1002-P033SI Pilot Assembly-NG -24" Wire
5b.	1002-P0345PSE Pilot Burner Convertible NG – 24" (Assembled)
6.	1002-P850SI AC Wall Adapter
7.	1002-P12BH Battery Pack
8.	1001-P280SI TC - Tubing W/Fittings 1/8 2.182.280
9.	1001-P166SI TC - Orifice Pilot NG 977.166 #62 (IPI)
10.	1001-P168SI TC - Orifice Pilot LP 977.168 #35 (IPI)

11.	1002-P012SI	IPI Stepper Kit - LP 907.012
12.	1002-P013SI	IPI Stepper Kit - NG 907.013
13.	1002-P014SI	IPI Reg Kit - LP Hi-Lo 907.014
14.	1002-P016SI	IPI Reg Kit - NG Hi-Lo 907.016
15.	1002-P017SI	TC - Electrode Cable & Sparker IPI 915.017 24"
16.	1002-P119SI	TC - Electrode Cable & Sparker IPI 35" (Infinite, ZCVRB47, VRB46)
17.	1002-P903SI	TC - Electrode Flame Sense IPI 007.253/915.903 24"
18.	1002-P910SI	TC - Electrode Flame Sense 35" (Infinite, ZCVRB47, VRB46)

N.B.: Les option de ventilation ne sont pas disponibles.



**Proflame
Télécommande
1001-P023SI**

⚠ AVERTISSEMENT

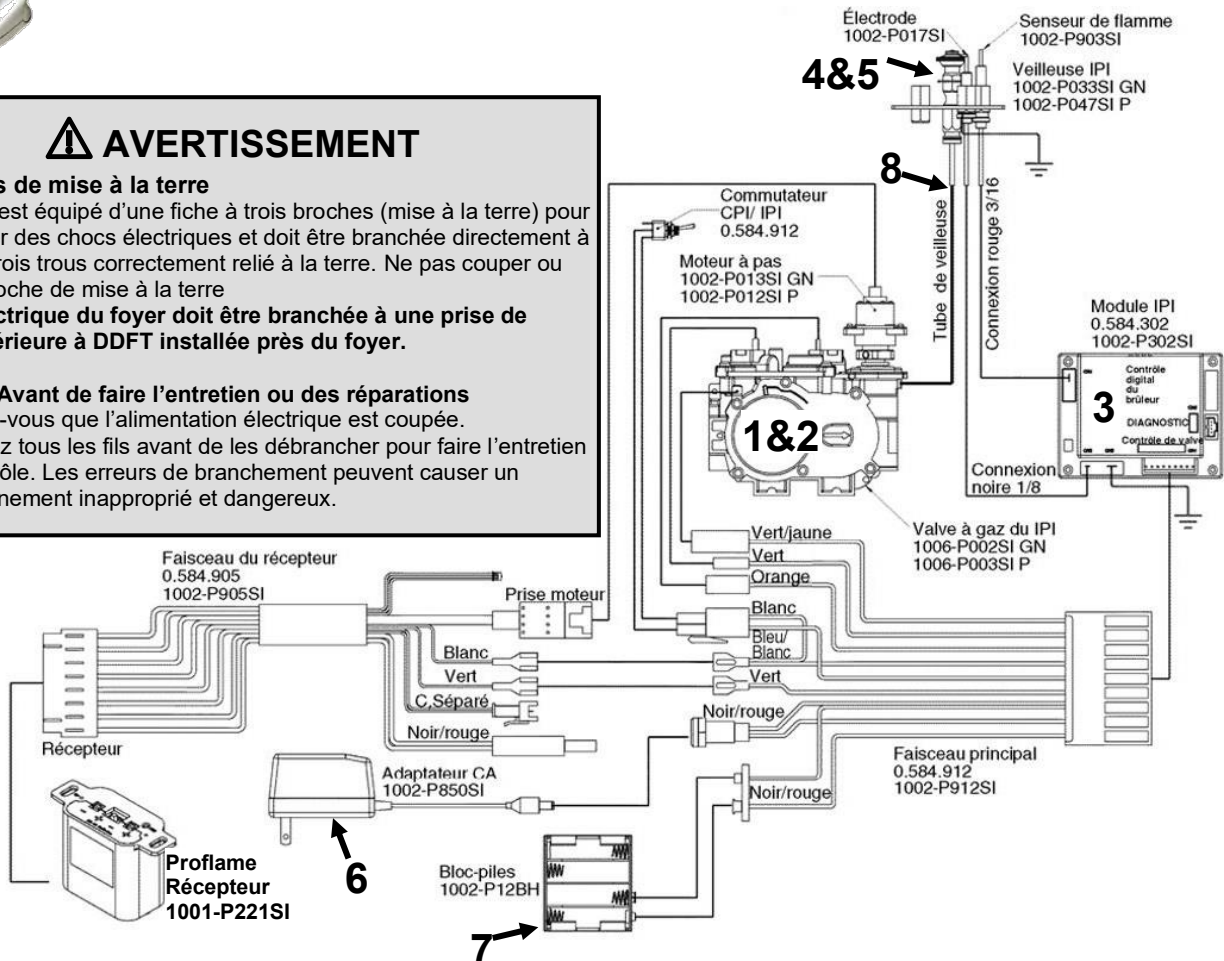
Instructions de mise à la terre

Cet appareil est équipé d'une fiche à trois broches (mise à la terre) pour vous protéger des chocs électriques et doit être branchée directement à une prise à trois trous correctement relié à la terre. Ne pas couper ou enlever la broche de mise à la terre

La prise électrique du foyer doit être branchée à une prise de courant extérieure à DDFT installée près du foyer.

Avant de faire l'entretien ou des réparations

1. Assurez-vous que l'alimentation électrique est coupée.
2. Étiquetez tous les fils avant de les débrancher pour faire l'entretien du contrôle. Les erreurs de branchement peuvent causer un fonctionnement inapproprié et dangereux.



IPI Proflame 1 -Fonctionnement de la télécommande-

Le Proflame GTM est conçu pour contrôler la fonction marche/arrêt (ON/OFF) du brûleur principal, son niveau de flamme, et procure un contrôle thermostatique "Smart" de la fonction marche/arrêt de l'appareil.



Télécommande

La télécommande est alimentée par 3 piles AAA. La touche mode sert à faire défiler l'index des fonctions et la touche thermostat est utilisée pour passer de la fonction marche/arrêt, ou de l'index des fonctions, à la fonction thermostat.

Récepteur

Le récepteur est relié directement à la valve à gaz et au moteur à pas par un faisceau de câble. Le récepteur est alimenté par 4 piles AA. Le commutateur du récepteur a 3 positions : ON (commande manuelle), Remote (télécommande) et OFF (arrêté).

Initialisation du système pour la première fois

Installez les 4 piles AA dans le récepteur. Installez les 3 piles AAA dans la télécommande.

Placez le commutateur à 3 positions à la position "Remote" (télécommande).

Insérez le bout d'un trombone dans le trou marqué "PRG" sur le couvercle avant du récepteur. Le récepteur émettra 3 "beep" pour indiquer qu'il est prêt à se synchroniser avec la télécommande.

Appuyez sur le bouton ON (marche). Le récepteur émettra 4 "beep" pour indiquer que la commande de la télécommande est acceptée. L'initialisation du système est maintenant terminée.

Affichage de la température

Avec le système en position "OFF", appuyez sur les touches thermostat et mode en même temps. Regardez l'écran LCD de la télécommande pour vérifier qu'il y a un C ou un F à droite de l'affichage de la température de la pièce.

Allumer ou éteindre l'appareil

Appuyez la touche ON/OFF (marche/arrêt) de la télécommande.

Contrôle de flammes à distance

Le Proflame GTM a (6) niveaux de flammes. La touche flèche en bas fait diminuer la hauteur des flammes jusqu'à ce qu'elles soient éteintes. Appuyer sur la touche flèche en haut fera augmenter le niveau des flammes. Si la touche flèche en haut est appuyée lorsque le système est en fonction mais que les flammes sont éteintes, lorsque les flammes s'allumeront elles seront à leur plus haut niveau.

Thermostat (fonctionnement de la télécommande)

La télécommande peut servir de thermostat pour la pièce. Pour activer cette fonction appuyez sur la touche thermostat. L'affichage LCD de la télécommande montrera que la fonction thermostat est activée et affichera la température de réglage. Pour ajuster la température de réglage, appuyez sur les touches flèches jusqu'à ce que la température désirée soit affichée.

Smart Thermostat (fonctionnement de la télécommande)

La fonction Smart Thermostat ajuste la hauteur des flammes selon la différence entre la température de réglage et la température de la pièce. À mesure que la température de la pièce se rapproche de la température de réglage la fonction thermostatique "Smart" fait diminuer la hauteur des flammes. Pour activer cette fonction appuyez sur la touche thermostat jusqu'à ce que le mot "SMART" apparaisse à droite de l'icône de thermomètre. Pour ajuster la température de réglage, appuyez sur les flèches jusqu'à ce que la température désirée soit affichée.

Fonction verrouillage des touches

Cette fonction verrouillera les touches pour éviter des réglages non supervisés. Pour activer cette fonction, appuyez sur la touche Mode et sur la flèche en haut en même temps.

Détection de piles faibles

Télécommande – Lorsque les piles de la télécommande sont faibles, l'icône piles faibles apparaît sur l'écran de la télécommande.

Récepteur - Lorsque les piles du récepteur sont faibles, celui-ci n'émettra pas de "beep" quand le récepteur reçoit une commande marche/arrêt de la télécommande. Lorsque les piles du récepteur seront remplacées, le "beep" se fera entendre quand la touche marche/arrêt sera pesée. (Voir Initialisation du système pour la première fois).

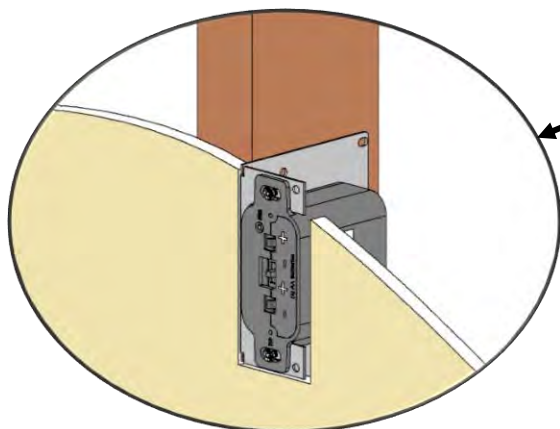
Dérivation manuelle du système de contrôle à distance

Si les piles du récepteur ou de la télécommande sont faibles ou épuisées, l'appareil peut être mis en marche manuellement en plaçant le commutateur du récepteur en position ON (marche). L'appareil fonctionnera sans télécommande et le brûleur principal sera activé si la valve à gaz est en position "On" (marche).

Option de montage mural

10 pieds Extension du harnais (numéro de pièce 1001-P904SI) requise.

- Le récepteur distant peut être monté sur un poteau mural vertical en utilisant le DCHS comme support de montage.
- Assurez-vous que le visage dépasse de 1/2" afin que la plaque frontale affleure le visage du mur.
- La taille des découpes de cloisons sèches est de 2" de large sur 4-1 / 8" de haut.
- Doit être installé à moins de 10 pieds de la vanne (6 pieds recommandés).



Proflame 2 IPI –NE2 / LPE2 - Liste de pièces -

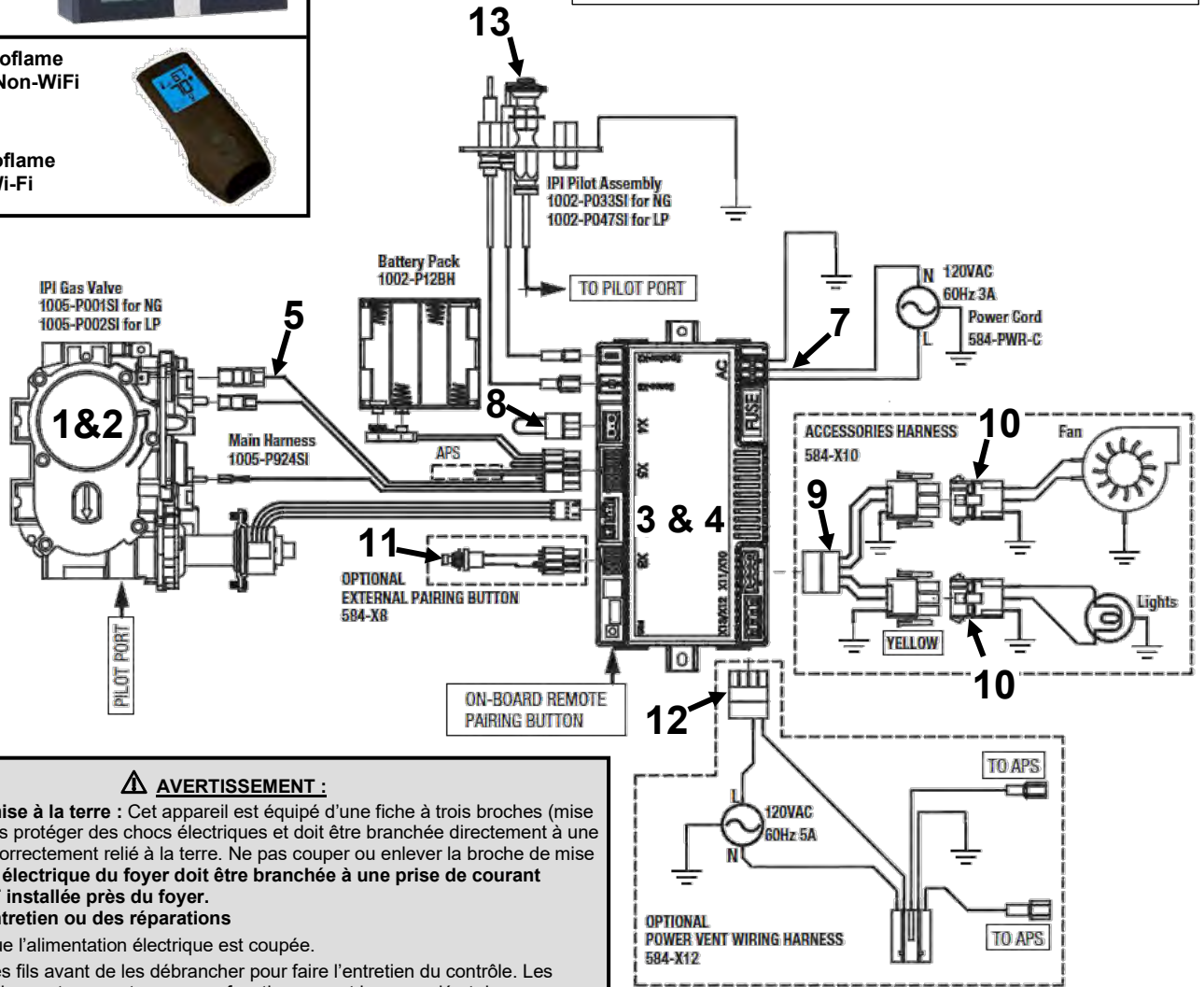
IPI PROFLAME 2 - Composants

Numéro d'article	DESCRIPTION
1.	1005-P001SI Valve IPI Proflame PF2 885.001 NG - Stepper
2.	1005-P002SI Valve IPI Proflame PF2 885.002 LP - Stepper
3.	1005-P325SI Module IPI - Proflame 2 - 584.325
4.	1005-P627SI Module IPI – Proflame 2 - Basic - 584.627
5.	1005-P924SI Harness PF2 - 584.924
6.	GTMFL Émetteur- PF2 - 584.090- Version WiFi
6b.	1005-P042SI Émetteur- PF2 - 584.042- Pas de wifi
6c.	1005-P080SI Émetteur- PF2 - 584.080- Version WiFi
Pour les émetteurs de remplacement, remplacez-les par le même numéro de pièce	
7.	584-PWR-C Wire Harness PF2 – Power Cord
8.	584-X4P Terminal Block
9.	584-X10 Wire Harness PF2
10.	584-ACC01-C Wire Harness PF2 - Fan/Light
11.	584-X8-B Wire Harness PF2 - Optional Reset Harness
12.	584-X12 Optional Power Vent Harness

IPI - PF1 / PF2 Parties communes

Numéro d'article	DESCRIPTION	
13.	1002-P033SI TC - Pilot Burner IPI (Assembled) NG 199.033	
13b.	1002-P0345PSE Pilot Burner Convertible NG – 24"	
14.	1002-P047SI TC - Pilot Burner IPI (Assembled) LP 199.047	
15.	1001-P166SI TC - Orifice Pilot NG 977.166 #62 (IPI)	
16.	1001-P168SI TC - Orifice Pilot LP 977.168 #35 (IPI)	
17.	1001-P280SI TC - Tubing W/Fittings 1/8 2.182.280	
18.	1002-P012SI IPI Stepper Kit - LP 907.012	P2 CONVERSION
19.	1002-P013SI IPI Stepper Kit - NG 907.013	
20.	1002-P014SI IPI Reg Kit - LP Hi-Lo 907.014	P1 CONVERSION
21.	1002-P016SI IPI Reg Kit - NG Hi-Lo 907.016	
22.	1002-P017SI TC - Electrode Cable & Sparker IPI 915.017 24"	
23.	1002-P119SI TC - Electrode Cable & Sparker IPI 35" (Infinite, ZCVRB47, VRB46)	
24.	1002-P12BH IPI Battery Housing 12bh347-Gr	
25.	1002-P903SI TC - Electrode Flame Sense IPI 007.253/915.903 24"	
26.	1002-P910SI TC - Electrode Flame Sense 35" (Infinite, ZCVRB47, VRB46)	

N.B.: Les options de ventilation et / ou d'éclairage ne sont pas disponibles sur certains modèles de foyer.
Vérifiez auprès de votre revendeur.



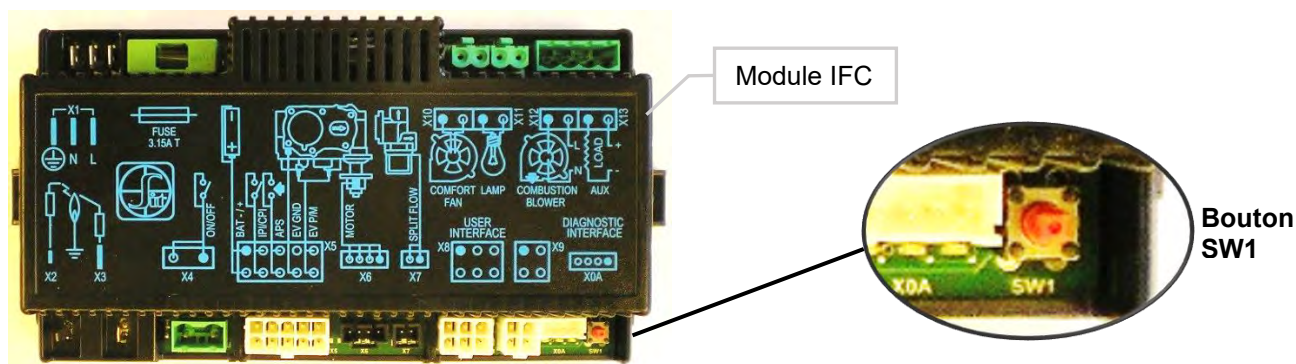
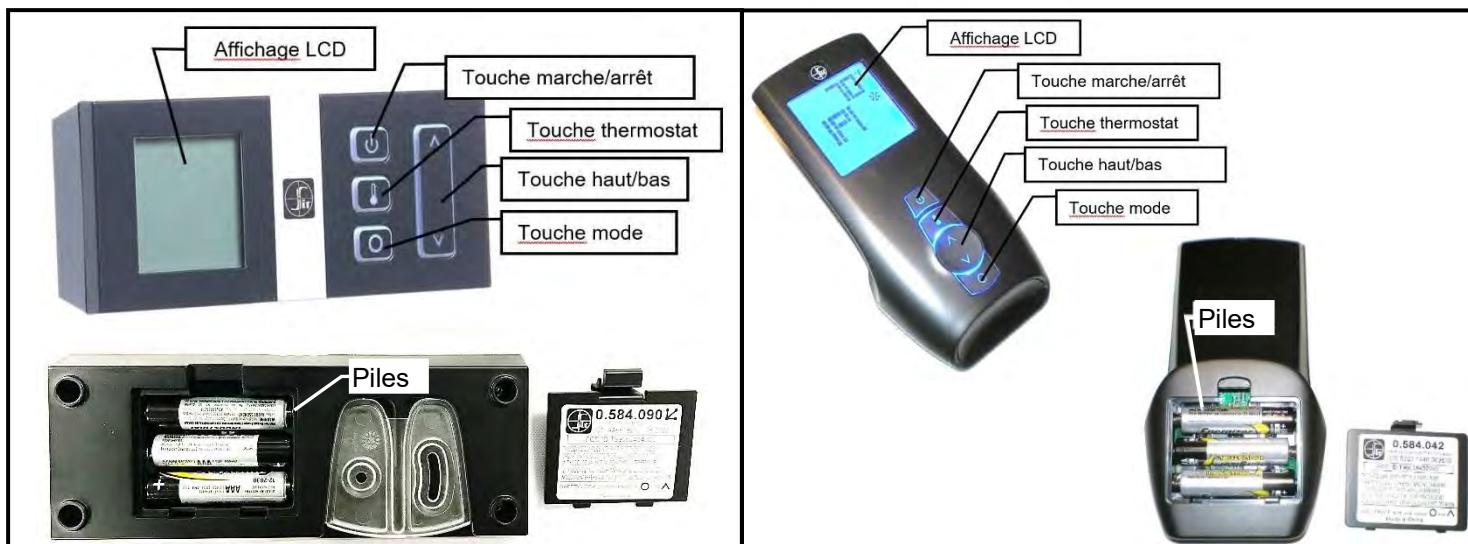
⚠ AVERTISSEMENT :

Instructions de mise à la terre : Cet appareil est équipé d'une fiche à trois broches (mise à la terre) pour vous protéger des chocs électriques et doit être branchée directement à une prise à trois trous correctement relié à la terre. Ne pas couper ou enlever la broche de mise à la terre. **La prise électrique du foyer doit être branchée à une prise de courant extérieure à DDFT installée près du foyer.**

Avant de faire l'entretien ou des réparations

- Assurez-vous que l'alimentation électrique est coupée.
- Étiquetez tous les fils avant de les débrancher pour faire l'entretien du contrôle. Les erreurs de branchement peuvent causer un fonctionnement inapproprié et dangereux.

IPI Proflame 2 Module IFC et Télécommande



Associer la télécommande :

- Installez les 3 piles AAA dans le compartiment à piles, situé à la base de la télécommande. Insérez les piles selon le sens de polarité indiqué.
- Branchez le bloc d'alimentation AC au module IFC.
- Appuyez sur la touche SW1 du module IFC, le IFC fera alors entendre "bip" et la DEL rouge s'allumera pour indiquer que le module IFC est prêt à se synchroniser avec la télécommande dans les 10 secondes. Appuyez sur la touche "ON" de la télécommande, celle-ci doit déjà avoir ses piles à l'intérieur. Le récepteur fera entendre 4 "bips" pour indiquer que la télécommande a été acceptée.

Le système est maintenant prêt.

Remettre le module Proflame 2 module IFC en utilisation manuelle

Si la télécommande est perdue, brisée ou vous ne voulez plus l'utiliser, le module PF2 peut être remis en mode manuel. Un interrupteur manuel ou un thermostat peut être branché à la borne X4 (cette connexion est faite en usine) aucune alimentation requise.

Suivre les étapes ci-dessous pour remettre le module PF2 en mode manuel :

- Appuyez sur le bouton rouge **SW1** jusqu'à ce qu'il émette trois "bips".
- À l'intérieur de 10 secondes appuyez encore sur le bouton **SW1** jusqu'à ce qu'il fasse "bip".

- Le module PF2 peut maintenant être contrôlé manuellement "on/off" (connecteur x4) par un interrupteur (non fourni) la veilleuse restera en mode CPI (veilleuse continue). Toutes les autres fonctions du brûleur principal, ventilateur et éclairage seront au réglage le plus haut.

Minuterie du ventilateur :

Le ventilateur se met en fonction 5 minutes suivant l'allumage du foyer et s'arrête dans un délai de 12 minutes suivant l'arrêt du foyer.

Détection de piles faibles

Lorsque les piles de la télécommande sont faibles, une icône de pile apparaît sur l'écran LCD avant la perte d'alimentation. Lorsque les piles sont remplacées, l'icône disparaît.

Bloc-piles de secours

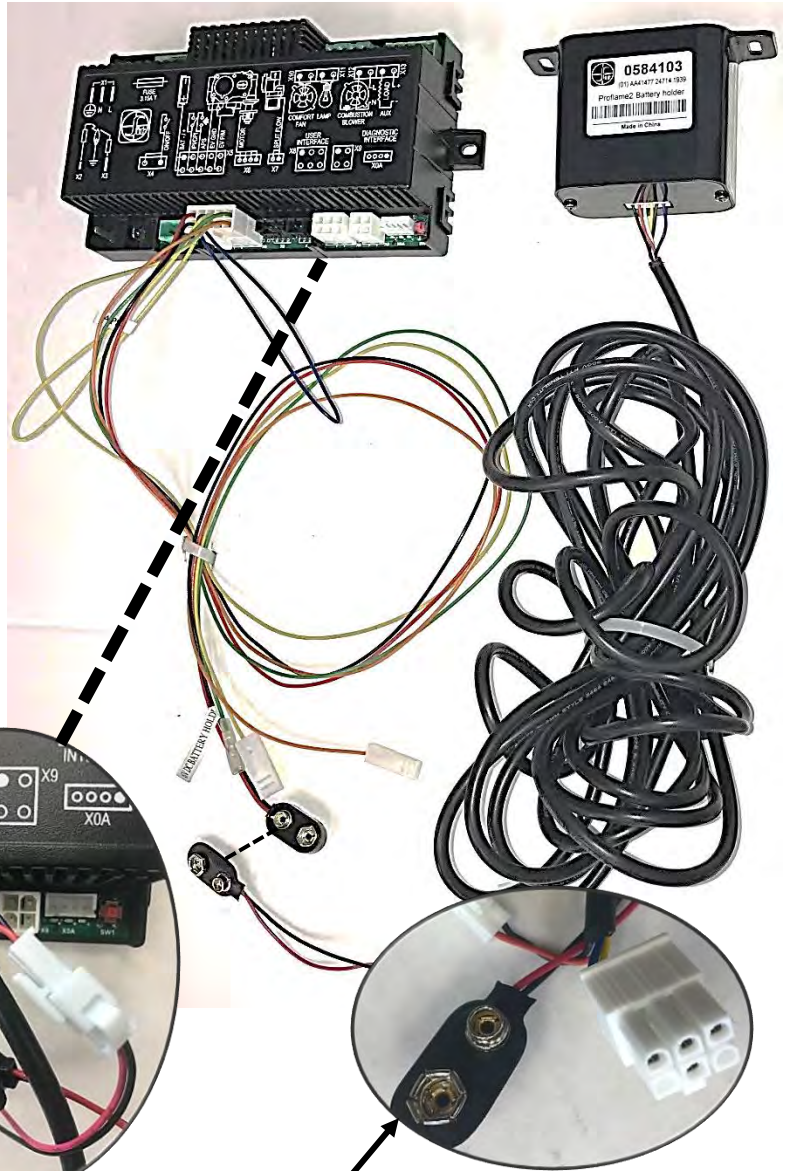
Le module PF2 est alimenté par le courant (AC) avec, en cas de panne de courant, un bloc-piles de secours. Le ventilateur et les lampes ne fonctionnent pas si le module est alimenté par le bloc-piles de secours. Il est recommandé de changer les 4 piles AA avant chaque saison de chauffage.

WMBH – Support de batterie mural – Modèles IPI Proflame 1 et 2 - Option

- PAS POUR UNE UTILISATION AVEC DES ÉVÉNEMENTS ÉLECTRIQUES -

Liste des pièces:

- [1] Support de batterie
- [1] Support de montage DCHS
- [1] Plaque de recouvrement pour montage mural
- [1] Faisceau de câblage de 16 pi



Proflame 2:

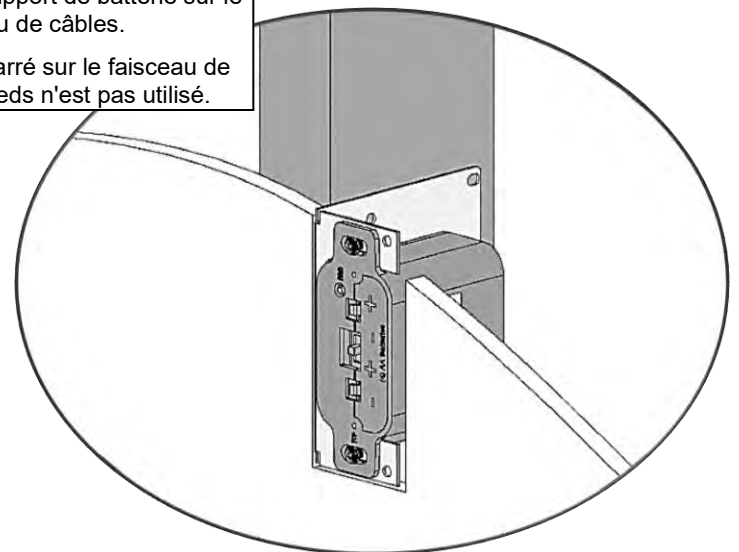
- Branchez le connecteur carré dans la prise d'interface utilisateur du module P2.
- Branchez le connecteur de la batterie dans la connexion du support de batterie sur le faisceau de câbles Proflame 2.

Proflame 1:

- Branchez le connecteur de batterie dans la connexion du support de batterie sur le faisceau de câbles.
- Le connecteur carré sur le faisceau de câbles de 16 pieds n'est pas utilisé.

Option de montage mural

- Le récepteur distant peut être monté sur un poteau mural vertical en utilisant le DCHS comme support de montage.
- Assurez-vous que le visage dépasse de 1/2" afin que la plaque frontale affleure le visage du mur.
- La taille des découpes de cloisons sèches est de 2" de large sur 4-1/8" de haut.
- Doit être installé à moins de 16 pieds de la vanne (12 pieds recommandés).



Éclairage extérieur à DEL - Enchâssure sur mesure

Svp conformez-vous au code national électrique ANSI/NFPA 70 aux États-Unis et au code canadien de l'électricité CAN/CSA C22.1 au Canada.

N.B. : Si l'appareil est directement branché à l'alimentation électrique, il doit être ancré par les points d'ancrage présents au bas de l'appareil. Utilisez aussi les dispositifs de maintien de câble fournis.

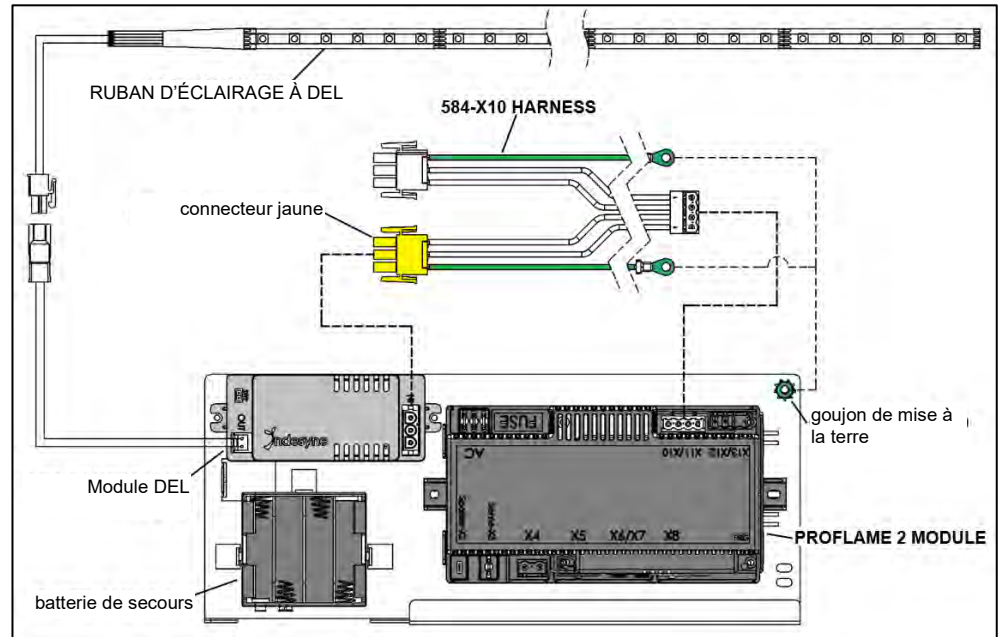
⚠ AVERTISSEMENT

Instructions de mise à la terre

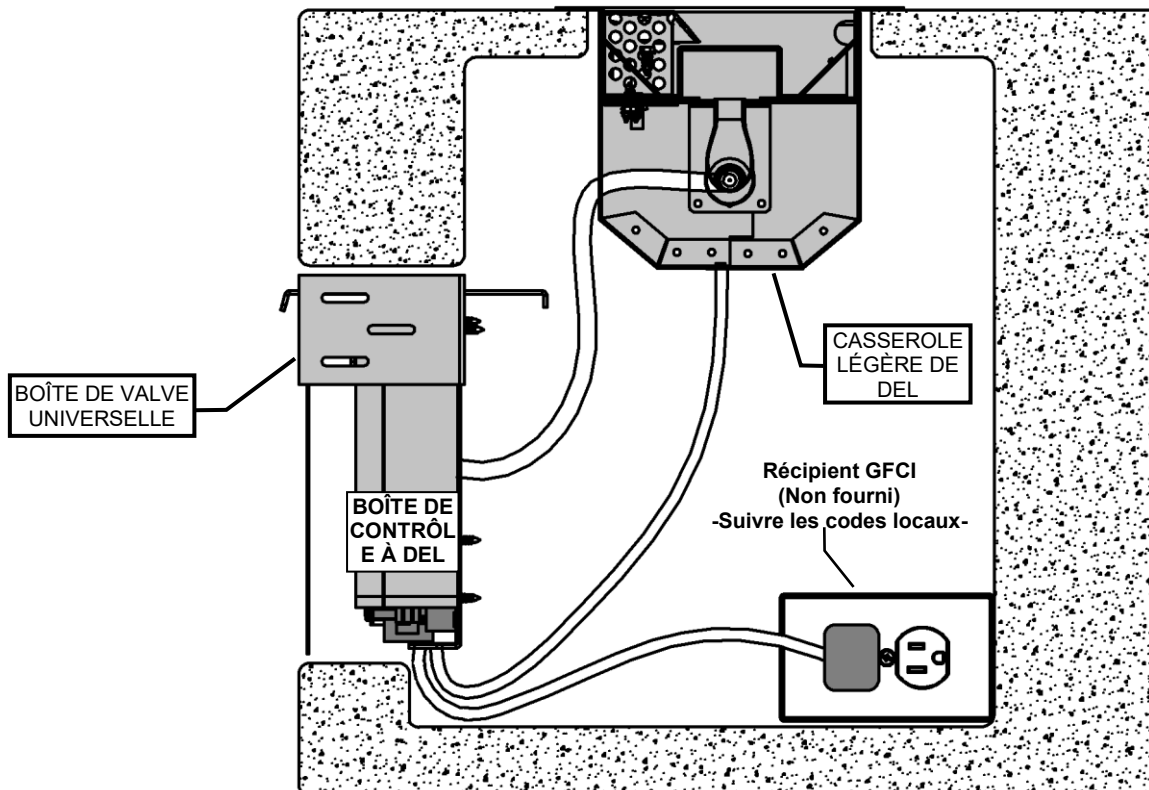
Cet appareil est équipé d'une fiche à trois broches (mise à la terre) pour vous protéger des chocs électriques et doit être branchée directement à une prise à trois trous correctement relié à la terre. Ne pas couper ou enlever la broche de mise à la terre. **La prise électrique du foyer doit être branchée à une prise de courant extérieure à DDFT installée près du foyer.**

Avant de faire l'entretien ou des réparations

1. Assurez-vous que l'alimentation électrique est coupée.
2. Étiquetez tous les fils avant de les débrancher pour faire l'entretien du contrôle. Les erreurs de branchement peuvent causer un fonctionnement inapproprié et dangereux.

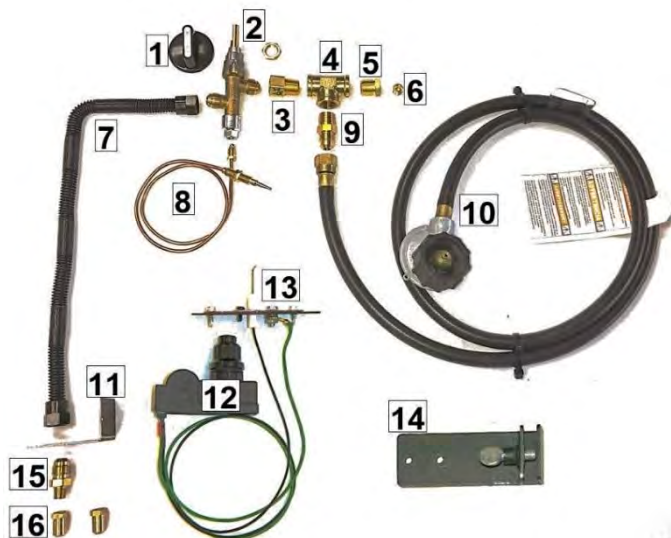


ENCEINTE PERSONNALISÉE - VUE DE CÔTÉ



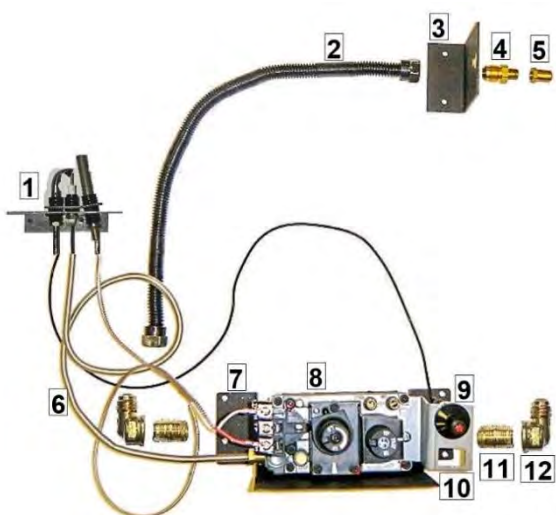
Brûleurs extérieurs – Pièces de raccordement- OB24 / 36 / 48

OB24MAPT / OB36MAPT / OB48MAPT



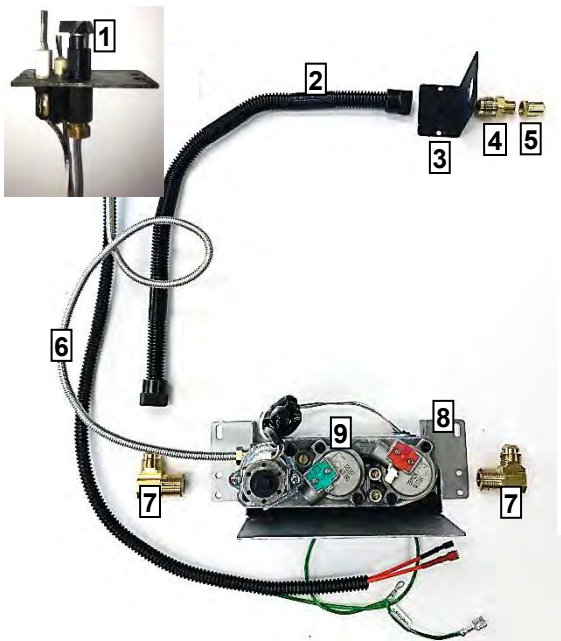
Pièce	Description
1.	24OB-PHPD6 Bouton de valve - noir
2.	24OB-PBS190 Valve du gaz - manuel
3.	27FP-P336C Tube 3/8 "OD x 3/8" Tuyau mâle
4.	27FP-P101C Té forgé 3/8 "FPT
5.	1000-P202VE Douille 3/8 "NPT x 1/8" FPT
6.	30FP B-P118A Prise de manomètre en laiton, 1/8" NPT
7.	42MCV-P16FF Connecteur flex en inox 3/8" -16" de long
8.	24OB-PHP1003 Thermocouple
9.	4000-P963VE Tube de 3/8 de diamètre extérieur x tuyau mâle de 3/8 po
10.	27FP -900FF Rég. PL & boyau de 5pi (I4T60GRQC)
11.	24O B-102 Support d'orifice
12.	24OB-P152 Allumeur à bouton-poussoir (Piles AAA non incluses)
13.	24OB-107A Assemblage de fil d'électrode (Avec plaque de montage)
14.	24OB-121A Dispositif de retenue de cylindre
15.	27FP -P904FF 3/8" Tube OD x 1/8"MPT
16.	1000 -255 Orifice en laiton, GN ou PL (spécifier la grandeur)

OB24MVN / OB36MVN / OB48MVN



Pièce	Description
1.	24OB-P503A Veilleuse (Avec plaque de montage) (1001-P714SI – Veilleuse SIT- plus utilisé)
2.	42MCV-P16FF Connecteur flex en inox 3/8" -16" de long
3.	24OB-102 Support d'orifice
4.	27FP-P904FF 3/8" Tube OD x 1/8"MPT
5.	1000-255 Orifice en laiton, GN ou PL (spécifier la grandeur)
6.	26IDV-P324A Tube de veilleuse avec raccords
7.	24OB-109 Support de valve
8.	1001-P640SI Millivolt Valve NG –Hi/Lo
9.	1000-214 Allumeur piézo
10.	36HB-115 Support du piézo
11.	1001-P112C Mamelon fermé 3/8 po - Laiton (2 requis)
12.	1001-P506C Coude 90° - Tube de 3/8 "D.E. x tuyau femelle 3/8 po (2 requis)

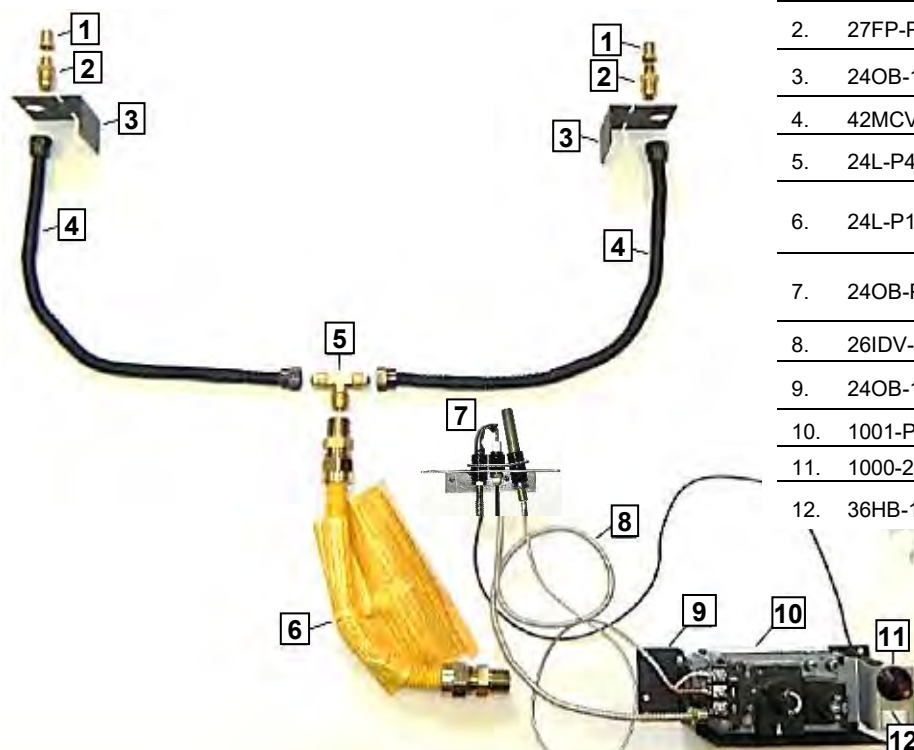
OB24IPN / OB36IPN / OB48IPN



Pièce	Description
1.	1002-P0345PSE Veilleuse (Avec plaque de montage) (1000-P166SI – Veilleuse SIT- plus utilisé)
2.	42MCV-P16FF Connecteur flex en inox 3/8" -16" de long
3.	24OB-102 Support d'orifice
4.	27FP-P904FF 3/8" Tube OD x 1/8"MPT
5.	1000-255 Orifice en laiton, GN ou PL (spécifier la grandeur)
6.	26IDV-P324A Tube de veilleuse avec raccords
7.	3632HB-P496C (x2) Coude en laiton, 3/8" Tube à 3/8"NPT
8.	24OB-109 Support de valve
9.	1005-P001SI Valve IPI NG

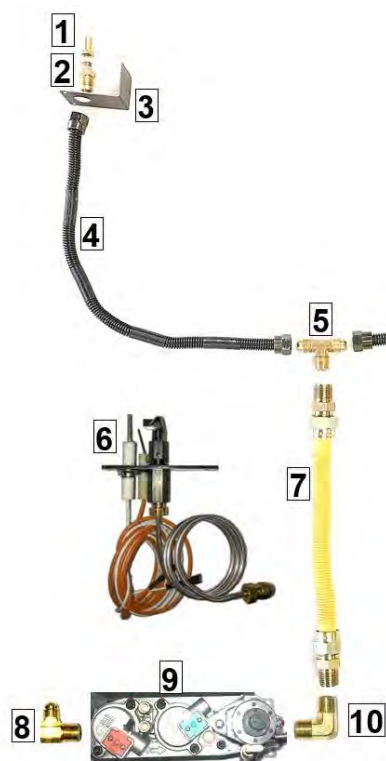
Brûleurs extérieurs – Pièces de raccordement - OB72 / 96

OB72MVN / OB96MVN



Pièce	Description
1. 1000-255	Orifice en laiton, GN ou PL (spécifier la grandeur)
2. 27FP-P904FF	3/8" Tube OD x 1/8"MPT
3. 24OB-102	Support d'orifice
4. 42MCV-P16FF	Connecteur flex en inox 3/8" -16" de long
5. 24L-P456C	Té en laiton, 3/8" Tube OD x 3/8" MPT
6. 24L-P1212	Boyau jaune 1/2" (avec connecteurs) – 12" de long
7. 24OB-P503A	Veilleuse (Avec plaque de montage) (1001-P714SI – Veilleuse SIT - plus utilisé)
8. 26IDV-P324	Tube de veilleuse avec raccords
9. 24OB-109	Support de valve
10. 1001-P658SI	Valve millivolt, NG, 1/2" haut rendement
11. 1000-214	Allumeur piézo
12. 36HB-115	Support du piézo

OB72IPN



Pièce	Description
1. 1000-255	Orifice en laiton, GN ou PL (spécifier la grandeur)
2. 27FP-P904FF	3/8" Tube OD x 1/8"MPT
3. 24OB-102	Support d'orifice
4. 42MCV-P16FF	Connecteur flex en inox 3/8" -16" de long
5. 24L-P456C	Té en laiton, 3/8" Tube OD x 3/8" MPT
6. 1002-P0345PSE	Veilleuse (Avec plaque de montage) (1000-P166SI – Veilleuse SIT- plus utilisé)
7. 24L-P1212	Boyau jaune 1/2" (avec connecteurs) – 12" de long
8. 3632HB-P496C	Coude en laiton, tube 3/8 "à 3/8" NPT
9. 1005-P001SI	Valve IPI NG
10. 24OB-P99C	Coude 3/8 "NPT 90 °

Série Barbara Jean - Liste des pièces

Inscrites pour le Canada et les USA

Numéro	Description
Brûleurs	
OB24MAPT*	Brûleur linéaire 24" -valve manuelle- propane 39 900 BTU (avec #32 orifice pour GN)
OB24MVN**	Brûleur linéaire 24", - système millivolt- gaz naturel 40 000 BTU
OB24IPN**	Brûleur linéaire 24", - système IPI- gaz naturel, lumières LED, télécommande, 40 000 BTU
OB36MAPT*	Brûleur linéaire 36" -valve manuelle- propane 60 750 BTU (avec #15 orifice pour GN)
OB36MVN**	Brûleur linéaire 36" -système millivolt- gaz naturel, 60 000 BTU
OB36IPN**	Brûleur linéaire 36", - système IPI- gaz naturel, lumières LED, télécommande, 60 000 BTU
OB48MAPT*	Brûleur linéaire 48" -valve manuelle- propane 60 880 BTU (avec #15 orifice pour GN)
OB48MVN**	Brûleur linéaire 48" -système millivolt- gaz naturel, 80 000 BTU
OB48IPN**	Brûleur linéaire 48", - système IPI- gaz naturel, lumières LED, télécommande, 80 000 BTU
OB72MVN**	Brûleur linéaire 72" -système millivolt- gaz naturel 120 000 BTU
OB72IPN**	Brûleur linéaire 72", - système Dexen- gaz naturel, lumières LED, télécommande, 120 000 BTU
OB96MVN**	Brûleur linéaire 96" -système millivolt- gaz naturel 156 000 BTU
OB96IPN**	Brûleur linéaire 96", - système Dexen- gaz naturel, lumières LED, télécommande, 156 000 BTU

* Tous les systèmes à valve manuelle sont fabriqués pour le propane (MAPT) et viennent avec un orifice de conversion pour le gaz naturel.

** Tous les systèmes à millivolt et IPI sont fabriqués pour le gaz naturel (MVN et IPN) et peuvent être convertis pour le propane avec un ensemble de conversion.

Ensembles De Conversion

24OB-CKLP	Ensemble de conversion GPL pour OB24-MVN
24OB-CKLP2	Ensemble de conversion GPL pour OB24-IPN
36OB-CKLP	Ensemble de conversion GPL pour OB36-MVN
36OB-CKLP2	Ensemble de conversion GPL pour OB36-IPN
48OB-CKLP	Ensemble de conversion GPL pour OB48-MVN
48OB-CKLP2	Ensemble de conversion GPL pour OB48-IPN
72OB-CKLP	Ensemble de conversion GPL pour OB72-MVN
72OB-CKLP2	Ensemble de conversion GPL pour OB72-IPN
96OB-CKLP	Ensemble de conversion GPL pour OB96-MVN

Verre Décortif

5 lbs. Par pied de brûleur (i.e.; 24 pouces = 10 lbs)

MQG5ZG	Verre décortif - ZIRCON Glacier Glace- 5 lbs.
MQG5A	Verre décortif - 1/2" Bleu Azuria - 5 lbs.
MQG5B	Verre décortif - 1/2" Noir - 5 lbs.
MQG5C	Verre décortif - 1/2" Bronze - 5 lbs.
MQG5W	Verre décortif - 1/2" Blanc - 5lbs.

Roches Et Bûches

MQRBD3	Ensemble flotté – 5 ch.
MQRBD4	Ensemble flotté – 3 ch.
MQROCK2	ens. de roches naturel
MQROCK3	ens. de roches multicolore
MQSTONE	Roches décoratives – 80 Pc
MQSTONE10	Roches décoratives – 10 Pc
RBCB1	Roches décoratives – 10 Pc

Accessoires Optionnels

OFP42SA	Assistant électronique d'allumage – pour systèmes Millivolt
GFRC	Télécommande millivolt - Marche / Arrêt
OBUVM	Support universel de support de soupape (pour applications personnalisées)

Pièces De Remplacement Du Brûleur

24OB-100A	Brûleur de rechange - système non incluse
36OB-100A	Brûleur de rechange - système non incluse
48OB-100A	Brûleur de rechange - système non incluse
24OB-FSK	Bandes de remplissage ensemble (3 pièces)
36OB-FSK	Bandes de remplissage ensemble (3 pièces)
48OB-FSK	Bandes de remplissage ensemble (3 pièces)
72OB-FSK	Bandes de remplissage ensemble (3 pièces)
96OB-FSK	Bandes de remplissage ensemble (3 pièces)
24OB-258	Écran de veilleuse

Pare-Vents (4 côtés)

Un pare-vent est recommandé pour les Brûleurs, et **Requis** pour les Tables de feu.

OB24WG	Pare-vent de 24" Brûleurs- avec verre trempé [4pcs], supports de coin [8pcs]
OB36WG	Pare-vent de 36" Brûleurs- avec verre trempé [4pcs], supports de coin [8pcs]
OB48WG	Pare-vent de 48" Brûleurs- avec verre trempé [4pcs], supports de coin [8pcs]
OB72WG	Pare-vent de 72" Brûleurs- avec verre trempé [4pcs], supports de coin [8pcs]
OB96WG	Pare-vent de 96" Brûleurs- avec verre trempé [4pcs], supports de coin [8pcs]

Couvercles de brûleur en option

24LT-LID	Couvercle de brûleur pour 24" - Noir
----------	--------------------------------------

36LT-LID Couvercle de brûleur pour 36 "- Noir

48LT-LID Couvercle de brûleur pour 48 "- Noir

Verre De Rechange Et Supports

24G-101 Panneau de verre 5-1/2"H x 9-5/8"W

24G-102 Panneau de verre - 5-1/2"H x 28-3/16"W

36G-101 Panneau de verre - 5-1/2"H x 40-3/16"W

48G-101 Panneau de verre - 5-1/2"H x 52-3/16"W

72G-101 Panneau de verre - 5-1/2"H x 76-3/16"W

96G-101 Panneau de verre - 5-1/2"H x 100-3/16"W

24G-P202 Support d'angle avec vis à néoprène

24G-P205 Pied inférieur pour Support d'angle

72G-P202 Support de montage avec vis à néoprène en verre. Pour série OFP

Divers

24OB-PBS190 Valve du gaz - manuel

24OB-PHPD6 Bouton de valve - noir

24OB-PHP1003 Thermocouple

24OB-P152 Allumeur à bouton-poussoir (AAA Piles non incluses)

24OB-107A Assemblage de fil d'électrode (Avec plaque de montage)

27FP-900FF Régulateur & boyau de 5 pi

24OFS-P120 Régulateur & boyau de 10 pi

GARANTIE LIMITÉE



Conservez ce certificat. Il indique vos droits légaux. Vous pourriez aussi avoir d'autres droits selon votre province ou votre état.

Si votre appareil a besoin de réparations ou d'entretien contactez votre distributeur ou l'entrepreneur qui en a fait l'installation. Pour toute demande, ayez à portée de main les numéros de modèle et de série de chaque appareil. Si votre détaillant a besoin d'aide, il peut compter sur son distributeur et en retour le distributeur peut compter sur nous. Remplissez les espaces ci-dessous : no de série, no de modèle et date d'installation, et gardez cette garantie dans vos dossiers.

CONDITIONS GÉNÉRALES

Cette garantie limitée s'applique seulement lorsque l'appareil reste à l'endroit où il a été initialement installé et seulement si il a été installé aux États-Unis ou au Canada. Cette garantie est applicable uniquement si l'appareil est installé et utilisé selon les instructions d'installation écrites et conformément aux codes d'installation et du bâtiment et selon les bonnes pratiques du métier.

Pendant la première année suivant l'installation, nous remplacerons toute composante de votre appareil dont les matériaux ou l'assemblage seraient défectueux. La pièce devant être remplacée devra être retournée à notre distributeur en échange de la pièce de remplacement.

Le brûleur est garanti contre les défauts pendant cinq ans. Toutes les autres pièces tel les valves à gaz, thermocouples, allumeurs, lampes et médias sont garantis contre les défauts pendant un an.

Cette garantie limitée ne couvre pas les égratignures, les bosses ou traces de choc, le fini ou peinture, la corrosion, la décoloration due à la chaleur, l'abrasion ou les nettoyants chimiques, ni l'écaillage des pièces recouvertes d'un fini porcelaine termolaqué.

Au lieu de fournir une pièce de remplacement, nous pourrions, à notre convenance, accorder au distributeur notre prix de la pièce de rechange ou un crédit, équivalent au prix d'achat de la pièce par le distributeur, applicable sur ses prochains achats d'appareils neufs que nous distribuons. Si un crédit est émis à la place de la pièce de remplacement, la plaque signalétique de l'appareil remplacé doit être remise lors de la réclamation. Et l'appareil remplacé doit être mis à la disposition du distributeur.

Dans le but d'établir la date d'installation, pour déterminer le début de cette garantie, ou pour tout autre raison, une preuve raisonnable de la date d'installation d'origine doit être présentée,* sinon la date d'entrée en vigueur sera basée sur la date de fabrication plus trente (30) jours.

Tout coût de main-d'oeuvre, de matériaux, de transport ou de manutention associés à toute réparation relative à cette garantie limitée sera votre responsabilité. Dans cette garantie, le mot « installation » signifie installation d'origine.

Nous ne serons pas responsable et vous, l'utilisateur, devrez payer pour les dommages causés par : (a) un accident, une mauvaise utilisation, la négligence, un abus, une émeute, un incendie, une inondation ou un cas fortuit (b) l'utilisation de l'appareil dans une atmosphère corrosive contenant du chlore, du fluor ou autres produits chimiques dommageables (autrement que dans un environnement résidentiel normal) (c) toute modification ou réparation non autorisée de l'appareil affectant sa stabilité ou sa performance (d) une adaptation ou utilisation inappropriée de l'appareil ou de ses composantes (e) un manque d'entretien ou un entretien incorrect de l'appareil. Nous ne sommes pas responsables des dépenses encourues pour (f) l'érection, le débranchement ou le démantèlement de l'appareil (g) les pièces et fournitures utilisées pour la réparation ou l'entretien (h) les réparations des dommages, non fonctionnement ou inefficacité dus à une mauvaise installation ou application (i) les coûts d'électricité ou de combustibles ainsi que l'augmentation des frais d'électricité et de combustibles quels qu'ils soient incluant l'utilisation supplémentaire ou inhabituelle d'un chauffage électrique.

Nous ne serons pas responsable des dommages et dépenses, spéciaux, indirects ou consécutifs dus à l'utilisation ou à la défaillance ou aux pannes de cet appareil. Nous n'avons pas et ne faisons aucune couverture de garantie pour l'adaptation pour des besoins spécifiques et il n'y a aucune condition implicite de garantie pour de telles adaptations. Nous ne faisons pas de garantie formelle sauf si mentionné dans cette garantie limitée. Personne n'est autorisé à apporter des changements à cette garantie limitée ou à créer toute obligation ou responsabilité de notre part en relation avec cet appareil. Toute garantie implicite est valide pour une période d'un an à partir de la date d'installation originale. Certains états ou provinces ne permettent pas l'exclusion ou la limitation des dommages indirects ou consécutifs ou ne permettent la limitation de la durée d'une garantie implicite donc il se pourrait que ces conditions ne s'appliquent pas à vous. Les dispositions de cette garantie limitée sont une addition et non une modification ou soustraction de garanties statutaires et autres droits et recours fournis par la loi.

No de modèle _____ No de série _____ date d'installation _____

Nom du détaillant ou de l'entrepreneur : _____

*Pour profiter des avantages de cette garantie vous devez garder les originaux des preuves de la date de l'installation de l'appareil.