



GAZ
FOYERS



Enviro

HEARTH PRODUCTS



Conçu pour chauffer Construit pour durer

Depuis plus de 30 ans, une qualité et un savoir-faire inégalés ont fait de nous un leader du secteur des systèmes de chauffage innovants. Le design, la fonctionnalité et l'efficacité fusionnent pour créer des produits exceptionnels qui dépasseront toutes les attentes. Qu'elle soit traditionnelle ou audacieuse et moderne, notre gamme dynamique de produits s'adapte à tous les décors. Avec une gamme complète de foyers encastrables, de foyers à dégagement zéro et de poêles autoportants, nous avons la solution parfaite pour vos besoins en chauffage. Nous ne nous contenterons pas de répondre à vos attentes, nous les dépasserons...





Q1 Fireplace – Black Enameled Steel Liner, High Definition Log Set



Foyer Q1 - Revêtement en briques de céramique, ensemble de bûches haute définition



Caractéristique du design

- Visage propre - Pas de persiennes
- Taille de la vitre : 17½" x 19¾", 345½ po2
- Boîte à feu soudée à la main
- Ventilateur d'ambiance de 150 PCM (avec contrôle variable)
- Garantie à vie limitée
- Écran de sécurité ClearView
- Commandes de soupape à accès rapide

Options Disponibles

- Commande à distance ou par thermostat
- Options de brûleur :
- Ensemble de bûches haute définition (inclus)
- Options de revêtement :
- Revêtement en acier peint (inclus)
 - Revêtement en brique céramique
 - Revêtement Ledgestone
 - Revêtement en acier émaillé noir

Spécifications du foyer

Entrée maximale de BTU - NG	20,000 BTU		
Taux de rotation	Jusqu'à 33%		
Surface de chauffe	1,100 piedsw ²		
Efficacité P4	74.5%		
Taille de la vitre	17½" x 19¾"		
Dimensions minimales d'installation	HAUTEUR 35¼"	LARGEUR 25¼"	PROFOND- EUR 17½"



Foyer Q1 - Revêtement en briques de céramique, ensemble de bûches haute définition



Ensemble de bûches haute définition



Revêtement de brique



Revêtement émaillé avec ensemble de bûches



Foyer Q2 - Cadre mince, revêtement en acier émaillé noir et ensemble de bûches en bois flotté.



Foyer Q2 - Contour de la face mince, revêtement en acier émaillé noir et brûleur en verre avec verre diamanté



Caractéristique du design

- Apparence nette - Pas de persiennes
- Taille de la vitre : 28.6" x 23.85", 682 in2
- Boîte à feu soudée à la main
- Ventilateur d'ambiance 150 CFM (avec contrôle variable)
- Écran de sécurité ClearView
- Garantie à vie limitée

Options disponibles

Commande à distance ou par thermostat

Options de brûleur :

- Ensemble de bûches traditionnelles
- Ensemble de bûches en bois flotté
- Brûleur en verre avec verre diamanté

Options de revêtement :

- Chambre de combustion noire peinte - Inclus
- Revêtement en briques de céramique
- Revêtement à chevrons
- Revêtement en acier émaillé noir

Options de contour :

- Façade mince - Inclus
- Face Forgeworks

Spécifications du foyer

Entrée maximale de BTU - NG	24,000 BTU		
Taux de rotation	33%		
Surface de chauffe	1,400 pieds ²		
Efficacité P4	69.3%		
Taille de la vitre	28.6" x 23.85"		
Dimensions minimales d'installation	HAUTEUR 40"	LARGEUR 34 ³ / ₈ "	PROFOND- EUR 15 ⁷ / ₈ "



Q-Foyer Q2 - Cadre mince, revêtement à chevrons et ensemble de bûches traditionnelles



Ensemble de bûches traditionnel



Brûleur en verre avec verre diamanté



Ensemble de bûches en bois flotté



Foyer Q3 - entourage en forge, revêtement en brique céramique et jeu de bûches traditionnelles



Foyer Q3 - Revêtement en acier émaillé noir et ensemble de bûches traditionnelles



Caractéristique du design

- Apparence de visage propre - sans persiennes
- Taille de la vitre : 28" x 30", 840 in2
- Chambre de combustion soudée à la main
- Échangeur de chaleur à haut rendement
- Ventilateur d'ambiance 150 CFM (avec contrôle variable)
- Événement supérieur fixe / Événement arrière réglable
- Écran de sécurité ClearView
- Garantie à vie limitée
- Commande à distance ou thermostat

Options disponibles

Options de brûleur :

- Ensemble de bûches traditionnelles (inclus)

Options de revêtement :

- Revêtement en brique céramique
- Revêtement en Ledgestone
- Revêtement en acier émaillé noir

Options de contour :

- Face mince - Inclus
- Face Forgeworks

Spécifications du foyer

Entrée maximale de BTU - NG	38,000 BTU	
Taux de rotation	Jusqu'à 33%	
Surface de chauffe	2,000 pieds ²	
Efficacité P4	67.3%	
Taille de la vitre	28" x 30"	
Dimensions minimales d'installation	HAUTEUR	PROFOND- EUR
	43½"	18"
	34⅝"	



Foyer Q3 - Revêtement en briques et ensemble de bûches traditionnelles



Ensemble de bûches traditionnel



Grille en fonte



Échangeur de chaleur à haut rendement





Foyer à gaz G39 - Contour noir peint, revêtement en briques de céramique brun rustique et ensemble de bûches traditionnelles.



Foyer à gaz G39 - Contour noir peint, revêtement en acier émaillé noir et ensemble de bûches en bouleau



Foyer à gaz G39 - Contour noir peint, revêtement en acier émaillé noir et brûleur en verre.



Caractéristique du design

- Éclairage du foyer supérieur
- Éclairage du lit de braises réglable
- Façade nette - Pas de persiennes
- Taille du verre : 26¼" x 32½", 853¼ po2
- Verre à revêtement E (verre céramique en option)
- Système de surface froide HDK inclus
- Ventilateur d'ambiance 130 CFM (avec contrôle variable)
- Écran de sécurité ClearView
- Garantie limitée à vie

Options disponibles

- Options de brûleur :
- Ensemble de bûches traditionnelles
 - Ensemble de bûches en bouleau
 - Ensemble de bûches en bois flotté
 - Brûleur en verre avec verre diamanté
- Options de revêtement :
- Revêtement en briques de céramique (brun ou noir)
 - Revêtement à chevrons
 - Revêtement en Ledgestone
 - Revêtement en acier émaillé noir
 - Revêtement en acier peint (inclus)
- Options d'entourage :
- Face Slim en noir peint (inclus)
 - Face Forgeworks

Spécifications du foyer

Entrée maximale de BTU - NG	30,000 BTU	
Taux de rotation	Jusqu'à 33%	
Surface de chauffe	1,600 pieds ²	
Efficacité P4	69.8%	
Zone de visualisation	34½"h x 39"w	
Taille de la vitre	26½"h x 32½"w	
Dimensions minimales d'installation	HAUTEUR	PROFOND- EUR
	42"	18¼"
	41½"	



Foyer à gaz G39 - Contour noir peint, revêtement en briques de céramique brun rustique et ensemble de bûches traditionnelles.



Ensemble de bûches traditionnel



Ensemble de bûches en bouleau



Ensemble de bûches en bois flotté





Foyer à gaz G42 - Entourage Forgeworks, revêtement en briques de céramique brun rustique et ensemble de bûches en bouleau.



Foyer à gaz G42 - Contour noir peint, revêtement en acier émaillé noir, ensemble de bûches traditionnelles



Foyer à gaz G42 - Cadre noir peint, revêtement en acier émaillé noir et ensemble de bûches en bois flotté.



Caractéristiques du design

- Éclairage du foyer supérieur
- Éclairage du lit de braises réglable
- Visage épuré - Pas de persiennes
- Taille de la vitre : 293/8 po x 36½ po, 1072 po2
- Vitre en céramique
- Système de surface froide HDK inclus
- Écran de sécurité ClearView
- Ventilateur de pièce 130 CFM (avec contrôle variable)
- Garantie à vie limitée

Options disponibles

Options de brûleur :

- Ensemble de bûches traditionnelles
- Ensemble de bûches en bouleau
- Ensemble de bûches en bois flotté
- Brûleur en verre avec verre diamanté

Options de revêtement :

- Revêtement en briques de céramique (brun ou noir)
- Revêtement à chevrons
- Revêtement en Ledgestone
- Revêtement en acier émaillé noir
- Revêtement en acier peint (inclus)

Options d'entourage :

- Face Slim en noir peint (inclus)
- Face Forgeworks

Spécifications du foyer

Entrée maximale de BTU - NG	40,000 BTU						
Taux de rotation	Jusqu'à 33%						
Surface de chauffe	2,000 pieds ²						
Efficacité P4	69.6%						
Zone de visualisation	37¼"h x 42"w						
Taille de la vitre	29¾"h x 36½"w						
Dimensions minimales d'installation	<table border="1"> <thead> <tr> <th>HAUTEUR</th> <th>LARGEUR</th> <th>PROFOND- EUR</th> </tr> </thead> <tbody> <tr> <td>50"</td> <td>48¾"</td> <td>23¼"</td> </tr> </tbody> </table>	HAUTEUR	LARGEUR	PROFOND- EUR	50"	48¾"	23¼"
HAUTEUR	LARGEUR	PROFOND- EUR					
50"	48¾"	23¼"					



Foyer à gaz G42 - Contour noir peint, revêtement à chevrons et ensemble de bûches traditionnelles



Éclairage du foyer supérieur



Brûleur en verre diamant



Ensemble de bûches traditionnel





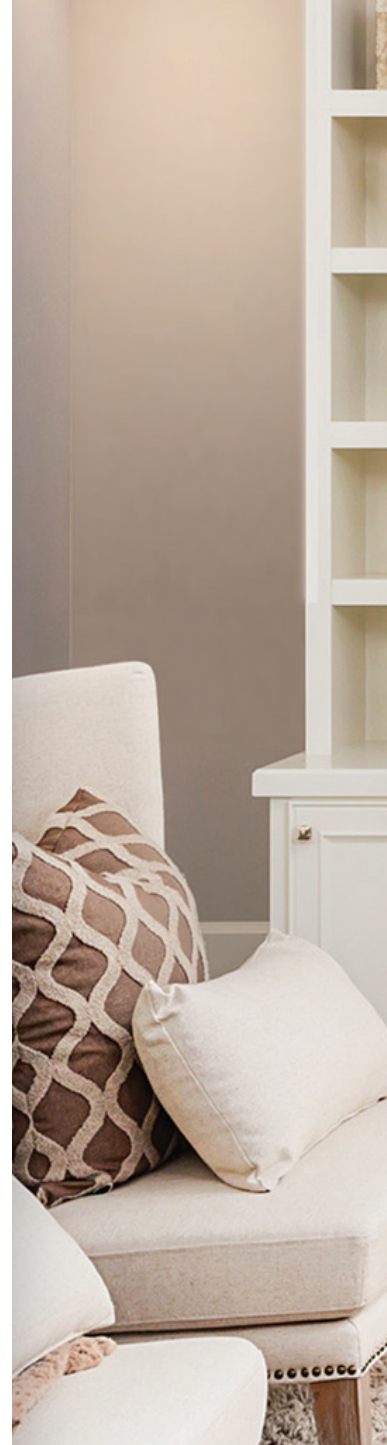
Foyer à gaz G50 - Contour noir peint, revêtement à chevrons et ensemble de bûches traditionnelles



Foyer au gaz G50 - Contour noir peint, revêtement en briques de céramique et ensemble de bûches traditionnelles



Foyer à gaz G50 - Contour noir peint, revêtement en acier émaillé noir et ensemble de bûches en bois flotté.



Caractéristique du design

- Éclairage du foyer supérieur
- Éclairage du lit de braises réglable
- Apparence nette - pas de persiennes
- Soupape IPI
- Taille de la vitre : 30½" x 43½", 1326¼ po2
- Brûleur à deux phases (débit divisé)
- Système de surface froide HDK inclus
- Écran de sécurité ClearView
- Système de ventilation Run-Quiet
- Garantie à vie limitée

Options disponibles

- Options de brûleur :
- Ensemble de bûches traditionnelles
 - Ensemble de bûches en bouleau
 - Ensemble de bûches en bois flotté
 - Brûleur en verre avec verre diamanté
- Options de revêtement :
- Revêtement en briques de céramique (brun ou noir)
 - Revêtement à chevrons
 - Revêtement en Ledgestone
 - Revêtement en acier émaillé noir
 - Revêtement en acier peint (inclus)
- Options d'entourage :
- Face Slim en noir peint (inclus)
 - Face Forgeworks

Spécifications du foyer

Entrée maximale de BTU - NG	48,000 BTU		
Taux de rotation	67.5%		
Surface de chauffe	2,200 pieds ²		
Efficacité P4	72.8%		
Zone de visualisation	39¼"h x 50"w		
Taille de la vitre	30½"h x 43½"w		
Dimensions minimales d'installation	HAUTEUR 50"	LARGEUR 55"	PROFONDEUR 23¼"

Le ralentissement tient compte du brûleur lent Split.



Foyer à gaz G50 - Contour noir peint, revêtement de briques en céramique noir peint et ensemble de bûches en bouleau



L'éclairage du lit de braise réglable



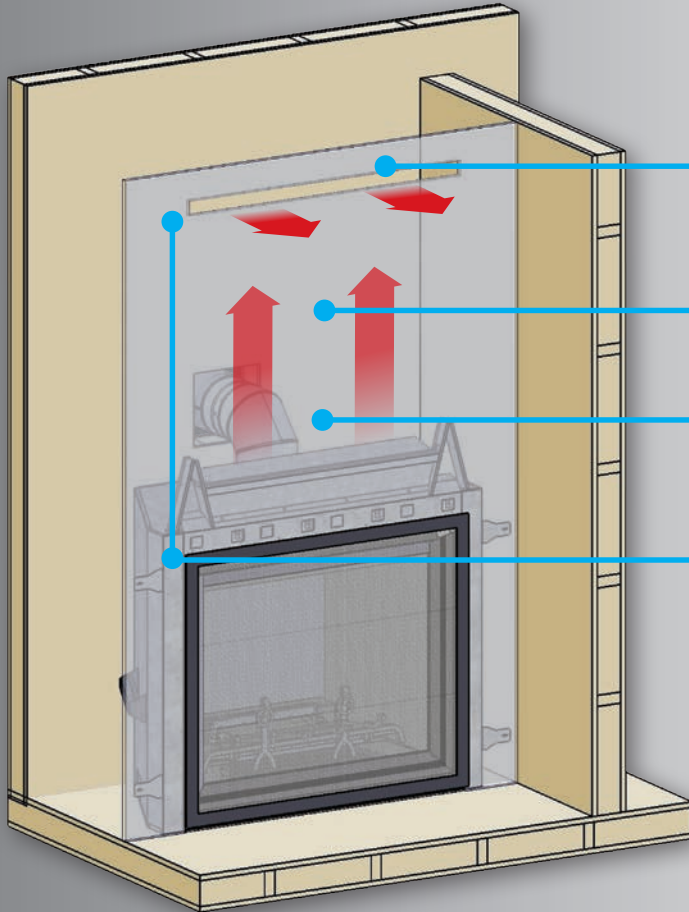
Brûleur en verre avec verre diamanté



Ensemble de bûches traditionnel

Systeme de surface froide

INCLUS DANS LA SÉRIE G



La chaleur convective qui s'élève du foyer est capturée dans le châssis et canalisée à travers l'évent grâce au système Cool Surface.

Le système Cool Surface canalise la chaleur montante derrière le mur.

Permet l'utilisation d'un matériau combustible d'une épaisseur.

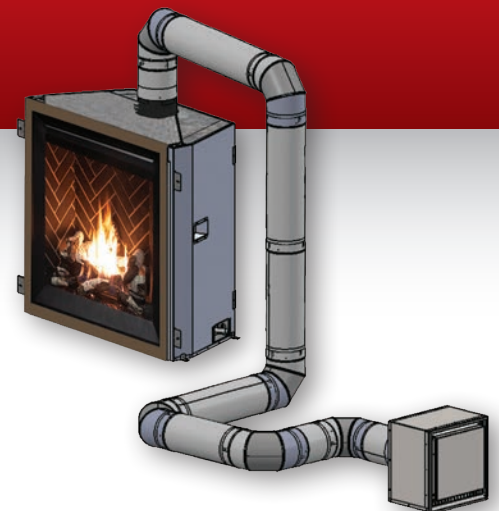
Le système Cool Surface et la lunette de ventilation sont inclus dans chaque unité de la série G.

Nous comprenons que les températures de surface sont un facteur important lorsqu'il s'agit de savoir comment un foyer affectera les téléviseurs HD ou toute autre décoration encadrée qui pourrait être installée au-dessus. La chaleur monte naturellement et c'est dans cet esprit que chaque foyer à gaz Enviro série G est équipé de notre système exclusif Cool Surface.

Nous avons conçu ce système pour aider à canaliser l'excès de chaleur ascendante derrière le mur et le pousser en toute sécurité à travers une lunette de ventilation incluse, en évitant tout objet de valeur au-dessus de votre cheminée Série G.

Kit de ventilation électrique OPTION -

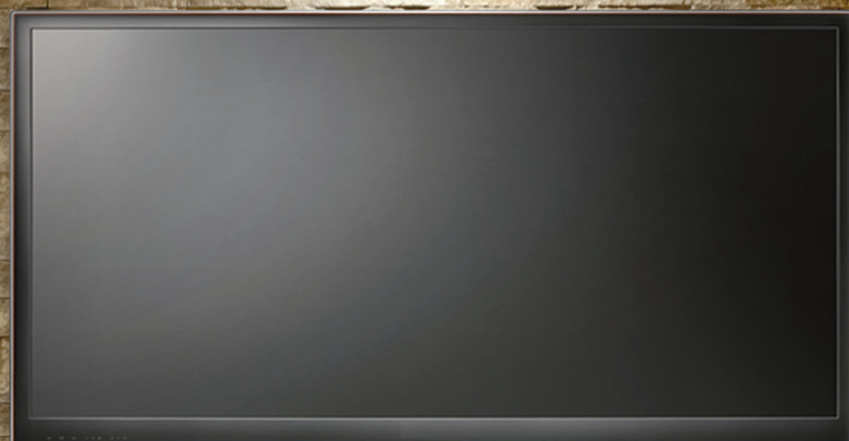
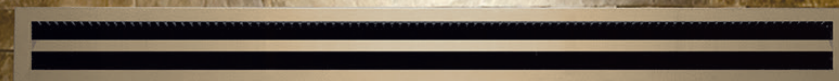
- Une longueur minimale de ventilation de 10 pieds
- Course maximale de l'évent de 110 pieds
- Un maximum de 6 coudes dans la configuration de l'évent
- L'évent peut descendre jusqu'à 4 pieds sous l'appareil.
- Terminaison encastrée (pouvant être peinte)
- Tous les poêles SAUF le G39 nécessitent la pièce #50-2321 (ou vous pouvez commander la pièce #58DVA-X46 directement de DuraVent) réducteur d'évent (5 x 8" réduit à 4 x 6 5/8")
- Utilise des conduits plus petits de 4 x 6 5/8".
- Système de ventilation Run Quiet (réduction du bruit)



La chaleur montante est uniformément ventilée vers l'avant dans l'espace de vie grâce à la lunette incluse.

La chaleur ascendante est canalisée en toute sécurité au-delà des éléments muraux de valeur tels que la télévision.

La chaleur rayonne vers l'avant à partir de la fenêtre du foyer



Enceintes de la série G



ENTOURAGE MINCE - PEINT EN NOIR (G42 ci-dessus)

Compris dans les G39, G42 et G50.



ENTOURAGE FORGEWORKS - BRONZE MINUIT (G42 ci-dessus)

Disponible pour les G39, G42, and G50

Éléments de conception de la série G

REVÊTEMENTS POUR FIREBOX DE LA SÉRIE G



REVÊTEMENT EN BRIQUE CÉRAMIQUE

Disponible pour les G39, G42 et G50



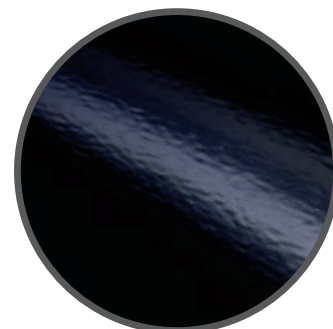
DOUBLURE EN CHEVRON

Disponible pour les G39, G42 et G50



REVÊTEMENT EN LEDGESTONE

Disponible pour les G39, G42, et G50



REVÊTEMENT EN ACIER ÉMAILLÉ NOIR

Disponibles pour les G39, G42, et G50



REVÊTEMENT EN ACIER PEINT

Inclus avec les G39, G42 et G50

STYLES DE BRÛLEURS DE LA SÉRIE G



BRÛLEUR EN VERRE AVEC VERRE DIAMANT

Disponible pour les G39, G42, et G50



ENSEMBLE DE BÛCHES EN BOIS FLOTTÉ

Disponible pour les G39, G42, et G50



ENSEMBLE DE BÛCHES TRADITIONNEL

Disponible pour les G39, G42, et G50



ENSEMBLE DE BÛCHES BIRCH

Disponible pour les G39, G42 et G50

Enceintes de la série Q

Q1 ENTOURAGES DE FOYER À GAZ



ENTOURAGE MODERNE



ENTOURAGE MINIMAL



ENTOURAGE MINIMAL À 4 CÔTÉS

Q2 ENTOURAGES DE FOYER À GAZ



FACE MINCE
Inclus



FACE FORGEWORKS
Bronze minuit

Q3 ENTOURAGE DE FOYER À GAZ



FACE MINCE
Inclus



FORGEWORKS FACE
Midnight Bronze

Éléments de conception de la série Q

REVÊTEMENTS POUR FIREBOX DE LA SÉRIE Q



REVÊTEMENT EN BRIQUE CÉRAMIQUE

Brique céramique disponible pour les Q1, Q2, et Q3



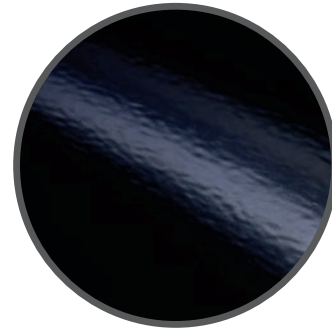
DOUBLURE EN CHEVRON

Disponible pour le Q2



REVÊTEMENT EN LEDGESTONE

Disponible pour les Q1, & Q3



REVÊTEMENT EN ACIER ÉMAILLÉ NOIR

Disponible pour les Q1, Q2, & Q3



REVÊTEMENT EN ACIER PEINT

Inclus avec le Q1

STYLES DE BRÛLEURS DE LA SÉRIE Q



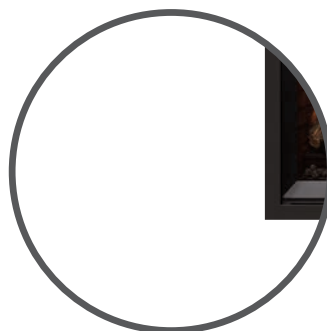
BRÛLEUR EN VERRE AVEC VERRE DIAMANTÉ

Disponible pour le Q2



ENSEMBLE DE BÛCHES CLASSIC

Inclus avec le Q1



ENSEMBLE DE BÛCHES TRADITIONNEL

Disponible avec les Q2 & Q3



ENSEMBLE DE BÛCHES EN BOIS FLOTTÉ

Disponible avec le Q2

Options de la série Q

Revêtements de la chambre de combustion

	Q1 FOYER À GAZ	Q2 FOYER À GAZ	Q3 FOYER À GAZ
Revêtement en brique céramique	Optionnel	Optionnel	Optionnel
Revêtement en acier émaillé noir	Optionnel	En option, y compris avec Q2G	Optionnel
Revêtement Ledgestone	En option		Optionnel
Revêtement à chevrons		En option	
Revêtement en acier peint	Inclus		

Entourages des foyers

	Q1 FOYER À GAZ		Q2 FOYER À GAZ		Q3 FOYER À GAZ	
	HAUTEUR	LARGEUR	HAUTEUR	LARGEUR	HAUTEUR	LARGEUR
Entourage minimal	26 ³ / ₈ "	22 ³ / ₄ "				
Entourage minimal à quatre côtés	27 ¹ / ₂ "	24 ¹ / ₄ "				
Entourage moderne	30"	30"				
Face mince			28 ⁷ / ₈ "	32 ³ / ₄ "	32"	32 ³ / ₄ "
Face Forgeworks			29 ¹ / ₄ "	33 ⁷ / ₈ "	32 ⁷ / ₈ "	35 ⁷ / ₈ "

Variations du brûleur

	Q1 FOYER À GAZ	Q2 FOYER À GAZ	Q3 FOYER À GAZ
Set de bûches classique	Inclus		
Ensemble de bûches traditionnel		Inclus	Inclus
Ensemble de bûches en bois flotté		En option	
Brûleur en verre avec verre diamant		Ventilation supérieure uniquement	

Options supplémentaires

	Q1 FOYER À GAZ	Q2 FOYER À GAZ	Q3 FOYER À GAZ
Système de ventilateur silencieux 150 CFM	Inclus	Inclus	Inclus
Thermostat programmable	En option	En option	En option
Télécommande Proflame/Dexen	Inclus	Inclus	Inclus

Options de la série G

Revêtements de la chambre de combustion

	G39 FOYER À GAZ	G42 FOYER À GAZ	G50 FOYER À GAZ
Revêtement en brique céramique	Optionnel	Optionnel	Optionnel
Revêtement à chevrons	Optionnel	Optionnel	Optionnel
Revêtement en acier émaillé noir	Optionnel	Optionnel	Optionnel
Revêtement Ledgestone	Optionnel	Optionnel	Optionnel
Revêtement en acier peint	Inclus	Inclus	Inclus

Entourages de foyers

	G39 FOYER À GAZ		G42 FOYER À GAZ		G50 FOYER À GAZ	
	HAUTEUR	LARGEUR	HAUTEUR	LARGEUR	HAUTEUR	LARGEUR
Entourage mince de la face	33¾"	39"	37"	42½"	39"	50½"
Entourage Forgeworks	33¾"	39"	37"	42½"	39"	50½"

Variations du brûleur

	G39 FOYER À GAZ	G42 FOYER À GAZ	G50 FOYER À GAZ
Ensemble de bûches traditionnel	Optionnel	Optionnel	Optionnel
Ensemble de bûches en bouleau	Optionnel	Optionnel	Optionnel
Ensemble de bûches en bois flotté	Optionnel	Optionnel	Optionnel
Brûleur en verre avec verre diamant	Optionnel	Optionnel	Optionnel

Accents supplémentaires

	G39 FOYER À GAZ	G42 FOYER À GAZ	G50 FOYER À GAZ
Système de surface froide (HDK)	Intégré dans	Intégré dans	Intégré dans
Kit de ventilation électrique	Optionnel	Optionnel	Optionnel
Verre céramique	Optionnel	Inclus	Inclus
Éclairage du foyer supérieur (bûches IPI seulement)	Inclus avec IPI	Inclus avec IPI	Inclus avec IPI
Éclairage du lit de braises ajustable (bûches IPI seulement)	Inclus avec IPI	Inclus avec IPI	Inclus avec IPI
Thermostat programmable	Inclus	Inclus	Inclus
Télécommande Proflame/Dexen	Inclus	Inclus	Inclus

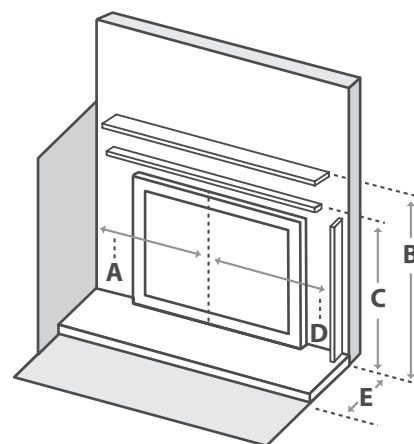
Spécifications de la série Q

Performance	Q1 FOYER À GAZ	Q2 FOYER À GAZ	Q3 FOYER À GAZ
Entrée maximale de BTU - NG / LP	20,000 / 13,400	24,000 / 20,000	38,000 / 38,000
Réduction de la consommation*	33%	33%	33%
Échangeur de chaleur	✓	✓	✓
IPI	Disponible	Disponible	Disponible
Rendement - régime permanent**	76.1%	70.7%	71.6%
Rendement - indice FE (P4)†	74.5%	69.3%	67.3%
Taille du verre	17½" x 19¾", 345½ p ²	28.6" x 23.85", 682 p ²	28" x 30", 840 p ²
Système de ventilation Run-Quiet 150 CFM	✓	✓	✓

Installation	Q1 FOYER À GAZ			Q2 FOYER À GAZ			Q3 FOYER À GAZ		
	HAUTEUR	LARGEUR	PROFONDEUR	HAUTEUR	LARGEUR	PROFONDEUR	HAUTEUR	LARGEUR	PROFONDEUR
Dimensions du foyer avec écran (HWD)	35¼"	25¼"	17½"	40"	34⅝"	15⅞"	43½"	34⅝"	18"
Taille du collier d'évacuation	4" x 6⅝"			4" x 6⅝"			4" x 6⅝"		
Orientation de l'évent	Haut / Arrière			Haut / Arrière			Haut / Arrière		
Kit de conversion LP (IPI)	Optionnel			Optionnel			Optionnel		
Poids (poids moyen incluant le revêtement et le média)	110 livres			187 livres			275 livres		

Distance par rapport aux combustibles

	Q1	Q2	Q3
A - Du centre de l'appareil au mur latéral	16½"	21⅞"	26¼"
B - Du bas de l'appareil au bas du manteau de 12 po.	41"	49"	46½"
C - Du bas de l'appareil au parement combustible de ¾ po max.	35¼"	40"	43½"
D - Du centre de l'appareil à la façade latérale	10"	17½"	17⅝"
E - De l'avant de la porte au bord de la protection du plancher	12"	N/A	N/A



* Réduction basée sur les efficacités P4 à basse température.

** Cote en régime permanent basée sur une configuration d'évacuation conventionnelle.

† Efficacité basée sur l'efficacité mesurée P4-15 des modèles IPI.

Spécifications de la série G

Performance

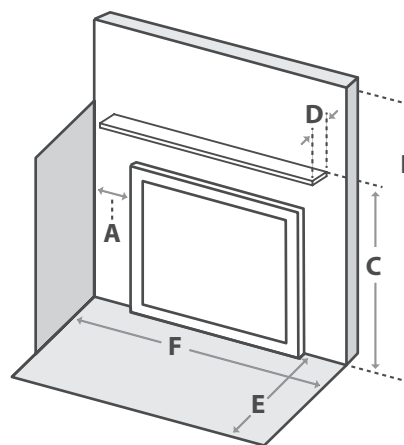
	G39 FOYER À GAZ	G42 FOYER À GAZ	G50 FOYER À GAZ
Entrée maximale de BTU - NG / LP	30,000 / 30,000	40,000 / 40,000	48,000 / 48,000
Réduction de la consommation*	33%	33%	NA / 67.5% avec débit fractionné
Échangeur de chaleur	✓	✓	✓
IPI	Disponible	Disponible	Standard
Brûleur à débit divisé	-	-	Standard
Rendement - état stable**	71.37%	72.1%	75.7%
Rendement - Cote FE (P4)‡	69.8%	69.6%	72.8%
Taille du verre	26¼" x 32½", 853¼ p ²	29⅜" x 36½", 1072 p ²	30½" x 43½", 1326¾ p ²
Système de ventilation Run-Quiet	130 CFM	130 CFM	130 CFM

Installation

	G39 FOYER À GAZ			G42 FOYER À GAZ			G50 FOYER À GAZ		
Dimensions du foyer avec écran (HWD)	HAUTEUR 42"	LARGEUR 41 ½"	PROFONDEUR 18 ¼"	HAUTEUR 50"	LARGEUR 48 ¾"	PROFONDEUR 23 ¼"	HAUTEUR 50"	LARGEUR 55"	PROFONDEUR 23 ¼"
Taille du collier d'évacuation	4/7" Flex & 6 ⅝" Rigide			5/8" Flex & Rigide			5/8" Flex & Rigide		
Orientation de l'évent	Dessus			Dessus			Dessus		
Kit de conversion LP (IPI)	Optionnel			Optionnel			Optionnel		
Poids (poids moyen incluant le revêtement et le média)	300 livres			414 livres			489 livres		

Distance par rapport aux combustibles

	G39	G42	G50
A - Côté de l'appareil par rapport au mur latéral	7"	7"	7"
B - Dégagement minimum par rapport au plafond	72"	78"	78"
C - Hauteur minimale de la cheminée	45"	45¼"	48"
D - Dégagement minimum par rapport à la profondeur du manteau	4"	4"	4"
E - De l'avant de la porte au bord de la protection du sol	0"	0"	0"
F - Dégagement minimum par rapport à la largeur de l'alcôve	52"	57"	63½"



*Diminution basée sur l'efficacité de P4 sur le bas.

La meilleure façon de visualiser
le foyer de vos rêves à la maison
est avec l'application Enviro !

