



AMBIANCE®

FOYERS | GRILS

# Flair 34

Manuel du propriétaire

supr<sup>me</sup>

Modèle : 32IN

Ce produit est fièrement fabriqué en Amérique du Nord par **FOYER SUPRÊME INC.**

3594, Jarry Est, Montréal, QC H1Z 2G4

T : 877 593-4722, F : 514 593-4424

[www.supremem.com](http://www.supremem.com)

Révisé : Juin 2022

**IMPORTANT : Conservez ces instructions pour une future consultation.**

# TABLE DES MATIÈRES

1	DIRECTIVES DE SÉCURITÉ .....	4
2	INFORMATIONS GÉNÉRALES .....	5
2.1	Dimensions .....	5
2.2	Spécifications .....	6
2.3	Contrôle de l'air de combustion .....	7
2.4	Déflexeur de combustion secondaire à haute performance .....	7
2.5	Clé à main froide .....	8
2.6	Couvercle de ramonage .....	8
2.7	Porte .....	8
2.8	Ventilateurs .....	8
2.9	Adaptateur d'air frais (Optionnel).....	9
2.10	Intérieur en pierre de savon.....	9
2.11	Façade .....	9
2.12	Moulure .....	9
2.13	Chambre de circulation.....	10
2.14	Pattes ajustables .....	10
2.15	Adaptateur de gaine .....	10
2.16	Étiquette métallique .....	10
2.17	Numéro de série.....	11
3	INSTRUCTIONS D'INSTALLATION .....	12
3.1	Préparation de la boîte à feu pour installation.....	13
3.2	Installation de la gaine.....	13
3.3	Installation de l'adaptateur de gaine .....	13
3.4	Installation de la boîte à feu.....	13
3.5	Installation des moulures.....	14
3.6	Dégagements aux combustibles.....	15
3.6.1	<b>Calcul de la valeur R</b> .....	16
4	INSTRUCTIONS D'OPÉRATION .....	17
4.1	Combustible Solide .....	17

4.2	Premiers Feux .....	17
4.3	Opération du contrôle de l'air de combustion.....	18
4.4	Allumage du feu .....	18
4.5	Ajout de bois de chauffage .....	19
4.6	L'ensemble de ventilation .....	20
4.7	L'ensemble d'air frais (Optionnel) .....	21
5	PROBLÈMES D'UTILISATION .....	22
5.1	Préssion négative/fumée .....	22
5.2	Surchauffement .....	22
6	ENTRETIEN .....	23
6.1	Disposition des cendres .....	23
6.2	Entretien de la cheminée.....	23
6.3	Nettoyage de la vitre.....	24
6.4	Remplacement des plaques de pierre à savon.....	24
6.5	Remplacement du joint d'étanchéité.....	24
6.6	Remplacement de la vitre .....	25
6.7	Lubrification du loquet .....	26
6.8	Peinture.....	26
6.9	Enlèvement de FLAIR .....	26
6.10	Pièces de remplacement .....	27
7	GARANTIE .....	28
7.1	Limites de la garantie .....	28
7.2	Plaque d'homologation .....	30

# 1 DIRECTIVES DE SÉCURITÉ

FOYER SUPRÊME INC. vous félicite sur votre achat du foyer encastrable au bois FLAIR. Ce foyer est testé et homologué selon les normes ULC S628 et UL 1482. De plus, ce foyer encastrable au bois est conforme aux normes d'émissions de particules Phase II de l'Agence de protection de l'environnement.

**AVIS DE SÉCURITÉ:** Lisez ces instructions soigneusement avant de commencer une installation pour éviter les dommages aux personnes ou propriétés. Non-respect de ces instructions risque de causer un incendie. Pour éviter un risque d'incendie, suivez attentivement les instructions dans ce manuel. Ne faites aucune modification ou substitution dans votre foyer encastrable. Toute modification ou substitution peut représenter un danger et annulera la garantie. Avant de commencer à installer le foyer, consultez les autorités locales (telles que le service du bâtiment municipal, le service des incendies, le service de la prévention des incendies, etc.) afin de déterminer si un permis est nécessaire et de prendre connaissance de toutes les exigences réglementaires en vigueur.

**AVERTISSEMENT:** Le FLAIR est un foyer à haute efficacité et devient très chaud lors de l'utilisation. Tout contact avec le foyer peut causer des dommages et des blessures sévères. Installez un écran de sécurité pour garder le foyer hors de portée des enfants et des animaux. Assurez-vous de toujours respecter les déagagements aux combustibles.

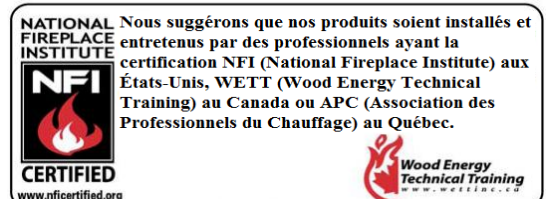
## ATTENTION:

- La cheminée doit être connectée uniquement au foyer à installer, elle ne peut desservir un autre appareil.
- Ne connectez pas à un système ou un conduit de distribution d'air.
- N'utilisez jamais de gazoline, de kérosène, d'huile à lampe, d'allumeurs de charbon de bois ni d'autres fluides similaires pour allumer ou activer le feu dans votre foyer. Gardez tous les liquides inflammables loin du foyer en tout temps.
- N'utilisez que du bois de chauffage de bonne qualité. Ne brûlez pas de charbon, de bois de construction traité, des plastiques, des déchets domestiques ni tout autre matériau étranger dans votre foyer. Tout matériel autre que le bois surchauffera et endommagera votre foyer, ce qui constitue un risque d'incendie. Tout dommage résultant de cette utilisation ne sera pas couvert par la garantie.
- Ne gardez jamais la porte du foyer ouverte ou entrouverte pendant la combustion. Une porte ouverte ou entrouverte pendant la combustion causera un surchauffement de la boîte à feu, qui constitue un risque d'incendie et qui annulera la garantie.
- Ouvrez la porte pour recharger seulement une fois le bois brûlé et réduit en braises. Sinon, vous risquez d'avoir une infiltration de fumée dans la maison.
- N'utilisez pas de porte-bûche dans votre LUMIS.
- N'installez pas de buse à gaz dans ce produit.
- Le LUMIS n'a pas été conçu pour être installé dans des maisons mobiles.
- Ne faites aucun entretien de votre foyer ou cheminée lorsqu'ils sont chauds.
- N'obstruez pas la circulation d'air des grilles et persiennes du LUMIS.

Notez bien: Un manque d'adhésion aux instructions constitue un risque d'incendie, peut causer des dommages corporels et matériels et annulera la garantie.

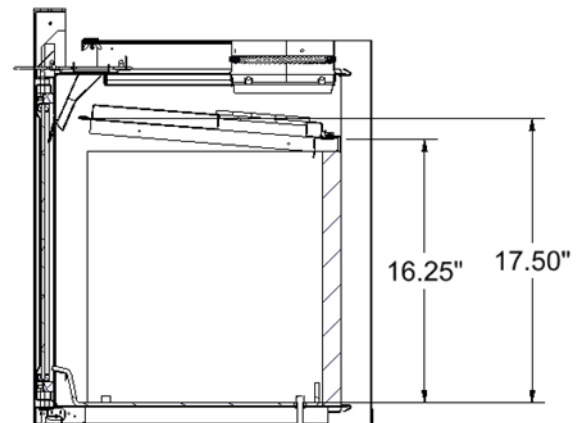
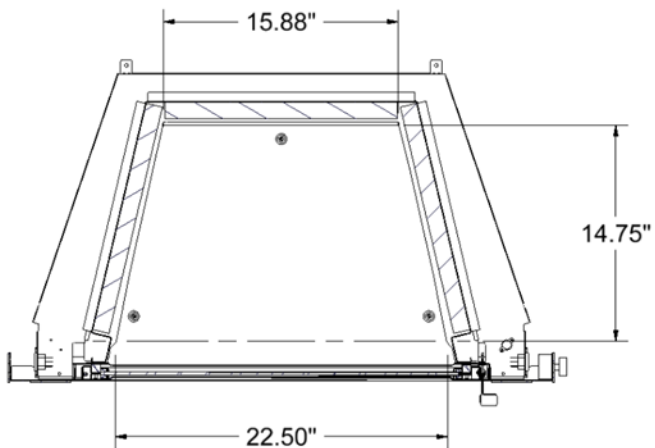
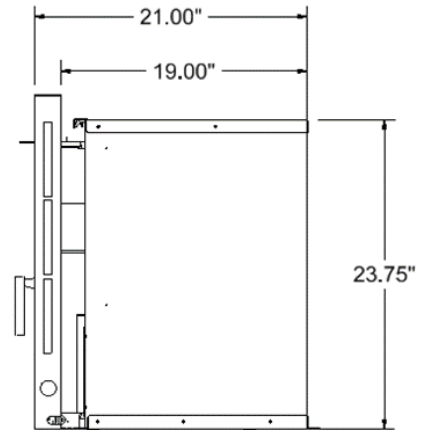
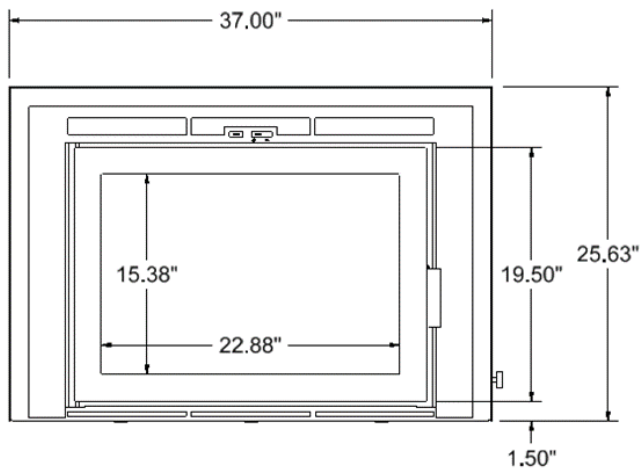
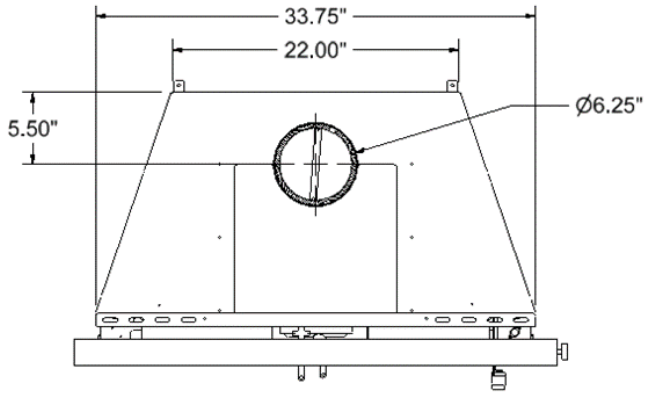


Ce produit peut vous exposer à des produits chimiques incluant le monoxyde de carbone qui est reconnu à l'état de Californie pour causer le cancer, des malformations congénitales ou d'autres anomalies de la reproduction. Pour plus d'informations, visitez le site [www.P65warnings.ca.gov/](http://www.P65warnings.ca.gov/).



# 2 INFORMATIONS GÉNÉRALES

## 2.1 Dimensions



## 2.2 Spécifications

Type d'appareil:	Appareil de chauffage au bois à taux de combustion variable – non-catalytique
Type de combustible:	Bûches naturelles et sèches
Longueur maximale de bûches:	22 po. (55.9 cm)
Temps de combustion <sup>1</sup> :	6 à 12 heures
Volume de la boîte à feu:	3.2 pi <sup>3</sup> (0.091 m <sup>3</sup> )
Superficie de chauffage:	Jusqu'à 2,000 pi <sup>2</sup> (45 to 185 m <sup>2</sup> )
Taux d'émission de particules moyen <sup>2</sup> :	1.59 g/h
Taux d'émissions de CO moyen <sup>3</sup> :	119.4 g/h
Tests EPA:	Méthode ALT-125
Efficacité:	HHV <sup>4</sup> : 66.07%   LHV <sup>5</sup> : 71.09%
Chaleur Émise:	19,029 to 49,358 BTU/hr (5,576 to 14,465 W)
Éfficacité optimale:	75%
Capacité de chaleur:	100,000 BTU (29.3 kWh)
Test d'efficacité:	CSA B415.1-10

### ENREGISTREMENT DE LA GARANTIE

S.V.P. enregistrez votre garantie en ligne au <http://www.supremem.com/registration.php> pour vous assurer d'une couverture de garantie complète. Une preuve d'achat est requise pour toute réclamation de garantie.

<sup>1</sup> Dépendant du taux de combustion sélectionné (voir Section 4.3 pour plus de détails).

<sup>2</sup> Testé et certifié officiellement par un laboratoire accrédité.

<sup>3</sup> Le taux d'émissions est inférieur pour des taux de combustion minimal et moyenne.

<sup>4</sup> "Higher Heating Value".

<sup>5</sup> "Lower Heating Value".

## 2.3 Contrôle de l'air de combustion

Le contrôle de combustion d'air (Brevet No: US 7,325,541 B2) régularise la quantité d'air qui circule dans la boîte à feu en relation avec la température du FLAIR pour maximiser l'efficacité et la durée de combustion. Le contrôle est situé entre la porte et la persienne du FLAIR. Le contrôle de l'air de combustion du FLAIR est composé des deux mécanismes suivants: l'activateur et le sélecteur du taux de combustion. Le levier du contrôle de l'air de combustion situé à gauche est l'activateur. Avant de commencer un feu ou avant d'ajouter une nouvelle charge de bois, l'activateur doit être poussé vers l'intérieur pour permettre à l'air supplémentaire d'entrer dans la boîte à feu.

Le levier de contrôle de l'air de combustion situé à droite est le sélecteur du taux de combustion. Le sélecteur du taux de combustion glisse de gauche à droite pour permettre au FLAIR d'atteindre différents taux de combustion. Pour une combustion plus rapide, positionnez le sélecteur du taux de combustion vers la gauche. Pour une combustion minimale, positionnez-le vers la droite.

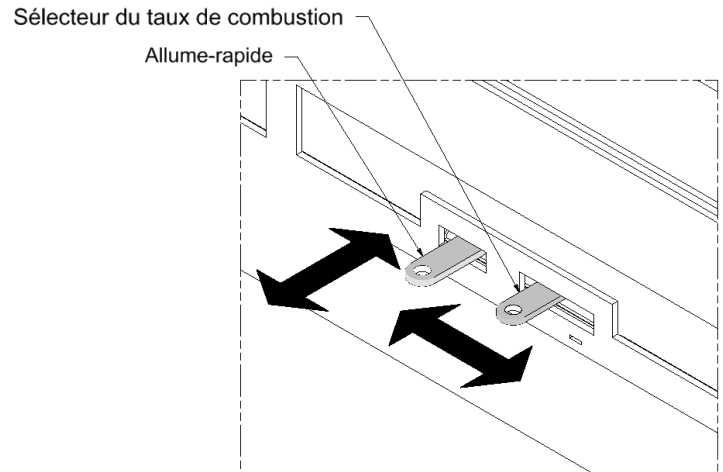


Illustration 2-1: Contrôle de l'air de combustion

**AVERTISSEMENT :** Le contrôle de l'air de combustion est chaud lorsque le FLAIR est en fonction. Ne manipulez jamais le contrôle de l'air de combustion à mains nues lorsque le FLAIR est en fonction : utilisez la clé à main froide pour manipuler le contrôle d'air de combustion.

## 2.4 Déflecteur de combustion secondaire à haute performance

Le design raffiné du déflecteur (32SF1150) du foyer encastrable FLAIR est situé dans la portion supérieure de la boîte à feu. Le système de déflecteur SUPREME est fabriqué à partir d'un grade spécifique d'acier inoxydable permettant de résister à de hautes températures. La combustion secondaire de l'air est drainée dans le système de déflexion, préchauffée, et diffusée sous les plaques inférieures, permettant à un regroupement de petites flammes de s'écouler vers le bas. Ce phénomène est d'avantage visible lors de combustion minimale, étapes cruciales répondants au normes EPA. Pour une performance optimale, il est recommandé de nettoyer toutes les accumulations de creosote sur la partie inférieure du système de déflexion.

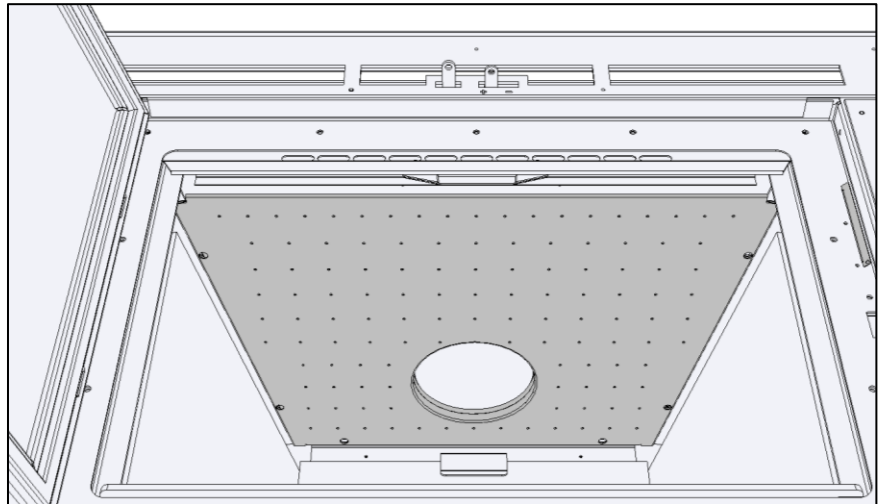


Illustration 2-2: Déflecteur de combustion secondaire à haute performance

## 2.5 Clé à main froide

La clé à main froide est un accessoire qui vient avec le foyer encastrable FLAIR. Elle sert à ajuster le contrôle de combustion lorsque ce-dernier est chaud.

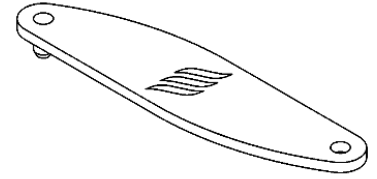


Illustration 2-3: Clé à main froide

## 2.6 Couvercle de ramonage

Le couvercle de ramonage se retrouve au plafond de la boîte à feu et permet d'accéder à la cheminée sans avoir à démonter les autres composantes de votre foyer encastrable.

**AVERTISSEMENT :** Assurez-vous que le couvercle de ramonage est en place et bloque l'accès à la cheminée au centre du déflecteur avant de commencer un feu. Un couvercle de ramonage qui ne bloque pas l'accès de la cheminée pendant la combustion causera un surchauffement de la boîte à feu et constitue un risque d'incendie, ce qui annulera la garantie.

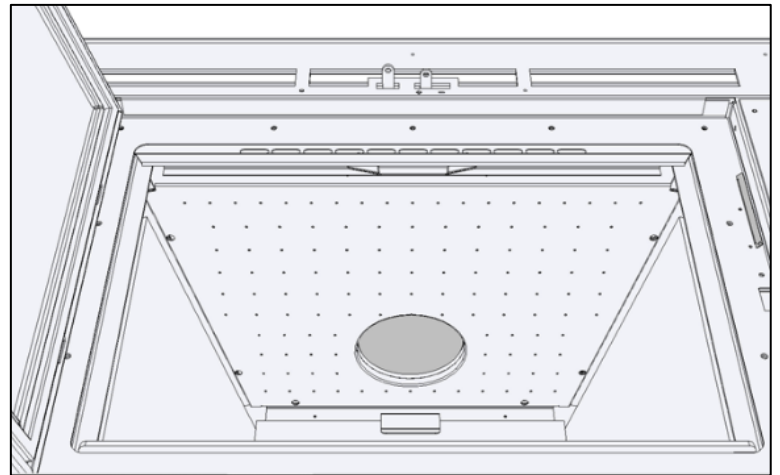


Illustration 2-4: Couvercle de ramonage

## 2.7 Porte

Le foyer encastrable FLAIR est muni d'une vitre pyrocéramique. Le verre pyrocéramique est la meilleure qualité de verre disponible pour les foyers et les poêles et peuvent résister jusqu'à 704°C / 1300°F. Pour enlever la porte, ouvrez-la et soulevez-la suffisamment pour en faire sortir la tige inférieure hors de son trou, puis tirez légèrement la partie inférieure de la porte et abaissez-la jusqu'à ce que la tige supérieure sorte de son trou.

**ATTENTION:** La porte du FLAIR doit rester fermée en tout temps pendant la combustion.

## 2.8 Ventilateurs

L'encastrable au bois FLAIR est muni de deux ventilateurs centrifuges compacte AC, un de chaque côté de la façade (**spécifications électriques : 115V, 60Hz, and 19W**).

**ATTENTION :** Assurez-vous que le FLAIR n'est pas en fonction, est froid et que les ventilateurs sont débranchés avant d'accéder aux filages électriques.

Branchez le cordon d'alimentation dans une **prise de terre** de 115V pour éviter une surtension. Les ventilateurs devraient s'allumer et s'éteindre automatiquement. Lorsque le FLAIR est chaud et que l'interrupteur thermique atteint une température de 35°C / 95°F, les ventilateurs s'allument. Il faut attendre environ de 30 à 45 minutes après avoir commencé un feu de la manière recommandée avant que les ventilateurs s'activent. Les ventilateurs s'éteignent une fois l'interrupteur thermique refroidi à 29.5°C / 85°F. Veuillez noter que le temps de réponse pour les ventilateurs peut être modifier en ajustant la braquette du thermodisque vers l'extérieur (délai plus long) ou vers l'intérieur (délai plus court) de la boîte à feu. La vitesse des ventilateurs peut être ajustée avec le contrôle de vitesse inclus avec l'unité. Le FLAIR peut être utilisé en cas de panne d'électricité (ventilateurs non alimentés).



## 2.9 Adaptateur d'air frais (Optionnel)

L'adaptateur d'air frais optionnel permet à l'air extérieur (extérieur de l'habitation) d'être drainé dans la boîte à feu durant l'opération de l'unité. A noter qu'un tuyau de 4 pouces est requis pour l'installation (vendu séparément). Se référer à la Section 4.7 pour les instructions d'installation. Contactez les autorités locales concernant les obligations d'installations de prise d'air frais dans votre région.

**ATTENTION: Seulement l'adaptateur d'air frais délivré par SUPREME FIREPLACES INC. peut être installé dans le foyer. Substituer l'adaptateur d'air frais pourrait résulter en une surchauffe et annulera la garantie.**

## 2.10 Intérieur en pierre de savon

La boîte à feu en acier inoxydable du FLAIR est doublée avec des plaques d'un pouce et un quart de pierre de savon. Au-delà de son aspect esthétique, la pierre de savon offre des avantages inégalés dans un foyer. Elle peut dégager cinq fois plus de chaleur radiante et peut absorber 15 % plus de chaleur que la brique réfractaire, par exemple.

## 2.11 Façade

Une grandeur unique de façade est offert avec le FLAIR (UWB400). Veuillez consulter l'illustration 2-5 pour les dimensions.

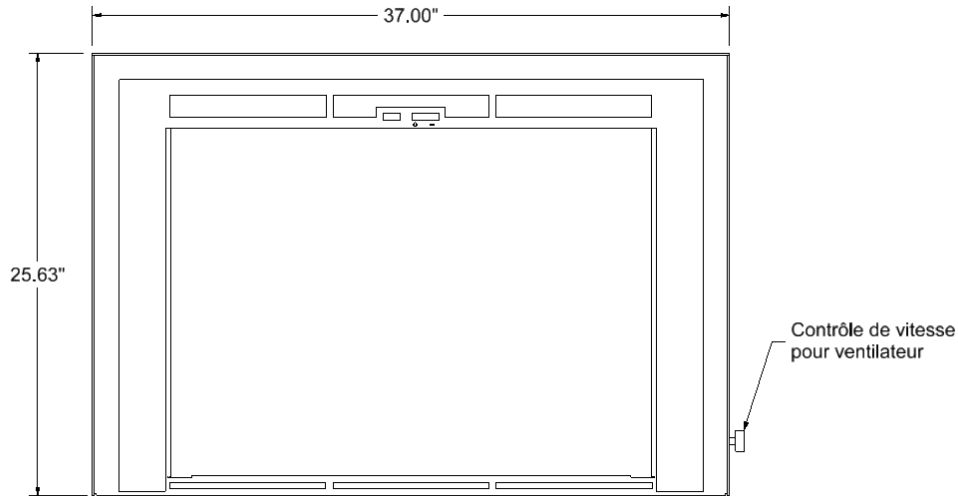


Illustration 2-5: Façade FLAIR 34

## 2.12 Moulure

Des moulures optionnelles de 12 gages d'épaisseur sont offertes afin de couvrir l'ouverture entre le foyer de maçonnerie existant et la façade de l'unité. Il est permis de couper la moulure pour des raisons d'installation ou d'esthétisme. Pour les dimensions de moulure du foyer FLAIR encastrable, se référer aux illustrations plus bas:

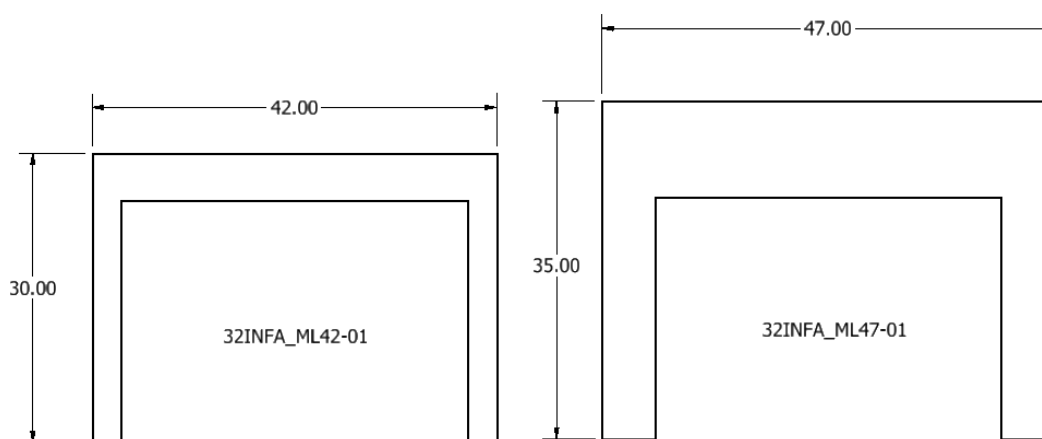


Illustration 2-6: Moulure Lumis 32

## 2.13 Chambre de circulation

La chambre de circulation est installée pour maximiser la circulation d'air et l'efficacité de l'encastrable FLAIR. La portion rétractable au dessus de la chambre de circulation permet un accès facile pour l'installation de l'adaptateur de gaine. Noter que la portion rétractable doit être installée et sécurisée à l'aide des écrous papillons avant l'opération du FLAIR.

## 2.14 Pattes ajustables

Le FLAIR encastrable est livré avec 3 pattes ajustables (voir illustration 2-10) au fond de la boîte à feu pour permettre l'ajustement de la hauteur pour des raisons de mise à niveau.

## 2.15 Adaptateur de gaine

L'adaptateur de gaine est un composant qui vient avec le FLAIR et est nécessaire pour connecter la gaine en acier inoxydable de 6 pouces à l'unité.

## 2.16 Étiquette métallique

L'étiquette métallique indique que des modifications ont été apportées à l'ouverture du foyer pour accommoder l'encastrable FLAIR. La plaque de métal ayant l'étiquette métallique doit être installée en utilisant deux vis provenant de la base de la chambre de circulation. Il est à noter que l'étiquette métallique doit être installée avec les écritures pointant vers le haut pour que celles-ci soient visible si le foyer encastrable est retiré.

L'étiquette métallique a comme inscription:

*This fireplace has been altered to accommodate a fireplace insert and should be inspected by a qualified person prior to re-use as a conventional fireplace.*

*Ce foyer a été modifié afin d'y insérer un foyer encastrable et doit être inspecté par une personne qualifiée avant sa réutilisation comme foyer conventionnel.*

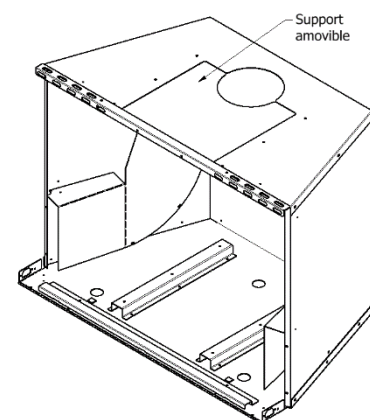


Figure 2-7: Chambre de Circulation

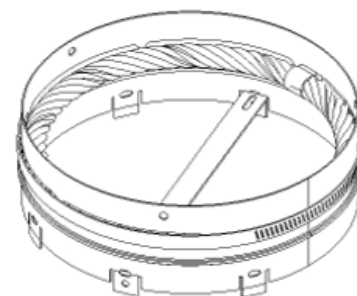
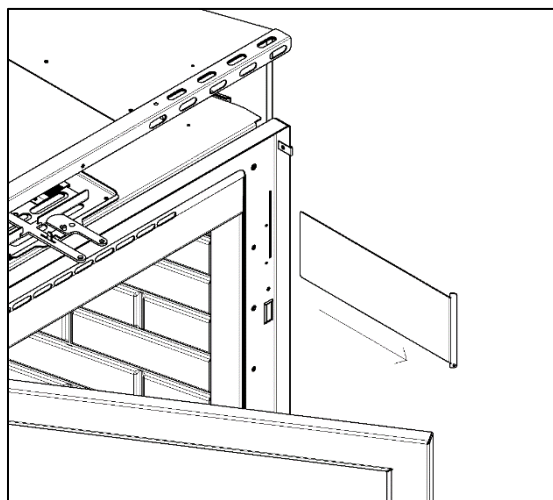


Illustration 2-8: Adaptateur de gaine

## 2.17 Numéro de série

La plaque d'homologation comprend des informations importantes concernant l'installation et l'utilisation du foyer FLAIR encastrable. Le numéro de série de votre FLAIR est situé sur la plaque d'homologation au coin droit de la façade. Il est accessible en retirant la plaque d'homologation.



**Illustration 2-9: Emplacement de la plaque d'homologation**

### 3 INSTRUCTIONS D'INSTALLATION

**ATTENTION : Lisez attentivement les instructions avant de commencer l'installation. Faute à suivre ces instructions peut causer des dommages du propriété, dommages corporels et même la mort.**

Suivez les directives ci-dessous pour l'installation de la gaine, la chambre de circulation et la boîte à feu. Utilisez une gaine de 6 pouces en acier inoxydable et leurs composants qui sont certifiés aux normes UL1777 et CAN/ULC S635. Toute modification aux instructions dans ce manuel d'installation sans autorisation écrite par FOYER SUPRÊME annulera la garantie.

**AVERTISSEMENT : Le foyer encastrable FLAIR est conçu pour être installé dans un foyer en maçonnerie. Aucune modification ou changement sur ce produit n'est permis et annulera la garantie.**

Le foyer de conversion est destiné seulement aux foyers de maçonnerie construits en conformité avec les normes pour foyer, cheminée, conduit de fumée et appareils de chauffage à carburant solide NFPA 211 aux États-Unis, CSA B365 au Canada et avec les normes des codes nationaux et locaux de construction. Ce foyer encastrable doit être connecté à une cheminée en maçonnerie approuvée par les codes du bâtiment. La largeur de la cheminée ne doit pas être inférieure à celle de la buse ou supérieure à trois fois l'aire de la coupe transversale de la buse. Assurez-vous que le foyer ainsi que la cheminée soient propres et en bonne condition. Scellez toutes les fissures, spécialement entre la maçonnerie du devant et celle du foyer. La clé de tirage du foyer en maçonnerie doit être fixe de manière permanente, ouverte ou enlevée complètement.

**ATTENTION: N'enlevez pas de briques ou de mortier du foyer en maçonnerie.**

Référez au tableau 3-1 et les illustrations 3-1 et 3-2 pour l'ouverture minimale requise du foyer en maçonnerie.

**NOTE :** L'extension de l'âtre doit s'étendre au moins 18 pouces (457 mm) de l'avant de la porte et de 8 pouces (203 mm) de chaque côtés de l'ouverture du foyer. L'extension de l'âtre doit être au moins de 50 pouces (1,270 mm) de long.

Tableau 3-1: Dimensions de l'ouverture minimale requise

<b>Largeur (Devant)</b>	<b>34'' (864 mm)</b>
<b>Largeur (Arrière)</b>	<b>22'' (559 mm)</b>
<b>Hauteur</b>	<b>23 ¾'' (603 mm)</b>
<b>Profondeur</b>	<b>19'' (483 mm)</b>

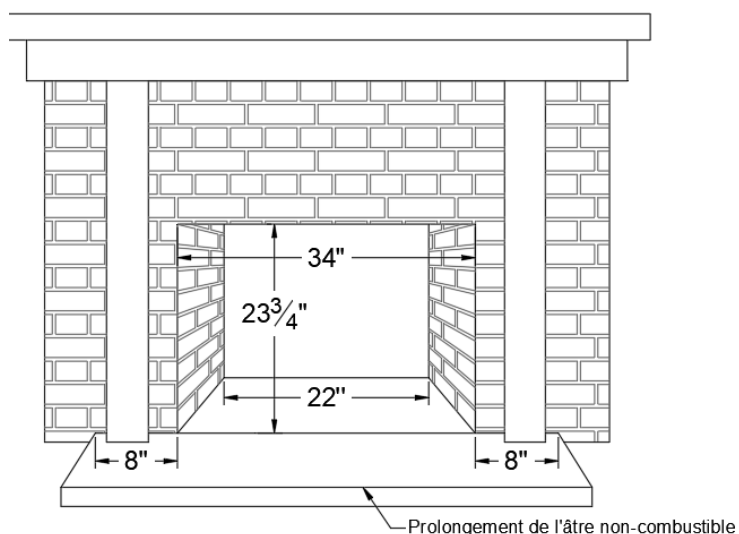


Illustration 3-1: Dimensions minimales requises – vue de face

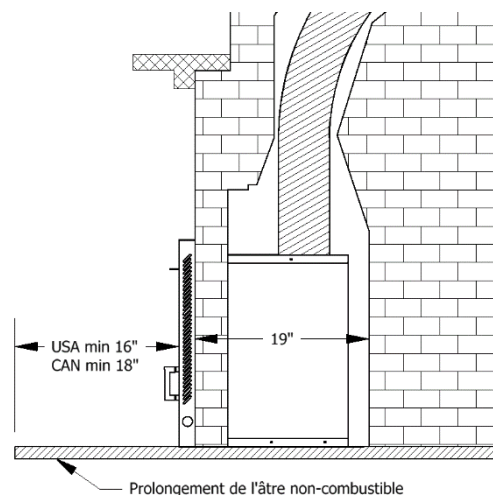


Illustration 3-2: Dimensions minimales requises – vue de côté

### 3.1 Préparation de la boîte à feu pour installation

- Déliez et retirez le couvercle de transport avant de l'unité. (Illustration 3-3).
- Déliez l'arrière de l'unité de la palette (Illustration 3-4).
- Retirez la porte en l'ouvrant, soulevez-la et poussez-la vers le bas jusqu'à ce que la barre sorte des trous de la charnière.
- Depuis l'intérieur de la boîte à feu, poussez le couvercle de ramonage vers le haut et placez-le sur le côté.

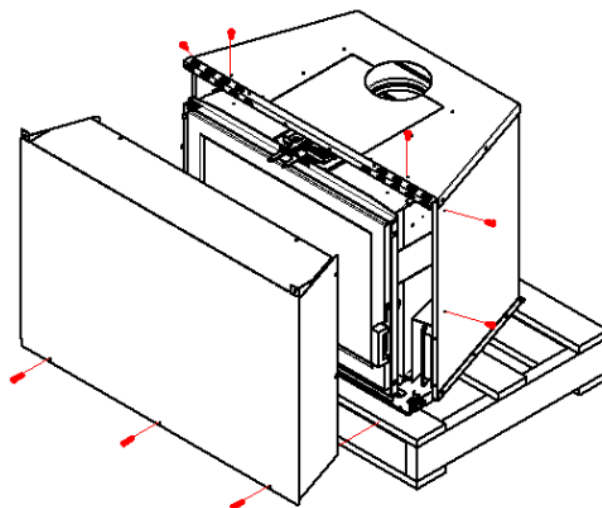


Illustration 3-3: Retrait du couvercle de transport

### 3.2 Installation de la gaine

- Déterminez la longueur de gaine requise en mesurant du bas de l'âtre jusqu'au-dessus de la cheminée en maçonnerie. Notez bien qu'une longueur de gaine additionnelle est nécessaire pour l'installation du solin de gaine et du capuchon de pluie. **ATTENTION: La longueur minimale et maximale de la gaine est de 15 pieds et 35 pieds respectivement.**
- Glissez la gaine en acier inoxydable dans la cheminée en maçonnerie.
- Remplissez l'espace entre la gaine et le déflecteur du foyer existant avec de la laine de roche pour éviter que la chaleur s'échappe par la cheminée.

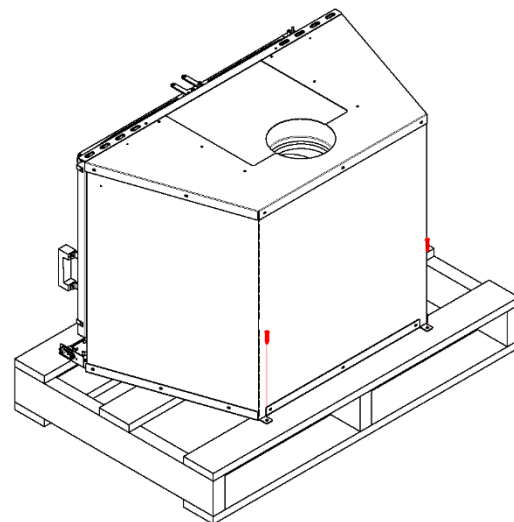


Illustration 3-4: Retrait du LUMIS de la palette

### 3.3 Installation de l'adaptateur de gaine

Insérez l'adaptateur de gaine de 6" de diamètre à l'extrémité de la gaine. La gaine doit être alignée avec la bordure intérieure de l'adaptateur.

- Serrez le collier à vis pour sécuriser la gaine avec l'adaptateur de gaine.
- Sécurisez l'adaptateur en place avec la vis à tôle fournie.

### 3.4 Installation de la boîte à feu

- Glissez le foyer encastrable FLAIR dans l'ouverture du foyer.
- Alignez l'adaptateur du revêtement avec l'ouverture du haut de la chambre de circulation. A noter que la boîte à feu et l'ouverture du haut sur la chambre de circulation peuvent être ajustées (vers l'avant et vers l'arrière) afin de permettre un ajustement approprié de la gaine flexible.

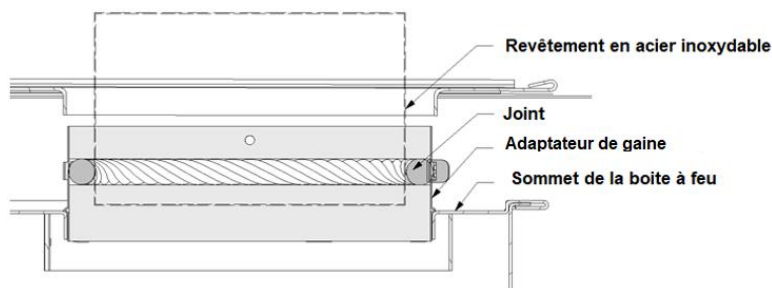


Illustration 3-5: Connection du revêtement en acier inoxydable

- c) Introduisez votre main dans l'ouverture du couvercle de ramonage et tirez la gaine vers le bas à l'aide de la poignée de l'adaptateur.
- d) Utilisez votre pouce pour plier vers l'extérieur les 4 bords de l'adaptateur de gaine afin de sécuriser la gaine en place.
- e) Repositionnez le couvercle de ramonage dans le trou de ramonage du déflecteur.

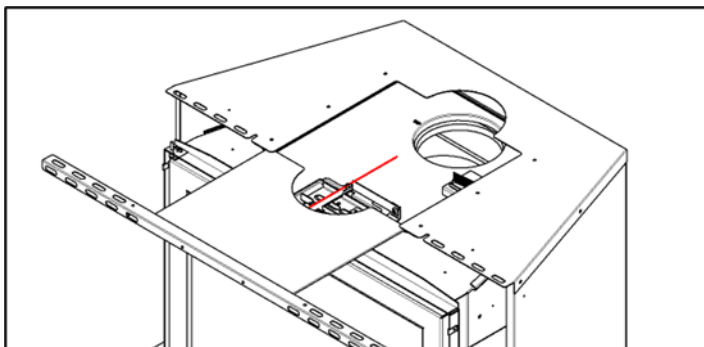


Illustration 3-6: Chambre de circulation support amovible

**ATTENTION: Le couvercle de ramonage doit toujours bloquer l'accès à la cheminée durant la combustion. Un couvercle de ramonage qui ne bloque pas le trou du déflecteur durant la combustion est un risque d'incendie. Cela va surchauffer le foyer et annulera la garantie.**

### 3.5 Installation des moulures

- a) Installez les moulures et sécurisez-les avec quatre vis, deux de chaque cotés.
- b) Installez la porte en insérant la barre du haut dans le trou du haut et descendez la barre du bas dans le trou du bas.
- c) Inspectez l'installation. Si la moulure n'est pas alignée contre le mur, ajustez la boîte à feu en utilisant les pattes ajustables.

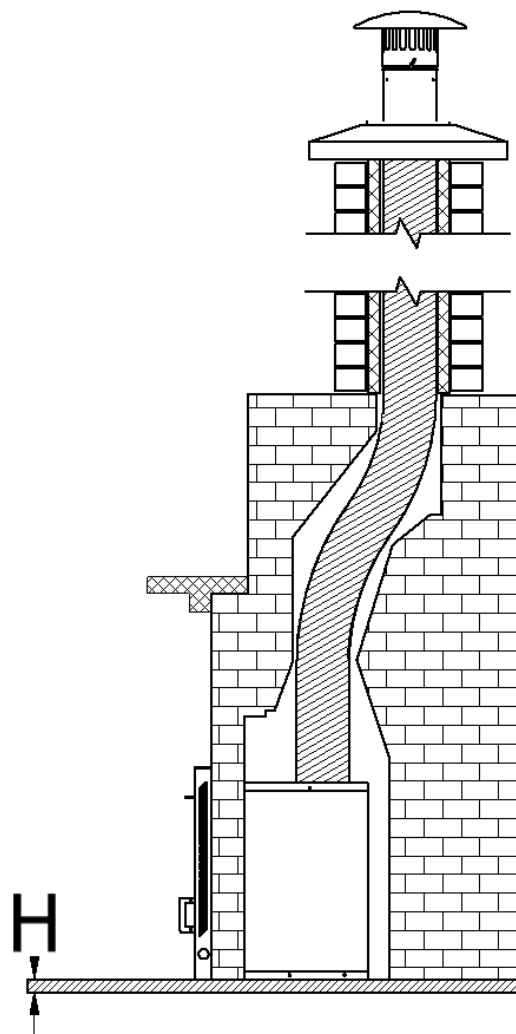


Illustration 3-7: Installation du LUMIS

### 3.6 Dégagements aux combustibles

Se référer à l'illustration 3-7, l'illustration 3-8, au tableau 3-2 et au tableau 3-3 pour les dégagements aux combustibles minimaux du foyer encastrable FLAIR:

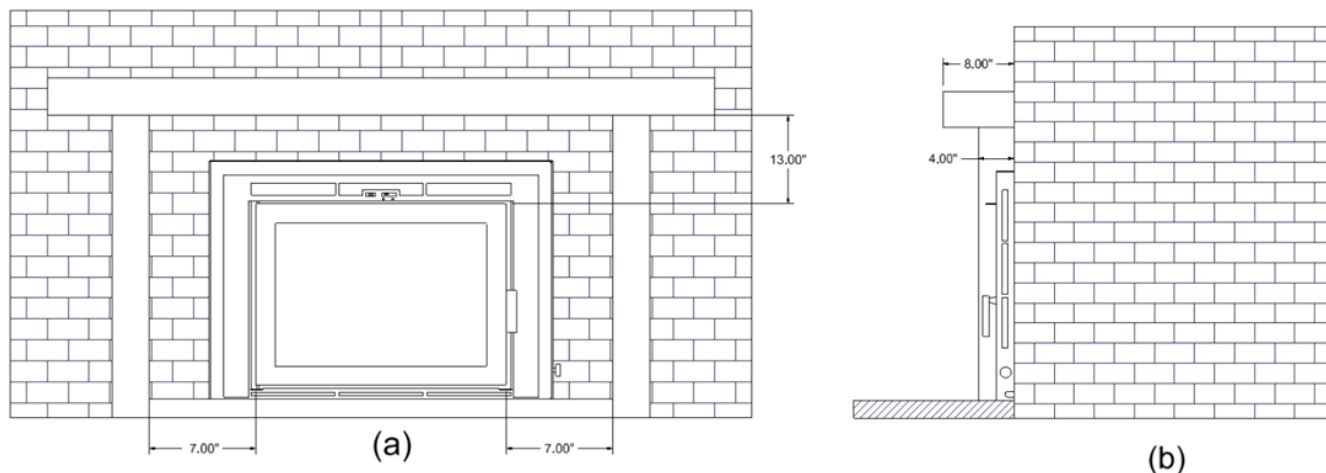


Illustration 3-8: Dégagements aux combustibles (a) Vue de face (b) Vue de coté

Tableau 3-2: Dégagements aux combustibles

Mur de côté jusqu'à la porte du FLAIR	15.5" (394 mm)
Patte de manteau jusqu'à la porte du FLAIR (maximum 4" de profondeur)	7" (178 mm)
Base du manteau combustible jusqu'à la porte du FLAIR (maximum 8" de profondeur)	13" (330 mm)
Hauteur (H) de la base de l'unité jusqu'au plancher avec une extension de l'âtre non-conforme (N.F.P.A. 211) qui as une valeur R négligeable.	13" (330 mm)
Hauteur (H) de la base de l'unité jusqu'au plancher avec une extension de l'âtre non-conforme (N.F.P.A. 211) qui as une valeur R de 2.957.	USA: 3.5" (89 mm) CAN: 1.25" (32 mm)

Notez que l'extension de l'âtre doit s'étendre au minimum à 16 pouces (406 mm) pour les Etats-Unis et 18 pouces (457 mm) pour le Canada de l'avant de la porte et à 8 pouces (203 mm) de chaque côtés de l'ouverture du foyer.

**AVERTISSEMENT: Par précaution de risque d'incendie, Gardez une distance minimale de 5 pied (152 cm) entre l'unité et tous matériaux combustibles (tel que des bûches, des meubles et des rideaux).**

La profondeur du manteau est mesurée à partir de la porte du foyer. Lorsque le mur non-combustible est en retrait, la profondeur maximale du manteau peut augmenter selon la valeur du retrait.

**Notez bien qu'une distance minimale de 13 pouces de la partie supérieure de la porte du FLAIR jusqu'à la base du manteau est nécessaire pour tout manteau combustible.**

Tableau 3-3: Exemple de profondeur maximale du manteau en fonction de la distance depuis l'extrémité de la porte<sup>6</sup>

Profondeur maximale du manteau	Distance de la partie supérieure du FLAIR à la base du manteau combustible
8" (203 mm)	13" (330 mm)
10" (254 mm)	15" (381mm)
12" (305 mm)	17" (432 mm)

### 3.6.1 Calcul de la valeur R

L'information ci-dessous démontre la façon de calculer l'extension de l'âtre qui est non-conforme au norme N.F.P.A. 211.

La valeur R est la mesure des propriétés isolantes des matériaux à une certaine épaisseur (voir le tableau 3-4). Lorsque des matériaux différents sont combinés, la valeur R totale est la somme des différentes valeurs (voir le calcul ci-dessous).

Tableau 3-4: Propriétés isolantes des matériaux<sup>7</sup>

Matériaux	Résistance thermique Valeur R par pouce	Conductivité thermique Valeur K par pouce
Panneaux de ciment (Durock Next Gen)	0,780	1,282
Brique	0,200	5,000
Calcaire	0,153	6,536
Ardoise	0,100	10,000
Béton	0,095	10,526
Marbre	0,090	11,111
Granite	0,083	12,048
Tuile de céramique	0,080	12,500

$$R_{\text{Total}} = (R_1 \times T_1) + (R_2 \times T_2) + (R_3 \times T_3) + \dots$$

Notez que la valeur K par pouce peut être convertie en valeur R par pouce par le calcul suivant :

$$R = \frac{1}{k}$$

#### Exemple:

Un prolongement de l'âtre comprend 4 pouces de béton et 14.5 pouce de brique.

La valeur R totale de la combinaison du béton et de la brique sera donc :

$$R_{\text{Total}} = (R_{\text{bét}} \times T_{\text{bét}}) + (R_{\text{bri}} \times T_{\text{bri}}) = (0,095 \times 4") + (0,200 \times 14,5") = 3,280$$

<sup>6</sup> Valeurs déterminées utilisant la règle de 45° - 1 pouce en hauteur ajouté permet l'ajout de 1 pouce en profondeur

<sup>7</sup> Valeurs basées selon les spécifications techniques du manufacturier



## 4 INSTRUCTIONS D'OPÉRATION

**MISE EN GARDE : LISEZ LE MANUEL DU PROPRIÉTAIRE ATTENTIVEMENT. Lisez les instructions ci-dessous avant d'utiliser votre foyer.** Le FLAIR n'a pas été conçu pour être utilisé comme source de chauffage principale. Une source de chauffage principale doit être disponible dans la maison où le foyer est installé. Foyer Suprême n'est pas responsable des frais reliés à d'autres sources de chauffage.

### 4.1 Combustible Solide

Le FLAIR a été conçu pour brûler du bois de chauffage de bonne qualité ayant un taux d'humidité inférieur à 20 %.

La longueur optimale des bûches est de 16 à 22 pouces. Ces dernières devraient être fendues en deux ou en quatre et devraient avoir séché pendant un an avant d'être utilisées. Le FLAIR peut brûler une quantité maximale de 30 livres de bûches naturelles à la fois. Il est recommandé de tester l'humidité du bois d'allumage à l'aide d'un humidimètre pour déterminer la qualité du bois.

N'utilisez que du bois de chauffage de bonne qualité. **Ne brûlez pas les matières suivantes dans votre foyer : bois de palette, charbon, bois de construction traité, brindille, sciure, plastique, déchets domestiques, papier, papier journal, carton, branches de pins, matériaux de constructions ou tout autre matériau étranger.** Ces matières peuvent émettre des émanations toxiques qui sont nuisant aux humains et peuvent détériorer le métal et la structure de la boîte à feu à cause de la présence de certains agents chimiques. L'utilisation d'un allume-feu pour foyer au bois tel que celui qui est venu avec le FLAIR est permise pour commencer un feu.

Les bûches écologiques ou pressées contenant des additifs chimiques ne sont pas conçues pour être utilisées avec le foyer FLAIR. L'utilisation de ces bûches endommagera votre foyer. De plus, elle annulera la garantie puisqu'elle constitue un risque d'incendie. Les bûches écologiques ou pressées qui sont faites de 100 % de bois et qui ne contiennent aucun additif chimique peuvent être utilisées dans le FLAIR. N'utilisez jamais plus de 3 de ces bûches à la fois. L'utilisation de 4 bûches écologiques ou plus à la fois est dangereuse et annulera la garantie. Suivez les directives de sécurité et les recommandations du fabricant des bûches écologiques et assurez-vous qu'elles sont conçues pour des foyers.

**AVERTISSEMENT : N'utilisez jamais de gazoline, de kérosène, d'huile à lampe, d'allumeurs de charbon de bois ni d'autres fluides similaires pour allumer ou activer le feu dans votre foyer. Gardez tous les liquides inflammables loin du foyer en tout temps.**

Ne surchauffez pas le FLAIR. Cela endommagera votre foyer et pourrait constituer un risque d'incendie. Tout dommage résultant d'un surchauffement ne sera pas couvert par la garantie.

**AVERTISSEMENT : Ne gardez jamais la porte du foyer ouverte pendant la combustion. Une porte ouverte pendant la combustion causera un surchauffement de la boîte à feu, qui constitue un risque d'incendie et qui annulera la garantie.**

### 4.2 Premiers Feux

Pour les trois premiers feux, Veuillez brûler un maximum de 3 bûches et ajustez le selectuer de combustion au centre pour permettre a l'unité de se conditionner. Veuillez noter que certaines odeurs peuvent emanées des premiers feux dû à la peinture and des résidus d'huile.Veuillez ouvrir une fenêtre ou une porte proche de l'unité pour faciliter la ventilation.

### 4.3 Opération du contrôle de l'air de combustion

Le contrôle d'air de combustion (Brevet No: US 7,325,541 B2) régularise la quantité d'air qui circule dans la boîte à feu en relation avec la température du FLAIR pour maximiser l'efficacité et la durée de combustion. Le contrôle est situé entre la porte et la persienne du FLAIR. Le contrôle d'air de combustion du FLAIR est composé des deux mécanismes suivants: l'activateur et le sélecteur du taux de combustion.

Le levier du contrôle d'air de combustion situé à gauche est l'activateur. Avant de commencer un feu ou avant d'ajouter une nouvelle charge de bois, l'activateur doit être poussé vers l'intérieur pour permettre à l'air supplémentaire d'entrer dans la boîte à feu.

Le levier du contrôle d'air de combustion situé à droite est le sélecteur du taux de combustion. Le sélecteur du taux de combustion glisse de gauche à droite pour permettre au FLAIR d'atteindre différents taux de combustion. Pour une combustion plus rapide, positionnez le sélecteur du taux de combustion vers la gauche. Pour une combustion minimale, positionnez-le vers la droite.

Une combustion plus rapide (avec le sélecteur du taux de combustion positionné vers la gauche) produira une chaleur maximale et gardera la vitre plus propre plus longtemps. Une combustion minimale (avec le sélecteur du taux de combustion positionné vers la droite) brûlera le bois plus lentement. Ajustez la position du sélecteur du taux de combustion selon la qualité de votre bois et vos besoins de chauffage.

En présence de chaleur, le contrôle d'air de combustion fermera automatiquement et graduellement la source d'air primaire.

**NOTE :** Le sélecteur de taux de combustion peut demeurer à la même position en tout temps si le taux de combustion est satisfaisant. Cependant, l'activateur doit être poussé vers le fond pour commencer un feu et pour ajouter une nouvelle charge de bois.

**ATTENTION :** Les ouvertures du contrôle d'air de combustion ne doivent jamais être obstruées.

**AVERTISSEMENT :** Le contrôle d'air de combustion est chaud lorsque le FLAIR est en fonction. Ne manipulez jamais le contrôle d'air de combustion à mains nues lorsque le FLAIR est en fonction : utilisez la clé à main froide pour manipuler le contrôle d'air de combustion.

**AVERTISSEMENT :** Le FLAIR a un taux de combustion minimal qui est préréglé. Il est contre la loi d'altérer ce préréglage ou d'opérer le FLAIR d'une manière autre de ce qui est décrit dans ce manuel.

### 4.4 Allumage du feu

Le FLAIR a plusieurs technologies brevetées qui facilite l'allumage du feu. Avant de commencer un feu, assurez-vous que toutes les précautions de sécurité mentionnées dans le manuel du propriétaire sont respectées.

Les insctructions suivantes décrivent le depart du feu dans le foyer encastrable FLAIR en utilisant l'approche "du haut vers le bas" ce qui permet une combustion plus propre, plus efficace et plus longue:

- a) Placez deux bûches dans la boîte à feu du foyer. N'utilisez pas de chenet pour le FLAIR.
- b) Déposez un allume-feu au centre, par-dessus les deux bûches.
- c) Placez deux autres bûches par-dessus l'allume-feu et les deux premières bûches. Une bûche doit être positionnée directement par-dessus l'allume-feu, mais avec un espace d'un à deux pouces (Illustration 4-2).
- d) Poussez le levier gauche du contrôle de l'air de combustion (l'allume-rapide) vers l'intérieur.



**Illustration 4-1:**  
Positionnement des bûches non-recommandé

- e) Glissez le levier droit du contrôle de l'air de combustion (le sélecteur du taux de combustion) au taux de combustion désiré. Pour une combustion plus rapide, positionnez le sélecteur du taux de combustion vers la gauche et pour une combustion minimale, positionnez-le vers la droite.
- f) Allumez l'allume-feu.
- g) Fermez la porte une fois que l'allume-feu a démarré. Ne gardez pas la porte ouverte pendant plus de deux minutes.



Illustration 4-2: Positionnement des bûches recommandé

**ATTENTION:** Les bûches devraient être placées loin de la porte pour éviter d'endommager la vitre.

**ATTENTION:** Ne pas utiliser d'accélérateur de feu pour raviver les flammes.

**Si le premier essai pour démarrer le feu a échoué. N'ouvrez pas la porte. Simplement réactivez l'activateur en le poussant vers l'intérieur.**

**NOTES :** Placez toujours le bois au centre de la boîte à feu. Positionnez les deux premières bûches de manière à ce qu'au moins une ouverture de la plaque du fond ne soit pas obstruée. Un échange d'air suffisant est nécessaire pour le bon fonctionnement du foyer. L'air est requis pour maintenir un feu dans le foyer. Si la maison est hermétique, le foyer pourrait ne pas fonctionner adéquatement sans l'installation d'une prise d'air extérieure. Si le foyer est privé de l'air requis, il est nécessaire d'introduire une source d'air frais dans la maison. Cela peut être fait en utilisant des échangeurs d'air ou, simplement, en ouvrant légèrement une fenêtre ou une porte près du foyer. Assurez-vous qu'aucun autre équipement de la maison telle que la hotte de cuisinière n'affecte le bon fonctionnement du foyer.

## 4.5 Ajout de bois de chauffage

**ATTENTION:** Ouvrez la porte pour réapprovisionner seulement lorsque le bois est réduits en braises, autrement, il y a un risque d'infiltration de fumée dans la maison.

Lorsque le bois a été réduit en braises, ajoutez une nouvelle charge.

- a) Ouvrez doucement la porte du foyer. Gardez la porte entrouverte pendant 30 secondes avant de l'ouvrir complètement.
- b) Utilisez des outils de foyer pour assembler le restant des braises au centre de la boîte à feu.
- c) Activez l'activateur en le poussant au fond.
- d) Ajoutez les bûches (maximum 4 bûches) par-dessus la braise.
- e) Gardez la porte entrouverte jusqu'à ce que les bûches commencent à s'enflammer. **AVERTISSEMENT: Ne laissez jamais la porte de FLAIR ouverte ou entrouverte sans supervision lors de l'allumage. La porte de FLAIR doit rester fermée en tout temps pendant la combustion.**
- f) Fermez la porte du FLAIR.

Assurez-vous que la flamme est maintenue. Un feu couvant peut causer un noircissement de la vitre de la porte, des émissions supérieures, une accumulation de créosote dans la cheminée et une production de chaleur plus faible. Si le feu couve, assurez-vous que l'allume-rapide est poussé au fond et gardez la porte un peu entrouverte avec supervision du foyer jusqu'à ce que la flamme soit maintenue.

**ATTENTION: Un feu trop puissant dans l'unité peut causer une surchauffe et peut endommager le foyer et/ou causer un risque d'incendie. La charge maximale de bois de chauffage ne doit pas excéder 5 larges bûches. Ce foyer a été conçu pour effectuer la combustion avec la porte fermée. Lorsque le foyer est en cours d'utilisation, la porte devrait rester fermée en tout temps. Tout manquement est un risque d'incendie, endommagera le foyer et annulera la garantie.**

## 4.6 L'ensemble de ventilation

Un ensemble de ventilation peut être installé dans le foyer encastrable FLAIR. Il inclut deux ventilateurs compacts (120V, 60Hz, 1.1A) montés au bas sur chaque cotés de la boîte à feu, ainsi qu'un capteur de température thermodisque. Ce dernier comprend aussi un contrôle de vitesse variable afin d'ajuster la vitesse des ventilateurs.

**Seul l'ensemble vendu par SUPREME FIREPLACES INC peut être installé.** Tout autre ensemble pourrait causer un surchauffement et ultimement un risque d'incendie.

**ATTENTION: Ne pas cabler le cordon d'alimentation sous ou en face de l'unité, sur des surfaces chaudes et sur des surfaces tranchantes.**

NOTE: Déconnectez le bloc d'alimentation lorsque vous accédez à quelconque composants électriques du foyer encastrable FLAIR.

Lorsque le foyer devient chaud et le thermodisque atteint 95°F, les ventilateurs vont démarrer automatiquement. Le temps moyen nécessaire pour que les ventilateurs s'activent est de 30 à 45 minutes après le démarrage du feu tel qu'expliqué dans le manuel (Section 4.4 Allumage du feu). Les ventilateurs vont s'arrêter automatiquement lorsque le foyer aura refroidi et que le thermodisque aura atteint 85°F. Veuillez noter que le temps de réponse pour les ventilateurs peut être modifier en ajustant la braquette du thermodisque vers l'extérieur (délai plus long) ou vers l'intérieur (délai plus court) de la boîte à feu. La vitesse des ventilateurs peut être ajustée grâce au contrôle de vitesse fourni dans l'ensemble. Notez que les ventilateurs peuvent être en mode arrêt lorsque le rhéostat est complètement tourné vers la gauche.

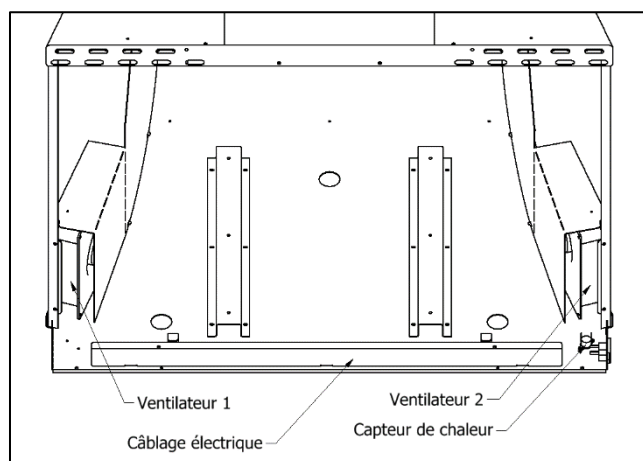


Illustration 4-3: Configuration de l'ensemble de ventilation

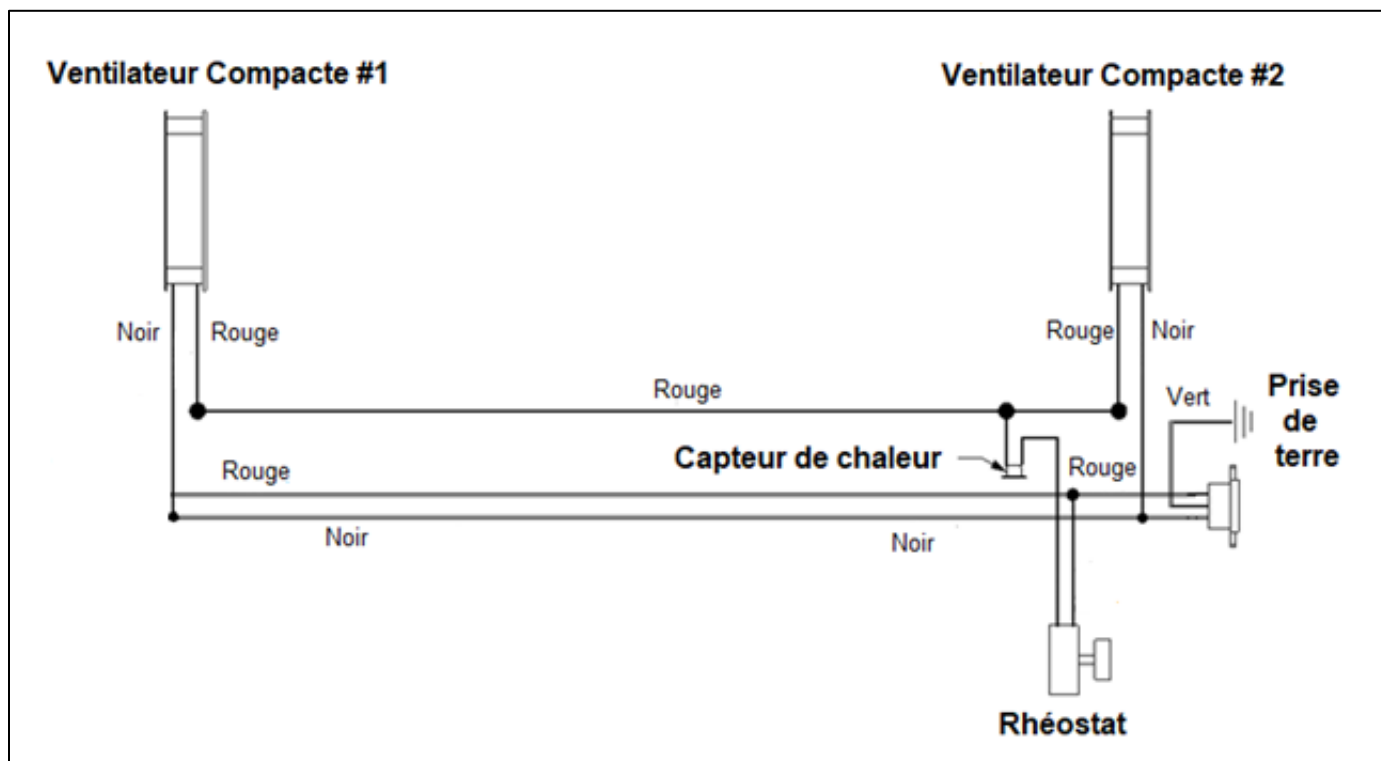


Illustration 4-4: Kit de ventilation LUMIS – Diagramme électrique

## 4.7 L'ensemble d'air frais (Optionnel)

Un échange d'air suffisant est nécessaire pour que le foyer fonctionne convenablement et pour maintenir une bonne combustion. Dans une habitation hermétique, le foyer pourrait ne pas fonctionner tel que conçu en raison d'un manque d'air. Par conséquent, dans cette situation, il est recommandé d'installer le l'ensemble d'air frais. Ce dernier est optionnel et prévu pour alimenter l'air de combustion depuis une source extérieure vers l'intérieur de la maison.

A noter que le FLAIR est conçu pour utiliser une quantité minimum d'air durant son opération. Utiliser un échangeur d'air ou simplement ouvrir une fenêtre/porte avoisinante durant l'allumage de l'unité produira un résultat similaire à l'utilisation de l'ensemble d'air frais. Lorsque le foyer est à l'arrêt, il n'y a pas d'air s'échappant de la maison par la cheminée. **Consultez les autorités locales de votre juridiction (tel que le service des incendies, le service municipal de la construction, le bureau de la prévention incendie) afin de déterminer si l'installation du kit d'air frais est obligatoire dans votre région.**

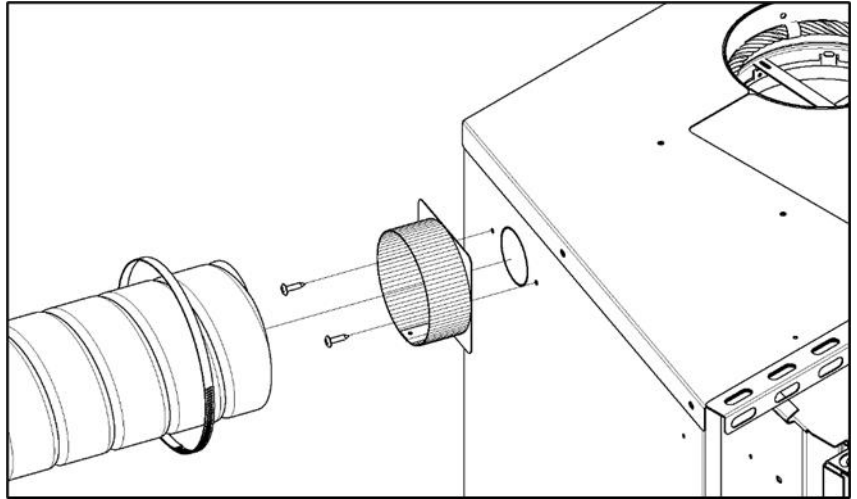


Figure 4-5: Installation de l'ensemble d'air frais

### Notes Générales:

L'ensemble d'air frais devrait être installé selon les instructions suivantes:

- Le conduit d'air doit avoir un diamètre intérieur de 4 pouces.
- La longueur du conduit d'air ne devrait pas excéder 25 pieds.
- Le conduit ne devrait pas s'élever à plus de 10 pieds de la base de l'unité.
- L'air frais doit provenir de l'extérieur de l'habitation et non d'une autre pièce ou du grenier.
- La grille de ventilation doit être éloignée de source de dégagements de fumée automobile, de compteurs de gaz et d'autres ventilateurs.
- Évitez d'installer la grille de ventilation à un emplacement qui est régulièrement recouvert de neige ou exposé à des vents forts.
- La grille de ventilation peut être installée au dessus ou en dessous du niveau du foyer.
- Utilisez avec cette unité FLAIR l'adaptateur d'air frais (ADP4\_IN) fournie par SUPREME FIREPLACES INC (vendu séparément).
- Utilisez l'ensemble d'air frais (PEA4) fourni par SUPREME FIREPLACES INC (vendu séparément).

### Installation:

1. Faire une ouverture 4 ½" de diamètre sur le mur extérieur de l'emplacement idéal.
2. Installez la grille de ventilation sur le mur extérieur.
3. Retirez la découpe amovible de 1 5/8" situé sur le coté de la chambre de circulation et insérez l'adaptateur d'air frais (ADP4\_IN).
4. Sécurisez l'adaptateur d'air frais situé sur le coté de la boîte à feu en utilisant deux vis.
5. Installez le conduit d'air (PEA4) et sécurisez-le en utilisant des colliers de serrage.

## 5 PROBLÈMES D'UTILISATION

### 5.1 Préhension négative/fumée

Un tirage provient de la différence de pressions entre la connexion de la gaine et le haut de la cheminée. Un bon tirage résulte d'une circulation montante, ce qui évite une fuite de fumée dans la maison lors de la combustion. Lorsque la température du FLAIR et de la cheminée monte, le tirage augmente conséquemment à cause d'une différence de pressions supérieure.

Une pression négative est une circulation d'air descendante de la cheminée qui s'échappe dans la maison par le foyer ou l'encastrable. La fumée peut être causée par plusieurs facteurs : une pression négative dans votre maison, une utilisation du foyer simultanée avec d'autres ventilateurs (tels que la hotte de cuisinière), un autre foyer/poêle dans la maison en opération, des bûches ayant un taux d'humidité élevé, une hauteur de cheminée inférieure à 15 pieds ou une cheminée qui n'est pas propre ou qui est bouchée. Assurez-vous de faire ramoner votre cheminée au moins une fois par année et de la faire inspecter au moins deux fois par année par des professionnels. Avant d'allumer un feu, si vous sentez un courant d'air frais dans la boîte à feu, il est probable que vous ayez un faible tirage. Dans le cas d'un faible tirage, suivez les étapes suivantes :

- Fermez tous les ventilateurs en cour de fonctionnement dans la maison (spécialement durant la phase d'allumage).
- Nettoyez la cheminée de toutes obstrusions (lorsque l'unité est froide).
- Ouvrez une fenêtre ou une porte proche du FLAIR.
- Réchauffez la cheminée.

### 5.2 Surchauffement

Si l'extérieur de la boîte à feu (dessus et côtés) et/ou la gaine devient rouge, ceci indique un surchauffement. Plusieurs facteurs peuvent causer un surchauffement : un excès d'air dans la boîte à feu, trop de bûches ou un fort tirage anormal. Un surchauffement pose un risque de sécurité, un risque d'incendie et des dommages irréparables dans le FLAIR. Dans le cas d'un surchauffement, assurez-vous que la porte du FLAIR est fermée proprement, retirez l'activateur vers vous et maximisez la vitesse des ventilateurs.

- a) Assurez vous que la porte du FLAIR est fermée correctement.
- b) Fermez manuellement le contrôle de l'air de combustion en tirant sur l'allume rapide (levier de gauche).
- c) Allumez le ventilateur à sa vitesse maximum. Les lueurs incandescentes visibles à l'extérieur de la boîte à feu et/ou sur le revêtement flexible devraient disparaître graduellement.

**WARNING: Ne touchez pas de surfaces chaudes à mains nues. Portez toujours des gants de protection contre la chaleur et utilisez des outils de foyer nécessaires.**

Directives pour éviter un surchauffement:

- Toujours garder la porte fermée durant l'opération.
- Inspectez régulièrement le joint d'étanchéité de la porte et de la vitre et remplacez ceux-ci au besoin.
- Assurez-vous que le couvercle de ramonage bloque le trou dans le déflecteur en tout temps pendant la combustion.
- Ne jamais placer plus de 32 lbs de bois à la fois.
- Assurez-vous qu'il n'y a pas de tirage d'air excessif.

**ATTENTION : Si ces instructions ne sont pas suivies, des dommages irréversibles pourront être causés, la garantie sera annulée et il y a un risque d'incendie.**



## 6 ENTRETIEN

### 6.1 Disposition des cendres

Enlevez régulièrement les cendres du cendrier. Assurez-vous qu'elles sont froides avant de procéder. Elles doivent être enlevées du foyer à un intervalle de quelques jours ou après une accumulation de deux ou trois pouces. Les cendres doivent être versées dans un récipient métallique surmonté d'un couvercle hermétique et apportées à l'extérieur. Lorsque les cendres sont complètement éteintes et refroidies, elles doivent être dispersées à l'extérieur. Prendre l'habitude de laisser un lit de cendre d'environ ½" d'épaisseur.

**AVERTISSEMENT : Portez toujours des gants de protection pour éviter des brûlures.**

Pour enlever les cendres :

- a) Laissez la boîte à feu refroidir à la température ambiante avant d'enlever les cendres. Il est recommandé de retirer les cendres lorsque la hauteur de la couche excède 4 pouces.
- b) Ouvrez doucement la porte du foyer.
- c) Placez le seau à cendres (récipient métallique) près du foyer, sur le prolongement de l'âtre non combustible.
- d) Enlevez les cendres à l'aide d'une pelle de foyer depuis le foyer vers le seau. A noter qu'il n'est pas nécessaire de garder une fine couche de cendre pour le feu suivant.
- e) Gardez le seau à cendres surmonté d'un couvercle hermétique sur une surface non combustible, loin de matériaux combustibles, jusqu'à ce que les cendres soient complètement éteintes et refroidies.

### 6.2 Entretien de la cheminée

**Créosote – sa formation et la nécessité de l'enlever** : Lorsque le bois brûle lentement, il produit des goudrons, des vapeurs organiques et de la vapeur d'eau. Lorsque ces matières sont condensées, elles forment un dépôt brun foncé ou noir appelé créosote. La créosote s'accumule sur les parois de la cheminée. S'il y a une grande accumulation de créosote, il peut en résulter un feu de cheminée extrêmement chaud. La cheminée doit être inspectée périodiquement durant la saison de chauffage pour vérifier l'accumulation de créosote. Une couche accumulée excédant 3 mm (1/8 po et plus) devrait être nettoyée pour réduire les risques associés aux feux de cheminée.

**N'utilisez jamais des nettoyeurs chimiques pour votre cheminée.**

**AVERTISSEMENT : En cas d'un feu de cheminée :**

- 1) Fermez la porte du foyer FLAIR.
- 2) Glissez le sélecteur de taux de combustion au minimum, vers la droite et retirez l'activateur vers vous (section 4.3).
- 3) Appelez le service d'incendie (si l'assistance est requise).
- 4) Utilisez un extincteur à poudre pour contrôler les flammes.
- 5) Sortir de la maison.

**ATTENTION : N'utilisez jamais d'eau pour éteindre un feu parce que cela pourrait causer une explosion de vapeur dangereuse. N'utilisez pas le foyer FLAIR avant que la cheminée ne soit inspectée et réparée par un technicien qualifié en cas de dommage.**

NOTE: Ne nettoyez jamais la cheminée lorsque l'unité est en opération/chaude. Suivez les directives suivantes pour le ramonage de la cheminée du foyer FLAIR :

- a) Ouvrez la porte du foyer
- b) Poussez le couvercle de ramonage par en haut et placez-le sur le côté. Le couvercle de ramonage est au centre du déflecteur.
- c) Fermez la porte du foyer.

- d) Ramenez la cheminée en utilisant une brosse de ramonage ayant le même diamètre que la gaine.
- e) Ouvrez la porte du foyer et enlevez tous les résidus dans la boîte à feu et le déflecteur.
- f) Inspectez et remplacez le couvercle de ramonage.

**AVERTISSEMENT : Un couvercle de ramonage qui ne bloque pas l'accès de la cheminée pendant la combustion causera un surchauffement de la boîte à feu et constitue un risque d'incendie, ce qui annulera la garantie.**

### 6.3 Nettoyage de la vitre

Il est recommandé de nettoyer la vitre de la porte en utilisant un chiffon doux, mouillé dans une solution non abrasive, tel que du savon ou de l'eau.

**ATTENTION: Nettoyer la vitre avec une solution abrasive causera l'apparition de rayures, réduisant la transparence de la vitre et la résistance aux impacts.**

La vitre de la porte peut être nettoyée avec des produits commerciaux destinés aux poêles et foyers. Après avoir nettoyé la vitre, essuyez toutes traces de solutions restantes avec un chiffon sec afin d'éviter des réactions chimiques à hautes températures. ("Nébulosité" sur la surface de la vitre).

**ATTENTION: N'appliquez pas de produits commerciaux sur l'ensemble des surfaces peintes car cela pourrait causer de la décoloration et de l'écaillage.**

**NOTE:** Ne nettoyez jamais la vitre lorsque l'unité est en opération/chaude.

### 6.4 Remplacement des plaques de pierre à savon

Trois plaques de pierre à savon viennent préassemblées dans la boîte à feu du foyer FLAIR (à gauche, à droite et à l'arrière), permettant une longue durée de chaleur constante. Il est recommandé de vérifier périodiquement la condition des plaques pour assurer le fonctionnement du foyer. Les plaques de pierre à savon doivent être remplacées lorsqu'elles sont gravement ébréchées et/ou craquées, sinon le bon fonctionnement du foyer sera compromis.

Pour changer les plaques de pierre à savon :

- a) Commandez les panneaux de remplacement de plaques de pierre à savon FLAIR (32SF1175 - 3X).
- b) Enlevez la porte du foyer et placez-la face contre terre sur une surface douce.
- c) Enlevez la plaque de ¼" d'épaisseur du fond du foyer en la soulevant.
- d) Enlevez la plaque de pierre à savon au dos du foyer en inclinant la partie inférieure et en la faisant pivoter hors de la bride du haut.
- e) Si la plaque de pierre à savon endommagée est la plaque du dos du foyer, remplacez-la et repositionnez-la en la faisant pivoter derrière la bride du haut.
- f) Si la plaque endommagée est une des plaques des côtés, remplacez-la et repositionnez la plaque au dos en la faisant pivoter derrière la bride du haut.
- g) Insérez la tôle du fond de la boîte à feu et réinstallez la porte du foyer.

**AVERTISSEMENT : N'utilisez jamais le foyer FLAIR si l'une ou plusieurs des plaques de pierre à savon sont manquantes ou ne sont pas installées correctement.**

### 6.5 Remplacement du joint d'étanchéité

La porte de foyer FLAIR comprend un joint d'étanchéité graphite résistant à de hautes températures (jusqu'à 1000°F). Il est recommandé d'inspecter régulièrement le joint d'étanchéité pour assurer le bon fonctionnement



du foyer FLAIR. Le joint d'étanchéité de  $\frac{3}{4}$  po doit être remplacé lorsqu'il est usé, endommagé ou quand il commence à se désintégrer (2 ans).

**AVERTISSEMENT** : N'opérez jamais le foyer FLAIR sans un joint d'étanchéité ou avec un joint d'étanchéité endommagé. Autrement, cela pourrait causer des dommages irréversibles, ce qui constitue un risque d'incendie et annulera la garantie. Se référer aux instructions suivantes pour remplacer le joint d'étanchéité de  $\frac{3}{4}$  po :

- a) Commandez l'ensemble de remplacement de joint d'étanchéité  $\frac{3}{4}$  po pour le FLAIR (GSK\_75\_7).
- b) Retirez la porte de la boîte à feu et posez la à plat sur une surface lisse. NOTE : Tournez la poignée pour permettre un positionnement approprié.
- c) Couvrez toutes les surfaces peintes de la porte pour éviter des dommages.
- d) En utilisant un tournevis à tête plate, retirez délicatement le joint de  $\frac{3}{4}$  po (de même que le vieux silicone) de l'encadrement de la porte.
- e) Appliquez un cordon de silicone pour haute température le long de la rainure des supports de métal.
- f) Placez le nouveau joint de  $\frac{3}{4}$  po autour de l'encadrement de la porte et coupez les excédents de joint avec des ciseaux. NOTE: Il est recommandé de coller les extrémités du joint pour un meilleur résultat.

Attendez au moins 24 heures avant de réinstaller la porte pour permettre au silicone de bien sécher. Une légère résistance est à prévoir lors de la fermeture de la porte avec le nouveau joint  $\frac{3}{4}$  po; la porte fermera normalement lorsque le joint aura pris sa forme régulière.

## 6.6 Remplacement de la vitre

La vitre utilisée pour le foyer FLAIR est de type Pyrocéramique III/Keralite de 5 mm (nominal) d'une épaisseur qui peut supporter des températures jusqu'à 704°C / 1300 °F. Si la vitre de votre porte brise, elle doit être remplacée par une autre identique. Il est recommandé d'inspecter la vitre chaque semaine.

**ATTENTION** : La porte vitrée de votre foyer FLAIR doit être traitée avec soin. Ne la claquez pas et n'allumez pas le feu trop près de la vitre. N'utilisez pas le foyer lorsqu'une vitre est craquée ou brisée.

**PRÉCAUTION** : Portez toujours des gants et des lunettes de protection afin d'éviter les blessures.

Référez vous aux instructions suivantes pour remplacer la vitre:

- a) Commandez un ensemble de remplacement de vitre pour FLAIR (PYRO\_24.25"X17" – X1, GSK\_31\_7 – 2X, et GSK\_75\_7 – 1X).
  - b) Retirez, nettoyez et disposez de tout verre brisé sur la porte ou les alentours.
  - c) Retirez la porte de la boîte à feu et posez la à plat sur une surface lisse. NOTE : Tournez la poignée pour permettre un positionnement approprié.
  - d) En utilisant un tournevis à tête plate, retirez délicatement le joint de  $\frac{3}{4}$  po (de même que le silicone) de l'encadrement de la porte.
  - e) En utilisant une clé, retirez les 8 écrous visés autour de l'encadrement de la porte.
  - f) Retirez la première rangée de support de métal (2 petits and 2 grands) et le mince joint.
  - g) Retirez la vitre endommagée et nettoyez minutieusement l'encadrement de la porte des fragments de vitre restants.
  - h) Placez la nouvelle vitre sur la seconde rangée du mince joint, centrée avec l'encadrement de la porte.
  - i) Réinstallez la première rangée de support en métal (2 petits and 2 grands) et le mince joint.
  - j) En utilisant une clé, serrez les 8 écrous autour de l'encadrement de la porte (ne pas trop serrer)
  - k) Appliquez un cordon de silicone pour haute température le long de la rainure des supports de métal.
  - l) Remettez les joints de  $\frac{3}{4}$  po à leurs positions initiales.
- Attendez au moins 24 heures avant de réinstaller la porte pour permettre au silicone de bien sécher.

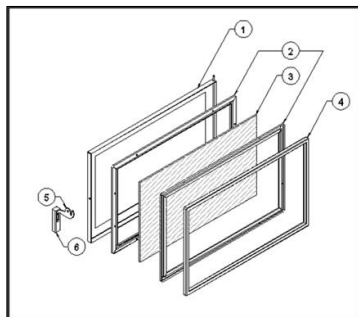


Illustration 6-1: Vue Explosée de l'assemblage de la porte

Item	Code	Description	Qty
1	DR2100	Assemblage de l'encadrement de la porte	1
2	DR_2600	Support métallique horizontal	4
2	DR_1588	Support métallique vertical	4
3	PYRO_24.25"X17"	Vitre en Pyroceram	1
4	GSK_31_7	Joint d'étanchéité de vitre	2
5	GSK_75_7	Joint d'étanchéité de porte	1
6	SF0031	Loquet de porte	1
7	SF0032	Poignée en bois	1

Tableau 6-1: Liste des pièces de l'assemblage de la porte

## 6.7 Lubrification du loquet

Lubrifiez annuellement le loquet de la poignée (SF0031) avec de la graisse graphite. Vérifiez à l'occasion la bague du loquet. Au besoin, ajustez l'étanchéité du loquet en utilisant une clé hexagonale 5/32".

## 6.8 Peinture

La façade du FLAIR peut être retouchée avec la peinture en aérosol haute température Stove Bright® noir métallique (6309) pour les foyers. Suivez les directives de sécurité et les recommandations de Stove Bright®. Appliquez la peinture dans un endroit bien ventilé. Si vous faites des retouches sur la porte de FLAIR, couvrez la vitre en utilisant du ruban-cache de peintre et du carton. Attendez que la peinture soit sèche avant de faire un feu dans le FLAIR. **ATTENTION: Ne faites jamais des retouches sur votre FLAIR lorsqu'il est chaud.**

## 6.9 Enlèvement de FLAIR

De temps en temps, un technicien ou un inspecteur aura besoin de temporairement retirer l'encastable FLAIR du foyer en maçonnerie. Suivez les directives suivantes:


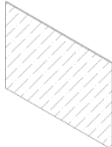


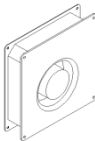

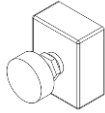
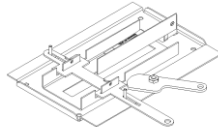

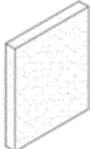
- Enlevez et disposez les cendres du FLAIR (voir section 6.1).
- Enlevez la porte du FLAIR et placez celle-ci dans un endroit sécuritaire pour éviter tout dommage.
- Enlevez la façade du FLAIR en dévissant les vis de chaque coin intérieur.
- Poussez le couvercle de ramonage par en haut et placez-le sur le côté. Le couvercle de ramonage est au centre du déflecteur.
- Redressez les onglets de l'adaptateur.
- Utilisez la poignée de l'adaptateur pour le pousser vers le haut et déconnectez-le de la boîte à feu.
- Enlevez de manière sécuritaire l'encastable.

Reférez à la section 3.5 pour la réinstallation de la boîte à feu.

**ATTENTION: N'enlevez jamais la boîte à feu quand celle-ci est chaude.**

## 6.10 Pièces de remplacement

Se référer aux codes de la table suivante pour tout remplacement de pièces:

Code	Description	Illustration
SF0032-01	Poignée en bois – noir métallique	
PYRO_ 24.25"X17"	Vitre pyrocéramique III / Keralite 5mm, 24.25" X 17"	
GSK_31_7	Joint d'étanchéité Graphite Recouvert Carré, épaisseur : 0.3125". longueur : 7'	
GSK_75_7	Joint d'étanchéité Graphite Recouvert Carré, épaisseur : 0.75".longueur : 7'	
55CFM_CEN_BLW	Ventilateur centrifugal compacte AC <u>Caractéristiques électriques:</u> 115VAC, 60Hz, 19W <u>Certification:</u> VDE, CSA, UL, CE	
TOD	Thermo-disk <u>Caractéristiques électriques:</u> 120VAC, 15A <u>Certification:</u> UL/CSA	
WALL_RHEO	Rhéostat <u>Caractéristiques électriques:</u> 2.5 Amps, 115VAC – 50/60Hz <u>Certification:</u> UL, ULC	
PA5300-01	Contrôle de l'air de combustion	
CM0020	Clé à main froide	
32SF1175	Plaque de pierre à savon 15.75" X 15.75" X 1.25"	

## 7 GARANTIE

Foyer Suprême Inc. offre à l'acheteur original une garantie limitée de **dix (10) ans**, à compter de la date d'achat de son foyer au bois, contre tout défaut de matériel ou de fabrication. Cette garantie est conditionnelle à l'utilisation et l'entretien normaux de l'unité, en respectant les directives d'utilisation de ce manuel.

Cette garantie est cependant nulle si le foyer n'a pas été installé selon les instructions contenues dans le manuel d'installation fourni avec l'appareil et les normes locales et nationales d'installation applicables par un technicien qualifié reconnu.

Description	Période de couverture	Main d'oeuvre
Contrôle de combustion breveté, couvercle de ramonage, poignée de porte (bris seulement), assemblage du loquet de la poignée, structure du podium de la série de poêles à bois, pattes pour série de poêle à bois, chambre de circulation pour série de foyers encastrables, languette bimétallique du contrôle de combustion, bavette à cendres amovible, structure de la façade de foyer, clé à main froide, grilles linéaires et rectangulaires pour entrée d'air et sortie de chaleur par gravité.	10 ans	2 ans
Déflexeur (excluant le mécanisme de contournement), plaque de plancher de la boîte à feu, composants en acier inoxydable, plaque en fonte, plaque de pierre à savon interne, cadrage de porte externe, adaptateur de gaine de Fusion.	5 ans	2 ans
Surfaces peinturées, joint d'étanchéité de porte	2 ans	1 an
Composants électriques	2 ans	90 jours
Vitre pyrocéramique (bris thermique seulement)	90 jours	90 jours

### 7.1 Limites de la garantie

Ne pas suivre les instructions de ce manuel ou ne pas utiliser correctement le foyer peut constituer un risque d'incendie, causer des dommages corporels et matériels et entraîner l'annulation de la garantie.

Le transport, l'emballage et les autres frais liés au remplacement ou à la réparation de pièces défectueuses ne sont pas couverts par la garantie, et Foyer Suprême Inc. n'assumera aucune responsabilité pour ceux-ci.

Les dommages reliés au transport sont couverts par la garantie à condition qu'ils sont indiqués sur le connaissance du transporteur et que Foyer Suprême Inc. a été avisé dans un délai de 48 heures.

Cette garantie est nulle si le foyer n'a pas été acheté chez un détaillant de Foyer Suprême Inc. autorisé.

La garantie ne couvre pas les taches et les dommages physiques et esthétiques causés par les nettoyeurs de vitre, le savon ou autres produits nettoyeurs.

Les pierres à savon sont un matériau naturel. De fines fractures peuvent survenir sans affecter l'efficacité ou encore la sécurité de l'appareil. Seulement les fractures de plus de 3 mm, traversant la pierre d'une extrémité à l'autre, seront couvertes sous la garantie.

Les déformations, la décoloration, la corrosion et les égratignures ne sont pas couvertes par la garantie.

Tout appareil ou son composant est limité à un remplacement au cours de cette garantie.

Cette garantie ne couvre pas les coûts (main-d'œuvre ou autres) relatifs soit à l'enlèvement d'un produit déjà installé, soit à l'installation d'un produit de remplacement, soit au transport ou au retour d'un produit ou au transport d'un produit de remplacement.

Cette garantie s'applique uniquement dans le cadre d'un usage normal résidentiel. Les dommages résultant d'une mauvaise utilisation, d'un abus, d'un manque d'entretien, d'un surchauffement ou d'une négligence ne sont pas couverts par la présente garantie.

Cette garantie est nulle pour tout produit déplacé de leur emplacement original.

Foyer Suprême Inc. se dégage de toute responsabilité advenant un problème de tirage résultant d'une pression négative de la propriété causée par un système de chauffage, un système de ventilation, un échangeur d'air ou tout objet mécanique, géographique et/ou élément extérieur pouvant entraîner ce problème.

Les bruits d'expansion et de contraction du métal sont normaux lors du chauffage et du refroidissement du produit et ne sont pas couverts par la garantie.

Les frais de main d'œuvre associés à la réparation ou le remplacement sous garantie sont déboursés au détaillant et ne peuvent excéder le prix de détail de la pièce, se retrouvent dans le programme du détaillant et n'inclut pas les frais de déplacement.

Le fabricant peut à sa discrétion décider de réparer ou de remplacer une pièce ou un appareil après avoir inspecté et trouvé l'origine du problème.

Le fabricant ne peut être tenu responsable de tous les dommages extraordinaires, indirects ou consécutifs, quels qu'ils soient, excédant le prix d'achat original de l'appareil.

Les réparations ou remplacements de pièces et la main-d'œuvre doivent être autorisés à l'avance par Foyer Suprême Inc.

**Chaque réclamation doit être accompagnée d'une preuve d'achat (facture originale), le formulaire de garantie complété et de photos/vidéos à l'appui.**

**Cette garantie limitée est effective sur tous les appareils vendus après le 31 mai, 2022, et remplace toutes les autres garanties existantes.**

**S.V.P. enregistrez votre appareil en ligne au <https://supremem.com/fr/warranty.php> pour vous assurer d'une couverture de garantie complète. Pour toute réclamation, avant de contacter votre détaillant, S.V.P. ayez les informations suivantes en main :**

- **Information du client (nom, adresse, numéro de téléphone)**
- **Preuve d'achat**
- **Nom du modèle de produit et numéro de série (Section 2.7)**
- **Description détaillée de la pièce défectueuse**
- **Photos (minimum de trois)**
- **Vidéos de la problématique**

**Dans le cas d'un retour pour réparation ou de remplacement, c'est la responsabilité du client d'emballer de manière adéquate la composante/l'unité pour éviter d'autres dommages encourus par le transport.**

# 7.2 Plaque d'homologation

JANUARY 2020 / JANVIER 2020  
 CERTIFIED TO / CERTIFIÉ SELON: UL 1482, IULC S628

FLAIR 26 ■ FLAIR 29 ■ FLAIR 34 ■  
 LUMIS 16 ■ LUMIS 22 ■ LUMIS 32 ■  
 REGAL 16 ■ REGAL 27 ■ REGAL 32 ■

MINIMUM CLEARANCES TO COMBUSTIBLES / DÉGAGEMENTS MINIMUMS AUX COMBUSTIBLES

A	ADJACENT SIDEWALL / MUR LATÉRAL	384 mm (15.5")
B	SIDE FACING / JAMBAGE	178 mm (7")
C	MANTEL / MANTEAUX	320 mm (13")
D	HEARTH / ÂTRE - USA	406 mm (16")
D	HEARTH / ÂTRE - CANADA	457 mm (18")
H	HEIGHT OF HEARTH / HAUTEUR DE L'ÂTRE (P-VAL 2.857) - USA	89 mm (3.5")
H	HEIGHT OF HEARTH / HAUTEUR DE L'ÂTRE (P-VAL 2.857) - CANADA	32 mm (1.25")



ELECTRICAL RATING  
 ALIMENTATION ÉLECTRIQUE  
 VOLTAGE / VOLTAJE: 120 V  
 FREQUENCY / FREQUENCE: 60 Hz  
 CURRENT / COURANT: 1.1 A

**CAUTION** Hot while in operation. Do not touch. Keep children, clothing and furniture away. Contact may cause skin burns. See nameplate and instructions. **Chaud pendant fonctionnement. Ne pas toucher.** Garder les enfants, les vêtements et les meubles hors de portée. Risque de brûlures au contact. Voir la fiche signalétique et instructions.

U.S. ENVIRONMENTAL PROTECTION AGENCY Certified to comply with 2020 particulate emission standards using conditions Tested with EPA Method 41.1-25 corrected standard at 1.59 g/mh (PLAIR 34, LUMIS 32, REGAL 32) of emissions. This wood heater needs periodic inspection and repair for proper operation. Consult the owner's manual for further information. It is against federal regulations to operate this wood heater in a manner inconsistent with the operating instructions in the owner's manual. Certification tests were performed by POLYTESTS SERVICES INC. with PFS TECO as the third-party-center.

- CONNECTED TO A CODE-APPROVED MASONRY CHIMNEY OR LISTED FACTORY-BUILT BRICK/FACE CHIMNEY WITH A DIRECT FLUE CONNECTOR INTO THE FIRST CHIMNEY LINER SECTION
- FOR USE WITH SOLID WOOD FUEL ONLY.
- A NON-COMBUSTIBLE HEARTH EXTENSION EXCEEDING 865 MM (16") USA / 457 MM (18") CAN FROM THE DOOR FACE AND OF 203 MM (8") FROM EACH SIDE OF THE DOOR MUST BE INSTALLED.
- TO BE INSTALLED WITH A POSITIVE FLUE CONNECTOR
- REPLACE GLASS ONLY WITH PYROCERAM GLASS OF 5MM THICK
- KEEP DOOR CLOSED WHILE IN OPERATION
- DO NOT USE GRATE OR ELEVATED FIRE / LIGHTS WOOD DIRECTLY ON HEARTH.
- INSTALL AND USE IN ACCORDANCE WITH MANUFACTURER'S MANUALS.
- CONTACT LOCAL BUILDING OR FIRE OFFICIALS ABOUT RESTRICTIONS AND INSTALLATION INSPECTION IN YOUR AREA
- SEE LOCAL BUILDING CODE AND MANUFACTURER'S INSTRUCTIONS FOR PRECAUTIONS REQUIRED FOR PASSING A CHIMNEY THROUGH A COMBUSTIBLE WALL OR CEILING.
- DO NOT CONNECT THIS UNIT TO A CHIMNEY SERVING ANOTHER APPLIANCE
- DO NOT OVERFIRE (RED GLOW AT HEATER OR CHIMNEY ADAPTOR)
- INSPECT AND CLEAN CHIMNEY FREQUENTLY UNDER CERTAIN CONDITIONS OF USE.
- CHIMNEY BUILD-UP MAY OCCUR RAPIDLY.
- CAUTION: MOVING PARTS MAY CAUSE INJURY. DO NOT OPERATE UNIT WITH FACE REMOVED.
- CAUTION: HOT PARTS. DO NOT OPERATE UNIT WITH FACE REMOVED.
- DANGER: RISK OF ELECTRIC SHOCK. DISCONNECT POWER BEFORE SERVICING UNIT.

WH-99 0010000 **suprême** 3041 Jerry E. Montreal, QC  
 H1Z 3G4, Canada

DATE OF FABRICATION / DATE DE FABRICATION  
 JA FE MR AR MA JN JL AU SE OC NO DE  
 2020 2021 2022 2023 2024 2025

• INSTALLER ET UTILISER SEULEMENT DANS UN FOYER DE MACONNERIE APPROUVÉ OU UN FOYER PRÉFABRIQUÉ AVEC UNE CONNECTION DIRECTE À UNE GAINE.

• POUR UTILISATION AVEC BOIS SEULEMENT.

• UN PROLONGEMENT DE L'ÂTRE EXCÉDANT 406 MM (16") USA / 457 MM (18") CAN DOU DEVANT DE LA PORTE ET DE 203 MM (8") DE CHAQUE CÔTÉ DE LA PORTE DOIT ÊTRE INSTALLÉ.

• INSTALLER AVEC UN RACCORD DE TUYAU POSITIF.

• REMPLACER SEULEMENT AVEC UN VERRRE PYROCERAM 3MM ÉPESSEUR.

• GARDER LA PORTE FERMÉE PENDANT LE FONCTIONNEMENT.

• NE PAS SURÉLÉVER LE FEU EN PLACANT UN CHENET/GRILLAGE DANS L'APPAREIL.

• INSTALLER ET UTILISER CONFORMÉMENT AU MANUEL D'UTILISATION DU FABRICANT.

• CONTACTER LES AUTORITÉS DE VOTRE LOCALITÉ AVANT JURIDICTION CONCERNANT LES RESTRICTIONS ET INSPECTIONS D'INSTALLATION.

• VOIR LES CODES LOCAUX ET LE MANUEL D'INSTALLATION DU MANUFACTURIER POUR LE PASSAGE DE LA CHEMINÉE À TRAVERS UN MUR OU UN PLAFOND COMBUSTIBLE.

• NE PAS RACCORDER CET APPAREIL À UNE CHEMINÉE DESSERVANT UN AUTRE APPAREIL.

• NE PAS SURCHAUFFER L'APPAREIL OU ADAPTER (ROUILLÉ).

• INSPECTER ET NETTOYER LA CHEMINÉE FRÉQUEMMENT, DANS CERTAINES CONDITIONS.

• L'ACCUMULATION DE CROUSOTES PEUT ÊTRE DANGÉREUSE.

• ATTENTION: PIÈCES MOUVANTES PEUVENT CAUSER DES BLESSURES. NE PAS OPÉRER L'UNITÉ AVEC LA FACIÈRE ENLEVÉE.

• ATTENTION: PARTIES CHAUDES. NE PAS OPÉRER L'UNITÉ AVEC LA FACIÈRE ENLEVÉE.

• ATTENTION: RISQUE DE CHOC ÉLECTRIQUE. DÉBRANCHER L'APPAREIL AVANT DE FAIRE L'ENTRETIEN.