



# Instructions pour l'installation et le fonctionnement de la fournaise à bois CADDY (PF01015)

Homologuée conformément aux normes CSA B415.1-10, CSA B366.1, UL 391,  
CSA C22.2 no. 236, UL 1995, CAN/CSA B140.4 et UL 727

## LISTE DES FOURNAISES CONTENUES DANS CE MANUEL

**ANNEXE BOIS**

**BOIS SEULEMENT**

**COMBINÉE  
15kW / 18kW / 20kW  
ET HUILE**

**Lisez attentivement toutes les instructions avant d'installer  
et de faire fonctionner votre fournaise.**

## FÉLICITATIONS!

Vous venez de faire l'acquisition d'une des meilleures fournaises à bois ou combinée sur le marché. Nous sommes convaincus que votre fournaise vous procurera plusieurs années de confort, et ce, en toute sécurité.

**Veillez conserver ce document!**

Homologué pour le Canada  
et les États-Unis par  
un laboratoire accrédité.



*Ce manuel peut être téléchargé gratuitement à partir du site web du fabricant. Il s'agit d'un document dont les droits d'auteurs sont protégés. La revente de ce manuel est formellement interdite. Le fabricant se réserve le droit de modifier ce manuel de temps à autre et ne peut être tenu responsable de tout problème, blessure ou dommage subis suite à l'utilisation d'information contenue dans tout manuel obtenu de sources non autorisées.*



**L'éco-énergie au  
cœur  
de votre maison**

Caddy  
250, rue de Copenhague,  
St-Augustin-de-Desmaures  
(Québec)  
CANADA G3A 2H3

## TABLE DES MATIÈRES

<b>1. INTRODUCTION</b> .....	<b>5</b>
<b>2. PERFORMANCE DE L'APPAREIL</b> <sup>(1)</sup> .....	<b>6</b>
<b>3. CARACTÉRISTIQUES GÉNÉRALES</b> .....	<b>7</b>
<b>4. SPÉCIFICATIONS</b> .....	<b>8</b>
<b>5. DONNÉES TECHNIQUES DE LA CADDY</b> .....	<b>9</b>
<b>6. DIMENSIONS DE LA FOURNAISE</b> .....	<b>9</b>
<b>7. TIRAGE ET CHEMINÉE</b> .....	<b>11</b>
<b>8. RÈGLES DE SÉCURITÉ</b> .....	<b>11</b>
8.1. EXIGENCES GÉNÉRALES.....	11
8.2. ODEUR DE PEINTURE.....	11
8.3. ENTREPOSAGE DES CENDRES.....	11
8.4. CRÉOSOTE, FORMATION ET NÉCESSITÉ D'ÉLIMINATION.....	11
8.5. DÉTECTEUR DE FUMÉE.....	12
8.6. VITRE DE LA PORTE.....	12
8.6.1. <i>CARACTÉRISTIQUES DE LA VITRE</i> .....	12
8.7. TIROIR À CENDRES.....	12
8.8. GRILLE À CENDRES.....	12
<b>ANNEXE EN SÉRIE AU BOIS CADDY PF01015</b> .....	<b>13</b>
<b>9. MESURES DE SÉCURITÉ</b> .....	<b>14</b>
<b>10. INTRODUCTION</b> .....	<b>14</b>
10.1. VENTILATEUR DE LA FOURNAISE EXISTANTE.....	14
<b>11. INSTALLATION DE L'APPAREIL</b> .....	<b>14</b>
11.1. AGENCEMENTS DE CONDUITS ENTRE GÉNÉRATEURS À AIR CHAUD.....	14
11.2. INSTALLATION EN PARALLÈLE.....	18
11.3. DÉGAGEMENTS ET PROTECTION DE PLANCHER.....	18
11.4. RACCORDEMENT DE L'ARRIVÉE D'AIR DE LA FOURNAISE EXISTANTE.....	19
11.5. RACCORD DU TUYAU DE FUMÉE ET REGISTRE DE TIRAGE.....	19
11.6. RACCORDEMENT ÉLECTRIQUE.....	20
11.7. INSTALLATION DU SERVOMOTEUR.....	20
11.8. INSTALLATION DU THERMOSTAT.....	20
11.9. INSTRUCTIONS D'OPÉRATION.....	20
<b>12. SCHEMAS ÉLECTRIQUE POUR FOURNAISE EN SÉRIE (VIA CONTRÔLE)</b> .....	<b>21</b>
<b>13. SCHEMAS ÉLECTRIQUE POUR FOURNAISE EN SÉRIE (VIA MOTEUR)</b> .....	<b>23</b>
<b>FOURNAISE AU BOIS CADDY OU COMBINÉE BOIS/ÉLECTRIQUE OU ANNEXE PARALLÈLE PF01015</b> .....	<b>25</b>
<b>14. INSTALLATION DE L'APPAREIL</b> .....	<b>26</b>
14.1. INSTALLATION DE L'ENSEMBLE DE VENTILATEUR.....	26
14.2. INSTALLATION ET RACCORDEMENT DE LA CARTE LIAISON.....	26
14.3. INSTALLATION DE L'ÉCRAN TACTILE.....	30
14.4. INSTALLATION DU CAPTEUR DE TEMPÉRATURE (RTD) DU PLÉNUM D'AIR CHAUD.....	31
14.5. INSTALLATION ET RACCORDEMENT DU SERVOMOTEUR ET DES THERMODISQUES.....	32
14.6. EMPLACEMENT DE L'UNITÉ.....	34
14.7. DÉGAGEMENTS ET PROTECTION DE PLANCHER.....	34
14.7.1. DÉGAGEMENTS AUX MATÉRIAUX COMBUSTIBLES.....	34
14.7.2. DÉGAGEMENTS AUX MATÉRIAUX COMBUSTIBLES POUR LE RETOUR D'AIR.....	35
14.7.3. DÉGAGEMENTS AUX MATÉRIAUX COMBUSTIBLES POUR LE PLÉNUM D'AIR CHAUD.....	35
14.7.4. PROTECTION DE PLANCHER.....	36
14.8. RACCORD DU TUYAU ET DU REGISTRE DE TIRAGE.....	37
14.9. RACCORDEMENT ÉLECTRIQUE.....	38
14.10. REGISTRE DE TIRAGE.....	38
14.11. AIR DE COMBUSTION (INSTALLATION D'UNE ENTRÉE D'AIR FRAIS).....	38
14.12. PLÉNUM D'AIR CHAUD.....	39
14.13. INSTALLATION EN PARALLÈLE.....	40
14.14. INSTALLATION DE L'ÉLÉMENT ÉLECTRIQUE (OPTIONNEL).....	42
14.14.1. INTRODUCTION.....	42
14.14.2. BRANCHEMENT.....	43
<b>15. INSTALLATION DU THERMOSTAT</b> .....	<b>44</b>
15.1. FOURNAISE À BOIS SEULEMENT.....	44
15.2. FOURNAISE COMBINÉE BOIS-ÉLECTRIQUE OU BOIS-HUILE.....	46
15.3. INSTALLATION D'UN CLIMATISEUR.....	47
15.4. INSTALLATION D'UNE THERMOPOMPE.....	48
<b>16. INSTRUCTIONS DE CONFIGURATION ET D'OPÉRATION</b> .....	<b>49</b>

16.1. SYSTÈMES DE CONTRÔLE .....	49
16.2. CONFIGURATION DU SYSTÈME .....	49
16.3. ÉCRAN TACTILE .....	50
16.3.1. DESCRIPTION DES ICÔNES .....	50
16.3.2. SÉLECTION DE LA LANGUE ET DE L'UNITÉ DE TEMPÉRATURE .....	50
16.4. AJOUT DE SOURCE DE CHAUFFAGE AUXILIAIRE ET SÉLECTION DES OPTIONS .....	50
16.4.1. TRANSITION VERS UN CHAUFFAGE AUXILIAIRE .....	51
16.4.2. AJUSTEMENT DES PARAMÈTRES DE TRANSITION VERS LE CHAUFFAGE AUXILIAIRE .....	51
16.4.3. PRIORISATION DES SOURCES DE CHAUFFAGE .....	52
16.4.4. CAPTEUR DE TEMPÉRATURE EXTÉRIEURE .....	52
16.5. CONFIGURATION DES VITESSES DU VENTILATEUR DE DISTRIBUTION .....	52
16.5.1. LES VITESSES .....	53
16.6. BALANCEMENT DU SYSTÈME .....	53
16.7. FONCTIONNEMENT DES DIFFÉRENTS MODES .....	53
16.7.1. CHAUFFAGE (MODE HEAT) .....	53
16.7.2. CLIMATISATION (MODE COOL) .....	54
16.7.3. CIRCULATION (MODE CIRC) .....	54
16.8. CHAUFFAGE AU BOIS .....	54
16.8.1. ALLUMAGE .....	54
16.8.2. PRÉCHAUFFAGE .....	54
16.8.3. CHAUFFAGE .....	54
16.8.4. LES PREMIÈRES INDICATIONS D'UNE SURCHAUFFE .....	55
16.8.5. LE BOIS COMME COMBUSTIBLE DE CHAUFFAGE .....	55
16.8.6. PANNE DE COURANT PROLONGÉE .....	55
16.8.7. FEU DE CHEMINÉE .....	55
16.8.8. SERVICE DES INCENDIES DE VOTRE MUNICIPALITÉ .....	55
<b>17. ENTRETIEN .....</b>	<b>56</b>
17.1. ENTRETIEN DES ÉCHANGEURS .....	56
17.2. ENTRETIEN DE LA CHEMINÉE .....	57
17.3. INSPECTION DU TUYAU À FUMÉE .....	57
17.4. ENTRETIEN DU MOTEUR DU VENTILATEUR .....	57
17.5. FILTRES .....	57
17.5.1. DIMENSION DES FILTRES .....	57
17.6. AJUSTEMENT DE LA PORTE ET ENTRETIEN DU CORDON D'ÉTANCHÉITÉ .....	57
17.6.1. AJUSTEMENT DE LA PORTE .....	57
<b>18. PIÈCES DE REMPLACEMENT .....</b>	<b>58</b>
18.1. LA VITRE .....	58
18.2. LE JOINT D'ÉTANCHÉITÉ .....	58
<b>19. DÉPANNAGE .....</b>	<b>58</b>
19.1. VÉRIFICATION DE L'ÉTAT DE FONCTIONNEMENT D'UNE COMPOSANTE .....	59
19.1.1. VENTILATEUR DE DISTRIBUTION .....	59
19.1.2. VOLET DE COMBUSTION .....	59
19.1.3. CAPTEUR DE TEMPÉRATURE (RTD) .....	59
19.2. PRINCIPAUX CODES D'ERREURS, CAUSES ET SOLUTIONS POSSIBLES .....	60
19.2.1. LA FOURNAISE SURCHAUFFE .....	60
19.2.2. AUCUN CHAUFFAGE .....	61
19.2.3. ERREUR DE COMMUNICATION .....	61
19.2.4. ODEUR DE FUMÉE .....	61
19.2.5. L'ÉCRAN TACTILE NE S'ALLUME PAS .....	62
19.2.6. SYSTÈME AUXILIAIRE .....	62
<b>20. SCHÉMA ÉLECTRIQUE GÉNÉRAL, FOURNAISE SEULE .....</b>	<b>63</b>
<b>21. SCHÉMA ÉLECTRIQUE POUR FOURNAISE EN PARALLÈLE .....</b>	<b>64</b>
<b>22. SCHÉMA ÉLECTRIQUE POUR UNITÉ ÉLECTRIQUE .....</b>	<b>65</b>
<b>FOURNAISE COMBINÉE BOIS/HUILE .....</b>	<b>66</b>
<b>23. GÉNÉRALITÉS .....</b>	<b>68</b>
<b>24. TIRAGE ET CHEMINÉE .....</b>	<b>68</b>
<b>25. RÉSERVOIR À L'HUILE ET TUYAUTERIE .....</b>	<b>68</b>
<b>26. POMPE DU BRÛLEUR .....</b>	<b>68</b>
<b>27. INSTALLATION DE L'APPAREIL .....</b>	<b>69</b>
27.1. EMBLACEMENT DE L'UNITÉ .....	69
27.2. INSTALLATION EN PARALLÈLE .....	69
27.3. DÉGAGEMENTS AUX MATÉRIEAUX COMBUSTIBLES .....	69
27.4. PROTECTION DE PLANCHER .....	70
27.5. PLÉNUM D'AIR CHAUD .....	70

27.6. RACCORD DU TUYAU ET REGISTRE DE TIRAGE.....	70
27.7. DIFFÉRENTES INSTALLATIONS .....	71
27.8. AIR DE COMBUSTION .....	72
27.9. RACCORDEMENT ÉLECTRIQUE .....	72
27.10. THERMOSTAT .....	72
<b>28. INSTRUCTIONS D'OPÉRATION.....</b>	<b>72</b>
28.1. CONTRÔLE DU VENTILATEUR .....	72
28.2. CONTRÔLE DE SÉCURITÉ DE LA COMBUSTION .....	72
28.3. PRÉ-PURGE .....	72
28.4. SÉCURITÉ DE FONCTIONNEMENT .....	72
28.5. DÉSENGAGEMENT TEMPORAIRE DU BRÛLEUR.....	72
28.6. AJUSTEMENT ET VÉRIFICATION DE LA COMBUSTION .....	73
28.6.1. PROCÉDURE DE VÉRIFICATION DE LA COMBUSTION :	73
28.7. MISE EN MARCHÉ DE L'APPAREIL .....	73
28.8. ARRÊT PROLONGÉ .....	74
<b>29. DONNÉES TECHNIQUES .....</b>	<b>74</b>
29.1. UH – CADDY .....	74
<b>30. ENTRETIEN .....</b>	<b>74</b>
30.1. NETTOYAGE ET ENTRETIEN .....	74
30.2. SERVICE TECHNIQUE .....	74
30.3. FILTRES .....	74
<b>31. SCHÉMA ÉLECTRIQUE UNITÉ À L'HUILE BECKETT.....</b>	<b>75</b>
<b>32. SCHÉMA ÉLECTRIQUE UNITÉ À L'HUILE RIELLO .....</b>	<b>76</b>
<b>33. RACCORDEMENTS OPTIONS CARTE LIAISON .....</b>	<b>77</b>
33.1. CONSOMMATION ÉLECTRIQUE .....	77
33.2. SONDE EXTÉRIEURE .....	77
33.3. ÉQUIPEMENT 24V ADDITIONNEL .....	77
33.4. REGISTRE AIR CLIMATISÉ .....	78
33.5. HUMIDIFICATEUR.....	78
33.6. THERMOPOMPE .....	78
<b>34. VUE ÉCLATÉE ET LISTE DE PIÈCES .....</b>	<b>79</b>
<b>GARANTIE À VIE LIMITÉE CADDY (DE BASE).....</b>	<b>91</b>
<b>GARANTIE À VIE LIMITÉE CADDY (PRIVILÈGE) .....</b>	<b>92</b>

## **NOTE IMPORTANTE**

**CETTE FOURNAISE ET SON SYSTÈME DE CONDUITS D'AIR CHAUD DOIVENT ÊTRE VENDUS ET INSTALLÉS PAR UN PROFESSIONNEL. À DÉFAUT DE POUVOIR S'ENTREtenir AVEC UN PROFESSIONNEL AYANT FAIT L'INSTALLATION DE LA FOURNAISE, LE MANUFACTURIER SE RÉSERVE LE DROIT DE NE PAS APPLIQUER SA GARANTIE OU DE REFUSER TOUT SOUTIEN TECHNIQUE.**

### **ENREGISTREMENT EN LIGNE DE LA GARANTIE**

Afin d'obtenir une couverture complète en cas de réclamation sur garantie, vous devrez fournir une preuve et une date d'achat. Conservez votre facture d'achat. Nous vous recommandons également d'enregistrer votre garantie en ligne au

<http://www.caddyfurnaces.com/fr/garantie/enregistrement-garantie>

L'enregistrement de votre garantie en ligne nous aidera à retrouver rapidement les informations requises sur votre appareil.

## **1. INTRODUCTION**

Cette fournaise utilise une technologie de combustion (avec le bois comme combustible) qui est semblable au fonctionnement des poêles à bois « EPA ». Cela s'applique à l'allumage, au fond de braise requis et au minimum d'entrée d'air de combustion qui a été déterminée en prenant compte d'un combustible sec et de qualité.

La fournaise Caddy a été testée et approuvée selon la norme CSA B415.1-10 qui est la norme canadienne sur les émissions de particules.

Pour obtenir le meilleur rendement possible de votre fournaise, voici quelques conseils à mettre en pratique en ce qui concerne l'installation et le fonctionnement de votre fournaise Caddy.

- Respectez les codes locaux (en cas de doute, contactez votre détaillant);
- Assurez-vous que votre fournaise est installée conformément aux instructions apparaissant sur la plaque d'homologation;
- L'ajustement de tous les contrôles doit être fait par un technicien compétent. Le réglage des contrôles et de la vitesse du ventilateur doit être conforme aux recommandations de la CMMTQ tout en respectant les plages de pression statique recommandées dans le plénum d'air chaud de la fournaise.

Nous recommandons que nos produits de chauffage au bois soient installés et entretenus par des professionnels certifiés aux États-Unis par le NFI (National Fireplace Institute®) ou au Canada par WETT (Wood Energy Technical Training) ou au Québec par l'APC (Association des Professionnels du Chauffage).

Cette fournaise a été conçue et développée pour être utilisée comme chauffage résidentiel. Un usage commercial ou industriel est interdit et annulera la garantie.

## 2. PERFORMANCE DE L'APPAREIL<sup>(1)</sup>

Type de combustible	Bûches de bois sec	
Superficie de chauffage recommandée [*]	1,000 à 2,500 pi <sup>2</sup> (92.90 à 232.25 m <sup>2</sup> )	
Volume de la chambre à combustion	3.6 pi <sup>3</sup> (0.102 m <sup>3</sup> )	
Temps de combustion maximal [*]	15 h	
Potentiel énergétique à l'entrée (bûches de bois sec) <sup>(2)</sup>	310,000 BTU	
Puissance thermique globale (min. à max.) <sup>(3)</sup>	15,436 BTU/h à 49,638 BTU/h (4.5 kW à 14.5 kW)	
Puissance nominale avec densité de chargement du combustible de 15 lb/pi <sup>3</sup>	75,000 BTU/h	
Rendement moyen global <sup>(8)</sup>	76.7 % (PCS) <sup>(5)</sup>	82.9 % (PCI) <sup>(6)</sup>
Puissance thermique distribuée (min. to max.) <sup>(7)</sup>	12,635 BTU/h à 44,857 BTU/h (3.7 kW à 13.1 kW)	
Rendement moyen distribué <sup>(4)</sup>	62.7 % (PCS) <sup>(5)</sup>	68.3 % (PCI) <sup>(6)</sup>
Rendement optimal <sup>(9)</sup>	84.9 %	
Taux moyen d'émission de particules <sup>(10) (11)</sup>	0.654 lb/mmBTU (0.282 g/MJ)	
Taux moyen de CO <sup>(12)</sup>	11.18 lb/mmBTU (4.81 g/MJ)	
Consommation électrique moyenne <sup>(13)</sup>	432 W	

<sup>(1)</sup> La superficie de chauffage recommandée et le temps de combustion maximal peuvent varier selon la localisation de l'appareil dans l'habitation, le tirage de la cheminée, le climat, les facteurs de perte de chaleur, le type de bois utilisé et d'autres variables. La superficie de chauffage recommandée pour un appareil est définie par le fabricant comme sa capacité à conserver une température minimale acceptable considérant que la configuration de l'espace ou la présence de système de distribution d'air ont un impact important sur la distribution optimale de la chaleur.

<sup>(1)</sup> Valeurs telles qu'obtenues en test selon CSA B415.1-10, à l'exception de la superficie de chauffage recommandée, du volume de la chambre à combustion, du temps de combustion maximal et du potentiel énergétique. Les performances sont basées sur une charge d'essai prescrite par la norme à 10 lb/pi<sup>3</sup> et dont l'humidité varie entre 18% et 28%.

<sup>(2)</sup> Potentiel calculé avec densité de chargement du combustible de 10 lb/pi<sup>3</sup> et un pouvoir calorifique sur une base sèche de 8,600 BTU/lb.

<sup>(3)</sup> Globale : Inclus la chaleur par rayonnement de l'appareil et celle distribuée à une densité de chargement du combustible de 10lb/pi<sup>3</sup> pour un cycle de combustion complet.

<sup>(4)</sup> Rendement basé sur la puissance thermique distribuée obtenue par alternance entre les taux de combustion maximum et minimum et simulant les demandes thermostatiques.

<sup>(5)</sup> Pouvoir Calorifique Supérieur du combustible.

<sup>(6)</sup> Pouvoir Calorifique Inférieur du combustible.

<sup>(7)</sup> Distribuée : Acheminée vers d'autres pièces par un système de ventilation à une densité de chargement du combustible de 10 lb/pi<sup>3</sup> pour un cycle de combustion complet.

<sup>(8)</sup> Rendement basé sur la puissance thermique distribuée et par rayonnement obtenu par alternance entre les taux de combustion maximum et minimum et simulant les demandes thermostatiques.

<sup>(9)</sup> Rendement optimal à un taux de combustion spécifique (PCI).

<sup>(10)</sup> Basé sur la puissance thermique distribuée.

<sup>(11)</sup> Cet appareil est officiellement testé et certifié par un organisme indépendant.

<sup>(12)</sup> Monoxyde de carbone. Basé sur la puissance thermique globale à une densité de chargement du combustible de 10 lb/pi<sup>3</sup>.

<sup>(13)</sup> Sauf indication contraire, les mesures ont été prises à la source d'alimentation de courant principale et incluent toutes les composantes électriques de l'appareil.

### 3. CARACTÉRISTIQUES GÉNÉRALES

Longueur maximale des bûches	22 po (559 mm) / orientation nord-sud*
Diamètre de la buse de raccordement	6 po (152 mm)
Diamètre du tuyau de raccordement recommandé	6 po (152 mm) si installée au bois ou bois-électrique
Diamètre du tuyau de raccordement obligatoire	7 po (178 mm) si installée en version bois-huile
Diamètre de cheminée recommandé	6 po (152 mm) si installée au bois ou bois-électrique
Diamètre de cheminée obligatoire	7 po (178 mm) si installée en version bois-huile
Type de cheminée requise	CAN/ULC S629, UL 103 HT (2100 °F)
Coupe-feu	C-Cast
Installation en alcôve	Non approuvé
Installation dans une maison mobile†	Non approuvé
Poids de l'appareil (sans option)	506 (230 kg)
Poids à l'expédition (sans option)	576 lb (261 kg)
Ventilateur (options bois et bois/électrique seulement)	1/3 HP, entraînement direct, 4 vitesses, 1,900 PCM
Filtres – dimensions (Largeur x Hauteur x Profondeur) (inclus avec le ventilateur optionnel)	14 po x 25 po x 1 po (356 mm x 635 mm x 25 mm)
Filtres – quantité	1
Normes d'émissions de particules	EPA / CSA B415.1-10
Norme américaine (sécurité)	UL 391, UL 1995, UL 727
Norme canadienne (sécurité)	CSA B366.1, CSA C22.2 no 236, CAN/CSA B140.4

\* Orientation est-ouest : par la porte on voit le côté longitudinal des bûches; orientation nord-sud : par la porte on voit le bout des bûches.

† Maison mobile (Canada) ou maison préfabriquées (É.-U.) : Le département américain du logement et du développement urbain décrit «maisons préfabriquées» mieux connues pour «maisons mobiles» comme suit ; bâtiments construits sur des roues fixes et ceux transportés sur des roues/essieux temporaires installées sur une fondation permanente. Au Canada, une maison mobile est une habitation dont l'assemblage de chaque composante est achevé ou achevé en grande partie avant le déplacement de celle-ci jusqu'à un emplacement pour y être placée sur des fondations, raccordé à des installations de service et qui rencontre la norme CAN/CSA-Z240 MH.

#### 4. SPÉCIFICATIONS

Couleur	Gris
Contrôlée par thermostat	Oui
Type de porte	Simple, vitrée, avec cadre en fonte
Type de vitre	Verre céramique
Plénum de retour d'air – dimensions (Profondeur ou Hauteur)	15 3/4 po
Plénum de retour d'air – dimension (Largeur)	24 3/4 po
Plénum d'air chaud – dimensions (Profondeur ou Hauteur)	28 5/8 po
Plénum d'air chaud – dimension (Largeur)	24 1/2 po
Tiroir à cendres – dimensions (Largeur x Profondeur x Hauteur)	12 po x 16 po x 3 po
Dégagement – devant	48 po
Dégagement – mur arrière	24 po du boîtier du ventilateur, recommandé pour l'entretien
Dégagement – mur côté	6 po sans options installées
Dégagement – mur côté opposé	24 po
Dégagements – conduits d'air chaud	6 po pour les premiers six pieds et 1 po par la suite
Dégagement – recommandé pour l'entretien du côté de l'option	24 po
Annexe à bois – localisation du raccordement avec fournaise existante	Gauche ou droite
Annexe à bois – dimensions du conduit d'admission d'air (Hauteur X Largeur)	14 1/2" X 22"
Brûleur – efficacité	Beckett AFG : 85 % / Riello : 87%
Brûleur – marque standard	Beckett AFG
Brûleur – autres marques approuvées	Riello
Brûleur – localisation	Gauche ou droite
Brûleur – dégagement recommandé pour l'entretien	24 po
Brûleur – diamètre du tuyau de raccordement obligatoire (bois-huile)	7 po
Brûleur – diamètre du tuyau d'évacuation obligatoire	5 po
Brûleur – localisation du tuyau d'évacuation	Gauche ou droite
Brûleur – capacité à l'entrée pour la puissance #1	90,000 BTU (26,4 kW)
Brûleur – orifice pour la puissance #1	0,55 gal/h* X 60°W (2,08 L/h)
Brûleur – pression à la pompe pour la puissance #1	140 PSI
Élément électrique – localisation	Gauche ou droite
Élément électrique – dégagement – recommandé pour l'entretien	24 po
Élément électrique – recommandé (puissance)	18 kW
Élément électrique – autre optionnel (puissance)	15 kW ou 20 kW
Plénum d'air frais – matériel	Acier galvanisé
Plénum d'air frais – dimensions (Largeur x Profondeur x Hauteur)	24 7/8 po x 15 7/8 po x 12 7/8 po
Plénum d'air frais – diamètre du tuyau à fumée	6 po
Adaptateur pour prise d'air frais optionnel	5 po
Adaptateur pour prise d'air frais optionnel – localisation	Gauche ou droite
Testé et listé selon les standards applicables par	Un laboratoire accrédité (CAN/É.-U.)
Garantie	Limitée à vie

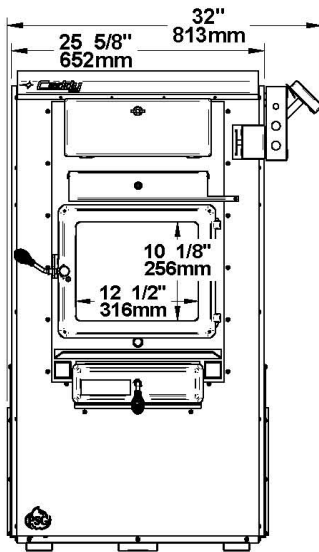
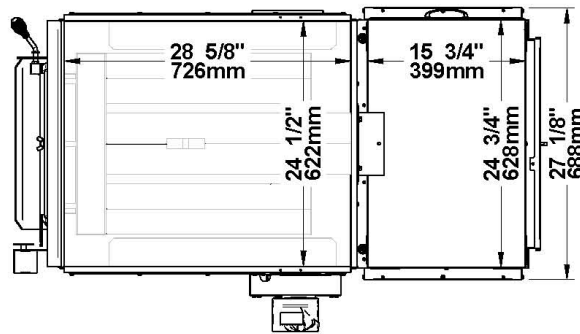
\* Gallons U.S. (1 gallon U.S. = 0.83 gallon impérial)



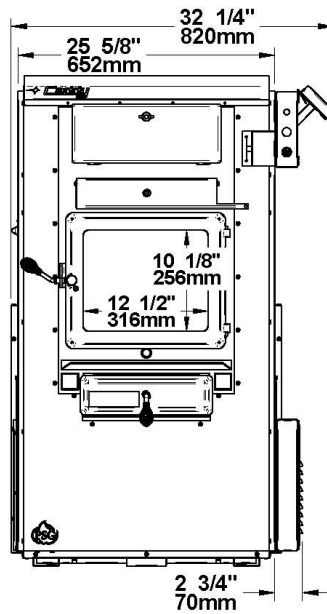
## 5. DONNÉES TECHNIQUES DE LA CADDY

MODÈLE	ENTRAÎNEMENT DIRECT (DIRECT DRIVE)			DÉBIT THÉORIQUE (PCM)	TEMP VAR. (°F)	PRESSION STATIQUE		FILTRE (1)
	VENT	MOT.	VIT.			MIN.	MAX.	
						H <sub>2</sub> O		
CADDY AVEC VENTILATEUR/ CADDY ANNEXE PARALLÈLE	DD-10	1/3	4	1,900	78	0,2	0,5	25" x 14" x 1"
CADDY ANNEXE SÉRIE	N/AP	N/AP	N/AP	N/AP	78	0,2	0,5	N/AP

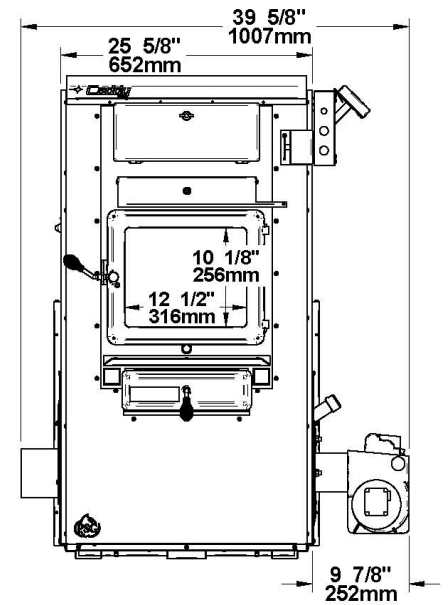
## 6. DIMENSIONS DE LA FOURNAISE



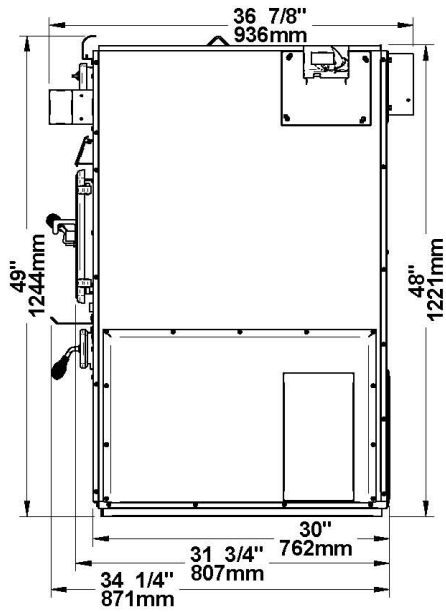
**ANNEXE ET BOIS**



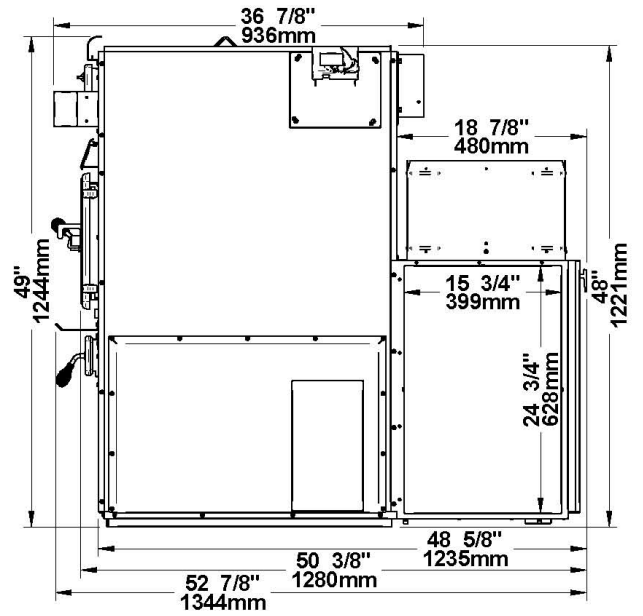
**BOIS/ÉLECTRIQUE**



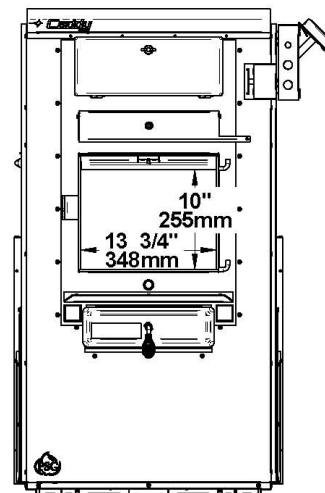
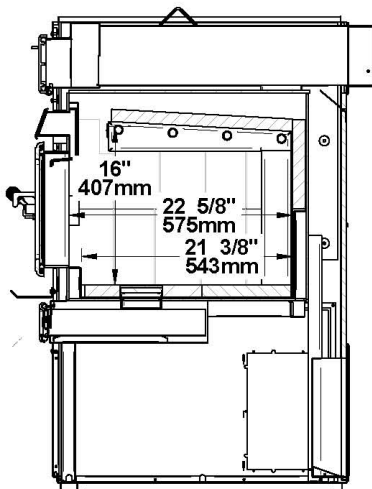
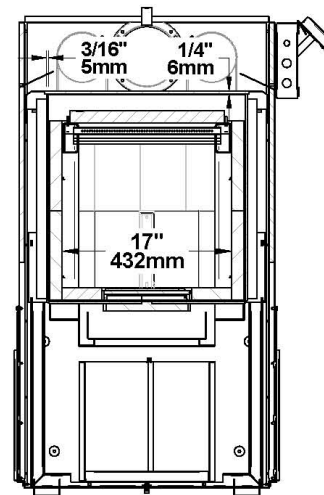
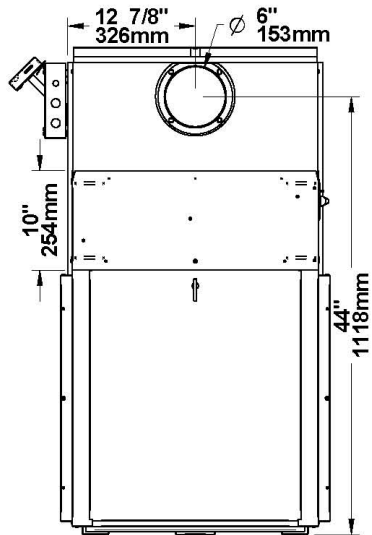
**BOIS/HUILE**



ANNEXE



BOIS, BOIS-ÉLECTRIQUE ET BOIS-HUILE



## 7. TIRAGE ET CHEMINÉE

Cette fournaise doit être raccordée à une cheminée approuvée pour appareils de chauffage à bois; un tuyau de raccordement et une cheminée de 7" de diamètre sont obligatoires pour la Caddy si l'appareil est installé en version bois-huile, ou encore, si l'huile peut s'avérer une option éventuelle. Si l'appareil est installé en version bois ou bois-électrique, un tuyau de raccordement et une cheminée 6" de diamètre sont recommandés.

Ne pas raccorder cet appareil à une cheminée desservant un autre appareil. Si le tirage pris dans le tuyau d'évacuation (tuyau de raccordement) excède 0.06 P.O. C.E., un volet barométrique devrait être installé. N'installez jamais de registre de cheminée manuel. Le contrôle barométrique doit être ajusté de façon à limiter le tirage maximum mesuré sur le tuyau d'évacuation de la fournaise à 0,06 P.O.C.E. Veuillez noter que l'appareil pourrait s'emballer (feu incontrôlable) si le tirage excède 0,06 P.O.CE. **Par contre, le tirage minimum à respecter est de 0,04 P.O.C.E. dans le tuyau d'évacuation du côté bois, et ce, quel que soit le type de fournaise (CADDY BOIS, CADDY BOIS/ÉLECTRICITÉ OU BOIS/HUILE). Les entrées d'air ne doivent en aucun cas être modifiées en vue d'augmenter la combustion.**

## 8. RÈGLES DE SÉCURITÉ

### ATTENTION

LES INFORMATIONS INSCRITES SUR LA PLAQUE D'HOMOLOGATION DE L'APPAREIL ONT TOUJOURS PRÉSÉANCE SUR LES INFORMATIONS CONTENUES DANS TOUT AUTRE MÉDIA PUBLIÉ (MANUELS, CATALOGUES, CIRCULAIRES, REVUES OU SITES WEB).

### 8.1. EXIGENCES GÉNÉRALES

**S'ASSURER QUE LA SORTIE DE CHEMINÉE DE LA FOURNAISE ET LES TUYAUX SONT PROPRES ET EN BONNE CONDITION.**

**NE PAS UTILISER DE PRODUITS CHIMIQUES OU DE LIQUIDES POUR ALLUMER LE FEU.**

**NE PAS BRÛLER DE BOIS RECOUVERT DE PEINTURE, DE COLLE OU DE PRODUITS CHIMIQUES.**

**NE PAS BRÛLER DE DÉCHETS, DE LIQUIDES INFLAMMABLES TELS QUE DE L'ESSENCE, DU NAPhte, DE L'HUILE À MOTEUR OU AUTRES MATIÈRES IMPROPRES.**

**N'ENTREPOSEZ PAS DE BOIS PRÈS DE LA FOURNAISE. RESPECTEZ LES DÉGAGEMENTS PRESCRITS ENTRE LES MATÉRIAUX COMBUSTIBLES ET LA SOURCE DE CHALEUR.**

### AVERTISSEMENT

LE TIROIR À CENDRE ET LE PANNEAU D'ACCÈS AUX ÉCHANGEURS DEVIENNENT TRÈS CHAUDS ET NE DOIVENT PAS ÊTRE MANIPULÉS À MAINS NUES.



**AVERTISSEMENT:** Ce produit peut vous exposer à des agents chimiques, y compris du monoxyde de carbone, identifiés par l'État de la Californie comme pouvant causer le cancer ou des malformations congénitales et autres troubles de l'appareil reproducteur. Pour de plus amples informations, prière de consulter le [www.P65warnings.ca.gov/](http://www.P65warnings.ca.gov/)

### 8.2. ODEUR DE PEINTURE

Il est normal qu'une odeur de fumée se dégage de l'appareil lors du premier allumage; il est recommandé de chauffer à haut régime et de bien aérer la maison jusqu'à ce que l'odeur se résorbe. La fumée dégagée n'est pas toxique. **Cette procédure devrait se faire avant que les conduits d'air chaud soient reliés à la fournaise afin de prévenir la dispersion de fumée dans la maison.**

### 8.3. ENTREPOSAGE DES CENDRES

Les cendres devront être placées dans un contenant de métal avec un couvercle étanche. Ce contenant devrait être placé dehors, loin de tout matériel inflammable. Ce contenant ne doit recevoir aucun autre type de déchet. Si les cendres sont destinées à être enterrées, elles devraient demeurer dans le contenant métallique jusqu'à ce qu'elles soient complètement refroidies.

### 8.4. CRÉOSOTE, FORMATION ET NÉCESSITÉ D'ÉLIMINATION

Lorsque le bois est brûlé lentement, il produit du goudron et d'autres vapeurs organiques qui, combinées avec de l'humidité, forment la créosote. Les vapeurs de créosote se condensent dans les tuyaux d'une fournaise relativement froide. Le résultat est une accumulation de résidus de créosote sur la paroi intérieure du tuyau à fumée et des échangeurs.

N.B. Afin de diminuer la fréquence des nettoyages de la cheminée, faites l'acquisition de votre bois de chauffage au moins un an avant de l'utiliser. Placez-le à un endroit sec sous un abri. De cette façon, le taux d'humidité sera à son minimum lors de l'utilisation et vous obtiendrez un meilleur rendement. Ne jamais entreposer le bois ou des matières combustibles à l'intérieur des distances d'installation ou dans l'espace nécessaire pour le chargement ou pour le nettoyage des cendres.

Lorsque la créosote prend feu, cela produit une flamme extrêmement chaude à l'intérieur de la cheminée.

Lors de la première année d'utilisation, vérifiez régulièrement l'accumulation de saletés dans la cheminée et les conduits. Lorsque vous aurez pu évaluer la vitesse à laquelle le système s'encrasse, vous serez en mesure d'instaurer un programme de nettoyage régulier. Tout dépendant du degré d'utilisation et du bois utilisé, un nettoyage semi-annuel peut être nécessaire. Un nettoyage annuel est obligatoire. **S'il y a une accumulation de créosote, un nettoyage immédiat s'impose afin d'éliminer le risque d'incendie.**

Rappelez-vous qu'un petit feu intense est préférable à un gros feu à l'état étouffé pour prévenir l'accumulation de créosote. Il est essentiel d'avoir un plan d'urgence en cas de feu de cheminée. **De plus, il est particulièrement important de nettoyer les échangeurs et les conduits à la fin de la saison, afin de réduire au minimum les risques de corrosion.**

## 8.5. DÉTECTEUR DE FUMÉE

Nous recommandons fortement l'utilisation d'un détecteur de fumée dans votre maison. Il doit être installé à une distance minimum de 15 pieds (4,57 m) de l'appareil afin d'éviter que la fumée pouvant s'échapper lors du chargement ou de l'allumage ne déclenche inutilement le détecteur.

## 8.6. VITRE DE LA PORTE

Si vous voulez garder une installation propre et sécuritaire, il ne faudrait pas construire votre feu trop près de la vitre ou appuyer vos bûches sur celle-ci.

Ne faites pas fonctionner votre fournaise à un régime de combustion trop bas. Laissez l'entrée d'air ouverte assez longtemps à l'allumage pour que le feu ne soit pas porté à étouffer à régime réduit, sinon vous risquez de salir la vitre inutilement.

Un feu intense aide votre vitre à se nettoyer d'elle-même. Toutefois, si elle est vraiment trop sale, ce qui ne devrait normalement pas se produire, vous devrez utiliser un chiffon humide et un nettoyeur pour vitres de poêles et foyers à bois. Nettoyez la vitre **SEULEMENT** lorsque l'appareil est froid. N'utilisez pas un nettoyeur abrasif.

**ATTENTION : Éviter de cogner ou de rayer la vitre. Cela pourrait l'endommager.**

### 8.6.1. CARACTÉRISTIQUES DE LA VITRE

La vitre est en verre céramique d'une épaisseur de 3/16" (4 mm).

Si vous chauffez votre fournaise avec une vitre brisée, vous pouvez sérieusement endommager votre appareil.

Pour vous procurer une vitre de remplacement, consultez votre détaillant.

## 8.7. TIROIR À CENDRES

Votre appareil est muni d'un tiroir à cendre servant à recevoir les cendres produites par la combustion du bois. Le panneau d'accès au tiroir ne doit en aucun cas demeurer ouvert pendant la combustion, car cela activerait la flamme et créerait un feu incontrôlable et le surplus d'air pourrait causer la dispersion de cendres dans le système de ventilation. **Le tiroir doit être nettoyé régulièrement. Utilisez un aspirateur pour retirer toutes cendres autour du tiroir. Le fait de ne pas effectuer cette opération importante causerait la dispersion des cendres dans le système de ventilation.**

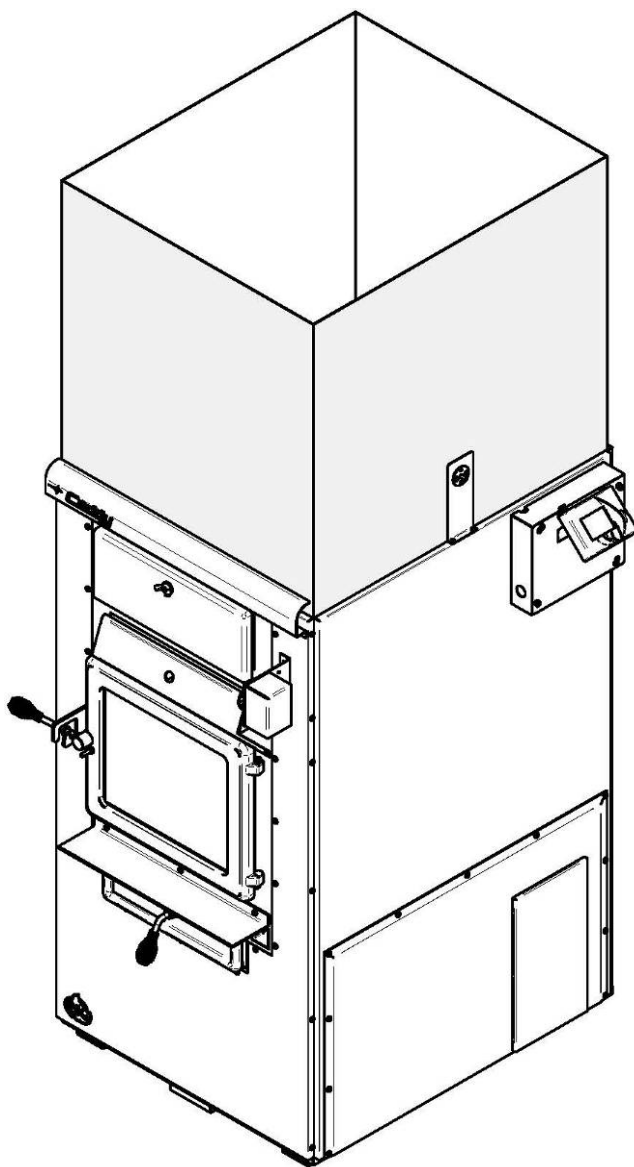
**Il est nécessaire de maintenir la porte et le cendrier fermés lors du fonctionnement de l'appareil et de garder les cordons d'étanchéité en bon état. En cas de détérioration, consultez votre détaillant et procurez-vous une pièce d'origine.**

## 8.8. GRILLE À CENDRES

Lorsque la grille à cendre est en voie de se détériorer, elle doit être remplacée. Vous pourrez vous en procurer une nouvelle chez votre détaillant. La plaque d'acier sur la grille à cendre a pour but d'optimiser la conservation de la chaleur à l'intérieur de la chambre à combustion et ne devra être retirée que pour vider la cendre.

# INSTRUCTIONS POUR L'INSTALLATION ET L'OPÉRATION DE

## ANNEXE EN SÉRIE AU BOIS CADDY PF01015



## 9. MESURES DE SÉCURITÉ

### ATTENTION

LE BON FONCTIONNEMENT D'UNE FOURNAISE AU GAZ DOIT ÊTRE VÉRIFIÉ PAR UN INSTALLATEUR D'APPAREILS AU GAZ RECONNU PAR UN ORGANISME DE RÉGLEMENTATION AVANT ET APRÈS L'INSTALLATION DE L'ANNEXE CADDY.

### ATTENTION

RACCORDER SEULEMENT A UN APPAREIL DE CHAUFFAGE CERTIFIÉ CONFORME A LA NORME CGA CAN/CGA-2.3 OU DE SES PRÉCÉDENTES.

## 10. INTRODUCTION

La fournaise ANNEXE CADDY pour chauffage au bois est homologuée pour être utilisée en conjonction avec une fournaise au mazout existante ou toute fournaise au gaz ou électrique dont la puissance nominale ne dépasse pas 120,000 BTU/h (35,17 kW)

### 10.1. VENTILATEUR DE LA FOURNAISE EXISTANTE

Le flux d'air théorique dans le plénum d'air chaud du ventilateur de la fournaise existante doit être d'au moins 1,900 PCM lorsque la pression statique externe est ajustée à 0,2" et à 0,5" de colonne d'eau.

Quelques ajustements sur le moteur et le ventilateur de la fournaise existante peuvent être nécessaires. Dans ce cas, les règles suivantes s'appliquent :

- Sur un ventilateur à entraînement par courroie, il est possible de changer les poulies du moteur de ventilateur pour faire l'ajustement.
- Sur un ventilateur à entraînement direct, le moteur ne doit pas être changé, mais la vitesse du moteur peut être augmentée ou diminuée.

### ATTENTION

LE VENTILATEUR DE LA FOURNAISE EXISTANTE NE DOIT PAS ÊTRE CHANGÉ.

### AVERTISSEMENT

LE COURANT ÉLECTRIQUE CIRCULANT DANS LE MOTEUR DU VENTILATEUR NE DOIT PAS DÉPASSER LA PUISSANCE NOMINALE.

## 11. INSTALLATION DE L'APPAREIL

Si la fournaise existante doit être modifiée, les normes suivantes doivent être respectées :

### Annexe Bois-huile

- NFPA 31: Standard for the installation of oil-burning equipment.
- CSA B.139: Installation code for oil-burning equipment.

### Annexe Bois-gaz

- National Fuel Gas Code, ANSI Z223.1/ NFPA 54.
- CAN/CGA-B149.1 & CAN/CGA-B149.2 : Natural Gas & Propane Installation Code et Propane Storage & Handling Code.

### 11.1. AGENCEMENTS DE CONDUITS ENTRE GÉNÉRATEURS À AIR CHAUD

Cette fournaise est homologuée seulement pour installation dans les configurations présentées à **L'OPTION 1, 2, 3 et 4** de cette section. Les configurations présentées dans les **Exemples 1 et 2** de cette section sont interdites.

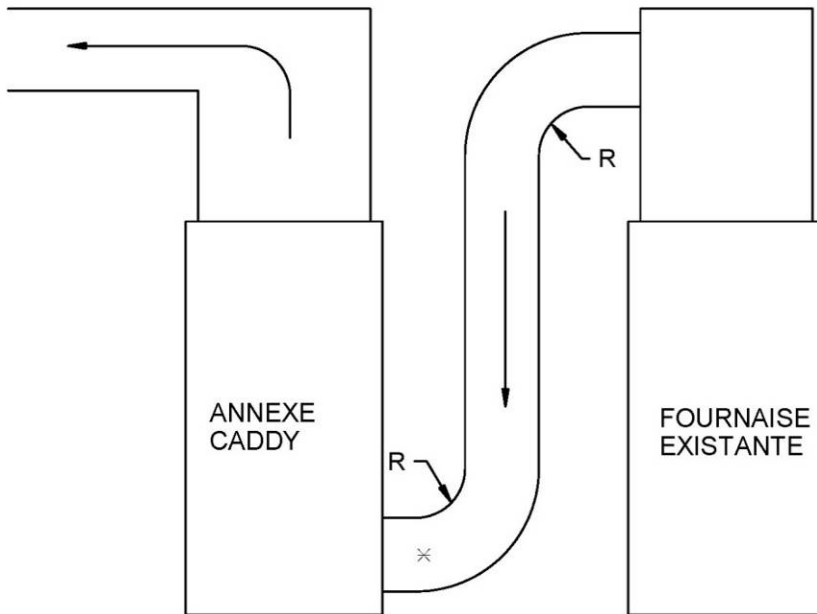
Installer les chambres d'air et les conduits en ligne conformément au schéma de **L'OPTION 1** de cette section. On ne doit envisager de raccorder les conduits en série (**OPTION 2**) que si l'installation en ligne (**OPTION 1**) ne peut être réalisée.

Si les conduits sont raccordés en série (**OPTION 2**) et que la fournaise existante est équipée d'un contrôle de limite de ventilateur monté dans la chambre d'air, la cloison que l'on installe doit être située au moins 5" (127 mm) au-dessus du contrôle de limite. Cette cloison doit être étanche.

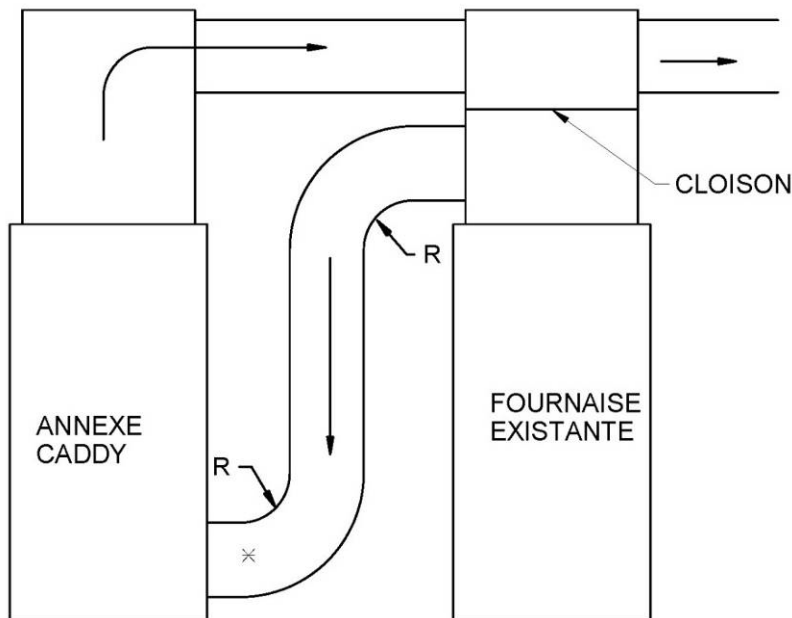
Les **OPTION 3** et **OPTION 4** sont permises lorsque l'installation de la fournaise Caddy est faite avec une fournaise existante dont la sortie d'air chaud est descendante. Le conduit de la sortie d'air chaud de la fournaise Caddy doit **obligatoirement** être au-dessus de la fournaise et ne peut être dirigé vers le bas.

Ne pas raccorder les conduits de façon à permettre une inversion de l'écoulement de l'air (voir **exemple 1 et 3.**)

Le conduit qui relie la fournaise existante à l'annexe doit avoir un minimum de 435 po<sup>2</sup> (0.28 m<sup>2</sup>) de surface et un rayon minimum de 6" pour le coude intérieur (152 mm). (Voir **OPTION 1 et 2.**)



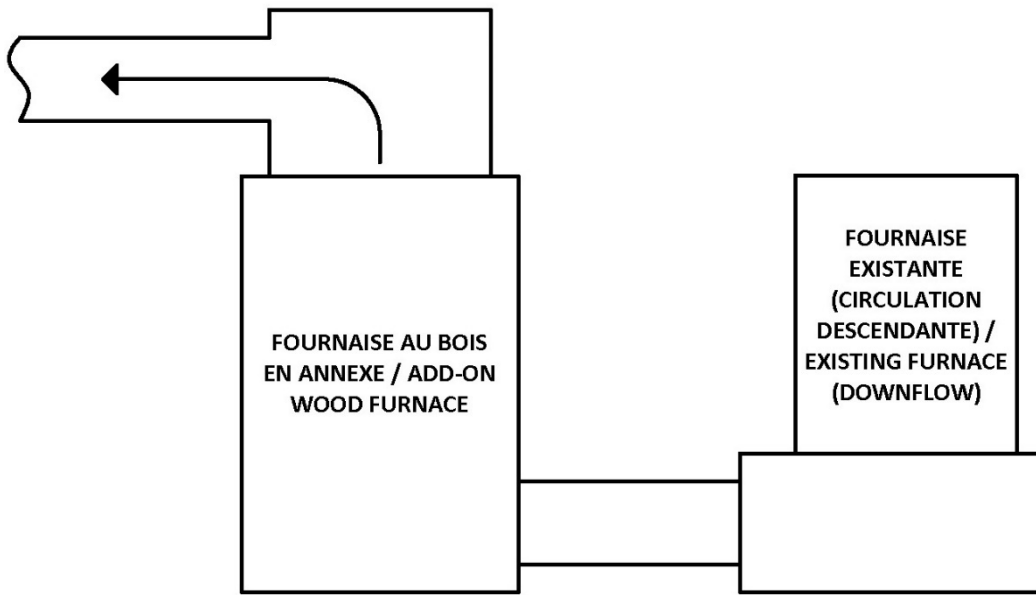
**Option 1**



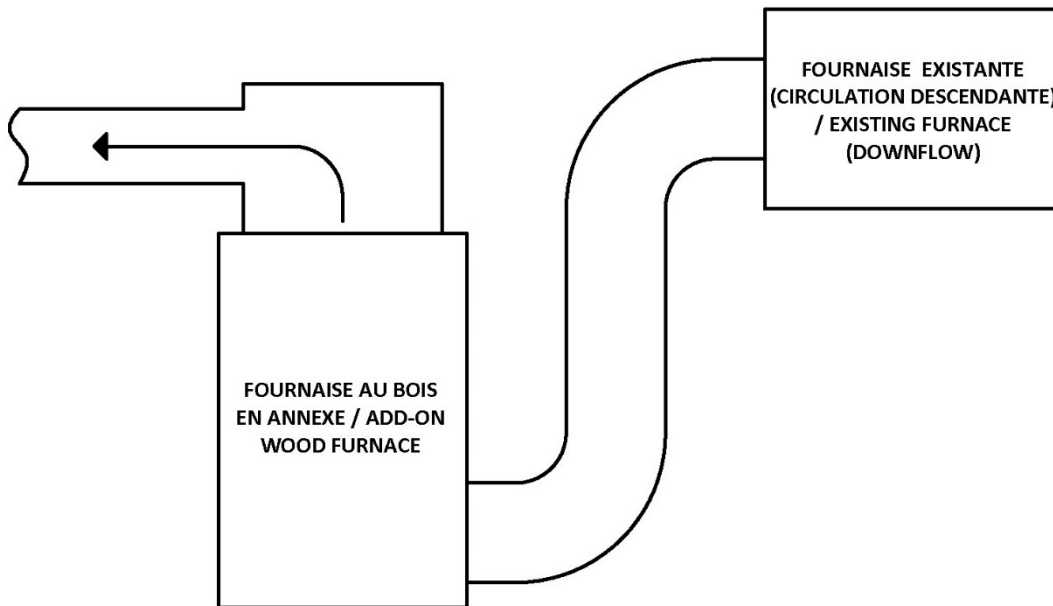
**Option 2**

\* taille minimum du conduit 435 pouces carré (0.28 m<sup>2</sup>)

\* R=rayon minimum 6 pouces

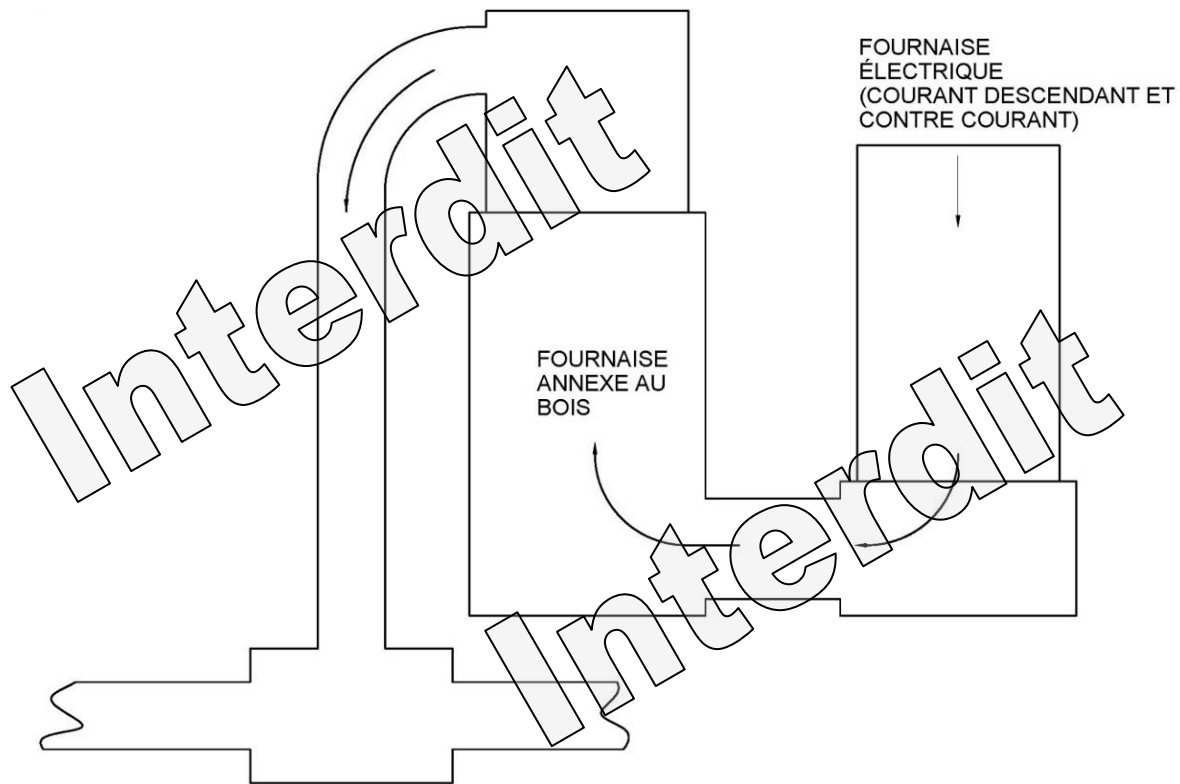


Option 3

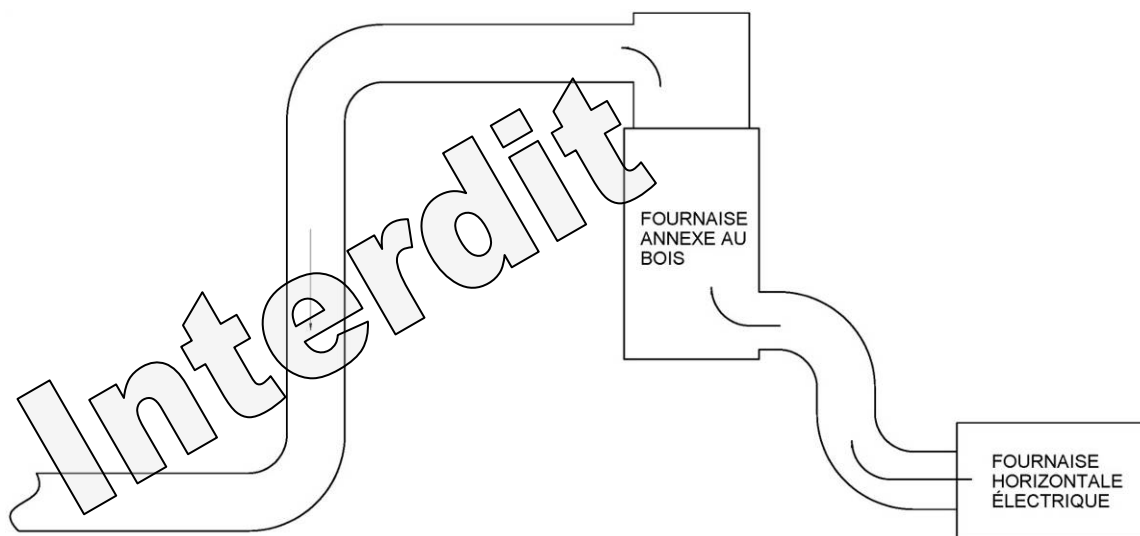


Option 4





**EXEMPLE 1**



**EXEMPLE 2**

**ATTENTION**

**N'ENLEVER, DÉPLACER OU CONTOURNER AUCUNE COMMANDE DE SÉCURITÉ DE LA FOURNAISE EXISTANTE.**

L'écoulement de l'air à travers la fournaise existante doit être caractérisé avant d'installer la fournaise annexe CADDY:

1. Faire fonctionner la fournaise existante le temps qu'elle atteigne sa température normale d'opération.
2. À l'aide d'un thermomètre, mesurer la température du retour d'air frais et celle de la distribution d'air chaud.

**Note :** Il peut y avoir un temps de réaction important dans les lectures de nombreux thermomètres disponibles sur le marché. Donnez-leur suffisamment de temps pour se stabiliser lors de la prise de température.

L'augmentation de température à travers la fournaise est déterminée en soustrayant la température de l'air de retour de celle de l'air de distribution. Le résultat (*t*) vous sera nécessaire pour l'étape suivante.

3. Faire les vérifications suivantes:

**Fournaise existante au mazout, électricité ou au gaz:**

$$Q = \frac{q}{1.08 \times (T2 - T1)}$$

Q= débit en PCM

q = flux de chaleur en Btu/h

T1= température du retour d'air frais °F

T2= température de sortie d'air chaud °F

## 11.2. INSTALLATION EN PARALLÈLE

L'installation de la Caddy avec une autre fournaise utilisant les mêmes conduits d'air chaud n'est pas permise au Canada. **Ce type d'installation est seulement permise aux États-Unis, sous certaines conditions.**

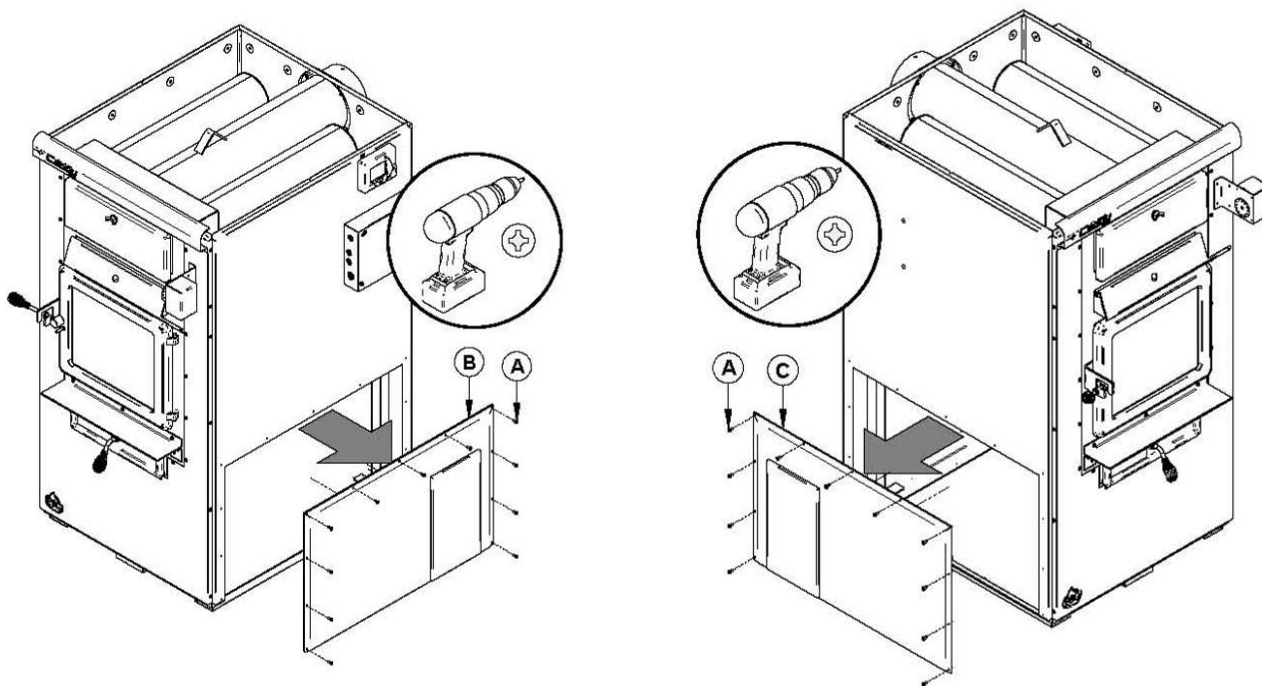
Pour connaître les conditions d'installation, voir la Section 14.13 INSTALLATION EN PARALLÈLE.

## 11.3. DÉGAGEMENTS ET PROTECTION DE PLANCHER

**N.B.** Cet appareil doit être installé conformément aux instructions indiquées sur la plaque d'homologation apposée sur l'appareil.

#### 11.4. RACCORDEMENT DE L'ARRIVÉE D'AIR DE LA FOURNAISE EXISTANTE

Pour raccorder l'arrivée d'air de la fournaise existante sur le côté droit ou gauche de votre fournaise Caddy en configuration annexe en série, dévissez les vis (A) qui retiennent le panneau (B ou C) (vous pouvez en disposer). Raccordez les conduits.

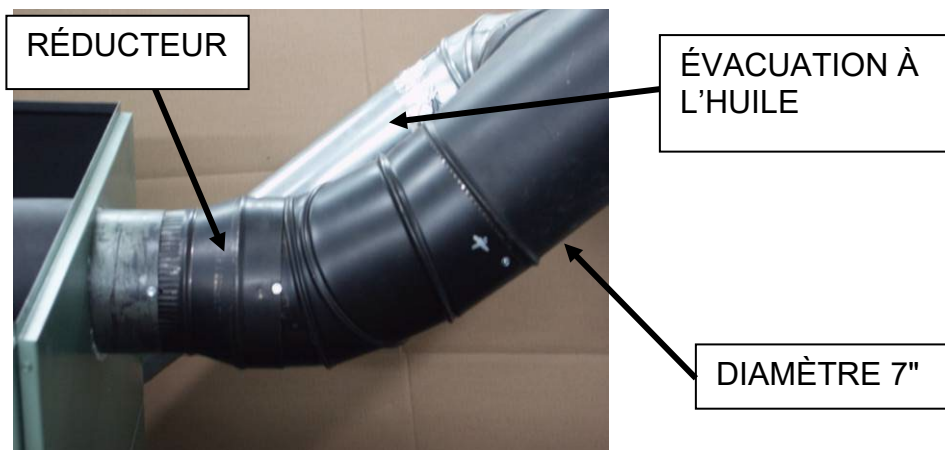


#### 11.5. RACCORD DU TUYAU DE FUMÉE ET REGISTRE DE TIRAGE

La fournaise Annexe CADDY doit être raccordée à un système de conduits et à une cheminée en bon état et adapté à la combustion du bois. Dans la plupart des cas, l'utilisation d'un tuyau de raccordement de 6" est recommandée si la fournaise au bois évacue dans une cheminée séparée. **Il est strictement interdit de raccorder un appareil à combustible solide à un conduit de fumée qui dessert un appareil fonctionnant au gaz naturel ou gaz propane. Norme CAN/CSA- B365.1.**

Dans certains cas, si la fournaise est installée avec une fournaise au mazout et que les deux appareils doivent évacuer par la même cheminée, elle doit être raccordée à une cheminée et un tuyau de raccordement de 7" de diamètre approuvé pour appareils de chauffage au bois.

**ATTENTION**  
**N'INSTALLEZ JAMAIS DE REGISTRE DE CHEMINÉE MANUEL.**



## **11.6. RACCORDEMENT ÉLECTRIQUE**

Voir Section 14.9 - RACCORDEMENT ÉLECTRIQUE

## **11.7. INSTALLATION DU SERVOMOTEUR**

Voir Section 14.5 - INSTALLATION ET RACCORDEMENT DU SERVOMOTEUR

## **11.8. INSTALLATION DU THERMOSTAT**

Voir Section 15 - INSTALLATION DU THERMOSTAT

## **11.9. INSTRUCTIONS D'OPÉRATION**

Faire fonctionner la fournaise existante pour s'assurer qu'elle fonctionnera bien lorsque nécessaire.

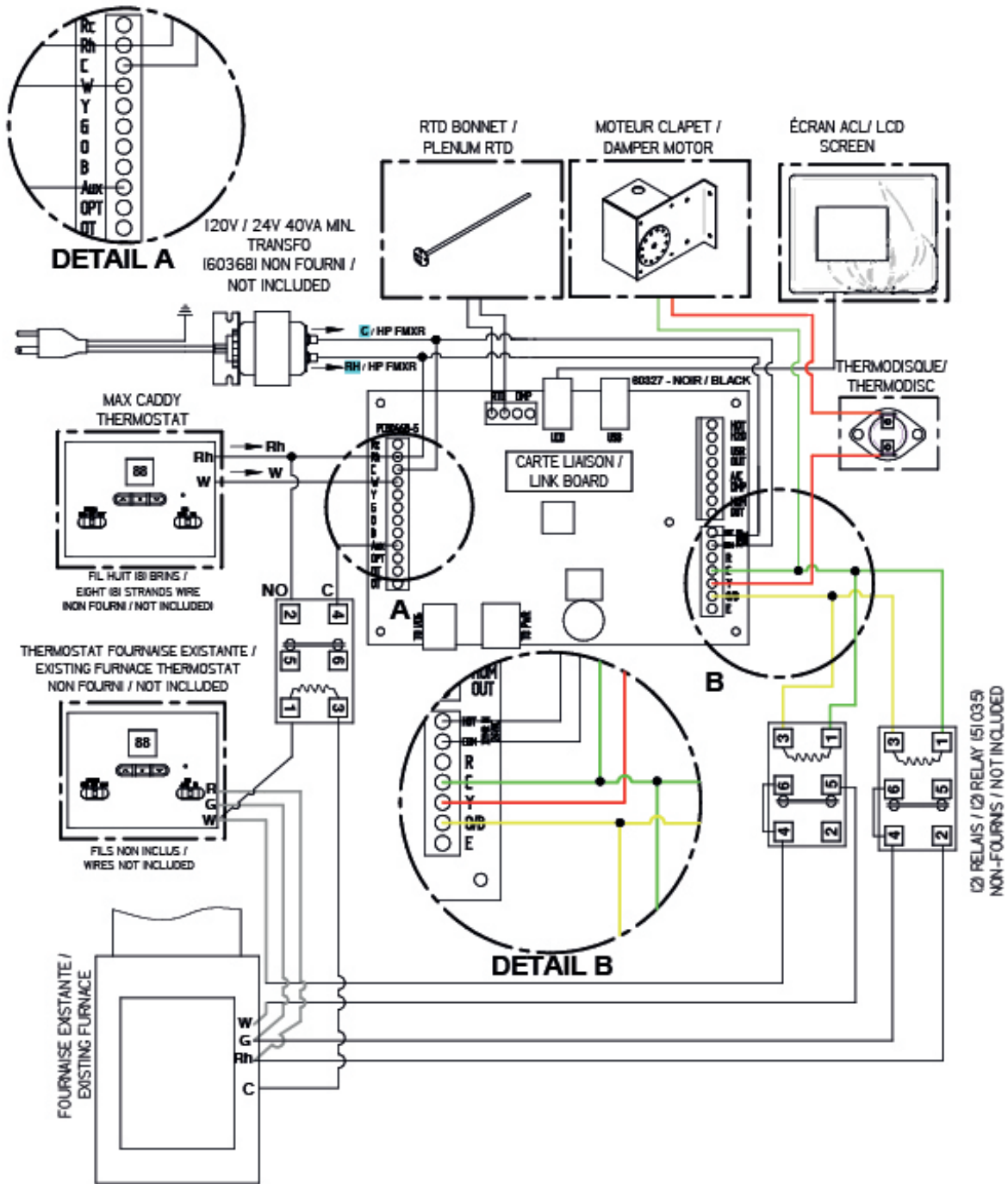
Sur les fournaises au bois, le thermostat commande le volet d'admission d'air. Lorsque le thermostat commande, le volet d'admission d'air s'ouvre et le feu s'attise; lorsque le capteur de température atteint la température de consigne, celui-ci actionne le moteur du ventilateur de la fournaise existante à la vitesse sélectionnée pour le chauffage.

Lorsqu'il n'y a pas de demande de chaleur, le volet d'admission d'air doit être complètement fermée et la chaîne doit être fixée au servomoteur à la position « 8 heures ».

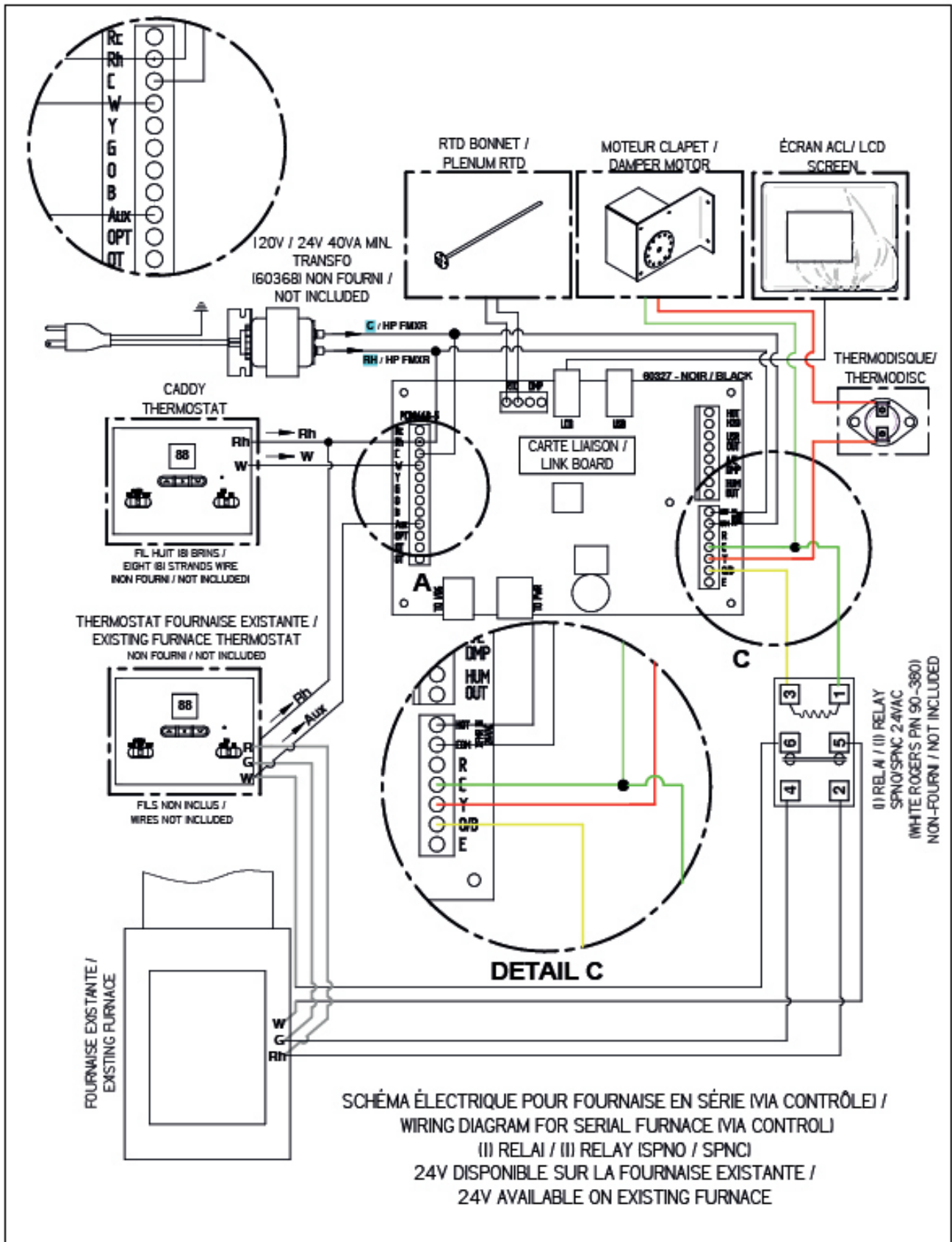
## 12. SCHEMAS ÉLECTRIQUE POUR FOURNAISE EN SÉRIE (VIA CONTRÔLE)

### Note Importante :

Il est essentiel d'utiliser les trois (3) relais SBI #51035 afin de réaliser le branchement tel que sur les schémas à 3 relais. Il est possible d'utiliser seulement deux relai de la marque White Rodger (SPNC/SPNO #90-380) pour les schémas à 2 relais. L'utilisation d'une autre marque ou modèle de relai n'est pas recommandé puisqu'un support technique très limité pourra être fourni.

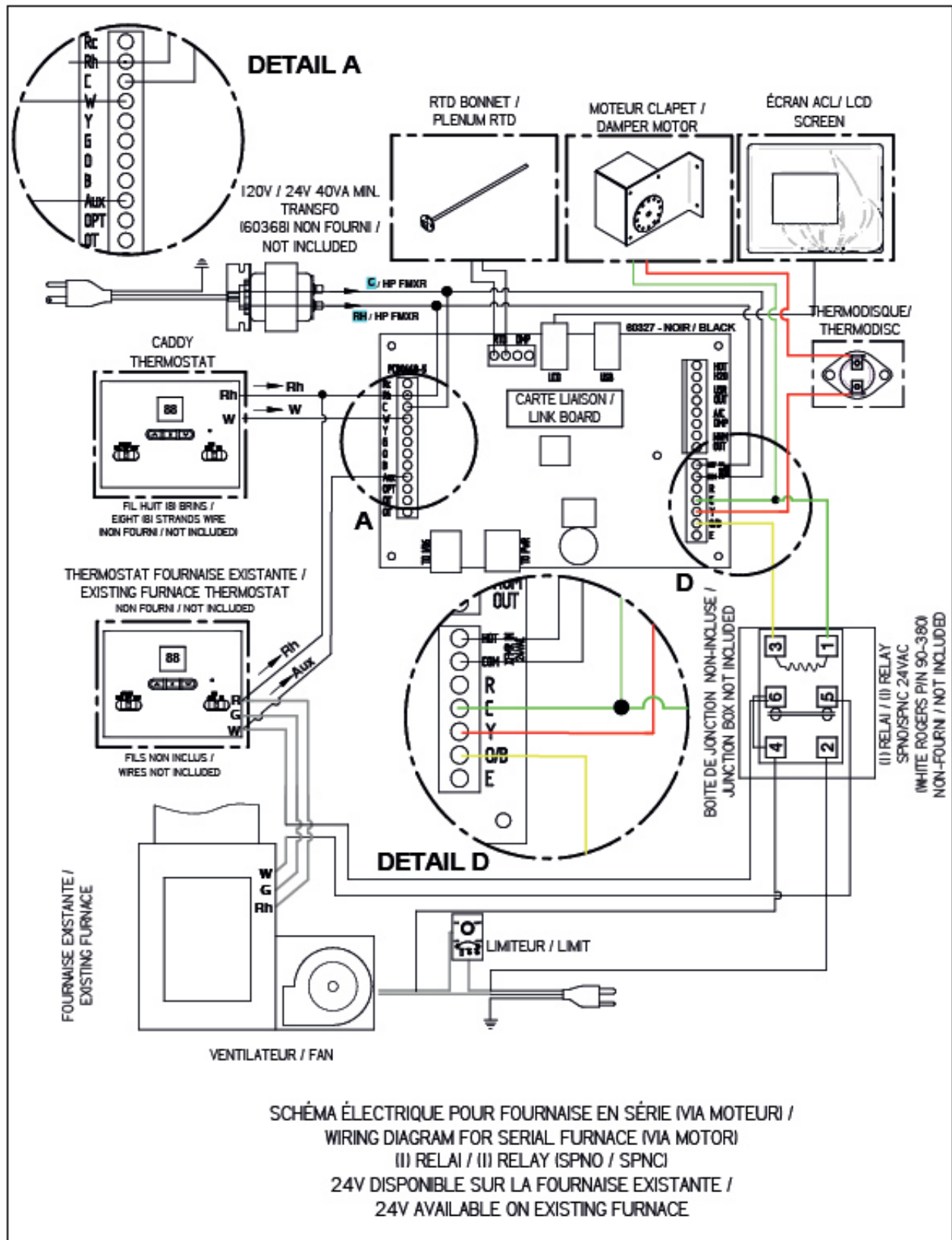


SCHEMA ÉLECTRIQUE POUR FOURNAISE EN SÉRIE (VIA CONTRÔLE) /  
WIRING DIAGRAM FOR SERIAL FURNACE (VIA CONTROL)  
(2) RELAIS / (2) RELAY (51035)

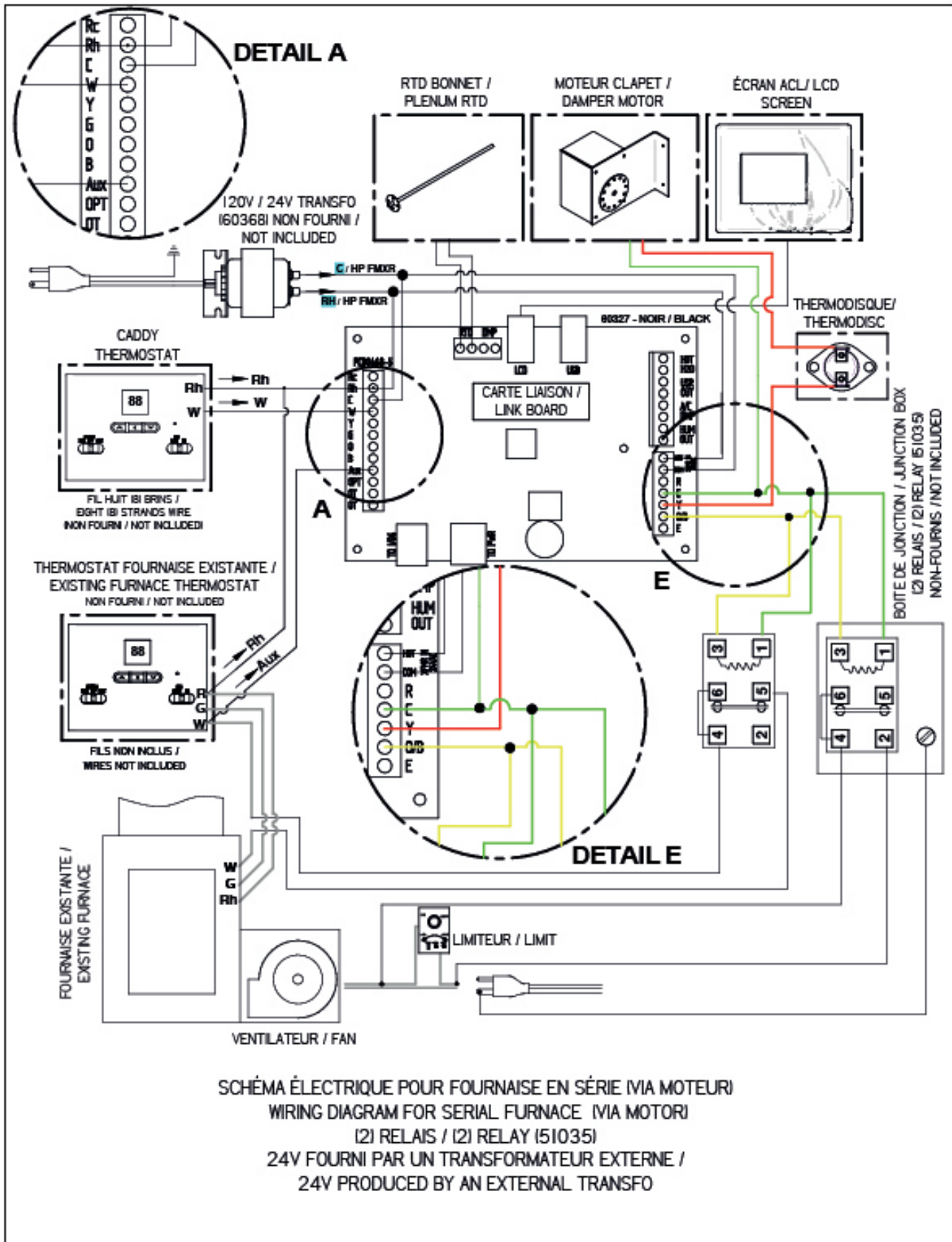


**NÉCESSITE 2 RELAIS SPNO/SPNC (WHITE ROGERS P/N 90-380) (NON FOURNI)  
ET 24V DISPONIBLE SUR LA FOURNAISE EXISTANTE.**

### 13. SCHEMAS ÉLECTRIQUE POUR FOURNAISE EN SÉRIE (VIA MOTEUR)



**NÉCESSITE 1 RELAI (51035) AVEC UNE BOITE DE JONCTION (NON-FOURNIS).**

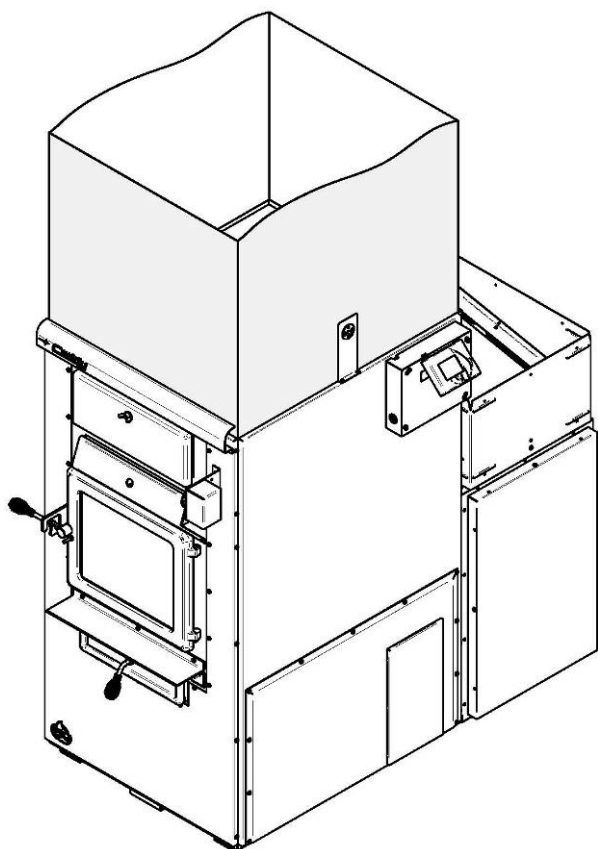


**NÉCESSITE 2 RELAIS SPNO/SPNC (WHITE ROGERS P/N 90-380)  
 AVEC UNE BOITE DE JONCTION (NON FOURNIS)  
 ET 24V DISPONIBLE SUR LA FOURNAISE EXISTANTE.**

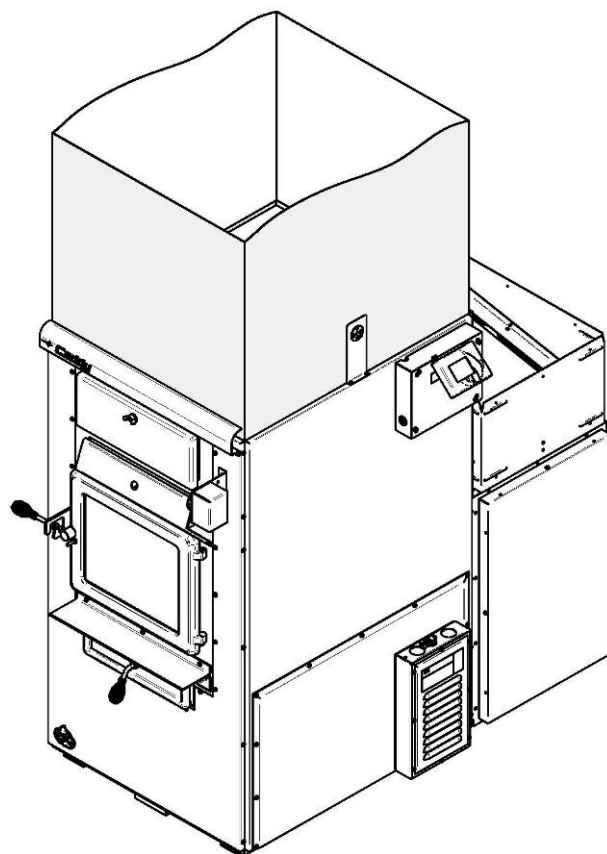


# INSTRUCTIONS POUR L'INSTALLATION ET L'OPÉRATION DE

## FOURNAISE AU BOIS CADDY OU COMBINÉE BOIS/ÉLECTRIQUE OU ANNEXE PARALLÈLE PF01015



**FOURNAISE CADDY – BOIS SEULEMENT**



**FOURNAISE CADDY –  
COMBINÉE BOIS / ÉLECTRIQUE**

## 14. INSTALLATION DE L'APPAREIL

L'installation doit être faite en respectant les codes d'installation applicables soient la norme CSA-B365 « Installation code for solid-fuel-burning appliances and equipment » au Canada et la norme NFPA 90B « Standard for the installation of warm air heating and air conditioning system » aux États-Unis. De plus, pour toutes connexions électrique, la norme canadienne CSA C22.1 « Canadian electrical code » et aux États-Unis la norme NFPA 70 « National Electrical Code » doivent être suivies.

L'ajustement de tous les contrôles doit être fait par un technicien compétent. Le réglage des contrôles et de la vitesse du ventilateur doit être conforme aux recommandations de la CMMTQ tout en respectant les plages de pression statique recommandées pour le plénum d'air chaud de la fournaise.

Nous recommandons que nos produits de chauffage au bois soient installés et entretenus par des professionnels certifiés aux États-Unis par le NFI (National Fireplace Institute®) ou au Canada par WETT (Wood Energy Technical Training) ou au Québec par l'APC (Association des Professionnels du Chauffage).

Inspectez la fournaise pour s'assurer qu'elle n'a pas été endommagée au cours du transport. Retirez les commandes électriques et l'enveloppe contenant les instructions qui se trouvent dans la chambre à combustion et les outils qui se trouvent dans les tuyaux d'évacuation de la fournaise.

Les instructions d'installation de cette section s'appliquent à la Caddy bois-seulement, à la Caddy bois-électrique et à la Caddy bois-huile.

### 14.1. INSTALLATION DE L'ENSEMBLE DE VENTILATEUR

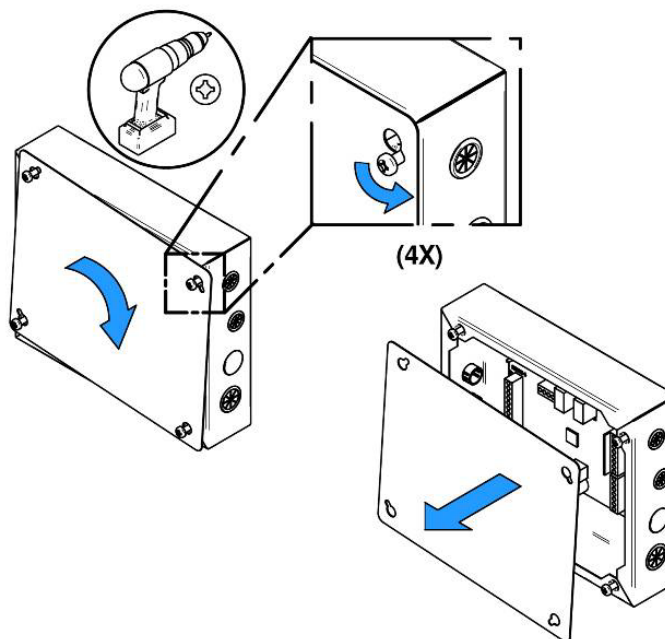
Pour utiliser la configuration de la fournaise Caddy bois seulement, l'ensemble de ventilateur (PA08567-vendu séparément) est nécessaire. Les instructions d'assemblage se trouvent dans le manuel d'instruction fourni avec l'ensemble de ventilateur.

### 14.2. INSTALLATION ET RACCORDEMENT DE LA CARTE LIAISON

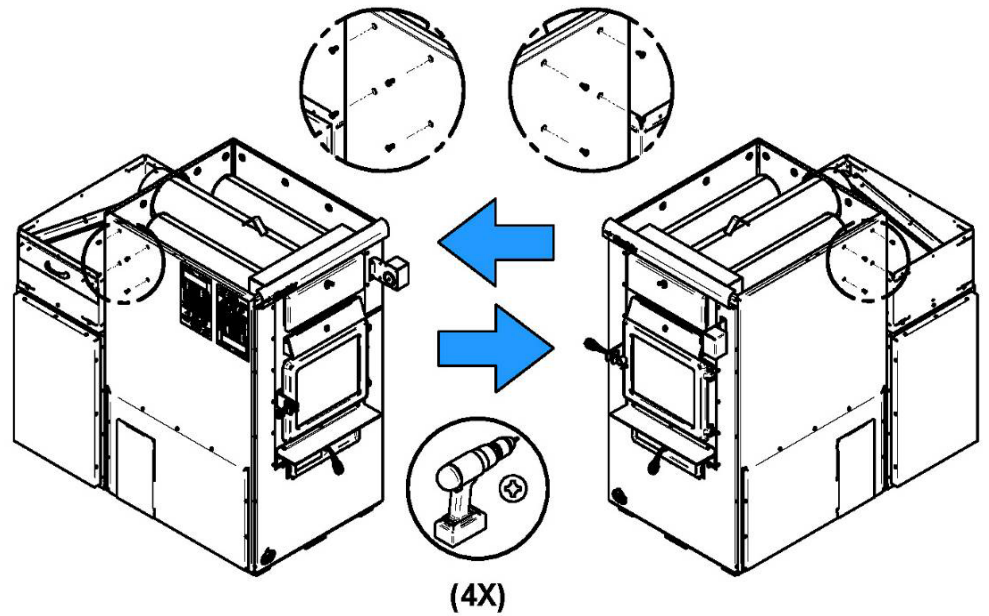
Les instructions d'installation qui suivent s'appliquent pour une localisation des contrôles à la droite ou à la gauche de l'appareil. Le côté le plus accessible est à privilégier pour faciliter le raccordement des appareils auxiliaires ou pour l'entretien.

Les composantes à être installées se trouvent dans la chambre à combustion de la fournaise.

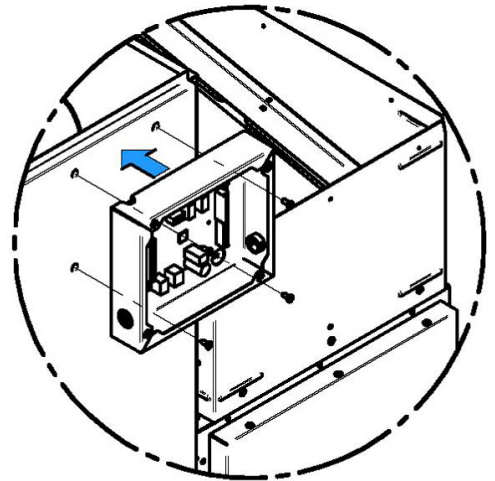
Retirez le couvercle du boîtier de la carte liaison.



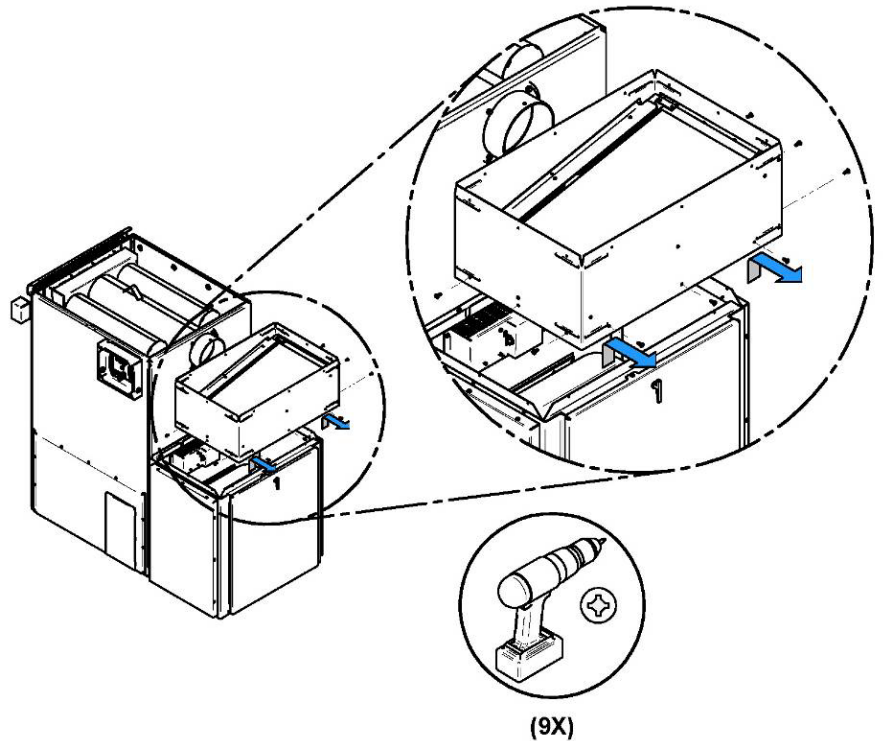
Retirez les quatre vis présentes sur le côté d'installation désiré.



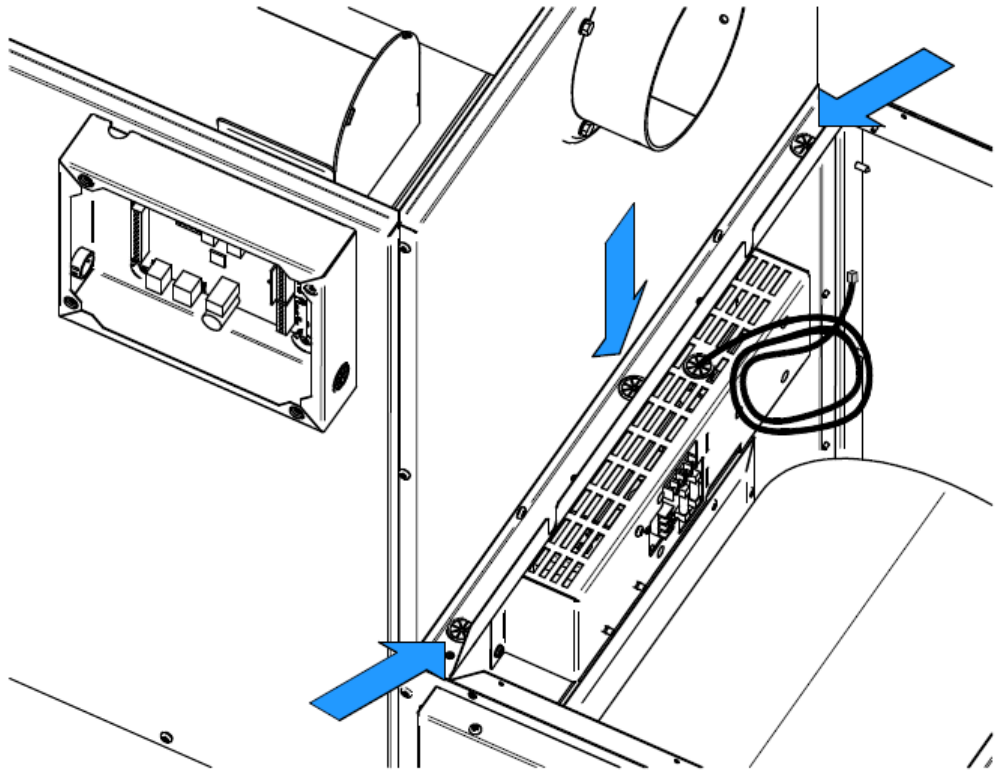
Alignez les trous dans les embosses du boîtier de carte liaison avec les trous sur le côté de la fournaise. Utilisez les vis retirées à l'étape précédente pour fixer le boîtier à la fournaise.



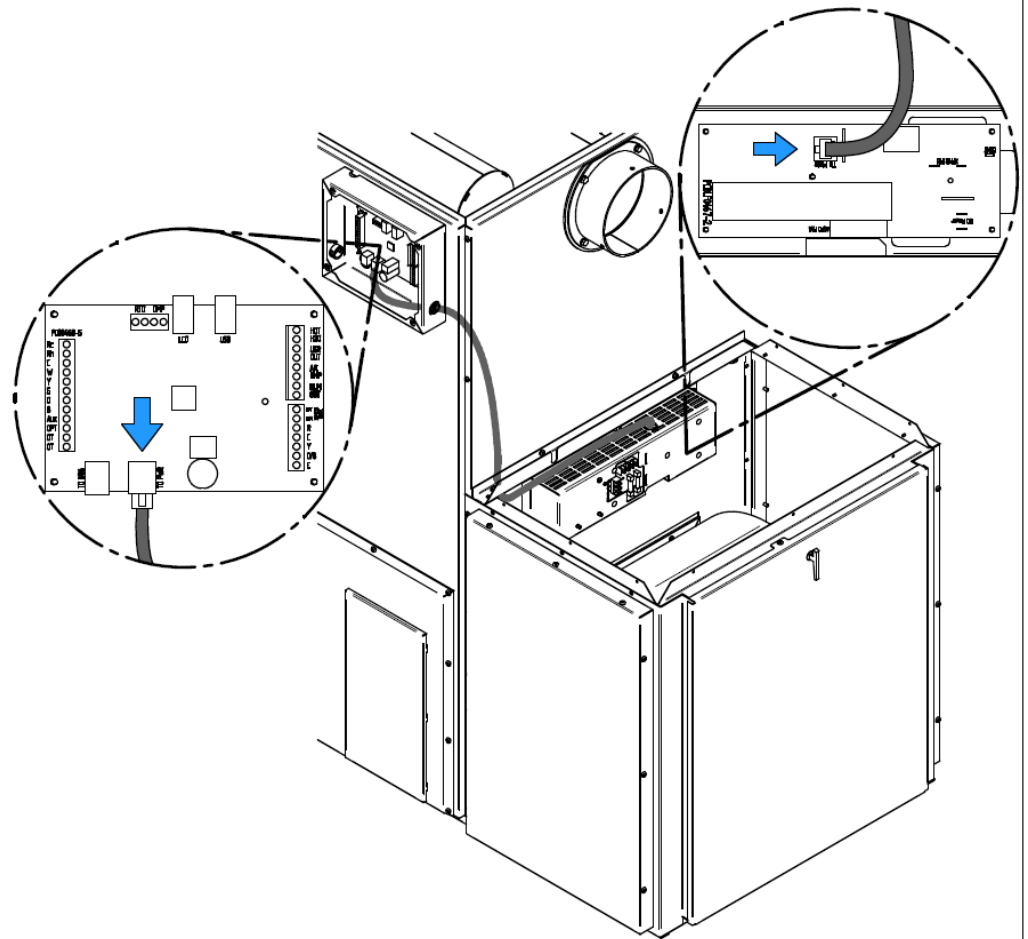
Une fois installée, la carte de liaison doit être raccordée au système à l'aide du fil de communication de la carte puissance. Ce fil se trouve dans le boîtier du ventilateur. Pour y accéder, enlever le retour d'air.



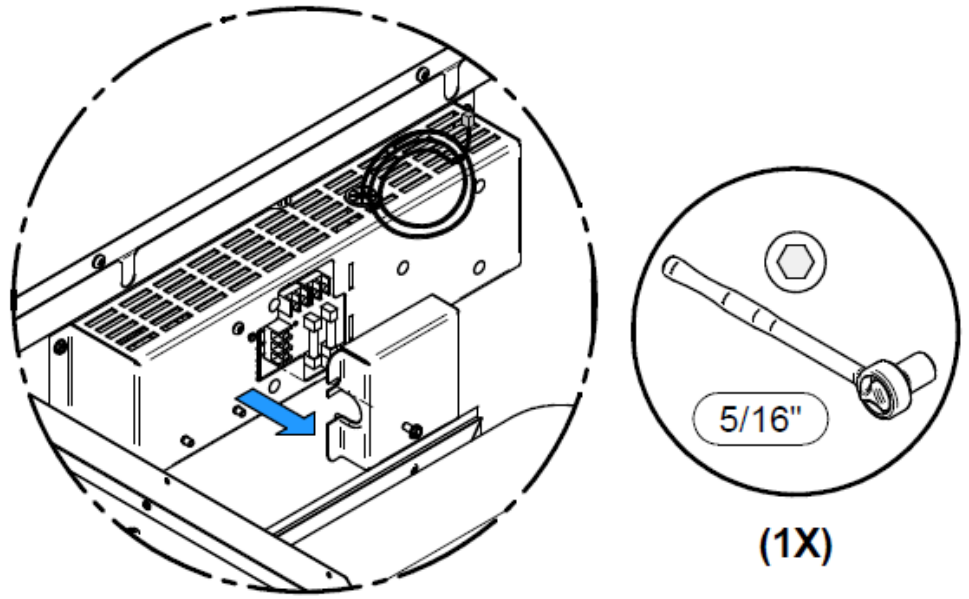
Prenez le fil de télécommunication et sortez-le via le passe-fil situé du côté du boîtier de la carte liaison.



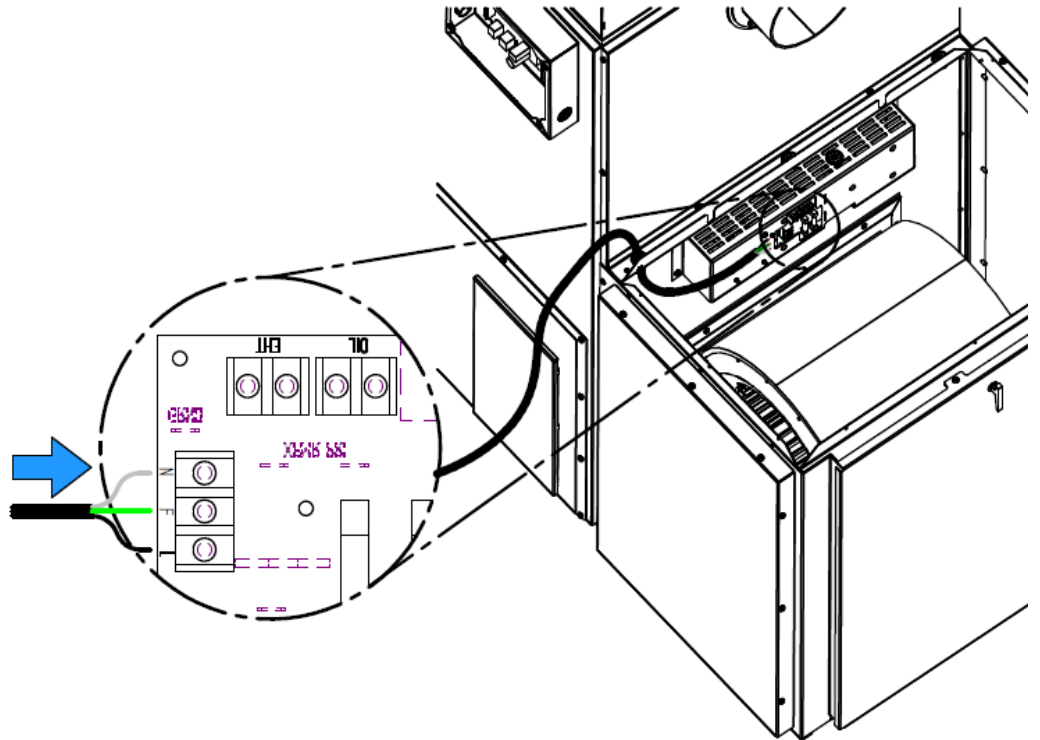
Une fois le fil de télécommunication sorti du côté désiré, le faire passer le long du dos de la fournaise et le faire entrer dans le passe-fil du bas du boîtier de la carte liaison. Compléter le branchement en insérant le fil de télécommunication 8 brins dans le connecteur de droite montré par la flèche.



Votre fournaise doit aussi être reliée à une source de courant 115V. Ouvrir le couvercle du boîtier de la carte puissance.

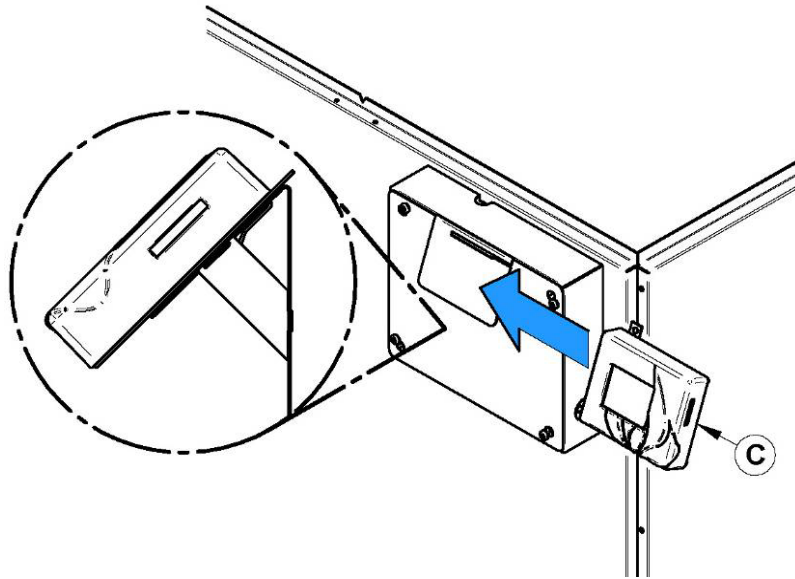


Raccordez le cordon d'alimentation aux bornes N (Neutre) F (Mise à terre) L (Ligne). Référez-vous au schéma électrique pour le branchement des composantes. Une fois fait, sécurisez les fils en place à l'aide d'un connecteur BX (non inclus) et remettez le couvercle du boîtier de ventilateur.

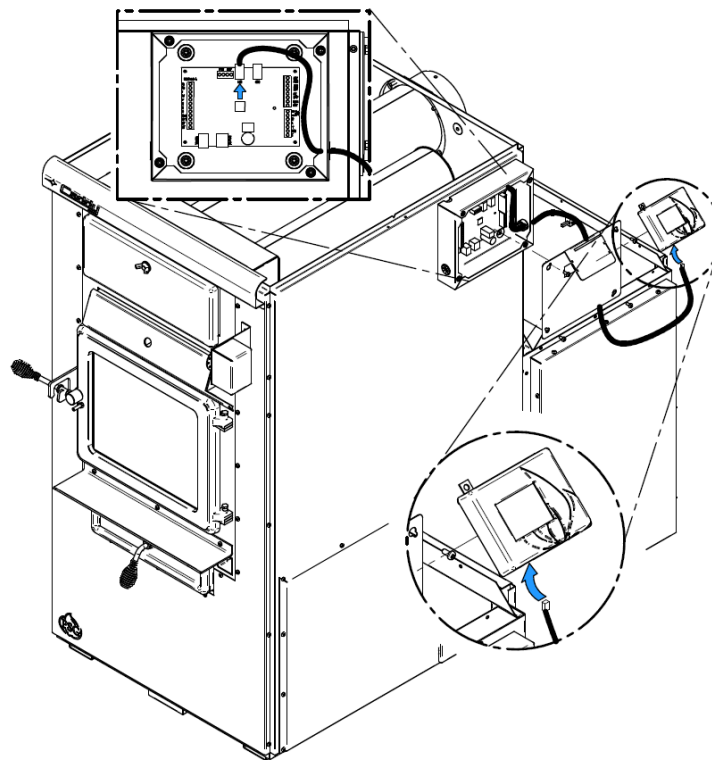


### 14.3. INSTALLATION DE L'ÉCRAN TACTILE

L'écran tactile est utilisé pour opérer le système. Il doit être installé sur le support prévu à cet effet à l'arrière de la fournaise, du même côté que le boîtier de la carte liaison.



Connectez la carte de liaison à l'écran tactile à l'aide du fil de télécommunication fourni dans l'ensemble de manuel. Branchez le fil de télécommunication dans le terminal de la carte de liaison étiqueté LCD et faites-le sortir du boîtier via le passe-fil du haut. Faites simplement courir le fil sur le côté de la fournaise en utilisant les attaches en plastique fournies avec l'ensemble de manuel d'utilisation. Remettez en place le panneau d'accès de la carte liaison. Prenez note que l'écran tactile est amovible, si l'accès est restreint.



## 14.4. INSTALLATION DU CAPTEUR DE TEMPÉRATURE (RTD) DU PLÉNUM D'AIR CHAUD

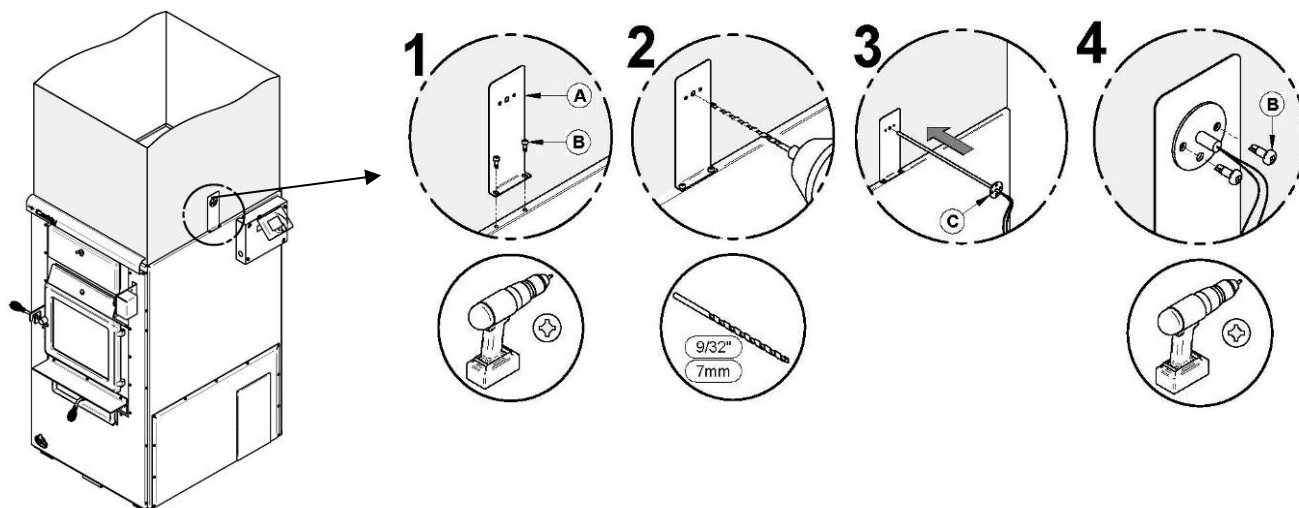
Sur la Caddy, un capteur de température (RTD) doit être installé sur le côté de l'appareil à l'aide du support fourni avec celui-ci. Le capteur de température est primordial au fonctionnement de l'appareil. Elle sert à lire la température à l'intérieur du plénum d'air chaud de la fournaise. Il est important que le RTD et que le support du RTD soient sécurisés de façon appropriée sur le plénum d'air chaud.

**ATTENTION : UTILISEZ DES FILS (NON INCLUS) APPROUVÉS POUR 75 °C OU PLUS.**

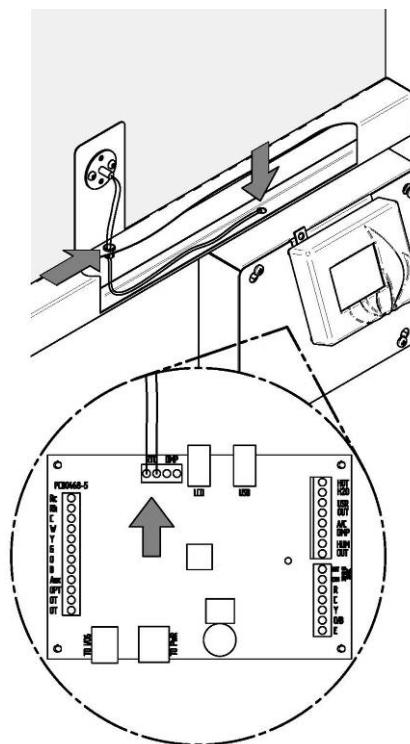
**ÉTAPE 1 :** Retirez les deux vis déjà sécurisées sur la fournaise (B) du côté où vous avez choisi d'installer le boîtier de la carte liaison. Ensuite, sécurisez le support du RTD (A) à l'aide des deux vis que vous avez retirées précédemment.

**ÉTAPE 2 :** À l'aide d'une perceuse et d'une mèche 9/32", percez un trou dans le plénum d'air chaud de façon à ce que la tige du RTD puisse entrer dans ce trou.

**ÉTAPES 3 et 4 :** Sécurisez le RTD en place sur le plénum d'air chaud à l'aide des deux vis auto-perçantes fournies avec le manuel d'utilisation.

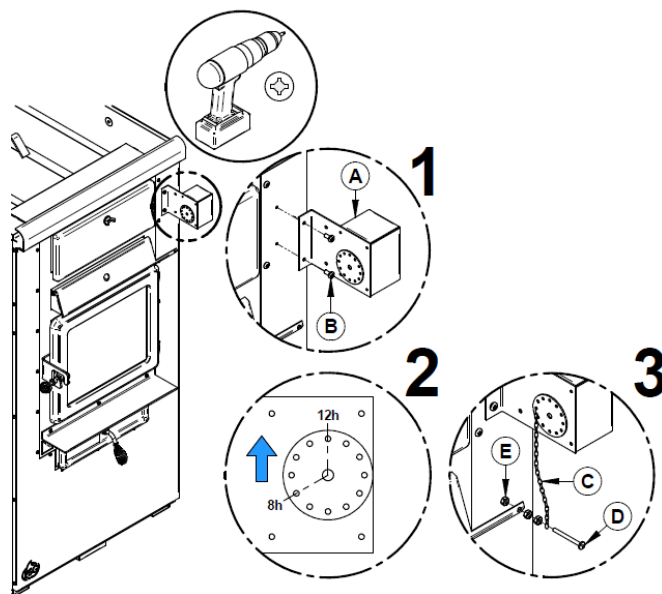


Une fois le RTD installé sur le support, il faut procéder à son branchement à la carte liaison. Faites passer les fils du RTD dans le passe-fil et les faire sortir tout près de la carte de liaison. Pour le branchement sur la carte, référez-vous au schéma électrique.



## 14.5. INSTALLATION ET RACCORDEMENT DU SERVOMOTEUR ET DES THERMODISQUES

Votre fournaise Caddy est munie d'un servomoteur. Pour l'installer, il suffit de le visser en place dans les deux trous pré percés à cet effet en utilisant deux vis tel qu'illustré ci-dessous.



Une fois installé, il faut installer la chaînette reliant le servomoteur sur la trappe d'entrée d'air primaire tel qu'illustré ci-dessus. La chaîne qui relie la trappe d'entrée d'air au moteur doit avoir un jeu de 1/8" et doit être sécurisée en place à l'aide du crochet. Lorsqu'il n'y a pas de demande de chaleur, la trappe d'entrée d'air doit être complètement fermée et la chaîne doit être fixée au servomoteur à 8 heures.

Par la suite, un capteur de limite (thermodisque) doit être branché à chaque type de source d'énergie. Utiliser le capteur (thermodisque) L200 pour l'unité à bois. Lorsqu'il y a une unité de chauffage auxiliaire d'installée, le capteur (thermodisque) L150 doit être connecté à l'unité à l'huile ou électrique. Les capteurs (thermodisques) sont installés en usine, mais le branchement doit être fait sur le site d'installation par un technicien qualifié. Deux fils noirs avec des cosses (60432) sont fournis dans la chambre à combustion de la fournaise, un pour chaque capteur (thermodisque). Se référer aux diagrammes de branchement correspondant à la configuration de votre source de chauffage.

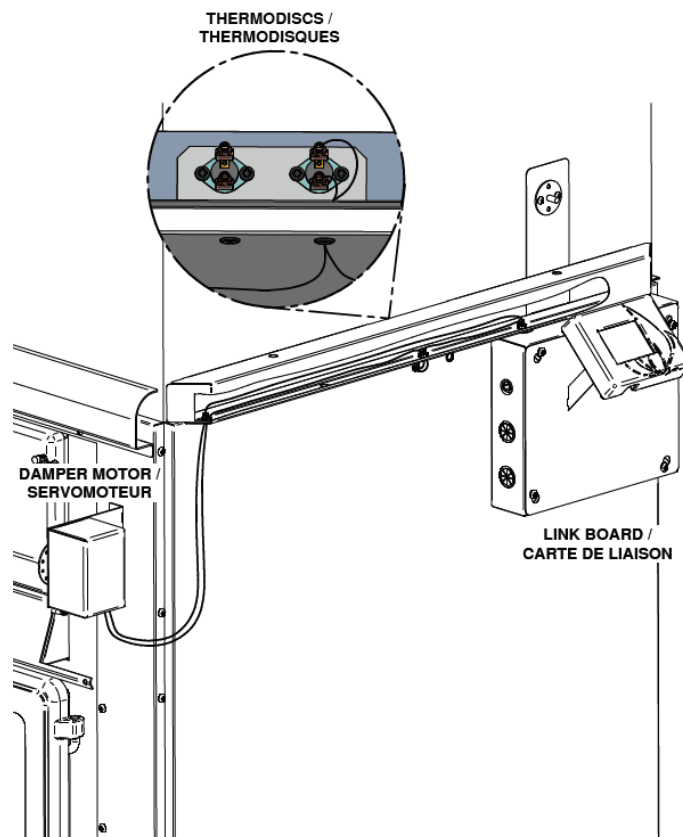
Voir les images pour le chemin des branchements et emplacement du servomoteur, de la carte de liaison, de la carte puissance, des capteurs (thermodisques) et des unités de chauffage auxiliaires.

**L200** : Faire le branchement entre le servomoteur, le thermodisque L200 et la carte liaison avec un des fils 60432 fournis dans la chambre à combustion.

**L150** : Faire le branchement entre la carte puissance, le thermodisque L150 et l'unité de chauffage auxiliaire avec un des fils 60432 fournis dans la chambre à combustion.

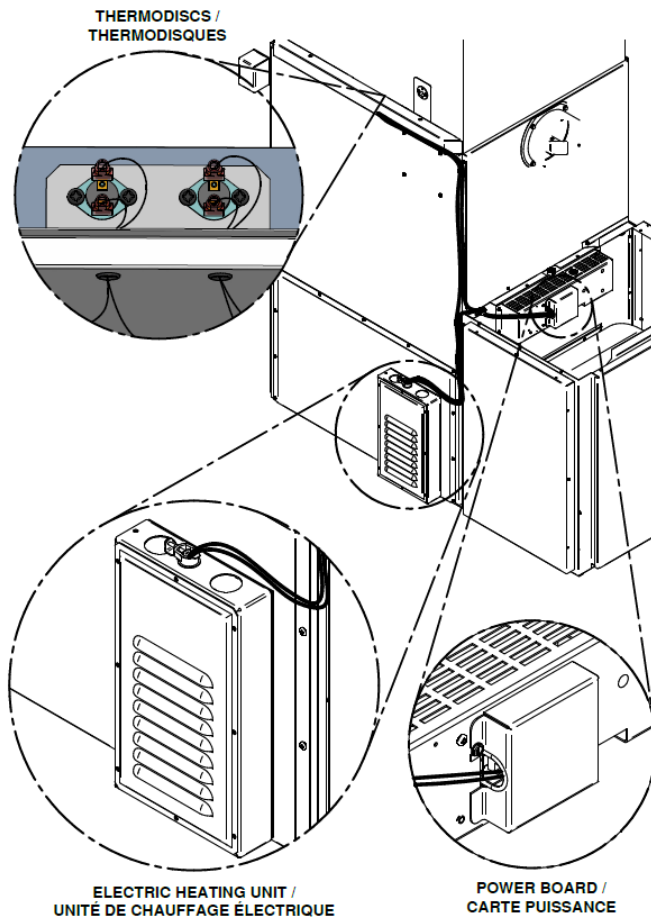
**N.B.** Il est possible de faire le branchement du L200 du côté droit ou en faisant le tour de l'appareil en utilisant les supports de passe-fil.

### BRANCHEMENT BOIS – L200

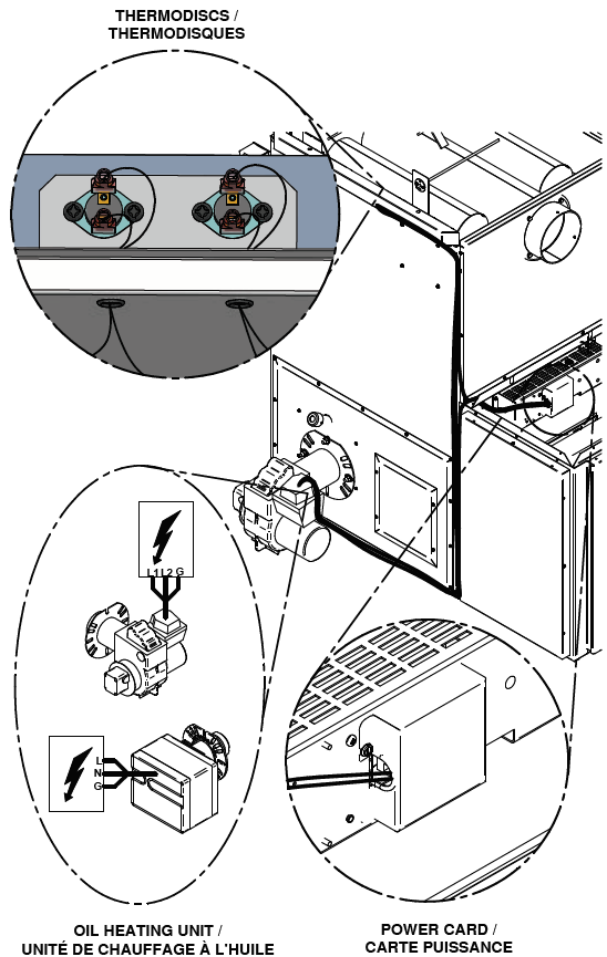




## BRANCHEMENT ÉLECTRIQUE – L150



## BRANCHEMENT HUILE – L150



### ATTENTION!

Les appareils ayant le numéro de série 28124 ou inférieur n'ont pas besoin des thermodisques L200 et L150.

Les appareils ayant un numéro de série entre 28125 et 28174 inclusivement doivent avoir le thermodisque L200.

Les appareils ayant le numéro de série 28175 ou supérieur doivent avoir le thermodisque L200 et L150 (s'ils ont une unité de chauffage auxiliaire électrique ou à l'huile).

## 14.6. EMPLACEMENT DE L'UNITÉ

Pour un fonctionnement sûr et silencieux, la fournaise doit être de niveau dans les deux directions et supporté uniformément afin d'en assurer la stabilité.

La fournaise doit être installée dans un endroit où il y a apport d'air extérieur suffisant pour alimenter la combustion. Dans les maisons étanches, il peut être nécessaire d'installer une entrée d'air extérieure (Voir la Section 14.11 - AIR DE COMBUSTION (INSTALLATION D'UNE ENTRÉE D'AIR FRAIS))

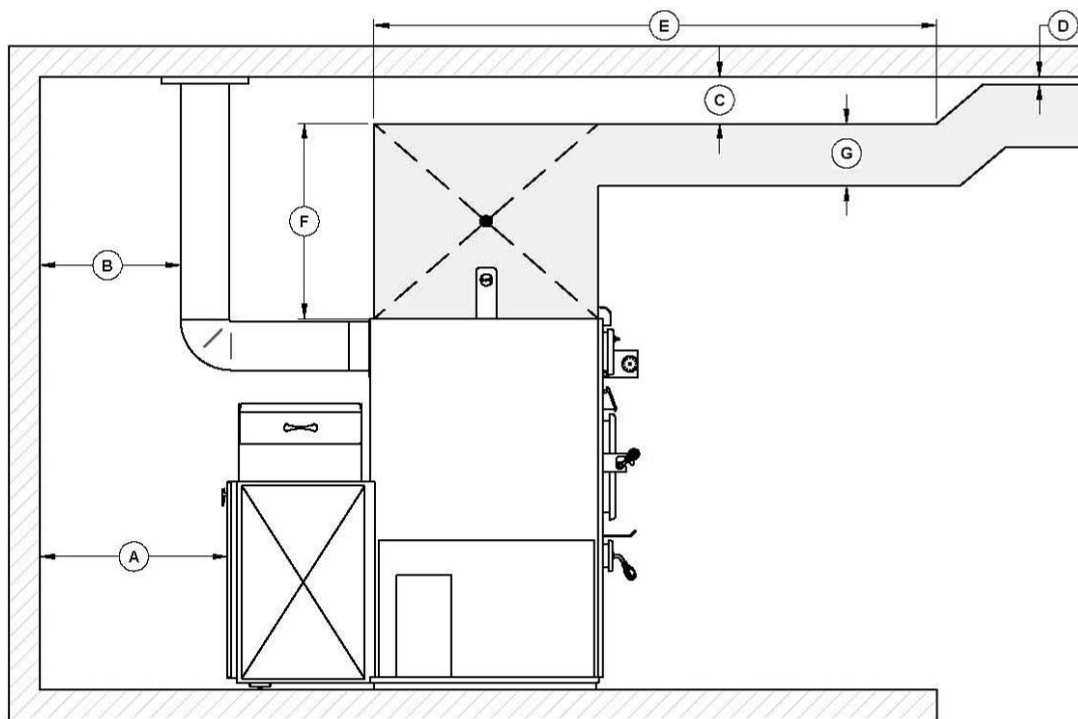
La fournaise doit être positionnée de façon à ce que le tuyau de raccordement soit le plus court possible dans le but d'éliminer au maximum l'utilisation de coudes à 90°.

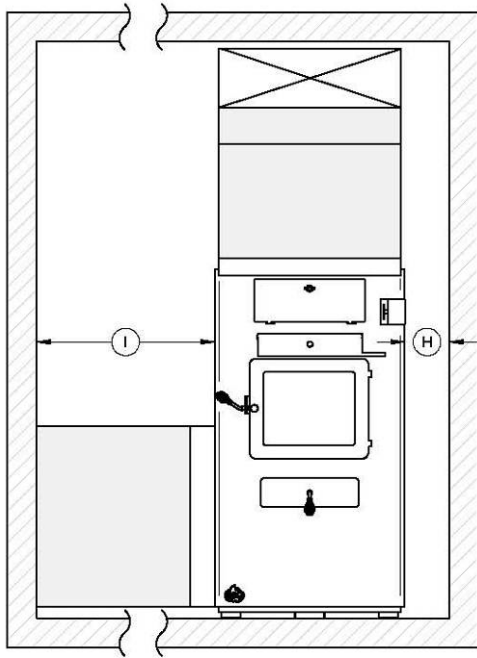
**Le propriétaire doit s'assurer d'une installation qui permet un fonctionnement sécuritaire de l'appareil.**

## 14.7. DÉGAGEMENTS ET PROTECTION DE PLANCHER

Cet appareil doit être installé conformément aux instructions sur la plaque d'homologation appliquée sur l'unité.

### 14.7.1. DÉGAGEMENTS AUX MATÉRIAUX COMBUSTIBLES





DÉGAGEMENTS MINIMAUX			
A	24" (610 mm)	G	8" (204 mm)
B	18" (458 mm)	H	6" (153 mm)
C	6" (153 mm)	I	24" (610mm)
D	1" (26 mm)		
E	72" (1 829 mm)		
F	18" (458 mm)		

#### 14.7.2. DÉGAGEMENTS AUX MATÉRIAUX COMBUSTIBLES POUR LE RETOUR D'AIR

Le conduit de retour d'air devrait être au moins égal en dimensions au plénum de retour d'air. Le conduit de retour d'air peut être installé à dégagement zéro avec les matériaux combustibles.

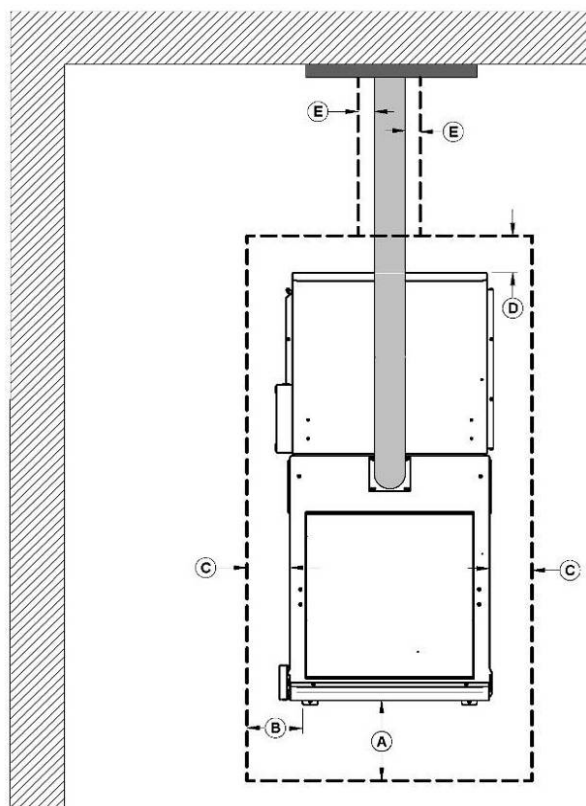
#### 14.7.3. DÉGAGEMENTS AUX MATÉRIAUX COMBUSTIBLES POUR LE PLÉNUM D'AIR CHAUD

Les plénums installés sur la fournaise doivent être faits de métal en accord avec la norme NFPA 90B, 2-1.3. Le conduit d'air chaud peut être passé à travers le mur de côté avec un dégagement de six (6) pouces autour de celui-ci.

#### 14.7.4. PROTECTION DE PLANCHER

Si le plancher est fait de matériaux non combustibles, aucune protection de plancher n'est requise.

Si le plancher est fait de matériaux combustibles, une protection de plancher incombustible est requise (voir tableau ci-dessous).



PROTECTION DE PLANCHER*		
	CANADA	É-U.
<b>A</b>	18" (457 mm) À partir de l'ouverture de porte	16" (406 mm) À partir de l'ouverture de porte
<b>B</b>	N/A (É-U. seulement)	8" (203 mm) À partir de l'ouverture de porte
<b>C</b>	8" (203 mm)	N/A (Canada seulement)
<b>D</b>	8" (203 mm) – <b>Note 1</b>	N/A (Canada seulement)
<b>E</b>	N/A (É-U. seulement)	<b>Note 2</b>

\*Acier d'une épaisseur minimale de 0.015" (0.38 mm) ou carreaux de céramique joints à l'aide de coulis. Aucune protection n'est requise si l'appareil est installé sur une surface incombustible (ex : plancher de béton).

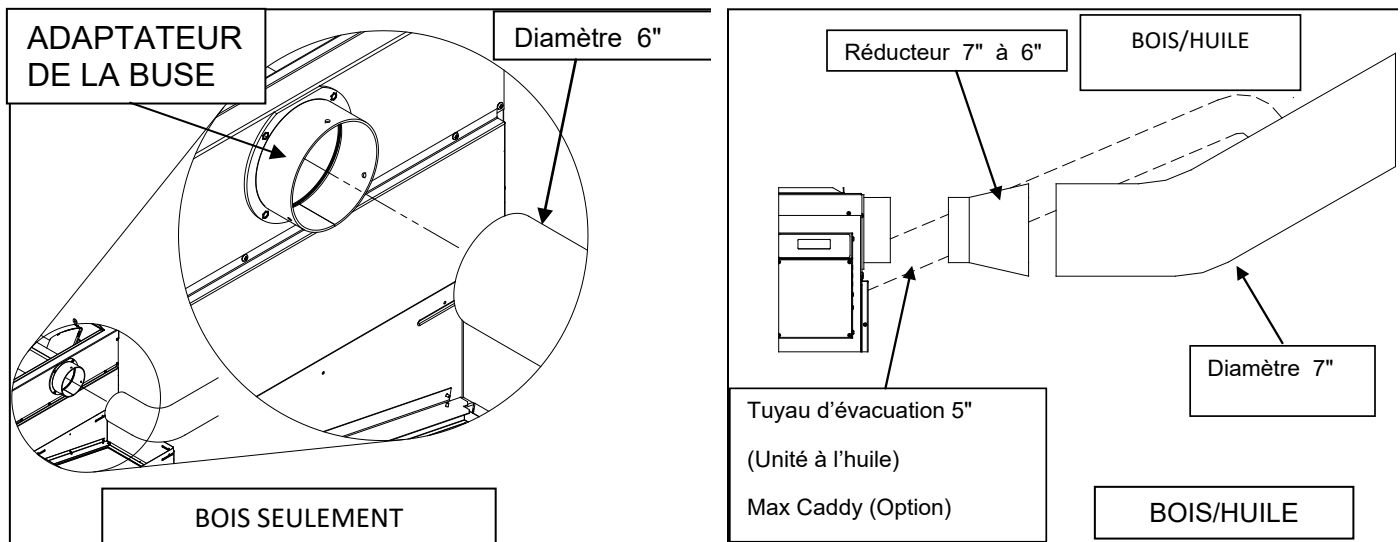
**Note 1** : La protection de plancher se limite au dégagement arrière (A) si ce dernier est inférieur à 8 pouces (203 mm).

**Note 2** : Seulement requis sous la section horizontale du connecteur. Doit excéder d'au moins 2 pouces (51 mm) de chaque côté du connecteur.

## 14.8. RACCORD DU TUYAU ET DU REGISTRE DE TIRAGE

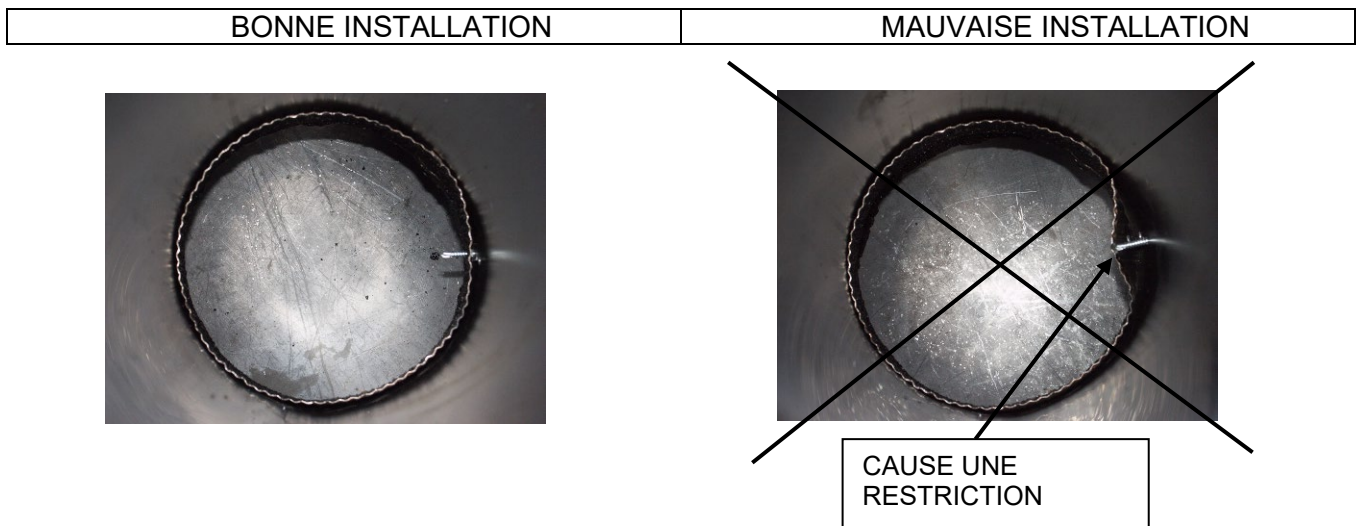
**Avant de faire le raccordement, retirer les accessoires tels le grattoir, la pelle et le tisonnier du tuyau d'évacuation de la fournaise.**

La fournaise Caddy est munie d'une buse de 6" de diamètre et les modèles au bois seul ou combiné bois/électrique peuvent être installés sur une cheminée de 6" approuvée pour les appareils à combustible solide (2100°F); cependant, la Caddy doit être raccordée à une cheminée de 7" de diamètre si sa conversion ultérieure en mode bois/huile est probable. Un réducteur de 7" à 6" est alors requis et doit être installé à la sortie de la fournaise. Si le tirage excède 0.06 PO. C.E., un contrôle barométrique doit être installé (voir *Registre de tirage*). **N'installez jamais de registre de cheminée manuel.** Il est préférable de fixer le tuyau d'évacuation à la buse de la fournaise à l'aide de trois vis.



Voici quelques conseils pratiques pour une bonne installation :

- Tous les raccords du tuyau d'évacuation doivent être bien fixés à l'aide de trois vis.
- S'assurer que chaque vis de fixation pénètre bien dans les parois des deux raccords (mâle et femelle). Voir photos ci-dessous illustrant l'intérieur d'un accouplement mâle/femelle.
- Une pente ascendante minimale de 1/4" par pied doit être respectée sur la portion horizontale du conduit.



## 14.9. RACCORDEMENT ÉLECTRIQUE

Les instructions qui suivent ne remplacent pas celles du code local.

**Ne confier l'installation et la vérification de cet appareil qu'à une personne qualifiée.**

Tout le câblage allant du panneau de service à l'unité de chauffage devra être conforme au code de l'électricité en vigueur et à tous les règlements locaux. Il est recommandé d'alimenter la fournaise avec son propre circuit électrique de 15 ampères à 120 volts muni d'un disjoncteur (Voir le schéma électrique).

## 14.10. REGISTRE DE TIRAGE

Un registre de tirage est nécessaire dans le cas d'un tirage qui excède 0.06 P.O.C.E. Un contrôle barométrique doit être ajusté de façon à limiter le tirage maximum mesuré dans le tuyau d'évacuation à 0,06 P.O.C.E. Veuillez noter que l'appareil pourrait s'emballer (feu incontrôlable) si le tirage excède 0,06 P.O.C.E. **Par contre, le tirage minimum à respecter est de 0.04 P.O.C.E. dans le tuyau d'évacuation du côté bois et ce, quel que soit le type de fournaise (CADDY BOIS, CADDY BOIS/ÉLECTRIQUE, CADDY BOIS/HUILE).**

## 14.11. AIR DE COMBUSTION (INSTALLATION D'UNE ENTRÉE D'AIR FRAIS)

Dans la situation où la fournaise et la cheminée sont complètement froides, il peut être nécessaire avant l'allumage de fournir un apport d'air frais à l'appareil en ouvrant quelques instants une porte ou une fenêtre. Une maison construite ou rénovée de manière étanche est sujette à ne pas avoir le renouvellement d'air nécessaire au bon fonctionnement d'un appareil de chauffage à bois.

Dans ce cas, il faut éviter, à l'allumage, de faire fonctionner les appareils qui évacuent de l'air à l'extérieur de la maison, tels :

- Hotte de cuisinière
- Échangeur d'air
- Sécheuse
- Ventilateur de salle de bain
- Balayeuse centrale ventilée

L'alimentation en air comburant neuf peut être nécessaire pour empêcher les appareils à combustibles solides de rejeter des produits de combustion dans la maison. Les indications servant à déterminer si un apport d'air comburant s'impose ne conviennent pas à toutes les situations. Dans le doute, il est recommandé d'assurer un apport d'air.

Un apport d'air comburant neuf peut s'imposer si :

- L'appareil à combustible solide présente des anomalies, tel : un tirage irrégulier, des retours de fumée, une mauvaise combustion et/ou un contre-tirage (qu'il y ait combustion ou non);
- Les appareils existants tels que foyers ou autres appareils de chauffage dégagent des odeurs, chauffent mal, causent des retours de fumée et/ou possèdent un contre-tirage, qu'il y ait combustion ou non;
- L'ouverture d'une fenêtre, même légère, par temps calme (sans vent) élimine chacun des problèmes mentionnés ci-haut;
- La maison est pourvue d'un pare-vapeur étanche et des fenêtres ajustées et/ou est dotée de dispositifs mécaniques d'évacuation de l'air intérieur;
- Il y a condensation excessive sur les fenêtres en hiver;
- La maison est munie d'un système de ventilation.

Si, selon ces indices ou d'autres symptômes semblables, il y a insuffisance d'air, il faut assurer un apport d'air comburant neuf.

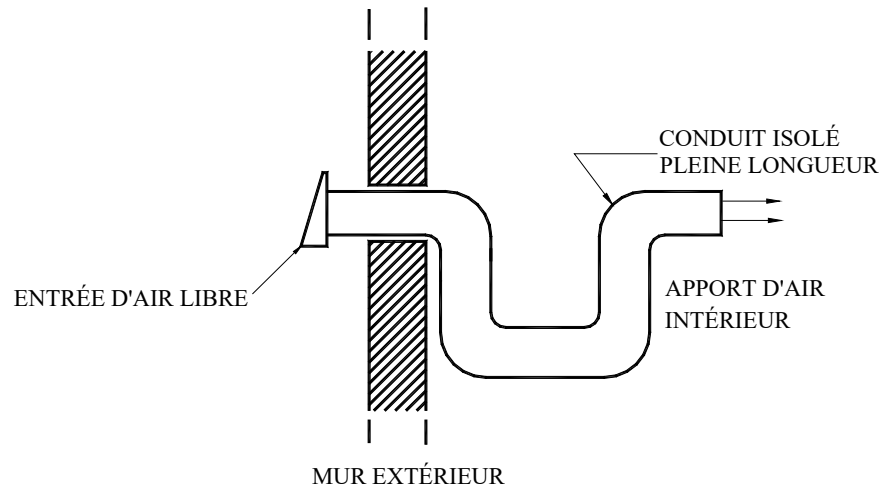
L'alimentation en air comburant neuf peut se faire des façons suivantes, à condition qu'elles satisfassent au chapitre 5 de la norme CSA B365 :

- Raccordement direct : les appareils ne peuvent être raccordés directement à une source d'air comburant neuf que s'ils sont certifiés pour ce genre d'installation, laquelle doit respecter les instructions du fabricant. La Caddy possède un système d'entrée d'air frais étanche qui a été testé. Ce système est disponible en option. Informez-vous auprès de votre détaillant.
- Méthode indirecte : l'air neuf peut-être amené dans un conduit à au plus 300mm (12") de l'appareil afin de ne pas nuire à son fonctionnement;

- Système de ventilation mécanique : si la maison est munie d'un système de ventilation (changement d'air ou récupération de la chaleur), le système de ventilation peut être en mesure de fournir une quantité suffisante d'air d'appoint à l'appareil à combustible solide. Le propriétaire devrait être informé que le système de ventilation peut devoir être rééquilibré par un technicien en ventilation après l'installation de l'appareil à combustible solide.

#### À NOTER :

Il est recommandé de faire installer une entrée d'air frais d'un minimum de 4" de diamètre dans la pièce ou près de la pièce où est installé l'appareil de chauffage (voir croquis ci-dessous). Pour ce faire, il est préférable de choisir un mur qui n'est pas exposé aux vents dominants, suivant les conditions environnantes autour de votre maison.

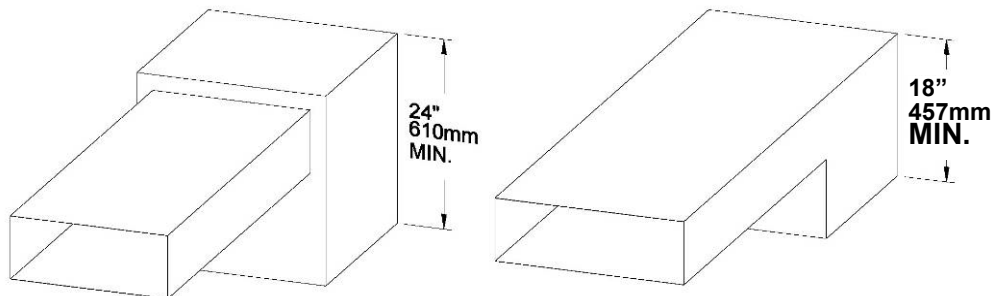


**N.B. Le propriétaire de la fournaise est responsable de la salubrité du local en cas de pression négative ou temporairement négative.**

Les ventilateurs d'extraction pouvant se trouver dans les pièces de stockage du combustible devraient être installés de manière à ne pas créer de dépression dans la pièce où se trouve l'appareil à combustible solide.

Pour plus d'information sur l'installation de l'entrée d'air frais optionnelle, consultez le feuillet de cette option.

#### 14.12. PLÉNUM D'AIR CHAUD



Le plénum d'air chaud sortant de la fournaise doit avoir une hauteur minimum de 24" (610 mm) si le dessus de la première section verticale n'est pas à la même hauteur que la première section horizontale. Dans le cas contraire, la hauteur minimum de la section verticale doit avoir 18" (457 mm). Ces dimensions pour tous les générateurs d'air chaud rencontrent les exigences de la norme CSA B140.4, UL 391 et UL 727.

**POUR ASSURER UNE PRESSION STATIQUE ADÉQUATE, LE SYSTÈME DEVRAIT ÊTRE CONÇU DE SORTE QUE LE VOLUME DE RETOUR D'AIR FROID SOIT AU MOINS ÉGAL OU LÉGÈREMENT SUPÉRIEUR AU VOLUME D'AIR CHAUD DISTRIBUÉ.**

### 14.13. INSTALLATION EN PARALLÈLE

L'installation en parallèle de la Caddy avec une autre fournaise qui utilise le même système de conduits d'air chaud n'est **pas permise au Canada. Ce type d'installation est seulement permise aux États-Unis.** Le BTU d'entrée maximum de la fournaise existante à huile, à gaz ou électrique doit être égal ou supérieur au BTU d'entrée maximum de la fournaise Caddy. Il est obligatoire de respecter les dégagements minimaux entre les conduits d'air chaud et les matériaux combustibles comme si la fournaise Caddy était installée seule. Les conduits d'air chaud et la fournaise doivent être ajustés de telle sorte que la pression statique soit au moins de 0.2 po de colonne d'eau, mais ne doit pas dépasser 0.5 po de colonne d'eau. Un registre de refoulement doit être installé dans le plénum d'air chaud pour prévenir le retour d'air chaud dans la fournaise qui n'est pas en fonction. Selon votre installation un registre de refoulement peut être nécessaire dans chacun des plénums d'air chaud.

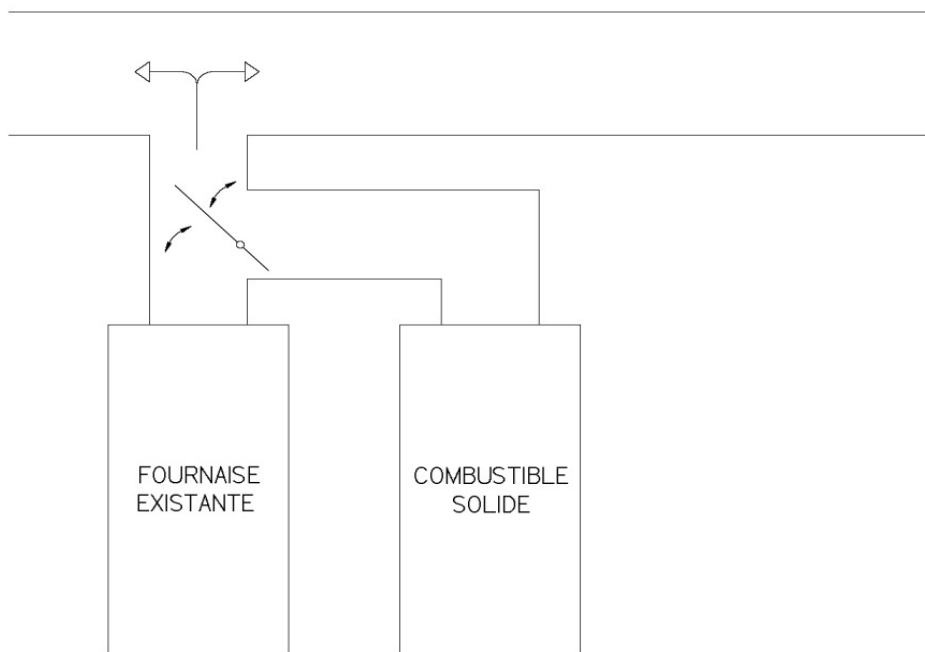
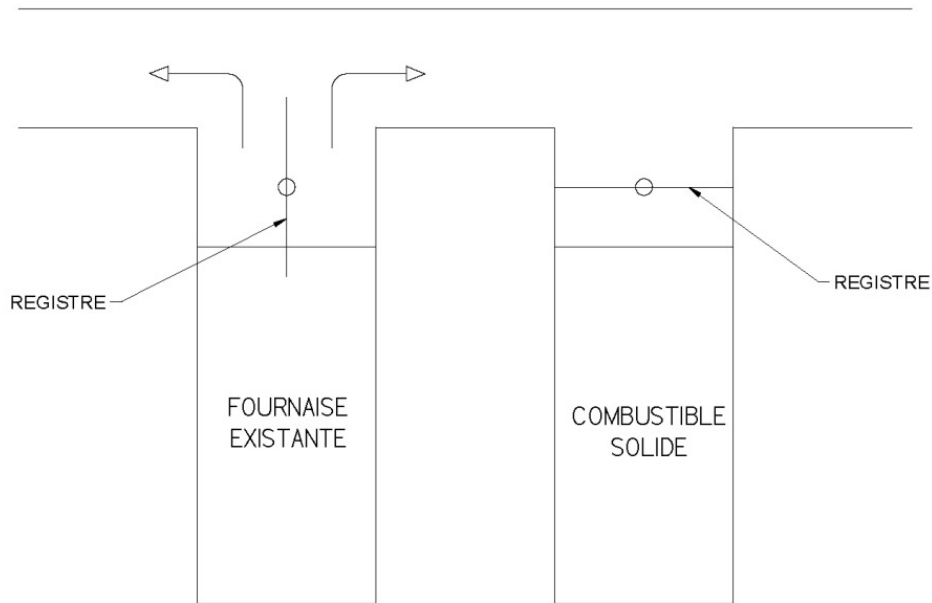
**CANADA;** L'installation en parallèle i-e que la Caddy est jumelée à une autre fournaise et qu'elles utilisent le même système de conduits d'air chaud **n'est pas permise au Canada.**

**ÉTATS-UNIS;** L'installation en parallèle i-e que la Caddy jumelée à une autre fournaise et qui utilisent le même système de conduits d'air chaud est permise aux États-Unis.

#### **Conditionnellement à ce que;**

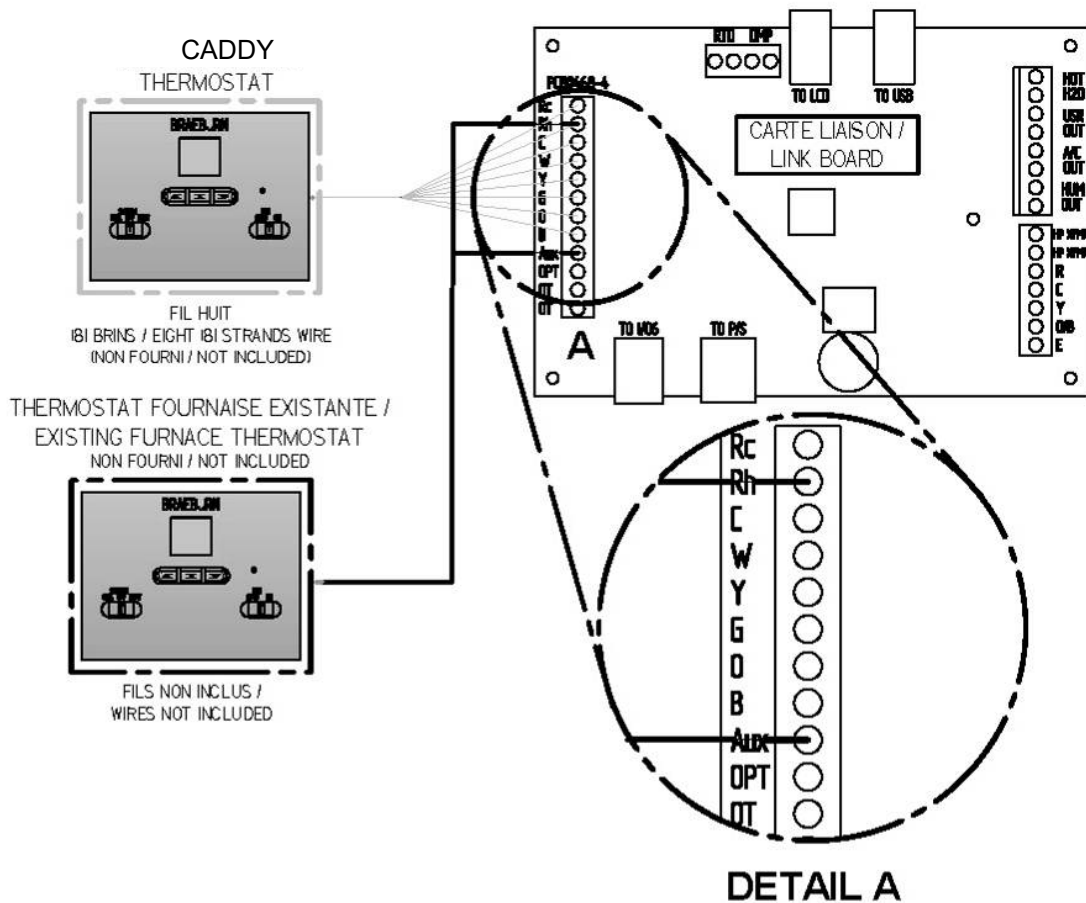
- La puissance d'entrée maximale de la fournaise à gaz, à l'huile ou électrique existante devrait être égale ou inférieure à 120 000 Btu/h.
- Les dégagements requis pour la fournaise à bois doivent être respectés.
- Les dégagements entre les conduits d'air chaud et les matériaux combustibles doivent rencontrer les valeurs les plus élevées entre les deux fournaises.
- Les ajustements nécessaires soient apportés à la fournaise ou aux conduits d'air chaud afin de maintenir une pression statique se situant entre 0.20 et 0.50 PO.CE.
- Un registre anti-retour (« back flow damper ») doit être installé afin de prévenir un retour d'air dans l'une ou l'autre des deux fournaises et de s'assurer que l'air chaud circulera dans la maison et ne retournera pas à travers le plénum de l'autre fournaise. Selon votre configuration d'installation, il est possible que plus d'un registre soit requis pour prévenir les retours d'air dans les différents conduits d'air chaud.



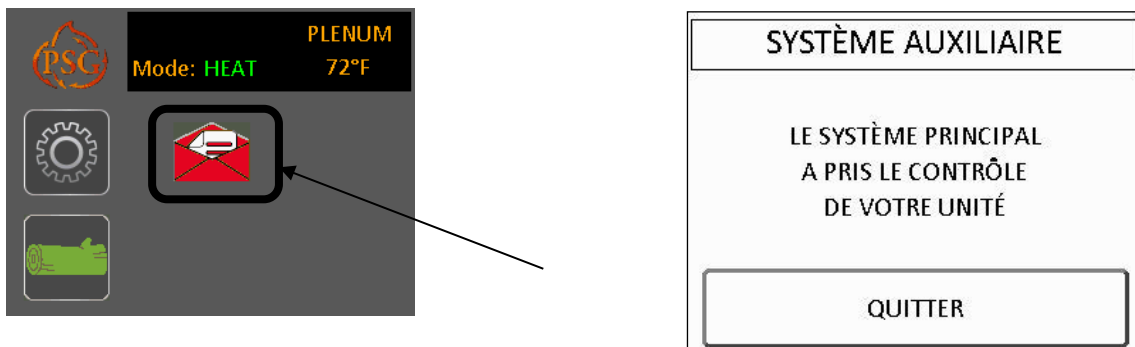


Pour assurer une installation sécuritaire, les deux fournaies ne doivent en aucun temps fonctionner en même temps. Pour y arriver, le thermostat contrôlant la fournaie existante doit être également relié à votre fournaie Caddy. De cette manière, lorsqu'un signal de chauffage sera envoyé à la fournaie existante, la fournaie Caddy recevra le même signal qui lui indiquera de ne pas se mettre en marche ou bien de se mettre en cycle d'arrêt si elle est en fonctionnement au moment de la demande en chauffage du thermostat de la fournaie existante.

Le raccordement pour une installation en annexe est montré ci-dessous. Le thermostat de la fournaie existante doit être relié aux bornes **Rh** et **Aux** de la carte liaison sur la fournaie Caddy. Ces deux fils doivent provenir des bornes **R** et **W**.



Lors d'une demande de chauffage provenant du thermostat de la fournaise existante, la fournaise Caddy se mettra en arrêt et une enveloppe s'affichera à l'écran vous avertissant que la fournaise existante a pris le relais. Cette enveloppe disparaîtra aussitôt que la demande en chauffage du thermostat de la fournaise existante cessera et la fournaise Caddy recommencera à suivre les commandes provenant de son thermostat.



## 14.14. INSTALLATION DE L'ÉLÉMENT ÉLECTRIQUE (OPTIONNEL)

### 14.14.1. INTRODUCTION

Trois éléments électriques sont disponibles pour la Caddy : 15kW, 18kW et 20kW. Ces options comprennent toutes les composantes nécessaires au montage de l'appareil dans cette configuration. Les instructions d'installation de l'option électrique se trouvent avec l'élément électrique.

**ATTENTION : UTILISEZ DES FILS (NON INCLUS) APPROUVÉS POUR 75 °C OU PLUS.**

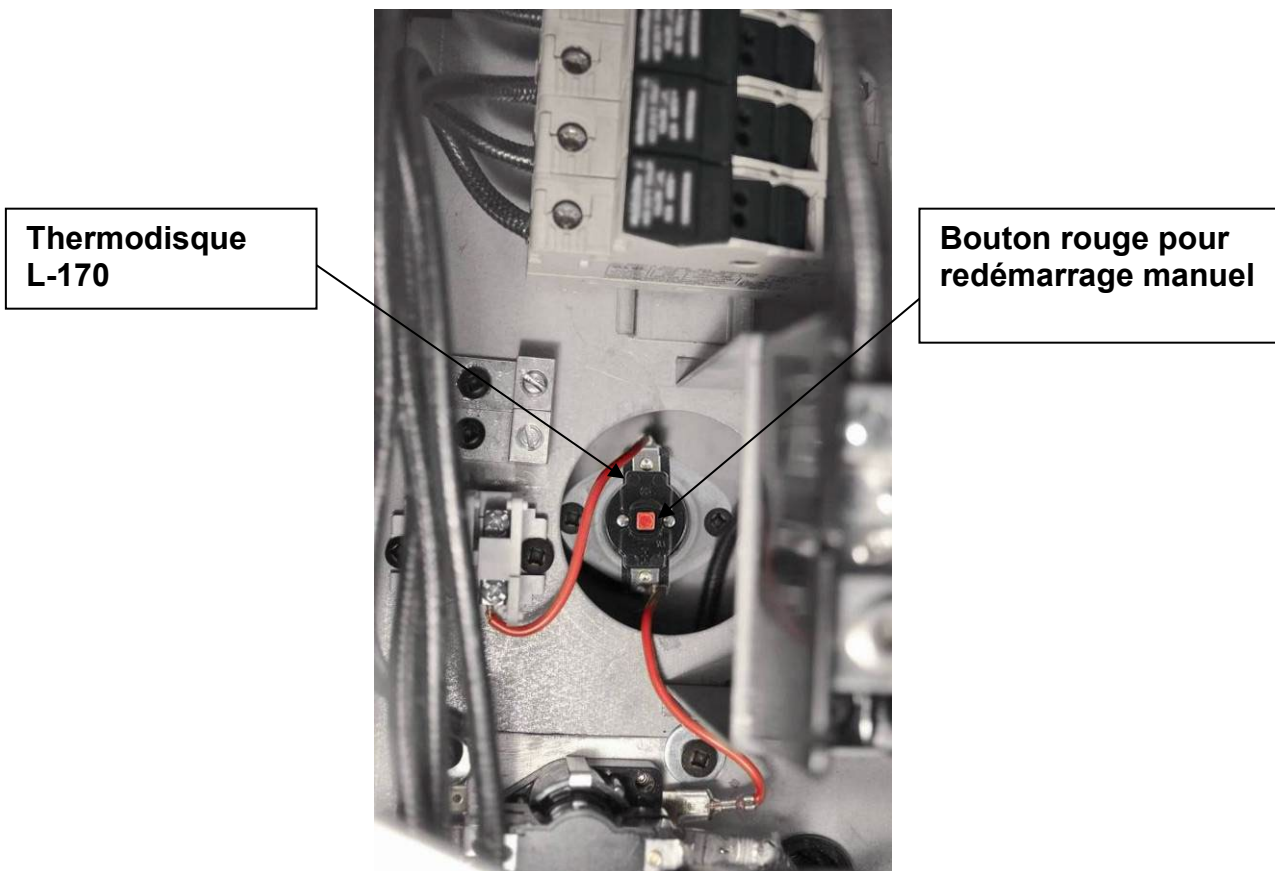
## 14.14.2. BRANCHEMENT

MODÈLE	DÉBIT (PCM)	TEMP. VAR. (°F)	BTU/H	AMPÈRES TOTAL	DISJ. REQUIS	ALIMENT. CALIBRE	VOLTAGE 1 PHASE	NBRE ÉLÉMENTS
15 kW	950 1,300	50 36	51195	75	100	4	120/240	3 – 5 kW
18 kW	950 1,300	60 44	61434	87	125	4	120/240	2 – 5 kW, 2 – 4 kW
20 kW	950 1,300	67 49	68260	95	125	3	120/240	4 – 5 kW
BOIS				15			120	

Les raccordements électriques doivent être conformes au plan électrique, lequel est fourni avec l'élément électrique.

L'élément électrique doit être branché à la carte de puissance (voir le schéma électrique de votre unité électrique ou la Section 22 - SCHÉMA ÉLECTRIQUE POUR UNITÉ ÉLECTRIQUE) Pour des raisons de sécurité, l'élément électrique possède un capteur thermostatique à redémarrage manuel situé à l'intérieur de l'élément électrique. Si la température de l'élément électrique excède la limite, le capteur thermostatique désactivera l'élément. Après avoir découvert et réglé le problème ayant causé la surchauffe de l'appareil (pression statique trop élevée, bris du ventilateur, etc.), réactivez en appuyant sur le bouton rouge de redémarrage manuel sur le capteur thermostatique (thermodisque L-170).

### VUE INTERNE DE L'ÉLÉMENT ÉLECTRIQUE



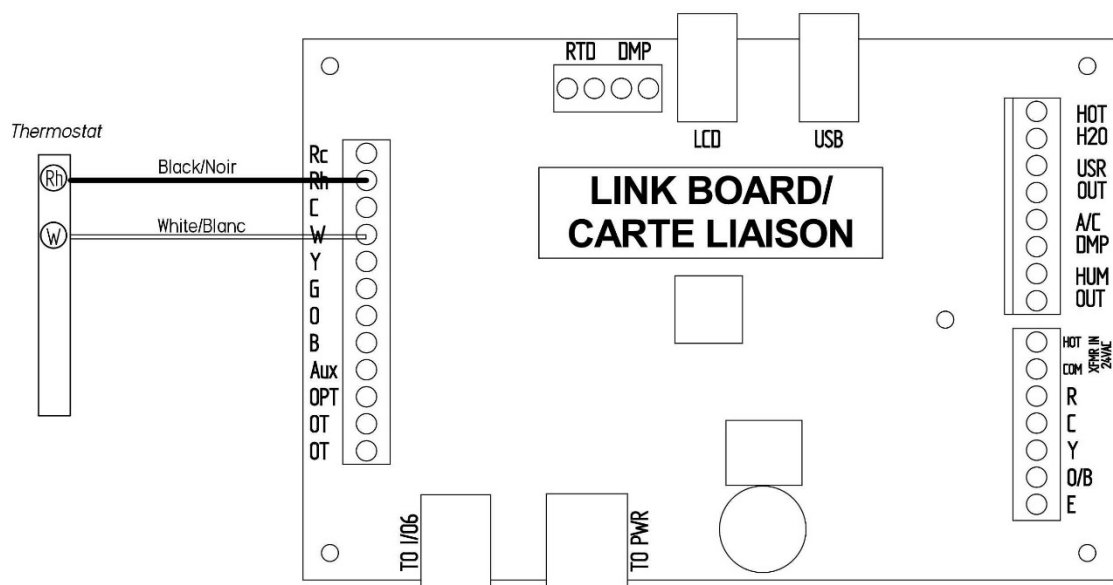
## 15. INSTALLATION DU THERMOSTAT

### 15.1. FOURNAISE À BOIS SEULEMENT

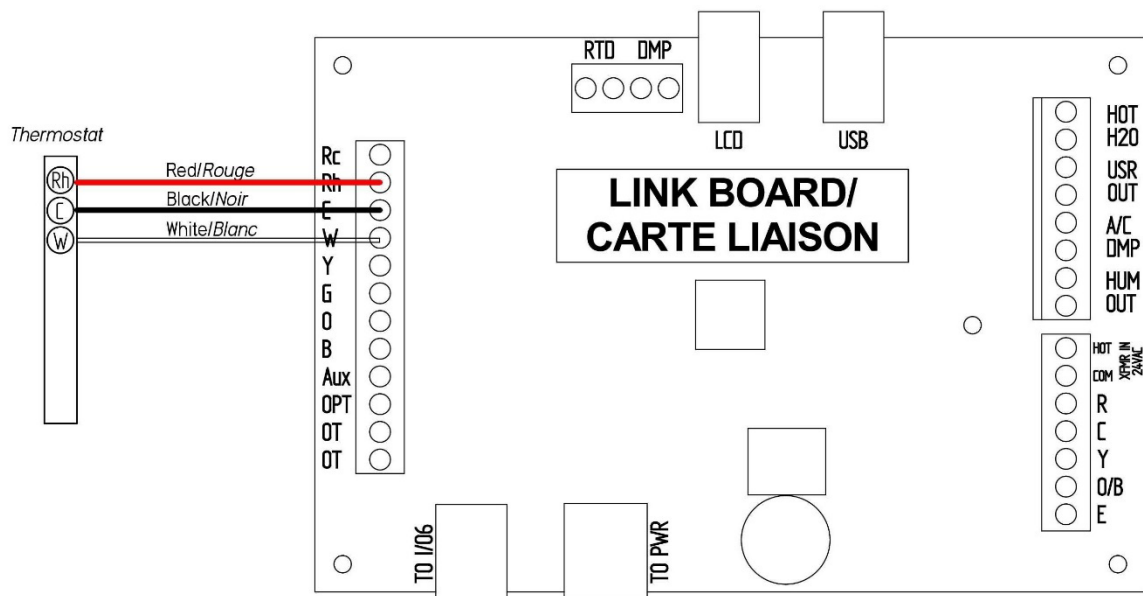
Votre fournaise doit être raccordée à un thermostat. Vous pouvez utiliser le thermostat fourni avec l'appareil ou un thermostat déjà installé dans votre résidence. Le thermostat doit être installé sur un mur intérieur de la maison, dans un endroit où il sera le moins affecté par les courants d'air provenant d'une sortie d'air. Le thermostat doit être installé à un minimum de 55 pouces (140 cm) au-dessus du plancher.

Il est recommandé de relier le thermostat à la fournaise à l'aide d'un fil sept ou huit brins reliant les terminaux Rc, Rh, C, W, Y, G, O et B.

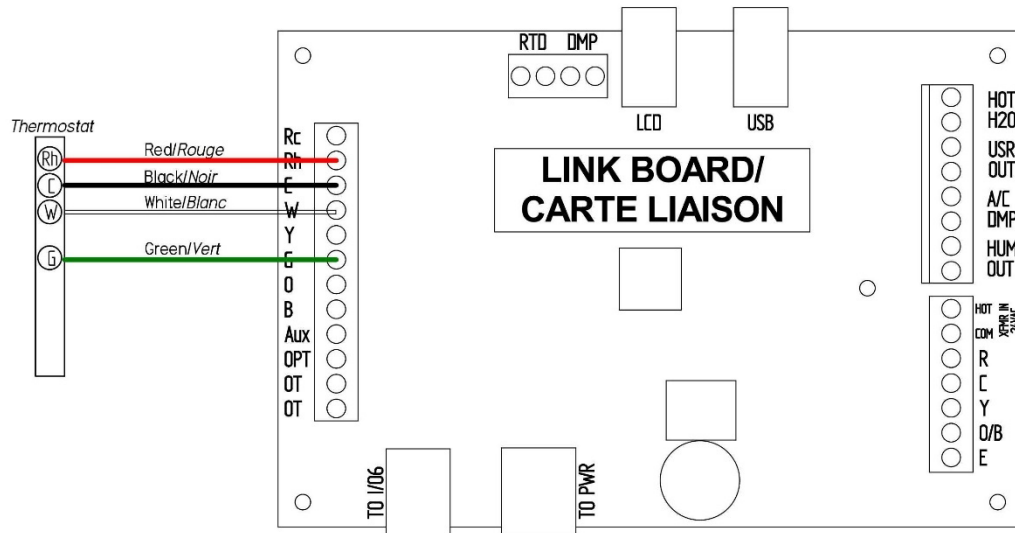
Si le thermostat utilise un contact sec (alimentation par pile), il n'est pas nécessaire de raccorder le terminal commun C au thermostat.



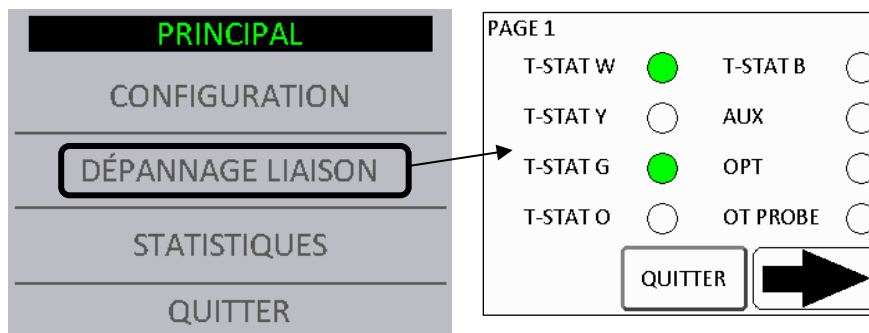
Dans le cas où vous souhaiteriez alimenter le thermostat, prenez note que les branchements peuvent différer selon le thermostat : Certains thermostat ont besoin de Rc et C tandis que d'autres nécessitent Rh et C (dans ce cas, valider la nécessité d'avoir un cavalier présent entre Rc et Rh dans le manuel d'utilisateur du thermostat). Aucun cavalier n'est nécessaire avec le thermostat fourni avec la fournaise puisque le Rc et le Rh sont déjà connectés ensemble. Aussi, certains thermostats ont seulement la lettre R. Dans ce cas, R se réfère à Rh. (Relier un seul des deux terminaux R si un cavalier est présent entre Rc et Rh sur le thermostat. Référez-vous au schéma électrique.



Dans le cas où vous souhaiteriez mettre la fournaise en mode circulation à partir du thermostat, utilisez le schéma de branchement suivant :



Une fois relié à la fournaise, il est possible de vérifier les signaux provenant du thermostat mural. Sur l'écran tactile, sélectionner « DÉPANNAGE LIAISON » à la page 1 tel que montré ci-dessous. Lorsqu'un signal est envoyé du thermostat, le cercle correspondant au signal devrait apparaître de couleur vert.



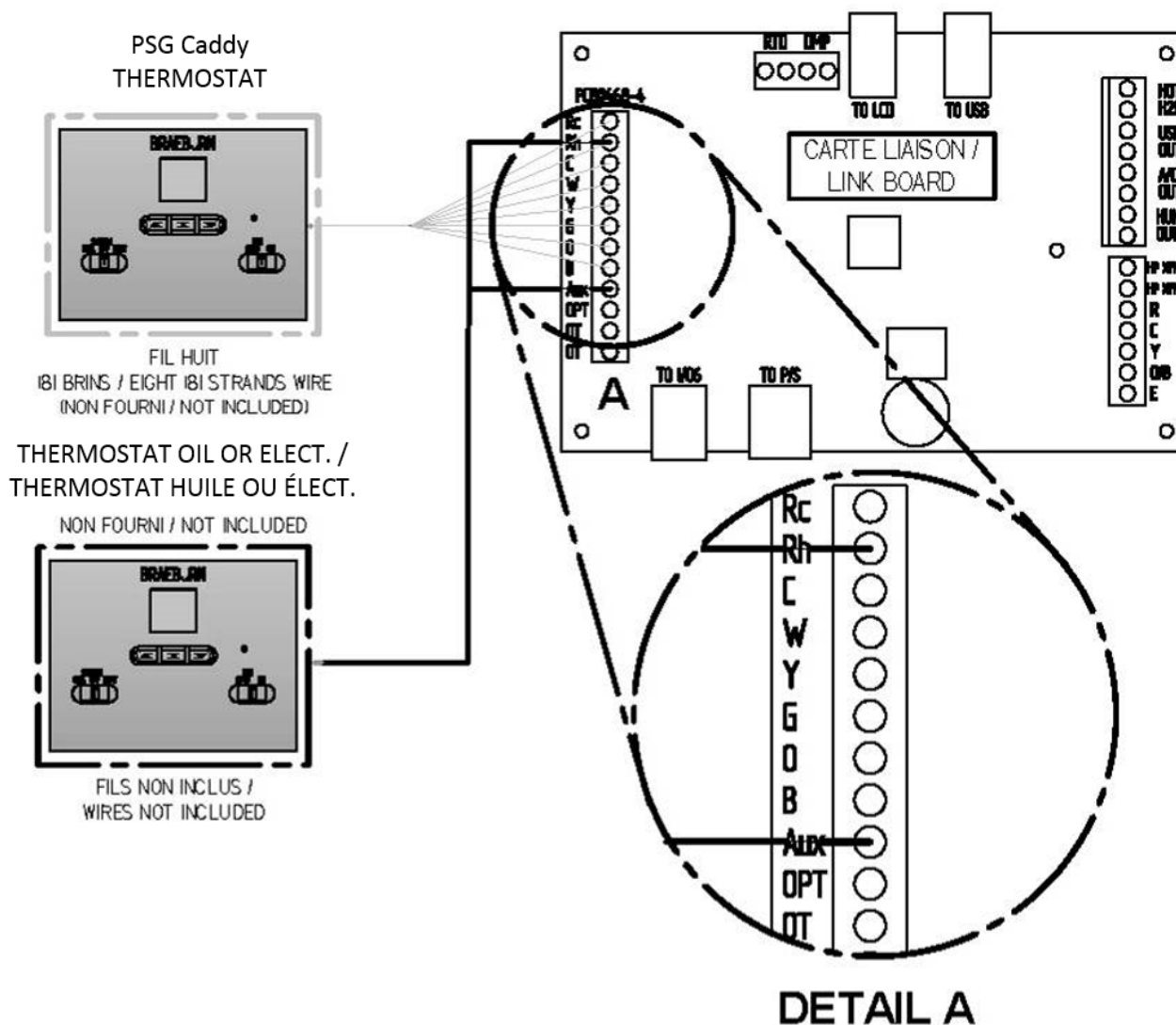
## 15.2. FOURNAISE COMBINÉE BOIS-ÉLECTRIQUE OU BOIS-HUILE

Un seul thermostat est nécessaire pour contrôler la fournaise à bois ainsi que le chauffage auxiliaire. L'installation se fait donc de la même manière que pour une fournaise au bois seulement. Voir la Section 16.4.1 - TRANSITION VERS UN CHAUFFAGE AUXILIAIRE pour en connaître le fonctionnement.

Il est tout de même possible d'installer deux thermostats (un pour le bois et un pour un chauffage alternatif), appuyez sur le bouton de paramètre puis CONFIGURATION, OPTIONS, TYPE D'INSTAL., 2E THERMOSTAT. **Prenez note que le mode « 2 thermostats » ne fonctionnera pas si l'option de thermopompe est choisi.**

PRINCIPAL	CONFIGURATION	OPTIONS	TYPE D'INSTAL.
CONFIGURATION	GÉNÉRAL	TYPE D'INSTAL.	FOURNAISE SEULE
DÉPANNAGE LIAISON	CONFIG. BOIS	SÉLECTION	ANNEXE PARALLÈLE
STATISTIQUES	OPTIONS	CONFIGURATION	<b>2E THERMOSTAT</b>
QUITTER	VIT. VENTILATEUR	QUITTER	ANNEXE SÉRIE
	QUITTER		QUITTER

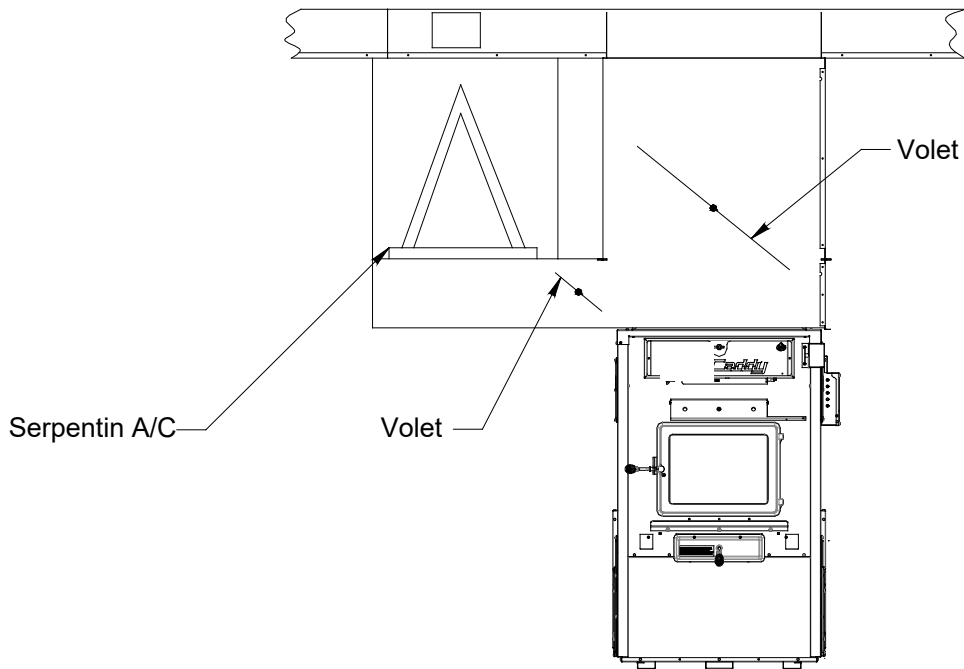
Le 2<sup>e</sup> thermostat doit être branché selon le schéma de branchement suivant :



Il est recommandé de mettre minimalement 4°C (7°F) de différence entre vos thermostats. Ex : 21°C (70°F) pour l'unité électrique/huile et 25°C (77°F) pour le bois.

### 15.3. INSTALLATION D'UN CLIMATISEUR

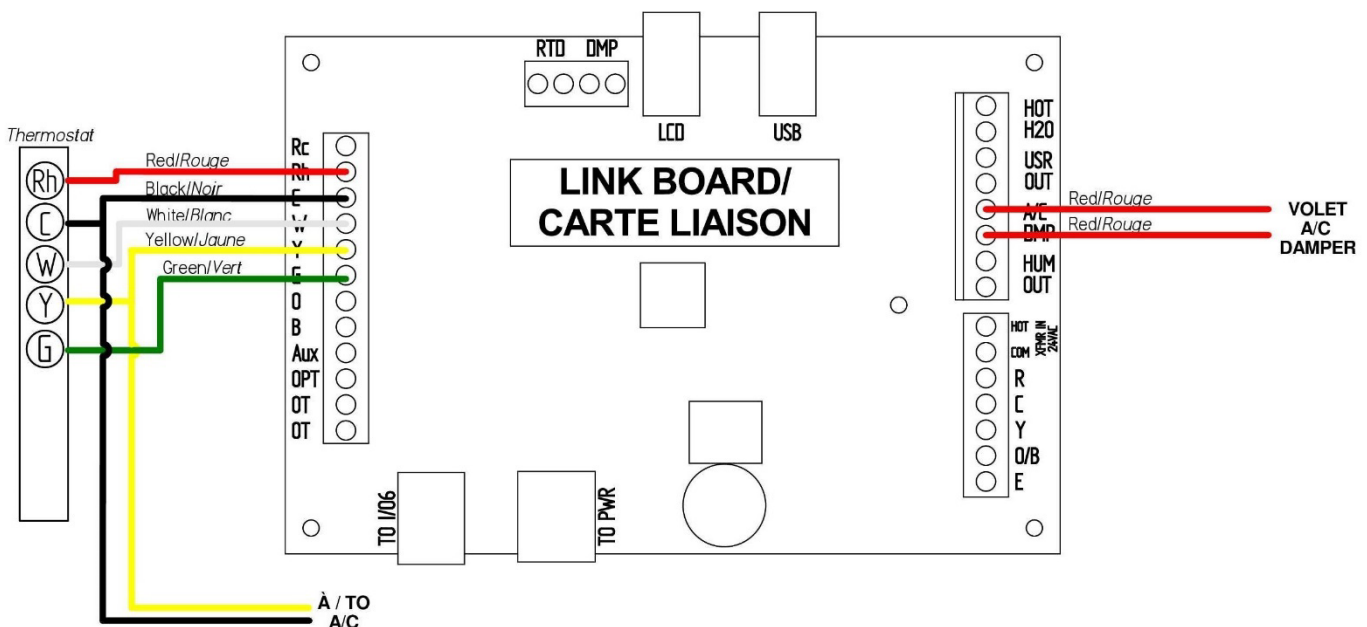
La fournaise Caddy a été testée avec une option de climatiseur. Si cette option est choisie, nous suggérons une installation selon le schéma présenté ci-dessous.



Il s'agit de la façon la plus efficace et la plus sécuritaire d'installer un serpentin de climatiseur qui utilisera le système de ventilation de la Caddy en été. Pour l'installation d'un climatiseur, le thermostat principal devra être de type double fonction (« heat/cool »). De plus, la vitesse d'opération du ventilateur de distribution de la fournaise en mode air climatisé devra être programmée sur l'écran tactile dans le menu vitesse ventilateur (voir Section 16.5 - CONFIGURATION DES VITESSES DU VENTILATEUR DE DISTRIBUTION)

**L'installation du serpentin de l'air climatisé dans le retour d'air frais de la fournaise créera de la condensation à l'intérieur de la fournaise et la fera rouillée. Ce type d'installation est donc interdit et annulera la garantie.**

Il est à noter qu'au moment de la demande en climatisation par le thermostat, le ventilateur de la fournaise démarrera immédiatement à la vitesse configurée. Pour le raccordement du volet d'air climatisé, se référer au schéma des connexions (Section 33 - RACCORDEMENTS OPTIONS CARTE LIAISON).

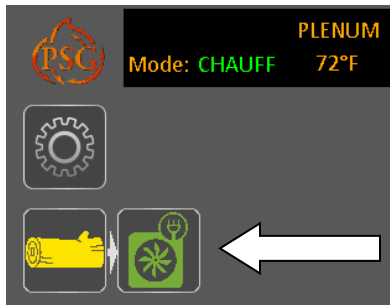


## 15.4. INSTALLATION D'UNE THERMOPOMPE

**NOTE :** Si une thermopompe est raccordée à la fournaise Caddy, un élément électrique doit être installé au système pour assurer un chauffage auxiliaire. (PA01005 - 15kW, PA01055 - 18kW, PA01105 - 20kW)

Le mode thermopompe fonctionne en mode « Fournaise seule » seulement.

Il est possible de raccorder une thermopompe à la fournaise Caddy. Avec une thermopompe, le menu de priorisation des sources de chauffage est inaccessible. La thermopompe étant le système le plus efficace à ce jour, elle devient la source de chauffage prioritaire. Une sonde de température extérieure ou un interrupteur raccordé sur l'entrée OT devient nécessaire pour arrêter le fonctionnement de cette dernière par temps très froid. Lorsque la thermopompe est en mode de dégivrage, l'icône de la thermopompe change pour indiquer que l'élément électrique est en fonction en même temps que la thermopompe.

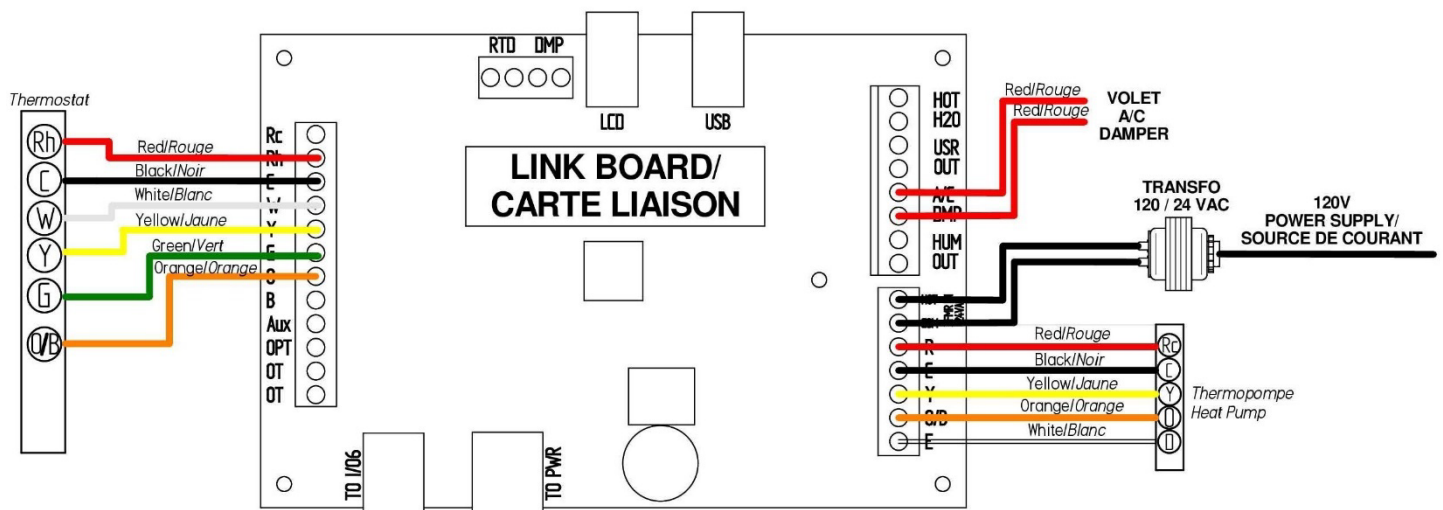


La même icône est utilisée lorsqu'un thermostat à 2 stage de chauffage est raccordé et que l'unité électrique est activée en même temps que la thermopompe. Un thermostat avec mode de chauffage auxiliaire ou urgence est recommandé pour désactiver la thermopompe par temps froid sans avoir à utiliser de sonde de température ou d'interrupteur sur la fournaise.

Lorsque le système est configuré en mode thermopompe, appuyez sur l'icône de chauffage au bois pour que la fournaise entre en mode chauffage au bois. Lorsque la demande de chauffage ne pourra plus être comblée par le bois, la fournaise retombera automatiquement en mode thermopompe.

Le signal de dégivrage doit être connecté à l'entrée E du connecteur vert pour que l'élément électrique s'active lors des cycles de dégivrage.

Pour l'installation du serpentin de la thermopompe, vous référer à la Section 0 - INSTALLATION D'UN CLIMATISEUR.





## Raccordements obligatoires du thermostat pour brancher une thermopompe

### Thermostat à un stage de chauffage:

Rh / Rc: Aucun cavalier requis (Connexion sur la carte)

C: Commun

Y: Active le compresseur de la thermopompe

G: Active le ventilateur (en mode de circulation)

O: Active la vanne d'inversion pour refroidir

### Thermostat deux stages ou Aux ou E (si disponible)

W: Active l'unité électrique

## 16. INSTRUCTIONS DE CONFIGURATION ET D'OPÉRATION

### 16.1. SYSTÈMES DE CONTRÔLE

La fournaise Caddy est dotée d'un contrôle électronique sophistiqué. Ce système est plus polyvalent. Tous les branchements se font à partir de la carte électronique. Des borniers sont prévus pour toutes les composantes et les options.

Avant de débiter la configuration de votre système, assurez-vous que votre thermostat mural est bien raccordé à la fournaise, que le capteur de température (RTD) est bien installé dans le plénum d'air chaud, qu'il est raccordé à la carte liaison et que votre système de distribution d'air chaud est complet.

La fournaise Caddy utilise un écran tactile; une technologie de pointe dans les dispositifs de contrôle. Le ventilateur et la trappe d'entrée d'air sont contrôlés à partir de cet écran.

Il est important de noter que votre Caddy est muni de trois composantes électroniques majeures : la carte liaison, la carte de puissance et l'écran tactile. La carte de puissance est déjà installée dans la boîte du ventilateur.

**La carte de puissance est utilisée pour fournir le courant aux différentes composantes électriques, en particulier :**

- Alimenter les différentes cartes électroniques de la fournaise en courant;
- Raccorder le ventilateur de distribution;
- Raccorder les séquenceurs de l'élément électrique;
- Raccorder le contact du brûleur à l'huile.

**La carte liaison est utilisée plus précisément pour :**

- Raccorder le capteur de température du plénum d'air chaud (type RTD);
- Raccorder le thermostat;
- Raccorder les équipements complémentaires;
- Raccorder une thermopompe;

**L'écran tactile est utilisé pour l'opération du système. Il est utilisé plus précisément pour :**

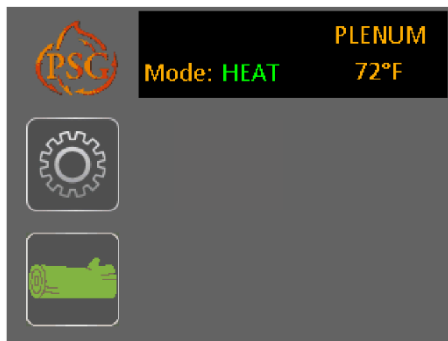
- Sélectionner les paramètres de combustion;
- Sélectionner les options utilisées;
- Visionner la température du plénum d'air chaud;
- Sélectionner la priorité de chauffage;
- Sélectionner la langue et les unités;
- Consulter les statistiques;
- Sélectionner les vitesses de ventilateur de distribution pour les différents modes;
- Accéder au dépannage afin de détecter les problèmes de l'appareil.

### 16.2. CONFIGURATION DU SYSTÈME

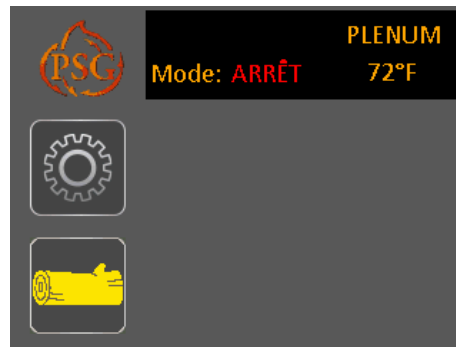
Une fois l'installation terminée et avant d'utiliser l'appareil, la fournaise devra être configurée pour activer toutes les fonctions applicables selon les options choisies. Pour ce faire, il est important de connaître les options installées sur votre fournaise.

## 16.3. ÉCRAN TACTILE

Lorsque la fournaise est en fonction, la page d'accueil principale affiche les différentes icônes d'opérations. Lorsque la fournaise n'est pas en fonction seulement l'icône de réglages s'affiche.



Page d'accueil - Fournaise en fonction



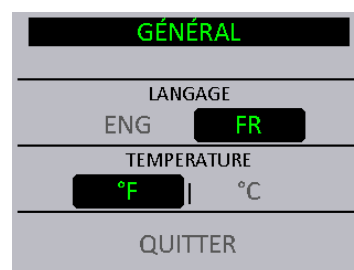
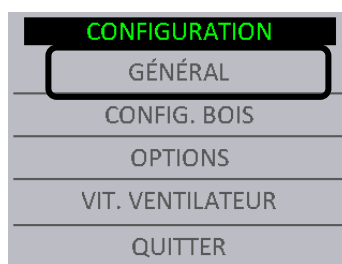
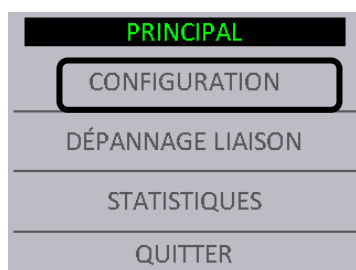
Page d'accueil - Fournaise hors fonction

### 16.3.1. DESCRIPTION DES ICÔNES

Icônes	Description	Icônes	Description
	Chauffage au bois Vert : En mode chauffage Jaune : En mode chauffage auxiliaire		Élément électrique Vert : En fonction Jaune : En attente d'une demande
	Thermopompe Vert : En fonction Jaune : En attente d'une demande		Unité à l'huile Vert : En fonction Jaune : En attente d'une demande
	Réglages		
	Température dans le plénum d'air chaud.		Le ventilateur de distribution est en mode circulation (CIRC)
	États possibles de la fournaise : HEAT : Lorsque le mot HEAT est en vert, la fournaise est en mode chauffage. COOL : Lorsque le mot COOL est en vert, la fournaise est en mode climatisation. OFF : La fournaise est arrêtée.		

### 16.3.2. SÉLECTION DE LA LANGUE ET DE L'UNITÉ DE TEMPÉRATURE

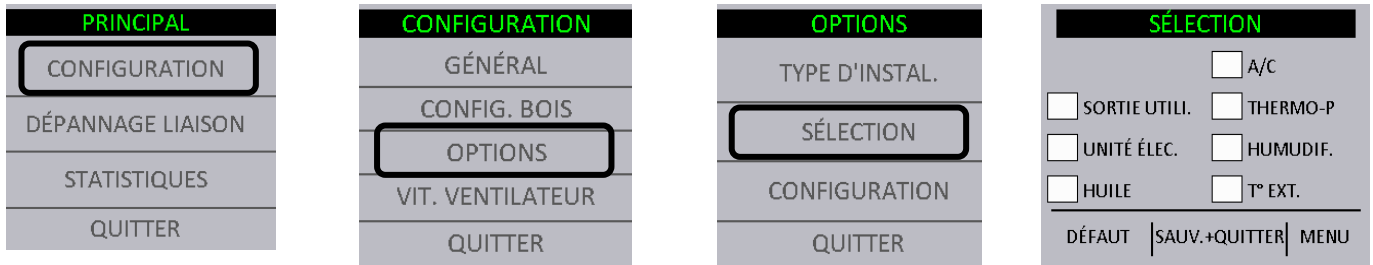
Pour choisir la langue ainsi que l'unité de température, appuyez sur le bouton «Commandes de réglage». Dans le menu « Principal » choisir « Configuration » puis « Général ». Choisir le langage et l'unité de température voulue.



## 16.4. AJOUT DE SOURCE DE CHAUFFAGE AUXILIAIRE ET SÉLECTION DES OPTIONS

Pour ajouter une source de chauffage auxiliaire ou pour ajouter des options sur votre fournaise, appuyez sur le bouton «Commandes de réglage».

Sur la page « Principal » choisir « Configuration » puis « Options » et « Sélection ». Par défaut, aucun chauffage auxiliaire ni option n'est sélectionné. Pour choisir une option, simplement appuyer sur le carré blanc à gauche de l'option voulue. Lorsqu'une option est choisie, le carré de sélection devient vert.



Pour confirmer la sélection de vos options, appuyez sur le bouton "SAUV+QUITTER". Cette étape vous mènera à une liste de questions concernant vos sélections qui sont essentielles au bon fonctionnement de celles-ci.

#### 16.4.1. TRANSITION VERS UN CHAUFFAGE AUXILIAIRE

Lors d'une demande en chauffage, la fournaise vérifie la température dans le plénum. Si la température est au-delà de la température de démarrage (TEMP.DÉMAR.), le ventilateur se mettra en marche. Si la température est de dessous, la fournaise attendra le délai du « T. ALLUMAGE » et vérifiera la température à nouveau dans le plénum. Si la température dans le plénum a augmenté de 20 °F, mais n'a pas atteint la température de démarrage, la fournaise attendra un délai supplémentaire (celui du « TEMPS LIMITE ») et revérifiera la température dans le plénum. Si la température n'a toujours pas atteint celle du « TEMP. DÉMAR. », le chauffage auxiliaire démarrera. L'icône « Bois » deviendra jaune et celui du chauffage auxiliaire deviendra vert.

Dans le cas de l'option électrique et/ou l'huile, le ventilateur démarre aussitôt que la demande de chauffage est activée par le thermostat de l'option. En d'autres mots, par mesure de sécurité, le ventilateur n'attend pas que le plénum d'air chaud ait atteint une température minimale prédéterminée.

La fournaise garde en mémoire quelle source de chauffage a été utilisée lors de la dernière demande du thermostat. Si la dernière demande en chauffage a été comblée par le chauffage auxiliaire, la fournaise partira automatiquement celui-ci.

Pour repartir la fournaise en mode bois, vous devrez aller sur l'écran tactile à la page principale et sélectionner le mode bois. L'icône redeviendra vert et celui du chauffage auxiliaire deviendra jaune.

#### 16.4.2. AJUSTEMENT DES PARAMÈTRES DE TRANSITION VERS LE CHAUFFAGE AUXILIAIRE

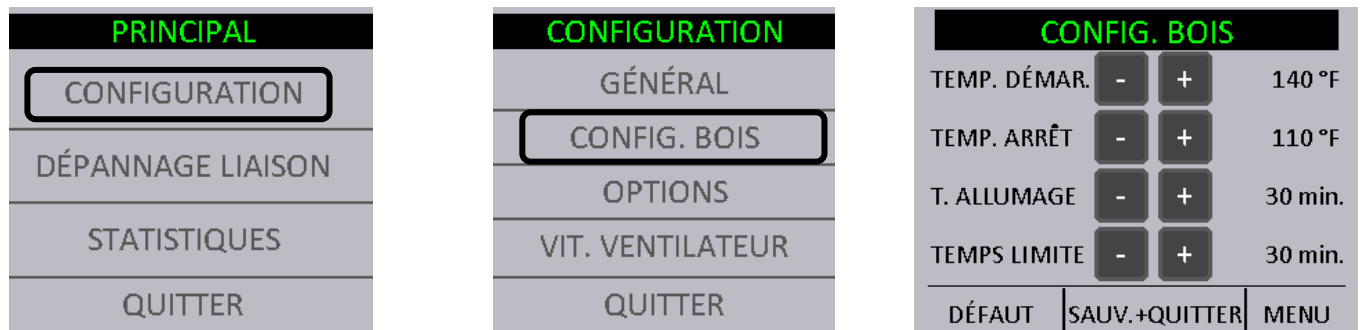
Il est possible d'ajuster légèrement les paramètres de transition du bois vers une source de chauffage auxiliaire. Pour ce faire, allez sur la page « PRINCIPAL » de l'écran tactile sous l'option « CONFIGURATION » et choisir « CONFIG. BOIS ». Sur cette page, il est possible de modifier le TEMP. DÉMAR., le TEMP. ARRÊT, T. ALLUMAGE et le TEMPS LIMITE.

TEMP. DÉMAR. : Température du plénum où le ventilateur se met en marche.

TEMP. ARRÊT : Température du plénum où le ventilateur s'arrête.

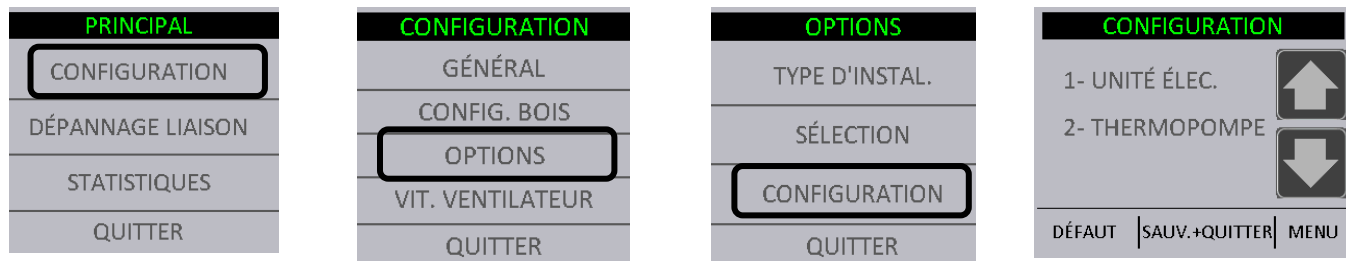
T. ALLUMAGE : Temps alloué pour que la température du plénum augmente de 20°F.

TEMPS LIMITE : Temps supplémentaire alloué pour atteindre « TEMP. DÉMAR. » lorsque le « T. ALLUMAGE » s'est terminé par une augmentation de 20°F.



### 16.4.3. PRIORISATION DES SOURCES DE CHAUFFAGE

Si vous avez configuré une ou des sources de chauffage auxiliaires (élément électrique, thermopompe, huile), vous devez choisir l'ordre de priorité de celles-ci lors d'une demande de chauffage. Si, par exemple, le chauffage au bois ne fournit plus suffisamment de chaleur, le chauffage auxiliaire sélectionné en 1 prendra la relève. Si la priorité 1 ne fournit pas assez de chaleur, ou suffisamment rapidement, la priorité 2 prendra la relève. Les priorités de chauffage se choisissent dans le menu « PRINCIPAL », sous l'option « CONFIGURATION ». Choisir « OPTIONS » et « CONFIGURATION » à nouveau. Utiliser les flèches pour choisir l'ordre de priorité.



### 16.4.4. CAPTEUR DE TEMPÉRATURE EXTÉRIEURE

Il est possible de raccorder un capteur de température extérieure sur la Caddy. Ce capteur de température sert principalement à diminuer la consommation d'électricité et réduire la facture en priorisant la transition vers une source de chauffage auxiliaire lorsqu'il fait trop froid ou lorsque c'est la période de surfacturation (pic d'utilisation), dépendamment du fournisseur d'électricité.

**THERMOPOMPE :** Avec une combinaison bois, élément électrique et thermopompe vous pouvez configurer votre capteur de température pour ne plus utiliser votre thermopompe lorsqu'il fait trop froid et que le coefficient de performance devient trop faible. (Il faut donc prioriser l'élément électrique lors de l'installation du capteur de température extérieure.)

Lorsque le capteur de température est en fonction, le mode « ECO » s'affichera sur la page d'accueil.

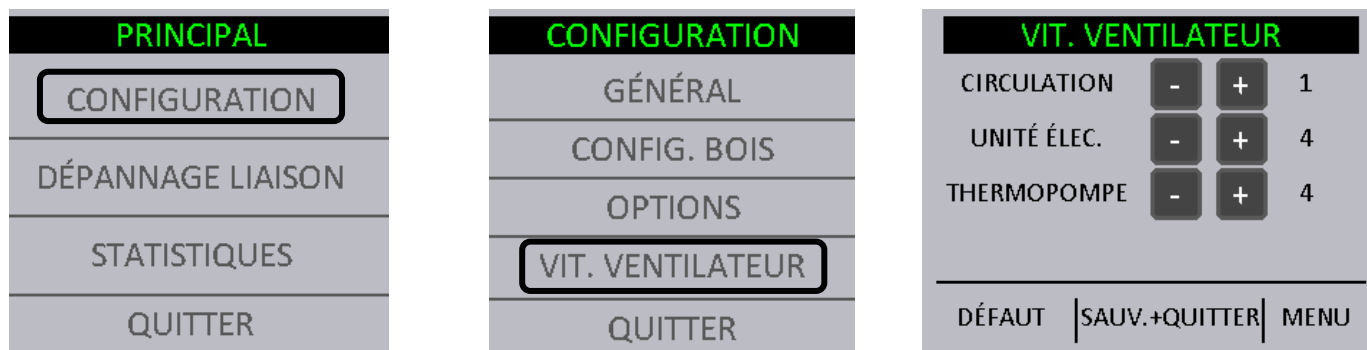


### 16.5. CONFIGURATION DES VITESSES DU VENTILATEUR DE DISTRIBUTION

Il est possible d'ajuster la vitesse du ventilateur de distribution pour le mode circulation, climatisation ainsi que pour les différents modes de chauffages auxiliaires.

**NOTE :** Lors du chauffage au bois, les vitesses du ventilateur de distribution sont programmées dans le but de fournir le meilleur échange thermique et ne peuvent être modifiées.

Il est possible d'ajuster la vitesse du ventilateur en mode « CIRCULATION » à tout moment en allant dans le menu « PRINCIPAL », sous l'option « CONFIGURATION » et « VIT. VENTILATEUR ».



L'ajustement de la vitesse pour les autres modes de chauffage est accessible seulement si le mode a été activé. Les vitesses sélectionnées dans ce menu seront les vitesses utilisées dans le mode « CIRC », mode « COOL » et mode « HEAT ».

L'ajustement de tous les contrôles doit être fait par un technicien compétent. Les réglages des contrôles et la vitesse du ventilateur doivent être conformes aux recommandations de la CMMTQ.

## 16.5.1. LES VITESSES

Votre fournaise est munie d'un ventilateur à 4 vitesses. À l'aide du contrôle électronique, nous avons créé 6 vitesses d'utilisation. Référez-vous au tableau suivant pour connaître les vitesses d'utilisation disponibles.

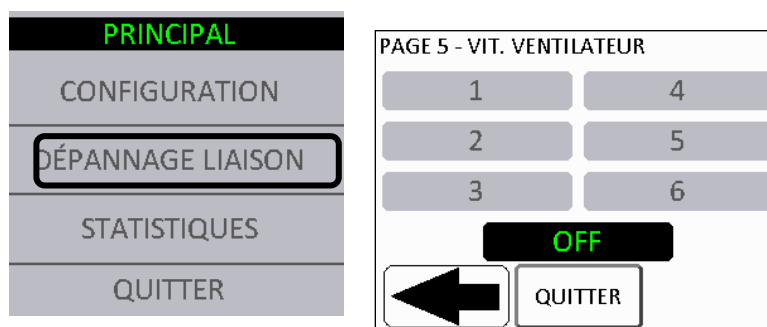
Vitesse d'utilisation	Correspondance	PCM*	Pression Statique
1	Vitesse 1 du moteur utilisé à 90V	900	0.2 po. C.E.
2	Vitesse 1 du moteur utilisé à 115V	1135	0.2 po. C.E.
3	Vitesse 2 du moteur utilisé à 98V	1400	0.2 po. C.E.
4	Vitesse 2 du moteur utilisé à 115V	1685	0.2 po. C.E.
5	Vitesse 3 du moteur utilisé à 115V	1790	0.2 po. C.E.
6	Vitesse 4 du moteur utilisé à 115V	1900	0.2 po. C.E.

\*Ces valeurs ont été mesurées à la sortie d'un plénum d'air chaud lors d'essai en laboratoire. Elles peuvent varier en fonction de la configuration et de l'installation.

## 16.6. BALANCEMENT DU SYSTÈME

Il est important de faire appel à un installateur professionnel afin de faire l'installation de la fournaise et le balancement du circuit de distribution d'air. Certaines vérifications doivent être faites et certaines règles doivent être respectées afin de ne pas endommager le moteur du ventilateur.

Vous devez procéder au balancement du système lorsque toutes les composantes sur la fournaise sont installées et que les conduits de distribution d'air sont raccordés aux différentes pièces de la maison. Pour ce faire, démarrez le moteur du ventilateur allant dans le menu « DÉPANNAGE LIAISON » à la « PAGE 5 – VIT. VENTILATEUR ». Sélectionner la vitesse 4.



Il est important de respecter la vitesse de déplacement dans le conduit principal, les conduits secondaires, ainsi que la vitesse aux sorties dans les pièces. La pression statique de votre système doit être ajustée à au moins 0.2" de colonne d'eau (PO. C.E.) et ne pas excéder 0.5" de colonne d'eau. Finalement, assurez-vous de ne jamais excéder l'ampérage à charge pleine du moteur.

## 16.7. FONCTIONNEMENT DES DIFFÉRENTS MODES

### 16.7.1. CHAUFFAGE (mode HEAT)

Lorsque la température dans votre maison descend sous la valeur à laquelle votre thermostat mural est programmé, un signal est envoyé à votre fournaise par le biais de la carte électronique. La carte activera le volet d'admission d'air situé à l'avant de la fournaise et procurera une alimentation d'air accrue à votre feu. Le capteur de température (RTD), situé dans le plénum d'air chaud de votre fournaise, lit la température en continu. Lorsque la température atteint la valeur de départ sélectionnée par l'utilisateur (TEMP. DÉMAR.), le ventilateur de distribution se met alors en fonction à la vitesse minimale. Par la suite, le ventilateur augmentera sa vitesse lorsqu'il atteindra le point d'efficacité maximale (BEP – *Best Efficiency Point*) déterminé par le fabricant. La température dans le plénum d'air chaud est donc contrôlée par le capteur de température. Si la température dans le plénum d'air chaud excède la limite maximale déterminée par le fabricant, le ventilateur passera automatiquement à sa vitesse maximale et le volet d'admission d'air de la fournaise fermera afin de ralentir la combustion. Lorsque la température reviendra à un niveau sécuritaire, le ventilateur retournera graduellement (et de façon automatique) à la vitesse nécessaire pour maintenir le BEP.

## 16.7.2. CLIMATISATION (mode COOL)

Lors de l'installation de l'air conditionné, la carte électronique devra être reliée à un thermostat mural double fonction (air conditionné et chauffage ou « HEAT/COOL») afin de synchroniser le départ du moteur de distribution de la fournaise avec le départ du condenseur de l'air conditionné. Lors du signal de thermostat mural, le moteur de distribution se mettra en fonction à la vitesse sélectionnée par l'utilisateur.

## 16.7.3. CIRCULATION (Mode CIRC)

Ce mode est utilisé pour faire circuler l'air de la maison lors de la saison estivale. Ainsi, vous profiterez de votre circuit de distribution d'air pour faire circuler l'air frais de votre sous-sol dans toute la maison. Pour activer le mode circulation, mettre le thermostat en mode FAN-ON.

## 16.8. CHAUFFAGE AU BOIS

### 16.8.1. ALLUMAGE

1. Ouvrez la porte

**Note: dans le cas où la fournaise contient déjà un fond de braises, passer à l'étape « préchauffage ».**

2. Appuyez sur l'icône « bois » si elle n'est pas verte pour ouvrir le registre d'admission d'air (pas de demande du thermostat).
3. Placez une ou deux éclisses de bois sec vers l'avant de la fournaise.
4. Placez du papier journal déchiré en bandes au-dessus des éclisses.
5. Recouvrez le papier journal d'éclisses et de quelques petites pièces de bois sec entrecroisées.
6. Recouvrez de papier journal déchiré en bandes puis allumez à deux ou trois endroits, le plus bas possible, en laissant la porte ouverte de 1/2" (13 mm). Si l'allumage est manqué, il peut y avoir un refoulement de fumée par les entrées d'air.

### 16.8.2. PRÉCHAUFFAGE

1. Une fois le bois d'allumage bien enflammé ou le fond de braises activé, déposez par-dessus 2 à 3 quartiers de bois sec de manière à favoriser l'écoulement des flammes entre les pièces de bois (les arêtes pointues et fendillées offrent un meilleur temps d'embrasement que les faces pleines ou recouvertes d'écorce), puis fermez la porte. Il est important de respecter ce mode de chargement pour que le bois brûle comme une cigarette, de l'avant vers l'arrière de la fournaise.
2. Attendre ainsi de 15 à 20 minutes, puis procédez au chargement de la fournaise.

### 16.8.3. CHAUFFAGE

1. Au moment du chargement, faites descendre les pièces de bois embrasées et placez-les au centre de la chambre à combustion avant d'insérer les autres pièces de bois.
2. Évitez de charger à l'excès. L'air doit circuler librement à la partie supérieure de la chambre à combustion pour un bon fonctionnement de l'appareil. On doit noter qu'un feu intense produira beaucoup moins de résidus qu'un feu étouffé.

**IMPORTANT: LORS DU CHARGEMENT, TOUJOURS ENLEVER LA CENDRE ET LE BOIS QUI POURRAIT OBSTRUER LES ENTRÉES D'AIR SITUÉES SOUS LA PORTE À L'INTÉRIEUR DE LA CHAMBRE À COMBUSTION.**

### **PROCÉDURE D'OUVERTURE DE LA PORTE DE CHARGEMENT**

**POUR DIMINUER LE RISQUE DE RETOUR DE FUMÉE, ENTROUVRIR LA PORTE ET ATTENDRE ENVIRON 10 SECONDES AVANT DE L'OUVRIR COMPLÈTEMENT AFIN DE STABILISER LA PRESSION INTÉRIEURE DE VOTRE FOURNAISE.**

#### 16.8.4. LES PREMIÈRES INDICATIONS D'UNE SURCHAUFFE

- Le feu gronde;
- Le connecteur de cheminée devient rouge;
- Une chaleur extrême émane de l'appareil. Si cela se produit, **NE PAS OUVRIR LA PORTE**. Fermez complètement l'entrée d'air et attendez que le feu diminue d'intensité.

**ATTENTION! TOUJOURS MAINTENIR LA PORTE ET LE CENDRIER FERMÉS (SAUF POUR L'ALLUMAGE ET L'ENTRETIEN).**

#### 16.8.5. LE BOIS COMME COMBUSTIBLE DE CHAUFFAGE

**ATTENTION! NE JAMAIS FAIRE BRÛLER DE DÉCHETS, DE LA GAZOLINE, DU NAPHTA, DE L'HUILE À MOTEUR OU TOUT AUTRE PRODUIT SEMBLABLE.**

**Vous devez chauffer votre fournaise avec du bois de corde sec seulement.**

Il y a deux facteurs importants qu'il faut considérer dans le choix du bois : le pourcentage d'humidité et la densité du bois. Les bois durs comme l'érable, le chêne et le hêtre donnent de meilleurs résultats grâce à leur contenu calorifique élevé et le minimum de goudron qu'ils produisent durant la combustion. Il est fortement recommandé de faire sécher votre bois six mois avant l'usage en l'exposant au soleil et à l'air libre tout en le protégeant des intempéries.

**N'UTILISEZ PAS DE CHARBON POUR CHAUFFER CET APPAREIL.**

Si vous constatez une quantité anormale de fumée dans un appartement, il faut :

1. Ouvrez les portes et les fenêtres.
2. Assurez-vous que la porte de la fournaise et le registre d'admission d'air sont bien fermés (si nécessaire, abaissez le point de consigne du thermostat à bois ou débranchez la chaîne du registre et **FERMEZ** manuellement le contrôle barométrique).
3. Lorsque la fournaise est refroidie, inspectez le connecteur de cheminée et la cheminée pour déceler les obstructions ou consultez un spécialiste pour déterminer la cause de l'épanchement de fumée.

#### 16.8.6. PANNE DE COURANT PROLONGÉE

En cas de panne de courant prolongée (plus de 10 minutes), afin de réduire le risque de surchauffe, il est recommandé de chauffer modérément et d'ouvrir le compartiment du filtre de la fournaise pour faciliter la circulation de l'air par gravité naturelle, autour de la chambre à combustion de la fournaise au bois Caddy.

#### 16.8.7. FEU DE CHEMINÉE

Un feu de cheminée peut survenir lorsque la flamme d'un feu incontrôlé allume la créosote et la suie accumulées dans un système d'évacuation mal entretenu. Ceci peut se produire entre autres lorsqu'on brûle du carton, des branches ou des petits morceaux de bois. Les symptômes habituels d'un feu de cheminée sont:

1. Un grondement.
2. Le tuyau devient extrêmement chaud.
3. Des étincelles ou même des flammes sortent de la cheminée.
4. S'il y a un feu de cheminée, contactez immédiatement votre service local d'incendie et aspergez d'eau le toit où est localisée la cheminée.

Assurez-vous ensuite que la porte de la fournaise ainsi que le registre d'admission d'air sont bien fermés (si nécessaire, abaissez le point de consigne du thermostat à bois ou décrochez la tige de contrôle du registre) et **FERMEZ** manuellement le contrôle barométrique s'il y a lieu).

En cas d'emballement de la fournaise (feu incontrôlable, causé par une mauvaise utilisation ou un tirage trop élevé), suivez la même procédure que pour le feu de cheminée sauf que, il faut **OUVRIR** manuellement le contrôle barométrique.

#### 16.8.8. SERVICE DES INCENDIES DE VOTRE MUNICIPALITÉ.

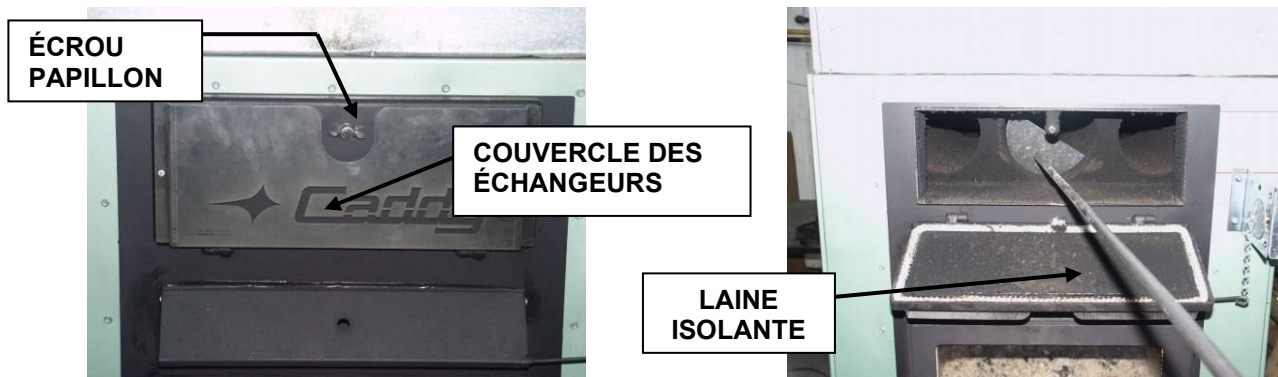
Téléphone : \_\_\_\_\_

## 17. ENTRETIEN

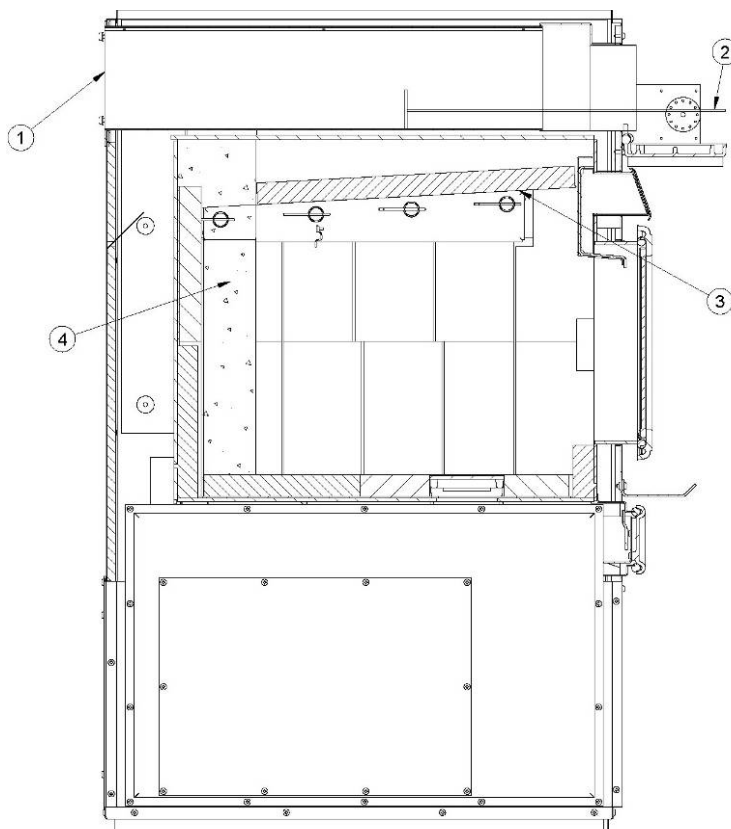
### 17.1. ENTRETIEN DES ÉCHANGEURS

Les échangeurs de chaleur doivent être nettoyés à la fin de chaque saison de chauffage. Pendant l'été, l'air est plus humide et avec une circulation d'air minimal dans la fournaise, la créosote et/ou la suie restante dans les échangeurs peuvent produire un acide qui accélérera le processus de corrosion de l'acier et peut le perforer prématurément, ce qui en retour, ne serait pas couvert par cette garantie.

Le tuyau d'évacuation et les échangeurs devraient être inspectés régulièrement durant la saison de chauffage. L'accessibilité de ces derniers est rendue facile (sans l'aide d'outils) : dévissez l'écrou papillon sur la porte d'accès des échangeurs. Voir les photos ci-après.



Avant de nettoyer les trois tuyaux de l'échangeur (1), déplacez le coupe-feu de la chambre à combustion vers l'avant (voir le croquis ici-bas). À l'aide du grattoir (2), nettoyez les trois tuyaux de l'échangeur. La saleté (4) située dans les échangeurs latéraux tombera dans la chambre à combustion, tandis que la saleté accumulée dans l'échangeur central devra être évacuée par l'avant ou l'arrière de la fournaise. Si vous évacuez la saleté de l'échangeur central vers l'arrière de la fournaise, débranchez votre tuyau de cheminée afin de disposer de la saleté. Ensuite, vérifiez que le coupe-feu est dégagé de cendre. N'oubliez pas de repositionner le coupe-feu vers l'arrière, dans sa position originale. Enfin, refermez la porte d'accès des échangeurs.



Vue de coupe de la fournaise Caddy bois seulement



## 17.2. ENTRETIEN DE LA CHEMINÉE

Une des méthodes les plus efficaces pour nettoyer une cheminée est d'y laisser descendre une brosse très dure (brosse de ramonage). Brossez de haut en bas. La créosote et la suie accumulées se détacheront des parois et tomberont à la base de la cheminée, où vous pourrez les ramasser.

La cheminée doit être vérifiée régulièrement et lorsqu'il y a accumulation de créosote, celle-ci doit être enlevée. Un nettoyage hebdomadaire peut être nécessaire durant les périodes douces et un nettoyage mensuel peut être suffisant pendant les mois les plus froids.

## 17.3. INSPECTION DU TUYAU À FUMÉE

- Le tuyau à fumée devrait être inspecté régulièrement durant la saison de chauffage.
- Autant que possible, le tuyau à fumée devrait être démonté et nettoyé.
- Le tuyau devrait être soigneusement examiné pour toute défectuosité.
- Si l'inspection minutieuse ne révèle aucune défectuosité, vous pouvez replacer le tuyau; s'il s'avère défectueux, vous devez le remplacer.
- N'utilisez que du bois de chauffage comme combustible.
- À titre de combustible, le bois franc sec en bûches de 18" de longueur est idéal.

## 17.4. ENTRETIEN DU MOTEUR DU VENTILATEUR

Un nettoyage périodique du boîtier, des pales et du ventilateur à l'aide d'un aspirateur est nécessaire afin de ne pas nuire aux performances et créer une surchauffe de celui-ci.

## NE PAS SURLUBRIIFIER

## 17.5. FILTRES

La fournaise ne doit jamais être utilisée sans filtre. Pour faire fonctionner efficacement et de façon sécuritaire un système de chauffage à combustion contrôlée, vous vous devez de l'entretenir régulièrement. Cela signifie que la cheminée, les joints et les tuyaux doivent être en bon état. Le filtre à air doit être changé régulièrement. Utilisez un filtre de la même grandeur et du même type que l'original.

### 17.5.1. DIMENSION DES FILTRES

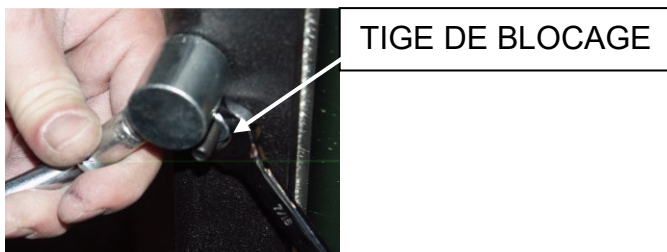
Filtre 25" x 14" (Caddy)

## 17.6. AJUSTEMENT DE LA PORTE ET ENTRETIEN DU CORDON D'ÉTANCHÉITÉ

Il est important de maintenir en bon état le cordon d'étanchéité de la porte. L'ajustement de la porte est pré réglé à l'usine. Avec le temps, le cordon peut s'affaisser et un réajustement de la porte peut s'avérer nécessaire. Si l'ajustement de la porte ne suffit pas, remplacez le cordon. Utilisez un cordon d'origine.

### 17.6.1. AJUSTEMENT DE LA PORTE

1. Dévissez complètement la tige de blocage et son écrou de la porte (voir la photo ci-après).



2. Pour augmenter la pression de la porte sur le cordon, tournez la poignée dans le sens inverse des aiguilles d'une montre; pour diminuer la pression de la porte sur le cordon, tournez la poignée dans le sens des aiguilles d'une montre.
3. Revissez la tige de blocage à environ 1/4" de profondeur tout en prenant soin de la bloquer à l'aide de l'écrou.

## 18. PIÈCES DE REMPLACEMENT

Votre fournaise PSG est conçue pour fonctionner proprement et demande donc un entretien minimal. Il est conseillé de procéder à un examen visuel de l'appareil environ une fois par mois pour s'assurer qu'il n'y a aucune pièce endommagée. Les réparations nécessaires doivent être effectuées sans délai avec des pièces d'origine PSG. Vous pouvez consulter notre site Internet au <https://www.caddyfurnaces.com/fr/pièces/> pour obtenir la liste complète des pièces de remplacement.

### 18.1. LA VITRE

- Inspectez régulièrement la vitre afin de déceler les fissures ou fêlures. Si la vitre est endommagée, cessez d'utiliser la fournaise à bois tant que la vitre n'aura pas été remplacée.
- Remplacez avec une vitre du même type, soit du verre céramique de 4 mm (3/16") d'épaisseur que vous pouvez vous procurer chez votre détaillant PSG.
- Pour changer la vitre, enlevez les vis retenant les moulures de la vitre à l'intérieur de la porte. Enlevez ces moulures et remplacez la vitre endommagée par la neuve. Refaites la procédure inverse après avoir remplacé la vitre. Il est préférable de changer le cordon d'étanchéité lors du remplacement de la vitre.
- Ne nettoyez jamais les vitres avec un produit qui pourrait l'endommager. Utilisez un produit spécialisé à cet effet disponible dans les magasins où l'on vend des poêles et foyers à bois.
- Les vitres doivent être nettoyées seulement lorsqu'elles sont froides.

### 18.2. LE JOINT D'ÉTANCHÉITÉ

Nous recommandons de changer le joint d'étanchéité qui assure la fermeture hermétique de la porte de votre fournaise une fois par année afin d'assurer un bon contrôle de la combustion de même qu'une efficacité et une sécurité maximale. Pour changer votre joint d'étanchéité, enlevez le joint endommagé. Nettoyez soigneusement la surface ainsi découverte. Appliquez un adhésif spécialement vendu à cet effet (silicone haute température 650°F ou +) et étendre le nouveau joint d'étanchéité. Vous pouvez rallumer votre fournaise environ 4 heures après avoir complété cette procédure.

## 19. DÉPANNAGE

Lorsque vous avez des problèmes avec votre fournaise, votre première réaction peut être d'appeler l'assistance technique. Cette section vous aidera à économiser temps et argent en vous permettant de résoudre des problèmes simples par vous-même.

Les problèmes les plus courants sont généralement causés par les cinq facteurs suivants :

1. Mauvaise utilisation ou un entretien inadéquat;
2. Mauvaise installation;
3. Combustible de mauvaise qualité;
4. Composante défectueuse;
5. Défaut de fabrication.

La fournaise est équipée d'une carte électronique qui permet à la fournaise de fournir un diagnostic lorsque survient un problème. Il est donc important de ne pas débrancher la fournaise lorsqu'elle est en marche. Débrancher la fournaise désactive toutes les fonctions de sécurité vous ne serez pas en mesure de voir le code d'erreur donnée par la fournaise afin de comprendre quel est le problème. Il est donc important de bien lire cette section avant de téléphoner au service à la clientèle.

Les pages suivantes contiennent des informations sur les codes d'erreur que votre appareil vous donnera lorsqu'il rencontrera une situation problématique. Des pistes de solutions sont aussi données pour vous aider à comprendre pourquoi cette situation s'est produite.

**SI VOUS DEVEZ CONTACTER VOTRE DÉTAILLANT OU LE FABRICANT, AYEZ EN MAIN LE NUMÉRO DE MODÈLE DE VOTRE APPAREIL, AINSI QUE LE NUMÉRO DE SÉRIE À PORTÉE DE LA MAIN. CECI VOUS AIDERA À OBTENIR UN SERVICE PLUS RAPIDE. LE NUMÉRO DE SÉRIE SE TROUVE SUR LA PLAQUE D'HOMOLOGATION SUR LE CÔTÉ DE L'APPAREIL.**

**ATTENTION : RISQUE DE DÉCHARGE ÉLECTRIQUE. SI VOUS DEVEZ TESTER MANUELLEMENT, MANIPULER OU REMPLACER UNE COMPOSANTE, LA FOURNAISE DOIT ÊTRE DÉBRANCHÉE DE SA SOURCE D'ALIMENTATION EN COURANT.**

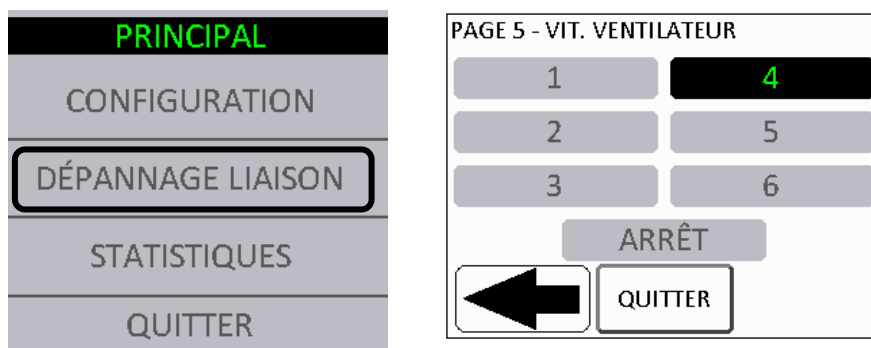
## 19.1. VÉRIFICATION DE L'ÉTAT DE FONCTIONNEMENT D'UNE COMPOSANTE

À tout instant durant le fonctionnement de votre unité, il vous est possible de valider l'état de fonctionnement de chacune des composantes suivantes :

- Ventilateur de distribution
- Volet de combustion
- Capteur de température (RTD)

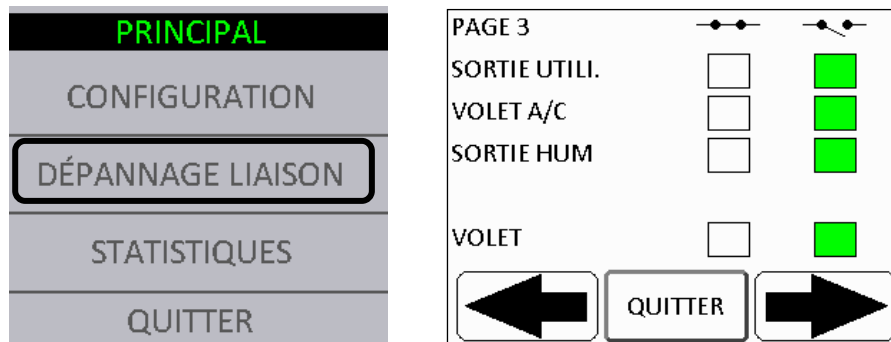
### 19.1.1. VENTILATEUR DE DISTRIBUTION

Pour vérifier l'état de fonctionnement du ventilateur de distribution, allez dans le menu « DÉPANNAGE LIAISON » puis rendez-vous à la page 5. Lorsque le ventilateur est en fonction, la vitesse sélectionnée est en noir.



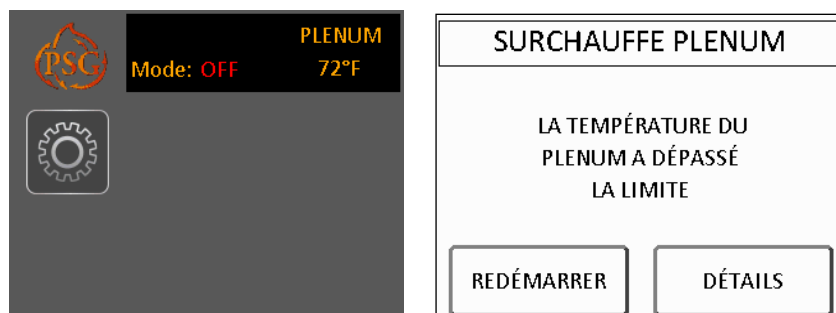
### 19.1.2. VOLET DE COMBUSTION

Pour vérifier l'état de fonctionnement du volet de combustion, allez dans le menu « DÉPANNAGE LIAISON » puis rendez-vous à la page 3. Lorsque le chauffage au bois fonctionne, le volet est ouvert donc le carré vert devrait se retrouver du côté gauche, celui du circuit fermé. Lorsqu'un autre mode de chauffage fonctionne, le volet est fermé, donc le circuit est ouvert.



### 19.1.3. CAPTEUR DE TEMPÉRATURE (RTD)

Le capteur de température lit la température en continu dans le plénum et l'affiche sur la page principale dans le coin droit supérieur. Si le capteur est défectueux, le message d'erreur « SURCHAUFFE PLÉNUM » apparaîtra.



## 19.2. PRINCIPAUX CODES D'ERREURS, CAUSES ET SOLUTIONS POSSIBLES

Cette section contient les principaux codes d'erreur, les causes possibles et plusieurs pistes de solutions pour vous aider

REDÉMARRER

à les résoudre. Pour retourner à la page précédente, appuyer sur le bouton

**NOTE : SI, APRÈS AVOIR ESSAYÉ TOUTES LES SOLUTIONS POSSIBLES MENTIONNÉES DANS LA SECTION SUIVANTE, VOUS EXPÉRIMENTEZ TOUJOURS DES PROBLÈMES AVEC VOTRE FOURNAISE, CONTACTEZ VOTRE DÉTAILLANT LOCAL OU LE SERVICE APRÈS-VENTE DU FABRICANT.**

**NOTE : SI VOUS DEVEZ CONTACTER VOTRE DÉTAILLANT OU LE FABRICANT, AYEZ EN MAIN LE NUMÉRO DE MODÈLE DE VOTRE FOURNAISE, AINSI QUE LE NUMÉRO DE SÉRIE À PORTÉE DE LA MAIN. CECI VOUS AIDERA À OBTENIR UN SERVICE PLUS RAPIDE. (LE NUMÉRO DE SÉRIE EST SITUÉ SUR LA PLAQUE D'HOMOLOGATION SUR LE CÔTÉ DE LA FOURNAISE.)**

### 19.2.1. LA FOURNAISE SURCHAUFFE

**SURCHAUFFE PLENUM**

**LA TEMPÉRATURE DU  
PLENUM A DÉPASSÉ  
LA LIMITE**

REDÉMARRER

DÉTAILS

**LES ÉLÉMENTS CI-DESSOUS PEUVENT  
AVOIR CAUSÉ VOTRE PROBLÈME**

- LA SONDE DE TEMPÉRATURE  
DU PLENUM EST DÉFECTUEUSE ↑
- LA SONDE DE TEMPÉRATURE  
DU PLENUM EST DÉBRANCHÉE
- LE FILTRE À AIR EST SALE OU  
BOUCHÉ ↓

**PRÉCÉDENT**

**LES ÉLÉMENTS CI-DESSOUS PEUVENT  
AVOIR CAUSÉ VOTRE PROBLÈME**

- LE VENTILATEUR DE DISTRIBUTION  
EST DÉFECTUEUX ↑
- LE FUSIBLE DU VENTILATEUR DE  
DISTRIBUTION EST BRULÉ
- LA PRESSION DANS LE  
PLENUM EST TROP ÉLEVÉE ↓

**CONSULTEZ LE MANUEL D'UTILISATION  
POUR PLUS DE DÉTAILS**

**PRÉCÉDENT**

Le capteur de température (RTD) est débranché ou défectueux : Si la température du plénum affichée sur l'écran tactile est de 0 °F ou de 1140 °F, le capteur de température est soit débranché ou défectueux. Vérifiez le branchement du capteur (Voir la Section 14.4 – INSTALLATION DU CAPTEUR DE TEMPÉRATURE (RTD) DU PLÉNUM D'AIR CHAUD) ou remplacez-le au besoin.

Le filtre à air est sale ou bouché : Nettoyez régulièrement le filtre de la fournaise. Si le filtre est endommagé, remplacez-le.

Le ventilateur de distribution est défectueux : Vérifiez l'état du ventilateur. Pour ce faire, Voir la Section 19.1.1 - VENTILATEUR DE DISTRIBUTION. Remplacez-le au besoin.

Le fusible du ventilateur de distribution est brûlé : Changez la fusible 12A de la carte puissance.

La pression dans le plénum est trop élevée : Assurez-vous que votre système de distribution d'air est bien équilibré et que le filtre n'est pas sale ou obstrué. Assurez-vous que les retours/sorties d'air secondaires ne sont pas obstrués.

### 19.2.2. AUCUN CHAUFFAGE

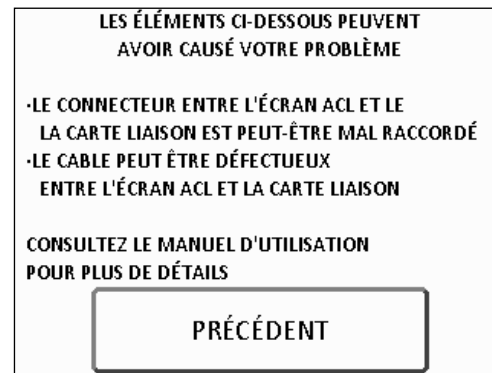


Ce message apparaît :

- Lorsque la fournaise au bois n'a pas réussi à faire augmenter la température dans le plénum suffisamment pour atteindre le TEMP. DÉMAR. ou
- lorsque la température n'a pas atteint 100 °F dans le plénum en moins de cinq minutes pour le chauffage auxiliaire.

Assurez-vous qu'il y a un feu dans la fournaise et que les sources de chauffage auxiliaire sont fonctionnelles et bien branchées.

### 19.2.3. ERREUR DE COMMUNICATION



**Erreur de communication.** Les informations provenant de l'écran tactile ne sont pas lues par la carte liaison. Il est possible que le fil de télécommunication ne soit pas bien branché. Assurez-vous que chaque extrémité du fil fasse bien contact dans le connecteur. Il est aussi possible que le fil soit endommagé. Dans cette éventualité, remplacez-le.

### 19.2.4. ODEUR DE FUMÉE

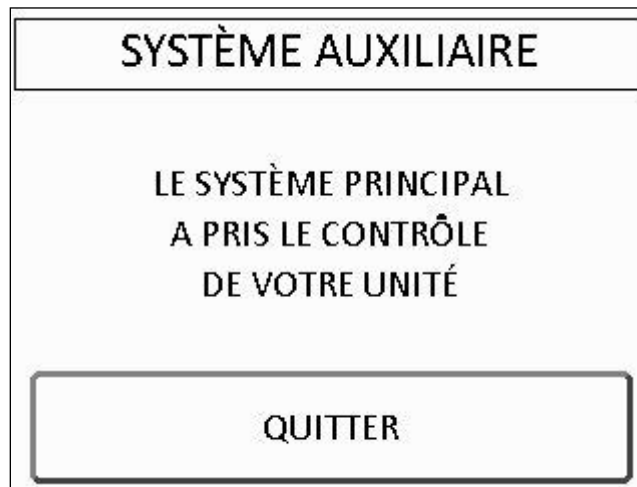
- **Les fuites dans le système d'évent.** Inspectez toutes les connexions du système d'évent et assurez-vous que tous les joints sont scellés et attachés conformément aux instructions du fabricant du système d'évent. Ceci assurera une performance constante et évitera que la fumée fuie dans la pièce
- **Joints d'étanchéités usés.** Un joint est peut-être endommagé (Portes, couvercle d'accès pour nettoyage, etc.). Assurez-vous que tous les joints sont en bon état et les remplacer par des pièces d'origine si nécessaire. Assurez-vous que toutes les portes sont bien ajustées.
- **La pression négative.** Une faible odeur de bois lors de l'allumage ou l'arrêt est normal. Toutefois, si cette odeur est de plus en plus forte ou si vous remarquez une accumulation de suie inhabituelle sur les murs ou meubles, vérifiez votre système d'évent avec soin pour détecter les fuites et assurez-vous que tous les joints sont étanches. De plus, assurez-vous que le calendrier d'entretien recommandé a été suivi.

### 19.2.5. L'ÉCRAN TACTILE NE S'ALLUME PAS

- **Il n'y a pas de courant alimentant la fournaise.** Vérifiez si la fournaise est branchée et s'il y a du courant. Vérifiez si le fusible est bon. Remplacez-le si nécessaire.
- **Le fil TELCO est défectueux ou n'est pas correctement connecté.**
- **La température de l'écran est sous zéro.** Lorsque l'écran est soumis à une température trop froide, les cristaux liquides ne peuvent fonctionner adéquatement ce qui provoque une perte de communication. Cette situation peut survenir dans le cas où l'appareil est resté à l'extérieur ou s'il est soumis à une température de la pièce trop basse comme dans un chalet non chauffé ou un garage très froid.

### 19.2.6. SYSTÈME AUXILIAIRE

Ce message apparaît quand une demande de chaleur provenant du thermostat de la fournaise existante est envoyé et que la Caddy s'éteint.



## 20. SCHÉMA ÉLECTRIQUE GÉNÉRAL, FOURNAISE SEULE

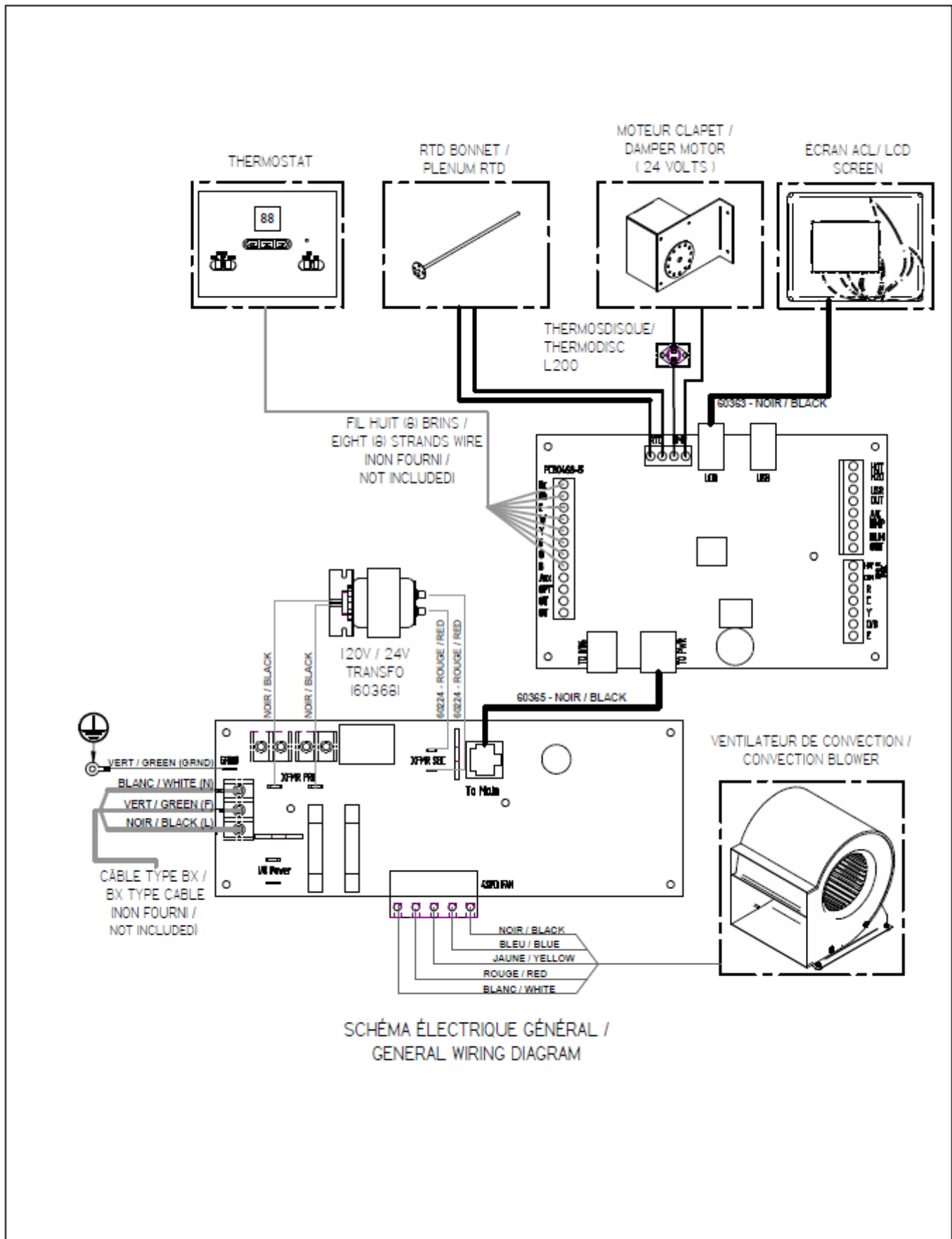
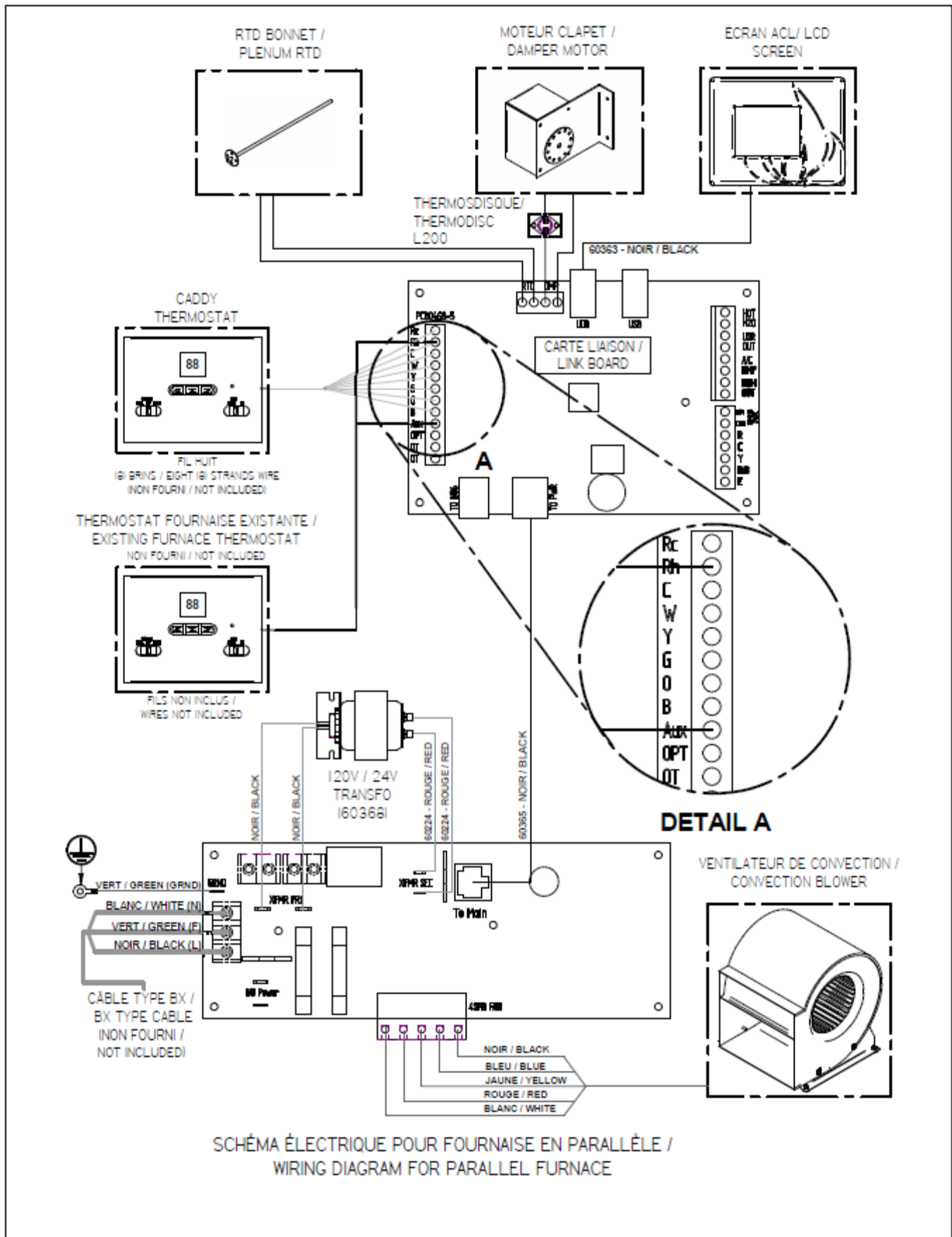


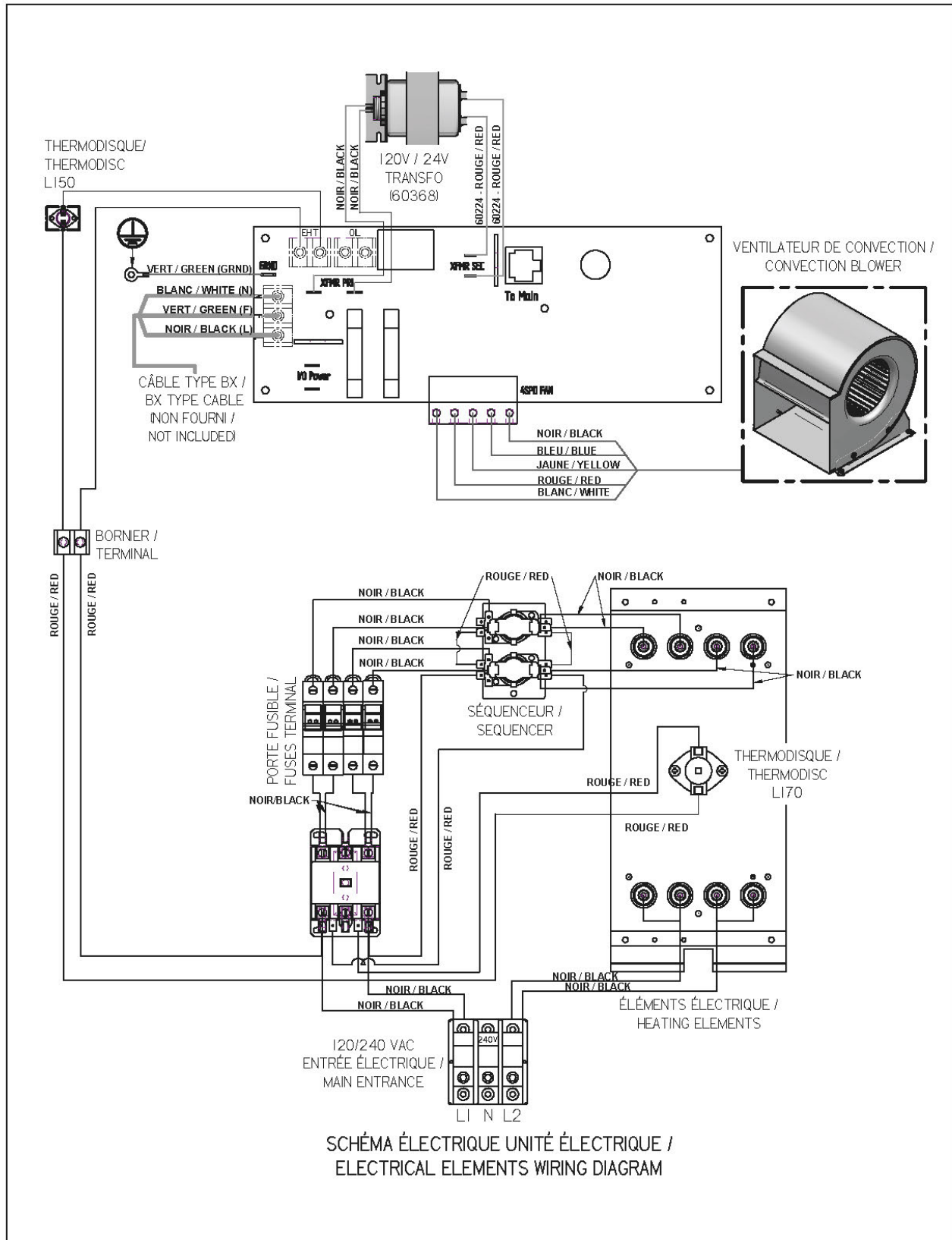
SCHÉMA ÉLECTRIQUE GÉNÉRAL /  
GENERAL WIRING DIAGRAM

## 21. SCHÉMA ÉLECTRIQUE POUR FOURNAISE EN PARALLÈLE

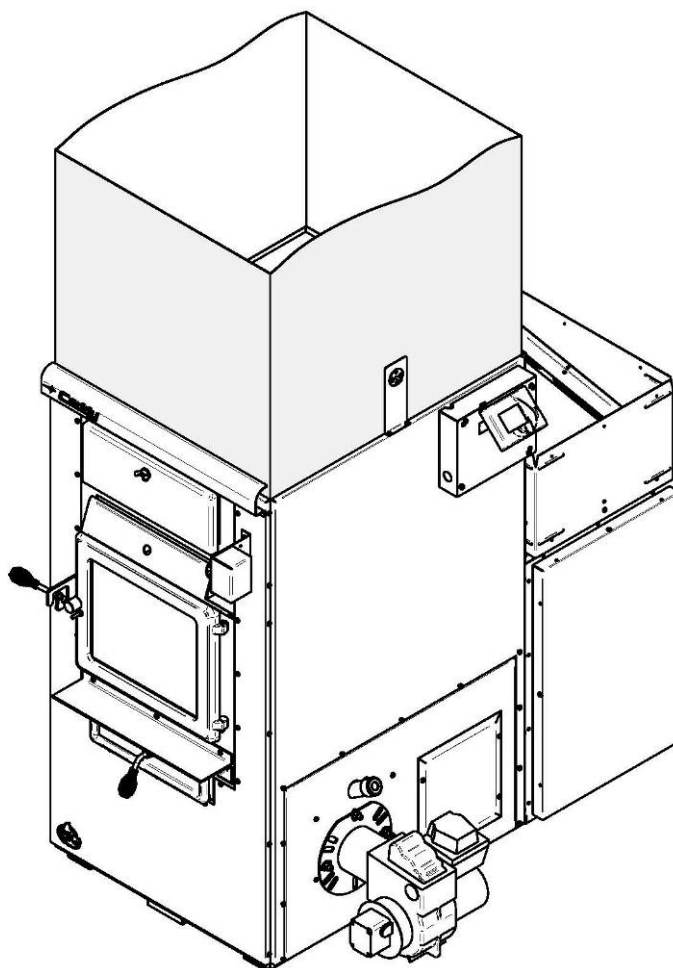




## 22. SCHÉMA ÉLECTRIQUE POUR UNITÉ ÉLECTRIQUE



# INSTRUCTIONS POUR L'INSTALLATION ET L'OPÉRATION DE **FOURNAISE COMBINÉE BOIS/HUILE**



## **COMPOSANTES NÉCESSAIRES POUR FOURNAISE CADDY COMBINÉE BOIS/HUILE**

Pour utiliser la configuration fournaise Caddy combinée bois/huile vous devez assembler l'ensemble de ventilateur (PA08567), vendu séparément. Les instructions de montage sont dans le feuillet d'installation fourni avec l'ensemble de ventilateur (suivez les **Étapes 1 à 5**).

Vous devez également assembler l'unité à l'huile. Les instructions de montage sont dans le feuillet d'installation fourni avec l'unité à l'huile (PA03055 ou PA03105) vendu séparément.

# INFORMATION GÉNÉRALE POUR FOURNAISE À L'HUILE

**PRENEZ SOIN DE LIRE TOUT LE MANUEL AVANT D'OPÉRER LA FOURNAISE**

## **ATTENTION**

**DANGER D'EXPLOSION OU D'INCENDIE. POUR VOTRE SÉCURITÉ, NE PAS RANGER OU UTILISER DE L'ESSENCE OU TOUT AUTRE PRODUIT INFLAMMABLE LIQUIDE OU GAZEUX PRÈS DE CETTE UNITÉ DE CHAUFFAGE.**

## **ATTENTION**

**NE PAS TENTER D'ALLUMER LE BRÛLEUR LORSQU'UN EXCÈS D'HUILE S'EST ACCUMULÉ, LORSQUE L'APPAREIL EST REMPLI DE VAPEUR OU LORSQUE LA CHAMBRE À COMBUSTION EST TRÈS CHAUDE.**

**NE JAMAIS BRÛLER DE DÉCHETS OU DE PAPIER DANS L'APPAREIL ET NE JAMAIS LAISSER DE PAPIER OU AUTRE PRODUIT INFLAMMABLE AUTOUR DE L'APPAREIL.**

**AVERTISSEMENT : INSTALLER LE GICLEUR. AJUSTER LES ÉLECTRODES. AJUSTER LA PRESSION.**

**SI UN PROBLÈME RÉSULTE D'UNE MAUVAISE INSTALLATION, AUCUNE GARANTIE SUR LE PRODUIT NE SERA VALIDE.**

**NE PAS TENTER DE MODIFIER L'APPAREIL OU SES COMMANDES  
– APPELER LE TECHNICIEN**

**VEUILLEZ CONSERVER CE DOCUMENT!**

## 23. GÉNÉRALITÉS

Ce manuel d'instruction et d'utilisation traite principalement de l'unité à huile de votre fournaise combinée BOIS/HUILE. Pour obtenir le meilleur fonctionnement possible de votre fournaise combinée BOIS/HUILE, voici quelques conseils à mettre en pratique concernant l'installation et le fonctionnement de votre fournaise.

- Respectez les codes locaux (en cas de doute, contactez votre marchand d'appareils de chauffage local);
- Vérifiez les spécifications dans le manuel d'instructions concernant les espaces de dégagement; assurez-vous qu'elles correspondent à celles inscrites sur la plaque d'homologation;
- Assurez-vous que votre fournaise est installée conformément aux instructions données sur la plaque d'homologation;
- L'ajustement des contrôles doit être effectué par un technicien compétent. Les réglages des contrôles et de la vitesse du ventilateur doivent être conformes aux recommandations de la CMMTQ tout en respectant les plages de pression statique recommandées dans le plénum d'air chaud de la fournaise.

### **AVERTISSEMENT**

**L'INSTALLATION DES FOURNAISES COMBINÉES À L'HUILE DOIT ÊTRE CONFORME AUX RÈGLEMENTS DES AUTORITÉS COMPÉTENTES ET À LA NORME CAN/CSA B-139 M-91 CONCERNANT L'INSTALLATION DES APPAREILS DE CHAUFFAGE À L'HUILE.**

### **AVERTISSEMENT**

**LES FOURNAISES À L'HUILE NE SONT PAS APPROUVÉES POUR DU COMBUSTIBLE PLUS LOURD QUE L'HUILE NO.2 (TYPE POUR FOURNAISES). N'UTILISEZ PAS D'ESSENCE, D'HUILE À TRANSMISSION OU D'AUTRE HUILE CONTENANT DE L'ESSENCE.**

### **AVERTISSEMENT**

**POUR L'INSTALLATION EN MODE BOIS/HUILE VOUS DEVEZ RACCORDER LA FOURNAISE CADDY À UNE CHEMINÉE DE 7" DE DIAMÈTRE. UN RÉDUCTEUR DE 7" À 6" EST ALORS REQUIS ET DOIT ÊTRE INSTALLÉ À LA SORTIE DE LA FOURNAISE.**

## 24. TIRAGE ET CHEMINÉE

La cheminée doit être conforme aux règlements des autorités compétentes et à la norme CAN/CSA B139 & NFPA 31 concernant l'installation des appareils de chauffage à l'huile. L'installation de la tuyauterie de raccordement de l'unité à l'huile doit être faite et approuvée par un installateur de métier qualifié.

**NOTE : Le volet barométrique fourni avec l'appareil doit être installé correctement sur le tuyau à fumée de l'unité à l'huile. Le but du volet est d'ajuster le tirage dans le tuyau d'évacuation de l'unité à l'huile au niveau recommandé. Étant donné que le tuyau d'évacuation de l'unité à l'huile est connecté sur le tuyau d'évacuation de la fournaise au bois, le tirage minimum à respecter est de 0,04" C.E. dans le tuyau d'évacuation du côté bois, et ce, en tout temps. En fait, un volet barométrique mal ajusté peut causer une perte de tire importante dans le tuyau d'évacuation de la fournaise au bois et en affecter le bon fonctionnement.**

## 25. RÉSERVOIR À L'HUILE ET TUYAUTERIE

La capacité maximale du réservoir utilisé doit être de 200 gallons (900 litres) et celui-ci doit être situé à au moins 60" du brûleur. Les codes locaux régiront la grosseur des prises d'air et des orifices de remplissage ainsi que les types de bouchons à utiliser. 1 1/4" IPS et 2" IPS sont les dimensions généralement acceptées pour les tuyaux de prise d'air et de remplissage, respectivement. Le tuyau transportant l'huile au brûleur devra être de cuivre et avoir un diamètre extérieur de 3/8" pour les longueurs de moins de 50 pieds, et 1/2" pour les longueurs excédant 50 pieds. Une valve d'arrêt manuelle et un filtre à l'huile doivent être installés dans cet ordre sur la conduite d'amenée d'huile entre le réservoir et le brûleur. Le tuyau pour l'huile ne doit pas être enfoui et doit être protégé adéquatement pour prévenir les dommages.

## 26. POMPE DU BRÛLEUR

Lorsque le réservoir est situé plus bas que l'appareil, la pompe à simple stage de série alimentée par un conduit unique, peut compenser une dénivellation de 8 pieds (244 cm) mesurée entre la sortie du réservoir et la hauteur d'entrée dans le brûleur.

Lorsque la dénivellation excède 8 pieds (244 cm), mais sans dépasser 10 pieds (305 cm), il faut installer le capuchon de dérivation (by-pass plug) fourni et un conduit de retour d'huile au réservoir. Pour de plus amples détails, voir « INSTALLATION INFORMATIONS », Part No. 21844 sur la pompe du brûleur.

Dans le cas où l'élévation est de plus de 10 pieds (305 cm), une pompe à deux stages peut être requise en plus du conduit de retour.

## 27. INSTALLATION DE L'APPAREIL

Il est obligatoire d'installer un commutateur d'évent bloqué avec un appareil au mazout qui fonctionne normalement avec son système de ventilation sous dépression. Ce dispositif est prévu pour détecter un système de ventilation bloqué, pour répondre aux gaz de cheminée chauds se formant dans son tube de transfert thermique et pouvant être câblé pour éteindre le brûleur à mazout. Il doit être réinitialisé manuellement.



### 27.1. EMBLACEMENT DE L'UNITÉ

Voir la Section 14.6 - EMBLACEMENT DE L'UNITÉ pour plus de détails concernant l'emplacement de l'unité.

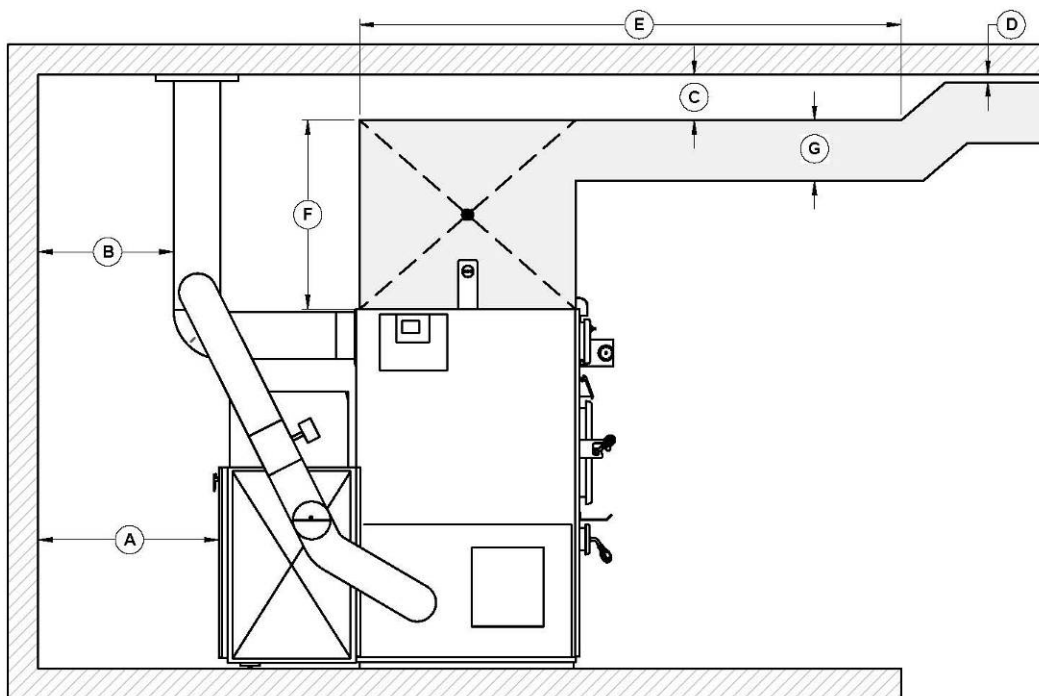
27.2.

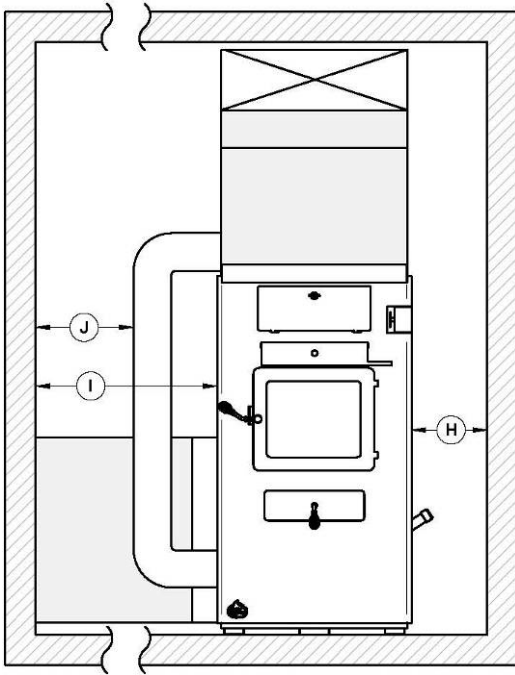
### 27.2. INSTALLATION EN PARALLÈLE

Voir la Section 14.13 - INSTALLATION EN PARALLÈLE.

### 27.3. DÉGAGEMENTS AUX MATÉRIEAUX COMBUSTIBLES

**N.B. Ces appareils doivent être installés conformément aux instructions indiquées sur la plaque d'homologation apposée sur l'appareil.**





DÉGAGEMENTS MINIMAUX			
<b>A</b>	24" (610 mm)	<b>G</b>	8" (203 mm)
<b>B</b>	18" (457 mm)	<b>H</b>	24" (610 mm)
<b>C</b>	6" (152 mm)	<b>I</b>	24" (610 mm)
<b>D</b>	1" (25 mm)	<b>J</b>	9" (229 mm)
<b>E</b>	72" (1829 mm)		
<b>F</b>	18" (457 mm)		

#### 27.4. PROTECTION DE PLANCHER

Voir la Section 14.7.4 - PROTECTION DE PLANCHER

#### 27.5. PLÉNUM D'AIR CHAUD

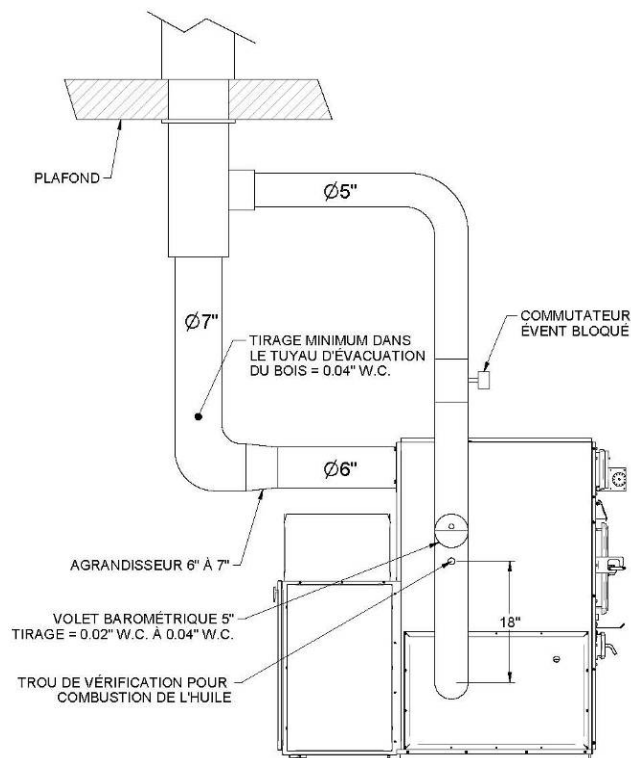
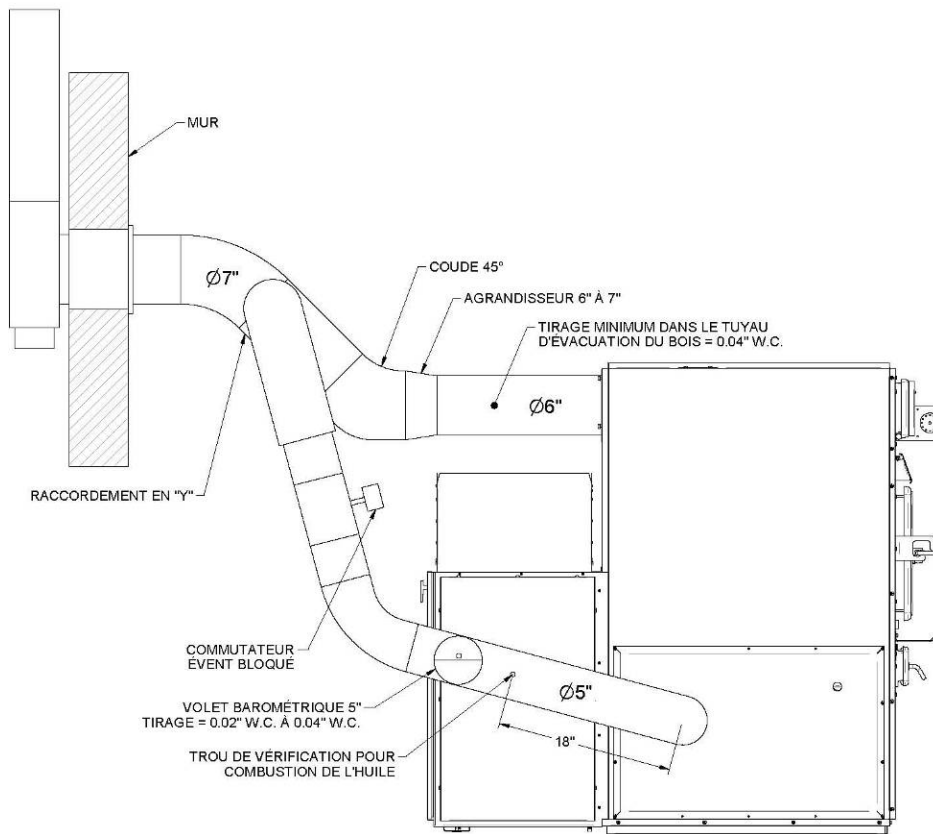
Voir la Section 14.12 - PLÉNUM D'AIR CHAUD

#### 27.6. RACCORD DU TUYAU ET REGISTRE DE TIRAGE

Le tuyau raccordant la fournaise à la cheminée doit être le plus court et le plus droit possible. L'utilisation de coudes à 45° est fortement recommandée pour une meilleure évacuation de la fumée dans la cheminée tant du côté de la fournaise au bois que de l'unité à l'huile. Le volet barométrique (ou registre de tirage) fourni avec l'appareil doit être installé de niveau sur une longueur droite du tuyau d'évacuation de l'unité à l'huile, à environ 24" de la sortie de ce dernier.

TYPE DE FOURNAISE	DIAMÈTRE DU TUYAU À FUMÉE DE L'UNITÉ À L'HUILE
CADDY	5"

## 27.7. DIFFÉRENTES INSTALLATIONS



## **27.8. AIR DE COMBUSTION**

Voir la Section 14.11 - AIR DE COMBUSTION (INSTALLATION D'UNE ENTRÉE D'AIR FRAIS)

## **27.9. RACCORDEMENT ÉLECTRIQUE**

Voir la Section 14.9 - RACCORDEMENT ÉLECTRIQUE

## **27.10. THERMOSTAT**

Voir la Section 15 - INSTALLATION DU THERMOSTAT

## **28. INSTRUCTIONS D'OPÉRATION**

### **28.1. CONTRÔLE DU VENTILATEUR**

Voir la Section 16.5 - CONFIGURATION DES VITESSES DU VENTILATEUR DE DISTRIBUTION

### **28.2. CONTRÔLE DE SÉCURITÉ DE LA COMBUSTION**

Le brûleur à l'huile de type AFG est équipé d'un contrôle électronique incluant une fonction pré-purge et un nouveau moteur d'entraînement plus durable.

### **28.3. PRÉ-PURGE**

Lors d'une demande de chauffage, le ventilateur du brûleur fonctionnera pendant 15 secondes afin d'évacuer les vapeurs d'huile potentielles et initialiser le tirage avant de procéder à l'allumage qui se fera alors en douceur.

### **28.4. SÉCURITÉ DE FONCTIONNEMENT**

Si la flamme s'éteint lorsque le brûleur est en marche, le contrôle passe en mode de recyclage « RECYCLE » et coupe l'alimentation au brûleur pendant un délai de 60 secondes. Après ce délai, le contrôle passe à nouveau au mode d'allumage « LIGHTING ». Si la flamme s'éteint 3 fois de suite, le contrôle passera au mode d'arrêt complet « LOCKOUT » pour prévenir un cycle continu avec des répétitions d'extinction des flammes, ce qui causerait un encrassement prématuré de l'appareil et de la tuyauterie. Pour désactiver ce mode, il faut presser et tenir le bouton rouge du contrôle pendant 30 secondes consécutives.

Une lumière témoin (verte) peut indiquer quatre états :

- « On » = présence de flammes
- « Off » = pas de flammes
- 2 secondes « on », 2 secondes « Off » = en mode de recyclage « Recycle »
- 1/2 secondes « On », 1/2 secondes « Off » = en mode d'arrêt « Lockout »

### **28.5. DÉSENGAGEMENT TEMPORAIRE DU BRÛLEUR**

En pressant et tenant le bouton rouge (« reset »), le brûleur arrêtera jusqu'à ce que le bouton soit relâché. Alors, le contrôle recommencera au début du cycle de chauffage normal.

***POUR DE PLUS AMPLES INFORMATIONS SUR LES SÉQUENCES D'OPÉRATION DU BRÛLEUR, VOIR LE MANUEL DU BRÛLEUR.***

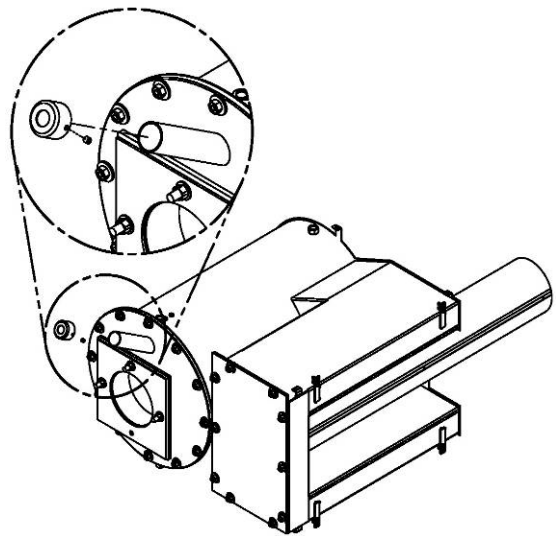


## 28.6. AJUSTEMENT ET VÉRIFICATION DE LA COMBUSTION

Pour apprécier le rendement de nos unités à l'huile, vous devez respecter les différents critères de performance suivants :

Les appareils alimentés au mazout doivent être raccordés à des conduits d'évacuation ayant en tout temps un tirage suffisant pour assurer un fonctionnement correct et sûr de l'appareil.

Avant de mettre en marche votre unité à l'huile, assurez-vous que le bouchon scellé (SE53352) est installé et sécurisé sur le tube de vision avec la vis fournie. La chambre est calibrée de façon à ce qu'il y ait une légère pression positive, ce qui permet d'optimiser l'efficacité de la combustion. La présence du bouchon scellé empêche donc le retour d'odeur d'huile.



### À VÉRIFIER :

- Choix du gicleur et de la tête de rétention;
- Position du gicleur par rapport à la tête de rétention; pression de la pompe;
- Absence de bulles d'air dans le tuyau d'entrée d'huile;
- Présence du déflecteur de bas feu (à l'intérieur du brûleur) qui doit être présent pour les modèles caddy.
- Position du volet barométrique.

### INSTRUMENTS REQUIS :

- Testeur de tire;
- Testeur de fumée (smoke test);
- Manomètre de pompe;
- Vérificateur de position du gicleur et des électrodes;
- Testeur de combustion.

### 28.6.1. PROCÉDURE DE VÉRIFICATION DE LA COMBUSTION :

- A. Percer un trou de 9/32" de diamètre dans le tuyau d'évacuation à une distance d'environ 18" de la sortie.
- B. Fermer la porte et la trappe d'entrée d'air primaire de la fournaise au bois.
- C. Allumer le brûleur pendant au moins 10 à 15 minutes consécutives.
- D. Tire au-dessus du feu = -0.01 à -0.02 (le tirage au-dessus du feu doit être mesuré par le bouchon scellé sur le tube de vision.)
- E. Densité de fumée (smoke test) entre 0 et 1 (traces) sur l'échelle de shell bacharach.
- F. Tirage dans la cheminée = - 0.02 à -0.04.
- G. Pourcentage d'excès d'air = 12%, 13.5 % CO<sub>2</sub>, 2.3% O<sub>2</sub>.
- H. Efficacité moyenne de 85 %.
- I. Ajustement d'air du brûleur : 0-4. Resserrer toutes les vis de blocage après avoir complété l'ajustement final.

**N.B.** Le volet barométrique fourni avec l'appareil doit être installé correctement sur le tuyau à fumée de l'unité à l'huile. Le but du volet est d'ajuster le tirage dans le tuyau d'évacuation de l'unité à l'huile au niveau recommandé. Étant donné que le tuyau d'évacuation de l'unité à l'huile est connecté sur le tuyau d'évacuation de la fournaise à bois, le tirage minimum à respecter est de 0,04 PO. C.E. dans le tuyau d'évacuation du côté bois, et ce, en tout temps. **En fait, un volet barométrique mal ajusté peut causer une perte de tire importante dans le tuyau d'évacuation de la fournaise à bois et en affecter le bon fonctionnement.**

### 28.7. MISE EN MARCHÉ DE L'APPAREIL

La mise en marche doit être effectuée par un technicien qualifié. S'assurer que l'installation est terminée et que le réservoir d'huile a été rempli. La purge de la pompe doit aussi avoir été faite.

## 28.8. ARRÊT PROLONGÉ

- A. Coupez l'alimentation électrique;
- B. Fermez la vanne d'arrêt de l'huile.

## 29. DONNÉES TECHNIQUES

### 29.1. UH – CADDY

MODÈLE	TYPE DE BRÛLEUR	BTU À L'ENTRÉE	GICLEUR	DÉBIT	TÊTE DE RÉTENTION	PLAQUE STATIQUE	PRESSION À LA POMPE	H.P. MOTEUR VENTILATEUR	AJUSTEMENT TUBULATEUR	AJUSTEMENT D'AIR	EFFICACITÉ
UH-CADDY	BECKETT AFG	90,000	0.55 X 60 <sup>0</sup> W (DELAVAN)	0.55 GAL US/H (2.08 L/H)	L2	YES	140 PSI (965 kPa)	1/3	---	0/2	85%
UH-CADDY	RIELLO 40 F3	91,000	0.50 X 70 <sup>0</sup> W (DELAVAN)	0.60 GAL US/H (2.27 L/H)	---	---	150 PSI (1035 kPa)	1/3	1	2.5	87%

*Pour toutes informations complémentaires, consultez la plaque signalétique sur le côté gauche de l'appareil.*

## 30. ENTRETIEN

Au début de la saison de chauffage, faites vérifier le système de chauffage au complet par un homme de service compétent, surtout le système d'allumage et les contrôles.

### 30.1. NETTOYAGE ET ENTRETIEN

**ATTENTION**  
**AVANT DE COMMENCER LE NETTOYAGE, COUPER L'ALIMENTATION ÉLECTRIQUE.**

1. La fournaise, le brûleur et le tuyau à fumée devraient être nettoyés au besoin et au moins une fois par année.
2. Le gicleur devrait être inspecté et remplacé si nécessaire.
3. Manipulez le gicleur avec soin pour ne pas endommager sa surface.
4. Les électrodes devraient être ajustées tel qu'indiqué dans le manuel du brûleur.
5. Lubrifiez les coussinets du moteur du brûleur deux fois par année. (2 ou 3 gouttes de lubrifiant SAE20).
6. Le filtre à l'huile doit être remplacé au moins une fois par année.

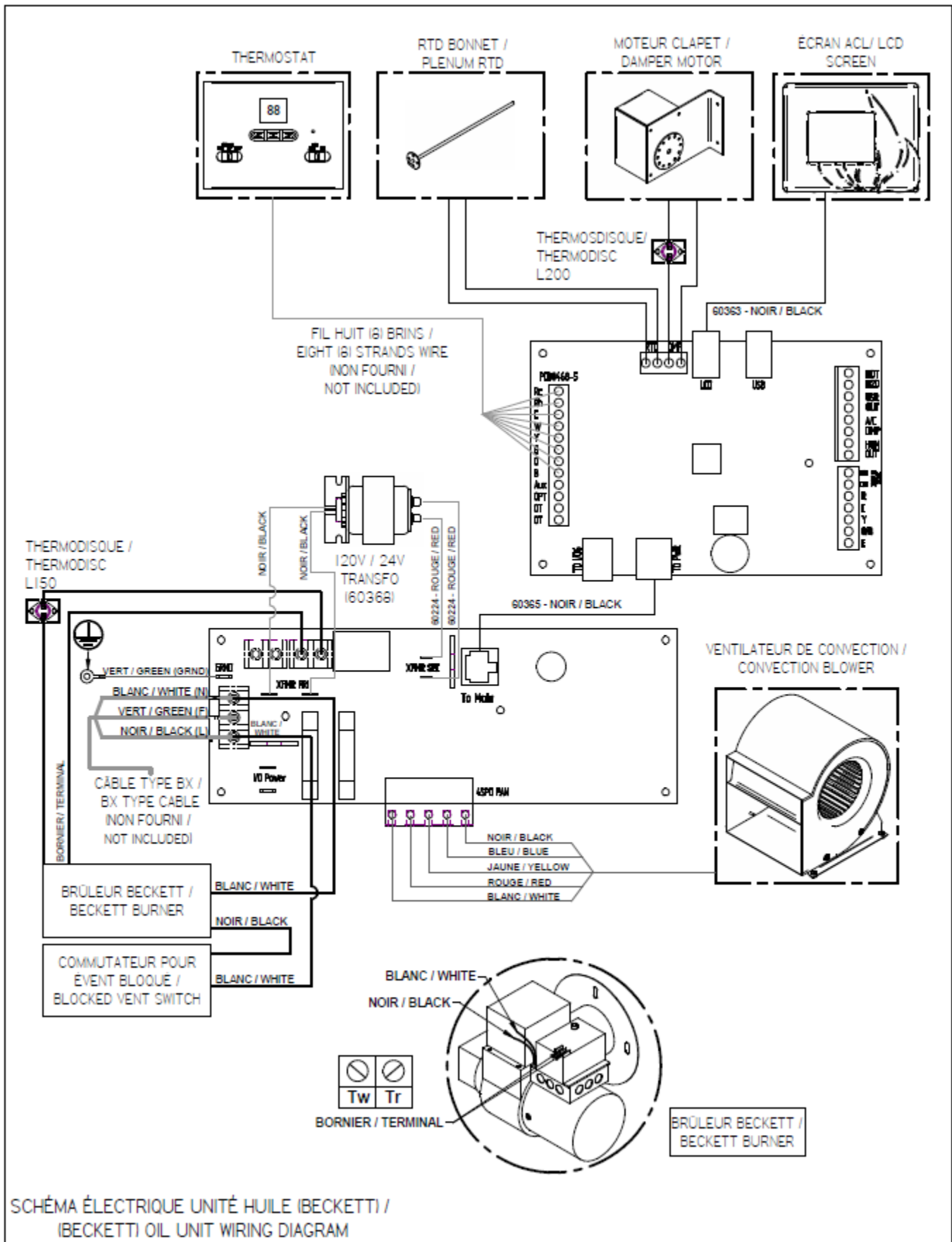
### 30.2. SERVICE TECHNIQUE

Avant d'appeler un technicien, vérifiez d'abord :

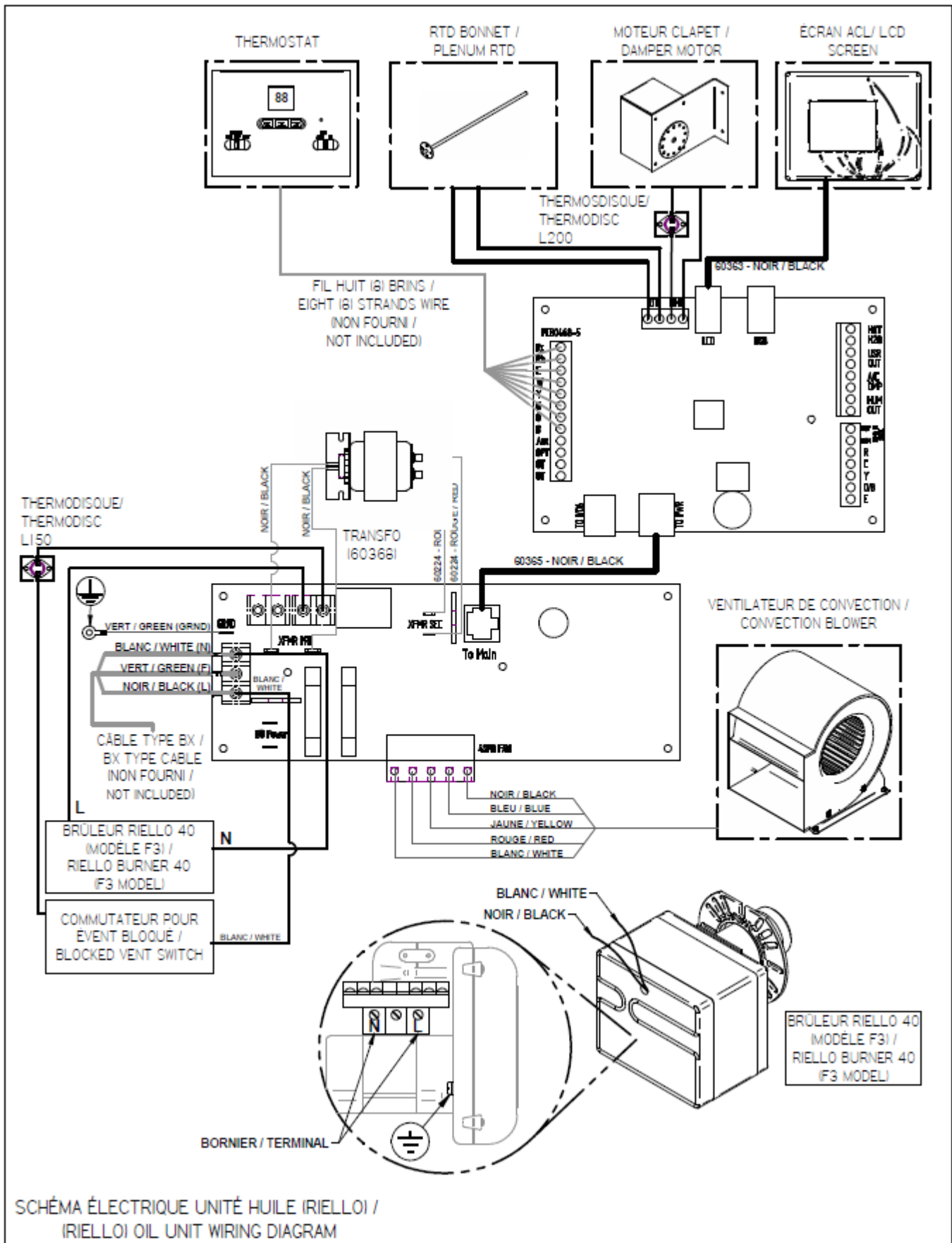
### 30.3. FILTRES

Voir Section 17.5 - FILTRES

### 31. SCHÉMA ÉLECTRIQUE UNITÉ À L'HUILE BECKETT



## 32. SCHÉMA ÉLECTRIQUE UNITÉ À L'HUILE RIELLO



### 33. RACCORDEMENTS OPTIONS CARTE LIAISON

#### 33.1. CONSOMMATION ÉLECTRIQUE

Votre fournaise Caddy peut alimenter en courant le contrôle de diverses options. Les options pouvant être prises en charge sont décrites dans le tableau ci-dessous. Le courant 24V maximum disponible pour les accessoires est de 1A. Le tableau ci-dessous indique les consommations approximatives pour chacune des options pouvant être installées. Il est important de noter que ces consommations ont été déterminées en fonction de la consommation maximale des options testées par le fabricant. Il est possible de trouver sur le marché des options ayant une consommation plus ou moins élevée que celles indiquées dans le tableau ci-dessous. Advenant le cas que la consommation combinée des options installées est plus élevée que 1A, contactez notre service technique pour de plus amples informations.

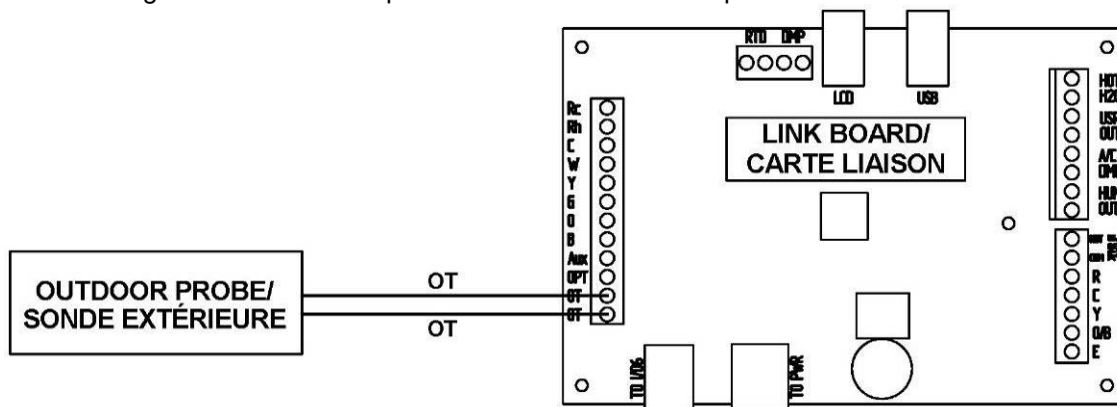
**ATTENTION : UN BRANCHEMENT INCORRECT PEUT ENDOMMAGER LA CARTE LIAISON.**

Option	Consommation approximative (mA)
Équipement 24V additionnel	500
Registre air climatisé	500
Humidificateur	500
Thermopompe	Courant fourni via transformateur additionnel (non fourni)
Thermostat (s'il n'est pas alimenté avec pile)	500

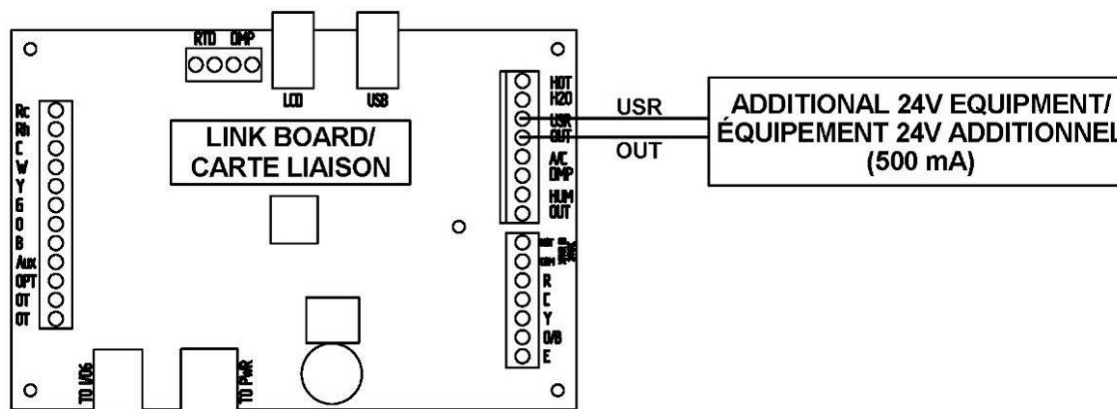
\* Il est important que la somme des consommations des options installées ne dépasse pas 1A. Notez que la valve d'eau peut consommer plus de 200 mA tant que le courant total de 1A est respecté.

#### 33.2. SONDE EXTÉRIEURE

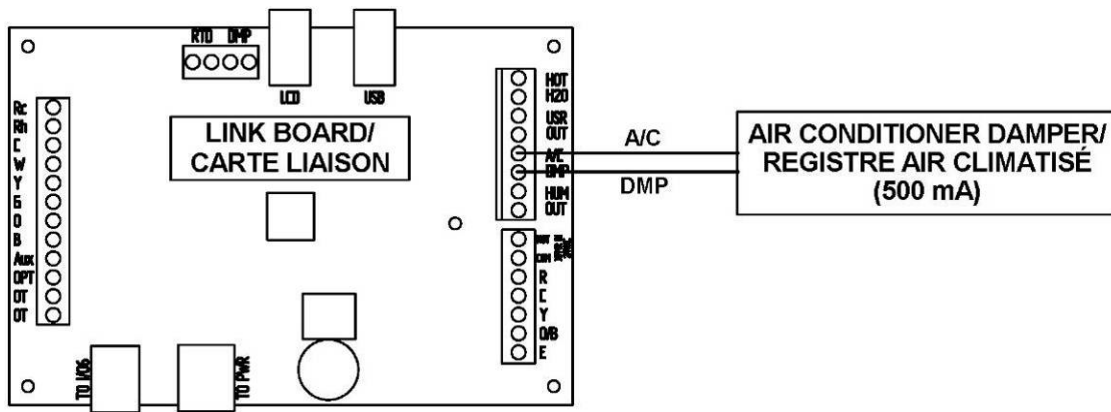
\* La sonde extérieure agit comme un interrupteur et donc ne consomme pas de courant.



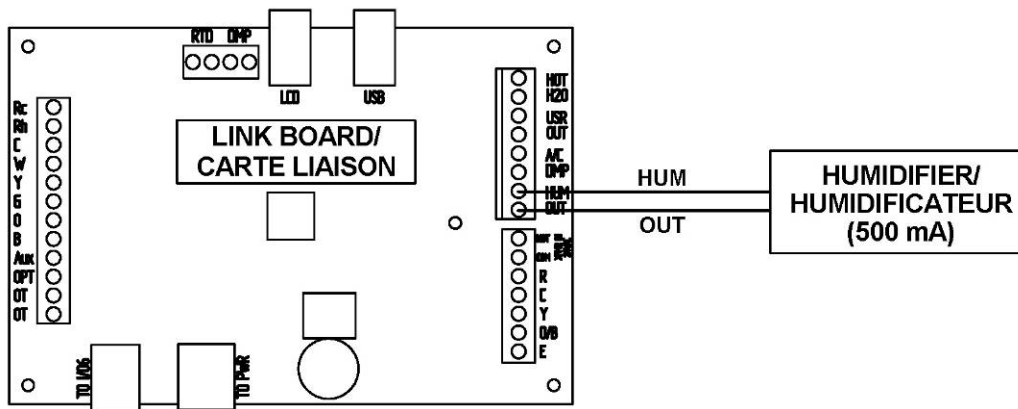
#### 33.3. ÉQUIPEMENT 24V ADDITIONNEL



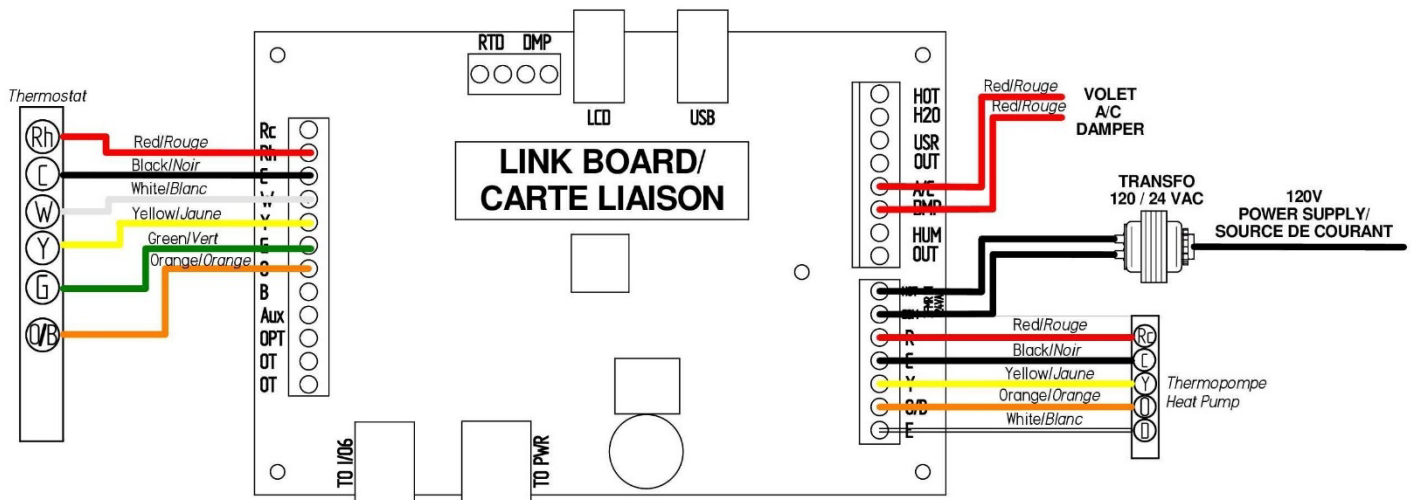
### 33.4. REGISTRE AIR CLIMATISÉ



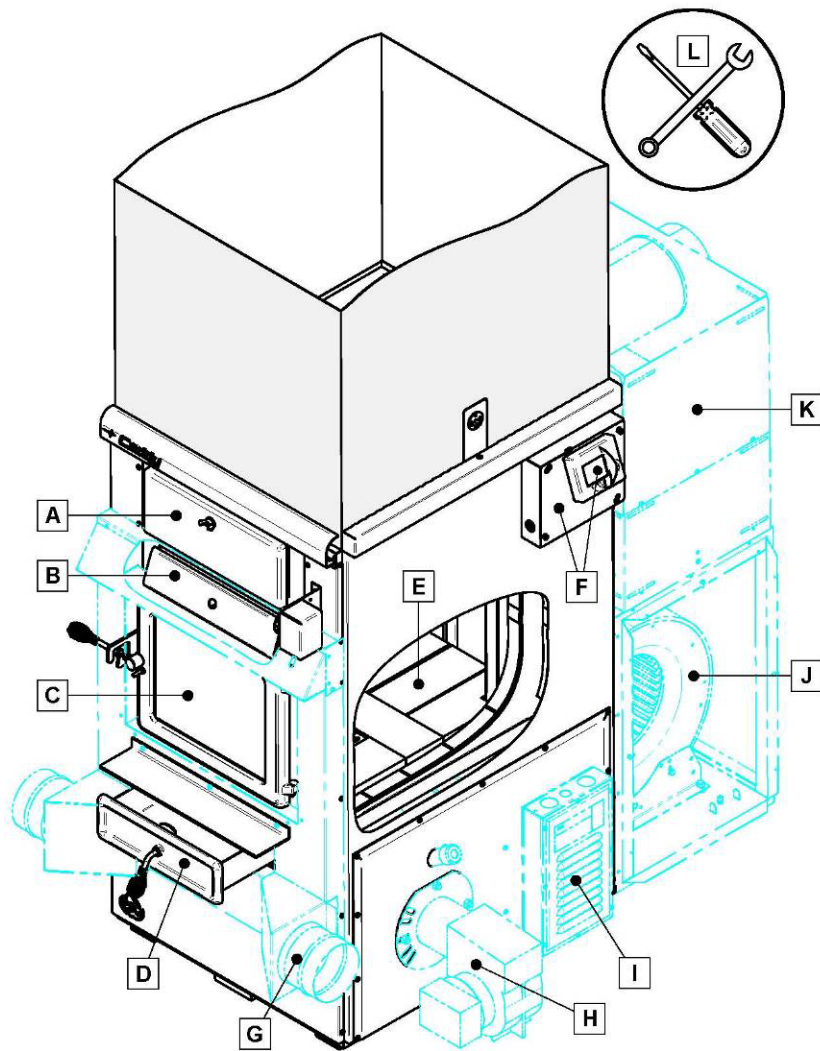
### 33.5. HUMIDIFICATEUR

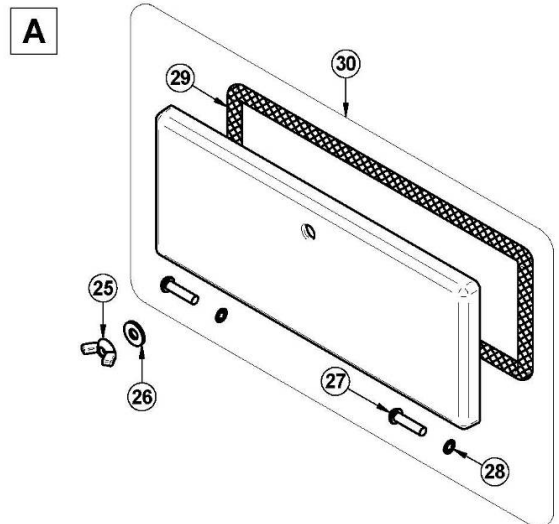
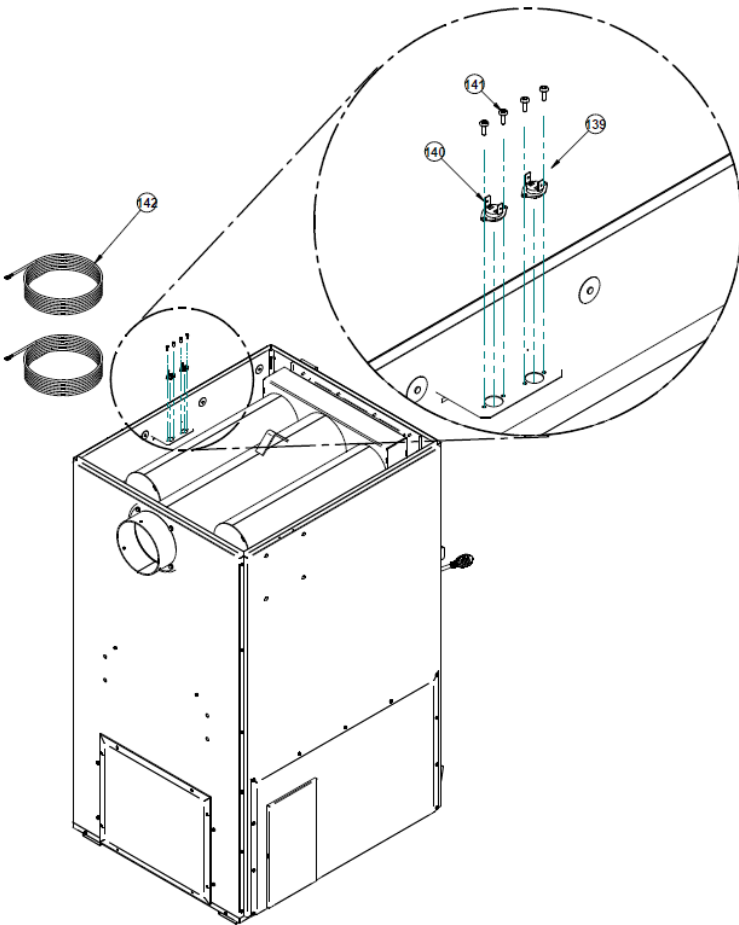
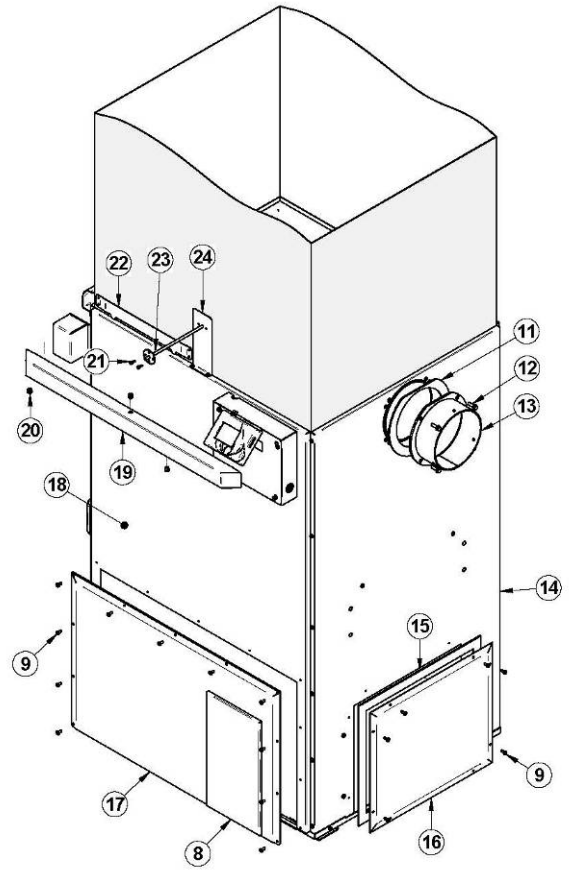
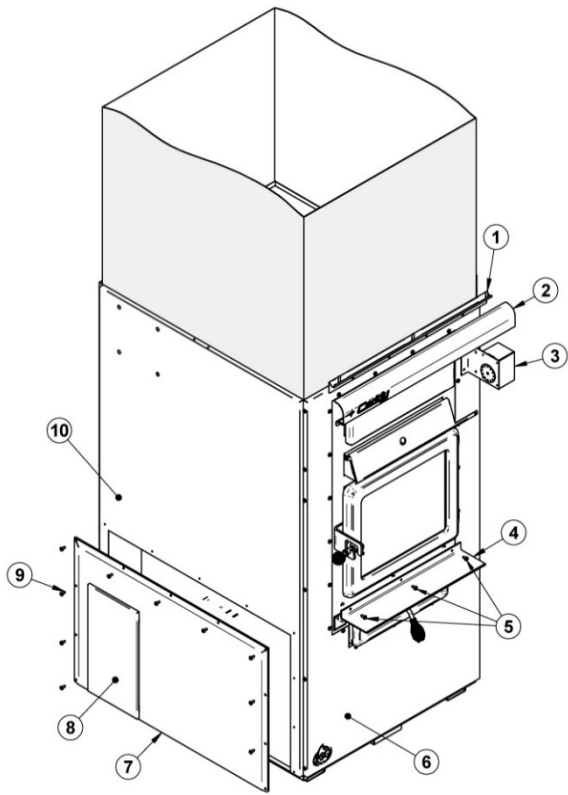


### 33.6. THERMOPOMPE

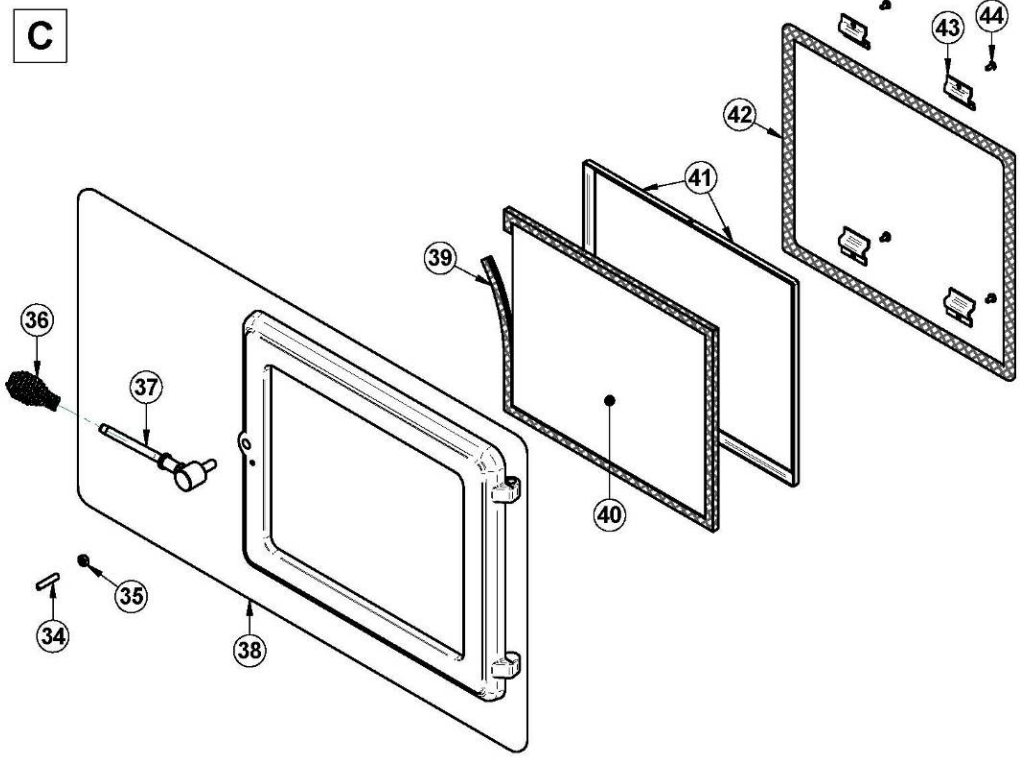
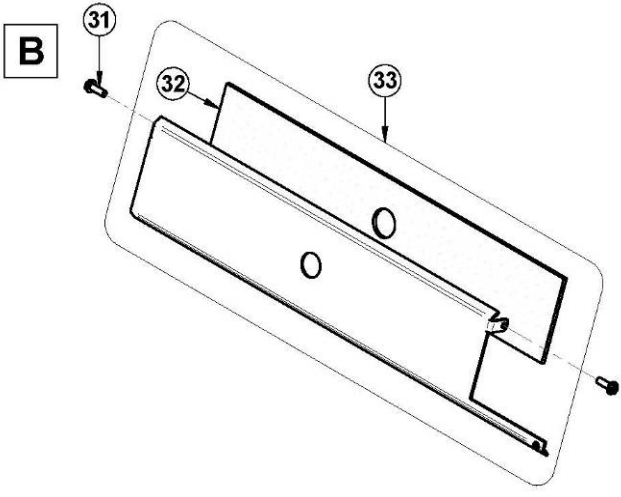


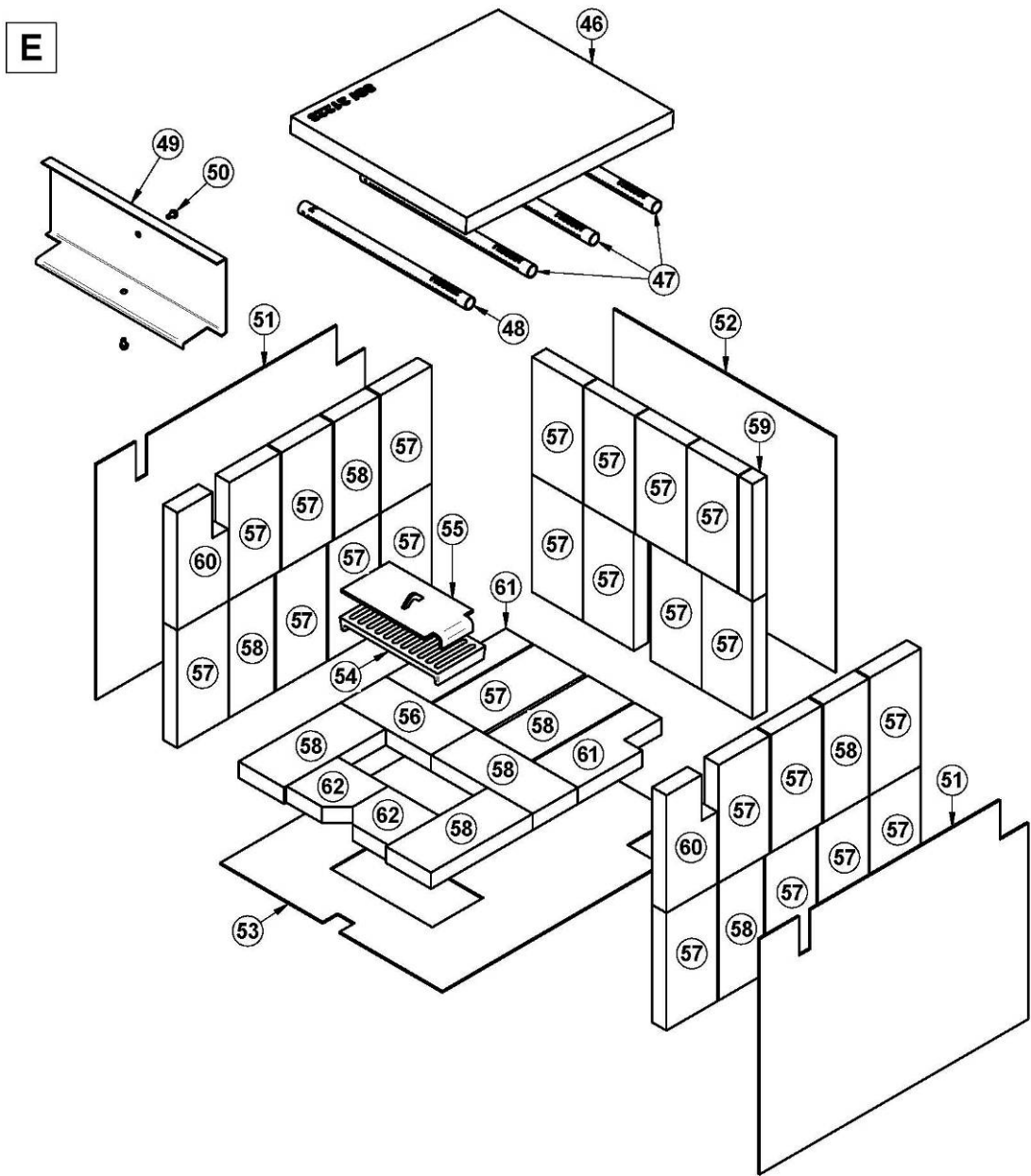
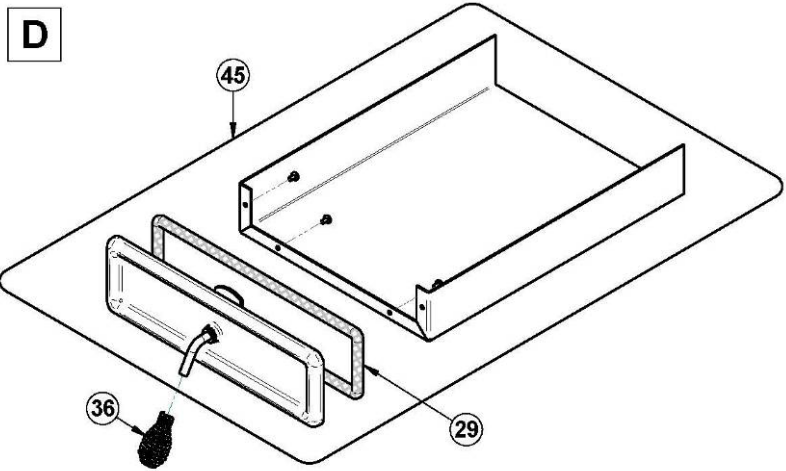
## 34. VUE ÉCLATÉE ET LISTE DE PIÈCES



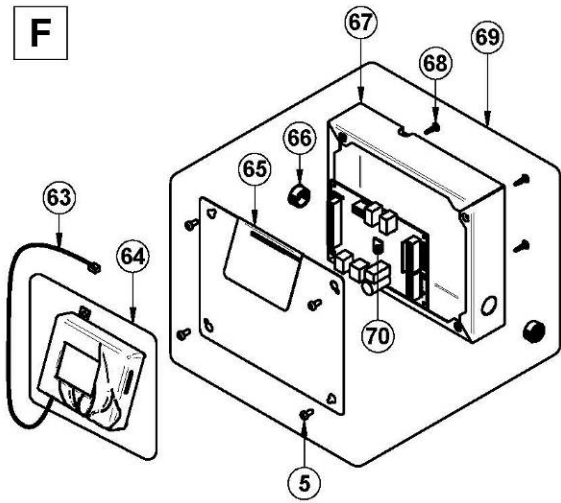




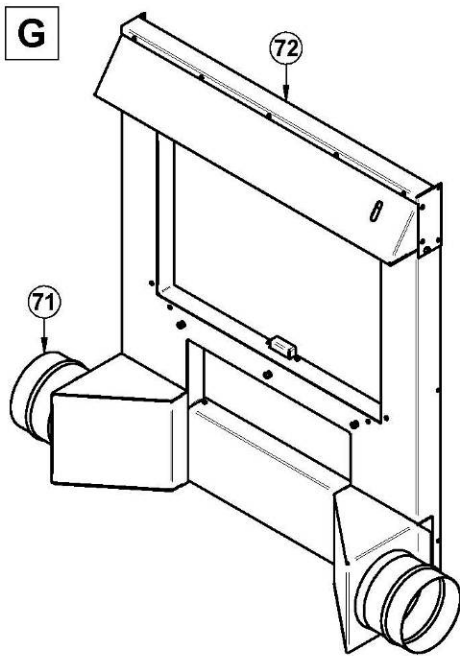


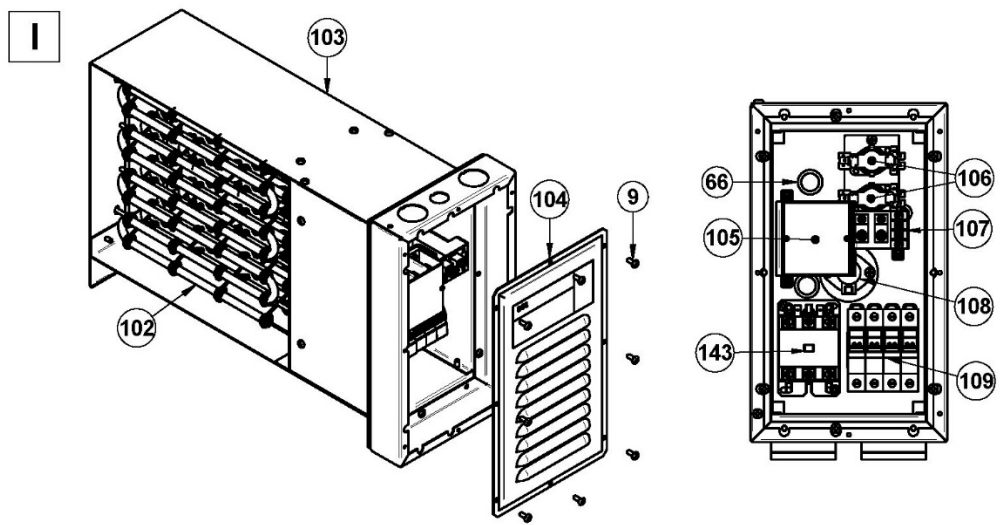
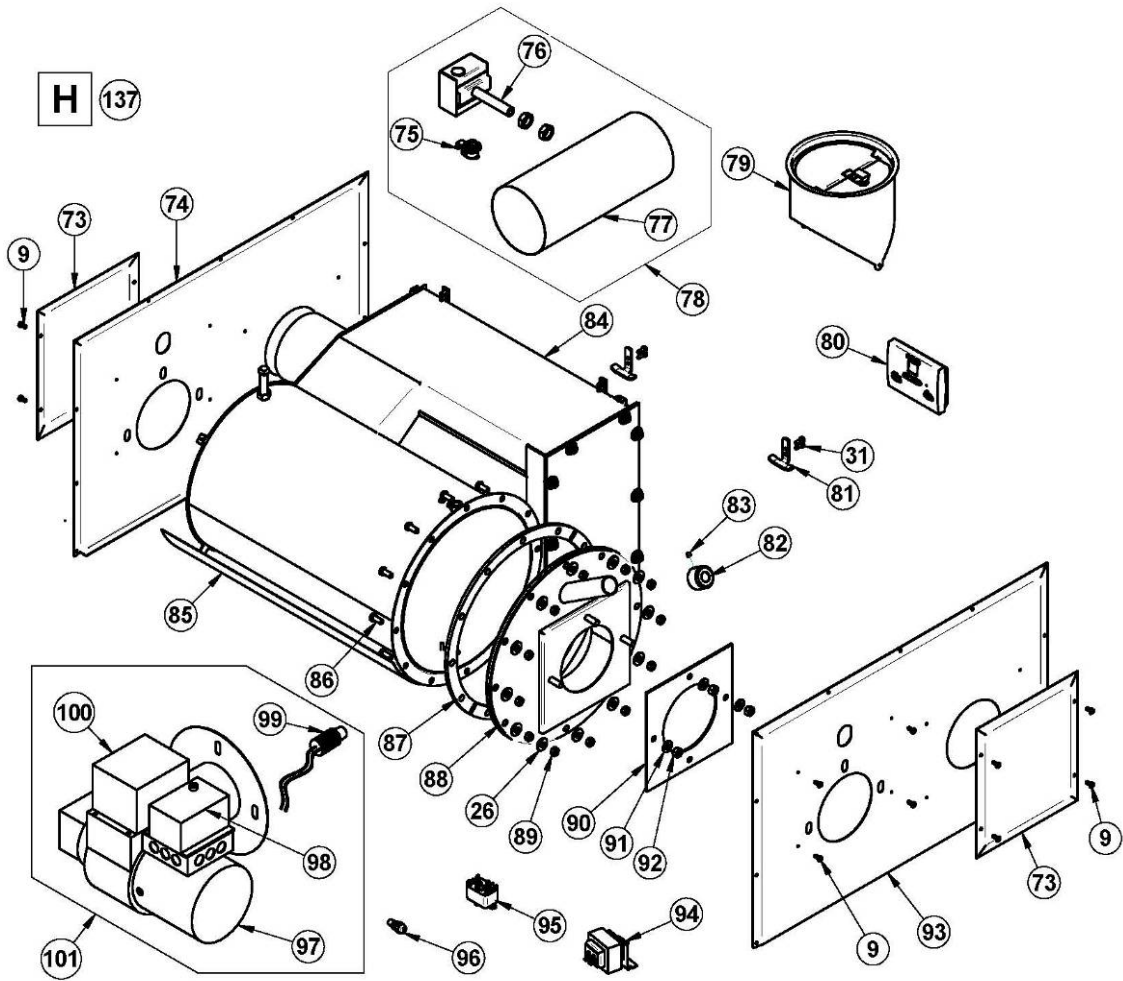


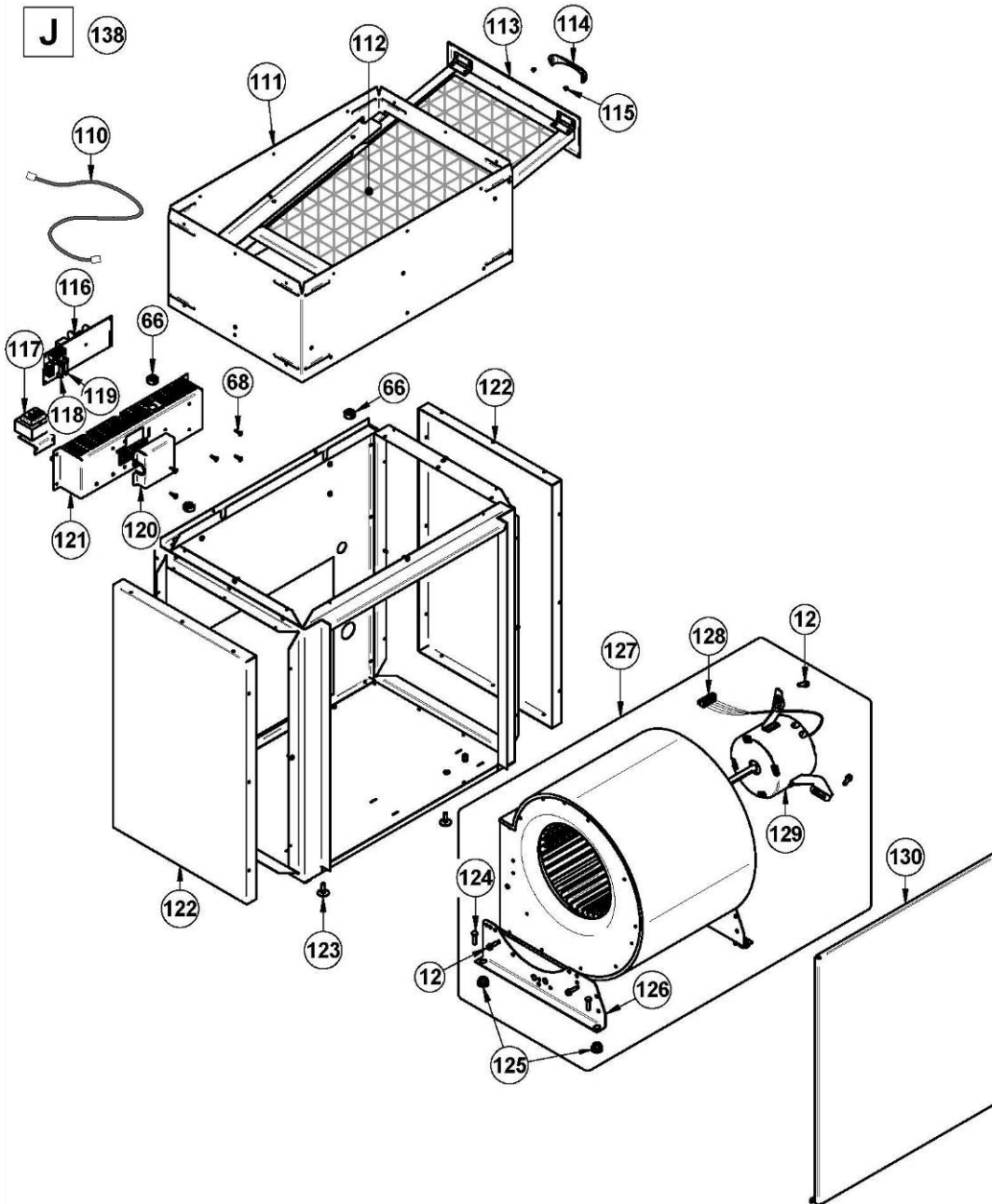
**F**



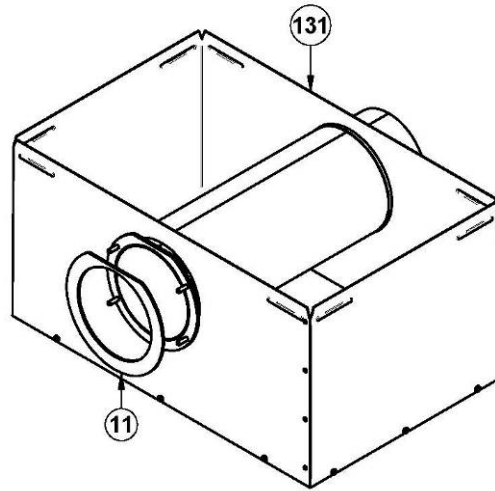
**G**



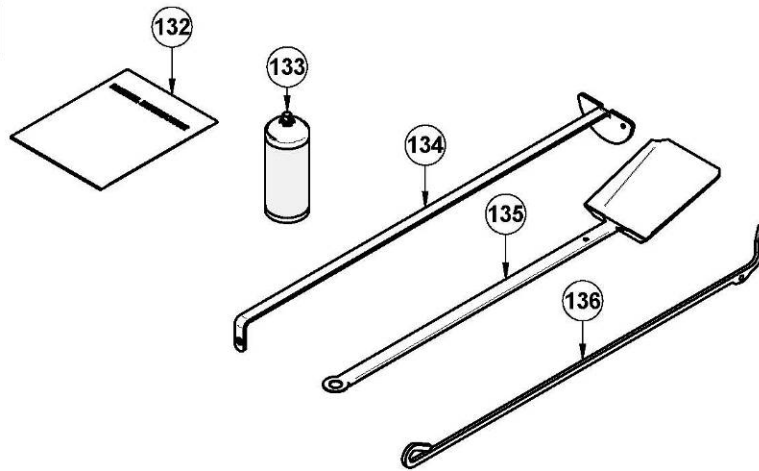




K



L



**IMPORTANT:** IL S'AGIT D'INFORMATIONS ACTUALISÉES. Lors de la demande de service ou de pièces de remplacement pour votre poêle, s'il vous plaît fournir le numéro de modèle et le numéro de série. Nous nous réservons le droit de modifier les pièces en raison de mise à niveau technologique ou de disponibilité. Contactez un revendeur autorisé pour obtenir une de ces pièces. Ne jamais utiliser des matériaux de substitution. L'utilisation de pièces non approuvées peut entraîner de mauvaises performances et des risques pour votre sécurité.

#	ITEM	DESCRIPTION	QTÉ
1	PL48257	SUPPORT DE PASSE FIL	1
2	PL48208	MOULURE DÉCORATIVE	1
3	51000	SERVO MOTEUR HONEYWELL 24V	1
4	PL48148	TABLETTE À CENDRES	1
5	30154	VIS NOIRE #10 X 5/8" CARRÉ TYPE A	7
6	PL48202	PANNEAU AVANT DU CABINET	1
7	SE48222	PANNEAUX D'ACCÈS DES OPTIONS CÔTÉ GAUCHE	1
8	PL48223	PANNEAU D'ACCÈS DE L'UNITÉ ÉLECTRIQUE	2
9	30131	VIS NOIRE À MÉTAL #10 X 1/2" TYPE "A" PAN QUADREX	36
10	PL48201	PANNEAU GAUCHE DU CABINET	1
11	21221	JOINT D'ÉTANCHÉITÉ DE L'ADAPTATEUR DE CHEMINÉE	1
12	30094	VIS HEX TÊTE RONDELLE 1/4-20 X 3/4" TYPE F ZINC	11
13	SE56352	ANNEAU DE CHEMINEE ASSEMBLE	1
14	PL48206	PANNEAU DE DOS DU CABINET	1
15	21342	ISOLANT COUVERCLE ARRIERE	1
16	PL56480	COUVERCLE ARRIÈRE DU CABINET	1
17	SE48221	PANNEAU DU CABINET INFÉRIEUR DROIT AVEC JOINT D'ÉTANCHÉITÉ	1
18	PL48204	PANNEAU DROIT DU CABINET	1
19	PL48255	SUPPORT DE PASSE FIL	1
20	30090	MANCHON INSTANTANÉ PLAQUÉ NOIR	4
21	30153	VIS À MÉTAL #8 X 1/2" PAN CARRÉ TEK NOIR AUTOPERFORANTE	2
22	PL48254	PASSE FIL DU PLENUM	1
23	SE44096	SONDE RTD 100 OHM 38" FILS AVEC CONNECTEUR	1
24	PL48258	PLAQUE DE SUPPORT DU RTD	1
25	30416	ÉCROU PAPILLON 3/8" -16	1
26	30210	RONDELLE 29/32" OD X 3/8" ID ZINC	13
27	30168	RIVET DE PENTURE 5/16" DIA. X 1 1/4" L	2
28	30055	BAGUE DE RETENUE POUR RIVET 5/16" DI X 0.512" DE	2
29	AC06900	ENSEMBLE DE CORDON NOIR 1/2" ROND X 9' AVEC ADHÉSIF	1
30	SE48211	PORTE D'ACCÈS DE L'ÉCHANGEUR DE CHALEUR	1
31	30026	VIS À FILETAGE COUPANT 10-24 F 5/8" HEX WASHER HEAD	2
32	21197	ISOLANT DE TRAPPE	1
33	PL48259	TRAPPE D'AIR PRIMAIRE	1
34	30128	VIS D'AJUSTEMENT HEX 1/4"-20 X 1 1/4"	1
35	30100	ÉCROU HEX NOIR 1/4-20	1
36	30429	POIGNÉE SPIRALE 3/8" NICKEL	1
37	AC09151	ENSEMBLE DE REMPLACEMENT DE POIGNÉE	1
38	SE24008-01	PORTE DE FONTE AVEC POIGNÉE ASSEMBLÉE	1
39	AC06400	CORDON DE VITRE NOIR PRÉENCOLLÉ 3/4" (PLAT) X 6'	1
40	SE51352	VITRE DE REMPLACEMENT AVEC CORDON 10 7/8" X 13 1/8"	1
41	PL51349	CADRE RETIENS VITRE	2

#	ITEM	DESCRIPTION	QTÉ
42	OA11400	ENSEMBLE SILICONE ET CORDON 3/4" X 8'	1
43	PL51351	FIXATION DE CADRE RETIENS VITRE	4
44	30124	VIS #8 - 32 X 5/16" TRUSS QUADREX ZINC	4
45	SE51285	TIROIR À CENDRES DE 16" POUR FOURNAISE	1
46	21228	COUPE-FEU EN C-CAST 18 3/8" X 15 1/2" X 1 1/4"	1
47	PL66061	TUBE D'AIR SECONDAIRE	3
48	PL66062	TUBE D'AIR SECONDAIRE AVANT	1
49	PL48091	PROTECTEUR INTÉRIEUR D'AIR PRIMAIRE	1
50	30060	VIS FILETAGE COUPANT 1/4-20 x 1/2" F HEX RONDELLE SLOT ACIER C102 ZINC	2
51	21084	ISOLANT DE CÔTÉ DE CHAMBRE À COMBUSTION	2
52	21083	ISOLANT DU DOS DE LA CHAMBRE À COMBUSTION	1
53	21082	ISOLANT DU FOND DE CHAMBRE À COMBUSTION	1
54	24089	GRILLE À CENDRES EN FONTE 4 1/2" X 9"	1
55	PL48089	COUVERCLE DE GRILLE À CENDRE	1
56	29001	BRIQUE RÉFRACTAIRE 4" X 8 1/8" X 1 1/4" HD	1
57	29020	BRIQUE RÉFRACTAIRE 4 1/2" X 9" X 1 1/4" HD	23
58	29011	BRIQUE RÉFRACTAIRE 4" X 9" X 1 1/4" HD	8
59	PL36162	BRIQUE RÉFRACTAIRE 1 1/4" X 9"	1
60	PL36164	BRIQUE RÉFRACTAIRE 4 1/2" X 9" X 1" X 3 1/2"	2
61	PL36163	BRIQUE RÉFRACTAIRE 4" X 9" X 1 5/8" X 3 5/16"	2
62	PL36161	BRIQUE RÉFRACTAIRE 4 1/2" X 4 1/2" X 1 3/8" X 1 3/8"	2
63	60363	FIL COMMUNICATION 4 BRINS 8"	1
64	SE48246	CARTE À ÉCRAN TACTILE (LCD) AVEC BOÎTIER CADDY	1
65	PL48251	COUVERCLE DU BOÎTIER DE CARTE ÉLECTRONIQUE	1
66	30412	MANCHON UNIVERSEL INSTANTANÉ NOIR	3
67	PL48250	BOITIER DE CARTE ÉLECTRONIQUE	1
68	30408	ATTACHE DE CARTE ÉLECTRONIQUE	9
69	SE48250	CARTE ÉLECTRONIQUE AVEC BOÎTIER	1
70	PL48252	CARTE MAITRESSE CAPTEUR DE TEMPÉRATURE PROGRAMMÉE	1
71	49068	ADAPTATEUR 5" POUR ENSEMBLE D'ENTRÉE D'AIR FRAIS	2
72	PA08562	ADAPTATEUR D'ENTRÉE D'AIR FRAIS 5"	1
73	PL48247	PANNEAU DROIT OU GAUCHE DU CABINET DE L'UNITÉ À L'HUILE	2
74	PL48249	GRAND PANNEAU GAUCHE DU CABINET DE L'UNITÉ À L'HUILE	1
75	60201	CONNECTEUR 1 VIS 3/8" POUR FIL BX	1
76	44017	WMO-1 SYSTÈME DE SÉCURITÉ POUR UNITÉ À L'HUILE	1
77	49021	TUYAU 5" DU SYSTÈME DE SÉCURITÉ WMO-1 AVEC TROU DE 41/64	1
78	SE48210	COMMUTATEUR POUR ÉVENT BLOQUÉ UNITÉ À L'HUILE	1
79	51016	VOLET BAROMÉTRIQUE 5"	1
80	44189	THERMOSTAT	1
81	PL48229	PATTE DE L'UNITÉ À L'HUILE	1
82	SE53352	BOUCHON DE VISION SCELLÉ	1
83	30095	VIS HEX 1/4-20 X 1/4"	1
84	SE48226	CHAMBRE A COMBUSTION CADDY	1
85	PL48230	DÉFLECTEUR ARRIÈRE DE LA CHAMBRE À COMBUSTION HUILE	1
86	30092	BOULON 5/16 - 18 X 3/4" HEX GRADE 5	12
87	21079	JOINT D'ÉTANCHÉITÉ COUVERCLE UNITÉ À L'HUILE	1



#	ITEM	DESCRIPTION	QTÉ
88	SE53269	COUVERCLE ASSEMBLÉ DE L'UNITÉ À L'HUILE AVEC TUBE VISION	1
89	30425	ÉCROU LAITON 5/16 - 18 HEX	12
90	21085	JOINT D'ÉTANCHÉITÉ BRÛLEUR / UNITÉ À L'HUILE	1
91	30205	RONDELLE EN ZINC DIA. INT. 13/32" X DIA. EXT. 13/16"	3
92	30423	ÉCROU 3/8" - 16 HEX ZINC	3
93	PL48248	GRAND PANNEAU DROIT DU CABINET DE L'UNITE A L'HUILE	1
94	60368	TRANSFORMATEUR 120/24V CLASS 2 40 VA	1
95	51002	RELAIS DE VENTILATEUR 90-372 5 PINES 50-004-130	1
96	51054	GICLEUR DELAVAN .55GPH X 60° W	1
97	60043	POMPE À L'HUILE BECKETT CLEAN CUT AVEC SOLÉNOÏDE	1
98	44019	CONTRÔLE PRIMAIRE HW	1
99	44018	CELLULE PHOTO-ÉLECTRIQUE BRÛLEUR BECKETT	1
100	44023	ALLUMEUR BRÛLEUR BECKETT (TRANSFORMATEUR)	1
101	51007	BRÛLEUR À L'HUILE RIELLO	1
101	51053	BRÛLEUR BECKETT AFG	1
102	60253	ÉLÉMENT ÉLECTRIQUE 10KW (DOUBLE 5KW)	2
102	60245	ÉLÉMENT ÉLECTRIQUE 5 KW SIMPLE	1
102	60254	ÉLÉMENT ÉLECTRIQUE 8KW (DOUBLE 4 KW)	1
103	PA01005	ÉLÉMENT ÉLECTRIQUE 15 kW	1
103	PA01055	ÉLÉMENT ÉLECTRIQUE 18 kW	1
103	PA01105	ÉLÉMENT ÉLECTRIQUE 20 kW	1
104	PL48238	COUVERCLE BOÎTE ÉLECTRIQUE	1
105	60206	BORNIER D'ALIMENTATION 3 PÔLES 175 A 600 V	1
106	60202	SÉQUENCEUR 15S X 441	2
107	60204B	FIN DE SECTION DU BORNIER	1
107	60036	BORNIER DU THERMOSTAT	1
108	60237	THERMODISQUE POUR ÉLÉMENT ÉLECTRIQUE L170 MANUEL	1
109	60194	PORTE FUSIBLE 30A. 600V PROTECTION 1 POLE	1
110	60365	FIL COMMUNICATION 8 BRINS 60"	1
111	SE48216	SUPPORT DE CONDUIT ASSEMBLÉ	1
112	21367	FILTRE À AIR EN CARTON 25" X 14" X 1"	1
113	SE48217	SUPPORT DE FILTRE ASSEMBLÉ	1
114	28062	POIGNÉE DE TIROIR NOIRE 3 25/32"	1
115	30108	VIS MÉCANIQUE M4 X 4MM TRONÇONNIQUE PHILLIPS ZINC	2
116	44182	CARTE PUISSANCE CAPTEUR DE TEMPÉRATURE	1
117	60208	TRANSFORMATEUR 120 V/24 V 20 VA	1
118	44136	FUSIBLE 12A / 250V / DIA. 1/4" X 1 1/4" L	1
119	44137	FUSIBLE 1A / 250V / DIA. 1/4" X 1 1/4" L	1
120	PL48242	COUVERCLE D'ACCÈS À LA CARTE DE PUISSANCE	1
121	PL48243	BOITIER DE CARTE PUISSANCE	1
122	PL48215	PANNEAU LATÉRAL DU BOÎTIER DE VENTILATEUR	2
123	30536	BOULON DE NIVELAGE 1/4-20 X 1"	2
124	30109	BOULON HEX 1/4" - 20 X 1"	4
125	30335	COUSSINET ANTI-VIBRATION POUR VENTILATEUR	1
126	30336	SUPPORT DE CAGE DROIT POUR VENT. G10	1
127	SE48245	VENTILATEUR G10 ASSEMBLÉ AVEC MOTEUR 1/3HP (115v 5A 575W)	1

#	ITEM	DESCRIPTION	QTÉ
128	44186	CONNECTEUR 5 POSITIONS	1
129	51003	MOTEUR 1/3HP, 4 VIT. POUR G-10 DD	1
130	PL48224	PORTE D'ACCÈS AU VENTILATEUR	1
131	PA08505	ENSEMBLE DE PLÉNUM DE RETOUR D'AIR SUR LE DESSUS	1
132	SE45831	KIT DE MANUEL D'INSTRUCTION CADDY	1
133	AC05961	PEINTURE AÉROSOL GRISE 424C PSG	1
133	AC05963	PEINTURE POUR POÊLE NOIR MÉTALLIQUE - 85 g (3oz) AÉROSOL	1
134	PL48171	PELLE À CENDRES	1
134	PL48170	GRATTOIR POUR ÉCHANGEUR DE CHALEUR	1
136	PL48173	TISONNIER	1
137	PA03105	UNITÉ À L'HUILE RIELLO	1
137	PA03055	UNITÉ À L'HUILE BECKETT	1
138	PA08567	ENSEMBLE DU VENTILATEUR	1
139	44255	THERMODISQUE POUR UNITÉ DE CHAUFFAGE AUXILIAIRE L150	1
140	44060	THERMODISQUE POUR UNITÉ AU BOIS L200	1
141	30158	VIS #8 X 1/2" METAL PAN QUADREX NOIR	4
142	60432	FIL ÉLECTRIQUE NOIR SEW2 200°C 18 AWG 168" AVEC 2 COSSES	2
143	60205	CONTACTEUR 3 PÔLES	1

## POURQUOI ACHETER D'UN DÉTAILLANT AUTORISÉ PSG?

Pour que votre fournaise Caddy puisse procurer confort et économie d'énergie dans votre foyer pendant de nombreuses années, **le choix de l'installateur est primordial**. Un détaillant autorisé Caddy s'assurera que le système est optimisé et installé selon les normes en vigueur. Étant donné l'importance de l'installation, Caddy recommande la compétence d'un professionnel accrédité par la Régie du bâtiment afin que la fournaise offre son plein rendement. C'est pourquoi Caddy offre une garantie supplémentaire qui couvre les frais de main-d'œuvre si votre fournaise a été achetée via un détaillant autorisé Caddy.

Si vous désirez profiter du meilleur service sur le marché et réaliser des économies de chauffage substantielles, un seul choix s'impose : **un détaillant autorisé Caddy**.

## GARANTIE À VIE LIMITÉE CADDY (DE BASE)

La garantie du fabricant ne s'applique qu'à l'acheteur au détail original et n'est pas transférable. La présente garantie ne couvre que les produits neufs qui n'ont pas été modifiés, altérés ou réparés depuis leur expédition de l'usine. Les produits couverts par cette garantie doivent avoir été fabriqués après la date de révision indiquée en bas de page. Il faut fournir une preuve d'achat (facture datée), le nom du modèle et le numéro de série au détaillant Caddy lors d'une réclamation sous garantie.

**La présente garantie ne s'applique que pour un usage résidentiel normal. Les dommages provenant d'une mauvaise utilisation, d'un usage abusif, d'une mauvaise installation, d'un manque d'entretien, de surchauffe, de négligence ou d'un accident pendant le transport, d'une panne de courant, d'un manque de tirage ou d'un retour de fumée ne sont pas couverts par la présente garantie.**

La présente garantie ne couvre pas les égratignures, la corrosion, la déformation ou la décoloration. Tout défaut ou dommage provenant de l'utilisation de pièces non autorisées ou autres que des pièces originales annule la garantie. Un technicien compétent reconnu doit procéder à l'installation en conformité avec les instructions fournies avec le produit et avec les codes du bâtiment locaux et nationaux. Tout appel de service relié à une mauvaise installation n'est pas couvert par la présente garantie.

Le fabricant peut exiger que les produits défectueux lui soient retournés ou que des photos numériques lui soient fournies à l'appui de la réclamation. Les produits retournés doivent être expédiés port payé au fabricant pour étude. Si le produit est défectueux, le fabricant réparera ou remplacera le produit défectueux. Les frais de transport pour le retour du produit à l'acheteur seront payés par le manufacturier. Tous les frais de pièces couverts par la présente garantie sont limités au tableau ci-dessous.

Le fabricant peut, à sa discrétion, décider de réparer ou de remplacer toute pièce ou unité après inspection et étude du défaut. Le fabricant peut, à sa discrétion, se décharger de toutes ses obligations en ce qui concerne la présente garantie en remboursant le prix de gros de toute pièce défectueuse garantie. Le fabricant ne peut, en aucun cas, être tenu responsable de tout dommage extraordinaire, indirect ou consécutif de quelque nature que ce soit qui dépasserait le prix d'achat original du produit. Les pièces couvertes par une garantie à vie sont sujettes à une limite d'un seul remplacement sur la durée de vie utile du produit. Cette garantie s'applique aux produits achetés après le 1<sup>er</sup> avril 2013.

DESCRIPTION	APPLICATION DE LA GARANTIE	
	PIÈCES	MAIN-D'ŒUVRE
Chambre de combustion (soudures seulement), pièces coulées et échangeur de chaleur (soudures seulement).	À vie	n/a
Pièces de la chambre à combustion en acier inoxydable, tubes d'air secondaire*, habillage et déflecteurs, tiroir à cendres, et placage (défaut de fabrication*).	5 ans	n/a
Pièces de la chambre à combustion en acier, moulures de vitre, ensemble de poignée, coupe-feu* en vermiculite, en C-Cast ou équivalent.	3 ans	n/a
Brûleur à huile, éléments électriques, ventilateurs, capteurs thermiques, rhéostats, relais, servo-moteur, limiteur, carte électronique, filage et autres commandes.	2 ans	n/a
Peinture (écaillage), verre céramique (bris thermique seulement*), joints d'étanchéité, isolants et laine céramique.	1 an	n/a
Briques réfractaires.	n/a	n/a

### \*Photos exigées

Si votre appareil ou une pièce sont défectueux, communiquez immédiatement avec votre détaillant Caddy. Avant d'appeler, ayez en main les renseignements suivants pour le traitement de votre réclamation sous garantie :

- Votre nom, adresse et numéro de téléphone
- La facture et le nom du détaillant
- La configuration de l'installation
- Le numéro de série et le nom du modèle tel qu'indiqué sur la plaque signalétique de l'appareil
- La nature du défaut et tout renseignement important

**Avant d'expédier votre appareil ou une pièce défectueuse à notre usine, vous devez obtenir un numéro d'autorisation de votre détaillant Caddy. Toute marchandise expédiée à notre usine sans autorisation sera automatiquement refusée et retournée à l'expéditeur.**

## GARANTIE À VIE LIMITÉE CADDY (PRIVILÈGE)

La garantie du fabricant ne s'applique qu'à l'acheteur au détail original et n'est pas transférable. La présente garantie ne couvre que les produits neufs qui n'ont pas été modifiés, altérés ou réparés depuis leur expédition de l'usine et achetés auprès d'un détaillant autorisé. Les produits couverts par cette garantie doivent avoir été fabriqués après la date de révision indiquée en bas de page. Il faut fournir une preuve d'achat (facture datée), le nom du modèle et le numéro de série au détaillant Caddy lors d'une réclamation sous garantie.

**La présente garantie ne s'applique que pour un usage résidentiel normal. Les dommages provenant d'une mauvaise utilisation, d'un usage abusif, d'une mauvaise installation, d'un manque d'entretien, de surchauffe, de négligence ou d'un accident pendant le transport, d'une panne de courant, d'un manque de tirage ou d'un retour de fumée ne sont pas couverts par la présente garantie.**

La présente garantie ne couvre pas les égratignures, la corrosion, la déformation ou la décoloration. Tout défaut ou dommage provenant de l'utilisation de pièces non autorisées ou autres que des pièces originales annule la garantie. Un technicien compétent reconnu doit procéder à l'installation en conformité avec les instructions fournies avec le produit et avec les codes du bâtiment locaux et nationaux. Tout appel de service relié à une mauvaise installation n'est pas couvert par la présente garantie.

Le fabricant peut exiger que les produits défectueux lui soient retournés ou que des photos numériques lui soient fournies à l'appui de la réclamation. Les produits retournés doivent être expédiés port payé au fabricant pour étude. Si le produit est défectueux, le fabricant réparera ou remplacera le produit défectueux. Les frais de transport pour le retour du produit à l'acheteur seront payés par le manufacturier. Tout travail de réparation couvert par la garantie et fait au domicile de l'acheteur par un technicien compétent reconnu doit d'abord être approuvé par le fabricant. Les frais de main-d'œuvre et de réparation portés au compte du fabricant sont basés sur une liste de taux prédéterminés et ne doivent pas dépasser le prix de gros de la pièce de rechange. Tous les frais de pièces et main-d'œuvre couverts par la présente garantie sont limités au tableau ci-dessous.

Le fabricant peut, à sa discrétion, décider de réparer ou de remplacer toute pièce ou unité après inspection et étude du défaut. Le fabricant peut, à sa discrétion, se décharger de toutes ses obligations en ce qui concerne la présente garantie en remboursant le prix de gros de toute pièce défectueuse garantie. Le fabricant ne peut, en aucun cas, être tenu responsable de tout dommage extraordinaire, indirect ou consécutif de quelque nature que ce soit qui dépasserait le prix d'achat original du produit. Les pièces couvertes par une garantie à vie sont sujettes à une limite d'un seul remplacement sur la durée de vie utile du produit. Cette garantie s'applique aux produits achetés après le 1<sup>er</sup> avril 2013.

DESCRIPTION	APPLICATION DE LA GARANTIE	
	PIÈCES	MAIN-D'ŒUVRE
Chambre de combustion (soudures seulement), pièces coulées et échangeur de chaleur (soudures seulement).	À vie	3 ans
Pièces de la chambre à combustion en acier inoxydable, tubes d'air secondaire*, habillage et déflecteurs, tiroir à cendres, et placage (défaut de fabrication*).	5 ans	3 ans
Pièces de la chambre à combustion en acier, moulures de vitre, ensemble de poignée, coupe-feu en vermiculite*, et coupe-feu en C-Cast*.	3 ans	1 an
Brûleur à huile, éléments électriques, ventilateurs, capteurs thermiques, rhéostats, relais, servo-moteur, limiteur, carte électronique, filage et autres commandes.	2 ans	1 an
Peinture (écaillage), verre céramique (bris thermique seulement*), joints d'étanchéité, isolants et laine céramique.	1 an	n/a
Briques réfractaires.	n/a	n/a

\*Photos exigées

Si votre appareil ou une pièce sont défectueux, communiquez immédiatement avec votre détaillant Caddy. Avant d'appeler, ayez en main les renseignements suivants pour le traitement de votre réclamation sous garantie :

- Votre nom, adresse et numéro de téléphone
- La facture et le nom du détaillant
- La configuration de l'installation
- Le numéro de série et le nom du modèle tel qu'indiqué sur la plaque signalétique de l'appareil
- La nature du défaut et tout renseignement important

**Avant d'expédier votre appareil ou une pièce défectueuse à notre usine, vous devez obtenir un numéro d'autorisation de votre détaillant Caddy. Toute marchandise expédiée à notre usine sans autorisation sera automatiquement refusée et retournée à l'expéditeur.**