



ENREGISTREMENT DE GARANTIE
enviro.com/warranty

C721 / C721D

FOYER À VENTILATION DIRECTE - IPI

MANUEL DU PROPRIÉTAIRE



AVERTISSEMENT: Si les informations contenues dans ce manuel ne sont pas suivies exactement, un incendie ou une explosion pourrait se produire et entraîner des dommages matériels, des blessures ou des pertes de vie. L'installation et l'entretien doivent être effectués par un installateur qualifié, une agence de service ou le fournisseur de gaz.

CERTIFIED TO/CERTIFIÉ AUX: ANSI Z21.88 / CSA 2.33 / CSA 2.17

CONSIGNES DE SÉCURITÉ



AVERTISSEMENT: RISQUE D'INCENDIE OU D'EXPLOSION

Faute de suivre exactement les consignes de sécurité pourrait entraîner des blessures graves, la mort, ou des dommages matériels.

-Ne pas stocker ou utiliser d'essence ou d'autres vapeurs inflammables et liquides dans le voisinage de ce ou de tout autre appareil.

-- QUE FAIRE SI VOUS DÉTECTEZ UNE ODEUR DE GAZ

- **N'allumez aucun appareil.**
 - **Ne touchez à aucun interrupteur électrique; n'utilisez aucun téléphone qui se trouve dans votre immeuble.**
 - **Quittez l'immeuble immédiatement.**
 - **Appelez immédiatement votre fournisseur de gaz à partir du téléphone d'un voisin. Suivez les instructions du fournisseur de gaz.**
 - **Si vous n'arrivez pas à rejoindre votre fournisseur de gaz, appelez le service d'incendie.**
- L'installation et l'entretien doivent être effectués par un installateur qualifié, une agence de service ou le fournisseur de gaz.**

INSTALLATEUR:

Laissez ce manuel avec l'appareil.

CONSOMMATEURS:

Conservez ce manuel pour référence ultérieure.

Cet appareil peut être installée dans une résidence (mobile) préfabriquée située de façon permanente si la réglementation locale ne l'interdit pas.

Cet appareil doit être utilisé uniquement avec le type de gaz indiqué sur la plaque signalétique. Cet appareil n'est pas convertible pour l'utilisation avec d'autres gaz, sauf au moyen d'une trousse de conversion certifiée.

Seulement les portes certifiée pour l'unity devrait être utiliser

Installations au Massachusetts (avertissement): Ce produit doit être installé par un plombier ou installateur de gaz accrédité dans le Commonwealth du Massachusetts. Autres exigences du code de Massachusetts : le connecteur flexible ne doit pas dépasser 36 po ; une vanne de fermeture doit être installée ; seuls les produits de combustion à ventilation directe ou hermétique sont approuvés pour les chambres à coucher et les salles de bain. Un détecteur de monoxyde de carbone est requis dans toutes les pièces contenant un appareil à gaz à ventilation directe. Le registre du foyer doit être enlevé ou soudé en position ouverte avant l'installation d'un foyer encastrable.

CONSIGNES DE SÉCURITÉ

POUR L'INSTALLATION ET L'OPÉRATION SÉCURITAIRE DE VOTRE APPAREIL DE CHAUFFAGE « ENVIRO », S'IL-VOUS-PLAÎT LIRE ATTENTIVEMENT LES INFORMATIONS SUIVANTES :

- Tous les appareils à gaz ENVIRO doivent être installés conformément à leurs instructions. Lisez attentivement toutes les instructions de ce manuel. Consultez l'autorité de construction compétente pour déterminer la nécessité d'un permis avant de procéder à l'installation.

- **Note:** Le non-respect de ces instructions pourrait entraîner une défaillance de l'appareil, ce qui peut entraîner la mort, des blessures graves et/ou des dommages matériels.

- Le non-respect de ces instructions pourraient également annuler votre assurance incendie et/ou votre garantie.

GÉNÉRAL

- L'installation et la réparation doivent être effectuées par un technicien qualifié. L'appareil doit être inspecté avant la première utilisation et au moins annuellement par un technicien qualifié. Un nettoyage plus fréquent peut être nécessaire s'il y a présence de beaucoup de peluches provenant des tapis ou de literie, etc. Il est impératif que les compartiments de contrôle, les brûleurs, et les passages de circulation d'air restent propres.

- En raison de températures élevées, l'appareil doit être situé hors de zones très fréquentées et éloigné des meubles et des draperies.

Les enfants et les adultes doivent être avertis des dangers des températures élevées et doivent se tenir à l'écart pour éviter les brûlures et l'inflammation des vêtements.

- Les jeunes enfants doivent être surveillés attentivement quand ils sont dans la même pièce que l'appareil. Les tout-petits, les jeunes enfants, et toutes autres personnes sont susceptibles aux brûlures accidentels. Une barrière physique est requise s'il y a des individus à risque dans l'immeuble. Pour restreindre l'accès au foyer ou au poêle, installez une barrière de sécurité pour éloigner des surfaces chaudes les tout-petits, les jeunes enfants, et les autres personnes à risque. Tout écran, protecteur, ou barrière enlevée pour l'entretien doit être replacée avant le fonctionnement de l'appareil.

- Les vêtements et les autres matériaux inflammables ne doivent pas être placés sur ou près de l'appareil.

• Une barrière conçue pour réduire le risque de brûlure au contact avec la vitre chaude est fournie avec cet appareil et doit être installée pour la protection des enfants et des autres personnes à risque. Si la barrière est endommagée, elle sera remplacée par le fabricant avec la barrière propre à cet appareil.

POUR VOTRE SÉCURITÉ

- L'installation et l'entretien doivent être effectués par un installateur, une agence de service, ou un fournisseur de gaz qualifié.

- Cette installation doit être conforme aux codes locaux ou, en l'absence des codes locaux, avec le National Fuel Gas Code, ANSI Z223.1/NFPA 54, ou le Natural Gas and Propane Installation Code, CSA B149.1.

- Afin de prévenir les blessures, ne pas confier le fonctionnement de l'appareil à une personne qui n'est pas familière avec son fonctionnement.

• Pour éviter toute blessure, si la veilleuse, ou la veilleuse et les brûleurs, se sont éteints, ouvrez la porte vitrée et attendez 5 minutes pour aérer avant d'essayer de rallumer le poêle.

- Gardez toujours la zone autour de l'appareil libre de matériel combustible, d'essence, et d'autres liquides et vapeurs inflammables.

- Ces appareils ne doivent pas être utilisés pour sécher des vêtements ou pour accrocher des bas de Noël ou des décorations.

- En raison de la cuisson de la peinture sur le poêle, il est probable d'avoir une faible odeur et une légère fumée lors de la première utilisation de l'appareil. Ouvrez une fenêtre jusqu'à ce que l'odeur et la fumée soient dissipées.

Toujours raccorder ce poêle à gaz à un système de ventilation qui termine à l'extérieur de l'enveloppe du bâtiment. Ne jamais évacuer les émanations dans une autre pièce ou à l'intérieur du bâtiment. Assurez-vous que le conduit d'évacuation soit d'une taille adéquate pour fournir suffisamment d'aération et respectez les critères pour l'appareil décrits dans ce manuel. Inspectez le système de ventilation annuellement pour des obstructions ou des signes de détérioration.

AVERTISSEMENT: Faute de positionner les pièces conformément aux diagrammes dans ce manuel, ou faute de n'utiliser que des pièces spécifiquement approuvées pour cet appareil peut entraîner des dommages matériels ou corporels.

AVERTISSEMENT: Ne jamais utiliser l'appareil sans la vitre, ou si la vitre est craquée ou brisée. Le remplacement de la vitre doit être fait par un technicien qualifié ou accrédité.

- Ne jamais utiliser des combustibles solides comme le bois, le papier, le carton, le charbon, ou les liquides inflammables, etc. dans cet appareil.

- Ne pas utiliser cet appareil si une partie quelconque a été submergée. Appelez immédiatement un technicien qualifié afin d'inspecter l'appareil et de remplacer toute pièce du système de contrôle ayant été submergée.

- Ne pas maltraiter la vitre en la frappant ou en la claquant.

- Si l'appareil C721 / C721D est ôté de son installation, et le système de ventilation d'air est déconnecté pour quelque raison, veiller à ce que les conduits de ventilation soient reconnectés et scellés conformément aux instructions notés dans la section Installation initiale - Ventilation directe



DANGER



VITRE CHAUDE – RISQUE DE BRÛLURES.

NE TOUCHEZ PAS UNE VITRE NON REFROIDIE.

NE LAISSEZ JAMAIS UN ENFANT TOUCHER LA VITRE.

L'écran pare-étincelles fourni avec ce foyer réduit le risque de brûlure en cas de contact accidentel avec la vitre chaude et doit être installé pour la protection des enfants et des personnes à risques.

TABLE DES MATIÈRES

Consignes de sécurité	2
Consignes de sécurité	3
Table des Matières	4
Table des Matières	5
Codes et approbations	6
Specifications	7
Dimensions:	7
Emplacement de la plaque signalétique et les instructions d'allumage :	7
Mode d'emploi	8
Instructions pour allumer et fermer l'appareil:	8
Obturbateur D'air (Venturi):	9
Sons d'opération normaux :	9
Fonctionnement des télécommandes:	9
Description du système:	10
Données techniques:	10
Émetteur:	10
Contrôleur intégré pour foyers (IFC):	11
Procédure d'Opération:	12
Changement à une veilleuse permanente:	12
Instructions d'utilisation	13
Entretien et service	15
Entretien régulier :	15
Nettoyer la vitre :	15
Nettoyer la chambre de combustion :	15
Remplacer la vitre :	15
Nettoyer les surfaces décoratives :	16
Écran de sécurité :	16
Enlever la porte vitrée	17
enlèvement du Brûleur:	17
Porte d'accès :	18
Enlèvement du bouclier d'admission:	18
Conversion du combustible:	18
Conversion du combustible :	19
Installation initiale	21
Introduction:	21
Preparation pour l'installation de l'unité:	21
Le poteau mural en acier:	22
Placement et Cadrage:	23
Autre emplacement d'admission des gaz:	24
Cadrage de Terminaison d'évent:	24
Protection du plancher :	25
Mantel Requirements:	25
Installation avec l'évidement	27
Installation avec plate-forme	28

TABLE DES MATIÈRES

L'écran d'évent thermique:	29
Installation en angle :	29
Horizontal Vent install:	30
Installation d'évent verticale:	30
Installation à l'Extérieur:	31
Installation d'évent flexible:	32
Dégagemetns & Non-Combustibles :	33
Considérations sur l'installation de Télévision:	34
Restrictions de Terminaison d'évent:	35
Ventilation directe :	35
Venting Clearances:	36
Dégagements d'évacuation :	36
Pièces d'évent Approuvée:	37
Configurations permises pour les conduits coaxiaux :	38
réglage du limiteur d'échappement:	39
plaque bloquante d'admission:	39
Terminaison horizontale:	40
Terminaison verticale :	41
Connexion de conduite de gaz et tests:	44
Paramètres électriques:	45
Installation secondaire	47
Installation du bac de brûleur:	47
Installation du Cadre:	47
installation des Panneau et médias:	48
Log Set Installation:	50
Installation de bûches	51
Schéma de Pièces	55
Liste des pièces	56
Feuille de données d'installation	60

CODES ET APPROBATIONS

ENTILATION DIRECTE SEULEMENT: Ce type est identifié par le suffixe DV. Cet appareil utilise entièrement de l'air provenant de l'extérieur de l'immeuble pour la combustion, par moyen d'un système de conduits d'évacuation spécial

Aux États-Unis: L'appareil peut être installée à des altitudes élevées. Référez-vous aux directives de la American Gas Association, qui indiquent que la cote certifiée du niveau de la mer des Gas Designed Appliances installées à des élévations de plus de 2000 pi (610 m) doit être réduite de 4% pour chaque 1000 pi (305 m) au-dessus du niveau de la mer. Référez-vous également aux autorités locaux et aux codes qui ont compétence dans votre région pour les directives de réduction de cote.

Au Canada: Quand l'appareil est installé à des élévations de plus de 4500 pi (1372 m), la cote certifiée d'haute altitude sera réduite par 4% pour chaque 1000 pi (305 m) additionnels.

- Cet appareil a été testé par INTERTEK et est conforme aux normes établies des FOYERS-POÊLES À GAZ VENTILÉS au CANADA et aux ÉTATS-UNIS comme suit:

FOYER-POÊLE À GAZ VENTILÉ (C72I / C72ID ; NATUREL, GAZ PROPANE)
TESTÉ AUX NORMES: ANSI Z21.88 / CSA 2.33 VENTED GAS FIREPLACE HEATERS
CSA 2.17 GAS FIRED APPLIANCES FOR HIGH ALTITUDES
MÉTHODE CSA P.4.1 ESSAI DE MESURE efficacité annuelle des foyers

Ce foyer ENVIRO C72I / C72ID:

- A été certifié pour utilisation avec gaz naturel ou propane (voir la plaque signalétique).
- Est interdit d'être utilisé avec des combustibles solides.
- Est approuvé pour une chambre à coucher ou un salon. (**AU CANADA:** doit être installé avec un thermostat mural compatible. **AUX ÉTATS-UNIS:** voir la norme actuelle ANSI Z223.1 pour les instructions d'installation.)
- Doit être installé conforme aux codes locaux. Si aucun n'existe, utiliser le code d'installation actuel CAN/CGA B149.1 au Canada ou ANSI Z223.1/NFPA 54 aux États-Unis.
- Doit être correctement raccordé à un système d'évacuation approuvé et non pas raccordé à un conduit de cheminée desservant un autre appareil à combustion solide.

AVIS IMPORTANT (concernant la première utilisation): Quand l'appareil est allumé pour la première fois, il doit être réglé à température élevée sans faire fonctionner le ventilateur (si l'appareil est muni d'un ventilateur) pendant les quatre premières heures d'opération. Cela durcira la peinture, les bûches, le matériau du joint, et les autres produits utilisés dans le processus de fabrication. Il est conseillé d'ouvrir une fenêtre ou une porte, car l'appareil émettra une légère fumée qui pourrait irriter. Une fois les quatre heures écoulés, fermez l'appareil et la veilleuse, laissez refroidir complètement, et finalement enlevez la porte vitrée et nettoyez-la avec un nettoyant à vitre de haute qualité, disponible chez votre distributeur ENVIRO.



SPECIFICATIONS

DIMENSIONS:

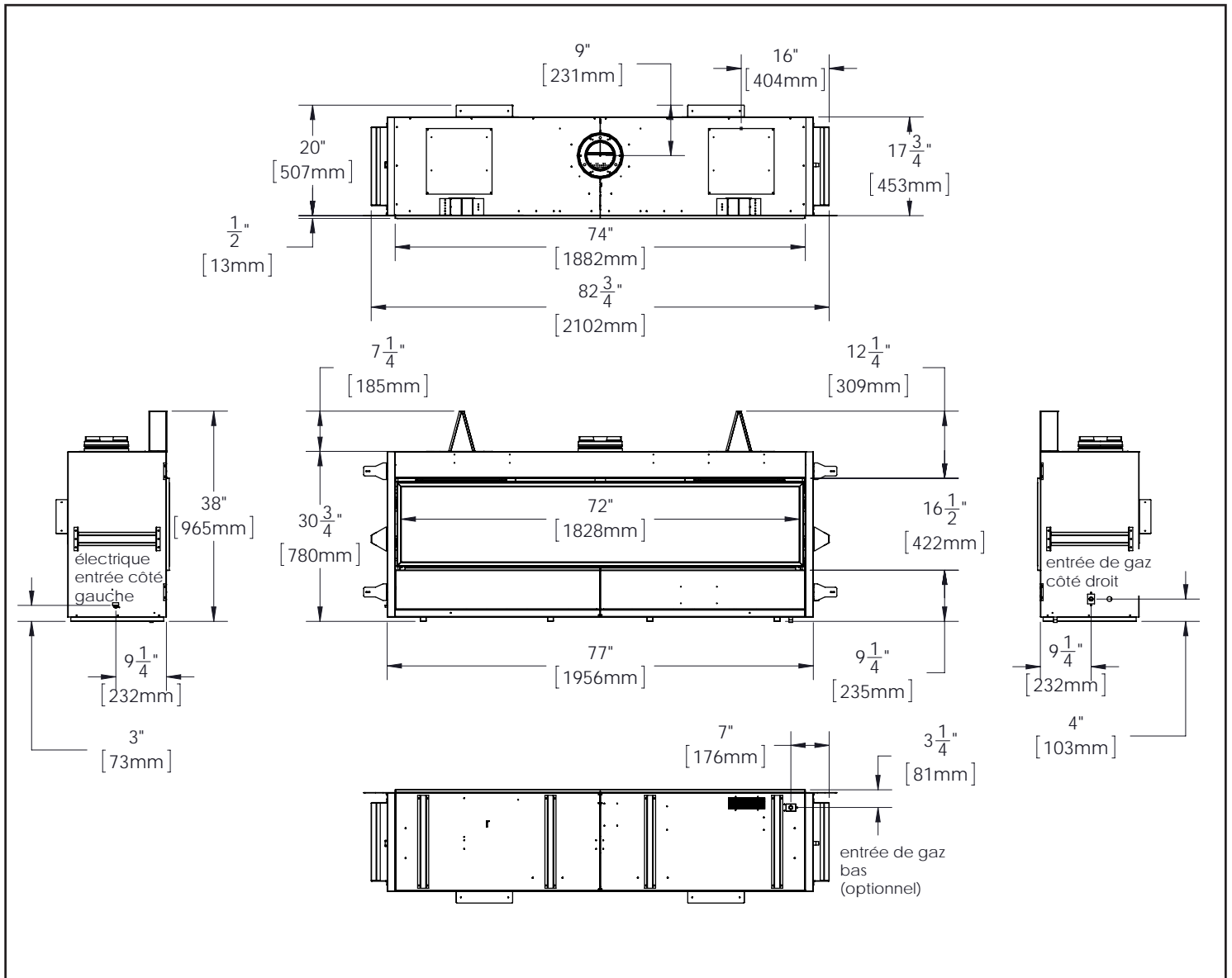


Figure 1: Dimensions du C72I / C72ID

EMPLACEMENT DE LA PLAQUE SIGNALÉTIQUE ET LES INSTRUCTIONS D'ALLUMAGE :

Pour accéder à la plaque signalétique et les instructions d'allumage, rabattre le couvercle de contrôle. Les plaques sont attachées à une longueur de chaîne et ne doivent jamais être modifiées ou enlevées. Toute information importante pour votre foyer se trouve également sur ces plaques, ainsi que le numéro de série spécifique au modèle dont vous aurez besoin pour l'information de garantie.

MODE D'EMPLOI

Pour votre sécurité, lisez les consignes de sécurité et les instructions d'allumage avant d'utiliser l'appareil

AVERTISSEMENT : LE NON-RESPECT DE CES INSTRUCTIONS POURRAIT ENTRAÎNER UN INCENDIE OU UNE EXPLOSION, CAUSER DES DOMMAGES MATÉRIELS, DES BLESSURES, OU DES PERTES DE VIE.

INSTRUCTIONS POUR ALLUMER ET FERMER L'APPAREIL:

POUR VOTRE SÉCURITÉ, LISEZ AVANT LE FONCTIONNEMENT

AVERTISSEMENT: SI VOUS NE SUIVEZ PAS EXACTEMENT CES INSTRUCTIONS, UN INCENDIE OU UNE EXPLOSION POURRAIT EN RÉSULTER, ENTRAÎNANT DES DOMMAGES MATÉRIELS, DES BLESSURES OU DES PERTES DE VIE.

A. Cet appareil est équipé d'un dispositif d'allumage qui allume automatiquement le pilote. N'essayez pas d'allumer le pilote à la main

B. AVANT LE FONCTIONNEMENT sentez tout autour de l'appareil pour une odeur de gaz. Assurez-vous de sentir près du plancher, car certains gaz sont plus lourds que l'air et se propagent au sol
QUE FAIRE SI VOUS SENTEZ UNE ODEUR DE GAZ::

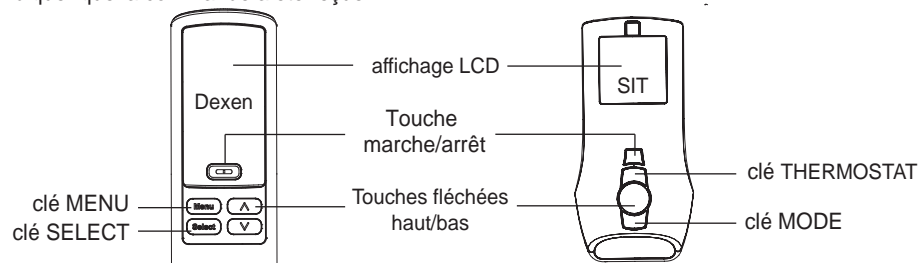
- N'essayez pas d'allumer l'appareil.
- Ne touchez pas à aucun interrupteur électrique; n'utilisez aucun téléphone dans votre demeure.
- Appelez immédiatement votre fournisseur de gaz depuis un voisin. Suivez les instructions du fournisseur de gaz.
- Si vous ne pouvez pas rejoindre votre fournisseur de gaz, appelez le département de protection contre les incendies.

C. Utilisez uniquement la télécommande fournie avec ce foyer. N'utilisez jamais d'outils, n'essayez pas de le réparer, appelez un technicien de service qualifié. La force ou une tentative de réparation peut entraîner un incendie ou une explosion.

D. N'utilisez pas cet appareil si une partie quelconque a été submergée. Appelez immédiatement un technicien qualifié pour inspecter l'appareil et pour remplacer toute pièce du système de contrôle et de contrôle du gaz qui a été sous l'eau.

INSTRUCTIONS DE FONCTIONNEMENT

1. ARRÊTEZ ! Lisez les informations de sécurité ci-dessus sur cette étiquette.
2. Lisez le manuel du propriétaire, y compris la section sur le fonctionnement de la Télécommande
3. Coupez toute l'alimentation électrique de l'appareil.
4. N'essayez pas d'allumer la veilleuse à la main.
5. Attendez cinq (5) minutes pour éliminer tout gaz. Puis sentir le gaz, y compris près du sol. Si vous sentez une odeur de gaz, STOP ! Suivez "B" dans les informations de sécurité ci-dessus sur cette étiquette. Si vous ne sentez pas d'odeur de gaz, passez à l'étape suivante.
6. Allumez toute l'alimentation électrique de l'appareil.
7. À l'aide de la télécommande, appuyez sur la touche marche/arrêt de la télécommande. "ON" sera indiqué sur l'écran de la télécommande et un bip audible se fera entendre à l'unité pour indiquer que la commande a été reçue.



8. Si l'appareil ne fonctionne pas, suivez les instructions pour couper le gaz de l'appareil et appelez votre technicien de service ou votre fournisseur de gaz.

POUR COUPER LE GAZ À L'APPAREIL

1. Réglez le thermostat au réglage le plus bas ou appuyez sur la touche marche/arrêt ou sur la touche d'alimentation. "OFF" sera indiqué sur l'écran et un bip sonore se fera entendre sur l'unité pour indiquer que la commande a été reçue.
2. Coupez toute alimentation électrique à l'appareil si un entretien doit être effectué.

C-16321

Figure 2: Instructions pour allumer l'appareil

INSTRUCTIONS D'UTILISATION

OBTURATEUR D'AIR (VENTURI):

L'obturation d'air joue un rôle très important dans l'apparence des flammes et la qualité de combustion. L'obturateur détermine de combien l'air se mélange avec le gaz avant qu'il s'enflamme. Des ajustements peuvent être apportés pour accueillir divers climats et configurations d'évent.

Pour accéder à l'obturateur d'air déposer le bouclier d'admission et de l'écran sécurité. Il y a un levier sous la boîte à feu près de la vanne de gaz comme illustré à la Figure 3. Déplacer le levier vers la droite pour fermer le mélange d'air avec le gaz et rendra la flamme apparaissent plus jaune et haut. Déplacer le levier vers la gauche va ouvrir le volet permettant plus d'air d'être mélangé avec le gaz entrant; cela rendra les flammes apparaissent plus bleu et court.

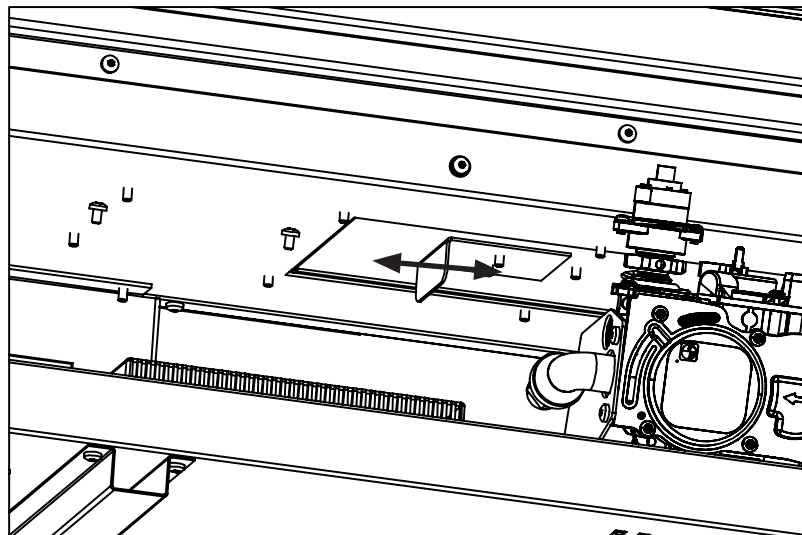


Figure 3: Levier de réglage de l'obturateur d'air

Généralement les flammes de gaz naturel exigera l'obturateur de plus en plus fermés.

Généralement propane exigera le déclencheur de flammes à être plus ouvert.

Si vous ne pouvez pas atteindre la flamme appropriée en faisant les ajustements d'obturation d'air, vous pourriez avoir le réducteur d'échappement incorrect.

Si la flamme est très scintilleux, déplacement rapide et faible, augmenter la restriction.

Si la flamme est très grand, paresseux et sale, diminuer la restriction.

Plus de détails peuvent être trouvés dans la section de ce manuel d'aération.

Attention : portez des gants résistants à la chaleur lors du réglage de l'obturation d'air. Effectuez des ajustements après 15 minutes.

SONS D'OPÉRATION NORMAUX :

Tableau 1: Sons d'opération normaux

Composant	Description du son
C72I / C72ID & Panneaux entourants	Grincement en se chauffant ou se refroidissant
Bruleur	Léger pop ou pouf en le fermant
Capteur de température	Cliquetis quand il sent que le ventilateur doit être fermé
Veilleuse	Chuchotement lorsque la veilleuse est allumée
Ventilateur	Mouvement d'air qui augmente et diminue avec la vitesse du ventilateur
Vanne de contrôle du gaz	Clic sourd en ouvrant ou fermant la vanne

FONCTIONNEMENT DES TÉLÉCOMMANDES:

Le système Proflame 2 GTMFL est un système de télécommande modulaire qui dirige le fonctionnement du C72I. Le Proflame 2 GTMFL est configuré pour contrôler le fonctionnement du brûleur principal, le niveau de ses flammes, et fournit aussi le fonctionnement marche-arrêt et le contrôle thermostatique de l'appareil. Le système contrôle une prise électrique de 120V/60Hz commandée à distance, et la vitesse du ventilateur à six (6) niveaux. .

INSTRUCTIONS D'UTILISATION



Pour les modèles C72ID, reportez-vous au manuel d'utilisation séparé de Dexen fourni pour les opérations de contrôle à distance.

DESCRIPTION DU SYSTÈME:

Le système de télécommande Proflame 2 comprend deux (2) éléments:

1. Émetteur Proflame 2.
2. Contrôleur intégré pour foyers (Integrated Fireplace Controller : IFC) et un faisceau de câbles pour connecter le récepteur à la vanne de gaz, le moteur pas à pas, et le module de commande du ventilateur.

ATTENTION!

- FERMEZ L'ALIMENTATION DE GAZ DE L'APPAREIL LORS DE L'INSTALLATION OU L'ENTRETIEN DU RÉCEPTEUR.
- FERMEZ L'ALIMENTATION DE GAZ DE L'APPAREIL AVANT D'ENLEVER OU DE RÉINSÉRER LES PILES DANS LE COMPARTIMENT DES PILES.

DONNÉES TECHNIQUES:

Émettreur (Télécommande):

Tension d'alimentation: 4.5 V (trois piles 1.5 V AAA)
Fréquence radiophonique: 315 MHz

Contrôleur intégré pour foyers (IFC):

Tension d'alimentation: AC IN - 120 V / 60 Hz
Piles de secours IN - 6 Vdc - 200mA (quatre piles 1.5 V AA)
Tension / fréquence d'étincelle: >10kV / 1Hz
Ventilateur modulant au confort: 120 V / 60 Hz / 2A
Auxiliaire: 120 V / 60 Hz / 5A (pas utilisé)

ÉMETTEUR:

L'émetteur Proflame 2 est une télécommande munie d'un écran ACL rétro-éclairé bleu. Il a une conception rationalisée avec une disposition de boutons simplifiée et un affichage informatif ACL (Figure 4). L'émetteur est alimenté par trois (3) piles type AAA. Un bouton « mode » sert à changer entre les options et un bouton « thermostat » est utilisé pour allumer ou fermer, ou voir l'index des options pour le thermostat (Figure 4 & Figure 5).

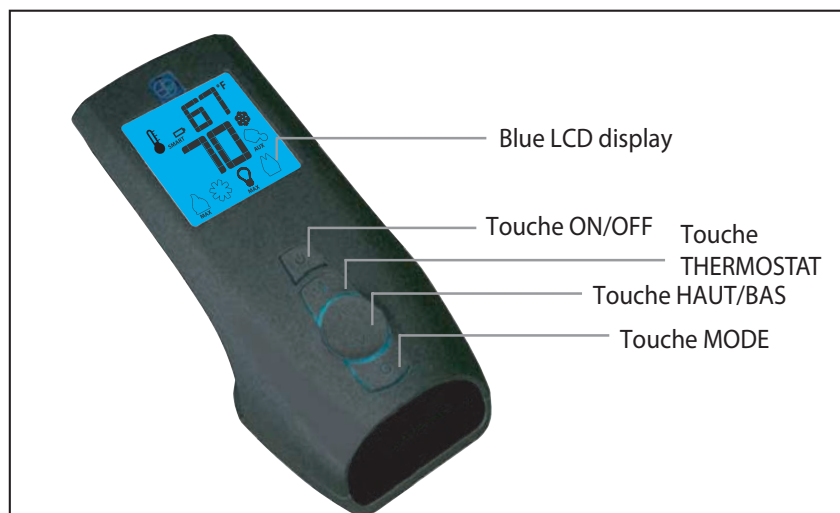


Figure 4: Émetteur Proflame 2.

MODE D'EMPLOI

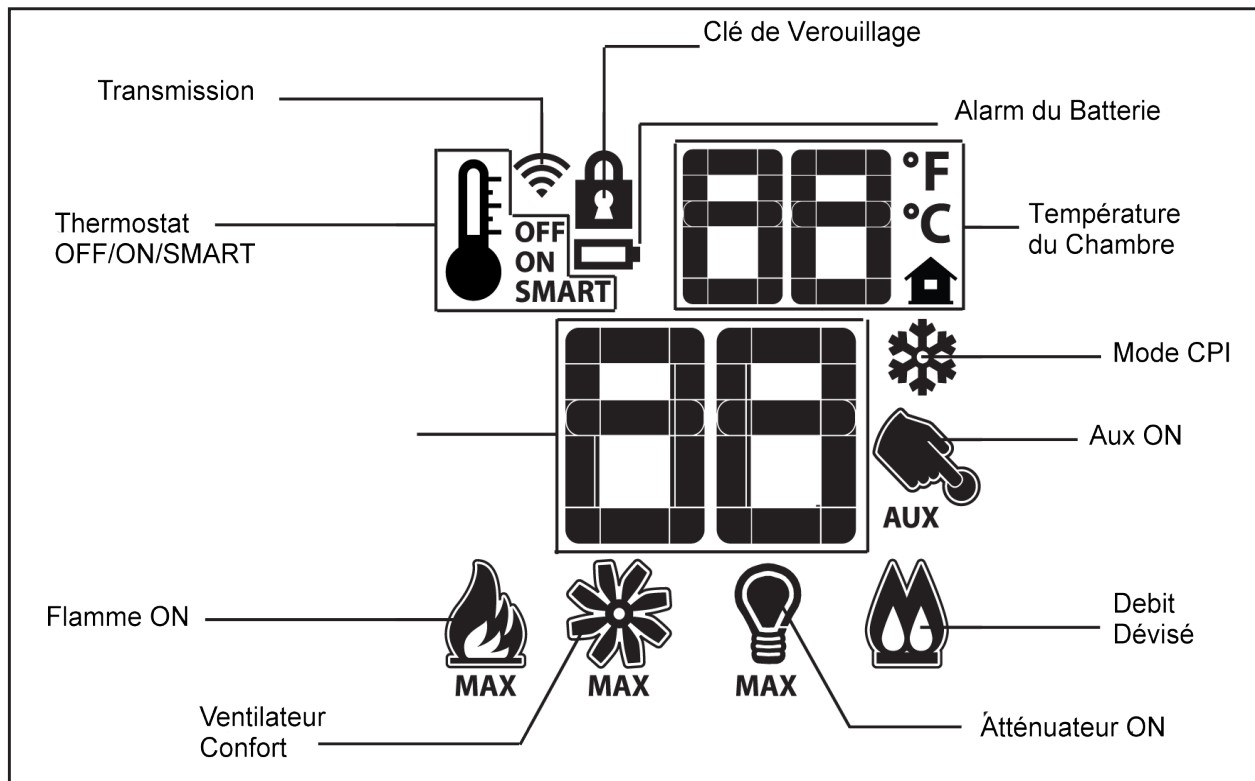
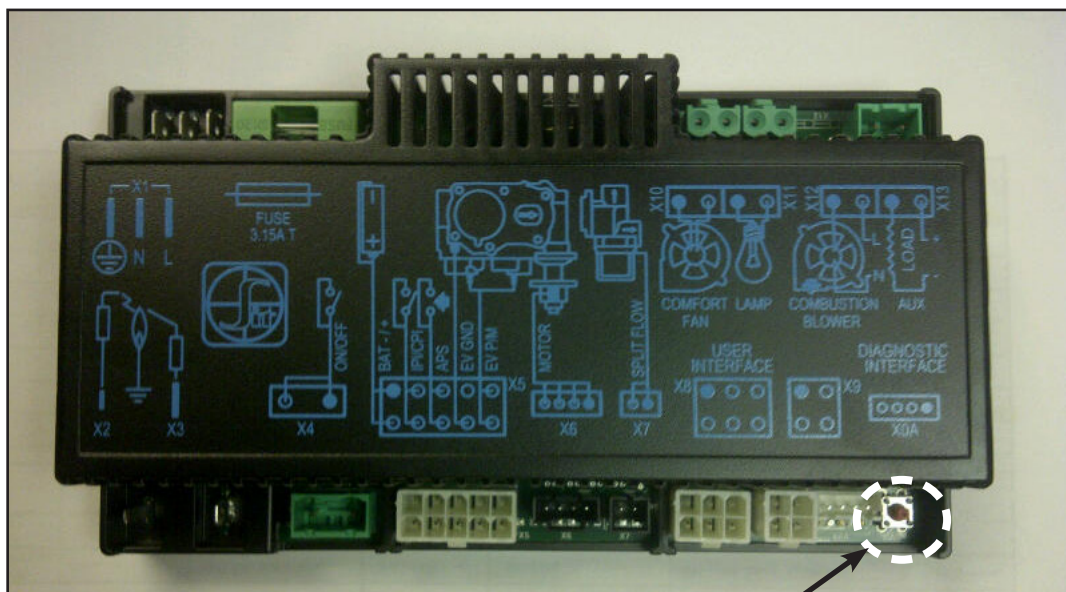


Figure 5: Émetteur Proflame 2 Écran LCD.

CONTRÔLEUR INTÉGRÉ POUR FOYERS (IFC):

L'IFC Proflame 2 (Figure 6) connecte directement à la vanne de gaz, le moteur pas à pas, et le ventilateur de convection par moyen d'un faisceau de câbles. L'IFC est alimenté par 120 VAC, mais peut aussi fonctionner avec un système de secours de quatre (4) piles type AA pendant de courtes périodes. L'IFC accepte des commandes par fréquence radiophonique de l'émetteur pour faire fonctionner l'appareil en accordance avec la configuration Proflame 2 particulière. L'IFC a un bouton de réinitialisation rouge situé à droite et à l'avant de l'appareil qui est utilisé pour synchroniser avec l'émetteur lors du premier fonctionnement, ou après que les piles aient été remplacés.



Bouton de réinitialisation

Figure 6: Bouton de réinitialisation (IFC)

MODE D'EMPLOI

PROCEDURE D'OPÉRATION:

Initialiser le système pour la première fois :

Insérez les quatre (4) piles AA dans le compartiment de piles de l'IFC. Notez la polarité de la pile et l'insérez dans le compartiment comme indiqué sur les supports du compartiment. Poussez le bouton de réinitialisation sur l'IFC marqué « SW1 » (voir la Figure 7).

L'IFC émettra trois (3) bips pour indiquer qu'il est prêt à synchroniser avec un émetteur. Insérez les trois (3) piles type AAA dans le compartiment de piles de l'émetteur, situé sur la base de l'émetteur. Avec les piles installés dans l'émetteur, poussez le bouton « ON ». L'IFC émettra quatre (4) bips pour indiquer que la commande de l'émetteur a été acceptée et enregistre le code particulier de cet émetteur. Le système est maintenant initialisé.

Affichage de température

Avec le système réglé à « OFF », poussez le bouton « thermostat » et le bouton « mode » en même temps. Regardez l'écran ACL de l'émetteur pour vérifier qu'un °C ou °F est visible à la droite de l'affichage de température (voir la Figure 8).

Allumer l'appareil

Poussez le bouton marche-arrêt de l'émetteur. L'affichage de l'émetteur montrera toutes les icônes actives sur l'écran. Un seul bip du récepteur confirme la réception de la commande et commencera par allumer la veilleuse, suivi du bruleur principal. Cela prendra environ 10 secondes à compléter.

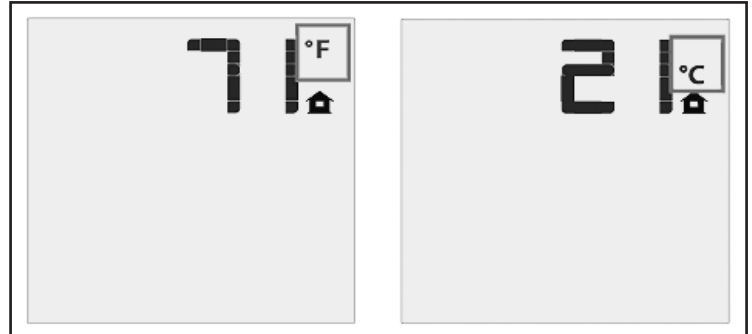


Figure 7: Affichage de télécommande en Fahrenheit et Celsius.

CHANGEMENT À UNE VEILLEUSE PERMANENTE:

Quand le C721 est fermé, poussez le bouton « mode » pour indiquer l'icône de veilleuse permanente (CPI) (voir la Figure 8). Appuyer sur la flèche vers le haut sélectionnera le mode Continuous Pilot Ignition (CPI), et celle vers le bas vous remmènera au mode IPI. Une fois la sélection faite, l'IFC émettra un seul bip pour confirmer la réception de la commande. **NOTE: Il est recommandé d'utiliser le mode CPI durant l'hiver quand la température externe baisse à moins de 50°F (10°C) pour garder la cheminée bien chauffée et maintenir un courant ascendant lors de l'allumage du bruleur.** Le mode CPI garde au chaud la chambre de combustion, ce qui prévient la perte de chaleur s'il y a présence d'air froid dans la chambre de combustion, et prévient aussi la condensation des échappements sur la porte vitrée.

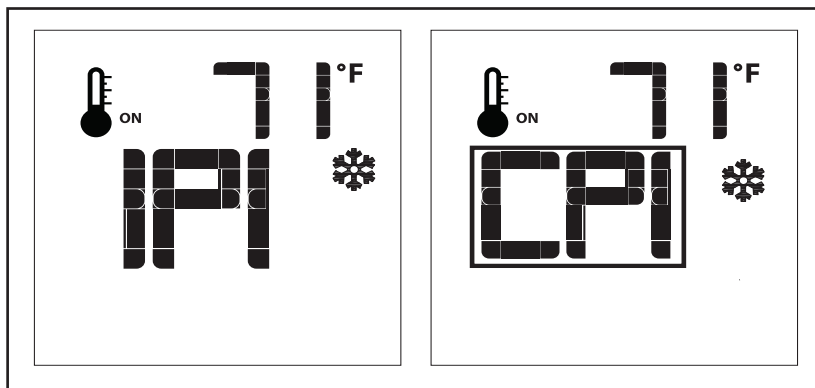


Figure 8: Mode CPI.

INSTRUCTIONS D'UTILISATION

Fermer l'appareil

Appuyez la touche marche-arrêt sur l'émetteur. L'écran ACL montrera la température ambiante de la salle et l'icône du thermostat (voir la Figure 9). Un seul bip de l'IFC confirme la réception de la commande et la veilleuse et le brûleur principal se fermeront (si l'appareil n'est pas réglé au mode CPI).

Thermostat ambiant (Fonctionnement de l'émetteur)

La télécommande peut fonctionner comme un thermostat ambiant. Le thermostat peut être réglé à la température désirée pour contrôler le confort dans la salle. Pour activer cette fonction, appuyez sur la touche « Thermostat » (voir la Figure 4). L'écran ACL de l'émetteur changera pour montrer que le thermostat ambiant est allumé et la température programmée est montrée sur l'écran (voir la Figure 9). Pour ajuster la température, appuyez sur les flèches vers le haut ou le bas pour programmer votre température désirée.

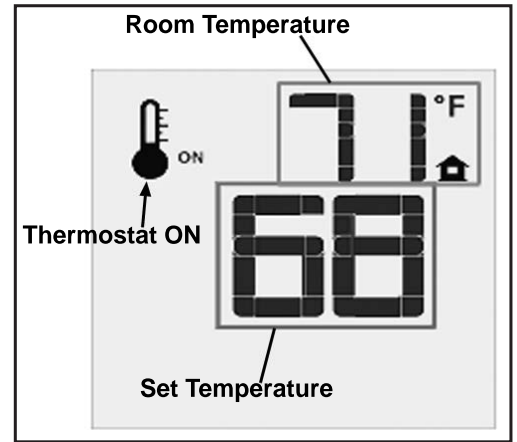


Figure 9: La télécommande montre la température programmée.

Thermostat intelligent (Fonctionnement de l'émetteur)

Le mode « Thermostat intelligent » ajuste la hauteur des flammes en calculant la différence entre la température programmée et la température ambiante actuelle. Si la température ambiante approche la température programmée, la fonction intelligente baissera le niveau des flammes. Pour activer cette fonction, appuyez sur la touche « thermostat » (Figure 4) jusqu'à ce que vous voyiez le mot « SMART » à la droite de l'icône de thermostat (Figure 10). Pour ajuster la température programmée, utilisez les flèches pour trouver votre température idéale.

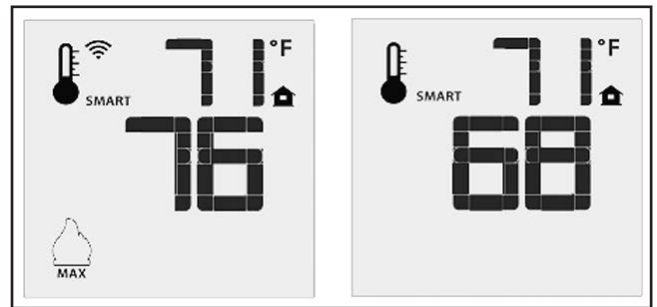


Figure 10: La fonction « thermostat intelligent » (SMART Thermostat).

Contrôle à distance des flammes

Le Proflame 2 GTMF a six (6) niveaux de flammes. Une fois le système allumé, appuyer sur la flèche vers le bas diminuera de un niveau les flammes, jusqu'à ce que la flamme soit éteinte. Si vous appuyez sur la flèche vers le haut lorsque le système est allumé mais les flammes sont éteintes, la flamme s'allumera au maximum (référez-vous à la Figure 11). Un seul bip confirme la réception de la commande.

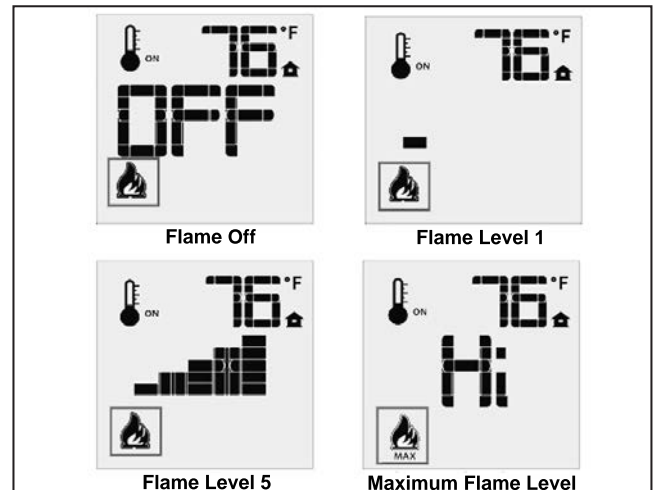


Figure 11: La télécommande montre les niveaux de flamme.

Contrôle de Ventilateur

Le C72I a une double kit de ventilateur de convection qui peut être contrôlé avec l'émetteur. La vitesse du ventilateur peut être réglée à travers six (6) vitesses. Pour contrôler le ventilateur appuyez sur la touche de mode à l'index à l'icône de commande du ventilateur. Utilisez les touches fléchées HAUT/BAS pour activer, désactiver ou régler la vitesse du ventilateur. Un bip unique de la SFI confirmera la commande a été reçue.

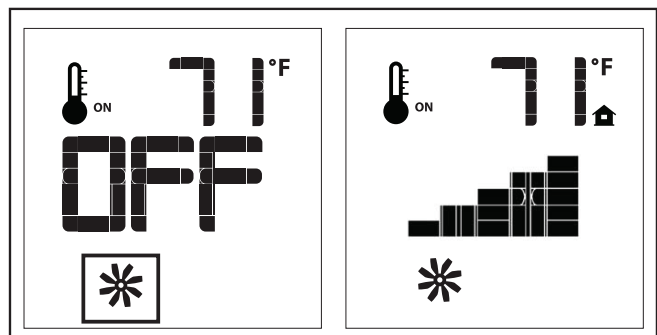


Figure 12: Contrôle de ventilation

INSTRUCTIONS D'UTILISATION

L'éclairage supérieur de la cheminée

L'éclairage supérieur du foyer peut être contrôlé avec l'émetteur. La lumière n'est pas réglable mais peut être allumée et éteinte à volonté. Pour contrôler l'éclairage supérieur, appuyez sur la touche MODE (Figure 4) pour accéder à l'icône de commande AUX (Figure 13). Utilisez les touches fléchées HAUT/BAS pour allumer ou éteindre la lumière. Un seul bip de l'IFC confirmera que la commande a été reçue. La lumière supérieure est plus visible lorsque la flamme est réglée sur le réglage le plus bas. Il peut également être laissé allumé lorsque la flamme est éteinte (voir la section Contrôle de flamme à distance) pour mettre en évidence l'ensemble de bûches.

Le toplight utilise une ampoule halogène G9 25W 120V qui peut être remplacée au besoin ou commandée sous le numéro de pièce 50-4119. Le C72I / C72ID a DEUX assemblages d'éclairage supérieur.

Rhéostat d'éclairage

Cette fonction n'est pas utilisée sur le C72I et peut être ignorée.

Clé de verrouillage

Cette fonction permet de verrouiller les touches pour éviter un fonctionnement sans surveillance. Pour activer cette fonction, appuyez sur la touche Mode et jusqu'à touches en même temps et un verrou apparaît (voir Figure 15). Pour désactiver cette fonction, appuyez sur la touche Mode et jusqu'à touches en même temps.

Détection de batterie faible

Émetteur : la durée de vie de la télécommande batterie dépend de divers facteurs : la qualité des batteries utilisées, le nombre d'allumages de l'appareil, le nombre de changements à la point de consigne du thermostat de pièce etc. Lorsque l'émetteur Les piles sont faibles, une icône Battery apparaîtra sur l'écran LCD de l'émetteur (voir la Figure 16) avant de l'ensemble de la batterie est perdue. Lorsque les batteries sont remplacés cette icône va disparaître.

La IFC : la durée de vie de la IFC batteries dépend de divers facteurs lors d'une panne de courant prolongée : qualité des batteries utilisées, le nombre d'allumages de l'appareil, le nombre de changements à la point de consigne du thermostat de pièce etc. Lorsque la IFC les piles sont faibles, aucun "bip" ne retentit lorsqu'il reçoit une commande de marche/arrêt de l'émetteur. Il s'agit d'une alerte pour un état de batterie faible pour la IFC. Lorsque les batteries sont remplacés le "bip" est émis par le CECI lorsque la touche MARCHE/ARRÊT est enfoncé (voir Initialisation du système pour la première fois).

AVERTISSEMENT: Risque d'incendie. Peut entraîner les blessures graves ou la mort. Le récepteur cause l'allumage de l'appareil. L'appareil peut s'allumer soudainement. Se tenir éloigné du brûleur de l'appareil en utilisant les télécommandes ou en contournant manuellement le système de télécommandes.

AVERTISSEMENT: Risque de chocs. Peut entraîner les blessures graves ou la mort. Cet appareil est alimenté de tension de ligne. Ne pas tenter de réparer cet appareil. Ne pas ouvrir ou altérer le boîtier de l'appareil. Déconnectez l'alimentation avant d'effectuer des entretiens.

ATTENTION: Risque de dommages matériels. Une chaleur excessive peut entraîner des dommages matériels. L'appareil peut rester allumé pendant plusieurs heures. Fermez l'appareil s'il ne va pas être supervisé pendant une période de temps. Placez toujours l'émetteur hors de portée des enfants.

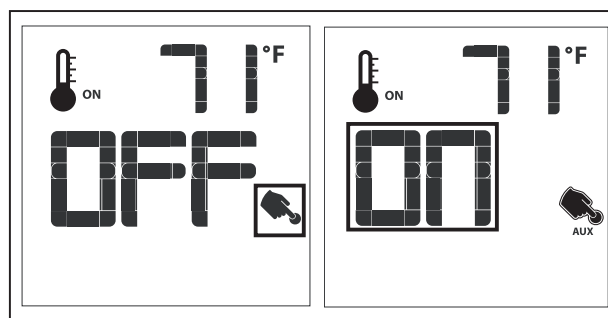


Figure 13: Commande auxiliaire (non utilisé)

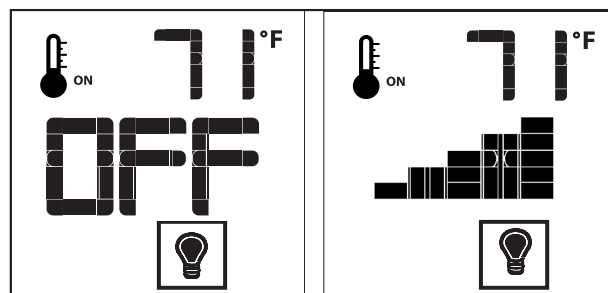


Figure 14: Rhéostat d'éclairage

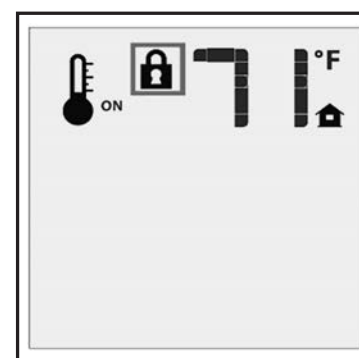


Figure 15: Clé de verrouillage

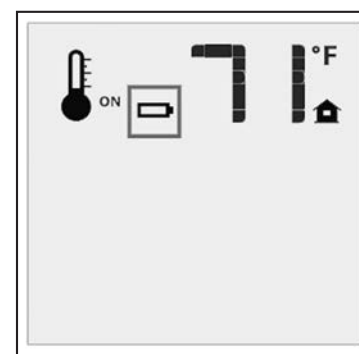


Figure 16: Batterie faible

ENTRETIEN ET SERVICE

ENTRETIEN RÉGULIER :

Au moins une fois par année, prenez les mesures suivantes pour assurer que le système est propre et fonctionne bien. Vérifiez que les orifices du bruleur soient dégagés et propres. Vérifiez que la veilleuse ne soit pas bloquée par quoi que ce soit. La flamme de la veilleuse doit être complètement bleue ou avoir très peu de jaune aux extrémités.

Avertissement : Il doit y avoir suffisamment d'espace de dégagement pour permettre à l'entretien.

Avertissement: Faute d'installer les pièces de l'appareil conformément aux instructions de ce manuel, ou faute de n'utiliser que des pièces approuvés spécifiquement pour cet appareil peut entraîner des dommages matériels ou corporels.

Le système d'évacuation doit être régulièrement inspectée ; il est recommandé que l'inspection soit faite par un agent qualifié.

NETTOYER LA VITRE :

Quand le foyer est refroidi, enlevez la façade du foyer ainsi que la vitre. Voir Entretien et service – Enlever la porte vitrée. Vérifiez le matériau de joint à l'arrière de la vitre, en s'assurant qu'il est attaché et intact. Lors d'un démarrage à froid, il peut se former de la condensation sur la vitre. Ceci est normal pour tous les foyers. Cependant, cette condensation pourrait causer l'adhésion de poussière et de peluches à la surface de la vitre. La cuisson de la peinture lors de la première utilisation peut laisser une légère pellicule derrière la vitre. Ce problème est temporaire. La vitre aura besoin d'être nettoyée environ deux semaines après l'installation. Utilisez un doux nettoie-vitres et un chiffon. Les nettoyeurs abrasifs endommageront la vitre et les surfaces peintes. Dépendamment du nombre de fois que le foyer est utilisé, la vitre aura besoin d'être nettoyée deux ou trois fois par saison. Ne pas nettoyer la vitre quand elle est chaude.

NETTOYER LA CHAMBRE DE COMBUSTION :

Enlevez prudemment les bûches, car elles sont très fragiles. Enlevez doucement les braises et mettez-les sur un essuie-tout. Passez soigneusement l'aspirateur sur le fond de la chambre de combustion. Époussetez doucement les bûches et enlevez les poussières et peluches autour du bruleur et de la veilleuse. Inspectez aussi le tube du bruleur pour des fissurations ou des déformations sévères. En cas de suspicion de problème, appelez le distributeur. Inspectez les bûches pour la détérioration ou des grandes quantités de suie ; une petite quantité sur le dessous des bûches est tout à fait normale. Remplacez les bûches et les braises en suivant les instructions de la section Installation secondaire – Grille à bûches et ensemble des bûches. Si plus de braises sont nécessaires, contactez le distributeur ENVIRO le plus proche.

REEMPLACER LA VITRE :

La vitre du foyer est faite en céramique à haute température. Si la vitre est endommagée, il faut la remplacer par une vitre provenant du fabricant (voir la section « Liste des pièces »). Portez des gants en manipulant la porte vitrée endommagée pour éviter les blessures. Ne pas faire fonctionner le foyer sans la vitre, ou si la vitre est fissurée ou brisée. Le retrait ou le remplacement de la vitre de la porte doit être fait par un technicien qualifié. La vitre doit être achetée chez un distributeur ENVIRO. Aucun matériau de substitution n'est autorisé. Enlevez la porte (voir la page 11). La vitre de rechange sera déjà équipée d'un joint. Enlevez la silicone qui reste sur la porte. Appliquez une silicone à haute température aux deux surfaces verticales de la porte et installez la vitre de rechange avec le joint (en s'assurant de maintenir les espaces de dégagement aux bords). Appliquez une pression uniforme à la vitre pour permettre que la silicone adhère au matériau de joint.

ENTRETIEN ET SERVICE

NETTOYER LES SURFACES DÉCORATIVES :

Les surfaces peintes ou en porcelaine doivent de temps en temps être essuyés avec un linge humide. Si vous avez opté d'acheter une façade plaquée, elle doit être dépaquetée délicatement pour éviter que la surface plaquée entre en contact avec des nettoyeurs, des vernis, ou des empreintes de doigt. Il est important de noter que les empreintes de doigt et les autres types de marques peuvent laisser une tache permanente sur les surfaces plaquées. Pour éviter ceci, essuyez la face avec un peu d'alcool dénaturé sur un chiffon doux AVANT d'allumer le foyer. Ne jamais nettoyer la surface quand elle est chaude. Ne jamais utiliser d'autres nettoyeurs car ils peuvent laisser un résidu, qui peut se graver en permanence sur la surface.

ÉCRAN DE SÉCURITÉ :

Un écran de sécurité du fabricant est installé pour protéger les utilisateurs du danger de la vitre chaude. Il y a quatre supports de montage sur l'écran qui le maintiennent en position, illustré dans la Figure 17. Pour enlever l'écran, simplement saisissez le haut et le bas de l'écran, retirez-le des supports de montage en le tirant vers l'extérieur.

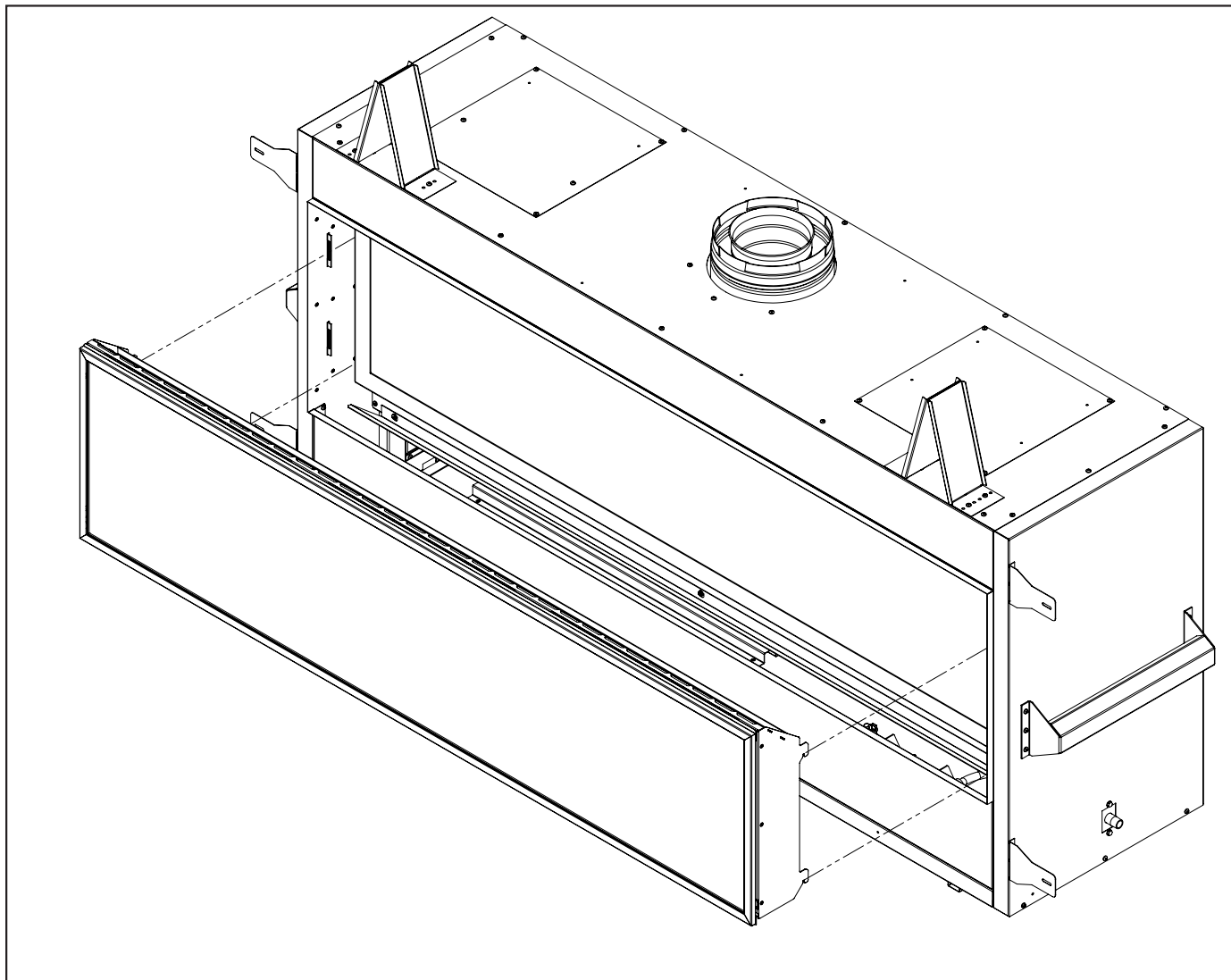


Figure 17: Enlever l'écran de sécurité

ENTRETIEN ET SERVICE

ENLEVER LA PORTE VITRÉE

Pour déposer la porte de verre utiliser une douille de 3/8 pour retirer les 4 vis supérieures et faites pivoter vers l'extérieur. Pour remplacer la porte il suffit d'inverser l'ordre ; ne serrez pas trop les vis ou ils peuvent dénuder.

AVERTISSEMENT : Ne pas toucher ou essayer de retirer la porte vitrée si le foyer n'est pas complètement refroidi.

AVERTISSEMENT : Ne jamais utiliser le foyer sans la porte vitrée.

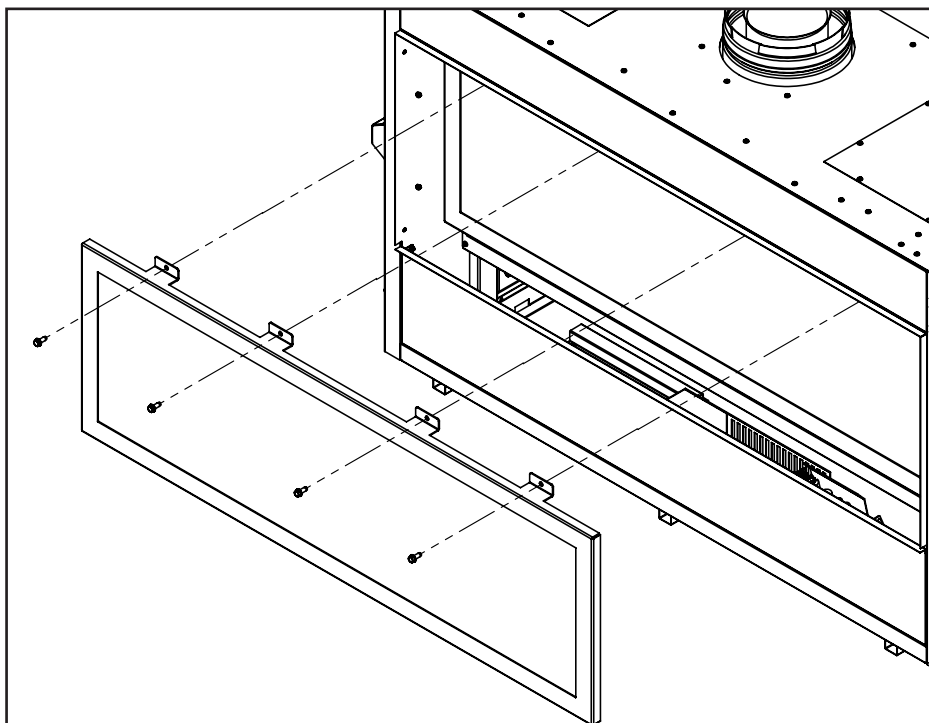


Figure 18: Retrait de la porte

ENLÈVEMENT DU BRÛLEUR:

Le brûleur devra être déposée pour entretien et conversion du combustible. Suivez la procédure avec précaution.

Procéder uniquement lorsque l'unité a complètement refroidi.

1. Déposer l'écran de sécurité comme illustré dans l'entretien et de service - Écran de sécurité dépose.
2. Retirez la porte en verre, comme illustré dans l'entretien et de service - Retrait de la porte en verre.
3. Déposer log set ou jeu de roche haute définition (si installé).
4. Retirez tout support du bac.
5. Retirer le bac comme indiqué dans Installation secondaire - Plateau média dépose.
6. Retirez les dix vis T-20 le brûleur pan comme illustré à la Figure 19; ne retirez pas les autres vis T-20. Une fois la vis spécifiée sont supprimées faites glisser vers la gauche de brûleur et soulevez-le pour le retirer.

Pour ré-installer le brûleur suivez les étapes ci-dessus dans l'ordre inverse. Lorsque vous placez le brûleur arrière dans l'unité, assurez-vous de ne pas déplacer l'obturation d'air. **Vérifiez que la brûleur est glissé jusqu'au bout si non les trous de montage s'alignera pas. Ne pas trop serrer les vis de brûleur ou ils peuvent énuée**

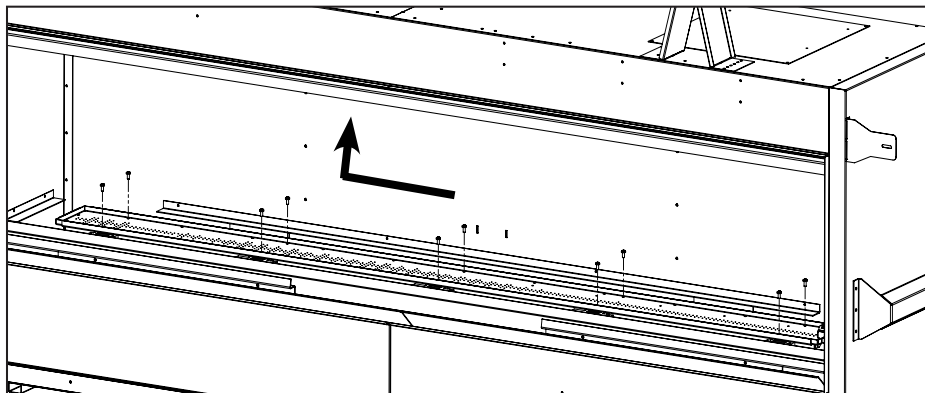


Figure 19: Dépose de brûleur

ENTRETIEN ET SERVICE

PORTE D'ACCÈS :

Il y a deux portes d'accès dans la partie inférieure sur la boîte à feu qui est utilisé pour l'entretien des composants après que l'appareil est installé dans un boîtier de construction. **Procéder uniquement lorsque l'unité a complètement refroidi.**

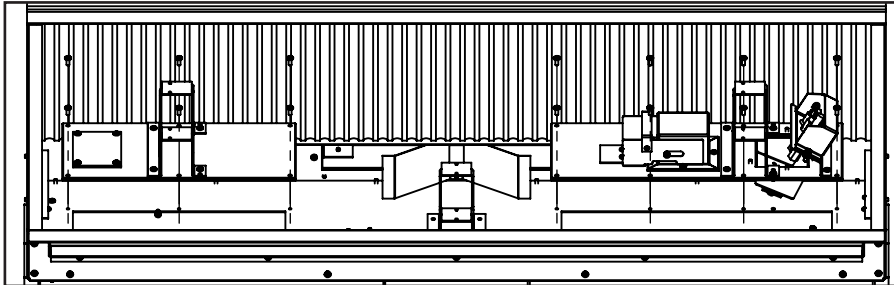


Figure 20: Removing Access Door

1. Déposer le brûleur et le brûleur plateau comme illustré dans l'entretien et de service - Brûleur dépose.
2. Déposer les (14) T-20 boulons retenant les panneaux d'accès comme illustré à la Figure 20.
3. Après l'entretien assembler dans l'ordre inverse et assurez-vous que le joint est toujours intact. Le remplacer si nécessaire.

ENLÈVEMENT DU BOUCLIER D'ADMISSION:

Vous aurez besoin de retirer le bouclier d'admission pour accéder aux composants ci-dessous et faire des ajustements à l'obturation d'air. Pour déposer la protection simplement soulevez-le hors de l'emplacements.

N'ALLUMER PAS l'unité sans le bouclier d'admission comme il permet à l'unité d'évacuer la chaleur à l'extérieur et à protéger les composants..

REMARQUE: Le bouclier d'admission C72 est divisé en deux parties.

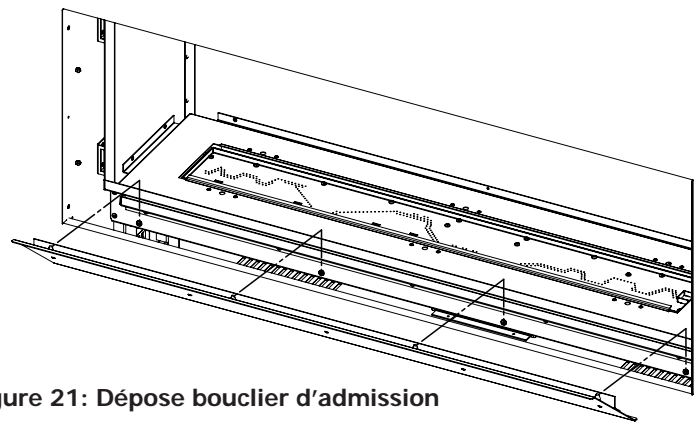


Figure 21: Dépose bouclier d'admission

CONVERSION DU COMBUSTIBLE:

INSTALLATION PAR UN TECHNICIEN QUALIFIÉ SEULEMENT

S'il vous plaît lire et comprendre ces instructions avant de l'installer

S'il-vous-plaît lire et comprendre ces instructions avant de procéder avec l'installation.

Avertissement : Cette trousse de conversion doit être installée par un technicien qualifié conformément aux directives du fabricant et tous les codes et règlements de l'autorité compétente. Si l'information contenue dans ces instructions n'est pas suivie à la lettre, une explosion ou une production de monoxyde de carbone pourrait survenir et entraîner des dommages matériels, des blessures graves, ou la perte de vie. Le technicien qualifié est responsable de l'installation correcte de cette trousse. L'installation n'est pas correcte ou complète jusqu'à ce que le fonctionnement de l'appareil aménagé soit vérifié tel qu'indiqué dans les directives du fabricant fournies avec la trousse.

ENTRETIEN ET SERVICE

CONVERSION DU COMBUSTIBLE :

Liste de pièces du kit C72I Model:

- | | |
|---|--|
| 1 - Orifice (NG - #27 DMS or LP - 2.3mm DMS) | 2 - Étiquette de conversion |
| 1 - Feuille d'instructions d'installation | 1 - orifice de veilleuse (NG: 0.2) ou (LP: 0.14) |
| 1 - Régulateur de moteur pas à pas avec le matériel | |

Inspectez soigneusement toutes les pièces fournies avec cette trousse de conversion. En cas de pièce endommagée ou manquante, contactez le distributeur ou la compagnie de messagerie pour remplacer les pièces avant de commencer l'installation.

Installation de la trousse de conversion :

1. Mettez l'unité hors tension en appuyant sur la touche MARCHE/ARRÊT sur la télécommande et la coupure de l'alimentation en gaz à la vanne d'arrêt en amont de l'unité. Attention : l'alimentation en gaz doivent être éteints avant de débrancher l'alimentation électrique et avant de procéder à la conversion. Permettre à la soupape et l'appareil refroidir à température ambiante.
2. Retirez la porte en verre, comme illustré dans l'entretien et de service - Dépose de porte en verre.
3. Enlevez doucement l'ensemble des bûchess en céramique.
4. Enlevez le bruleur en suivant les instructions de la section: Entretien et service – Enlever le bruleur.
5. Convertir la veilleuset injecteur:
 - a) À l'aide d'une clé $7/16''$, desserrez la tête pilote dans le sens inverse des aiguilles d'une montre et retirez-la.
 - b) Retirez l'orifice existant et remplacez-le par celui fourni dans le kit (Figure 22).
 - c) Réinstallez la tête pilote et serrez jusqu'à ce qu'elle soit de nouveau dans la bonne position (Figure 23).
6. Convertir des orifices du brûleur :
 - a) Déposer les orifices brûleur principal avec une douille de $3/8''$
 - b) Mettre un cordon de mastic pour filetage de tuyau dans l'orifice de montage. Ne PAS TROP SERRER
 - c) Installer de nouveaux orifices
7. Convertir le SIT valve à gaz :
 - a) Utiliser un T-20 conducteur pour retirer les deux vis qui maintiennent le servo régulateur à la vanne de gaz et débrancher le faisceau de fils de la IFC.
 - b) déposer le régulateur en caoutchouc diaphragme qui est situé entre le servo-régulateur et le corps de vanne. Le nouveau régulateur de servo possède déjà ce diaphragme Installé.
 - c) Installer le régulateur servo LP, avec le nouveau long T-20 vis incluses dans le kit et brancher le faisceau à la IFC.
8. **LP UNIQUEMENT** : À l'aide d'un tournevis T20, retirez les 4 morceaux de grillage des côtés du brûleur (figure 24). **Les vis de retenue du treillis doivent être réinstallées.**



Figure 22: orifice de veilleuse



Figure 23: position correcte de la veilleuse

ENTRETIEN ET SERVICE

9. Réinstallez le brûleur, médias, et porte en verre. Reportez-vous également à la section Installation Secondaire dans le Manuel du Propriétaire. Lorsque la ré-installation du brûleur, s'assurer que le brûleur glisse complètement vers la droite dans la zone de venturi. Rebrancher la conduite de gaz principale si elle a été déconnectée et ouvrir la vanne d'arrêt à la ligne de gaz à l'unité.

10. Rebrancher l'alimentation électrique de l'unité.

11. Utiliser une petite brosse pour appliquer une solution d'eau savonneuse tiède pour tous

les raccordements de gaz (utiliser une moitié savon à vaisselle et la moitié de l'eau chaude). Si une fuite de gaz est présent, le bouillonnement se produira. Les fuites de gaz peut être réparé en utilisant un produit d'étanchéité de filetage de tuyau ou approuvé approuvé du ruban adhésif en Téflon. Ne jamais utiliser de flamme nue lors du test d'étanchéité.

12. Rallumer le pilote et confirmer la flamme correctement la sonde de flamme (couvertres voir la Figure 25). Si le projet pilote nécessitent un réglage, tourner la vis de réglage dans le sens horaire pour diminuer ou vers la gauche pour l'augmenter jusqu'à ce que la flamme correct est atteint.

13. Rallumer le brûleur principal dans les "HI" et "LO" des postes afin de vérifier la bonne brûleur, fonctionnement et approprié d'allumage flamme apparence. Confirmez l'entrée et les pressions du collecteur sont dans la fourchette acceptable comme indiqué dans la section Installation initiale - Connexion de ligne de gaz et d'essai. Si le Berkeley a été installé à une altitude supérieure à 2000ft (610m), il est nécessaire de l'unité de taux en conséquence et utiliser le fourni # 56 orifice sur la gauche (LP uniquement) :

Dans les États-Unis: L'appareil peut être installé à des altitudes plus élevées. Veuillez vous référer à votre American Gas Association des directives qui stipulent : le niveau de la mer d'entrée nominale du gaz conçu appareils installés à des altitudes supérieures à 2000 (610 m) pieds est réduite de 4 % pour chaque 1 000 pieds (305 m) au-dessus du niveau de la mer. Se reporter également aux autorités locales ou des codes qui ont compétence dans votre région concernant le détarage Lignes directrices.

Au Canada: Lorsque l'appareil est installé à des altitudes supérieures à 4500 pieds (1372 m), la cote de haute altitude certifiée est réduit au taux de 4 % pour chaque tranche supplémentaire de 1 000 pieds (305 m).

14. Assurez-vous que l'étiquette de conversion est installé dans ou à proximité de l'étiquette apposée pour signifier que l'unité a été converti en un autre type de carburant. has been converted to a different fuel type.

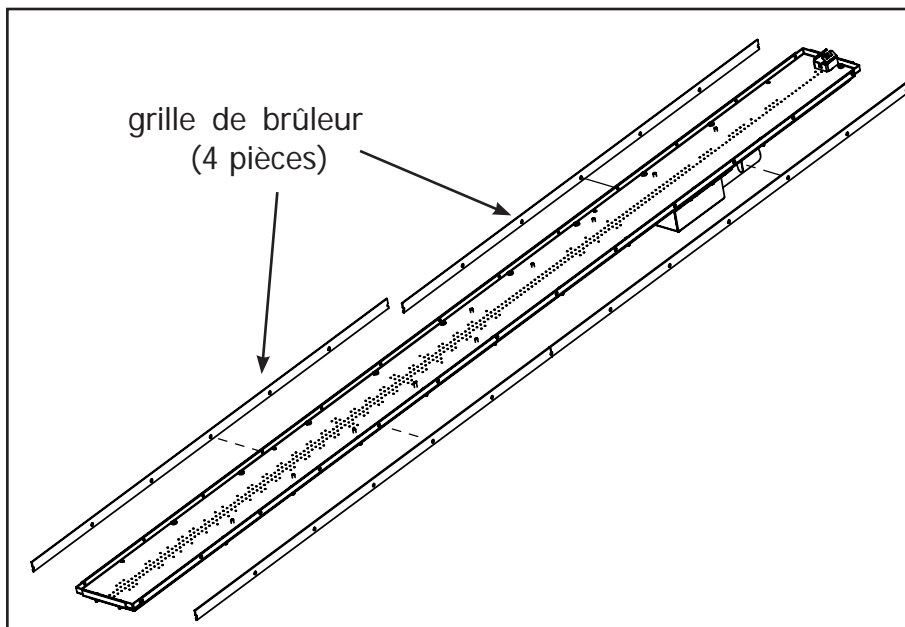


Figure 24: Enlèvement du grillage du brûleur (LP UNIQUEMENT)

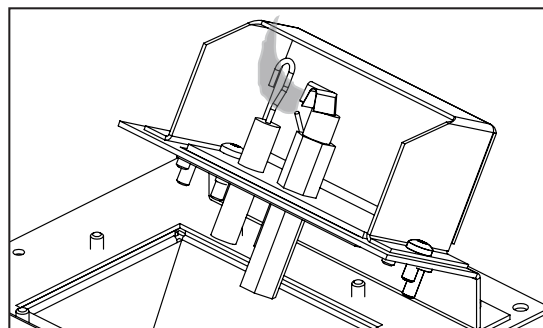


Figure 25: Couverture du capteur de flamme

INSTALLATION INITIALE

INSTALLATEURS QUALIFIÉS SEULEMENT

INTRODUCTION:

Cette section du manuel est pour les techniciens qualifiés seulement. L'emplacement du foyer, les cheminées, les revêtements, les manteaux, et les terminaisons d'évacuation vont être décrites, ainsi que les systèmes de gaz et d'électricité. Il y a plusieurs directives de sécurité qui doivent être respectés. S'il-vous-plait lisez attentivement les précautions de sécurité au début de ce manuel.

- Retraité l'emballage de l'appareil, et vérifiez qu'il y a aucun dommage. Si des dommages sont trouvés, veuillez le signaler à la fois le transporteur et votre revendeur dès que possible.
- Localiser une position où le system du tuyau de cheminée de la poêle peut être correctement installé sans porter dommage à l'intégrité de l'édifice; p.ex. coupe une solive au mur ou au plafond. L'encadrement approprié est nécessaire.
- Vérifier cuisinière et system du tuyau de cheminée les exigences de dégagement.
- Localisez le poêle dans une position de sorte q'une conduite d'alimentation en gaz peuvent être branché.
- Le poêle peut avoir besoin d'une connexion électrique selon les options ajoutées.
- Localisez le poêle dans une grande chambre ouverte qui est centralement situé dans la maison. Cela permettra d'optimiser la circulation de la chaleur.
- Le débit de la combustion et la ventilation de l'air ne doit pas être obstrué..

PREPERATION POUR L'INSTALLATION DE L'UNITÉ:

Prenez une minute pour vous familiariser avec la Figure 26 ci-dessous.

- Le haut des entretoises de cadrage doit être replié et sécurisés sur un côté avec une vis T-20, cela peut être vu dans Figure 26.
- Les Entretoise de côté de cette unité également double comme poignées de positionnement et de levage.
- Les brides de clouage fixe l'unité au cadrage. Ils peut être tournée de 180 pour permettre une 1/2" moindre profondeur de cadrage.
- Les entretoises arrière vien du fabricant vissé sur la partie supérieure de l'unité. Les déplacer vers l'arrière comme illustré

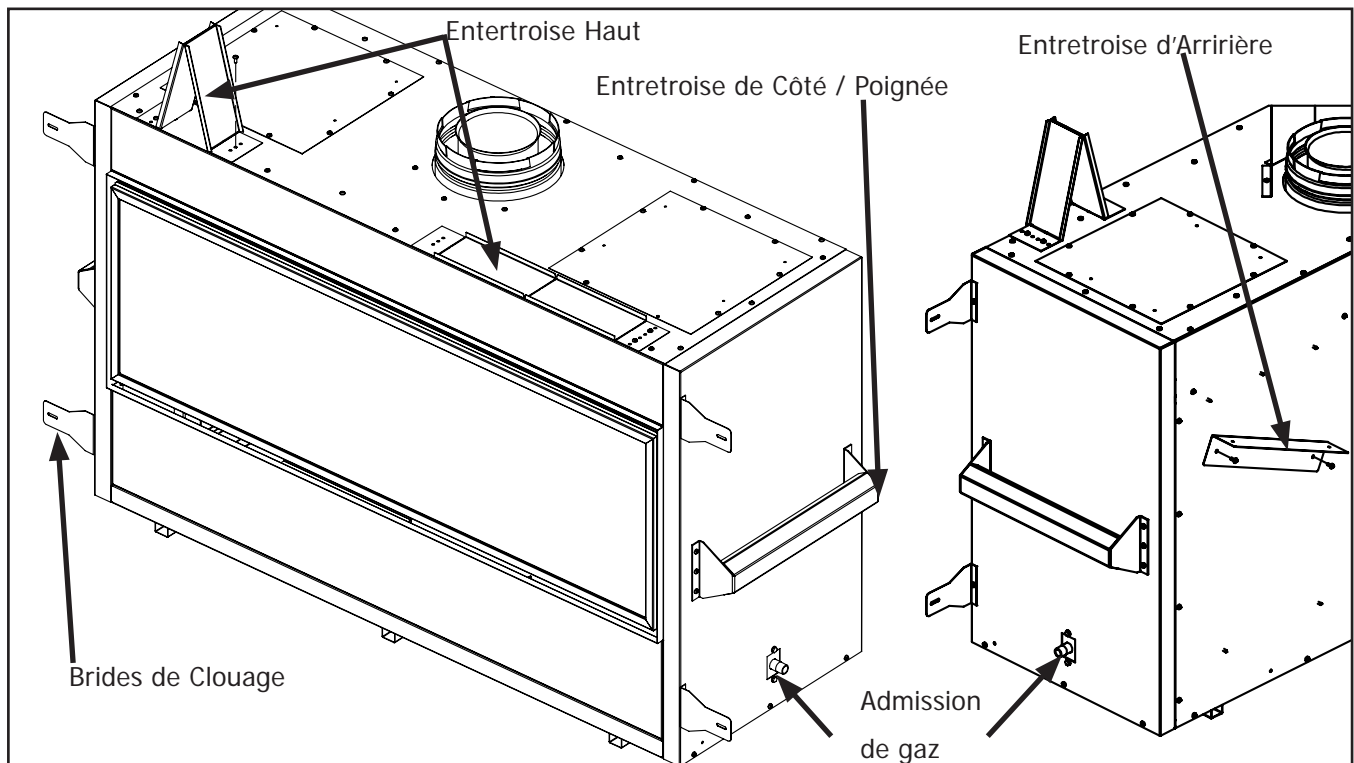


Figure 26: Préparation de l'installation du foyer

INSTALLATION INITIALE

INSTALLATEURS QUALIFIÉS SEULEMENT

LE POTEAU MURAL EN ACIER:

L'encadrement de la cheminée nécessite un poteau mural en acier placé au-dessus de l'unité. inclus avec le se présente en deux morceaux. Le poteau mural en acier inclus avec le foyer se présente en deux morceaux. Ils sont combinés pour créer un poteau mural en acier télescopique. Cela permet un réglage horizontal pour s'adapter à la longueur spécifique de votre unité.

- Faites glisser ensemble les deux pièces du poteau mural en acier comme indiqué dans Figure 27.
- Placez le poteau mural en acier sur le dessus des entretoises et faites-le glisser jusqu'à ce que les deux extrémités entrent en contact avec les poteaux de charpente (Figure 28).

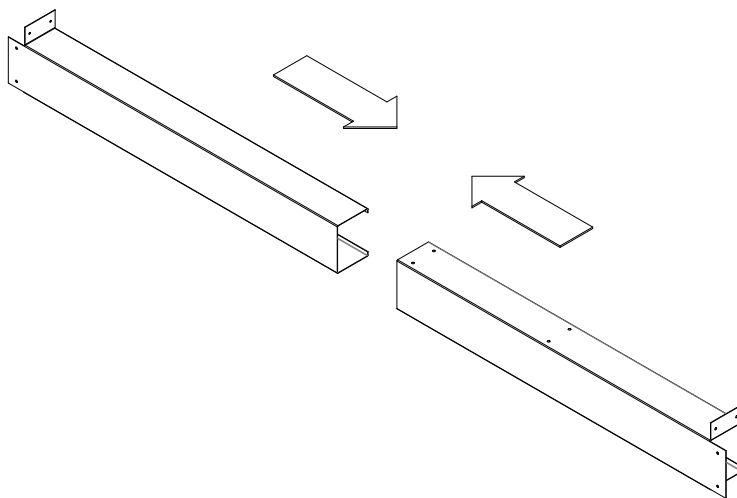


Figure 27: Assemblage de poteau mural en acier

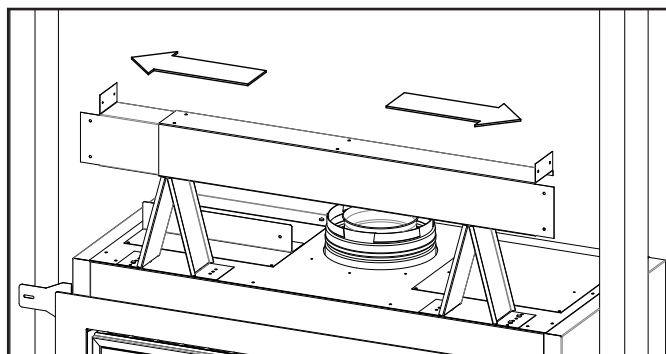


Figure 28: Placement des poteaux muraux en acier

- Utilisez les vis à tôle fournies pour fixer les poteaux muraux en acier ensemble comme indiqué dans Figure 29. Fixez les pièces en haut et en bas pour assurer une bonne rigidité.
- Fixez les poteaux muraux en acier aux poteaux de charpente en utilisant les trous indiqués dans Figure 30.

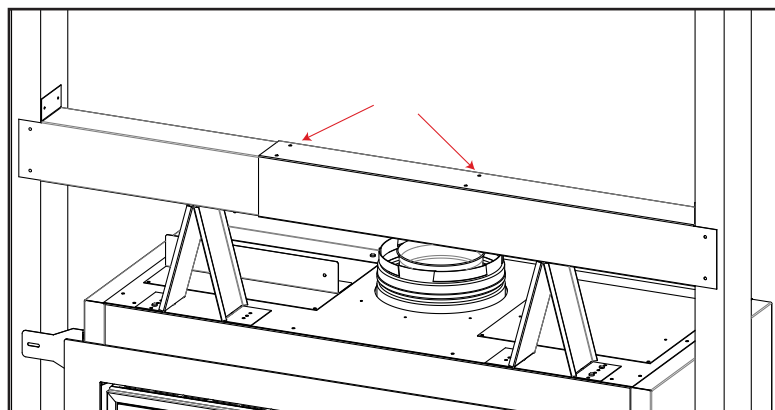


Figure 29: Fixation de poteau mural en acier

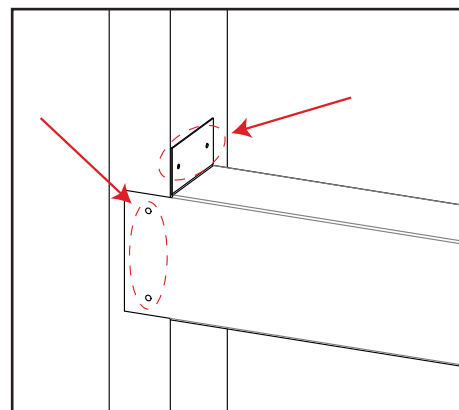


Figure 30: Installation de poteaux muraux en acier

INSTALLATION INITIALE

INSTALLATEURS QUALIFIÉS SEULEMENT

PLACEMENT ET CADRAGE:

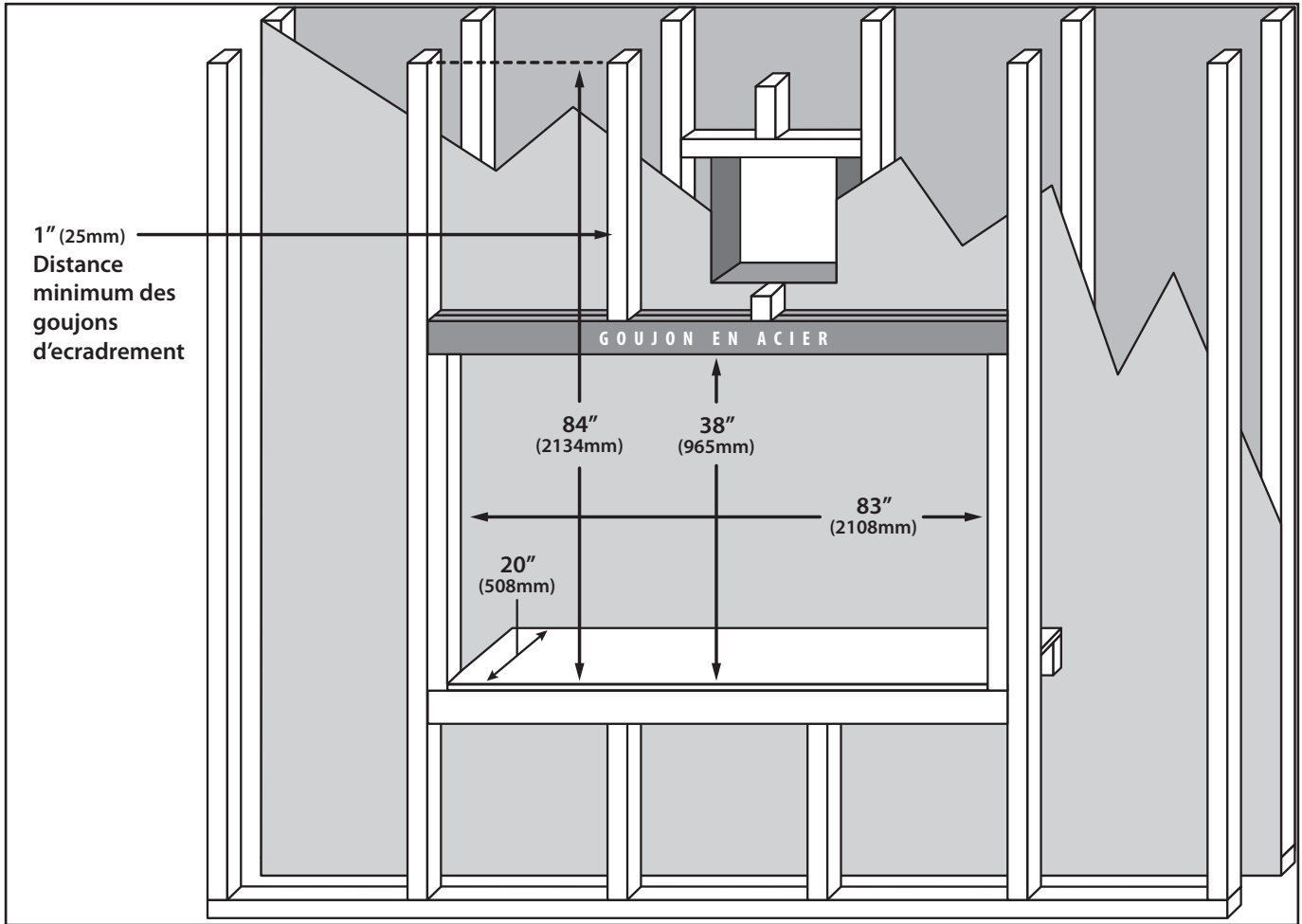


Figure 31: Dimensions de montage de charpente

Tableau 2: Dimensions de cadrage

Dimensions de cadrage minimum		
Profondeur	20"	508mm
Largeur	83"	2108mm
Hauteur	38"	965mm
Plafond du boîtier	84"	2134mm

L'emplacement du foyer peut être le long d'un mur, élevé ou au niveau du plancher, ou dans un coin. Il y a des mesures d'encadrement spécifiques pour chaque emplacement. En principe, l'ouverture devrait avoir les dimensions décrites dans Figure 31. Le foyer doit être placé sur une surface solide et droite en bois ou en matériel non-combustible.

La ligne de gaz doit être exécuté sur le côté droit de la poêle, il y a un raccord NPT mâle 3/8 pour connecter la conduite de gaz trop. Le câblage électrique doit être porté à la gauche si nécessaire. L'emplacement de la poêle doit être choisi de telle sorte qu'il y aura au moins 36 pouces (91,4 cm) de tentures, de portes et d'autres combustibles.

INSTALLATION INITIALE

INSTALLATEURS QUALIFIÉS SEULEMENT

AUTRE EMPLACEMENT D'ADMISSION DES GAZ:

L'emplacement d'admission de gaz peut être déplacé vers le bas de l'armoire si nécessaire. Cela peut être nécessaire pour certaines installations. Déposer d'abord les deux vis sur le côté gauche de l'unité, reportez-vous à la Figure 33. L'ensemble d'admission du gaz va maintenant être desserrés dans l'armoire. Débrancher la conduite de gaz venant de la vanne de gaz, le raccord droit de la conduite de gaz sera remplacé par un coude fournie avec le manuel. Enfiler le coude dans la vanne d'arrêt, utiliser le gaz d'étanchéité de filetage. Monter l'ensemble vers le bas de l'armoire comme illustré, les vis viens installées dans l'armoire. Rebrancher la conduite de gaz au coude.

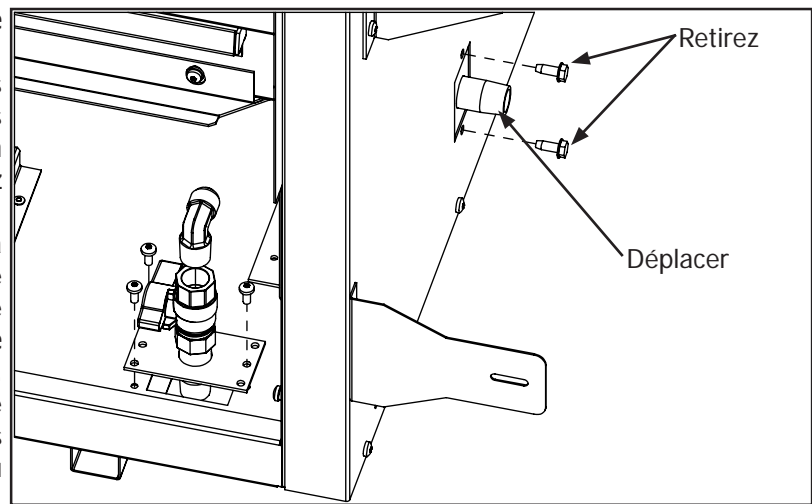


Figure 33: Autre emplacement d'admission des gaz

CADRAGE DE TERMINAISON D'ÉVENT:

Évent minimum est illustré dans la Figure 34. La hauteur de cadrage au centre de la cartouche est de 67 1/2". Ventilation minimum doit inclure une section verticale de 24", une section verticale de 6", et un raccord coudé de 90 degré qui est alors mis fin à l'horizontale.

Pour une terminaison verticale veuillez suivre les instructions d'installation du fabricant de tube d'évent pour terminaison d'aération verticale du cadrage.

Un minimum de 1 in. (25 mm) sur tous les côtés de la tuyau d'aération verticale doit être maintenue.

Pour chaque 12" de course horizontale il doit y avoir une hausse de 1/4".

1" de dégagement entre le cadrage et d'aération doit être maintenu en tout temps. 2" au-dessus de l'évaporation et 3" au-dessus d'un coude.

Veillez voir le capuchon de purge de jeu dans la page 26. Se reporter également au bureau local de codes du bâtiment et de prévention des incendies.

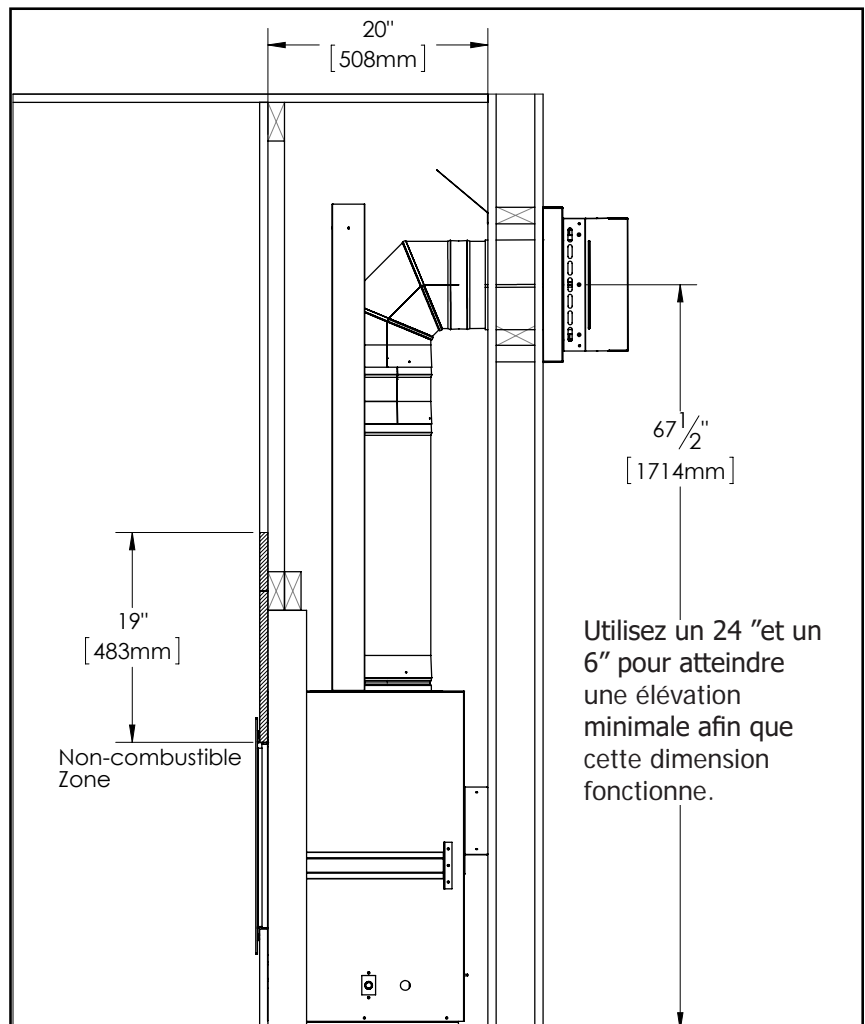


Figure 32: Ventilation horizontale minimale

INSTALLATION INITIALE

INSTALLATEURS QUALIFIÉS SEULEMENT

PROTECTION DU PLANCHER :

Le C72I / C72ID peut être installé sur un plancher combustible. Si l'appareil doit être installé directement sur la moquette, mosaïque, ou d'autres matériaux combustibles autres que le plancher en bois, l'appareil doit être installé sur un panneau de bois ou de métal s'étendant sur toute la largeur et la profondeur de l'appareil.

Si la maçonnerie est d'être utilisé, préparer le fondement nécessaire pour la maçonnerie charge. Lorsque la construction en maçonnerie est utilisé, un linteau doit être utilisé plus haut de cheminée pour soutenir le poids ajouté.

Examiner la hauteur du matériau de finition de cardiologie (pierre, brique, etc.) lors de la construction d'une plate-forme de cheminée. Le fond de la cheminée doivent être de niveau avec foyer fini.

Construire le foyer à la taille voulue et la hauteur. Si une extension de cardiologie est souhaitée, matériaux combustibles peuvent être utilisés.

Au-dessus du niveau du sol, installations: une solide plate-forme continue doivent être construites en dessous de l'appareil. Dimensions de la plate-forme minimale : 83 in. (2108 mm) large x 20 in. (508 mm) profond.

EXIGENCES DU MANTEAU:

Raporter vous à la Figure 34 & Figure 35 pour une installation de manteau combustible, les mesures sont du bas de l'unité vers le bas de la Mantel.

Si vous envisagez d'installer un téléviseur au-dessus du foyer, reportez-vous à la page 31 pour voir les options disponibles.

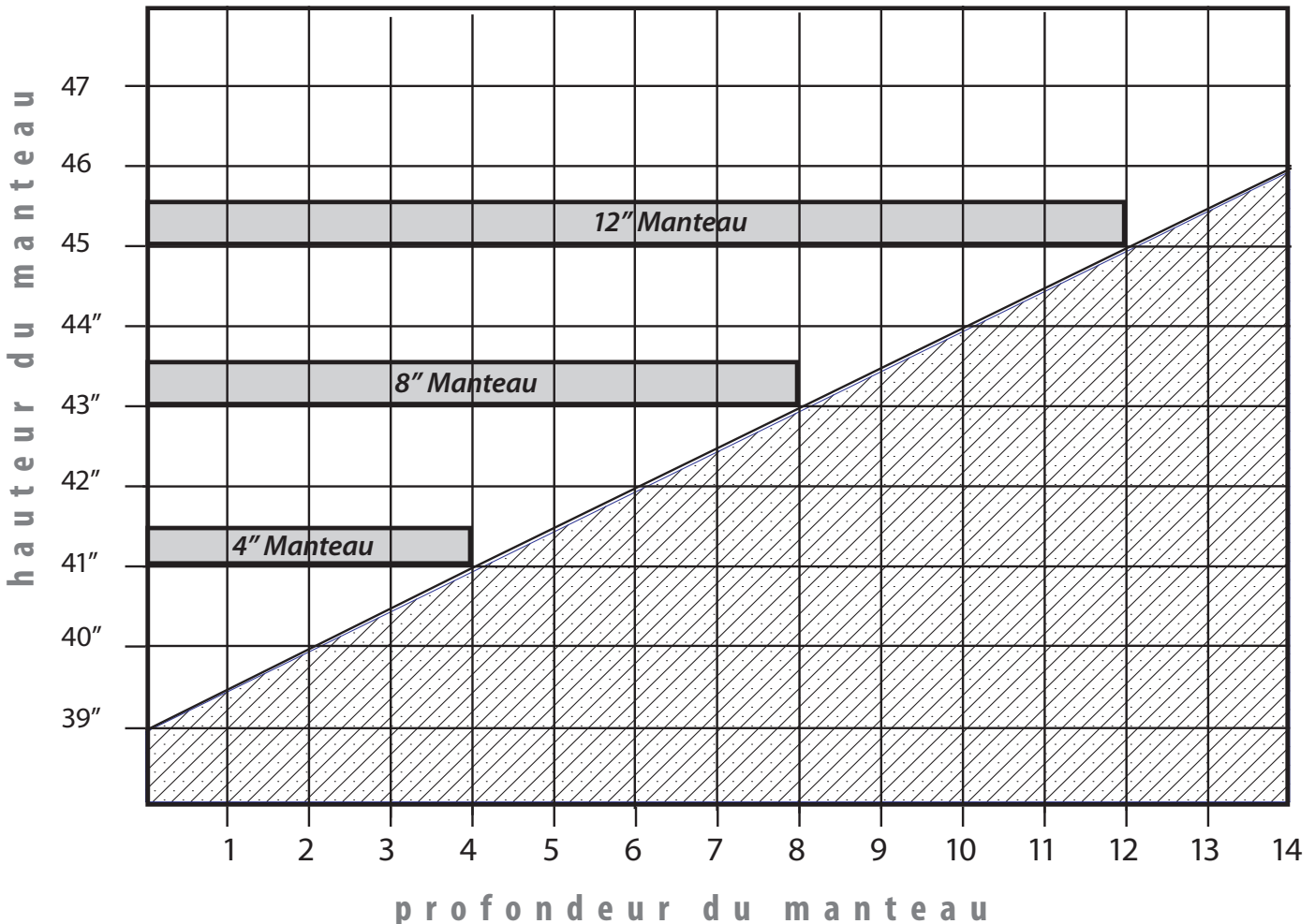


Figure 34: Hauteur de Manteau minimum

INSTALLATION INITIALE

INSTALLATEURS QUALIFIÉS SEULEMENT

Si l'ajout d'un manteau de cheminée à la C72I / C72ID, Veuillez noter la dimension critique illustrée à la Figure 35. Il s'agit de dimension minimale selon la certification et doit être suivie.

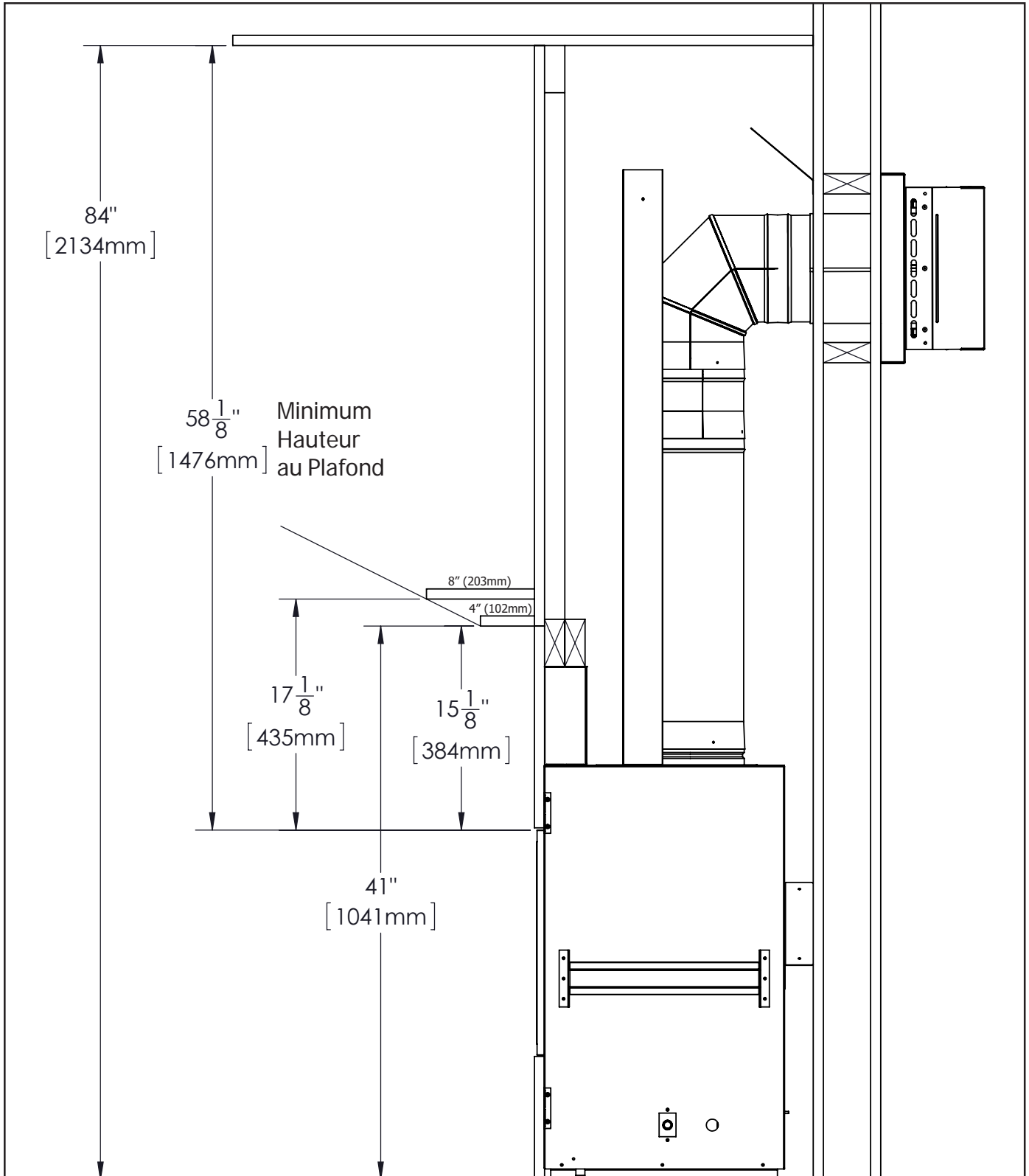


Figure 35: Dimension d'Installation avec Manteau

INSTALLATION INITIALE

INSTALLATEURS QUALIFIÉS SEULEMENT

INSTALLATION AVEC L'ÉVIDEMENT

Reporter aux dimensions de la Figure 36 si la construction d'un évidement au-dessus de la cheminée. Remarque les dimensions du bord de finition au goujon ci-dessous l'évidement Matériaux de finition. Le matériau de finition vertical à l'arrière de l'évidement doit être espacés de 7/8" du bouclier d'évent. Notez également la dimension du tuyau d'évent pour le plafond interne doit être maintenue si la cheminée est soulevée.

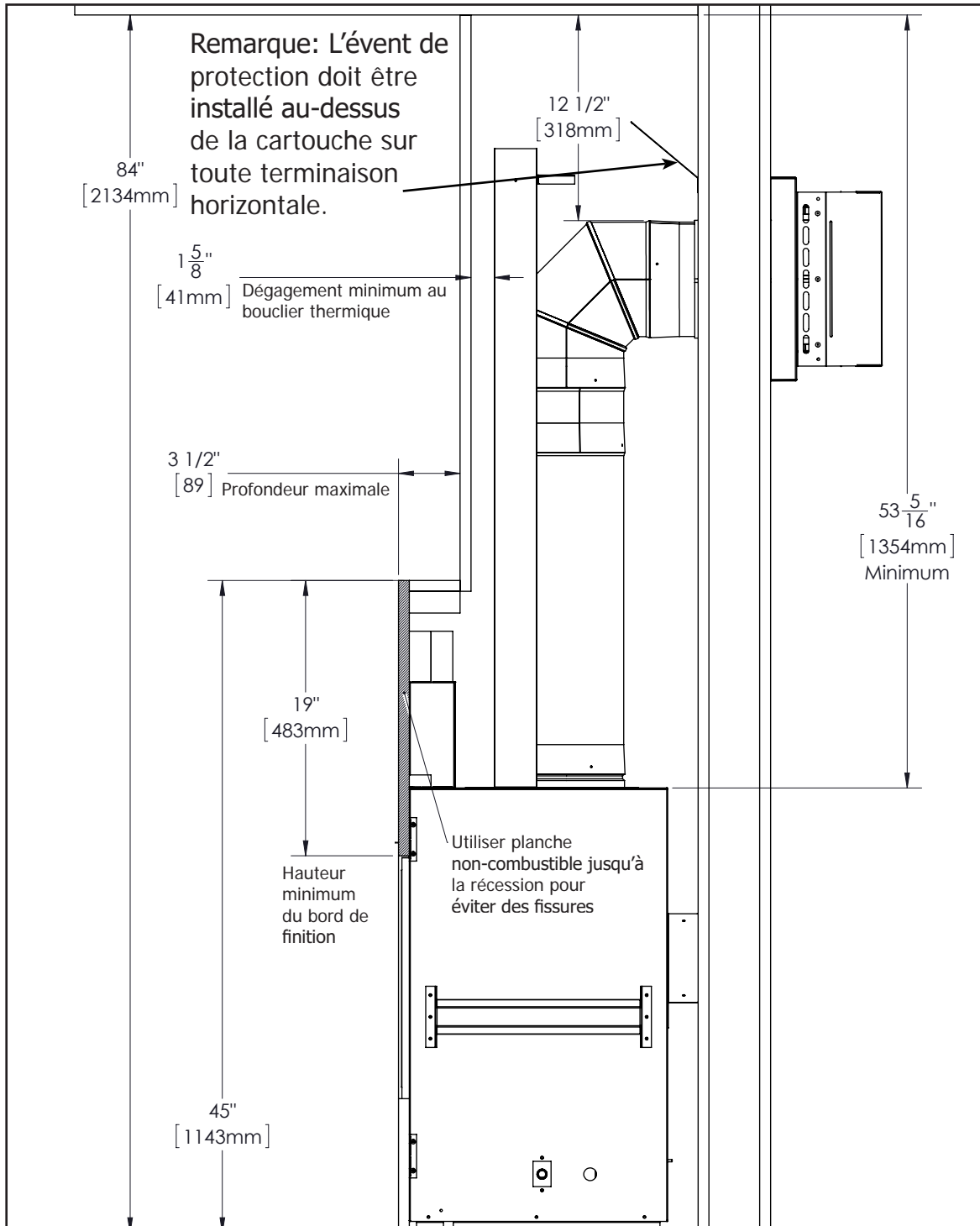


Figure 36: Dimension d'Installation du Renforcement

INSTALLATION INITIALE

INSTALLATEURS QUALIFIÉS SEULEMENT

Installation avec plate-forme

Une plate-forme non combustible peut être construite en face de l'unité. Un dégagement de 1" de la bride de carrelage inférieure doit être maintenu. Reportez-vous aux dimensions de la Figure 37 si vous construisez une plate-forme devant le foyer. Une plate-forme combustible ne peut être installée que lorsque le système Cool Surface System est installé.

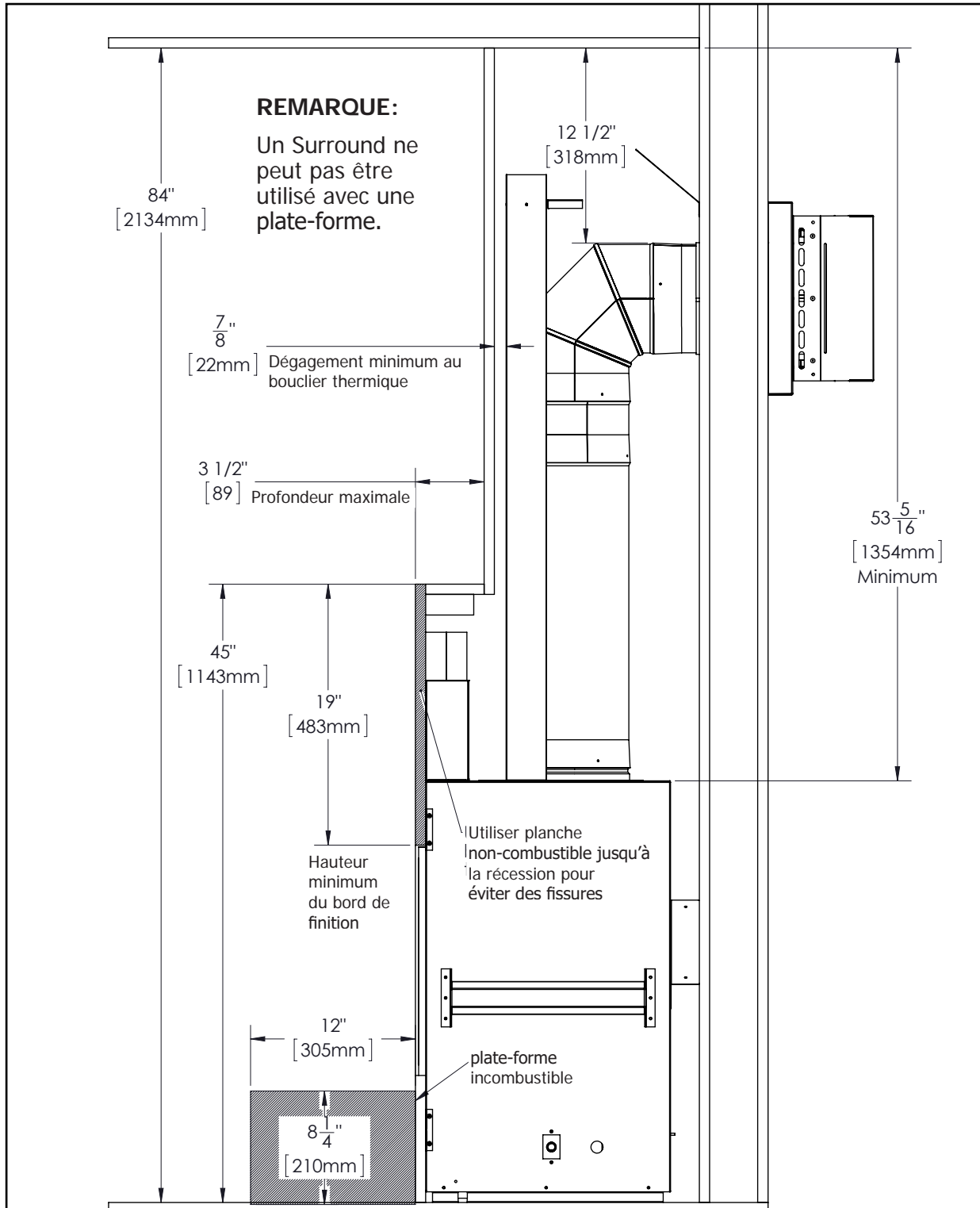


Figure 37: Installer des dimensions avec la plate-forme

INSTALLATION INITIALE

INSTALLATEURS QUALIFIÉS SEULEMENT

INSTALLATION EN ANGLE :

Les dimensions pour l'installation d'un foyer dans un coin de la pièce sont dans la Figure 38. Référez-vous à la section « Installation initiale – Configurations permises pour les conduits coaxiaux » pour les longueurs admissibles de tuyau. Ne pas perturber l'intégrité structurale des murs. Montré ci-dessous sont les espaces de dégagement minimaux ; augmenter ces distances est admissible aussi longtemps que la longueur du tuyau de ventilation reste dans la fourchette admissible.

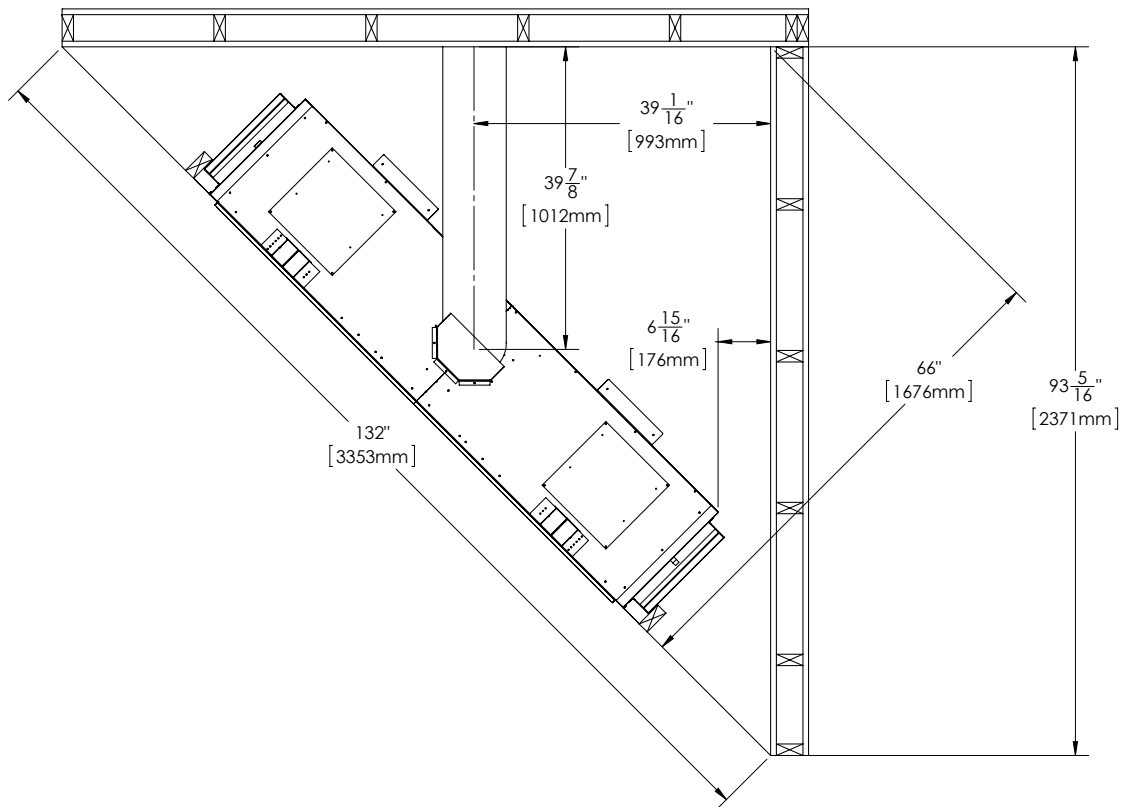


Figure 38: Dimensions for a Corner Installation

L'ÉCRAN D'ÉVENT THERMIQUE:

IMPORTANT: Toutes les installations doivent avoir une certaine variation de blindage d'évent. Toutes les installations vertical doivent inclure le bouclier d'aération verticale. Le blindage d'évent horizontale est installés pour la configuration d'évent horizontale minimale. Voir Figure 39 pour l'installation de la blindage. Des vis sont installées dans l'armoire et le blindage d'aération horizontal. Utilisez un tournevis T-20 ou perceuse à retirer les vis puis installer les protections.

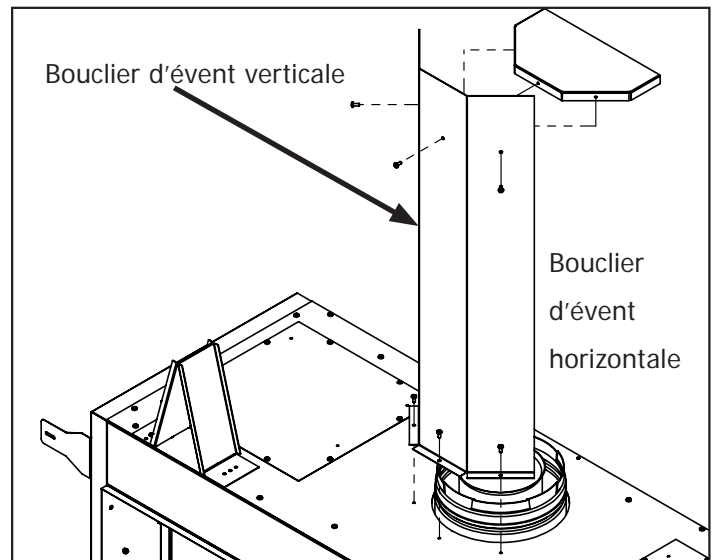


Figure 39: Installation du bouclier d'évent

INSTALLATION INITIALE

INSTALLATEURS QUALIFIÉS SEULEMENT

INSTALLATION DE VENTILATION HORIZONTALE:

La Figure 40 montre une installation d'évent horizontal avec les espaces minimum. Le blindage d'évent horizontale doit être utilisé lorsque la configuration minimale d'évent est utilisé. Si plus de 12" de hauteur est utilisée la protection doit être retiré. La distance d'évent au plafond doit être maintenue, peu importe la hauteur d'évent verticale supplémentaire ; voir la Figure 35 & Figure 36. Un minimum espace de 1" de tous les côtés du tube d'évent doit être maintenue à tout moment sauf au mention spécifique contraire.

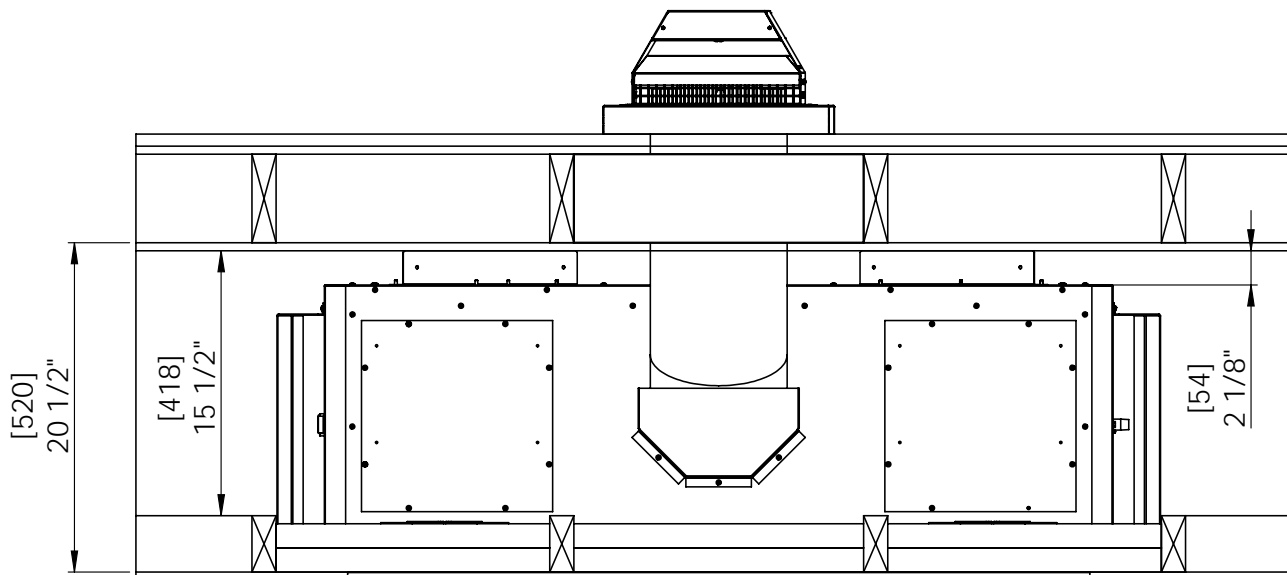


Figure 40: Dimensions d'un installation horizontal

INSTALLATION D'ÉVENT VERTICALE:

La Figure 41 montre une installation d'aération verticale avec les espacements minimum. Le blindage d'évent horizontal n'est pas requise pour les configurations d'évent verticale. Un minimum de 1" de dégagement de tous les côtés de la tuyau d'évent verticale doit être maintenue. Veuillez voir l'installation initiale - Terminaison verticale pour plus de détails.

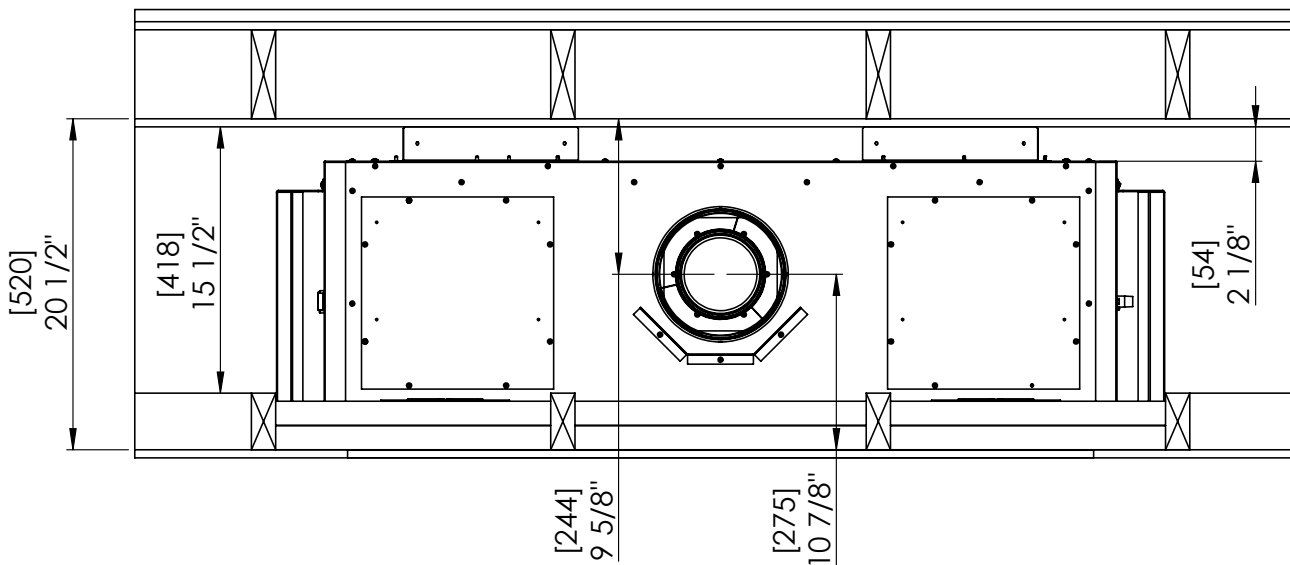


Figure 41: Dimension d'un installation vertical

INSTALLATION INITIALE

INSTALLATEURS QUALIFIÉS SEULEMENT

INSTALLATION À L'EXTÉRIEUR:

Toutes les cheminées Enviro C-Series peuvent être installés dans un espace extérieur couvert lorsque les exigences suivantes sont remplies:

- La cheminée doit être installée dans une enceinte à l'épreuve des intempéries tout en respectant tous les dégagements par rapport aux matériaux combustibles, comme indiqué dans le manuel.
- La cheminée ne peut pas faire partie de l'isolation ou de la barrière étanche du bâtiment. Le bâtiment doit être correctement isolé et scellé de l'extérieur avant l'installation du cheminée.

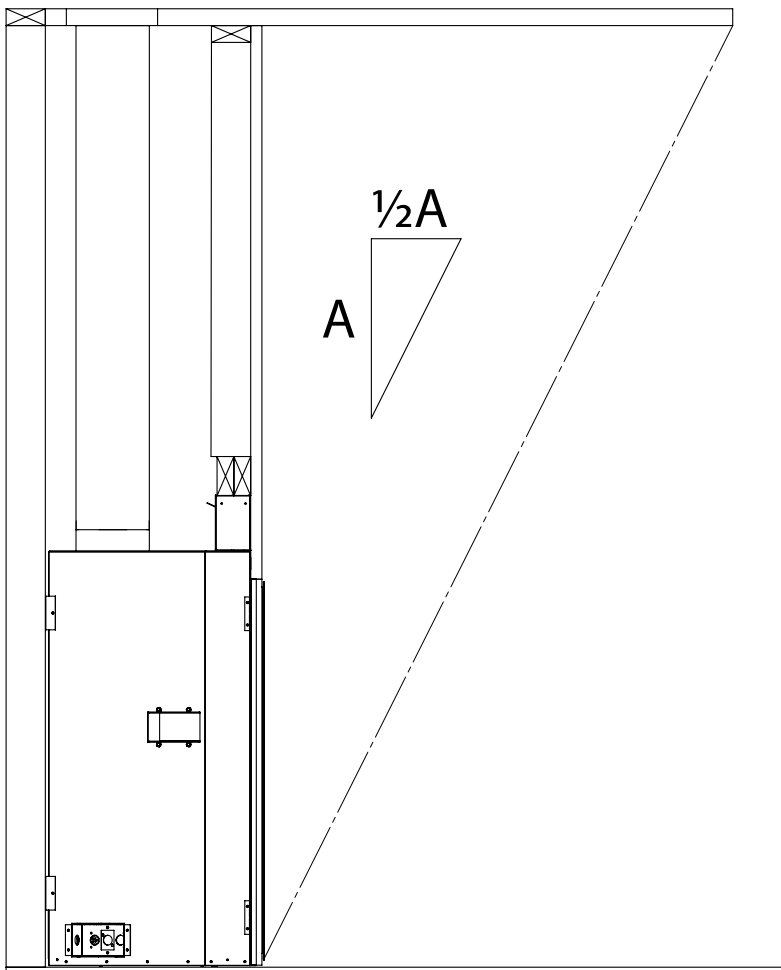


Figure 42: Exigences de profondeur de surplomb de toit

- La cheminée doit être protégée par un surplomb de toit d'une profondeur d'au moins la moitié de sa hauteur à partir de la base du foyer comme indiqué dans Figure 42.

Exemple - Si le surplomb du toit a une hauteur de 8ft (2.4m) la profondeur requise doit être d'au moins 4ft (1.2m).

- La largeur du surplomb du toit doit être au moins égale à la moitié de la hauteur de chaque côté.

Exemple - Si le surplomb du toit a une hauteur de 8ft (2.4m), le surplomb du toit doit dépasser d'au moins 4ft (1.2m) de chaque côté de l'ouverture du cheminée.

- Le foyer ne peut utiliser le Cool Surface System (CSS), que lorsque le surplomb du toit est plat sans pente devant le côté du cheminée.
- Pour les modèles équipés d'une télécommande, l'utilisation du "Smart Mode" et du thermostat n'est pas autorisée car cela pourrait entraîner un fonctionnement continu involontaire du cheminée.

- Les panneaux de contour avec une finition plaquée ne sont pas autorisés pour une installation à l'extérieur en raison du potentiel élevé d'oxydation de se former sur la surface.
- Les raccordements électriques et de gaz doivent respecter les codes et normes applicables aux installations extérieures.
- Les capuchons de terminaison horizontaux ne doivent pas se décharger dans le même espace partagé par l'avant du cheminée. Les capuchons de terminaison verticaux ne sont pas recommandés.

INSTALLATION INITIALE

INSTALLATEURS QUALIFIÉS SEULEMENT

VENTILATION FLEXIBLE:

Ce foyer est certifié pour fonctionner avec une ventilation flexible coaxiale en aluminium. La ventilation flexible peut être utilisée dans les mêmes configurations que les tuyaux rigides, voir le schéma de ventilation pour plus de détails. La ventilation flexible ne doit être utilisée que pour la course, elle doit être adaptée à une tuyauterie rigide pour la pénétration et la terminaison du mur extérieur. **Remarque : Respectez toutes les mesures de sécurité et les dégagements de ventilation rigides.**

Utilisez le kit adaptateur flexible 5X8 [50-3789]: Ce kit vous permettra d'adapter le flexible coaxial au foyer, de faire fonctionner votre évent, puis de vous adapter à une ventilation rigide (**flex non inclus**).

Tout tuyau flexible en aluminium ou en acier inoxydable certifié 5X8 CSA ou UL pour les gaz de combustion est acceptable. Des entretoises appropriées doivent être utilisées pour empêcher les tuyaux de se toucher. Des entretoises de ventilation appropriées doivent être utilisées, rien de fortune. Des exemples de marques de tuyaux flexibles admissibles comprennent, sans s'y limiter, les suivantes :

- M&G Duravent
- Selkirk Corp
- ICC
- Z-Flex
- Flexmaster
- Chim Flex
- Olympia
- BDM
- Metal-Fab

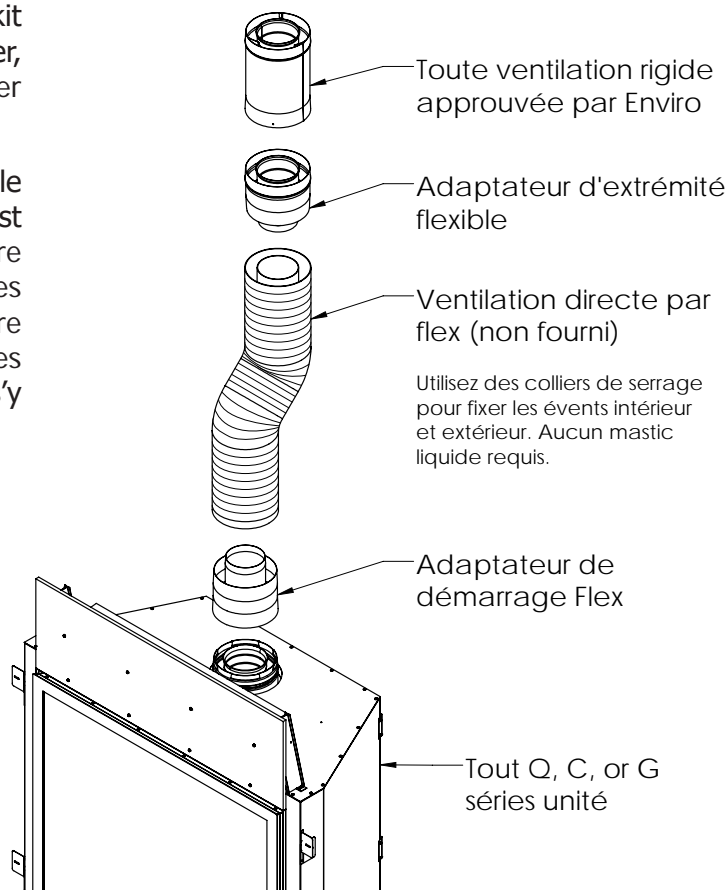


Figure 43: Installation du kit d'adaptateur flex

Seuls les évents flexibles et les entretoises sont nécessaires. Vous devez utiliser le kit d'adaptateur flexible et un capuchon de terminaison de tuyau rigide certifié

NOTES D'INSTALLATION:

- Ne pliez pas l'évent flexible à plus de 90 degrés.
- Toutes les pistes horizontales doivent avoir une élévation minimale de 1/4" (6 mm) par pied pour des performances optimales.
- Ne laissez pas le tuyau flexible intérieur entrer en contact avec le tuyau extérieur, maintenez-le bien tendu et utilisez des ressorts d'espacement.
- Des entretoises sont nécessaires au début, au milieu et à la fin de chaque coude pour assurer le maintien de l'écart.
- N'ajoutez pas d'extensions aux kits prédéfinis, si plus de longueur est requise, utilisez un tuyau rigide.
- Pas besoin de mastic liquide ; Fixez l'évent flexible avec du ruban d'évent en aluminium et appliquez suffisamment de vis autotaraudeuses.

INSTALLATION INITIALE

INSTALLATEURS QUALIFIÉS SEULEMENT

DÉGAGEMENTS & NON-COMBUSTIBLES :

Si l'appareil C72I / C72ID est installé sans dégagements, il faut utiliser les dégagements et les matériaux corrects :

Par dessus l'appareil : Un minimum de **19" (483 mm)** de matériau non combustible doit être utilisé au-dessus de la boîte de combustion. Le non combustible est requis uniquement comme illustré dans la Figure 44.

Devant l'appareil: Le C72I / C72ID peut être placé sur un plancher combustible si désiré. L'unité ne peut pas s'asseoir directement sur plancher combustibles autres que le bois.

Adjacent/Flanc : Il doit avoir **5 3/16" (132 mm)** de non combustibles du côté bord de finition. Il doit avoir une distance minimale de **7" (178 mm)** de la bordure de finition du C72I / C72ID jusqu'au mur adjacent composé de matériaux combustibles.

Manteau: Il n'est pas nécessaire d'installer un manteau, mais s'il est souhaitée, suivez les directions comme illustré à la Figure 34 & Figure 35.

PLANCHER: Il doit y avoir une distance minimale de 10" (254 mm) à partir du bas de la bord de finition C72I / C72ID à un étage est constitué de matériaux combustibles.

FISSURATION: L'espace le plus commun de fissuration est le long horizontale du panneaux de ciment. Placer cette transition plus loin de la chaleur va aider à prévenir les fissures. Si vous avez des préoccupations de température de paroi excessive suivre l'une de ces options pour minimiser la possibilité de fissuration:

1. Installer le kit de distribution de chaleur (50-3455 ou 50-3713).
2. Installer le mure de béton supérieure qu'à la dimension minimale spécifiée.
3. Ajouter un carreau décoratif garniture sur la cloison sèche de la zone de transition.

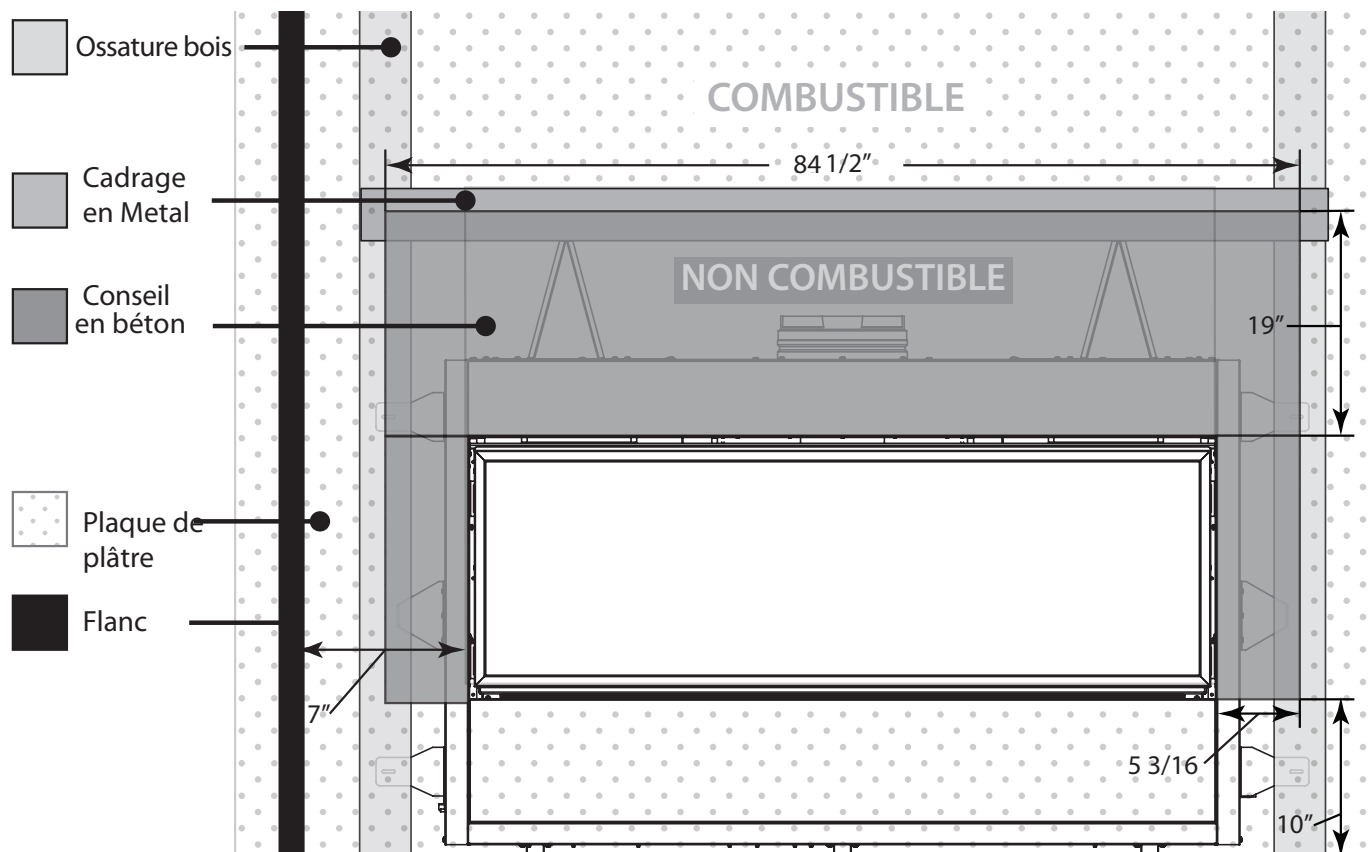


Figure 44: zone de finition non combustible

INSTALLATION INITIALE

INSTALLATEURS QUALIFIÉS SEULEMENT

CONSIDÉRATIONS SUR L'INSTALLATION DE TÉLÉVISION:

Si vous envisagez de monter un plat au-dessus de votre cheminée quelques considérations doivent être faits pour s'assurer qu'il est protégé de la chaleur. Un renforcement, manteau, ou une combinaison des deux sera nécessaire pour maintenir la chaleur loin de la télévision. Pour assurer la protection de l'électronique et de l'art au-dessus de la cheminée le kit de distribution de chaleur / TV option est disponible (50-3455 or 50-3713), cela réduit considérablement les températures de paroi tout en assurant le chauffage.

Les températures au cours de l'essai n'a pas dépasser 150°F (65°C) dans un 5" de profondeur. Il n'y a aucune garantie que ces températures ne sera pas nuire à la longévité de votre plat. Assurez-vous de consulter votre plat les spécifications de fabrication pour trouver la température de fonctionnement maximale admissible. Puisque chaque accueil et d'installation est unique, la température doit être vérifiée au moment de l'installation si possible. Un plat ne doit pas être installé si la température dépasse la température maximale admissible des fabricants.

Voir Figure 45 et Figure 46 pour un minimum d'installation TV jeux. Assurez-vous qu'il y a 2" de dégagement autour des côtés et sur le dessus du téléviseur pour permettre la circulation de l'air. N'oubliez pas les dimensions minimales sont les augmenter ne peut que contribuer à réduire la température, la télévision est l'objet aussi.

Si l'installation avec un manteau pour protéger le plat s'il vous plaît voir la Figure 45 pour l'obtention des autorisations, il est fortement recommandé d'utiliser au moins un 8" manteau. La distance minimum à partir de la base de l'unité en bas de la TV serait 45,75".

Si un montage encastré est souhaitée veuillez voir la Figure 46 pour la TV les dégagements. Le congé devra dépasser du mur pour une bonne protection, cette dimension est dépendante de la télévision par satellite et la profondeur du support de montage. La distance minimum à partir de la base de l'unité en bas de la TV serait 47,00".

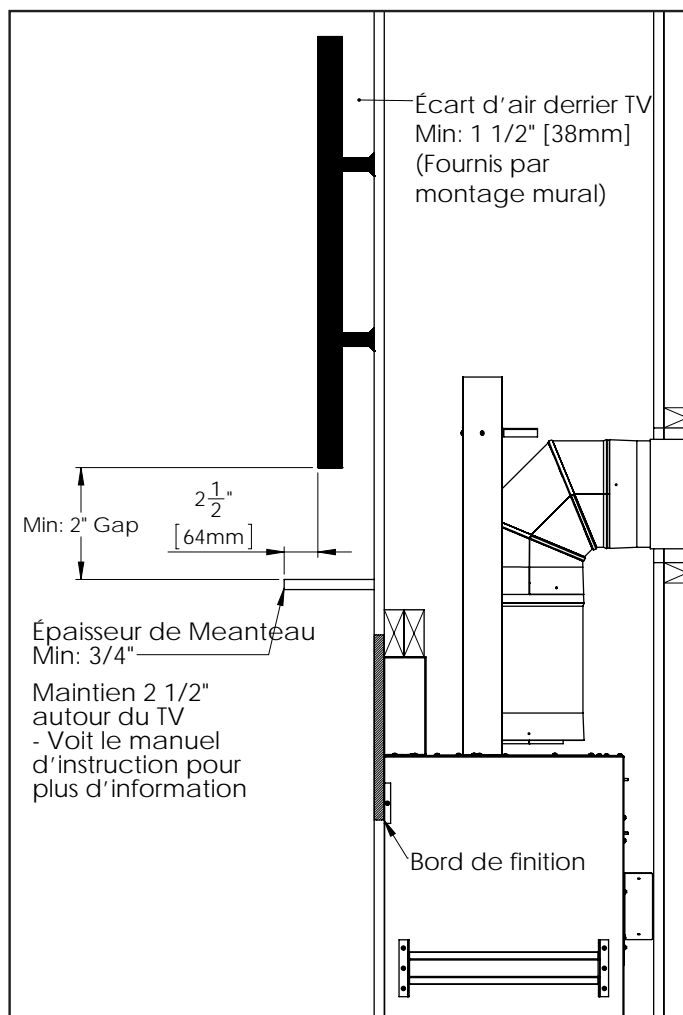


Figure 45: Dégagement Minimum d'Installation de TV

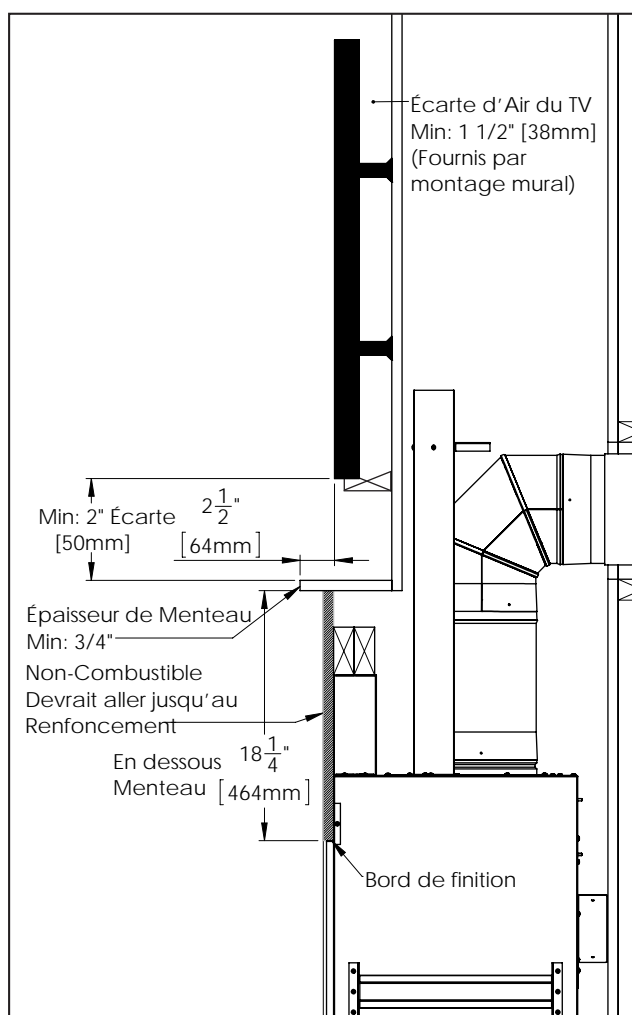


Figure 46: Dégagement minimum d'Installation de TV avec renforcement

INSTALLATION INITIALE

INSTALLATEURS QUALIFIÉS SEULEMENT

VENTILATION DIRECTE :

ATTENTION : Cet appareil a été conçu pour tirer l'air nécessaire à la circulation de la chaleur à partir du bas de l'appareil et de l'évacuer par le haut. Bloquer ou modifier les ouvertures peut créer une situation dangereuse. Évén Direct approuvé seulement peut être utilisé pour l'installation du C72I / C72ID.

La longueur du conduit d'évacuation pour le C72I / C72ID doit être entre **30" (762 mm) de section verticale et le coude à 90° avant d'être à l'horizontale aérées. La ventilation verticale maximale est 40' (12,2 m)**. Ce modèle est évacué avec un événement 5" co-axial, 8" à l'événement rigide d'admission conduisant dans un chapeau de terminaison verticale ou horizontale en aluminium ou en acier inoxydable approuvé. Le collier du tuyau d'événement de ce modèle s'adapte à l'intérieur d'un niveau standard de 5"x 8" et l'événement doit être soit correctement verrouillé ou bouclée, avec trois vis directement viser à l'événement.

Vérifier périodiquement que les événements sont sans restriction. Aussi s'assurer que tous les tuyaux d'événement directe ont été correctement scellées et installés après l'inspection de routine ou de nettoyage. Les tuyaux d'admission et d'échappement d'air doit être installé dans l'emplacement correct sur le haut de la C72I / C72ID.

RESTRICTIONS DE TERMINAISON D'ÉVÉNEMENT:

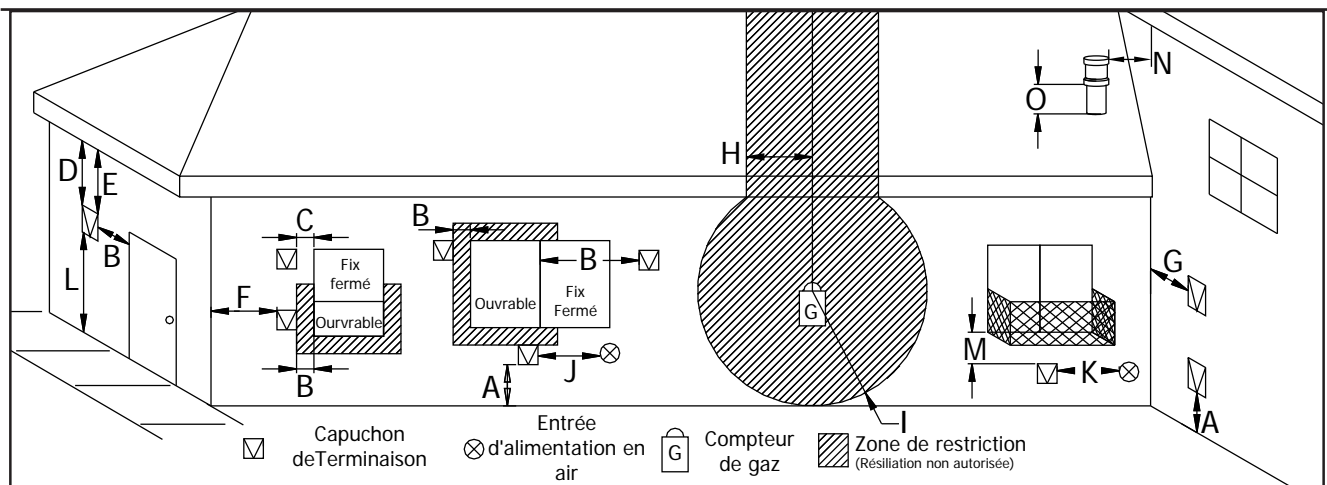


Figure 47: Résiliation d'événement des restrictions, reportez-vous à Tableau 3

Tableau 3: Dégagement du Terminaison d'Événement

Letter	Canadian Installation ¹	US Installation ²	Description
A	12 in (30 cm)		Dégagement au-dessus de qualité, véranda, galerie, terrasse ou balcon.
B	12 in (30 cm)	9 in (23 cm)	Dégagement de fenêtre ou une porte qui peut être ouverte.
C	12 in (30 cm)*		Dégagement de fenêtre ou une porte qui peut être ouverte.
D	24 in (60 cm)*		Dégagement vertical d'un soffite ventilé situé au-dessus de la borne, à une distance horizontale de 2 pieds (60 cm) de la ligne centrale de la borne.
E	18 in (45 cm)*		Dégagement aux soffites non aérées.
F	12 in (30 cm)*		Dégagement au coin extérieur.
G	12 in (30 cm)*		Dégagement au coin intérieur.
H	3 ft (91 cm) within a height of 15 ft (4.5 m) above the meter/regulator assembly	3 ft (91 cm) within a height of 15 ft (4.5 m) above the meter/regulator assembly*	Dégagement de chaque côté de la ligne médiane se prolongeant au-dessus de compteur / régulateur.
I	3 ft (91 cm)	3 ft (91 cm)*	Jeu radial autour événement du régulateur de service.
J	12 in (30 cm)	9 in (23 cm)	Dégagement d'une prise d'air non mécanique au bâtiment, ou l'entrée d'air de combustion de tout autre appareil.

INSTALLATION INITIALE

INSTALLATEURS QUALIFIÉS SEULEMENT

K	6 ft (1.83 m)	3 pi (91 cm) au-dessus de si à moins de 10 pieds (3 m) à l'horizontale	Dégagement d'une prise d'air mécanique.
L	7 ft (2.13 m) [†]	7 ft (2.13 m) ^{*†}	Dégagement au-dessus d'un trottoir ou d'une allée pavée, situés sur le domaine public.
M	12 in / 30 cm ⁺	12 in / 30 cm ^{*+}	Dégagement sous véranda, galerie, terrasse ou balcon.
N	12 in (30 cm)*		Dégagement horizontalement sur n'importe quelle surface (comme un mur extérieur) pour les terminaisons verticales.
O	12 in (30 cm)		Dégagement au-dessus la ligne de toit pour les terminaisons verticales.

¹ Conformément au code d'installation du gaz naturel et propane CSA B149.1

² Conformément au codes ANSI Z223.1, NFPA 54, Code National de National de Carburant et Gaz.

* Ces nombres sont seulement des estimations.

[†] Un événement ne doit pas terminer directement par dessus un trottoir ou un entrée pavée située entre deux logements unifamilieaux et utilisé pas ces deux logements.

+ Permis seulement si la véranda, le porche, la terrasse, ou le balcon est entièrement ouvert sur un minimum de deux côtés sous le plancher.

LES DÉGAGEMENTS SONT CONFORMES AUX CODES D'INSTALLATION LOCAUX ET LES EXIGENCES DU FOURNISSEUR DE GAZ.

NOTE: Les terminaisons d'évacuation ne doivent pas être encastrées dans les murs ou les revêtements.

DÉGAGEMENTS D'ÉVACUATION :

Un dégagement de 1 po (25 mm) aux combustibles doit être maintenu autour de quelconque conduit d'évacuation verticale. Autour d'un conduit d'évacuation horizontal, le dégagement aux combustibles doit être de 2 po (51 mm) par dessus et 1 ½ po (38 mm) sur les côtés et par dessous. Quand des matériaux combustibles se situent directement par dessus un coude de 90°, 3 po (76 mm) de dégagement est nécessaire.

Tableau 4: Dégaement Minimum d'évén

	Tuyau Vertical à Parois Latérales	Tuyau Horizontal Sur les Côtés et le Bas de L'unité	Dessus d'un Coude Au-dessus de L'unité	Dessus d'un Coude Non-Dessus de L'unité	Dessus de L'horizontale du Tuyau D'évén	Cadre de Mur 8 "(203mm) ou Moins
Tuyau rigide	1" (25.4 mm)	1" (25.4 mm)	3" (76.2 mm)	3" (76.2 mm)	2" (51 mm)	Dé de mur Specific

Voir la section de ventilation pour les dés certifié et encadress en conséquence (voir la Tableau 6). Assurez vous que le soutien approprié et l'espacement de la tuyauterie d'évén est correct quand elle passe à travers le mur. Installations au Canada exigent qu'un dé de mur doit être utilisé pour passer à travers les murs et les plafonds. Tous les joints et pare-vapeur doit se conformer aux codes du bâtiment locaux. La configuration d'évén des tuyaux dépend de l'emplacement des murs, plafonds et les goujons. Toutefois, les tuyaux ne peut être de longueur arbitraire et arrangement. Car la longueur de la ligne verticale et les sections horizontales affecte énormément l'efficacité de combustion de la poêle, certaines lignes directrices ont été définies dans l'installation initiale - Configurations d'évén co-axial admissible. Bornes de ventilation ne peut pas être encastrée dans un mur ou d'évitement.

AVERTISSEMENT : Cet appareil à gaz ne doit pas être connecté à un conduit de cheminée qui dessert un appareil à combustibles solides.

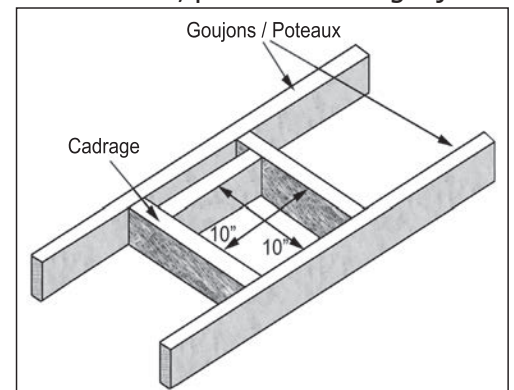


Figure 48: Encadrement des conduits pour le mur ou le plafond

INSTALLATION INITIALE

INSTALLATEURS QUALIFIÉS SEULEMENT

PIÈCES DE VENTILATION APPROUVÉES:

Ce foyer a été testé et certifié pour une utilisation avec les marques de ventilation répertoriées ci-dessus dans le tableau 5. Reportez-vous au tableau 6 ci-dessous pour les numéros de pièces des pièces couramment utilisées pour les deux systèmes de ventilation. Pour plus de pièces de ventilation, veuillez visiter le site Web des fabricants respectifs.

Table 5: Fabricants d'événements approuvés

fabricant	marque	taille nominale
ICC	EXCELDirect	5" x 8"
M&G Dura-Vent	Direct Vent Pro	5" x 8"
Selkirk	DIRECT-TEMP	5" x 8"
Amerivent	DIRECT-VENT	5" x 8"
Metal-Fab Inc.	Sure-Seal	5" x 8"

AVERTISSEMENT: Ne mélangez pas des pièces provenant de systèmes de fabricants d'événements différents.

EXCEPTION À L'AVERTISSEMENT: Ce produit a été évalué par Intertek pour l'utilisation d'un collier de départ DirectVent Pro en conjonction avec les marques de ventilation répertoriées dans le tableau 6. L'utilisation de ces systèmes avec le collier de démarrage DirectVent Pro est jugée acceptable et n'affecte pas la liste Intertek de l'appareil.

Table 6: Numéros de pièce de ventilation (doit indiquer si galvanisé ou noir souhaité)

M&G Duravent Direct Vent Pro	ICC EXCELDirect	Selkirk DIRECT-TEMP	Amerivent AMV DV	Metal-Fab Sure-Seal DV	Description
58DVA-06	5DL6	5DT-06		5D6	6" longueur
			5D7		7" longueur
58DVA-09	5DL9	5DT-09			9" longueur
58DVA-12	5DL1	5DT-12	5D12	5D12	12" longueur
58DVA-18		5DT-18		5D18	18" longueur
58DVA-24	5DL2	5DT-24	5D2	5D24	24" longueur
58DVA-36	5DL3	5DT-36	5D3	5D36	36" longueur
58DVA-48	5DL4	5DT-48	5D4	5D48	48" longueur
58DVA-60					60" longueur
58DVA-E30					30° coude
58DVA-E45	5DE45	5DT-EL45	5D45L	5D45L	45° coude
58DVA-E90	5DE90	5DT-EL90	5D90L	5D90A, 5D90L	90° coude
58DVA-VSS, DVA-BVS	VSS	5DT-VS/VSK	5DHVS, DVSK	5DVS	entretoise de vinyle
58DVA-WT3, 58DVA-WTU3	5WT	5DT-WT	5DWT	5DWT, 5DWT11	dé à coudre mural
58DVA-SC	SQSC, SC	5DT-SC	5DSC	5DSC	col tempête
58DVA-WFS		5DT-FS		5DFSH	coupe-feu mural
58DVA-FS	5CS	5DT-FS	5DFSP	5DFS, 5DSPFS	coupe-feu de plafond
58DVA-IS	5AS	5DT-AIS	5DAIS12, AIS36	5DIS	bouclier d'isolation de grenier
58DVA-WS	5WS	5DT-WS/B	5DWS	5DWS	support mural / sangle
58DVA-VCH	5SVT			5DVT	terminaison verticale pour vent fort
58DVA-HC	5HT	5DT-HC	5DHCS	5DHT	terminaison horizontale pour vent fort
46DVA-WG	HTS		4DHWS	8DVTS	pare-vent / pare-chaleur
				5DAL	3" - 10" longueur réglable
58DVA-17TA					11" - 17" longueur réglable
58DVA-24TA					17" - 24" longueur réglable
	5DLA30				16.5" - 29" longueur réglable
	5DLS1				1 7/8" to 9" longueur de glissement
	5DLS2				1 7/8" to 21" longueur de glissement
58DVA-F6	6EFA	5DT-AF6	5DF	5DF	0/12 - 6/12 solin de pente de toit
58DVA-F12	6EFB	5DT-AF12	5DF12	5DF-12	7/12 - 12/12 solin de pente de toit
58DVA-FF	6EF			5DFT	solin de toit plat
58DVA-CFK	4MF				maçonnerie clignotant

INSTALLATION INITIALE

INSTALLATEURS QUALIFIÉS SEULEMENT

CONFIGURATIONS PERMISES POUR LES CONDUITS COAXIAUX :

La Figure 49 montre la gamme d'options pour la configuration des conduits d'évacuation en utilisant soit des terminaisons horizontales, soit des terminaisons verticales ; toute configuration qui demeure dans la zone ombragée est acceptable. Avoir le moins de coudes possible est idéal car ils peuvent déranger le mouvement de l'air. La longueur totale de conduits horizontaux ne doit pas excéder 40 pi (6.1 m) et la longueur totale des conduits ne doit pas excéder 40 pi (12.2 m).

Toute combinaison d'élévation et de longueur peut être utilisée à moins qu'elle tombe dans la zone ombragée (un total de trois (3) coudes de 90° ou six (6) coudes de 45° peuvent être utilisés). De plus, si un coude de 90° est utilisé à l'horizontal, 3 pi doivent être soustrait de la longueur totale (pour chaque coude de 45°, 1 1/2 pi (45.7 cm) doivent être soustrait.)

Note: L'appareil sera livré avec 6 anneaux de restriction. L'un de ces anneaux peut être nécessaire en fonction de la configuration d'évent. Ils doivent être installés afin d'obtenir un bon rendement et de flamme appearance.

Apparence de flamme: Identifier sur le graphique où votre configuration d'évent jettera. N'oubliez pas de prendre en considération les coudes dans le plan horizontal qui représente des distances horizontales comme indiqué ci-dessus. Utiliser le réducteur d'échappement correspondants selon le graphique. Consultez la section suivante de ce manuel pour plus de détails sur l'installation. Votre climat et l'altitude peuvent modifier le restricteur requis pour votre application particulière.

Si votre flamme est faible, exciter et plus bleu, augmenter le restricteur d'une taille. Si votre flamme est grand, mince, et paresseux, diminuez le restricteur d'une taille. Utilisez votre jugement après que l'unité fonctionne depuis environ 20 minutes.

Attention: Attendez que l'appareil ait complètement refroidi avant de changer le restricteur.

REMARQUE: Si des longueurs d'évent plus longues sont nécessaires, un kit de servo-électricité horizontal série 50-3884 C-G est disponible pour des passes d'évent allant jusqu'à 110 pieds.

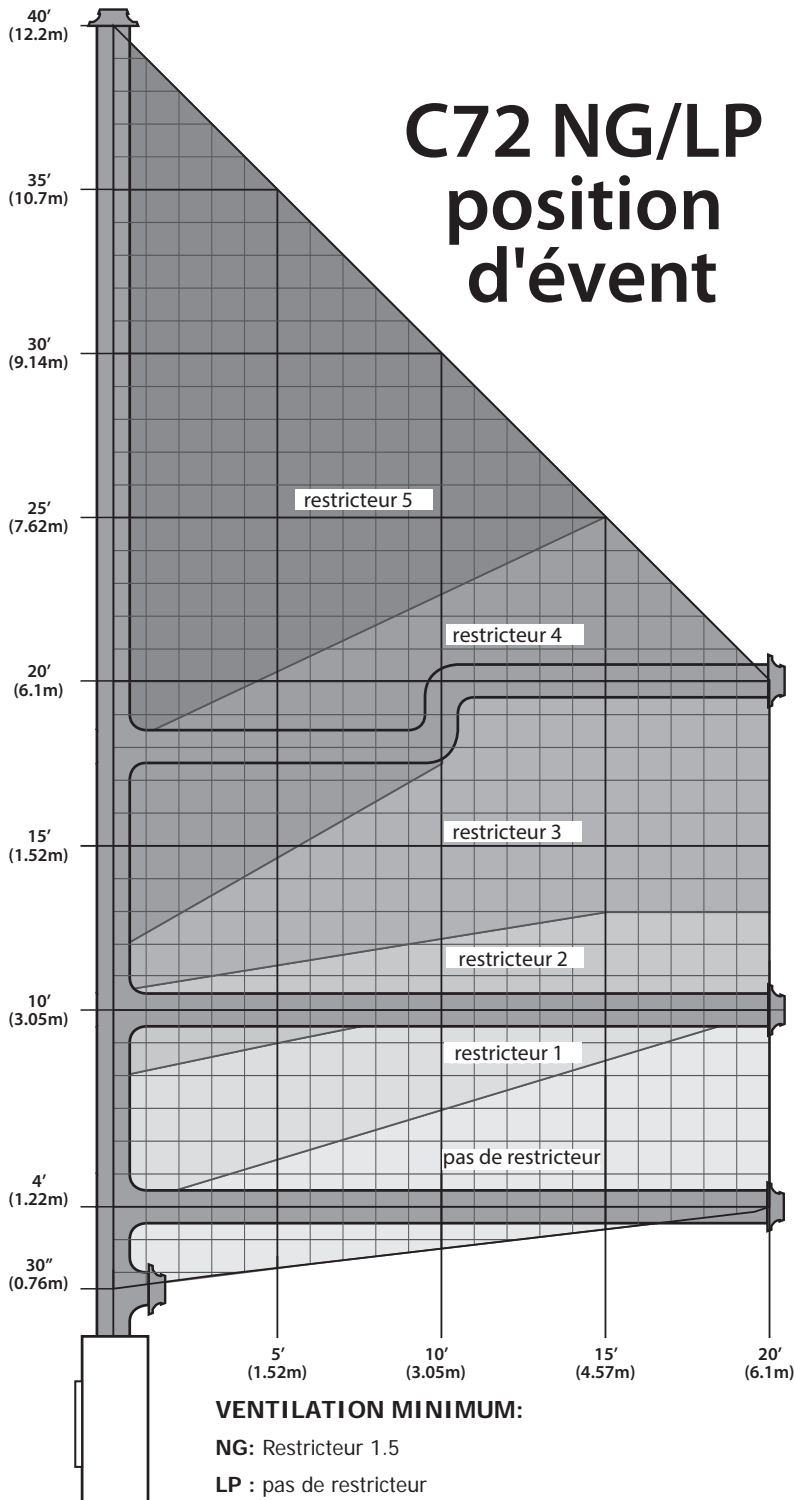


Figure 49: Graphique d'évent de gaz naturel

INSTALLATION INITIALE

INSTALLATEURS QUALIFIÉS SEULEMENT

RÉGLAGE DU LIMITEUR D'ÉCHAPPEMENT:

Lors de l'installation du C72I / C72ID, il peut être nécessaire d'ajouter un restricteur dans la chambre de combustion afin de contrôler l'apparence de la combustion et des flammes. Le kit d'anneau d'étranglement d'échappement est inclus dans le sac manuel. Pour installer l'étranglement d'échappement, l'ensemble écran de sécurité et la porte en verre doivent être retirés (voir la section Entretien et maintenance, [Pages 15, 16 et 17]). Il existe sept tailles de restricteur différentes. Assurez-vous d'installer la taille correcte. Voir la Figure 50 pour les configurations d'évent possibles et le réglage du restricteur correspondant. Une installation correcte est cruciale pour une combustion efficace du foyer et la meilleure flamme possible.

Remarque: Il existe sept tailles de restricteur différentes. Elles sont marquées d'un trou rectangulaire qui coïncide avec le pourcentage de restriction.

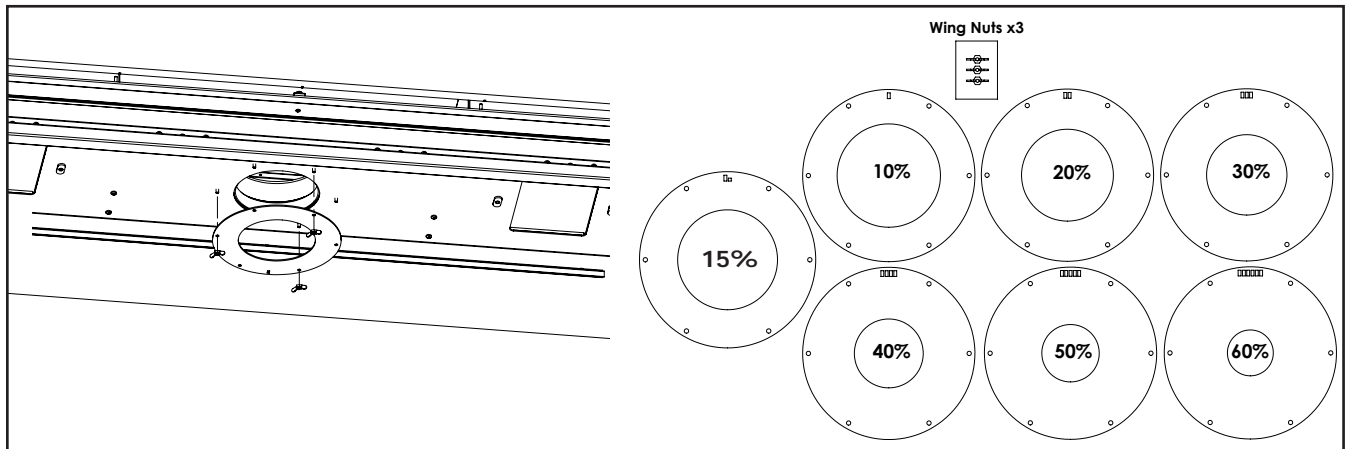
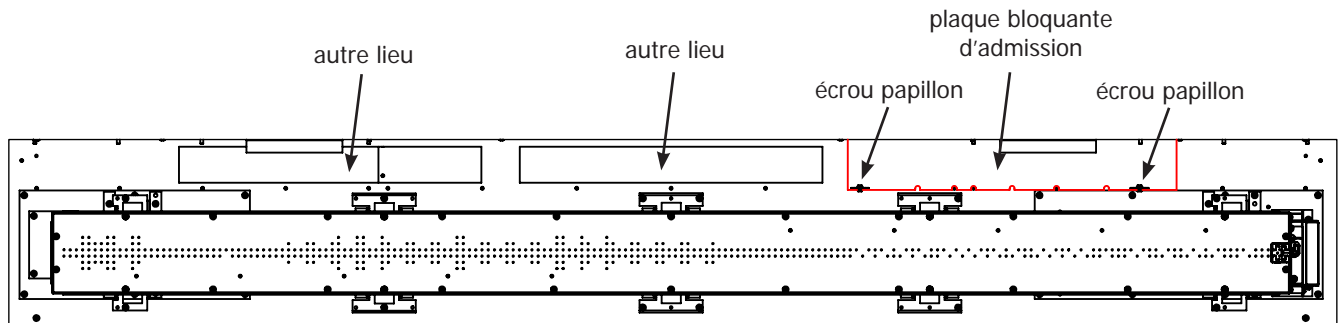


Figure 50: Restricteur installer et anneau set

PLAQUE BLOQUANTE D'ADMISSION:

Le C72I / C72ID est équipé d'une plaque de blocage d'admission installée à l'extrême droite du fond de la chambre de combustion, derrière l'assemblage du brûleur. En fonction de la configuration de l'évent et du carburant utilisé, il peut être nécessaire d'ajuster la position ou de retirer complètement la plaque de blocage afin de corriger l'aspect général de la flamme et / ou la turbulence de la veilleuse.

Pour ajuster la plaque de blocage d'admission, la porte de la chambre de combustion, la plate-forme du brûleur et tous les panneaux ou supports qui s'y trouvent doivent être complètement retirés de la chambre de combustion. Le plateau du brûleur et son support ne nécessitent pas de retrait. Ensuite, retirez les deux écrous à oreilles (voir Figure 51) maintenant la plaque de blocage en place et retirez la plaque elle-même. La plaque peut ensuite être réinstallée dans une position différente, illustrée ci-dessous, à l'aide des écrous à oreilles ou entièrement laissée. Réinstallez la plate-forme du brûleur et la porte de la chambre de combustion pour confirmer le bon fonctionnement. Si nécessaire, réajustez l'utilisation / le positionnement de la plaque si nécessaire.



chambre de combustion - vue de dessus

Figure 51: Plaque bloquante d'admission

INSTALLATION INITIALE

INSTALLATEURS QUALIFIÉS SEULEMENT

TERMINAISON HORIZONTALE:

1. Un minimum de 30 " [762 mm] d'élévation verticale plus un coude est requis lorsque **une terminaison horizontale est utilisée avec un capuchon de terminaison** approuvé.
2. Les conduits horizontaux ne doivent pas être à plat. Pour chaque 12 po (305 mm) de déplacement horizontal (à partir du foyer), il doit y avoir au moins 1/4 po (6.4 mm) de déplacement verticale. Les conduits ne doivent jamais être orientés vers le bas, car cela pourrait entraîner des hautes températures et la possibilité d'une incendie.
3. L'extérieur de la terminaison horizontale ne doit pas être bloquée.
4. Si la terminaison du conduit n'est pas pour être attaché à du bois, les quatre vis à bois fournis doivent être remplacés

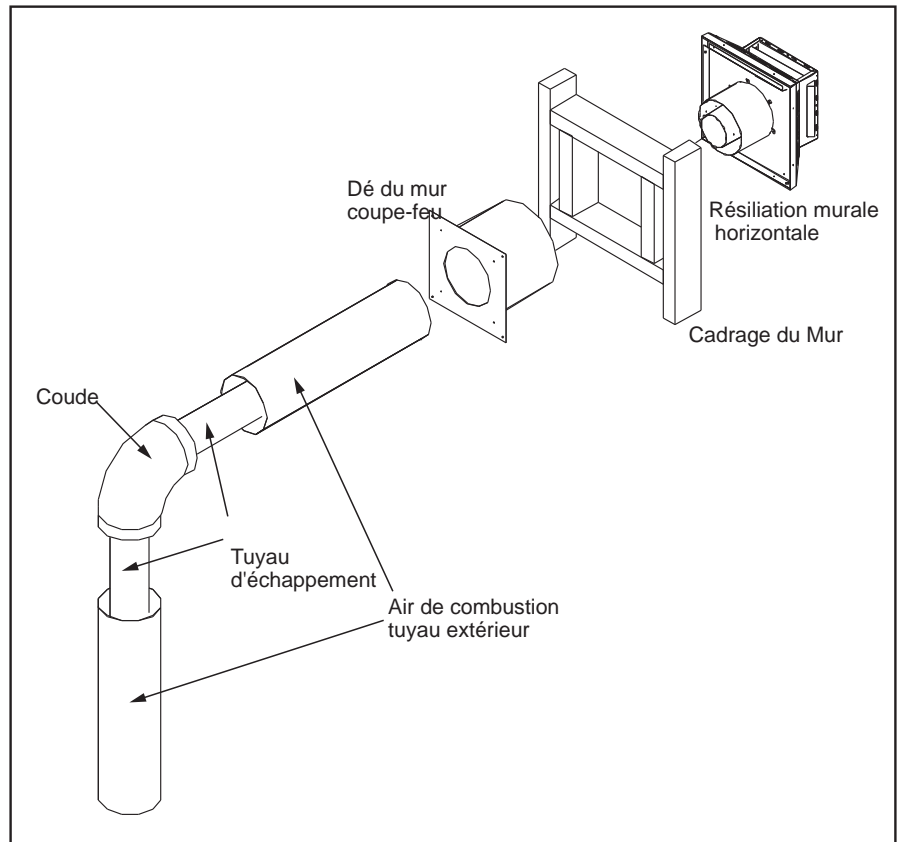


Figure 52: Horizontal Vent Termination

par des attaches appropriées au matériau sur lequel la terminaison sera fixée.

5. Pour des édifices avec un revêtement en vinyle, il faut installer un dispositif d'espacement pour vinyle entre le bouchon du conduit et le mur extérieur. Attachez le dispositif d'espacement à la terminaison horizontale. Notez que la terminaison est vissée sur la portion plate du dispositif d'espacement pour fournir un espace d'air entre le mur et la terminaison du conduit. Cet espace empêche qu'une chaleur excessive ne fonde le revêtement en vinyle.
6. Les conduits horizontaux doivent être supportés à chaque 3 pi (914 mm). Une sangle de plombier générale suffira.
7. Pour les conduits disposés horizontalement, il faut maintenir des dégagements aux combustibles de 1 1/2 po (38 mm) du bas et des côtés, et de 2 po (51 mm) du haut.

Étape 1. Positionnez le foyer à l'emplacement désiré. Vérifiez si les poteaux muraux vont être dans le chemin quand le système d'évacuation sera installé. Si c'est le cas, il faut soit changer l'emplacement du foyer, soit bouger le système d'évacuation.

Étape 2. Les sections de conduit à ventilation directe sont conçues avec des verrous tournants spéciaux. Vérifiez à sec le bon montage des conduits et des coudes à l'adaptateur de l'appareil.

Étape 3. Avec le conduit à la bonne position et attachée au foyer, faites un marque sur le mur pour indiquer un trou avec les dimensions spécifier pour le dé de mur utiliser. Coupez et montez un cadre autour du trou dans le mur extérieur où le conduit se terminera. Si le mur est fait de matériel non-combustible (p. ex. la maçonnerie ou le béton), un trou de 8-1/2 po (121.6 cm) est acceptable.

INSTALLATION INITIALE

INSTALLATEURS QUALIFIÉS SEULEMENT

- Étape 4.** Avec le trou maintenant bien encadré, le coupe-feu mural installé, et le conduit étendant dans le mur, procédez à l'extérieur. Au moins 1 ¼ po (3.2 cm) du conduit doit étendre jusque dans le bouchon du conduit. Pliez toute partie restante de la sangle vers le bouchon du conduit. Les conduits « Security Secure » utilisent un bouchon verrou-tournant.
- Étape 5.** Positionnez la terminaison horizontale dans le centre du trou de 10 po (25.4 cm) et attachez-la au mur extérieur avec les quatre vis fournis. La flèche sur la terminaison doit pointer vers le haut. Mettez une goutte de mastic non-durcissant autour des bords du bouchon du conduit pour faire un sceau avec le mur. Assurez-vous de maintenir les dégagements des combustibles.

TERMINAISON VERTICALE :

- Étape 1.** Vérifiez les instructions pour les dégagements (espaces d'air) des combustibles en passant par les plafonds, les murs, les toits, les boitiers, les poutres au grenier, ou toute autre surface combustible à proximité. Ne pas remplir les espaces d'air avec de l'isolement thermique.
- Étape 2.** Positionnez l'appareil à gaz à l'emplacement désiré. Faites tomber un fil à plomb du plafond jusqu'à la position du conduit de cheminée de l'appareil, et marquez la place où le conduit pénétrera le plafond. Percez maintenant un petit trou à cette place. Faites tomber un fil à plomb du toit jusqu'au trou percé dans le plafond et faites une marque où le conduit pénétrera le plafond. Déterminez si les solives du plafond, les poutres du toit, ou tout autre matériel de charpente obstrueront le système d'évacuation. Vous désirez peut-être déplacer l'appareil ou décaler le système d'évacuation pour éviter de couper les éléments porteurs.
- Étape 3.** Pour installer la boîte de support ronde / le coupe-feu mural dans un plafond plat, coupez un trou carré de 10 po (25.4 cm) dans le plafond, centrée sur le trou percé dans l'étape 2. Encadrez le trou comme dans la Figure 53.
- Étape 4.** Assemblez les longueurs désirées de conduit noir et de coudes nécessaires pour passer de l'appareil jusqu'à la boîte de support ronde. Assurez-vous que les conduits et les coudes

connecteurs sont dans la position verrouillée.

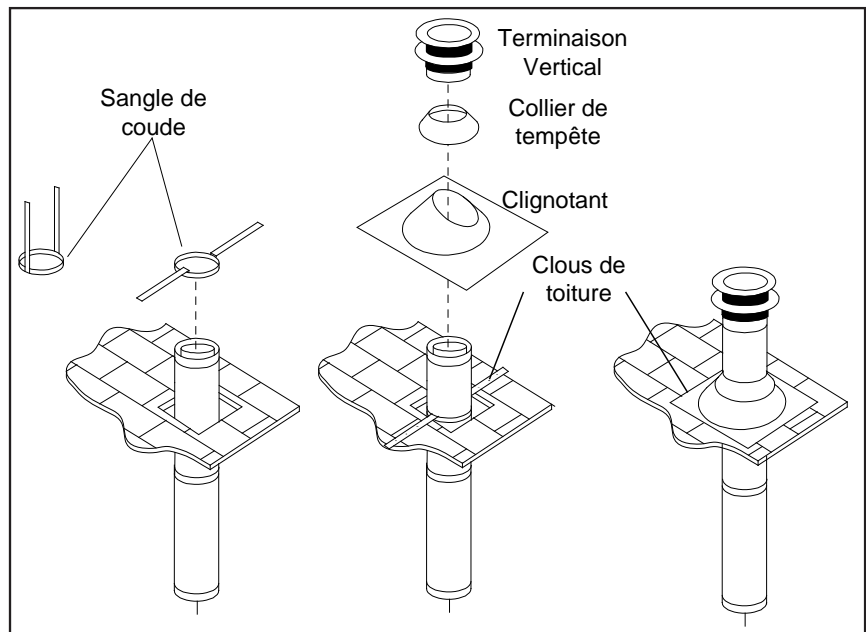


Figure 53: Terminaison d'Évent Vertical

INSTALLATION INITIALE

INSTALLATEURS QUALIFIÉS SEULEMENT

- Étape 5.** Coupez un trou dans le toit centré sur le petit trou percé dans le toit de l'étape 2. Le trou doit être de taille suffisante pour respecter les exigences spécifiées de dégagements des combustibles. Continuez d'assembler les longueurs de conduit et de coudes nécessaires pour atteindre le dessus de la boîte de support du plafond. Les conduits et les coudes galvanisés peuvent être utilisés dans le grenier, et peuvent dépasser la ligne du toit. Une finition galvanisée est désirable à l'extérieur du toit pour sa bonne résistance à la corrosion.
- Étape 6.** Une fois que les sections de conduit ont été joints et passent par le trou dans le toit, faites passer une sangle de coude par-dessus les sections exposées, pliez les sangles du support vers l'extérieur, et poussez la sangle au niveau du toit, comme démontré dans la Figure 53. Serrez autour de la section de conduit. Utilisez un niveau à bulle pour s'assurer que le conduit est parfaitement vertical. Avec des clous de toiture, fixer les sangles de support au toit. Scellez les trous des clous avec du mastic non-durcissant. Taillez le surplus des sangles de support qui dépassent le solin. .
- Étape 7.** Passez le solin par-dessus la section du conduit qui sort du toit. Fixez la base du solin au toit avec des clous de toiture. Assurez-vous que le matériau de toiture dépasse le bout du solin. Vérifiez que vous maintenez les dégagements des combustibles à la ligne de toiture.
- Étape 8.** Ajoutez des sections de conduit jusqu'à ce que le bouchon du conduit réponde aux exigences minimales du code. Référez-vous à la Figure 54 et le Tableau 7. À noter que plus la pente du toit est forte, plus l'évent doit être haute. Dans des conditions de vent fort, s'il y a des arbres à proximité, deux toitures avoisinantes, des toits à pente forte, et d'autres facteurs similaires, il peut résulter un faible tirage. Augmenter la hauteur de l'évent peut résoudre le problème.
- Étape 9.** Passez le collet de solin par-dessus le conduit et poussez-le vers le toit comme dans la Figure 53. Utilisez le mastic non-durcissant sur le joint entre le conduit et le solin.
- Étape 10.** Verrouillez le bouchon du conduit.

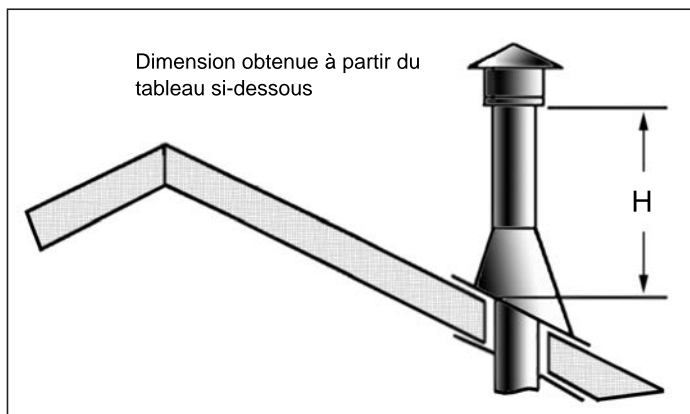


Figure 54: Hauteur de la terminaison verticale ; Se référer au Tableau 5

Tableau 5: Minimum 'H' for Figure 54.

Pente de la Toiture	Minimum Hauteur (H)	
	Feet	Meters
plat à 7/12	1	0.3
plus de 7/12 à 8/12	1.5	0.46
plus de 8/12 à 9/12	2	0.61
plus de 9/12 à 10/12	2.5	0.76
plus de 10/12 à 11/12	3.25	0.99
plus de 11/12 à 12/12	4	1.22
plus de 12/12 à 14/12	5	1.52
plus de 14/12 à 16/12	6	1.83
plus de 16/12 à 18/12	7	2.13
plus de 18/12 à 20/12	7.5	2.29
plus de 20/12 à 21/12	8	2.44

INSTALLATION INITIALE

INSTALLATEURS QUALIFIÉS SEULEMENT

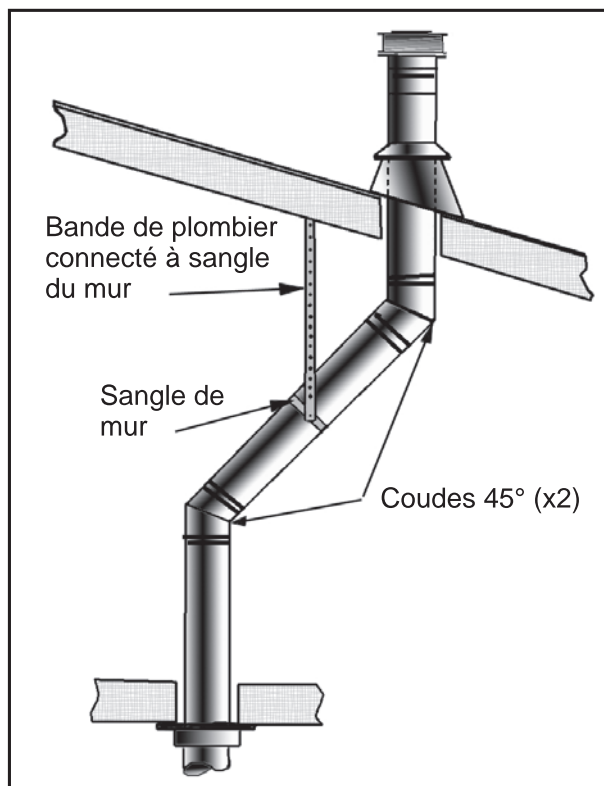


Figure 55: L'utilisation des sangles murales.

NOTES:

- (1) Si vous devez déplacer le système d'évacuation dans le grenier pour éviter les obstacles, il est important de supporter le conduit à chaque 3 pi (914 mm) pour éviter du stress sur les coudes, ou la possibilité de séparation des joints. Des sangles de mur sont disponibles à cette fin (voir la Figure 55).
- (2) Quand possible, utilisez des coudes de 45° au lieu de ceux de 90°. Les coudes de 45° causent moins de restriction au flux de gaz et d'air.
- (3) Pour des installations à plusieurs étages, il vous faut un coupe-feu au plafond du deuxième étage, et à toute étage subséquente (voir la Figure 56). L'ouverture doit être encadrée à des dimensions de 10 po (254 mm) x 10 po (254 mm), de la même manière que démontré dans la Figure 48.

- (4) Toutes les zones occupées par-dessus le rez-de-chaussée, incluant les placards et les armoires de stockage, où passe le conduit vertical, doivent être enfermés. Le boîtier peut être encadré avec des matériaux de construction standards, mais consultez les directives d'installation du fabricant de l'appareil pour les dégagements entre l'extérieur du conduit et les surfaces combustibles du boîtier. Ne pas remplir les espaces d'air avec de l'isolation thermique.

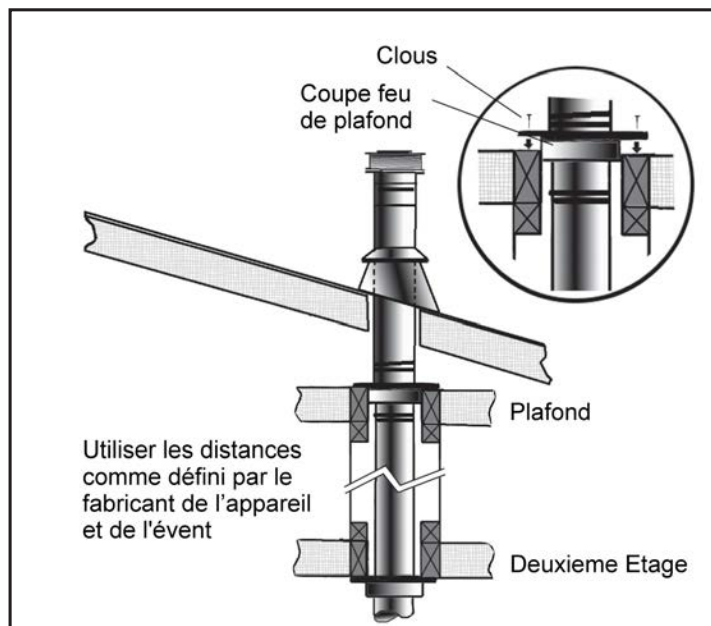


Figure 56: Installation des conduits à plusieurs étages

INSTALLATION INITIALE

INSTALLATEURS QUALIFIÉS SEULEMENT

CONNEXION DE CONDUITE DE GAZ ET TESTS:

AVERTISSEMENT : Seuls les personnes accrédités pour le travail avec la tuyauterie de gaz peuvent faire les raccordements nécessaires à cet appareil.

RACCORDEMENTS DE GAZ

- Ce foyer est équipé d'un tuyau flexible situé à la droite de l'appareil terminant en un raccord femelle JIC de 3/8 po. Consultez les codes de votre autorité locale ou le code d'installation CAN/CGA B 149 (1 ou 2) au Canada, ou l'édition actuelle du National Fuel Gas Code ANSI Z223.1 aux Etats-Unis.
- La cote d'efficacité de cet appareil est une cote d'efficacité d'énergie thermique déterminée par le fonctionnement continu et à été déterminé indépendamment d'un système particulier.

Cet appareil et ses vannes de fermeture doivent être déconnectés de la tuyauterie de gaz pendant les tests de pression où la pression excède 1/2 PSIG (3.45 KPa), ou la vanne sera endommagée.

L'appareil doit être isolée de la tuyauterie de gaz en fermant à la main sa vanne de fermeture individuelle lors des tests de pression du système d'alimentation en gaz à des pressions égales à (ou moins de) 1/2 PSIG (3.45 KPa).

Toujours vérifier pour des fuites avec de l'eau savonneuse après avoir complété le test de pression requiert.

POUR TESTER LA PRESSION DES VALVES

Les prises de pression se localisent en haut et à droite de la vanne illustrée dans la Figure 57.

- Tournez la vis de pression en sens antihoraire pour desserrer.
- Placer un tuyau I.D. de 5/16 po (8 mm) par dessus le système de prise de pression.
- Vérifiez les pressions avec un manomètre.
- Une fois terminé, décharger la pression, enlever le tuyau, et revissez la vis de pression.

Tableau 6: Information sur la pression et les BTU.

	Gaz Naturel	Gaz Propane
Orifice Principal	#27	2.3mm
Pression collecteur	3.6" W.C. (0.89 KPa)	10.0" W.C. (2.49 KPa)
Min. Pression collecteur	1.6" W.C. (0.39 KPa)	6.4" W.C. (1.59 KPa)
Max. Pression d'Alimentation	7.0" W.C. (1.74 KPa)	11.0" W.C. (2.74 KPa)
Min. Pression d'Alimentation	4.5" W.C. (1.12 KPa)	10.4" W.C. (2.59 KPa)
Entrée Max BTU/hr	57,700 BTU/hr (16.91 KW)	55,100 BTU/hr (16.15 KW)
Entrée Min. BTU/hr	37,800 BTU/hr (11.08 KW)	44,000 BTU/hr (12.90 KW)

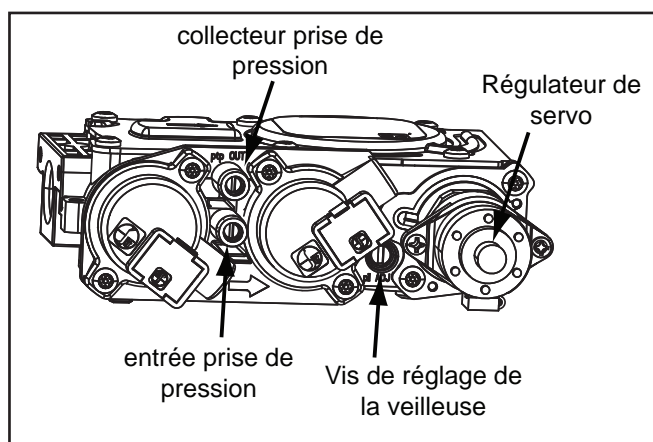


Figure 57: Vanne de gaz avec pièces identifiées. Voir le manuel de l'utilisateur Dexen pour les détails de la vanne C721D

NE JAMAIS UTILISER UNE FLAMME NUE POUR TESTER POUR DES FUITES.

INSTALLATION INITIALE

INSTALLATEURS QUALIFIÉS SEULEMENT

PARAMÈTRES ÉLECTRIQUES:

La poêle doit être électriquement relié et mis à la terre conformément aux codes locaux ou, en l'absence des codes locaux, avec le code actuel CSA C22.1 CANADIAN ELECTRICAL CODE Part 1, SAFETY STANDARDS FOR ELECTRICAL INSTALLATIONS, ou le code NATIONAL ELECTRICAL CODE ANSI / NFPA 70 aux Etats-Unis.

WARNING: Avertissement : Les instructions de mise à la terre électrique doivent être suivies. Le kit de ventilateur est équipé d'une prise à trois broches (mise à la terre) pour votre protection contre le risque d'électrocution, et doit être branché directement à une prise de terre à trois broches. Vous NE DEVEZ PAS couper ni déposer la broche de mise à la terre.

ATTENTION: Étiquetez tous les fils avant la déconnexion en entretenant les commandes. Les erreurs de branchement peuvent entraîner un mauvais fonctionnement ou un fonctionnement dangereux. Vérifiez le fonctionnement adéquat après l'entretien. Si les fils originaux fournis avec l'appareil doivent être remplacés, ils doivent être remplacés avec du fil 18 AWG ayant une cote de température de 105 C.

Remarque : Pour le schéma de câblage du C72ID, reportez-vous au manuel d'utilisation Dexen fourni et à l'étiquette apposée sur le foyer.

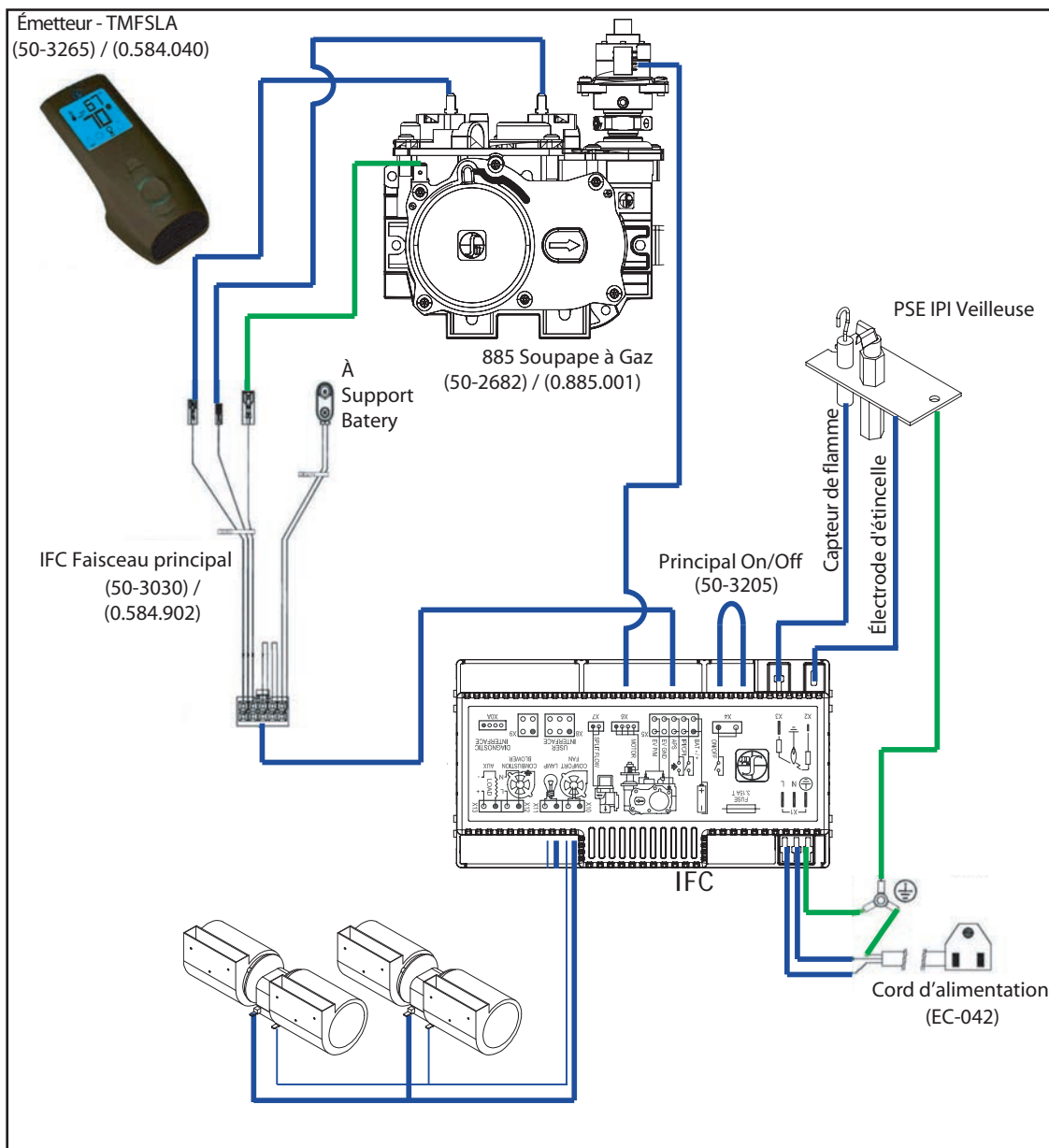


Figure 58: Schéma de Câbles du C72I

INSTALLATION INITIALE

INSTALLATEURS QUALIFIÉS SEULEMENT

Le C72I / C72ID a besoin d'une connexion d'alimentation câblée pour que l'unité puisse fonctionner. Il y a également quatre piles AA au cas où il y a une perte de puissance.

Toutes les connexions électriques doivent être réalisés par un électricien certifié.

Il y a une boîte électrique situé dans l'armoire sur le côté gauche de la poêle. La connexion du câble d'alimentation doit être faite à l'intérieur de la boîte électrique. Il y a une décharge de traction sur l'extérieur de l'armoire pour fixer le câblage en place.

Modèles C72I : Câblez l'alimentation entrante à la prise fournie comme illustré à la Figure 59.

Modèles C72ID: retirez la plaque de protection en acier du boîtier électrique et connectez l'alimentation entrante aux fils à l'intérieur.

En cas de câblage dans les options du kit de ventilateur de convection ou du kit d'éclairage, veuillez consulter les schémas

C72I / C72ID IPI Kit Double Ventilateur de Convection (50-4173)

Le C72I / C72ID peut être équipé d'un kit de ventilateur de convection double en option qui peut être installée avant ou après que la poêle soit installée. Les ventilateurs sont actionnés par le contrôleur à distance. Les ventilateurs peuvent être activés ou désactivés à tout moment avec la télécommande. Il y a également 6 différents paramètres de vitesse.

Le branchement électrique ainsi que la mise à la terre de ce foyer doivent être conformes aux codes locaux, ou en l'absence de codes locaux, avec le code actuel CSA C22.1 Canadian Electrical Code Part 1, Safety Standards For Electrical Installations, ou le code National Electrical Code ANSI / NFPA 70 aux Etats-Unis.

ATTENTION : En entretenant les commandes, étiquetez tous les fils avant de les débrancher. Des erreurs de branchement peuvent entraîner un mauvais fonctionnement ou un fonctionnement dangereux. Vérifiez le fonctionnement soit correct après l'entretien. Si les fils originaux fournis avec l'appareil doivent être remplacés, ils doivent être remplacés avec du fil 18 AWG ayant une cote de température de 105 C.

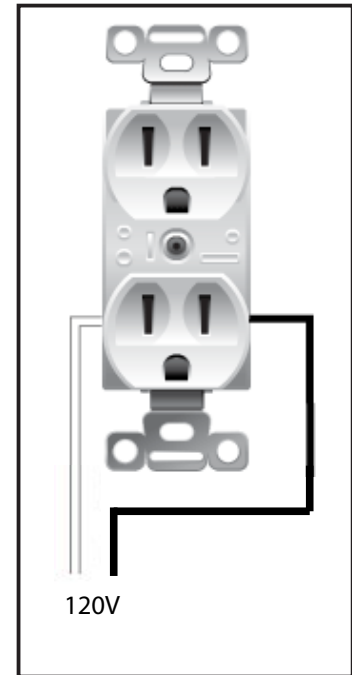


Figure 59: C72I Câblage de la prise

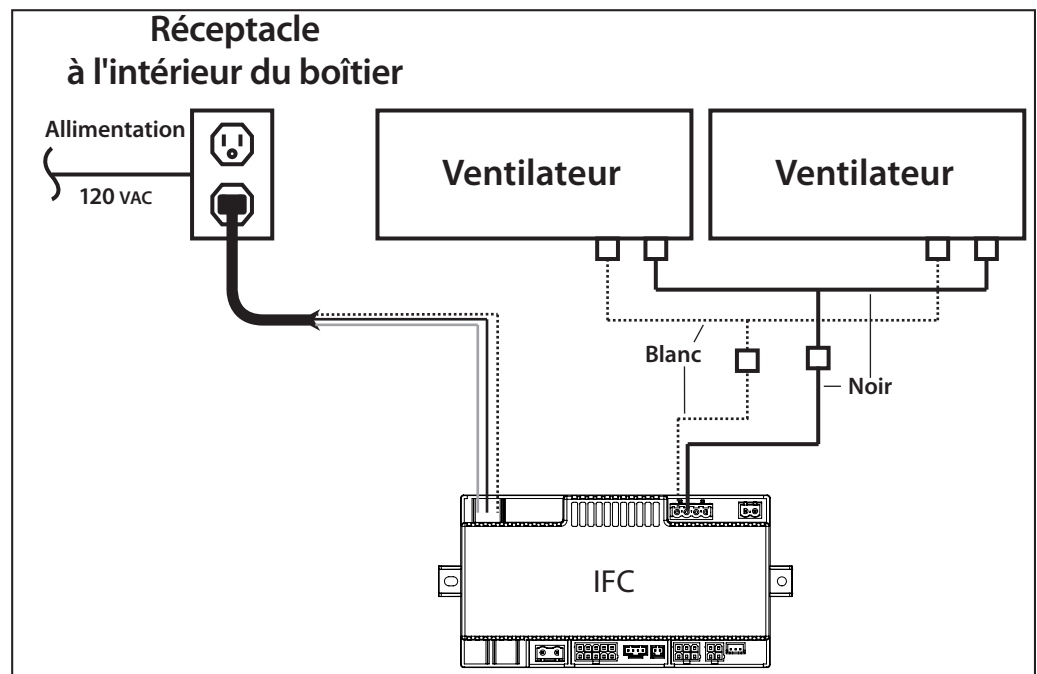


Figure 60: Schéma de câblage du kit de ventilateur

INSTALLATION SECONDAIRE

INSTALLATION DU BAC DE BRÛLEUR:

1. Retirer l'écran de sécurité et la porte vitrée.
2. Retirez la lunette en verre ou le verre noir si présent.
3. Retirez les six vis T20 sur chaque plate-forme de brûleur.
4. Soulevez le bac du brûleur hors de la cheminée.

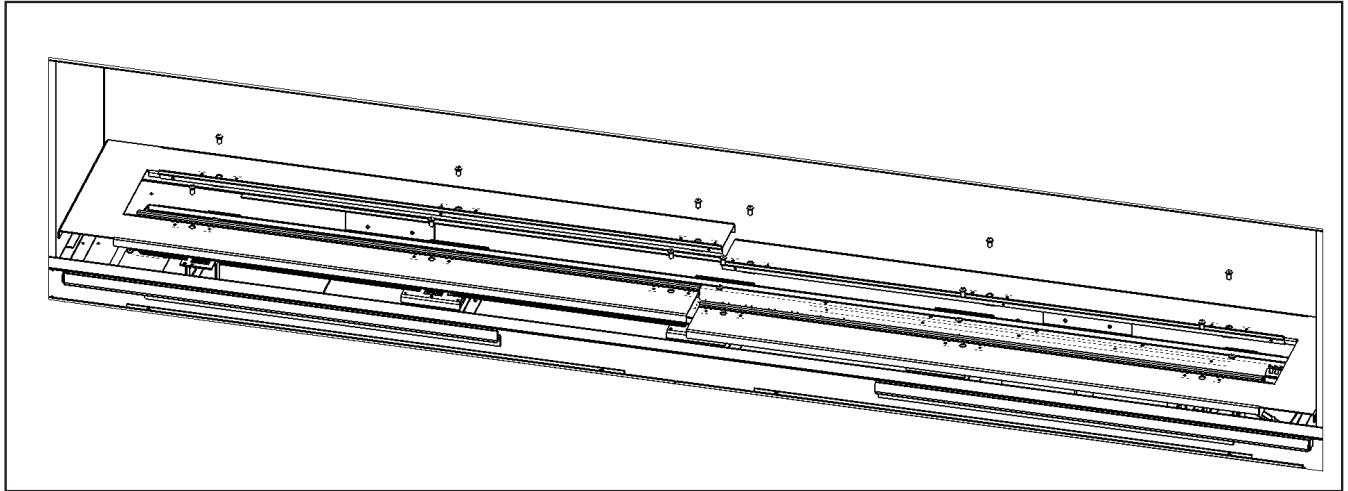


Figure 61: installation de plate-forme de brûleur

INSTALLATION DU CADRE:

L'unité est livrée avec un ensemble de cadre. Il y a deux longs cadres, un court, et un court avec une découpe.

1. Retirer l'écran de sécurité et la porte vitrée
2. Placez le cadre sur la plate-forme du brûleur comme indiqué dans Figure 62.
3. Assurez-vous que le cadre avec la découpe est placé autour du pilote comme indiqué dans Figure 63.

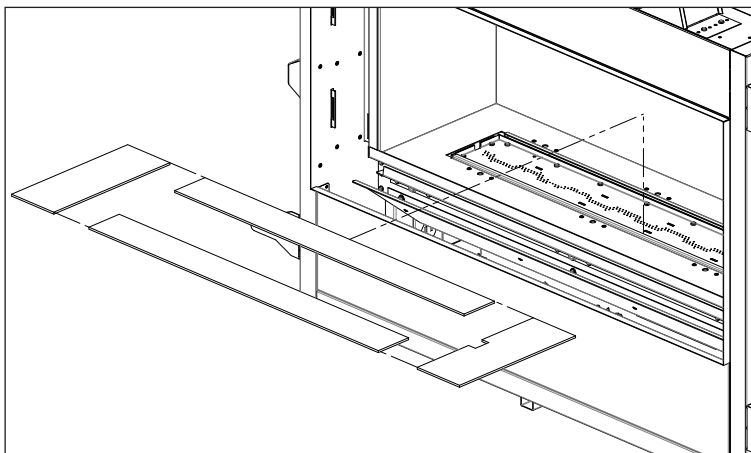


Figure 62: Placement du cadre

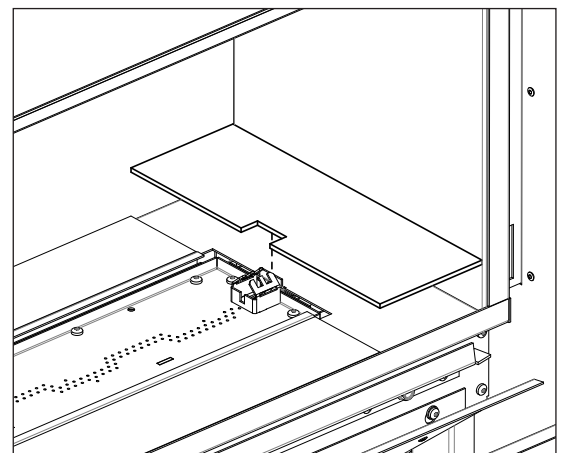


Figure 63: Placement du cadre autour du pilote

INSTALLATION SECONDAIRE

INSTALLATION DES PANNEAU ET MÉDIAS:

1. Déposer l'écran de sécurité et la porte en verre
2. Retirez le bac du brûleur à l'aide d'un tournevis T-20 Torx ; placez votre graveur media dans le brûleur pan (vermiculite ou verre cailloux). Créer une couche mince qui recouvre de façon homogène la totalité du brûleur; ré-installer le bac de support.

Avertissement : Assurez-vous il n'y a pas de média dans la zone protéger par le bouclier du veilleuse.

3. Porter des gants de vinyle lors de la manipulation des panneau 50-3685 et 50-3686 (cannelures) (pierre de rebord) pour prévenir tout contact avec la peau avec les réfractaires. Porter des gants lors de la manipulation des panneaux 50-3687 (doublure en porcelaine émaillée) afin d'éviter des bavures ; nettoyez à l'alcool dénaturé. Déballez votre nouvelle Enviro liner définie dans leur emballage de protection. Fait attention de ne pas rayer ou tapoter les panneaux car ils sont fragile. Si les panneaux sont arrivés endommagés, veuillez contacter votre concessionnaire Enviro le plus proche.

4. Déposer les 3 fixations de panneaux à l'intérieur de la chambre de combustion à l'aide d'un tournevis T-20 Torx.

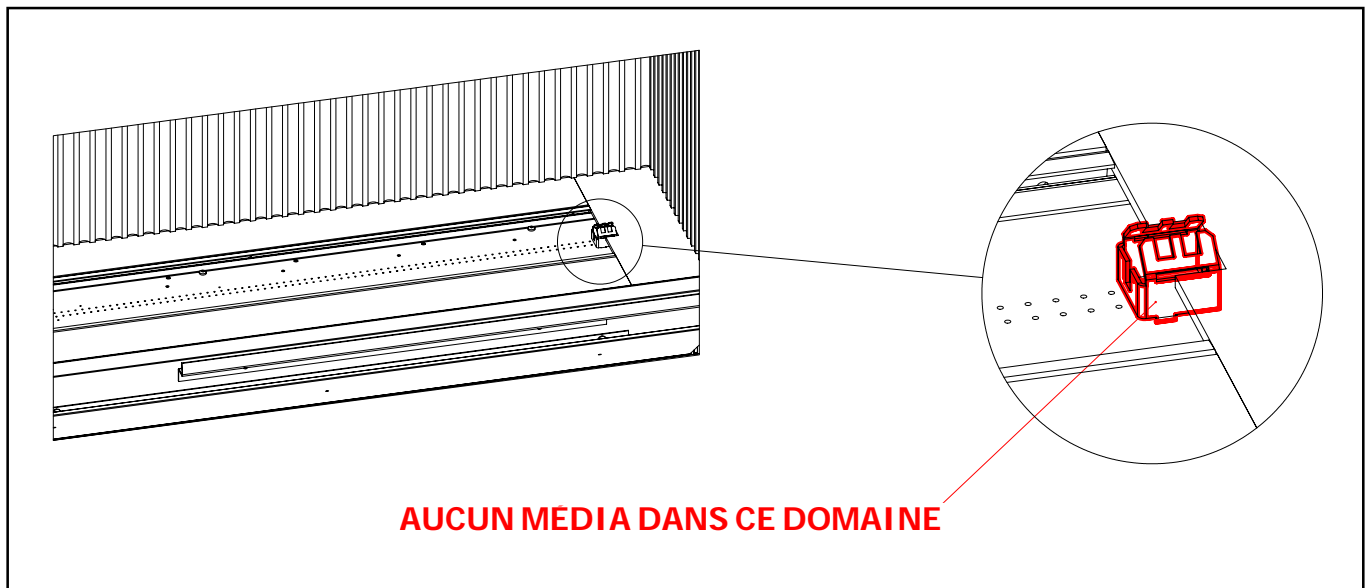


Figure 64: Zone du veilleuse protéger

INSTALLATION SECONDAIRE

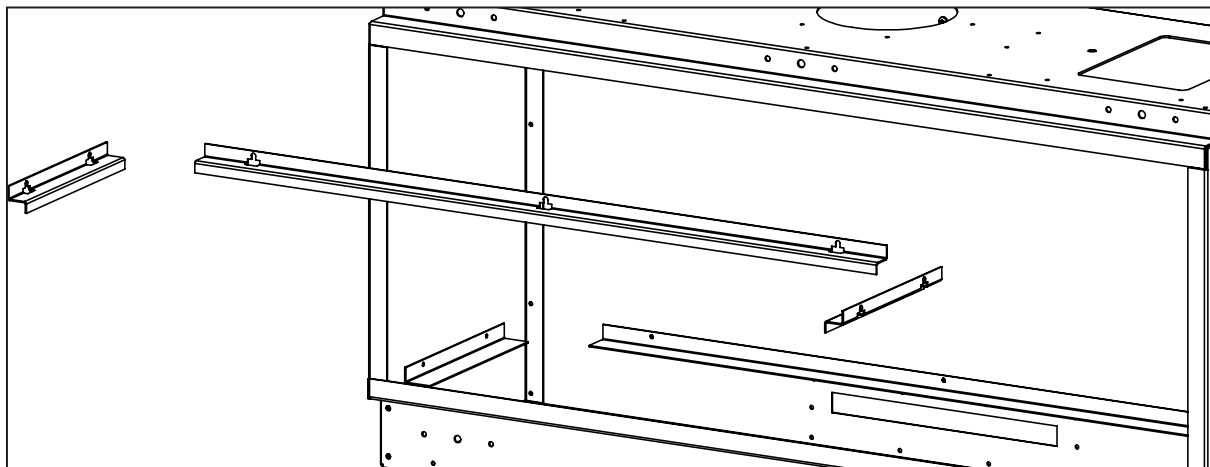


Figure 65: L'installation du panneau

6. Assurez vous qu'il n'y a rien sur le dessus du bac tels que des galets de verre ou le cadre en verre. Angle la doublure arrière dans le foyer avec finesse. N'inquiétez vous pas, le panneau tiendra. Placez un coin dans vers l'arrière et pivoter vers l'intérieur. Glisser le panneau dans le canal derrière et installer la retenue de chemise après.

7. Si vous avez des supports bac 50-3689 (option panneau en verre) placer les panneaux en verre avant que les panneaux latérales sont installées. Si vous utilisez 50-3688 (morceaux de verre noir) installer le bac d'alimentation après les panneaux latérales.

8. Placez le panneaux de côté dans les chenaux latéraux du bac du brûleur. 50-3686 et 50-3687 (pierre de rebord) (doublure en porcelaine émaillée) seront placés dans au bas et tourné vers le haut jusqu'à l'encastrer. 50-3685 (cannelures) seront placés à cannelures dans à l'arrière et tournés vers l'intérieur jusqu'à l'encastrer. Une fois placer, fixez la partie supérieure avec les retenues à l'aide d'un tournevis T-20 Torx. Si vous utilisez 50-3688 (verre Cadre) Tirez les côtés dans afin qu'ils buter avec le long des bandes.



Figure 66: Cadre en verre avec un lit de vermiculite

INSTALLATION SECONDAIRE

9. Vous avez maintenant installé avec succès vos panneaux et votre base multimédia. Vous pouvez maintenant arranger votre matériel optionnel 50-3691 (jeu de bûches de bois flotté); voir les instructions pour plus de détails.



Figure 67: morceaux de verre noir

10. Ré-installez la porte en verre et l'écran de sécurité.

IMPORTANT : SI L'AIR AUTOUR DE L'EMPLACEMENT DU BRÛLEUR EST BLOQUÉ AVEC MÉDIA, LE FOYER DE BRÛLERA PAS CORRECTEMENT.

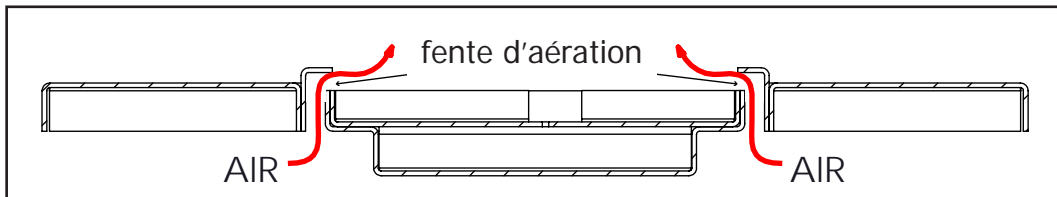


Figure 68: Coupe transversale côté brûleur

INSTALLATION D'ENSEMBLE DE BÛCHES DE BOIS:



INSTALLATION SECONDAIRE

INSTALLATION DE BÛCHES

Le placement des bûches n'est pas arbitraire. S'ils sont pas positionnés correctement, les flammes peuvent être etteinte et elle brûlera pas correctement. Voie les instructions incluses avec 50-3691 Log set pour plus de détails. **Remarque : Les bûches sont fragiles et doivent être manipulés avec précaution..**

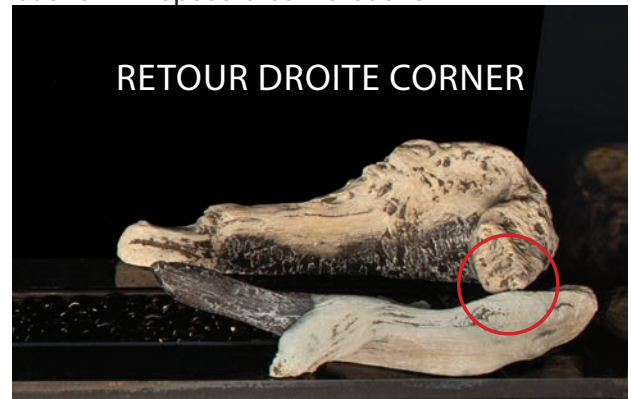
Étape 1

Placez le bûche #1 dans le coin avant droit le long du bord de l'ouverture de la chambre de combustion. Il devrait toucher les trois points indiqués ci-dessous.



Étape 2

Placez le journal #2 derrière le bûche #1, dans le coin arrière droit. bûche #2 va toucher les doublures arrière et latérales. La pointe du bûche #2 reposera sur le bûche #1.



Étape 3

Placez la bûche #3 contre la doublure arrière, à gauche de la bûche #2. Le bûche #3 doit s'asseoir à environ 1 1/2" po du bûche #1.



Étape 4

Placez le bûche #4 sur le bûche #3 et posez le bas sur la bande de support avant. Les extrémités du bûche #3 et du bûche #4 doivent être alignées.



Étape 5

Placez le trou de la bûche #5 dans la goupille d'alignement du #4 et posez le bas sur la bande de support avant. Le bûche #5 présente une légère courbe à une extrémité.



INSTALLATION SECONDAIRE

Étape 6

Placez le bûche # 6 le long de la bande de support avant à environ 1" du bord de la lunette en verre.



Étape 7

bûche de position #7 dans le coin arrière gauche; la bûche va aboutir aux panneaux latéraux et arrière.



Étape 8

Placez le bûche #8 sur le brûleur; il devrait y avoir 3 points d'intérêt pour aider à positionner ce bûche. Établissez un contact avec la doublure gauche, la doublure arrière et l'ouverture du bord de la chambre de combustion.



Étape 9

Positionnez le bûche #9 sur la broche d'alignement du bûche #8. Approchez l'autre extrémité de l'ouverture de la chambre de combustion



Étape 10

l'ensemble de bûches de bois est maintenant terminé



DÉPANNAGE

Remarque : pour le dépannage spécifique au C72ID, reportez-vous au manuel d'utilisation Dexen fourni

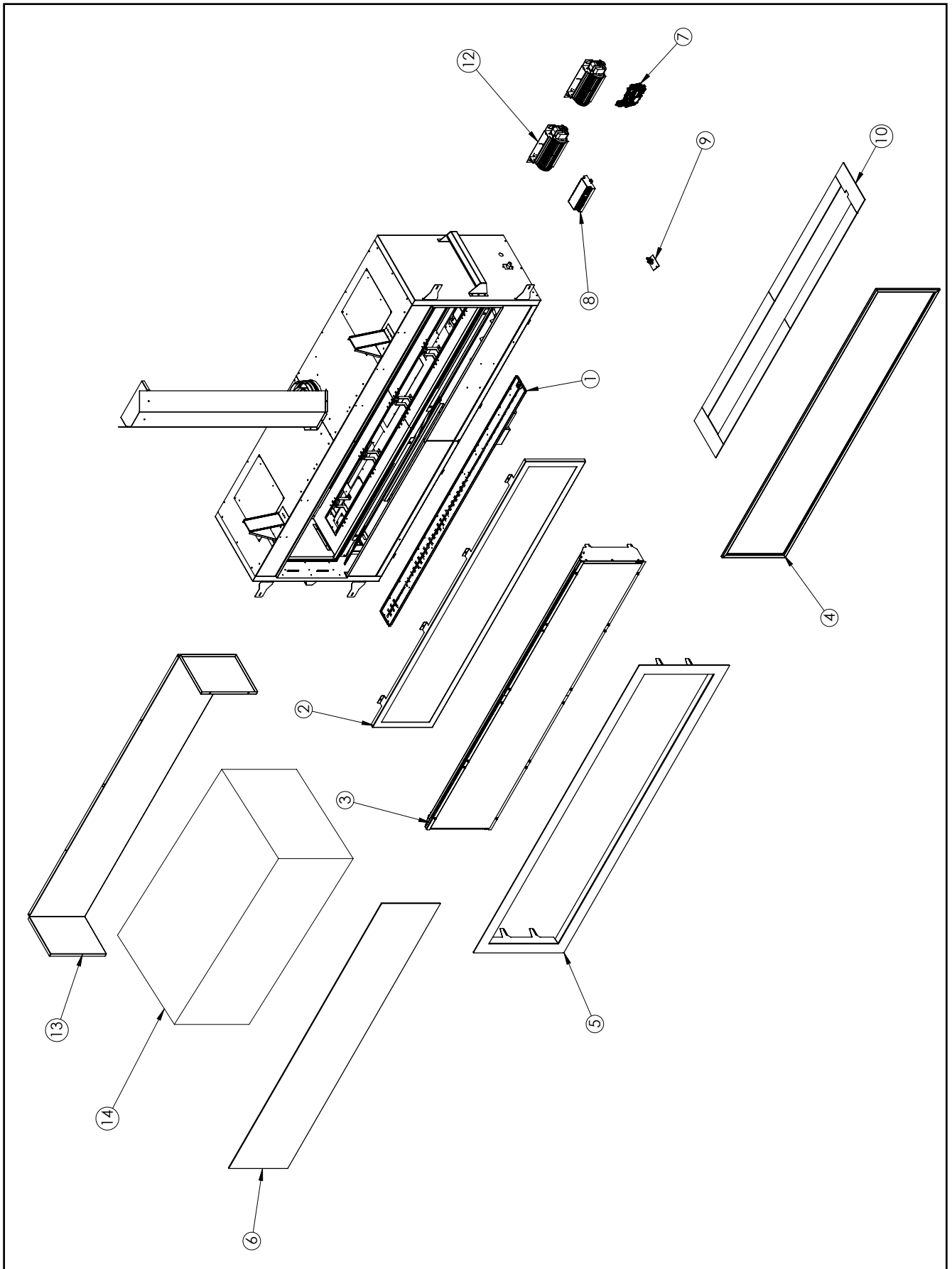
problème	cause possible	Solution
le thermostat ne fonctionne pas	la flamme de la veilleuse est éteinte	· allume ça
	l'interrupteur marche / arrêt est éteint	
	le thermostat est réglé trop haut	· régler le thermostat à une température plus basse
aucune génération d'étincelles	une étincelle se développe près de l'ensemble de la veilleuse ou pourrait se produire à bord	· vérifier le câblage de l'ensemble pilote
		· Vérifiez la connexion cassée ou mauvaise de l'étincelle à l'électrode
		· Vérifiez la présence d'étincelles ou d'arcs électriques à d'autres endroits
		· Vérifier l'électrode défectueuse et l'électrode d'allumage
pas d'allumage de la veilleuse	aucune étincelle de l'allumeur	· Voir «aucune génération d'étincelles»
	air dans la ligne de gaz	· Il faut un certain temps pour que tout l'air sorte du pilote avant que le gaz puisse atteindre le pilote et s'enflammer
	perte de pression du gaz pilote à l'ouverture de la soupape à gaz du brûleur principal	· Vérifier l'alimentation principale et la pression du gaz
	pas de gaz s'échapper du brûleur de la veilleuse	· Vérifiez le câblage du robinet de gaz et les connexions à la carte
		· Vérifiez le brûleur de veilleuse pour l'obstruction
		· Vérifiez les câblages et les connexions entre l'ensemble pilote et la carte
· Check the correct gas type settings on the valve and pilot burner assembly orifice		
le pilote ne reste pas allumé	problème avec le circuit du détecteur de flamme	· vérifier le bon raccordement du détecteur de flamme à l'IFC
		· Vérifier que le pilote n'a pas complètement heurté la flamme autour du capteur de flamme
		· Si la flamme est trop petite, vérifiez la pression du gaz, réglez la vis de réglage, vérifiez que la tête de la veilleuse n'est pas endommagée.
	réglage du restricteur	· Assurez-vous que le fil de mise à la terre est correctement fixé au support de montage de la veilleuse et qu'il assure une bonne connexion électrique.
la télécommande ne fonctionne pas	la flamme de la veilleuse est éteinte	· utiliser le réglage de restricteur correct pour la configuration de ventilation
	la télécommande est trop loin de la cheminée	· voir «le pilote ne reste pas allumé»
	les piles de la télécommande sont mortes	· utilisez la télécommande plus près de la cheminée
pas de réaction à la commande	les piles de la télécommande sont faibles	· remplacer les piles
	le nombre maximal d'échecs à l'allumage ou à la restauration de la flamme a été atteint	· Supprimez toutes les conditions de blocage possibles. Voir «conditions de verrouillage»
		· Voir comment réinitialiser le tableau de Lockout
	pas de communication entre la télécommande et l'IFC	· reprogrammer la télécommande sur l'IFC
· Suivez le système d'initialisation pour la première fois		

DÉPANNAGE

problème	cause possible	Solution
Conditions de verrouillage	Réinitialiser la carte Proflame IFC	· Éteignez le système en appuyant sur le bouton ON / OFF de la télécommande
		· Après environ 2 secondes, appuyez à nouveau sur le bouton ON / OFF de la télécommande.
		· En mode de contrôle manuel de la flamme, utilisez le bouton fléché vers le bas pour réduire la flamme, indiqué par le mot OFF affiché sur l'écran LCD de la télécommande.
		· Attendez environ 2 secondes et appuyez sur le bouton fléché vers le haut, la séquence d'allumage va commencer.
		· Avec la télécommande éteinte, débranchez l'alimentation principale du poêle pendant quelques secondes, puis reconnectez l'alimentation.
		· Attendez environ 2 secondes et appuyez sur le bouton Reset.
Les brûleurs principaux ne démarreront pas	La flamme de la veilleuse est éteinte	· Voir «Le pilote ne reste pas allumé»
	L'émetteur ne fonctionne pas correctement	· Remplacer les piles
	Le thermostat est réglé trop haut	· Réglez le thermostat à une température plus basse
Levée de flamme	Fuite dans le tuyau d'évent	· Vérifiez les fuites dans les connexions d'évent
	Mauvaise configuration de l'évent	· Vérifier la configuration de l'évent avec le manuel
	Le terminal peut recycler les gaz de combustion	· Vérifiez que le terminal est correctement allumé · Peut nécessiter l'installation d'un bouchon de terminaison de vent élevé. · Contacter un revendeur
Flammes bleues	Le chauffage vient d'être démarré	· Normal pendant le démarrage: la flamme jaunit au fur et à mesure que la cheminée chauffe
	Ajustement incorrect du volet d'air	· Réglez le volet d'air - contactez votre revendeur
Le verre s'embue	Condition normale: après le réchauffement de l'appareil, la vitre sera claire.	** En raison des additifs dans le gaz, le verre peut devenir trouble pendant le fonctionnement. ** Nettoyer au besoin.
Les flammes brûlent "sale" ou suie	Les bûches ou les verres sont mal placés	· Vérifier le positionnement du journal · Vérifier le niveau de disposition des lunettes
	Ajustement incorrect du volet d'air	· Augmenter l'air primaire en ouvrant le volet d'air et / ou en ouvrant le restricteur d'évent
		· Vérifier la bonne ventilation et le blocage de la terminaison d'évent · Voir aussi «Les brûleurs ne resteront pas allumés»
	Entrée de notation incorrecte	· Vérifier la pression du collecteur et l'indice d'entrée de l'horloge pour la surchauffe

Si une flamme est trop courbée votre brûleur médias de ne pas être répartis de la création d'un projet d'anormal sur la position de la flamme du brûleur ; médias en face de l'air secondaire dans la zone affectée pour ralentir le projet. Vous pouvez régler la flamme de cette façon d'assurer la santé d'une flamme l'apparence.

SCHEMA DE PIÈCES



LISTE DES PIÈCES

Remarque : Pour les pièces spécifiques au C72ID, reportez-vous au manuel d'utilisation Dexen fourni avec le foyer

Tableau 7: C72I Liste des pieces

Reference #	Part Description	Part #
1	C72 Brûleur avec écran de veilleuse N/C	50-3696
2	C72 Porte Complète	50-3697
3	C72 Écran de Sécurité Complète	50-3699
4	C72 Écran Vue Claire Seulement	50-3700
5	C72 Boarderview Surround Revêtement poudré (Gris)	50-3692
5	C72 Boarderview Surround Plaqué Nickel	50-3693
6	C72 Porte en Verre avec Joint	50-3698
7	S.I.T. 885 Soupape avec Gaz naturel Moteur pas à pas	50-2682
8	Proflame 2 IFC - avec arrêt de sept jours	50-3791
9	IPI NG Assemblage pilote (2021)	50-4058
-	IPI LP Dé à coudre pilote	50-4080
10	C72 Cadre en verre	50-3856
12	IPI Kit de ventilateur à convection double	50-4173
-	C72 Fan seulement	50-3798
13	C72 Les chemises à cannelures	50-3685
13	C72 Les chemises ledgestone	50-3686
13	C72 Les chemises de porcelaine	50-3687
14	C72 Bûches de bois flottant ultra-haute définition	50-3691
15	C Series Lumière supérieure (QTY 1)	50-4057
-	G9 25W 120V Ampoule	50-4119
-	C72 Perles de verre noir	50-3688
-	C72I LP à NG Kit de conversion de carburant	50-3695
-	C72I NG à LP Kit de conversion de carburant (moteur pas à pas seulement)	50-3753
-	C72 Vermiculite (3 tasses)	50-3702
-	C72I Manuel du propriétaire	50-3703
-	C/G Series Trousse d'évent	50-3884
-	12 oz. Peinture de retouche noire Matallic	PAINT-12-MB

NOTES

NOTES



Garantie pour les produits Enviro gaz

Sherwood Industries Ltd («Sherwood») garantit, sous réserve des modalités et conditions énoncées, ce produit contre les défauts matériels et de fabrication pendant la période de garantie spécifiée à partir de la date d'achat au détail original. Dans le cas d'un défaut de matériau ou de fabrication pendant la période de garantie spécifiée, Sherwood se réserve le droit d'effectuer des réparations ou pour évaluer le remplacement d'un produit défectueux à l'usine de Sherwood. Les frais d'expédition sont à la charge du consommateur. Toutes les garanties sont Sherwood énoncées aux présentes et aucune réclamation ne sera faite contre Sherwood aucune garantie ou déclaration verbales.

Conditions

- Un enregistrement de garantie dûment remplie doit être soumise à Sherwood dans les 90 jours suivant l'achat initial par l'intermédiaire de la page d'enregistrement de garantie en ligne ou par la poste dans la carte d'enregistrement de garantie en ligne ou par la poste dans la carte d'enregistrement de garantie fournie. Demandez à l'installateur de remplir la fiche d'installation dans le dos du manuel pour la garantie et toute référence ultérieure.
- Cette garantie s'applique uniquement au propriétaire initial dans l'emplacement d'origine de la date d'installation.
- L'appareil a été correctement installé par un technicien ou un installateur qualifié, et doivent satisfaire à toutes les exigences locales et nationales du code du bâtiment.
- La garantie ne couvre pas l'enlèvement et de réinstallation des coûts.
- Sherwood Industries Ltd se réserve le droit d'apporter des modifications sans préavis.
- Sherwood Industries Ltd et ses employés ou représentants ne pourront en charge des dommages, que ce soit directement ou indirectement causés par un usage impropre, le fonctionnement, l'installation, l'entretien ou la maintenance de cet appareil.
- Une preuve d'achat originale doit être fournie par vous ou par le concessionnaire, y compris le numéro de série.
- Cette garantie ne couvre pas la décoloration de la aille de l'écran de sécurité.

Exclusions

Une liste élargie des exclusions est disponible à www.enviro.com/fr/resources/warranty/exclusions-limitations/

Cette garantie ne couvre pas:

- Dégâts à la suite d'une mauvaise utilisation ou d'abus.
- Les dommages causés par une surchauffe due à la configuration incorrecte ou falsification.
- Les dommages causés par une mauvaise installation.

Pour le concessionnaire:

- Fournir le nom, l'adresse et le téléphone de l'acheteur et la date d'achat.
- Indiquer la date d'achat. Nom de l'installateur et du détaillant. Numéro de série de l'appareil. nature de la plainte, de défauts ou dysfonctionnements, la description et la référence de toutes les pièces remplacées.
- Images ou de retour de produit endommagé ou défectueux peut être nécessaire.

Pour le distributeur:

- Signer et vérifier que le travail et les informations sont correctes.

Sherwood Industries Ltd.

6782 Oldfield Road, Victoria, BC . Canada V8M 2A3

Enregistrement de la garantie en ligne:

www.enviro.com/fr/resources/warranty/product-registration/

catégorie	un année	deux années	durée de vie limitée (7an)
parties (numéro de série obligatoire) ^{1,2}		✓	
centrales incendie boîte de ligne ³		✓	
chambre de combustion			✓
échangeur de chaleur			✓
brûleur			✓
bûches en céramique ⁴			✓
verre céramique ⁵	✓		
socles / pieds (à l'exception de finition)			✓
ensemble de porte			✓
panneau périphérique (à l'exception de finition)			✓
panneau extérieurs (à l'exception de finition)			jusqu'à 5 ans
composants électriques		✓	
finition de la surface extérieure ⁶	✓		
travail	✓		

¹ Alors que la garantie a expiré, les pièces de rechange seront garantis pendant 90 jours à compter de la date d'achat partiel. Tout travail non inclus. Numéro de série unitaire nécessaire.

² Le kit de ventilateur Westport (50-173) a couvert jusqu'à 5 ans à compter de la date d'achat. Tout travail non inclus. Numéro de série unitaire nécessaire.

³ Ne comprend pas les dommages à la finition causés par une mauvaise configuration de l'appareil ou des changements de couleur.

⁴ Ensemble de bûches et panneaux exclut l'usure ou bris causés par un nettoyage ou d'un service.

⁵ Le verre est couvert pour bris thermique. Photos de la boîte, à l'intérieur de la porte, et le numéro de série de l'appareil doit être alimenté par une rupture due à la navigation.

⁶ Surface de finition extérieure couvre Placage, émail ou de peinture à l'exclusion des changements de couleur, chipping, et les empreintes digitales. Les frais de déplacement non inclus.

FEUILLE DE DONNÉES D'INSTALLATION

Les renseignements suivants doivent être inscrits par le programme d'installation à des fins de garantie et de référence ultérieure.

NOM DU PROPRIÉTAIRE:

ADDRESS:

TELEPHONE: _____

NOM DU PROPRIÉTAIRE:

ADDRESS:

TELEPHONE: _____

MODEL: _____

NUMÉRO DE SÉRIE: _____

DATE D'ACHAT: _____ (DD/MM/YYYY)

DATE D'INSTALLATION: _____ (DD/MM/YYYY)

GAZ NATUREL (NAT) PROPANE(LPG)

LA PRESSION D'ADMISSION DU GAZ: _____ IN
WC

ORIFICE DE BRÛLEUR PRINCIPAL: _____ #
DMS

ORIFICE DE PILOTAGE # _____ OU _____ IN
DIAM.

LA SIGNATURE DE L'INSTALLATEUR:

NOM DE L'INSTALLATEUR :

ADDRESS:

TELEPHONE: _____

FABRIQUÉ PAR:
SHERWOOD INDUSTRIES LTD.
6782 OLDFIELD RD. SAANICHTON, BC, CANADA V8M 2A3
www.enviro.com
l'hiver 2021
C-16246