

Manuel d'installation et d'utilisation

INSERTS EN MAÇONNERIE

INSERT 800

Les inserts à bois Spartherm ont été testés et certifiés par CSA sur la base des normes suivantes : UL 127 / ULCS628. EPA : U.S.ENVIRONMENTAL PROTECTION AGENCY Certifié conforme aux normes d'émissions 2020 avec du bois.



Spartherm Feuerungstechnik GmbH
Maschweg 38 · 49324 Melle
Téléphone +49 5422 94 41-0
www.spartherm.com

Conservez ce manuel en lieu sûr pour pouvoir le consulter facilement.

Type d'appareil : Chauffage d'appoint à combustible solide.
Norme d'essai américaine : US EPA 40 CFR Part 60, Subpart 60.536

INTRODUCTION ET DESCRIPTION DE L'APPAREIL
GAMME D'INSERTS SPARTHERM 800.

MERCI DE LIRE LA TOTALITÉ DE CE MANUEL AVANT D'INSTALLER VOTRE INSERT 800.

MERCI DE LIRE LE MANUEL POUR CONNAÎTRE LES INSTRUCTIONS D'UTILISATION ET LA FAÇON DE BRÛLER LE BOIS POUR AVOIR UN FEU PROPRE ET EFFICACE.

LE NON-RESPECT DES INSTRUCTIONS PEUT ENTRAÎNER DES DOMMAGES MATÉRIELS, DES BLESSURES CORPORELLES VOIRE LA MORT.

Conservez ce manuel en lieu sûr pour pouvoir le consulter facilement.

« N'INSTALLEZ PAS LE PRODUIT DANS UNE MAISON MOBILE »

ATTENTION : NE SURCHARGEZ PAS LE FEU.

SI LE DESSUS DU POÊLE, LA CHEMINÉE OU LE RACCORD ROUGEIOE, LE FEU EST EN SURCHARGE !

CETTE SITUATION EST DANGEREUSE ET ENTRAÎNE L'ANNULLATION DE LA GARANTIE.

Cet insert a un taux de combustion bas minimal réglé par le fabricant ; il ne faut pas modifier de taux de combustion. La modification de ce réglage ou l'utilisation de cet appareil de chauffage au bois d'une manière non conforme aux instructions de ce manuel constitue une infraction à la réglementation fédérale.

Les inserts/poêles/inserts à dégagement nul de cette gamme ont été testés par...

POLYTEST –

Polytests Services Inc.

695 B rue Gaudette,

St-Jean-sur-Richelieu

Québec, Canada, J3B 7S7

450.741.3636

www.polytests.com

ET SONT RÉPERTORIÉS SELON UL1482-2011 ET ULCS628-93.

ILS POSSÈDENT ÉGALEMENT UNE CERTIFICATION EPA (ENVIRONMENTAL PROTECTION AGENCY DES ÉTATS-UNIS) Certifiés conformes aux normes d'émissions de particules 2020 avec du BOIS. Insert 800 1,3 g/h GARANTIE.

MERCI DE VOUS REPORTER AUX CONDITIONS DE GARANTIE DU MANUEL.

ENVIRONMENTAL PROTECTION AGENCY DES ÉTATS-UNIS Certifiés conformes aux normes d'émissions de particules 2020 avec du bois.

INFORMATIONS DE SÉCURITÉ



ATTENTION

SI LES INFORMATIONS CONTENUES DANS CES INSTRUCTIONS NE SONT PAS RESPECTÉES SCRUPULEUSEMENT, IL EXISTE UN RISQUE D'INCENDIE OU D'EXPLOSION POUVANT ENTRAÎNER DES DÉGÂTS MATÉRIELS, DES BLESSURES OU LA MORT. UNE INSTALLATION, UN RÉGLAGE, UNE MODIFICATION, UN ENTRETIEN OU UNE MAINTENANCE INCORRECT(E) PEUT PROVOQUER DES BLESSURES OU DES DÉGÂTS MATÉRIELS, DES LÉSIONS CORPORELLES OU MÊME LA MORT. MERCI DE LIRE LA TOTALITÉ DE CE MANUEL AVANT D'INSTALLER ET D'UTILISER VOTRE APPAREIL. CET APPAREIL N'A PAS ÉTÉ TESTÉ AVEC UN SYSTÈME DE FAUX FEU NON VENTILÉ. AFIN DE RÉDUIRE LE RISQUE D'INCENDIE OU DE BLESSURES, N'INSTALLEZ PAS UN SYSTÈME DE FAUX FEU NON VENTILÉ DANS L'APPAREIL.

- Cet appareil peut chauffer très fortement quand il fonctionne.
- Les matériaux combustibles comme le bois de chauffage, les vêtements mouillés, etc. placés trop près peuvent s'enflammer.
- Il faut empêcher les enfants et les animaux de compagnie de toucher l'appareil quand il est très chaud.
- La cheminée doit être en bon état et exempte de fissures. Avant d'installer cet appareil, prenez contact avec les autorités locales compétentes en matière de construction ou de prévention des incendies et suivez leurs recommandations.
- Ne faites fonctionner l'appareil qu'avec la porte bien fermée.
- N'utilisez pas de grille surélevée et ne surélevez pas le feu.
- Il faut qu'au moins 14 pouces carrés (90,3 centimètres carrés) d'air extérieur entrent dans la pièce ou directement dans l'appareil par un tuyau de 5 pouces (127 mm) de diamètre. Si cette condition n'est pas respectée, les autres appareils de chauffage risquent d'être privés d'une alimentation en air correcte.

- Faites attention à ne pas créer de dépression dans la pièce où est installé l'appareil, par exemple au moyen d'un ventilateur d'extraction ou d'un ventilateur soufflant mécanique comparable, car cela pourrait perturber la combustion du foyer ou augmenter le risque de dégagement de fumée.
- Cet appareil est conçu pour brûler exclusivement du bois naturel. Les rendements sont généralement plus élevés et les émissions plus faibles avec la combustion de bois durs séchés à l'air par rapport à la combustion de bois tendres ou de bois durs verts ou récemment coupés.
- Ne brûlez pas de bois vert ou récemment coupé.
- Ne démarrez pas un feu avec des produits chimiques ou des liquides comme de l'essence, de l'huile moteur, etc.
- Ne brûlez pas de bois traité, de charbon, de charbon de bois, de papier de couleur, de carton, de solvants ou d'ordures.
- Ne laissez pas votre appareil chauffer au point que certaines pièces deviennent rouges.
- MAINTENEZ LA TEMPÉRATURE MAXIMALE DU POÊLE EN-DESSOUS DE 700°F (371°C). L'acier peut être déformé et endommagé si vous essayez d'atteindre une puissance thermique supérieure aux spécifications de conception.



ATTENTION

**LA VITRE CHAUDE PEUT PROVOQUER DES BRÛLURES.
NE TOUCHEZ PAS LA VITRE
AVANT QU'ELLE AIT REFOIDI.
NE LAISSEZ JAMAIS LES ENFANTS TOUCHER LA VITRE.**

REMARQUE

NE JETEZ PAS CE MANUEL

- IL CONTIENT D'IMPORTANTES INSTRUCTIONS POUR L'UTILISATION ET LA MAINTENANCE.
- LISEZ, COMPRENEZ ET APPLIQUEZ CES INSTRUCTIONS POUR UNE INSTALLATION ET UN FONCTIONNEMENT SÛRS.
- REMETTEZ CE MANUEL AU RESPONSABLE DE L'EXPLOITATION.

PRATIQUES SÛRES DE CHAUFFAGE AU BOIS

Lorsque vous utilisez votre appareil de chauffage au bois, appliquez ces directives pour garantir la sécurité de fonctionnement : Maintenez les objets inflammables comme les rideaux, les meubles, les journaux et les livres loin de votre appareil. Utilisez exclusivement du papier journal, du bois d'allumage sec et des allume-feu naturels ou biologiques. Ne démarrez jamais un feu avec de l'essence, du kérosène ou un allume-feu liquide.

Ne brûlez jamais du bois humide ou vert (pas sec).

De nombreuses bûches à base de cire et de sciure sont conçues pour les inserts à bois à foyer ouvert uniquement. Vérifiez le mode d'emploi de votre poêle à bois ou de votre insert à bois avant d'utiliser des bûches artificielles.

Si vous utilisez des bûches artificielles, choisissez celles qui sont à 100 % à base de sciure comprimée.

Faites des feux vifs. Pour la plupart des appareils, un feu qui couve n'est ni sûr ni d'un bon rendement.

Gardez les portes de votre appareil de chauffage au bois fermées, sauf pour charger le foyer ou attiser le feu. Des substances chimiques nocives comme le monoxyde de carbone peuvent se répandre dans votre logement.

Enlevez régulièrement les cendres dans un contenant métallique fermé. Stockez le contenant à l'extérieur sur une surface ininflammable.

Gardez un extincteur à portée de main.

Ne brûlez pas les éléments suivants :

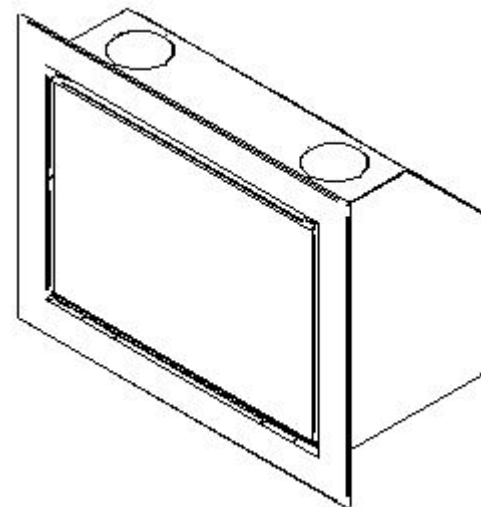
1. Ordures ménagères
2. Tontes de gazon ou déchets de jardin
3. Matériaux contenant du caoutchouc (pneumatiques en particulier)
4. Matériaux contenant du plastique
5. Déchets de produits pétroliers, peintures ou diluants pour peintures, produits à base d'asphalte
6. Matériaux contenant de l'amiante
7. Débris de construction ou de démolition
8. Traverses de voies ferrées ou bois traité sous pression
9. Fumier ou restes d'animaux
10. Bois flotté provenant d'eau salée ou autres matériaux auparavant saturés d'eau salée
11. Bois vert
12. Produits dérivés du papier, carton, contreplaqué ou panneaux de particules. L'interdiction de brûler ces matériaux n'interdit pas l'utilisation d'allume-feu en papier, carton, sciure, cire et substances comparables dans le but d'allumer un feu dans un appareil de chauffage au bois. La combustion de ces matériaux peut entraîner le dégagement de fumées toxiques ou nuire au rendement de l'appareil et provoquer de la fumée.

SOMMAIRE

1. Vue d'ensemble de l'installation	4	6. Utilisation	18
2. Introduction	5	6.1 Extincteurs / détecteurs de fumée	20
2.1 Exemple de plaque d'identification	6	6.2 Combustible	20
2.2 Dimensions	7	6.3 Allumer un feu	20
2.3 Spécification	8	6.3.1 Feu instantané	21
2.4 Instructions générales	8	6.3.2 Feu prolongé	21
2.5 Informations générales	8	6.3.3 Fumée	21
2.6 Air de combustion	9	7. Maintenance	21
2.6.1 Raccordement direct à l'appareil	9	7.1 Décendrage	21
3. Planification de l'installation	10	7.2 Formation et élimination de la créosote	21
3.1 Distances minimales par rapport aux combustibles	10	7.3 Emballement du feu et feu de cheminée	21
3.1.2 Positionnement	11	7.4 Nettoyage de la cheminée	22
4. Installation	11	7.5 Remplacement de la vitre	22
4.1 Extension de l'âtre	11	7.6 Entretien de la vitre	22
4.1.1 800 Insert	12	7.7 Nettoyage de la plaque en vitrocéramique	22
4.2 Distance par rapport au manteau combustible	12	7.8 Entretien des pièces plaquées	22
4.3 Installation du revêtement de la cheminée	12	8. Pièces de rechange	22
4.3.1 Cheminées homologuées	12	8.1 vue éclatée	23
4.3.2 Exemples d'installations types	13	9. Dépannage	23
4.4 Maçonnerie	14	10. Conditions générales de garantie	23
4.4.1 Maçonnerie existante type	14	10.1 Informations générales	23
4.5 Convection	15	10.2 Période de garantie	23
5. Finition	15	10.3 Exigence d'efficacité pour la garantie	24
5.1 Installation des briques et des déflecteurs	15	10.4 Exclusions de garantie	24
5.2 Dépose / installation de la porte	17	10.5 Remarque	24
		11. Historique de la maintenance	25

SPÉCIFICATIONS DE L'INSERT EN MAÇONNERIE INSERT 800 : 1. VUE D'ENSEMBLE DE L'INSTALLATION

	Inserts en maçonnerie Spartherm
	Insert 800
Poids de l'insert	286 livres
Dimensions extérieures de l'insert : Hauteur/largeur/profondeur (pouces)	H 24 pouces 3/16 L 30 pouces 13/16 P 18 pouces 11/16
Quantité de bois recommandée lors du chargement de bois (livres/kg) : 2-3 bûches d'environ 18-21 pouces / 46-53 cm	2,3 kg/h
Raccord mural simple tuyau de poêle :	
Conduit de cheminée - classe A. UL-103 HT :	
Puissance thermique optimale :	35,000 BTU/h
Puissance mini / maxi (kW) :	19,931 - 20,406 BTU/h
Taux d'émission de particules EPA testé :	1,3 g/h



Exemple présenté : Insert 800

IMPORTANT :

Ce poêle à bois doit être inspecté et réparé périodiquement pour fonctionner correctement. Il est contraire à la réglementation fédérale d'utiliser ce poêle à bois d'une manière incompatible avec les instructions d'utilisation de ce manuel.

2. INTRODUCTION



Les inserts en maçonnerie Spartherm ont été testés et certifiés par CSA sur la base des normes suivantes : UL 127 / ULCS628. EPA : ENVIRONMENTAL PROTECTION AGENCY DES ÉTATS-UNIS Certifiées conformes aux normes d'émissions 2020 avec du bois. Avant d'installer votre insert en maçonnerie Spartherm, MERCI DE NOTER LE POINT SUIVANT : IL FAUT CONSULTER L'AUTORITÉ LOCALE COMPÉTENTE (SERVICE MUNICIPAL DE LA CONSTRUCTION, BUREAU DE PRÉVENTION DES INCENDIES, ETC.) AVANT L'INSTALLATION POUR SAVOIR SI UN PERMIS EST NÉCESSAIRE. Merci de lire attentivement ce manuel avant d'installer et d'utiliser votre insert en maçonnerie. Une installation incorrecte peut provoquer un incendie. Afin de réduire le risque d'incendie, appliquez les instructions d'installation. Le non-respect des instructions peut entraîner des dommages matériels, des blessures corporelles voire la mort. Conservez ce manuel à portée de main pour pouvoir vous y reporter en cas de besoin.



ATTENTION

- CET APPAREIL CHAUFFE FORTEMENT LORSQU'IL FONCTIONNE ET PEUT PROVOQUER DE GRAVES BRÛLURES EN CAS DE CONTACT.
- IL PEUT ÊTRE DANGEREUX DE MODIFIER CET APPAREIL OU SES COMMANDES, TOUTE MODIFICATION EST DONC INTERDITE :
- N'utilisez pas l'appareil avant d'avoir lu et compris les instructions d'utilisation. Si l'appareil n'est pas utilisé conformément aux instructions d'utilisation, il peut provoquer un incendie ou des blessures.
- Avant d'installer cet appareil, prenez contact avec les autorités locales compétentes en matière de construction ou de prévention des incendies et suivez leurs recommandations.
- L'installation de cet appareil doit être effectuée par un installateur qualifié.
- N'utilisez pas un insert à bois ou d'autres produits qui ne sont pas prévus pour être utilisés avec cet insert à bois.
- Risque de brûlures. Il faut éteindre l'appareil et le laisser refroidir avant d'intervenir dessus.

- Ne faites pas fonctionner l'appareil sans monter la totalité de ses composants.
- Risque de coupures et d'abrasions. Il faut porter des gants de protection et des lunettes de sécurité pendant l'installation. Les bords des tôles métalliques peuvent être tranchants.
- Les enfants et les adultes doivent être avertis des dangers d'une température de surface élevée et doivent rester loin de l'appareil pour éviter les brûlures ou l'inflammation des vêtements.
- Il faut surveiller attentivement les jeunes enfants lorsqu'ils se trouvent dans la même pièce que l'appareil. Les tout-petits, les jeunes enfants et d'autres personnes peuvent être exposés à des brûlures accidentelles par contact. Une barrière physique est recommandée en cas de présence de personnes à risque dans le logement. Pour limiter l'accès à un appareil ou à un poêle, installez une barrière de sécurité réglable afin de tenir les tout-petits, les jeunes enfants et les autres personnes à risque loin de la pièce et des surfaces chaudes.
- Il ne faut pas placer de vêtements ou d'autres matériaux inflammables sur l'appareil ou à proximité. Les objets placés devant l'appareil doivent être maintenus à une distance minimale de 48 pouce (1220 mm) de la face avant de l'appareil.
- En raison des températures élevées, l'appareil doit être installé en dehors des zones de passage et loin des meubles et des rideaux.
- Vérifiez que vous avez pris des mesures de sécurité adaptées pour empêcher les enfants en bas âge de toucher les surfaces chaudes.
- Même une fois l'appareil arrêté, la vitre et/ou l'écran reste chaud(e) pendant longtemps.
- Voyez avec votre revendeur local spécialisé dans les appareils de chauffage les écrans de sécurité et les protections d'âtre pour éviter que les enfants touchent les surfaces chaudes. Ces écrans et protections doivent être fixés au sol.
- Il faut remettre en place chaque écran ou protection retiré(e) pour la maintenance avant d'utiliser l'appareil.
- Il ne faut en aucun cas modifier cet appareil.
- Il ne faut pas raccorder cet appareil à un conduit de cheminée raccordé à un autre appareil à combustible solide.
- N'utilisez pas l'appareil si la porte vitrée est retirée, fissurée ou cassée. Le remplacement de la vitre doit être effectué par un technicien agréé ou qualifié.
- Ne frappez pas et ne claquez pas la porte vitrée de l'appareil.
- Seules des portes / façades en option certifiées avec l'appareil doivent être installées sur l'appareil.
- Conservez l'emballage hors de portée des enfants et éliminez-le en toute sécurité. Comme tous les sacs en plastique, ce ne sont pas des jouets et il faut les tenir hors de portée des enfants et des nourrissons.
- Une installation incorrecte de l'appareil peut provoquer un incendie. N'exposez pas l'appareil aux intempéries (par exemple pluie, etc.) et gardez-le toujours au sec. Une isolation humide dégage une odeur lors de l'utilisation de l'appareil.
- La cheminée doit être en bon état et exempte de fissures. Faites ramoner votre cheminée au minimum deux fois par an et en fonction des besoins.
- Ne démarrez pas un feu avec des produits chimiques ou des liquides comme de l'essence, de l'huile moteur, etc.
- Votre appareil nécessite une maintenance et un nettoyage périodiques. Le défaut d'entretien de votre appareil peut provoquer un dégagement de fumée dans votre logement.
- Les émissions sont généralement plus faibles avec la combustion de bois durs séchés à l'air par rapport à la combustion de bois tendres ou de bois durs verts ou récemment coupés. La combustion de bois humide peut provoquer une formation excessive de créosote. Lorsqu'elle s'enflamme, elle peut provoquer un feu de cheminée qui peut entraîner un grave incendie dans le logement.
- Cet appareil est conçu pour brûler exclusivement du bois naturel. Ne brûlez pas de bois traité, de charbon, de charbon de bois, de papier de couleur, de carton, de solvants ou d'ordures.
- Brûlez le bois directement sur les briques réfractaires. Ne surélevez ni la grille ni le feu.
- Ne stockez pas de bois trop près de l'appareil ou dans l'espace nécessaire pour l'ajout de bois et l'évacuation des cendres.
- Il faut éliminer les cendres dans un contenant métallique à couvercle étanche placé sur une surface incombustible loin du logement ou de la structure jusqu'à leur refroidissement complet.
- Faites attention à respecter des distances suffisantes

par rapport aux combustibles lors de l'installation d'un manteau de cheminée ou d'étagères au-dessus de l'appareil. Des températures élevées sur le mur ou dans l'air au-dessus de l'appareil peuvent faire fondre, décolorer ou endommager les décorations, les postes de télévision ou d'autres composants électroniques.

- N'installez pas cet insert à bois dans un insert à bois fabriqué en usine s'il n'est pas certifié pour cet insert.

A NOTER !

Il est IMPORTANT d'utiliser du bois sec dont le taux d'humidité est inférieur à 18 %. Cela permet d'obtenir une combustion plus efficace et plus propre. L'utilisation de bois humide ou semi-sec avec un taux d'humidité supérieur à 18 % entraînera une combustion lente et moins efficace. Le feu sera plus petit et difficile à allumer. Il dégagera beaucoup de fumée noire et de pollution dans l'air et noircira également votre vitre et votre conduit de cheminée.





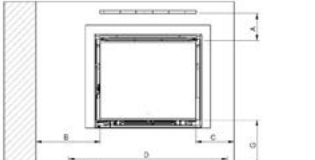
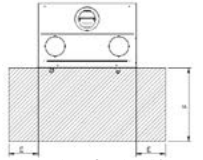

- Pour choisir du bois sec, utilisez un humidimètre ou vérifiez si le bois est sec.
- Le bois est léger et légèrement fendu
- Vous entendez un claquement en frappant une bûche contre l'autre
- L'écorce se détache facilement
- Il y a des fissures du centre vers le bord.

L'utilisation de bois mouillé à plus de 18 % d'humidité peut créer plus de fumée et un feu peu efficace. Le bois sec a un meilleur rendement et permet de réduire la quantité de bois que vous brûlez au cours de l'année. Chaque type de bois a un pouvoir calorifique différent et brûle de manière différente.

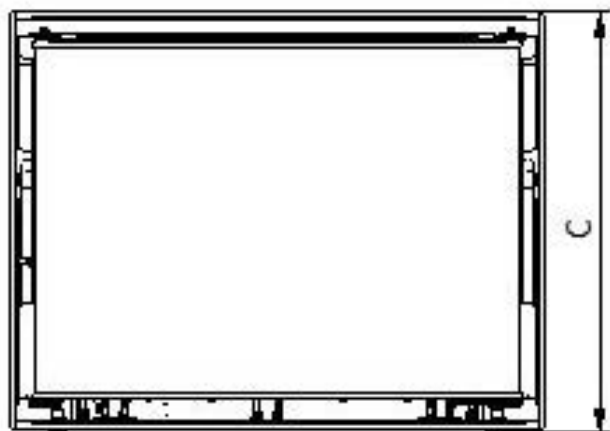
Nous encourageons vivement l'utilisation de bois durs tels que le charme, l'érable, le chêne, le frêne, l'orme et le hêtre. Ils produisent de belles flammes et de nombreuses braises qui brillent longtemps. Les arbres situés en haut de la liste sont ceux qui consomment le plus d'énergie par corde, tandis que ceux situés en fin de liste en consomment le moins. Les plus ardents (longue combustion).

Bois de fer, orme commun, caryer, chêne, érable à sucre, hêtre, bouleau jaune, frêne, orme rouge, érable rouge, mélèze, sapin de Douglas, bouleau blanc, érable négondo, aulne rouge, pruche, peuplier, pin, tilleul, épicéa, sapin baumier.

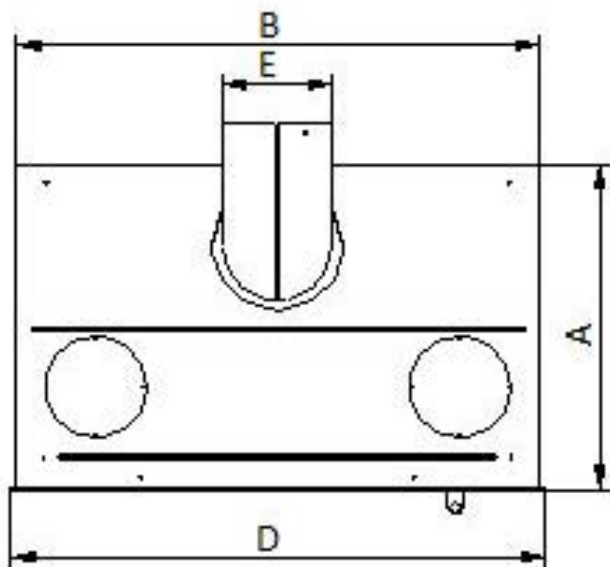
2.1 EXEMPLE DE PLAQUE D'IDENTIFICATION

Safety Information	Informations Sur La Sécurité
<p>Listed by / Manufactured by: Spartherm Feuerungstechnik GmbH Maschweg 38 GER – 49324 Melle, Germany info@spartherm.com</p>  	<p>Listé par / Fabriqué par: Spartherm Feuerungstechnik GmbH Maschweg 38 GER – 49324 Melle, Germany info@spartherm.com</p>  
<p>Solid Fuel Room Heater – For Use with Solid Wood Fuel only Tested to Standards: UL-1482-11, ULC-S628 M93, U.S. Environment Protection Agency: Certified to comply with 2020 Particulate emission standards using crib wood: emission rate 1.3 g/hr Model: Spartherm Cassette 800 Insert Date of Manufacture Month/Year: 06/2023 Serial Number: L 800 Insert - 001</p>	<p>Appareil de Chauffage à combustion solides Testé aux Normes: UL-1482-11, ULC-S628 M93, U.S. Environment Protection Agency: Certified to comply with 2020 Particulate emission standards using crib wood: emission rate 1.3 g/hr Model: Spartherm Cassette 800 Insert Date of Fabrication: Mois/Année: 06/2023 No de Série: L 800 Insert - 001</p>
<p>TO PREVENT HOUSE FIRES: Contact local building or fire officials about restrictions and installation inspection in your area. Install and use only in accordance with manufacturer's installation and operating instructions and local codes. In the absence of any local codes, installation must meet minimum requirements of NFPA 211 in the USA, and B365 in Canada. Refer to manufacturer's instructions and local codes for precautions required for passing a chimney through a combustible wall or ceiling. Inspect and clean chimney system frequently in accordance with manufacturer's instruction. Do not connect this insert to a chimney flue serving another appliance. Do not use grate or elevate fire. Build wood fire directly on hearth. This fireplace insert must be installed with a continuous chimney liner of 6 or 7 inches diameter extending from the fireplace insert to the top of the chimney. The chimney liner must conform to the Class 3 requirements of CAN/ULC-S635, Standard for Lining Systems for Existing Masonry or Factory-Built Chimneys and Vents, or CAN/ULC-S640, Standard for Lining Systems for New Masonry Chimneys. TO PREVENT CREOSOTE FIRES: Inspect and clean chimney frequently - under certain conditions of use, creosote buildup may occur rapidly. Do not use fuels other than firewood. CAUTION: Only operate the wood heater with the doors fully closed. Replace glass only with original 4 mm Robax ceramic glass. Areas of the fireplace incorporating warm or cold air ducts shall be enclosed in accordance with the manufacturer's installation instructions. If provided with a hearth extension, the hearth extension must be installed according to the installation instructions! Air is needed for fireplace operation! At least 14 square inches (90.3 square centimeters) of outside air must be admitted to the room or directly to the unit through a 4" (101.6mm) diameter pipe. Failure to provide this may starve other fuel burning appliances from an adequate air supply. Do not obstruct air inlet and outlet in any case. Components used with fireplace must be listed. See manual. Do not use a fireplace insert or other products not specified for use with this product. CAUTION: Gas logs shall be certified for the application. This unit is not designed to burn with a log set. This wood heater needs periodic inspection and repair for proper operation. Consult the owner's manual for further information. It is against federal regulations to operate this wood heater in a manner inconsistent with the operating instructions in the owner's manual.</p>	<p>POUR ÉVITER LES INCENDIES DOMESTIQUES: Inspection dans votre région. Installez et utilisez uniquement conformément aux instructions d'installation et d'utilisation du fabricant et aux codes locaux. En l'absence de codes locaux, l'installation doit répondre aux exigences minimales de NFPA 211 aux États-Unis et de B365 au Canada. Reportez-vous aux instructions du fabricant et aux codes locaux pour connaître les précautions nécessaires pour faire passer une cheminée à travers un mur ou un plafond combustible. Inspectez et nettoyez fréquemment le système de cheminée conformément aux instructions du fabricant. Ne raccordez pas cet insert à un conduit de cheminée desservant un autre appareil. Ne pas utiliser de grille ou élever le feu. Faites du feu de bois directement sur le foyer. Cet insert de foyer doit être installé avec une doublure de cheminée continue de 6 ou 7 pouces de diamètre s'étendant de l'insert de cheminée jusqu'au sommet de la cheminée. Le revêtement de cheminée doit être conforme aux exigences de classe 3 de CAN / ULC-S635, Norme pour les systèmes de revêtement pour maçonnerie existante ou cheminées et événements construits en usine, ou CAN / ULC-S640, Norme pour les systèmes de revêtement pour les nouvelles cheminées de maçonnerie. POUR ÉVITER LES FEUX DE CREOSOTE : Inspectez et nettoyez la cheminée régulièrement - Sous certaines conditions d'emploi, la creosote peut s'accumuler rapidement. Ne pas utiliser d'autres combustibles que le bois. ATTENTION: N'utilisez le poêle que lorsque les portes sont complètement fermées. Remplacer la vitre uniquement avec du verre Robax céramique de 4 mm. Il faut que les zones du foyer vitré qui portent les canaux d'alimentation d'air chaud et froid soient conformes à l'instruction de montage du fabricant. L'approvisionnement en revêtement fait de matériaux ininflammables devant l'ouverture du foyer vitré doit être installé conforme à l'instruction de montage du fabricant. L'aération suffisante pour l'utilisation du foyer est nécessaire! Dans l'emplacement du foyer vitré il faut assurer au moins 14 pouces carré (90,3 centimètres carré) de l'air de dehors ou il faut assurer l'alimentation en air de combustion directe au foyer vitré par une tube d'un diamètre de 4 pouces carré (101,6mm). Un manque d'air d'appoint pourrait priver les autres appareils de combustion d'une alimentation d'air adéquate. Ne pas obstruer les entrées et sorties d'air en aucun cas. Les composantes utilisées dans l'appareil doivent être répertoriées. Voir manuel. N'utilisez pas d'insert de cheminée ou autres produits qui ne sont pas autorisés pour l'usage de ce produit. ATTENTION: Ce poêle à bois n'est pas conçu pour brûler avec un bûche à gaz. Ce foyer vitré à bois doit être entretenu et réparé à intervalles réguliers pour assurer un fonctionnement correct. Veuillez consulter s.v.p. pour de plus amples informations les instructions du fabricant. Il est contraire aux dispositions de l'autorité d'exploiter ce foyer vitré à bois incompatible au manuel du fabricant.</p>
 <p>Floor protection for Canada: 18" (457mm) from unit to front of floor protector.</p>	 <p>Protection de sol pour Canada: 18" (457 mm) de l'avant de l'appareil au bord de la protection.</p>
<p>MINIMUM CLEARANCES TO COMBUSTIBLE MATERIALS</p> <p>A. 7.25" / 184mm B. 15" / 381mm C. 15" / 381mm D. Unit width and add 8" / 203mm on each side E. 8" / 203mm on each side F. For USA: 16" / 406mm For Canada 18" / 457mm G. 9.25" / 235mm</p> <p>IN FRONT OF UNIT</p> <p>Recommend amount of wood: 2,1 kg/hr Min. / Max. output (kW): 13,129 – 29,452 BTU/hr</p> <p>* Not Tested - NFPA Guidelines in the USA, CAN/CSA B365-M91 in Canada. Floor protection must be minimum 3/8-inch non-combustible material extending beneath the stove, and to the front and sides from door opening and to the rear as indicated.</p>	<p>ECARTEMENT MINIMUM AUX MATERIAUX COMBUSTIBLES</p> <p>A. 7.25" / 184mm B. 15" / 381mm C. 15" / 381mm D. Unité largeur et ajouter 8" / 203mm de chaque côté E. 8" / 203mm de chaque côté F. Pour les USA: 16" / 406mm Pour le Canada 18" / 457mm G. 9.25" / 235mm</p> <p>DEVANT L'APPAREIL</p> <p>Quantité de bois recommandée: 2,1 kg/hr Min. / Max. sortie (kW): 13,129 – 29,452 BTU/hr</p> <p>* Non testé - Exigences NFPA aux États-Unis, CAN/CSA B365-M91 au Canada. La protection de sol doit avoir une épaisseur de 3/8 pouces (1 cm), être d'un matériau non combustible et être placée devant et à côté de la porte ainsi qu'à l'arrière, comme indiqué.</p>
<p>CAUTION: HOT WHILE IN OPERATION. DO NOT TOUCH. KEEP CHILDREN AND CLOTHING AWAY. CONTACT MAY CAUSE SKIN BURNS. SEE NAME PLATE AND INSTRUCTIONS. KEEP FURNISHINGS AND OTHER COMBUSTIBLE MATERIALS A CONSIDERABLE DISTANCE AWAY FROM THE APPLIANCE. NOT SUITABLE FOR MOBILE HOME INSTALLATION. DO NOT OVERFIRE – IF HEATER OR CHIMNEY CONNECTOR GLOWS, YOU ARE OVERFIRING.</p> 	<p>ATTENTION: CHAUD PENDANT LE FONCTIONNEMENT – NE PAS TOUCHER. TENIR ÉLOIGNÉS LES ENFANTS ET LES VÊTEMENTS – LE CONTACT PEUT CAUSER DES BRÛLURES. CONSULTEZ LA PLAQUE D'IMMATRICULATION ET LES INSTRUCTIONS. TENIR LES FOURNITURES ET AUTRES MATIÈRES COMBUSTIBLES À DISTANCE DE L'APPAREIL. NE PAS INSTALLER DANS UNE MAISON MOBILE. ÉVITER DE SURCHAUFFER – SI LE FEU OU LA CHEMINÉE DEVIENT ROUGE, VOUS SURCHAUFFEZ.</p>
DO NOT REMOVE THIS LABEL	NE PAS ENLEVER CETTE ÉTIQUETTE

2.2 DIMENSIONS



	Insert 800
A	18 pouces 11/16 (474 mm)
B	30 pouces 3/16 (766 mm)
C	24 pouces 3/16 (614 mm)
D	30 pouces 13/16 (782 mm)
E	6 pouces (153 mm)



Exemple présenté : 800

2.3 SPÉCIFICATION

Facteurs de conversion

	Volume du foyer	Puissance minimale	Puissance maximale	Rendement*	Type de cheminée	Poids unitaire	Taille idéale des bûches
Insert 800	1,56 pied ³	19 931 BTU/h	20 406 BTU/h	71 %	6 pouces	286 livres	21 pouces

Pouces en millimètres (mm) : 1 pouce = 25,4 mm

British Thermal Unit BTU/h en Watts : 1BTU/h =

0,293 Watt

Kilogrammes en livres : 1 kg = 2,205 livres

Mètres cubes en pieds cubes :

$$1 \text{ m}^3 = 35,314 \text{ pieds}^3$$

Le rendement global est basé sur le pouvoir calorifique supérieur du combustible solide.

2.4 INSTRUCTIONS GÉNÉRALES

! ATTENTION

CET APPAREIL N'A ÉTÉ TESTÉ AVEC AUCUN SYSTÈME DE FAUX FEU VENTILÉ OU NON VENTILÉ. AFIN DE RÉDUIRE LE RISQUE D'INCENDIE OU DE BLESSURES, N'INSTALLEZ PAS UN SYSTÈME DE FAUX FEU VENTILÉ OU NON VENTILÉ DANS L'APPAREIL.

ATTENTION :

Ces inserts en maçonnerie ne sont pas certifiés pour les systèmes de faux feu.

IL NE FAUT PAS RACCORDER CET APPAREIL À UN CONDUIT DE CHEMINÉE RACCORDÉ À UN AUTRE APPAREIL.

CET APPAREIL ET SES COMPOSANTS SONT CONÇUS POUR ÊTRE INSTALLÉS ET UTILISÉS SOUS FORME DE SYSTÈME. LA MODIFICATION OU LE REMPLACEMENT D'ÉLÉMENTS DE CE SYSTÈME, S'IL (SI ELLE) N'EST PAS AUTORISÉ(E) PAR CES INSTRUCTIONS D'INSTALLATION, ANNULE L'HOMOLOGATION ET EST SUSCEPTIBLE D'ANNULER LA GARANTIE DU PRODUIT. CELA PEUT ÉGALEMENT CRÉER UNE INSTALLATION DANGEREUSE. LISEZ LA TOTALITÉ DE CES INSTRUCTIONS AVANT DE COMMENCER L'INSTALLATION ET APPLIQUEZ-LES PENDANT TOUTE LA DURÉE DE VOTRE PROJET.

- Avant de commencer l'installation, consultez les autorités locales compétentes en matière de construction ou de lutte contre les incendies et votre assureur pour vérifier la conformité.
- Des fumées dépourvues de toxicité se dégagent pendant le durcissement de la peinture. Pour faciliter leur dissipation, ouvrez une fenêtre près de l'appareil.
- Retirez les poussières ou débris du dessus de l'appareil avant d'allumer le feu car la peinture ramollit lorsque l'appareil chauffe et durcit lorsque l'appareil refroidit. Pour faire durcir la peinture de l'appareil, faites un feu à température peu élevée pendant les premières flambées.
- Pour éviter que le joint ne colle à l'appareil pendant le durcissement de la peinture, ouvrez régulièrement la porte toutes les 5 à 10 minutes.

2.5 INFORMATIONS GÉNÉRALES

- Le système de conduit de cheminée utilisé sur votre appareil de chauffage au bois doit être conçu le plus droit possible pour que les produits d'échappement puissent facilement s'évacuer. Les systèmes de conduits de cheminée trop courts ou trop longs (voir point 4.3 « Installation de la cheminée ») peuvent également avoir un effet négatif sur l'évacuation des fumées. L'appareil de chauffage au bois et le système de conduit de cheminée nécessitent également un apport suffisant d'air de combustion, non seulement pour alimenter la combustion dans le foyer mais aussi pour remplacer les fumées qui en sortent afin qu'elles puissent traverser librement le système d'évacuation et s'échapper dans l'atmosphère. C'est le bon équilibre entre l'air de combustion et le système de conduit de cheminée qui permet à l'appareil de donner des performances optimales.
- Il faut apporter un volume d'air de combustion suffisant. De nombreux autres appareils domestiques ont également besoin d'air, comme la hotte de cuisine, les appareils de chauffage à air pulsé ou le ventilateur d'extraction de la salle de bains.

Les bruits de dilatation / contraction pendant les cycles de chauffage et de refroidissement sont normaux et prévisibles.

Après des périodes prolongées d'inactivité, par exemple après des vacances ou une saison chaude, l'appareil peut dégager une légère odeur pendant quelques heures. Ce phénomène est dû à la combustion de poussières sur le foyer. Ouvrez une fenêtre pour ventiler suffisamment la pièce.

MISE EN GARDE DE LA PROPOSITION 65 DE LA CALIFORNIE :

L'utilisation de ce produit peut produire des fumées contenant des produits chimiques connus dans l'État de Californie comme responsables de cancers, de handicaps congénitaux ou d'autres anomalies de la reproduction.

En cas de problèmes de fumée, il peut être nécessaire d'ouvrir une porte ou une fenêtre ou de trouver un autre moyen d'alimenter l'appareil en air de combustion.

NATIONAL
FIREPLACE
INSTITUTE



CERTIFIED

www.nficertified.org

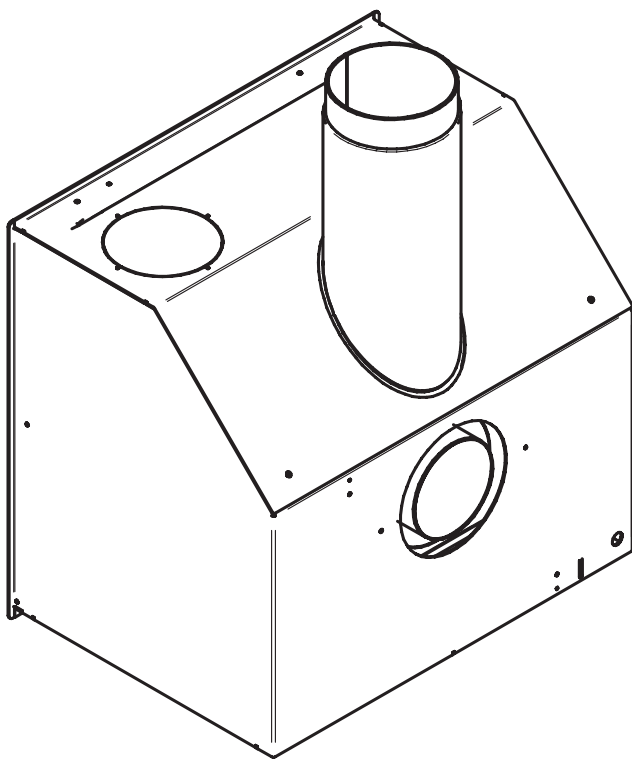
Nous recommandons que nos foyers de chauffage au bois soient installés et entretenus par des professionnels certifiés aux États-Unis par le National Fireplace Institute® (NFI) en tant que spécialistes du chauffage au bois NFI ou au Canada par Wood Energy Technical Training (WETT).



2.6 AIR DE COMBUSTION

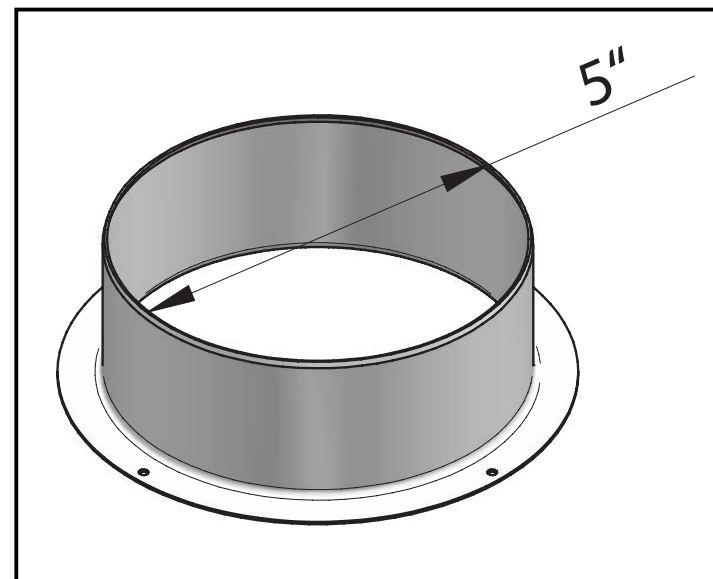
Lors du montage du système d'air, vérifiez que le système de régulation de l'air fournit de l'air frais de l'extérieur.

Entrée d'air de combustion pour l'insert en maçonnerie 800



2.6.1 RACCORDEMENT DIRECT À L'APPAREIL

Pour raccorder l'air de combustion directement à l'appareil, il faut avoir un raccord d'air de combustion séparé de 5 pouces de diamètre. Installez le raccord directement sur l'appareil. Il peut être orienté à gauche, à droite ou à l'arrière.



Grilles

Les gaines d'air de combustion sont protégées à l'extérieur par une grille. La section libre de ces grilles est au moins équivalente à celle de l'entrée d'air. Il faut noter que l'infiltration d'eau et l'effet du vent peuvent endommager le système.

VOLET DE FERMETURE

Si vous choisissez d'effectuer un raccordement pour air de combustion séparé, il est obligatoire d'installer un volet de fermeture pour éviter la formation de condensation et le refroidissement de la pièce lorsque le poêle n'est pas en service. Dans l'idéal, il faut le placer le plus près possible du mur extérieur. Il est possible de le commander de l'intérieur s'il n'est pas trop loin du poêle (longueur du câble = 47 pouces).



REMARQUE : EXIGENCES RELATIVES À L'ENTRÉE D'AIR DE COMBUSTION.

Il est recommandé d'installer correctement la gaine d'entrée d'air de combustion de 5 pouces.

Merci de lire les informations suivantes. Les gaines d'air extérieur doivent... être protégées à l'extérieur par une grille dont la section libre est au moins équivalente à celle de l'entrée d'air.

Il faut noter que la pénétration du vent, des intempéries, de la neige et de l'eau peut perturber ou endommager le système d'air de combustion.

- dans l'idéal, être équipées d'une vanne papillon qui permet d'empêcher manuellement la pénétration d'air froid dans le foyer.

Il faut noter que la vanne papillon doit être entièrement ouverte ou entièrement fermée et ne doit pas servir à régler la combustion !

Essayez de maintenir la vanne papillon le plus près possible du mur extérieur.

- la gaine d'air doit être isolée et la distance entre l'insert à bois et l'extérieur doit être la plus faible possible.

Pour la gaine d'air de 5 pouces, consultez les longueurs maximales et nombres de coudes maximaux

Nombre de coudes à 90 degrés

4 pieds = 4 coudes

8 pieds = 4 coudes

10 pieds = 2 coudes

12 pieds = 0 coude

Si ces valeurs sont dépassées, il faut compenser en utilisant un diamètre supérieur et/ou une gaine plus lisse. Faites attention à ne pas écraser la gaine !

Dans l'idéal, il faut le placer le plus près possible du mur extérieur.

- s'il n'est pas possible d'amener l'air de combustion à l'insert à bois, veillez à ce qu'il y ait suffisamment d'air pour alimenter l'insert à bois dans la pièce (notez que ce n'est pas idéal).

Prenez contact avec votre revendeur qui propose des pièces adaptées aux gaines d'entrée d'air (tuyaux et registre).

Vérifiez que le grillage est monté sur l'entrée d'air de combustion.

3. PLANIFICATION DE L'INSTALLATION

Retirez toutes les cendres à l'intérieur de l'ouverture de l'insert à bois existant. Vérifiez, sur la cheminée et l'insert à bois, l'absence de fissures, de mortier détaché, de dépôts de créosote, d'obstruction ou d'autres signes de détérioration. En cas de besoin, faites effectuer les réparations éventuelles par un professionnel qualifié avant d'installer l'insert.

N'enlevez PAS les briques ou le mortier de l'insert en bois. En cas d'entrée d'air extérieur ou de dépôt de cendres, remplir de laine de roche. Respecter les distances minimales illustrées.



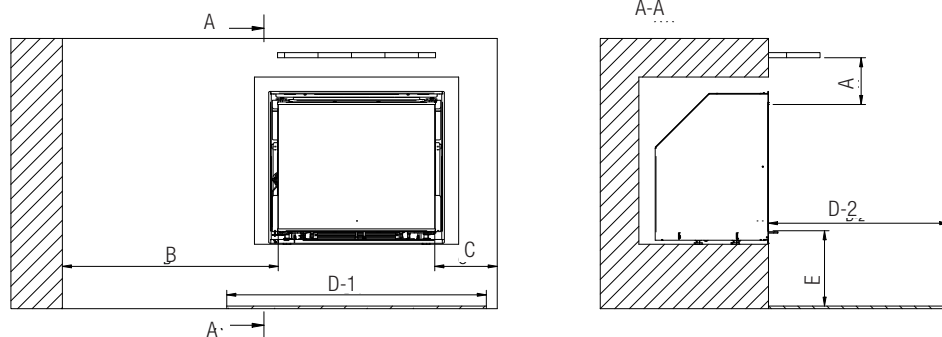
IL FAUT PORTER DES GANTS ET DES LUNETTES DE SÉCURITÉ POUR ASSURER LA PROTECTION. SUIVEZ ATTENTIVEMENT LES INSTRUCTIONS POUR LE MONTAGE DU TUYAU ET DES AUTRES PIÈCES NÉCESSAIRES À L'INSTALLATION DE L'APPAREIL. LE NON-RESPECT DE CETTE CONSIGNE PEUT ENTRAÎNER UN INCENDIE, NOTAMMENT SI DES COMBUSTIBLES SONT TROP PROCHES DE L'APPAREIL OU DE LA CHEMINÉE ET SI LES PASSAGES D'AIR SONT OBSTRUÉS, EMPÊCHANT LA LIBRE CIRCULATION DE L'AIR DE REFROIDISSEMENT. N'ASPIREZ PAS L'AIR EXTÉRIEUR PROVENANT DE ZONES DE STATIONNEMENT DE VÉHICULES. EN EFFET, LES GAZ D'ÉCHAPPEMENT DES MOTEURS À ESSENCE SONT DANGEREUX. N'INSTALLEZ PAS DE GAINES D'AIR EXTÉRIEUR DE TELLE SORTE QUE L'AIR PUISSE ÊTRE ASPIRÉ DANS LES COMBLES, LES SOUS-SOLS OU AU-DESSUS DE LA TOITURE OÙ D'AUTRES APPAREILS DE CHAUFFAGE OU DES VENTILATEURS ET DES CHEMINÉES UTILISENT DE L'AIR. CES PRÉCAUTIONS RÉDUISENT LA POSSIBILITÉ QUE L'APPAREIL FUME OU QUE LE FLUX D'AIR S'INVERSE. L'ENTRÉE D'AIR EXTÉRIEUR DOIT RESTER DÉGAGÉE DE FEUILLES, DE DÉBRIS, DE GLACE ET/OU DE NEIGE OU D'AUTRES OBSTACLES. ELLE NE DOIT PAS ÊTRE OBSTRUÉE LORSQUE L'APPAREIL EST EN SERVICE AFIN D'ÉVITER UN MANQUE D'AIR DANS LA PIÈCE, CE QUI PEUT PROVOQUER DES ÉMANATIONS DE FUMÉE ET UNE INCAPACITÉ

À MAINTENIR LE FEU. LES ÉMANATIONS DE FUMÉE PEUVENT ÉGALEMENT DÉCLENCHER LES DÉTECTEURS DE FUMÉE. UNE DÉPRESSION DANS LE LOGEMENT PEUT PERTURBER LE BON FONCTIONNEMENT DE L'APPAREIL DE MANIÈRE IMPRÉVUE. POUR ÉVITER TOUT CONTACT AVEC UN ISOLANT AFFAÎSÉ OU MAL FIXÉ, IL NE FAUT PAS INSTALLER L'APPAREIL CONTRE UN PARE-VAPEUR OU UN ISOLANT APPARENT. IL POURRAIT Y AVOIR UNE SURCHAUFFE LOCALISÉE SUSCEPTIBLE DE DÉCLENCHER UN INCENDIE. N'UTILISEZ PAS DE MOYENS DE FORTUNE LORS DE L'INSTALLATION. N'OBSTRUEZ PAS, PARTIELLEMENT OU TOTALEMENT, LES OUVERTURES D'AIR, LES GRILLES OU LES PERSIENNES. N'AJOUTEZ PAS DE CAPOT. MAINTENEZ LES OUTILS MANUELS EN BON ÉTAT ; AFFUTEZ LES TRANCHANTS ET VÉRIFIEZ QUE LES POIGNÉES DES OUTILS SONT BIEN FIXÉES. MAINTENEZ TOUJOURS LE VIDE D'AIR MINIMAL NÉCESSAIRE PAR RAPPORT À L'ENCEINTE POUR ÉVITER LES INCENDIES. NE REMPLISSEZ PAS LES VIDES D'AIR NÉCESSAIRES AVEC DES MATÉRIaux ISOLANTS OU D'AUTRES MATÉRIaux. LES GAINES D'ENTRÉE D'AIR DE COMBUSTION NE DOIVENT PAS DÉBOUCHER DANS LES COMBLES OU LES VIDES SANITAIRES.

3.1 DISTANCES MINIMALES PAR RAPPORT AUX COMBUSTIBLES

NE PLACEZ AUCUN MATÉRIau COMBUSTIBLE (MEUBLES, BOIS DE CHAUFFAGE, ETC.) À MOINS DE 48 POUÇES (1220 mm) DE L'AVANT ET DES CÔTÉS DE L'insert.

LES MATÉRIaux COMBUSTIBLES NE DOIVENT PAS FAIRE SAILLIE SUR LES PARTIES MÉTALLIQUES DE L'APPAREIL, ILS DOIVENT ÊTRE RECOUVERTS DE MATÉRIaux INCOMBUSTIBLES.



A	Entre le manteau combustible et le haut de la vitre
B	Entre le mur latéral et l'insert
C	Face latérale
D-1	Longueur de l'extension de l'âtre
D-2	Largeur de l'extension de l'âtre

Informations relatives à D-1/D-2 :

Le sol devant l'insert à bois doit recevoir une protection thermique. Cette protection doit être incombustible. Cette protection de sol doit également être homologuée selon UL 1618 (protection contre les braises) ou, au Canada, selon CSA-B365.

N'installez PAS l'appareil dans une maison mobile

	Canada	États-Unis
A	7 pouces 1/4 pour une épaisseur de 8 pouces	7 pouces 1/4 pour une épaisseur de 8 pouces
B	15 pouces	15 pouces
C	15 pouces	15 pouces
D-1	Longueur de l'appareil et ajoutez 8 pouces de chaque côté	Longueur de l'appareil et ajoutez 6 pouces de chaque côté
D-2	18 pouces	16 pouces
E	9 pouces 1/4 entre le plancher et le bas de la vitre ou 4 pouces 1/2 avec valeur R 2,957	9 pouces 1/4 entre le plancher et le bas de la vitre ou 6 pouces 1/2 avec valeur R 2,957

Distance par rapport aux meubles

La distance minimale recommandée entre le poêle et les meubles est de 48 pouces. Remarque : certains meubles peuvent être plus sensibles à la chaleur et doivent donc être davantage éloignés du poêle. Cela relève de votre responsabilité.

De plus, les autres matériaux combustibles doivent être loin du poêle. En général, il faut maintenir une distance de 48 pouces entre le poêle et les objets combustibles mobiles comme le linge qui sèche, les journaux, le bois de chauffage, etc. Le non-respect des distances exigées peut nuire à la sécurité des biens et des personnes.

3.1.2 POSITIONNEMENT

Vérifiez qu'il y a suffisamment de place pour l'appareil de chauffage à bois. Si l'insert en maçonnerie est muni d'un encadrement (qui dissimule les contours de l'encastrement), une tolérance supplémentaire d'1/4 pouce peut être définie lors de la réalisation de l'encastrement.

L'appareil de chauffage à bois doit pouvoir se dilater librement. La maçonnerie en brique et les matériaux décoratifs ne doivent en aucun cas entrer en contact avec l'appareil de chauffage à bois ; laissez une distance d'au moins 1/4 pouce.

4. INSTALLATION

4.1 EXTENSION DE L'ÂTRE



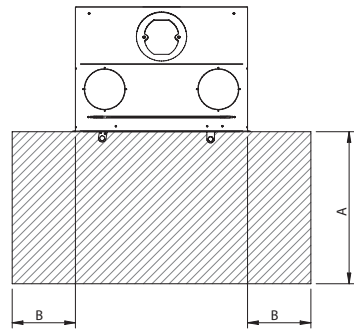
INSTALLEZ L'EXTENSION DE L'ÂTRE UNIQUEMENT DE LA MANIÈRE REPRÉSENTÉE !

Une extension de l'âtre, en matériau incombustible, d'au moins 18 x 8 pouces (457 mm x 203 mm) pour le Canada ou de 16 x 6 pouces (406 mm x 152 mm) pour les États-Unis est exigée. Afin d'éviter que les braises qui tombent entre le foyer et l'extension de l'âtre entrent en contact avec le sol, insérez une tôle sous la face avant de l'insert à bois. Cette tôle doit dépasser de 4 pouces (100 mm) des deux côtés de l'insert à bois et de 2 pouces (50 mm) sur l'avant. Il est également possible d'empêcher la chute de braises dans l'interstice entre l'insert à bois et l'extension de l'âtre en le remplissant de coulis de mortier.

Le matériau incombustible utilisé doit assurer une protection contre les braises selon UL 1618 ou, au Canada, selon CSA-B365.

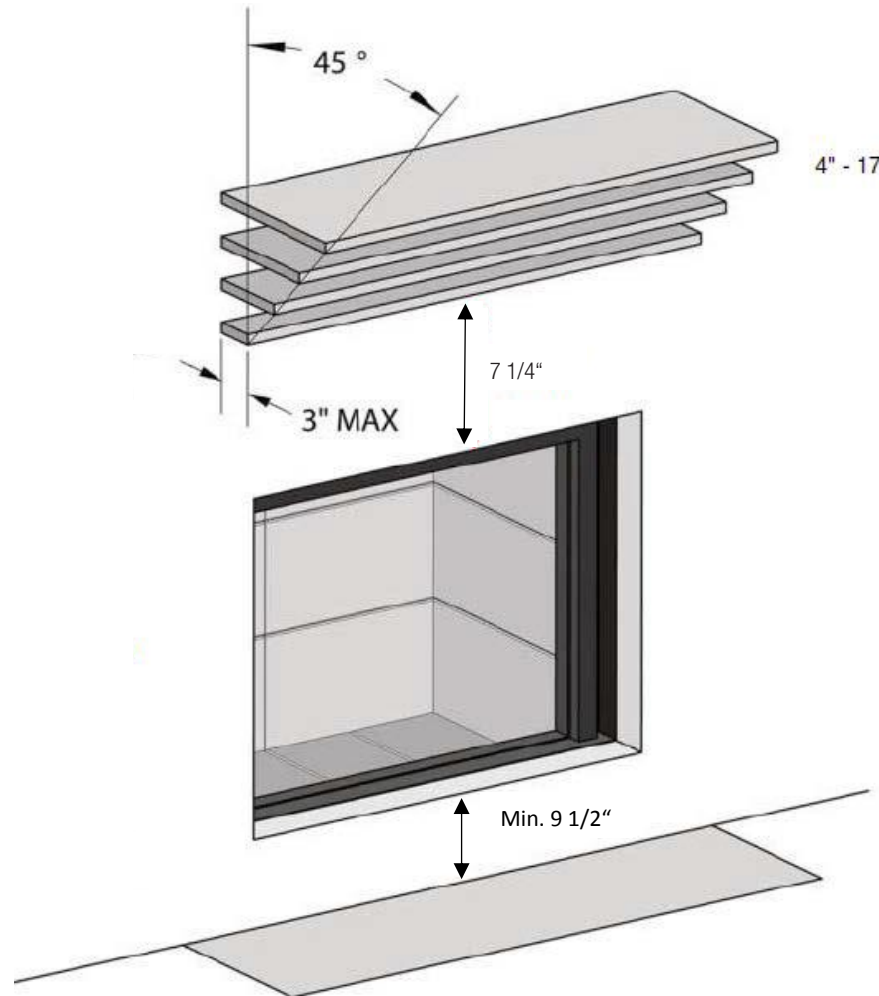
La distance entre le bas de la vitre et le sol doit être de 9 pouces 1/2 ou de 4 pouces 1/2 avec une valeur R de 2,957 (Canada) ou de 6 pouces 1/2 avec une valeur R de 2,957 (États-Unis).

4.1.1 800 INSERT



L 800	
A	Canada : 18 pouces États-Unis : 16 pouces
B	Canada : 8 pouces de chaque côté États-Unis : 6 pouces de chaque côté

4.2 DISTANCE PAR RAPPORT AU MANTEAU COMBUSTIBLE



4.3 INSTALLATION DU REVÊTEMENT DE LA CHEMINÉE

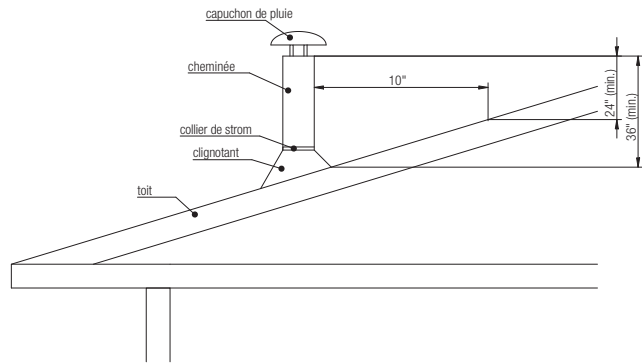
Cet insert à bois est conçu et homologué pour une installation avec les marques de revêtements de cheminées suivantes de 6 et 7 pouces (152 et 178 mm) de diamètre.

4.3.1 CHEMINÉES HOMOLOGUÉES

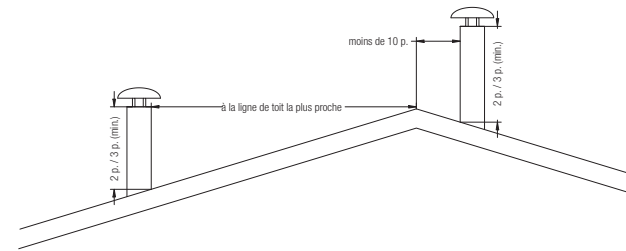
Il faut installer cet appareil avec un système de revêtement de cheminée homologué de 6 et 7 pouces agréé selon les normes suivantes :

Le revêtement de cheminée doit être conforme aux exigences de la catégorie 3 de la norme CAN/ULC-S635, Standard for Lining Systems for Existing Masonry or Factory-Built Chimneys and Vents, ou de la norme CAN/ULC-S640, Standard for Lining Systems for New Masonry Chimneys, et doit être installé conformément aux instructions d'installation du fabricant.

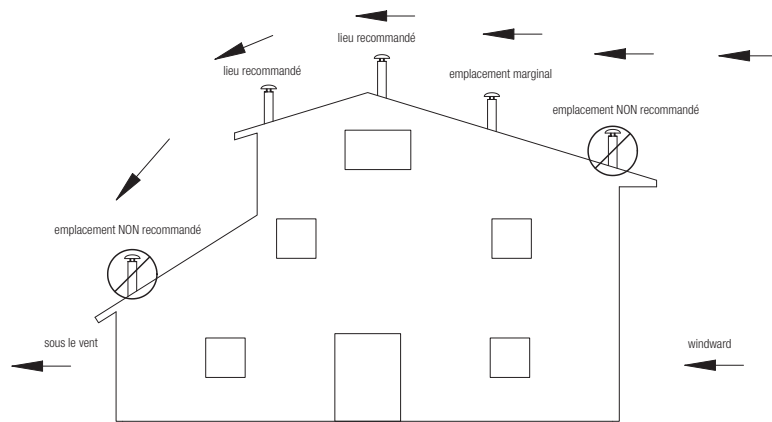
4.3.2 EXEMPLES D'INSTALLATIONS TYPES



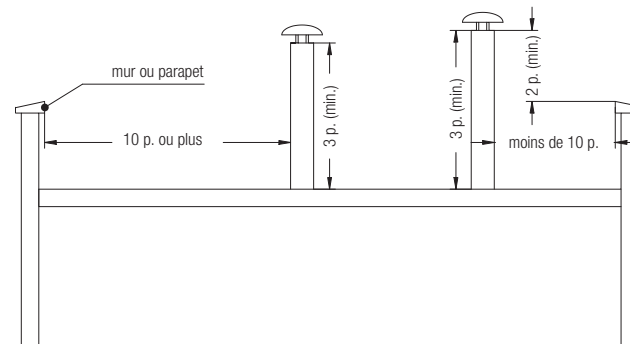
hauteur minimale de la cheminée



toit en pente



bases multi-niveaux



toit plat

Il faut installer cet appareil avec un système de cheminée homologué de 6 pouces (150 mm) ou 7 pouces (178 mm) agréé selon les normes suivantes : Le revêtement de cheminée doit être conforme aux exigences de la catégorie 3 de la norme CAN/ULC-S635, Standard for Lining Systems for Existing Masonry or Factory-Built Chimneys and Vents, ou de la norme CAN/ULC-S640, Standard for Lining Systems for New Masonry Chimneys, et doit être installé conformément aux instructions d'installation du fabricant.

Cet foyer encastrable est conçu pour une installation dans un foyer en maçonnerie. Le foyer en maçonnerie doit être construit conformément à la norme N.F.P.A. 211 (dernière édition), Standards of Chimney, Fireplaces, Vents and Solid-Fuel-Burning Appliances and Equipment ou aux codes nationaux, provinciaux, régionaux ou locaux en vigueur. L'installation doit être conforme à la norme CAN/CSA-B365, Installation Code for Solid-Fuel-Burning Appliances and Equipment.

Le plancher combustible devant le foyer encastrable doit être protégé contre les braises chaudes par un matériau incombustible dépassant de 16 pouces (États-Unis) ou de 18 pouces (Canada) côté chargement du combustible et de 8 pouces sur les autres côtés.

Une protection thermique est exigée devant l'insert lorsqu'il est installé à moins de 9 pouces ¼ au-dessus d'un plancher combustible (distance mesurée verticalement entre le plancher combustible et le bas de la vitre). La distance entre le plancher combustible et le bas de la vitre peut être ramenée à 4 pouces ½ (Canada) ou 6 pouces ½ (États-Unis) lorsque la valeur R de la protection de l'âtre utilisée est de 2,957.

Une installation incorrecte de l'insert peut provoquer un incendie. Pour votre sécurité, appliquez les instructions pour l'installation. Consultez les responsables locaux de la lutte contre les incendies ou de la construction pour connaître les restrictions et les exigences de contrôle de l'installation dans votre secteur.

4.4 MAÇONNERIE

4.4.1 MAÇONNERIE EXISTANTE TYPE

ATTENTION

IL NE FAUT PAS RACCORDER CET APPAREIL À UN CONDUIT DE CHEMINÉE RACCORDÉ À UN AUTRE FOYER. N'EFFECTUEZ AUCUN RACCORDEMENT À UNE GAINÉ OU À UN SYSTÈME D'AIR.

Vous pouvez installer vos inserts en maçonnerie en utilisant le revêtement de cheminée en maçonnerie existant. Pour cela, appliquez les instructions suivantes. Si vous utilisez une cheminée en maçonnerie, il est important qu'elle soit construite conformément aux spécifications du code de la construction de votre région. Elle doit normalement être revêtue de briques réfractaires, de briques métalliques ou en terre cuite jointoyées avec du ciment réfractaire. (Les conduits ronds sont les plus efficaces).

Retirez le registre de l'insert à bois ou fixez-le de manière à ce qu'il reste ouvert en permanence. Nous recommandons la méthode suivante pour réaliser l'étanchéité de la zone du registre autour de la gaine :

Mesurez la gorge de l'insert à bois et tracez cette forme sur une tôle de calibre 24 (couvercle du conduit de fumées) ; découpez un trou de six pouces (6 pouces 3/4 / 171 mm) qui doit se situer directement sous l'ouverture du conduit de fumées de l'insert à bois. Prévoyez deux pouces de matériau pour un rebord sur tous les côtés et coupez à ces dimensions. Rabattez les rebords. Si vous n'avez jamais effectué cette opération auparavant, il peut être judicieux de réaliser un modèle en carton et de commencer par le tester. Fixez ce couvercle du conduit de fumées le plus haut possible avec deux vis à maçonnerie par côté qui traversent les brides dans l'insert à bois.

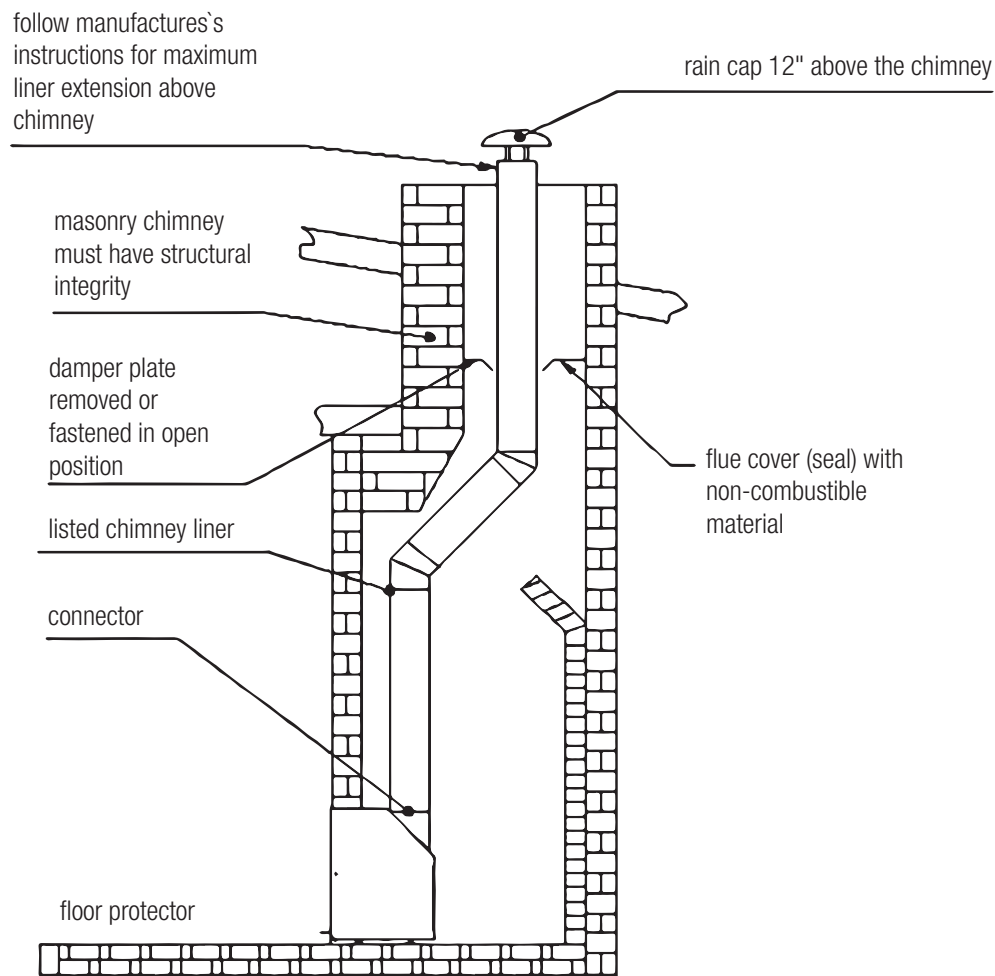
Au

Canada : Installez uniquement une gaine de cheminée flexible ou rigide entre le sommet de la cheminée et le collier du conduit de fumées de l'insert. Fixez un raccord de gaine ou un coude en acier inoxydable sur la gaine et insérez-le sur le collier du conduit de fumées. Fixez avec trois vis. Fixez le haut de la gaine sur le chapeau de cheminée à l'aide d'un support de gaine et d'un solin. Posez un capuchon pare-pluie homologué au-dessus de la gaine de la cheminée.

Aux États-Unis : Bien que cela ne soit pas obligatoire, il est recommandé d'installer une gaine de cheminée continue entre l'insert et le sommet de la cheminée, en particulier lorsque l'insert est installé dans un sous-sol. Pour ce type de raccordement, utilisez les instructions d'installation « Au Canada » ci-dessus.

En l'absence de gaine continue, il faut réaliser un « raccordement direct au conduit de fumées ». Le raccordement direct au conduit de fumées nécessite un connecteur incombustible qui va de l'insert au conduit de fumées. Le couvercle du conduit de fumées installé doit également être étanche sous le point d'entrée du raccord afin d'empêcher la dilution des produits de combustion dans le conduit de fumées avec l'air provenant de l'intérieur du logement. Posez un capuchon pare-pluie homologué au-dessus de la cheminée.

CET APPAREIL N'A PAS ÉTÉ TESTÉ POUR UNE INSTALLATION DANS UN FOYER CONSTRUIT EN USINE.



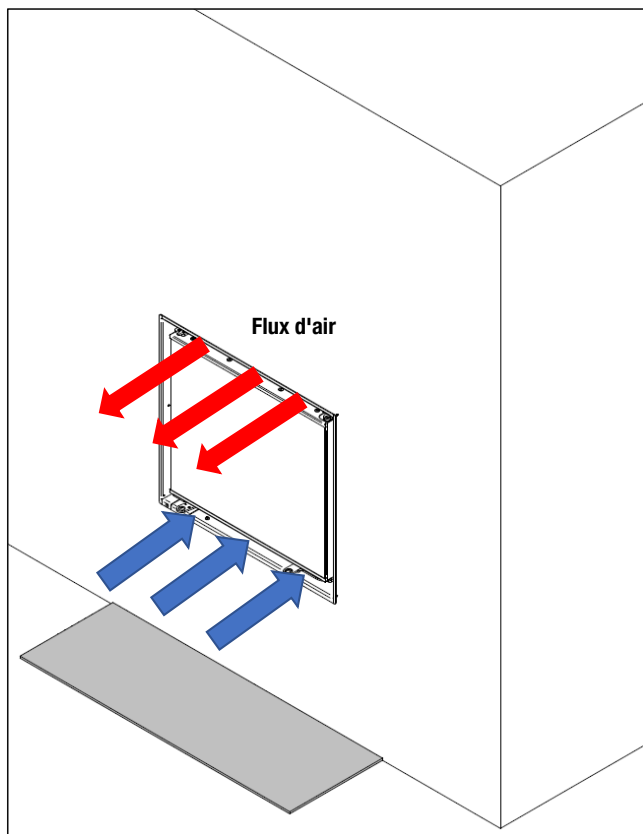
4.5 CONVECTION

Circulation de l'air de convection

L'air de convection pénètre dans l'insert à bois par l'ouverture située en bas de l'insert. L'air chaud pour la convection sort de l'insert à bois par l'ouverture avant.

Circulation de l'air de convection

L'air de convection entre dans le foyer par l'entrée située au bas du foyer.
L'air chaud de convection sort du foyer par la sortie avant.



5. FINITION

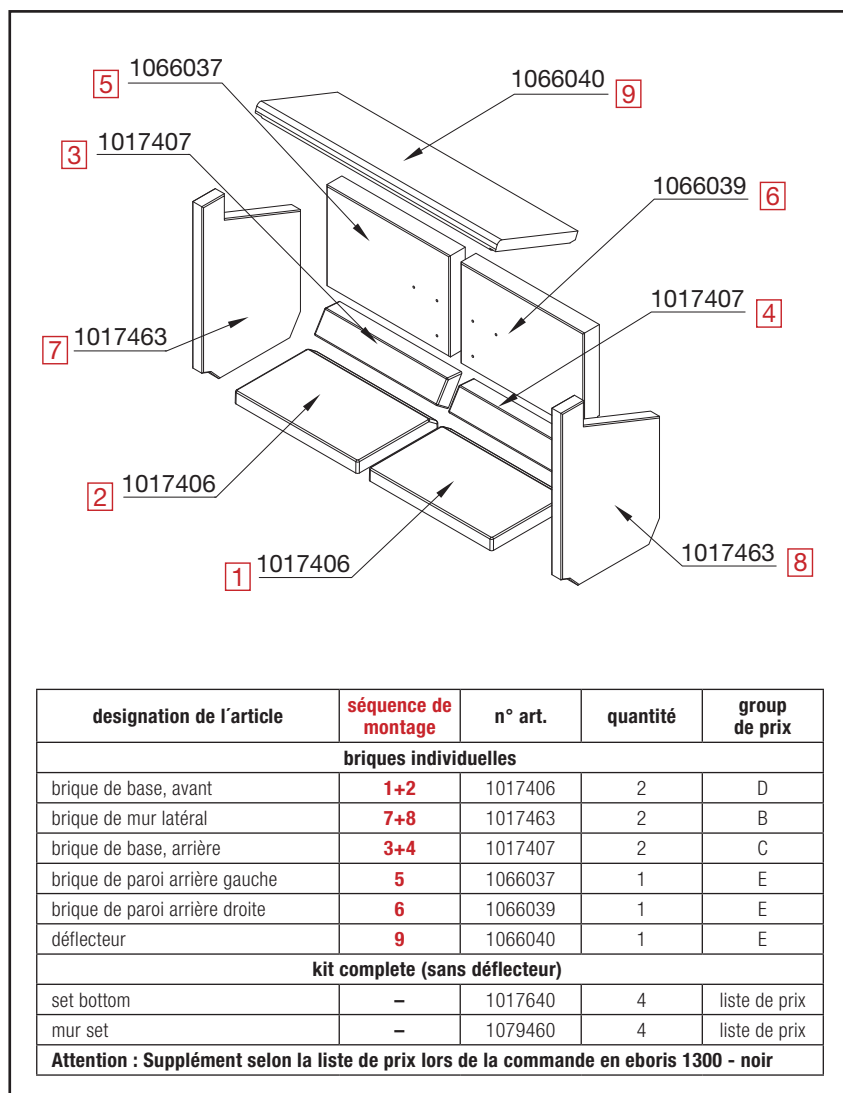
5.1 INSTALLATION DES BRIQUES ET DES DÉFLECTEURS

! ATTENTION

LE FONCTIONNEMENT DE L'APPAREIL SANS LES DÉFLECTEURS PEUT ENTRAÎNER DES TEMPÉRATURES EXCESSIVES SUSCEPTIBLES D'ENDOMMAGER L'APPAREIL, LA CHEMINÉE ET L'ENCEINTE ENVIRONNANTE.

REMARQUE : NE FAITES PAS FONCTIONNER L'APPAREIL SI LE DÉFLECTEUR ET LA TÔLE DE PROTECTION DU MANIFOLD NE SONT PAS EN PLACE.

Insert en maçonnerie 800



5.2 DÉPOSE / INSTALLATION DE LA PORTE

ATTENTION

LE FONCTIONNEMENT DE VOTRE APPAREIL AVEC LES PORTES OUVERTES OU ENTROUVERTES PRÉSENTE UN RISQUE D'INCENDIE QUI PEUT ENTRAÎNER UN INCENDIE DU LOGEMENT OU UN FEU DE CHEMINÉE.

NE FRAPPEZ PAS ET NE CLAQUEZ PAS LA PORTE.

NE RETIREZ JAMAIS LA PORTE LORSQUE L'APPAREIL EST CHAUD.

Please follow the following steps to dismantle / install the firebox door. Take care when carrying out these tasks as otherwise damage to the casing / door cannot be ruled out. We recommend protecting the casing / metal plates with an overlay.

Dismantling:

1. Use a screwdriver or a similar tool to remove the safety clasp on the stopper side (hinge side) of the door.



2. Swing the door open. Then tighten the Allen screw on the lower hinge with a 3 mm Allen key.



3. Take hold of the door at the bottom. Raise the door a little with a light lifting movement so that the lower pin of the hinge is exposed.



4. In this position, pull the door a little forward at the bottom.



5. Now allow the door to drop down a little so that it comes away from the upper guidance pin and can be removed.

The door is now free and can be carefully placed to one side.



INSTALLATION: Installation is carried out in the reverse order:

1. Firstly guide the door in a slightly inclined position onto the fixture for the hinge side of the door. In the process, support the door from below so that the fireplace casing is not scratched.



2. Then swing the door inwards and set the lower pin into the lower fixture. To ensure the hexagonal socket can slide into the fixture, move the door a little (swivel the door).

3. Loosen the hexagonal socket on the lower hinge with a 3 mm Allen key.



4. Close the door and then push the safety clasp back onto the pin.

6. UTILISATION

ATTENTION

FAITES TOUJOURS FONCTIONNER CET APPAREIL AVEC LA PORTE VERROUILLÉE, SAUF AU DÉMARRAGE ET POUR LA RECHARGE DE BOIS. PORTEZ TOUJOURS DES GANTS POUR ÉVITER DE VOUS BLESSER. NE LAISSEZ PAS LE FEU SANS SURVEILLANCE LORSQUE LA PORTE EST DÉVERROUILLÉE CAR DU BOIS EN POSITION INSTABLE POURRAIT TOMBER DU FOYER, CRÉANT UN RISQUE D'INCENDIE DANS LE LOGEMENT.

MERCI D'UTILISER LE GANT FOURNI LORS DE L'UTILISATION DE L'INSERT.

NE LAISSEZ JAMAIS LES ENFANTS SANS SURVEILLANCE LORSQUE DU BOIS BRÛLE DANS L'APPAREIL. N'UTILISEZ JAMAIS D'ESSENCE, DE COMBUSTIBLE À LA LAMPE, DE KÉROSÈNE, D'ALLUME-FEU POUR CHARBON DE BOIS OU DE LIQUIDES COMPARABLES POUR ALLUMER OU RAVIVER LE FEU DANS CET APPAREIL. CONSERVEZ TOUS CES LIQUIDES LOIN DE L'APPAREIL LORSQU'IL EST EN SERVICE.

LES OBJETS PLACÉS DEVANT L'APPAREIL DOIVENT ÊTRE MAINTENUS À UNE DISTANCE MINIMALE DE 48 POUCES DE LA FACE AVANT.

CHAQUE MODIFICATION DE L'APPAREIL QUI N'A PAS ÉTÉ VALIDÉE PAR ÉCRIT PAR LES AUTORITÉS DE CONTRÔLE EST CONSIDÉRÉE COMME UNE INFRACTION À LA NORME CSA B365 (CANADA) OU ANSI NFPA 211 (ÉTATS-UNIS).

OUVREZ LA RÉGULATION DE L'AIR SI ELLE EST RÉGLABLE ET LE REGISTRE S'IL EST PRÉSENT AVANT D'OUVRIR LA PORTE DU FOYER.

APPAREIL TRÈS CHAUD QUAND IL FONCTIONNE. MAINTENEZ LES ENFANTS, LES VÊTEMENTS ET LES MEUBLES LOIN DE L'APPAREIL. LE CONTACT PEUT PROVOQUER DES BRÛLURES DE LA PEAU. UTILISEZ DES GANTS ADAPTÉS POUR UTILISER VOTRE APPAREIL.

NE FAITES JAMAIS FONCTIONNER LE POÊLE SANS LE CAILLEBOTIS.

NE TISONNEZ PAS ET NE BOUGEZ PAS LES BÛCHES PENDANT QU'ELLES BRÛLENT. UTILISEZ UNIQUEMENT DES

BÛCHES QUI ONT ÉTÉ ÉVALUÉES POUR L'APPLICATION DANS L'INSERT ET CONSULTEZ LES AVERTISSEMENTS ET LES MARQUAGES DE MISE EN GARDE SUR L'EMBALLAGE AVANT UTILISATION.

ATTENTION

ÉVITEZ LES RISQUES DE BRÛLURES. RETIREZ LE TISONNIER APRÈS UTILISATION !!!

ATTENTION

MERCI D'UTILISER LE GANT FOURNI LORS DE L'UTILISATION DE L'INSERT !

Votre produit Spartherm a été conçu avec la technologie la plus perfectionnée. Cet appareil possède une très bonne étanchéité. Il possède un système exclusif d'alimentation directe en air extérieur (kit en option), dispositif de sécurité conçu pour éviter les émanations de fumée et empêcher que du monoxyde de carbone se dégage dans le logement en cas de refoulement de la cheminée ou de dépression interne.

Les premiers feux de votre appareil seront difficiles à allumer et à entretenir, avec production d'une faible quantité de chaleur. Cela est dû à l'évacuation de l'humidité des briques réfractaires. Il faut attendre 30 heures de feux vifs (températures supérieures à 500°F / 260°C - 600°F / 316°C) avant que l'appareil fonctionne normalement. Pendant la période de rodage (2 ou 3 premiers feux), ne faites que de petits feux chauds avec du bois d'allumage, ce qui permet le séchage des briques réfractaires. Ne vous inquiétez pas si de petites fissures capillaires se forment dans les briques réfractaires. Il s'agit d'un phénomène normal qui ne présente aucun risque pour la sécurité. La peinture peut également dégager une odeur pendant les premiers feux lorsqu'elle durcit. Il est conseillé d'ouvrir une porte ou une fenêtre pour atténuer l'odeur.

Un feu vif est nécessaire pour commencer. Placez du papier grossièrement froissé sur la grille de l'appareil et recouvrez-le de bois d'allumage sec. Allumez le papier et laissez la porte légèrement entrouverte (un pouce, 2,5 cm) jusqu'à ce que tout le bois soit enflammé. Pour maintenir un feu vif, il faut créer et entretenir une couche de charbon enflammé.

Ajoutez progressivement des bûches de plus en plus grosses (2x4 pouces). Placez les bûches dans le sens de la longueur

les unes contre les autres, sur la couche de braise, avec un petit interstice entre elles, de sorte que l'air primaire puisse passer directement à travers cet interstice et enflammer le combustible au-dessus. Lorsque le feu semble être au maximum, il est possible d'ajouter des bûches moyennes. Une fois que ces bûches se sont enflammées, fermez soigneusement la porte. (Si vous fermez la porte rapidement après le rechargement, cela réduit la température du foyer et provoque une combustion incomplète.) Rappelez-vous qu'il est plus efficace de brûler du bois de taille moyenne avec un feu vif et de recharger fréquemment que de charger de grosses bûches donnant un feu couvant et inefficace qui encrasse la vitre. Dès que la porte est fermée, on observe un changement de forme des flammes. Elles deviennent plus petites et moins vives car la quantité d'oxygène qui pénètre dans le foyer est plus réduite. Cependant, les flammes sont plus efficaces. Les flammes restent peu vives mais redeviennent plus grandes dès que les briques réfractaires ont bien chauffé et que la cheminée est chaude et tire correctement. À ce stade, le feu vif que vous voyez lorsque la porte est ouverte aspire inutilement de l'air chaud de la pièce dans la cheminée, ce qui n'est pas souhaitable. Il faut toujours faire fonctionner l'appareil avec la porte complètement fermée une fois que les bûches moyennes se sont enflammées.

Vous pouvez maintenant ajouter de plus grosses bûches et faire fonctionner l'appareil normalement. Une fois que l'appareil est entièrement chaud, sa combustion a un bon rendement, avec la cheminée qui dégage peu de fumée. Il y a une couche de braise orange dans le foyer et des flammes secondaires qui vacillent juste en dessous des briques réfractaires supérieures. Vous pouvez remplir le foyer de bois en toute sécurité jusqu'à l'entrée d'air située à l'arrière du foyer ou, si elle n'existe pas, jusqu'à 50 % de la hauteur de l'arrière du foyer. On obtient les meilleures flambées en maintenant la température du tuyau de l'appareil entre 250 °F (120 °C) et 450 °F (270 °C). Un thermomètre de contact sur le dessus de la face avant aide à trouver le bon réglage.

Sans thermomètre, vous travaillez à l'aveugle et n'avez aucune idée du fonctionnement de l'appareil ! Un thermomètre constitue un bon guide pour connaître le fonctionnement.

Il est impossible de démarrer le feu ?

Utilisez davantage de bois d'allumage et de papier. Si l'on suppose que la cheminée et l'évacuation sont correctement dimensionnées et qu'il y a suffisamment d'air de combustion, c'est le manque de bois d'allumage suffisamment sec qui pose problème. La taille du pouce est une bonne indication

pour le diamètre du bois d'allumage.

L'appareil ne chauffe pas suffisamment ?

Une ou deux choses ont pu se produire. La porte de l'appareil peut avoir été fermée trop tôt et l'appareil lui-même n'a pas atteint la température optimale. Ouvrez la porte et/ou la régulation du tirage pour obtenir à nouveau un feu vif. L'autre problème peut être du bois humide. Le symptôme type est le grésillement du bois et l'humidité chassée du bois.

RÉGLAGE DE L'AIR DE COMBUSTION

L'insert Spartherm L 800 dispose d'un RÉGLAGE D'AIR DE COMBUSTION PRÉDÉFINI.

INFORMATION.

Système de lavage d'air : Cet air de combustion est conçu pour garder la vitre propre et pour alimenter le feu en air de combustion.

Système d'air secondaire : Cet air est utilisé pour brûler les gaz qui se dégagent lorsque le feu brûle. L'air secondaire est également relié au brûleur par le réglage préétabli de l'air de combustion.

AVERTISSEMENT

**VERRE CHAUD -
PEUT PROVOQUER DES BRÛLURES.**

**NE PAS TOUCHER LE VERRE AVANT
QU'IL NE SOIT REFROIDI**

**NE JAMAIS !!! PERMETTRE AUX ENFANTS DE
TOUCHER LA VITRE. À TOUCHER LE VERRE.**

REMARQUE.

L'outil fourni permet d'actionner le levier de contrôle de l'air et d'ouvrir et de fermer la porte de l'insert en maçonnerie.

ATTENTION !

Si cet outil n'est pas utilisé, il y a un risque de brûlure.

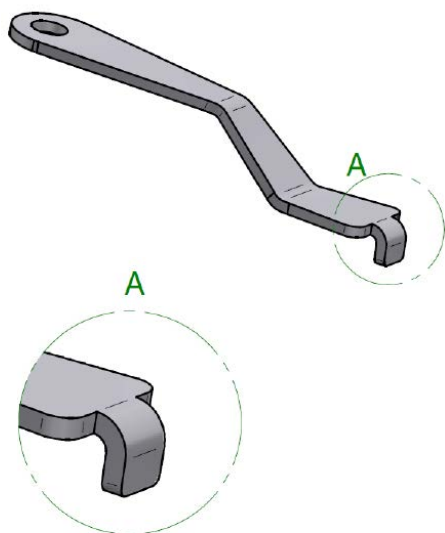
L'insert Spartherm L 800 est équipé d'un système d'air de combustion prédéfini.

! ATTENTION

Le registre d'air de combustion ne doit PAS être modifié pour augmenter la combustion, quelle qu'en soit la raison !

! AVERTISSEMENT

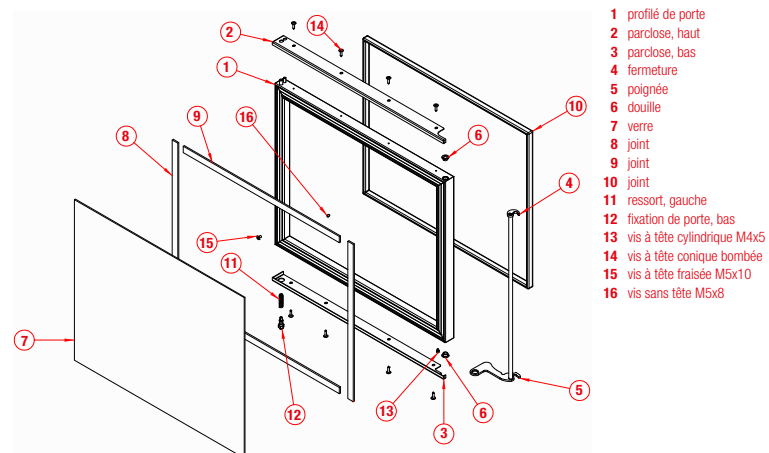
Ce poêle à bois a un taux de combustion minimum fixé par le fabricant qui ne doit pas être modifié. Il est contraire à la réglementation fédérale de modifier ce réglage ou de faire fonctionner ce poêle à bois d'une manière incompatible avec les instructions d'utilisation de ce manuel.



PORTE - PIÈCES DE RECHANGE.

VITROCÉRAMIQUE ROBAX 4 MM.

UTILISEZ UNIQUEMENT DES PIÈCES DE RECHANGE CONFORMES AUX EXIGENCES DU FABRICANT.



Pos.	dénomination	quantité	SAP
1	profilé de porte	1	—
2	parclose, haut	1	—
3	parclose, bas	1	—
4	fermeture	1	—
5	poignée	1	—
6	douille	2	—
7	verre	1	—
8	joint	2	—
9	joint	2	—
10	joint	1	—
11	ressort, gauche	1	—
12	fixation de porte, bas	1	—
13	vis à tête cylindrique M4x5	1	—
14	vis à tête conique bombée	8	—
15	vis à tête fraisée M5x10	1	—
16	vis sans tête M5x8	1	—

6.1 EXTINCTEURS / DÉTECTEURS DE FUMÉE

Tous les logements équipés d'un appareil de chauffage à combustible solide doivent être équipés d'au moins un extincteur dans un endroit connu de tous, et un détecteur de fumée dans la pièce où se trouve l'appareil. S'il déclenche une alarme, corrigez la cause mais ne désactivez pas et ne déplacez pas le détecteur de fumée.

6.2 COMBUSTIBLE

ATTENTION

CET APPAREIL EST CONÇU POUR BRÛLER EXCLUSIVEMENT DU BOIS NATUREL. NE BRÛLEZ PAS DE BOIS TRAITÉ, DE CHARBON, DE CHARBON DE BOIS, DE PAPIER DE COULEUR, DE CARTON, DE SOLVANTS OU D'ORDURES. CET APPAREIL N'A PAS ÉTÉ TESTÉ AVEC UN SYSTÈME DE FAUX FEU NON VENTILÉ. AFIN DE RÉDUIRE LE RISQUE D'INCENDIE OU DE BLESSURES, N'INSTALLEZ PAS UN SYSTÈME DE FAUX FEU NON VENTILÉ DANS L'APPAREIL.

LES RENDEMENTS SONT GÉNÉRALEMENT PLUS ÉLEVÉS ET LES ÉMISSIONS PLUS FAIBLES AVEC LA COMBUSTION DE BOIS DURS SÉCHÉS À L'AIR PAR RAPPORT À LA COMBUSTION DE BOIS TENDRES OU DE BOIS DURS VERTS OU RÉCEMMENT COUPÉS. NE BRÛLEZ PAS DE BOIS VERT OU RÉCEMMENT COUPÉ.

LA COMBUSTION DE BOIS HUMIDE PEUT PROVOQUER UNE FORMATION EXCESSIVE DE CRÉOSOTE. LORSQU'ELLE S'ENFLAMME, ELLE PEUT PROVOQUER UN FEU DE CHEMINÉE QUI PEUT ENTRAÎNER UN GRAVE INCENDIE DANS LE LOGEMENT.

NE STOCKEZ PAS DE BOIS TROP PRÈS DE L'APPAREIL OU DANS L'ESPACE NÉCESSAIRE POUR L'AJOUT DE BOIS ET L'ÉVACUATION DES CENDRES.

Lors du chargement de l'appareil, veillez à ce que les déflecteurs supérieurs ne soient pas délogés de leur position. Pour un rendement maximal, lorsque l'appareil est complètement chaud, chargez-le entièrement jusqu'à la ligne des buses d'entrée d'air à l'arrière du foyer ou, s'il n'y en a pas, jusqu'à

50 % de la hauteur de l'arrière du foyer et réglez la combustion sur une valeur moyenne basse. La blancheur des briques et la propreté de la vitre sont de bons indicateurs d'un rendement correct. La chaleur produite est insuffisante lorsque seules quelques bûches sont brûlées ou le bois ne brûle pas complètement. Il ne faut pas stocker le combustible de l'appareil à une distance inférieure aux distances exigées par rapport aux combustibles (matériaux sensibles à la chaleur).

NE STOCKEZ JAMAIS DU BOIS DANS LE COMPARTIMENT DU BAC À CENDRES (LE CAS ÉCHÉANT).

REMARQUE : LORS DU CHARGEMENT DE L'APPAREIL, VEILLES À ÉLOIGNER LE COMBUSTIBLE DE LA VITRE. SI LES BRAISES S'ACCUMULENT SUR LE REBORD AVANT, ELLES RISQUENT DE TOMBER LORS DE L'OUVERTURE DE LA PORTE.

Ne brûlez que du bois sec, propre et non peint qui a suffisamment séché. Il produit plus de chaleur et moins de suies ou de créosote. Le bois récemment coupé contient environ 50 % d'humidité alors que, après un séchage correct, il ne contient plus qu'environ 20 % d'eau. Lors de la combustion du bois, cette eau s'évapore en consommant de l'énergie qui devrait être utilisée pour le chauffage. Plus le bois est humide moins il émet de chaleur et plus il produit de la créosote. Le bois de chauffage sec est fissuré à ses extrémités. Les bois durs et les bois tendres brûlent aussi bien les uns que les autres dans cet appareil mais les bois dur sont plus denses et brûlent un peu plus lentement et tiennent plus longtemps.

Le bois de chauffage doit être fendu, empilé de manière à ce que l'air puisse pénétrer partout et protégé de la pluie au début du printemps pour pouvoir être brûlé à

l'automne. Le bois de chauffage sec est fissuré à ses extrémités.

Coupez le bois de manière à ce qu'il passe horizontalement, d'avant en arrière, ce qui facilite le chargement et réduit le risque que le bois roule et vienne heurter la vitre.

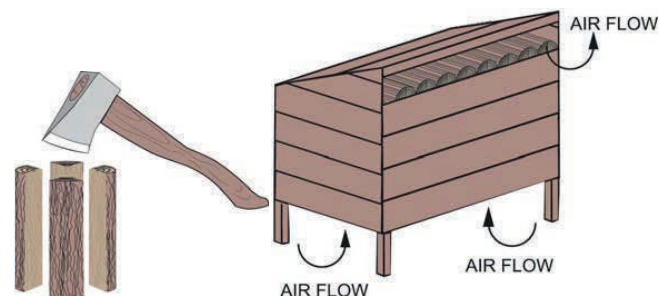
Les bûches réalisées par compression de fibres de bois 100 % naturelles peuvent être utilisées en toute sécurité comme combustible. N'utilisez pas de bûches artificielles si elles contiennent des additifs comme de la paraffine, de la cire, des liants, etc. Ne brûlez jamais plus de deux bûches artificielles à la fois.

À faire

- Faire un feu vif.
- Utiliser uniquement du bois sec.
- Plusieurs bûches moyennes sont préférables à quelques grosses bûches.
- Nettoyer régulièrement la cheminée.
- Recharger fréquemment avec du bois de taille moyenne.

À ne pas faire

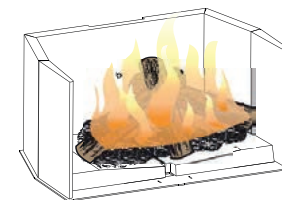
- Retirer immédiatement les cendres. Les laisser s'accumuler sur une épaisseur d'au moins un pouce. Une bonne couche de cendres permet d'obtenir un feu plus durable et de meilleure qualité.
- Brûler du bois humide
- Fermer la porte trop tôt ou réduire l'ouverture du registre trop rapidement. Brûler une seule grosse bûche au lieu de deux ou trois bûches plus petites de taille plus raisonnable.
- Maintenir en permanence le feu sur « combustion réduite » si la porte vitrée est constamment noircie. Cela signifie que la température du foyer est trop basse et que de l'énergie est gaspillée à cause d'une combustion incomplète.



6.3 ALLUMER UN FEU

Il est très facile d'allumer un feu dans les inserts en maçonnerie en respectant les instructions ci-après :

1. Il n'est possible d'allumer un feu dans l'insert à bois que si le revêtement du foyer a été correctement posé.
2. Coupez les éventuelles ventilations d'extraction d'air (cuisine, salle de bain, WC, etc.). Cela évite la formation, dans la pièce où est installé l'insert, d'une dépression qui pourrait perturber l'extraction des gaz de combustion de l'insert à bois. Vérifiez l'alimentation en air de combustion (en cas de besoin, ouvrez le volet de protection) !
3. Positionnez le régulateur d'air de combustion tout à droite et ouvrez la porte du foyer (en la faisant pivoter).
4. Placez du bois au milieu du foyer en appliquant la méthode du bûcher funéraire (utilisez du bois tendre). Attention : La hauteur de la pile de bois ne doit pas dépasser le repère inférieur du déflecteur !
5. Placez des cubes allume-feu standard sous le bûcher pour faciliter le démarrage du feu. (le papier est déconseillé car il brûle trop rapidement et fait voler les cendres).
6. N'utilisez jamais d'alcool à brûler, d'essence, d'huile ou d'autres liquides facilement inflammables.
7. Allumez le feu à l'aide des cubes allume-feu et, au besoin, laissez la porte du foyer ouverte d'environ 3 à 5 cm. Le feu doit maintenant s'allumer, en brûlant de manière vive .
8. Lorsque le bois d'allumage brûle bien, ajoutez de petites bûches de bois dur ou des bûches de bois tendre plus grandes en utilisant la méthode du bûcher funéraire et fermez la porte.
9. Lorsque les bûches de bois brûlent bien, vous pouvez régler le levier de régulation de l'air en position centrale.
10. Vous trouverez plus d'informations sur le volume de bois à ajouter dans la section « Volume de bois à ajouter par heure ».



11. Lorsque le bois a complètement brûlé et qu'il ne reste que des braises du bois utilisé pour démarrer le feu, il est possible d'ajouter du bois en fonction des besoins (les bois durs sont idéaux).

12. Ouvrez systématiquement la porte du foyer lentement. Cela évite une brusque baisse de la pression dans le foyer et empêche les gaz de combustion de s'échapper dans le salon.

13. Ainsi, la fumée ne peut pas s'échapper par la porte ouverte pendant le rechargement de bois lorsqu'il reste des braises.

14. N'ajoutez jamais systématiquement plus de bois que la quantité recommandée.

Attention : La hauteur de la pile de bois ne doit pas dépasser le repère inférieur du déflecteur !

6.3.1 FEU INSTANTANÉ

Un feu instantané est un petit feu qui brûle rapidement lorsqu'il n'y a pas besoin de beaucoup de chaleur. Une fois que votre bois d'allumage a « pris », chargez au moins 3 bûches en les empilant sans les serrer.

6.3.2 FEU PROLONGÉ

Chargez les grosses bûches de manière compacte, en les serrant suffisamment pour empêcher les flammes de pénétrer complètement.

NE SURCHAUFFEZ PAS L'APPAREIL !

IL PEUT Y AVOIR SURCHAUFFE DANS LES CAS SUIVANTS :

A. Brûler de grandes quantités de petits morceaux de bois comme des chutes de meubles, des palettes ou du bois traité.

B. Utiliser l'appareil avec un joint de porte principale défectueux.

C. Trop remplir l'appareil. Appliquez les spécifications suivantes :

Appareil	Consommation horaire de bois
Insert 800	2,3 kg/h

6.3.3 FUMÉE

Un appareil correctement installé ne doit pas fumer. Si votre appareil fume, vérifiez ce qui suit :

La cheminée a-t-elle eu le temps de chauffer ?

Le passage de la fumée est-il obstrué à un endroit quelconque de l'appareil, du raccord de cheminée ou de la cheminée ?

La pièce est-elle trop étanche et l'entrée d'air n'est-elle pas raccordée à l'extérieur ? Faites un essai avec une fenêtre partiellement ouverte.

Le flux des fumées est-il entravé par un tuyau horizontal trop long ou par un trop grand nombre de coudes ?

Le tirage est-il mauvais peut-être à cause d'une cheminée qui fuit, d'une cheminée extérieure froide, d'un trop grand diamètre de cheminée, d'une cheminée trop courte ou d'une cheminée trop proche d'arbres ou d'un toit plus élevé ?

A-t-on utilisé un raccordement direct au conduit de fumée et non une gaine de cheminée continue du chapeau au collier de l'appareil ?

7. MAINTENANCE

! ATTENTION

L'APPAREIL PEUT ÊTRE TRÈS CHAUD, N'INTERVENEZ PAS DESSUS AVANT QU'IL AIT REFROIDI. N'UTILISEZ PAS DE PRODUITS DE NETTOYAGE ABRASIFS.

Vérifiez chaque semaine le dépôt de créosote et de suie dans votre cheminée et son raccord jusqu'à ce qu'une fréquence de nettoyage sûre soit trouvée.

En cas d'accumulation excessive, débranchez l'appareil et nettoyez la cheminée et l'appareil. Vous pouvez faire appel à un ramoneur professionnel pour les nettoyer. Il faut les nettoyer au moins une fois par an ou aussi souvent que cela est nécessaire.

Déposez les déflecteurs et nettoyez la partie au-dessus d'eux une fois par an. Le cas échéant, remplacez les briques cassées.

7.1 DÉCENDRAGE

! ATTENTION

UNE ÉLIMINATION INCORRECTE DES CENDRES PROVOQUE DES INCENDIES. NE JETEZ PAS LES CENDRES DANS DES BOÎTES EN CARTON. JETEZ LES CENDRES DANS UN JARDIN OU STOCKEZ-LES DANS UN GARAGE.

SI VOUS RETIREZ LES CENDRES AVEC UN ASPIRATEUR, VÉRIFIEZ QU'ELLES SONT TOTALEMENT FROIDES. LE RETRAIT DES CENDRES AVEC UN ASPIRATEUR PEUT PROVOQUER UN INCENDIE À L'INTÉRIEUR DE L'ASPIRATEUR.

Laissez les cendres s'accumuler dans le foyer sur une épaisseur de deux ou trois pouces ; elles ont tendance à se consumer. Lorsque le feu a brûlé tout le bois et que la température a diminué, enlevez l'excès de cendres mais laissez une couche de cendres d'environ 1 pouce (25 mm) d'épaisseur sur le fond du foyer pour faciliter le maintien d'une couche de braises chaudes.

Utilisez une pelle pour retirer les cendres en passant par la porte et versez-les dans un contenant métallique à couvercle hermétique. Laissez une couche de cendres d'environ 1 pouce (25 mm) d'épaisseur sur le fond du foyer pour faciliter le maintien d'une couche de braises chaudes. Laissez le contenant fermé sur un sol ou un plancher incombustible, loin de tous les matériaux combustibles. Il faut conserver les cendres dans le contenant fermé jusqu'à leur refroidissement total. Les cendres de bois froides peuvent être utilisées au jardin ou dans le compost.

7.2 FORMATION ET ÉLIMINATION DE LA CRÉOSOTE

Lorsque la combustion du bois est trop lente, elle produit du goudron et d'autres vapeurs organiques qui se combinent à l'humidité évacuée pour former de la créosote. Les vapeurs de créosote se condensent dans le conduit de cheminée relativement froid d'un feu à combustion lente. Par conséquent, les résidus de créosote s'accumulent sur le conduit de fumées. Lorsqu'elle s'enflamme, cette créosote crée un feu extrêmement chaud. Il faut contrôler

le raccord de cheminée et la cheminée au moins tous les deux mois pendant la saison de chauffage pour voir si de la créosote s'est déposée. Si de la créosote s'est accumulée, il faut l'éliminer pour réduire le risque de feu de cheminée.

7.3 EMBALLEMENT DU FEU ET FEU DE CHEMINÉE

! ATTENTION

UN FEU DE CHEMINÉE PEUT ENDOMMAGER LE SYSTÈME DE CHEMINÉE DE MANIÈRE IRRÉVERSIBLE. LA RÉPARATION DE CES DÉGÂTS NÉCESSITE LE REMPLACEMENT DES COMPOSANTS ENDOMMAGÉS. LES FEUX DE CHEMINÉE NE SONT PAS COUVERTS PAR LA GARANTIE.

CAUSES :

- Utilisation d'un combustible incorrect ou de petits morceaux de bois qui seraient normalement utilisés comme bois d'allumage.
- Maintien de la porte entrouverte trop longtemps et création de températures extrêmes lorsque l'air s'engouffre dans la porte ouverte.
- Joints mal posés ou usés.
- Accumulation de créosote dans la cheminée.

SOLUTIONS :

- Ne brûlez pas de bois traité ou transformé, de charbon, de charbon de bois, de papier de couleur ou de carton. Ne brûlez pas de bois vert ou récemment coupé.
- Faites attention de ne pas faire surchauffer l'appareil en laissant la porte ouverte trop longtemps après le premier démarrage. Il peut être utile d'avoir un thermomètre sur le raccord de cheminée et/ou sur le dessus de l'appareil.
- Remplacez les joints usés et séchés (durs).
- Faites nettoyer régulièrement la cheminée.

EN CAS DE FEU DE CHEMINÉE :

- Il faut avoir un plan d'évacuation bien compris et un endroit extérieur où tout le monde peut se rassembler. Préparez l'évacuation pour garantir la sécurité de chacun.
- Fermez la régulation d'air de l'appareil.
- Appelez les pompiers. Gardez un extincteur à

portée de main. Prenez contact avec les autorités locales pour avoir plus d'informations sur la conduite à tenir en cas de feu de cheminée.

- Une fois le feu de cheminée éteint, nettoyez et contrôlez la cheminée ou le conduit de cheminée pour détecter d'éventuelles contraintes et fissures avant d'allumer un nouveau feu. Vérifiez également les éléments combustibles autour de la cheminée et du toit.

7.4 NETTOYAGE DE LA CHEMINÉE

Il faut contrôler et nettoyer la cheminée et l'appareil au minimum une fois par an.

Pour les appareils qui brûlent beaucoup de bois, il faut nettoyer la cheminée en fonction des besoins pour éviter les feux de cheminée ; les systèmes d'évacuation des appareils à combustion régulée peuvent nécessiter un nettoyage mensuel. Cependant, ces fréquences dépendent des habitudes de chauffe du propriétaire de l'appareil. Il est par exemple possible d'obstruer la cheminée d'un appareil à combustible solide en quelques jours avec des feux lents et couvants et une cheminée froide. REMARQUE : Les appareils qui fonctionnent constamment sans feu vif peuvent provoquer une forte accumulation de créosote dans la cheminée.

Certains points sont importants pour le nettoyage de la cheminée :

- Il faut utiliser des outils adaptés, en particulier une brosse spécialement conçue pour le nettoyage des cheminées.
- Il faut nettoyer le raccord de cheminée et les registres ainsi que la cheminée proprement dite.
- Il faut nettoyer le foyer et le système de déflecteurs de l'appareil en cas de besoin.
- La cheminée doit être contrôlée et réparée si besoin est, de préférence par un ramoneur ou un maçon qualifié.

7.5 REMPLACEMENT DE LA VITRE



ATTENTION

N'UTILISEZ PAS DE MATÉRIAUX DE REMPLACEMENT

LA VITRE PEUT ÊTRE TRÈS CHAUDE, NE LA TOUCHEZ PAS AVANT QU'ELLE AIT REFROIDI.

IL FAUT FAIRE TRÈS ATTENTION LORS DU RETRAIT ET DE LA MISE AU REBUT D'UNE VITRE DE PORTE BRISÉE OU DE COMPOSANTS ENDOMMAGÉS. UTILISEZ UN ASPIRATEUR POUR RETIRER DU VERRE BRISÉ À L'INTÉRIEUR DE L'APPAREIL AVANT DE L'UTILISER.

NE FRAPPEZ PAS, NE CLAQUEZ PAS ET NE RAYEZ PAS LA VITRE. N'UTILISEZ PAS L'APPAREIL SI LA VITRE EST RETIRÉE, FISSURÉE, CASSÉE OU RAYÉE.

Installation :

Déposez la porte du poêle et retirez la moulure de vitre. Posez la vitre Schott Robax en vitrocéramique de 4 mm dans la porte, vérifiez que le joint de la vitre assure une bonne étanchéité de l'appareil et remettez la moulure de vitre en place : elle doit reposer sur le joint et non sur la vitre. Serrez fermement mais ne forcez pas sur la vitre pour éviter qu'elle se brise. Vitre de rechange comme pour l'appareil.

7.6 ENTRETIEN DE LA VITRE

Si la vitre n'est pas maintenue propre, cela peut provoquer une décoloration et/ou des taches irréversible(s). Normalement, un feu vif nettoie la vitre. Causes les plus fréquentes de l'encrassement de la vitre : utilisation d'une quantité de combustible insuffisante pour que l'appareil chauffe correctement, utilisation de bois vert ou humide, fermeture du tirage qui empêche l'arrivée d'un volume d'air suffisant pour une combustion complète.

S'il est nécessaire de nettoyer la vitre, frottez légèrement avec un chiffon propre et sec et un produit de nettoyage non abrasif.

NE NETTOYEZ PAS LA VITRE QUAND ELLE EST CHAUDE ! Nettoyez la vitre après les 10 premières heures de fonctionnement avec un nettoyeur pour vitres de poêle qui convient. Nettoyez ensuite en fonction des besoins.

La vitre est très résistante mais ne laissez pas un combustible brûlant appuyer ou tomber contre elle et fermez toujours la porte en douceur. NE FORCEZ JAMAIS POUR LA FERMER !

Si la vitre se fissure ou se brise pendant que le bois brûle, n'ouvrez pas la porte avant que le feu soit éteint et ne remettez pas l'appareil en marche avant d'avoir remplacé la vitre (que vous pouvez vous procurer chez votre revendeur agréé). N'UTILISEZ PAS DE MATÉRIAUX DE REMPLACEMENT.



ATTENTION

LA VITRE CHAUDE PEUT PROVOQUER DES BRÛLURES.

NE TOUCHEZ PAS LA VITRE AVANT QU'ELLE AIT REFROIDI. NE LAISSEZ JAMAIS LES ENFANTS TOUCHER LA VITRE.

7.7 NETTOYAGE DE LA PLAQUE EN VITROCÉRAMIQUE



ATTENTION

LA PLAQUE EN VITROCÉRAMIQUE NE PEUT ÊTRE NETTOYÉE QU'APRÈS AVOIR REFROIDI (insert à bois SANS FEU ET REFROIDI ; PAS DE CENDRES CHAUDES DANS LE FOYER).



ATTENTION

La porte de tous les inserts Spartherm est équipée d'une vitre Robax. Robax est une vitrocéramique. N'utilisez pas de vitre de remplacement et commandez une vitre de rechange à Spartherm par l'intermédiaire de votre revendeur.

7.8 ENTRETIEN DES PIÈCES PLAQUÉES

Si l'appareil est équipé de pièces plaquées, il faut nettoyer les empreintes digitales et autres traces sur les surfaces plaquées avant la première utilisation de l'appareil. Utilisez un produit de nettoyage pour vitres ou du vinaigre et un chiffon pour effectuer le nettoyage. Si elles ne sont pas éliminées correctement avant la mise en service, ces traces peuvent laisser des taches irréversibles sur

le placage. Une fois le placage durci, les empreintes digitales et les huiles ne peuvent plus avoir d'effet visuel gênant. L'entretien nécessaire est très réduit, il suffit d'essuyer au besoin. Une combustion prolongée à haute température avec la porte entrouverte peut provoquer une décoloration des pièces plaquées.

REMARQUE : La pellicule protectrice sur les pièces plaquées s'enlève mieux lorsque l'ensemble est à température ambiante ; il est cependant possible d'améliorer les choses si l'ensemble est réchauffé, à l'aide d'un sèche-cheveux ou d'une source de chaleur comparable.

8. PIÈCES DE RECHANGE

Prenez contact avec votre revendeur ou avec l'usine si vous avez des questions concernant les prix et les politiques en matière de pièces de rechange. Normalement, vous pouvez commander toutes les pièces par l'intermédiaire de votre revendeur agréé / distributeur. POUR LES PIÈCES DE RECHANGE SOUS GARANTIE, UNE PHOTOCOPIE DE LA FACTURE D'ORIGINE SERA EXIGÉE POUR HONORER LA DEMANDE. Lorsque vous commandez des pièces de rechange, fournissez toujours les informations suivantes :

Modèle et numéro de série de l'appareil

Date d'installation de l'appareil

Référence

Description de la pièce

Finition

IDENTIFIEZ LES ÉLÉMENTS QUI NE SONT PAS ILLUSTRÉS. POUR PLUS D'INFORMATIONS, PRENEZ CONTACT AVEC VOTRE REVENDEUR AGRÉÉ.



ATTENTION

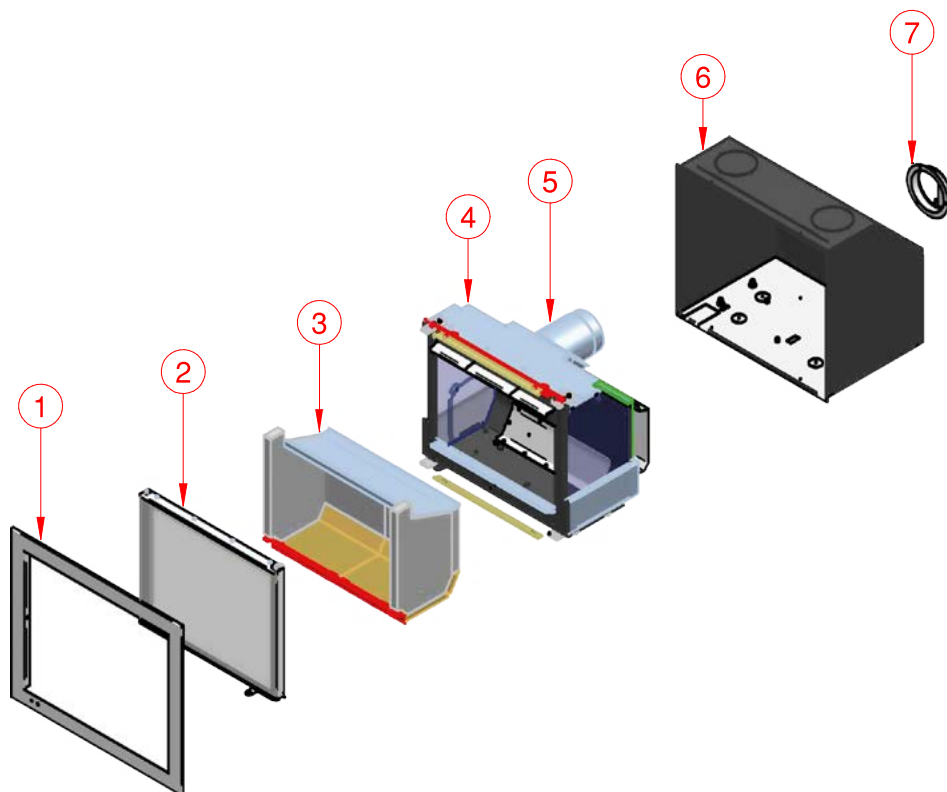
LE POSITIONNEMENT DES PIÈCES NE RESPECTANT PAS LES EXIGENCES DE CE MANUEL OU L'UTILISATION DE PIÈCES QUI NE SONT PAS SPÉCIALEMENT AGRÉÉES POUR CET APPAREIL PEUT ENTRAÎNER DES DOMMAGES MATÉRIELS OU DES BLESSURES CORPORELLES.

Pour les briques réfractaires et les déflecteurs de rechange, voir chapitre 5.1

8.1 VUE ÉCLATÉE

REMARQUE :

Reportez-vous au schéma suivant et indiquez la référence de la pièce de rechange et LE MODÈLE D'APPAREIL POUR LES PIÈCES DE RECHANGE



1	Cadre
2	Porte de foyer avec vitrocéramique
3	Revêtement de foyer
4	Foyer
5	Raccords pour fumées, pivotants (verticalement ou horizontalement)
6	Chemise pour air de convection
7	Raccords pour air de combustion, sortie à l'arrière
8	Combustion air sockets, oulet below

ACCESSOIRES SPARTHERM

Insert en maçonnerie Description Pièce	
Insert Spartherm 800	Air de combustion en option Connecteur d'appareil
Cadre 2 pouces 3/8 1017413	
Cadre 3 pouces 1/8 1017422	Vanne papillon 5 pouces
Cadre 4 pouces 1017430	

9. DÉPANNAGE



L'APPAREIL PEUT ÊTRE TRÈS CHAUD, N'INTERVEZ PAS DESSUS AVANT QU'IL AIT REFROIDI.

N'UTILISEZ PAS DE PRODUITS DE NETTOYAGE ABRASIFS.

Problème	Solution
Impossibilité de démarrer le feu.	<ul style="list-style-type: none"> Quantité insuffisante de bois d'allumage / papier ? Ajoutez du bois d'allumage ou du papier. Quantité insuffisante d'air ? Vérifiez que la régulation d'air est complètement ouverte. Vérifiez aussi que l'ouverture d'air n'est pas obstruée. Obstruction de l'air froid ? Brûlez un morceau de papier pour créer un courant d'air. Utilisez du bois sec. Obstruction du conduit de cheminée ? Vérifiez la cheminée.
Dégagement de fumée lorsque la porte est ouverte.	<ul style="list-style-type: none"> Obstruction de l'air froid ? Brûlez un morceau de papier pour créer un courant d'air. Tirage insuffisant ? Ajoutez une longueur de tuyau supplémentaire. Laissez l'air se stabiliser avant d'ouvrir la porte. Vérifiez que les déflecteurs sont correctement positionnés. Dépression ? Ouvrez une fenêtre près de l'appareil.
L'appareil dégage une odeur.	<ul style="list-style-type: none"> Durcissement de la peinture. Reportez-vous à la section « INSTRUCTIONS GÉNÉRALES ».
Le poêle n'est pas assez chaud.	<ul style="list-style-type: none"> Le bois est trop humide. Tirage insuffisant ? Ajoutez une longueur de tuyau supplémentaire. Quantité insuffisante d'air ? Vérifiez que la régulation d'air est complètement ouverte. Vérifiez aussi que l'ouverture d'air n'est pas obstruée.
Le bois brûle trop vite.	<ul style="list-style-type: none"> Il peut être nécessaire de réduire l'arrivée d'air. Vérifiez l'étanchéité du joint de porte. Le bois peut être très sec.
Vitre sale.	<ul style="list-style-type: none"> L'arrivée d'air peut être trop réduite. Ouvrez davantage la régulation d'air. Faites des feux plus petits et plus chauds. Utilisez du bois bien sec.

10. CONDITIONS GÉNÉRALES DE GARANTIE

10.1 INFORMATIONS GÉNÉRALES

Ce produit de qualité est à la pointe de la technologie. Les matériaux utilisés ont été choisis avec soin et sont constamment contrôlés, tout comme l'ensemble de notre processus de production.

La configuration et l'installation de ce produit nécessitent des connaissances techniques. Nos produits ne peuvent donc être installés et mis en service que par des sociétés spécialisées, dans le respect des réglementations légales actualisées.

10.2 PÉRIODE DE GARANTIE

Les Conditions générales de garantie s'appliquent uniquement aux États-Unis et au Canada. La durée de garantie et l'étendue de la garantie conformément aux présentes conditions s'appliquent en plus de la garantie légale qui reste inchangée.

Spartherm Feuerungstechnik GmbH assure une garantie de 5 ans sur :

Le corps de base de l'insert à bois

Spartherm Feuerungstechnik GmbH assure une garantie de 24 mois sur les mécanismes de relevage, les dispositifs de commande comme les poignées, les leviers de réglage, les amortisseurs, les composants électroniques et électriques comme les dispositifs d'échappement, les régulateurs, les pièces de rechange d'origine, toutes les pièces achetées et les dispositifs de sécurité.

Spartherm Feuerungstechnik GmbH assure une garantie de 6 mois sur les pièces d'usure autour du feu comme les briques réfractaires, la vermiculite, les grilles de foyer, les joints et la vitrocéramique.

10.3 EXIGENCE D'EFFICACITÉ POUR LA GARANTIE

La période de garantie commence à la date de livraison au revendeur ou à l'intermédiaire. Elle doit être vérifiée à partir d'un document comme une facture avec la confirmation de livraison du revendeur ou de l'intermédiaire. Le certificat de garantie relatif au produit doit être présenté par le demandeur lorsqu'il dépose une demande de garantie.

Si le demandeur ne présente pas ce justificatif, Spartherm Feuerungstechnik GmbH n'est pas tenu d'appliquer la garantie.

10.4 EXCLUSIONS DE GARANTIE

Cette garantie exclut :

- l'usure du produit
- Briques réfractaires / vermiculite :

ces produits naturels sont soumis à une dilatation et à une contraction pendant le chauffage. Ces variations peuvent provoquer des fissures. Tant que les revêtements restent en place dans le foyer et ne se désagrègent pas, ils restent totalement fonctionnels.

- Surfaces :

décoloration de l'émail ou des surfaces galvanisées causée par une contrainte thermique ou une surcharge.

- Mécanisme de relevage :

si les instructions d'installation ne sont pas correctement appliquées, cela entraîne une surchauffe des poulies et des roulements.

- joints :

diminution de l'étanchéité en raison des contraintes thermiques et du durcissement.

- vitrocéramique :

encrassement provoqué par la suie ou les résidus de matériaux brûlés et changements visibles de couleur ou d'autres aspects dus aux contraintes thermiques.

- transport et/ou stockage incorrects
- manipulation incorrecte des composants fragiles comme le verre et la céramique
- manipulation et/ou utilisation incorrectes
- défaut de maintenance
- installation incorrecte ou mauvais raccordement de l'appareil

- non-respect des instructions d'installation et d'utilisation
- modifications techniques de l'appareil par des tiers
- installation non conforme aux pratiques industrielles dans les instructions d'installation

10.5 REMARQUE

Votre revendeur spécialisé/concessionnaire sera heureux de vous conseiller et de vous aider pour les aspects qui ne sont pas traités par nos conditions de garantie et nos engagements. Nous vous recommandons tout particulièrement de faire entretenir régulièrement votre insert à bois/votre poêle par un fumiste.

Caractéristiques techniques susceptibles d'être modifiées, sous réserve d'erreurs et d'omissions.

11. HISTORIQUE DE LA MAINTENANCE

Historique de la maintenance de l'appareil

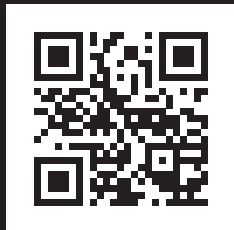
Cet appareil de chauffage doit faire l'objet d'une maintenance annuelle, en fonction de son utilisation.

Date	Nom du revendeur	Nom du technicien de maintenance	Maintenance réalisée	Préoccupations particulières

SPARTHERM

LA RÉFÉRENCE MONDIALE POUR VOTRE SALON

Votre revendeur spécialisé



Spartherm Feuerungstechnik GmbH · Maschweg 38 · 49324 Melle
Téléphone +49 5422 94 41-0 · www.spartherm.com