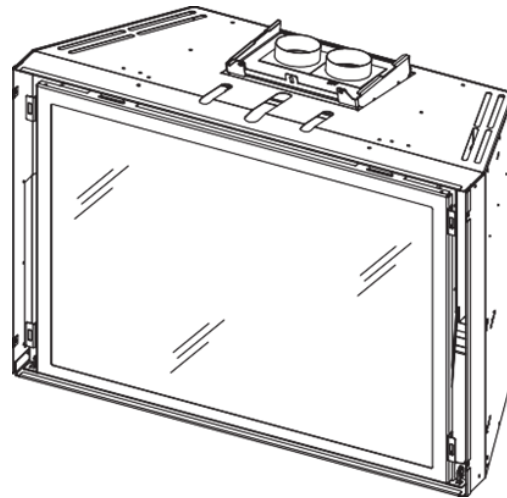


NORDIK 34i

Modèle #NDK-34-i
Insert de foyer à gaz à évent direct
Evolution of Fire™
with the EVO Elevated Burner™



English and French installation manuals are available through your local dealer. Visit our website www.kozyheat.com.

Les manuels d'installation en français et en anglais sont disponibles chez votre détaillant local. Visitez www.kozyheat.com.



We suggest that our gas hearth products be installed and serviced by professionals who are certified in the U.S. by the National Fireplace Institute® (NFI) as NFI Gas Specialists.

⚠ AVERTISSEMENT :
RISQUE D'INCENDIE OU D'EXPLOSION
Le non-respect des avertissements de sécurité peut entraîner des blessures graves, la mort ou des dommages

— Ne stockez pas et n'utilisez pas d'essence ou d'autres vapeurs et liquides inflammables à proximité de cet appareil ou de tout autre appareil.

QUE FAIRE SI VOUS SENTEZ LE GAZ

- N'essayez pas d'allumer un appareil.
- Ne touchez aucun interrupteur électrique; n'utilisez pas de téléphone dans votre bâtiment.
- Quittez le bâtiment immédiatement.
- Appelez immédiatement votre fournisseur de gaz à partir du téléphone d'un voisin. Suivez les instructions du fournisseur de gaz.
- Si vous ne pouvez pas joindre votre fournisseur de gaz, appelez le service des incendies.

— L'installation et l'entretien doivent être effectués par un installateur qualifié, une agence de service ou le fournisseur de gaz.

Cet appareil peut être installé sur un marché secondaire, en permanence, dans une maison usinée (États-Unis uniquement) ou une maison mobile là où les normes locales ne l'interdisent pas.

Cet appareil doit être utilisé uniquement avec le type de gaz indiqué sur la plaque signalétique. Cet appareil n'est pas convertible pour une utilisation avec d'autres gaz, sauf si un kit certifié est utilisé.

! Danger



LE VERRE CHAUD PEUT PROVOQUER DES BRÛLURES

NE TOUCHEZ PAS LE VERRE TANT QU'IL N'A PAS REFROIDI

NE LAISSEZ JAMAIS LES ENFANTS TOUCHER LE VERRE

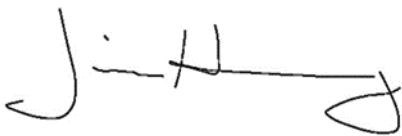
Cet appareil est équipé d'une barrière destinée à réduire les risques de brûlures dues au verre chaud qui doit être installée pour protéger les enfants et les autres personnes à risque.

INSTALLATEUR : Conservez ce manuel avec l'appareil.
GRAND PUBLIC : Conservez ce manuel pour référence

FÉLICITATIONS!

Hussong Manufacturing vous accueille en tant que nouveau propriétaire d'un foyer à gaz Kozy Heat. Les produits Kozy Heat sont conçus avec des composants et des matériaux de qualité supérieure assemblés avec soin par des artisans qualifiés qui sont fiers de leur travail. Pour vous assurer de recevoir un produit de qualité, l'ensemble brûleur et vanne sont testés à 100 % et le foyer complet est soigneusement inspecté avant l'emballage. Notre engagement envers la qualité et la satisfaction de la clientèle est resté le même depuis plus de 40 ans. Nous offrons une ligne complète de foyer à gaz, au bois et électriques, ainsi que des accessoires élégants pour compléter n'importe quel décor. L'ajout d'un foyer est l'un des meilleurs moyens d'augmenter la valeur de votre maison, et nous sommes fiers d'offrir un réseau de détaillants dans tout le pays pour vous aider à faire de votre expérience tout ce que vous imaginez. Nous sommes fiers de nous consacrer non seulement à la fonctionnalité et à la fiabilité, mais aussi à la sécurité des clients. Nous offrons notre soutien et nos conseils continuels pour vous aider à tirer le maximum de profit et de plaisir de votre foyer au gaz Kozy Heat.

Jim Hussong
Président



Dudley Hussong
Président du conseil



Lisez ce manuel avant d'installer ou d'utiliser cet appareil.
Veuillez conserver ce manuel d'utilisation pour référence

Informations de référence du propriétaire

Nom du modèle: _____

Numéro de série: _____

Concession achetée auprès de: _____

Téléphone du détaillant: _____

Remarques: _____

Nous vous recommandons d'enregistrer les informations suivantes:

Date d'achat / d'installation: _____

Emplacement du foyer: _____

TABLE DES MATIÈRES

INFORMATIONS DE RÉFÉRENCE DU PROPRIÉTAIRE	3	8.0 Surfrage et finition	24
TABLE DES MARTIÈRES	5	8.1 Exigences de surfacage et de finition	24
1.0 Introduction.....	7	8.2 Post du déflecteur	26
1.1 Certification des appareils	7	8.3 Installation de la barrière de sécurité	26
1.2 Proposition 65 de la Californie Avertissement ...	7	9.0 Installation de l'insert de foyer a gaz	27
1.3 Exigences pour le Commonwealth du Massachusetts.....	7	9.1 Ensemble vitre.....	27
2.0 Spécifications.....	8	9.2 Kit d'éclairage.....	28
2.1 Spécifications de chauffage	8	9.3 Installation du panneau.....	29
2.2 Spécifications électriques	8	9.4 #NK34-500 Installation de l'ensemble de buches.....	30
2.3 Dimensions de l'appareil.....	9	9.5 Démontage et installation du panneau de controle	32
2.4 Vue d'esemble des pièces de l'assemblage	10	10.0 Information électriques	33
2.5 Dimensions de la barrière de sécurité	11	10.1 Spécifications électriques.....	33
3.0 Exigences concernant un foyer existant	12	10.2 Exigences de câblage.....	33
3.1 Considérations relatives au positionnement de l'appareil	12	11.0 Instructions d'utilisation	36
3.2 Caractéristiques des foyers existants	12	11.1 Configuration du module IFC Proflame 2	37
4.0 Emplacement de terminaison	14	11.2 Initialiser le système de commande.....	37
4.1 Dégagements de raccordement d'évent de cheminée	14	11.3 Réinitialiser le système pour un fonctionnement Manuel	37
4.2 Terminaisons d'évent colinéaires à coaxiales.....	14	11.4 Arrêt de sécurité automatique.....	37
5.0 Préparation de l'installation	15	11.5 Fonctionnement de la batterie de secours	38
5.1 Inspecter et nettoyer la cheminée existante	15	11.6 Délai d'attente de 7 jours du système de contrôle ...	38
5.2 Registre des fumées.....	15	11.7 Séquence d'allumage du module IFC	38
5.3 Conduite de gaz	15	11.8 Informations diagnostiques supplémentaires.....	38
5.4 Câblage électrique	15	11.9 Fonctionnement de la télécommande	39
5.5 Conversion de foyer.....	15	12.0 Tests de pression et réglages du brûleur	44
6.0 Installation.....	16	12.1 Test de pression	44
6.1 Systèmes d'aération approuvés.....	16	12.2 Réglages de la flamme du brûleur	45
6.2 Kozy Heat #816 et #816-CAP	17	12.3 Positionnement du restricteur d'admission d'air	46
6.3 Ventilation combinée colinéaire à coaxiale	18	13.0 Dépostage des pannes	47
6.4 Déposer l'adaptateur d'évent.....	19	14.0 Entretien.....	50
6.5 Exécuter le système d'aération.....	19	14.1 Chambre de combustion	50
6.6 Brancher le tuyau d'évent sur l'adaptateur d'évent.....	20	14.2 Ventilateur.....	50
6.7 Placer et sécuriser l'appareil.....	20	14.3 Système d'aération	50
6.8 Installation d'une cheminée extérieure couverte.....	21	14.4 Ensemble vitre.....	51
7.0 Connexion de la conduit de gaz	23	14.5 Bruleur et système de veilleuse	51
7.1 Conversion de gaz	23	15.0 Liste Des Pièces De Rechange	52
7.2 Installation de la conduit de gaz	23	Garantie A Vie Limitée	54

1.0 INTRODUCTION

1.1 Appliance Certification

Laboratoire: PFS à Cottage Grove, Wisconsin

Normes:

- ANSI Z21.88-2019/CSA 2.33-2019, chauffe-cheminées à gaz ventilés
- CSA 2.17 2017, appareils à gaz pour utilisation à haute altitude

This installation must conform with local codes, or in the absence of local codes, with the National Fuel Gas Code, ANSI Z223.1/NFPA 54, or the Natural Gas and Propane Installation Code, CSA B149.1.

1.2 Proposition 65 de la Californie Avertissement

⚠ AVERTISSEMENT : Ce produit peut vous exposer à des produits chimiques tels que le monoxyde de carbone, qui est un sous-produit à aération externe de la combustion de carburant, qui est [sont] reconnu par l'État de Californie comme causant des anomalies congénitales ou d'autres dommages à la reproduction. Pour plus d'informations, visitez

www.P65Warnings.ca.gov.

1.3 Exigences pour le Commonwealth du Massachusetts

Les exigences suivantes font référence à divers codes du Massachusetts et nationaux qui ne figurent pas dans ce manuel.

Pour tous les équipements à gaz ventilés horizontalement installés dans chaque habitation, bâtiment ou structure utilisés en tout ou en partie à des fins résidentielles, y compris ceux détenus ou exploités par le Commonwealth et lorsque la terminaison de l'évent d'évacuation de la paroi latérale est inférieure à (7) pieds au-dessus du niveau fini dans la zone de l'évent, y compris, mais sans s'y limiter, les ponts et les porches, les exigences suivantes doivent être satisfaites

1.3.1 Installation de détecteurs de monoxyde de carbone

Au moment de l'installation de l'équipement alimenté en gaz ventilé horizontalement sur la paroi latérale, le plombier ou le fournisseur de gaz doit observer qu'un détecteur de monoxyde de carbone câblé avec alarme et batterie de secours est installé au niveau de l'étage où l'équipement à gaz doit être installé. De plus, le plombier ou le monteur d'installation au gaz doit observer qu'un détecteur de monoxyde de carbone alimenté par batterie ou câblé est installé à chaque niveau supplémentaire de l'habitation, du bâtiment ou de la structure desservie par l'appareil au gaz à évacuation horizontale murale. Il incombe au propriétaire de s'assurer les services de professionnels agréés qualifiés pour l'installation de détecteurs de monoxyde de carbone câblés.

Si l'appareil au gaz à évacuation horizontale murale est installé dans un espace de travail ou un grenier, le détecteur de monoxyde de carbone câblé avec alarme et batterie de secours peut être installé au niveau du sol adjacent suivant. Si les exigences de cette subdivision ne peuvent être satisfaites au moment de l'installation, le propriétaire dispose d'un délai de trente (30) jours pour se conformer aux exigences ci-dessus à condition qu'au cours de cette période de trente (30) jours, un détecteur de monoxyde de carbone fonctionnant sur batterie avec alarme soit installé.

1.3.2 Détecteurs de monoxyde de carbone approuvés

Chaque détecteur de monoxyde de carbone requis conformément aux dispositions ci-dessus doit être conforme à la norme NFPA 720 et être homologué ANSI/UL 2034 et certifié IAS.

1.3.3 Signalisation

Une plaque d'identification en métal ou en plastique doit être montée en permanence à l'extérieur du bâtiment à un minimum de huit (8) pieds au-dessus du niveau, directement en ligne avec la borne d'évacuation de l'appareil ou de l'équipement au gaz à évacuation horizontale. L'affiche doit indiquer, en caractères d'imprimerie d'au moins un demi-pouce (½) de taille, "ÉVENT DE GAZ DIRECTEMENT EN DESSOUS. LAISSER LIBRE DE TOUTE OBSTRUCTION.

1.3.4 Inspection

L'inspecteur de gaz de l'État ou de la section locale de l'appareil au gaz à évacuation horizontale murale ne doit pas approuver l'installation à moins qu'il observe, lors de l'inspection, des détecteurs de monoxyde de carbone et des panneaux installés conformément aux dispositions de la CMR 248 5.08 (2) a) 1 à 4.

1.3.5 Exemptions

Les équipements suivants sont exemptés de l'application de la norme 248 CMR 5.08 (2) a) 1 à 4 : L'équipement mentionné au chapitre 10 intitulé « équipement non nécessaire à l'évacuation » dans la dernière édition de la NFPA 54, tel qu'adopté par la Commission et l'appareil au gaz à évacuation horizontale approuvé pour le produit installé dans une pièce ou une structure séparée du logement, du bâtiment ou de la structure utilisée en tout ou en partie à des fins résidentielles.

1.3.6 Exigences du fabricant

1.3.6.1 Système de ventilation des équipements à gaz fourni

lorsque le fabricant de l'appareil au gaz à évacuation horizontale approuvé pour le produit fournit une conception de système de ventilation ou des composants de système de ventilation avec l'équipement, les instructions fournies par le fabricant pour l'installation de l'équipement et du système de ventilation doivent inclure

- Des instructions détaillées pour l'installation la conception de système de ventilation ou des composants du système de ventilation; et
- Une liste complète des pièces pour la conception de système de ventilation ou du système de ventilation.

1.3.7 Système de ventilation des équipements à gaz NON fourni

Lorsque le fabricant de l'appareil au gaz à évacuation horizontale approuvé pour le produit ne fournit pas les pièces nécessaires à la ventilation des gaz de combustion, mais identifie des « systèmes de ventilation spéciaux », les exigences suivantes doivent être satisfaites par le fabricant :

- Les instructions relatives aux « systèmes de ventilation spéciaux » doivent être incluses dans les instructions d'installation de l'appareil ou de l'équipement et ;
- Les « systèmes de ventilation spéciaux » doivent être des produits approuvés par la Commission, et les instructions pour ces systèmes doivent inclure une liste de pièces et des instructions d'installation détaillées.

Une copie de toutes les instructions d'installation pour tous les appareils au gaz à évacuation horizontale murale approuvés pour le produit, toutes les instructions de ventilation, toutes les listes de pièces pour les instructions de ventilation et toutes les instructions de conception de ventilation doivent rester avec l'appareil ou l'équipement à la fin de l'installation.

2.0 SPECIFICATIONS

2.1 Spécifications de chauffage

	Gaz naturel	Propane
Valeur nominale d'entrée maximale	40,000 Btu/h (11.72 kW)	40,000 Btu/h 11.72 kW)
Taille de l'orifice (DMS)	Gauche: #48 Droite: #48 Arrière: #55	Gauche: #1.20mm Droite: #1.20mm Arrière: #68
Valeur nominale minimale d'entrée	20,000 Btu/h (5.9 kW)	21,000 Btu/h (5.9 kW)
Pression d'entrée minimale	5" WC (1.25 kPa) 7" WC (1.74 kPa) conseillé	12" WC (2.99 kPa)
Pression maximale	10" WC (2.49 kPa)	13" WC (3.24 kPa)
Pression du collecteur (élevée)	3.8" WC (0.95 kPa)	11" WC (2.74 kPa)
Pression du collecteur (basse)	1.1" WC (0.27 kPa)	2.9" WC (0.72 kPa)
Réglages d'ouverture du venturi	Gauche : 1/8" (3mm) Droite: 1/8" (3mm) Arrjère: 5/8" (16mm)	Gauche: 5/16" (8mm) Droite: 5/16" (8mm) Arrjère: 5/8" (16mm)
limiteur d'admission	position fermée	poste libre

2.1.1 Réglage de l'altitude

Cet appareil peut être installé à des altitudes plus élevées. Veuillez vous reporter au code national du gaz combustible ANSI Z223.1/NFPA 54, au code d'installation du gaz naturel et du propane CSA-B149.1, aux autorités locales ou aux normes ayant juridiction dans votre région concernant les directives relatives au détarage.

2.1.1.1 Installations Aux États-unis

Reportez-vous aux directives de l'American Gas Association pour connaître la méthode de détarage des appareils à gaz. Pour les altitudes supérieures à 2 000' (610m), les cotes d'entrée doivent être réduites de 4 % pour chaque tranche de 1 000' (305m) au-dessus du niveau de la mer.

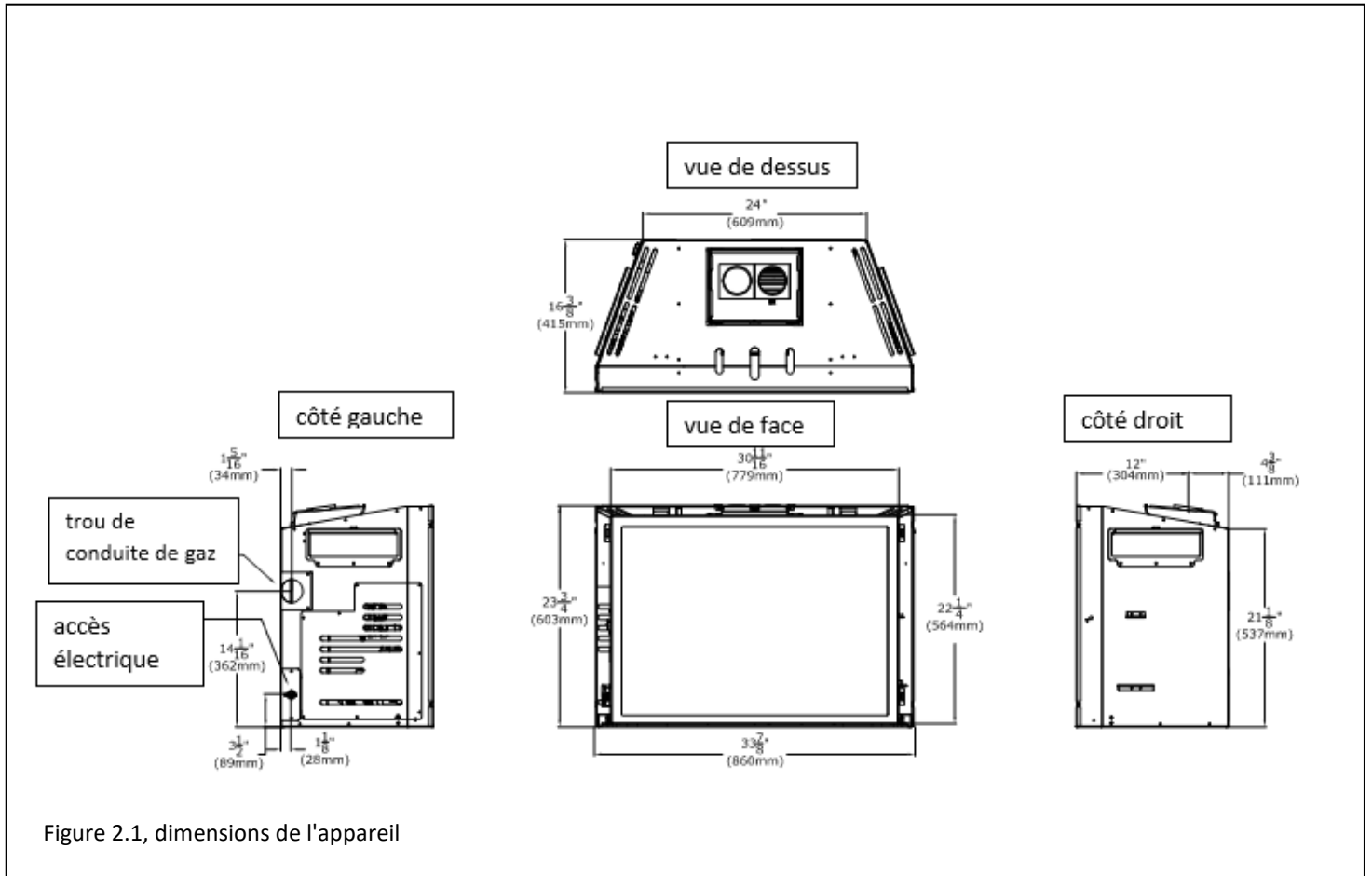
2.1.1.2 Installations Canadiennes

Lorsque l'appareil est installé à des altitudes supérieures à 4 500' (1 372m), la cote de haute altitude certifiée doit être réduite au taux de 4 % pour chaque 1 000' supplémentaire (305m).

2.2 Spécifications Électriques

- Le boîtier de raccordement de cet appareil nécessite 120VAC, 60Hz et 6 A.
- Vérifiez que le disjoncteur domestique est éteint avant d'intervenir sur une ligne électrique.
- L'alimentation secteur de cet appareil doit être chaude en permanence et ne doit pas être équipée d'un interrupteur

2.3 Dimensions de l'appareil



2.4 Vue d'ensemble de l'assemblage des pièces

AVERTISSEMENT : Le non-positionnement de ces pièces conformément à ces schémas ou l'utilisation de pièces approuvées avec cet appareil peut entraîner des dommages matériels ou des blessures.

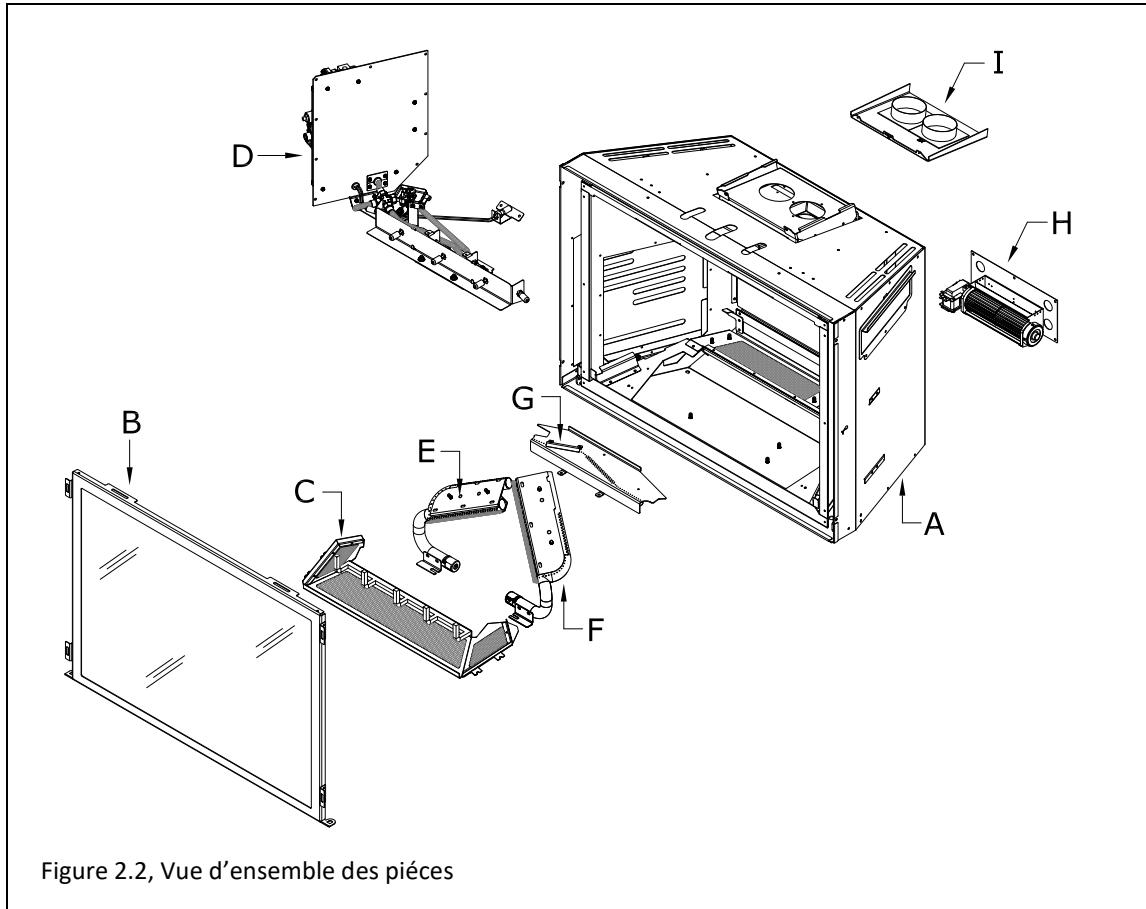


Figure 2.2, Vue d'ensemble des pièces

Table 2.1, Présentation des pièces

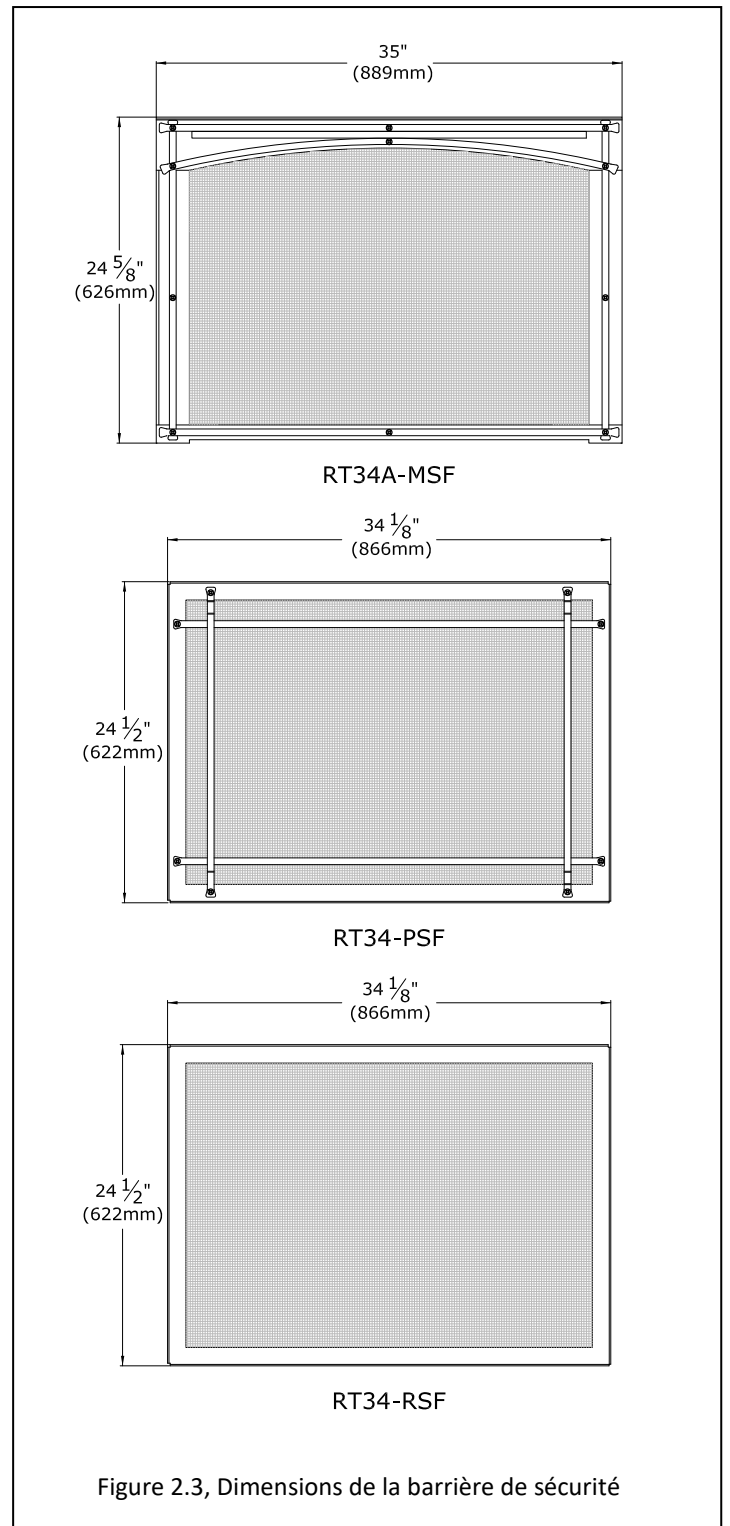
A	Insert de foyer	F	Ensemble de bruleur droit
B	Ensemble de cadre en verre	G	Ensemble de bruleur arrière
C	Porte-buches/plateau de support	H	Ventilateur
D	Panneau de controle avec kits d'éclairage	I	Adaptateur d'évent colinéaire
E	Ensemble de bruleur		

2.5 Dimensions de la barrière de sécurité

AVERTISSEMENT : Cet appareil est équipé d'une barrière destinée à réduire les risques de brûlures dues au verre chaud qui doit être installée pour protéger les enfants et les autres personnes à risque.

IMPORTANT : Tenir compte de la hauteur du matériau de finition du foyer lors de la construction d'une plateforme de foyer. L'installation correcte des barrières de sécurité exige que le fond du foyer soit de niveau avec le foyer fini.

- Si la barrière est endommagée, elle doit être remplacée par les barrières de Hussong Fabric pour cet appareil.
- Voir la section 8.3 Installation des barrières de sécurité à la page 26 pour l'installation et le retrait des barrières de sécurité.



3.0 EXIGENCES RELATIVES À UN FOYER EXISTANT

3.1 Considérations relatives au positionnement de l'appareil

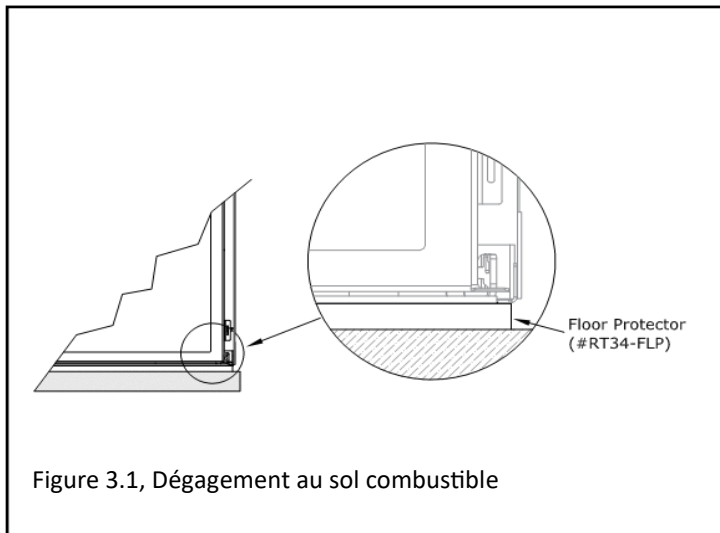
AVERTISSEMENT : En raison des températures de surface élevées, l'insert de foyer doit être situé à l'écart de la circulation et à l'écart des meubles et des draperies.

- Ce foyer doit être installé sur une surface plane capable de soutenir l'insert et la ventilation.
- Cet insert de foyer peut être installé dans une chambre.
- Veuillez prendre en compte la grande quantité de chaleur produite par cet insert de foyer lors de la détermination d'un emplacement.

3.2 Caractéristiques des foyers existants

IMPORTANT : Les espaces d'accessibilité adéquats pour l'entretien et le fonctionnement doivent être maintenus.

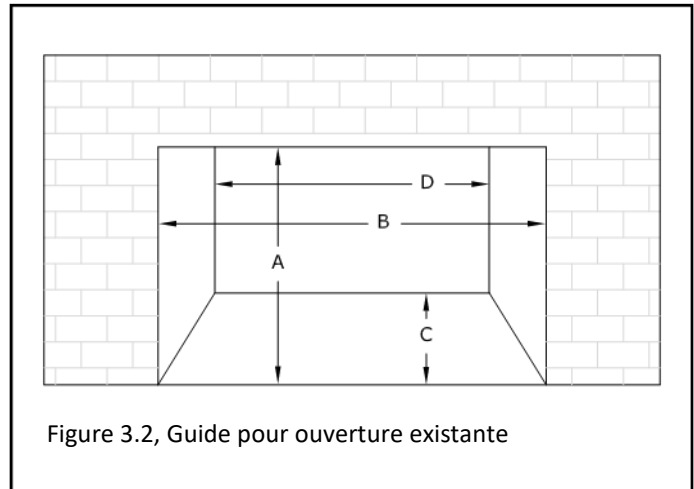
- Les tablettes, écrans et déflecteurs de fumée peuvent être retirés s'ils sont fixés par des attaches mécaniques. Si nécessaire, retirez la brique réfractaire pour obtenir au moins les exigences d'ouverture minimales.
- Il est interdit de couper des pièces de tôle de la cheminée existante.
- Une conduite de gaz doit pouvoir être installée sur l'insert de foyer. Reportez-vous à la figure 2,1 à la page 9. L'orifice d'accès à la conduite de gaz se trouve sur le côté gauche de l'insert.
- Si le plancher métallique est retiré, l'insert doit être placé directement sur la base métallique de la cheminée métallique à l'aide de la Kozy Heat Floor Protector Kit (no RT34-FLP).
- Fixer mécaniquement l'étiquette « CET APPAREIL A ÉTÉ MODIFIÉ » au bas de la boîte à feu existante afin qu'elle soit visible si cet insert de foyer à gaz est retiré.



3.2.1 Exigences minimales pour l'ouverture d'un foyer existant

Si vous installez le #RT34-FLP, ajoutez 1/2" (12,7mm) (dimension totale du protecteur de plancher) à la hauteur (A) pour maintenir l'ouverture minimale.

(A)	Hauteur	23-3/4" (603mm)
(B)	Largeur avant	34-1/8" (866mm)
(C)	Profondeur	16-3/8" (419mm)
(D)	Largeur arrière	24-1/8" (612mm)



3.2.2 Spécifications de la cheminée

AVERTISSEMENT : Toute trappe de nettoyage de cheminée doit s'adapter correctement.

Cet insert de foyer doit être installé dans une maçonnerie à combustible solide ou dans une cheminée non combustible construite en usine, conformément aux codes du bâtiment nationaux, provinciaux, d'État et locaux.

La cheminée existante doit être composée de l'un des éléments suivants :

- Cheminée combustible solide construite en usine : 7" (178mm) diamètre intérieur minimum
- Cheminée de maçonnerie : diamètre intérieur minimum de 6 po x 8 po (152mm x 203mm)

Hauteur de cheminée existante:

- Minimum: 10' (3.0m) Maximum: 40' (12.2m)

Dans certaines circonstances où une cheminée ne se termine plus par la ligne de toit, un adaptateur colinéaire à coaxial peut être installé à l'endroit où la cheminée existante se termine. Après l'adaptateur, le tuyau coaxial maintient un dégagement de 1" (25mm) aux combustibles de tous les côtés du tuyau d'évacuation. Reportez-vous aux sections 4.2 (p. 14) et 6.3 (p. 17) pour autres considérations et exigences concernant la conversion colinéaire à coaxial.

3.2.2.1 Déterminer la longueur de la cheminée existante

1. Retirez et jetez le bouchon de la cheminée existante.
2. REMARQUE : Il est utile que deux personnes exécutent cette étape. Positionner une personne à l'ouverture de la cheminée et une autre personne au sommet de la cheminée.
3. Mesurer entre la base de la cheminée et le sommet de la cheminée.
4. Soustraire la hauteur de la plaque de la mesure précédente.
5. Il s'agit de la longueur totale du tuyau en aluminium flexible colinéaire nécessaire à votre installation. Si vous utilisez le Kozy Heat #816, coupez-le à la longueur voulue.

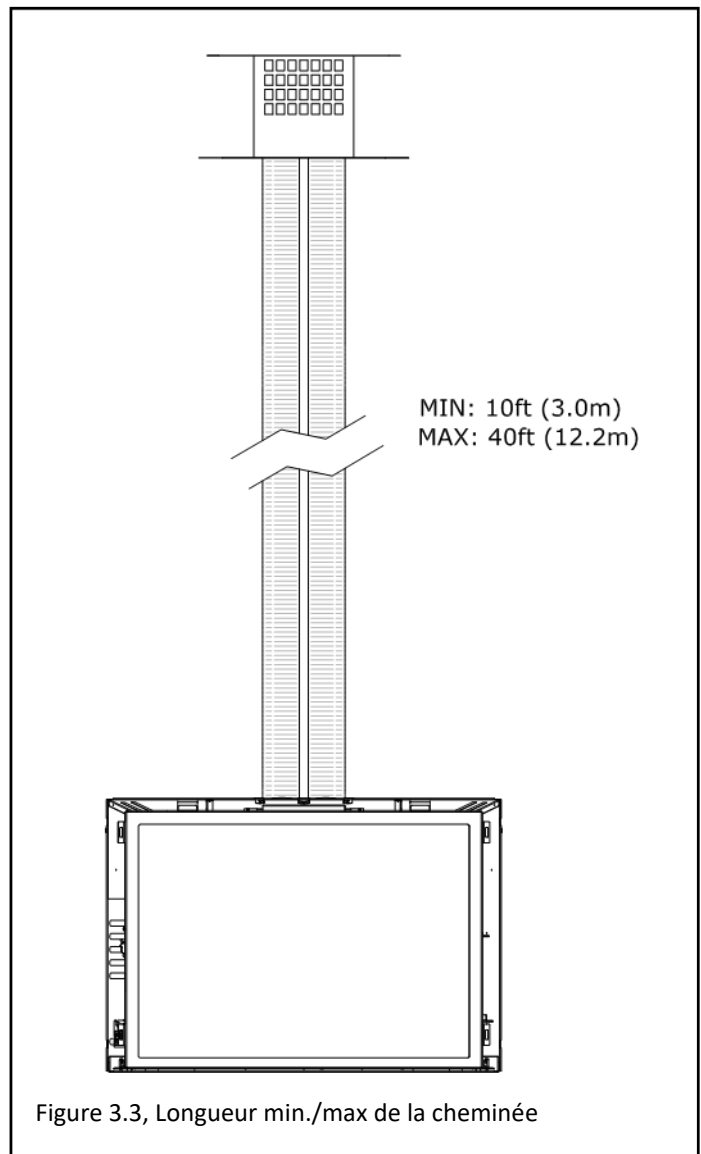


Figure 3.3, Longueur min./max de la cheminée

4.0 EMBLACEMENT DE TERMINIASION

4.1 Dégagements de terminaison d'évent de cheminée

AVERTISSEMENT : Cet appareil ne doit pas être partagé ni connecté à un conduit de cheminée servant à d'autres appareils.

- Les bouchons de ventilation approuvés nécessitent un dégagement de 12" (305mm) par rapport aux murs, aux porte-à-faux ou aux avant-toits qui se croisent, tel que vérifié par essai.

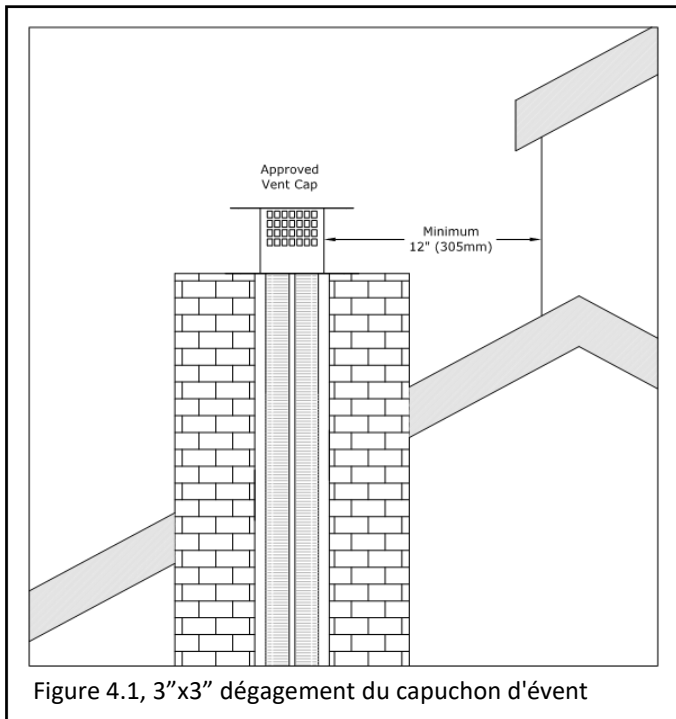


Figure 4.1, 3" x 3" dégagement du capuchon d'évent

4.2 Terminaisons d'aération colinéaires à coaxiales

AVERTISSEMENT : Cet appareil ne doit pas être partagé ni connecté à un conduit de cheminée servant à d'autres appareils.

- Lorsque vous combinez une ventilation colinéaire et coaxiale dans un seul système de ventilation à l'aide d'un adaptateur approuvé de 4"-6-5/8", utilisez la figure 4.2, la figure 4.3 et le tableau 4.1 pour les dégagements de terminaison appropriés.

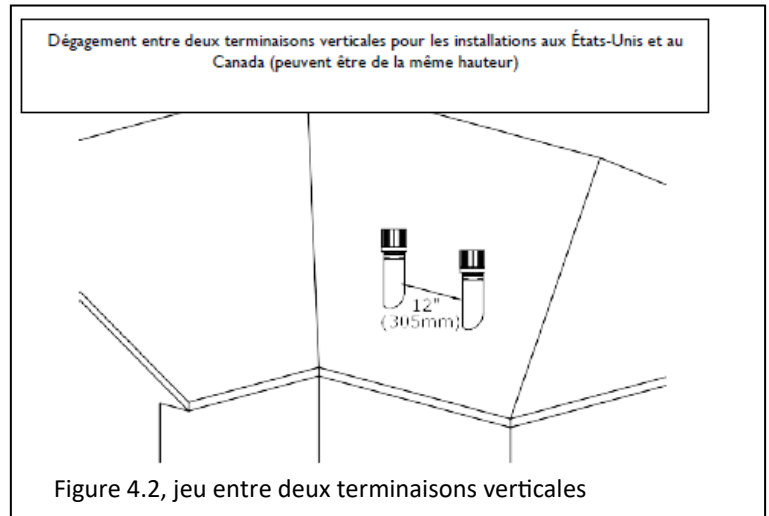


Figure 4.2, jeu entre deux terminaisons verticales

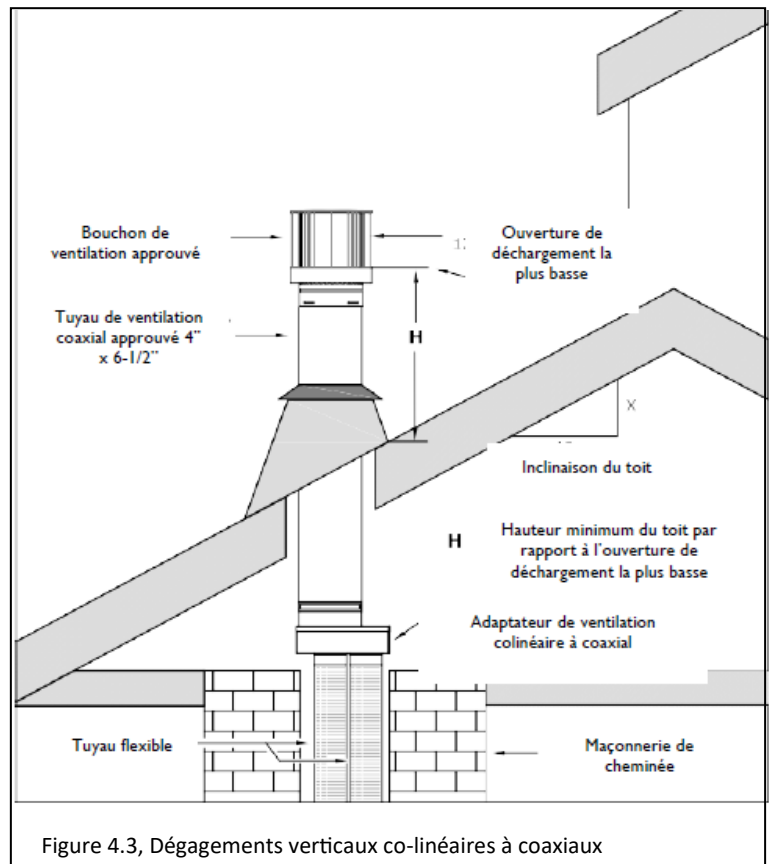


Figure 4.3, Dégagements verticaux co-linéaires à coaxiaux

Tableau 4.1, hauteur de terminaison verticale minimale (à utiliser avec Figure 4.3)

Inclinaison du toit	Hauteur minimale (H) du toit	
	Piedes	Meters
Plat à 6/12	1.0	0.30
De 6/12 to 7/12	1.25	0.38
De 7/12 to 8/12	1.5	0.46
De 8/12 to 9/12	2.0	0.61
De 9/12 to 10/12	2.5	0.76
De 10/12 to 11/12	3.25	0.99
De 11/12 to 12/12	4.0	1.22
De 12/12 to 14/12	5.0	1.52
De 14/12 to 16/12	6.0	1.83
De 16/12 to 18/12	7.0	2.13
De 18/12 to 20/12	7.5	2.27
De 20/12 to 21/12	8.0	2.44

5.0 PRÉPARATION DE L'INSTALLATION

REMARQUE : Cet insert de foyer au gaz est approuvé pour l'installation dans la maçonnerie et les foyers à combustible solide construits en usine.

ATTENTION : Les pièces retirées doivent pouvoir être réinstallées si cet insert est retiré. Retirer des rivets ou des vis est acceptable.

5.1 Inspecter et nettoyer la cheminée existante

- Vérifier que la cheminée existante est construite en matériau non combustible.
- Vérifier que la cheminée existante est propre et en bon état de fonctionnement. Nettoyer la cheminée et le foyer existants pour empêcher une odeur de créosote d'entrer dans la maison.
- Vérifier que les dégagements des manteaux de cheminée et des parois latérales sont conformes aux exigences de la Section 8.1 en matière de surfaçage et de finition, page 24.
- Les réfractaires, les portes en verre, les rails de l'écran, la grille de l'écran et les grilles de bois peuvent être retirés de la cheminée existante avant d'installer cet insert de foyer au gaz.

5.2 Registre de tirage clapet

- Le registre du conduit de cheminée peut être entièrement bloqué en position ouverte ou retiré pour l'installation de ce foyer encastrable au gaz. Retirez le chapeau de cheminée existant.

5.3 Conduite de gaz

- Une conduite de gaz doit pouvoir être installée sur l'insert.
- Si le foyer construit en usine ne possède pas de trou d'accès au gaz, un trou d'accès de 1½" (37,5 mm) ou moins peut être percé à travers les côtés inférieurs ou le fond de la boîte à feu de façon appropriée. Le trou d'accès doit être bouché par une isolation non combustible après l'installation de la conduite d'alimentation en gaz.
- Faire passer la conduite de gaz jusqu'à l'insert du foyer à gaz par l'orifice prévu à cet effet. Le trou d'accès du gaz se trouve sur le côté gauche de l'unité. Ne faites pas fonctionner la conduite de gaz de manière à ce qu'elle obstrue le fonctionnement du ventilateur.
- Si l'insert de foyer à gaz doit être installé dans des dimensions d'ouverture minimales, il peut être nécessaire de faire fonctionner la conduite de gaz après le placement de l'appareil en raison des limites d'espace.

5.4 Câblage électrique

- Des dispositions doivent être prises pour fournir l'alimentation électrique nécessaire au fonctionnement de l'appareil.
- Reportez-vous à la figure 2.1 à la page 9 pour connaître l'emplacement du boîtier de prise électrique permettant de brancher tout câblage électrique nécessaire à l'insert de foyer à gaz.

5.5 Conversion de foyer

- Fixez mécaniquement l'étiquette avec l'avertissement suivant à la chambre de combustion existante inférieure de sorte qu'elle soit visible si cet insert de foyer à gaz est retiré.

AVERTISSEMENT : Cette cheminée a été convertie pour être utilisée avec un insert de cheminée à gaz uniquement et ne peut pas être utilisée pour brûler du bois ou des combustibles solides à moins que toutes les pièces d'origine aient été remplacées et que la cheminée soit réapprouvée par l'autorité compétente.

6.0 INSTALLATION

6.1 Systèmes d'aération approuvés

- À utiliser avec un diamètre intérieur minimum de 6 po x 8 po. maçonnerie ou 7" I.D. Cheminées métalliques de classe A
- Cet appareil est approuvé pour combiner la ventilation colinéaire et coaxiale dans un seul système de ventilation en utilisant un 4" x 6-5/8" adaptateur.
- Spécifications de la cheminée (Section 3.2.2 à la page 13) doivent être respectées lors de la conversion d'un système de ventilation colinéaire à coaxial. See section 6.3 Voir la section 6.3 Ventilation combinée colinéaire à coaxiale à la page 18.

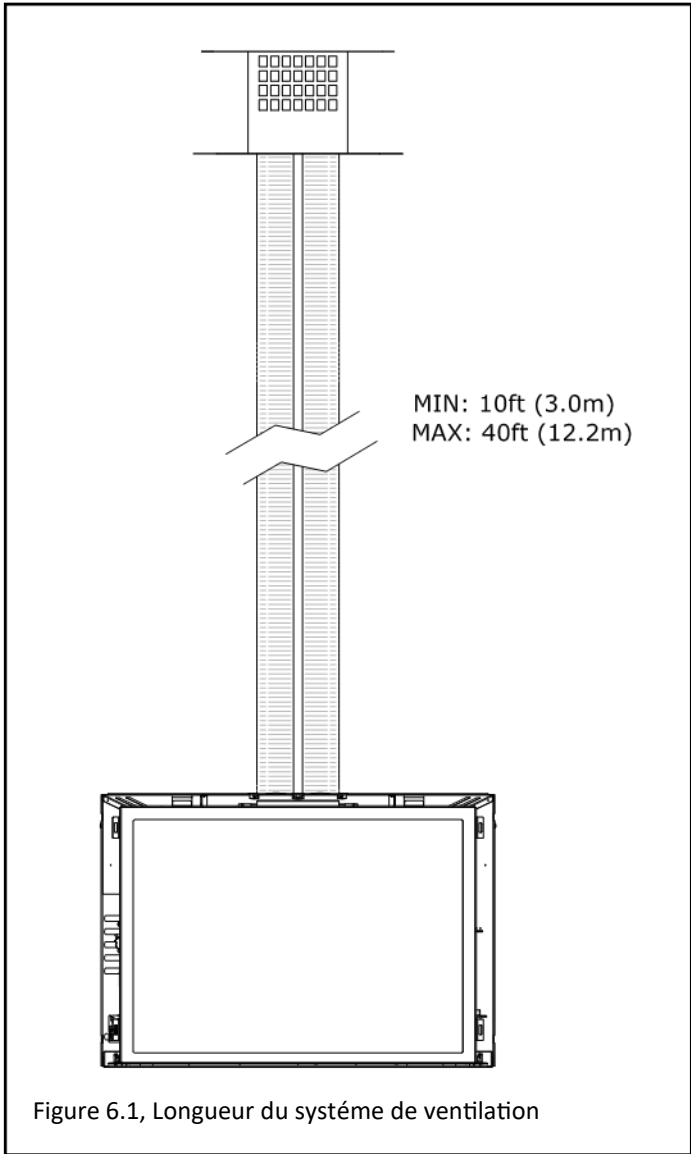


Figure 6.1, Longueur du système de ventilation

Tableau 6.1, Systèmes d'aération approuvés 3x3 vertical colinéaire	
Fabricant de l'évent	Numéro de pièce du bouchon de l'évent
American Metal Products (Ameri-Vent)	DVCC33
BDM	940033HWS 940033
Simpson DuraVent	46DVA-CL33H 46DVA-CL33P
ICC	CT3 IVT
Kozy Heat	816-CAP
Metal Fab	4DVT33F
Olympia	VDV-RCL33

6.2 Kozy Heat #816 and #816-CAP

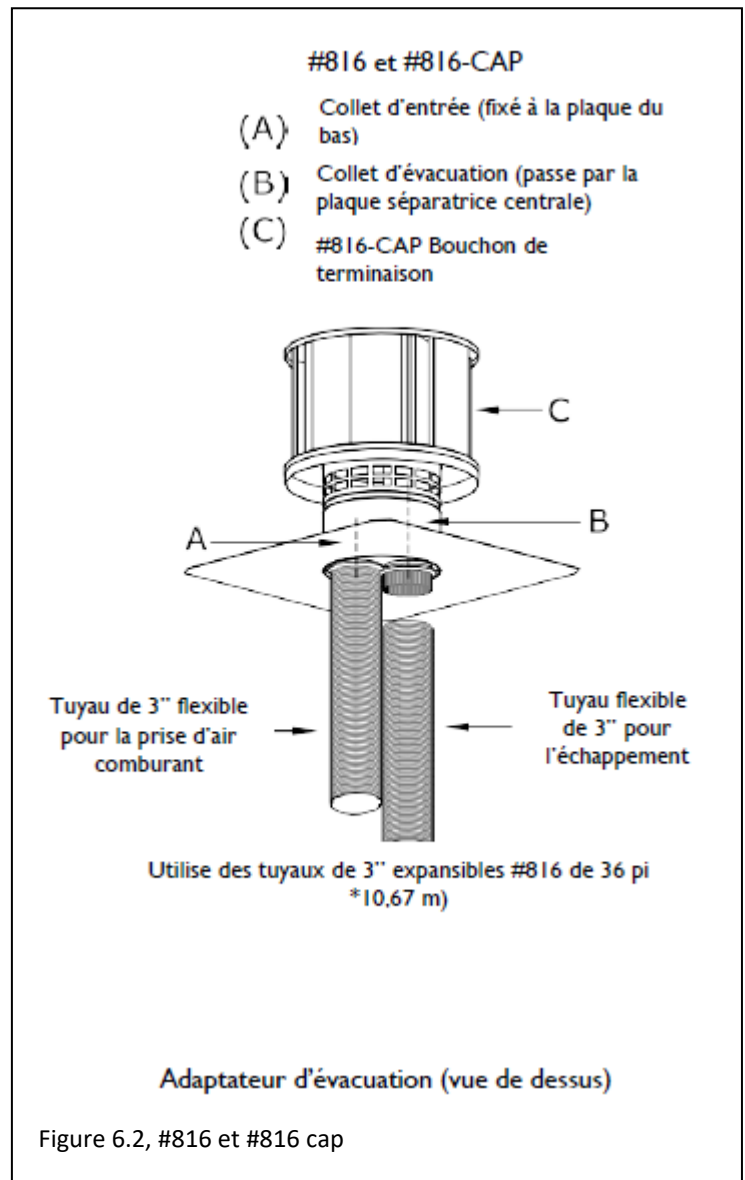
- #816 comprend un rouleau de 35 pi (10,97 m) de tuyau flexible extensible de 3 po.
- #816-CAP est (1) capuchon de terminaison rond.

IMPORTANT : Le bon fonctionnement de cet insert nécessite que le tuyau d'échappement et le tuyau d'air de combustion soient connectés aux bons registres de tirages clapets, sur le kit de raccordement et l'adaptateur d'évent de l'insert de cheminée à gaz.

- *Le collier d'évacuation de la cheminée est situé sur le côté droit. Installer le bouchon de terminaison avec le collier de conduit d'échappement sur le côté droit.*

IMPORTANT : Les passages d'aération horizontaux maximum de 24" (609mm) nécessitent une augmentation de 1" (25mm) par passage de 12" (305mm). Lors de la pose des tuyaux d'évent flexibles, veiller à éviter une courbure trop serrée susceptible de provoquer une abrasion ou d'endommager les tuyaux flexibles.

1. Mesurer la longueur totale de cheminée requise. Si nécessaire, étendre soigneusement les tuyaux et les couper à la longueur mesurée.
2. Faire glisser le tuyau d'admission d'air de combustion sur le collier d'admission d'air de combustion (A) et le fixer à l'aide de (3) vis autotaraudeuses (non fournies).
3. Placer un cordon de scellant haute température autour de la base du collier d'évent d'échappement (B). Faire glisser le tuyau d'échappement sur le collier et dans le scellant haute température. Fixer avec (3) vis autotaraudeuses (non fournies). Marquer l'extrémité opposée du tuyau d'échappement pour faciliter l'identification lors de l'installation.
4. Terminez l'installation du système de ventilation en suivant les instructions décrites aux sections 6,7 à 6,9.



6.3 Ventilation combinée colinéaire à coaxiale

IMPORTANT : Les passages d'aération horizontaux maximum de 24" (609mm) nécessitent une augmentation de 1" (25mm) par passage de 12" (305mm). Lors de la pose des tuyaux d'évent flexibles, veiller à éviter une courbure trop serrée susceptible de provoquer une abrasion ou d'endommager les tuyaux flexibles.

Après l'adaptateur d'évent colinéaire à coaxial, le tuyau coaxial nécessite un dégagement minimum de 1" (25mm) aux combustibles de tous les côtés du tuyau rigide.

- Longueur maximale de conduite horizontale de 3" x 3" : 24" (610mm)
- Combinaison minimale totale de tuyaux d'évent colinéaires et coaxiaux : 10' (3,05m)
- Combinaison totale maximale de tuyau d'évent colinéaire et coaxial
 PROPANE: 40' (12.19m)
 GAZ NATUREL: 40' (12.19m)

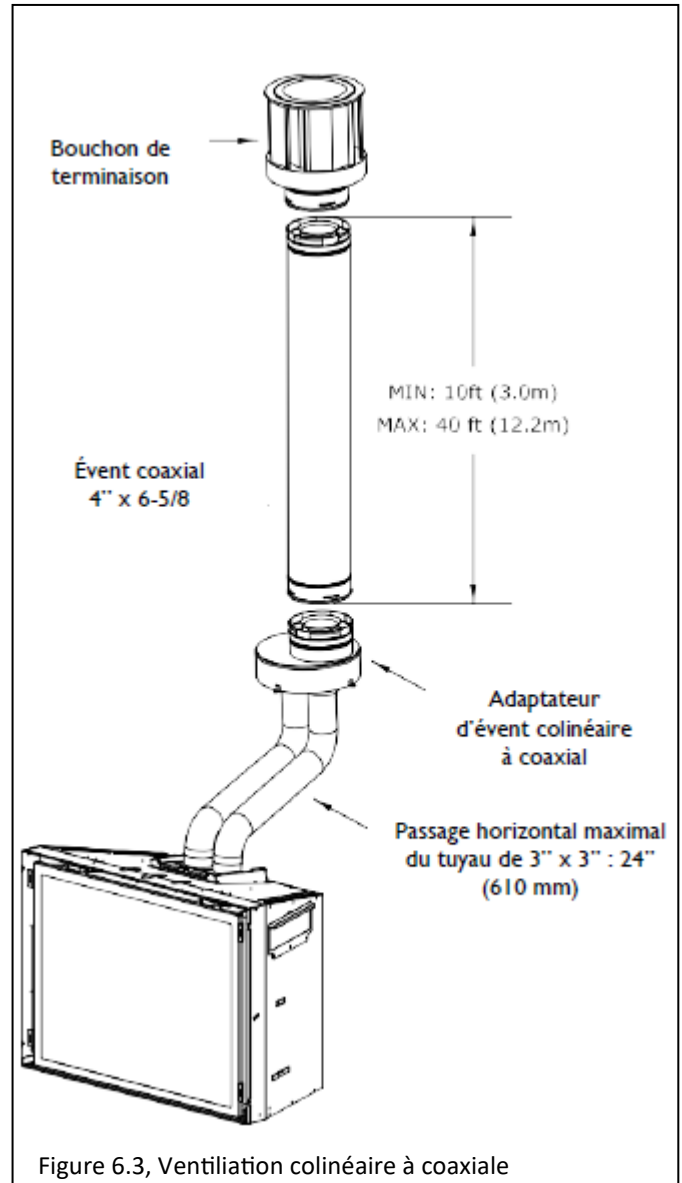


Figure 6.3, Ventilation colinéaire à coaxiale

Tableau 6.4, Systèmes d'aération verticale approuvés Co-axial avec adaptateur

Fabricant de l'évent	Numéro de pièce du bouchon de l'évent
American Metal Products (Ameri-Vent)	4DVC
BDM	DVR6-VCLP DVR6-VCH
Simpson DuraVent	46DVA-VCH 46DVA-VC 46DVA-VCE
Metal Fab	4DVT
Olympia	VDV-VC04
Selkirk	4DT-VT 4DT-VC

6.4 Retirer l'adaptateur de l'évent

1. Retirez l'adaptateur d'évent en haut de l'appareil en faisant glisser l'adaptateur d'évent hors des canaux. Reportez-vous aux instructions suivantes pour la fixation du système de ventilation à l'adaptateur de ventilation.

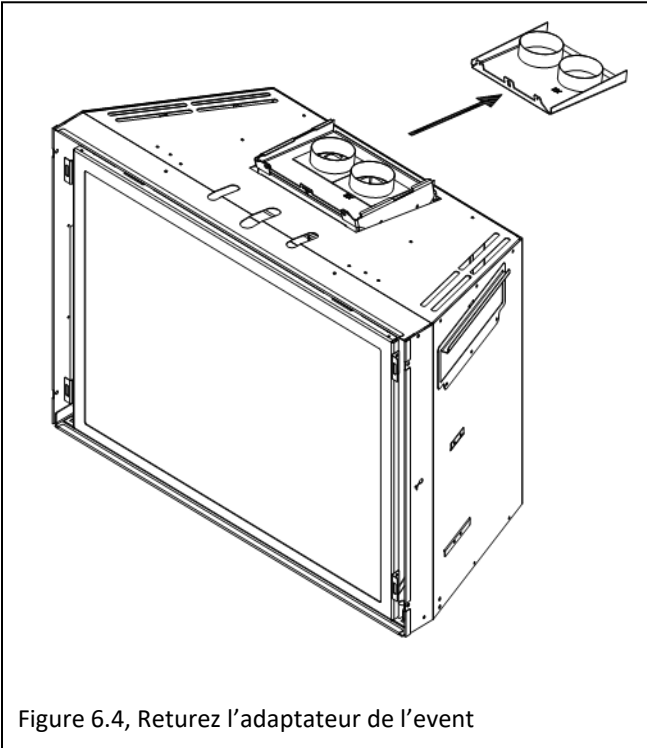


Figure 6.4, Retirez l'adaptateur de l'évent

6.5 Faites fonctionner le système d'aération

REMARQUE : Si des décalages sont présents dans la cheminée existante, placer une corde lestée autour des extrémités du tuyau pour les guider à travers la cheminée. **N'ESSAYEZ PAS D'ATTACHER UNE CORDE AUTOUR DES DEUX TUYAUX.**

- Pour éviter les courants d'air froid, Hussong Manufacturing recommande d'isoler les conduits d'évent flexibles de 3" x 3" et la cheminée à l'aide de produits d'isolation non finis énumérés comme incombustibles selon ASTM E 136.
1. **FACULTATIF :** Avant d'installer le système de ventilation dans la cheminée, placez l'isolant nu autour des premiers 3' (914mm) du système de ventilation sous le bouchon de terminaison. Fixer avec un fil.
 2. Installer les tuyaux flexibles de 3" x 3" à travers la cheminée existante. Cordes de guidage (si utilisées) pour faciliter l'installation.
 3. Pour fixer le bouchon de terminaison de cheminée à la cheminée, appliquer un cordon de scellant (non fourni) autour du sommet de la cheminée et le fixer.
 4. De l'intérieur de la cheminée existante, tirer avec précaution les cordes (le cas échéant) ou les tuyaux flexibles vers le bas jusqu'à ce que le tuyau d'échappement et l'admission d'air de combustion soient dans la chambre de combustion existante.
 5. **FACULTATIF :** Pour éviter la perte de chaleur dans la cheminée, placer les produits d'isolation nus répertoriés comme non combustibles selon ASTM E 136 entre les tuyaux d'évent flexibles de 3" x 3" et la cheminée.

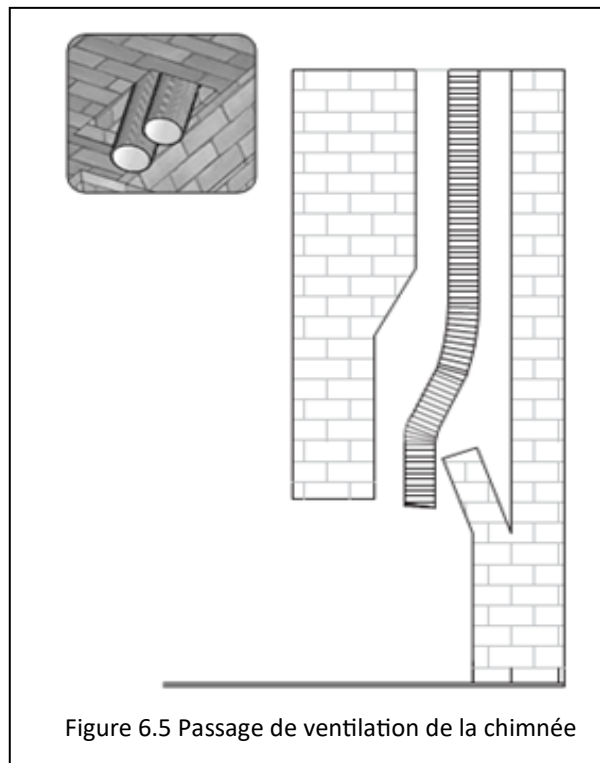
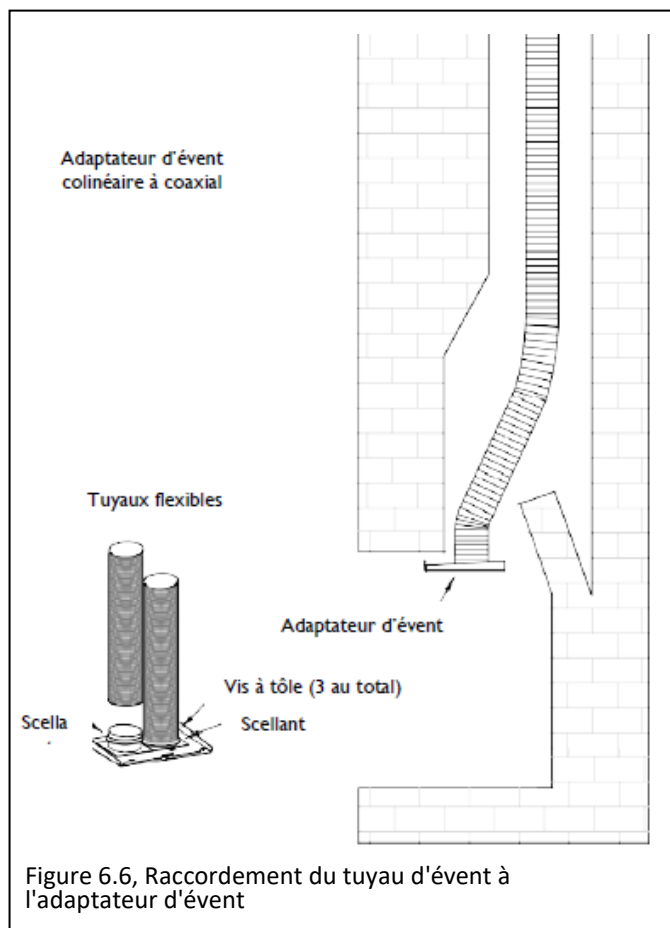


Figure 6.5 Passage de ventilation de la cheminée

6.6 Brancher le tuyau d'aération à l'adaptateur d'aération

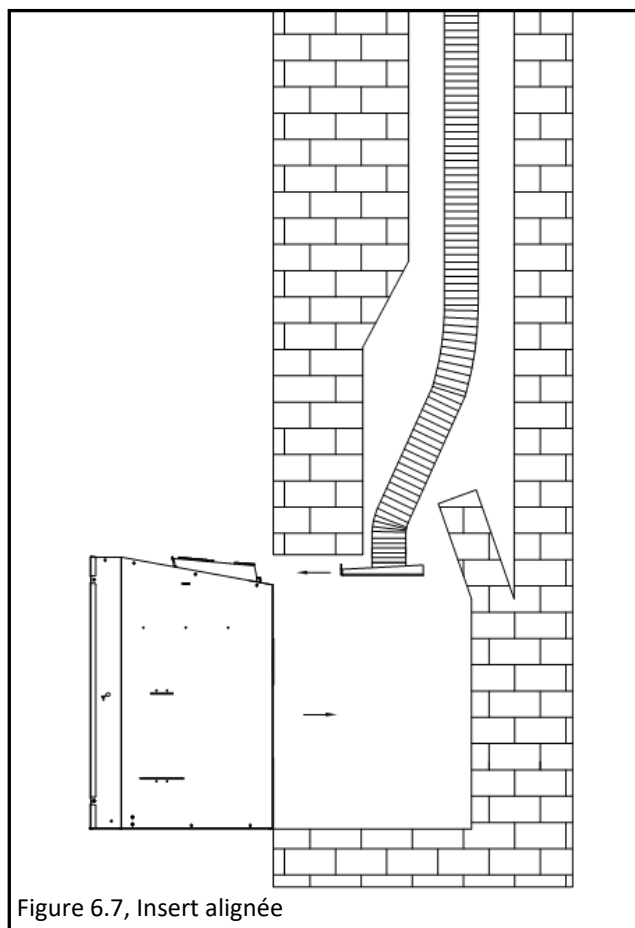
IMPORTANT : Le bon fonctionnement de cet insert nécessite que le tuyau d'échappement et le tuyau d'air de combustion soient connectés aux bons registres de tirage clapets sur le kit de raccordement et l'adaptateur d'évent de l'insert de cheminée à gaz.

1. Placez l'adaptateur d'évacuation précédemment retiré dans l'ouverture du foyer existant.
2. Branchez un tuyau d'évent au collier d'échappement sur l'adaptateur d'évent. Appliquez un cordon de scellant (non fourni) autour du tuyau d'échappement et glissez à l'intérieur du collier marqué 'Exhaust.' Sécurisez avec (3) $\frac{1}{2}$ " (13mm) vis autotaraudeuses (non fournies). Appliquez du mastic supplémentaire autour du joint pour assurer une étanchéité à l'air.
3. Branchez un tuyau d'évent au collier d'admission sur l'adaptateur d'évent. Appliquez un cordon de scellant autour du collier d'admission sur l'adaptateur d'évent. Faites glisser le tuyau d'admission de combustion sur le collier et le fixer à l'aide des vis autotaraudeuses (3) $\frac{1}{2}$ " (13mm) fournies. Appliquez plus de scellant autour du joint pour assurer une étanchéité à l'air.
4. Contrôlez visuellement le raccord du tuyau d'évent à l'adaptateur d'évent.



6.7 Placer et sécuriser l'appareil

1. Faites glisser l'insert de foyer à gaz dans l'ouverture de cheminée existante jusqu'à ce que les canaux sur le dessus de l'appareil soient alignés avec l'adaptateur d'évent.
2. Insérez la tige de tirage de l'adaptateur d'évent dans la fente d'accès située sur le dessus de l'appareil et placez le crochet de l'outil de verrouillage dans le trou de la tige de tirage. Poussez simultanément l'insert de gaz dans la cheminée existante et tirez l'adaptateur d'évent vers l'avant jusqu'à ce qu'il soit bien en place.
3. Fixez l'adaptateur de ventilation à l'appareil en utilisant les fentes situées en haut de l'appareil pour le fixer avec (2) vis à tôle $\frac{1}{2}$ " (13mm) (incluses dans le paquet de composants).
4. Utilisez l'outil de verrouillage pour pousser la tige de traction vers l'arrière en position de départ. Retirez l'outil de verrouillage. Vérifiez la connexion du système d'aération.
5. Si nécessaire, mettez l'insert de gaz à niveau en visant les boulons de mise à niveau (inclus dans le paquet de composants) dans les écrous au bas de l'insert (2 de chaque côté). Vérifiez que l'appareil est correctement positionné.



6.8 Installation d'une cheminée extérieure couverte

Une installation de cheminée extérieure couverte permet d'installer un foyer dans une zone extérieure couverte, où l'appareil est protégé des précipitations directes.

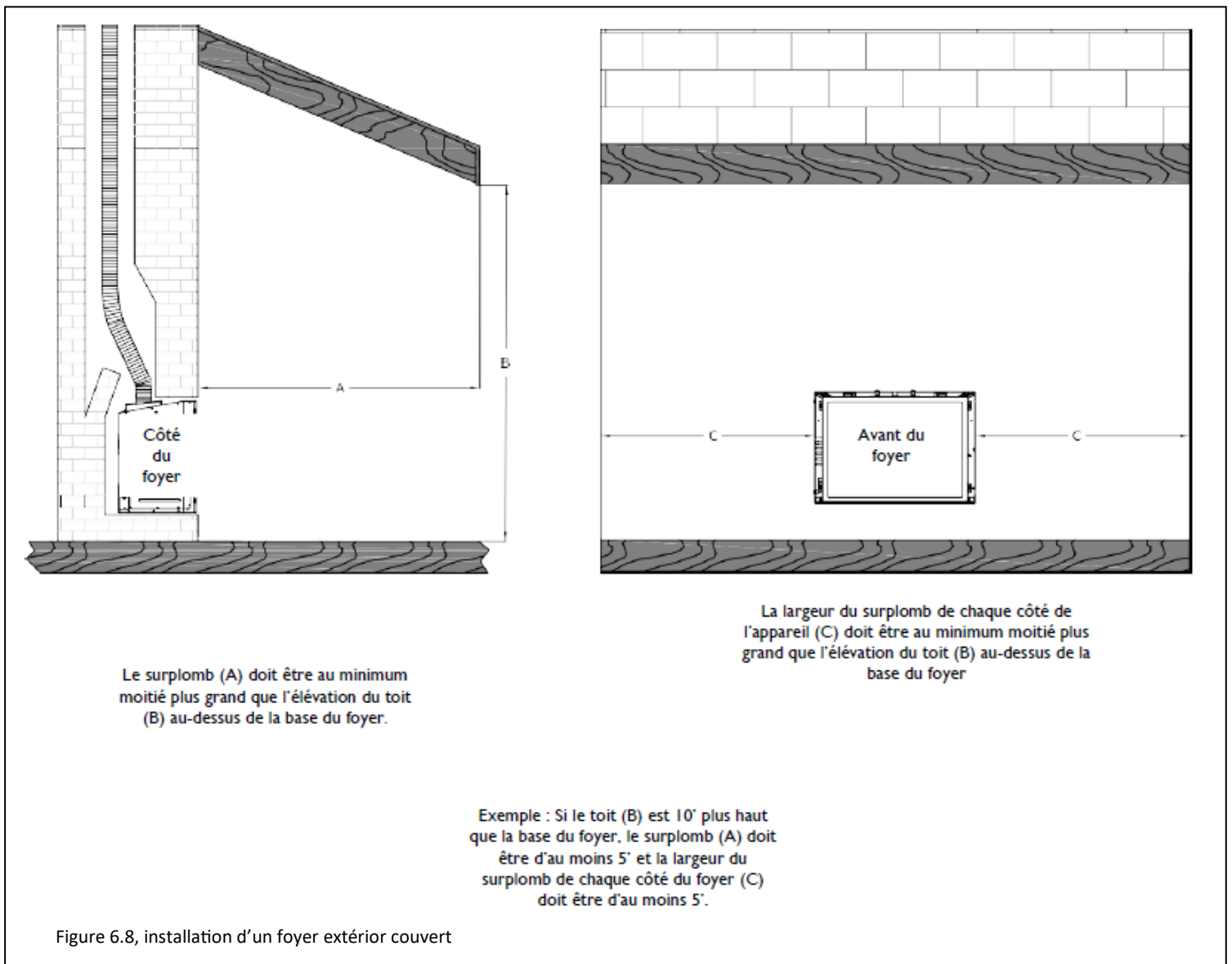
Suivez les instructions et les illustrations pour les procédures d'installation. Les dessins ne sont fournis qu'à titre de référence et votre foyer peut avoir un aspect différent de celui illustré.

6.8.1 Barrières d'écran de sécurité

Hussong Mfg recommande vivement d'utiliser des barrières de sécurité peintes en noir dans les installations extérieures. D'autres barrières d'écran qui intègrent une finition plaquée ou patine est très sensibles à l'oxydation et à la décoloration.

6.8.2 Exigences

- L'enveloppe continue isolée du bâtiment et la membrane imperméable ne doivent pas être interrompues par l'installation d'un foyer. Voir la figure 6.8.
- L'utilisation de la cheminée est approuvée entre 40°F et 110°F.
- Toutes les connexions de câblage doivent être conformes aux exigences extérieures de la norme NECA NFPA 70.
- Tous les dégagements et exigences de ce manuel doivent être respectés.



6.8.3 Installation d'un foyer extérieur couvert

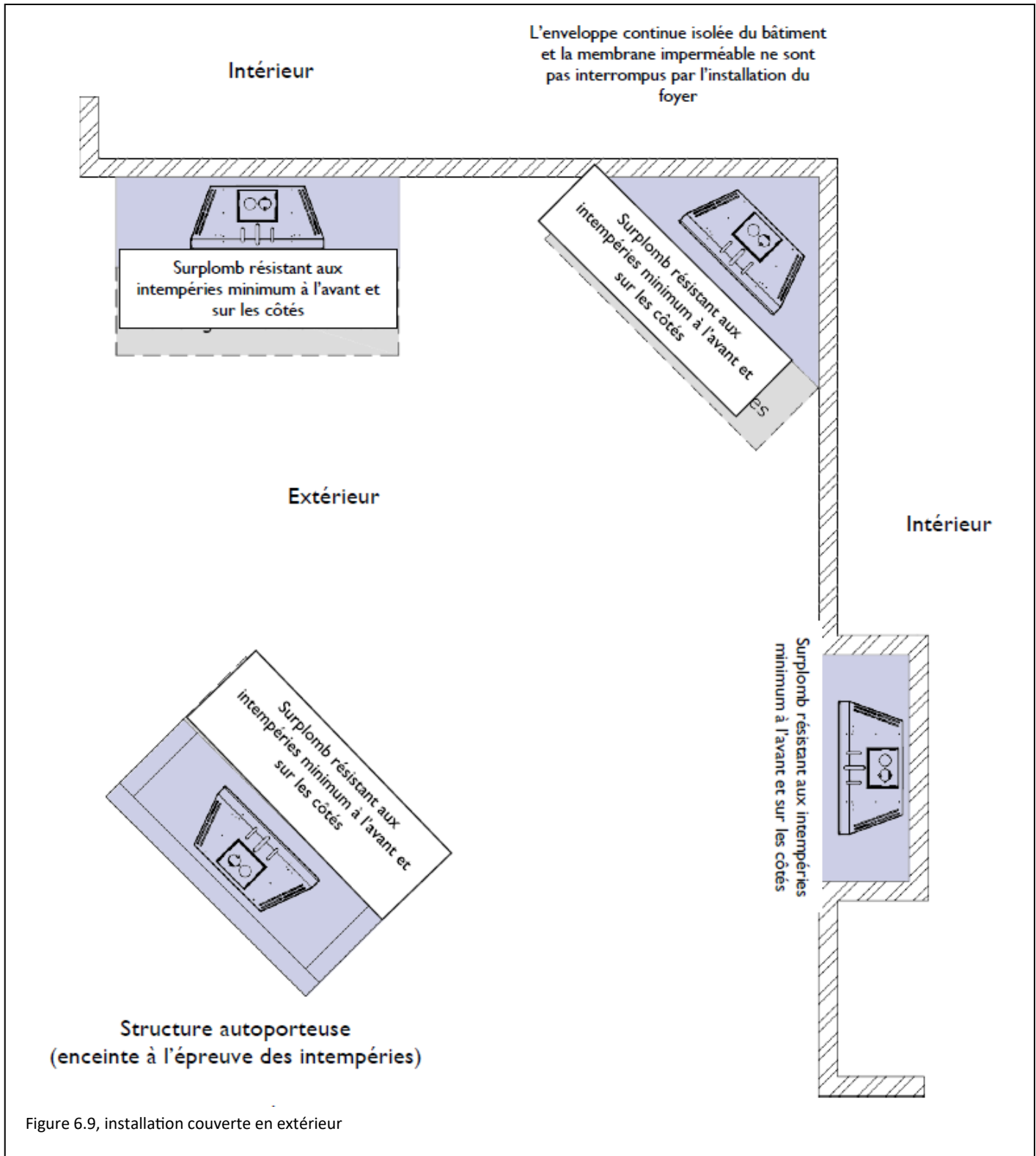


Figure 6.9, installation couverte en extérieur

7.0 CONNEXION DE LA CONDUITE DE GAZ

7.1 Conversion de gaz

ATTENTION : La conversion doit être effectuée conformément aux exigences des autorités provinciales compétentes et aux exigences du code d'installation ANSI Z223,1.

- Ce foyer est fabriqué pour être utilisé avec du gaz naturel. Suivez les instructions fournies avec le kit de conversion si vous convertissez au propane.

7.2 Installation de la conduit de gaz

ATTENTION : L'installation de la conduite de gaz ne doit être effectuée que par une personne qualifiée, conformément aux normes locales du bâtiment, le cas échéant. Si ce n'est pas le cas, suivez la norme ANSI 223,1. Les installations du Commonwealth du Massachusetts doivent être effectuées par un plombier ou un monteur d'installations au gaz agréé.

REMARQUE : L'appareil et sa vanne d'arrêt individuelle doivent être débranchés de la tuyauterie d'alimentation en gaz lors de tout test de pression de ce système à des pressions supérieures à 3,5 kPa (1/2 psi). Pour les tests à des pressions inférieures ou égales à 3,5 kPa (1/2 psi), l'appareil doit être isolé du système de tuyauterie d'alimentation en gaz en fermant sa vanne d'arrêt manuelle individuelle.

- Une vanne d'arrêt manuelle à poignée en t 1/2" (13mm) répertoriée (et approuvée par le Commonwealth du Massachusetts) et un connecteur de gaz flexible doivent être connectés à l'entrée de la vanne de commande 1/2" (13mm). En cas de remplacement de ces composants, veuillez consulter les normes locales pour la conformité.
- Si vous installez cet insert dans des dimensions d'ouverture minimales, il peut être nécessaire de faire passer la conduit de gaz après le placement en raison de limitations d'espace. Voir la section 3.2 Caractéristiques des cheminées existantes, page 12.
- Ce foyer est équipé d'un raccord de gaz flexible de 3/8" (10mm)x 18" (457 mm) de long et d'une vanne d'arrêt manuelle.
- Faire passer la conduite de gaz dans la cheminée, de préférence par le trou de la conduite de gaz gauche fourni. Reportez-vous à la figure 2.1, Dimensions de l'appareil, page 9. La conduite de gaz doit être dirigée vers le point de connexion où la vanne d'arrêt et la conduite de gaz flexible doivent se connecter.
- Ne faites pas fonctionner la conduite de gaz de manière à ce qu'elle obstrue le fonctionnement du ventilateur.
- Pour les installations à haute altitude, consultez le distributeur de gaz local ou l'autorité compétente pour connaître les méthodes de classification appropriées.

7.2.1 Position d'accès de la conduite de gaz

Le couvercle de l'orifice d'accès à la conduite de gaz peut être positionné pour faire passer la conduite de gaz par le côté gauche ou par l'arrière.

1. Retirez les (4) vis fixant le couvercle de l'orifice d'accès de la conduite de gaz.
2. Suivez la Figure 7.1 pour positionner le couvercle de l'orifice d'accès de la conduite de gaz nécessaire à votre installation.

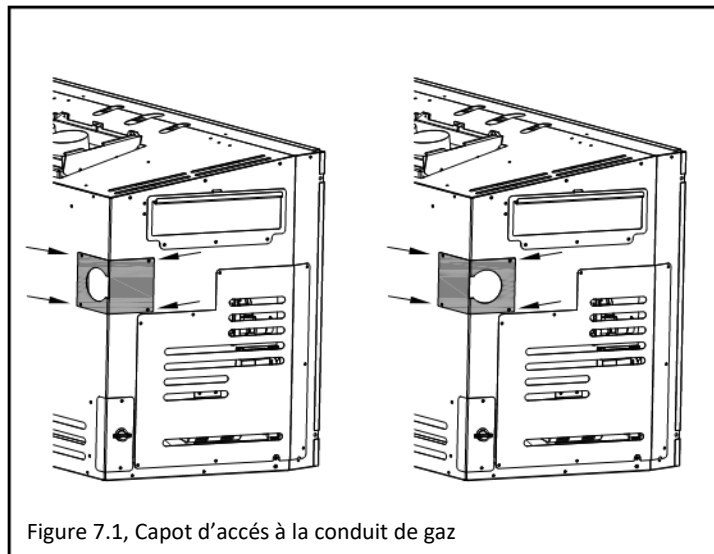


Figure 7.1, Capot d'accès à la conduit de gaz

Tableau 7.1, Pressions d'entrée de l'alimentation en gaz

	Gaz naturel	Propane
Pression minimale	5" WC (1.25kPa) 7" WC (1.74 kPa) conseillé	12" WC (2.99 kPa)
Pression maximale	10" WC (2.49 kPa)	13" WC (3.24 kPa)

8.0 SURFAÇAGE ET FINITION

8.1 Exigences de surfacage et de finition

IMPORTANT: Les espaces d'accessibilité adéquats pour l'entretien et le fonctionnement doivent être maintenus.

8.1.1 Exigences relatives aux parois latérales adjacentes

- Le dégagement minimal de la paroi latérale adjacente est de 4 po (102mm) par rapport aux côtés de l'appareil. Voir Figure 8.1.
- Le dégagement minimal pour un segment de manteau combustible est de 1-1/2" (38mm). See Figure 8.2.

8.1.2 Dégagement au plafond

- Comme le montre la figure 8.1, le dégagement minimal entre le plancher de l'enceinte de cheminée et le plafond est de 55" (1397mm).

8.1.3 Exigences du manteau

AVERTISSEMENT : Tous les dégagements minimaux pour les matériaux combustibles **DOIVENT** être maintenus.

- Projections de manteau combustibles : comme indiqué à la figure 8.4 (page 26), la garniture optionnelle de 3/4 po (19 mm) peut commencer à 6-1/2 po (165 mm) au-dessus du dessus de l'appareil avec un début de manteau de 9 po (229 mm). à 10 po (254 mm) au-dessus du dessus de l'appareil. Les projections de manteau peuvent augmenter de 1 po (25 mm) de profondeur pour chaque 1 po (25 mm) de hauteur à partir du manteau de 6 po (152 mm).
- Projections de manteaux non combustibles : Comme indiqué sur la figure 8.4 (page 26). Un dégagement vertical minimal de 6" (152mm) au-dessus de l'appareil jusqu'à une profondeur maximale de 6" (152mm) d'un manteau non combustible. Suivre la projection de 1" (25mm) pour chaque 1" (25mm) de profondeur.

8.1.4 Exigences du foyer

L'âtre peut être fait de matériaux combustibles tant qu'il est devant le foyer et affleurant. L'âtre doit être au ras ou moins que le plancher du foyer.

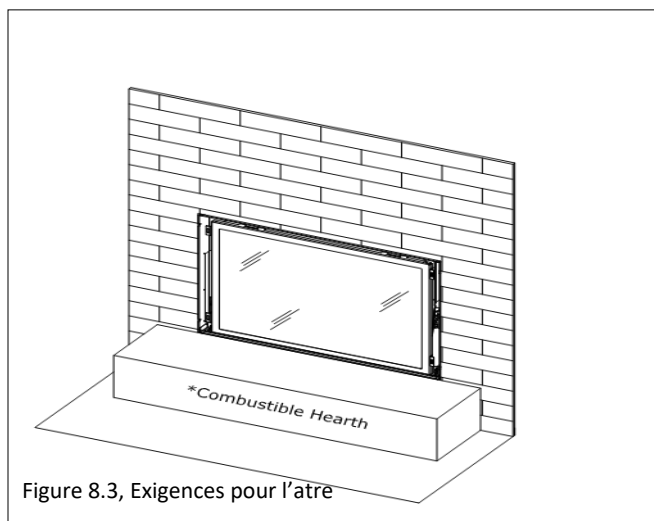


Figure 8.3, Exigences pour l'âtre

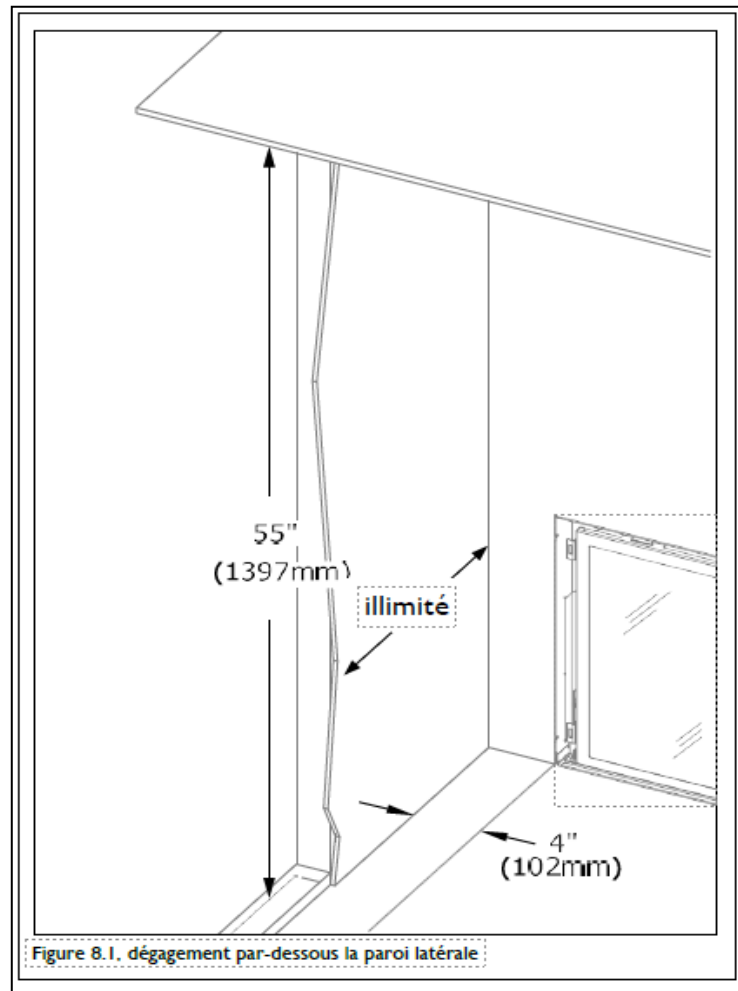


Figure 8.1, dégagement par-dessous la paroi latérale

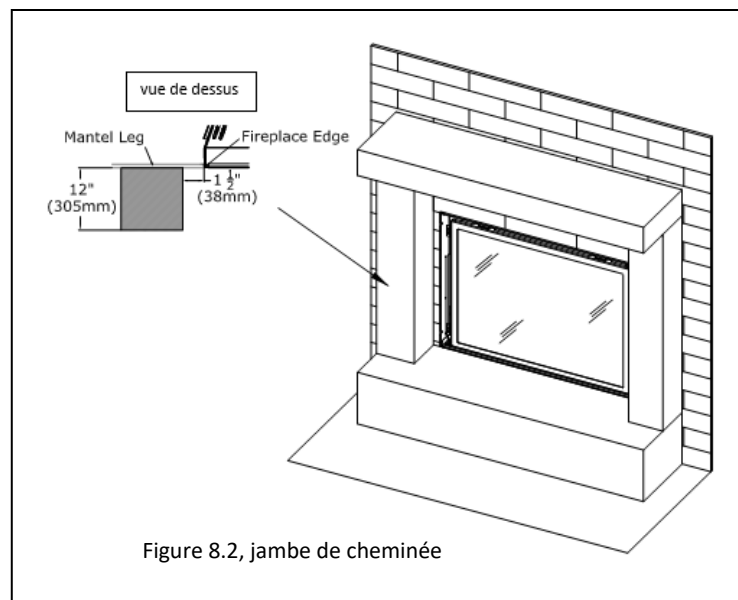
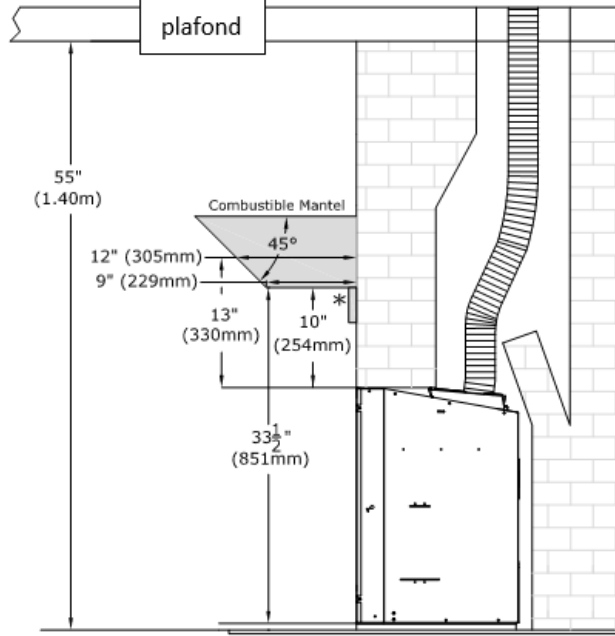


Figure 8.2, jambe de cheminée



Garniture combustible de 3/4" à 6-1/2" du haut du foyer

La projection du manteau combustible est illustrée ci-dessus
La projection du manteau incombustible est illustrée ci-dessous

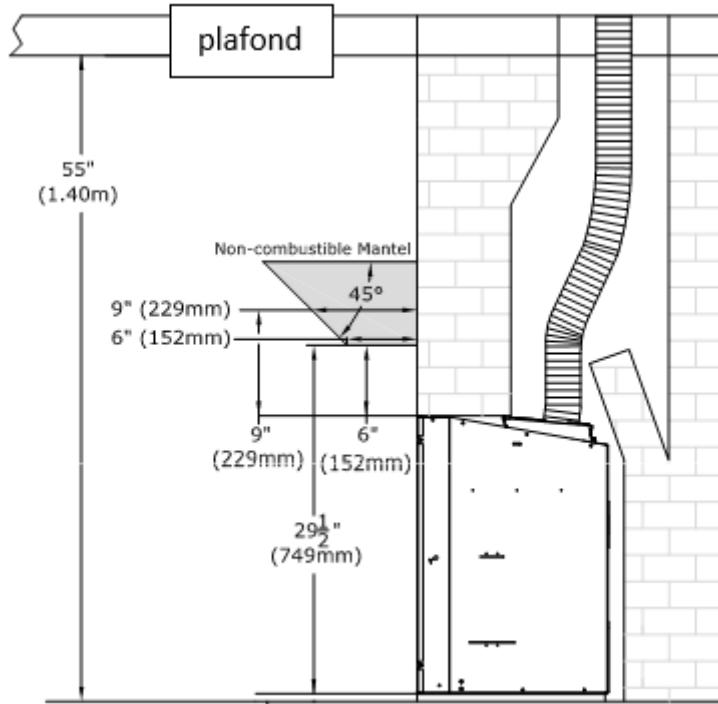


Figure 8.4, exigences du manteau

8.2 Installation du voile

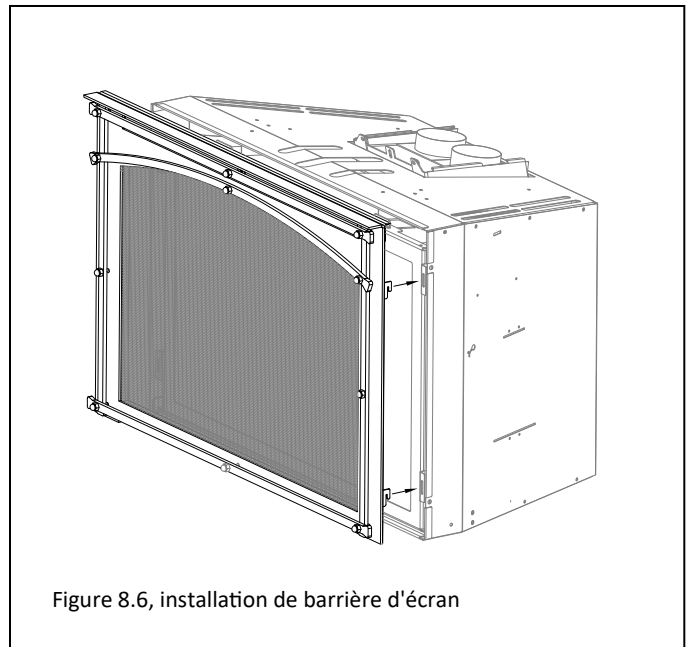
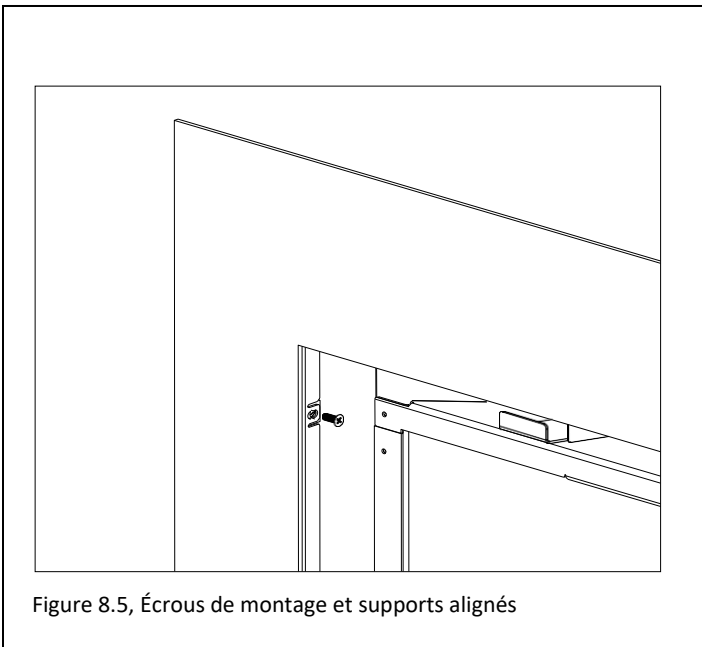
ATTENTION : Les panneaux de garniture ou les encadrements ne doivent pas sceller les ouvertures de ventilation à l'intérieur de la cheminée existante dans laquelle cet appareil est installé. Les ouvertures de dégagement de traction ne doivent pas être couvertes ou bloquées.

AVERTISSEMENT : Le débit d'air de combustion et de ventilation ne doit pas être obstrué.

1. Retirer l'ensemble de cadre en verre.
2. Alignez les trous de section de pied du voile sur les écrous de montage correspondants des supports de montage de chaque côté de l'armoire métallique.
3. Fixer avec (4) vis cruciformes à tête bombée (fournies).
4. Réinstallez le cadre en verre.

8.3 Installation de la barrière de sécurité

1. Repérez les (4) fentes de chaque côté du cadre (2 de chaque côté).
 2. Alignez les languettes situées à l'arrière de la barrière de sécurité avec les fentes du cadre en verre.
 3. Soulevez légèrement la barrière de sécurité dans les fentes et laissez les languettes s'abaisser en position.
- Pour retirer l'écran de sécurité : soulevez-le et retirez-le des fentes.



9.0 INSTALLATION DE L'INSERT DE FOYER AU GAZ

9.1 Ensemble de vitre

AVERTISSEMENT : N'utilisez pas cette cheminée si la vitre est retirée, fissurée ou cassée. Le remplacement de l'ensemble de vitre doit être effectué par un technicien agréé ou qualifié.

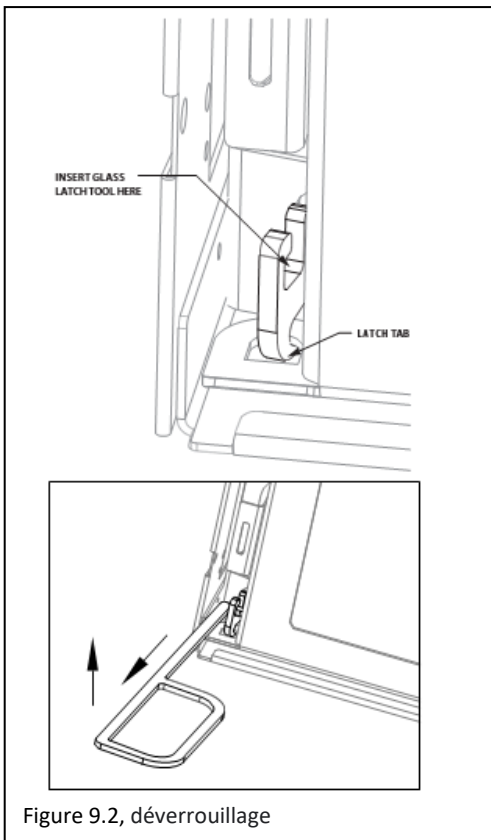
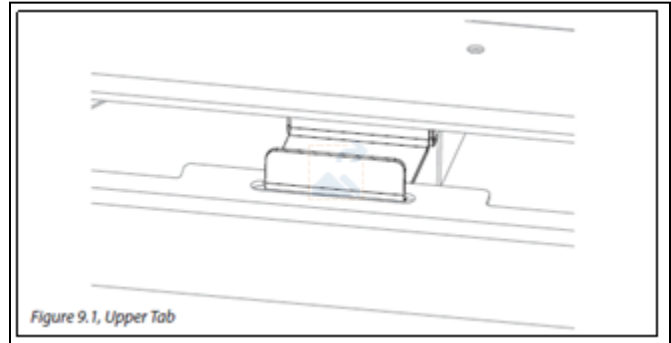
9.1.1 Retirer l'ensemble de vitre

AVERTISSEMENT : Ne retirez pas l'ensemble de la vitre pendant qu'il est chaud.

1. Repérez les (2) loquets à ressort qui fixent l'ensemble de vitre au bas de la boîte À feu.
2. À l'aide de l'outil de verrouillage de la vitre (inclus dans le paquet de composants), tirez les loquets inférieurs vers l'extérieur et vers le haut pour libérer les languettes de verrouillage de l'ensemble de cadre de la vitre.
3. Soulever l'ensemble de vitre et le dégager des (2) languettes situées en haut de la chambre de combustion.

9.1.2 Poser l'ensemble de vitre

1. Aligned les fentes situées sur le dessus de l'ensemble de vitre sur les languettes au-dessus de la chambre de combustion tout en abaissant le bas de l'ensemble de vitre pour le mettre en place.
2. À l'aide de l'outil de verrouillage de la vitre, tirez les loquets vers l'extérieur et vers le bas sur les languettes de verrouillage pour fixer le bas de l'ensemble de cadre de la vitre.



9.2 Kits d'éclairage

ATTENTION : Débranchez toute l'alimentation électrique de la cheminée avant d'effectuer cette tâche.

ATTENTION : En cas de conversion au propane, effectuer la conversion avant d'installer les composants du kit d'éclairage. Suivez les instructions fournies avec le kit de conversion (vendu séparément).

REMARQUE : Pour éviter d'endommager et prolonger la durée de vie des ampoules halogènes, ne les touchez jamais à mains nues. Utilisez toujours un chiffon doux lors de la manipulation.

9.2.1 Installation des ampoules—Kit d'éclairage inférieur avant

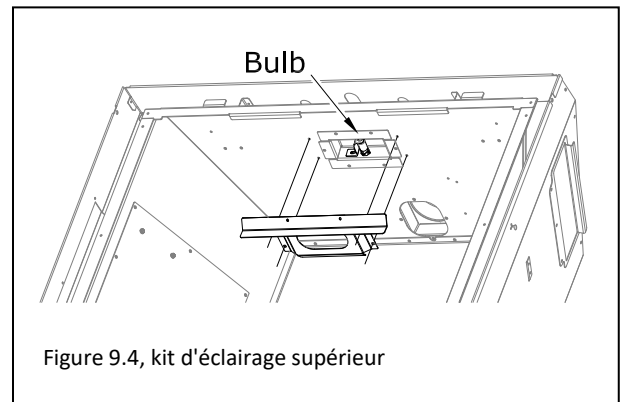
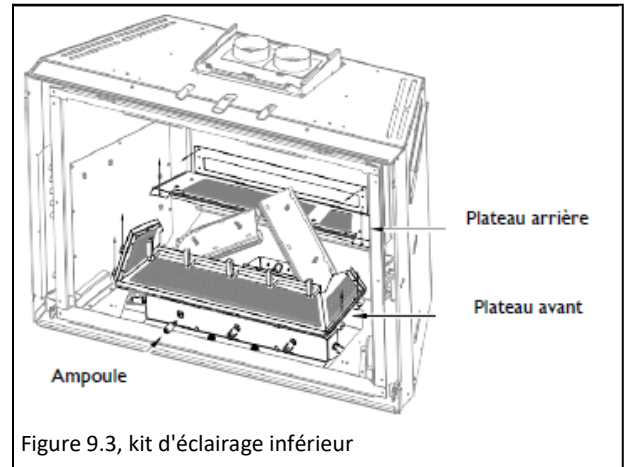
1. Retirez la barrière de sécurité et le cadre en verre.
2. Retirez l'ensemble de bûches, le support en verre écrasé et la pierre de lave (le cas échéant).
3. Retirez et conservez les (4) vis du plateau de support du porte-bûches/bac à papier. Soulevez le plateau et sortez-le de la chambre de combustion.
4. Installez (5) ampoules halogènes (incluses dans le paquet de composants) dans les bases de lampe.
5. Réinstallez le porte-bûches/bac à papiers à l'aide des vis précédemment retirées.
6. Réinstallez tous les composants précédemment retirés.

9.2.2 Installation des ampoules—Kit d'éclairage inférieur arrière

1. Retirez la barrière de sécurité et le cadre en verre.
2. Retirez l'ensemble de bûches, le support en verre écrasé et la pierre de lave (le cas échéant).
3. Retirez et conservez les (4) vis du support à bûches/plateau multimédia. Soulevez le plateau et sortez-le du foyer.
4. Retirez et conservez (2) écrous de 7/16 du kit d'éclairage avant, retirez le kit d'éclairage.
5. Desserrez les (2) écrous de 7/16 po pour les brûleurs gauche et droit. Retirez les brûleurs.
6. Retirez et conservez les (8) vis du plateau de support arrière. Retirez le bac média.
7. Installez (1) ampoule halogène (incluse dans le paquet de composants) dans la base de la lampe.
8. Réinstallez les composants précédemment supprimés.

9.2.3 Installez l'ampoule – Kit de feux supérieurs

- L'ampoule halogène est préinstallée en usine. Voir les instructions ci-dessous pour le remplacement de l'ampoule.
1. Retirez la barrière de sécurité et le cadre en verre.
 2. Retirez le couvercle du kit d'éclairage et les vis de la vitre cor-dée (4).
 3. Posez (1) ampoule halogène dans la base de la lampe.
 4. Réinstallez tous les composants précédemment retirés.



9.3 Installation du panneau

- En cas de conversion au propane, effectuer la conversion avant d'installer des panneaux en verre noir ou réfractaire. Suivez les instructions fournies avec le kit.

AVANT L'INSTALLATION

1. Retirez la barrière de l'écran de sécurité, l'ensemble de vitre, l'ensemble de bûches, le support en verre écrasé et la pierre de lave (le cas échéant).
2. Retirez le bac à papier/le support à bûches (4 vis).
3. Retirez les (2) vis fixant le kit d'éclairage, déplacer le kit d'éclairage de côté pour accéder aux écrous de 7/16" fixant les brûleurs gauche et droit.
4. Desserrer les (2) écrous de 7/16" fixant les brûleurs. Retirez les brûleurs.
5. Localisez les (2) vis en haut à l'avant de la chambre de combustion et localisez les (2) attaches réfractaires expédiées avec les panneaux. Ces clips sont expédiés à plat. Séparez les clips et pliez les doigts métalliques à un angle de 90°.

9.3.1 RT34-CB900, RT34-L900, RT34-BB900, RT34-HB900

1. Installez le panneau arrière en le positionnant dans la lèvre à l'arrière du foyer.
2. Installez le réfractaire latéral en faisant glisser le haut du panneau vers le haut et en position. L'avant du panneau reposera sur le dessus de l'entretoise du panneau réfractaire. Fixez avec des attaches de panneau préalablement pliées (Figure 9.6).
3. Réinstallez tous les composants précédemment retirés.

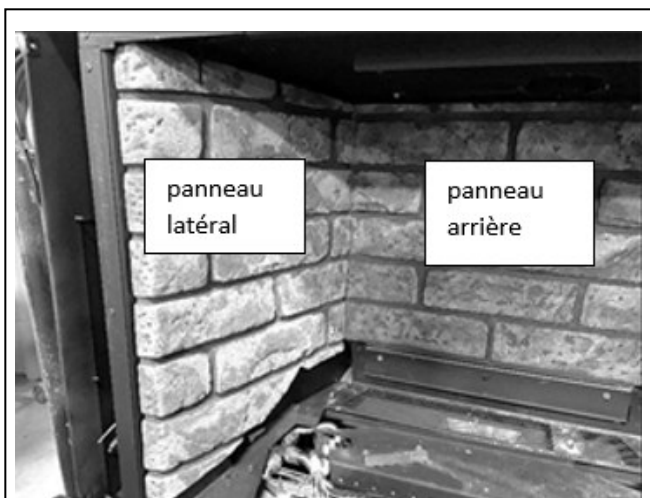


Figure 9.5, pose de panneaux réfractaires

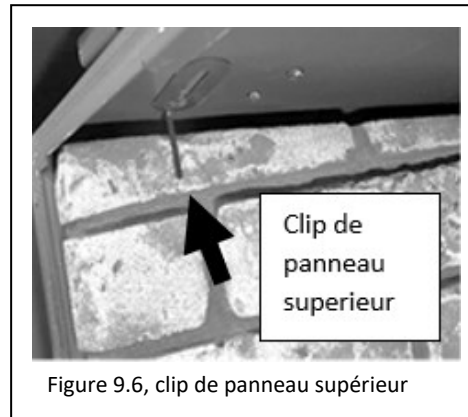


Figure 9.6, clip de panneau supérieur

9.3.2 RT34-BG900

1. Retirez les (4) vis fixant les entretoises existantes du panneau réfractaire inférieur, conservez les vis, jetez les entretoises.
2. Installez le panneau arrière en le positionnant dans la lèvre à l'arrière du foyer.
3. Installez le réfractaire latéral en faisant glisser le haut du panneau vers le haut et en position. Faites glisser le bas du réfractaire jusqu'à ce qu'il soit serré contre le côté de la chambre de combustion. Fixez le réfractaire latéral avec les attaches du panneau inférieur (inclus dans le kit) à l'aide des (4) vis conservées (Figure 9.7).
4. Installez les clips réfractaires supérieurs préalablement pliés (Figure 9.6).
5. Réinstallez tous les composants précédemment supprimés.

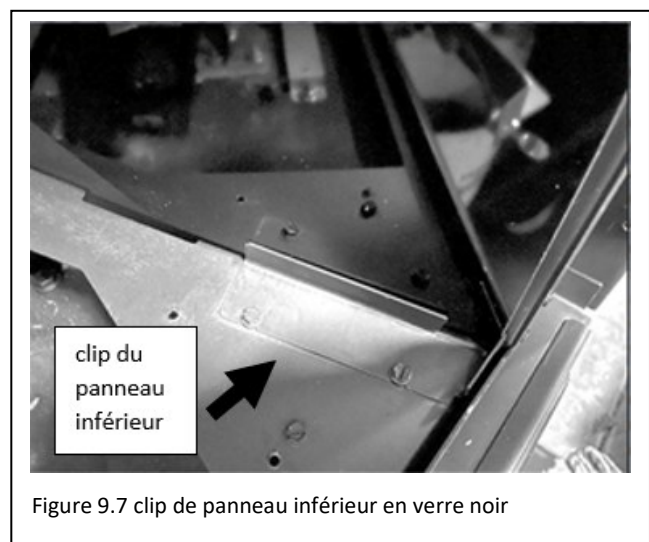


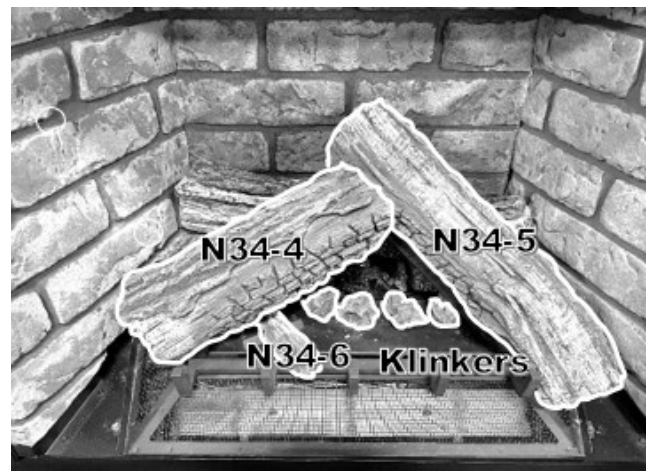
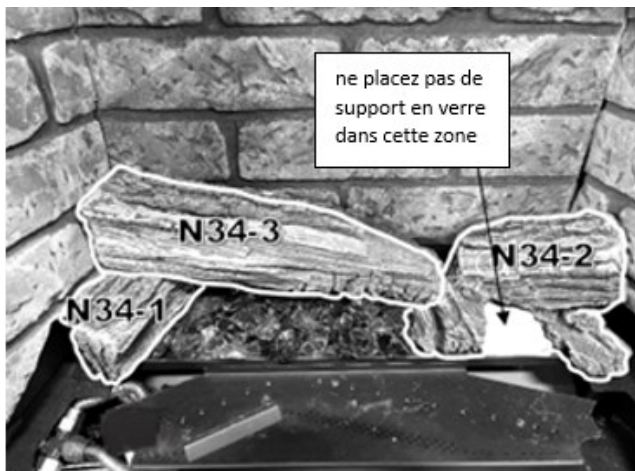
Figure 9.7 clip de panneau inférieur en verre noir

9.4 #NK34-500 installation de l'ensemble de bûches

ATTENTION : Ne placez pas de bûches ou de mâchefers directement sur les orifices du brûleur. Un mauvais positionnement des bûches et des mâchefers peut affecter l'apparence de la flamme et provoquer une accumulation excessive de suie sur la vitre.

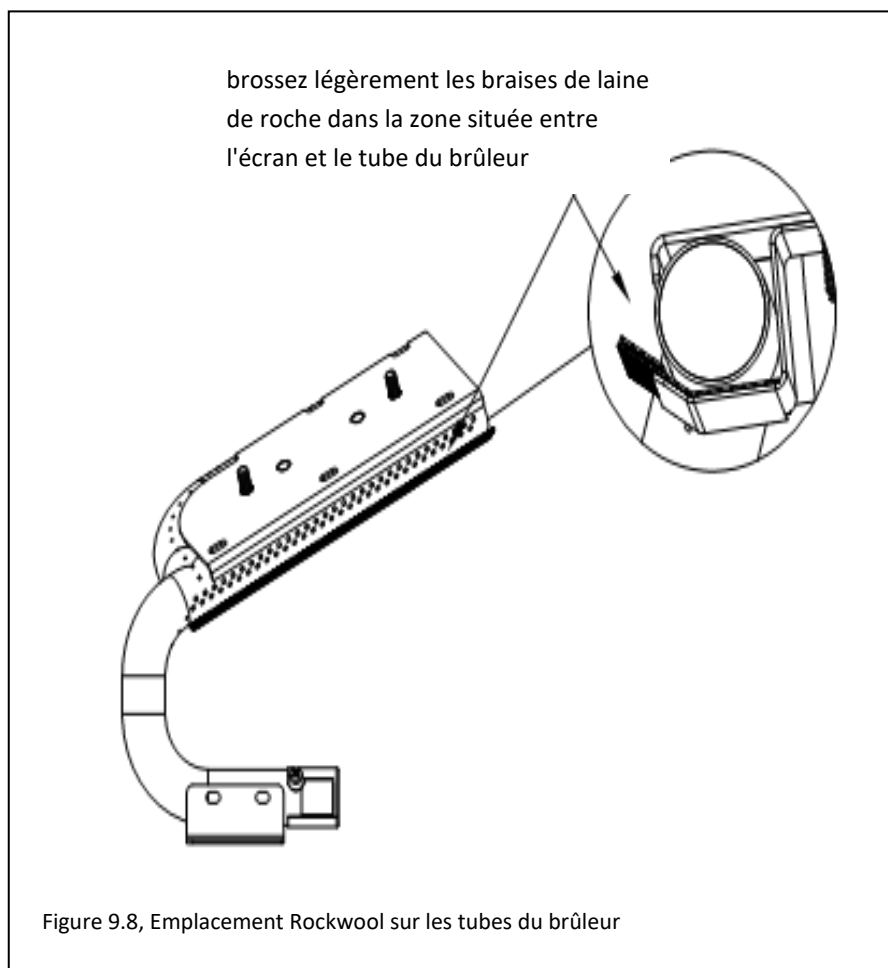
- En cas de conversion au propane, effectuer la conversion avant d'installer l'ensemble de bûches. Suivez les instructions de conversion fournies avec le kit.
 - Les numéros des bûches sont situés au bas de chacune d'entre elles. Reportez-vous aux instructions et illustrations suivantes pour le positionnement correct.
1. Retirez les vis du plateau multimédia/porte-bûches (4). Retirez les (2) vis fixant le kit d'éclairage, placez le kit d'éclairage sur le côté. Desserrez les (2) écrous de 7/16 po fixant les brûleurs gauche et droit. Retirez les brûleurs.
 2. Installer des panneaux réfractaires. Suivez les instructions fournies avec le kit.
 3. Placez la bûche #N34-1 et la bûche #N34-2 sur les broches correspondantes du brûleur (non illustré). Assurez-vous de placer les bûches N34-1 et N34-2 AVANT de placer le support de verre. Les bûches doivent reposer à plat sur le plateau de support et les brûleurs. Ne pas le faire affectera négativement la flamme.

4. Remplissez le bac à média avec du verre pilé
5. Placez la bûche #N34-3 sur la bûche #N34-1 en alignant le trou situé au bas de la bûche #N34-3 avec la broche correspondante de la bûche #N34-1.
6. Réinstallez l'assemblage du brûleur de gauche en le poussant vers le centre jusqu'à ce qu'il s'arrête contre le brûleur arrière, puis fixez-le. Répétez ce processus avec l'assemblage du brûleur de droite.
7. Installez les billes #N34-4 et #N34-5 en alignant les trous du bas des billes avec les broches correspondantes des brûleurs.
8. Placez la bûche #N34-6 et les mâchefers sur le brûleur en veillant à ce que les orifices du brûleur ne soient pas couverts.
9. Remplissez le bac à papier avant de verre écrasé. Remplissez le vide de chaque côté du plateau de support avec de la pierre de lave.
10. Placez la bûche #N34-7 le long du porte-bûches.
11. Placez les mâchefers sur du verre écrasé sur le bac à papier avant
12. Utilisez une brosse à poils rigides ou en acier pour répartir les braises de laine minérale sur le brûleur et les bûches. Utilisez UNIQUEMENT jusqu'à la moitié du sac, conservez le reste pour une utilisation ultérieure.



9.4.1 Installation de laine de roche

- Après l'installation de l'ensemble de bûches, vous pouvez appliquer de la laine de roche sur les bûches N34-4, N34-5, l'écran du brûleur gauche et droit et le brûleur arrière. Voir la figure 9.8 pour des éclaircissements sur l'écran du brûleur gauche et droit.
- Utilisez une petite brosse pour brosser la laine de roche aux endroits référencés ci-dessus. Rockwool fournira une lueur pendant que le foyer fonctionne
- NE placez PAS la laine de roche en morceaux trop gros qui bloqueraient de grandes sections des orifices du brûleur. L'utilisation excessive de laine de roche qui bloque l'orifice du brûleur peut créer des caractéristiques de flamme indésirables et/ou retarder l'allumage.
- Assurez-vous qu'aucune laine de roche ne bloque la flamme de la veilleuse ou autour de l'assemblage de la veilleuse



9.5 Enlever et installer le panneau de contrôle

AVERTISSEMENT : Si le brûleur et/ou le pilote ont brûlé, utilisez une protection appropriée pour éviter les brûlures ou les dommages matériels personnels avant de retirer tout composant. **N'UTILISEZ PAS L'APPAREIL SANS LE JOINT D'ÉTANCHÉITÉ (SITUÉ SOUS LE PANNEAU DE CONTRÔLE). SI LE JOINT EST ENDOMMAGÉ, IL DOIT ÊTRE REMPLACÉ.**

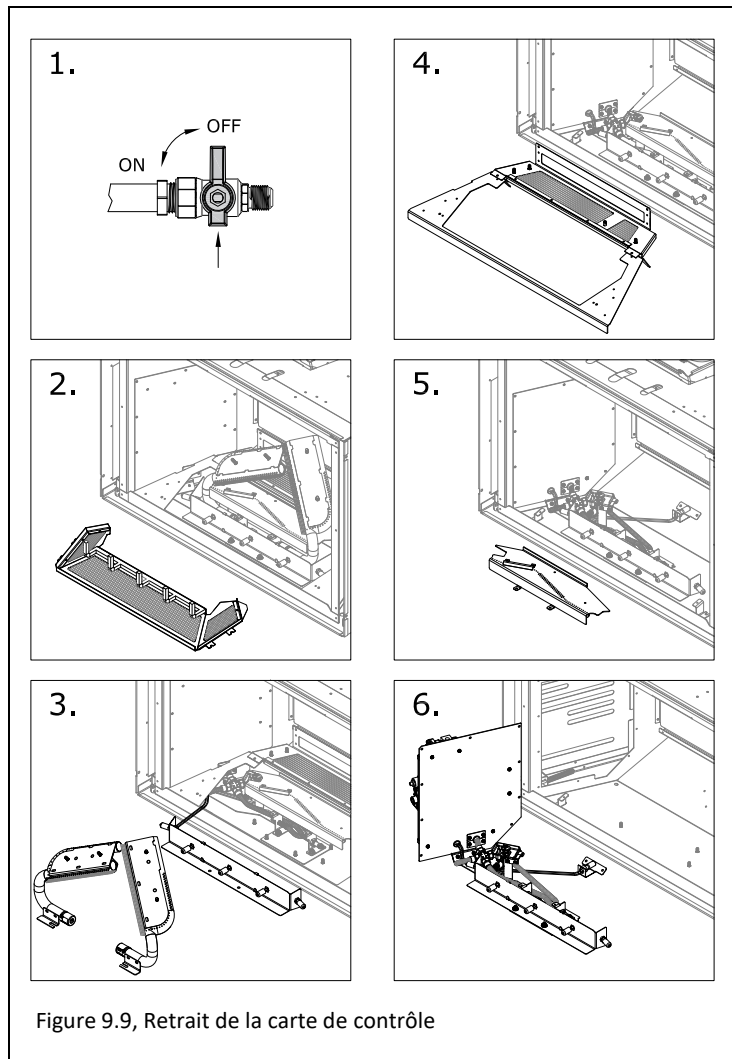
ATTENTION : Vérifiez l'étanchéité de tous les raccords avec de l'eau savonneuse, qu'ils soient fabriqués en usine ou sur le terrain.

9.5.1 Retrait du panneau de contrôle

1. Débranchez l'alimentation électrique. Localisez la vanne d'arrêt principale en amont du connecteur de l'appareil et fermez la vanne.
2. Retirez le porte-bûches/bac à papier
3. Retirez les vis du kit de feux avant (2). Desserrez les écrous (2) 7/16" pour retirer les ensembles de brûleur gauche et droit.
4. Retirez la vis de l'assemblage du brûleur arrière (2).
5. Retirez l'ensemble de brûleur arrière.
6. Retirez les (10) vis fixant la carte de commande sur le côté gauche de la chambre à combustion. Desserrez l'écrou de 7/16" fixant le bras du panneau de contrôle.
7. Retirez le panneau de contrôle pour révéler la conduite de gaz afin de déconnecter le tuyau flexible de la conduite de gaz de la vanne de cheminée.

9.5.2 Installation du panneau de contrôle

1. Placez le tableau de commande sur le côté gauche de la chambre de combustion et reconnectez la conduite de gaz à la valve de foyer.
2. Vérifiez que le joint d'étanchéité est en place. Fixez la carte avec les (10) vis précédemment retirées. Serrez l'écrou de 7/16 po fixant le bras de la carte de commande.
3. Réinstallez le brûleur arrière.
4. Réinstallez l'assemblage du brûleur gauche en le poussant vers le centre jusqu'à ce qu'il s'arrête contre le brûleur arrière, puis fixez-le. Répétez ce processus avec l'assemblage du brûleur droit. Resserrez les vis préalablement desserrées. Réinstallez le kit d'éclairage avant avec (2) vis précédemment retirées.
5. Réinstallez le porte-bûches/bac à papier.
6. Rebranchez l'alimentation électrique.
7. Vérifiez que les bûches sont bien placées, que la cheminée fonctionne correctement et que tous les composants électriques sont en bon état.



10.0 INFORMATIONS ÉLECTRIQUES

AVERTISSEMENT : N'utilisez pas cette cheminée si l'une de ses pièces a été sous l'eau. Appelez un technicien de maintenance qualifié pour inspecter cet appareil et remplacer toute partie du système de contrôle et tout contrôle de gaz quia été sous l'eau.

AVERTISSEMENT - instructions de mise à la terre électrique : Cet appareil est équipé d'une prise à trois broches (mise à la terre) pour vous protéger contre les risques d'électrocution et doit être branché directement dans une prise à trois broches correctement mises à la terre. Ne coupez pas et ne retirez pas la broche de mise à la terre de cette fiche.

10.1 Spécifications électriques

Cet appareil, lorsqu'il est installé, doit être électriquement mis à la terre conformément aux codes locaux ou, en l'absence de codes locaux, au Code national de l'électricité, ANSI/NFPA 70, ou au Code canadien de l'électricité, CSA C22.1.

10.2 Exigences de câblage

- Ce système nécessite 120 VAC d'électricité et/ou des batteries pour fonctionner.
- L'utilisation de la batterie de secours activera la modulation de la flamme du brûleur.
- Les composants du ventilateur et de l'éclairage ne fonctionneront pas sur l'alimentation de secours de la batterie.

(A)	120v Faisceau d'alimentation principal	Part #700-350
(B)	Faisceau de ventilateur/kit d'éclairage	Part #700-655
(C)	Harnais AUX pour lit de braises	Part #800-AUX
(D)	Adaptateur 9 V vers prise cylindrique	Part #700-423
(E)	Extension de batterie de secours	Part #700-424
(F)	Faisceau de câbles marche/arrêt	Part #700-656
(G)	Faisceau de câbles IFC	Part #700-653
(H)	Extension du bouton de programme	Part #700-422

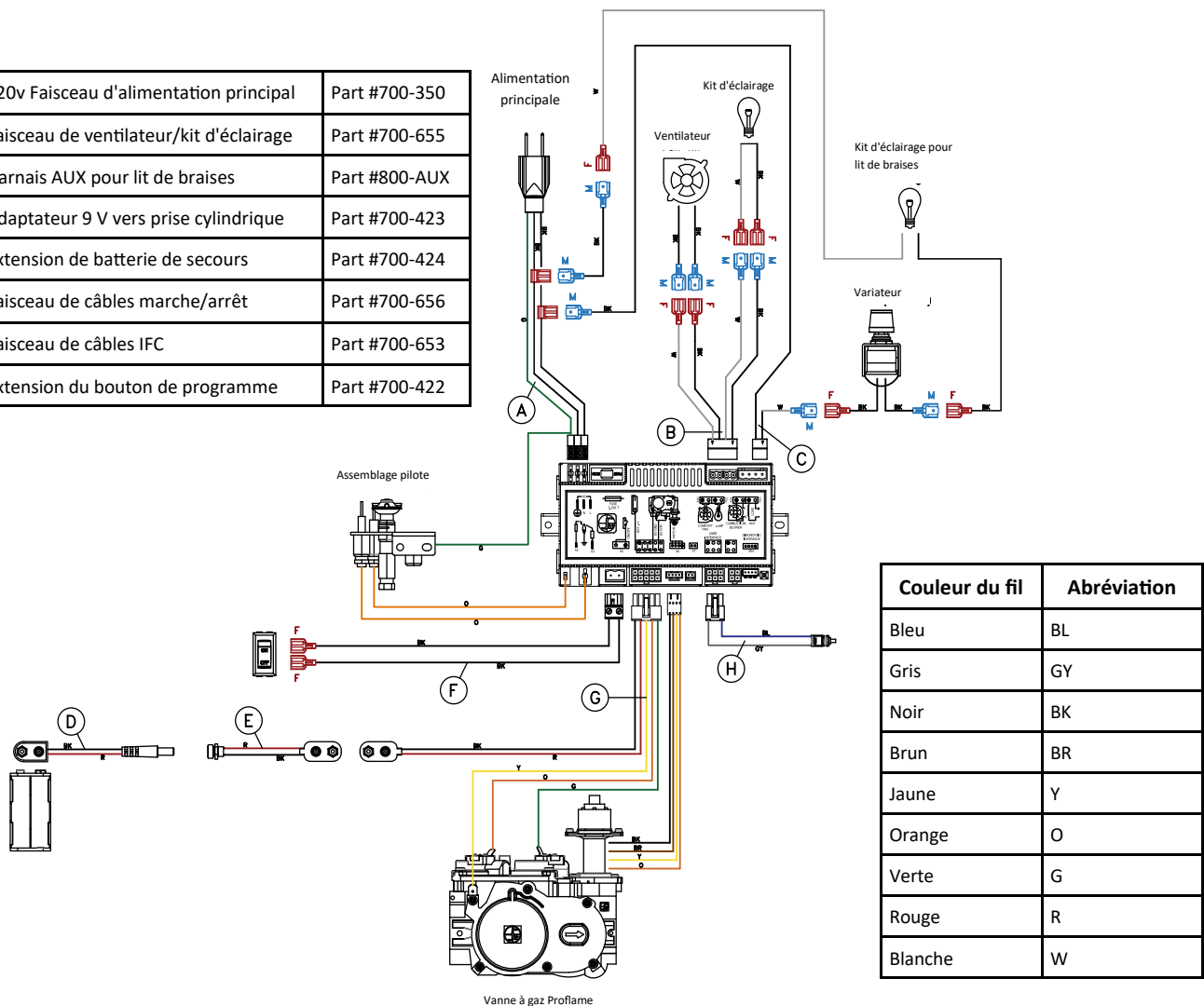


Figure 10.1 Schéma de câblage

- La figure 10.2 montre un gros plan du schéma de câblage. Cette figure montre le cordon d'alimentation principal, le kit de ventilateur, le kit d'éclairage supérieur et le kit d'éclairage du lit de braises.

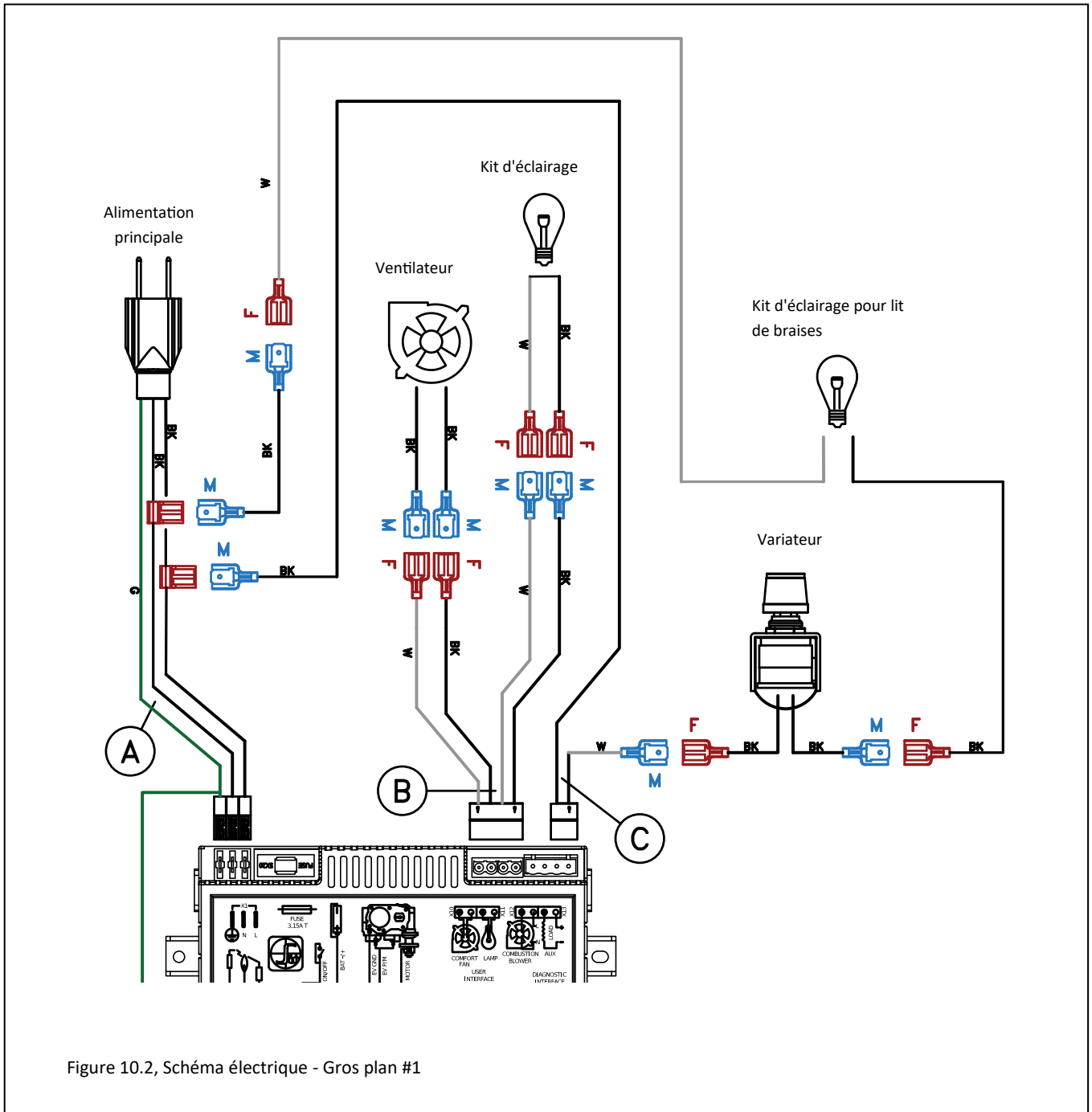


Figure 10.2, Schéma électrique - Gros plan #1

- La figure 10.3 montre un gros plan du schéma de câblage. Cette figure montre l'ensemble pilote, l'interrupteur à bascule marche/arrêt, la batterie de secours, la valve et le bouton d'apprentissage à distance.

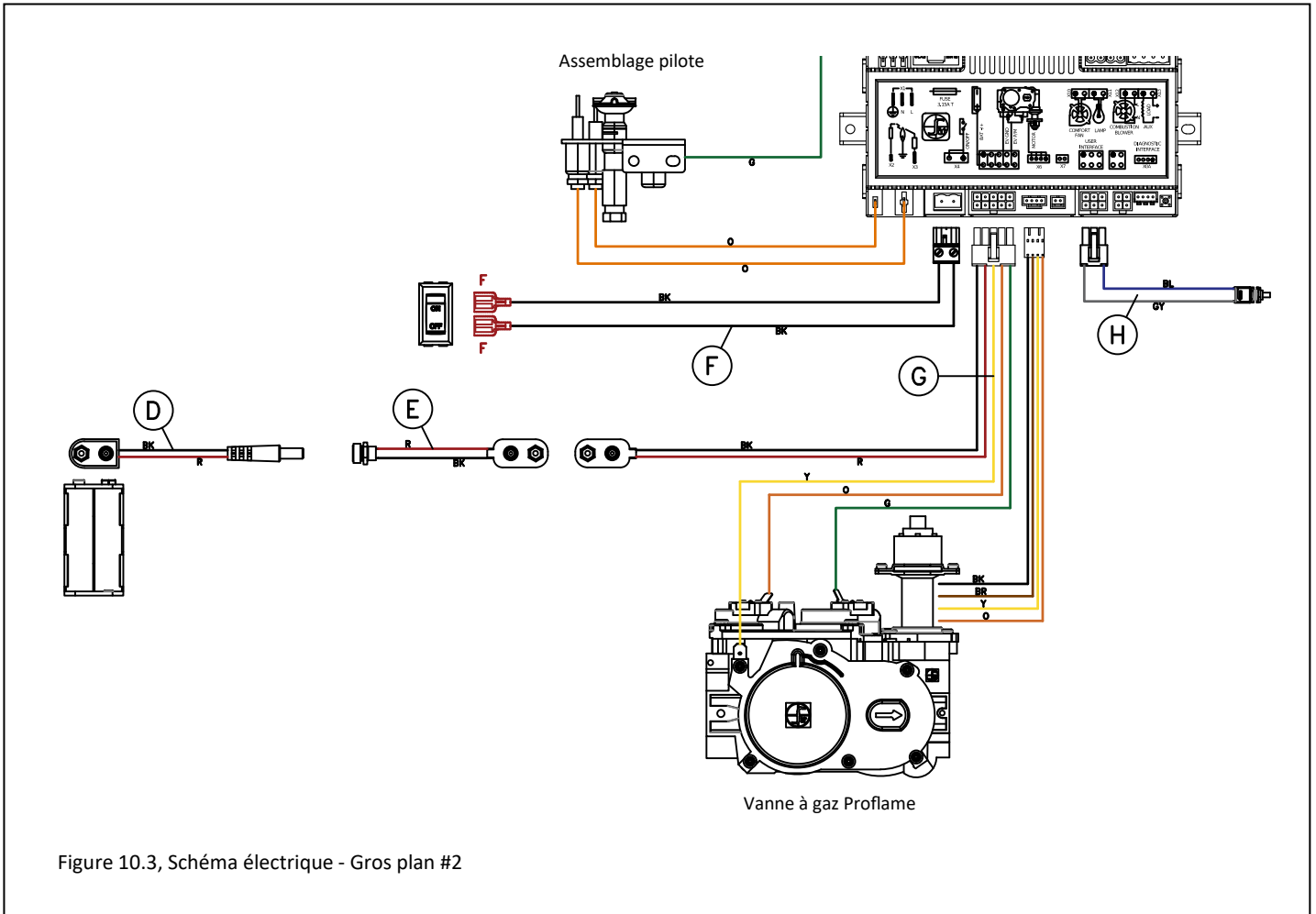


Figure 10.3, Schéma électrique - Gros plan #2

11.0 INSTRUCTIONS D'UTILISATION

POUR PLUS DE SÉCURITÉ LIRE AVANT DE METTRE EN MARCHÉ

AVERTISSEMENT : Si ces instructions ne sont pas suivies à la lettre, un incendie ou une explosion peuvent s'en suivre et causer des dommages matériels, des blessures ou des pertes de vies.

- A. Cet appareil est doté d'un dispositif d'allumage qui allume automatiquement la veilleuse. N'essayez pas d'allumer la veilleuse à la main.
- B. **AVANT D'ALLUMER**, sentez autour de l'appareil et surtout près du plancher, pour déceler toute fuite de gaz possible. Certains gaz plus lourds que l'air se déposeront au plancher.
- QUOI FAIRE SI VOUS SENTEZ DU GAZ :**
- N'essayez pas d'allumer aucun appareil.
 - Ne touchez à aucun interrupteur électrique; n'utilisez aucun téléphone dans votre bâtiment.
 - Appelez immédiatement votre fournisseur de gaz à partir du téléphone d'un voisin, et suivez ses instructions.
- Si vous ne pouvez pas joindre votre fournisseur de gaz, appelez les pompiers.
- C. Ne pousser ou tourner la manette d'admission du gaz qu'à la main. Ne jamais employer d'outil à cette fin. Si la manette reste coincée, ne tentez pas de la réparer; appelez un technicien qualifié. Quiconque tente de forcer la manette ou de la réparer peut provoquer une explosion ou un incendie.
- D. N'utilisez pas cet appareil si une partie quelconque a été en contact avec l'eau. Appelez immédiatement un technicien d'entretien qualifié pour faire inspecter cet appareil et remplacer toute pièce du système de contrôle ou de réglage de gaz qui a été en contact avec l'eau.

AVERTISSEMENT



Les enfants et les adultes devraient être informés des dangers que posent les températures de surface élevées et se tenir à distance afin d'éviter des brûlures ou que leurs vêtements ne s'enflamment.

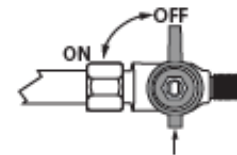
En aucun cas on ne doit utiliser de combustible solide (bois, charbon, papier, carton, etc.) dans cet appareil. Éloignez de cet appareil toutes matières combustibles (ex. essence et autres liquides ou gaz inflammables).

ATTENTION


Surveillez bien les enfants lorsqu'ils sont dans la pièce où se trouve l'appareil. Les bambins, les jeunes enfants et autres peuvent être sujets à des brûlures par contact accidentel. Une barrière est recommandée s'il y a des personnes à risque dans la maison. Pour restreindre l'accès au foyer ou au poêle, installez une barrière de sécurité ajustable pour éloigner les bambins, les jeunes enfants et autres personnes à risque, des lieux et des surfaces chaudes.

INSTRUCTIONS D'UTILISATION

1. **ARRÊTEZ!** Lisez toutes les consignes de sécurité ci-dessus.
2. Appuyez sur le bouton OFF de la télécommande.
3. Coupez toute alimentation électrique à l'appareil.
4. Cet appareil est doté d'un dispositif d'allumage qui allume automatiquement la veilleuse. N'essayez pas d'allumer la veilleuse à la main.
5. Localisez la robinet manuel d'arrêt de gaz installée par votre installateur de service qualifié.
6. Tournez le robinet en sens horaire  à la position OFF.
7. Attendez cinq (5) minutes pour laisser s'échapper tout gaz. Puis sentez s'il y a du gaz, surtout au plancher. Si vous sentez du gaz, **ARRÊTEZ!** Suivez l'étape «B» ci-dessus. Si vous ne sentez aucun gaz, allez à l'étape suivante.
8. Tournez le robinet en sens antihoraire  à la position ON.
9. Rétablissez toute alimentation électrique à l'appareil.
10. Appuyez sur le bouton ON de la télécommande.
11. Si l'appareil ne fonctionne pas, suivez les instructions «POUR FERMER LE GAZ À L'APPAREIL» et appelez votre technicien d'entretien ou le fournisseur en gaz.



POUR FERMER LE GAZ À L'APPAREIL

1. Appuyez sur le bouton OFF de la télécommande.
2. Coupez toute alimentation électrique à l'appareil, avant d'effectuer de l'entretien.
3. Localisez la robinet manuel d'arrêt de gaz installée par votre installateur de service qualifié.
4. Tournez le robinet en sens horaire  à la position OFF.

NOTE

Une odeur de peinture sera présente durant les premières heures de chauffage de cet appareil. On recommande de laisser le ventilateur arrêté durant cette période, pour accélérer le séchage de la peinture.

Ce foyer peut émettre certains bruits lorsqu'il se réchauffe et se refroidit, en raison de l'expansion et de la contraction du métal. Ceci est normal et n'affecte nullement le rendement ou la durée de vie de ce foyer.

11.1 Configuration du module IFC Proflame 2

1. Mettez l'interrupteur à bascule ON/OFF à la position «OFF» sur le module de contrôle IFC.
2. Installez (4) piles AA (non fournies) dans le bloc-piles de secours du module de contrôle.
3. Branchez le module de contrôle IFC à une alimentation c.a. (courant alternatif).
4. Installez (3) piles AAA (fournies du paquet de composants) dans le logement à piles situé au bas de la télécommande.

11.2 Initialisation du système de contrôle

IMPORTANT : Avant d'initialiser le système de contrôle, retirez du foyer tout matériau d'emballage et tout matériau combustible.

NOTE: L'étape suivante initiera l'allumage de veilleuse en mode Manuel, où l'allumeur de veilleuse créera des étincelles de façon répétée. La veilleuse s'allumera si du gaz alimente le foyer.

1. Pour accéder à le bouton sync. De télécommande et interrupteur d'alimentation, retirer l'écran pare-tincelles en le soulevant et en le sortant des fentes.
2. Localisez le bouton de synchronisation à distance sur le commutateur d'accès au module de commande sur le côté gauche du foyer.
3. Appuyez sur le bouton de synchronisation à distance. Le module IFC émettra un BIP (3) fois et allumera une LED ambre. Cela indique que le récepteur est prêt à se synchroniser avec l'émetteur.
4. Dans les (5) secondes, appuyez sur le bouton ON/OFF de la télécommande. Le récepteur émettra un BIP (4) fois pour indiquer que la commande de l'émetteur est acceptée et qu'il est réglé sur le code particulier de l'émetteur. La veilleuse s'allumera automatiquement.
5. Appuyez à nouveau sur le bouton ON/OFF de la télécommande. Le pilote s'éteindra, confirmant la commande de la télécommande. Le système de contrôle est maintenant initialisé.
6. Réglez l'interrupteur à bascule principal MARCHE/ARRÊT sur la position MARCHE pour le fonctionnement à distance du brûleur principal et des fonctions du foyer. Réinstallez l'écran de barrière de sécurité.

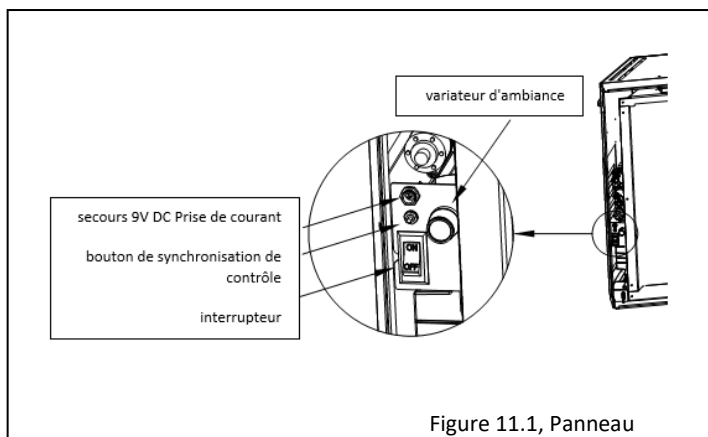


Figure 11.1, Panneau

11.3 Réinitialiser le système pour un fonctionnement manuel

1. Accédez à l'interrupteur à bascule et au bouton d'apprentissage à distance sur le côté gauche de l'appareil en retirant l'écran de la barrière de sécurité en le soulevant et en le sortant de ses fentes.
 2. Réglez l'interrupteur à bascule ON/OFF sur la position OFF.
 3. Appuyez sur le bouton de synchronisation à distance et maintenez-le enfoncé jusqu'à ce qu'il émette (3) bips et qu'un voyant orange s'allume.
 4. Dans les (5) secondes, appuyez à nouveau sur le bouton de synchronisation à distance. Cela fermera la synchronisation avec la télécommande. La veilleuse s'allumera automatiquement.
- Allumez le brûleur principal en réglant l'interrupteur MARCHE/ARRÊT en position MARCHE. Le brûleur principal fonctionnera uniquement sur HI.
 - Éteignez le brûleur principal en réglant l'interrupteur MARCHE/ARRÊT en position ARRÊT. La veilleuse restera allumée même si le brûleur est éteint, à condition que le mode CPI soit activé.

11.4 Arrêt de sécurité automatique

- Ce système exécutera une commande d'arrêt automatique pendant environ (5) secondes dans les (24) heures suivant l'allumage continu de la veilleuse pour effectuer un contrôle de sécurité. Cela permet au système de vérifier les fonctions de sécurité correctes.
- Une fois la séquence d'arrêt terminée, le module IFC réexécute la dernière commande.

11.5 Fonctionnement de la batterie de secours

Cet appareil fonctionnera sur la batterie de secours lorsque l'alimentation électrique est interrompue ou en cas de panne de courant. Pendant la panne de courant, le brûleur de l'appareil et le réglage de la hauteur des flammes fonctionneront. Le ventilateur et le kit d'éclairage d'appoint ne fonctionneront pas.

- La durée de vie des batteries de secours dépend de divers facteurs, tels que la qualité des batteries, le nombre d'allumages, etc.
- Lorsque la batterie de secours est faible, le module IFC émet un double bip lors de la réception d'une commande ON/OFF. Aucune commande ne sera acceptée après cette alerte jusqu'à ce que les piles de secours soient remplacées. Une fois remplacé, le module IFC émettra un "bip" dès qu'il sera alimenté.
- Voir les figures 11.1 et 11.2 pour savoir comment brancher la batterie de secours dans le port d'entrée.

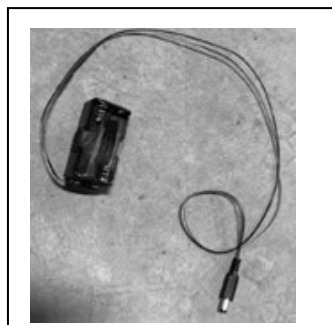


Figure 11.2, batterie de secours

11.6 Délai d'attente de 7 jours du système de contrôle

- Si votre système Proflame 2 est réglé sur CPI (allumage continu de la veilleuse) avec 7 jours consécutifs sans allumage du brûleur principal, la veilleuse s'éteindra. Il s'agit d'une caractéristique de sécurité standard du système SIT Proflame 2.
- Une fois que vous activez le CPI, la minuterie de 7 jours démarre. Si, à tout moment au cours des 7 jours suivants, votre brûleur principal s'allume, il réinitialisera la minuterie à 7 jours.
- Voir la section 11.9.3 SÉLECTION DE L'ALLUMAGE DE LA VEILLEUSE (page 38) pour plus d'informations.

Comment vérifier si votre système est réglé sur CPI:
L'écran LCD affichera l'icône de flocon de neige.

Pour sélectionner la fonction d'allumage de la veilleuse préférée,

1. Avec le système en position OFF, appuyez sur la touche mode pour indexer l'icône du mode CPI.
2. Appuyez sur la touche fléchée vers le haut pour activer le CPI.
3. Appuyez sur la touche fléchée vers le bas pour revenir à IPI. Un seul "bip" confirmera la réception de la commande.

Pour allumer l'appareil

1. Avec le système en position OFF, appuyez sur la touche ON/OFF de la télécommande pour allumer l'appareil. Un seul "bip" sera émis par le module IFC pour confirmer la réception de la commande.

L'écran LCD affichera toutes les icônes actives et le module IFC lancera la séquence d'allumage.

11.7 Séquence d'allumage du module IFC

Le module IFC essaiera (2) fois de s'allumer, chacune durant environ (60) secondes, avec environ (35) secondes entre chaque tentative.

1. Avec le système en position OFF, appuyez sur la touche ON/OFF de la télécommande. Environ (4) secondes après avoir appuyé sur cette touche, le module IFC générera des étincelles vers le capot de la veilleuse.
2. La première tentative d'allumage générera des étincelles pendant (60) secondes.
3. S'il n'y a pas d'allumage de flamme (rectification) dans les (60) secondes, le module IFC cessera de générer des étincelles pendant environ (35) secondes.
4. Après (35) secondes d'attente, le module IFC générera des étincelles pendant encore (60) secondes pour la deuxième tentative d'allumage.
5. S'il n'y a pas de redressement positif après (60) secondes, le module IFC se verrouille. La LED rouge clignotera (3) fois, par intervalles, jusqu'à ce que le système soit réinitialisé.

11.7.1 Réinitialiser le module IFC après le verrouillage

11.7.1.1 Interrupteur à bascule MARCHE/ARRÊT

1. Réglez l'interrupteur à bascule MARCHE/ARRÊT sur la position ARRÊT.
2. Après environ (2) secondes, placez l'interrupteur sur la position ON. La séquence d'allumage recommencera.

11.7.1.2 Touche MARCHE/ARRÊT de la télécommande

1. Appuyez sur la touche ON/OFF de la télécommande pour éteindre le système.
2. Après environ (2) secondes, appuyez à nouveau sur la touche ON/OFF. La séquence d'allumage recommencera.

11.7.1.3 Flamme cycliste

1. Appuyez sur la touche fléchée vers le bas de la télécommande pendant le mode de réglage de la flamme pour réduire la flamme à OFF (indiqué par OFF affiché sur l'écran LCD).
2. Après environ (2) secondes, appuyez sur la touche fléchée vers le haut. La séquence d'allumage recommencera.

11.8 Informations diagnostiques supplémentaires

Condition de batterie faible (<4V) Télécommande:

- L'icône de la batterie apparaîtra sur l'écran LCD de la télécommande..
- Remplacer les piles.

Condition de batterie faible (<4V) Batterie de secours:

- Le voyant LED rouge clignotera (1) fois par intervalles.
- Un double bip faible est émis par le module de commande IFC lorsqu'il reçoit une commande ON/OFF de la télécommande
- Remplacez les piles.

Condition d'erreur de flamme pilote :

- L'indicateur LED rouge clignotera (2) fois par intervalles. Contactez votre revendeur si cela se produit.

Condition de verrouillage du système:

- L'indicateur LED rouge clignotera (3) fois par intervalles.
- Vérifiez que le gaz est ouvert.
- Vérifiez que le capteur n'est pas court-circuité.
- Suivez la section 11.2, INITIALISER LE SYSTÈME DE CONTRÔLE à la page 35.

11.9 Fonctionnement de la télécommande

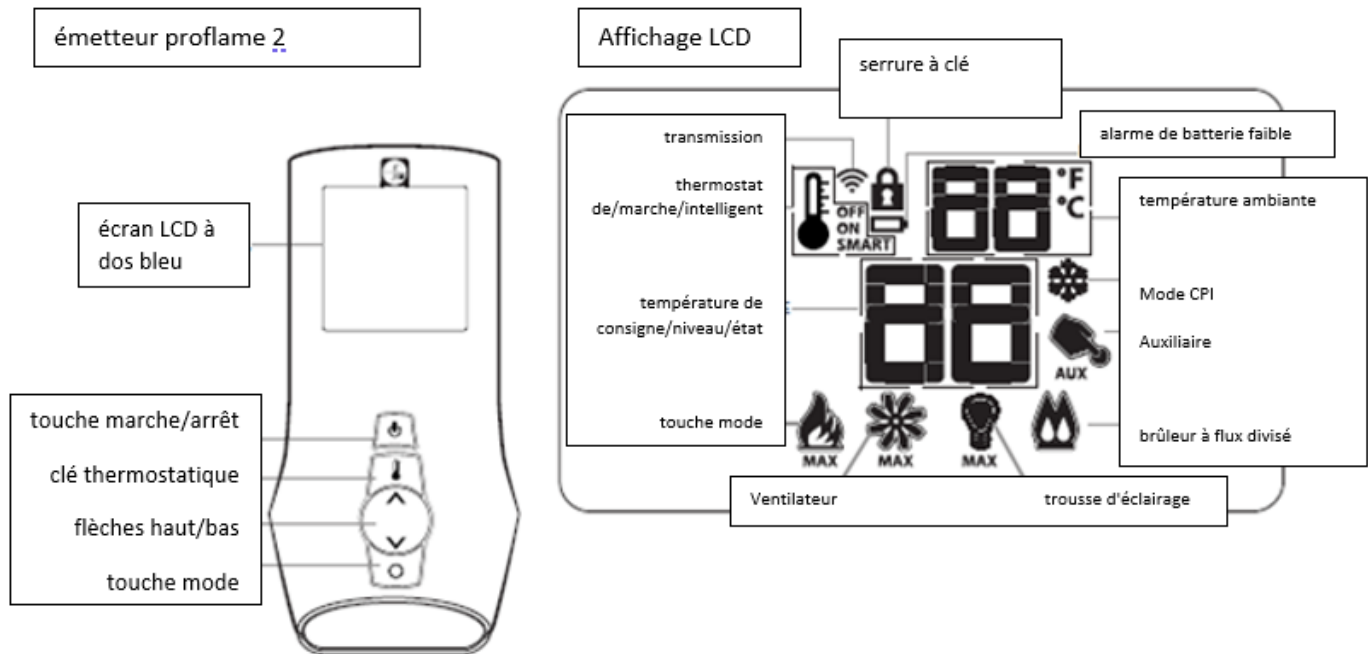


Figure 11.3, Présentation de la télécommande

11.9.1 Affichage de la température

1. Avec le système en position OFF, appuyez simultanément sur la touche du thermostat et la touche de mode pour changer les degrés de °F à °C
2. Vérifiez visuellement l'écran LCD pour vérifier que °F ou °C est affiché sur le côté droit de l'affichage de la température ambiante.

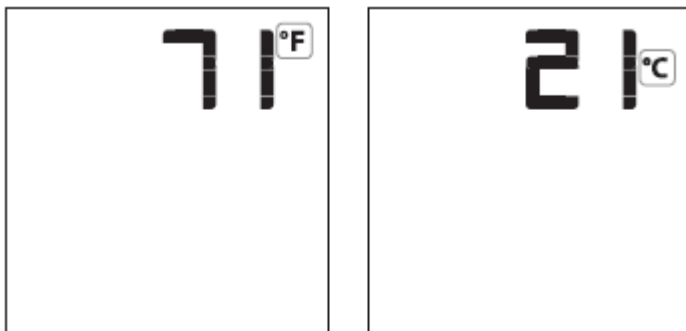


Figure 11.4, Affichage de la température

11.9.2 Verrouillage des touches

Cette fonction verrouille les touches pour éviter une utilisation sans surveillance. Une fois activé, une icône de verrouillage apparaîtra sur l'écran LCD.

1. Appuyez simultanément sur la touche mode et la touche flèche vers le haut pour activer ou désactiver cette fonction.



Figure 11.5, Serrure à clé

11.9.3 Sélection d'allumage pilote (IPI/CPI)

Ce système a l'option d'un pilote continu (debout). Cette fonctionnalité permet au système de passer d'un système étincelle à pilote à l'option pilote permanent. La veilleuse permanente gardera la chambre de combustion chaude et établira un tirage dans l'évent, ce qui permettra au brûleur principal de s'allumer avec moins de perturbations du flux d'air.

Lorsque le système est éteint, l'écran LCD affiche l'icône de flocon de neige pendant la configuration du mode IPI ou CPI. Pour sélectionner la fonction d'allumage de la veilleuse préférée,

1. Avec le système en position OFF, appuyez sur la touche mode pour indexer l'icône du mode CPI.
2. Appuyez sur la touche fléchée vers le haut pour activer le CPI.
3. Appuyez sur la touche fléchée vers le bas pour revenir à IPI. Un seul "bip" confirmera la réception de la commande.

Lorsque le système est activé,

Mode IPI : l'écran LCD n'affiche pas l'icône de flocon de neige

Mode CPI : l'écran LCD affichera l'icône de flocon de neige

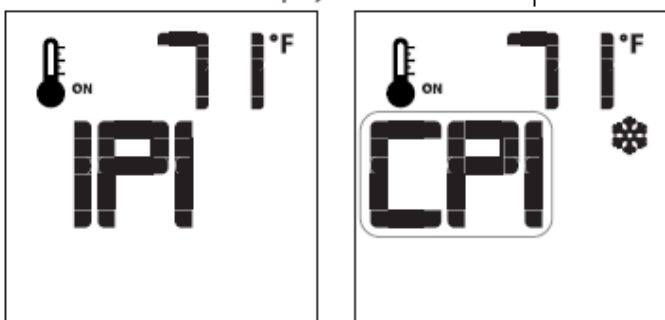


Figure 11.6, Sélection pilote

11.9.4 Allumez l'appareil

1. Avec le système en position OFF, appuyez sur la touche ON/OFF de la télécommande pour allumer l'appareil. Un seul "bip" sera émis par le module IFC pour confirmer la réception de la commande.

L'écran LCD affichera toutes les icônes actives et le module IFC lancera la séquence d'allumage.

11.9.5 Éteignez l'appareil

1. Avec le système en position OFF, appuyez sur la touche ON/OFF de la télécommande pour allumer l'appareil. Un seul "bip" sera émis par le module IFC pour confirmer la réception de la commande.

L'écran LCD n'affichera que la température ambiante et son icône, et le module IFC éteindra le brûleur principal.

11.9.6 Réglage de la flamme à distance

Ce système de contrôle a (6) niveaux de flamme. Si le fonctionnement du thermostat intelligent est activé, le réglage manuel de la hauteur de la flamme sera désactivé.

1. Vérifiez que le système est en position MARCHE et que le niveau de flamme est réglé au maximum.
2. Appuyez une fois sur la touche fléchée vers le bas pour réduire la hauteur de la flamme d'un niveau jusqu'à ce que la flamme s'éteigne.
3. Appuyez une fois sur la touche fléchée vers le haut pour augmenter la hauteur de la flamme d'un cran. Si la touche fléchée vers le haut est enfoncée alors que le système est allumé, mais que la flamme est éteinte, la flamme s'allumera sur HI.
4. Un seul "bip" confirmera la réception de la commande.

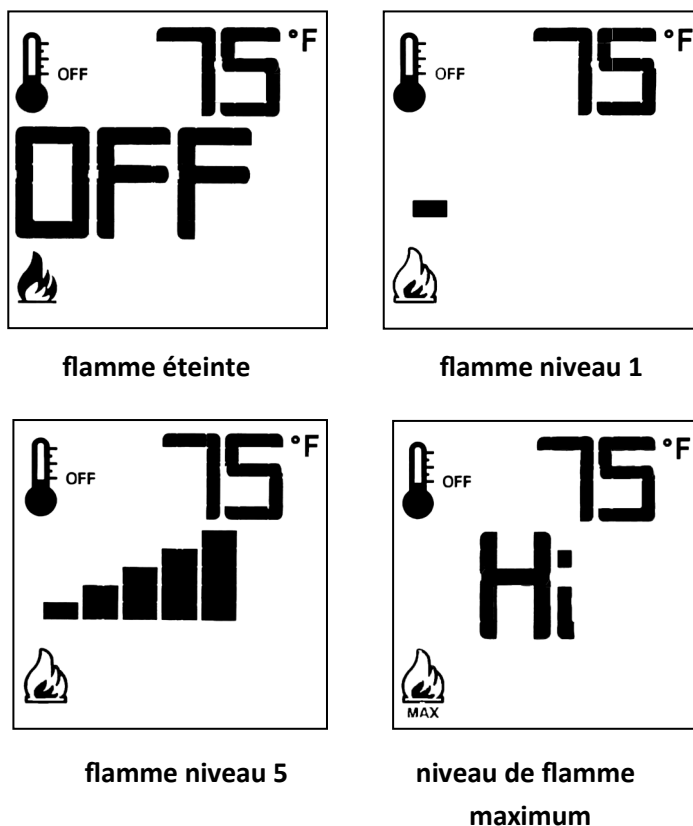


Figure 11.7, Réglage de la flamme

11.9.6.1 Désactiver la modulation de flamme

1. Vérifiez que toutes les (3) piles AAA sont installées dans le compartiment des piles de la télécommande.
2. Retirez (1) pile AAA.
3. Maintenez enfoncées la touche marche/arrêt et la touche mode en même temps.
4. Réinsérez (1) pile AAA.
5. Tout en maintenant la touche marche/arrêt enfoncée, relâchez UNIQUEMENT la touche mode.
6. Indexez le graphique de la flamme sur l'écran LCD pour le modifier. Utilisez les flèches vers le haut ou vers le bas pour choisir « SEL » ou « CLR ». "SEL" signifie que la modulation de flamme est activée et "CLR" signifie que la modulation de flamme est désactivée.

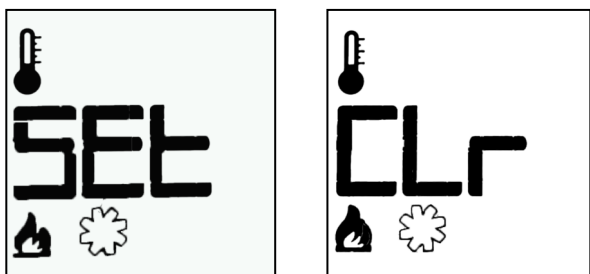


Figure 11.8, Désactiver la modulation de flamme

11.9.7 Fonctionnement du thermostat de la télécommande

11.9.7.1 Thermostat d'ambiance

La télécommande peut fonctionner comme un thermostat d'ambiance. Le thermostat peut être réglé à la température désirée pour contrôler le niveau de confort d'une pièce. Pour activer cette fonction,

1. Appuyez sur la touche du thermostat. L'écran LCD affichera un graphique de température de bulbe, la température ambiante et la température réglée.
2. Pour régler la température de consigne, appuyez sur les touches fléchées vers le haut ou vers le bas jusqu'à ce que la température souhaitée s'affiche sur l'écran LCD.

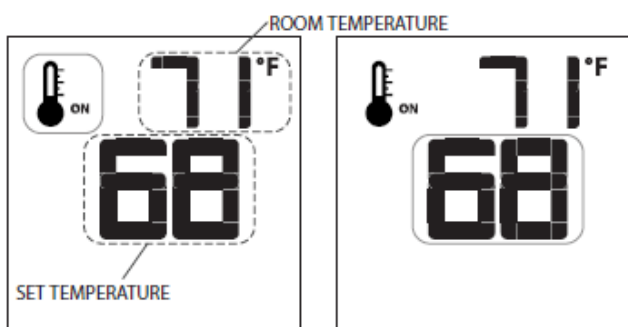


Figure 11.9, Fonctionnement du thermostat

11.9.7.2 Thermostat intelligent

La fonction de thermostat intelligent ajustera la hauteur de la flamme en fonction de la température réglée et de la température ambiante réelle. La fonction de thermostat intelligent ajuste automatiquement la flamme vers le bas lorsque la température ambiante atteint le point de consigne. Pour activer cette fonction,

1. Appuyez sur la touche du thermostat jusqu'à ce que « SMART » apparaisse sur l'écran LCD sur le côté droit du graphique de l'ampoule de température.
2. Pour régler la température de consigne, appuyez sur les touches fléchées vers le haut ou vers le bas jusqu'à ce que la température souhaitée s'affiche sur l'écran LCD.

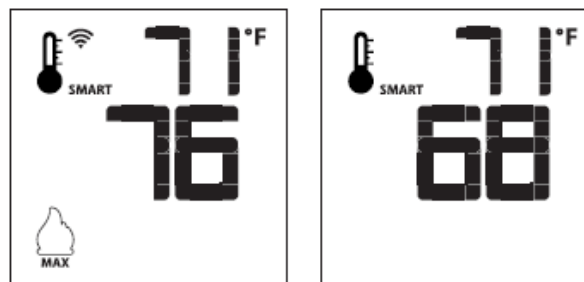


Figure 11.10, Fonctionnement du thermostat intelligent

11.9.7.3 Désactiver le fonctionnement du thermostat de la télécommande

La fonction de fonctionnement du thermostat peut être désactivée. La télécommande allumera et éteindra toujours le brûleur principal et fonctionnera avec la flamme, le ventilateur et la modulation de la lumière. Pour désactiver cette fonction,

1. Vérifiez que toutes les (3) piles AAA sont installées dans la télécommande.
 2. Retirez (1) pile AAA.
 3. Tout en réinsérant la pile, maintenez enfoncée la touche du thermostat. Le graphique de l'ampoule de température ne s'affichera pas sur l'écran LCD.
- Pour réactiver le fonctionnement du thermostat à distance, suivez la même procédure de séquence de touches ci-dessus. Le graphique de l'ampoule de température réapparaîtra sur l'écran LCD.

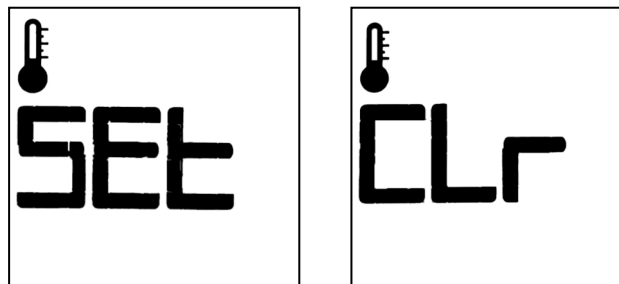


Figure 11.11, Réglage du thermostat

11.9.8 Contrôle de la vitesse du ventilateur

La vitesse du ventilateur peut être ajustée à travers (6) vitesses. Pour activer cette fonction,

1. Appuyez sur la touche mode pour accéder à l'icône de contrôle du ventilateur.
2. Appuyez sur les touches fléchées vers le haut ou vers le bas pour allumer, éteindre ou régler la vitesse du ventilateur.

Mode thermostat : Le(s) ventilateur(s) ont un délai de (5) minutes lorsque le foyer est allumé. Cela laisse le temps à la chaleur de s'accumuler dans le foyer avant le fonctionnement du ventilateur. Le ventilateur continuera de fonctionner pendant environ (12) minutes après l'extinction du foyer.

Mode manuel : le ou les ventilateurs fonctionneront au réglage précédent. Il n'y a pas de retard dans le temps de démarrage ou d'arrêt.

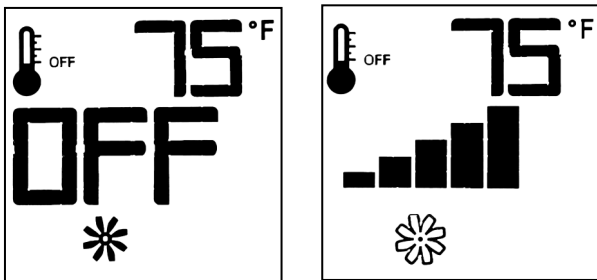


Figure 11.12, Réglage du ventilateur

11.9.8.1 Désactivation du contrôle de la vitesse du ventilateur

La vitesse du ventilateur peut être ajustée à travers (6) vitesses. Pour activer cette fonction,

1. Vérifiez que toutes les (3) piles AAA sont installées dans le compartiment des piles de la télécommande.
2. Retirez (1) pile AAA.
3. Maintenez enfoncées la touche marche/arrêt et la touche mode en même temps.
4. Réinsérez (1) pile AAA.
5. Tout en maintenant la touche marche/arrêt enfoncée, relâchez UNIQUEMENT la touche mode.
6. Indexez l'icône de commande du ventilateur sur l'écran LCD pour la modifier. Utilisez les flèches vers le haut ou vers le bas pour choisir « SEL » ou « CLR ».

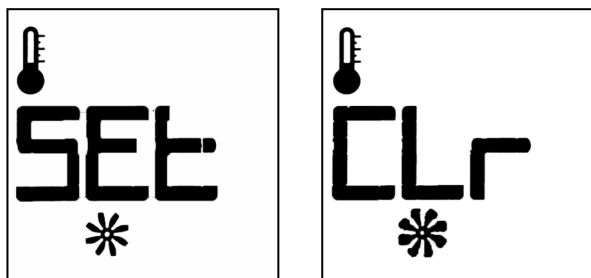


Figure 11.13, désactivation du contrôle de vitesse

11.9.9 Ensemble d'éclairage d'accentuation supérieur

L'intensité lumineuse supérieure peut être ajustée sur (6) niveaux.

1. Appuyez sur la touche mode pour indexer l'icône de la lumière.
2. Appuyez sur les flèches vers le haut ou vers le bas pour régler le niveau d'intensité.
3. Un seul "bip" confirmera la réception de la commande.

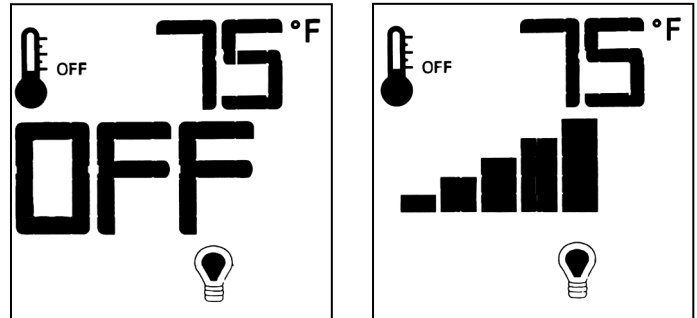


Figure 11.14, Kit d'éclairage supérieur

11.9.9.1 Modulation du kit d'éclairage de désactivation

1. Vérifiez que toutes les (3) piles AAA sont installées dans le compartiment des piles de la télécommande.
2. Retirez (1) pile AAA.
3. Maintenez enfoncées la touche marche/arrêt et la touche mode en même temps.
4. Réinsérez (1) pile AAA.
5. Tout en maintenant la touche marche/arrêt enfoncée, relâchez UNIQUEMENT la touche mode.
6. Indexez le graphique de l'ampoule sur l'écran LCD pour le modifier. Utilisez les flèches vers le haut ou vers le bas pour choisir « SET » ou « CLR ».

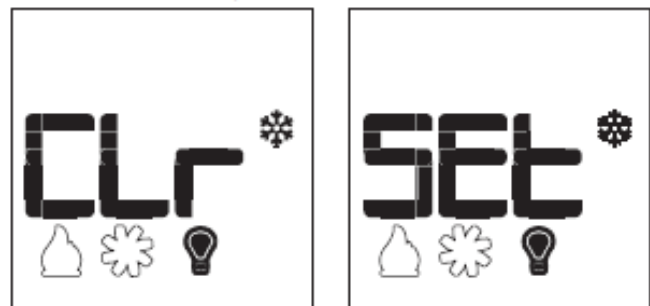


Figure 11.15, Désactivation du kit d'éclairage

11.9.10 Kit d'éclairage pour lit de braises (auxiliaire)

La fonction auxiliaire contrôle la fonction ON/OFF du kit d'éclairage du lit de braises. Pour activer cette fonction,

1. Appuyez sur la touche de mode pour indexer l'icône AUX.
2. Appuyez sur la touche fléchée vers le haut pour allumer le kit d'éclairage du lit de braises.
3. Appuyez sur la flèche vers le bas pour éteindre le kit d'éclairage du lit de braises.
4. Un seul "bip" confirmera la réception de la commande.

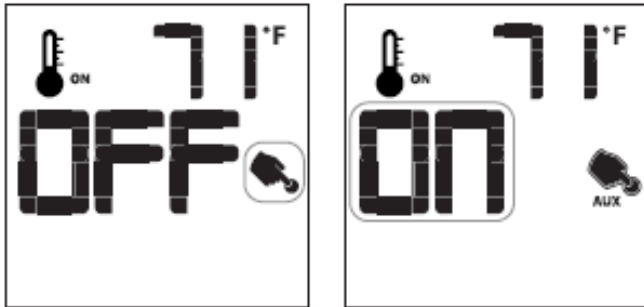


Figure 11.16, Ensemble d'éclairage pour lit de braises

11.9.10.1 Ajustez l'intensité du kit d'éclairage du lit de braise (après avoir allumé "ON")

L'intensité du kit d'éclairage du lit de braises peut être ajustée à l'aide du bouton modulateur du kit d'éclairage du lit de braises situé sur le côté gauche du foyer (FIGURE 11.14). Ajuster,

1. Retirez l'écran de la barrière de sécurité en soulevant l'écran et hors des fentes.
2. Tournez le bouton dans le sens antihoraire pour diminuer l'intensité lumineuse.
3. Tournez le bouton dans le sens des aiguilles d'une montre pour augmenter l'intensité lumineuse.
4. Réinstallez l'écran de barrière de sécurité lorsque vous avez terminé.

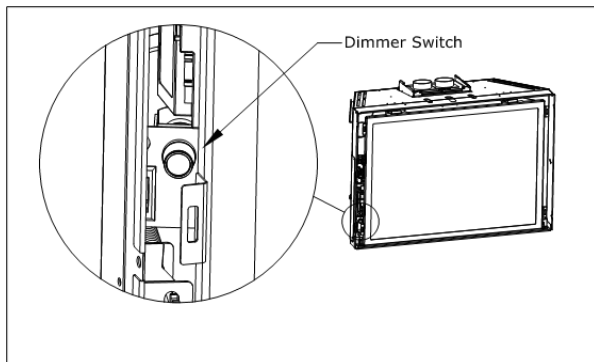


Figure 11.17, Gradateur de lit de braise

11.9.10.2 Désactivation AUX (Kit d'éclairage du lit de braise)

1. Vérifiez que toutes les (3) piles AAA sont installées dans le compartiment des piles de la télécommande.
2. Retirez (1) pile AAA.
3. Maintenez enfoncées la touche marche/arrêt et la touche mode en même temps.
4. Réinsérez (1) pile AAA.
5. Tout en maintenant la touche marche/arrêt enfoncée, relâchez UNIQUEMENT la touche mode.
6. Indexez le graphique de la main sur l'écran LCD pour le modifier. Utilisez les flèches vers le haut ou vers le bas pour choisir « SEL » ou « CLR ».

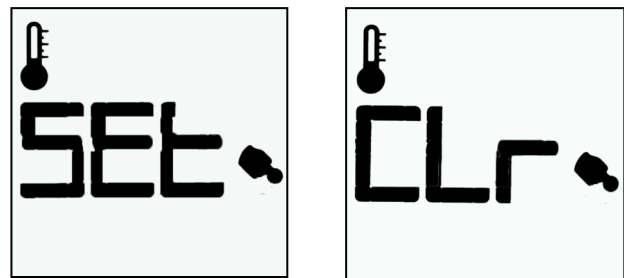


Figure 11.18, désactiver AUX

11.9.11 Détection de pile faible de la télécommande

La durée de vie de la pile de la télécommande dépend de divers facteurs, notamment la qualité de la pile, le nombre d'allumages, les modifications apportées au point de consigne du thermostat d'ambiance, etc.

- Lorsque les piles de la télécommande sont faibles, une icône de pile apparaît sur l'écran LCD avant que toute la puissance des piles ne soit perdue.
- Lorsque les piles sont remplacées, cette icône disparaît.

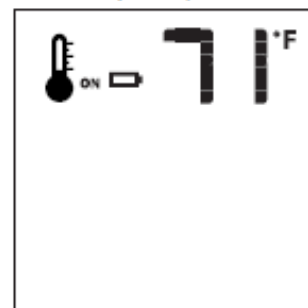


Figure 11.19, Batterie faible

12.0 Essais de pression et réglages du brûleur

12.1 Test de pression

REMARQUE : L'appareil et la vanne de gaz principale de l'appareil doivent être débranchés de la tuyauterie d'alimentation en gaz lors de tout test de pression du système à des pressions d'essai supérieures à 3,5 kPa (1/2 psi).

IMPORTANT : Les prises de contrôle de pression pour la pression du collecteur (sortant) et la pression d'entrée (entrant) ont été intégrées à la vanne. La prise de pression marquée OUT mesure la pression de sortie. La prise de pression marquée IN mesure la pression d'entrée.

12.1.1 Test de pression d'admission

REMARQUE : Assurez-vous d'appliquer ces tests de pression d'entrée avec tous les autres appareils à gaz en fonction ou à pleine capacité dans la maison pour une pressurisation correcte.

IMPORTANT : Si le relevé de pression d'entrée est trop élevé ou trop faible, contactez la compagnie de gaz. Seul un technicien qualifié en gaz devrait régler la pression du gaz entrant.

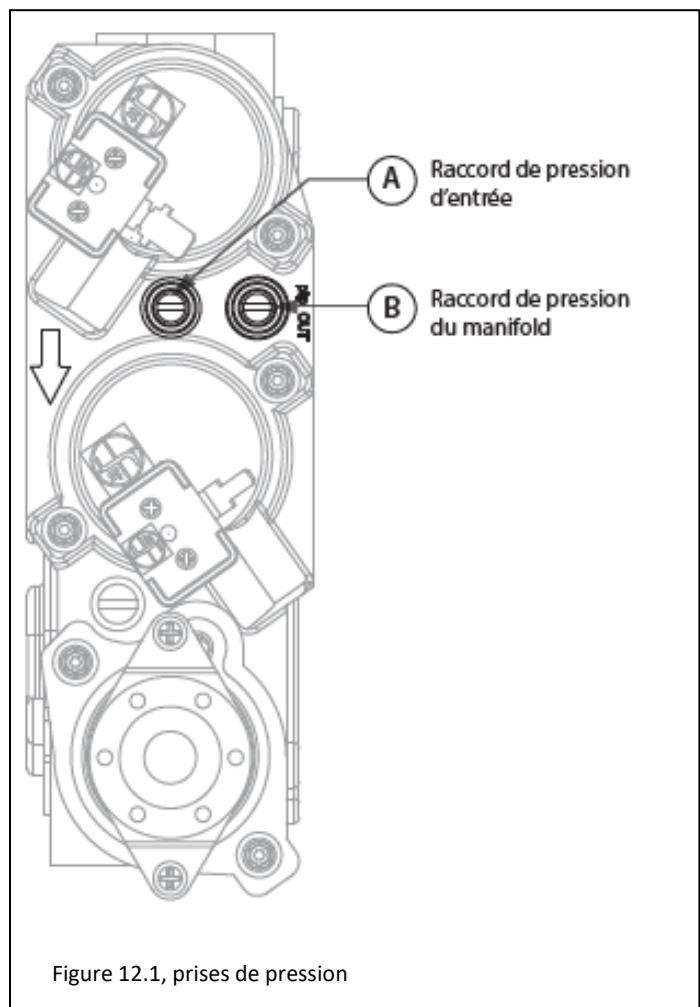
1. Desserrer la prise de pression d'entrée (IN) en tournant la vis dans le sens inverse des aiguilles d'une montre. Voir (A) À LA FIGURE 12.1.
2. Fixez le manomètre À l'aide d'un tuyau flexible de D.I. de 6 mm (1/4 po).
3. Allumez la veilleuse et le brûleur. Vérifiez la pression pour vous assurer qu'elle se situe entre les réglages de pression minimum et maximum recommandés.
4. Éteignez le brûleur et la veilleuse.
5. Débranchez le flexible et serrez la prise de pression d'entrée (IN) en tournant la vis dans le sens horaire. La vis doit être serrée. Ne serrez pas trop.
6. Rallumez la veilleuse et le brûleur. Rebranchez ensuite le manomètre sur la prise de pression d'entrée (A) pour vérifier que la prise est complètement étanche. Le manomètre ne doit pas indiquer de pression

12.1.2 Test de pression du collecteur

1. Allumez la veilleuse.
2. Desserrez la prise de pression (OUT) du manifold en tournant la vis dans le sens inverse des aiguilles d'une montre. Voir (B) À LA FIGURE 12.1.
3. Fixez le manomètre À la prise de pression À l'aide d'un tuyau flexible I.D. de 6 mm (1/4 po).
4. Allumez le brûleur. Vérifiez le relevé du manomètre.
5. Éteignez le brûleur et la veilleuse.
6. Débranchez le flexible du manomètre et serrez la prise de pression du collecteur (SORTIE) en tournant la vis dans le sens horaire. La vis doit être serrée. Ne serrez pas trop.
7. Fixez le manomètre À la prise de pression du collecteur (B) pour vérifier qu'elle est complètement étanche. Le manomètre ne doit pas indiquer de pression lorsque la veilleuse et le brûleur sont activés..

	Gaz naturel	Propane
Approvisionnement en gaz	Min-Max	Min-Max
Pression d'entrée Tap (A)	5" - 10" WC (1.25—2.49 kPa) 7" WC (1.74 kPa) conseillé	12"-13" WC (2.99—3.24 kPa)

	Gaz naturel	Propane
Approvisionnement en gaz	Low—High	Low—High
Pression d'entrée Tap (B)	1.1" - 3.8" WC (0.27—0.95 kPa)	2.9" - 11" WC (0.72—2.74 kPa)



12.2 Réglage de l'apparence de la flamme

AVERTISSEMENT : Pour éviter tout dommage matériel ou toute blessure, laissez le foyer refroidir suffisamment avant d'effectuer tout réglage.

L'apparence et les caractéristiques de la flamme du brûleur sont affectées par l'altitude, la qualité du carburant, la configuration de l'évacuation et d'autres facteurs. Après l'installation, il peut être nécessaire de procéder à des réglages supplémentaires pour obtenir une apparence de flamme et une esthétique visuelle optimales.

12.2.1 Venturis du brûleur

AVERTISSEMENT : LE RÉGLAGE DU VENTURI DOIT ÊTRE EFFECTUÉ PAR UN TECHNICIEN D'ENTRETIEN QUALIFIÉ.

REMARQUE : Les réglages du volet d'air du venturi du brûleur ont été réglés en usine. Reportez-vous AU TABLEAU 12.3.

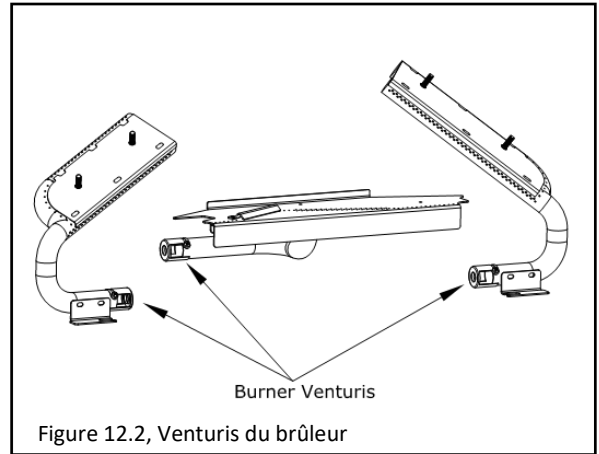
Lorsque l'appareil est allumé pour la première fois, les flammes du brûleur s'allument en bleu. Au cours des 15 premières minutes de fonctionnement, l'apparence de la flamme rejoint progressivement l'apparence jaune souhaitée. Si les flammes restent bleues ou deviennent orange foncé avec des traces de suie (pointes noires), il peut être nécessaire de régler l'ouverture du volet d'air.

Quelle que soit l'orientation du venturi, la fermeture du volet d'air permet d'obtenir la flamme jaune souhaitée, mais peut produire de la suie sur le verre. L'ouverture du volet d'air provoque une courte flamme bleue qui peut s'élever du brûleur.

12.2.2 Réglages de l'ouverture du venturi

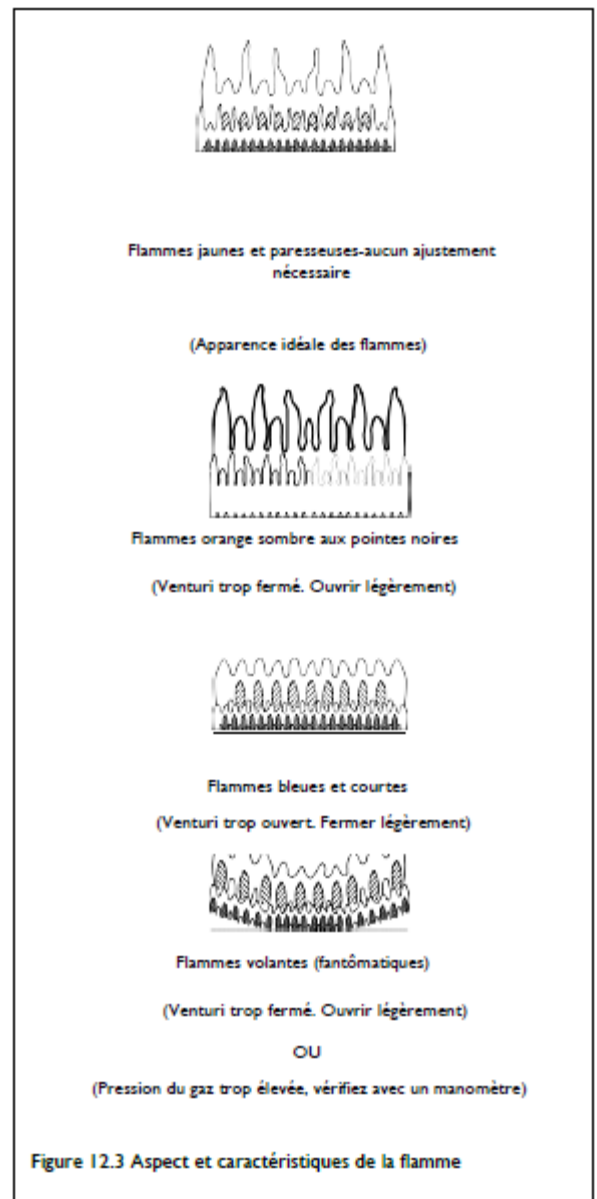
IMPORTANT : De légers ajustements de l'ouverture du venturi produisent des résultats spectaculaires. Réglez par petits incréments jusqu'à ce que l'aspect souhaité soit obtenu

1. Retirez la barrière de sécurité, l'assemblage du cadre en verre, le support en verre et la roche volcanique (le cas échéant). Remove media tray.
2. Retirez le bac média.
3. Desserrez la vis sur les venturis du brûleur et ajustez si nécessaire. Resserrer les vis.
4. Réinstallez tous les composants précédemment supprimés.



Le carburant	Gaz naturel	Propane
Brûleur gauche	1/8" (3mm)	5/16" (8mm)
Brûleur droit	1/8" (3mm)	5/16" (8mm)
Brûleur arrière	5/8" (16mm)	5/8" (16mm)

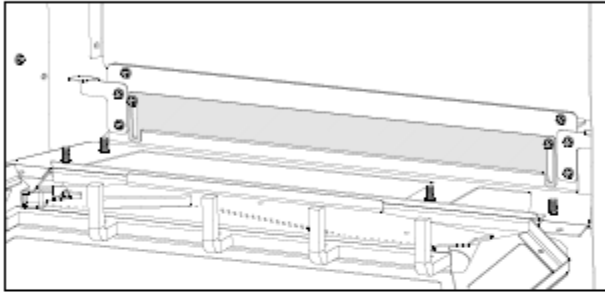
Caractéristiques de la flamme	Cause	La solution
Flamme orange foncé avec pointes noires	Venturi trop fermé	Ouvrir légèrement le venturi
Petites flammes bleues	Venturi trop ouvert	Fermer légèrement le réglage
Flammes de levage (fantômes)	Pression de gaz trop élevée et/ou venturi trop fermé	Vérifier les réglages du manomètre et/ou ouvrir légèrement le réglage du venturi



12.3 Placement du restricteur de la prise d'air

- Pour régler le restricteur d'air, desserrez les deux vis fixant le restricteur.
- La position du restricteur est fermée pour le gaz naturel et ouverte pour le propane.

Gaz naturel : restricteur d'entrée d'air en position fermée (comme envoyé)



Propane : restricteur d'entrée d'air en position ouverte

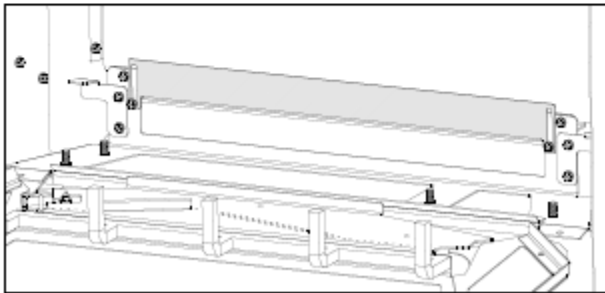


Figure 12.4, Plaque de restriction d'admission d'air

13.0 Dépannage

ATTENTION : Le dépannage doit être effectué par un technicien qualifié.

Avant de suivre les étapes du guide de dépannage suivant,

- Vérifiez que l'alimentation électrique de 120 VAC du module de commande est appropriée.
- Vérifiez que le bloc-piles de secours du module de commande et les piles de la télécommande sont neufs et installés avec la bonne polarité.
- Vérifiez que toutes les connexions entre les faisceaux de câbles et les composants du système sont correctes et positives.
- Vérifiez que la pression d'entrée correspond à la pression d'entrée recommandée. Si nécessaire, réglez le régulateur de pression de ligne.
- Vérifiez que la liaison de communication est établie entre la télécommande et le module IFC.

Publier	Cause	La solution
La veilleuse ne s'allume pas	Alimentation électrique interrompue ou déconnectée	Rétablir l'alimentation électrique de l'appareil ou utiliser la batterie de secours
	Déconnexion du câblage	Assurez-vous que les batteries sont complètement chargées si vous utilisez une batterie de secours comme source d'alimentation. Utilisez le schéma de câblage de ce manuel pour déterminer que toutes les connexions de câblage sont sécurisées et correctes.
	Alimentation en gaz coupée	Vérifier les vannes d'arrêt à distance de l'appareil. Habituellement, il y a une vanne près de la conduite de gaz principale. Il peut y avoir plus d'une (1) vanne entre l'appareil et la conduite de gaz principale.
La veilleuse ne reste pas allumée	Pas de propane dans le réservoir	Vérifiez le réservoir de propane. Remplir si nécessaire.
	Vis de réglage du pilote non scellée	Sceller la vis de réglage du pilote. Ne pas trop serrer.
	Basse pression de gaz	Consulter un plombier ou un fournisseur de gaz Peut être causé par une situation telle qu'une ligne pliée, un diamètre ou un tuyau trop étroit ou une faible pression de ligne
	La flamme de la veilleuse n'entre pas en contact avec le capteur de redressement de flamme sur l'ensemble de la veilleuse	Vérifiez que la veilleuse enveloppe le haut du capteur de flamme et s'étend suffisamment loin sur le brûleur pour l'allumage
La veilleuse est toujours allumée ou ne s'éteint pas	Système de contrôle réglé sur le mode CPI.	Réglez le système de contrôle sur le mode IPI.

Publier	Cause	La solution
La flamme du brûleur ne s'allume pas	Interrupteur à bascule ON/OFF en position OFF	Mettre l'interrupteur à bascule en position ON.
	Alimentation en gaz coupée	Vérifiez s'il y a plusieurs coupures dans la conduite d'alimentation. Vérifiez que l'alimentation en gaz est ouverte.
	Faible alimentation en gaz	Consultez un plombier ou un fournisseur de gaz Vérifiez le réservoir de propane. Remplir si nécessaire.
	Déconnexion du câblage ou câblage incorrect	Vérifiez le câblage défectueux ou incorrect. Reportez-vous à la FIGURE 10.1, SCHÉMA DE CÂBLAGE à la page 33.
	Orifice du brûleur bouché	Supprimer le blocage..
	Flamme pilote	Vérifiez que la flamme de la veilleuse est correctement dirigée pour allumer le brûleur. Voir le dépannage de la veilleuse dans cette section.
	La télécommande ne fonctionne pas	Remplacez les piles
	Pas d'appel de chaleur	Vérifiez que la télécommande est allumée et que le fonctionnement du thermostat est éteint.
La veilleuse et le brûleur s'éteignent pendant le fonctionnement	Pas de propane dans le réservoir	Vérifiez le réservoir de propane, remplissez-le si nécessaire.
	Installation incorrecte de l'assemblage de verre	Reportez-vous à la section 9.1, ASSEMBLAGE DE LA VITRE à la page 27.
	Mauvaise installation du bouchon d'évent	Ajustez si nécessaire.
	Blocage du bouchon de ventilation	Retirez les débris si nécessaire.
	Mauvais pas sur la ventilation horizontale	Une élévation de 1/4 po (6 mm) pour toujours 12 po (305 mm) de course est requise sur la ventilation horizontale.
	Le tuyau d'évacuation des gaz d'échappement renvoie les gaz d'échappement dans la chambre de combustion	Vérifiez les fuites et réparez si nécessaire.
La suie apparaît sur le verre	Mauvais placement des bûches	Reportez-vous à la section 9.4, INSTALLATION DE L'ENSEMBLE DE BÛCHES à la page 30.
	Mauvais réglages du venturi	Il peut être nécessaire d'ouvrir légèrement les obturateurs d'air Venturi pour permettre à plus d'air d'entrer dans le mélange gazeux. Reportez-vous à la section 12.2.1, BRULEUR VENTURIS à la page 43.
	Mauvaise installation du bouchon d'évent	Ajustez si nécessaire.
	Blocage du bouchon de ventilation	Retirez les débris si nécessaire.

Publier	Cause	La solution
La flamme brûle en bleu et se soulève du brûleur	Mauvais réglage du venturi	Il peut être nécessaire de fermer légèrement l'obturateur d'air du venturi pour permettre à moins d'air d'entrer dans le mélange gazeux. Reportez-vous à la section 12.2.1, BRULEUR VENTURIS à la page 43.
	Mauvaise installation du bouchon d'évent	Ajustez si nécessaire.
	Blocage ou fuite du système de ventilation	Vérifiez les tuyaux de ventilation pour les fuites et le bouchon de ventilation pour les débris. Réparez les tuyaux de ventilation ou retirez les débris du capuchon de ventilation, si nécessaire.
Aucune réaction à la commande	Piles de secours ou piles de la télécommande faibles	Remplacez les piles.
	Pas de communication entre la télécommande et le module de contrôle	Reprogrammer la télécommande sur le module IFC
	Un nombre maximum d'allumages ratés ou de rétablissements de flamme a été atteint.	Réinitialiser le module IFC

14.0 Maintenance

ATTENTION : L'installation et la réparation ne doivent être effectuées que par un technicien qualifié. L'appareil doit être inspecté avant utilisation et au moins une fois par an par un technicien professionnel. Un nettoyage plus fréquent peut être nécessaire en raison d'un excès de peluches provenant de la moquette, de la literie, etc. Il est impératif que les compartiments de commande, les brûleurs et les passages de circulation d'air de l'appareil soient maintenus propres. Utilisez un aspirateur pour nettoyer tous les composants.

AVERTISSEMENT : La zone de l'appareil doit être dégagée et exempte de matériaux combustibles, d'essence et d'autres vapeurs et liquides inflammables.

14.1 Chambre de combustion

Effectué par : Technicien qualifié

Fréquence : Chaque année

Action:

- Passer l'aspirateur et nettoyer tous les débris dans la chambre de combustion qui ne sont pas censés y être.
- Inspecter et faire fonctionner l'ensemble de loquet inférieur. Vérifier que l'ensemble n'est pas obstrué. Les poignées doivent avoir une tension de ressort, mais doivent pouvoir se déplacer librement vers l'avant.

14.2 Ventilateur

ATTENTION : Étiquetez tous les fils avant de débrancher lors de l'entretien des commandes. Les erreurs de câblage peuvent entraîner un fonctionnement incorrect et dangereux. Vérifiez le bon fonctionnement après l'entretien.

Effectué par : Technicien qualifié

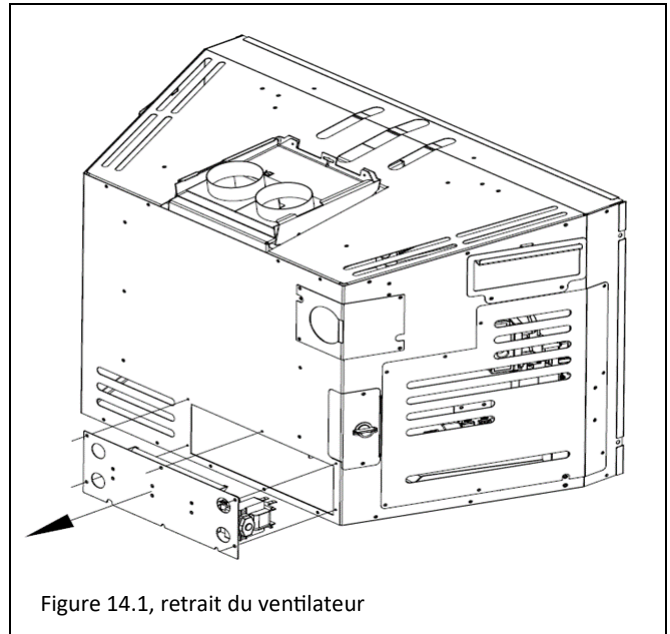
Fréquence : Chaque année

Action:

- Débrancher le ventilateur du courant électrique et de l'aspiration
- Les roulements sont étanches et ne nécessitent aucun graissage.

14.2.1 Retrait du kit de ventilateur

1. Débrancher l'alimentation électrique.
2. Retirez l'écran et le carénage de la barrière de sécurité.
3. Débranchez le système de ventilation de l'appareil.
4. Faites glisser l'insert hors de la structure existante pour accéder à l'arrière du foyer.
5. Retirez les (6) vis fixant la plaque du ventilateur au foyer. Voir Figure 14.1 Tirez la plaque du ventilateur vers vous et débranchez le câblage. Connectez le câblage au nouveau kit de ventilateur de remplacement et installez-le dans l'ordre inverse.
6. Si vous devez remplacer le câblage du kit de ventilateur, suivez les instructions de retrait de la carte de contrôle dans le manuel du foyer.
7. Installez dans l'ordre inverse.



14.3 Système de ventilation

REMARQUE : Si le système d'admission d'air de ventilation est démonté pour une raison quelconque, réinstallez-le conformément aux instructions fournies avec l'installation. Reportez-vous à la section 6.0 à la page 16.

Effectué par : Technicien qualifié

Fréquence : Chaque année

Action:

- Un examen du système de ventilation est nécessaire.
- Inspectez l'état de l'évent et de la borne d'évent pour détecter toute suie ou obstruction et corriger si présent.
- Le débit d'air de combustion et de ventilation ne doit pas être obstrué.

14.4 Ensemble de vitre

ATTENTION : N'utilisez pas l'appareil si le verre est retiré, fissuré ou cassé. Utilisez des gants de protection pour manipuler les composants de l'ensemble de verre cassés ou endommagés.

AVERTISSEMENT : N'utilisez pas de matériaux de substitut.

AVERTISSEMENT : Évitez de heurter ou de claquer l'ensemble de verre. Évitez les produits abrasifs. NE nettoyez pas le verre lorsqu'il est chaud.

IMPORTANT : Tout écran de sécurité, protection ou barrière retiré pour l'entretien de l'appareil doit être remplacé avant d'utiliser l'appareil.

Effectué par : Technicien qualifié

Fréquence : Chaque année

Action:

- Préparer une zone de travail suffisamment grande pour accueillir l'ensemble de verre sur une surface plane et stable.
- Déposer l'écran de sécurité et le cadre en verre.
- Nettoyer la vitre avec un produit de nettoyage pour vitres de cheminée approprié à l'aide d'un chiffon doux. N'utilisez pas de produits abrasifs. Veillez à ne pas rayer la vitre lors du nettoyage.
- Réinstallez la vitre et l'écran de sécurité. N'utilisez pas la cheminée sans écran de sécurité.

Effectué par : Technicien qualifié

Fréquence : Chaque année

Action:

- Nettoyer la vitre avec un produit de nettoyage pour vitres de cheminée approprié à l'aide d'un chiffon doux. N'utilisez pas de produits abrasifs. Veillez à ne pas rayer la vitre lors du nettoyage.
- Inspectez le verre pour les fissures, les rayures et les entailles.
- Vérifiez que la vitre est correctement intacte et non endommagée
- Remplacez la vitre et l'assemblage #701-032T si nécessaire.
- Seul Husong Mfg. Co., Inc. fournira le remplacement de l'ensemble de verre en tant qu'unité complète.

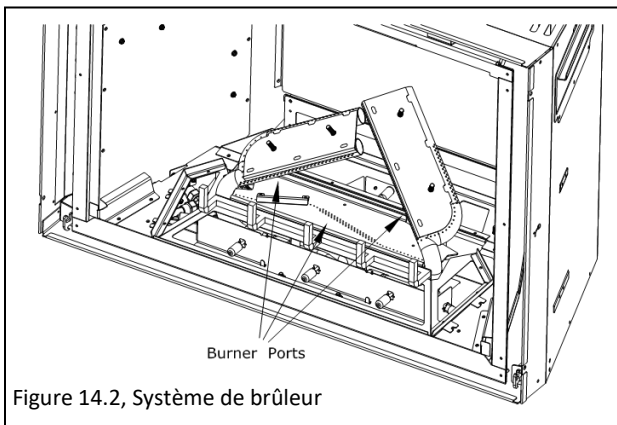


Figure 14.2, Système de brûleur

14.5 Brûleur et système de veilleuse

L'ensemble brûleur peut être retiré pour faciliter l'accès au compartiment de commande. Voir Section 9.5 Retrait et installation de la carte de commande à la page 32 pour les instructions.

Vérifiez que l'alimentation en gaz est ouverte et remplie. Consultez un plombier ou un fournisseur de gaz si nécessaire.

Effectué par : Technicien qualifié

Fréquence : Chaque année

Action:

- Passer un aspirateur sur tous les composants du système de brûleur.
- Vérifier l'étanchéité de tous les tubes, raccords, tuyaux et autres composants de transport de gaz accessibles.
- Inspecter le fonctionnement du système de sécurité de la veilleuse ou le dispositif de rectification de flamme. Contrôler visuellement le voyant de la veilleuse lors du fonctionnement.
- Inspectez et assurez-vous que l'éclairage du brûleur principal se produit dans les (4) secondes de l'ouverture de la vanne de gaz principale. Vérifier si le câblage est défectueux ou incorrect et corriger ou remplacer si nécessaire. Vérifier que les ouvertures d'air primaires (orifices du brûleur) ne sont pas obstruées, en particulier à proximité de la veilleuse.
- Vérifier visuellement le motif de la flamme du brûleur lorsqu'il est en marche. Les flammes doivent être stables et ne doivent pas s'élever ou flotter.
- Tester et mesurer le temps de réponse du système de sécurité anti-flamme en cas de panne de flamme. Il doit mettre l'arrêt de sécurité hors tension dans un délai maximum de (30) secondes.

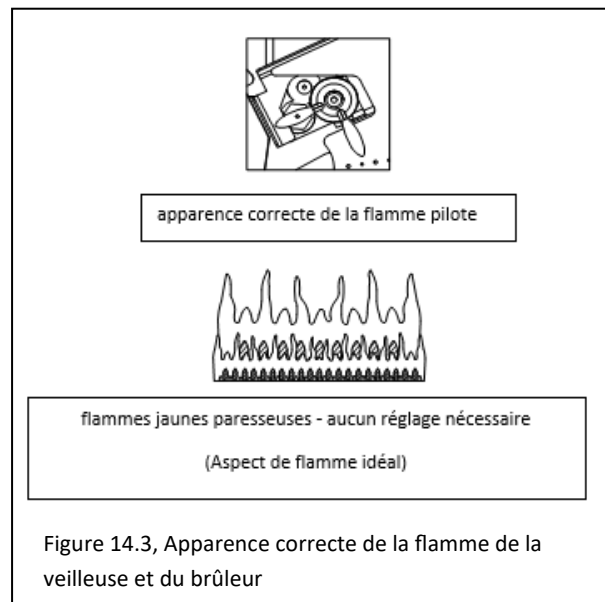


Figure 14.3, Apparence correcte de la flamme de la veilleuse et du brûleur

15.0 LISTE DES PIÈCES DE RECHANGE

Les pièces de rechange sont disponibles auprès de votre revendeur local. Contactez votre revendeur local pour connaître la disponibilité et les prix. L'avertissement suivant concerne les pièces de rechange de cet appareil

⚠ AVERTISSEMENT : Ce produit peut vous exposer à des produits chimiques, y compris le plomb, qui est [sont] reconnus par l'État de Californie pour causer le cancer, des malformations congénitales ou d'autres troubles de la reproduction. Pour plus d'informations, **visit www.P65Warnings.ca.gov**.

Tableau de commande et pièces				
S.I.T. Assemblage complet du panneau — Gaz naturel	NK34-150		S.I.T. Trousse de conversion — Gaz naturel	NCK-NK34-S
S.I.T. Assemblage complet du panneau — Propane	NK34-151		S.I.T. Trousse de conversion — Propane	LCK-NK34-S
S.I.T. IPI Vanne à gaz — Gaz naturel	700-567		Gaz naturel — Moteur pas à pas de vanne (réduction de 50 %)	700-504
S.I.T. IPI Vanne à gaz — Propane	700-567-1		Propane — Moteur pas à pas de valve (réduction de 50 %)	700-504-1
Module IFC Proflame 2	700-652		Orifice du brûleur — #48 (gauche et droite) - Gaz naturel	700-248
IFC Assemblage du faisceau de câbles	700-653		Orifice du brûleur — # 55 (arrière) - Gaz naturel	700-255
Faisceau de câbles d'alimentation de ligne principale	700-350B		Orifice du brûleur — #1.20mm (gauche et droite) - Propane	700-120M
Faisceau de câbles marche/arrêt	700-656		Orifice du brûleur — #68 (arrière) - Propane	700-268
Faisceau de câbles pour prise de ventilateur/kit d'éclairage	700-655		Assemblage du brûleur gauche	NK34-350
Harnais AUX pour lit de braises	800-AUX		Assemblage du brûleur droit	NK34-351
Extension du bouton de programme	700-422		Brûleur arrière	NK34-035
Adaptateur 9 V vers prise cylindrique	700-423		Écran en laine de roche du brûleur gauche	NK34-350S
Extension de batterie de secours	700-424		Écran en laine de roche du brûleur droit	NK34-351S
S.I.T. IPI Ensemble pilote — Gaz naturel	700-551		26" Raccord évasé x brasé	700-226F
S.I.T. IPI Ensemble pilote — Propane	700-551-1		7" Raccord évasé x brasé	700-223F
S.I.T. Émetteur (télécommande)	700-408		15" Raccord évasé x brasé	700-227F
Orifice pilote — Gaz naturel #62	700-166		36" Tube flexible noir	700-236B
Orifice pilote — Propane #35	700-168			

VERRE ET PIÈCES EN VERRE	
Verre avec joint — 21-1/2" x 29 7/8"	700-032T
1 1/8" Joint de verre avec adhésif	900-006
Cantonnière	RT34-005

BARRIÈRES DE SÉCURITÉ	
Avant de l'écran de mission voûté	RT34A-MSF
Avant de l'écran Prairie	RT34-PSF
Écran rectangulaire avant	RT34-RSF

COMPOSANTS SUPPLÉMENTAIRES	
Outil de verrouillage de la vitre	JOR-GLT
Vanne d'arrêt manuelle des gaz	700-203

KIT DE VENTILATEUR	
Kit de ventilateur	NK34-028

KITS D'ÉCLAIRAGE	
20W Ampoule halogène	600-676
Kit d'éclairage—Lit de braises	NK34-LKT
Kit d'éclairage—Haut	NK34-TLK
1.5lb. Lit de braises Verre pilé	600-697

COUVERCLES	
Capot vierge (4 pc.)	RT34-004
Enveloppes vierge 4 côtés (4 pack)	RT34-008
Enveloppe de 27" x 40" (1 piece)	RT34-2740
Enveloppe de 30" x 44" (1 piece)	RT34-3044
Enveloppe de 33" x 46" (1 piece)	RT34-3346
Voile personnalisé	RT34-CUS
Voile voûté personnalisé	RT34-ACUS

ENSEMBLE DE BÛCHES	
Ensemble de bûches traditionnel	NK34-500
Bûche #1	NK34-1
Bûche #2	NK34-2
Bûche #3	NK34-3
Bûche #4	NK34-4
Bûche #5	NK34-5
Bûche #6	NK34-6
Bûche #7	NK34-7

GARANTIE À VIE LIMITÉE

Couverture de la garantie

Hussong Manufacturing Company, Inc. (Hussong Mfg.) garantit à l'acheteur initial cet appareil à gaz Kozy Heat, à compter de la date d'achat, qu'il est exempt de défauts de matériaux et de fabrication au moment de la fabrication. L'enregistrement de la garantie de votre foyer ne nécessite pas l'envoi de documents à Hussong Mfg. Veuillez conserver votre preuve d'achat indiquant la date d'achat ainsi que le numéro de série et le modèle de votre foyer pour toute réclamation future au titre de la garantie.

Si un défaut est constaté au cours de la période de garantie, le client doit contacter son concessionnaire agréé dans les 30 jours.

30 jours : Pièces et main-d'œuvre*

- Peinture
- Ampoules
- Matériau des joints
- Verre et barrage média

Année 1 : Pièces et main-d'œuvre*

Toutes les pièces et tous les matériaux, à l'exception des éléments énumérés dans la garantie de 30 jours et des exclusions ou limitations qui peuvent s'appliquer.

****Hussong Mfg. émettra le remboursement de la main-d'œuvre à un détaillant autorisé uniquement. Hussong Mfg ne sera pas responsable des frais résultant d'un service effectué par un fournisseur de services non autorisé, sans autorisation préalable.***

Années 2 à vie : Pièces uniquement

- Chambre de combustion
- Échangeur thermique
- Bûches
- Tube de brûleur ou poêle
- Coque extérieure
- Écran(s) thermique(s)
- Vitre avant (choc thermique uniquement)
- Doublure réfractaire pour chambre de combustion (à l'exclusion des panneaux en émail et en verre)

EXCLUSIONS ET LIMITATIONS

1. Cet appareil doit être installé par un technicien de maintenance agréé ou un prestataire agréé. Il doit être installé, utilisé et entretenu en permanence conformément aux instructions du manuel du propriétaire, sinon la garantie est annulée.
2. Cette garantie n'est pas transférable et n'est faite qu'à l'acheteur d'origine.
3. Cette garantie exclut l'usure normale de l'appareil, considérée comme une utilisation normale dans le temps.
4. La décoloration et une légère expansion, contraction ou mouvement de certaines pièces, entraînant un bruit, sont normales et ne sont pas un défaut.
5. La garantie est automatiquement annulée si le numéro de série ou l'étiquette de test de l'appareil est retiré ou si l'appareil est modifié ou altéré de quelque manière que ce soit.
6. La garantie est annulée si l'appareil est soumis à une immersion dans l'eau ou à des périodes prolongées d'humidité ou de condensation. Tout dommage causé à une partie de l'appareil en raison de l'eau ou par les intempéries résultant, mais sans s'y limiter, d'une installation incorrecte de cheminée/ventilation annulera également cette garantie.
7. Cette garantie ne couvre pas les problèmes d'installation et de fonctionnement tels que les conditions environnementales, les arbres à proximité, les bâtiments, les sommets, les montagnes, ventilation inadéquate, décalages excessifs, pressions d'air négatives causées par des systèmes mécaniques.
8. Les composants de cheminée et autres accessoires non fabriqués par Hussong Mfg. utilisés lors de l'installation de cet appareil ne sont pas couverts par cette garantie.
9. Les dommages causés aux surfaces ou aux accessoires plaqués, le cas échéant, par des rayures, des empreintes digitales, des éléments fondus ou d'autres sources externes laissés sur les surfaces par l'utilisation de produits nettoyants ne sont pas couverts par cette garantie.

GARANTIE À VIE LIMITÉE

EXCLUSIONS ET LIMITATIONS (a continué)

10. Il est expressément convenu et compris que cette garantie est la seule obligation de Hussong Mfg et le seul recours de l'acheteur pour les équipements de foyer défectueux. Hussong Mfg est libre de toute responsabilité pour les dommages causés par cet appareil, ainsi que les frais de désagrément et les matériaux. Les dommages accessoires ou consécutifs ne sont pas couverts par cette garantie. Dans certains États, l'exclusion des dommages accessoires ou indirects peut ne pas s'appliquer. Hussong Mfg ne sera pas tenu à des garanties implicites et cette garantie remplacera toutes les garanties précédentes.
11. Cette garantie à vie limitée est la seule garantie fournie par Hussong Mfg. Toute garantie étendue à l'acheteur par le détaillant/distributeur, qu'elle soit expresse ou implicite, est par les présentes exonérée et le recours de l'acheteur est expressément limité aux garanties énoncées dans les présentes.
12. Toute pièce réparée ou remplacée pendant la période de garantie limitée sera garantie selon les termes de la garantie limitée pour une période ne dépassant pas la durée restante de la garantie limitée d'origine.
13. Toute pièce de rechange réparée après la période de garantie inclura une garantie de 90 jours sur les pièces
14. La Hussong Mfg. peut exiger que la pièce défectueuse soit retournée à l'aide d'un numéro RGA pré-autorisé ou d'une photo du composant défectueux. Le non-respect de ces deux informations peut entraîner un refus de réclamation.
15. Cette garantie ne couvre pas la capacité des appareils à chauffer un espace souhaité, car de nombreux facteurs peuvent avoir une incidence sur les performances de chauffage de chaque maison. Il faudrait tenir compte de l'emplacement de l'appareil, de la taille, de la pièce, de la conception de la maison, des conditions environnementales, de l'isolation et l'étanchéité de la maison.
16. Hussong Mfg se réserve le droit d'apporter des modifications à tout moment, sans préavis, dans la conception, le matériel, les spécifications, et les prix. Hussong Mfg se réserve le droit de discontinuer les modèles et les produits.

July 2018