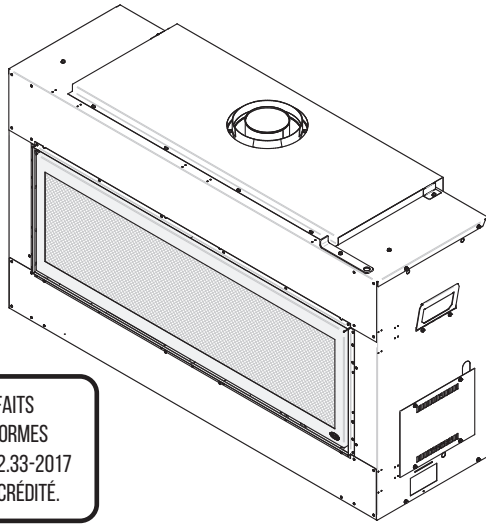


Valcourt

INSTALLATION INSTRUCTIONS



ESSAIS DE SÉCURITÉ FAITS
CONFORMÉMENT AUX NORMES
ANSI Z21.88-2017 ET CSA 2.33-2017
PAR UN LABORATOIRE ACCRÉDITÉ.

MODÈLE

L48

(FG00001 & FG00010)

**FOYER DE CHAUFFAGE AU GAZ,
À ÉVACUATION DIRECTE
DÉGAGEMENT ZÉRO**

**TÉLÉCOMMANDE
MULTIFONCTIONS (TM)**



! DANGER

LE VERRE CHAUD PEUT CAUSER DES BRULURES. NE PAS TOUCHER LE VERRE AVANT SONT REFROIDISSEMENT. NE JAMAIS AUTORISER LES ENFANTS A TOUCHER LE VERRE. Une barrière destinée à réduire les risques de brûlure sur la vitre chaude est fournie avec cet appareil et peut être installée pour la protection des enfants et de tous autres individus à risque. NOTE : la barrière est requise et peut être vendue séparément.

ATTENTION

RISQUE D'INCENDIE OU D'EXPLOSION

- Le non-respect des avertissements de sécurité peut occasionner des blessures sérieuses, la mort ou des dommages matériels.
- Ne pas entreposer ou utiliser d'essence ni d'autres liquides et vapeurs inflammables à proximité de cet appareil ou de tout autre appareil.

QUE FAIRE EN CAS D'ODEUR DE GAZ?

- N'allumez aucun appareil.
- Ne touchez à aucun interrupteur; n'utilisez aucun téléphone qui se trouve dans votre immeuble.
- Quittez l'immeuble immédiatement.
- Appelez immédiatement votre fournisseur de gaz à partir d'un téléphone situé à l'extérieur de l'immeuble. Suivez les instructions de votre fournisseur de gaz.
- Si vous ne pouvez pas rejoindre votre fournisseur de gaz, appelez les pompiers.
- Les travaux d'installation et de réparation doivent être effectués par un installateur ou une agence d'entretien qualifié, ou par le fournisseur de gaz.

AVERTISSEMENT

- Si ce produit n'est pas installé, opéré et entretenu conformément aux instructions du fabricant, vous pourriez être exposé à des substances contenues dans le gaz propane ou naturel ou dégagées par la combustion du gaz propane ou naturel, pouvant causer la mort ou une grave maladie.
- Cet appareil peut être installé dans une maison préfabriquée (États-Unis uniquement) ou mobile déjà installée, si les règlements locaux le permettent.
- Utiliser uniquement le type de gaz indiqué sur la plaque signalétique pour cet appareil.
- Cet appareil ne peut pas être converti à d'autres combustibles, sauf au moyen d'une trousse de conversion homologuée.
- Les combustibles contenus dans les appareils alimentés au gaz, au bois ou au mazout, ainsi que les produits de la combustion de ces combustibles, contiennent des agents chimiques connus dans l'État de la Californie pour causer le cancer, des malformations congénitales ou autres dommages relatifs à la reproduction. Pour plus d'informations, visitez www.P65warnings.ca.gov/

INSTALLATEUR: LAISSER CE MANUEL AVEC L'APPAREIL



**Pour réduire les risques
d'incendie, suivez les
instructions d'installation
contenues dans ce manuel.**

TABLE DES MATIÈRES

PLAQUE D'HOMOLOGATION	6
PARTIE A - FONCTIONNEMENT	8
1. Consignes de sécurité	8
RISQUE D'INTOXICATION AU MONOXYDE DE CARBONE.....	9
CONSIGNES DE SÉCURITÉ POUR LES UTILISATEURS DE GAZ PROPANE.....	10
2. Informations générales	12
2.1 Certification de l'appareil.....	12
2.2 Agence de réparation/installation qualifiée	12
2.3 Haute altitude	13
2.4 Déballage	13
2.5 Instructions d'installation.....	13
2.6 Préparation.....	13
2.7 Spécifications	14
2.8 Inclus avec le foyer	15
2.9 Dimensions.....	16
PARTIE B - INSTALLATION	17
3. Installation du foyer	17
3.1 Consignes de sécurité	17
3.2 Emplacement de l'appareil	17
3.3 Dégagement de l'enceinte et du manteau de foyer	18
3.4 Finition	27
3.5 Installer un téléviseur au-dessus d'un foyer	29
4. Évacuation.....	30
4.1 Général	30
4.2 Restricteur d'évent	31
4.3 Dégagement aux combustibles	32
4.4 Terminaison du système d'évacuation	33
4.5 Charpente	41
4.6 Hauteur minimale de la cheminée au-dessus du toit.....	43
4.7 Installation du système d'évacuation dans une enceinte.....	43
4.8 Dégagement des terminaisons d'évent	45
5. Raccordement du gaz	46
5.1 Alimentation de gaz	46
5.2 Installer une nouvelle valve d'arrêt	47

5.3	Vérification des pressions d'admission.....	48
5.4	Raccordement du conduit de gaz.....	48
6.	Connexions électriques	49
6.1	Module de contrôle.....	50
6.2	Schéma de câblage.....	52
7.	Installation du verre concassé	54
7.1	Retirer l'écran de protection et la porte vitrée.....	54
7.2	Répartition du verre	55
7.3	Étapes finales	56
8.	Ajustement de la flamme	57
9.	Installation d'un système de distribution de la chaleur par gravité traditionnel (AC04367)	58
10.	Installation d'un système de distribution de la chaleur par gravité moderne (AC04368)	62
	Annexe 1: Accessoires.....	66

PLAQUE D'HOMOLOGATION



REFER TO UL'S DIRECTORY OF BUILDING PRODUCTS FOR DETAILED INFORMATION. SE RÉFÉRER AU RÉPERTOIRE DES PRODUITS HOMOLOGUÉS DE UL POUR PLUS D'INFORMATION

LISTED VENTED GAS FIREPLACE HEATERS FOYER À GAZ HOMOLOGUÉ

FOR USE WITH GAS
POUR UTILISATION AU GAZ

MODEL / MODÈLE:
L48 (FG00001)

CONTACT LOCAL BUILDING OFFICIALS ABOUT THE RESTRICTIONS AND INSTALLATION INSPECTION IN YOUR AREA.

STANDARDS / NORMES D'ESSAI:

Control Number (SA) : 4002461

Category 1

Certified to / Certifié selon CSA/ANSI Z21.88-(2019) / CSA Z21.83-(2019)

Serial Number
No. de Série

99999

COMMUNIQUER AVEC LES AUTORITÉS LOCALES DU BÂTIMENT ET DE LA PRÉVENTION DES INCENDIES AU SUJET DES RESTRICTIONS D'INSTALLATION DANS VOTRE SECTEUR.

TYPE OF GAS / GENRE DE GAZ:

ORIFICE DRILL SIZE / GROSSEUR TROU DE L'ORIFICE:

PROPANE
50 DMS

NAT
31 DMS

MAX. INPUT / PUISSANCE MAXIMALE D'ENTRÉE :

34 000 BTU/HR (9.96 kW)

38 000 BTU/HR (11.14 kW)

MIN. INPUT / PUISSANCE MINIMALE D'ENTRÉE :

27 000 BTU/HR (7.83 kW)

26 000 BTU/HR (7.62 kW)

GAS SUPPLY PRESSURE / PRESSION LIGNE À GAZ

14.0 IN. W.C. (3.48 kPa)

14.0 IN. W.C. (3.48 kPa)

MAXIMUM PRESSION / PRESSION MAXIMALE

MINIMUM FOR PURPOSE OF ADJUSTMENT /

MINIMUM POUR PERMETTRE L'AJUSTEMENT À L'ENTRÉE:

11.0 IN. W.C. (2.74 kPa)

4.5 IN. W.C. (1.74 kPa)

MANIFOLD / PRESSION DES GAZ

10.0 IN. W.C. (2.49 kPa)

3.5 IN. W.C. (0.87 kPa)

ALTITUDE

0 - 4 500 Ft (0 - 1 370 m)

0 - 4 500 Ft (0 - 1 370 m)

INSTALL AND USE ONLY IN ACCORDANCE WITH SBI SIBVE BUILDER INTERNATIONAL INSTALLATION AND OPERATION INSTRUCTIONS.
L'INSTALLATION ET L'OPERATION DOIT SE FAIRE SELON LES INSTRUCTIONS D'INSTALLATION ET D'UTILISATION DE SBI FABRICANT DE POÊLES INTERNATIONAL.

PREVENT HOUSE FIRES

PRÉVENEZ LES INCENDIES

Not for use with solid fuel.

Use with suitable type B gas vent or BW gas vent.

Keep burner and control compartment clean.

Do not overfire unit.

For use with glass doors certified with the appliance only

This fireplace may be installed as an aftermarket, permanently located manufactured home (USA only) or mobile home, where not prohibited by local codes

This appliance must be installed in accordance with manufacturer's instructions and local codes. In the absence of local codes, follow the current NFPA 54/ANSI Z223.1 or CSA B149.1 installation codes.

Acceptable for installation from 0-4500 FT. (0-1372 M.)

- Pas conçu pour utilisation avec combustible solide.
- Utiliser avec un évant à gaz approprié de type B ou BW.
- Maintenir le brûleur et le compartiment de contrôle propre.
- Ne pas surchauffer le foyer.
- Pour utilisation seulement avec la vitre certifiée avec le produit.
- Cet appareil peut être installé dans une maison préfabriquée (mobile) déjà installée si les règlements locaux le permettent.
- Cet appareil doit être installé conformément aux instructions du fabricant et aux codes locaux. En l'absence de codes locaux, suivez les codes d'installation actuels NFPA 54/ANSI Z223.1 ou CSA B149.1.
- Installation acceptable de 0-4500 FT. (0-1372 M.)

MINIMUM CLEARANCES TO COMBUSTIBLE MATERIALS / DÉGAGEMENTS MINIMUM AUX MATÉRIAUX COMBUSTIBLES

Backwall / Mur arrière :

0 in. / po. (0 mm)

Sidewall / Mur latéral [1] :

13 in./po. (330 mm)

Ceiling / Plafond [1] :

58 1/2 in./po. (1486 mm)

Mantles, shelves, etc./ Manteaux, tablettes, etc. :

[2]

Center of vent to nearest outside corner of obstruction /

Centre de l'évent au coins extérieur ou obstruction la plus proche :

13 3/4 in./po. (349 mm)

[1] From door opening. / À partir de l'ouverture de la porte.

[2] See installation instructions for specified clearances for projections above appliance. / Voir les instructions d'installation pour les dégagements spécifiques au projections au-dessus de l'appareil.

Blower electrical rating / Puissance électrique du ventilateur : 115V, 60Hz, 60W, less than / moins de 3A.

For use only with carrier part no / Utiliser seulement avec grillage no. 31071



WARNING: This product can expose you to carbon monoxide, which is known to the State of California to cause cancer, birth defects or other reproductive harm.

(For more information go to www.p65warnings.ca.gov)

CAUTION

DO NOT USE A BLOWER INSERT, HEAT EXCHANGER INSERT OR OTHER ACCESSORY NOT APPROVED FOR USE WITH THIS HEATER.

HOT WHILE IN OPERATION.

DO NOT TOUCH. KEEP CHILDREN, CLOTHING AND FURNITURE AWAY.

DO NOT INSTALL IN ALCOVE OR CLOSET.

WHEN THE VENT - AIR INTAKE SYSTEM IS REMOVED FOR SERVICING REFER TO INSTALLATION INSTRUCTIONS AND OWNER'S MANUAL FOR PROPER RESEALING OR REINSTALLATION.

WHENEVER THIS APPLIANCE IS NOT USED FOR EXTENDED PERIODS, TURN GAS CONTROL KNOB TO "OFF" POSITION.

THIS VENTED GAS FIREPLACE HEATER IS NOT FOR USE WITH AIR FILTERS.

ATTENTION

NE PAS UTILISER DE VENTILATEUR, ÉCHANGEUR DE CHALEUR OU AUTRES ACCESSOIRES NON APPROUVÉ AVEC CET UNITÉ.

CHAUD EN FONCTIONNEMENT.

NE PAS TOUCHER. GARDER LES ENFANTS, LES VÊTEMENTS ET LES MEUBLES ÉLOIGNÉS.

NE PAS INSTALLER DANS UN ALCÔVE OU UN PLACARD.

LORSQUE L'ÉVENT / ENTRÉE D'AIR SONT ENLEVÉS POUR L'ENTRETIEN, CONSULTER LES INSTRUCTIONS D'INSTALLATION ET D'UTILISATION POUR SCELLER OU RÉINSTALLER DE FAÇON APPROPRIÉE.

LORSQUE L'APPAREIL N'EST PAS UTILISÉ POUR UNE PÉRIODE PROLONGÉE, FERMER L'ARRIVÉE DES GAZ EN TOURNANT LA VANNE D'ARRÊT EN POSITION «OFF».

CETTE UNITÉ NE DOIT PAS ÊTRE UTILISÉE AVEC DES FILTRES À AIR.

Made in St-Augustin-de-Desmaures, (Qc), Canada
12/05/2023 (# Test)

Valcourt

Fabriqué à St-Augustin-de-Desmaures, (Qc), Canada
12/05/2023 (# Test)
27793



REFER TO UL'S DIRECTORY OF BUILDING PRODUCTS FOR DETAILED INFORMATION
SE RÉFÉRER AU RÉPERTOIRE DES PRODUITS HOMOLOGUÉS DE UL POUR PLUS D'INFORMATION

LISTED VENTED GAS FIREPLACE HEATERS
FOYER À GAZ HOMOLOGUÉ

FOR USE WITH GAS
POUR UTILISATION AU GAZ

STANDARDS / NORMES D'ESSAI:

Control Number(SA) : 4002461

Category 1

Certified to / Certifié selon CSA/ANSI Z21.88-(2019) / CSA 2.33-(2019)

MODEL / MODÈLE:
L48 (EG00010)

Serial Number
No. de Série

99999

CONTACT LOCAL BUILDING OFFICIALS ABOUT THE RESTRICTIONS AND INSTALLATION INSPECTION IN YOUR AREA.

COMMUNIQUER AVEC LES AUTORITÉS LOCALES DU BÂTIMENT ET DE LA PRÉVENTION DES INCENDIES AU SUJET DES RESTRICTIONS D'INSTALLATION DANS VOTRE SECTEUR.

TYPE OF GAS / GENRE DE GAZ:

ORIFICE DRILL SIZE / GROSSEUR TROU DE L'ORIFICE:



PROPANE
30 DMS



NAT
31 DMS

MAX. INPUT / PUISSANCE MAXIMALE D'ENTRÉE :

34 000 BTU/HR (9.96 kW)

38 000 BTU/HR (11.14 kW)

MIN. INPUT / PUISSANCE MINIMALE D'ENTRÉE :

27 000 BTU/HR (7.33 kW)

26 000 BTU/HR (7.62 kW)

GAS SUPPLY PRESSURE / PRESSION LIGNE À GAZ

14.0 IN. W.C. (3.48 kPa)

14.0 IN. W.C. (3.48 kPa)

MAXIMUM PRESSION / PRESSION MAXIMALE

MINIMUM FOR PURPOSE OF ADJUSTMENT /

MINIMUM POUR PERMETTRE L'AJUSTEMENT À L'ENTRÉE:

11.0 IN. W.C. (2.74 kPa)

4.5 IN. W.C. (1.74 kPa)

MANIFOLD / PRESSION DES GAZ

10.0 IN. W.C. (2.49 kPa)

3.5 IN. W.C. (0.87 kPa)

ALTITUDE

0 - 4 500 Ft (0 - 1 370 m)

0 - 4 500 Ft (0 - 1 370 m)

INSTALL AND USE ONLY IN ACCORDANCE WITH SBI STOVE BUILDER INTERNATIONAL INSTALLATION AND OPERATION INSTRUCTIONS.
L'INSTALLATION ET L'OPERATION DOIT SE FAIRE SELON LES INSTRUCTIONS D'INSTALLATION ET D'UTILISATION DE SBI FABRICANT DE POÊLES INTERNATIONAL.
PREVENT HOUSE FIRES PRÉVENEZ LES INCENDIES

- Not for use with solid fuel.
- Use with suitable type B gas vent or BW gas vent.
- Keep burner and control compartment clean.
- Do not overfire unit.
- For use with glass doors certified with the appliance only.
- This fireplace may be installed as an aftermarket, permanently located, manufactured home (USA only) or mobile home, where not prohibited by local codes.
- This appliance must be installed in accordance with manufacturer's instructions and local codes. In the absence of local codes, follow the current NFPA 54/ANSI Z223.1 or CSA B149.1 installation codes.
- Acceptable for installation from 0-4500 FT. (0-1372 M.)
- Pas conçu pour utilisation avec combustible solide.
- Utiliser avec un évent à gaz approprié de type B ou BW.
- Maintenir le brûleur et le compartiment de contrôle propre.
- Ne pas surchauffer le foyer.
- Pour utilisation seulement avec la vitre certifiée avec le produit.
- Cet appareil peut être installé dans une maison préfabriquée (mobile) déjà installée si les règlements locaux le permettent.
- Cet appareil doit être installé conformément aux instructions du fabricant et aux codes locaux. En l'absence de codes locaux, suivez les codes d'installation actuels NFPA 54/ANSI Z223.1 ou CSA B149.1.
- Installation acceptable de 0-4500 FT. (0-1372 M.)

MINIMUM CLEARANCES TO COMBUSTIBLE MATERIALS /
DÉGAGEMENTS MINIMUM AUX MATÉRIEAUX COMBUSTIBLES

Backwall / Mur arrière :	0 in. / po. (0 mm)
Sidewall / Mur latéral [1] :	13 in./po. (330 mm)
Ceiling / Plafond [1] :	58 1/2 in./po. (1486 mm)
Mantles, shelves, etc./ Manteaux, tablettes, etc. :	[2]
Center of vent to nearest outside corner or obstruction / Centre de l'évent au coins extérieur ou obstruction la plus proche :	13 3/4 in./po. (349 mm)

[1] From door opening, / À partir de l'ouverture de la porte.

[2] See installation instructions for specified clearances for projections above appliance. / Voir les instructions d'installation pour les dégagements spécifiques au projections au-dessus de l'appareil.

Blower electrical rating / Pissance électrique du ventilateur : 115V, 60Hz, 60W, less than / moins de 3A.
For use only with barrier part no / Utiliser seulement avec grillage no. 31071



WARNING: This product can expose you to carbon monoxide, which is known to the State of California to cause cancer, birth defects or other reproductive harm.

(For more information go to www.p65warnings.ca.gov)

CAUTION

- DO NOT USE A BLOWER INSERT, HEAT EXCHANGER INSERT OR OTHER ACCESSORY NOT APPROVED FOR USE WITH THIS HEATER.
- HOT WHILE IN OPERATION.
- DO NOT TOUCH. KEEP CHILDREN, CLOTHING AND FURNITURE AWAY.
- DO NOT INSTALL IN ALCOVE OR CLOSET.
- WHEN THE VENT - AIR INTAKE SYSTEM IS REMOVED FOR SERVICING REFER TO INSATLLATION INSTRUCTIONS AND OWNER'S MANUAL FOR PROPER RESEALING OR REINSTALLATION.
- WHENEVER THIS APPLIANCE IS NOT USED FOR EXTENDED PERIODS, TURN GAS CONTROL KNOB TO "OFF" POSITION.
- THIS VENTED GAS FIREPLACE HEATER IS NOT FOR USE WITH AIR FILTERS.

ATTENTION

- NE PAS UTILISER DE VENTILATEUR, ÉCHANGEUR DE CHALEUR OU AUTRES ACCESSOIRES NON APPROUVÉ AVEC CET UNITÉ.
- CHAUD EN FONCTIONNEMENT.
- NE PAS TOUCHER. GARDER LES ENFANTS, LES VÊTEMENTS ET LES MEUBLES ÉLOIGNÉS.
- NE PAS INSTALLER DANS UN ALCÔVE OU UN PLACARD.
- LORSQUE L'ÉVENT / ENTRÉE D'AIR SONT ENLEVÉS POUR L'ENTRETIEN, CONSULTER LES INSTRUCTIONS D'INSTALLATION ET D'UTILISATION POUR SCELLER OU RÉINSTALLER DE FAÇON APPROPRIÉE.
- LORSQUE L'APPAREIL N'EST PAS UTILISÉ POUR UNE PÉRIODE PROLONGÉE, FERMER L'ARRIVÉE DES GAZ EN TOURNANT LA VANNE D'ARRÊT EN POSITION «OFF».
- CETTE UNITÉ NE DOIT PAS ÊTRE UTILISÉE AVEC DES FILTRES À AIR.

Made in St-Augustin-de-Desmaures, (Qc), Canada
12/05/2023 (# Test)



Fabriqué à St-Augustin-de-Desmaures, (Qc), Canada
12/05/2023 (# Test)
27890

1. Consignes de sécurité

Avant de cloisonner le système d'évent, faire fonctionner l'appareil pour s'assurer que la ventilation de l'évacuation est adéquate.



NE PAS FAIRE FONCTIONNER CET APPAREIL EN L'ABSENCE DE LA PORTE VITRÉE.

1. En raison des températures élevées, cet appareil doit être situé à l'écart des zones de circulation, des meubles et des rideaux.
2. Les enfants et adultes doivent être avertis des risques des températures de surface élevées et doivent se tenir éloignés pour éviter les brûlures ou que leurs vêtements prennent feu.
3. Les jeunes enfants doivent être attentivement surveillés lorsqu'ils sont à proximité de l'appareil. Les bambins, jeunes enfants et autres sont susceptibles de subir des brûlures à cause d'un contact accidentel. Il est recommandé d'installer une barrière physique pour protéger les individus à risque. Pour restreindre l'accès au foyer ou au four, installer une barrière de sécurité ajustable pour garder les bambins, jeunes enfants ou autres individus à risque hors de la pièce et à l'écart des surfaces chaudes
4. Pour les appareils nécessitant une barrière, tel que déterminé par la clause 5.15.4 : «Une barrière destinée à réduire les risques de brûlure sur la vitre chaude est fournie avec cet appareil et doit être installée pour la protection des enfants et de tous autres individus à risque.»
5. Si la barrière est endommagée, elle doit être remplacée par une barrière du fabricant conçue pour cet appareil.
6. Les vêtements ou autres matériaux combustibles ne doivent pas être posés sur ou près du foyer.
7. Les écrans de sécurité, gardes ou barrières retirés pour l'entretien de l'appareil doivent être réinstallés avant l'utilisation du foyer (voir la clause 4.1.6).
8. L'installation et les réparations doivent être effectuées par un professionnel d'entretien qualifié. L'appareil doit être inspecté avant sa première utilisation, puis au moins une fois par année par un professionnel qualifié. Un entretien plus fréquent peut être nécessaire s'il y a présence de peluches provenant des tapis, literies, etc. Il est primordial de garder propres les compartiments de contrôle, les brûleurs et les passages d'air de circulation du foyer.
9. Seules les portes certifiées avec l'appareil peuvent être utilisées.



RISQUE D'INTOXICATION AU MONOXYDE DE CARBONE

NE PAS RESPECTER LES ÉTAPES CI-DESSOUS POUR CHAQUE APPAREIL RELIÉ AU SYSTÈME D'ÉVACUATION ET MIS EN MARCHÉ PEUT PROVOQUER UNE INTOXICATION AU MONOXYDE DE CARBONE OU LA MORT.

LES ÉTAPES SUIVANTES DOIVENT ÊTRE RESPECTÉES POUR CHAQUE APPAREIL RELIÉ AU SYSTÈME D'ÉVACUATION QUI SERA MIS EN MARCHÉ, ALORS QUE TOUS LES AUTRES APPAREILS DU SYSTÈME D'ÉVACUATION NE SONT PAS EN FONCTION :

1. Sceller toutes les ouvertures non utilisées dans le système d'évacuation.
2. Inspecter le système d'évacuation afin qu'il ait la bonne dimension et respecte la course horizontale, tels que requis par le National Fuel Gas Code ANSI Z223.1/NFPA 54, ou par le Code d'installation de gaz naturel et du propane CSA B149.1 et leurs instructions. Vérifier qu'il n'y ait pas d'obstruction ni d'étranglement, de fuite, de corrosion, ou d'autres défaillances qui pourraient causer des situations dangereuses.
3. Dans la mesure du possible, fermer toutes les portes et fenêtres du bâtiment, ainsi que toutes les portes situées entre l'espace dans lequel le(s) appareil(s) connecté(s) au système d'évacuation se trouve(nt), et les autres endroits du bâtiment.
4. Fermer les registres de cheminée.
5. Allumer les sècheuses et tous autres appareils qui ne sont pas connectés au système d'évacuation. Allumez les ventilateurs d'évacuation, tels que les hottes de cuisinière et ventilateurs de salle de bain, pour qu'ils fonctionnent à vitesse maximale. Ne pas faire fonctionner de ventilateur d'évacuation d'été. Suivre les instructions d'allumage. Mettre l'appareil inspecté en marche. Ajuster le thermostat pour que l'appareil fonctionne en continu.
6. Vérifier qu'il n'y ait pas de débordement des appareils équipés d'une hotte de tirage à l'ouverture de celle-ci, après un fonctionnement de 5 minutes du brûleur principal. Utiliser la flamme d'une allumette ou d'une chandelle.
7. Si une mauvaise évacuation est remarquée pendant un des tests mentionnés ci-haut, le système d'évacuation doit être corrigé selon le National Fuel Gas Code ANSI Z223.1/NFPA 54, et/ou par le Code d'installation de gaz naturel et du propane CSA B149.1
8. Lorsqu'il est établi que chaque appareil connecté au système d'évacuation est correctement ventilé lors des tests décrits ci-haut, replacer les portes, fenêtres, ventilateurs d'évacuation, registres de cheminée et tous autres appareils alimentés au gaz à leurs conditions d'utilisation initiale.

CONSIGNES DE SÉCURITÉ POUR LES UTILISATEURS DE GAZ PROPANE

Le propane est un gaz inflammable pouvant provoquer des incendies et des explosions. À l'état naturel, le propane est incolore et inodore. Vous ne connaissez peut-être pas les mesures de sécurité suivantes, qui peuvent protéger votre famille et vous en cas d'accident. Lisez-les attentivement maintenant, et révisez-les point par point avec les membres de votre famille. Un jour pourrait venir où il n'y a pas une minute à perdre, et la sécurité de tous repose sur le fait de savoir exactement quoi faire. Si vous avez besoin de plus d'informations après avoir pris connaissance des suivantes, contactez votre fournisseur de gaz.



Si une fuite de gaz se produit, vous devriez sentir le gaz grâce à l'odeur ajoutée dans le propane. C'est votre signal pour agir immédiatement!

- Ne pas actionner d'interrupteur électrique, allumer d'allumette, ni utiliser le téléphone. Ne faites rien qui pourrait allumer le gaz.
- Sortez tout le monde du bâtiment, véhicule, roulotte, ou de la zone touchée. Faites-le IMMÉDIATEMENT.
- Fermez tous les réservoirs à gaz ou les valves d'approvisionnement.
- Le gaz propane est plus lourd que l'air et peut se retrouver dans des zones inférieures telles qu'un sous-sol. Si vous pensez qu'il y a une fuite de gaz, restez loin des sous-sol et autres zones inférieures. Évitez-les jusqu'à ce que le service d'incendie les déclare sans danger.
- Utilisez le téléphone d'un voisin et appelez une personne formée du service de gaz propane, et le service d'incendie.
- Même si vous ne sentez plus l'odeur du gaz, ne l'allumez pas. Ne retournez pas dans le bâtiment, le véhicule, la roulotte ou la zone touchée.
- Finalement, laissez la personne en charge et les pompiers vérifier les signes d'échappement de gaz. Assurez-vous qu'ils aient aéré la zone touchée avant votre retour. Ils doivent également réparer la fuite, vérifier le foyer et le rallumer pour vous.

PAS D'ODEUR DÉCELÉE – ODEUR ESTOMPÉE

Certaines personnes détectent plus difficilement les odeurs et ne sentiront pas l'odeur du produit chimique ajouté dans le gaz. Il est important de savoir si vous pouvez le sentir. Plusieurs facteurs peuvent affecter cette capacité, comme fumer ou être souvent exposé à une odeur, ce qui réduit la sensibilité à celle-ci. Une autre odeur dans la pièce peut masquer celle du gaz propane. Être distrait peut aussi empêcher de détecter l'odeur du gaz. Penser à sentir une odeur de gaz peut aider à la remarquer. **Le produit odorant ajouté dans le gaz propane est incolore, et peut s'estomper dans certaines circonstances.** Par exemple, dans le cas d'une fuite souterraine, le mouvement du gaz à travers le sol peut filtrer le produit. Les produits dans le gaz propane peuvent aussi s'oxyder avec le temps. Ils risquent de s'estomper s'il y a présence de rouille dans le réservoir ou dans les tuyau en fer.

CONSIGNES DE SÉCURITÉ

POUR LES UTILISATEURS DE GAZ PROPANE (SUITE)

Le produit odorant dans le gaz échappé peut être absorbé dans les murs, la maçonnerie et autres matériaux et tissus dans une pièce. Ceci réduira l'intensité de l'odeur dans le gaz même. Le gaz propane peut se stratifier dans une zone fermée, et l'intensité de l'odeur peut varier selon le niveau. Puisque le gaz est plus lourd que l'air, il est possible que l'odeur soit plus forte au niveau du sol. Soyez toujours attentif à la moindre odeur de gaz. Si vous détectez une odeur, traitez la situation comme une importante fuite de gaz. Suivez immédiatement les consignes énoncées plus tôt.

POINTS À RETENIR

Apprendre à reconnaître l'odeur du gaz propane.

Le fournisseur de propane local peut fournir une brochure « gratter pour sentir ». Veiller à s'en servir pour apprendre à reconnaître l'odeur du propane. Si le propane utilisé semble avoir une odeur faible ou anormale, appeler le fournisseur de gaz.

Votre distributeur local de gaz propane peut veur fournir un dépliant «grattez et sentez». Utilisez-le pour mémoriser l'odeur du propane. Si vous pensez que l'odeur de votre gaz propane est faible ou anormale, contactez votre distributeur local.

Si vous n'avez pas les qualifications requises, n'allumez pas la veilleuse, n'effectuez pas de travaux d'entretien ou d'ajustement sur les appareils du système de gaz propane. Si vous êtes qualifié pour le faire, gardez en tête l'odeur du gaz propane avant et pendant les travaux.

Il est possible qu'un sous-sol ou une maison fermée aient une odeur de moisi qui camoufle l'odeur du gaz propane. N'essayez pas d'allumer les voyants lumineux ou d'effectuer de travaux d'entretien et d'ajustement dans une zone où les conditions peuvent vous empêcher de détecter l'odeur du gaz propane s'il y a une fuite.

Il est possible que l'odeur s'estompe, à cause de l'oxydation par la rouille ou l'absorption sur les parois de cylindres et réservoirs neufs. Il faut donc être particulièrement attentif lorsque de nouveaux réservoirs et cylindres sont installés. L'odeur peut s'estomper dans un réservoir neuf, ou dans un vieux réservoir installé à nouveau, s'il est rempli et posé pendant trop longtemps avant d'être réapprovisionné. Il peut se développer de la rouille à l'intérieur des cylindres et réservoirs qui n'ont pas été utilisés depuis longtemps, ce qui va diminuer l'odeur. Il est recommandé de faire un test d'odeur périodique si de telles conditions sont soupçonnées.

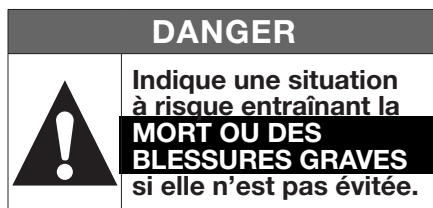
Si vous avez des questionnements sur l'odeur du gaz, contactez votre distributeur de gaz propane. Un test d'odeur périodique du gaz propane est une bonne mesure de sécurité en toutes circonstances.

Si vous ne détectez pas d'odeur de gaz propane dans une situation où vous pensez que vous devriez, prenez pour acquis qu'il y a une fuite. Dans ce cas, suivez les consignes énoncées plus haut pour les cas où l'odeur de gaz propane est détectée.

Si le réservoir est complètement vidé de son gaz (il n'y a pas de pression de vapeur), fermez immédiatement les valves du réservoir. Si la valve reste ouverte, le réservoir pourrait se remplir d'air par des ouvertures telles que celles de la veilleuse du voyant lumineux. Si cela se produit, de la rouille supplémentaire pourrait apparaître à l'intérieur. Si la valve reste ouverte, considérez le contenant comme un nouveau réservoir. Assurez-vous que votre contenant soit sous une pression de vapeur en le fermant ou en le remplissant avant qu'il ne se vide complètement.

2. Informations générales

- Ce foyer est configuré pour fonctionner avec le gaz propane (FG00010) ou naturel (FG00001). Un foyer configuré pour fonctionner avec du gaz propane peut être converti pour fonctionner avec du gaz naturel. Voir les instructions emballées avec le kit de conversion pour plus d'informations.
- Cet appareil est conçu et approuvé pour être un chauffage d'appoint et conserve de façon optimale l'énergie lorsqu'il est utilisé en étant surveillé. Il est conseillé d'utiliser une source de chauffage primaire alternative.
- Ce modèle n'inclut pas l'éclairage halogène variable. Il peut cependant être acheté et ajouté pendant ou après l'installation du foyer. Les instructions sont fournies avec l'ensemble d'éclairage.
- Le kit de ventilateur est déjà installé.
- Exemples d'avertissements et définitions



AVERTISSEMENT : Ceci concerne les pratiques qui ne sont pas reliées à des lésions physiques.

2.1 Certification de l'appareil

Consultez votre agence de réglementation locale avant l'installation, afin de vous assurer de la conformité avec les réglementations locales, incluant les permis et inspections. Une fois installé, le foyer doit être mis à la terre selon les codes locaux ou, en leur absence, selon le Code national d'électricité ANSI/NFPA 70, ou le Code canadien d'électricité CSA C22.1, si une source électrique externe est utilisée.

2.2 Agence de réparation/installation qualifiée

L'installation et le remplacement des tuyaux de gaz, de l'équipement à gaz ou des accessoires, ainsi que la réparation et la maintenance de l'équipement **peut uniquement être effectué par une agence qualifiée**.

Le terme «agence qualifiée» désigne tout individu, firme, société ou compagnie qui est, soit en personne, soit par l'intermédiaire d'un représentant, impliqué et responsable des ou de l'une des tâches suivantes :

- (a) l'installation ou le remplacement des tuyaux de gaz;
- (b) la connexion, l'installation, la réparation ou la maintenance de l'équipement. L'agence qualifiée a de l'expérience dans ce domaine, est familière avec toutes les précautions nécessaires et se conforme à toutes les exigences de l'autorité compétente.

AVERTISSEMENT : L'installation doit être effectuée par un plombier accrédité ou un monteur d'installation au gaz du Commonwealth du Massachusetts.



L'installation doit respecter les règlements locaux ou, en leur absence, le National Gas Code ANSI Z223.1/ NFPA 54*, ou le Code d'installation du gaz naturel et du propane CSA B149.1 au Canada.

Toute modification de la conception originale du foyer, l'installer autrement que ce qui est démontré dans les instructions, ou le faire fonctionner avec un type de gaz qui n'est pas indiqué sur la plaque d'identification est sous la responsabilité de la personne et la compagnie effectuant le changement.

2.3 Haute altitude

Lorsque ce foyer est installé à une altitude de plus de 2 000 pieds (aux États-Unis), il peut s'avérer nécessaire de réduire la tension d'entrée, en remplaçant l'orifice du brûleur existant par un d'une taille plus petite. De façon générale, l'entrée devrait être réduite de 4 % à chaque 1 000 pieds au-dessus du niveau de la mer. Cependant, si la valeur calorifique du gaz a été réduite, cette règle générale peut ne pas s'appliquer. Consulter SBI pour identifier la taille nécessaire appropriée de l'orifice.

Haute altitude canadienne

Ce foyer peut être installé à une altitude allant jusqu'à 4 500 pieds sans modification du BTU. Lorsque ce foyer est installé à une altitude de plus de 4 500 pieds (1 370m), consulter votre fournisseur de services de gaz local pour aider à déterminer l'orifice adéquat en fonction du lieu.

2.4 Déballage

Avant de commencer à déballer, placer le foyer près de sa position définitive. Démontez les montants de l'emballage en prenant soin de ne pas abîmer l'appareil. Dévisser les ancrages fixant l'appareil sur la palette. Soulever le foyer hors de la palette. Vérifier que le foyer et ses composants n'ont pas été endommagés pendant le transport et qu'aucun n'est manquant.

2.5 Instructions d'installation

Lors de la planification de l'installation du foyer, prévoir où il sera installé et si des accessoires optionnels s'ajouteront. Les tuyaux d'approvisionnement en gaz, les connexions électriques et l'évacuation doivent aussi être prévus à ce moment. Se référer à la section traitant de l'enceinte pour préparer la bonne taille de châssis requise pour l'installation du foyer. Le châssis du foyer détermine de quelle façon les matériaux de finition seront appliqués.

Note: Les installations dans les maisons préfabriquées (É-U seulement) ou maison mobile doivent être conforme à la réglementation sur la sécurité et la construction des maisons mobiles, Chapitre 24 CFR, section 3280, ou, si cette réglementation n'est applicable, la réglementation sur les maisons mobiles.

2.6 Préparation

Ce foyer au gaz à évacuation directe et ses composants ont été testés et sont sécuritaires s'ils sont installés en respectant les consignes du manuel d'installation. Signaler au distributeur si des pièces ont été endommagées dans le transport. Porter une attention particulière à la condition du verre. Ne pas installer un foyer dont une partie est brisée, incomplète ou remplacée par une autre. Lire toutes les instructions avant de commencer l'installation, et les suivre pendant l'installation afin d'assurer la sécurité et le meilleur bénéfice possible. Ne pas suivre les instructions annulera votre garantie et peut causer un risque d'incendie.

- La garantie sera annulée par l'une des actions suivantes, dont le fabricant ne pourra être tenu responsable :
- L'installation d'un foyer endommagé ou d'une composante endommagée du système d'évacuation;
- La modification du foyer ou du système d'évacuation directe;
- Une installation autre que celle indiquée par SBI;
- Un mauvais positionnement de la porte en verre, ou d'un accessoire décoratif, incluant les bûches, le média ou autres supports approuvés;
- L'installation ou l'utilisation de tout composant qui n'est pas fabriqué ou approuvé par le fabricant.

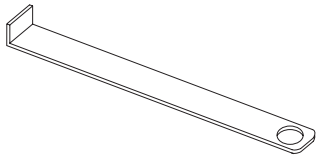
2.7 Spécifications

	Gaz propane	Gaz naturel
Altitude (pi)	0 - 4,500	0 - 4,500
Puissance d'entrée maximale (BTU/Hr)	34,000	38,000
Puissance d'entrée minimale (BTU/Hr)	27,000	26,000
KWH (Max.)	9.96	11.14
KWH (Min.)	7.33	7.62
Pression d'alimentation du gaz maximale (pouce de colonne d'eau)	14.0	14.0
Pression d'alimentation du gaz minimale (pouce de colonne d'eau)	11.0	4.5
Pression d'admission du gaz (pouce de colonne d'eau)	10.0	3.5
Orifice du brûleur	50 DMS (1.95 mm)	31 DMS (3.50 mm)
Efficacité	60.06 %	61.77 %
Ouverture de l'obturateur d'air	Complètement ouvert	1/16"
Valve d'arrêt de l'entrée du gaz (tuyau)	1/2" NPT	1/2" NPT
Diamètre du système d'évent	5" x 8"	5" x 8"
Spécifications du ventilateur	120 V, 60 HZ, 50W, 1.9 A (MAX.), 130 CFM	

AVERTISSEMENT : Les paramètres de l'obturateur d'air correspondent aux réglages d'usine minimaux. Certaines configurations d'évacuation peuvent nécessiter un ajustement mineur de l'obturation d'air pour une performance optimale.

2.8 Inclus avec le foyer

Voir la liste complète pour commander des pièces de rechange. Ne pas commander de batteries, boulons, vis, rondelles ou écrous. Ce sont des articles standards et ils peuvent être achetés dans n'importe quelle quincaillerie.



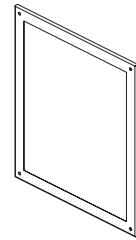
Outil d'ouverture de porte
(attaché au foyer)
1x



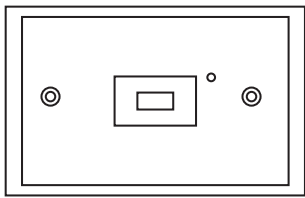
Piles AA
4x



Piles AAA
3x



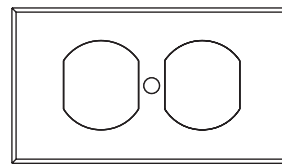
Espaceur de coupe-feu mural
(attaché au foyer)
1x



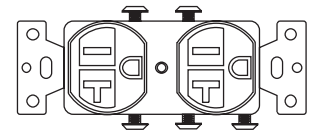
Plaque de finition
1x



Télécommande
1x



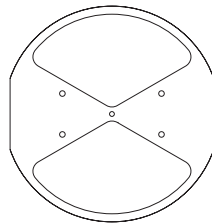
Couvercle
de la prise électrique
1x



Prise électrique double
1x



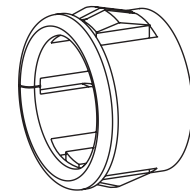
Harnais de raccordement
1x



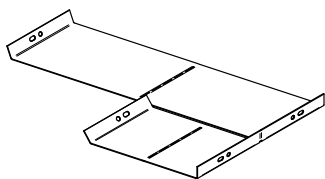
Restricteur d'évent
1x



Interrupteur mural
1x



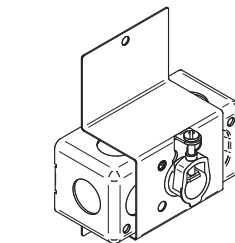
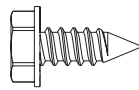
Passe-câble Ø 5/8"
1x



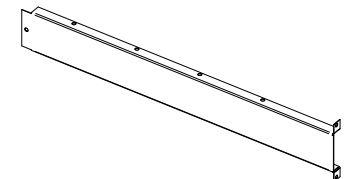
Espaceurs de dégagements
2x



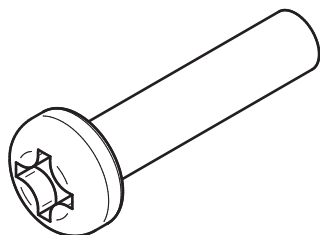
Vis #10 x 1/2"
31x



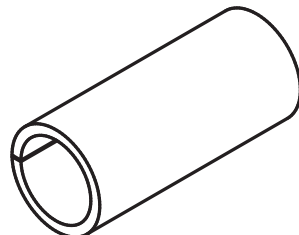
Assemblage de boîte de
jonction
1x



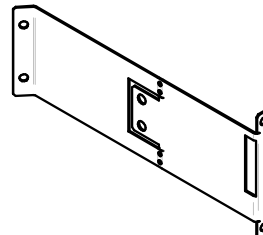
Support de montage
de façade
3x



Vis #8-32 X 3/4"
8x

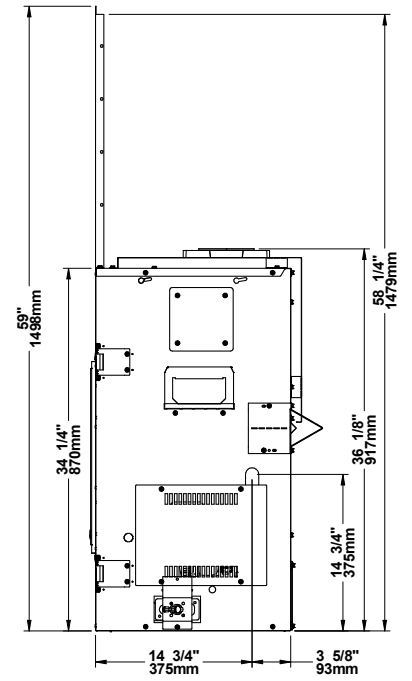
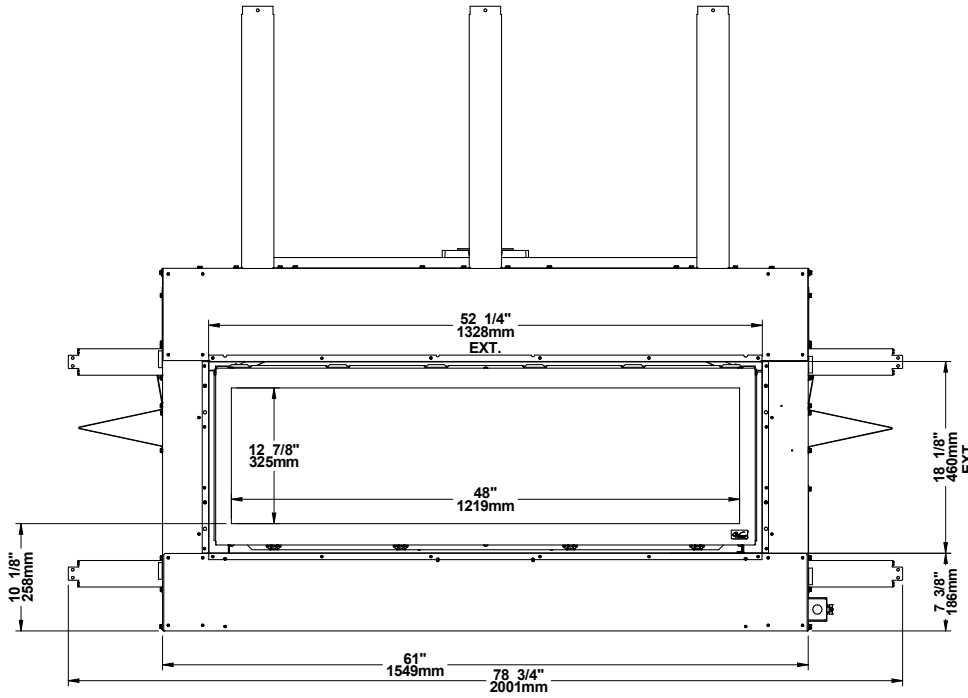
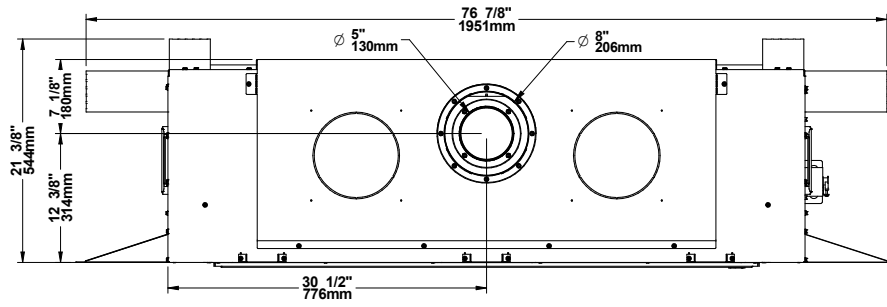


Espaceur 1/4" OD x 9/16"
8x



Bride de clouage
4x

2.9 Dimensions



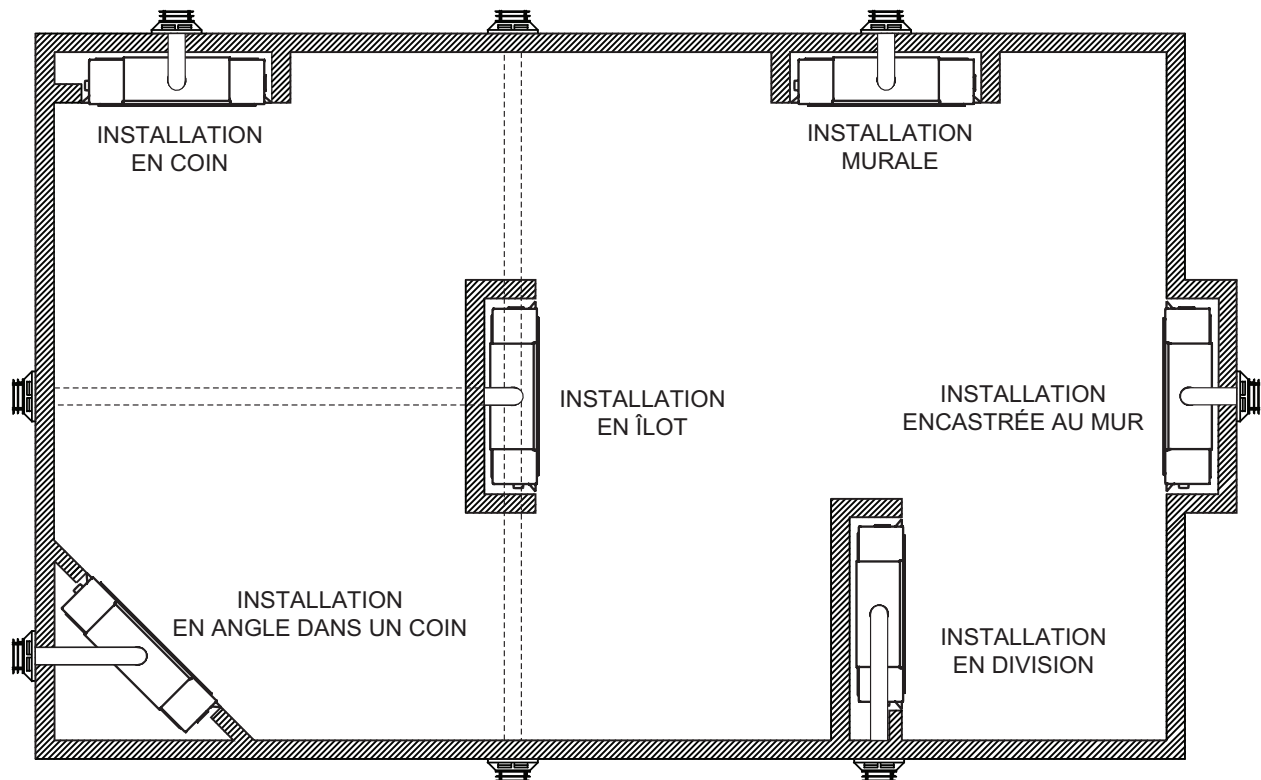
PARTIE B - INSTALLATION

3. Installation du foyer

3.1 Consignes de sécurité

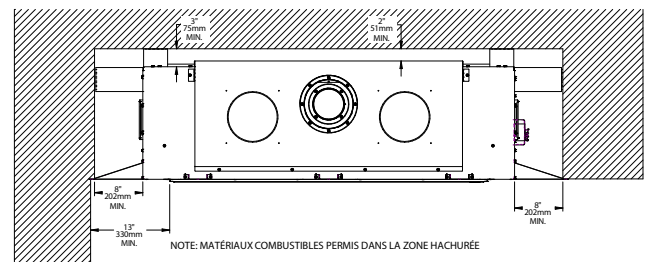
AVERTISSEMENT	
	La surface du mur est chaude. Le mur placé directement au-dessus du foyer est fait de matériaux non-combustibles et, quoique sécuritaire, il peut dépasser la température de 250°F, selon le choix des moulures et accessoires optionnels. Ne pas toucher. Compléter la finition du mur en utilisant des matériaux pouvant supporter ces températures.

3.2 Emplacement de l'appareil



NOTE : L'installation d'un îlot et d'une cloison de séparation est possible si la partie horizontale du système d'évacuation n'est pas plus longue que 20 pieds, pour une partie horizontale de 8 pieds.

NOTE : Si ce foyer est installé contre un mur extérieur, isoler conformément aux règlements sur l'isolation. Si le foyer à évacuation directe est installé dans une cloison de séparation ou dans un coin de mur, une distance minimale de 13 pouces doit être maintenue entre le mur perpendiculaire et l'ouverture avant du foyer.



3.3 Dégagement de l'enceinte et du manteau de foyer

Une enceinte est une structure semblable à une boîte, construite pour entourer le foyer au gaz et son système d'évacuation. Dans les régions aux climats plus tempérés, le système d'évacuation devrait se trouver à l'intérieur de l'enceinte.

AVERTISSEMENT : *Le traitement des plafonds et murs écrans coupe-feu, ainsi que la construction de l'enceinte peuvent varier selon le type de bâtiment. Ces instructions ne peuvent pas se substituer aux exigences des réglementations locales de bâtiments. Il est donc primordial de vérifier les réglementations locales de bâtiments afin de déterminer les exigences des étapes de traitement et construction.*

Une enceinte devrait être construite tels les murs extérieurs de la demeure pour prévenir les problèmes de pression d'air froid. L'enceinte ne devrait pas abîmer le revêtement extérieur de la bâtisse. Les murs, le plafond, le socle et le revêtement de la base de l'enceinte doivent être isolés. Des barrières contre la vapeur et l'infiltration d'air doivent être installées dans l'enceinte, selon les codes régionaux pour le reste de la demeure.

De plus, dans les régions où l'infiltration d'air froid peut être problématique, les surfaces intérieures peuvent être recouvertes de placoplâtre (ou l'équivalent) pour atteindre une étanchéité d'air maximale.

Pour éviter les courants d'air, les murs écrans et plafonds coupe-feu devraient être colmatés avec du silicone (pouvant supporter une température minimale de 300°F en exposition continue) pour sceller les ouvertures. Les ouvertures, que ce soit dans les tuyaux de gaz ou ailleurs, devraient être colmatées ou remplies d'isolation sans revêtement.

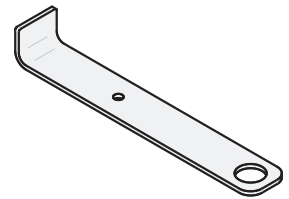
Si le foyer est installé sur une surface en ciment, il est suggéré de placer une couche de contreplaqué en-dessous pour éviter de propager du froid dans la pièce.

Attention : Recommandation pour une installation dans un climat froid : Si le foyer est installé contre un mur extérieur non isolé, la paroi extérieure du mur devrait être isolée, afin de suivre les codes d'isolation en vigueur.

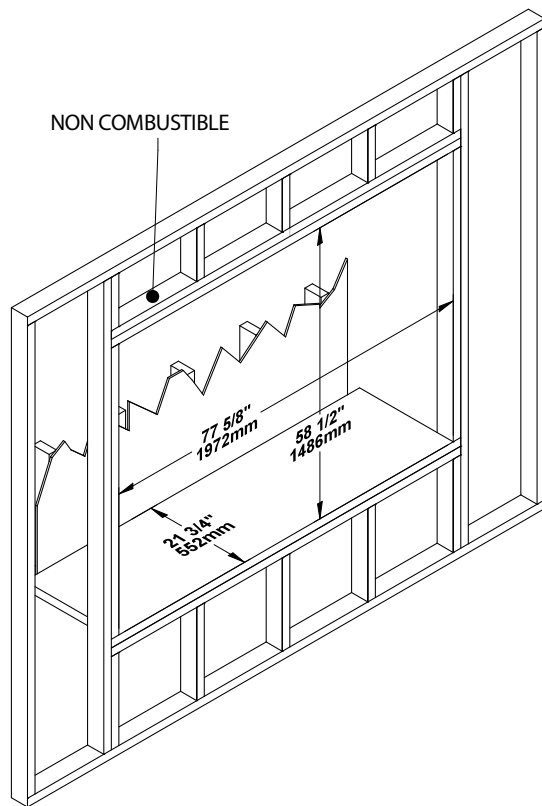
AVERTISSEMENT



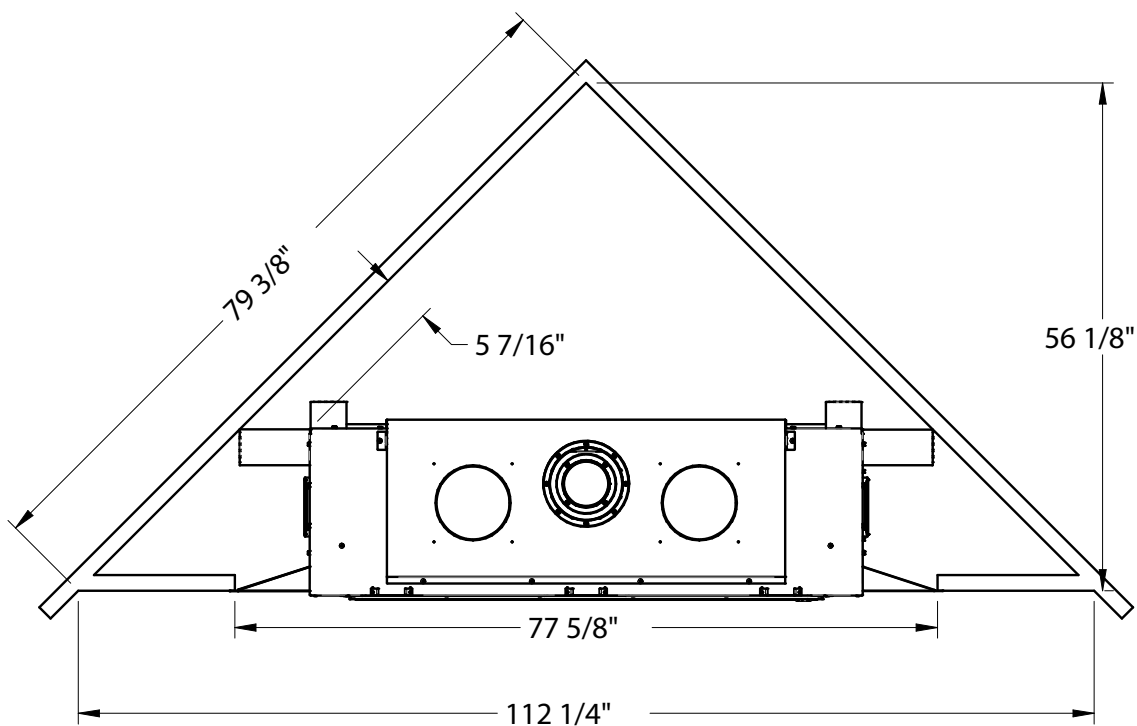
Avant de construire l'enceinte, s'assurer de retirer l'outil d'ouverture de la porte vitrée fixé sur le dessus du foyer. Cet outil est nécessaire pour ouvrir la porte vitrée.



Les dimensions de l'enceinte incluent un dégagement de 24 pouces pour les supports de montage de façade sur le foyer. Une fois le foyer placé dans l'enceinte, un panneau non-combustible doit couvrir entièrement l'ouverture de 24 pouces au-dessus du foyer.

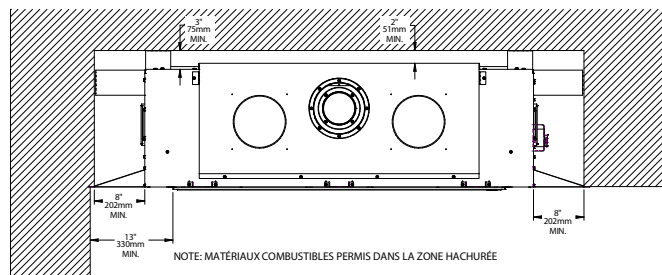
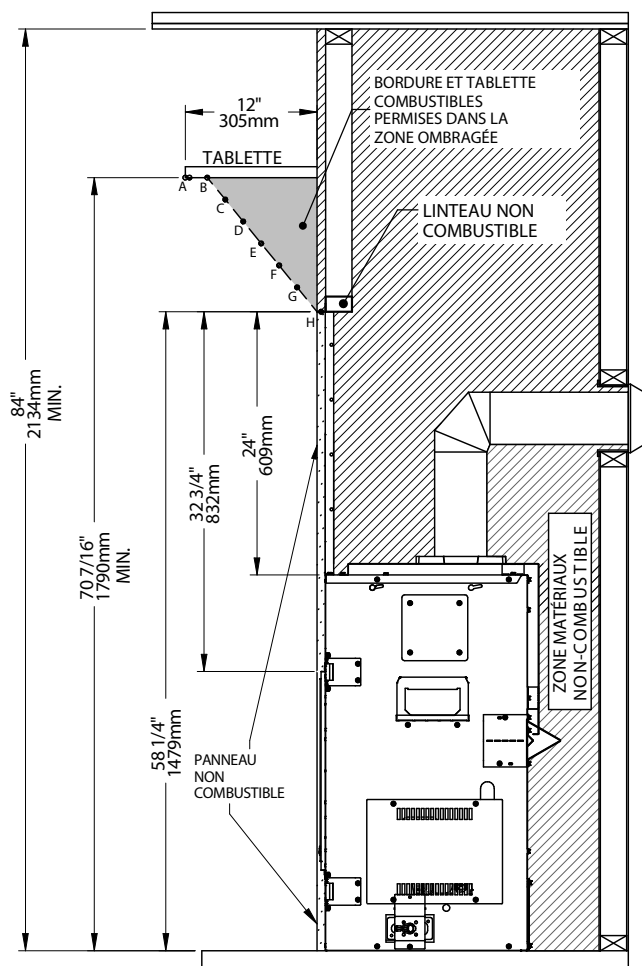


3.3.1 Enceinte en coin



3.3.2 Installation avec le plafond à 84" ou plus

ENCEINTE



Lettre repère	distance de l'ouverture du foyer (pouces)	distance du mur fini (pouces)
A	34"	12"
B	34"	10"
C	32"	8-3/8"
D	30"	6-5/8"
E	28"	5"
F	26"	3-3/8"
G	24"	1-3/4"
H	22"	0"

Ce foyer peut être surélevé s'il est correctement supporté par une structure appropriée et que le dégagement par rapport au plafond est respecté.

L'enceinte du foyer peut être installée avant ou après la mise en place du foyer. La charpente doit être positionnée de façon à s'adapter au revêtement mural et au matériau de surface du foyer. La charpente du foyer doit être construite à partir de linteau non-combustible.

FRANÇAIS

MISE EN GARDE



Mesurer les dimensions du foyer et vérifier les procédés de cloisonnement et les détails du revêtement mural avant de commencer la construction de l'enceinte.

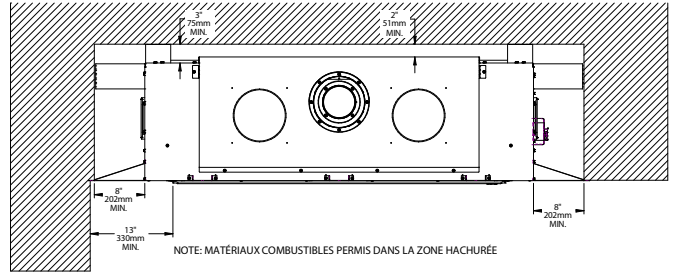
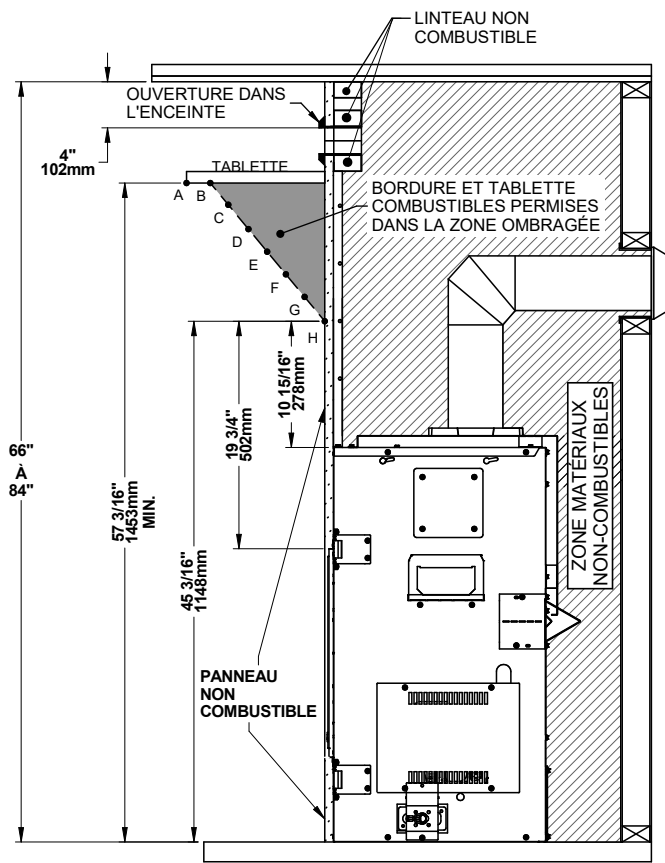
AVERTISSEMENT



Si le foyer est installé directement sur de la moquette, des tuiles ou un autre matériau combustible autre que le bois, il doit être installé sur un panneau de métal ou de bois s'étendant sur toute la largeur et la profondeur du foyer.

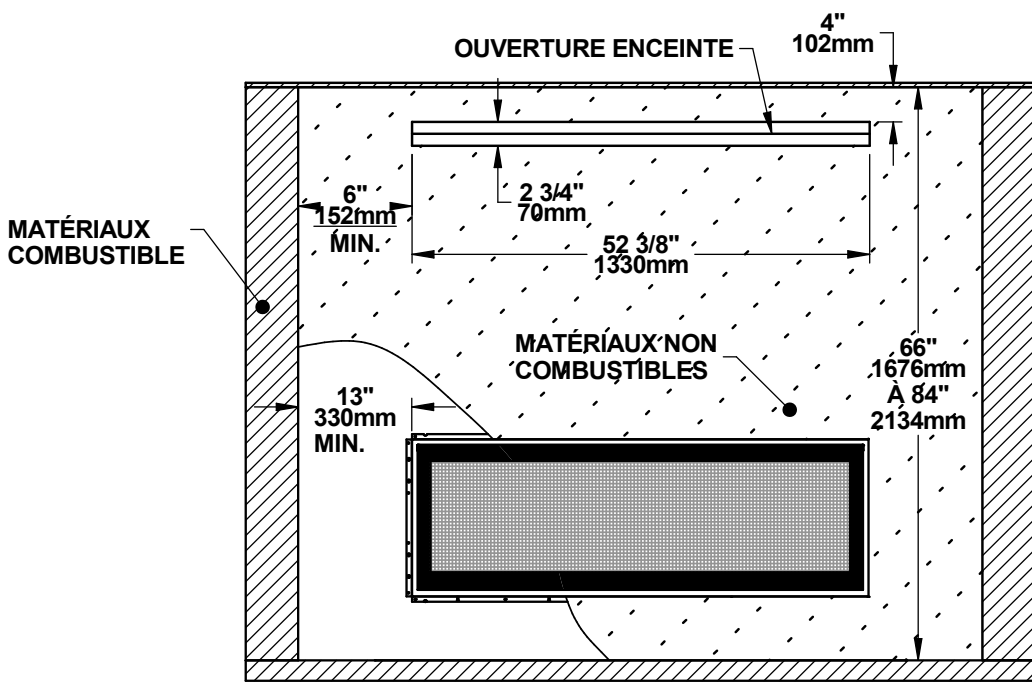
3.3.3 Installation avec le plafond entre 66" et 84" avec la grille d'aération AC04370

Pour pouvoir installer le foyer avec un plafond entre 66" et 84", la grille d'aération (AC04370) disponible en option doit être installé en respectant les dégagements ci-dessous:



Lettre repère	distance de l'ouverture du foyer (pouces)	distance du mur fini (pouces)
A	34"	12"
B	34"	10"
C	32"	8-3/8"
D	30"	6-5/8"
E	28"	5"
F	26"	3-3/8"
G	24"	1-3/4"
H	22"	0"

ENCEINTE



FRANÇAIS

Ce foyer peut être surélevé s'il est correctement supporté par une structure appropriée et que le dégagement par rapport au plafond est respecté.

L'enceinte du foyer peut être installée avant ou après la mise en place du foyer. La charpente doit être positionnée de façon à s'adapter au revêtement mural et au matériau de surface du foyer. La charpente du foyer doit être construite à partir de linteau non-combustible.

MISE EN GARDE



Mesurer les dimensions du foyer et vérifier les procédés de cloisonnement et les détails du revêtement mural avant de commencer la construction de l'enceinte.

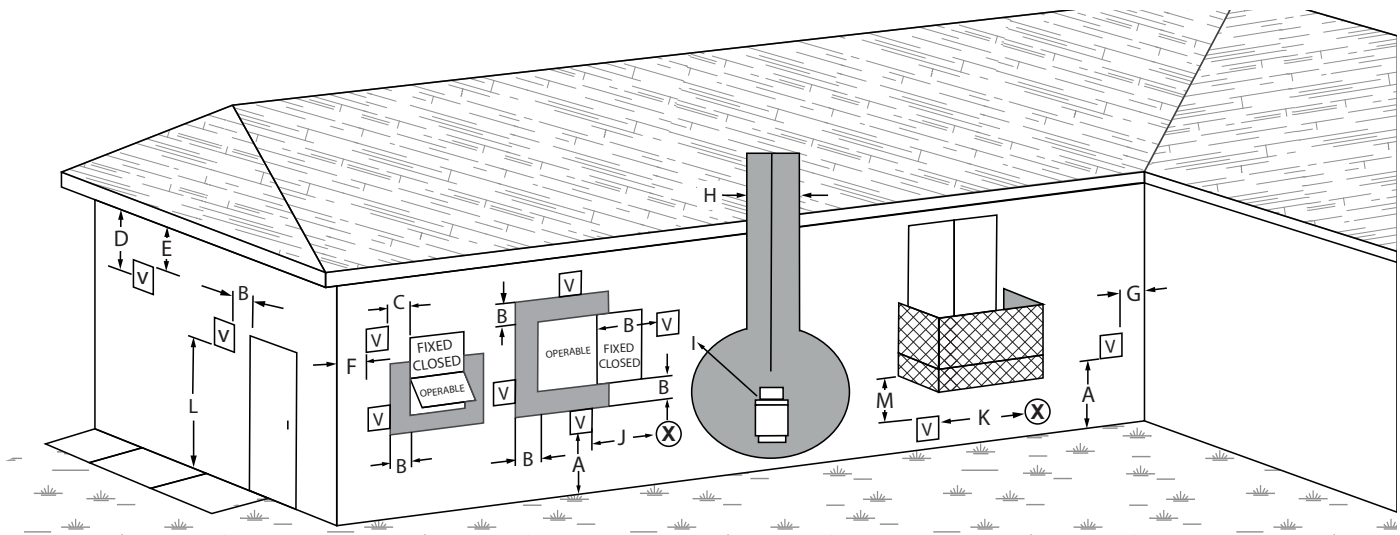
ENCEINTE

AVERTISSEMENT



Si le foyer est installé directement sur de la moquette, des tuiles ou un autre matériau combustible autre que le bois, il doit être installé sur un panneau de métal ou de bois s'étendant sur toute la largeur et la profondeur du foyer.

FRANÇAIS



V EXTRÉMITÉ D'ÉVACUATION

X PRISE D'AIR

▨ ZONE D'ÉVACUATION INTERDITE

	DESCRIPTION	CANADA ¹	ÉTATS-UNIS ²
A	Dégagement au-dessus du sol, d'une véranda, d'un abri, d'une terrasse en bois, ou du balcon	12 pouces (30 cm)	12 pouces (30 cm)
B	Dégagement jusqu'à une fenêtre ou porte qui pourrait être ouverte	6 pouces (15 cm) pour les appareils ≤ 10 000 BTU (3 kW), 12 pouces (30 cm) pour les appareils > 10 000 BTU (3 kW) et ≤ 100 000 BTU (30 kW), 36 pouces (91 cm) pour les appareils > 100 000 BTU (30 kW)	6 pouces (15 cm) pour les appareils ≤ 10 000 BTU (3 kW), 9 pouces (23 cm) pour les appareils > 10 000 BTU (3 kW) et ≤ 50 000 BTU (15 kW), 12 pouces (30 cm) pour les appareils > 50 000 BTU (15 kW)
C	Dégagement jusqu'à une fenêtre fermée en permanence	12 pouces (30 cm)	12 pouces (30 cm)
D	Dégagement vertical d'un soffite aéré au-dessus de la terminaison, dégagement jusqu'à une fenêtre fermée en permanence	24 pouces (61 cm)	24 pouces (61 cm)
E	Dégagement jusqu'au soffites non aérés	12 pouces (30 cm)	12 pouces (30 cm)
F	Dégagement jusqu'au coin extérieur	6 pouces (15 cm)	6 pouces (15 cm)
G	Dégagement jusqu'au coin intérieur	9 pouces (23 cm)	9 pouces (23 cm)
H	Dégagement jusqu'à chaque côté de la ligne centrale prolongé au-dessus du compteur/régulateur de pression	3 pieds (91cm) si moins de 15 pieds (4,57m) au-dessus du compteur/régulateur de pression	3 pieds (91 cm)
I	Dégagement à partir de la sortie d'air du régulateur	3 pieds (91 cm)	6 pieds (1,83 m)
J	Dégagement jusqu'à l'entrée d'air non mécanique du bâtiment, ou entre l'entrée d'air de combustion et n'importe quel appareil	6 pouces (15 cm) pour les appareils ≤ 10 000 BTU (3 kW), 12 pouces (30 cm) pour les appareils > 10 000 BTU (3 kW) et ≤ 100 000 BTU (30 kW), 36 pouces (91 cm) pour les appareils > 100 000 BTU (30 kW)	6 pouces (15 cm) pour les appareils ≤ 10 000 BTU (3 kW), 9 pouces (23 cm) pour les appareils > 10 000 BTU (3 kW) et ≤ 50 000 BTU (15 kW), 12 pouces (30 cm) pour les appareils > 50 000 BTU (15 kW)
K	Dégagement jusqu'à une entrée d'air mécanique	6 pieds (1.83 m)	3 pieds (91 cm) au-dessus si à l'intérieur de 10 pieds (3 m) horizontalement
L	Dégagement au-dessus d'un trottoir pavé ou d'une entrée pavée dans un lieu public	7 pieds (2,13 m) ³	7 pieds (2,13 m)
M	Dégagement sous la véranda, la terrasse couverte, la terrasse en bois, le balcon	12 pouces (30 cm) ⁴	12 pouces (30 cm)

¹ Selon le code actuel d'installation du gaz naturel et du propane CSA B149.1.

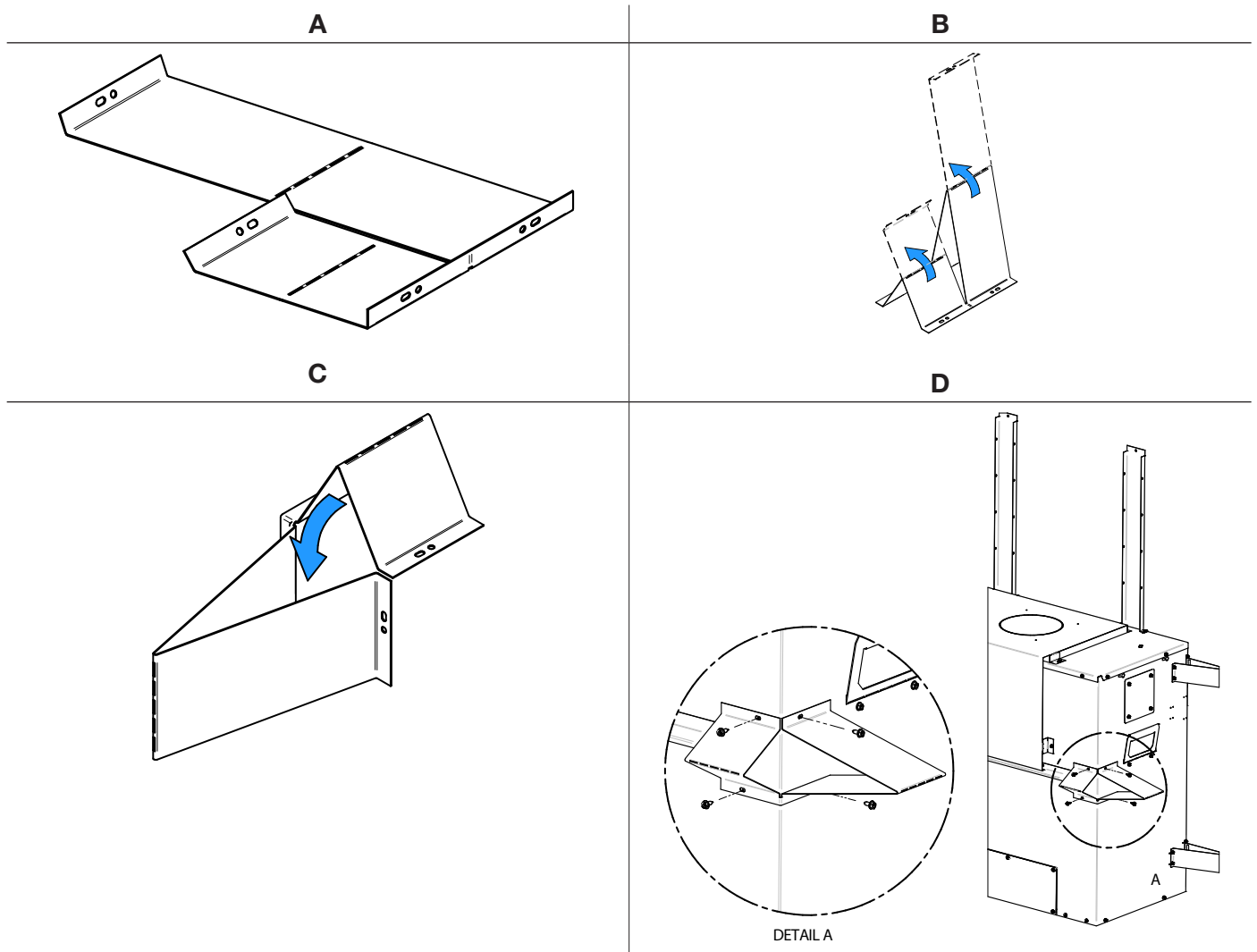
² Selon le National Gas Code ANSI Z223.1/ NFPA 54 actuel.

³ Selon le National Gas Code ANSI Z223.1/ NFPA 54 actuel.

⁴ Permis seulement si la véranda, la terrasse couverte, la terrasse en bois ou le balcon sont complètement ouverts sur au moins deux des côtés sous le plancher.

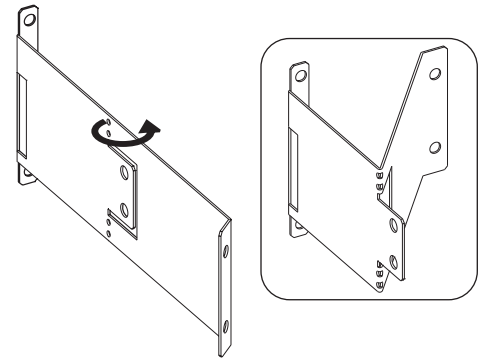
3.3.4 Installation du foyer

1. Positionner le foyer dans l'ouverture de l'enceinte.
2. Cloisonner le foyer en plaçant les trois supports de façade sur le dessus. La finition de la devanture du foyer doit être considérée en réglant la profondeur du foyer.
3. Installer les deux espaceurs de dégagements aux coins arrière de l'appareil et les fixer avec les vis à tête hexagonale #10 x 1/2".

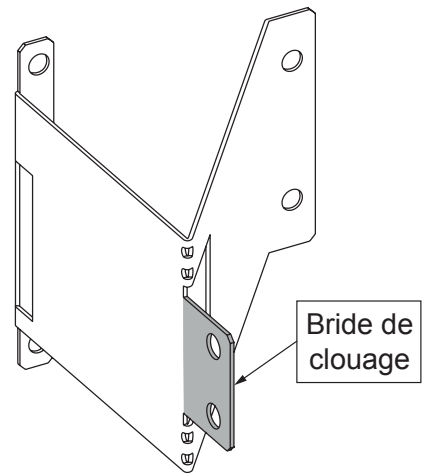


4. Fixer les deux brides de clouage sur chaque côté du foyer. Fixer le foyer à la charpente avec les brides de clouage. Prédéfinir la profondeur pour adapter au matériau de finition (aligné ou 1/2" en retrait).

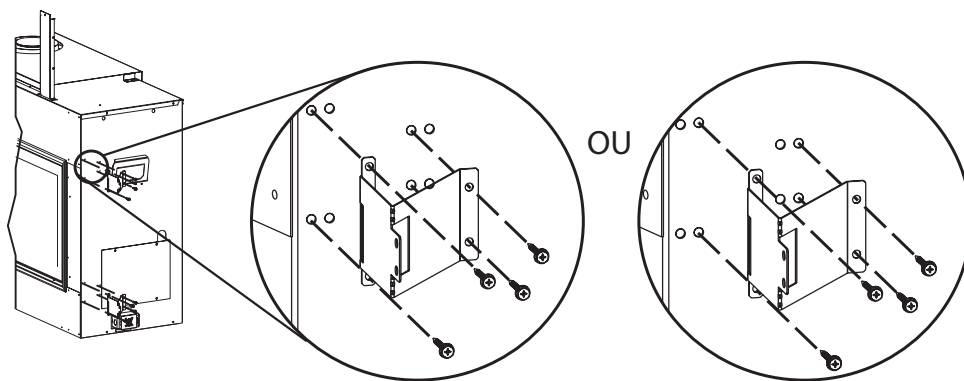
5. Bien fixer les quatre supports de la charpente et les replier à la main en forme de V tel que démontré. Les fixer avec les vis à tête hexagonale #10 x 1/2"



6. Repérer les brides de clouage sur les côtés du foyer (deux sur chaque côté).

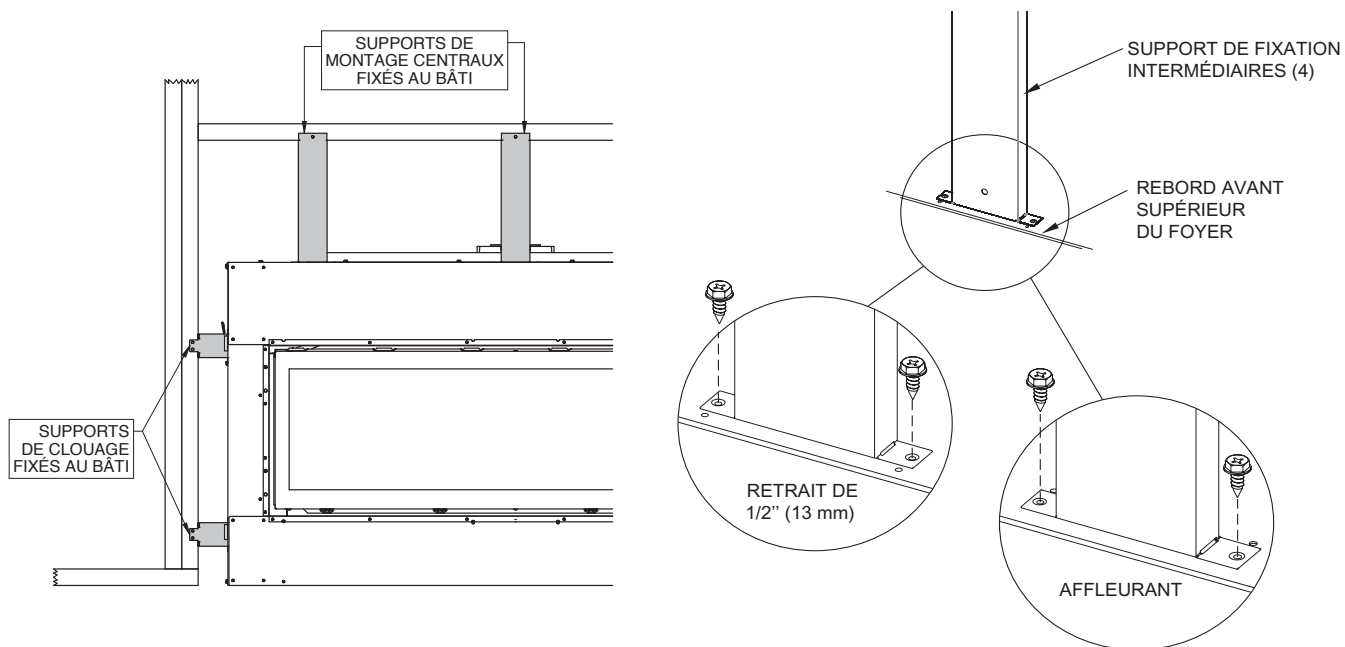


7. Fixer le foyer à la charpente avec les brides de clouage. Prédéfinir la profondeur pour adapter au matériau de finition surfaçage (aligné ou 1/2" en retrait).



8. Selon l'épaisseur de la finition, fixer à l'avant ou en retrait de 1/2", les trois supports de montage centraux du foyer. Ces supports servent à fixer les matériaux de façade non-combustible au-dessus du foyer.

Aucuns matériaux combustibles ne doit se trouver à l'intérieur de la zone déterminée par les espaceurs fixés au foyer.



3.4 Finition

Utiliser des matériaux non-combustibles lorsque qu'indiqué.

Les matériaux non-combustibles ne s'enflamment pas et ne brûlent pas pendant l'utilisation du foyer. Ces derniers comprennent le métal, la brique, la céramique, le béton, l'ardoise, le verre et le plâtre. L'adhésif doit pouvoir supporter les températures élevées. Les éléments mécaniques d'assemblage employés pour installer des matériaux doivent également être non-combustibles, ancrages muraux et espaceurs céramique inclus. Les matériaux qui satisfont au test ASTM E 136 (Méthode standard de test pour le comportement des matériaux dans une structure tubulaire vertical à 750°C) sont considérés comme non-combustibles.

- Nous recommandons que l'enceinte soit fabriquée à l'aide de montants en métal (jauge minimale de 20). Il est possible d'utiliser des montants en bois, mais les vis à cloisons sèches (gyproc) risquent de fissurer la finition ou de sortir de celle-ci en raison de l'assèchement du bois des montants.
- Utiliser un ruban de treillis en fibre de verre pour tous les joints dans la zone du foyer.
- Poser deux couches de remplissage cellulosique (de style polyfilla, contenant une grande concentration de colle). Terminer avec une couche de remplissage cellulosique de finition. Sabler et préparer pour peindre.
- La peinture ou le vernis utilisé pour la finition du manteau de foyer doit être résistant à la chaleur afin d'éviter la décoloration.
- Il est recommandé de placer une seule feuille de panneau non-combustible (sans joint) au-dessus de l'appareil si possible.
- Il est préférable d'attacher le panneau non-combustible à la charpente, et non à l'appareil directement, afin de permettre l'expansion et la contraction pendant son fonctionnement.
- Les surfaces de couleurs pâles risquent d'être décolorées en étant exposées à la chaleur.

Appliquez le matériau de votre choix sur les murs pour la finition. Seuls des matériaux non-combustibles peuvent servir à couvrir la face avant du foyer.

AVERTISSEMENT



En travaillant sur la finition du foyer, ne jamais obstruer ou modifier d'aucune façon les volets d'entrée et d'évacuation d'air. Prévoir un dégagement convenable autour des bouches d'air dans la chambre de combustion.

MISE EN GARDE



Utiliser un matériau scellant résistant à une température minimale de 300°F pour sceller les joints entre le mur fini et le contour du foyer (dessus et côtés). Ces joints ne doivent pas obligatoirement être scellés. Seul un matériau non-combustible (et un adhésif résistant à une température minimale de 300°F au besoin) peut servir de revêtement au contour du foyer.

AVERTISSEMENT

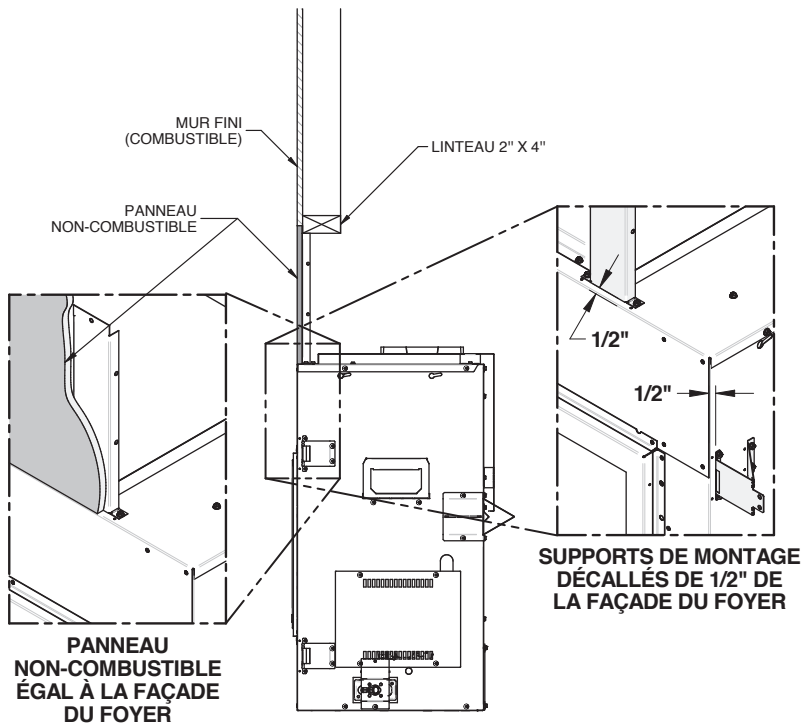
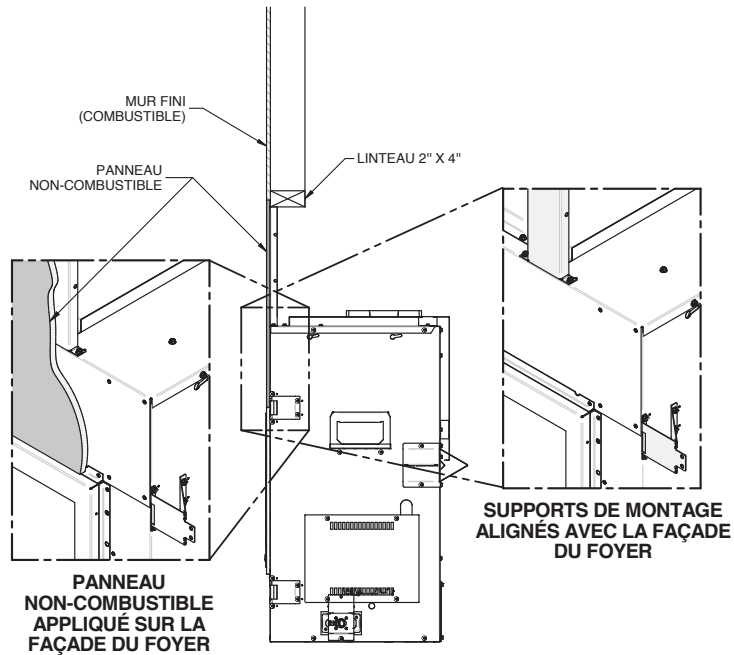


Seulement les ensembles de contour fabriqués par le fabricant peuvent être installés sur cet appareil.

AVERTISSEMENT



Les ouvertures de décharges ne doivent pas être couvertes ou bloquées.



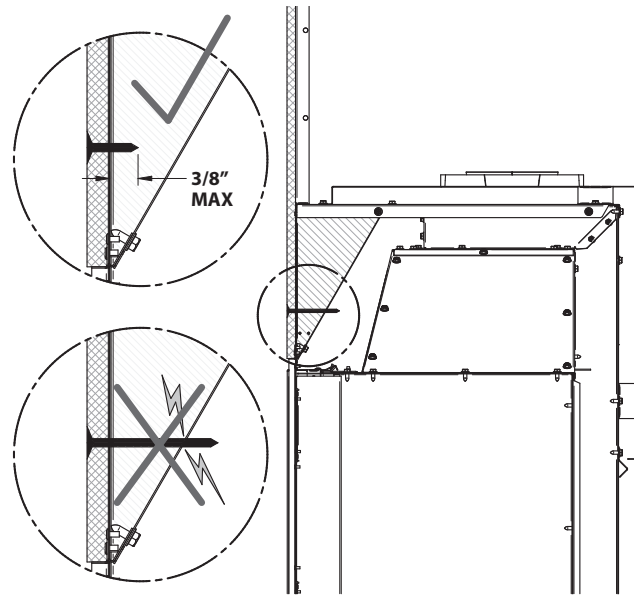
3.5 Installer un téléviseur au-dessus d'un foyer

Installer un téléviseur au-dessus d'un foyer est devenu de plus en plus populaire. Cependant, l'espace au-dessus d'un foyer devient chaud et la majorité des fabricants recommandent de ne pas placer leurs produits près d'une source de chaleur. Si vous installez un téléviseur au-dessus d'un foyer, SBI n'est pas responsable des dommages ou blessures possibles liés à ce type d'installation.

Suivre les instructions d'installation du fabricant du téléviseur, en particulier les recommandations liées à la proximité de sources de chaleur.

Si votre téléviseur se trouve au-dessus de votre foyer, éteignez-le et laissez-le refroidir complètement avant d'utiliser les boutons du téléviseur.

**Ne pas insérer
de longues vis dans
la face avant de l'appareil
pour éviter d'endommager
des parties internes.**



4. Évacuation

4.1 Général

Choisir si la terminaison sera horizontale ou verticale ainsi que la trajectoire de l'évent.

4.1.1 Graphique de l'évacuation

- Déterminer la hauteur au centre du tuyau horizontal d'évacuation. Utiliser cette dimension sur le graphique d'évacuation en vue latérale du mur pour localiser le point d'intersection avec la ligne oblique du graphique.
- À partir du point d'intersection, dessiner une ligne verticale jusqu'au bas du graphique.
- Sélectionner la dimension indiquée et positionner le foyer selon celle-ci.

Exemple A :

Si la longueur verticale allant du plancher du foyer au centre de la terminaison est de 32', la longueur maximale de la course horizontale avant d'installer la terminaison murale ne doit pas dépasser 5'.

Exemple B :

Si la longueur verticale allant du plancher du foyer au centre de la terminaison est de 24', la longueur maximale de la course horizontale avant d'installer la terminaison murale ne doit pas dépasser 10'.

Exemple C :

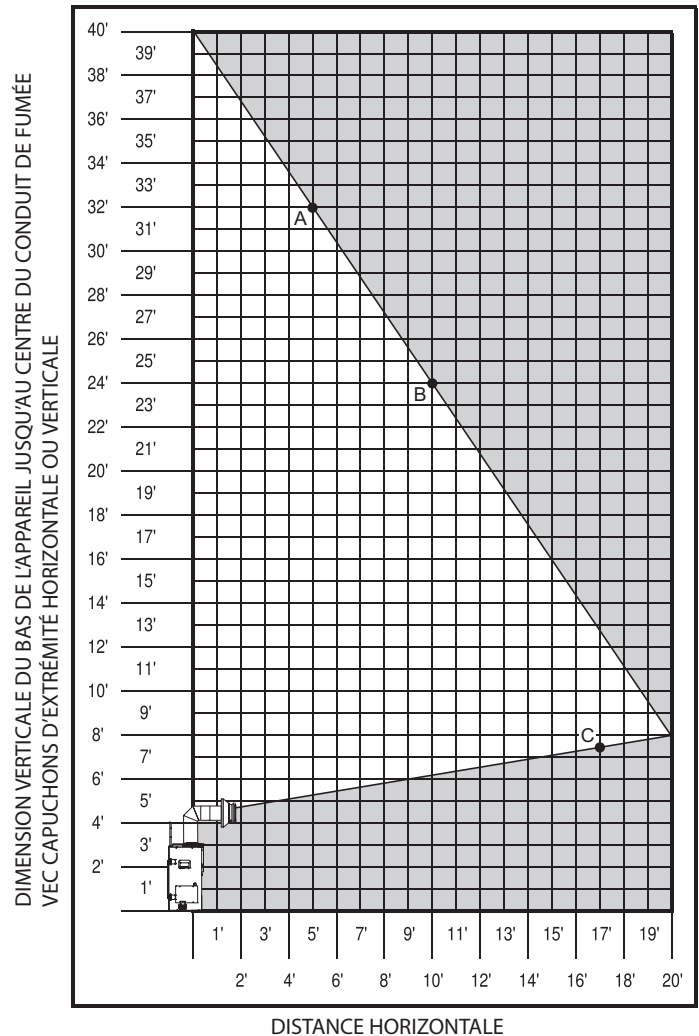
Si la longueur horizontale entre la sortie du foyer et la terminaison murale est de 17', la hauteur verticale allant du plancher du foyer au centre de la terminaison ne doit pas mesurer moins de 7'6".

Remarque : Pour chaque coude de 45° dans le parcours horizontal, la longueur de celui-ci DOIT être réduite de 18". Réduire de 3' pour chaque coude de 90°. Ceci ne s'applique pas si les coudes de 45° sont installés sur la partie verticale du système d'évacuation.

Exemple : Selon le tableau, la longueur horizontale maximale du système d'évent est de 20'. Si deux coudes de 45° sont requis dans la ventilation horizontale, celle-ci doit être réduite à une longueur de 17'.

Il ne peut pas y avoir plus de deux coudes de 45° dans une installation ayant une terminaison murale. Ces coudes peuvent être installés dans le parcours vertical ou horizontal.

Le nombre maximal de coudes de 90° dans un parcours d'évacuation est de trois.



ATTENTION:

Le graphique ci-dessus s'applique uniquement aux installations avec un ou plusieurs coudes. Les dimensions verticales pour une installation sans coude sont données à la page 29.

- Longueurs acceptables des conduits verticaux et horizontaux (Longueur verticale maximale de 40 pi [1219 cm] et longueur horizontale maximale de 20 pi [610 cm])
- Longueurs inacceptables des conduits verticaux et horizontaux. Voir les exemples A, B et C.

Information importante sur les différents trajets d'évacuation et les composants : Il est toujours préférable de positionner le foyer de façon à minimiser la quantité de dévoiement et la longueur horizontale jusqu'à l'évacuation. Puisqu'il est important que le système d'évacuation maintienne l'équilibre entre l'entrée d'air de combustion et l'échappement du gaz de combustion, les configurations possibles pour l'évacuation sont soumises à certaines limitations et doivent s'y conformer.

Le graphique montrant le lien entre l'évacuation du mur latéral vertical et horizontal aide à déterminer les longueurs possibles pour les tuyaux d'évacuation. La course du système d'évacuation horizontale se reporte à la longueur totale du tuyau d'évacuation allant du déflecteur d'évacuation du foyer jusqu'à la façade du mur extérieur. Les terminaisons d'évent ne doivent pas être installées dans un mur ou un revêtement.

AVERTISSEMENT



Lors du remplacement d'un foyer au gaz existant, le système de cheminée en place peut être de la mauvaise dimension et ne pas s'attacher adéquatement sur votre nouvel appareil.

4.2 Restricteur d'évent

AVERTISSEMENT

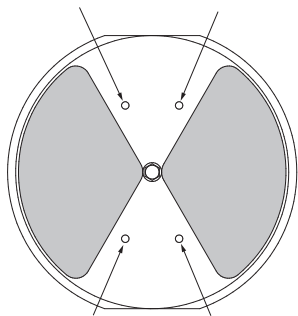


Utilisez un restricteur d'évent uniquement où la terminaison est à la verticale. Ne pas utiliser sur les foyers où la terminaison d'évent est à l'horizontale.

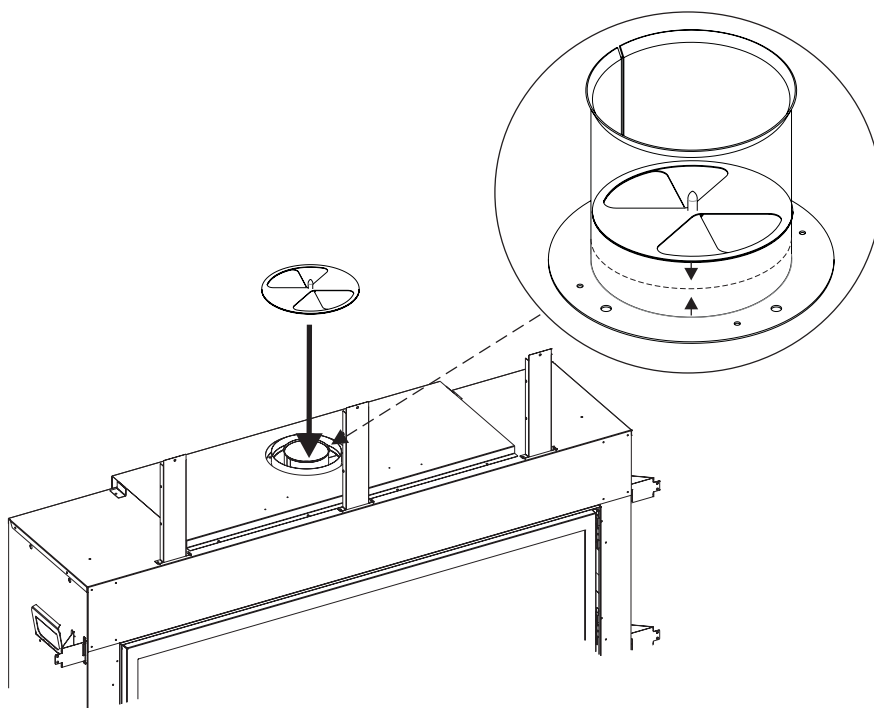
Les images suivantes montrent l'emplacement et les ouvertures recommandées.

4.2.1 Installer le restricteur avant de débuter l'assemblage du système d'évent.

AVERTISSEMENT : Installer le restricteur d'évent de façon à ce que la vis pointe vers le bas.

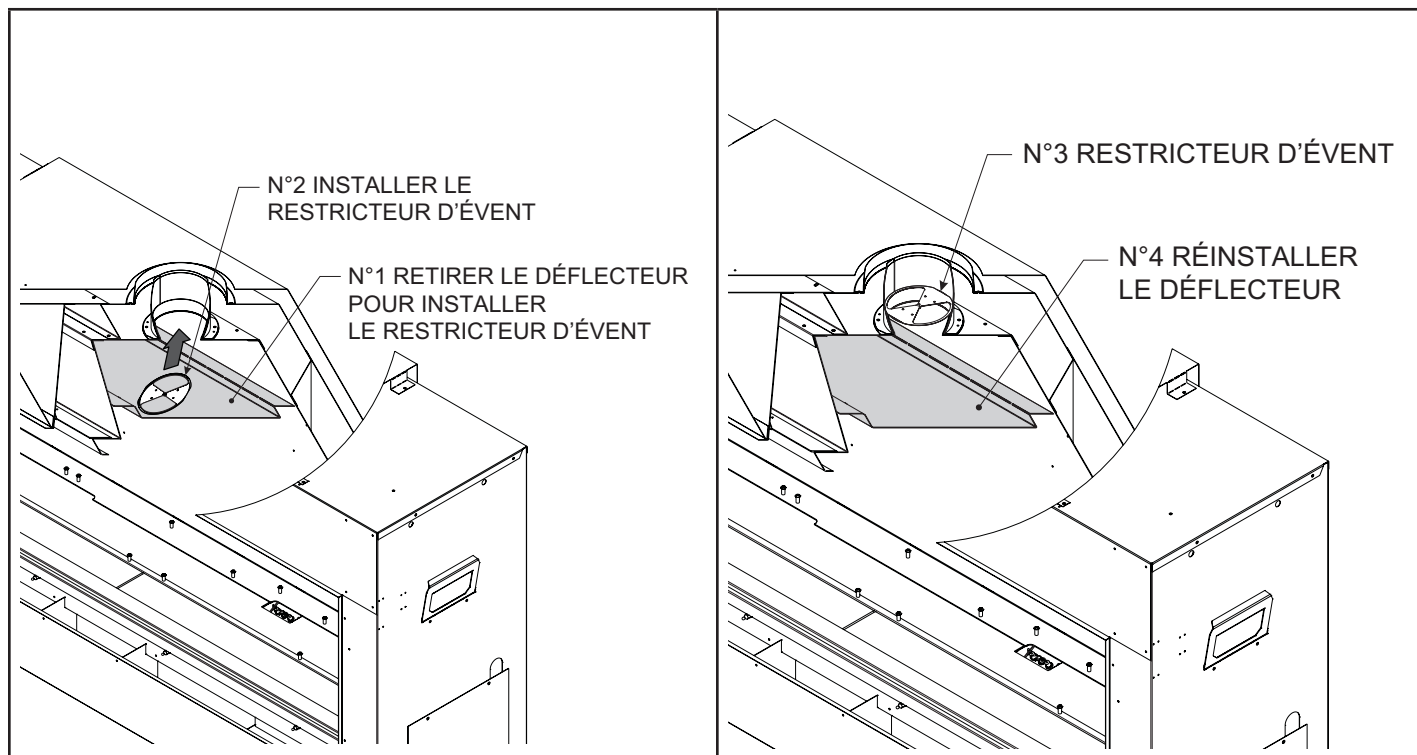


Configuration du restricteur pour
Propane et gaz naturel:
Complètement ouvert (Quatre trous
alignés)



4.2.2 Installation du restricteur d'évent après l'installation du système d'évent (étapes de par la chambre à combustion)

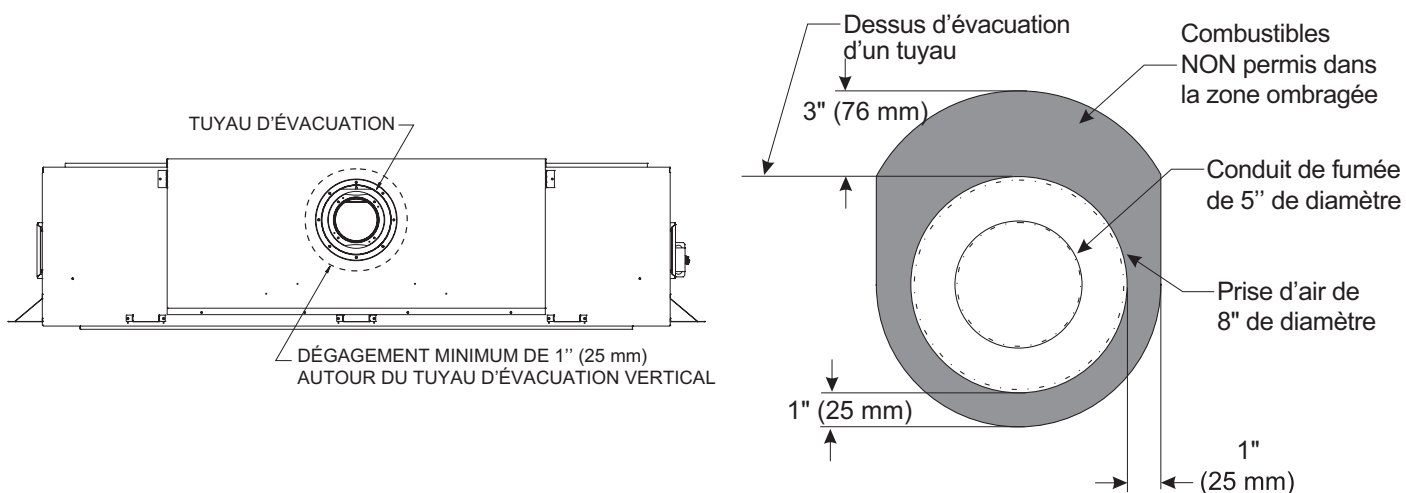
1. Retirer (2) deux vis de chaque extrémité du déflecteur d'évacuation. Conserver les vis.
2. Insérer le régulateur dans le conduit et le placer tel que démontré.
3. Replacer le déflecteur d'évacuation.



VENTILATION

4.3 Dégagement aux combustibles

AVERTISSEMENT : Maintenir un dégagement de 1 pouce (1") autour du tuyau d'évacuation vertical. Pour l'évacuation horizontale, maintenir un dégagement minimal de 1 pouce au bas et sur les côtés du tuyau d'évacuation, et un dégagement de 3 pouces aux combustibles au-dessus du tuyau d'évacuation.



FRANÇAIS

4.4 Terminaison du système d'évacuation

AVERTISSEMENT



Les appareils à gaz ne doivent pas être connectés à un conduit de cheminée rattaché à un appareil de chauffage à combustible solide.

AVERTISSEMENT : Toutes les joints des conduits extérieurs doivent être scellées avec un ruban d'aluminium, des vis ou un silicone résistant à des températures supérieures à 300°F/149°C. Les joints du conduit intérieur ne requièrent pas de scellant.

4.4.1 Installation verticale droite

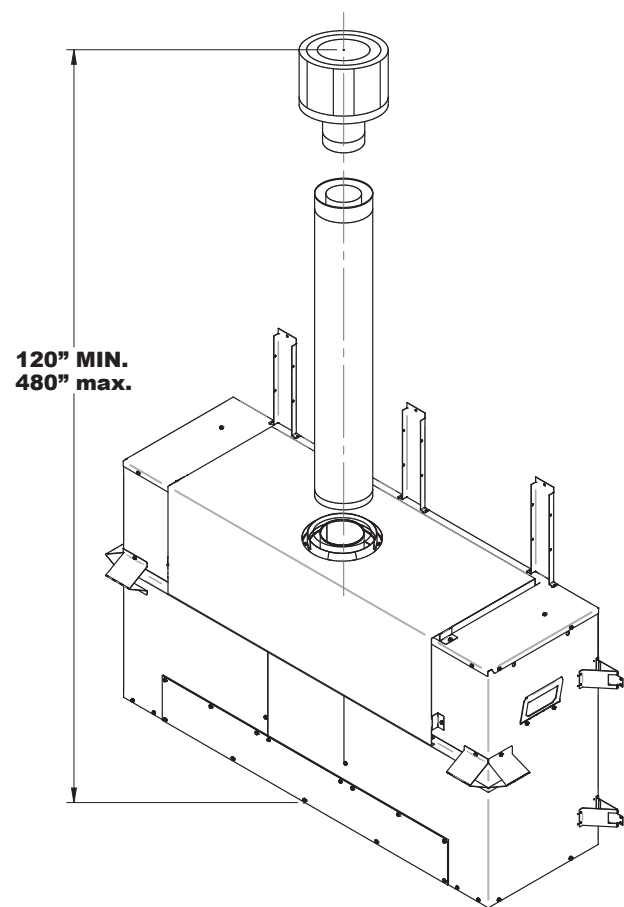
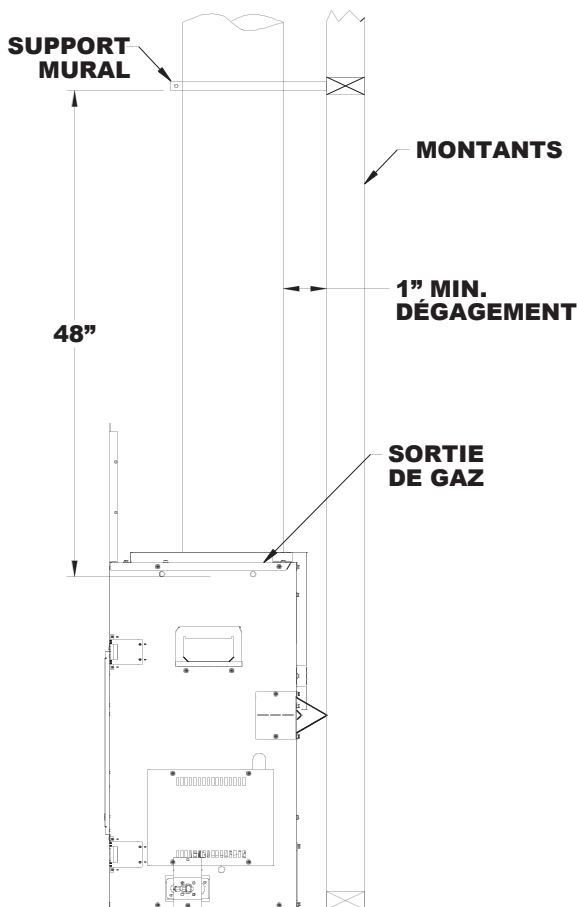
Votre foyer au gaz a été approuvé pour :

- A) Une installation verticale d'une hauteur maximale allant jusqu'à 40'.
- B) L'utilisation d'au plus deux ensembles de coudes de 45° à l'intérieur d'une installation verticale. Un tuyau d'un maximum de 8' peut être utilisé entre les coudes.
- C) Un support mural doit être utilisé à chaque 4' pour soutenir les tuyaux.

Cette application nécessite que l'inclinaison du toit soit d'abord déterminée et que des composants de système d'évacuation appropriés soit employés.

Soutenir les tronçons verticaux de ce système d'évacuation tous les 4 pieds à l'aide de support mural rattaché au tuyau de ventilation, puis fixé par des clous ou vis à la charpente de la structure.

SANS COUDE

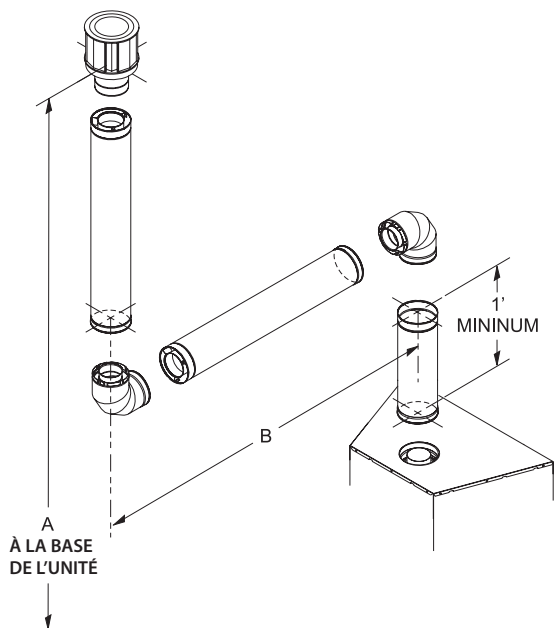


4.4.2 Installation verticale

Installer un support à tuyau horizontal placé à chaque 3 pieds d'une course horizontale jusqu'aux éléments d'ossature. Laisser un dégagement de 3 pouces des combustibles au-dessus d'un tuyau horizontal et des coudes. Laisser un dégagement de 1 pouce autour des côtés et du bas.

Soutenir les tronçons verticaux de ce système d'évacuation tous les 4 pieds à l'aide de supports muraux, puis fixées par des clous ou vis à la charpente de la structure. L'inclinaison vers le haut de devrait pas être de moins de 1/4 po/pi (21 mm/m) à partir du foyer à la terminaison du conduit de cheminée.

DEUX COUDES DE 90°

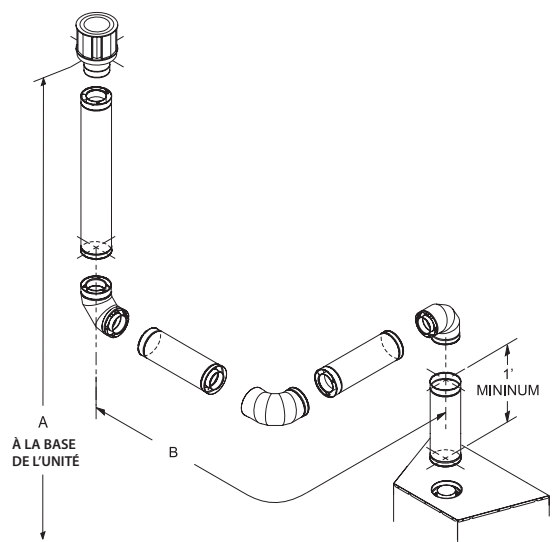


Exemple de parcours d'évacuation		
Longueur initiale du tuyau	A (Vertical)	B (Horizontal) Longueur maximale
(Dimensions en pouces)		
12	120 (10 pi)	222 (18 pi, 6 po)
24	120 (10 pi)	222 (18 pi, 6 po)
36	120 (10 pi)	222 (18 pi, 6 po)
48	120 (10 pi)	222 (18 pi, 6 po)

*La longueur horizontale maximale est 100% de celle verticale, mais ne peut excéder 20 pieds.

La hauteur minimale à partir du foyer est de 1 pieds.

TROIS COUDES 90°

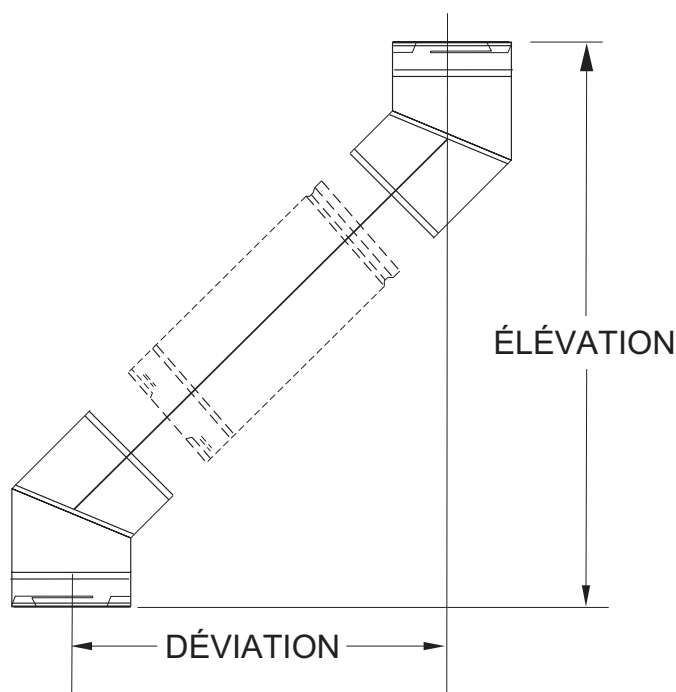


Exemple de parcours d'évacuation		
Longueur initiale du tuyau	A (Vertical)	B (Horizontal) Longueur maximale
(Dimensions en pouces)		
12	120 (10 pi)	186 (15 pi, 6 po)
24	120 (10 pi)	186 (15 pi, 6 po)
36	120 (10 pi)	186 (15 pi, 6 po)
48	120 (10 pi)	186 (15 pi, 6 po)

*La longueur horizontale maximale est 100% de celle verticale, mais ne peut excéder 17 pieds.

La hauteur minimale à partir du foyer est de 1 pieds.

4.4.3 Tableau de déviation



Taille		5 po X 8 po	
Angle des coudes	Section de la cheminée	Déviation en pouces	Élévation en pouces
45°	0	5-5/8	15-3/8
45°	6	8-7/8	18-3/8
45°	9	10-7/8	20-5/8
45°	12	13	22-5/8
45°	24	21-3/8	31-1/8
45°	36	29-7/8	39-3/8
45°	36	28-7/8	39-3/8
45°	48	38-1/4	47-7/8

4.4.4 Coupe-feu verticaux

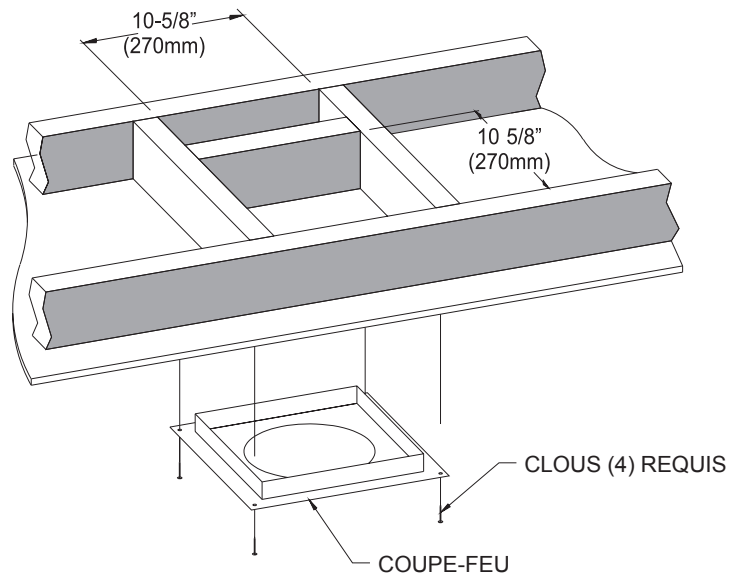
Des coupe-feu sont nécessaires pour la sécurité si le système d'évacuation passe à travers un mur intérieur, un mur extérieur, ou un plafond. Les coupe-feu servent d'écran thermique pare-feu et permettent d'assurer un dégagement minimal autour du système d'évacuation.

Les sections verticales du système qui passent à travers les plafonds requièrent un coupe-feu de plafond dans le trou de chaque plafond traversé par la section d'évent.

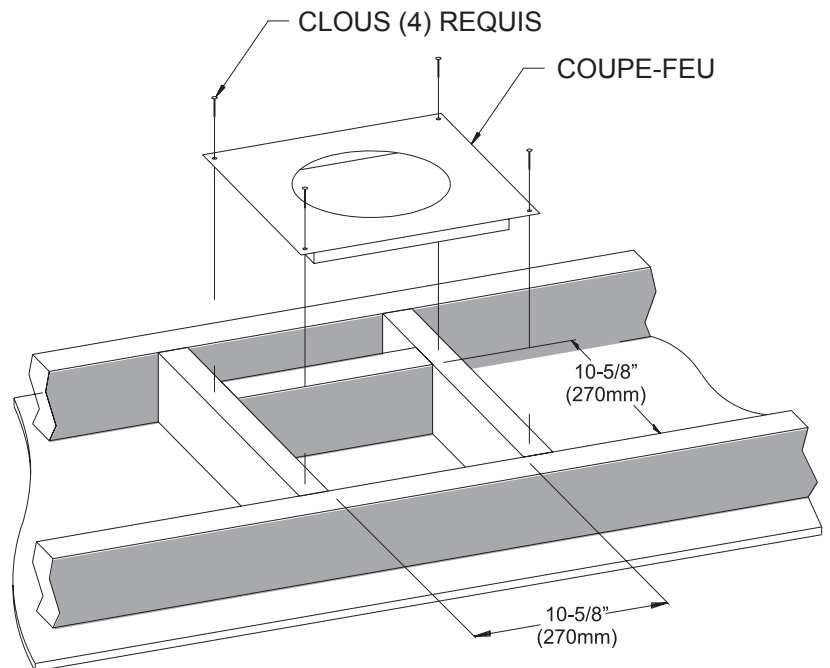
Placer un fil à plomb directement au-dessus du centre du composant de l'évacuation verticale. Faire une marque sur le plafond pour retenir le point central de l'évacuation. Percer un trou ou enfoncez un clou dans ce point et vérifiez qu'il n'y ait pas d'obstruction dans le plancher au-dessus comme des fils ou des tuyaux de plomberie.

Si nécessaire, repositionner le foyer et le système d'évacuation afin de les adapter aux solives du plafond ou aux obstructions possibles. Percer le plafond d'un trou d'une dimension de 10-5/8 pouces par 10-5/8 pouces, à partir du point central marqué. Encadrer le trou avec du bois de charpente de la même taille que celle des solives du plafond.

Si l'espace au-dessus du plafond n'est pas un grenier, installer et fixer le coupe-feu pour plafond sur le côté du plafond où le trou a été découpé.



Si l'espace au-dessus du plafond est un grenier, installer et fixer le coupe-feu par-dessus le trou percé.



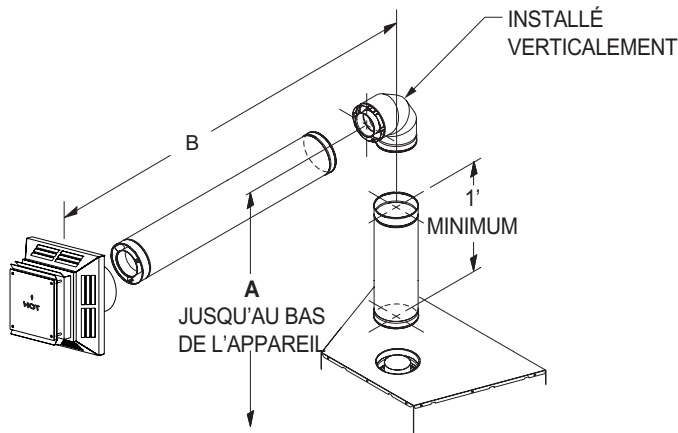
NOTE : Retirer l'isolation de la zone visée du grenier avant d'installer le coupe-feu et/ou les tuyaux d'évacuation. Un coupe-feu de grenier peut être requis.

4.4.5 Installation horizontale

Installer un support à tuyau horizontal placé à chaque 3 pieds d'une course horizontale jusqu'aux éléments d'ossature. Laisser un dégagement de 3 pouces des combustibles au-dessus d'un tuyau horizontal et des coudes. Laisser un dégagement de 1 pouce autour des côtés et du bas.

Soutenir les tronçons verticaux de ce système d'évacuation tous les 4 pieds à l'aide de supports muraux, puis fixées par des clous ou vis à la charpente de la structure. L'inclinaison vers le haut de devrait pas être de moins de 1/4 po/pi (21 mm/m) à partir du foyer à la terminaison du conduit de cheminée.

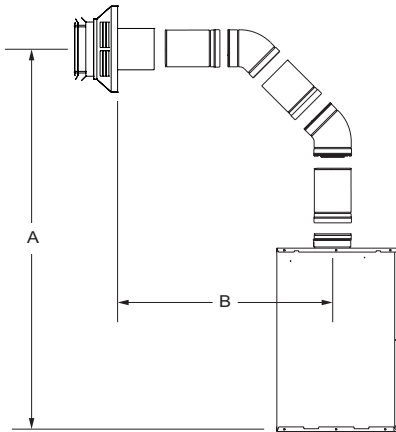
UN COUDE 90°



Exemple de parcours d'évacuation		
Longueur initiale du tuyau	A (Vertical)	B (Horizontal) Longueur maximale
(Dimensions en pouces)		
12	55	Natural - 24 Propane - 12
24	67	42
36	79	108 (9 pi)
48	91	168 (14 pi)

Note : Utiliser des supports de tuyau à chaque 2 pieds pour bien fixer l'évacuation. La hauteur minimale à partir du foyer est de 1 pieds.

DEUX COUDES DE 45°

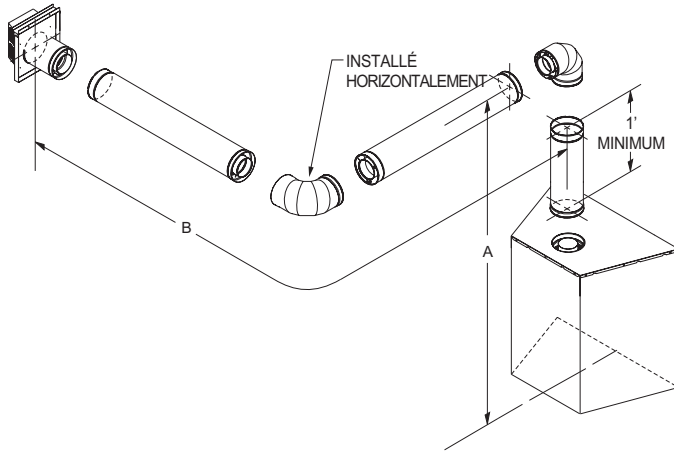


Exemple de parcours d'évacuation		
Longueur initiale du tuyau	A (Vertical)	B (Horizontal) Longueur maximale
(Dimensions en pouces)		
12	66	72
24	80	132 (11 pi)
36	91	204 (17 pi)
48	103	240 (20 pi)

La hauteur minimale à partir du foyer est de 1 pieds.

DEUX COUDES DE 90°

Note : Soustraire 3 pieds à la mesure horizontale totale pour chaque coude de 90° installé à l'horizontal. Soustraire 1 ½ pied à la mesure horizontale pour chaque coude de 45° installé à l'horizontal.

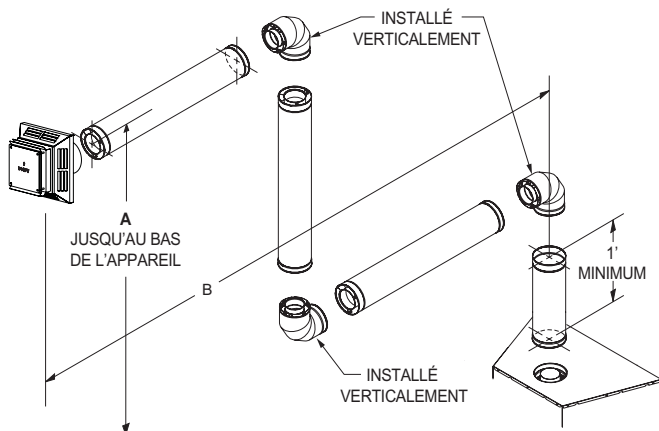


Exemple de parcours d'évacuation		
Longueur initiale du tuyau	A (Vertical)	B (Horizontal) Longueur maximale
(Dimensions en pouces)		
12	55	0
24	67	6
36	79	72 (6 pi)
48	91	132 (11 pi)

La hauteur minimale à partir du foyer est de 1 pieds.

TROIS COUDES DE 90°

Note : Soustraire 3 pieds à la mesure horizontale totale pour chaque coude de 90° installé à l'horizontal. Soustraire 1 ½ pied à la mesure horizontale pour chaque coude de 45° installé à l'horizontal.



Exemple de parcours d'évacuation		
Longueur initiale du tuyau	A (Vertical)	B (Horizontal) Longueur maximale
(Dimensions en pouces)		
12	55	18
24	67	24 (2 pi)
36	79	90 (7 pi, 6 po)
48	91	114 (9 pi, 6 po)

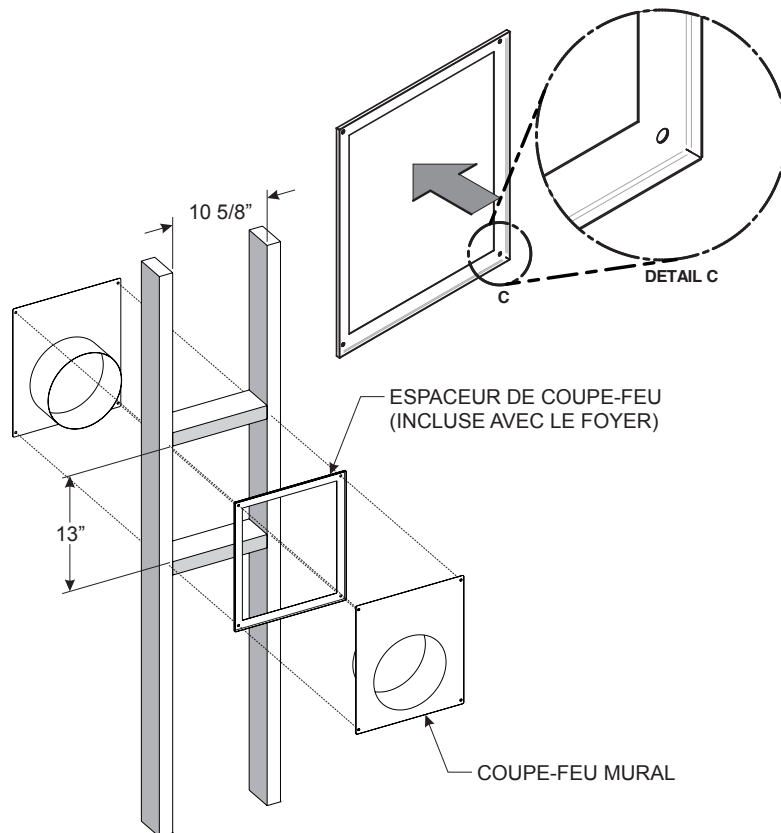
La hauteur minimale à partir du foyer est de 1 pieds.

4.4.6 Coupe-feu horizontaux

Des coupes-feu sont nécessaires pour la sécurité si le système d'évacuation passe à travers un mur intérieur, un mur extérieur, ou un plafond. Les coupes-feu servent d'écran thermique pare-feu et permettent d'assurer un dégagement minimal autour du système d'évacuation.

Les trajets horizontaux du système qui passent dans les murs intérieurs ou extérieurs requièrent des coupes-feu muraux de chaque côté du mur traversé par le tuyau d'évacuation.

Installer les coupes-feu de chaque côté du trou précédemment percé. Un espaceur de bague murale est inclus avec le foyer et doit être installé sous la base du coupe-feu mural intérieur. Fixer le coupe-feu à l'aide de vis ou de clous. Faire passer la section d'évacuation à travers les coupes-feu.

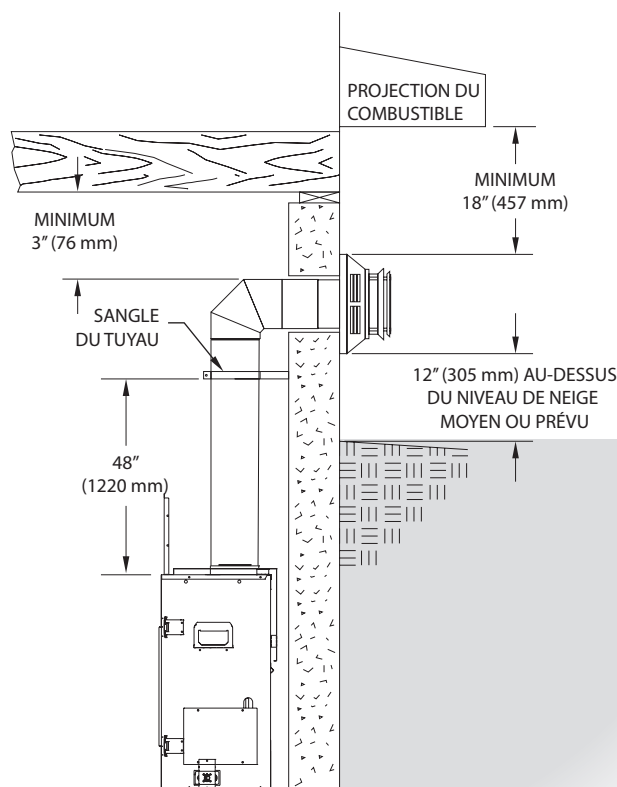


4.4.7 Installation sous le niveau du sol

S'il n'est pas possible au-dessus du niveau du sol de respecter le dégagement requis de 12 pouces (305 mm) autour des extrémités de l'évacuation, il est recommandé d'utiliser une terminaison périscopique. Il permet une installation profonde de 7 pouces (178 mm) sous le niveau du sol. La profondeur de 7 pouces (178 mm) est mesurée à partir du centre du tuyau d'évacuation horizontal lorsqu'il pénètre le mur.

S'assurer que les dégagements autour de l'évacuation du mur latéral sont respectés. Si le système d'évacuation est installé sous le niveau du sol, il est recommandé d'installer autour de la sortie un puit de lumière avec le drainage approprié.

4.4.8 Installation standard au sous-sol

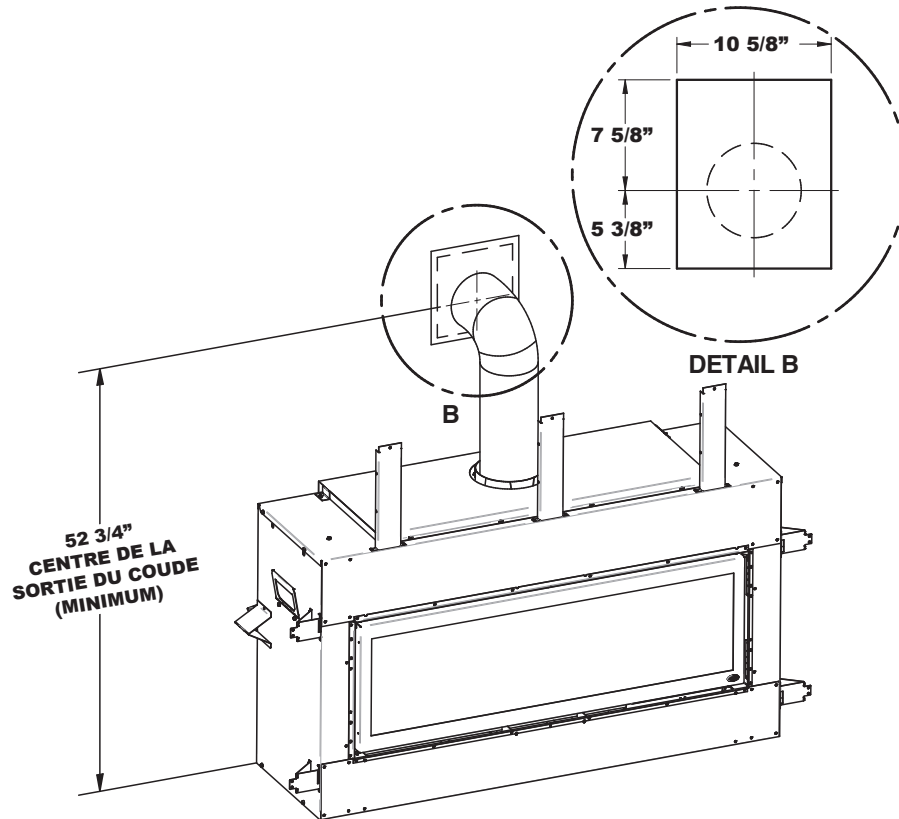


4.5 Charpente

4.5.1 Positionner le foyer

Déterminer la position exacte du foyer, afin que l'extrémité de l'évacuation directe arrive entre deux montants (si possible).

Ce positionnement évitera du cadrage supplémentaire. Tous les tuyaux d'évacuation devraient être installés sur le foyer une fois celui-ci dans sa position définitive.

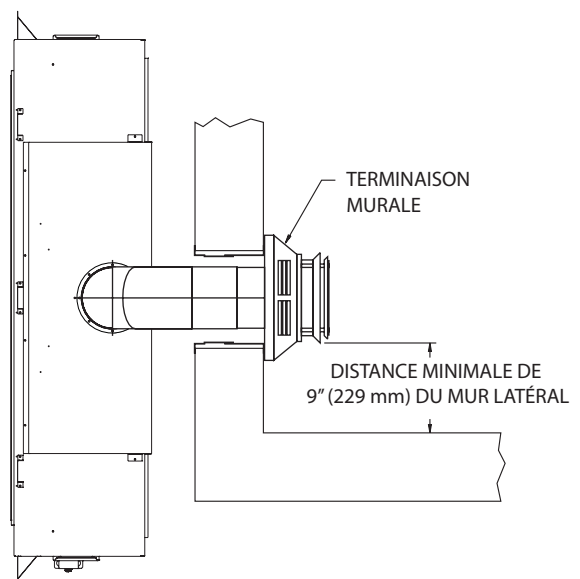


4.5.2 Découper le trou

Lorsque le foyer est installé dans sa position définitive, le trou dans le mur extérieur peut être découpé.

Les dimensions de ce trou doivent être de 13 pouces (330 mm) de hauteur par 10-5/8 pouces (270 mm) de largeur. La ligne du centre est tracée en fonction du croisement entre l'élévation verticale et la distance horizontale de la terminaison.

Pour la localisation du trou, le bas de la terminaison doit être au moins 12 pouces (305 mm) au-dessus du niveau du sol, et le haut de la terminaison ne doit pas être inférieur à 18 pouces (457 mm) sous un matériau combustible en projection au dessus de celle-ci. Il ne doit pas être à moins de 9 pouces (229 mm) d'un mur parallèle à l'extrémité de l'évacuation.

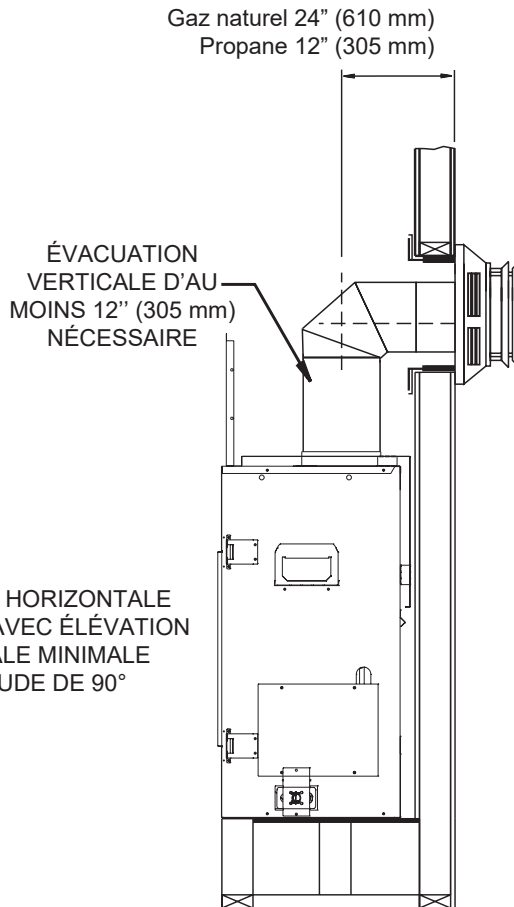


4.5.3 Sortie de cheminée

En planifiant l'installation du foyer, il est important de considérer que certains composants doivent d'abord être installés avant le positionnement complet du foyer. Ceci comprend le système d'évacuation directe, la tuyauterie et les câbles électriques.

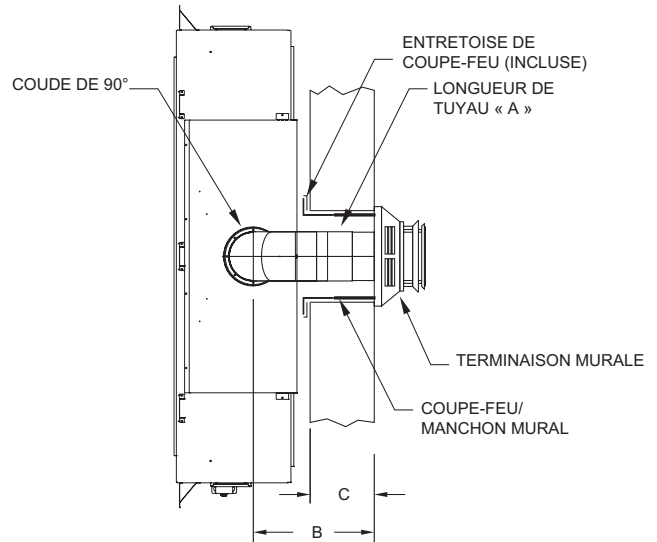
Vertical

Coude de 90° avec une terminaison horizontale



Vertical

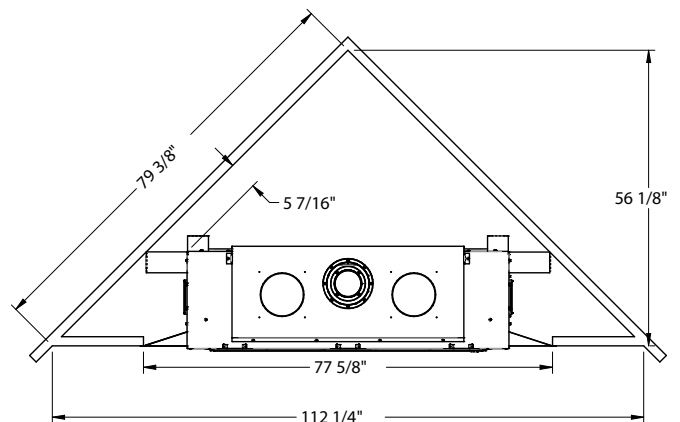
Coude de 90° à l'horizontale hors du mur



A	B	C
6 po	14 po	7 po maximum
9 po	15-1/2 po à 18 po	8-1/2 po à 11 po
12 po	18 po à 20-1/2 po	11 po à 13-1/2 po

VENTILATION

Installation à angle, sortie horizontale avec un coude de 90°



FRANÇAIS

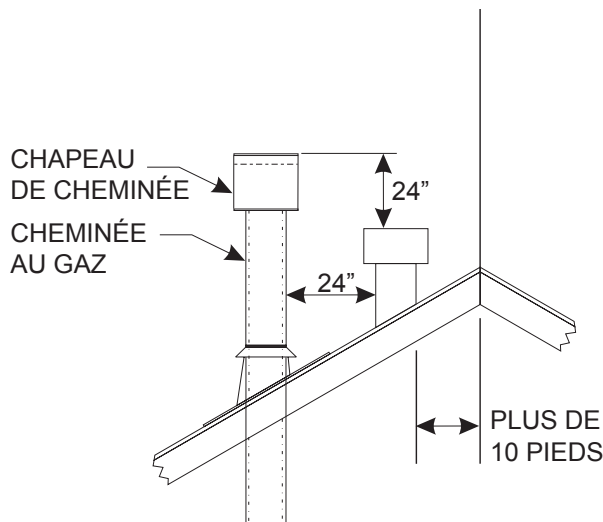
Localiser et marquer le point central du tuyau d'évacuation à l'aide d'un clou sous la toiture. Enfoncer le clou dans le point central. Marquer le contour sur le toit autour du point central.

AVERTISSEMENT : Les dimensions du trou dans le toit dépendent de l'inclinaison du toit. Il doit y avoir un dégagement de 1 pouce (25 mm) autour des tuyaux verticaux. Ce dégagement s'applique à tous les matériaux combustibles.

Couvrir l'ouverture du tuyau d'évacuation, couper puis fabriquez un cadrage dans l'ouverture du toit. Utiliser du bois de charpente de la même taille que celle des poutres du toit et installer-les solidement à la charpente. La protection de la toiture rattachée à la charpente doit pouvoir résister à des vents puissants. Le collet de solin est placé par-dessus le joint pour le rendre étanche. Utiliser du scellant non durcissant pour sceller complètement le solin à la toiture.

4.6 Hauteur minimale de la cheminée au-dessus du toit


AVERTISSEMENT	
	Les réglementations du bâtiment spécifient la hauteur minimale au-dessus du toit de la cheminée et de l'évacuation. Ces hauteurs minimales doivent être respectées pour une raison de sécurité



À noter que dans le cas d'une forte inclinaison du toit, la hauteur de l'évacuation doit être plus élevée. Lors de fort vent, des arbres à proximité, des toits adjacents, une toiture très inclinée ou d'autres facteurs similaires peuvent créer un problème de faible tirage ou de courants d'air descendants. Dans ces cas, augmenter la hauteur de l'évacuation peut être la bonne solution.

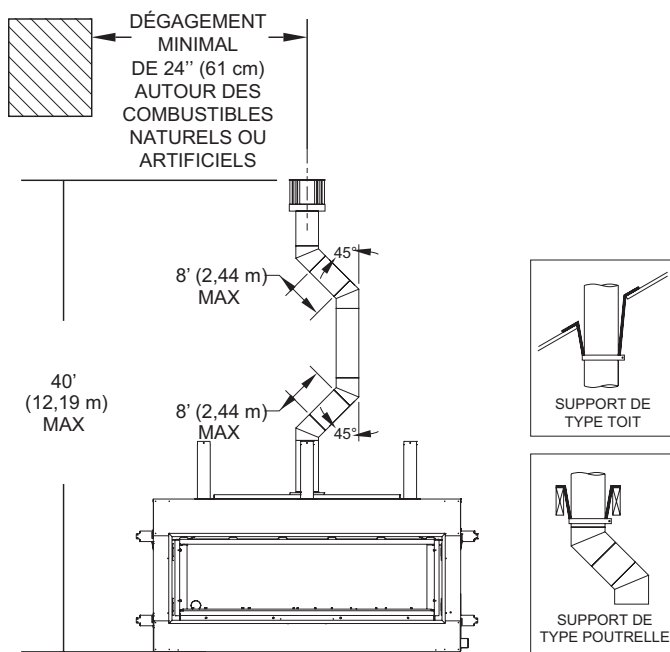
4.7 Installation du système d'évacuation dans une enceinte

Une enceinte est une structure semblable à une boîte, construite pour entourer le foyer au gaz et son système d'évacuation. Les tuyaux d'évacuation verticaux à l'extérieur d'un bâtiment peuvent être placés, sans que ce soit obligatoire, à l'intérieur d'une enceinte.

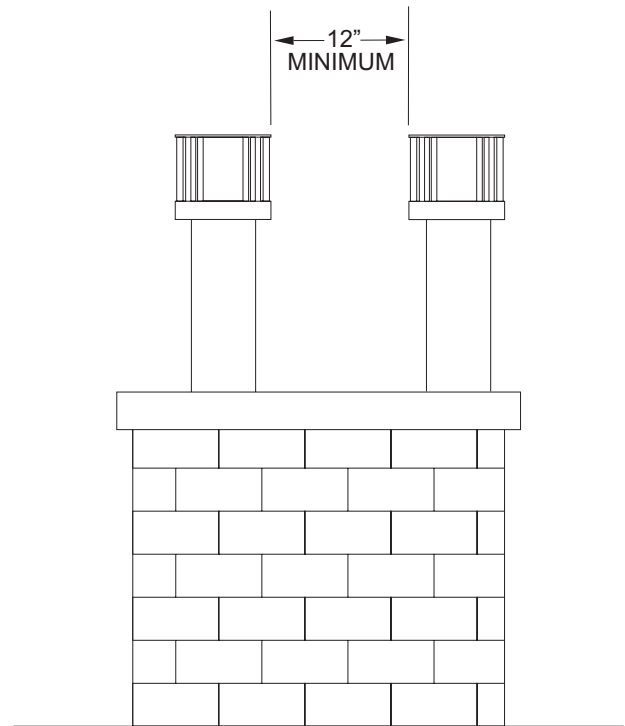
MISE EN GARDE	
	L'installation des espaceurs de coupe-feu et la construction de l'enceinte peuvent varier selon le type de bâtiment. Ces instructions ne remplacent pas les exigences des réglementations locales de bâtiments. Vérifier celles-ci afin de déterminer les exigences des étapes de traitement.

AVERTISSEMENT : Construire l'enceinte pour qu'elle soit assez grande pour maintenir le dégagement minimal entre les matériaux combustibles (incluant l'isolation) et le système d'évacuation. En plaçant le système d'évacuation dans une enceinte, isoler celle-ci de la même façon que les murs extérieurs d'une demeure, en particulier en cas de climats froids. Une fois la charpente de l'enceinte complétée, installer le système d'évacuation selon les instructions de ce manuel.

Le chapeau de terminaison verticale pour ce foyer ne doit pas être à moins de 24 pouces de matériaux combustibles.



Si deux terminaisons verticales passent près l'une de l'autre, elles doivent être espacées d'au moins 12 pouces si elles sont à la même hauteur. Si ce n'est pas le cas, elles doivent être espacées d'au moins 24 pouces afin de minimiser les problèmes de courant d'air entre les deux.



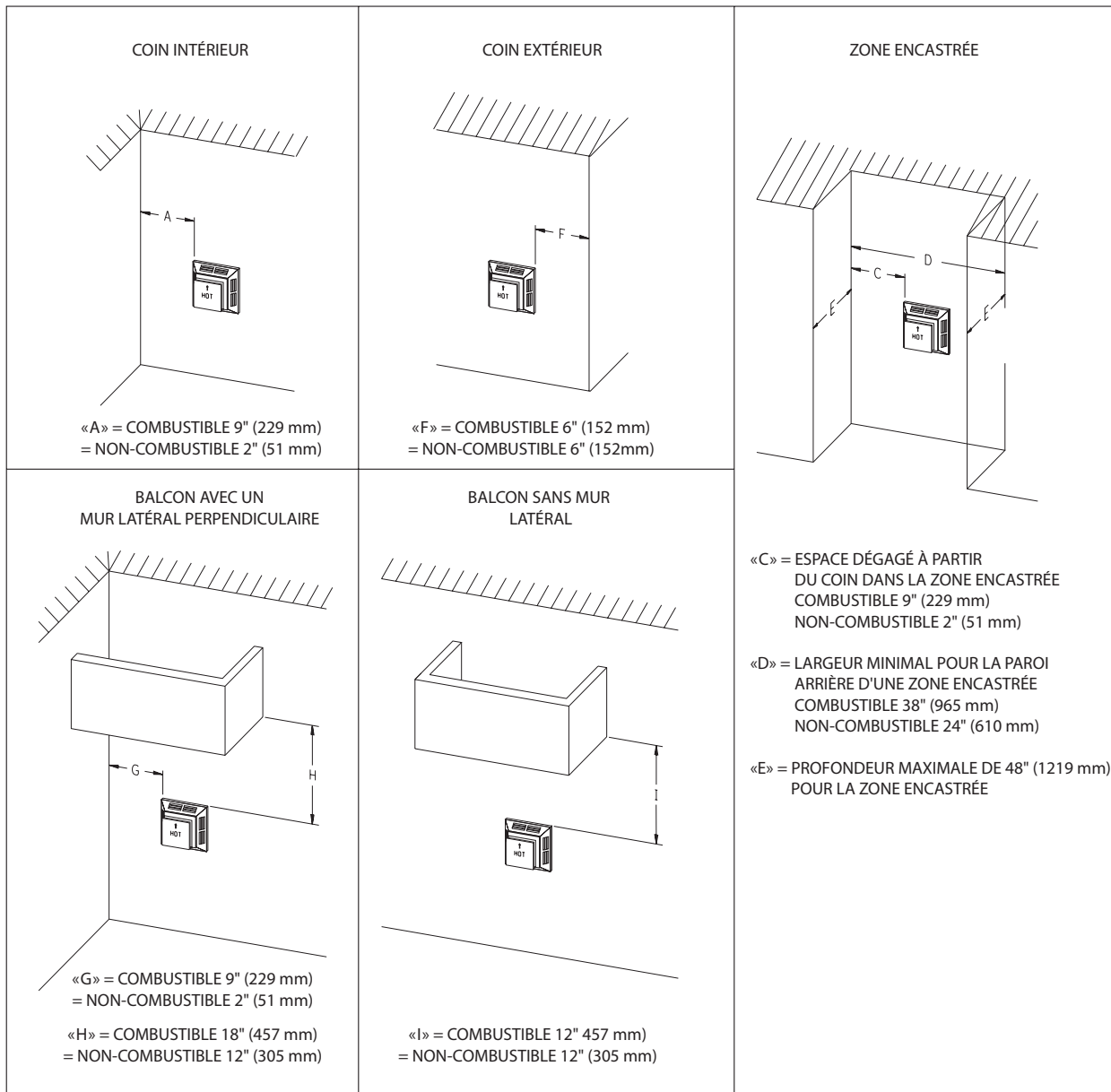
4.7.1 Composants approuvés pour l'évacuation

Les systèmes d'évacuation suivants peuvent être employée avec le foyer L48 :

- Simpson Duravent® GS 5 po – 8 po
- DirectVent® Pro Concentric Flex 5 po – 8 po
- American Metal Products 5 po – 8 po
- Selkirk Direct-Temp® 5 po – 8 po
- Security Secure Vent® 5 po – 8 po
- Excel DV Venting 5 po – 8 po
- Olympia Ventis 5 po – 8 po
- BDM 5 po – 8 po
- Metal Fab 5 po – 8 po

4.8 Dégagement des terminaisons d'évent

Dégagement des terminaisons d'évent pour les bâtiments avec un revêtement extérieur combustible et non-combustible.



ATTENTION CLAUSE DE NON-RESPONSABILITÉ

Soffite de vinyle, plafond de vinyle, surplomb de vinyle

Les dégagements sont pour les matériaux résistants à la chaleur (tels que le bois, le métal, etc.). Ceci n'inclut pas le vinyle. SBI n'est pas tenu responsable des dommages dus à la chaleur causés par l'emplacement d'une terminaison d'évent sous un surplomb de vinyle, un plafond de vinyle ou un soffite de vinyle, ventilé ou non.

4.8.1 Installation verticale par rapport à un mur latéral adjacent

Important! Si la terminaison de l'évent émerge des fondations à moins de 20 pouces (508 mm) sous l'affleurement du revêtement, le tuyau d'évacuation doit tendre vers l'extérieur pour que la terminaison horizontale soit située au ras ou au-delà de l'affleurement.

5. Raccordement du gaz

5.1 Alimentation de gaz

La canalisation de gaz doit être installée sur le côté droit du foyer.

Consulter le Code National de Gaz ANSI Z223.1 CAN/CGA-B149 (version .1 ou .2) actuel.

Longueur du tuyau (en pieds)	Diamètre recommandé du tuyau de gaz			
	Diamètre intérieur du tuyau de série 40		Diamètre extérieur du tuyau de type L	
	Naturel	Propane	Naturel	Propane
0-10	1/2"	3/8"	1/2"	3/8"
10-40	1/2"	1/2"	5/8"	1/2"
40-100	1/2"	1/2"	3/4"	1/2"
100-150	3/4"	1/2"	7/8"	3/4"

AVERTISSEMENT : Ne jamais utiliser de tuyau en plastique. Vérifier si les codes locaux autorisent la tuyauterie en cuivre ou en métaux galvanisés.

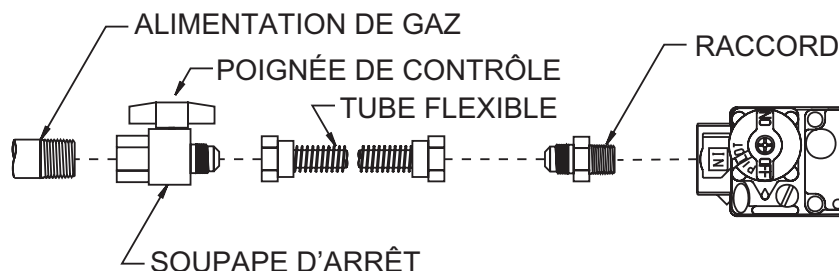
AVERTISSEMENT : Puisque certaines municipalités ont des codes locaux supplémentaires, il est préférable de consulter le code local d'installation et l'autorité locale.

L'utilisation des connecteurs à gaz suivants est recommandée :

- ANSI Z21.24 Connecteurs d'appareil, tubes et raccords en métal ondulé
- ANSI Z21.45 Connecteurs flexibles assemblés de construction autre que tout métal

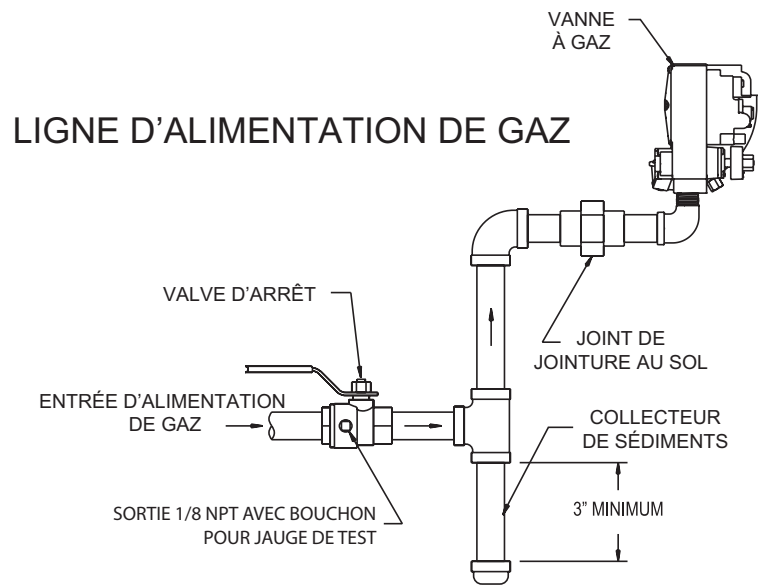
Les connecteurs ci-hauts doivent être approuvés par l'autorité compétente avant d'être utilisés. Le Commonwealth du Massachusetts dicte qu'un connecteur d'appareil flexible ne peut excéder une longueur de trois pieds.

CONNECTION D'UNE LIGNE À GAZ FLEXIBLE



	Pression d'alimentation du gaz (en pouces de colonne d'eau)			Pression d'admission (en pouces de colonne d'eau)
	Minimum	Normal	Maximum	Normal (HI)
Gaz naturel	4.5	7.0	14.0	3.5
Gaz propane	10.8	11.0	14.0	10.0

Une valve à gaz et une union devraient être installées sur la ligne de gaz en amont du contrôle de gaz pour aider à la maintenance. Le National Fuel Gas Code requiert l'installation d'un point de purge près de l'entrée de gaz. Ceci devrait consister en un tuyau en T à la verticale relié au conduit de gaz, dont l'extrémité du bas est bouchée, où la condensation se forme et d'autres particules étrangères se regroupent.



5.2 Installer une nouvelle valve d'arrêt

Chaque foyer devrait avoir sa propre valve manuelle d'arrêt du gaz, située près du foyer. Dans le cas où elle est absente, ou son emplacement ou sa taille ne sont pas appropriés, contacter l'installateur agréé local pour procéder à l'installation ou à la relocalisation.

Les scellants utilisés sur les joints filetés de la tuyauterie du gaz doivent être résistants à l'action des gaz de pétrole liquéfiés. L'installateur doit vérifier qu'il n'y ait pas de fuite dans les conduits de gaz, à l'aide d'une solution savonneuse pour voir si des bulles de savon se forment aux connexions accessibles. Pour celles qui sont inaccessibles, un test de pression devrait être effectué.

Ne jamais utiliser de flamme pour vérifier s'il y a des fuites. Le foyer doit être déconnecté des tuyaux à l'entrée de la valve de contrôle. Le tuyau doit être fermé à l'extrémité ou bouchés afin de procéder au test de pression.

Ne jamais effectuer de test de pression lorsque le foyer est connecté, car la valve de contrôle pourrait subir des dommages.

AVERTISSEMENT : Le contrôle de gaz est pourvu d'une vis captive au point de contrôle de la pression. Il n'est donc pas nécessaire de fournir un point de test de 1/8 pouces en amont du contrôle

N'utiliser que les raccords approuvés lors de l'utilisation de connecteurs en cuivre ou flexibles. Le foyer et sa valve d'arrêt doivent être déconnectés du système de tuyauterie de distribution pendant les tests de pression du système lorsque la pression excède 1/2 psig (3,5kPa).

Le foyer doit être isolé du système d'alimentation en gaz, en fermant sa propre valve d'arrêt du gaz lors des tests de pression du système d'alimentation en gaz si la pression du test est inférieure ou égale à 1/2 psig (3,5 kPa).

5.3 Vérification des pressions d'admission

Les valves du gaz naturel et du gaz propane ont un régulateur de pression intégré.

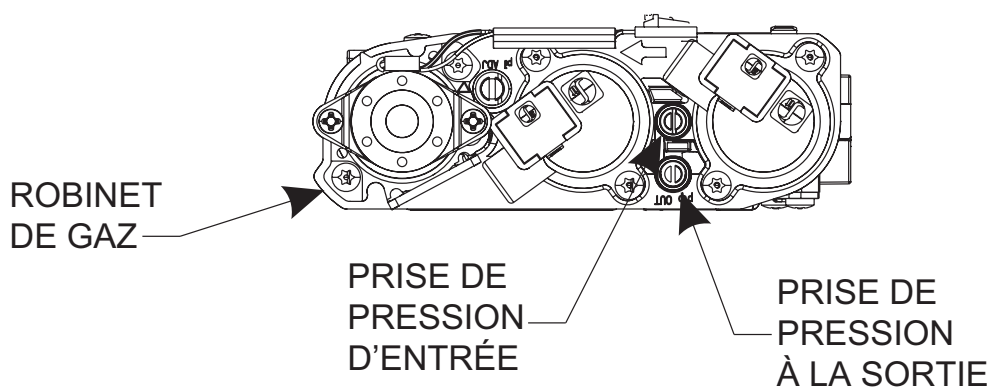
Les modèles fonctionnant au gaz naturel ont une pression d'admission approximative de 3,5 pouces d'eau (0,871 kPa) à la sortie de la valve lorsque la pression d'entrée de la valve est de minimum de 4,5 pouces d'eau (1,120 kPa) et de maximum de 14,0 pouces d'eau (3,484 kPa).

Les modèles fonctionnant au gaz propane ont une pression d'admission approximative de 10,0 pouces d'eau (2,49 kPa) à la sortie de la valve lorsque la pression d'entrée de la valve est de minimum de 10,8 pouces d'eau (2,68 kPa) et de maximum de 14,0 pouces d'eau (3,484 kPa).

MISE EN GARDE



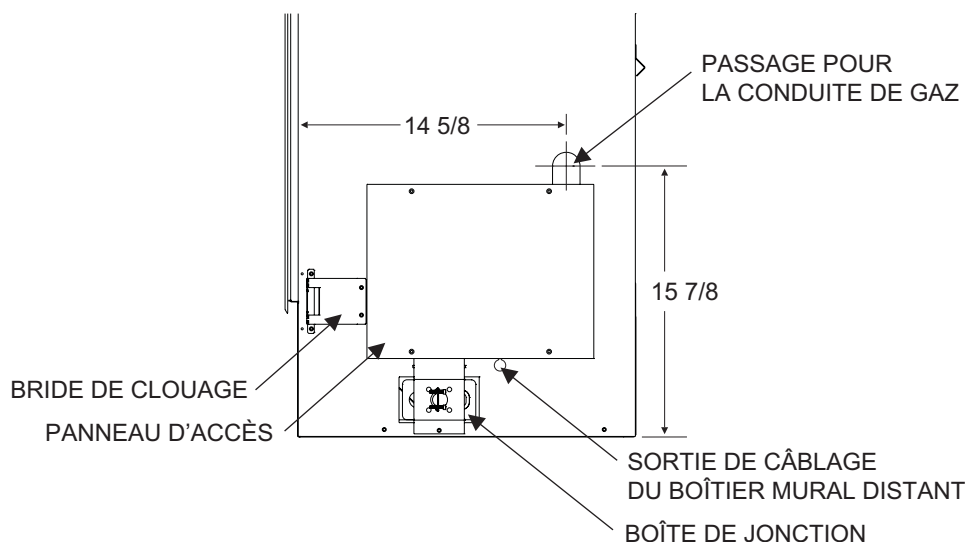
Si l'une des procédures crée une pression excédant 1/2 psig (14 pouces d'eau) (3,5 kPa) sur la valve de gaz du foyer, il s'agit d'une situation dangereuse.



5.4 Raccordement du conduit de gaz

Retirer le panneau d'accès du côté droit du foyer pour accéder à la valve de gaz, la conduite de gaz flexible, la boîte de jonction et au système de câblage.

Raccorder à la conduite de gaz flexible à la conduite de gaz pré-installée. Se référer à la section de l'alimentation de gaz du manuel pour des détails sur les conditions d'installation de la conduite d'alimentation de gaz.



6. Connexions électriques

Une boîte de jonction se trouve dans l'ensemble de manuel d'instructions et doit être installée au bas du côté droit du foyer. Le câblage doit être intégré à la boîte de jonction et attaché au réceptacle fourni. Laisser une longueur de câble d'environ 6 pouces dans la boîte de jonction pour la connection.

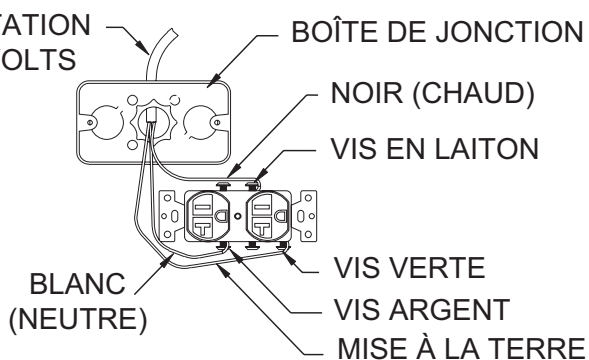
MISE EN GARDE



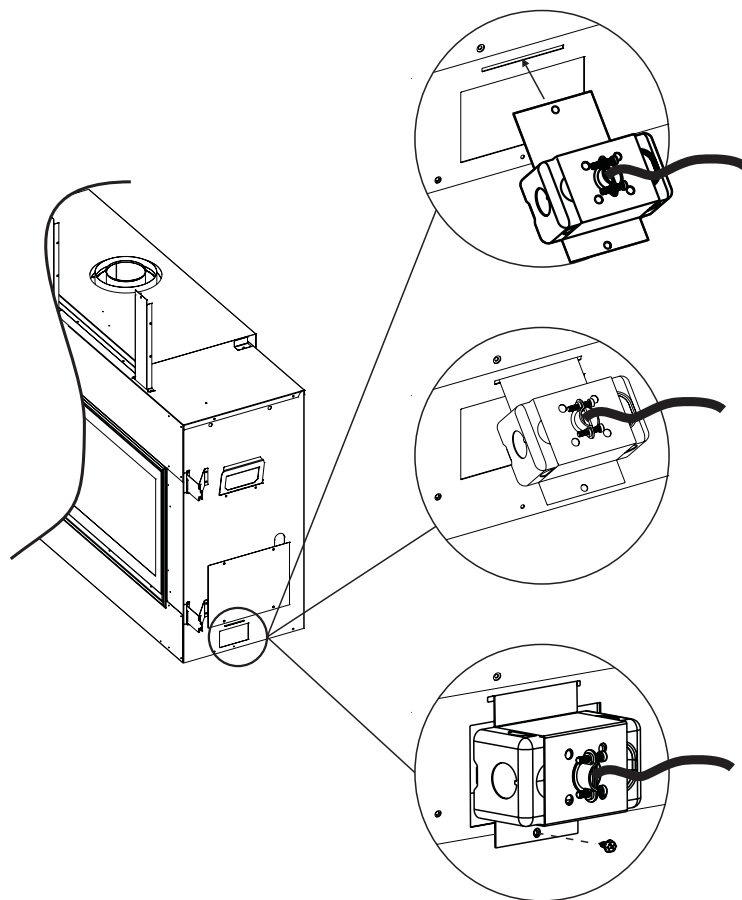
Tous les branchements de câbles devraient être réalisés par un électricien qualifié et en respectant les codes locaux, de la ville et du bâtiment. Avant d'effectuer une opération de raccordement électrique, s'assurer que la source d'alimentation principale est coupée. Lorsqu'installé, le foyer doit être mis à la terre selon les codes locaux. En l'absence de codes locaux, se référer à la dernière édition du Code national d'électricité ANSI/NFPA 70.

1. Attacher le fil noir à un côté du réceptacle et attacher le fil blanc au côté opposé. Le fil de mise à la terre s'attache à la vis (de mise à la terre) verte.
2. Installer le réceptacle dans la boîte de jonction. Attacher le couvercle. Une fois le câblage complété dans la boîte de jonction et le réceptacle, placer la boîte de jonction au bas du côté droit du foyer.

BRANCHEMENTS DE LA BOÎTE DE JONCTION



3. Insérer le repli supérieure du support de fixation dans l'ouverture du foyer. Faire pivoter l'assemblage de la boîte de jonction vers le bas et fixer avec une vis sous la boîte.
4. Une fois la boîte de jonction installée et les prises de courant du réceptacle placées vers l'intérieur en direction du foyer, repérer le câble d'alimentation à trois brins dans le module de contrôle et le brancher dans le réceptacle.



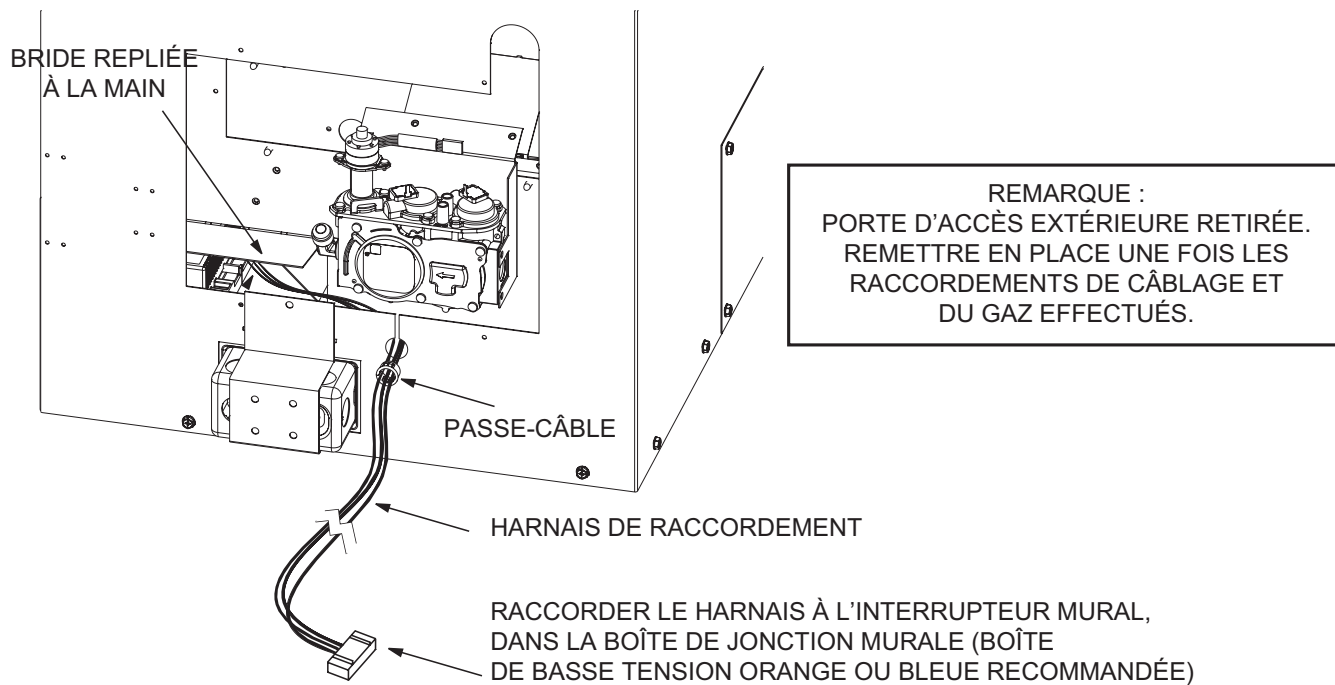
6.1 Module de contrôle

Accédez au module de contrôle pour l'entretien en retirant le grillage de sécurité ainsi que la porte vitrée. Le module de contrôle est situé dans la partie inférieure droite de l'ouverture.

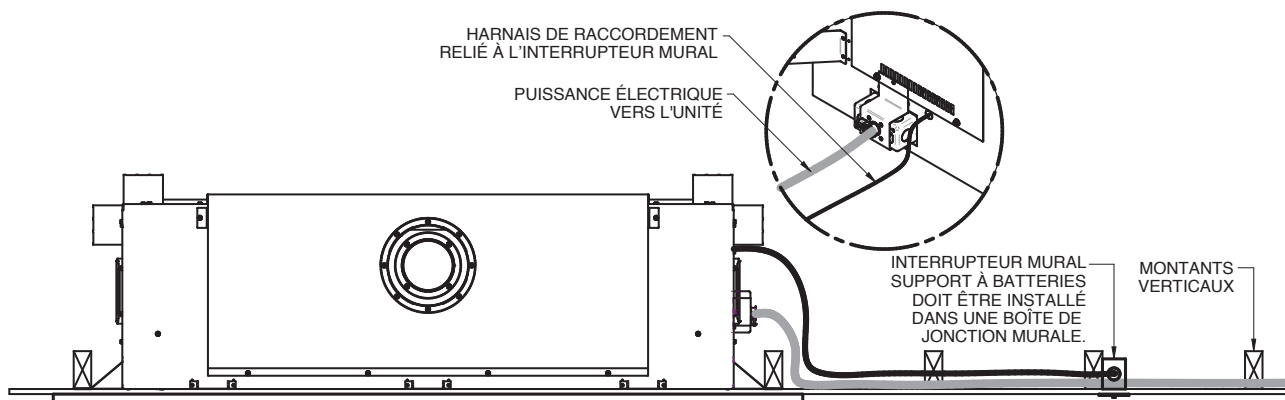
Retirer (1) vis à tête hexagonale #10 x 1/2" fixant le couvercle du contrôle. Déplacer le couvercle vers la gauche puis vers le haut pour le retirer. Le module de contrôle est attaché au bas du foyer avec du Velcro® et peut être soulevé afin d'accéder au module des connexions de câblage.

Ce foyer comprend un interrupteur mural qui sert de contrôle manuel. Il doit être installé dans une boîte de prise standard en plastique (non comprise). Il est recommandé d'utiliser une boîte de basse tension orange ou bleue. La boîte murale de l'interrupteur doit être placée au mur à moins de 10 pieds du côté droit du foyer.

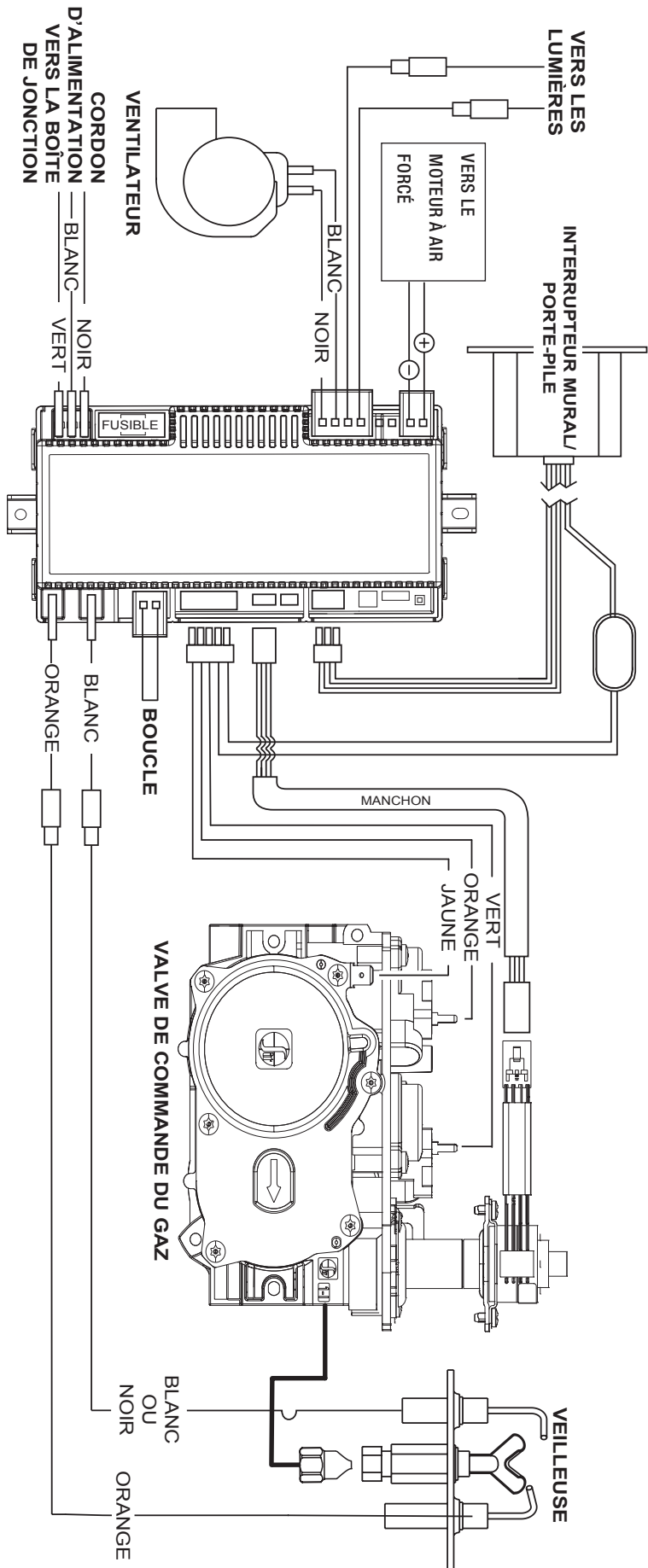
Un harnais de 10' doit être raccordé au connecteur homologue noir et rouge sur le module de commande et au boîtier de l'interrupteur mural. Passez la rallonge dans le passe-câble de 5/8" puis fixer le passe-câble dans le trou situé du côté droit de l'appareil.



Placer la boîte à piles dans la boîte de la prise électrique murale, puis installer le couvercle blanc fourni.



6.2 Schéma de câblage



- **Notes:** Connecter les fils dans la boîte de jonction du côté gauche du foyer à l'alimentation électrique en utilisant les serre-fils fournis
- Les fils de remplacement doivent avoir les mêmes spécifications que les originaux.

- Le foyer doit être connecté électriquement et mis à la terre conformément aux codes locaux, ou, en l'absence de codes locaux, avec l'actuelle NFPA 70-National Electric Code ou le code canadien de l'électricité CSA C22.1.
- Identifier les fils avant de les déconnecter lors de l'entretien. Connecter les fils au mauvais endroit peut causer un mal-fonctionnement de l'appareil ou voir un fonctionnement dangereux. Vérifier le bon fonctionnement après les entretiens.

Ce foyer ne peut fonctionner qu'avec les types de gaz indiqués sur la plaque signalétique et peut être installé dans une maison usinée (mobile) établie en permanence si les codes locaux le permettent. Ce foyer ne peut se convertir pour être utilisé avec d'autres gaz, sauf par l'emploi d'un ensemble de conversion homologuée.

AVERTISSEMENT



Instructions électrique de la mise à la terre

Ce foyer est équipé d'une fiche de mise à la terre de trois fourches afin de protéger des chocs électriques. Il doit être directement branché dans un socle électrique de trois trous et mis à la terre correctement. Ne pas couper ou retirer la broche de mise à la terre de cette prise électrique.

MISE EN GARDE



Étiqueter tous les câbles avant de les débrancher lors des contrôles d'entretien. Des erreurs au raccordement des câbles peuvent causer un mauvais fonctionnement ou un fonctionnement dangereux.

**S'assurer que l'appareil fonctionne correctement
après une réparation**

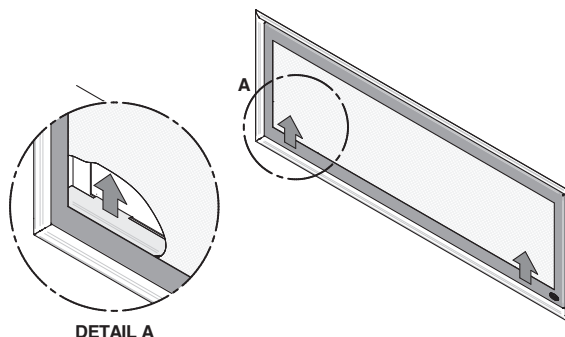
7. Installation du verre concassé

7.1 Retirer l'écran de protection et la porte vitrée

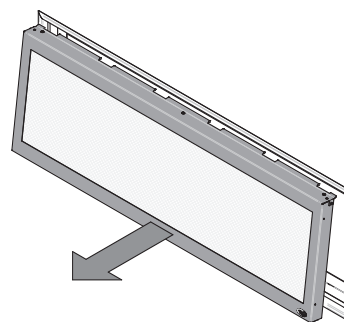
MISE EN GARDE

L'écran doit être manipulé avec soin. Le grillage est le plus invisible possible. Une petite déformation peut en altérer l'aspect visuel. Éviter de mettre de la pression sur le grillage et s'assurer que le poids de l'écran n'est jamais supporté par le grillage.

1. Placer une main sous le bas de l'écran de protection et levez-là d'environ $\frac{1}{4}$ po (6 mm) pour le déloger des brides inférieures.



2. Prendre le haut de l'écran et tirer vers l'avant pour le déloger aussi du cadre de la vitre. Tirer vers l'extérieur pour retirer l'écran complètement.



MISE EN GARDE



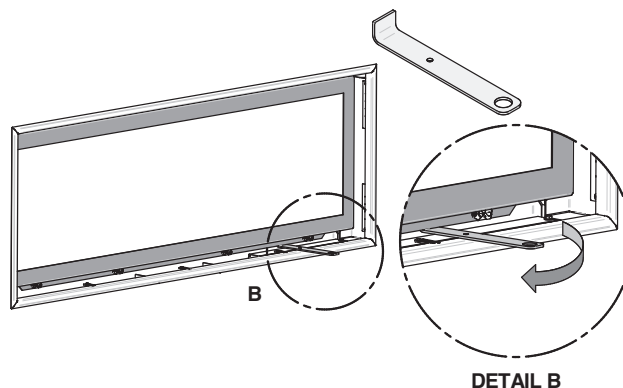
La porte vitrée est large et lourde, l'installation par une seule personne peut être difficile. Il est conseillé d'être deux pour retirer la porte vitrée.

MISE EN GARDE

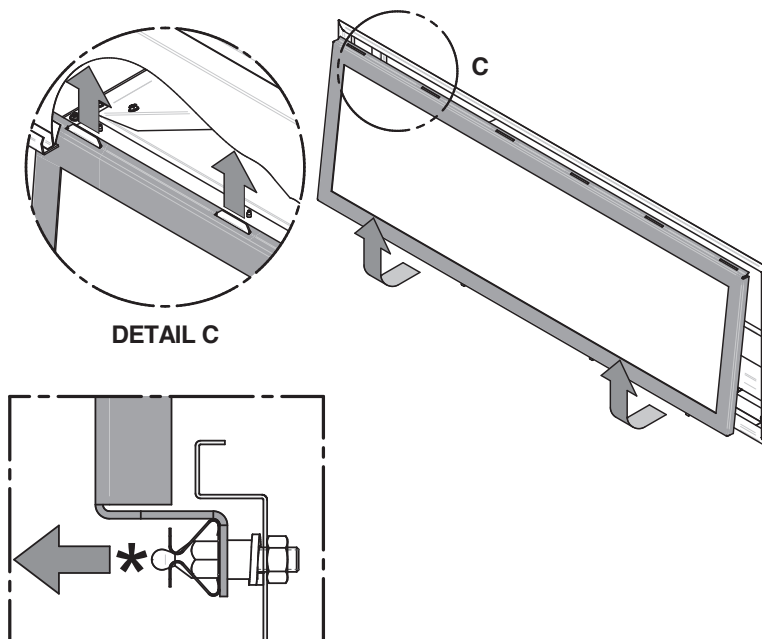


Objets tranchants. Il est fortement recommandé de porter des gants.

3. Repérer l'outil pour porte vitrée fixé sur le foyer lors de l'expédition. Utiliser l'outil comme levier pour libérer le bas de la porte vitrée, tel qu'illustré.



NOTE : Le bord supérieur de la porte vitrée est fixé au foyer avec des pattes qui permettent au bas de la porte de pivoter vers l'extérieur. Le bas de la porte s'insère dans quatre attaches à pression. Faire pivoter la base de la porte vitrée vers l'extérieur jusqu'à ce qu'elle soit à environ 6 ou 8 po (15-20 cm) de la façade du foyer, puis soulevez-la pour déloger le haut de la porte des guides situés en haut du foyer.



7.2 Répartition du verre

7.2.1 Préparation du foyer

MISE EN GARDE



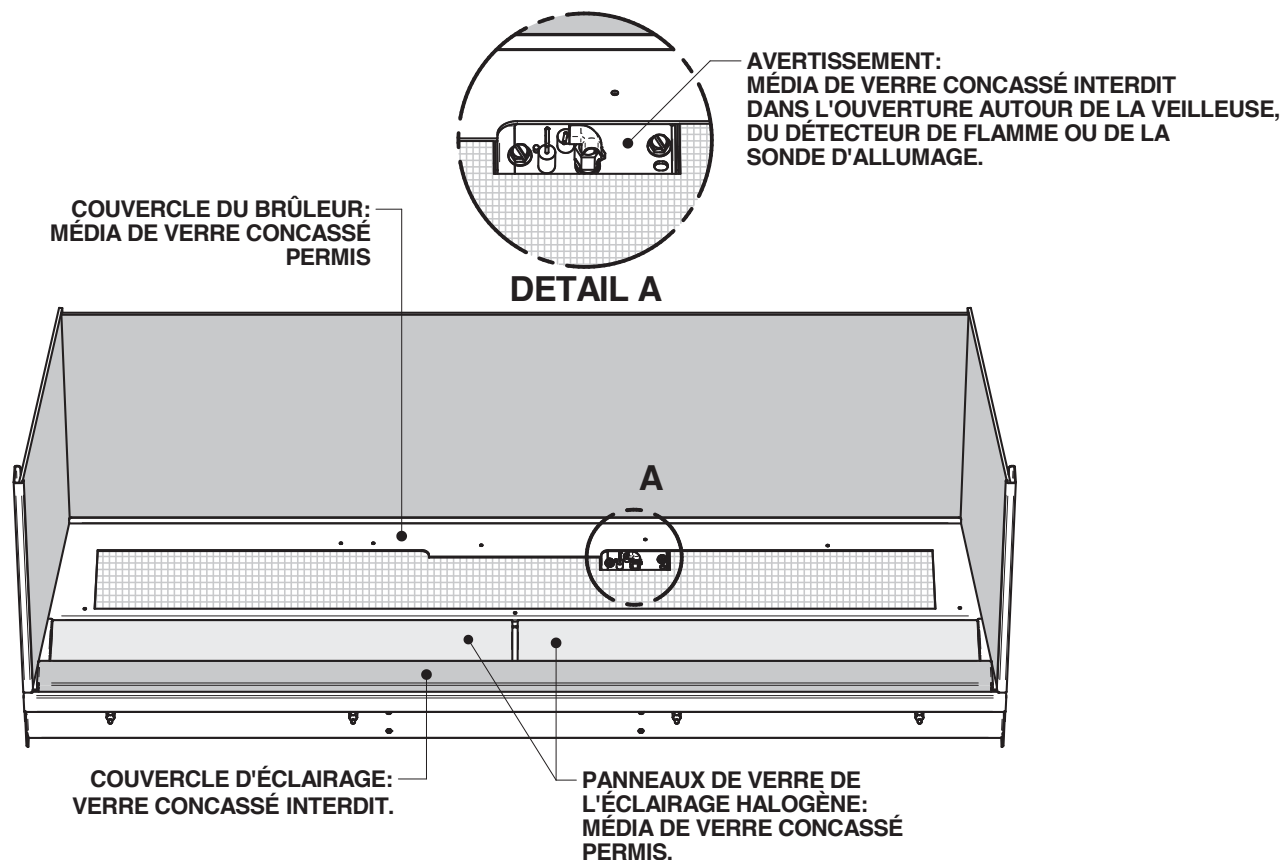
Éteindre toutes les sources d'alimentation du foyer avant le changer une ampoule ou de réparer les contrôles.

Si un ensemble de panneaux décoratifs n'a pas été installé, **ARRÊTER** et en installer un avant de continuer à placer le média de verre.

NOTE : L'option d'éclairage variable halogène est disponible. Si elle est utilisée, suivre les instructions expliquées dans le manuel.

1. Enlever le protège-lampe et s'assurer que les ampoules de lampe halogène réglable sont positionnées dans le support. Elles sont situées dans le support de lumière sur le devant du foyer. Se servir de gants ou d'un chiffon pour vérifier que les ampoules sont correctement fixées. Ne pas toucher aux ampoules halogènes à mains nues. L'huile qui se trouve sur la peau risque de faire brûler l'ampoule plus rapidement.
2. Placer les deux panneaux de verre dans le support en métal au-dessus des lumières. Les panneaux doivent être positionnés de façon à se rencontrer au centre du support.
3. Remettre le couvercle d'éclairage au-dessus des lumières.
4. S'il y a lieu, installer les bûches et les roches.
5. Ajouter le support du verre concassé décoratif de votre choix. Le verre concassé peut recouvrir le couvercle du brûleur, les panneaux de verre et l'écran pare-feu.

Disposer le support du verre concassé en une couche au-dessus du grillage du brûleur de façon à le masquer complètement (environ 1 pied carré). Du verre concassé supplémentaire peut être disposé au-dessus du couvercle du brûleur et des panneaux de verre d'éclairage variable halogène.



7.3 Étapes finales

Replacer l'assemblage de la porte en verre. Faire un test d'allumage pour s'assurer d'un contact minimal entre les flammes et les bûches et roches.

1. Si le test d'allumage fonctionne, replacer l'écran de protection.
2. S'il semble y avoir un fort impact des flammes sur les bûches lors du test du feu, il existe deux façons de réduire cet impact :
 - (a) Pivoter la bûche vers la droite ou la gauche pour l'éloigner des flammes;
 - (b) Diminuer la quantité de verre concassé sous la bûche, afin de réduire la hauteur de la flamme sous la bûche.

MISE EN GARDE



Ne pas se servir du foyer si la porte de vitre est manquante, la vitre craquée ou brisée. Le remplacement de la vitre devrait être effectué par un technicien agréé qualifié.

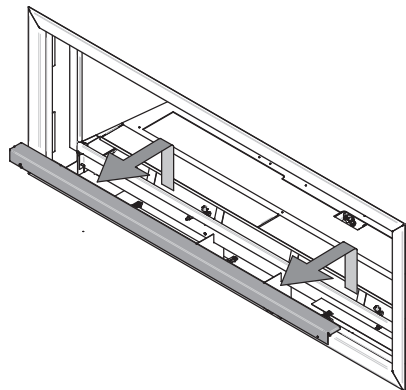
AVERTISSEMENT



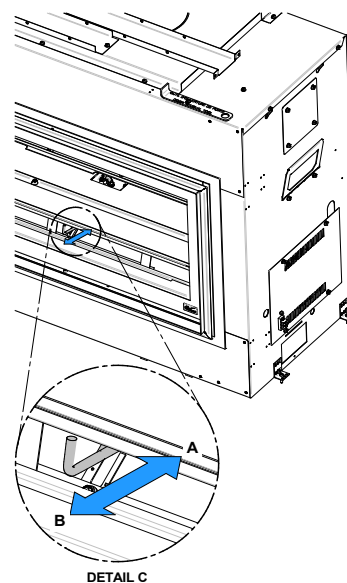
Une installation, un réglage, une modification, une réparation ou un entretien inadéquat peut entraîner des dommages matériels, des blessures ou des accidents mortels. Les travaux d'installation et de réparation doivent être effectués par un installateur, une agence d'entretien ou par le fournisseur de gaz.

8. Ajustement de la flamme

1. Éteindre le foyer.
2. Retirer l'écran *Invisimesh* et la porte vitrée.
["7.1 Retirer l'écran de protection et la porte vitrée", page 54.](#)
3. Soulever le couvercle d'accès et le sortir de la chambre de combustion



4. Saisir de la tige de métal courbée montrée dans l'image ci-contre. Pour augmenter la hauteur de la flamme, pousser très progressivement la tige vers le fond de l'appareil (A). Pour diminuer la hauteur de la flamme, tirer très progressivement vers le devant de l'appareil (B).



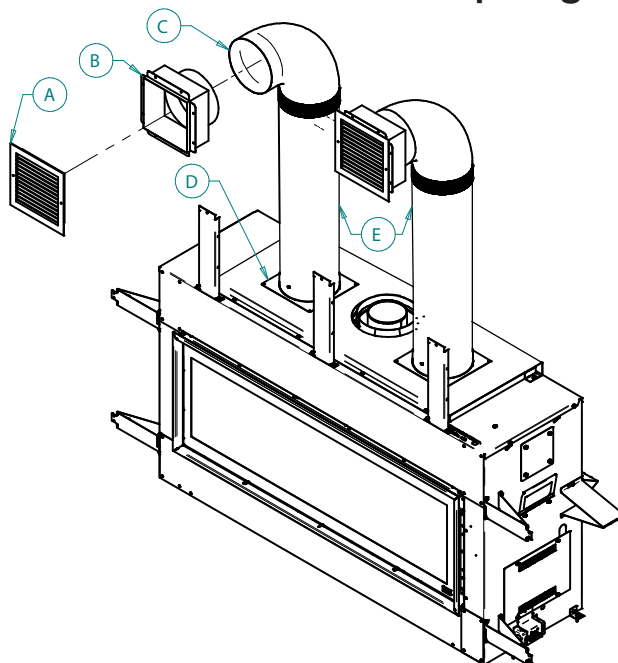
9. Installation d'un système de distribution de la chaleur par gravité traditionnel (AC04367)

L'ensemble comprend:

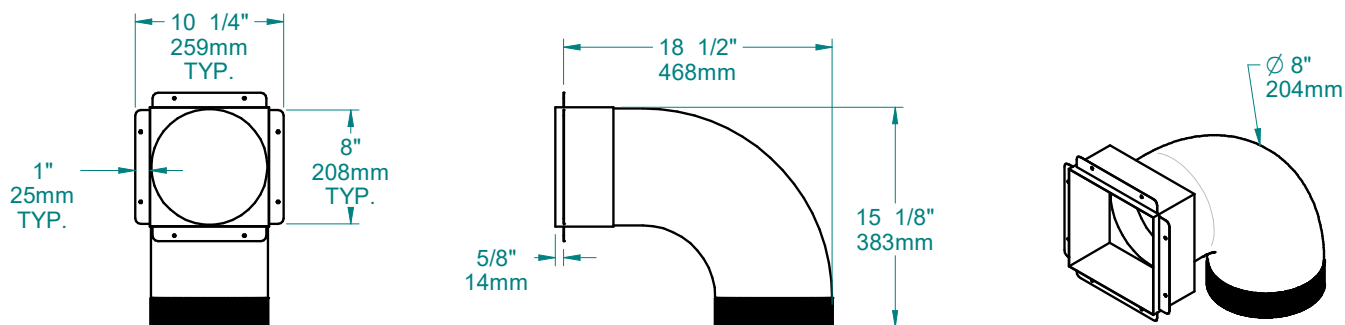
- 2 sorties d'air chaud (Grilles (A) et cadres (B))
- 2 coudes à 90° (C)
- Adaptateur de tuyau (D)
- Toute les vis sont fournies.

Non compris dans l'ensemble:

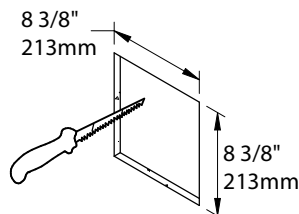
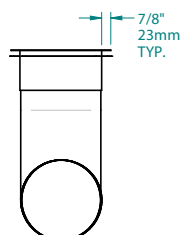
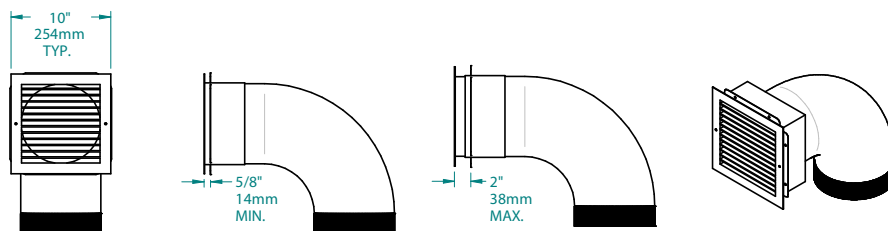
- 2 conduits de raccordement flexible ou rigide de 8" (E).



Dimensions du boîtier de sortie d'air chaud avec coude



Dimensions du boîtier de sortie d'air chaud avec coude et grille décorative



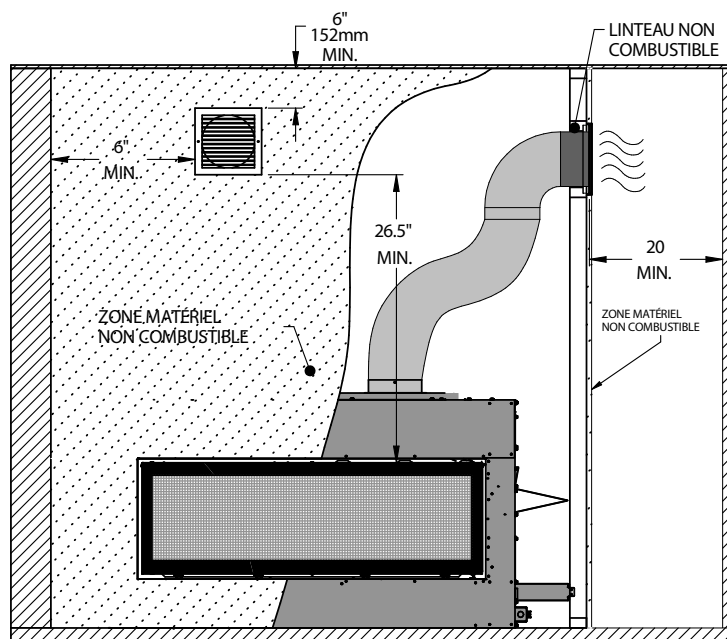
Dimensions du trou à découper dans la façade pour installer le boîtier de sortie d'air chaud

Règles et conseils d'installation

- La hauteur minimum du conduit d'air chaud est de 26 ½" (673 mm). Elle doit être mesurée à partir de l'ouverture du foyer jusqu'au bas des sorties d'air chaud.
- Il n'y a pas de hauteur maximale pour installer la sortie. Le dégagement au dessus de la sortie du kit gravité reste le même quelle que soit la hauteur d'installation.
- Ne pas relier les conduits d'air chaud à un système de chauffage central. Le mauvais fonctionnement du système de chauffage ferait surchauffer le foyer.
- Ne pas utiliser de conduits isolés car ils pourraient surchauffer.
- Ne pas utiliser de raccords en « T » ou tout autre élément que ceux qui sont indiqués ci-dessous.
- Tous les conduits doivent être placés verticalement ou horizontalement. **Ne jamais diriger les conduits vers le bas.**
- Les volets des grilles de sortie d'air chaud doivent pointer vers le bas pour éviter de surchauffer les plafonds adjacents.
- Installer toujours les deux grilles de sortie d'air chaud lorsque l'ensemble de distribution d'air par gravité est installé.
- Les sorties d'air chaud doivent être installées dans la même pièce que le foyer. **Ne pas installer l'une et l'autre des sorties dans des pièces adjacentes ou situées à l'étage.** Si on installe les sorties à des hauteurs différentes, la sortie la plus élevée aspirera plus de chaleur.
- Lorsqu'un ensemble de distribution par air forcé est installé conjointement avec un ensemble de distribution d'air par gravité, le dispositif à air pulsé prélève une partie de l'air des conduits du kit gravitaire, ce qui en réduit l'efficacité.

Dégagements

- Longueur maximum de tuyaux incluant les coudes : 10' (3 m).
- Le nombre maximum de coudes permis par conduit est de deux.
- Il doit y avoir un dégagement d'au moins 6" (152 mm) entre le cadre de la sortie d'air chaud et un plafond, une cloison latérale ou un manteau en matériau combustible.
- Il doit y avoir un dégagement de minimum 20" (508 mm) entre les sorties d'air chaud et un mur placé devant.

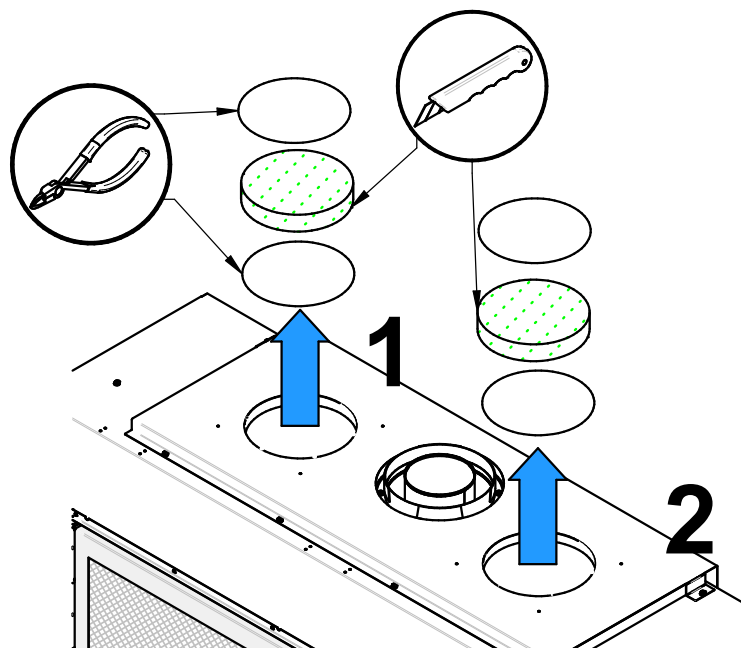


Installation

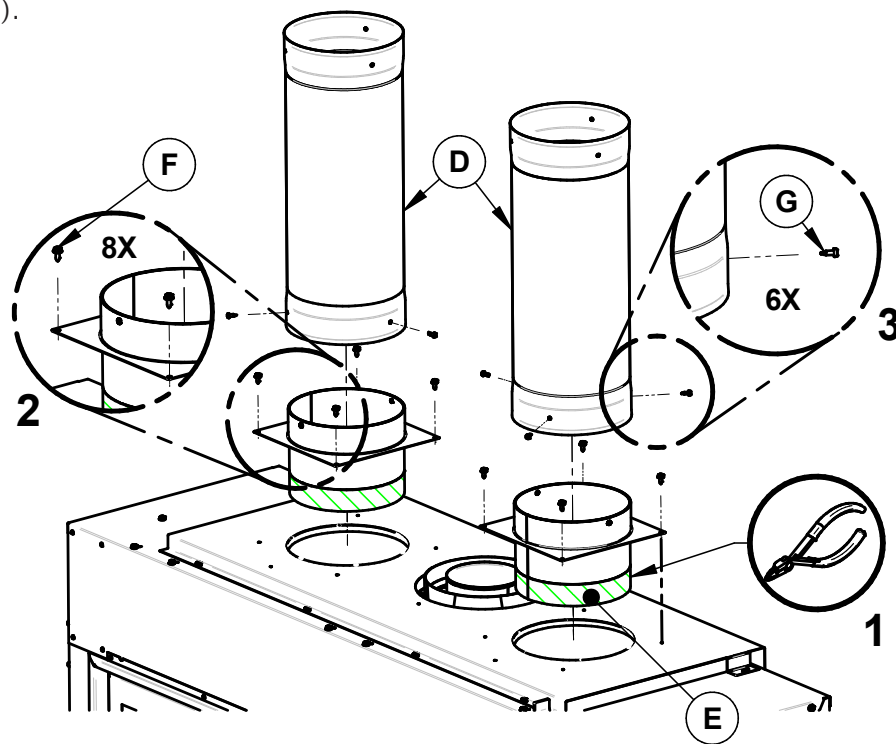


Il est fortement recommandé de porter des gants pour effectuer l'installation.

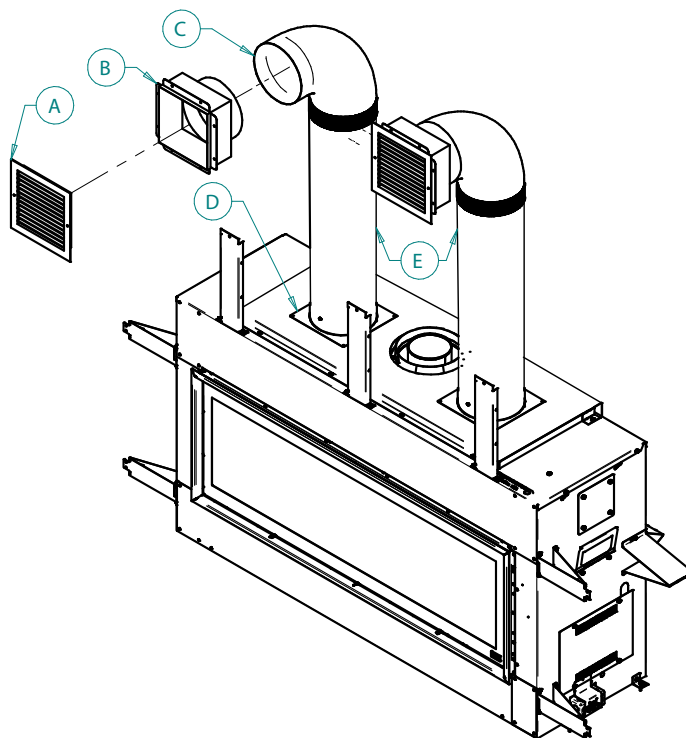
- A) Retirer les disques détachables qui ferment les trous de 8" (20 cm) de diamètre sur le dessus du foyer. Ensuite, couper et retirer l'isolant et les autres disques à l'intérieur du foyer.



- B) Couper la section du bas (E) des 2 plaques d'ancrages et ensuite les visser avec les 8 vis fournies (F) sur le dessus du foyer (4 pour chaque plaque d'ancrage). Insérer les conduits flexible ou rigide (D) (non-fournis) dans chaque plaque d'ancrage et fixer en place avec 6 autres vis auto-perforantes fournies (G).



- C) Fixer les conduits (**E**) aux coudes 90° (**C**) à l'aide de vis auto-perforantes (3 par coude). Insérer les cadres (**B**) dans les sorties des coudes (**C**). Appuyer le cadre à l'arrière du revêtement non-combustible et le visser en place. Visser le cadre à la sortie du coude (**C**) à l'aide de 3 vis auto-perforantes dans chacun. Fixer les grilles décoratives (**A**) aux cadres à l'aide de vis.



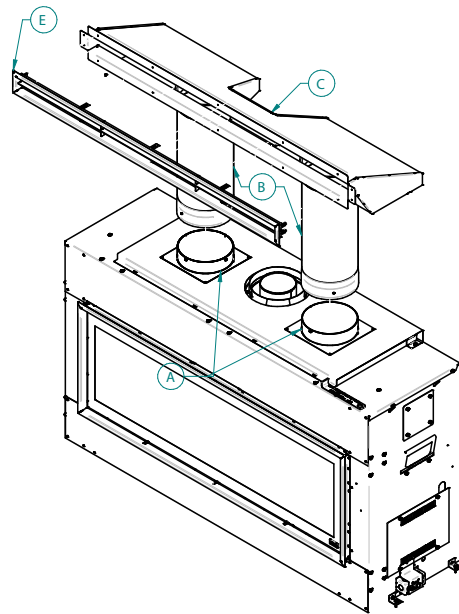
10. Installation d'un système de distribution de la chaleur par gravité moderne (AC04368)

L'ensemble comprend :

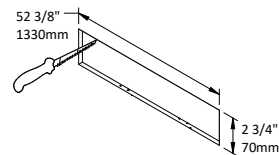
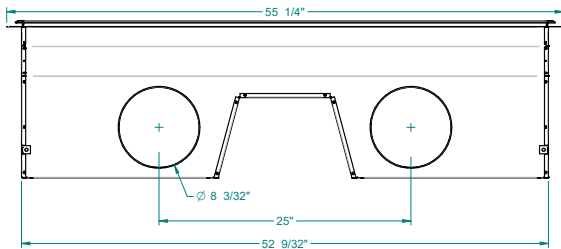
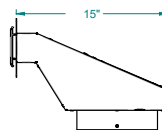
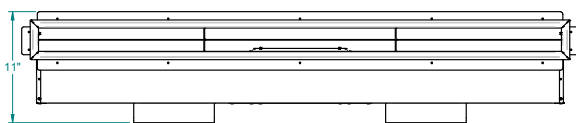
- Grille d'aération (E);
- Boîtier de gravité assemblé (C);
- Sections télescopiques (B);
- Plaque d'ancrage (A);
- Toutes les vis sont incluses.

Non compris dans l'ensemble:

- Conduits de raccordement flexible de 8" (au besoin selon la hauteur désirée).

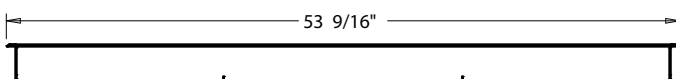
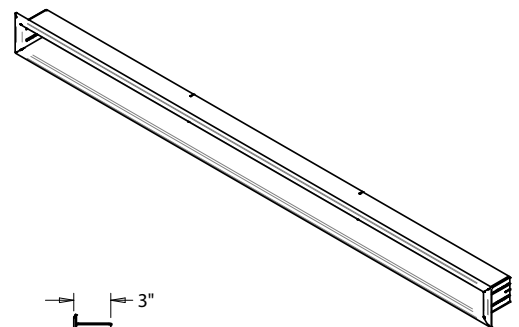
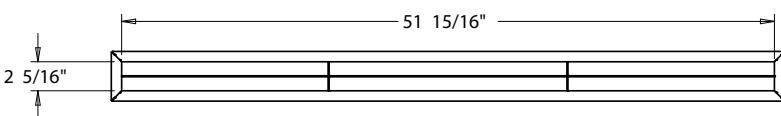


Dimensions du boîtier de distribution et de la façade de grille assemblée



Dimensions du trou à découper dans la façade pour installer le boîtier de distribution

Dimensions de la façade de grille assemblée

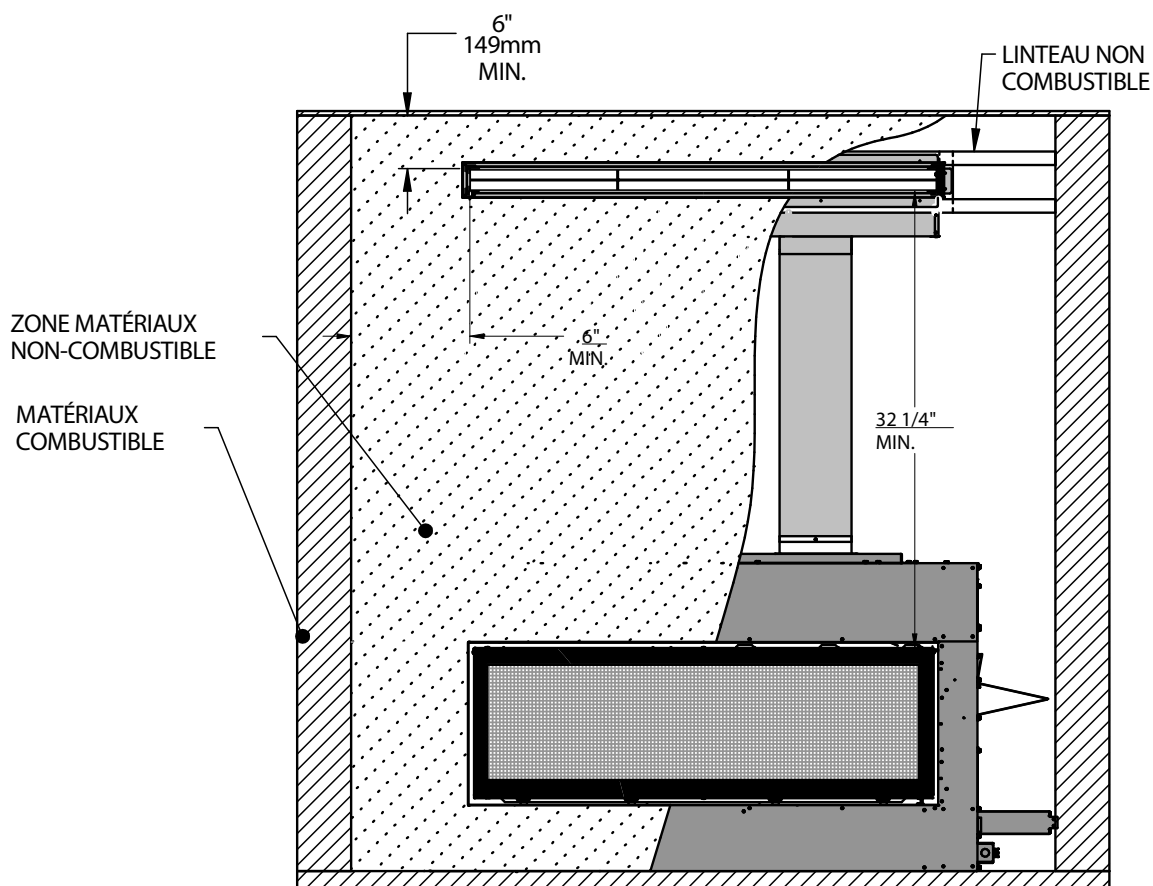


Règles et conseils d'installation

- La hauteur minimum du conduit d'air chaud est de 32 1/4" (819 mm). Elle doit être mesurée à partir de l'ouverture du foyer jusqu'au bas des sorties d'air chaud.
- Il n'y a pas de hauteur maximale pour installer la sortie. Le dégagement au dessus de la sortie du kit gravité reste le même quelle que soit la hauteur d'installation.
- Ne pas relier les conduits d'air chaud à un système de chauffage central. Le mauvais fonctionnement du système de chauffage ferait surchauffer le foyer.
- Ne pas utiliser de conduits isolés, car ils pourraient surchauffer.
- Ne pas utiliser de raccords en « T » ou tout autre élément que ceux qui sont indiqués ci-dessous.
- Les sorties d'air chaud doivent être installées dans la même pièce que le foyer. **Ne pas installer la sortie une pièce située à l'étage.**
- Lorsqu'un ensemble de distribution par air forcé est installé conjointement avec un ensemble de distribution d'air par gravité, le dispositif d'air forcé utilisera l'air des conduits d'air par gravité, ce qui en réduira l'efficacité.

Dégagements

- Il doit y avoir un dégagement d'au moins 6" (152 mm) entre le cadre de la sortie d'air chaud et un plafond. Il doit y avoir un dégagement d'au moins 6" (152 mm) entre le cadre de la sortie d'air chaud et une cloison latérale ou un manteau en matériau combustible.

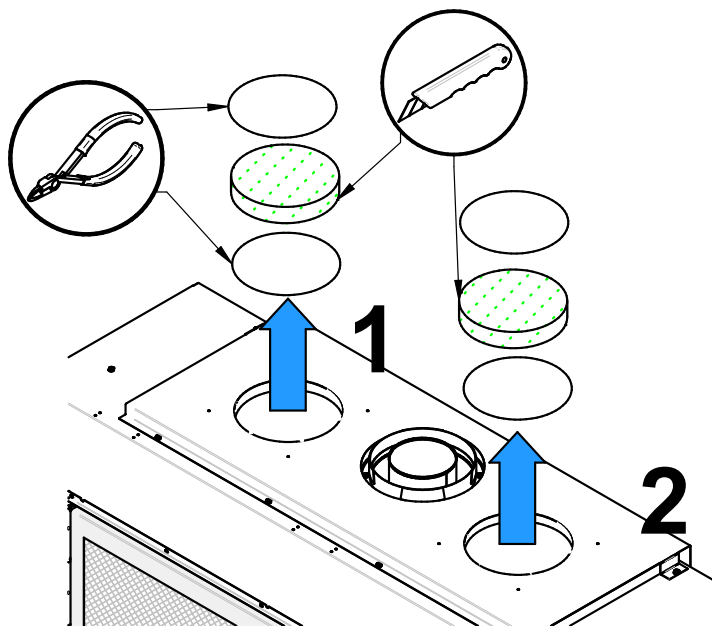


Installation

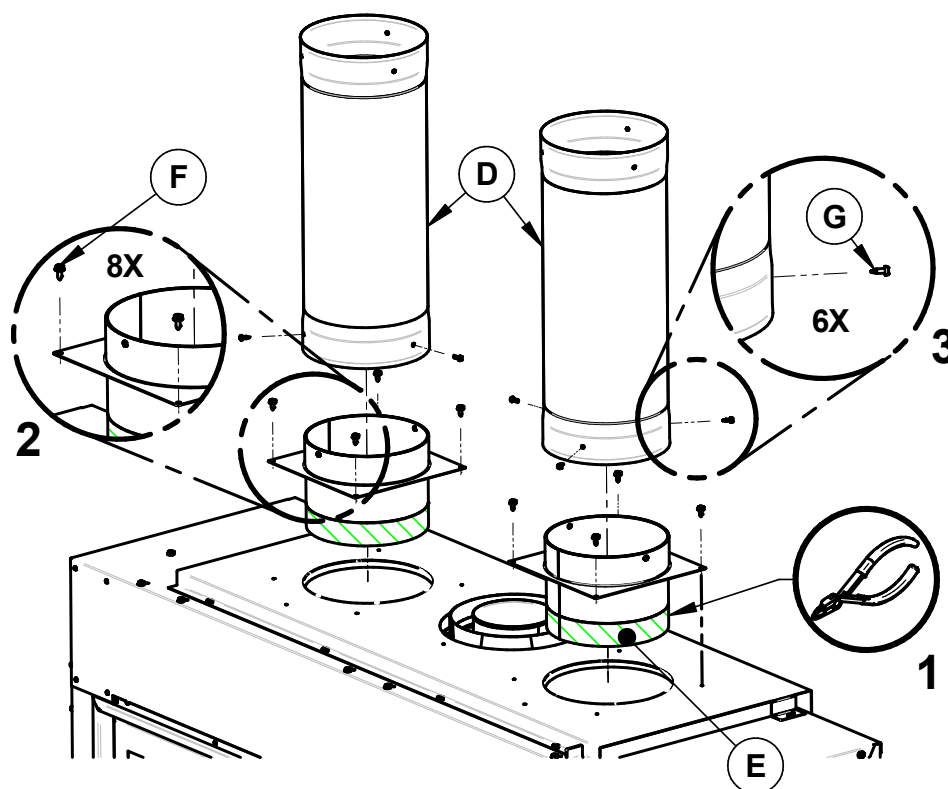


Il est fortement recommandé de porter des gants pour effectuer l'installation.

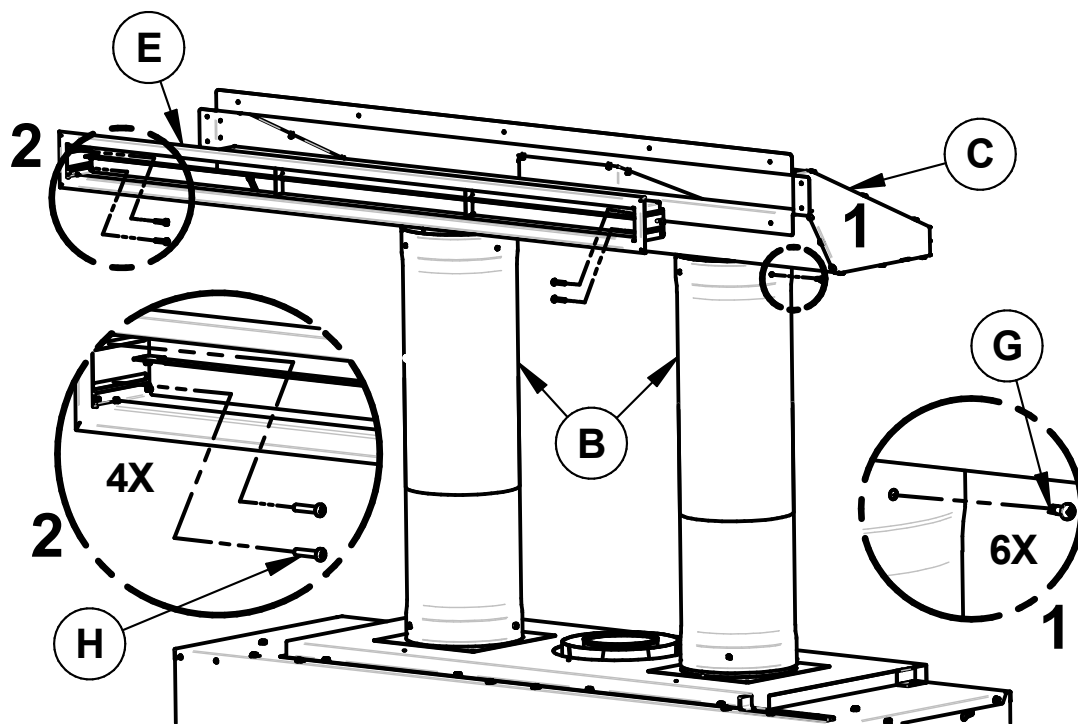
- A) Retirer les disques détachables qui ferment les trous de 8" (20 cm) de diamètre sur le dessus du foyer. Ensuite, couper et retirer l'isolant et les autres disques à l'intérieur du foyer.



- B) Couper la section du bas (E) des 2 plaques d'ancrages et ensuite les visser avec les 8 vis fournies (F) sur le dessus du foyer (4 pour chaque plaque d'ancrage). Insérer les conduits flexible ou rigide (D) dans chaque plaque d'ancrage et fixer en place avec 6 autres vis auto-perforantes fournies (G).



- C) Fixer les conduits flexible ou rigide **(B)** au boîtier de gravité **(C)** avec des vis autoperforantes **(G)** (3 pour chaque section télescopique). Appuyer le boîtier sur le matériau non combustible et fixer avec 4 vis dans le boîtier. Fixer la grille d'aération **(E)** au boîtier **(C)** avec 4 vis **(H)**.



ANNEXE 1: ACCESSOIRES

Les accessoires suivants sont vendus séparément. Les manuels d'instruction respectifs sont inclus à l'intérieur de leur emballage et sont disponible sur le site internet de Valcourt dans la section options/accessoires de la page internet de ce foyer.

Description	Couleur	Code
-------------	---------	------

ACCESSOIRES OBLIGATOIRES

Panneaux en verre réfléchissant⁵	Noir	AC04331
Contour de finition régulier⁶	Noir	AC04332
Contour de finition large⁶	Noir	AC04333
Bûches de bois de grève et pierres de rivière⁷	---	AC04334
Bûches de bouleau et pierres de rivière⁷	---	AC04343
Panneaux de céramique Ledgestone⁵	---	AC04344
Panneaux de céramique vagués⁵	---	AC04345
Pierres de rivière⁷	---	AC04346
Verre concassé décoratif⁸	Topaze fumée	AC04354
Verre concassé décoratif⁸	Noir onyx	AC04355
Verre concassé décoratif⁸	Cristal somptueux	AC04357
Panneaux de verre vagués⁵	Noir	AC04358
Contour de finition maçonnerie⁶	---	AC04359

⁵ Un des choix de revêtement doit être installé avant de faire fonctionner ce foyer.

⁶ Un seul contour de finition requis.

⁷ Un des choix de bûches ou pierres doit être installé avant de faire fonctionner ce foyer.

⁸ Un des choix de verre décoratif doit être installé avant de faire fonctionner ce foyer.

Description	Couleur	Code
-------------	---------	------

OPTIONS

Éclairage halogène variable	---	AC04336
Sandbox	---	AC04371
Système de distribution de la chaleur par gravité traditionnel	---	AC04367
Système de distribution de la chaleur par gravité moderne	---	AC04368
Ensemble de distribution par air forcé	---	AC04366
Kit d'aération pour enceinte	---	AC04370
Module WIFI	---	AC04372

Valcourt

Ce document peut être téléchargé gratuitement sur le site web du fabricant. Il s'agit d'un document protégé par le droit d'auteur. La revente du contenu est formellement interdite. Le fabricant peut mettre à jour ce document de temps à autre, et ne peut être tenu responsable de problèmes, blessures ou dommages suivants l'utilisation d'informations contenues dans un document obtenu de sources non autorisées.

Stove Builder International inc.
250, rue de Copenhague,
St-Augustin-de-Desmaures (Québec) Canada
G3A 2H3
1-877-356-6663
www.sbi-international.com
tech@valcourtinc.com