



AMBIANCE®

FIREPLACES | GRILLS



Hipster 20

(Modèle AMB8260)

Poêle au Bois

MANUEL DE L'UTILISATEUR

Instructions D'Installation et d'Utilisation



We recommend that our products be installed and serviced by professionals who are certified in the U.S. by NFI (National Fireplace Institute), or by W.E.T.T. (Wood Energy Technology Transfer) in Canada.
www.nficertified.org
www.wettinc.ca



PFS File F20-632

CONSERVEZ CE MANUEL D'UTILISATEUR POUR RÉFÉRENCE ULTÉRIEURE

SVP LISEZ ENTIÈREMENT CE MANUEL D'UTILISATEUR AVANT D'INSTALLER ET D'UTILISER VOTRE NOUVEAU POÊLE AU BOIS HIPSTER 20.

**Si ce poêle n'est pas installé correctement, un feu peut se produire dans la demeure.
Pour diminuer le risque d'incendie, suivez les instructions d'installation.**

Ne pas suivre ces instructions peut causer des dommages matériels, des blessures corporelles ou même la mort.

Manufactured by:



317 Stafford Ave.
Morrisville, Vermont 05661, USA
www.Hearthstonestoves.com

**Conformes au UL Std. 1482-2022
Certifié par ULC Std. S627-2021**

CONTACTEZ LES AUTORITÉS LOCALES AYANT JURISDICTION (DÉPARTEMENT DE LA CONSTRUCTION ou DES INCENDIES), SUR LES PERMIS REQUIS, LES RESTRICTIONS ET L'INSPECTION DE L'INSTALLATION DANS VOTRE RÉGION.

NOTES SUR LE FONCTIONNEMENT ET L'EFFICACITÉ

Puissance:

Vous avez acheté un poêle Ambiance Hipster 20 vérifié par EPA Méthode 28R 40 CFR Part 60 où c'est applicable. Ce poêle est certifié selon les exigences de l'Agence de Protection Environnementale des É.-U. 2020 concernant les émissions des particules provenant de l'usage du bois de chauffage. Il est certifié au taux d'émission de 0,6 g/h sous les conditions de tests spécifiques qui ont démontré une production de taux de chauffage se situant entre 12 600 et 33 600 Btu/h (à la sortie).

Ce poêle au bois a été préréglé par le fabricant à un taux minimal de combustion non modifiable. Il est à l'encontre des lois fédérales de modifier ces réglages ou d'utiliser ce poêle à bois non conformément aux instructions de ce manuel.

SVP référez à la section Garantie pour les instructions d'enregistrement. En cas de réclamation, contactez le point de vente original ou le vendeur autorisé Ambiance près de chez vous. Toutes les réclamations de garantie sont traitées par notre réseau de distribution. Les distributeurs autorisés Ambiance sont localisés sur le site www.ambiancefireplaces.com.

Ce poêle est fabriqué pour brûler uniquement du bois naturel. Les plus hautes efficacités et les plus bas taux d'émissions sont généralement obtenus en brûlant du bois dur, bien séché plutôt que du bois mou ou vert ou du bois dur fraîchement coupé en saison. **NE BRÛLEZ PAS:** *Déchets, rognures de gazon, matériaux contenant du caoutchouc (incluant les pneus), matériaux contenant du plastique, restes de produits de peinture contenant du pétrole ou diluants de peinture, produits d'asphalte, matériaux d'amiante, débris de construction ou de démolition, bois de chemin de fer, bois traité, fumier ou restes d'animal, bois flottants salés ou d'autres matériaux antérieurement saturés d'eau salée, bois verts ou humides, produits de papier, cartons contreplaqués ou panneaux de particules.* L'interdiction de combustion de ces matériaux ne concerne pas l'usage de produits d'allumage en papier, carton, brin de scie, cire et substances similaires servant à partir un feu dans un poêle à bois approprié. Brûler ces matériaux libère des fumées toxiques, rend le poêle inefficace et produit de la fumée.

Suivez les directives d'entretien de ce manuel pour assurer une utilisation efficace de votre poêle à bois et diminuer les émissions visibles. Faites inspecter votre poêle sur une base régulière par un technicien professionnel qualifié pour augmenter considérablement son potentiel et les impacts de ce potentiel sur son efficacité.

Un tirage adéquat est important pour le fonctionnement efficace de votre poêle. Référez-vous à la section Utilisation Normale de ce manuel pour les informations sur le tirage adéquat. Un tirage excessif ou insuffisant peut affecter l'efficacité de votre poêle à bois. Un tirage excessif peut conduire à une surconsommation de carburant, une capacité de chauffage plus faible et une possibilité de surchauffe du poêle. Un tirage insuffisant peut produire un feu inefficace, une faible sortie de chaleur, un dégagement de fumée dans la pièce quand les portes du poêle sont ouvertes et augmenter la possibilité d'accumulation de matériaux inflammables dans la cheminée.

Efficacité:

L'efficacité a été déterminée en utilisant la méthodologie EPA 28R et CSA B415-10. Une pondération moyenne a été utilisée pour calculer l'efficacité totale de 4 catégories de niveau de feu en utilisant la plus haute Valeur de Combustion (HHV). La proportion moyenne est 79% (HHV).

Pour optimiser l'efficacité de votre poêle au bois, assurez-vous qu'il est de proportion appropriée pour l'espace à chauffer. Un poêle trop gros obligera souvent à chauffer à un taux plus faible et plus salissant. Consultez votre vendeur pour évaluer et situer correctement le poêle dans votre demeure. Un emplacement inapproprié peut grandement réduire son efficacité. Optimisez l'efficacité de votre poêle pour chauffer votre maison rapidement, brûler plus proprement et utiliser moins de bois.

Référez à la section Choix du Bois de Chauffage de ce manuel pour un choix de bois de chauffage approprié. Le bois saisonnier contient plus ou moins 20% d'humidité. Cela peut être mesuré avec un appareil portatif de mesure d'humidité que vous trouverez dans votre magasin de poêle local. Suivez les instructions incluses avec l'appareil de mesure que vous achetez. Brûlez seulement du bois séché saisonnier, plutôt que du bois humide ou mouillé qui réduit grandement l'efficacité.

Émissions CO:

Le Hipster 20 a les taux d'émission CO suivants selon le niveau de chauffage: Catégorie 1 (bas) – 9 g/h, Catégorie 2 (moyen-bas) – 21 g/h, Catégorie 3 (moyen-haut) – 33 g/h et Catégorie 4 – 51,6 g/h. Le bois mouillé ou tout comburant non approuvé mentionné ci-haut peuvent grandement accroître les émissions dans le poêle au bois.

Détecteurs de Fumée/Feu/CO:

Il est fortement recommandé que des détecteurs de fumée et de CO soient installés dans tous les espaces chauffés quand un poêle à bois est installé. Assurez-vous que ces dispositifs soient installés non seulement près du poêle mais aussi dans les chambres à coucher, les corridors de la maison et les lieux communs de l'espace chauffé. Vérifiez les batteries de ces dispositifs et assurez-vous de leur performance quels que soient les tests d'utilisation recommandés par le fabricant.

TABLE DES MATIÈRES

INTRODUCTION	4
CODES.....	5
INFORMATION DE SÉCURITÉ.....	5
VÉRIFICATION PÉRIODIQUE	6
PROCÉDURES D'URGENCE.....	6
SPÉCIFICATIONS	6
INSTALLATION	8
DÉBALLAGE.....	8
LISTE DE DÉBALLAGE	8
INSTALLATION DE VOTRE POÊLE	8
EXIGENCES DU FOYER ET PROTECTION DE PLANCHER	9
SYSTÈME DE CONNEXION DE CHEMINÉE ET DÉGAGEMENTS DE SURFACE COMBUSTIBLE.....	10
CONNEXION DE CHEMINÉE ET DÉGAGEMENTS MURAUX.....	13
PRISE D'AIR EXTÉRIEUR	13
COMPOSANTES DE VENTILATION ET CONFIGURATION	15
INSTALLATION DANS UNE MAISON MOBILE.....	21
UTILISATION	19
CONTRÔLES ET CARACTÉRISTIQUES.....	19
CONSTRUIRE UN FEU.....	21
RODAGE DE VOTRE POÊLE À BOIS	21
UTILISATION NORMALE.....	22
UTILISATION DE CATALYSEUR DE COMBUSTION	23
ENTRETIEN	25
INSPECTION ET REMPLACEMENT DU CATALYSEUR	25
INSPECTION DU CATALYSEUR.....	25
REPLACEMENT DU CATALYSEUR	26
REPLACEMENT DU DÉFLECTEUR	26
REPLACEMENT DE LA PIERRE RÉFRACTAIRE ET TUBE VERTICAL SECONDAIRE.....	27
REPLACEMENT DE LA VITRE.....	28
FORMATION ET ENLÈVEMENT DE CRÉOSOTE.....	29
JOINTS D'ÉTANCHÉITÉ	29
VITRE	29
RÉSOLUTION DE PROBLÈME	30
GUIDE DE RÉOLUTION DE PROBLÈME	31
REPLACEMENT DE PIÈCES ET ACCESSOIRES OPTIONNELS	33
ÉTIQUETTE DE SÉCURITÉ	34
GARANTIE	35

INTRODUCTION

Merci d'avoir acheté un poêle à bois Hipster 20 de Ambiance. Ce poêle vous procurera des années de chaleur confortable. Ce poêle associe la chaleur et le confort de la pierre à savon et de la fonte à l'efficacité de la technologie catalytique de pointe. Le Hipster 20 associe la technologie moderne à la beauté unique et aux qualités de la fonte. Nous croyons que vous apprécierez la qualité de ce produit artisanal.

Votre poêle à bois Hipster 20 chauffe efficacement et produit beaucoup de chaleur. Toutefois vous ne devez pas considérer votre Hipster 20 comme première source de chaleur dans votre demeure. Le Hipster 20 a une large fenêtre vitrée qui vous permet de voir le feu à partir de plusieurs endroits de la pièce.

SVP lisez en entier ce manuel d'instructions. L'objectif est de vous familiariser avec les normes sécuritaires d'installation, de fonctionnement et d'entretien de votre poêle. Il contient des informations extrêmement importantes; conservez-le à portée de la main comme référence permanente.

Un technicien qualifié peut avoir besoin de ce manuel de référence lors de l'installation de ce poêle chez vous. Il y a des codes de construction locaux, régionaux et fédéraux qui seront utiles au technicien pour l'installation appropriée du poêle. Ces codes stipulent la dimension de tuyaux et les dégagements aux murs, plafonds, planchers et autres surfaces combustibles. Les codes existent pour réduire les risques d'incendie. Ne pas suivre ces instructions peut causer un incendie, des dommages matériels, des blessures corporelles et même la mort.

Installez votre poêle dans un endroit ouvert sécuritaire, hors des zones de passage, des portes et des couloirs. Si possible, essayez d'installer le poêle près de la cheminée et du raccordement de la cheminée. Il est extrêmement important d'installer ce poêle en respectant les dégagements aux surfaces de matériaux combustibles. Vous pouvez vous procurer des raccords de tuyaux spécifiques ou des protections murales spéciales comme il est mentionné dans ce manuel, selon le code NFPA 211. En règle générale, gardez les meubles, draps, rideaux, bois, papier et autres combustibles à une distance d'au moins 36 pouces (92 cm) du poêle. N'installez jamais le poêle près d'un local contenant de l'essence, du kérosène, du liquide d'allumage ou tout autre liquide inflammable.

Installez le poêle dans un endroit central de votre demeure pour permettre à la chaleur d'irradier dans toutes les pièces. N'installez pas votre poêle dans un

endroit mal isolé. Cela est inefficace et entraînera une plus grande consommation de combustible.

- **NOTE DE SÉCURITÉ:**

UN POÊLE MAL INSTALLÉ PEUT PROVOQUER UN INCENDIE DANS LA MAISON. POUR VOTRE SÉCURITÉ, SUIVEZ SOIGNEUSEMENT LES DIRECTIVES D'INSTALLATION. CONTACTEZ LES AGENTS LOCAUX DU BÂTIMENT OU LE SERVICE DES INCENDIES POUR CONNAÎTRE LES RESTRICTIONS ET L'INSPECTION DE L'INSTALLATION DANS VOTRE RÉGION.

La sécurité de votre poêle dépend de plusieurs facteurs: la distance aux objets combustibles, une ventilation adéquate et une cheminée bien entretenue. Contactez votre vendeur pour d'autres informations.

Contactez votre vendeur pour toute garantie de service nécessaire.

Ce poêle Hipster 20 modèle 8260 est manufacture par:

Hearthstone Quality Home Heating Products, Inc®

317 Stafford Ave.

Morrisville, Vermont 05661, USA

www.Hearthstonestoves.com

CODES

Quand vous installez votre poêle à bois Hipster 20, il est primordial de respecter tous les codes locaux et fédéraux. Vous les obtiendrez ces codes aux deux endroits suivants:

American National Standards Institute, Inc. (ANSI)
1430 Broadway
New York, NY 10018
www.ansi.org

National Fire Protection Association, Inc. (NFPA)
Battery March Park
Quincy, MA 02269
www.nfpa.org

Si vous installez votre Hipster 20 dans une maison mobile ou dans une maison usinée, suivez les instructions décrites dans le guide "Manufactured Home Construction and Safety Standard, Title 24 CFR, Part 3280 (États-Unis)".

INFORMATION DE SÉCURITÉ

Lisez et assurez-vous de bien comprendre les instructions du Manuel de l'Utilisateur avant de d'installer et d'utiliser votre poêle.

Assurez-vous d'installer votre poêle:

- Selon les recommandations du fabricant
- En accord avec les codes applicables
- Avec une cheminée de taille appropriée

Quand vous utilisez votre poêle suivez les mesures de sécurité suivantes:

- Ne **jamais** modifier ce poêle en aucun cas.
- Ne **jamais** brûler de bois séché au four, traité ou peint dans ce poêle.
- **NE BRÛLEZ JAMAIS DE DÉCHET.** Ne brûlez **jamais** d'ordure ou de débris, papier peint ou glacé, solvant, contreplaqué, bûche artificielle, carton ou bois flottant dans ce poêle.
- Ne brûlez **jamais** de charbon dans ce poêle.
- **NE BRÛLEZ AUCUN LIQUIDE INFLAMMABLE.**
- **N'UTILISEZ PAS DE PRODUIT CHIMIQUE OU LIQUIDE POUR PARTIR LE FEU.** N'utilisez **jamais** d'essence, kérosène, charbon, essence à briquet ou tout autre liquide inflammable pour partir ou alimenter le feu. Ces produits causeront des conditions de chauffage dangereuses dans le poêle. Gardez tous les produits semblables loin du poêle.

- N'utilisez **jamais** de porte-bûche ou autre objet pour soulever le feu.
- Ne laissez **jamais** les bûches dans la boîte de combustion frapper la vitre quand la porte est fermée.
- Ne frappez **jamais** la porte ou ne la forcez jamais pour pousser les bûches dans le poêle.
- Ne surchauffez **jamais** votre poêle. (Voir p. 27)
- Ne mettez **jamais** de vêtements ou de chandelles sur un poêle chaud.
- Ne connectez **jamais** le poêle à une cheminée desservant un autre appareil.

Autres mesures de sécurité:

- Gardez tous les articles combustibles comme les meubles, les draps, les vêtements et autres items à au moins 36" (92 cm) du poêle. (P. 9)
- Installez un détecteur de fumée, de préférence dans un endroit éloigné du poêle.
- Gardez un extincteur de feu à portée de la main. Nous recommandons celui de type "A B C".
- Disposez des cendres correctement (Voir p. 23).
- Tenez les enfants et les animaux loin du poêle qui chauffe; ils pourraient se brûler au toucher.
- Nettoyez votre système de cheminée au besoin. (Voir p. 29)
- Une prise d'air extérieur peut être nécessaire si :
 1. Ce poêle à bois ne tire pas régulièrement, trop de fumée circule, le feu brûle timidement, des retours d'air se produisent qu'il y ait ou non combustion.
 2. Il y a d'autres équipements semblables dans la maison, comme un foyer ou un autre appareil de chauffage qui, dégageant une odeur, démontrent qu'ils ne fonctionnent pas correctement. La fumée circule quand c'est ouvert, où il se produit un retour d'air qu'il y ait ou non combustion.
 3. Ouvrir un peu la fenêtre pendant un jour calme (sans vent) diminuera ces ennuis.
 4. La maison est équipée d'un coupe-vapeur, les fenêtres sont très bien isolées et/ou il manque de dispositifs de sortie d'air.
 5. Il y a une condensation excessive dans les fenêtres durant l'hiver.
 6. La maison possède un système de ventilation.

Si ces indications ou d'autres, suggèrent que l'entrée d'air est inadéquate, l'ajout d'air devrait provenir de l'extérieur. L'ajout d'air extérieur au poêle peut être effectué en utilisant le kit d'air extérieur optionnel 90-53400.

VÉRIFICATION PÉRIODIQUE

EXÉCUTEZ CHACUNE DE CES TÂCHES AUX INTERVALLES SUGGÉRÉS.

À la Fin de Chaque Semaine:

- Videz les cendres de la chambre de combustion dès qu'elle est pleine.

Au Début de Chaque Mois:

- Selon l'usage que vous faites de votre poêle, inspectez visuellement la buse et la cheminée pour vérifier s'il y a formation de crésote. (Voir p. 29).
- Vérifiez si la porte est bien scellée en utilisant le "test du billet de banque". Quand il n'y a plus de feu et que le poêle est refroidi, fermez la porte sur un billet de banque. Si le billet est tiré vers l'extérieur sans aucune résistance, alors la porte du poêle n'est pas bien scellée. Pour la sceller hermétiquement, ajustez le loquet de la porte ou changez le cordon d'étanchéité de la porte. (Référez P. 29).
- Inspectez la façade du système de combustion catalytique pour voir les cendres et la suie. Utilisez une brosse à poils doux pour les enlever s'il y en a. Il est recommandé d'effectuer une inspection visuelle du système de combustion catalytique au moins 3 fois par année durant la saison de chauffage ou tous les 2-3 mois.

À la Fin de Chaque Saison:

- Démantelez la buse et nettoyez-la très bien. Remplacez toutes les pièces qui montrent des signes de rouille ou de détérioration.
- Inspectez et, si nécessaire, nettoyez la cheminée.
- Nettoyez rigoureusement l'intérieur de votre poêle.
- Vérifiez et nettoyez le système de combustion catalytique si nécessaire.
- Inspectez tous les cordons d'étanchéité des portes et remplacez-les s'ils sont usés, effilochés, craquelés ou extrêmement durs.

PROCÉDURES D'URGENCE

Si vous avez un feu de tuyaux ou de cheminée, suivez ces instructions:

1. Si le feu est trop menaçant, quittez les lieux et appelez le service d'incendie immédiatement. Sinon, effectuez les trois étapes suivantes.
2. Fermez le contrôle d'air primaire.
3. Fermez la clé de tirage (s'il y en a une).
4. Fermez la soupape de dérivation.
5. Laissez la porte frontale fermée!

- **AVERTISSEMENT: N'ESSAYEZ PAS D'ÉTEINDRE LE FEU EN JETANT DE L'EAU SUR LE POËLE, LES TUYAUX OU LA CHEMINÉE. LA CHALEUR INTENSE TRANSFORMERAIT IMMÉDIATEMENT L'EAU EN VAPEUR, CE QUI POURRAIT PROVOQUER DES BRÛLURES ET DES BLESSURES SÉVÈRES.**

Lorsque le feu de cheminée expire, gardez le contrôle d'air primaire et la poignée de dérivation fermés et laissez le feu du poêle s'éteindre complètement. Inspectez le poêle, le tuyau de la cheminée et la cheminée soigneusement pour vérifier tout signe de dommage avant de rallumer le feu. Vous devez corriger tout dommage avant d'utiliser le poêle à nouveau.

Créez une routine pour le carburant, le bois et la technique de chauffage. Vérifiez quotidiennement la formation de crésote jusqu'à ce que l'expérience démontre combien de fois vous devez nettoyer pour être en sécurité. Remarquez que plus le poêle brûle fortement, moins il y a formation de crésote et le nettoyage hebdomadaire peut être nécessaire dans les températures douces même si les nettoyages mensuels peuvent suffire dans les mois froids. Contactez les autorités provinciales ou municipales pour savoir comment entretenir la cheminée. Ayez un plan clairement défini pour gérer un feu de cheminée.

SPÉCIFICATIONS

Puissance Maximale:

60 000 BTU/h par corde de bois (basé sur les résultats de test de laboratoire indépendant)

Capacité de Chauffage:

Jusqu'à un maximum de 2 000 pieds carrés. Des facteurs spécifiques à votre domicile peuvent réduire la superficie totale que le poêle devrait chauffer. L'isolation, le nombre et l'état de fenêtres, le plan du plancher, l'emplacement du

poêle, la qualité du carburant et d'autres conditions peuvent limiter la capacité du poêle.

Capacité de la Chambre de Combustion:

2 pi³ (0,057 m³)

Longueur Maximale de Bûche: Jusqu'à 18" (45,7 cm)

Émissions: 0,6 g/h.

Temps de Combustion: Jusqu'à 24 heures et plus.

(Heat Life™: Jusqu'à 30 h) Note: La quantité et le poids du bois contenu dans la boîte de combustion peut varier de 10 à 25 livres par pied cube selon le type de bois, l'humidité du bois, la densité de conditionnement et d'autres facteurs.

Dimensions du Poêle:

Hauteur: 31 5/8" (80,3cm)

Largeur: 26 3/4" (67,9cm)

Profondeur: 22 1/8" (56,2cm)

Poids: 494 lb. (269 kg)

Taille du Connecteur: 6" (152 mm) diamètre

Cheminée de Métal: 6" (152 mm) diamètre intérieur

Cheminée de Maçonnerie: 6" (152 mm)

Diamètre intérieur (conduit circulaire)

8" x 8" (203 mm x 203 mm) (conduit carré)

Dimensions de la Boîte: H-40" P-29" L-36"

(102 cm x 74 cm x 92 cm)

Équipement Optionnel:

Kit de Prise d'Air Extérieur 96-53400

Soufflerie 96-57400

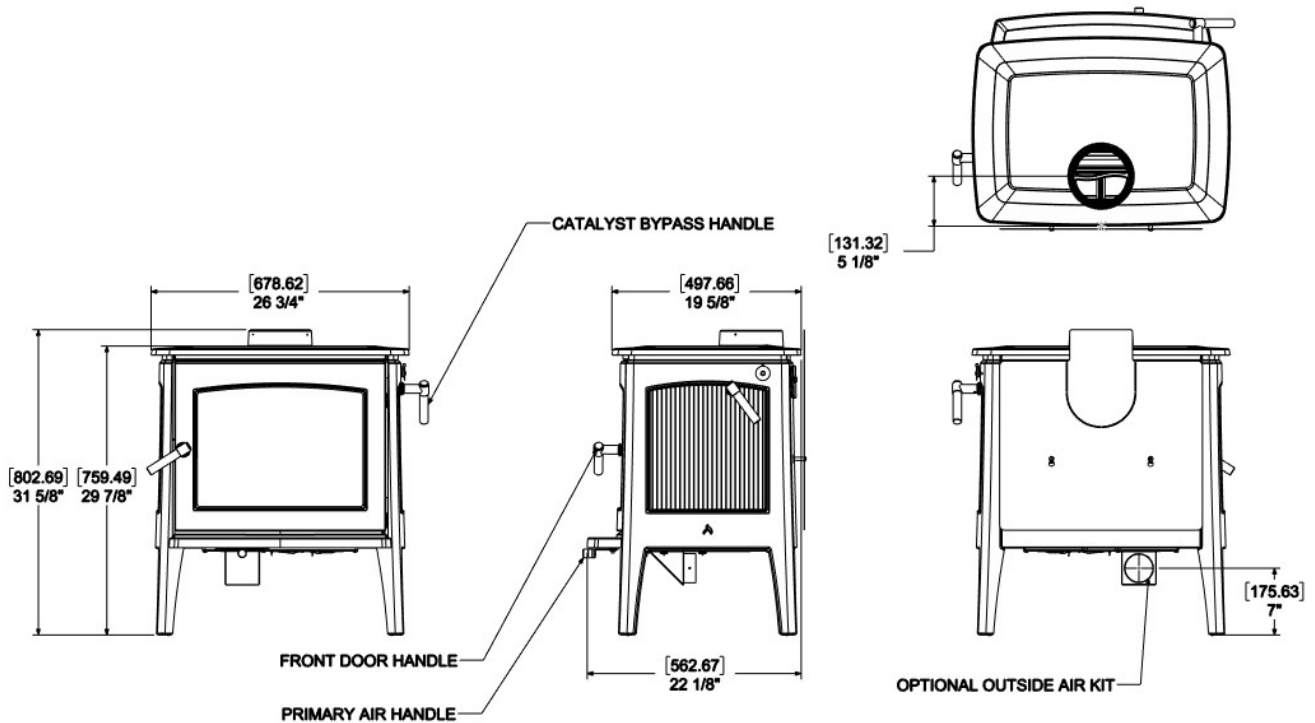


Figure 1 – Dimensions Hipster 20

Front Door handle = **Poignée de Porte**; Catalyst Bypass Handle = **Poignée de Dérivation**; Primary Air Control = **Contrôle d'Air**

Catalyst Thermometer = **Thermomètre du Catalyseur**; Optional Outside Air Kit = **Kit de Prise d'Air Extérieur Optionnel**

INSTALLATION

DÉBALLAGE

Ambiance a emballé votre poêle Hipster 20 avec le plus grand soin pour vous le livrer de façon sécuritaire. Dans certaines circonstances, des dommages peuvent survenir pendant le transport et la manutention. Quand vous recevez le Hipster 20, déballez-le soigneusement et inspectez bien toutes les pièces. Vérifiez qu'elles soient toutes incluses dans le poêle. Si des pièces sont manquantes ou endommagées, contactez votre vendeur immédiatement.

Assurez-vous d'enlever le matériel d'emballage dans la buse de l'appareil avant d'installer la cheminée.

LISTE D'EMBALLAGE

Poêle à Bois Hipster 20 Modèle 8260
Manuel d'Utilisation.
Boîte des Pièces

L'étiquette est attachée par un câble au bas du poêle. Attention quand vous soulevez le poêle de ne pas endommager l'étiquette ou le câble. Après avoir positionné le poêle définitivement, l'étiquette peut être maintenue par une attache sur l'écran du bas du poêle.

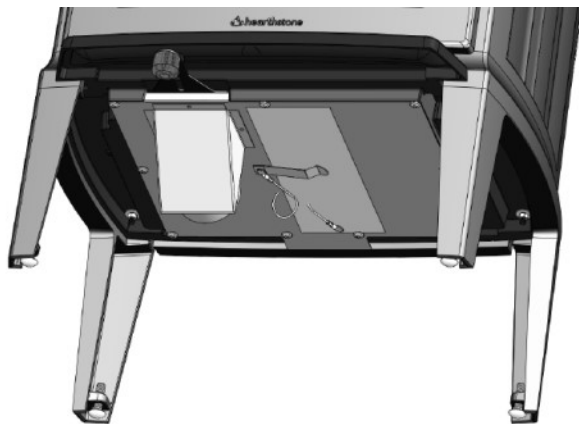


Figure 2 – Emplacement de l'Étiquette

Installation de Votre Poêle

Pour installer votre poêle à bois Hipster 20, choisissez un emplacement pour une efficacité maximale de chaleur. Il est préférable de choisir un endroit principal de la maison plutôt que dans un sous-sol ou un autre espace confiné.

Inspectez cet emplacement pour vous assurer que votre poêle et les tuyaux auront suffisamment de dégagement aux matériaux combustibles autour du poêle. Ces surfaces combustibles peuvent être: les murs, planchers, plafonds, manteaux et recouvrements de cheminée. Considérez les dégagements à tous les combustibles avant d'installer votre poêle.

Si le plancher est fait de matériau combustible, installez une protection de plancher non-combustible entre le poêle et le plancher. Un exemple de protecteur de plancher non-combustible est un foyer construit avec un prolongement de surface en tuile, brique, ardoise, verre ou autre revêtement non-combustible. Il n'y a pas de valeur-R exigée.

Avec une connexion de tuyau arrière, assurez-vous que le tuyau est inscrit et classé par "Underwriter's Laboratories". Vérifiez l'inscription de votre tuyau avec UL pour assurer des dégagements appropriés.

Les diagrammes dans ce manuel représentent des installations typiques mais spécifiques à la marque Simpson Dura-Vent DVL.

Ce poêle doit être installé comme un appareil de chauffage autonome avec les dégagements indiqués dans les instructions d'installation incluses. Ce poêle ne doit pas être installé dans un foyer préfabriqué.

Dégagements aux Surfaces protégées NFPA Code 211 P

Pour réduire les dégagements aux matériaux combustibles, utilisez n'importe quel système de protection murale approuvé par l'Agence Nationale de Protection des Incendies (NFPA) avec une approbation des autorités réglementaires ayant juridiction dans votre région. SVP communiquez directement avec NFPA Code 211 pour obtenir les spécifications et tous les détails nécessaires.

National Fire Protection Agency

Batterymarch Park
Quincy, MA 02269
1-800-3555
1-617-770-3000
www.nfpa.org

EXIGENCES POUR LE POÊLE ET LA PROTECTION DE PLANCHER

Assurez-vous de protéger votre plancher combustible avec un revêtement en matériau non combustible. Le Hipster 20 ne requiert pas de protection de plancher isolé. La protection de plancher minimale doit être sous le poêle et avoir un dépassement selon les mesures suivantes:

La protection de plancher minimale pour les installations aux É.-U. est: 33¼ po x 33½ po

La protection de plancher minimale pour les installations au Canada est: 42 po x 43½ po

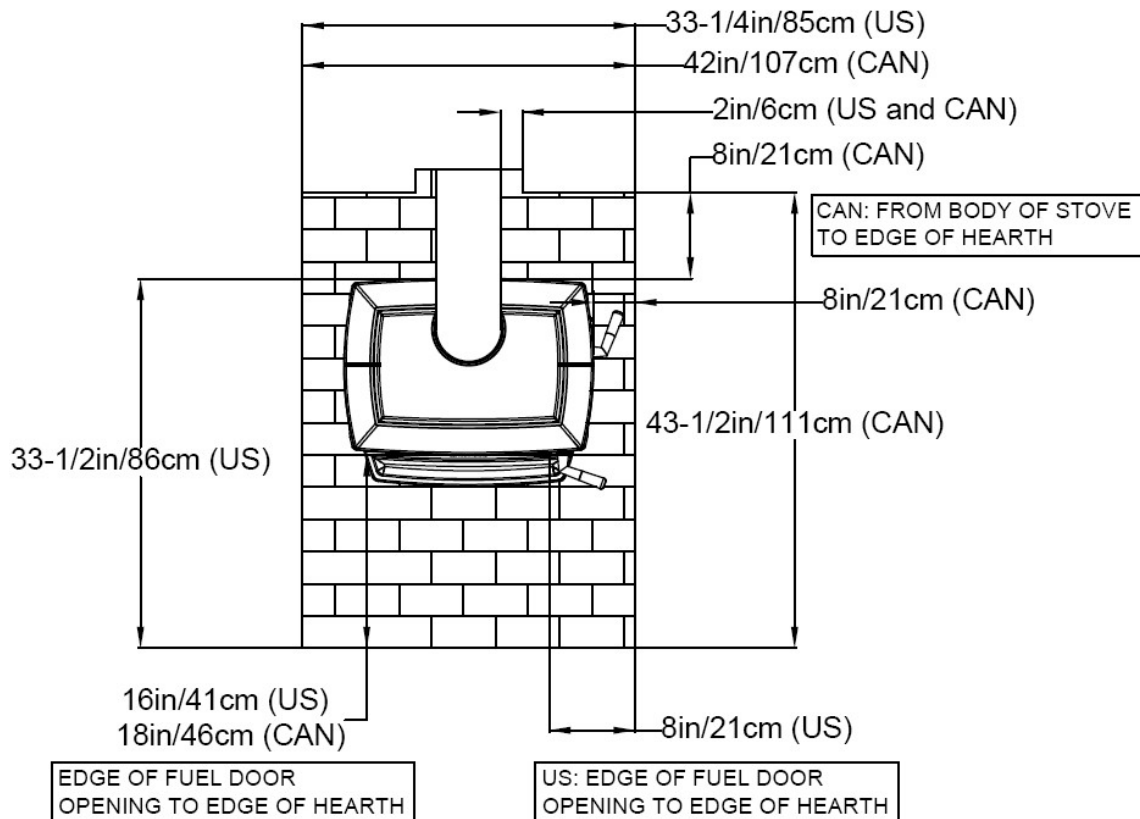


Figure 3 – Dimensions du Poêle

L'installation du poêle dans une pièce avec un revêtement de sol en planches de vinyle de luxe (LVP) ou en carreaux de vinyle de luxe (LVT) nécessite une attention supplémentaire du poêle au revêtement de sol LVP ou LVT. Certains revêtements de sol LVP et LVT commencent à se déformer à 110 ° Fahrenheit. Chaque spécification d'installation et de revêtement de sol est différente. **Consultez le fabricant du revêtement de sol pour les recommandations de température maximale. Un blindage supplémentaire pour empêcher le gauchissement peut être nécessaire selon le revêtement de sol utilisé.**

FROM BODY OF STOVE TO EDGE OF HEARTH = [DE LA STRUCTURE DU POÊLE JUSQU'À LA CHEMINÉE](#)

EDGE OF FUEL DOOR = [BORD DE LA PORTE DU CARBURANT](#)

OPENING TO EDGE OF HEARTH = [OUVERTURE JUSQU'AU BORD DU POÊLE](#)

DÉGAGEMENTS REQUIS POUR LES SURFACES COMBUSTIBLES

Note: Les dimensions illustrées dans les figures suivantes sont prises à partir de la structure du poêle à moins d'indications contraires.

Il est très important de respecter les dégagements aux combustibles minimaux pour les tuyaux connecteurs de cheminée comme les dégagements aux murs et aux plafonds quand le poêle est installé près des surfaces combustibles.

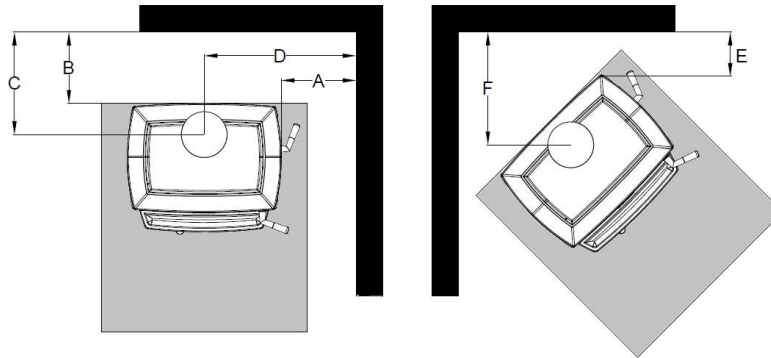


Figure 4 – Dégagement aux Combustibles

Dégagements	Parallèle				Coin	Coin
	A	B	C	D	E	F
Connecteur Mural Simple—Inclus Pare-Chaleur Arrière	13"-33cm	11"-28cm	16-1/8"-41cm	26"-66cm	7"-18cm	18,5"-47cm
Connecteur Mural Simple—Avec Kit Soufflerie Pare-	13"-33cm	11"-28cm	16-1/8"-41cm	26"-66cm	7"-18cm	18,5"-47cm
Connecteur Mural double—Inclus Pare-Chaleur Arrière	13"-33cm	11"-28cm	16-1/8"-41cm	26"-66cm	7"-18cm	18,5"-47cm
Connecteur Mural Double—Avec Kit Soufflerie Pare-	13"-33cm	5"-13cm	10-1/8"-26cm	26"-66cm	7"-18cm	18,5"-47cm
Connecteur Mural Simple -Écran thermique arrière retiré	13"-33cm	17.5"-45cm	22-5/8"-58cm	26"-66cm	10"-26cm	20.5"-52cm
Alcôve M/Con Mural Simple—Inclus Pare- Arrière	13"-33cm	11"-28cm	16-1/8"-41cm	26"-66cm	7"-18cm	18,5"-47cm
Alcôve M/Con Mural Simple—Avec Kit Soufflerie P	13"-33cm	11"-28cm	16-1/8"-41cm	26"-66cm	7"-18cm	18,5"-47cm
Alcôve M/Con Mural Double—Inclus Pare- Arrière	13"-33cm	11"-28cm	16-1/8"-41cm	26"-66cm	7"-18cm	18,5"-47cm
Alcôve M/Con Mural Double—Avec Kit Soufflerie P-	13"-33cm	11"-28cm	16-1/8"-41cm	26"-66cm	7"-18cm	18,5"-47cm

Dégagements en Alcôve (pouces)	Surfaces non protégées	Surfaces Protégées (NFPA-211)
Largeur Minimum d'alcôve	52" – 132,1cm	Voir NFPA-211
Plafond Alcôve min. du plancher - Conn Mural Simple	61,5" – 156,2cm	Voir NFPA-211
Plafond Alcôve min. du plancher - Conn Mural Double	61,5" – 156,2cm	Voir NFPA-211

KIT DE SOUFFLERIE: # 96-57400

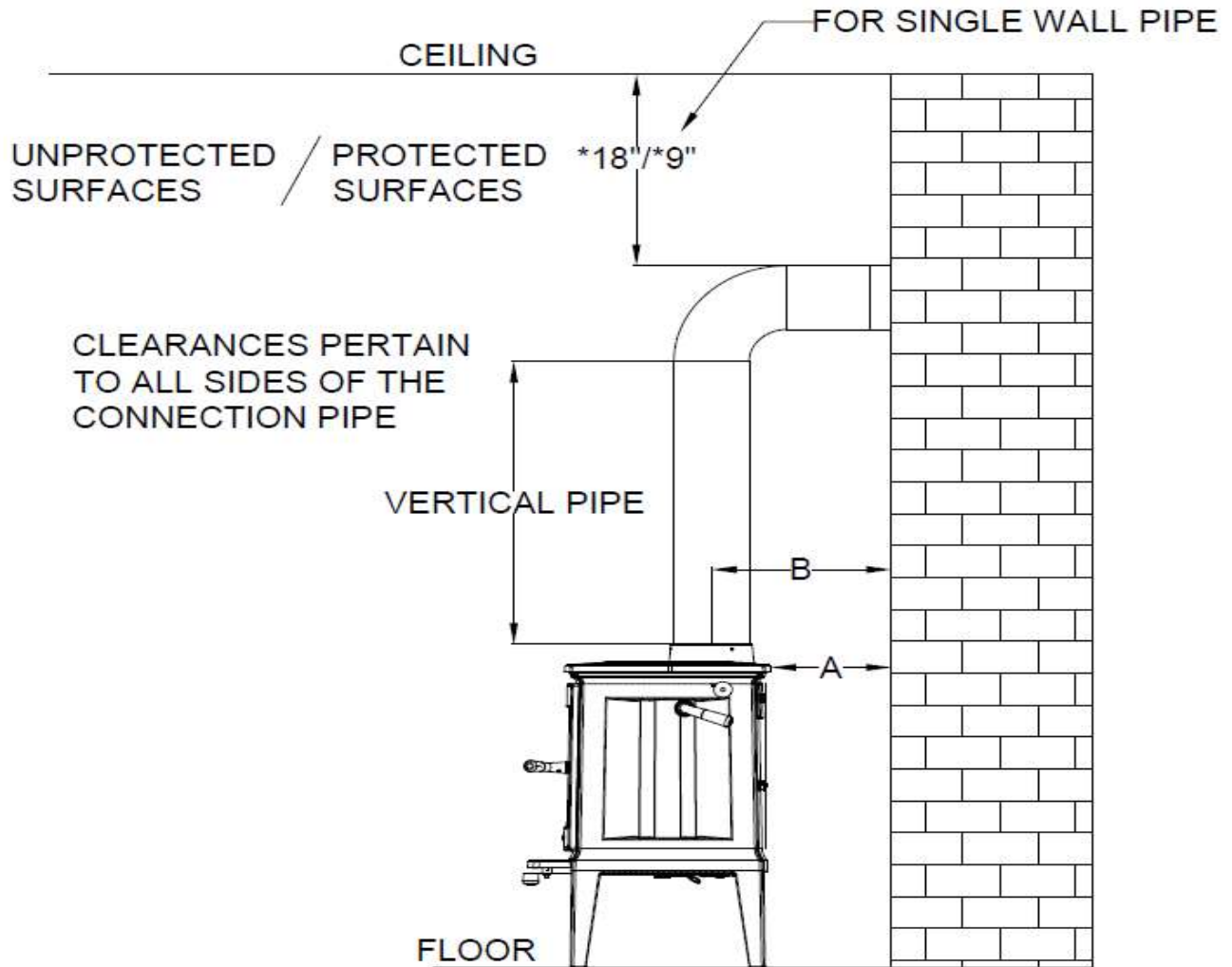


Figure 5 Dégagements aux Tuyaux Connecteurs de Cheminée

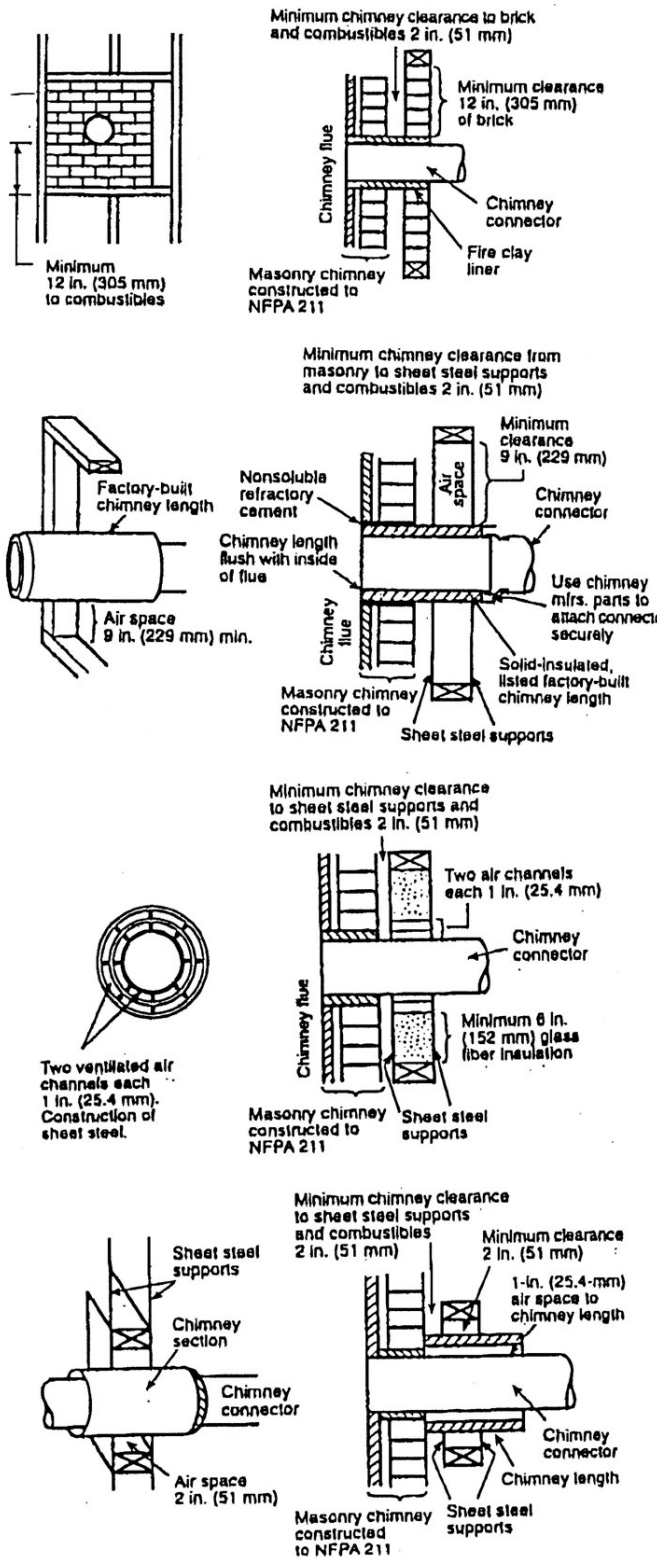
Ceiling = **PLAFOND** ; Floor = **PLANCHER** ; Vertical Pipe = **TUYAU VERTICAL** ; Protected Surfaces = **SURFACES PROTÉGÉES**
 Unprotected Surfaces = **SURFACES NON PROTÉGÉES** ; For Single Wall Pipe = **POUR TUYAU MURAL SIMPLE**
 Clearance Pertain to all Sides of the Connector Pipe = **DÉGAGEMENTS RELATIFS À TOUS LES CÔTÉS DU TUYAU CONNECTEUR**

Sortie de tuyau à travers le haut du mur	Tuyau Mural Simple		Tuyau Mural Double	
	Avec Kit de Soufflerie Pare-Chaleur**	Pare-Chaleur Arrière Inclus	Avec Kit de Soufflerie Pare-Chaleur**	Pare-Chaleur Arrière Inclus
A	11" (28 cm)	11" (28 cm)	5" (13 cm)	11" (28 cm)
B	16-1/8" (41 cm)	16-1/8" (41 cm)	10-1/8" (26 cm)	16-1/8" (41 cm)

*Pour les dégagements de tuyau mural double double au plafond, référez aux spécifications du fabricant.

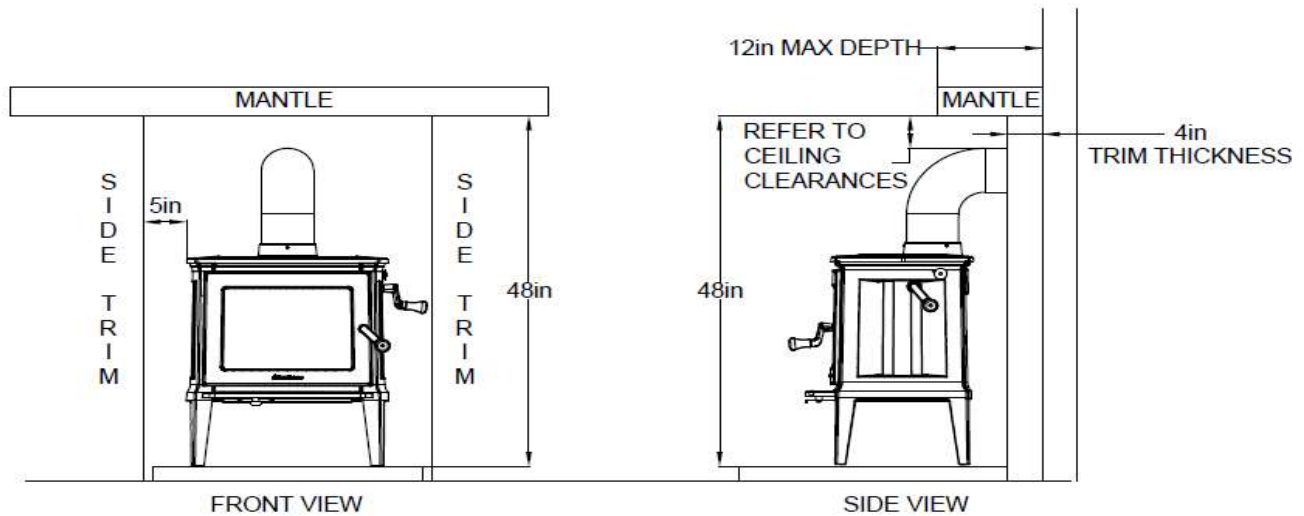
Voir le Dégagement aux Combustibles pour tous les Côtés du Poêle.

****KIT DE SOUFFLERIE: # 96-57400**



SYSTÈMES DE RACCORDEMENT DE CHEMINÉE ET DÉGAGEMENTS AUX MURS COMBUSTIBLES POUR LES APPAREILS DE CHAUFFAGE RÉSIDENTIELS

- A. Structure de briques de minimum 3,5 po. (89 mm) d'épaisseur construite dans un mur combustible de minimum 12 po. (305 mm) de séparation à partir de la gaine en grès aux matériaux combustibles. La gaine en grès doit entourer la surface extérieure du mur de brique jusqu'au, mais pas derrière, chemisage de la cheminée et doit être fermement cimentée.
- B. Isolant solide, longeant la cheminée préfabriquée homologuée, du même diamètre que le raccord de cheminée et ayant 1 po. (25 mm) ou plus d'isolation avec un minimum d'espace d'air entre la surface extérieure de la longueur du mur de la cheminée et des matériaux combustibles.
- C. Tuyau connecteur en acier d'au moins 24 jauges d'épaisseur, avec un coupe-feu ventilé d'au moins 24 jauges d'épaisseur, ayant 2 espaces d'air de 1 po. (2,5 cm), séparé des combustibles par au moins 6 po. (152,4 mm) de fibre isolante. L'ouverture doit être recouverte et le coupe-feu soutenu par un support d'acier d'au moins 24 jauges d'épaisseur.
- D. Bien isolée, la cheminée préfabriquée de diamètre intérieure de 2 po. (50 mm), plus large que le tuyau connecteur de cheminée et ayant de 1 po. ou plus d'isolation, servant de passage pour un tuyau connecteur en acier d'au moins 24 jauges d'épaisseur, avec au moins 2 po. (51 mm) d'espace d'air avec le mur extérieur de la cheminée et des matériaux combustibles. La longueur minimale des sections de tuyau de cheminée doit être de 12 po. (305 mm) et les sections doivent être espacées de 1 po. (25 mm) du connecteur utilisant des plaques de support d'acier aux deux extrémités de la section de la cheminée. L'ouverture doit être recouverte et la section de la cheminée doit être supportée des deux côtés par un support d'acier attaché aux surfaces murales d'au moins 24 jauges d'épaisseur. Les attaches de sécurité utilisées ne doivent pas pénétrer le revêtement protecteur de la cheminée.



CLEARANCES APPLY WITH STOVE IN FIREPLACE ALSO

LES DÉGAGEMENTS S'APPLIQUENT AU POÊLE AINSI QU'À LA CHEMINÉE

Figure 6 Dégagements au Manteau et à l'Habillage

PRISE D'AIR EXTÉRIEUR

(Kit Optionnel # 96-53400)

Vous pouvez connecter une prise d'air extérieur directement à ce poêle en utilisant un kit optionnel de prise d'air extérieur. L'avantage de fournir de l'air extérieur directement au poêle est que l'air utilisé pour la combustion est pris directement à l'extérieur de la résidence plutôt que dans la pièce où se trouve le poêle.

Le kit de prise d'air extérieur pour ce poêle permet une connexion directe sur le poêle en utilisant un conduit métallique d'un minimum de 3" (76 mm) de diamètre (non inclus*) lequel sort à l'extérieur de la maison. Quand vous penserez à installer ce conduit, de l'extérieur de la maison jusqu'au foyer, prenez soin d'éviter de heurter les éléments structuraux de la maison. Le kit de prise d'air extérieur se fixe à l'arrière du poêle. Référez aux instructions fournies avec le kit pour l'installation.

Quand vous utilisez un kit de prise d'air extérieur au Canada, le poêle doit être fixé au plancher de la maison. Utilisez les clips qui viennent avec le poêle et les vis assez longues pour fixer le poêle avec sécurité au plancher. Les clips et les têtes de vis peuvent être peintes pour minimiser leur apparence sur le plancher.

*Un adaptateur de conduit de 4" (102 mm) est disponible si nécessaire: KIT # 90-53308

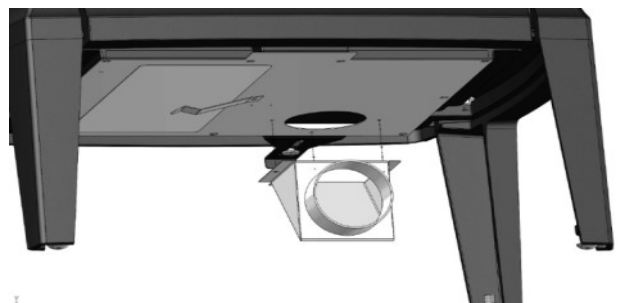


Figure 7 – Kit de Prise d'Air Extérieur

Le Code International Résidentiel (IRC) ne permet pas que le conduit extérieur se termine plus haut que l'appareil. Certains fonctionnaires du bâtiment restreignent la hauteur de la terminaison de conduit. Ambiance recommande de placer la terminaison au même niveau ou plus basse que la prise d'air sur le poêle.

Installez la terminaison du conduit sur le mur extérieur de la maison de manière à éviter les possibilités d'obstruction causées par la neige, les feuilles ou

d'autres matériaux. Protégez la terminaison avec un grillage de maille ¼" x ¼" (6,4 mm) pour contrer les petites bêtes et recouvrez-le d'un matériau protecteur contre la pluie et le vent (ex : un tuyau flexible, un capuchon ou autre matériau non inclus). Contactez votre vendeur pour être conseillé.

COMPOSANTES DE VENTILATION ET EXIGENCES DE CONFIGURATION

• NE BRANCHEZ PAS CE POÊLE À UNE CHEMINÉE DESSERVANT UN AUTRE APPAREIL

- Le connecteur de tuyau simple en acier noir doit avoir au moins 24 MSG ou 25 MSG.
- Le connecteur de tuyau double (Tuyau Arrière), lequel est utilisé pour les cheminées préfabriquées, homologuées, de type HT ou les cheminées de maçonnerie, pour réduire les dégagements, est disponible chez certains manufacturiers; votre vendeur peut vous en désigner. Voici des modèles de tuyaux de raccordement double parois disponibles: Simpson Dura Vent DVL and Metalbestos DS. Security, GSW and Ameritec ont aussi des raccords de tuyaux de dégagement acceptables.
- Pour les maisons mobiles, un pare-étincelles est nécessaire. (Voir p. 17).
- Le tuyau connecteur de cheminée ne peut passer à travers un plancher ou un plafond, ni un grenier ou un espace dans le toit ni un garde-robe ou un espace dissimulé semblable. Là où la ventilation nécessite un passage à travers un mur ou un endroit combustible, l'installation doit être conforme aux normes du code NFPA 211 ou au code CAN/CSA - B365.
- Assurez-vous de suivre les instructions du manufacturier pour maintenir un pare-vapeur efficace à l'endroit de la cheminée où d'autres composantes pénètrent l'extérieur de la structure.
- Il est très important de respecter les dégagements minimaux aux combustibles pour les tuyaux connecteurs de cheminée comme les murs et les plafonds quand on installe le poêle. Les dégagements de tuyau de connexion de cheminée typiques sont nommés plus loin. Les dégagements de tuyau connecteur simple sont courants; les dégagements de connexion de tuyau double sont spécifiques à la marque Simpson DuraVent DVL

et peuvent varier dans d'autres marques. **Vérifiez les spécifications du manufacturier de votre tuyau de raccordement.**

COMPOSANTES DU SYSTÈME DE VENTILATION

- Le système complet de ventilation comprend plusieurs composantes: tuyau de raccordement de la cheminée, coupe-feu mural, traverse de mur, cheminée et gaine. Il est *absolument nécessaire* que tous les items soient installés et entretenus selon les dégagements aux combustibles décrits auparavant pour que l'installation du poêle soit sécuritaire.
- Pour vous protéger contre la possibilité d'un incendie, vous devez *installer correctement et entretenir régulièrement le système de ventilation. Inspectez la cheminée et les tuyaux connecteurs et assurez-vous qu'ils restent propres.* Suite à une inspection, remplacez immédiatement une pièce rouillée, craquée ou brisée. Ne pas suivre ces instructions et utiliser des composantes non spécifiques ou inappropriées peut provoquer un feu, des dommages matériels, des blessures corporelles et même la mort.
- Le raccordement (ou connecteur) de cheminée est le tuyau qui va du poêle à la cheminée. Le tuyau de raccordement mesure 6" (152 mm) de diamètre, 24 MSG ou 25 MSG tuyau de raccordement en acier noir. *N'utilisez pas de tuyau en aluminium ou en acier galvanisé* - ils ne peuvent pas supporter les températures extrêmes des feux de bois.
- Le *coupe-feu* préfabriqué (ou fabriqué sur place) s'installe à travers les murs combustibles où passent les tuyaux connecteurs vers la cheminée. Il empêche les murs de s'enflammer. Vous devez utiliser un coupe-feu mural quand vous installez un tuyau de raccordement du mur vers la cheminée.
- Une *traverse murale* (ou ensemble de support de cheminée) préserve aussi les murs contre le feu. Vous devez l'utiliser quand vous installez un tuyau connecteur à une cheminée préfabriquée, à travers un mur ou un plafond.
- Installez ce poêle seulement dans une *cheminée de maçonnerie avec gaine ou une cheminée préfabriquée résidentielle*, certifiée haute température. *Ne branchez pas ce poêle à une cheminée desservant un autre appareil.* Vous

compromettrez le fonctionnement sécuritaire du poêle et de l'autre appareil.

- Une *gaine* doit être homologuée selon les normes UL 1777 ou ULC S635 (pour les cheminées préfabriquées ou de maçonnerie).

Vous devez brancher votre poêle à une cheminée équivalente à celles recommandées dans ce manuel. *N'utilisez pas de tuyau comme cheminée.* Utilisez des tuyaux seulement pour brancher votre poêle à une vraie cheminée.

- **AVERTISSEMENT: CET APPAREIL NE DOIT PAS ÊTRE BRANCHÉ À AUCUN AUTRE SYSTÈME DE CONDUIT D'AIR.**

INSTALLER UN SYSTÈME DE VENTILATION

Les sections de tuyau de poêle doivent être connectées à la buse du poêle et connectées entre elles avec le bout ondulé vers le poêle. S'il y a formation de créosote, cela permet à la créosote d'aller dans le poêle et non à l'extérieur des tuyaux ou sur le poêle.

Tous les joints doivent être sécurisés, incluant la connexion des tuyaux à la buse, avec trois vis de métal #10 x 1/2" (3 mm x 13 mm) dans les trous pré-perçés sur la buse. Mal visser les raccords de tuyau à la buse peut entraîner une séparation entre les sections et favoriser un feu de cheminée.

Vous pouvez simplifier votre installation en utilisant des accessoires additionnels comme des tuyaux télescopiques et des TÉS (trappes) de nettoyage. Ces accessoires facilitent l'inspection de votre cheminée et permettent aussi d'enlever aisément les tuyaux, sans bouger le poêle, lors de l'inspection et du nettoyage périodique du poêle et de la cheminée.

Installez le poêle aussi près que possible de la cheminée en respectant tous les dégagements requis. Installez la cheminée la plus courte et la plus directe possible. Les longues courses horizontales devraient toujours avoir une montée de 1/4" par pied (21mm/m).

Les trop longues courses horizontales de tuyaux ne sont pas recommandées pour un plus grand transfert de chaleur. Utiliser plus de longueurs de tuyaux et de coudes que nécessaire, entraîne une diminution du tirage et une accumulation de créosote.

En général, un régulateur (clé) de tirage n'est pas nécessaire avec le Hipster 20. Certaines installations peuvent toutefois en avoir besoin si elles ont des cheminées très hautes qui peuvent demander un tirage plus important que la normale. Dans ce cas, un

régulateur (clé de tirage) aide à contrôler le tirage. Le Hipster 20 requiert un tirage entre 0,06" (0,152 mm) CE et 0,1" (254 mm) CE. Pour des tirages au-dessus de 0,1" (254 mm) CE, installez un régulateur (clé de tirage). Vérifiez le tirage au moment de l'installation.

Souvenez-vous que la NFPA recommande un minimum de dégagements pour les tuyaux de raccordement de cheminée aux matériaux combustibles tels les murs et les plafonds. Quand le poêle est installé à des distances sécuritaires des surfaces combustibles, il faut toujours maintenir ces dégagements de raccordement de tuyaux.

BRANCHEZ LE POÊLE À UNE CHEMINÉE

Vous pouvez installer votre Hipster 20 à une cheminée en métal préfabriquée ou à une cheminée de maçonnerie.

Ce poêle doit être branché seulement à: (1) Le Type HT (2100° F), (1449° C), de cheminée préfabriquée, homologuée selon les normes UL 103 ou ULC S629, ou (2) une cheminée de maçonnerie approuvée avec une gaine. Le diamètre du tuyau de la cheminée ne doit pas être plus petit que celui de la buse ou plus de trois fois plus grand que la section transversale de la buse.

Nous recommandons l'installation d'un "TÉ" (trappe de nettoyage) quand c'est possible pour faciliter l'entretien et le nettoyage de la cheminée.

Branchement à une Cheminée Préfabriquée en Métal

Il y a deux façon d'installer une cheminée préfabriquée en métal:

- Une installation *intérieure* où la cheminée passe par le plafond et traverse le toit de la maison.
- Une installation *extérieure* où la cheminée passe à travers le mur derrière le poêle et monte à l'extérieur de la résidence.

Autant que possible, choisissez une cheminée intérieure. Une cheminée intérieure chauffe plus rapidement et retient sa chaleur, ce qui permet un meilleur tirage et diminue la formation de créosote. Une cheminée extérieure ne bénéficie pas de la chaleur du bâtiment; ainsi elle fonctionne à température plus faible qu'une cheminée intérieure. Le tirage d'une cheminée extérieure est moins fort ce qui favorise la formation de créosote.

Quand vous installez le Hipster 20 avec une cheminée préfabriquée en métal, vous devez suivre précisément les instructions d'installation du fabricant. Utilisez seulement le Type HT (2100° F)

(1449° C), de cheminée préfabriquée en métal, homologuée par UL 103 ou ULC S629.

Assurez-vous que la taille de la cheminée est compatible avec le Hipster 20. Le Hipster 20 exige une cheminée de 6" (152 mm) de diamètre intérieur pour les nouvelles installations. Ce diamètre de 6" (152 mm) donne un meilleur tirage et une performance améliorée. Vous pouvez utiliser un conduit de 8" (203 mm) de diamètre en utilisant un réducteur de cheminée. Un conduit surdimensionné favorise l'accumulation de créosote. (Dans ce cas, "plus grand" NE signifie pas plus performant).

Quand vous achetez une cheminée préfabriquée pour brancher à votre poêle, assurez-vous d'acheter chez le même fabricant: l'ensemble de traverse du mur (ou du support de plafond), l'ensemble du TÉ, les coupe-feux (si nécessaire), l'isolant, le chapeau de cheminée et tout autre accessoire nécessaire. Suivez les instructions du fabricant quand vous installez la cheminée et les accessoires. De plus, assurez-vous de respecter toutes les recommandations du fabricant pour les dégagements appropriés à la cheminée.

Branchement à une Cheminée de Maçonnerie

Tenez compte de deux éléments de base quand vous branchez votre poêle à une cheminée de maçonnerie: la cheminée elle-même et le coupe-feu où se fait le raccordement de tuyau à la cheminée à travers le mur. **Utilisez seulement une cheminée de maçonnerie homologuée avec gaine.**

Avant de brancher une cheminée de maçonnerie, faites-la vérifier par un professionnel qui examinera s'il y a des fissures, du mortier effrité ou manquant et tout autre signe de détérioration ou de blocage. Si la cheminée a besoin de réparations, effectuez-les avant d'installer et d'utiliser votre poêle. Installez votre poêle seulement lorsque la cheminée sera sécuritaire pour être mise en opération.

Assurez-vous que la trappe de la cheminée fonctionne adéquatement. Elle doit être complètement fermée afin d'éviter une perte de tirage. Si elle est relâchée, l'air frais qui pénétrera entraînera un refroidissement de la cheminée. Cela créera une diminution du tirage affaiblissant le rendement de votre poêle et une augmentation de formation de créosote.

Assurez-vous que la taille des tuyaux de la cheminée est appropriée pour ce poêle et pas trop large. Utilisez une cheminée de maçonnerie avec un maximum de 6" (152 mm) de diamètre ou des tuiles de 8" x 8" (203 mm x 203 mm) pour de meilleurs résultats. Un tuyau

surdimensionné contribuera à la formation de créosote.

Utilisez la liste de vérification suivante pour vous assurer que votre cheminée de maçonnerie rencontre les exigences minimales:

CONSTRUCTION DU MUR DE LA CHEMINÉE DE MAÇONNERIE:

- Briques ou blocs de ciment d'au moins 4" (102 mm) d'épaisseur – il faut utiliser une gaine.
- Un mur de gravats ou de pierre – Il faut utiliser une gaine.

OPTIONS DU CONDUIT INTÉRIEUR (GAINE):

- Tuile - épaisseur minimale du mur 5/8" (16 mm), installé avec un ciment réfractaire et avec au moins 1" (25 mm) d'espace autour de la gaine.
- Acier inoxydable - Tuyau homologué UL, 6" (152,4 mm) de diamètre, isolé ou enveloppé dans une gaine, ou ayant un espace autour de la gaine rempli de vermiculite ou d'un matériau approprié (pour garder la gaine chaude et offrir une meilleure performance).
- Assurez-vous que tout conduit intérieur équivalent est un système de gaine homologuée de cheminée de type HT ou d'autre matériau approuvé.

EXIGENCES POUR UNE CHEMINÉE INTÉRIEURE:

- Au moins 2" (51 mm) de dégagements aux structures combustibles.
- Des coupe-feux doivent être installés chaque fois que la cheminée traverse un plancher ou un plafond.
- L'isolant doit être à au moins 2" (51 mm) de la cheminée.

EXIGENCES POUR UNE CHEMINÉE EXTÉRIEURE

- Au moins 1" (25 mm) de dégagement aux surfaces combustibles.

HAUTEURS DE CHEMINÉE REQUISES (VOIR FIGURE 9):

- Au moins 3 pieds (0,9 m) plus haut que la plus haute partie de l'ouverture sur la toiture, là où le conduit de la cheminée traverse.
- Au moins 2 pieds (0,6 m) plus haut que n'importe quelle partie du toit dans un rayon de 10 pieds (3 m) mesuré horizontalement à partir du haut de la cheminée.

La hauteur minimale recommandée de la cheminée pour l'installation du haut du poêle est de 16 pieds (4,9 m) du sol ou de 13 pieds 6 1/8 pouces (4,3 m) du haut du poêle. Pour le raccordement à la sortie

arrière, la hauteur minimale recommandée de la cheminée est de 19 pieds (5,8 m) du sol ou de 16 pieds 6 1/8 pouces (5,2 m) du haut du poêle. La hauteur maximum de la cheminée est 30 pieds (9 m). Le Hipster 20 nécessite un tirage entre 0,06" et 0,1" CE. Assurez-vous que votre cheminée est assez

longue pour fournir le minimum de tirage et utilisez un régulateur (clé de tirage) si la hauteur de votre cheminée fait en sorte qu'elle produit trop de tirage.

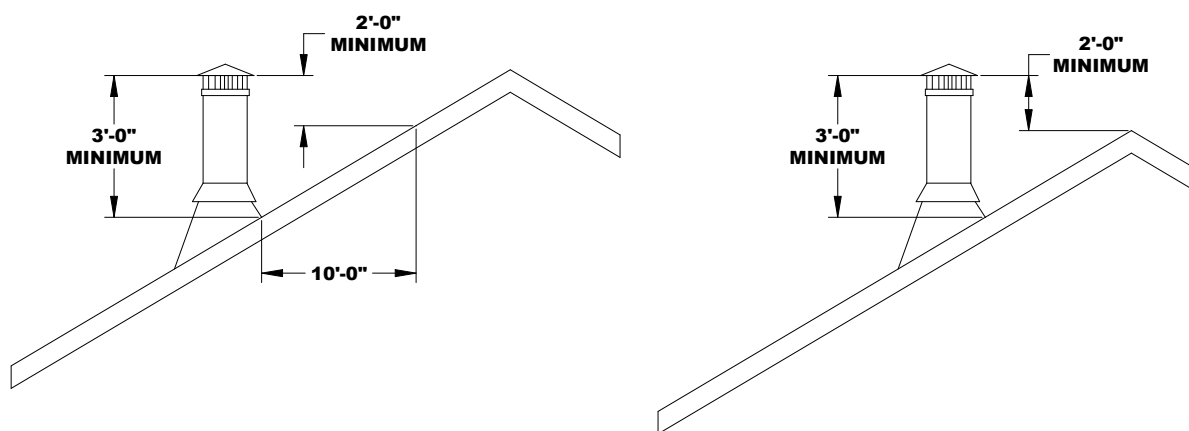
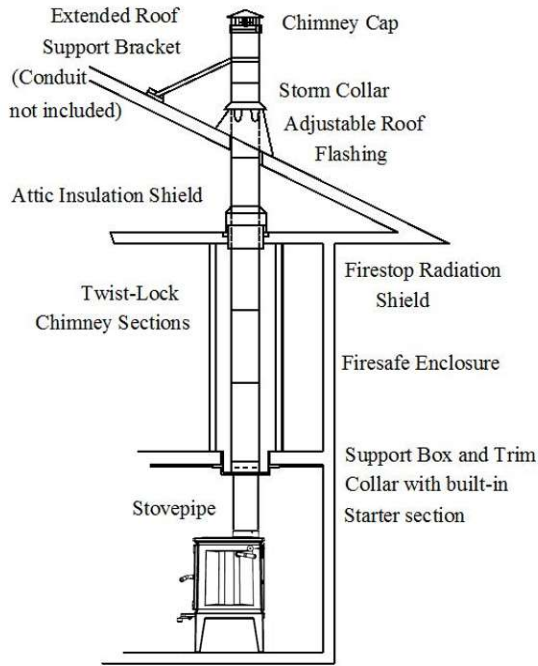
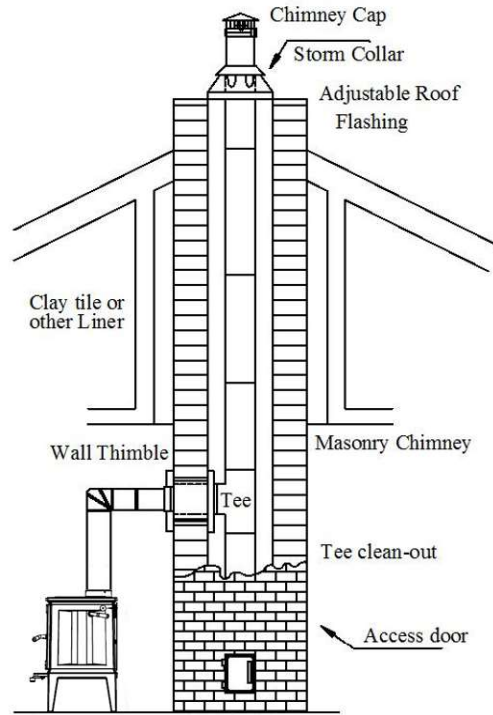


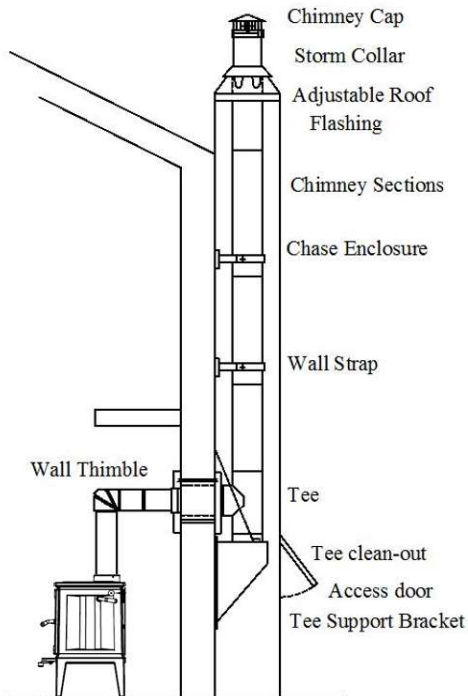
Figure 8 –Exigences de la Hauteur de la Cheminée



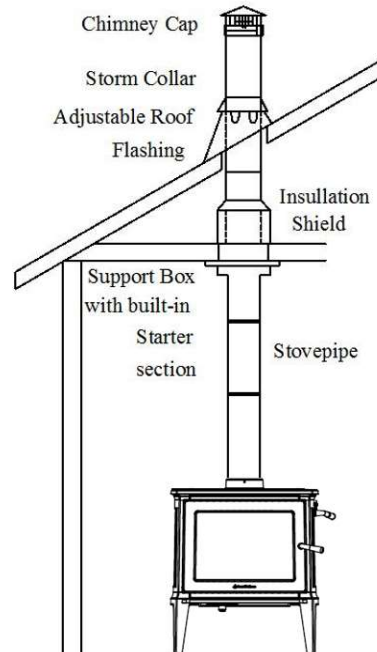
Two story house installation with attic.



Chimney pipe through Clay tile or other Lined Masonry Chimney



Chimney through outer wall with enclosed chase.



One story house installation with attic.

Figure 9 – Configuration de Cheminée Typiques

SEE THE TRANSLATION OF THESE GRAPHICS ON NEXT PAGE

TRANSLATION OF GRAPHICS ON THE PREVIOUS PAGE

Corniche ou Prolongement de toit Support de toit (Conduit non inclus)	Chapeau de cheminée Collet de solin	Chapeau de cheminée Collet de solin
Écran Isolant de grenier	Solin de toit ajustable	Solin de Toit ajustable
Sections de Cheminée Emboîtés	Coupe-feux radiant (Écran) Boîtier de cheminée	Tuiles de grès ou autre gaine Cheminée de Maçonnerie
Tuyaux	Extension de Support et Collet de Finition Section de départ	Coupe-feu mural TÉ (Trappe de nettoyage) Porte d'accès
Deux sortes d'installation par le grenier		Installation de Cheminée avec Tuiles de Grès ou autre Cheminée avec Gaine

Raccord de tuyau à fumée	Chapeau de cheminée Collet de solin Solin de toit ajustable Sections de Cheminée Boîtier de Cheminée	Chapeau de cheminée Collet de solin Solin de toit ajustable	Isolant protecteur
Coupe-feu mural	Bride murale TÉ Trappe de nettoyage Porte d'accès Support de TÉ	Section de départ	Cheminée
Installation de Cheminée avec Boîtier intérieur			Installation de cheminée par le grenier

INSTALLATION DANS UNE MAISON MOBILE

Suivez ces instructions spécifiques pour l'installation de votre poêle dans une maison mobile.

- Installez le poêle selon la recommandation 24 CFR, Pièce 3280 (HUD)
- Un kit d'air extérieur doit être utilisé dans toutes les installations de maison mobile. Voir les détails P. 12
- Le poêle doit être attaché en permanence au plancher de la maison mobile. Utilisez les clips qui viennent avec le poêle et les vis assez longues pour fixer solidement le poêle au plancher de façon sécuritaire. (Les clips et les têtes de vis on peuvent être peintes pour être moins visibles).

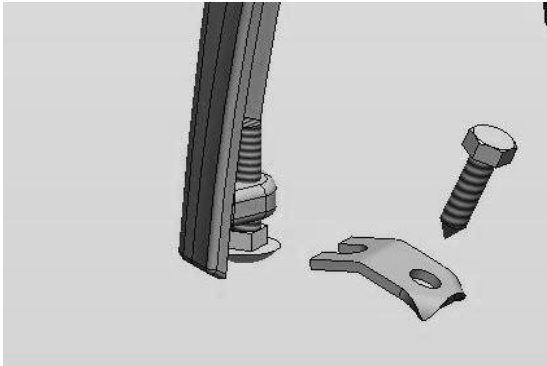


Figure 8 – Fixation du Poêle au Plancher

- Installez une Cheminée de Maison Mobile et un Kit de Tuyau de Raccordement.

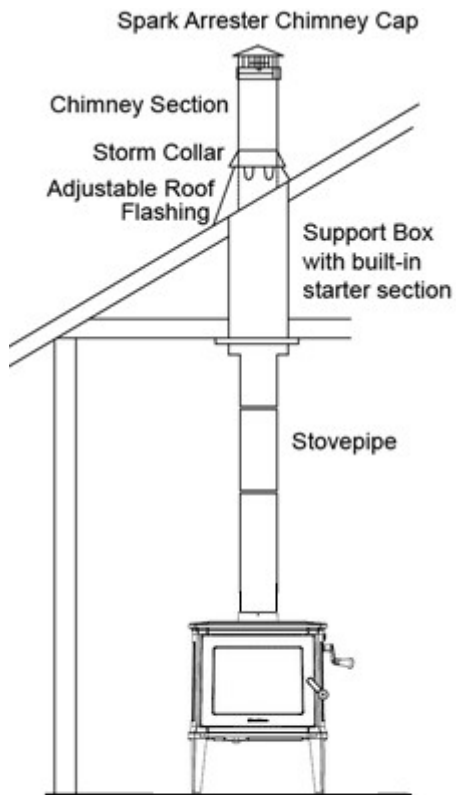
Chaque kit doit inclure:

Chapeau d'arrêt pare-étincelles en acier inoxydable, collet de solin, solin d'évacuation ajustable – 0/12 – 6/12, deux longueurs de tuyau de cheminée de 24" (61 cm), une boîte de support de 24" (61cm) incluant une section de départ et une bordure de finition.

*Installez une Cheminée dans une Maison Mobile et un Kit de Raccordement conformément à US/UL103 ou CAN/ULC-S629, Standard for Factory-Built Chimneys.

- **AVERTISSEMENT: N'INSTALLEZ PAS DE POÊLE DANS UNE CHAMBRE À COUCHER DE MAISON MOBILE**

- **PRÉCAUTION: CONSERVEZ L'INTÉGRITÉ STRUCTURALE DES MURS, DU PLANCHER, DU PLAFOND ET DU TOIT DE LA MAISON MOBILE PENDANT L'INSTALLATION ET L'UTILISATION DE VOTRE POÊLE.**
- **NE PAS SUIVRE CES INSTRUCTIONS ET UTILISER DES COMPOSANTES TRAFIQUÉES OU USAGÉES PEUT CAUSER UN FEU, DES DOMMAGES MATÉRIELS, DES BLESSURES CORPORELLES OU MÊME LA MORT.**
- **Brûler tout autre combustible que le bois dans cette unité pourrait générer un niveau dangereux de monoxyde de carbone dans la pièce.**
- **GARDEZ LA PORTE FRONTALE FERMÉE QUAND LE POÊLE EST EN FONCTION SAUF POUR PARTIR LE FEU ET CHARGER LE BOIS.** Laisser la porte ouverte pendant le fonctionnement pourrait provoquer de la fumée et faire partir les détecteurs de fumée dans la maison ou le feu pourrait s'échapper de la boîte de combustion et provoquer un incendie dans la pièce.
- **Si cette unité est installée dans une maison mobile, il faut s'assurer qu'il y a suffisamment d'air disponible. S'il n'y a pas assez d'air, cela pourrait priver la pièce d'oxygène. (Voir p. 29 pour plus de détails).**



Mobile home installation.
 One story house installation with attic.
 Chimney is supported by Ceiling.

Chapeau de Cheminée

Section de Cheminée

Boîte de Support avec Section de départ

Collet de Solin

Solin de Toit Ajustable

Tuyau de Cheminée

Installation dans une Maison Mobile

Installation passant par le toit de la maison
 La cheminée est supportée par le plafond.

Figure - 9

- **PRÉCAUTION: ENLEVEZ LA CHEMINÉE LORS DU TRANSPORT D'UNE MAISON MOBILE!**
- Suivez toutes les instructions du fabricant pour conserver un pare-vapeur efficace à l'endroit de la cheminée où d'autres composantes pénètrent l'extérieur de la structure.

UTILISATION

Une fois que votre Hipster 20 est installé, vous êtes prêt à allumer un feu.

Chaque installation, saison de chauffage et technique d'utilisation sont différentes. Apprenez comment utiliser votre poêle le plus efficacement possible pour votre installation. Nous pouvons vous donner les principes de base, mais il n'y a que vous qui pouvez maximiser le potentiel de votre poêle en l'utilisant de façon sécuritaire.

- **AVERTISSEMENT: TRÈS CHAUD PENDANT LE FONCTIONNEMENT! TENEZ LES ENFANTS, LES ANIMAUX, LES VÊTEMENTS ET LES MEUBLES ÉLOIGNÉS DU POÊLE. LES CONTACTS PEUVENT CAUSER DES BRÛLURES GRAVES**

Lisez entièrement ce chapitre avant d'allumer votre premier feu. Il explique les contrôles et les caractéristiques de votre poêle à bois, comment choisir le bois et utiliser votre poêle à chaque jour.

CONTRÔLES ET CARACTÉRISTIQUES

Avant d'allumer un feu, familiarisez-vous avec l'emplacement, les pièces et les contrôles de votre poêle et apprenez comment les utiliser. (Voir la Figure 10). Pour votre sécurité, ne modifiez les pièces en aucun cas. L'usage de gants anti-feu est recommandé quand le poêle chaud est en fonction.

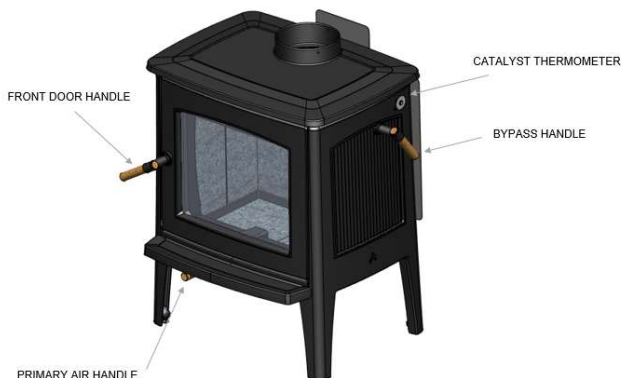


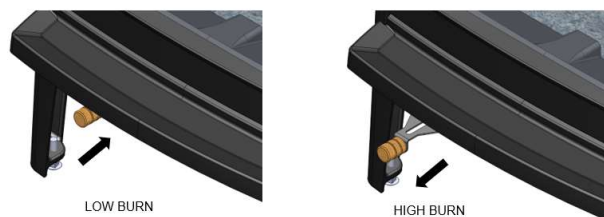
Figure 10 – Contrôles et Pièces

- Catalyst Thermometer = [SONDE DE CATALYSEUR](#)
Bypass Handle = [POIGNÉE DE DÉRIVATION](#)
Door Handle = [POIGNÉE AMOVIBLE DE](#)
Air Control = [CONTRÔLE D'AIR](#)

POIGNÉE DE PORTE FRONTALE: La porte du poêle vous permet de charger le bois à l'intérieur; une poignée fixe en bois permet d'activer la porte. Pour ouvrir la porte, soulevez et tirez la poignée vers

l'extérieur du poêle. Pour fermer la porte, poussez-la vers le poêle fermement et abaissez la poignée jusqu'à ce qu'elle soit bien enclenchée. Enfin, tirez doucement sur la porte pour vous assurer qu'elle est bien fermée.

CONTRÔLE D'AIR PRIMAIRE: Le levier de contrôle d'air primaire est situé sous la bavette du cendrier. Le contrôle d'air primaire permet de réguler la quantité d'air entrant dans la chambre de combustion. En général, plus il entre d'air dans la chambre de combustion, plus le feu brûle rapidement; inversement, moins il y a d'air qui entre, plus la combustion est lente. Pour un maximum de circulation d'air, tirez le levier vers l'extérieur aussi loin que possible; ramenez le levier vers l'intérieur autant que possible pour un minimum de circulation d'air. (Le contrôle d'air primaire, ne ferme pas complètement).



Feu Bas

Feu Haut

Figure 11 – Contrôle d'Air

POIGNÉE DE DÉRIVATION: La poignée de dérivation contrôle la porte de dérivation à l'intérieur du poêle. Quand la poignée est pointée vers le devant du poêle, la porte de dérivation est ouverte et quand la poignée est pointée vers l'arrière du poêle, la porte de dérivation est fermée. La porte de dérivation dirige le flux des produits de combustion à travers ou autour du catalyseur. Quand la poignée de dérivation est ouverte, les produits de combustion sont dirigés autour du catalyseur. La poignée de dérivation doit être ouverte au premier allumage du feu jusqu'à ce que le catalyseur chauffe pour activer la température et chaque fois que la porte frontale est ouverte pour charger le bois dans le poêle. Quand la poignée de dérivation est fermée les produits de combustion sont dirigés directement à travers le catalyseur. La poignée de dérivation doit être fermée quand le catalyseur atteint la température d'activation et rester fermée chaque fois que poêle brûle à un niveau de température actif.

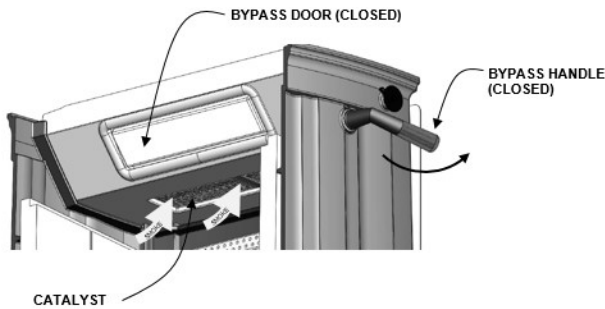


Figure 12 – Dérivation Fermée

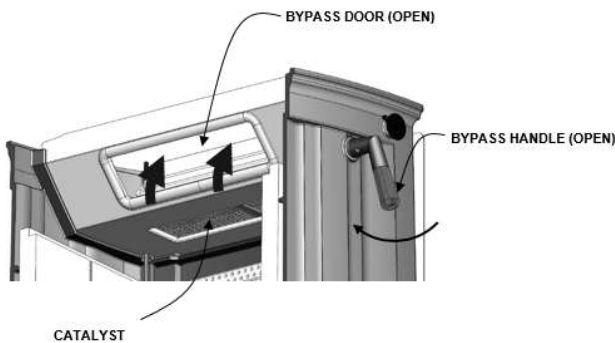


Figure 13 – Dérivation Ouverte

THERMOMÈTRE DU CATALYSEUR: Le thermomètre de catalyseur surveille les variations de température des catalyseurs et indique quand le poêle est au niveau "actif" pour les catalyseurs. Quand le poêle est au niveau "actif", la poignée de dérivation devrait être fermée. Quand le poêle est au niveau "inactif", la poignée de dérivation devrait être ouverte jusqu'à ce que le poêle augmente de température. Si le thermomètre est à un niveau "Trop Chaud", gardez la porte fermée, fermez complètement le contrôle d'air et laissez le poêle refroidir jusqu'à ce que le thermomètre descende au niveau "actif". Une fois que le thermomètre du catalyseur a atteint le niveau actif, la chaleur générée par la fumée du feu garde les catalyseurs chauds et actifs aussi longtemps que le carburant demeure dans le poêle. Le Hipster 20 fonctionne typiquement dans une marge de 800 °F à 1300 °F.

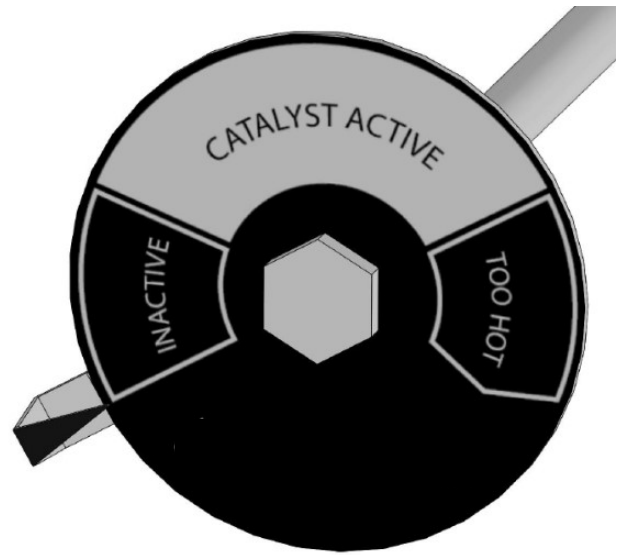


Figure 14 – Thermomètre du Catalyseur

CHOISIR LE BOIS DE CHAUFFAGE

Brûlez seulement du bois naturel (bûches de bois) dans le poêle à bois Hipster 20 Modèle 8260. Ce poêle ne peut brûler d'autres produits de combustion.

- **PRÉCAUTION: N'UTILISEZ PAS DE PRODUITS CHIMIQUES OU DE LIQUIDES INFLAMMABLES POUR PARTIR LE FEU. N'UTILISEZ PAS DE CHARBON DE BOIS, DE GRANULES, DE CHARBON, DE BÛCHES ARTIFICIELLES OU TOUT AUTRE MATIÈRE COMBUSTIBLE COMME L'ESSENCE. ILS NE SONT PAS SÛRS. NE BRÛLEZ PAS DE DÉCHETS OU DE LIQUIDES INFLAMMABLES.**
- **L'UTILISATION DE COMBUSTIBLE NON AUTORISÉ COMME LE CHARBON PEUT PRODUIRE DE HAUTS NIVEAUX DE DÉGAGEMENT DE DIOXYDE DE CARBONE DANS LA PIÈCE ET PROVOQUER DES BRÛLURES ET MÊME LA MORT.**

La qualité du bois de chauffage affecte directement le dégagement de chaleur, la durée de combustion et la performance. Le bois mou brûle généralement plus chaudement et plus vite, alors que le bois dur brûle plus longtemps et produit plus de braises. La densité et l'humidité du bois sont deux facteurs à considérer lors de l'achat du bois de chauffage.

Le tableau ci-après contient une liste de quelques essences de bois et un classement relatif par BTU (Unité Thermique Britannique). Plus le bois contient de BTU, plus il brûle longtemps et plus il est idéal.

Brûlez seulement du bois non traité. D'autres matériaux comme: bois traité chimiquement, feuilles de métal, charbon, plastique, déchets, soufre ou de l'huile peuvent endommager les catalyseurs.

Niveau de Chaleur du Bois: Classé par la Quantité de BTU		
Nom Commun	Livre/Corde	MBTU/Corde
Haut		
Oranger des Osages	4 728	32,9
Carier	4 327	27,7
Ostryer	4 267	27,3
Hêtre Bleu (bois de fer)	3 890	26,8
Bouleau Noir	3 890	26,8
Acacia Noir	3 890	26,8
Carier "bitternut"	3 832	26,7
Acacia Miel	3 832	26,7
Pommier	4 100	26,5
Mûrier	3 712	25,8
Chêne Blanc	4 012	25,7
Moyen Haut		
Hêtre Européen	3 757	24
Érable à Sucre	3 757	24
Chêne Rouge	3 757	24
Frêne Blanc	3 689	23,6
Bouleau Jaune	3 689	23,6

Moyen		
Génévrier Mont. Rocheuses	3 150	21,8
Orme Rouge	3 112	21,6
Caféier Kentucky	3 112	21,6
Micocoulier	3 247	20,8
Mélèze	3 247	20,8
Bouleau Gris	3 179	20,3
Bouleau Blanc (Papier)	3 179	20,3
Noyer Noir	3 192	20,2
Cerisier	3 120	20
Frêne Vert	2 880	19,9
Cerisier Noir	2 880	19,9
Orme Américain	3 052	19,5
Orme Blanc	3 052	19,5
Sycomore	2 808	19,5
Cendrier Noir	2 992	19,1

Érable Rouge	2 924	18,7
Sapin Douglas	2 900	18,1
Moyen Bas		
Érable Argilère	2 797	17,9
Aulne Rouge	2 710	17,2
Pin Jack	2 669	17,1
Pin Norvégien (Pin Rouge)	2 669	17,1
Pin Pitch	2 669	17,1
Catalpa	2 360	16,4
Hemlock	2 482	15,9
Pruche Noir	2 482	15,9
Pin Ponderosa	2 380	15,2
Bas		
Tremble Américain	2 290	14,7
Noyer Blanc	2 100	14,5
Épicea (Pruche)	2 100	14,5
Saule	2 100	14,5
Sapin Baumier	2 236	14,3
Pin Blanc (Est, Ouest)	2 236	14,3
Sapin Blanc	2 104	14,1
Tilleul	2 108	13,8
Maronnier d'Ohio	1 984	13,8
Cotonnier	2 108	13,5
Cèdre Blanc	1 913	12,2

L'humidité contenue dans le bois joue un rôle primordial dans la performance de votre poêle. Le bois fraîchement coupé (bois vert) contient un taux d'humidité élevé. Comme on peut s'y attendre, le bois vert brûle difficilement et doit être séché avant d'être utilisé comme bois de chauffage. Pour qu'il soit bien séché, il faut le fendre et le corder au grand air pendant au moins un an. Le bois vert peut produire moins de 2 000 BTU par livre alors que le bois sec peut produire jusqu'à 7 000 BTU par livre.

Placez le bois sur des palettes ou des blocs afin de le garder éloigné du sol. Recouvrez le dessus d'une bâche. Les bâches recouvrant les côtés retiennent l'humidité et empêchent le bois de sécher. Comme le disait un vieux Vermontois: "L'espace entre les bûches doit être assez large pour une souris mais trop étroit pour le chat qui la poursuit".

- **ATTENTION: NE RANGEZ PAS DE BOIS DE CHAUFFAGE EN-DEDANS DES DÉGAGEMENTS SPÉCIFIÉS AUX MATÉRIAUX COMBUSTIBLES.**

CONSTRUIRE UN FEU

Une fois que vous avez compris le fonctionnement de votre poêle et choisi le bois de chauffage approprié, vous pouvez partir un feu.

- **AVERTISSEMENT: N'UTILISEZ JAMAIS D'ESSENCE, D'HUILE À LAMPE, DE KÉROSÈNE, DE LIQUIDE D'ALLUMAGE, DE CHARBON OU TOUT AUTRE LIQUIDE SEMBLABLE POUR PARTIR OU RÉACTIVER UN FEU DANS CE POÊLE. CONSERVEZ TOUS CES LIQUIDES BIEN LOIN DU POÊLE PENDANT QU'IL FONCTIONNE.**

RODAGE DANS VOTRE POÊLE À BOIS

Il est impératif que votre poêle soit "rodé" graduellement. La pierre à savon doit être "séchée". Surchauffer un poêle neuf peut causer des craquelures dans la pierre à savon ou endommager d'autres parties du poêle. L'humidité naturelle contenue dans la pierre à savon de carrière doit être évacuée tranquillement afin de diminuer le "choc" de la pierre à sa première exposition à la haute température de la boîte de combustion. De plus, le mortier d'amiante doit sécher tranquillement pour assurer le scellage adéquat et adhésif.

Quand vous allumez vos premiers feux, il est normal que le poêle à bois dégage de la fumée et des vapeurs. Cela vient du dégagement de vapeurs de la peinture dû au traitement et aux huiles utilisées lors de la fabrication du poêle. Si nécessaire, ouvrez une fenêtre pour aérer la pièce. La fumée et les vapeurs diminueront normalement après 10 à 20 minutes. L'odeur et la fumée devrait être disparues à la fin du rodage du poêle.

Les premiers feux de la saison peuvent provoquer d'autres odeurs venant des impuretés qui existent dans l'environnement immédiat du poêle. Certaines impuretés peuvent venir de produits nettoyants, solvants à peinture, cigarettes, suie de chandelles odorantes, poils d'animaux, poussières, adhésifs, tapis et tissus neufs. Atténuez ces odeurs en ouvrant quelques fenêtres ou en créant une circulation d'air autour de votre poêle. Si les odeurs persistent, contactez votre vendeur ou un technicien spécialisé.

Si vous suivez les procédures d'utilisation de ce manuel, l'acier, la fonte et les composantes réfractaires fonctionneront sans problème pendant de nombreuses années. Avec l'usage, la couleur des panneaux réfractaires changera et quelques petites fractures peuvent apparaître à la surface. Ces changements n'affecteront pas le bon fonctionnement du poêle. Si un panneau se casse complètement, il doit être remplacé.

Évitez les actions suivantes qui peuvent briser la vitre, les panneaux de réfraction, les pièces en acier ou en fonte:

- Ne jetez pas de bois brusquement dans le poêle.
- N'utilisez pas la porte comme levier pour forcer l'entrée de bois dans le poêle.
- Ne chargez pas de bois glacé dans un poêle brûlant - le choc thermal peut causer des dommages.
- N'utilisez pas de porte-bûche ou autre support de carburant. Brûlez le feu directement sur le plancher de la boîte de combustion.

PROTÉGEZ VOTRE SANTÉ

Bien que votre poêle rayonne lentement et uniformément de la chaleur lorsqu'il est utilisé, il absorbe également les condensations d'humidité lorsqu'il n'est pas utilisé. Plus précisément, c'est vrai avec un tout nouveau poêle, mais aussi pour les poêles hors saison, votre poêle et votre conduit de cheminée contiennent de l'humidité. Au cours des premières étapes d'utilisation et dans certaines conditions de chauffage, cette condensation peut se transformer en liquide. Ce liquide sombre peut trouver un chemin à travers le fond de votre poêle et dans votre foyer. Nous recommandons de placer temporairement des morceaux de papier d'aluminium ou d'autres matériaux non combustibles dans la zone autour de chacune des pattes du poêle pour attraper ce liquide jusqu'à ce que l'humidité ait été éliminée du système de chauffage. Au fur et à mesure que le système vieillit, ils peuvent être retirés pour une utilisation normale.

CONSTRUIRE UN PREMIER FEU

- 1) Ouvrez la poignée de dérivation. Ouvrez la porte frontale et placez cinq ou six feuilles de papier journal froissées au centre de la chambre de combustion. Disposez le bois d'allumage, en position croisée, sur le papier journal. Utilisez environ dix morceaux de bois d'allumage, 1/2" (13 mm) de diamètre et 10" à 16" (254 mm à 457 mm) de long.
- 2) Ouvrez totalement le contrôle d'air primaire en tirant le levier complètement vers l'extérieur, loin du poêle.
- 3) Allumez le papier sous le bois d'allumage. Laissez la porte entrouverte jusqu'à ce que le bois d'allumage commence à brûler et que le tirage commence à monter.

- 4) Fermez la porte et laissez le feu croître. Laissez la porte fermée pendant que le poêle chauffe.
- 5) **GARDEZ UN OEIL SUR VOTRE POÊLE** pour maintenir un feu régulier à un taux bas de chaleur. Votre premier feu doit être chaud mais **pas trop chaud au toucher**. La vapeur visible ou l'humidité qui s'évapore en sifflant indique que le poêle en pierre à savon est trop chaud. Seulement quelques petites pièces de bois devraient être ajoutées pour atteindre une température sécuritaire de rodage.
- 6) Une fois que le poêle est chaud **mais pas trop chaud au toucher**, fermez le contrôle d'air primaire en poussant complètement le levier vers l'intérieur du poêle pour permettre au feu de s'éteindre complètement.
- 7) Laissez le poêle revenir à la température de la pièce.

Votre premier feu et le premier feu de chaque saison devraient être construits et effectués comme il est décrit dans les lignes précédentes ci-dessus. Votre patience sera récompensée par un poêle fonctionnel et propre.

- **NOTE:** La température de chauffage "tiède-chaud" de votre premier allumage peut causer une formation rapide de créosote. La porte frontale peut aussi être sale. Un feu vif très chaud nettoiera tout cela. Nous recommandons une inspection visuelle (et le nettoyage si nécessaire) de votre tuyau de cheminée lorsque votre premier feu est complété.

UTILISATION NORMALE

CONSTRUIRE UN FEU POUR UNE UTILISATION QUOTIDIENNE

- 1) Ouvrez la poignée de dérivation. Ouvrez la porte frontale et placez cinq ou six feuilles doubles de papier journal froissées au centre de la chambre de combustion. Disposez le bois d'allumage, en position croisée, sur le papier journal. Utilisez environ 10 morceaux de bois d'allumage 1/2" (13 mm) de diamètre et 10" à 16" (254 mm à 406 mm) de long.
- 2) Ouvrez entièrement le contrôle d'air primaire en poussant le levier complètement vers l'extérieur, loin de la boîte de combustion.
- 3) Allumez le papier sous le bois d'allumage. Laissez la porte frontale entrouverte jusqu'à ce que le bois

d'allumage commence à brûler et que le tirage commence à monter.

- 4) Fermez la porte et laissez le feu croître.
- 5) Quand le feu est bien parti, ouvrez la porte frontale et ajoutez des bûches, petites au début, pour construire le feu. Gardez les bûches loin de la vitre frontale pour que le système de vitre auto-nettoyant fonctionne correctement. Laissez la porte frontale fermée quand le poêle fonctionne.

PRÉCAUTION: NE CONSTRUISEZ PAS LE FEU TROP PRÈS DE LA VITRE. GARDEZ LE FEU AU CENTRE DE LA BOÎTE DE COMBUSTION POUR EMPÊCHER LES BRAISES DE S'ACCUMULER CONTRE LA VITRE LORS DU RECHARGEMENT DE BOIS.

- 6) Une fois que le feu est bien parti et que le thermomètre du catalyseur indique que le poêle est à un niveau actif, fermez la poignée de dérivation. Maintenant les produits de combustion passent à travers le catalyseur de combustion et le poêle fonctionnera à son maximum d'efficacité.
- 7) Après avoir fermé la porte de dérivation, laissez le poêle fonctionner à haut feu pendant environ 20 minutes pour assurer que le catalyseur de combustion reste au niveau actif. Cela permettra aussi de brûler tous les résidus qui se sont déposés à feu bas sur la vitre de la porte auparavant.
- 8) Utilisez le contrôle d'air primaire pour réguler le niveau du feu. Tirez le levier vers vous pour obtenir un haut niveau de combustion et poussez le levier vers le poêle pour obtenir un bas niveau de combustion. Le contrôle d'air primaire ne ferme pas complètement.

Note: Souvenez-vous toujours d'ouvrir la poignée de dérivation avant d'ouvrir la porte frontale. Quand vous ouvrez la porte frontale pour recharger ou arranger les bûches, il est conseillé d'entrouvrir la porte quelques secondes avant de l'ouvrir complètement. Cela permet à la fumée de s'évacuer avant l'ouverture complète de la porte. De plus, recharger le bois sur un lit de braises bien rouges réduit les émissions polluantes et amène le nouveau combustible plus rapidement à des températures élevées. Durant le remplissage et le renforcement d'un feu affaibli ou qui a baissé en braises, faites fonctionner le poêle à feu moyen-haut pendant environ 10 minutes pour que le catalyseur atteigne à peu près 600 °F. Lorsque le catalyseur atteint la bonne température, la poignée de dérivation peut être fermée. Quand vous rechargez le poêle, essayez de laisser un passage ouvert derrière l'Ouverture d'Air Primaire Bas (*Lower*

Primary Air Opening (LPAO)) Cela est utile pour laisser un sillon dans le lit de braises derrière le LPAO pour assurer un rallumage plus rapide.

UTILISATION DU CATALYSEUR DE COMBUSTION

Le Hipster 20 utilise un catalyseur de combustion pour obtenir des feux propres et efficaces. Le catalyseur est fait en acier ondulé qui est recouvert d'un matériel catalytique. Le catalyseur de combustion devient actif autour de 500 °F (260°C), aidant à brûler la fumée et toutes les particules qui n'ont pas complètement brûlé dans la boîte de combustion. À l'allumage d'un poêle froid, un taux de chauffage moyen-haut doit être maintenu pendant environ 20 minutes. Cela permet au poêle, au catalyseur et au carburant de se stabiliser et d'atteindre la bonne température de fonctionnement. Bien qu'il soit possible d'avoir des températures de gaz qui atteignent 500 °F (260°C) en 2 à 3 minutes après l'allumage, si le feu diminue immédiatement, il peut s'éteindre ou le catalyseur peut cesser de fonctionner. Lorsque le poêle et le catalyseur augmentent de température, la chaleur générée par la fumée brûlante garde le catalyseur chaud et actif aussi longtemps que le carburant reste dans le poêle. Votre poêle brûle plus proprement et plus efficacement quand le catalyseur est au niveau actif. Il se peut qu'on ne voie pas de fumée sortant de votre cheminée quand le catalyseur est en zone active et qu'il fonctionne pleinement.

TAUX DE COMBUSTION

Ce poêle à chauffage a un taux de combustion minimum-bas pré réglé par le manufacturier qui ne doit pas être modifié. Il est à l'encontre des lois fédérales de modifier ce réglage ou d'utiliser ce poêle à bois de manière irrégulière non conforme aux instructions d'utilisation de ce manuel.

FEU BAS: Déplacez le levier de contrôle d'air complètement vers le poêle. (Voir figure 15). Cela place le régulateur d'air à son minimum d'ouverture. Un taux bas de combustion n'est pas conseillé sur une longue période parce qu'il peut accentuer l'accumulation de créosote. Inspectez le système de ventilation fréquemment si vous utilisez le taux bas de combustion régulièrement.

FEU MOYEN BAS: Avec le contrôle d'air primaire à la position "bas", tirer le levier de contrôle d'air vers l'avant (un peu moins que ¼ pouce). Un taux de chauffage moyen bas est un réglage typique est préférable si le poêle est sans surveillance. À ce niveau de chauffage, un feu brûle longtemps.

FEU MOYEN HAUT: Avec le contrôle d'air primaire en position "bas", tirez le levier de contrôle d'air (un peu moins de ½ pouce).

FEU HAUT: Ouvrez complètement le contrôle d'air primaire en déplaçant le levier d'air primaire totalement vers l'extérieur. Remplissez la boîte de combustion de bois totalement sur un lit de braises chaudes ou sur un feu enflammé. Pour minimiser l'accumulation de créosote, faites fonctionner le poêle à haut niveau une ou deux fois par jour pendant 35 à 45 minutes pour obtenir une chaleur intense dans les tuyaux et la cheminée.

ATTENTION: Ne brûlez pas d'autre carburant que du bois sec dans votre poêle.

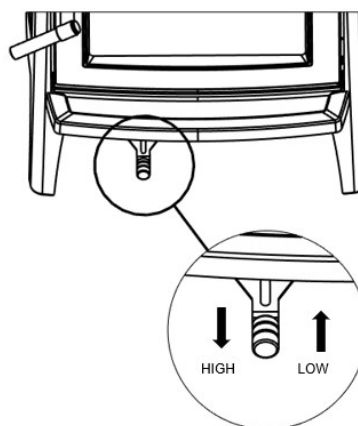


Figure 15 – Position du Contrôle d'Air

HI = HAUT LO = BAS

PRÉCAUTION CONTRE LES SURCHAUFFES

Une surchauffe signifie que le poêle fonctionne à des températures supérieures à celles qui sont recommandées dans la section **TAUX DE COMBUSTION**. Évitez prudemment les surchauffes car elles peuvent endommager votre poêle. Les symptômes d'une surchauffe peuvent être constatés, même pendant de courtes périodes, par de l'émail écaillé, des pièces tordues, des rugissements à l'intérieur du poêle et du conduit de raccordement à la cheminée, ainsi qu'une décoloration de la buse de la cheminée. Un poêle correctement installé, utilisant le combustible approprié et suivant les procédures de

fonctionnement comme décrites dans ce manuel ne devrait pas surchauffer.

Les surchauffes peuvent être causées par un tirage excessif de la cheminée, un combustible inapproprié ou une utilisation erronée. Pour corriger une situation de surchauffe, suivez ces consignes:

- **TIRAGE EXCESSIF:** Contactez votre vendeur local pour avoir une explication sur le tirage d'air. Tout tirage excédant 0,1 CE (2,54 mm) nécessite un régulateur (clé de tirage) dans le tuyau de la cheminée. Certaines installations ont besoin de plus d'un régulateur.
- **COMBUSTIBLE INAPPROPRIÉ:** Ne brûlez pas de charbon, de bois séché au four, bûches cirées, bois compressé, carburant volatile, matériel combustible ou tout au tout matériau différent du bois naturel (bûches de bois).
- **ERREUR DE L'UTILISATEUR:** Assurez-vous que tous les cordons d'étanchéité (*gaskets*) sont en bon état. Remplacez ceux qui sont défectueux ou compressés. Chauffez le poêle seulement avec du bois de chauffage lorsque la porte des cendres est fermée.

Si vous soupçonnez que votre poêle surchauffe, cessez de l'utiliser et contactez votre vendeur immédiatement. **Les dommages causés par une surchauffe ne sont pas couverts par une garantie.** Les résultats d'une surchauffe peuvent être: des pièces internes tordues ou brûlées, des panneaux réfractaires craqués, des pièces externes décolorées ou écaillées et du fini endommagé.

TOUT SIGNE DE SURCHAUFFE ANNULERA VOTRE GARANTIE!

LA PORTE FRONTALE DOIT DEMEURER FERMÉE QUAND LE POÊLE EST EN FONCTION

ENLÈVEMENT ET DIPOSITION DES CENDRES

Vous pouvez laisser une mince couche de cendres dans la boîte de combustion si vous voulez. Laissez le poêle s'éteindre complètement. Il est important d'éviter un amoncellement de cendres près de l'ouverture de la porte frontale car elles peuvent

déborder ou bloquer un joint d'étanchéité et ainsi affaiblir le scellage. Pour enlever les cendres, utilisez une pelle à feu. Évitez de bouger les morceaux de braises brûlantes en les tassant sur le côté du caisson et enlevez seulement les cendres fines avec une pelle à feu.

Disposez des cendres - Videz les cendres directement dans un contenant en **métal** ayant un couvercle bien serré. Ne placez aucun autre objet ou déchet dans le contenant métallique. Ne versez pas d'eau dans le contenant. Remplacez le couvercle de la boîte de métal et laissez refroidir les cendres. Ne placez jamais le contenant sur une surface combustible ou un plancher en vinyle, quand le contenant est **chaud!**

Pendant que vous disposez des cendres, placez le contenant sur un plancher non combustible ou sur la terre, bien loin de tout matériau combustible, de carburants liquides ou de véhicules. Gardez les cendres dans le contenant fermé jusqu'à que toutes les braises soient complètement refroidies.

Si les cendres sont enterrées ou dispersées autrement, elles devraient demeurer dans le contenant jusqu'à leur refroidissement complet.

NE PLACEZ JAMAIS les cendres dans des contenants de bois ou de plastique, dans une poubelle avec d'autres déchets, dans des sacs en papier ou en plastique, peu importe depuis combien de temps le feu est éteint. Des braises au milieu des cendres peuvent encore exister et rester chaudes pendant quelques jours lorsqu'elles sont sorties du foyer.

ENTRETIEN

CATALYSEUR: INSPECTION - REMPLACEMENT

- **AVERTISSEMENT: CE POËLE À BOIS FONCTIONNE AVEC UN CATALYSEUR DE COMBUSTION QUI NÉCESSITE UNE INSPECTION PÉRIODIQUE ET UN REMPLACEMENT POUR FONCTIONNER CORRECTEMENT. IL EST À L'ENCONTRE DES LOIS FÉDÉRALES D'UTILISER LE POËLE DE MANIÈRE IRRÉGULIÈRE, NON CONFORME AUX INSTRUCTIONS DE CE MANUEL OU SI DES ÉLÉMENTS DU CATALYSEUR SONT DÉSACTIVÉS OU ENLEVÉS.**

Il est important de surveiller périodiquement le fonctionnement du catalyseur pour vérifier s'il fonctionne correctement et déterminer s'il doit être remplacé. Un catalyseur qui ne fonctionne pas bien causera une perte de chaleur efficace et augmentera la créosote et les émissions de particules. Faites une liste des items qui devraient être vérifiés sur une base régulière.

Les systèmes de combustion devraient être visuellement inspectés au moins à tous les trois mois durant la saison de chauffage pour déterminer s'il y a dégradation physique. L'enlèvement du système de combustion n'est pas recommandé à moins qu'une inspection plus détaillée soit garante d'une performance médiocre. Si tel est le cas, référez à la section "Résolution de Problèmes du Catalyseur" de ce manuel d'instruction.

Cet appareil catalytique (ou hybride) est muni d'un thermomètre pour veiller au fonctionnement du catalyseur. Un fonctionnement approprié des catalyseurs typiques maintient les températures excédant 500°F et atteignent souvent des températures excédant 1000°F. Référez à la section "Résolution de Problèmes du Catalyseur" de ce Manuel.



Si les températures du catalyseur n'excèdent pas 500°F, référez à la section "Résolution de Si Si Si les températures du catalyseur ne dépassent pas 500°F, référez à la section "Résolution de Problème du Catalyseur" de ce manuel.

Vous pouvez savoir si les catalyseurs fonctionnent en comparant la quantité de fumée qui sort de la cheminée quand elle passe à travers le système de combustion, que le catalyseur est fermé et a cessé de fonctionner, et quand la quantité de fumée qui sort de la cheminée ne passe pas à travers le catalyseur (mode *bypass*).

1. Allumez le poêle en suivant les instructions d'utilisation.
2. Sortez à l'extérieur et observez les émissions de fumée qui sortent de la cheminée et qui passent à travers le catalyseur.
3. Enclenchez le mécanisme de dérivation et observez à nouveau les émissions qui sortent de la cheminée. Vous constaterez qu'il y a passablement plus de fumée qui se dégage de la cheminée quand les émissions ne passent pas à travers le catalyseur. (mode *dérivation*).

INSPECTION DU CATALYSEUR ET ENLÈVEMENT/REPLACEMENT DU DÉFLECTEUR

1. Laissez refroidir complètement le poêle et les cendres.
2. Enlevez la plaque de protection en métal du déflecteur en la glissant à gauche ou à droite et en la tournant vers vous.
3. Soulevez le côté droit du déflecteur et tirez délicatement sur le côté gauche du déflecteur vers le bas et hors du poêle.

PRÉCAUTION : Ne forcez pas les pièces du déflecteur. Ajustez l'orientation du déflecteur jusqu'à ce que chaque côté soit libéré du poêle.



Figure 16: Enlèvement et Remplacement du Déflecteur pour Inspection



Figure 16 (cont.): Enlèvement et Remplacement du Déflecteur pour Inspection

4. Utilisez un petit tuyau d'aspirateur ou une brosse à poils souples pour enlever la cendre ou la suie accumulées sur la surface des catalyseurs.
5. Inspectez les catalyseurs pour voir s'il y a déformation, corrosion ou bouchage.
6. Si des conditions anormales sont trouvées, enlevez les blocs du catalyseur – Voir Remplacement des Catalyseurs.
7. Remplacez les déflecteurs et le protecteur du déflecteur. L'Installation est le contraire de l'enlèvement.
8. Assurez-vous que les pièces du déflecteur sont poussées ensemble au joint central.

ENLEVER OU REMPLACER LES CATALYSEURS

Référez à la garantie de Catalyseur p. 35 pour l'information sur le remplacement de catalyseur. **N'UTILISEZ PAS L'APPAREIL SANS LES CATALYSEURS.** Enlevez les catalyseurs seulement si nécessaire. Moins vous manipulez les catalyseurs, mieux c'est. En cas de conditions anormales, enlevez les blocs du catalyseur.

1. Laissez le poêle et les cendres refroidir complètement.
2. Dévissez mais n'enlevez pas les vis qui sécurisent le pare-feu arrière. (Si le poêle en a un).
3. Enlevez le pare-chaleur en glissant les têtes de vis à travers les fentes du pare-chaleur.

4. Enlevez les deux boulons qui retiennent le couvercle d'accès au catalyseur à la fonte et enlevez le couvercle..
5. Inspectez les catalyseurs pour voir s'il y a des dommages ou des cendres volantes. S'il y en a, brossez délicatement les catalyseurs avec une brosse étroite à poils doux ou aspirez avec un outil flexible.
6. S'il y a des cendres volantes ou des problèmes attendant à la performance des catalyseurs, enlevez les catalyseurs en les dégageant doucement au-dessus des nervures de la fonte et sortez-les par l'ouverture d'accès au catalyseur.
7. Enlevez tout matériau de joint restant sur les ouvertures et sur les catalyseurs.
8. Inspectez les catalyseurs pour toutes cendres volantes ou colmatage et enlevez les débris avec une brosse à poils doux ou un aspirateur flexible. Si un nettoyage supplémentaire est nécessaire, suivez les directives ci-après:

-Vous pouvez utiliser l'air comprimé sous 35 psi, air seulement, pas de chimiques.

-Vous pouvez tremper les catalyseurs dans l'eau chaude (pas bouillante), 4 parts d'eau, 1 part de vinaigre. Rincez à l'eau froide jusqu'à ce que l'odeur du vinaigre disparaisse presque totalement.

-Aucun outil en métal comme un nettoyeur au pistolet ne doit être utilisé.
-Pas de détergent chimique.

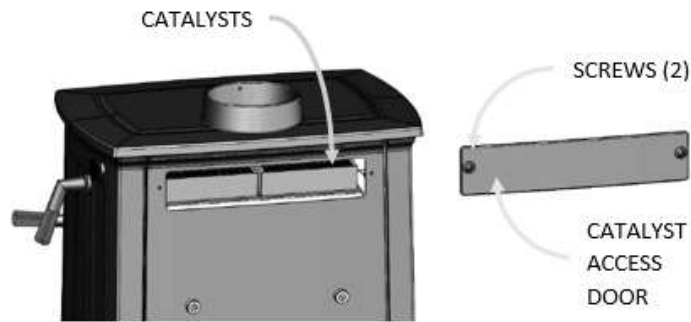


Figure 17 – Porte d'Accès au Catalyseur

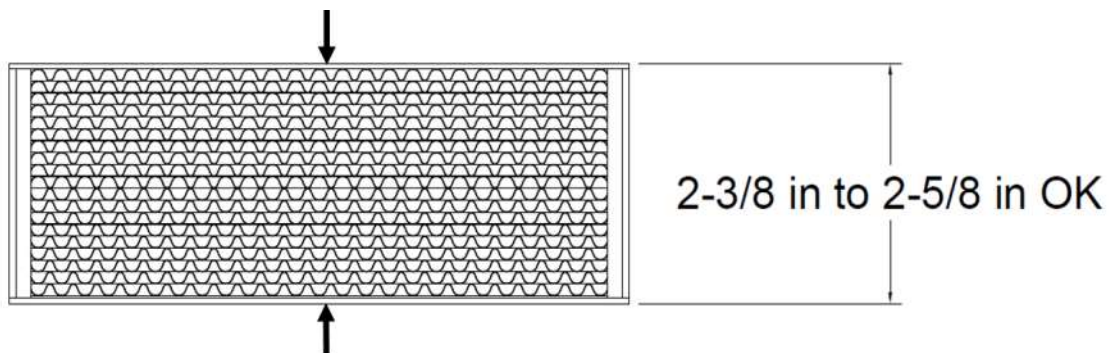
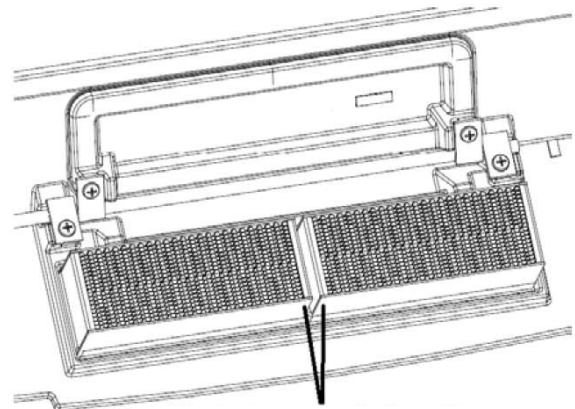


Figure 18 - Distorsion Catalytique Acceptable

9. Certaines déformations ou courbures des catalyseurs sont acceptables, tant que le joint du catalyseur est bien scellé. Mesurez le catalyseur dans la section du milieu – si les dimensions sont plus grandes que les mesures de la Figure 20, remplacez les catalyseurs.
10. Une fois que le catalyseur est confirmé comme étant acceptable ou si vous utilisez un nouveau catalyseur, poussez doucement les catalyseurs dans l'ouverture du catalyseur jusqu'à ce que les catalyseurs touchent la paroi arrière de la cavité.
11. Remplacez la porte d'accès au catalyseur
12. Chauffez lentement le poêle lors de votre prochain feu pour permettre aux catalyseurs de se dilater et de brûler correctement.



Catalyseur Réinstallé

Cartouche avec bouts de ruban simple ensemble

REPLACEMENT DE LA PIERRE RÉFRACTAIRE ET DE L'ENSEMBLE DU TUBE SECONDAIRE

1. Laissez le poêle et les cendres refroidir complètement.
2. Ouvrez la porte frontale du poêle et nettoyez toutes les cendres dans la boîte de combustion.
3. Enlevez le déflecteur selon les instructions "Inspection des Catalyseurs et Enlèvement / Remplacement du Déflecteur".
4. Enlevez les pierres latérales une à la fois en les basculant vers l'intérieur de la boîte de combustion à partir du haut.
5. Lorsque les pierres latérales et le déflecteur sont enlevés, l'ensemble du tube secondaire vertical et les pierres du fond peuvent être sortis du poêle.
6. L'installation est le contraire du désassemblage. Assurez-vous que le tube vertical est placé dans le contenant à l'arrière du bas de la fonte.

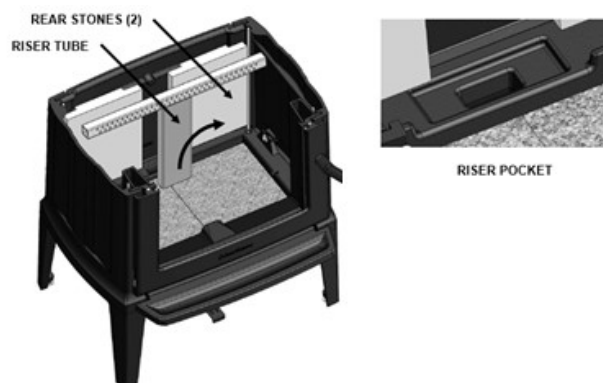


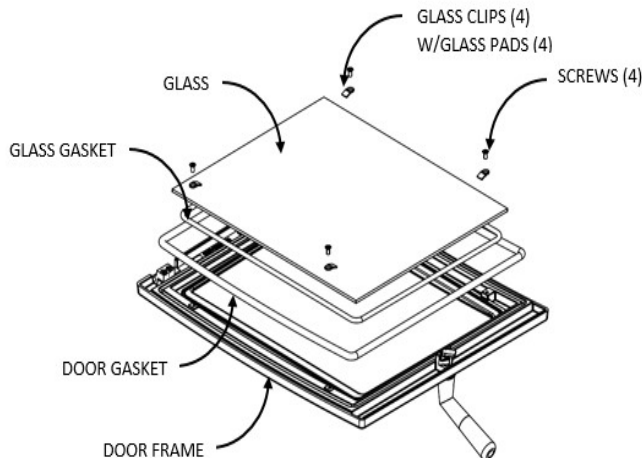
Figure 19 - ENLÈVEMENT DU TUBE ET DES PIERRES ARRIÈRES

PROCÉDURE DE REMPLACEMENT DE LA VITRE

- **AVERTISSEMENT: N'UTILISEZ PAS CET APPAREIL SI LA VITRE EST ENLEVÉE, CRAQUÉE OU BRISÉE. NE MALTRAITEZ PAS LA PORTE EN LA FORÇANT, EN LA FRAPPANT OU EN LA CLAQUANT POUR LA FERMER. SEULEMENT UN TECHNICIEN QUALIFIÉ DEVRAIT REMPLACER LE PANNEAU VITRÉ**

Kit de la Vitre: Pièce Numéro: 96-58607. Utilisez seulement une vitre de 4 mm x 343 mm x 459 mm Ceramic ou Neoceram. Contactez votre vendeur Heartstone.

1. Suivez les instructions incluses dans le kit de remplacement de la vitre.
2. Enlevez la porte.
3. Enlevez les vis du cadrage des attaches de la vitre (utilisez un lubrifiant si nécessaire) – Mettez de côté pour la réinstallation.
4. Sortez délicatement la vitre endommagée du cadrage de la porte et jetez-la.
5. Enlevez tous les restants de vitre et le vieux joint d'étanchéité.
6. Nettoyez les trous des vis et placez une petite quantité de lubrifiant anti-grippant dans chacun.
7. Installez un nouveau joint d'étanchéité dans la rainure du joint d'étanchéité de la vitre.
8. Placez la nouvelle vitre sur la porte.
9. **Important! Centrez la vitre** et assurez-vous que les bords de la vitre sont parallèles aux bords de l'ouverture du cadrage.
10. Vérifiez à nouveau la position de la vitre (centrée et parallèle), puis refixez les vis des attaches de rétention avec les coussins sur l'arrière de la porte de façon entrecroisée. Serrez les vis pas plus de $\frac{1}{8}$ de tour après les avoir fixées. À ce moment, la vitre brisera si elle n'est pas positionnée correctement.
11. Appliquez une légère couche de lubrifiant anti-grippant sur les charnières des portes si nécessaire.
12. Installez la porte.
13. Après 5 ou 6 feux, vérifiez les vis des attaches de la vitre et resserrez-les si nécessaire



Gasket = Cordon d'Étanchéité (Joints) Door = Porte
 Clips = Attaches Glass = Vitre Frame = Cadrage
 Pads = Coussins

Fig 20: Assemblage de la Porte Frontale

FORMATION ET ENLÈVEMENT DE CRÉOSOTE

Brûler le bois lentement à basse température peut générer du goudron et d'autres vapeurs organiques lesquelles, combinées à l'humidité, produisent de la créosote. Ces vapeurs de créosote se condensent dans des cheminées relativement froides lors d'une combustion lente. Quand on chauffe au bois, il faut inspecter les tuyaux de raccordement de cheminée et la cheminée au moins une fois tous les deux mois durant la saison de chauffage pour déterminer s'il y a formation de créosote.

S'il y a formation de créosote, inspectez les tuyaux connecteurs et la cheminée plus souvent, au moins une fois par mois durant la saison de chauffage pour surveiller l'accumulation de créosote. S'il y a plus de 1/8" (3 mm) d'accumulation, enlevez-la pour réduire les risques de feu dans la cheminée.

PRÉVENTION

Maintenez le contrôle d'air primaire totalement ouvert pendant 35 à 45 minutes par jour pour brûler les dépôts de créosote dans le poêle et dans le système de ventilation.

Après avoir rechargé le poêle de bois, chauffez le poêle avec le contrôle d'air primaire totalement ouvert pendant encore 15 à 20 minutes. Cette procédure engagera un système de combustion

secondaire qui diminuera la formation de créosote dans la cheminée.

Si la vitre de votre poêle reste toujours sale, cela signifie que la température de combustion est trop faible ou que le bois de chauffage est humide, ce qui entraîne un risque élevé de formation de créosote.

Inspectez le système de ventilation au raccordement des tuyaux du poêle et au sommet de la cheminée. Les surfaces plus fraîches ont tendance à former des dépôts de créosote rapidement donc il est important d'inspecter la cheminée à son sommet (là où c'est le plus froid) aussi bien que dans le bas près du poêle.

NETTOYAGE

Enlevez l'accumulation de créosote avec une brosse de nettoyage spécifique pour le type de cheminée que vous avez. Nous recommandons les services d'un ramoneur certifié pour ce nettoyage. (Votre vendeur peut vous en recommander ou fournir lui-même ce service).

Nous recommandons qu'avant chaque saison de chauffage tout le système soit inspecté par un professionnel et réparé si nécessaire.

CORDONS D'ÉTANCHÉITÉ (JOINTS)

Les cordons d'étanchéité devraient être remplacés toutes les deux ou trois saisons ou quand ils semblent détériorés ou relâchés. Si le joint de la porte fuit et n'est pas complètement étanche, un nouveau cordon de remplacement scellera bien la porte augmentera l'efficacité de votre poêle

Nous recommandons d'utiliser seulement les cordons d'étanchéité Ambiance pour remplacer les cordons d'étanchéité de la porte. Contactez votre vendeur pour obtenir un kit de cordon d'étanchéité avec les instructions incluses.

VITRE

La vitre de votre poêle n'est pas une vitre ordinaire mais une vitre résistante claire en matériau de céramique capable d'endurer une température allant jusqu'à 2300° F (1260° C). N'utilisez pas votre poêle avec une vitre brisée. Ne forcez pas la porte en la frappant ou en la claquant.

Quand c'est nécessaire, nettoyez la vitre. Pour la surface intérieure de la vitre, nous recommandons d'utiliser un papier essuie-tout enduit de cendres. Frottez l'intérieur de la vitre avec un mouvement circulaire. Quand tous les dépôts sont enlevés, nettoyez-la avec un nettoyeur de vitre ou avec un détergent commercial pour les vitres de poêle

disponible chez votre détaillant. Utilisez ce même type de nettoyant pour la surface extérieure de la vitre également. Ne nettoyez jamais la vitre quand le poêle brûle ou que la vitre est chaude. Enlevez les dépôts en suivant les instructions incluses avec le nettoyant. Étendez le nettoyant avec un linge doux ou un papier journal noir et blanc.

Important: Égratigner ou érafler la vitre affaiblira sa dureté. N'utilisez pas de lame de rasoir, de laine d'acier ou tout autre produit abrasif pour nettoyer la vitre. Utilisez seulement un nettoyant spécialisé pour les vitres de poêle à bois.

La vitre de la porte frontale est une céramique de haute qualité, hautement résistante aux chocs, fabriquée spécialement pour les poêles à bois. Ne remplacez cette vitre que par une vitre de céramique fabriquée et utilisée pour ce poêle à bois. Le kit de remplacement de vitre est disponible chez votre vendeur local.

Remplacez immédiatement la vitre de la porte si elle est brisée ou écaillée. Contactez votre vendeur local pour le remplacement de la vitre. Le kit de remplacement inclut les instructions et tout ce qu'il faut pour la réparation.

Si vous remplacez vous-même la vitre, portez des gants de travail et des lunettes de sécurité.

Kit de vitre: PN: 93-58725.

Résolution de Problèmes

EXPÉRIENCES COMMUNES

Pratiquement tous les utilisateurs de poêle à bois font l'expérience des mêmes problèmes à un moment ou à un autre. La plupart de ces problèmes peuvent être corrigés et ne requièrent parfois qu'un léger ajustement, soit au niveau du poêle, de son installation ou de son utilisation technique. Il peut arriver que les conditions météorologiques difficiles affectent la performance du poêle. Ces problèmes sont temporaires et se résolvent d'eux-mêmes quand les conditions météorologiques s'améliorent.

Si vous avez des doutes sur la production de chaleur de votre poêle, la meilleure façon de régler le problème est de surveiller la température du tuyau de raccordement simple, pas plus de 12" (30 cm) au-dessus de la buse. Une température 400° F (200° C) dans le tuyau confirme que la chaleur est suffisante. Rappelez-vous que votre maison elle-même régularisera ses températures ambiantes. Même si les murs, les planchers et les plafonds sont bien

isolés, le nombre et la taille des fenêtres, l'étanchéité des portes extérieures et le genre de construction de la maison, (toit cathédrale ou autres espaces emmagasinant la chaleur), sont tous des facteurs qui influencent la température de la pièce.

L'efficacité de votre poêle dépend aussi de son installation. Une cause fréquente de faible performance est une cheminée surdimensionnée qui entraîne une diminution du tirage et empêche la fumée de monter dans la cheminée. De plus, les cheminées surdimensionnées ont plus de difficulté à chauffer, particulièrement quand elles sont utilisées avec un poêle de haute performance. Une faible température dans la cheminée limite son tirage (et encourage l'accumulation de crésote). La faiblesse d'un tirage aura pour conséquence un feu moribond et de la fumée répandue dans la pièce.

Si votre cheminée est de taille appropriée mais que le tirage n'est pas suffisant, il se peut que votre cheminée soit trop froide. Encore une fois, une cheminée chaude favorise un tirage plus fort. Ouvrez une fenêtre dans la pièce pendant quelques secondes pour ventiler lors de l'allumage du poêle.

Autres conseils concernant le tirage:

Une **"MAISON ÉTANCHE"**: L'approvisionnement en air (infiltration) dans la maison peut être insuffisant si votre maison est super isolée ou particulièrement très étanche. Ce phénomène de manque d'air peut être accentué si des sorties d'air extérieures comme celles de la sècheuse, du ventilateur de salle de bain ou de la hotte de la cuisinière sont en activité dans la maison. Installer un adaptateur d'approvisionnement d'air au conduit devrait corriger le problème.

Grands Arbres ou Grands Bâtiments:

Ces obstructions, quand elles sont à proximité du sommet de la cheminée, peuvent créer des pressions d'air chroniques ou occasionnelles. Quand vous choisissez l'endroit pour la cheminée, prenez ces obstacles en considération afin de choisir le meilleur emplacement.

Vitesse du Vent:

Généralement, plus le vent est fort et régulier, meilleur est le tirage. Des conditions venteuses irrégulières peuvent causer des pressions d'air imprévues. Si le problème persiste, installez un chapeau contre le vent comme le Vacu-Stack.

Pression Atmosphérique:

Le tirage d'une cheminée est habituellement faible durant les journées humides et étouffantes. C'est un

phénomène lié à la météo qui est généralement corrigé par lui-même dès que le temps change.

Vivacité du Feu:

Plus le feu est chaud dans votre poêle, plus la cheminée est chaude et, en conséquence, meilleur sera le tirage et le feu.

Rupture dans le Système de Ventilation:

Une trappe mal scellée dans le bas de la cheminée, des cordons de cheminées relâchés, une mauvaise connexion entre les coupe-feux et la cheminée ou une cheminée qui fuit, sont autant de facteurs qui peuvent créer un tirage inadéquat.

Facteurs Saisonniers:

Le début de l'automne et la fin du printemps sont des périodes où il est plus difficile d'établir un bon tirage. Plus l'air extérieur est froid (comparé à la température dans la maison), plus le tirage est fort.

UTILISATION DE VOTRE POÊLE

Comme il est mentionné auparavant, il y a des jours où le tirage est difficile à établir. Les facteurs saisonniers ou une cheminée froide peuvent en être la cause. Essayez de partir le feu en utilisant du petit bois d'allumage bien sec et du papier journal non glacé pour obtenir un feu chaud et vif. Alimentez souvent le feu avec du petit bois sec jusqu'à ce que la cheminée soit bien chaude et le tirage bien établi.

GUIDE DE RÉOLUTION DE PROBLÈMES

PROBLÈME	CAUSE POSSIBLE	SOLUTION
LE POÊLE ÉMET DE LA FUMÉE	Manipulation du Poêle Inappropriée	Ouvrez complètement le contrôle d'air primaire pendant une minute avant d'ouvrir la porte et assurez-vous que la dérivation de la porte est ouverte.
	Cheminée Froide ou Tirage Inversé	Préchauffez la cheminée avant le premier allumage. Ouvrez une fenêtre dans la pièce où se trouve le poêle.
	Cheminée Obstruée	Inspectez la cheminée et le tuyau pour voir s'il y a obstruction ou accumulation de crésote.
	Cheminée Trop Large	Réinstallez la cheminée avec un diamètre approprié.
	Cheminée Trop Étroite	Installez un conduit de tirage ou remplacez la cheminée.
	Cheminée Trop Courte	Rallongez la cheminée.
	Infiltration d'Air dans la Cheminée	Scellez les raccordements entre les tronçons de cheminée et les ouvertures. Vérifiez les trappes de nettoyage (TÉ)
	Dérivation Non Fermée	Assurez-vous que la dérivation est fermée quand les catalyseurs sont au niveau actif.
	Catalyseur ne Fonctionne Pas	Inspectez les catalyseurs pour voir s'il y a dommage, accumulation de cendres ou bouchage. Brossez le catalyseur avec une brosse à poils doux ou aspirez avec délicatesse. Remplacez si nécessaire. Suivez les instructions pour s'assurer que le catalyseur est fermé.
	Niveau de Combustion Très Faible	Assurez-vous que le bois de chauffage saisonnier est séché.
COUPS D'AIR OU EXPLOSIONS DE GAZ	Plus d'un Appareil Raccordé à la Cheminée	Déconnectez tous les autres appareils et scellez les ouvertures.
	Technique d'Utilisation	Ouvrez totalement le contrôle d'air primaire du poêle pendant une minute avant d'ouvrir la porte et maintenez-le complètement ouvert pendant quelques minutes après chaque rechargement de combustible. Assurez-vous que la porte de dérivation est ouverte avant d'ouvrir la porte du poêle.
	Combustion Très Faible	Utilisez le poêle à un niveau de combustion plus élevé.
	Pression Négative	Installez un chapeau de cheminée.
FEU INCONTRÔLÉ OU COURT	Accumulation Excessive de Cendres	Videz le cendrier plus fréquemment. Augmentez l'efficacité du feu et évitez d'utiliser du bois vert ou de mauvaise qualité.
	Porte Mal Scellée ou Ouverte	Fermez la porte hermétiquement ou remplacez les cordons d'étanchéité.
	Tirage Excessif	Inspectez l'installation et le tirage. Opérez à un NIVEAU FAIBLE de combustion. Installez un régulateur (clé de tirage). Un tirage excédant 2,5 mm CE peut être corrigé avec un TÉ (clé de tirage).
	Cheminée Extra Longue	Réduisez la cheminée. Installez un ou des régulateurs.
	Cheminée Surdimensionnée	Réinstallez la cheminée avec un diamètre approprié.
CHALEUR INSUFFISANTE	Vents Forts ou Sommet Élevés	Installez un chapeau de cheminée.
	Bois Vert ou de Mauvaise Qualité, Faible en Btu	Utilisez seulement du bois séché à l'air, de préférence séché depuis <u>au moins un an</u> . Utilisez du bois fort en Btu s'il y en a de disponible.
	Faible Niveau de Combustion	Utilisez le poêle avec un niveau de combustion plus élevé.

	Cheminée Extérieure Froide	Mettez une gaine ou réisolez la cheminée.
	Tuyaux ou Cheminée qui Fuit	Inspectez l'installation. Remplacez avec un système de cheminée préfabriquée isolée ou une cheminée de maçonnerie de taille appropriée.
	Trop de Chaleur Perdue dans la Maison	Ajoutez de l'isolation, utilisez des fenêtres économes d'énergie ou calfeutrez vos fenêtres et scellez les ouvertures de la maison
	Accumulation Excessive de Cendres	Videz le cendrier plus fréquemment. Augmentez l'efficacité du feu et évitez d'utiliser du bois vert ou de mauvaise qualité.
BULLES SUR LA FONTTE ÉMAILLÉE	Technique d'Utilisation	Ne surchauffez pas le poêle. Surveillez la température. Utilisez seulement un bois bien sec.
	Tirage Excessif	Inspectez l'installation et le tirage. Opérez à un NIVEAU FAIBLE de combustion. Installez un régulateur (clé de tirage).

GUIDE ADDITIONNEL DE RÉOLUTION DE PROBLÈME DE CATALYSEUR

PROBLÈME	CAUSE POSSIBLE	SOLUTION
LES CENDRES RETOMBENT SUR LE CATALYSEUR	Le catalyseur n'a pas maintenu la température fermée.	Brossez la chambre de combustion froide avec une brosse à poils doux ou aspirez avec l'aspirateur avec précaution. Suivez les instructions de ce manuel pour une fermeture correcte du catalyseur.
	Matériaux brûlés qui causent un tas de cendres volantes	Ne brûlez pas de carton, de papier d'emballage de cadeau ou de déchets. Brûlez seulement du bois sec de saison comme indiqué dans le manuel du propriétaire.
	Dérivation fermée trop tôt	Suivez les instructions du manuel pour fermer le catalyseur correctement.
CATALYSEUR BLOQUÉ OU EMPÊTRÉ (SUIE/CRÉSO-TE)	Brûler du bois mouillé ou humide ou brûler de gros chargement de petit diamètre de bois avec la chambre de combustion en fonction sans le catalyseur fermé.	Brûlez du bois sec saisonnier. Suivez les instructions du manuel pour une fermeture correcte du catalyseur et assurez-vous que le catalyseur est fermé comme il faut avant de fermer le registre de contournement. Il peut être possible de brûler la suie ou d'enlever la créosote en faisant un feu très chaud et permettre au poêle de fonctionner jusqu'à ce que le catalyseur soit à un bon niveau de fonctionnement avant de fermer la dérivation. Continuez de faire fonctionner le poêle à haute température pendant une heure en vous assurant que le catalyseur demeure au plus haut niveau de fonction, mais pas trop chaud.
DÉFORMATION OU CINTRAGE DU CATALYSEUR	Température excessive du catalyseur pour une longue période de temps	Assurez-vous que le catalyseur demeure dans la zone de fonctionnement et ne devient pas trop chaud. Réduisez les réglages de contrôle d'air pour un niveau de feu plus bas pour que les températures du catalyseur n'excèdent pas le niveau de fonctionnement.

ÉTIQUETTE DE SÉCURITÉ (HAUT)

CONTACTEZ LES AUTORITÉS RESTRICTIONS ET L'INSPECTION LOCALES DES VOTRE INSTALLATION



PFS Corporation
Report: F2D-632
Conforme à
UL STD 1482-2022
Certifié selon
ULC STD S627-2021

Poêle à bois recommandé pour chauffage de pièce, utilisant un combustible solide
Convient aussi pour maisons mobiles conformes à la norme (UM)84 HUD

Fabrique par:
 hearthstone
317 Stafford Ave.
Morrisville, VT 05661

Fabrique pour:
 AMBIANCE

NOM DU MODELE:
Hipster 20
NUMÉRO DE MODELE: AMB 8260
NUMÉRO DE SÉRIE
À L'ARRIÈRE



ATTENTION: CHAUD QUAND IL EST EN MARCHÉ. NE PAS TOUCHER. TENIR LES ENFANTS, LES VÊTEMENTS ET MEUBLES ÉLOIGNÉS. LE CONTACT PEUT CAUSER DES BRULURES. VOIR LA PLAQUE SIGNALÉTIQUE ET INSTRUCTIONS. INSPECTER ET NETTOYER FRÉQUEMMENT LA CHEMINÉE ET LE CONDUIT DE RACCORDEMENT. DANS CERTAINES CONDITIONS D'UTILISATION, LE CRÉOSOTE PEUT SE FORMER RAPIDEMENT.

ADVERTISSEMENTS

N'utilisez pas de grille surélevée pour alimenter le feu. Faites le feu directement dans l'âtre. Ne surchauffez pas le poêle. Si le poêle ou la cheminée devient rouge, vous surchauffez. (Voir le manuel de l'opérateur)

UTILISER SEULEMENT LES PORTES FERMÉES. NE PAS OBSTRUER L'ESPACE SOUS LE POÊLE.

COMBUSTIBLE: BÔCHES DE BOIS SEULEMENT - LES COMBUSTIBLES ARTIFICIELS AUTRES QUE CORDWOOD PEUVENT ENDOMMAGER L'APPAREIL

"PRÉVENTION DES INCENDIES"

Installer et utiliser seulement en accord avec les instructions d'installation du fabricant et les codes locaux du bâtiment.

ATTENTION: Des méthodes spécifiques sont nécessaires pour faire passer la cheminée à travers un mur ou un toit. Rétourner aux codes locaux du bâtiment. Ne pas brancher cette unité à un conduit de cheminée desservant déjà un autre appareil.

NOTE: Remplacer la vitre seulement avec une vitre de CÉRAMIQUE de 4 mm.

Ce chauffe-bois nécessite une inspection et des réparations périodiques pour un bon fonctionnement. Consultez le manuel du propriétaire pour plus d'informations. Il est contraire aux règlements fédéraux d'utilisation ce chauffe-bois d'une manière incompatible avec les instructions d'utilisation du manuel du propriétaire.

AVERTISSEMENT (MAISON MOBILE): Une prise d'air extérieur est nécessaire à la combustion et doit être affective sans restriction pendant que l'unité fonctionne.

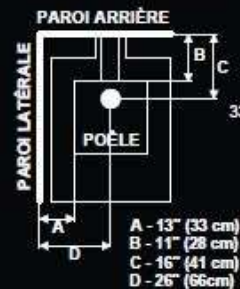
CET APPAREIL UTILISE UN COMBUSTIBLE CATALYTIQUE (Part # WF-4150001076)

La performance du dispositif catalytique ou sa durabilité n'a pas été évaluée dans le cadre de la certification

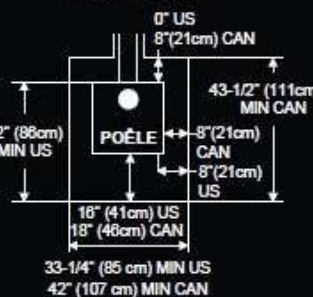
ATTENTION: les matériaux brûlants autres que les carburants spécifiés peuvent rendre le catalyseur inactif

Le poêle doit être installé en tant qu'appareil de chauffage autonome avec les dégagements indiqués dans les instructions d'installation incluses. Le poêle ne doit pas être installé dans un foyer préfabriqué.

Dégagements minimum aux matériaux combustibles*



Protection du sol*



Quand le poêle est installé sur un plancher combustible, une protection de plancher non combustible doit être installée pour couvrir la surface sous le poêle. Elle doit dépasser d'au moins 18" (46cm) [18" (46cm) CAN] le devant du poêle, et 8" (21cm) au-delà du dos et des côtés du poêle (y compris le poêle en CAN), et déborder de 2" (5 cm) de chaque côté du tuyau de raccordement de la cheminée.

PIÈCES DE VENTILATION REQUISES:

Diamètre de 8" (16,2 cm), tuyau simple, minimum 24 R90, tuyau de raccord en acier noir pour cheminée homologuée préfabriquée de type HT ou pour cheminée de maçonnerie.

COMPOSANTES OPTIONNELLES:

Prise d'air extérieur: # 88-63488
Soufflerie: # 88-67400

* Rétourner au Manuel d'installation pour des informations supplémentaires sur les dégagements, les instructions d'installation et d'utilisation.

AGENCE AMÉRICAINE DE PROTECTION DE L'ENVIRONNEMENT

D'émissions des particules: .6 g/hr. Testé à: Méthode EPA 289

Certifié pour se conformer aux normes d'émission de particules de bois structuré 2020

NE PAS ENLEVER OU NE PAS COUVRIR CETTE ÉTIQUETTE

FABRIQUÉ AUX ÉTATS-UNIS



AMBIANCE®

FIREPLACES | GRILLS

GARANTIE LIMITÉE

Ces garanties vous donnent des droits légaux spécifiques. Vous pouvez aussi avoir d'autres droits qui varient d'un État à un autre État.

Ambiance garantit à l'acheteur original seulement ("l'Acheteur Original") le nouvel appareil fabriqué par Ambiance, acheté par l'Acheteur Original et installé par un vendeur Ambiance autorisé ou son représentant désigné, contre tout problème décrit dans ce document qui provient de défaut de matériel ou de fabrication. Cette garantie n'est pas transférable. Tous les engagements de Ambiance inclus dans ce document commencent à la date de l'Envoi Original ("la Date d'Achat"). Le terme "Durée de Vie Limitée" signifie 10 ans à partir du début de la couverture de la garantie.

Les appareils Ambiance sont conçus pour fonctionner seulement avec les carburants indiqués dans le manuel de l'utilisateur.

GARANTIE À VIE LIMITÉE du Catalyseur: Les catalyseurs du poêle sont couverts directement par le fabricant, Applied Ceramics. Inclus avec votre poêle, vous trouverez la GARANTIE À VIE LIMITÉE du catalyseur, ainsi qu'une carte de garantie.

Numéro de Modèle du Catalyseur: ACI-6M2 Fabricant du Catalyseur: APPLIED CERAMICS

APPLIED CERAMICS garantit au consommateur qui achète un CATALYSEUR EN ACIER FIRECAT, comme composante d'un appareil de carburant solide certifié EPA, de remplacer, sans frais au consommateur, le CATALYSEUR EN ACIER FIRECAT qui cessera de fonctionner pendant les deux (2) premières années à partir de la date d'achat par l'acheteur original qui doit remplir les conditions suivantes:

- (1) Une copie de la facture originale qui indique le lieu et la date d'achat jointe à la réclamation de garantie
- (2) Le CATALYSEUR EN ACIER FIRECAT doit être retourné à la compagnie APPLIED CERAMICS
- (3) Le CATALYSEUR EN ACIER FIRECAT ne doit pas avoir été manipulé mécaniquement ni avoir été utilisé avec un carburant non approprié.

Si après deux ans d'usage le CATALYSEUR EN ACIER FIRECAT est défectueux, la garantie sera effective au prorata des années d'usage pour un remplacement en référence à la liste suivante:

Année 3	\$130.00
Année 4	\$140.00
Année 5	\$150.00
Année 6	\$160.00
Année 7 et plus,	au prix de détail courant

Les conditions 1, 2, et 3 s'appliquent aussi au prorata de la portion de garantie. Tout appareil de carburant solide certifié EPA recevra un remplacement de catalyseur pour chaque défectuosité du catalyseur retourné durant la période de trois ans. Le consommateur sera responsable pour tout déplacement, service et retour de tous les items nécessaires pour la réclamation de garantie. Cette garantie est exclusive à APPLIED CERAMIC, et APPLIED CERAMIC exclut toute autre garantie expresse ou toute garantie implicite pour FIRECAT STEEL COMBUSTOR, incluant toute garantie marchande ou de convenance pour un usage particulier.

Assurez-vous que le catalyseur est bien emballé et rembourré pour le transport avec un papier bulle ou un matériel semblable. Envoyez le catalyseur rembourré dans une boîte de carton solide.

Toutes les réclamations de garantie doivent inclure \$12,50 pour l'envoi postal et la manutention pour l'Alaska É.-U. et les réclamations pour le Canada doivent inclure \$35,00 en supplément.

SVP patientez 2-3 semaines pour la livraison. Commandez en ligne à: www.firecatcombustors.com

SVP lisez et comprenez la garantie complète. SVP retournez la carte de la garantie complète promptement à Applied Ceramics. La carte de garantie et les réclamations doivent être envoyés à:

Applied Ceramics
55555 Pleasantdale Road
Doraville, GA, 30340

Garantie Limitée des composantes du Poêle

Période de Garantie	Bois	Gaz	Granules	Composantes Garanties
Durée de Vie Limitée	X	X	X	Pierre
	X	X	X	Fonte non répertoriée ailleurs
	X			Système d'Alimentation en Air et Combustion Propre*
5 Ans	X	X	X	Poignées de Porte et Loquets
	X	X	X	Composantes en Acier et Boîte de Combustion
		X		Brûleur et bûches
3 Ans			X	Caisson de Combustion et Défecteurs
2 Ans	X	X	X	Fournitures Électriques et Composantes de Gaz
	X	X		Matériaux Réfractaires, Panneaux Vermiculite, Défecteurs
1 An	X	X	X	Fini Émail contre l'écaillage ou la décoloration
	X	X	X	Accessoires
	X	X	X	Vitre
	X			Grille des Cendres
	X	X	X	Toutes les composantes non énumérées ailleurs

Toutes les pièces réparées ou remplacées durant la période de garantie limitée seront garanties selon les termes de la garantie pour une période n'excédant pas le terme restant de la garantie limitée originale ou un an, selon le plus long terme.

Pièces: Ambiance remplacera, par l'intermédiaire d'un vendeur autorisé, les pièces défectueuses couvertes par la garantie en cours, sans frais.

Travail: Pendant la 1ère année suivant la Date d'Achat, Ambiance paiera pour la garantie du travail effectué par un vendeur autorisé au taux de travail publié par Ambiance en vigueur au moment où le travail est effectué seulement si l'appareil a été installé par un vendeur autorisé ou son représentant désigné. Autrement ou ensuite, l'Acheteur Original est responsable pour le coût du travail.

Coût de transport des pièces: Dans les premiers quatre-vingt-dix (90) jours suivant la Date d'Achat, Ambiance paiera pour le transport des pièces de l'appareil couvertes par les garanties en cours pour l'envoi et le retour chez Ambiance ou chez un Vendeur autorisé, s'il y a lieu. Par la suite, l'Acheteur Original est responsable pour tous les

coûts de transport reliés à l'envoi et au retour des pièces de l'appareil chez Ambiance ou chez un Vendeur autorisé, s'il y a lieu.

Coût de transport de l'appareil: Pendant la 1^{ère} année suivant la Date d'Achat, si l'Acheteur Original est invité à retourner l'appareil chez Ambiance ou chez un Vendeur autorisé, pour une réparation, Ambiance paiera cinquante pourcent (50%) et l'Acheteur Original paiera l'autre cinquante pourcent (50%) des coûts de transport de l'appareil à l'envoi et au retour chez Ambiance ou chez un Vendeur autorisé, s'il y a lieu. Par la suite, l'Acheteur Original est responsable à cent pour cent (100%) de tous les coûts de transport reliés à l'envoi et au retour de l'appareil chez Ambiance ou chez un Vendeur autorisé, s'il y a lieu. Nonobstant toute autre disposition de ce document, en aucun cas Ambiance ne paiera pour aucun coût de transport au Vendeur ou autre coût de transport pour le ramassage ou la livraison de l'appareil retourné pour une réparation. L'Acheteur Original sera entièrement responsable de tous les frais.

EXCLUSIONS ET CONDITIONS

Les garanties de ce document ne couvrent pas et ne sont pas la responsabilité de Ambiance pour:

1. Dommages causés par:
 - a. Manquement aux instructions d'installation, de fonctionnement ou d'entretien de l'appareil en conformité avec les instructions du manuel de l'utilisateur et de l'étiquette signalétique fournis avec l'appareil.
 - b. Surchauffe de l'appareil. Une surchauffe peut être identifiée par, mais pas limitée à, la fonte ou l'acier déformé, la fonte de couleur rouille, des bulles, des craques et une décoloration de l'acier ou de l'émail.
 - c. Ne pas installer l'appareil en conformité avec les codes nationaux ou locaux du bâtiment.
 - d. Transport ou manutention incorrects.
 - e. Utilisation inappropriée, abusive, impropre, continue même s'il y a dommage, corrosion, ou défaut de composantes, incident, service ou réparations inappropriés.
 - f. Conditions environnementales, ventilation inadéquate, pression négative ou tirage impropre causé un scellage hermétique des structures, une alimentation en air insuffisante, un dispositif de traitement de l'air comme un ventilateur d'aération, une fournaise à air chaud ou toutes autres causes.
 - g. Dommage causé par une exposition directe à l'eau.
 - h. Utilisation d'autres carburants que ceux spécifiés dans le manuel de l'utilisateur.
 - i. Installation ou utilisation de composantes non fournies avec l'appareil ou tout autre composante non expressément autorisée et approuvée par Ambiance.
 - J. Modifications de l'appareil non expressément autorisées ou approuvées par écrit par Ambiance.
 - K. Interruptions ou fluctuations du système d'alimentation électrique de l'appareil.
2. Toutes les pierres sont garanties contre le craquement ou le bris dû au stress thermique, excluant les fissures légères et les égratignures qui ne nuisent pas au fonctionnement ou à la sécurité de l'appareil.
3. Réparer ou remplacer des pièces usagées. Certaines pièces sont sujettes à une usure normale durant la période de garantie comme la peinture, les joints d'étanchéité, les déflecteurs, les matériaux réfractaires, les grilles des cendres et la vitre.
4. Les dommages causés par l'installation, la modification, la transformation, la réparation ou le service de l'appareil par tout autre personne qu'un technicien autorisé par un vendeur Ambiance (un "Vendeur") ou un représentant désigné par Ambiance.
5. Les dommages dus à l'eau ou à la condensation suite à l'installation de l'appareil dans un lieu très humide.
6. Les dommages dus à l'installation de l'appareil dans un environnement contaminé par des produits chimiques incluant mais non limités au chlore, au fluore ou aux sels.
7. Les égratignures sur la vitre, les surfaces émaillées ou les pierres dues à une abrasion mécanique.
8. Le bruit causé par une expansion ou une contraction due à la chaleur ou au refroidissement de l'appareil.
9. Les odeurs dues à la chaleur de l'appareil ou des matériaux environnants.
10. Les dommages secondaires causés par une fuite ou une condensation pendant l'allumage.
11. Une défectuosité de n'importe quelle pièce de l'appareil si l'Acheteur Original ne s'est pas conformé aux consignes de Ambiance ou de son Détaillant pour l'envoi de la pièce chez Ambiance ou son Détaillant.
12. Les pierres ou des parties émaillées de remplacement sont prises dans la réserve courante et peuvent ne pas s'harmoniser avec la couleur originale, le grain ou le dessin. Ambiance fournira le remplacement des pièces dans les finis et les couleurs disponibles ou à leur discrétion.

13. Les obligations de Ambiance selon cette garantie ne s'étendent pas à la capacité du poêle à chauffer l'espace souhaité. L'information est fournie pour assister le consommateur et le vendeur dans le choix de l'appareil convenable. L'attention doit être portée sur le lieu d'installation et la configuration de l'appareil, les conditions d'environnement, l'isolation et l'étanchéité de l'air de la structure.

LES GARANTIES CONTENUES DANS CE DOCUMENT SONT EXCLUSIVES ET DONNÉES PAR AMBIANCE ET ACCEPTÉES PAR L'ACHETEUR ORIGINAL, EN LIEU ET PLACE DE TOUTES AUTRES GARANTIES ET OBLIGATIONS, RESPONSABILITÉS, DROITS, RÉCLAMATIONS OU RECOURS DANS LE CONTRAT OU DÉLIT, QUE CELA DÉCOULE OU NON DE LA NÉGLIGENCE DE AMBIANCE, ACTUELLE OU IMPUTÉE. TOUTES GARANTIES IMPLICITES, INCLUANT LES GARANTIES DE VALEUR MARCHANDE ET DE CONFORMITÉ POUR UN CAS PARTICULIER, SONT DONNÉES SEULEMENT EN EXTENSION AVEC LA LOI DE L'ÉTAT OU LA LOI FÉDÉRALE. SAUF SI C'EST EXIGÉ PAR LA LOI DE L'ÉTAT, SELON L'EXPIRATION DES GARANTIES LIMITÉES CONTENUES DANS LES PRÉSENTES, N'IMPLIQUANT PAS LES GARANTIES, INCLUANT LES GARANTIES DE VALEUR MARCHANDE OU DE CONFORMITÉ POUR UN CAS PARTICULIER, DEVRA S'APPLIQUER À L'APPAREIL EN CAUSE. CERTAINS ÉTATS NE PERMETTENT PAS DE LIMITATIONS SUR LA DURÉE ET L'IMPLICITÉ DES GARANTIES PRÉCÉDENTES. AINSI LA LIMITATION CI-DESSUS PEUT NE PAS S'APPLIQUER À VOTRE CAS.

LES GARANTIES CONTENUES DANS CE DOCUMENT S'APPLIQUENT SEULEMENT À L'ACHETEUR ORIGINAL DE L'APPAREIL GARANTI CI-DESSOUS. ELLES NE SONT PAS TRANSFÉRABLES ET NE S'APPLIQUENT À AUCUN AUTRE PROPRIÉTAIRE SUBSÉQUENT.

SOUS AUCUN PRÉTEXTE AMBIANCE N'EST RESPONSABLE OU LIÉ À L'ACHETEUR ORIGINAL DE L'APPAREIL POUR DES DOMMAGES SECONDAIRES OU ACCIDENTELS, INCLUANT LES DOMMAGES MATÉRIELS, LES BLESSURES CORPORELLES, MÊME S'ILS CAUSENT UNE PERTE D'USAGE, UNE RUPTURE DE GARANTIE, UN DÉLIT OU MÊME SI AMBIANCE A ÉVALUÉ LA POSSIBILITÉ DE TELS DOMMAGES. CERTAINS ÉTATS NE PERMETTENT PAS L'EXCLUSION OU LA LIMITATION DES DOMMAGES COLATÉRAUX OU SECONDAIRES, AINSI LA LIMITATION OU L'EXCLUSION CI-DESSUS PEUT NE PAS S'APPLIQUER À VOTRE CAS.

QUALIFICATION POUR LA COUVERTURE DE GARANTIE

Pour obtenir la mise en fonction de toute obligation de ce document, l'Acheteur Original doit, à l'intérieur de la période de garantie, contacter son détaillant original Ambiance ou le détaillant local responsable Ambiance, pour les instructions à suivre pour le retour de pièces défectueuses d'un appareil, le retour de l'appareil pour réparation, ou pour céder un appel de service avec le Détaillant. L'Acheteur Original doit référer au réseau du Détaillant pour trouver le site Internet de Ambiance (www.ambiancefireplaces.com) si le détaillant original n'est pas disponible, afin de trouver un vendeur Ambiance situé le plus près possible de l'Acheteur Original.

SOLUTIONS

La solution pour toute mise en application de garanties courantes consistera en une réparation ou un remplacement, selon le choix de Ambiance, de toute défektivité couverte par la garantie de l'appareil. Quand l'Acheteur Original contacte un Détaillant Ambiance ou un Détaillant approuvé par Ambiance, selon le cas, celui-ci informera l'Acheteur Original s'il doit retourner la pièce défectueuse ou l'appareil en entier, si nécessaire, au Détaillant ou à Ambiance, ou permettre au Détaillant de répondre à l'appel de service à l'endroit où l'appareil est installé. Ambiance peut exiger une photo digitale pour évaluer la réclamation. Nonobstant toute clause de ce document, l'Acheteur Original devra payer les frais et les coûts de service reliés à l'appel de service du Détaillant ou les coûts de transport associés au retour.

ENREGISTREMENT DE GARANTIE

L'Acheteur Original peut compléter l'enregistrement de la garantie sur notre site Internet www.ambiancefireplaces.com, NOTE: L'ENREGISTREMENT DE LA GARANTIE EN LIGNE OU L'ENVOI DU FORMULAIRE D'ENREGISTREMENT DE GARANTIE COMPLÉTÉ ET SIGNÉ N'EST PAS OBLIGATOIRE COMME CONDITION DE COUVERTURE DE GARANTIE ASSUMÉE PAR AMBIANCE.