

# Manuel d'installation

## Installation et mise au point de l'appareil

**ATTENTION! Risque d'incendie! NE PAS** ranger les manuels d'instructions à l'intérieur de la cavité du foyer. Des températures élevées pourraient provoquer un incendie.

**INSTALLATEUR :** Laissez ce manuel avec l'appareil et non à l'intérieur.

**CLIENT :** Conservez ce manuel à titre de référence. Ne le conservez pas à l'intérieur de l'appareil.

AVIS : **NE PAS** jeter ce manuel!

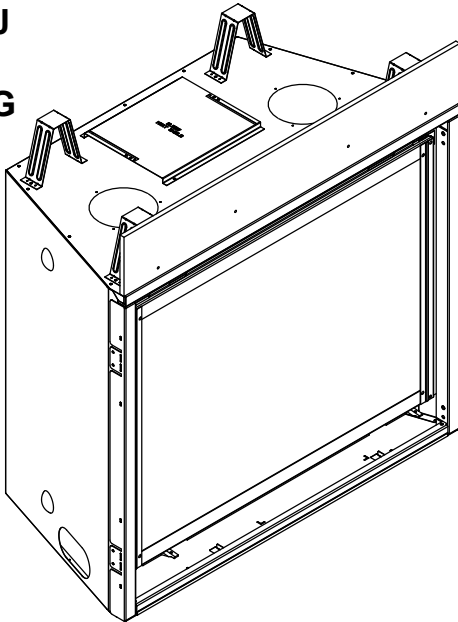
**HEAT & GLO**

No one builds a better fire

**Modèles :**

6KL-SJ  
6KL-LP-SJ  
6KL-TG  
6KL-LP-TG  
8KL-SJ  
8KL-LP-SJ  
8KL-TG  
8KL-LP-TG

GAS-FIRED



Cet appareil peut être installé en tant qu'équipement d'origine dans une maison préfabriquée (États-Unis seulement) ou maison mobile. Il doit être installé en conformité avec les instructions du fabricant et les normes *Manufactured Home Construction and Safety Standard*, Title 24 CFR, Part 3280 aux États-Unis, ou les Normes d'installation pour maisons mobiles, CAN/CSA Z240 Séries MH, au Canada.

Cet appareil ne peut être utilisé qu'avec le(s) type(s) de gaz indiqué(s) sur la plaque signalétique. Cet appareil ne peut être converti pour être utilisé avec d'autres gaz, sauf si un ensemble certifié est utilisé.

### ⚠ AVERTISSEMENT :

#### DANGER D'INCENDIE OU D'EXPLOSION

Ne pas se conformer exactement aux avertissements de sécurité pourrait causer de sérieuses blessures, la mort, ou des dommages matériels.

- **NE PAS** entreposer ni utiliser de l'essence ou d'autres vapeurs ou liquides inflammables à proximité de ce foyer ou de tout autre appareil.
- **Ce que vous devez faire si vous sentez une odeur de gaz**
  - **NE PAS** tenter d'allumer des appareils.
  - **NE PAS** toucher les interrupteurs électriques. **NE PAS** utiliser de téléphone à l'intérieur.
  - Quittez le bâtiment immédiatement.
  - Appelez immédiatement votre fournisseur de gaz à partir du téléphone d'un voisin. Veuillez suivre les instructions de votre fournisseur de gaz.
  - Si vous ne pouvez pas joindre votre fournisseur de gaz, appelez les pompiers.
- L'installation et l'entretien doivent être effectués par un installateur qualifié, une agence de service, ou le fournisseur de gaz.

# ⚠ DANGER



**LA VITRE CHAUDE PEUT PROVOQUER DES BRÛLURES.**

**NE PAS TOUCHER LA VITRE AVANT QU'ELLE N'AIT REFROIDIE.**

**NE LAISSEZ JAMAIS LES ENFANTS TOUCHER LA VITRE.**

Une barrière conçue pour réduire les risques de brûlure au contact de la vitre chaude est fournie avec cet appareil et doit être installée en vue de protéger les enfants et autres personnes à risque.

La façade décorative doit être commandée séparément lors de l'achat de l'appareil. Voir la Section 3.B.

## ▲ Définition des avertissements de sécurité :

- **DANGER!** Indique une situation dangereuse qui entraînera la mort ou des blessures graves si elle n'est pas évitée.
- **AVERTISSEMENT!** Indique une situation dangereuse pouvant entraîner la mort ou des blessures graves si elle n'est pas évitée.
- **ATTENTION!** Indique une situation dangereuse pouvant provoquer des blessures mineures ou modérées si elle n'est pas évitée.
- **AVIS :** Utilisé pour répondre aux pratiques non liées aux blessures corporelles.

**Remarque :** Le terme « recommander » ou « recommandé » n'indique pas une exigence. Il s'agit d'une meilleure pratique suggérée par Hearth & Home Technologies®.

## Table des matières

Liste de vérification d'une installation régulière . . . . .	3
--	---

### 1 Données sur le produit et informations importantes sur la sécurité

A. Certification de l'appareil . . . . .	4
B. Spécifications de la porte vitrée. . . . .	4
C. Spécifications BTU . . . . .	4
D. Installations en haute altitude . . . . .	4
E. Spécifications des matériaux incombustibles . . . . .	4
F. Spécifications des matériaux incombustibles . . . . .	4
G. Codes électriques . . . . .	4
H. Californie . . . . .	4
H. Exigences du Commonwealth du Massachusetts . . . . .	5

### 2 Avant de débiter

A. Considérations techniques et conseils d'installation . . . . .	6
B. Directives de bonne foi pour installation murale/téléviseur . . . . .	7
C. Outils et fournitures nécessaires . . . . .	10
D. Inspection de l'appareil et des composants . . . . .	10

### 3 Charpente et dégagements

A. Dimensions de l'appareil . . . . .	11
B. Diagrammes des dimensions de la façade décorative . . . . .	12
C. Emplacement de l'appareil et Dégagements par rapport aux matériaux combustibles . . . . .	18
D. Réalisation du coffrage de l'appareil . . . . .	26
E. Protection du sol . . . . .	27

### 4 Emplacement de l'extrémité de la cheminée et informations sur le conduit d'évacuation

A. Conduit approuvé . . . . .	28
B. Dégagements minimaux de l'extrémité du conduit d'évacuation . . . . .	28
C. Dégagements du conduit d'évacuation . . . . .	30
D. Utilisation des coudes . . . . .	31
E. Schémas du conduit d'évacuation . . . . .	32

### 5 Dégagements entre le conduit d'évacuation et la charpente

A. Dégagements par rapport aux matériaux inflammables et à l'évacuation. . . . .	46
B. Charpente et pare-feu de la pénétration du mur . . . . .	47
C. Pare-feu du plafond et charpente de la pénétration du plancher . . . . .	48
D. Installation du bouclier thermique d'isolation du grenier . . . . .	48

### 6 Préparation de l'appareil

A. Préparation du col du conduit d'évacuation . . . . .	49
B. Préparation pour la gestion de la chaleur . . . . .	51
C. Pose et mise à niveau de l'appareil . . . . .	52
D. Matériau incombustible (Installé en usine) . . . . .	52

### 7 Ventilation

A. Assemblage des sections du conduit d'évacuation . . . . .	53
B. Assemblage des sections coulissantes . . . . .	55
C. Fixation des sections du conduit d'évacuation . . . . .	56
D. Démontage des sections du conduit d'évacuation . . . . .	56
E. Exigences de l'extrémité du terminal vertical . . . . .	57
F. Exigences de l'extrémité horizontale . . . . .	58

### 8 Informations concernant l'électricité

A. Information générale . . . . .	59
B. Exigences du câblage électrique . . . . .	61
C. Installation du ventilateur . . . . .	62
D. Entretien du ventilateur . . . . .	62

### 9 Informations concernant le gaz

A. Conversion de la source de combustible . . . . .	63
B. Pressions du gaz . . . . .	63
C. Raccordement du gaz . . . . .	63
D. Installations en haute altitude . . . . .	64
E. Ajustement du clapet d'air . . . . .	64
F. Réparations/Remplacement de la vanne de gaz de l'appareil . . . . .	65
G. Remplacer l'écran de protection de la veilleuse . . . . .	65

### 10 Finition

A. Matériau de revêtement . . . . .	66
B. Installation d'un téléviseur . . . . .	67
C. Manteau de foyer et saillies du mur . . . . .	67
D. Prolongement de l'âtre . . . . .	70
E. Dimensions de la façade décorative pour la finition . . . . .	70

### 11 Configuration de l'appareil

A. Retirer le matériel d'emballage . . . . .	74
B. Nettoyage de l'appareil . . . . .	74
C. Installation du réfractaire . . . . .	74
D. Installation du revêtement du brûleur . . . . .	76
E. Installation des supports/braises du brûleur . . . . .	77
F. Installation de l'ensemble de bûches . . . . .	78
G. Configuration du système de contrôle IntelliFire Tactile® . . . . .	83
H. Retrait et remplacement de l'assemblage du panneau de verre fixe . . . . .	83
I. Installation de la façade décorative . . . . .	83

### 12 Références

A. Liste des composants approuvés du conduit d'évacuation . . . . .	84
B. Accessoires . . . . .	85

➔ = Contient des informations mises à jour.

# Liste de vérification d'une installation régulière

## À L'ATTENTION DE L'INSTALLATEUR : Suivez cette liste de vérification d'une installation régulière

Cette liste de vérification d'une installation régulière doit être utilisée par l'installateur avec, et non au lieu, des instructions contenues dans ce manuel d'installation.

Cliant : \_\_\_\_\_

Date d'installation : \_\_\_\_\_

Lot/Adresse : \_\_\_\_\_

Emplacement du foyer : \_\_\_\_\_

Installateur : \_\_\_\_\_

Modèle (encrer un) : 6KL 8KL  
6KL-LP 8KL-LP

Téléphone du concessionnaire/fournisseur : \_\_\_\_\_

N° de série : \_\_\_\_\_



**AVERTISSEMENT! Risque d'incendie ou d'explosion!** Ne pas installer l'appareil selon ces instructions pourrait provoquer un incendie ou une explosion. Installer UNIQUEMENT des composants et accessoires approuvés par Hearth & Home Technologies. Tout composant ou accessoire non approuvé peut causer une surchauffe du foyer.

### Installation de l'appareil

Il a été vérifié que coffrage est isolé et scellé. (Page 26)

OUI

SI NON, POURQUOI?

Les dégagements par rapport aux matériaux inflammables ont été vérifiés. (Page 18-25)

Le foyer est à niveau et sécurisé. (Page 52)

### Section 7 Ventilation/cheminée (p. 53-58)

Configuration de la ventilation conforme aux schémas d'évacuation.

Le système de ventilation est installé, verrouillé et fixé en respectant les dégagements.

(Peut avoir besoin d'être commandée séparément.)

Les pare-feu sont installés.

Pas d'isolation ou de matériaux en mousse en contact avec la ventilation ou entre le plafond/mur et les pare-feu.

Le bouclier thermique d'isolation du grenier est installé.

Le solin du mur extérieur et du toit est installé et scellé.

Les extrémités sont installées et scellées.

### Section 8 Électricité (p. 59-62)

Alimentation sans interrupteur (110-120 V c.a.) fournie à l'appareil.

Le câblage d'interrupteur correctement installé.

### Section 9 Gaz (p. 63-65)

Appareil approprié au type de combustible.

Une conversion a-t-elle été effectuée?

La détection de fuite a été effectuée et la pression d'admission a été vérifiée.

Le réglage de l'obturateur d'air pour ce genre d'installation a été vérifié.

### Section 10 Finition (p. 66-73)

Absence de matériaux inflammables dans les zones exigeant des matériaux incombustibles.

La conformité à toutes les exigences de dégagement du manuel d'installation a été vérifiée.

Les saillies du manteau de foyer et du mur sont conformes aux exigences du manuel d'installation.

Suppression des bandes de finition avant le démarrage de l'appareil, si elles sont installées.

### Installation de l'appareil Section 11 (p. 74-83)

Tout le matériel d'emballage et de protection a été retiré (intérieur et extérieur de l'appareil).

Les réfractaires, les bûches, éléments d'apparence et les braises sont correctement installés.

L'assemblage de la vitre est installé et bien fixé.

Les accessoires sont correctement installés.

La façade décorative est correctement installée.

(Peut avoir besoin d'être commandée séparément.)

Le sac du manuel et son contenu ont été retirés de l'intérieur/dessous et

sont confiés à la personne responsable de l'utilisation et du fonctionnement de l'appareil.

L'appareil a été mis en marche et l'absence de fuite de gaz a été vérifiée.

### Hearth & Home Technologies recommande les étapes suivantes :

- Photographiez l'installation et copiez la liste de vérification pour votre fichier.
- Affichez cette liste de contrôle en permanence sur l'appareil jusqu'à ce que l'installation soit terminée.

**Commentaires :** De plus amples descriptions des problèmes, de la personne qui en est responsable (installateur/constructeur/ autres gens du métier, etc.) et les actions correctives nécessaires \_\_\_\_\_

Commentaires \_\_\_\_\_ par \_\_\_\_\_ le \_\_\_\_\_  
(constructeur/entrepreneur général/) (installateur) (Date)

➔ = Contains updated information.

2582-982 1/23

# 1 Données sur le produit et informations importantes sur la sécurité

## A. Certification de l'appareil

**MODÈLES :** 6KL-SJ, 6KL-TG

6KL-LP-SJ, 6KL-LP-TG

8KL-SJ, 8KL-TG

8KL-LP-SJ, 8KL-LP-TG

**LABORATOIRE :** Underwriters Laboratories, Inc. (UL)

**TYPE :** Appareil de chauffage à évacuation directe

**NORME :** CSA / ANSI Z21.88-2019 • CSA 2.33-2019

Ce produit est homologué selon les normes ANSI pour les « Vented Gas Fireplace Heaters » (Foyers au gaz à évacuation), et les sections qui s'appliquent aux « Gas Burning Heating Appliances for Manufactured Homes and Recreational Vehicles » (Appareils de chauffage au gaz pour les maisons préfabriquées et les véhicules de loisirs) et « Gas Fired Appliances for Use at High Altitudes » (Appareils à gaz pour utilisation en haute altitude). Également certifié pour utilisation dans une chambre à coucher ou studio.

**AVIS :** Cette installation doit être conforme aux codes locaux. En l'absence de codes locaux, vous devez respecter le National Fuel Gas Code, ANSI Z223.1, dernière édition aux États-Unis et aux codes d'installation CAN/CGA B149 au Canada.

**N'EST PAS DESTINÉ À ÊTRE UTILISÉ COMME SOURCE PRINCIPALE DE CHAUFFAGE.** Cet appareil a été testé et approuvé pour utilisation comme chauffage d'appoint ou accessoire décoratif. Il ne doit donc pas être considéré comme chauffage principal dans les calculs de la consommation énergétique d'une résidence.

## B. Spécifications de la vitre

Cet appareil est équipé d'une porte vitrée en vitrocéramique. N'utilisez que des vitres en vitrocéramique pour remplacer une vitre endommagée. Veuillez contacter votre revendeur si vous devez remplacer la vitre.

## C. Spécifications calorifiques

Modèles (Canada ou États-Unis)		Maximum Entrée en BTU/h	Minimum Entrée en BTU/h	Orifice Taille (DMS)
6KL (GN)	0 à 610 mètres (0-2000 pieds)	35 000	18 000	n° 33
6KL-LP (Propane)	0 à 610 mètres (0-2000 pieds)	34 000	18 000	n° 50
8KL (GN)	0 à 610 mètres (0-2000 pieds)	40 000	20 000	n° 31
8KL-LP (Propane)	0 à 610 mètres (0-2000 pieds)	40 000	22 000	n° 49

## D. Installations en haute altitude

**AVIS :** Ces règles ne s'appliquent pas si le pouvoir calorifique du gaz a été diminué. Vérifiez auprès de votre compagnie du gaz ou des autorités compétentes.

Lors de l'installation à une altitude supérieure à 610 m :

- Aux États-Unis : Diminuez le débit d'entrée de 4 % par 305 m additionnels au-dessus de 610 m.
- Au CANADA : Les débits d'entrée sont certifiés sans réduction du débit d'entrée pour les altitudes jusqu'à 1370 m au-dessus du niveau de la mer. Veuillez consulter les autorités provinciales et/ou locales compétentes pour les installations à des altitudes supérieures à 1370 m.

Adressez-vous à votre fournisseur de gaz pour déterminer la taille adéquate de l'orifice.

## E. Spécifications des matériaux incombustibles

Matériaux qui ne s'enflamment ni ne brûlent. Il s'agit de matériaux tels que l'acier, le fer, les briques, le carrelage, le béton, l'ardoise, le verre, le plâtre ou toute combinaison de ces derniers.

Les matériaux dont on sait qu'ils ont réussi l'essai **ASTM E 136, Méthode de test standard du comportement des matériaux dans un four à conduit vertical à 750°C**, peuvent être considérés comme étant incombustibles.

## F. Spécifications des matériaux inflammables

Les matériaux en bois ou recouverts de bois, papier comprimé, fibres végétales, plastiques ou autres matériaux qui peuvent s'enflammer et brûler, qu'ils soient ignifugés ou non, recouverts de plâtre ou non, doivent être considérés comme des matériaux inflammables.

## G. Codes électriques

**AVIS :** Les connexions électriques et la mise à la terre de cet appareil doivent être en conformité avec les codes locaux ou, en leur absence, avec la norme **National Electric Code ANSI/NFPA 70 - dernière édition** ou le **Code canadien de l'électricité, CSA C22.1**.

- Un circuit de 110-120 VCA pour ce produit doit être protégé avec un coupe-circuit de protection contre les défauts de mise à la terre, en accord avec les codes électriques locaux, lorsqu'il est installé dans des endroits comme la salle de bain ou près d'un évier.

## H. Californie



**AVERTISSEMENT :** Ce produit et les combustibles utilisés pour le faire fonctionner (propane liquide ou gaz naturel), ainsi que les produits de la combustion de ces combustibles, peuvent vous exposer à des produits chimiques incluant le benzène, considéré par l'État de la Californie comme vecteur de cancer et d'autres problèmes liés à la reproduction. Pour en savoir plus, rendez-vous sur le site : [www.P65Warnings.ca.gov](http://www.P65Warnings.ca.gov).

**Remarque** : Les conditions ci-après se rapportent à différents codes du Massachusetts et codes nationaux qui ne figurent pas dans ce document.

## I. Exigences du Commonwealth du Massachusetts

Tous les équipements au gaz avec conduit d'évacuation horizontal pour paroi latérale, installés dans les habitations, bâtiments ou structures, utilisés entièrement ou partiellement à des fins résidentielles, y compris ceux appartenant au, ou utilisés par le Commonwealth, dont le conduit d'évacuation en sortie d'une paroi latérale est situé à une hauteur inférieure à 2,1 m (7 pi) du niveau moyen du sol, y compris, mais sans y être limité, aux patios et porches, doivent répondre aux conditions suivantes :

### Installation de détecteurs de monoxyde de carbone

Lors de l'installation de l'équipement au gaz avec conduit d'évacuation horizontal pour paroi latérale, le plombier ou monteur d'installations au gaz doit vérifier la présence d'un détecteur de monoxyde de carbone avec signal d'alarme et piles de secours à l'étage où l'équipement au gaz sera installé. De plus, le plombier ou le monteur d'installations au gaz doivent vérifier qu'un détecteur de monoxyde de carbone avec signal d'alarme raccordé au câblage des lieux ou alimenté par piles est installé à chaque étage de l'habitation, du bâtiment ou de la structure où fonctionne l'équipement au gaz avec conduit d'évacuation horizontal pour paroi latérale. Le propriétaire des lieux doit demander à un technicien autorisé certifié de réaliser le câblage des détecteurs de monoxyde de carbone.

Si l'équipement au gaz avec conduit d'évacuation horizontal pour paroi latérale est installé dans un grenier ou une pièce à plafond bas, le détecteur de monoxyde de carbone câblé avec signal d'alarme et piles de secours peut être installé à l'étage adjacent suivant.

Si les conditions de cette rubrique ne peuvent pas être satisfaites pendant l'installation, le propriétaire dispose d'une période de trente (30) jours pour les satisfaire, pour autant que pendant ladite période un détecteur de monoxyde de carbone alimenté par piles et avec signal d'alarme soit installé.

### Détecteurs de monoxyde de carbone approuvés

Tous les détecteurs de monoxyde de carbone doivent être conformes à NFPA 720, homologués ANSI/UL 2034 et certifiés IAS.

### Affichage

Une plaque signalétique en métal ou plastique doit être installée en permanence à l'extérieur du bâtiment, à une hauteur minimum de 2,4 m (8 pi) au-dessus du niveau moyen du sol, directement en ligne avec le conduit d'évacuation dans le cas des appareils ou équipements à gaz avec conduit d'évacuation horizontal. Sur la plaque signalétique doit figurer le texte suivant en caractères d'une taille minimum de 13 mm : « **ÉVACUATION DES GAZ DIRECTEMENT EN DESSOUS. NE PAS OBSTRUER.** ».

## Inspection

L'inspecteur de gaz de l'État ou local ne peut approuver l'installation de l'équipement au gaz avec conduit d'évacuation horizontal qu'après avoir vérifié la présence de détecteurs de monoxyde de carbone et de la plaque signalétique en conformité avec les stipulations de 248 CMR 5.08(2)(a)1 à 4.

## Exemptions

Les stipulations 248 CMR 5.08(2)(a)1 à 4 ne s'appliquent pas aux équipements suivants :

- Les appareils figurant au chapitre 10 intitulé « Equipment Not Required To Be Vented » selon l'édition la plus récente de la norme NFPA 54 adoptée la commission; et
- Les appareils fonctionnant au gaz, dotés d'une évacuation horizontale sortant d'une paroi latérale, et installés dans une pièce ou structure séparée de l'habitation, du bâtiment ou de la structure utilisés entièrement ou partiellement à des fins résidentielles.

## EXIGENCES DU FABRICANT

### Système d'évacuation des gaz fourni

Quand le fabricant d'appareils au gaz approuvés avec conduit d'évacuation horizontal pour paroi latérale fournit les composants ou la configuration du système d'évacuation avec l'équipement, les instructions d'installation de l'équipement et du système d'évacuation doivent contenir :

- Des instructions détaillées pour l'installation du système d'évacuation ou de ses composants; et
- Une liste complète des pièces du système d'évacuation.

### Système d'évacuation des gaz **NON** fourni

Quand le fabricant d'un appareil au gaz approuvé avec conduit d'évacuation horizontal pour paroi latérale ne fournit pas les pièces du conduit d'évacuation des gaz de combustion, mais identifie un « système spécial d'évacuation », les conditions suivantes doivent être remplies par le fabricant :

- Les instructions du « système spécial d'évacuation » mentionné doivent être incluses aux instructions d'installation de l'appareil ou équipement; et
- Le « système spécial d'évacuation » doit être un produit approuvé par la commission, et les instructions de ce système doivent inclure une liste de pièces et des instructions d'installation détaillées.

Une copie de toutes les instructions d'installation du foyer au gaz approuvé avec conduit d'évacuation horizontal pour paroi latérale, de toutes les instructions concernant le conduit d'évacuation, de toutes les listes de pièces du conduit, et/ou de toutes les instructions de configuration du conduit doit être conservée avec l'appareil après son installation.

**Se reporter à la section de raccordement du gaz pour connaître les conditions supplémentaires du Commonwealth du Massachusetts.**

## 2 Premiers pas

### A. Considérations techniques et conseils d'installation

**AVERTISSEMENT! Risque d'incendie ou d'explosion!** Lisez toutes les instructions avant de procéder à l'installation.

Les appareils à gaz à évacuation directe sont conçus pour fonctionner avec tous les systèmes d'admission d'air de combustion installés à l'extérieur du bâtiment et tous les conduits d'évacuation des gaz vers l'extérieur. Aucune source d'air extérieur supplémentaire n'est nécessaire.

L'installation DOIT être en conformité avec les codes et réglementations locaux, régionaux, provinciaux et nationaux. Consultez la société d'assurance, les responsables en matière de construction et de d'incendie ou les autorités compétentes pour les restrictions, l'inspection des installations et les permis.

Avant de procéder à l'installation, considérez les éléments suivants :

- Lieu d'installation de l'appareil.
- Configuration du système prévu pour l'évacuation des gaz.
- Exigences des conduites d'arrivée du gaz et espace d'accès. Voir la section 9 sur les informations concernant le gaz.
- Dispositions du système de gestion de la chaleur optionnel. Si la chaleur passive est installée, pensez à l'emplacement de l'ouverture d'évacuation en relation à la ventilation et aux autres matériaux de construction. Reportez-vous aux instructions d'installation fournies avec l'ensemble de chaleur passive pour plus de détails et aux sections appropriées du présent manuel en ce qui concerne les dégagements et la charpente (section 3), et les finitions et les manteaux de foyer (section 10).
- Exigences du câblage électrique.
- Détails de la charpente et de la finition.
- Si vous désirez des accessoires optionnels tels qu'un ventilateur, un commutateur mural ou une télécommande. Voir la section 12.B pour les accessoires approuvés.

L'installation et l'entretien de cet appareil doivent être effectués par du personnel qualifié. Hearth & Home Technologies recommande des professionnels formés dans les usines de HTT ou certifiés NFI.



Les installations, réglages, modifications, réparations ou entretiens incorrects peuvent provoquer des blessures et des dommages matériels. Pour obtenir une assistance ou des renseignements supplémentaires, consultez un technicien qualifié, une agence de service ou votre revendeur.

## B. Directives de bonne foi pour installation murale/téléviseur

**AVIS :** Les températures de surface indiquées ci-dessus sont prises avec une sonde de température, conformément à la norme de test utilisée pour la certification de l'appareil. Un thermomètre à infrarouge mesurant les températures sur les murs ou les manteaux peut rapporter des températures plus élevées de 17 °C (30 °F) ou plus selon les réglages du thermomètre et les caractéristiques du matériau à mesurer. Utilisez des matériaux de finition appropriés pouvant supporter ces conditions. Pour des directives de finition supplémentaires, voir la section 10. Les températures de surface varient en fonction de facteurs tels que la hauteur du plafond, la taille de la pièce, les matériaux de finition et la configuration de l'installation.

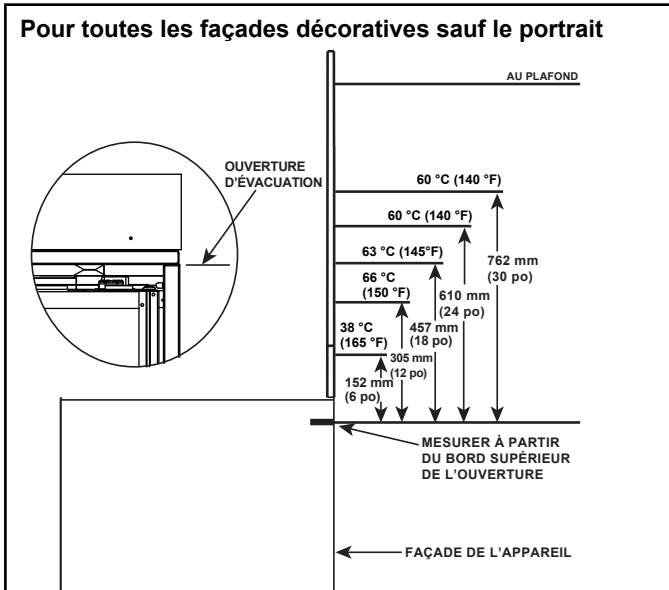


Figure 2.1 Températures de la surface du mur au-dessus de l'appareil (Toutes les façades sauf le portrait)

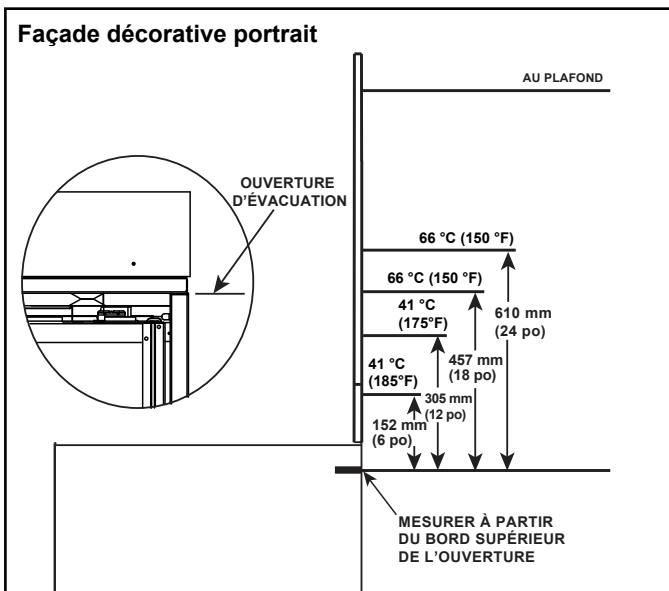


Figure 2.2 Températures de la surface du mur au-dessus de l'appareil (Façade décorative PORTRAIT installée)

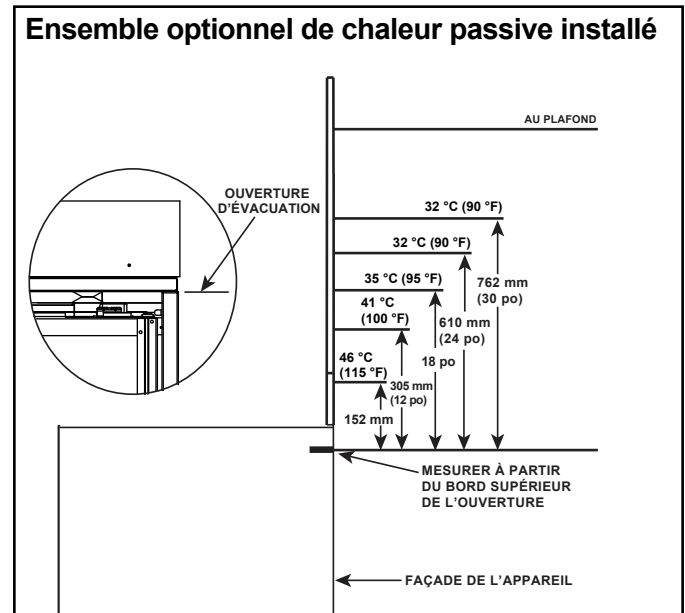
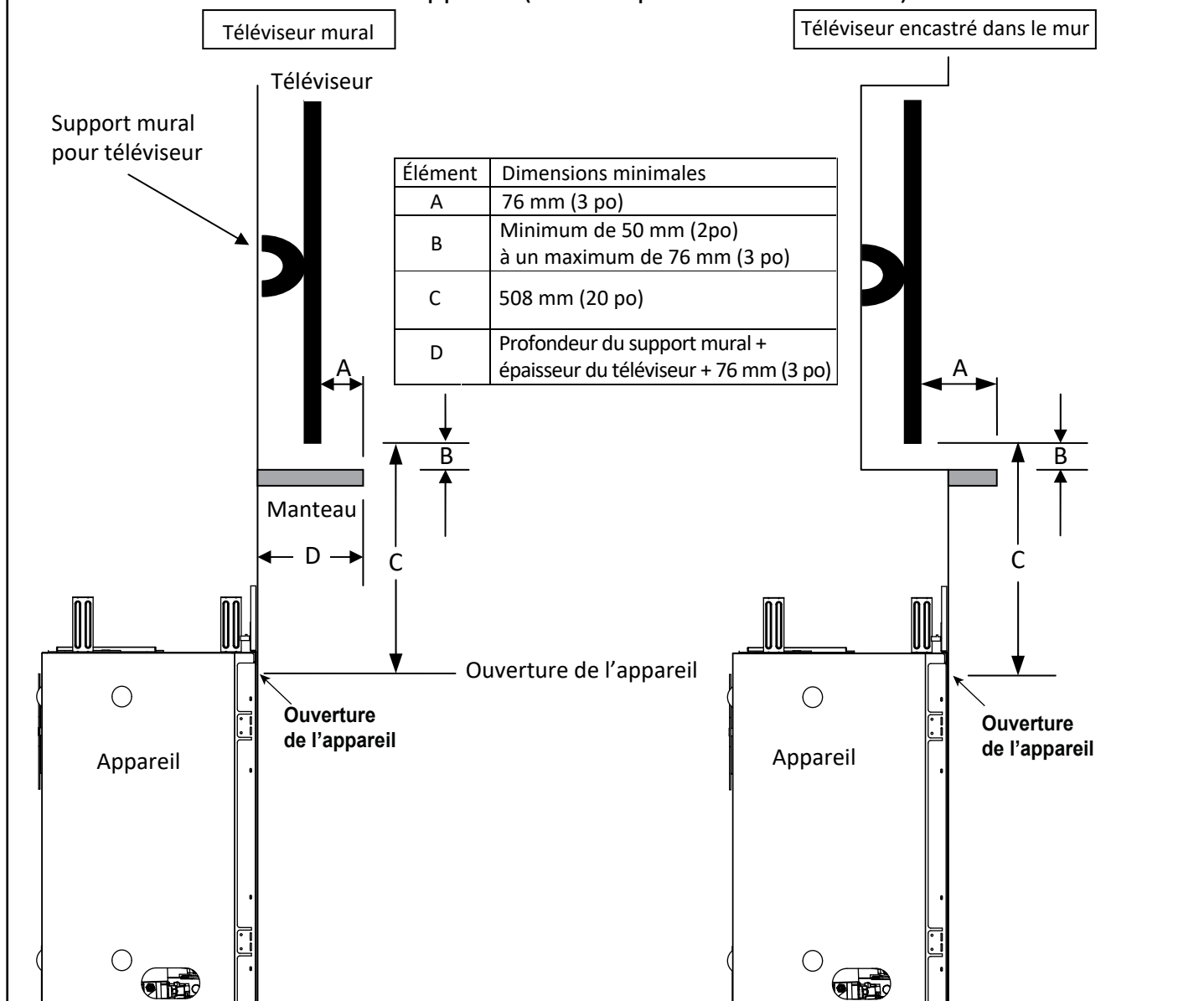


Figure 2.3 Températures de bonne foi à la surface du mur au-dessus de l'appareil avec ensemble de chaleur passive installé

## Directives de bonne foi pour l'installation d'un téléviseur au-dessus d'un appareil (Chaleur passive non installée)



### Remarques :

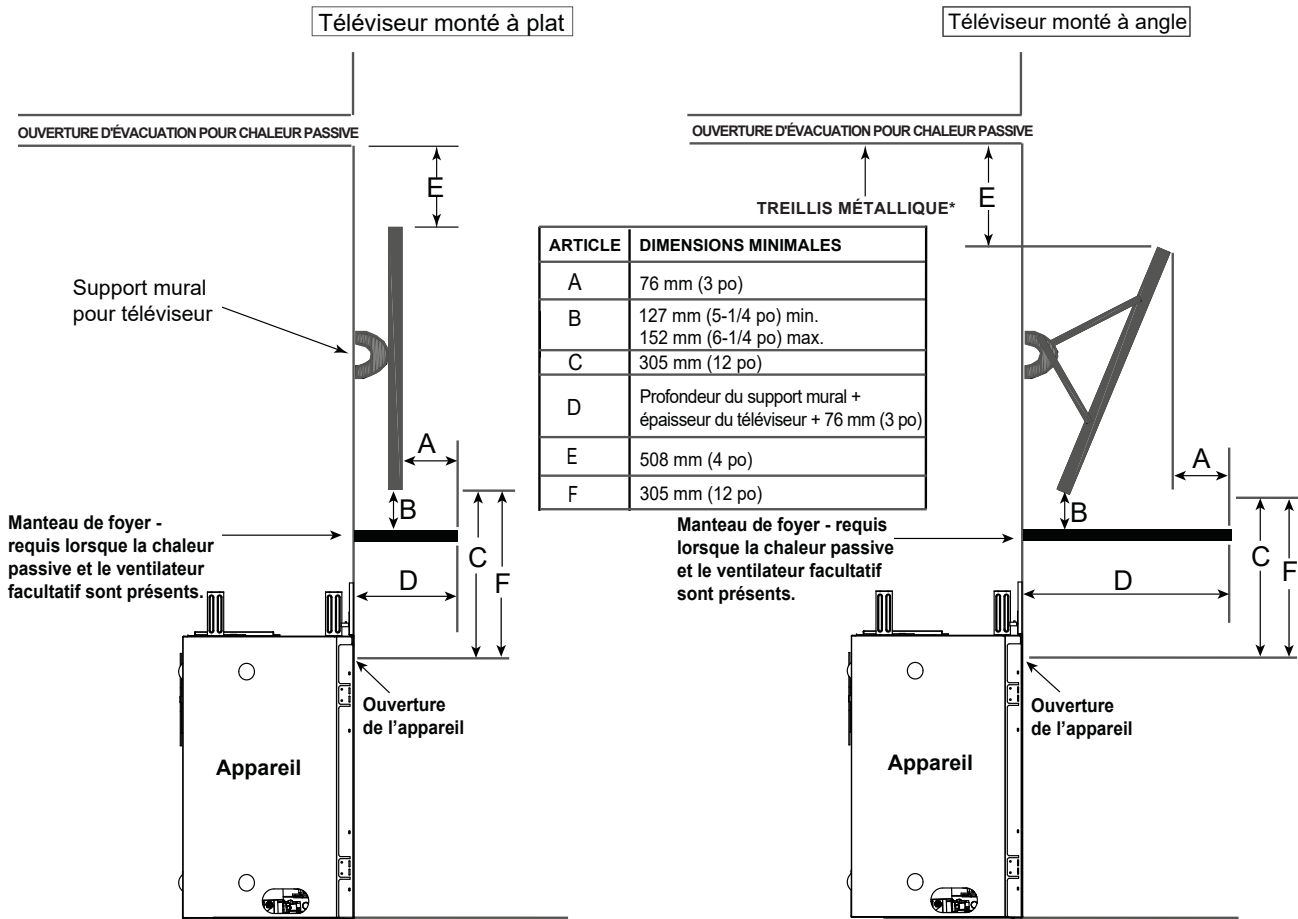
1. Il s'agit des dégagements uniquement recommandés de bonne foi et non d'une garantie du respect des températures de fonctionnement maximales permises par le fabricant du téléviseur.
2. Étant donné que chaque maison affiche des caractéristiques uniques en matière de flux d'air et que les températures de fonctionnement maximales autorisées peuvent varier d'un fabricant à l'autre et d'un modèle à l'autre, les températures réelles du téléviseur doivent être validées au moment de chaque installation. Les téléviseurs ne doivent pas être utilisés dans des lieux où la température réelle du téléviseur dépasse les températures de fonctionnement maximales autorisées par le fabricant et indiquées dans les spécifications techniques du téléviseur. Contactez directement le fabricant du téléviseur si vous ne pouvez trouver cette information ou si vous avez des questions à ce propos.
3. La hauteur et la profondeur du manteau de foyer de foyer doivent être conformes aux exigences spécifiées dans le manuel d'installation de l'appareil.
4. Dimension « C » prise à partir du haut de l'ouverture de la hotte ou de l'appareil, jusqu'au bas du téléviseur.
5. Suggestions sur la manière de réduire davantage les températures au téléviseur :
  - a. Augmenter la dimension « A ».
  - b. Augmenter la dimension « C »; en revanche, l'augmentation de la dimension « B » au-delà du maximum recommandé provoque généralement des températures plus élevées.

Figure 2.4 Directives de bonne foi pour le téléviseur



## Lignes directrices pour une bonne installation d'un téléviseur au-dessus d'un foyer avec chaleur passive en option et un ventilateur facultatif

**AVIS :** Un manteau de foyer est nécessaire lorsque l'option de chaleur passive et un ventilateur facultatif sont installés. La durée de vie du téléviseur sera réduite s'il n'y a pas de manteau de foyer. Un manteau de foyer n'est pas nécessaire lorsque l'option de chaleur passive est installée et qu'il n'y a pas de ventilateur.



\* L'écran à mailles est requis pour les installations d'évacuation/d'échappement avant ou d'échappement en haut pour la chaleur passive avec une ouverture d'évacuation d'au moins 76 mm (3 po) ou plus.

**REMARQUE :** Les exigences pour l'installation d'une télévision sont les mêmes indépendamment du fait qu'il s'agisse d'un ensemble de chaleur passive installé avec un échappement en haut, latéral ou à ciel ouvert.

"A" La mesure est prise depuis l'avant de la TV jusqu'à l'avant du manteau de foyer.

"B" La mesure est prise depuis le haut du manteau de foyer jusqu'au bas de la TV.

"C" La mesure est prise à partir du haut de l'ouverture de l'appareil, jusqu'au bas du téléviseur.

"D" Profondeur minimale du manteau de foyer = Épaisseur du support mural + Épaisseur du téléviseur + 76 mm (3 po)

"E" La mesure est prise depuis le haut de la TV jusqu'en bas de l'ouverture d'échappement.

"F" L'ensemble de chaleur passive est installé sans manteau de foyer et sans ventilateur. Mesure entre l'ouverture de l'appareil et le bas du téléviseur.

**Remarques :**

1. Il s'agit des dégagements uniquement recommandés de bonne foi et non d'une garantie du respect des températures de fonctionnement maximales permises par le fabricant du téléviseur.
2. Étant donné que chaque maison présente des caractéristiques uniques en matière de flux d'air et que les températures de fonctionnement maximales autorisées peuvent varier d'un fabricant à l'autre et d'un modèle à l'autre, les températures réelles du téléviseur doivent être validées au moment de chaque installation. Les téléviseurs ne doivent pas être utilisés dans des lieux où la température réelle du téléviseur dépasse les températures de fonctionnement maximales autorisées par le fabricant et indiquées dans les spécifications techniques du téléviseur. Contactez directement le fabricant du téléviseur si vous ne pouvez trouver cette information ou si vous avez des questions à ce propos.
3. La hauteur et la profondeur du manteau de foyer de foyer doivent être conformes aux exigences spécifiées dans le manuel d'installation de l'appareil.
4. Suggestions sur la manière de réduire davantage les températures au téléviseur :
  - a. Augmenter la dimension « A ».
  - b. Augmenter la dimension « C »; en revanche, l'augmentation de la dimension « B » au-delà du maximum recommandé provoque généralement des températures plus élevées.

Figure 2.5 Directives de bonne foi pour le téléviseur - Ensemble de chaleur passive installé

## C. Outils et fournitures nécessaires

Avant de commencer l'installation, s'assurer que les outils et fournitures suivants sont disponibles.

Outils manuels	Ruban à mesurer
Niveau	Matériel de charpente
Manomètre	Équerre de charpentier
Voltmètre	Perceuse électrique et forets (6,35 mm, 3,17 mm)
Un fil à plomb	Lunettes/gants de protection
Clés	Scie alternative

Tournevis à douille 6,35 mm	Robinets à pression allongés
Marteau	Tournevis à tête plate

Cisailles

Solution non corrosive pour le contrôle des fuites

Des vis autotaraudeuses de 12,7 mm – 19,05 mm de long, n° 6 ou 8

Matériel de calfeutrage (à un degré minimum d'exposition continue de 150 °C [300 °F])

## D. Contrôle de l'appareil et des composants

**AVERTISSEMENT! Risque d'incendie ou d'explosion!**  
*Les pièces endommagées risquent de compromettre le fonctionnement sécuritaire du foyer. **NE PAS** installer de composant endommagé, incomplet ou de substitution. L'appareil doit rester au sec.*

**AVERTISSEMENT! Risque d'incendie, d'explosion ou de décharge électrique! NE PAS** utiliser cet appareil s'il a été partiellement immergé. Appeler un technicien qualifié pour qu'il puisse inspecter l'appareil et remplacer les pièces du système de contrôle et du contrôle du gaz qui ont été sous l'eau.

- Déballez soigneusement l'appareil et les composants.
- Les composants du système d'évacuation des gaz et les façades décoratives peuvent être expédiés séparément.
- Si emballé séparément, l'ensemble de bûches doit être installé.
- Informez votre revendeur des pièces qui ont été endommagées pendant l'expédition.
- Ce produit est pré-équipé d'une télécommande IntelliFire® Tactile, qui a été jumelée à l'appareil en usine. Cette télécommande spécifique doit demeurer dans le contenu du sac du manuel. Ne pas installer les piles dans la télécommande jusqu'à ce que vous ayez effectué la configuration et la vérification finales de l'appareil.

Hearth & Home Technologies décline toute responsabilité, et la garantie sera annulée par les actions suivantes :

- Installation et utilisation d'un appareil ou de composants du système d'évacuation endommagés.
- Modification de l'appareil ou du système d'évacuation.
- Non-respect des instructions d'installation de Hearth & Home Technologies.
- Mauvais positionnement des bûches / du support (selon le cas) ou de l'assemblage de la vitre.
- Installation et/ou utilisation de pièces de composants non autorisés par Hearth & Home Technologies.

# 3 Charpente et dégagements

## A. Dimensions de l'appareil

Il s'agit des dimensions réelles de l'appareil. Elles ne sont données qu'à titre de référence. Les dimensions de l'encadrement et des dégagements figurent à la section 5.

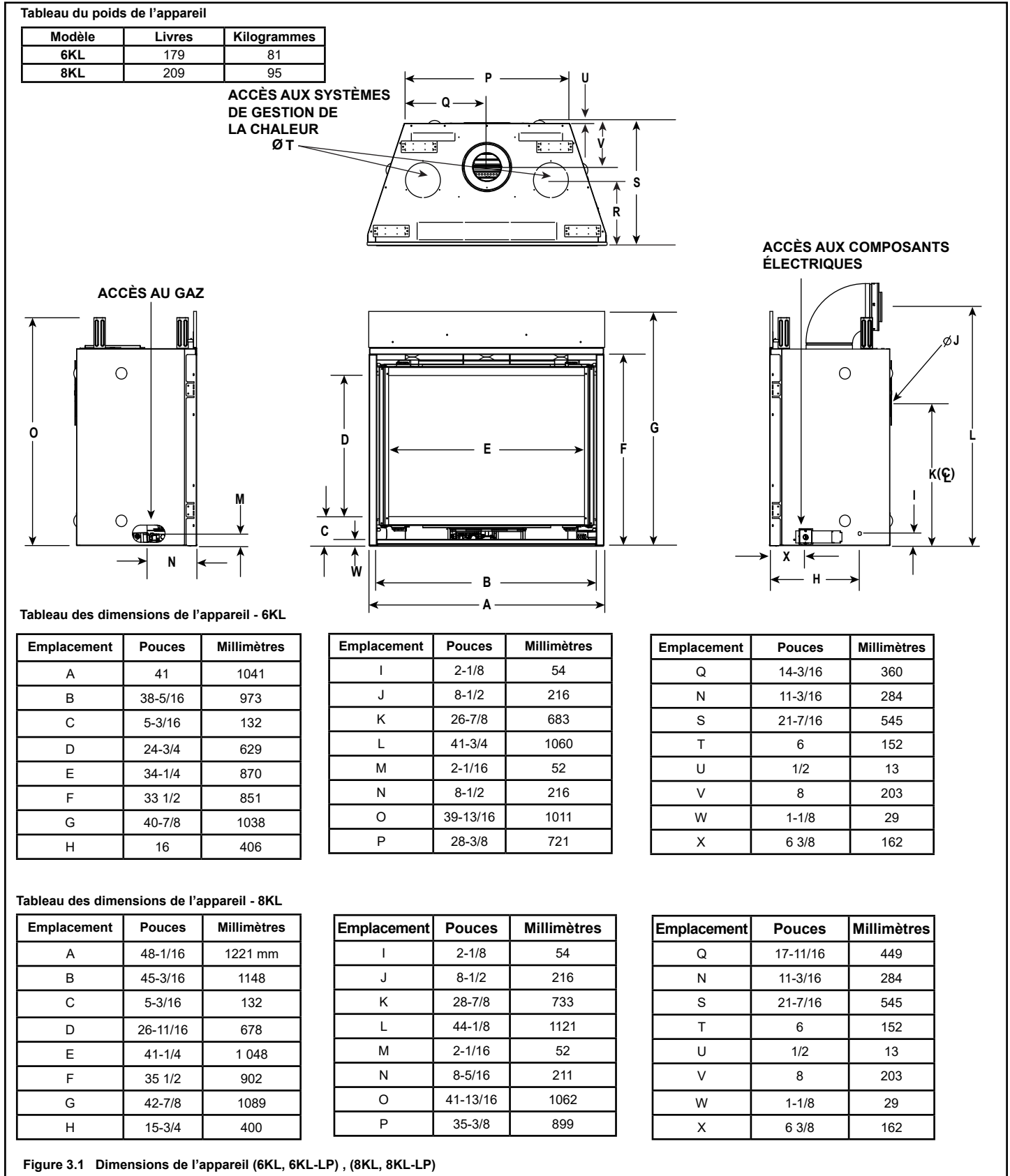


Figure 3.1 Dimensions de l'appareil (6KL, 6KL-LP) , (8KL, 8KL-LP)

## B. Diagrammes des dimensions de la façade décorative

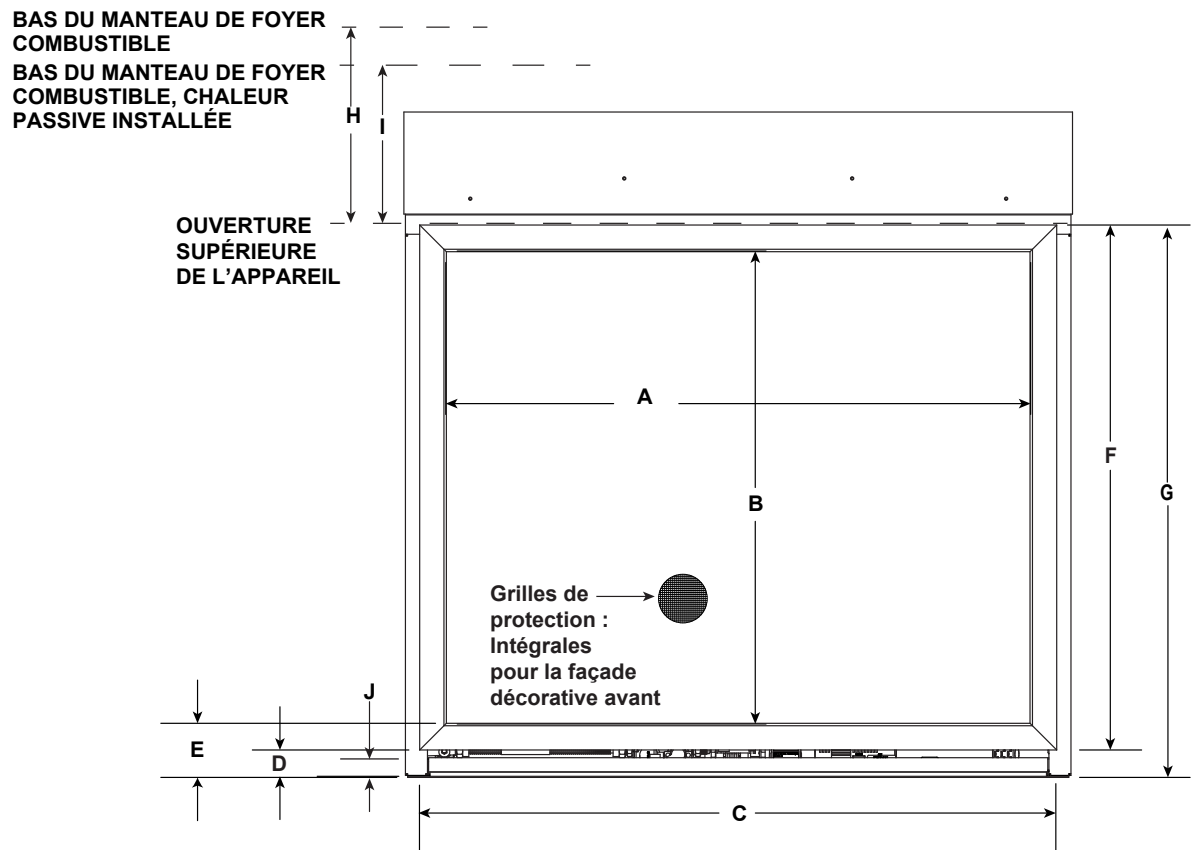
### Façades DÉCORATIVES DU PORTRAIT

**IMPORTANT!** Ce foyer nécessite une façade décorative installée pour empêcher tout contact direct avec la vitre chaude. **NE PAS** utiliser le foyer sans la façade.

La façade décorative doit être commandée au moment de l'achat du foyer. Si la façade décorative n'est pas présente, veuillez alors contacter votre concessionnaire.

**AVERTISSEMENT! Risque de surchauffe! NE PAS** installer de revêtement de sol ou d'âtre combustible ou incombustible au-dessus de la partie supérieure de l'enceinte inférieure. L'espace entre le bas de la façade décorative et le haut de l'enceinte inférieure doit être maintenu pour assurer une bonne circulation de l'air.

**Remarque :** Voir la section 10 concernant l'âtre, le manteau de foyer et les exigences de finition, y compris des informations complètes sur les manteaux de foyer combustibles et incombustibles.



			A	B	C	D	E	F	G
6KL	PORTRAIT-6	po.	36-1/16	29-3/16	39-5/16	1-5/8	3-5/16	32-7/16	34-1/8
		mm	917	741	999	41	85	824	867
8KL	PORTRAIT-8	po.	43-1/16	31-3/16	46-5/16	1-5/8	3-5/16	34-7/16	36-1/8
		mm	1094	792	1176	41	85	875	918

			H	I	J
			Hauteur minimale du manteau de foyer combustible à une profondeur de 30,48 cm (12 pouces) (Pas de chaleur passive)	Hauteur minimale du manteau de foyer combustible à une profondeur de 30,48 cm (12 pouces) avec la chaleur passive installée	Du bas de l'appareil au haut de l'enceinte inférieure
6KL	PORTRAIT-6	po.	29	6	1-1/8
		mm	737	152	29
8KL	PORTRAIT-8	po.	29	6	1-1/8
		mm	737	152	29

Figure 3.2 Dimensions de la façade décorative - PORTRAIT

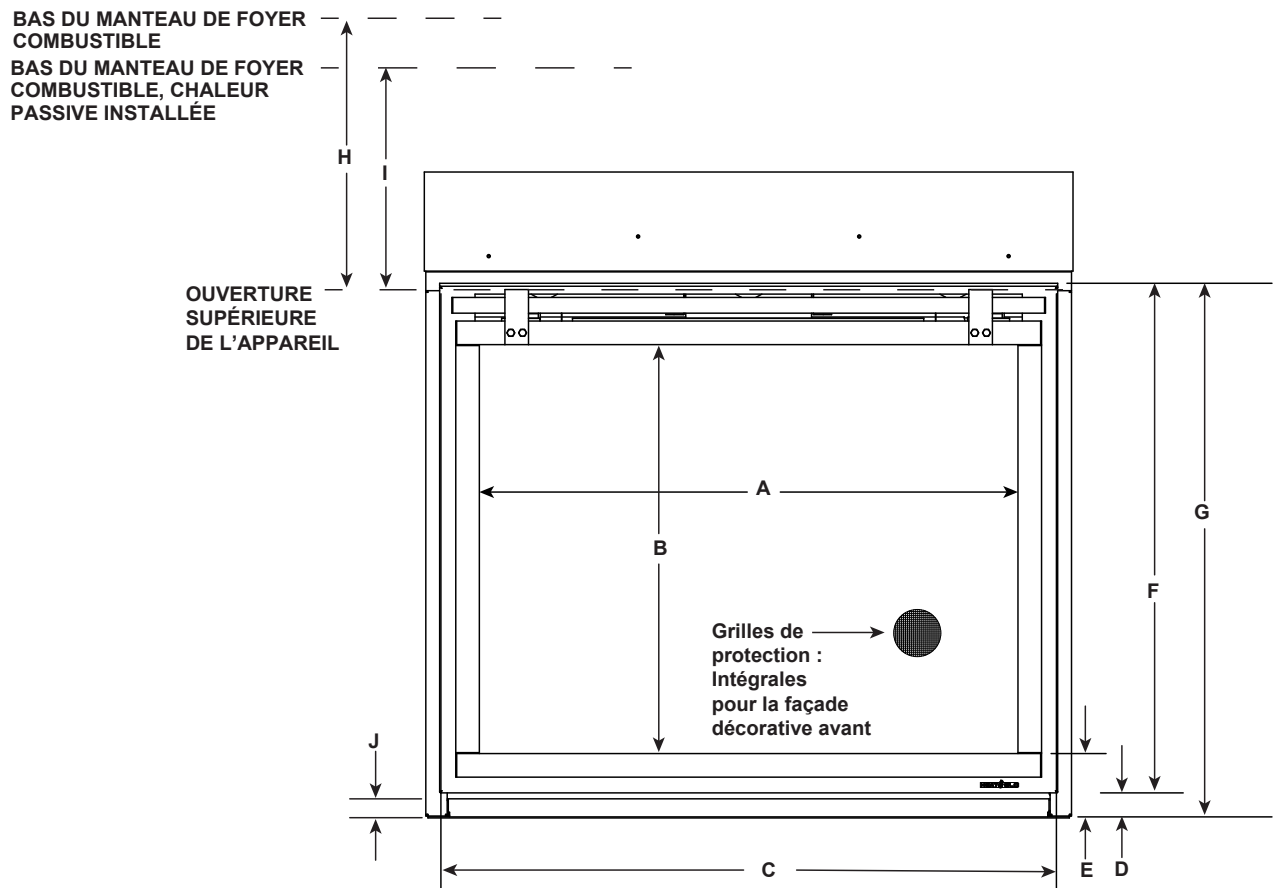
## FAÇADES DÉCORATIVES LOFT

**IMPORTANT!** Ce foyer nécessite une façade décorative installée pour empêcher tout contact direct avec la vitre chaude. **NE PAS** utiliser le foyer sans la façade.

La façade décorative doit être commandée au moment de l'achat du foyer. Si la façade décorative n'est pas présente, veuillez alors contacter votre concessionnaire.

**AVERTISSEMENT! Risque de surchauffe! NE PAS** installer de revêtement de sol ou d'âtre combustible ou incombustible au-dessus de la partie supérieure de l'enceinte inférieure. L'espace entre le bas de la façade décorative et le haut de l'enceinte inférieure doit être maintenu pour assurer une bonne circulation de l'air.

**Remarque :** Voir la section 10 concernant l'âtre, le manteau de foyer et les exigences de finition, y compris des informations complètes sur les manteaux de foyer combustibles et incombustibles.



			A	B	C	D	E	F	G
6KL	LOFT-6	po.	34-1/4	26	39 1/8	1-1/2	4	32-7/16	33-15/16
		mm	870	660	994	38	101	824	862
8KL	LOFT-8	po.	41-1/4	28	46-1/8	1-1/2	4	34-7/16	35-15/16
		mm	1 048	711	1172	38	101	875	913

			H	I	J
			Hauteur minimale du manteau de foyer combustible à une profondeur de 30,48 cm (12 pouces) (Pas de chaleur passive)	Hauteur minimale du manteau de foyer combustible à une profondeur de 30,48 cm (12 pouces) avec la chaleur passive installée	Du bas de l'appareil au haut de l'enceinte inférieure
6KL	LOFT-6	po.	19	6	1-1/8
		mm	483	152	29
8KL	LOFT-8	po.	19	6	1-1/8
		mm	483	152	29

Figure 3.3 Dimensions de la façade décorative - LOFT

## FAÇADE DÉCORATIVE FORGE

**IMPORTANT!** Ce foyer nécessite une façade décorative installée pour empêcher tout contact direct avec la vitre chaude. **NE PAS** utiliser le foyer sans la façade.

La façade décorative doit être commandée au moment de l'achat du foyer. Si la façade décorative n'est pas présente, veuillez alors contacter votre concessionnaire.

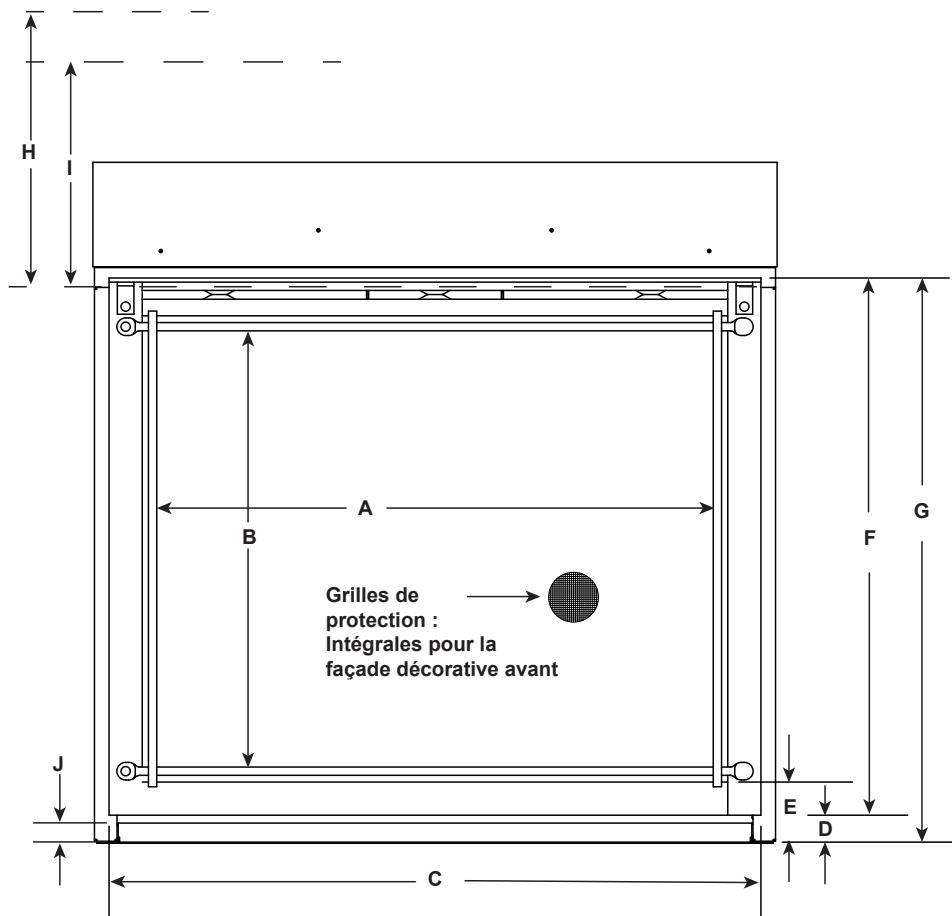
**AVERTISSEMENT! Risque de surchauffe! NE PAS** installer de revêtement de sol ou d'âtre combustible ou incombustible au-dessus de la partie supérieure de l'enceinte inférieure. L'espace entre le bas de la façade décorative et le haut de l'enceinte inférieure doit être maintenu pour assurer une bonne circulation de l'air.

**Remarque :** Voir la section 10 concernant l'âtre, le manteau de foyer et les exigences de finition, y compris des informations complètes sur les manteaux de foyer combustibles et incombustibles.

BAS DU MANTEAU DE FOYER  
COMBUSTIBLE

BAS DU MANTEAU DE FOYER  
COMBUSTIBLE, CHALEUR  
PASSIVE INSTALLÉE

OUVERTURE  
SUPÉRIEURE DE  
L'APPAREIL



			A	B	C	D	E	F	G
6KL	FORGE-6	po.	33-9/16	26-5/16	39-5/16	1-5/8	3-5/8	32-7/16	34
		mm	853	668	999	41	92	824	864
8KL	FORGE-8	po.	40-9/16	28-5/16	46-5/16	1-5/8	3-5/8	34-7/16	36
		mm	1030	719	1176	41	92	875	914

			H	I	J
			Hauteur minimale du manteau de foyer combustible à une profondeur de 30,48 cm (12 pouces) (Pas de chaleur passive)	Hauteur minimale du manteau de foyer combustible à une profondeur de 30,48 cm (12 pouces) avec la chaleur passive installée	Du bas de l'appareil au haut de l'enceinte inférieure
6KL	FORGE-6	po.	19	6	1-1/8
		mm	483	152	29
8KL	FORGE-8	po.	19	6	1-1/8
		mm	483	152	29

Figure 3.4 Dimensions de la façade de barrière décorative - FORGE

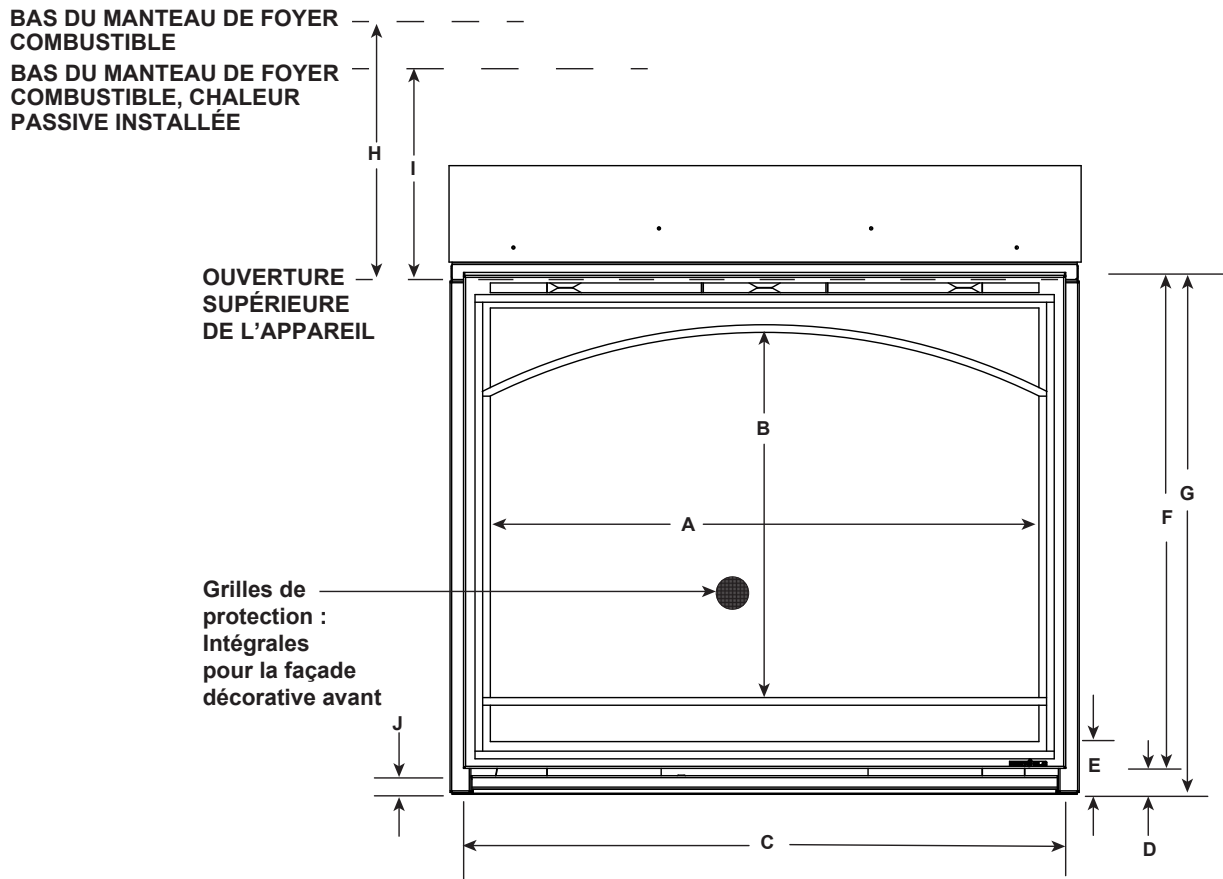
## FAÇADES DÉCORATIVES CHAPEL

**IMPORTANT!** Ce foyer nécessite une façade décorative installée pour empêcher tout contact direct avec la vitre chaude. **NE PAS** utiliser le foyer sans la façade.

La façade décorative doit être commandée au moment de l'achat du foyer. Si la façade décorative n'est pas présente, veuillez alors contacter votre concessionnaire.

**AVERTISSEMENT! Risque de surchauffe! NE PAS** installer de revêtement de sol ou d'âtre combustible ou incombustible au-dessus de la partie supérieure de l'enceinte inférieure. L'espace entre le bas de la façade décorative et le haut de l'enceinte inférieure doit être maintenu pour assurer une bonne circulation de l'air.

**Remarque :** Voir la section 10 concernant l'âtre, le manteau de foyer et les exigences de finition, y compris des informations complètes sur les manteaux de foyer combustibles et incombustibles.



			A	B	C	D	E	F	G
6KL	CHAPEL-6	po.	35-13/16	23-7/8	39-5/16	1-1/2	3-1/4	32-7/16	33-15/16
		mm	910	606	999	38	83	824	862
8KL	CHAPEL-8	po.	42-13/16	25-3/4	46-5/16	1-1/2	3-1/4	34-7/16	35-15/16
		mm	1087	654	1176	38	83	875	913

			H	I	J
			Hauteur minimale du manteau de foyer combustible à une profondeur de 30,48 cm (12 pouces) (sans chaleur passive)	Hauteur minimale du manteau de foyer combustible à une profondeur de 30,48 cm (12 pouces) du manteau avec chaleur passive installé	Du bas de l'appareil au haut de l'enceinte inférieure
6KL	CHAPEL-6	po.	19	6	1-1/8
		mm	483	152	29
8KL	CHAPEL-8	po.	19	6	1-1/8
		mm	483	152	29

Figure 3.5 Dimensions de la façade décorative - CHAPEL

## FAÇADES DÉCORATIVES FOLIO

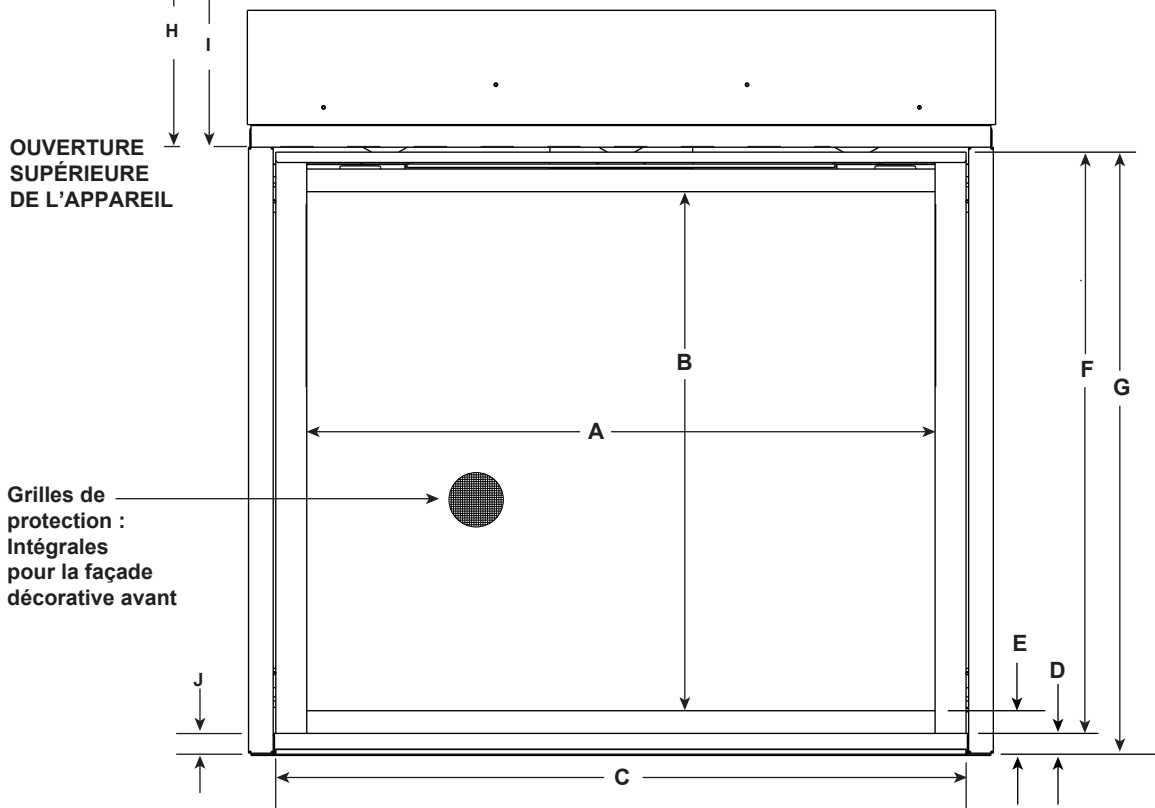
**IMPORTANT!** Ce foyer nécessite une façade décorative installée pour empêcher tout contact direct avec la vitre chaude. **NE PAS** utiliser le foyer sans la façade.

La façade décorative doit être commandée au moment de l'achat du foyer. Si la façade décorative n'est pas présente, veuillez alors contacter votre concessionnaire.

**AVERTISSEMENT!** Risque de surchauffe! **NE PAS** installer de revêtement de sol ou d'âtre combustible ou incombustible au-dessus de la partie supérieure de l'enceinte inférieure. L'espace entre le bas de la façade décorative et le haut de l'enceinte inférieure doit être maintenu pour assurer une bonne circulation de l'air.

**Remarque :** Voir la section 10 concernant l'âtre, le manteau de foyer et les exigences de finition, y compris des informations complètes sur les manteaux de foyer combustibles et incombustibles.

BAS DU MANTEAU DE FOYER  
COMBUSTIBLE  
BAS DU MANTEAU DE FOYER  
COMBUSTIBLE, CHALEUR  
PASSIVE INSTALLÉE



Grilles de protection :  
Intégrales  
pour la façade  
décorative avant

			A	B	C	D.	E	F	G
6KL	FOLIO-6	po.	34-11/16	28-11/16	38	1-1/8	2-3/8	32	33-3/16
		mm	881	729	965	29	60	813	843
8KL	FOLIO-8	po.	41-3/4	30-5/8	45-1/16	1-1/8	2-3/8	34	35-3/16
		mm	1061	778	1145	29	60	864	894

			H	I	J
			Hauteur minimale du manteau de foyer combustible à une profondeur de 30,48 cm (12 pouces) (sans chaleur passive)	Hauteur minimale du manteau de foyer combustible à une profondeur de 30,48 cm (12 pouces) du manteau avec chaleur passive installé	Du bas de l'appareil au haut de l'enceinte inférieure
6KL	FOLIO-6	po.	19	6	1-1/8
		mm	483	152	29
8KL	FOLIO-8	po.	19	6	1-1/8
		mm	483	152	29

Figure 3.6 Dimensions de la façade décorative - FOLIO



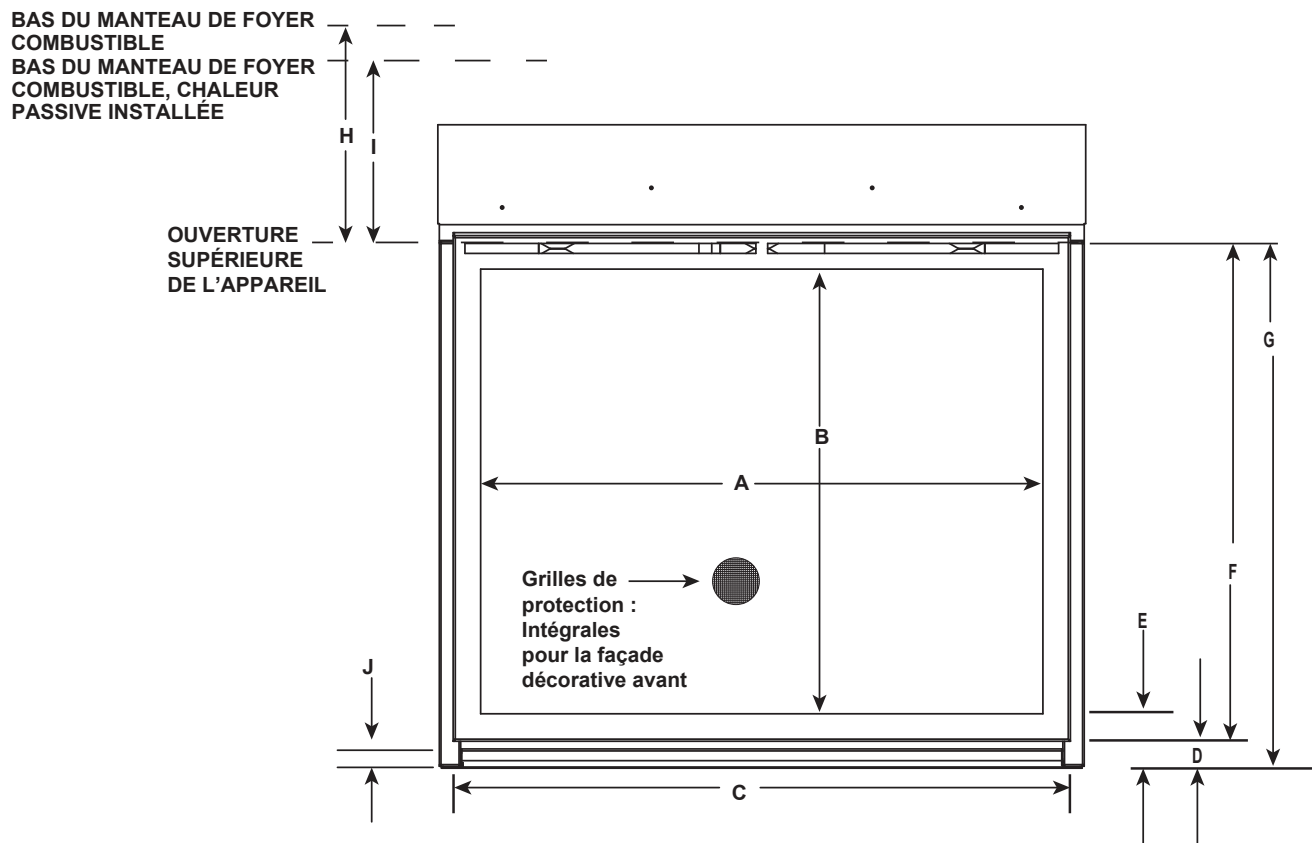
## FAÇADES DÉCORATIVES STUDIO

**IMPORTANT!** Ce foyer nécessite une façade décorative installée pour empêcher tout contact direct avec la vitre chaude. **NE PAS** utiliser le foyer sans la façade.

La façade décorative doit être commandée au moment de l'achat du foyer. Si la façade décorative n'est pas présente, veuillez alors contacter votre concessionnaire.

**AVERTISSEMENT! Risque de surchauffe! NE PAS** installer de revêtement de sol ou d'âtre combustible ou incombustible au-dessus de la partie supérieure de l'enceinte inférieure. L'espace entre le bas de la façade décorative et le haut de l'enceinte inférieure doit être maintenu pour assurer une bonne circulation de l'air.

**Remarque :** Voir la section 10 concernant l'âtre, le manteau de foyer et les exigences de finition, y compris des informations complètes sur les manteaux de foyer combustibles et incombustibles.



			A	B	C	D	E	F	G
6KL	STUDIO-6	po.	35-13/16	28-5/16	37-13/16	1-9/16	3-5/16	32-7/16	34
		mm	910	719	960	40	84	824	864
8KL	STUDIO-8	po.	42-13/16	30-5/16	44-13/16	1-9/16	3-5/16	34-7/16	36
		mm	1087	770	1138	40	84	875	914

			H	I	J
			Hauteur minimale du manteau de foyer combustible à une profondeur de 30,48 cm (12 pouces) (sans chaleur passive)	Hauteur minimale du manteau de foyer combustible à une profondeur de 30,48 cm (12 pouces) du manteau avec chaleur passive installé	Du bas de l'appareil au haut de l'enceinte inférieure
6KL	STUDIO-6	po.	19	6	1-1/8
		mm	483	152	29
8KL	STUDIO-8	po.	19	6	1-1/8
		mm	483	152	29

Figure 3.7 Dimensions de la façade décorative - STUDIO

### C. Emplacement préféré de l'appareil et dégagements et les matériaux combustibles

**AVERTISSEMENT! Risque d'incendie ou de brûlure!**  
Prévoir un dégagement suffisant autour des bouches d'air et pour l'accès à l'entretien. En raison des températures élevées, l'appareil devrait être situé loin de voies passantes et des meubles et rideaux.

Quand on choisit l'emplacement de l'appareil, il est important de prévoir des dégagements par rapport aux murs et de laisser un dégagement suffisant pour la ventilation des systèmes de gestion de la chaleur. Voir la figure 3.8 pour les systèmes de gestion de la chaleur de Heat-Zone-Gaz et de Heat-Out-Gaz.

Voir les figures 3.13-3.15 pour obtenir des informations quant à la charpente lorsque l'ensemble de chaleur passive est installé. Installez l'ensemble de chaleur passive selon les instructions fournies avec l'ensemble.

**AVIS :** Les figures illustrent des installations typiques et ne sont données QU'À TITRE D'INDICATION. Les illustrations/schémas ne sont pas à l'échelle. Les installations varient selon les préférences individuelles.

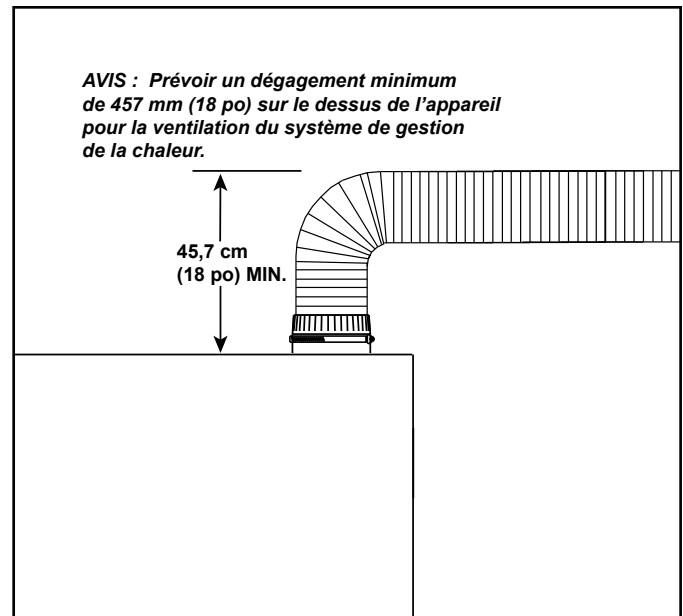


Figure 3.8 Dégagement pour le système de gestion de la chaleur

## Applications extérieures protégées

**AVERTISSEMENT! Risque de surchauffe!** Le non-respect des instructions relatives à l'installation à l'extérieur peut entraîner une surchauffe de l'appareil et/ou endommager l'appareil et ses composants.

Cet appareil est homologué pour une utilisation à l'extérieur (pièces extérieures, patios, terrasses, solarium trois saisons, structures indépendantes, etc.) lorsqu'il est protégé contre l'impact direct de l'eau et lorsqu'il est installé conformément aux directives ci-dessous.

- Les exigences de l'auvent doivent être appliquées à la fois à l'avant et aux côtés de la finition de l'ouverture du foyer.
- Suivez toutes les instructions d'installation du produit; les dégagements requis doivent être maintenus par rapport à la membrane pare-air, au mur, au matériau de finition et aux manteaux de foyer.
- Si le foyer doit être en contact avec de l'eau salée ou des produits chimiques de piscine, il est recommandé d'utiliser un modèle de foyer conçu spécifiquement pour l'extérieur afin d'éviter l'oxydation.
- L'environnement extérieur peut entraîner des modifications de l'aspect de la surface.
- En cas d'installation dans des zones sujettes à la neige soufflée et dérivante, il est recommandé d'équiper la zone couverte d'un écran latéral.
- Respectez tous les codes du bâtiment, y compris ceux qui traitent de la pénétration du foyer dans l'enveloppe extérieure d'un bâtiment.

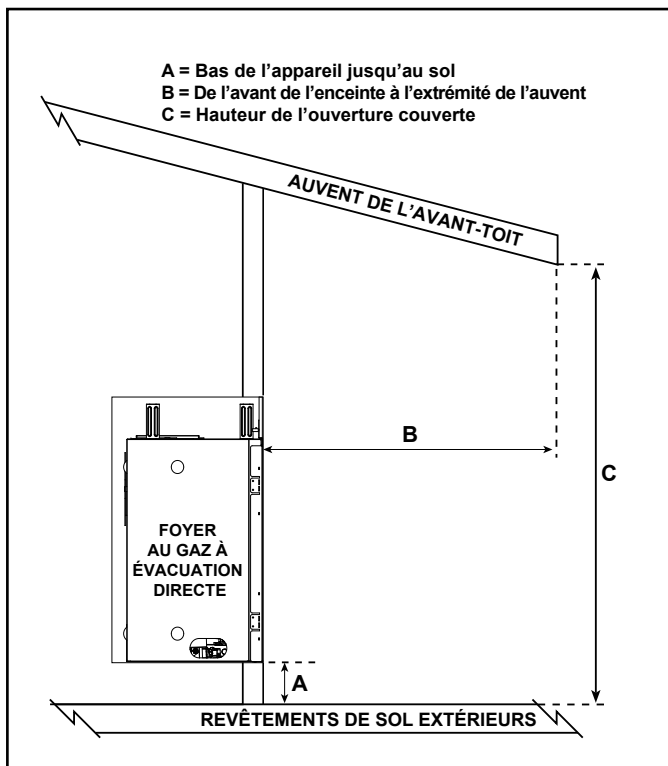


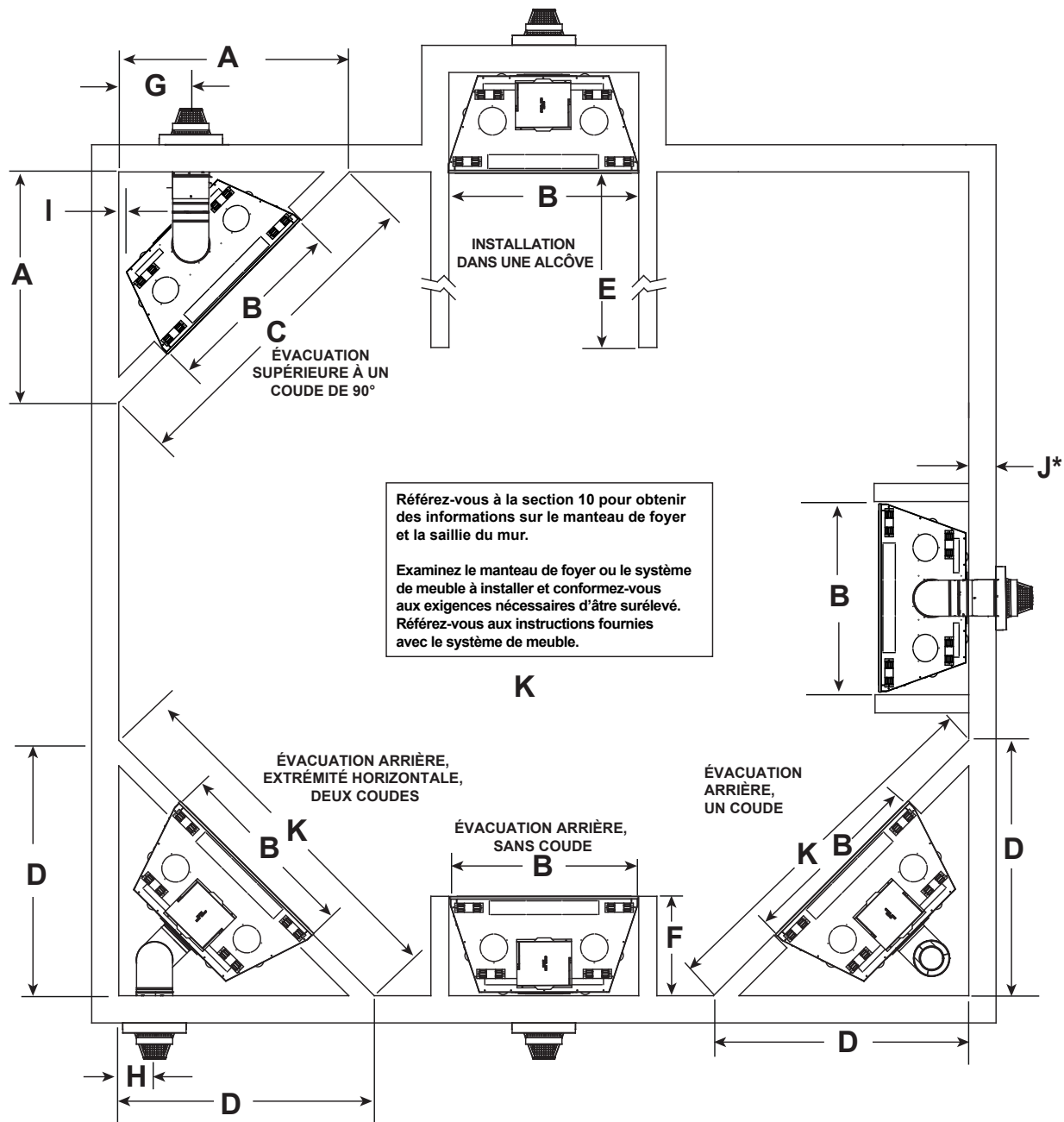
Figure 3.9 Applications extérieures protégées - Dimensions

MATRICE DE FORMULE		
A	B	C
0 à 152,4 mm (0 à 6 po)	Identique à la hauteur de l'ouverture couverte	Hauteur de l'ouverture couverte
152,4 à 304,8 mm (6-12 po)	0,75 x hauteur de l'ouverture couverte	Hauteur de l'ouverture couverte
Plus de 304,8 mm (12 po)	0,5 de la hauteur de l'ouverture couverte	Hauteur de l'ouverture couverte

### Par exemple :

Si la hauteur de l'ouverture (C) est de 2,43 m (8 pieds) et que la distance entre le bas de l'appareil et le sol est de 304,8 mm (12 pouces) (A), la distance entre l'avant de l'enceinte et l'extrémité de l'auvent (B) doit être de 1,82 m (6 pieds). (0,75 x 8).

EXEMPLE DE MATRICE			
Exemples de dégagement minimum pour l'installation d'un foyer dans une zone couverte avec deux variables :			
1. Le bas de l'appareil jusqu'au sol			
2. Avant de l'enceinte jusqu'à l'extrémité de l'auvent			
A	Si la hauteur de l'ouverture est de 2,43 m (8 pieds)	Si la hauteur de l'ouverture est de 2,74 m (9 pieds)	Si la hauteur de l'ouverture est de 3,04 m (10 pieds)
0 à 152,4 mm (0 à 6 po)	2,4 m	2,7 m	3 m
152,4 à 304,8 mm (6-12 po)	1,8 m	1,8288 m	2,3 m
Plus de 304,8 mm (12 po)	1,2 m	1,4 m	1,5 m



Référez-vous à la section 10 pour obtenir des informations sur le manteau de foyer et la saillie du mur.

Examinez le manteau de foyer ou le système de meuble à installer et conformez-vous aux exigences nécessaires d'être surélevé. Référez-vous aux instructions fournies avec le système de meuble.

J\* = Lorsque le mur extérieur est construit en 2 x 4, un chapeau de l'extrémité d'une longueur réelle égale à celle du DVP-TRAP1 est nécessaire. Voir la figure 3.10.

		A	B	C	D	E
6KL	po	51	42	72	56-5/8	Voir la Section 10 pour les saillies du manteau de foyer
	mm	1295	1067	1829	1438	
8KL	po	55-7/8	49	79	61-1/2	
	mm	1419	1245	2007	1562	

		F	G	H	I	J*	K
6KL	po	22	17-3/4	8	1/2	Pour les extrémités à travers un mur de 2 x 4, voir la figure 3.11.	80-1/8
	mm	559	451	203	13		2035
8KL	po	22	19-3/4	10	1/2		87
	mm	559	502	254	13		2210

Figure 3.10 Emplacements de l'appareil

## Exception de l'évacuation supérieure DVP-TRAP1

Pour les installations avec évacuation supérieure et une extrémité horizontale avec un coude à 90 degrés directement à partir de l'appareil et une longueur minimale de conduit d'évacuation, un chapeau de l'extrémité ayant une longueur réelle égale au DVP-TRAP1 est **OBLIGATOIRE**. Les murs intérieurs et extérieurs doivent être recouverts d'un revêtement de 12,7 mm (1/2 pouce) d'épaisseur et les murs extérieurs doivent être constitués de montants de 2 x 4.

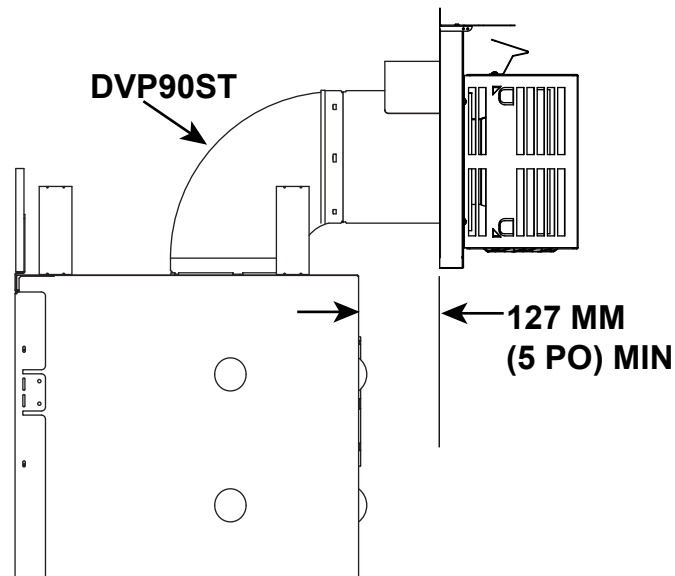
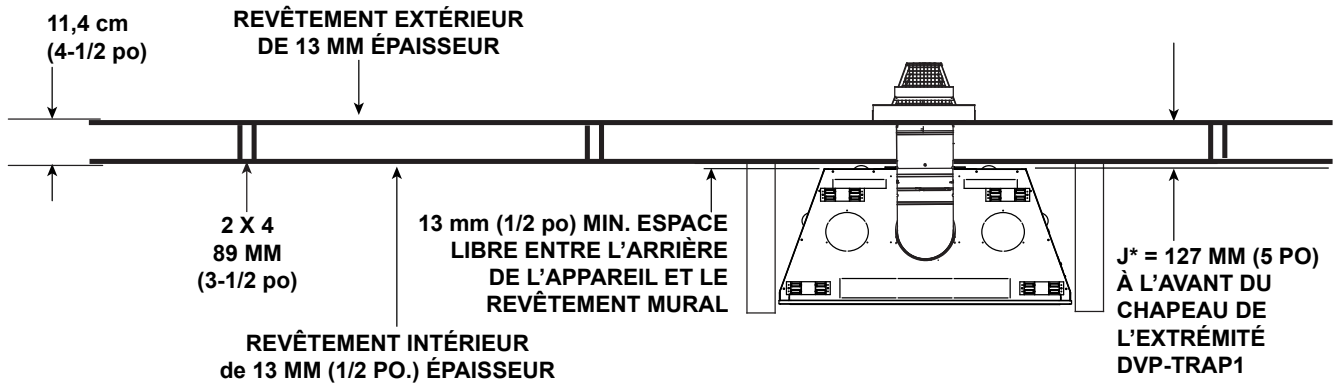
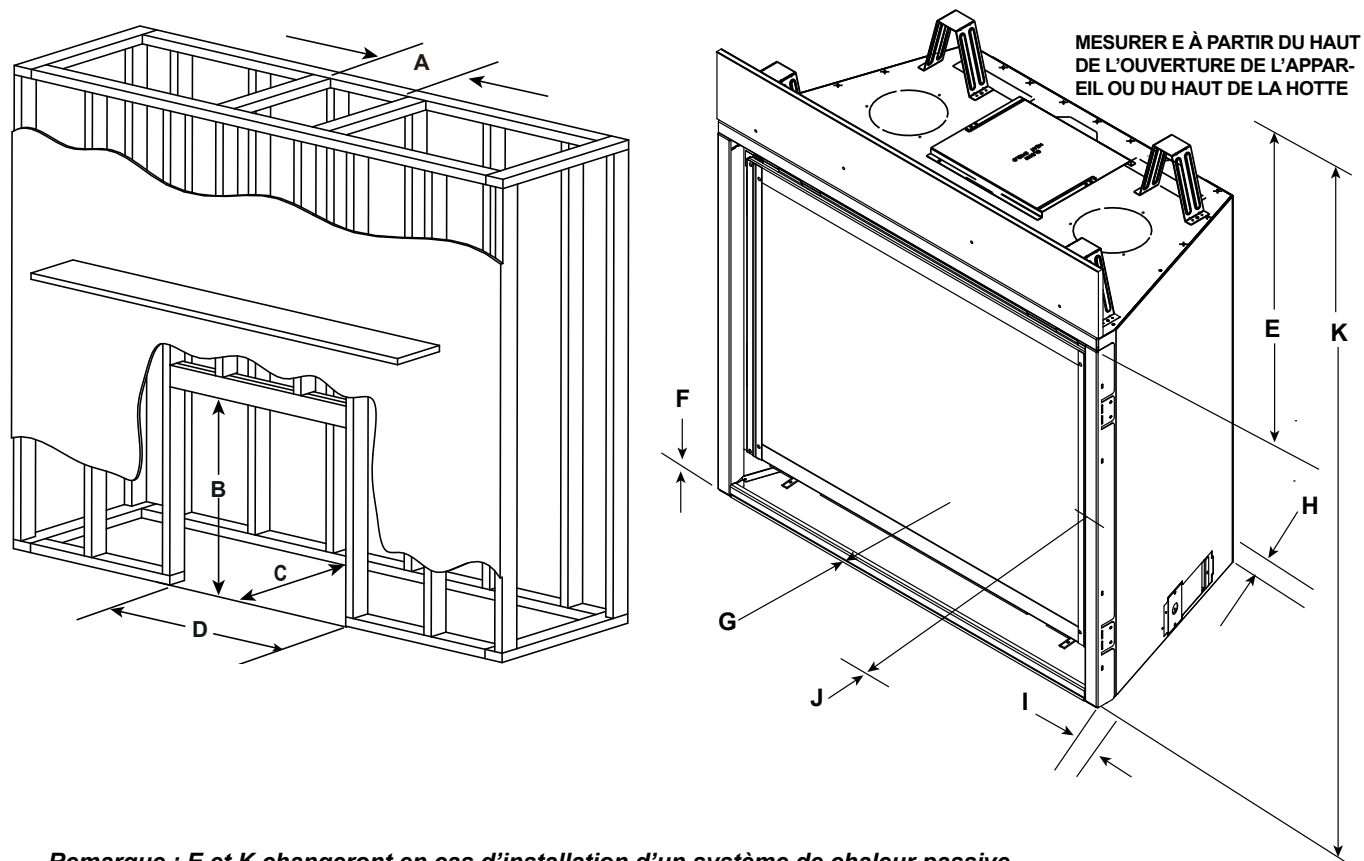


Figure 3.11 Exception DVP-TRAP1 (construction 2 x 4)



Remarque : E et K changeront en cas d'installation d'un système de chaleur passive.

		* DIMENSIONS MINIMALES DE LA CHARPENTE							
		A	B	C**	D	E	F	G***	H
		Ouverture Brute (Conduit d'évacuation)	Ouverture Brute (Hauteur)	Ouverture Brute (Profondeur)	Ouverture Brute (Largeur)	Dégagement par rapport au plafond de la chambre	Combustible Plancher	Âtre minimum requis	Derrière Appareil
6KL	Pouces	10	40-1/8	22	42	32	0	0	1/2
	Millimètres	254	1019	559	1067	813	0	0	13
8KL	Pouces	10	42-1/8	22	49	32	0	0	1/2
	Millimètres	254	1070	559	1245	813	0	0	13

		* DIMENSIONS MINIMALES DE LA CHARPENTE		
		I	J	K
		Faces latérales de Appareil	Face avant de Appareil	Dégagement par rapport au plafond de la chambre
6KL	Pouces	1/2	36	83-1/2
	Millimètres	13	914	2121
8KL	Pouces	1/2	36	83-1/2
	Millimètres	13	914	2121

\* Ajuster les dimensions de la charpente pour le revêtement intérieur du coffrage (comme du panneau de plâtre)

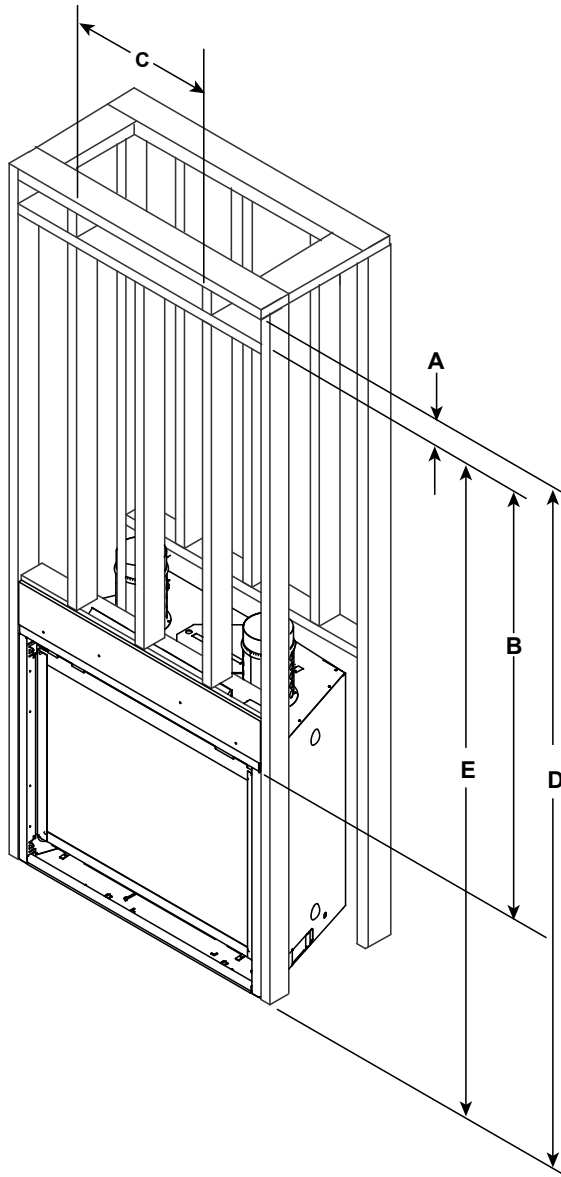
C\*\* Ajouter 305 mm (12 po) à la ventilation arrière avec un coude à 90 degrés.

G\*\*\* pour les installations avec un revêtement de sol en vinyle, voir la Section 3.E.

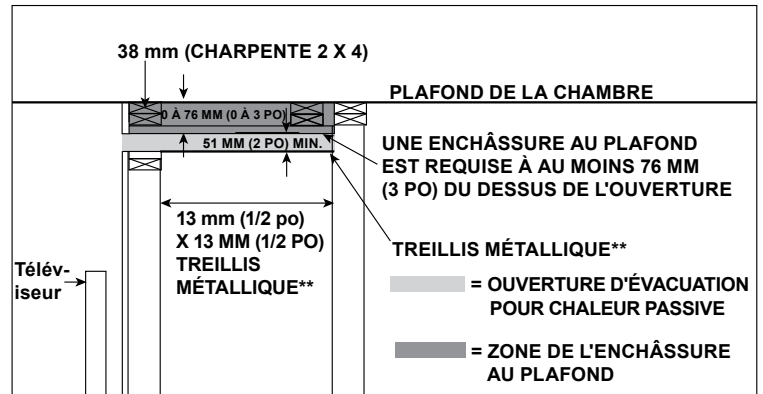
Figure 3.12 Dégagements par rapport aux matériaux combustibles

## Dimensions de la charpente - Chaleur passive évacuation avant (PH-MR)

Évacuation avant : L'air est acheminé dans la chambre via une fente d'évacuation située à l'avant.



### DÉTAIL DU COFFRAGE



**AVERTISSEMENT! Risque d'incendie!** Le treillis métallique est requis au bas (fond) de l'ouverture d'échappement (Dimension A) lorsque l'ouverture d'évacuation finie est supérieure à 76 mm (3 po). Fixez le treillis métallique au dessus de la charpente.

### DIMENSIONS MINIMALES DE LA CHARPENTE POUR L'ÉVACUATION AVANT

		A		B	C	D	E
		ENSEMBLE* DÉCORATIF INSTALLÉ	AUCUNE GARNITURE**				
		Hauteur requise de l'ouverture d'évacuation	Hauteur de l'ouverture d'évacuation				
		Hauteur requise de l'ouverture d'évacuation	Hauteur de l'ouverture d'évacuation	Dégagement par rapport au haut de l'ouverture d'évacuation	Largeur de l'ouverture d'évacuation	Dégagement par rapport au haut de l'ouverture d'évacuation à partir du bas de l'appareil	Dégagement par rapport au haut de l'ouverture d'évacuation à partir du haut de l'appareil
6KL	Pouces	3-1/2	2	41	36-1/2	78	76
	millimètres	89	51	1041	927	1981	1930
8KL	Pouces	3-1/2	2	43	42-1/2	80	78
	millimètres	89	51	1092	1080	2032	1981

\* Mesure pour l'ensemble de garniture = 89 mm (3-1/2 po). + Épaisseur supplémentaire du matériau de finition.

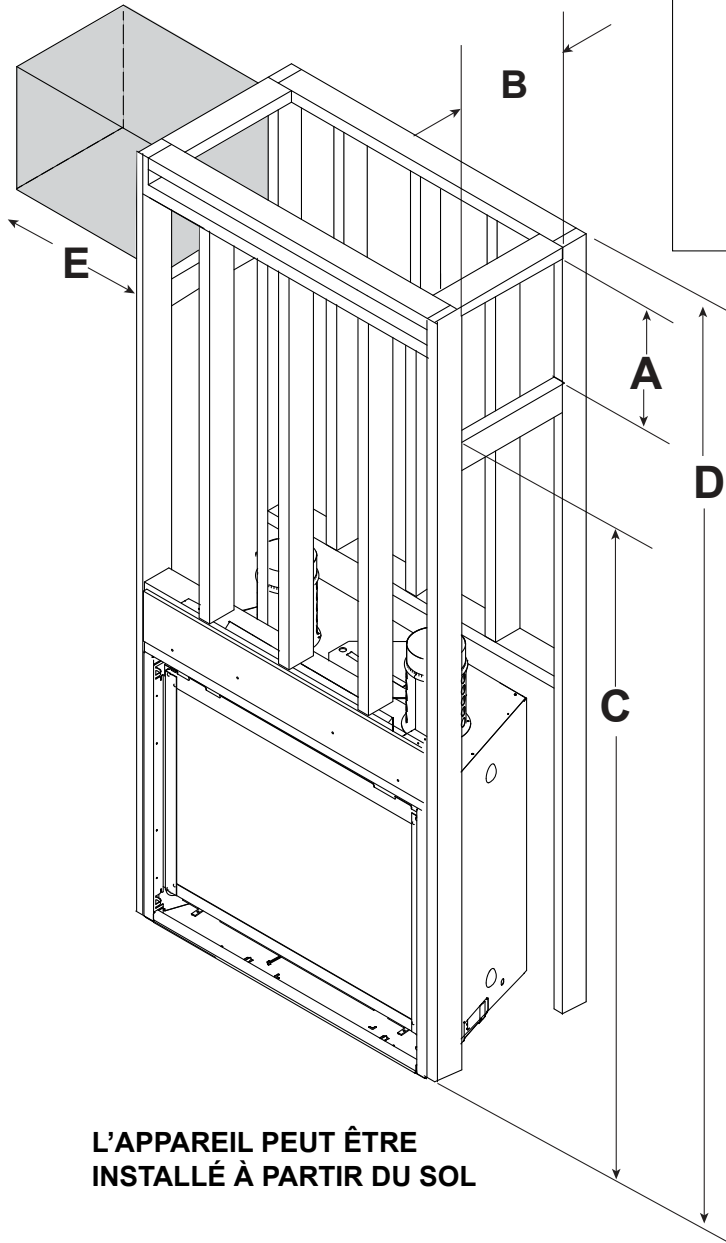
\*\* Mesure sans la garniture = 50mm (2 po). + Épaisseur supplémentaire du matériau de finition. Si la hauteur de l'ouverture d'évacuation finie est supérieure à 76 mm (3 po), le treillis métallique est requis.

Figure 3.13 Dimensions de charpente de l'évacuation avant pour la chaleur passive Avec et sans l'ensemble de garniture

## Dimensions de la charpente - Chaleur passive évacuation latérale (PH-MR)

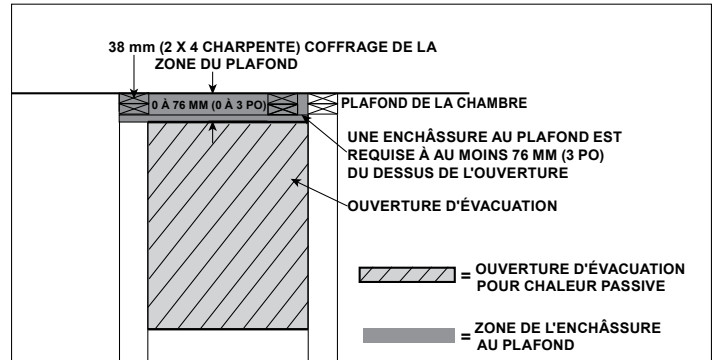
**Échappement latéral : L'air est acheminé dans la chambre via deux registres d'évacuation situés de chaque côté de l'appareil.**

**AVERTISSEMENT! Risque d'incendie! NE PAS** placer d'objets ou de matériaux combustibles dans une zone incombustible. Une surchauffe de l'appareil et des matériaux combustibles se produira.



**L'APPAREIL PEUT ÊTRE  
INSTALLÉ À PARTIR DU SOL**

### DÉTAIL DU COFFRAGE



### DIMENSIONS DE LA CHARPENTE D'ÉVACUATION LATÉRALE

		A	B	C	D	E
		Hauteur de l'ouverture d'évacuation	Largeur de l'ouverture d'évacuation	Dégagement minimum par rapport au haut de l'ouverture d'évacuation à partir du bas de l'appareil	Dégagement minimum par rapport au plafond à partir du bas de l'appareil	Dégagement minimum par rapport aux matériaux inflammables
6KL 8KL	Pouces	12-1/4	8-3/4	68-1/4	83-1/2	18
	millimètres	311	222	1734	2121	457

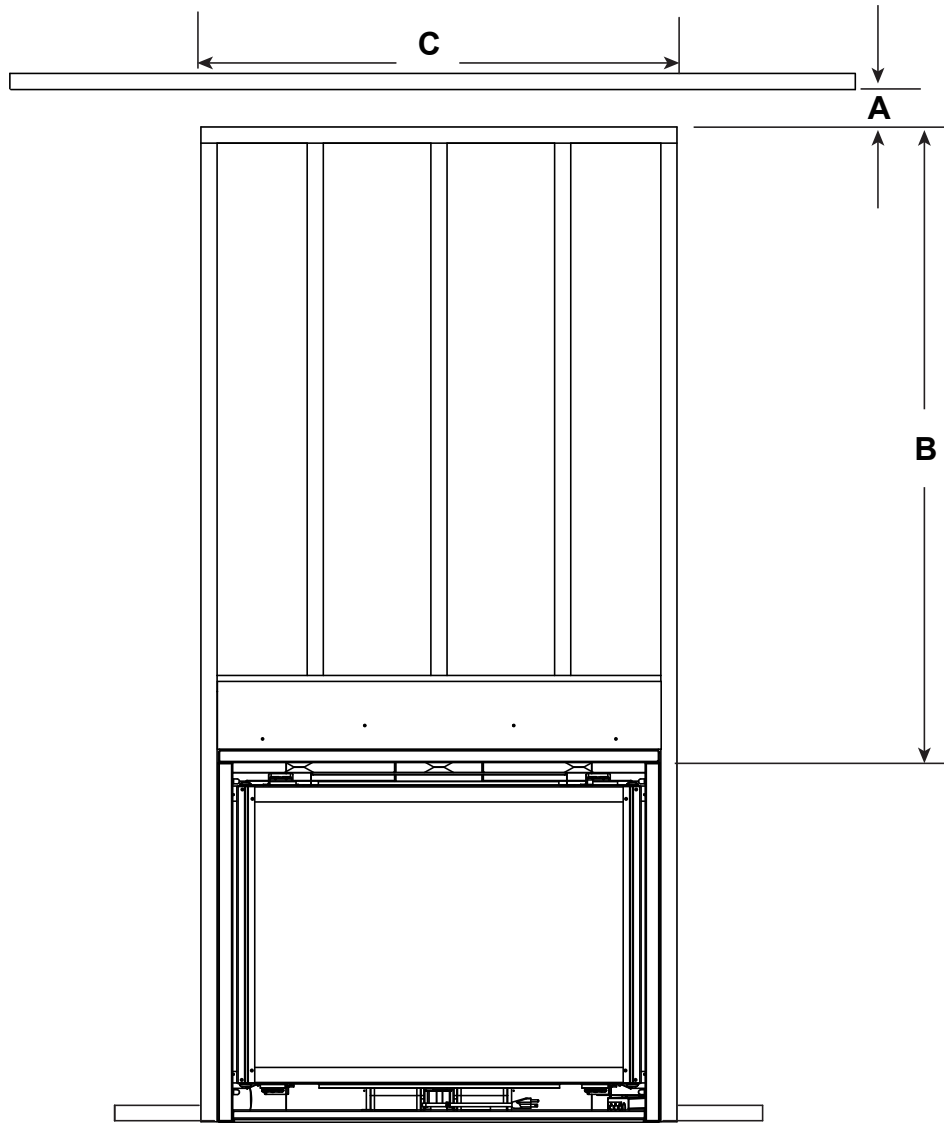
Figure 3.14 Dimensions de la charpente - Chaleur passive échappement latéral



## Dimensions de la charpente - Chaleur passive évacuation par le haut (PH-MR)

**Évacuation par le haut : La partie supérieure et les deux parties latérales sont ouvertes, permettant à l'air d'être acheminé dans la pièce.**

**AVERTISSEMENT! Risque d'incendie!** Le treillis métallique est requis au bas (fond) de l'ouverture d'échappement lorsque l'ouverture d'évacuation est supérieure à 76 mm (3 po). Fixez le treillis métallique au dessus de la charpente.



DIMENSIONS MINIMALES DE LA CHARPENTE D'ÉVACUATION PAR LE HAUT				
		A*	B	C
		Hauteur de l'ouverture d'évacuation	Dégagement par rapport à l'ouverture de l'évacuation	Largeur de l'ouverture d'évacuation
6KL	Pouces	2	41	36-1/2
	millimètres	51	1041	927
8KL	Pouces	2	41	42-1/2
	millimètres	51	1041	1080

\* L'écran à mailles est requis pour les installations d'évacuation/d'échappement avant ou d'échappement en haut pour la chaleur passive avec une ouverture d'évacuation de 76 mm (3 po) ou plus.

Figure 3.15 Chaleur passive Dimensions minimales de la charpente d'évacuation par le haut

## D. Réalisation du coffrage de l'appareil

**AVIS :** Installez l'appareil sur une surface dure en métal ou en bois de même largeur et profondeur. **NE PAS** installer directement sur un tapis, du vinyle, du carrelage ou tout autre matériau inflammable autre que le bois.

**AVERTISSEMENT! Risque d'incendie!** Maintenir les dégagements spécifiés de circulation d'air autour de l'appareil et du conduit d'évacuation :

- L'isolant et les autres matériaux doivent être solidement arrimés pour éviter un contact accidentel.
- Le coffrage doit être immobilisé pour éviter la pénétration de l'isolation soufflée ou d'autres matériaux inflammables pouvant entrer en contact avec le foyer ou la cheminée.
- Le manque d'un vide d'air adéquat pourrait entraîner une surchauffe et un incendie.

Un coffrage est une structure verticale semblable à une boîte qui entoure l'appareil au gaz et/ou les conduits d'évacuation. Sous des climats plus froids, le conduit d'évacuation devrait être enfermé dans le coffrage.

**AVIS :** Le traitement du pare-feu du plafond et de l'écran thermique de la paroi du coffrage dépend du type de bâtiment. Ces instructions ne remplacent pas les exigences des codes locaux du bâtiment. De ce fait, vous DEVEZ vérifier les codes locaux en bâtiment pour déterminer les exigences à ces étapes.

**AVIS :** Lorsque cela est requis par le code, installez uniquement des têtes de projection avec une température de déclenchement de projection classée comme étant « Extrêmement élevée ».

- Têtes de projection à l'intérieur du coffrage : Tenez la tête de projection éloignée du conduit d'évacuation et de la cheminée.
- Applications de gestion de la chaleur : Maintenez un dégagement de 914 mm par rapport aux ouvertures d'où s'échappe la chaleur, comme les fentes de convection, les registres de chaleur passifs, les registres de zone de chaleur, etc. Reportez-vous à la section 6.B pour les options de gestion de la chaleur disponibles pour l'appareil.

Les coffrages doivent être construits et isolés de la même façon que l'enveloppe thermique de la résidence, selon les exigences du code pour cette zone climatique, et éviter les fuites d'air ainsi que les problèmes de tirage. Le coffrage est donc une extension de l'enveloppe thermique de l'immeuble.

Pour éviter davantage les fuites d'air et de tirage, l'écran mural et les pare-feu du plafond doivent être scellés avec un calfeutrant procurant un degré minimum d'exposition continue de 150 °C (300 °F). Les orifices de la conduite des gaz et les autres ouvertures doivent être calfeutrés avec du calfeutrant résistant à une température minimale en exposition continue de 150 °C (300 °F) ou bouchés avec une isolation en fibre de verre. Si l'appareil est placé sur une surface de ciment, on peut ajouter une planche de contreplaqué sous l'appareil pour empêcher la conduction d'air froid dans la pièce.

Les exigences minimales de hauteur pour une enchâssure extérieure sur un appareil à évacuation supérieure sont affichées à la Figure 3.16. Voir la figure 4.5. pour consulter les autres dégagements.

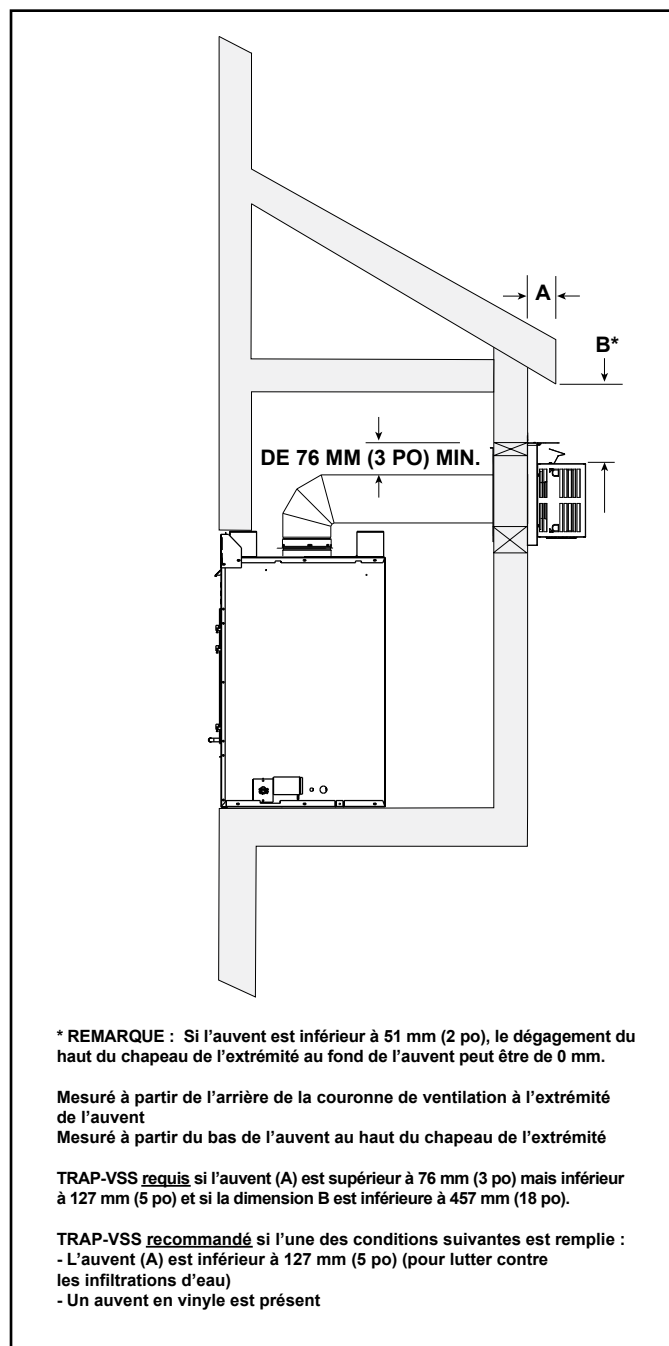


Figure 3.16 Enchâssure extérieure - Exigences minimales de hauteur

## E. Protection du sol

### Parements en vinyle

Les parements en vinyle sont sensibles à la chaleur. Pour éviter d'endommager le parement en vinyle, un foyer de 304 mm minimum x 304 mm minimum est recommandé lors de l'utilisation du parement en vinyle jusqu'au mur. Voir la figure 3.17. S'il n'y a pas d'âtre, il est recommandé de prévoir un dégagement d'au moins 762 mm (30 po) devant l'appareil pour le parement en vinyle OU le bas de l'appareil doit être surélevé d'au moins 610 mm (24 po) par rapport au sol pour permettre l'installation du parement en vinyle jusqu'au mur.

**AVIS :** Les dégagements qui ne respectent pas les directives minimales peuvent entraîner des dommages ou un gauchissement du parement en vinyle et sont effectués aux risques de l'installateur.

Hearth and Home Technologies ne recommande pas les produits de parement en vinyle à base d'adhésif en raison de l'expansion thermique pendant le fonctionnement. Un plancher de style flottant peut être utilisé, mais il atteindra des températures allant jusqu'à 43 °C (110 °F) (sur la base d'une température ambiante de 21 °C (70 °F)). Consultez les spécifications des parements de sol du fabricant pour vous assurer de leur compatibilité.

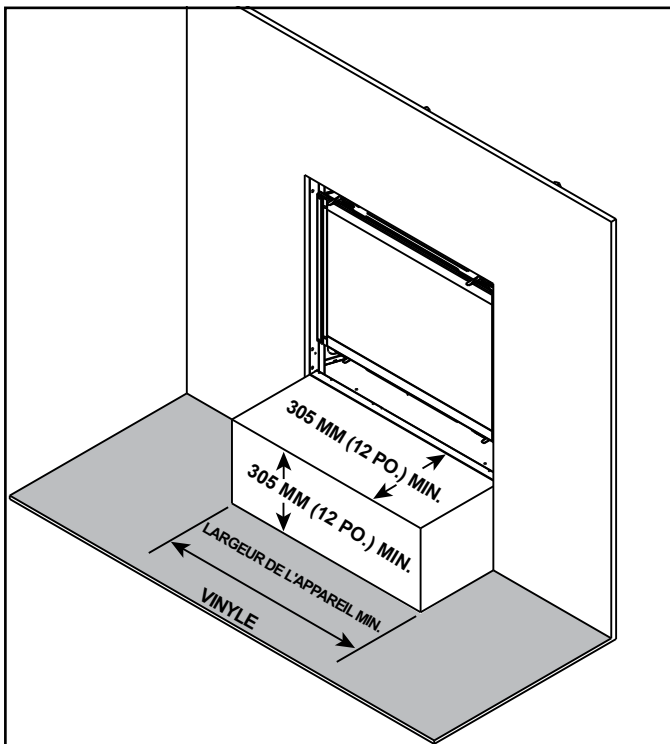


Figure 3.17 Recommandations pour les parements en vinyle

- Le plancher inflammable peut être situé devant l'appareil. Il existe des exceptions en ce qui concerne les parements en vinyle et/ou adhésifs pour ces modèles, comme indiqué dans la figure 3.17.

**AVERTISSEMENT! Risque de surchauffe! NE PAS installer de revêtement de sol ou d'âtre combustible ou incombustible au-dessus de la partie supérieure de l'enceinte inférieure. Le flux d'air doit être maintenu.**

- Les revêtements de sol et les matériaux de l'âtre sont autorisés jusqu'au sommet de l'enceinte inférieure, mais pas au-dessus, afin de permettre une bonne circulation de l'air à partir de l'appareil. Voir la figure 3.18.
- La base du foyer peut reposer sur une surface inflammable.

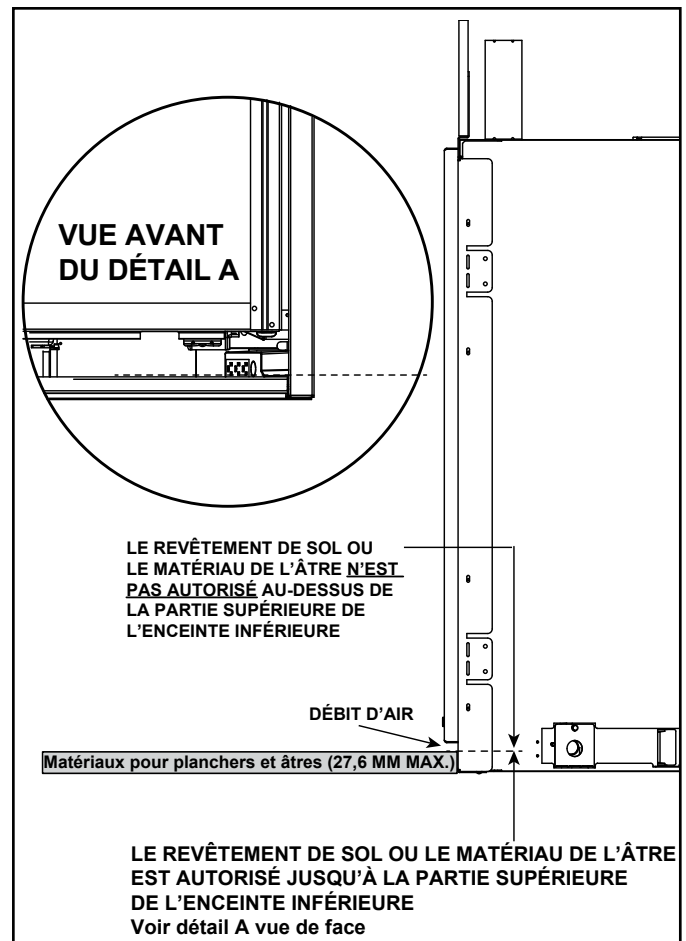


Figure 3.18 Matériaux du plancher et de l'âtre autorisés

# 4 Emplacement de l'extrémité de la cheminée et informations sur le conduit d'évacuation

## A. Conduit approuvé

**AVERTISSEMENT! Risque d'incendie, de retard d'allumage ou d'asphyxie.** Cet appareil exige un conduit distinct d'évacuation des gaz. **NE PAS évacuer dans un tuyau utilisé par un autre appareil.**

Cet appareil est uniquement approuvé pour être utilisé avec les systèmes d'évacuation des gaz DVP ou SLP de Hearth & Home Technologies. Reportez-vous au document sur les composants du conduit d'évacuation inclus dans le sac du manuel pour des informations et les dimensions des composants du conduit d'évacuation. Utilisez uniquement des chapeaux des extrémités/carénages de décoration homologués avec les systèmes de ventilation approuvés par Hearth & Home Technologies.

**NE PAS** mélanger les conduits et méthodes de raccordement ou d'assemblage de différents fabricants.

Le conduit a été testé pour être passé à l'intérieur d'un mur. Il n'y a aucune exigence d'inspection des ouvertures de chaque joint dans le mur.

## B. Dégagements minimaux de l'extrémité du terminal du conduit d'évacuation

**⚠ AVERTISSEMENT**

Risque d'incendie.

Respecter les dégagements spécifiés entre le conduit d'évacuation et les matériaux inflammables.

- NE PAS** remplir le vide d'air de matériaux isolants ou autres.

L'obstruction du conduit d'évacuation avec des matériaux isolants ou autres pourrait provoquer un incendie.

Inclinaison du toit	H (Min.) Cm (Pi)
Plat jusqu'à 6/12	30 cm (1 pi)*
Plus de 6/12 à 7/12	38 cm (1,25 pi)*
Plus de 7/12 à 8/12	46 cm (1,5 pi)*
Plus de 8/12 à 9/12	61 cm (2 pi)*
Plus de 9/12 à 10/12	76 cm (2,5 pi)*
Plus de 10/12 à 11/12	99 cm (3,25 pi)
Plus de 11/12 à 12/12	1,22 m (4 pi)
Plus de 12/12 à 14/12	1,52 m (5 pi)
Plus de 14/12 à 16/12	1,83 m (6 pi)
Plus de 16/12 à 18/12	2,13 m (7 pi)
Plus de 18/12 à 20/12	2,29 m (7,5 pi)
Plus de 20/12 à 21/12	2,5 m (8 pi)

\* H minimum peut varier selon les accumulations de neige de la région. Se référer aux codes locaux.

Figure 4.1 Hauteur minimale du toit au point le plus bas Ouverture d'évacuation

A	B
152 mm (minimum) jusqu'à 508 mm (6 po/20 po)	457 mm (18 po) minimum
508 mm (20 po) et plus	0 mm (0 po) minimum

\* S'il y a deux extrémités de gaz, ils peuvent être au même niveau (B = 0 mm) à condition que A soit d'au moins 152,4 mm.

Figure 4.2 Chapeaux des extrémités décalés

**ATTENTION! Risque de brûlures!** Les chapeaux des extrémités sont CHAUDS; pensez à la proximité de portes et des voies passantes où des gens pourraient circuler ou se rassembler (trottoirs, terrasse, patio, etc.). Des écrans thermiques homologués pour les chapeaux sont disponibles. Communiquez avec votre revendeur.

- Les dégagements exigés peuvent varier en fonction des codes et règlements locaux.
- Hearth & Home Technologies n'assume aucune responsabilité en cas de mauvais fonctionnement d'un appareil dont le conduit d'évacuation ne satisfait pas ces conditions.
- Des ensembles de protection sont suggérés lors d'une utilisation avec un revêtement extérieur en vinyle.
- Mesurez les dégagements des chapeaux des extrémités horizontales et verticales comme indiqué dans les figures 4.3 et 4.4.

## B. Dégagements minimaux de l'extrémité du terminal du conduit d'évacuation (suite)

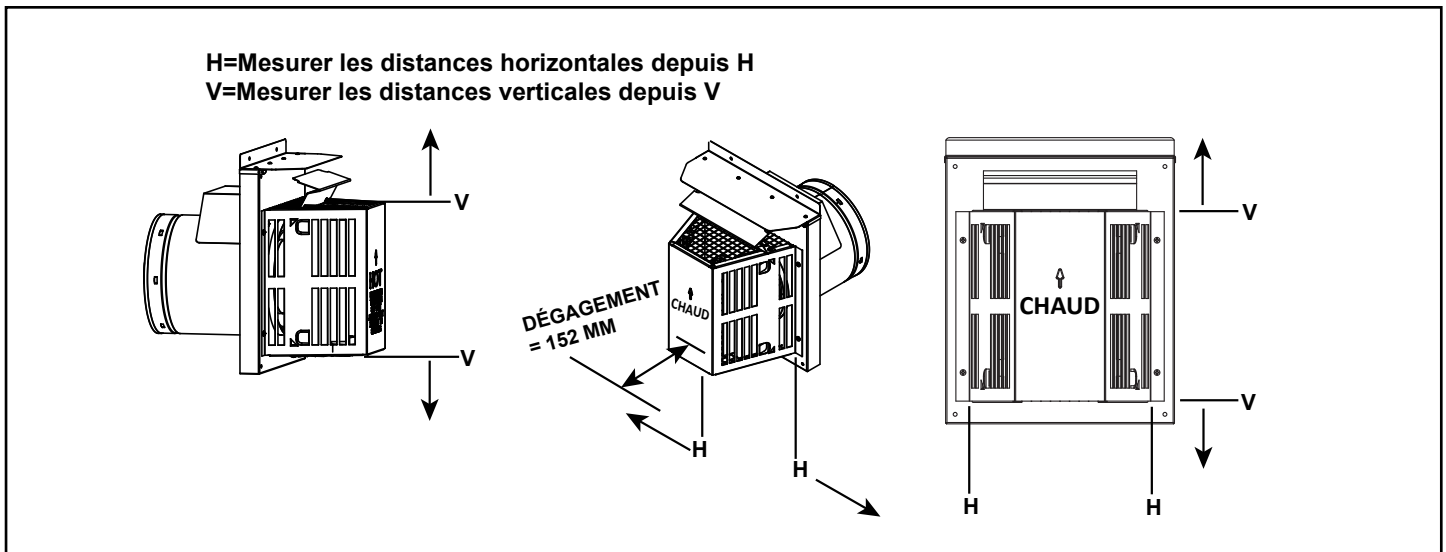


Figure 4.3

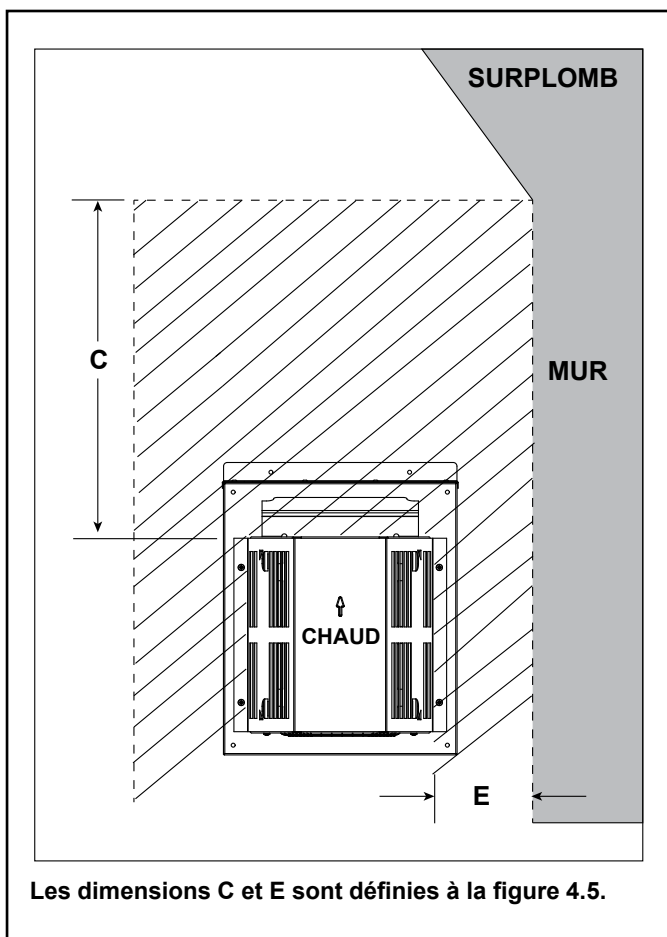
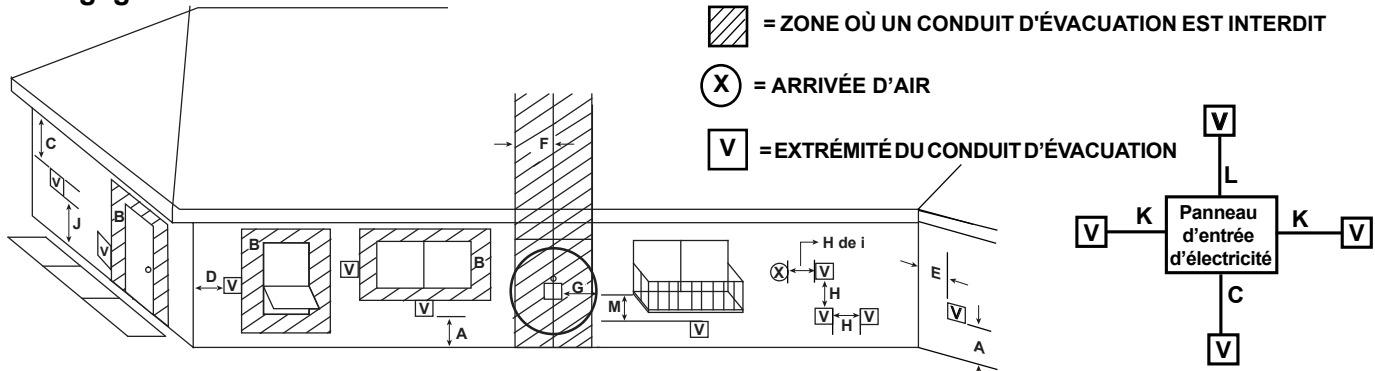


Figure 4.4 Dégagements des extrémités horizontales et verticales Mesurés à partir de la portion trapézoïde du chapeau

### C. Dégagements du conduit d'évacuation du terminal



**Installations aux États-Unis :** Conformément à la norme ANSI Z223.1/NFPA 54 en vigueur et au National Fuel Gas Code (Code national du gaz combustible).

**Installations au Canada :** Conformément à la norme en vigueur CSA B149.1, Code d'installation du gaz naturel et du propane.

		ÉTATS-UNIS	CANADA
A	Dégagement au-dessus du niveau moyen du sol, d'une véranda, d'un porche, d'une terrasse, d'un balcon ou d'un toit.	305 mm (12 po)	305 mm (12 po)
B	Dégagement par rapport à une fenêtre ou porte pouvant être ouverte, ou une fenêtre fermée en permanence	229 mm min. (9 po min.)	305 mm min. (12 po min.)
C	dégagement sous un soffite non ventilé	Avec TRAP-VSS : 356 mm (14 po)	457 mm (18 po)
	dégagement sous un soffite ventilé	Avec TRAP-VSS : 356 mm (14 po)	457 mm (18 po)
	dégagement sous tout soffite de vinyle et panneau d'entrée d'électricité	Avec TRAP-VSS : 660 mm (26 po)	762 mm (30 po)
D	dégagement par rapport à l'angle extérieur	152 mm (6 po)	152 mm (6 po)
E	dégagement par rapport à l'angle intérieur	152 mm (6 po)	152 mm (6 po)
F	dégagement de chaque côté de la ligne de centre se prolongeant au-dessus de l'ensemble du compteur/régulateur de gaz naturel	Dégagement conforme aux codes d'installation locaux et aux exigences du fournisseur de gaz.	914 mm compris dans les 4,5 m au-dessus de l'ensemble du compteur/régulateur
G	dégagement par rapport à la sortie du régulateur d'arrivée de gaz	914 mm (3 pi)	914 mm (3 pi)
H	dégagement par rapport à l'entrée d'air non mécanique du bâtiment ou l'entrée d'air de combustion de l'extrémité d'un autre appareil (mécanique ou non mécanique)	229 mm min. (9 po min.)	305 mm min. (12 po min.)
I	dégagement par rapport à une entrée d'air mécanique (électrique) *** (Toutes les prises d'air situées à moins de 3 m du chapeau de l'extrémité verticale doivent être placées à au moins 914 mm sous l'extrémité.)	914 mm (3 pi)***	1,8 m (6 pi)
J	Sur une propriété <b>publique</b> : dégagement au-dessus d'un trottoir ou d'une allée goudronnée.	2,1 m (7 pi)	2,1 m (7 pi)**
	**(Une extrémité d'un conduit d'évacuation ne doit pas se trouver directement au-dessus d'un trottoir ou d'une allée pavée se trouvant entre deux maisons unifamiliales et servant à ces deux unités.)		
K	dégagement depuis les côtés du dispositif du panneau d'entrée d'électricité	152 mm (6 po)	152 mm (6 po)
	L'emplacement de l'extrémité de l'évacuation ne doit pas gêner l'accès au panneau d'entrée d'électricité.		
L	dégagement au-dessus du dispositif panneau d'entrée d'électricité	305 mm (12 po)	305 mm (12 po)
	L'emplacement de l'extrémité de l'évacuation ne doit pas gêner l'accès au panneau d'entrée d'électricité.		
M	dégagement sous une véranda, une terrasse, un balcon ou un auvent *(Autorisé uniquement si la véranda, la terrasse, le balcon ou l'auvent est entièrement ouvert sur deux côtés au minimum sous le plancher.)	Avec TRAP-VSS : 356 mm (14 po)	457 mm (18 po) 457 mm* (18 po)*
	surplomb en vinyle ou en composite		1067 mm (42 po)

Figure 4.5 Dégagements minimaux pour l'extrémité

## D. Utilisation des coudes

Dans le cas des conduits d'évacuation diagonaux, tenir compte des contributions verticales et horizontales dans le calcul des effets. Utilisez la longueur verticale et la longueur horizontale dans les calculs. Voir la figure 4.6.

Vous pouvez utiliser deux coudes de 45° au lieu d'un coude de 90°. Pour les conduits inclinés à 45°, une diagonale de 305 mm équivaut à 216 mm de conduit horizontal et 216 mm de conduit vertical. On peut placer une section droite entre deux coudes de 45°. Voir la figure 4.6.

La figure 4.7 présente les dévoiements verticaux et horizontaux pour les coudes DVP et SLP.

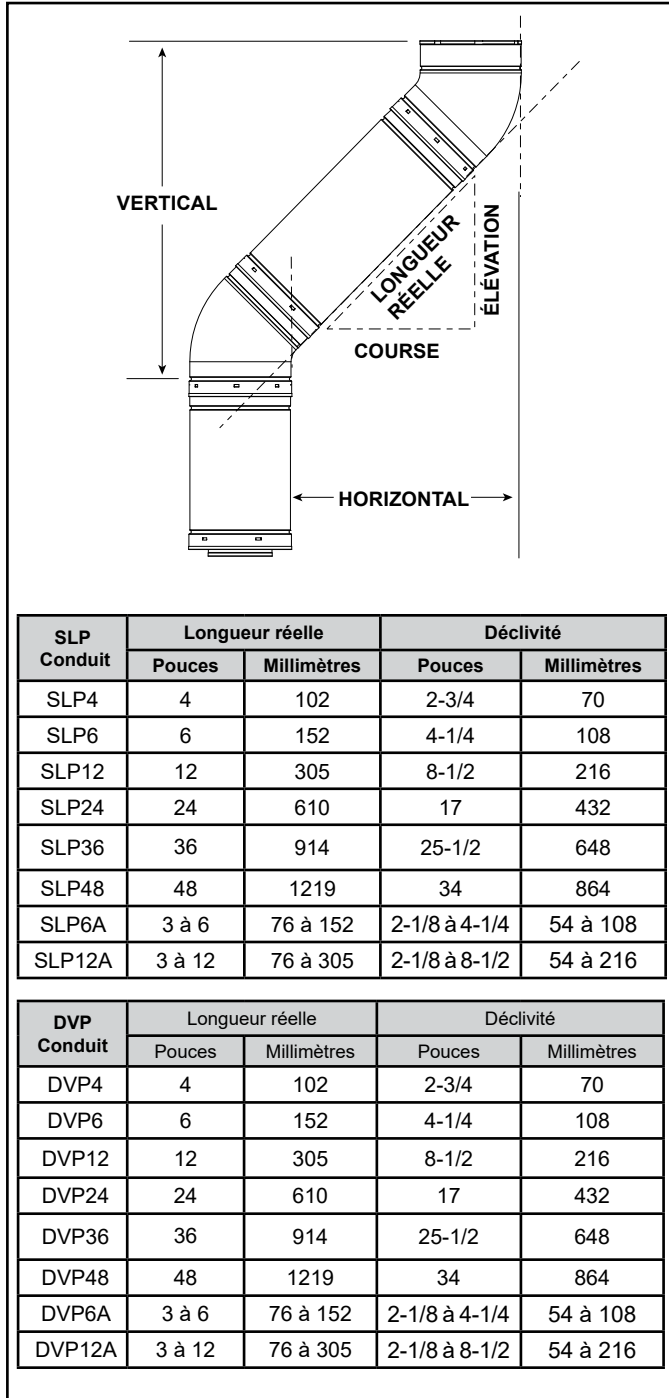


Figure 4.6

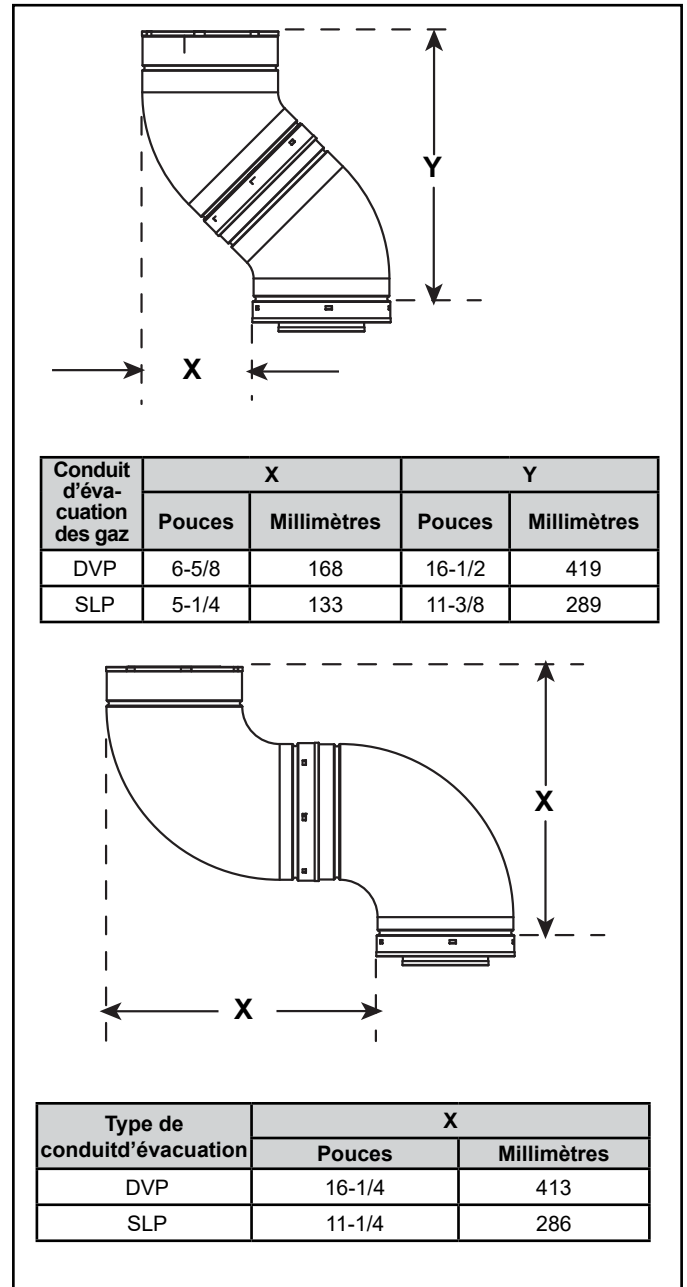


Figure 4.7 Dévoiements verticaux et horizontaux pour les coudes DVP et SLP.

## E. Diagrammes de conduits

### Règlements généraux :

- En pénétrant un mur inflammable, un écran thermique pare-feu doit être installé.
- En pénétrant un plafond inflammable, un écran thermique pare-feu doit être installé.
- Une course horizontale du conduit d'évacuation n'exige pas d'élévation verticale; une course horizontale peut être à niveau.
- Le chapeau de l'extrémité horizontal devrait avoir une inclinaison vers le bas de 6,35 mm afin de permettre à toute humidité du chapeau d'être libérée. Voir la figure 4.8.

Si la configuration de l'évent diffère des schémas d'évent des pages suivantes (Figures 4.11-4.26), les règles suivantes s'appliquent également :

- SOUSTRAIRE 914 mm de la mesure H totale pour chaque coude de 90 ° installé horizontalement.
- SOUSTRAIRE 457 mm de la mesure H totale pour chaque coude de 45° installé horizontalement.
- Un maximum de trois coudes de 90° (ou six coudes de 45°) pourraient être utilisés pour toute configuration de conduit d'évacuation. Certains coudes peuvent être installés horizontalement. Voir la figure 4.18.
- Des coudes peuvent être installés un à la suite de l'autre à tout point du système.
- Tout coude de 90 ° peut être remplacé par deux coudes consécutifs de 45°.
- Un coude de 2 x 45° directement sur le dessus du foyer est autorisé mais n'a pas de valeur V ou H, est autorisé en cas de réduction à un tuyau SLP, et ne compte pas dans le nombre total de coudes.

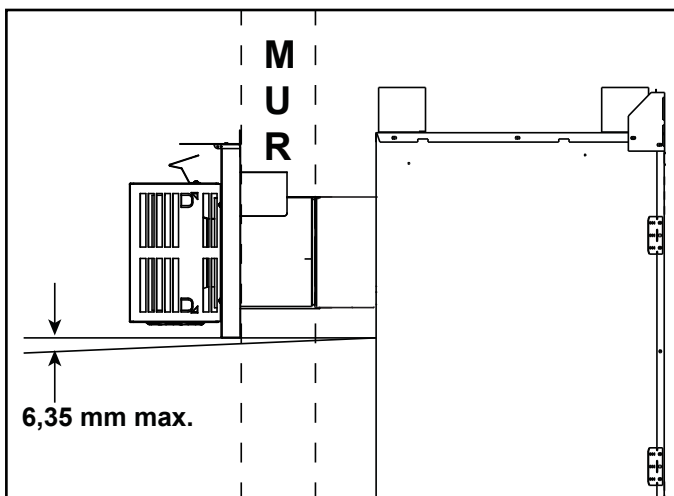


Figure 4.8

### ⚠ AVERTISSEMENT



Risque d'incendie. Risque d'explosion.

Ne PAS utiliser de matériaux isolants ou d'autres matériaux inflammables entre les pare-feu du plafond.

- TOUJOURS maintenir les dégagements spécifiés autour des systèmes de conduits d'évacuation et de pare-feu.

- Installez l'écran thermique du mur et le pare-feu du plafond comme spécifié.



Ne pas maintenir l'isolation ou d'autres matériaux à distance du conduit d'évacuation peut provoquer un incendie.

### ⚠ AVERTISSEMENT



Risque d'incendie.

- En utilisant les chapeaux d'extrémités DVP-HRC-SS et DVP-HRC-ZC-SS sur les foyers à évacuation supérieure, une section de conduit d'évacuation de 152 mm (6 po) min. est requise avant d'installer un premier coude.

### Remarque : Les modèles 6KL/8KL peuvent s'adapter au besoin aux conduits d'évacuation des séries SLP.

Un adaptateur DVP-2SL et une section verticale de 1,2 m (48 po) d'un tuyau d'évacuation SLP doit être utilisé.

Un adaptateur DVP-SLP24 peut aussi être utilisé avec une section verticale de 610 mm (24 po) de tuyau d'évacuation SLP.

Après la section verticale de 1219 mm (48 po), les règles du tableau d'évacuation doivent être respectées. La première section **verticale** de 1219 mm (48 po) n'est **PAS** comptée dans la partie des composants verticaux du tableau. Il compte toujours comme faisant partie de la course maximum générale. Toutes les règles de ventilation du tableau portant sur la course d'évacuation doivent toujours être respectées.

**Exemple :** Tuyau DVP vertical de ,91 m (3 pi) min. = 3,35 m (11 pi) max. horizontal  
Tuyau SLP vertical de 2,13 m (7 pi) min. = 3,35 m (11 pi) max. horizontal



### Normes de mesure :

Les dimensions verticales et horizontales figurant dans les schémas du conduit d'évacuation des d pour les extrémités sont basées sur les normes suivantes :

- Les mesures du conduit indiquent sa longueur réelle. Voir le document sur les composants du conduit d'évacuation, inclus dans le sac d'assemblage du manuel, pour obtenir l'information sur les longueurs réelles des composants des conduits.
- Les extrémités horizontales sont mesurées par rapport à la surface de montage extérieure (bride du chapeau de l'extrémité). Voir la Figure 4.9.
- Les extrémités verticales doivent être mesurées à partir de l'extrémité supérieure de la dernière section du tuyau. Voir la figure 4.10.
- Conduit horizontal installé à niveau et sans inclinaison.

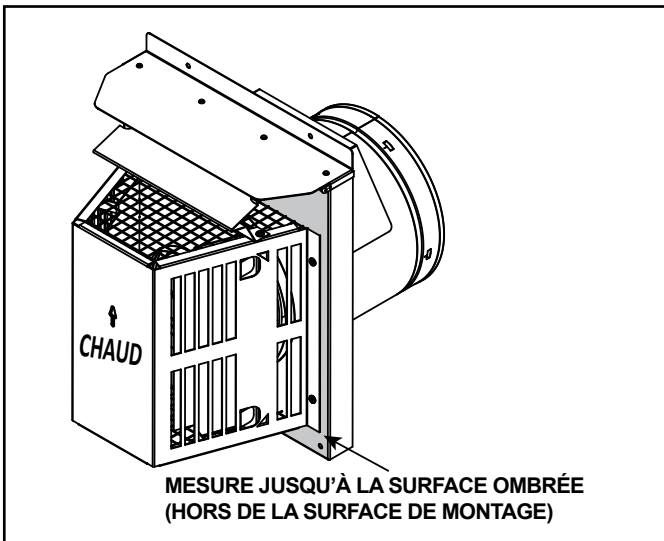


Figure 4.9 Mesure par rapport à la surface extérieure de montage

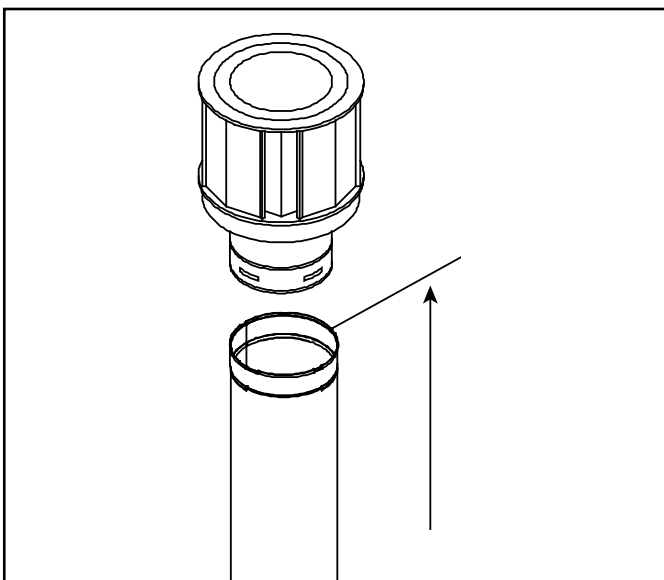


Figure 4.10 Mesure par rapport à l'extrémité supérieure de la dernière section du conduit

## Évacuation supérieure – extrémité horizontale

### Un coude

**Remarque :** Pour les installations en coin : Une section de tuyau droit de 152 mm (6 po) peut être fixée à l'appareil avant un coude de 90°, permettant au tuyau d'évacuation de dégager les divisions de sécurité sur l'appareil.

**AVERTISSEMENT! Risque d'incendie!** Écran thermique coudé requis dans le cas où  $V_1 = 610 \text{ mm}$  (2 pi) ou moins. Les dégagements par rapport aux matériaux inflammables doivent être maintenus. Voir la section 5.A.

MODÈLES 6KL			
$V_1$ minimum		$H_1$ maximum	
Coude seulement		2 pi	610 mm
0,5 pi	152 mm	2,5 pi	762 mm
1 pi	305 mm	5 pi	1,5 m
2 pi	610 mm	10 pi	3,1 m
3 pi	914 mm	16 pi	4,9 m
4 pi	(4 pi)	20 pi	6 m
$V_1 + H_1 = 12,2 \text{ m}$ (40 pi) maximum $H_1 = 6 \text{ m}$ (20 pi) maximum			

MODÈLES 8KL			
$V_1$ minimum		$H_1$ maximum	
Coude seulement		2 pi	610 mm
0,5 pi	152 mm	2,5 pi	762 mm
1 pi	305 mm	4 pi	1,2 m
2 pi	610 mm	8 pi	2,4 m
3 pi	914 mm	12 pi	3,7 m
4 pi	1,2 m	16 pi	4,9 m
5 pi	1,5 m	20 pi	6 m
$V_1 + H_1 = 12,2 \text{ m}$ (40 pi) maximum $H_1 = 6 \text{ m}$ (20 pi) maximum			

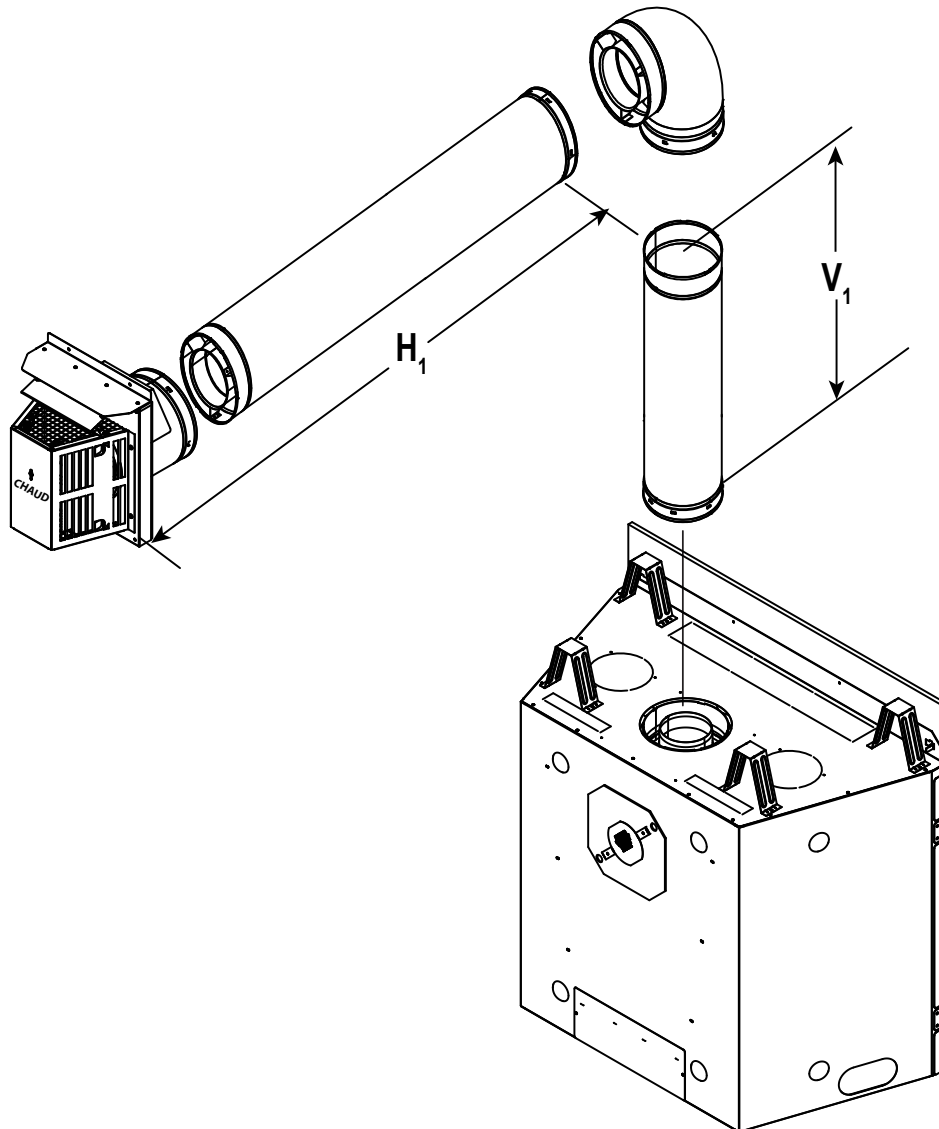


Figure 4.11

## Évacuation supérieure – extrémité horizontale – (suite)

### Deux coudes

**AVERTISSEMENT! Risque d'incendie!** Écran thermique coudé requis dans le cas où  $V_1 = 610$  mm (2 pi) ou moins. Les dégagements par rapport aux matériaux inflammables doivent être maintenus. Voir la section 5.A.

6KL			
V <sub>1</sub> minimum		H <sub>1</sub> + H <sub>2</sub> Maximum	
Coude seulement		Interdit	
0,5 pi	152 mm	6 pi	305 mm
6 pi	305 mm	3 pi	914 mm
2 pi	610 mm	8 pi	2,4 m
3 pi	914 mm	12 pi	3,7 m
4 pi	1,2 m	16 pi	4,9 m
5 pi	1,5 m	20 pi	6 m
V <sub>1</sub> + H <sub>1</sub> + H <sub>2</sub> = 12,2 m (40 pi) maximum H <sub>1</sub> + H <sub>2</sub> = 6 m (20 pi) maximum			

8KL			
V <sub>1</sub> minimum		H <sub>1</sub> + H <sub>2</sub> Maximum	
Coude seulement		Interdit	
0,5 pi	152 mm	1 pi	305 mm
1 pi	305 mm	3 pi	914 mm
2 pi	610 mm	6 pi	1,8 m
3 pi	914 mm	10 pi	3,1 m
4 pi	1,2 m	14 pi	4,3 m
5 pi	1,5 m	18 pi	5,5 pi
5,5 pi	1,7 m	20 pi	6 m
V <sub>1</sub> + H <sub>1</sub> + H <sub>2</sub> = 12,2 m (40 pi) maximum H <sub>1</sub> + H <sub>2</sub> = 6 m (20 pi) maximum			

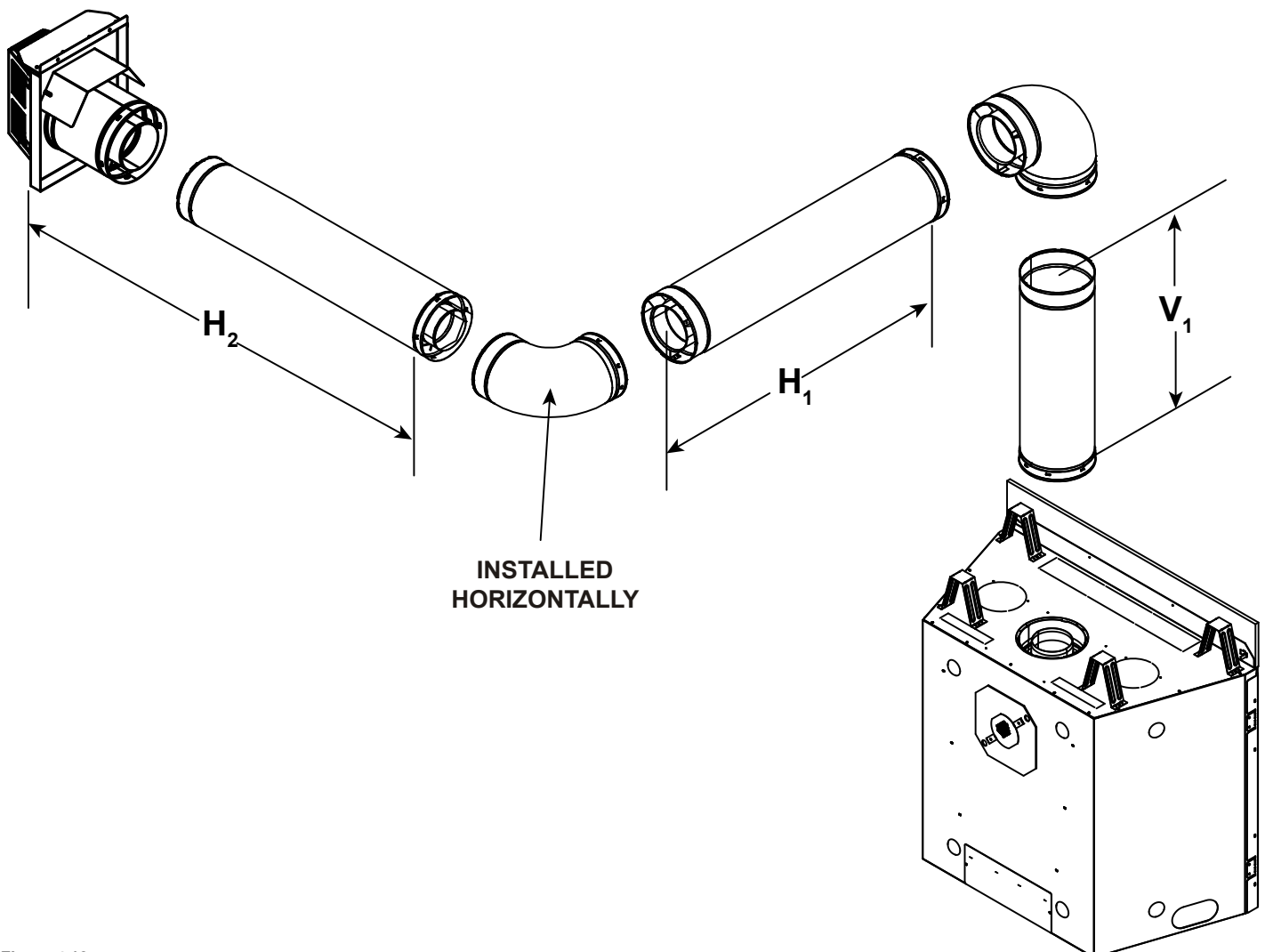
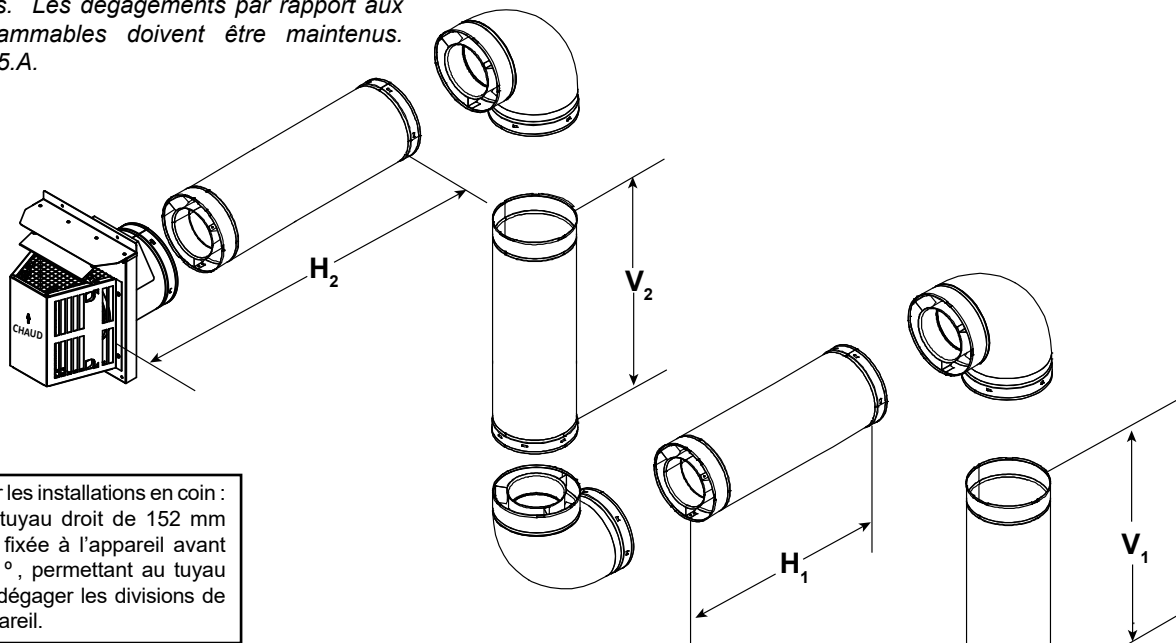


Figure 4.12

## Évacuation supérieure – extrémité horizontale

### Trois coudes

**AVERTISSEMENT! Risque d'incendie!** Écran thermique coudé requis dans le cas où  $V_1 = 610 \text{ mm}$  (2 pi) ou moins. Les dégagements par rapport aux matériaux inflammables doivent être maintenus. Voir la section 5.A.



**Remarque :** Pour les installations en coin : Une section de tuyau droit de 152 mm (6 po) peut être fixée à l'appareil avant un coude de 90 °, permettant au tuyau d'évacuation de dégager les divisions de sécurité sur l'appareil.

6KL							
$V_1$ min.		$H_1$ max.		$V_2$ min.		$H_2$ max.	
Coude seulement		2 pi	610 mm	0 po	0 mm	2 pi	610 mm
6 po	152 mm	2,5 pi	762 mm	6 po	152 mm	2,5 pi	762 mm
1 pi	305 mm	5 pi	1,5 m	1 pi	305 mm	5 pi	1,5 m
2 pi	610 mm	10 pi	3,1 m	2 pi	610 mm	10 pi	3,1 m
3 pi	914 mm	16 pi*	4,9 m	3 pi	914 mm	16 pi*	4,9 m
4 pi	1,2 m	20 pi*	6,1 m	4 pi	1,2 m	20 pi*	6,1 m
* $H_1 + H_2 = 6,1 \text{ m}$ (20 pi) Maximum				$V_1 + V_2 + H_1 + H_2 = 12,2 \text{ m}$ (40 pi) maximum			

8KL							
$V_1$ min.		$H_1$ max.		$V_2$ min.		$H_2$ max.	
Coude seulement		2 pi	610 mm	0 po	0 mm	2 pi	610 mm
6 po	152 mm	2,5 pi	762 mm	6 po	152 mm	2,5 pi	762 mm
1 pi	305 mm	4 pi	1,2 m	1 pi	305 mm	4 pi	1,2 m
2 pi	610 mm	8 pi	2,4 m	2 pi	610 mm	8 pi	2,4 m
3 pi	914 mm	12 pi	3,7 m	3 pi	914 mm	12 pi	3,7 m
4 pi	1,2 m	16 pi	4,9 m	4 pi	1,2 m	16 pi	4,9 m
5 pi	1,5 m	20 pi	6,1 m	5 pi	1,5 m	20 pi*	6,1 m
* $H_1 + H_2 = 6,1 \text{ m}$ (20 pi) Maximum				$V_1 + V_2 + H_1 + H_2 = 12,2 \text{ m}$ (40 pi) maximum			

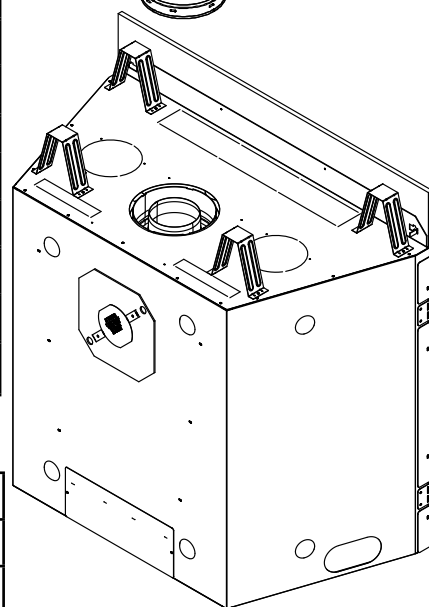


Figure 4.13

## Évacuation supérieure – extrémité verticale – (suite)

### Aucun coude

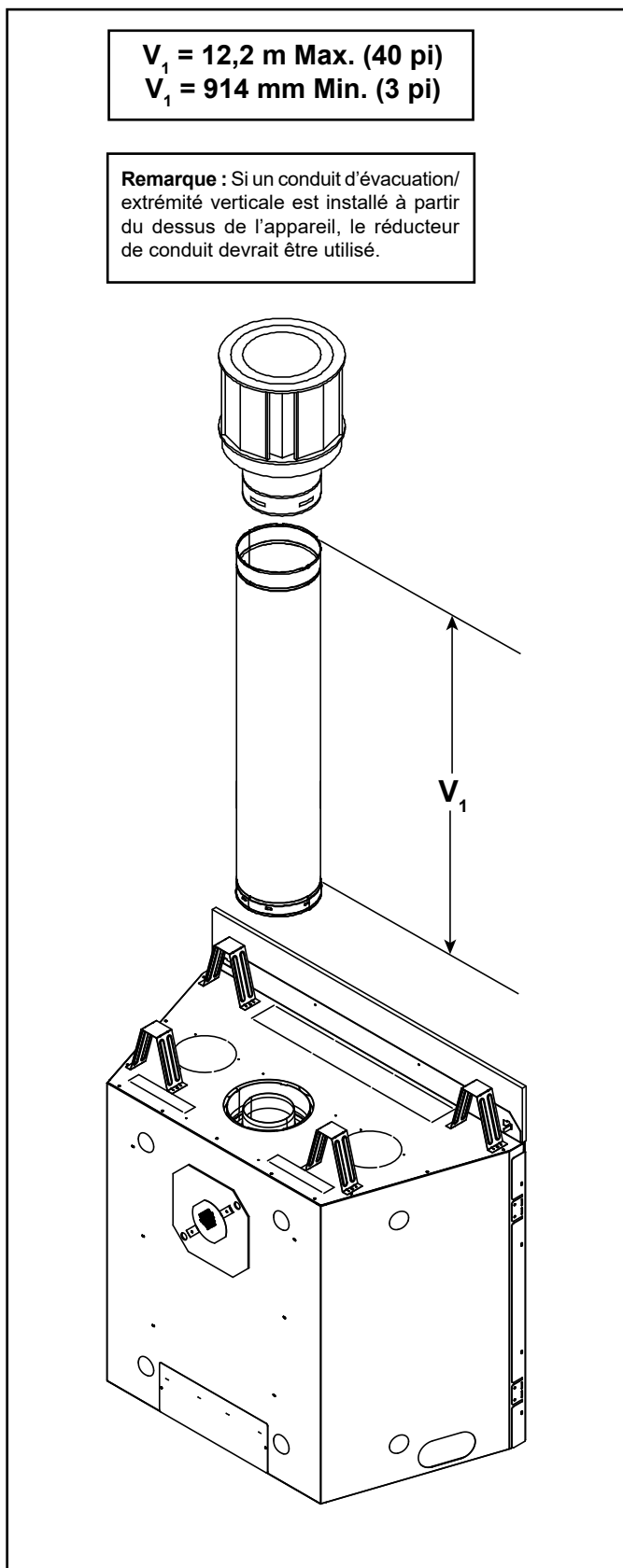


Figure 4.14 Mise en place du réducteur de conduit

## Évacuation supérieure – extrémité verticale – (suite)

### Instructions du réducteur de conduit

1. Retirez la pièce supérieure du réfractaire, si déjà installée. Voir la figure 4.15.
2. Retirez la visière du conduit et la mettre au rebut. Voir la figure 4.15.
3. Orientez et alignez les deux pièces du réducteur d'évacuation comme il est indiqué à la figure 4.16.
4. Reportez-vous au tableau 4.1 et à la figure 4.16 pour déterminer la position appropriée du réducteur de conduit en fonction de la hauteur du système.
5. Centrez les deux pièces du réducteur de conduit sur le conduit d'évacuation au réglage sélectionné à l'étape 4 et en fixant à l'aide des deux vis autotaraudeuses. Voir la figure 4.15.
6. Réinstallez le réfractaire.

Vertical	ÉVACUATION SUPÉRIEURE		ÉVACUATION ARRIÈRE	
	NG	Propane	NG	Propane
1,2 m	1-1	Sans réducteur	Sans réducteur	Sans réducteur
2,4 m	2-2	1-1	1-1	Sans réducteur
4,6 m	3-2	3-2	2-2	1-2
6 m	3-2	3-2	3-2	3-2
7,6 m	3-2	3-2	3-2	3-2
9,1 m	3-3	3-3	3-3	3-3
10,7 m	3-4	3-4	3-4	3-3
12,2 m	3-4	3-4	3-4	3-4

Tableau 4.1

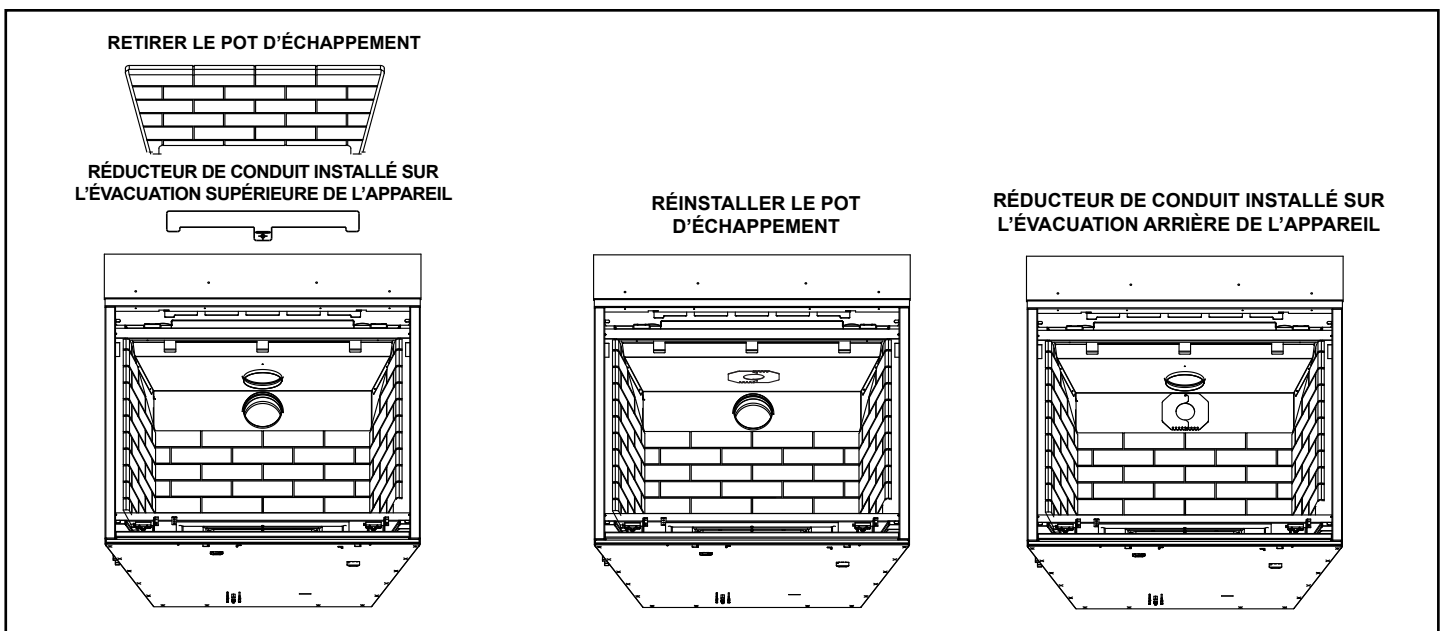


Figure 4.15

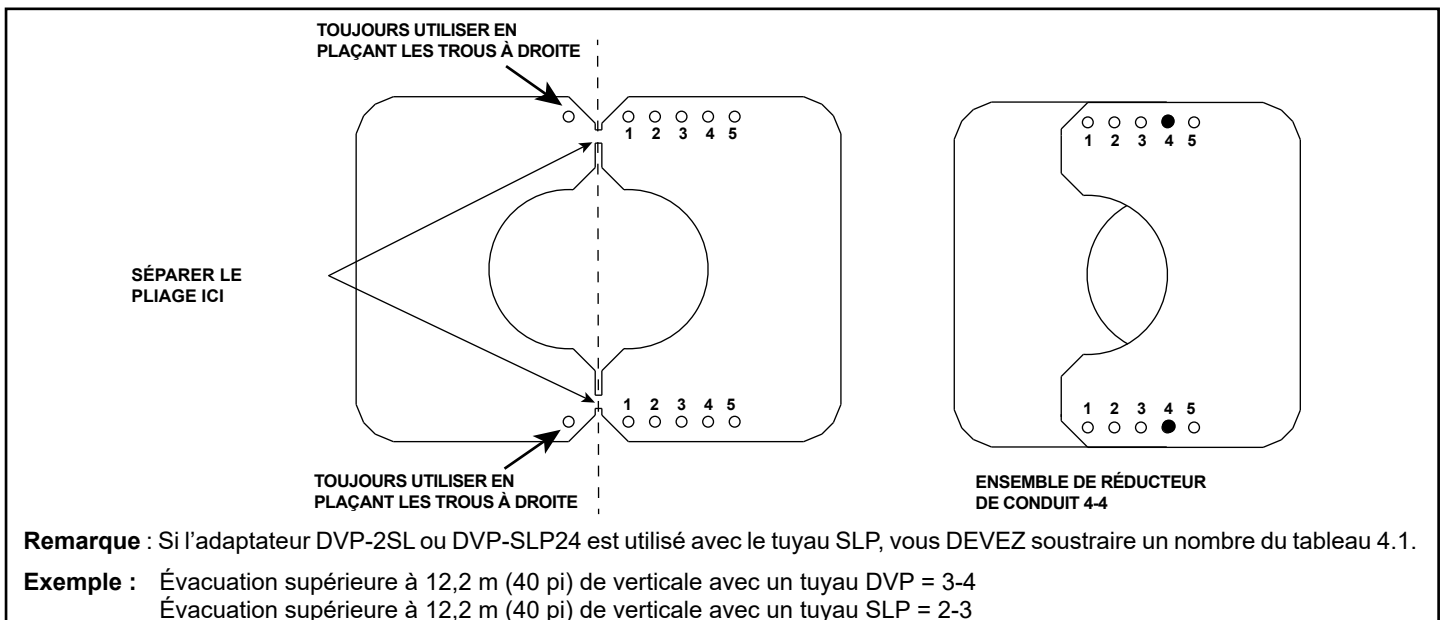


Figure 4.16 Mise en place du réducteur de conduit

## Conduit d'évacuation arrière – extrémité verticale

### Deux coudes

$V_1$		$H_1$ Maximum		$V_2$	$V_1 + V_2$ min.	
Coude seulement		2 pi	610 mm	*	*	*
6 po	152 mm	6 pi	1,8 m	*	*	*
2 pi	610 mm	12 po	3,7 m	*	*	*
3 pi	914 mm	20 po	6 m	*	*	*

$V_1 + V_2 + H_1 = 15,2$  m (50 pi) maximum  
 \*Il n'existe aucune restriction spécifique pour cette valeur, SAUF  
 $V_1 + V_2 + H_1$  ne peut dépasser 15,2 m (50 pi).

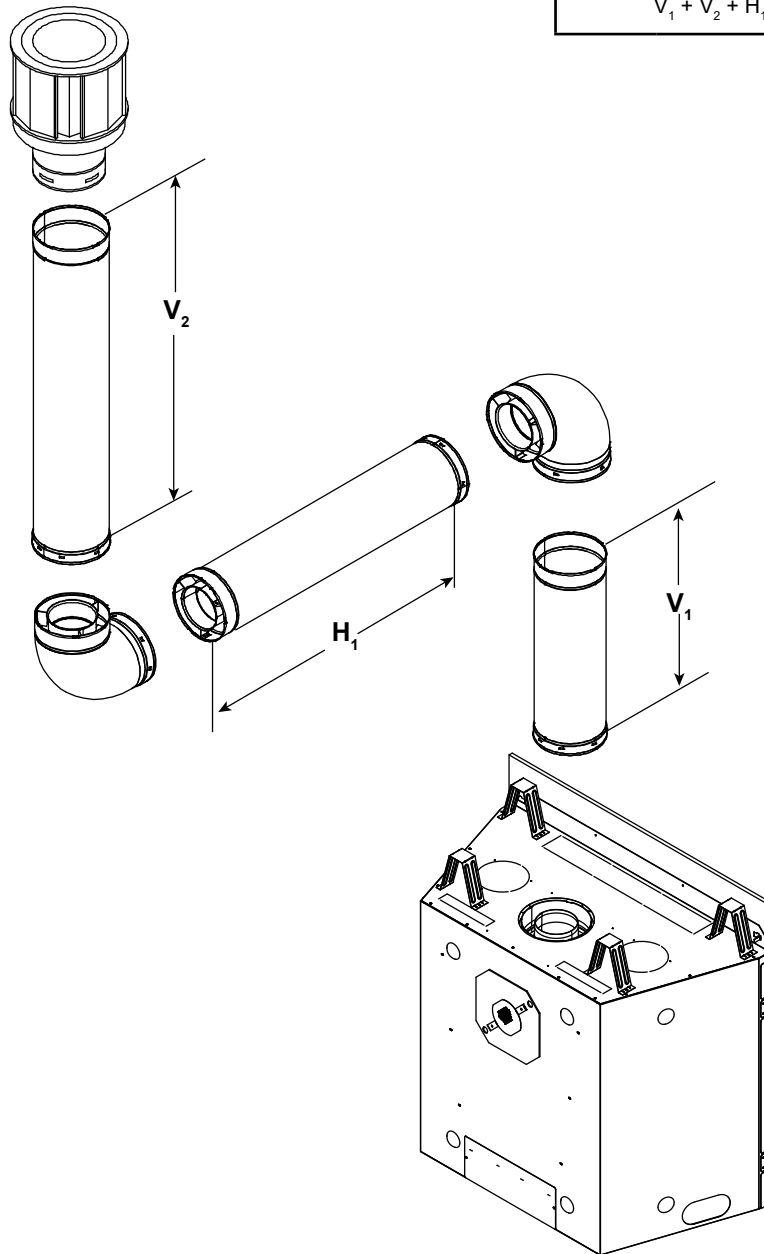


Figure 4.17

## Conduit d'évacuation arrière – extrémité verticale(suite)

### Trois coudes

$V_1$		$H_1 + H_2$		$V_2$	$V_1 + V_2$ minimum			$H_1 + H_2$ Maximum	
Coude seulement		1 pi	305 mm	*	*	*	*	1 pi	305 mm
6 po	152 mm	2 pi	610 mm	*	*	*	*	2 pi	610 mm
1 pi	305 mm	2 pi	610 mm	*	*	*	2 pi	610 mm	
2 pi	610 mm	4 pi	1,2 m	*	*	*	4 pi	1,2 m	
3 pi	914 mm	9 pi	2,7 m	*	*	*	9 pi	2,7 m	
4 pi	1,2 m	18 pi	5,5 m	*	*	*	18 pi	5,5 m	
$H_1 + H_2 = 5,5 \text{ m (18 pi) maximum}$					$V_1 + V_2 + H_1 + H_2 = 12,2 \text{ m (40 pi) maximum}$				
* Il n'existe aucune restriction spécifique pour cette valeur, SAUF que $V_1 + V_2 + H_1 + H_2$ ne peut dépasser 12,2 m (40 pi).									

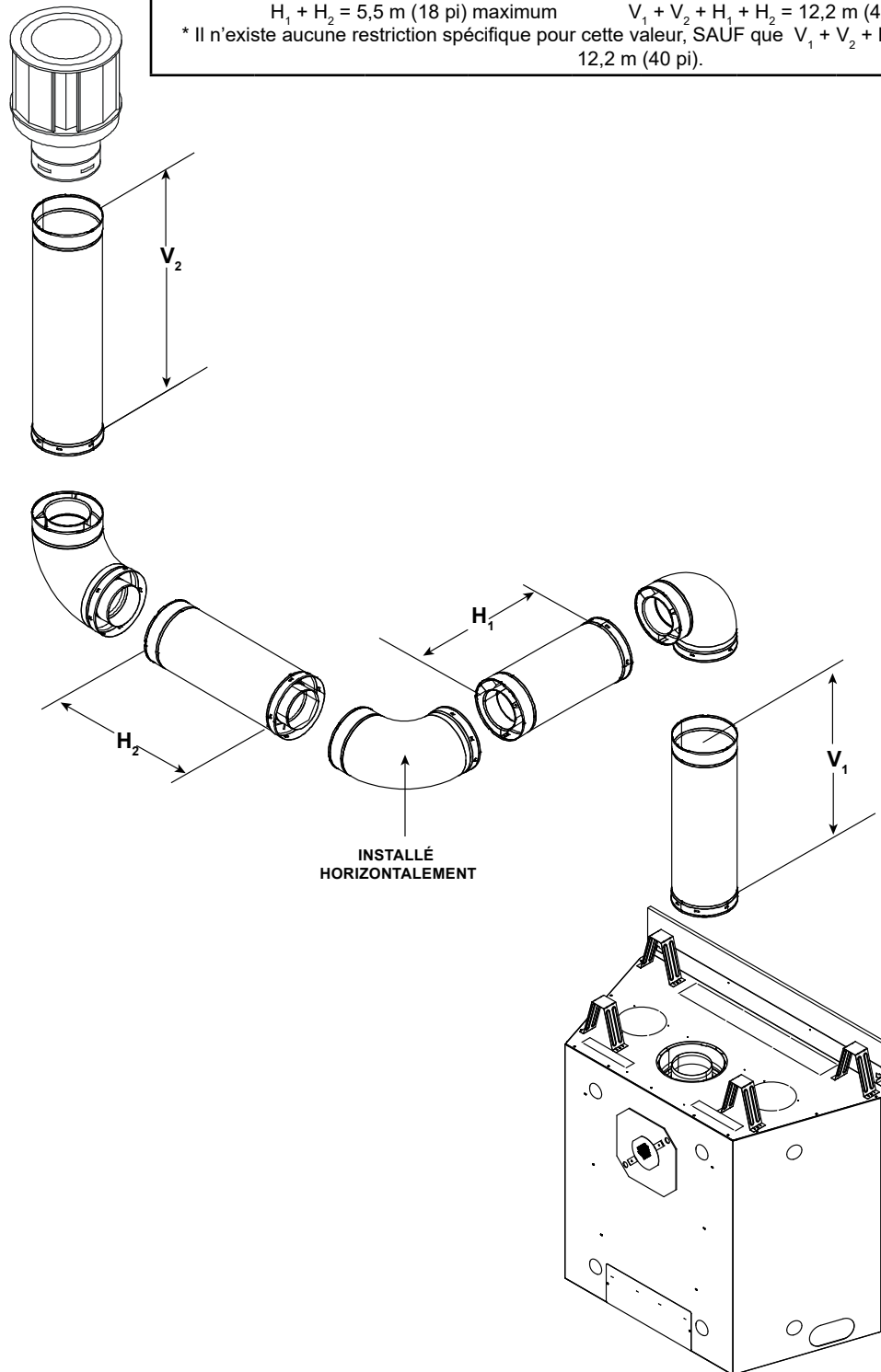
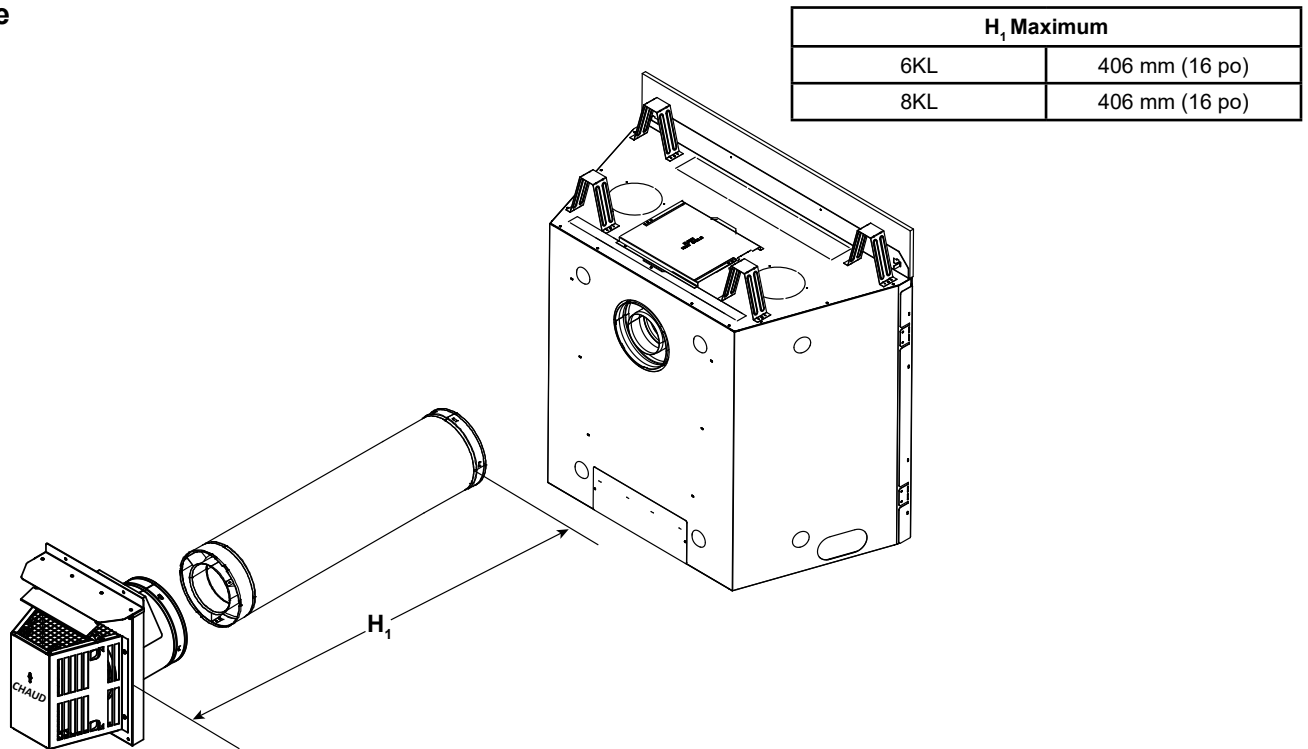


Figure 4.18



## Conduit d'évacuation arrière – extrémité horizontale

### Aucun coude



### Un coude à 45 °

Ne pas utiliser de coude à 45° dans les installations en coin. Utiliser plutôt deux coudes à 90 °.

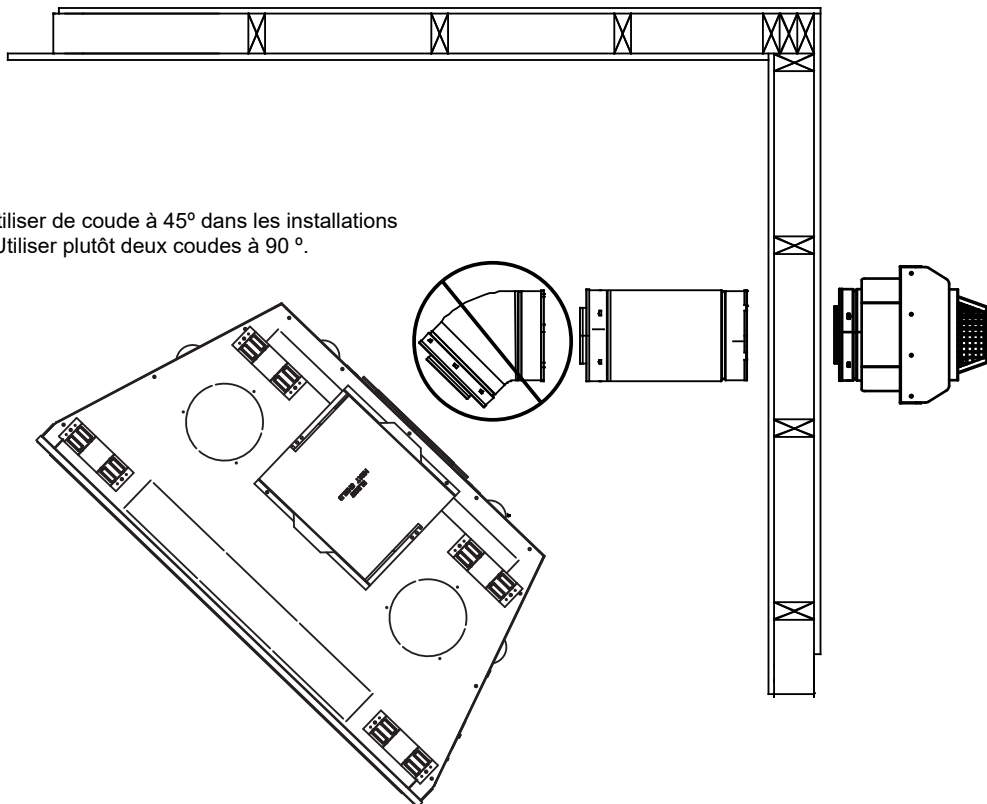
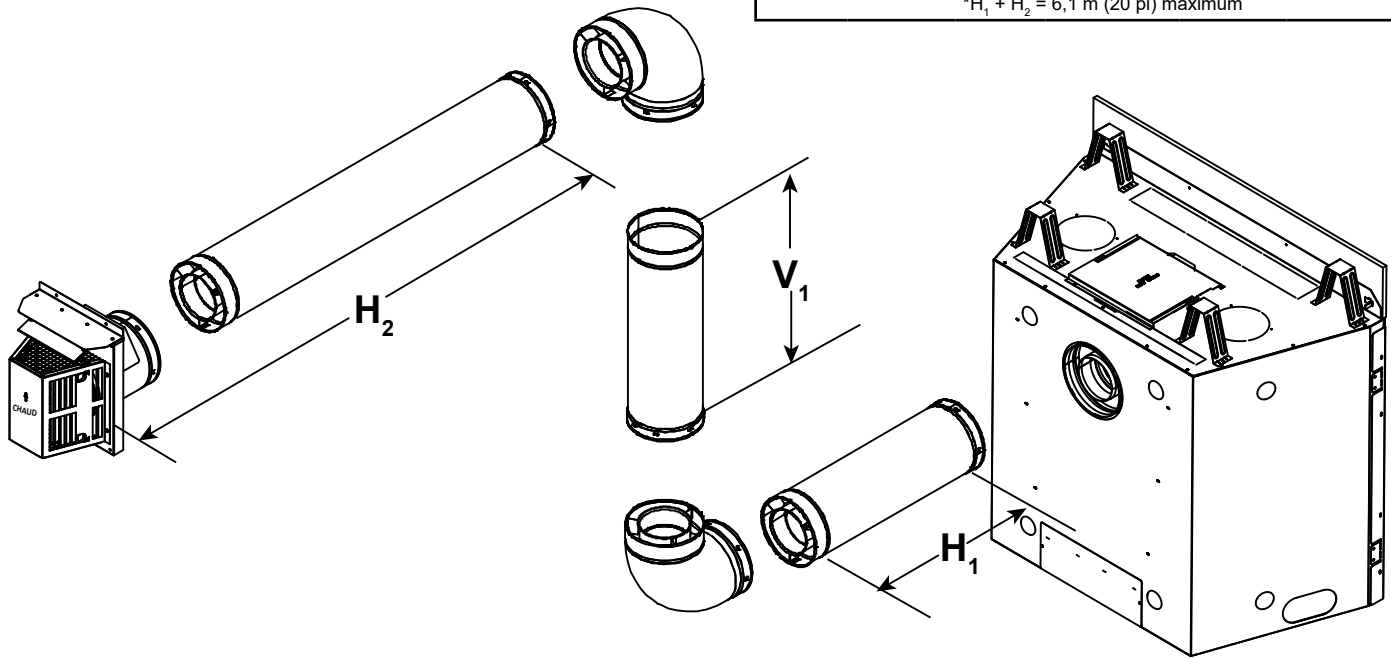


Figure 4.20

## Conduit d'évacuation arrière – Extrémité horizontale – (suite)

### Deux coudes

6KL					
H <sub>1</sub> Maximum		V <sub>1</sub> Minimum		H <sub>1</sub> + H <sub>2</sub> Maximum	
0,5 pi	152 mm	Un à la suite de l'autre Coudes de 90 °		2 pi	610 mm
1 pi	305 mm	0,5 pi	152 mm	2,5 pi	762 mm
2 pi	610 mm	1 pi	305 mm	5 pi	1,5 m
3 pi	914 mm	2 pi	610 mm	10 pi	3,1 m
3 pi	914 mm	3 pi	914 mm	16 pi	4,9 m
3 pi	914 mm	4 pi	1,2 m	20 pi*	6,1 m*
V <sub>1</sub> + H <sub>1</sub> + H <sub>2</sub> = 12,2 m (40 pi) maximum H <sub>1</sub> = 914 mm (3 pi) maximum *H <sub>1</sub> + H <sub>2</sub> = 6,1 m (20 pi) maximum					



8KL					
H <sub>1</sub> Maximum		V <sub>1</sub> Minimum		H <sub>1</sub> + H <sub>2</sub> Maximum	
0,5 pi	152 mm	Coudes 90 ° se suivant		1,5 pi	457 mm
1 pi	305 mm	0,5 pi	152 mm	2,5 pi	762 mm
2 pi	610 mm	1 pi	305 mm	4 pi	1,2 m
3 pi	914 mm	2 pi	610 mm	8 pi	2,4 m
3 pi	914 mm	3 pi	914 mm	12 pi	3,7 m
3 pi	914 mm	4 pi	1,2 m	16 pi	4,9 m
3 pi	914 mm	5 pi	1,5 m	20 pi*	6,1 m
V <sub>1</sub> + H <sub>1</sub> + H <sub>2</sub> = 12,2 m (40 pi) maximum H <sub>1</sub> = 914 mm (3 pi) maximum *H <sub>1</sub> + H <sub>2</sub> = 6,1 m (20 pi) maximum					

Figure 4.21

## Conduit d'évacuation arrière – extrémité horizontale – (suite)

### Trois coudes

6KL					
H <sub>1</sub> Maximum		V <sub>1</sub> Minimum		H <sub>1</sub> + H <sub>2</sub> + H <sub>3</sub> max.	
0 pi	0 mm	Un à la suite de l'autre Coudes de 90 °		Non autorisé	
0,5 pi	152 mm	1 pi	305 mm	2,5 pi	762 mm
1 pi	305 mm	2 pi	610 mm	5 pi	1,5 m
2 pi	610 mm	3 pi	914 mm	10 pi	3,1 m
3 pi	914 mm	4 pi	1,2 m	16 pi	4,9 m
3 pi	914 mm	5 pi	1,5 m	20 pi*	6,1 m
V <sub>1</sub> + H <sub>1</sub> + H <sub>2</sub> + H <sub>3</sub> = 12,2 m (40 pi) maximum H <sub>1</sub> = 914 mm (3 pi) maximum H <sub>1</sub> + H <sub>2</sub> + H <sub>3</sub> = 6,1 m (20 pi) maximum					

8KL					
H <sub>1</sub> Maximum		V <sub>1</sub> Minimum		H <sub>1</sub> + H <sub>2</sub> + H <sub>3</sub> max.	
0 pi	0 mm	Un à la suite de l'autre Coudes de 90 °		Non autorisé	
0,5 pi	152 mm	1 pi	305 mm	2,5 pi	762 mm
1 pi	305 mm	2 pi	610 mm	4 pi	1,2 m
2 pi	610 mm	3 pi	914 mm	8 pi	2,4 m
3 pi	914 mm	4 pi	1,2 m	12 pi	3,7 m
3 pi	914 mm	5 pi	1,5 m	16 pi	4,9 m
3 pi	914 mm	6 pi	1,8 m	20 pi*	6,1 m
V <sub>1</sub> + H <sub>1</sub> + H <sub>2</sub> + H <sub>3</sub> = 12,2 m (40 pi) maximum H <sub>1</sub> = 914 mm (3 pi) maximum H <sub>1</sub> + H <sub>2</sub> + H <sub>3</sub> = 6,1 m (20 pi) maximum					

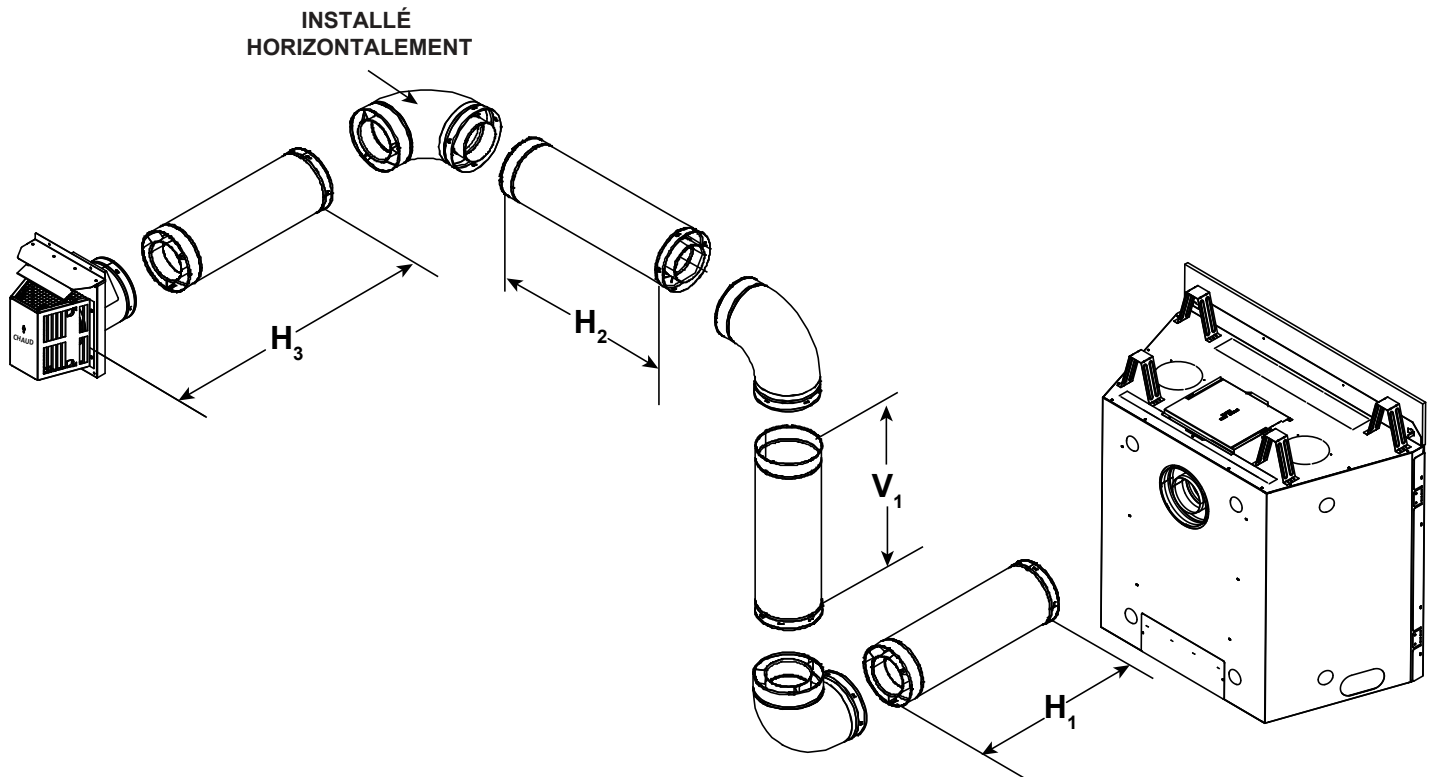
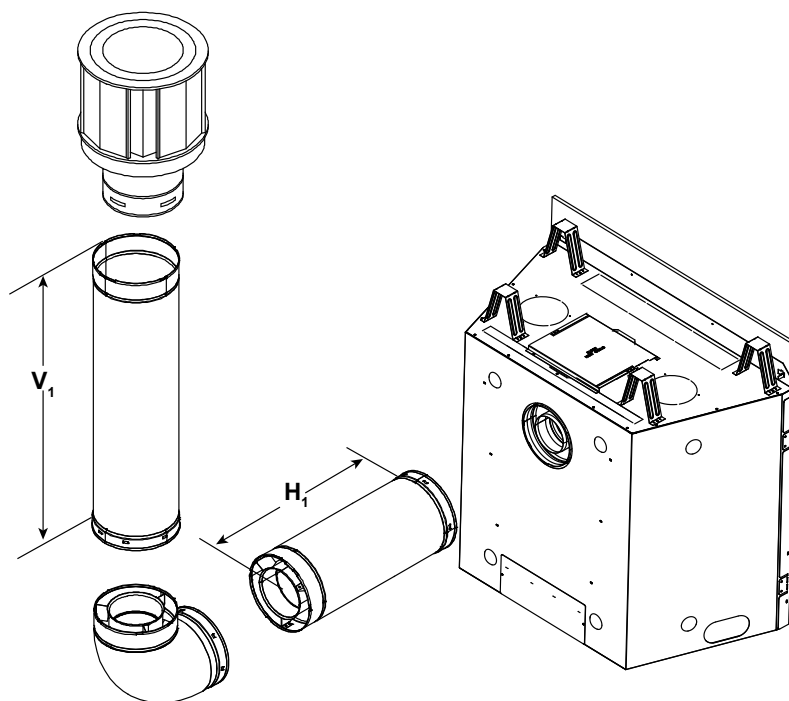


Figure 4.22

## Conduit d'évacuation arrière – extrémité verticale

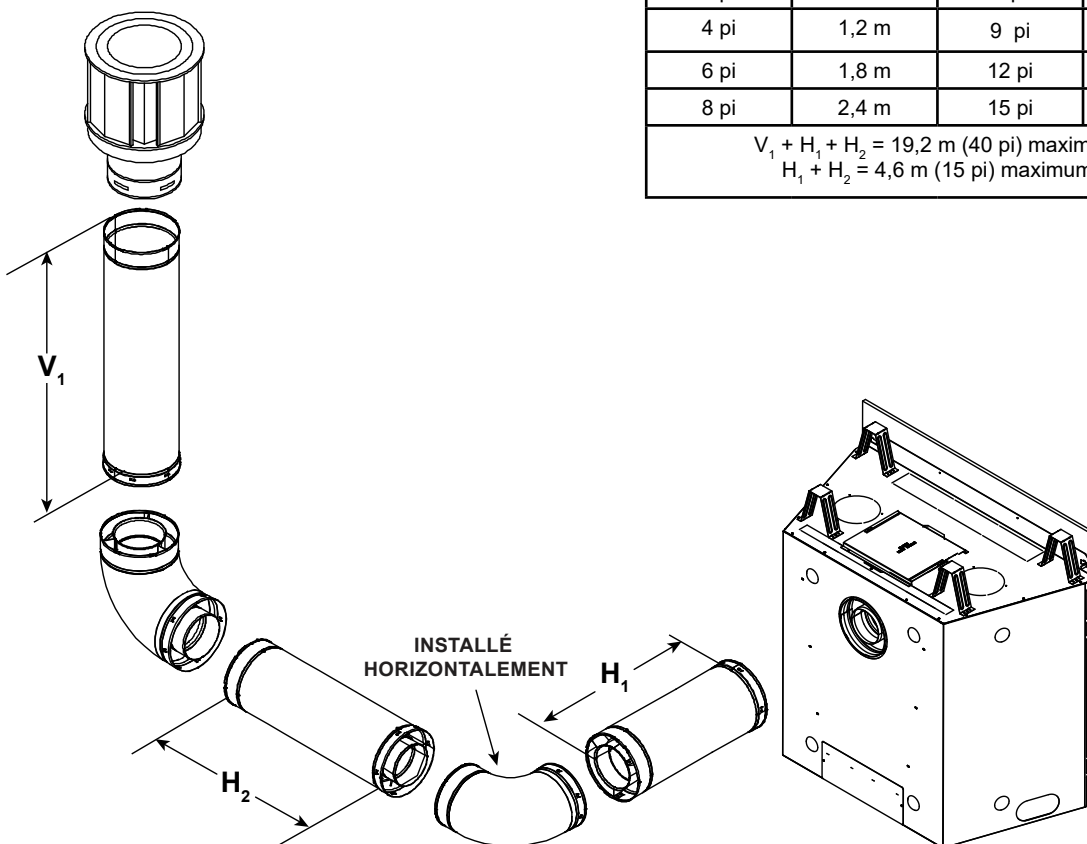
### Un coude



V <sub>1</sub> Minimum		H <sub>1</sub> Maximum	
16 po	152 mm	2 pi	610 mm
305 mm	305 mm	3 pi	914 mm
2 pi	610 mm	4 pi	1,5 m
3 pi	914 mm	7 pi	2,1 m
4 pi	1,2 m	8 pi	2,4 m
5 pi	1,5 m	8 pi	2,4 m
V <sub>1</sub> + H <sub>1</sub> = 12,2 m (40 pi) maximum H <sub>1</sub> = 2,4 m (8 pi) maximum			

Figure 4.23

### Deux coudes

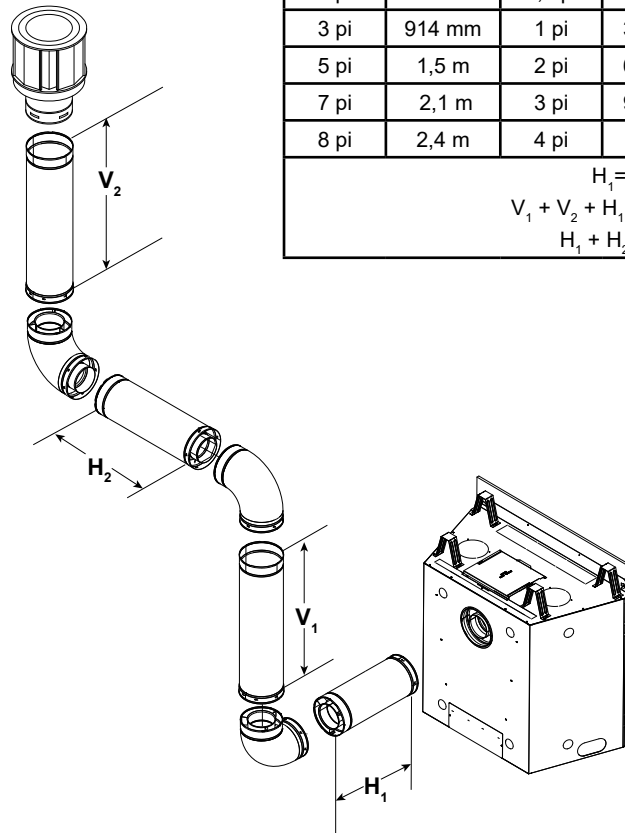


V <sub>1</sub> Minimum		H <sub>1</sub> + H <sub>2</sub> maximum	
Coudes 90 ° se suivant		3 pi	914 mm
2 pi	610 mm	6 pi	1,8 m
4 pi	1,2 m	9 pi	2,7 m
6 pi	1,8 m	12 pi	3,7 m
8 pi	2,4 m	15 pi	4,6 m
V <sub>1</sub> + H <sub>1</sub> + H <sub>2</sub> = 19,2 m (40 pi) maximum H <sub>1</sub> + H <sub>2</sub> = 4,6 m (15 pi) maximum			

Figure 4.24

## Conduit d'évacuation arrière – Extrémité verticale – (suite)

### Trois coudes

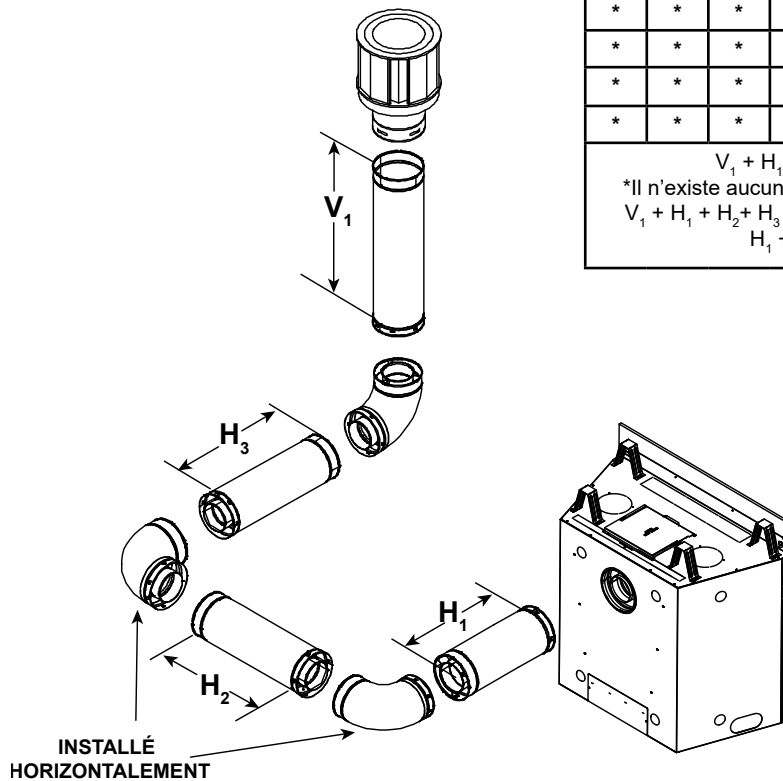


H <sub>1</sub> Maximum		V <sub>1</sub> Minimum		H <sub>2</sub>		H <sub>1</sub> + H <sub>2</sub> Maximum	
2 pi	610 mm	0,5 pi	152 mm	2 pi	610 mm	4 pi	1,2 m
3 pi	914 mm	1 pi	305 mm	4 pi	1,2 m	7 pi	2,1 m
5 pi	1,5 m	2 pi	610 mm	6 pi	1,8 m	11 pi	3,4 m
7 pi	2,1 m	3 pi	914 mm	8 pi	2,4 m	15 pi	4,6 m
8 pi	2,4 m	4 pi	1,2 m	10 pi	3,1 m	18 pi	5,5 m

$H_1 = 2,4 \text{ m (8 pi) maximum}$   
 $V_1 + V_2 + H_1 + H_2 = 12,2 \text{ m (40 pi) maximum}$   
 $H_1 + H_2 = 5,5 \text{ m (18 pi) maximum}$

Figure 4.25

### Trois coudes



H <sub>1</sub>	H <sub>2</sub>	H <sub>3</sub>	V <sub>1</sub> Minimum		H <sub>1</sub> + H <sub>2</sub> + H <sub>3</sub> maximum	
*	*	*	8 pi	2,4 m	6 pi	1,8 m
*	*	*	9 pi	2,7 m	7 pi	2,1 m
*	*	*	10 pi	3,1 m	8 pi	2,4 m
*	*	*	10 pi	3,1 m	8 pi	2,4 m

$V_1 + H_1 + H_2 + H_3 = 12,2 \text{ m (40 pi) maximum}$   
 \*Il n'existe aucune restriction spécifique pour cette valeur, SAUF  
 $V_1 + H_1 + H_2 + H_3$  ne peut pas dépasser 12,2 m (40 pi) maximum  
 $H_1 + H_2 + H_3 = 2,4 \text{ m (8 pi) maximum}$

Figure 4.26

# 5 Dégagements entre le conduit d'évacuation et la charpente

## A. Dégagements par rapport aux matériaux inflammables et à l'évacuation

**AVERTISSEMENT! Risque d'incendie!** Conservez un dégagement du conduit d'évacuation des gaz. **NE PAS** utiliser de matériau isolant ou d'autres matériaux inflammables :

- Entre les pare-feux du plafond
- Entre les écrans pare-feu
- Autour du système d'évacuation des gaz

L'obstruction du conduit d'évacuation avec des matériaux isolants ou autres pourrait provoquer un incendie.

**AVERTISSEMENT! Risque d'incendie!** Écran thermique coudé requis dans le cas où  $V_1 = 610$  mm (2 pi) ou moins. Les dégagements par rapport aux matériaux inflammables doivent être maintenus. Voir la figure 4.11.

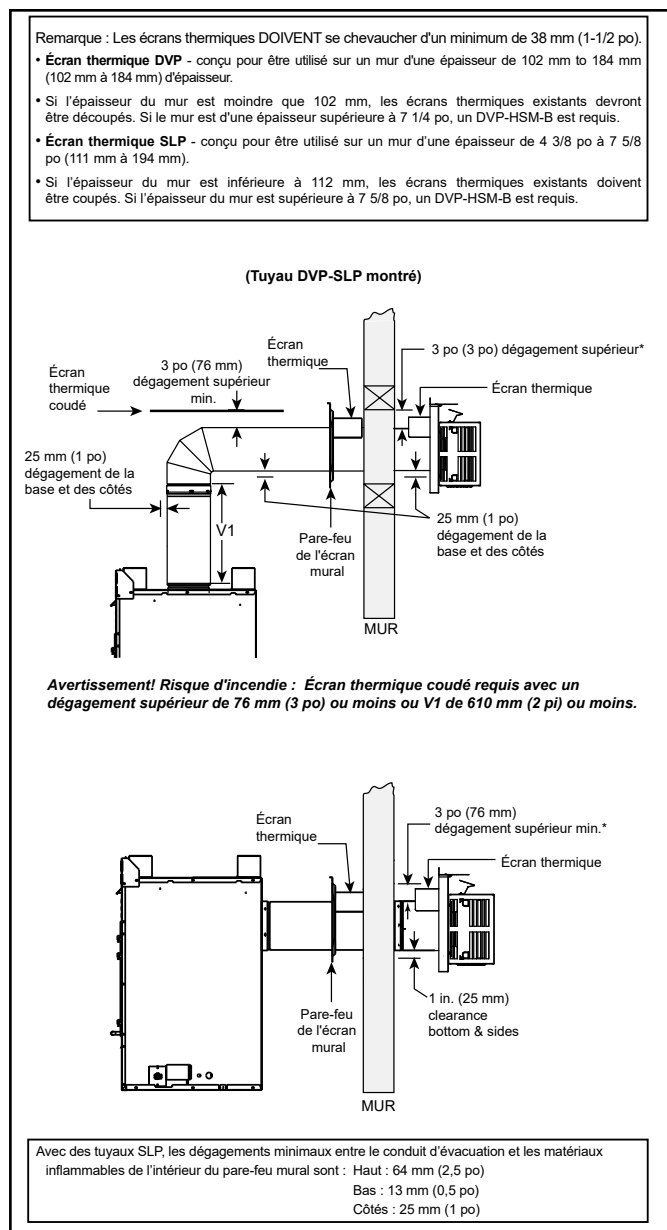


Figure 5.1 Dégagements entre les conduits horizontaux et les matériaux inflammables Matériaux

## Écran thermique coudé

**AVERTISSEMENT! Risque d'incendie!** L'écran thermique coudé **DOIT** être installé si nécessaire. Une surchauffe se produira.

Appareils d'évacuation par le haut : L'installation de l'écran thermique coudé est nécessaire lorsque l'espace libre par rapport aux matériaux combustibles au-dessus du premier coude d'évacuation à 90 degrés est de 76,2 mm (trois pouces) ou moins. Voir la figure 5.1.

**Remarque :** Une distance minimale de 76,2 mm (trois pouces) entre le sommet du conduit et tout matériau combustible doit toujours être maintenue.

### Pour installer l'écran thermique coudé :

1. Retirez l'écran thermique coudé de sa position d'expédition en retirant les vis.
2. Attachez l'écran en place en utilisant les quatre trous de guidage. L'écran doit être orienté de manière à ce que la dimension (la plus longue) soit orientée dans la même direction que le coude. L'écran devrait être centré directement au-dessus du coude et positionné en vue d'obtenir un vide d'air de 13 mm (1/2 po) entre l'écran et la surface inflammable. Consultez la figure 5.2.

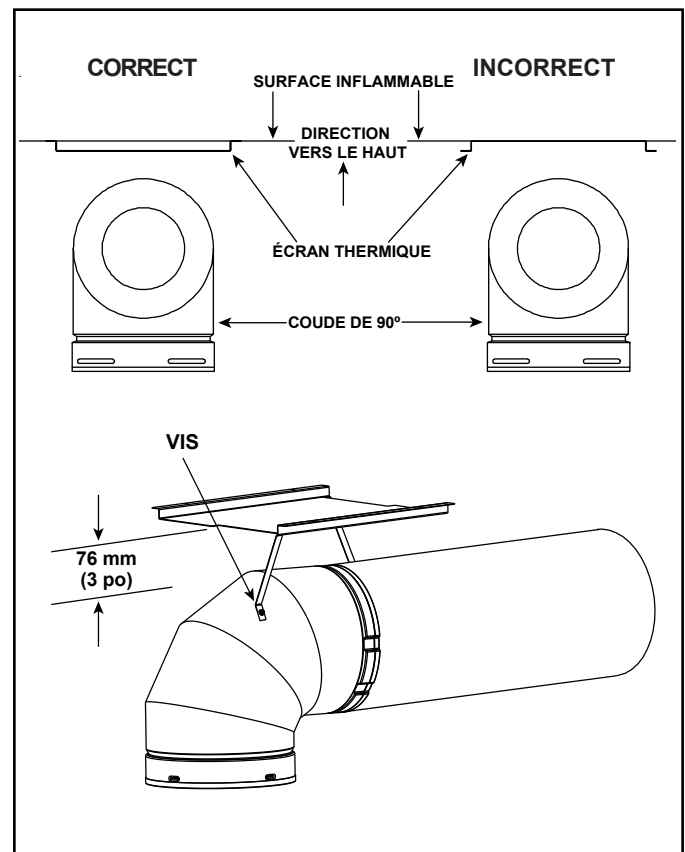


Figure 5.2 Installation de l'écran thermique coudé

## Dégagements des coudes et des dévoiements par rapport aux matériaux inflammables

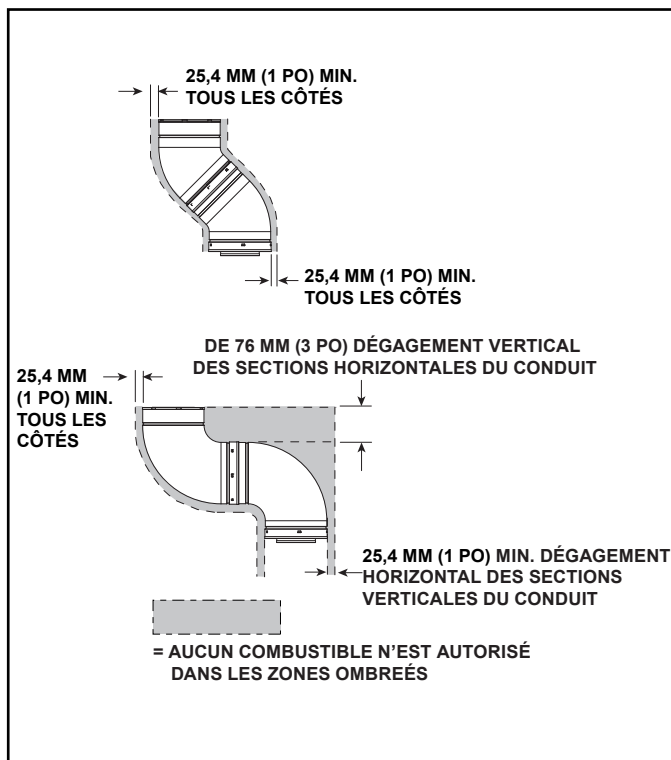


Figure 5.3 Dégagements entre l'évent et les matériaux de charpente combustibles

## B. Charpente/pare-feu d'entrée au mur

### Pénétration d'un mur inflammable

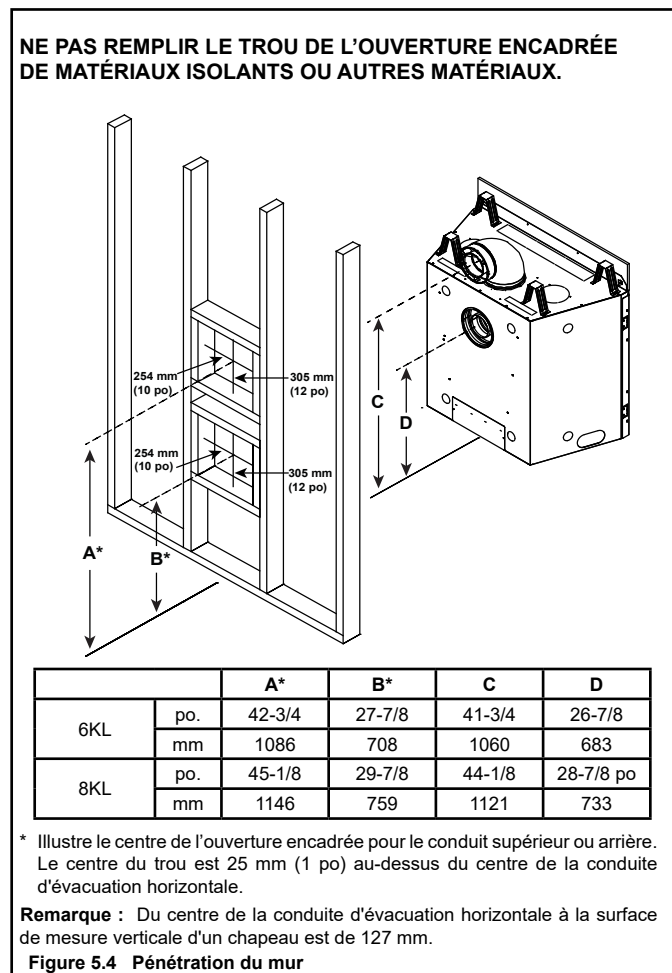
Lorsqu'un conduit traverse un mur inflammable, vous devez construire une charpente permettant d'y installer un écran pare-feu. L'écran pare-feu permet de maintenir les dégagements minimaux et d'empêcher l'infiltration d'air froid.

- L'ouverture doit comporter un encadrement sur les quatre côtés en utilisant la même taille de matériaux que ceux utilisés dans la construction du mur.
- Conduit SLP – Un écran mural pare-feu doit être placé de chaque côté d'un mur intérieur. Une superposition minimale de 38 mm. doit être maintenue à partir des écrans thermiques attachés.
- Conduit DVP - Un écran mural pare-feu n'est requis que sur un côté des murs intérieurs. Si votre inspecteur local exige un écran mural pare-feu de chaque côtés, les deux écrans muraux pare-feu devront donc posséder un écran thermique intégré (voir la section 12.A.).
- Consultez la section 7.F. pour l'information concernant l'installation d'un chapeau de l'extrémité horizontale.

### Pénétration d'un mur incombustible

Si l'orifice est entouré de matériaux incombustibles tels que du béton, son diamètre doit mesurer un pouce de plus que celui du conduit d'évacuation.

Lorsque le conduit doit traverser un mur incombustible, un écran mural pare-feu n'est requis que sur un côté et aucun écran thermique n'est nécessaire.



## C. Pare-feu du plafond/charpente de pénétration du plancher

**AVERTISSEMENT! Risque d'incendie! NE PAS entourer le conduit d'évacuation avec de l'isolant. Garder des dégagements au niveau des conduits d'évacuation pour éviter la surchauffe.**

Un pare-feu de plafond **DOIT** être utilisé dans les planchers et les greniers.

- **Conduit DVP seulement** - encadrez une ouverture de 254 mm par 254 mm. (254 mm par 254 mm) chaque fois que la ventilation pénètre un plancher/trou (voir l'image 5.5).
- **Conduit SLP seulement** – Ouverture du coffrage 229 x 229 mm. (229 x 229 mm) quand le conduit d'évacuation traverse un plancher/plafond (voir la figure 5.5).
- Bâtir une charpente dans la zone avec du bois de même taille que celui des poutres de soutien du plafond/plancher.
- Le pare-feu du plafond peut être installé sur ou sous les poutres de soutien du plafond, lorsqu'il est installé avec un bouclier thermique d'isolation du grenier. Il doit être sous les poutres de soutien entre les planchers non isolés. Se référer à la figure 5.6.
- Fixez en place avec des clous ou des vis.

## D. Installation du bouclier thermique d'isolation du grenier

**AVERTISSEMENT! Risque d'incendie.** L'utilisation d'un bouclier thermique de grenier est nécessaire pour empêcher les matériaux meubles ou l'isolation d'entrer en contact avec le conduit d'évacuation, ce qui provoquerait une surchauffe et un incendie.

L'International Fuel Gas Code (Code international du gaz combustible) exige un écran thermique pour grenier fabriqué en acier d'un calibre minimal de 26 et s'étendant à au moins 51 mm (2 po) au-dessus de l'isolation.

- Les boucliers thermiques d'isolation du grenier doivent respecter le dégagement spécifié aux matériaux inflammables et être solidement fixés.
- Un ensemble de bouclier thermique d'isolation du grenier est offert chez Hearth & Home Technologies. Veuillez communiquer avec votre concessionnaire pour le commander. Installez le bouclier thermique d'isolation du grenier selon les instructions incluses avec l'ensemble.

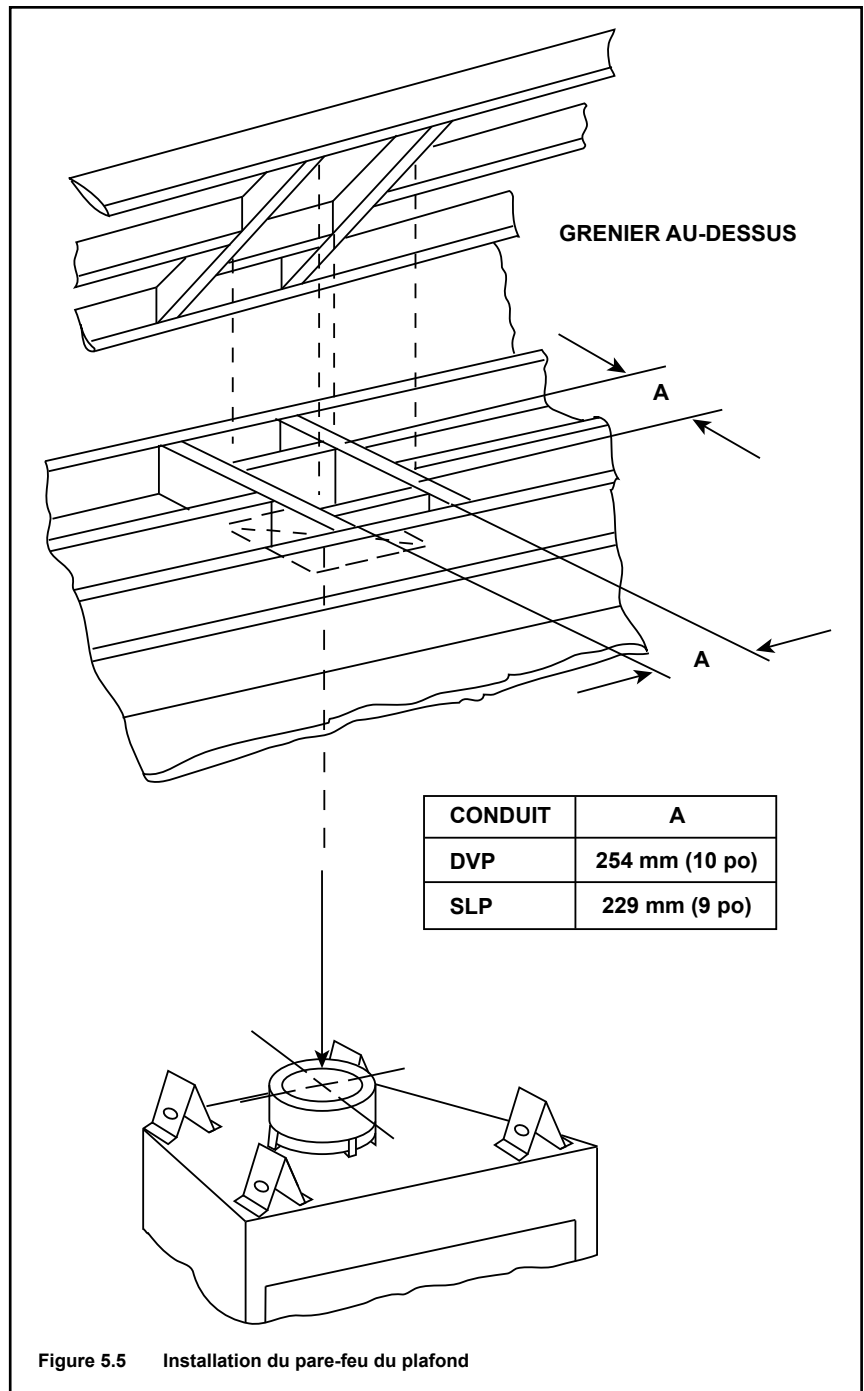


Figure 5.5 Installation du pare-feu du plafond

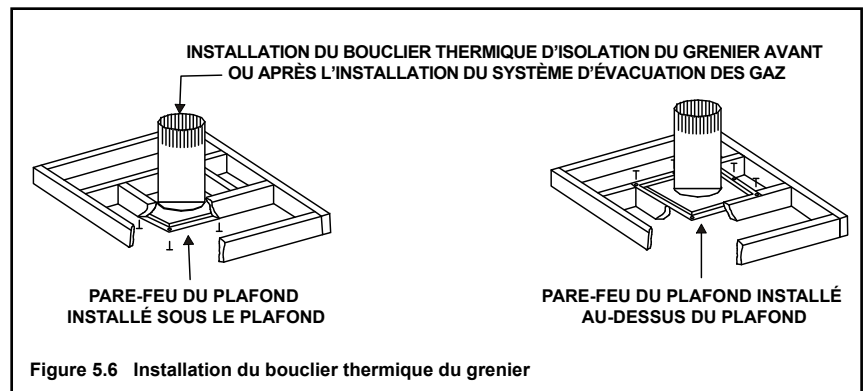


Figure 5.6 Installation du bouclier thermique du grenier



# 6 Préparation de l'appareil

## A. Préparation du col du conduit d'évacuation

**ATTENTION! Risque de coupures, d'éraflures ou de projection de débris.** Portez des gants et des lunettes de protection pendant l'installation. Les bords des tôles d'acier sont tranchants.

**AVIS :** Une fois l'appareil configuré pour une évacuation supérieure ou arrière, cette configuration **NE PEUT PLUS** être modifiée.

### Évacuation supérieure

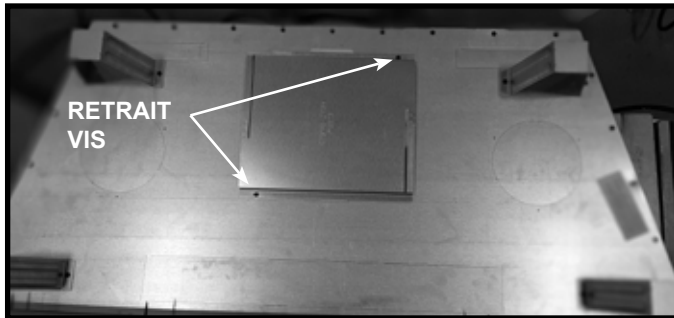


Figure 6.1 Retirez l'écran thermique soudé en enlevant les deux vis

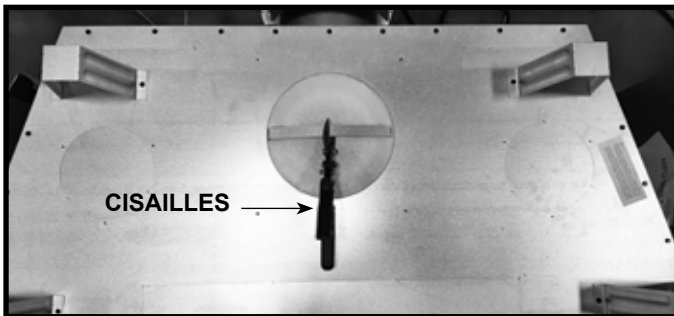


Figure 6.2 Coupez la bande de suspension du couvercle du conduit à l'aide de cisailles et pliez les morceaux à 90 degrés

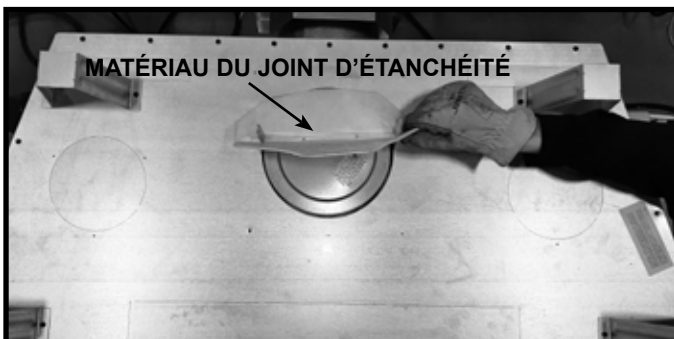


Figure 6.3 Retirez le matériau du joint d'étanchéité blanc recouvrant le couvercle du conduit

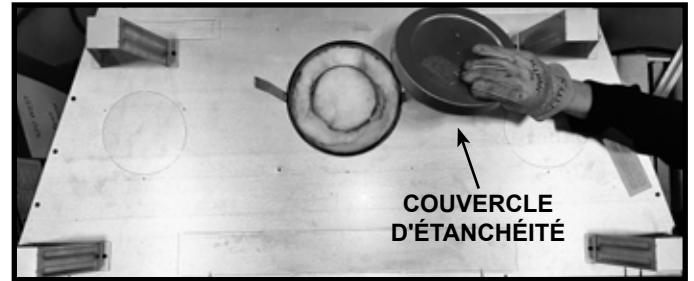


Figure 6.4 Enlevez le couvercle du conduit

**AVIS :** Une fois enlevé, le couvercle du conduit **NE PEUT PAS** être remis.

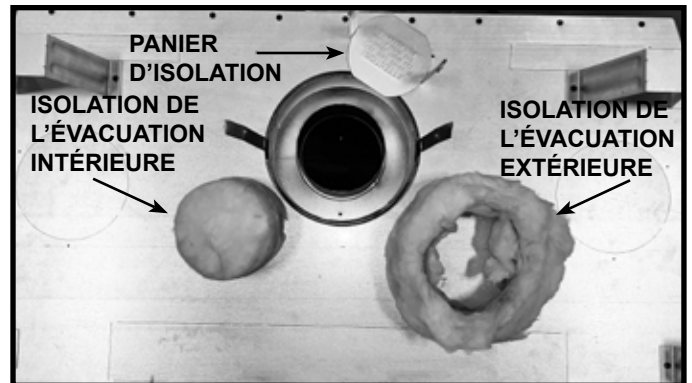


Figure 6.5 Retirez le panier d'isolation, l'isolation de l'évacuation intérieure et l'isolation de l'évacuation extérieure



Figure 6.6 (représentation d'un foyer générique) pour fixer la première section du conduit d'évacuation, assurez-vous d'utiliser le joint d'étanchéité de l'évacuation se trouvant dans le sac du manuel, pour sceller entre le premier composant et l'enveloppe extérieure du foyer. Vous pouvez sceller à l'aide de quatre vis ou d'un produit de calfeutrage ayant un indice d'exposition continue d'au moins 150 °C (300 °F) pour maintenir la pièce en place.

Fixez la première section de l'évacuation au foyer en vissant à travers les deux bande de suspension provenant de la couple de la bande de suspension du couvercle du conduit (Figure 6.6).

On peut utiliser des vis d'une longueur inférieure à 13 mm (1/2 po) pour assembler les sections du conduit. Si l'on perce des trous, **NE PAS** traverser le conduit intérieur.

## Évacuation arrière

**AVIS :** Une fois l'appareil configuré pour une évacuation supérieure ou arrière, cette configuration **NE PEUT PLUS** être modifiée.

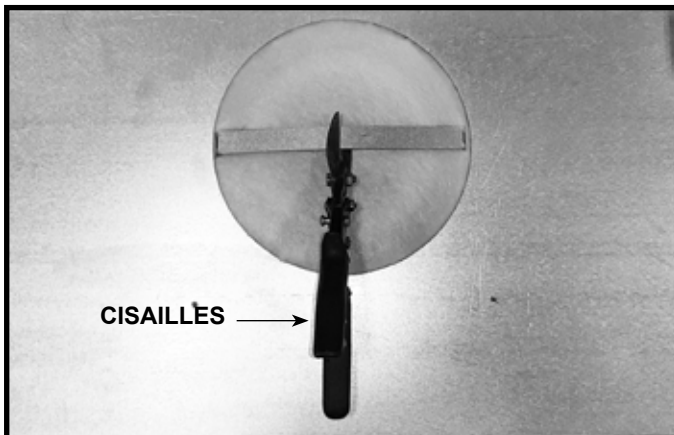


Figure 6.7 Coupez la bande de suspension du couvercle du conduit à l'aide de cisailles et pliez les morceaux à 90 degrés

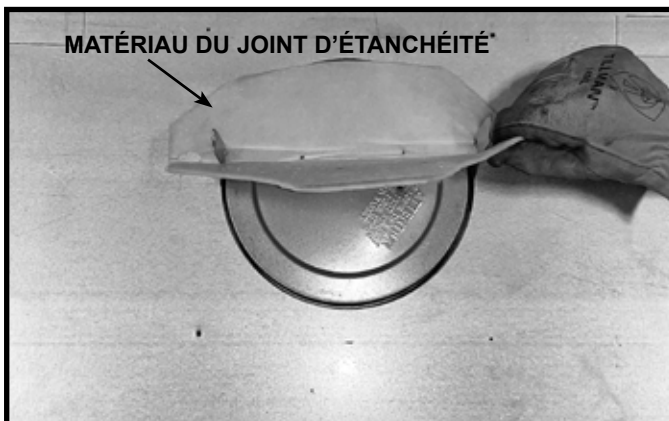


Figure 6.8 Retirez le matériau du joint d'étanchéité blanc recouvrant le couvercle du conduit

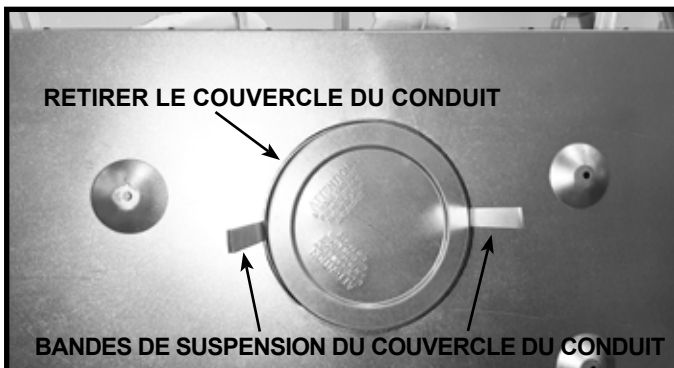


Figure 6.9 Enlevez le couvercle du conduit

**AVIS :** Une fois enlevé, le couvercle du conduit **NE PEUT PAS** être remis.

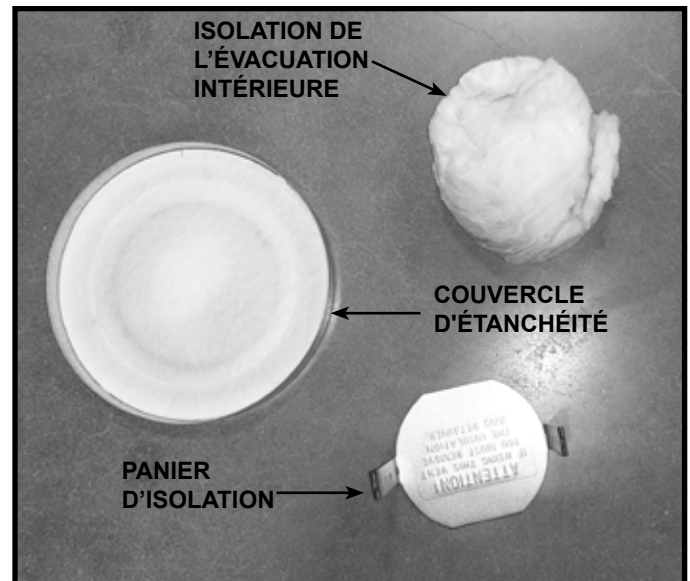


Figure 6.10 Retirez le panier d'isolation et l'isolation de l'évacuation intérieure



Figure 6.11 (représentation d'un foyer générique) pour fixer la première section du conduit d'évacuation, assurez-vous d'utiliser le joint d'étanchéité de l'évacuation se trouvant dans le sac du manuel, pour sceller entre le premier composant et l'enveloppe extérieure du foyer. Vous pouvez sceller à l'aide de quatre vis ou d'un produit de calfeutrage ayant un indice d'exposition continue d'au moins 150 °C (300 °F) pour maintenir la pièce en place.

Fixez la première section de l'évacuation au foyer en vissant à travers les deux bande de suspension provenant de la couple de la bande de suspension du couvercle du conduit (Figure 6.11).

On peut utiliser des vis d'une longueur inférieure à 13 mm (1/2 po) pour assembler les sections du conduit. Si l'on perce des trous, **NE PAS** traverser le conduit intérieur.

## B. Préparation pour la gestion de la chaleur

**AVERTISSEMENT! Risque d'incendie! NE PAS bloquer les registres de chaleur passive! Une surchauffe de l'appareil et des matériaux combustibles se produira.**

**AVERTISSEMENT! Risque d'incendie! NE PAS retirer une alvéole défonçable, sauf si un système de gestion de la chaleur sera installé à cet emplacement. Autrement, cela provoquera une surchauffe de l'appareil et des matériaux combustibles.**

### Introduction

Un système optionnel de gestion de la chaleur permet à la chaleur de l'appareil d'être redirigée comme vous le souhaitez.

Tous les systèmes de gestion de la chaleur doivent être installés par un technicien qualifié au moment de l'installation de l'appareil. Respectez les instructions fournies avec l'ensemble pour l'installation et le fonctionnement.

### Les options du système de gestion de la chaleur sont :

- HEAT-ZONE®-GAZ : La chaleur est dirigée vers une pièce adjacente. L'ensemble d'adaptateur Heat-Zone HZMR-ADP peut être nécessaire et est commandé séparément. Voir le tableau 6.1.
- HEAT-OUT-GAZ : La chaleur est dirigée à l'extérieur de la maison/du bâtiment.
- Chaleur passive (PH-MR) : La chaleur est ventilée dans la chambre dans laquelle l'appareil est installé via des ouvertures d'évacuation/échappement.

**AVIS :** Des dégagements supplémentaires sont nécessaires à l'installation des systèmes de gestion de la chaleur. Des dispositions préalables doivent être prises pour assurer un bon ajustement avec la charpente.

- Veuillez déterminer le système de gestion de la chaleur qui sera installé.
- Localisez les deux alvéoles défonçables de gestion de la chaleur sur le dessus de l'appareil. Retirez l'alvéole défonçable du foyer et jetez-la. Voir la figure 6.12. On peut installer un ou deux systèmes de gestion de la chaleur. Retirez les alvéoles défonçables de l'appareil à l'aide de cisailles de ferblantier.
- Centrez le collet du conduit autour du trou exposé et attachez-le à l'appareil au moyen de 3 vis.

**Remarque :** Doit être effectué AVANT le positionnement final de l'appareil.

- Déterminez l'emplacement de l'ensemble du registre d'air/boîtier du ventilateur.

Consultez les directives appropriées fournies avec l'ensemble pour le reste des étapes d'installation.

Ces modèles peuvent utiliser jusqu'à deux systèmes de gestion de la chaleur.

L'ensemble HEAT-OUT-GAZ peut être utilisé avec le HEAT-ZONE®-GAZ ou bien l'une des options de chaleur passive.

La chaleur passive peut être utilisée avec le HEAT-OUT-GAZ ou un HEAT-ZONE®-GAZ. Les alvéoles défonçables correspondantes, comme illustré à la Figure 6.12, doivent uniquement être utilisées comme il est indiqué.

**Remarque :** Lorsqu'un ventilateur fonctionne avec le système de chaleur passive, la quantité d'air sortant de l'ouverture de l'appareil diminue. L'air circule à la fois par l'ouverture de l'appareil et par l'ouverture de la chaleur passive.

HZMR-ADP	
HEAT-ZONE-GAZ	Requis
HEAT-ZONE-GAZ + CHALEUR PASSIVE	Non requis

Tableau 6.1 Ensemble HZMR-ADP

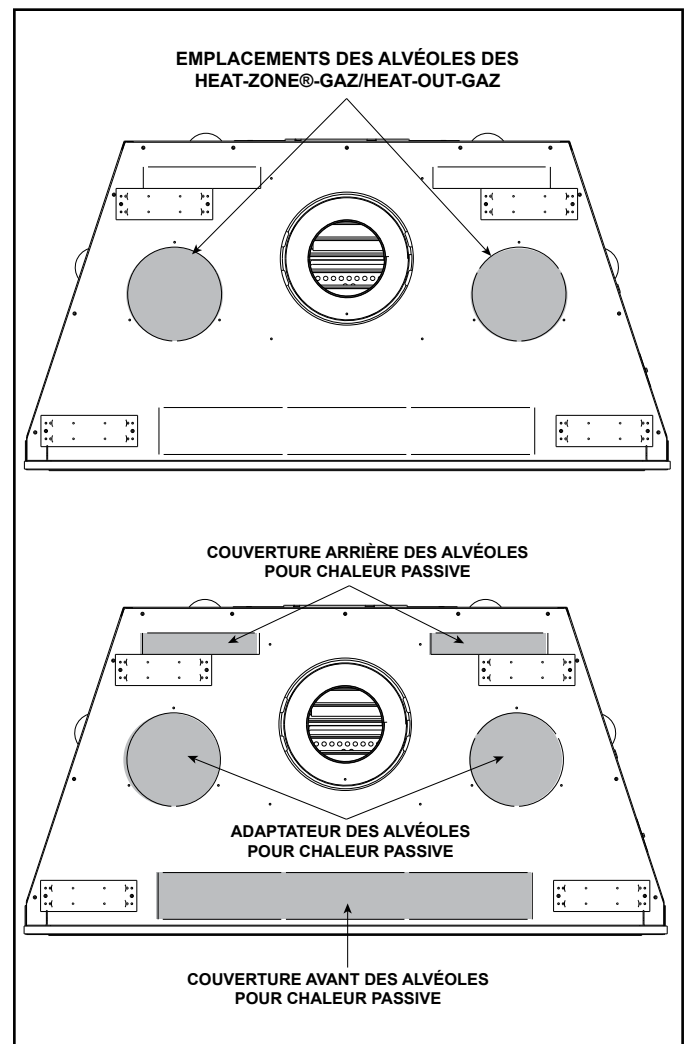


Figure 6.12 Emplacements des alvéoles défonçables de la gestion de la chaleur

## C. Pose et mise à niveau de l'appareil

### ⚠ AVERTISSEMENT



#### Risque d'incendie!

Empêchez tout contact avec :

- Isolant libre ou pouvant se détacher
- Endos ou plastique de l'isolant
- Charpente et autres matériaux inflammables

**NE PAS enlever les divisions de sécurité ou couper la charpente autour des entretoises de l'appareil.**

*Ne pas maintenir un espace d'aération adéquat pourrait causer une surchauffe et un incendie.*

*Bouchez les ouvertures du coffrage pour prévenir l'entrée d'isolation soufflée. Assurez-vous que l'isolant et les autres matériaux sont bien fixés.*

Le schéma illustre comment positionner à l'équerre et fixer correctement l'appareil. Voir les figures 6.13 et 6.14. Les languettes à clouer permettent de fixer l'appareil aux éléments de la charpente.

- Recourbez vers l'extérieur les languettes à clouer situées de chaque côté.
- Mettez en place l'appareil.
- Gardez les languettes à clouer au ras de la charpente.
- Placez l'appareil à niveau dans le sens de la largeur et dans le sens de la longueur.
- Placez l'appareil de façon à ce que les diagonales aient la même longueur à 2 mm près. Voir la figure 6.14.
- Calez l'appareil, si cela est nécessaire. On peut utiliser des cales en bois sous l'appareil.
- Fixez l'appareil à la charpente en utilisant des clous ou des vis à travers les languettes à clouer. Utilisez au moins une attache de fixation par languettes à clouer.
- Optionnel : Fixez l'appareil au plancher en insérant deux vis à travers les trous de guidage situés au fond de l'appareil.

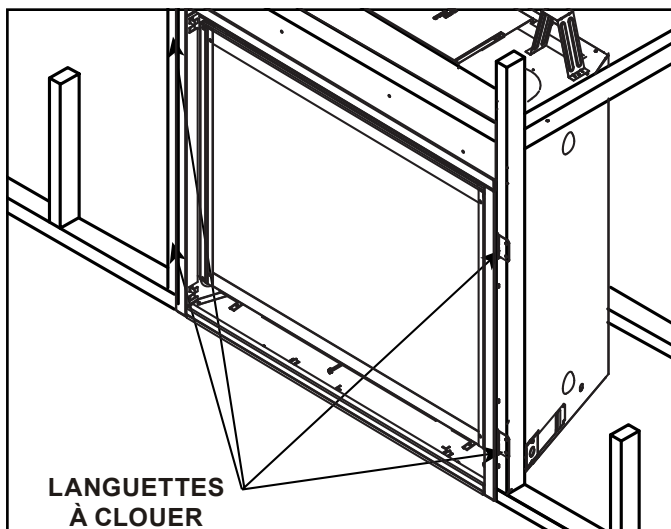
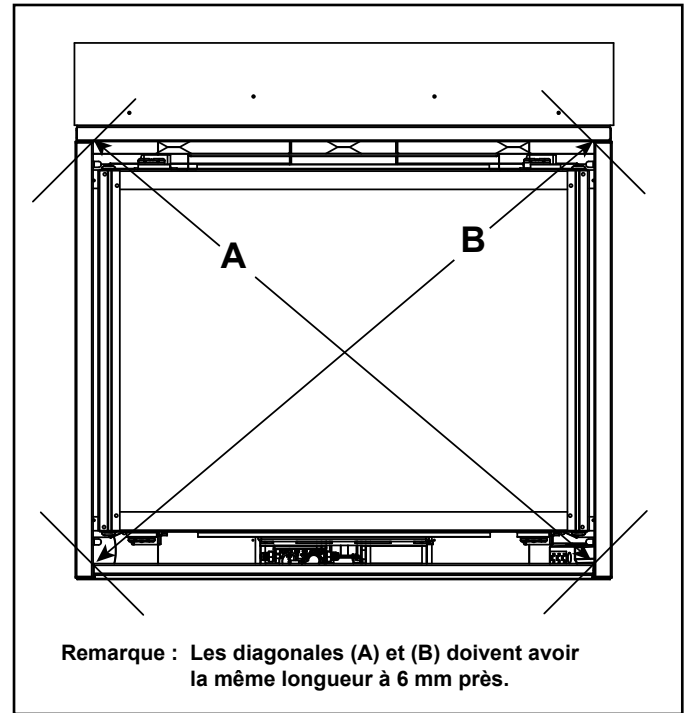


Figure 6.13 positionnement et fixation adéquate de l'appareil



Remarque : Les diagonales (A) et (B) doivent avoir la même longueur à 6 mm près.

Figure 6.14 positionnement de l'appareil à l'équerre

## D. Matériau incombustible (Installé en usine)

**AVERTISSEMENT! Risque d'incendie! NE PAS retirer ce matériau incombustible installé à la fabrication.**

Un panneau incombustible est installé à la fabrication au-dessus de l'ouverture d'évacuation. Ne l'enlevez pas.

Le panneau incombustible fourni par l'usine couvre la distance entre le haut du foyer et le centre du linteau de la charpente. Ce panneau doit être utilisé. Voir la figure 6.15.

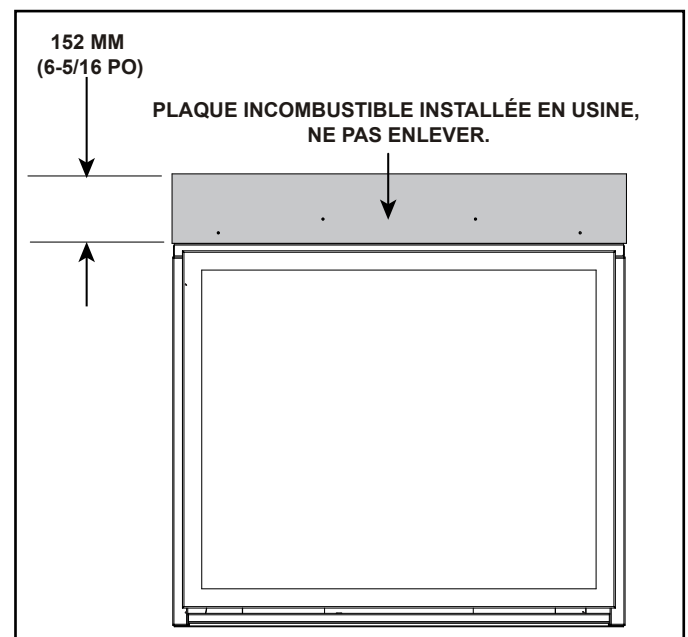


Figure 6.15 Panneau incombustible - Façade décorative Studio illustrée

# 7 Évacuation

## A. Assemblage des sections du conduit d'évacuation

### (conduit DVP seulement)

**AVERTISSEMENT! Risque d'incendie ou d'explosion! Les sections de conduits DOIVENT être installées correctement. Les sections de conduits mal installées peuvent fuir ou provoquer une surchauffe de l'appareil.**

#### Fixer le conduit d'évacuation sur la boîte à feu

**Remarque :** L'extrémité de la section du conduit dotée de rainures doit être orientée vers l'appareil.

Fixez la première section du conduit au col de départ :

- L'extrémité du conduit avec les rainures doit être au col de départ.
- L'intérieur du conduit s'insère sur l'intérieur du col.
- Poussez la section de conduit jusqu'à ce que toutes les rainures cliquent en place.
- Tirez légèrement sur le conduit pour confirmer qu'il est bien verrouillé en place.

**Requis :** Pour les installations en édifice commercial, multifamilial (plus de deux étages), ou gratte-ciel.

**Recommandé :** Configurations du conduit d'évacuation avec cinq ou plus de joints de tuyaux/raccords de tuyaux

**AVERTISSEMENT! Risque d'incendie ou d'explosion! NE PAS laisser d'ouvertures dans le joint de silicone des sections coulissantes. Faites attention en retirant le chapeau de l'extrémité du tuyau coulissant. Si les joints des sections coulissantes sont endommagés lors du retrait du chapeau de la cheminée, des fuites pourraient se produire.**

Tous les conduits extérieurs doivent être scellés en utilisant l'une des méthodes ci-dessous, incluant la section coulissante directement reliée au chapeau de l'extrémité.

- Appliquez une bande d'agent d'étanchéité à base de silicone (degré minimum d'exposition continue de 150 °C [300 °F]) dans le joint femelle externe du conduit avant de relier les sections. Voir la figure 7.1. **OU**
- Appliquez une bande de silicone (degré minimum d'exposition continue de 150 °C [300 °F]) sur l'extérieur du joint après avoir relié les sections **OU**

Appliquez un ruban aluminium (procurant un degré minimum d'exposition continue de 150 °C [300 °F]) sur l'extérieur du joint après avoir relié les sections. Sur les tuyaux horizontaux, il est recommandé que le joint du ruban soit placé du côté inférieur du conduit d'évacuation.

- Seul l'extérieur des conduits doit être scellé. L'extérieur des autres cols, conduits, sections coulissantes, coudes, chapeau de l'extrémité doivent être scellés de la même façon, sauf indications contraires.

## Assembler les sections de conduit

Selon la figure 7.2 :

- Commencez en insérant le tuyau de cheminée intérieur de la section A avec rainures, sur la section B à intérieur évasé.
- Commencez en insérant le tuyau de cheminée extérieur de la section A sur la section B.
- Une fois que chacune des sections d'évacuation est commencée, poussez fermement jusqu'à ce que les rainures cliquent en place.
- Tirez légèrement sur le conduit pour vérifier que les rainures sont bien bloquées en place.

On peut utiliser des vis d'une longueur inférieure à 13 mm (1/2 po) pour assembler les sections du conduit. Si l'on perce des trous, **NE PAS** traverser le conduit intérieur.

Si vous utilisez des coudes à 90 ° et à 45 ° pour changer la direction du conduit de l'horizontale à la verticale, placez au minimum une vis dans le tuyau de cheminée extérieur au niveau du coude horizontal pour empêcher sa rotation. Utilisez des vis d'au plus 13 mm (1/2 po). Si les trous sont préalablement percés, **NE PAS** percer le conduit intérieur.



Figure 7.1 Agent d'étanchéité à base de silicone à haute température

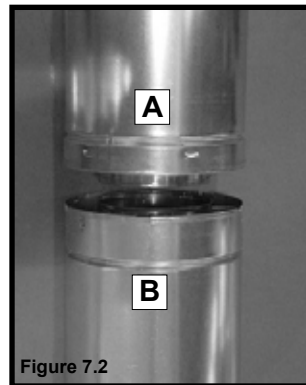


Figure 7.2

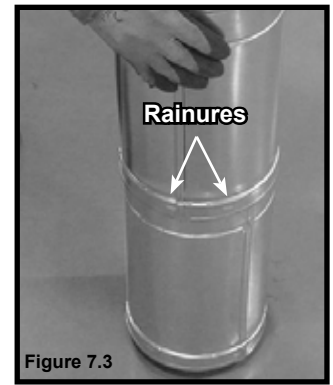
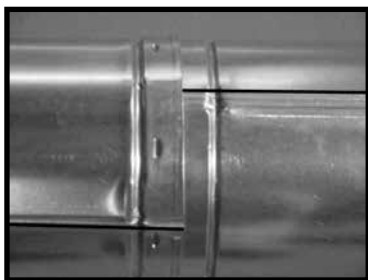
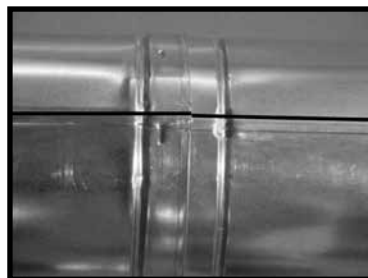


Figure 7.3

**Remarque :** Assurez-vous que les joints d'assemblage ne sont pas alignés afin de prévenir les séparations involontaires.



**CORRECT**



**INCORRECT**

Figure 7.4 Joints d'assemblage

**AVIS :** Lors de l'installation d'un système de conduit d'évacuation avec un chapeau de l'extrémité HRC, tous les joints du système doivent être scellés en utilisant un agent d'étanchéité à base de silicone pour hautes températures (degré minimum d'exposition continue de 150 °C [300 °F]).

- Appliquez une bande de silicone (degré minimum d'exposition continue de 150 °C [300 °F]) dans le joint femelle externe du conduit avant de relier les sections.
- Seules les sections extérieures doivent être scellées. Le scellement des conduits intérieurs n'est pas exigé.
- L'extérieur des autres cols, conduits, sections coulissantes, coudes et chapeau de l'extrémité doivent être scellés.

## Assemblage des sections du conduit d'évacuation (uniquement SLP)

**AVERTISSEMENT! Risque d'incendie ou d'explosion!** Les sections de conduits DOIVENT être installées correctement. Les sections de conduits mal installées peuvent fuir ou provoquer une surchauffe de l'appareil.

Pour fixer le premier composant du conduit au col de départ de l'appareil :

- Fixez l'adaptateur DVP-SLP24 ou DVP-2SL au col de départ de l'appareil.
- Bloquez en place les composants du conduit d'évacuation en glissant la section de tuyau sur le col.
- Alignez le joint soudé du tuyau à celui du col pour permettre l'entrée. Faites pivoter le composant du conduit d'évacuation pour le bloquer en place. Utilisez cette procédure pour chacun des composants du conduit d'évacuation. Voir la figure 7.5.
- Glissez le joint d'étanchéité par-dessus sur la première section du conduit et le placer contre l'appareil. Ceci empêchera l'infiltration d'air froid. On peut utiliser du calfeutrant résistant à un degré d'exposition continue de 150 °C [300 °F] pour maintenir la pièce en place.
- Continuez d'ajouter les composants du conduit, en les bloquant à tour de rôle.
- Assurez-vous que chaque composant du conduit soit fixé et bloqué sur le composant précédent.

On peut utiliser des vis d'une longueur inférieure à 13 mm (1/2 po) pour assembler les sections du conduit. Si l'on perce des trous, **NE PAS** traverser le conduit intérieur.

**Requis :** Pour les installations en édifice commercial, multifamilial (plus de deux étages), ou gratte-ciel.

**Recommandé :** Configurations du conduit d'évacuation avec cinq ou plus de joints de tuyaux/raccords de tuyaux

**AVERTISSEMENT! Risque d'incendie ou d'explosion!** **NE PAS** laisser d'ouvertures dans le joint de silicone des sections coulissantes. Faites attention en retirant le chapeau de l'extrémité du tuyau coulissant. Si les joints des sections coulissantes sont endommagés lors du retrait du chapeau de la cheminée, des fuites pourraient se produire.

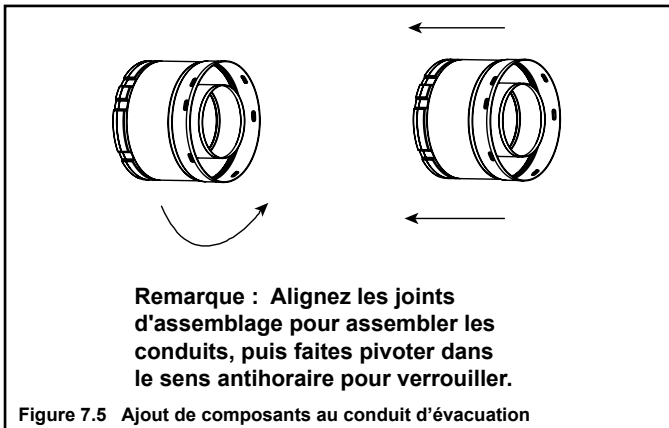
Tous les conduits extérieurs doivent être scellés en utilisant l'une des méthodes ci-dessous, incluant la section coulissante directement reliée au chapeau de l'extrémité.

- Appliquez une bande d'agent d'étanchéité à base de silicone (degré minimum d'exposition continue de 150 °C) dans le joint femelle externe du conduit avant de relier les sections. Voir la figure 7.1. **OU**
- Appliquez une bande de silicone (degré minimum d'exposition continue de 150 °C [300 °F]) sur l'extérieur du joint après avoir relié les sections **OU**

Appliquez un ruban aluminium (procurant un degré minimum d'exposition continue de 150 °C [300 °F]) sur l'extérieur du joint après avoir relié les sections. Sur les tuyaux horizontaux, il est recommandé que le joint du ruban soit placé du côté inférieur du conduit d'évacuation.

- Seul l'extérieur des conduits doit être scellé. L'extérieur des autres cols, conduits, sections coulissantes, coudes, chapeau de l'extrémité doivent être scellés de la même façon, sauf indications contraires.

**AVERTISSEMENT! Risque d'incendie ou d'explosion!**  
**NE PAS** laisser d'ouvertures dans le joint de silicone des sections coulissantes. Faites attention en retirant le chapeau de l'extrémité du tuyau coulissant. Si les joints des sections coulissantes sont endommagés lors du retrait du chapeau de la cheminée, des fuites pourraient se produire.



**AVIS :** Lors de l'installation d'un système de conduit d'évacuation avec un chapeau de l'extrémité HRC, tous les joints du système doivent être scellés en utilisant un agent d'étanchéité à base de silicone pour hautes températures (degré minimum d'exposition continue de 150 °C [300 °F]).

- Appliquez une bande de silicone (degré minimum d'exposition continue de 150 °C [300 °F]) dans le joint femelle externe du conduit avant de relier les sections.
- Seules les sections extérieures doivent être scellées. Le scellement des conduits intérieurs n'est pas exigé.
- L'extérieur des autres cols, conduits, sections coulissantes, coudes et chapeau de l'extrémité doivent être scellés.

## B. Assemblage des sections coulissantes

- Glissez le col intérieur de la section coulissante dans la section intérieure de tuyau et la conduite extérieure de la section coulissante par dessus la section extérieure du tuyau. Voir la figure 7.6.
- Glissez ensemble à la longueur désirée.

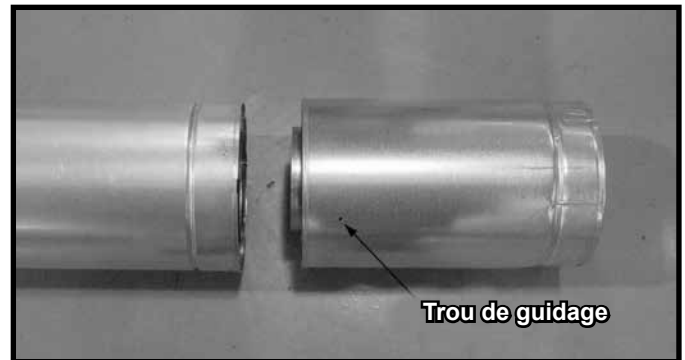


Figure 7.6 Trous de guidage de la section coulissante

- Maintenez un chevauchement 38 mm (1-1/2 po) entre la section superposée et la section de la conduite.
- Fixez le conduit et la section coulissante avec deux vis d'une longueur inférieure à 13 mm (1/2 po) en utilisant les trous de guidage sur la section coulissante. Voir la figure 7.7.

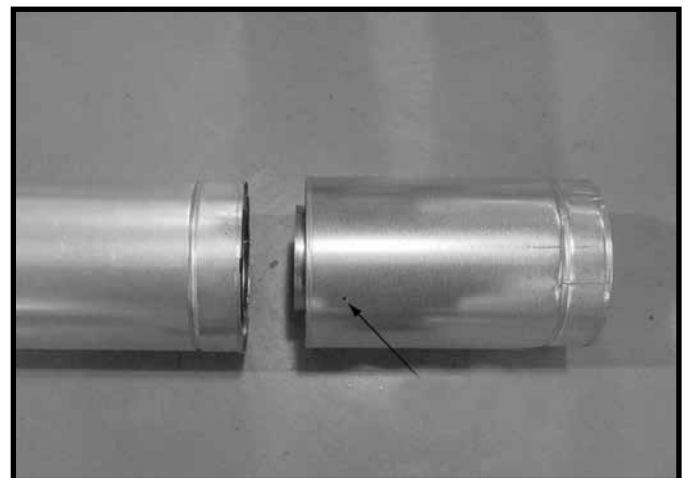


Figure 7.7 Vis dans la section coulissante

- Continuez d'ajouter des tuyaux en suivant les instructions dans « l'assemblage des sections du conduit ».

**AVIS :** Si la section coulissante est trop longue, les tuyaux de cheminée intérieurs et extérieurs peuvent être coupés à la longueur désirée.

## C. Fixation des sections du conduit d'évacuation

**AVERTISSEMENT! Risque d'incendie, d'explosion ou d'asphyxie!** Si le conduit d'évacuation n'est pas correctement soutenu, il pourrait s'affaisser ou se séparer. Utilisez des supports pour conduit d'évacuation et raccordez les sections comme il est décrit dans les instructions. **NE PAS** laisser le conduit s'affaisser au-dessous du point de raccordement à l'appareil.

- Les conduits verticaux provenant du haut de l'appareil, sans déviements, doivent être soutenus tous les 2,44 m, après la hauteur maximale sans support de 7,62 m.
- Les conduits verticaux provenant derrière l'appareil ou de n'importe quel coude doivent être soutenus tous les 2,44 m (8 pi).
- Les conduits horizontaux doivent être soutenus tous les 1,52 m (5 pi).
- Des supports de conduit ou des bandes de suspension (espacés de 120°) peuvent être utilisés à cette fin. Voir les figures 7.8 et 7.9.

**Remarque :** Les figures 7.8 et 7.9 ne doivent être utilisées qu'à titre de référence. La méthode d'installation des bandes de suspension peut varier selon la configuration du système de ventilation.

- Des écrans muraux pare-feu peuvent être utilisés pour offrir un soutien aux sections de conduits horizontaux.
- Les pare-feu de plafond SLP possèdent des languettes pouvant être utilisées comme soutien vertical.

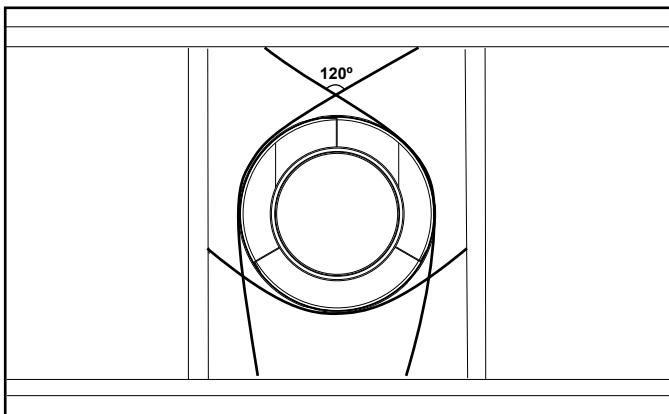


Figure 7.8 Fixation des sections verticales du conduit

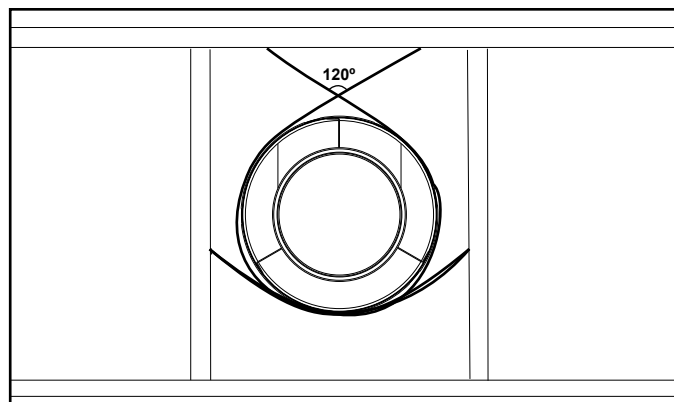


Figure 7.9 Fixation des sections horizontales du conduit

## D. Démontez les sections du conduit d'évacuation

- Faites pivoter l'une des sections (figure 7.10), de façon à ce que les joints d'assemblage des deux sections de conduit soient alignés, comme il est indiqué à la figure 7.11.
- Tirez doucement pour séparer les pièces du tuyau.

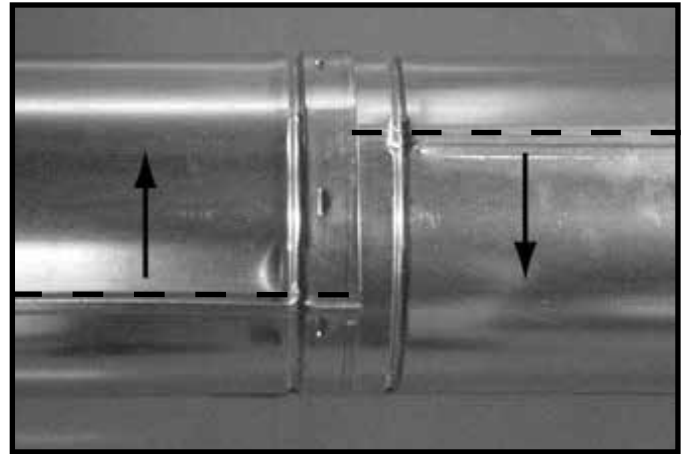


Figure 7.10 Faire tourner les joints d'assemblage pour le démontage

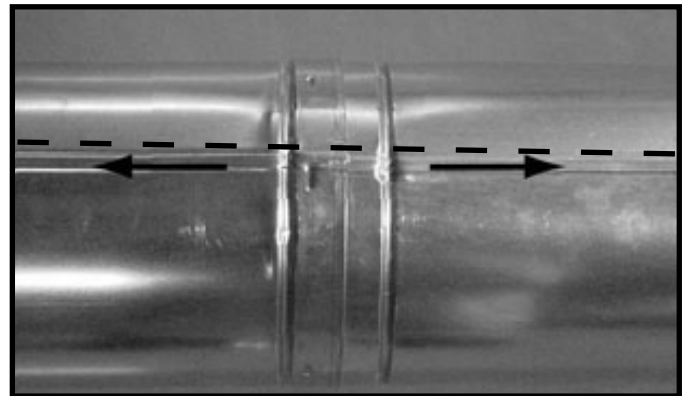


Figure 7.11 Aligner et démonter les sections de conduit



## E. Exigences de l'extrémité verticale

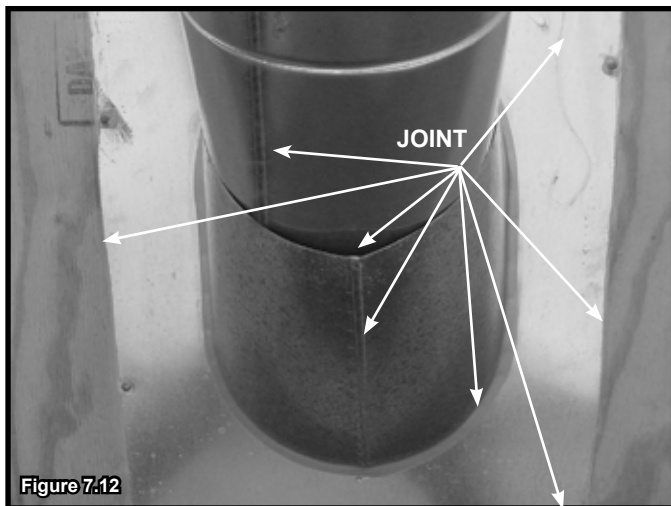
### Installer et sceller le solin de toit en métal

- Consultez les exigences minimales de hauteur pour déterminer la longueur du conduit d'évacuation pour différentes inclinaisons du toit (Section 4, figure 4.1).
- Glissez le solin sur le conduit sortant du toit, comme indiqué à la figure 7.12.
- Utilisez un produit d'étanchéité élastomère ou au silicone à une température minimale de 65 °C (150 °F) pour sceller le solin du toit en métal.

**Remarque :** Lorsque vous installez une membrane de manchon EDPM ou en silicone sur un toit en métal, il est recommandé de mettre une goutte de scellant 100 % silicone là où le manchon entre en contact avec le conduit d'évacuation afin d'empêcher toute pénétration d'eau. Veuillez suivre les recommandations du fabricant lorsque vous installez le manchon.

**AVIS :** Si le solin et les joints d'assemblage des tuyaux sont incorrectement scellés, de l'eau pourrait s'infiltrer.

- Scellez l'interstice entre le solin et le diamètre extérieur du tuyau.
- Scellez le périmètre du solin où il entre en contact avec la surface du toit. Voir la figure 7.12.
- Scellez les joints d'assemblage de toutes les sections de tuyau exposées, situées au-dessus du toit.



### Assemblage et installation de la mitre

**ATTENTION! Risque de coupures, d'éraflures ou de projection de débris.** Portez des gants et des lunettes de protection pendant l'installation. Les bords des tôles d'acier sont tranchants.

- Glissez la mitre par-dessus la section exposée du conduit et alignez les supports.
- Insérez un boulon (fourni) dans les supports et installez l'écrou. Ne serrez pas complètement.



Figure 7.13 Insérer le boulon dans les supports

- Glissez la mitre assemblée sur la section de conduit jusqu'à ce qu'elle repose sur le solin du toit. Voir la figure 7.13.
- Serrez le boulon et assurez-vous que le col soit bien serré à la section du tuyau.
- Scellez autour de la partie supérieure de la mitre. Voir la figure 7.14.

### Installation du chapeau de l'extrémité verticale

- Pour installer le chapeau de l'extrémité verticale, glissez le col intérieur du chapeau dans l'intérieur du conduit de la cheminée et placez le col extérieur du chapeau sur l'extérieur du conduit de la cheminée.
- Fixez le chapeau de l'extrémité en introduisant les trois vis autotaraudeuses (fournies) dans les trous de guidage du col extérieur, jusqu'à l'extérieur de la cheminée du conduit. Voir la figure 7.14.

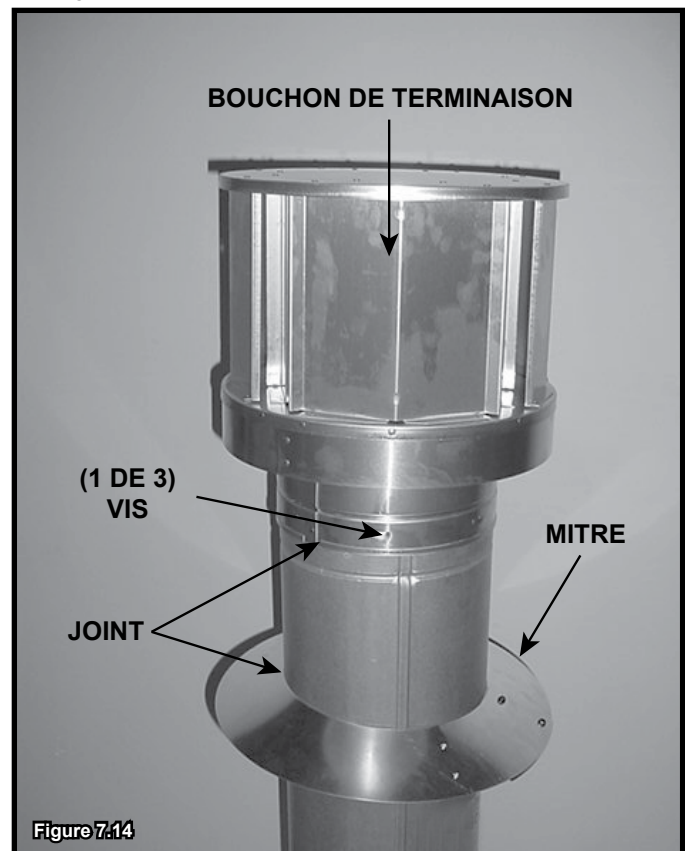


Figure 7.14

## F. Exigences de l'extrémité horizontale

### Exigences de l'écran thermique pour l'extrémité horizontale

**AVERTISSEMENT! Risque d'incendie!** Pour éviter la surchauffe et des incendies, les écrans thermiques doivent s'étendre sur toute l'épaisseur du mur.

- **NE PAS** enlever les écrans thermiques fixés à l'écran pare-feu du mur et au chapeau de l'extrémité (présenté à la figure 7.15).
- L'écran thermique doit chevaucher 38 mm (1-1/2 po) au minimum.

L'écran thermique est en deux parties. L'une des parties a été fixée à l'écran mural pare-feu lors de la fabrication. L'autre partie a été fixée au chapeau de l'extrémité lors de la fabrication. Voir la figure 7.15.

Si l'épaisseur du mur empêche un recouvrement de 38 mm (1-1/2 po) de l'écran thermique, utilisez une extension de l'écran thermique.

- Si l'épaisseur du mur est de moins de 102 mm (DVP) ou 111 mm (SLP), les écrans thermiques du chapeau et de l'écran pare-feu du mur doivent être coupés. Une superposition minimale de 38 mm (1-1/2 po) DOIT être maintenu.
- Utilisez un écran thermique allongé si l'épaisseur du mur fini est supérieure à 184 mm (7-1/4 po).
- L'écran thermique allongé pourrait devoir être coupé pour permettre un chevauchement de 38 mm (1-1/2 po) d'un pouce et demi (38 mm) entre les écrans thermiques.
- Fixez l'écran thermique allongé aux écrans thermiques existants en utilisant les vis fournies avec l'écran thermique allongé. Reportez-vous au document sur les composants du conduit d'évacuation inclus dans le sac du manuel.
- La petite patte de l'écran thermique allongé doit reposer sur le haut du conduit afin d'obtenir un espacement approprié entre l'écran et la section de conduit.

**Avis important :** Les écrans thermiques ne peuvent pas être fabriqués sur place.

### Installation du chapeau de l'extrémité horizontale (conduit DVP et SLP)

**AVERTISSEMENT! Risque d'incendie!** On DOIT utiliser la partie télescopique du chapeau de l'extrémité lors de la connexion au conduit.

- Un chevauchement minimal de 38 mm (1-1/2 po) de la partie télescopique de la cheminée est requis.

Ne pas maintenir un chevauchement adéquat pourrait causer une surchauffe et un incendie.

- L'extrémité du conduit d'évacuation ne doit pas être encastrée dans le mur. Le revêtement extérieur du bâtiment peut effleurer la base du chapeau.
- Appliquez un solin et un calfeutrant destinés aux parements, sur les rebords du chapeau de l'extrémité du conduit d'évacuation.
- Lors de l'installation d'un chapeau de l'extrémité horizontale, suivez les lignes directrices comme prescrit par les codes d'installation ANSI Z223.1 et CAN/CGA-B149 et reportez-vous à la section 4 de ce manuel.

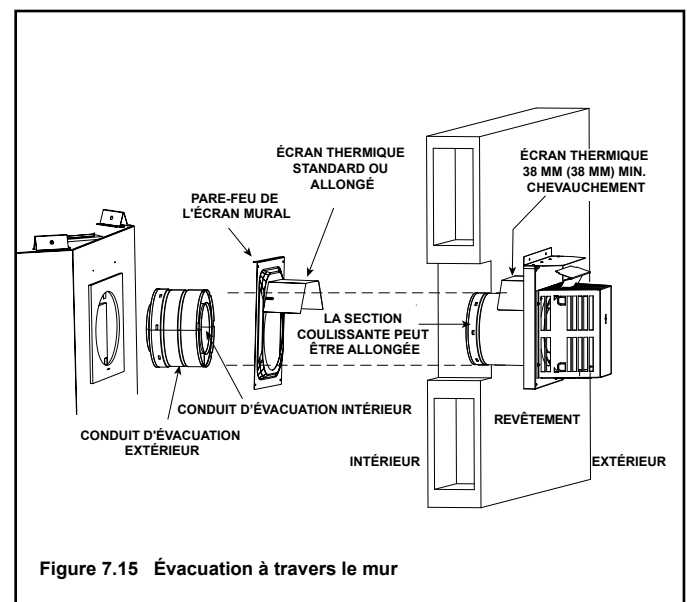
**ATTENTION! Risque de brûlures!** Les codes locaux peuvent exiger l'installation d'un écran thermique pour empêcher tout contact avec le chapeau de l'extrémité chaude.

**AVIS :** Dans le cas de certaines expositions exigeant une résistance supérieure contre la pénétration de la pluie poussée par le vent, un ensemble de solin et des chapeaux HRC est disponible. Lors de l'aménagement d'un passage à travers un mur en brique, un ensemble d'encadrement de la brique est offert.

**Remarque :** En utilisant des chapeaux d'extrémité avec un écran thermique, aucun écran mural pare-feu supplémentaire n'est requis sur le côté extérieur d'un mur inflammable.

### Exception DVP-TRAP1

Voir la section 3.C pour l'exception du chapeau de l'extrémité (DVP-TRAP1 ou équivalent) pour l'évacuation par le haut, installation de l'extrémité horizontale.



# 8 Informations concernant l'électricité

## A. Informations générales

**AVERTISSEMENT! Risque de décharge électrique!** NE PAS brancher de fil 110-120 V CA au module d'allumage ou à l'interrupteur mural de l'appareil.

Tout mauvais branchement endommagera les contrôles.

**AVIS :** Les connexions électriques et la mise à terre de cet appareil doivent être en conformité avec les codes locaux ou, en leur absence, avec la norme **National Electric Code ANSI/NFPA 70-dernière édition** ou le **Code canadien de l'électricité, CSA C22.1.**

- Câblez le circuit de l'appareil avec un minimum de 14-2 AWG avec une mise à la terre de 110-120 VCA sans interrupteur. Ceci est nécessaire au bon fonctionnement de l'appareil.
- Un circuit de 110-120 VCA pour ce produit doit être protégé avec un coupe-circuit de protection contre les défauts de mise à la terre, en accord avec les codes électriques locaux, lorsqu'il est installé dans des endroits comme la salle de bain ou près d'un évier.
- Une basse tension et une tension de 110-120 VCA ne peuvent partager la même boîte murale.
- Dans certains cas, pendant la séquence d'allumage, l'étincelle d'allumage du foyer peut causer une interférence intermittente et sans danger avec un téléviseur branché sur le même circuit. Il est recommandé que le foyer et le téléviseur soient sur des circuits différents afin de limiter les interférences potentielles. Si des interférences de produisent sur le même circuit, l'utilisation d'un parasurtenseur pourrait aider à les réduire.

## Câblage de la boîte de jonction

Si la boîte de jonction est câblée depuis l'**INTÉRIEUR** de l'appareil :

- Enlevez la vis retenant la boîte de jonction/le réceptacle à l'enveloppe extérieure, tournez la boîte de jonction pour la dégager de l'enveloppe extérieure. Voir les figures 8.1 et 8.2.
- Introduisez les fils électriques depuis l'extérieur de l'appareil par cette ouverture, jusqu'au compartiment de vanne, et fixez avec un connecteur Romex. Voir la figure 8.1.
- Connectez tous les fils nécessaires à la boîte de jonction/au réceptacle et remontez la boîte de jonction/le réceptacle sur l'enveloppe extérieure.

## Exigences pour les accessoires

- Cet appareil peut être utilisé avec un interrupteur mural, un thermostat mural et/ou une télécommande.

Le câblage pour les accessoires optionnels approuvés par Hearth & Home Technologies devrait être effectué dès maintenant pour éviter toute reconstruction ultérieure. Suivre les directives incluses avec ces accessoires.

## Entretien et réparation électrique

**AVERTISSEMENT! Risque de décharge électrique!** Lors des interventions sur les commandes, marquez tous les fils avant de les déconnecter. Un mauvais câblage pourrait entraîner un mauvais fonctionnement de l'appareil et des situations dangereuses. Vérifiez le bon fonctionnement de l'appareil après toute intervention.

**AVERTISSEMENT! Risque de décharge électrique!** Remplacez les fils endommagés en utilisant du fil de classe type 105 °C (221 °F). Les fils électriques doivent avoir une isolation haute température.

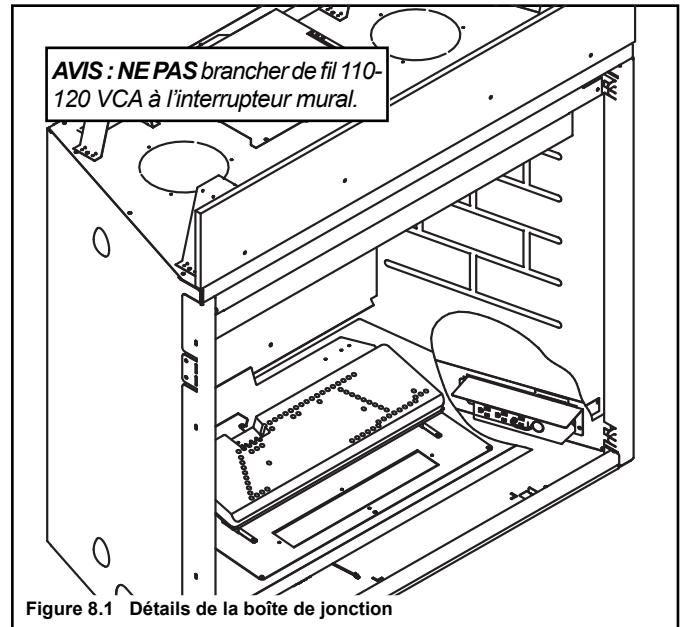


Figure 8.1 Détails de la boîte de jonction

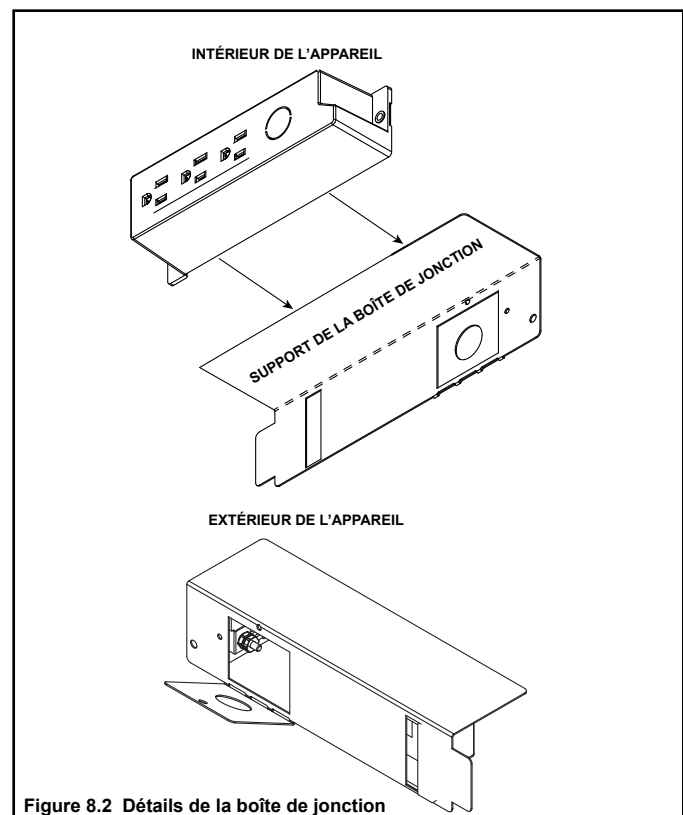


Figure 8.2 Détails de la boîte de jonction

## Panneau de composants

Les composants électriques sont installés sur le panneau de composants, comme illustré à la figure 8.3. Les composants peuvent être retirés si nécessaire. Une fois les composants réinstallés, assurez-vous que les composants électriques sont correctement connectés.

Pour retirer l'IFT-ECM, tirez doucement sur le module de commande électronique, en le soulevant suffisamment pour dégager les languettes (1A) et le désengager de la languette 2A.

## Gestion des câbles

Une bonne gestion des câbles est nécessaire au bon fonctionnement de l'appareil. Les cordons électriques et/ou les câbles peuvent endommager les composants s'ils entrent en contact avec la boîte à feu. Veillez à ce que les câbles n'entrent pas en contact avec la boîte à feu.

**AVIS :** Vérifiez la bonne gestion des câbles avant d'utiliser l'appareil. Les composants pourraient être endommagés.

- Vérifiez les connexions des câbles électriques.
- Veillez à ce que les câbles n'entrent **PAS** en contact avec la boîte à feu.

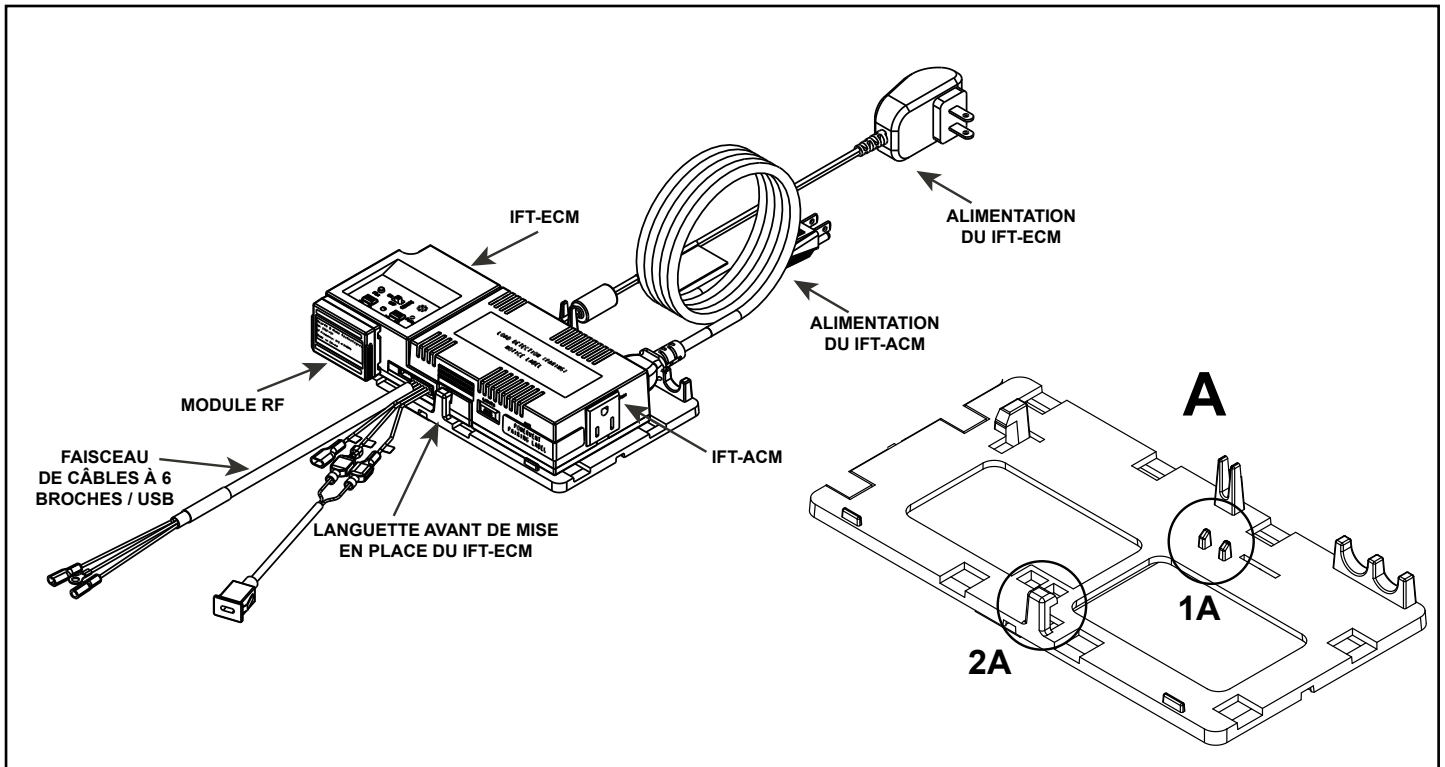


Figure 8.3 Panneau de composants électriques

## B. Exigences de câblage électrique

### Câblage du système d'allumage IntelliFire Touch®

- Branchez la boîte de jonction de l'appareil à l'alimentation 110-120 VCA pour le bon fonctionnement de l'appareil.

**AVERTISSEMENT! Risque de décharge électrique ou d'explosion! NE PAS** brancher une boîte de jonction à contrôle IPI à un circuit commuté. Toute erreur de câblage désactive le verrouillage de sécurité IPI.

- Consultez la figure 8.4, schéma du câblage IntelliFire Tactile.
- Cet appareil est équipé d'une valve de contrôle IntelliFire Tactile fonctionnant sous un système de 6 V/1,5 A.
- Branchez la prise du transformateur 6 volts dans la boîte de jonction de l'appareil pour fournir l'électricité à l'unité OU placez 4 piles AA (non incluses) dans le bloc-pile avant l'utilisation.

**AVIS :** Les piles ne doivent être utilisées comme source d'énergie qu'en cas d'urgence lors d'une panne d'électricité. Les piles ne doivent pas être utilisées comme source d'énergie primaire et sur de longues périodes. Respectez polarité des piles lors de leur installation. En utilisant les piles comme source d'énergie, le transformateur 6 volts doit être débranché du réceptacle.

N'entreposez pas les piles dans le bloc-piles lorsque l'appareil est alimenté par le transformateur 6 volts relié au réseau électrique.

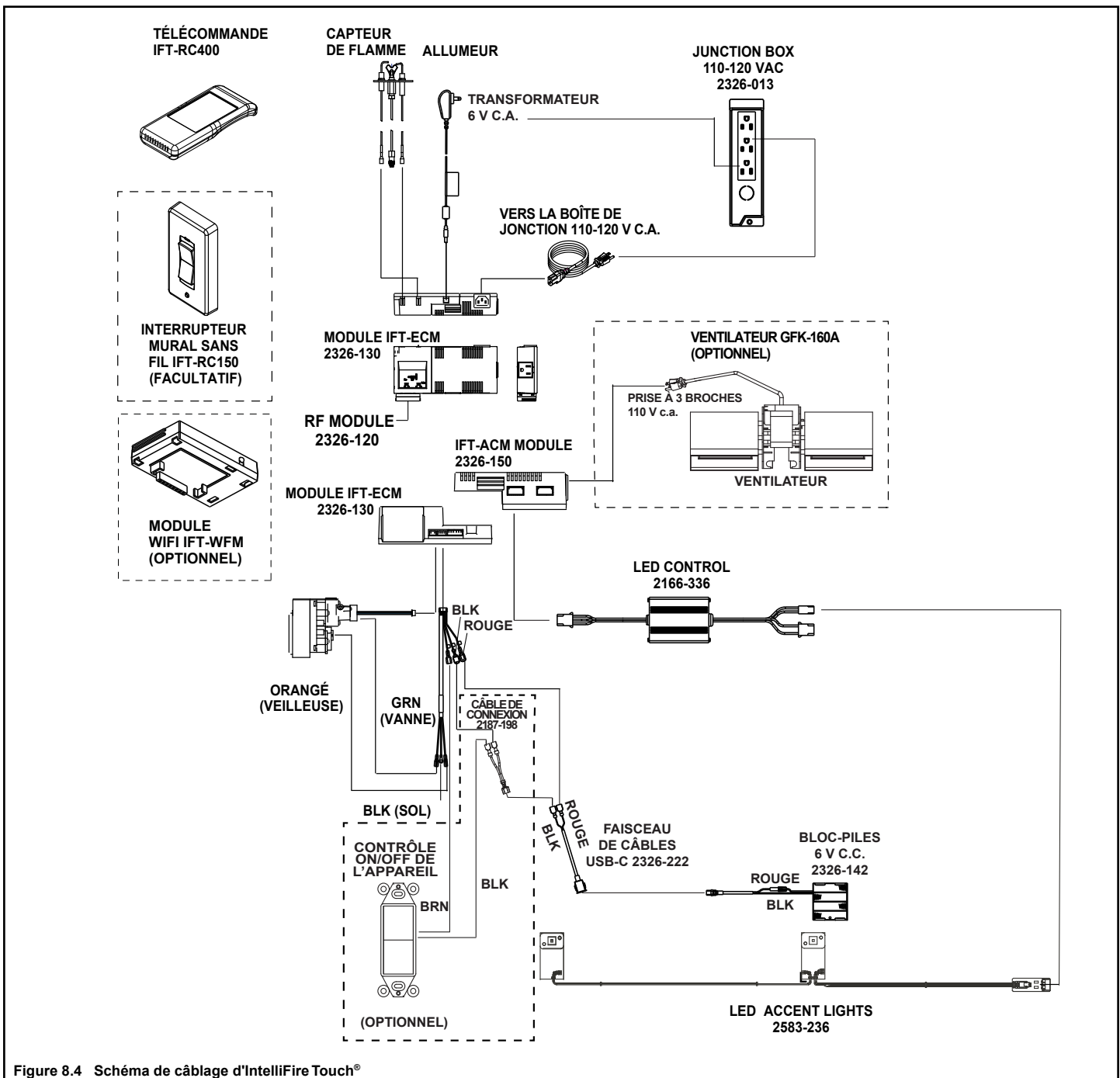


Figure 8.4 Schéma de câblage d'IntelliFire Touch®

## C. Installation du ventilateur

L'installation du ventilateur doit être effectuée par un technicien qualifié.

Option 1 (avant l'installation de l'appareil) :

- Retirez les vis de la plaque d'accès au ventilateur située à l'arrière de l'appareil. Voir la figure 8.5.
- Retirez la plaque d'accès au ventilateur et installez le ventilateur à travers la cavité d'accès au ventilateur.
- Installez et branchez le ventilateur selon les directives fournies avec ce dernier.
- Réinstallez la plaque d'accès au ventilateur sur l'appareil.

Option 2 :

- Retirez la façade décorative, la vitre, les registres, le plateau de base, le module du brûleur et la plaque de vanne.
- Installez le ventilateur dans la cavité de la plaque de vanne. Voir la figure 8.6.
- Installez et branchez le ventilateur selon les directives fournies avec ce dernier. La figure 8.4 présente également des détails supplémentaires.
- Réinstallez la plaque de vanne, le module du brûleur, le plateau de base, les registres, la vitre de l'appareil et la façade décorative.

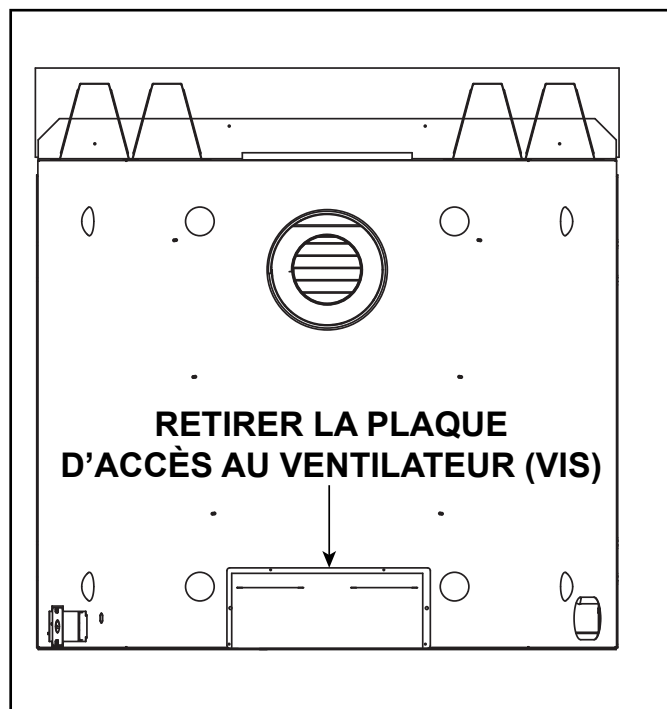


Figure 8.5 Retrait de la plaque d'accès au ventilateur

## D. Entretien du ventilateur

Si l'appareil est déjà installé, l'entretien doit être effectué par un technicien qualifié.

- Retirez la façade décorative, la vitre, les registres, le plateau de base, le module du brûleur et la plaque de vanne.
- L'entretien peut être effectué à travers la cavité de la plaque de vanne. Voir la figure 8.6.
- Réinstallez la plaque de vanne, le module du brûleur, le plateau de base, les registres, la vitre de l'appareil et la façade décorative.

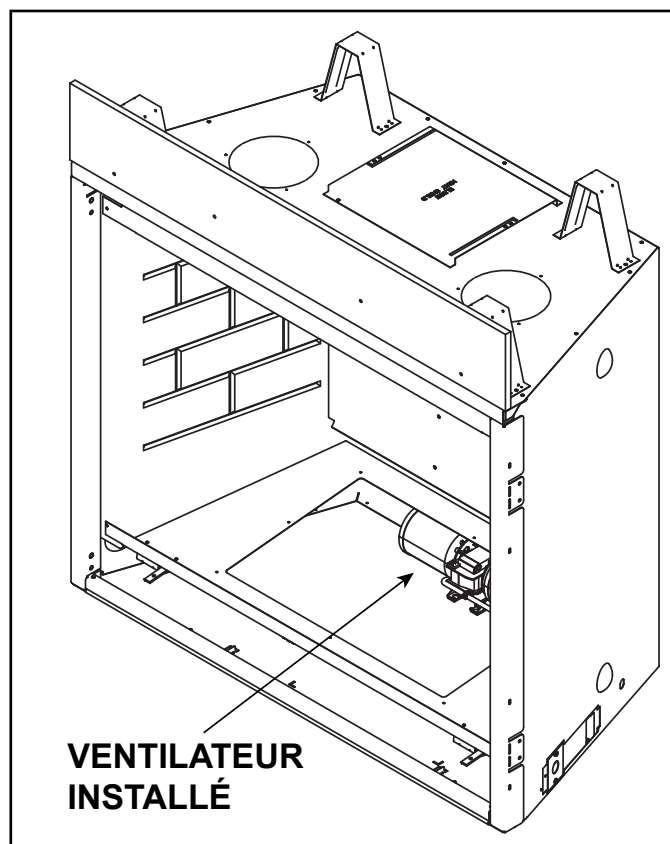


Figure 8.6 Ventilateur installé dans la cavité de la plaque de vanne


# 9 Informations concernant le gaz

## A. Conversion de la source de combustible

- S'assurer que l'appareil est compatible avec le type de gaz disponible.
- Toutes les conversions doivent être effectuées par un technicien qualifié utilisant des pièces spécifiées et autorisées par Hearth & Home Technologies.

## B. Pression du gaz

**⚠ AVERTISSEMENT**



Risque d'incendie.  
Risque d'incendie! Risque d'explosion!  
Une pression excessive endommagera la vanne.

- Isolez les canalisations d'alimentation en gaz AVANT de tester la pression de la conduite de gaz.
- Fermez la vanne d'arrêt AVANT de tester la pression de la conduite du gaz.

- Des pressions d'entrée adéquates sont nécessaires pour obtenir une performance optimum de l'appareil.
- Les exigences en matière de taille de la ligne de gaz sont déterminées dans le ANSI Z223.1 National Combustible Gas Code aux États-Unis et le CAN/CGA B149 au Canada.
- Les exigences de pression lors du fonctionnement sont :

Pression du gaz	Gaz naturel	Propane
Pression minimale d'admission	5 po C.E.	11 po C.E.
Pression maximale d'admission	10 po C.E.	13 po C.E.
Pression du collecteur	3,5 po C.E.	10 po C.E.

- Il est recommandé d'utiliser des prises de pression allongées pour tester la pression du gaz sur ces modèles.
- Vérifiez la pression d'admission. Vérifiez la pression minimum quand les autres appareils ménagers fonctionnant au gaz sont en marche.
- Installez un régulateur en amont de la vanne si la pression manométrique est supérieure à 1/2 lb/po<sup>2</sup>.

**Remarque :** Faire installer une conduite de gaz en conformité avec les codes du bâtiment locaux, le cas échéant. Sinon, respectez la norme ANSI Z223.1. L'installation doit être effectuée par un technicien qualifié et/ou autorisé, conformément aux exigences locales. (Dans le Commonwealth du Massachusetts, l'installation doit être effectuée par un plombier ou monteur d'installations au gaz autorisé.)

**Remarque :** Une vanne d'arrêt du gaz à poignée en forme de T homologuée (et approuvée dans le Commonwealth du Massachusetts) de 13 mm (1/2 po) et un connecteur flexible pour le gaz sont branchés à l'entrée d'une vanne de contrôle (13 mm) soupape de commande.

- Si vous remplacez ces composants, consultez les codes locaux pour la conformité.

## C. Raccordement du gaz

- Se reporter à la section 3 indiquant l'emplacement du raccordement du gaz à l'appareil.
- L'enceinte inférieure de cet appareil peut être retirée pour accéder à la cavité des commandes afin de faciliter l'accès lors du processus de raccordement au gaz. Voir les figures 9.1 et 9.3.
- L'arrivée du gaz peut être dirigée à travers l'orifice préperforé.
- L'espace entre la conduite de l'arrivée du gaz et l'orifice d'accès peut être rempli avec un mastic calfeutrante ou aluminium résistant à une température minimale en exposition continue de 150 °C (300 °F) ou garni d'une isolation incombustible pour empêcher l'infiltration d'air froid.
- Assurez-vous que la conduite de gaz ne touche pas l'enveloppe extérieure de l'appareil. Respectez les codes locaux.
- Amenez l'entrée de la ligne de gaz dans le compartiment de vanne.
- Connectez la conduite d'approvisionnement en gaz à la connexion de 13 mm (1/2 po) NPT sur la vanne d'arrêt manuel.

**AVERTISSEMENT! Risque d'incendie ou d'explosion! Soutenez le robinet lors du raccordement de la conduite d'évacuation pour éviter le fléchissement de la conduite de gaz.**

**AVERTISSEMENT! Risque d'incendie ou d'explosion! Le gaz accumulé pendant la purge de la conduite peut s'enflammer.**

- Il restera une petite quantité d'air dans les conduites d'arrivée de gaz.
- Assurez-vous que la ventilation est adéquate.
- Contrôlez l'absence de toute source d'allumage, comme des étincelles ou des flammes nues.

Allumez l'appareil. L'élimination de l'air dans les conduites prend un certain temps. Une fois la purge terminée, l'appareil s'allume et fonctionne normalement.

**AVERTISSEMENT! Risque d'incendie, d'explosion ou d'asphyxie! Vérifiez tous les raccords et toutes les connexions à l'aide d'une solution commerciale non corrosive de détection de fuite. N'utilisez PAS une flamme nue. Les raccords et connexions peuvent s'être desserrés pendant l'expédition et la manutention.**

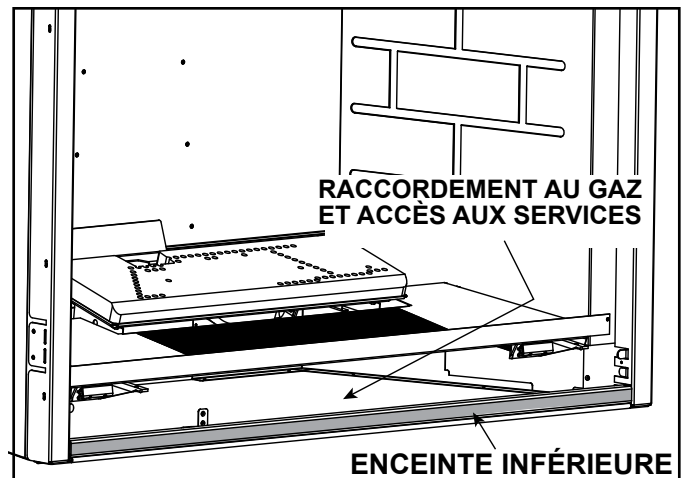


Figure 9.1 Retrait de l'enceinte inférieure

## D. Installations en haute altitude

**AVIS :** Ces règles ne s'appliquent pas si le pouvoir calorifique du gaz a été diminué. Vérifiez auprès de votre compagnie du gaz ou des autorités compétentes.

Lors de l'installation à une altitude supérieure à 610 m :

- Aux États-Unis : Diminuez le débit d'entrée de 4 % par 305 m additionnels au-dessus de 610 m.
- Au CANADA : Les débits d'entrée sont certifiés sans réduction du débit d'entrée pour les altitudes jusqu'à 1370 m au-dessus du niveau de la mer. Veuillez consulter les autorités provinciales et/ou locales compétentes pour les installations à des altitudes supérieures à 1370 m.

Adressez-vous à votre fournisseur de gaz pour déterminer la taille adéquate de l'orifice.

## E. Ajustement de l'obturateur d'air

**AVERTISSEMENT!** Risque d'explosion ou d'allumage retardé! Un obturateur d'air mal ajusté peut entraîner des dépôts de suie.

**ATTENTION! Risque de brûlures!** Les composants sont chauds! Portez des gants de protection lorsque vous ajustez l'obturateur.

**AVIS :** Si une émission de suie survient, faites circuler plus d'air en ouvrant l'obturateur d'air.

L'ajustement de l'obturateur d'air doit être effectué par un technicien qualifié au moment de l'installation. L'obturateur d'air est réglé en usine pour un parcours d'évacuation minimal typique, qui consiste en un tuyau d'évacuation horizontal suffisant pour traverser un mur de 2 x 6 :

Évacuation supérieure avec un coude de 90 degrés et un chapeau de l'extrémité DVP-TRAP2

Évacuation arrière avec le chapeau de l'extrémité DVP-TRAP2

Il peut s'avérer nécessaire de l'adapter à d'autres scénarios d'évacuation. Ajustez l'obturateur d'air pour des conduits d'aération différents. Voir la figure 9.2.

- Desserrez l'écrou à oreilles.
- Déplacez la poignée d'air vers la droite pour ouvrir l'obturateur d'air.
- Déplacez la poignée d'air vers la gauche pour fermer l'obturateur d'air.
- Resserrez l'écrou à oreilles.

### Ajustement de l'obturateur d'air

(À la fabrication, réglé pour une course minimale du conduit)

MODÈLE	GENRE DE GAZ	COURSE MINIMALE DU CONDUIT D'ÉVACUATION
6KL (-SJ / -TG)	GN	13 mm (1/2 po)
6KL-LP (-SJ / -TG)	PROPANE	16 MM (5/8 PO)
8KL (-SJ / -TG)	GN	19 MM (3/4 PO)
8KL-LP (-SJ / -TG)	PROPANE	19 MM (3/4 PO)

## Vérification du réglage de l'obturateur/apparence de la flamme

- Après 15 minutes, les flammes seront d'un mélange jaune/bleu. Les flammes avant pourraient être bleues à ce moment.
- Après 30 minutes, les flammes devraient être jaunes, avec quelques flammes bleues près des orifices du brûleur.
- Après 1 heure, la flamme sera à maturité maximale.

**AVIS :** Les flammes ne devraient pas être orangées ou s'étirer jusqu'à la partie supérieure du réfractaire/de la boîte à feu. Si les flammes sont orangées et que leurs têtes sont sombres et fumeuses, augmentez l'air principal au brûleur en ouvrant l'obturateur d'air au besoin.

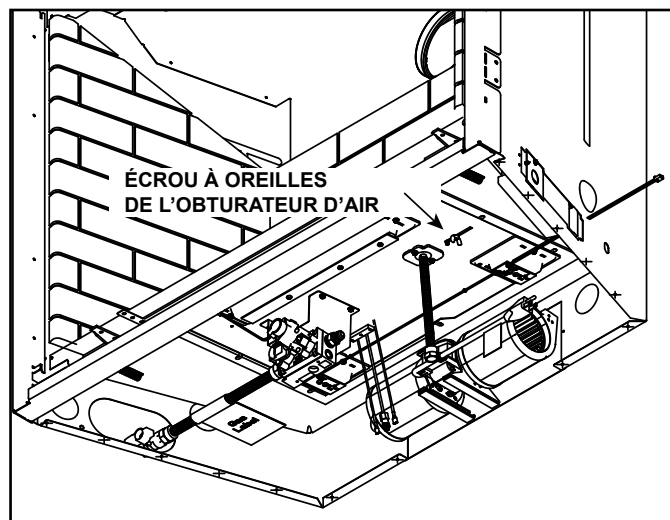


Figure 9.2 Obturateur d'air

## Identification du brûleur

La figure 9.3 illustre le schéma d'identification du brûleur. Il se trouve sur la face inférieure du brûleur, le long d'un bord.

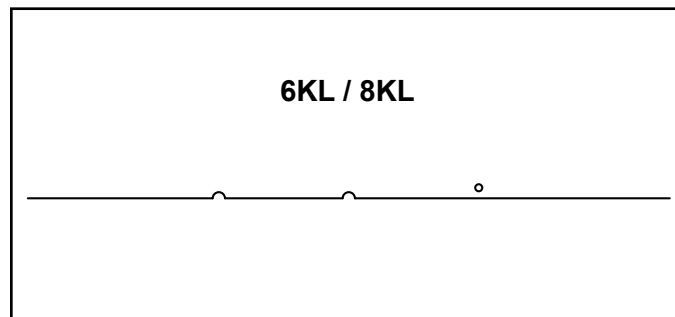


Figure 9.3 Identification du brûleur



## F. Réparations/Remplacement de la vanne de gaz de l'appareil

**AVERTISSEMENT! Risque d'incendie ou d'explosion! Coupez l'arrivée de gaz de l'appareil avant d'en retirer les composants. Soutenir la conduite de gaz pour éviter qu'elle ne se plie.**

- Retirez la façade décorative, la vitre, les registres, le plateau de base, le module du brûleur et la plaque de vanne. Voir la figure 9.4.
- Effectuez l'entretien ou remplacez la vanne de gaz.

**AVERTISSEMENT! Risque d'incendie, d'explosion ou d'asphyxie! Vérifiez tous les raccordements et toutes les connexions à l'aide d'une solution commerciale non corrosive de détection de fuite. N'utilisez PAS une flamme nue. Les raccords et les connexions ont pu se desserrer lors de la dépose de la plaque de vanne.**

- Réinstallez la plaque de vanne, le module du brûleur, le plateau de base, les registres, la vitre et la façade de l'appareil.

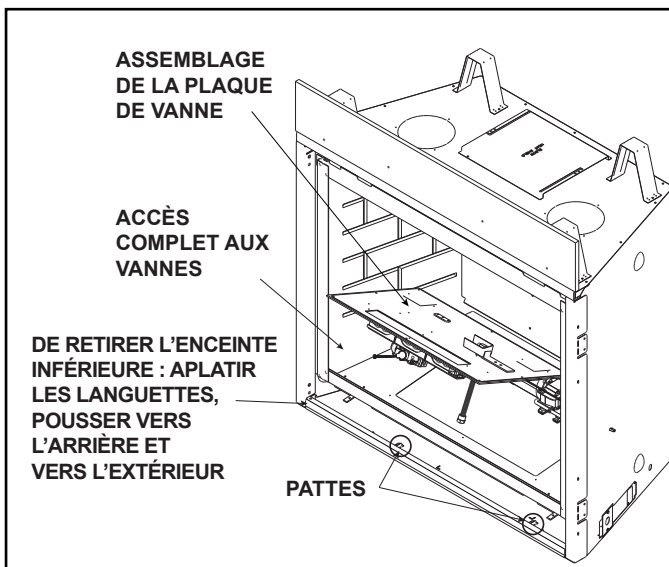


Figure 9.4 Accès à la vanne du gaz

## G. Remplacer l'écran de protection de la veilleuse Modèles 6KL, 8KL (GN) uniquement :

1. L'écran de protection de la veilleuse est installé en usine et requis pour ce modèle d'appareil. S'il s'avère nécessaire de remplacer l'écran de protection de la veilleuse, effectuez les pliages requis en suivant les instructions ci-dessous. L'écran de protection de la veilleuse de remplacement est livré à plat.
2. Pour retirer l'écran de protection de la veilleuse existant, pliez les languettes latérales vers le haut et soulevez l'écran de protection de la veilleuse vers le haut et l'extérieur.
3. Positionnez l'écran de protection de la veilleuse de remplacement de manière à ce que le trou se trouve sur le côté droit, comme illustré à la figure 9.5.
4. Pliez les mains gauche et droite vers l'avant à 90 degrés, comme indiqué à la figure 9.5.
5. Pliez les languettes latérales vers le bas à un angle supérieur à 90 degrés pour les fixer en position, comme illustré à la figure 9.6.

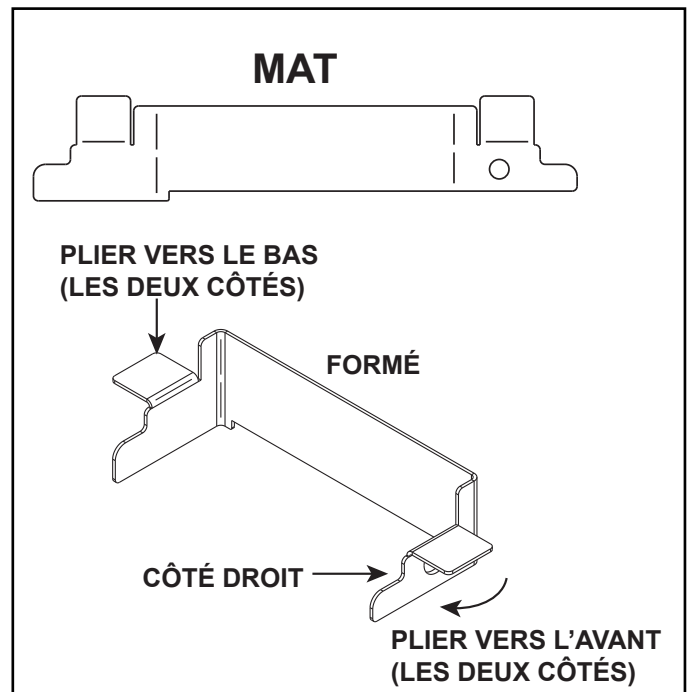


Figure 9.5 L'écran de protection de la veilleuse - plat et formé

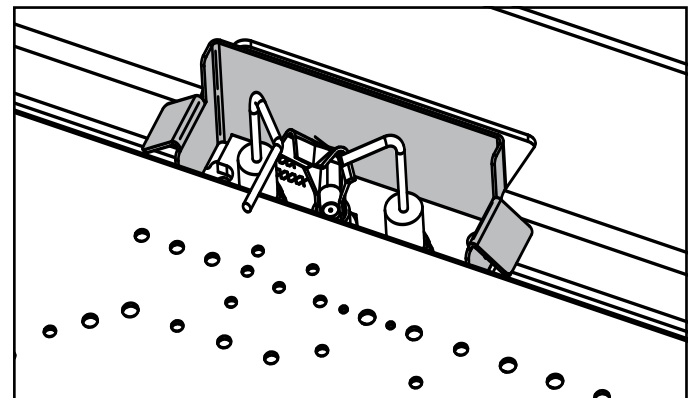


Figure 9.6 L'écran de protection de la veilleuse installé

# 10 Finition

## A. Matériau de revêtement

### ⚠ AVERTISSEMENT

#### Risque d'incendie!

**NE PAS** appliquer de matériaux inflammables au-delà des dégagements minimaux. Respectez tous les dégagements minimaux par rapport aux matériaux inflammables spécifiés dans ce manuel. Les matériaux qui chevauchent des zones non combustibles pourraient s'enflammer et interférer avec la circulation d'air par les façades décoratives.

- Les façades métalliques de l'appareil ne peuvent être recouvertes qu'avec des matériaux incombustibles.
- Le revêtement et/ou matériaux de finition ne doivent pas entraver le flot d'air des ailettes ou le retrait des façades décoratives ou l'accès à l'appareil pour l'entretien.
- La façade et/ou les revêtements de finition ne doivent jamais surplomber l'ouverture de la vitre.
- Respectez tous les dégagements lors de l'application de matériaux inflammables.
- Scellez les espaces entre le mur fini et les faces du dessus et des côtés de l'appareil en utilisant un produit d'étanchéité prévu pour une température de 150 °C (300 °F) minimum. Consultez les figures 10.1 et 10.2.
- Les matériaux de finition doivent être posés sans interstice afin d'éviter que la chaleur ne s'échappe entre le matériau de finition et le mur. Voir la figure 10.1.

**AVIS :** Les températures de la surface autour de l'appareil se réchaufferont pendant son fonctionnement. Assurez-vous que les matériaux de finition utilisés sur toutes les surfaces (plancher, murs, manteau de foyer, etc.) pourront résister à des températures jusqu'à 88°C.

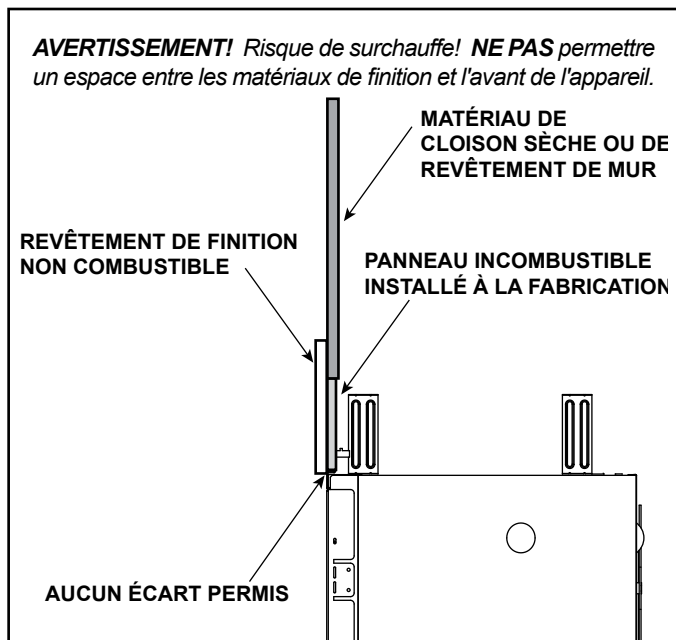


Figure 10.1 Matériaux de finition installés

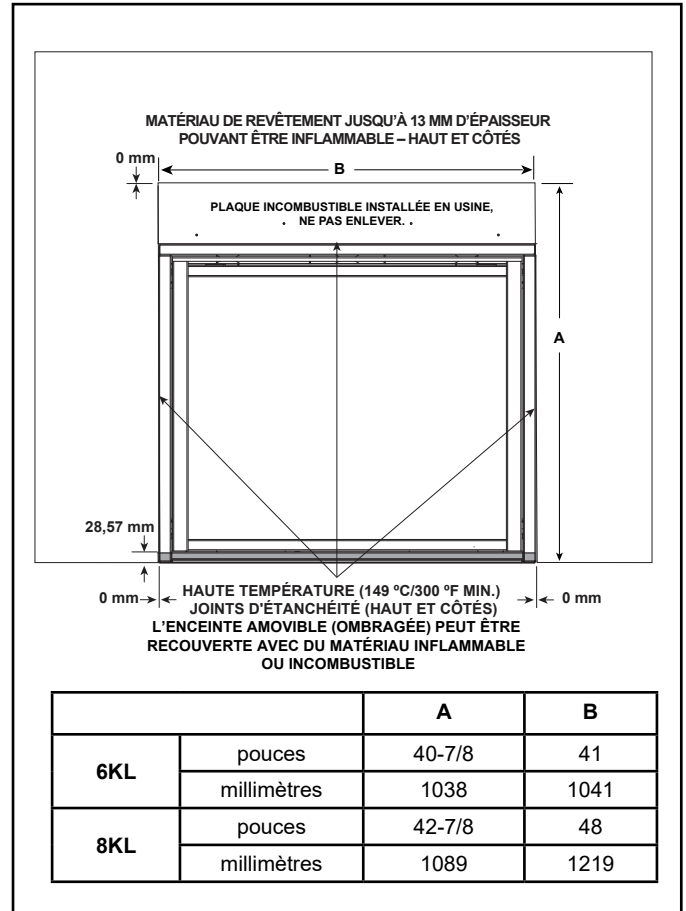


Figure 10.2 Schéma du revêtement incombustible



Figure 10.3 Écart de débit d'air requis

## B. Installation d'un téléviseur

Si vous installez un téléviseur (TV) au-dessus de l'appareil, consultez la section 2.B.

## C. Manteau de foyer et saillies du mur

**AVERTISSEMENT! Risque d'incendie!** Respectez tous les dégagements minimums spécifiés. Le manteau de foyer **DOIT** être fixé au mur sans interstice.

- Les charpentes d'encadrements plus petits que les minimums listés doivent être entièrement construits avec des matériaux incombustibles (ex. : poutres d'acier, panneaux de béton, etc.).
- Aucun espace n'est autorisé entre le mur et le bas du manteau de foyer.
- Les pieds du manteau de foyer et les saillies murales combustibles peuvent être appliqués sur la plaque incombustible fournie avec l'appareil. Suivez les directives indiquées dans les figures ci-dessous pour les manteaux de foyer, les pieds de manteau de foyer et les saillies murales.
- Cette mesure est prise depuis le haut/côté de l'ouverture, et NON depuis le haut/côté de l'appareil.

Les exigences relatives aux manteaux de foyer sont indiquées dans les figures 10.4 à 10.10.

**Remarque :** Les façades de la barrière décorative portrait ont des exigences particulières en matière de manteau de foyer.

## Manteaux de foyer combustibles avec façade décorative portrait

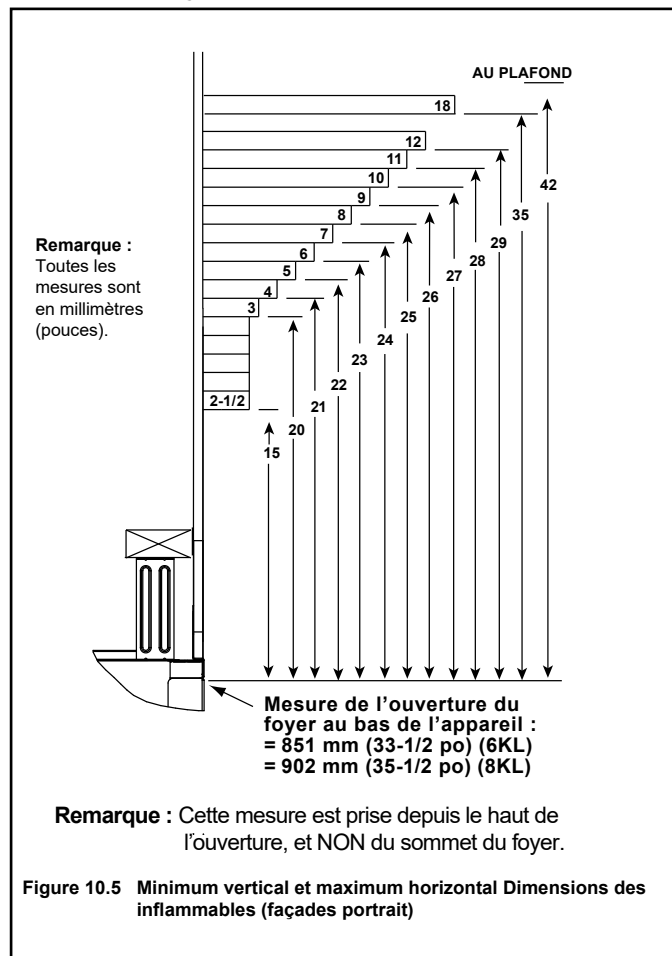


Figure 10.5 Minimum vertical et maximum horizontal Dimensions des inflammables (façades portrait)

## Manteaux de foyer inflammables

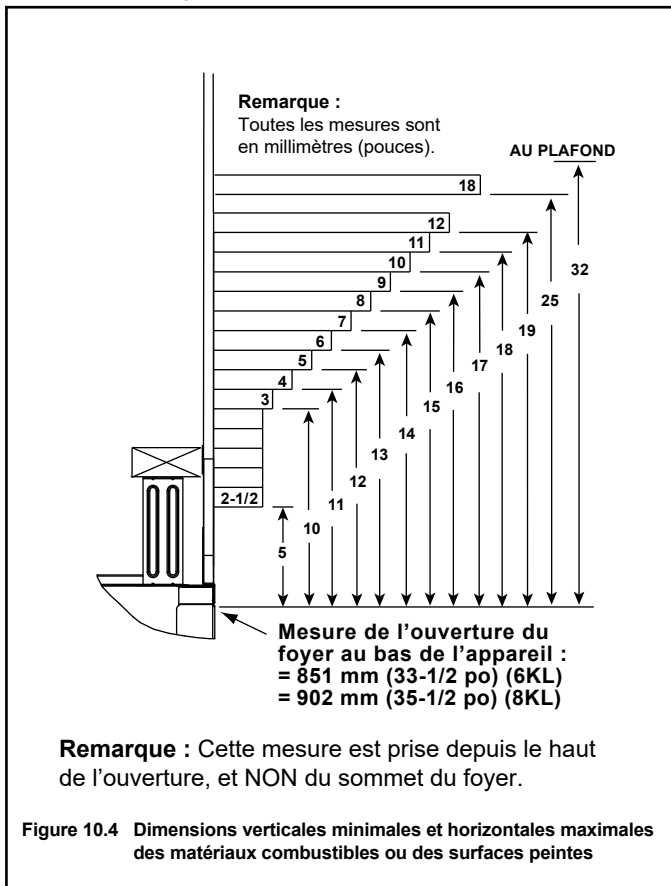


Figure 10.4 Dimensions verticales minimales et horizontales maximales des matériaux combustibles ou des surfaces peintes

## Manteaux de foyer combustibles – chaleur passive installée

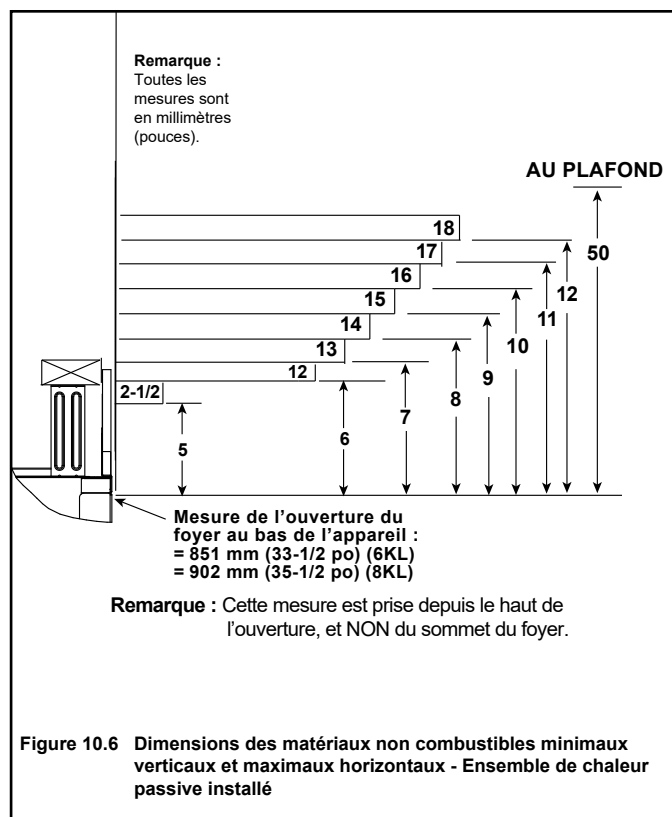
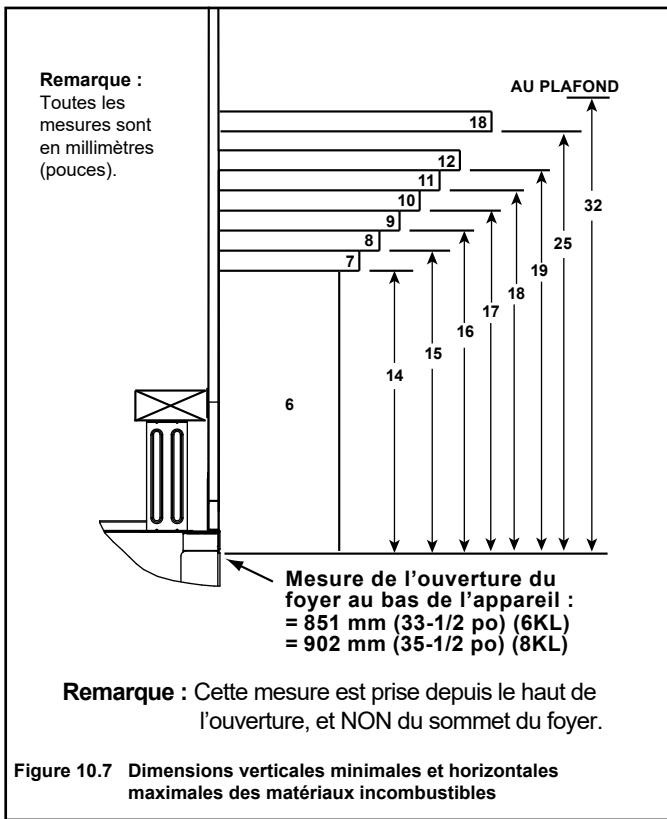
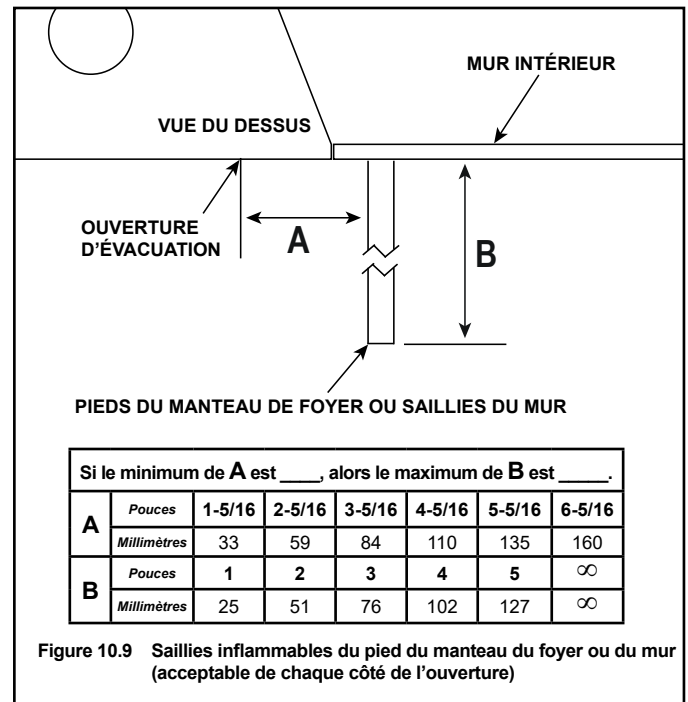


Figure 10.6 Dimensions des matériaux non combustibles minimaux verticaux et maximaux horizontaux - Ensemble de chaleur passive installé

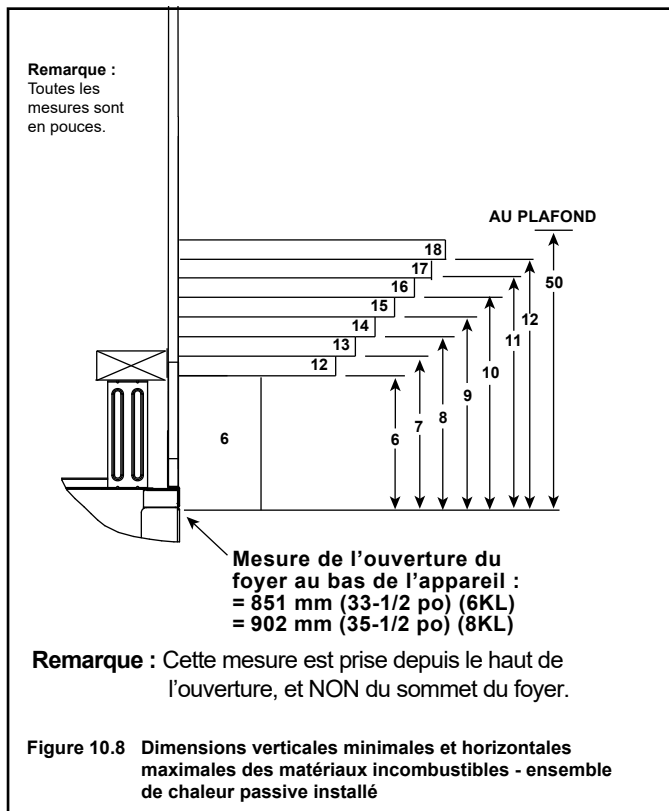
### Manteaux de foyer incombustibles



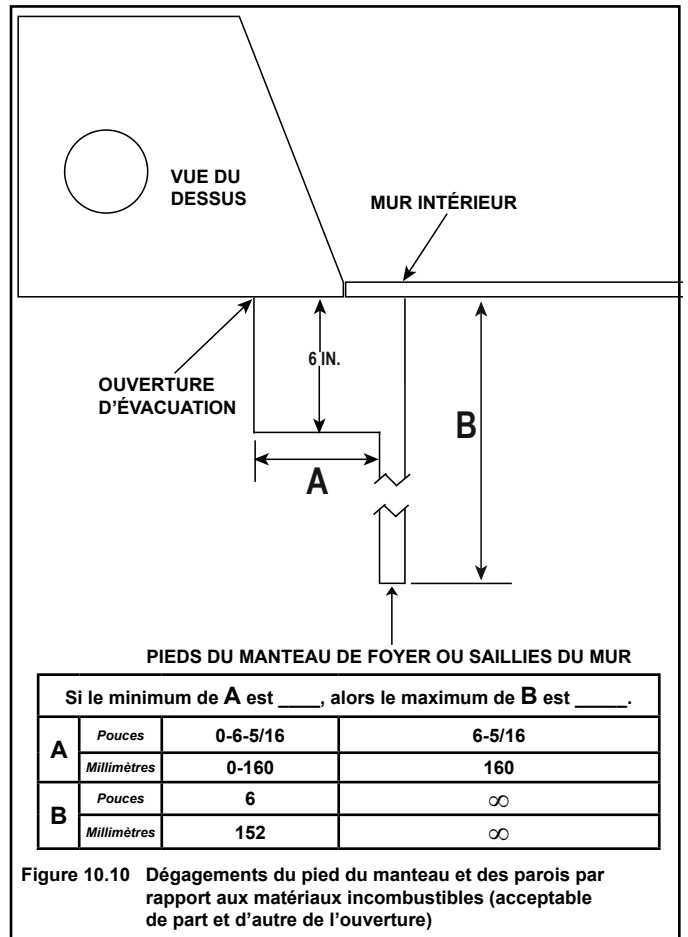
### Pieds du manteau du foyer ou saillies du mur inflammable



### Manteaux de foyer incombustibles – chaleur passive installée

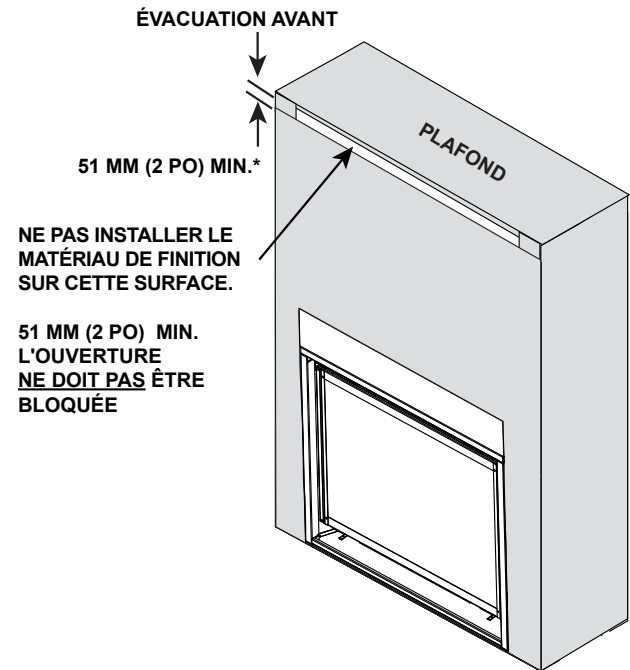
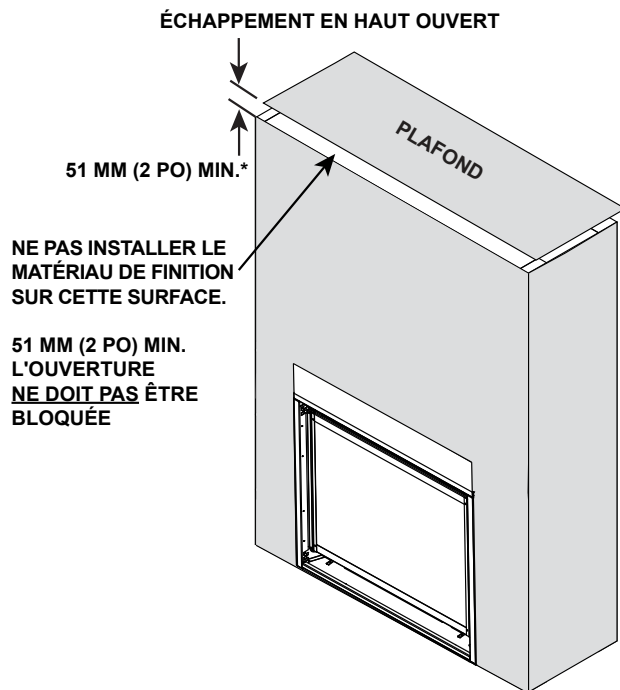


### Saillies incombustibles des pieds du manteau de foyer ou du mur



## Matériau de finition installé avec le système optionnel de gestion de la chaleur passive

 = MATÉRIAU INFLAMMABLE AUTORISÉ



\* = L'écran à mailles est requis pour les installations d'évacuation/d'échappement avant ou d'échappement en haut pour la chaleur passive avec une ouverture d'évacuation de 76 mm (3 po) ou plus.

### ÉCHAPPEMENT LATÉRAL (OUVREZ LES FENTES DE CHAQUE CÔTÉ DE L'APPAREIL)

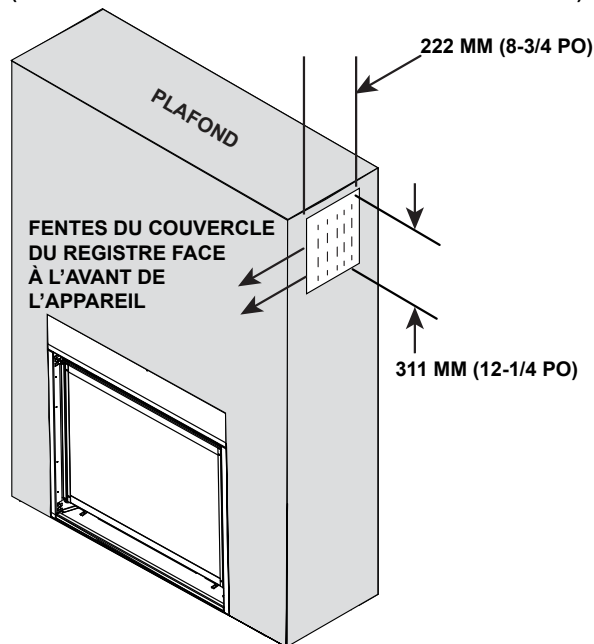


Figure 10.11 Matériau de finition installé avec le système optionnel de gestion de la chaleur passive

## D. Prolongement de l'âtre

Le prolongement de l'âtre n'est pas nécessaire pour ces modèles. Se référer à la section 3 pour les dégagements et les informations concernant les restrictions relatives aux revêtements de sol en vinyle.

## E. Dimensions de la façade décorative pour la finition

Seules des façades décoratives certifiées pour cet appareil peuvent être utilisées. Veuillez contacter votre revendeur pour obtenir une liste détaillée des façades décoratives pouvant être utilisées.

### Types de montage de la façade décorative

- Ajustement intérieur comme indiqué à la figure 10.12. La façade décorative s'adapte à l'intérieur de l'ouverture de l'appareil.
- Ajustement superposé comme indiqué dans la figure 10.13. La façade décorative est installée sur le matériau de finition.

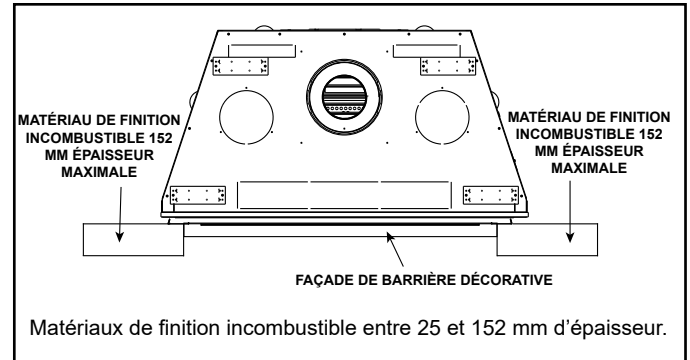


Figure 10.12 Façade décorative à ajustement intérieur

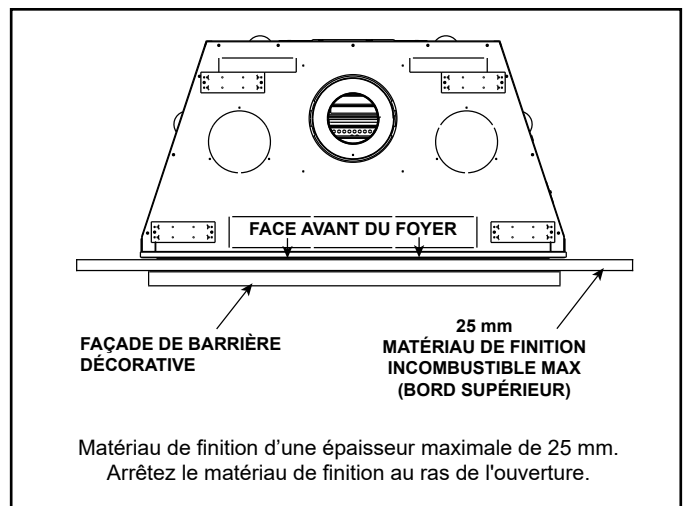


Figure 10.13 Façade décorative à ajustement superposé

### Méthodes de finition de la façade décorative

1. Le matériau de finition est installé jusqu'à l'ouverture de l'appareil.
    - A. Matériau de finition d'une épaisseur de 25 mm ou moins : Utiliser avec les façades à ajustement superposé. Les bandes de finition ne sont pas nécessaires. Voir la figure 10.14.
    - B. Finition d'un matériau d'une épaisseur de 0 à 152 mm : Utilisez cette méthode avec les façades à ajustement intérieur. Les bandes de finition ne sont pas nécessaires. Voir la figure 10.15.
  2. Bandes de finition requises. Expédié avec l'appareil. Voir la figure 10.17.
    - A. Matériau de finition d'une épaisseur de 25 mm à 152 mm : Utilisez cette méthode avec des façades à chevauchement installées comme un ajustement intérieur. Voir la figure 10.16.
- Un tableau indiquant l'option d'ajustement (chevauchement ou intérieur) pour chaque façade décorative disponible pour cet appareil est inclus pour chaque méthode de finition (1.A, 1.B, 2.A).

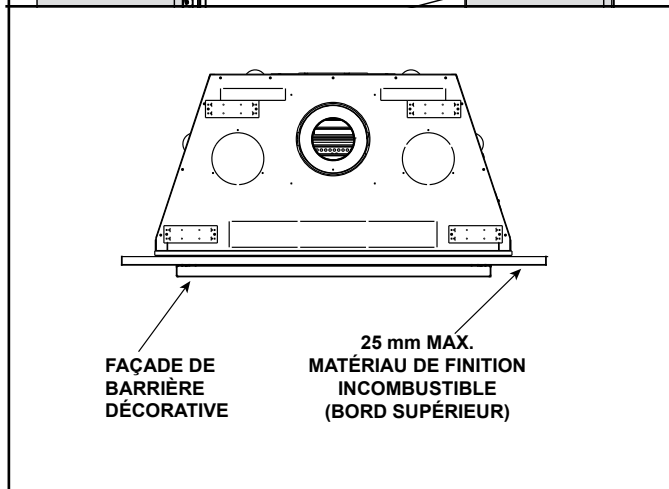
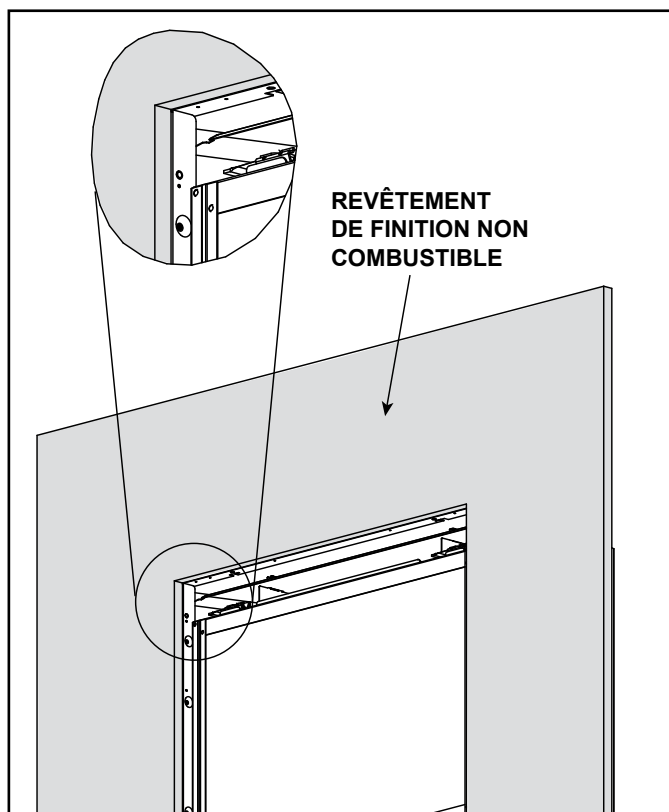
**1. A Méthode d'ajustement superposé avec façade à ajustement superposé**

**LES BANDES DE FINITION NE SONT PAS NÉCESSAIRES**

Épaisseur du matériau de finition incombustible

Épaisseur de 25 mm (1 po) ou moins

FAÇADE DE BARRIÈRE DÉCORATIVE	OPTION D'AJUSTEMENT
PORTRAIT	Chevauchement
LOFT	Chevauchement
FORGE	Chevauchement
CHAPEL	Chevauchement
STUDIO	Chevauchement



Matériaux de finition incombustibles d'une épaisseur maximum de 25 mm (1 po). Arrêtez le matériau de finition au ras de l'ouverture de l'appareil.

**Figure 10.14** Matériau de finition incombustible de 25 mm (1 po) d'épaisseur ou moins - Façade à ajustement superposé

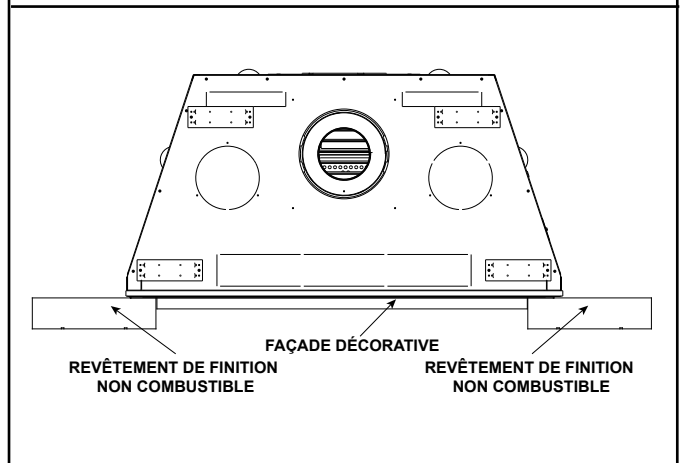
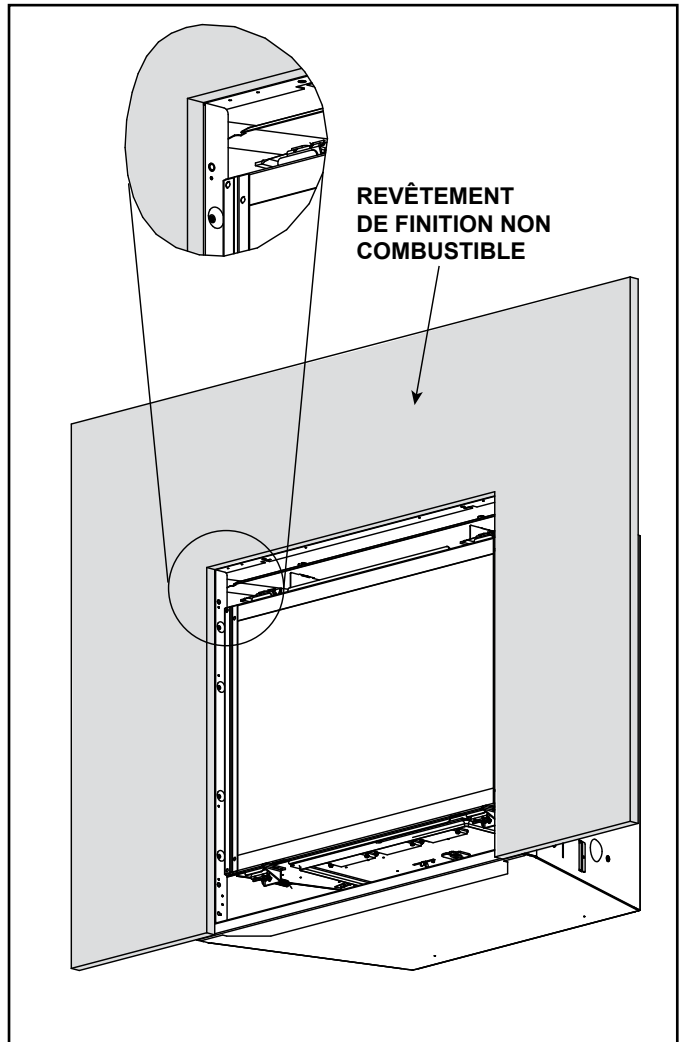
**1. B Méthode d'ajustement intérieur avec façade à ajustement intérieur**

**LES BANDES DE FINITION NE SONT PAS NÉCESSAIRES**

Épaisseur du matériau de finition incombustible :

0 à 152 mm (0 à 6 po) maximum

FAÇADE DE BARRIÈRE DÉCORATIVE	OPTION D'AJUSTEMENT
FOLIO	Intérieur



Matériaux de finition incombustibles d'une épaisseur maximum de 152 mm (6 po). Arrêtez le matériau de finition au ras de l'ouverture de l'appareil.

**Figure 10.15** Méthode d'ajustement intérieur

## 2.A Méthode d'ajustement intérieur avec façade à ajustement superposé

### BANDES DE FINITION REQUISES

Épaisseur du matériau de finition incombustible :  
25 à 152 mm (1 à 6 po) maximum

Les bandes de finition permettent de dégager l'espace nécessaire à l'installation de la face avant.

FAÇADE DÉCORATIVE	OPTION D'AJUSTEMENT
PORTRAIT	Intérieur
LOFT	Intérieur
FORGE	Intérieur
CHAPEL	Intérieur
STUDIO	Intérieur

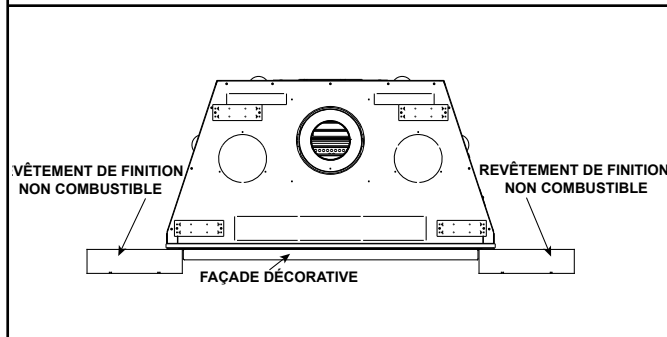
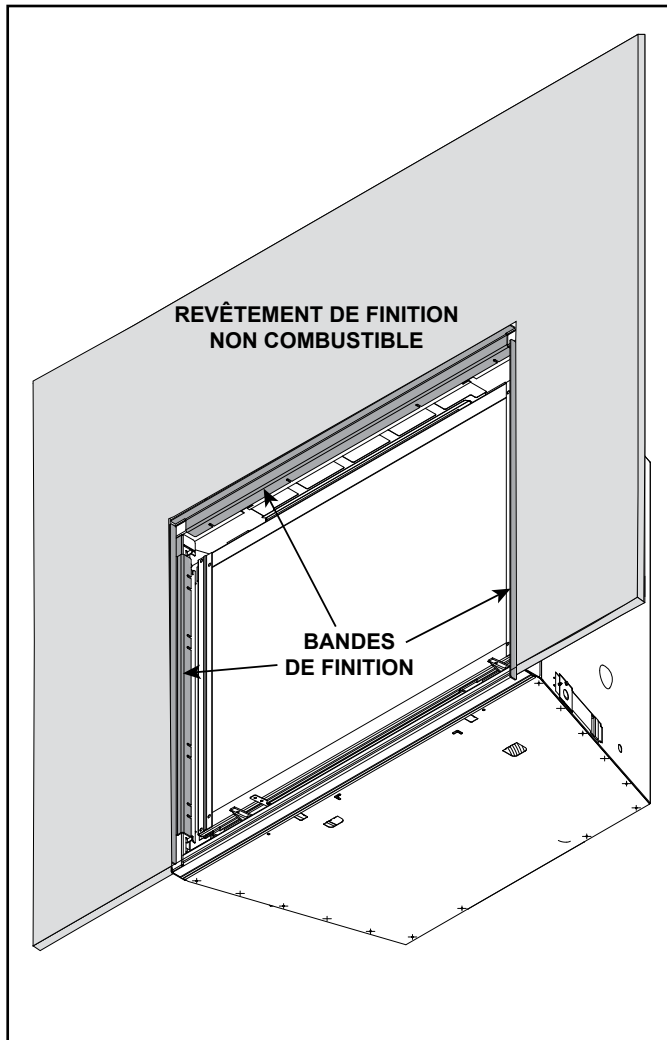


Figure 10.16 Épaisseur du matériau de finition incombustible supérieure à 25 mm (Un po) - Bandes de finition requises

## Installez et enlevez les bandes de finition

1. Alignez la bande de finition avec les deux trous pré-perçés sur le dessus et les côtés de l'appareil, comme illustré à la figure 10.17.
2. Installez les vis pour fixer les bandes de finition.
3. Pour retirer les bandes de finition, retirez les vis.

Les bandes de finition permettent de dégager l'espace nécessaire à l'installation de la face avant.

**AVIS :** Enlevez les bandes de finition avant d'allumer l'appareil. Enlevez l'assemblage de la vitre pour pouvoir accéder aux vis des bandes de finition.

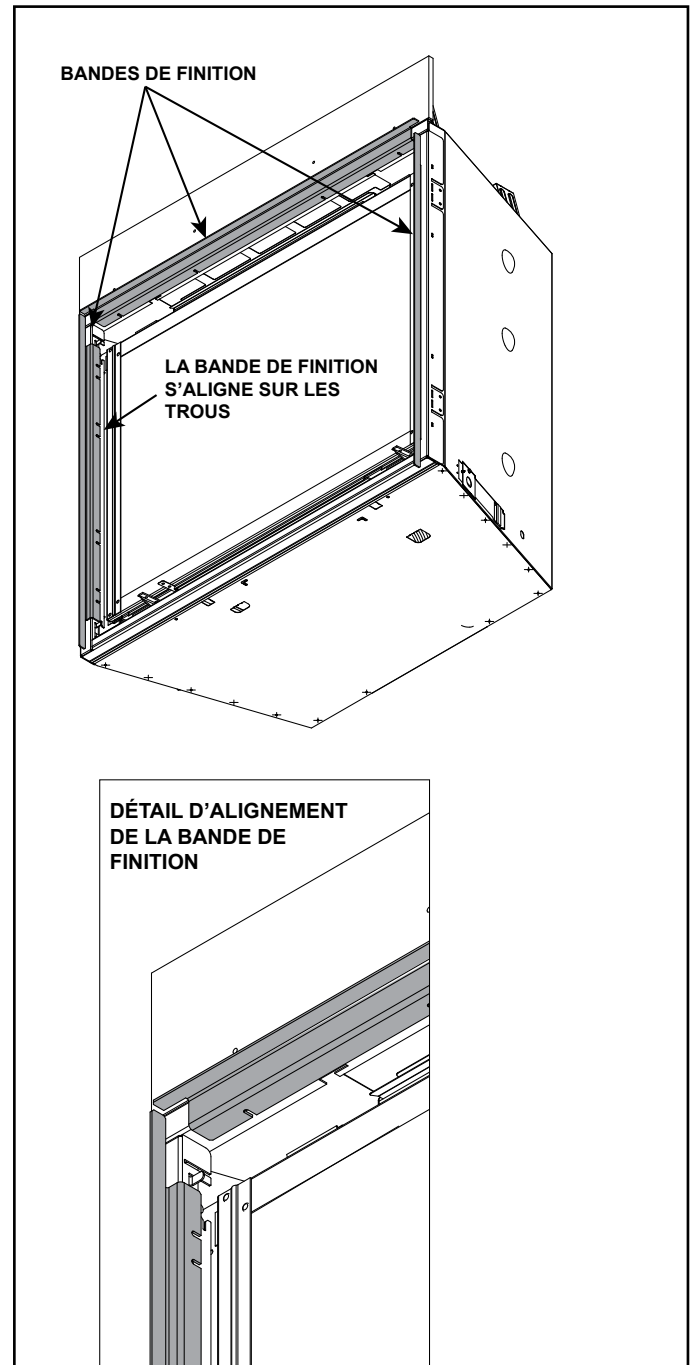


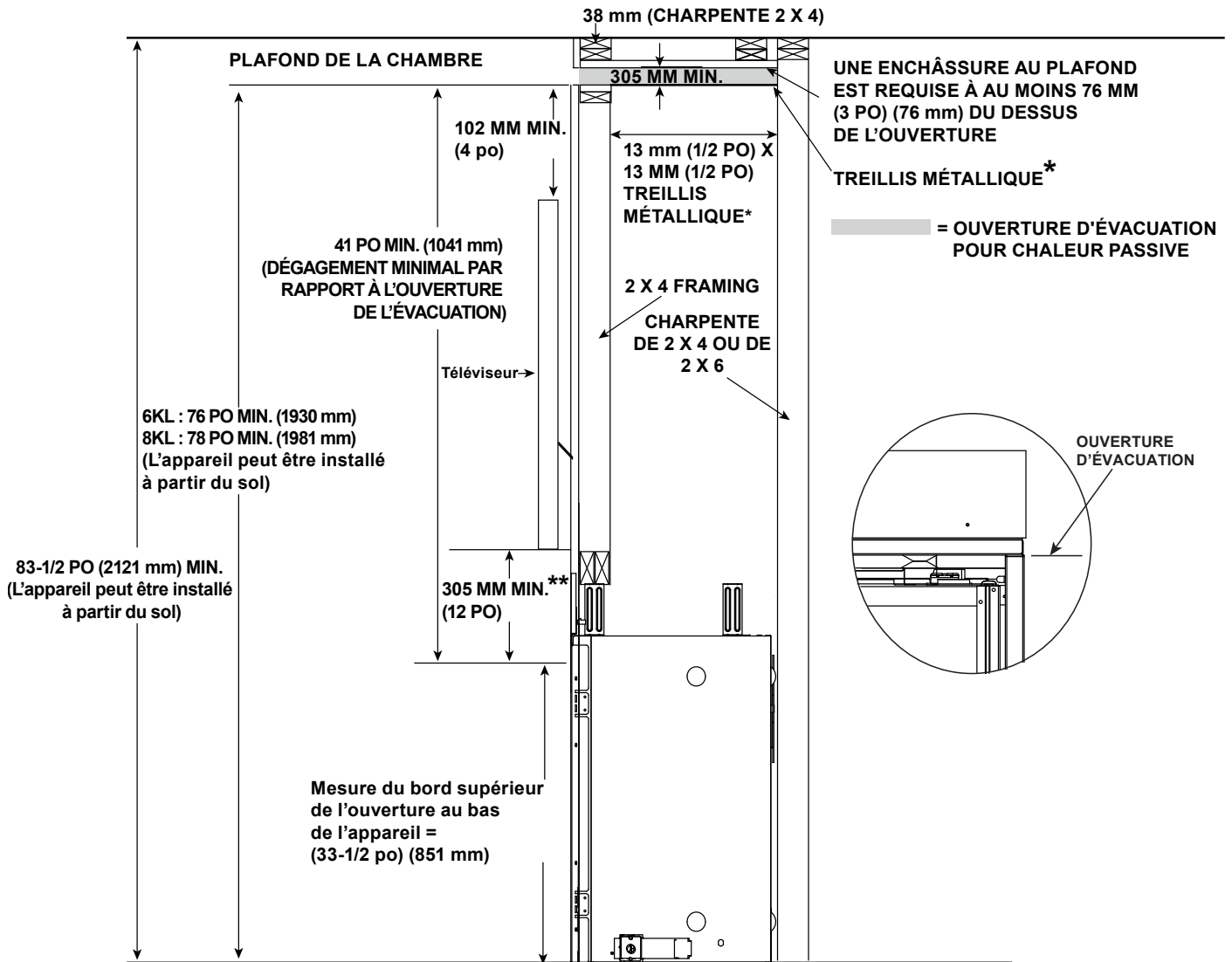
Figure 10.17 Installation des bandes de finition



## Lignes directrices concernant les téléviseurs Good Faith

### Lignes directrices pour une bonne installation d'un téléviseur au-dessus d'un foyer avec chaleur passive en option

**AVERTISSEMENT! Risque d'incendie!** Le treillis métallique est requis au bas (fond) de l'ouverture d'échappement lorsque l'ouverture d'évacuation est supérieure à 76 mm (3 po). Fixez le treillis métallique au dessus de la charpente.



\* Le treillis métallique est requis pour les installations d'évacuation/d'échappement avant ou d'échappement en haut pour la chaleur passive avec une ouverture d'évacuation d'au moins 76 mm (3 po) ou plus.

\*\* Pour plus d'informations sur les exigences relatives aux manteaux de foyer, voir la section 2.B (Directives de bonne foi pour l'installation de téléviseurs) et la section 10.C (Manteau de foyer et saillie du mur). Si un ventilateur est installé, un manteau de foyer est nécessaire pour respecter les directives de bonne foi en matière d'installation de téléviseurs. Voir les sections 2.B et 2.C.

**REMARQUE :** Les exigences pour l'installation d'une télévision sont les mêmes indépendamment du fait qu'il s'agisse d'un ensemble de chaleur passive installé avec un échappement en haut, latéral ou à ciel ouvert.

Figure 10.18 Lignes directrices pour une bonne installation d'un téléviseur au-dessus d'un foyer avec chaleur passive en option

# 11 Configuration de l'appareil

## A. Retirer le matériel d'emballage

**AVERTISSEMENT! Risque d'incendie!** Fermez le robinet à bille avant d'installer l'antiprojection afin de prévenir un allumage non intentionnel. Retirez l'antiprojection avant d'allumer l'appareil.

Enlevez le matériel d'emballage sous ou dans la boîte à feu.

- Des bandes de finition sont également fournies avec cet appareil. Retirer du lieu d'expédition. Ne pas jeter. En fonction de la façade décorative et de la méthode de finition choisie, des bandes de finition peuvent être nécessaires. Voir la section 10.E.
- L'anti-projection est une pièce d'un matériau ondulé utilisé pour protéger l'appareil pendant l'installation et avant que la finition de l'âtre ne soit complétée. Les anti-projections sont installées en usine sur ces modèles. L'antiprojection doit être retirée avant d'allumer l'appareil.

## B. Nettoyage de l'appareil

Nettoyez/aspirez toute sciure de bois qui aurait pu s'accumuler à l'intérieur du foyer ou en dessous dans la cavité de commande.

## C. Installation du réfractaire

1. Repérez le panneau réfractaire arrière et tournez-le de manière à ce que les lignes de jointoiement s'alignent sur les lignes de jointoiement des panneaux latéraux une fois installés. Installez le panneau réfractaire arrière comme indiqué à la figure 11.1. Placez-le avec précaution sur le coude de retour du passage d'air arrière, derrière la butée de la bûche.
2. Il est nécessaire de tenir le panneau réfractaire arrière d'une main pendant l'installation du panneau réfractaire latéral, comme illustré à la figure 11.3. Les photos montrent que le côté droit est installé en premier.
3. Repérez l'encoche sur le panneau réfractaire latéral, mise en évidence sur la figure 11.2.
4. Installez le panneau réfractaire latéral comme illustré à la figure 11.3. Mettez à niveau le panneau réfractaire latéral et poussez-le doucement vers l'arrière de la boîte à feu jusqu'à ce qu'il croise le panneau réfractaire arrière, le maintenant en place. La figure 11.4 montre le panneau réfractaire latéral installé.

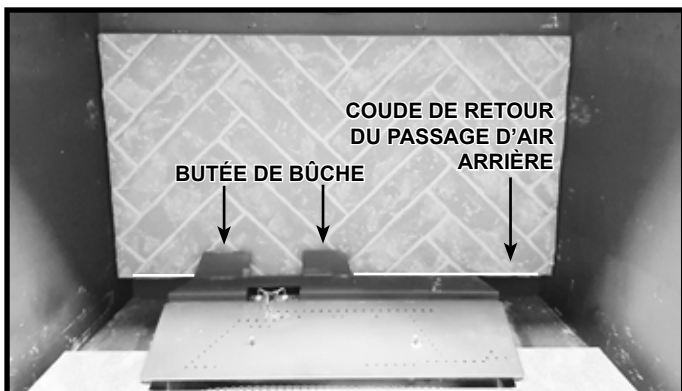


Figure 11.1 Installation du panneau réfractaire arrière

**Remarque :** Lorsque le panneau latéral est correctement placé, le bord inférieur avant dépasse le rebord de la boîte à feu, comme illustré à la figure 11.4. Le bord supérieur avant reste aligné avec le bord avant de la boîte à feu.

5. Répétez les étapes 3 et 4 pour l'autre panneau réfractaire latéral.

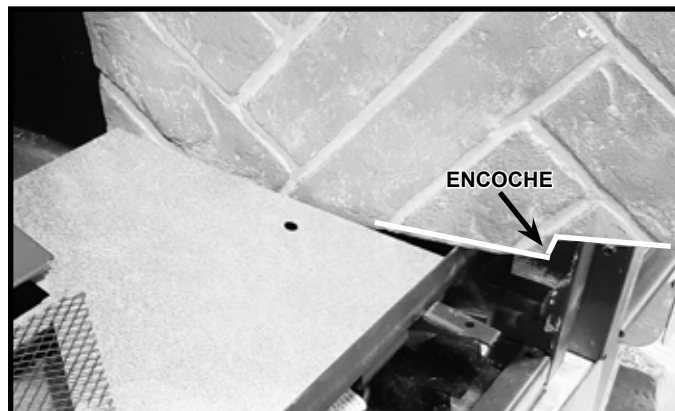


Figure 11.2 Encoche du panneau réfractaire latéral



Figure 11.3 Installation du panneau réfractaire latéral (côté droit illustré)



Figure 11.4 Panneau réfractaire latéral installé (côté droit illustré)

6. Installez le panneau réfractaire supérieur en le plaçant sur les pièces réfractaires des côtés gauche et droit, comme illustré à la figure 11.5, et en le faisant glisser vers l'arrière de la boîte à feu. **Remarque :** Le « pied » du réfractaire supérieur entre en contact avec le panneau réfractaire arrière, comme illustré à la figure 11.6.

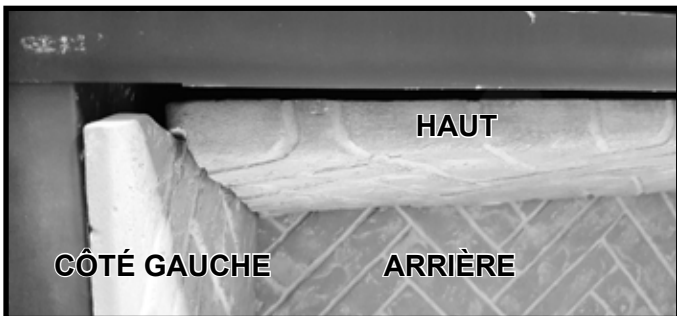


Figure 11.5 Installation du panneau réfractaire supérieur - côté gauche illustré

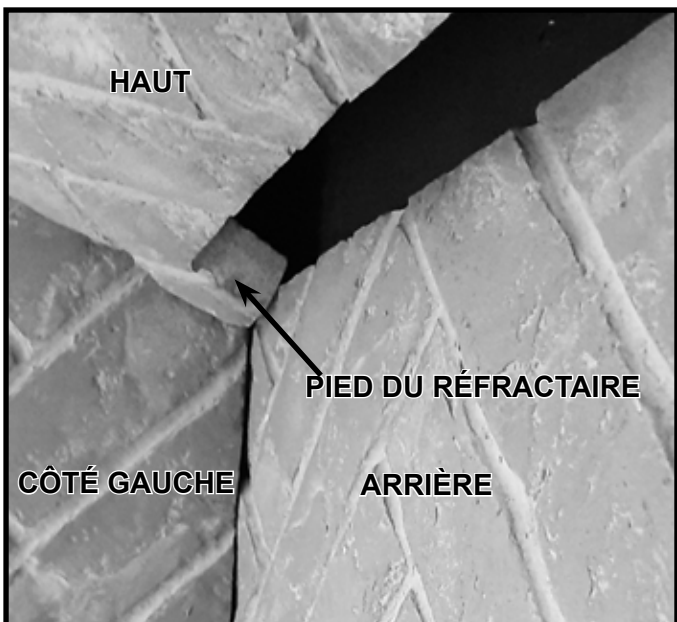


Figure 11.6 Panneau réfractaire supérieur installé

7. **Modèles 8KL uniquement :** Placez les pièces réfractaires de la base arrière sur les côtés gauche et droit à l'arrière de la boîte à feu. Poussez-les vers l'arrière et vers le côté de la boîte à feu, comme illustré à la figure 11.7. La pièce réfractaire de base doit être en contact avec le panneau réfractaire latéral et arrière.
8. Avant de placer le réfractaire de base, assurez-vous que le plateau de base est centré de gauche à droite et qu'il est positionné suffisamment vers l'avant pour entrer en contact avec l'avant de la boîte à feu, comme illustré à la figure 11.9. Installez le réfractaire de base avant en le plaçant comme illustré à la figure 11.8. Assurez-vous que le profil du réfractaire s'ajuste au rebord de la boîte à feu, comme illustré à la figure 11.9.

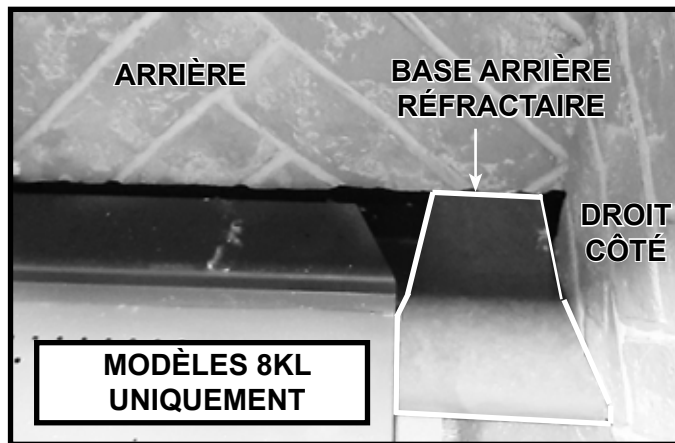


Figure 11.7 Modèles 8KL uniquement : Pièce réfractaire de la base arrière installée (côté droit illustré)

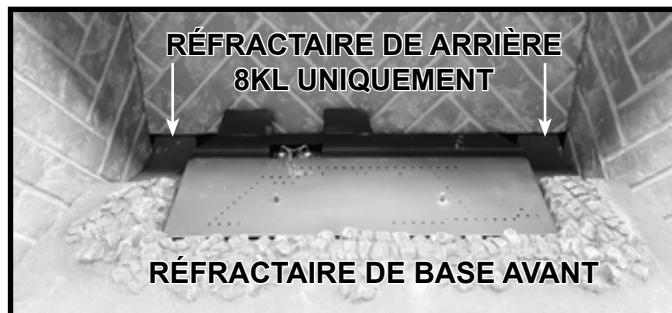


Figure 11.8 Pièces réfractaires de base installées

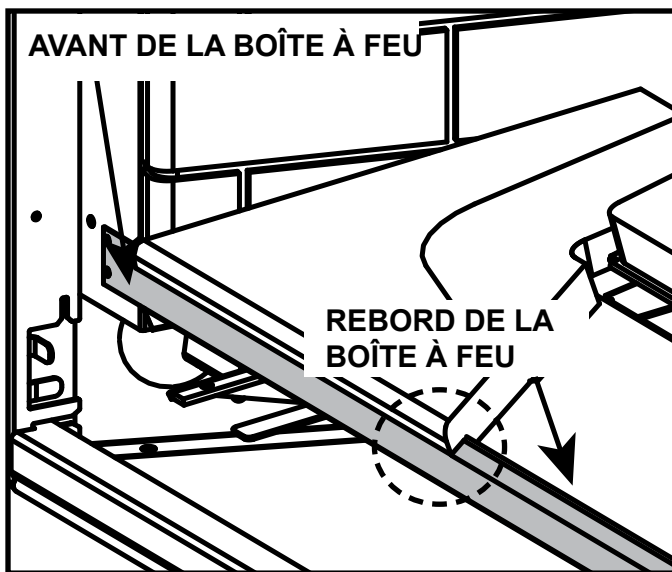


Figure 11.9 Réfractaire de base avant installé

## D. Installation du revêtement du brûleur

1. Localisez le revêtement du brûleur expédié à l'intérieur de la boîte à feu.
2. Retirez le revêtement du brûleur de l'emballage. Vérifiez que tous les orifices ne sont pas obstrués. Voir la figure 11.10.
3. Pour installer le revêtement du brûleur, faites correspondre les trous de positionnement avec les douilles de guidage. Installez le dessus en fibres du brûleur de façon à ce qu'il touche le brûleur situé dessous. Voir la figure 11.11.
4. Contrôlez que les orifices du brûleur en acier sont visibles quand vous regardez à travers les trous dans le dessus en fibres du brûleur.

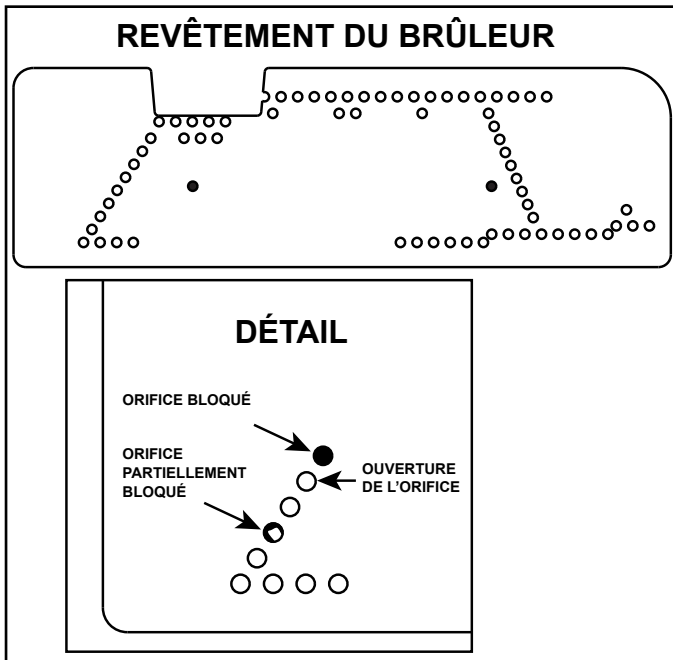


Figure 11.10 Vérifier les orifices du brûleur

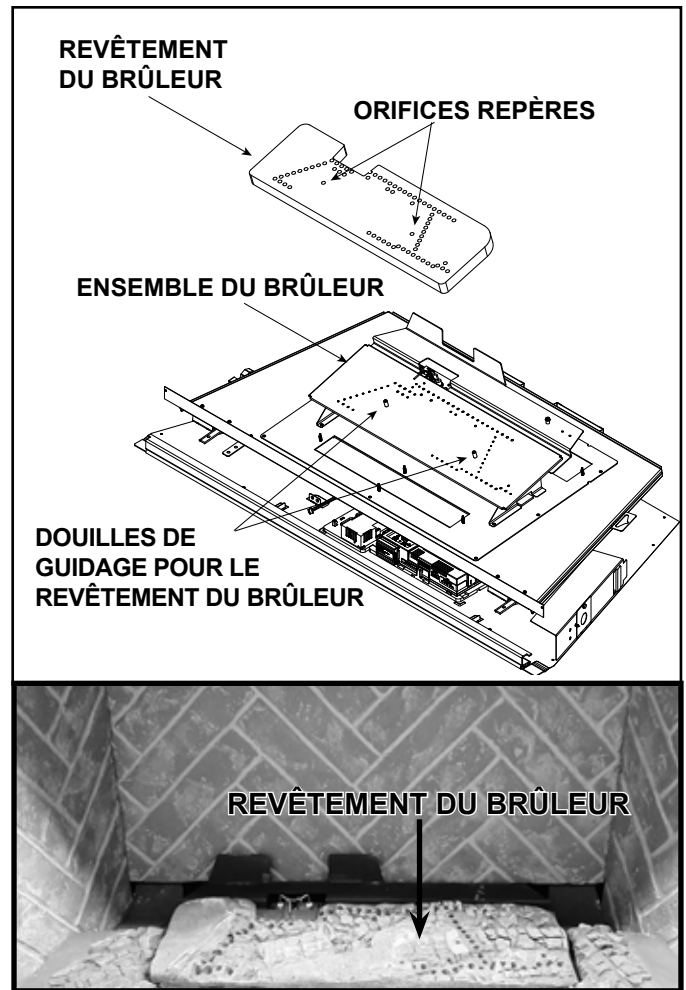


Figure 11.11 Revêtement du brûleur installé

## E. Installer les supports/braises du brûleur

**AVERTISSEMENT! Risque d'explosion!** Suivre les instructions de disposition de la braise figurant dans le manuel. NE bouchez PAS entièrement les orifices de sortie du gaz avec des braises. Remplacez les braises annuellement. Les braises incorrectement placées entravent le bon fonctionnement du brûleur.

Des braises sont fournies avec cet appareil au gaz. Pour disposer les braises :

- Ne bouchez PAS entièrement les orifices de sortie du gaz avec des braises. Prendre garde de ne pas recouvrir le rail d'éclairage des orifices.
- Les braises ne peuvent être placées que dans les zones illustrées à la figure 11.12.
- Conserver le reste des braises pour les utiliser lors de l'entretien de l'appareil. La quantité de braises fournie est suffisante pour 3 à 5 utilisations.

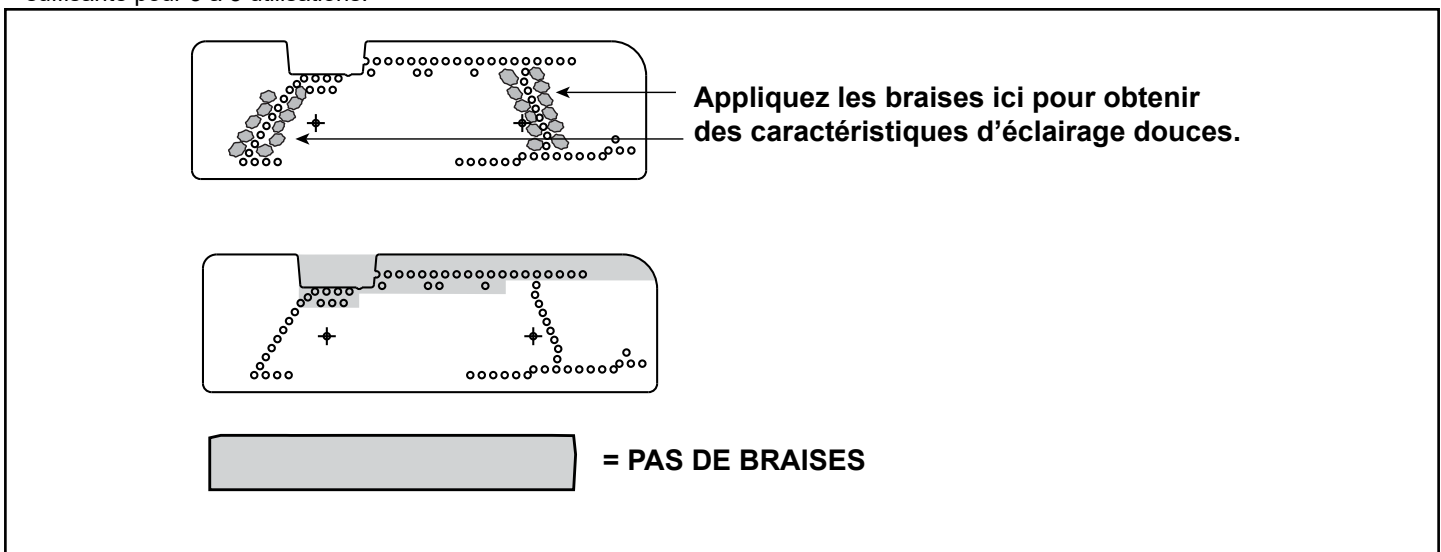


Figure 11.12 Emplacement du support/des braises du brûleur

## F. Installation de l'ensemble de bûches

# INSTRUCTIONS DE LA DISPOSITION DES BÛCHES

Ensemble de bûches : BÛCHES-6K, BÛCHES-8K, BÛCHES-6KX, BÛCHES-8KX,  
BÛCHES-6-BIR, BÛCHES-8-BIR

Modèles : 6K, 6KL, 6KX, 6KX-AU, 8K, 8KL, 8KX



Ce manuel doit être confié aux personnes responsables de l'utilisation de l'appareil.

VIDÉO D'INSTALLATION  
DU MILIEU DE GAMME



**ATTENTION :** Les bûches sont fragiles, les manipuler avec prudence.

**REMARQUE :** Afin de simplifier le processus, identifiez formellement chacune des bûches avant de commencer l'installation. Voir la figure 1.A (BÛCHES-6K, BÛCHES-6KX) et la figure 1.B (BÛCHES-8K, BÛCHES-8KX), la figure 1.C (BÛCHES-6-BIR) et la figure 1.D (BÛCHES-8-BIR). Les bûches individuelles du jeu de bûches traditionnel et du jeu de bûches en bouleau se placent de la même manière. Les bûches traditionnelles sont représentées dans les figures. Les principales caractéristiques de l'emplacement de la bûche sont présentées dans la figure 2.

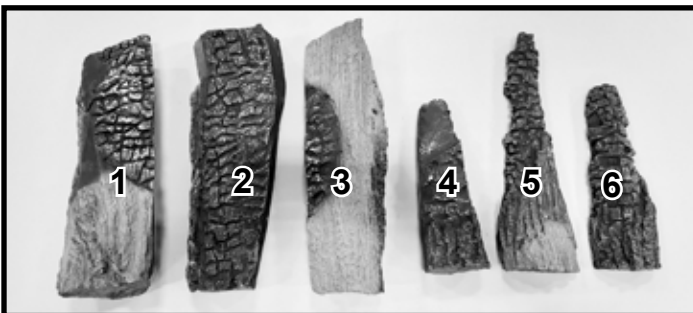


Figure 1.A Identification de la bûche - BÛCHE-6K, BÛCHE-6KX

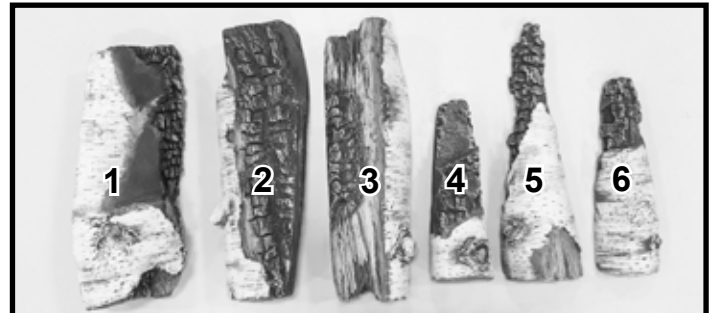


Figure 1.C Identification de la bûche - BÛCHE-6-BIR

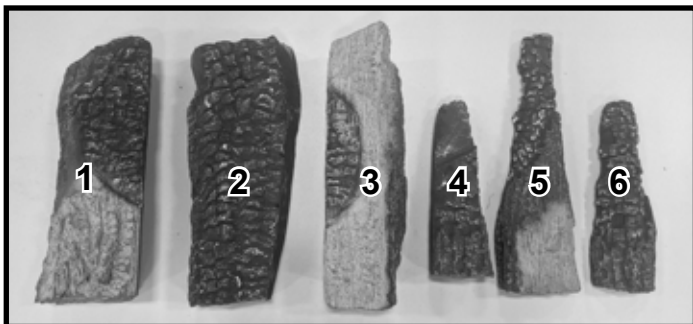


Figure 1.B Identification de la bûche - BÛCHE-8K, BÛCHE-8KX



Figure 1.D Identification de la bûche - BÛCHE-8-BIR

**Bûche n° 1 :** Placez la bûche n° 1 le long de la corniche de positionnement des bûches référencée dans la figure 2. Faites glisser la bûche n° 1 vers l'arrière jusqu'à ce qu'elle entre en contact avec la butée contrôlée.

### Exception 8K :

Les modèles d'appareils 8K-NG et 8K-LP bénéficient d'une exception pour le placement positif de la bûche n° 1. Voir la figure 3.B.

### Exception 8KX-LP :

Les modèles d'appareils 8KX-LP bénéficient d'une exception pour le placement positif de la bûche n° 1. Voir la figure 3.C.

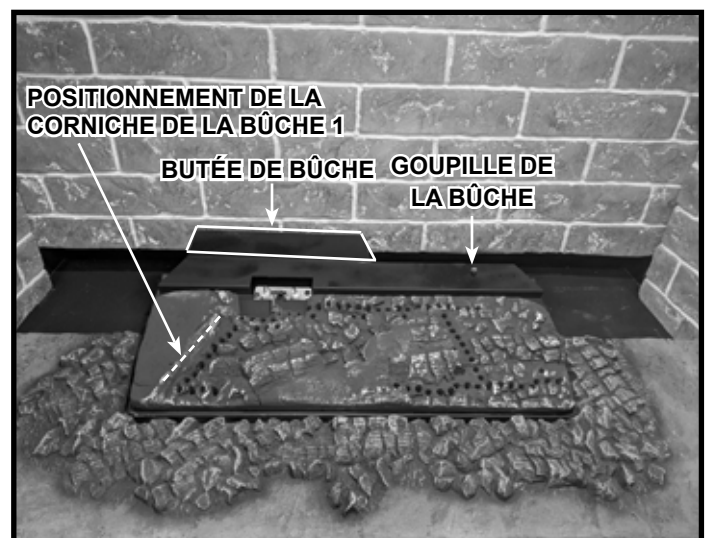


Figure 2 Caractéristiques de l'emplacement de la bûche

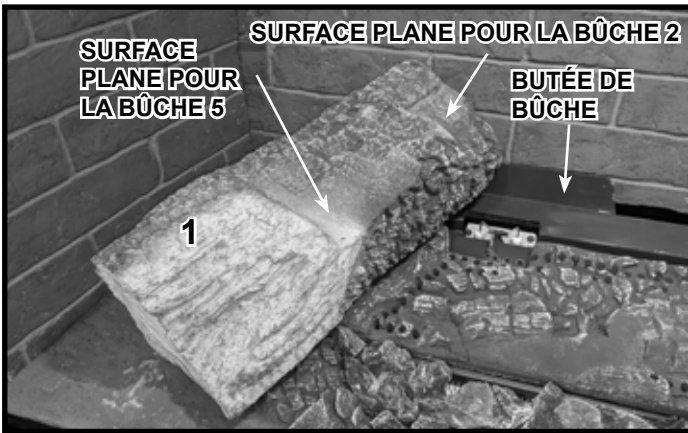


Figure 3.A Placer la bûche n° 1

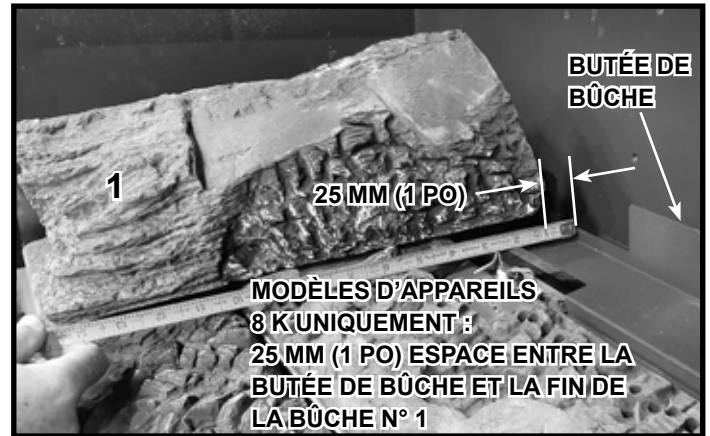


Figure 3.B Dégagement de la bûche n° 1 par rapport à la butée de bûche (modèles d'appareils 8 K uniquement)

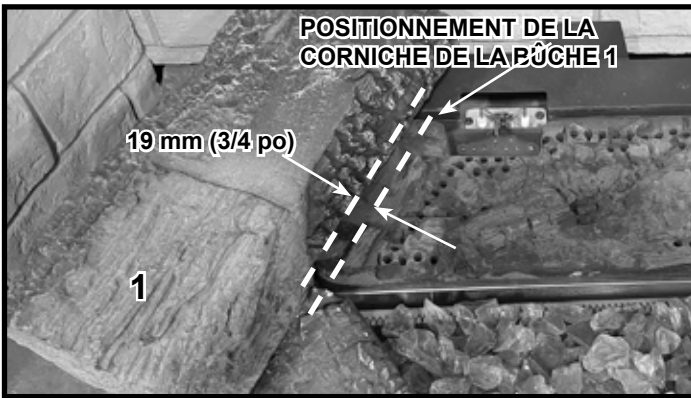


Figure 3.C Dégagement de la bûche n° 1 par rapport au rebord de positionnement de la bûche n° 1 (Modèles d'appareils 8KX-LP uniquement)

**Bûche n° 2 :** positionnez l'extrémité droite de la bûche n° 2 contre la broche de la bûche comme indiqué sur la figure 4.A. Se référer à la figure 2 pour l'emplacement de la broche de la bûche. Placez la partie inférieure de la bûche sur le support à bûches et placez-la juste derrière le coude de retour du support à bûches. La face arrière de la bûche touchera le réfractaire arrière, si un réfractaire est installé. Placez l'extrémité gauche de la bûche sur la zone plate de la bûche n° 1, comme illustré à la figure 3.A.

**Exception 8K-NG, 8K-LP et 6KX-GPL :**

Les modèles d'appareils 8K-LP, 8K-NG and 6KX-GPL bénéficient d'une exception pour le placement positif de la bûche n° 2. Les faces arrière de la bûche n° 1 et de la bûche n° 2 sont alignées. Il y a un espace de 25 mm entre l'avant de la bûche n° 2 et l'extrémité de la zone plate de la bûche n° 1. Voir la figure 4.B.

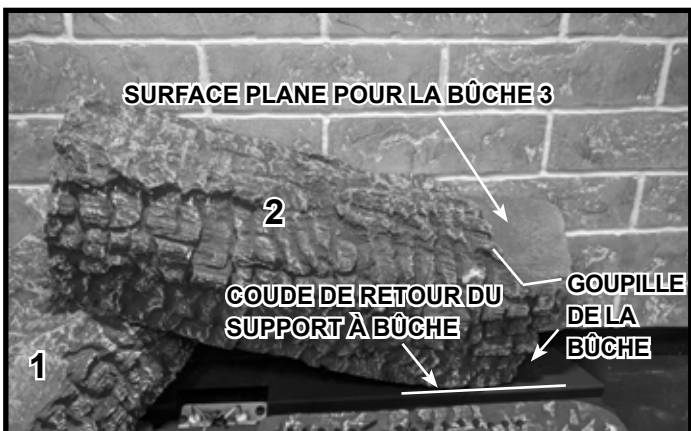


Figure 4.A Placer la bûche n° 2

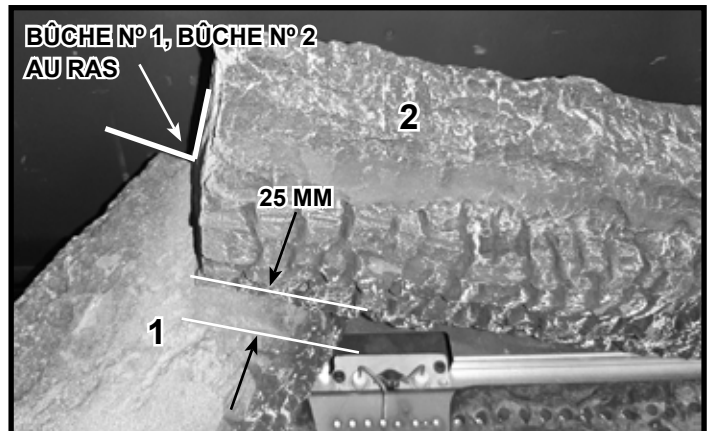


Figure 4.B Placement de la bûche n° 2 (modèles 8K-NG, 8K-LP et 6KX-GPL uniquement)

### Bûche N° 3 :

**BÛCHE-6K / BÛCHE-6KX / BÛCHE-6-BIR** : Placez le sommet de la bûche n° 3 sur la partie plate de la bûche n° 2, comme illustré sur les figures 4.A et 5.B. positionnez le sommet de la bûche n° 3 comme illustré sur la figure 5.A, en affleurant la face arrière de la bûche n° 2. Le bord inférieur droit de la bûche n° 3 touchera le réfractaire latéral, s'il est installé, comme illustré à la figure 5.B. Les appareils sans réfractaire auront un espace de 25 mm entre le bord inférieur droit de la bûche n° 3 et la paroi latérale de la boîte à feu. Voir la figure 5.B.

**BÛCHE-8K / BÛCHE-8KX / BÛCHE-8-BIR** : Placez le sommet de la bûche n° 3 sur la partie plate de la bûche n° 2, comme illustré sur les figures 4.A et 5.B. positionnez le sommet de la bûche n° 3 comme illustré sur la figure 5.A, en affleurant la face arrière de la bûche n° 2. L'écart entre le bord inférieur droit de la bûche n° 3 et la paroi latérale de la boîte à feu variera comme l'indique la dimension X de la figure 6.

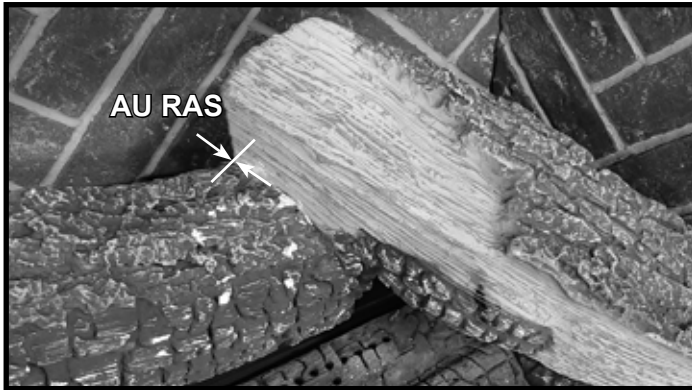


Figure 5.A Placement de la bûche n° 3 par rapport à la bûche n° 2

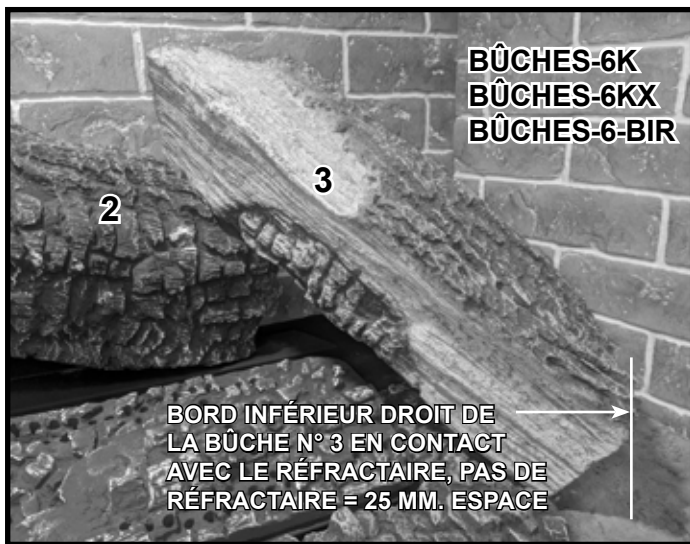


Figure 5.B Placez la bûche n° 3 (BÛCHES-6K / BÛCHES-6KX / BÛCHES-6-BIR)

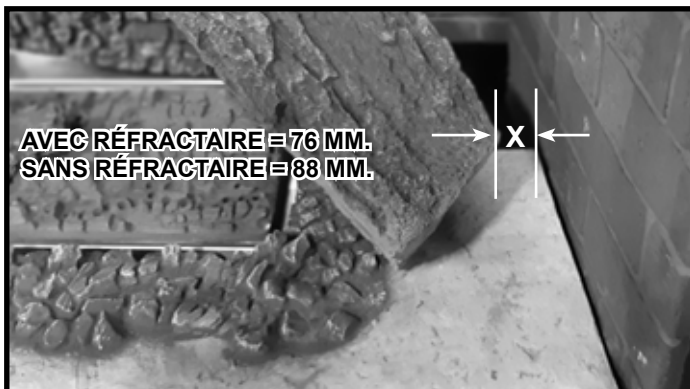


Figure 6 Placez la bûche n° 3 (BÛCHES-8K / BÛCHES-8KX / BÛCHES-8-BIR)



**Bûche n° 4 :** positionnez la bûche n° 4 sur le revêtement du brûleur à fibres, comme indiqué à la figure 8. Faites glisser la bûche n° 4 de manière à ce que l'encoche, illustrée à la figure 9, coïncide avec le détail de la « bosse ». Le bord arrière de la bûche n° 4 repose sur le bord de placement de la bûche sur le revêtement de fibres. La zone plate de la bûche n° 4 doit être maintenue parallèle au revêtement du brûleur.



Figure 7 Placez la bûche n° 4



Figure 8 Détails de placement de la bûche

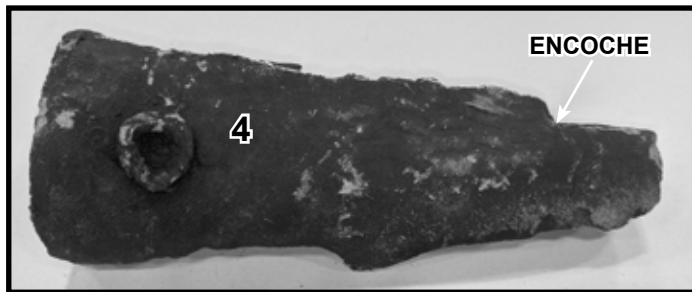


Figure 9 Vue du bas de la bûche n° 4

**Bûche n° 5 :**

**BÛCHE-6K / BÛCHE-6KX / BÛCHE-6-BIR :** Placez la grande extrémité de la bûche n° 5 sur la zone plate de la bûche n° 1, mise en évidence dans la figure 3.A. L'autre extrémité repose sur la zone plate de la bûche n° 4, comme indiqué dans la figure 7. Le bord de la grande extrémité de la bûche n° 5 doit être aligné avec le bord arrière de la bûche n° 1, comme le montre la figure 10.

**BÛCHE-8K / BÛCHE-8KX / BÛCHE-8-BIR :** Placez la grande extrémité de la bûche n° 5 sur la zone plate de la bûche n° 1, mise en évidence dans la figure 3.A. L'autre extrémité repose sur la zone plate de la bûche n° 4, comme indiqué dans la figure 7. Environ 63 mm (2-1/2 po) de la bûche n° 5 dépassent le bord de la bûche n° 1, comme le montre la figure 11.

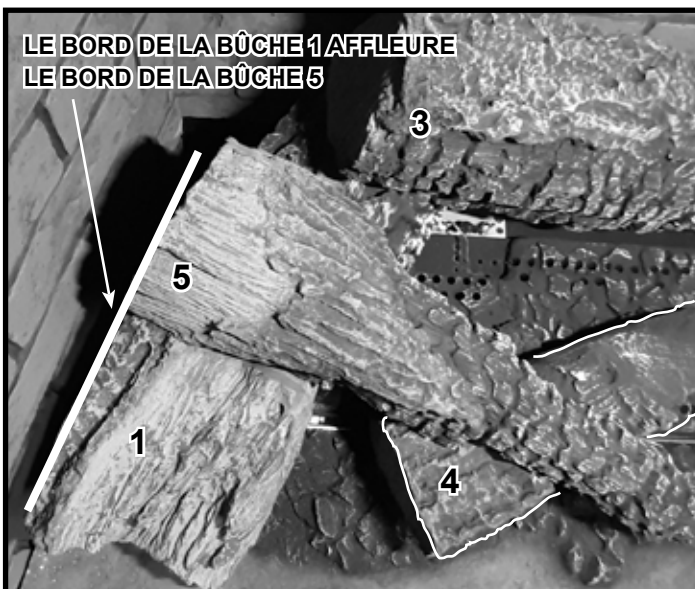


Figure 10 Placez la bûche n° 5 (BÛCHES-6K/BÛCHES-6KX/BÛCHES-6-BIR)

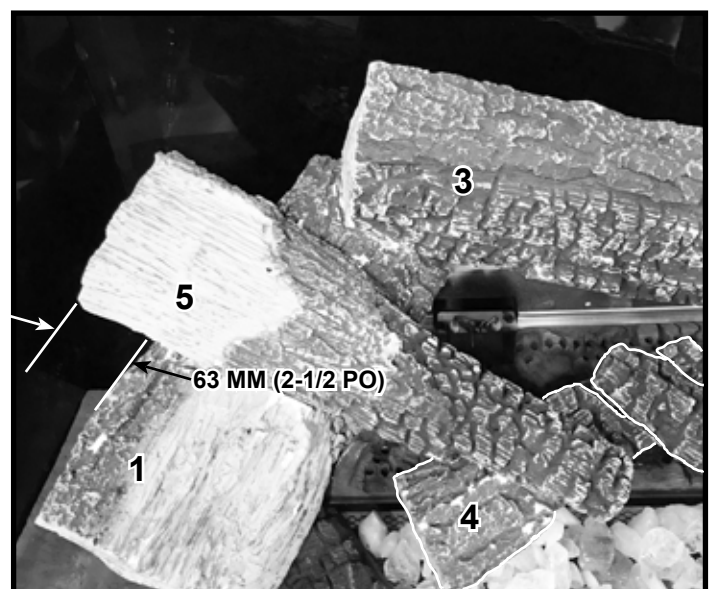


Figure 11 Placez la bûche n° 5 (BÛCHES-8K/BÛCHES-8KX/BÛCHES-8-BIR)

**Bûche n° 6 :** Positionnez la bûche n° 6 sur la zone plate de la bûche n° 4, qui est mise en évidence dans la figure 7. Le coin supérieur gauche de la bûche n° 6 dépassera le côté de la bûche n° 4 de 12 mm. Le coin inférieur de la bûche n° 6 doit être aligné avec l'avant de l'ouverture de la boîte à feu, comme indiqué dans la figure 12.

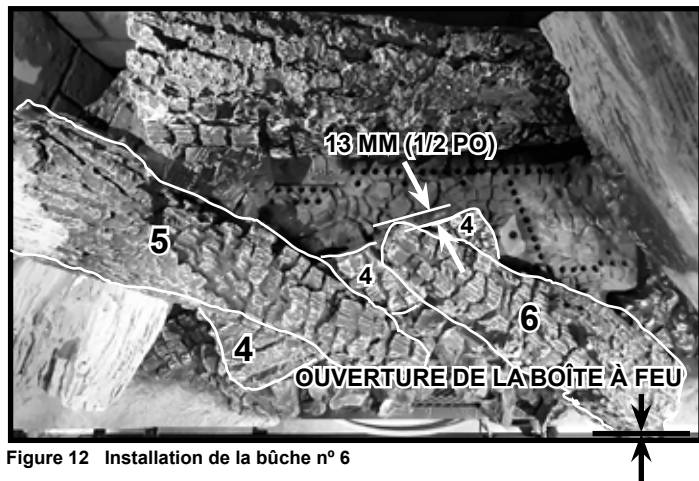


Figure 12 Installation de la bûche n° 6

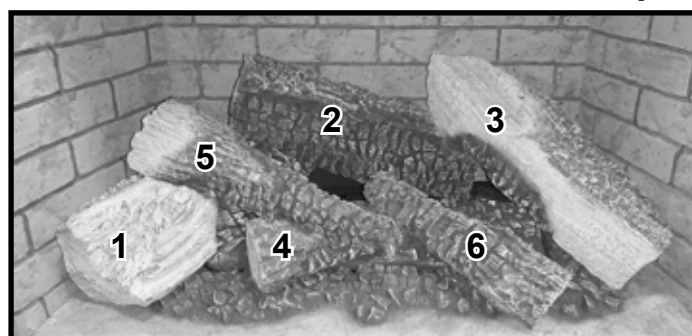


Figure 13 Jeu de bûches installé (BÛCHES-6K/BÛCHES-6KX)

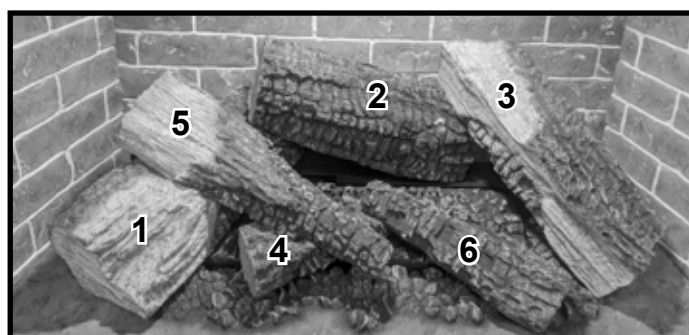


Figure 14 Jeu de bûches installé (BÛCHES-8K/BÛCHES-8KX)

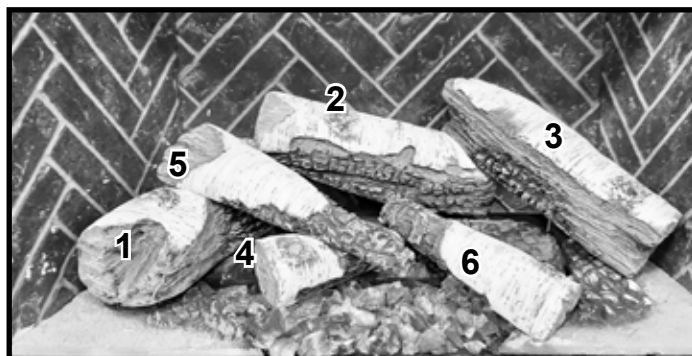


Figure 15 Jeu de bûches installé (BÛCHES-6-BIR)

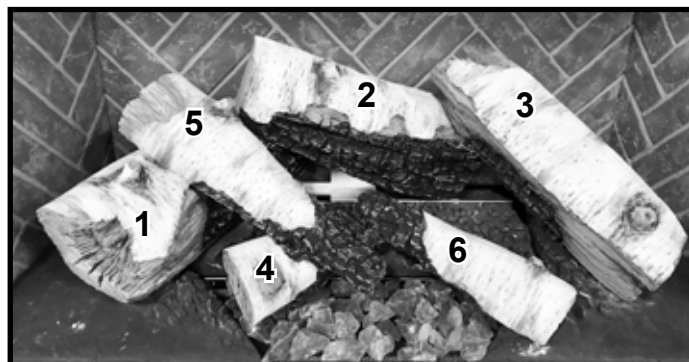


Figure 16 Jeu de bûches installé (BÛCHES-8-BIR)

### Liste des pièces de rechange

Bûche N°	MODÈLE D'APPAREIL					
	6K/6KL/6KX-AU	6KX		8K/8KL	8KX	
	JEU DE BÛCHES					
	LOGS-6K	LOGS-6KX	LOGS-6-BIR	LOGS-8K	LOGS-8KX	LOGS-8-BIR
	NUMÉRO DE PIÈCE					
1	SRV2582-700	SRV2582-720	LOGS-6-BIR	SRV2586-700	SRV2586-720	LOGS-8-BIR
2	SRV2582-701	SRV2582-721	LOGS-6-BIR	SRV2586-701	SRV2586-721	LOGS-8-BIR
3	SRV2582-702	SRV2582-722	LOGS-6-BIR	SRV2586-702	SRV2586-722	LOGS-8-BIR
4	SRV2582-703	SRV2582-723	LOGS-6-BIR	SRV2586-703	SRV2586-723	LOGS-8-BIR
5	SRV2582-704	SRV2582-724	LOGS-6-BIR	SRV2586-704	SRV2586-724	LOGS-8-BIR
6	SRV2582-705	SRV2582-725	LOGS-6-BIR	SRV2582-705	SRV2582-725	LOGS-8-BIR

## G. Configuration du système de contrôle IntelliFire Tactile®

- Des instructions détaillées pour le câblage électrique et les connexions sont fournies à la section 8.
- Veillez à ce que le commutateur à 3 positions sur le IFT-ECM soit à la position REMOTE. Des instructions de fonctionnement détaillées pour le IFT-ECM sont fournies à la section 3.K du Manuel du propriétaire.

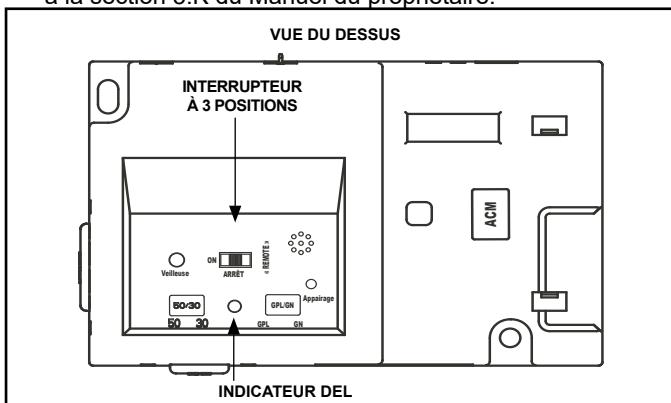


Figure 11.13 IFT-ECM

Cet appareil est pré-équipé en usine d'une télécommande IntelliFire® Tactile. La télécommande a été jumelée au foyer et testée en usine. Elle n'a pas besoin d'être jumelée à nouveau, à moins qu'un ensemble d'accessoires ne soit ajouté au moment de l'installation. Si aucun accessoire supplémentaire n'est ajouté, suivez alors les étapes un à sept ci-dessous.

1. Si elle est déjà installée, enlevez les piles de la télécommande.
2. Veillez à ce que le nouvel appareil soit alimenté et que la connexion électrique soit sécuritaire.
3. Réglez le commutateur du module de commande électronique (ECM) au mode « REMOTE ».
4. Faites basculer l'interrupteur de réinitialisation principal à « ON » (si l'appareil en possède un).
5. Attendez afin de vérifier que l'indicateur DEL sur le module de commande électronique arrête de clignoter.
6. Installez les piles dans la télécommande RC400.
7. La télécommande RC400 se connectera automatiquement à l'appareil comme réglé en usine.

## H. Retrait et remplacement de l'assemblage du panneau de verre fixe

**AVERTISSEMENT! Risque d'asphyxie!** Manipulez l'ensemble du panneau de verre avec prudence. Inspectez le joint pour vous assurer qu'il n'est pas endommagé et la vitre pour vous assurer qu'elle n'est pas fendue, entaillée ou rayée.

- **NE PAS cogner, fermer violemment ou rayer la vitre.**
- **NE PAS utiliser le foyer si la vitre a été enlevée ou si elle est fissurée, cassée ou rayée.**
- Remplacez l'ensemble.

### Retrait de l'assemblage de la vitre fixe

- Sortez les quatre verrous du panneau de verre fixe hors des languettes du cadre. Enlevez l'assemblage de la vitre fixe de l'appareil. Voir la figure 11.14.

### Remise en place du panneau de verre fixe

- Remplacez le panneau de verre fixe sur l'appareil. Maintenez la vitre en place à l'aide d'une main. De l'autre main, tirez et verrouillez les quatre loquets de l'assemblage de la vitre sur les languettes du cadre de la vitre.
- Inspectez et faites fonctionner tous les verrous de la vitre afin de veiller à ce qu'ils se déplacent librement et qu'ils ne soient en aucun cas obstrués.
- Réinstallez la façade décorative.

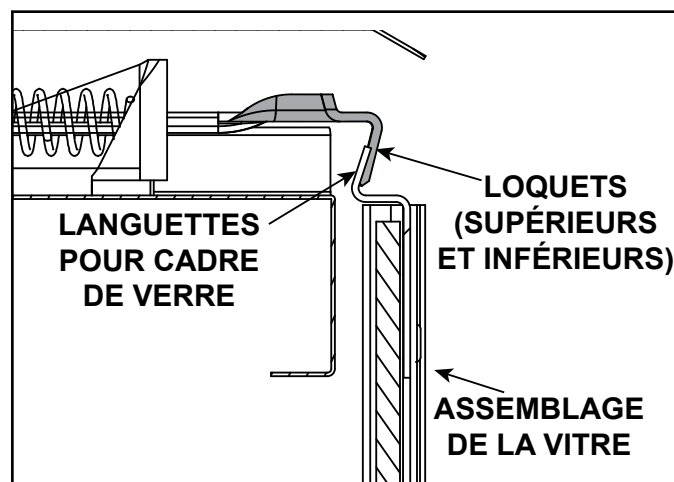


Figure 11.14 Panneau de verre fixe

## I. Installation de la façade décorative

**AVERTISSEMENT! Risque d'incendie!** Installer **UNIQUEMENT** des façades décoratives approuvées par Hearth & Home Technologies. Des façades décoratives non approuvées peuvent causer une surchauffe du foyer.

**IMPORTANT! Ce foyer nécessite une façade décorative installée pour empêcher tout contact direct avec la vitre chaude. NE PAS utiliser le foyer sans la façade.**

Si la façade manque ou si vous avez besoin d'aide pour l'installer correctement, contactez votre revendeur ou Hearth & Home Technologies.

Pour plus d'informations, reportez-vous aux instructions fournies avec la façade décorative.

# 12 Matériel de référence

## A. Liste des composants approuvés du conduit d'évacuation

Les composants d'évacuation figurant sur cette liste sont approuvés pour une utilisation avec ces modèles. Pour plus de détails, tels que les dimensions et les longueurs réelles, voir le document sur les composants de l'évacuation dans le sac du manuel. Le document sur les composants d'évacuation (2583-983) est également disponible sur myhht.com.

Composants de l'évacuation DVP				
DVP45	Coude à 45 degrés		DVP-TVHW	Couronne verticale (pour vents forts)
DVP90ST	Coude à 90 degrés		DVP-HPC	Bouchon haute performance
DVP-HVS	Support du conduit		DVP-BEK2	DVP-HPC Recouvrement de brique allongé
DVP-RDS	PROTECTEUR D'ISOLANT POUR PLANCHER DE TOIT		COOL-ADDM	Écran du chapeau de l'extrémité
DVP-WS	Pare-feu de l'écran mural		DVP-TB1	Bouchon d'aération au sous-sol
DVP-FS	Pare-feu pour plafond		DRC-RADIUS	Écran du chapeau de l'extrémité
DVP-TRAP	Bouchon de terminaison horizontale (DVP-TRAP1/2/K1/K2/HPC1/HPC2)		DVP-HRC-SS	Capuchon de hauteur
RF6/RF12	Solins de toit		DVP-HRC-ZC-SS	Capuchon de hauteur sans dégagement
DVP-TRAPFL	Solin		TRAP-VSS	Écran thermique allongé
DVP-HSM-B	Écran thermique allongé		UNIV-AS2	Bouclier thermique du grenier universel
Composants d'évacuation SLP				
SLP45	Coude à 45 degrés			SLP-CCS-BK
SLP90	Coude à 90 degrés	SLP-DCF-BK		Pare-feu noir pour plafond
DVP-SLP24	Adaptateur	SLP-WT-BK		Gaine de conduit pour mur noir
SLK-SNKD	Chapeau de l'extrémité du terminal Snorkel	SLP-RDS		PROTECTEUR D'ISOLANT POUR PLANCHER DE TOIT
SLP-TVHW	Chapeau d'extrémité vertical	SLP-FS		Pare-feu pour plafond
SLP-TB1	Bouchon d'aération au sous-sol	SLP-WS		Pare-feu de l'écran mural
SLP-HVS	Support horizontal pour conduit	DVP-2SL		Adaptateur
SLP-TRAP	Chapeau de l'extrémité horizontale (TRAP1/2)	DVP-HSM-B		Écran thermique allongé
SL-2DVP	Adaptateur	SLP-HRC-SS		Bouchon de terminaison horizontale
SLP-HHW2	Bouchon de terminaison horizontale pour vents forts			
Composants d'évent mécanisé				
PVV-SLP	Évent mécanisé vertical			PVLP-SLP
PVI-SLP-B	Évent direct mécanisé		SLP-LPC	Chapeau SLP à profil bas
Extrémités/carénages décoratifs				
Utilisez uniquement des chapeaux des extrémités/carénages de décoration homologués avec les systèmes de ventilation approuvés par Hearth & Home Technologies. Ceci s'applique aux systèmes de ventilation DVP et SLP.				
DTO134	Chapeau décoratif octogonal		LDS33	Carénage décoratif de 36 x 36
DTO146	Chapeau décoratif octogonal		LDS46	Carénage décoratif de 48 x 72
DTS134	Chapeau décoratif carré		LDS-BV	Carénage décoratif de 26 x 26
DTS146	Chapeau décoratif carré			

## B. Accessoires

**AVERTISSEMENT! Risque d'incendie et de décharge électrique! Utilisez SEULEMENT les accessoires optionnels approuvés par Hearth & Home Technologies pour cet appareil. L'utilisation d'accessoires non homologués pourrait être dangereuse et annuler la garantie.**

Contactez votre revendeur pour plus d'informations et de détails, tels que les options de couleur et les quantités spécifiques requises, les accessoires individuels. Appelez un technicien qualifié. Utilisez les accessoires installés conformément aux instructions fournies.

**Remarque :** Certains accessoires optionnels doivent être installés au moment de l'installation de l'appareil. Voir la section 2.A.

### Options

<b>Télécommandes, contrôles et interrupteurs muraux</b>	
IFT-RC150-HNG	Interrupteur mural sans fil IntelliFire Tactile
IFT-RC400	Télécommande IntelliFire Tactile (livraison standard)
<b>Module Wi-Fi IntelliFire avec l'application IntelliFire</b>	
IFT-WFM	Module Wi-Fi IntelliFire pour l'application
<b>Ensemble de réfractaire</b>	
BRICK-6KL-(TG/CU/SJ), BRICK-8KL-(TG/CU/SJ)	Brique réfractaire (Gris tranquille/Ombre calme/Jute sereine)
GL-36MX, GL-42MX	Doublage de la vitre noire
<b>Ensembles de systèmes de gestion de la chaleur</b>	
HEAT-OUT-GAS	Heat-Out-Gaz
HEAT-ZONE-GAS	Heat-Zone-Gaz
HZMR-ADP	Adaptateur Heat-Zone
PH-MR	Chaleur passive - Évacuation frontale, latérale ou par le haut
PH-SIDETRIM	Registres de chaleur passive pour l'évacuation latérale (PH-MR requis)
PH-FRTTRIM-36, PH-FRTTRIM-42	Registres de chaleur passive pour l'évacuation frontale (PH-MR requis)
<b>Ventilateur</b>	
GFK-160A	

Heat & Glo, une marque de Hearth & Home Technologies  
7571 215<sup>th</sup> Street West, Lakeville, MN 55044  
[www.heatnglo.com](http://www.heatnglo.com)

Veuillez contacter votre concessionnaire Heat & Glo pour toute question.  
Pour obtenir l'emplacement du concessionnaire Heat & Glo le plus proche,  
Veuillez visiter [www.hearthnhome.com](http://www.hearthnhome.com).

*Imprimé aux États-Unis – Copyright 2023*