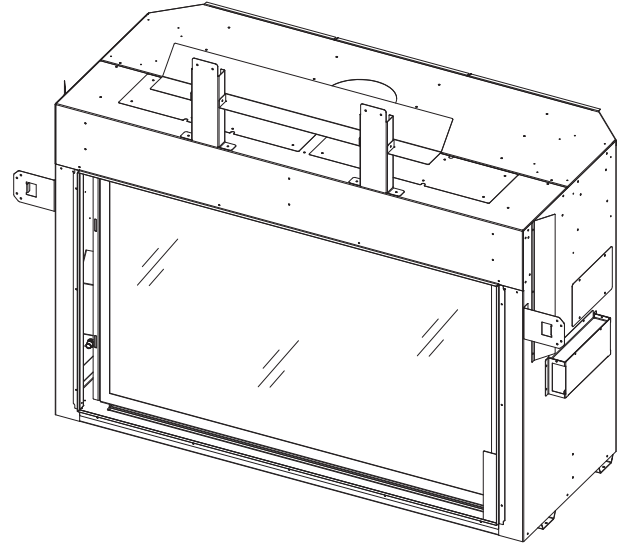


BELLINGHAM 52 BELLINGHAM 52 BW

Modèles BHM-52 & BHM-52-BW
Foyer à évacuation directe

English and French installation manuals are available through your local dealer. Visit our website www.kozyheat.com.

Les manuels d'installation en français et en anglais sont disponibles chez votre détaillant local. Visitez www.kozyheat.com.



⚠️ AVERTISSEMENT :

RISQUE D'INCENDIE OU D'EXPLOSION

Le non-respect des avertissements de sécurité pourrait entraîner des blessures graves, la mort ou des dommages matériels.

- Ne pas entreposer ni utiliser d'essence ni d'autres vapeurs ou liquides inflammables dans le voisinage de cet appareil ou de tout autre appareil.
- QUE FAIR SI VOUS SENTEZ UNE ODEUR DE GAZ
 - Ne pas tenter d'allumer d'appareil.
 - Ne touchez à aucun interrupteur; n'utilisez aucun téléphone dans votre bâtiment.
 - Sortez immédiatement de bâtiment.
 - Appelez immédiatement votre fournisseur de gaz à partir du téléphone d'un voisin; suivez les instructions de votre fournisseur de gaz.
 - Si vous ne pouvez pas joindre votre fournisseur de gaz, appelez les pompiers.
- L'installation et l'entretien doivent être effectués par un installateur qualifié, une agence d'entretien ou le fournisseur de gaz.

Cet appareil peut être installé dans une maison préfabriquée (É.-U. seulement) ou une maison mobile installée en permanence, aux endroits où les codes locaux ne l'interdisent pas.

Cet appareil doit utiliser seulement le type de gaz spécifié sur la plaque signalétique et ne doit être converti à aucun autre gaz, sauf si le kit de conversion certifié pour cet appareil est installé.



DANGER



VITRE CHAUDE - RISQUE DE BRÛLURES.

NE TOUCHEZ PAS UNE VITRE NON REFROIDIE.

NE LAISSEZ JAMAIS UN ENFANT TOUCHER LA VITRE.

Les écrans pare-étincelles fournis avec ce foyer réduisent le risque de brûlure en cas de contact accidentel avec les vitres chaudes et doivent être installés pour la protection des enfants et des personnes à risque.

**INSTALLATEUR : Laissez ce manuel avec l'appareil.
PROPRIÉTAIRE : Conservez ce manuel comme référence.**

Lisez ce manuel avant d'installer ou d'utiliser cet appareil.
Veuillez conserver ce manuel du propriétaire comme référence ultérieure.

FÉLICITATIONS!

Vous voilà propriétaire d'un foyer à gaz Kozy Heat. Les produits Kozy Heat sont conçus avec des composants et matériaux supérieurs, assemblés par des ouvriers qualifiés qui prennent leur travail à coeur. Le brûleur et la valve de contrôle de gaz ont été testés à 100% et le foyer au complet a été inspecté rigoureusement avant de l'emballer, pour s'assurer que vous recevez un produit de qualité. Notre engagement en matière de qualité et de satisfaction du client est demeuré le même depuis 40 ans. Nous offrons une gamme complète de foyers à gaz, au bois et électriques, des façades décoratives uniques et des accessoires élégants s'agencant à tout décor. L'ajout d'un foyer est l'un des meilleurs moyens d'augmenter la valeur de votre maison, et nous sommes fiers d'offrir un réseau de détaillants à travers le pays pour vous aider à réaliser tous vos rêves. Nous avons à coeur d'assurer non seulement le bon fonctionnement et la fiabilité de nos appareils, mais aussi la sécurité de nos clients. Nous offrons l'aide et le soutien continus pour vous permettre de profiter au maximum de votre foyer à gaz Kozy Heat.

Jim Hussong
Président



Dudley Hussong
Président du conseil d'administration



Information de référence du propriétaire

Nous vous recommandons de remplir cette fiche d'information :

Nom du modèle: _____

Date d'achat/installation: _____

Numéro de série: _____

Emplacement du foyer: _____

Nom du détaillant: _____

Téléphone du détaillant: _____

Notes: _____

TABLE DES MATIÈRES

INFORMATION DE RÉFÉRENCE DU PROPRIÉTAIRE	3	7.3 Restricteur d'évacuation.....	43
TABLE DES MATIÈRES	5	7.4 Installation de système d'évacuation à tirage naturel.....	44
1.0 INTRODUCTION	7	8.0 PRÉPARATION DU FOYER.....	47
1.1 Certification de l'appareil.....	7	8.1 Cadre vitré	47
1.2 Exigences pour l'État du Massachusetts.....	7	8.2 Retrait et installation du couvercle d'accès de la valve de gaz....	47
2.0 SPÉCIFICATIONS	8	8.3 Installation des panneaux.....	48
2.1 Puissances de chauffage	8	8.4 Installation du jeu de bûches n° BH52-500 et n° BH52-B501	49
2.2 Spécifications électrique.....	8	8.5 Accès, retrait et installation du panneau de contrôle	53
2.3 Dimensions de l'appareil.....	9	9.0 INSTALLATION ÉLECTRIQUE.....	55
2.4 Dimensions de l'écran pare-étincelles.....	10	9.1 Spécifications électriques	55
3.0 ENCADREMENT	11	9.2 Exigences de câblage	55
3.1 Planification de l'installation.....	11	9.3 Boîte de jonction à prises de courant	56
3.2 Installation des brides de clouage.....	12	9.4 Jeu d'éclairage de braises (auxiliaire).....	56
3.3 Installation des étriers de dégagement et de l'écran thermique du linteau.....	13	9.5 Kit d'éclairage - supérieur.....	57
3.4 Dégagements aux matériaux combustibles	14	10.0 ALLUMER ET ÉTEINDRE LE FOYER	58
3.5 Encadrement d'ouverture brute.....	15	10.1 Préparation des composants	59
3.6 Encadrement d'ouverture brute de la terminaison d'évacuation à tirage naturel.....	16	10.2 Initialisation du système de contrôle	59
3.7 Installation du foyer extérieur couvert	18	10.3 Réinitialisation du système pour contrôle manuel	59
3.8 Couvercles du kit de transfert de chaleur extérieur et intérieur	20	10.4 Redémarrage automatique de sécurité	59
3.9 Installation de kit Komfort Zone et cavité ventilée	21	10.5 Bloc-piles de secours	59
4.0 FAÇADE ET FINITION	29	10.6 Minuterie 7 jours du système de contrôle SIT	60
4.1 Exigences du matériau de façade de installation standard.....	29	10.7 Séquence d'allumage du module IFC.....	60
4.2 Installation de l'écran pare-étincelles.....	35	10.8 Indications de diagnostic additionnelles	60
4.3 Exigences du matériau de façade de Komfort Zone et cavité ventilée	36	10.9 Fonctionnement de la télécommande.....	61
5.0 RACCORDEMENT DE LA CONDUITE DE GAZ.....	39	11.0 AJUSTEMENTS	65
5.1 Conversion de gaz	39	11.1 Tests de pression.....	65
5.2 Installation de la conduite de gaz.....	39	11.2 Réglage de flammes du brûleur	66
6.0 EMPLACEMENT DE LA TERMINAISON	40	12.0 DÉPANNAGE.....	68
6.1 Dégagements des terminaisons d'évacuation verticales.....	40	13.0 ENTRETIEN	70
6.2 Emplacements et dégagements du chapeau d'évacuation.....	41	13.1 Chambre de combustion.....	70
7.0 CONDUIT D'ÉVACUATION	42	13.2 Ventilateur.....	70
7.1 Systèmes de cheminée approuvés.....	42	13.3 Conduits de cheminée	70
7.2 Conduit d'évacuation exigences	42	13.4 Fenêtre vitrée.....	70
		13.5 Système de brûleur et veilleuse	71
		14.0 LISTE DES PIÈCES DE RECHANGE	72
		GARANTIE À VIE LIMITÉE	74

1.0 INTRODUCTION

1.1 Certification de l'appareil

Cet appareil a été testé par PFS (Cottage Grove, Wisconsin, É.-U.), et est conforme aux normes suivantes :

- ANSI Z21.88-2017/CSA 2.33-2017, Vented Gas Fireplace Heaters (en anglais seulement)
- CSA 2.17-2017, Gas-Fired Appliances for Use at High Altitudes (en anglais seulement)

Cette installation doit être conforme aux codes locaux s'il y en a, sinon au National Fuel Gas Code, ANSI Z233.1/ NFPA 54 (États-Unis), ou au Code d'installation du gaz naturel et du propane, CSA B149.1 (Canada).

1.2 Exigences pour l'État du Massachusetts

Les exigences suivantes font référence à divers codes du Massachusetts et autres codes américains, non inclus dans ce manuel.

Pour tout appareil au gaz à évacuation horizontale murale installé dans tout bâtiment, habitation ou structure utilisée en tout ou en partie à des fins résidentielles, incluant ceux que possède ou exploite l'État du Massachusetts, et où la terminaison du conduit d'évacuation murale est située à moins de sept (7) pieds au-dessus du niveau de toute construction située à proximité de l'évacuation, incluant (entre autres) les terrasses et galeries, les exigences suivantes doivent être respectées :

1.2.1 Installation de détecteurs de monoxyde de carbone

Au moment d'installer l'appareil au gaz à évacuation horizontale murale, le plombier (ou le monteur d'installations au gaz) doit vérifier qu'un détecteur de monoxyde de carbone câblé avec alarme et batterie de secours est installé au niveau du sol, où l'appareil au gaz doit être installé. De plus, le plombier (ou le monteur d'installations au gaz) doit vérifier qu'un détecteur de monoxyde de carbone câblé ou à batterie est installé à chaque étage additionnel du bâtiment, habitation ou structure desservi par l'appareil au gaz à évacuation horizontale murale. Le propriétaire des lieux a la responsabilité de faire exécuter les travaux d'installation des détecteurs de monoxyde de carbone câblés, par un professionnel certifié et qualifié.

Si l'appareil au gaz à évacuation horizontale murale doit être installé dans un grenier (ou un vide technique), le détecteur de monoxyde de carbone câblé avec alarme et batterie de secours peut être installé à l'étage du plancher adjacent. Si les exigences de cette sous-section ne peuvent pas être satisfaites au moment d'achever l'installation, le propriétaire a droit à une période de trente (30) jours pour se conformer aux exigences ci-dessus, pourvu toutefois qu'au cours de cette période de trente (30) jours, un détecteur de monoxyde de carbone à batterie avec alarme soit installé.

1.2.2 Détecteurs de monoxyde de carbone approuvés

Chaque détecteur de monoxyde de carbone, tel qu'exigé conformément aux clauses ci-dessus, doit être conforme à la norme NFPA 720 et être homologué ANSI/UL 2034 et certifié par l'IAS (International Accounting Standards).

1.2.3 Plaque signalétique

Une plaque d'identification en métal ou plastique doit être fixée en permanence à l'extérieur du bâtiment, au moins à huit (8) pieds au-dessus du niveau de toute construction située directement en ligne avec la terminaison du conduit d'évacuation de l'appareil de chauffage au gaz à évacuation horizontale. La plaque signalétique

doit indiquer, en caractères imprimés d'au moins un demi-pouce (13 mm) de haut : «GAS VENT DIRECTLY BELOW. KEEP CLEAR OF ALL OBSTRUCTIONS» (ÉVACUATION DE GAZ DIRECTEMENT AU-DESSOUS. DÉGAGER DE TOUTE OBSTRUCTION).

1.2.4 Inspection

L'inspecteur de gaz local ou de l'État, responsable de vérifier l'appareil au gaz à évacuation horizontale murale, ne devra approuver l'installation qu'à condition que lors de l'inspection, celui-ci ait vérifié que des détecteurs de monoxyde de carbone et une plaque signalétique soient installés conformément aux clauses de la norme 248 CMR 5.08 (2) (a) 1 à 4.

1.2.5 Exemptions

Les exigences du règlement 248 CMR 5.08 (2) (a) 1 à 4 ne s'appliquent pas aux appareils suivants : Les appareils listés au chapitre 10 intitulé «Equipment Not Required To Be Vented» dans l'édition courante du NFPA 54 tel qu'adopté par le Conseil; et Un appareil au gaz à évacuation horizontale murale homologué «Product Approved» et installé dans une pièce ou structure séparée d'un bâtiment, habitation ou structure, utilisé en tout ou en partie à des fins résidentielles.

1.2.6 Exigences pour les fabricants

1.2.6.1 Système de cheminée (conduit d'évacuation) fourni

Lorsque le fabricant d'un appareil au gaz à évacuation horizontale murale homologué «Product Approved» fournit, avec l'appareil, un système de cheminée (conduit d'évacuation) ou ses composants, les instructions fournies par le fabricant pour l'installation de l'appareil et du système d'évacuation doivent inclure :

Des instructions détaillées pour l'installation du système de cheminée (conduit d'évacuation) ou de ses composants; et Une liste complète des pièces requises pour le système de cheminée (conduit d'évacuation) ou ses composants.

1.2.6.2 Système de cheminée (conduit d'évacuation) non fourni

Lorsque le fabricant d'un appareil au gaz à évacuation horizontale murale homologué «Product Approved» ne fournit pas les pièces pour l'évacuation des gaz de combustion, mais identifie des «systèmes de cheminée (conduits d'évacuation) spéciaux», les exigences suivantes doivent être satisfaites par le fabricant :

Les instructions relatives aux «systèmes de cheminée (conduits d'évacuation) spéciaux» doivent être incluses avec les instructions d'installation de l'appareil; et,

Les «systèmes de cheminée (conduits d'évacuation) spéciaux» doivent être homologués «Product Approved by the Board» (Produits approuvés par le Conseil) et les instructions pour ce système doivent inclure une liste de pièces et des instructions d'installation détaillées.

Une copie de toutes instructions d'installation de l'appareil au gaz à évacuation horizontale murale homologué «Product Approved», de toutes instructions pour le système de cheminée, une liste de toutes les pièces requises pour le système de cheminée et/ou toutes instructions sur le système de cheminée doivent être conservées avec l'appareil lorsque l'installation est terminée.

2.0 SPÉCIFICATIONS

2.1 Puissances de chauffage

	Gaz naturel	Propane
Puissance Maximum	59 500 Btu/h (17,44 kW)	59 500 Btu/h (17,44 kW)
Puissance Minimum	18 500 Btu/h (5,42 kW)	21 500 Btu/h (6,3 kW)
Pression au manifold (réglage Max.)	3,8 po W.C. (0,95 kPa)	11 po W.C. (2,74 kPa)
Pression au manifold (réglage Min.)	1,1 po W.C. (0,27 kPa)	2,9 po W.C. (0,72 kPa)
Dim. d'orifice du brûleur	CENTRAL #33 LATÉRAUX #51	CENTRAL #1,90mm LATÉRAUX #63

2.1.1 Installations à hautes altitudes

Cet appareil peut être installé à plus hautes altitudes. Voir aussi le National Fuel Gas Code, ANSI Z223.1/ NFPA 54, vos agents locaux, ou les codes ayant juridiction dans votre région, au sujet des directives de recalibrage («de-rate guidelines»).

2.1.1.1 Aux États-Unis

Veillez vous référer aux directives de l'AGS (American Gas Association) qui spécifient que : la puissance de chauffe nominale au niveau de la mer des appareils à gaz installés à une altitude supérieure à 2000 pieds (610 m) doit être réduite de 4% pour chaque portion de 1000 pieds (305 m) au-dessus du niveau de la mer.

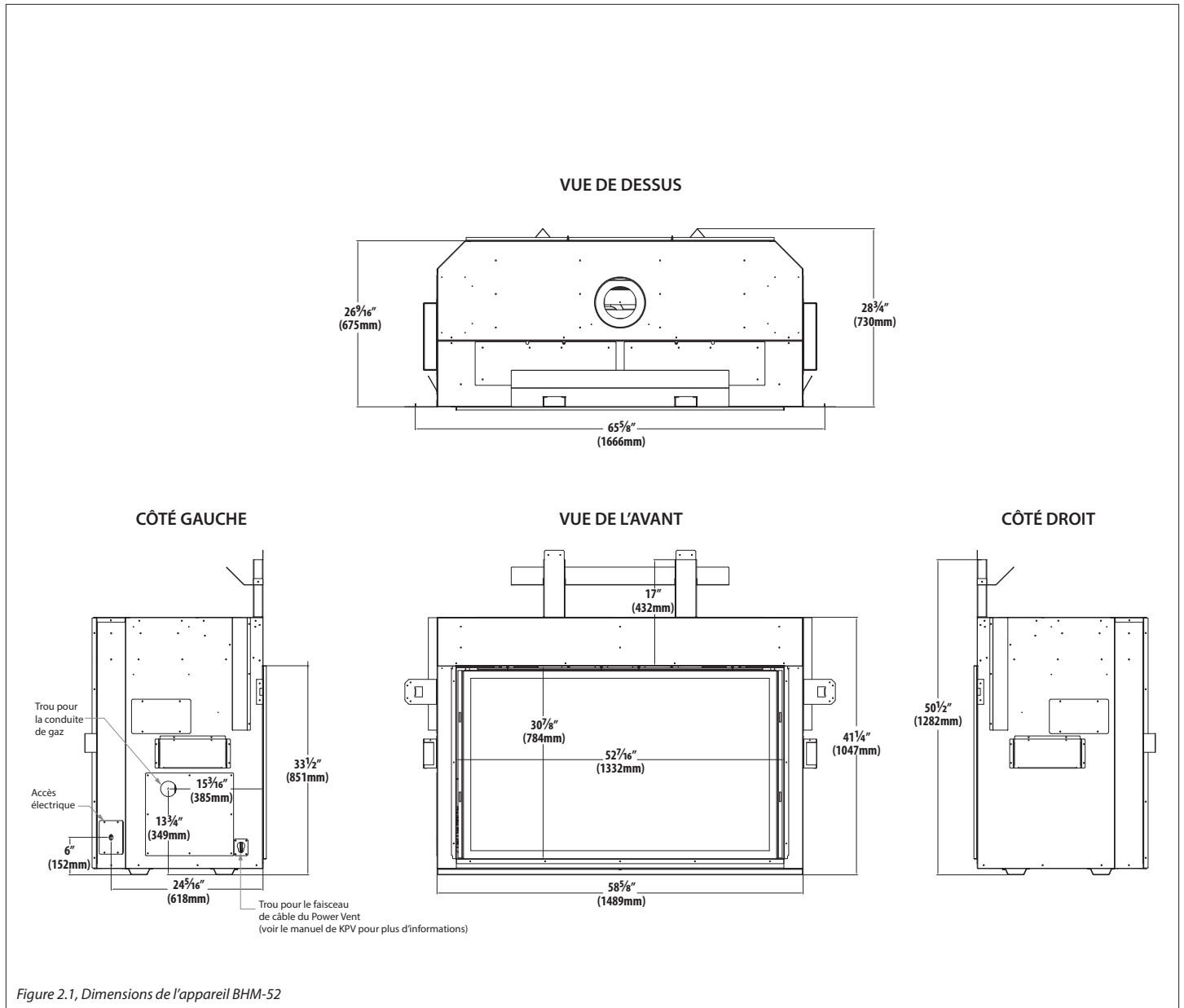
2.1.1.2 Au Canada

Si l'appareil est installé à une altitude supérieure à 4500 pieds (1372 m), la puissance de chauffe nominale certifiée à haute altitude doit être réduite de 4% pour chaque portion additionnelle de 1000 pieds (305 m). Voir aussi la norme CSA-B149.1 du Code d'installation du gaz naturel et du propane (Natural Gas and Propane Installation Code), les codes locaux, ou les codes ayant juridiction dans votre région au sujet des directives de recalibrage («de-rate guidelines»).

2.2 Spécifications électrique

- La boîte de jonction dans cet appareil exige une alimentation électrique de 120 V c.a., 60 Hz et 6 ampère.
- Assurez-vous de couper le courant au disjoncteur du bâtiment avant d'effectuer des travaux sur des câbles électriques.
- L'alimentation électrique c.a. de cet appareil doit rester sans aucune interruption en tout temps et ne doit comporter aucun interrupteur.

2.3 Dimensions de l'appareil



2.4 Dimensions de l'écran pare-étincelles

AVERTISSEMENT : Un écran destiné à réduire le risque de brûlure attribuable à la vitre chaude est fourni avec cet appareil et devrait être installé pour la protection des enfants et des personnes à risques.

Si l'écran pare-étincelles est endommagé, il doit être remplacé par l'écran pare-étincelles du fabricant, conçu pour ce modèle d'appareil. Seules des portes certifiées pour cet appareil doivent être utilisées.

Pour les instructions d'installation, voir la section 4.2 Installation de l'écran pare-étincelles à la page 35.

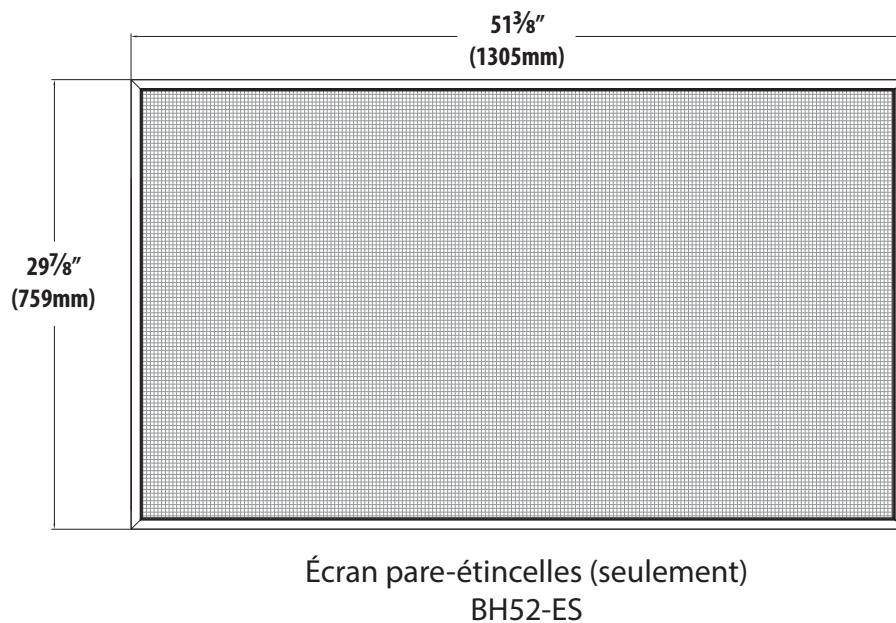


Figure 2.2, Dimensions d'écran

3.0 ENCADREMENT

3.1 Planification de l'installation

Cet appareil offre plusieurs options de design pour gérer la chaleur produite par le foyer.

Avant d'installer l'appareil, veuillez lire toute documentation spécifique à votre installation et à vos options de design.

- **L'installation standard** sera décrite aux sections de ce manuel marquées «Installation standard» et doit être suivie si aucune des options de design (cavité ventilée ou kit Komfort Zone) n'est utilisée. **La hauteur minimale de l'enceinte du foyer et du plafond doit être de 88 po (2235mm) pour toutes les options de design.**
Si vous planifiez une installation standard utilisant un ou des kit(s) de transfert de chaleur (HTK-EXT et/ou HTK-INT), les dimensions d'encadrement standard s'appliqueront encore.
- **Le(s) kit(s) de transfert de chaleur** permettent de transférer la chaleur à une zone spécifique dans votre maison (kit intérieur) ou directement à l'extérieur (kit extérieur). Cet appareil peut avoir (2) kit(s) de transfert de chaleur installés en même temps. Il peut y avoir au maximum deux kits de transfert de chaleur identiques, ou une combinaison de kits intérieur et extérieur. Voir les manuels HTK-EXT et/ou HTK-INT pour plus d'information.
- **Si vous prévoyez une installation standard utilisant un kit extérieur et/ou intérieur**, les dimensions minimales indiquées dans cette section s'appliqueront à l'installation de votre encadrement. Vous devrez aussi retirer les couvercles tel qu'indiqué à la Section 3.8 (page 20). Si vous installez un kit de transfert de chaleur en utilisant un kit KZK ou l'option de cavité ventilée, les exigences minimales applicables à ces options doivent être respectées.
- **La cavité ventilée** offre l'option de laisser une ouverture de dimension minimale dans la cavité du foyer, permettant une réduction de chaleur au-dessus du foyer. Cette option permet la présence de matériaux de façade combustibles au-dessus du foyer, une réduction de chaleur pour une télévision encastrée au-dessus du foyer, et des dégagements de manteau réduits. Voir la Section 3.9 Installation de la cavité ventilée et du kit KZK (page 21). **La hauteur minimale de l'enceinte du foyer et du plafond doit être de 88 po (2235mm) pour toutes les options de design.**
- **Le kit Komfort Zone** offre l'option de redistribuer la chaleur radiante à travers le(s) plénum(s). Cette option permet la présence de matériaux de façade combustibles au-dessus du foyer, une réduction de chaleur pour une télévision encastrée au-dessus du foyer, et des dégagements de manteaux réduits. Voir la Section 3.9 Installation de la cavité ventilée et du kit KZK (page 21).
- **Si vous installez un kit Komfort Zone (KZK-052 ou KZK-1510)**, les exigences d'encadrement peuvent être différentes des dimensions standard indiquées dans cette section. Veuillez consulter le manuel fourni avec votre kit, avant de faire l'encadrement du foyer et toutes autres considérations d'installation.
- **Kozy Power Vent (KPV)** est un système d'évacuation forcée à tirage mécanique par ventilateur (pour terminaisons horizontales seulement) conçu pour être utilisé avec l'une ou l'autre des options de design indiquées ci-dessus. Il est plus facile de convertir le foyer pour utiliser le système KPV avant de l'encadrer dans le foyer. Si vous convertissez le foyer pour utiliser le système KPV après l'installation du foyer, vous devrez retirer

le panneau de contrôle. Voir la Section 8.5 (Accès au panneau de contrôle - Retrait et installation, Page 53) pour accéder au panneau de contrôle avant et après l'installation.

- Si vous prévoyez convertir ce foyer au propane, il est plus facile d'effectuer la conversion de gaz avant d'encadrer le foyer. Voir le manuel LCK-BH52-SPB pour les instructions de conversion complètes. Si vous convertissez le foyer au propane après l'installation du foyer, vous devrez retirer le panneau de contrôle. Voir la Section 8.5 (Accès au panneau de contrôle - Retrait et installation, Page 53) pour accéder au panneau de contrôle avant et après l'installation.

Veuillez lire attentivement toutes les instructions du présent manuel qui sont spécifiques à votre installation

3.1.1 Choix d'emplacement du foyer

AVERTISSEMENT : En raison des températures élevées, ce foyer doit être situé à l'écart des zones passantes, des meubles et des rideaux.

- Ce foyer doit être installé sur une surface de niveau horizontal capable de supporter le foyer et le conduit d'évacuation.
- Ce foyer doit être posé directement sur une surface en bois ou en matériau incombustible (aucun tapis ni prélat) dépassant sur toute la largeur et la profondeur du foyer.
- Ce foyer peut être installé dans une chambre à coucher.
- Pour choisir l'emplacement d'installation, veuillez tenir compte de la grande quantité de chaleur que ce foyer produira.
- Si vous installez le kit d'évacuation forcée KPV (Kozy Power Vent), veuillez consulter le manuel fourni avec ce kit.

3.1.2 Déplacer l'appareil

Cet appareil est lourd. On recommande de faire appel à une équipe de levage pour déplacer, mettre en place et positionner l'appareil.

Les côtés gauche et droit sont munis de poignées de levage pour soulever avec une main (aucune arête vive). Vous pouvez aussi insérer un morceau de bois (2 x 4 po) dans les poignées, tel que montré à la Figure 3.1.

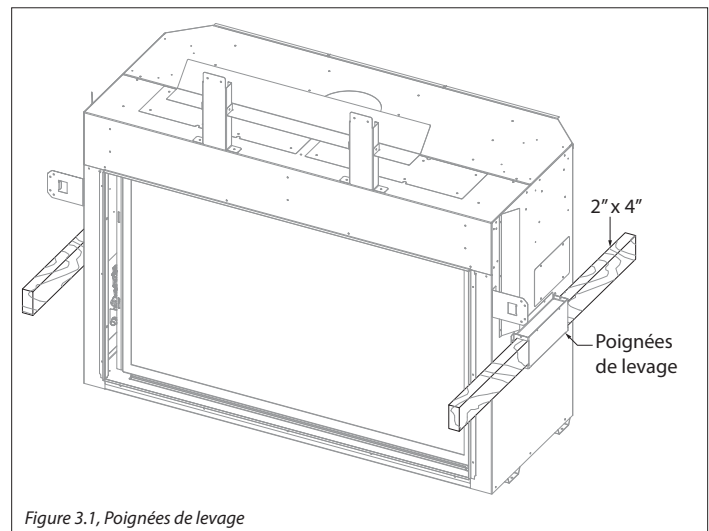


Figure 3.1, Poignées de levage

3.2 Installation des brides de clouage

ATTENTION : Ne retirez jamais en permanence ces pièces du foyer; elles doivent être fixées en place, peu importe le matériau de finition utilisé.

Les brides de clouage **DOIVENT ÊTRE INSTALLÉES** pour toutes les applications.

1. Retirez les (2) brides de clouage fixées aux côtés gauche et droit du foyer.
2. Alignez les brides de clouage avec les trous aux coins extérieurs du foyer, en orientant les languettes de dégagement en direction opposée du foyer.
3. Fixez au foyer les brides de clouage avec les vis (fournies) à

travers les fentes dans les brides de clouage.

4. Aux perforations, pliez les brides de clouage pour qu'elles soient parallèles à la façade du foyer. Ne les pliez pas vers la façade du foyer.
5. **JUSQU'À CE QUE TOUTES LES EXIGENCES D'ENCADREMENT SOIENT REMPLIES:** Positionnez le colombage d'encadrement contre la languette de dégagement (située sur la face arrière des brides de clouage). Fixez en place avec des clous ou des vis.
 - **Une fois installées, les brides de clouage assurent le dégagement minimum de 3½ po (89mm) entre les côtés du foyer et l'encadrement.**

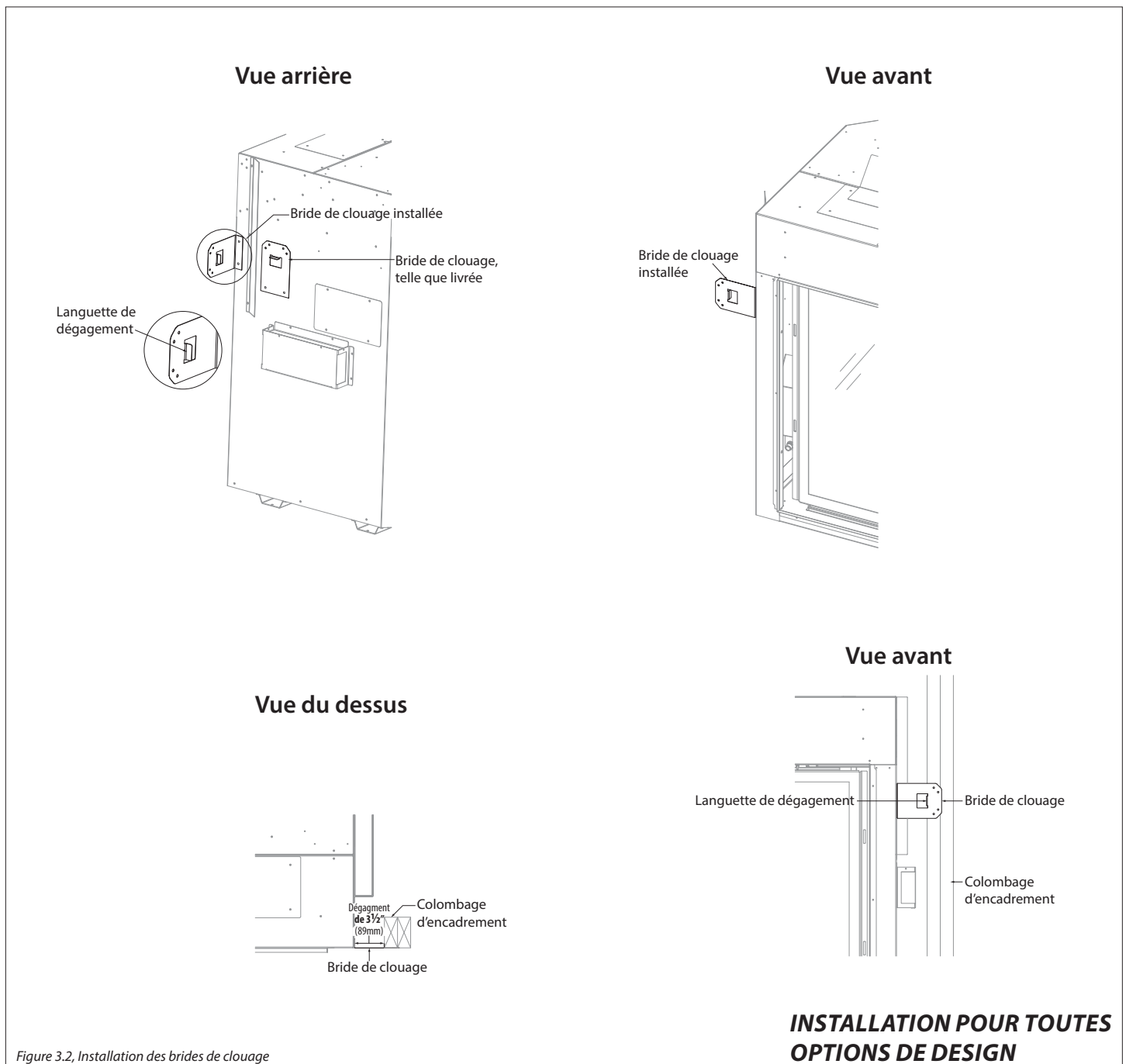


Figure 3.2, Installation des brides de clouage

3.3 Installation des étriers de dégagement et de l'écran thermique du linteau

Les étriers de dégagement supérieurs doivent être formés et fixés au foyer, avant d'installer le foyer dans l'ouverture encadrée.

AVERTISSEMENT: Les étriers de dégagement et l'écran thermique du linteau **DOIVENT ÊTRE BIEN INSTALLÉS** pour les installations standard, afin de maintenir les dégagements exigés. Tous les dégagements exigés doivent être maintenus.

Les étriers de dégagement servent:

- À maintenir la distance minimale au linteau
 - De point de contact pour les matériaux incombustibles situés au-dessus du foyer
 - À fixer l'écran thermique du linteau
1. Localisez l'écran thermique du linteau et les étriers de dégagement sur le dessus du foyer, tel que livré.

2. Retirez et conservez les (4) vis retenant l'écran thermique du linteau sur le dessus du foyer.
3. Formez l'écran thermique du linteau, tel que montré.
4. Repérez les étriers de dégagement.
5. Installez les pièces des étriers de dégagement tel que montré ci-dessous, et fixez-les avec (4) vis.
6. Fixez l'écran thermique du linteau aux étriers de dégagement, avec (4) vis.
7. Alignez les trous au bas des étriers de dégagement avec les trous sur le dessus du foyer. Fixez-les avec (4) vis.
8. Retirez et conservez les vis retenant les espaceurs arrière. Formez les espaceurs arrière tel que montré. Fixez en place avec les vis retirées précédemment et les vis inclus dans le paquet de composants du foyer.

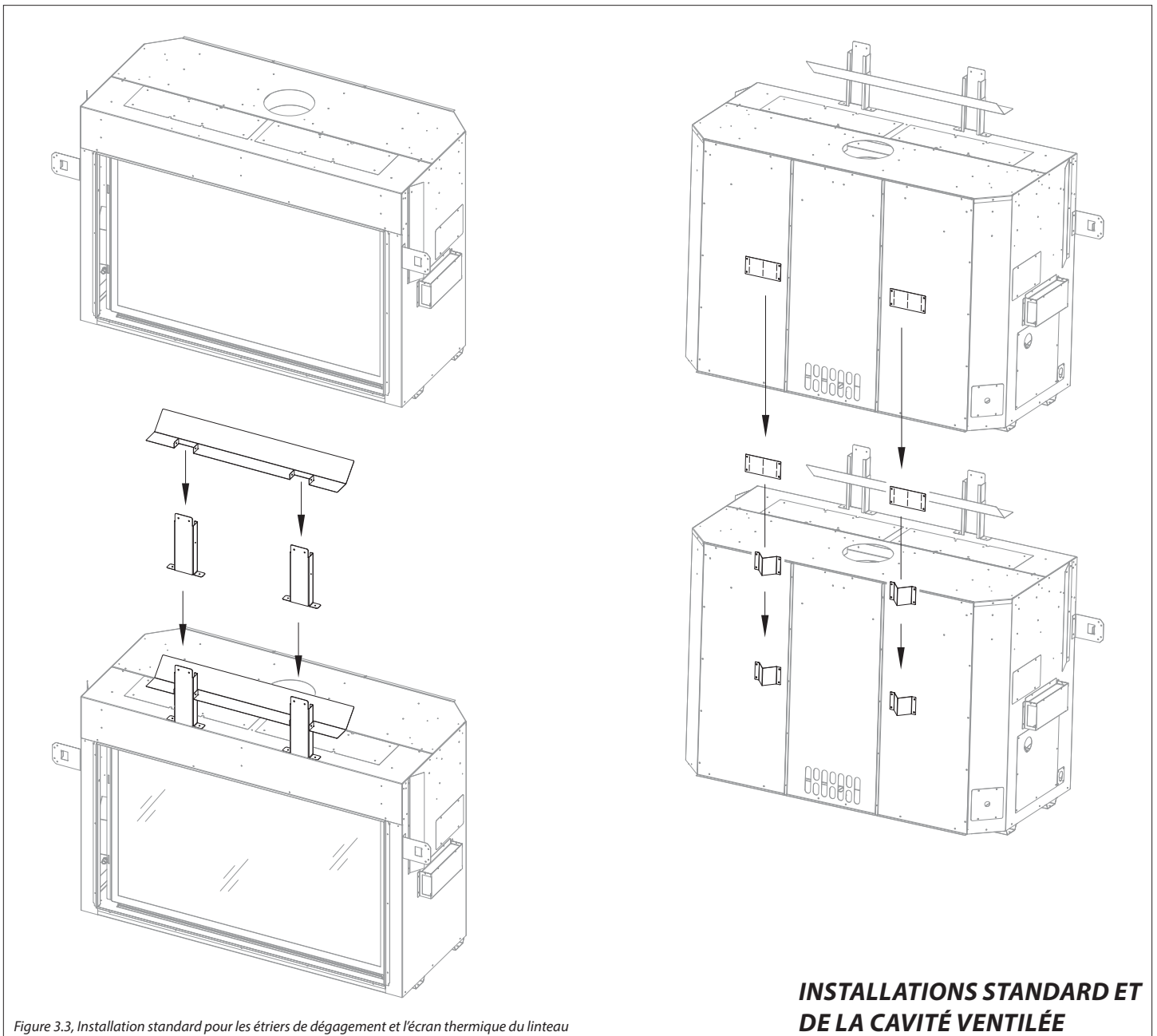


Figure 3.3, Installation standard pour les étriers de dégagement et l'écran thermique du linteau

3.4 Dégagements aux matériaux combustibles

Tableau 3.1, Dégagements minimums de l'appareil aux matériaux combustibles		
Des étriers de dégagement supérieurs du foyer	0 po	0mm
Aux étriers de dégagement latéraux gauches et droits du foyer	0 po	0mm
Aux étriers de dégagement arrières de l'appareil	0 po	0mm
À chaque coin du foyer	2 po	51mm
Du devant du foyer aux matériaux combustibles	36 po	914mm
Du côté du bord de finition (arête saillante du foyer) aux murs latéraux	6 po	152mm
Du dessus du bord de finition (arête saillante du foyer) à une bordure de finition dépassant de 3/4 po (19mm)	8 po	203mm
Du dessus du bord de finition (arête saillante du foyer) à un manteau de 6 po (152mm) de profond	11-1/2 po	292mm
Ouverture brute de hauteur pour l'encastrement mural	50-1/2 po	1283mm
Ouverture brute de largeur pour l'encastrement mural	65-5/8 po	1667mm
Ouverture brute de profondeur pour l'encastrement mural	28-3/4 po	730mm
Du la base du foyer à un plafond	88 po	2235mm
Du dessus du bord de finition (arête saillante du foyer) à un plafond	54-1/2 po	1384mm
Toute partie du conduit d'évacuation et le haut de l'enceinte pour toute installation à terminaison d'évacuation horizontale	11"	279mm

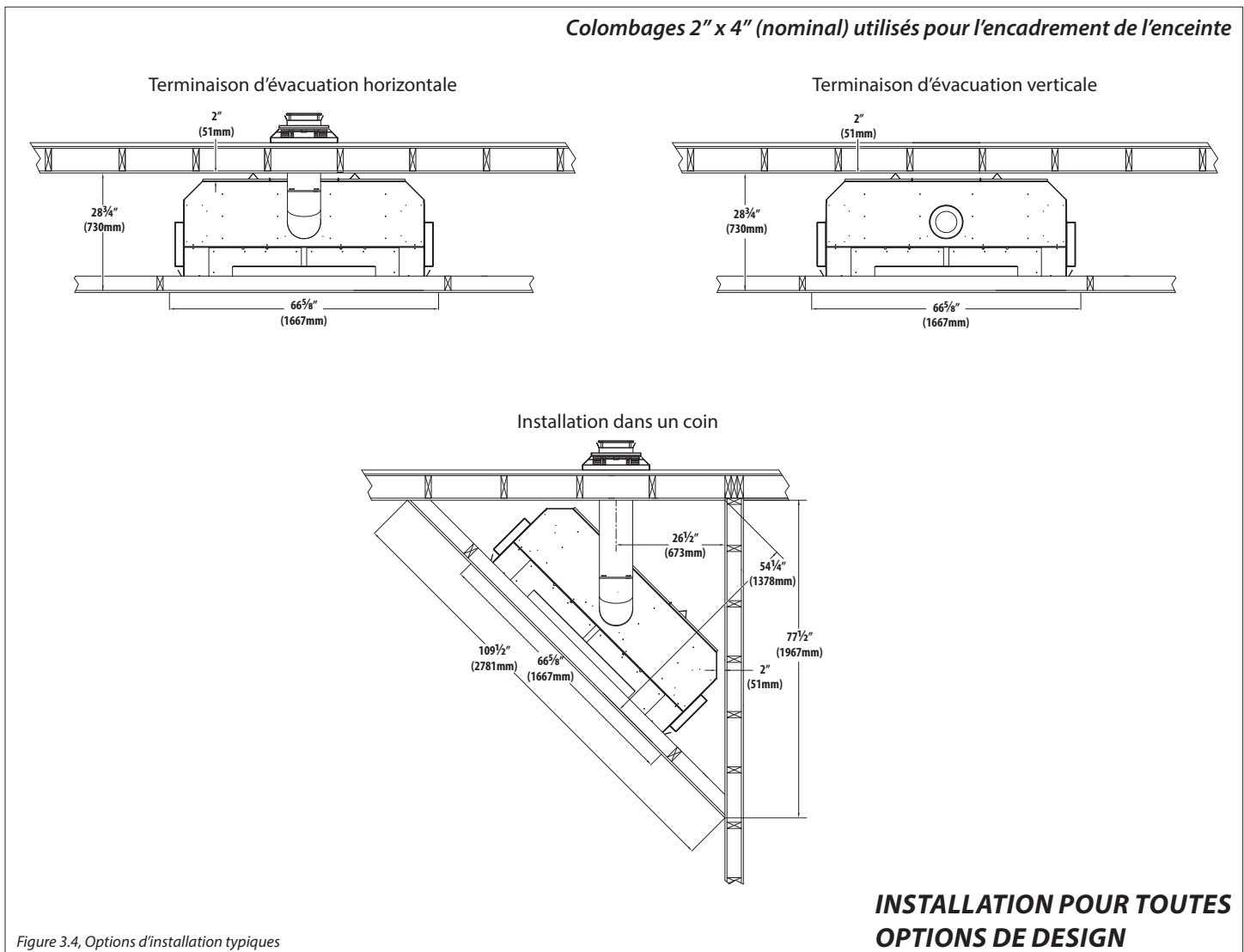


Figure 3.4, Options d'installation typiques

3.5 Encadrement d'ouverture brute

AVERTISSEMENT: Prévoyez les dégagements adéquats devant le foyer pour retirer le pare-étincelles, accéder aux composants, installer la conduite de gaz, faciliter l'accès pour l'entretien, etc.

ATTENTION: Zone de transfert d'air froid. L'enceinte entourant le foyer doit être conforme à tous les dégagements décrits dans ce manuel, et être construite conformément aux codes du bâtiments locaux. Les murs extérieurs doivent être isolés pour empêcher l'air froid d'entrer dans la pièce.

- La protection de plancher devant le foyer n'est pas requise. Des matériaux combustibles peuvent être utilisés si vous installez une extension d'âtre. Tenez compte de l'épaisseur des matériaux de finition de l'extension d'âtre si vous construisez une plateforme sous le foyer. L'âtre peut arriver à égalité avec le bord de finition.
- La base du foyer doit être placée directement sur une surface en bois ou incombustible (aucun prélat, linoléum, tapis ou moquette). Si cet appareil doit être installé directement sur du tapis (moquette), de la tuile ou un matériau combustible autre qu'un plancher de bois, cet appareil doit être installé sur un panneau en métal ou en bois couvrant toute la largeur et la profondeur de l'appareil.
- Ce foyer peut être surélevé du plancher, pourvu qu'il soit correctement supporté par les matériaux d'encadrement et qu'il maintienne les dégagements au plafond. S'il est installé au-

dessus du niveau du plancher, une plateforme solide et continue doit être construite sous le foyer.

- Si de la maçonnerie (optionnelle) doit être utilisée, préparez la fondation nécessaire pour supporter tout le poids de la maçonnerie.

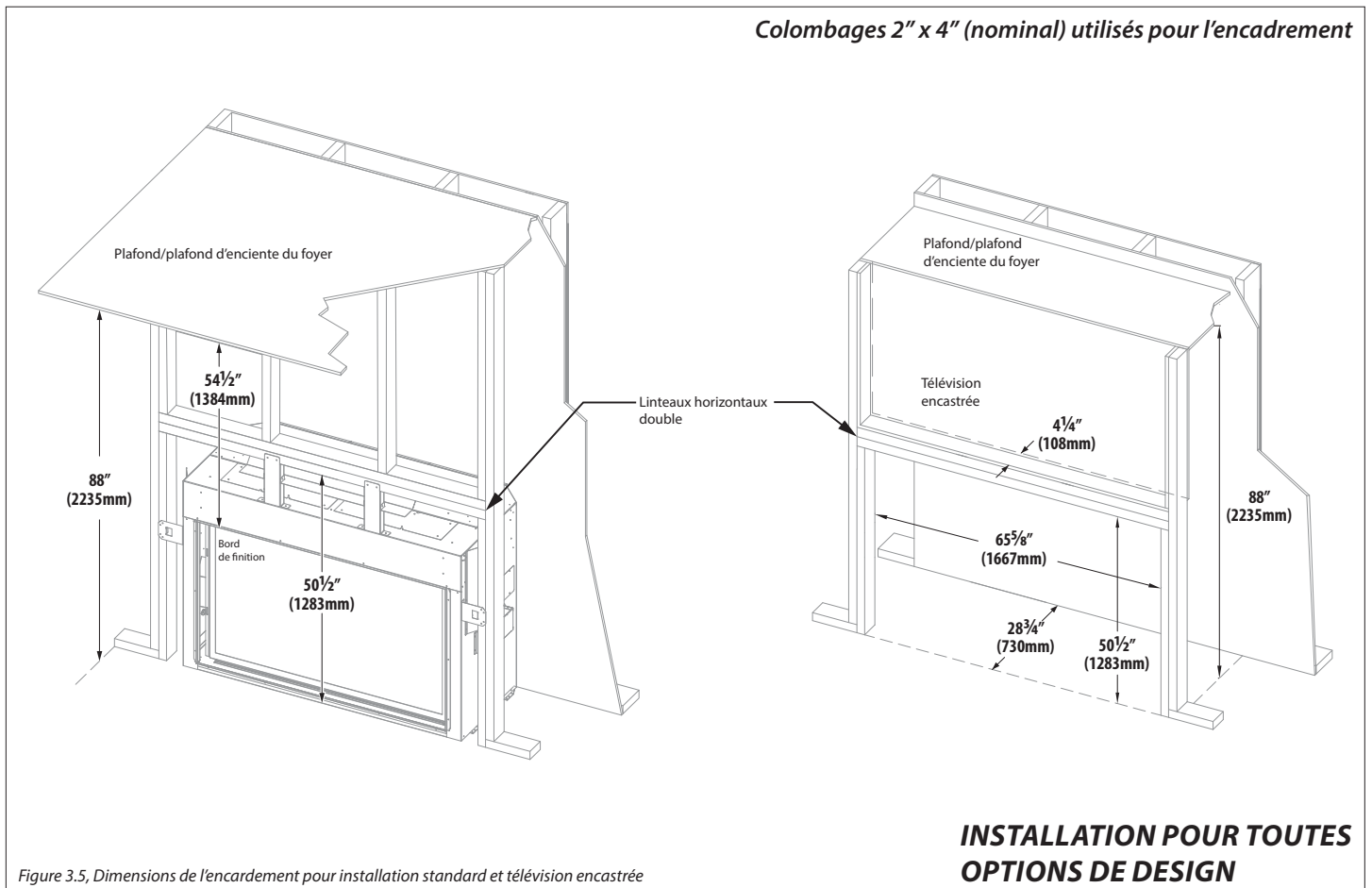
3.5.1 Construction pour télévision encastrée

AVERTISSEMENT: Tous les dégagements exigés au conduit d'évacuation doivent être maintenus.

Installer une télévision au-dessus d'un foyer est devenu pratique courante. Les températures de fonctionnement d'une télévision sont affectées par les matériaux de construction des murs et du manteau, la profondeur du manteau et la hauteur du plafond. La plupart des fabricants de télévision spécifient dans leurs instructions qu'une télévision ne doit pas être installée sur, près ou au-dessus d'une source de chaleur.

Le choix de l'emplacement d'une télévision repose uniquement sur le propriétaire. Le client est responsable de s'assurer que l'installation de la télévision et la conception du manteau ne dépassent pas les limites de températures maximales permises pour leur appareils électroniques.

Ces tests ont révélé que les températures de surfaces ne dépassaient pas 150°F (66°C) lorsque le critère suivant était respecté : Un retrait (renforcement) de 4¼ po (108 mm) de profondeur est construit au dessus du foyer.



3.6 Encadrement d'ouverture brute de la terminaison d'évacuation à tirage naturel

Les informations suivantes s'appliquent à tous les systèmes standard, KZK et options à cavité ventilée ayant une évacuation à tirage naturel. Si vous utilisez le système KPV (Kozy Power Vent), veuillez consulter le manuel fourni avec le kit.

3.6.1 Exigences d'encadrement de la terminaison d'évacuation

Ceci est une zone de transfert d'air froid. L'enceinte du foyer doit être conforme à tous les dégagements spécifiés dans ce manuel, et construite conformément aux codes du bâtiment locaux. Les murs extérieurs doivent être isolés pour empêcher l'air froid d'entrer dans la pièce.

L'emplacement de la terminaison d'évacuation extérieure doit être conforme à la Section 6.2 (Dégagements minimums de la terminaison d'évacuation à tirage naturel), à la page 41.

IMPORTANT - CONDUIT D'ÉVACUATION METAL FAB: Si un conduit d'évacuation Metal Fab est installé, un adaptateur doit être utilisé. Ceci augmentera de 3-1/4 po (83 mm) la hauteur minimale du centre du conduit d'évacuation pour encadrer le coupe-feu mural, pour les terminaisons horizontales.

3.6.1.1 Dégagements

- Un dégagement minimum de 1 po (25 mm) doit être maintenu de tous les côtés du conduit d'évacuation vertical.
- Un dégagement minimum de 1 po (25 mm) doit être maintenu de la surface du dessus du conduit horizontal.
- Un dégagement minimum de 1 po (25 mm) doit être maintenu des surfaces aux côtés et au bas du conduit horizontal.
- Un dégagement minimum de 11 po (279 mm) doit être maintenu entre toute partie du conduit d'évacuation et le haut de l'enceinte pour toute installation à terminaison d'évacuation horizontale. Le conduit horizontal, après le passe-feu mural, doit maintenir un dégagement de 1 po (25 mm) aux matériaux combustibles à toutes les surfaces du conduit. Voir la Figure 3.6 à la page 17.

3.6.2 Terminaisons verticales

Suivez les instructions d'installation du fabricant de conduit d'évacuation, pour les terminaisons verticales.

- Les écrans thermiques de grenier peuvent être isolés en utilisant des matériaux isolants sans revêtement, homologués incombustibles selon la norme ASTM E 136.

3.6.3 Terminaisons horizontales

IMPORTANT : Les sections de conduit horizontales exigent une élévation **AVERTISSEMENT:** N'encastrez pas le chapeau de cheminée dans le mur ou le revêtement mural.

IMPORTANT: Les sections de conduit horizontales exigent une pente montante de ¼ po (6 mm) à tous les 12 po (305 mm) de conduit horizontal, pour les installations à tirage naturel.

Des coupe-feu muraux assurant les dégagements aux matériaux combustibles de 1 po (25 mm) autour du conduit (haut, bas et côtés) doivent être installés pour tout conduit d'évacuation horizontal traversant des murs intérieurs ou extérieurs. Ces coupe-feu muraux peuvent être isolés avec des matériaux isolants sans revêtement, homologués incombustibles selon la norme ASTM E 136.

Les coudes de la liste des systèmes de cheminée approuvés pour cet appareil, sont de longueur verticale variable. Veuillez consulter les instructions du fabricant du système de cheminée pour déterminer la dimension du coude utilisé pour l'installation. Ajustez les dimensions d'ouverture brute, là où le coupe-feu mural doit traverser le mur, de façon à maintenir les dégagements exigés.

3.6.4 Encadrement du coupe-feu mural

1. Mesurez la distance entre le plancher du foyer et le centre du point de traversée murale prévu du conduit d'évacuation. La dimension de la Figure 3.7 (page 17) est utilisée avec un coude Simpson DuraVent.
 2. Découpez et encadrez une ouverture dans le mur permettant d'assurer le niveau horizontal du conduit de cheminée, à la hauteur du coupe-feu mural.
 3. Suivez les instructions d'installation du fabricant de conduit de cheminée pour une installation d'évacuation à tirage naturel.
- Les dimensions du conduit rigide de la Figure 3.7 sont testées avec un système de cheminée à conduit coaxial 5 po x 8 po homologué de Simpson DuraVent SEULEMENT.

Colombages 2" x 4" (nominal) utilisés pour l'encadrement de l'enceinte

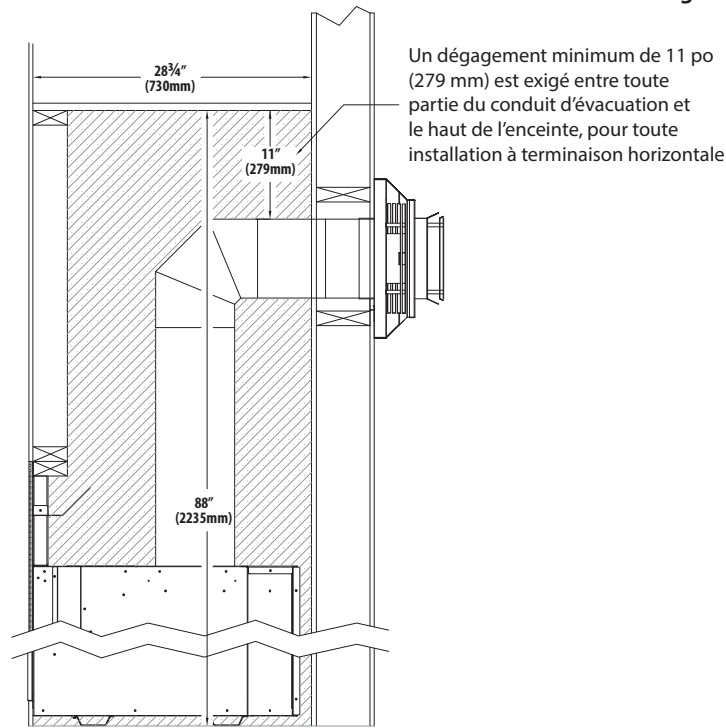


Figure 3.6, Dégagements minimums d'encadrement de la terminaison d'évacuation

INSTALLATION POUR TOUTES OPTIONS DE DESIGN

Colombages 2" x 4" (nominal) utilisés pour l'encadrement de l'enceinte

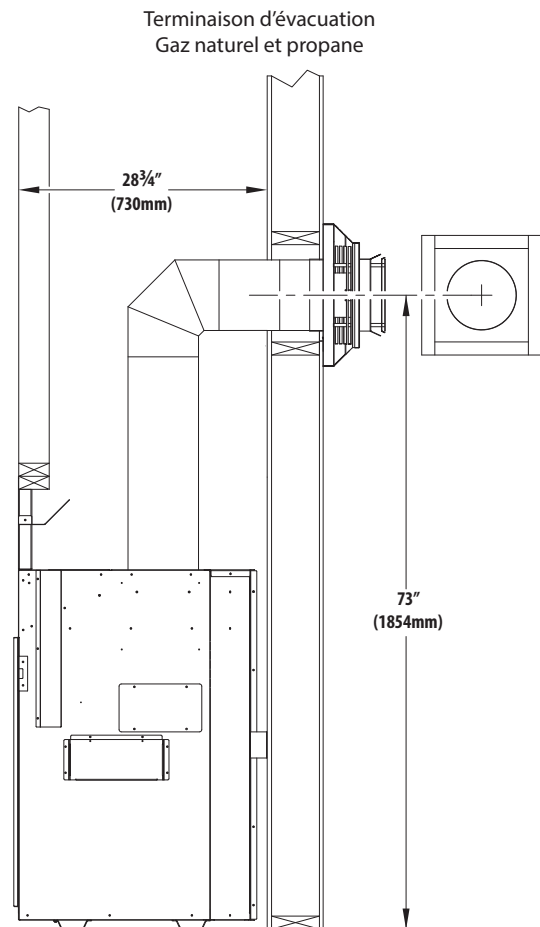


Figure 3.7, Encadrement de la terminaison d'évacuation

INSTALLATION POUR TOUTES OPTIONS DE DESIGN

3.7 Installation du foyer extérieur couvert

L'installation d'un foyer extérieur couvert permet d'installer le foyer dans une zone extérieure abritée, où l'appareil est protégé du contact direct des précipitations.

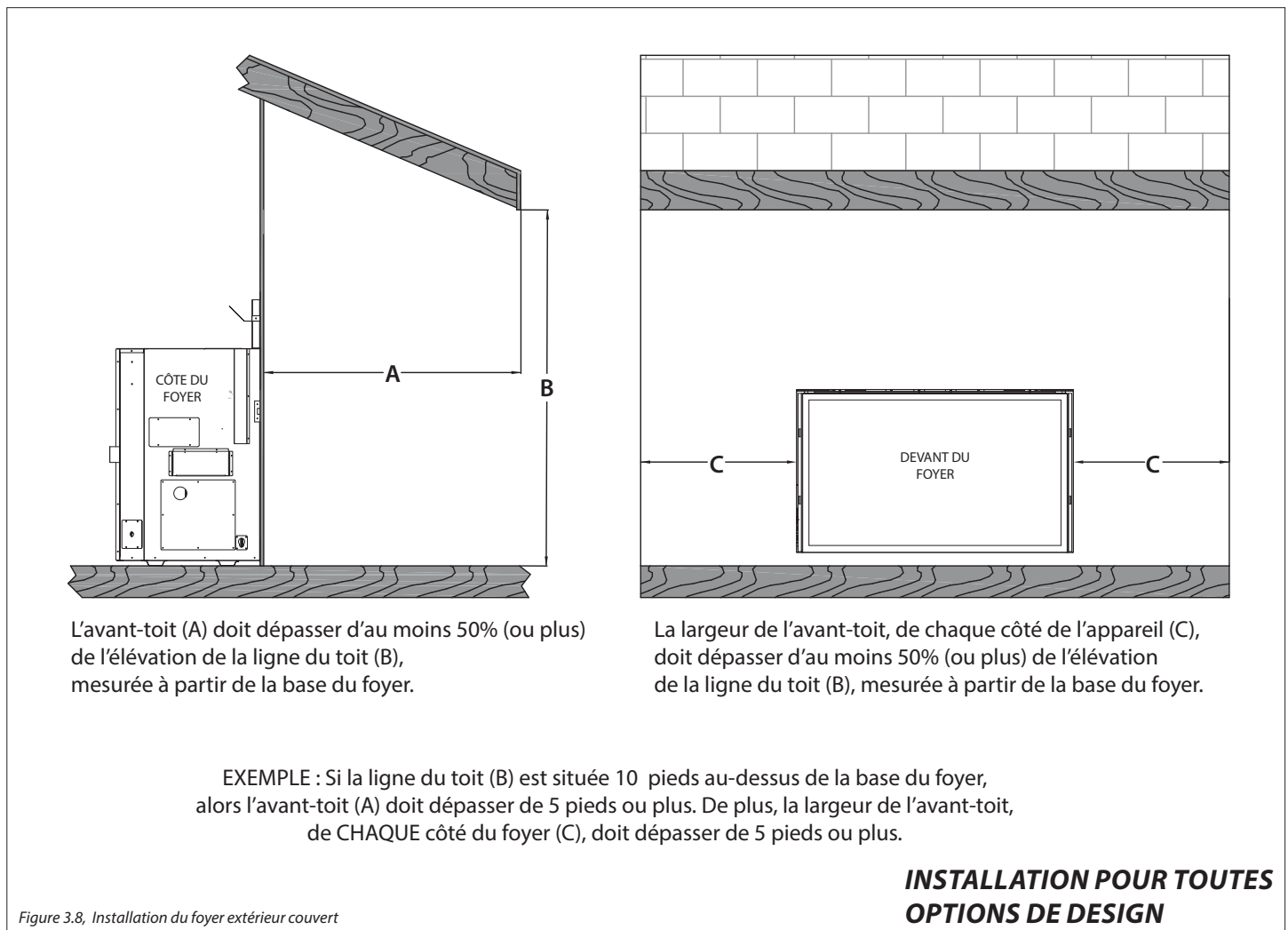
Suivez les instructions et illustrations ci-dessous pour la procédure d'installation. Les schémas servent à titre de référence seulement, car votre foyer peut différer de celui des schémas.

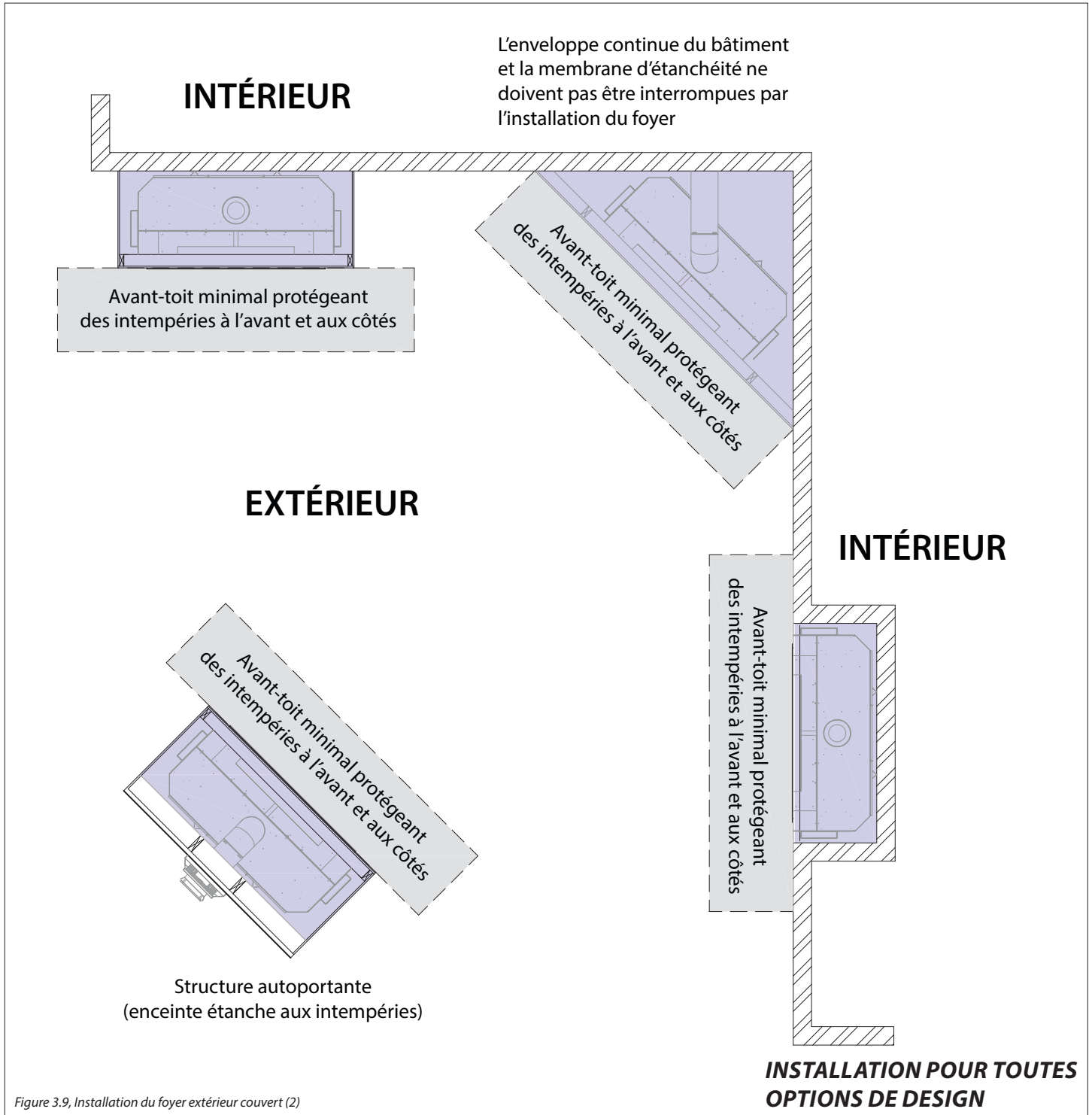
3.7.1 Écrans pare-étincelles

Hussong Mfg. recommande fortement d'utiliser un écran pare-étincelles peinturé noir pour les installations extérieures. Les autres écrans pare-étincelles dotés d'un fini plaqué ou patiné ont fortement tendance à s'oxyder et à se décolorer.

3.7.2 Exigences

- L'enveloppe continue du bâtiment et la membrane d'étanchéité (protégeant des intempéries) ne doivent pas être interrompues par l'installation du foyer. Voir la Figure 3.9 à la page suivante
- L'utilisation de ce type de foyer est approuvée pour des températures de 40°F à 110°F (4°C à 43°C).
- Toutes les connexions de câblage doivent être conformes aux exigences d'installation extérieure de la norme NFPA 70 et/ou des codes de l'électricité locaux (Code canadien de l'électricité [Canada] ou National Electrical Code [États-Unis]).
- Tous les dégagements et exigences du manuel d'installation doivent être respectés.





3.8 Couvertres du kit de transfert de chaleur extérieur et intérieur

La Figure 3.10 montre le retrait des couvertres du kit de transfert de chaleur. Il y a (2) couvertres rectangulaires situés à l'arrière du foyer.

Ce foyer permet d'installer en même temps (2) kits de transfert de chaleur. Vous pouvez installer un maximum de deux kits de transfert de chaleur, ou une combinaison de kits intérieur et extérieur.

Retirer (1) couvercle rectangulaire par kit, jusqu'à (2) kits peuvent être utilisés
Voir les manuels du kit de transfert de chaleur pour plus d'information

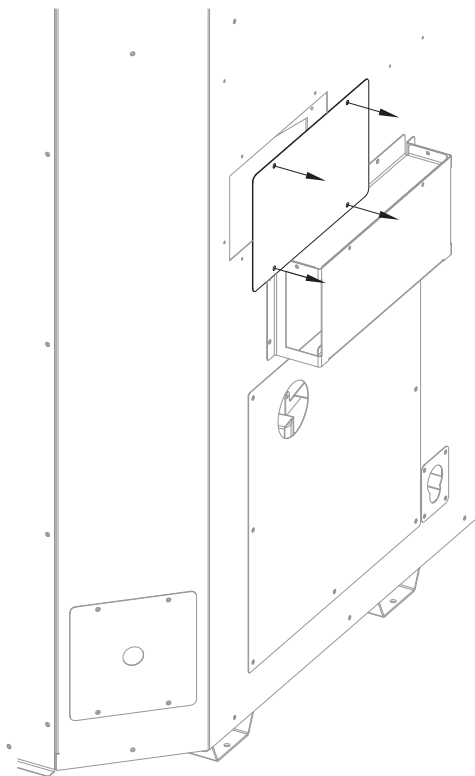


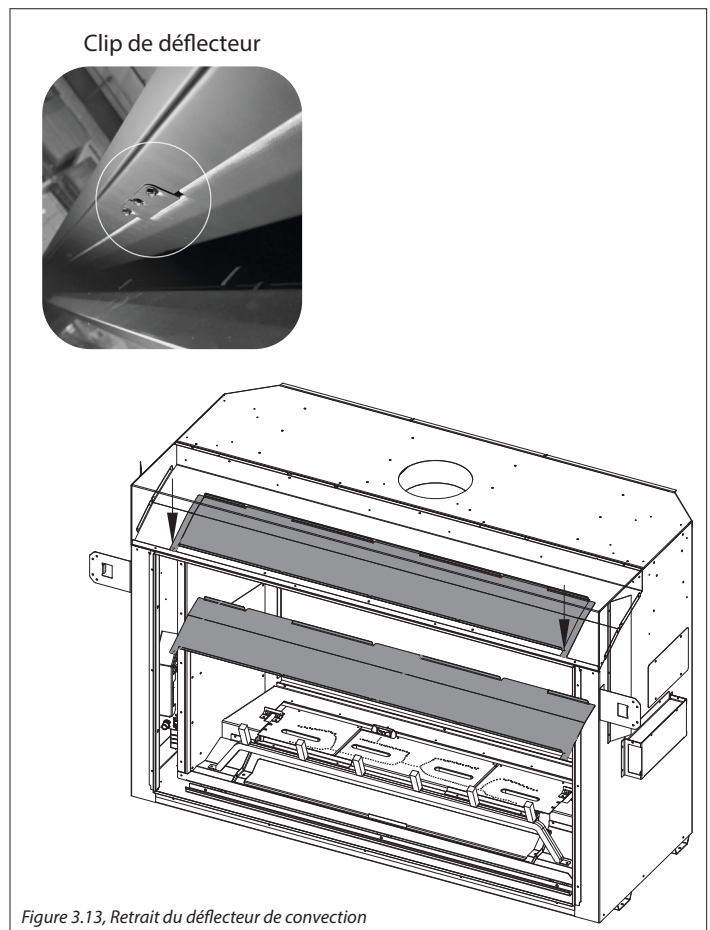
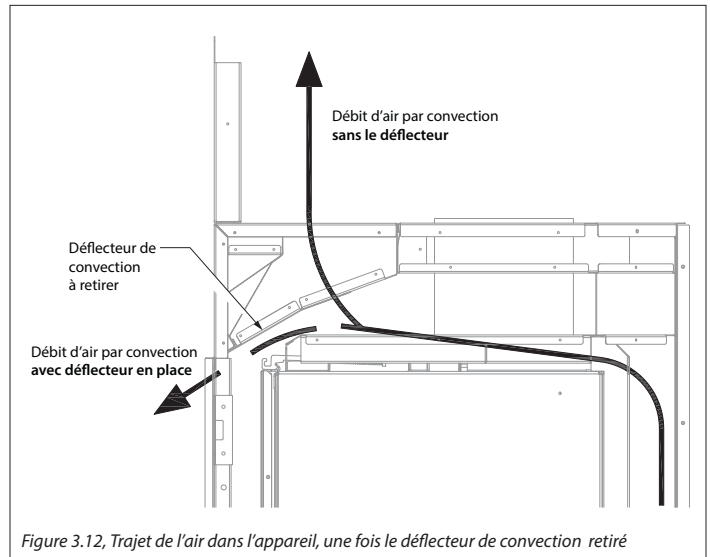
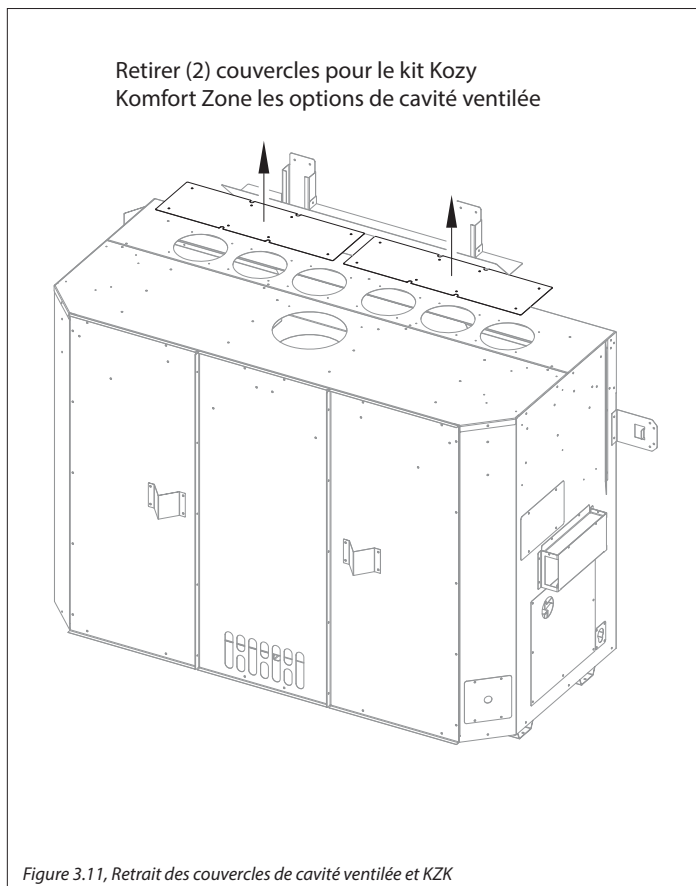
Figure 3.10, Retrait des couvertres du kit de transfert de chaleur

3.9 Installation de kit Komfort Zone et cavité ventilée

3.9.1 Préparation du foyer pour la cavité ventilée

Les options de design suivantes ont des exigences spécifiques pour les dimensions d'encadrement, du manteau et des bordures de finition extérieures. Le déflecteur de convection du foyer et les couvercles rectangulaires externes doivent être retirés pour la distribution de chaleur requise par les designs d'encadrement de la cavité ventilée.

- Toutes les exigences d'encadrement décrites aux Sections 3.5 et 3.6 s'appliquent à toutes les installations de cavité ventilée.
 - Toutes les dimensions minimales exigées doivent être maintenues, une fois tous les matériaux de finition installés.
1. Retirez les (2) couvercles qui correspondent aux options de cavité ventilée : à l'avant, ou au haut de la cavité ventilée. Voir la Figure 3.111. Si vous prévoyez installer le kit Komfort Zone, ces (4) couvercles devront aussi être retirés. Voir le manuel KZK-052 ou KZK-1510 pour la préparation détaillée du foyer.
 2. Retirez les couvercles qui correspondent à l'option de cavité ventilée que vous avez choisi. Voir la Section 3.8 (Couvercles de distribution de chaleur) à la page précédente.
 3. Retirez de l'appareil le déflecteur de convection. Le déflecteur est fixé par le clip de déflecteur par (2) vis situés au centre avant, et par (2) vis juste derrière le bord supérieur de l'ouverture du foyer. Voir Figure 3.13. Recyclez ce panneau si vous n'en avez plus besoin.



3.9.2 Préparation du foyer pour Kit Komfort zone

L'écran thermique du linteau peut être enlevé pour faciliter l'installation de KZK.

1. Localisez l'écran thermique du linteau et les étriers de dégagement sur le dessus du foyer, tel que livrée.
2. Jetez l'écran thermique du linteau.
3. Repérez les étriers de dégagement.
4. Installez les pièces des étriers de dégagement tel que montré ci-dessous, et fixez-les avec (4) vis.
5. Alignez les trous au bas des étriers de dégagement avec les trous sur le dessus du foyer. Fixez-les avec (4) vis.
6. Retirez et conservez les vis retenant les espaceurs arrière. Formez les espaceurs arrière tel que montré. Fixez en place avec les vis retirées précédemment et les vis inclus dans le paquet de composants du foyer.

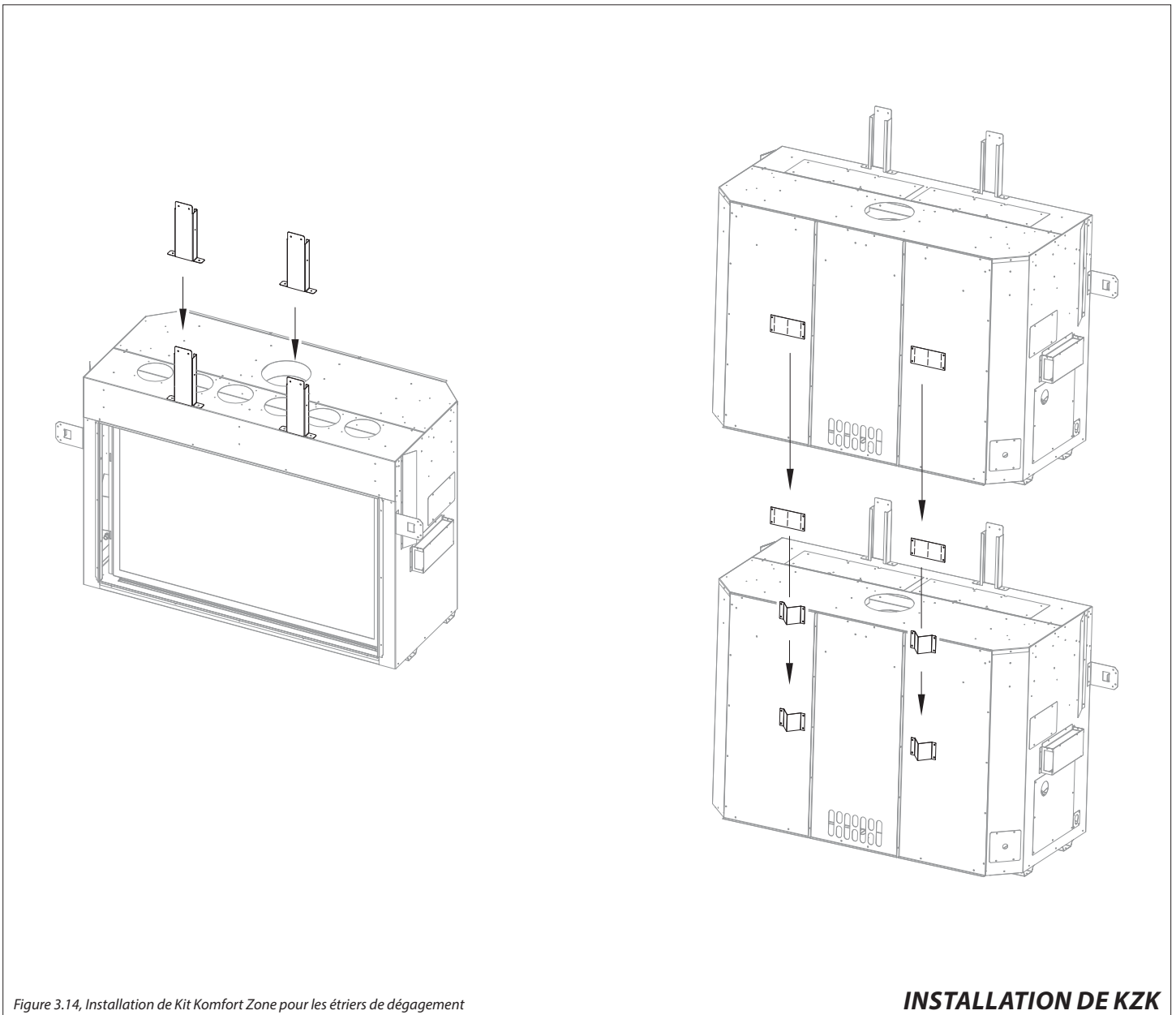
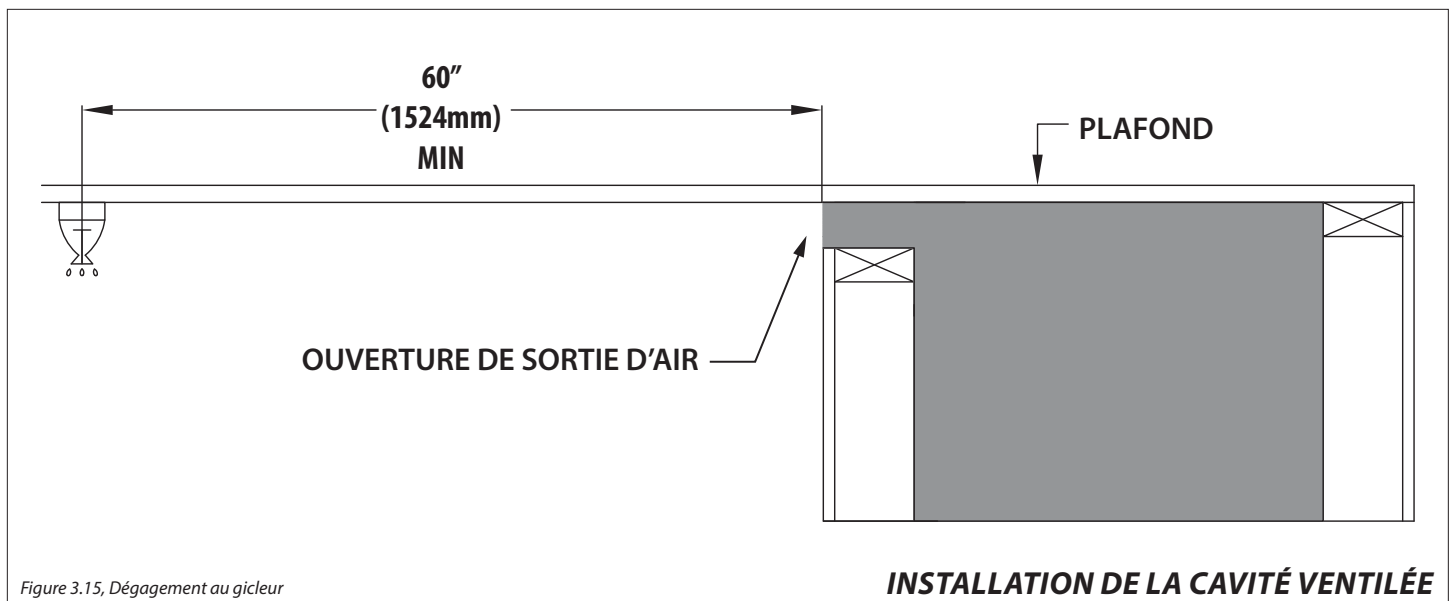


Figure 3.14, Installation de Kit Komfort Zone pour les étriers de dégagement

INSTALLATION DE KZK

3.9.3 Dégagements aux gicleurs

- Si une tête de gicleur se trouve près d'une ouverture de sortie d'air, l'installation DOIT être conforme au schéma ci-dessous.
- La distance entre une tête de gicleur et l'ouverture de sortie d'air ne doit pas être inférieure à 60 po (1524mm) en tout point, mesurée à partir de l'ouverture de sortie d'air. Vous devez aussi vérifier que le détecteur de la tête du gicleur est ajusté à la température de déclenchement convenable, pour ne pas déclencher lorsque la pièce se réchauffe en présence du foyer qui chauffe normalement.
- Veuillez suivre les codes du bâtiment locaux pour déterminer quel réglage de température convient à votre installation.



3.9.4 Option de cavité ventilée à l'avant

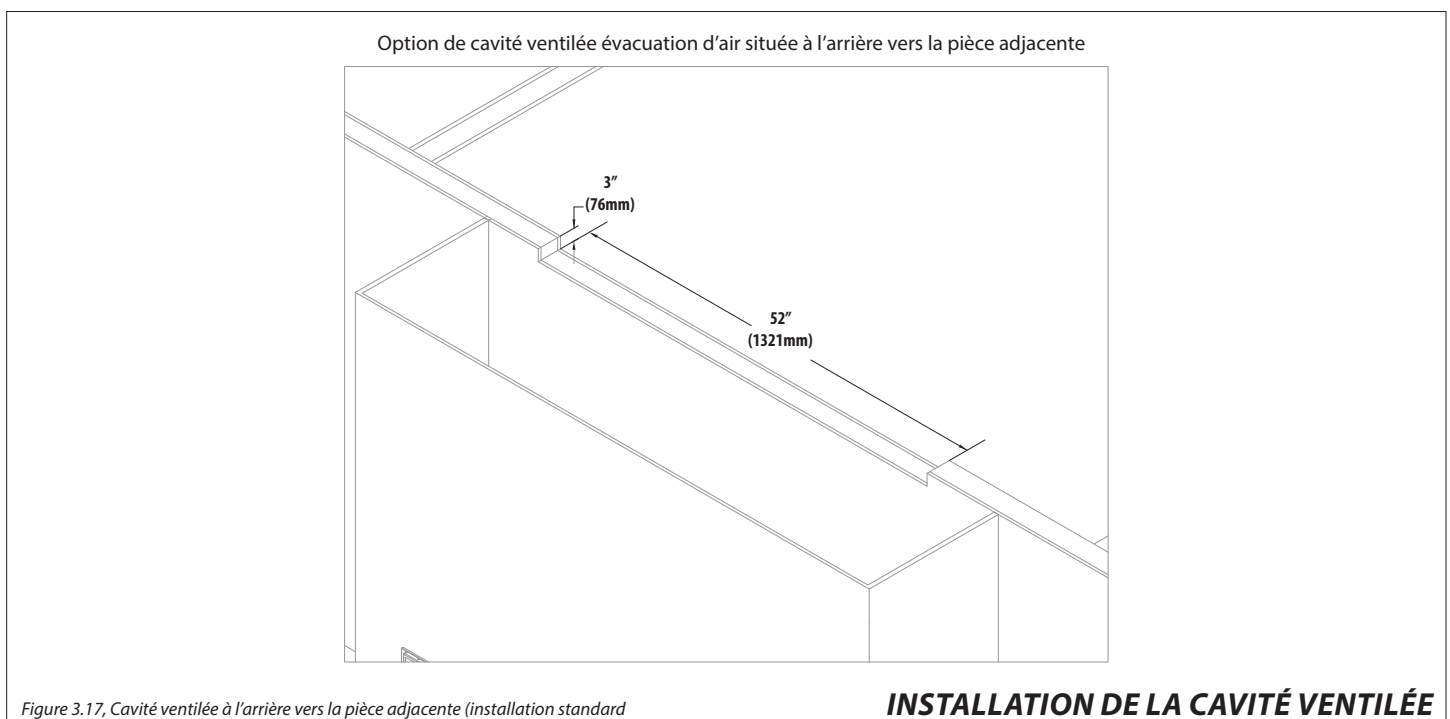
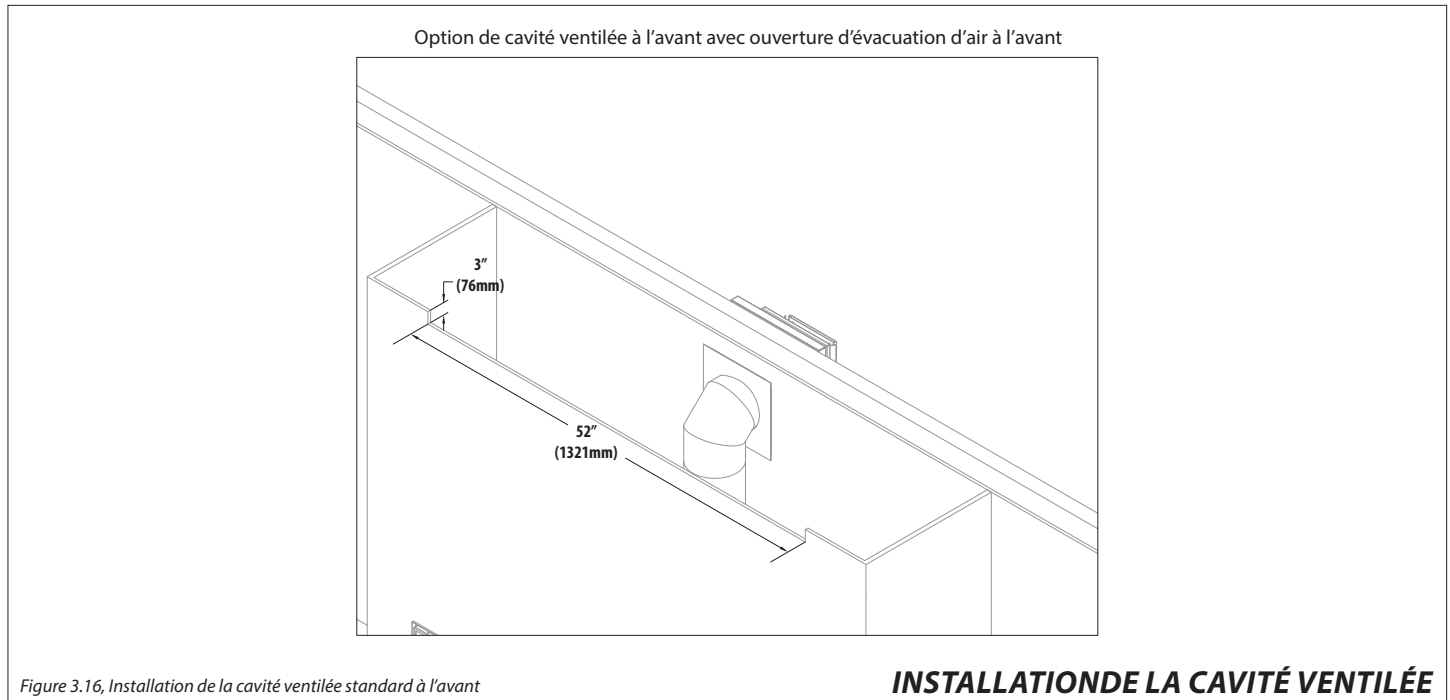
NOTE: Cette option de cavité ventilée permet d'utiliser un grillage de 1/2 po x 1/2 po (calibre 19 ou moins), pour empêcher l'infiltration de contaminants dans la cavité ventilée. Ce grillage, qui est optionnel, est le seul item approuvé à utiliser dans l'ouverture d'évacuation d'air.

AVERTISSEMENT: Ne placez RIEN près des ouvertures d'évacuation d'air. Le non-respect de cette directive peut créer un risque d'incendie. Les grilles et persiennes ne sont pas permises dans l'ouverture d'évacuation d'air.

AVERTISSEMENT: Assurez-vous que le débit d'air de l'ouverture d'évacuation n'est restreint d'aucune façon.

AVERTISSEMENT: Les dimensions minimales des ouvertures d'évacuation d'air DOIVENT ÊTRE maintenues, une fois les matériaux de finition installés.

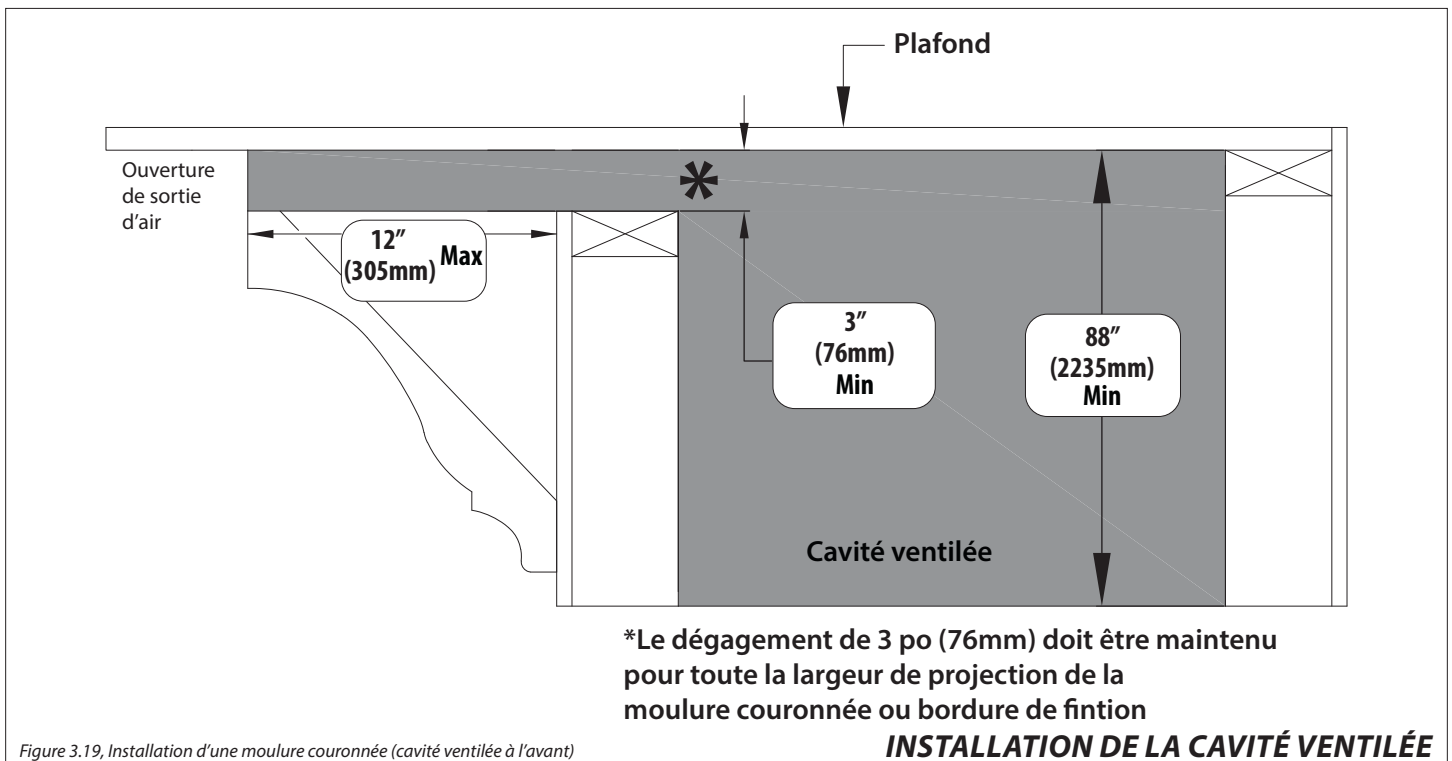
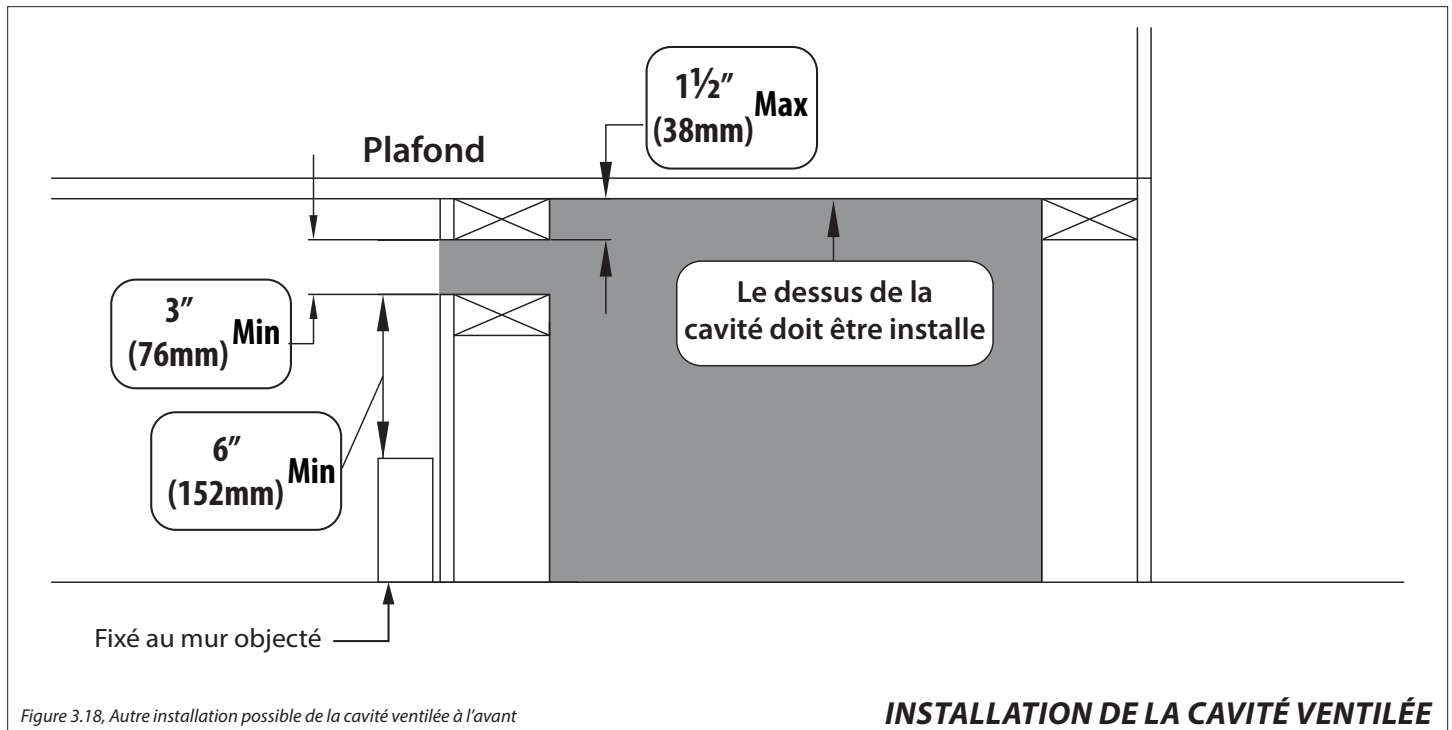
- La Figure 3.16 montre les dimensions minimales exigées pour l'ouverture d'évacuation d'air de la cavité ventilée. Cette seule ouverture d'évacuation d'air de 3 po x 52 po peut être située à l'avant de la cavité ventilée, pour que l'air chaud sorte vers la pièce où le foyer est installé. Ou bien, l'ouverture d'évacuation peut ouvrir vers une pièce adjacente; l'ouverture d'évacuation est alors située à l'arrière de la cavité ventilée. Voir la Figure 3.17.



3.9.4.1 Installation alternative de cavité ventilée à l'avant

- La Figure 3.18 montre une autre méthode d'installation possible, où vous bouchez le dessus de la cavité ventilée pour relocaliser l'ouverture d'évacuation d'air plus au bas de la cavité ventilée. Si vous bouchez le dessus de la cavité ventilée, le conduit d'évacuation ne peut pas sortir par le dessus du foyer avec un coupe-feu de plafond. Cette méthode d'installation peut augmenter le risque de décoloration de la peinture par la chaleur ou la poussière.

- La Figure 3.19 montre l'installation d'une moulure couronnée (ou bordure de finition similaire) allant jusqu'au bord de l'ouverture d'évacuation d'air. Cette moulure ou bordure ne doit pas réduire la surface d'ouverture minimale.
- La Figure 3.20 de la page suivante montre une autre installation possible pour l'option de cavité ventilée à l'avant, avec une évacuation d'air en saillie devant l'ouverture d'évacuation d'air. Cette méthode d'installation peut servir à dissimuler l'ouverture d'évacuation d'air.



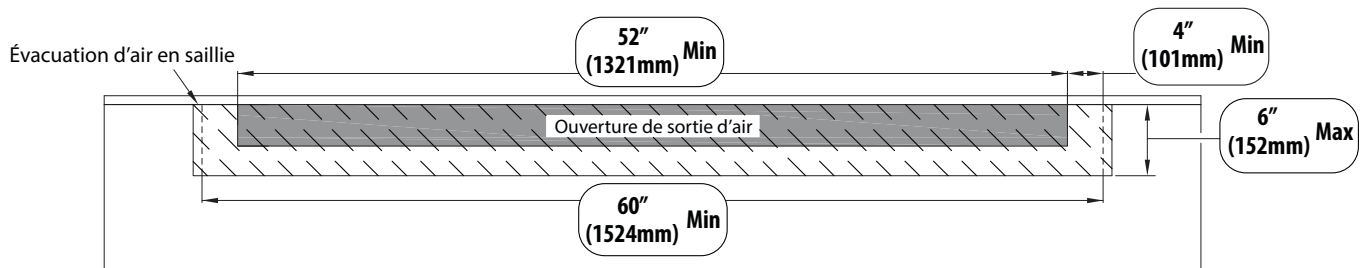
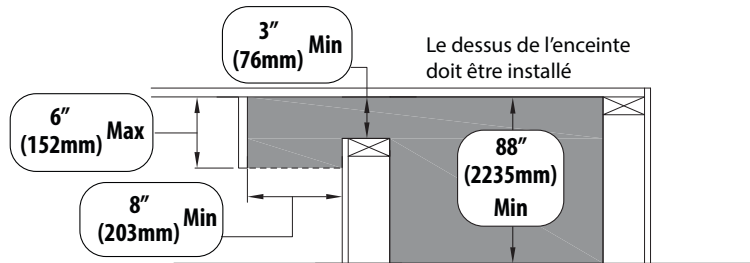
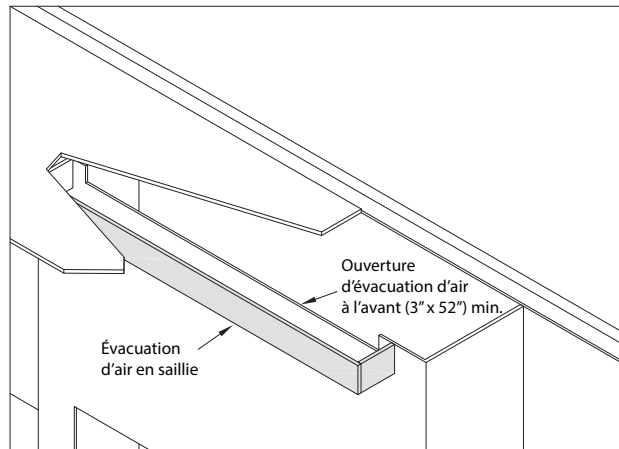


Figure 3.20, Option d'installation de la cavité ventilée à l'avant (avec évacuation d'air en saillie)

INSTALLATION DE LA CAVITÉ VENTILÉE

3.9.5 Encadrement de la cavité ventilée au haut

AVERTISSEMENT: Ne placez RIEN près des ouvertures d'évacuation d'air. Le non-respect de cette directive peut créer un risque d'incendie. Les grilles et persiennes ne sont pas permises dans l'ouverture d'évacuation d'air.

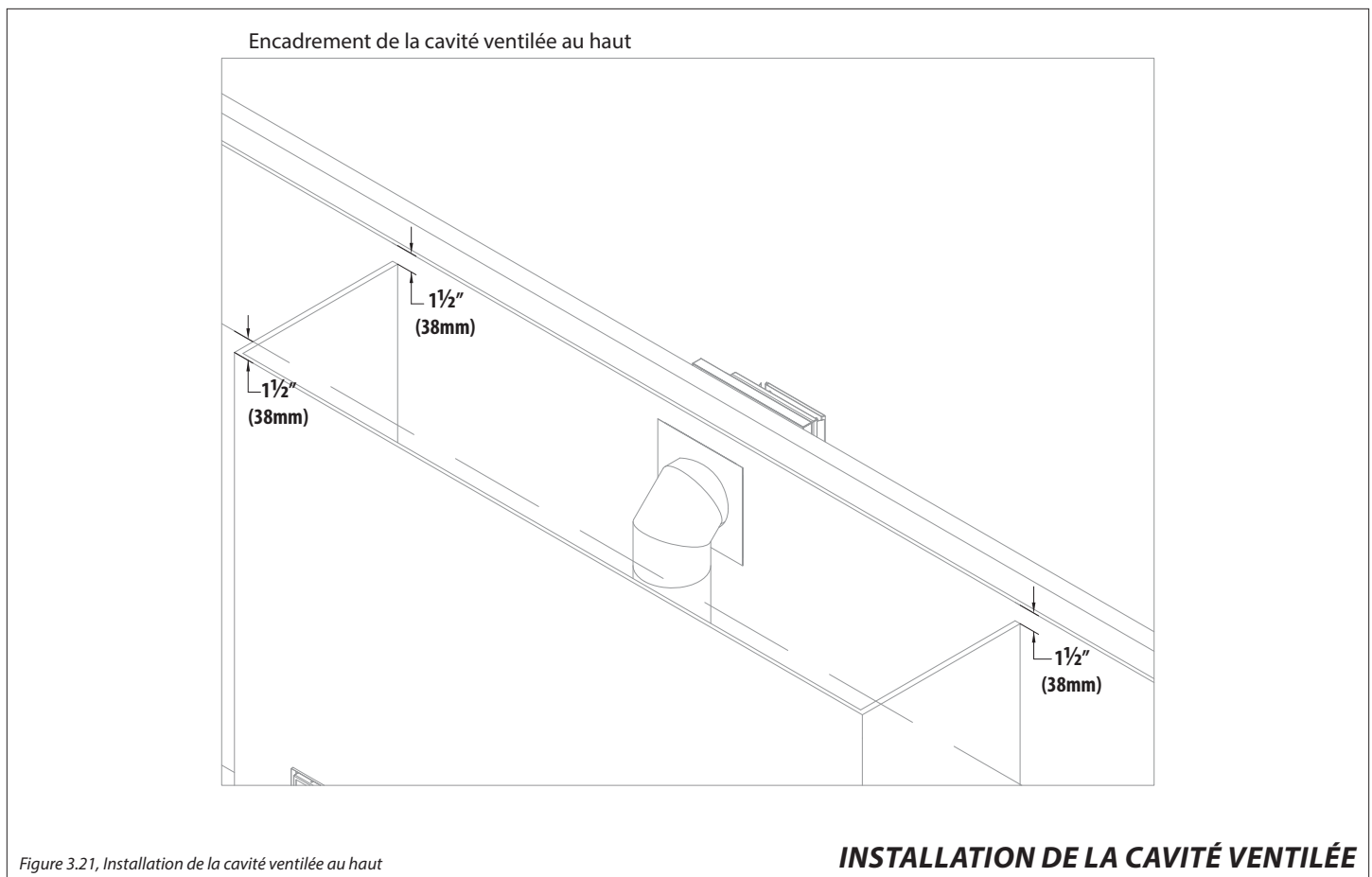
AVERTISSEMENT: Assurez-vous que le débit d'air de l'ouverture d'évacuation n'est restreint d'aucune façon.

AVERTISSEMENT: Les dimensions minimales des ouvertures d'évacuation d'air DOIVENT ÊTRE maintenues, une fois les matériaux de finition installés.

- La Figure 3.21 montre la cavité ventilée finissant à 1-1/2 po du plafond de la pièce, aux trois côtés avec le haut de la cavité ventilée entièrement à 1-1/2 po du plafond de la pièce.

3.9.5.1 Installation alternative de cavité ventilée au haut

- La Figure 3.22 montre l'installation d'une moulure couronnée (ou bordure de finition similaire) allant jusqu'au bord de l'ouverture d'évacuation d'air. Cette moulure ou bordure ne doit pas réduire la surface d'ouverture minimale.
- La Figure 3.23 de la page suivante montre une autre installation possible pour l'option de cavité ventilée à tout haut, avec une évacuation d'air en saillie devant l'ouverture d'évacuation d'air. Cette méthode d'installation peut servir à dissimuler l'ouverture d'évacuation d'air.



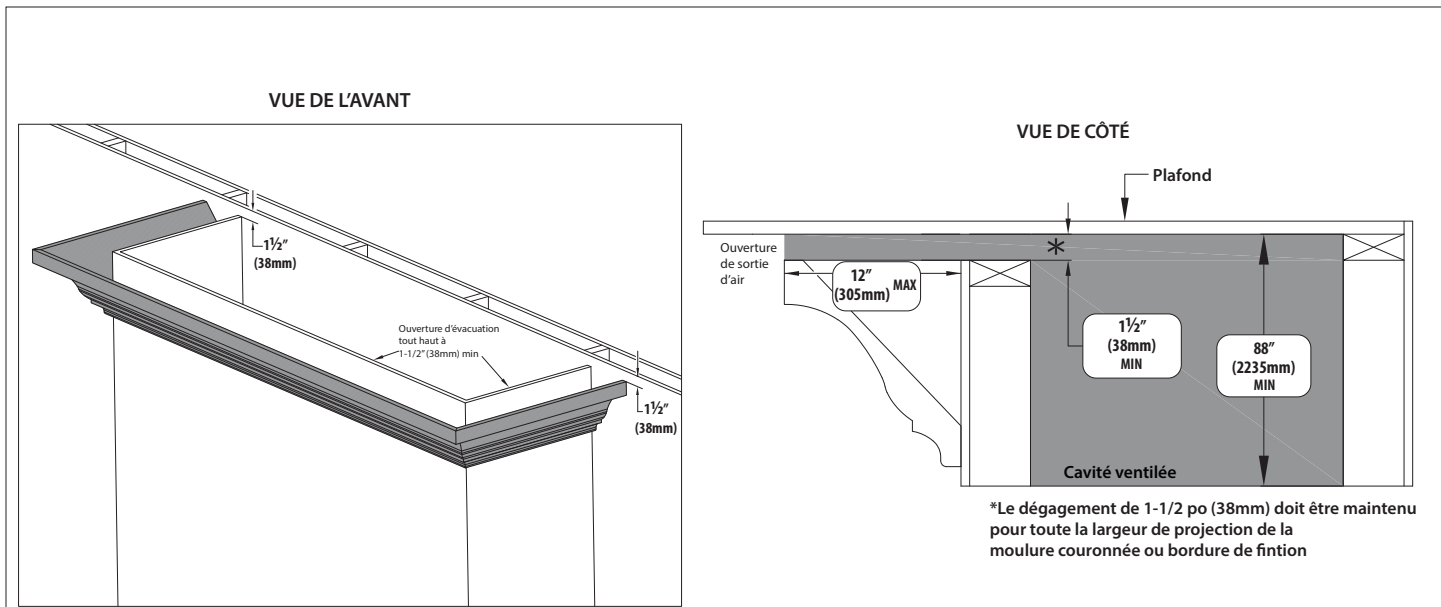


Figure 3.22, Installation d'une moulure couronnée (cavité ventilée au haut)

INSTALLATION DE LA CAVITÉ VENTILÉE

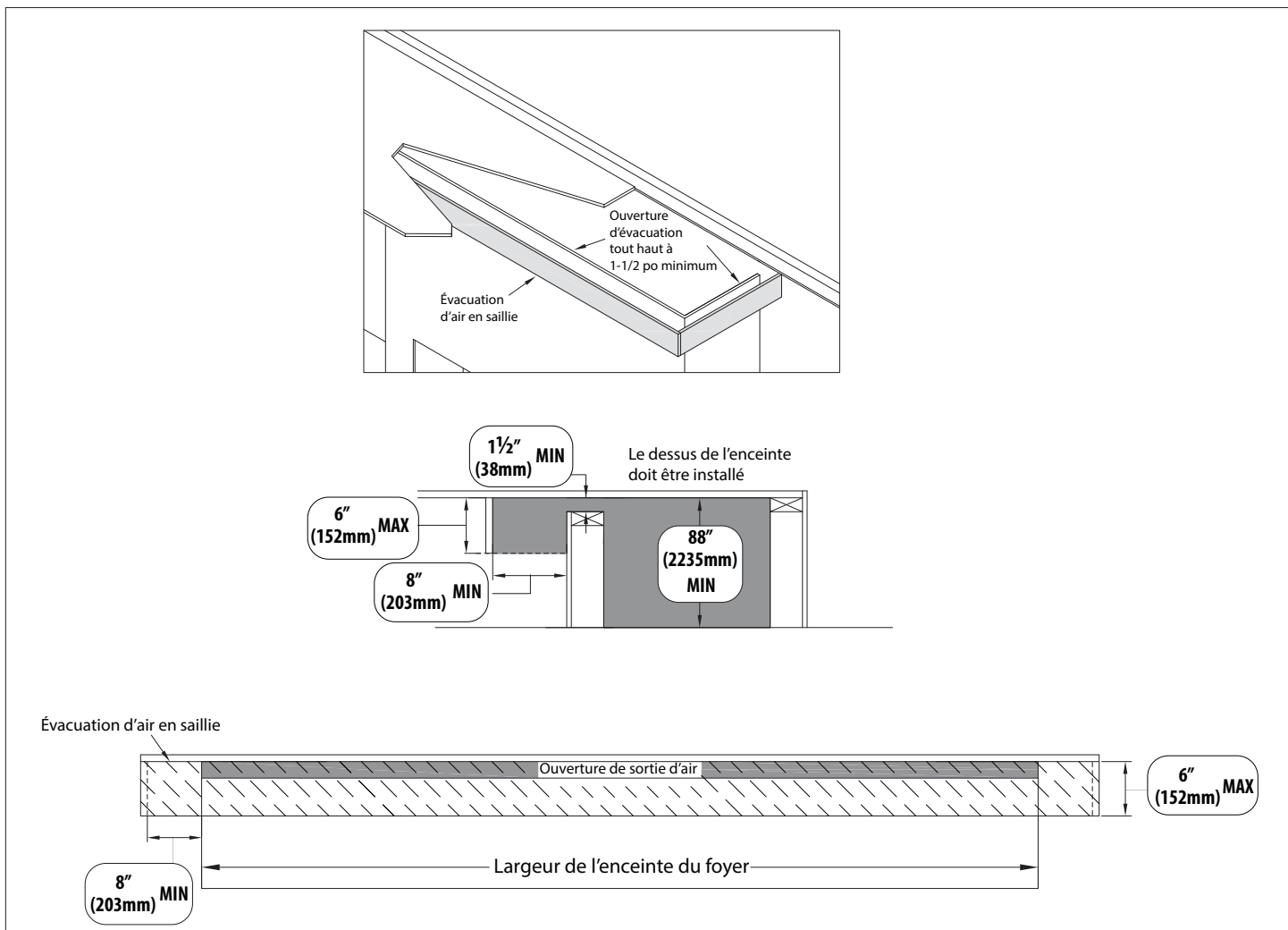


Figure 3.23, Option d'installation de la cavité ventilée tout haut (avec évacuation d'air en saillie)

INSTALLATION DE LA CAVITÉ VENTILÉE

4.0 FAÇADE ET FINITION

4.1 Exigences du matériau de façade de installation standard

AVERTISSEMENT: Tous les dégagements minimums exigés aux matériaux combustibles doivent être maintenus autour de l'appareil et du conduit d'évacuation.

NOTE: Voir la Section 4.3 Exigences du matériau de façade de Komfort Zone et cavité ventilée (page 36) pour les exigences additionnelles de dégagements du manteau, de l'âtre et des murs latéraux adjacents.

4.1.1 Exigences du manteau et de l'âtre

- Profondeur du manteau combustible - Comme la Figure 4.1 l'indique, la bordure de finition de 3/4 po (19 mm) peut commencer à 8 po (203 mm) au-dessus du bord de finition du foyer avec un manteau de 6 po (152 mm) commençant à 11-1/2 po (292 mm) au-dessus du bord de finition. La profondeur du manteau peut augmenter de 1 po (25 mm) pour chaque 1 po (25 mm) de hauteur additionnelle, à partir d'un manteau de 6 po (152 mm).
- Extension d'âtre en matériau combustible: Tel qu'indiqué à la Figure 4.1, le bas du bord de finition peut arriver à égalité avec le dessus de l'extension d'âtre.
- Profondeur du manteau incombustible - Dégagement vertical minimal et profondeur maximale : Avec un manteau incombustible, un dégagement vertical minimal de 6 po (152 mm) est permis au-dessus du bord de finition avec une profondeur maximale de 6 po (152 mm). La profondeur du manteau peut augmenter de 1 po (25 mm) pour chaque 1 po (25 mm) de hauteur additionnelle, à partir d'un manteau de 6 po (152 mm). Voir Figure 4.2.
- Montants (piédroits) du manteau : - Suivre le dégagement combustible latéral ci-dessous. Voir la Figure 4.3 à la page 32.
- Dégagement au revêtement latéral combustible : Dégagement au revêtement latéral combustible : Le revêtement latéral combustible de non limitée commence à 6 po (152 mm) du bord de finition latéral (arêtes saillantes). Voir la Figure 4.3 à la page 32.

4.1.2 Exigences de murs latéraux adjacents

- Le dégagement minimal entre les murs latéraux adjacents et les bords de finitions latéraux du foyer est de 6 po (152 mm). Voir la Figure 4.3 à la page 32.

4.1.3 Exigences de façade

AVERTISSEMENT : Maintenez tous les dégagements minimums exigés aux matériaux combustibles, à partir du foyer et du conduit d'évacuation.

- Des matériaux incombustibles sont exigés au-dessus et aux côtés du foyer. Ce foyer peut loger des matériaux de façade incombustibles ayant 1/2 po (12 mm) d'épaisseur maximale. Voir les dimensions au Figure 4.5.
- Les matériaux de façade installés doivent arrêter aux bords de finition (arêtes saillantes) qui entourent le cadre vitré. N'installez aucun matériau au-delà de ces limites, car le cadre vitré doit pouvoir être facilement retiré pour l'entretien.
- Il est acceptable de pré-percer des trous et d'utiliser des vis auto-taraudeuses pour fixer les matériaux incombustibles au-dessus et aux côtés de la façade du foyer. Les zones permises où la profondeur de pénétration maximale des vis à travers l'enveloppe externe du foyer est de 1/2 po (13mm).

4.1.4 Recommandations de finition

NOTE : La surface de la zone au-dessus de l'appareil peut être affectée par les hautes températures qu'émet l'appareil. Pour réduire le risque de fissures aux panneaux de gyproc, Hussong Mfg. recommande les méthodes suivantes :

- Vérifier que les matériaux incombustibles et les panneaux de sheetrock sont secs et exempts de poussière.
- Lorsque vous posez du ruban à joints et que vous comblez les joints, on recommande d'utiliser du ruban à joints, du treillis et des composés à joint résistants à la chaleur, tels Durabond. Les joints doivent avoir séché selon les recommandations du fabricant.
- Pour une surface peinte, utilisez un apprêt de haute qualité au latex acrylique (ou une peinture-émulsion acrylique) et une couche de finition. Évitez les peintures mates ou de couleur pâle, pour éviter la décoloration.

Colombages 2" x 4" (nominal) utilisés pour l'encadrement de l'enceinte

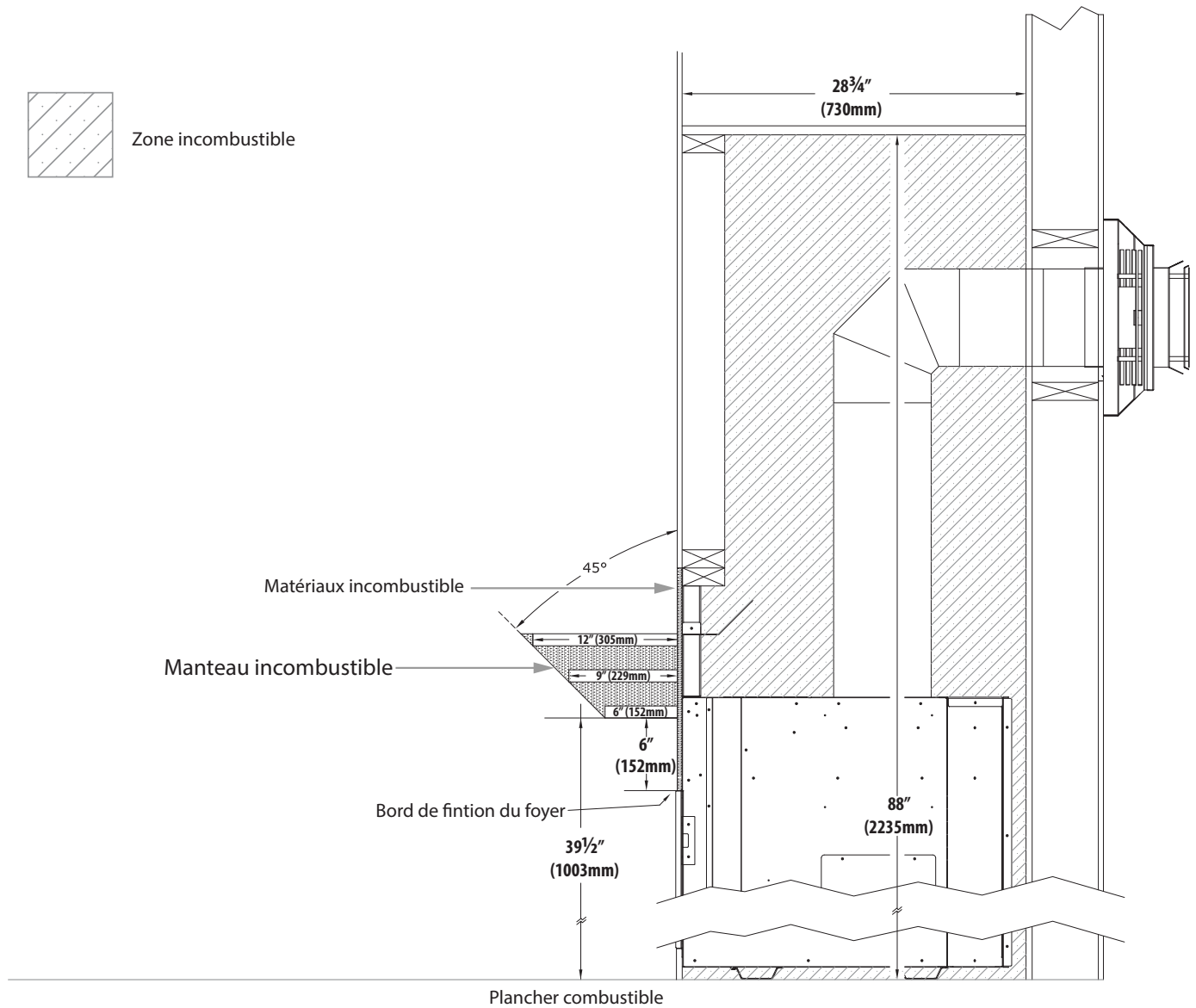
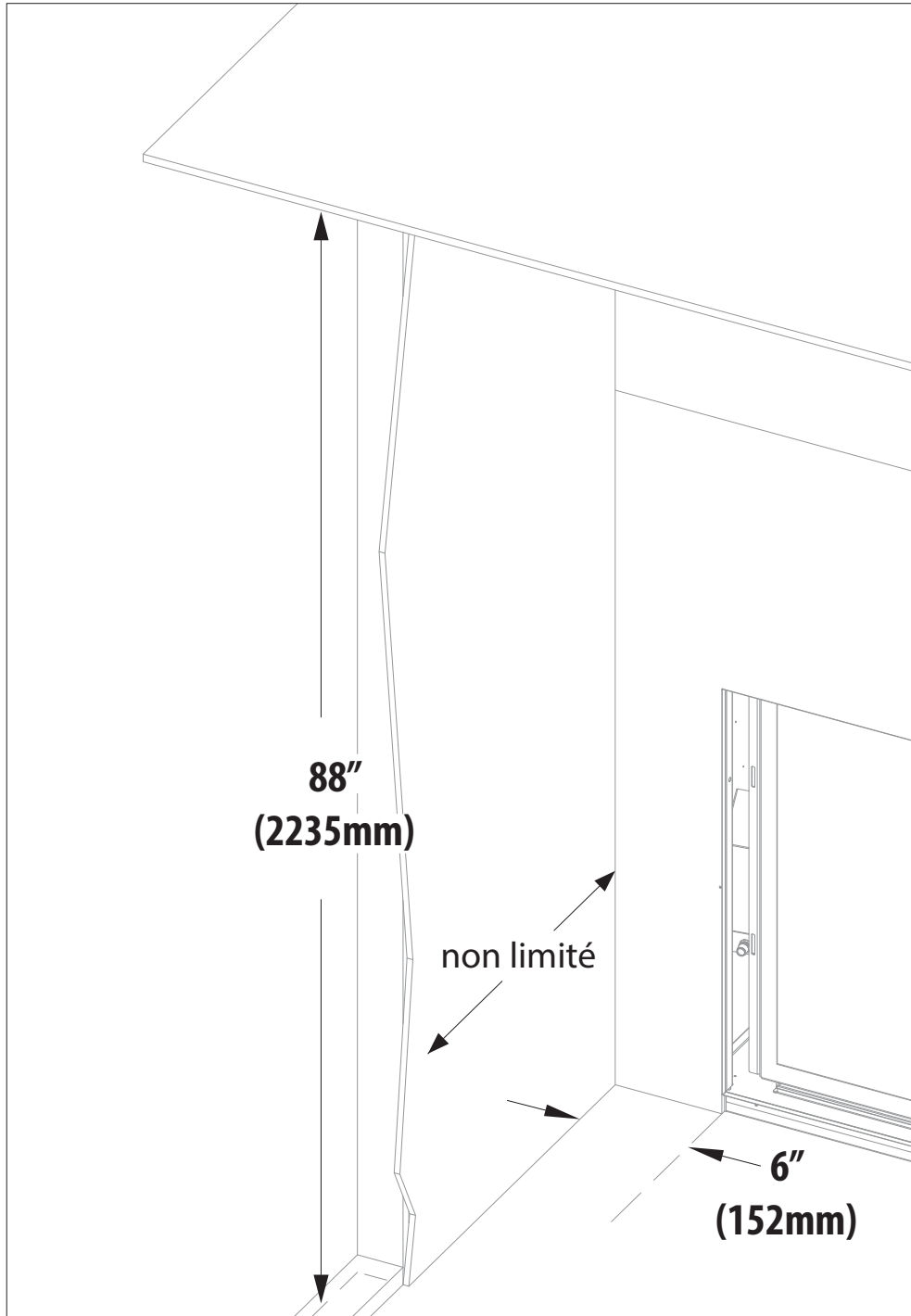


Figure 4.2, Exigences du manteau incombustible

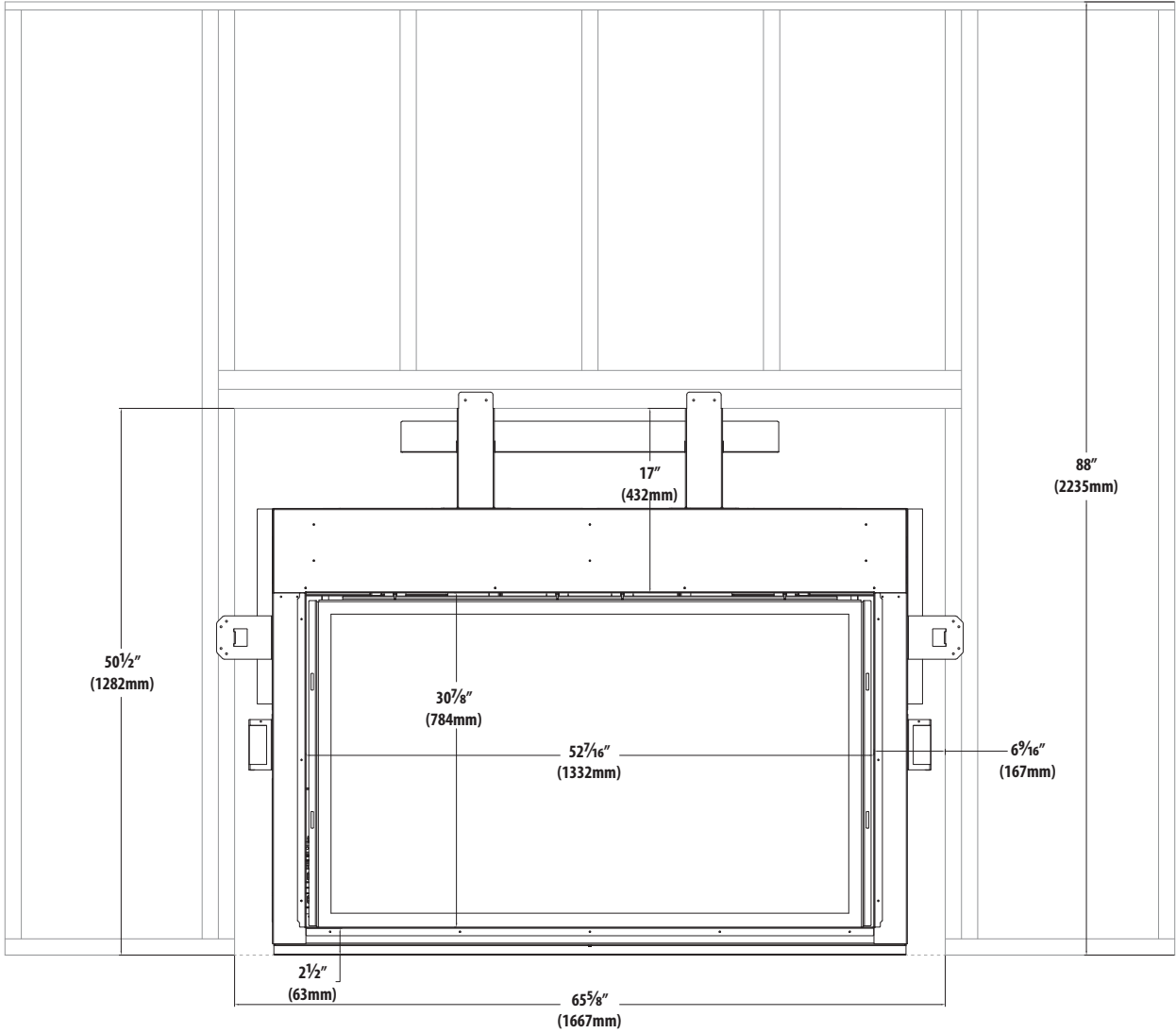
INSTALLATION STANDARD



**INSTALLATION POUR TOUTES
OPTIONS DE DESIGN**

Figure 4.3, Exigences de murs latéraux

Colombages 2" x 4" (nominal) utilisés pour l'encadrement

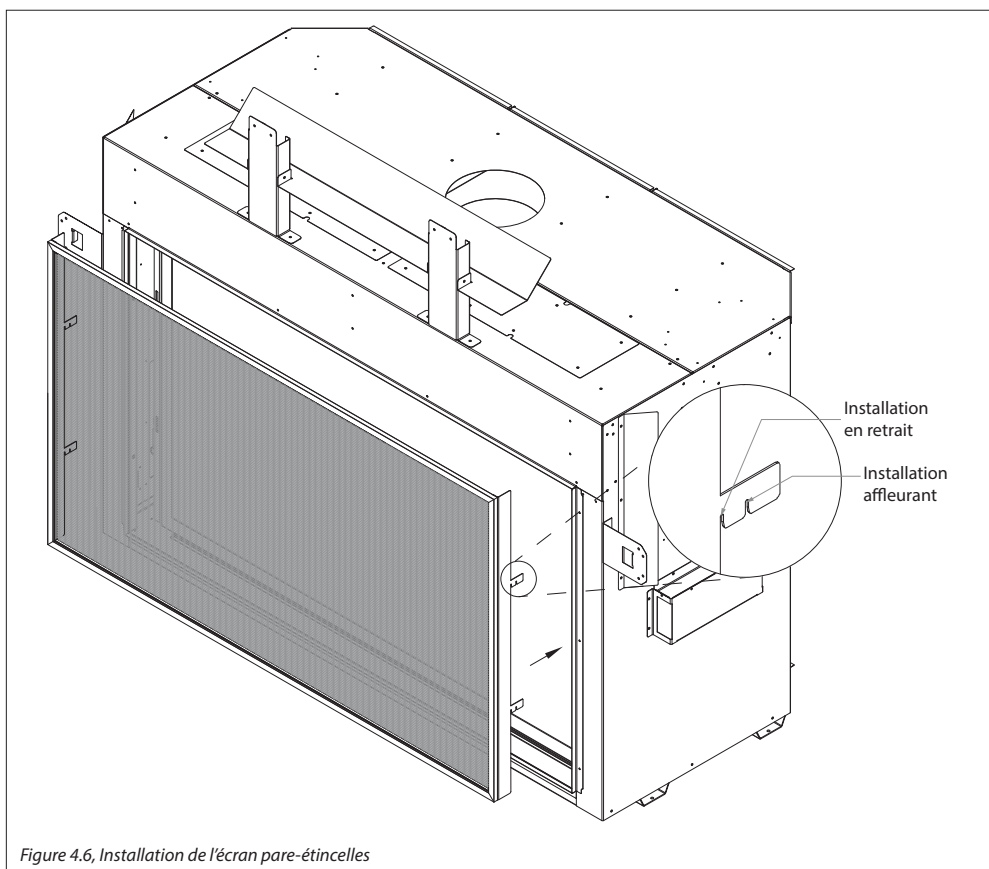


**INSTALLATION POUR TOUTES
OPTIONS DE DESIGN**

Figure 4.4, Dimensions de l'ouverture finie

4.2 Installation de l'écran pare-étincelles

1. Repérez les (4) fentes aux deux côtés du cadre vitré (2 fentes de chaque côté).
 2. Il y a deux options d'installation, selon la position des languettes à encoches. Voir la Figure 4.6 ci-dessous pour une installation affleurant ou en retrait.
 3. Alignez les languettes à encoches (situées à l'arrière de l'écran pare-étincelles) avec les fentes, selon l'installation désirée (affleurant ou en retrait).
 4. Soulevez légèrement l'écran pare-étincelles et abaissez-le en l'insérant dans les fentes du cadre vitré.
- Pour retirer l'écran pare-étincelles : soulevez-le et sortez-le des fentes.



4.3 Exigences du matériau de façade de Komfort Zone et cavité ventilée

AVERTISSEMENT: Tous les dégagements minimums exigés aux matériaux combustibles doivent être maintenus autour de l'appareil et du conduit d'évacuation.

4.3.1 Exigences du manteau et de l'âtre

- Profondeur du manteau incombustible - Voir la Figure 4.7 à la page 37 pour les dégagements.
- Extension d'âtre en matériau combustible: Tel qu'indiqué à la Figure 4.7, le bas du bord de finition peut arriver à égalité avec le dessus de l'extension d'âtre.
- Montants (piédroits) du manteau : Mêmes directives que la section «Dégagement au revêtement latéral combustible», ci-dessous. Voir la Figure 4.3 à la page 32.
- Dégagement au revêtement latéral combustible : Le revêtement latéral combustible de non limitée commence à 6 po (152 mm) du bord de finition latéral (arêtes saillantes). Voir la Figure 4.3 à la page 32.

4.3.2 Exigences de murs latéraux adjacents

- Le dégagement minimal entre les murs latéraux adjacents et les bords de finitions latéraux du foyer est de 6 po (152 mm). Voir la Figure 4.8 à la page 362.

4.3.3 Exigences de façade

AVERTISSEMENT : Maintenez tous les dégagements minimums exigés aux matériaux combustibles, à partir du foyer et du conduit d'évacuation.

- Des matériaux incombustibles sont exigés au-dessus et aux côtés du foyer. Ce foyer peut loger des matériaux de façade incombustibles ayant 1/2 po (12 mm) d'épaisseur maximale. Voir les dimensions au Figure 4.5.
- Les matériaux de façade installés doivent arrêter aux bords de finition (arêtes saillantes) qui entourent le cadre vitré. N'installez aucun matériau au-delà de ces limites, car le cadre vitré doit pouvoir être facilement retiré pour l'entretien.
- Il est acceptable de pré-percer des trous et d'utiliser des vis auto-taraudeuses pour fixer les matériaux incombustibles au-dessus et aux côtés de la façade du foyer. Les zones permises où la profondeur de pénétration maximale des vis à travers l'enveloppe externe du foyer est de 1/2 po (13mm).

4.3.4 Recommandations de finition

NOTE : La surface de la zone au-dessus de l'appareil peut être affectée par les hautes températures qu'émet l'appareil. Pour réduire le risque de fissures aux panneaux de gyproc, Hussong Mfg. recommande les méthodes suivantes :


- Vérifier que les matériaux incombustibles et les panneaux de sheetrock sont secs et exempts de poussière.
- Lorsque vous posez du ruban à joints et que vous comblez les joints, on recommande d'utiliser du ruban à joints, du treillis et des composés à joint résistants à la chaleur, tels Durabond. Les joints doivent avoir séché selon les recommandations du fabricant.

- Pour une surface peinte, utilisez un apprêt de haute qualité au latex acrylique (ou une peinture-émulsion acrylique) et une couche de finition. Évitez les peintures mates ou de couleur pâle, pour éviter la décoloration.

4.3.4.1 Matériaux de finition murale combustibles

- La Figure 4.8 (page 38) montre l'installation de matériaux combustibles de finition murale d'une épaisseur maximale de 1 po (25 mm).
- Toutes les options de cavité ventilée et tous les Kit(s) Komfort Zone permettent d'installer des matériaux combustibles d'une épaisseur maximale de 1 po (25 mm) arrivant jusqu'aux bords de finition du foyer, et jusqu'aux bords des ouvertures de sortie d'air de la cavité ventilée. Les matériaux de finition ne doivent pas boucher et réduire les dimensions minimales des ouvertures de sortie d'air de la cavité ventilée.
- Ces matériaux combustibles sont installés par dessus tous les matériaux incombustibles exigés, tels que montrés à la Figure 4.5.

Colombages 2" x 4" (nominal) utilisés pour l'encadrement de l'enceinte

 Zone incombustible

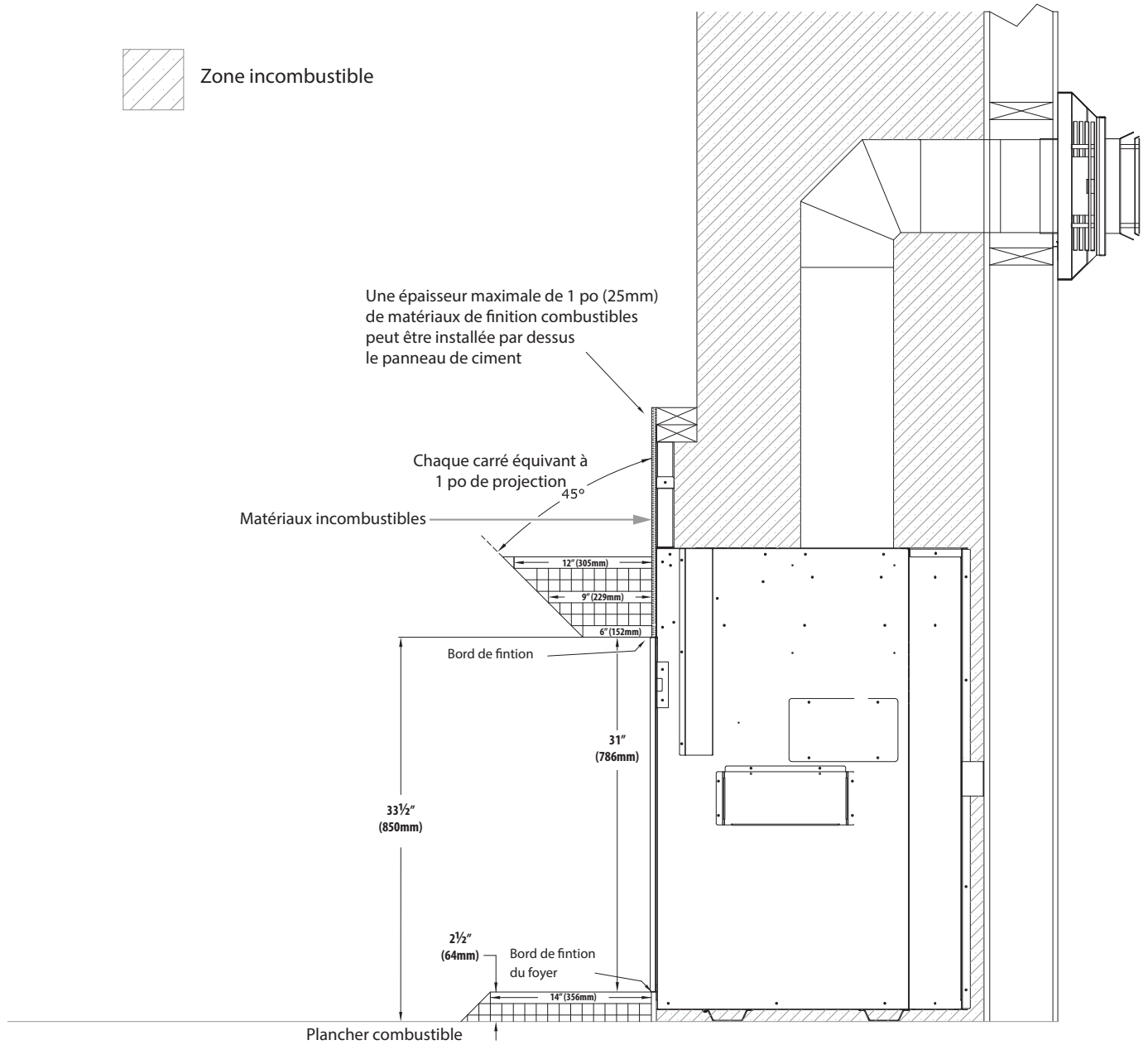


Figure 4.7, Dégagement de Cavité ventilée et le kit de Komfort Zone

INSTALLATION DE LA CAVITÉ VENTILÉE ET KZK

Colombages 2" x 4" (nominal) utilisés pour l'encadrement de l'enceinte

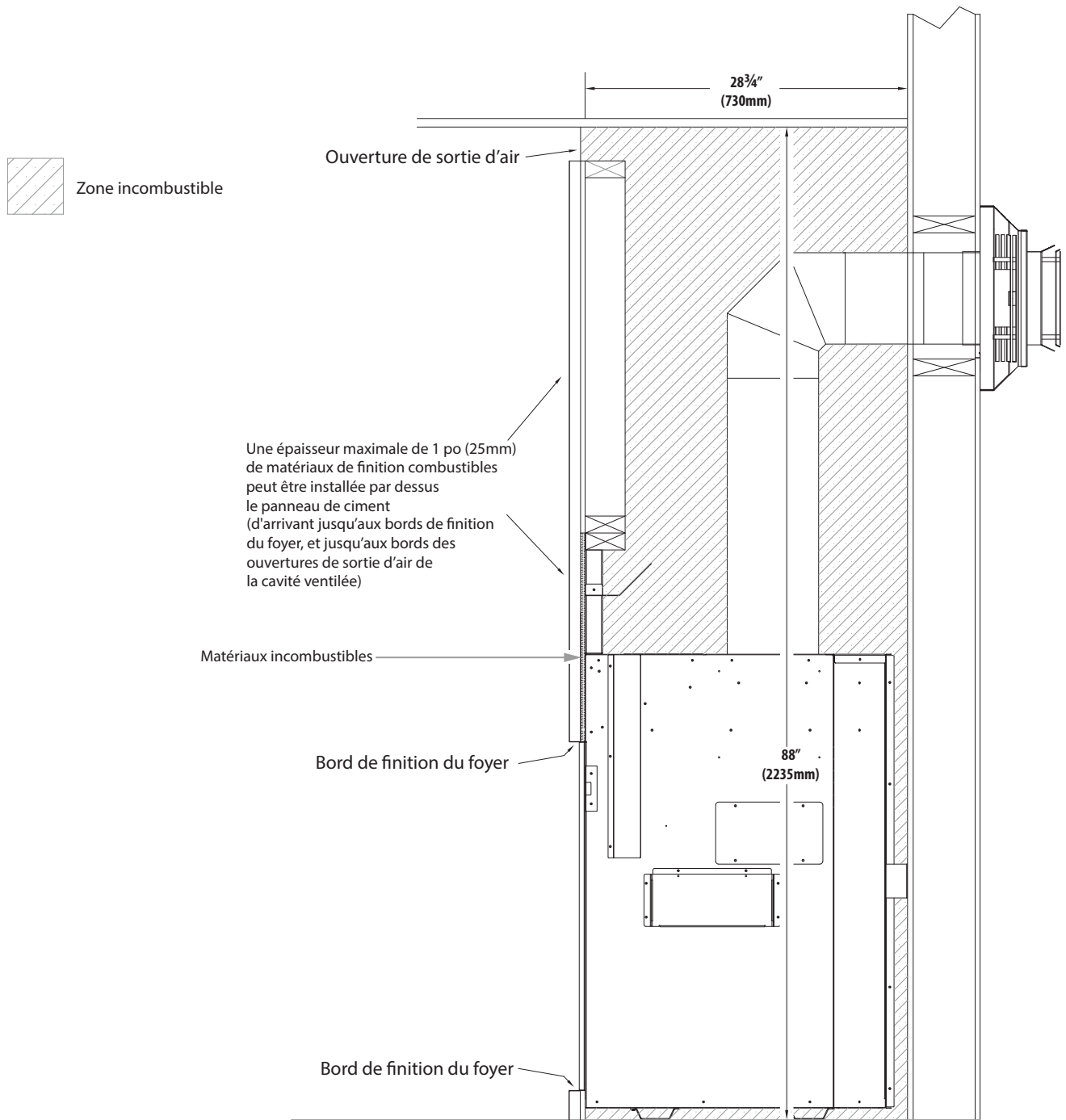


Figure 4.8, Matériaux de finition murale combustibles

INSTALLATION DE LA CAVITÉ VENTILÉE ET KZK

5.0 RACCORDEMENT DE LA CONDUITE DE GAZ

5.1 Conversion de gaz

Les kits de conversion de gaz sont vendus séparément.

ATTENTION: La conversion doit être effectuée conformément aux règlements des autorités provinciales ayant juridiction et conformément aux règlements du code d'installation ANSI Z223.1.

Ce foyer encastrable (tel que livré) est prêt à fonctionner au gaz naturel. Si vous le convertissez au propane, suivez les instructions fournies avec le kit de conversion.

5.2 Installation de la conduite de gaz

AVERTISSEMENT: L'installation de la conduite de gaz doit être effectuée seulement par un installateur qualifié, conformément aux codes du bâtiment locaux, s'il y en a. Sinon, suivre la norme ANSI 223.1. État du Massachusetts: L'installation doit être faite seulement par un monteur d'installation au gaz ou un plombier certifié.

NOTE: Cet appareil et son robinet d'arrêt individuel doivent être débranchés de la tuyauterie d'alimentation de gaz lors des essais de pressurisation de tuyauterie si la pression d'essai est supérieure à ½ psi (3,5 kPa). Pour les pressions d'essai inférieures ou égales à ½ psi (3,5 kPa), l'appareil doit être isolé de la tuyauterie d'alimentation de gaz, en fermant son robinet d'arrêt manuel individuel.

- Un robinet d'arrêt manuel homologué (et approuvé par l'État du Massachusetts) de ½ po à poignée en «T» et un raccord de gaz flexible doivent être raccordés à l'entrée de la valve de contrôle de gaz de ½ po. Si vous utilisez des composants de substitution, consultez les codes locaux, pour vérifier la conformité.
- Ce foyer est muni d'un raccord de gaz flexible de 3/8 po (10 mm) x 24 po (610 mm) de long et d'un robinet d'arrêt manuel.
- Insérez la conduite de gaz à l'intérieur du foyer encastrable, préférablement à travers les trous d'accès pré-perçés prévus à cet effet. Voir Figure 2.1, Dimensions de l'appareil BHM-52 à la page 9. La conduite de gaz doit se rendre jusqu'au point de raccordement du robinet d'arrêt et de la conduite de gaz flexible.
- Installez la conduite de gaz de façon à ne pas obstruer le fonctionnement du ventilateur.
- Pour les installations à haute altitude, consultez votre fournisseur de gaz local ou les autorités ayant juridiction, pour les méthodes de calibrage appropriées («rating methods»).

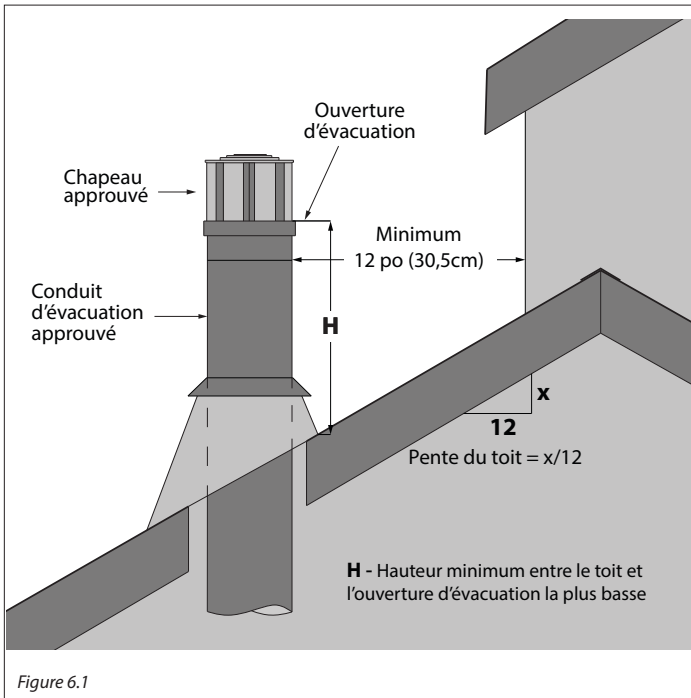
Tableau 5.1, Pressions de gaz à l'entrée

Combustible	Pression de gaz à l'entrée (Minimum)	Pression de gaz à l'entrée (Maximum)
Gaz naturel	5 po WC (1,25 kPa) 7 po WC (1,74 kPa) recommandé	10,5 po WC (2,62 kPa)
Propane	12 po WC (2,99 kPa) recommandé	13 po WC (3,24 kPa)

6.0 EMPLACEMENT DE LA TERMINAISON

6.1 Dégagements des terminaisons d'évacuation verticales

ATTENTION : Cet appareil à gaz ne doit pas être raccordé ou joint à un conduit de cheminée desservant un autre appareil.



Pente du toit	Hauteur Minimum (H)	
	Pieds	Mètres
Plat à 6/12	1.0	0.30
Plus de 6/12 jusqu'à 7/12	1.25	0.38
Plus de 7/12 jusqu'à 8/12	1.5	0.46
Plus de 8/12 jusqu'à 9/12	2.0	0.61
Plus de 9/12 jusqu'à 10/12	2.5	0.76
Plus de 10/12 jusqu'à 11/12	3.25	0.99
Plus de 11/12 jusqu'à 12/12	4.0	1.22
Plus de 12/12 jusqu'à 14/12	5.0	1.52
Plus de 14/12 jusqu'à 16/12	6.0	1.83
Plus de 16/12 jusqu'à 18/12	7.0	2.13
Plus de 18/12 jusqu'à 20/12	7.5	2.27
Plus de 20/12 jusqu'à 21/12	8.0	2.44

6.2 Emplacements et dégagements du chapeau d'évacuation

ATTENTION : Cet appareil à gaz ne doit pas être raccordé à un conduit de cheminée desservant un autre appareil.

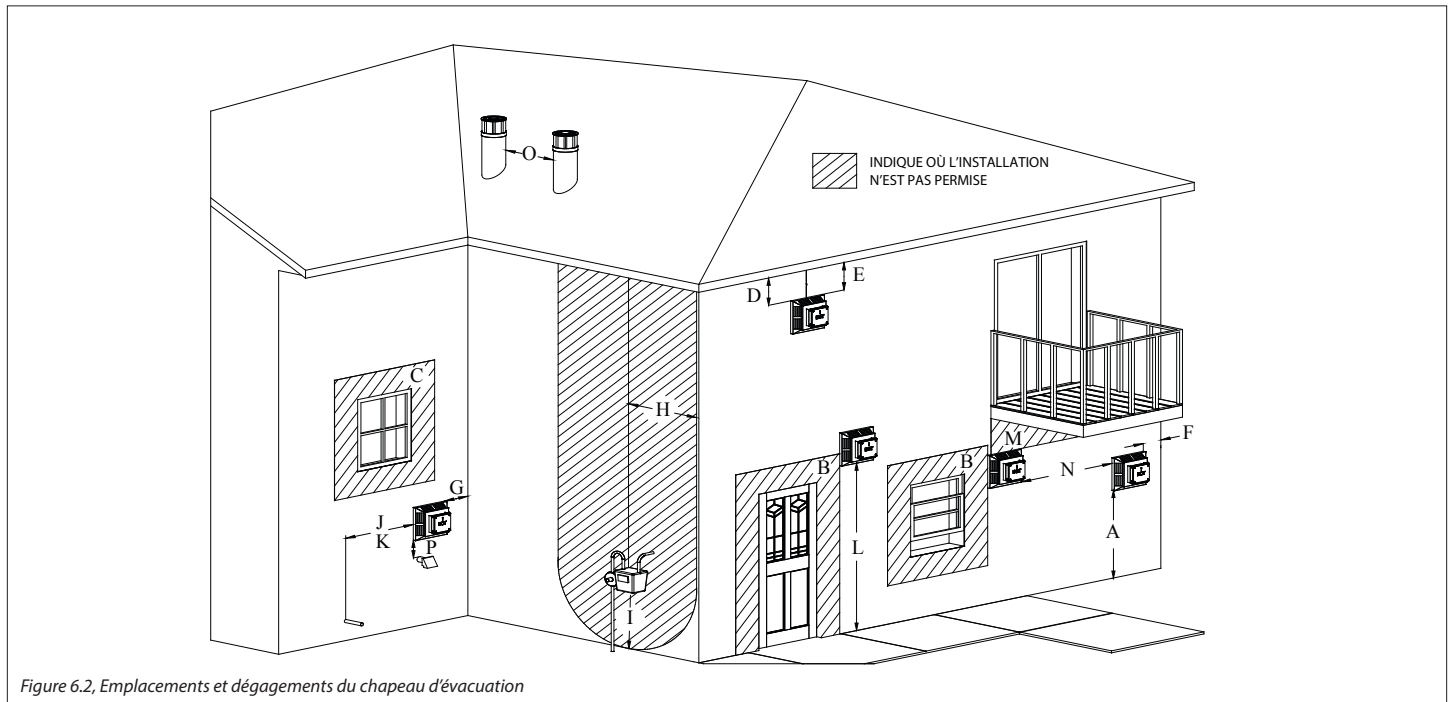


Figure 6.2, Emplacements et dégagements du chapeau d'évacuation

		Canada	États-Unis
A	Au-dessus d'un terrain, véranda, galerie, terrasse ou balcon	12 po (30 cm)	12 po (30 cm)
B	Porte ou fenêtre ouvrante	12 po (30 cm)	12 po (30 cm)
C	Fenêtre fermée ne permanence	12 po (30 cm)*	12 po (30 cm)*
D	Soffite ventilé	24 po (61 cm)*	24 po (61 cm)*
E	Soffite non ventilé	12 po (30 cm)*	12 po (30 cm)*
F	Coin extérieur	0 po (0 cm)*	0 po (0 cm)*
G	Coin intérieur	12 po (30 cm)*	12 po (30 cm)*
H	Compteur / régulateur de gaz	3 pi (914 mm) de distance horizontale, mesurée à partir du milieu du régulateur, sur une hauteur de 15 pi (4,57 m).	*
I	Sortie d'évent du régulateur de gaz	3 pi (91 cm)	*
J	Prise d'alimentation d'air non mécanique du bâtiment, ou prise d'air de combustion à tout autre appareil	12 po (30 cm)	12 po (30 cm)
K	Prise d'air de ventilation mécanique	6 pi (1,83 m)	3 pi (914 mm) au-dessus, si à moins de 10 pi (3,05 m) de distance horizontale. Massachusetts: 10 pi (3 m)
L	Au-dessus d'un trottoir pavé ou d'une entrée d'auto pavée, situés sur un terrain public	7 pi (2,13 m)†	*
M	Sous la véranda, la galerie, la terrasse ou le balcon	12 po (30 cm)‡	12 po (30 cm)
N	Entre deux terminaisons d'évacuation horizontales	12 po (30 cm)	12 po (30 cm)
O	Entre deux terminaisons d'évacuation verticales	12 po (30 cm)	12 po (30 cm)
P	Au-dessus de l'évacuation ou de la prise d'air d'une fournaise	12 po (30 cm)	12 po (30 cm)

* Les dégagements doivent être conformes aux codes d'installation locaux et aux exigences du fournisseur de gaz.

† La terminaison d'évacuation ne peut pas être située au-dessus d'un trottoir ou entrée d'auto pavée situé(e) entre 2 habitations familiales simples et desservant les 2 habitations.

‡ Doit être complètement ouvert sur au moins 2 côtés

AVIS DE NON-RESPONSABILITÉ - SOFFITES EN VINYLE / PLAFONDS EN VINYLE / AVANT-TOITS EN VINYLE : Dégagements aux matériaux résistant à la chaleur (ex. bois, métal). Ceci n'inclut pas le vinyle. Hussong Manufacturing Co. Inc. n'est pas responsable des dommages dus à la chaleur si la terminaison (conduit) d'évacuation aboutit sous un avant-toit (ex. corniche) en vinyle, un plafond en vinyle ou un soffite en vinyle (ventilé ou non-ventilé).

7.0 CONDUIT D'ÉVACUATION

7.1 Systèmes de cheminée approuvés

Cet appareil utilise un système de cheminée à évacuation directe coaxial avec de 5 po (127mm) pour l'évacuation et de 8 po (177mm) pour la prise d'air.

Cet appareil approuvé pour utilisation avec Kozy Power Vent n° KPV (sont vendus séparément).

Autres systèmes de cheminée approuvés (horizontale et verticale terminaison): American Metal Products (Ameri-Vent), BDM, ICC, Metal Fab*, Olympia Chimney Supply, Inc., Security, Selkirk et Simpson DuraVent.

*SI VOUS INSTALLEZ UN CONDUIT D'ÉVACUATION METAL FAB avec cet appareil, un adaptateur doit être utilisé. Utilisez l'adaptateur ayant le numéro de pièce 5DDA.

Consultez le manuel d'installation du système de cheminée du fabricant, pour les instructions d'installation complètes. L'installation doit être conforme aux exigences et restrictions d'évacuation spécifiées dans ce manuel.

Les configurations d'évacuation sont montrées avec du conduit rigide. Du conduit flexible peut être utilisé pour les configurations d'évacuation approuvées par les fabricants de systèmes de cheminée indiqués à la Section 7.1.1 et la Section 7.1.2. Voir les instructions d'installation du fabricant du système de cheminée.

7.1.1 5 po x 8 po systèmes de cheminée approuvés

Tableau 7.1, 5 po x 8 po systèmes de cheminée approuvés

Fabricants de systèmes de cheminée	Numéro de pièce de chapeau
American Metal Products (Ameri-Vent)	5DHCS 5DHC 5DVC 5D14S 5D36S
BDM	DVR8-HCP DVR8-VCLP DVR8-VCH
Simpson DuraVent	58DVA-HC 58DVA-VCH 58DVA-VCE
ICC	TM-5HT TM-5SVT
Metal Fab	5DHT 5DVT 5DVTHW 5DST14 5DST35
Olympia Chimney Supply, Inc.	VDV-HC05 VDV-VC05 VDV-VCH05
Selkirk	5DT-HC 5DT-HCR 5DT-VT 5DT-VC

7.1.2 4 po x 6-5/8 po systèmes de cheminée approuvés

Un réducteur de 5 po x 8 po à 4 po x 6-5/8 po peut être utilisé pour les conduits d'évacuation horizontaux ou verticaux, avec les systèmes de cheminée approuvés. Voir les instructions d'installation du fabricant du système de cheminée.

Tableau 7.2, 4 po x 6-5/8 po systèmes de cheminée approuvés

Fabricants de systèmes de cheminée	Numéro de pièce de chapeau
American Metal Products (Ameri-Vent)	4DVC
BDM	DVR6-VCLP DVR6-VCH
Simpson DuraVent	46DVA-VCH 46DVA-VC 46DVA-VCE
ICC	TM-4SVT
Kozy Heat	KPV
Metal Fab	4DVT 4DVTHW
Olympia Chimney Supply, Inc.	VDV-VC04 VDV-VCH04
Selkirk	4DT-VT 4DT-VC

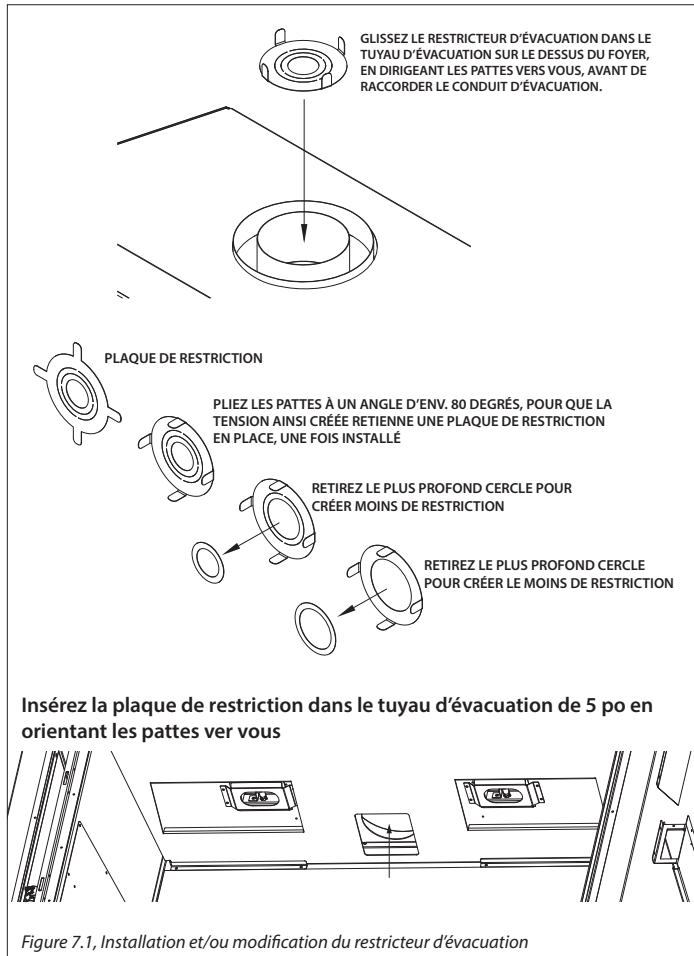
7.2 Conduit d'évacuation exigences

Consultez les codes d'installation locaux et nationaux pour assurer des débits d'air de combustion et de ventilation adéquats. La hauteur et l'apparence des flammes varieront selon la configuration du conduit d'évacuation et le type de combustible utilisé.

- Prévoyez un moyen pour vérifier visuellement le raccordement du conduit d'évacuation au foyer, une fois le foyer installé.
- Un dégagement minimum de 1 po (25 mm) doit être maintenu de tous les côtés du conduit d'évacuation vertical. Les écrans thermiques de grenier peuvent être isolés en utilisant des matériaux isolants sans revêtement («unfaced»), homologués incombustibles selon la norme ASTM E 136.
- Un dégagement minimum de 1 po (25mm) doit être maintenu le bas et les côtés du tuyau horizontal. Autre un coupe-feu mural assurant un dégagement aux matériaux combustibles de 1 po (25 mm) au-dessus du conduit d'évacuation, doit être installé pour tout conduit d'évacuation horizontal traversant un mur intérieur ou extérieur. Ces coupe-feu muraux peuvent être isolés avec des matériaux isolants sans revêtement, homologués incombustibles selon la norme ASTM E 136.

7.3 Restricteur d'évacuation

L'apparence et les caractéristiques des flammes du brûleur sont affectées par l'altitude, la qualité du combustible, la configuration du conduit d'évacuation et d'autres facteurs. Ce restricteur d'évacuation (inclus dans le paquet de composants du foyer) peut être utilisé pour obtenir l'apparence de flammes désirée avec toute configuration d'évacuation. Voir La section 11.2.2 Restricteur d'évacuation (après l'installation) à la page 67 donne les recommandations sur le restricteur d'évacuation en fonction de l'apparence des flammes du brûleur, et les instructions d'installation du restricteur lorsque le conduit d'évacuation est déjà installé.



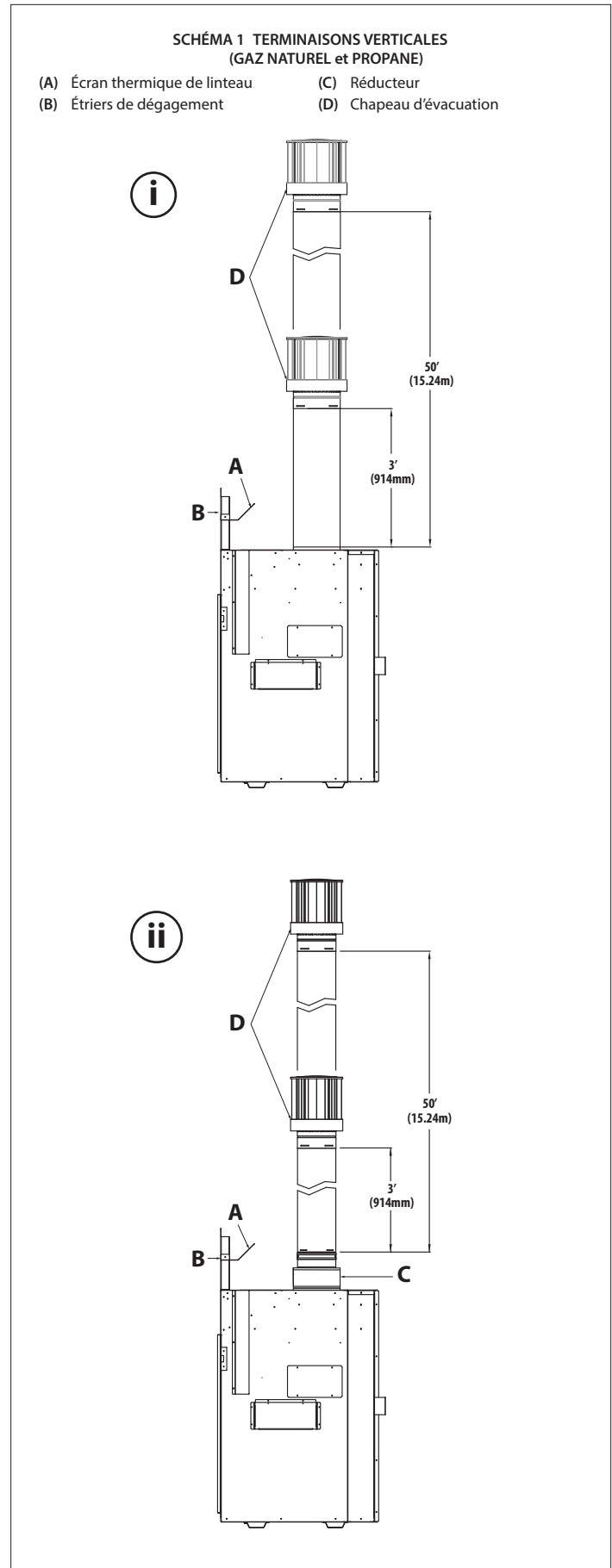
7.4 Installation de système d'évacuation à tirage naturel

7.4.1 Installation au gaz naturel et au propane terminaisons verticales

Les configurations d'évacuation ci-dessous sont montrées avec du conduit rigide. Du conduit flexible peut être utilisé pour les configurations d'évacuation approuvées par les fabricants de systèmes de cheminée indiqués à la Section 7.1 Systèmes de cheminée approuvés, à la page 42. Voir les instructions d'installation du fabricant du système de cheminée.

- (i) **Terminaisons verticales minimale et maximale :**
3 pi (914mm) longueur verticale minimum / 50 pi (15,2m) longueur verticale maximum + chapeau d'évacuation
- (ii) **Terminaisons verticales minimale et maximale avec réducteur de 4 po x 6-5/8 po* :**
Réducteur de 4 po x 6-5/8 po + 3 pi (914mm) longueur verticale minimum / 50 pi (15,2m) longueur verticale maximum + chapeau d'évacuation

*Pour pouvoir utiliser des coudes à 45° sur les terminaisons verticales avec un réducteur, la longueur totale minimum de la terminaison verticale doit être de 10 pieds (3,05 m). Un total de (4) coudes à 45° peut être utilisé. Pour tout coude à 45° utilisé, vous devez soustraire 18 po (457 mm) de la longueur maximum permise du conduit d'évacuation. Aucun coude à 90° n'est permis lorsqu'un réducteur est utilisé pour les terminaisons verticales.



7.4.2 Conduit d'évacuation combiné

Les configurations d'évacuation ci-dessous sont montrées avec du conduit rigide. Du conduit flexible peut être utilisé pour les configurations d'évacuation approuvées par les fabricants de systèmes de cheminée indiqués à la Section 7.1 Systèmes de cheminée approuvés, à la page 42. Voir les instructions d'installation du fabricant du système de cheminée.

IMPORTANT: Les sections de conduit horizontales exigent une élévation de $\frac{1}{4}$ po (6 mm) pour chaque 12 po (305 mm) de course horizontale.

- (i) **Tuyau d'évacuation de 24 po verticale / course horizontale min. / course horizontale max.**

24 po (609mm) longueur verticale tuyau + coude horizontal 90° + 6 po (152mm) course horz. min / 24 po (610mm) course horz. max + chapeau d'évacuation

- (ii) **Tuyau d'évacuation de 36 po verticale / course horizontale min. / course horizontale max.**

36 po (914mm) longueur verticale tuyau + coude horizontal 90° + 6 po (152mm) course horz. min / 6 pi (1,83m) course horz. max + chapeau d'évacuation

- (iii) **D'élévation 48 po vert. max. / course horizontale min. / course horizontale max.**

48 po (1219mm) longueur verticale + coude horizontal 90° + 6 po (152mm) course horz. min / 12 pi (3,66m) course horz. max + chapeau d'évacuation

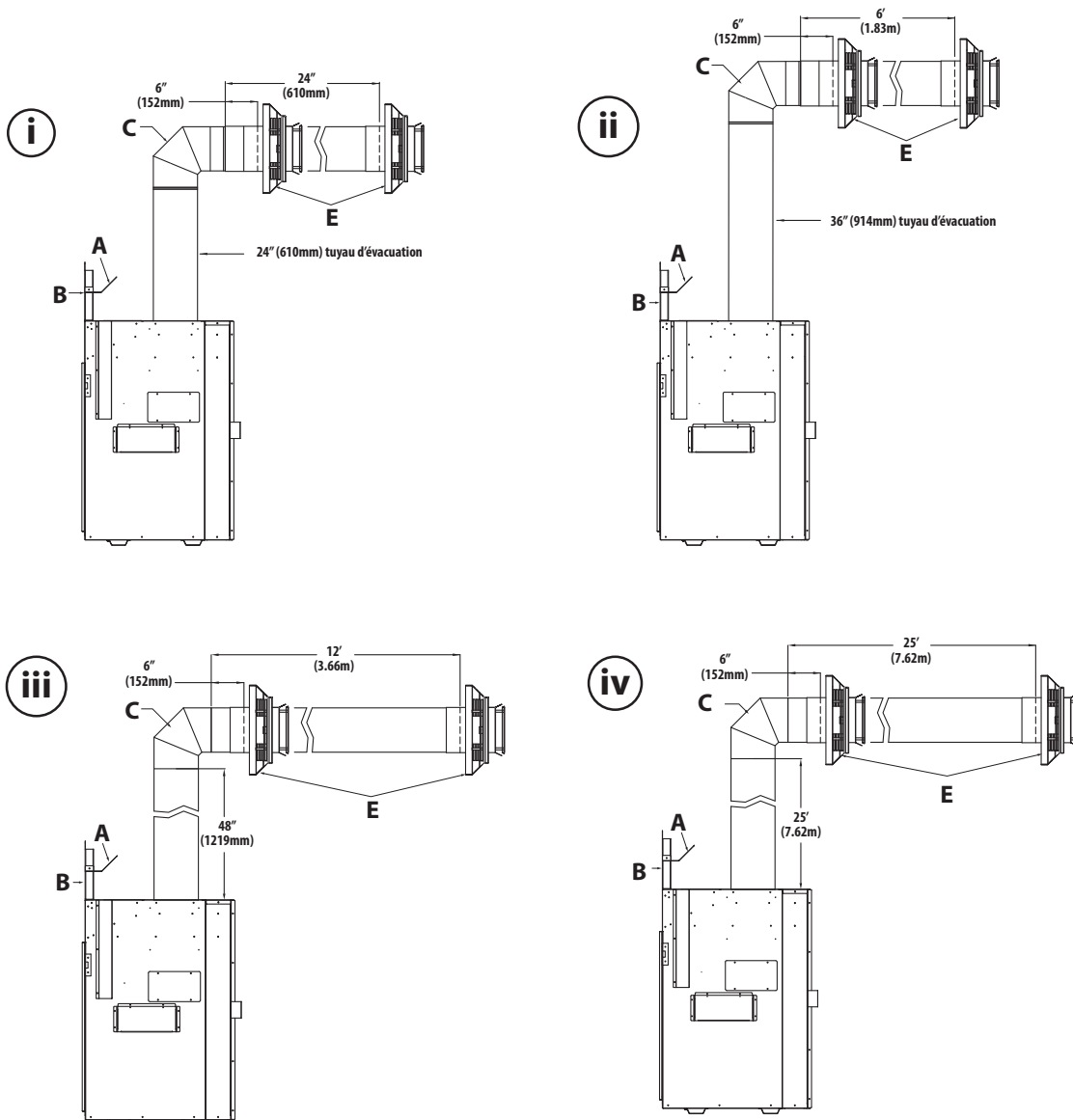
- (iv) **D'élévation vert. max. / course horizontale min. / course horizontale max.**

25 pi (7,62m) longueur verticale conduit + coude horizontal 90° + 6 po (152mm) course horz. min / 25 pi (7,62m) course horz. max + chapeau d'évacuation

SCHÉMA 2 CONDUIT D'ÉVAC. COMBINÉ (GAZ NATUREL et PROPANE)

(A) Écran thermique de linteau
(B) Étriers de dégagement
(C) Coude de 90°

(D) Réducteur
(E) Chapeau d'évacuation



7.4.3 Conduit d'évacuation combinés - vertical maximale et horizontal maximale

Les configurations d'évacuation ci-dessous sont montrées avec du conduit rigide. Du conduit flexible peut être utilisé pour les configurations d'évacuation approuvées par les fabricants de systèmes de cheminée indiqués à la Section 7.1 Systèmes de cheminée approuvés, à la page 42. Voir les instructions d'installation du fabricant du système de cheminée.

Pour l'installation conduit d'évacuation combiné, la terminaison doit être à l'intérieur de la zone ombrée.

- 25 pieds (7,6m) élévation verticale maximum + 25 pieds (7,6m) course horizontale maximum = 50 pieds
- Nombre maximum de coudes pour toutes les configurations d'évacuation: 5.
- Pour chaque coude de 90° additionnel utilisé après le premier coude, vous devez soustraire 3 pieds (914 mm) de la longueur maximale permise du conduit d'évacuation.
- Pour chaque coude de 45° utilisé, soustraire 1½ pied (457 mm) de la longueur maximale permise du conduit d'évacuation.
- Deux (2) coudes de 45° peuvent être utilisés au lieu d'un (1) coude de 90°.

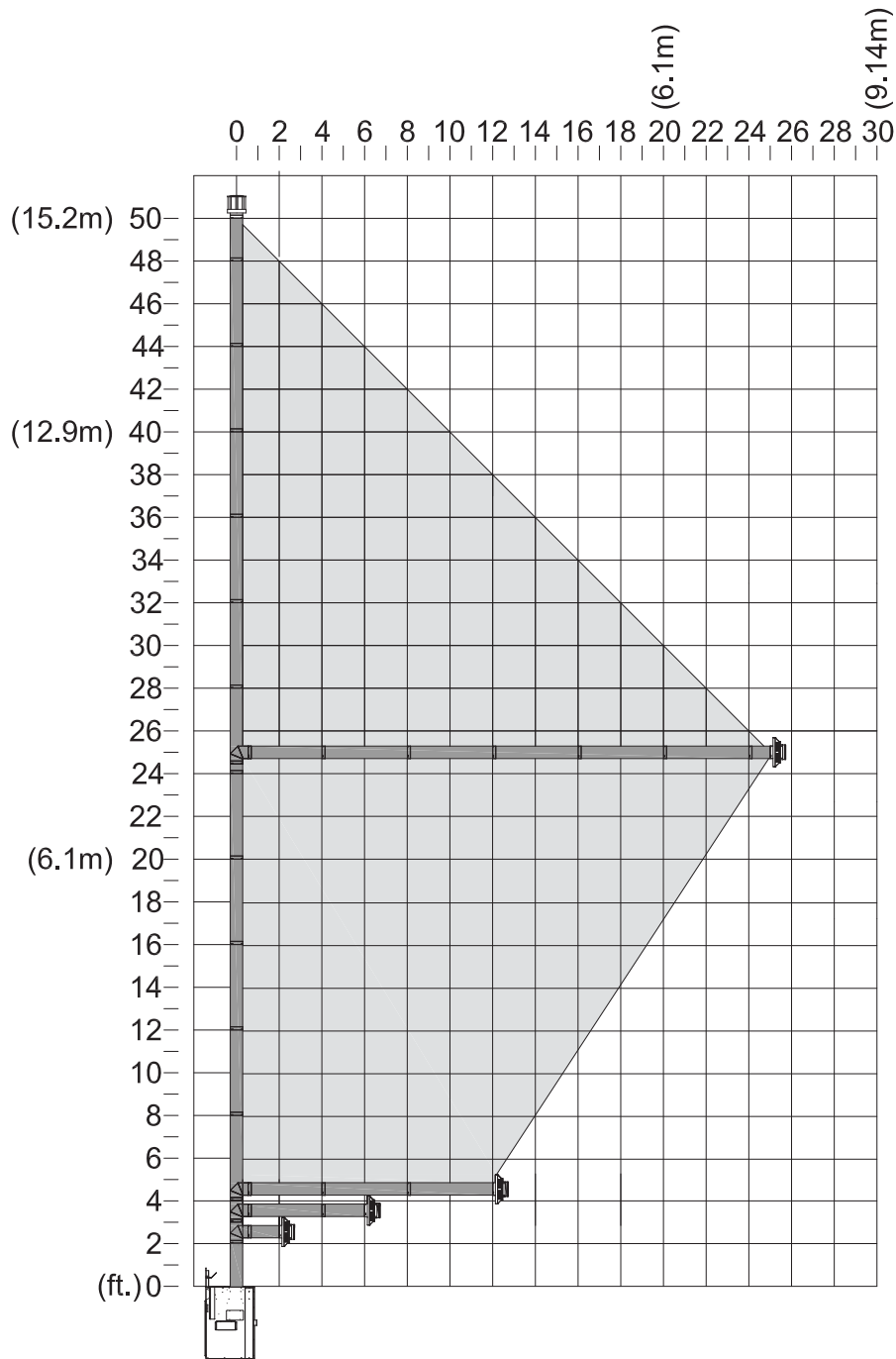


Figure 7.2, Conduit d'évac. combiné (gaz naturel et propane)

8.0 PRÉPARATION DU FOYER

8.1 Cadre vitré

AVERTISSEMENT : N'utilisez pas ce foyer si la vitre est retirée, fissurée ou cassée. Le remplacement de la vitre doit être fait par un personnel d'entretien certifié ou qualifié.

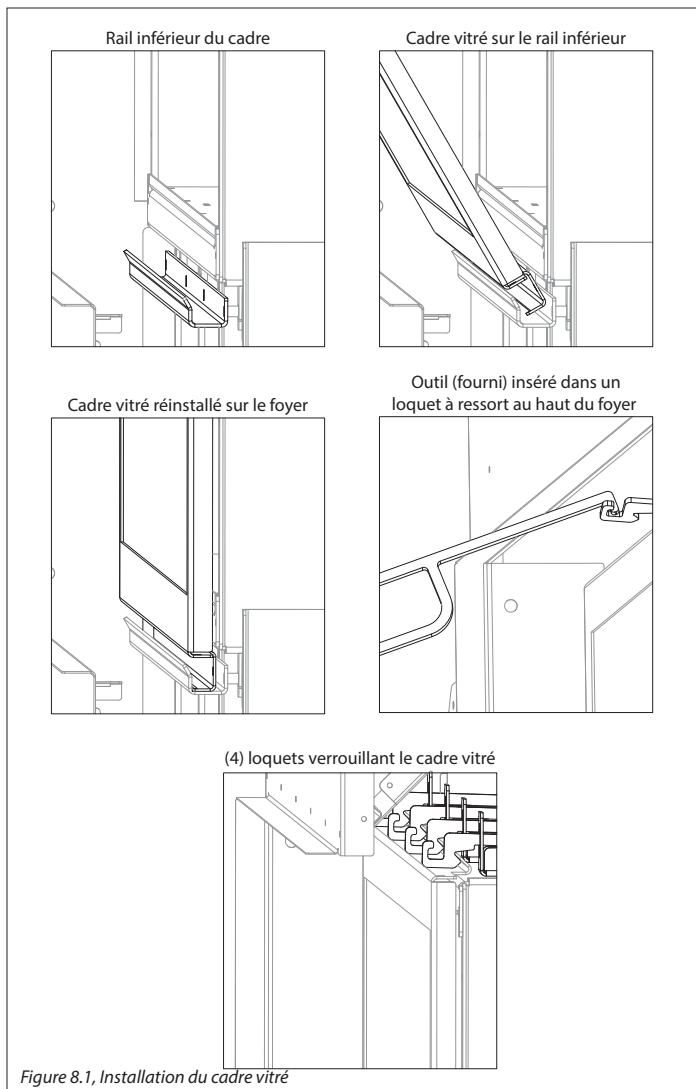
8.1.1 Retrait du cadre vitré

AVERTISSEMENT : Ne retirez pas le cadre vitré lorsqu'il est chaud.

1. Retirez l'écran pare-étincelles.
2. Repérez les (4) loquets à ressort retenant le cadre vitré au haut du foyer. Utilisez l'outil fourni pour déverrouiller les loquets de la bride au haut du cadre vitré.
3. Inclinez le haut du cadre vitré vers vous et soulevez-le pour retirer le cadre vitré, appuyé sur le rail inférieur du cadre.

8.1.2 Installation du cadre vitré

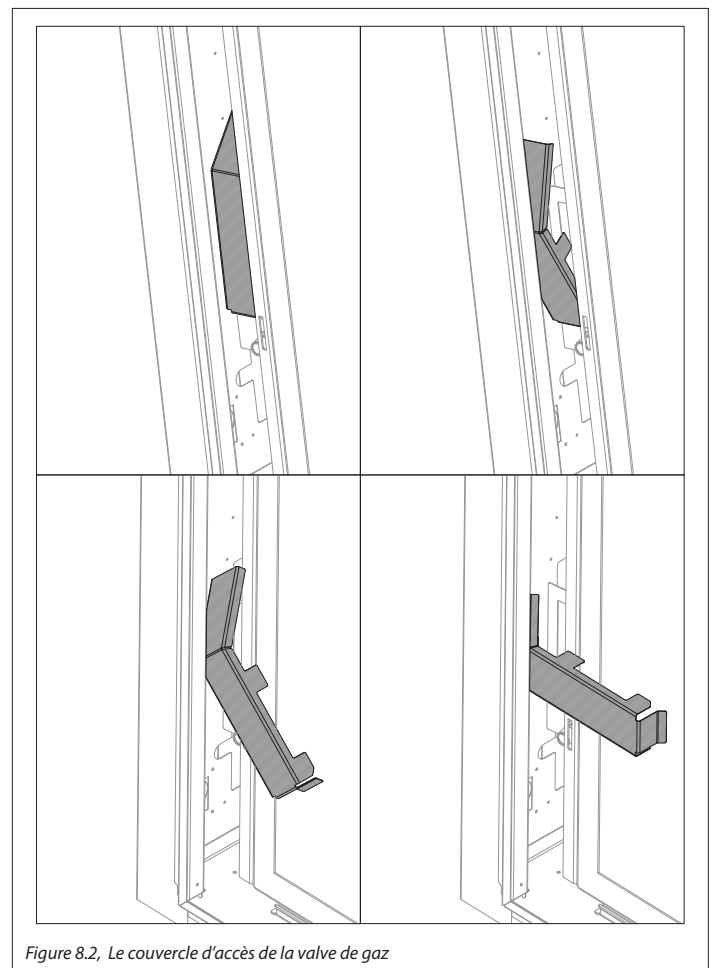
1. Inclinez le haut du cadre vitré vers vous et alignez le cadre vitré avec le rail inférieur du cadre.
2. Utilisez l'outil fourni pour tirer les (4) loquets pour les verrouiller avec la bride au haut du cadre vitré.
3. Réinstallez l'écran pare-étincelles.



8.2 Retrait et installation du couvercle d'accès de la valve de gaz

Pour accéder à la valve de gaz, vous devez retirer son couvercle d'accès. Ce couvercle est retenu par des aimants. Pour retirer le couvercle d'accès, procédez comme suit :

1. Retirez l'écran pare-étincelles et le cadre vitré.
2. Saisissez le haut du couvercle d'accès et tirez-le vers vous.
3. Soulevez le couvercle d'accès et pivotez-le vers l'extérieur, tel que montré ci-dessous.
4. Retirez le couvercle d'accès du foyer.
5. Pour le réinstaller, voir le schéma ci-dessous. Alignez les languettes du couvercle d'accès avec les fentes situées dans l'ouverture.
6. Une fois terminé, réinstallez le couvercle d'accès de la valve de gaz, le cadre vitré et l'écran pare-étincelles



8.3 Installation des panneaux

- Les panneaux réfractaires ou en verre noir assurent l'isolation requise et sont obligatoires pour faire fonctionner le foyer.
- Si vous effectuez une conversion au propane, faites-la avant d'installer les panneaux réfractaires ou en verre noir. Suivez les instructions fournies avec le kit de conversion.

AVANT L'INSTALLATION :

- Retirez l'écran pare-étincelles, le cadre vitré et le jeu de bûches (si installés).
- Repérez les (2) vis à l'arrière du déflecteur du foyer, et les (2) vis situées de chaque côté du déflecteur du foyer. Repérez les (6) clips de fixation fournis avec les panneaux. Ces clips sont en position aplatie pour l'expédition. Pliez la languette en métal à un angle de 90°.

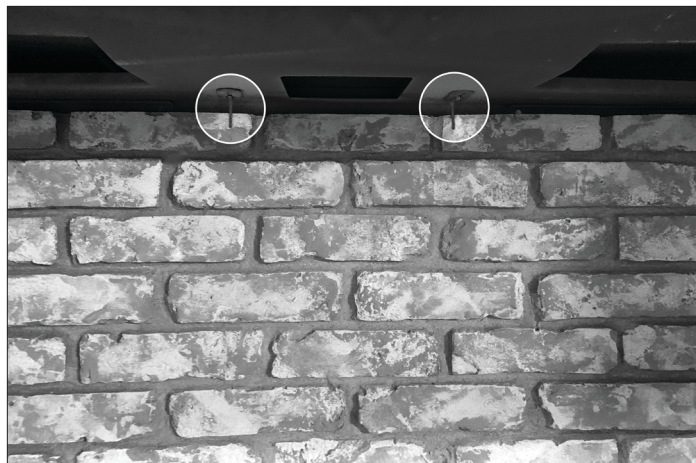


Figure 8.3, Le panneau réfractaire arrière



Figure 8.4, Le panneau réfractaire latéral

8.3.1 Panneaux réfractaires

1. Installez le panneau réfractaire arrière. Fixez-le en place avec les clips de fixation préalablement pliés. Voir la Figure 8.4.
2. Installez les panneaux réfractaires latéraux. En les inclinant, insérez d'abord l'arrière des panneaux, puis pivotez-les vers le haut. Fixez-les avec (2) clips de fixation de chaque côté. Voir la Figure 8.5.

8.3.2 Panneaux en verre noir

1. Installez le panneau arrière en verre noir. Fixez-le en place avec les clips de fixation préalablement pliés. Voir la Figure 8.6.
2. Installez les panneaux latéraux en verre noir. En les inclinant, insérez d'abord l'arrière des panneaux, puis pivotez-les vers le haut. Fixez en place avec (2) clips de chaque côté. Voir la Figure 8.5.

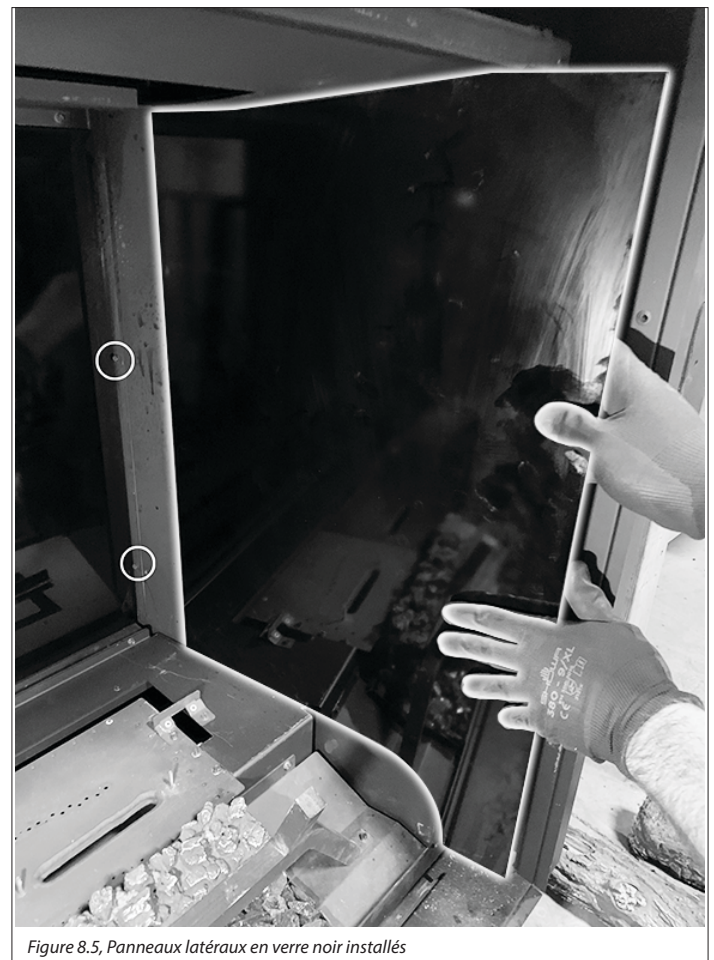


Figure 8.5, Panneaux latéraux en verre noir installés

8.4 Installation du jeu de bûches n° BH52-500 et n° BH52-B501

ATTENTION: Ne placez pas les bûches directement sur les trous perforés du brûleur. Un positionnement incorrect des bûches peut affecter l'apparence des flammes et causer un excès de suie qui s'accumulera sur les bûches et la vitre.

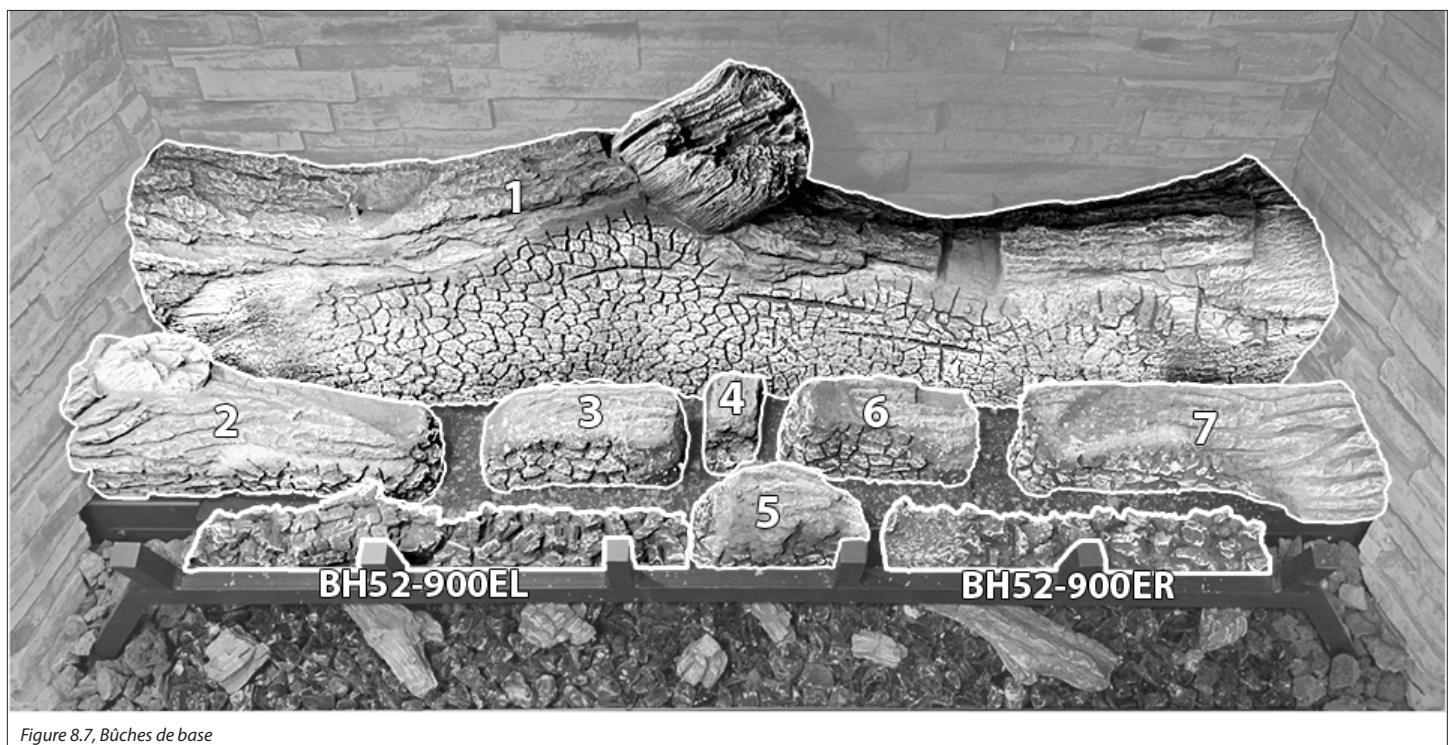
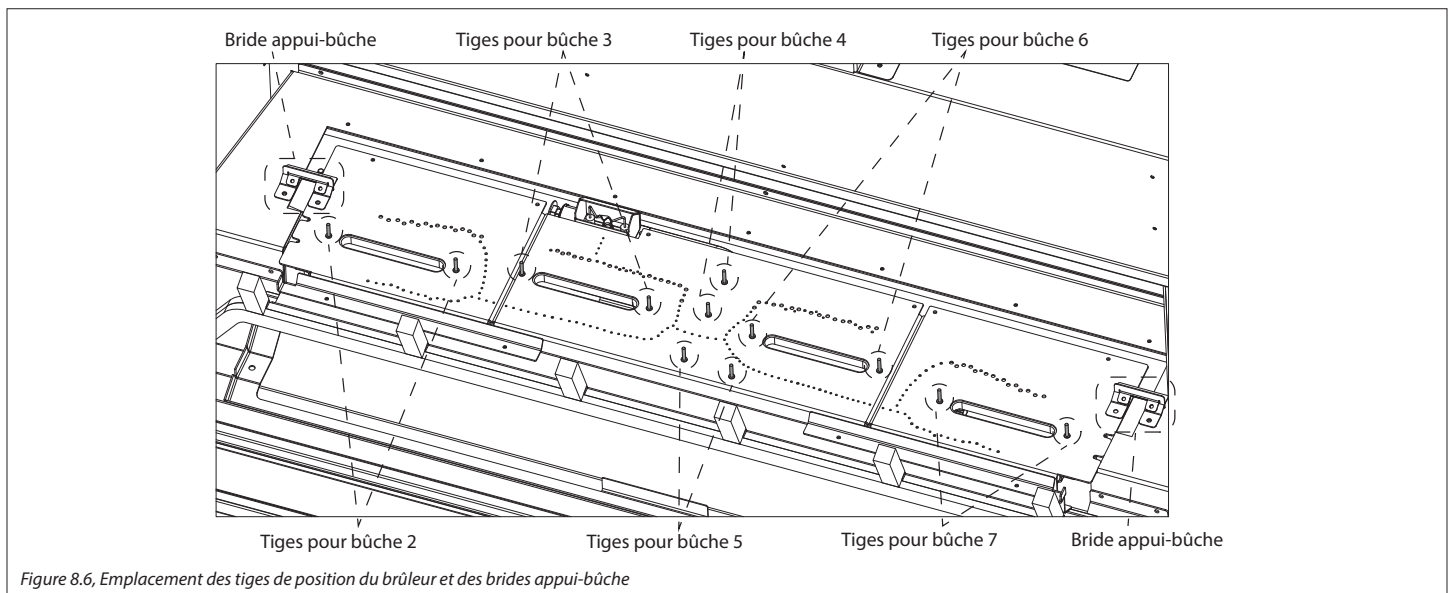
NOTE : Vos bûches peuvent être une apparence différents de ce qui est montré. Les jeux de bûches (n° BH52-500 et n° BH52-B501) installerez les mêmes.

- Si vous prévoyez effectuer une conversion au propane, faites-le maintenant, avant d'installer le jeu de bûches. Suivez les instructions fournies avec le kit.
- Les numéros de bûches sont marqués au bas de chaque bûche.

Voir les instructions et illustrations suivantes pour positionner correctement les bûches.

1. Avec les deux mains, placez la bûche 1 à l'arrière du foyer, tel que montré à la Figure 8.7. Glissez la bûche en l'avançant jusqu'à ce qu'elle appuie sur la bride appui-bûche (Fig. 8.6).
2. Avec une brosse d'acier ou en nylon à soies raides, distribuez la braise en laine de roche sur les bûches et les brûleurs.
3. Alignez les trous au bas des bûches 2 à 7 avec les tiges de position correspondantes situées sur le brûleur. Voir la Figure 8.6 pour l'emplacement des tiges de position du brûleur.
4. Fixez en place les bûches 2 à 7, tel que montré à la Figure 8.7.
5. Placez les panneaux de braises gauche et droit sur leurs côtés respectifs de la bûche 5, tel que montré à la Figure 8.7.

Suite des instructions à la page suivante.



Utilisez les Figures 8.8, 8.8 et 8.10 comme guide, en suivant les instructions de positionnement des bûches.

Installation finale des jeux du bûches sont montré à la page suivante.

- Alignez le trou au bas de la bûche 8 avec la tige à gauche de la bûche 1 et fixez en place, tel que montré à la Figure 8.10 de la page suivante.
- Alignez la bûche 9 avec les encoches des bûches 2 et 3 (Figure 8.8). Fixez en place tel que montré à la Figure 8.10.
- Alignez la bûche 10 avec les encoches des bûches 9 et 6 (Figure

8.8) et fixez en place tel que montré à la Figure 8.10.

- Alignez la bûche 11 avec l'encoche (Figure 8.8) située légèrement à droite du centre de la bûche 1, et fixez en place tel que montré à la Figure 8.10.
- Alignez la bûche 12 avec l'encoche (Figure 8.8) de la bûche 7, tel que montré à la Figure 8.10.
- Alignez la bûche 13 avec l'encoche de la bûche 1 (Figure 8.8), et placez-la sur les bûches 7 et 1, tel que montré à la Figure 8.10.

Suite des instructions à la page suivante.

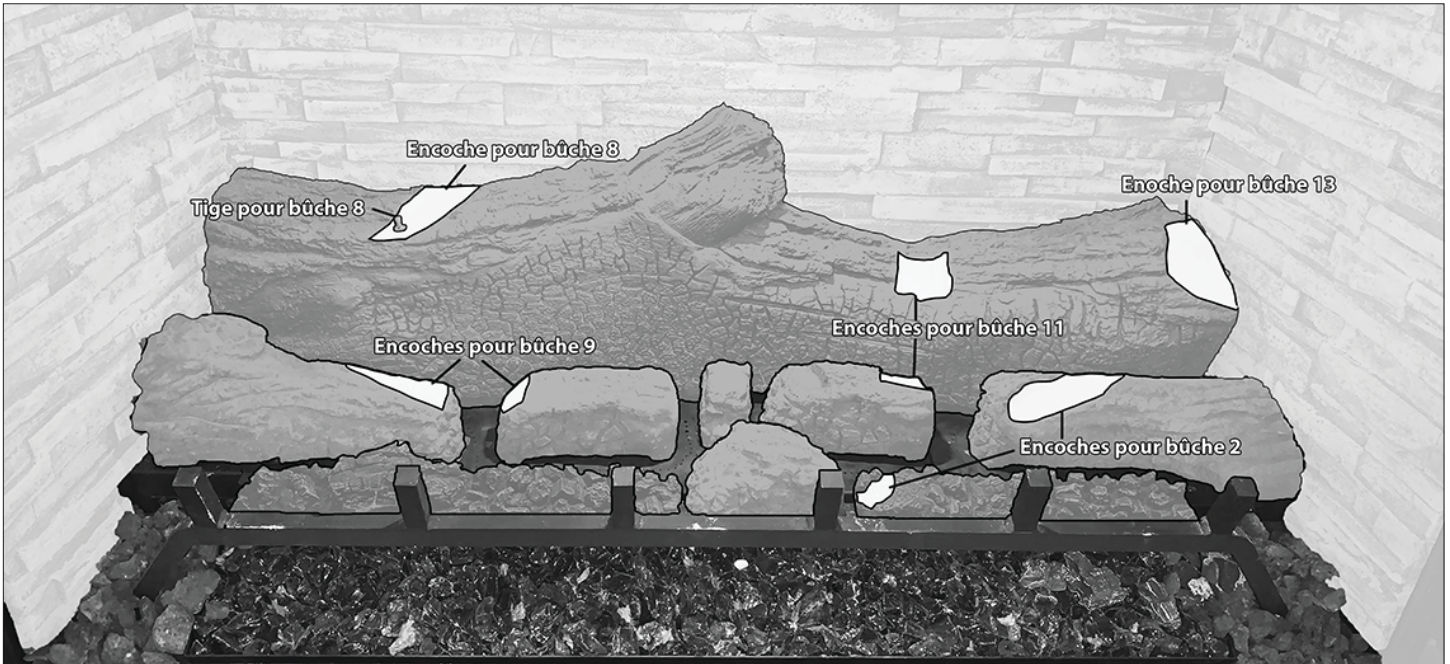


Figure 8.8, Encoches des bûches de base



Figure 8.9, Encoches pour la bûche 10

12. Placez les bûches 14 et 15 sur le lit de braises, tel que montré.
13. Placez les (6) morceaux carbonisés par-dessus le lit de braises. L'illustration montre une façon de placer ces morceaux, mais vous pouvez les placer à votre goût.
14. Distribuez les pierres de lave sur les côtés du plancher de la chambre de combustion.
15. Avec une brosse d'acier ou en nylon à soies raides, distribuez la braise en laine de roche sur les bûches et les brûleurs.

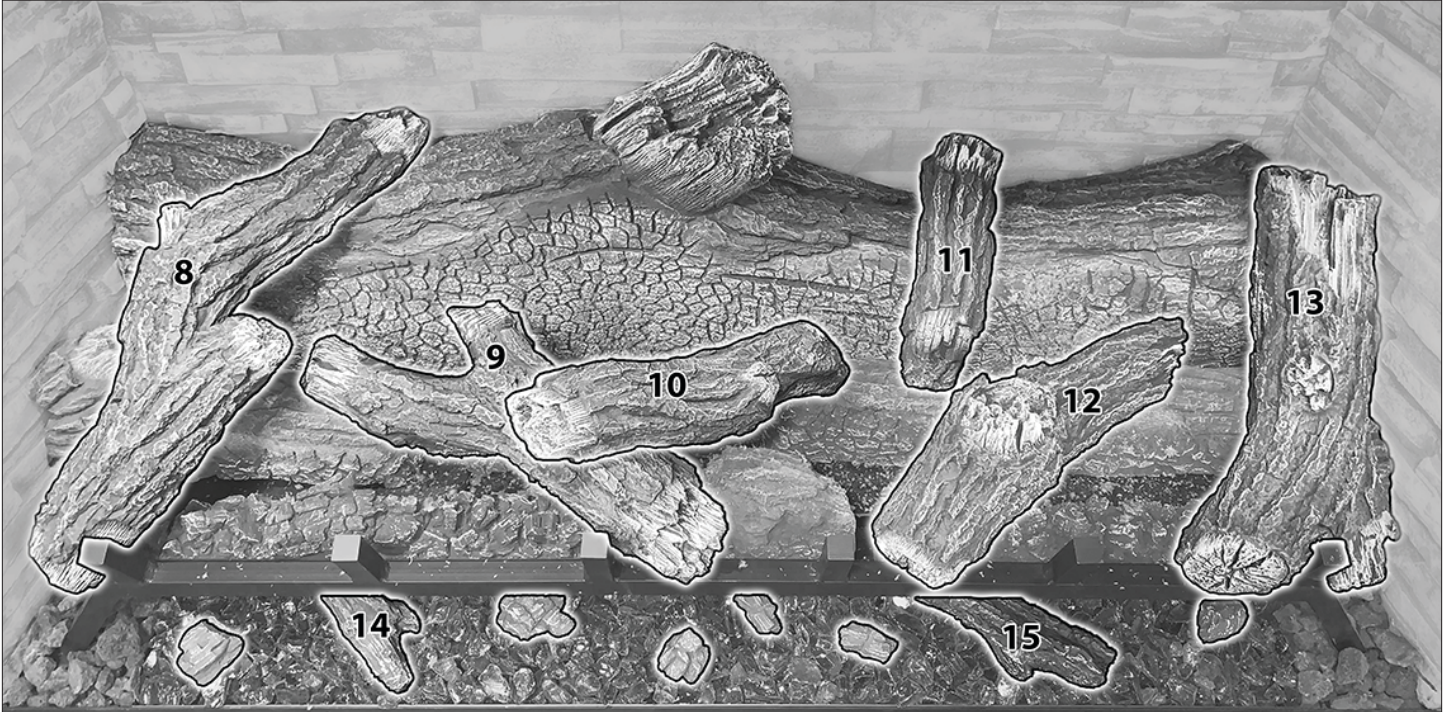


Figure 8.10, Bûches au haut

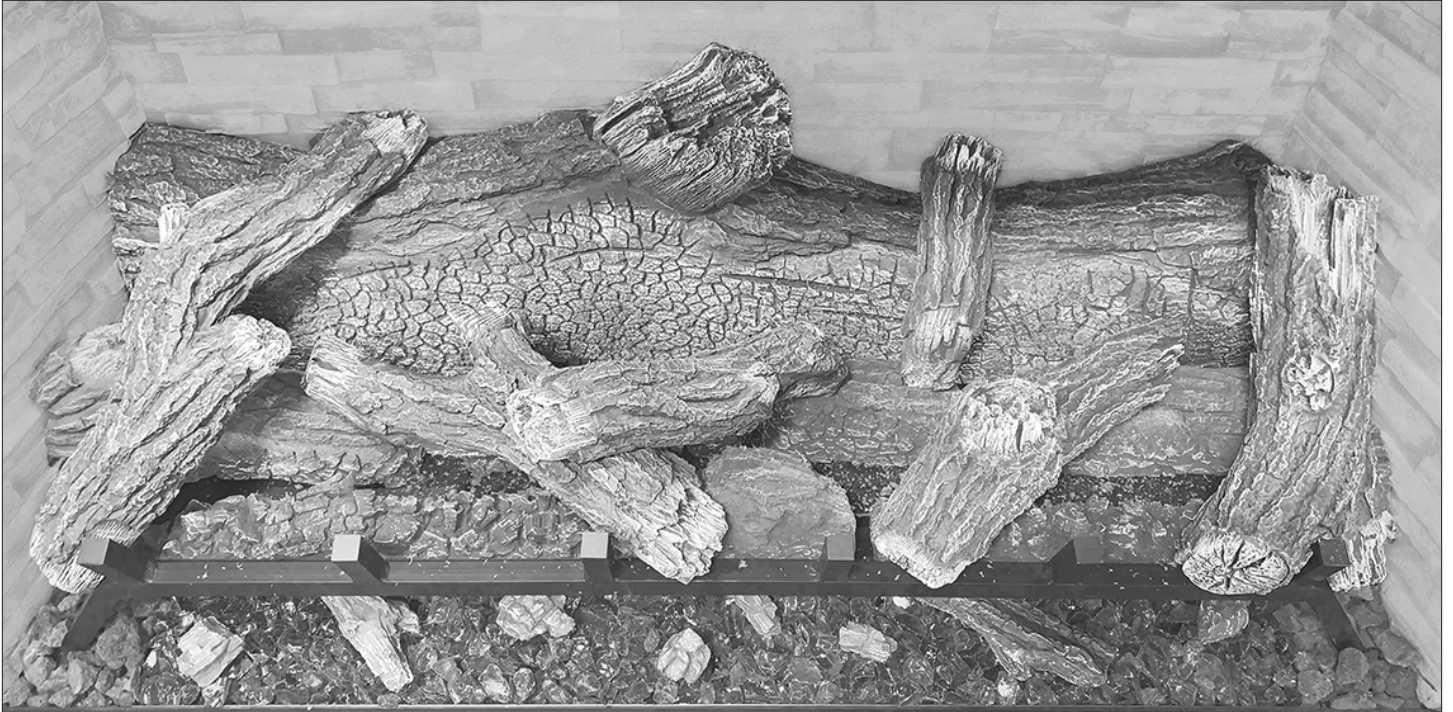


Figure 8.11, Installation finale du jeu de bûches n° BH52-500



Figure 8.12, Installation finale du jeu de bûches n° BH52-B501

8.5 Accès, retrait et installation du panneau de contrôle

AVERTISSEMENT : Pour éviter des brûlures ou dommages matériels, utilisez une protection adéquate avant de démonter des composants si un brûleur ou une veilleuse a été allumé.

AVERTISSEMENT : N'utilisez PAS ce foyer sans le joint d'étanchéité (situé sous le panneau de contrôle) en place. Si le joint d'étanchéité est endommagé, il doit être remplacé.

ATTENTION : Vérifiez l'étanchéité de tous les raccords de gaz (installés et préfabriqués) par un test de détection de fuite à l'eau savonneuse.

8.5.1 Couvercle d'accès du panneau de contrôle

Du côté gauche de l'appareil, il y a un couvercle d'accès de panneau de contrôle, permettant d'accéder au panneau de contrôle sans retirer des composants de la chambre de combustion.

Pour y accéder, retirez les (8) vis retenant le couvercle au boîtier externe du foyer. Vous devrez les réinstaller à la fin des travaux.

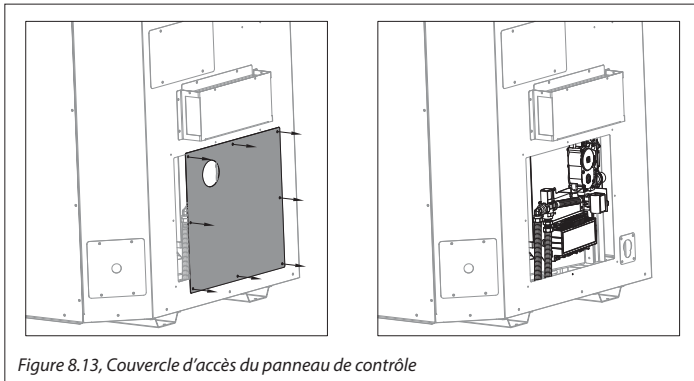


Figure 8.13, Couvercle d'accès du panneau de contrôle

8.5.2 Retrait du panneau de contrôle

1. Débranchez l'alimentation électrique.
2. Repérez le robinet d'arrêt manuel en amont du point de raccordement de l'appareil, et fermez le robinet.
3. Retirez l'écran pare-étincelles et le cadre vitré.
4. Retirez le jeu de bûches et les pierres de lave.
5. Retirez l'ensemble de panneaux réfractaires ou en verre noir. Desserrez les vis retenant les (4) clips de panneau, aux faces avant et arrière du déflecteur du foyer. Retirez les panneaux du foyer.
6. Retirez le plateau à braises.
7. Retirez le porte-bûches (1 vis de chaque côté).
8. Retirez les (2) brides appui-bûche (2 vis de chaque côté).
9. Retirez les supports de maillon de brûleur (4) vis.
10. Retirez les brûleur latéraux fixés par (2) vis à chaque brûleur latéral. Retirez les tubes à venturi des orifices du brûleur et sortez-les du foyer.

Suite des instructions à la page suivante.

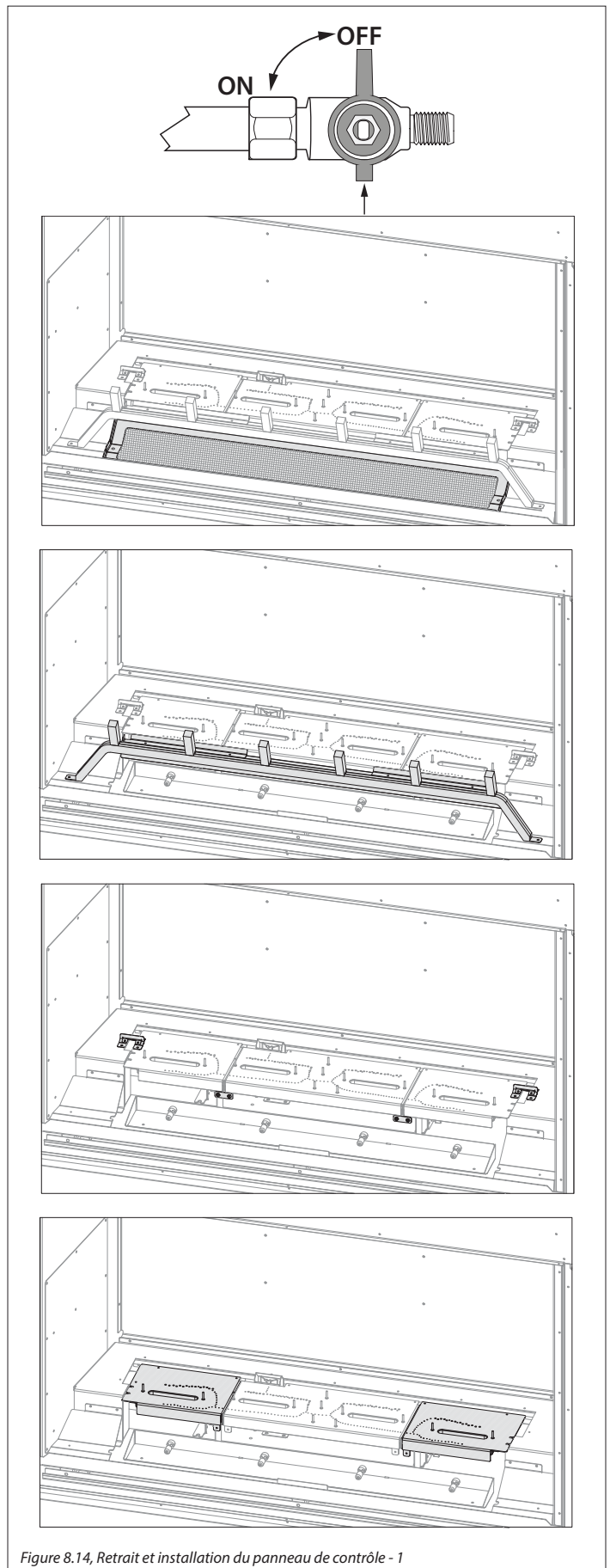


Figure 8.14, Retrait et installation du panneau de contrôle - 1

11. Retirez le brûleur central (4 vis au total). Retirez le tube à venturi de l'orifice du brûleur en glissant le brûleur vers la droite, et sortez-le du foyer.
12. Retirez les brides de support à bûches gauche et droite (2 vis à chacune).
13. Retirez le support à bûches principal. Il y a (2) vis aux côtés gauche et droit, et (3) vis à la paroi arrière de la chambre de combustion.
14. On recommande de retirer (2) des supports de brûleur au côté gauche de la chambre de combustion, pour retirer plus facilement le panneau de contrôle. Il y a (2) vis retenant chacun des supports au plancher de la chambre de combustion.
15. Retirez et conservez les (10) vis retenant le panneau de contrôle.
16. Soulevez le panneau de contrôle pour exposer la conduite de gaz, et débranchez le tube flexible de la valve de gaz du foyer, en veillant à ne pas endommager le joint d'étanchéité.

8.5.3 Installation du panneau de contrôle

Voir les Fig. 8.14 et 8.15 comme guide pour réinstaller le panneau de contrôle.

1. Placez le panneau de contrôle du côté gauche de la chambre de combustion et rebranchez la conduite de gaz à la valve de gaz du foyer. **VÉRIFIER QUE LE JOINT D'ÉTANCHÉITÉ EST EN PLACE.**
2. Fixez en place le panneau de contrôle avec les vis retirées précédemment.
3. Réinstallez les supports de brûleur (si retirés).
4. Réinstallez le support à bûches principal. Alignez les trous du support à bûches principal avec les trous de la paroi arrière de la chambre de combustion et des côtés gauche et droit de la chambre de combustion. Fixez en place avec les vis retirées précédemment.
5. Réinstallez les brides de support à bûches gauche et droite. Fixez en place avec les (4) vis retirées précédemment.
6. Réinstallez le brûleur central. Positionnez le tube à venturi sur l'orifice du brûleur central, et fixez en place avec les (4) vis retirées précédemment.
7. Réinstallez les brûleurs latéraux. Positionnez les tubes à venturi sur les orifices correspondants des brûleurs gauche et droit, et fixez en place avec les (4) vis retirées précédemment.
8. Réinstallez les supports de maillon de brûleur.
9. Réinstallez les brides appui-bûche avec les (4) vis retirées précédemment.
10. Réinstallez le porte-bûches.
11. Réinstallez le plateau à braises.
12. Réinstallez l'ensemble de panneaux réfractaires ou en verre noir, et fixez en place avec les clips de panneau retirés précédemment.
13. Réinstallez le jeu de bûches et les pierres de lave.
14. Réinstallez le cadre vitré et l'écran pare-étincelles.
15. Ouvrez le robinet manuel en le tournant à la position ON (sens antihoraire).
16. Rebranchez l'alimentation électrique.
17. Vérifiez le positionnement correct des bûches, le bon fonctionnement du foyer et de tous les composants électriques.

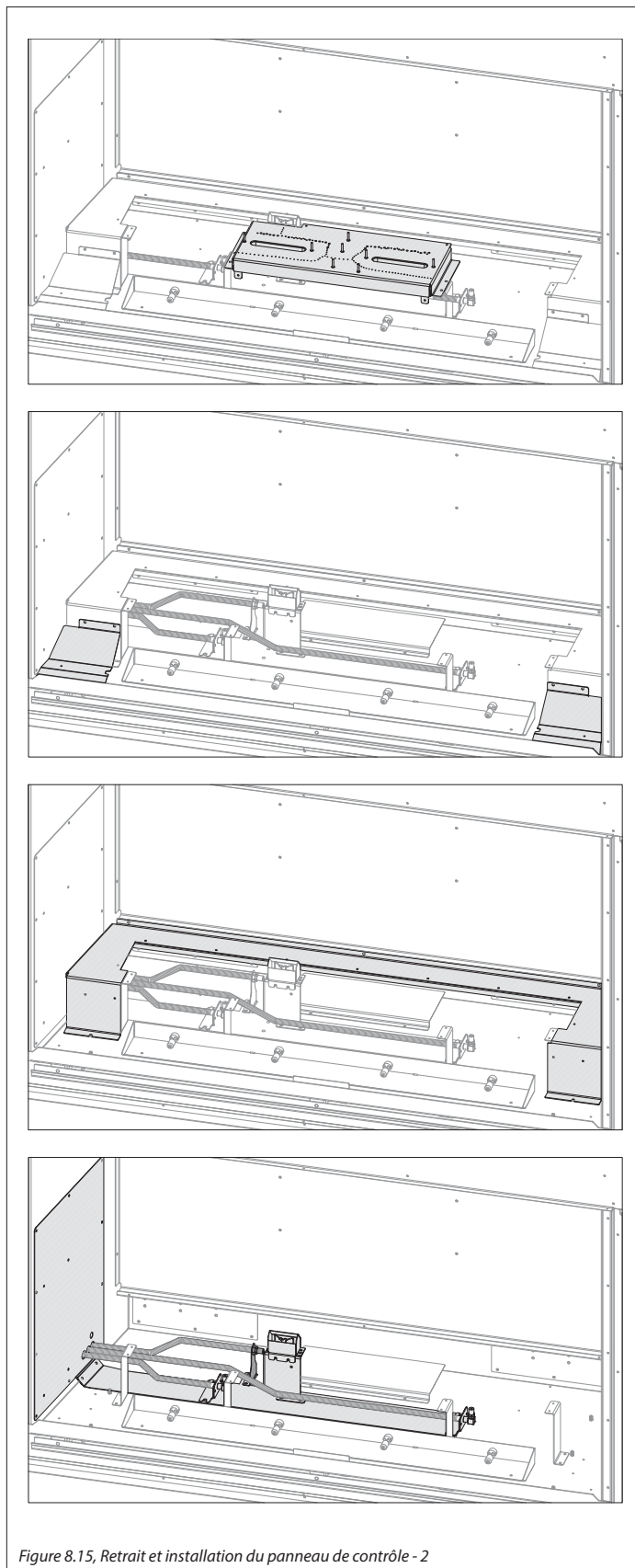


Figure 8.15, Retrait et installation du panneau de contrôle - 2

9.0 INSTALLATION ÉLECTRIQUE

AVERTISSEMENT: N'utilisez pas cet appareil si une partie quelconque a été en contact avec l'eau. Appelez immédiatement un technicien d'entretien qualifié pour faire inspecter cet appareil et pour remplacer toute pièce du système de contrôle ou de réglage de gaz qui a été en contact avec l'eau.

AVERTISSEMENT: Instructions de mise à la terre électrique Cet appareil est doté d'une fiche à 3 broches (mise à la terre) assurant une protection contre les risques d'électrocution, et doit être branché directement dans une prise de courant à trois alvéoles avec mise à la terre appropriée. Ne pas couper ni retirer la broche de mise à la terre de cette fiche. Assurez-vous qu'aucune partie du cordon ne touche l'appareil.

9.1 Spécifications électriques

Cet appareil, une fois installé, doit être mis à la terre conformément aux codes locaux s'il y en a, sinon au National Electrical Code, ANSI/NFPA 70 (États-Unis), ou au Code canadien de l'électricité, CSA C22.1 (Canada).

9.2 Exigences de câblage

- Pour fonctionner, ce système exige une alimentation électrique 120 V c.a. et/ou un bloc-piles.
- L'utilisation du bloc-piles de secours fera fonctionner seulement le brûleur. Le ventilateur, le système d'éclairage supérieur et jeu d'éclairage de braises (auxiliaire) ne fonctionneront pas sur le bloc-piles de secours.

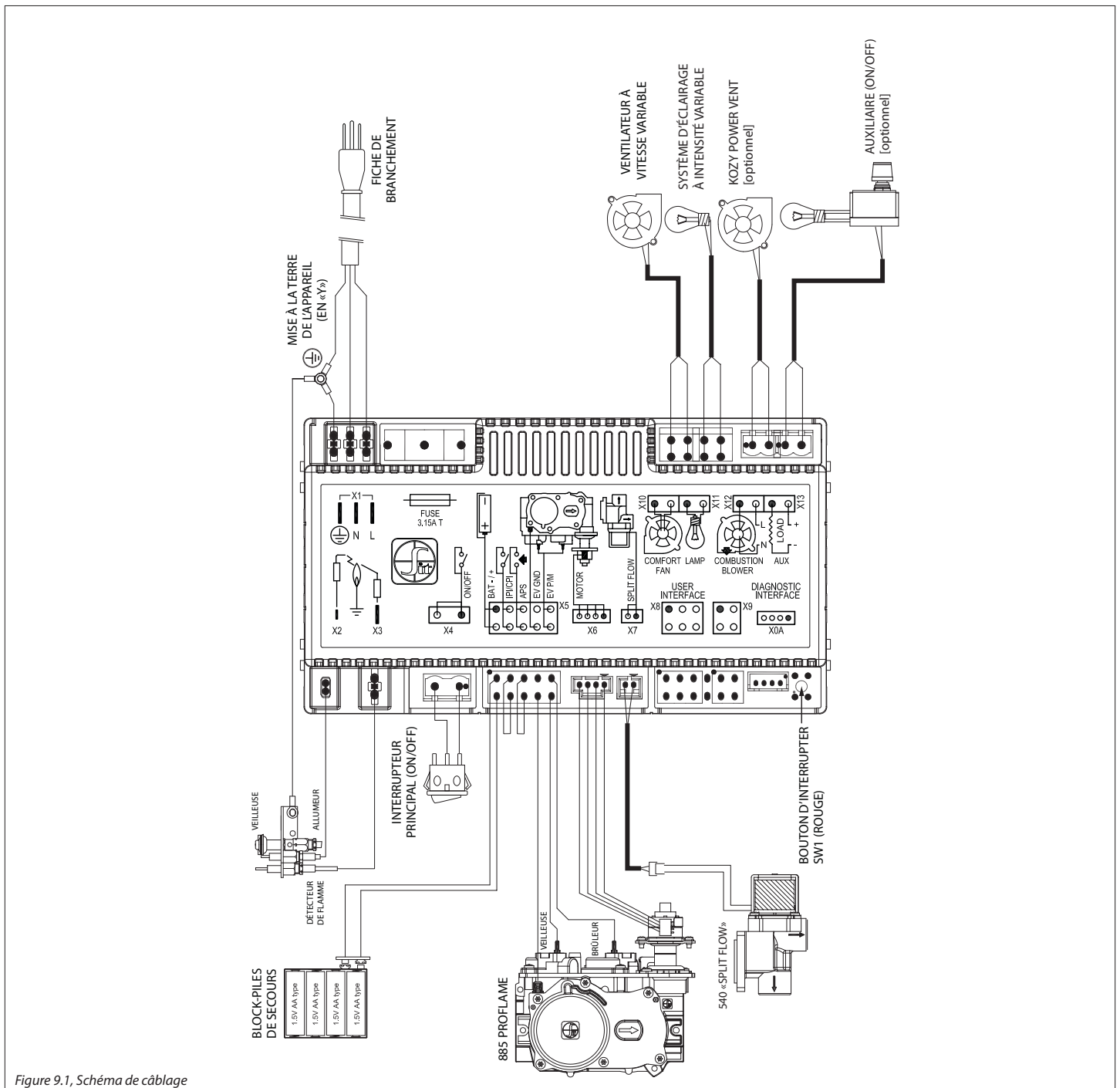
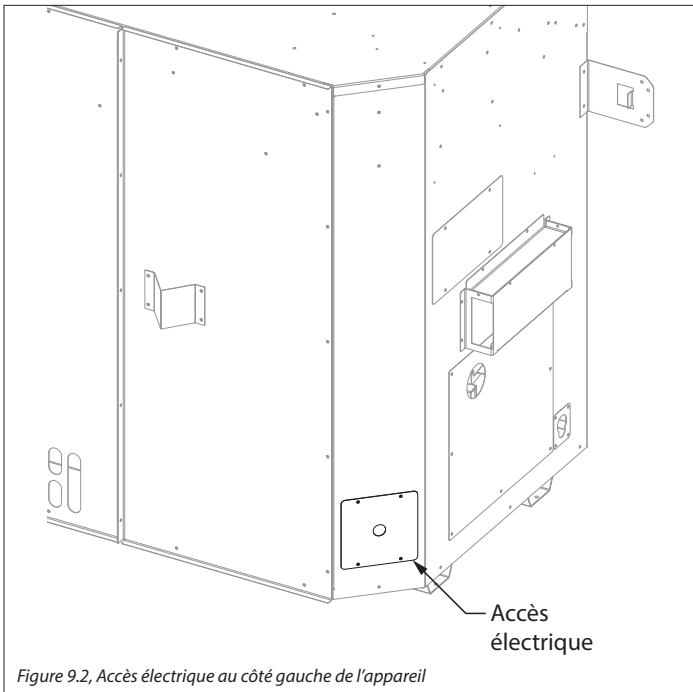


Figure 9.1, Schéma de câblage

9.3 Boîte de jonction à prises de courant

Cet appareil est muni d'une boîte de jonction à (4) prises de courant, située du côté gauche de l'appareil. Il y a des prises de courant pour brancher le système à évacuation forcée KPV (Kozy Power Vent) (voir le manuel du système KPV, pour plus d'information), le jeu d'éclairage de braises et le module de contrôle.

Retirez les (4) vis retenant le couvercle d'accès électrique au boîtier externe du foyer, pour accéder à la boîte de jonction. Réinstallez-le à la fin des travaux.



9.4 Jeu d'éclairage de braises (auxiliaire)

MIS EN GARDE: Débranchez toute alimentation électrique du foyer, avant d'effectuer cette installation.

ATTENTION: Si vous prévoyez faire une conversion au propane, faites-le maintenant, avant d'installer des composants du jeu d'éclairage de braises. Suivez les instructions fournies avec le kit de conversion (vendu séparément).

NOTE: Pour éviter d'endommager les ampoules halogènes et pour en prolonger la durée de vie, ne les touchez jamais avec les mains nues. Utilisez toujours un chiffon doux pour les manipuler.

9.4.1 Installation du jeu d'éclairage de braises

1. Retirez l'écran pare-étincelles et le cadre vitré.
2. Retirez le plateau à braises.
3. Installez les (4) ampoules halogènes (fournies dans le paquet de composants) dans les socles de lampe.
4. Réinstallez le plateau à braises.
5. Réinstallez le cadre vitré et l'écran pare-étincelles

9.5 Kit d'éclairage - supérieur

ATTENTION : Débranchez toute alimentation électrique du foyer, avant d'effectuer cette installation.

NOTE : Pour éviter d'endommager les ampoules halogènes et pour en prolonger la durée de vie, ne les touchez jamais avec les mains nues. Utilisez toujours un chiffon doux pour les manipuler.

9.5.1 Installation du kit d'éclairage

1. Retirez l'écran pare-étincelles, le couvercle d'accès et le cadre vitré (si installé).
2. Retirez le couvercle du kit d'éclairage et la vitre avec joint (4 vis). Conservez les vis.
3. Installez ou remplacez les (2) ampoules halogène (fournies avec ce kit) dans les douilles de lampes.
4. Réinstallez le couvercle du kit d'éclairage et la vitre avec joint, en utilisant les (4) vis retirées précédemment.
5. Réinstallez le cadre vitré, le panneau d'accès et l'écran pare-étincelles.

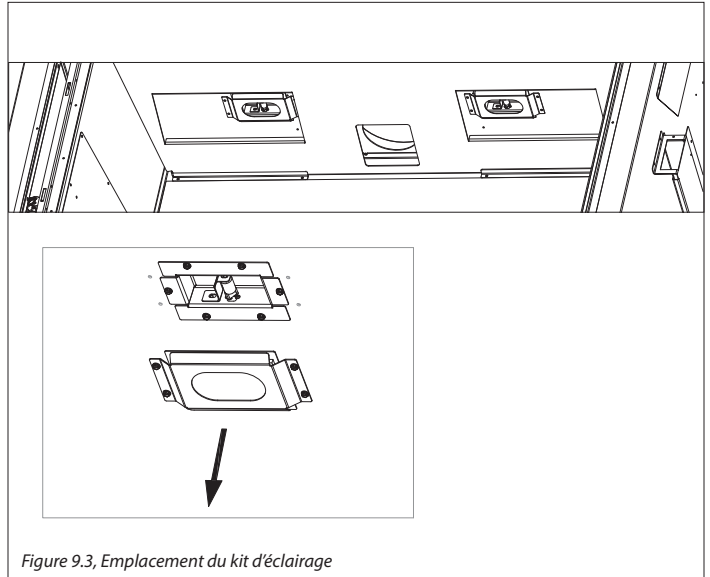


Figure 9.3, Emplacement du kit d'éclairage

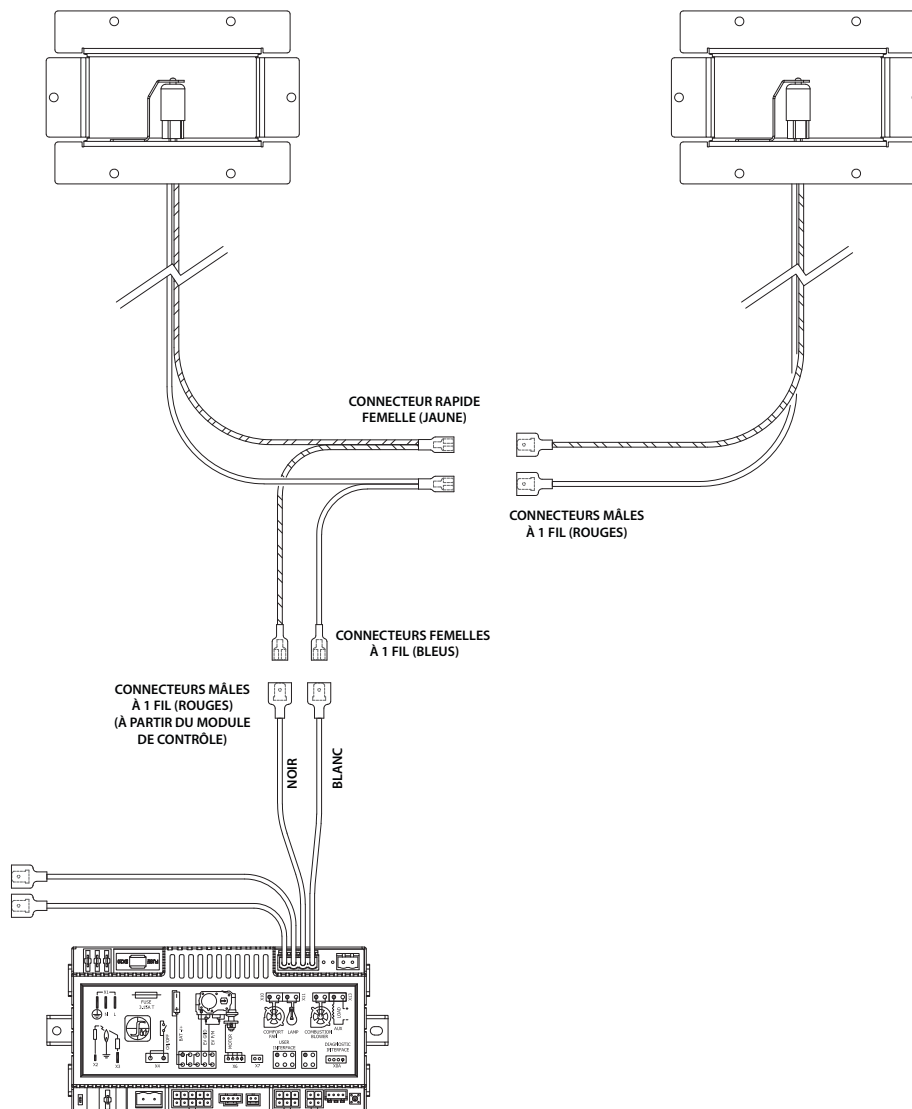


Figure 9.4, Schéma de câblage pour la kit d'éclairage

10.0 ALLUMER ET ÉTEINDRE LE FOYER

POUR PLUS DE SÉCURITÉ LIRE AVANT DE METTRE EN MARCHÉ

AVERTISSEMENT : Si ces instructions ne sont pas suivies à la lettre, un incendie ou une explosion peuvent s'ensuivre et causer des dommages matériels, des blessures ou des pertes de vies.

- A. Cet appareil est doté d'un dispositif d'allumage qui allume automatiquement la veilleuse. N'essayez pas d'allumer la veilleuse à la main.
- B. **AVANT D'ALLUMER**, sentez autour de l'appareil et surtout près du plancher, pour déceler toute fuite de gaz possible. Certains gaz plus lourds que l'air se déposeront au plancher.
- QUOI FAIRE SI VOUS SENTEZ DU GAZ :
- N'essayez pas d'allumer aucun appareil.
 - Ne touchez à aucun interrupteur électrique; n'utilisez aucun téléphone dans votre bâtiment.
 - Appelez immédiatement votre fournisseur de gaz à partir du téléphone d'un voisin, et suivez ses instructions.
- C. Ne pousser ou tourner la manette d'admission du gaz qu'à la main. Ne jamais employer d'outil à cette fin. Si la manette reste coincée, ne tentez pas de la réparer; appelez un technicien qualifié. Quiconque tente de forcer la manette ou de la réparer peut provoquer une explosion ou un incendie.
- D. N'utilisez pas cet appareil si une partie quelconque a été en contact avec l'eau. Appelez immédiatement un technicien d'entretien qualifié pour faire inspecter cet appareil et remplacer toute pièce du système de contrôle ou de réglage de gaz qui a été en contact avec l'eau.

AVERTISSEMENT

Les enfants et les adultes devraient être informés des dangers que posent les températures de surface élevées et se tenir à distance afin d'éviter des brûlures ou que leurs vêtements ne s'enflamment.

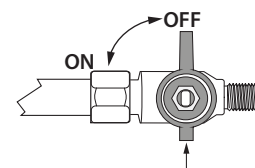
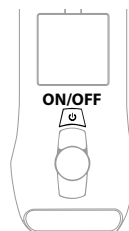
En aucun cas on ne doit utiliser de combustible solide (bois, charbon, papier, carton, etc.) dans cet appareil. Éloignez de cet appareil toutes matières combustibles (ex. essence et autres liquides ou gaz inflammables).

ATTENTION

Surveillez bien les enfants lorsqu'ils sont dans la pièce où se trouve l'appareil. Les bambins, les jeunes enfants et autres peuvent être sujets à des brûlures par contact accidentel. Une barrière est recommandée s'il y a des personnes à risque dans la maison. Pour restreindre l'accès au foyer ou au poêle, installez une barrière de sécurité ajustable pour éloigner les bambins, les jeunes enfants et autres personnes à risque, des lieux et des surfaces chaudes.

INSTRUCTIONS D'UTILISATION

1. **ARRÊTEZ!** Lisez toutes les consignes de sécurité ci-dessus.
2. Appuyez sur le bouton OFF de la télécommande.
3. Coupez toute alimentation électrique à l'appareil.
4. Cet appareil est doté d'un dispositif d'allumage qui allume automatiquement la veilleuse. N'essayez pas d'allumer la veilleuse à la main.
5. Localisez la robinet manuel d'arrêt de gaz installée par votre installateur de service qualifié.
6. Tournez le robinet en sens horaire à la position OFF.
7. Attendez cinq (5) minutes pour laisser s'échapper tout gaz. Puis sentez s'il y a du gaz, surtout au plancher. Si vous sentez du gaz, **ARRÊTEZ!** Suivez l'étape «B» ci-dessus. Si vous ne sentez aucun gaz, allez à l'étape suivante.
8. Tournez le robinet en sens antihoraire à la position ON.
9. Rétablissez toute alimentation électrique à l'appareil.
10. Appuyez sur le bouton ON de la télécommande.
11. Si l'appareil ne fonctionne pas, suivez les instructions «**POUR FERMER LE GAZ À L'APPAREIL**» et appelez votre technicien d'entretien ou le fournisseur en gaz.



POUR FERMER LE GAZ À L'APPAREIL

1. Appuyez sur le bouton OFF de la télécommande.
2. Coupez toute alimentation électrique à l'appareil, avant d'effectuer de l'entretien.
3. Localisez la robinet manuel d'arrêt de gaz installée par votre installateur de service qualifié.
4. Tournez le robinet en sens horaire à la position OFF.

NOTE

Une odeur de peinture sera présente durant les premières heures de chauffage de cet appareil. On recommande de laisser le ventilateur arrêté durant cette période, pour accélérer le séchage de la peinture. Ce foyer peut émettre certains bruits lorsqu'il se réchauffe et se refroidit, en raison de l'expansion et de la contraction du métal. Ceci est normal et n'affecte nullement le rendement ou la durée de vie de ce foyer.

10.1 Préparation des composants

1. Mettez l'interrupteur à bascule ON/OFF à la position «OFF» sur le module de contrôle IFC.
2. Installez (4) piles AA (non fourni) dans le bloc-piles de secours du module de contrôle.
3. Branchez le module de contrôle IFC à une alimentation c.a. (courant alternatif).
4. Installez (3) piles AAA (fournies du paquet de composants) dans le logement à piles situé au bas de la télécommande.

10.2 Initialisation du système de contrôle

IMPORTANT : Avant d'initialiser le système de contrôle, retirez du foyer tout matériau d'emballage et tout matériau combustible.

NOTE: L'étape suivante initiera l'allumage de veilleuse en mode Manuel, où l'allumeur de veilleuse créera des étincelles de façon répétée. La veilleuse s'allumera si du gaz alimente le foyer.

1. Pour accéder à le bouton sync. de télécommande et interrupteur d'alimentation, retirer l'écran pare-étincelles, le cadre vitré et
2. Repérer le bouton sync. de télécommande.
3. Enfoncer le bouton sync. de télécommande jusqu'à ce que le module IFC émette (3) bips, indiquant que le récepteur est prêt à se synchroniser avec la télécommande (aussi appelé émetteur).
4. Avant la fin d'un délai de (5) secondes, appuyer sur la touche ON/OFF de la télécommande. Le module IFC émettra (4) BIPS, indiquant que la commande de télécommande est acceptée et qu'il est réglé au code particulier de cette télécommande.
5. Appuyez à nouveau sur la touche ON/OFF de la télécommande. La veilleuse s'éteindra, indiquant que la télécommande a terminé d'exécuter sa tâche. Le système de contrôle est maintenant initialisé.
6. Pour faire fonctionner le foyer avec la télécommande, mettez l'interrupteur à bascule principal ON/OFF en position ON.

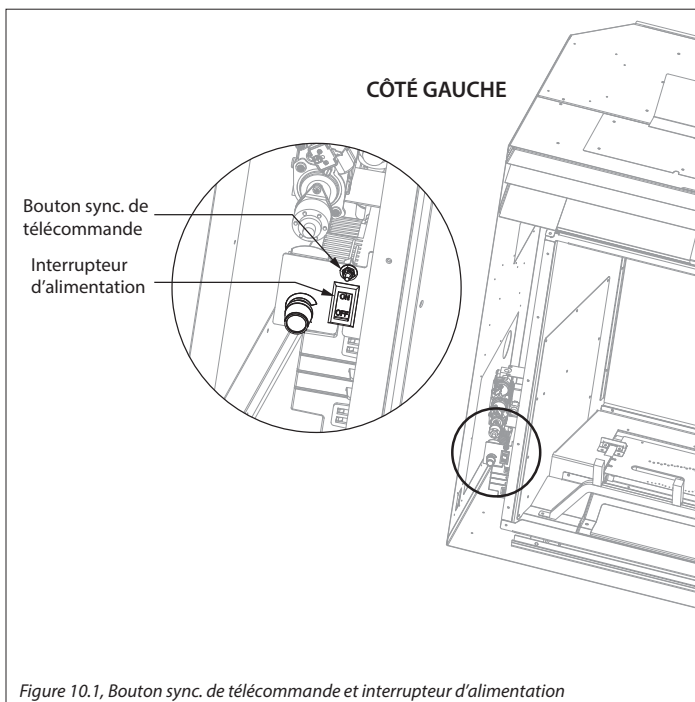


Figure 10.1, Bouton sync. de télécommande et interrupteur d'alimentation

10.3 Réinitialisation du système pour contrôle manuel

Lorsque le système de contrôle est en mode manuel, vous pouvez utiliser le brûleur seulement au réglage maximum («HI»).

1. Mettez l'interrupteur à bascule ON/OFF à la position OFF (situé sur le boîtier du module de contrôle).
 2. Enfoncez le bouton rouge SW1 sur le module IFC, jusqu'à ce que le module IFC émette trois (3) BIPS et qu'un voyant orange DEL s'allume. Ceci indique que le module IFC est prêt à se synchroniser avec la télécommande.
 3. Avant la fin d'un délai de cinq (5) secondes, réappuyez sur le bouton rouge SW1 du module IFC. La veilleuse s'allumera automatiquement.
- Pour allumer le brûleur principal, mettre l'interrupteur à bascule ON/OFF en position ON.
 - Pour éteindre le brûleur principal, mettre l'interrupteur à bascule ON/OFF en position OFF. La veilleuse restera allumée même si le brûleur est éteint.

10.4 Redémarrage automatique de sécurité

- Ce système exécutera une commande d'arrêt automatique après un délai maximum de (24) heures d'allumage continu de la flamme de veilleuse. Ceci permet au système de vérifier que les dispositifs de sécurité fonctionnent correctement.
- Après avoir terminé cette séquence d'arrêt, le module de contrôle IFC exécutera à nouveau la plus récente commande.

10.5 Bloc-piles de secours

Le bloc-piles de secours est utilisé lors d'une coupure ou panne de courant. La durée de vie des piles du bloc-piles dépend de divers facteurs: qualité de piles, fréquence d'allumage, fréquence de modification du réglage de température au thermostat, etc.

- Lorsque les piles de secours sont faibles, un «double-bip» est émis par le module de contrôle IFC lorsqu'il reçoit une commande «ON/OFF» de la télécommande. C'est un avertissement de l'état de faible charge des piles de secours. Après ce double-bip d'avertissement, aucune commande ne sera acceptée jusqu'à ce que les piles soient remplacées.
- Lorsque les piles seront remplacées, un «bip» sera émis par le module de contrôle IFC dès qu'il sera mis sous tension.

10.6 Minuterie 7 jours du système de contrôle SIT

- Si votre système Proflame 2 est réglé à CPI (veilleuse à allumage continu) et que durant **7 jours consécutifs**, le brûleur n'a pas été allumé, la veilleuse s'éteindra. Ceci est un dispositif de sécurité standard du système SIT Proflame 2.
- Après avoir réactivé le mode CPI, la minuterie **7 jours** sera remise à zéro et recommencera à compter. Si au cours des **7 jours** suivants votre brûleur est rallumé, le système remettra la minuterie à zéro pour un autre délai de **7 jours**.
- Voir La section 10.9.3 Choix du mode d'allumage de veilleuse - Continu / Intermittent à la page 55 pour plus d'informations.

Comment vérifier si votre système est réglé en mode CPI:

L'écran LCD affichera l'icône du flocon de neige.

Pour choisir le mode d'allumage de veilleuse désiré:

1. Le système étant éteint (OFF), appuyez sur la touche Mode jusqu'à ce que s'affiche l'icône de réglage du mode CPI.
2. Appuyez sur la touche fléchée Haut pour activer le mode CPI.
3. Appuyez sur la touche fléchée Bas pour revenir au mode IPI (Intermittent Pilot Ignition ou Veilleuse à allumage intermittent). Un seul bip confirme que la commande est reçue.

Pour allumer l'appareil:

1. Le système étant éteint (OFF), appuyez sur la touche ON/OFF de la télécommande pour allumer l'appareil (ON). Un seul bip du module de contrôle IFC confirmera que la commande est reçue.

L'écran LCD de la télécommande affichera toutes les icônes actives, et le module IFC commencera la séquence d'allumage.

10.7 Séquence d'allumage du module IFC

Le module de contrôle IFC fera (2) essais d'allumage. Chaque essai d'allumage durera environ (60) secondes. Le temps d'attente entre ces deux essais est d'environ (35) secondes.

1. Le système étant éteint («OFF»), appuyez sur la touche ON/OFF de la télécommande.
2. Environ (4) secondes après avoir enfoncé la touche ON/OFF, le module IFC commencera à créer des étincelles. Le premier essai d'allumage durera environ (60) secondes.
3. S'il n'y a aucun allumage de flamme (redressement de courant) lors du premier essai d'allumage, le module IFC cessera de créer des étincelles durant environ (35) secondes.
4. Après ce délai, le module IFC commencera le deuxième essai d'allumage en créant des étincelles durant env. (60) secondes.
5. Si l'allumage est réussi au troisième essai, il y aura un délai de (60) secondes avant que le brûleur principal s'allume.
6. Si après un troisième essai il n'y a toujours pas d'allumage, le module IFC tombera en mode VERROUILLÉ et le voyant DEL rouge clignotera (3) fois par intervalles, jusqu'à ce que vous réinitialisiez le système (voir ci-dessous).

10.7.1 Réinitialisation du module IFC après verrouillage

10.7.1.1 Réinitialisation en utilisant l'interrupteur à bascule ON/OFF

1. Mettez l'interrupteur à bascule ON/OFF en position OFF.
2. Attendez environ (2) secondes et remettez l'interrupteur en

position ON. La séquence d'allumage recommencera.

10.7.1.2 Réinitialisation en utilisant la touche ON/OFF de la télécommande :

1. Éteignez le système (à OFF) en appuyant sur la touche ON/OFF de la télécommande.
2. Après environ (2) secondes, ré-appuyez sur la touche ON/OFF de la télécommande. Le module IFC se réinitialisera et la séquence d'allumage recommencera.

10.7.1.3 Réinitialisation en éteignant et rallumant la flamme :

1. En réglage de flamme par télécommande, utilisez la touche fléchée Bas pour réduire et éteindre complètement la flamme (l'écran de télécommande indiquera alors OFF).
2. Attendez environ (2) secondes et enfoncez la touche fléchée Haut; la séquence d'allumage recommencera.

10.8 Indications de diagnostic additionnelles

Faible charge des piles de télécommande (< 4 Volts) :

- L'icône de Pile s'affichera à l'écran de la télécommande.
- Remplacez les piles.

Faible charge du bloc-piles de secours (< 4 Volts) :

- Le voyant DEL rouge clignotera une (1) fois par intervalles.
- Le module de contrôle IFC émet un faible double-bip lorsqu'il reçoit une commande ON/OFF de la télécommande.
- Remplacez les piles.

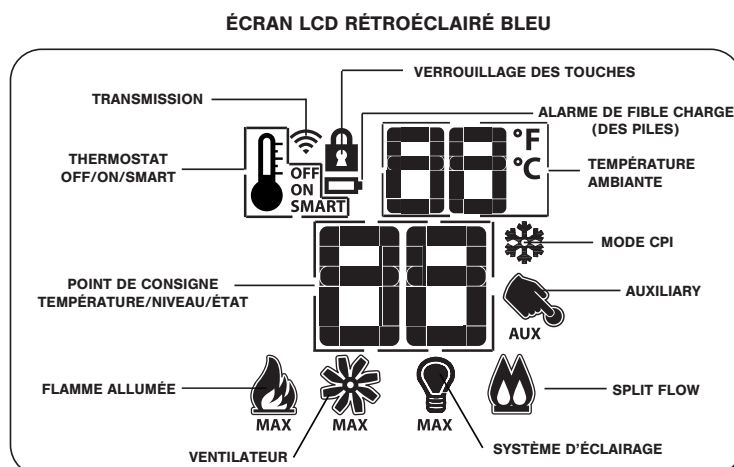
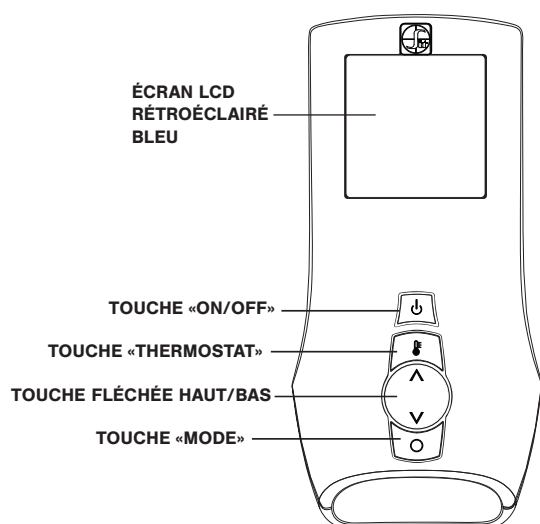
Condition d'erreur de flamme de la veilleuse :

- Le voyant DEL rouge clignote (2) fois par intervalles.
- Contactez votre détaillant si cette condition d'erreur survient.

Condition de verrouillage du système :

- Le voyant DEL rouge clignote (3) fois par intervalles.
- Vérifiez que l'alimentation de gaz est ouverte.
- Vérifiez que le détecteur de flamme n'est pas court-circuité.
- Suivez les instructions à la Section "10.2 Initialisation du système de contrôle".

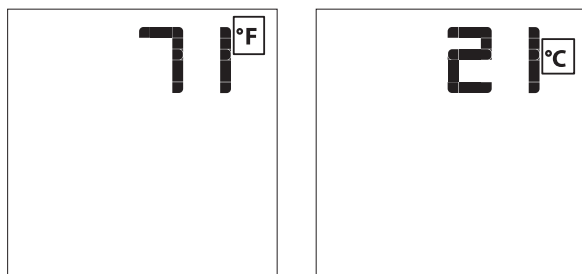
TÉLÉCOMMANDE



10.9 Fonctionnement de la télécommande

10.9.1 Réglage d'affichage de température

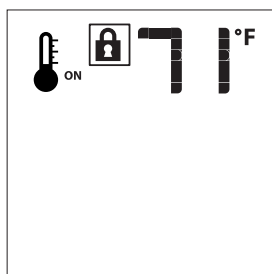
1. Le système étant en position OFF, appuyez en même temps sur la touche Thermostat et la touche Mode, pour passer des degrés Fahrenheit (F) aux degrés Celsius (C) (ou l'inverse).
2. Regardez l'écran LCD (à cristaux liquides) de télécommande pour vérifier que le symbole C ou F est visible, à droite de l'affichage de Température ambiante.



10.9.2 Verrouillage de la télécommande

Cette fonction verrouille les touches de la télécommande, pour empêcher toute utilisation non surveillée. L'icône du cadenas s'affichera à l'écran LCD, lorsque cette fonction est activée.

1. Pour activer ou désactiver le verrouillage de sécurité : Appuyez en même temps sur la touche Mode et sur la touche fléchée Haut.



10.9.3 Choix du mode d'allumage de veilleuse - Continu / Intermittent

Ce système offre l'option d'une fonction de veilleuse à allumage continu (permanent). Ceci vous permet de passer du système d'allumage à étincelle au système d'allumage à veilleuse continue, lors de conditions météorologiques plus froides. En gardant la veilleuse continuellement allumée, la chambre de combustion reste chaude et un tirage est maintenu dans le conduit d'évacuation (cheminée), permettant au brûleur principal de s'allumer avec moins de perturbations dues aux courants d'air.

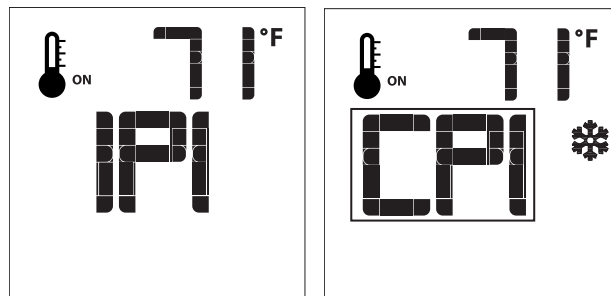
L'icône du flocon de neige est visible lors du réglage des modes IPI et CPI lorsque le système est éteint («OFF»). Pour choisir le mode d'allumage désiré de la veilleuse :

1. Le système étant éteint («OFF»), appuyez sur la touche Mode pour afficher l'indicateur de mode CPI.
2. Appuyez sur la touche fléchée Haut pour activer le mode CPI.
3. Enfoncez la touche fléchée Bas pour revenir au mode IPI (Veilleuse à allumage intermittent) (Intermittent Pilot Ignition). Un seul bip confirme que la commande est reçue.

Lorsque le système est allumé («ON») :

En mode IPI : l'icône du flocon de neige n'est pas visible à l'écran LCD.

En mode CPI : l'icône du flocon de neige est visible à l'écran LCD.



10.9.4 Pour allumer l'appareil

1. L'appareil étant éteint («OFF»), appuyez sur la touche ON/OFF de la télécommande pour allumer l'appareil («ON»). Un seul «bip» du module IFC confirmera que la commande est reçue.

L'écran LCD de la télécommande indiquera toutes les icônes actives, et le module IFC recevra la commande de commencer la séquence d'allumage.

10.9.5 Pour éteindre l'appareil

1. Le système étant allumé («ON»), appuyez sur la touche ON/OFF de la télécommande pour éteindre l'appareil («OFF»). Un seul «bip» du module IFC confirmera que la commande est reçue.

L'écran LCD de la télécommande affichera seulement la température ambiante avec l'indication des degrés (°F ou °C); le module IFC recevra la commande d'éteindre le brûleur de l'appareil.

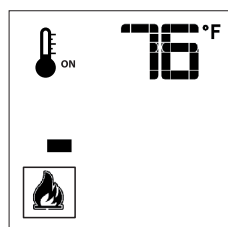
10.9.6 Réglages de flamme avec la télécommande

Le système de contrôle comporte six (6) niveaux de flamme. Lorsque le mode thermostat «SMART» est activé, le réglage manuel de hauteur de flamme est désactivé.

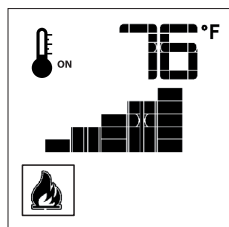
1. Le système étant allumé («ON») et le niveau de flamme au maximum, appuyez une fois sur la touche fléchée BAS pour réduire la hauteur de flamme d'un niveau à la fois, jusqu'à ce que la flamme soit complètement éteinte.
2. Appuyez une fois sur la touche fléchée HAUT pour augmenter la hauteur de flamme d'un niveau à la fois. Si la touche fléchée HAUT est enfoncée lorsque le système est à «ON» mais que la flamme est éteinte, la flamme s'allumera au réglage maximum («HI»).
3. Un seul «bip» confirmera que la commande est reçue.



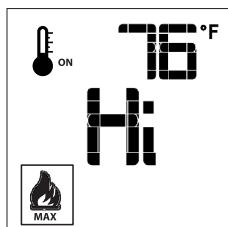
FLAMME ÉTEINTE



NIVEAU DE FLAMME «1»



NIVEAU DE FLAMME «5»



NIVEAU DE FLAMME MAXIMUM

10.9.6.1 Pour désactiver la modulation de flamme

1. Vérifier que les (3) piles AAA sont toutes installées dans le compartiment à piles de la télécommande.
2. Retirer (1) pile AAA.
3. Appuyer simultanément sur les touches «on/off» et «mode» et les maintenir enfoncées.
4. Réinsérer (1) pile AAA.
5. Tout en tenant encore enfoncée la touche «on/off», relâcher **SEULEMENT** la touche «mode».

6. Passer d'une icône à l'autre, jusqu'à ce que l'icône de «flamme» soit sélectionnée à l'écran. Avec la touche fléchée Haut/Bas, choisir 'OFF' pour désactiver (ou 'ON' pour activer)



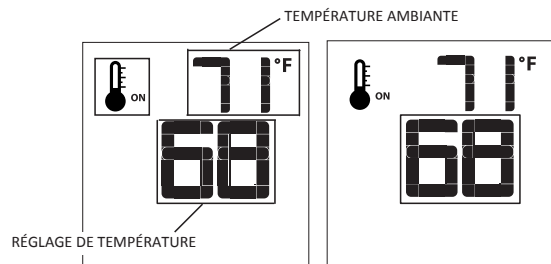
10.9.7 Fonctions «Thermostat» de la télécommande

10.9.7.1 Thermostat ambiant

La télécommande peut fonctionner comme un thermostat ambiant. Le thermostat peut être réglé à la température désirée pour contrôler le niveau de confort dans une pièce.

Pour activer cette fonction :

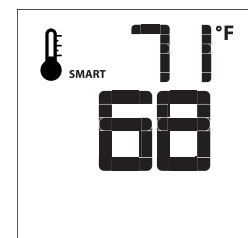
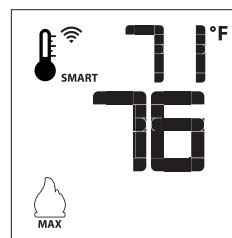
1. Appuyez sur la touche Thermostat. L'écran LCD indiquera que le thermostat ambiant est activé («ON») et affichera le réglage de température demandé et l'icône du thermomètre.
2. Pour ajuster le réglage de température, appuyer sur les touches HAUT ou BAS jusqu'à ce que le réglage de température désiré s'affiche à l'écran LCD.



10.9.7.2 Thermostat intelligent (mode SMART)

La fonction Thermostat intelligent (SMART) ajuste la hauteur des flammes selon la différence entre le réglage de température demandé et la température ambiante réelle. Dès que la température ambiante «approche» de la température demandée, la fonction «Smart» commence à réduire et ajuster automatiquement la hauteur des flammes. Pour activer cette fonction :

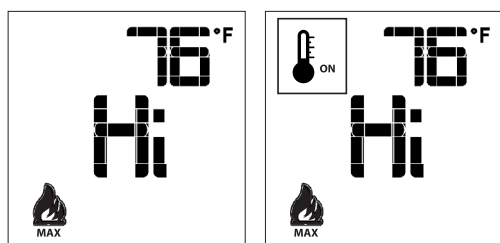
1. Appuyez sur la touche Thermostat jusqu'à ce que le mot «SMART» apparaisse à droite de l'icône du thermomètre.
2. Pour ajuster le réglage de température, appuyer sur les touches HAUT ou BAS jusqu'à ce que le réglage de température désiré s'affiche à l'écran LCD.



10.9.7.3 Désactiver la fonction thermostat sur la télécommande

La fonction thermostat de la télécommande peut être désactivée. Une fois désactivée, la télécommande permet encore les réglages de marche-arrêt du brûleur, de hauteur de flamme, de contrôle du ventilateur et du système d'éclairage. Pour désactiver cette fonction :

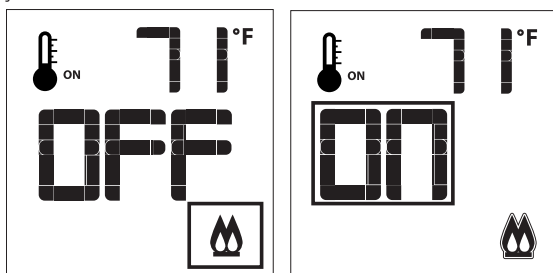
1. Vérifiez que les (3) piles AAA sont toutes installées dans la télécommande.
2. Retirez une (1) pile AAA.
3. Juste au moment de réinsérer la pile AAA, tenez enfoncée la touche Thermostat. L'icône du thermomètre ne s'affichera pas à l'écran LCD de la télécommande.
4. Pour réactiver le fonctionnement du thermostat, refaites la séquence ci-dessus. L'icône du thermomètre s'affichera à nouveau à l'écran de la télécommande.



10.9.8 Contrôle du brûleur auxiliaire («Split Flow»)

Le brûleur secondaire est contrôlé par la fonction «Split Flow». Pour activer cette fonction :

1. Appuyer sur la touche MODE pour faire apparaître l'icône du mode «Split Flow».
2. Appuyer sur la touche fléchée HAUT pour allumer le brûleur secondaire.
3. Appuyer sur la touche fléchée BAS pour éteindre le brûleur secondaire. Un seul «bip» confirmera que la commande est reçue.



10.9.9 Réglage de vitesse de ventilateur

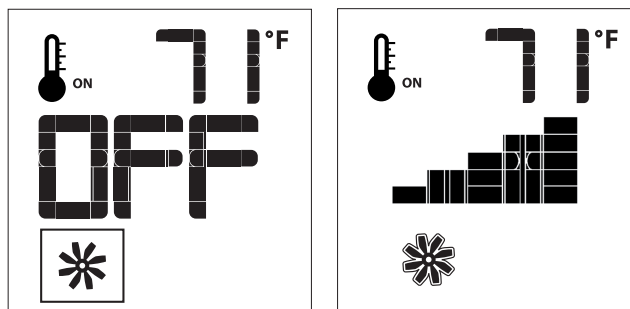
La vitesse de ventilateur(s) peut être réglée à six (6) niveaux. Un seul «bip» confirmera que la commande est reçue. Pour activer cette fonction :

1. Appuyez sur la touche Mode jusqu'à ce que l'icône du ventilateur s'affiche.
2. Utilisez les touches Haut ou Bas pour démarrer, arrêter ou régler la vitesse de(s) ventilateur(s).

En mode «Thermostat»: Lors de l'allumage du foyer, un délai automatique de cinq (5) minutes réchauffe le foyer avant de démarrer le(s) ventilateur(s) et le(s) faire fonctionner env. douze (12) minutes additionnelles, après que le foyer se soit éteint.

En mode «Manuel»: Le(s) ventilateur(s) fonctionne(nt) au réglage

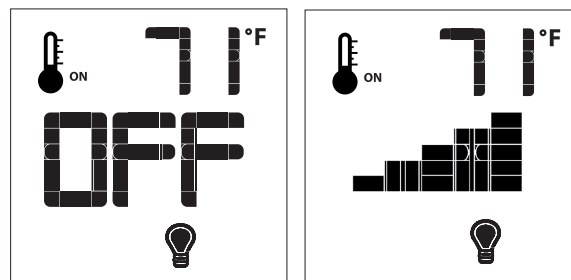
précédent. Dans ce mode, il n'y a aucun délai de démarrage ou d'arrêt de(s) ventilateur(s).



10.9.10 Kit d'éclairage Accent

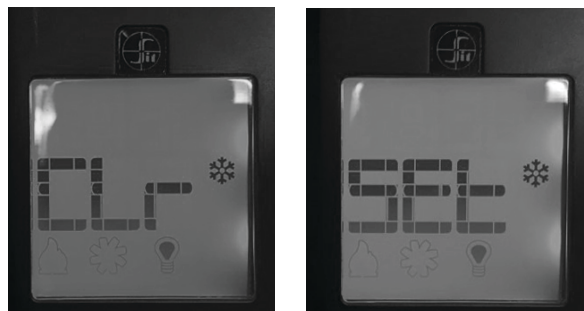
L'intensité lumineuse du système d'éclairage peut être réglée à six (6) niveaux. Un seul «bip» confirmera que la commande est reçue.

1. Appuyez sur la touche Mode pour afficher l'icône de l'ampoule.
2. Appuyez sur les touches fléchées Haut ou Bas, pour ajuster l'intensité lumineuse du système d'éclairage.



10.9.10.1 Pour désactiver la modulation du kit d'éclairage

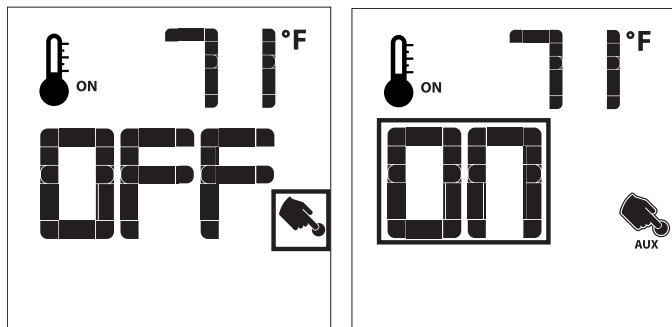
1. Vérifier que les (3) piles AAA sont toutes installées dans le compartiment à piles de la télécommande.
2. Retirer (1) pile AAA.
3. Appuyer simultanément sur les touches «on/off» et «mode» et les maintenir enfoncées.
4. Réinsérer (1) pile AAA.
5. Tout en tenant encore enfoncée la touche «on/off», relâcher **SEULEMENT** la touche «mode».
6. Passer d'une icône à l'autre, jusqu'à ce que l'icône de «lampe» soit sélectionnée à l'écran. Avec la touche fléchée Haut/Bas, choisir 'CLR' pour désactiver (ou 'SET' pour activer).



10.9.11 Jeu d'éclairage de braises (auxiliaire)

La fonction auxiliaire contrôle la prise d'alimentation (marche/arrêt) du jeu d'éclairage de braises. Pour activer cette fonction :

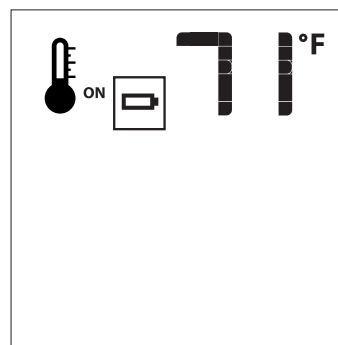
1. Appuyez sur la touche Mode pour accéder à l'icône AUX.
2. Appuyez sur la touche fléchée Haut pour allumer le jeu d'éclairage de braises.
3. Appuyez sur la touche fléchée Bas pour éteindre le jeu d'éclairage de braises.
4. Un seul «bip» confirmera que la commande est reçue.



10.9.12 Détection de faible charge des piles (télécommande)

La durée de vie des piles de télécommande dépend de divers facteurs, incluant : qualité des piles, fréquence d'allumage, fréquence des modifications du réglage de température au thermostat, etc.

- Lorsque les piles de la télécommande sont faibles, l'icône de la pile apparaît à l'écran LCD, avant de perdre complètement la tension des piles.
- Cette icône disparaîtra lorsque vous installerez des piles neuves.



10.9.11.1 Réglage d'intensité du jeu d'éclairage de braises

L'intensité du jeu d'éclairage de braises peut être ajustée en utilisant le bouton à réglage modulant du jeu d'éclairage de braises, situé au côté gauche du foyer. Pour régler l'intensité :

1. Retirez l'écran pare-étincelles en le soulevant et en le sortant des fentes.
2. Tournez le bouton en sens antihoraire pour réduire l'intensité d'éclairage.
3. Tournez le bouton en sens horaire pour augmenter l'intensité d'éclairage.
4. Une fois le réglage terminé, réinstallez l'écran pare-étincelles. Soulevez légèrement l'écran pare-étincelles dans les fentes, puis abaissez-le pour insérer en place les languettes.

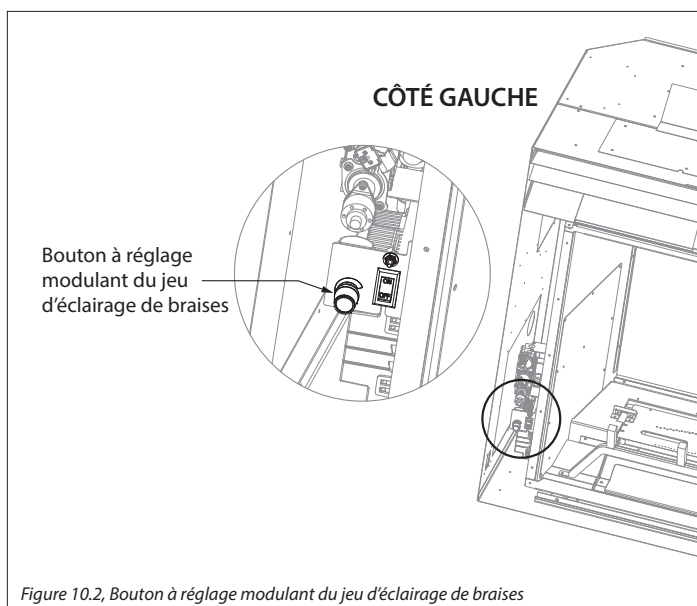


Figure 10.2, Bouton à réglage modulant du jeu d'éclairage de braises

11.0 AJUSTEMENTS

11.1 Tests de pression

NOTE: Cet appareil et son robinet d'arrêt individuel doivent être débranchés de la tuyauterie d'alimentation de gaz lors des essais de pressurisation de tuyauterie si la pression d'essai est supérieure à ½ psi (3,5 kPa).

IMPORTANT: La valve de contrôle de gaz est munie de raccords de test pour mesurer les pressions au manifold (sortie) et à l'entrée. Le raccord marqué «OUT» sert à mesurer la pression de sortie. Le raccord marqué «IN» sert à mesurer la pression d'entrée.

11.1.1 Test de pression d'entrée

NOTE: Assurez-vous d'effectuer le test de pression d'entrée lorsque tous les autres appareils à gaz du bâtiment sont allumés ou au réglage maximum, pour obtenir des mesures de pression adéquates.

IMPORTANT : Si la pression d'entrée mesurée est trop haute ou trop basse, contactez votre fournisseur de gaz. La pression d'entrée de gaz doit être ajustée seulement par un technicien d'entretien qualifié en installations à gaz. Une basse pression peut causer un retard d'allumage.

1. Desserrer la vis du raccord de test de pression d'entrée («IN») en sens antihoraire. Voir (A) à la Figure 11.1.
2. Brancher le manomètre au raccord de test de pression en utilisant un tube ¼ po D.I.
3. Allumez la veilleuse et le brûleur. Vérifiez la pression au manomètre pour vous assurer qu'elle reste entre les réglages de pression minimum et maximum recommandés.
4. Éteignez le brûleur et la veilleuse.
5. Débranchez le tube avec manomètre et serrez la vis du raccord de test de pression d'entrée («IN») en sens horaire. La vis doit être vissée juste assez; ne la vissez pas trop serrée.
6. Rallumez la veilleuse et le brûleur. Ensuite, rebranchez le manomètre au raccord de test de pression d'entrée, pour vérifier que ce raccord est complètement étanche. Le manomètre ne devrait indiquer aucune pression.

11.1.2 Test de pression au manifold

1. Allumez la veilleuse.
2. Desserrez la vis du raccord de test de pression du manifold («OUT») en sens antihoraire. Voir (B) à la Figure 11.1.
3. Branchez le manomètre au raccord de test de pression en utilisant un tube de 1/4 po (6 mm) D.I.
4. Allumez le brûleur. Vérifiez la pression au manomètre.
5. Éteignez le brûleur et la veilleuse.
6. Débranchez le tube avec manomètre et serrez la vis du raccord de test de pression du manifold («OUT») en sens horaire, juste assez (sans trop la serrer).
7. Branchez le manomètre au raccord de test de pression du manifold pour vérifier qu'il est complètement étanche. Le manomètre ne devrait indiquer aucune pression lorsque la veilleuse et le brûleur sont allumés.

Tableau 11.1, Pressions d'entrée

Combustible	Gaz naturel	Propane
Alimentation de gaz	Min - Max	Min - Max
Raccord de pression d'entrée (A)	5 po - 10,5 po WC (1,25 - 2,62 kPa)	12 po - 13 po WC (2,99 - 3,24 kPa)

Tableau 11.2, Pressions de sortie

Combustible	Gaz naturel	Propane
Alimentation de gaz	Réglages min - max («Low - High»)	Réglages min - max («Low - High»)
Raccord de pression du manifold (B)	1,1 po - 3,8 po WC (0,27 - 0,95 kPa)	2,9 po - 11 po WC (0,72 - 2,74 kPa)

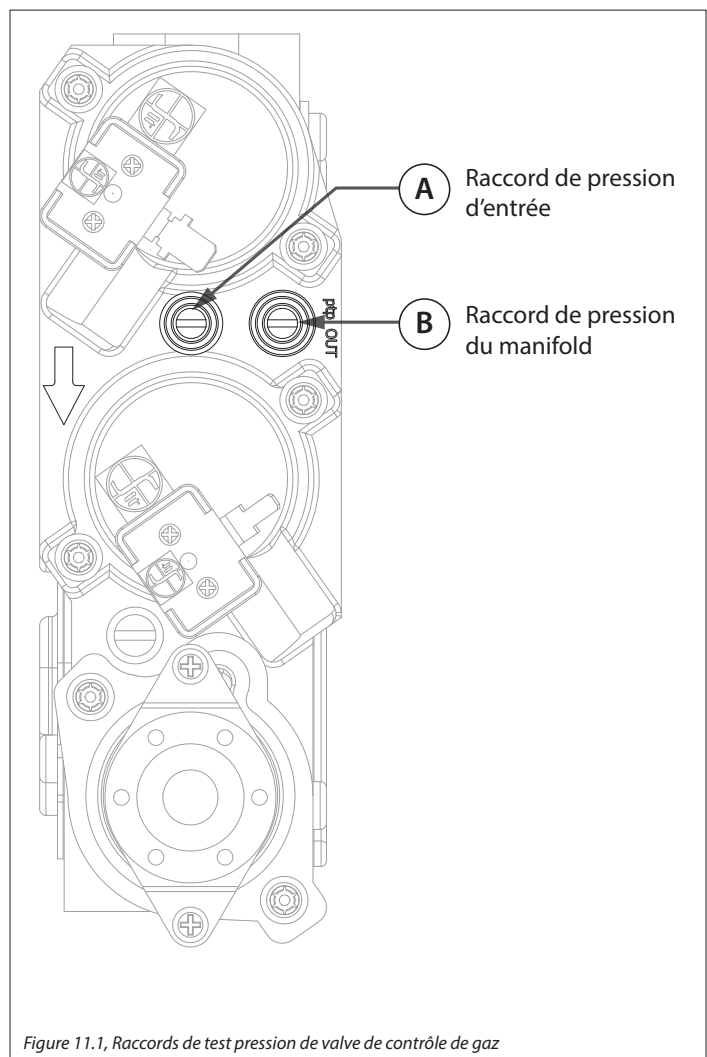


Figure 11.1, Raccords de test pression de valve de contrôle de gaz

11.2 Réglage de flammes du brûleur

ATTENTION: Pour éviter des blessures ou dommages matériels, laissez refroidir le foyer avant d'effectuer des réglages.

L'apparence et les caractéristiques des flammes du brûleur sont affectées par l'altitude, la qualité du combustible, la configuration du conduit d'évacuation et d'autres facteurs. Après l'installation, cet appareil peut nécessiter des réglages additionnels pour obtenir l'apparence des flammes et l'aspect visuel désirés.

11.2.1 Venturi du brûleur

AVERTISSEMENT: Le réglage du venturi doit être effectué seulement par un technicien d'entretien qualifié.

NOTE: Le réglage du venturi (obturateurs d'air) du brûleur ont été pré-réglés par le fabricant. Voir le Tableau 11.3.

En allumant ce foyer pour la première fois, les flammes des brûleur seront bleues. Durant les 15 premières minutes de fonctionnement, les flammes passeront graduellement à la couleur jaune désirée. Si les flammes restent bleues ou deviennent orange foncé avec des signes de suie (pointes noires), le réglage d'ouverture des venturis peut nécessiter un ajustement.

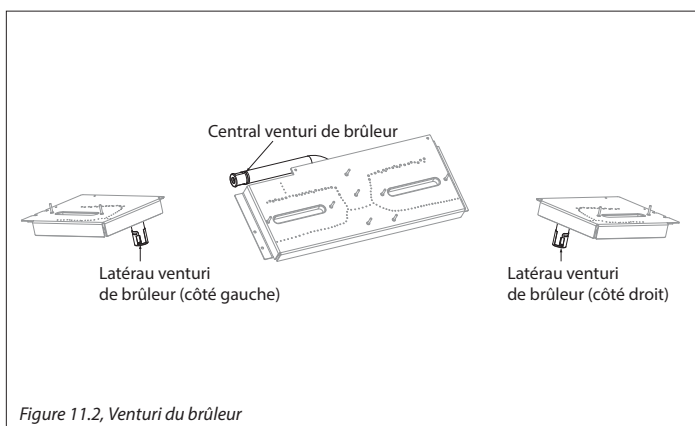
Le fait de réduire l'ouverture du venturi vous donnera la couleur de flamme jaune désirée, mais cela peut causer des dépôts de suie sur la vitre. Un venturi plus ouvert produira une flamme bleue plus courte qui peut sautiller du brûleur.

11.2.1.1 Réglage du venturi

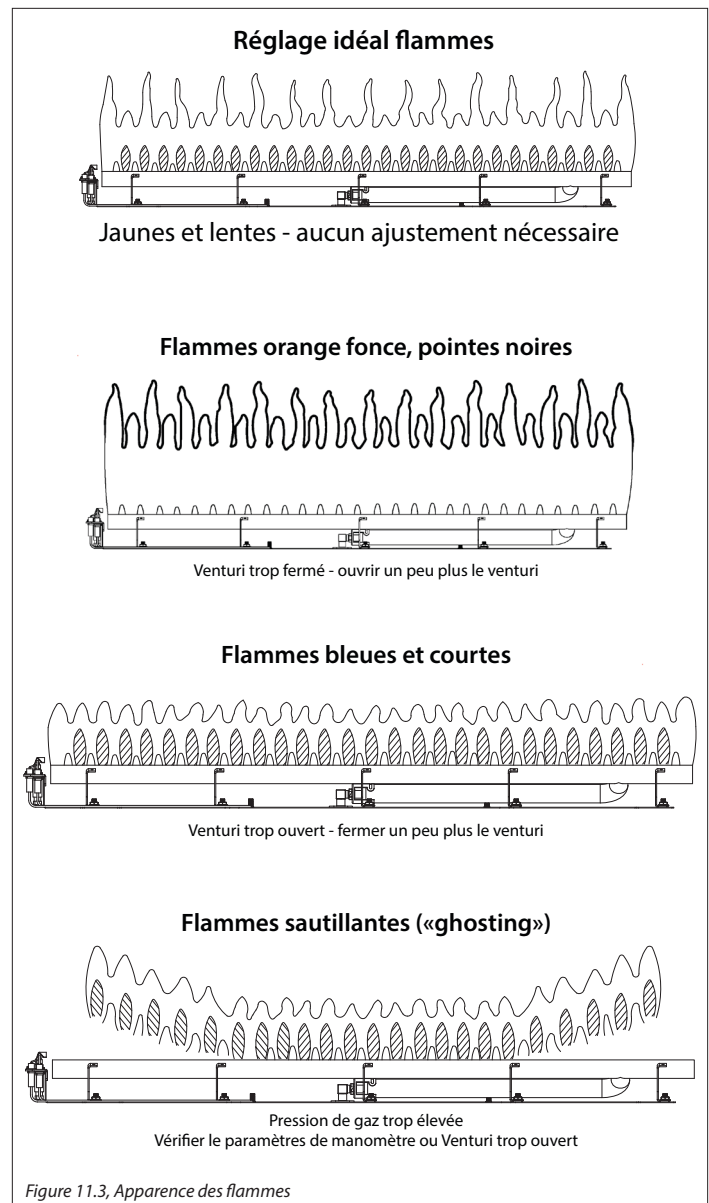
IMPORTANT: De légers réglages d'ouverture du venturi produiront un effet important. Ajustez-les graduellement (très peu à la fois), jusqu'à ce que vous obteniez l'apparence de flammes désirée.

1. Retirez l'écran pare-étincelles et vitre (avec cadre).
2. Retirez le jeu de buches et l'ensemble de panneaux.
3. Retirez le plateau à braises, le porte-bûches, brides appui-bûche, et les supports de maillon de brûleur.
4. Retirez les brûleur latéraux et le brûleur central.
5. Desserrez la vis du venturi du brûleur, faites le réglage requis, puis resserrez la vis.
6. Réinstallez tous les composants retirés précédemment.

Combustible	Central	Latéraux
Gaz naturel	1/4 po (6,35mm)	1/8 po (3,175mm)
Propane	1/2 po (12,7mm)	1/4 po (6,35mm)



Couleur de flamme	Cause	Solution
Flammes orange foncé, pointes noires	Venturi trop fermé	Ouvrir un peu plus le venturi
Flammes bleues et courtes	Venturi trop ouvert	Fermer un peu plus le venturi
Flammes sautillantes («ghosting»)	Pression de gaz trop élevée	Vérifier le paramètres de manomètre Venturi trop ouvert



11.2.2 Restricteur d'évacuation (après l'installation)

AVERTISSEMENT : Pour éviter des blessures ou dommages matériels, laissez refroidir le foyer suffisamment avant d'effectuer des réglages.

AVERTISSEMENT : Une installation inadéquate du conduit d'évacuation peut créer un problème de flammes sautillantes ou de «ghosting» (flammes disparaissant et réapparaissant de façon aléatoire). Après le réglage du restricteur d'évacuation, vérifiez visuellement l'apparence des flammes pour vous assurer que tout fonctionne correctement.

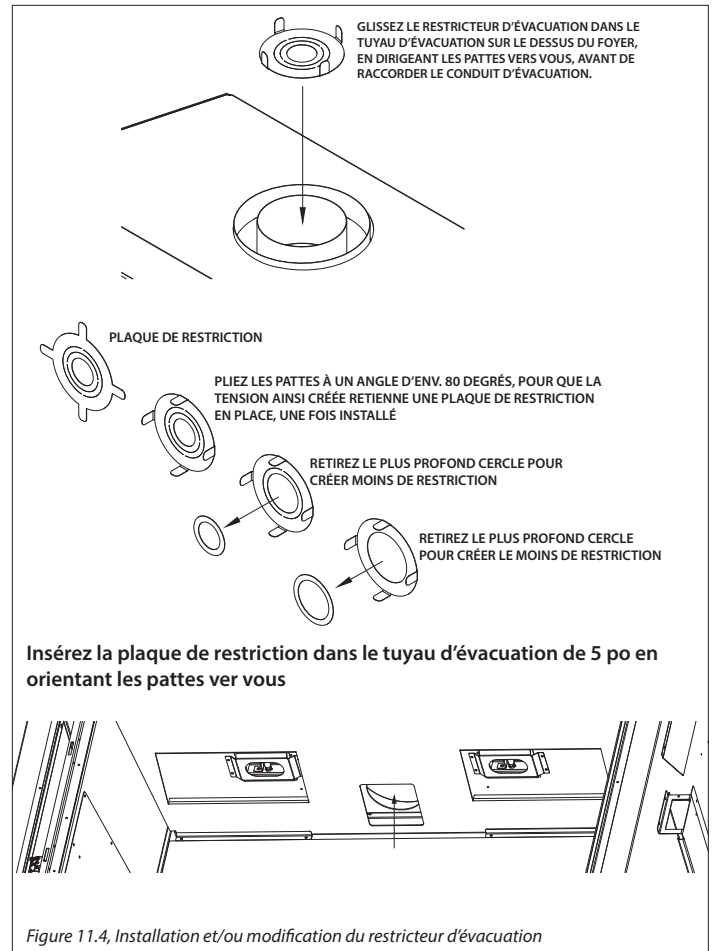
Les terminaisons verticales peuvent créer des flammes actives et très compactes. Si ce n'est pas l'apparence souhaitée, la sortie d'évacuation peut être restreinte en ajustant le restricteur d'évacuation, situé dans le déflecteur du foyer.

Consultez le Tableau 11.5 pour ajuster le restricteur d'évacuation selon l'apparence de flammes désirée. Laissez chauffer le foyer 15 minutes avant d'effectuer un ajustement quelconque au restricteur d'évacuation.

Tableau 11.5, Réglages recommandés du restricteur d'évacuation		
Apparence des flammes	Problème de tirage	Solution
Flammes courtes et vacillantes	Tirage excessif Pas assez de restriction	Ajouter une plaque de restriction
Flammes sautillantes ou «ghosting»*	Tirage insuffisant	Retirez ce cercle ou retirez la plaque de restriction
Si le problème de flammes sautillantes ou de «ghosting» continue après avoir ouvert davantage le restricteur d'évacuation, et avoir vérifié que l'installation du conduit d'évacuation est correcte, fermez l'alimentation de gaz et appelez un technicien d'entretien qualifié (*ghosting : combustion spontanée de poches de gaz imbrûlées en suspension au-dessus du brûleur).		

11.2.2.1 Installation et/ou modification du la plaque de restriction

1. Retirez l'écran pare-étincelles et la fenêtre vitrée.
2. Selon vos besoins spécifiques, déterminés par le tableau ci-dessus et d'autres facteurs, faites les modifications requises.
3. Si l'installation de la plaque de restriction (fourni dans le paquet des composants) est nécessaire, pliez les pattes du restricteur à un angle d'environ 80 degrés pour créer une tension lors de l'insertion dans le tuyau d'évacuation du foyer. Insérez la plaque de restriction dans le tuyau d'évacuation de 5 po en orientant les pattes vers vous.
4. Si une modification est nécessaire, retirez la plaque de restriction en le sortant par le bas du tuyau d'évacuation de 5 po.
5. Insérez la plaque de restriction dans le tuyau d'évacuation de 5 po en orientant les pattes vers vous.
6. Réinstallez tous les composants précédemment retirés.



12.0 DÉPANNAGE

ATTENTION: LE DÉPANNAGE DOIT ÊTRE EFFECTUÉ PAR UN TECHNICIEN QUALIFIÉ.

Avant d'effectuer les étapes de ce guide de dépannage :

- Vérifier que l'alimentation électrique 120 V c.a. au module de contrôle est adéquate.
- Vérifier que des piles neuves sont bien installées (sens de polarité) dans la télécommande et le bloc-piles du module de contrôle.

- Vérifier que toutes les connexions entre les faisceaux de câble et les composants du système sont correctes et fonctionnelles.
- Vérifier que le lien de communication est établi entre la télécommande et le module IFC.
- Vérifier que la pression de gaz à l'entrée est conforme à la pression d'entrée recommandée. Au besoin, ajuster le régulateur de pression de l'alimentation de gaz.

Problème	Cause	Solution
La veilleuse ne s'allume pas	Alimentation électrique interrompue ou déconnectée.	Rétablir l'alimentation électrique au foyer ou utiliser le bloc-piles de secours. Vérifier que les piles sont complètement chargées, si le bloc-piles de secours est utilisé comme source de courant.
	Câblage déconnecté.	À partir du schéma de câblage de ce manuel, vérifier que tous les câbles sont connectés correctement et les connexions bien serrées.
	L'alimentation de gaz est fermée.	Vérifier les robinets d'arrêt éloignés du foyer. Généralement il y a un robinet d'arrêt près de la conduite de gaz principale. Il peut y avoir plus d'un (1) robinet d'arrêt entre le foyer et la conduite de gaz principale.
La veilleuse ne reste pas allumée	Réservoir de propane vide.	Vérifier le réservoir de propane. Remplir, si nécessaire.
	Basse pression de gaz.	Consulter un plombier ou le fournisseur de gaz. Une basse pression peut être causée par : canalisation pliée, tuyau de diamètre trop étroit, ou pression trop basse de la conduite de gaz principale.
	Mauvais contact entre la flamme de la veilleuse et le détecteur de flamme (à redressement) de l'ens. de veilleuse.	Au besoin, ajuster la vis de réglage de flamme de la veilleuse, sur la valve de contrôle de gaz.
	Vis de réglage de veilleuse pas étanche.	Sceller la vis de réglage de la veilleuse. Ne pas trop la serrer.
La flamme de veilleuse est toujours allumée ou ne s'éteint pas	Système de contrôle réglé au mode d'allumage «CPI» (continu)	Régler le système de contrôle au mode d'allumage «IPI» (intermittent).
La flamme du brûleur principal ne s'allume pas	L'interrupteur à bascule ON/OFF est positionné à OFF.	Positionner l'interrupteur à bascule à ON.
	L'alimentation de gaz est fermée.	Vérifier la présence de plusieurs robinets d'arrêt sur la conduite d'alimentation de gaz. Vérifier que l'alimentation de gaz est ouverte.
	Basse pression de gaz.	Consulter un plombier ou le fournisseur de gaz. Vérifier le réservoir de propane. Remplir, si nécessaire.
	Câble déconnecté ou connexion incorrecte.	Vérifier s'il y a un câble déconnecté, défectueux ou connecté au mauvais endroit.
	L'orifice du brûleur principal est bouché (ou obstrué).	Retirer ce qui bouche (ou obstrue) l'orifice du brûleur.
	Problème de flamme de veilleuse.	Vérifier que la flamme de veilleuse est correctement dirigée pour allumer le brûleur. Voir le dépannage des problèmes de veilleuse et/ou de flamme de veilleuse (ci-dessus).
	La télécommande ne fonctionne pas correctement.	Remplacer les piles.
	Aucune demande de chauffage.	Pour créer une demande de chauffage, le thermostat doit être réglé à une température plus haute que la température ambiante.
Thermostat déconnecté, fonction thermostat désactivée et/ou télécommande éteinte (à OFF).	Connecter le thermostat, activer le fonctionnement du thermostat (fonctions Thermostat ambiant ou Thermostat intelligent [SMART]), et/ou vérifier que la télécommande est allumée («ON»).	

Problème	Cause	Solution
La veilleuse et le brûleur s'éteignent après avoir fonctionné	Réservoir de propane vide.	Vérifier le réservoir de propane. Remplir, au besoin.
	La fenêtre vitrée n'est pas installée correctement.	Voir La section 8.1 Cadre vitré à la page 47.
	Installation incorrecte du chapeau de cheminée.	Ajuster, tel que requis.
	Chapeau de cheminée bouché (ou obstrué).	Retirer les débris, tel que requis.
	Gaz d'évacuation fuyant par le tuyau d'évacuation interne et refluant dans la chambre de combustion.	Vérifier la présence de fuites, et réparer au besoin.
	Tirage excessif.	Restriction insuffisante du conduit d'évacuation. Peut nécessiter l'installation et/ou la modification du restricteur d'évacuation. Voir La section 11.2.2 Restricteur d'évacuation (après l'installation) à la page 67.
Dépôts de suie sur la vitre	Position incorrecte des bûches (ou autre média du brûleur)	Voir la La section 8.4 Installation du jeu de bûches n° BH52-500 et n° BH52-B501 à la page 49.
	Réglage incorrect du venturi.	Il faut parfois ouvrir légèrement le venturi pour laisser passer plus d'air dans le mélange de gaz. Voir La section 11.2.1 Venturi du brûleur à la page 66.
	Installation incorrecte du chapeau de cheminée.	Ajuster, si nécessaire.
	Chapeau de cheminée bouché (ou obstrué).	Retirer les débris, tel que requis.
Flammes bleues et sautant du brûleur	Réglage incorrect du venturi.	Il faut parfois ouvrir légèrement le venturi pour laisser passer plus d'air dans le mélange de gaz. Voir La section 11.2.1 Venturi du brûleur à la page 66.
	Installation incorrecte du chapeau de cheminée.	Ajuster, si nécessaire.
	Obstructions ou fuites du système de cheminée.	Vérifier la présence de fuites du conduit d'évacuation ou de débris obstruant le chapeau de cheminée. Réparer le conduit d'évacuation ou retirer les débris du chapeau de cheminée.
Aucune réaction aux commandes	Les piles de la télécommande ou du module de contrôle IFC (bloc-piles) sont faibles.	Remplacez les piles.
	Aucune communication entre la télécommande et le module IFC.	Reprogrammer la télécommande avec le module IFC.
	Le nombre maximal d'échecs d'allumage ou de restauration de flamme a été atteint.	Réinitialiser le module de contrôle IFC.

13.0 ENTRETIEN

ATTENTION: L'installation et les réparations doivent être faites par un technicien d'entretien qualifié. Cet appareil doit être inspecté avant le premier feu, par un technicien d'entretien qualifié. Cet appareil doit être inspecté au moins une fois par an, par un technicien d'entretien qualifié. Le compartiment sous la chambre de combustion doit être nettoyé au moins une fois par an. Un nettoyage plus fréquent peut être requis s'il y a excès de poussières (dues aux tapis, literies, etc.). Il est important de garder propres les compartiments de contrôle, les brûleurs et les passages de circulation d'air de l'appareil. Utilisez un aspirateur pour nettoyer tous les composants.

13.1 Chambre de combustion

Effectué par : Personnel d'entretien qualifié

Fréquence : Annuellement

Action :

- Retirer et nettoyer à l'aspirateur tout débris de la chambre de combustion.
- Inspecter et actionner les loquets inférieurs. Vérifier que les loquets ne sont pas obstrués et qu'ils fonctionnent bien. Les poignées doivent être sous la tension du ressort et aussi pouvoir être actionnées librement.

13.2 Ventilateur

ATTENTION : Étiquetez les câbles avant de les déconnecter pour l'entretien des contrôles. Une erreur de câblage peut causer un fonctionnement inadéquat et dangereux. Après l'entretien, vérifiez que tout fonctionne correctement.

Effectué par : Personnel d'entretien qualifié

Fréquence : Tous les 6 mois

Action :

- Débrancher le ventilateur de l'alimentation électrique, et nettoyer avec un aspirateur.
- Les roulements de ventilateur (scellés) n'exigent aucune lubrification.

13.3 Conduits de cheminée

NOTE: Tout conduit d'évacuation/prise d'air démonté doit être réinstallé selon les instructions d'installation. Voir La section 7.0 Conduit d'évacuation à la page 42.

Effectué par : Personnel d'entretien qualifié

Fréquence : Annuellement

Action :

- L'inspection des conduits de cheminée (évacuation/prise d'air) est exigée.
- Aucun passage d'air de combustion ou de ventilation ne doit être obstrué.

13.4 Fenêtre vitrée

ATTENTION: N'utilisez pas cet appareil si la vitre est retirée, fissurée ou cassée. Utilisez des gants protecteurs pour manipuler tout composant de vitre cassé ou endommagé.

AVERTISSEMENT: Ne pas égratigner ou frapper la vitre. N'utilisez pas de produits nettoyants abrasifs. NE PAS nettoyer la vitre lorsqu'elle est chaude. N'UTILISER AUCUN MATÉRIAU DE SUBSTITUTION.

IMPORTANT: Tout écran pare-étincelles, barrière ou garde de sécurité retiré pour l'entretien doit être réinstallé avant d'utiliser l'appareil.

Effectué par : Propriétaire

Fréquence : Annuellement

Action :

- Préparer un espace de travail suffisamment large pour installer la vitre et le cadre de la porte en plaçant un chiffon sur une surface plate et stable.
- Retirer l'écran pare-étincelles et la vitre (avec cadre).
- Nettoyez la vitre au moyen d'un nettoyant non abrasif avec un chiffon.
- Réinstallez la vitre (avec cadre) et l'écran pare-étincelles.

Effectué par : Personnel d'entretien qualifié

Fréquence : Annuellement

Action :

- Nettoyer la fenêtre vitrée avec un nettoyant adéquat pour vitre de foyer en utilisant un chiffon doux. N'utilisez aucun nettoyant abrasif. Veillez à ne pas égratigner la vitre en la nettoyant.
- Vérifier que la vitre ne porte aucune égratignure.
- Vérifier que la vitre (avec cadre) est bien intacts et non endommagés.
- Remplacer l'ensemble de vitre et cadre (Pièce n° 701-050T) si nécessaire.
- L'ensemble de vitre et cadre (Pièce n° 700-050T) doit être remplacé comme unité complète, tel que fourni par Hussong Mfg. Co.

13.5 Système de brûleur et veilleuse

L'ensemble de brûleur peut être retiré pour faciliter l'accès. Voir La section 8.5 Accès, retrait et installation du panneau de contrôle à la page 53.

Effectué par : Personnel d'entretien qualifié

Fréquence : Annuellement

Action :

- Nettoyer à l'aspirateur tous les composants du système de brûleur.
- Vérifier la présence de fuite à tous les composants accessibles du circuit de gaz, tels que : raccords, tuyaux, tubes et autres composants.
- Vérifier le fonctionnement du système de sécurité d'allumage de flamme de la veilleuse ou dispositif de redressement du courant. Inspecter visuellement les flammes de la veilleuse, une fois allumée.
- Inspecter et vérifier que le brûleur s'allume moins de (4) secondes après l'ouverture d'alimentation principale de la valve de contrôle de gaz. Vérifier tout câblage incorrect ou défectueux, et corriger ou remplacer au besoin. Inspecter les ouvertures d'air primaire et vérifier qu'aucun des trous du plateau du brûleur n'est bouché, surtout près de la veilleuse.
- Vérifier visuellement le patron et l'apparence des flammes du brûleur allumé. Les flammes doivent être stables, sans sautiller, vaciller ni changer d'intensité (une flamme qui disparaît et réapparaît aléatoirement est un problème de «ghosting» dangereux).
- Tester et chronométrer le temps de réponse aux échecs d'allumage du système de sécurité d'allumage. Celui-ci doit mettre le système hors tension avec arrêt de sécurité dans un délai maximal de (30) secondes.

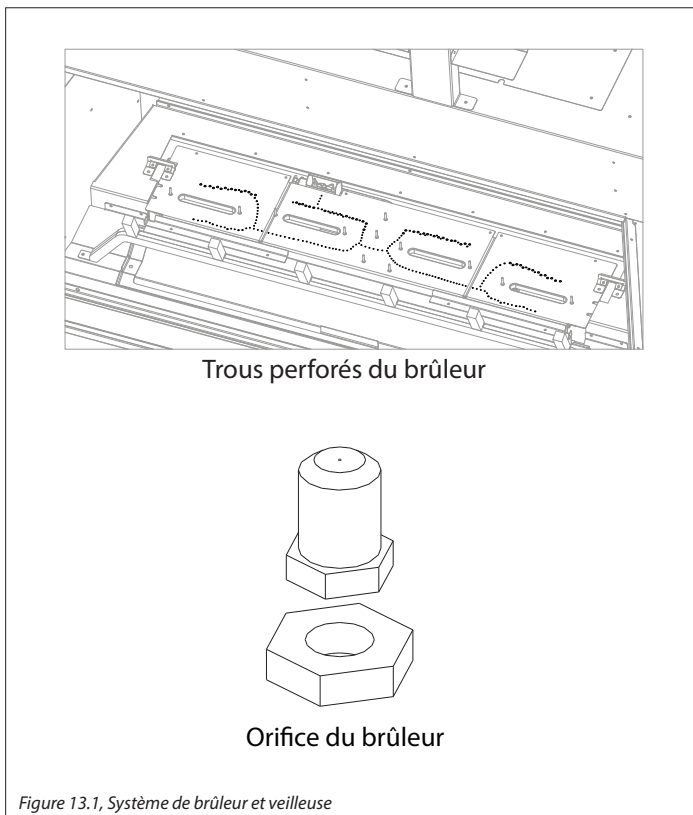


Figure 13.1, Système de brûleur et veilleuse

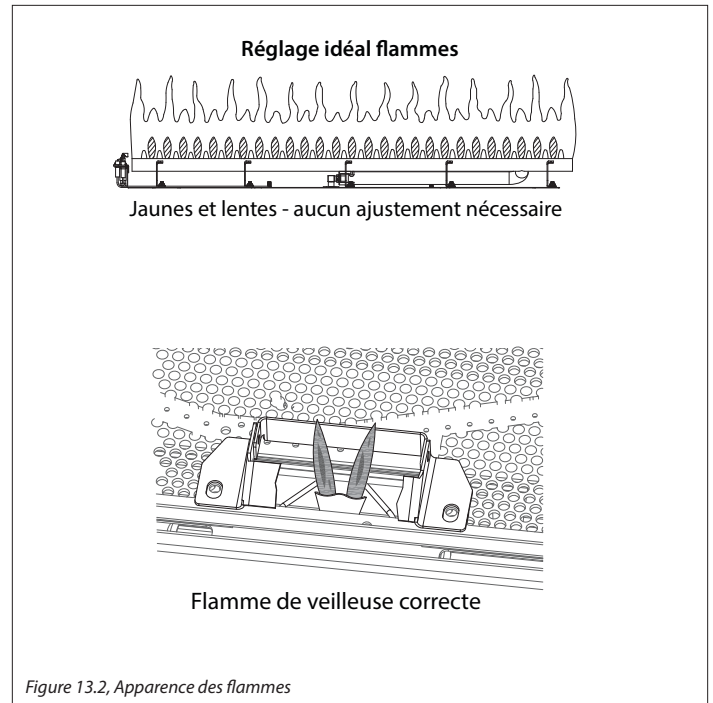


Figure 13.2, Apparence des flammes

14.0 LISTE DES PIÈCES DE RECHANGE

Les pièces de rechange sont disponibles chez votre détaillant local. Contactez-le pour connaître la disponibilité et les prix.

PANNEAU DE CONTRÔLE ET PIÈCES - BHM-52			
Panneau de contrôle - Gaz naturel	BH52-170	Orifice de veilleuse n° .014LP - Propane	700-114
Panneau de contrôle - Propane	BH52-171	Moteur pas-à-pas (de valve de gaz) - Gaz naturel	700-504
Valve de contrôle IPI (SIT) - Gaz naturel	700-567	Moteur pas-à-pas (de valve de gaz) - Propane	700-504-1
Valve de contrôle IPI (SIT) - Propane	700-567-1	Conduite de gaz flexible «WhisperFlex» 24 po - Noir	700-224W
Module de contrôle IFC Proflame 2	700-759	Conduite de gaz flexible 15 po - Raccord valve-à-brûleur	700-227F
Faisceau de câbles du module de contrôle IFC	700-653	Conduite de gaz flexible 44 po	700-BZ44
Antenne externe Proflame 2 IFC	700-ANT	Conduite de gaz flexible 24 po	700-BZ24
Faisceau de câble de ligne principale - 42 po	700-350A	Orifice de brûleur CENTRAL n° 33 - Gaz naturel	700-233
Faisceau de câble ON / OFF	700-656	Orifice de brûleur LATÉRAUX n° 51 - Gaz naturel	700-251
Bloc-piles de scours	700-756	Orifice de brûleur CENTRAL n° 1,90mm - Propane	700-190M
Faisceau de ventilateur et d'éclairage	700-655	Orifice de brûleur LATÉRAUX n° 63 - Propane	700-263
Ensemble de veilleuse - Gaz naturel	900-064A	Kit de conversion au Gaz naturel	NCK-BH52-SPB
Ensemble de veilleuse - Gaz propane (GPL)	900-064A-1	Kit de conversion au Propane	LCK-BH52-SPB
540 «Split Flow» (contrôle du brûleur auxiliaire)	700-604	L'ensemble du Brûleur - central	BH52-C035
Conduite de veilleuse flexible (PSE)	700-081	L'ensemble du Brûleur - gauche	BH52-L035
Télécommande (Émetteur)	700-508	L'ensemble du Brûleur - droit	BH52-R035
Orifice de veilleuse n° .023NG - Gaz naturel	700-123	Couvercle d'accès de la valve de gaz	BH-VCP

VITRE ET JOINT DE VITRE	
Vitre avec joint, 29,75 po x 49,75 po	701-050T
Joint d'étanchéité pour vitre, 15,50 po avec adhésif	900-007
Cadre de rechange («Remplacement Valance»)	BH52-005

ÉCRANS PARE-ÉTINCELLES	
Pare-étincelles (seulement)	BH52-ES

KIT DE VENTILATEUR	
Ensemble de ventilateur	BH52-028

KITS D'ÉCLAIRAGE	
Jeu d'éclairage de braises (auxiliaire)	BH52-LKT
2,268 kg braises de verre concassé de panneau de braises	600-698
Kit d'éclairage supérieur	600-TLK
20W 120V les ampoules halogène	600-676

COMPOSANTS ADDITIONNELS	
5 po Restricteur d'évacuation	900-086
Robinet manuel d'arrêt de gaz	700-203
Loquet de vitre	JOR-GLT

Hussong Manufacturing Co., Inc.
P.O. Box 577
204 Industrial Park Drive
Lakefield, MN 56150-0577
USA
BHM-52 & BHM-52-BW

JEU DE BÛCHES TRADITIONNELLE	
Jeu du bûche (17 pièces)	BH52-500
Panneau de braises droit	BH52-900ER
Panneau de braises gauche	BH52-900EL
Bûche n° 1	BH52-1
Bûche n° 2	BH52-2
Bûche n° 3	BH52-3
Bûche n° 4	BH52-4
Bûche n° 5	BH52-5
Bûche n° 6	BH52-6
Bûche n° 7	BH52-7
Bûche n° 8	BH52-8
Bûche n° 9	BH52-9
Bûche n° 10	BH52-10
Bûche n° 11	BH52-11
Bûche n° 12	BH52-12
Bûche n° 13	BH52-13
Bûche n° 14	BH52-14
Bûche n° 15	BH52-15
Braises pierres de lave «Lava Rock» 1/2 po (12 mm)	600-715
Braises en laine de roche	900-REMB

JEU DE BÛCHES «BIRCHWOOD»	
Jeu du bûche (17 pièces)	BH52-B501
Panneau de braises droit	BH52-900ER
Panneau de braises gauche	BH52-900EL
Bûche n° B1	BH52-B1
Bûche n° B2	BH52-B2
Bûche n° B3	BH52-B3
Bûche n° B4	BH52-B4
Bûche n° B5	BH52-B5
Bûche n° B6	BH52-B6
Bûche n° B7	BH52-B7
Bûche n° B8	BH52-B8
Bûche n° B9	BH52-B9
Bûche n° B10	BH52-B10
Bûche n° B11	BH52-B11
Bûche n° B12	BH52-B12
Bûche n° B13	BH52-B13
Bûche n° B14	BH52-B14
Bûche n° B15	BH52-B15
Braises pierres de lave «Lava Rock» 1/2 po (12 mm)	600-715
Braises en laine de roche	900-REMB

PANNEAUX RÉFRACTAIRES	
Ensemble de panneaux réfractaires «Chicago Brick»	BH52-CB900
Ensemble de panneaux réfractaires «Ledgestone»	BH52-L900
Ensemble de panneaux réfractaires «Herringbone»	BH52-HB900

PANNEAUX EN VERRE NOIR	
Ensemble de panneaux en verre noir	BH52-BG900

Hussong Manufacturing Co., Inc.
P.O. Box 577
204 Industrial Park Drive
Lakefield, MN 56150-0577
USA
BHM-52 & BHM-52-BW

GARANTIE À VIE LIMITÉE

COUVERTURE DE GARANTIE :

Hussong Manufacturing Company, Inc. (Hussong Mfg.) garantit que cet appareil à gaz Kozy Heat est exempt de défaut de pièce ou de fabrication, à compter de la date de vente à l'acheteur initial, et tel qu'inspecté par le fabricant en date de fabrication. L'enregistrement de votre appareil n'exige aucun envoi de document à Hussong Mfg. Veuillez conserver votre preuve d'achat indiquant la date d'achat, le numéro de série et le modèle de votre appareil, pour toute réclamation de garantie future.

Si vous décelez un défaut durant la période de garantie, contactez votre détaillant autorisé dans un délai de 30 jours pour les réparations sous garantie.

30 jours : Pièces et main-d'œuvre*

- Peinture
- Ampoules de lampe
- Joints d'étanchéité
- Braises de verre et plateau à braises

Année 1 : Pièces et main-d'œuvre

Toutes les pièces et matériaux, exceptés les items indiqués dans la garantie de 30 jours et toute exclusion ou limitation applicable.

** Hussong Mfg. émettra un remboursement de main-d'œuvre au détaillant autorisé seulement. Hussong Mfg. n'assumera aucun frais encouru résultant de travaux effectués par un fournisseur de services non autorisé, sans autorisation préalable.*

Années 2 - À vie : Pièces seulement

- Chambre de combustion
- Échangeur de chaleur
- Bûches
- Tubes (ou plateau) de brûleur
- Caisson externe (bloc-foyer)
- Écran(s) thermique(s)
- Panneau vitré de façade (choc thermique seulement)
- Panneaux réfractaires internes (sauf panneaux d'émail ou verre)

EXCLUSIONS ET LIMITATIONS :

1. Cet appareil doit être installé par un installateur ou technicien d'entretien qualifié et autorisé. Il doit être installé, utilisé et entretenu en tout temps conformément aux instructions du manuel d'utilisation, sinon la garantie sera annulée.
2. Cette garantie n'est pas transférable et n'est valide que pour l'acheteur initial seulement.
3. Cette garantie exclut l'usure normale de l'appareil, correspondant à l'usure survenant après un certain temps d'utilisation normale.
4. La décoloration et une légère expansion/contraction ou un déplacement de pièce mineur entraînant un bruit, sont normaux et non un défaut.
5. Le retrait du numéro de série et/ou de l'étiquette d'homologation de l'appareil, ou l'altération quelconque de l'appareil, annuleront automatiquement la garantie.
6. La garantie sera automatiquement annulée si l'appareil subit une période prolongée d'immersion dans l'eau ou d'humidité ou de condensation. Toute pièce d'appareil endommagée par l'eau ou des intempéries dues (entre autres) à l'installation inadéquate du système de cheminée, annulera aussi la garantie.
7. Cette garantie ne couvre pas les problèmes liés à l'installation et à l'utilisation, tels que : conditions environnementales, proximité d'arbres, de bâtiments, de collines ou de montagnes, ventilation ou évacuation inadéquate, trajet de cheminée excessif, ou pressions d'air négatives causées par des systèmes mécaniques.
8. Cette garantie ne couvre pas les composants de cheminée et autres accessoires non fournis par Hussong Mfg. et utilisés conjointement à l'installation de cet appareil.
9. Cette garantie ne couvre aucun dommage aux surfaces ou accessoires plaqués (si applicable), causé par des égratignures, des empreintes de doigts, des objets ayant fondu, ou autre marque permanente due à l'utilisation de produits nettoyants.
10. Il est expressément convenu et entendu que cette garantie est la responsabilité exclusive de Hussong Mfg. et qu'elle constitue le recours exclusif de l'acheteur pour tout composant défectueux de l'appareil. Hussong Mfg. ne peut être tenue responsable d'aucun dommage causé par cet appareil, ni d'aucun frais de matériau ou autre. Cette garantie ne couvre aucun dommage indirect ou consécutif. Dans certaines juridictions (provinces ou États), l'exclusion des dommages indirects ou consécutifs peut ne pas s'appliquer. Hussong Mfg. ne peut être tenue responsable de garanties implicites et cette garantie remplace toutes garanties précédentes.
11. Cette garantie à vie limitée est la seule garantie accordée par Hussong Mfg. Le fabricant décline ainsi toute autre garantie, explicite ou implicite, que le détaillant (ou distributeur) pourrait accorder à l'acheteur. Le recours de l'acheteur est donc explicitement limité aux garanties exposées dans le présent document.
12. Toute pièce réparée ou remplacée durant la période de garantie limitée, sera garantie selon les termes de la garantie limitée, pour une période ne dépassant pas la portion de période non utilisée (résiduelle) de la garantie limitée initiale.
13. Toute pièce de remplacement réparée après la période de garantie inclura une couverture de garantie de 90 jours de cette pièce.
14. Hussong Mfg. peut exiger que la pièce défectueuse soit retournée en utilisant un numéro de retour de marchandise pré-autorisé (RGA) ou une photo du composant défectueux. L'absence de photo ou d'un numéro de retour de marchandise pré-autorisé (RGA) pourra entraîner le refus de la réclamation.
15. Cette garantie ne couvre pas la capacité de l'appareil à chauffer les espaces désirés, car il y a beaucoup de facteurs qui peuvent affecter la performance de chauffage de chaque habitation. Le client doit tenir compte du lieu d'installation de l'appareil, de la dimension des espaces à chauffer, du design du bâtiment, des conditions environnementales, de l'isolation thermique et de l'étanchéité du bâtiment.
16. Hussong Mfg. se réserve le droit de faire, en tout temps et sans préavis, des