

Manuel d'installation et d'utilisation

Installation et configuration de l'appareil – Entretien et utilisation

INSTALLATEUR : Ce manuel doit être confié aux personnes responsables de l'utilisation et du fonctionnement.

PROPRIÉTAIRE : Veuillez conserver ce manuel à titre de référence.

Appelez votre revendeur pour les questions concernant l'installation, l'utilisation ou l'entretien.

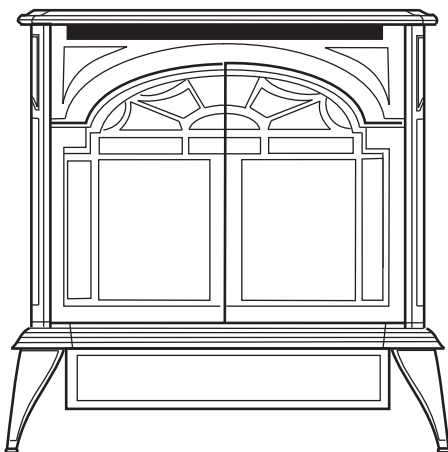
AVIS : CONSERVEZ CES INSTRUCTIONS

VERMONT  CASTINGS

Poêle au gaz à ventilation directe
Stardance^{MD} série SDDVT

Modèles :

SDDVT-IFT-BD, SDDVT-IFT-BM,
SDDVT-IFT-BS, SDDVT-IFT-CB, SDDVTCBSB,
SDDVTBSSB, SDDVTBDSB, SDDVTBMSB



L'installation et l'entretien de cet appareil doivent être effectués par du personnel qualifié. Hearth & Home Technologies recommande des professionnels formés dans les usines de HTT ou certifiés NFI.



AVERTISSEMENT

DANGER D'INCENDIE OU D'EXPLOSION

Ne pas respecter à la lettre les avertissements de sécurité pourrait entraîner des blessures graves, la mort ou des dommages matériels.

- N'entrez pas et n'utilisez pas d'essence ou d'autres vapeurs ou liquides inflammables à proximité de cet appareil ou de tout autre appareil électrique.
- **QUE FAIRE SI VOUS SENTEZ UNE ODEUR DE GAZ**
 - N'allumez aucun appareil.
 - Ne touchez aucun interrupteur; n'utilisez pas de téléphone dans votre bâtiment.
 - Quittez immédiatement le bâtiment.
 - Appelez immédiatement votre fournisseur de gaz en utilisant le téléphone d'un voisin. Observez les instructions du fournisseur de gaz.
 - Si vous ne pouvez pas joindre votre fournisseur de gaz, appelez les pompiers.
- L'installation et l'entretien doivent être effectués par un installateur, un réparateur ou un fournisseur de gaz qualifié.



DANGER



Un panneau vitré chaud peut causer des brûlures.

Laissez refroidir le panneau vitré avant d'y toucher.

Ne laissez jamais les enfants toucher le panneau vitré.

Une barrière conçue pour réduire le risque de brûlure par la vitre de visualisation chaude est fournie avec cet appareil et doit être installée.

VEUILLEZ LIRE LES INSTRUCTIONS D'INSTALLATION ET D'UTILISATION DE L'APPAREIL AVANT DE VOUS EN SERVIR.

Nous vous félicitons d'avoir fait l'acquisition d'un poêle Vermont Castings et nous vous en remercions. IMPORTANT : Lisez attentivement toutes les instructions et tous les avertissements avant de commencer l'installation. Le non-respect de ces instructions peut entraîner un risque d'incendie et annulera la garantie.

Remarque : La fonte est un matériel façonné par des artisans, fabriquée de la même manière aujourd'hui qu'il y a près de 2000 ans. En raison de la nature intrinsèquement primitive du processus de coulée, une variation entre les pièces est normale et ajoute au caractère d'un appareil en fonte fabriqué à la main.

Table of Contents

1 Importantes informations concernant la sécurité	3	5 Nettoyage et entretien	40
A. Informations concernant la sécurité du Massachusetts	3	A. Inspection annuelle du système.....	40
B. Informations concernant la sécurité de la Californie	4	B. Inspection et nettoyage du brûleur et des bûches	40
2 Charpente et dégagements	5	C. Entretien de la fonte.....	40
A. Schéma des dimensions de l'appareil.....	5	D. Nettoyage et remplacement de la vitre	40
B. Exigences relatives à l'installation.....	6	E. Remplacement de joint	41
C. Exigences relatives aux dégagements.....	6	F. Inspection annuelle du système de ventilation.....	41
D. Exigences relatives à l'âtre	7	G. Vérification régulière de la flamme de gaz	41
E. Dégagements par rapport aux matériaux combustibles.....	7	6 Schémas de câblage	42
F. Spécifications du gaz	8	→ 7 Liste des pièces de rechange	44
G. Dégagements et sorties de ventilation	8	8 Accessoires optionnels	51
H. Schéma de la cheminée.....	11	9 Garantie	52
3 Montage et installation	13		
A. Exigences et options de ventilation.....	13		
B. Assemblage du poêle	14		
C. Assemblage du système de ventilation.....	14		
D. Installation de l'ensemble de bûches	23		
E. Connexion du thermostat.....	24		
F. Exigences relatives au câblage du SDDVT-IFT	26		
G. Installation de la barrière de sécurité	27		
H. Installation du grillage et de la calandre.....	27		
4 Instructions d'utilisation	28		
A. Utilisation.....	28		
B. Instructions d'allumage	28		
C. Inspection de la veilleuse et du brûleur.....	28		
D. Caractéristiques de la flamme.....	28		
E. Réglage de la flamme et de la température	28		
F. Instructions d'allumage et d'utilisation.....	29		
G. Dépannage.....	28		
H. Lire avant d'allumer l'appareil	30		
I. Instructions d'allumage (IFT).....	32		
J. Fonctionnement pendant une coupure de courant – IntelliFire ^{MC} Touch.....	33		
K. Instructions détaillées d'utilisation des composants IntelliFire ^{MC} Touch.....	34		
L. Questions souvent posées Commandes IntelliFire ^{MC} Touch (IFT-RC400)	36		
M. Dépannage.....	37		
N. Brûleur, veilleuse et compartiment de commande	39		

→ = Contient des informations mises à jour

1 Informations importantes concernant la sécurité

A. Informations concernant la sécurité du Massachusetts

Le poêle Stardance à ventilation directe, modèles SDDVT-IFT-BD, SDDVT-IFT-BM, SDDVT-IFT-BS, SDDVT-IFT-CB, SDDVTBSB, SDDVTBSSB, SDDVTBDSB, SDDVTBMSB, est un appareil de chauffage au gaz ventilé homologué aux normes ANSI Z21.88-2019 et CSA 2.33-2019 pour les poêles à gaz ventilés et à la norme CSA 2.17-M91, Appareils alimentés au gaz servant à haute altitude.

L'installation du poêle Stardance à ventilation directe doit se conformer aux codes locaux ou, en l'absence de ces derniers, à la dernière version du code national ANSI Z223.1/NFPA 54 régissant les gaz combustibles et au code d'installation CSA B-149.1. (EXCEPTION : Ne déclassiez pas cet appareil en raison de l'altitude, mais maintenez une pression au collecteur de 0,8 kPa (3,5 po de colonne d'eau) pour le gaz naturel et une pression maximum à l'entrée de 2,4 kPa (10 po de colonne d'eau) pour le GPL.)

Cet appareil ne peut être utilisé qu'avec le type de gaz indiqué sur la plaque signalétique. Cet appareil ne peut pas être converti pour une utilisation avec d'autres gaz, à moins qu'un ensemble certifié ne soit utilisé.

L'installation, l'entretien et le remplacement des conduites de gaz, des équipements ou des accessoires d'utilisation du gaz ainsi que la réparation et l'entretien des équipements doivent être effectués uniquement par un centre agréé, certifié de préférence par NFI ou WETT (Canada). On entend par « centre agréé » toute personne, entreprise ou société qui, agissant ou non par l'entremise d'un représentant, assume la responsabilité (a) d'installer ou de remplacer les canalisations de gaz ou (b) de raccorder, d'installer, de réparer ou d'entretenir l'équipement et qui, en plus de posséder une expérience pertinente dans ce domaine, connaît les mesures de précaution à prendre aux fins d'exécution de ces travaux et se conforme à toutes les normes des autorités responsables en la matière.

Le poêle Stardance à ventilation directe doit faire l'objet d'une inspection préalable à son utilisation et d'au moins une vérification annuelle par un centre de réparation qualifié. Il est impératif que les compartiments de commande, les brûleurs et les passages pour la circulation de l'air soient gardés propres.

Le poêle Stardance à ventilation directe et sa vanne d'arrêt doivent être déconnectés de la conduite d'arrivée de gaz durant les essais de pression du système à des pressions supérieures à 3,5 kPa (1/2 psig).

Le poêle Stardance à ventilation directe doit être isolé de la conduite d'arrivée de gaz de l'appareil en fermant la vanne d'arrêt individuelle durant les essais de pression du système à des pressions égales ou inférieures à 3,5 kPa (1/2 psig).

Un taraudage accessible situé au-dessus du bouton marche-arrêt/veilleuse permet de vérifier la pression d'entrée.

La « ventilation directe » décrit un système de combustion étanche au sein duquel l'air d'admission extérieur servant à la combustion et les gaz de combustion entrent et sortent par deux passages concentriques indépendants au sein du même système de ventilation étanche. Le système n'utilise pas l'air ambiant pour assurer la combustion. Le système à ventilation directe permet à l'appareil au gaz d'être ventilé directement dans l'atmosphère par les murs de la maison ou verticalement à travers le toit. Les systèmes de ventilation classiques (ventilation naturelle) aspirent l'air ambiant de la pièce aux fins de combustion et évacuent les gaz d'échappement dans l'atmosphère par l'entremise d'un conduit vertical traversant le toit.

L'installation de l'appareil dans les chambres à coucher est approuvée aux États-Unis et au Canada.

Lorsque les codes locaux, provinciaux ou étatiques ne l'interdisent pas, l'appareil peut également faire l'objet d'une installation dans une maison préfabriquée (mobile)* du marché secondaire.

AVERTISSEMENT : L'utilisation de l'appareil de chauffage lorsqu'il n'est pas connecté à un système de ventilation bien installé et entretenu peut entraîner un empoisonnement au monoxyde de carbone (CO) ou même la mort.

Lors de son installation, le poêle Stardance à ventilation directe doit être mis à la terre conformément aux codes locaux ou, en l'absence de ces derniers, au National Electrical Code ANSI/NFPA 70 (dernière édition) ou au Code canadien de l'électricité C22.1.

En raison des températures élevées, cet appareil doit être placé loin des voies passantes ainsi que des meubles et des rideaux.

AVERTISSEMENT : Cet appareil est chaud lorsqu'il fonctionne. Éloignez les enfants, les vêtements et les meubles. Tout contact avec l'appareil peut provoquer des brûlures ou l'ignition de matériaux combustibles avoisinants.

Les enfants et les adultes doivent être prévenus des dangers que représentent les surfaces à haute température de l'appareil et s'en éloigner afin d'éviter les risques de brûlures ou de combustion des vêtements.

Les jeunes enfants doivent être surveillés de près lorsqu'ils sont dans la même pièce que l'appareil. Les tout-petits, les enfants en bas âge et d'autres personnes peuvent être exposés à un risque de brûlures par contact accidentel. Une barrière physique est recommandée s'il y a des personnes à risque dans le domicile. Pour empêcher l'accès à un poêle, installez une barrière de sécurité ajustable pour garder les tout-petits, les jeunes enfants et les autres personnes à risque hors de la pièce et loin des surfaces chaudes.

Une barrière conçue pour réduire le risque de brûlure causée par la vitre chaude est fournie avec cet appareil, et elle doit être installée pour la protection des enfants et des autres personnes à risque.

Si la barrière est endommagée, elle doit être remplacée par la barrière du fabricant pour cet appareil.

Il ne faut en aucun cas placer des vêtements ou des matériaux combustibles sur l'appareil à proximité de celui-ci.

Avant d'utiliser l'appareil, il faut replacer tout écran de sécurité, ou toute vitre ou protection de sécurité ayant été enlevés aux fins d'entretien.

Éloignez les matériaux combustibles, l'essence, les liquides et les vapeurs inflammables de l'appareil de chauffage.

La circulation de l'air de combustion et de ventilation de l'appareil ne doit pas être obstruée. L'installation de l'appareil doit tenir compte d'une accessibilité et de dégagements suffisants pour permettre une utilisation et un entretien adéquats.

AVERTISSEMENT : N'utilisez jamais le poêle sans la présence de la vitre ou lorsque cette dernière est fêlée ou endommagée. Le panneau doit être remplacé par un technicien de service autorisé ou qualifié.

N'utilisez pas cet appareil s'il a été partiellement immergé. Appelez immédiatement un technicien de service qualifié pour qu'il puisse l'inspecter et remplacer les pièces du système de commande qui ont été endommagées par l'eau.

Ne brûlez pas de bois, de déchets ou tout autre matériau pour lesquels cet appareil n'a pas été conçu. Cet appareil est destiné exclusivement au brûlage du gaz naturel ou du propane.

Cet appareil de chauffage au gaz ne doit pas être raccordé à un conduit de fumée servant un autre appareil utilisant des combustibles solides.

AVERTISSEMENT : Lors de l'entretien des commandes, étiquetez tous les fils avant de les déconnecter. Un mauvais câblage peut entraîner un mauvais fonctionnement de l'appareil et des situations dangereuses.

Vérifiez le bon fonctionnement de l'appareil après tout entretien.

*** Après-vente : Finalisation de la vente, non pas aux fins de revente, du fabricant.**

Conditions du Commonwealth du Massachusetts

Tous les raccordements au gaz et l'installation de ce poêle doivent être effectués uniquement par un monteur d'installations au gaz agréé ou un plombier agréé.

Tous les équipements au gaz à conduit de ventilation horizontal traversant un mur latéral, installés dans des habitations, des bâtiments ou des structures, utilisés entièrement ou partiellement à des fins résidentielles, y compris ceux appartenant à, ou utilisés par le Commonwealth, dont la sortie de ventilation d'une paroi latérale est située à une hauteur inférieure à deux (2) mètres (sept [7] pieds) du niveau moyen du sol fini dans la zone adjacente, y compris, mais sans s'y limiter, les patios et les porches, doivent répondre aux exigences suivantes :

Installation de détecteurs de monoxyde de carbone

Durant l'installation de l'équipement au gaz à conduit de ventilation horizontal traversant un mur latéral, le plombier ou le monteur d'installations au gaz doit vérifier qu'un détecteur de monoxyde de carbone câblé avec signal d'alarme est installé à chaque étage de l'habitation, du bâtiment ou de la structure où fonctionne l'appareil au gaz à conduit de ventilation horizontal traversant un mur latéral. Il incombe au propriétaire des lieux d'obtenir les services d'un technicien autorisé agréé qualifié pour installer les détecteurs de monoxyde de carbone connectés au secteur.

Dans le cas où l'équipement au gaz à conduit de ventilation horizontal traversant un mur latéral est installé dans un vide sanitaire encombré ou un grenier, le détecteur de monoxyde de carbone câblé avec signal d'alarme et piles de secours peut être installé à l'étage adjacent suivant.

Si les exigences de cette rubrique ne peuvent pas être satisfaites pendant l'installation, le propriétaire dispose d'une période de trente (30) jours pour les satisfaire, à condition que pendant ladite période un détecteur de monoxyde de carbone alimenté par piles et avec signal d'alarme soit installé.

Détecteurs de monoxyde de carbone autorisés

Tous les détecteurs de monoxyde de carbone doivent être conformes à la norme NFPA 720, homologués ANSI/UL 2034 et certifiés IAS.

Signalisation

Une plaque signalétique en métal ou en plastique doit être installée en permanence à l'extérieur du bâtiment, à une hauteur minimum de 2,4 m (8 pi) au-dessus du niveau moyen du sol, directement en ligne avec la sortie du conduit de ventilation dans le cas d'appareils ou équipements de chauffage au gaz avec conduit de ventilation horizontal. Le texte suivant doit figurer sur la plaque signalétique, en caractères d'une taille minimale de 12 mm (1/2 po) : « CONDUIT DE VENTILATION DE GAZ DIRECTEMENT DESSOUS, ÉVITER TOUTES LES OBSTRUCTIONS ».

Stardance à ventilation directe Certifié conforme à : ANSI Z21.88-2019/CSA 2.33-2019 Chauffages au gaz ventilés
--

Inspection

L'inspecteur de gaz étatique ou local ne peut approuver l'installation de l'appareil au gaz avec conduit de ventilation horizontal traversant une paroi latérale qu'après avoir vérifié

la présence de détecteurs de monoxyde de carbone et de la plaque signalétique en conformité avec les stipulations de 248 CMR 5.08(2)(a) 1 à 4.

Exceptions

Les stipulations 248 CMR 5.08(2)(a) 1 à 4 ne s'appliquent pas aux appareils suivants :

- Les appareils figurant au chapitre 10 intitulé « Appareils qui n'ont pas besoin d'être ventilés » de l'édition la plus récente de la norme NFPA 54 adoptée par la commission; et
- Les appareils au gaz approuvés, dotés d'un conduit de ventilation horizontal traversant une paroi latérale, et installés dans une pièce ou une structure distincte de l'habitation, du bâtiment ou de la structure utilisés entièrement ou partiellement à des fins résidentielles.

Exigences du fabricant

Système de ventilation des gaz fourni avec l'appareil

Quand le fabricant de l'appareil au gaz approuvé avec conduit de ventilation horizontal traversant une paroi latérale fournit les composants ou les plans du système de ventilation avec l'appareil, les instructions d'installation de l'appareil et du système de ventilation doivent contenir :

- Des instructions détaillées pour l'installation du système de ventilation conformément aux plans ou des composants du système de ventilation; et
- Une liste complète de pièces du système de ventilation ou indiquées sur les plans du système de ventilation.

Système de ventilation des gaz NON fourni avec l'appareil

Quand le fabricant de l'appareil au gaz approuvé avec conduit de ventilation horizontal traversant une paroi latérale ne fournit pas les pièces du conduit de ventilation des gaz, mais se réfère à des « systèmes de ventilation spéciaux », les exigences suivantes doivent être satisfaites :

- Les instructions du « système de ventilation spécial » mentionné doivent être incluses dans les instructions d'installation de l'appareil ou de l'équipement; et
- Le « système de ventilation spécial » doit être un produit approuvé par la commission, et les instructions de ce système doivent inclure une liste de pièces et des instructions d'installation détaillées.

Une copie de toutes les instructions d'installation de l'appareil au gaz approuvé avec conduit de ventilation horizontal traversant une paroi latérale, toutes les instructions concernant la ventilation, toutes les listes de pièces conformément aux instructions de ventilation, et/ou toutes les instructions de conception de la ventilation doit être conservée avec l'appareil après son installation.

B. Informations concernant la sécurité de la Californie



AVERTISSEMENT

Ce produit, les combustibles utilisés pour faire fonctionner ce produit (propane liquide ou gaz naturel) et les produits de la combustion de ces combustibles peuvent vous exposer à des substances chimiques, notamment le benzène, qui ont été déclarées responsables de cancer et de malformations congénitales par l'État de Californie. Pour obtenir davantage d'informations, consultez : www.P65Warnings.ca.gov

2 Charpente et dégagements

A. Diagramme des dimensions de l'appareil

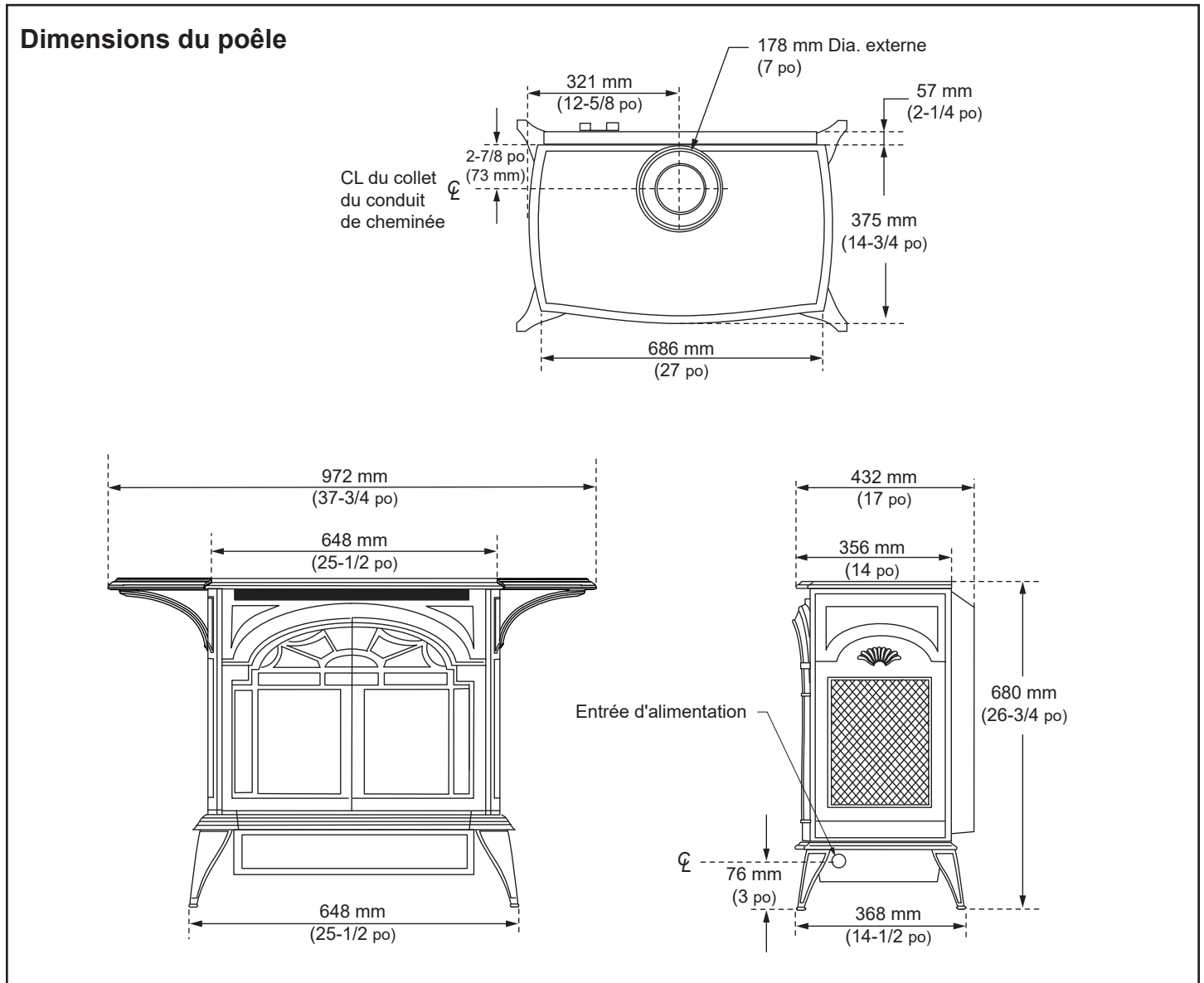


Figure 2.1 - Dimensions du Stardance. Poids : Entièrement assemblé; 92 kg (202 lb)

Avis de non-responsabilité

Les dimensions incluses sont à des fins de planification et de conception seulement. Les trous finaux pour le système de ventilation et toute autre modification permanente de l'habitation doivent seulement être effectués avec l'appareil en position finale installée.

B. Exigences relatives à l'installation

L'installation doit se conformer aux codes locaux ou, en l'absence de ces derniers, à la dernière version du code national ANSI Z223.1/NFPA 54 régissant les gaz combustibles. (EXCEPTION : Ne déclassiez pas cet appareil en raison de l'altitude. Maintenez la pression du collecteur à 3,5 po de colonne d'eau pour le gaz naturel et à 10 po de colonne d'eau pour le propane.)

Au Canada, l'installation doit se conformer au code d'installation CSA B-149.1 et/ou aux codes locaux.

L'installation de l'appareil doit être confiée à un technicien de service qualifié qui connaît les normes de construction et les méthodes d'installation convenant à votre région afin d'assurer une installation efficace et sécuritaire.

Votre revendeur ou votre fournisseur de gaz peut vous recommander un technicien de service qualifié.



AVERTISSEMENT

En raison des températures élevées, le poêle doit être placé loin des voies passantes ainsi que des meubles et des rideaux. Les surfaces du poêle sont chaudes lorsque l'appareil fonctionne. Il convient donc de surveiller les jeunes enfants de près lorsqu'ils se trouvent dans la même pièce et que l'appareil de chauffage est allumé, et de leur enseigner à ne pas toucher les surfaces chaudes. Tenez les objets combustibles à bonne distance de l'appareil de chauffage et respectez les espaces de dégagement recommandés ci-dessous.



AVERTISSEMENT

Les installations, les réglages, les modifications, les réparations ou les entretiens incorrects peuvent provoquer des blessures et des dégâts matériels. Reportez-vous à ce manuel. Pour obtenir de l'aide ou des informations supplémentaires, consultez un installateur, un service de réparation ou un fournisseur de gaz qualifié.

Lors du choix de l'emplacement du poêle, considérez les facteurs suivants :

- L'emplacement des murs extérieurs;
- La partie de la pièce qui a besoin d'un chauffage supplémentaire;
- L'endroit où les membres de la famille se rassemblent le plus souvent;
- Les normes régissant le système de ventilation.

REMARQUE : Nous déconseillons de recouvrir les murs se trouvant à proximité de ce poêle de papier peint. Avec le temps, le rayonnement de la chaleur risque de provoquer son rétrécissement et de dégrader les liants contenus dans la colle.

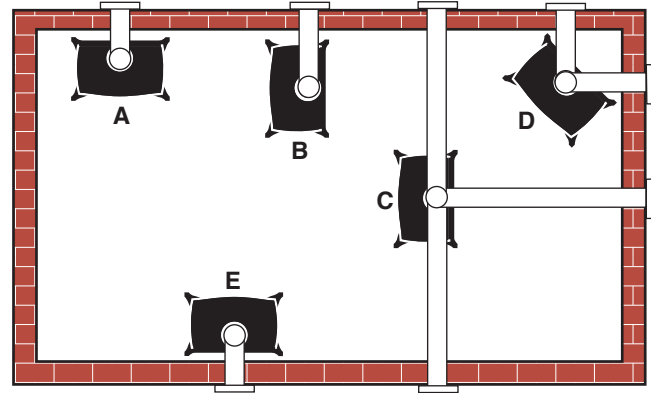
L'appareil peut également être installé dans une maison préfabriquée après-vente* à emplacement permanent (États-Unis uniquement) ou mobile, lorsque les codes locaux ne l'interdisent pas.

Cet appareil ne peut être utilisé qu'avec le type de gaz indiqué sur la plaque signalétique. Cet appareil ne peut

pas être converti pour une utilisation avec d'autres gaz, à moins qu'un ensemble certifié ne soit utilisé.

* Après-vente : Finalisation de la vente, non pas aux fins de revente, du fabricant.

Systeme à ventilation directe seulement



A. À plat contre un mur d'angle	D. Dans un coin, à 45°
B. Comme cloison de pièce	E. À plat contre un mur
C. En îlot	

Figure 2.2 – Emplacements possibles du poêle.

C. Exigences relatives aux dégagements

Dégagements minimaux par rapport aux matériaux combustibles

Mesurez les dégagements latéraux, tel qu'illustré sur les figures 2.3 à 2.6, depuis le rebord extérieur du dessus du poêle en fonte. Mesurez ensuite les dégagements arrière depuis les extrémités de la surface de la jupe arrière en acier.

L'installation du poêle Stardance est approuvée dans une alcôve fabriquée en matériaux combustibles respectant les dimensions et les dégagements indiqués à la figure 2.6.

Les mêmes dégagements s'appliquent à une installation parallèle au mur standard.



AVERTISSEMENT

- Respectez toujours les dégagements (espaces vides) requis par rapport aux matériaux combustibles à proximité pour éviter un danger d'incendie. Ne remplissez pas les espaces vides de matériaux isolants. Les sections horizontales de ce système de ventilation nécessitent un dégagement minimal de 76 mm (3 po) par rapport aux matériaux combustibles en haut du conduit de cheminée et un dégagement de 25 mm (1 po) sur les côtés et le bas jusqu'à ce que le conduit pénètre dans le mur extérieur. L'appareil au gaz et le système de ventilation doivent déboucher directement à l'extérieur du bâtiment et ne jamais être branchés à une cheminée desservant un autre appareil brûlant du combustible solide ou gazeux.
- Consultez les instructions du fabricant fournies avec le conduit de ventilation pour connaître la procédure d'installation complète.

D. Exigences relatives à l'âtre



Hearth and Home Technologies ne recommande pas les revêtements de sol en vinyle à base d'adhésif en raison de la dilatation thermique. Un revêtement de sol de style flottant (LVP - planche de vinyle de luxe ou LVT - dalle de vinyle de luxe) peut être utilisé, mais il atteindra des températures allant jusqu'à 110 ° F dans une pièce où la température ambiante est de 70 ° F. Consultez les spécifications de revêtement de sol pour assurer la compatibilité.

HHT recommande que les poêles à gaz aient 6 pouces de revêtement de sol alternatif devant le poêle avant d'utiliser LVP/ LVT, qu'ils reposent au ras du sol ou qu'ils soient surélevés sur un foyer surélevé.

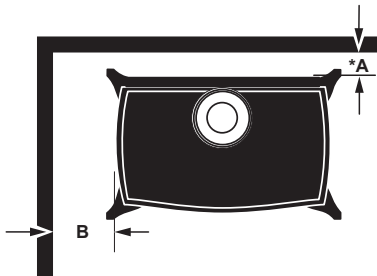
Pour tous les autres revêtements de sol, continuez à suivre les exigences de dégagement par rapport aux matériaux combustibles du manuel d'installation.

AVIS : Les dégagements qui ne respectent pas les directives minimales peuvent endommager ou déformer le revêtement de sol en vinyle et sont effectués aux risques et périls de l'installateur.

Le poêle Stardance doit être installé sur un plancher rigide. Lors de l'installation de l'appareil directement sur une surface combustible quelconque autre qu'un plancher de bois, il faut le déposer sur une plaque en métal ou en bois faisant office d'âtre aussi large et profonde que l'appareil. Il n'existe aucune autre exigence relative à l'âtre.

E. Dégagement par rapport aux matériaux combustibles

Dégagement minimum pour une installation parallèle au mur



*Mesure à partir de la jupe arrière.

Figure 2.3 - Installation parallèle, dégagements minimaux à l'arrière et sur les côtés.

Dégagement minimal pour une installation en coin

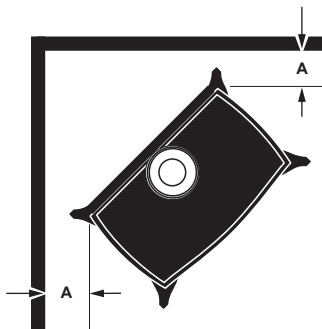
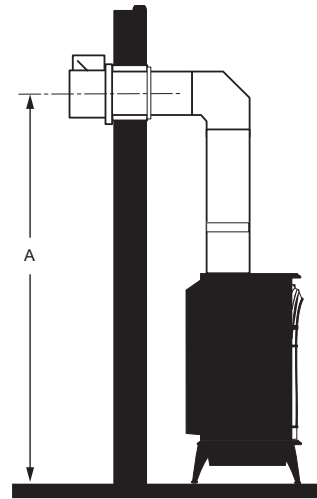


Figure 2.4 - Installation en coin, dégagements minimaux en coin.

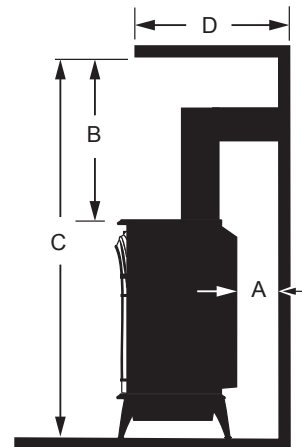
Ligne centrale du mur à partir du plancher Ventilation directe seulement



	A
Ligne centrale minimale efficace	1480 mm (56 po) (Tuyau HHT)
	1378 mm (52 po) (tuyau DuraVent)

Figure 2.5 - Ligne centrale du mur minimum.

DÉGAGEMENTS PAR RAPPORT AU MUR ET AU PLAFOND Ventilation directe seulement



A : Mur arrière	102 mm (4 po)
B : Dégagement minimal	1154 mm (44-1/4 po)*
C : Hauteur min. de l'alcôve	1830 mm (72 po)*
D : Profondeur max. de l'alcôve	1220 mm (48 po)
Dégagement par rapport à la paroi latérale	102 mm (4 po)
*Requis pour l'installation de l'ensemble de ventilation minimal DuraVent n° 2792 ou l'ensemble de ventilation minimal HHT n° SLP-FSSK.	

Figure 2.6 - Dimensions et dégagements par rapport au plafond ou à l'alcôve.

F. Spécifications du gaz

Modèle	Combustible	Commande	Entrée max. en BTU/h	Entrée min. en BTU/h
SDDVT	Nat.	Millivolt manuel	28 000	20 000
SDDVT	GPL	Millivolt manuel	25 000	21 000
SDVT-IFT	Nat.	IFT	28 000	20 000
SDVT-IFT	GPL	IFT	25 000	21 000

Pressions à l'entrée et au collecteur de gaz

	Gaz naturel	Propane liquide
Entrée minimale	1,24 kPa (5,0 po CE)	2,74 kPa (11,0 po CE)
Entrée maximale	3,48 kPa (14,0 po CE)	3,48 kPa (14,0 po CE)
Pression dans le collecteur	0,87 kPa (3,5 po CE)	2,49 kPa (10,0 po CE)
Réglage de l'obturateur d'air	12 mm (1/2 po) ouvert	12 mm (1/2 po) ouvert

L'installation de votre poêle Vermont Castings doit se conformer aux codes locaux ou, en l'absence de ces derniers, à la plus récente version du code national ANSI Z223.1/NFPA 54 régissant les gaz combustibles ou le code d'installation CSA B149.1. (EXCEPTION : Ne déclassez pas cet appareil en raison de l'altitude jusqu'à 610 m (2 000 pi) pour le gaz naturel et 1370 m (4500 pi) pour le gaz PL. Maintenez la pression du collecteur à 0,87 kPa (3,5 po CE) pour le gaz naturel et à 2,49 kPa (10,0 po CE) pour le gaz PL.

ALTITUDE ÉLEVÉE

Les valeurs nominales des entrées sont exprimées en BTU par heure et sont certifiées sans déclassement pour des altitudes au-dessus du niveau de la mer jusqu'à 610 m (2000 pi) pour le gaz naturel et 1370 m (4500 pieds) pour le gaz PL.

Aux États-Unis, pour des altitudes supérieures à 610 m (2000 pi) pour le gaz naturel et 1370 m (4500 pi) pour le GPL, les installations doivent être conformes à la norme ANSI Z223.1/NFPA 54 en vigueur et/ou aux codes locaux en vigueur.

Au Canada, veuillez consulter les autorités compétentes provinciales et/ou locales pour les installations à des altitudes supérieures à 610 m (2000 pi) pour le gaz naturel et 1370 m (2000 pi) pour le gaz PL.



AVERTISSEMENT

Les installations, les réglages, les modifications, les réparations ou les entretiens incorrects peuvent provoquer des blessures et des dégâts matériels. Reportez-vous à ce manuel pour connaître les procédures d'installation et d'utilisation correctes. Pour obtenir de l'aide ou des informations supplémentaires, consultez un installateur, un service de réparation ou un fournisseur de gaz qualifié.

G. Sorties de ventilation et dégagements

Sortie horizontale

Le conduit de ventilation doit s'élever verticalement sur une hauteur minimale de 610 mm (24 po) au-dessus de la surface supérieure de l'appareil, avant le premier coude. La course de conduit horizontale peut atteindre 6 m (20 pi) et comprendre une section montante verticale mesurant jusqu'à 12 m (40 pi) (figure 7) La sortie horizontale doit également répondre aux critères apparaissant sur les figures 2.11 à 2.12.

- La sortie des systèmes de ventilation doit être égale ou supérieure au trait épais de la figure 2.7.
- Il est possible de remplacer chaque coude à 90° par deux coudes à 45°.
- Avec une élévation entre 0,61 et 1,52 m (2 et 5 pi), on peut utiliser un coude de 90° ou deux de 45°.

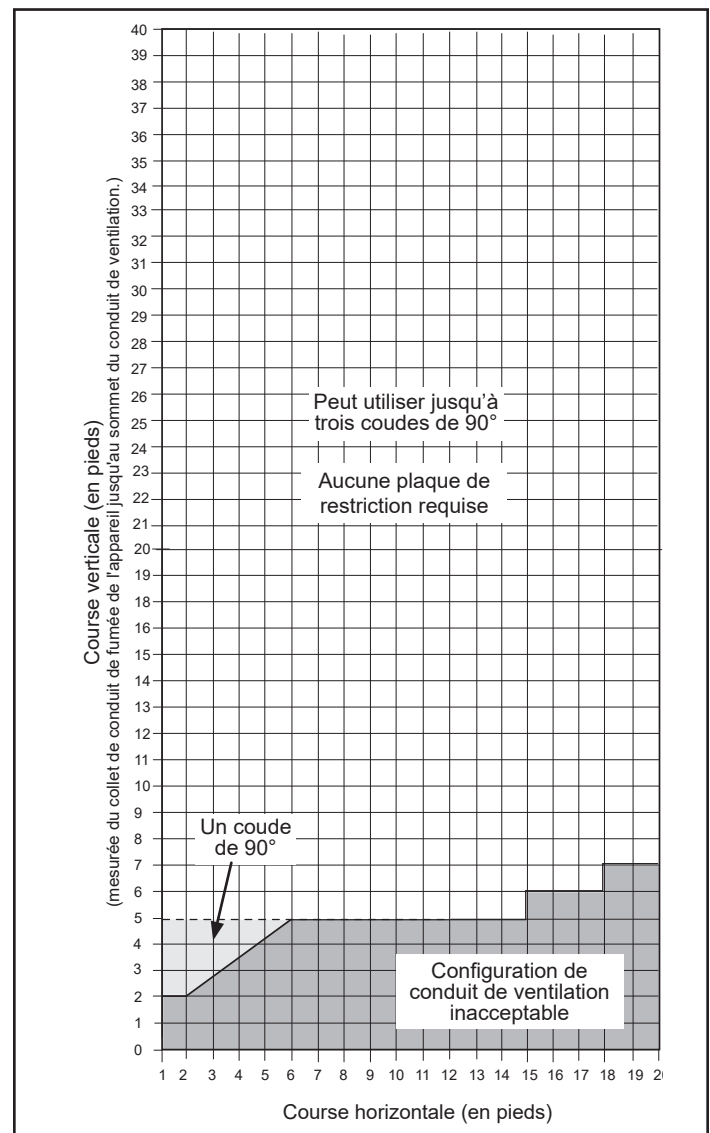


Figure 2.7 – Fenêtre de sortie de ventilation horizontale.

Sortie verticale

Un système de ventilation verticale doit se terminer au moins 2,44 m (8 pi) et au plus de 12 m (40 pi) au-dessus du collet de la cheminée de l'appareil. Lorsqu'indiqué, il faut utiliser une plaque de restriction (fournie) dans tous les systèmes de ventilation à terminaison verticale. (Voir la figure 2.8.) REMARQUE : Il faut jeter la plaque de restriction fournie avec le débouché vertical. Ajustez la plaque de restriction selon les recommandations à la figure 2.10. Le système de ventilation à sortie verticale doit en outre se conformer aux critères suivants :

- N'utilisez pas plus de trois coudes à 90°.
- Il est possible de remplacer un coude à 90° par deux coudes à 45°. On peut utiliser jusqu'à six coudes à 45°.
- Le conduit de ventilation doit comporter une section montante de 610 mm (2 pieds) au minimum avant le raccordement d'un dévoiement.
- La hauteur de la sortie doit être conforme au dégagement de toit, comme indiqué à la figure 2.11.

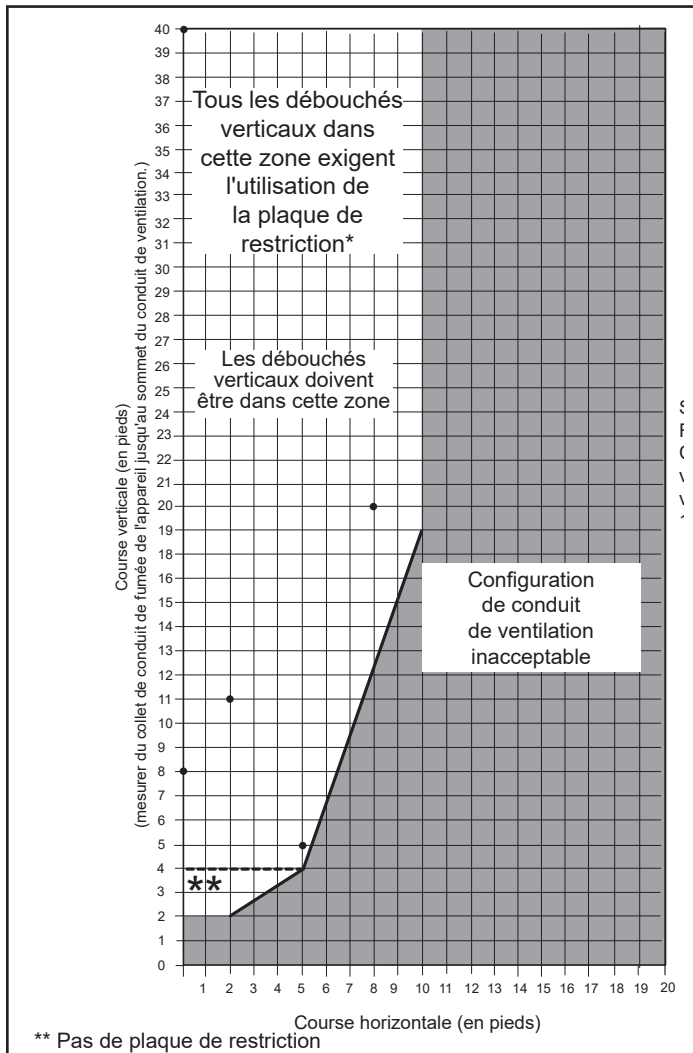


Figure 2.8 – Fenêtre de sortie de ventilation verticale.

Ajustement de la plaque de restriction pour les conduites étendues

Des ajustements peuvent être effectués en desserrant la vis de réglage pour permettre à la plaque de restriction de glisser vers le haut ou vers le bas, Figure 2.9. Un guide d'utilisation est illustré à la Figure 2.10.

REMARQUE : Certaines installations peuvent nécessiter des ajustements de la part de l'installateur pour une apparence optimale des flammes. L'apparence optimale de la flamme est une flamme qui n'est pas sujette à de hautes flammes jaunes sales produisant de la suie ou des flammes qui se soulèvent des orifices du lit de braises.

Ajustement de la plaque de restriction

- Ajustez la plaque (Figure 2.9) à l'emplacement conformément aux directives de la Figure 2.10.
- Serrer la vis de fixation.
- Installez les journaux en suivant les instructions d'installation des journaux.

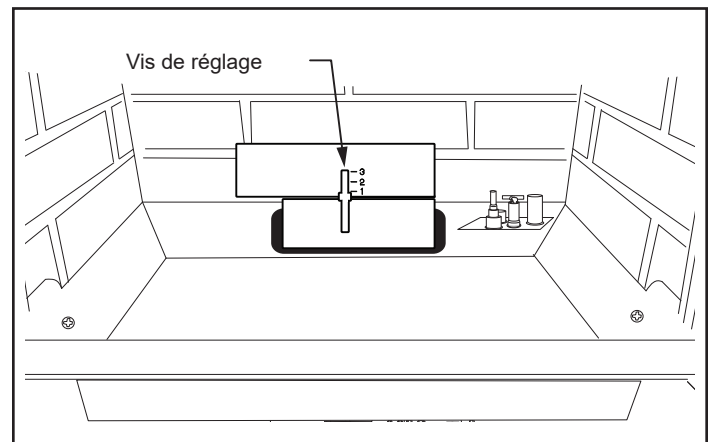


Figure 2.9 - Dévisser la vis pour ajuster la plaque de restriction.

Réglage de la plaque de restriction de la boîte à feu

	6,1 à 8,2 m (20 à 28 pi)	8,5 à 10,7 m (28 à 35 pi)	10,7 à 12,2 m (35 à 40 pi)
Réglage de la plaque de restriction	1	2	3

Remarque : Le système de numérotation commence avec 1 en bas

Figure 2.10

Dégagements de la sortie de ventilation

Lors de la planification de l'installation, tenez compte de l'emplacement de la sortie de ventilation et des dégagements. Certains des dégagements les plus courants à garder à l'esprit sont illustrés à la figure 2.11.

Important : Tous les dégagements de ventilation doivent être observés. Vérifiez les dégagements de votre débouché de ventilation à l'aide des figures 2.11 et 2.12.

Le conduit de ventilation doit être disposé de manière à ce que personne ne risque de se brûler en touchant accidentellement le conduit lorsque le poêle fonctionne.

La sortie de ventilation devrait se trouver à un endroit où elle ne risque pas d'être endommagée par les portières d'une voiture, les tondeuses à gazon et les souffleuses à neige ou d'être obstruée notamment par la neige, etc.

Il est important de considérer :

- Les obstructions et les obstacles à la ventilation.
- Les matériaux combustibles avoisinants qui pourraient entrer en contact avec les gaz d'échappement.
- Les autres ouvertures (à moins de 305 mm [12 po] de la sortie) par lesquelles les gaz d'échappement pourraient revenir dans le bâtiment.
- Toute forme de végétation (à moins de 76 mm [3 po] de la sortie) pouvant gêner le tirage.

Parmi les autres facteurs influant l'installation, mentionnons l'emplacement des murs extérieurs, les endroits pouvant nécessiter un apport supplémentaire de chaleur, les endroits où les membres de la famille se rassemblent régulièrement et, le plus important peut-être, les dégagements nécessaires du système de ventilation.

IMPORTANT

N'encastrez pas les sorties de ventilation dans le mur extérieur ou le bardage.

Les conduits de ventilation horizontaux doivent être au même niveau que la sortie de ventilation, à proximité de cette sortie.

Les dégagements autour de la sortie de ventilation doivent être maintenus.

Pour les installations utilisant un tuyau DuraVent, les installations parallèles avec un dégagement minimal entre les murs ont un accès restreint pour connecter les sangles du chapeau du conduit horizontal au conduit de ventilation. Consultez les instructions du fabricant pour les procédures d'installation recommandées.

Votre poêle a été approuvé pour une ventilation par le mur latéral ou à travers le toit.

- HHT n'exige pas la moindre ouverture pour inspecter le conduit de ventilation.
- Seuls les composants de ventilation SLP de HHT ou les composants de ventilation DuraVent spécifiquement approuvés et étiquetés pour ce poêle peuvent être utilisés.
- Maintenez des dégagements minimaux entre les tuyaux de ventilation et les matériaux combustibles.
- N'encastrez pas les sorties de ventilation dans un mur ou son bardage.
- Chaque section de conduit horizontal doit avoir une élévation de 8,5 cm par mètre (1/4 po par pied) de conduit vers la sortie de ventilation. Assurez-vous de n'avoir aucune section de conduit complètement horizontale ou descendante.

Aucun obstacle, comme des buissons, des abris de jardins, des clôtures, des terrasses ou des bâtiments utilitaires, ne doit se trouver à moins de 610 mm (24 po) de la partie avant du chapeau de la sortie de ventilation.

Ne placez pas le chapeau de la sortie de ventilation là où de la neige ou de la glace risquent de s'accumuler. Veillez à vérifier la sortie de ventilation après une chute de neige, puis dégagez-la afin d'empêcher que le système de ventilation ne s'obstrue accidentellement. Lorsque vous utilisez une souffleuse à neige, assurez-vous de ne pas diriger la neige vers la sortie de ventilation.

Emplacement de la sortie de ventilation

Il est impératif que la sortie de ventilation soit située de manière à respecter les dégagements minimaux indiqués dans ce manuel.

H. Schéma de la cheminée

	INSTALLATIONS AU CANADA ¹	INSTALLATIONS AUX ÉTATS-UNIS ²
A = Dégagements au-dessus du niveau du sol, d'une véranda, d'un porche, d'une terrasse ou d'un balcon	30 cm (12 po)	30 cm (12 po)
B = Dégagement par rapport à une fenêtre ou porte pouvant être ouverte	15 cm (6 po) pour les appareils < 10 000 BTU/h (3 kW) 30 cm (12 po) pour les appareils > 10 000 BTU/h (3 kW) et < 100 000 BTU/h (30 kW) 91 cm (36 po) pour les appareils > 100 000 BTU/h (30 kW)	15 cm (6 po) pour les appareils < 10 000 BTU/h (3 kW) 23 cm (9 po) pour les appareils > 10 000 BTU/h (3 kW) et < 50 000 BTU/h (15k W) 30 cm (12 po) pour les appareils > 50 000 BTU/h (15kW)
C = Dégagement par rapport à une fenêtre fermée en permanence	30,5 cm (12 po) recommandés pour éviter la condensation à la fenêtre	30,5 cm (12 po) recommandés pour éviter la condensation à la fenêtre
D = Dégagement vertical par rapport à un avant-toit ventilé situé au-dessus de la sortie du conduit, à une distance horizontale maximale de moins de 610 mm (2 pi) de la ligne médiane de la sortie	45,8 cm (18 po)	45,8 cm (18 po)
E = Dégagement par rapport à un avant-toit non ventilé	30,5 cm (12 po)	30,5 cm (12 po)
F = Dégagement par rapport à un angle extérieur	voir page suivante	voir page suivante
G = Dégagement par rapport à un angle intérieur	voir page suivante	voir page suivante
H = Dégagement à l'intérieur de chaque côté de la ligne médiane dépassant l'ensemble compteur/régulateur	91 cm (3 pi) à une hauteur de 5 m (15 pi) au-dessus du compteur/régulateur	91 cm (3 pi) à une hauteur de 5 m (15 pi) au-dessus du compteur/régulateur
I = Dégagement par rapport à la sortie du régulateur du conduit de ventilation	91 cm (3 pi)	91 cm (3 pi)
J = Dégagement par rapport à l'entrée d'air non mécanique du bâtiment ou l'entrée d'air de combustion d'un autre appareil	15 cm (6 po) pour les appareils < 10 000 BTU/h (3 kW) 30 cm (12 po) pour les appareils > 10 000 BTU/h (3 kW) et < 100 000 BTU/h (30 kW) 91 cm (36 po) pour les appareils > 100 000 BTU/h (30 kW)	15 cm (6 po) pour les appareils < 10 000 BTU/h (3 kW) 23 cm (9 po) pour les appareils > 10 000 BTU/h (3 kW) et < 50 000 BTU/h (15k W) 30 cm (12 po) pour les appareils > 50 000 BTU/h (15kW)
K = Dégagement par rapport à une entrée d'air mécanique	1,83 m (6 pi)	91 cm (3 pi) au-dessus, si à moins de 3 m (10 pi) horizontalement
L = Dégagement au-dessus d'un trottoir ou d'une allée goudronnée située sur un terrain public	2,13 m (7 pi) [†]	2,13 m (7 pi) [†]
M = Dégagement sous une véranda, un porche, une terrasse ou un balcon	30 cm (12 po) [‡]	30 cm (12 po) [‡]
N = Le dégagement au-dessus d'un toit doit être d'au moins 61 cm (24 po) au-dessus du point le plus élevé lorsqu'il traverse la surface du toit et de tout autre obstacle situé à une distance horizontale de 45 cm (18 po).		

Figure 2.11 – Dégagements de débouché de ventilation.

1. Conformément aux codes d'installation CSA B149 en vigueur
2. Conformément aux codes nationaux ANSI Z223.1/NFPA 54 régissant les gaz combustibles

† Un conduit de ventilation ne doit pas se terminer directement au-dessus d'un trottoir ou d'une allée goudronnée qui sépare et sert deux maisons.

‡ Cela n'est autorisé que si la véranda, la terrasse, le patio ou le balcon est entièrement ouvert sur 2 côtés au minimum sous le plancher.

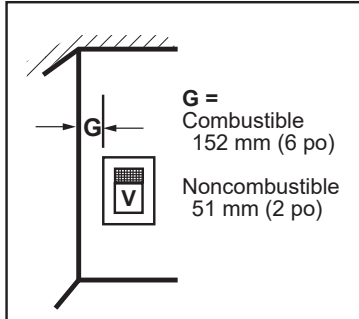
REMARQUE :

1. Les dégagements exigés peuvent varier en fonction des codes et des règlements locaux.
2. Le système de ventilation spécial utilisé sur les foyers à ventilation directe est certifié comme faisant partie de l'appareil, avec des dégagements testés et approuvés par l'agence de certification.
3. HHT n'assume aucune responsabilité en cas de mauvais fonctionnement d'un appareil dont le conduit de ventilation ne satisfait pas à ces exigences.

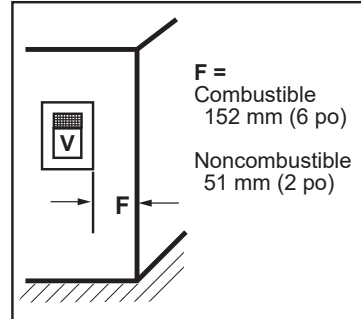
Dégagements de la sortie de ventilation

Dégagements de la sortie de ventilation pour les bâtiments avec des extérieurs combustibles et non combustibles.

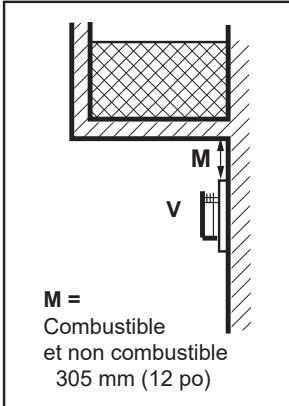
Coin intérieur



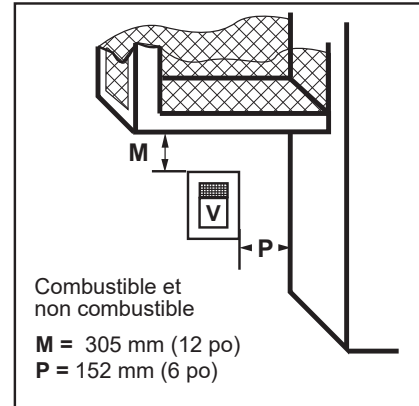
Coin extérieur



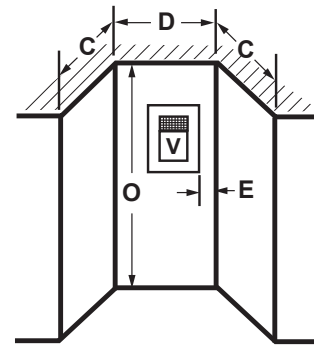
Balcon - sans bardage



Balcon - avec paroi latérale perpendiculaire



Applications en alcôve*



E = Min. 51 mm (2 po) pour les parois latérales autres qu'en vinyle
 Min. 305 mm (12 po) pour les parois latérales en vinyle
O = 2,4 m (8 pi) min.

Nbre de chapeaux	$D_{min.}$	$C_{max.}$
1	91,4 cm (3 pi)	$2 \times D_{réel}$
2	1,8 m (6 pi)	$1 \times D_{réel}$
3	2,7 m (9 pi)	$2/3 \times D_{réel}$
4	3,7 m (12 pi)	$1/2 \times D_{réel}$

$D_{min.}$ = nbre de chapeaux de conduit x 3
 $C_{max.}$ = $(2/\text{nbre de chapeaux de conduit}) \times D_{réel}$

***REMARQUE :** Un conduit peut sortir dans une alcôve (espace ouvert d'un côté seulement et couvert par un surplomb) uniquement si les dimensions spécifiées pour les bardages en vinyle ou non et les avant-toits sont respectées.

1. Il doit y avoir au moins 91,4 cm (3 pi) entre les chapeaux de conduit.
2. Toutes les entrées d'air mécaniques situées à moins de 3 m (10 pi) d'un chapeau de conduit doivent être placées au moins 91,4 cm (3 pi) au-dessous du chapeau de conduit.
3. Toutes les entrées d'air par gravité situées à moins de 91,4 cm (3 pi) d'un chapeau de conduit doivent être placées au moins 30,5 cm (1 pi) au-dessous du chapeau de conduit.

Figure 2.12 – Dégagements de débouché.

3 Assemblage et installation

A. Exigences et options de ventilation

Pièces approuvées du système de ventilation

Le poêle Stardance doit être ventilé vers l'extérieur à travers un mur extérieur adjacent ou à travers le toit. Le système de ventilation doit être composé des composants de ventilation listés appropriés spécifiés sur cette page. Ces pièces sont disponibles chez DuraVent Corporation ou chez votre revendeur Vermont Castings.

Consultez la figure 2.4 pour connaître les dimensions minimales appropriées des ensembles de ventilation.

Composants HHT*

Ensemble de débouché horizontal SLP (chapeau de conduit, SLP24-BK, SLP6-BK, SLP6A-BK, SLP90-BK, SLP-WT-BK et CCSLP)	SLP-SK-BK
Ensemble d'adaptateur de poêle (comprend : 9,2 m [30 pi] de tuyau flexible de 102 mm [4 po], adaptateurs, manchon d'emboîtement mural, maçonnerie et solin en zinc, chapeau 991DA et attaches)	LINK-STOVE
Ensemble de sortie en trapèze (7,9 à 12,1 cm [3-1/8 à 4-3/4 po])	SLP-TRAP1
Ensemble de sortie en trapèze (13,3 à 23,4 cm [5-1/4 à 9-1/4 po])	SLP-TRAP2
Ensemble de sortie de ventilation arrière	SLP-RVTK
Chapeau de conduit vertical – vents forts (comprend le collet antitempête)	SLP-TVHW
Couvercle décoratif pour manchon d'emboîtement mural	SLP-WT-BK
Coupe-feu décoratif pour plafond – noir	SLP-DCF-BK
Support pour plafond cathédrale – noir	SLP-CCS-BK
Tuyau de 100 mm (4 po) de long – noir	SLP4-BK
Tuyau de 150 mm (6 po) de long – noir	SLP6-BK
Tuyau de 305 mm (12 po) de long – noir	SLP12-BK
Tuyau de 610 mm (24 po) de long – noir	SLP24-BK
Tuyau de 915 mm (36 po) de long – noir	SLP36-BK
Tuyau de 1220 mm (48 po) de long – noir	SLP48-BK
Rallonge de tuyau télescopique de 75 à 150 mm (3 à 6 po) – noir	SLP6A-BK
Rallonge de tuyau télescopique de 75 à 305 mm (3 à 12 po) – noir	SLP12A-BK
Coude à 45 degrés – noir	SLP45-BK
Coude à 90 degrés – noir	SLP90-BK
Adaptateur SLP Stardance, Stardance, Oxford	CCSLP
Adaptateur de hotte de tirage autonome	FSDHAGSLP
Chapeau en schnorkel SL (comprend 1 paire de coupe-feu)	SLK-SNKD
* L'adaptateur CCSLP est requis lors de l'utilisation de composants HHT.	

Composants DuraVent

Assemblage de tuyau de départ (incl. les sections internes et externes)	46DVA-ADP
Coude à 90°, noir	46DVA-E90B*
Coude à 45°, noir	46DVA-E45
Conduit droit 15,2 cm (6 po), noir	46DVA-06B*
Conduit droit 22,8 cm (9 po), noir	46DVA-09B
Section droite ajustable de 27,9 cm à 37,1 cm (11 à 14-5/8 po)	46DVA-08AB
Conduit droit 30,5 cm (12 po)	46DVA-12
Conduit droit 60,9 cm (24 po)	46DVA-24B*
Conduit droit 91,4 cm (36 po)	46DVA-36B
Conduit droit 121,9 cm (48 po)	46DVA-48
Chapeau de ventilation horizontale	46DVA-HC*
Plaque murale	46DVA-DC
Protecteur de bardage en vinyle	46DVA-VSS
Chapeau en schnorkel de 35,6 cm (14 po)	46DVA-SNK14
Chapeau en schnorkel de 91,4 cm (36 po)	46DVA-SNK30
Sangle mural	46DVA-WS
Boîte de support pour plafond cathédrale	46DVA-CS
Collet antitempête	46DVA-SC
Coupe-feu	46DVA-FS
Solin 0/12 - 6/12	46DVA-F6
Solin 6/12 - 12/12	46DVA-F12
Manchon d'emboîtement mural	46DVA-WT
Couvercle pour manchon d'emboîtement mural (laiton)	3PVP-TKV
Coupe-feu pour mur	46DVA-WFS
Écran isolant pour grenier	46DVA-IS
Adaptateur co-linéaire de ventilation	46DVA-GCL
Ensemble A de conv. de cheminée en acier (16,8 cm cm à 21,9 cm [6-5/8 po à 8-5/8 po])	46DVA-KCA
Ensemble B de conv. de cheminée en acier (16,8 cm à 26,7 cm [6-5/8 po à 10-1/2 po])	46DVA-KCB
Ensemble C de conv. de cheminée en acier (16,8 cm à 33 cm [6-5/8 po à 13 po])	46DVA-KCC
Ensemble de conversion de cheminée de maçonnerie	46DVA-KMC
Chapeau de conduit vertical (vents forts)	46DVA-VCH
Chapeau de conduit vertical (profil bas)	46DVA-VC

Toutes les sections de tuyau droit DuraVent ont une longueur nette 37 mm (1-1/2 po) plus courte que leur dimension nominale. Par exemple, une section de tuyau droit de 152 mm (6 po) a réellement une longueur de 115 cm (4-1/2 po).

B. Assemblage du poêle :

Outils nécessaires

- Couteau universel
- Mèche à métaux : taille 28 (3,5 mm/0,140 po)
- Tournevis à tête plate
- Perceuse électrique
- Scie alternative
- Clé 9/16 po
- Clé 1/2 po
- Clé 3/8 po
- Clé 7/16 po

Contenu du sac de pièces :

- Trois (3) vis pour le conduit de ventilation
- Poignée en bois avec levier rapporté (poignée pour porte pouvant être ouverte)
- Plaque de restriction
- Amorce de conduit de 101 mm (4 po)
- Télécommande
- Trois (3) boulons à tête hexagonale, 1/4-20 x 1/2
- Un (1) tube de ciment à joint pour conduit de ventilation
- Quatre (4) boulons à tête hexagonale fraisée de 3/8-16 x 1 po, classe 2-Z
- Quatre (4) rondelles plates, FI 3/8-Z
- Manuel d'installation et d'utilisation du propriétaire

Déballer le poêle

À l'aide d'une clé de 1/2 po, retirez les (4) boulons tire-fond installés à travers les pattes de transport et dans la palette. Une fois les boulons tire-fond retirés, retirez les supports d'expédition de chaque patte à l'aide d'une clé de 3/8 po. On peut jeter ces boulons après le retrait. Installez les 4 niveleurs de patte fournis dans le sac du manuel, à l'aide d'une clé de 9/16 po, au besoin.



AVERTISSEMENT

Seul l'appareil IFT est équipé d'une fiche à trois broches (mise à la terre) qui protège des décharges électriques et qui doit être branchée directement à une prise secteur correctement mise à la terre. Ne coupez pas et ne retirez pas la broche de mise à la terre de cette fiche.

C. Assemblage du système de ventilation



ATTENTION

Tous les poêles à ventilation directe HHT ont été testés et approuvés selon les normes ANSI/CSA et fonctionneront en toute sécurité s'ils sont installés conformément à ce manuel d'instructions. Lisez toutes les instructions avant de commencer l'installation, puis observez attentivement ces instructions pour optimiser les performances et la sécurité du poêle. Informez votre revendeur si des pièces sont endommagées.



AVERTISSEMENT

Maintenez toujours les dégagements spécifiés autour des systèmes de ventilation. Paroi latérale verticale de la ventilation arrière/supérieure : Les sections horizontales de ce système de ventilation nécessitent un dégagement minimal de 76 mm (3 po) par rapport aux matériaux combustibles en haut du conduit de cheminée et un dégagement de 25 mm (1 po) sur les côtés et le bas jusqu'à ce que le conduit pénètre dans le mur extérieur. Un dégagement minimal de 25 mm (1 po) tout autour de la cheminée est acceptable à ce point de pénétration. Si l'élévation verticale est de 2,3 m (7-1/2 pi) ou plus avec une ventilation par le haut, le dégagement par rapport aux matériaux combustibles doit être de 25 mm (1 po) sur tous les côtés de la section horizontale du conduit. **POUR LES CONDUITS ENTIÈREMENT VERTICAUX**, maintenez un dégagement minimal de 25 mm (1 po) de tous les côtés. Ne remplissez pas les espaces vides autour du poêle ou du conduit de cheminée avec un isolant ou d'autres matériaux. Chaque section de conduit horizontale doit avoir une élévation de 8,5 cm par mètre (1/4 po par pied) de conduit vers la sortie de ventilation. Assurez-vous de n'avoir aucune section de conduit complètement horizontale ou descendante.



AVERTISSEMENT

Le non-respect de ces instructions peut entraîner un risque d'incendie et annuler la garantie.



AVERTISSEMENT

Toute ventilation commune de cet appareil à gaz avec d'autres appareils à gaz n'est pas autorisée.

Importantes informations concernant la sécurité

Le chapeau de conduit **DOIT** être ventilé directement vers l'extérieur. L'ensemble de sortie du conduit **NE DOIT JAMAIS** être raccordé à un ou à plusieurs conduits de cheminée desservant un appareil séparé utilisant un combustible solide ou tout autre appareil.

- Le chapeau de conduit **NE DOIT PAS** être encastré dans le mur ou le bardage (figure 3.1).
- L'installation doit être conforme aux codes locaux ou, en l'absence de codes locaux, au code national ANSI Z223.1 régissant les gaz combustibles (États-Unis) ou au code d'installation CSA B149 en vigueur (au Canada).

- Ces modèles sont approuvés pour utiliser les composants de conduit à ventilation directe HHT, les ensembles de terminaison de conduit HHT et les composants DuraVent. Aucun autre composant de système de ventilation ne peut être utilisé.
- Les sections horizontales du conduit doivent être soutenues tous les 91 cm (3 pi) à l'aide de sangles murales. Les sections verticales du conduit doivent être soutenues tous les 2,4 m (8 pi) à l'aide de sangles murales. Glissez les sangles murales non serrées autour du conduit. Fixez les sangles aux éléments de la charpente à l'aide de clous ou de vis. Serrez les écrous/ boulons pour fixer le conduit.
- Le poêle et le système de ventilation doivent être inspectés avant la première utilisation et au moins une fois par an par un technicien de service qualifié. Inspectez régulièrement le chapeau de ventilation externe pour vous assurer qu'aucun débris ne gêne le flux d'air. Inspectez tout le système de ventilation pour vous assurer qu'il fonctionne correctement.

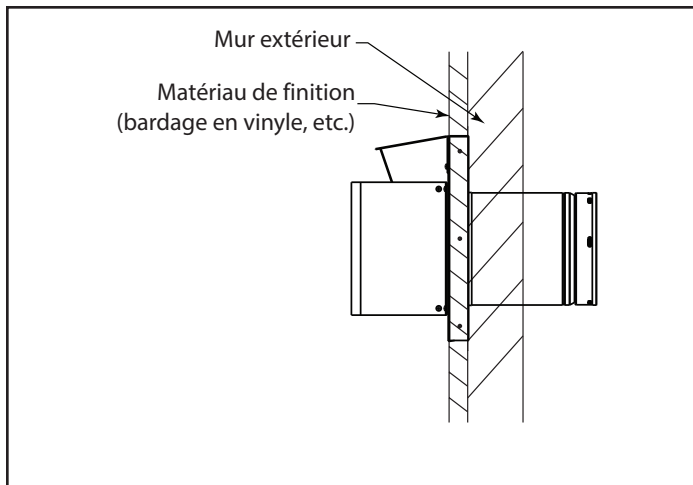


Figure 3.1 – Chapeau de conduit sur le mur

Avant de commencer

Planifiez votre installation. Mettez le poêle en place et considérez la meilleure façon de ventiler l'appareil. Sélectionnez l'ensemble de terminaison et le tuyau de ventilation appropriés pour l'installation. Lisez ces instructions et le manuel du propriétaire du poêle avant de commencer l'installation. Une fois que vous avez décidé de la configuration, commencez à raccorder le conduit à l'appareil.

Éléments nécessaires pour l'installation :

Outils :

Marteau
Niveau
Perceuse électrique et mèches
Équerre
Scie et/ou scie sabre
Ruban à mesurer
Pincés

Matériel de construction :

Matériel de charpente
Matériel de finition de murs
Matériel de calfeutrage (incombustible)



AVERTISSEMENT

Chaque section de conduit horizontale doit avoir une élévation de 8,5 cm par mètre (1/4 po par pied) de conduit vers la sortie de ventilation. Le conduit ne doit jamais descendre. Sinon, il pourrait devenir très chaud et provoquer un incendie.



AVERTISSEMENT

Le chapeau de conduit doit être positionné de manière à ce que la flèche en relief soit dirigée vers le haut.

Informations générales

Le poêle Stardance n'est approuvé que pour l'installation avec les composants de ventilation répertoriés dans la section A « Exigences et options de ventilation ». Suivez à la lettre les instructions sur les composants de ventilation.

Installations aux États-Unis : Le système de ventilation doit se conformer aux codes locaux et/ou au National Fuel Gas Code ANSI Z223.1/NFPA 54 le plus récent.

Installations au Canada : Le système de ventilation doit se conformer au code d'installation CSA B149.1 en vigueur.

Installer le tuyau de départ

1. Fixez le tuyau de départ au poêle.
2. Placez un cordon de scellant de 9,6 mm (3/8 po) autour de l'intérieur du collet de départ en fonte. Du ciment à poêle est fourni dans le sac du manuel pour ce faire. Insérez l'adaptateur externe de 16,8 cm (6-5/8 po) dans le collet de départ externe en fonte et enfoncez-le fermement.
3. Installez le tuyau adaptateur extérieur CCSLP.
4. Appliquez un cordon de scellant de 9,6 mm (3/8 po) autour de l'extrémité sertie de 10,2 cm (4 po) sur le collet de départ sur le poêle. Du ciment à poêle est fourni dans le sac du manuel pour ce faire. Fixez le tuyau SLP à l'adaptateur et fixez-le en alignant les soudures de l'adaptateur et du tuyau, en appuyant vers le bas fermement jusqu'à ce que le tuyau cesse de se déplacer, puis en le faisant tourner pour le verrouiller en place (figure 3.2).

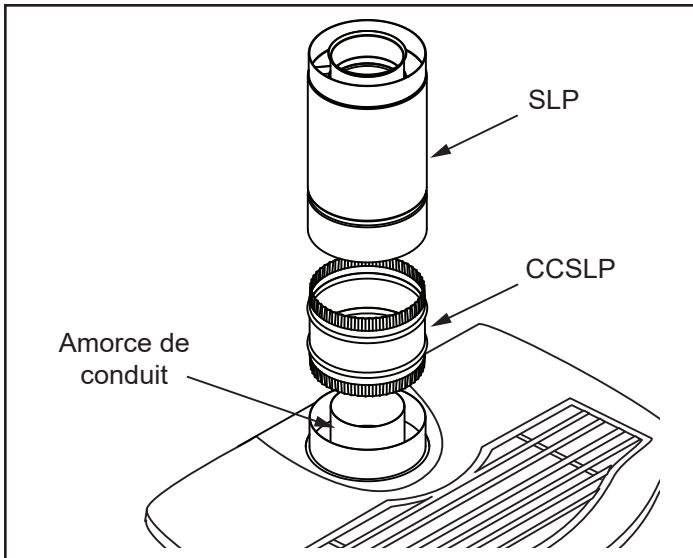


Figure 3.2 - Fixer l'assemblage interne au collet du conduit de cheminée.

Assembler les sections coulissantes

Le conduit de cheminée extérieur de la section coulissante doit glisser par-dessus le conduit de cheminée extérieur de la section de conduit et s'insérer dans (conduit de cheminée intérieur) la dernière section de conduit (figure 3.4).

Faites-les glisser ensemble pour obtenir la longueur souhaitée, en vous assurant de maintenir un chevauchement minimal de 38 mm (1-1/2 po) entre la section coulissante et la section du conduit.

Les deux sections ainsi assemblées doivent être attachées en vissant deux vis de 1/2 po dans les trous existants dans la partie superposée des conduits de cheminée extérieurs (figure 3.5).

Cela permet d'ajuster la longueur de la section coulissante et d'empêcher la séparation des deux sections. La section coulissante peut ensuite être attachée à la section suivante du conduit.

Si la section coulissante est trop longue, on peut couper les conduits de cheminée intérieur et extérieur à la longueur désirée.

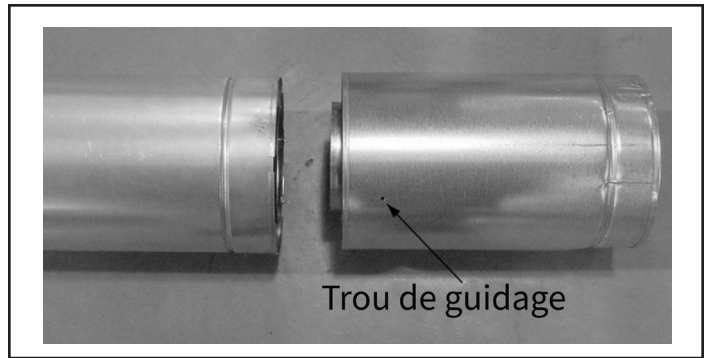


Figure 3.4 – Trous de guidage de la section coulissante

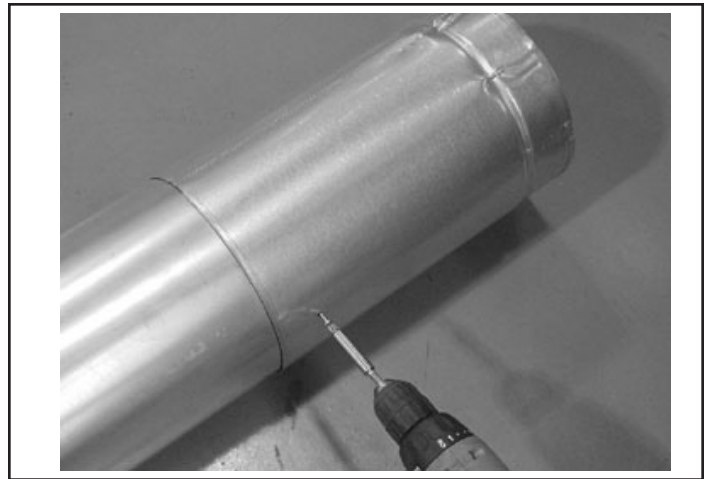


Figure 3.5 – Vis dans la section coulissante

Attacher les sections du conduit

Les sections verticales du conduit SLP doivent être soutenues tous les 2,44 m (8 pi).

Les coupe-feu SLP possèdent des pattes qui peuvent servir au soutien des sections verticales.

On peut utiliser des supports de conduit ou des sangles métalliques (espacés de 120°) pour attacher les sections verticales du conduit (figure 3.6).

Les sections horizontales du conduit doivent être soutenues tous les 15 cm (5 pi) au moyen de supports adéquats ou de sangles métalliques (figure 3.7).



AVERTISSEMENT

Risque d'incendie ou d'explosion! NE BRISEZ PAS les joints des sections coulissantes. Faites preuve de prudence lors du retrait du chapeau de la section coulissante. Si le joint des sections coulissantes est brisé pendant l'enlèvement du chapeau, le conduit de ventilation peut fuir.

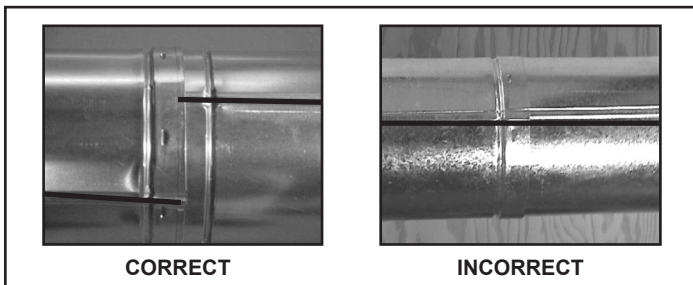


Figure 3.3 – S'assurer que les cordons de soudure ne sont pas alignés afin de prévenir les déconnexions accidentelles.



AVERTISSEMENT

Risque d'incendie/d'explosion/d'asphyxie! Si le conduit de ventilation n'est pas correctement soutenu, il peut s'affaisser et se séparer. Utilisez des supports pour les sections de conduit de ventilation et connectez les sections de conduit de ventilation comme décrit dans les instructions d'installation. **NE LAISSEZ PAS** le conduit s'affaisser au-dessous du point de raccordement au poêle.

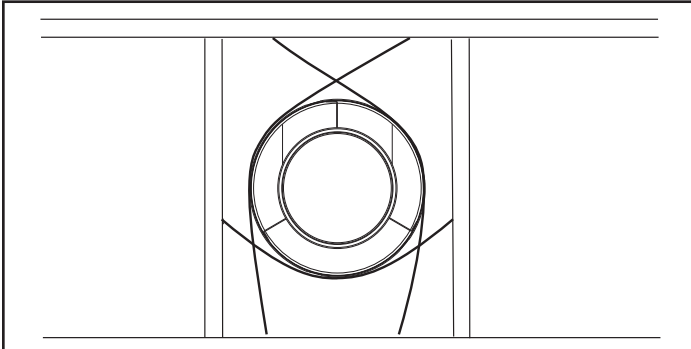


Figure 3.6 – Fixation des sections verticales du conduit

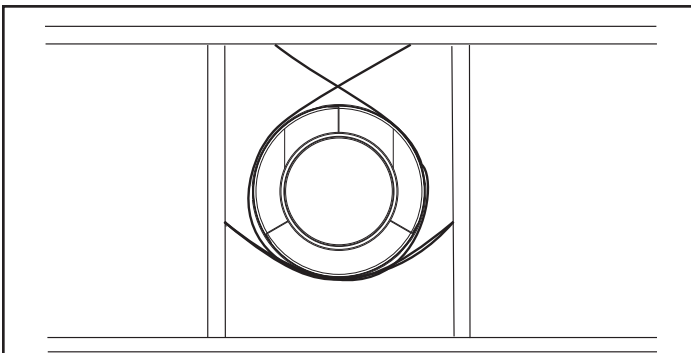


Figure 3.7 – Fixation des sections horizontales du conduit

Démontage des sections du conduit de ventilation :

Pour démonter deux parties quelconques du conduit, tournez l'une des sections (figure 3.8) de façon à ce que les cordons de soudure des deux sections de conduit soient alignés (figure 3.9). On peut ensuite les séparer en tirant dessus avec précaution.

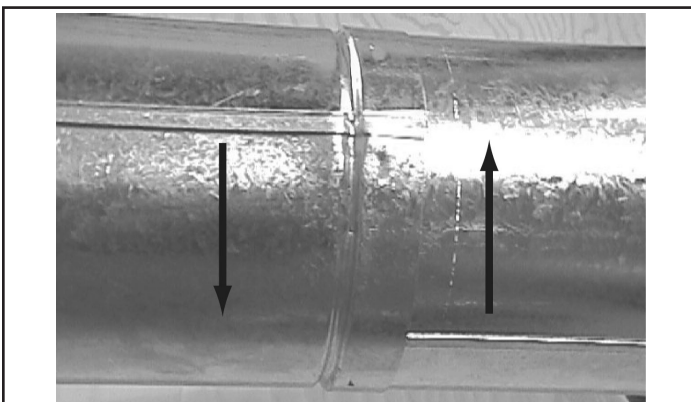


Figure 3.8 – Tourner les cordons de soudure pour le démontage

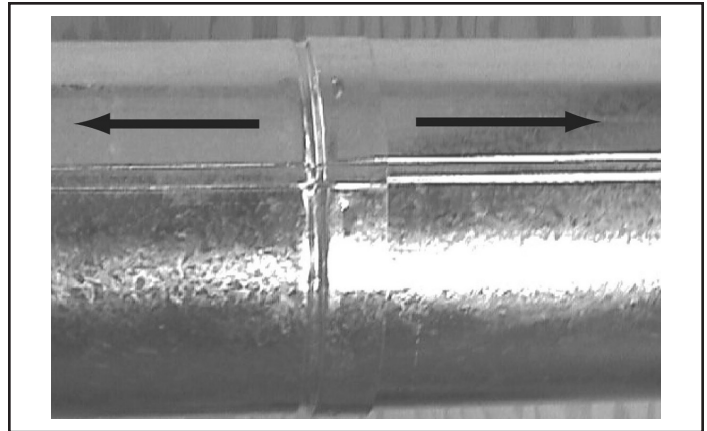


Figure 3.9 – Aligner et démonter les sections de conduit

Chapeau de conduit horizontal :



AVERTISSEMENT

Risque d'incendie! Il FAUT utiliser la section de conduit de cheminée télescopique du chapeau de débouché lors de la connexion du conduit de ventilation.

- Un chevauchement minimal de 38 mm (1-1/2 po) de la section télescopique du conduit de cheminée et du conduit de ventilation est requis.

Ne pas conserver le chevauchement minimal peut mener à une surchauffe et à un incendie.

Remarque : Pour une ventilation horizontale à travers un mur combustible, notamment les dimensions de la charpente, consultez le manuel d'installation de l'appareil.

Installer le chapeau de conduit horizontal

Attachez la partie coulissante du chapeau à la dernière section du conduit de ventilation. Maintenez un chevauchement de 38 mm (1-1/2 po) entre les sections coulissantes et les sections de conduit de ventilation.

Remarque : Pour les installations utilisant un conduit noir, faites glisser le manchon d'emboîtement mural décoratif sur le dernier conduit de ventilation avant de raccorder le chapeau au conduit. Une fois que ce branchement est fait, glissez le manchon d'emboîtement mural jusqu'à la surface du mur intérieur et fixez à l'aide des vis fournies.

Montez le chapeau de conduit sur le mur extérieur en utilisant les trous et les fixations fournis.

La sortie de ventilation ne doit pas être encastrée dans le mur. Le bardage peut aller jusqu'au bord de la base du chapeau.



ATTENTION

Risque de brûlures! Les codes locaux peuvent exiger l'installation d'un protège-chapeau pour empêcher tout contact avec le chapeau chaud.

Appliquez un solin et un produit d'étanchéité selon les besoins sur les bardeaux aux bords externes du chapeau.

Pour installer un chapeau de conduit horizontal, suivez les directives d'emplacement des chapeaux spécifiés dans les codes d'installation ANSI Z223.1 et CAN/CGA-B149.

Détourner le ruissellement du toit

HHT recommande, dans les cas où un écoulement d'eau excessif est possible, d'utiliser l'une des deux options illustrées à la figure 3.10 pour empêcher l'eau de s'écouler du toit et sur/dans le chapeau de conduit horizontal.

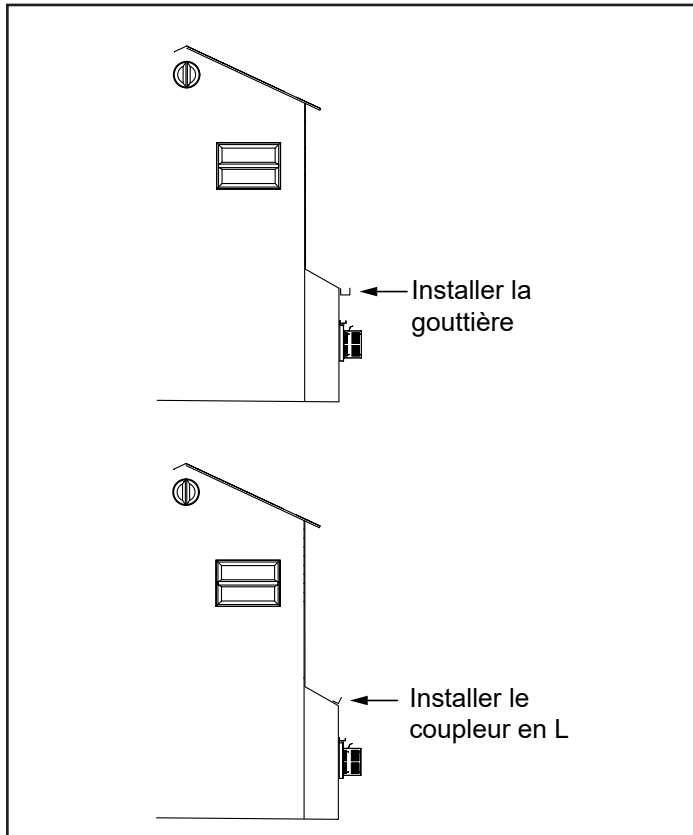


Figure 3.10 – Localiser l'ouverture de la ventilation sur le mur

Installation verticale dans le mur latéral :

REMARQUE : Reportez-vous aux figures 2.8 à 2.10 pour les réglages de la plaque de restriction pour les sections de conduit de ventilation verticales.

1. Localisez l'ouverture de ventilation sur le mur. Il peut être nécessaire de positionner d'abord le poêle et de prendre des mesures pour déterminer l'emplacement de l'ouverture. Selon que le mur est combustible ou non, coupez l'ouverture en fonction de la taille (figure 3.11). Pour les murs combustibles, installez d'abord un cadre dans l'ouverture. Murs combustibles : Découpez un trou de 254 x 254 mm (10 x 10 po) à travers le mur extérieur et installez un cadre, (figure 3,11). Murs incombustibles : L'ouverture du trou doit avoir un diamètre de 178 mm (7 po).

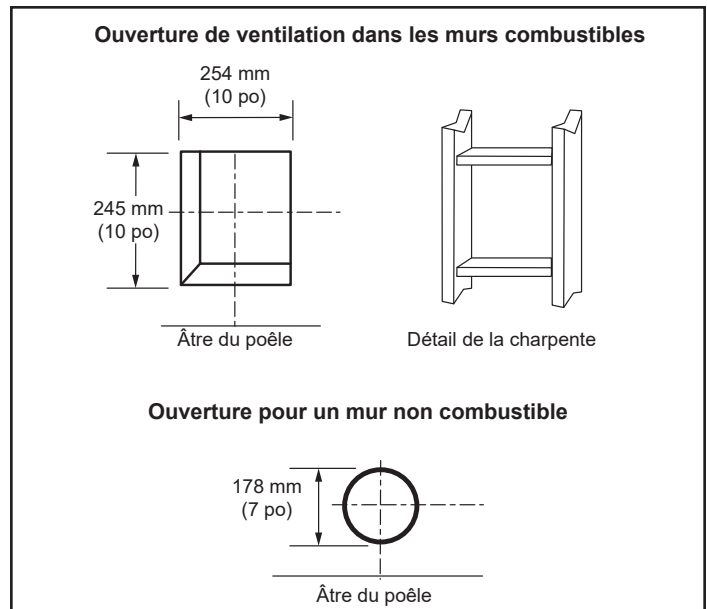


Figure 3.11 – Localiser l'ouverture de la ventilation sur le mur

2. Montez le coupe-feu dans le cadre intérieur, au centre de l'ouverture de ventilation de 254 x 254 mm (10 x 10 po).
3. Placez le poêle en position. Mesurez la hauteur verticale (X) requise de la base des collets de conduit de cheminée jusqu'au centre de l'ouverture du mur (figure 3.12).

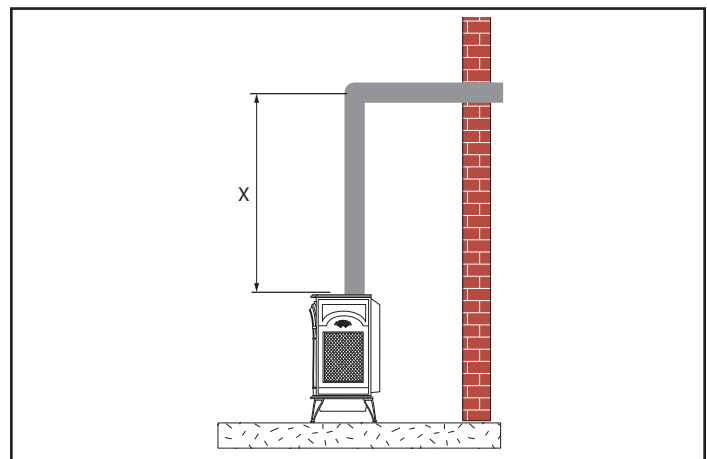


Figure 3.12 – Exigences quant à la hauteur verticale

4. Utilisez la longueur appropriée de sections de conduit, et fixez-la au poêle en tournant le collet.
5. Mesurez la longueur horizontale requise en incluant un chevauchement de 51 mm (2 po), c'est-à-dire du coude à la face du mur extérieur plus 51 mm (2 po) (ou la distance requise si vous installez un second coude à 90°) (figure 3.13).

REMARQUE : Installez toujours une ventilation horizontale sur le mur latéral vertical avec une élévation de 6,35 mm (1/4 po) pour chaque section de 305 mm (12 po).

- Utilisez des sections de tuyau de longueur appropriée – télescopiques ou fixes – et installez-les. Les sections traversant le mur sont incluses dans l'ensemble de départ et peuvent être coupées au besoin.
- Insérez les collets de chapeau de ventilation de 101 mm (4 po) et de 168 mm (6-5/8 po) dans leurs conduits de ventilation respectifs. Assurez-vous bien que les conduits de ventilation chevauchent les collets de 51 mm (2 po). Fixez le chapeau au mur avec les vis fournies et appliquez un cordon de mastic autour de la plaque murale pour la protéger des intempéries. Au lieu de visser le chapeau directement au mur, vous pouvez également utiliser des fiches à expansion ou un adhésif de construction extérieur approuvé.

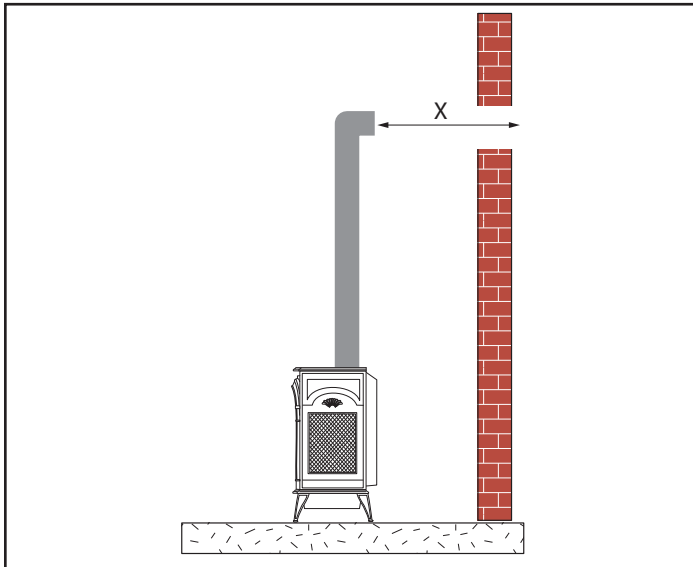


Figure 3.13 – Exigences quant à la longueur horizontale

REMARQUE : Soutenez les tuyaux horizontaux tous les 152 cm (5 pi) avec des sangles métalliques à conduit.

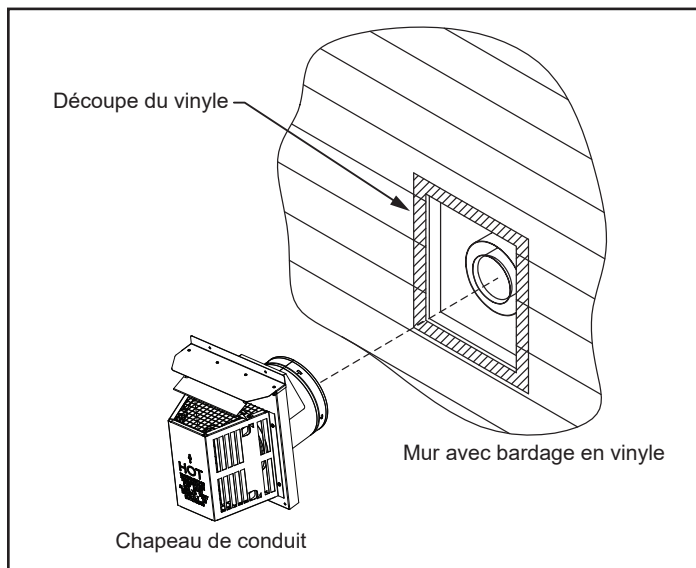


Figure 3.14 – Chapeau de conduit horizontal sur un mur avec bardage en vinyle

Sortie de ventilation sous le niveau du sol :

Installez l'ensemble en schnorkel n° SLP-SNORK lorsqu'il n'est pas possible de respecter un dégagement de 305 mm (12 po) au-dessus du niveau du sol de la sortie de ventilation. L'ensemble de schnorkel permet une profondeur d'installation pouvant aller jusqu'à 178 mm (7 po) sous le niveau du sol. Cette distance est mesurée depuis le centre du conduit de ventilation horizontal traversant le mur. **Si le système de ventilation est installé sous le niveau du sol, il faut installer un encadrement de soupirail comportant un dispositif de drainage adéquat.**

REMARQUE : Assurez-vous de respecter les dégagements par rapport au mur latéral et les restrictions sur les sections du conduit de ventilation. Consultez les figures 2.3 à 2.6.

- Découpez un trou de ventilation dans le mur.
- Creusez le sol jusqu'à une profondeur d'environ 406 mm (16 po) sous la base du schnorkel. Installez un encadrement de soupirail (non compris). Remplissez ensuite le trou d'une couche de 305 mm (12 po) de gravier grossier en prenant soin de prévoir un dégagement d'au moins 102 mm (4 po) sous le schnorkel (figure 3.16).
- Installez le système de ventilation comme décrit aux figures 3.2 à 3.9.
- Assurez-vous de poser un joint étanche autour des sections intérieure et extérieure du conduit de ventilation là où elles traversent le mur.
- Appliquez du mastic haute température autour des collets intérieur et extérieur du schnorkel. Raccordez les conduits et fixez le chapeau de schnorkel au mur au moyen des vis fournies à cet effet.
- Nivelez le sol de manière à maintenir un dégagement de 102 mm (4 po) sous le schnorkel.
- Si les fondations se trouvent en retrait, servez-vous de supports de rallonge (non compris) pour monter la partie inférieure du schnorkel. Installez d'abord les supports au mur, puis fixez-les au schnorkel au moyen de vis à tôle autotaraudeuses n° 8 x 1/2 po. Faites sortir les conduits de ventilation aussi loin que la face saillante du mur (figure 3.15).

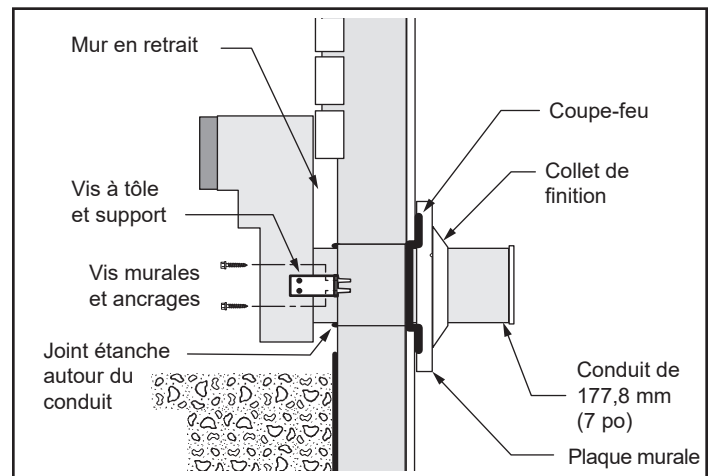


Figure 3.15 – Utilisation de supports de rallonge pour installer le schnorkel contre un mur en retrait

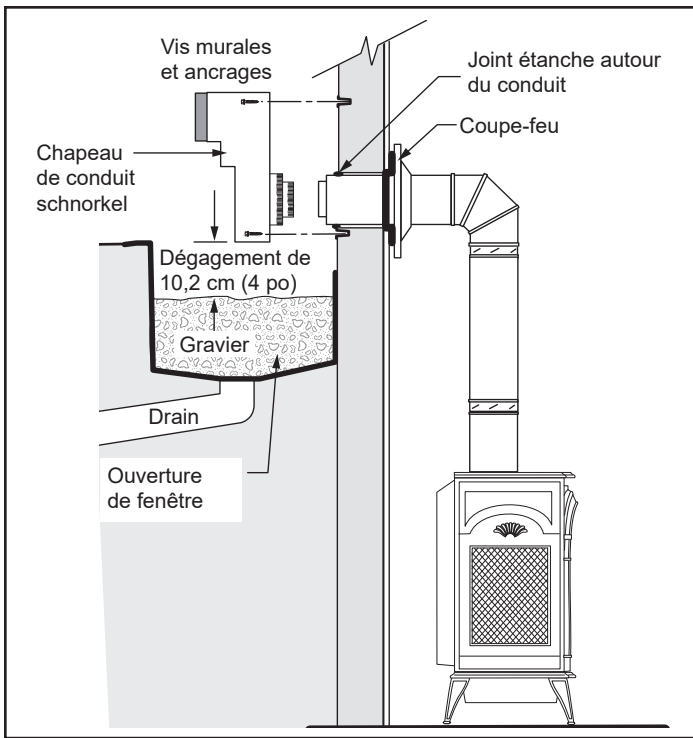


Figure 3.16 - Installation de l'ensemble schnorkel.

Application/installation verticale à travers le toit :

Remarque : Reportez-vous aux figures 2.8 à 2.10 pour les réglages de la plaque de restriction pour les sections de conduit de ventilation verticales.

Ce poêle à gaz a été approuvé pour :

- Des installations verticales jusqu'à 12 m (40 pi) de hauteur. Une course de conduit de ventilation horizontale pouvant aller jusqu'à 3 m (10 pi) peut être installée dans le système de ventilation en utilisant un maximum de deux coudes à 90° (figure 3.17).
- On peut utiliser jusqu'à deux coudes à 45° dans la section horizontale du conduit. Pour chaque coude de 45° utilisé sur le plan horizontal, la longueur horizontale maximale doit être réduite de 450 mm (18 po).

Exemple : Longueur horizontale maximale :

Pas de coudes = 3 m (10 pieds)

1 coude à 45° = 2,6 m (8,5 pieds)

2 coudes à 45° = 2,1 m (7 pieds)

- Une élévation verticale minimale de 2,5 m (8 pieds) est requise (figure 3.17).
- Deux ensembles de coudes de dévoiement à 45° peuvent être utilisés dans les sections verticales. La longueur de la section entre les coudes peut aller de 0 à un maximum de 2,5 m (8 pi) (figure 3.17).
- SLP-HVS permet des dévoiements. Cette application exige que vous établissiez d'abord l'inclinaison du toit et que vous utilisiez l'ensemble de départ approprié. (Consultez la liste des composants de ventilation.)
- La variation angulaire maximale autorisée dans le système est de 270° (figure 3.18).
- Pour la hauteur minimale de ventilation au-dessus du point de pénétration le plus élevé à travers le toit (figure 3.18).

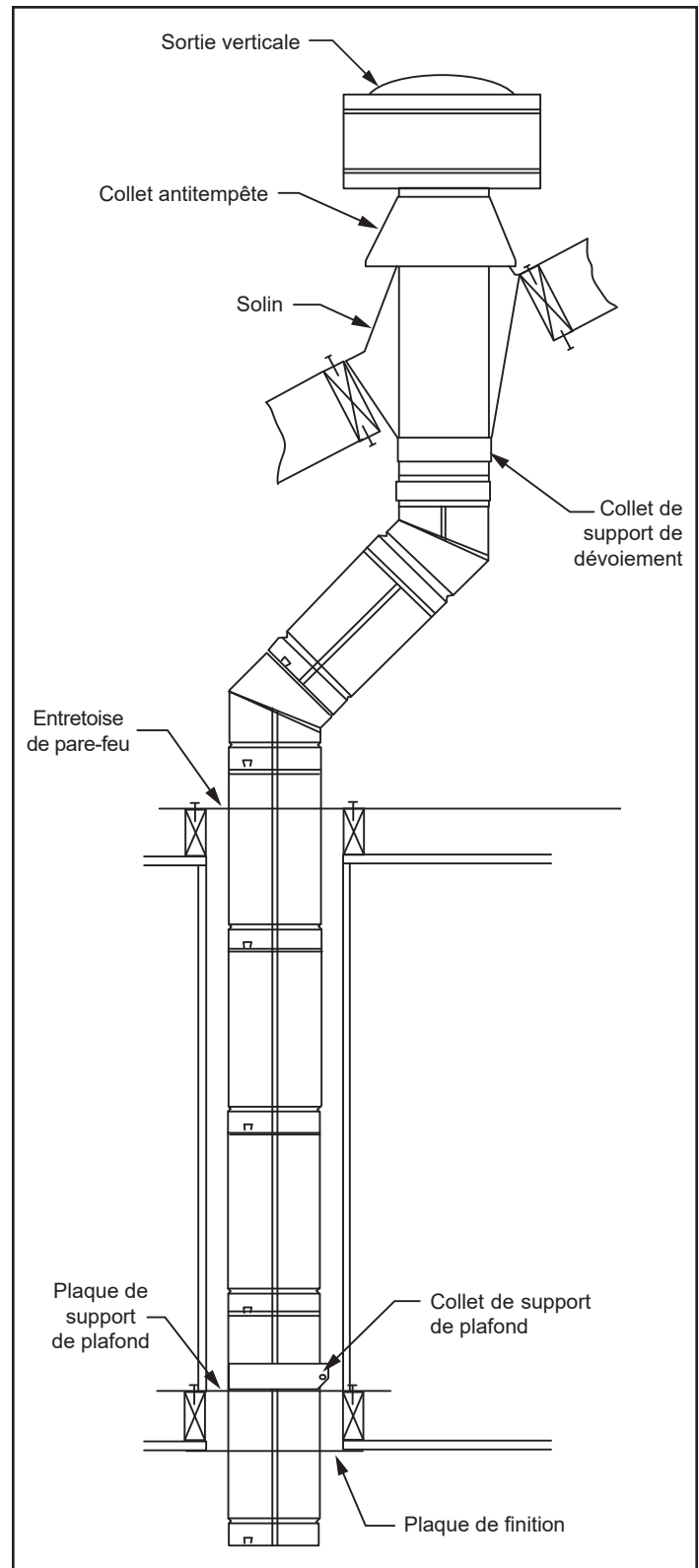
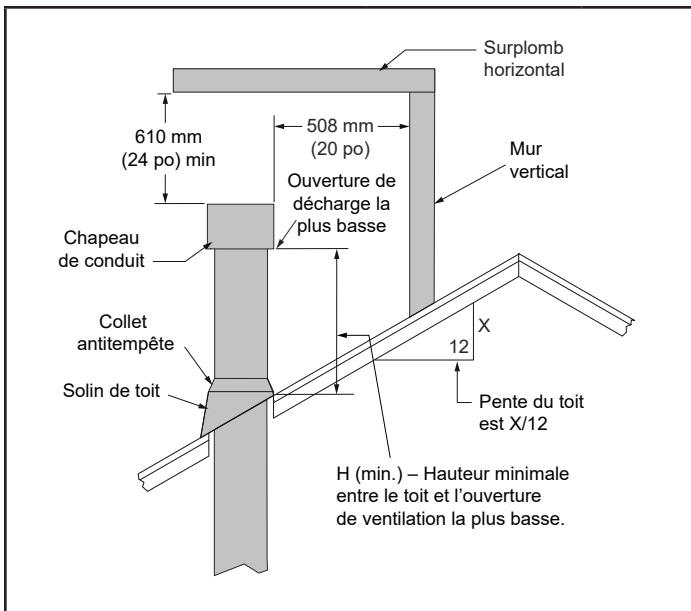


Figure 3.17 – Configuration typique de ventilation verticale



Inclinaison du toit	H (min.) en pieds	Inclinaison du toit	H (min.) en pieds
Entre l'horizontale et 6/12	1,0*	Entre 11/12 et 12/12	4,0
Entre 6/12 et 7/12	1,25*	Entre 12/12 et 14/12	5,0
Entre 7/12 et 8/12	1,5*	Entre 14/12 et 16/12	6,0
Entre 8/12 et 9/12	2,0*	Entre 16/12 et 18/12	7,0
Entre 9/12 et 10/12	2,5	Entre 18/12 et 20/12	7,5
Entre 10/12 et 11/12	3,25	Entre 20/12 et 21/12	8,0
*0,91 m (3 pieds) Minimum dans les régions enneigées			

Figure 3.18 – Hauteur minimale entre le toit et l'ouverture de ventilation la plus basse

Cheminée de métal de classe A

Avant d'installer un poêle au gaz, vérifiez que la cheminée existante est propre et en bon état.

- Faites inspecter et nettoyer la cheminée et la structure adjacente par des professionnels qualifiés. Hearth & Home technologies recommande que des professionnels certifiés par NFI ou CSIA, ou des techniciens supervisés par des professionnels certifiés effectuent au minimum une inspection NFPA 211 niveau 2 de la cheminée.
- Remplacez les pièces de la cheminée et du foyer comme spécifié par les inspecteurs.

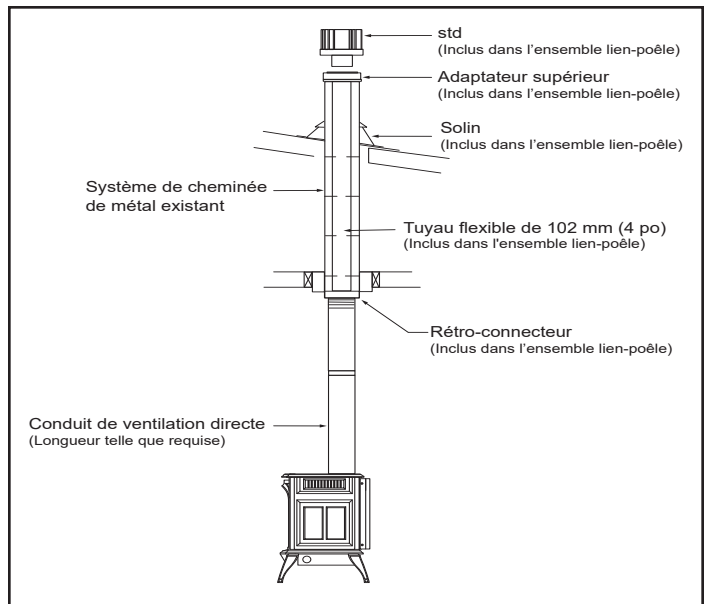


Figure 3.19

- Enlevez le chapeau de cheminée existant.
- Mesurez la distance entre le haut de la cheminée et la base de la boîte de support au plafond, ajoutez 76 mm (3 po) à cette longueur, puis coupez une section de tuyau flexible de 101 mm (4 po) ayant cette longueur (le tuyau flexible devrait déjà être allongé à sa longueur nominale).
- Connectez l'extrémité de la section de conduit flexible à la face inférieure de l'adaptateur supérieur au moyen de quatre vis à tôle. Voir figure 3.20.
- Faites passer le tuyau flexible dans le centre du système de cheminée en l'introduisant depuis le haut et placez l'adaptateur supérieur en le centrant au sommet du conduit de cheminée. Percez quatre trous de 3 mm (1/8 po) de diamètre dans l'adaptateur supérieur et dans le dessus de la cheminée. Assurez-vous de bien percer dans le métal de la cheminée. Verrouillez le chapeau de conduit pour vents forts sur l'adaptateur supérieur en le faisant pivoter. Voir figure 3.21 et figure 3.22.

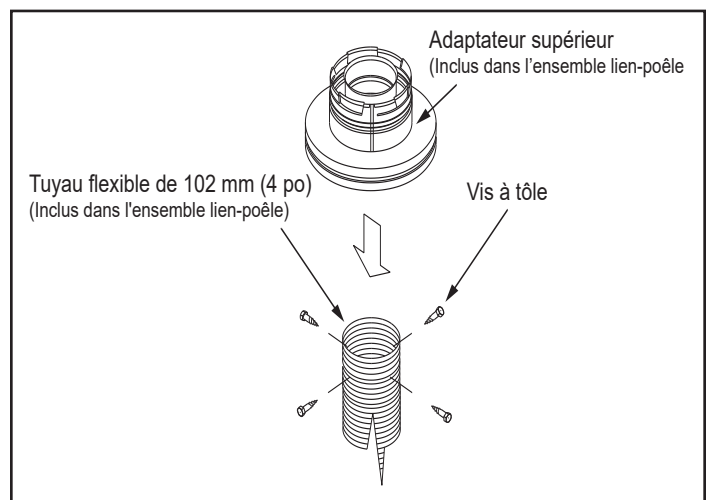


Figure 3.20

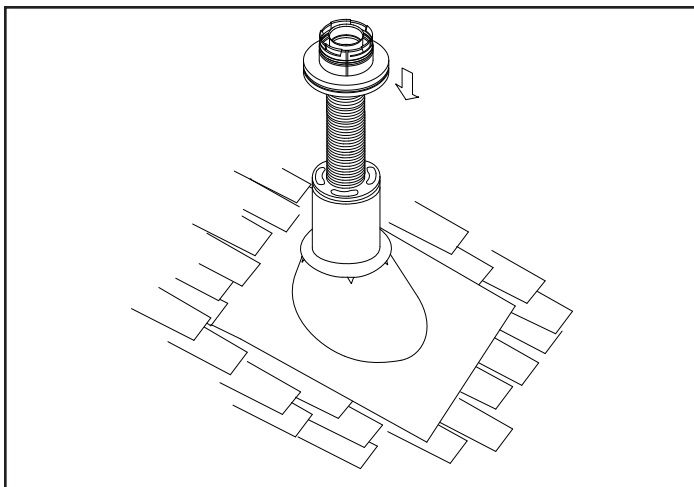


Figure 3.21

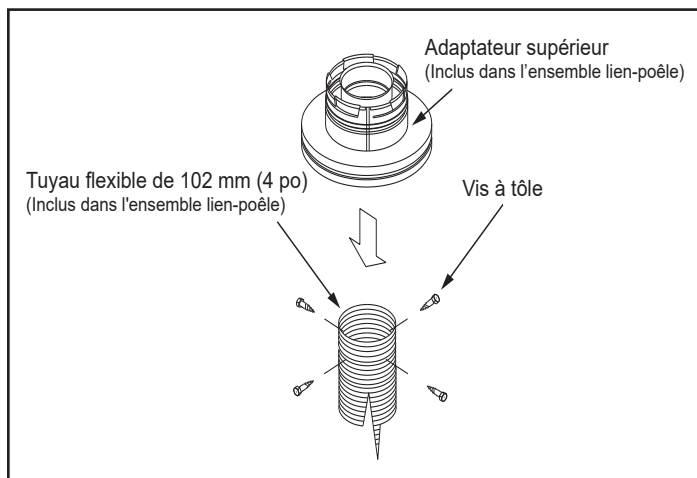


Figure 3.22

5. Tirez le tuyau flexible vers le bas à travers la boîte de support du plafond jusqu'à ce qu'il dépasse d'environ 76 mm (3 po). Connectez le tuyau flexible au rétroconnecteur et fixez-le avec des vis à tôle.
6. Poussez le tuyau flexible dans la boîte de support de plafond, centrez le rétroconnecteur et fixez-le à la boîte de support avec des vis à tôle.
7. La connexion entre l'appareil et le rétroconnecteur peut se faire avec des sections de conduit à ventilation directe.

Cheminée en maçonnerie existante

Avant d'installer un poêle au gaz, vérifiez que la cheminée existante est en bon état et propre.

- Faites inspecter et nettoyer la cheminée et la structure adjacente par des professionnels qualifiés. Hearth & Home Technologies recommande que des professionnels certifiés par NFI ou CSIA, ou des techniciens supervisés par des professionnels certifiés effectuent au minimum une inspection NFPA 211 niveau 2 de la cheminée.
- Remplacez les pièces de la cheminée et du foyer comme spécifié par les inspecteurs.

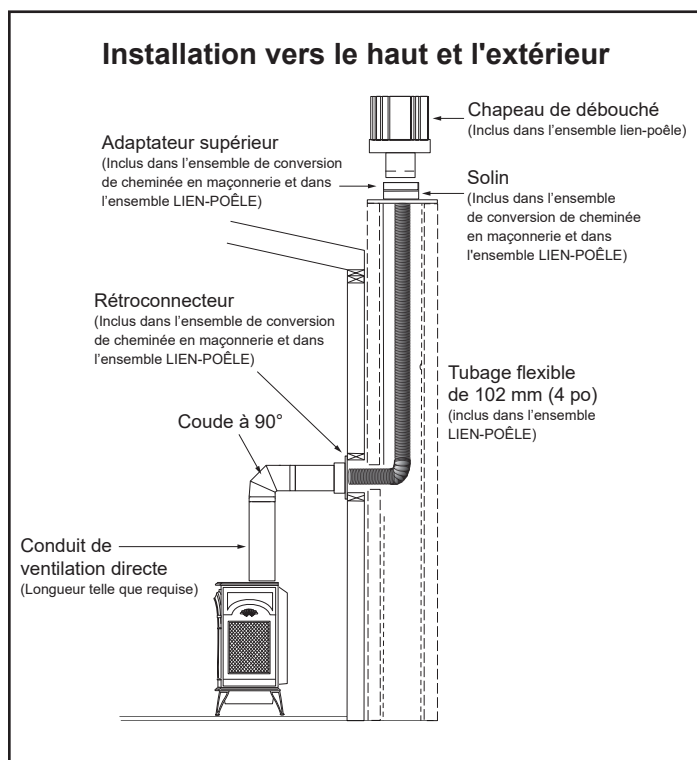


Figure 3.23

D. Installation du jeu de bûches

Avant de commencer à installer les bûches, retirez la façade et le cadre de vitre. Consultez les figures 3.24 et 3.25.

Remarque : Retirez la barrière de sécurité avant de retirer le cadre de la vitre. Pour retirer la barrière, il suffit de la soulever et de la tirer jusqu'à ce que les languettes se dégagent des fentes correspondantes du foyer. Ensuite, retirez le cadre de vitre en suivant les étapes ci-dessous.

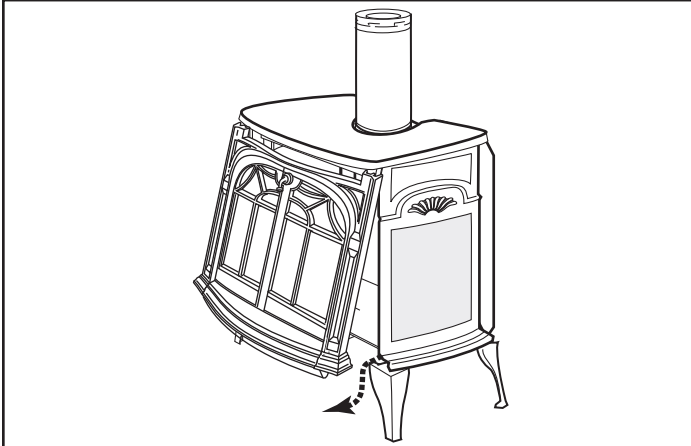


Figure 3.24 – Retirer la barrière de sécurité et la façade du poêle.

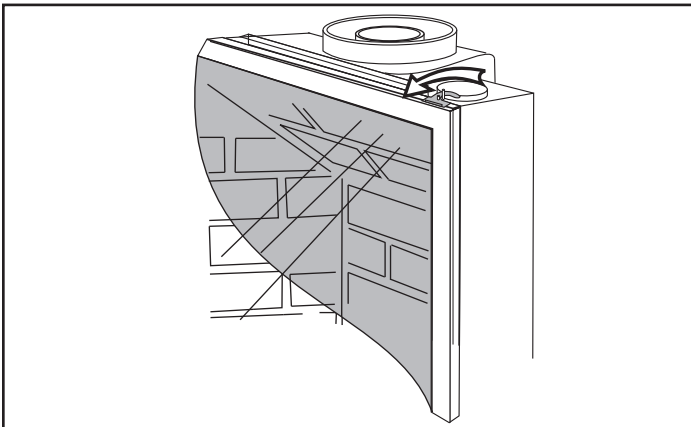




Figure 3.25 – Détacher les loquets pour retirer le cadre de la vitre.

 **DANGER**



Un panneau vitré chaud peut causer des brûlures. Laissez refroidir le panneau vitré avant d'y toucher. **Ne laissez jamais** les enfants toucher le panneau vitré.

Une barrière conçue pour réduire le risque de brûlure par la vitre de visualisation chaude est fournie avec cet appareil et doit être installée.

Avant l'installation du brûleur à lit de braises, assurez-vous que ce dernier n'est pas endommagé. N'utilisez pas un lit de braises endommagé ou fissuré. De petites fentes ou craquelures en surface sont acceptables.

1. Retirez les bûches de leur emballage et inspectez chacune d'elle pour déceler les dommages possibles. **N'INSTALLEZ PAS DE BÛCHES ENDOMMAGÉES.**
2. Installez la bûche arrière en faisant correspondre l'encoche située au bas de la bûche et la saillie à l'arrière gauche du lit de braises (figure 3.26). Assurez-vous que la découpe dans le côté droit de la bûche est posée autour de l'assemblage de la veilleuse et que la veilleuse n'est pas obstruée (figure 3.27).

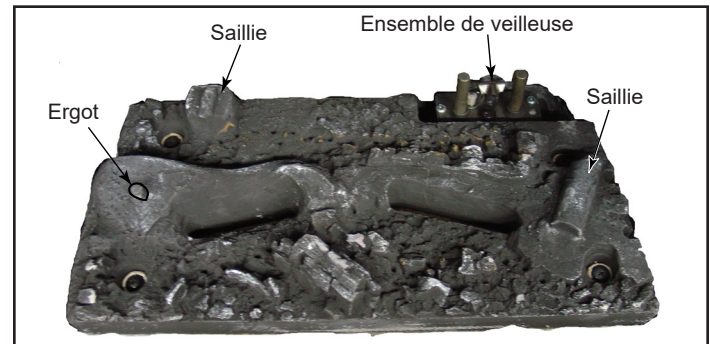


Figure 3.26 – Bûche arrière

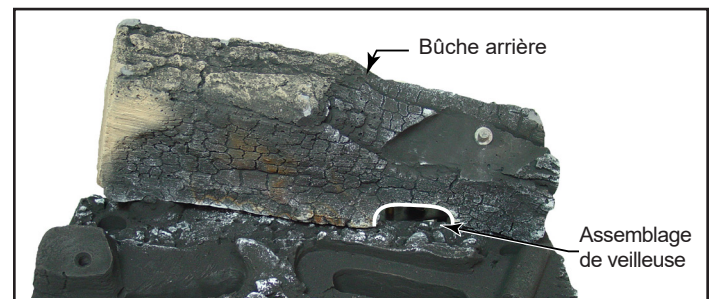


Figure 3.27 – Nervures pour les bûches

3. Installez la bûche gauche en faisant correspondre le trou situé au bas de la bûche et la goupille dans le lit de braises (figure 3.28). Placez la bûche sur le trou d'air dans le lit de braises.
4. Installez la bûche droite en faisant correspondre l'encoche située au bas de la bûche et la coche sur le lit de braises (figure 3.28). Placez la bûche sur le trou d'air dans le lit de braises.
5. Installez la bûche supérieure en faisant correspondre le trou au bas de la bûche avec l'ergot de positionnement en haut à droite de la bûche arrière (figure 3.29). Placez la bûche de manière à ce qu'elle soit inclinée vers la zone où les deux bûches avant se rencontrent.

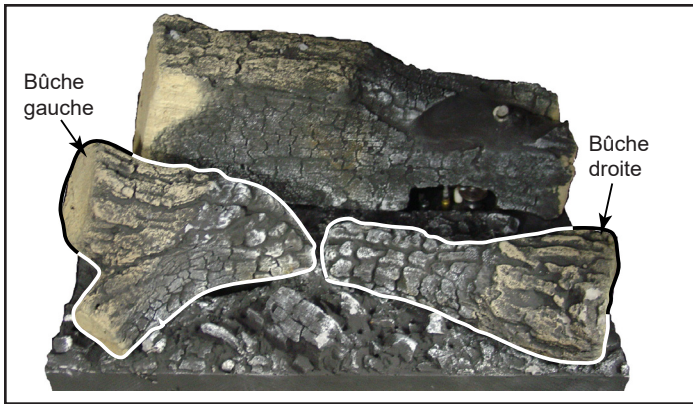


Figure 3.28 – Bûches avant

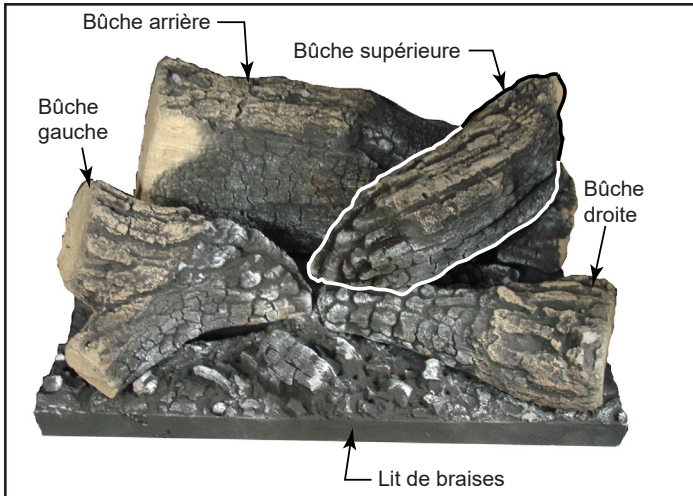


Figure 3.29 – Installation terminée

E. Connexion du thermostat (optionnel) :

Utilisez uniquement un thermostat de tension nominale entre 500 et 750 millivolts.

Consultez le tableau ci-dessous pour connaître le calibre approprié des fils de raccordement du thermostat correspondant à la longueur des conducteurs nécessaires à votre installation.

Calibre des fils du thermostat	Longueur maximale
18	6,1 m (20 pi)
16	De 6,1 m (20 pi) à 12,2 m (40 pi)
14	Jusqu'à 18,3 m (60 pi)

1. Installez le thermostat mural à l'emplacement désiré et acheminez les fils vers l'emplacement du poêle. Raccordez ces fils aux connecteurs femelles de 6 mm (1/4 po).
2. Connectez les fils du thermostat ou de l'interrupteur mural à la vanne (figure 3.30).

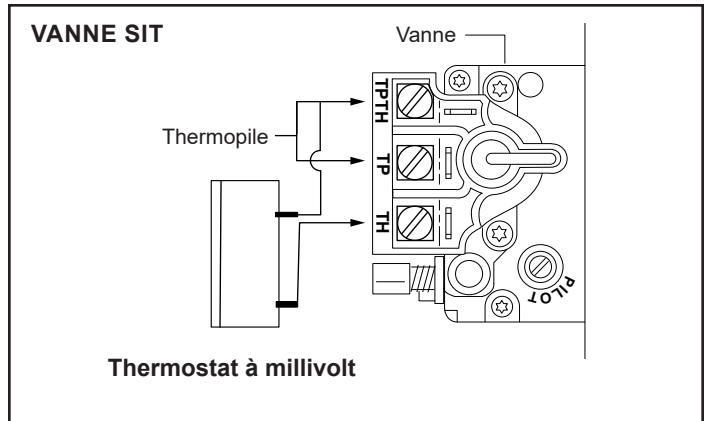


Figure 3.30– Installer le câblage sur le thermostat avant de le connecter à la vanne.

⚠ AVERTISSEMENT

Les connexions électriques ne doivent être effectuées que par un électricien qualifié et agréé. L'alimentation secteur doit être coupée lors du branchement au secteur ou de l'entretien. Tout le câblage doit être conforme à tous les codes locaux, municipaux et régionaux. Lorsque l'appareil est installé, celui-ci doit être mis à la terre en conformité avec les codes locaux ou, en leur absence, avec le Code national de l'électricité ANSI/NFPA 70 ou le Code canadien de l'électricité, CSA C22.1.

⚠ ATTENTION

Lors de l'entretien des commandes, étiquetez tous les fils avant de les déconnecter. Un mauvais câblage peut entraîner un mauvais fonctionnement de l'appareil et des situations dangereuses.

⚠ AVERTISSEMENT

Ne branchez pas l'interrupteur mural à un courant secteur de 110 V.

⚠ ATTENTION

Les connexions électriques ne doivent être effectuées que par un électricien qualifié et agréé. L'alimentation secteur doit être coupée avant de connecter les ventilateurs au secteur ou d'effectuer un entretien.



AVERTISSEMENT

Instructions de mise à la terre : Cet appareil est équipé d'une fiche à trois broches qui vous protège des décharges électriques et qui doit être connectée directement à une prise correctement mise à la terre.

Connecter la ligne d'arrivée de gaz

Vérifiez la plaque signalétique attachée au foyer par un câble d'acier afin de vous assurer que le foyer convient au type de combustible à utiliser. Le poêle Stardance peut être converti pour utiliser un autre gaz à l'aide de l'ensemble de conversion de combustible indiqué dans ce manuel, dans la section Pièces de rechange.

Aux États-Unis, le raccord de la conduite d'arrivée de gaz doit se faire en conformité avec le code national ANSI Z223.1/NFPA 54 régissant les gaz combustibles. Étant donné que certaines municipalités possèdent des codes locaux supplémentaires, assurez-vous de consulter les autorités locales en la matière.

Au Canada, consultez les autorités locales et le code d'installation CSA B-149.1.

REMARQUE : Vérifiez toujours la présence de fuites de gaz avec de l'eau savonneuse. N'effectuez jamais le test d'étanchéité en vous servant d'une flamme nue.

Allumez la veilleuse conformément aux instructions de la section Utilisation de ce manuel.

Informations sur le brûleur

Cet appareil ne doit être utilisé qu'avec le type de gaz indiqué sur la plaque signalétique, à moins qu'il n'ait été converti au moyen d'un ensemble de conversion de combustible de Vermont Castings.

Les instructions de conversion sont fournies avec chaque ensemble et dans ce manuel.



ATTENTION

Cet appareil doit être branché uniquement par un technicien en gaz qualifié. Effectuez un test pour confirmer les pressions au collecteur indiquées ci-dessous.

Le poêle Stardance et sa vanne d'arrêt doivent être déconnectés de la conduite d'arrivée de gaz durant les essais de pression du système à des pressions supérieures à 3,5 kPa (1/2 psig).

Le poêle Stardance doit être isolé de la conduite d'arrivée de gaz de l'appareil en fermant la vanne d'arrêt individuelle durant les essais de pression du système à des pressions égales ou inférieures à 3,5 kPa (1/2 psig).

Une vanne d'arrêt doit être installée entre le poêle et l'alimentation en gaz.

Pour raccorder l'appareil à une alimentation en gaz naturel, utilisez un raccord avec une connexion de 1/2 po NPT du côté de la vanne et de 1/2 po de côté de la conduite d'arrivée de gaz naturel avec une entrée de 38 000 BTU à une pression de collecteur de 0,87 kPa (3,5 po CE) avec une arrivée de gaz entre 1,37 kPa (5,5 po CE) (minimum) et 2,49 kPa (10,0 po CE) (maximum).

Pour raccorder à une alimentation en propane, utilisez un raccord avec une connexion de 1/2 po NPT du côté de la vanne et de 1/2 po de côté de la conduite d'arrivée de propane avec une entrée de 36 000 BTU à une pression de 10 po avec une arrivée de propane entre 2,74 kPa (11,0 po CE) (minimum) et 3,24 kPa (13,0 po CE) (maximum).

CET APPAREIL DOIT ÊTRE BRANCHÉ À L'ARRIVÉE DE GAZ UNIQUEMENT PAR UN TECHNICIEN DE SERVICE QUALIFIÉ. RESPECTEZ LES CODES LOCAUX.

UNE VANNE D'ARRÊT DOIT ÊTRE INSTALLÉE ENTRE LE POÊLE ET LA CONDUITE D'ARRIVÉE DE GAZ.

F. Exigences relatives au câblage du SDDVT-IFT

Câblage du système d'allumage IntelliFire^{MC} Touch

- Câblez la boîte de jonction de l'appareil à du courant 110-120 V CA pour assurer un bon fonctionnement.

AVERTISSEMENT! Danger d'électrocution ou d'explosion!
NE câblez PAS la boîte de jonction de l'appareil commandé par IFT à un circuit avec interrupteur. Un mauvais câblage outrepassera le verrouillage de sécurité de l'IFT.

- Consultez la figure 3.31, Schéma de câblage de l'IFT.
- Cet appareil est équipé d'une vanne de contrôle IntelliFire^{MC} Touch fonctionnant sous une tension d'alimentation de 6 V, à 1,5 A.
- Branchez la prise du transformateur de 6 volts dans la boîte de jonction de l'appareil pour alimenter le dispositif OU placez 4 piles AA (non incluses) dans le bloc-pile avant l'utilisation.

AVIS : Utilisez les piles pour alimenter l'appareil uniquement pendant une panne de courant. Les piles ne doivent pas être utilisées comme source d'alimentation principale à long terme. La polarité des piles doit être correcte. Lorsque vous utilisez des piles comme source d'alimentation, le transformateur de 6 volts doit être débranché de la prise.

N'entreposez pas les piles dans le bloc-piles lorsque l'appareil est alimenté par le transformateur de 6 volts branché à une alimentation en électricité permanente.

Exigences pour les accessoires

- Cet appareil est expédié de façon standard avec une télécommande. Le câblage des accessoires facultatifs de Hearth & Home Technologies devrait être fait sur-le-champ pour éviter toute reconstruction ultérieure. Respectez les instructions fournies avec ces accessoires.

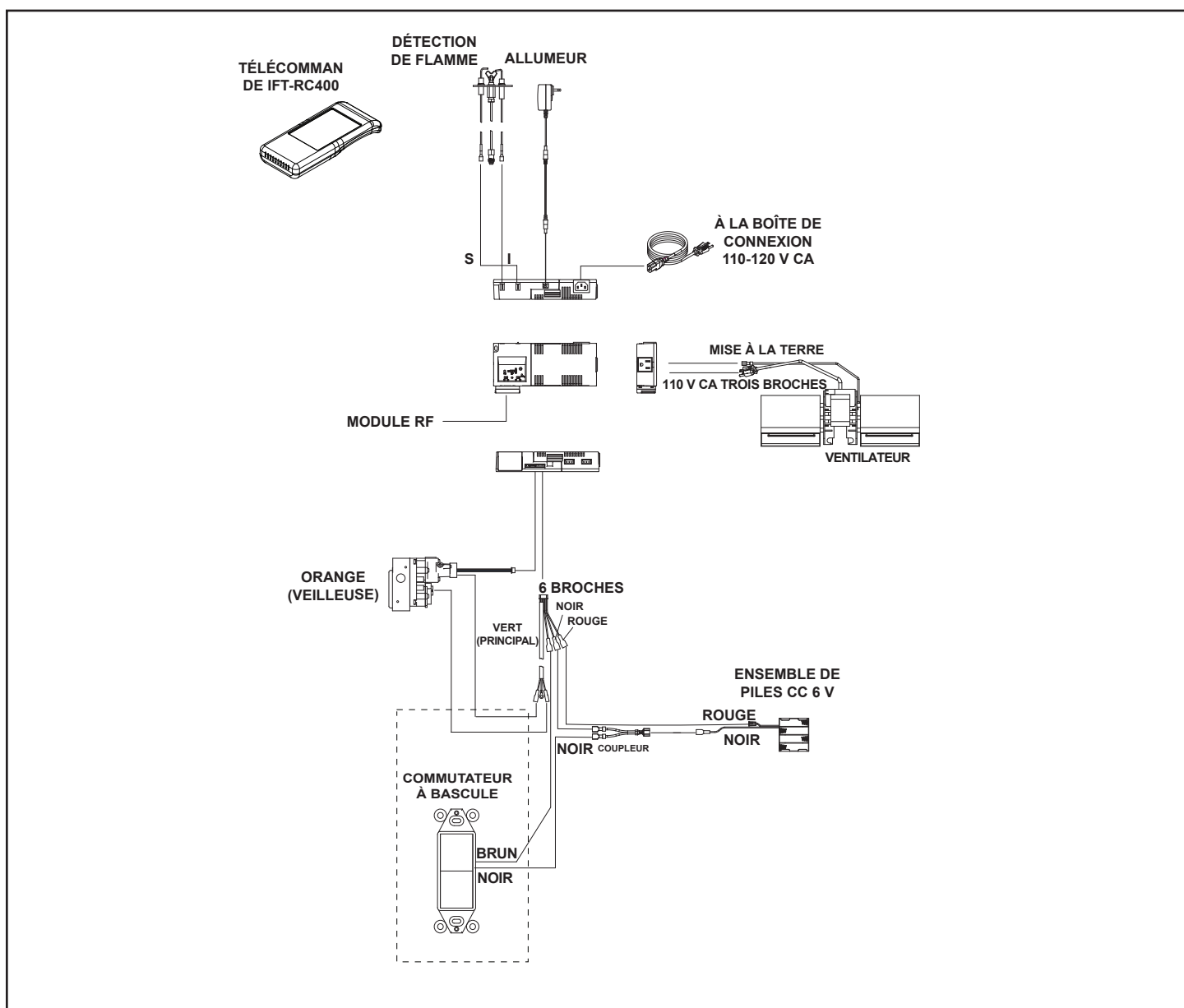


Figure 3.31 – Schéma de câblage du SDDVT-IFT

G. Installation de la barrière de sécurité



REMARQUE : Une barrière conçue pour réduire le risque de brûlure causée par la vitre chaude est fournie avec cet appareil; elle doit être installée pour protéger les enfants et les autres personnes à risque. Si la barrière est endommagée, elle doit être remplacée par la barrière du fabricant pour cet appareil.* Si un écran, une protection ou une barrière de sécurité est retiré pour effectuer l'entretien de l'appareil, cet élément doit être remis en place avant de faire fonctionner l'appareil.

* Voir la liste des pièces pour le numéro de modèle.

La barrière de sécurité a été conçue pour fonctionner avec les portes ouvertes ou fermées.

1. Retirez la barrière de l'emballage.
2. Placez les deux crochets inférieurs sur le bord inférieur de l'ouverture du poêle (figure 3.32).
3. Appuyez la barrière contre le poêle pour enclencher les deux doigts presseurs jusqu'à ce que la barrière soit bien en place.

REMARQUE : Il incombe à l'installateur de s'assurer que la barrière est montée au poêle au moment de l'installation.

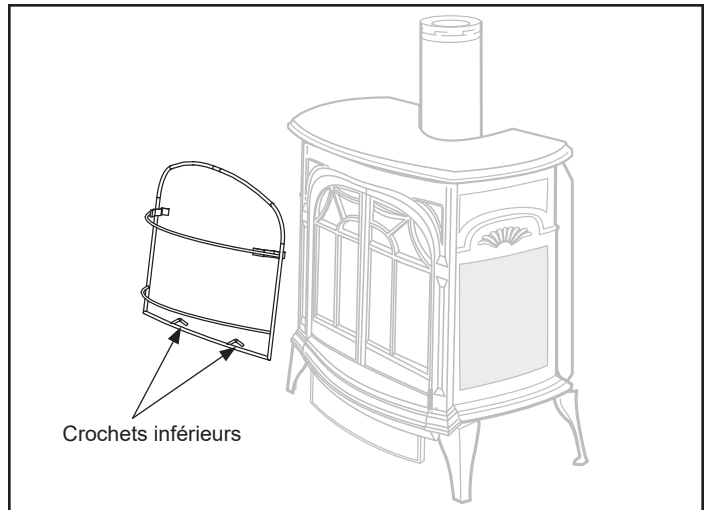


Figure 3.32 – Installer la barrière de sécurité.



AVERTISSEMENT

La barrière de sécurité doit être installée après la mise en place de la façade vitrée. Ce n'est pas un remplacement pour la vitre, et l'appareil ne doit pas être utilisé sans la vitre en place.

H. Installer le grillage et la calandre

Placez le grillage et la calandre sur le dessus de l'appareil Radiance pour terminer l'assemblage.



DANGER



Un panneau vitré chaud peut causer des brûlures.
Laissez refroidir le panneau vitré avant d'y toucher.
Ne laissez jamais les enfants toucher le panneau vitré.

Une barrière conçue pour réduire le risque de brûlure par la vitre de visualisation chaude est fournie avec cet appareil et doit être installée.

4 Instructions d'utilisation

A. Utilisation

Le poêle Stardance doit être utilisé avec la façade en place, que les portes soient ouvertes ou fermées. Pour ouvrir les portes avant, tirez vers l'avant pour séparer le verrou magnétique. Assurez-vous que la barrière de sécurité est en place durant le fonctionnement de l'appareil.

B. Instructions d'allumage

Lisez attentivement ces instructions et familiarisez-vous avec les instructions d'allumage de la section F, « Instructions d'allumage et d'utilisation ». Localisez la veilleuse (figure 4.1). Observez les instructions d'allumage de ce manuel à la lettre.

Lors du premier feu, il est normal que certaines odeurs se dégagent des bûches, du métal et de la peinture neufs en raison du chauffage. Ces odeurs devraient se dissiper au cours des huit ou dix premières heures de chauffage. Cependant, pour atténuer ce désagrément, vous pouvez ouvrir une fenêtre afin de laisser entrer de l'air frais.

C. Inspection de la veilleuse et du brûleur

Chaque fois que vous allumez votre poêle, vérifiez si la forme des flammes de la veilleuse et du brûleur correspond à l'illustration de la figure 4.2. Si la forme des flammes est incorrecte, éteignez le poêle. Contactez votre revendeur ou un technicien en gaz qualifié pour obtenir de l'aide. N'utilisez jamais le poêle avant d'obtenir une flamme de veilleuse correcte.

Suivez les procédures d'entretien habituelles décrites dans la section Nettoyage et entretien de ce manuel.

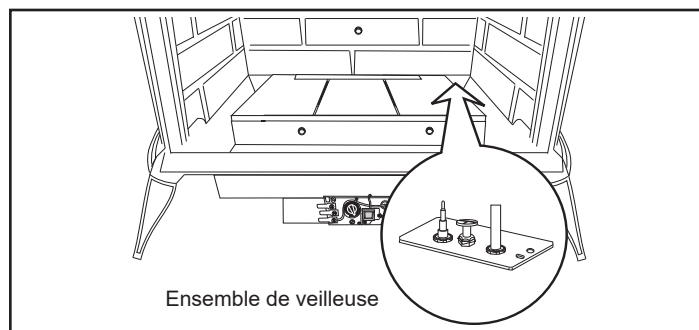
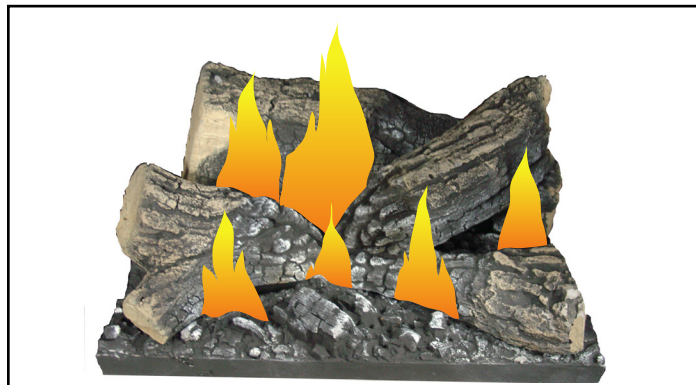


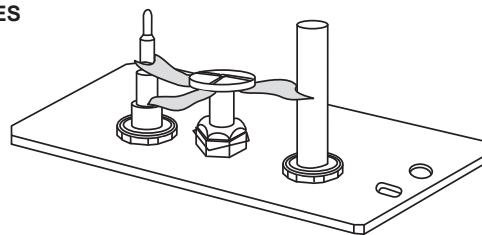
Figure 4.1 – Emplacement de la veilleuse.

D. Caractéristiques de la flamme

Il est important de vérifier périodiquement la veilleuse et les flammes du brûleur. Comparez-les à la figure 4.2. Si les flammes vous apparaissent anormales, appelez un technicien.



MODÈLES SDDVT



SDDVT-IFT

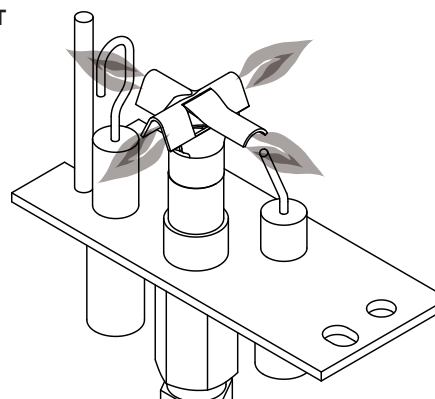


Figure 4.2 – Apparence correcte des flammes de la veilleuse et du brûleur.

E. Réglage de la flamme et de la température

Pour les modèles SDDVT équipés de vannes HI/LO (ÉLEVÉ/FAIBLE), le réglage de la flamme est effectué en tournant le bouton de réglage HI/LO (ÉLEVÉ/FAIBLE) situé près du centre de la vanne de contrôle de gaz (figure 4.3).

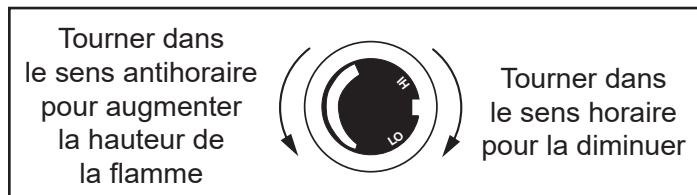


Figure 4.3 – Bouton de réglage de la flamme pour la vanne SIT.

F. Instructions d'allumage et d'utilisation


INSTRUCTIONS D'ALLUMAGE ET D'UTILISATION POUR LES MODÈLES SDDVT (MILLIVOLT UNIQUEMENT)

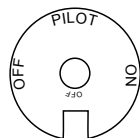
POUR VOTRE SÉCURITÉ, LIRE AVANT D'ALLUMER L'APPAREIL

AVERTISSEMENT : Si vous ne suivez pas à la lettre ces instructions, vous risquez de déclencher un incendie ou une explosion pouvant entraîner des dommages matériels ou des blessures, voire la mort.

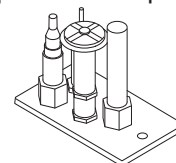
- A. Ce poêle possède une veilleuse qui doit faire l'objet d'un allumage manuel. Pour allumer la veilleuse, observez scrupuleusement ces instructions.
- B. AVANT L'ALLUMAGE, vérifiez qu'il n'y a pas la moindre odeur de gaz autour du poêle. N'oubliez pas de vérifier les odeurs au niveau du sol, car certains gaz sont plus lourds que l'air et s'accumulent au niveau du sol.
- QUE FAIRE SI VOUS SENTEZ UNE ODEUR DE GAZ**
- N'allumez aucun poêle.
 - Ne touchez aucun interrupteur électrique.
 - N'utilisez pas de téléphone dans le bâtiment.
 - Appelez immédiatement votre fournisseur de gaz en utilisant le téléphone d'un voisin. Observez les instructions du fournisseur de gaz.
- Si vous ne pouvez pas joindre votre fournisseur de gaz, appelez les pompiers.
- C. Utilisez uniquement votre main pour pousser et tourner le bouton de commande du gaz. N'utilisez aucun outil. Si vous ne pouvez pas pousser ou tourner le bouton à la main, n'essayez pas de le réparer. Appelez un technicien de service qualifié. L'utilisation d'une force excessive ou une tentative de réparation risque de provoquer un incendie ou une explosion.
- D. N'utilisez pas ce poêle s'il a été partiellement immergé. Appelez immédiatement un technicien de service pour qu'il puisse inspecter le poêle et remplacer les pièces du système de commande et de la commande de gaz qui ont été endommagées par l'eau.


Instructions d'allumage

1. **STOP!** Lisez les informations de sécurité ci-dessus.
2. Coupez l'alimentation électrique du poêle.
3. Mettez l'interrupteur On/Off sur la position OFF et réglez la télécommande sur OFF ou réglez le thermostat sur le niveau le plus bas.
4. Ouvrez le panneau d'accès aux commandes.
5. Enfoncez légèrement le bouton de commande du gaz et tournez-le dans le sens horaire  sur la position OFF.
10. Enfoncez le bouton de commande jusqu'au bout et maintenez-le enfoncé. Allumez immédiatement la veilleuse en appuyant à plusieurs reprises sur l'allumeur piézoélectrique jusqu'à ce qu'une flamme apparaisse. Continuez de maintenir le bouton de commande enfoncé pendant environ une (1) minute après l'allumage de la veilleuse. Relâchez le bouton pour qu'il revienne à sa position de départ. La veilleuse devrait rester allumée. Si elle s'éteint, répétez les étapes 5 à 8.




SIT NOVA



6. Attendez cinq (5) minutes pour permettre au gaz de se dissiper. Essayez ensuite de détecter une odeur de gaz, y compris près du sol. Si vous détectez une odeur de gaz, ARRÊTEZ! Suivez la rubrique « B » des informations de sécurité ci-dessus. Si vous ne détectez aucune odeur de gaz, passez à l'étape suivante.
7. Retirez la porte vitrée avant d'allumer la veilleuse. (Voir la section Retrait du cadre de la vitre.)
8. Localisez la veilleuse qui devrait être visible près du brûleur principal.
9. Tournez le bouton de commande du gaz dans le sens antihoraire  sur la position PILOT.
- Si le bouton ne revient pas à sa position de départ après avoir été relâché, arrêtez et appelez immédiatement un technicien de service ou le fournisseur de gaz.
- Si, après plusieurs tentatives, la veilleuse ne reste pas allumée, tournez le bouton de commande du gaz sur la position OFF et appelez un technicien de service ou le fournisseur de gaz.
11. Remplacez la porte vitrée.
12. Tournez le bouton de commande de gaz sur la position ON.
13. Positionnez l'interrupteur On/Off sur ON ou réglez le thermostat sur le réglage souhaité.
14. Mettez le poêle sous tension.

Pour couper l'arrivée de gaz au poêle

1. Placez l'interrupteur On/Off (Marche/Arrêt) sur la position OFF (Arrêt) ou réglez le thermostat sur le réglage le plus bas.
2. Mettez le poêle hors tension avant d'effectuer toute action de réparation ou d'entretien.
3. Ouvrez le panneau d'accès aux commandes.
4. Enfoncez légèrement le bouton de commande du gaz et tournez-le dans le sens horaire  sur la position OFF. Ne forcez pas.
5. Fermez le panneau d'accès aux commandes.

G. Dépannage

Système de commande du gaz (modèles SDDVT)

Vanne SIT NOVA 820 à millivolt

REMARQUE : Avant de dépanner le système de commande de gaz, assurez-vous que la vanne d'arrêt externe de gaz est à la position ON.

Symptôme	Cause possible	Mesure corrective
L'allumeur piézoélectrique ne s'allume pas	1. Électrode de la veilleuse défectueuse ou mal alignée	1. Allumez la veilleuse avec une allumette. Si la veilleuse s'allume, éteignez la veilleuse et appuyez de nouveau sur le bouton rouge. Si la veilleuse ne s'allume pas, vérifiez l'écart entre l'électrode et la veilleuse qui devrait être de 3 mm (1/8 po) pour produire une bonne étincelle.
	2. Allumeur défectueux (bouton poussoir)	2. Lorsque le bouton de commande est à la position PILOT, enfoncez complètement le bouton de commande et maintenez-le. Vérifiez s'il y a une étincelle à l'électrode et à la veilleuse. S'il n'y a pas d'étincelle à la veilleuse et que le fil d'électrode est installé correctement, remplacez la pile de l'allumeur et réessayez. Consultez la section Entretien. Si le problème persiste, remplacez le boîtier du module d'allumage.
La veilleuse ne reste pas allumée même si les instructions d'allumage ont été suivies à la lettre	1. Générateur de veilleuse défectueux (thermocouple), interrupteur mural à distance	1. Vérifiez la flamme de la veilleuse. Elle doit bien couvrir le thermocouple ou la thermopile. REMARQUE : Cet ensemble de brûleur de veilleuse utilise un thermocouple et une thermopile. Le thermocouple actionne le fonctionnement de la vanne principale (marche et arrêt). Nettoyez et/ou réglez la veilleuse pour que le contact de la flamme sur le thermocouple et la thermopile soit maximal.
	2. Vanne automatique défectueuse	2. Tournez le bouton de la vanne sur la position Pilot. Maintenez le débit à la veilleuse; le millivoltmètre doit indiquer une valeur supérieure à 10 mV. Si la valeur lue est correcte et que la veilleuse ne reste pas allumée, remplacez la vanne de gaz. REMARQUE : Un bloc de coupure (non compris) est nécessaire pour faire ce test.
La veilleuse est allumée, pas de gaz au brûleur principal	1. Interrupteur mural ou fils défectueux	1. Vérifiez les connexions de l'interrupteur mural et des fils. Placez des cavaliers aux bornes de l'interrupteur mural. Si le brûleur s'allume, remplacez l'interrupteur mural. Sinon, placez des cavaliers sur les bornes de la vanne connectées à l'interrupteur mural. Si le brûleur s'allume, les fils sont défectueux ou il y a des faux contacts.
	2. La tension produite par la thermopile est peut-être insuffisante	<ul style="list-style-type: none">Assurez-vous que les connexions de la thermopile aux bornes de la vanne de gaz sont bien serrées et que la thermopile est complètement insérée dans le support de la veilleuse.Un des fils de l'interrupteur mural peut être mis à la terre. Déconnectez les fils de l'interrupteur mural reliés aux bornes de la vanne. Si le brûleur reste maintenant allumé, tracez l'endroit où les fils venant de l'interrupteur mural sont mis à la terre. Ils peuvent être mis à la terre en touchant le poêle ou l'arrivée de gaz.Vérifiez la thermopile avec un millivoltmètre. Mesurez la tension aux bornes de la thermopile de la vanne de gaz. La tension devrait se trouver entre 250 et 300 millivolts (150 au minimum) lorsque le bouton de la vanne est maintenu enfoncé en position PILOT et que l'interrupteur mural est dans la position Off. Remplacez la thermopile défectueuse si la valeur mesurée est en dessous du minimum spécifié.
	3. Orifice du brûleur bouché	3. Vérifiez les orifices du brûleur pour déceler s'il y a des débris et retirez-les s'il y en a.
	4. Actionneur de vanne automatique défectueux	4. Tournez le bouton de la vanne à la position ON, placez l'interrupteur mural sur On, et le millivoltmètre devrait indiquer une valeur supérieure à 150 mV. Si la valeur est acceptable et que le brûleur ne s'allume pas, remplacez la vanne de gaz.
La veilleuse s'éteint fréquemment	1. La flamme de la veilleuse est peut-être trop basse ou trop haute, causant l'activation du dispositif de sécurité de la veilleuse.	1. Nettoyez et/ou réglez la flamme de la veilleuse pour que le contact de la flamme sur le thermocouple et la thermopile soit maximal.
	2. Sortie de ventilation potentiellement bouchée	2. Vérifiez que la sortie de ventilation n'est pas bouchée (recyclant les gaz de combustion)

H. Lire avant d'allumer l'appareil

POUR VOTRE SÉCURITÉ, LIRE AVANT D'ALLUMER L'APPAREIL



AVERTISSEMENT

Si vous n'observez pas scrupuleusement ces instructions, un incendie ou une explosion peut en résulter, causant des dommages ou des blessures, voire la mort.

- A.** Cet appareil est doté d'un système d'allumage automatique de la veilleuse. Consultez les instructions.
- B.** AVANT L'ALLUMAGE, vérifiez qu'il n'y a pas la moindre odeur de gaz autour du poêle. N'oubliez pas de vérifier les odeurs au niveau du sol, car certains gaz sont plus lourds que l'air et s'accumulent au niveau du sol.

QUE FAIRE SI VOUS SENTEZ UNE ODEUR DE GAZ :

- N'essayez pas d'allumer tout appareil.
 - Ne touchez aucun interrupteur; n'utilisez pas de téléphone dans votre bâtiment.
 - Appelez immédiatement votre fournisseur de gaz en utilisant le téléphone d'un voisin. Observez les instructions du fournisseur de gaz.
 - Si vous ne pouvez pas joindre votre fournisseur de gaz, appelez les pompiers.
- C.** Utilisez uniquement votre doigt pour enfoncer l'interrupteur principal. N'utilisez aucun outil. Si l'interrupteur ne fonctionne pas manuellement, n'essayez pas de le réparer. Appelez un technicien de service qualifié. Utiliser une force excessive ou tenter un dépannage risque de provoquer un incendie ou une explosion.
- D.** N'utilisez pas ce poêle s'il a été partiellement immergé. Appelez immédiatement un technicien de service pour qu'il puisse inspecter l'appareil et remplacer les pièces du système de commande de l'appareil et de la commande de gaz qui ont été endommagées par l'eau.

I. Instructions d'allumage (IFT)

POUR VOTRE SÉCURITÉ, LIRE AVANT D'ALLUMER L'APPAREIL POUR COUPER L'ARRIVÉE DE GAZ AU POÊLE

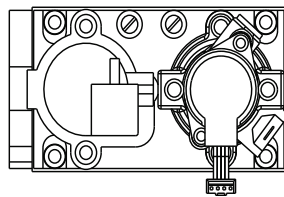
AVERTISSEMENT : Suivez scrupuleusement ces instructions pour éviter tout risque d'incendie ou d'explosion pouvant causer des dommages et des blessures, voire la mort.

- Ce poêle est doté d'un système d'allumage par veilleuse intermittente qui allume automatiquement le brûleur. N'essayez **PAS** d'allumer manuellement le brûleur.
 - AVANT D'ALLUMER**, essayez de détecter une odeur de gaz autour du poêle. N'oubliez pas de vérifier les odeurs au niveau du sol, car certains gaz sont plus lourds que l'air et s'accumulent au niveau du sol.
- QUE FAIRE SI VOUS SENTEZ UNE ODEUR DE GAZ**
- N'allumez **AUCUN** appareil.
 - ne touchez **PAS** d'interrupteur; n'utilisez pas de téléphone dans votre bâtiment.
- Appellez immédiatement votre fournisseur de gaz en utilisant le téléphone d'un voisin. Observez les instructions du fournisseur de gaz.
 - Si vous ne pouvez pas joindre votre fournisseur de gaz, appelez les services d'incendie.
 - Utilisez uniquement votre main pour pousser et tourner le bouton de commande du gaz. N'utilisez aucun outil. Si le bouton ne peut pas être enfoncé ou tourné à la main, n'essayez **PAS** pas de le réparer : appelez un technicien de service qualifié. Utiliser une force excessive ou tenter un dépannage risque de provoquer un incendie ou une explosion.
 - N'utilisez **PAS** cet appareil s'il a été immergé, même en partie. Appelez immédiatement un technicien de service qualifié pour qu'il puisse l'inspecter et remplacer les pièces du système de commande qui ont été endommagées par l'eau.

INSTRUCTIONS D'ALLUMAGE (veilleuse)

- Ce poêle est doté d'un système d'allumage automatique du brûleur. N'essayez **PAS** d'allumer manuellement le brûleur.

**VANNE
DE GAZ**



- Attendez cinq (5) minutes pour permettre au gaz de se dissiper. Essayez ensuite de détecter une odeur de gaz, y compris près du sol. Si vous détectez une odeur de gaz, **ARRÊTEZ!** Suivez la section B des Renseignements de sécurité au haut de cette étiquette. Si vous ne détectez aucune odeur de gaz, allez à l'étape suivante.
- Pour allumer le brûleur :
Équipé d'un interrupteur mural : Placez l'interrupteur d'allumage à « ON ».
Équipé d'une télécommande ou d'un contrôle mural : Appuyez sur le bouton « ON » ou « FLAME ».
Équipé d'un thermostat : Réglez à la température désirée.
- Si l'appareil ne s'allume pas après trois tentatives, appelez immédiatement un technicien de service ou le fournisseur de gaz.

POUR COUPER L'ARRIVÉE DE GAZ AU POÊLE

- Équipé d'un interrupteur mural : Placez l'interrupteur à « OFF ».
Équipé d'une télécommande ou d'un contrôle mural : Appuyez sur le bouton « OFF ».
Équipé d'un thermostat : Réglez à la température la plus basse.
- Le technicien de service devrait couper l'alimentation électrique du contrôle pendant l'entretien.



DANGER



**LA VITRE CHAUDE PEUT PROVOQUER DES BRÛLURES.
NE TOUCHEZ PAS LA VITRE AVANT QU'ELLE N'AIT REFROIDI.
NE LAISSEZ JAMAIS LES ENFANTS TOUCHER LA VITRE.**

Une barrière conçue pour réduire le risque de brûlure causée par la vitre chaude est fournie avec ce foyer, et elle doit être installée pour la protection des enfants et des autres personnes à risque.

AVERTISSEMENT :
**NE BRANCHEZ PAS DE TENSION SECTEUR (110/120 V CA OU 220/240 V CA)
À LA VANNE DE CONTRÔLE.**

Les installations, les réglages, les modifications, les réparations ou les entretiens incorrects peuvent provoquer des blessures et des dégâts matériels. Consultez les informations du manuel fourni avec cet appareil. Pour obtenir de l'aide ou des renseignements supplémentaires, consultez un installateur, service de réparation ou fournisseur de gaz qualifié.

Cet appareil a besoin d'air frais pour fonctionner en toute sécurité et doit donc être installé en conséquence.



AVERTISSEMENT : Ce produit, les combustibles utilisés pour faire fonctionner ce produit (propane liquide ou gaz naturel) et les produits de la combustion de ces combustibles peuvent vous exposer à des substances chimiques, notamment le benzène, qui ont été déclarées responsables de cancer et de malformations congénitales par l'État de Californie. Pour plus d'informations, reportez-vous à : www.P65Warnings.ca.gov.

Le brûleur et le compartiment de commande doivent demeurer propres. Consultez les instructions d'installation et d'utilisation accompagnant l'appareil.

AVERTISSEMENT :

Chaud pendant le fonctionnement. **NE PAS** toucher. Éloignez les enfants, les vêtements, les meubles, l'essence et les autres liquides dont les vapeurs sont inflammables.

N'utilisez **PAS** l'appareil si l'assemblage de verre fixe est manquant, fissuré ou brisé. Le panneau de verre fixe doit être remplacé par un technicien de service autorisé ou qualifié.

NE PEUT ÊTRE UTILISÉ AVEC DU COMBUSTIBLE SOLIDE

Peut être utilisé avec du gaz naturel et du propane. Un ensemble de conversion fourni par le fabricant permet de convertir cet appareil pour qu'il puisse fonctionner avec l'autre source de combustible.

Également certifié pour utilisation dans une chambre à coucher ou chambre-salon. Cet appareil doit être installé conformément aux codes locaux, le cas échéant; s'il n'y en a pas, se conformer au *National Fuel Gas Code, ANSI Z223.1/NFPA 54*, ou au *Code national d'installation pour le gaz et le propane, CSA B149.1*.

**Pour plus d'information sur l'utilisation de votre
foyer Hearth & Home Technologies, veuillez
consulter www.hearthnhome.com.**

593-913K

J. Fonctionnement pendant une coupure de courant – IntelliFire^{MC} Touch

Le système d'allumage de veilleuse intermittent IntelliFire^{MC} possède un système de secours par piles qui lui permet de continuer à fonctionner durant une coupure de courant. Le système offre une transition transparente de l'alimentation CA de la maison aux piles de secours. Un bloc-piles installé en usine se trouve dans le logement des commandes de l'appareil. Voir figure 3.5. La longévité et la performance des piles seront affectées par une exposition à long terme aux températures de service de cet appareil.

AVIS : Utilisez les piles pour alimenter l'appareil uniquement pendant une panne de courant. Les piles ne doivent pas être utilisées comme source d'alimentation principale à long terme.

Pour faire fonctionner le foyer en utilisant les piles (CC) :

1. Accédez au logement des commandes de l'appareil. Il pourrait falloir retirer la plaque magnétique décorative.
2. Repérez le bloc-piles (situé à l'arrière du support du MCE) et insérez quatre piles AA (figure 4.4). La polarité des piles doit être correcte pour éviter d'endommager le module (figure 4.5). Un schéma complet du câblage se trouve dans la section Électricité du manuel d'installation de l'appareil.
3. Allumez l'appareil conformément aux instructions ci-dessous pour le type de commande approprié :

Interrupteur mural standard :

- Basculez l'interrupteur comme vous le feriez normalement.

Télécommande :

- Un récepteur est intégré dans le module d'allumage.
- Utilisez la télécommande pour mettre l'appareil en marche.
- Pour préserver la durée de vie de la pile, n'utilisez pas l'option de flamme HI/LO ou l'option THERMOSTAT.

Module d'allumage :

- Localisez le module d'allumage dans la cavité de contrôle.
- Faites glisser le sélecteur ON/REMOTE/OFF à la position ON.

AVIS : Certaines fonctions ne seront pas disponibles lors de l'utilisation des piles, dont la télécommande, le ventilateur, les lampes et les autres fonctions auxiliaires qui exigent une alimentation secteur de 110-120 V CA.

Pour revenir au fonctionnement utilisant l'interrupteur mural standard secteur (a.c) ou l'interrupteur installé en usine

Interrupteur :

- Mettez l'interrupteur sur la position OFF et retirez les piles du bloc-piles. Replacez la plaque magnétique décorative sur l'appareil.

Télécommande :

- Faites glisser le sélecteur ON/REMOTE/OFF sur la position REMOTE. Retirez les piles du bloc-piles. Replacez la façade décorative sur l'appareil.

Module d'allumage :

- Faites glisser le sélecteur ON/REMOTE/OFF sur la position REMOTE.
- Retirez les piles du bloc-piles. Replacez la façade décorative sur l'appareil.

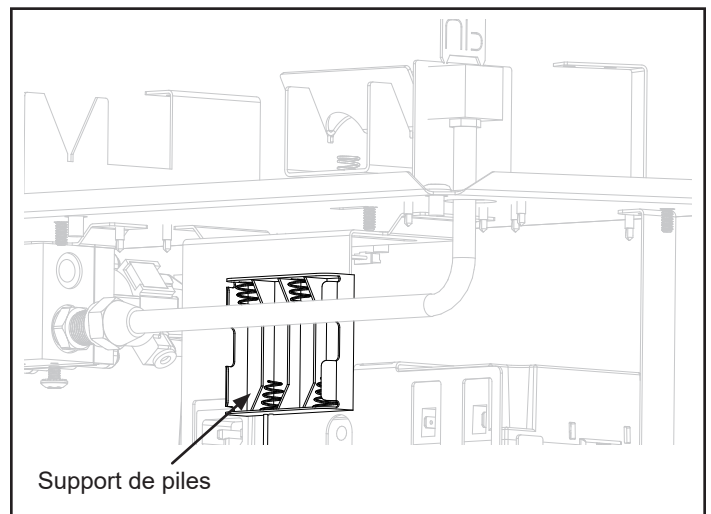


Figure 4.4 – Boîtier de piles

K. Instructions détaillées sur l'utilisation des composants – IntelliFire^{MC} Touch

Instructions détaillées sur l'utilisation du module IFT-ECM

Ce modèle est expédié de l'usine avec la télécommande IFT-RC400.

1. Le module de commande électronique (IFT-ECM) possède un sélecteur ON/OFF/REMOTE à trois positions qui doit être placé dans la bonne position pour fonctionner correctement (figure 4.5). Lorsque vous changez la position du sélecteur, il est important de faire une pause à chaque position pendant 1 à 2 secondes.

Position OFF :

L'appareil ne répondra à aucune commande d'un interrupteur mural câblé ou de la télécommande IFT-RC400. Le module doit être sur la position OFF pendant l'entretien, la conversion de combustible et pour réinitialiser l'IFT-ECM lorsque le système entre dans un mode de VERROUILLAGE à la suite d'une erreur système. Lorsqu'il est mis en position OFF pendant le fonctionnement de l'appareil, le système s'arrête.

Position ON :

L'appareil s'allumera et fonctionnera continuellement avec un réglage de flamme HI (haute). Aucun réglage de la hauteur de la flamme n'est possible.

Position REMOTE :

La position REMOTE permet de commander l'appareil à partir d'un interrupteur mural câblé ou de la télécommande IFT-RC400. Le sélecteur IFT-ECM doit être dans cette position pour appairer le module IFT-ECM avec le module IFT-ACM (le cas échéant) et/ou la télécommande IFT-RC400. Consultez le manuel d'installation de la télécommande IFT-RC400 pour des instructions détaillées sur l'appariement du module IFT-ECM et de la télécommande.

Une fois l'appariement d'une télécommande IFT-RC400 réussi, tous les accessoires installés peuvent être commandés à partir de cette dernière (voir le manuel d'utilisation de la télécommande IFT-RC400). Le module IFT-ECM est doté d'un dispositif de sécurité qui arrête automatiquement le foyer après 9 heures de fonctionnement continu sans avoir reçu de commande de la télécommande IFT-RC400.

Le module IFT-ECM est doté d'un dispositif de sécurité qui arrête automatiquement le foyer après 9 heures de fonctionnement continu dans la position ON, sauf lorsqu'il fonctionne en mode Thermostat.

2. Si plusieurs options de commandes sont installées, le module IFT-ECM répondra à la dernière commande reçue, qu'elle soit de l'interrupteur mural câblé ou de la télécommande IFT-RC400. L'interrupteur mural câblé n'est PAS disponible si une ventilation motorisée est utilisée.

3. Le bouton Pilot du module IFT-ECM active la fonction Climat froid du foyer. Cette fonction allume la flamme de la veilleuse UNIQUEMENT pour fournir suffisamment de chaleur dans le foyer afin de réduire la condensation lors de conditions ambiantes froides et très humides. Pour activer la fonction Climat froid, appuyez sur le bouton Pilot et maintenez-le enfoncé pendant une seconde, puis relâchez-le. Le module IFT-ECM fera clignoter un voyant vert deux fois, émettra deux bips, et allumera et rectifiera la flamme de la veilleuse lorsqu'il est actionné. Pour désactiver la fonction Climat froid, maintenez le bouton Pilot enfoncé pendant une seconde, puis relâchez-le. Le module IFT-ECM fera clignoter un voyant vert, émettra un bip et éteindra la flamme de la veilleuse. Si des télécommandes sont appariées au module IFT-ECM, cette fonction peut également être activée à partir d'une télécommande IFT-RC400.

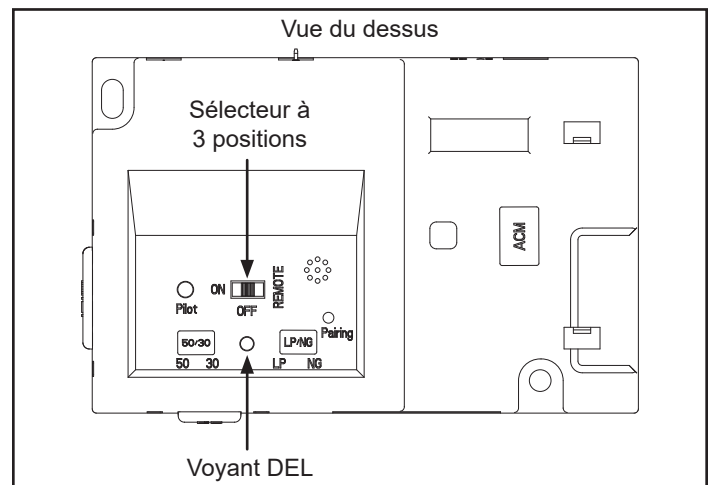


Figure 4.5 – Module IFT-ECM

! DANGER

Risque d'explosion

NE faites PAS faire un cycle au commutateur ON/OFF/REM plus d'une fois en cinq minutes. Du gaz pourrait s'accumuler dans la boîte à feu. Appelez un technicien de service qualifié.

4. Une réinitialisation du module IFT-ECM est requise si le module est dans un état verrouillé. Lorsque cela se produit, l'appareil est arrêté et le voyant d'état du module IFT-ECM clignote en ROUGE et VERT comme signal d'erreur, accompagné d'un double bip. Si le module IFT-ECM est dans un état verrouillé, reportez-vous au tableau de dépannage pour interpréter le code d'erreur et prendre les mesures qui s'imposent. Pour réinitialiser le module IFT-ECM après une erreur de verrouillage :

ATTENTION! Risque de brûlures! Les surfaces de l'appareil sont chaudes durant son utilisation et son refroidissement. Faites preuve de prudence et portez des gants lorsque vous ouvrez la façade et accédez aux composants internes de l'appareil.

- Sachez que l'appareil peut être BRÛLANT, soyez prudent lorsque vous accédez au module IFT-ECM.
- Placez le sélecteur à 3 positions du module IFT-ECM sur la position OFF.
- Attendez cinq (5) minutes pour que toute accumulation possible de gaz se dissipe.
- Placez le sélecteur à 3 positions du module IFT-ECM sur les positions ON ou REMOTE. Le module émettra un bip et clignotera trois fois en VERT pour signaler un démarrage réussi.
- S'il est placé sur la position ON, l'appareil s'allumera normalement si la condition d'erreur a été corrigée.
- Si le sélecteur est en position REMOTE, utilisez la télécommande IFT-RC400 ou l'interrupteur mural câblé pour démarrer l'appareil; l'appareil s'allumera normalement si la condition d'erreur a été corrigée.
- Si le module IFT-ECM se remet dans un état de verrouillage après ces étapes, contactez votre revendeur pour le faire réparer.

Système d'allumage IntelliFire^{MC} Touch

AVIS : *Ne mettez pas de piles dans le bloc-piles pendant l'utilisation du transformateur. Retirez les piles avant d'utiliser le transformateur et débranchez le transformateur avant d'installer les piles. La polarité des piles doit être correcte pour éviter d'endommager le module.*

Allumer/éteindre l'appareil :

Ce modèle est fourni avec une télécommande entièrement fonctionnelle. Cette télécommande contrôle :

- Les fonctions d'allumage et d'arrêt
- Le réglage de la hauteur de la flamme
- Le thermostat
- La fonction Climat froid
- La vitesse du ventilateur

Veillez consulter les instructions incluses avec la télécommande pour obtenir des instructions d'utilisation plus détaillées.

L. Foire aux questions – Commandes de l'IntelliFire^{MC} Touch (IFT-RC400)

Symptôme	Cause possible	Mesure corrective
L'appareil ne répond pas aux commandes de la télécommande. L'écran ne s'allume pas lorsque l'écran est touché.	Les piles sont déchargées.	Vérifiez que les piles sont neuves.
	Les piles sont dans le mauvais sens.	Vérifiez que les piles sont installées dans le bon sens, comme indiqué sur le réceptacle des piles.
L'affichage sur la télécommande s'allume lorsque l'écran est touché, mais il ne répond pas aux commandes.	L'écran n'est plus calibré.	L'écran tactile doit être recalibré. Appelez le revendeur pour faire recalibrer l'écran.
	Le Verrouillage enfants est activé.	Vérifiez l'icône du Verrouillage enfants situé en haut de l'écran de la télécommande. Si la fonction est activée, le symbole « verrouillé » est affiché. Pour déverrouiller les commandes, retirez le couvercle du compartiment des piles, localisez l'interrupteur de Verrouillage enfants et placez-le en position « déverrouillé ». Vérifiez que l'icône Verrouillage enfants à l'écran est maintenant affichée en position « déverrouillé ».
La télécommande affiche le message suivant à l'écran : Aucune information sur le revendeur n'est disponible.	L'information du revendeur n'a pas été programmée dans la télécommande.	Toutes les fonctions de la télécommande seront toujours disponibles ainsi que toutes celles de l'appareil. Appelez le revendeur pour qu'il programme ses informations.
La télécommande affiche le message suivant à l'écran : Appelez les « nom et numéro du revendeur » pour planifier l'entretien.	300 heures d'utilisation. L'appareil fonctionne toujours intégralement.	L'appareil fonctionne en continu depuis 300 heures et doit faire l'objet d'un entretien régulier. Appelez le revendeur pour qu'il effectue l'entretien.
La température ambiante affichée sur la télécommande est lente ou rapide à réagir en mode Thermostat.	La télécommande est placée trop près ou trop loin de l'appareil.	Essayez de garder la télécommande près de l'appareil, mais pas directement devant. La télécommande sert de thermostat.
	La télécommande est placée sur le trajet d'un courant d'air ou d'une ventilation.	Éloignez la télécommande du trajet direct du courant d'air. La télécommande sert de thermostat.
	Modulation de la flamme	Le système de contrôle est conçu pour régler automatiquement l'intensité de la flamme en fonction de la différence entre la température ambiante souhaitée et la température réelle. En mode Thermostat, le foyer démarrera avec une flamme haute, mais à mesure que la température réelle s'approche de la température de consigne souhaitée sur la télécommande, l'intensité de la flamme diminue automatiquement. La modulation automatique de la flamme permet de mieux contrôler la température et elle réduit le nombre de cycles Marche/Arrêt de l'appareil.
L'appareil éteint la flamme après de longues périodes de fonctionnement.	Minuterie d'arrêt de sécurité de 9 heures.	C'est un comportement normal. L'appareil est doté d'une minuterie de sécurité qui éteint automatiquement la flamme après neuf heures de fonctionnement ininterrompu.
La télécommande affiche le message suivant à l'écran : Le ventilateur va s'allumer dans les 3 minutes.	C'est le fonctionnement prévu.	L'appareil comporte un délai de trois minutes avant la mise en marche du ventilateur. Cela permet de réchauffer l'air environnant l'appareil avant de le pousser dans la pièce.
La télécommande affiche le message suivant à l'écran : « Remplacer les piles de la télécommande. »	Piles faibles dans la télécommande.	Installez de nouvelles piles dans la télécommande.
La télécommande affiche une marque incorrecte.	La télécommande n'a pas été programmée correctement.	Appelez votre revendeur pour qu'il programme la marque correcte. La télécommande est toujours entièrement fonctionnelle et l'appareil n'est pas affecté.
Après avoir allumé la flamme à l'aide de la télécommande, la flamme ne s'allume pas immédiatement. Une minuterie de deux minutes est affichée.	Une ventilation motorisée est installée sur l'appareil.	C'est le comportement attendu et la minuterie de deux minutes est appelée une minuterie de pré-purge. La flamme s'allumera à la fin des deux minutes.
La télécommande affiche le message suivant à l'écran : « Erreur de communication avec la télécommande ».	L'appareil n'est pas alimenté en électricité.	Vérifiez que le disjoncteur du secteur est activé et que l'interrupteur de réinitialisation générale est activé (le cas échéant).
	Panne de courant.	Installez de nouvelles piles dans le système de secours à piles.
La télécommande affiche le message suivant à l'écran : Sorry your appliance did not start. (Désolé que votre appareil n'ait pas démarré.) Try again by pressing Flame On. (Veuillez réessayer en appuyant sur Flame On.)	L'appareil n'est pas alimenté en électricité. L'appareil n'est pas alimenté en gaz. De l'air s'est accumulé dans la conduite de gaz en raison d'une période prolongée sans utiliser l'appareil. Défaillance du système de contrôle des gaz.	Vérifiez que l'appareil est alimenté en courant et en gaz. Vérifiez que l'appareil accepte les commandes Flame ON (Allumage de la flamme) avec un bip audible et allume la flamme en moins de 90 secondes. Si cette défaillance persiste, veuillez communiquer avec le revendeur pour obtenir un entretien.

M. Dépannage

Avec une installation, une utilisation et un entretien appropriés, votre poêle à gaz fonctionnera sans problème pendant de nombreuses années. Si vous rencontrez des problèmes, ce guide de dépannage aidera un technicien de service qualifié à diagnostiquer le problème et à effectuer les actions correctives appropriées. Ce guide de dépannage doit être utilisé uniquement par un technicien de service qualifié. Contactez votre revendeur pour planifier la visite d'un technicien de service qualifié.

IntelliFire^{MC} Touch

Codes d'erreur

Codes d'erreur des voyants du module ECM	Description
3 rouges : 1 vert	Message d'erreur du module IFT-RC400 : « Appliance Safely Disabled » (Appareil désactivé en toute sécurité), la veilleuse produit des étincelles pendant 90 secondes, pas de rectification de flamme.
2 rouges : 1 vert	Affichage du module IFT-RC400 : « Erreur de flamme de veilleuse », l'électrovanne de la veilleuse n'est pas détectée.
2 rouges : 2 verts	Erreur de signal de retour d'étincelle, défaillance de la bobine d'allumage.
5 rouges : 1 vert	Affichage du module IFT-RC400 : « Erreur de ventilation motorisée » (si installée).

Voir le tableau de dépannage pour plus de détails sur les codes d'erreur de verrouillage, les causes possibles et les actions correctives.

Dépannage :

Symptôme	Cause possible	Mesure corrective
La veilleuse ne s'allume pas, le module émet un déclic, mais aucune étincelle pendant 90 s, code de verrouillage « 3 rouges/1 vert ».	Câblage électrique incorrect.	Vérifiez que le fil de détection « S » (blanc) et le fil d'allumage « I » (orange) sont connectés aux bornes appropriées sur le module IFT-ECM.
	Connexions lâches ou fils court-circuités.	Vérifiez que toutes les connexions entre le module et la veilleuse sont bien serrées et qu'aucun fil n'est court-circuité. Vérifiez que l'isolation du fil n'est pas endommagée. Vérifiez que les connexions ne touchent pas le châssis en métal, le brûleur de la veilleuse ou tout autre objet métallique. Remplacez toute pièce endommagée.
	L'écartement de l'allumeur est trop grand.	Vérifiez que l'écartement de l'allumeur est compris entre environ 2,41 mm (0,095 po) et 3,43 mm (0,135 po).
La veilleuse ne s'allume pas; aucun bruit, ni étincelle.	Pas d'alimentation CA, adaptateur CA/CC défectueux, piles de secours (le cas échéant) épuisées, interrupteur IFT-ECM en position OFF.	Assurez-vous que l'interrupteur IFT-ECM est en position ON ou REM. Vérifiez qu'il y a du courant alternatif aux bornes de la boîte de jonction. Vérifiez que l'adaptateur CA/CC est branché sur la boîte de jonction et le module ECM. Vérifiez que la tension de sortie de l'adaptateur CA/CC est comprise entre 5,7 et 6,3 V CC. Si un bloc-piles est utilisé, vérifiez que sa tension est supérieure à 4,2 V (sinon, remplacez les piles).
	Court-circuit ou connexion desserrée dans le câblage du système ou le faisceau.	Vérifiez la configuration du câblage du système. Enlevez et réinstallez le faisceau de câbles branché dans le module. Vérifiez la continuité des fils du faisceau de câbles de la vanne. Remplacez toute pièce endommagée.
	Mise à la terre du système incorrecte ou inexistante.	Vérifiez que le fil noir de mise à la terre du faisceau de câbles du module est connecté au châssis en métal du poêle.
La veilleuse ne s'allume pas; il n'y a aucun bruit, ni étincelle, code de verrouillage « 2 rouges/1 vert ».	Électrovanne de la veilleuse non détectée.	Vérifiez si le fil orange du faisceau de la vanne est connecté à l'électrovanne de la veilleuse. Vérifiez la résistance de l'électrovanne de la veilleuse, la valeur nominale est de 40 ohms. Si le circuit est ouvert ou court-circuité, remplacez la vanne. Vérifiez la continuité des fils du faisceau de la vanne. Si des circuits sont ouverts, remplacez le faisceau à 6 broches.
La veilleuse ne s'allume pas; il n'y a aucun bruit, ni étincelle, code de verrouillage « 2 rouges/2 verts ».	Échec de la bobine d'allumage.	Remplacez le MCE.

M. Dépannage – (suite)

Symptôme	Cause possible	Mesure corrective
La veilleuse émet des étincelles, mais ne s'allume pas, après 90 s, code de verrouillage « 3 rouges/1 vert »	Pas d'arrivée de gaz.	Vérifiez si la vanne à bille de la conduite de gaz est ouverte. Vérifiez que la pression d'entrée est conforme aux exigences pour le type de gaz utilisé. Contactez le fournisseur de gaz.
	Le MCE a une mauvaise mise à la terre.	Vérifiez le câblage, vérifiez que le fil noir du faisceau de la vanne est bien mis à la terre au châssis de métal.
	La vanne de gaz est défectueuse.	Vérifiez la tension de départ et la tension soutenue de l'électrovanne de la veilleuse pendant le cycle d'allumage. La tension de départ doit être > 1 V, la tension continue doit être au minimum 0,26 V. Si les tensions sont correctes, remplacez la vanne de gaz.
La veilleuse s'allume, mais le brûleur principal ne s'allume pas. La veilleuse continue à produire des étincelles pendant 90 secondes, puis affiche le code de verrouillage « 3 rouges/1 vert ».	Aucune flamme n'est détectée. Problème de rectification de la flamme.	Vérifiez si le fil de détection blanc est correctement connecté à la borne « S » du module IFT-ECM. Vérifiez que la résistance du fil de détection entre l'extrémité de la tige de détection et le connecteur sur le module IFT-ECM est inférieure à 1 ohm. Dans le cas contraire, remplacez la veilleuse. Vérifiez la mise à la terre du système et assurez-vous que le fil noir du faisceau de la vanne est correctement attaché au châssis en métal. Vérifiez que le câblage n'est pas endommagé. Éteignez le système et vérifiez la résistance entre le bout de la tige de détection et le capuchon de la veilleuse. La résistance doit être supérieure à 1 M-ohms.
	Aucune flamme n'est détectée et aucune contamination de la tige de détection.	Avec le panneau de vitre installé, vérifiez que la flamme de la veilleuse englobe la tige de détection de flamme de la veilleuse. Vérifiez que la pression d'entrée de gaz est correcte pour le type de gaz. Polissez la tige de détection de flamme avec de la laine d'acier fine pour éliminer tous les contaminants qui pourraient s'y être accumulés.
La veilleuse s'allume et se rectifie, mais le brûleur principal ne s'allume pas.	Électrovanne principale de la veilleuse.	Vérifiez si le fil vert du faisceau de la vanne est connecté à l'électrovanne principale verte. Vérifiez la résistance de l'électrovanne principale, la valeur nominale est de 60 ohms. Si le circuit est ouvert ou court-circuité, remplacez la vanne. Vérifiez que la pression d'entrée de la vanne est correcte pour le type de gaz.
La veilleuse et le brûleur principal ne s'allument pas, le MCE affiche le code de verrouillage « 5 rouges/1 vert ».	Défaillance de la ventilation motorisée (VM).	Le ventilateur de la ventilation motorisée est défectueux. Vérifiez le câblage du module IFT-ACM et vérifiez si le ventilateur fonctionne. Vérifiez si le manostat de la VM est connecté au fil marron et au fil noir du faisceau de câbles à 6 broches de la vanne. Vérifiez si le manostat est fermé (court-circuité) lorsque le ventilateur de la VM est en marche. Consultez les instructions de dépannage de la VM.
L'appareil s'allume et fonctionne pendant quelques minutes, puis s'éteint et/ou l'appareil effectue un cycle de marche et d'arrêt de moins de 90 secondes.	Court-circuit ou connexion desserrée sur le circuit de détection de flamme.	Vérifiez si le fil de détection blanc est correctement connecté à la borne « S » du module IFT-ECM. Vérifiez que la résistance du fil de détection entre l'extrémité de la tige de détection et le connecteur sur le module IFT-ECM est inférieure à 1 ohm. Dans le cas contraire, remplacez la veilleuse. Vérifiez la mise à la terre du système et assurez-vous que le fil noir du faisceau de la vanne est correctement attaché au châssis en métal. Vérifiez que le câblage n'est pas endommagé. Éteignez le système et vérifiez la résistance entre le bout de la tige de détection et le capuchon de la veilleuse. La résistance doit être supérieure à 1 M-ohms.
	Mauvaise rectification de la flamme ou tige du détecteur contaminée.	Avec le panneau de vitre installé, vérifiez que la flamme de la veilleuse englobe la tige de détection de flamme de la veilleuse. Vérifiez que la pression d'entrée de gaz est correcte pour le type de gaz. Polissez la tige de détection de flamme avec de la laine d'acier fine pour éliminer tous les contaminants qui pourraient s'y être accumulés. Vérifiez qu'il n'y a pas de dépôts de suie entre la tige de détection et la fente du capuchon de la veilleuse.
	Les bûches sont placées incorrectement.	Retirez les bûches et réinstallez les bûches selon les instructions de placement.
	Assemblage de veilleuse endommagé.	Vérifiez que l'isolant en céramique de la veilleuse qui entoure la tige de détection de flamme n'est pas fissuré, endommagé ou desserré. Vérifiez que la résistance entre le bout de la tige de détection et le connecteur du module IFT-ECM est inférieure à 1 ohm. Remplacez la veilleuse en cas de dommage.

N. Brûleur, veilleuse et compartiment de commande



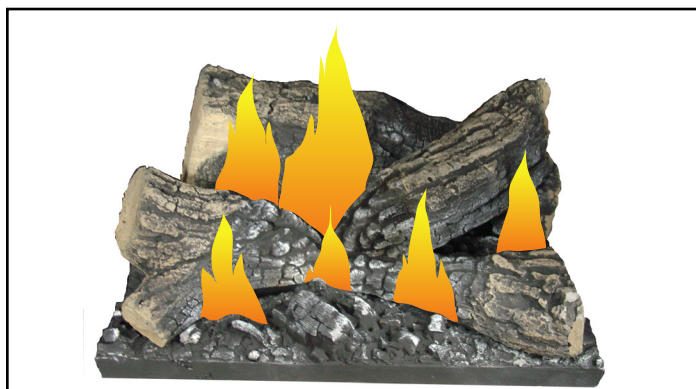
AVERTISSEMENT

Fermez le gaz avant d'entretenir le poêle. Il est recommandé de faire effectuer ces vérifications par un technicien de service qualifié au début de chaque saison de chauffage.

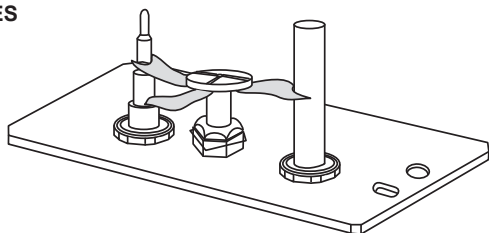
Gardez propres le compartiment de commande, les zones des pierres et du brûleur entourant les pierres en y passant l'aspirateur ou en les brossant au moins deux fois par an. Assurez-vous que le raccord du brûleur, l'ouverture d'air de la veilleuse et l'ouverture d'air du brûleur sont toujours dégagés.

Flamme de la veilleuse

Il faut vérifier visuellement les flammes de la veilleuse dès que le poêle est installé et périodiquement durant le fonctionnement normal. Les flammes de la veilleuse doivent toujours être présentes lorsque le poêle est en marche (figure 4.6). La veilleuse comporte trois flammes distinctes, l'une couvrant tout le capteur, l'une couvrant toute la thermopile et l'autre touchant le brûleur principal.



MODÈLES
RADVT



RADVT-IFT

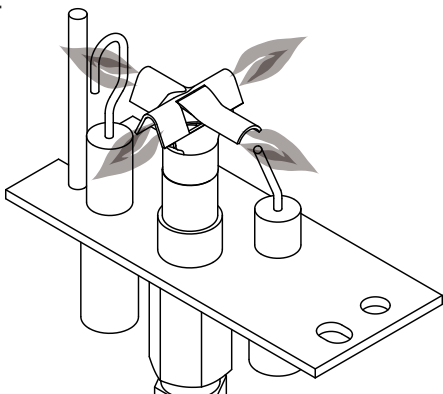


Figure 4.6 – Apparence correcte des flammes de la veilleuse et du brûleur.

Brûleur

Inspectez la zone autour de l'injecteur. Enlevez les peluches ou les corps étrangers avec une brosse ou un aspirateur.

Flamme du brûleur

Il faut vérifier visuellement la flamme du brûleur dès que le poêle est installé et périodiquement durant le fonctionnement normal. En fonctionnement normal, à plein débit et après environ 15 à 30 minutes de fonctionnement, la flamme doit être jaune.

Si la flamme est bleue et a l'apparence d'une chandelle, ajustez la vitre ou ajoutez davantage de vitre sur les ports.

REMARQUE : Le type d'installation, la configuration du système de ventilation et les effets du vent peuvent faire varier les formes des flammes.

Volet d'air

Les réglages de l'obturateur d'air doivent être ajustés par un technicien qualifié au moment de l'installation. L'obturateur d'air est réglé en usine pour une course verticale minimale. Le réglage de l'obturateur d'air peut être souhaitable pour des courses d'évent plus longues. Voir Figure 4.7.

AVIS : En cas de formation de suie, fournir plus d'air en ouvrant l'obturateur d'air.

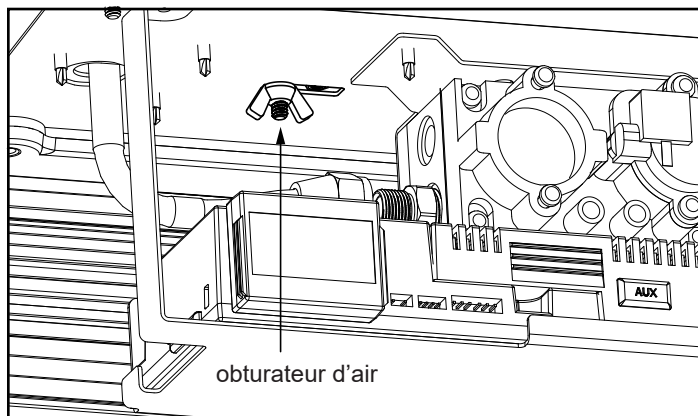


Figure 4.7 - obturateur d'air

5 Nettoyage et entretien

Votre poêle au gaz Stardance est conçu pour durer des années avec un entretien minimal. Les procédures suivantes contribueront à assurer le fonctionnement adéquat de votre poêle.

A. Inspection annuelle du système

Demandez à un technicien en gaz qualifié d'effectuer la vérification annuelle de l'ensemble du poêle et du système de ventilation. Faites remplacer toutes les pièces usées ou abîmées.

B. Inspection et nettoyage du brûleur et des bûches

La propreté est essentielle au bon fonctionnement du poêle. Le jeu de bûches et le brûleur doivent être exempts en permanence de poussière et de débris. Vérifiez-les avant chaque utilisation et nettoyez-les au besoin.

1. Fermez le brûleur et laissez le poêle refroidir complètement avant de le nettoyer.
2. Enlevez la barrière de sécurité et soulevez la façade du poêle, puis faites basculer le bas vers l'avant de manière à la détacher du foyer.
3. Enlevez soigneusement la vitre avec son cadre, puis déposez-les à l'écart sur une surface plane et rembourrée, comme un comptoir recouvert d'une serviette.
4. Examinez attentivement les bûches afin d'y déceler des dommages. Si vous en constatez, contactez votre revendeur local.
5. Servez-vous d'une brosse à soies souples pour débarrasser les bûches, la veilleuse et le brûleur de la poussière ou des débris accumulés. Les bûches étant fragiles, manipulez-les avec précaution afin d'éviter de les endommager.
6. Remplacez la vitre avec son cadre.
7. Remplacez la façade du poêle et la barrière de sécurité.

C. Entretien de la fonte

Un époussetage occasionnel au moyen d'un chiffon sec suffit à conserver l'aspect neuf des surfaces. Vous pouvez vous procurer des peintures haute température auprès de votre revendeur local afin de retoucher au besoin les surfaces décolorées de votre poêle. Pour ce faire, nettoyez les surfaces à peindre au moyen d'une brosse métallique, en prenant soin au préalable de recouvrir les bûches, le brûleur, le distributeur et l'ensemble de la vanne et la vitre avec son cadre. Appliquez la peinture avec modération. Deux minces couches donneront de meilleurs résultats qu'une seule couche épaisse.

Nettoyez les surfaces en émail vitrifié avec un chiffon doux et humide. N'utilisez jamais de produits de nettoyage abrasifs à cette fin. Si nécessaire, utilisez uniquement un produit de nettoyage spécialement formulé pour les surfaces en émail vitrifié.



ATTENTION

Éteignez la veilleuse avant de peindre l'appareil. Attendez que le poêle soit complètement froid avant de le peindre.

D. Nettoyage et remplacement de la vitre

Il est nécessaire de nettoyer périodiquement la vitre. Lors du démarrage, de la condensation se forme normalement sur la partie intérieure de la vitre et provoque l'adhésion de peluches, de poussière et de particules en suspension dans l'air à la surface du verre. De même, la peinture durant son séchage peut déposer une pellicule mince sur la vitre. Il est donc recommandé de laver la vitre à deux ou trois reprises avec de l'eau chaude et un nettoyant à vitres domestique sans ammoniac (nous vous conseillons d'employer un nettoyant à vitres pour poêle à gaz). Laissez la vitre refroidir complètement avant de la nettoyer. Pour accéder à la vitre, retirez l'avant et le cadre de la vitre, (figures 5.1 et 5.2). Par la suite, la vitre devrait être nettoyée deux à trois fois durant chaque saison de chauffage, en fonction des circonstances.

REMARQUE : Nettoyez la vitre après les deux premières semaines d'utilisation.

Remplacement de la vitre

Remplacez la vitre uniquement par des pièces approuvées par HHT. Consultez la section 7 « Liste de pièces de rechange » pour déterminer la vitre correcte à utiliser. Retirez la façade, le cadre de la vitre et la vitre (figures 5.1 et 5.2). Utilisez une lame de rasoir pour séparer la vitre du joint du cadre.

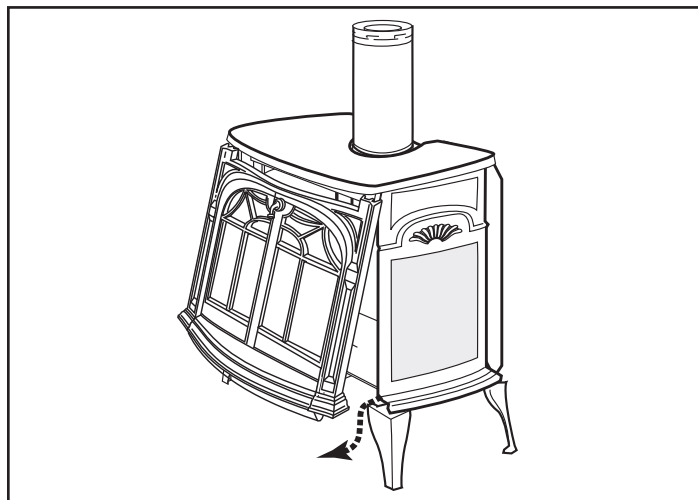


Figure 5.1 – Retirer la façade du poêle.

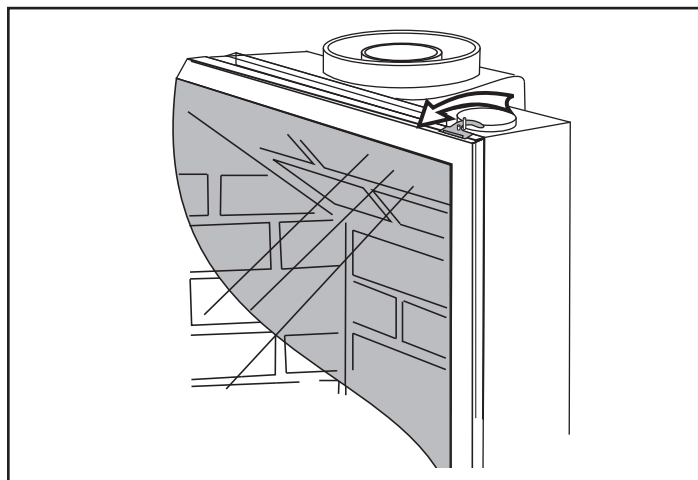


Figure 5.2 – Détacher les loquets pour retirer le cadre de la vitre.


DANGER



Un panneau vitré chaud peut causer des brûlures.
 Laissez refroidir le panneau vitré avant d'y toucher.
Ne laissez jamais les enfants toucher le panneau vitré.

Une barrière conçue pour réduire le risque de brûlure par la vitre de visualisation chaude est fournie avec cet appareil et doit être installée.

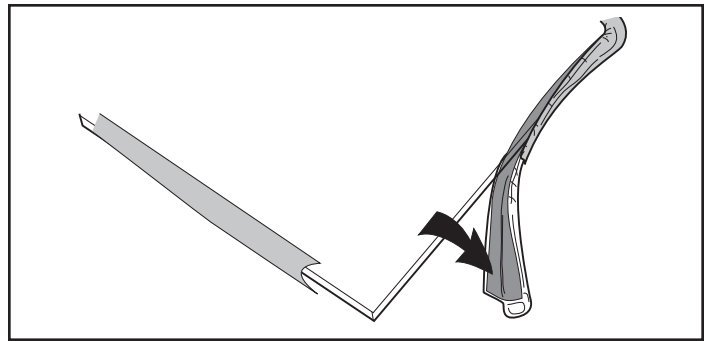


Figure 5.3 – Enrouler le matériau du joint autour du bord extérieur de la vitre.

E. Remplacement des joints

Le poêle au gaz Stardance utilise un joint à profil en « têtard » pour assurer l'étanchéité entre le cadre et la vitre. Avec le temps, le joint risque de se comprimer et de s'effriter, ce qui rend son remplacement nécessaire. Vous pouvez vous procurer un joint d'étanchéité de rechange auprès de votre revendeur.

Fermez l'arrivée de gaz et laissez le poêle refroidir. Portez des lunettes de sécurité et un masque antipoussière.

1. Retirez la façade, le cadre de la vitre et la vitre (figures 5.1 et 5.2). Pour retirer le joint usé, utilisez une lame de rasoir pour séparer la vitre et le joint du cadre et pour nettoyer tout résidu de mastic et de joint. Utilisez un ciseau au besoin.
2. Déterminez la longueur correcte de joint nécessaire en l'étalant à plat sur le bord de la vitre. Ajoutez 25 à 50 mm (1 à 2 po) à cette longueur. Marquez l'endroit à couper. Servez-vous d'un couteau tout usage.
3. En commençant du côté long, détachez la bande protectrice du joint sur une longueur de 152 mm (6 po), puis appliquez la face adhésive plate du joint autour du bord faisant face au côté extérieur de la vitre. Continuez à coller le joint à la périphérie de la vitre par section de 152 mm (6 po) et en prenant soin de ne pas étirer le matériau d'étanchéité. Ne superposez pas les extrémités du joint (figure 5.3).
4. Appliquez un mince cordon de pâte à joint siliconée haute température le long de l'angle intérieur du cadre de la vitre, tout autour de son périmètre. Remplacez la vitre du côté du joint plat, sur le cadre en acier. Pincez le matériau à joint rond faisant face au côté intérieur afin de lui faire épouser la forme de la vitre.
5. Remplacez le cadre de la vitre et la façade comme décrit précédemment.

F. Inspection annuelle du système de ventilation

Faites vérifier annuellement le système de ventilation par un technicien qualifié. Fermez l'arrivée de gaz avant de procéder à l'inspection du système. Vérifiez le conduit d'échappement intérieur et le conduit d'alimentation d'air de combustion extérieur afin de vous assurer qu'ils sont en bon état et qu'ils ne sont pas obstrués.

G. Vérification régulière de la flamme de gaz

Pour assurer le fonctionnement adéquat du poêle, vérifiez périodiquement que la flamme correspond à la figure 5.4. La flamme prend la couleur bleue au cours des 15 à 20 premières minutes de fonctionnement du poêle avant de tourner graduellement au jaune après cette période initiale.

Ne vous servez pas de votre poêle si l'aspect de la flamme diffère de celui illustré ci-dessous. Contactez votre revendeur Vermont Castings ou un technicien qualifié pour recevoir de l'aide.

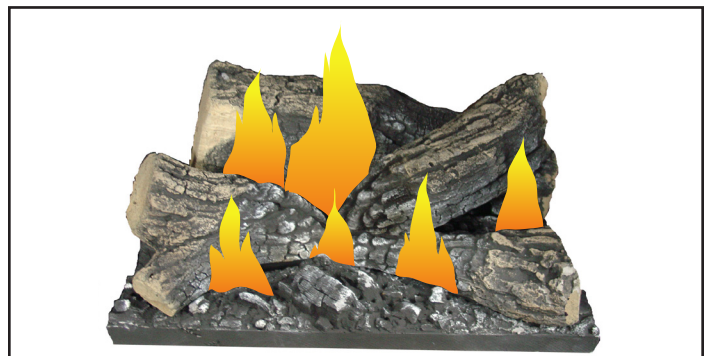


Figure 5.4 – Bon aspect de la flamme

6 Schéma de câblage

Modèles SDDVT (millivoltage uniquement)

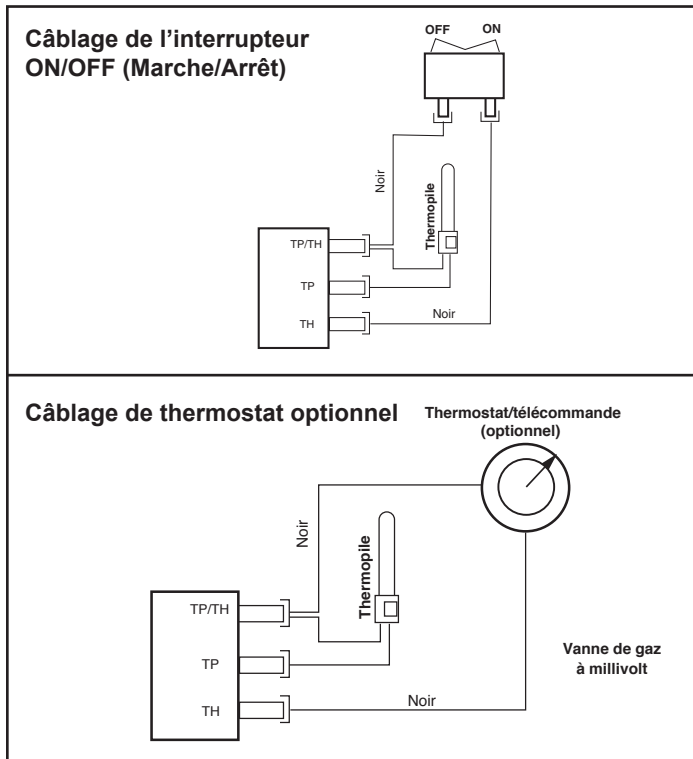


Figure 6.1 – Interrupteur marche/arrêt et circuit de thermostat en option.

REMARQUE : Si le fil électrique fourni avec le poêle doit être remplacé, utilisez un fil de type SF-2 prévu pour résister à une température de 200 °C ou un fil équivalent.

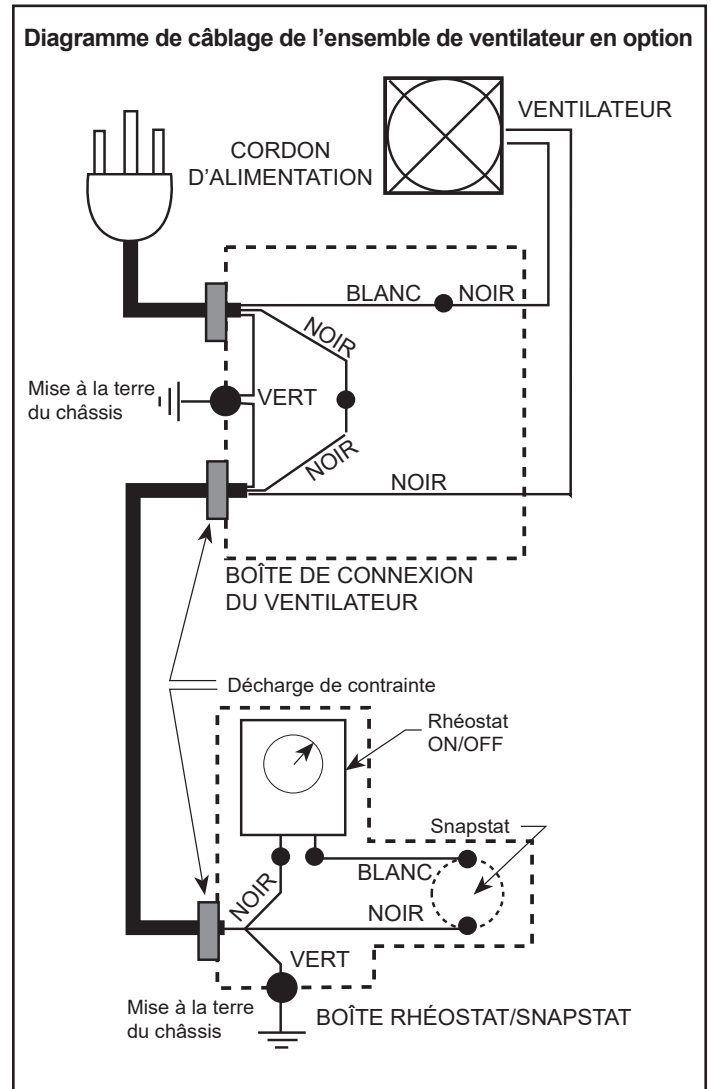


Figure 6.2 – Circuit du ventilateur

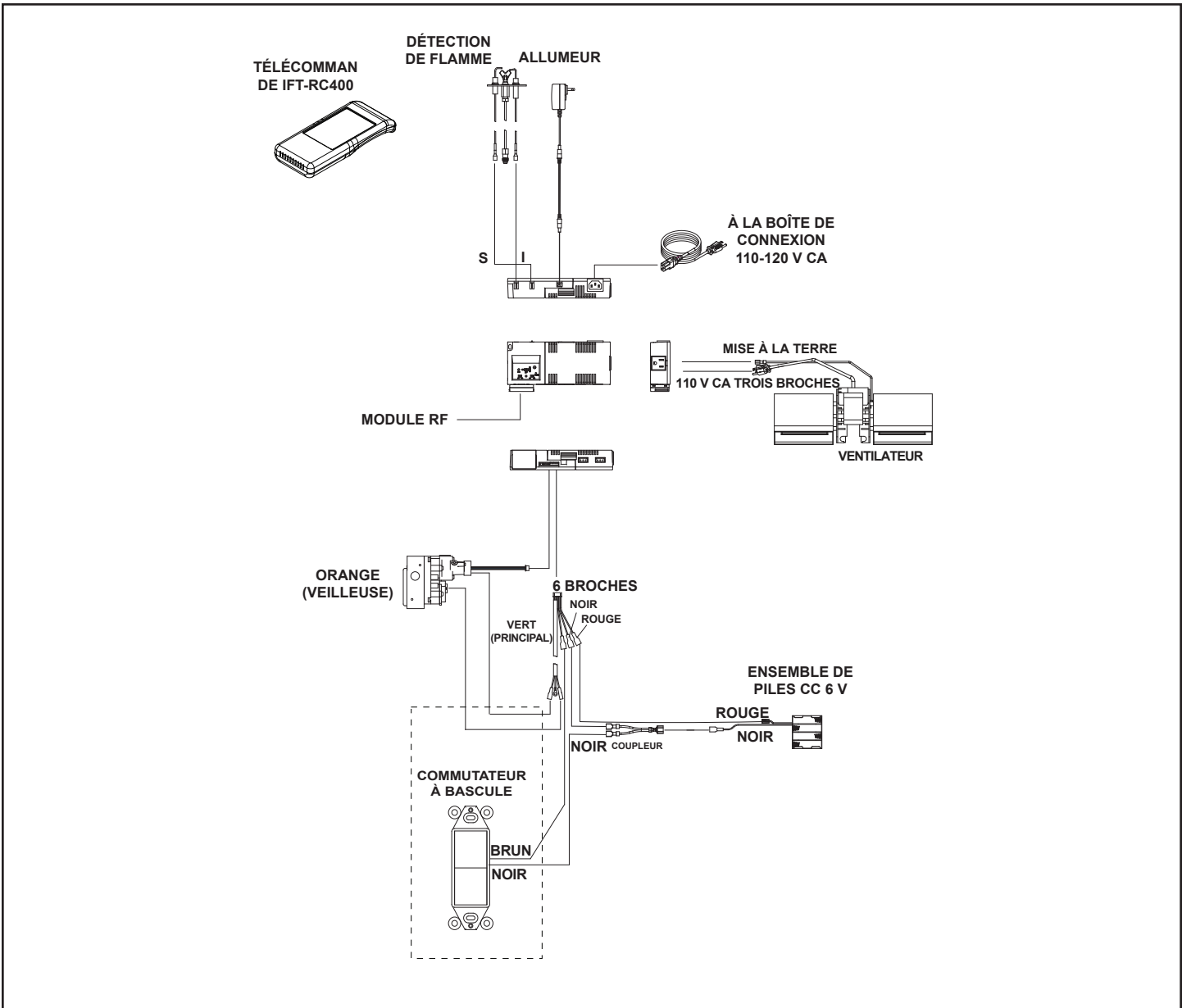


Figure 6.3 – Schéma de câblage du SDDVT-IFT

7 Liste des pièces de rechange

VERMONT CASTINGS™ Pièces de rechange

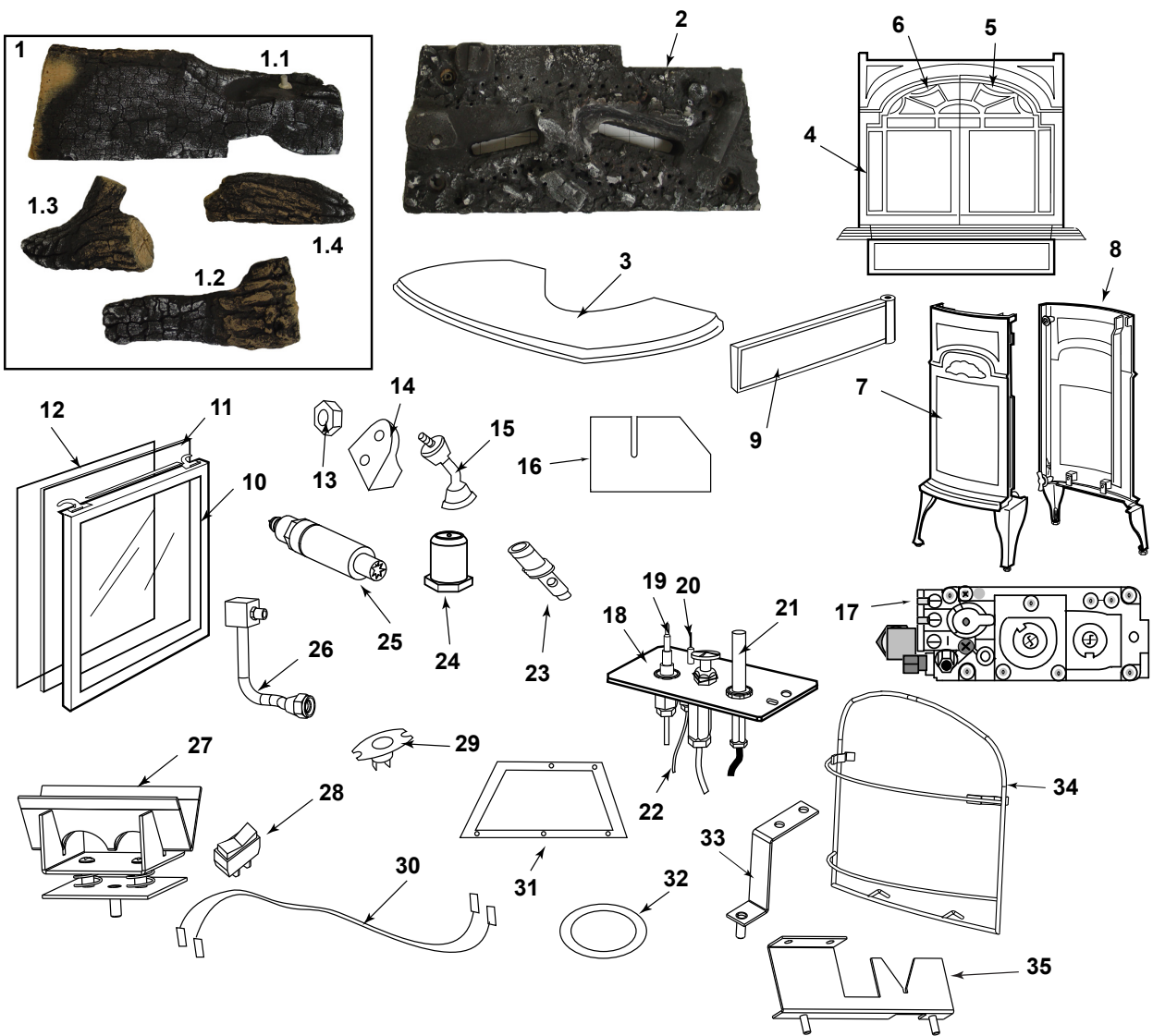
STARDANCE DV

Date de début de la fabrication : N/A
Date de fin de la fabrication : Actif

Appareil de Chauffage au Gaz à évacuation Directe Avec Allumage Permanent

SDDVTCBSB (Classic Black)
SDDVTBSSB (Biscuit) - Date de fin de la fabrication: Nov 2021

SDDVTBMSB (Majolica Brown)
SDDVTBDSB (Bordeaux)



La liste des pièces de rechange se trouve à la page suivante.

01/24

IMPORTANT : CETTE INFORMATION EST DATÉE. Les pièces doivent être commandées d'un revendeur ou d'un fournisseur. **Hearth and Home Technologies ne vend pas directement aux consommateurs.** Veuillez indiquer le numéro de modèle et le numéro de série lorsque vous commandez des pièces de service auprès de votre revendeur ou distributeur.



Entreposé
au dépôt

PIÈCE	DESCRIPTION	COMMENTAIRES	N° DE PIÈCE	
1	Jeu de bûches, complet		SRV20012551	Oui
1.1	Bûche, arrière	N'est plus disponible, doit commander l'ensemble complet	20012546	
1.2	Bûche, droite		20012548	
1.3	Bûche, gauche		20012547	
1.4	Bûche, supérieure		20012915	
2	Ensemble du lit de braises		20012492	Oui
3	Dessus	Noir classique	30001276A	
		Biscuit	30003305A	
		Bordeaux	30006752A	
		Brun majolique	30004897A	
4	Avant, porte utilisable	Noir classique	30001496A	
		Biscuit	30003302A	
		Bordeaux	30006753A	
		Brun majolique	30004899A	
5	Porte, droite (aimant requis) (Pour les unités pré 7/2007, il faut commander la droite et la gauche toutes ensemble)	Noir classique	30004081A	
		Biscuit	30004089A	
		Bordeaux	30006754A	
		Brun majolique	30004900A	
6	Porte, gauche (aimant requis) (Pour les unités pré 7/2007, il faut commander la droite et la gauche toutes ensemble)	Noir classique	30004082A	
		Biscuit	30004090A	
		Bordeaux	30006755A	
		Brun majolique	30004901A	
7	Extrémité, gauche	Noir classique	30001280A	
		Biscuit	30003300A	
		Bordeaux	30006750A	
		Brun majolique	30004895A	
8	Extrémité, droite	Noir classique	30001279A	
		Biscuit	30003301A	
		Bordeaux	30006751A	
		Brun majolique	30004896A	
9	Porte, commande		1301087A	
10	Ensemble de cadre de vitre		30000127	Oui
11	Verre		1601691	Oui
12	Joint, vitre (tricot moyen)		1203702K	
13	Écrou, à contre hexagonal 3/8-16 TOPLK-Z	Paq. de 10	1203290-10	
14	Ensemble d'ergot, porte cendre		30002362	
15	Arbre/poignée en acier avant - NI/VER		30002717	Oui
16	Plaque de restriction		20013026	

Additional service parts on following page

IMPORTANT : CETTE INFORMATION EST DATÉE. Les pièces doivent être commandées d'un revendeur ou d'un fournisseur. **Hearth and Home Technologies ne vend pas directement aux consommateurs.** Veuillez indiquer le numéro de modèle et le numéro de série lorsque vous commandez des pièces de service auprès de votre revendeur ou distributeur.



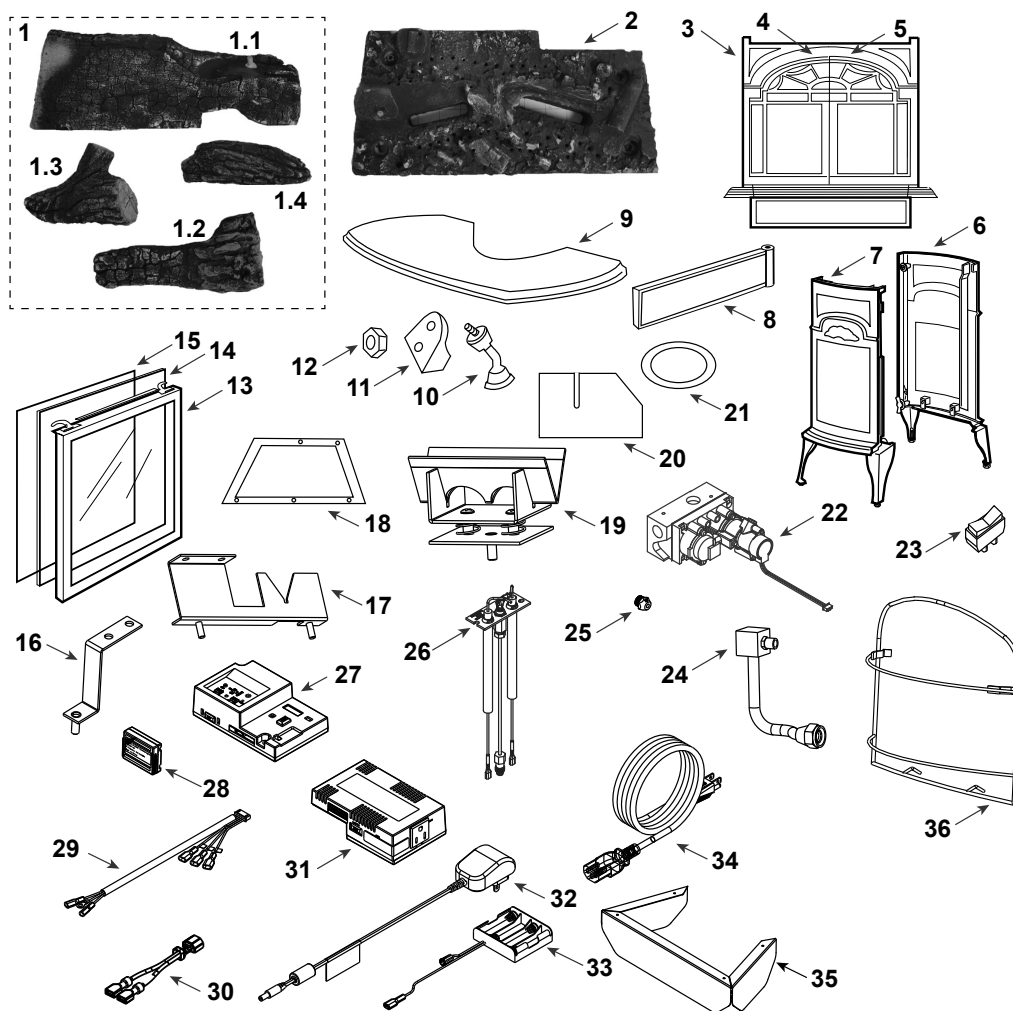
Entreposé
au dépôt

PIÈCE	DESCRIPTION	COMMENTAIRES	N° DE PIÈCE	
17	Vanne, Nova SIT 820.852 RN		20012218	Oui
18	Ensemble de veilleuse à trois voies	N/DV RN 0.199.706	SRV10002264	Oui
		N/DV RP 0.199.703	SRV10002265	Oui
19	Thermocouple, 24"		SRV24D0808	Oui
20	Allumeur d'électrode avec câble SIT24		10001297	
21	Thermopile, 18" SR		SRV26D0566	Oui
22	Tube veilleuse avec raccord 1/8 x 24"		26D0665	Oui
23	Orifice de veilleuse, dessus convertible	GN, #62	37D0022	
		PL, #35	SRV200-2630	Oui
24	Capot à orifice	GN, 2,4 mm	4604-316	
		PL, 1,45 mm	20308650	
25	Dispositif d'allumage piézo avec écrou SIT		057958A	Oui
26	Ensemble de collecteur		20012553	Oui
27	Obturateur d'air		20012517	
28	Interrupteur marche/arrêt de la garniture		30000874	Oui
29	Sensor1450 CMG-8184-0032	Seulement pour FSDHAG	SRV10002013	Oui
30	Faisceau de câbles		10002582	Oui
31	Joint, battée de base		20002282	Oui
32	Joint porte HE		1203687A	Oui
33	Ensemble de support d'attache		20012514	
34	Barrière d'écran de sécurité		30007254	Oui
35	Ensemble de soutien du brûleur droit		20012512	
	Kit de ventilateur		BK-VC	
	Couronne souple	Noir	20H1011	
	Ensemble de poignée avec vis	Bois	30004175K	Oui
	Support d'interrupteur		53821K	
	Amorce de conduit		20307738K	
	Carénage arrière		20003802	
	Joint en fibre de verre, 1/4"		834-1460	Oui
	Aimant, porte (utiliser de la super-colle/de la silicone pour le fixer)		30004112	
	Peinture pour retouches	Noir classique	3-42-19905	
		Bordeaux	0001341	
		Biscuit	0001277	
		Majolique	1-00-0014	
	Ensemble de plaque de commande (brûleur, vanne, veilleuse)		20012493	
	Sac de finition		SRV30007263	
Trousses de conversion				
	Trousse de conversion, GN à PL		LPK-SDDVT-SP	Oui
	Ensemble de conversion, PL à GN		4604-012	Oui

chauffage à gaz à ventilation directe avec commandes IFT

SDDVT-IFT-CB (Classic Black)
SDDVT-IFT-BD (Bordeaux)

SDDVT-IFT-BM (Majolica Brown)
SDDVT-IFT-BS (Biscuit) - Date de fin de la fabrication: Dec 2021



La liste des pièces de rechange se trouve à la page suivante.

IMPORTANT : CETTE INFORMATION EST DATÉE. Les pièces doivent être commandées d'un revendeur ou d'un fournisseur. **Hearth and Home Technologies ne vend pas directement aux consommateurs.** Veuillez indiquer le numéro de modèle et le numéro de série lorsque vous commandez des pièces de service auprès de votre revendeur ou distributeur.



Entreposé
au dépôt

PIÈCE	DESCRIPTION	COMMENTAIRES	N° DE PIÈCE	
1	Jeu de bûches, complet		SRV20012551	Oui
1.1	Bûche, arrière	N'est plus disponible, doit commander l'ensemble complet	20012546	
1.2	Bûche, droite		20012548	
1.3	Bûche, gauche		20012547	
1.4	Bûche, supérieure		20012915	
2	Ensemble du lit de braises		20012492	Oui
3	Avant, porte utilisable	Noir classique	30001496A	
		Biscuit	30003302A	
		Bordeaux	30006753A	
		Brun majolique	30004899A	
4	Porte, gauche (aimant requis)	Noir classique	30004082A	
		Biscuit	30004090A	
		Bordeaux	30006755A	
		Brun majolique	30004901A	
5	Porte, droite (aimant requis)	Noir classique	30004081A	
		Biscuit	30004089A	
		Bordeaux	30006754A	
		Brun majolique	30004900A	
6	Extrémité, droite	Noir classique	30001279A	
		Biscuit	30003301A	
		Bordeaux	30006751A	
		Brun majolique	30004896A	
7	Extrémité, gauche	Noir classique	30001280A	
		Biscuit	30003300A	
		Bordeaux	30006750A	
		Brun majolique	30004895A	
8	Porte, commande		1301087A	
9	Dessus	Noir classique	30001276A	
		Biscuit	30003305A	
		Bordeaux	30006752A	
		Brun majolique	30004897A	
10	Arbre/poignée en acier avant - NI/VER		30002717	Oui
11	Ensemble d'ergot, porte cendre		30002362	
12	Écrou, à contre hexagonal 3/8-16 TOPLK-Z	Paq. de 10	1203290-10	
13	Ensemble de cadre de vitre		30000127	Oui
14	Joint, vitre (tricot moyen)		1203702K	
15	Verre		1601691	Oui

Pièces de rechange supplémentaires à la page suivante

IMPORTANT : CETTE INFORMATION EST DATÉE. Les pièces doivent être commandées d'un revendeur ou d'un fournisseur. **Hearth and Home Technologies ne vend pas directement aux consommateurs.** Veuillez indiquer le numéro de modèle et le numéro de série lorsque vous commandez des pièces de service auprès de votre revendeur ou distributeur.


**Entreposé
au dépôt**

PIÈCE	DESCRIPTION	COMMENTAIRES	N° DE PIÈCE	
16	Ensemble de support d'attache		20012514	
17	Ensemble de soutien du brûleur droit		20012512	
18	Joint, battée de base		20002282	Oui
19	Ensemble d'obturateur d'air		20012517	
20	Plaque de restriction		20013026	
21	Joint porte HE		1203687A	Oui
22	Ensemble de vanne	GN	SRV2166-302	Oui
		Propane	2166-303	Oui
23	Interrupteur marche/arrêt de la garniture		30000874	Oui
24	Ensemble de collecteur		20012553	Oui
25	Capot à orifice	GN	4604-316	Oui
		Propane	20308650	Oui
26	Ensemble de veilleuse	GN	SRV4602-300	Oui
	Orifice de veilleuse	GN	SRV582-880	Oui
		Propane	SRV4602-301	Oui
27	Module de commande		SRV2326-130	Oui
28	Module, RF		SRV2326-120	Oui
29	Faisceau de câbles, 6 broches		SRV2326-132	Oui
30	Fil de connexion		SRV2187-198	Oui
31	Module, CA		SRV2326-150	Oui
32	Transformateur, 6 volts		SRV2326-131	Oui
33	Bloc-piles**		SRV2326-134	Oui
34	Câble, module CA		SRV2326-152	Oui
35	Couvercle avant		SRV30007460	
36	Barrière d'écran de sécurité		30007254	Oui
	Aimant, porte	Utiliser de la super-colle/de la silicone pour fixer	30004112	
	Cordon d'alimentation		SRV30005079	Oui
	Ensemble du carénage arrière		SRV30007464	
	Télécommande RC400		SRV2326-110	Oui
	Support d'interrupteur		53821K	
	Amorce de conduit		20307738K	
	Sac de finition		SRV30007263	

**Le fusible pour le bloc-pile peut être obtenu localement, ce n'est pas un article sous garantie. Les spécifications du fusible sont de 250 V, 3 A, 19 mm (3/4")

Pièces de rechange supplémentaires à la page suivante

IMPORTANT : CETTE INFORMATION EST DATÉE. Les pièces doivent être commandées d'un revendeur ou d'un fournisseur. **Hearth and Home Technologies ne vend pas directement aux consommateurs.** Veuillez indiquer le numéro de modèle et le numéro de série lorsque vous commandez des pièces de service auprès de votre revendeur ou distributeur.



Entreposé
au dépôt

PIÈCE	DESCRIPTION	COMMENTAIRES	N° DE PIÈCE	
	Ensemble de ventilateur		GFK-160A	
	Peinture pour retouches	Noir classique	3-42-19905	
		Bordeaux	0001341	
		Biscuit	0001277	
		Majolique	1-00-0014	
	Trousse de plaque de chauffage	Noir classique	0002702	
		Bordeaux	0002686	
		Biscuit	0002684	
		Majolique	0002681	
	Étagère	Noir classique	1301133A	
		Bordeaux	SRV30006758	
		Biscuit	SRV30003227	
		Majolique	SRV30004853	
	Support de plaque	Noir classique	1301132A	
		Bordeaux	SRV30006757	
		Biscuit	SRV30003226	
		Majolique	SRV30004852	
	Pince à tablette	2 pièces nécessaires	1409035	
	Jeu de quincaillerie		30007019K	
	Couronne souple	Noir	20H1011	
Trousses de conversion				
	Trousse de conversion	GN à propane	LPK-SDDVT-IFT	Oui
		Propane à GN	SRV30007469	Oui
	Organisme de réglementation	GN	NGK-DXV-50	Oui
		Propane	SRVLPK-DXV-50	Oui

8 Accessoires optionnels

Ensemble de ventilateur – Série SDDVT

Le ventilateur favorise la distribution de l'air chaud depuis l'intérieur de la boîte à feu vers la pièce. Le ventilateur est commandé par un dispositif snapstat qui le démarre ou l'arrête selon que la température ambiante du foyer s'élève au-dessus ou s'abaisse en dessous de la température pré réglée. Un rhéostat permet de faire varier la vitesse du ventilateur. Utilisé avec les modèles standard à millivolt.

Télécommandes – SDDVT

La télécommande vous permet d'allumer ou d'éteindre le poêle depuis n'importe quel endroit dans la pièce. Consultez la page 40 pour voir les schémas de câblage. Ces télécommandes sont destinées aux modèles standards à millivolt.

**Télécommandes
Marche/Arrêt**
RCB,RCMT

**Télécommande Marche/
Arrêt de thermostat**
TSST, RCST

Plaque chauffante

Les plaques chauffantes ajoutent une touche de polyvalence à votre poêle en vous permettant de maintenir vos plats chauds lors des repas.

Modèle	Couleur
1560	Noir classique
1553	Brun de Majolica
1555	Biscuit
1571	Bordeaux

Installation de la plaque

1. Attachez la plaque de façon lâche sur le poêle, sans serrer les vis, de manière à laisser un certain jeu pour le réglage final.
2. Positionnez ensuite la plaque et réglez les supports de manière à ce que la plaque soit bien en place.
3. Serrez les vis.

Consultez les instructions fournies avec la plaque chauffante pour connaître la procédure d'installation complète.

Hearth & Home Technologies LLC GARANTIE LIMITÉE

Hearth & Home Technologies LLC (« HHT »), étend la garantie suivante aux appareils HHT au gaz, au bois, aux granulés, et électriques (individuellement appelés « Produit » et collectivement, le(s) « Produit(s) ») et certains composants figurant dans le tableau ci-dessous (« Composants ») achetés chez un concessionnaire ou distributeur HHT autorisé.

COUVERTURE DE LA GARANTIE :

HHT garantit que les produits et leurs composants seront exempts de défauts de matériaux et de fabrication pendant la période de garantie applicable indiquée dans le tableau ci-dessous (« Période de garantie »). Si un produit ou des composants s'avèrent défectueux en termes de matériaux ou de fabrication pendant la période de garantie applicable, HHT réparera ou remplacera, à notre discrétion, le ou les composants applicables, ou remboursera le prix d'achat du ou des produit(s) concerné(s). Le montant maximal remboursé en vertu de cette garantie est le prix d'achat du produit. Cette garantie est transférable de l'acheteur initial aux propriétaires ultérieurs, mais la période de garantie ne sera pas prolongée ni étendue pour tout transfert de ce type. Cette garantie est soumise aux conditions, exclusions et restrictions décrites ci-dessous.

PÉRIODE DE GARANTIE :

La période de garantie entre en vigueur à la date d'installation. En ce qui concerne la construction de nouvelles maisons, la garantie entre en vigueur six mois après la facturation de la vente finale du (des) produit(s) par un concessionnaire ou distributeur HHT indépendant et autorisé. Toutefois, la garantie entre en vigueur au plus tard 24 mois après la date d'expédition du produit de chez HHT, quelle que soit la date d'installation ou d'achat.

Période de garantie		Appareils et conduits d'évacuation fabriqués par HHT					
Composants	Main-d'œuvre	Gaz	Granulés	Bois	Électrique	Composants couverts par cette garantie	
1 an		X	X	X		Toutes les pièces, y compris les poignées, les composants émaillés externes et tous les autres matériaux, à l'exclusion de celles figurant dans les conditions, exclusions et limitations homologuées.	
2 ans					X	Toutes les pièces à l'exclusion de celles figurant dans les conditions, exclusions et limitations de garantie homologuées.	
			X	X		Vitres, composants électriques limités aux éléments chauffants/allumeurs, à l'ensemble de la vis sans fin d'alimentation supérieure, aux ventilateurs, à la boîte de jonction, aux télécommandes/interrupteurs muraux, à l'actionneur linéaire, au cordon d'alimentation, à l'interrupteur à dépression, au disque d'arrêt, aux faisceaux de fils et au thermocouple.	
	X					Les composants électriques limités aux modules, les télécommandes/interrupteurs muraux, les vannes, les pilotes, les ventilateurs, les boîtes de jonction, les faisceaux de câbles, les transformateurs et les lumières (à l'exclusion des ampoules)	
	X			X		Panneaux réfractaires de ciment, Panneaux de doublage de vitre	
3 ans			X			Creusets, pots de combustion, dispositif d'alimentation mécanique Harman	
5 ans		X		X		Catalyseurs, Brûleurs et bûches avec et sans événement	
10 ans	1 an	X				Brûleurs, bûches et composants réfractaires des foyers ou poêles fabriqués par HHT en métal/fibre, évacuation due à des erreurs de fabrication	
10 ans	3 ans		X	X		Pièces moulées, médaillons et déflecteur extrémité, Système FlexBurn® (moteur, couvercle intérieur, couvercle d'accès et contre-feu), Boîte à feu et échangeur de chaleur, Extrémités et Cheminée HHT, Collecteurs	
20 ans	3 ans	X				Boîte à feu et échangeur de chaleur	
Toutes les pièces de rechange et accessoires en option achetés							
1 an	Aucun	X	X	X	X	Toutes les pièces de rechange et accessoires en option achetés	

CONDITIONS DE LA GARANTIE :

- HHT ne peut contrôler la qualité des produits vendus par des vendeurs non autorisés. Par conséquent, cette garantie ne couvre que les produits achetés chez un concessionnaire ou distributeur HHT autorisé, à moins que la loi ne l'interdise; une liste des détaillants HHT autorisés est disponible sur les sites Internet de la marque HHT.
- Cette garantie n'est valable que si le produit demeure sur le site d'installation d'origine.
- Cette garantie n'est valable que dans le pays dans lequel le concessionnaire ou distributeur HHT autorisé qui a vendu le produit concerné est autorisé à vendre ledit produit.
- Contactez le concessionnaire ou le distributeur qui a effectué l'installation pour les réparations sous garantie. Si le concessionnaire ou le distributeur qui a effectué l'installation est incapable de fournir les pièces nécessaires, contactez le détaillant ou fournisseur HHT autorisé le plus proche. Des frais de réparation supplémentaires peuvent être applicables si la réparation sous garantie est effectuée par un autre concessionnaire que celui qui vous a fourni ledit produit à l'origine.
- Aucun consommateur HHT ne doit supporter les frais de réparations sous garantie ou les frais encourus pour le service des réclamations de garantie (c'est-à-dire les frais de déplacement, d'essence ou de kilométrage) lorsque la réparation est effectuée dans les limites de cette garantie. Contactez à l'avance votre concessionnaire ou distributeur pour savoir si la réparation sous garantie entraînera des coûts supplémentaires. Les frais de déplacement et les frais d'expédition des pièces ne sont pas couverts par cette garantie.

EXCLUSIONS DE LA GARANTIE :

Cette garantie ne couvre pas ce qui suit :

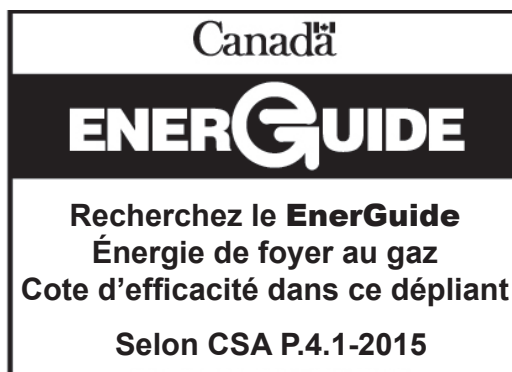
- La modification au fini de la surface résultant d'une utilisation normale. Il s'agit d'un appareil de chauffage. Par conséquent, une légère modification de la couleur et de l'état des surfaces intérieures et extérieures est possible. Il ne s'agit pas d'un défaut et cela n'est pas couvert par la garantie.
- La détérioration des surfaces imprimées, plaquées ou émaillées en raison des marques de doigts, accidents, abus, égratignures, pièces qui ont fondu ou autres causes externes, ainsi que les résidus laissés sur les surfaces en raison de l'utilisation de nettoyeurs ou produits à polir abrasifs.
- La réparation ou le remplacement des pièces soumises à une usure normale pendant la période de garantie ne sont pas couverts. Ces pièces comprennent : peinture, joints d'étanchéité bois et granulés, briques réfractaires, grilles en bois, guide de flammes, piles et décoloration de la vitre.
- L'expansion, la contraction ou les déplacements mineurs de certaines pièces qui provoquent du bruit. Ces conditions sont normales et les réclamations liées à ce bruit ne sont pas couvertes.
- Les dommages causés par : (1) l'installation, l'utilisation ou la maintenance du produit concerné sans tenir compte des instructions d'installation et d'utilisation, et sans consultation de l'étiquette d'identification de l'agent homologué; (2) le non-respect des codes du bâtiment locaux pendant l'installation du produit concerné; (3) l'expédition ou la mauvaise manutention; (4) la mauvaise utilisation, l'abus, l'utilisation continue avec des composants endommagés, corrodés ou défectueux, l'utilisation après un accident, les réparations négligentes/incorrectes; (5) les conditions liées à l'environnement, une mauvaise ventilation, une pression négative ou un mauvais tirage en raison de l'étanchéité de la construction, l'admission insuffisante d'air d'appoint ou d'autres dispositifs tels que des ventilateurs de tirage, des générateurs d'air chaud à air pulsé ou toute autre cause; (6) l'utilisation de combustibles autres que ceux mentionnés dans les instructions d'utilisation; (7) l'installation ou l'utilisation de composants qui n'ont pas été fournis avec le produit ou de tout autres composants qui n'ont pas été expressément autorisés et approuvés par HHT; (8) les modifications du produit qui n'ont pas été expressément autorisées et approuvées par écrit par HHT; et/ou (9) les interruptions ou fluctuations de l'alimentation électrique du produit concerné.
- Composants d'évacuation des gaz, connecteurs d'âtre ou accessoires utilisés avec le produit concerné qui n'ont pas été fournis par HHT.
- Toute partie d'un système de foyer préexistant où un foyer encastré ou un produit décoratif au gaz a été installé.
- Les obligations de HHT, en vertu de cette garantie, ne couvrent pas la capacité du produit à chauffer l'espace souhaité. Des informations sont fournies pour aider le consommateur et le concessionnaire lors de la sélection du produit adéquat pour l'application envisagée. Il faut tenir compte de l'emplacement et de la configuration du produit, des conditions liées à l'environnement, de l'isolation et de l'étanchéité de la structure.

Cette garantie est annulée si :

- Le produit a été en surchauffe ou utilisé dans une atmosphère contaminée par le chlore, le fluor ou d'autres produits chimiques dommageables. La surchauffe peut être identifiée, mais sans s'y limiter, par le gauchissement des plaques ou tubes, la déformation/gauchissement de l'intérieur de la structure en fonte ou de ses composants, la fonte prenant la couleur de la rouille, l'apparition de bulles, de fissures, et la décoloration des finis en acier ou émaillées.
- Le produit est soumis à l'humidité ou à la condensation pendant de longues périodes.
- Dommages causés au produit par l'eau ou les intempéries en raison, entre autres, d'une mauvaise installation de la cheminée ou de l'événement.

LIMITATIONS DES RECOURS ET DE LA RESPONSABILITÉ :

- **SAUF INDICATION CONTRAIRE EN VERTU DE LA LOI, HHT N'OCTROIE AUCUNE GARANTIE EXPLICITE, AUTRE QUE CELLES SPÉCIFIÉES DANS LA PRÉSENTE. Le recours exclusif du propriétaire et la seule obligation de HHT dans le cadre de cette garantie ou dans le cadre d'un contrat, d'un délit civil ou autre, se limitent, à l'entière discrétion de HHT, au remplacement ou à la réparation du ou des composant(s), ou au remboursement du prix d'achat original du ou des produit(s) concerné(s). En aucun cas, HHT ne saurait être tenu responsable des dommages fortuits ou consécutifs dus aux défauts du produit concerné. Certains États n'autorisent pas l'exclusion ou la limitation des dommages fortuits ou consécutifs. Dans ce cas, la limitation ou l'exclusion de cette garantie limitée pourraient ne pas s'appliquer à vous. Cette garantie vous donne des droits légaux spécifiques; vous pouvez aussi avoir d'autres droits qui varieront d'un État à un autre. LA DURÉE DE TOUTE GARANTIE TACITE EST LIMITÉE À LA DURÉE DE LA GARANTIE FORMELLE SPÉCIFIÉE CI-DESSUS POUR LE PRODUIT CONCERNÉ. Certains États ne permettent pas les limitations de la durée d'une garantie tacite. Dans ce cas, la limitation ci-dessus ne peut s'appliquer à vous.**



CARACTÉRISTIQUES D'EFFICACITÉ

MODÈLE	POURCENTAGE D'EFFICACITÉ DE POËLE SELON LES CARACTÉRISTIQUES ENERGUIDE	D.O.E (% DE RENDEMENT ÉNERGÉTIQUE ANNUEL)
Série SDDVT	58,4	66,5
Série SDDVT-IFT	63,3	66,5

CERTIFIÉ
NATIONAL
FIREPLACE
INSTITUTE



CERTIFIED
www.nficertified.org

Nous recommandons que nos produits d'âtre au gaz soient installés et entretenus par des professionnels certifiés aux États-Unis par le National Fireplace Institute® (NFI) en tant que spécialistes du gaz NFI.

VERMONT  CASTINGS

352 Mountain House Road • Halifax, PA 17032
www.vermontcastings.com