

SPRINGFIELD 36

FOYER AU GAZ À ÉVACUATION DIRECTE



Springfield 36 illustré avec façade Mission
arquée Bronze ancien, écran protecteur et
panneaux Ledgestone en option

DES FOYERS DE QUALITÉ SUPÉRIEURE POUR LA VIE.

KOZY  **HEAT**
FIREPLACES

SPRINGFIELD 36

Façades décoratives



Façade encastrée
Aucun panneau réfractaire
Façade disponible en Noir



Façade Prairie arquée
avec panneaux en verre noir en option
Façade disponible en Noir



Façade rectangulaire pleine grandeur
avec panneaux de brique en option
*Façade disponible en Noir,
Cuivre antique, Nickel brossé*



Façade Prairie rectangulaire pleine grandeur
avec panneaux en verre noir en option
Façade disponible en Noir



Façade Mission rectangulaire en Bronze ancien
avec panneaux en verre noir en option
Façade disponible en Bronze ancien



Façade Mission arquée en Bronze ancien
avec panneaux en verre noir en option
Façade disponible en Bronze ancien



Springfield 36 avec façade rectangulaire pleine grandeur en nickel brossé et panneaux en verre noir en option

SPRINGFIELD 36

Choix de panneaux réfractaires



Brique traditionnelle



Brique noir



LedgeStone



Verre noir

Ces panneaux doivent être commandés en option.

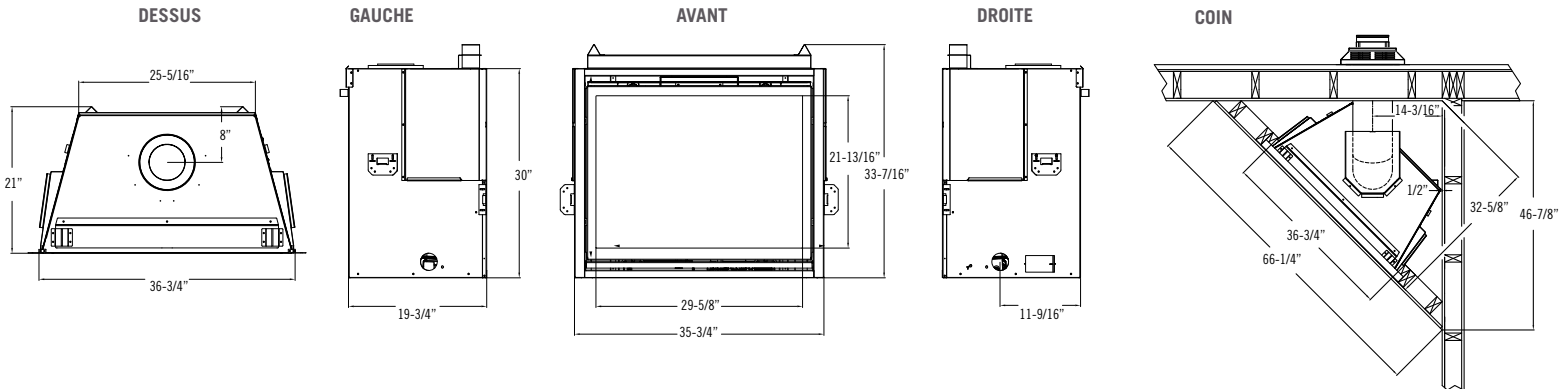
Télécommande


KOMFORT 8K™

SPRINGFIELD 36

Les brochures de foyers servent aux fins de publicité seulement.
Pour l'installation, veuillez consulter le manuel d'installation du foyer.

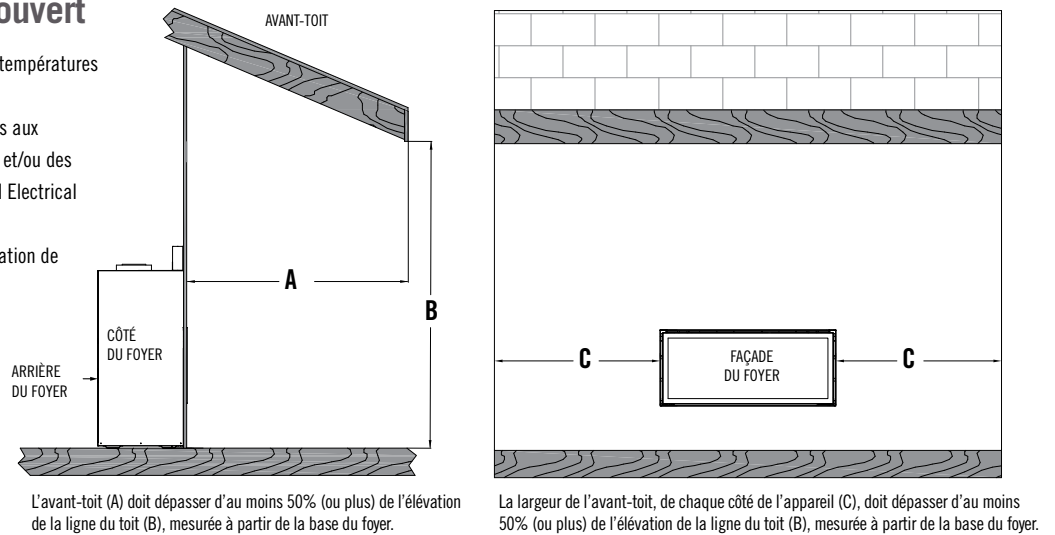
Spécifications



Installation du foyer extérieur couvert

- L'utilisation de ce type de foyer est approuvée pour des températures de 40°F à 110°F (4°C à 43°C).
- Toutes les connexions de câblage doivent être conformes aux exigences d'installation extérieure de la norme NFPA 70 et/ou des codes locaux (Code canadien de l'électricité ou National Electrical Code).
- Tous les dégagements et exigences du manuel d'installation de l'appareil doivent être respectés.

EXEMPLE : Si la ligne du toit (B) est située 10 pieds au-dessus de la base du foyer, alors l'avant-toit (A) doit dépasser de 5 pieds ou plus. De plus, la largeur de l'avant-toit, de CHAQUE côté du foyer (C), doit dépasser de 5 pieds ou plus.



Dégagements

Modèle	Springfield 36
Du dessus du foyer à une moulure de 3/4"	4"
Des espaceurs gauches, droits et arrière du foyer	0"
Des coins arrière du foyer	1/2"
De l'avant du foyer	36"
De la base du foyer au plancher	0"
Du dessus du foyer au plafond	29-1/4"
Du plancher d'enceinte du foyer à une moulure de 3/4"	35"
Du plancher d'enceinte du foyer à une tablette de manteau combustible de 4" de profondeur max.	37"
Du côté du foyer à un mur latéral adjacent parallèle	6"
Hauteur minimale de l'enceinte du foyer	59-1/4"

Consultez les manuels d'installation pour les exigences d'installation et d'évacuation complètes. Voir les exigences additionnelles du manuel d'installation pour les configurations de dégagement du manteau.

Les caractéristiques, options et spécifications peuvent être modifiées.

Chaque appareil est testé par le fabricant
Certifié selon la norme ANSI Z21.88 «Vented Gas Heaters»

Modèle	Springfield 36
Hauteur	30"
Largeur avant	35-3/4"
Largeur arrière	25-5/16"
Profondeur	19-3/4"
Poids	210 lb
Surface vitrée	29-5/8" x 21-13/16"
BTU/h, Gaz naturel (Haut / Bas)	35 000 / 18 000
BTU/h, Propane (Haut / Bas)	35 000 / 18 000
ENERGUIDE P.4 (Gaz naturel / Propane)	77,5% / 76,86%
Régime permanent (Gaz naturel / Propane)	79,55% / 78,43%
AFUE (Gaz naturel / Propane)	73,88% / 72,16%
Système de valve	Veilleuse à allumage intermittent (IPI)
Panneaux réfractaires en option	Ledgestone, Brique traditionnelle, Brique noir, Verre noir
Vitrocéramique	Inclus
Ensemble de ventilateur	Inclus
Jeu de lumière - lit de braise	Inclus
Façade avec écran protecteur	Requis

Vidéo du foyer allumé



Dans le but de fournir continuellement des produits de qualité supérieure, les caractéristiques, options, spécifications et dimensions peuvent être modifiées. L'apparence et les caractéristiques des flammes peuvent varier selon l'altitude, le type de combustible, la configuration du conduit d'évacuation et d'autres facteurs. Veuillez consulter le manuel d'installation de l'appareil pour les instructions d'installation complètes. L'installation doit être conforme aux codes du bâtiment locaux. **Dans certaines régions, cet appareil pourrait donner droit à une remise en vertu d'un plan d'économie d'énergie. Consultez votre détaillant local pour les détails concernant les promotions et qualifications.**

Gamme de produits :



Pour obtenir de l'information plus détaillée sur la gamme de produits Kozy Heat, veuillez contacter :

Fabriqué par Hussong Mfg. Co., Inc.
204 Industrial Park Road, Lakefield, MN 56150
Téléphone 1-800-253-4904 www.kozyheat.com

10-23

