

**Foyer au gaz à évacuation directe Contura<sup>MD</sup>  
RC500E**

**Manuel d'installation  
et d'utilisation**



**MODÈLES :** RC500E-NG11 Gaz naturel RC500E-LP11 Propane

**⚠ Avertissement**

**Risque d'incendie ou d'explosion**

**Le non-respect des consignes de sécurité pourrait entraîner des dégâts matériels, des blessures graves ou mortelles.**

- **Ne pas entreposer ou utiliser de carburant ou toute autre substance inflammable (gaz ou liquide) à proximité de cet appareil ou de tout autre appareil de ce type.**

**- QUE FAIRE SI VOUS DÉTECTEZ UNE ODEUR DE GAZ:**

- **N'essayez pas d'allumer l'appareil.**
- **Ne touchez à aucun interrupteur : n'utilisez pas de téléphone à l'intérieur du bâtiment.**
- **Sortez immédiatement du bâtiment.**
- **Appelez immédiatement votre fournisseur de gaz depuis un téléphone extérieur voisin. Suivez les instructions du fournisseur.**
- **Si vous ne pouvez pas rejoindre le fournisseur de gaz, appelez le service incendie.**

**L'installation et l'entretien de l'appareil doivent être assurés par un installateur ou un service d'entretien qualifiés ou par le fournisseur de gaz.**

Testé par :



Certifié pour :  
CSA 2.17-2017  
ANSI Z21.88-2019  
CSA 2.33-2019


**Installateur :** Merci de remplir la dernière page de ce guide et de donner le guide au client.

**Propriétaire :** Merci de conserver ce guide pour consultation ultérieure.

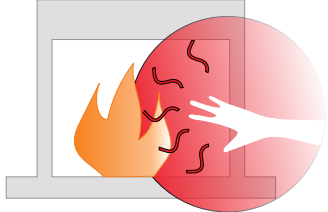
## Au nouvel acquéreur :

### Félicitations!

Vous êtes le nouvel acquéreur d'un appareil de chauffage au gaz haut de gamme RC500E de Contura® fabriqué par FPI FIREPLACE PRODUCTS INTERNATIONAL LTÉE. Le modèle RC500E a été conçu pour vous procurer toute la chaleur et le charme d'un foyer, sur simple pression d'un interrupteur. Ce modèle est homologué par Intertek pour en assurer la sécurité et l'efficacité. Notre marque de commerce vous garantit un appareil économique qui vous procurera confort en toute sécurité. Veuillez prendre le temps de vous familiariser avec les présentes instructions et les multiples caractéristiques de votre appareil Regency®.



# DANGER



**LA SURFACE VITRÉE CHAUDE PEUT CAUSER DES BRÛLURES.**

**NE TOUCHEZ PAS À LA SURFACE VITRÉE NON REFROIDIE.**


**NE LAISSEZ JAMAIS UN ENFANT TOUCHER LA SURFACE VITRÉE.**

L'écran pare-étincelles fourni avec ce foyer réduit le risque de brûlure en cas de contact accidentel avec la vitre chaude et doit être installé pour la protection des enfants et des personnes à risque.

### ATTENTION


**Risque de brûlures graves.**  
**Ne pas toucher l'appareil lorsqu'il fonctionne.**  
**Ne pas laisser les enfants s'approcher de l'appareil. Garder les vêtements, les meubles et tout gaz ou liquide inflammable (carburant) à distance de l'appareil.**  
**S'assurer que le brûleur et le compartiment des commandes sont propres. Voir les instructions d'installation et d'utilisation qui accompagnent l'appareil.**

920-408-fr



**NATIONAL FIREPLACE INSTITUTE**  
**NFI**  
**CERTIFIED**  
[www.nficertified.org](http://www.nficertified.org)

Nous recommandons que nos produits de chauffage au bois soient installés et entretenus par des professionnels certifiés par le NFI (National Fireplace Institute) ou au Canada par le WETT (Wood Energy Technical Training).



**Wood Energy**  
**Technical Training**  
[www.wettinc.org](http://www.wettinc.org)

### VEILLEUSE SUR COMMANDE (MINUTERIE DE SÉCURITÉ DE 7 JOURS)

#### Information importante en cas d'utilisation de l'appareil en mode CPI (veilleuse continue) seulement

Cet appareil dispose d'un système Proflame 2 muni d'une veilleuse "sur commande". Cet équipement de sécurité permet de couper complètement la valve de gaz en éteignant l'allumage de la veilleuse si l'appareil n'est pas utilisé pendant sept jours continus.

Ceci s'applique si l'interrupteur CPI (veilleuse continue) est sur la position "On" sur la télécommande.

Lorsque le brûleur principal est éteint manuellement ou automatiquement par le thermostat, la minuterie de sept jours se remet en marche.

La minuterie de sept jours est commandée par un circuit électronique imprimé. Ainsi, si l'appareil est en mode CPI (veilleuse continue) et lorsque la lumière de la veilleuse s'éteint après sept jours continus d'inactivité, le réglage CPI sur la télécommande reste sur la position "CPI". Pour rallumer la veilleuse, il suffit d'appuyer sur le bouton Marche/Arrêt (On/Off) de la télécommande pour passer du mode "Marche" ("On") au mode "Arrêt" ("Off") puis revenir sur "Marche" ("On"). Une fois la veilleuse réactivée, l'appareil fonctionne normalement. Le mode IPI/CPI ne doit pas être modifié.

S'il n'y a pas d'appel de chaleur pendant une période inférieure à sept jours, la veilleuse reste allumée tant qu'elle n'est pas éteinte manuellement.

Si l'appareil est utilisé en mode IPI (veilleuse intermittente), ces consignes ne s'appliquent pas puisque la minuterie ne fonctionne pas pour ce mode.

Se reporter aux consignes de ce manuel et à la plaque d'allumage située sur l'appareil pour allumer ou rallumer la veilleuse.

Copie de l'étiquette de sécurité .....	4
<b>Dimensions</b>	
Dimensions de l'appareil avec évacuation verticale.....	5
Dimensions de l'appareil avec évacuation horizontale.....	5
Dimensions de la conduite de gaz.....	5
Exigences des maisons mobiles/préfabriquées.....	6
Avertissement - Risque d'empoisonnement au monoxyde de carbone.....	7

## Information à l'usage du propriétaire

Programmation télécommande/récepteur.....	10
Message important .....	11
Caractéristiques .....	11
Information pour maisons mobiles / préfabriquées après la vente initiale .....	11
Avant de commencer .....	11
Procédure d'allumage .....	12
Procédure d'arrêt .....	12
Copie des instructions apposées sur la plaque d'allumage ...	13
Consignes d'utilisation télécommande Proflame II.....	14-17
Premier allumage .....	18
Consignes d'utilisation .....	18
Utilisation avec un thermostat mural en option .....	18
Ouverture de la porte vitrée avant.....	19
Mode manuel (sans télécommande) .....	19
Retrait / installation de l'écran de sécurité .....	20
Retrait des pattes de nivellement.....	20
Entretien du système d'évacuation générale.....	21
Remplacement des bûches.....	21
Remplacement de la vitre .....	21
Remplacement de la vitre latérale extérieure.....	22
Installation de l'ampoule de l'éclairage d'appoint .....	22
Entretien/remplacement du ventilateur .....	22

**Garantie..... 68-72**

## Information à l'usage de l'installateur

Liste de contrôle pour installation d'un foyer au gaz Regency 8	
Information de sécurité générale.....	23
Aide-mémoire pour l'installation .....	23
Mise en place du système d'évacuation.....	24
Précautions d'installation.....	24
Consignes de sécurité pour l'installateur.....	24
Réglage du réducteur de débit d'air .....	24
Buse réversible pour cheminée.....	24
Emplacement des sorties extérieures d'évacuation.....	25
Dégagements aux matériaux combustibles.....	26
Choisir l'emplacement de votre foyer au gaz.....	26
Exigences supplémentaires pour maisons mobiles préfabriquées.....	26
Air de combustion et de ventilation.....	26
Dégagements du conduit de cheminée par rapport aux matériaux combustibles .....	26
Installation de l'ampoule de l'éclairage d'appoint .....	26
Conduit rigide 4 po x 6-5/8 po.....	27-28

Systèmes d'évacuation pour conduit rigide - Terminaisons horizontales ou verticales.....	29
Configurations système d'évacuation - Évacuation verticale.....	30
Config. système d'évacuation - Évacuation horizontale.....	31
Évacuation horizontale avec 2 coudes de 90°.....	32
Évacuation verticale avec 2 coudes de 90°.....	33
Évacuation gaine flexible colinéaire de 3 po - 3 po.....	34
Terminaison verticale avec système flexible colinéaire .....	35
Système d'évacuation horizontale à évacuation directe pour poêle.....	36
Installation du système d'évacuation horizontale à évacuation directe pour poêle .....	36-37
Installations d'une terminaison horizontale minimale pour maisons préfabriquées / maisons mobiles - Installations de la terminaison horizontale minimale .....	38-39
Système de terminaisons Dura-Vent.....	40-41
Terminaisons horizontales .....	41-42
Terminaisons verticales.....	42-43
Convertir une cheminée en métal de classe A en un système d'évacuation directe .....	44-45
Plafonds cathédrale .....	45
Installation en haute altitude.....	45
Raccordement au gaz .....	45
Données du système - Modèle RC500E .....	45
Réglage du débit d'air.....	46
Test de pression de la conduite de gaz.....	46
Description de la valve SIT 885 .....	46
Ouverture de la porte vitrée avant.....	47
Retrait / installation du panneau d'accès inférieur .....	47
Retrait / installation de la grille frontale.....	48
Retrait / installation du brûleur .....	48
Installation du panneau en émail.....	49
Trousse de conversion du gaz naturel au propane.....	50-51
Installation du jeu de bûches .....	52-54
Éléments décoratifs en option - Installation de verre concassé et de pierres volcaniques .....	55
Thermostat mural en option.....	56
Mode manuel (sans télécommande) .....	56
Vérification finale.....	56
Batteries de secours .....	56
Schéma de câblage sans thermostat.....	57
Schéma de câblage avec thermostat.....	58
Procédure d'allumage .....	59
Procédure d'arrêt .....	59
Copie des instructions apposées sur la plaque d'allumage ...	60
Bruits normaux de fonctionnement des foyers au gaz .....	61
Consignes d'entretien .....	61
Apparence des flammes.....	61
Joint d'étanchéité de la vitre .....	62
Vitre.....	62
Remplacement du dispositif de la valve.....	62
Réassemblage/remplacement de la ventilation .....	62
Remplacement de l'ampoule de l'éclairage d'appoint.....	62
Routine d'entretien des appareils au gaz .....	63
Pièces principales .....	64-67

**Garantie..... 68-72**


# étiquette de sécurité

Voici une copie de l'étiquette apposée sur chaque poêle au gaz autoportant à évacuation directe afin de vous permettre d'en examiner le contenu.

**REMARQUE :** Nous améliorons constamment nos produits Regency®. Comparez cette copie avec l'étiquette apposée sur votre appareil. S'il existe une différence, fiez-vous à cette dernière.

## Copie de l'étiquette de sécurité

DUPLICATE SERIAL NO. **491**



**Intertek**  
C # 4001172

**Listed/Nom:** VENTED GAS FIREPLACE HEATER /  
FOYER AU GAZ À ÉVACUATION

**Certified to / Certifié:** ANSI Z21.88-2019 • CSA-2.33-2019  
CSA 2.17-2017

**MAY BE INSTALLED IN MANUFACTURED (MOBILE) HOMES AFTER FIRST SALE.**  
Refer to Intertek's Directory of Building Products for detailed information.  
Pour plus de détails, se reporter au Répertoire des produits de construction de Intertek.

**DO NOT REMOVE THIS LABEL /  
NE PAS ENLEVER CETTE ÉTIQUETTE**

**491**

Serial No./ No de série

---

**FACTORY EQUIPPED FOR NATURAL GAS**  
**Modèle: RC500E-NG11**

Minimum supply pressure 5" WC/C.E. (1.25 kPa)  
Manifold pressure High 3.5" WC/C.E. (0.87 kPa)  
Manifold pressure Low 1.6" WC/C.E. (0.40 kPa)  
Maximum Input 23,000 Btu/h (6.74 Kw/h)  
Minimum Input 16,000 Btu/h (4.69 Kw/h)  
Orifice size #43 DMS (2.37mm)  
Altitude 0-4500 ft/pi (0-1372m)

**APPAREIL FONCTIONNANT AU GAZ NATUREL**  
**Modèle :RC500E-NG11**

Pression d'alimentation minimale  
Pression manifold élevée  
Pression manifold basse  
Débit calorifique maximal  
Débit calorifique minimal  
Taille de l'orifice  
Altitude

---

**FACTORY EQUIPPED FOR PROPANE GAS**  
**Modèle:RC500E-LP11**

Minimum supply pressure 11" WC/C.E. (2.74 kPa)  
Manifold pressure High 10" WC/C.E. (2.49 kPa)  
Manifold pressure Low 6.4" WC/C.E. (1.59 kPa)  
Maximum Input 22,000 Btu/h (6.45 Kw/h)  
Minimum Input 18,000 Btu/h (5.28 Kw/h)  
Orifice size #54 DMS (1.4mm)  
Altitude 0-4500 ft/pi (0-1372m)

**APPAREIL FONCTIONNANT AU GAZ PROPANE**  
**Modèle :RC500E-LP11**

Pression d'alimentation minimale  
Pression manifold élevée  
Pression manifold basse  
Débit calorifique maximal  
Débit calorifique minimal  
Taille de l'orifice  
Altitude

---

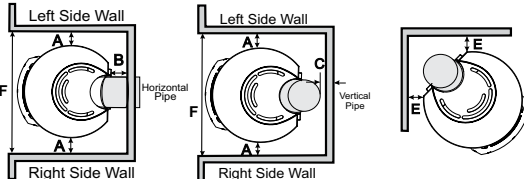
**Minimum Clearances to Combustibles/Dégagements minimaux aux matériaux combustibles**

Minimum ceiling height from top of unit: 15"/381mm  
Hauteur du plafond min. depuis le dessus de l'appareil : 15"/381mm

**A\* 9"/229mm B 2"/50mm E 4"/102mm**  
**C 2" / 50mm F 50"/1270mm**

\* See unit manual for Alcove Clearances

Minimum clearance of Vent Terminal to Outside Corner & Inside Corner:  
with AstroCap 6"/150mm  
with Dura-Vent Cap 12"/300mm



---

This appliance must be installed in accordance with local codes, if any; if none, follow the National Fuel Gas Code, ANSI Z223.1, or Natural Gas and Propane Installation Code, CSA B149.1.

This appliance must be installed in accordance with the Standard CAN/CSA Z240 MH, Mobile Housing, in Canada, or with the Manufactured Home Construction and Safety Standard, Title 24 CFR, Part 3280, in the United States, or when such a standard is not applicable, ANSI/NCSBCSA225.1/NFPA 501A, Manufactured Home Installations Standard or ANSI A119.2 ou NFPA 501C Standard for Recreational Vehicles.

This appliance is only for use with the type(s) of gas indicated on the rating plate and may be installed in an aftermarket, permanently located, manufactured home (USA only) or mobile home, where not prohibited by local codes. See owner's manual for details. This appliance is supplied with a conversion kit. Fan Kit (Part # 910-215/P)

Installer l'appareil selon les codes ou règlements locaux, ou, en l'absence de tels règlements, selon les codes d'installation ANSI Z223.1, National Fuel Gas Code ou CSA-B149.1 en vigueur.


Installer l'appareil selon la norme CAN/CSA-Z240, Série MM, Maison mobiles ou CAN/CSA-Z240 VC, Véhicules de camping, ou la norme 24 CFR Part 3280, Manufactured Home Construction and Safety Standard. En l'absence de telles normes, suivre la norme ANSI/NCSBCS A225.1/NFPA 501A, Manufactured Home Installations Standard, ou ANSI A119.2 ou NFPA 501C Standard for Recreational Vehicles.

Cet appareil doit être utilisé uniquement avec le(s) type(s) de gaz indiqué(s) sur la plaque signalétique. Cet appareil peut être installé dans une maison préfabriquée ou mobile (E.-U. seulement) installée à demeure si les règlements locaux le permettent. Voir le manuel d'utilisation pour plus de détails. Cet appareil est livré avec une trousse de conversion. Système de ventilation (Part # 910-215/P)


**This vented gas fireplace heater is not for use with air filters. Ne pas utiliser de filtre à air avec ce foyer au gaz à évacuation.**  
For Use Only with Barrier (Part # 366-929/366-949) or (Part # 366-060/366-063). Follow installation instructions.  
Utiliser uniquement avec l'écran (Pièce n° 366-929/366-949) ou (Pièce n° 366-060/366-063). Suivre les instructions d'installation.  
ELECTRICAL SUPPLY/ALIMENTATION ÉLECTRIQUE :115V, 60HZ less than/moins de 2 AMP

**VENTED GAS FIREPLACE HEATER - NOT FOR USE WITH SOLID FUELS. CATEGORY I.**  
**FOYER AU GAZ À ÉVACUATION - NE PAS UTILISER AVEC UN COMBUSTIBLE SOLIDE. CATÉGORIE I.**  
**FOR USE WITH GLASS DOORS CERTIFIED WITH THE APPLIANCE ONLY.**  
**À UTILISER UNIQUEMENT AVEC LES PORTES VITRÉES CERTIFIÉES.**

FPI Fireplace Products International Ltd. Delta, BC, Canada  
Made in Canada/Fabriqué au Canada



---



Intertek  
EP5011169

CSA P.4.1 Fireplace Efficiency (FE) /Efficacité énergétique des foyers (EEF) CSA P.4.1  
Natural Gas / Gaz naturel 60.38%  
Propane Gas / Gaz propane 61.42%

919-959a

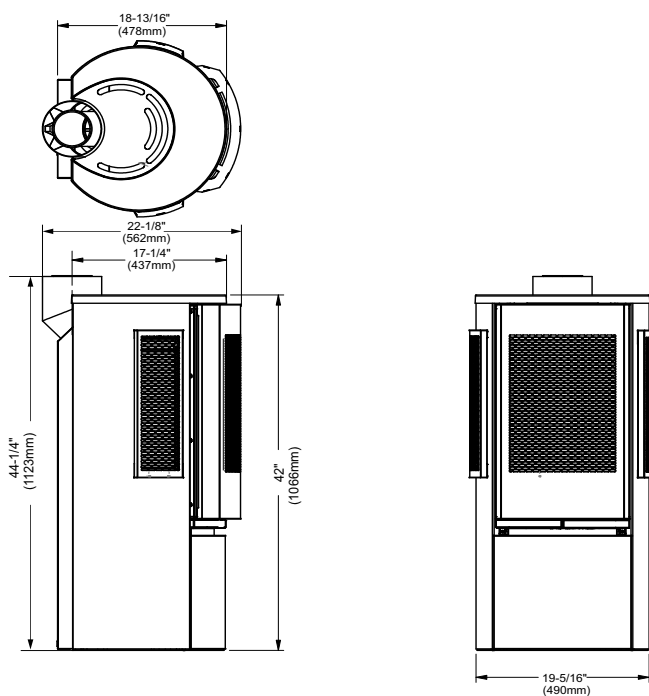
Dans l'État du Massachusetts, l'installation et la réparation doivent être effectuées par un plombier ou un monteur d'installations au gaz certifié par le Commonwealth of Massachusetts.

Dans l'État du Massachusetts, les raccordements de gaines flexibles ne doivent pas dépasser 36 po de longueur.

Dans l'État du Massachusetts, la fermeture de gaz manuelle indépendante de l'appareil doit être une vanne avec une poignée en forme de T.

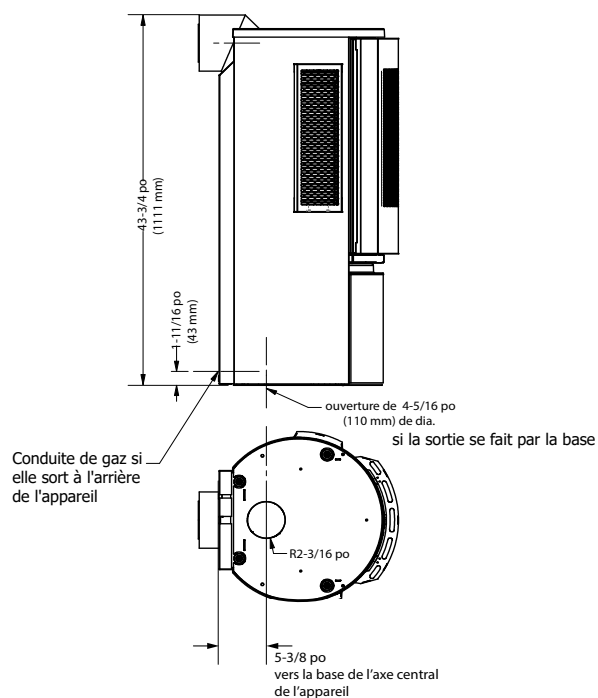
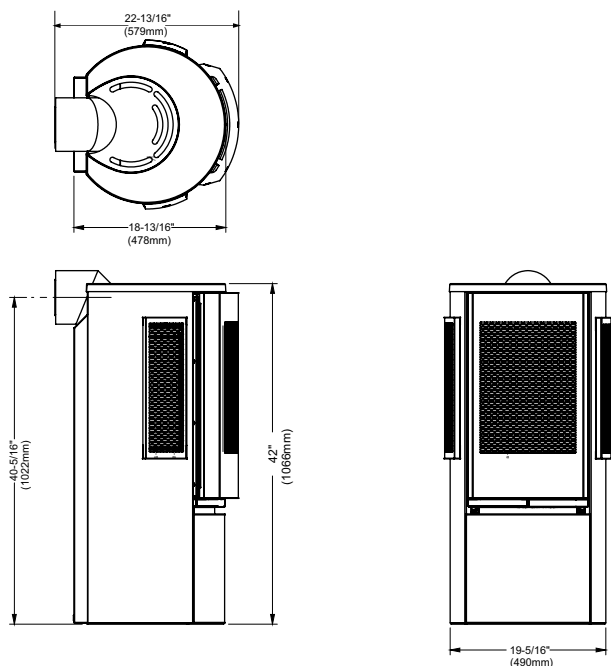
L'État du Massachusetts exige l'installation d'un détecteur de monoxyde de carbone conformément à la norme NFPA 720, ainsi que d'un détecteur de carbone (CO) muni d'une batterie de secours et installé dans la même pièce que le foyer au gaz.

## Dimensions de l'appareil avec évacuation verticale



## Dimensions de l'appareil avec évacuation horizontale

## Dimensions de la conduite de gaz



Remarque : La fiche à trois broches de 120 volts est située à l'arrière et au bas de l'appareil.

## **EXIGENCES DES MAISONS MOBILES/PRÉFABRIQUÉES**

### **INFORMATION POUR UNE MAISON PRÉFABRIQUÉE OU MOBILE APRÈS LA VENTE INITIALE**

Ce produit Regency® a été vérifié et approuvé par Intertek comme fournaise murale à évacuation directe, conformément aux normes suivantes : VENTED GAS FIREPLACE HEATERS ANSI Z21.88-2019 / CSA 2.33-2019 et CsA 2.17-2017.

Cet appareil à système d'évacuation directe doit être installé conformément aux directives d'installation du fabricant et selon les normes suivantes en vigueur : Manufactured Home Construction and Safety Standard, Title 24 CFR, Part 3280 ou Standard of Fire Safety Criteria for Manufactured Home Installations, Sites, and Communities ANSI/NFPA 501A aux États-Unis, ou la norme CAN/CSA Z240-MH Mobile Home Standard au Canada.

L'installation de cet appareil doit être effectuée conformément aux directives d'installation du fabricant et aux codes et règlements locaux en vigueur. En l'absence de tels règlements, respecter les codes d'installation en vigueur du National Fuel Gas Code ANSI Z223.1, et du National Electrical Code ANSI/NFPA 70 aux États-Unis, les codes CSA B149.1 Gas Installation Code et Canadian Electrical Code CSA C22.1 au Canada.

Cet appareil est équipé en série d'une tige de mise à la masse n°8 spécifique à laquelle vient se rattacher un fil de terre relié au châssis en acier de l'appareil, conformément aux codes et règlements locaux.

Une fois installé, l'appareil doit être raccordé électriquement et mis à la terre conformément aux codes et règlements locaux. En l'absence de codes locaux, se référer au National Electrical Code, ANSI/NFPA 70 aux États-Unis ou au Canadian Electrical Code, CSA C22.1 au Canada.

S'assurer que les éléments structuraux n'ont pas subi de dommages ou de coupures lors de l'installation.



Nous recommandons que nos produits de chauffage au bois soient installés et entretenus par des professionnels certifiés par le NFI (National Fireplace Institute) ou au Canada par le WETT (Wood Energy Technical Training).



Cet appareil peut être installé uniquement dans une maison préfabriquée (États-Unis seulement) ou maison mobile déjà installée à demeure si les règlements locaux le permettent.

Cet appareil doit être utilisé uniquement avec le type de gaz indiqué sur la plaque signalétique. Une trousse de conversion est fournie avec l'appareil.



## AVERTISSEMENT

### RISQUE D'EMPOISONNEMENT AU MONOXYDE DE CARBONE

Le non-respect des directives indiquées ci-dessous pour chaque appareil raccordé au système de ventilation mis en place et en fonction pourrait entraîner un empoisonnement ou la mort par monoxyde de carbone.

Les directives suivantes doivent être respectées pour chaque appareil raccordé au système de ventilation mis en place et en fonction tandis que tous les appareils raccordés au système de ventilation ne sont pas en marche :

1. Sceller toutes les ouvertures inutilisées sur le système d'évacuation.
2. Inspecter le système d'évacuation pour vérifier la taille et la hauteur à l'horizontale, conformément au *National Fuel Gas Code*, ANSI Z223.1/NFPA 54 ou au *Natural Gas and Propane Installation Code*, CSA B149.1 et à ces directives. S'assurer qu'il n'y a aucune obstruction ou blocage, fuite, corrosion ou autres défaillances qui pourraient causer des conditions non sécuritaires.
3. Dans la mesure du possible, fermer toutes les portes et fenêtres du bâtiment et toutes les portes comprises dans l'espace où se trouvent le(s) appareil(s) raccordé(s) au système de ventilation et les autres espaces du bâtiment.
4. Fermer les registres du foyer.
5. Allumer le sèche-linge et tout appareil non raccordé au système de ventilation. Allumer tous les ventilateurs d'extraction, tels que les hottes de cuisine et les ventilateurs d'extraction de salle de bain, afin qu'ils fonctionnent à vitesse maximale. Ne pas faire fonctionner un ventilateur d'extraction d'été.
6. Suivre les consignes d'allumage. Faire fonctionner l'appareil à inspecter. Régler le thermostat pour que l'appareil fonctionne en continu.
7. Effectuer un test d'émanation sur les appareils équipés de hottes aspirantes au niveau de l'ouverture du coupe-tirage après 5 minutes de fonctionnement du brûleur principal. Utiliser la flamme d'une allumette ou d'une bougie.
8. Si la ventilation s'avère inadéquate au cours d'un des tests ci-dessus, le système de ventilation doit être rectifié conformément au *National Fuel Gas Code*, ANSI Z223.1/NFPA et/ou au *Natural Gas and Propane Installation Code*, CSA B149.1.
9. Après s'être assuré que chaque appareil raccordé au système de ventilation se vide correctement lors des essais indiqués ci-dessus, remettre aux conditions d'utilisation initiales les portes, les fenêtres, les ventilateurs d'extraction, le registre de foyer et tout autre appareil à combustion au gaz.

# consignes d'installation

## Liste de contrôle pour l'installation d'un foyer au gaz Regency

Cette liste de contrôle générale ne contient pas tous les détails ou toutes les spécificités d'installation pertinents et ne remplace pas les directives de ce manuel. Votre détaillant ou installateur Regency doit l'utiliser en conjonction avec les instructions du manuel. Veuillez suivre tous les codes et règlements locaux et vérifier les juridictions en vigueur.

<b>Client :</b> _____	<b>Date d'installation :</b> _____
<b>Adresse de l'installation :</b> _____	<b>Emplacement du foyer :</b> _____
<b>N° de série :</b> _____	<b>Installateur :</b> _____
<b>N° de modèle :</b> _____	

<b>Exigences du site</b>	<b>OUI</b>	<b>NON</b>
S'il y a lieu, y a-t-il de l'isolant, un pare-vapeur et des cloisons sèches si le foyer est installé sur un mur extérieur ou un châssis?		
L'espace dispose-t-il d'une base solide continue pour supporter l'appareil?		
L'espace est-il adapté à la taille de l'appareil et à tous les dégagements?		
Le gaz et l'électricité ont-ils été amenés à l'endroit où l'appareil sera installé?		
Dans les installations Cool Wall des modèles City et Grandview Series, l'enceinte du châssis est-elle scellée pour empêcher la chaleur de s'échapper? Tout l'air chaud de l'appareil doit sortir par les ouvertures d'évacuation requises.		
Dans les installations City et Grandview, l'enceinte du châssis est-elle ventilée par les ouvertures d'évacuation requises? Consultez le manuel pour plus de détails.		
S'il y a lieu, le foyer en maçonnerie ou fabriqué en usine est-il dans son état d'origine, sans aucune modification?		
S'il y a lieu, les exigences en matière d'âtre ont-elles été respectées?		
<b>Configuration de l'appareil</b>	<b>OUI</b>	<b>NON</b>
S'il y a lieu, les espaceurs et les extensions de bride de clouage supérieure sont-ils installés et à la bonne profondeur pour accueillir le matériau de finition? Consultez le manuel pour plus de détails.		
S'il y a lieu, le foyer est-il de niveau et fixé, et respecte-t-il les dégagements de l'encadrement? Consultez le manuel pour plus de détails.		
S'il y a lieu, l'appareil est-il converti à une ventilation sur le dessus ou à l'arrière conformément aux directives du manuel? L'isolation est-elle mise de côté?		
<b>Ventilation</b>	<b>OUI</b>	<b>NON</b>
Les composants de ventilation sont-ils homologués pour l'appareil installé?		
La configuration de ventilation est-elle conforme aux schémas d'évacuation?		
La ventilation est-elle installée et fixée, et les dégagements pour le conduit d'évacuation et le chapeau d'évacuation sont-ils respectés?		
S'il y a lieu, une élévation de 1/4 po a-t-elle été respectée à chaque pied de longueur horizontale?		
Est-ce que la terminaison a été installée et scellée?		
La terminaison de l'évacuation directe se trouve-t-elle au point le plus élevé de l'ensemble de l'évacuation?		
S'il y a lieu, les deux revêtements de cheminée sont-ils continus depuis les buses de la cheminée jusqu'à la terminaison?		
<b>Alimentation électrique et câblage</b>	<b>OUI</b>	<b>NON</b>
L'appareil est-il raccordé au réseau 110/120 V de la maison conformément aux codes locaux? Vérifiez les codes locaux pour l'emplacement des prises de courant.		
Les raccordements dans le foyer ont-ils été testés avec un multimètre?		
L'appareil est-il correctement mis à la terre?		
S'il y a lieu, le boîtier électrique ou jumelé est-il fixé au mur pour faciliter le montage du récepteur ou du compartiment de piles?		



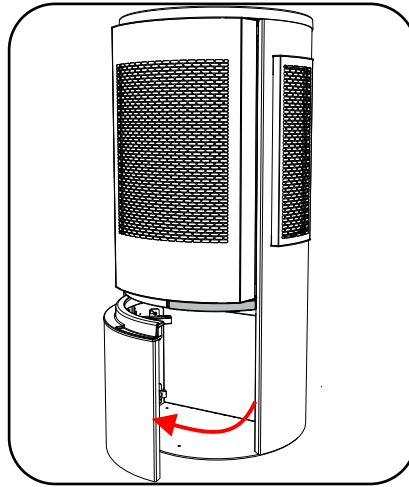
# consignes d'installation

<b>Alimentation au gaz</b>	<b>OUI</b>	<b>NON</b>
La pression d'alimentation est-elle conforme aux exigences indiquées sur la plaque signalétique?		
Une conversion a-t-elle été effectuée?		
Un contrôle d'étanchéité a-t-il été effectué et les pressions du collecteur (manifold) ont-elles été vérifiées?		
La valve d'arrêt est-elle installée et facilement accessible au client?		
<b>Finition</b>	<b>OUI</b>	<b>NON</b>
S'il y a lieu, est-ce que seuls des matériaux non combustibles ont été installés dans les zones non combustibles?		
Les dégagements respectent-ils les exigences en matière d'installation mentionnées dans le manuel?		
Les manteaux et/ou les projections sont-ils conformes au manuel d'installation?		
S'il y a lieu, la plaque d'avertissement du foyer à combustible solide a-t-elle été installée?		
<b>Mise en place des éléments décoratifs</b>	<b>OUI</b>	<b>NON</b>
Les commandes de la télécommande ou de l'interrupteur mural allument-elles la veilleuse et le brûleur principal?		
Les éléments décoratifs et le jeu de bûches du brûleur, la porte vitrée et l'écran sont-ils installés conformément aux instructions du manuel?		
Après 20 minutes de fonctionnement, l'obturateur d'air est-il correctement réglé?		
S'il y a lieu, le contour et les garnitures ont-ils été installés conformément au manuel?		
Le fonctionnement du ventilateur, des lumières (si elles ont été installées) et de la modulation de la flamme a-t-il été vérifié?		
<b>Tutoriel et présentation à l'intention des clients</b>	<b>OUI</b>	<b>NON</b>
Le client a-t-il confiance dans le fonctionnement du nouvel appareil au gaz et connaît-il toutes les fonctions de la télécommande?		
Confirmez que la plaque signalétique et la plaque d'allumage sont fixées à l'appareil. Ne les retirez pas.		
Le client a-t-il été informé de l'emplacement de ces deux plaques?		
Est-ce que l'accès aux commandes de l'appareil en cas de panne de courant a été expliqué au client?		
Les numéros de modèle et de série, ainsi que la date d'installation de l'appareil sont-ils inscrits dans le manuel et sur la liste de contrôle?		
La garantie et l'enregistrement de l'appareil ont-ils été revus avec le client?		
<b>Commentaires :</b>		

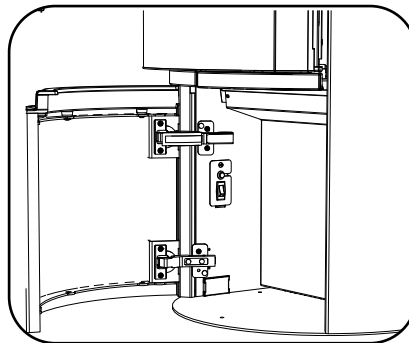
## Programmation télécommande/récepteur

La télécommande est préprogrammée en usine.  
Si la télécommande doit être reprogrammée, pour synchroniser le récepteur à la télécommande, suivre la procédure ci-dessous.

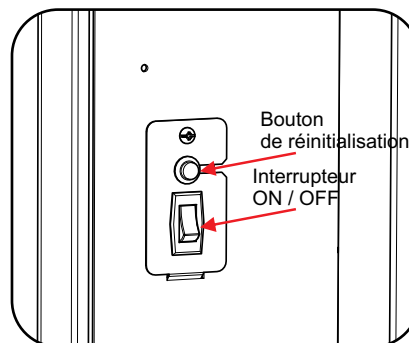
1. Ouvrir la porte inférieure située sur l'appareil.
2. Brancher le câble d'alimentation de 120 volts dans une prise de mise de terre **ou** placer 4 piles AA dans le bloc-piles et les brancher dans les bornes de batterie situées près de la valve de gaz. Ne pas utiliser les deux. Utiliser seulement 4 piles AA si le courant de 120 volts n'est pas disponible.
3. Placer 3 piles AAA dans la télécommande manuelle.



4. Presser le bouton de réinitialisation noir situé sur la gauche (en faisant face à l'appareil) jusqu'à l'émission de 3 bips.



5. Presser le bouton ON/OFF situé sur la télécommande manuelle pour synchroniser la télécommande au récepteur. Après l'émission de 4 bips, la télécommande est synchronisée avec le récepteur.



## Message important CONSERVER PRÉCIEUSEMENT CES INSTRUCTIONS

Le poêle au gaz autoportant à évacuation directe RC500E doit être installé en respectant ces directives. Veuillez lire attentivement les présentes directives avant de procéder à l'installation. Consultez les autorités compétentes pour savoir si vous devez vous procurer un permis au préalable.

**Remarque : Le non-respect de ces directives pourrait entraîner un dysfonctionnement de l'appareil de chauffage pouvant causer des blessures qui pourraient s'avérer mortelles et/ou des dégâts matériels. Le non-respect de ces directives peut également entraîner l'annulation de votre police d'assurance incendie et/ou de la garantie.**

**Remarque : Ces instructions prévalent sur les instructions Simpson Dura-Vent.**

## Caractéristiques

**Carburants :** Le modèle RC500E est homologué pour être utilisé avec du gaz naturel.

Le modèle RC500E est homologué pour être utilisé avec des gaz de pétrole liquéfiés (propane).

**Alimentation électrique :** Système 120V C.A.

**Ventilateur de circulation en option :** 6 vitesses.

**Jeux de bûches :** Fibre en céramique, 7 par jeu.

**Système de ventilation :** Conduit rigide coaxial (doubleur extérieure de 6-5/8 po / doubleur intérieure de 4 po) et chapeau d'évacuation.

## Information pour maisons mobiles / préfabriquées après la vente initiale

Ce produit Regency® a été testé et certifié par les services de tests ITS comme appareil de chauffage mural à évacuation directe conforme aux normes suivantes : CSA-2.17-2017 et ANSI Z21.88-2019/CSA 2.33-2019.

Cet appareil à évacuation directe doit être installé conformément aux consignes d'installation du fabricant et aux normes de construction et de sécurité de maisons préfabriquées, Manufactured Home Construction and Safety Standard, Title 24CFR, Part 3280, ou à la norme en vigueur Fire Safety Criteria for Manufactured Home Installations, Sites, and Communities ANSI/NFPA 501A et à la norme CAN/CSA Z240-Mobile Home en vigueur au Canada.

L'installation de cet appareil doit se conformer aux consignes d'installation du fabricant et aux codes et règlements locaux. En l'absence de tels codes locaux, suivre le National Fuel Gas Code, ANSI Z223.1, le National Electrical Code ANSI/NFPA 70 aux É.U., le code d'installation de gaz CSA B149.1 et le code d'installation électrique canadien CSA C22.1 en vigueur.

Cet appareil Regency® homologué pour maison mobile/préfabriquée est équipé de série pour être fixé à demeure.

Cet appareil Regency® homologué pour maison mobile/ préfabriquée est équipé de série d'une cosse de terre dédiée n° 8 à laquelle un fil de cuivre de calibre 18 provenant de la masse du châssis en acier doit être relié.

**Cet appareil doit être installé seulement dans une maison installée de manière permanente après la vente initiale, préfabriquée (États-Unis seulement) ou mobile, si les règlements locaux le permettent.**

**Cet appareil doit être utilisé uniquement avec le type de gaz indiqué sur la plaque signalétique. Cet appareil n'est pas convertible pour une utilisation avec d'autres gaz, sauf si une trousse de conversion certifiée est utilisée.**

## Avant de commencer

Une installation et une utilisation sécuritaires de cet appareil relèvent du bon sens. Toutefois, les normes Canadian Safety Standards et ANSI Standards exigent du fabricant qu'il fournisse un certain nombre de mises en garde.

**L'INSTALLATION ET LA RÉPARATION DOIVENT ÊTRE EFFECTUÉES PAR UN TECHNICIEN QUALIFIÉ. L'APPAREIL DOIT ÊTRE INSPECTÉ PAR UN TECHNICIEN PROFESSIONNEL AVANT LA PREMIÈRE UTILISATION, PUIS AU MOINS UNE FOIS PAR AN. UN ENTRETIEN PLUS FRÉQUENT PEUT ÊTRE NÉCESSAIRE SI LES TAPIS, LA LITERIE, ETC. PRODUISENT UNE QUANTITÉ IMPORTANTE DE POUSSIÈRE. IL EST ESSENTIEL QUE LES COMPARTIMENTS DE COMMANDES, LES BRÛLEURS ET LES CONDUITS DE CIRCULATION D'AIR DE L'APPAREIL SOIENT MAINTENUS PROPRES EN TOUT TEMPS.**

**EN RAISON DES TEMPÉRATURES ÉLEVÉES, L'APPAREIL DOIT ÊTRE INSTALLÉ DANS UN ENDROIT OÙ IL Y A PEU DE CIRCULATION ET À DISTANCE DU MOBILIER ET DES TENTURES.**

**AVERTISSEMENT : UNE INSTALLATION NON CONFORME DE L'APPAREIL ENTRAÎNERA L'ANNULATION DE VOTRE GARANTIE ET POURRAIT CAUSER UN INCENDIE GRAVE.**

**ENFANTS ET ADULTES DOIVENT CONNAÎTRE LES DANGERS LIÉS AUX SURFACES EXPOSÉES À DES TEMPÉRATURES ÉLEVÉES, NOTAMMENT LA SURFACE VITRÉE DU FOYER, ET SE TENIR À DISTANCE POUR ÉVITER TOUT RISQUE DE BRÛLURES OU DE COMBUSTION DES VÊTEMENTS.**




**LES JEUNES ENFANTS DOIVENT ÊTRE ÉTROITEMENT SURVEILLÉS LORSQU'ILS SE TROUVENT DANS LA MÊME PIÈCE QUE L'APPAREIL. L'INSTALLATION D'UNE BARRIÈRE DE PROTECTION CONTRE LES BRÛLURES ACCIDENTELLES EST RECOMMANDÉE S'IL Y A DES PERSONNES À RISQUE DANS LA MAISON COMME BÉBÉS ET JEUNES ENFANTS. AFIN DE LIMITER L'ACCÈS À L'APPAREIL, INSTALLEZ UNE BARRIÈRE DE SÉCURITÉ AJUSTABLE POUR GARDER LES NOURRISSONS, LES JEUNES ENFANTS ET AUTRES PERSONNES À RISQUE HORS DE LA PIÈCE ET LOIN DES SURFACES CHAUDES.**

**AUCUN VÊTEMENT NI AUTRE MATIÈRE INFLAMMABLE SUR L'APPAREIL NI À PROXIMITÉ.**

**UN ÉCRAN DE PROTECTION DESTINÉ À RÉDUIRE LE RISQUE DE BRÛLURES LIÉ À LA VITRE CHAUDE EST FOURNI AVEC CET APPAREIL ET DOIT ÊTRE INSTALLÉ POUR ASSURER LA PROTECTION DES ENFANTS ET DES PERSONNES À RISQUE.**

**SI L'ÉCRAN EST ENDOMMAGÉ, IL DOIT ÊTRE REMPLACÉ PAR UN ÉCRAN FOURNI PAR LE FABRICANT POUR CET APPAREIL.**

**UNE PROTECTION OU UN ÉCRAN RETIRÉ POUR PERMETTRE L'ENTRETIEN DE L'APPAREIL DOIT ÊTRE REMIS EN PLACE AVANT LA MISE EN MARCHÉ DE L'APPAREIL.**

 **WARNING: Cancer and Reproductive Harm**  
www.P65Warnings.ca.gov

919-874

# information à l'usage du propriétaire

## Procédure d'allumage

**IMPORTANT :** Le système de contrôle à distance fourni avec cet appareil a plusieurs options pour démarrer/faire fonctionner l'appareil à l'aide du bloc-piles et du bouton ON/OFF sur la télécommande manuelle. Avant de faire fonctionner l'appareil, lire attentivement les consignes d'utilisation de la télécommande (incluses avec la télécommande) pour comprendre comment utiliser le système de contrôle à distance.

1. S'assurer que l'interrupteur principal est sur ON (voir schéma de la page 8 étape 5 pour l'emplacement de l'interrupteur) et/ou que l'interrupteur du bloc-piles est sur la position "Remote".
2. Presser puis relâcher le bouton ON/OFF sur la télécommande (voir schéma 2). Un bip doit retentir depuis le récepteur.



Télécommande en mode manuel sur "Hi"

3. Après environ 4 secondes, le système d'allumage par étincelles se mettra en marche pendant 60 secondes pour allumer la veilleuse.
4. L'appareil est en marche.



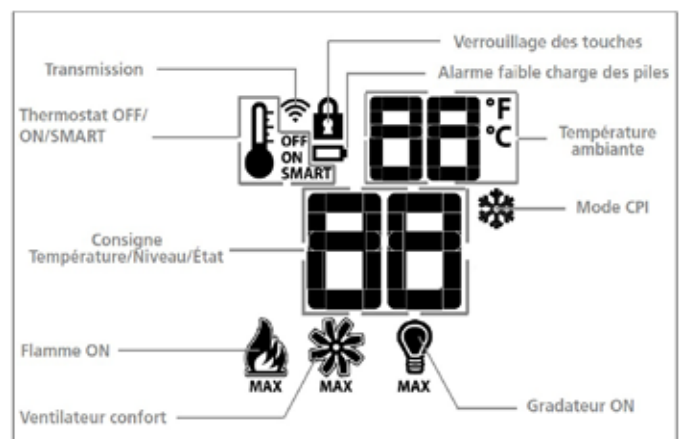
**Remarque :** Au cours du premier essai, le système tente d'allumer les flammes pendant environ 60 secondes. Si l'essai est infructueux, le système fait une pause de 35 secondes. C'est ce qu'on appelle l'étape de rectification. Ce délai écoulé, le système tente à nouveau d'allumer les flammes en produisant des étincelles pendant environ 60 secondes. Si les flammes ne s'allument toujours pas, le système se met en mode verrouillage.

Il faut alors le réinitialiser en suivant les étapes ci-dessous :

- a) Attendre 5 minutes - éteindre le système en pressant sur la touche ON/OFF de la télécommande.
- b) Après environ 2 secondes, mettre l'interrupteur sur ON ou appuyer sur la touche ON/OFF en cas d'utilisation de la télécommande en option.
- c) Répéter l'étape 2.

## Procédure d'arrêt

1. Appuyer sur la touche ON/OFF de la télécommande.
2. En cas d'une intervention pour entretien, débrancher l'appareil et fermer la conduite de gaz vers l'appareil.



### Mise en marche du ventilateur :

Le ventilateur en option peut être mis en marche en utilisant la télécommande manuelle fournie avec l'appareil. Voir les consignes d'utilisation de la télécommande.

### Remarques :

**Mode "Thermostat" :** Quand l'appareil est allumé, le ventilateur ne s'allumera pas pendant les 5 premières minutes (si le ventilateur est allumé). Quand l'appareil est éteint, le ventilateur ne s'éteindra qu'au bout de 12 minutes (s'il est sur "ON")

**Mode "Manuel" :** Le ventilateur s'allumera et s'éteindra immédiatement à l'aide de la télécommande manuelle si la fonction ventilateur est en position "ON".

### Sélection des modes Veilleuse permanente/Veilleuse intermittente (CPI/IPI)

Voir les consignes d'utilisation de la télécommande pour plus de détails.

**Mode CPI -** La veilleuse est allumée et reste allumée 24 heures par jour. S'il n'y a pas d'appel de chaleur pendant une période de 7 jours, la veilleuse s'éteint. Celle-ci devra être rallumée.

En cas de climat rigoureux, utiliser cette fonction pour conserver un courant adéquat en tout temps. Cette fonction élimine également les problèmes d'allumage et d'humidité à l'intérieur du foyer.

**Mode IPI -** La veilleuse est seulement allumée en cas d'appel de chaleur. Si l'appareil s'éteint, la veilleuse s'éteint aussi.

Pour plus d'informations sur le mode de réglage, voir les détails dans le manuel sous la section sur le fonctionnement de la télécommande.

Copie des instructions apposées sur la plaque d'allumage

**FOR YOUR SAFETY READ BEFORE LIGHTING  
POUR VOTRE SÉCURITÉ – À LIRE AVANT LA MISE EN MARCHÉ**

**WARNING:** If you do not follow these instructions exactly, a fire or explosion may result causing property damage, personal injury or loss of life. Improper installation, adjustment, alteration, service or maintenance can cause injury or property damage. Refer to the owner's information manual provided with this appliance. For assistance or additional information consult a qualified installer, service agency or gas supplier.

**AVERTISSEMENT :** Quiconque ne respecte pas scrupuleusement les instructions de la présente notice risque de déclencher un incendie ou une explosion pouvant entraîner des dégâts matériels ou des blessures pouvant être mortelles. Tout défaut d'installation, de réglage, de modification, de service ou d'entretien peut entraîner des blessures ou des dommages matériels. Reportez-vous au manuel d'utilisation fourni avec cet équipement. Pour obtenir de l'aide ou des informations complémentaires, consulter un installateur ou un service d'entretien qualifié, ou le fournisseur de gaz.

A) This appliance is equipped with an ignition device which automatically lights the pilot.  
Do not try to light the pilot by hand.

B) **BEFORE OPERATING** smell all around the appliance area for gas. Be sure to smell next to the floor because some gas is heavier than air and will settle on the floor.

**WHAT TO DO IF YOU SMELL GAS**

- Do not try to light any appliance.
- Do not touch any electric switch, do not use any phone in your building.
- Leave the building immediately.
- Immediately call your gas supplier from a neighbours phone. Follow the gas supplier's instructions.
- If you cannot reach your gas supplier, call the fire department.

C) Do not use this appliance if any part has been under water. Immediately call a qualified service technician to inspect the appliance and to replace any part of the control system and any gas control which has been underwater.

A) Cet appareil est muni d'un dispositif d'allumage qui allume automatiquement la veilleuse.  
Ne tentez pas d'allumer la veilleuse manuellement.

B) **AVANT LA MISE EN MARCHÉ**, renifllez tout autour de l'appareil pour détecter une odeur de gaz. Reniflez au niveau du plancher, car certains gaz sont plus lourds que l'air et peuvent s'accumuler au niveau du sol.

**QUE FAIRE SI VOUS SENTEZ UNE ODEUR DE GAZ :**

- Ne tentez pas d'allumer l'appareil
- Ne touchez à aucun interrupteur; n'utilisez pas le téléphone se trouvant dans le bâtiment.
- Quittez immédiatement le bâtiment.
- Appelez immédiatement votre fournisseur de gaz depuis un téléphone extérieur. Suivez les instructions du fournisseur.
- Si vous ne pouvez pas rejoindre le fournisseur, appelez le service incendie.

C) N'utilisez pas cet appareil s'il a été plongé dans l'eau, même partiellement. Faites inspecter l'appareil par un technicien qualifié et remplacez tout élément du système de contrôle ou de commande qui a été plongé dans l'eau.

**CAUTION: Hot while in operation. Do not touch. Severe burns may result. Due to high surface temperatures keep children, clothing and furniture, gasoline and other liquids having flammable vapors away. Keep burner and control compartment clean. See installation and operating instructions accompanying appliance.**

**ATTENTION :** Surfaces chaudes lorsque l'appareil est en marche. Ne pas toucher. Risque de brûlures graves. En raison des températures élevées, les enfants, les vêtements et le mobilier, le carburant et tout autre liquide aux vapeurs inflammables doivent être tenus éloignés de l'appareil. Nettoyer régulièrement le brûleur et le compartiment des commandes. Voir les consignes d'installation et d'utilisation fournies avec l'appareil.

**OPERATING INSTRUCTIONS / CONSIGNES DE FONCTIONNEMENT**

1) **STOP!** Read the safety information above on this label.

2) Ensure the Main switch is in the ON position and/or the wall mounted battery holder (if equipped) is in the <REMOTE> position.

3) Press and release the ON/OFF button on the remote handheld transmitter. An audible beep should be heard from the receiver. If not using the remote, the unit can also be turned on by sliding the battery holder switch to the <ON> position (if equipped).

4) After approximately 4 seconds the spark ignition system will spark for 60 seconds to light the main burner.

5) The unit will turn on.

Note: The first attempt to ignition will last approximately 60 seconds. If there is no flame ignition (rectification) the board will stop sparking for approximately 35 seconds. After this wait time, the board will start a second try for ignition by sparking for approximately 60 seconds. If there is still no positive ignition after the second attempt the board will go into lock out.

The system will need to be reset as follows (after going into lock out mode):

- a) Wait 5 minutes - turn the system off by pressing the ON/OFF button on the remote.
- b) After approximately 2 seconds press the ON/OFF button again.
- c) Unit will repeat step 2.

6) If the appliance will not operate, follow the instructions, "To Turn Off Gas to Appliance" and call your service technician or gas supplier. This appliance is equipped with an on-demand pilot that shuts off after seven days.

1) **STOP!** Lisez les instructions de sécurité sur la portion supérieure de cette étiquette.

2) S'assurer que le commutateur principal est en position ON et/ou que le bloc-piles mural (le cas échéant) est en position <REMOTE>.

3) Appuyer sur la touche ON/OFF de la télécommande puis relâcher. Un bip sonore retentira depuis le récepteur. Si vous n'utilisez pas la télécommande, l'appareil peut également être allumé en faisant glisser le commutateur du bloc-piles sur la position <ON> (le cas échéant).

4) Après environ 4 secondes, le système d'allumage produira une étincelle pendant 60 secondes pour allumer le brûleur principal.

5) L'appareil s'allumera.

Remarque : Au premier allumage, le système tente d'allumer les flammes pendant 60 secondes. Si l'essai est infructueux, le système fera une pause de 35 secondes. C'est ce qu'on appelle l'étape de rectification. Ce délai écoulé, le système tente à nouveau d'allumer les flammes en produisant des étincelles pendant 60 secondes. Si les flammes ne s'allument toujours pas, le système se met en mode verrouillage.

Il faut alors le réinitialiser en suivant les étapes ci-dessous (pour le déverrouiller) :

- a) Attendre 5 minutes et éteindre l'appareil en appuyant sur la touche ON/OFF de la télécommande.
- b) Attendre 2 secondes et appuyer encore une fois sur la touche ON/OFF.
- c) L'appareil répètera l'étape 2.

6) Si l'appareil ne fonctionne pas, suivez les instructions "Pour couper le gaz au niveau de l'appareil" et appelez un technicien qualifié ou votre fournisseur de gaz.

Cet appareil est équipé d'une veilleuse sur demande qui s'éteint après sept jours.

**TO TURN OFF GAS TO APPLIANCE / POUR COUPER LE GAZ AU NIVEAU DE L'APPAREIL**

1) Press the ON/OFF button on the remote or slide the wall mount switch to the "OFF" position.

2) If service is to be performed—you must disconnect power and shut off gas to the unit.

1) Appuyer sur la touche ON/OFF de la télécommande ou faites glisser l'interrupteur mural sur la position "OFF".

2) Lors de l'entretien de l'appareil, vous devez débrancher l'alimentation électrique et couper le gaz alimentant l'appareil.

**DO NOT REMOVE THIS INSTRUCTION PLATE**

**NE PAS ENLEVER CETTE ÉTIQUETTE D'INSTRUCTIONS**

919-649b

# information à l'usage du propriétaire

## Consignes d'utilisation de la télécommande Proflame II

La télécommande Proflame 2 permet de contrôler les fonctions suivantes de l'appareil :

1. Brûleur principal On/Off (Marche/Arrêt)
2. Modulation de la flamme du brûleur principal (6 niveaux)
3. Sélection veilleuse permanente ou intermittente (CPI/IPI)
4. Fonctions du thermostat et du thermostat Smart
5. Modulation de l'éclairage d'appoint (6 niveaux)\*\*
6. Éclairage supérieure
7. Modulation de la vitesse du ventilateur de confort (6 niveaux)\*\*

\*\* Ces options ne sont pas disponibles sur tous les modèles d'appareils.

La télécommande Proflame est caractérisée par un design épuré, une disposition simple des touches et un afficheur LCD (schéma 1). La touche Mode permet de sélectionner les fonctionnalités et la touche Thermostat sert à allumer, éteindre ou sélectionner les fonctions du thermostat (schémas 1 & 2). Une fonction de verrouillage des touches est également disponible (schéma 2).



Schéma 2: Télécommande Proflame

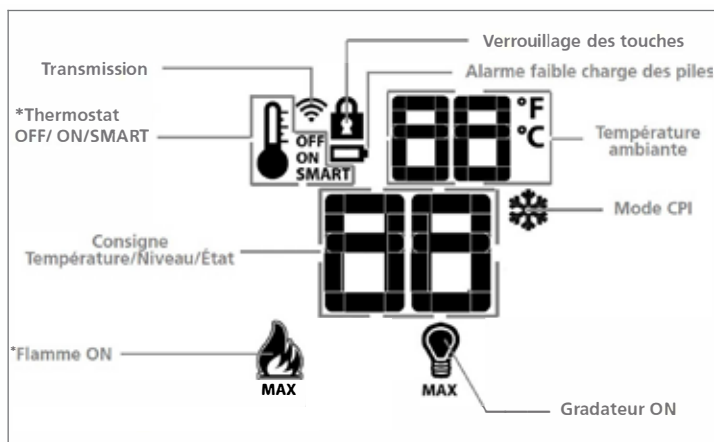


Schéma 2 : Afficheur LCD de la télécommande



DONNÉES TECHNIQUES TÉLÉCOMMANDE	
Tension d'alimentation	4,5V (3 piles 1,5V AAA)
Plage de température ambiante	0 - 50°C (32 - 122°F)
Radiofréquence	315 MHz

**AVERTISSEMENT : LA TÉLÉCOMMANDE ET LE RÉCEPTEUR SONT DES DISPOSITIFS DE RADIOFRÉQUENCE. PLACER LE RÉCEPTEUR DANS UN OBJET/UNE SURFACE EN MÉTAL OU À PROXIMITÉ D'UN OBJET/UNE SURFACE EN MÉTAL PEUT RÉDUIRE CONSIDÉRABLEMENT LA PORTÉE DU SIGNAL.**

### ATTENTION !

- Couper l'alimentation principale en gaz de l'appareil pendant l'installation ou l'entretien du dispositif de réception.

- Couper l'alimentation principale en gaz de l'appareil avant d'enlever ou de remettre les piles.

- En cas de dysfonctionnement de la télécommande, éteindre le module IFC en utilisant l'interrupteur principal "ON/OFF".

- Pour l'installation et l'entretien, éteindre le module IFC en débranchant la prise d'alimentation.

### Synchronisation de la télécommande du module IFC (au besoin)

Allumer le récepteur. ouvrir la porte avant inférieure et repérer le bouton de réinitialisation. Voir l'instruction concernant le récepteur. Le récepteur émettra trois (3) "bips" pour indiquer qu'il est prêt à se synchroniser avec la télécommande. Insérer les 3 piles de type AAA dans le compartiment prévu à cet effet sur le dessous de la télécommande (schéma 3). Une fois les piles installées dans la télécommande, appuyer sur le bouton On. Le récepteur émettra 4 "bips" pour indiquer que la commande de la télécommande est acceptée et qu'il est configuré sur le code particulier de cette télécommande. Le système est désormais initialisé.



Schéma 3 : Compartiment à piles

**Remarque :** Utiliser seulement des piles alcaline standards. Ne pas utiliser de piles rechargeables ou de piles au lithium.

### Indication de la température

Avec le système sur "OFF", appuyer en même temps sur les touches Thermostat et Mode. Vérifier sur l'afficheur LCD de la télécommande qu'un C ou un F s'est affiché sur la droite de la valeur de température ambiante (schémas 4 et 5).

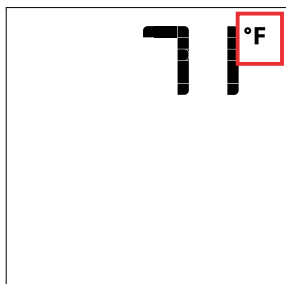


Schéma 4 : Affichage en Fahrenheit sur la télécommande.

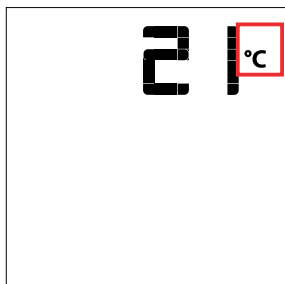


Schéma 5 : Affichage en Celsius sur la télécommande.

### Allumage de l'appareil

Avec le système sur OFF, appuyer sur la touche ON/OFF de la télécommande. L'écran de l'émetteur affiche d'autres icônes actives sur l'écran. En même temps, le récepteur activera l'appareil. Le récepteur confirmera la réception de la commande par un seul bip.

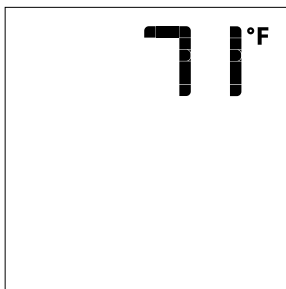


Schéma 6 : Afficheur de la télécommande

### Extinction de l'appareil

Avec le système sur ON, appuyer sur la touche ON/OFF de la télécommande. Sur cette dernière, seule la température ambiante restera affichée (Schéma 6). En même temps, le récepteur arrêtera l'appareil, tout en émettant un bip de confirmation de réception de la commande.

### Contrôle à distance de la flamme

Le système Proflame dispose de six (6) niveaux de flamme. Avec le système en marche et la flamme au niveau maximum dans l'appareil, chaque pression sur la touche fléchée Bas réduira la hauteur de la flamme d'un degré jusqu'à son extinction totale.

La touche fléchée Haut augmente la hauteur de la flamme à chaque pression. Si on appuie sur la touche fléchée Haut pendant que le système est en marche mais que la flamme est éteinte, celle-ci s'allumera en position haute (Schémas 7 et 8). La réception de la commande est confirmée par un (1) seul bip.

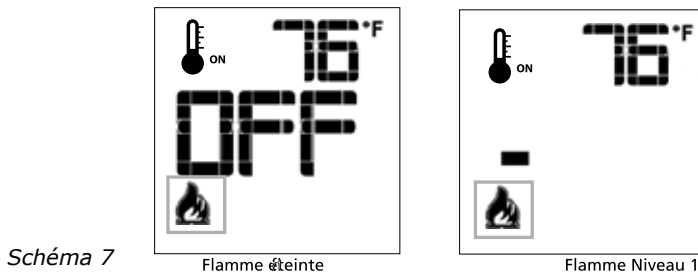


Schéma 7

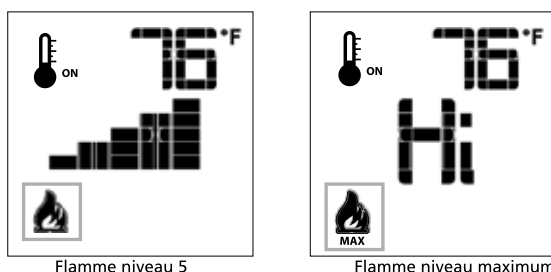


Schéma 8

### Thermostat d'ambiance (sur télécommande)

La télécommande peut fonctionner comme un thermostat d'ambiance. Ce thermostat peut être programmé sur une température désirée pour contrôler le niveau de confort dans la pièce.

Pour activer cette fonction, appuyer sur la touche Thermostat (Schéma 1). L'afficheur LCD de la télécommande changera, montrant que le thermostat d'ambiance est allumé (sur "ON") et que la température de consigne est maintenant visualisée (Schéma 9). Pour régler la température de consigne désirée, appuyer sur les touches fléchées Haut ou Bas jusqu'à ce que cette température s'affiche sur la télécommande.

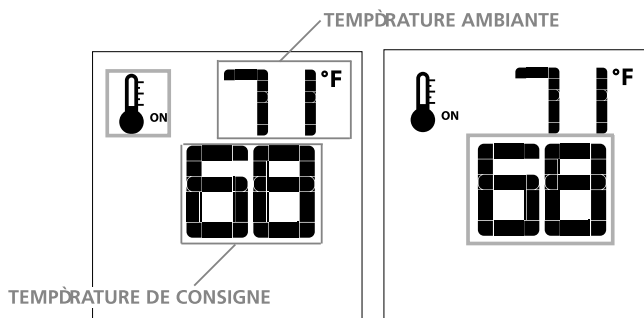


Schéma 9

Schéma 10

## Thermostat Smart (sur télécommande)

La fonction Thermostat Smart (intelligent) règle la hauteur de la flamme en fonction de la différence entre la température de consigne et la température ambiante actuelle. Lorsque la température ambiante s'approche de la consigne, la fonction Smart module la flamme vers le bas.

Pour activer cette fonction, appuyer sur la touche Thermostat (Schéma 1) jusqu'à ce que le mot "SMART" s'affiche à droite du bulbe de température (Schéma 11).

Pour régler la température de consigne, appuyer sur les touches fléchées Haut ou Bas jusqu'à ce que la température de consigne désirée s'affiche sur la télécommande (Schéma 12).

Remarque : Quand le thermostat Smart est activé, le réglage manuel de la hauteur de la flamme est désactivé.

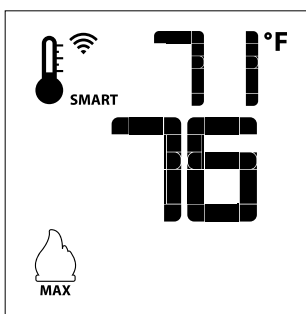


Schéma 11 : Fonction Smart de la flamme

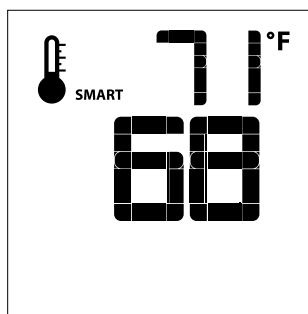


Schéma 12

## Contrôle de la vitesse du ventilateur\*\*

Si l'appareil est équipé d'un ventilateur de circulation d'air chaud, la vitesse du ventilateur peut être contrôlée par le système Proflame. Le ventilateur peut être réglé sur six (6) vitesses. Pour activer cette fonction, utiliser la touche Mode (Schéma 1) pour sélectionner l'icône de contrôle du ventilateur (Schéma 13). Utiliser les touches fléchées Haut/Bas (Schéma 1) pour démarrer, arrêter le ventilateur ou en régler la vitesse (Schéma 14). La réception de la commande est confirmée par un seul bip.

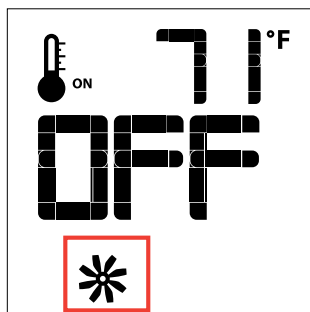


Schéma 13

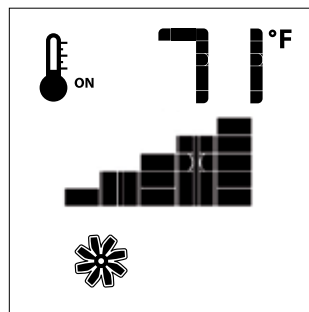


Schéma 14

## Commande du gradateur à distance (éclairage)\*\*

La fonction auxiliaire contrôle la sortie d'alimentation AUX au niveau de la commande d'éclairage graduable. Pour activer cette fonction, utiliser la touche Mode (Schéma 1) pour sélectionner l'icône AUX (Schémas 15 et 16). L'intensité de la sortie peut être réglée sur six (6) niveaux. Utiliser les touches fléchées Haut/Bas (Schéma 1) pour régler le niveau de sortie (Schéma 16). Un seul bip confirme la réception de la commande.

Remarque : Cette fonction n'est disponible qu'avec le module de contrôle IFC.

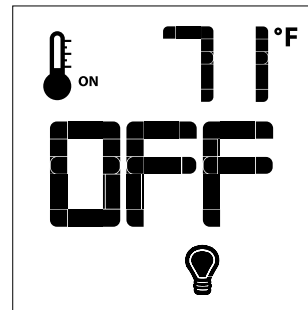


Schéma 15

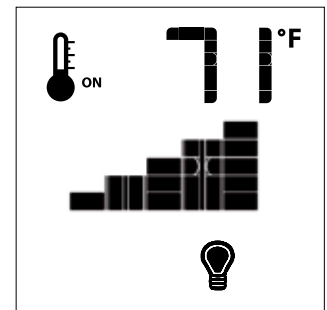


Schéma 16

## Contrôle de l'éclairage supérieure\*\*

La fonction d'éclairage supérieure commande l'allumage/l'extinction de l'éclairage supérieur. Pour activer cette fonction, utiliser la touche Mode (Schéma 1) pour sélectionner l'icône du mode AUX (Schémas 17 et 18). En appuyant sur la touche fléchée Haut, on active la lumière. En appuyant sur la touche fléchée Bas, on arrête cette même lumière. Un seul bip confirme la réception de la commande.



Schéma 17



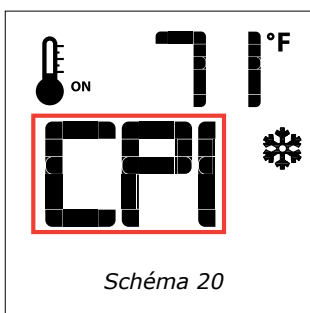
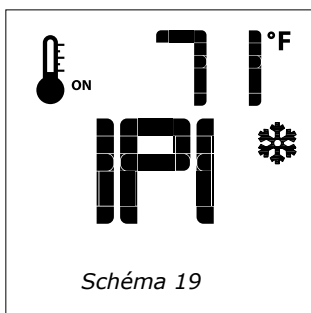
Schéma 18



## Sélection Veilleuse permanente/intermittente (CPI/IPI)

**Remarque : Les modèles à évacuation forcée n'ont pas l'option de veilleuse permanente.**

Avec le système en position "OFF", appuyer sur la touche Mode (Schéma 1) pour sélectionner l'icône mode CPI (Schémas 19 et 20). En appuyant sur la touche fléchée Haut, on active le mode Allumage veilleuse permanente (CPI). En appuyant sur la touche fléchée Bas, on revient au mode IPI. Un seul bip confirme la réception de la commande.



### Commutateur CPI/IPI

Cet appareil est équipé de série d'un commutateur CPI/IPI.

Voici les fonctions du commutateur CPI/IPI :

Veilleuse continue (CPI) - Une veilleuse qui, une fois en marche, doit rester allumée en continu jusqu'à son extinction manuelle.

Veilleuse intermittente (IPI) - Une veilleuse qui est automatiquement allumée en cas de mise en marche de l'appareil et qui reste allumée en continu à chaque fois que le brûleur principal est en marche. La veilleuse s'éteint automatiquement à chaque fin de cycle d'utilisation du brûleur principal.

Le mode de l'appareil peut être facilement modifié pour passer d'un système d'allumage de la veilleuse intermittente (IPI) à système d'allumage de la veilleuse continue (CPI) en utilisant l'interrupteur à bascule argenté situé sur l'appareil.

(Voir l'emplacement indiqué du commutateur CPI/IPI ci-dessous)

Avantages du CPI :

- Garde la ventilation prête à une mise en marche sans problème par temps froid ou en cas d'inversion
  - Conserve la chaleur de la vitre de l'appareil afin de réduire la condensation au démarrage
  - Offre la flexibilité de choisir une veilleuse continue traditionnelle. (Veilleuse de 7 jours sur demande)
- Un commutateur IPI permet également de faire des économies de combustible car la veilleuse ne fonctionne qu'en cas d'appel de chaleur.

**Icône du thermostat :** Si l'icône du thermostat n'apparaît pas sur la télécommande, suivre les instructions indiquées ci-dessous :

- 1.Retirer une pile de la télécommande.
2. Maintenir appuyé le bouton du thermostat sur la télécommande.
3. Réinstaller la pile (retirée à l'étape 1) tout en maintenant enfoncé le bouton du thermostat.
4. Si "**Set**" apparaît, cela signifie que l'option du thermostat est désormais activée. Si "**Clr**" apparaît, l'option est désactivée.
5. Répéter la procédure si "**Set**" ou "**Clr**" pour enlever ou ajouter l'option n'apparaît pas sur la télécommande.

Activer toutes les autres fonctions. Si elles n'apparaissent pas sur la télécommande, suivre les instructions indiquées ci-dessous :

1. Retirer une pile de la télécommande.
2. Maintenir appuyé en même temps le bouton **ON/OFF** et le bouton **MODE**.
3. Réinstaller la pile retirée à l'étape 1 tout en maintenant appuyés les deux boutons. Maintenir les boutons enfoncés, puis relâcher le bouton **MODE** seulement.
- 4.L'écran affichera soit "**Clr**" soit "**Set**", la 1ère option disponible étant pour désactiver ou activer un mode.

5. "**Clr**" annulera un mode : utiliser la flèche du haut ou du bas tout en maintenant enfoncés les boutons **ON/OFF** et **MODE** (l'icône du mode disparaît une fois retiré).
6. Utiliser le bouton "**Mode**" pour passer à la fonction suivante.
7. "**Set**" ajoutera un mode utiliser la flèche du haut ou du bas tout en maintenant enfoncés les boutons **ON/OFF** et **MODE** (l'icône du mode disparaît une fois ajouté).
8. Utiliser le bouton "**Mode**" pour passer à la fonction suivante.

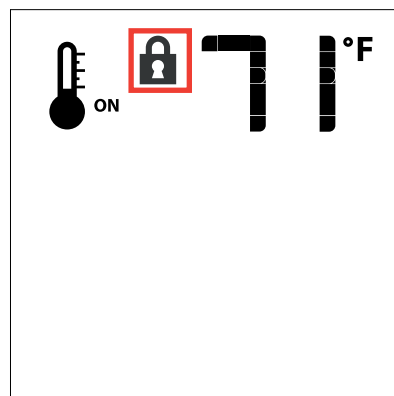
**Remarque :** Ne jamais programmer le ventilateur (s'il est installé) ou le mode CPI/IPI sur la télécommande.

### Verrouillage des touches

Cette fonction verrouille les touches afin d'empêcher toute utilisation non surveillée.

Pour activer cette fonction, appuyer sur la touche MODE et sur la touche fléchée Haut en même temps (schéma 21).

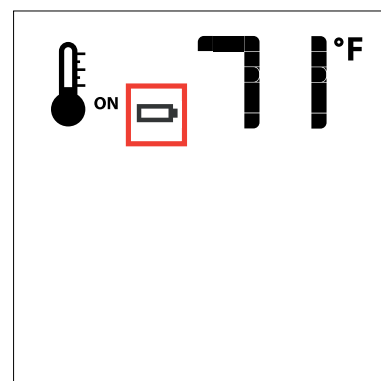
Pour désactiver cette fonction, appuyer sur la touche MODE et sur la touche fléchée Haut en même temps.



### Détection de faible charge des piles

#### Télécommande

La durée de vie des piles de la télécommande dépend de plusieurs facteurs : qualité des piles utilisées, nombre d'allumages de l'appareil, nombre de changements de consigne du thermostat d'ambiance, etc. Quand la charge des piles de la télécommande est faible, une icône Pile s'affiche sur la télécommande (Schéma 22) avant que les piles soient totalement inutilisables. Cette icône disparaît une fois les piles remplacées.



# information à l'usage du propriétaire

## Premier allumage

Le premier allumage du foyer est une étape du processus de "cuisson" de la peinture. Pour s'assurer que la peinture est parfaitement sèche, il est recommandé de faire fonctionner le foyer une première fois pendant au moins quatre (4) heures avec le ventilateur en route. Lors de la première utilisation, l'appareil dégage une odeur causée par la "cuisson" de la peinture et la combustion de résidus d'huiles employées au cours de la fabrication. Ces émissions risquent de déclencher les détecteurs de fumée du bâtiment. Ouvrir quelques fenêtres pour ventiler la pièce pendant quelques heures.

Le nettoyage du panneau vitré sera peut-être nécessaire une fois l'appareil refroidi.

## NE PAS NETTOYER LA VITRE LORSQU'ELLE EST CHAUDE !

**Remarque : En mettant en marche l'appareil une fois la vitre refroidie, une condensation peut se produire et embuer la vitre. Cette condensation est normale et se dissipera après quelques minutes à mesure que la vitre se réchauffera.**

**Au cours des premiers allumages, un film blanc peut se former sur la vitre durant le processus de "cuisson". La vitre doit être nettoyée, sinon le film durcira et deviendra très difficile à enlever. Utiliser un nettoyeur non abrasif et ne JAMAIS nettoyer la vitre lorsqu'elle est chaude.**

**NE PAS FAIRE FONCTIONNER L'APPAREIL SI LA VITRE DE FAÇADE N'EST PAS EN PLACE.**

## Consignes d'utilisation

1. S'assurer d'avoir lu et bien compris ces consignes avant de faire fonctionner l'appareil.
2. Vérifier que le câblage électrique est correctement fait et que les fils sont bien isolés pour éviter tout choc électrique.
3. Vérifier qu'il n'y a pas de fuites de gaz.
4. S'assurer que la vitre du cadre de porte est correctement installée. Ne jamais faire fonctionner l'appareil sans cette vitre.
5. Vérifier que l'évacuation et le chapeau d'évacuation ne sont pas obstrués.
6. Vérifier la position des bûches. Si la veilleuse n'est pas visible à l'allumage du foyer, les bûches ont été mal positionnées.
7. L'appareil ne doit jamais être éteint puis rallumé sans avoir patienté au moins 60 secondes.

8. La télécommande a besoin d'être synchronisée. Voir les consignes détaillées pour la synchronisation.

**REMARQUE :** Cet appareil fonctionne avec 4 piles de secours AA (voir la section sur les piles de secours pour plus de détails) pendant les pannes de courant. Seuls le ventilateur et l'éclairage ne fonctionnent pas lors de pannes de courant. Si la télécommande ne peut pas être utilisée, l'appareil peut être éteint grâce à l'interrupteur principal **ON/OFF** situé derrière la plaque recouvrant la façade, en le mettant sur **OFF**.

**IMPORTANT :** Le système de commande à distance fourni avec cet appareil comporte plusieurs options pour démarrer/faire fonctionner l'appareil. Merci de lire les consignes d'utilisation de la télécommande (emballées avec la télécommande) pour comprendre comment faire fonctionner ce système.

## Utilisation avec un thermostat mural en option

Tous les poêles Regency® sont équipés de série d'une télécommande avec toutes les fonctionnalités. Elle donne accès à la fonction de base marche/arrêt (on/off) mais elle peut aussi être utilisée comme thermostat. En ajoutant un support mural vendu séparément (820-477-AWT disponible auprès d'un détaillant agréé), la télécommande peut être entreposée sur un mur et présente toutes les fonctionnalités d'un thermostat mural millivolt standard. Elle permet également de contrôler la vitesse du ventilateur, l'éclairage d'appoint et la hauteur des flammes. C'est la procédure recommandée pour faire fonctionner l'appareil en mode thermostatique.

Si un thermostat mural millivolt est installé dans une chambre à coucher ou comme méthode privilégiée de commande du poêle, deux options sont possibles.

### Option 1

Thermostat mural et télécommande. Régler le thermostat mural sur le mode désiré, puis placer le transmetteur de la télécommande sur SMART ou en mode thermostatique avec un réglage à 5 degrés au-dessus du réglage du thermostat mural. Le brûleur restera allumé jusqu'à ce que la température du thermostat mural soit atteinte. La télécommande restera connectée afin de contrôler tous les accessoires.

### Option 2

Thermostat mural seulement. Séparer la télécommande du IFC en pressant deux fois sur le bouton rouge SW1 situé sur le panneau IFC. Faire ensuite fonctionner l'appareil en réglant le thermostat mural à la température désirée.

\*\* Prendre note que dans cette configuration, l'éclairage, le réglage de la hauteur des flammes et le ventilateur ne sont pas disponibles.

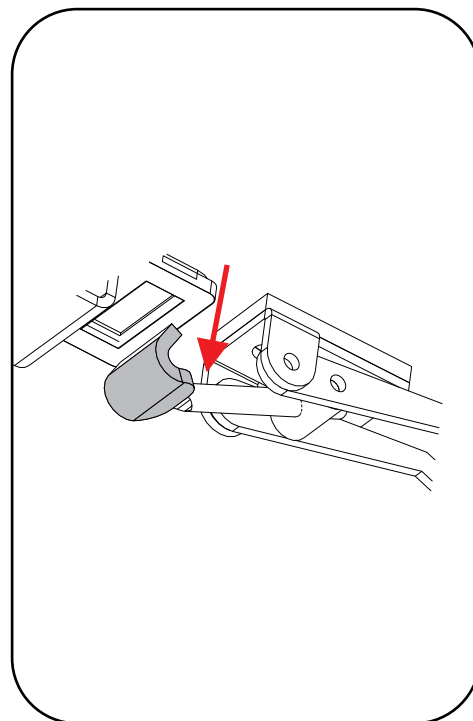
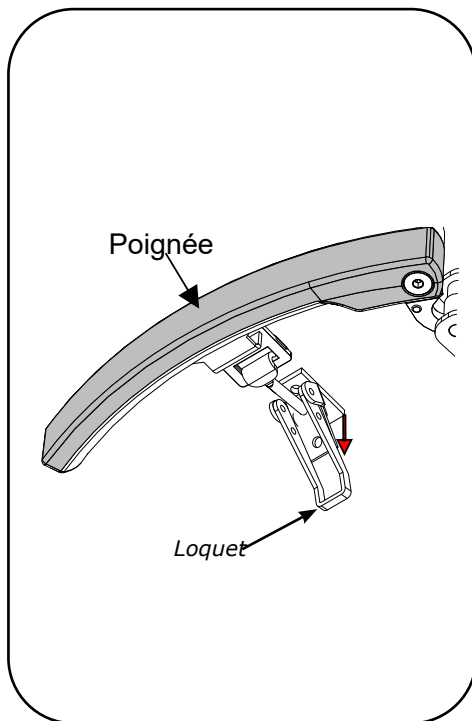
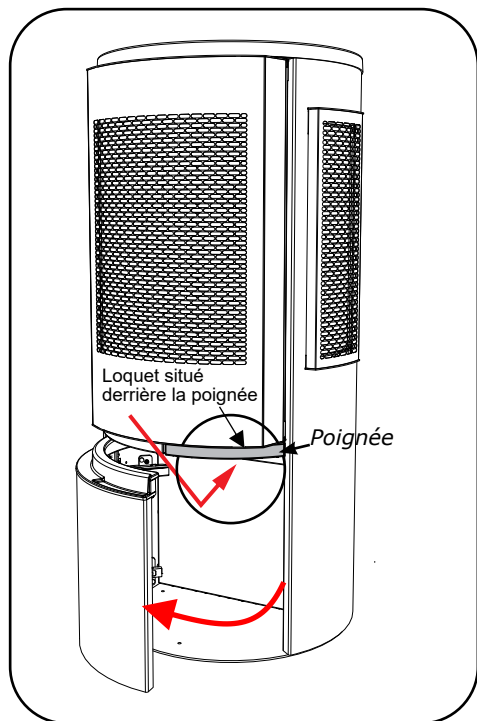
## Piles de secours

Pour faire fonctionner le poêle pendant une panne de courant ou lorsque le courant n'est pas disponible.

- Brancher le boîtier des piles de secours au raccord de 9V dans le plateau de la valve étiqueté "Battery"
- Presser deux fois sur le bouton rouge SW1 situé sur le panneau IFC (à chaque fois, 3 bips retentissent) pour mettre l'appareil en mode manuel. Une fois cette opération terminée, la veilleuse produit une étincelle et s'allume.
- Le poêle peut désormais être utilisé avec l'interrupteur ON/OFF situé à l'avant du couvercle du plateau de la valve. Le brûleur restera allumé jusqu'à ce que l'interrupteur soit placé sur OFF.

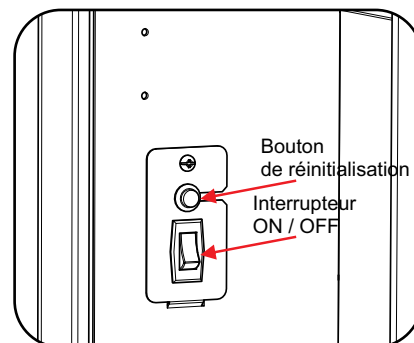
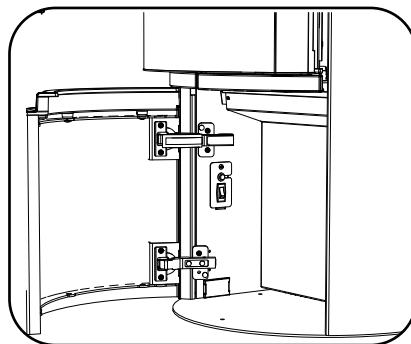
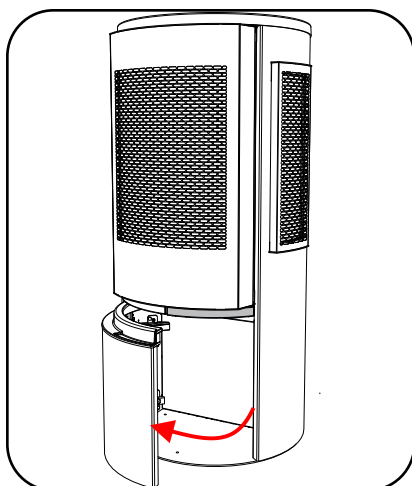
## Ouverture de la porte vitrée avant

1. Ouvrir la porte inférieure de l'appareil en tirant dessus.
2. Repérer le loquet à l'arrière de la poignée située sur la droite puis pousser le loquet vers le bas.
3. L'avant du loquet s'abaisse et libère la poignée de porte. Tirer la poignée vers l'avant pour ouvrir la porte.



## Mode manuel (sans télécommande)

Pour contourner la télécommande, ouvrir la porte avant inférieure et localiser le bouton de réinitialisation. Appuyer sur le bouton de réinitialisation jusqu'à l'émission de 3 bips. Dans les 10 secondes qui suivent, presser et maintenir appuyé le bouton de réinitialisation jusqu'à l'émission d'un bip. Après avoir contourner la télécommande, l'interrupteur ON/OFF situé sur la partie inférieure gauche, à l'intérieur de la porte avant inférieure.

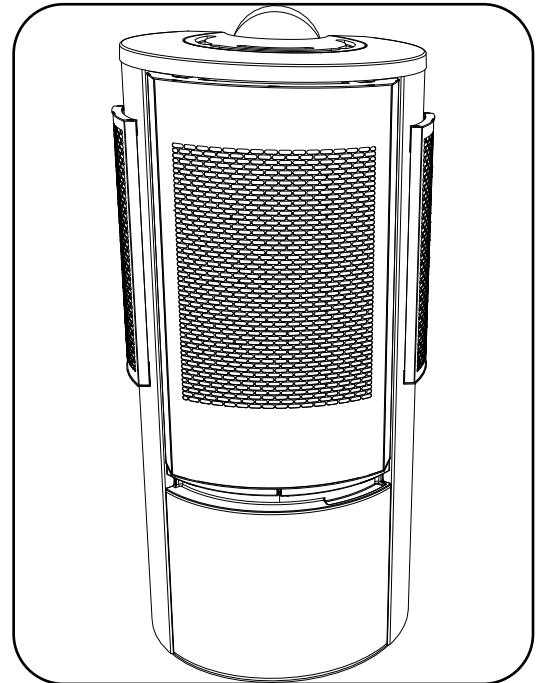
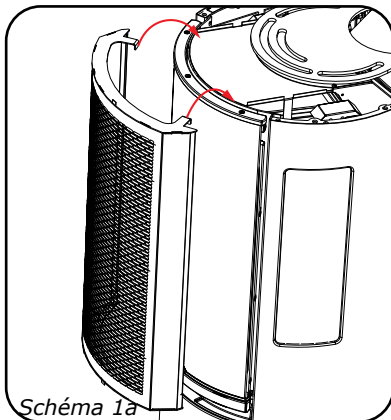
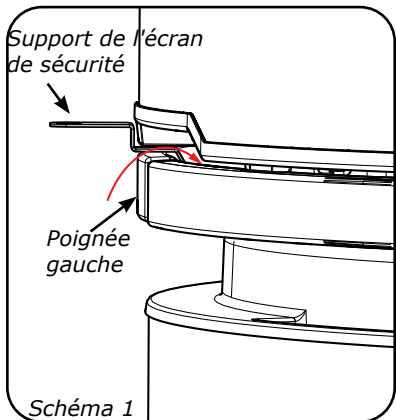


# information à l'usage du propriétaire

## Retrait / installation de l'écran de sécurité

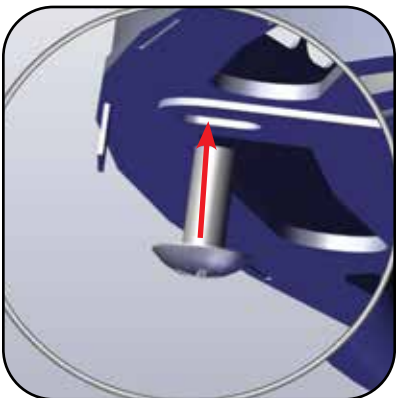
Les écrans de sécurité doivent être installés et rester installés sur l'appareil en tout temps.

1. Enlever le dessus de la poêle -- voir les instructions dans le manuel.
2. Installer le support de l'écran de sécurité avant au-dessus du côté gauche (poignée de porte non fonctionnelle).
3. Accrocher l'écran de sécurité avant au-dessus du bord avant de l'appareil comme indiqué sur le schéma 1a.

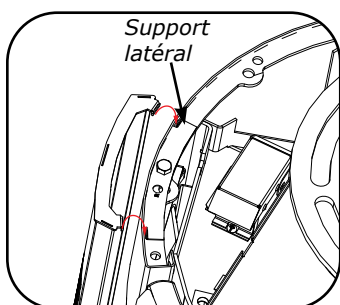


Installation de l'écran terminée

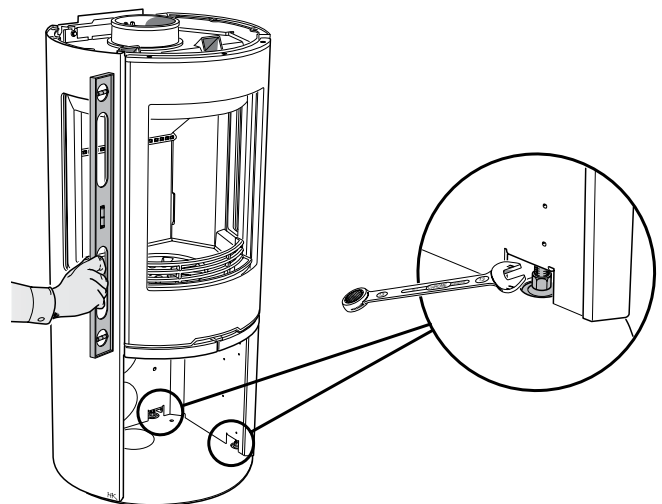
4. Fixer l'écran de sécurité avant avec un boulon installé depuis le bas en haut à travers le support de l'écran de sécurité et dans un écrou à sertir dans l'écran.



5. Les écrans de sécurité latéraux sont installés en insérant les languettes situées sur l'écran dans les encoches sur les supports (L+H).
6. Réinstaller le dessus de la poêle.



## Réglage de pattes de nivellement



1. Ouvrir la porte inférieure.
2. Retirer le panneau d'accès. Se reporter au présent manuel pour plus de détails.
3. À l'aide d'une clé à molette de 10 mm, régler les pattes de nivellement. S'assurer également que l'appareil soit bien de niveau.

## Entretien du système d'évacuation générale

Inspecter le système d'évacuation deux fois par an en procédant comme suit :

1. Vérifier le système d'évacuation pour déceler toute corrosion aux endroits exposés aux intempéries. Cette corrosion apparaîtra sous forme de points ou de traînées de rouille, et, dans les cas extrêmes, de trous. Remplacer immédiatement les pièces endommagées.
2. Retirer le chapeau d'évacuation et inspecter le conduit d'évacuation à l'aide d'une lampe de poche. Enlever tout nid d'oiseaux ou tout autre corps étranger s'il y a lieu.
3. S'assurer qu'il n'y a pas de traces de condensation excessive, comme la formation de gouttes d'eau dans le conduit interne, ni de fuites au niveau des joints. Une condensation persistante peut faire rouiller le chapeau, les conduits et les raccords. Plusieurs raisons peuvent en être la cause, notamment un tronçon horizontal trop long, des coudes trop nombreux ou des conduits extérieurs exposés au froid.
4. Inspecter les joints pour s'assurer qu'aucun tronçon ni raccord n'a bougé et qu'aucune pièce n'est lâche. Vérifier également la solidité des organes mécaniques tels que les ferrures de fixation murale ou le ruban d'étanchéité.
5. Vérifier le bon fonctionnement après l'entretien.

## Remplacement des bûches

L'appareil ne devrait jamais être utilisé lorsque les bûches sont brisées. Fermer la vanne du gaz et laisser l'appareil refroidir avant d'ouvrir la porte pour retirer les bûches avec précaution. La flamme de la veilleuse génère suffisamment de chaleur pour causer des brûlures. Si, pour une raison ou une autre, une bûche doit être remplacée, elle doit être remplacée par la bonne bûche. L'emplacement des bûches doit être tel qu'illustré sur le schéma dans la section «Installation du jeu de bûches».

**Remarque: Un positionnement inadéquat des bûches peut entraîner la formation de dépôts de carbone et peut nuire à la performance de l'appareil, ce qui n'est pas couvert par la garantie.**

## Remplacement de la vitre

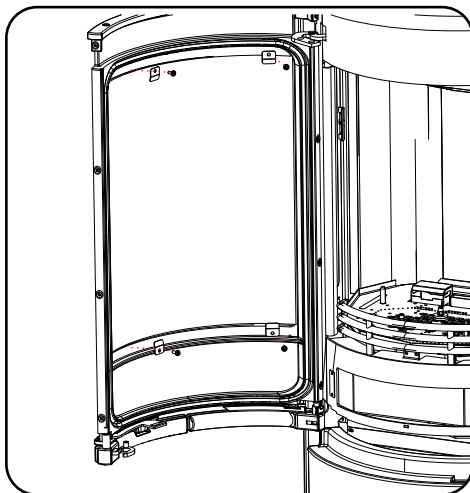
Ce poêle est équipé d'une vitre en néocéramique de 5 mm d'épaisseur résistant aux très hautes températures émises par le poêle. Si la vitre se brise après un impact, acheter la porte de rechange seulement auprès d'un détaillant Regency® agréé et suivre les instructions détaillées pour la remplacer.

### PRÉCAUTIONS ET MISES EN GARDE :

- \* Attendre que la vitre refroidisse avant de la nettoyer.
- \* Ne pas remplacer la vitre par une vitre autre que celle fournie par le fabricant afin de ne pas annuler les garanties.
- \* Manipuler la porte avec soin pour éviter d'endommager la vitre.
- \* Éviter de cogner la vitre ou de la manipuler de façon brusque.
- \* Ne pas faire fonctionner l'appareil si la porte vitrée est enlevée, craquelée ou brisée.
- \* Porter des gants pour retirer une vitre endommagée ou cassée.
- \* Confier le remplacement de la vitre à un technicien qualifié ou autorisé.

**AVERTISSEMENT :** Ne pas faire fonctionner l'appareil si la vitre avant est retirée, fissurée ou brisée. Le remplacement de la vitre doit être effectué par un technicien de service professionnel qualifié.

1. Éteindre l'appareil et le laisser refroidir à température ambiante.
2. Ouvrir la porte vitrée avant (voir les détails dans le présent manuel).
3. Retirer les 4 boulons et fixations pour dégager la vitre avant.



4. Remplacer la vitre et le joint d'étanchéité. La fixer avec les mêmes fixations et les mêmes boulons retirés à l'étape 3.



Fixations de la porte vitrée avant

5. Les panneaux vitrés latéraux peuvent être remplacés de la même manière que la vitre avant, mais il y a seulement 2 fixations qui maintiennent chaque pièce de vitre latérale, comme illustré ci-dessous.

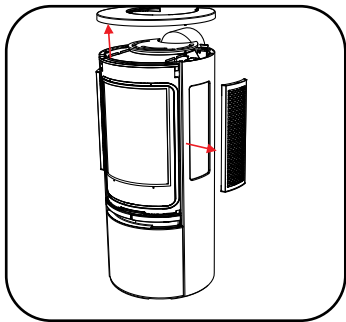


Fixations de la vitre latérale

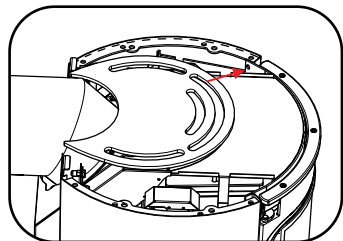
# information à l'usage du propriétaire

## Remplacement de la vitre latérale extérieure

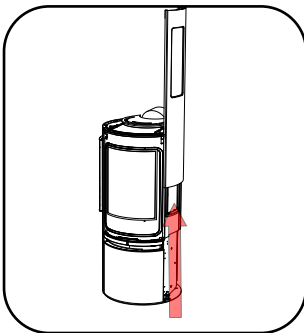
1. Éteindre le poêle et le laisser refroidir à température ambiante.
2. Soulever le dessus en fonte et le placer sur une surface lisse.  
Retirer l'écran de sécurité latéral.



3. Ôter 1 vis à l'emplacement indiqué pour dégager le panneau latéral.

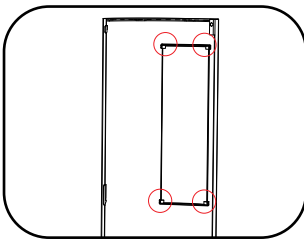


4. Faire glisser le panneau à la verticale pour l'enlever.
5. Plier les 4 languettes à 90° jusqu'à ce qu'elles



soient droites pour dégager la vitre.

6. Remplacer la vitre et la fixer en rabattant les 4

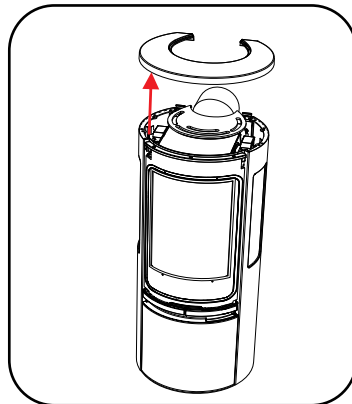


languettes vers la vitre.

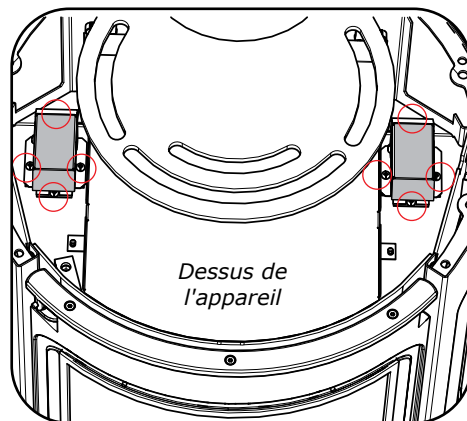
7. Réinstaller le panneau avec la nouvelle vitre.  
Remarque : aligner le panneau avec la tige située à la base de l'appareil. Fixer le panneau à l'aide d'une vis.
8. Refaire les étapes 2 à 1 dans cet ordre.

## Installation de l'ampoule de l'éclairage d'appoint

1. Éteindre le poêle et le laisser refroidir à la température ambiante.
2. Soulever le dessus en fonte et le poser sur une surface souple.



3. Retirer les 4 vis du boîtier du dispositif de l'éclairage dans les emplacements indiqués ci-dessous.



4. Soulever le logement pour le dégager et remplacer l'ampoule.

Remarque : Ne pas toucher l'ampoule à mains nues, utiliser des gants ou un chiffon pour la manipuler.



5. Réinstaller les 4 vis pour fixer chaque boîtier.
6. Réinstaller le dessus en fonte.

## Entretien/remplacement du ventilateur

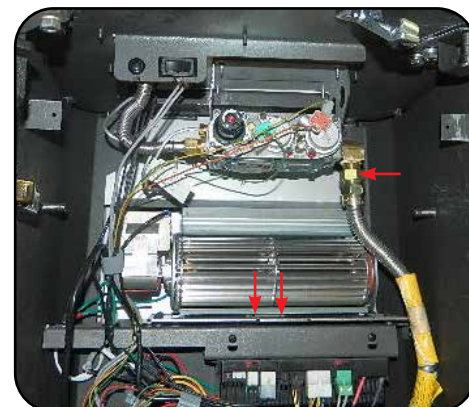
Si le ventilateur a besoin d'être entretenu ou remplacé, l'accès au ventilateur s'effectue à l'intérieur de l'appareil. **REMARQUE : L'appareil NE DOIT PAS fonctionner sans le panneau d'accès du ventilateur en place de manière sécuritaire et correctement imperméabilisé.**

**IMPORTANT : Ces ventilateurs ramassent beaucoup de poussière depuis l'intérieur de la maison. S'assurer d'entretenir régulièrement les moteurs des ventilateurs en passant l'aspirateur sur les grilles du ventilateur, autour du moteur et autour des grilles situées à l'arrière du poêle.**

**AVERTISSEMENT :**  
**Procédures de mise à la terre**  
Cet appareil est équipé d'une prise de terre à trois broches pour une protection contre les chocs électriques. Cette prise doit être directement branchée à une prise à 3 fiches mise à la masse. Ne pas couper ni dévier le contact de mise à la terre de cette prise.

**IMPORTANT**  
**Couper l'alimentation électrique avant l'entretien**

1. Éteindre l'appareil et le laisser refroidir à température ambiante. Couper l'alimentation au gaz et l'alimentation électrique.
2. Ouvrir la porte inférieure et retirer la trappe d'accès du bas (voir les directives détaillées dans le présent manuel).
3. Débrancher la conduite de gaz (si nécessaire) pour permettre le retrait du ventilateur.  
Remarque : cette opération doit être uniquement effectuée par un technicien spécialisé.
4. Retirer les 2 vis pour relâcher le ventilateur et manoeuvrer le ventilateur vers la droite puis le sortir de l'appareil.
5. Remplacer le ventilateur et refaire les étapes 4 à 1 dans cet ordre.



1. S'assurer de respecter les dégagements appropriés pour l'entretien et le bon fonctionnement de l'appareil, ainsi qu'autour des ouvertures d'air dans la chambre de combustion.
2. L'appareil doit être installé sur une surface plane, solide et continue (par exemple un plancher en bois, en métal ou en béton). L'appareil peut être posé à même le sol ou, pour un effet visuel plus saisissant, sur une plate-forme murale. L'appareil peut être installé sur du tapis, de la céramique, un plancher de bois ou un autre matériau combustible, car la base de l'appareil s'étend sur toute sa surface. Le poêle au gaz autoportant à évacuation directe peut être installé de diverses façons et s'adaptera à presque tout aménagement de la pièce. Il peut être encastré, encadré dans la pièce, ou installé en coin.
3. Le poêle au gaz autoportant à évacuation directe RC500E est homologué pour être installé dans une alcôve qui respecte les dégagements mentionnés dans la section «Dégagements aux matériaux combustibles». Cet appareil est homologué pour être installé dans des maisons préfabriquées. Voir les sections «Exigences supplémentaires en matière de maisons mobiles préfabriquées» et «Systèmes d'évacuation avec conduit rigide» pour les configurations d'évacuation requises. Si l'appareil est installé dans une maison préfabriquée, il doit être boulonné au plancher.
4. Cet appareil est homologué pour être installé dans une chambre lorsqu'il est utilisé avec un thermostat Millivolt homologué fixé au mur. Certaines municipalités peuvent avoir des exigences supplémentaires : consulter les codes et règlements locaux avant de procéder à l'installation.
5. Cet appareil est homologué pour être installé dans une alcôve. Respecter les dégagements minimaux de l'alcôve comme suit : largeur minimale de 50 po (1270 mm), profondeur maximale de 36 po (914 mm), et hauteur minimale de 57 po (1448 mm) du sol au plafond.
6. Avant de procéder à l'installation, il est recommandé de dresser un plan sur papier de l'installation voulue, à partir des mesures exactes des dégagements et des revêtements de protection du sol, et de le faire vérifier par un inspecteur qualifié en bâtiment avant l'installation.

## Information de sécurité générale

1. L'installation de cet appareil doit être conforme au code d'électricité canadien.
2. Une fois installé, l'appareil doit être mis à la masse selon les codes et règlements locaux, ou en leur absence, selon le National Electrical Code ANSI/NFPA 70 ou le Canadian Electrical Code CSA C22.1 en vigueur.
3. L'appareil doit être inspecté avant d'être utilisé en cas de dommages causés lors de sa livraison. Il doit être **entretenu une fois par an**

**un technicien professionnel.** Un entretien plus fréquent peut être nécessaire si les tapis, la literie, les poils d'animaux, etc. produisent une quantité importante de poussière. Il est essentiel que les compartiments de commandes, les brûleurs et les gaines de circulation d'air de l'appareil soient maintenus propres.

4. Voir les directives générales de construction et d'assemblage. L'appareil et son système de ventilation doivent être isolés s'ils sont installés ou traversent une pièce de vie et si les enfants se trouvent à leur contact.
5. Cet appareil doit être raccordé à une évacuation et un chapeau d'évacuation spécifiques à l'extérieur de l'enveloppe du bâtiment. Ne jamais installer une évacuation vers une autre pièce ou à l'intérieur d'un bâtiment. S'assurer que le système d'évacuation est installé conformément aux instructions du fabricant, dans la section «Emplacements des sorties extérieures d'évacuation».
6. Inspecter annuellement le système d'évacuation afin de s'assurer qu'il n'est pas obstrué ou détérioré.
7. Les sorties d'évacuation ne doivent pas être encastrées dans un mur ou dans un revêtement extérieur.
8. Toutes les surfaces vitrées de sécurité qui ont été retirées pour l'entretien doivent être remises en place avant d'utiliser l'appareil.
9. Afin d'éviter toute blessure, ne pas confier le fonctionnement de l'appareil à une personne qui n'est pas familière avec son utilisation.

## Aide-mémoire pour l'installation

1. Choisir l'emplacement de l'appareil. Se reporter aux sections suivantes :
  - a. Dégagements aux matériaux combustibles
  - b. Mise en place de votre poêle au gaz
  - c. Sections allant de la «Mise en place du système d'évacuation» aux «Emplacements des sorties extérieures d'évacuation»
2. Installer le ventilateur en option. Se reporter à la section «Installation d'un ventilateur en option».
3. Mettre en place le réducteur de débit d'air. Se reporter à la section «Mise en place du réducteur de débit d'air».
4. Installer le système d'évacuation. Vérifier toutes les exigences concernant le système d'évacuation. Voir sections allant de la «Mise en place du système d'évacuation» aux «Emplacements des sorties extérieures d'évacuation».
5. Effectuer les branchements à l'alimentation au gaz. Consulter la section «Installation de la ligne de gaz».

Si l'appareil est converti au propane, faire

les changements nécessaires au préalable, comme spécifié à la section «Conversion du gaz naturel au propane».

6. Brancher la fiche à 3 broches de 120 volts AC dans une prise près de l'appareil. Une alimentation de 120 volts est nécessaire pour le ventilateur en option et les lampes standard. Si l'IFC n'est pas jumelé à l'émetteur, voir la section Télécommande.
7. Vérifier la pression du gaz. Consulter la section «Test de pression de la conduite de gaz».
8. Installer les accessoires standard et en option. Consulter les sections suivantes :
  - a. Installation du jeu de bûches
  - b. Verre concassé & pierres volcaniques en option
  - c. Thermostat mural
  - d. Télécommande
  - e. Panneaux en émail
  - f. Installation de l'ampoule de l'éclairage d'appoint
  - g. Installation de l'écran de sécurité
  - h. Batterie de secours (4 piles AA et bloc-piles fournis)
9. Procéder à une dernière vérification. Se reporter à la section «Vérification finale».

Avant de quitter le domicile du client, l'installateur doit s'assurer que l'appareil s'allume correctement et **en expliquer le fonctionnement en détail au client.**

**Cette dernière vérification comprend les étapes suivantes :**

1. Chronométrer l'appareil pour s'assurer qu'après 15 minutes de fonctionnement, le débit d'alimentation en gaz est adéquat (tel qu'inscrit sur l'étiquette de sécurité).
2. Au besoin, régler le débit d'air principal pour éviter que les flammes ne produisent du carbone. Faire fonctionner l'appareil de 15 à 20 minutes pour laisser le temps aux flammes de se stabiliser.

**ATTENTION : Le fabricant n'est pas responsable des dommages occasionnés par la production de suie ou de fumée à la suite d'une altération de l'appareil.**

# consignes d'installation

## Mise en place du système d'évacuation

Le système d'évacuation horizontale ainsi que les autres systèmes d'évacuation homologués, installés sur les foyers au gaz autoportants à évacuation directe - RC500E, a été testé et approuvé par Intertek comme système de chauffage à évacuation directe.

Ces appareils utilisent le système de technologie coaxial de "ventouse". La gaine interne permet l'évacuation des gaz de combustion vers l'extérieur du bâtiment tandis que la gaine externe alimente la chambre de combustion en air extérieur de combustion. Ce système évite d'utiliser l'air chauffé de la pièce comme combustible et empêche ainsi la déperdition de chaleur au niveau du conduit de la cheminée.

**Remarque : Ces conduits ne doivent en aucun cas être raccordés à un autre appareil.**

L'appareil au gaz et le système d'évacuation doivent déboucher directement sur une sortie extérieure au bâtiment et ne doivent jamais être raccordés à un conduit de cheminée desservant un autre appareil de chauffage à combustible solide ou au gaz. Chaque appareil au gaz à évacuation directe doit utiliser son propre système d'évacuation. Les systèmes d'évacuation communs sont interdits.

### IMPORTANT

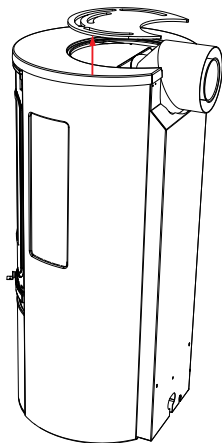
Veuillez lire attentivement les présentes directives avant de procéder à l'installation. Le non-respect de ces directives peut provoquer un incendie ou d'autres risques d'accident et peut entraîner l'annulation de la garantie. S'assurer de vérifier les exigences en matière de système d'évacuation et de dégagements par rapport aux matériaux combustibles. Consultez les autorités compétentes pour savoir si vous devez vous procurer un permis au préalable.

L'emplacement du chapeau d'évacuation doit être conforme aux exigences indiquées dans la section « Emplacements des sorties extérieures d'évacuation ».

## Buse réversible pour cheminée

La buse est réversible pour pouvoir passer d'une évacuation à l'arrière à une évacuation sur le dessus. Suivre les étapes ci-dessous.

1. Retirer le petit morceau de fonte au centre et le mettre de côté sur une surface souple.



## Précautions d'installation

Ces systèmes d'évacuation sont des produits manufacturés qui ont été conçus et testés pour être utilisés avec le modèle RC500E. Les actions listées ci-dessous pourraient entraîner l'annulation de la garantie et des risques sérieux d'incendie ou sur la santé et la sécurité :

1. L'installation de toute pièce Direct Vent endommagée;
2. Toute modification non autorisée du système Direct Vent;
3. Une installation autre que celle préconisée par Simpson Dura-Vent et FPI Fireplace Products International Ltée.

**Avertissement : Toujours respecter les dégagements nécessaires (espaces vides) par rapport aux matériaux combustibles à proximité pour éviter un risque d'incendie. Ne pas remplir les espaces vides avec de l'isolation.**

S'assurer de vérifier les exigences en matière de dégagements des sorties d'évacuation au niveau des terrasses, des fenêtres, des soffites, des régulateurs de gaz, des entrées d'air et des trottoirs publics, comme spécifié dans la section « Emplacements des sorties extérieures d'évacuation » et dans les codes et règlements locaux du bâtiment.

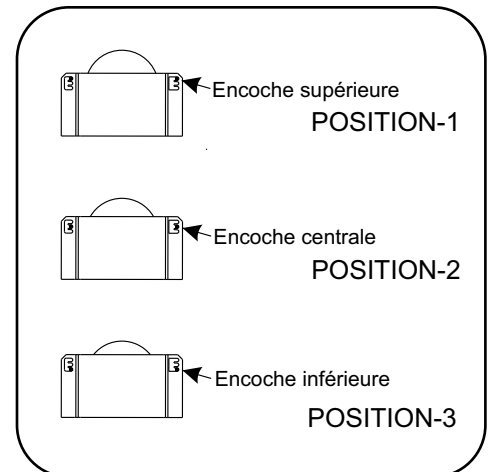
**L'appareil au gaz et le système d'évacuation doivent déboucher directement à l'extérieur du bâtiment et ne doivent jamais être reliés à une cheminée desservant un appareil à combustible solide ou au gaz.** Chaque appareil au gaz à évacuation directe doit utiliser son propre système d'évacuation séparé. Les systèmes d'évacuation communs sont interdits.

## Consignes de sécurité pour l'installateur

1. Porter des gants et des lunettes de sécurité.
2. Faire preuve d'une extrême prudence en utilisant une échelle ou en circulant sur les toits.
3. Prendre connaissance de l'emplacement des câbles électriques dans les murs et les plafonds.

## Réglage du réducteur de débit d'air

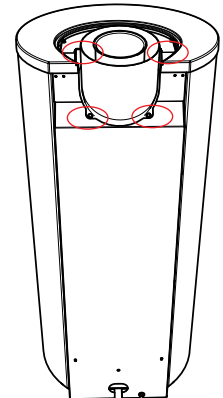
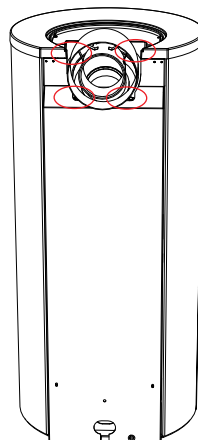
Pour régler le réducteur de débit d'air, comme indiqué sur les schémas de configuration du système d'évacuation dans la section « Configuration du système d'évacuation », dévisser simplement les vis et déplacer la plaque de réduction du débit d'air à la bonne position. Resserrer les vis.



2. Retirer les 4 vis qui maintiennent la buse et tourner celle-ci à 180°.

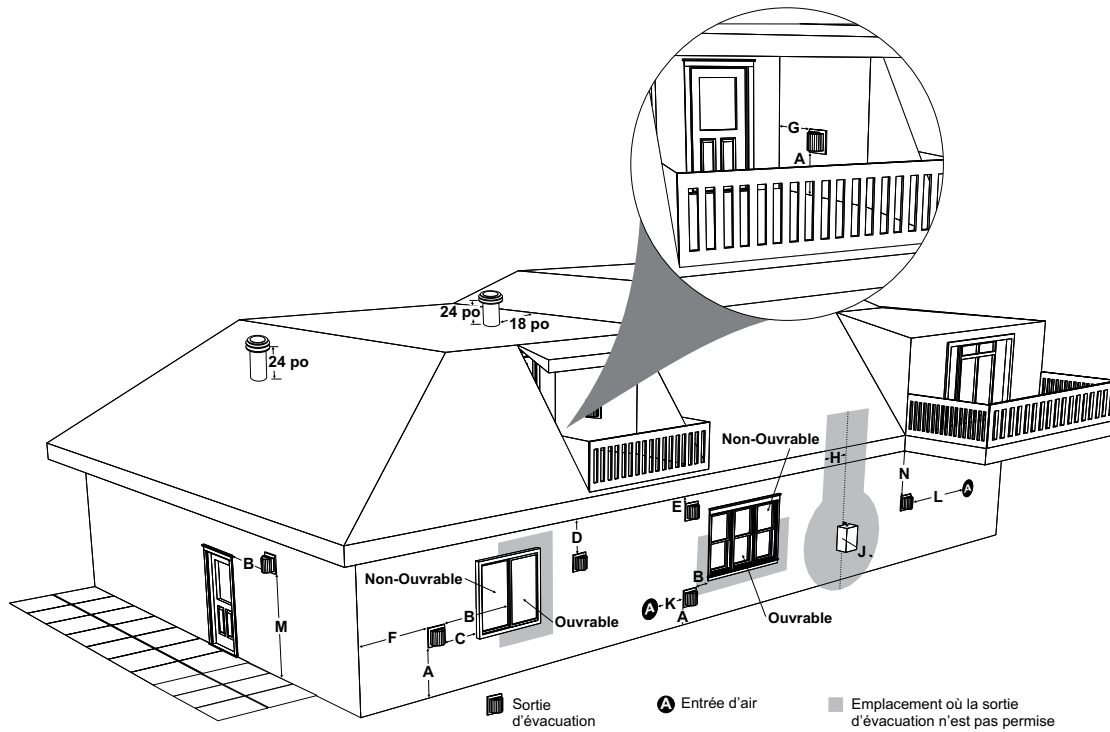
Remarque : Remplacer, si nécessaire, le joint d'étanchéité de la buse.

3. Aligner la buse avec les trous de vis sur l'appareil et remettre en place les 4 vis retirées à l'étape 2. Réinstaller le morceau de fonte au centre.





## Emplacement des sorties extérieures d'évacuation



	Exigences minimales de dégagements	Canada <sup>1</sup>	USA <sup>2</sup>
<b>A</b>	Dégagement au-dessus du niveau du sol, d'une véranda, galerie, terrasse ou d'un balcon	12 po (30 cm)	12 po (30 cm)
<b>B</b>	Dégagement d'une fenêtre ou porte ouvrable	12 po (30 cm)	9 po (23 cm)
<b>C</b>	Dégagement d'une fenêtre fermée en permanence	*	*
<b>D</b>	Dégagement vertical d'un soffite ventilé, situé au-dessus de la terminaison, à une distance horizontale de 2 pieds (61 cm), à partir de l'axe central de la terminaison (vérifier les codes locaux)	22 po (56 cm)	22 po (56 cm)
<b>E</b>	Dégagement d'un soffite non ventilé	12 po (30 cm)	12 po (30 cm)
<b>F</b>	Dégagement du coin extérieur : avec chapeau d'évacuation <b>AstroCap</b>	6 po (15 cm)	6 po (15 cm)
	Dégagement du coin extérieur : avec tout autre chapeau d'évacuation homologué	12 po (30 cm)	12 po (30 cm)
<b>G</b>	Dégagement du coin intérieur : avec chapeau d'évacuation <b>AstroCap</b>	6 po (15 cm)	6 po (15 cm)
	Dégagement du coin intérieur : avec tout autre chapeau d'évacuation homologué	12 po (30 cm)	12 po (30 cm)
<b>H</b>	Dégagement horizontal à partir de l'axe central du régulateur, au-dessus du dispositif compteur/régulateur	36 po (90 cm) <sup>a</sup>	*
<b>J</b>	Dégagement de la sortie d'évacuation du régulateur	36 po (90 cm)	*
<b>K</b>	Dégagement de l'entrée d'alimentation d'air non mécanique au bâtiment ou de l'entrée d'air de combustion de tout autre appareil	12 po (30 cm)	9 po (23 cm)
<b>L</b>	Dégagement de l'entrée d'alimentation d'air mécanique n°3 pieds (91 cm) au-dessus si dans les 10 pieds (3 m) horizontalement	72 po (1,8 m)	36 po (90 cm) <sup>b</sup>
<b>M</b>	Dégagement au-dessus d'un trottoir pavé ou d'une entrée pavée située sur un terrain public	84 po (2,1 m) <sup>†</sup>	*
<b>N</b>	Dégagement sous une véranda, une galerie, une terrasse ou un balcon	12 po (30 cm) <sup>‡</sup>	*

<sup>1</sup> Conformément au CSA B149.1, *Natural Gas and Propane Installation Code* en vigueur

<sup>2</sup> Conformément au ANSI Z223.1/NFPA 54, *National Fuel Gas Code* en vigueur

<sup>†</sup> Un conduit d'évacuation ne doit pas se terminer directement au-dessus d'un trottoir ou d'une entrée pavée, situés entre deux habitations unifamiliales et desservant ces deux habitations.

<sup>‡</sup> Permis seulement si l'espace sous la véranda, la galerie, la terrasse ou le balcon est complètement ouvert sur au moins deux côtés, au-dessus du plancher.

\* Dégagements conformes aux codes locaux d'installation et aux exigences du fournisseur de gaz.

<sup>a</sup> 3 pieds (91 cm) jusqu'à une hauteur maximale de 15 pieds (4,5m) au-dessus du dispositif compteur/régulateur.

<sup>b</sup> 3 pieds (91 cm) au-dessus - si dans les 10 pieds (3 m) horizontalement.

# consignes d'installation

## Dégagements par rapport aux matériaux combustibles

Les dégagements indiqués ci-dessous sont des dégagements MINIMAUX. Mesurer le dégagement jusqu'à l'appareil et au connecteur de la cheminée. **Tenir compte de la distance la plus longue si les deux mesures ne sont pas les mêmes.**

Par exemple, si l'appareil est configuré comme sur l'un des schémas ci-dessous, mais que le connecteur est trop proche, déplacer le poêle pour respecter les dégagements requis du connecteur.

Cet appareil peut être installé uniquement avec les dégagements tels que ceux illustrés dans les situations ci-dessous. **Ne pas combiner les dégagements de différentes installations pour obtenir des dégagements plus réduits.**

Cet appareil peut être installé sur une surface combustible solide telle qu'un plancher de bois. Il peut également être installé directement sur du tapis ou du vinyle.

Utiliser les dégagements minimaux indiqués dans les schémas ci-dessous :

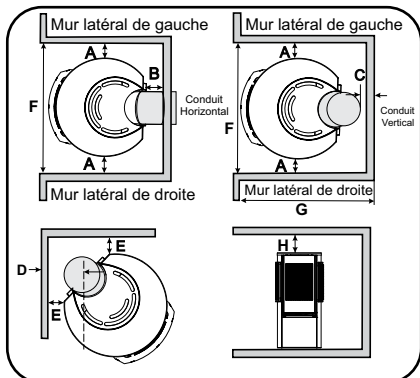
### Dégagements - Modèle RC500E

A Du mur latéral gauche/droite à l'appareil*	9 po/229 mm
B Du mur du fond à l'appareil	2 po/50 mm
C Du conduit d'évacuation verticale au mur du fond	2 po/50 mm
D Du mur à l'axe central du conduit	8-3/4 po/222 mm
E Du coin de l'appareil au mur (évacuation sur le dessus)	4 po/50 mm
Du coin de l'appareil au mur (évacuation à l'arrière)	5-3/4 po/146 mm
F Largeur de l'alcôve	50 po/1270 mm
G Profondeur de l'alcôve	36 po / 914 mm
H Plafond minimum depuis le dessus de l'appareil	15 po/381 mm

### \* IMPORTANT

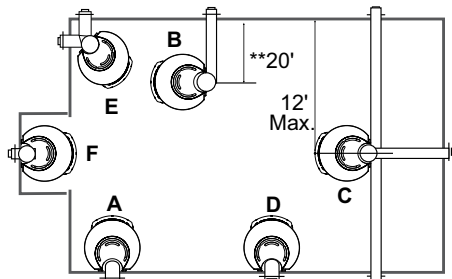
En cas d'installation dans une alcôve, le dégagement sur un côté doit être d'un minimum de 9 pouces. Un minimum de 21 pouces sera nécessaire de l'autre côté: le dégagement sur la longueur est de 50 po en cas d'installation dans une alcôve.

Si un côté est augmenté d'au moins 9 pouces, l'autre côté pourra être diminué si l'alcôve est de 50 pouces.



## Choisir l'emplacement de votre foyer au gaz

En choisissant l'emplacement pour le poêle, s'assurer que les dégagements mentionnés ci-dessus sont respectés et qu'il y a un espace suffisant pour l'entretien et le fonctionnement adéquat de l'appareil.



- A) En coin
- B) Diviseur de pièces
- C) Îlot
- D) Plat contre le mur
- E) Plat contre le coin du mur
- F) Aligné avec le mur / l'alcôve

Pour les exigences en matière de sorties d'évacuation, consulter la section «Emplacements des sorties extérieures d'évacuation».

\*\* La longueur maximale peut varier selon la section d'évacuation. Voir les détails complets dans le manuel.

## Exigences supplémentaires pour maisons mobiles préfabriquées

1. S'assurer de ne pas affaiblir ni couper des éléments structuraux lors de l'installation.
2. Tout appareil doit être relié à la terre à l'aide d'une tige de mise à la masse spéciale n°8.
3. L'appareil doit être fixé au plancher à l'aide des moyens d'ancrage fournis.

## Air de combustion et de ventilation

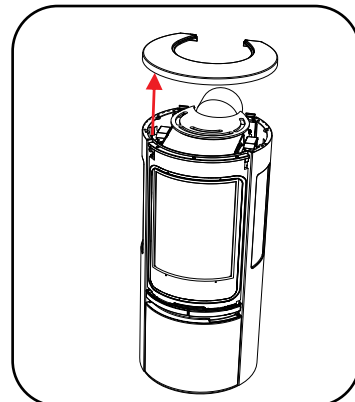
L'air de combustion de cet appareil est tiré de l'extérieur du bâtiment par la cheminée externe. **Il n'est pas nécessaire d'utiliser de l'air de combustion à l'intérieur de la pièce.**

## Dégagements du conduit de cheminée par rapport aux matériaux combustibles

Distance horizontale sur le dessus =	3 po
Distances latérales horizontales =	2 po
Distance horizontale vers le bas =	2 po
Distance verticale =	2 po
Traversée du mur/plancher/plafond en cas d'utilisation du coupe-feu =	1-1/2 po

## Installation de l'ampoule de l'éclairage d'appoint

1. Éteindre le poêle et le laisser refroidir à température ambiante.
2. Couper l'alimentation électrique.



3. Retirer 1 vis de la plaque de recouvrement de chaque logement de l'éclairage dans les emplacements indiqués ci-dessous.



Dessus de l'appareil

4. Retirer les 2 vis pour dégager chaque logement de l'éclairage.



5. Remplacer la/les ampoule(s) si nécessaire.

**Remarque :** Ne pas toucher l'ampoule à mains nues. Utiliser des gants ou un chiffon pour manipuler l'ampoule.



6. Refaire les étapes en sens inverse pour le réassemblage.

## Conduit rigide de 4 po x 6-5/8 po Tableau de références seulement

Ne pas combiner des pièces de différents fabricants. Toutes les pièces pour conduit rigide ne sont pas disponibles directement auprès de FPI.

Description	Simpson Direct Vent Pro®	*Selkirk Direct Temp™	*American Metal Products® Amerivent Direct	*Metal-Fab™ Sure Seal	*Security Secure-Vent®	*ICC Excel Direct	*Olympia Ventis DV***
Longueur de conduit de 6 po - Galvanisé	46DVA-06	4DT-6	N/A	4D6	SV4L6	TC-4DL6	VDV-0406
Longueur de conduit de 6 po - Noir	46DVA-06B	4DT-6B	N/A	4D6B	SV4LB6	TC-4DL6B	VDVB-0406
Longueur de conduit de 7 po - Galvanisé	N/A	N/A	4D7	N/A	N/A	N/A	N/A
Longueur de conduit de 7 po - Noir	N/A	N/A	4D7B	N/A	N/A	N/A	N/A
Longueur de conduit de 9 po - Galvanisé	46DVA-09	4DT-9	N/A	N/A	N/A	TC-4DL9	VDV-0409
Longueur de conduit de 9 po - Noir	46DVA-09B	4DT-9B	N/A	N/A	N/A	TC-4DL9B	VDVB-0409
Longueur de conduit de 12 po - Galvanisé	46DVA-12	4DT-12	4D12	4D12	SV4L12	TC-4DL1	VDV-0412
Longueur de conduit de 12 po - Noir	46DVA-12B	4DT-12B	4D12B	4D12B	SV4LB12	TC-4DL1B	VDVB-0412
Longueur de conduit de 18 po - Galvanisé	46DVA-18	4DT-18	4D18	4D18	SV4LA	TC-4DL18	VDV-0418
Longueur de conduit de 18 po - Noir	46DVA-18B	4DT-18B	4D18B	4D18B	SV4LA	TC-4DL18B	VDVB-0418
Longueur de conduit de 24 po - Galvanisé	46DVA-24	4DT-24	4D24	4D24	SV4L24	TC-4DL2	VDV-0424
Longueur de conduit de 24 po - Noir	46DVA-24B	4DT-24B	4D24B	4D24B	SV4LB24	TC-4DL2B	VDVB-0424
Longueur de conduit de 36 po - Galvanisé	46DVA-36	4DT-36	4D36	4D36	SV4L36	TC-4DL3	VDV-0436
Longueur de conduit de 36 po - Noir	46DVA-36B	4DT-36B	4D36B	4D36B	SV4LB36	TC-4DL3B	VDVB-0436
Longueur de conduit de 48 po - Galvanisé	46DVA-48	4DT-48	4D48	4D48	SV4L48	TC-4DL4	VDV-0448
Longueur de conduit de 48 po - Noir	46DVA-48B	4DT-48B	4D48B	4D48B	SV4LB48	TC-4DL4B	VDVB-0448
Longueur de conduit de 60 po - Galvanisé	46DVA-60	4DT-60	N/A	N/A	N/A	N/A	N/A
Longueur de conduit de 60 po - Noir	46DVA-60B	4DT-60B	N/A	N/A	N/A	N/A	N/A

Longueur réglable 3 po-10 po - Galvanisé	N/A	N/A	N/A	4DAL	N/A	TC-4DLT	N/A
Longueur réglable 3 po-10 po - Noir	N/A	N/A	N/A	4DALB	N/A	TC-4DLTB	N/A
Longueur réglable de 7 po - Galvanisé	N/A	N/A	4D7A	N/A	N/A	N/A	N/A
Longueur réglable de 7 po - Noir	N/A	N/A	4D7AB	N/A	N/A	N/A	N/A
Conduit d'extension 8-1/2 po - Galvanisé	46DVA-08A	N/A	N/A	N/A	N/A	N/A	N/A
Conduit d'extension de 8-1/2 po - Noir	46DVA-08AB	N/A	N/A	N/A	N/A	N/A	N/A
Longueur réglable de 12 po - Galvanisé	N/A	N/A	4D12A	N/A	SV4LA12	TC-4dLSI	N/A
Longueur réglable de 12 po - Noir	N/A	N/A	4D12A	N/A	SV4LBA12	TC-4dLSIB	N/A
Conduit d'extension de 16 po - Galvanisé	46DVA-16A	N/A	N/A	N/A	N/A	N/A	N/A
Conduit d'extension de 16 po - Noir	46DVA-16AB	N/A	N/A	N/A	N/A	N/A	N/A

Coude de 45° - Galvanisé	46DVA-E45	4DT-EL45	4D45L	N/A	N/A	TE-4DE45	VDV-EL0445
Coude de 45° - Noir	46DVA-E45B	4DT-EL45B	4DT-EL45B	N/A	N/A	TE-4DE45B	VDVB-EL0445
Coude pivotant de 45° - Galvanisé	Voir 46DVA-E45	N/A	N/A	4D45L	SV4E45	N/A	N/A
Coude pivotant de 45° - Noir	Voir 46DVA-E45B	N/A	N/A	4D45LB	SV4EB45	N/A	N/A
Coude de 90° - Galvanisé	46DVA-E90	4DT-EL90S	4DT-EL90S	N/A	N/A	TE-4DE90	VDV-EL0445
Coude de 90° - Noir	46DVA-E90B	4DT-EL90SB	4DT-EL90SB	N/A	SV4EBR90-1	TE-4DE90B	VDVB-EL0445
Coude pivotant de 90° - Galvanisé	Voir 46DVA-E90	N/A	N/A	4D90L	SV4E90-1	N/A	N/A
Coude pivotant de 90° - Noir	Voir 46DVA-E90B	N/A	N/A	4D90LB	SV4EB90-1	N/A	N/A
Coude pivotant de départ de 90° - Galvanisé	N/A	N/A	N/A	4D90A	N/A	N/A	N/A
Adaptateur*	N/A	N/A	N/A	4D90L	N/A	N/A	VDV-UAA04

Support de plafond	N/A	4DT-CS	4DSP	4DFSP	SV4SD	TM4-RDS	VDV-SCR04
Boîte de support pour plafond cathédrale	46DVA-CS	4DT-CSS	4DRSB	4DRS	SV4CSB	TM4-SDS	VDV-CSS04
Support/bride murale	46DVA-WS	4DT-WS/B	4DWS	4DWS	SV4BM	TM-SWS	VDV-WS04
Support de dévoiement	See 46DVA-ES*	4DT-OS	N/A	N/A	SV4SU	TM-SOS	N/A
Bague murale - Noir	46DVA-WT	4DT-WT	4DWT	4DWT	SV4RSM	N/A	VDV-WPT04
Support/Support de plafond pour bague murale	46DVA-DC	N/A	N/A	N/A	SV4PF	N/A	N/A
Espaceur pour coupe-feu	46DVA-FS	4DT-FS	4DFSP	4DFS	SV4BF	TM-4CS	VDV-FS04
Plaque de garniture - Noir	N/A	4DT-TP	4DFPB	4DcP	SV4LA	TM-4TP	VDV-WTC04

\* Non disponible auprès de Regency

# consignes d'installation

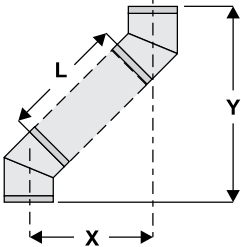
Description	Simpson Direct Vent Pro®	Selkirk Direct Temp™	American Metal Products® Amerivent Direct	Metal-Fab™ Sure Seal	Security Secure-Vent®	ICC Excel Direct	Olympia Ventis DV***
Protecteur d'isolant pour grenier de 12 po	46DVA-IS	N/A	4DAIS12	4DIS	SV4RSA	N/A	VDV-AIS04
Protecteur d'isolant pour grenier de 36 po - Climats froids	N/A	N/A	4DAIS12	N/A	N/A	TM-4AS	N/A
Kit standard pour terminaisons horizontales (A)	46DVA-KHA	4DT-HKA	4DHTK2	4DHTKA	SV-SHK	TM4-HTK	VDV-KW04
Kit pour terminaisons horizontales (B)	N/A	4DT-HKB	4DHTK1	4DHTKB	SV-HK	TM4-HTK	VDV-K04
Kit pour terminaisons verticales	N/A	4DT-VKC	4DHTK	4DHTK	SV-FK	N/A	N/A
Chapeau vertical pour vents violents	46DVA-VCH	4DT-VC	N/A	N/A	N/A	TM-4VT	VDV-VCHW04
Chapeau horizontal pour vents violents	N/A	N/A	N/A	N/A	N/A	TM-4DHT	N/A
Chapeau d'évacuation horizontale carré	46DVA-HC	4DT-HHC	4DHC	4DHT	SV4CHC-1	TM-4HT	VDV-HC04
Chapeau d'évacuation verticale	46DVA-VC	4DT-HVC	4DVC	4DVT	SV4CGV-1	TM-4VT	N/A
Collet de solin	46DVA-SC	4DT-SC	4DSC	4DSC	SV4FC	TM-SC	VDV-SC04
Solin - Toit plat	46DVA-FF	N/A	N/A	N/A	N/A	N/A	N/A
Solin réglable 0/12-6/12	46DVA-F6	4DT-AF6	4D12S	4DF	SV4STC14	TF-4FA	VDV-F0406
Solin réglable 6/12-12/12	46DVA-F12	4DT-AF12	4D36S	4DF12	SV4STC36	TF-4FB	VDV-SSO
Espaceur pour revêtement de vinyle	46DVA-VSS	4DT-VS	N/A	4DVS	SV4VS	TM-VSS	N/A
Plaque de protection pour revêtement de vinyle	N/A	4DT-VSP	N/A	N/A	SV4VS	N/A	N/A
Terminaison en tuba de 14 po	46DVA-SNK14	4DT-AF14	N/A	N/A	N/A	TM4ST14	N/A
Terminaison en tuba de 36 po	*46DVA-SNK36	4DT-ST36	N/A	N/A	N/A	TM4ST36	N/A
Coupe-feu mural	46DVA-WFS	N/A	N/A	N/A	N/A	TM-4TR	VDV-FS04

\* Non disponible auprès de Regency

FPI			
946-506/P	Grille d'évacuation (en option) pour chapeau AstroCap	946-205	Protection de revêtement de vinyle pour terminaison d'évacuation en pente montante
**510-994	Adaptateur pour conduit rigide (à utiliser avec tout système rigide)	946-208/P	Grille d'évacuation (en option) pour terminaison d'évacuation en pente montante
640-530/P	Terminaison d'évacuation en pente montante	946-523/P	Chapeau d'évacuation horizontale AstroCap
		946-206	Espaceur pour revêtement de vinyle pour chapeau AstroCap

L'adaptateur pour conduit rigide n'est pas requis sur les appareils C34, C34E, U39, H15, H27, H35, & RC500E.

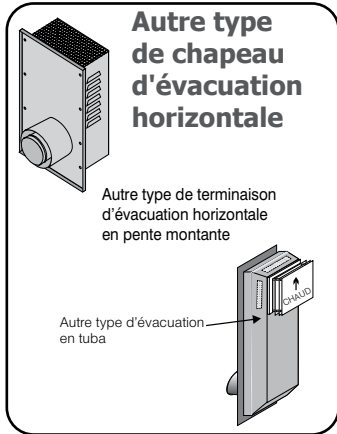
**Remarque :** En utilisant le système de conduit rigide Metal-Fab Sure Seal - à noter que l'adaptateur (4DDA) doit être utilisé avec l'adaptateur pour conduit rigide de FPI (510-994).

Sélection de dévoiement de conduit : Utiliser ce tableau pour déterminer les longueurs de dévoiement de conduits.				
Longueur de conduit (L)	Système d'évacuation de 4 po x 6-5/8 po			Pour les directives spécifiques sur les pièces du système d'évacuation consulter les sites internet des fabricants ci-dessous
	Longueur (X)	Pente (Y)		
0 po (0 mm)	4-7/8 po (124 mm)	13-7/8 po (340 mm)		Simpson Direct Vent Pro : <a href="http://www.duravent.com">www.duravent.com</a>
6 po (152 mm)	8 po (203 mm)	16-1/2 po (419 mm)		Selkirk Direct-Temp : <a href="http://www.selkirkcorp.com">www.selkirkcorp.com</a>
9 po (229 mm)	10-1/8 po (257 mm)	18-5/8 po (473 mm)		American Metal Products : <a href="http://www.americanmetalproducts.com">www.americanmetalproducts.com</a>
12 po (305 mm)	12-1/4 po (311 mm)	20-3/4 po (527 mm)		Metal-Fab Sure Seal : <a href="http://www.mtfab.com">www.mtfab.com</a>
24 po (610 mm)	20-5/8 po (524 mm)	29-1/8 po (740 mm)		Security Secure Vent : <a href="http://www.securitychimneys.com">www.securitychimneys.com</a>
36 po (914 mm)	29 po (737 mm)	37-1/2 po (953 mm)		Industrial Chimney Company : <a href="http://www.icc-rsf.com">www.icc-rsf.com</a>
48 po (1219 mm)	37-7/16 po (951 mm)	45-15/16 po (1167 mm)		Olympia Ventis DV : <a href="http://www.olympiachimney.com">www.olympiachimney.com</a>

**Remarque :** Les sections horizontales du conduit d'évacuation doivent être de niveau (horizontal) ou avoir une pente montante de 1/4 po par pied de conduit en direction de la terminaison. Ne jamais installer un conduit en pente descendante - cela pourrait causer une surchauffe de l'appareil et augmenter le risque d'incendie.

## Systèmes d'évacuation pour conduit rigide Terminaisons horizontales ou verticales

Les pièces des systèmes d'évacuation non métalliques ne peuvent pas être échangées avec un autre système d'évacuation métallique approuvé ou non.



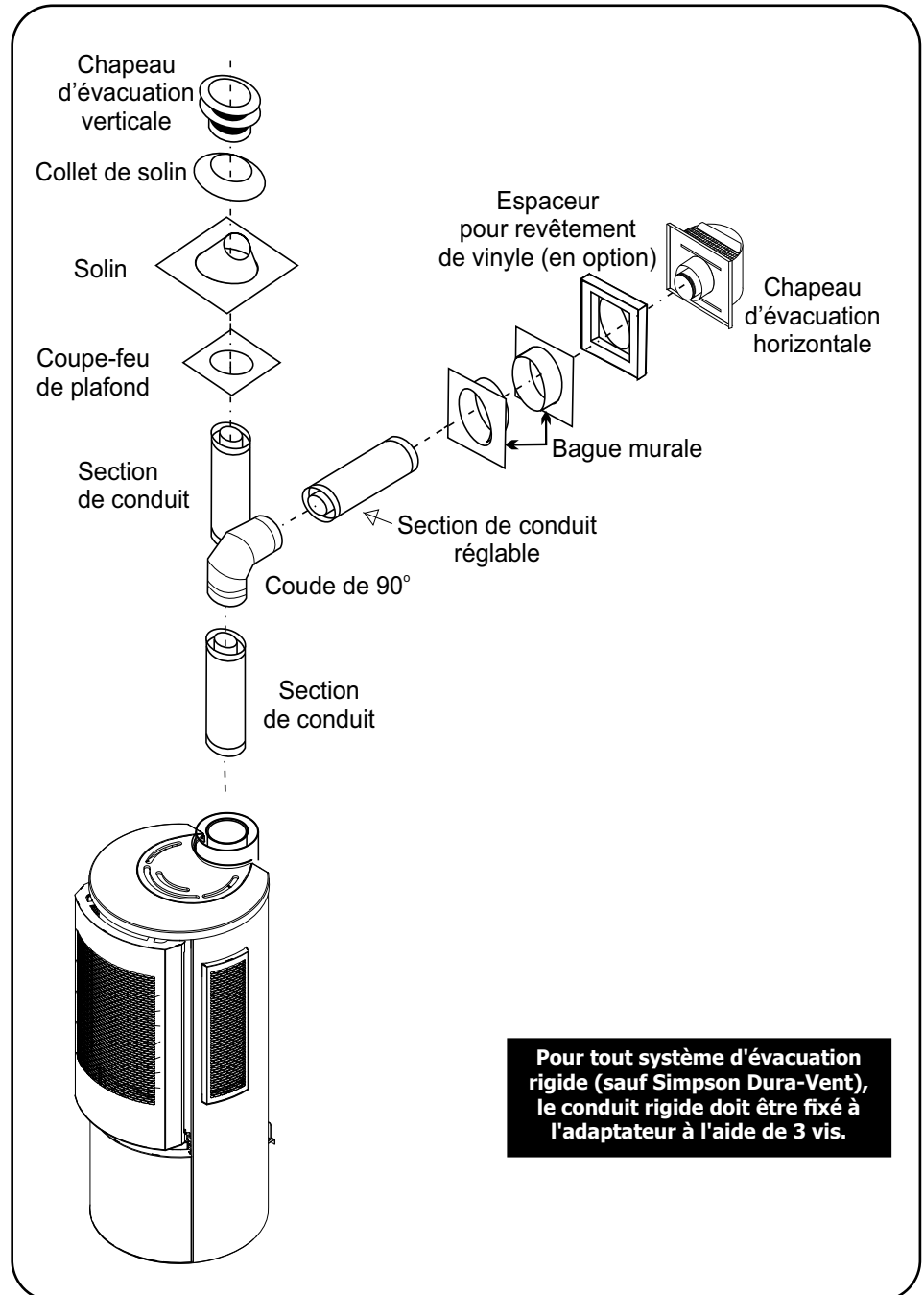
### ATTENTION :

Ne pas assembler des pièces de différents systèmes d'évacuation.

L'utilisation d'un chapeau d'évacuation Astro-Cap™ et d'un chapeau à pente montante FPI est acceptable pour tous les systèmes.

Ce produit a été évalué par Intertek pour être utilisé avec un adaptateur pour conduit rigide avec les systèmes d'évacuation de marque Duravent Direct Vent, Selkirk Direct Temp™, Ameri Vent Direct, ICC Excel, Olympia Ventis et Security Secure Vent. L'utilisation de ces systèmes avec l'adaptateur pour conduit rigide est jugée acceptable et est conforme à la liste de composants établie par Intertek WHI.

**Remarque :** Si un dévoiement est nécessaire dans le grenier ou au niveau des solives de plancher, il est important de supporter le conduit d'évacuation à tous les 3 pieds pour éviter d'exercer une pression excessive et un affaissement du conduit. Des attaches murales sont fournies (3 au total) à cette fin. Tous les cerclages ronds/de plomberie peuvent également être utilisés si d'autres supports sont nécessaires.

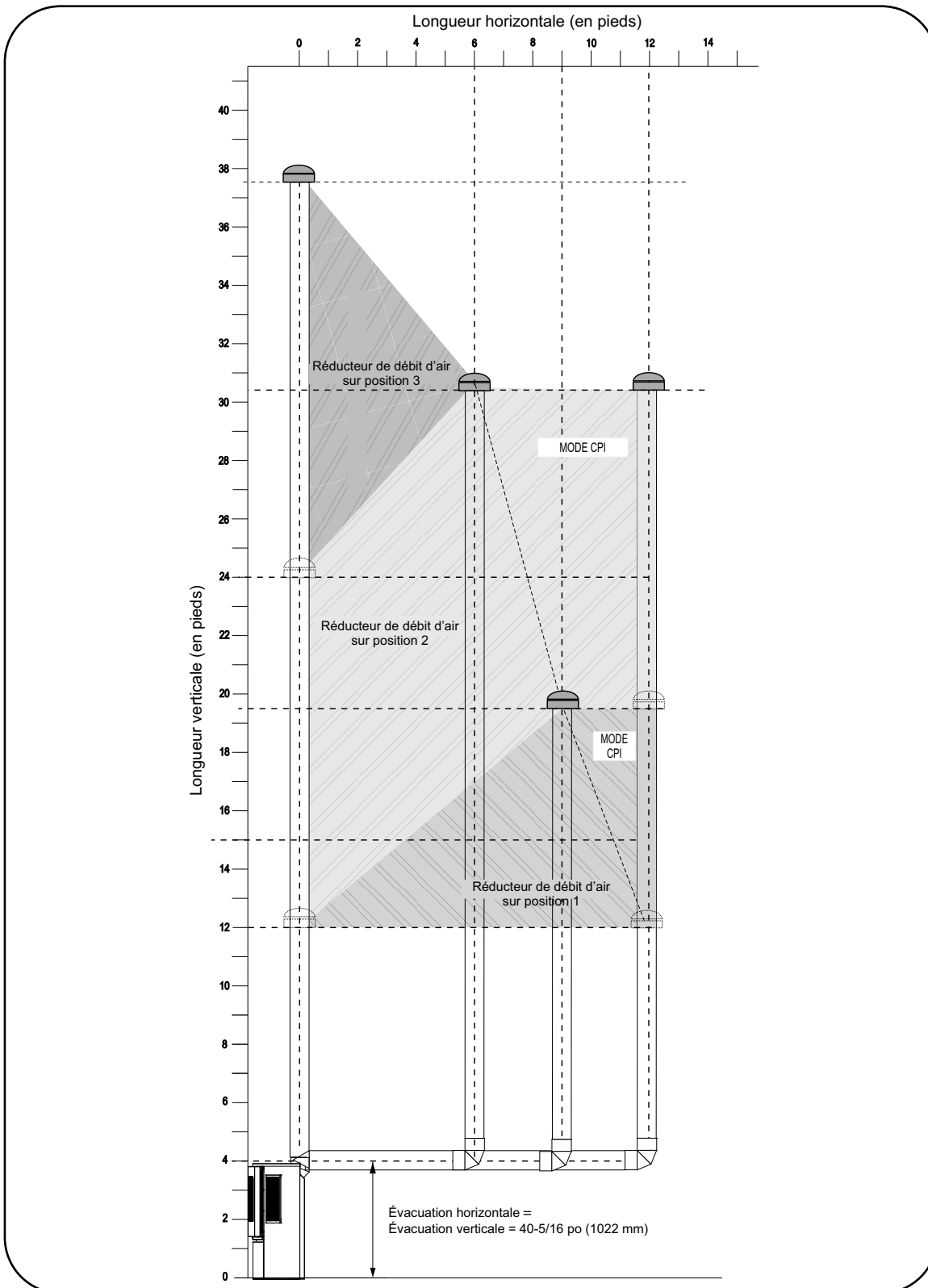


Le chapeau d'évacuation verticale FPI AstroCap™ et le chapeau d'évacuation à pente montante FPI sont compatibles avec des installations utilisant les systèmes d'évacuation FPI ainsi que les systèmes de marque Simpson Dura-Vent® Direct Vent, American Metal Products Ameri Vent Direct Vent, Security Secure Vent®, Selkirk Direct-Temp, Olympia Ventis et ICC Excel. AstroCap™ est une marque déposée de FPI Fireplace Products International Ltée. Dura-Vent® et Direct Vent Pro® sont des marques déposées exclusives de Simpson Dura-Vent Co. Inc.

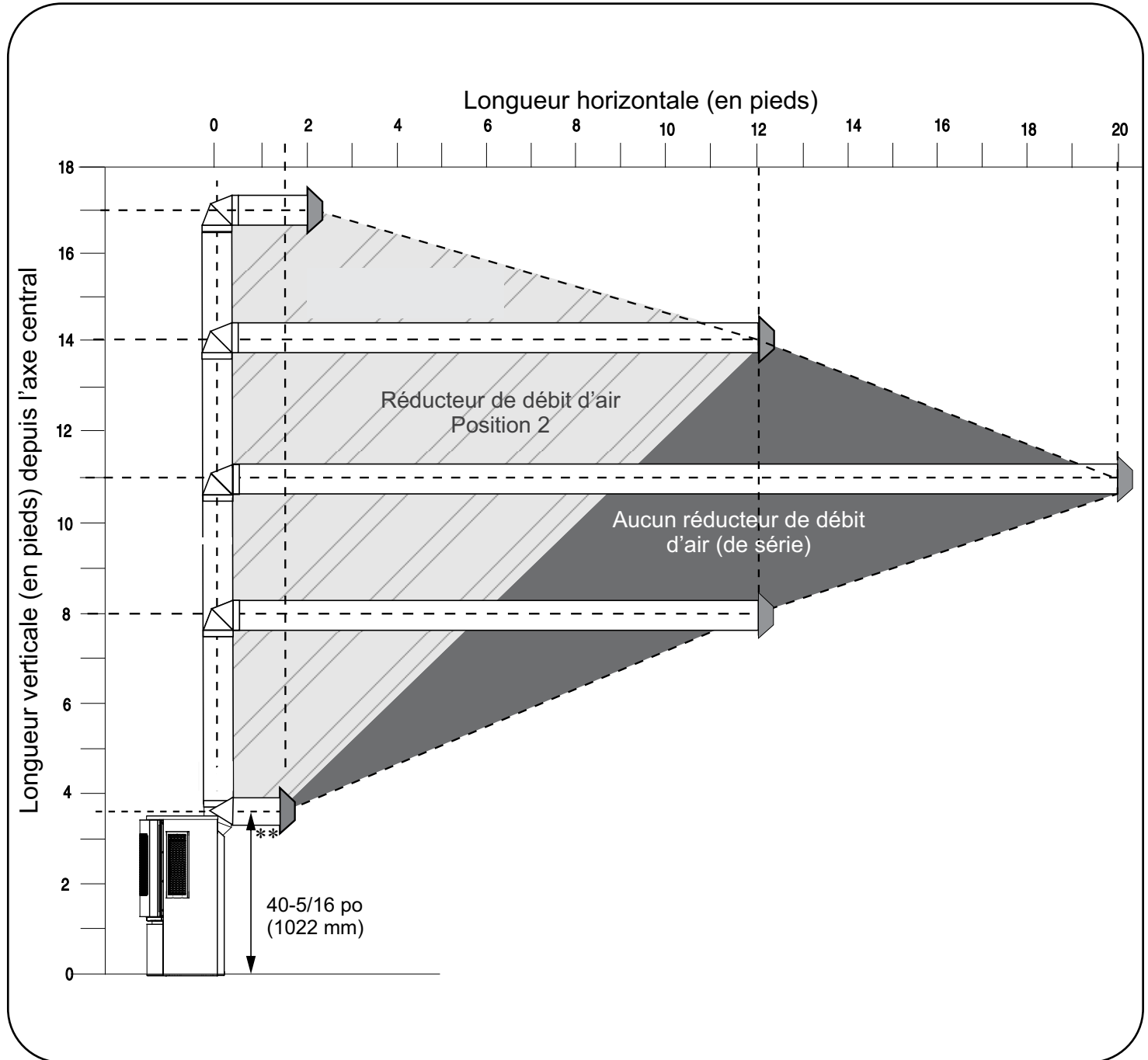
# consignes d'installation

## Configurations du système d'évacuation - Évacuation verticale

**Important :** L'interrupteur IPI/CPI situé sur la télécommande manuelle doit être placé sur CPI (Allumage continu de la veilleuse) en tout temps. Ceci évitera les nuisances que peut entraîner une interruption de la veilleuse lorsque l'appareil est en marche, en cas d'installation du système d'évacuation décrit sur cette page. Voir le manuel de la télécommande pour le réglage de l'interrupteur IPI/CPI.



## Configurations du système d'évacuation - Évacuation horizontale



\*\* Remarque : si la terminaison est évacuée par l'arrière à une hauteur minimale de 1 022 mm et une longueur horizontale supérieure à 305 mm jusqu'à un maximum de 457 mm, seul une terminaison d'évacuation par l'arrière ou un tuba peut être utilisé. Voir le manuel pour plus de détails.

# consignes d'installation

## Évacuation horizontale avec deux (2) coudes de 90°

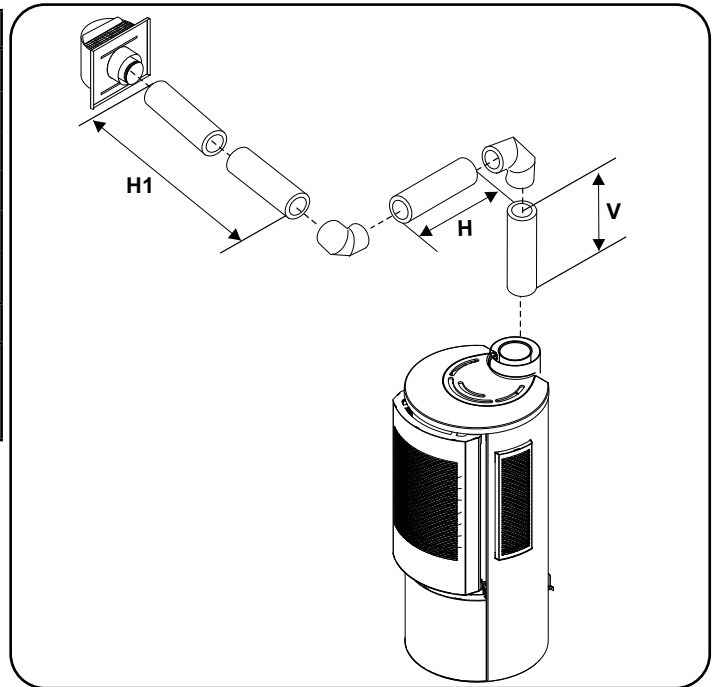
<b>Un coude de 90° = Deux coudes de 45°</b>		
<b>Option</b>	<b>V</b>	<b>H + H1</b>
A)	2 pi min.	4 pi max.
B)	3 pi min.	5 pi max.
C)	4 pi min.	6 pi max.
D)	5 pi min.	7 pi max.
E)	6 pi min.	8 pi max.

Avec cette configuration, la longueur max. totale du conduit est de 30 pieds avec une hauteur min. totale de 6 pieds et une longueur horizontale max. de 8 pieds.

**À noter qu'un min. de 1 pied est requis entre les coudes de 90°.**

Les longueurs ne comprennent pas le coude indiqué.

Pour le réglage sur A du réducteur de débit d'air (complètement ouvert), se référer à la section "Réglage du réducteur du débit d'air".



## Évacuation horizontale avec deux (2) coudes de 90°

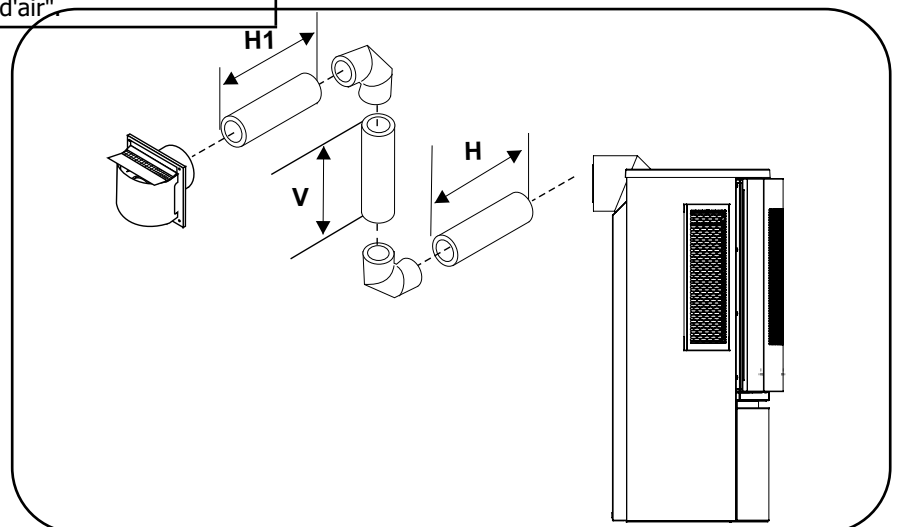
<b>Un coude de 90° = Deux coudes de 45°</b>			
<b>Op-tion</b>	<b>H</b>	<b>V</b>	<b>H + H1</b>
A)	1 pi max.	1 pi min.	3 pi max.
B)	2 pi max.	2 pi min.	5 pi max.
C)	3 pi max.	4 pi min.	6 pi max.
D)	4 pi max.	6 pi min.	7 pi max.
E)	5 pi max.	8 pi min.	8 pi max.

Avec cette configuration, la longueur max. totale du conduit est de 30 pieds avec une hauteur min. totale de 8 pieds et une longueur horizontale max. de 8 pieds.

**À noter qu'un min. de 1 pied est requis entre les coudes de 90°.**

Les longueurs ne comprennent pas le coude indiqué.

Pour le réglage sur A du réducteur de débit d'air (complètement ouvert), se référer à la section "Réglage du réducteur du débit d'air".





# consignes d'installation

## Évacuation verticale avec deux (2) coudes de 90°

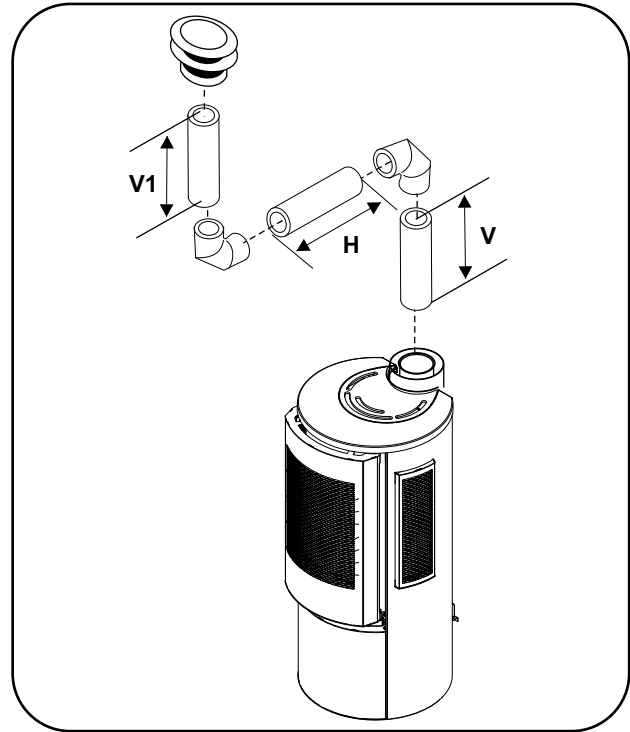
<b>Un coude de 90° = Deux coudes de 45°</b>			
Option	V	H	V + V1
A)	1 pi min.	4 pi max.	2 pi min.
B)	2 pi min.	5 pi max.	3 pi min.
C)	3 pi min.	6 pi max.	4 pi min.
D)	4 pi min.	7 pi max.	5 pi min.
E)	5 pi min.	8 pi max.	6 pi min.

Avec cette configuration, la longueur max. totale du conduit est de 30 pieds avec une hauteur min. totale de 6 pieds et une longueur horizontale max. de 8 pieds.

**À noter qu'un min. de 1 pied est requis entre les coudes de 90°.**

Les longueurs ne comprennent pas le coude indiqué.

Pour le réglage sur A du réducteur de débit d'air (complètement ouvert), se référer à la section "Réglage du réducteur du débit d'air".



## Évacuation verticale avec deux (2) coudes de 90°

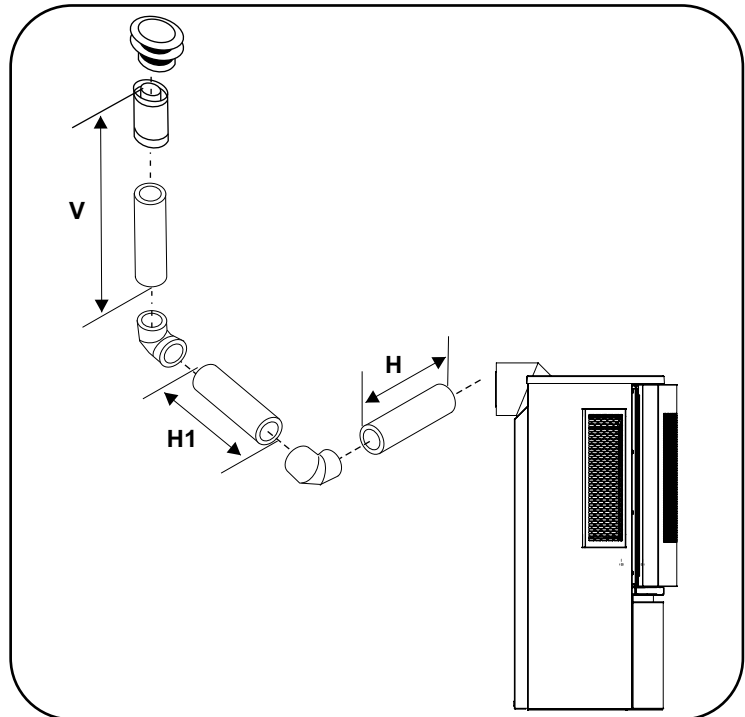
<b>Un coude de 90° = Deux coudes de 45°</b>		
Option	H + H1	V
A)	2 pi max.	2 pi min.
B)	3 pi max.	3 pi min.
C)	4 pi max.	4 pi min.
D)	5 pi max.	5 pi min.
E)	6 pi max.	6 pi min.

Avec cette configuration, la longueur max. totale du conduit est de 30 pieds avec une hauteur min. totale de 6 pieds et une longueur horizontale max. de 6 pieds.

**À noter qu'un min. de 1 pied est requis entre les coudes de 90°.**

Les longueurs ne comprennent pas le coude indiqué.

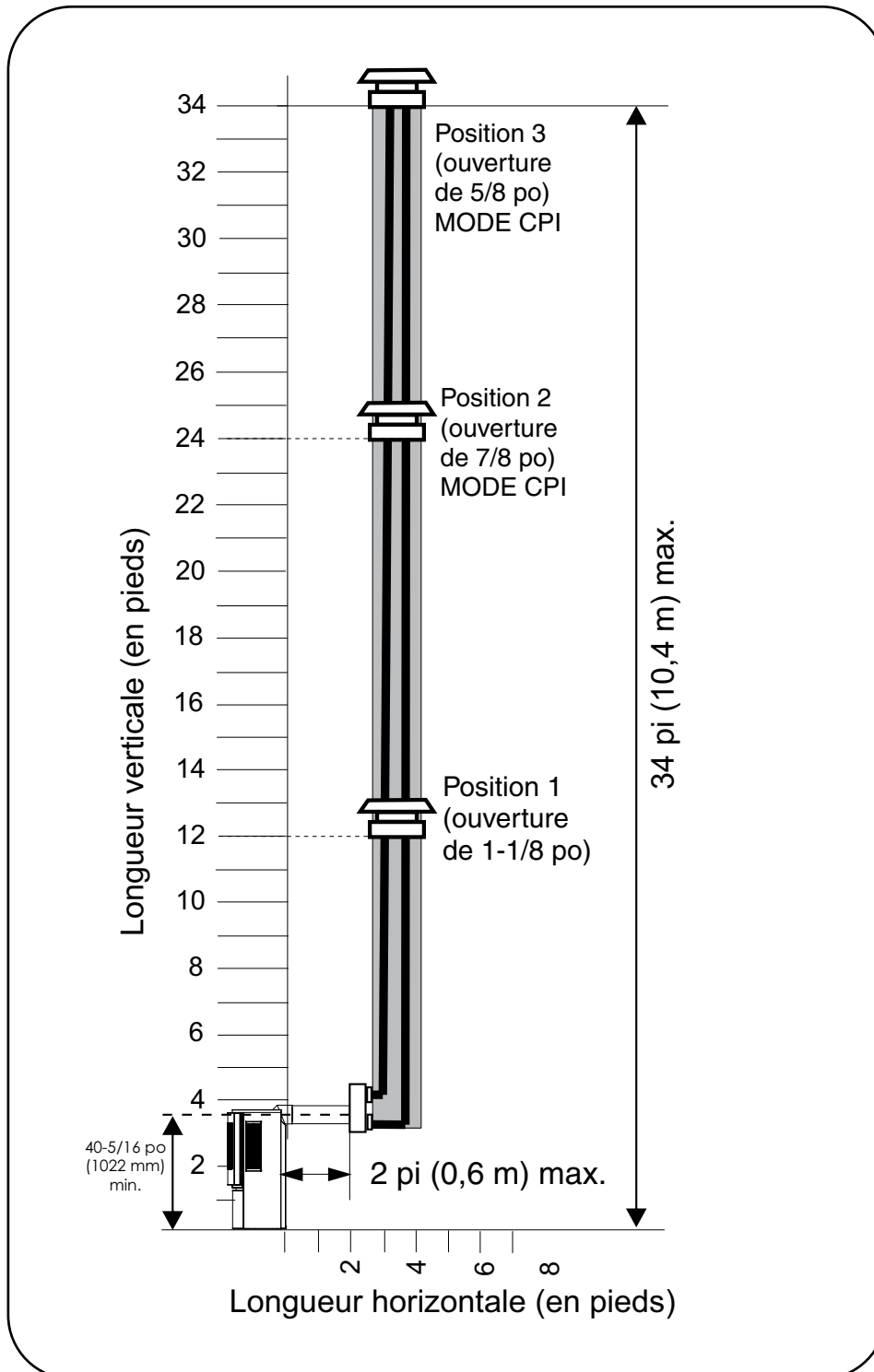
Pour le réglage sur A du réducteur de débit d'air (complètement ouvert), se référer à la section "Réglage du réducteur du débit d'air".



# consignes d'installation

## Évacuation pour gaine flexible colinéaire de 3 po x 3 po (pour installations dans une cheminée en maçonnerie seulement)

**Important :** L'interrupteur IPI/CPI sur la télécommande manuelle doit être placé sur CPI (Allumage continue de la veilleuse) en tout temps. Cela évitera les nuisances causées par les pannes de courant de la veilleuse au cours du fonctionnement de l'appareil en cas d'installation du système d'évacuation décrit sur cette page. Voir le manuel de la télécommande pour le réglage de l'interrupteur IPI/CPI.



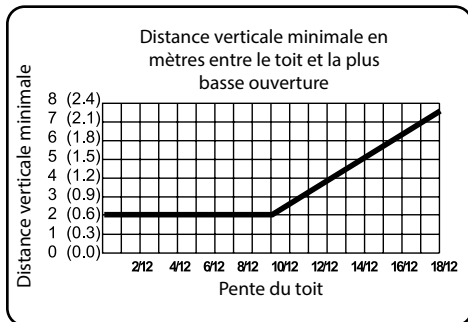
## Terminaison verticale avec système flexible colinéaire

### Installation dans une cheminée en maçonnerie

Remarque : Cette installation ne peut être effectuée que dans une cheminée en maçonnerie utilisant deux (2) doublures de 3 po (76 mm).

**CET APPAREIL NE DOIT PAS ÊTRE RELIÉ À UNE CHEMINÉE DESSERVANT UN AUTRE APPAREIL À COMBUSTIBLE SOLIDE.**

Cet appareil est conçu pour être relié à deux gaines flexibles colinéaires de 3 po (76 mm) en aluminium, qui traversent la cheminée d'un bout à l'autre. Consulter la section «Configuration du système d'évacuation – Terminaisons verticales» pour connaître les distances minimales et maximales à respecter. Voir tableau ci-dessous pour connaître les distances minimales depuis la toiture. Vérifier périodiquement que le système de ventilation n'est pas obstrué.



### Pièces requises :

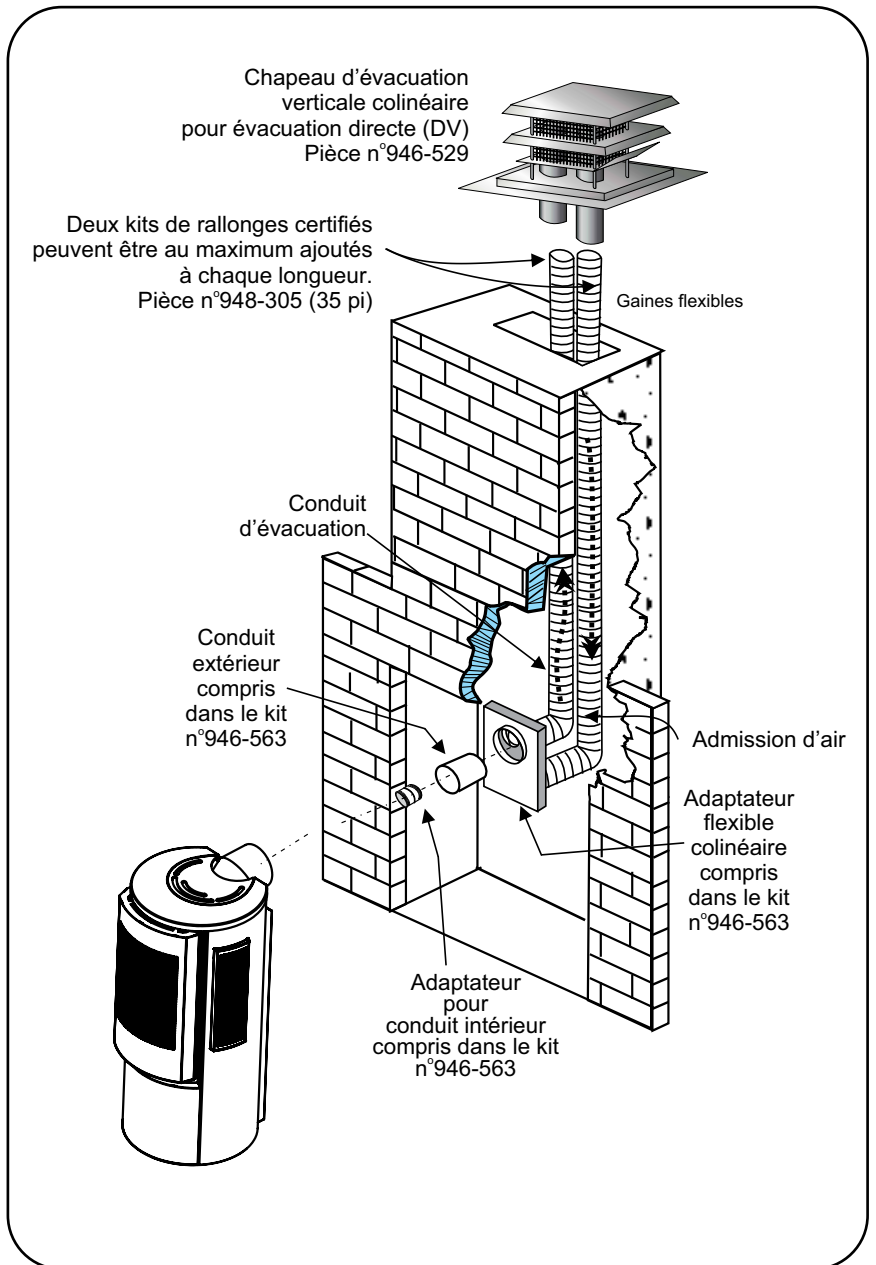
Pièce n°	Description
946-529	Chapeau d'évacuation verticale colinéaire à évacuation directe DV
948-305	Gaine flexible de 3 po x 35 pi
946-563	Trousse d'adaptateur de système coaxial à système parallèle contenant : Adaptateur pour conduit flexible colinéaire Conduit extérieur Adaptateur pour conduit intérieur

### Autres types de chapeaux d'évacuation homologués :

46DVA-VC	Chapeau d'évacuation verticale ou
46DVA-VCH	Chapeau pour grands vents
+	
46DVA-GK	Adaptateur colinéaire de 3 po avec solin

Les conduits flexibles, parce qu'ils épousent des formes variées, conviennent bien aux cheminées de maçonnerie. Veiller cependant à les **garder le plus droit possible** et éviter de les plier si ce n'est pas nécessaire.

Fixer le conduit d'admission d'air au collier d'admission d'air du chapeau d'évacuation.

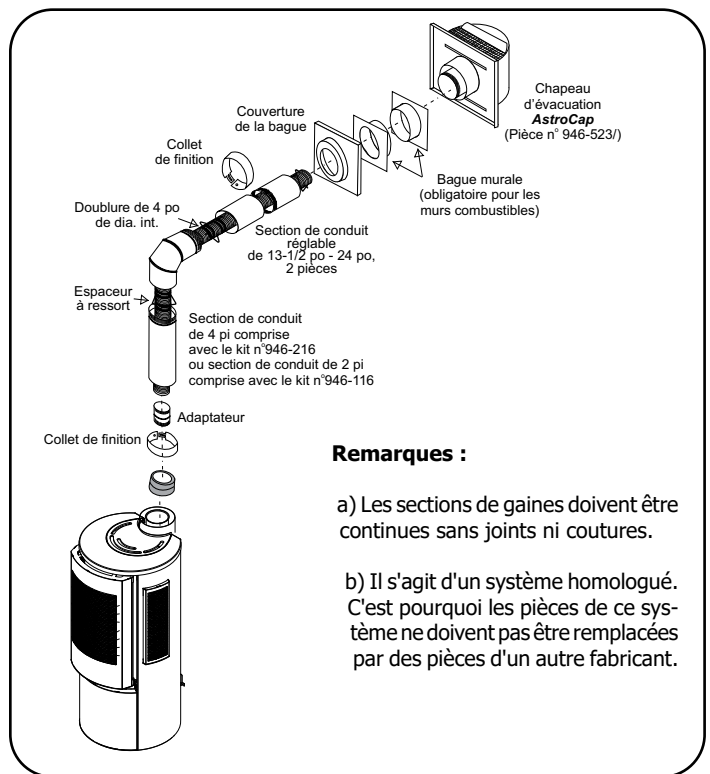


# consignes d'installation

## Système d'évacuation horizontale à évacuation directe pour poêle

La trousse d'évacuation pour poêle de 2 pi à évacuation directe (pièce n°946-116) et la trousse d'évacuation pour poêle de 4 pi à évacuation directe (pièce n°946-216) incluent toutes les pièces nécessaires pour installer le poêle à évacuation directe RC500E avec des dimensions d'évacuation horizontale et verticale minimales. Pour les installations qui nécessitent des sections de conduit d'évacuation verticale ou horizontale plus longues, utiliser le système Dura-Vent tel que décrit dans les sections «Trousse d'évacuation Dura-Vent» et «Pièces du système d'évacuation Dura-Vent».

Qté	Description
1) 1	Section de conduit rigide : trousse n°946-116 : 2 pi (1,2 m) de long, trousse n°946-216 : 4 pi (1,2 m) de long, 6-1/2 po (165 mm) de dia. intérieur
2) 1	Gaine flexible, gaine en aluminium comprimé à 2 couches, 4 po (102 mm) de dia. intérieur
3) 4	Espaceurs à ressort
4) 1	Coude de 90 degrés
5) 1	Section de conduit réglable de 13-1/2 po à 24 po (343 mm x 610 mm), 2 pièces
6) 1	Couverture de la bague
7) 1	Bague murale (2 pièces)
8) 1	Adaptateur
9) 1	Chapeau d'évacuation <b>AstroCap</b>
10) 2	Collets de finition
11) 1	Tube de Mill-Pac, scellant haute température
12) 12	Vis autotaraudeuses, n°8 x 1/2 po, Acier inoxydable
13) 14	Vis autotaraudeuses, n°8 x 1/2 po, Noir
14) 4	Vis autoperçantes n°8 x 1-1/2 po, Noir
15) 4	Vis autoperçantes n°8 x 1-1/2 po, Acier inoxydable
16) 8	Vis à bois n°8 x 1 po



### Remarques :

- Les sections de gaines doivent être continues sans joints ni coutures.
- Il s'agit d'un système homologué. C'est pourquoi les pièces de ce système ne doivent pas être remplacées par des pièces d'un autre fabricant.

## Installation du système d'évacuation horizontale à évacuation directe pour poêle (Pièces n° 946-116 et n° 946-216)

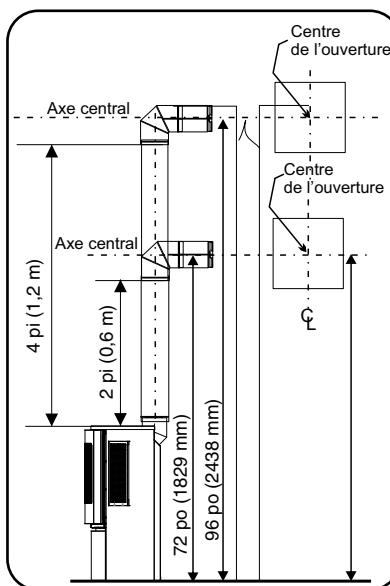
Passer en revue les consignes ci-dessous qui sont identiques pour la plupart des installations. L'ordre peut varier selon l'épaisseur du mur. **Voir les sections «Emplacements des sorties extérieures d'évacuation» et «Systèmes d'évacuation avec conduits rigides» pour l'emplacement des évacuations et les dégagements.** Voir aussi la section «Réglage du réducteur de débit d'air» pour régler correctement le réducteur.

- Placer l'appareil à l'emplacement désiré. Vérifier pour déterminer si les colombages muraux font obstruction au passage du système d'évacuation à installer. Si tel est le cas, modifier l'emplacement du foyer de sorte que les dégagements soient respectés et qu'il n'y ait pas d'obstruction.

### Dégagements du conduit d'évacuation par rapport aux matériaux combustibles

Distance horizontale sur le dessus =	3 po
Distances latérales horizontales =	2 po
Distance horizontale vers le bas =	2 po
Distance verticale =	2 po
Traversée du mur/plancher/plafond en cas d'utilisation du coupe-feu =	1-1/2 po

**Remarque :** Les dimensions par rapport à l'axe central indiquées ci-contre sont à respecter en cas d'utilisation de ces 2 systèmes d'évacuation seulement.



### IMPORTANT:

**Ne pas placer la coiffe de la terminaison là où de la neige ou de la glace peut s'accumuler. S'assurer de vérifier la zone autour de la terminaison de l'évacuation après une chute de neige, et dégager la zone pour empêcher le blocage du système d'évacuation. Lors de l'utilisation d'une souffeuse à neige, s'assurer que la neige n'est pas dirigée vers la terminaison.**

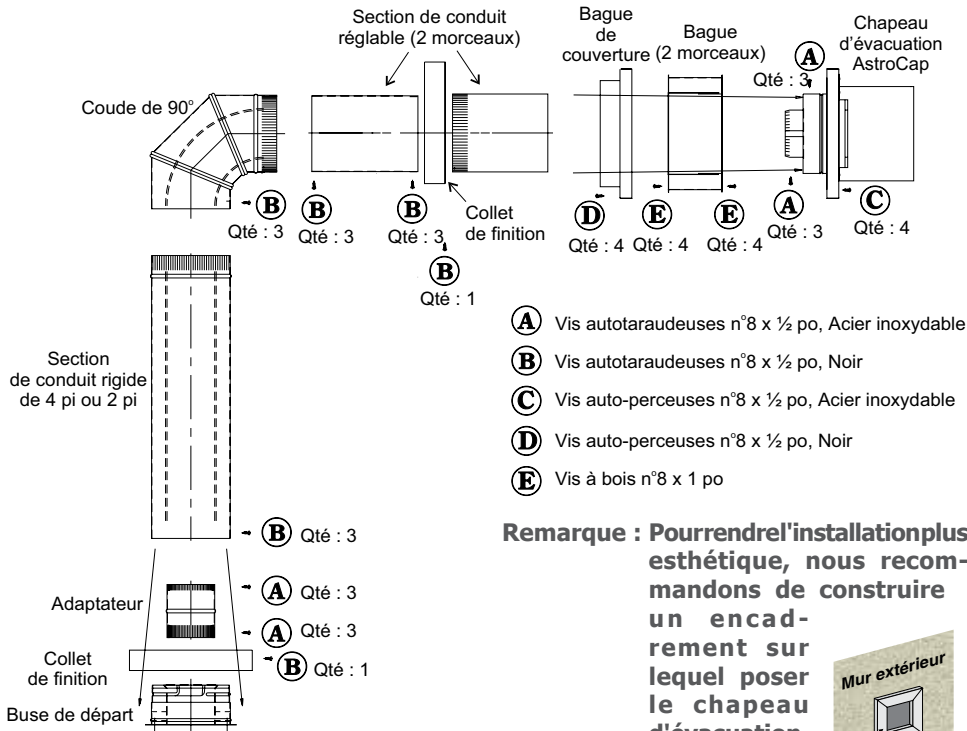
- Assembler la trousse et faire un **ajustement d'essai** pour déterminer l'axe central vertical pour la terminaison de l'évacuation.

- Découper une ouverture carrée de 9-1/2 po x 9-1/2 po (241 mm x 241 mm) dans le mur intérieur et dans le mur extérieur.
- Installer les bagues murales sur les murs intérieur et extérieur à l'aide de 4 vis à bois (n°8 x 1 po) par bague.
- Relier la section de conduit réglable en 2 morceaux au niveau de la terminaison de l'évacuation et la glisser en position depuis l'extérieur. **L'extrémité du conduit réglable au diamètre le plus large se place sur la terminaison de l'évacuation.**
- Installer le coude de 90° sur le conduit réglable afin de déterminer l'axe central vertical.

**Remarque : Si l'axe central ne peut pas être atteint, les sections réglables devront être coupées.**

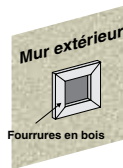
- Couper la section de 4 pi de conduit rigide au niveau de sa longueur. Fixer le coude de 45° au conduit rigide, et s'assurer que la longueur du conduit une fois coupé (avec le coude de 45°) repose à la fois sur la buse de départ et le coude de 90°. **La section plissée du conduit rigide se place dans le coude de 90°. Couper seulement le côté déplié du conduit.**

# consignes d'installation



- A** Vis autotaraudeuses n°8 x 1/2 po, Acier inoxydable
- B** Vis autotaraudeuses n°8 x 1/2 po, Noir
- C** Vis auto-perceuses n°8 x 1/2 po, Acier inoxydable
- D** Vis auto-perceuses n°8 x 1/2 po, Noir
- E** Vis à bois n°8 x 1 po

**Remarque :** Pour rendre l'installation plus esthétique, nous recommandons de construire un encadrement sur lequel poser le chapeau d'évacuation.

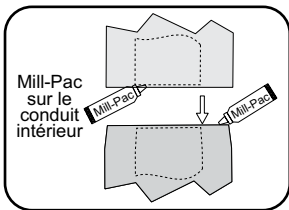


**Remarque :** En cas d'installation de l'évacuation sur un revêtement mural, utiliser un espaceur pour revêtement de vinyle ou des fourrures de bois pour s'assurer que l'évacuation n'est pas encastree dans le revêtement. Pour l'installation d'un espaceur pour revêtement de vinyle, voir les consignes concernant la terminaison Dura-Vent.

Démonter toutes les sections de conduit, y compris la terminaison de l'évacuation.

3. Fixer la gaine flexible de 4 po de dia. à la terminaison de l'évacuation en s'assurant que la gaine chevauche le collet de la terminaison de l'évacuation sur au moins 1-3/8 po (35 mm). Utiliser du Mill-Pac pour la sceller puis la fixer à l'aide de 3 vis n°8 x 1/2 po (acier inoxydable).
4. Fixer le tronçon de conduit réglable à la sortie de l'évacuation à l'aide de Mill-Pac et l'attacher avec 3 vis n°8 x 1/2 po (acier inoxydable).

**REMARQUE :** Pour de meilleurs résultats et une performance optimale d'un système d'évacuation homologué, il est vivement recommandé d'appliquer du scellant Mill-Pac (fourni) sur la partie intérieure de chaque raccord de conduit. Le non-respect de cette procédure peut causer des problèmes de tirage ou de performance qui ne sont pas couverts par la garantie.



**Remarque :** Le joint du conduit doit être orienté vers le bas.

5. Glisser le conduit et le dispositif de la terminaison de l'évacuation partiellement connectés à travers les bagues murales (de l'extérieur vers l'intérieur) et fixer le capuchon sur le mur extérieur avec 4 vis fournies (vis autotaraudeuses n°8 x 1-1/2 po en acier inoxydable).  
**Remarque :** les trous de la veilleuse devront être perforés à travers la bague murale sur les 4 coins.

**Remarque :** Les quatre vis fournies pour fixer le chapeau d'évacuation doivent être remplacées par des attaches appropriées pour stuc, brique, béton, ou tout autre type de revêtements.

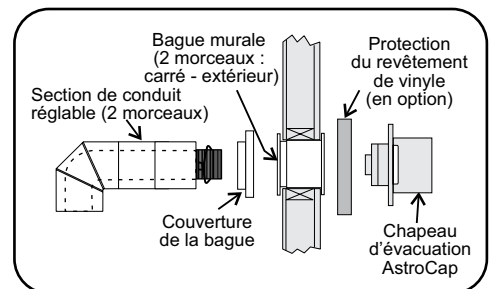
6. Un cordon de mastic non durcissant doit être posé à la fois autour de la terminaison et de l'espaceur pour revêtement de vinyle pour empêcher l'eau d'entrer et pour créer une bonne étanchéité entre le chapeau et l'espaceur.
7. Étirer sur sa pleine longueur la gaine flexible de 4 po de dia. et réaliser un ajustement d'essai de la gaine sur la buse de départ de 4 po de dia.

8. Découper la gaine flexible de 4 po de dia. à la longueur désirée.

**Astuce :** prévoir 12 à 16 po de plus pour faciliter l'assemblage final.

9. Fixer la gaine flexible de 4 po de dia. à l'adaptateur de 4 po avec du Mill-Pac et 3 vis n°8 x 1/2 po (en acier inoxydable).
10. Glisser la couverture décorative de la bague sur les sections de conduit et les fixer au mur à l'aide de 4 vis (autotaraudeuses n°8 x 1-1/2 po, Noir).
11. Glisser le coude de 90° (extrémité plissée), le coude de 45° et la section de conduit de 4 pi (extrémité plissée) sur la gaine flexible de 4 po.
12. Installer les espaceurs à ressort sur les sections de conduit.
13. Fixer la gaine flexible de 4 po de dia. à l'adaptateur sur la buse du poêle. Mettre un filet de Mill-Pac autour de l'adaptateur de l'appareil et le fixer à l'aide de 3 vis (n°8 x 1/2 po, en acier inoxydable).
14. Fixer le coude de 45° sur la buse de départ en le scellant avec du Mill-Pac et le fixer à l'aide de 3 vis n°8 x 1/2 po (noir).
15. Fixer la section de conduit au coude de 45° en le scellant avec du Mill-Pac et le fixer à l'aide de 3 vis n°8 x 1/2 po (noir). Les joints de conduits doivent être placés face au mur.
16. Fixer le coude de 90° sur la section de conduit en le scellant avec du Mill-Pac et le fixer à l'aide de 3 vis n°8 x 1/2 po (noir).
17. Faire glisser la section de conduit réglable sur le coude de 90°. Glisser le collet de finition sur les sections de conduits réglables pour couvrir le joint de la section télescopique. La gaine flexible peut être compressée pour que le conduit réglable s'emboîte bien au coude. Sceller avec du Mill-Pac et fixer avec 3 vis n°8 x 1/2 po (noir). Les joints des conduits doivent être orientés vers le bas.
18. Installer le collet de finition sur la buse de départ et le sécuriser avec une vis noire n°8 x 1/2 po.

Si le tuyau doit être retouché, utiliser uniquement la peinture noire métallique à haute température pour poêle "Stove Brite".



# consignes d'installation

## Installations d'une terminaison horizontale minimale pour maisons préfabriquées / maisons mobiles

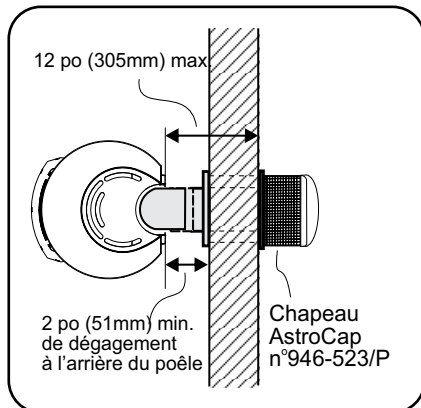
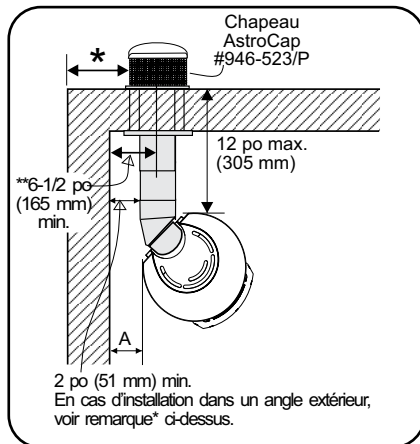
### Installations de la terminaison horizontale minimale

#### Planifier l'installation du système d'évacuation

Voir la section «Emplacements des sorties extérieures d'évacuation» pour connaître les exigences requises.

Avant l'installation, il sera nécessaire d'identifier la longueur de conduit appropriée pour les exigences spécifiques de l'installation. Déterminer le dégagement minimal par rapport aux matériaux combustibles entre l'arrière de l'appareil et le mur. Il est également important de prendre en compte l'épaisseur du mur. Avant de découper le trou pour l'évacuation dans le mur, s'assurer de respecter TOUS les dégagements du système d'évacuation et des terminaisons (voir section "Emplacements des sorties extérieures d'évacuation").

\*En cas d'installation dans un coin extérieur, la distance minimale entre l'évacuation et le coin



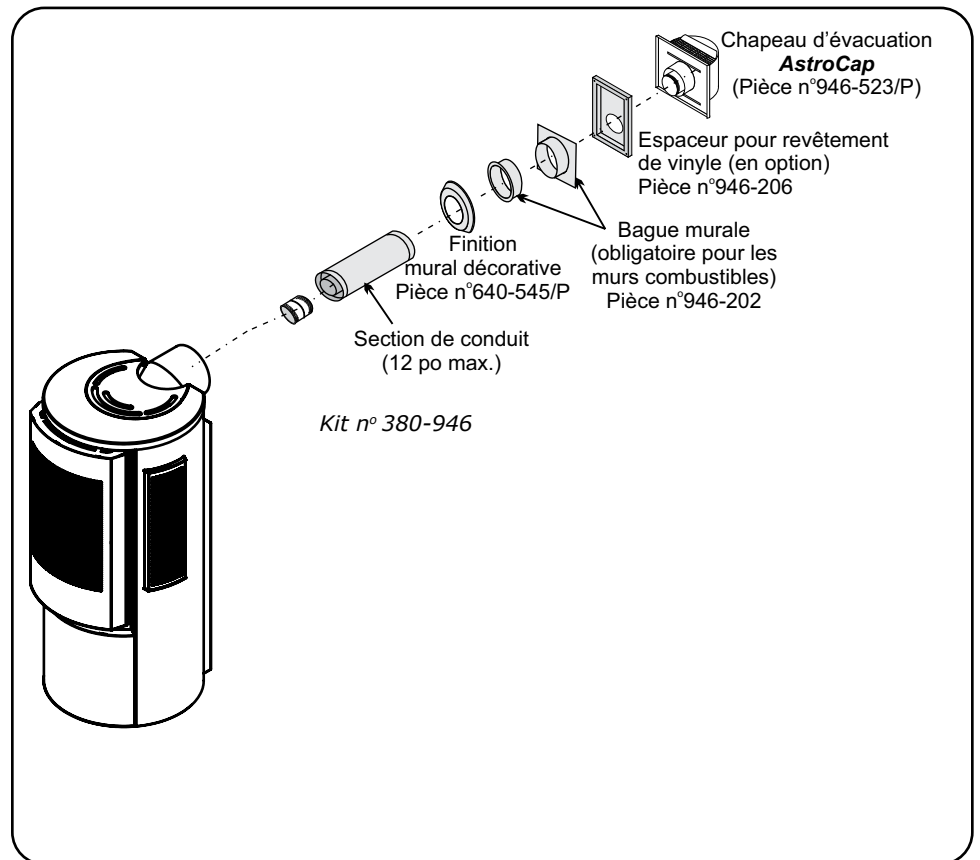
extérieur doit être de 6 po (15 cm). Voir la distance "F" sur le schéma dans la section "Emplacements des sorties extérieures d'évacuation".

**REMARQUE :** S'assurer que l'installation est conforme aux exigences relatives à l'emplacement

des sorties extérieures d'évacuation avant de découper les ouvertures car les dimensions doivent être respectées.

Les pièces suivantes sont requises pour l'installation de votre nouveau poêle au gaz autoportant à évacuation directe RC500E. Merci de vérifier que vous disposez de toutes les pièces pour procéder à cette installation. Au cas où il manquerait une pièce, veuillez prendre contact avec votre détaillant. Les kits de finition décorative en cuivre ou en chrome sont disponibles chez Simpson Dura-Vent pour les bagues murales mais aussi la couverture carrée de la bague murale.

**Remarque : Il s'agit des pièces minimales requises. D'autres pièces peuvent être nécessaires en fonction du type d'installation.**



#### Pièces de base pour une installation horizontale :

380-946	Le kit pour terminaison horizontale comprend :
1	Conduit noir de 6-5/8 po de dia. x 12 po
1	Évacuation en aluminium de 4 po de dia. x 12 po
1	946-202 Écran thermique pour isolation murale (bague murale) (2 morceaux)
1	946-523/P Chapeau d'évacuation AstroCap
1	640-545/P Finition murale décorative (noire)
1	948-128 Tube de Mill-Pac - Vis

#### Pièces en option :

946-206	Espaceur pour revêtement de vinyle (AstroCap)
946-506/P	Registre d'évacuation (AstroCap)

## Installations d'une terminaison horizontale minimale pour maisons préfabriquées / maisons mobiles

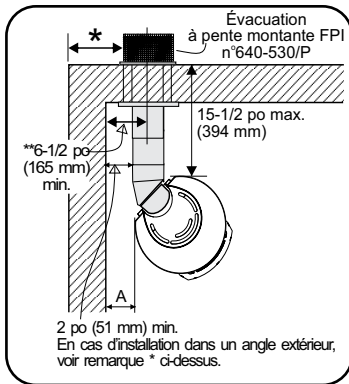
### Installations de la terminaison horizontale minimale

#### Planifier l'installation du système d'évacuation

**Se reporter à la section « Emplacements des sorties extérieures d'évacuation » pour connaître les exigences.** Le poêle au gaz est homologué pour une terminaison horizontale minimale avec un système d'évacuation à pente montante FPI. Voir le schéma pour les sections de conduit minimale et maximale.

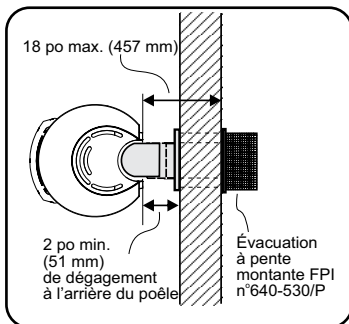
Au moment de l'installation, il sera nécessaire de choisir la bonne longueur de conduit d'évacuation selon les exigences spécifiques de l'installation. Déterminer le dégagement minimal par rapport aux matériaux combustibles entre l'arrière de l'appareil et le mur. Il est également important de prendre en compte l'épaisseur du mur. Avant de découper l'ouverture de l'évacuation dans le mur, s'assurer de respecter TOUS les dégagements d'évacuation et de terminaison (voir la section « Emplacements des sorties extérieures d'évacuation »).

\* En cas d'installation dans un coin extérieur, la distance minimale entre l'évacuation et le coin



En cas d'installation dans un angle, comme illustré avec un dégagement min. de 2 po entre le mur et le conduit à l'aide d'un système d'évacuation n°946-544.

A = 5-3/4 po

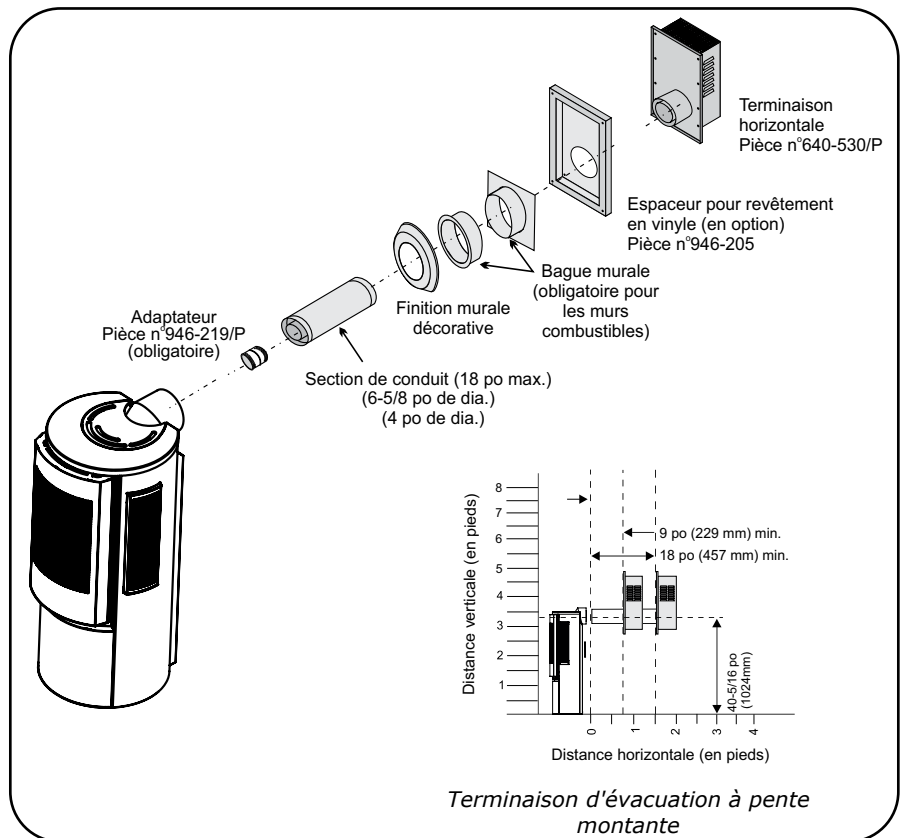


extérieur doit être de 6 po (15 cm). Voir la distance "F" sur le schéma dans la section « Emplacements des sorties extérieures d'évacuation ».

**REMARQUE :** S'assurer que l'installation est conforme aux exigences relatives à l'emplacement

des sorties extérieures d'évacuation avant de découper les ouvertures car les dimensions doivent être respectées.

Les pièces suivantes sont nécessaires à l'installation d'une terminaison de ce type sur un poêle au gaz autoportant à évacuation directe arrière Regency®. Veuillez vérifier que vous disposez de toutes les pièces pour procéder à cette installation. Au cas où il manquerait une pièce, veuillez prendre contact avec votre détaillant. Les ensembles de finitions décoratives en cuivre ou en chrome sont disponibles chez Simpson Dura-Vent pour s'adapter à leurs bagues murales, ainsi qu'à la couverture carrée de la bague murale.



**Remarque :** Il s'agit des pièces de base requises. D'autres pièces peuvent être nécessaires pour une installation spécifique.

#### Pièces de base pour une installation horizontale :

- 946-544 Système de terminaison horizontale comprenant :
- 1 Conduit noir de 6-5/8 po dia. x 18 po
  - 1 Évacuation en aluminium de 4 po dia. x 18 po
  - 1 Protection thermique murale (bague murale) (2 pièces)
  - 1 640-530/P Terminaison à pente montante
  - 1 Finition murale décorative (noire)
  - 1 948-128 Tube de Mill-Pac
  - Vis

#### Pièces en option :

- 946-204 Coude de 45° - Conduit noir de 6-5/8 po et évacuation en aluminium de 4 po
- 946-205 Protection de revêtement en vinyle pour chapeau d'évacuation à pente montante
- 946-208/P Dispositif de protection pour système d'évacuation

# consignes d'installation

## Système de terminaisons Dura-Vent

### Planifier une installation Dura-Vent

Il y a deux types d'installation de base du système d'évacuation directe Dura-Vent : avec terminaison horizontale et avec terminaison verticale. Vérifier la longueur horizontale maximale et la pente verticale maximale en utilisant les schémas de la section «Systèmes d'évacuation avec conduit rigide».

Au moment de l'installation, il sera nécessaire de choisir la bonne longueur de conduit d'évacuation selon les exigences spécifiques de l'installation. Pour les installations horizontales, déterminer la distance minimale depuis l'arrière de l'appareil jusqu'au mur. Il est également important de prendre en compte l'épaisseur du mur. (La bague murale est adaptée à des murs de 2 x 4 ou de 2 x 6). Déterminer le nombre désiré de pentes verticales pour les installations passant d'une terminaison verticale à une terminaison horizontale.

**Attention: Toujours respecter les dégagements nécessaires (espaces vides) par rapport aux matériaux combustibles à proximité pour éviter un risque d'incendie. Ne pas remplir les espaces vides avec de l'isolation.**

Un dégagement minimal de 2 po (51 mm) est requis entre la paroi extérieure du conduit d'évacuation et les surfaces combustibles à proximité, sauf en cas de traversée d'un mur, d'un plafond ou au niveau de la terminaison où l'utilisation d'un coupe-feu ou d'une bague murale réduit le dégagement requis à 1-1/2 po (38 mm).

S'assurer de vérifier les exigences en matière de dégagements pour les sorties d'évacuation au niveau des terrasses, fenêtres, soffites, régulateurs

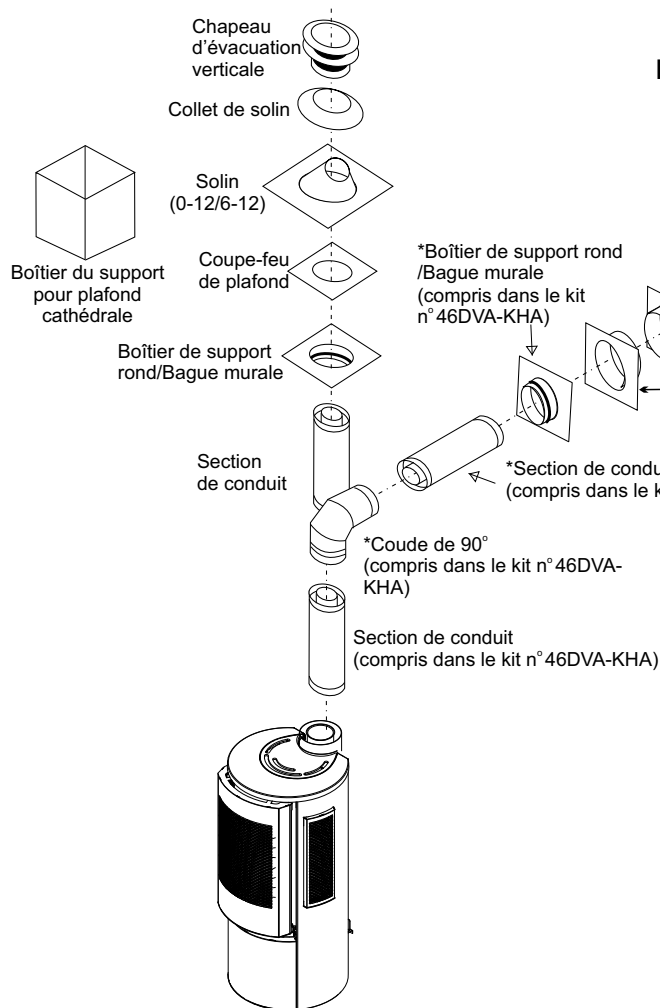
de gaz, admissions d'air et des trottoirs publics, comme spécifié dans la section «Emplacements de sorties extérieures d'évacuation» et dans les codes locaux du bâtiment.

Pour déterminer la longueur du conduit d'évacuation requis pour les installations verticales, mesurer la distance entre la sortie d'évacuation de l'appareil et le plafond. Mesurer également l'épaisseur du plafond, la pente verticale du grenier ou d'un second étage, et laisser une hauteur verticale suffisante au-dessus de la pente du toit.

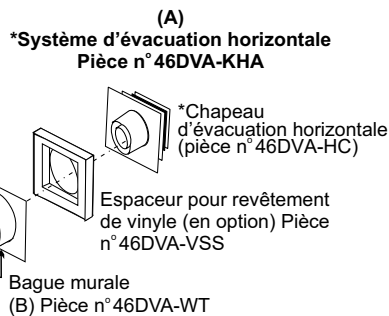
Pour les installations sur plusieurs étages, des coupe-feu sont nécessaires à chaque niveau de plancher. Si un dévoiement est nécessaire, des conduits, des coudes et des supports supplémentaires seront nécessaires.

Ne pas excéder le nombre maximal de coudes : un coude de 90° pour les terminaisons horizontales et deux coudes de 45° pour les terminaisons verticales.

### Installation d'une terminaison verticale Dura-Vent

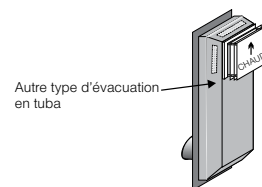


### Installation d'une terminaison horizontale Dura-Vent

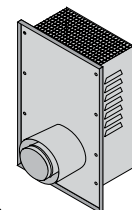
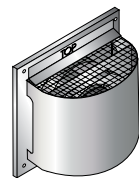


- Système horizontal de base**
- 1 Coude de 90°
  - 1 Couverture de la bague murale
  - 1 Chapeau d'évacuation horizontale carrée

### Autres types de terminaison horizontale



**Chapeau Astro-Cap**  
Pièce n°946-523/P



**Autre type de terminaison d'évacuation horizontale en pente montante**  
Pièce n°640-530/P

Le chapeau d'évacuation AstroCap™ de FPI est approuvé pour les installations avec les systèmes d'évacuation FPI ainsi que les systèmes Simpson Dura-Vent® et Direct Vent Pro.

Le chapeau AstroCap™ de FPI est la propriété exclusive de FPI Fireplace Products International Ltée.

Dura-Vent® et Direct Vent Pro sont des marques déposées et/ou exclusives de Simpson Dura-Vent Co. Inc.



Les pièces suivantes sont nécessaires pour l'utilisation du poêle au gaz autoportant à évacuation directe. Merci de vérifier que vous disposez de toutes les pièces pour procéder à cette installation. Au cas où il manquerait une pièce, veuillez prendre contact avec votre détaillant.

**Remarque : Il s'agit des pièces de base requises. D'autres pièces peuvent être nécessaires pour une installation spécifique. Voir ci-dessous la liste des pièces du système d'évacuation.**

En cas d'installation d'une terminaison dans un mur avec un revêtement, utiliser un espaceur pour revêtement de vinyle ou des fourrures pour s'assurer que la terminaison n'est pas encastrée dans le revêtement.

L'espaceur pour revêtement de vinyle est obligatoire pour les murs avec un revêtement de vinyle.

**Pièces de base pour une installation horizontale Dura-Vent :**

- A) Kit pour terminaison horizontale Dura-Vent
- B) Bague murale (obligatoire pour les murs combustibles)

**Pièces de base pour une installation verticale Dura-Vent :**

- D) Kit pour terminaison verticale Dura-Vent. Voir ci-dessus pour les sections de conduits.

## Terminaisons horizontales

1. Mettre l'appareil dans l'emplacement souhaité. Vérifier pour déterminer si les colombages muraux font obstruction au passage du système d'évacuation à installer. Si tel est le cas, modifier l'emplacement du foyer.

**Pente verticale avec installation d'un coude de 90° minimum**

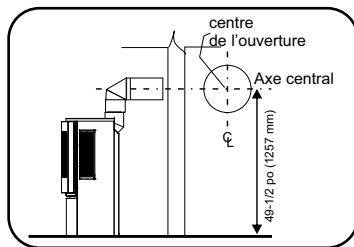


Schéma 1

## Évacuation à l'arrière

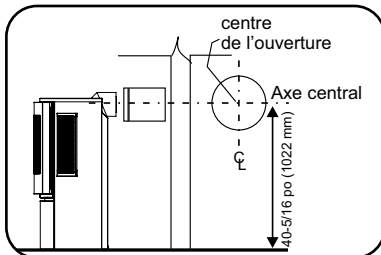


Schéma 1a

2. Assembler la combinaison souhaitée de tuyaux et de coudes à l'adaptateur de l'appareil avec les coudes de tuyaux orientés vers le bas. Contrebalancer les raccords de conduit comme doubles raccords pourrait faire en sorte que le conduit extérieur prenne une forme ovale.

3. Une fois le conduit fixé au poêle, faire glisser celui-ci dans son emplacement définitif et tracer une ouverture ronde de 9-1/2 po (dimensions internes) sur le mur. Le centre de cette ouverture doit être aligné avec l'axe central du conduit horizontal, comme illustré sur le schéma 1. Découper et construire l'ouverture ronde de 9-1/2 po depuis l'extérieur du mur, au niveau de la sortie de l'évacuation. Si ce mur est fait de matériaux non combustibles, par ex. un bloc de maçonnerie ou du béton, une ouverture d'un diamètre de 7 po est acceptable.

- a) La section horizontale d'évacuation doit avoir une pente montante de 1/4 po à chaque pied de section vers la terminaison. Ne jamais installer un conduit en pente descendante. Cela pourrait causer une surchauffe de l'appareil et augmenter le risque d'incendie.

- b) L'emplacement de la sortie du conduit horizontal d'évacuation sur un mur extérieur doit être conforme à tous les codes du bâtiment locaux et nationaux et ne pas être bloqué ni obstrué. Consulter la section sur les «Emplacements des sorties d'évacuation» pour plus de détails.

- c) **Terminaisons en tuba :** Pour les installations nécessitant une pente verticale à l'extérieur du bâtiment, des terminaisons en tuba de 14 et 36 pouces de haut sont disponibles (voir schémas 2 & 2a), ainsi qu'une évacuation à pente montante standard. Suivre les mêmes procédures d'installation que pour la terminaison horizontale standard. Ne JAMAIS installer le tuba à l'envers.

\* Schéma 2a : Comme spécifié dans le code d'installation CSA B149.1. Les dégagements peuvent varier selon les codes et règlements locaux.

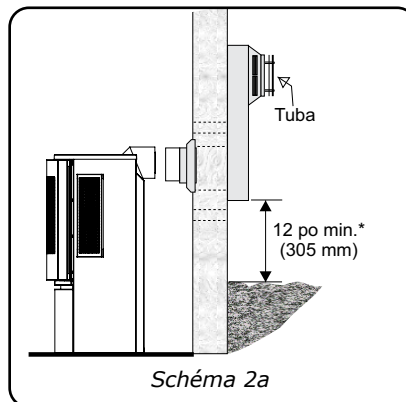
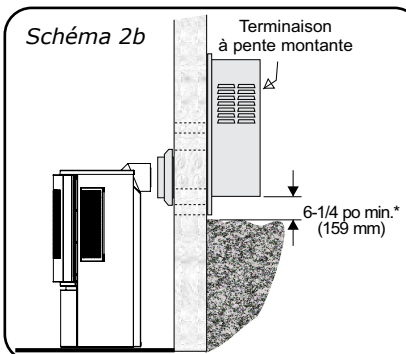


Schéma 2a



\*\* Remarque: La terminaison à pente montante est uniquement destiné à être utilisé pour les terminaisons au niveau du sol.

**REMARQUE : Pour les terminaisons en tuba dans les installations AU-DESSUS du niveau du sol, suivre les exigences en termes de codes locaux et nationaux.**

**Installation en tuba au-dessous du niveau du sol**

Si la terminaison en tuba doit être installée au-dessous du niveau du sol, par ex. dans un sous-sol, un drainage approprié doit être effectué pour empêcher toute inondation de la terminaison. Se reporter aux consignes d'installation du fabricant pour plus de détails. Ne pas essayer d'encastrer le tuba dans le mur ou de l'inclure dans une enveloppe, quelle qu'elle soit.

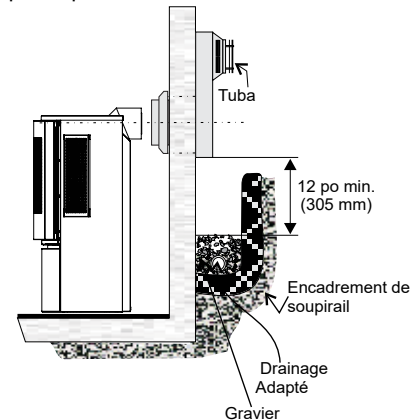


Schéma 2c

4. Installer la protection thermique murale au centre de l'ouverture ronde de 9-1/2 po et la fixer à l'aide de vis à bois. Remplacer les quatre vis à bois fournies par des fixations adaptées aux revêtements de stuc, de brique, de béton ou à tout autre type de revêtement. Voir schéma 3.
5. En cas d'installation d'une terminaison sur un revêtement mural en vinyle, on peut utiliser un espaceur pour revêtement de vinyle ou des fourrures en bois pour s'assurer que la terminaison n'est pas encastrée dans le revêtement mural. Voir schéma 3.

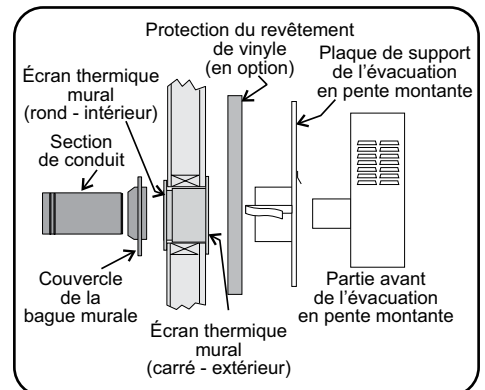


Schéma 3

# consignes d'installation

En cas d'installation d'une terminaison d'évacuation verticale, suivre les étapes suivantes :

1. Prendre le chapeau d'évacuation à pente montante et séparer la plaque de support de la façade en pente montante en retirant les 8 vis tel qu'indiqué sur le schéma 4.

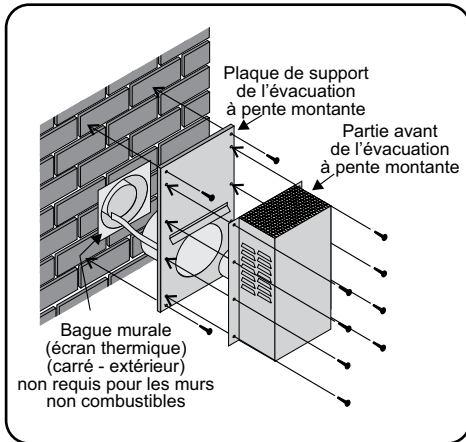


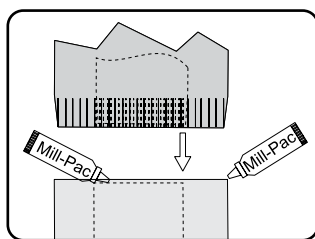
Schéma 4

2. Installer la plaque de support à la protection thermique murale et l'attacher à l'aide de 4 vis. Voir schéma 4.

3. Brancher toutes les sections de conduit à l'appareil et les installer dans le mur :

- a) Mesurer la longueur de conduit requise et couper à la bonne longueur. Astuce : utiliser l'extrémité coupée du conduit extérieur de 6-5/8 po de dia. au niveau de l'extrémité du chapeau d'évacuation.
- b) Assembler les sections de conduit, en s'assurant que la gaine chevauche le collet de la terminaison de l'évacuation sur au moins 1-1/4 po. Fixer tous les raccords de tuyaux extérieurs à l'aide d'au moins 2 vis. Placer les vis à la base du conduit pour que les têtes de vis soient cachées sur l'installation finale.

**REMARQUE :** Pour de meilleurs résultats et une performance optimale d'un système d'évacuation homologué, il est vivement recommandé d'appliquer du scellant Mill-Pac (fourni) sur la partie intérieure de chaque raccord de conduit. Le non-respect de cette procédure peut causer des problèmes de tirage ou de performance qui ne sont pas couverts par la garantie.



- c) Avant de connecter le conduit d'évacuation à la terminaison d'évacuation, faire glisser la couverture de la bague murale noire décorative sur le conduit d'évacuation, puis faire glisser la protection thermique murale sur le conduit. Schéma 3.

- d) Faire glisser avec précaution l'appareil et le dispositif d'évacuation vers le mur en insérant le conduit d'évacuation dans le dispositif du chapeau d'évacuation. Il est important que le conduit d'évacuation pénètre dans le chapeau d'évacuation sur une longueur suffisante pour que le conduit le chevauche sur au moins 1-1/4 pouces. Relier la connexion entre le conduit et le chapeau d'évacuation en fixant les deux brides métalliques situées sur le chapeau d'évacuation à la paroi extérieure du conduit d'évacuation. Utiliser les deux vis métalliques fournies pour relier les brides à la section de conduit. Plier tout surplus de la bride métallique sur le chapeau d'évacuation et couper ce qui dépasse : ces découpes seront cachées par le couvercle de la bague murale noire décorative. Voir schéma 5.

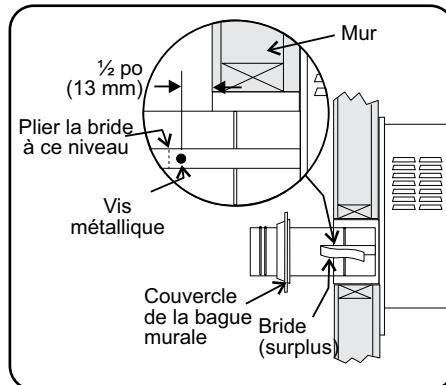


Schéma 5

4. Faire glisser la bague murale décorative sur le mur en veillant à ne pas en abîmer la peinture. Voir schéma 5.
5. Partie extérieure arrière : Appliquer du scellant sur la buse interne de 4 po et faire glisser la façade d'évacuation à pente montante dans la plaque de support et la fixer à l'aide de 8 vis.

**IMPORTANT :** Lors du branchement du conduit à l'évacuation à pente montante, appliquer du Mill-Pac sur le conduit interne situé sur le chapeau d'évacuation à pente montante, autour du collier. S'assurer que le conduit d'évacuation est bien enfoncé au-delà du collier pour une fixation plus solide.

6. Sceller le rebord externe de la plaque de support de l'évacuation à pente montante.

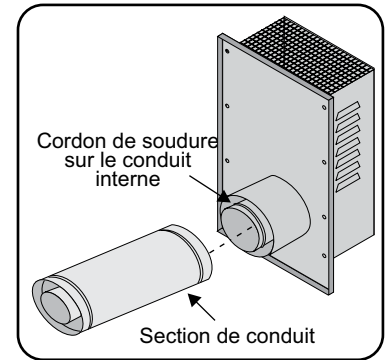


Schéma 6

## Terminaisons verticales

1. Respecter les dégagements de 2 po (51 mm), sauf en cas de traversée de murs, de plafonds ou au niveau de la terminaison où l'utilisation d'un coupe-feu ou d'une bague murale réduit le dégagement requis à 1-1/2 po. Vérifier la section sur le «Système d'évacuation» concernant la pente verticale maximale du système d'évacuation et les limitations en matière de dévoiement horizontal.
2. Placer l'appareil au gaz dans l'emplacement souhaité. Faire descendre un fil à plomb du plafond jusqu'à l'emplacement de la sortie (buse) d'évacuation du foyer. Tracer au plafond l'endroit où le conduit d'évacuation traversera le plafond. Percer un petit trou à cet endroit. Ensuite, faire descendre un fil à plomb du toit jusqu'au trou percé précédemment dans le plafond. Marquer l'endroit où le conduit d'évacuation traversera le toit. Vérifier que les solives du plafond, les chevrons de toit ou toute autre structure n'obstruent pas le système d'évacuation. Il sera peut-être nécessaire de déplacer l'appareil ou de le décaler, comme illustré sur le schéma 8, pour éviter de couper des éléments porteurs.

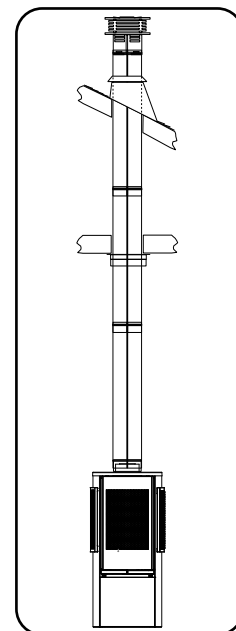


Schéma 7

# consignes d'installation

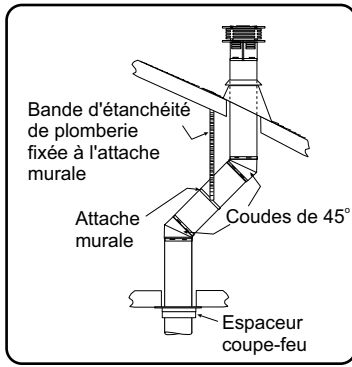


Schéma 8

- Pour installer le boîtier de support rond/une bague murale dans un plafond plat, découper une ouverture carrée de 10 po dans le plafond en le centrant sur le trou percé à l'étape 2. Construire la structure de l'ouverture comme illustré sur le schéma 9.

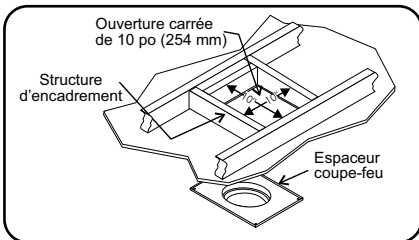
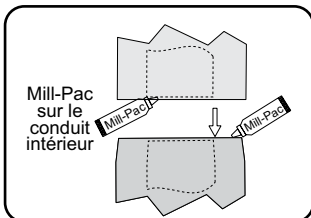


Schéma 9

- Assembler les longueurs souhaitées du conduit noir ainsi que les coudes nécessaires pour relier l'adaptateur de l'appareil au boîtier de support rond. S'assurer que tous les conduits et raccords en coudes sont complètement serrés ("tournés-verrouillés") et étanches.
- Découper un trou dans le toit centré sur le petit trou percé dans le toit à l'étape 2. Le trou devrait être de taille suffisante pour satisfaire aux exigences minimales en matière de dégagement de 1-1/2 po par rapport aux matériaux combustibles. Faire glisser le solin sous les bardeaux (les bardeaux doivent chevaucher la moitié du solin), comme illustré sur le schéma 10.



**REMARQUE : Pour de meilleurs résultats et une performance optimale d'un système d'évacuation homologué, il est vivement recommandé d'appliquer du scellant Mill-Pac (fourni) sur chaque raccord de conduit intérieur. Le non-respect de cette procédure peut causer des problèmes de tirage ou de performance qui ne sont pas couverts par la garantie.**

- Continuer l'assemblage du reste des sections de conduits.

**Remarque : Si un dévoiement est nécessaire dans l'entretoit pour éviter les obstructions, soutenir les sections horizontales à tous les trois pieds à l'aide de ferrures de fixation, pour réduire la pression sur les coudes et empêcher que les conduits installés au grenier ne se séparent. Des attaches murales sont disponibles à cette fin (schéma 5).**

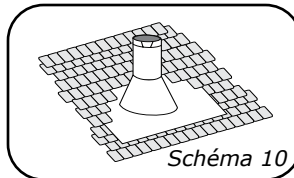


Schéma 10

Installer la portion supérieure du solin au-dessous des matériaux de toiture et ne pas la fixer avant l'installation du conduit de cheminée. De petits ajustements pourront ainsi être effectués par la suite.

Un conduit et des coudes galvanisés peuvent être utilisés dans l'entretoit ainsi qu'au-dessus de la ligne de toit. Un fini galvanisé pour le conduit est préférable au-dessus de la ligne de toit en raison de sa résistance supérieure à la corrosion.

Continuer d'ajouter des sections de tuyau à travers le solin jusqu'à ce que la hauteur du chapeau d'évacuation soit conforme aux exigences minimales de hauteur des codes locaux du bâtiment ou tel que spécifié sur le schéma 11. À noter que pour des toits très pentus, la hauteur verticale d'évacuation doit être augmentée. Des problèmes de tirage peuvent être causés par des vents violents près de grands arbres ou des lignes de toit : dans ce cas, une augmentation de la hauteur verticale peut résoudre ce problème.

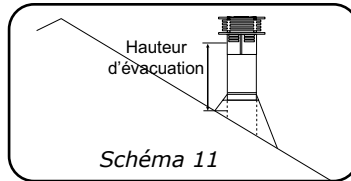


Schéma 11

Pente du toit	Hauteur min. d'évacuation	
	Pieds	Mètres
Plat jusqu'à 7/12	2	0,61
de 7/12 à 8/12	2	0,61
de 8/12 à 9/12	2	0,61
de 9/12 à 10/12	2,5	0,76
de 10/12 à 11/12	3,25	0,99
de 11/12 à 12/12	4	1,22
de 12/12 à 14/12	5	1,52
de 14/12 à 16/12	6	1,83
de 16/12 à 18/12	7	2,13
de 18/12 à 20/12	7,5	2,29
de 20/12 à 21/12	8	2,44

- S'assurer que l'évacuation est bien verticale et fixer la base du solin à la toiture à l'aide de traverses de toiture. Glisser la mitre sur le conduit et appliquer du mastic pour rendre le tout imperméable.
- Installer le chapeau d'évacuation verticale en le tournant-verrouillant ("twist-lock").

**Remarques :**

- Pour les installations verticales à plusieurs étages, un coupe-feu de plafond est nécessaire au deuxième étage, et au niveau de tout étage supérieur Schéma 12. L'ouverture doit être encadrée de la même manière (ouverture de 10 po x 10 po de dimension intérieure), comme illustré sur le schéma 9.
- Tous les espaces occupés au-delà du premier étage, y compris les placards et espaces de rangement, traversés par le système d'évacuation verticale, doivent être isolés.

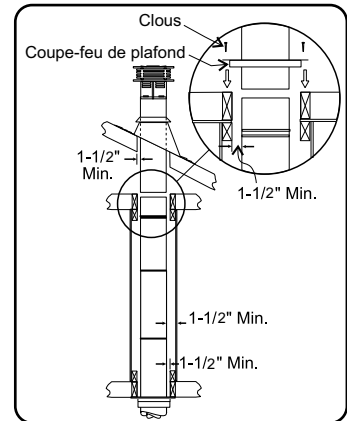
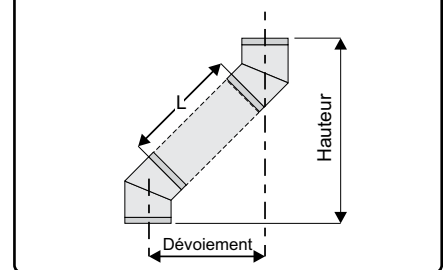


Schéma 12

**Tableau de dévoiement**

Acier galvanisé 6 po (152 mm) de diamètre nominal DI					
Dévoiement	Longueur conduit (L)		Hauteur		
	pouces	mm	pouces	mm	
4 3/4	121	0	0	13 1/4	337
9	229	6	152	17 1/2	445
11 1/4	286	9	229	19 1/2	495
13 1/4	337	12	305	21 3/4	552
21 3/4	552	24	610	30 1/4	768
30 1/4	768	36	914	39	991
38	965	48	1219	47	1194



# consignes d'installation

## Convertir une cheminée en métal de classe A en un système d'évacuation directe

**Homologué pour les installations aux États-Unis seulement.**  
**L'utilisation d'une cheminée existante comme moyen de prise d'air n'est pas couverte par les méthodes de test ANSI Z21.88a-2014, CSA 2.33a-2014 ni la certification de produits ITS/WHI qui en découle. L'autorité compétente en matière de réglementation doit être consultée avant de procéder à l'installation.**

Avant de procéder à l'installation et au raccordement du système d'évacuation à une cheminée de classe A, la cheminée doit être inspectée et ramonée soigneusement par un technicien qualifié, comme, par ex., un ramoneur certifié ou un service d'inspection du bâtiment.

Le système d'évacuation directe ne doit pas être relié à une cheminée de classe A endommagée.

Pour les cheminées de classe A, les portes de nettoyage et les capuchons ou les bouchons de nettoyage pour les raccords en T, ainsi que les trappes à cendres doivent être maintenus en place et scellés avant d'installer un système d'évacuation directe dans la cheminée.

Si l'appareil s'éteint pendant qu'il fonctionne, contacter un technicien qualifié pour déterminer s'il y a une pression négative et/ou si la cheminée présente une fuite. Ne pas faire fonctionner l'appareil tant que le problème n'a pas été corrigé.

**Important :** Lors de la conversion de cet appareil dans une cheminée de classe A en métal, l'interrupteur IPI/CPI sur la télécommande doit être en permanence sur CPI (Allumage de la veilleuse permanente). Ceci évitera les nuisances que peut entraîner une interruption de la veilleuse lorsque l'appareil est en marche. Voir le manuel de la télécommande pour le réglage de l'interrupteur IPI/CPI.

1. Retirer le chapeau existant de la cheminée.
2. Mesurer la distance entre l'extrémité supérieure de la cheminée et la partie inférieure du boîtier de support de plafond. Ajouter 3 po (76 mm) à cette mesure et découper une section de la gaine flexible de 4 po (102 mm) à cette longueur (la gaine flexible doit déjà être dépliée à sa longueur nominale).

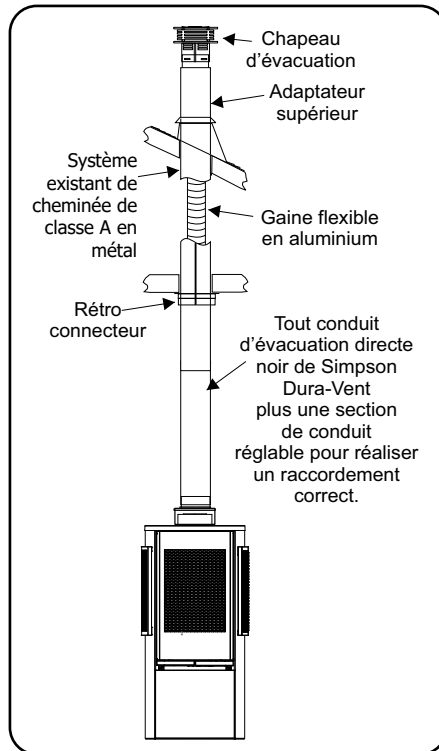


Schéma 1

3. Raccorder l'extrémité de la section de gaine flexible à la partie inférieure de l'adaptateur à l'aide de 3 vis à tôle (voir schéma 2).

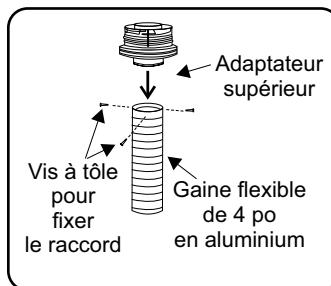


Schéma 2

4. Passer la gaine flexible par le bas à travers le centre de la cheminée, et centrer l'adaptateur sur le dessus du conduit de la cheminée. Percer quatre trous de 1/8 po de diamètre dans l'adaptateur et sur le dessus de la cheminée. S'assurer de percer le métal de la cheminée. Tourner-verrouiller ("twist-lock") le chapeau d'évacuation sur l'adaptateur (voir schémas 3 et 4).

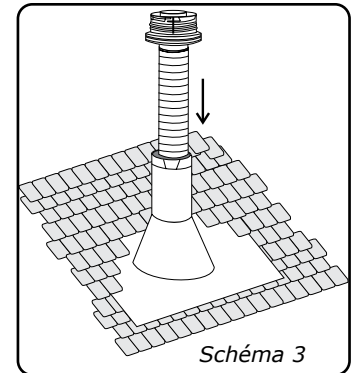


Schéma 3

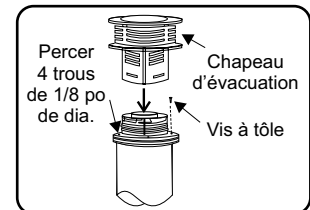


Schéma 4

5. Tirer la gaine flexible vers le bas à travers le boîtier de support de plafond, jusqu'à ce qu'elle dépasse d'environ 3 po (76 mm). Raccorder la gaine flexible au rétroconnecteur en la glissant dans le manchon de 4-3/4 po (121 mm) de diamètre sur la partie supérieure du connecteur. Utiliser 3 vis à tôle pour assembler ces deux pièces.
6. Pousser à nouveau la gaine flexible vers le haut dans le boîtier de support de plafond, centrer le rétroconnecteur et le fixer au boîtier de support ou au manchon décoratif pour conduit à double paroi, à l'aide des vis à tôle (fournies). Les trous du rétroconnecteur sont pré-perforés (voir schéma 5).

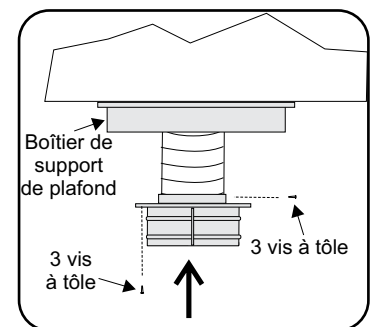


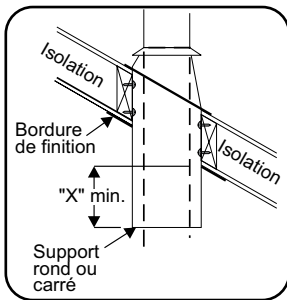
Schéma 5

7. Le raccordement entre l'appareil et le rétroconnecteur peut être effectué avec des sections de conduit noir d'évacuation directe, dont la longueur est réglable.

- S'assurer que l'évacuation est verticale et fixer la base du solin à la toiture à l'aide de traverses, glisser la mitre sur le conduit et appliquer du mastic pour rendre le tout imperméable.
- Installer le chapeau d'évacuation verticale en le tournant-verrouillant ("twist-lock").

## Remarques :

- Pour les installations verticales à plusieurs étages, un coupe-feu de plafond est nécessaire au deuxième étage, et au niveau de tout étage supérieur (cf schéma 12). L'ouverture doit être encadrée de la même manière (ouverture de 10 po x 10 po de dimension intérieure), comme illustré sur le schéma 9.
- Tous les espaces occupés au-delà du premier étage, y compris les placards et espaces de rangement, traversés par le système d'évacuation verticale, doivent être isolés.



Pente	"X"
0/12 - 2/12	4 po
2/12 - 7/12	5-1/2 po
7/12 - 12/12	6-3/4 po
12/12 - 24/12	7-1/2 po
24/12 +	12-1/2 po

## Plafonds cathédrale

### Support rond (RDS) & Support carré (SQS)

Si votre maison a un plafond cathédrale (pas de grenier entre le plafond et le toit), installez la cheminée et son support en suivant les consignes suivantes.

- Localiser la cheminée dans un endroit adéquat, aussi près que possible de la buse de sortie de l'appareil. Pratiquer une ouverture dans le toit et construire une structure d'encadrement pour le support. Les côtés de cette ouverture doivent être verticaux et respecter un dégagement de 1-1/2 po (38 mm).
- Placer le support dans l'ouverture. Le positionner à la bonne hauteur en utilisant le tableau et le schéma ci-dessous.

À l'aide d'un niveau, s'assurer que le support est vertical. Si le support dépasse le toit, le couper pour qu'il soit au même niveau que le sommet du toit. Clouer le support à l'ouverture de l'encadrement à l'aide de 8 clous torsadés de 3 po ou de vis n°8 x 1-1/2 po.

### Remarque : En cas d'utilisation d'un support carré de 6 po, il peut s'avérer difficile de le visser en raison de sa petite dimension intérieure.

Simpson Dura-Vent a équipé son support d'équerres de fixation qui peuvent être vissées à l'extérieur du boîtier de support et clouées, au besoin, à l'encadrement. Utiliser un minimum de quatre (4) vis n°8 x 1/2 po par fixation. Dans certains cas, ces fixations peuvent être coupées si nécessaire (par ex., pour s'ajuster sous le solin). Placer le collet de finition autour du support et le fixer au plafond à l'aide des vis fournies.

- Employer un solin de toit approprié. Placer le solin sous les bardeaux supérieurs et par-dessus les bardeaux inférieurs de manière à ce qu'environ la moitié du solin se trouve sous les bardeaux.
- Assembler les longueurs désirées de conduit noir et les coudes nécessaires pour réaliser le raccordement de l'adaptateur de l'appareil en passant par le boîtier de support et le solin à la hauteur appropriée, comme illustré sur le schéma 12, mentionné dans les codes et règlements locaux ou la section « Configuration du système d'évacuation ». S'assurer que tous les raccordements de conduits et de coudes sont complètement tournés-verrouillés ("twist lock").
- S'assurer que l'évacuation est bien verticale et attacher le solin au toit à l'aide de traverses de toiture. Faire glisser la mitre sur la section de conduit et appliquer du mastic pour rendre le tout imperméable.
- Tourner-verrouiller le chapeau d'évacuation sur la dernière section.

### Extensions de support - Ronde (RDSE) ou carrée (SQSE)

Les plafonds cathédrale pentus peuvent nécessiter l'utilisation d'une extension de support. Cette pièce se place à l'intérieur du support et peut être ajustée pour augmenter la longueur du support jusqu'à 22 po (559 mm). L'extension est fixée au support à l'aide des huit (8) vis à tôle fournies. S'assurer que l'extension chevauche le support sur au moins 2 po (51 mm).

### Installation en haute altitude

Cet appareil est approuvé au Canada pour des altitudes jusqu'à 4 500 pi (1370 m) (CSA-2.17-2017). Pour les installations au gaz naturel au-dessus de 4 500 pi (1370 m) au Canada, se conformer au code CSA B149.1.

### Raccordement au gaz

Le raccordement au gaz s'effectue par un raccordement de 1/2 po MIP x 24 po de long. La conduite de gaz peut être un conduit rigide ou, pour faciliter l'installation, utiliser un raccordement souple homologué et/ou un tuyau de cuivre, si autorisé par les codes locaux.

Comme certaines municipalités ont des codes locaux supplémentaires, il est toujours préférable de consulter les autorités locales et les codes d'installation CSA B149.1.

Pour les installations aux États-Unis, suivre les codes et règlements locaux et/ou le National Fuel Gas Code ANSI Z223.1 en vigueur.

En cas d'utilisation de connecteurs de cuivre ou de connecteurs souples, utiliser uniquement des raccords homologués. Toujours fournir un raccordement

afin que les conduites de gaz puissent être facilement débranchées pour effectuer l'entretien du brûleur et/ou de la valve. Les écrous évasés pour conduites en cuivre et connecteurs souples répon-dent généralement à cette exigence.

### IMPORTANT : TOUJOURS VÉRIFIER QU'IL N'Y A PAS DE FUITES DE GAZ À L'AIDE D'UNE SOLUTION D'EAU SAVONNEUSE OU D'UN DÉTECTEUR DE FUITE DE GAZ. NE PAS UTILISER DE FLAMME NUE POUR TESTER L'ÉTANCHÉITÉ DE LA CONDUITE.

**Remarque : Avant de tester la pression d'un système de conduite d'alimentation au gaz qui dépasse les pressions d'essai de 1/2 psig, cet appareil doit être débranché du système de conduites. En cas d'utilisation de pressions d'essai inférieures ou égales à 1/2 psig, l'appareil doit être isolé du système de conduites en fermant sa vanne d'arrêt manuelle individuelle pendant le test.**

DONNÉES DU SYSTÈME RC500E		
Pour une altitude comprise entre 0 et 4500 pi		
	Gaz naturel	Propane
Tailles de l'orifice d'admission du brûleur	#43	#54
Pression d'entrée maximale	23 000 Btu/h	22 000 Btu/h
Pression d'entrée minimale	16 000 Btu/h	18 000 Btu/h
Pression d'alimentation au gaz max.	1/2 psi	
Pression d'alimentation	5,0 po de colonne d'eau min.	11,0 po de colonne d'eau min.
Pression manifold	3,5 po de colonne d'eau	10 po de colonne d'eau

# consignes d'installation

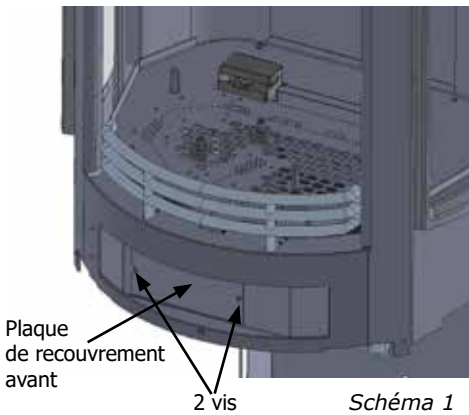
## Réglage du débit d'air

L'arrivée d'air dans le brûleur est préréglée en usine mais peut nécessiter un ajustement en fonction du service de gaz local ou de l'altitude.

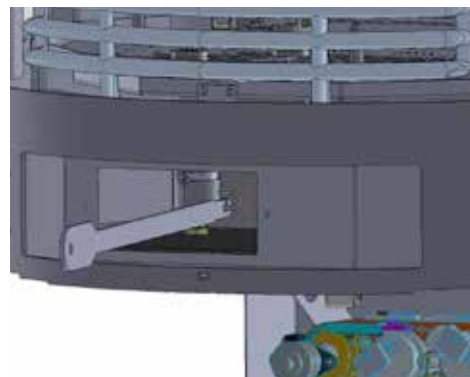
**Gaz naturel**                    **1/4 po (6,4 mm)**  
**Propane**                        **Complètement ouvert**

**Remarque :** Le réglage de l'obturateur d'air est le même quel que soit l'élément décoratif/ le jeu de bûches installé.

1. Ouvrir la porte avant supérieure. Consulter le manuel pour plus de détails.
2. Retirer la plaque de recouvrement avant en ôtant les 2 vis. Voir schéma 1.



3. À l'aide de l'outil fourni, régler le débit d'air à 1/4 po pour l'appareil au gaz naturel et le laisser complètement ouvert pour l'appareil au propane. L'outil se trouve sur la porte inférieure et est fixé à une chaîne métallique le long de la plaque signalétique. Voir schéma 2.
4. Procéder aux étapes 3 à 1 dans cet ordre.



**Attention :** Il peut y avoir une production de carbone si l'obturateur d'air est trop fermé.

**Remarque :** La garantie NE couvre PAS les dommages occasionnés par l'émission de carbone à la suite d'un mauvais réglage du débit d'air.

**Remarque :** Le réglage du débit d'air doit être effectué seulement par un installateur Regency® autorisé au moment de l'installation ou de l'entretien de l'appareil.



## Test de pression de la conduite de gaz

Cet appareil doit être isolé du système de conduite d'alimentation en gaz, en fermant la vanne de fermeture manuelle lors d'essais de pression de la conduite de gaz, lorsque la pression d'essai est inférieure ou égale à 1/2 psig (3,45 kPa). Débrancher la conduite de gaz de la vanne lorsque la pression dépasse 1/2 psig.

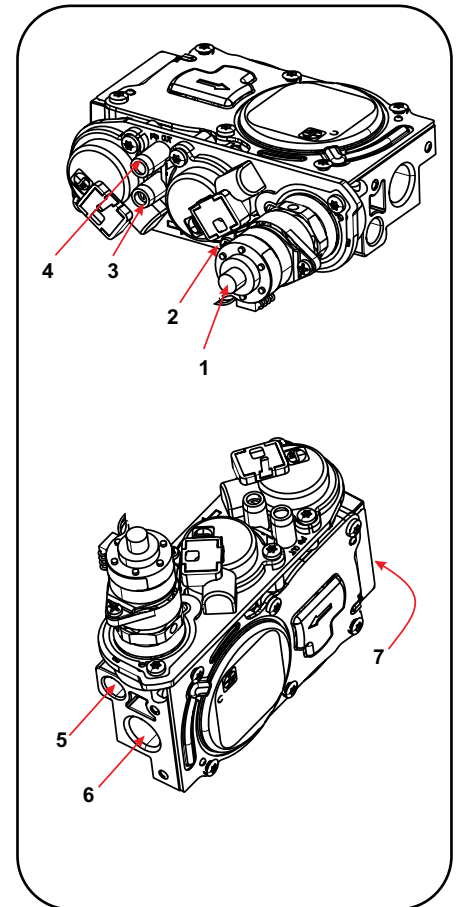
La pression d'admission (manifold) de gaz est contrôlée par un régulateur intégré au système de contrôle de gaz et doit être vérifiée au niveau du point de contrôle de pression.

**Remarque :** Pour obtenir une lecture précise de la pression du gaz, vérifier la pression d'admission et la pression d'alimentation aux orifices de refoulement de la valve.

1. S'assurer que la valve est bien sur la position «OFF».
2. Dévisser la/les prise(s) de pression "IN" et/ou "OUT" en sens antihoraire (vers la gauche) à l'aide d'un tournevis plat de 1/8 po de large.
3. Placer un manomètre au niveau de la/des prise(s) "IN" et/ou "OUT" en utilisant un tuyau souple en caoutchouc de 5/16 po de diamètre intérieur.
4. Allumer la veilleuse en mettant la valve sur la position «ON». Lire le manomètre.
5. Vérifier la pression pendant que l'appareil est en marche et s'assurer que les paramètres respectent les seuils spécifiés sur l'étiquette de sécurité.
6. Après lecture du manomètre, fermer la vanne de gaz, débrancher le tuyau et resserrer les vis des prises de pression (en sens horaire) avec un tournevis plat de 1/8 po. **Remarque : Bien visser, sans trop serrer.**

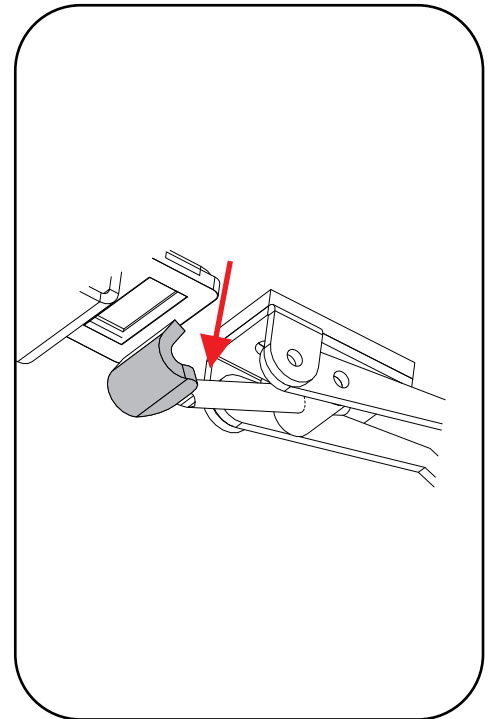
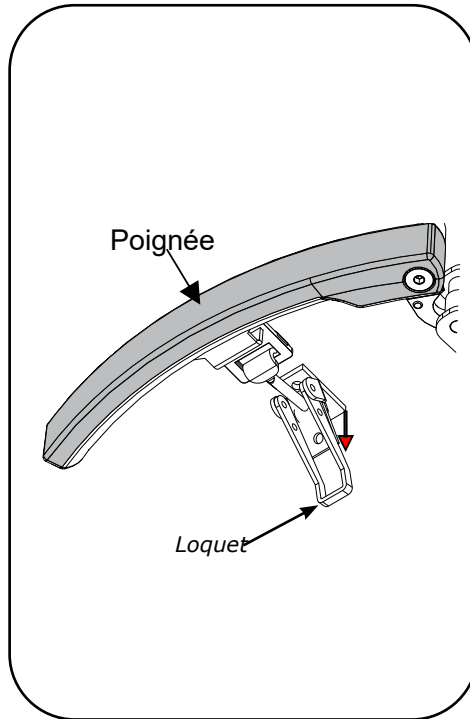
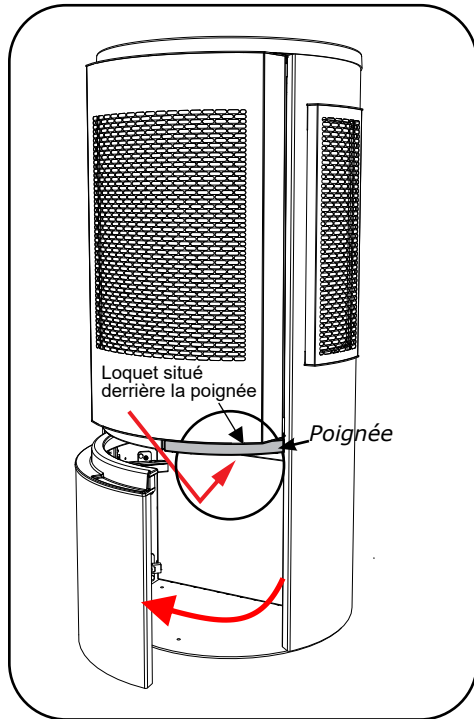
## Description de la valve S.I.T. 885

- 1) Réglage de la flamme (6 niveaux)
- 2) Réglage de la veilleuse
- 3) Prise de pression d'échappement
- 4) Prise de pression d'admission
- 5) Sortie de la veilleuse
- 6) Sortie principale de gaz
- 7) Entrée principale de gaz



## Ouverture de la porte vitrée avant

1. Ouvrir la porte inférieure de l'appareil en tirant dessus.
2. Repérer le loquet à l'arrière de la poignée située sur la droite puis pousser le loquet vers le bas.
3. L'avant du loquet s'abaisse et libère la poignée de porte. Tirer la poignée vers l'avant pour ouvrir la porte.



## Retrait / installation du panneau d'accès inférieur

1. Ouvrir la porte avant inférieure (voir ci-dessous). Soulever le panneau d'accès inférieur.
2. Soulever le panneau d'accès inférieur pour le dégager de l'appareil.
3. Face du panneau d'accès inférieur montrant les emplacements des crochets. Refaire les étapes 1 + 2 en sens inverse pour le réinstaller.

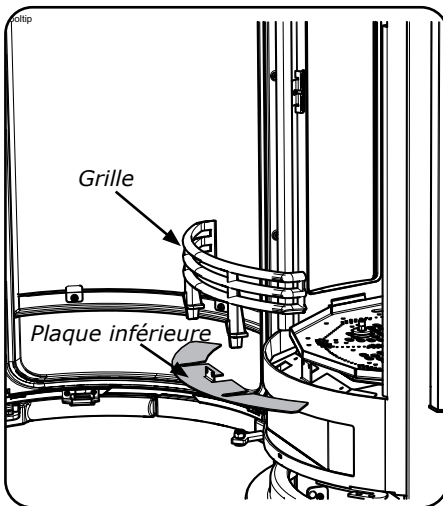
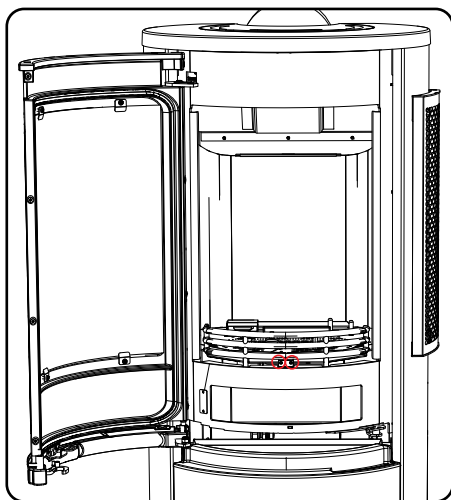


# consignes d'installation

## Retrait / installation de la grille frontale

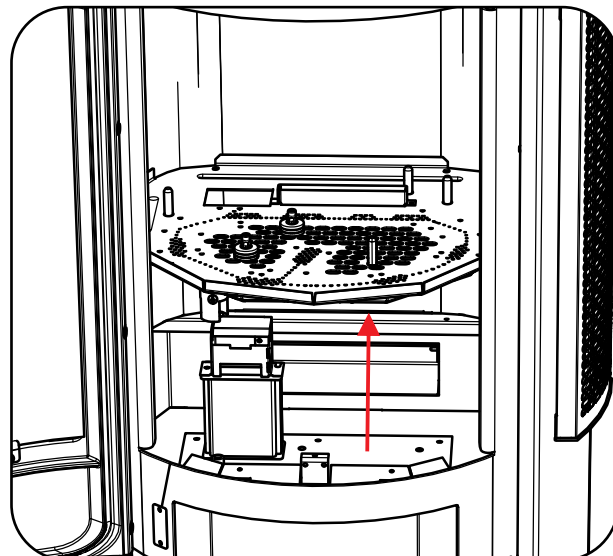
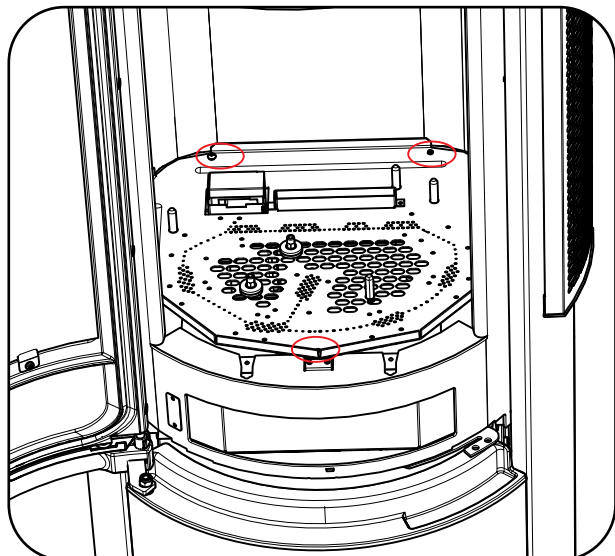
La grille avant est facile à enlever pour accéder plus aisément au brûleur ou aux panneaux intérieurs et les enlever facilement. Suivre les étapes suivantes pour les retirer.

1. Retirer les 2 vis à l'avant de la grille.
2. Faire glisser la plaque inférieure qui maintient la grille pour la sortir de son emplacement, puis soulever la grille pour la sortir.
3. Refaire les étapes en sens inverse pour ré-installer la grille.



## Retrait / installation du brûleur

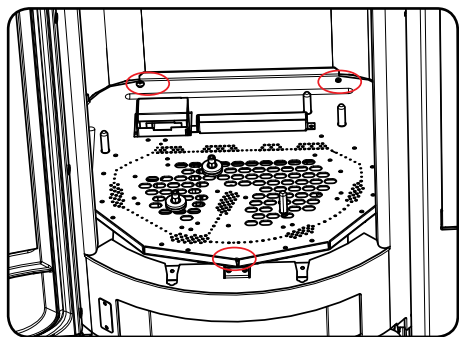
1. Enlever la grille avant (voir ci-dessous).
2. Retirer les 3 vis dans les emplacements indiqués ci-dessous pour relâcher le brûleur.
3. Soulever le brûleur à la verticale pour le retirer.



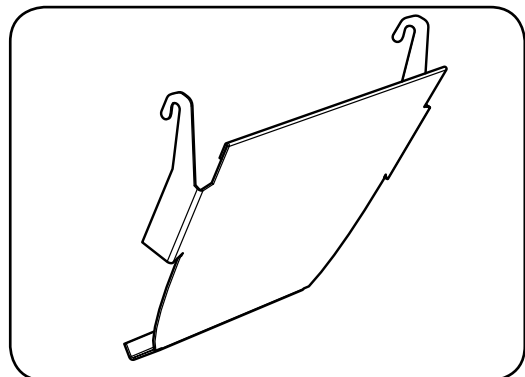


## Installation du panneau en émail

1. **Éteindre l'appareil et le laisser refroidir à température ambiante.**
2. Soulever l'écran de sécurité avant (s'il est installé) et ouvrir la porte frontale (voir les détails dans le manuel).
3. Retirer les bûches et tous les éléments décoratifs (s'ils sont déjà installés).
4. Enlever la grille frontale - voir le manuel.
5. Retirer les 3 vis qui retiennent le dispositif du brûleur à la base de la chambre de combustion. Soulever le brûleur à la verticale et le dégager pour l'enlever.

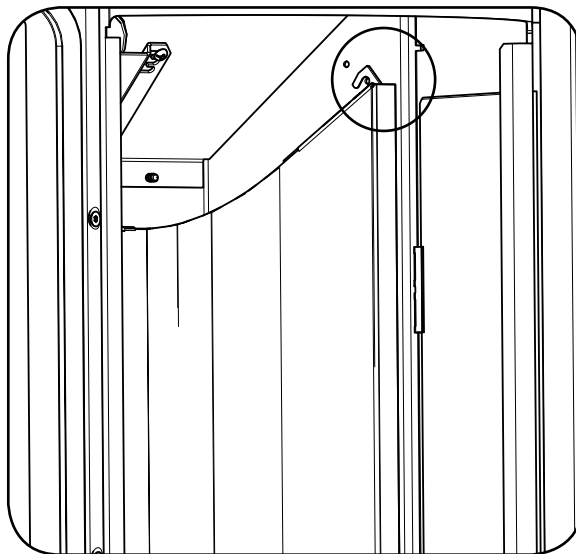


6. Dévisser les 2 vis situées dans les emplacements indiqués ci-dessous.
7. Soulever le déflecteur thermique pour les dégager des vis et le retirer de l'appareil.

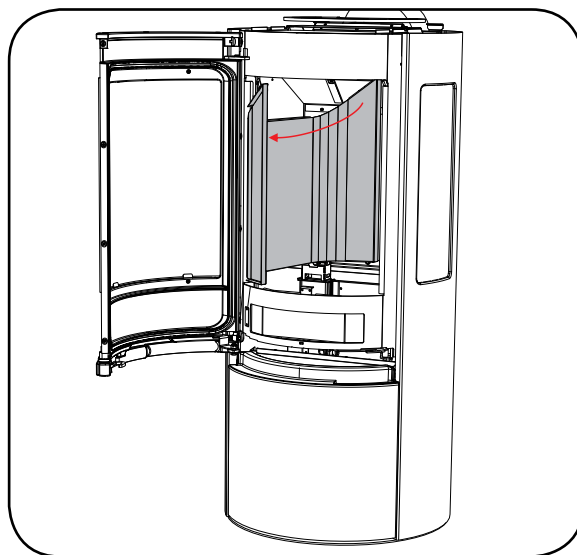


*Déflecteur thermique de profil*

8. Retirer les deux vis inférieures pour dégager les panneaux intérieurs en acier.



9. Dégager le panneau de la vis et le faire pivoter pour l'enlever de l'appareil.



10. Remplacer le panneau interne en acier par le panneau en émail.
11. Réinstaller le déflecteur thermique supérieur et fixer le panneau en émail et le déflecteur avec les vis ôtées à l'étape 3.
12. Refaire les étapes 5 à 1 dans cet ordre.

# consignes d'installation

## Trousse de conversion du gaz naturel au propane

**L'INSTALLATION DOIT ÊTRE EFFECTUÉE PAR UN MONTEUR QUALIFIÉ.  
EN CAS DE DOUTE, NE PAS EFFECTUER CETTE CONVERSION !!**

### AVERTISSEMENT

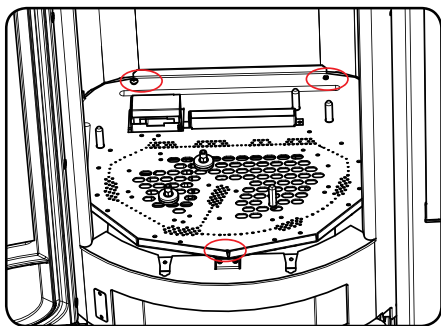
Seul un établissement d'entretien autorisé peut installer cette trousse de conversion, conformément aux instructions du fabricant et aux codes et exigences de l'autorité compétente. Si les présentes instructions ne sont pas respectées, un incendie, une explosion ou une émission de monoxyde de carbone pourraient se produire et causer des dommages matériels et des blessures qui pourraient s'avérer mortelles. L'établissement autorisé est chargé de l'installation correcte de cette trousse. L'installation n'est finalisée que lorsque le fonctionnement de l'appareil converti a été vérifié conformément aux instructions du fabricant fournies avec cette trousse.

Contenu de la trousse de conversion pour propane LP :  
(pièce n°366-977)

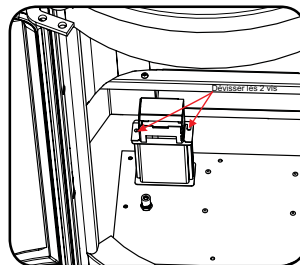
Qté	Pièce n°	Description
1	904-529	Clé Allen de 5/32 po
1	904-163	Orifice du brûleur #54
1	918-590	Étiquette "Converti au gaz propane LPG"
1	908-528	Étiquette rouge "LPG"
1	910-037	Injecteur propane (Orifice de la veilleuse)
1	911-011	Moteur pas-à-pas
1	920-049	Fiche d'instruction

### Installation de la trousse de conversion au propane :

1. Couper le gaz et l'alimentation électrique.
2. Soulever l'écran de sécurité (pare-feu) avant (s'il est installé) et ouvrir la porte avant (voir détails dans le manuel).
3. Retirer les bûches ainsi que tous les éléments décoratifs (s'ils sont déjà installés).
4. Enlever la grille avant - voir manuel.
5. Retirer les 3 vis qui maintiennent le dispositif du brûleur à la base de la chambre de combustion. Soulever le brûleur à la verticale pour le dégager.



6. Dévisser les deux vis situées sur la couverture de la veilleuse. Faire glisser la couverture vers l'avant pour dégager la veilleuse.



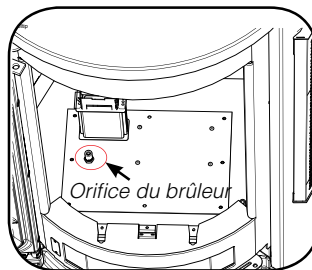
7. Soulever le capuchon de la veilleuse pour exposer l'orifice de la veilleuse.



8. Dévisser l'orifice de la veilleuse à l'aide de la clé Allen fournie et le remplacer par l'orifice de la veilleuse pour propane fourni avec la trousse --remplacer le capuchon de la veilleuse.



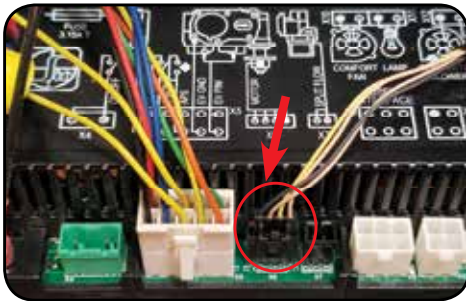
9. Retirer l'orifice du brûleur à l'aide d'une clé de 1/2 po et le mettre de côté. Utiliser une autre clé pour maintenir l'orifice au niveau du coude à l'arrière de l'orifice.



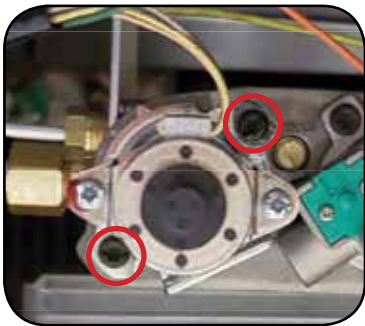
10. Réinstaller le nouvel orifice du brûleur pour propane étiqueté avec le numéro 54 puis le serrer.
11. Ouvrir la trappe d'accès inférieure en la tirant sur le côté gauche.
12. Soulever le couvercle d'accès aux pièces et le retirer (voir le manuel pour plus de détails).

# consignes d'installation

13. Débrancher les fils du moteur pas-à-pas au gaz naturel du panneau IFC (Commande intermittente du foyer) dans les emplacements indiqués ci-dessous.



14. Enlever le moteur pas-à-pas au gaz naturel en retirant les 2 vis situées dans les emplacements indiqués ci-dessous. Le remplacer par le moteur pas-à-pas au propane, le fixer en place à l'aide de 2 vis.



15. Brancher le moteur pas-à-pas au propane au récepteur (même port que le moteur au gaz naturel retiré à l'étape 13). Réinstaller la trappe d'accès.
16. Apposer l'étiquette "Cet appareil a été converti au propane liquide" située à proximité ou sur le dessus de l'autocollant comportant le numéro de série.
17. Remplacer l'étiquette jaune "NG" par l'étiquette rouge "LPG".
18. Régler l'obturateur d'air placé sur le brûleur en position complètement ouverte.



**Note à l'attention de l'installateur :**  
Ces directives doivent être laissées avec l'appareil.

19. Procéder aux étapes 6 à 1 dans cet ordre.
20. S'assurer que la lumière de la veilleuse est dans la bonne direction par rapport au brûleur. Rebrancher l'alimentation au gaz et l'alimentation électrique de l'appareil. Allumer l'appareil :

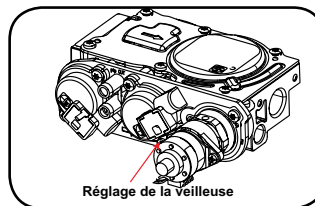
## Procédure d'allumage

1. S'assurer que l'interrupteur principal est sur ON et/ou que l'interrupteur du bloc-piles est sur la position "Remote".
2. Presser puis relâcher le bouton ON/OFF sur la télécommande. Un bip doit retentir depuis le récepteur.
3. Après environ 4 secondes, le système d'allumage par étincelles se mettra en marche pendant 60 secondes pour allumer le brûleur principal.
4. L'appareil est en marche.

**Remarque :** Au cours du premier essai, le système tente d'allumer les flammes pendant environ 60 secondes. Si l'essai est infructueux, le système fait une pause de 35 secondes. C'est ce qu'on appelle l'étape de rectification. Ce délai écoulé, le système tente à nouveau d'allumer les flammes en produisant des étincelles pendant environ 60 secondes. Si les flammes ne s'allument toujours pas, le système se met en mode verrouillage. Il faut alors le réinitialiser en suivant les étapes ci-dessous (après avoir mis le système sur le mode verrouillage) :

- a) Attendre 5 minutes - éteindre le système en pressant sur la touche ON/OFF de la télécommande.
- b) Après environ 2 secondes, mettre l'interrupteur sur ON ou appuyer sur la touche ON/OFF en cas d'utilisation de la télécommande en option.
- c) Répéter l'étape 2.

21. S'assurer que l'allumage de la veilleuse et du brûleur s'effectue sans délai. Vérifier les pressions d'entrée et de sortie à pleine puissance. Vérifier s'il n'y a pas de fuites dans tout le système en utilisant une solution d'eau savonneuse. Vérifier l'apparence de la flamme et de la veilleuse.



**Remarque :** La veilleuse est déjà réglée sur "Haut". Aucun réglage supplémentaire n'est nécessaire.

22. Voir la section sur le test de pression de la conduite de gaz dans le manuel.

DONNÉES DU SYSTÈME - MODÈLE RC500E		
Pour une altitude comprise entre 0 et 4500 pieds		
Tailles de l'orifice d'admission du brûleur :	Gaz naturel	Propane
	#43	#54
Pression d'entrée max.	23 000 Btu/h	22 000 Btu/h
Pression d'entrée min.	16 000 Btu/h	18 000 Btu/h
Pression d'alimentation	5,0 po de colonne d'eau min.	11,0 po de colonne d'eau min.
Pression manifold	3,5 po de colonne d'eau	10 po de colonne d'eau

# consignes d'installation

## Installation du jeu de bûches

Lire attentivement les consignes suivantes et se référer aux illustrations fournies. Ne pas faire fonctionner un appareil si les bûches sont endommagées, car elles peuvent nuire au bon fonctionnement de la veilleuse. Il convient donc de les faire remplacer au préalable.

Un positionnement incorrect des bûches peut créer une accumulation de carbone et peut altérer le rendement de l'appareil, ce qui n'est pas couvert par la garantie.

\*Un pot de peinture est inclus pour d'éventuelles retouches.

1	Bûche du fond
2	Bûche de gauche
3	Bûche de droite
4	Bûche transversale de gauche
5	Bûche transversale de droite
6	Morceau de bûche avant gauche
7	Morceau de bûche avant droite
	Laine de roche incandescente (fournie avec l'appareil)
3,5 livres	Verre noir de 3/4 po concassé ou Iceberg (vendus séparément)



1. Couper l'alimentation au gaz et débrancher l'alimentation électrique puis laisser l'appareil refroidir à température ambiante.
2. Ouvrir la porte frontale de l'appareil. Voir le manuel pour obtenir plus de détails sur les directives à suivre.
3. Enlever les bûches de l'emballage avec précaution et les déballer. Les bûches sont fragiles, les manipuler avec soin et ne jamais forcer pour les mettre en place.
4. Installer la bûche 1 sur la tige située à l'arrière du brûleur.



Bûche 1 - Installer la bûche sur la tige située à l'arrière du brûleur

5. Faire reposer l'autre extrémité de la bûche 1 sur le dessus de la coiffe de la veilleuse, comme illustré ci-dessous.



Installation de la bûche 1

6. Relier les bûches 2 + 3 en insérant la tige de la bûche 2 dans le trou correspondant de la bûche 3, comme indiqué ci-dessous.



Connecter les bûches 2 & 3

7. Installer avec précaution les bûches 2 & 3 une fois reliées sur le brûleur en alignant les tiges sur le brûleur avec les trous à la base de chaque bûche.



## consignes d'installation

8. S'assurer que les bûches 2 & 3 sont toujours emboîtées après les avoir installées sur le brûleur. Depuis le côté gauche, pousser le côté gauche de la bûche 1 vers l'avant jusqu'à ce qu'il touche l'arrière de la bûche 2.



Bûche 1 - Pousser le côté gauche vers l'avant pour qu'il touche la bûche 2

9. Installer la bûche 4 sur le brûleur en alignant les trous correspondants situés sur la bûche avec les 2 tiges situées sur le brûleur.



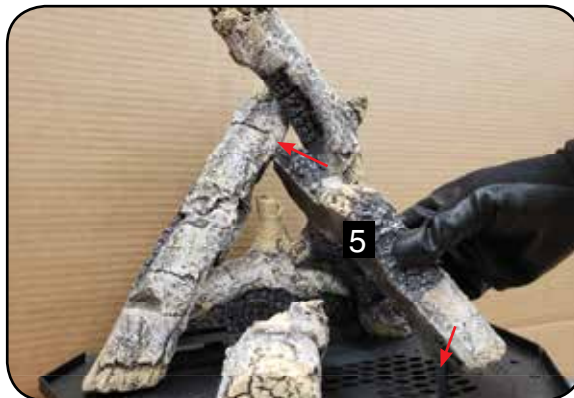
Bûche 4 - L'installer sur les tiges situées sur le brûleur.

10. Mise en place de la bûche 4.



Bûche 4

11. Installer la bûche 5 - placer la partie la plus foncée de la bûche dans le triangle formé par les bûches 1, 2 & 3. Poser délicatement l'autre extrémité de la bûche par-dessus la tige située sur le brûleur.



Installation de la bûche 5

12. Mise en place de la bûche 5.



Mise en place de la bûche 5

13. **Important** : Répartir uniformément les cristaux de verre noirs de 3/4 po sur le brûleur pour créer un bel effet de flamme. Espacer les cristaux, ne pas les faire se chevaucher. **Utiliser seulement 3 livres du sac de 3,5 livres de cristaux.**



Cristaux de verre sur le brûleur

# consignes d'installation

14. 3 livres de cristaux de verre installées sur le brûleur. Il en restera 1/2 livre.



*Quantité de cristaux de verre*

15. Installer la bûche 6 sur les bûches 2 & 4. La bûche 6 repose sur l'encoche de la bûche 2 et le trou de la bûche 6 doit s'aligner avec la tige située sur la bûche 4.



*Installation de la bûche 6*

16. Installer la bûche 7 : l'extrémité la plus foncée repose sur l'encoche de la bûche 5 et l'autre extrémité repose sur le lit de cristaux situé sur le brûleur.



*Installation de la bûche 7*

17. La bûche 7 doit toucher la bûche 3 lorsqu'elle est en place, comme illustré ci-dessous.



*Emplacement de la bûche 7*

18. Placer la laine de roche incandescente sur les cristaux, comme illustré ci-dessous.



*Positionnement de la laine de roche incandescente*



*Image des flammes*

Remarque : Si l'apparence des flammes sur l'appareil n'est pas satisfaisante, déplacer les cristaux des sorties du brûleur, comme illustré ci-dessous.



# consignes d'installation

## Éléments décoratifs en option - installation de verre concassé et de pierres volcaniques

Un mélange de cristaux de verre et de pierres volcaniques peut être installé sur le brûleur comme option au jeu de bûches.

### Couper l'alimentation au gaz et l'alimentation électrique.

1. Retirer l'écran de sécurité et ouvrir la porte avant de l'appareil.
2. Retirer les 3 vis qui retiennent le dispositif du brûleur à la base de la chambre de combustion. Soulever le brûleur à la verticale et le dégager pour le retirer.
3. Retirer les 6 tiges des bûches situées sur le brûleur. Retirer le brûleur et le retourner. Retirer les 6 vis dans les emplacements indiqués ci-dessous.



4. Réinstaller le brûleur.

5. Répartir uniformément les cristaux de verre sur le brûleur et placer les pierres volcaniques, comme illustré ci-dessous. Ne pas obstruer les ports du brûleur avec les pierres volcaniques.



### Éléments décoratifs en option sur le brûleur

3,5 livres	verre concassé de 3/4 po
12	Pierres volcaniques



### Éléments décoratifs en option sur le brûleur - Verre seulement

3,5 livres	verre concassé de 3/4 po
------------	--------------------------

L'installation seule du verre concassé illustre les mêmes étapes que celles indiquées ci-dessus, à l'exception des pierres volcaniques.

# consignes d'installation

## Thermostat mural en option

Un thermostat mural peut être installé si désiré. Brancher les fils tel qu'illustré sur le schéma de câblage de l'installation électrique.

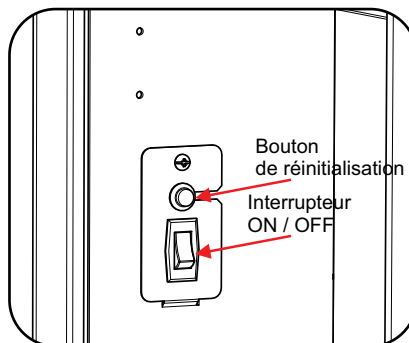
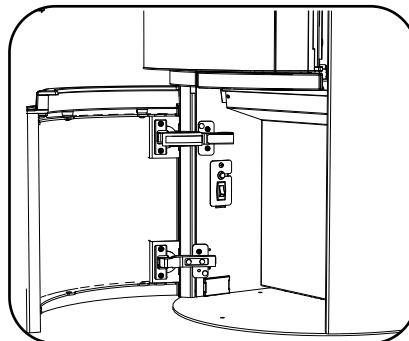
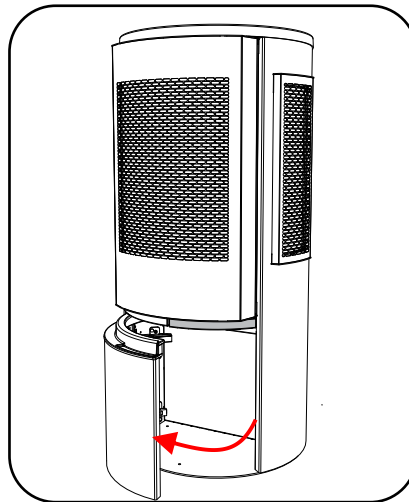
**Remarque : Il est préférable d'installer le thermostat sur un mur intérieur.**

**ATTENTION**  
**Ne pas brancher les fils**  
**du thermostat mural**  
**sur du 120V.**

## Mode manuel (sans télécommande)

Pour interrompre le fonctionnement de la télécommande, ouvrir le panneau d'accès avant et la plaque de recouvrement de la valve. Appuyer sur le bouton rouge du IFC jusqu'à ce qu'il émette 3 bips et que la lumière orange s'allume. Dans les 10 secondes suivant cette opération, maintenir à nouveau le bouton rouge enfoncé jusqu'à l'émission d'un bip.

Après l'interruption du fonctionnement de la télécommande, seul l'interrupteur ON/OFF de la façade de l'appareil permet de le contrôler.



## Vérification finale

Avant de quitter le domicile du client, l'installateur doit s'assurer que l'appareil s'allume correctement. Ceci comprend les étapes de vérification suivantes :

1. Chronométrer l'appareil afin de s'assurer qu'après 15 minutes de fonctionnement, la vitesse de chauffe est correcte (telle qu'indiquée sur l'étiquette de sécurité).
2. Au besoin, régler le débit d'air primaire pour éviter que les flammes ne produisent de carbone. Faire fonctionner l'appareil 15 minutes au préalable pour laisser le temps aux flammes de se stabiliser.
3. S'assurer que le tirage s'effectue correctement.

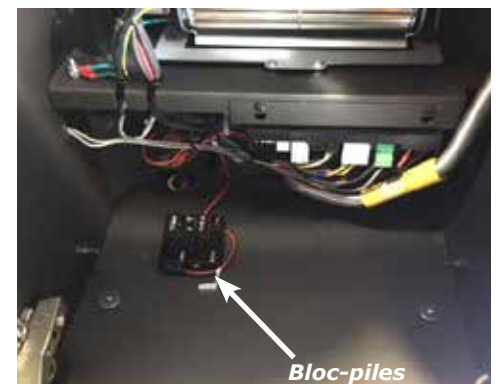
## ATTENTION

**Les dommages occasionnés par la production de suie ou de carbone à la suite d'une détérioration de la façade extérieure ne sont pas de la responsabilité du fabricant.**

## Batteries de secours

En cas de panne de courant, l'appareil peut fonctionner avec un système de batteries de secours.

1. Ouvrir la porte inférieure de l'appareil.
2. Installer les 4 piles AA dans le bloc-piles.
3. Fixer le bloc-piles à la paroi de gauche sur l'appareil près de l'interrupteur de réinitialisation, de l'interrupteur ON/OFF avec velcro.





## Schéma de câblage sans thermostat

En cas de remplacement d'un des câbles originaux fournis avec l'appareil, il doit être remplacé par un câble SEW (200°C) de type CSA ou son équivalent.

Cet appareil de chauffage peut fonctionner sans courant alternatif 120 volts. En cas de panne de courant, le commutateur du brûleur et la télécommande/le thermostat en option continuent de fonctionner. Cependant, seul le ventilateur nécessite du courant alternatif 120 volts.

### AVERTISSEMENT : Procédures de mise à la terre

Cet appareil est équipé d'une prise de terre à trois broches pour une protection contre les chocs électriques. Cette prise doit être directement branchée à une prise à 3 fiches mise à la masse. Ne pas couper ni dévier le contact de mise à la terre de cette prise.

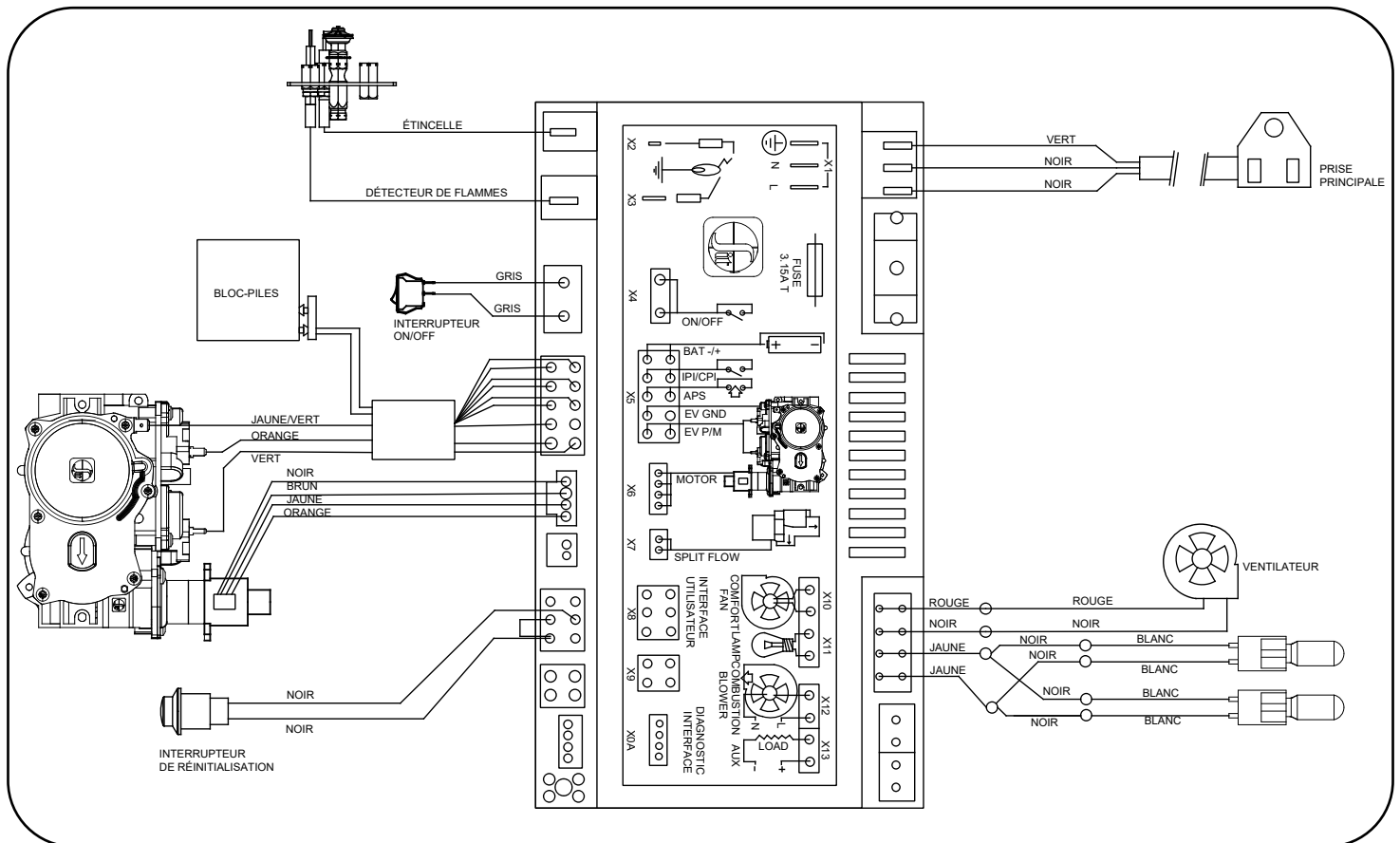
Cet appareil de chauffage peut fonctionner sans courant alternatif 120 volts. En cas de panne de courant, le thermostat et la télécommande continuent de fonctionner.

Néanmoins, une alimentation en courant alternatif de 120V est nécessaire pour faire fonctionner le ventilateur.

**ATTENTION : S'assurer que les fils ne soient pas en contact avec une surface chaude ni à proximité de bords tranchants.**

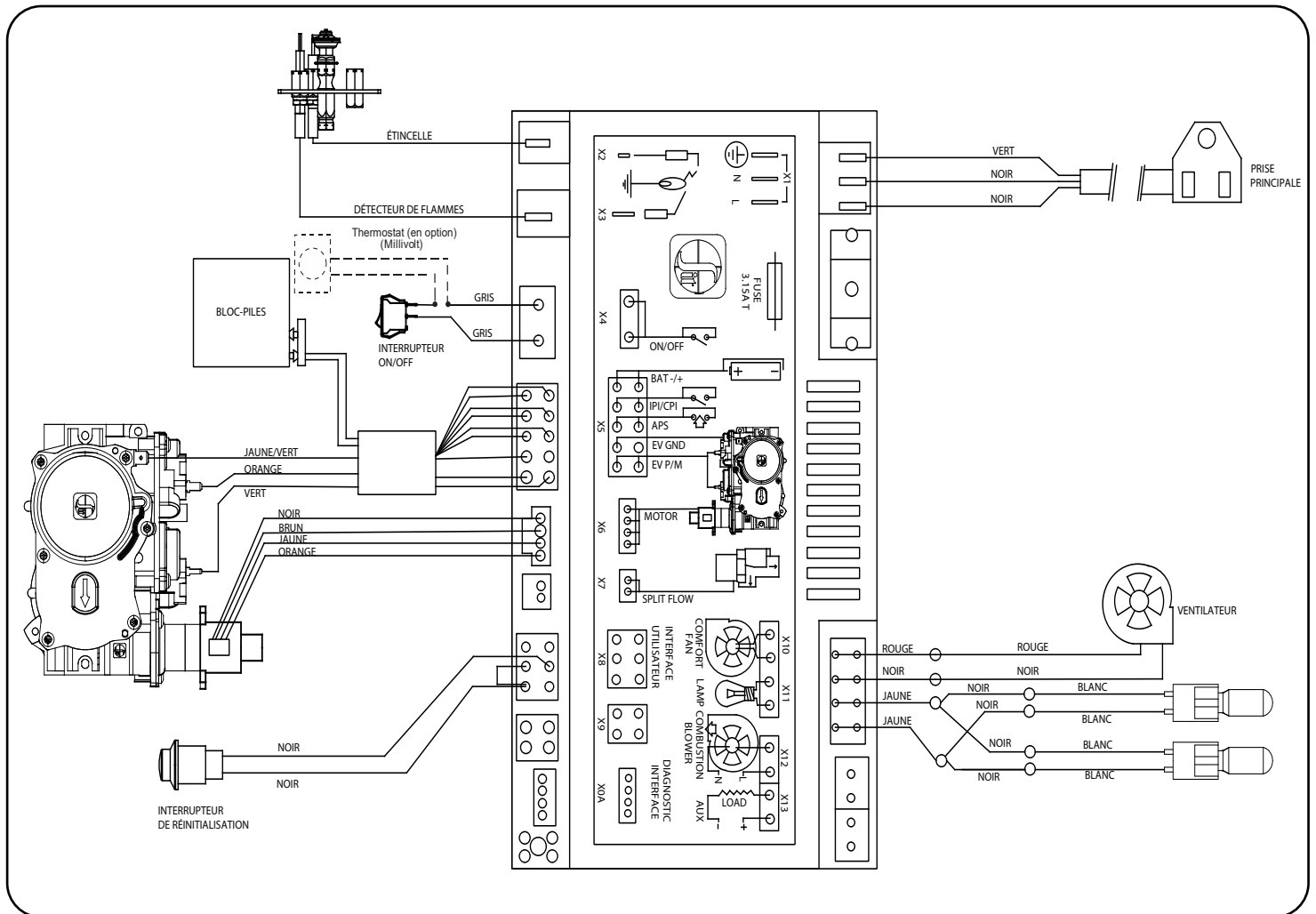
### Remarque :

4 piles AA doivent être placées dans le compartiment des piles de secours pour que l'appareil puisse fonctionner en cas de panne de courant. Voir les directives sur les piles de secours dans le présent manuel. Le ventilateur et/ou l'éclairage ne fonctionneront pas en cas de panne.



# consignes d'utilisation

## Schéma de câblage avec thermostat



# consignes d'utilisation

## Procédure d'allumage

**IMPORTANT :** Le système de contrôle à distance fourni avec cet appareil a plusieurs options pour démarrer/faire fonctionner l'appareil à l'aide du bloc-piles et du bouton ON/OFF sur la télécommande manuelle. Avant de faire fonctionner l'appareil, lire attentivement les consignes d'utilisation de la télécommande (incluses avec la télécommande) pour comprendre comment utiliser le système de contrôle à distance.

1. S'assurer que l'interrupteur principal est sur ON (voir schéma de la page 8 étape 5 pour l'emplacement de l'interrupteur) et/ou que l'interrupteur du bloc-piles est sur la position "Remote".
2. Presser puis relâcher le bouton ON/OFF sur la télécommande (voir schéma 2). Un bip doit retentir depuis le récepteur.



Télécommande en mode manuel sur "Hi"

**REMARQUE :** La télécommande illustrée n'est pas exactement celle offerte avec l'appareil

3. Après environ 4 secondes, le système d'allumage par étincelles se mettra en marche pendant 60 secondes pour allumer le brûleur principal.
4. L'appareil est en marche.



La télécommande de l'appareil est noire, et non argent comme illustré ci-dessus.

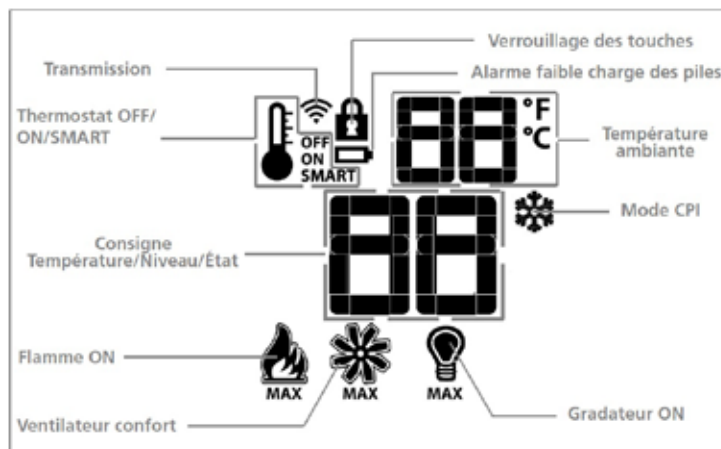
**Remarque :** Au cours du premier essai, le système tente d'allumer les flammes pendant environ 60 secondes. Si l'essai est infructueux, le système fait une pause de 35 secondes. C'est ce qu'on appelle l'étape de rectification. Ce délai écoulé, le système tente à nouveau d'allumer les flammes en produisant des étincelles pendant environ 60 secondes. Si les flammes ne s'allument toujours pas, le système se met en mode verrouillage.

Il faut alors le réinitialiser en suivant les étapes ci-dessous :

- a) Attendre 5 minutes - éteindre le système en pressant sur la touche ON/OFF de la télécommande.
- b) Après environ 2 secondes, mettre l'interrupteur sur ON ou appuyer sur la touche ON/OFF en cas d'utilisation de la télécommande en option.
- c) Répéter l'étape 2.

## Procédure d'arrêt

1. Appuyer sur la touche ON/OFF de la télécommande.
2. En cas d'une intervention pour entretien, débrancher l'appareil et fermer la conduite de gaz vers l'appareil.



### Mise en marche du ventilateur :

Le ventilateur en option peut être mis en marche en utilisant la télécommande manuelle fournie avec l'appareil. Voir les consignes d'utilisation de la télécommande.

### Remarques :

**Mode "Thermostat" :** Quand l'appareil est allumé, le ventilateur ne s'allumera pas pendant les 5 premières minutes (si le ventilateur est allumé). Quand l'appareil est éteint, le ventilateur ne s'éteindra qu'au bout de 12 minutes (s'il est sur "ON")

**Mode "Manuel" :** Le ventilateur s'allumera et s'éteindra immédiatement à l'aide de la télécommande manuelle si la fonction ventilateur est en position "ON".

### Sélection des modes Veilleuse permanente/Veilleuse intermittente (CPI/IPI)

Voir les consignes d'utilisation de la télécommande pour plus de détails.

**Mode CPI -** La veilleuse est allumée et reste allumée 24 heures par jour. S'il n'y a pas d'appel de chaleur pendant une période de 7 jours, la veilleuse s'éteint. Celle-ci devra être rallumée.

En cas de climat rigoureux, utiliser cette fonction pour conserver un courant adéquat en tout temps. Cette fonction élimine également les problèmes d'allumage et d'humidité à l'intérieur du foyer.

**Mode IPI -** La veilleuse est seulement allumée en cas d'appel de chaleur. Si l'appareil s'éteint, la veilleuse s'éteint aussi.

Pour plus d'informations sur le mode de réglage, voir les détails dans le manuel sous la section sur le fonctionnement de la télécommande.

# consignes d'utilisation

## Copie des instructions apposées sur la plaque d'allumage

### FOR YOUR SAFETY READ BEFORE LIGHTING POUR VOTRE SÉCURITÉ – À LIRE AVANT LA MISE EN MARCHÉ

**WARNING:** If you do not follow these instructions exactly, a fire or explosion may result causing property damage, personal injury or loss of life. Improper installation, adjustment, alteration, service or maintenance can cause injury or property damage. Refer to the owner's information manual provided with this appliance. For assistance or additional information consult a qualified installer, service agency or gas supplier.

**AVERTISSEMENT :** Quiconque ne respecte pas scrupuleusement les instructions de la présente notice risque de déclencher un incendie ou une explosion pouvant entraîner des dégâts matériels ou des blessures pouvant être mortelles. Tout défaut d'installation, de réglage, de modification, de service ou d'entretien peut entraîner des blessures ou des dommages matériels. Reportez-vous au manuel d'utilisation fourni avec cet équipement. Pour obtenir de l'aide ou des informations complémentaires, consulter un installateur ou un service d'entretien qualifié, ou le fournisseur de gaz.

A) This appliance is equipped with an ignition device which automatically lights the pilot.  
Do not try to light the pilot by hand.

B) **BEFORE OPERATING** smell all around the appliance area for gas. Be sure to smell next to the floor because some gas is heavier than air and will settle on the floor.

#### WHAT TO DO IF YOU SMELL GAS

- Do not try to light any appliance.
- Do not touch any electric switch, do not use any phone in your building.
- Leave the building immediately.
- Immediately call your gas supplier from a neighbours phone. Follow the gas supplier's instructions.
- If you cannot reach your gas supplier, call the fire department.

C) Do not use this appliance if any part has been under water. Immediately call a qualified service technician to inspect the appliance and to replace any part of the control system and any gas control which has been underwater.

A) Cet appareil est muni d'un dispositif d'allumage qui allume automatiquement la veilleuse.  
Ne tentez pas d'allumer la veilleuse manuellement.

B) **AVANT LA MISE EN MARCHÉ**, reniflez tout autour de l'appareil pour détecter une odeur de gaz. Reniflez au niveau du plancher, car certains gaz sont plus lourds que l'air et peuvent s'accumuler au niveau du sol.

#### QUE FAIRE SI VOUS SENTEZ UNE ODEUR DE GAZ :

- Ne tentez pas d'allumer l'appareil
- Ne touchez à aucun interrupteur; n'utilisez pas le téléphone se trouvant dans le bâtiment.
- Quittez immédiatement le bâtiment.
- Appelez immédiatement votre fournisseur de gaz depuis un téléphone extérieur. Suivez les instructions du fournisseur.
- Si vous ne pouvez pas rejoindre le fournisseur, appelez le service incendie.

C) N'utilisez pas cet appareil s'il a été plongé dans l'eau, même partiellement. Faites inspecter l'appareil par un technicien qualifié et remplacez tout élément du système de contrôle ou de commande qui a été plongé dans l'eau.

**CAUTION:** Hot while in operation. Do not touch. Severe burns may result. Due to high surface temperatures keep children, clothing and furniture, gasoline and other liquids having flammable vapors away. Keep burner and control compartment clean. See installation and operating instructions accompanying appliance.

**ATTENTION :** Surfaces chaudes lorsque l'appareil est en marche. Ne pas toucher. Risque de brûlures graves. En raison des températures élevées, les enfants, les vêtements et le mobilier, le carburant et tout autre liquide aux vapeurs inflammables doivent être tenus éloignés de l'appareil. Nettoyer régulièrement le brûleur et le compartiment des commandes. Voir les consignes d'installation et d'utilisation fournies avec l'appareil.

### OPERATING INSTRUCTIONS / CONSIGNES DE FONCTIONNEMENT

1) **STOP!** Read the safety information above on this label.

2) Ensure the Main switch is in the ON position and/or the wall mounted battery holder (if equipped) is in the <REMOTE> position.

3) Press and release the ON/OFF button on the remote handheld transmitter. An audible beep should be heard from the receiver. If not using the remote, the unit can also be turned on by sliding the battery holder switch to the <ON> position (if equipped).

4) After approximately 4 seconds the spark ignition system will spark for 60 seconds to light the main burner.

5) The unit will turn on.

**Note:** The first attempt to ignition will last approximately 60 seconds. If there is no flame ignition (rectification) the board will stop sparking for approximately 35 seconds. After this wait time, the board will start a second try for ignition by sparking for approximately 60 seconds. If there is still no positive ignition after the second attempt the board will go into lock out.

The system will need to be reset as follows (after going into lock out mode):

- Wait 5 minutes - turn the system off by pressing the ON/OFF button on the remote.
- After approximately 2 seconds press the ON/OFF button again.
- Unit will repeat step 2.

6) If the appliance will not operate, follow the instructions, "To Turn Off Gas to Appliance" and call your service technician or gas supplier. This appliance is equipped with an on-demand pilot that shuts off after seven days.

1) **STOP!** Lisez les instructions de sécurité sur la portion supérieure de cette étiquette.

2) S'assurer que le commutateur principal est en position ON et/ou que le bloc-piles mural (le cas échéant) est en position <REMOTE>.

3) Appuyer sur la touche ON/OFF de la télécommande puis relâcher. Un bip sonore retentira depuis le récepteur. Si vous n'utilisez pas la télécommande, l'appareil peut également être allumé en faisant glisser le commutateur du bloc-piles sur la position <ON> (le cas échéant).

4) Après environ 4 secondes, le système d'allumage produira une étincelle pendant 60 secondes pour allumer le brûleur principal.

5) L'appareil s'allumera.

**Remarque :** Au premier allumage, le système tente d'allumer les flammes pendant 60 secondes. Si l'essai est infructueux, le système fera une pause de 35 secondes. C'est ce qu'on appelle l'étape de rectification. Ce délai écoulé, le système tente à nouveau d'allumer les flammes en produisant des étincelles pendant 60 secondes. Si les flammes ne s'allument toujours pas, le système se met en mode verrouillage.

Il faut alors le réinitialiser en suivant les étapes ci-dessous (pour le déverrouiller) :

- Attendre 5 minutes et éteindre l'appareil en appuyant sur la touche ON/OFF de la télécommande.
- Attendre 2 secondes et appuyer encore une fois sur la touche ON/OFF.
- L'appareil répètera l'étape 2.

6) Si l'appareil ne fonctionne pas, suivez les instructions "Pour couper le gaz au niveau de l'appareil" et appelez un technicien qualifié ou votre fournisseur de gaz.

Cet appareil est équipé d'une veilleuse sur demande qui s'éteint après sept jours.

### TO TURN OFF GAS TO APPLIANCE / POUR COUPER LE GAZ AU NIVEAU DE L'APPAREIL

1) Press the ON/OFF button on the remote or slide the wall mount switch to the "OFF" position.

2) If service is to be performed—you must disconnect power and shut off gas to the unit.

1) Appuyer sur la touche ON/OFF de la télécommande ou faites glisser l'interrupteur mural sur la position "OFF".

2) Lors de l'entretien de l'appareil, vous devez débrancher l'alimentation électrique et couper le gaz alimentant l'appareil.

**DO NOT REMOVE THIS INSTRUCTION PLATE**

**NE PAS ENLEVER CETTE ÉTIQUETTE D'INSTRUCTIONS**

919-649b

## Bruits normaux de fonctionnement des foyers au gaz

Il est possible que vous entendiez certains bruits en provenance de votre foyer au gaz. Ces bruits sont tout à fait normaux et résultent des nombreux calibres et types d'acier utilisés dans la fabrication du foyer. Voir quelques exemples ci-dessous. Ce sont des **bruits normaux de fonctionnement** qui ne doivent pas être considérés comme des défaillances de l'appareil.

### Ventilateur :

Les foyers au gaz Regency® sont équipés de ventilateurs de pointe qui permettent de distribuer l'air chaud à l'intérieur de la pièce. Il n'est pas inhabituel que ce ventilateur émette un "vrombissement" quand il est allumé. Ce bruit est plus ou moins fort en fonction de la vitesse sélectionnée sur le système de contrôle de vitesse du ventilateur.

### Plateau de brûleurs :

Le plateau de brûleurs est placé directement sous le(s) tube(s) des brûleurs et sous les bûches. Il est fabriqué avec un matériau de calibre différent du reste de la chambre de combustion et du corps du foyer. Ainsi, les types d'acier de différentes épaisseurs se dilatent et se contractent différemment selon leur nature, ce qui peut causer des "cognements" et des "craquements". Ces bruits devraient se produire également durant les changements de température à l'intérieur de l'appareil. Ceci est tout à fait normal pour des chambres de combustion en acier.

### Flamme de la veilleuse :

Lorsque la flamme de la veilleuse est allumée, elle peut émettre un très léger "sifflement".

### Valve de contrôle du gaz :

À l'ouverture et à la fermeture de la valve de contrôle de gaz, un cliquetis peut se faire entendre. Ce bruit est normal et attribuable au fonctionnement normal d'une valve ou d'un régulateur de gaz.

### Corps de l'appareil / Chambre de combustion :

Les différents types d'acier de différentes épaisseurs se dilatent et se contractent différemment selon leur nature, causant des "cognements" et des "craquements" tout au long du processus.

## Consignes d'entretien

1. Toujours éteindre la valve avant de procéder au nettoyage. Pour le réallumage, se référer aux directives d'allumage. Nettoyer régulièrement le brûleur et le compartiment de contrôle en les brossant et en les aspirant au moins une fois par an. Pour le nettoyage des bûches, utiliser un pinceau doux et propre car les bûches sont fragiles et faciles à endommager.

- Nettoyer la vitre (jamais lorsque la surface est chaude), l'appareil et la porte à l'aide d'un linge humide. Ne jamais utiliser un nettoyant abrasif.
- L'appareil de chauffage est recouvert d'un fini en porcelaine ou d'une peinture résistant à la chaleur. Aucun autre type de peinture ne doit être utilisé pour réaliser des retouches (pas de peinture murale).

Ne jamais utiliser un nettoyant abrasif sur le fini en porcelaine : il pourrait rayer la surface.

- Vérifier périodiquement la position et l'état du brûleur, ainsi que la stabilité des flammes (elles doivent être stables et ne pas "sauter" du brûleur). En cas de problème, contacter un technicien qualifié.
- Attention :** Étiqueter tous les câbles avant de les débrancher pour un contrôle technique. Des erreurs de branchement peuvent entraîner un mauvais fonctionnement de l'appareil, ce qui peut être dangereux.
- L'appareil et le système d'évacuation doivent être inspectés avant utilisation, et au moins une fois par an, par un technicien qualifié, pour vérifier le débit de combustion et la qualité de l'air de ventilation et s'assurer qu'il n'y a pas d'obstruction.  
Au cours de l'entretien annuel, les brûleurs doivent être enlevés du plateau de brûleurs et nettoyés. Remettre les braises en place tout en veillant à ne pas bloquer la veilleuse.
- L'espace autour de l'appareil doit être dégagé et ne pas comporter de matériaux combustibles, carburant ou autres gaz et liquides inflammables.

**AVERTISSEMENT : ENFANTS ET ADULTES DOIVENT CONNAÎTRE LES DANGERS LIÉS À DES SURFACES EXPOSÉES À DES TEMPÉRATURES ÉLEVÉES ET SE TENIR À DISTANCE POUR ÉVITER TOUT RISQUE DE BRÛLURE OU DE COMBUSTION DES VÊTEMENTS. LES JEUNES ENFANTS DOIVENT ÊTRE ÉTROITEMENT SURVEILLÉS LORSQU'ILS SE TROUVENT DANS LA MÊME PIÈCE QUE L'APPAREIL.**

**NE PAS UTILISER L'APPAREIL S'IL A ÉTÉ PLONGÉ, MÊME PARTIELLEMENT, DANS L'EAU. CONTACTER IMMÉDIATEMENT UN TECHNICIEN QUALIFIÉ POUR INSPECTER L'APPAREIL ET REMPLACER TOUT ÉLÉMENT DU SYSTÈME DE CONTRÔLE OU TOUTE COMMANDE DE GAZ QUI A ÉTÉ PLONGÉE DANS L'EAU.**

**ATTENTION : TOUT ÉCRAN OU GRILLE DE PROTECTION AYANT ÉTÉ ENLEVÉ POUR ENTRETIEN DOIT ÊTRE REMIS EN PLACE AVANT DE FAIRE FONCTIONNER L'APPAREIL.**

**AUCUN VÊTEMENT NI AUTRE MATIÈRE INFLAMMABLE SUR L'APPAREIL NI À PROXIMITÉ.**

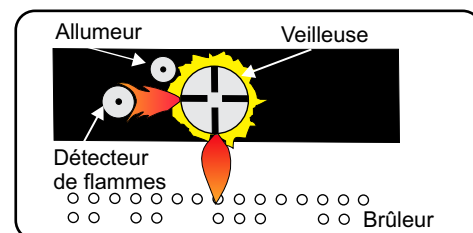
- À chaque allumage de l'appareil, une condensation peut se produire et embuer la vitre. Cette condensation est normale et se dissipe après quelques minutes à mesure que la vitre se réchauffe.

**Ne jamais faire fonctionner l'appareil si la porte vitrée n'est pas correctement mise en place.**

**Remarque : En cas de mauvais réglage des flammes, arrêter d'utiliser l'appareil, éteindre la veilleuse et contacter un détaillant Regency® pour de plus amples instructions.**

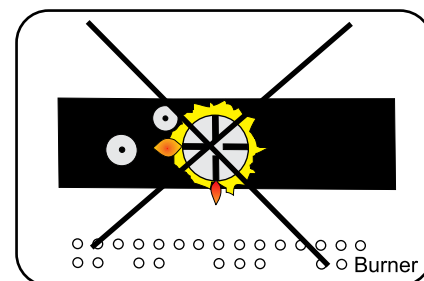
## Apparence des flammes

**Vérifier périodiquement les flammes de la veilleuse. Si le réglage est correct, il doit y avoir deux flammes bleues soutenues : 1 autour du détecteur de flammes et 1 de part et d'autre du brûleur (elle ne doit pas être en contact avec le brûleur).**



**Remarque : En cas de mauvais réglage des flammes, contactez votre détaillant Regency® pour de plus amples instructions.**

**Si le réglage n'est pas correct, les flammes sont petites, certainement de couleur jaune, et ne sont pas correctement en contact avec le brûleur arrière ou le détecteur de flammes.**



Vue supérieure des flammes de la veilleuse

# entretien

## Joint d'étanchéité de la vitre

Si le joint de la vitre sur l'appareil doit être remplacé, un scellant en graphite spécialement conçu pour cet appareil est requis. Le numéro de pièce du joint de la vitre avant est 846-685. Ces pièces sont installées avec un ruban adhésif. Sur la vitre interne seulement, des papiers blancs céramiques sont également installés à l'avant des deux vitres, latérale et avant.

Papier de la vitre latérale interne : Pièce n°366-074 (à l'unité)

Papier de la vitre avant interne : Pièce n°355-075

Un joint est également installé de chaque côté de la vitre externe pour la protéger contre les bris au moment de l'installation de la vitre. Le numéro de pièce du joint est le 846-686.

## Vitre

Ce poêle est équipé d'une vitre en néocéramique de 5 mm d'épaisseur résistant aux très hautes températures émises par le poêle. Si la vitre se brise après un impact, acheter la porte de rechange seulement auprès d'un détaillant Regency® agréé et suivre les instructions détaillées pour la remplacer.

### PRÉCAUTIONS ET MISES EN GARDE :

- \* Attendre que la vitre refroidisse avant de la nettoyer.
- \* Ne pas remplacer la vitre par une vitre autre que celle fournie par le fabricant afin de ne pas annuler les garanties.
- \* Manipuler la porte avec soin pour éviter d'endommager la vitre.
- \* Éviter de cogner la vitre ou de la manipuler de façon brusque.
- \* Ne pas faire fonctionner l'appareil si la porte vitrée est enlevée, craquelée ou brisée.
- \* Porter des gants pour retirer une vitre endommagée ou cassée.
- \* Confier le remplacement de la vitre à un technicien qualifié ou autorisé.

## Remplacement de la vitre

Si la vitre se brise après un impact, acheter la vitre de rechange seulement auprès d'un détaillant Regency® agréé. La vitre de rechange est équipée d'un cadre de porte. Procéder à sa réinstallation comme indiqué dans la section «Installation de la vitre».

### VITRE DE RECHANGE :

#### Modèle RC500E

Vitre de sécurité avant - Verre trempé (Pièce n°197067/P)

Verre trempé latéral externe - Céramique (Pièce n°197072/P)

Vitre latérale interne - Céramique (Pièce n° 940-504/P)

Vois les consignes de remplacement de la vitre dans le présent manuel.

## Remplacement du dispositif de la valve

En cas d'entretien ou de remplacement de la valve, suivre les directives ci-dessous :

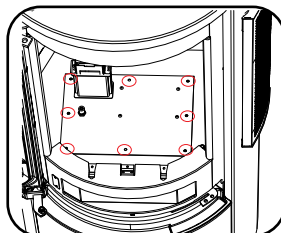
**Remarque : Toujours couper l'alimentation au gaz à l'appareil avant de retirer la valve.**

1. Ouvrir la porte avant de l'appareil.
2. Retirer la grille avant (voir les directives dans le présent manuel).
3. Enlever les éléments décoratifs placés sur le brûleur (bûches, cristaux et pierres volcaniques).
4. Retirer le brûleur (voir les directives dans le présent manuel).

N/I	846-685	Ruban d'étanchéité de 5/8 po en Alum F.Core (6 pi) (936-271)
N/I	366-074	Joint blanc Lyatherm vitre latérale interne (à l'unité)
N/S	366-075	Joint blanc Lyatherm vitre avant interne
N/S	846-686	Ruban d'étanchéité de 8 mm en fibre souple noire (8 pi) (936-238)
N/S	366-549	Ensemble attaches de la vitre/vis
N/S	366-046	Support pour douille de lampe (à l'unité)

*Remarque : Utiliser si possible un tournevis de type magnétique.*

5. Enlever les 8 vis pour retirer le plateau de la valve.

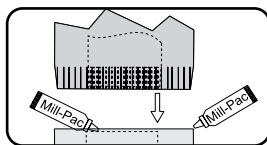


6. Débrancher les câbles EV1, EV2, le fil de terre ainsi que le moteur pas-à-pas avant de retirer la valve.
7. Soulever avec précaution le dispositif du plateau de la valve et le retirer de l'appareil.
8. Le remplacer par une nouvelle valve et refaire les étapes en sens inverse pour le réinstaller.

## Réassemblage / remplacement de la ventilation

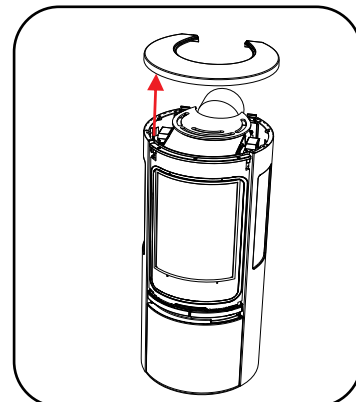
Assembler complètement les sections de conduit avec un chevauchement d'au moins 1-1/4 po. Mettre en place tous les joints du conduit externe à l'aide d'au moins deux vis. Mettre en place les vis sur le bas du conduit pour que les têtes de vis soient cachées au moment de l'installation finale.

**REMARQUE : Pour de meilleurs résultats et une performance optimale d'un système d'évacuation homologué, il est vivement recommandé d'appliquer du scellant Mill-Pac (fourni) sur la partie interne de chaque raccord de conduit. Le non-respect de cette procédure peut causer des problèmes de tirage et de performance qui ne sont pas couverts par la garantie.**



## Remplacement de l'ampoule de l'éclairage d'appoint

1. Éteindre le poêle et le laisser refroidir à température ambiante.
2. Couper l'alimentation électrique.



3. Retirer 1 vis de la plaque de recouvrement de chaque logement de l'éclairage dans les emplacements indiqués ci-dessous.



Dessus de l'appareil

4. Retirer les 2 vis pour dégager chaque logement de l'éclairage.



5. Remplacer la/les ampoule(s) si nécessaire.

**Remarque :** Ne pas toucher l'ampoule à mains nues. Utiliser des gants ou un chiffon pour manipuler l'ampoule.



6. Refaire les étapes en sens inverse pour le réassemblage.

## Routine d'entretien des appareils au gaz

Pour que votre appareil Regency continue de fonctionner correctement, un entretien périodique doit être effectué afin de s'assurer qu'il fonctionne au maximum de sa performance. Les éléments de la liste ci-dessous doivent être vérifiés par un technicien de service du gaz agréé lors de l'entretien annuel. Votre appareil peut nécessiter des contrôles plus fréquents si vous remarquez des changements dans son fonctionnement.

Les changements à rechercher peuvent inclure, sans se limiter à, un temps de démarrage prolongé, une augmentation du bruit du ventilateur, une accumulation de résidus ou de carbone, une accumulation blanche sur la vitre ou la chambre de combustion, une augmentation du bruit de fonctionnement, etc.

Si l'une de ces conditions ou d'autres se présentent, cessez d'utiliser l'appareil et planifiez une vérification avec votre technicien du gaz agréé local. La liste ci-dessous indique les éléments que votre technicien agréé devra vérifier et entretenir au moins une fois par an.

### Nettoyer

- Vitre
- Briques et panneaux intérieurs
- Ports et obturateur d'air du brûleur
- Pales du ventilateur
- Jeu de bûches
- Orifices de la veilleuse
- Coiffe de la veilleuse (à changer au besoin)
- Détecteur de flammes (modèles avec allumage électronique)
- Électrode de flammes
- Orifice du brûleur
- Thermocouple (modèles millivolt)
- Thermopile (modèles millivolt)

### Inspecter

- Ensemble de la veilleuse
- Brûleur
- Joints/portes de relâchement de pression
- Joint de raccordement de cheminée au besoin
- Scellant de porte
- Chambre de combustion
- Ventilation
- Batteries (contrôle à distance, télécommande, boîtier à étincelles, à changer au besoin)
- Éléments du brûleur (à changer au besoin)
- Réglage de l'obturateur d'air
- Câblage

### Vérifier

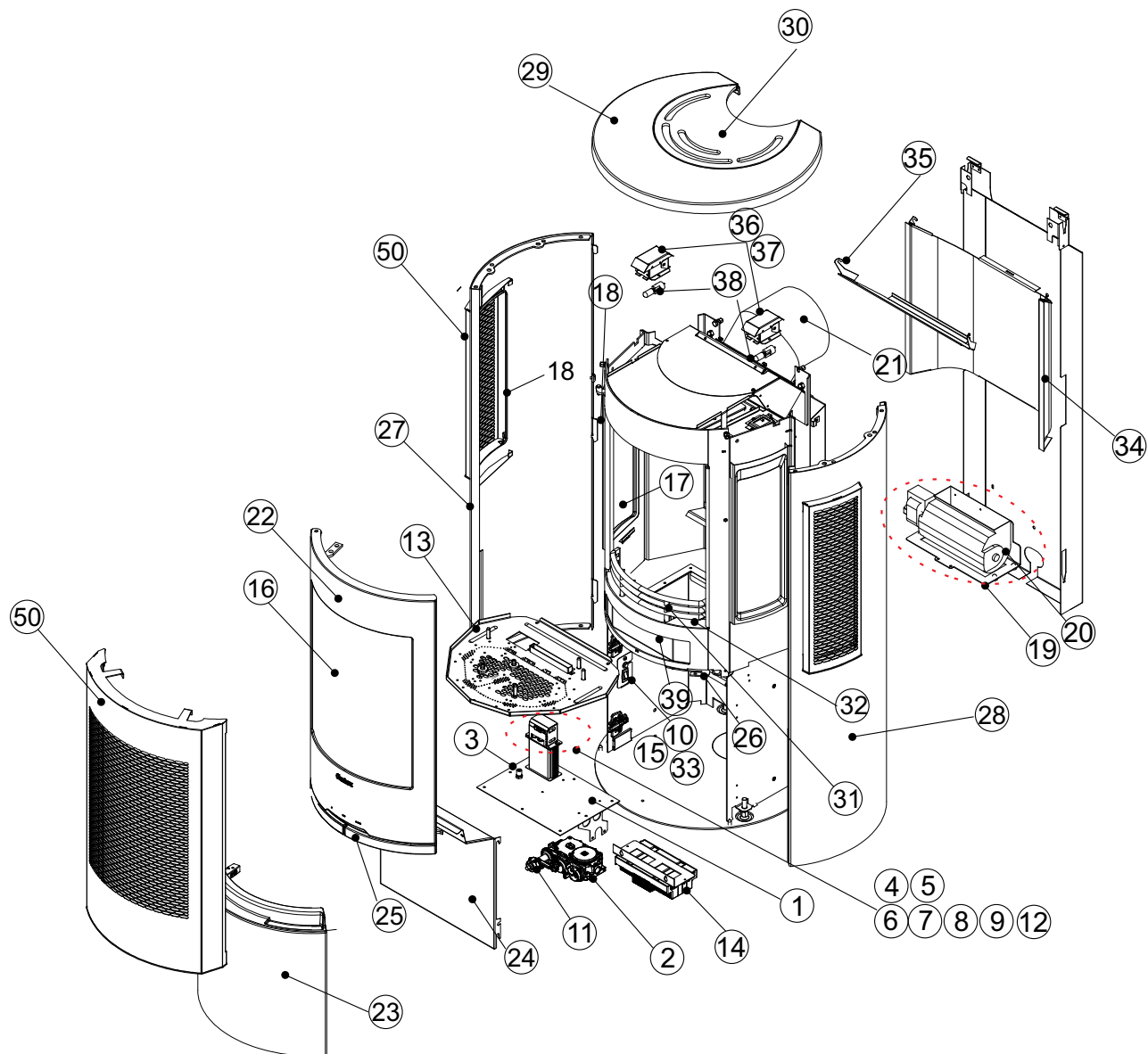
- Voltage au niveau du thermocouple et de la thermopile (modèles millivolt)
- Lecture en Ohms sur le détecteur de flammes (modèles avec allumage électronique)
- Pressions d'entrée et de sortie du carburant conformément à la plaque signalétique
- Lectures voltage/ohms sur la valve de gaz
- Lecture en Ohms au niveau du circuit de l'interrupteur marche/arrêt (modèles millivolt)

### Tests de fuite de gaz

- Vérifier le raccordement de la conduite de gaz au niveau de la valve
- Vérifier les raccordements de la valve d'arrêt
- Vérifier le raccordement à la sortie de la valve
- Vérifier le raccordement au niveau de l'orifice du brûleur principal
- Vérifier la conduite de carburant pour la veilleuse au niveau de la valve et de l'ensemble de la veilleuse

# liste des pièces

## Pièces principales





## Pièces principales

1	366-574/P	Dispositif de la valve - Gaz naturel (GN)
1	366-776/P	Dispositif de la valve - Propane (PL)
2	911-084	Valve Novasit GN 885 SIT IPI 0.885.001
2	911-085	Valve Novasit Valve LP 885 SIT IPI 0.885.002
3	904-162	Orifice du brûleur n° 43 GN
3	904-163	Orifice du brûleur n° 54 PL
4	911-276	Dispositif de la veilleuse IPI GN 2 Flammes
4	911-277	Dispositif de la veilleuse IPI LP 2 Flammes
5	910-036	Orifice de la veilleuse NG n° 51 0.977.165
5	910-037	Orifice de la veilleuse LP n° 30 0.977.167
6	911-037	Détecteur de flammes 0.915.905
7	911-038	Électrode de veille de la flamme 0.915.020
8	910-432	Tube de la veilleuse avec écrous
9	911-039	Coiffe de la veilleuse deux positions 0.975.005
10	911-242	Interrupteur de réinitialisation avec câble & connecteur
11	911-010	Moteur pas-à-pas GN 0.907.013
11	911-011	Moteur pas-à-pas PL 0.907.012
12	366-032	Protection de la veilleuse
13	366-525/P	Dispositif du brûleur GN/PL
14	911-266/P	Panneau IFC SIT Proflame II 7 jours PV + 5 sec. FFRT 0.584.625
15	910-246	Interrupteur de contact doré 2 positions
16	197067/P	Vitre de rechange (avant) (joint d'étanchéité inclus) (porte noire)
16	N/A	Vitre interne de rechange (avant) (joint d'étanchéité inclus) (porte blanche)
17	940-504/P	Vitre interne de rechange (vitres latérales) (à l'unité) (joint d'étanchéité inclus)
18	197072/P	Vitre externe de rechange (vitres latérales) (à l'unité) (joint d'étanchéité inclus)
19	366-517/P	Dispositif complet du ventilateur
20	910-215/P	Moteur du ventilateur seulement (cage écureuil incluse)
21	945F	Buse de démarrage Simpson Duravent
22	197061/P	Dispositif de la porte supérieure noire
22	197007/P	Dispositif de la porte supérieure blanche
23	197052/P	Dispositif de la porte cabinet inférieure noire
23	197052-AWT/P	Dispositif de la porte cabinet inférieure blanche
24	366-036	Panneau d'accès interne inférieure
25	197066	Poignée de porte supérieure avec crochet
26	948-255	Loquet de sécurité de la porte
27	197070	Panneau latéral gauche noir
27	197070-BWT	Panneau latéral gauche blanc
28	197071	Panneau latéral droit noir
28	197070-BWT	Panneau latéral droit blanc
29	197079	Dessus extérieur en fonte noir
29	197081-BWT	Dessus extérieur blanc
30	366-035F	Couvercle décoratif du dessus
31	197083	Grille en fonte
32	366-037	Couvercle de la grille en fonte
33	366-081	Support de fixation - Interrupteur On/Off/de réinitialisation

# liste des pièces

## Pièces principales

34	366-082	Panneau courbe interne noir
35	366-051	Défecteur supérieur
36	366-107	Logement de l'éclairage
37	366-108	Protection de l'éclairage
38	911-072	Ampoule halogène G9/120V/25W (Haute température)
39	366-085	Plaque de recouvrement de réglage du débit d'air
N/I	932-009	Tube flexible en acier inoxydable 3/8 x 9 po
N/I	904-599	Coude de raccordement de 90 degrés (situé à l'extrémité de l'orifice)
N/I	904-633	Raccordement 3/8 Comp x 3/8 Mâle
N/I	904-600	Coude de raccordement forgé de 90 degrés (Extrémité de la sortie de la valve)
N/I	936-170	Orifice du joint d'étanchéité
N/I	W840470	Joint d'étanchéité - Dispositif de la veilleuse
N/I	904-529	Clé Allen 5/32
N/I	366-016	Joint de montage de la valve
N/I	908-529	Étiquette jaune Gaz naturel
N/I	908-528	Étiquette rouge Propane
N/I	904-658	Ligne d'admission de gaz flexible en acier inoxydable 24 po
N/I	911-173	Faisceau de câblage IFC sans interrupteur CPI 584.924
N/I	911-177	Câble 4 positions IFC ventilateur & éclairage
N/I	911-178	Câble 2 positions IFC Brûleur On/Off
N/I	911-179	Câble d'alimentation 120 Volts avec connecteur
N/I	911-209	Câble 2 positions IFC vers l'éclairage
N/I	911-210	Antenne dépliée (IFC)
N/I	911-260	Câble 2 positions IFC Brûleur On/Off

N/I	911-291	Douille éclairage halogène G9
N/I	910-780	Fil rouge - du ventilateur au faisceau de câblage
N/I	910-781	Fil noir - du ventilateur au faisceau de câblage
N/I	911-175	Télécommande manuelle GTMFL SIT 0.584.042
N/I	910-692	Fil de terre vert
N/I	W260108	Joint buse de démarrage du conduit interne
N/I	W842051	Joint buse de démarrage du conduit externe
N/I	904-790	Aimant rond 1/2 po x 1/8 po (à l'unité)
N/I	904-970	Aimant creux 1/2 po x 5/8 po de dia. ext. (à l'unité)
N/I	197060	Charnière supérieure de la porte supérieure
N/I	197059	Charnière inférieure de la porte supérieure
N/I	197055	Joint charnière de porte cabinet inférieur (à l'unité)
N/I	197054	Charnière de porte cabinet inférieur (à l'unité)
N/I	366-010F	Porte de secours supérieure
N/I	366-009/P	Cadre de porte de secours supérieure incluant douille
N/I	366-017	Joint Porte de secours supérieure
N/I	366-008	Joint Cadre de porte de secours supérieure (à l'unité)
N/I	904-841	Boulons porte de secours supérieure (à l'unité)
N/I	366-067	Réducteur de conduit
N/I	366-048	Couvercle d'éclairage
N/I	366-057	Joint Couvercle d'éclairage
N/I	366-106	Support douille éclairage (à l'unité)

## liste des pièces

	846-685	Ruban d'étanchéité Tadpole de 5/8 po en alum. F. Core avec petite queue (6 pi) (936-271)
N/I	366-074	Joint blanc Lytherm vitre latérale interne (à l'unité)
N/I	366-075	Joint blanc Lytherm vitre avant interne
N/I	846-686	Ruban d'étanchéité de 8 mm en fibre souple noire (8 pi) (936-238)
N/I	366-549	Paquet complet Attaches/vis de la vitre
N/I	366-046	Support prise d'éclairage (à l'unité)
N/I	366-086F	Outil de réglage du débit d'air

Accessoires		
50	366-929	Registre pare-feu (jeu complet)
N/I	366-969	Trousse de conversion - Propane (PL)
N/I	366-908	Panneaux en émail
N/I	946-780	Verre concassé noir 3,5 livres
N/I	946-781	Verre concassé Iceburg 3,5 livres
N/I	946-710	Pierres volcaniques Ardoise/Gris
N/I	946-711	Pierres volcaniques Ivoire/Bronze
N/I	366-930	Jeu de bûches

# garantie

## Garantie à Vie Limitée

La présente garantie à vie limitée de FPI Fireplace Products International Ltée (pour les clients canadiens) et Fireplace Products U.S. Inc. (pour les clients américains) (désigné ci-après "FPI") couvre l'acheteur d'origine de cet appareil tant qu'il reste dans son emplacement d'origine et n'est pas déplacé. Les pièces et composants couverts par la présente garantie à vie limitée et les périodes de garantie sont indiqués dans le tableau ci-dessous.

Dans ce document, l'appareil désigne un foyer au gaz, en encastrable au gaz, un poêle au gaz autoportant.

**Cet appareil a été certifié et approuvé pour être utilisé seulement à l'intérieur.**

Cette garantie à vie limitée commence le jour où l'appareil a été acheté.

**La présente garantie à vie limitée n'est en aucun cas transférable, modifiable ni négociable.**

Foyers d'intérieur au gaz	Garantie à vie limitée	5 ans	2 ans	1 an	Garantie Fournisseur	Main-d'œuvre subventionnée* (Années)
Garantie Pièces et main-d'œuvre						
Chambre de combustion et échangeur de chaleur	✓					3
Tube du brûleur en acier	✓					3
Vitre (bris thermique seulement)	✓					3
Tous types de contours/plaques décoratives de finition		✓				3
Panneaux de briques/Jeux de bûches/Brûleurs en céramique		✓				3
Tous types de moulages		✓				3
Dispositif de la valve et composants de la commande de gaz (dispositif de la veilleuse, détecteurs de flammes, électrode d'allumage, tube de la veilleuse, orifices, thermocouple, thermopile)			✓			2
Autres composants électriques (modules de commande d'allumage, filage, interrupteurs, ventilateurs, module de commande du ventilateur, bloc-piles, systèmes de contrôle à distance)			✓			2
Panneaux en émail			✓			1
Évacuation/Composants de l'évacuation			✓			1
Contours en acier inoxydable				✓		1
Tous les contours en acier inoxydable Tous les contours en chrome noir/nickel brossé/cuivre antique Façades/contours Tous les panneaux vitrés noirs intérieurs/extérieurs					✓	1
Éléments décoratifs de la chambre de combustion (cristaux, perles de verre, pierres volcaniques, en céramique, à sauna, galets de rivière)				✓		1
Quincaillerie				✓		1
Clé électronique Wifi				✓		1
Écrans pare-feu /Vitre de sécurité				✓		1
Ampoules de l'éclairage d'appoint				✓		1
Vitre (fissures)				✓		1

**Remarque :** La couverture de la garantie indiquée ci-dessus peut ne pas être applicable puisque les composants et les options varient selon l'appareil acheté.

### Conditions :

La présente garantie couvre uniquement les vices de fabrication ou les défauts des composants assemblés à l'usine de FPI, sauf indication contraire énoncée dans la présente.

**\* Cette garantie ne couvre pas les frais de déplacement, le kilométrage, le carburant ni les péages du détaillant pour les travaux de diagnostic ou d'entretien. Tous les frais de main-d'œuvre payés aux détaillants agréés sont des frais subventionnés et**

**prédéterminés. Les détaillants peuvent vous facturer les frais de déplacement et le temps supplémentaire au-delà de cette subvention.**

Toute pièce qui s'avère défectueuse pendant la période de garantie précisée plus haut sera réparée ou remplacée, au choix de FPI, par l'intermédiaire d'un distributeur accrédité, d'un détaillant ou d'un représentant désigné préautorisé, à la condition que la pièce défectueuse soit retournée au distributeur, au détaillant ou au représentant pour inspection, si requis par FPI. Par ailleurs, FPI peut, à sa discrétion, se décharger de toutes ses obligations en ce qui concerne la présente garantie en remboursant à l'acheteur d'origine le prix d'achat du produit une fois vérifié. Le prix d'achat doit être confirmé par la facture de vente originale. **Le détaillant autorisé ou tout autre détaillant FPI autorisé est responsable, après approbation préalable de FPI, du diagnostic et de la réparation sur place concernant toute réclamation au titre de la garantie. En cas de négligence dans l'exécution des travaux, FPI n'est pas tenue responsable des réparations ni des coûts de fabrication de détaillants ou représentants qui n'ont pas été autorisés au préalable par FPI.**

À tout moment, FPI se réserve le droit d'inspecter le produit ou la pièce défectueuse faisant l'objet d'une réclamation et rapporté sur le terrain ou à l'endroit où il a été déposé, avant de traiter ou d'honorer toute réclamation. Le refus de se soumettre à cette condition annulera la présente garantie.

Toutes les réclamations doivent transiger par le détaillant chargé de traiter la réclamation et doivent comprendre une copie de la facture de vente (preuve d'achat pour l'acheteur). Toute réclamation doit être complète et fournir des explications détaillées et les renseignements nécessaires à FPI pour être prise en compte et traitée. **Toute réclamation incomplète peut être rejetée.**

**Les appareils sont sujets à une limite d'un seul remplacement pour l'acheteur d'origine au cours de la période de garantie.** L'appareil doit être installé conformément aux directives du fabricant détaillées dans le manuel d'installation. Tous les codes et règlements locaux et nationaux doivent être respectés.

Il est de la responsabilité de l'installateur de s'assurer que l'appareil fonctionne comme il se doit au moment de l'installation.

L'acheteur d'origine est responsable de l'entretien annuel de l'appareil, comme précisé dans le manuel de l'utilisateur. Comme indiqué ci-dessous, la présente garantie peut être annulée en cas de dommages causés par le manque d'entretien de l'appareil.

Pièces détachées : Les pièces de rechange ou de réparation achetées par le client à FPI après expiration de la garantie originale de l'appareil, ont une période de garantie de **90 jours** à partir de la date d'achat, valable seulement avec la preuve d'achat. Toute pièce défectueuse sera réparée ou remplacée à notre discrétion. La garantie ne couvre pas la main d'œuvre sur ces pièces.

Finitions spéciales : Un an sur les façades et contours en nickel brossé, chrome noir et cuivre antique. Il faut s'attendre à des changements de couleur au fur et à mesure que le produit « vieillit » sous l'effet d'un chauffage et d'un refroidissement constants. FPI garantit le produit pour tout défaut de fabrication sur le produit d'origine. Toutefois, la garantie du fabricant ne couvre pas les changements de couleur et les marques, comme les empreintes digitales, etc. appliquées après l'achat du produit. Les dommages causés par l'utilisation de nettoyants abrasifs ne sont pas couverts par la garantie.

Si des dégâts ont été constatés pendant le transport, qu'ils soient extérieurs ou intérieurs, le détaillant doit en être informé dans les trois jours. Toutes les réclamations relatives à des dommages doivent être soumises par le détaillant qui s'occupe de la réclamation, avec une copie de facture de vente (preuve d'achat). Toutes les réclamations doivent être complètes et fournir toutes les explications détaillées demandées par FPI pour être prises en compte lors de l'évaluation. **Les demandes incomplètes peuvent être rejetées.**

Comme il s'agit d'une garantie à vie limitée, si l'appareil doit être remplacé, l'appareil acheté ne sera peut-être pas remplacé par un appareil de même modèle. Dans ce cas, FPI remplace votre appareil par un appareil similaire au moment du remplacement selon les termes de la présente garantie à vie limitée, mais **UNIQUEMENT** dans le cas où une pièce couverte par ladite garantie s'avère défectueuse. Veuillez vous référer au tableau de la première page de la présente garantie pour connaître les pièces couvertes. Les changements dans les produits peuvent être liés à la discontinuité de l'appareil d'origine, à des changements dans les exigences réglementaires, à l'évolution des produits, etc. qui sont hors du contrôle de FPI. **La présente garantie à vie limitée ne couvre pas les frais d'installation, ni les frais associés aux changements des dégagements requis pour l'appareil de remplacement, les plaques de foyer, les manteaux, les matériaux de revêtement ou de façade tels que l'encadrement, les murs finalisés en cloison sèche, en bois, avec des panneaux non combustibles, avec de la céramique, des briques, des pierres, du marbre, etc., les systèmes de ventilation ou de cheminée, ou les pièces du système de cheminée.**

S'il n'est pas possible d'effectuer le remplacement approprié, FPI remboursera **50 %** du prix d'achat de l'appareil et de tous les accessoires FPI applicables (façades, panneaux de briques, éléments décoratifs, etc.) achetés au moment de la vente. **En aucun cas, FPI ne remboursera une quelconque partie du prix d'achat ou les coûts associés à d'autres pièces, y compris, mais sans s'y limiter, l'installation d'un nouvel appareil, les changements de dégagements requis pour un nouvel appareil, les plaques de foyer, les manteaux, les matériaux de revêtement ou de façade tels que l'encadrement, les murs finalisés en cloison sèche, en bois, avec**

# garantie

**des panneaux non combustibles, avec de la céramique, des briques, des pierres, du marbre, etc., les systèmes de ventilation ou de cheminée, ou les pièces du système de cheminée. Une copie du reçu ou de la facture de vente sera nécessaire pour valider le prix d'achat.**

## **Exclusions :**

Cette garantie à vie limitée ne couvre pas (ni n'inclut) la peinture, la rouille ou la corrosion de tout type causée par un manque d'entretien ou une évacuation inadéquate, un approvisionnement insuffisant en air de combustion, l'utilisation de produits chimiques corrosifs (ex : chlore, sel, air, etc.), le manque d'étanchéité des portes ou des vitres, les piles, la décoloration, le dépôt de carbone ou la salissure des jeux de bûches causés par l'utilisation de l'appareil. Elle ne couvre pas non plus la roche de lave, les braises en platine et rougeoyantes ni la vermiculite.

Cette garantie à vie limitée ne s'applique pas aux problèmes de dysfonctionnement, d'avaries ou de performance de l'appareil causés par des conditions environnementales ou géographiques, des dommages d'origine chimique, un courant descendant, une mauvaise installation, une installation effectuée par un installateur non qualifié, des composants de cheminées inadaptés (y compris, mais non exclusivement, la taille ou le type de chapeau d'évacuation), une erreur de fonctionnement, un mauvais usage, un usage abusif, l'utilisation de carburants inappropriés, un manque d'entretien régulier, des catastrophes naturelles, des intempéries tels que ouragans, tornades, tremblements de terre, inondations, des pannes de courant ou des actes de terrorisme ou de guerre.

FPI n'est soumise à aucune obligation d'améliorer ou de modifier un appareil déjà fabriqué (ex : aucune modification ni mise à jour ne sera effectuée sur un appareil existant même si les produits ont évolué).

Un appareil qui montre des signes de négligence ou d'usage abusif n'est pas couvert par les termes de la présente garantie, ce qui pourrait entraîner l'annulation de la présente garantie. Ceci inclut les Appareils dont la chambre de combustion est rouillée ou corrodée et dont le mauvais état n'a pas été signalé dans les **trois (3)** mois suivant son installation ou son achat.

L'utilisation, malgré leur état, d'appareils endommagés ou qui présentent des problèmes connus de l'acheteur, pouvant aggraver les dommages entraînera l'annulation de la présente garantie.

L'altération du numéro de série (effacement, retrait de l'étiquette ou numéro illisible) entraînera l'annulation de la présente garantie.

Des mouvements mineurs d'expansion et de contraction de l'acier sont normaux et ne sont donc pas couverts par la présente garantie.

Les dégâts causés aux produits ou aux pièces pendant leur transport ne sont pas couverts par la présente garantie.

L'utilisation conjointe de produits FPI avec des produits fabriqués ou fournis par d'autres fabricants, sans l'autorisation préalable de FPI, peut annuler la présente garantie.

## **Limites de responsabilité :**

Le recours exclusif de l'acheteur d'origine par rapport à la présente garantie et la seule obligation de FPI à l'égard de cette garantie à vie limitée, expresse ou implicite, contractuelle ou délictuelle, se limitent à un remplacement, une réparation ou un remboursement, dans les conditions décrites ci-dessus. EN AUCUN CAS, FPI NE SERA TENUE RESPONSABLE AU TITRE DE LA PRÉSENTE GARANTIE DE TOUT DOMMAGE COMMERCIAL ACCIDENTEL OU NON ACCIDENTEL OU DE TOUT DOMMAGE CAUSÉ AU BIEN. DANS LA LIMITE AUTORISÉE PAR LA LOI APPLICABLE, FPI NE FOURNIT AUCUNE GARANTIE EXPRESSE AUTRE QUE LA PRÉSENTE GARANTIE SPÉCIFIÉE. LA DURÉE DE TOUTE GARANTIE IMPLICITE EST LIMITÉE À LA DURÉE DE LA GARANTIE EXPLICITE TEL QU'INDIQUÉ CI-DESSUS. SI LES GARANTIES IMPLICITES NE PEUVENT PAS ÊTRE EXCLUES, ELLES SONT ALORS LIMITÉES EN DURÉE À LA DURÉE DE LA PRÉSENTE GARANTIE.

Certains États aux États-Unis n'autorisent pas qu'une limite soit fixée à la durée d'une garantie implicite, ou autorisent l'exclusion ou la limitation des dommages directs ou indirects, de sorte que les limitations ou exclusions mentionnées ci-dessus peuvent ne pas vous concerner.

Les clients situés à l'extérieur des États-Unis doivent consulter les codes et règlements locaux, provinciaux ou nationaux qui s'appliquent pour connaître les conditions particulières qui peuvent s'ajouter à la présente garantie.

## **Comment bénéficier d'un service sous garantie :**

Les clients doivent contacter leur détaillant autorisé pour obtenir un service sous garantie. Si ce dernier ne peut pas fournir ce service, veuillez contacter FPI par courrier à l'adresse mentionnée ci-dessus. Merci d'inclure une brève description du problème

ainsi que votre adresse, vos coordonnées téléphoniques et votre courriel. Un représentant vous contactera pour fixer un rendez-vous pour une inspection ou un service sous garantie.

Garant Canada :

**FPI Fireplace Products International Ltd.**

6988 Venture St.  
Delta, British Columbia  
Canada, V4G 1H4

Garant États-Unis :

**Fireplace Products U.S., Inc.**

PO Box 2189 PMB 125  
Blaine, WA  
United States, 98231

Ou contactez le Service à la Clientèle de Regency au 1-800-442-7432 (tél.) / 604-946-4349 (télé.) / customerservice@regency-fire.com (courriel)

**Enregistrement du produit et service à la clientèle :**

Merci d'avoir choisi un foyer Regency. Regency fait partie des chefs de file mondiaux dans la conception, la fabrication et la commercialisation de produits de foyer. Pour vous offrir le meilleur service possible, nous vous invitons à compléter le formulaire d'enregistrement de votre produit à l'adresse <http://www.regency-fire.com/Customer-Care/Warranty-Registration.aspx> dans les **quatre-vingt-dix (90)** jours suivant la date de votre achat.

# garantie



## Enregistrement du produit et service à la clientèle :

Merci d'avoir choisi un foyer Regency. Regency fait partie des leaders mondiaux dans la conception, la fabrication et la commercialisation de produits de foyer. Pour vous offrir le meilleur service possible, nous vous invitons à compléter le formulaire d'enregistrement de votre produit sur notre site web sous Service à la Clientèle dans les quatre-vingt-dix (90) jours suivant la date de votre achat.

Pour les achats effectués au **CANADA ou aux ÉTATS-UNIS** :

<http://www.regency-fire.com/Customer-Care/Warranty-Registration.aspx>

Pour les achats effectués en AUSTRALIE :

<http://www.regency-fire.com.au/Customer-Care/Warranty-Registration.aspx>

Merci de compléter également le formulaire d'enregistrement de la garantie de votre produit de foyer Regency puis nous le retourner par courrier et/ou par fax pour permettre l'enregistrement de votre garantie. Il est important que vous nous fournissiez toutes les informations ci-dessous pour que nous puissions vous offrir le meilleur service possible.

## Formulaire d'enregistrement de la garantie

(ou enregistrement en ligne à l'adresse web mentionnée ci-dessus)

<b>Informations sur la garantie</b>	
Numéro de série (obligatoire) :	
Date d'achat (obligatoire) (mm/dd/yyyy) :	
<b>Informations sur le produit</b>	
Type et modèle (obligatoire) :	
<b>Informations sur le détaillant</b>	
Nom du détaillant (obligatoire) :	
Adresse du détaillant :	
No de tél du détaillant :	
Installateur :	
Date d'installation (mm/dd/yyyy) :	
<b>Vos coordonnées (obligatoire)</b>	
Nom :	
Adresse :	
Téléphone :	
Courriel :	

Pour les achats au CANADA :

**FPI Fireplace Products International Ltd.**  
6988 Venture St.  
Delta, British Columbia  
Canada, V4G 1H4

Tél : 604-946-5155  
Télec. : 1-866-393-2806

Pour les achats aux ÉTATS-UNIS :

**Fireplace Products U.S., Inc.**  
PO Box 2189 PMB 125  
Blaine, WA  
United States, 98231

Tél : 604-946-5155  
Télec. : 1-866-393-2806

Pour les achats en AUSTRALIE :

**Fireplace Products Australia Pty Ltd**  
99 Colemans Road  
Dandenong South, Vic.  
Australia, 3175

Tél : +61 3 9799 7277  
Télec. : +61 3 9799 7822

Pour l'entretien de votre foyer, des astuces et des réponses aux questions les plus fréquentes, visitez la section Service à la Clientèle de notre site web. N'hésitez pas à contacter votre détaillant si vous avez des questions sur votre produit Regency.









*Installateur : Veuillez compléter l'information suivante*

**Adresse et nom du détaillant :** \_\_\_\_\_

\_\_\_\_\_

**Installateur :** \_\_\_\_\_

**N° de téléphone :** \_\_\_\_\_

**Date d'installation :** \_\_\_\_\_

**N° de série :** \_\_\_\_\_