



Appareil illustré : Foyer à évacuation directe MQVLBG60NE2 péninsule (gaz naturel), média de verre MQG5C (bronze x3), doublure de verre métallisé MQVL60RGB (arrière).
(L'enchâssure doit être ventilée au-dessus et en-dessous de l'appareil – voir le manuel pour les instructions).

ENCLAVE

FOYER PÉNINSULE AU GAZ À ÉVACUATION
DIRECTE ET DÉGAGEMENT NUL

 marquis
COLLECTION

ENTREZ DANS UNE NOUVELLE DIMENSION

Une vue enveloppante qui vous captivera de tous bords et côtés, vous attirera dans une vision tridimensionnelle. L'**ENCLAVE** de Marquis crée un lieu de rassemblement raffiné et brillamment conçu au coeur de votre demeure.

Extrêmement versatile, ce séduisant foyer s'adapte à votre espace grâce aux options pour un foyer une face, en coin ou en péninsule. Il se transforme complètement selon vos goûts avec son grand choix de doublures et accessoires allant du bois de grève, aux roches contemporaines, en passant par les boulets de canon et la braise de verre.

Avec la technologie innovante d'enchâssure ventilée de l'**ENCLAVE** vous pouvez maintenant recouvrir l'appareil de matériaux combustibles jusqu'à l'ouverture de la porte de verre du foyer.

Suivez les instructions du manuel pour les enchâssures ventilées (des ouvertures au-dessus et en-dessous de l'appareil sont requises).

Visitez marquisfireplaces.net pour voir les dernières évolutions en matière de foyers.

CARACTÉRISTIQUES DE L'ENCLAVE

DE SÉRIE

- Ensemble d'éclairage :
Enclave 48/60/72 – Éclairage à DEL (sans réglage d'intensité)
Enclave 34 – Éclairage halogène
- Aucun dégagements aux télévisions et œuvres d'art
- Écran de sécurité en verre invisible
- Les modèles Proflame II viennent avec une télécommande comprenant :
ajustement de flammes, thermostat, thermostat intelligent (Compatibilité WIFI*) et contrôle de l'éclairage



PF2

*téléphone intelligent (WIFI local uniquement)

LES AVANTAGES DE NOTRE TECHNOLOGIE D'ENCHÂSSURE VENTILÉE

- Aucun ventilateur nécessaire pour ventiler l'enchâssure, fonctionne même lors d'une panne de courant (piles requises)
- Charpentes tout en bois permises
- Des matériaux combustibles peuvent être utilisés jusqu'à l'ouverture de la porte de verre
- Verre sans joint, pas besoin d'écran de sécurité en acier
- Permet un dégagement aux manteaux réduit
- Dégagements très faibles aux télévisions

OPTIONNELLES

Encadrement :

noir ou acier inoxydable; modèles une face seulement

Doublure :

Enclave 48/60/72 – verre métallisé, brique cannelée ou brique empilée

Enclave 34 – verre métallisé, brique cannelée ou brique traditionnelle

Choix de média (requis) :

braise de verre (blanc glacier, bleu cobalt, noir, bronze, blanc)

Média supplémentaire (optionnel) :

boulets de canon, pierres décoratives, roches contemporaines (naturelles et multicolores), morceaux de braise

Ensembles de bûches :

bois de grève, bois de chêne, ou bûches bouleau

Grilles d'enchâssure :

avant ou latérales – non finie

Ens. d'installation en coin :

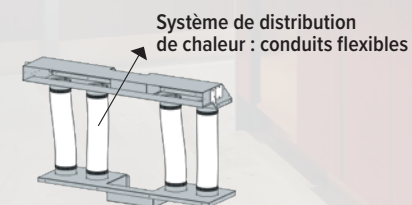
pour péninsule seulement

Panneaux de rallonge latéraux :

noir; modèles une face seulement

Système de distribution de chaleur :

plénum (Enclave 48 seulement)



Retrouvez tous
les manuels
Enclave détaillés :





PF2

 marquis
COLLECTION

Appareil illustré : Foyer à évacuation directe modèle MQVLBG48NE2 péninsule (gaz naturel), ensemble de grille pour enchâssure VL48EG, ensemble de bûches bouleau MQRBRW, média de verre MQG5C (bronze x2), les pierres décoratives MQSTONE10, doublure de verre métallisé MQVL48RGB (arrière).
(L'enchâssure doit être ventilée au-dessus et en-dessous de l'appareil – voir le manuel pour les instructions).

ENCLAVE 34

MODÈLE	MQZCVBG34NE2	MQZCVBG34LPE2
Type	PÉNINSULE	PÉNINSULE
Combustible	Gaz naturel	Gaz propane
Contrôle de gaz	IPI PF2	IPI PF2
Entrée max.	25 000 BTU	24 000 BTU
Entrée min.	17 500 BTU	19 000 BTU
Évacuation*	5" / 8"	5" / 8"
Dim. du verre	33 11/16" L X 22" H	33 11/16" L X 22" H
Type de verre	Céramique	Céramique
FE (P.4.1-15)	52,94%	51,96%

Ventilation requise :

L'ENCHÂSSURE DU FOYER DOIT ÊTRE VENTILÉE À EN DESSOUS DE L'APPAREIL**

CET APPAREIL PEUT ÊTRE CONVERTI POUR UNE INSTALLATION EN COIN

**Approuvé avec les systèmes d'évacuation Kingsman Flex 5" / 8", M&G Duravent-Direct (modèles série DV-GS) et tuba, BDM Pro Direct Vent, Amerivent Direct Vent Pipe, ICCExcel Direct Vent, Metal Fab Sure-Seal DV Pipe et Selkirk Direct-Temp. Pour utiliser le ICC Excell Direct une section de un pied de MG Duravent 5" / 8" doit être placée au départ du collet au carneau de l'appareil.*

***Voir le manuel d'installation pour les détails.*

Appareil illustré : Foyer à évacuation directe MQZCVBG34NE2 (gaz naturel), ensemble de grille pour enchâssure VL34EG, ensemble de bois de grève MQLOGF453, doublure de verre métallisé MQZCVBG34RGB (arrière).

(L'enchâssure doit être ventilée au-dessus et en-dessous de l'appareil – voir le manuel pour les instructions).



***N.B. :** L'enchâssure du foyer doit être ventilée au-dessus de l'appareil.



Appareil illustré : Foyer à évacuation directe MQZCVBG34NE2 péninsule (gaz naturel), ensemble de bûches bouleau MQLOGF34BW, doublure de verre métallisé MQZCVBG34RGB (arrière).
(L'enchâssure doit être ventilée au-dessus et en-dessous de l'appareil – voir le manuel pour les instructions).

ENCLAVE 48



Foyer à évacuation directe MQVLBG48NE2 péninsule (gaz naturel), ensemble d'installation en coin VLBGCK, média de verre MQG5C (bronze x2), ensemble de bois de grève MQRBD3.



Foyer à évacuation directe MQVLBG48NE2 (gaz naturel), ensemble d'installation en coin VLBGCK, média de verre MQG5C (bronze x2), ensemble de bois de grève MQ46D, doublure de verre métallisé MQVL48RGB (arrière).



Foyer à évacuation directe MQVLBG48NE2 (gaz naturel), média de verre MQG5C (bronze x2), doublure cannelée MQVL48RLFB2 (arrière).

*Approuvé avec les systèmes d'évacuation Kingsman Flex 5"/8", M&G-Duravent-Direct (modèles série DV-GS) et tuba, BDM Pro Direct Vent, Amerivent Direct Vent Pipe, ICCExcel Direct Vent, Metal Fab Sure-Seal DV Pipe et Selkirk Direct-Temp. Pour utiliser le ICC Excell Direct une section de un pied de MG Duravent 5"/8" doit être placée au départ du collet au carneau de l'appareil.

**Voir le manuel d'installation pour les détails.

Appareil illustré : Foyer à évacuation directe MQVLBG48NE2 péninsule (gaz naturel), ensemble d'installation en coin VLBGCK, média de verre MQG5C (bronze x2), pierres décoratives MQSTONE, doublure de verre métallisé MQVL48RGB (arrière) et MQVL72RGE (embouts).

(L'enchâssure doit être ventilée au-dessus et en-dessous de l'appareil – voir le manuel pour les instructions).

MODÈLE	MQVLBG48NE2	MQVLBG48LPE2	MQVL48NE2	MQVL48LPE2
Type	PÉNINSULE	PÉNINSULE	UNE FACE	SINGE-SIDED
Combustible	Gaz naturel	Gaz propane	Gaz naturel	Gaz propane
Contrôle de gaz	IPI PF2	IPI PF2	IPI PF2	IPI PF2
Entrée max.	35 000 BTU	35 000 BTU	35 000 BTU	35 000 BTU
Entrée min.	25 000 BTU	27 000 BTU	25 000 BTU	27 000 BTU
Évacuation*	5"/8"	5"/8"	5"/8"	5"/8"
Dim. du verre	49 1/16" L x 17 7/8" H	49 1/16" L x 17 7/8" H	49 1/16" L x 17 7/8" H	49 1/16" L x 17 7/8" H
Type de verre	Céramique	Céramique	Céramique	Céramique
FE (P.4.1-15)	53,20%	53,20%	53,20%	53,20%

Ventilation requise :

L'ENCHÂSSURE DU FOYER DOIT ÊTRE VENTILÉE À LA FOIS AU-DESSUS ET EN DESSOUS DE L'APPAREIL

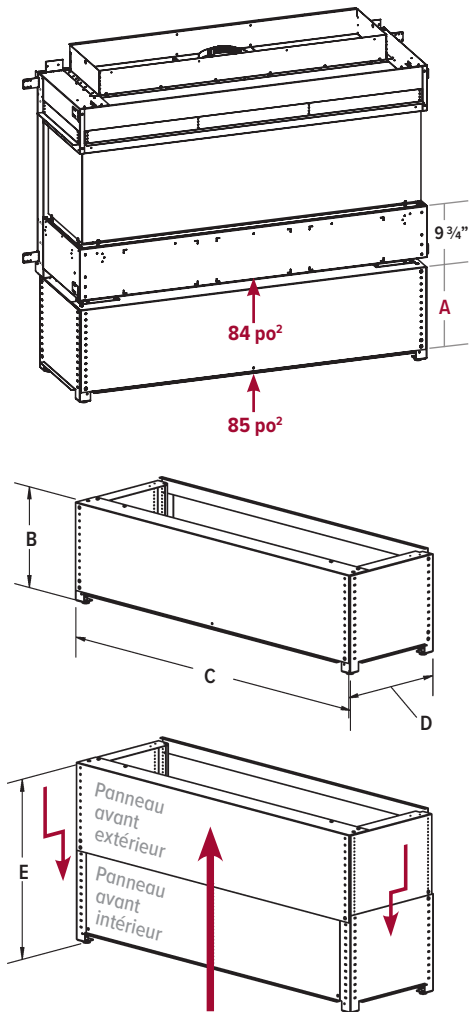
AU-DESSUS de l'appareil : 151 po²

EN-DESSOUS de l'appareil : 84 po²



ENCLAVE 48 PLATEFORMES AJUSTABLES VENTILÉES

Économisez sur la charpente et ajustez la plateforme à la hauteur requise. La hauteur peut varier de 15" à 27". Les fentes d'aération sont situées au bas et entre le foyer et la plateforme.



VL48AVP

- A 15" à 27"
- B 15"
- C 56"
- D 17 1/8"
- E 27"

N.B. : l'enchâssure du foyer doit être ventilée au-dessus et au-dessous de l'appareil, aucun ventilateur requis.

Appareil illustré : Foyer à évacuation directe modèle MQVL48NE2 (gaz naturel), ensemble de grille pour enchâssure VL48EG, média de verre MQG5W (blanc x2), doublure de verre métallisé MQVL48RGB (arrière) et MQVL72RGE (bouts), encadrement MQVL48S1BL (noir). (L'enchâssure doit être ventilée au-dessus et en-dessous de l'appareil – voir le manuel pour les instructions).

— Air de la pièce **ENTRANT**
 — Air chaud **SORTANT**

Votre choix de grille pour enchâssure (avant ou latérales) ou ouverture requise dans le haut

Utilisez la finition de votre choix (incluant des combustibles) jusqu'au bord de l'ouverture de la porte du foyer

Concevez votre propre solution de ventilation d'enchâssure selon votre style*

*N.B. : L'enchâssure du foyer doit être ventilée à la fois au-dessus et en dessous de l'appareil.



ENCLAVE 60



Foyer à évacuation directe MQVLBG60NE2 péninsule (gaz naturel), média de verre MQG5C (bronze x3), ensemble de bois de grève MQLOGF48D, pierres décoratives MQSTONE10 (10 mcx), doublure de brique empilée MQVL60RLSB.



Foyer à évacuation directe MQVLBG60NE2 péninsule (gaz naturel), média de verre MQG5C (bronze x3), doublure de verre métallisé MQVL60RBG (arrière).



Foyer à évacuation directe MQVLBG60NE2 péninsule (gaz naturel), média de verre MQG5C (bronze x3), ensemble de bois de grève MQRBD3 (5 mcx), pierres décoratives MQSTONE10 (10 mcx), doublure de brique empilée MQVL60RLSB.

**Approuvé avec les systèmes d'évacuation Kingsman Flex 5" / 8", M&G Duravent-Direct (modèles série DV-GS) et tuba, BDM Pro Direct Vent, Amerivent Direct Vent Pipe, ICCExcel Direct Vent, Metal Fab Sure-Seal DV Pipe et Selkirk Direct-Temp. Pour utiliser le ICC Excell Direct une section de un pied de MG Duravent 5" / 8" doit être placée au départ du collet au carneau de l'appareil.*

***Voir le manuel d'installation pour les détails.*

MODÈLE

	MQVLBG60NE2	MQVLBG60LPE2	MQVL60NE2	MQVL60LPE2
Type	PÉNINSULE	PÉNINSULE	UNE FACE	SINGE-SIDED
Combustible	Gaz naturel	Gaz propane	Gaz naturel	Gaz propane
Contrôle de gaz	IPI PF2	IPI PF2	IPI PF2	IPI PF2
Entrée max.	45 000 BTU	44 000 BTU	45 000 BTU	44 000 BTU
Entrée min.	32 000 BTU	35 000 BTU	32 000 BTU	35 000 BTU
Évacuation*	5" / 8"	5" / 8"	5" / 8"	5" / 8"
Dim. du verre	61 1/32" L x 17 7/8" H	61 1/32" L x 17 7/8" H	61 1/32" L x 17 7/8" H	61 1/32" L x 17 7/8" H
Type de verre	Céramique	Céramique	Céramique	Céramique
FE (P.4.1-15)	56,18%	56,52%	56,18%	56,52%

Ventilation requise :

L'ENCHÂSSURE DU FOYER DOIT ÊTRE VENTILÉE À LA FOIS AU-DESSUS ET EN DESSOUS DE L'APPAREIL

AU-DESSUS de l'appareil : 200 po²

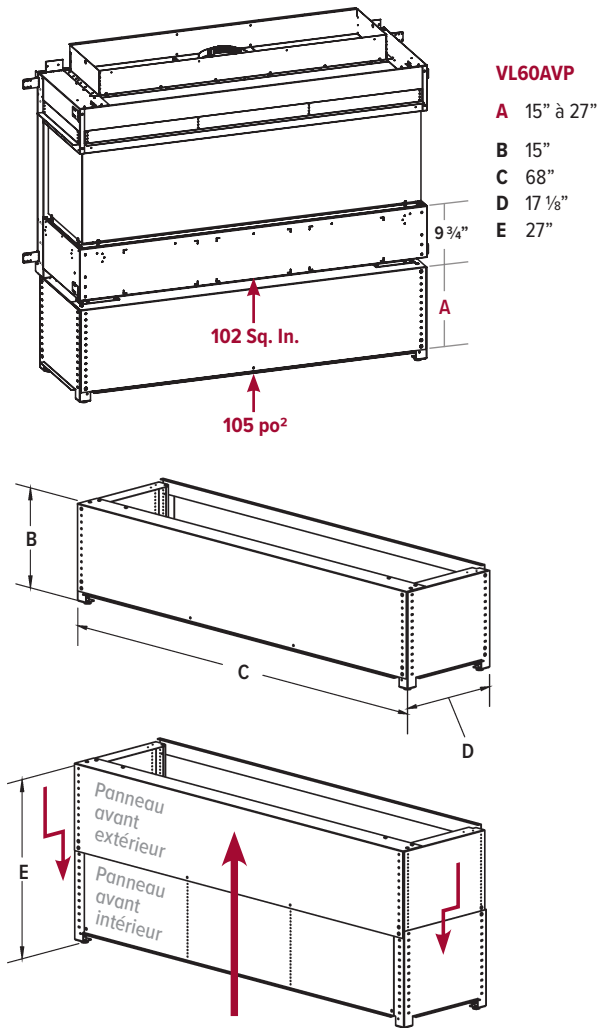
EN-DESSOUS de l'appareil: 102 po²

Appareil illustré : Foyer à évacuation directe modèle MQVLBG60NE2 péninsule (gaz naturel), grille pour enchâssure VL60EG, média de verre MQG5C (bronze x3), doublure de brique empilée MQVL60RLSB (arrière).

(L'enchâssure doit être ventilée au-dessus et en-dessous de l'appareil – voir le manuel pour les instructions).

ENCLAVE 60 PLATEFORMES AJUSTABLES VENTILÉES

Économisez sur la charpente et ajustez la plateforme à la hauteur requise. La hauteur peut varier de 15" à 27". Les fentes d'aération sont situées au bas et entre le foyer et la plateforme.



N.B. : l'enchâssure du foyer doit être ventilée au-dessus et au-dessous de l'appareil, aucun ventilateur requis.

Appareil illustré : Foyer à évacuation directe modèle MQVL60NE2 (gaz naturel), média de verre MQG5C (bronze x3), boulets de canon RBCB1, doublure de verre métallisé MQVL60RGB (arrière) et MQVL72RGE (bouts).

(L'enchâssure doit être ventilée au-dessus et en-dessous de l'appareil – voir le manuel pour les instructions).

— — — — — Air de la pièce **ENTRANT**

— — — — — Air chaud **SORTANT**

Aucun dégagement aux télévisions et œuvres d'art

Utilisez la finition de votre choix (incluant des combustibles) jusqu'au bord de l'ouverture de la porte du foyer

Concevez votre propre solution de ventilation d'enchâssure selon votre style*

*N.B. : L'enchâssure du foyer doit être ventilée à la fois au-dessus et en dessous de l'appareil.

ENCLAVE 72



Foyer à évacuation directe MQVLBG72NE2 péninsule (gaz naturel), média de verre MQG5W (blanc x3), doublure de verre métallisé MQVL72RGB (arrière).



Foyer à évacuation directe MQVL72NE2 une face (gaz naturel), média de verre MQG5A (cobalt x3), doublure de verre métallisé MQVL72RGB (arrière).



Foyer à évacuation directe MQVLBG72NE2 péninsule (gaz naturel), média de verre MQG5C (bronze x3), bois de grève MQLOGF48D, pierres décoratives MQSTONE10 (10 mcx.), doublure de verre métallisé MQVL72RGB (arrière).

*Approuvé avec les systèmes d'évacuation Kingsman Flex 5"8", M&G DuraVent-Direct (modèles série DV-GS) et tuba, BDM Pro Direct Vent, Amerivent Direct Vent Pipe, ICCExcel Direct Vent, Metal Fab Sure-Seal DV Pipe et Selkirk Direct-Temp. Pour utiliser le ICC Excell Direct une section de un pied de MG DuraVent 5"8" doit être placée au départ du collet au carneau de l'appareil.

**Voir le manuel d'installation pour les détails.

MODÈLE

	MQVLBG72NE2	MQVLBG72LPE2	MQVL72NE2	MQVL72LPE2
Type	PÉNINSULE	PÉNINSULE	UNE FACE	SINGE-SIDED
Combustible	Gaz naturel	Gaz propane	Gaz naturel	Gaz propane
Contrôle de gaz	IPI PF2	IPI PF2	IPI PF2	IPI PF2
Entrée max.	50 000 BTU	50 000 BTU	50 000 BTU	50 000 BTU
Entrée min.	34 000 BTU	39 000 BTU	34 000 BTU	39 000 BTU
Évacuation*	5"8"	5"8"	5"8"	5"8"
Dim. du verre	73 1/16" L x 17 7/8" H	73 1/16" L x 17 7/8" H	73 1/16" L x 17 7/8" H	73 1/16" L x 17 7/8" H
Type de verre	Céramique	Céramique	Céramique	Céramique
FE (P.4.1-15)	60,32%	60,32%	60,32%	60,32%

Ventilation requise :

L'ENCHÂSSURE DU FOYER DOIT ÊTRE VENTILÉE À LA FOIS AU-DESSUS ET EN DESSOUS DE L'APPAREIL

AU-DESSUS de l'appareil : 285 po²

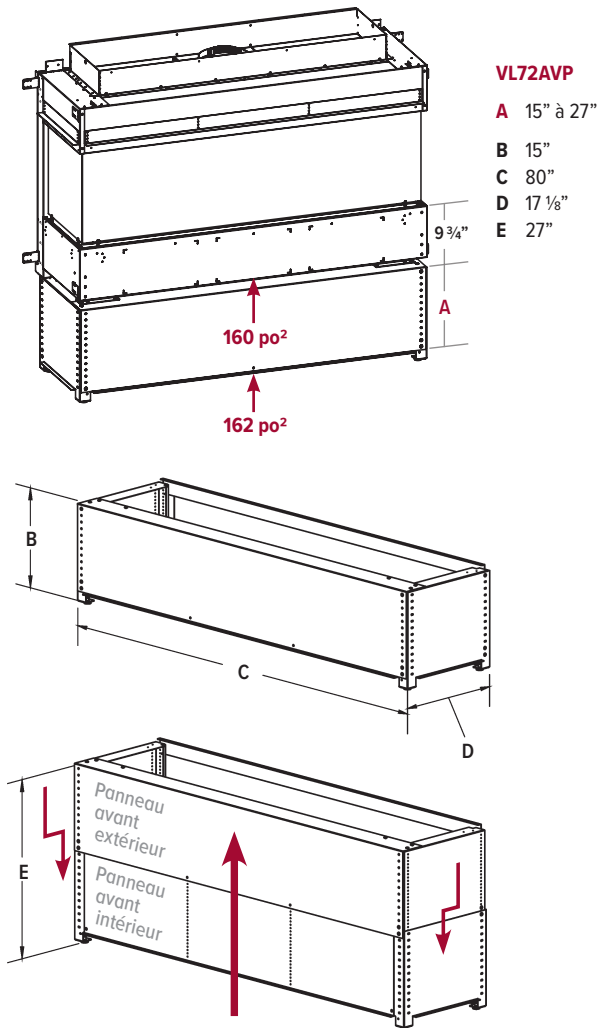
EN-DESSOUS de l'appareil: 158 po²

Appareil illustré : Foyer à évacuation directe MQVLBG72NE2 péninsule (gaz naturel), média de verre MQG5W (blanc x3), bois de grève MQLOGF48D, pierres décoratives MQSTONE10 (10 mcx.), doublure de verre métallisé MQVL72RGB (arrière).

(L'enchâssure doit être ventilée au-dessus et en-dessous de l'appareil – voir le manuel pour les instructions).

ENCLAVE 72 PLATEFORMES AJUSTABLES VENTILÉES

Économisez sur la charpente et ajustez la plateforme à la hauteur requise. La hauteur peut varier de 15" à 27". Les fentes d'aération sont situées au bas et entre le foyer et la plateforme.



N.B. : l'enchâssure du foyer doit être ventilée au-dessus et au-dessous de l'appareil, aucun ventilateur requis.

Appareil illustré : Foyer à évacuation directe MQVL72NE2 (gaz naturel), média de verre MQG5A (cobalt x3), doublure de verre métallisé MQVL72RGB (arrière), encadrement VL72S1SS (acier inoxydable), montré avec la grille optionnelle pour enchâssure VL72EG (avant x2). (L'enchâssure doit être ventilée au-dessus et en-dessous de l'appareil – voir le manuel pour les instructions).

— — — — — Air de la pièce **ENTRANT**

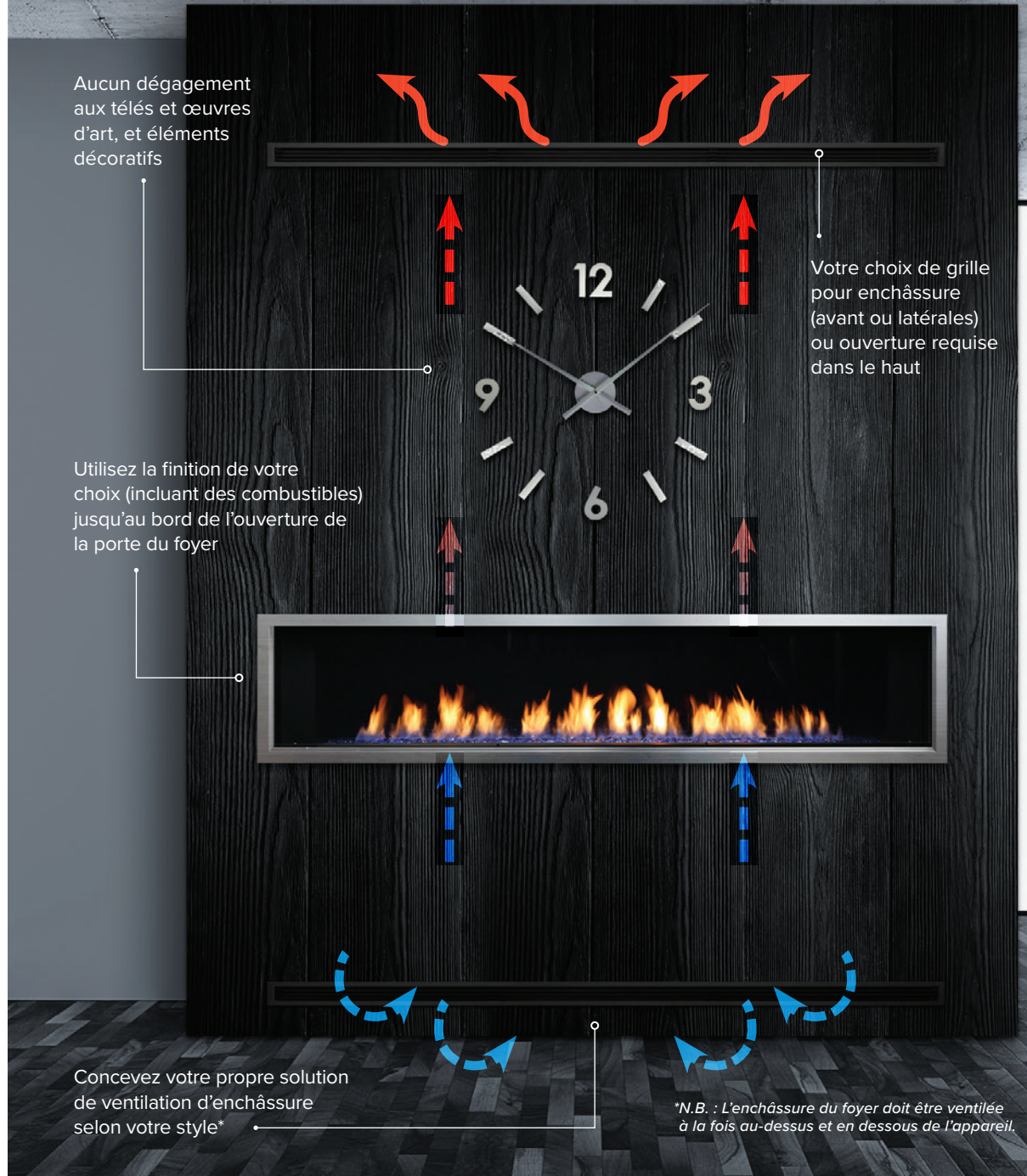
— — — — — Air chaud **SORTANT**

Aucun dégagement aux téléés et œuvres d'art, et éléments décoratifs

Utilisez la finition de votre choix (incluant des combustibles) jusqu'au bord de l'ouverture de la porte du foyer

Concevez votre propre solution de ventilation d'enchâssure selon votre style*

*N.B. : L'enchâssure du foyer doit être ventilée à la fois au-dessus et en dessous de l'appareil.



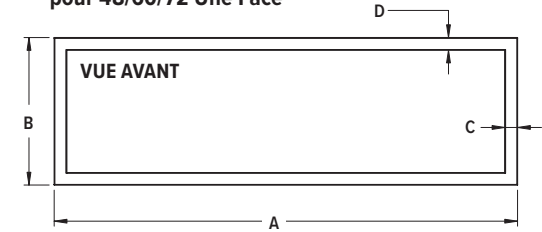
SPÉCIFICATIONS DU PRODUIT ENCLAVE

DIMENSIONS

MQVLBG34 Péninsule	MQVL48 Une face	MQVLBG48 Péninsule	MQVL60 Une face	MQVLBG60 Péninsule	MQVL72 Une face	MQVLBG72 Péninsule
A 16 7/16"	A 18 13/16"	18 13/16"	A 20 1/16"	20 1/16"	A 18 13/16"	18 7/8"
B 34 5/16"	B 56 1/2"	56 1/2"	B 68 1/2"	68 1/2"	B 80 1/2"	80 1/2"
C 37 5/8"	C 36 5/16"	36 5/16"	C 36 5/16"	36 5/16"	C 36 5/16"	36 5/16"
D 34 5/8"	D 46 3/8"	46 3/8"	D 58 1/2"	58 1/2"	D 70 1/2"	70 1/2"
E 34 1/8"	E 54 15/16"	54 15/16"	E 66 11/16"	66 5/8"	E 78 5/8"	78 5/8"
F 21 1/2"	F 49 1/16"	49 1/16"	F 61 1/32"	61 1/32"	F 73 3/16"	73 3/16"
G 7 9/16"	G 9 3/4"	9 3/4"	G 9 3/4"	9 3/4"	G 9 3/4"	9 3/4"
H 20 15/16"	H 15 1/4"	15 1/4"	H 15 1/4"	15 1/4"	H 15 1/4"	15 1/4"
I 9/16"	I 9/16"	—	I 1 1/16"	3/4"	I 1 1/16"	3/4"
J 3 1/2"	J 4"	4"	J 4"	4"	J 4"	4"
K 5 1/16"	K 7 5/16"	7 1/4"	K 7 5/16"	7 5/16"	K 7 5/8"	7 5/16"
L 4 7/16"	L 4 9/16"	4 9/16"	L 4 9/16"	4 9/16"	L 4 9/16"	4 9/16"
M 16 3/4"	M 18"	18"	M 18"	18"	M 18 7/8"	18 7/8"
N 37 5/8"	N 36 1/4"	36 1/4"	N 36 5/16"	36 5/16"	N 36 5/16"	36 5/16"
O —	O 8 1/4"	8 1/4"	O 8 1/4"	8 1/4"	O 8 1/4"	8 1/4"

ENCADREMENT

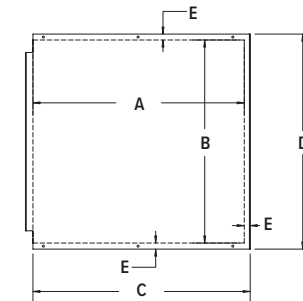
pour 48/60/72 Une Face



VL48S1	VL60S1	VL72S1
A 58 1/16"	70 1/16"	82 1/16"
B 18 1/2"	18 1/2"	18 1/2"
C 1 1/2"	1 1/2"	1 1/2"
D 1 1/2"	1 1/2"	1 1/2"

PANNEAUX DE RALLONGE LATÉRAUX

pour 48/60/72 Une Face

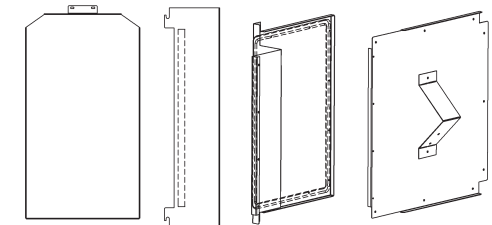


VL48SEP

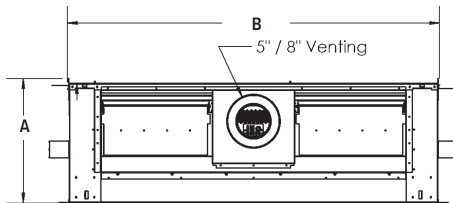
A 17 7/8"
B 17 1/8"
C 18 3/8"
D 18 3/16"
E 1/2"

ENSEMBLE D'INSTALLATION EN COIN

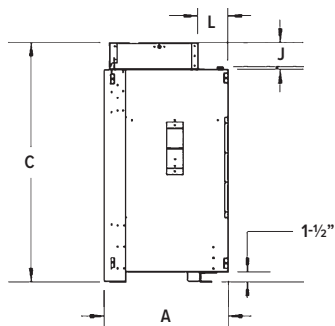
34 Péninsule : ZCV34BGCK
48/60/72 Péninsule : VLBGCK



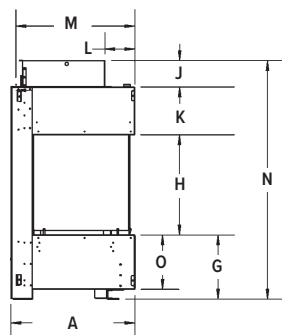
VUE DE DESSUS



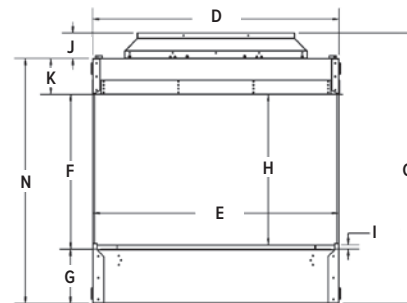
VUE LATÉRALE – UNE FACE



VUE LATÉRALE – PÉNINSULE

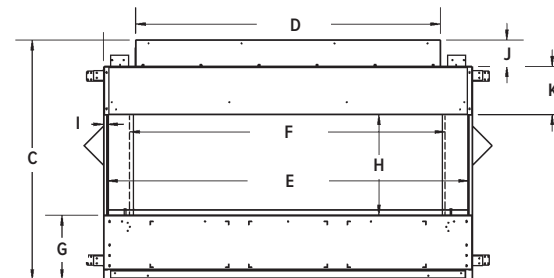


VUE AVANT



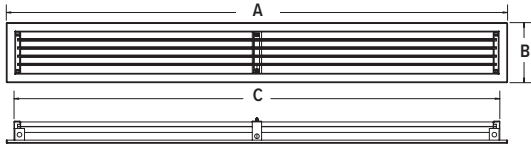
MQZCVBG34

MQVLB48/60/72

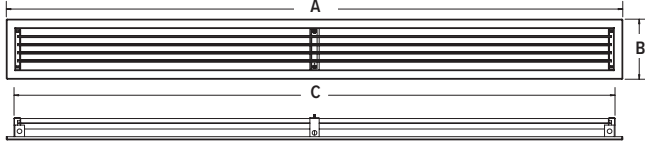


GRILLE D'ENCHÂSSURE AVANT

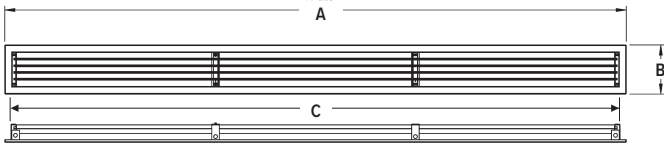
VUE DE FACE/DESSUS – VL34EG



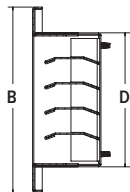
VUE DE FACE/DESSUS – VL48EG



VUE DE FACE/DESSUS – VL60EG/VL72EG



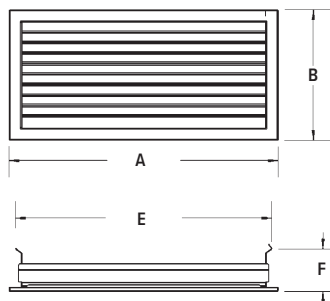
VUE LATÉRALE



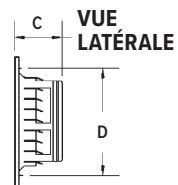
	VL34EG	VL48EG	VL60EG	VL72EG
A	32 5/16"	49 3/4"	61 3/4"	79 3/4"
B	4 3/8"	4 13/16"	4 7/8"	4 7/8"
C	31 3/16"	48 1/2"	60 1/2"	78 5/8"
D	3 1/4"	3 1/2"	3 5/8"	3 5/8"

GRILLE D'ENCHÂSSURE LATÉRALE (PAIRE)

VUE AVANT



VUE DE DESSUS



	VL34EGS	VL60EGS	VL72EGS
A	11 1/4"	16 3/16"	16 3/16"
B	6"	7 7/8"	10 3/8"
C	2 5/8"	2 7/8"	2 7/8"
D	4 9/16"	6 7/16"	8 15/16"
E	10 1/2"	15 7/16"	15 7/16"
F	2 7/8"	2 9/16"	2 7/8"

Appareil illustré : Foyer à évacuation directe modèle MQVLBG60NE2 péninsule (gaz naturels), média de verre MQG5C (bronze x3), ensemble de bois de grève MQLOGF48D, pierres décoratives MQSTONE10, doublure de brique MQVL60RLSB (brique empilée).

(L'enchâssure doit être ventilée au-dessus et en-dessous de l'appareil – voir le manuel pour les instructions).



ACCESSOIRES DE L'ENCLAVE

ENSEMBLES DE BÛCHES



MQLOGF34OAK (7 mcx)
Bois de chêne
ENCLAVE 34



MQLOGF34BW (7 mcx)
Bûches bouleau
ENCLAVE 34



MQ42D (6 mcx)
Bois de grève
ENCLAVE 34



MQLOGF453 (5 mcx)
Bois de grève
ENCLAVE 34



MQ46D (3 mcx)
Bois de grève
ENCLAVE 48 / 60 / 72



MQRBD1 (4 mcx)
Bois de grève avec 4 roches
ENCLAVE 48 / 60 / 72



MQRBD3 (5 mcx) / MQRBD4 (3 mcx)
Bois de grève
ENCLAVE 34 / 48 / 60 / 72



MQLOGF48D (6 mcx)
Bois de grève
ENCLAVE 48 / 60 / 72

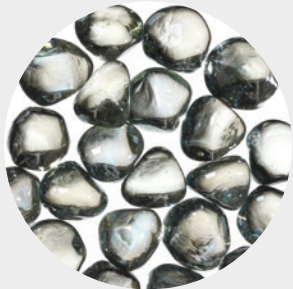


MQRBD2 (3 mcx)
Bois de grève
ENCLAVE 48 / 60 / 72

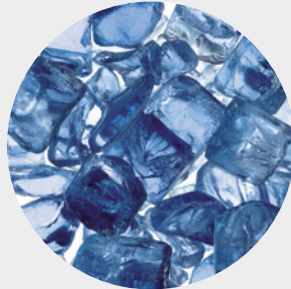


MQRBRW (5 mcx)
Bûches bouleau
ENCLAVE 34 / 48 / 60 / 72

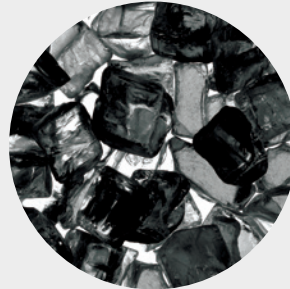
OPTIONS DE MÉDIA



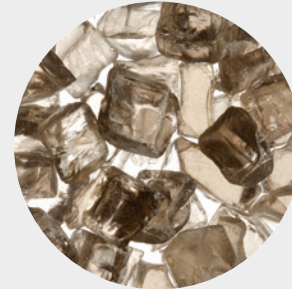
MQG5ZG
Glace de verre zircon glacier



MQG5A
Braise de verre bleu cobalt



MQG5B
Braise de verre noir



MQG5C
Braise de verre bronze



MQG5W
Braise de verre blanc



MQEMBER
Morceaux de braise



MQSTONE
Pierres décoratives



MQROCK2
Roches naturelles



MQROCK3
Roches multicolores



RBCB1
Boulets de canon multicolores

DOUBLURES



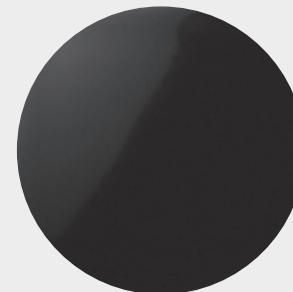
Briques traditionnelle
ENCLAVE 34



Cannelée
ENCLAVE 34 / 48 / 60 / 72



Briques empilées
ENCLAVE 48 / 60 / 72



Verre métallisé
ENCLAVE 34 / 48 / 60 / 72

Appareil illustré : Foyer à évacuation directe modèle MQVLBG60NE2 péninsule (gaz naturel), ensemble d'installation en coin VLBGCK, média de verre MQG5C (bronze x3), ensemble de bois de grève MQRBD3, pierres décoratives MQSTONE10 (10 mcx), doublure MQVL60RLSB (arrière – brique empilée).

(L'enchâssure doit être ventilée au-dessus et en-dessous de l'appareil – voir le manuel pour les instructions).



Marquis Fireplaces maintient un programme continu de tests, de raffinement et d'amélioration de tous ses produits. Quelques aspects des appareils illustrés peuvent être modifiés en tout temps, sans préavis ni obligations.

Certification pour le Canada et les États-Unis : ANSI Z21.88-2017 CSA 2.33-2017 foyer appareil de chauffage au gaz ventilé.

Notez bien : Il peut être nécessaire de commander des composantes séparément pour créer un appareil complet. Voir votre dépositaire local Marquis pour les détails.

Canada

ENERGUIDE

Recherchez la cote **ÉnerGuide** des foyers à gaz dans cette brochure

Basée sur la norme CSA P.4.1-15



Complètement fabriqué au Canada, chaque foyer Marquis est construit selon les plus hautes normes de qualité et est fait pour durer.

GARANTIE À VIE LIMITÉE



2340, avenue Logan
Winnipeg, Manitoba, CAN
R2R 2V3
Tél. : 204 632-1962
Télec. : 204 632-1960
marquisfireplaces.net

Imprimé au Canada
B100 – 07/2023