

2023/2024

Élégance®

COLLECTION  
BOIS



Élégance® 42 Deux faces avec façade contemporaine, pierres linéaires Ambiance® Lavarock et manteau de foyer non-combustible Ambiance® 'Vieille poutre de grange' naturel.



AMBIANCE®

FOYERS | BARBECUES

# Élégance®

COLLECTION  
BOIS



Élégance® 36 avec porte arquée et façade traditionnelle.

La série de foyers au bois Élégance® d'Ambiance® est une combinaison exceptionnelle de technologie innovante et d'esthétique personnalisée et moderne. Ces foyers sont couverts par la meilleure garantie de l'industrie.

Les quatre modèles de la collection Élégance®, les modèles 36, 40, 42 et le modèle 42 Deux faces, sont doublés en pierres stéatites et comprennent un système breveté de contrôle d'air. Ce qui signifie une meilleure rétention de la chaleur, un taux de combustion plus lent et une chaleur constante sur une période de temps plus longue. Vous profiterez de plus de chaleur avec moins de bois !

**United Buyers**   
GROUP

**FINANCEMENT DISPONIBLE**

La plupart des détaillants autorisés Ambiance® offrent des options de financement à des taux avantageux.

Pour appliquer en ligne, allez sur [united-buyers-group.com/fr/financing-program](http://united-buyers-group.com/fr/financing-program)



## CARACTÉRISTIQUES

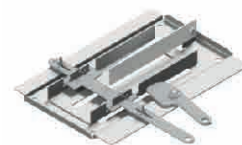
### UN FEU EXCEPTIONNEL

La série de foyers Élégance® combine technologie et design dans chacun de ses quatre modèles qui incluent maintenant le tout premier foyer double faces certifié EPA au monde! Les foyers Élégance® sont doublés d'un matériel sans égal pour la gestion de la chaleur: la pierre stéatite. Elle absorbe 15 % plus de chaleur que la brique réfractaire et radie la chaleur 5 fois plus rapidement que cette même brique. En plus d'une efficacité accrue, la pierre stéatite étant de toute beauté, elle agrmente joliment l'intérieur du foyer. Une richesse en chaleur et en esthétique !

### CHALEUR RÉCONFORTANTE

Le foyer Élégance® est doté d'un contrôle d'air breveté. C'est de plus en plus important avec les foyers au bois. Ce système de contrôle d'air permet de ralentir le feu à moins de 0.8 kg/h. Ce qui veut dire un temps de combustion plus long combiné à une production de chaleur plus égale. Quand vient le temps de choisir un foyer au bois, assurez-vous que le foyer est réellement doté d'un contrôle d'air de ce genre.

**Voyez comment ça fonctionne :**  
<https://ambiancefireplaces.com/fr/foyersaubois/>



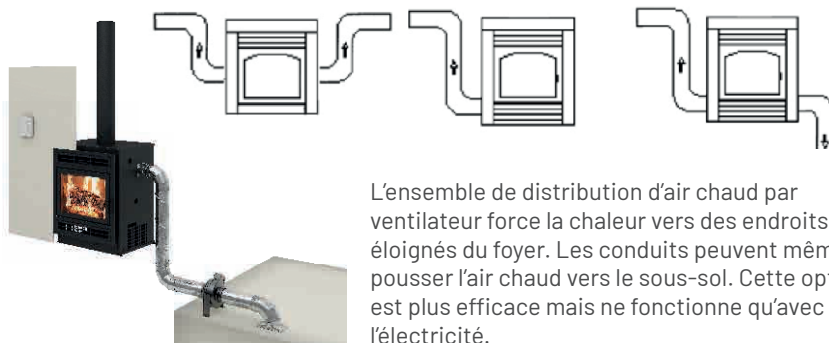
Le foyer Élégance® produit beaucoup de chaleur !  
Vous pouvez en tirer profit en envoyant cette chaleur dans d'autres pièces.

#### Option 1



L'ensemble d'air chaud par gravité fonctionne sans électricité. L'air chaud monte naturellement vers le haut et est acheminé vers une pièce à proximité du foyer.

#### Option 2



L'ensemble de distribution d'air chaud par ventilateur force la chaleur vers des endroits plus éloignés du foyer. Les conduits peuvent même pousser l'air chaud vers le sous-sol. Cette option est plus efficace mais ne fonctionne qu'avec de l'électricité.



Élégance® 42 avec porte rectangulaire avec louveres. Mettant en vedette la pierre Ambiance® Atlas Snow Drift.



## PORTES ET FACADES STANDARD

Offertes en noir métallique seulement. Le modèle 'Deux faces' n'est disponible qu'en configuration rectangulaire.



Arquée contemporaine



Rectangulaire contemporaine



Arquée avec louveres

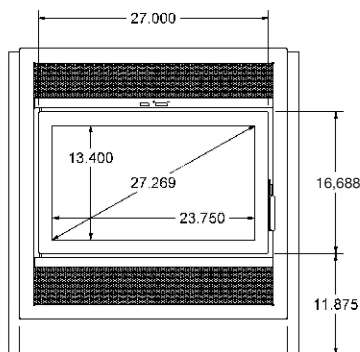


Rectangulaire avec louveres

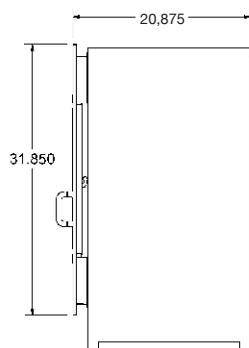


## SPÉCIFICATIONS TECHNIQUES

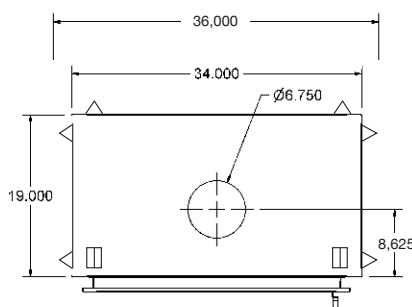
### ÉLÉGANCE® 36



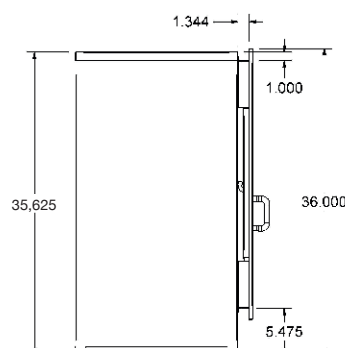
Vue de face



Vue côté droit



Vue de haut



Vue côté gauche

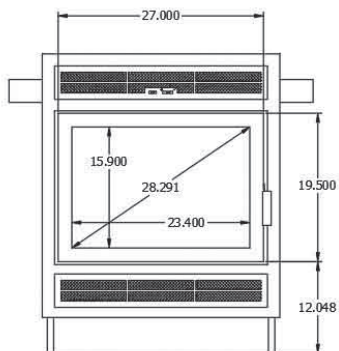
BTU		CHAMBRE À COMBUSTION		EFFICACITÉ			CHEMINÉE		
Bois de corde	EPA	Pieds <sup>2</sup>	Longueur des bûches	g / hr	Optimal %	LHV	Type	Diamètre	Marques
75 000	25 944	2,4	24"	1,77 g	75 %	72,6 %	Classe A	6 pouces	Toutes

VITRE		POIDS	DIMENSIONS			VENTILATEUR OPTIONNEL		
Type	Dimensions	Surface en po ca	Lbs	Largeur	Profondeur	Hauteur	Type	PCM
Céramique	23,75" X 13,4"	318	300	36"	21,875"	36,625"	Vitesse variable	165

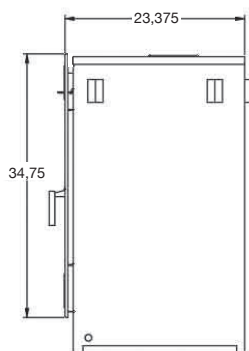


## SPÉCIFICATIONS TECHNIQUES

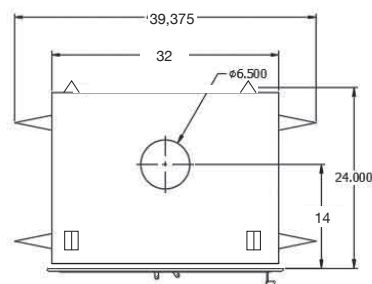
### ÉLÉGANCE® 40



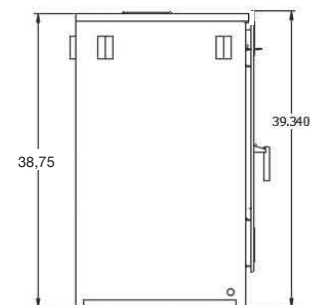
Vue de face



Vue côté droit



Vue de haut

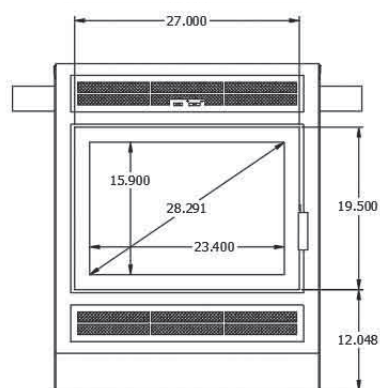


Vue côté gauche

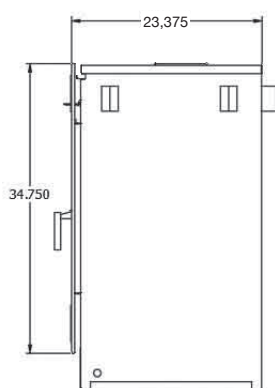
BTU		CHAMBRE À COMBUSTION		EFFICACITÉ			CHEMINÉE		
Bois de corde	EPA	Pieds <sup>2</sup>	Longueur des bûches	g / hr	Optimal %	LHV	Type	Diamètre	Marques
90 000	29 274	3,2	20"	1,47 g	75 %	71,9 %	Classe A	6 pouces	Toutes

VITRE		POIDS		DIMENSIONS			VENTILATEUR INCLUS	
Type	Dimensions	Surface en po ca	Lbs	Largeur	Profondeur	Hauteur	Type	PCM
Céramique	23,4" X 15,9"	372	340	39,375"	24,325"	39,34"	Vitesse variable	165

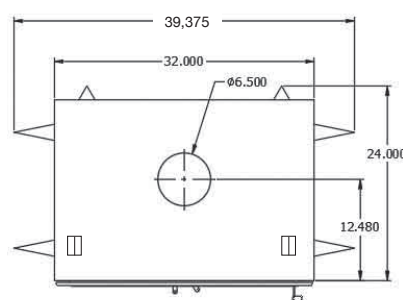
### ÉLÉGANCE® 42



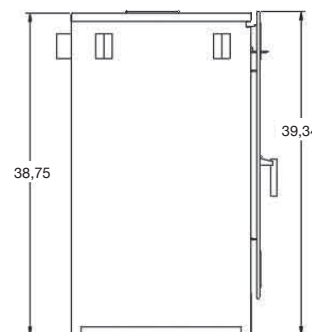
Vue de face



Vue côté droit



Vue de haut



Vue côté gauche

BTU		CHAMBRE À COMBUSTION		EFFICACITÉ			CHEMINÉE		
Bois de corde	EPA	Pieds <sup>2</sup>	Longueur des bûches	g / hr	Optimal %	LHV	Type	Diamètre	Marques
100 000	26 354	3,8	23"	1,85 g	75 %	72,6 %	Classe A	6 pouces	Toutes

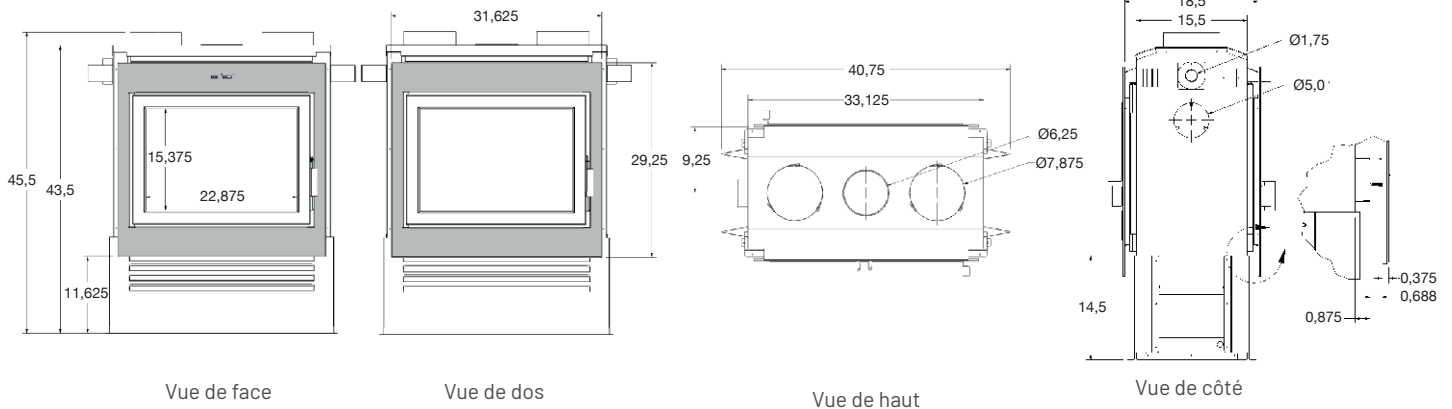
VITRE		POIDS		DIMENSIONS			VENTILATEURS INCLUS	
Type	Dimensions	Surface en po ca	Lbs	Largeur	Profondeur	Hauteur	Type	PCM
Céramique	15,9" X 23,4"	372	350	39,375"	24,325"	39,34"	Vitesse variable	165

# Élégance®



## SPÉCIFICATIONS TECHNIQUES

### ÉLÉGANCE® 42 DEUX FACES



BTU		CHAMBRE À COMBUSTION		EFFICACITÉ			CHEMINÉE		
Bois de corde	EPA	Pieds <sup>2</sup>	Longueur des bûches	g / hr	Optimal %	LHV	Type	Diamètre	Marques
100 000	61 231	3,8	24"	2,16 g	75 %	69,92 %	Classe A	6 pouces	Toutes

VITRE		POIDS		DIMENSIONS			VENTILATEUR INCLUS	
Type	Dimensions	Surface en po ca	Lbs	Largeur	Profondeur	Hauteur	Type	PCM
Céramique	22,875" X 15,375"	352	310	40,75"	19,5"	43,625"	Vitesse variable	165



Élégance® 42 Deux faces avec façade contemporaine, pierres linéaires Ambiance® Lavarock et manteau de foyer non-combustible Ambiance® 'Vieille poutre de grange' naturel.



## TABLETTES NON-COMBUSTIBLES

### 1 PIÈCE



Vieille poutre de grange / Naturel



Poutre de bois mortaisée / Naturel



Poutre sciée brute / Naturel



Poutre de scierie / Pin rustique



Pierre de Bourgogne ciselée / Gris Indiana



Gris orangeux



Acajou



Gris orangeux



Acajou



Gris orangeux



Acajou



Cèdre classique



Teck vieilli



Noyer



Beige Tennessee

DESCRIPTION	DIMENSIONS	DESCRIPTION	DIMENSIONS
Vieille poutre de grange 5'	60"L x 8"P x 7"H	Poutre de scierie 5'	60"L x 8¼"P x 4"H
Vieille poutre de grange 6'	72"L x 8"P x 7"H	Poutre de scierie 6'	72"L x 8¼"P x 4"H
Poutre de bois mortaisée 5'	60"L x 7"P x 6,5"H	Pierre de Bourgogne ciselée 5'	60"L x 8"P x 7"H
Poutre de bois mortaisée 6'	72"L x 7"P x 6,5"H	Pierre de Bourgogne ciselée 6'	72"L x 8"P x 7"H
Poutre sciée brute 5'	60"L x 8"P x 8"H		
Poutre sciée brute 6'	72"L x 8"P x 8"H		

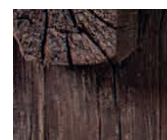
### MANTEAUX 3 PIÈCES



#### COULEURS DES MANTEAUX 3 PIÈCES



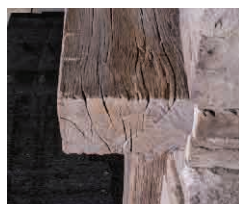
Naturel



Acajou



Gris orangeux



Une belle tablette de bois ajoute vraiment de la valeur à un foyer. Avec des foyers de plus en plus efficaces, les dégagements aux combustibles ont augmenté. Trop souvent, il est tout simplement impossible de poser une tablette de bois au-dessus du foyer. C'est pourquoi, les partenaires Ambiance® ont conçu une solution. **Ces tablettes Ambiance® sont incombustibles !**

## POURQUOI CHOISIR UN FOYER OU UN GRIL AMBIANCE® ?

Ambiance® transforme une maison en foyer !

Les produits Ambiance® ajouteront élégance, tranquillité d'esprit et confort à l'âme de votre maisonnée.

Tous les produits Ambiance® sont soigneusement sélectionnés et conçus en pensant à votre demeure, pour enrichir les espaces de votre environnement où s'écrivent les pages d'histoire de votre famille. Notre passion pour la qualité et l'innovation sont perceptibles dans les détails et les fonctionnalités qui ajoutent un petit «je ne sais quoi» dans nos design Ambiance®.

Qui sont nos concepteurs ? Un réseau de plus de 300 membres spécialistes du foyer et du BBQ d'un océan à l'autre couvrant le Canada et les États-Unis. De l'Alaska au Québec et de la Floride à la Californie, ils savent ce qu'il faut pour réchauffer votre espace de vie. Ils utilisent leur expertise de terrain pour concevoir des produits de qualité et innovants pour votre foyer.

Qui peut vendre les produits Ambiance® ? Seules les boutiques sélectionnées sur des critères élevés, qui sont des professionnels locaux sont autorisés à vendre et installer les produits Ambiance®. Ils connaissent les réalités locales liées au code du bâtiment et fournissent une installation sécuritaire.

Ajoutez une étincelle d'Ambiance® à votre maison pour la transformer en foyer paisible et harmonieux.

*Ambiance®  
au Coeur de votre foyer*



### CARACTÉRISTIQUES DE BASE SUR LES FOYERS AU BOIS AMBIANCE®

- 】 Contrôle d'air automatique breveté pour une combustion longue durée.
- 】 Trappe d'accès au nettoyage de cheminée brevetée.
- 】 Chambre à combustion recouverte de pierres stéatites.
- 】 Certifiés aux normes EPA 2020 et à la norme CSA B 415.1.
- 】 Vendus par les meilleures boutiques de foyers au pays !
- 】 Les foyers Ambiance® au bois sont fabriqués au Québec et utilisent des composantes provenant du Canada, des États Unis, du Brésil et de l'Allemagne.