

- Instructions d'installation -



Codes d'article : ZCV39N, ZCV39NE, ZCV39NE2, ZCV39LP, ZCV39LPE, ZCV39LPE2
ZCV39NH, ZCV39NHE, ZCV39NHE2, ZCV39LPH, ZCV39LPHE, ZCV39LPHE2
ZCV42N, ZCV42NE, ZCV42NE2, ZCV42LP, ZCV42LPE, ZCV42LPE2
ZCV42NH, ZCV42NHE, ZCV42NHE2, ZCV42LPH, ZCV42LPHE, ZCV42LPHE2

Sont certifiés : CSA/ANSI Z21.88:19 • CSA 2.33:19
et CSA2.17-2017

⚠ AVERTISSEMENT : RISQUE D'INCENDIE OU D'EXPLOSION

Le non-respect des avertissements de sécurité pourrait d'entraîner des blessures graves, la mort ou des dommages matériels.

— Ne pas entreposer ni utiliser d'essence ni d'autres vapeurs ou liquides inflammables dans le voisinage de cet appareil ou de tout autre appareil.

— QUE FAIRE SI VOUS SENTEZ UNE ODEUR DE GAZ :

- Ne pas tenter d'allumer d'appareil.
- Sortez immédiatement de bâtiment.
- Ne touchez à aucun interrupteur. Ne pas vous servir des téléphones se trouvant dans le bâtiment où vous vous trouvez.
- Appelez immédiatement votre fournisseur de gaz depuis un voisin. Suivez les instructions du fournisseur.
- Si vous ne pouvez rejoindre le fournisseur de gaz, appelez le service des incendies.

— L'installation et l'entretien doivent être assurés par un installateur ou un service d'entretien qualifiée; ou par le fournisseur de gaz.

INSTALLATEUR : Laissez ce manuel avec l'appareil.

CONSOMMATEUR : Gardez ce manuel pour référence future.

Cet appareil peut être installé dans une maison préfabriquée (mobile) déjà installée à demeure si les règlements locaux le permettent.

Cet appareil doit être utilisé uniquement avec le type de gaz indiqué sur la plaque signalétique. Cet appareil ne peut être converti à d'autres gaz, sauf si une trousse de conversion est utilisée.

NE PAS UTILISER AVEC DU COMBUSTIBLE SOLIDE.

Pour le propane installations horizontales la ventilation doit être un pied supplémentaire au-dessus de l'élévation verticale minimum hors de la cheminée avant d'aller horizontal.

IL EST DE LA RESPONSABILITÉ DU PROPRIÉTAIRE DE S'ASSURER QUE PERSONNE NE TOUCHE L'APPAREIL QUAND IL EST CHAUD.

- «Si l'écran est endommagé, il doit être remplacé par celui fourni par le fabricant de cet appareil.»
- «Tout écran ou protecteur retiré pour permettre l'entretien de l'appareil doit être remis en place avant de mettre l'appareil en marche.»
- Les enfants et les adultes doivent être conscients des risques liés aux surfaces chaudes de cet appareil et devrait s'en tenir à bonne distance pour éviter les brûlures et l'inflammation des vêtements.
- Ne pas nettoyer quand le verre est chaud.

- Les jeunes enfants devraient être sous bonne supervision quand ils sont dans la même pièce que le foyer. Les bambins, les jeunes enfants et d'autres personnes sont susceptibles de subir des brûlures accidentelles.
- Une barrière physique est recommandée s'il y a des personnes à risque dans la maison. Pour restreindre l'accès au foyer ou au poêle, installez une barrière de sécurité ajustable pour empêcher les bambins, les jeunes enfants et autres personnes à risque d'accéder à la pièce où se trouve le foyer et aux surfaces chaudes.
- Ne pas laisser la télécommande du foyer dans un endroit accessible aux jeunes enfants.



DANGER



VITRE CHAUDE – RISQUE DE BRÛLURES.

NE TOUCHEZ PAS UNE VITRE NON REFROIDIE.

NE LAISSEZ JAMAIS UN ENFANT TOUCHER LA VITRE.

L'écran pare-étincelles fourni avec ce foyer réduit le risque de brûlure en cas de contact accidentel avec la vitre chaude et doit être installé pour la protection des enfants et des personnes à risques.

Si l'écran est endommagé, il doit être remplacé par celui fourni par le fabricant de cet appareil.



AVERTISSEMENT :

DES CAGES DE SÉCURITÉ SONT DISPONIBLES POUR TOUS LES ÉVÉNEMENTS D'ÉVACUATION HORIZONTALE. CONSULTEZ LES CODES LOCAUX.

DES CAGES DE SÉCURITÉ SONT DISPONIBLES POUR TOUS LES ÉVÉNEMENTS D'ÉVACUATION HORIZONTALE. DEMANDEZ-LES À VOTRE DISTRIBUTEUR.

- **L'ÉVÉNEMENT DE L'ÉVACUATION EST CHAUD!** Ne pas placer de matières inflammables à moins de 24 pouces de l'événement.
- Il est primordial que la localisation de l'événement respecte les dégagements minimum, tel qu'expliqué dans le manuel.
- Il ne doit pas y avoir d'obstruction, comme des buissons, remise de jardin, clôtures, patio ou dépendances à moins de 24" du devant de la plaque de l'événement.
- Ne pas placer l'événement là où des accumulations excessives de neiges ou de glace peuvent se produire. Assurez-vous de vérifier, suite à une tempête de neige, que la zone de l'événement n'est pas encombrée pour éviter un blocage de la ventilation. Lors de l'utilisation d'une souffleuse à neige, assurez-vous de ne pas diriger le jet vers l'événement.
- L'événement ne doit pas être enfoncé dans le mur ou son recouvrement.

Table des matières

Table des matières.....	3-4
Avertissements, installation et fonctionnement.....	5
Détecteur de monoxyde de carbone (CO).....	6
Questions et réponses avant l'installation.....	7
Instructions de fonctionnement et entretien.....	7
Installations de foyers dans les endroits extérieurs couverts.....	8
Installation dans les maisons mobiles et usinées.....	9
Comment encastrer votre foyer.....	10
ZCV39 / 42- Options d'enchâssure : non ventilée/ ventilée / ventilée.....	11
Enchâssure ventilée- Retrait des couvercles d'évacuation.....	12
V39EG Installation de la grille pour ZCV39/42 - Enchâssure ventilée.....	13
V39EGS Installation des grilles pour ZCV39/42 - Enchâssure ventilée.....	14
Encadrement- Languettes de clouage.....	15

ZCV39 Installation avec Enchâssure non ventilée

Emplacement de votre appareil / Dimensions du foyer.....	16
Dimensions de charpente -Enchâssure non ventilée.....	17
Dimensions de charpente -Enchâssure non ventilée (Niche).....	18
Dégagements aux manteaux - Enchâssure non ventilée.....	19
Dégagements aux combustibles - Enchâssure non ventilée.....	20
Exigences pour la Façade - Enchâssure non ventilée.....	21

ZCV39 Installation avec Enchâssure ventilée

Dimensions de charpente pour enchâssure ventilée (Niche) avec V39EG Grille.....	22
Dimensions de charpente pour Enchâssure ventilée avec V39EG -OU- V39EGS grilles..	23
Dimensions de la charpente pour l'enchâssure ventilé avec toit ouvert.....	24
Dimensions de la charpente pour enchâssure encastré avec grilles.....	25
Dimensions d'encadrement pour enchâssure encastré avec toit ouvert.....	26
Dégagements au manteau - Enchâssure ventilée.....	27
Dégagements aux combustibles- Enchâssure ventilée.....	28

Face aux exigences - Enchâssure ventilée.....	29
Prise de courant dans une enchâssure ventilée.....	30

ZCV42 Installation avec Enchâssure non ventilée

Emplacement de votre appareil / Dimensions du foyer.....	31
Dimensions de charpente - Enchâssure non ventilée.....	32
Dimensions de charpente -Enchâssure non ventilée (Niche).....	33
Dégagements aux manteaux - Enchâssure non ventilée.....	34
Dégagements aux combustibles - Enchâssure non ventilée.....	35
Exigences pour la Façade - Enchâssure non ventilée.....	36

ZCV42 Installation avec Enchâssure ventilée

Dimensions de charpente pour enchâssure ventilée (Niche) avec V39EG Grille.....	37
Dimensions de charpente pour Enchâssure ventilée avec V39EG -OU- V39EGS grilles..	38
Dimensions de la charpente pour l'enchâssure ventilé avec toit ouvert.....	39
Dimensions de la charpente pour enchâssure encastré avec grilles.....	40
Dimensions d'encadrement pour enchâssure encastré avec toit ouvert.....	41
Dégagements au manteau - Enchâssure ventilée.....	42
Dégagements aux combustibles Enchâssure ventilée.....	43
Face aux exigences - Enchâssure ventilée.....	44
Prise de courant dans une enchâssure ventilée.....	45

Finition de base : ZCV39 & ZCV42

Écran de sécurité à l'intérieur.....	46
Installations de l'encadrement.....	47
Finition de base pour encadrement S1 ou S1PF.....	48-49
Dimensions de l'encadrement S2PF.....	49
Finition de base l'encadrement S2PF : panneau de béton.....	50
Finition de base de l'encadrement S2PF: Pierre ou brique.....	51
Finition de base l'encadrement S2PF : Bordure de tuile.....	52
Finition de base - MQ39DD / MQ42DD.....	53-54
Installation de la porte Designer.....	55

ZCV-TLK Ensemble de rebord pour tuile.....	56
Ensembles et Accessoires	
51UHS.....	57
Emplacement des composantes.....	58
Installation du ventilateur Z46FK.....	59
Contrôle de vitesse du ventilateur à l'extérieur du foyer.....	60
ZCV39PL / ZCV42PL Installation de la doublure.....	61
Doublure de brique.....	62
Coupe de la doublure réfractaire pour aller avec les plateformes pour verre GT.....	63
ZCV39GT & ZCV42GT Mise en place de la plateforme pour verre.....	64
ULK2 Ensemble d'éclairage universel.....	65-66
LogF3 – Ensemble de 7 pièces.....	67
Log C3 / F3 – Ensemble de 5 pièces.....	68
MQLOGF39BW Ensemble de bûches bouleau 7 morceaux.....	69
MQ42D Ensemble de Bois flotté.....	70-71
RBCB1 Boulets de canon.....	72
Accessoires MQ pour ZCV39 / ZCV42.....	73-75
Placement des bûches MQ Log F9.....	76-77
Installation générale, l'utilisation et maintenance	
Installation de la porte.....	78
Information sur les portes et vitre.....	79
Installation de la conduite de gaz.....	80
Système millivolt, allumage et contrôle de brûleur.....	81
Instructions d'allumage pour valve millivolt avec minuterie de 7 jours.....	82
Liste d'inspection annuelle pour le fonctionnement sécuritaire des foyers à évacuation directe.....	83
Entretien du brûleur.....	84
Instruction de l'ensemble de conversion – partie A.....	84-85
Conversion de gaz pour veilleuse à dessus convertible Partie B.....	86
Conversion pour Régulateur – partie C.....	87
Enlever le brûleur / Guide pour installer et enlever le système de brûleur.....	88
Proflame 1 IPI	
Exposé general.....	89
Fonctionnement de la télécommande.....	90
Liste de pieces.....	91

Configuration #1 : Option de série, intensité et interrupteur manuels.....	92
Configuration 2: Télécommande On / Off et le manuel Hi / Lo.....	93
Système GT / EGT / GTM / EGTM –Sans piles.....	94
Configuration 3: Télécommande ON / OFF, variable HI / LO et ventilateur.....	95
Instructions de l'allumage électronique IPI.....	96
Proflame 2 IPI	
Liste de pieces.....	97
Télécommande Proflame 2.....	98
Climats froids – Réglages du CPI – Télécommande Proflame 2.....	99
Proflame 2 Télécommande.....	100-101
Proflame 2 Schématique.....	102
WMBH – Support de batterie mural- Option.....	103
Évacuation	
Dégagement des terminaux d'évacuation.....	104
Information générale sur l'installation des conduits d'évacuations.....	105
Évacuation à travers un mur.....	106
Conduits d'évacuation et composantes / Tableau d'évacuation horizontale.....	107
Z47ST24 / Z47ST36 Événements horizontaux en tuba.....	108
Conduits d'évacuation sans déviation à travers le toit.....	109-110
Évacuation – Plafond cathédrale.....	111
Installations de foyers avec systèmes d'évacuation colinéaires.....	112
Approuvé l'Événement Mécanisé Horizontal Modèle PVH58 / PVH58FM.....	113
Installation de Module de contrôle événement mécanisé.....	114
Liste de pieces	
PVH58 Liste de pièces - Évacuation 4/7.....	115
ZCV39 Liste de pièces.....	116-117
ZCV42 Liste de pièces.....	118-119
Guide de dépannage du système de contrôle de gaz.....	120
Garantie à vie limitée.....	121

Avertissements, installation et fonctionnement

Cet appareil doit être installé par un installateur qualifié, conformément aux codes locaux du bâtiment, ou en l'absence de code local, conformément au code d'installation CAN/CSA-B149.1 (au Canada) ou au «National Fuel Gas code Z223.1- NFPA 54 » en vigueur lorsque installé aux États-Unis.

Cet appareil, lorsque installé, doit être branché et relié à la terre, conformément au code électrique local ou en l'absence de code local, conformément au code électrique canadien CSA C22.1 ou au «National Electrical Code : ANSI/NFPA 70 » lorsque installé aux États-Unis.



Avertissement

POUR UNE INSTALLATION ET UN FONCTIONNEMENT SÉCURITAIRE DE VOTRE FOYER VOIR CE QUI SUIT :

1. Ne pas nettoyer la vitre quand elle est chaude.
2. Ne pas utiliser de nettoyant abrasif.
3. L'utilisation de verre de remplacement annulera toute garantie.
4. Pour un fonctionnement sécuritaire, la porte vitrée doit être fermée.
5. La porte vitrée doit être ouverte lors de la purge de la conduite de gaz.
6. Ne pas frapper ou malmenier la vitre. Faites attention de ne pas la briser.
7. Ne pas modifier l'orifice à gaz.
8. Aucun matériau de substitution, autre que ceux fournis par le fabricant, ne doit être utilisé.
9. Cet appareil dégage de hautes températures et devrait être installé loin des zones passantes, des meubles et des rideaux.
10. Les adultes comme les enfants devraient être avisés des dangers des surfaces à températures élevées, et devraient se tenir à distance pour éviter des brûlures et les risques d'inflammation des vêtements.
11. Les jeunes enfants devraient être sous bonne supervision quand ils sont dans la même pièce que le foyer. Les bébés, les jeunes enfants et autres peuvent être sujets à des brûlures accidentelles. Une barrière physique est recommandée s'il y a des personnes à risque dans la maison. Pour restreindre l'accès au foyer, installez une barrière ajustable pour empêcher que les enfants ou les personnes à risque aient accès à la pièce où se trouve le foyer, et aux surfaces très chaudes.
12. Ne jamais utiliser de combustibles solides (bois ou papier) dans cet appareil.
13. Ne modifier cet appareil sous aucune circonstance. Remettre en place les pièces ayant été enlevées pour l'entretien avant de refaire fonctionner l'appareil.
14. «Tout écran ou protecteur retiré pour permettre l'entretien de l'appareil doit être remis en place avant de mettre l'appareil en marche.»
15. L'installation et les réparations devraient être faites par un technicien qualifié. L'appareil devrait être inspecté avant la mise en service et au moins une fois par année par un professionnel qualifié. Des nettoyages plus fréquents peuvent être nécessaires dus à la présence excessive de fibres venant des tapis, de la literie etc. Il est primordial que les compartiments de contrôle, les brûleurs et les conduits d'air de cet appareil restent propres.
16. Ne pas placer de vêtements ou autre matériel inflammable sur ou près de l'appareil.
Cet appareil ne doit pas être utilisé pour suspendre des vêtements à sécher. On ne doit pas y suspendre des bas de Noël ou autres décorations.
17. Ne pas utiliser cet appareil si une ou plusieurs parties ont été immergées dans l'eau. Appeler immédiatement un technicien qualifié pour en faire l'inspection et pour remplacer toute pièce du système de contrôle et tout contrôle de gaz qui a été sous l'eau.
18. Ne pas faire fonctionner l'appareil si l'installation n'a pas été complètement faite selon les instructions de ce manuel.
19. Faire fonctionner ce foyer si les pièces ne sont pas installées selon ces diagrammes ou si des pièces autres que celles spécialement approuvées pour cet appareil sont utilisées, peut causer des dommages matériels, des blessures et même des pertes de vie.
20. Ne pas utiliser l'appareil si la porte vitrée est manquante ou brisée. Le remplacement de la vitre devrait être fait par un technicien qualifié.
21. **Avertissement : La façade du foyer dégage de hautes températures ce qui pourrait enflammer des objets qui se trouvent trop près.**
22. La zone de l'appareil doit être gardée propre et libre de matériaux combustibles, d'essence et d'autres vapeurs et liquides inflammables.
23. Assurez-vous de couper l'alimentation électrique de l'appareil avant d'en faire l'entretien.
24. Ne pas faire fonctionner le foyer sans la porte vitrée ou si le verre est brisé.
25. Une installation inadéquate, de mauvais ajustements, entretien ou altérations peuvent causer des dommages matériels, des blessures et même des pertes de vies. Référez-vous à ce manuel. L'installation et l'entretien doivent être confiés à un installateur qualifié, une entreprise de service qualifiée ou le fournisseur de gaz.
26. Faire fonctionner ce foyer s'il n'est pas branché à un système d'évacuation/ventilation correctement installé et entretenu ou modifié ou avec l'évacuation fermée, peut causer la formation de monoxyde de carbone (CO), un empoisonnement et possiblement la mort.
27. Cet appareil est équipé d'une fiche à trois branches (mise à la terre) pour vous protéger des chocs électriques et devrait être branché directement dans une prise de courant à trois trous correctement mise à la terre. Ne pas couper ou enlever la branche de mise à la terre.
28. **N'EST PAS DESTINÉ À ÊTRE UTILISÉ COMME PREMIÈRE SOURCE DE CHALEUR.** Cet appareil est testé et approuvé en tant que source de chaleur auxiliaire pour une pièce ou en tant qu'appareil décoratif. Il ne doit pas être considéré comme source de chaleur primaire dans les calculs de chauffage résidentiel.
29. Cet appareil ne doit pas être connecté à une cheminée desservant un autre appareil utilisant un combustible solide.

Normes d'installation pour le Commonwealth du Massachusetts

Dans le Commonwealth du Massachusetts, l'installateur ou la personne qui fait l'entretien doit être un plombier ou un technicien de gaz certifié par le Commonwealth.

Lorsque installé dans le Commonwealth du Massachusetts ou là où les codes s'appliquent, l'appareil doit être installé avec un détecteur de monoxyde de carbone selon les normes ci-dessous :

1. Pour les appareils à évacuation directe, les appareils à évacuation mécanique ou les chauffe-eau résidentiels, là où le bas de l'évent de sortie et de la prise d'air sont à moins de 4pi au dessous du sol, l'installation doit être conforme aux normes suivantes:
 - A. Un détecteur de monoxyde de carbone avec alarme, répondant à la norme NFPA 720 doit être installé sur chaque étage où il y a une ou plusieurs chambres à coucher. Il doit être situé à l'extérieur des chambres.
 - B. Un détecteur de monoxyde de carbone doit être installé dans la même pièce que l'appareil ou équipement et doit :
 - Être alimenté par le même circuit électrique que l'appareil ou équipement de façon à ce qu'un seul interrupteur contrôle à la fois l'appareil et le détecteur de monoxyde de carbone;
 - Avoir une alimentation d'urgence à piles;
 - Rencontrer la norme ANSI./UL 2034 Standards et être conforme à la norme NFPA 720; et
 - Être approuvé et certifié par un laboratoire de test reconnu nationalement selon le 527CMR.
 - C. Un évent de sortie approuvé pour le produit doit être utilisé et si applicable, une prise d'air approuvé pour le produit doit être utilisée. L'installation doit être en tout point conforme aux instructions du fabricant. Une copie du manuel d'installation doit être laissée avec l'appareil à la fin de l'installation.
 - D. Une plaque signalétique doit être fixée, à l'extérieur du bâtiment, 4pi directement au-dessus de l'évent de sortie. La grosseur doit être suffisante pour qu'elle puisse être lue à une distance de 8pi et doit spécifier : "Gas Vent Directly Below".
2. Pour les appareils à évacuation directe, les appareils à évacuation mécanique ou les chauffe-eau résidentiels, là où le bas de l'évent de sortie et de la prise d'air sont à plus de 4pi au dessous du sol l'installation doit rencontrer les normes suivantes :
 - A. Un détecteur de monoxyde de carbone avec alarme répondant à la norme NFPA 720 doit être installé sur chaque étage où il y a une ou plusieurs chambres à coucher. Il doit être situé à l'extérieur des chambres.
 - B. Un détecteur de monoxyde de carbone doit :
 - Être situé dans la même pièce que l'équipement;
 - Être soit être alimenté par l'électricité de la bâtisse ou par piles ou les deux; et
 - Être conforme à la norme NFPA 720.

Un évent de sortie approuvé pour le produit doit être utilisé et si applicable, une prise d'air approuvé pour le produit doit être utilisée. L'installation doit être en tout point conforme aux instructions du fabricant. Une copie du manuel d'installation doit être laissée avec l'appareil à la fin de l'installation.

Dans l'état du Massachusetts une **valve d'arrêt à poignée en T** doit être installée. Cette valve d'arrêt à poignée en T doit être certifiée et approuvée par l'état du Massachusetts. Ceci est en référence au code CMR238 de l'état du Massachusetts.

Détecteur de monoxyde de carbone (CO)

N.B. : L'installation d'un détecteur de monoxyde de carbone (CO) est recommandée dans ou près des chambres à coucher ainsi que sur tous les étages de votre maison. Placez le détecteur à environ 15pi (4,5 mètres) à l'extérieur de la pièce où se trouve le foyer.

Certifié pour installation dans une chambre à coucher. Au Canada : doit être installé avec le thermostat millivolt certifié.

Aux É-U voir les codes locaux.

Questions et réponses avant l'installation

Au sujet de la cuisson de la peinture

Votre foyer ou poêle a été peinturé avec une peinture à la silicone de la plus haute qualité. Cette peinture sèche rapidement en 15-20 minutes lors de la première application en usine. Toutefois, en raison de ses composantes à la silicone haute température, la peinture durcira (cuisson) lorsque l'appareil sera chauffé à sa première utilisation. L'information qui suit s'applique au procédé de cuisson pour rendre la peinture totalement solide et durable. **N.B. : Soyez prudent lorsque vous appliquez du ruban adhésif pour peindre sur le foyer, car cela pourrait endommager la peinture. Retirer immédiatement après utilisation.**

Chauffez l'appareil successivement pendant quatre périodes de 10 minutes chacune, avec 5 minutes de refroidissement entre chaque période. Sachez que pendant la cuisson de la peinture, des bûches et de la chambre de combustion un dépôt blanc pourrait se former sur la face intérieure des portes vitrées. Il est important d'enlever ce dépôt avec un nettoyeur approprié tel que nettoyeur pour vitre de foyer pour prévenir l'accumulation.

-Les bébés, les enfants en bas âges, les femmes enceintes et les animaux domestiques devraient quitter la zone pendant le procédé de cuisson.

-Bien aérer, ouvrir les fenêtres et les portes.

-Ne pas toucher l'appareil pendant la cuisson de la peinture

Pourquoi mon foyer ou poêle dégage-t-il certaines odeurs?

Il est normal pour un foyer de dégager certaines odeurs au premier abord. Ceci est dû à la cuisson de la peinture, des adhésifs, de la silicone et des résidus d'huile provenant des procédés de fabrication ainsi que des matériaux de finition utilisés lors de l'installation (ex. : le marbre, la tuile et les adhésifs utilisés pour fixer ces produits aux murs peuvent réagir à la chaleur et causer des odeurs).

Il est recommandé de faire fonctionner votre foyer ou poêle à gaz pendant au moins quatre heures d'affilées avec le ventilateur (Si un ventilateur est présent) éteint après la cuisson complète de la peinture. Ces odeurs peuvent durer jusqu'à 40 heures d'utilisation, continuez de faire fonctionner votre appareil pendant au moins quatre heures d'affilées à chaque utilisation jusqu'à ce que les odeurs disparaissent.

Bruits provenant de l'appareil?

Des bruits dus à l'expansion et à la contraction du métal lorsque celui-ci chauffe et se refroidit, semblables aux bruits produits par une fournaise ou des conduits de ventilation, sont normaux. Ces bruits n'affectent en rien le fonctionnement et la longévité de votre appareil.

Il est aussi normal que le ventilateur fasse du bruit lors du démarrage. Ce bruit peu être réduit quelque peu en diminuant la vitesse grâce au contrôle de vitesse variable. Cependant soyez conscient que ceci réduira la quantité d'air chaud poussé dans la pièce par le ventilateur.

Note pour l'installateur :

Assurez-vous que l'appareil fonctionne correctement et que son fonctionnement (incluant celui de la télécommande) a été complètement expliqué au consommateur et compris par celui-ci.

Instructions de fonctionnement et entretien

Pour une installation et un fonctionnement sécuritaire voir ce qui suit :

- Assurez-vous d'avoir bien lu et compris les instructions de ce manuel avant de faire fonctionner cet appareil.
- Pour prévenir des chocs électriques, tout le filage doit être correct et bien placé.
- Vérifier s'il y a des fuites.
- La porte vitrée doit être installée correctement avant de faire fonctionner l'appareil.
- Assurez-vous que l'évacuation et l'évent de sortie sont installés et non obstrués.
- Si vous utilisez des doublures de brique ou de porcelaine assurez-vous qu'elles soient bien installées.
- La veilleuse doit être visible quand vous allumez l'appareil.
- Si l'appareil s'éteint, vous devez attendre 60 secondes avant de le rallumer.
- Les systèmes de ventilation doivent être examinés périodiquement par un organisme qualifié.
- Le flux d'air de combustion et de ventilation ne doit pas être obstrué.
- L'ensemble brûleur et bûches a été conçu et ajusté de façon permanente pour un contrôle de flamme approprié.
- Retirez périodiquement les bûches de la grille et passer l'aspirateur pour enlever les particules de la grille et de la zone du brûleur. Voir la page Placement des bûches pour enlever les bûches. Passez l'aspirateur sur le brûleur et remplacez les bûches.
- Ne jamais utiliser le foyer pour faire cuire des aliments.
- Identifiez les fils électriques avant de les débrancher pour l'entretien des contrôles. Les erreurs de connections peuvent être dangereuses. Vérifier le fonctionnement après des réparations ou entretien.
- Zones dans et autour de la cheminée les ouvertures des événements doivent être nettoyées chaque année.

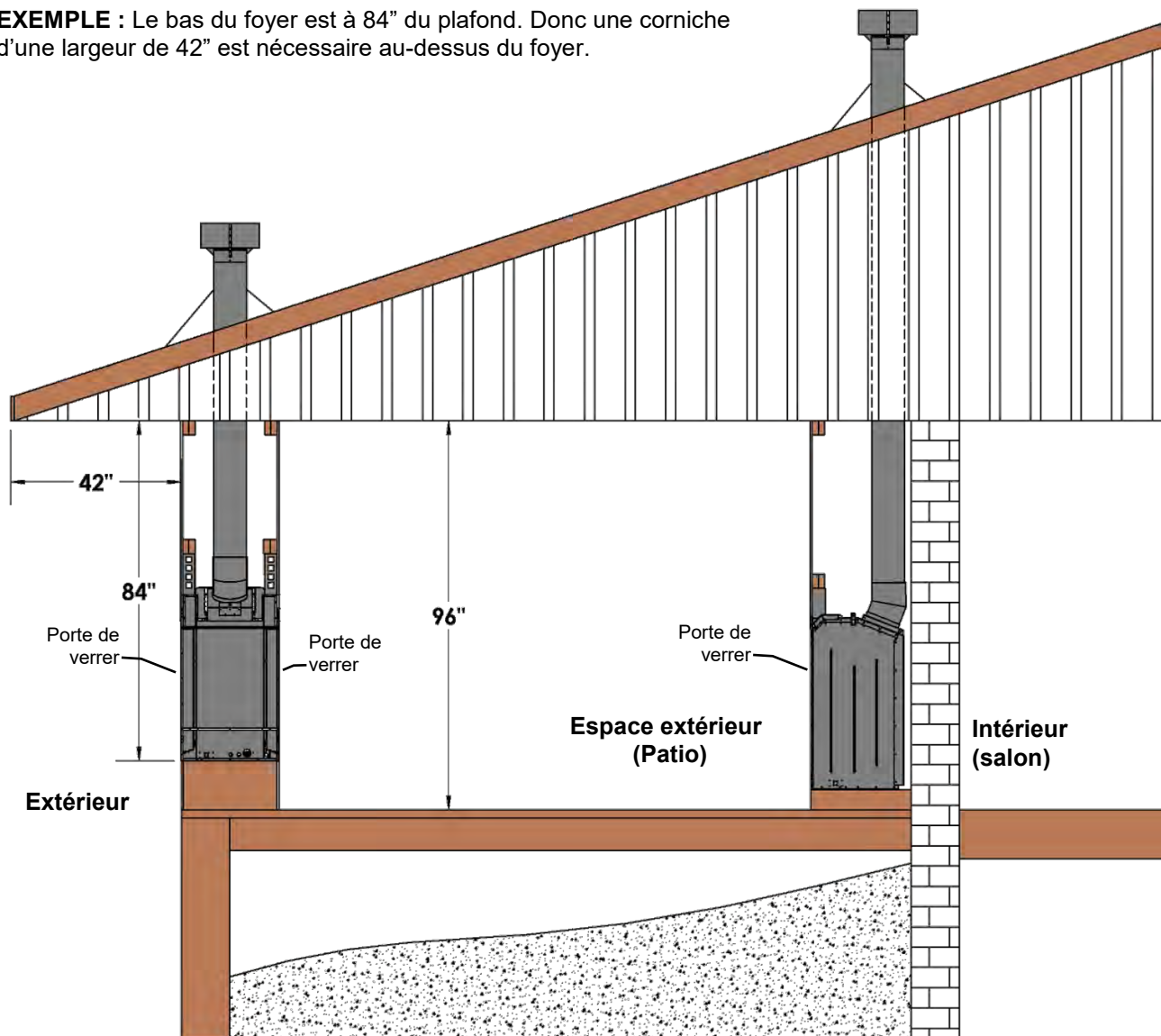
Installations de foyers dans les endroits extérieurs couverts - UNIQUEMENT POUR LES UNITÉS MILLIVOLT DE BASE - PAS DE FAN - PAS DE LUMIÈRE -

ATTENTION - L'installation d'un foyer à gaz d'intérieur avec une exposition extérieure n'est pas couverte par les normes (ANSI Z21.88 - CSA 2.22 ou ANSI Z21.50 - CSA 2.33) utilisées pour certifier le foyer à gaz à l'intérieur. La certification de sécurité d'Intertek ne s'appliquera pas à cette méthode d'installation. Cette méthode d'installation doit être jugée acceptable par l'autorité compétente avant l'installation du foyer à gaz à l'intérieur.

Les foyers Kingsman et Marquis peuvent être installés à l'extérieur à condition qu'ils soient suffisamment protégés des intempéries. Cependant, tous les dégagements d'installation indiqués dans le manuel de l'appareil doivent être respectés. Charpente, dégagements aux combustibles, hauteur de manteaux, exigences pour la façade, installation de l'évacuation, etc. **Utilisez l'écran de sécurité fourni.**

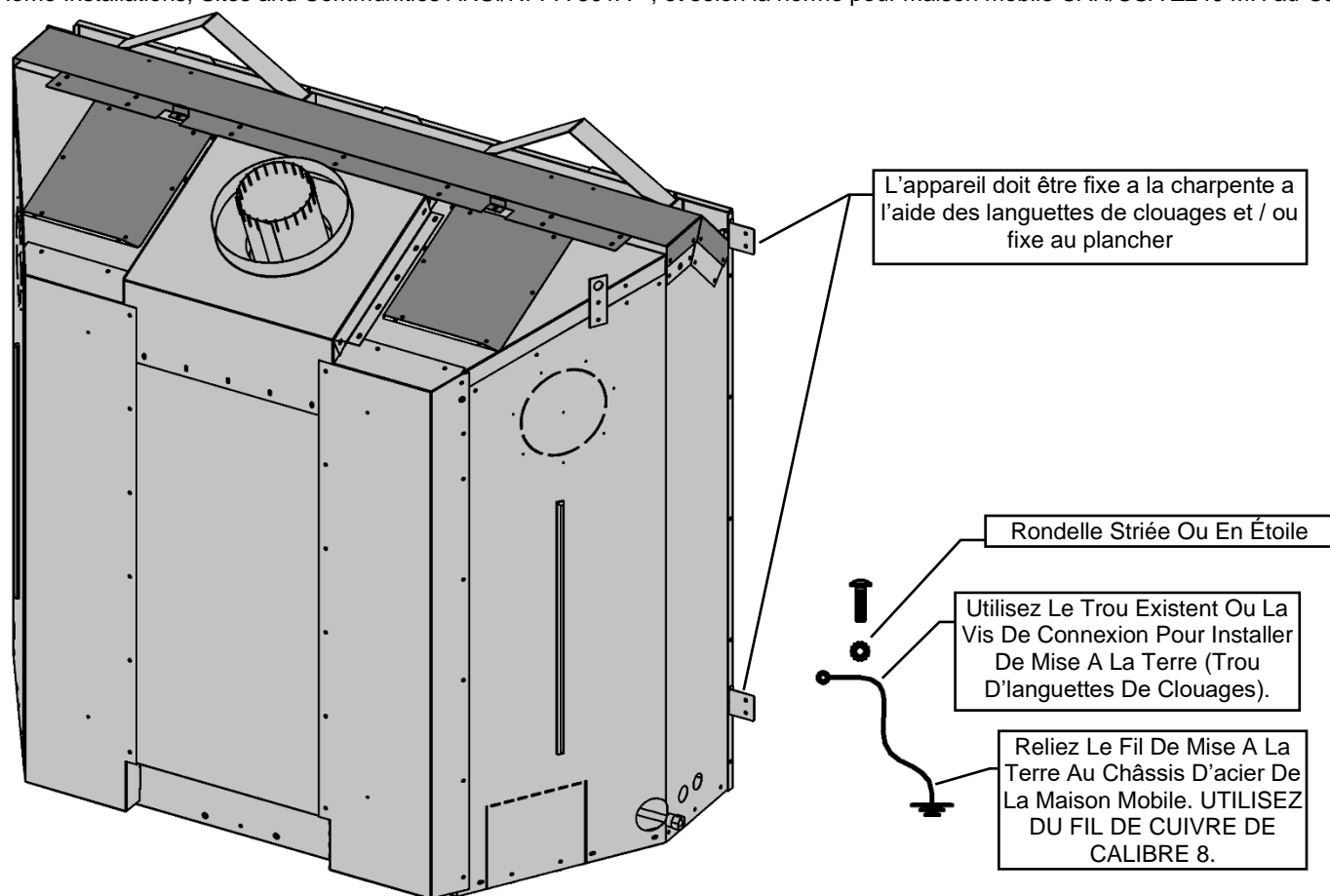
- Tous les branchements électriques doivent être faits selon les normes d'installation extérieures de la CSA C22.1 pour Canada.
- Le foyer ne doit pas être utilisé à des températures inférieures à 0 ° C / 32 ° F.
- **⚠ N.B. : AVERTISSEMENT POUR LE VERRE TREMPÉ :** Le verre trempé est sensible aux changements rapides ou extrêmes de température (choc thermique). Veillez à éviter que l'eau ne contacte le foyer, surtout si elle est chaude.
- **N.B. : Les appareils deux faces** peuvent être installés à l'extérieur, mais pas contre le mur extérieur d'une maison ou autre structure, l'air doit circuler des deux côtés du foyer.
- Un espace couvert (corniche) d'au moins la 1/2 de la distance entre la base du foyer et le plafond (dessous de la toiture) est nécessaire.

EXEMPLE : Le bas du foyer est à 84" du plafond. Donc une corniche d'une largeur de 42" est nécessaire au-dessus du foyer.



Installation dans les maisons mobiles et usinées

Cet appareil à évacuation directe doit être installé conformément aux instructions du fabricant et selon les normes «Manufactured Home Construction and Safety Standards», titre 24CFR, partie 3280, ou les normes en vigueur «Fire Safety Criteria for Manufactured Home Installations, Sites and Communities ANSI/NFPA 501A », et selon la norme pour maison mobile CAN/CSA Z240 MH au Canada.



LES CHAUFFAGES À FOYER À GAZ VENTILÉ DANS CE MANUEL, PEUT ÊTRE INSTALLÉ DANS FABRIQUÉS (MOBILES) LA PREMIÈRE VENTE APRÈS DANS LE ÉTATS-UNIS.

LES CHAUFFAGES FOYER À GAZ VENTILÉ DANS CE MANUEL, PEUVENT ÊTRE INSTALLÉS DANS PRÉFABRIQUÉES (MOBILES) MAISONS AU CANADA.

S.v.p. vous conformer au code national électrique ANSI/NFPA 70 aux États-Unis et au code national électrique canadien CAN/CSAC22.1 au Canada.

Tout appareil doit être relié à la terre par le châssis d'acier de la bâtisse avec du fil de cuivre de calibre 8 fixé avec une rondelle striée ou étoilée pour pénétrer la peinture ou l'enduit protecteur dans le but d'assurer la mise à la terre.

Utiliser un boulon de carrosserie au point d'ancrage (voir schéma ci-dessus) pour fixer l'appareil au plancher.



Avertissement : Ne pas compromettre l'intégrité structurelle des murs, du plancher ou du plafond de la maison usinée, pendant l'installation de l'appareil ou du conduit d'évacuation.

Pour connaître les composants nécessaires pour le conduit d'évacuation voir la section Installation de l'évacuation de ce manuel.

Certifié pour installation dans une chambre à coucher. Au Canada : doit être installé avec le thermostat millivolt certifié. Aux É-U : voir les codes locaux.

Cette section s'adresse à des installateurs qualifiés seulement. Avant de commencer prenez note de l'emplacement des accès pour le gaz et l'électricité sur l'appareil. Ceci influencera le procédé de construction. De plus, familiarisez-vous avec les exigences pour l'évacuation et les dégagements (voir section sur l'évacuation) pour cet appareil.

Spécifications

1. Recommandation d'installation pour climat froid : Pour une installation contre un mur extérieur ou dans une enchâssure, nous recommandons que les murs extérieurs soient isolés conformément aux codes locaux. Du gypse doit être installés par dessus le coupe-vapeur et l'isolation pour prévenir le contact entre l'appareil et l'isolation.
2. Choisissez l'emplacement du foyer et faites la charpente en consultant les dimensions d'encastrement spécifiées (voir diagrammes).
3. Des panneaux de gypse ou autre matériaux combustibles peuvent se rendre jusqu'aux butoirs de gypse situés sur les côtés du foyer et jusqu'au bas et haut du foyer.
4. Un âtre n'est pas nécessaire avec cet appareil.

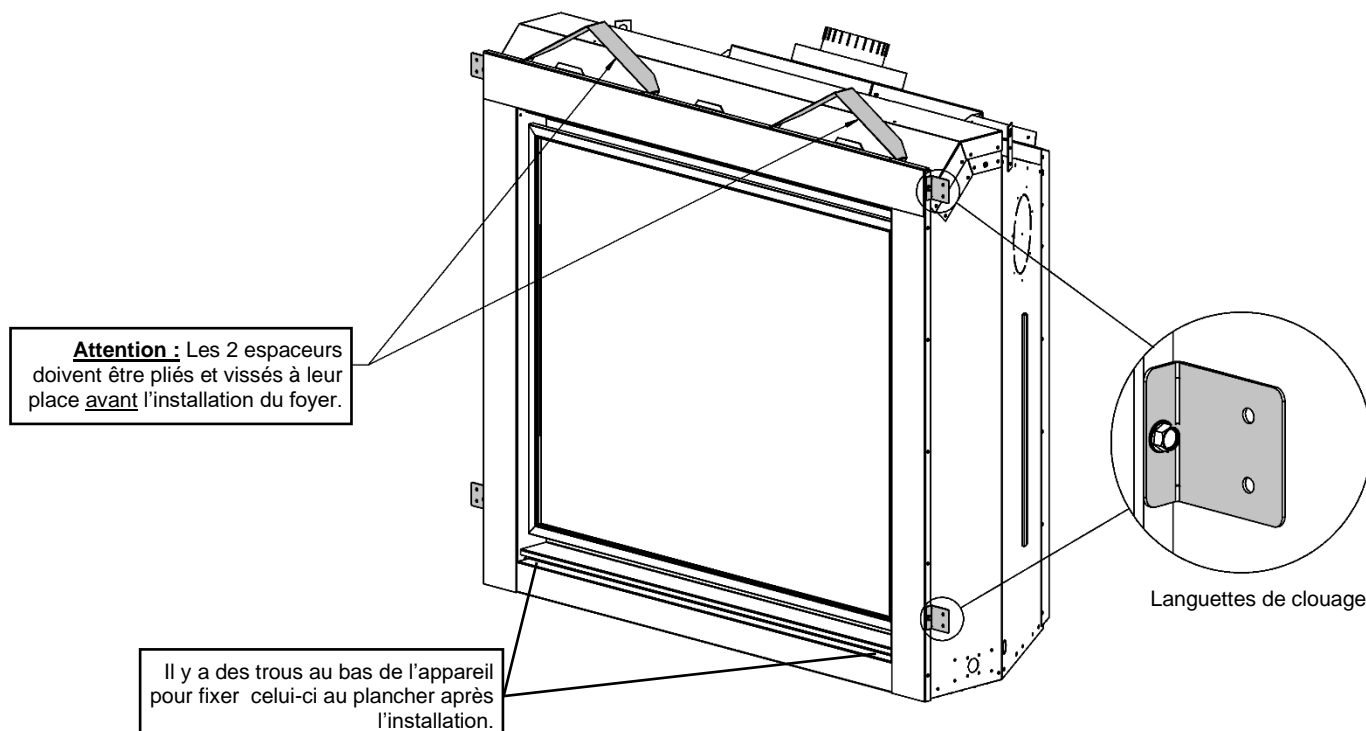
Certifié pour une installation dans une chambre à coucher. Au Canada, un thermostat millivolt certifié doit être installé (interdit aux É-U). Aux États-Unis voir les codes locaux.

Évacuation verticale pour les climats froids

Dans les régions où les températures descendent régulièrement sous -10°C ou 14°F, nous recommandons que l'enchâssure soit isolée, et que le conduit d'évacuation soit entouré d'isolant Mylar là où il passe dans un entre-toit. Ceci augmentera la température du conduit et aidera à l'évacuation dans des conditions de températures froides. Il est aussi important que les appareils à évacuation directe verticale fonctionnent quotidiennement durant les mois d'hiver ceci empêche le gel de l'évent. Nous recommandons l'utilisation d'un thermostat (interdit pour un appareil installé aux États-Unis) réglé à la température de la pièce pour permettre le fonctionnement cyclique de l'appareil. Pour les modèles comportant un IPI il peut être nécessaire de régler l'appareil en mode de veilleuse continue (Standing pilot) pour garder de la chaleur dans la cavité. Cette procédure évite que de l'air froid pénètre dans la cheminée et se rende vers les pièces de la maison. Par le même fait quand la température interne du foyer est légèrement élevée celui-ci garde sa capacité à évacuer proprement les gaz de combustion. Et facilite le démarrage.

Emplacement des espaceurs

Prenez note de la position des espaceurs. Ces espaceurs servent d'indication pour illustrer où la charpente doit s'arrêter. Donc aucun matériau de charpente n'est permis au-delà des espaceurs.



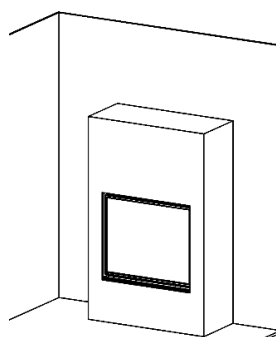
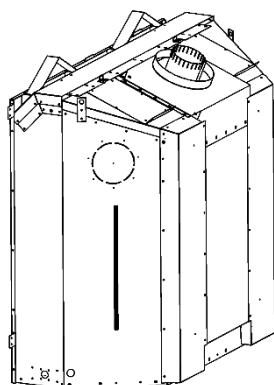
ZCV39/42 – Choix d'installation : enchâssure non ventilée VS ventilée

POUR ENCHÂSSURE NON VENTILÉE :

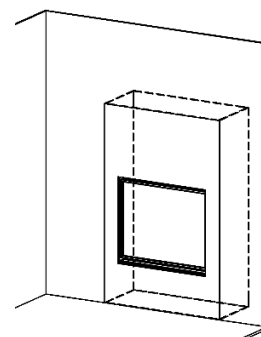
(Le foyer sera installé en laissant les plaques de ventilation en place - tel que livré.)

Ceci est une installation de foyer traditionnelle où le foyer est encastré dans une enchâssure non ventilée.

- Seulement des matériaux non combustibles peuvent recouvrir la façade du foyer.
- La surface des murs de l'enchâssure sera plus chaude.
- La hauteur du manteau est plus élevée que la chasse ventilée.



L'enchâssure est construit dans la pièce.



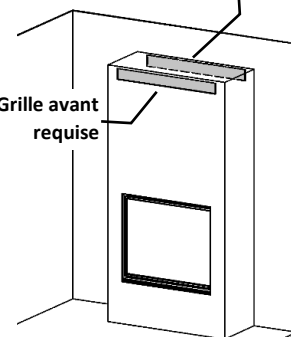
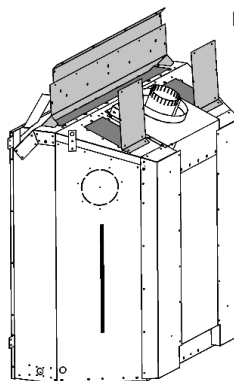
L'enchâssure est construite à l'extérieur de la pièce (niche).

POUR ENCHÂSSURE VENTILÉE :

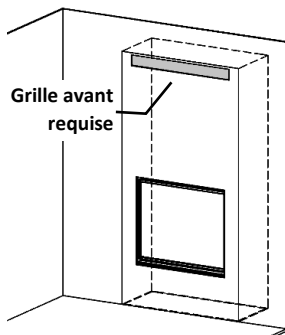
(Les plaques de ventilation sont retirées du foyer avant de l'installer dans un châssis ventilé.)

- Des matériaux combustibles peuvent recouvrir la façade du foyer.
- Les murs de l'enchâssure seront frais au toucher.
- La hauteur du manteau est inférieure à la chasse non ventilée.
- La chasse doit être ventilée en haut avec une grille ou une taille d'ouverture spécifiée.

La grille arrière optionnelle- Doit être dans la même zone de pression (pièce / endroit)

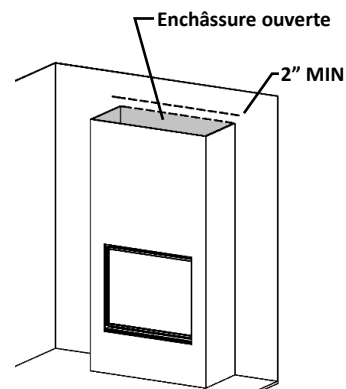
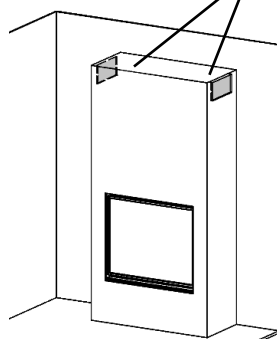


Grille avant requise



L'enchâssure est construite à l'extérieur de la pièce (niche).

Grilles latérales- Les deux côtés de l'enchâssure doivent être ventilés.

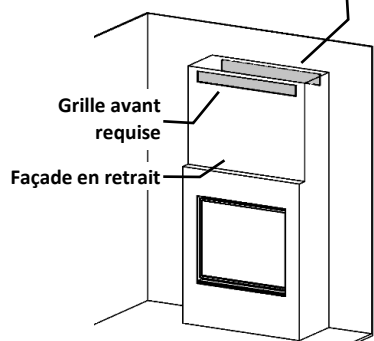


Enchâssure ouverte

2" MIN

Enchâssure ventilée- En retrait : Les plaques de ventilation sont retirées du foyer

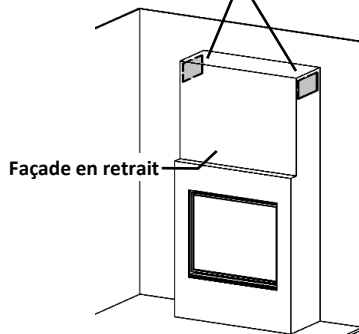
La grille arrière optionnelle- Doit être dans la même zone de pression (pièce / endroit)



Grille avant requise

Façade en retrait

Grilles latérales- Les deux côtés de l'enchâssure doivent être ventilés



Façade en retrait

Enchâssure ouverte

2" MIN

Façade en retrait

ZCV39/42 – Exigences pour enchâssure ventilée

⚠ LA CHALEUR NE PEUT PAS ÊTRE DIRIGÉE DANS LES MURS, PLANCHER OU PLAFOND.

- La chaleur doit être évacuée par les ouvertures requises de l'enchâssure, près du plafond.
- Le haut de l'enchâssure doit être scellé.
- Les ouvertures du grill doivent être à moins de 3/4 po du haut de l'enchâssure.
- L'enchâssure ouverte doit avoir une ouverture d'au moins 2 po sur 3 côtés de l'enceinte.

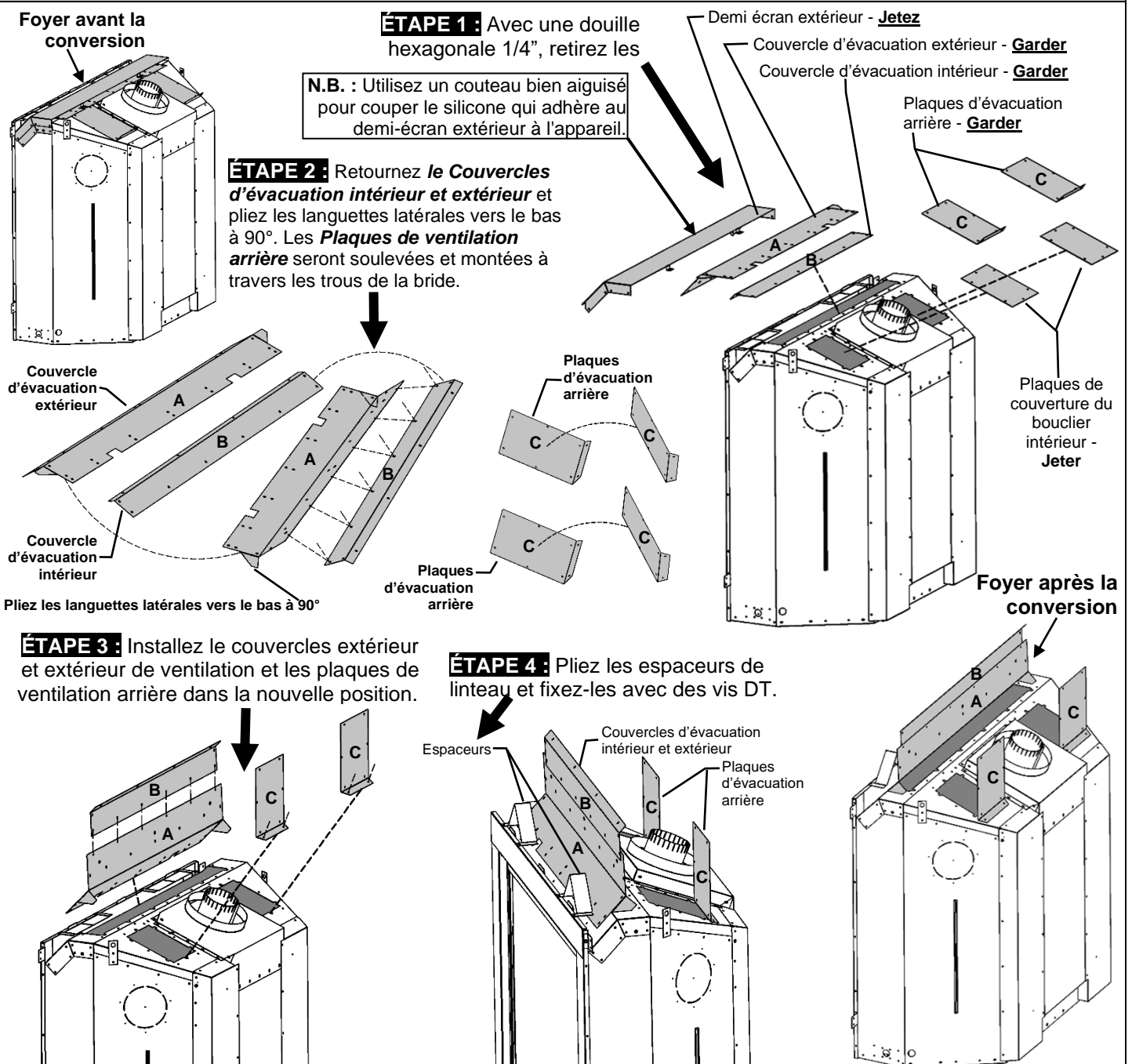
⚠ Si vous utilisez de l'isolation dans l'enchâssure (i.e. pour un mur extérieur), un panneau mural/gypse est nécessaire pour retenir l'isolant. L'enchâssure doit être propre et libre de tous débris (i.e. isolant, pièces de bois etc.).

LES FILS ÉLECTRIQUES DANS L'ENCHÂSSURE DOIVENT ÊTRE CORRECTEMENT ATTACHÉS AU MUR INTÉRIEUR DE L'ENCHÂSSURE. NE PAS FAIRE PASSER LES FILS AU-DESSUS DE L'APPAREIL.

SVP respectez le code national électrique ANSI/NFPA 70 aux É.U. et le code national électrique CAN/CSA C22.1 au Canada.

ZCV39/42 -Enchâssure ventilée- Retrait des couvercles d'évacuation Voir charpente pour enchâssure ventilée

⚠ ATTENTION : SI LES COUVERCLES D'ÉVACUATION SONT ENLEVÉS, VOUS DEVEZ VENTILER L'ENCHÂSSURE!



V39EG Installation de la grille pour ZCV39/42 - Enchâssure ventilée -Option- Il faut enlever les plaques de ventilation pour faire l'installation du foyer.

⚠ L'ouverture de la grille doit être à moins de 3/4" du haut de l'enchâssure. Il s'agit d'éviter que l'excès de chaleur ne soit piégé dans le haut de l'enchâssure. Voir la section Cadrage du manuel.

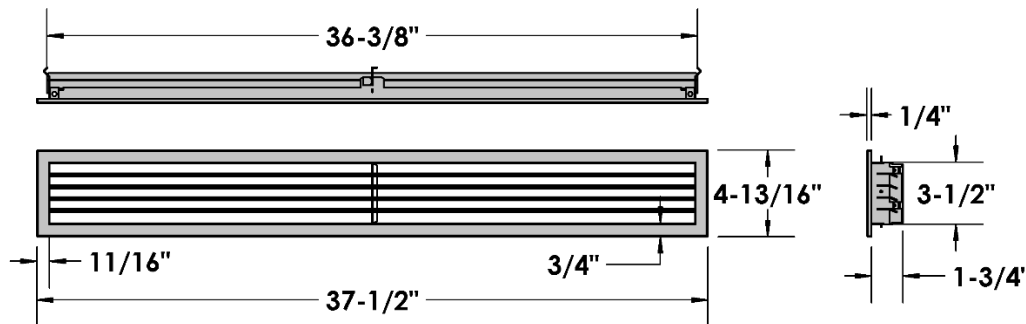
Liste de pièces :

[1] Grille (prête à peindre)

Ce grille répond aux exigences minimales d'air libre d'ouverture.

La dimension d'ouverture requise : 36-1/2" x 3-5/8" x 1-3/4"

Dimensions de la garniture extérieure : 37-1/2" x 4-13/16"



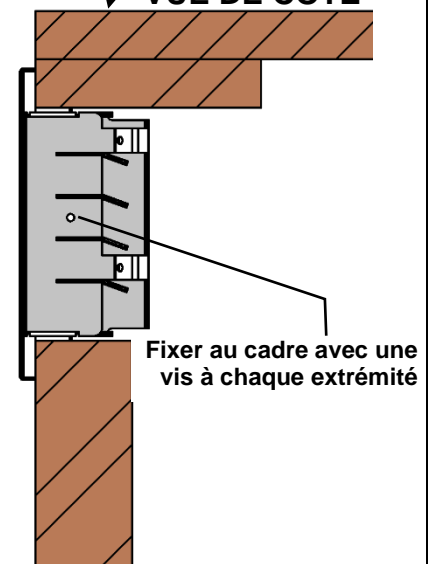
-Retirer les plaques de ventilation-
Voir la section Retrait des couvercles de ventilation.

Installation : Insérez le gril dans l'ouverture et fixez-le au cadre avec une vis à bois à chaque extrémité.

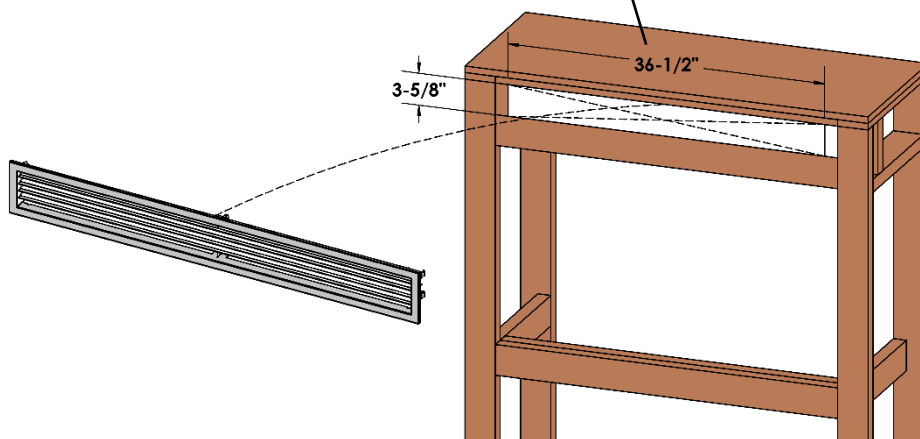


L'ouverture de la grille doit être à moins de 3/4" du haut de l'enchâssure.

VUE DE CÔTÉ



Ouverture requise :
36-1/2" x 3-5/8"



V39EGS Installation des grilles pour ZCV39/42 - Enchâssure ventilée -Option- Il faut enlever les plaques de ventilation pour faire l'installation du foyer.

⚠ L'ouverture de la grille doit être à moins de 3/4" du haut de l'enchâssure. Il s'agit d'éviter que l'excès de chaleur ne soit piégé dans le haut de l'enchâssure. Voir la section Cadrage du manuel.

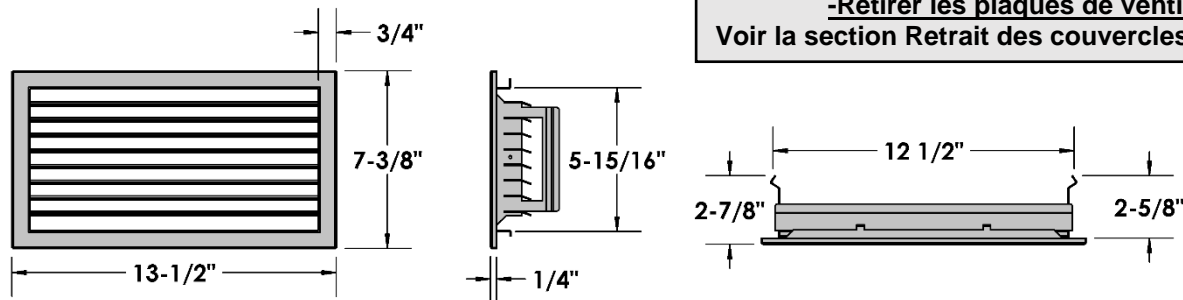
Liste de pièces :

[2] Grilles (prête à peindre)

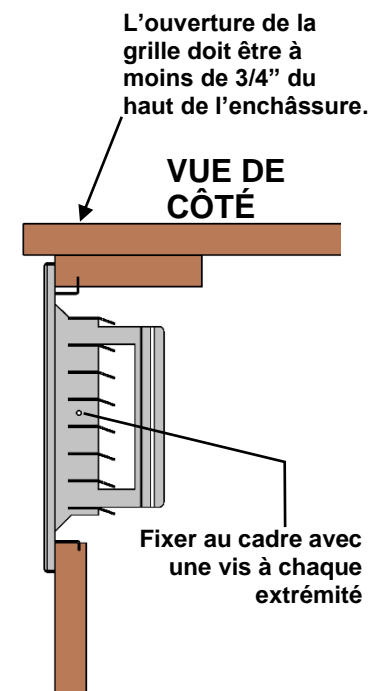
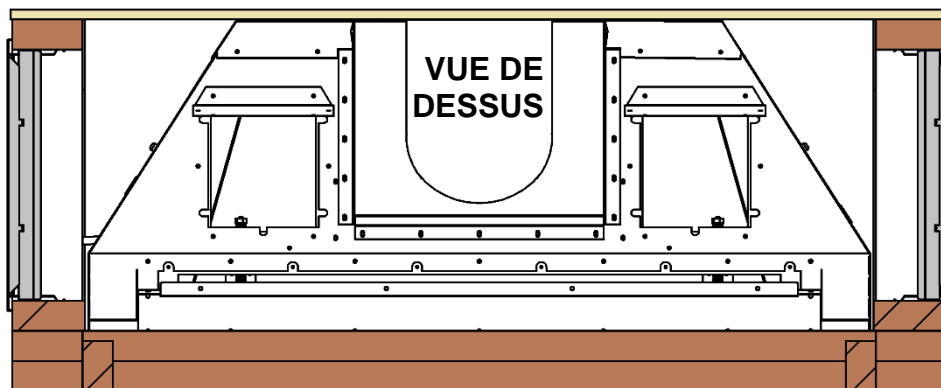
Les grilles doivent être installées des deux côtés de l'enchâssure.

La dimension d'ouverture requise : 12-1/2" x 6-1/8"

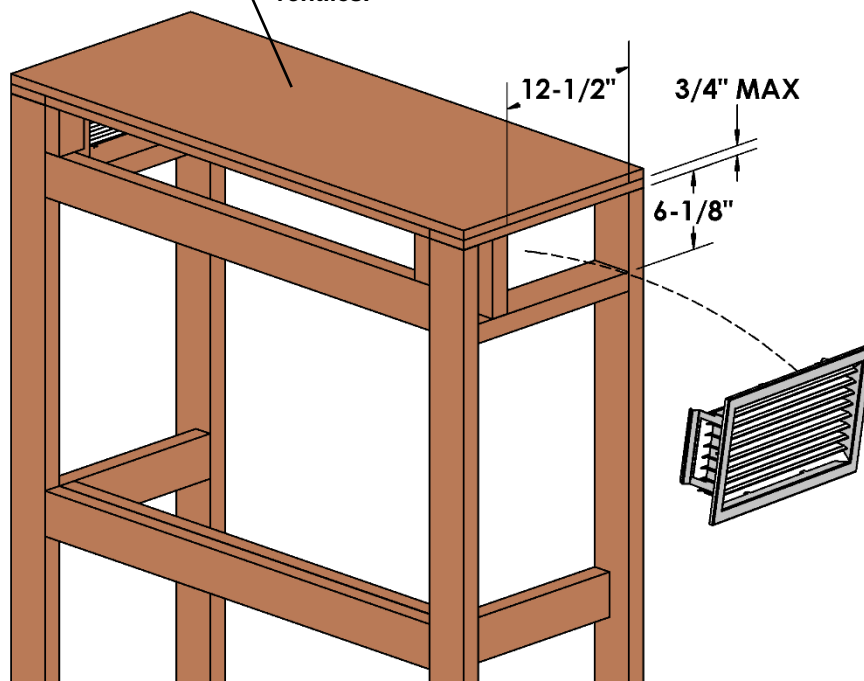
Dimensions de la garniture extérieure : 13-1/2" x 7-3/8"

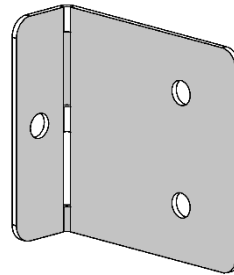
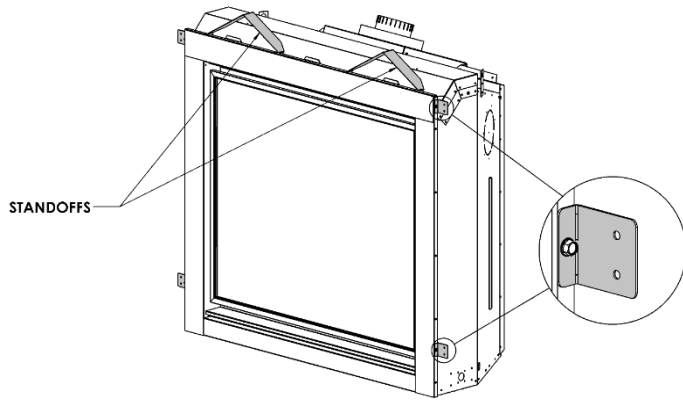


Installation : Insérez les grilles dans les ouvertures et fixez-les au cadre avec une vis à bois à chaque extrémité.



Les deux côtés de l'enchâssure doivent être ventilés.



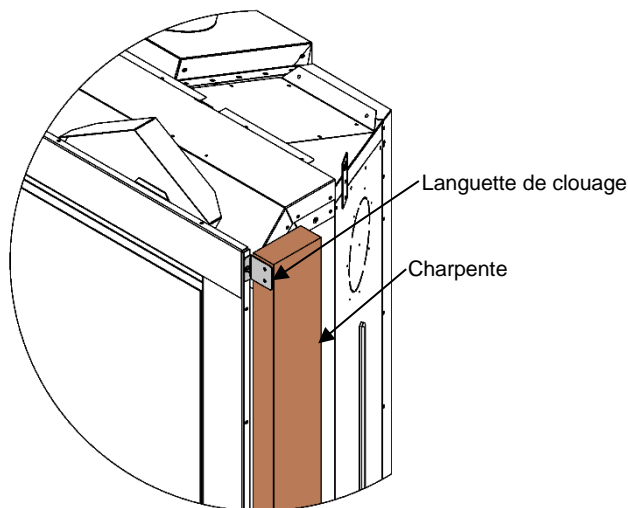
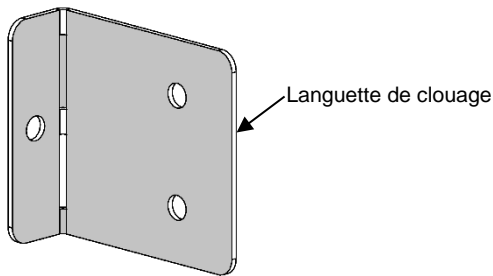
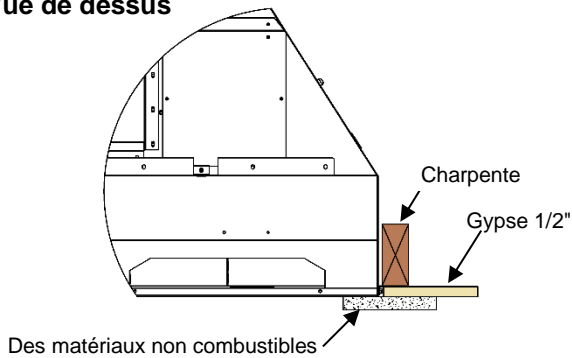


(Qté 2) Les languettes de clouage sont situées à chaque coin de l'appareil.

Les languettes de clouages peuvent être utilisées de 2 façons :

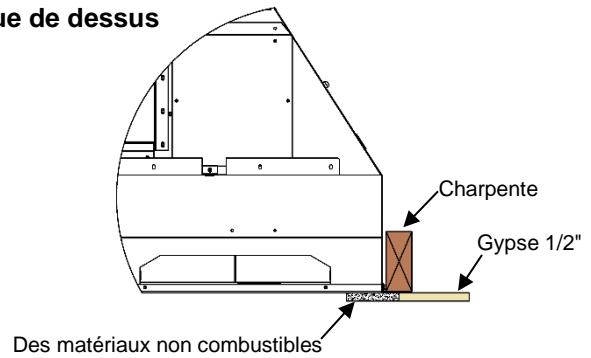
Gypse 1/2" à égalité avec la façade du foyer –Le foyer et les matériaux combustibles doivent être recouvert de matériaux non combustibles (ex. : tuiles au tour du foyer).

Vue de dessus

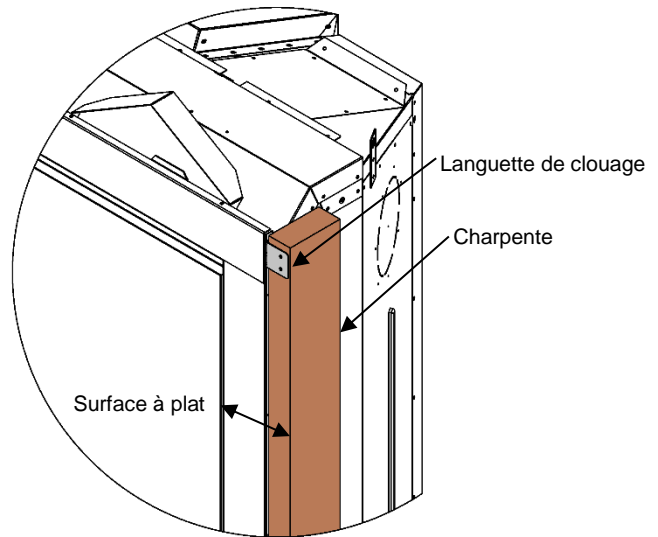
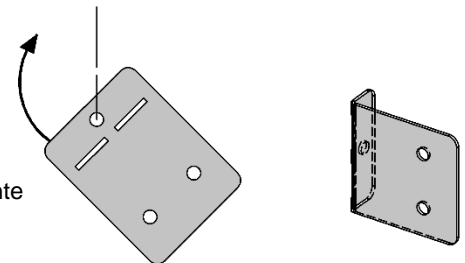


Charpente à égalité avec la façade du foyer –Le foyer doit être recouvert de matériaux non combustibles (ex. : panneau de ciment).

Vue de dessus



Les languettes de clouage doivent être pivotées à 180° et pliées sur la charpente

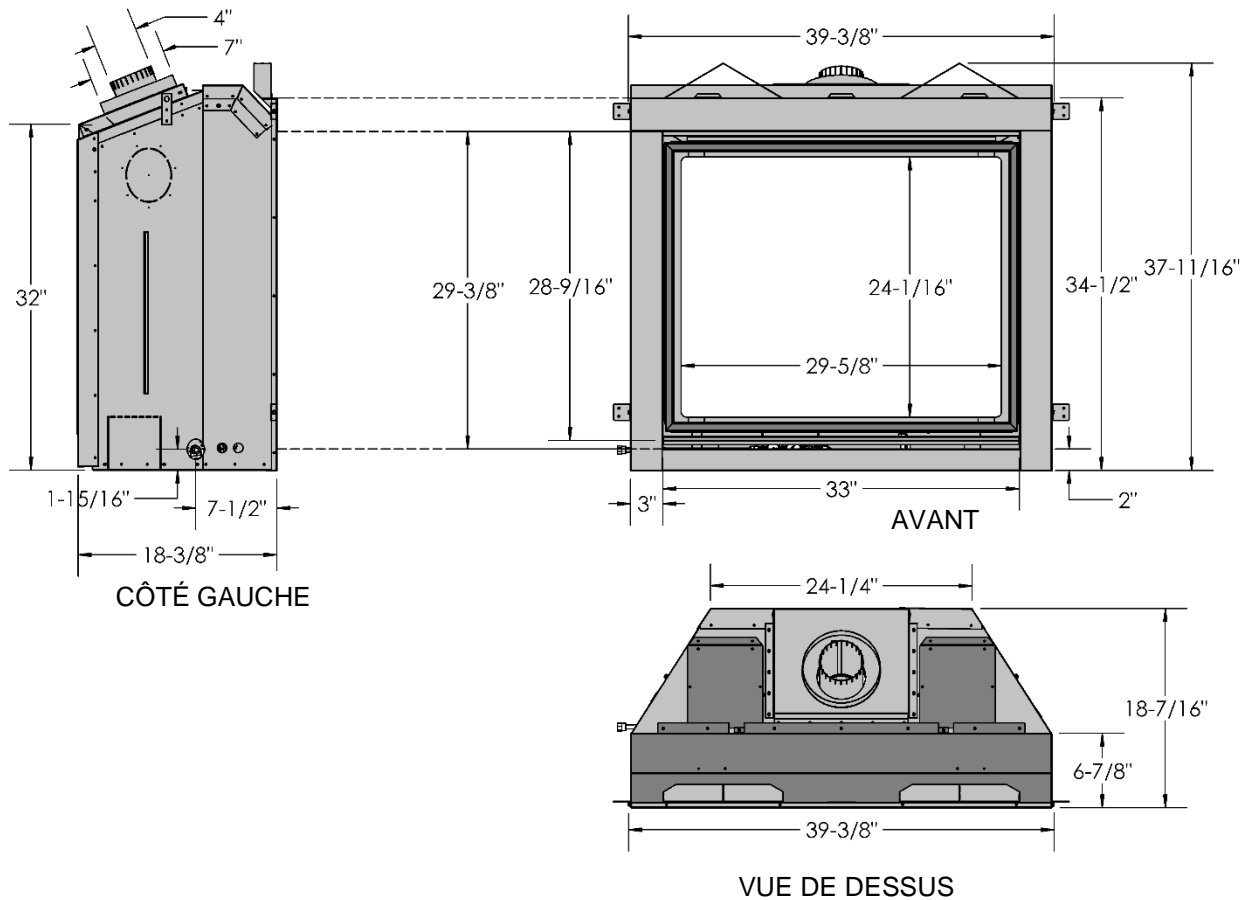
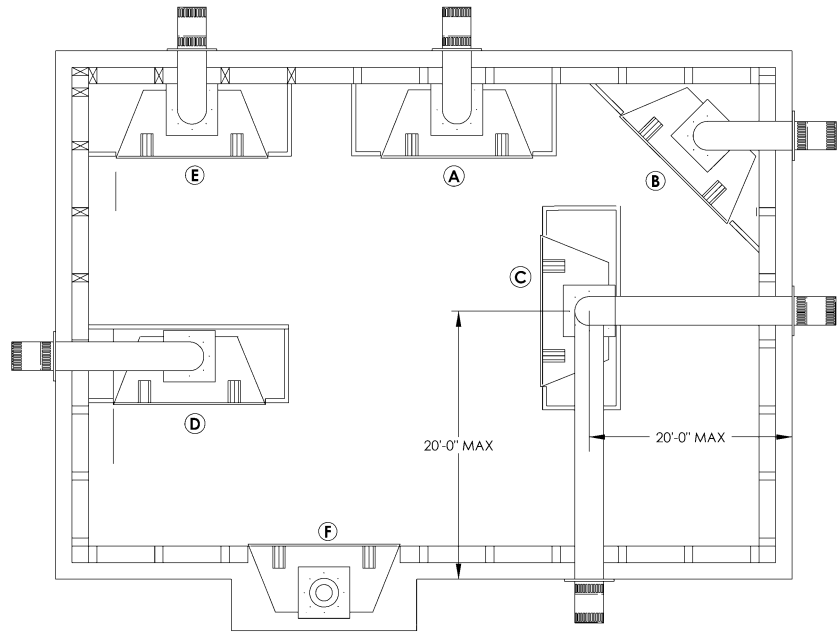


Indice de Localisation:

- A. Contre le mur
- B. En coin
- C. Îlot (enchâssure)
- D. Diviseur de pièce
- E. Contre un mur de coin
- F. Mur extérieur

Voir la section dégagement aux pattes de manteaux pour un bon positionnement du foyer.

Une installation en îlot avec évacuation sur le dessus est possible seulement si la portion horizontale du conduit d'évacuation n'excède pas 20 pieds (6.1m)



ZCV39 Dimensions de charpente -Enchâssure non ventilée

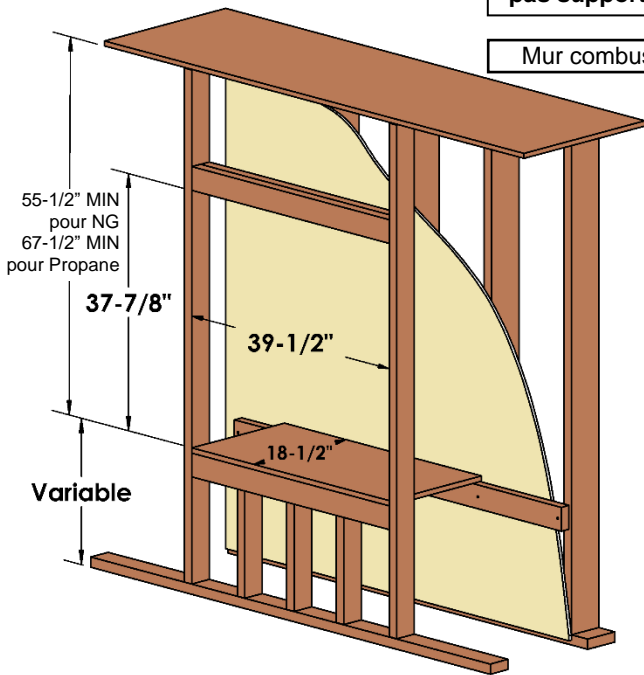
Le foyer sera installé en laissant les plaques de ventilation en place - tel que livré

Déterminez si le devant du foyer sera :

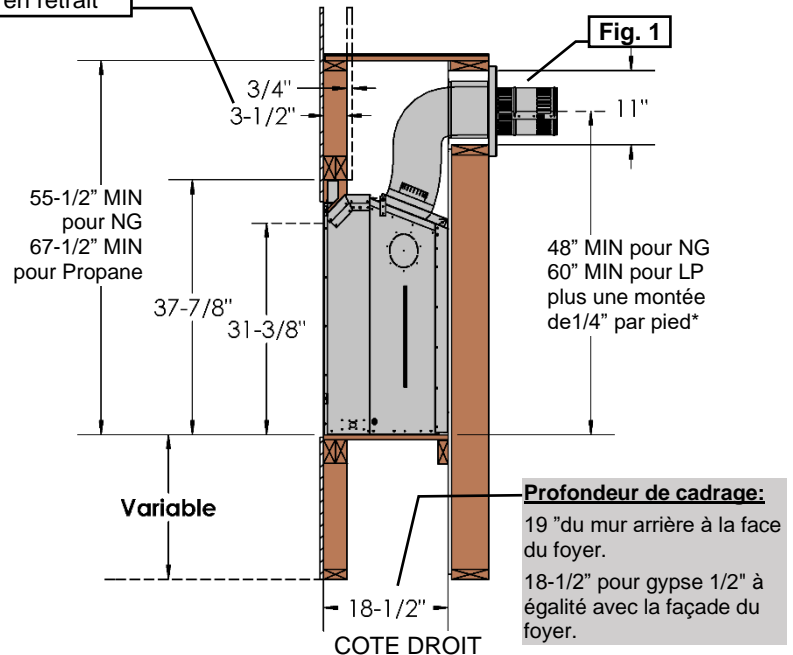
- À égalité avec la finition du mur (ex. : pour installation d'un encadrement, pierre ou autre recouvrement non-combustible).
- À égalité avec la charpente (pour être recouvert de panneau de ciment pour une apparence de mur plat).

Voir aussi la section languette de clouage.

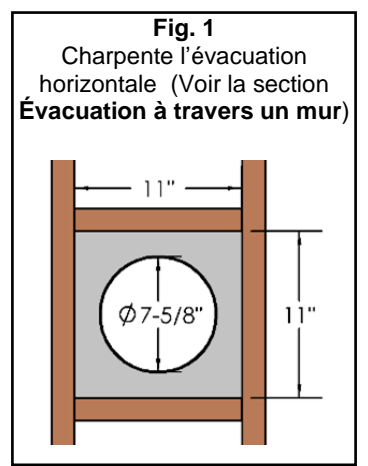
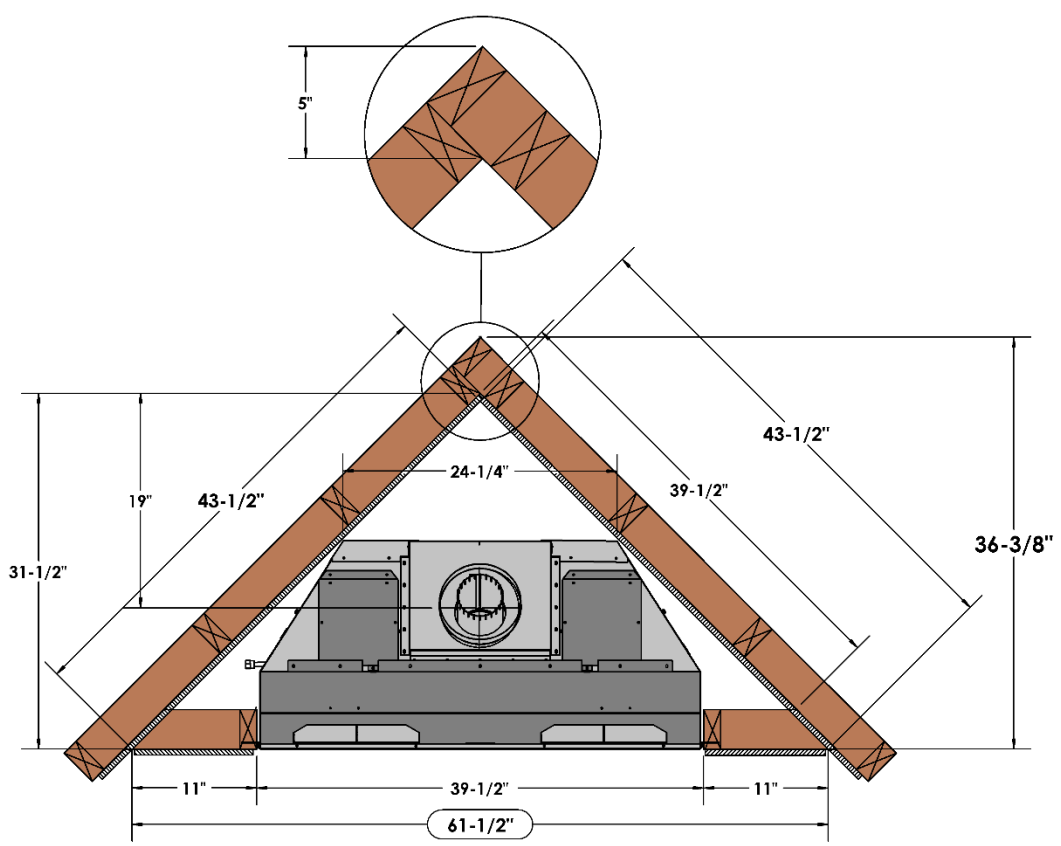
Ces structures ne peuvent pas supporter de poids.



Mur combustible en retrait



***Pour le propane installations horizontales la ventilation doit être un un pied supplémentaire au-dessus de l'élévation verticale minimum hors de la cheminée avant d'aller horizontal.**



Évacuation Verticale 1 po de dégagement aux combustibles « OBLIGATOIRE »

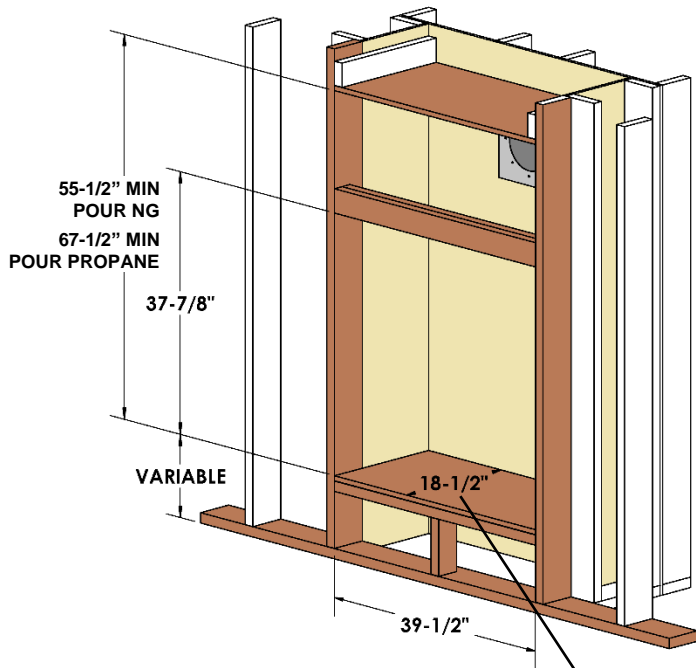
ZCV39 Dimensions de charpente -Enchâssure non ventilée (Niche)

Le foyer sera installé en laissant les plaques de ventilation en place - tel que livré

Déterminez si le devant du foyer sera égalité avec la finition du mur ou égalité avec la charpente.

Voir aussi la section languette de clouage. **N. B. : Ces structures ne peu pas supporter de poids.**

Aucun combustible en vrac (bois, câblage, etc.) n'est autorisé à l'intérieur de l'enchâssure.

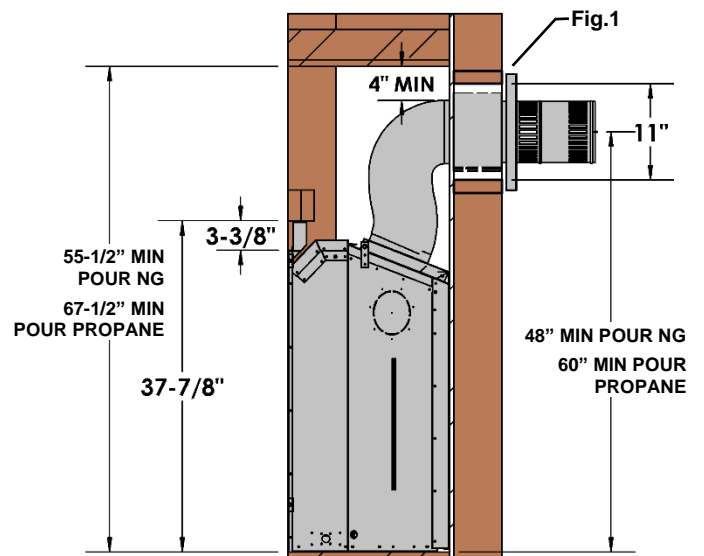
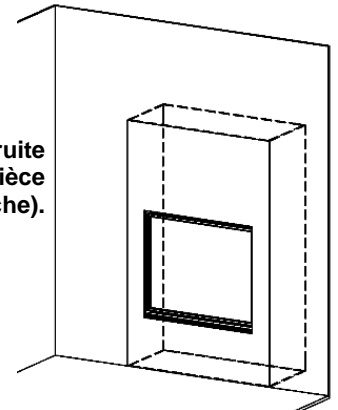


Profondeur de charpente :

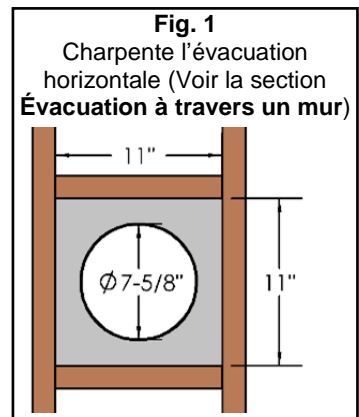
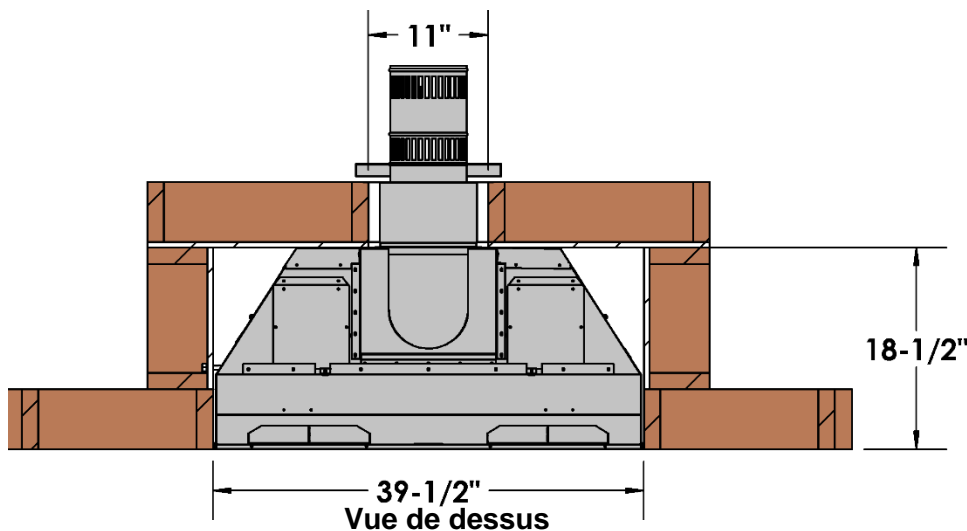
18" pour cloison sèche de 1/2" au ras de la face de l'unité.

18-1/2" pour une charpente au ras de la face de l'unité.

L'enchâssure est construite à l'extérieur de la pièce (niche).



Vue du côté droit



Evacuation Verticale 1 po de dégagement aux combustibles « OBLIGATOIRE »

39ZCV Dégagements aux manteaux - Enchâssure non ventilée

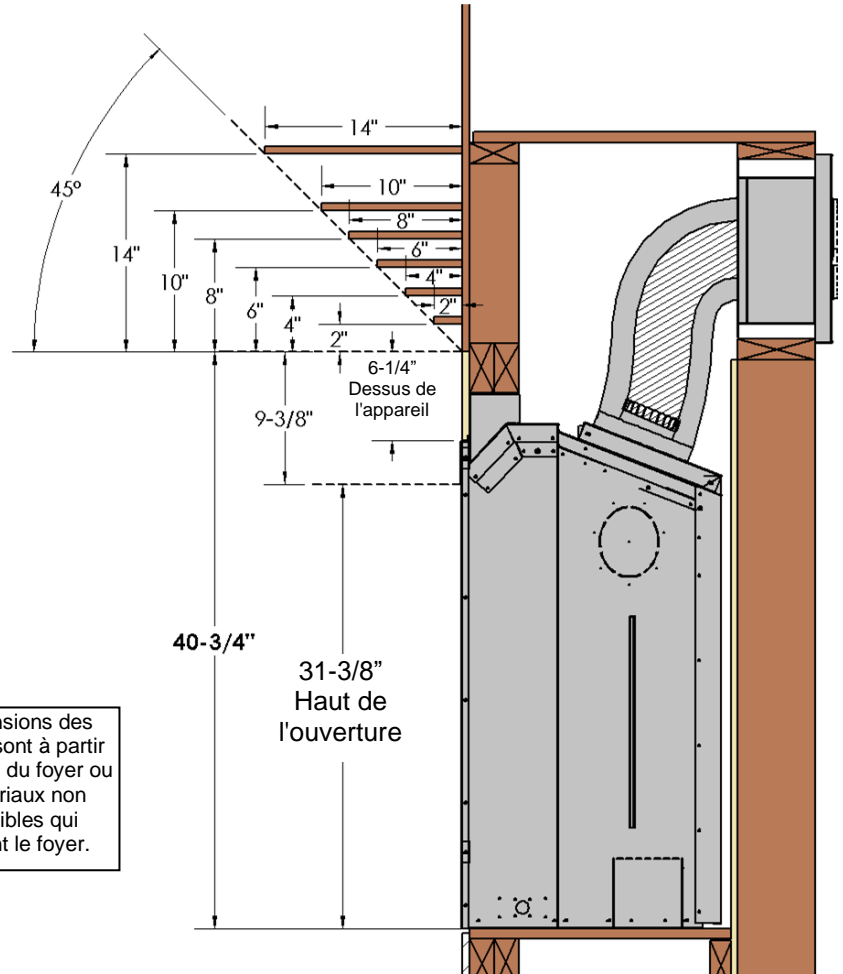
Le foyer sera installé en laissant les plaques de ventilation en place - tel que livré

Avant d'installer quelque type de manteau que ce soit, il est important de déterminer si ses matériaux sont combustibles ou non. Il y a 2 types de manteaux à considérer : combustible et non combustible.

Un **manteau combustible** est celui qui est fait de matériaux qui peuvent se décolorer, s'enflammer ou perdre de leur intégrité en présence de chaleur. Ces manteaux doivent obligatoirement se conformer aux dimensions indiquées.

Inversement, un **manteau non combustible** est celui qui est fait de matériaux ininflammables. Vérifiez les codes et règlements locaux pour déterminer si votre manteau est combustible ou non.

L'avantage des manteaux non combustibles est qu'ils peuvent être installés contre la bordure pour tuile de l'appareil. Les manteaux combustibles doivent se conformer aux restrictions de dimension indiquées.

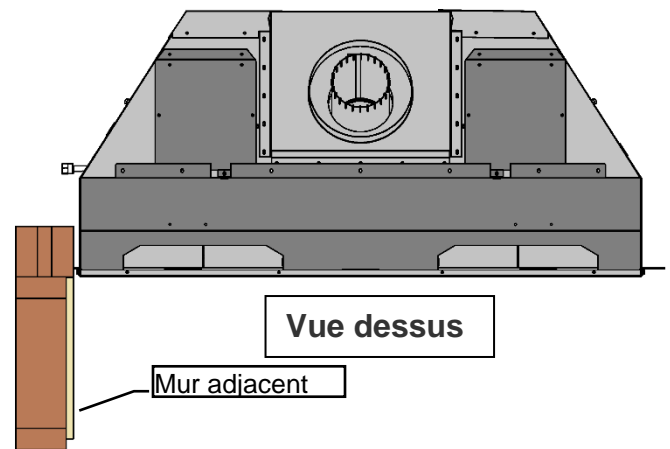
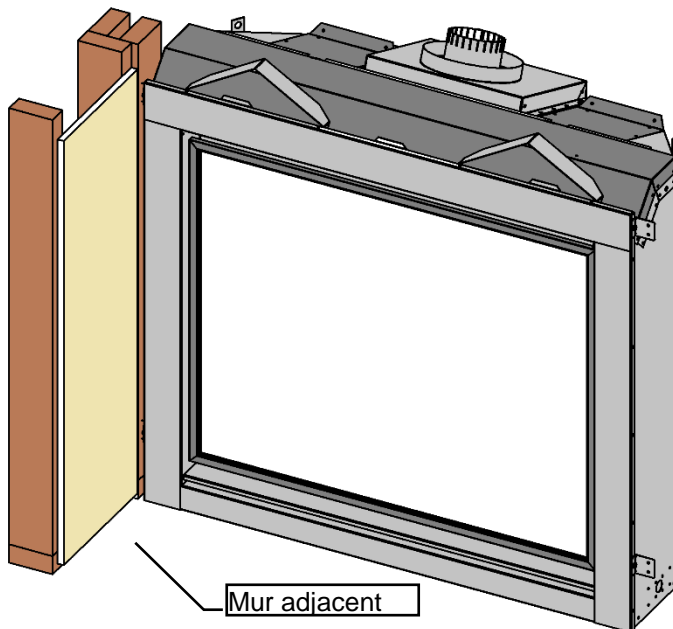


Les dimensions des manteaux sont à partir de la façade du foyer ou des matériaux non combustibles qui recouvrent le foyer.

-Avertissement sur les objets combustibles ou non, placés sur le manteau-

Il ne faut pas placer des objets combustibles sur un manteau non combustible sauf si celui-ci est placé à la hauteur minimale requise pour un manteau combustible. Déterminer si votre manteau respecte les dimensions des manteaux combustibles.

Dégagements aux pattes et manteaux

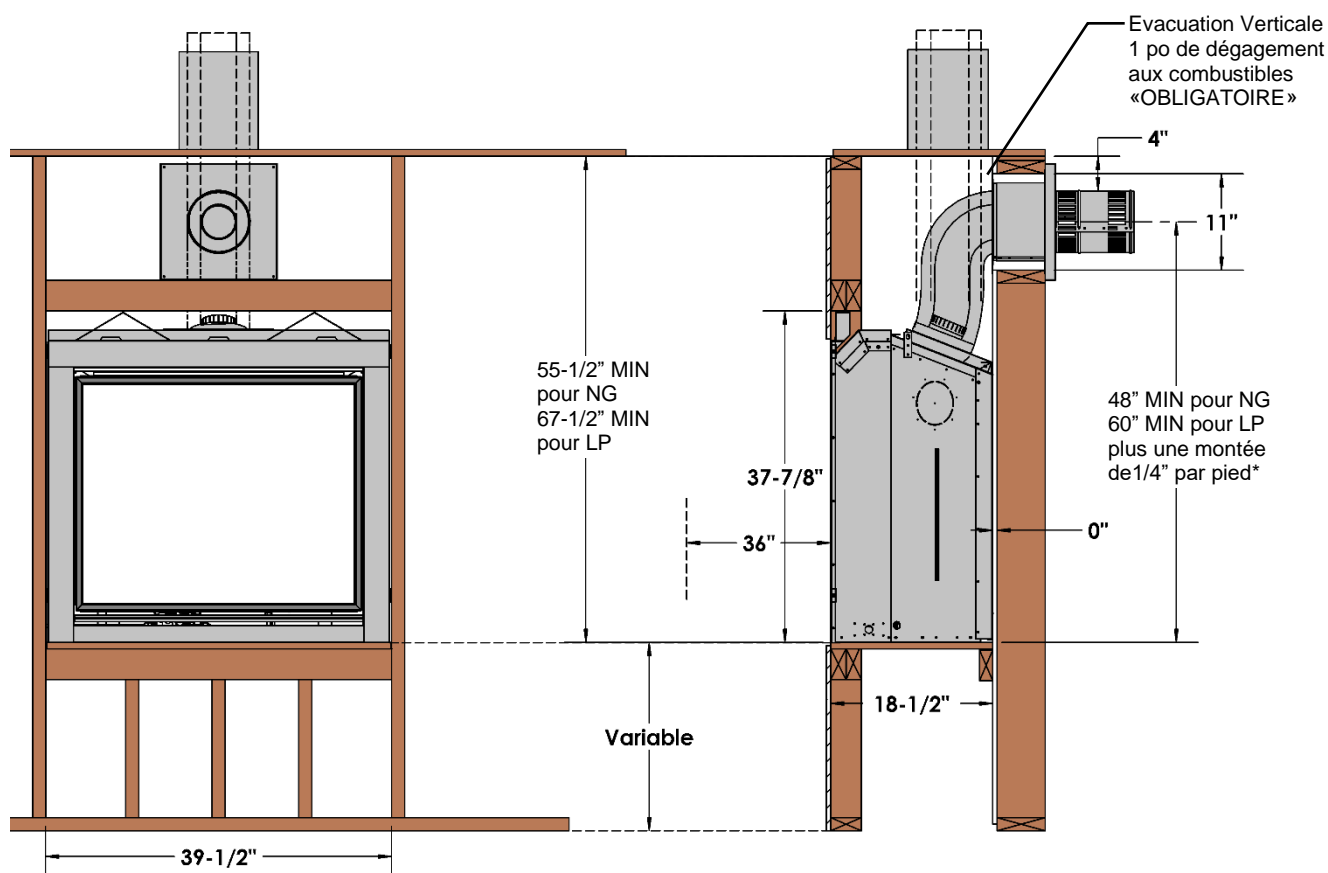


ZCV39 Dégagements aux combustibles - Enchâssure non ventilée

Le foyer sera installé en laissant les plaques de ventilation en place - tel que livré

Dégagement aux combustibles ZCV39

Devant	36" [92cm]
Arrière (à partir des espaceurs)	0" [0cm]
Côtés (à partir des espaceurs)	0" [0cm]
Plancher	0" [0cm]
Plafond, hauteur minimale (à partir du bas du foyer)	NG: 55-1/2" [141cm] Propane: 67-1/2" [172cm]
Dessus (à partir des espaceurs)	0" [0cm]
Dessus du coude 90°, dans une enchâssure moins de 55-1/2po	4" [10.2cm]
Dessus du coude 90°, dans une enchâssure plus de 55-1/2po	4" [10.2cm]
Système d'évacuation	
Dessus du conduit horizontal	1/1/2" [3.8cm]
Côtés et dessous du conduit horizontal	1" [2.5cm], tous systèmes d'évacuation
Tuyau d'évacuation vertical	1" [2.5cm], tous systèmes d'évacuation

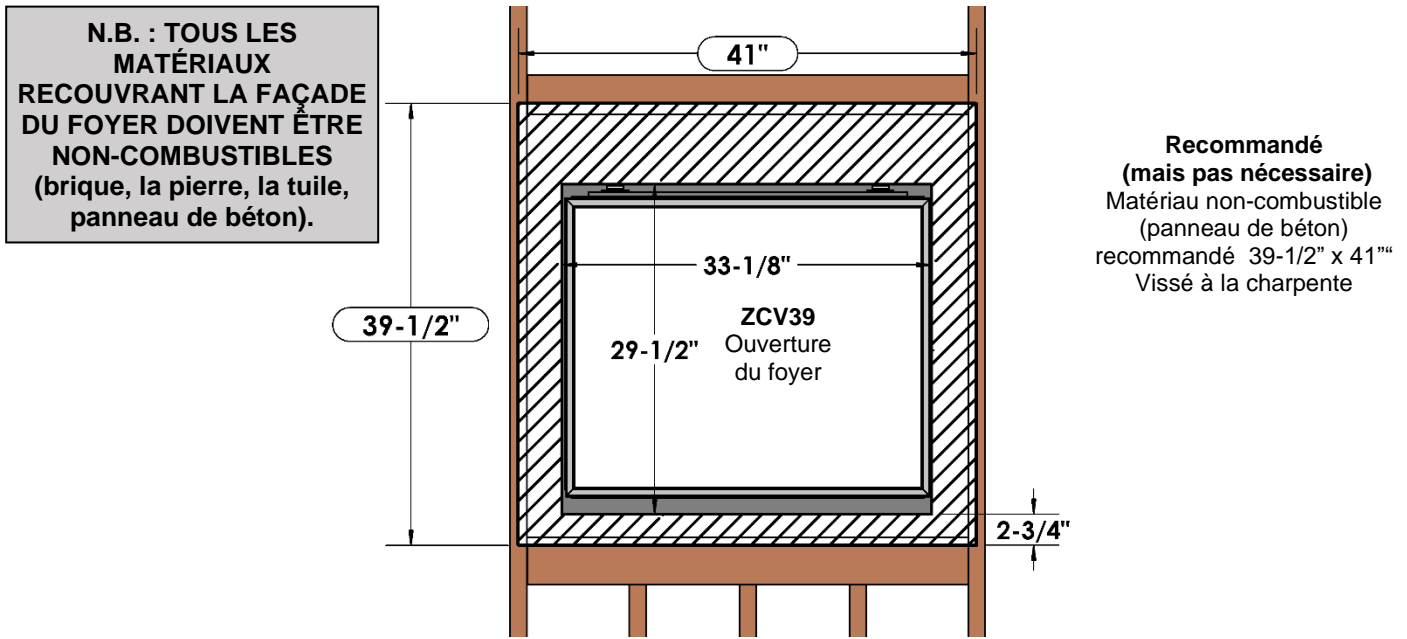


N.B. : Si l'appareil est installé sur du tapis ou matériau combustible autre que du bois. Il doit être déposé sur un panneau de métal ou de bois qui fait toute la largeur et la longueur du foyer. Le tapis peut dépasser de 1po au dessus du plancher de l'appareil.

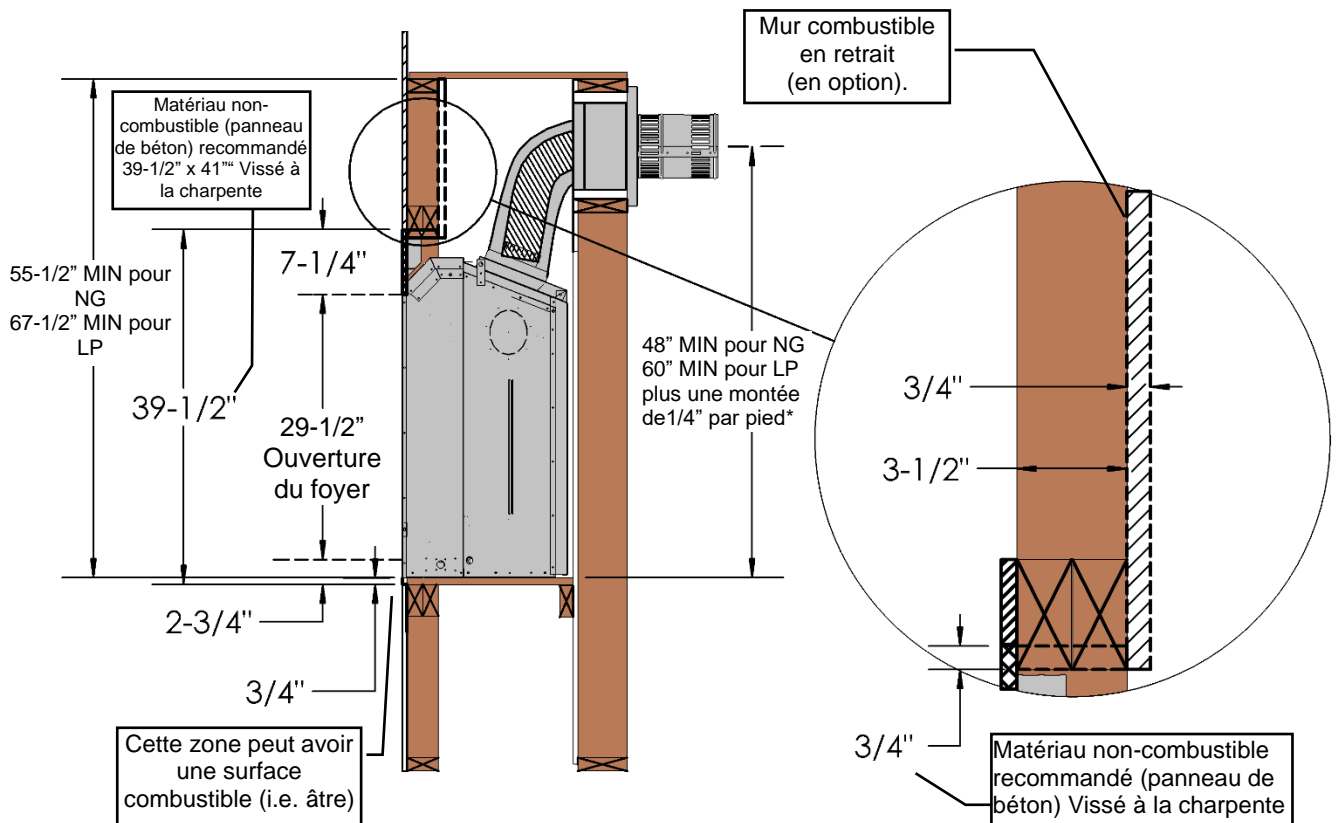
ZCV39 Exigences pour la Façade - Enchâssure non ventilée-

Le foyer sera installé en laissant les plaques de ventilation en place - tel que livré

FOYER AVEC ÉCRAN INTÉRIEUR (TEL QU'EXPÉDIÉ APRÈS SEPTEMBRE 2022) MONTRÉ ICI.



N.B. : Ne pas insérer des vis trop longues dans la façade de l'appareil, cela pourrait endommager les composantes internes.



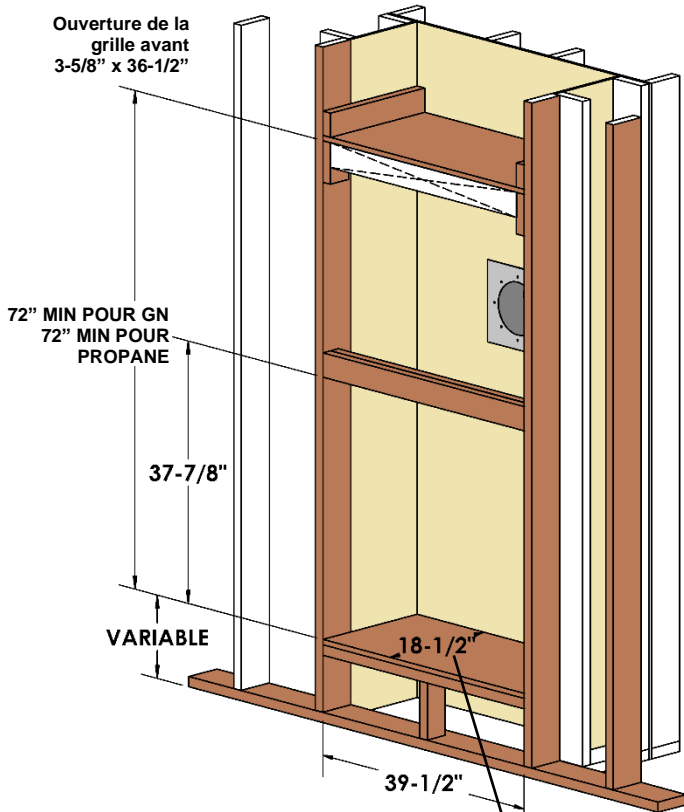
ZCV39 Dimensions de charpente pour enchâssure ventilée (Niche) avec V39EG Grille

Il faut enlever les plaques de ventilation pour faire l'installation du foyer.

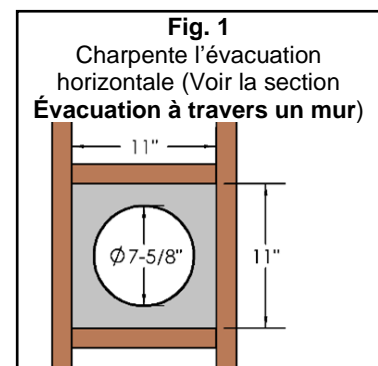
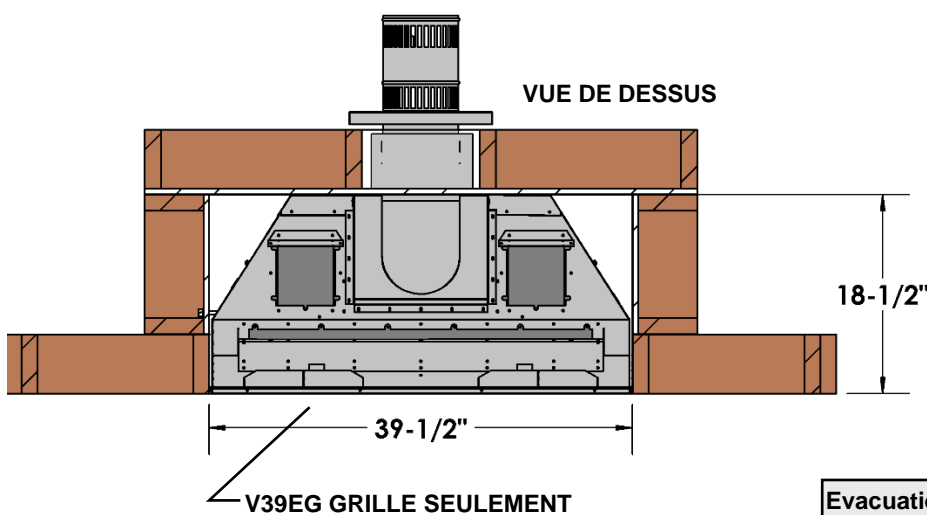
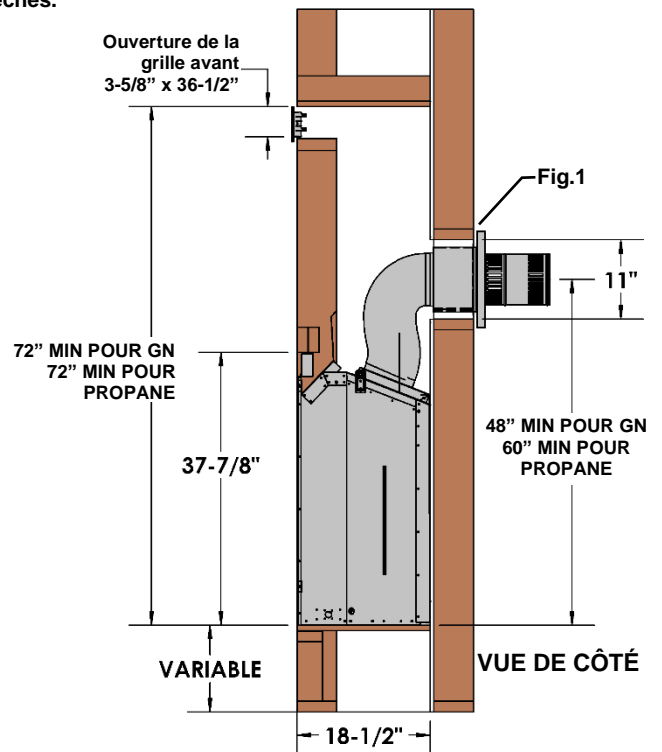
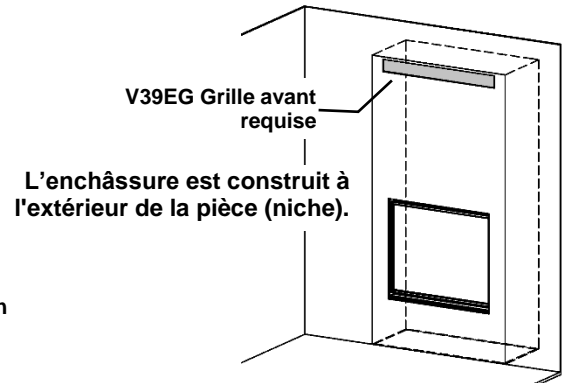
La grille DOIVENT être situées au sommet de l'enchâssure. Déterminez si le devant du foyer sera égalité avec la finition du mur ou égalité avec la charpente. Voir aussi la section languette de clouage. **N. B. : Ces structures ne peu pas supporter de poids.**

Aucun combustible en vrac (bois, câblage, etc.) n'est autorisé à l'intérieur de l'enchâssure.

**-Retirer les plaques de ventilation-
Voir la section Retrait des couvercles de ventilation.**



L'unité et la charpente peuvent être recouvertes d'un matériau combustible, c'est-à-dire des cloisons sèches.



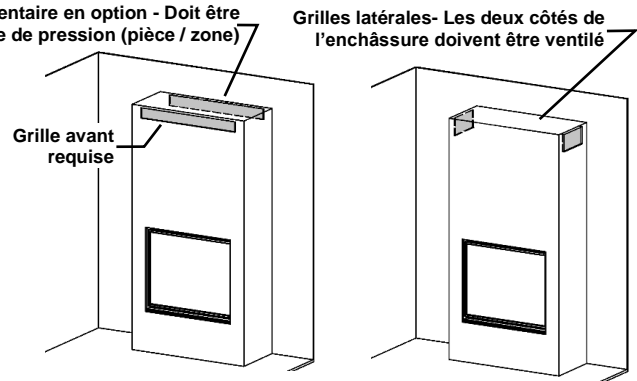
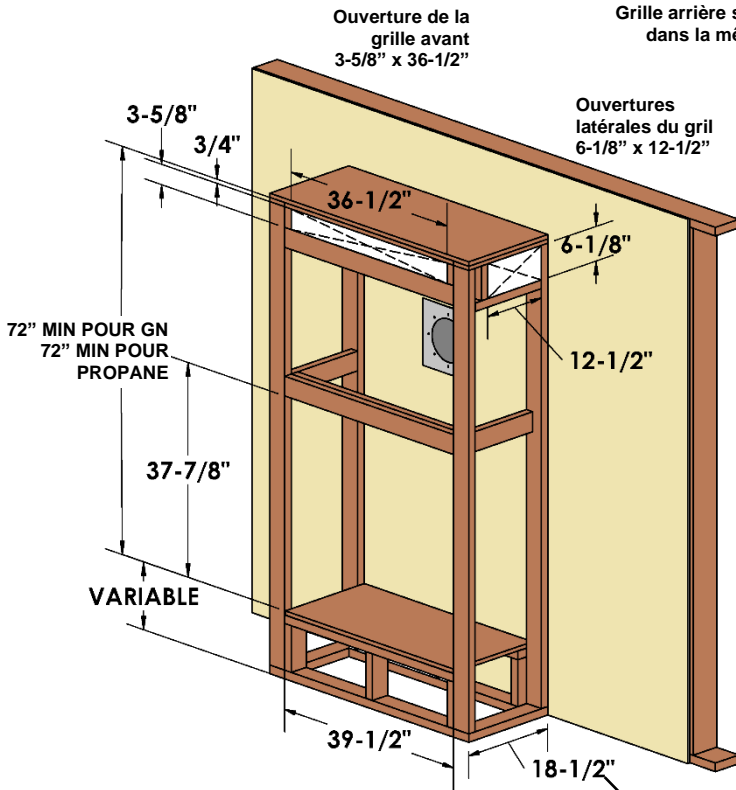
Evacuation Verticale 1 po de dégagement aux combustibles « OBLIGATOIRE »

ZCV39 Dimensions de charpente pour Enchâssure ventilée avec V39EG -OU- V39EGS grilles
Il faut enlever les plaques de ventilation pour faire l'installation du foyer.

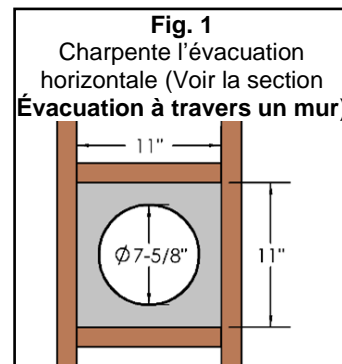
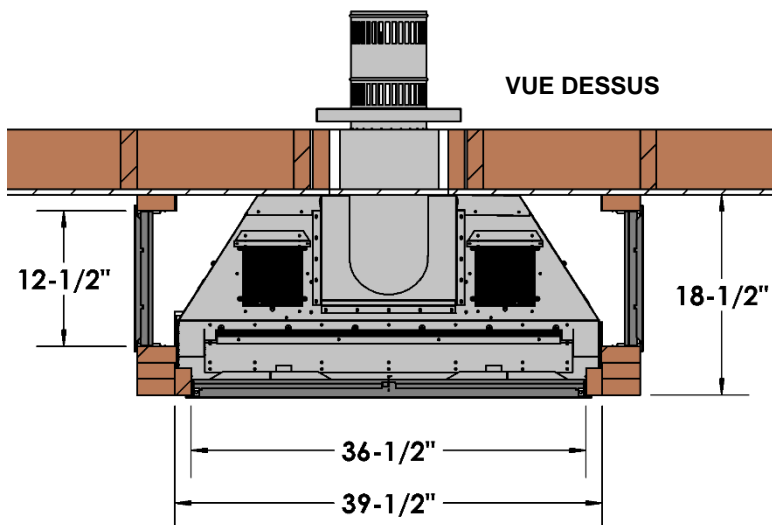
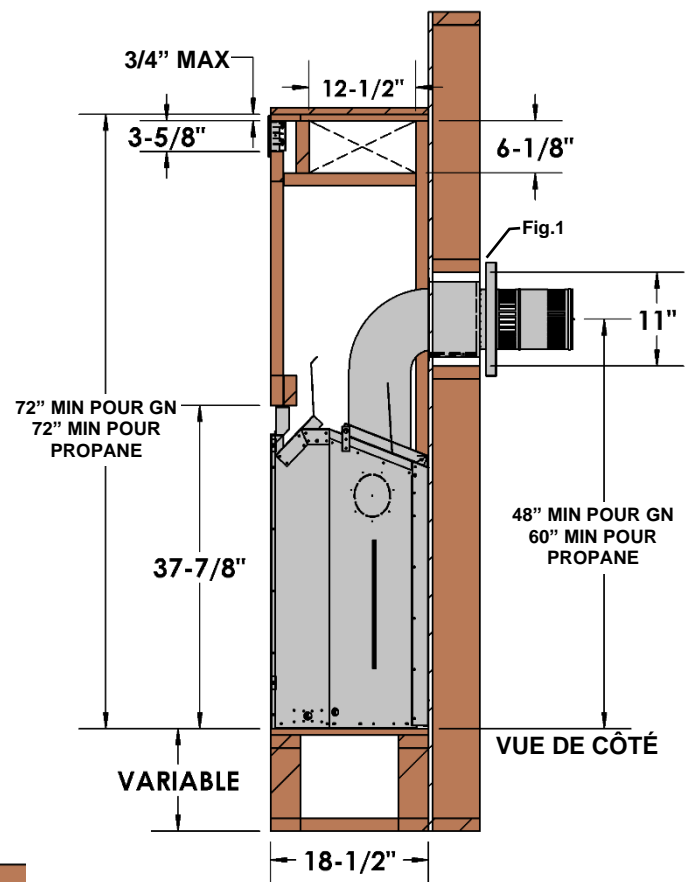
Les grilles DOIVENT être situées au sommet de l'enchâssure. Déterminez si le devant du foyer sera égalité avec la finition du mur ou égalité avec la charpente. Voir aussi la section languette de clouage. **N. B. : Ces structures ne peuvent pas supporter de poids.**

Aucun combustible en vrac (bois, câblage, etc.) n'est autorisé à l'intérieur de l'enchâssure.

-Retirer les plaques de ventilation- Voir la section Retrait des couvercles de ventilation.



Profondeur de charpente :
 18" pour cloison sèche de 1/2" au ras de la face de l'unité.
 18-1/2" pour une charpente au ras de la face de l'unité.
 L'unité et la charpente peuvent être recouvertes d'un matériau combustible, c'est-à-dire des cloisons sèches.



Evacuation Verticale 1 po de dégagement aux combustibles « OBLIGATOIRE »

ZCV39 Dimensions de la charpente pour l'enchâssure ventilé avec toit ouvert

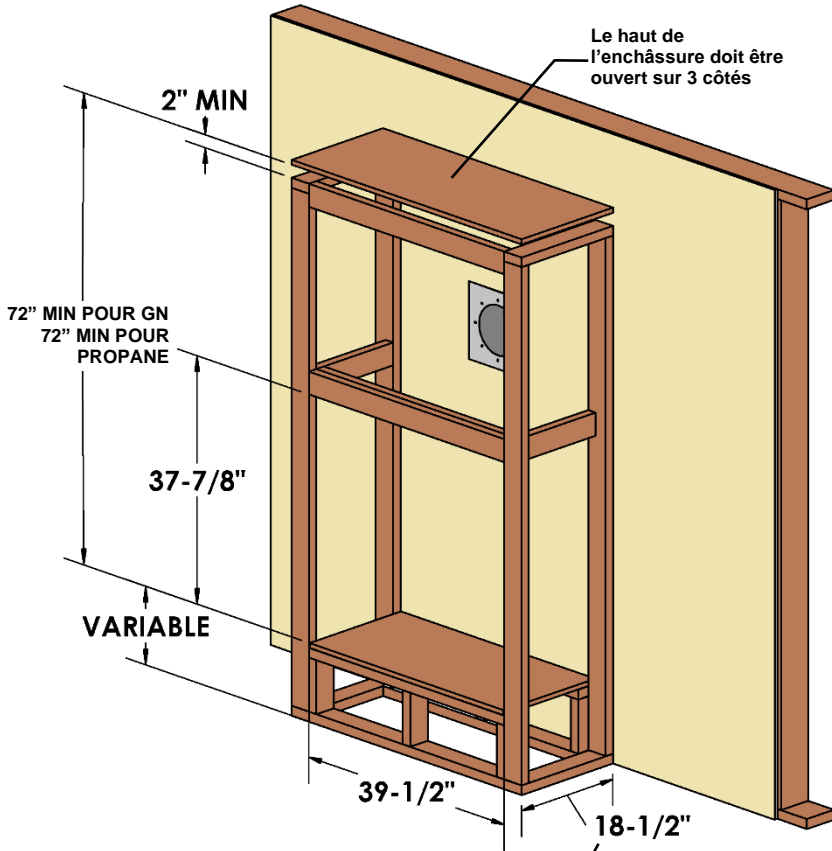
Il faut enlever les plaques de ventilation pour faire l'installation du foyer.

Déterminez si le devant du foyer sera égalité avec la finition du mur ou égalité avec la charpente. Voir aussi la section languette de clouage.

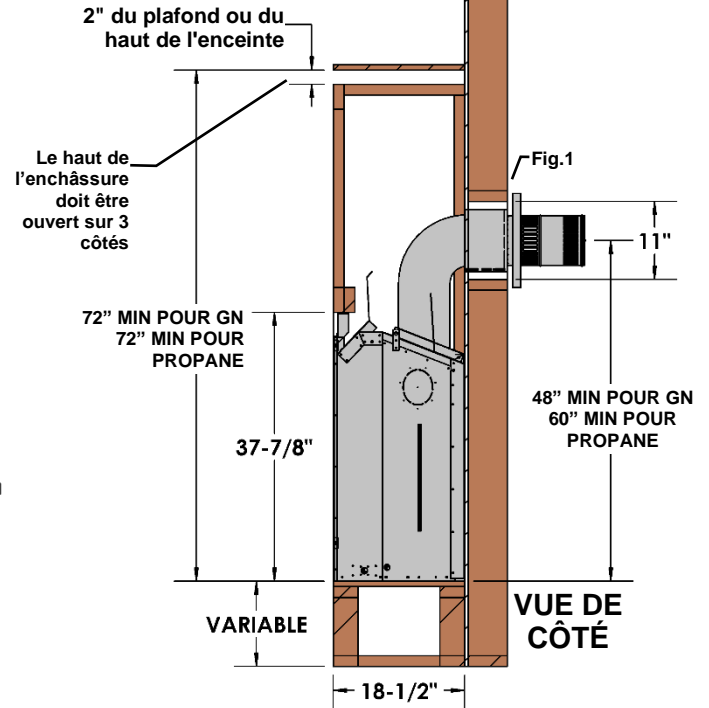
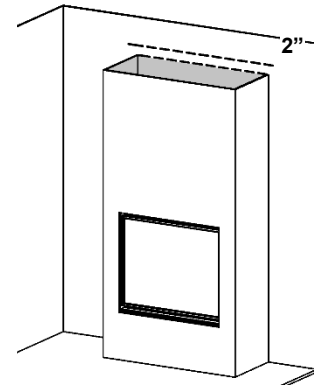
N. B. : Ces structures ne peu pas supporter de poids.

-Retirer les plaques de ventilation-
Voir la section Retrait des couvercles de ventilation.

Aucun combustible en vrac (bois, câblage, etc.) n'est autorisé à l'intérieur de l'enchâssure.



L'unité et la charpente peuvent être recouvertes d'un matériau combustible, c'est-à-dire des cloisons sèches.



Profondeur de charpente :

18" pour cloison sèche de 1/2" au ras de la face de l'unité.

18-1/2" pour une charpente au ras de la face de l'unité.

Le haut de l'enchâssure doit être ouvert sur 3 côtés

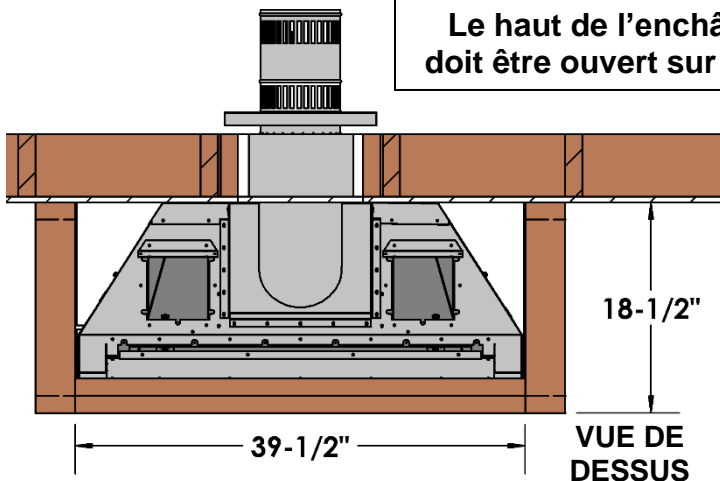
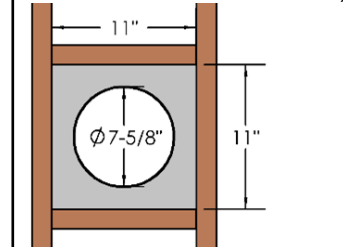


Fig. 1
 Charpente l'évacuation horizontale (Voir la section Évacuation à travers un mur)



Evacuation Verticale 1 po de dégagement aux combustibles « OBLIGATOIRE »

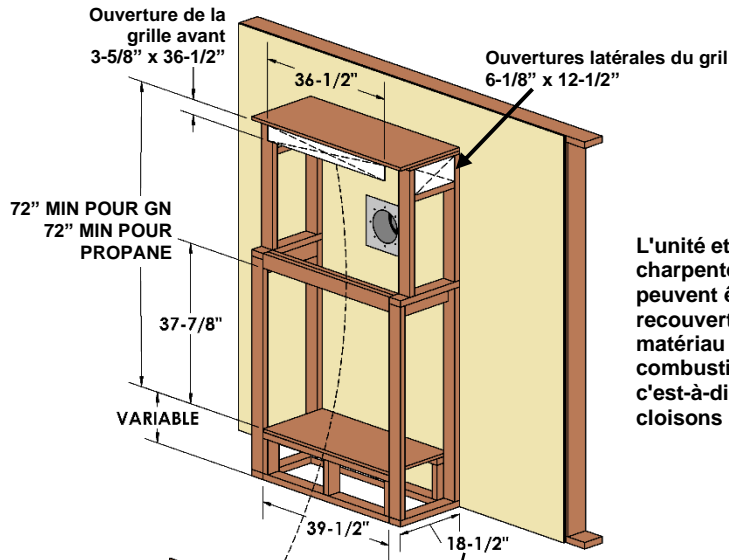
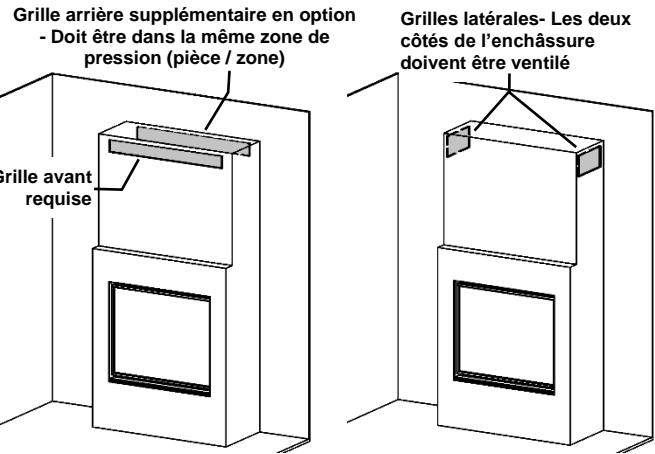
ZCV39 Dimensions de la charpente pour enchâssure encastré avec grilles V39EG -OU- V39EGS Il faut enlever les plaques de ventilation pour faire l'installation du foyer.

Les grilles **DOIVENT** être situées au sommet de l'enchâssure. Déterminez si le devant du foyer sera égalité avec la finition du mur ou égalité avec la charpente. Voir aussi la section languette de clouage.

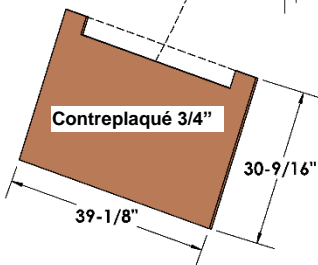
N. B. : Ces structures ne peu pas supporter de poids.

Aucun combustible en vrac (bois, câblage, etc.) n'est autorisé à l'intérieur de la zone de l'enchâssure.

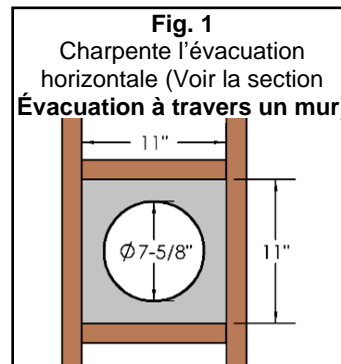
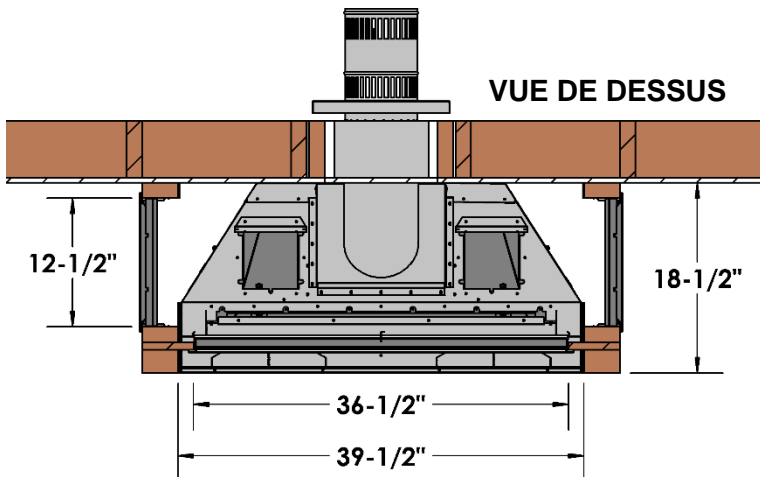
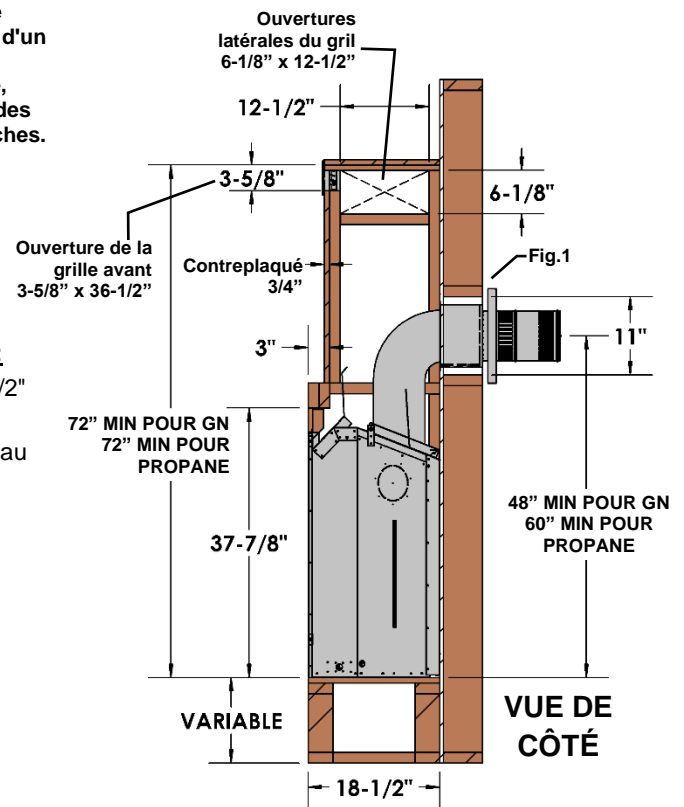
**-Retirer les plaques de ventilation-
Voir la section Retrait des couvercles de ventilation.**



L'unité et la charpente peuvent être recouvertes d'un matériau combustible, c'est-à-dire des cloisons sèches.



Profondeur de charpente :
18" pour cloison sèche de 1/2" au ras de la face de l'unité.
18-1/2" pour une charpente au ras de la face de l'unité.



Evacuation Verticale 1 po de dégagement aux combustibles « OBLIGATOIRE »

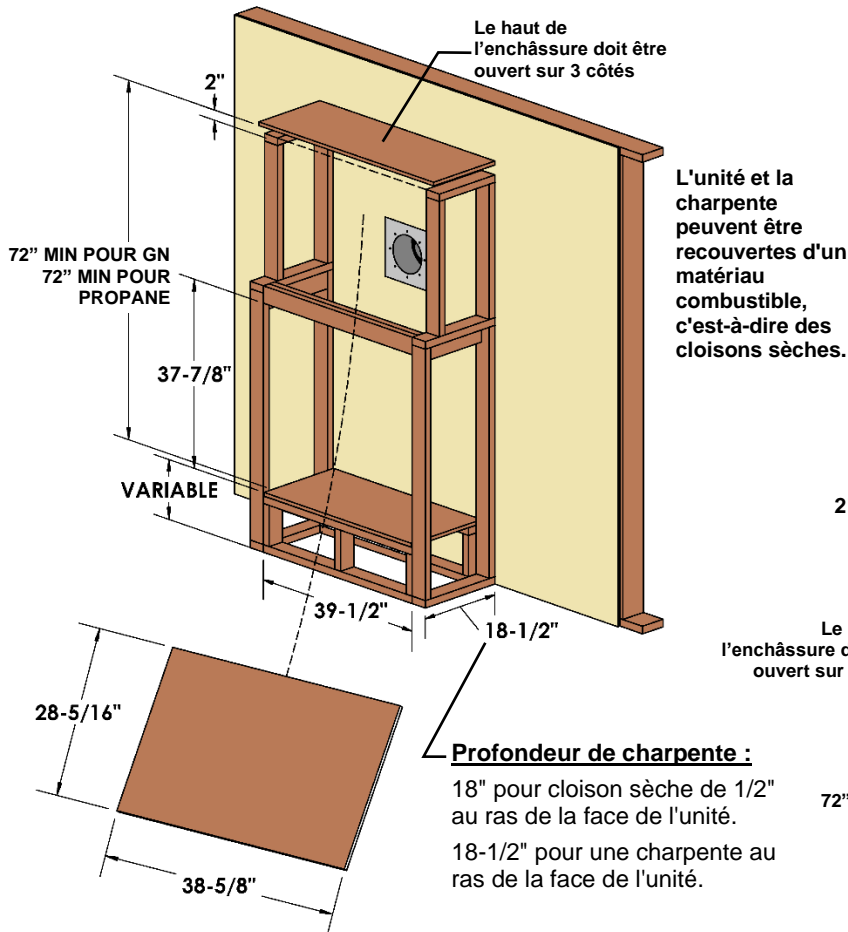
ZCV39 Dimensions d'encadrement pour enchâssure encastré avec toit ouvert

Il faut enlever les plaques de ventilation pour faire l'installation du foyer.

Déterminez si le devant du foyer sera égalité avec la finition du mur ou égalité avec la charpente. Voir aussi la section languette de clouage. **N. B. : Ces structures ne peu pas supporter de poids.**

Aucun combustible en vrac (bois, câblage, etc.) n'est autorisé à l'intérieur de la zone de l'enchâssure.

**-Retirer les plaques de ventilation-
Voir la section Retrait des couvercles de ventilation.**



Profondeur de charpente :
18" pour cloison sèche de 1/2" au ras de la face de l'unité.
18-1/2" pour une charpente au ras de la face de l'unité.

Le haut de l'enchâssure doit être ouvert sur 3 côtés

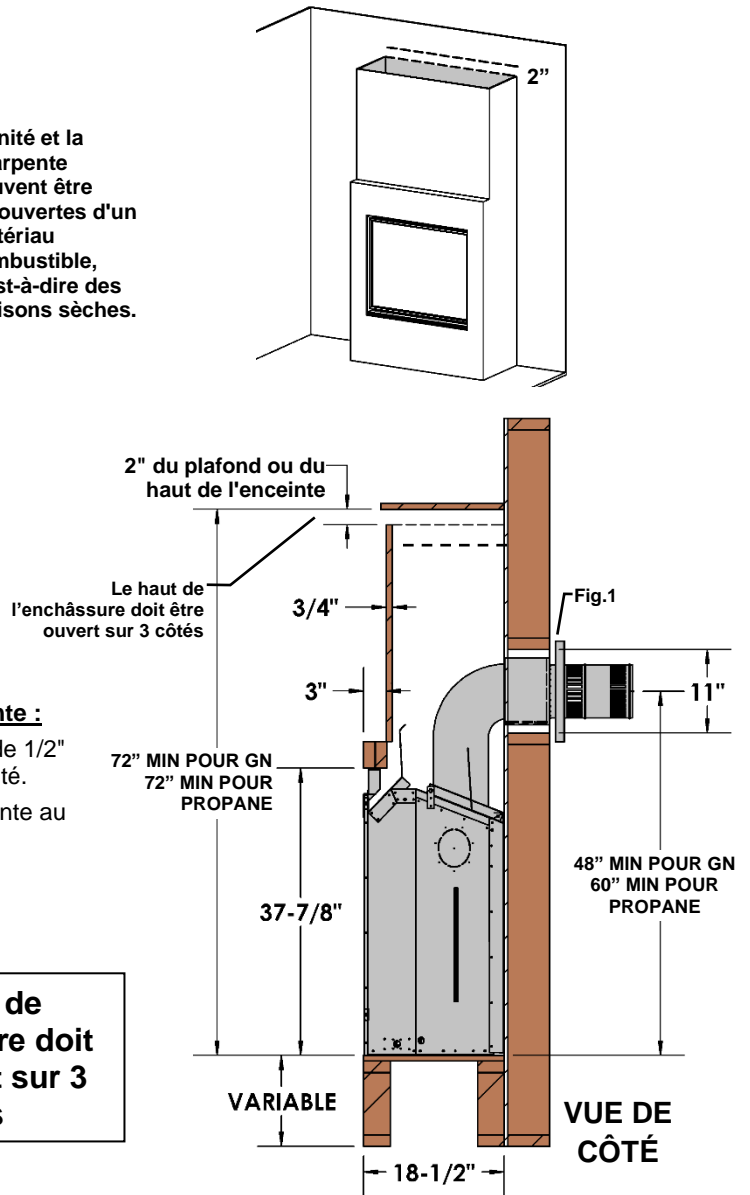
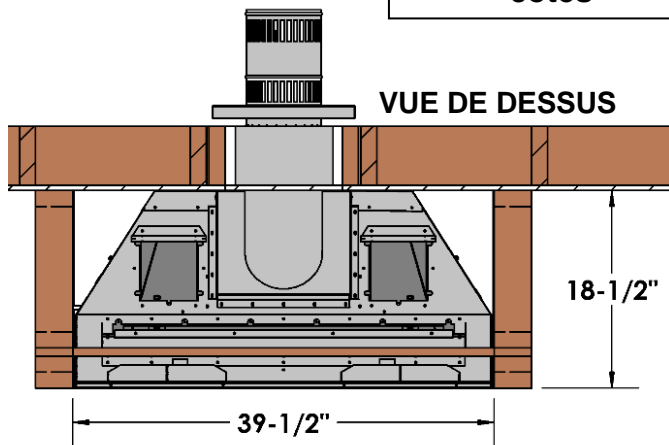
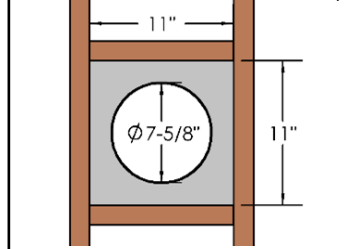


Fig. 1
Charpente l'évacuation horizontale (Voir la section Évacuation à travers un mur)



Evacuation Verticale 1 po de dégagement aux combustibles « OBLIGATOIRE »

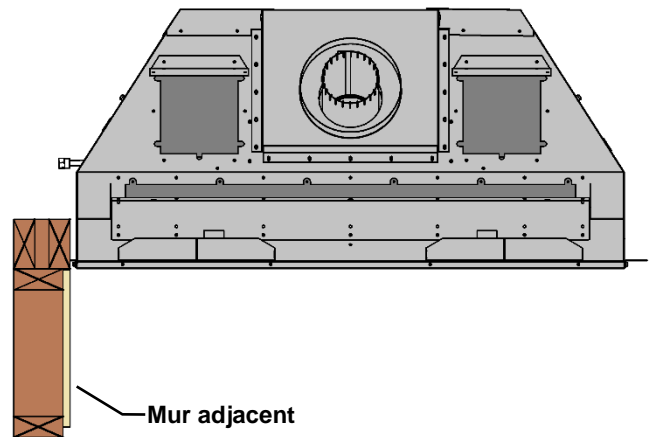
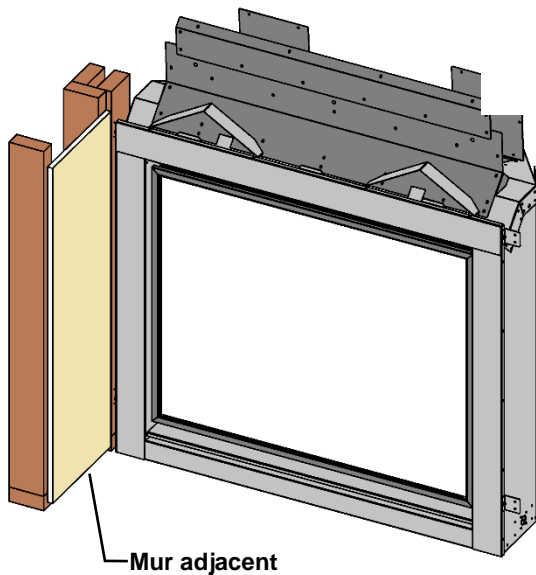
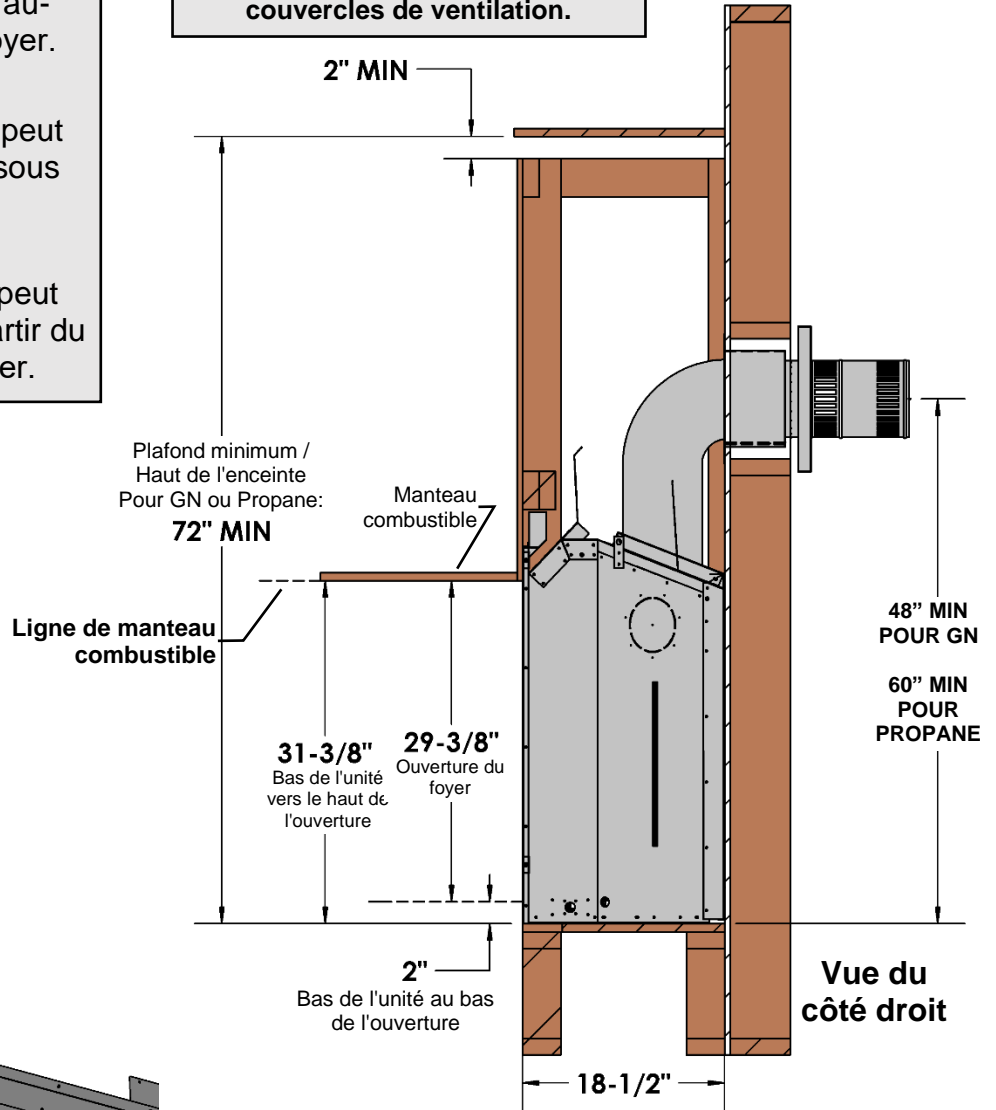
ZCV39 - Dégagements au manteau - Enchâssure ventilée
Il faut enlever les plaques de ventilation pour faire l'installation du foyer.

Un **manteau combustible** peut être placé immédiatement au-dessus de l'ouverture du foyer.

Un **manteau combustible** peut être placé immédiatement sous l'ouverture du foyer.

Un **mur de côté adjacent** peut commencer directement à partir du côté de l'ouverture du foyer.

**-Retirer les plaques de ventilation-
 Voir la section Retrait des couvercles de ventilation.**



ZCV39 Dégagements aux combustibles- Enchâssure ventilée

Il faut enlever les plaques de ventilation pour faire l'installation du foyer.

Devant	36" [92cm]
Arrière (à partir des espaceurs)	0" [0cm]
Côtés (à partir des espaceurs)	0" [0cm]
Plancher*	0" [0cm]
Plafond, hauteur minimale (à partir du bas du foyer)	72" [183cm] gaz naturel 72" [183cm] Propane
Dessus (à partir des espaceurs)	0" [0cm]
Mur adjacent	0" [0cm]
Dessus du coude 90°, dans une enchâssure minimale	4" [10.2cm]
Haut du coude à 90° à l'intérieur des boîtiers au-dessus de la hauteur minimale	4" [10.2cm]
Système d'évacuation	
Dessus du conduit horizontal	1/1/2" [3.8cm]
Côtés et dessous du conduit horizontal	1" [2.5cm] tous systèmes d'évacuation
Tuyau d'évacuation vertical	1" [2.5cm] tous systèmes d'évacuation

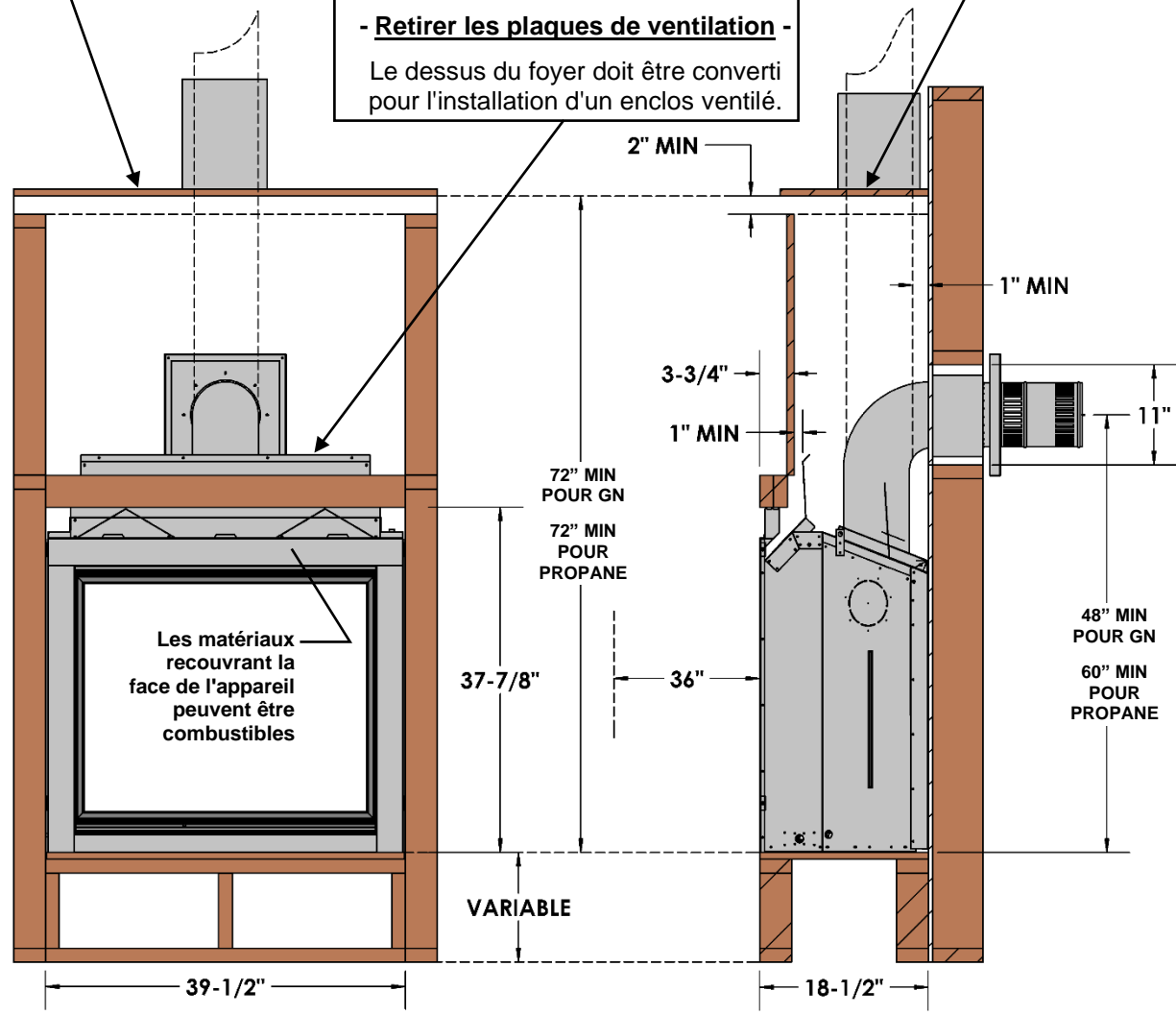
* N.B. : Si l'appareil est installé sur du tapis ou matériau combustible autre que du bois. Il doit être déposé sur un panneau de métal ou de bois qui fait toute la largeur et la longueur du foyer. Le tapis peut dépasser de 1po au dessus du plancher de l'appareil.

-Retirer les plaques de ventilation-
Voir la section Retrait des couvercles de ventilation.

L'enchâssure doit être ventilé à l'aide d'un gril ou d'un toit ouvert.

L'enchâssure doit être ventilé à l'aide d'un gril ou d'un toit ouvert.

- Retirer les plaques de ventilation -
Le dessus du foyer doit être converti pour l'installation d'un enclos ventilé.



ZCV39

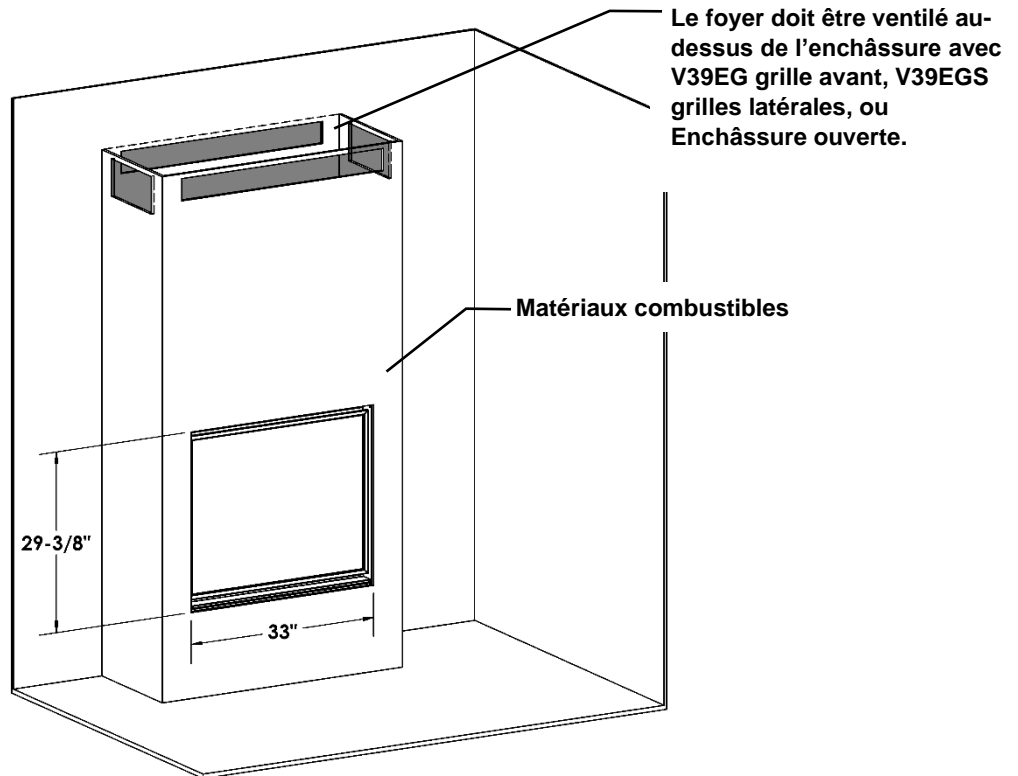
Face aux exigences - Enchâssure ventilée-

Il faut enlever les plaques de ventilation pour faire l'installation du foyer.

L'appareil peut être recouvert de matériaux combustibles (i.e. gypse) jusqu'à l'ouverture du foyer.

N.B. :

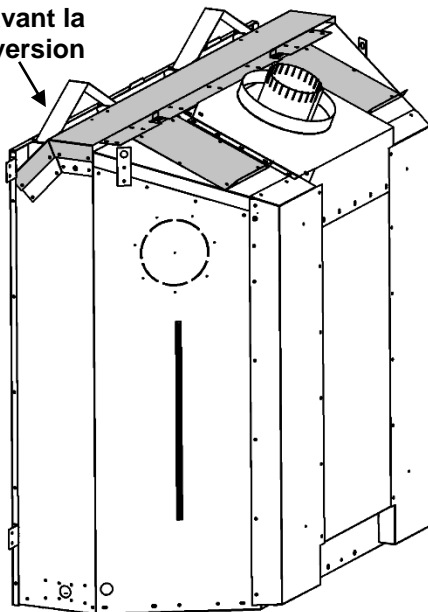
- Le foyer doit être ventilé au-dessus de l'enchâssure.
- La hauteur minimale de l'enchâssure est de 72" à partir du bas de l'appareil.



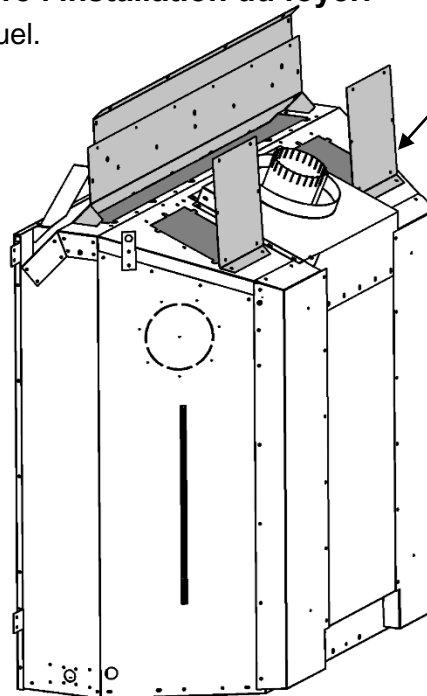
Il faut enlever les plaques de ventilation pour faire l'installation du foyer.

Voir *Retrait des couvercles* de ventilation dans le manuel.

Foyer avant la conversion



Foyer après la conversion



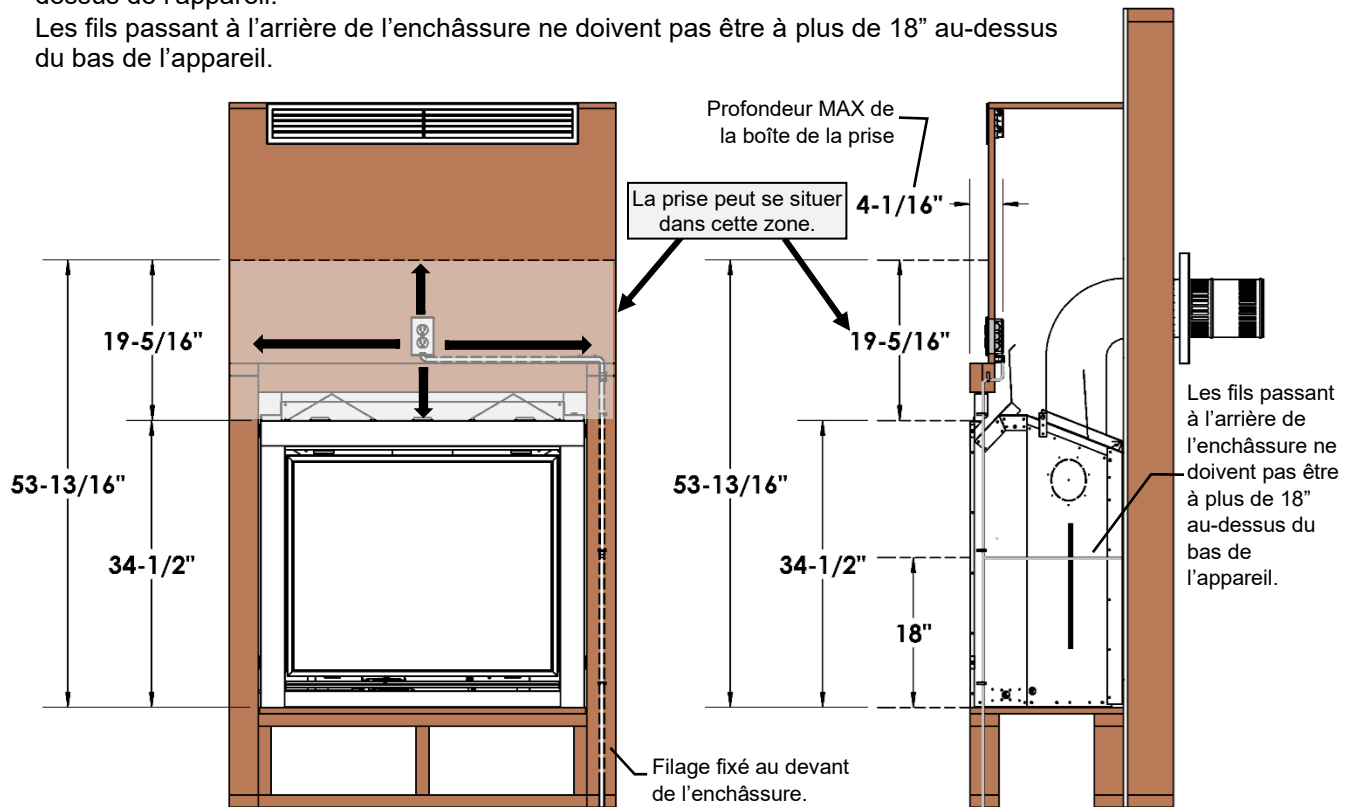
ZCV39 – Prise de courant dans une enchâssure ventilée

LES FILS ÉLECTRIQUES PASSANT DANS UNE ENCHÂSSURE, DOIVENT ÊTRE CORRECTEMENT FIXÉS AU MUR INTÉRIEUR DE CELLE-CI. NE PAS PASSER LES FILS DIRECTEMENT AU-DESSUS DE L'APPAREIL.

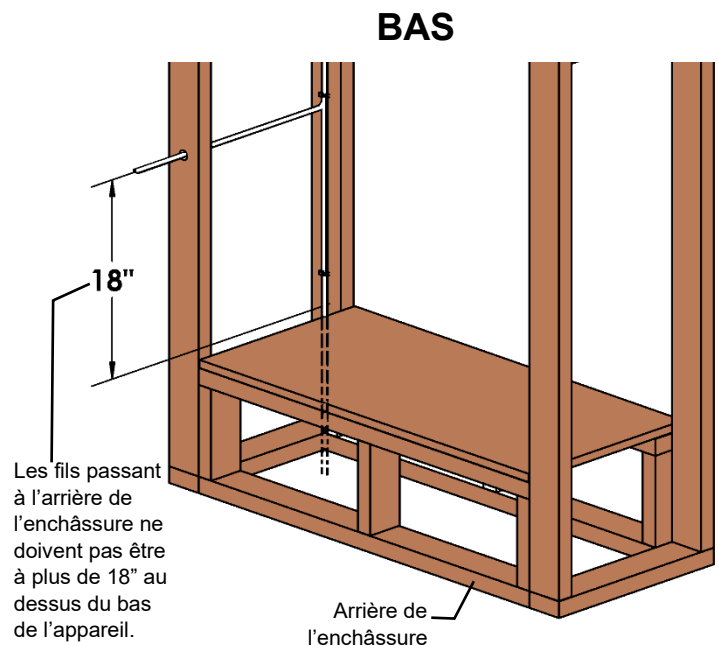
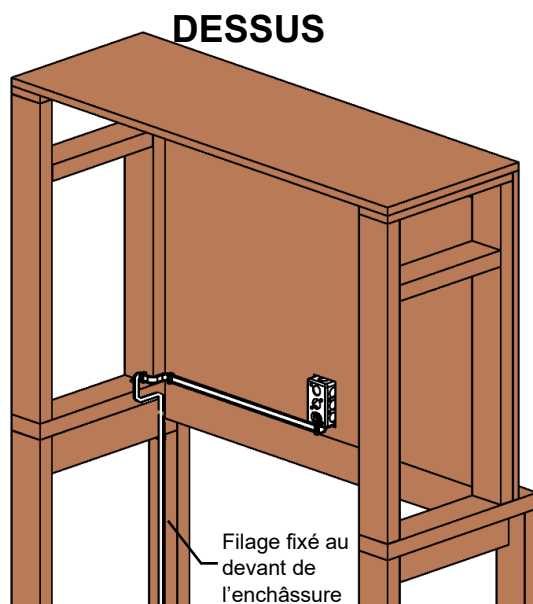
Veillez suivre le code électrique canadien CSA C22.1 en vigueur ou le National Electrical Code; ANSI/NFPA 70 si l'appareil est installé aux États-Unis.

Une prise de courant peut être installée sur le devant de l'enchâssure ventilée à condition de suivre les règles suivantes :

- La prise de courant doit être située entre 34-1/2" et 53-13/16" à partir du bas de l'appareil.
- La profondeur totale de la prise ne doit pas dépasser 4-1/16" à partir du devant de l'appareil.
- Les fils doivent être correctement fixés au mur intérieur de l'enchâssure. Ne pas passer les fils directement au-dessus de l'appareil.
- Les fils passant à l'arrière de l'enchâssure ne doivent pas être à plus de 18" au-dessus du bas de l'appareil.



Vue arrière de l'enchâssure :

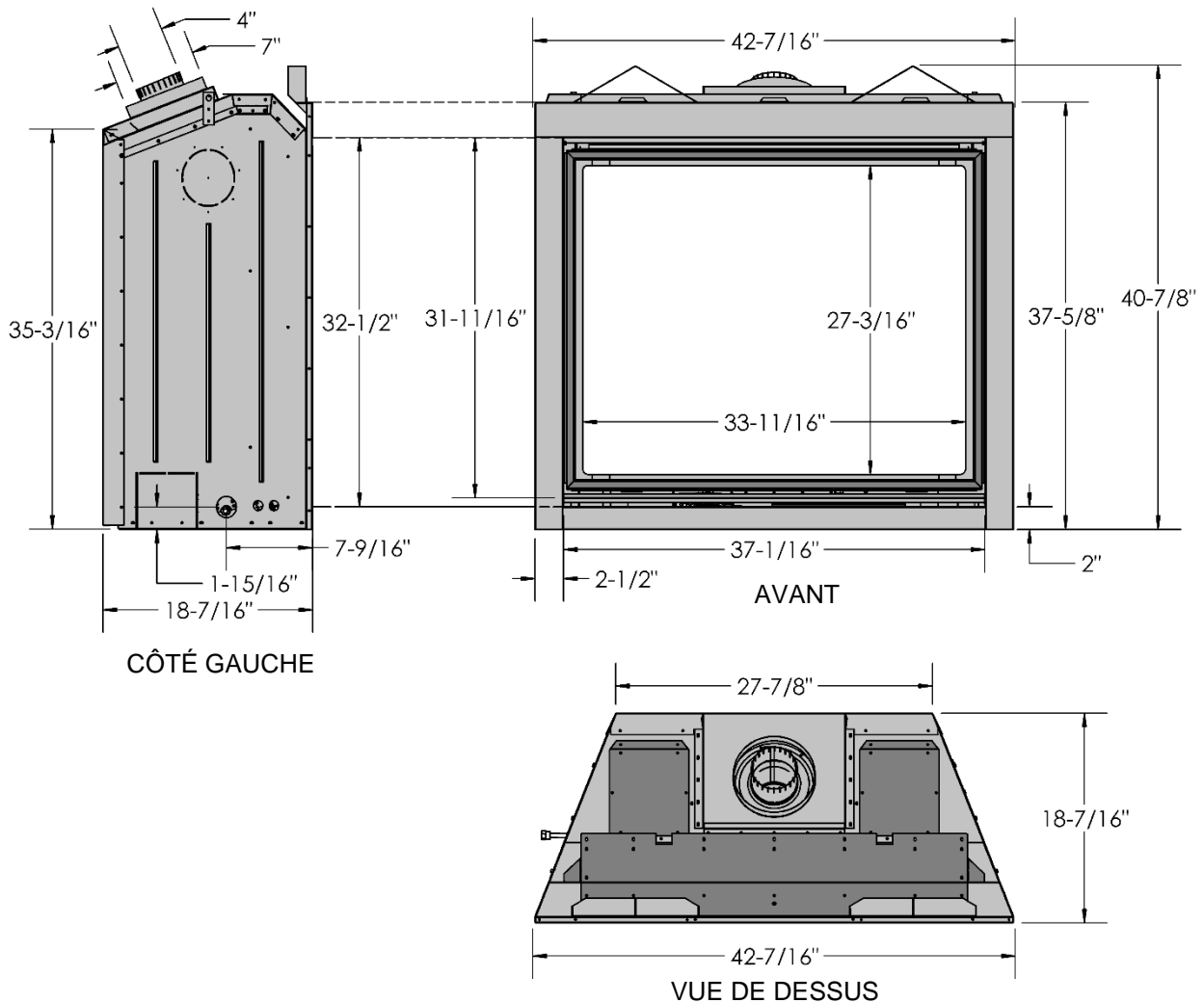
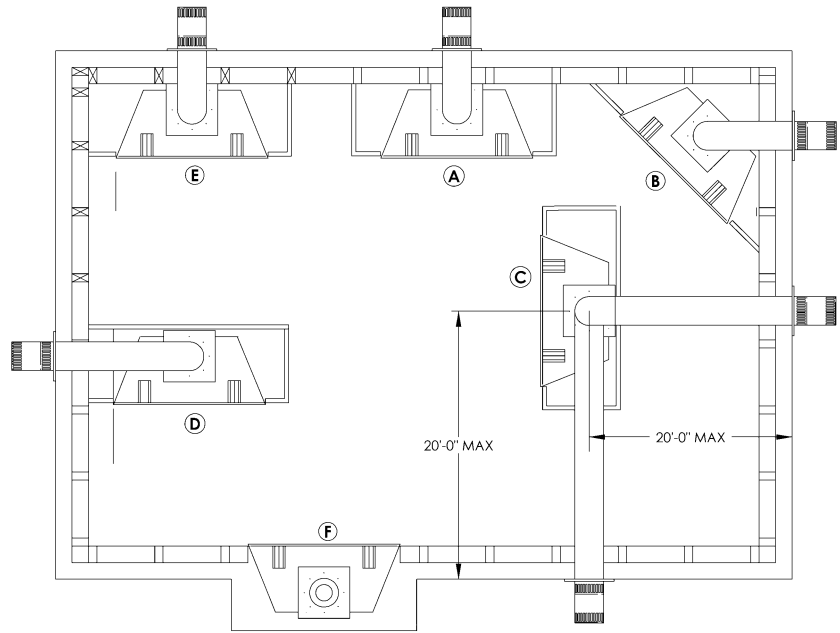


Indice de Localisation:

- A. Contre le mur
- B. En coin
- C. Îlot (enchâssure)
- D. Diviseur de pièce
- E. Contre un mur de coin
- F. Mur extérieur

Voir la section dégagement aux pattes de manteaux pour un bon positionnement du foyer.

Une installation en îlot avec évacuation sur le dessus est possible seulement si la portion horizontale du conduit d'évacuation n'excède pas 20 pieds (6.1m)



ZCV42 Dimensions de charpente - Enchâssure non ventilée

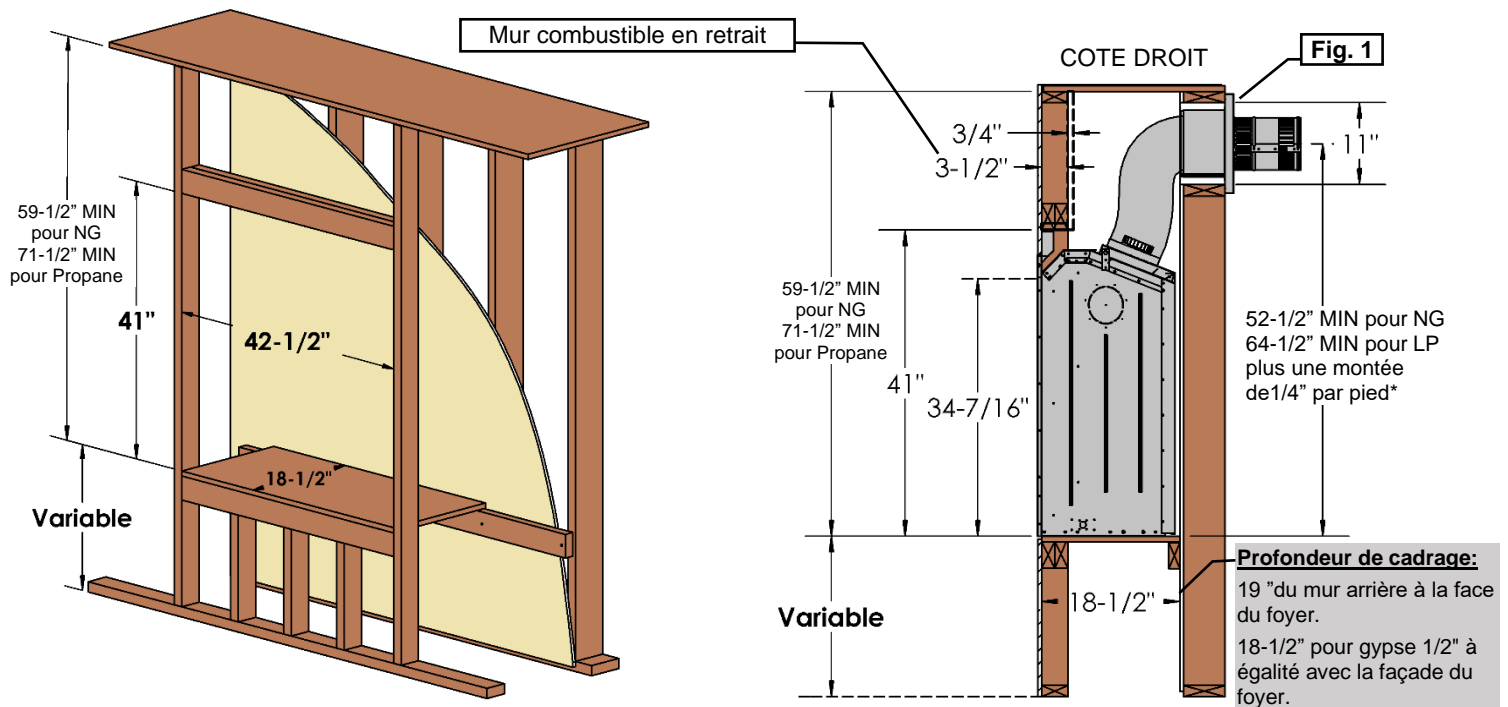
Le foyer sera installé en laissant les plaques de ventilation en place - tel que livré

Déterminez si le devant du foyer sera :

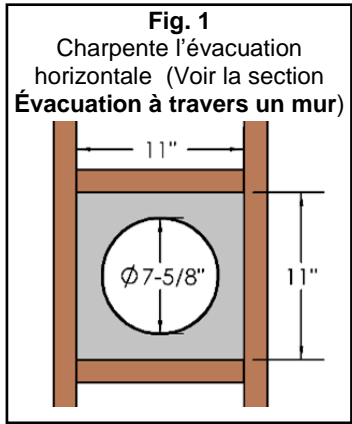
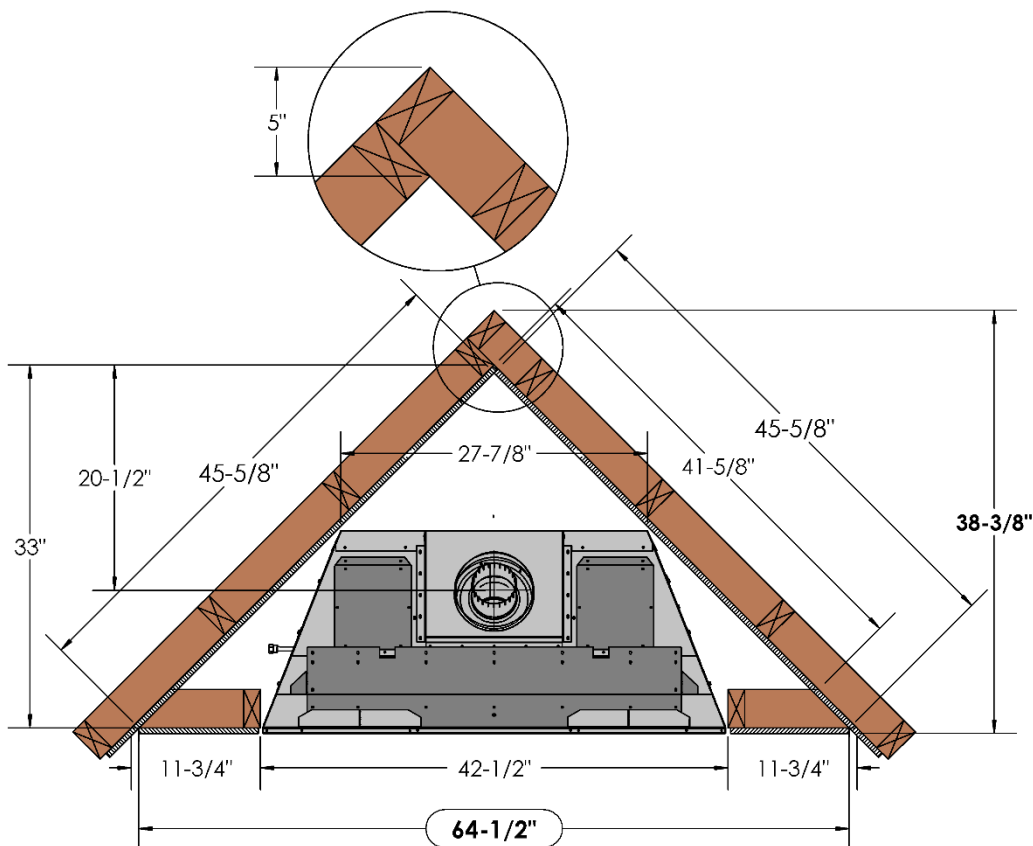
- À égalité avec la finition du mur (ex. : pour installation d'un encadrement, pierre ou autre recouvrement non-combustible).
- À égalité avec la charpente (pour être recouvert de panneau de ciment pour une apparence de mur plat).

Voir aussi la section languette de clouage.

Ces structures ne peu pas supporter de poids.



***Pour le propane installations horizontales la ventilation doit être un un pied supplémentaire au-dessus de l'élevation verticale minimum hors de la cheminée avant d'aller horizontal.**



Evacuation Verticale 1 po de dégagement aux combustibles « OBLIGATOIRE »

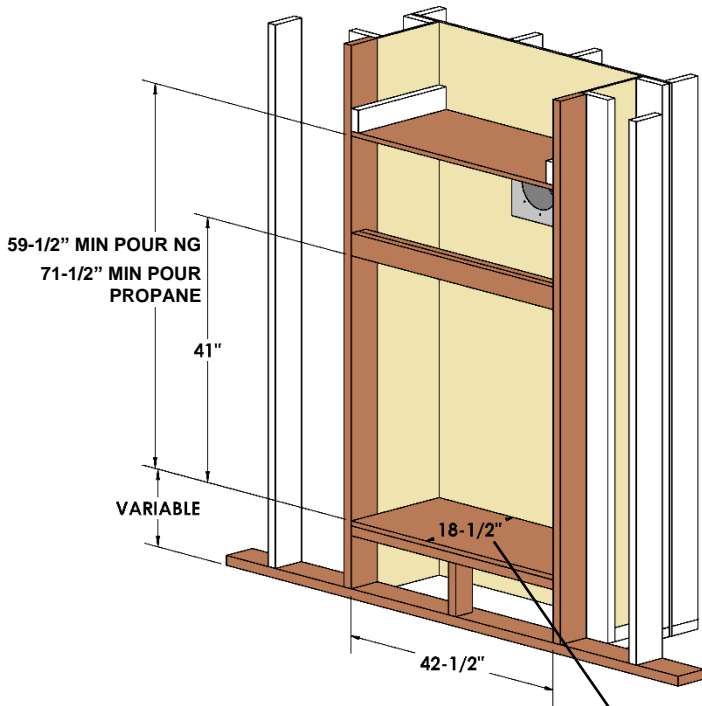
ZCV42 Dimensions de charpente -Enchâssure non ventilée (Niche)

Le foyer sera installé en laissant les plaques de ventilation en place - tel que livré

Déterminez si le devant du foyer sera égalité avec la finition du mur ou égalité avec la charpente.

Voir aussi la section languette de clouage. **N. B. : Ces structures ne peu pas supporter de poids.**

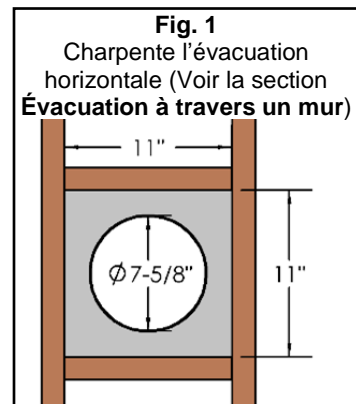
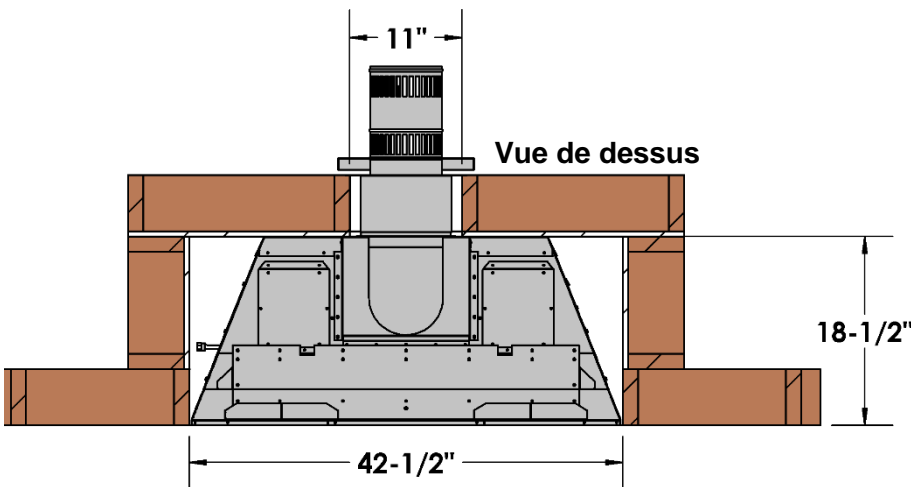
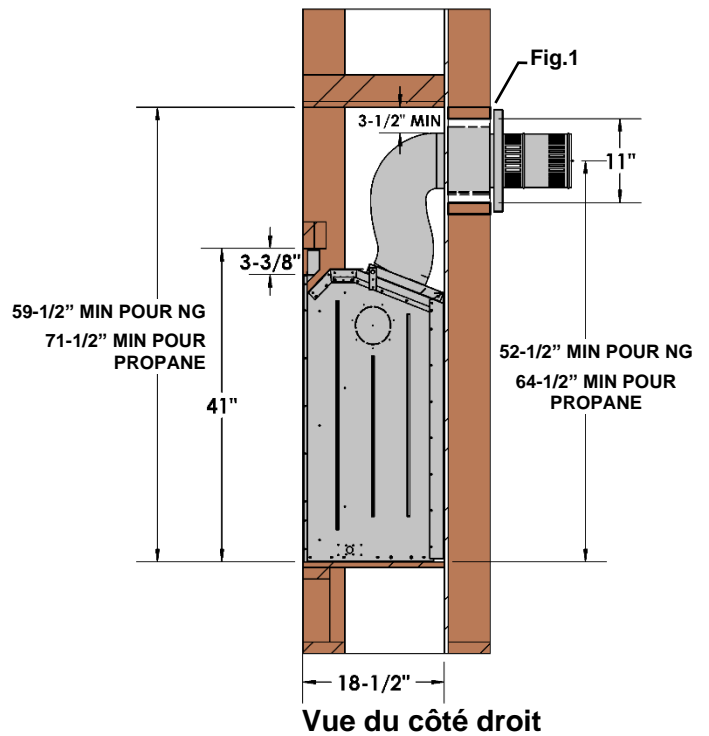
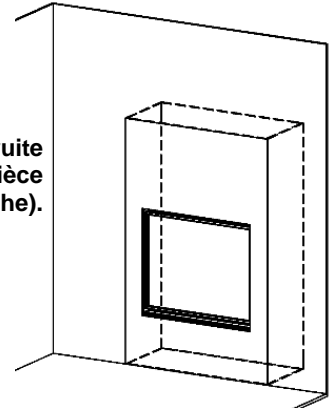
Aucun combustible en vrac (bois, câblage, etc.) n'est autorisé à l'intérieur de l'enchâssure.



Profondeur de charpente :

- 18" pour cloison sèche de 1/2" au ras de la face de l'unité.
- 18-1/2" pour une charpente au ras de la face de l'unité.

L'enchâssure est construite à l'extérieur de la pièce (niche).



Evacuation Verticale 1 po de dégagement aux combustibles « OBLIGATOIRE »

42ZCV Dégagements aux manteaux - Enchâssure non ventilée

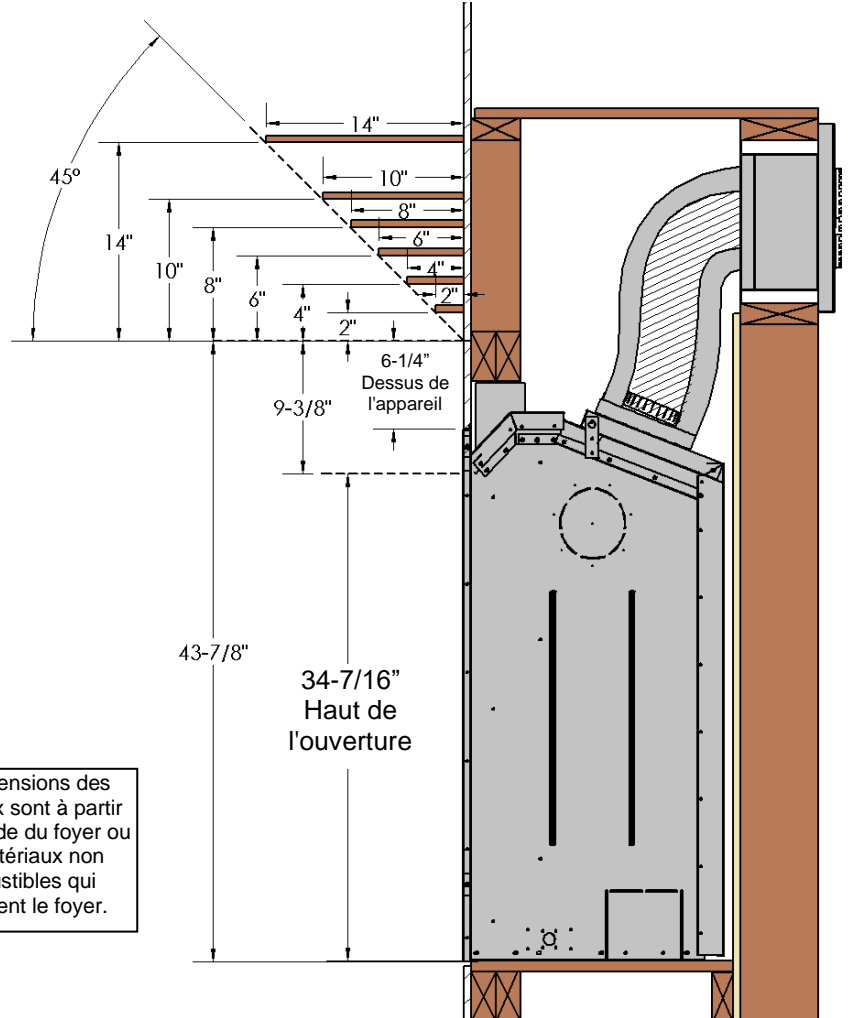
Le foyer sera installé en laissant les plaques de ventilation en place - tel que livré

Avant d'installer quelque type de manteau que ce soit, il est important de déterminer si ses matériaux sont combustibles ou non. Il y a 2 types de manteaux à considérer : combustible et non combustible.

Un **manteau combustible** est celui qui est fait de matériaux qui peuvent se décolorer, s'enflammer ou perdre de leur intégrité en présence de chaleur. Ces manteaux doivent obligatoirement se conformer aux dimensions indiquées.

Inversement, un **manteau non combustible** est celui qui est fait de matériaux ininflammables. Vérifiez les codes et règlements locaux pour déterminer si votre manteau est combustible ou non.

L'avantage des manteaux non combustibles est qu'ils peuvent être installés contre la bordure pour tuile de l'appareil. Les manteaux combustibles doivent se conformer aux restrictions de dimension indiquées.

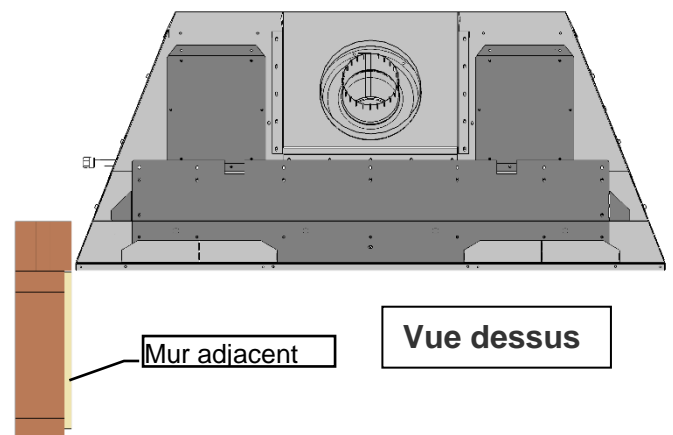
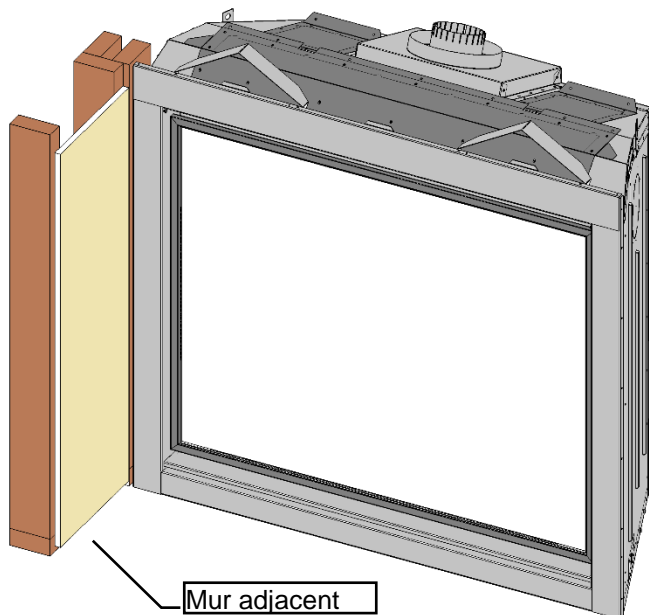


-Avertissement sur les objets combustibles ou non, placés sur le manteau-

Il ne faut pas placer des objets combustibles sur un manteau non combustible sauf si celui-ci est placé à la hauteur minimale requise pour un manteau combustible. Déterminer si votre manteau respecte les dimensions des manteaux combustibles.

Les dimensions des manteaux sont à partir de la façade du foyer ou des matériaux non combustibles qui recouvrent le foyer.

Dégagements aux pattes et manteaux

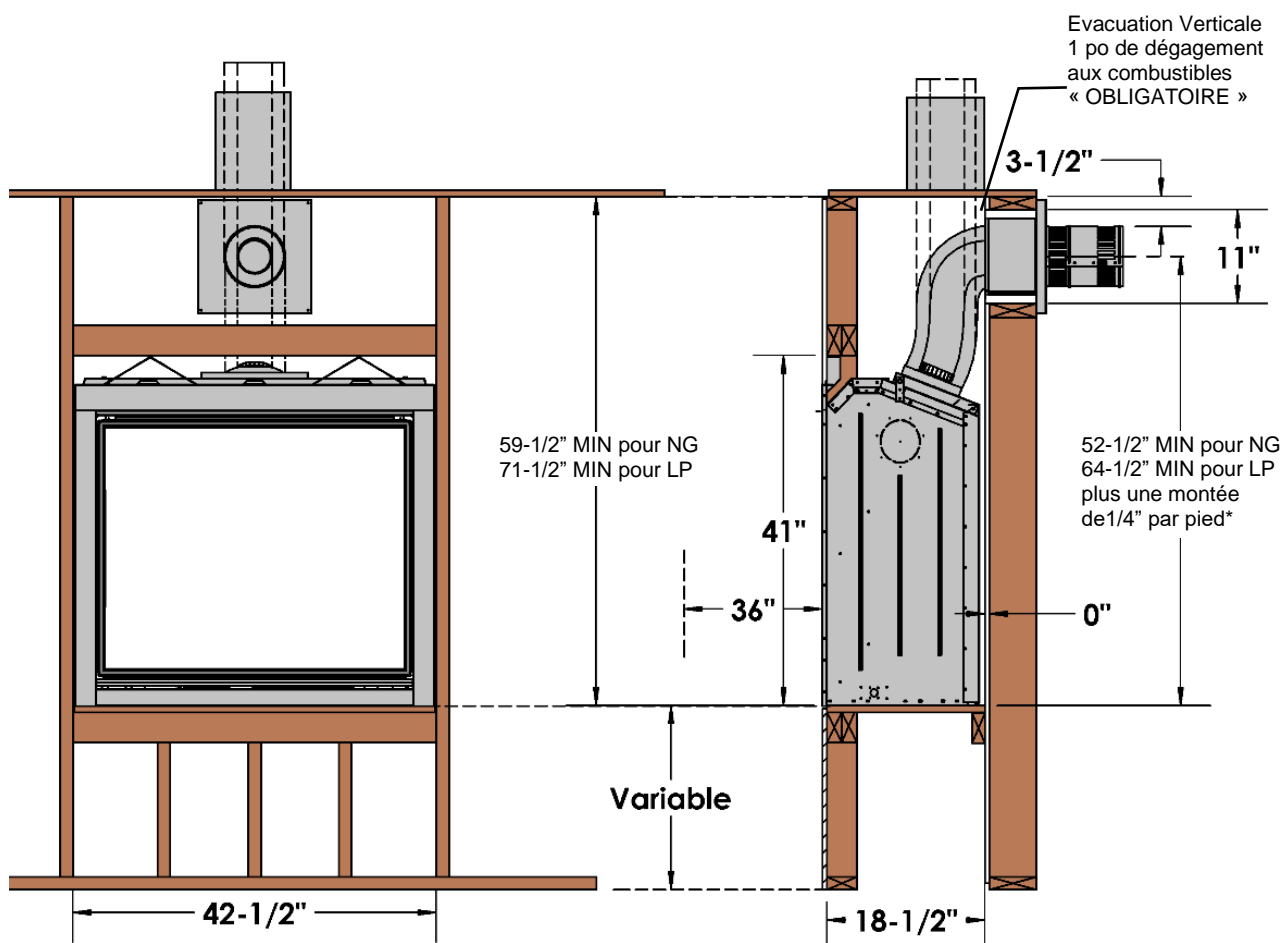


ZCV42 Dégagements aux combustibles - Enchâssure non ventilée

Le foyer sera installé en laissant les plaques de ventilation en place - tel que livré

Dégagement aux combustibles ZCV42

Devant	36" [92cm]
Arrière (à partir des espaceurs)	0" [0cm]
Côtés (à partir des espaceurs)	0" [0cm]
Plancher	0" [0cm]
Plafond, hauteur minimale (à partir du bas du foyer)	NG: 59.5" [151cm] LP: 71-1/2" [182 cm]
Dessus (à partir des espaceurs)	0" [0cm]
Dessus du coude 90°, dans une enchâssure moins de 59.5po	3-1/2" [8.9]
Dessus du coude 90°, dans une enchâssure plus de 59.5po	3-1/2" [8.9]
Système d'évacuation	
Dessus du conduit horizontal	1/1/2" [3.8cm]
Côtés et dessous du conduit horizontal	1" [2.5cm], tous systèmes d'évacuation
Tuyau d'évacuation vertical	1" [2.5cm], tous systèmes d'évacuation



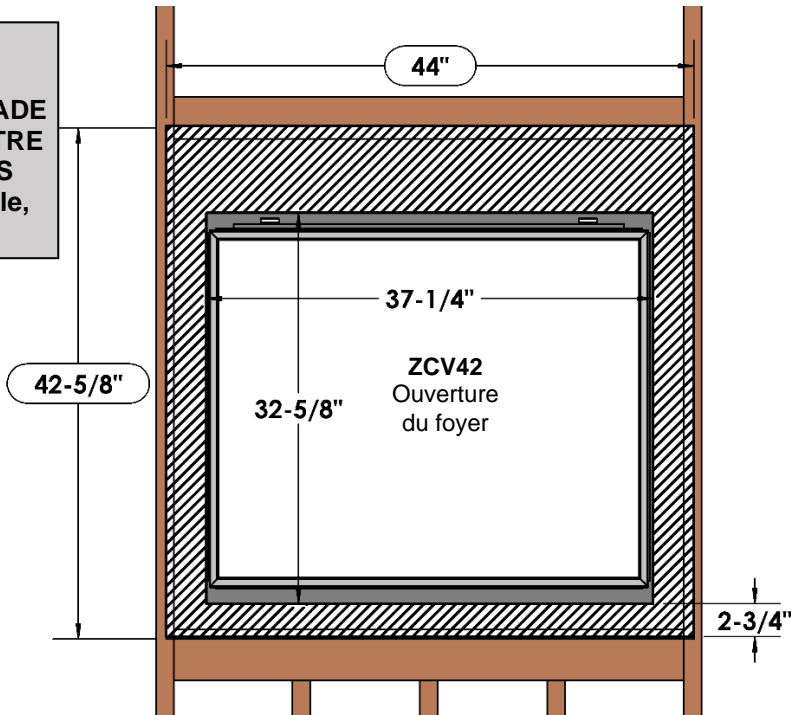
N.B. : Si l'appareil est installé sur du tapis ou matériau combustible autre que du bois. Il doit être déposé sur un panneau de métal ou de bois qui fait toute la largeur et la longueur du foyer. Le tapis peut dépasser de 1po au dessus du plancher de l'appareil.

ZCV42 Exigences pour la Façade - Enchâssure non ventilée-

Le foyer sera installé en laissant les plaques de ventilation en place - tel que livré

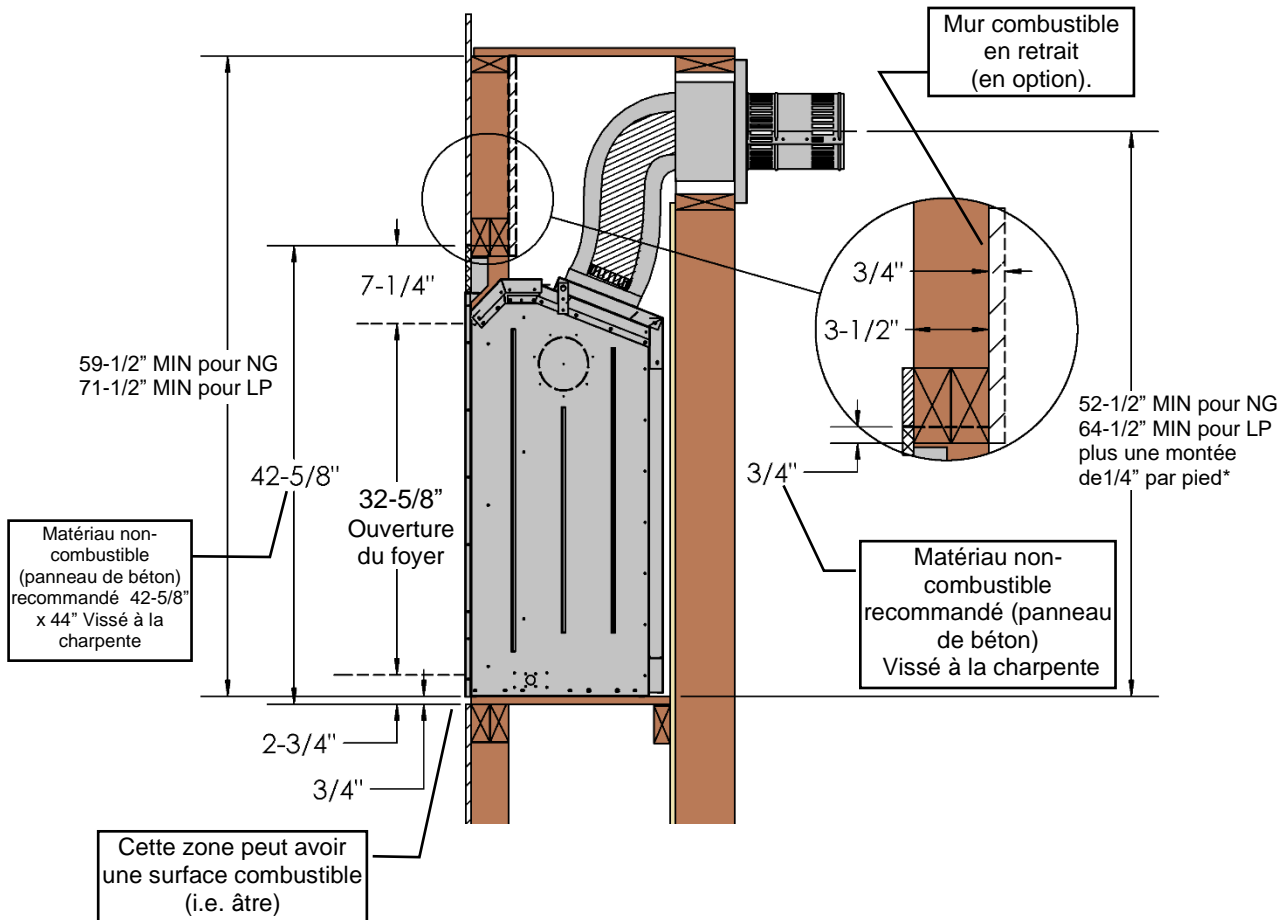
FOYER AVEC ÉCRAN INTÉRIEUR (TEL QU'EXPÉDIÉ APRÈS SEPTEMBRE 2022) MONTRÉ ICI.

N.B. : TOUS LES MATÉRIAUX RECOUVRANT LA FAÇADE DU FOYER DOIVENT ÊTRE NON-COMBUSTIBLES (brique, la pierre, la tuile, panneau de béton).



Recommandé (mais pas nécessaire)
Matériau non-combustible (panneau de béton) recommandé 42-5/8" x 44" Vissé à la charpente

N.B. : Ne pas insérer des vis trop longues dans la façade de l'appareil, cela pourrait endommager les composantes internes.

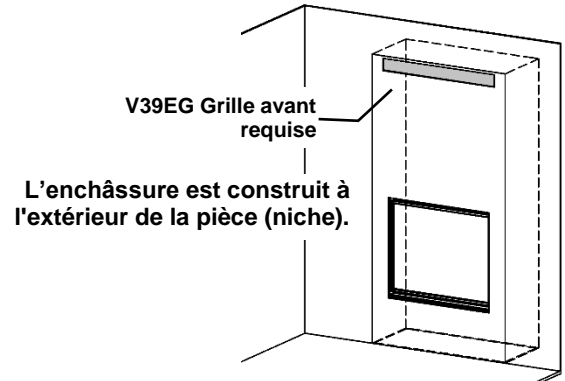
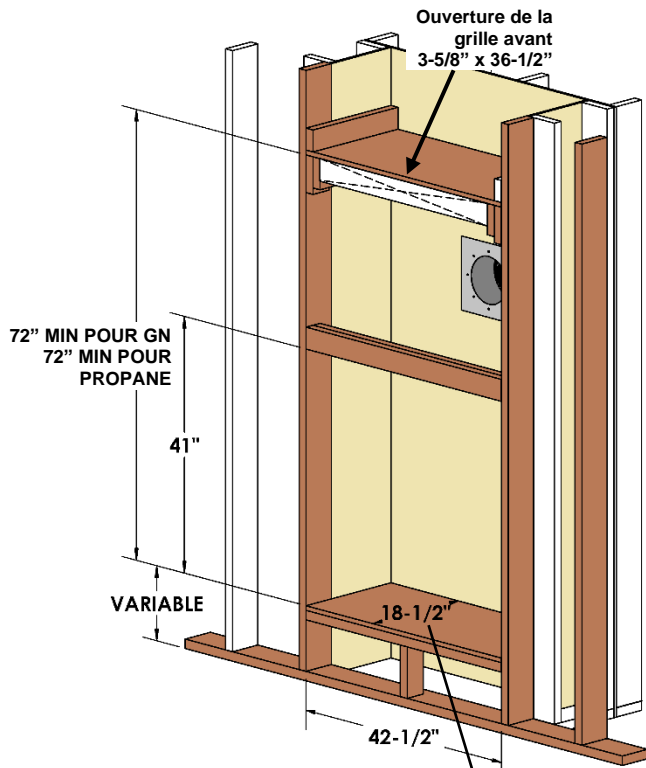


ZCV42 Dimensions de charpente pour enchâssure ventilée (Niche) avec V39EG Grille
Il faut enlever les plaques de ventilation pour faire l'installation du foyer.

La grille DOIVENT être situées au sommet de l'enchâssure. Déterminez si le devant du foyer sera égalité avec la finition du mur ou égalité avec la charpente. Voir aussi la section languette de clouage. **N. B. : Ces structures ne peu pas supporter de poids.**

Aucun combustible en vrac (bois, câblage, etc.) n'est autorisé à l'intérieur de l'enchâssure.

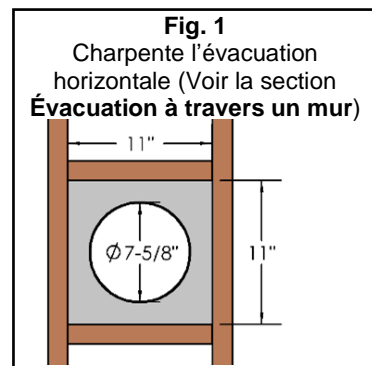
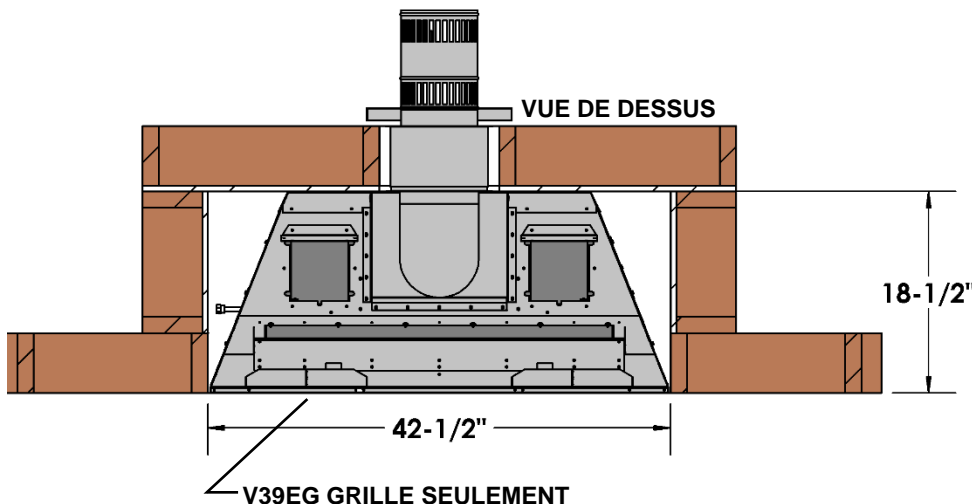
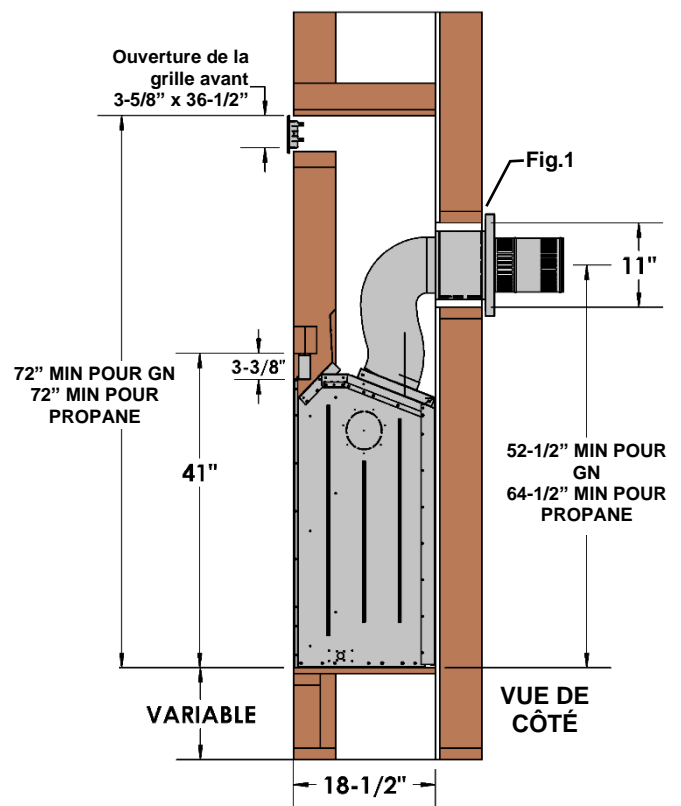
-Retirer les plaques de ventilation- Voir la section Retrait des couvercles de ventilation.



L'unité et la charpente peuvent être recouvertes d'un matériau combustible, c'est-à-dire des cloisons sèches.

Profondeur de charpente :

- 18" pour cloison sèche de 1/2" au ras de la face de l'unité.
- 18-1/2" pour une charpente au ras de la face de l'unité.



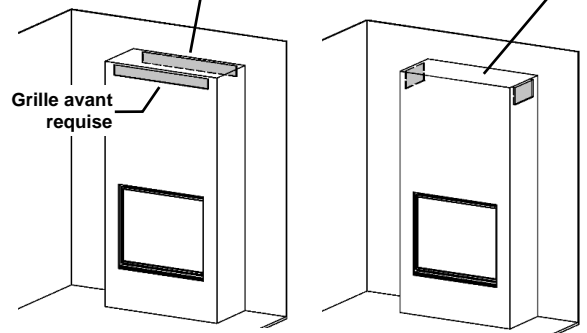
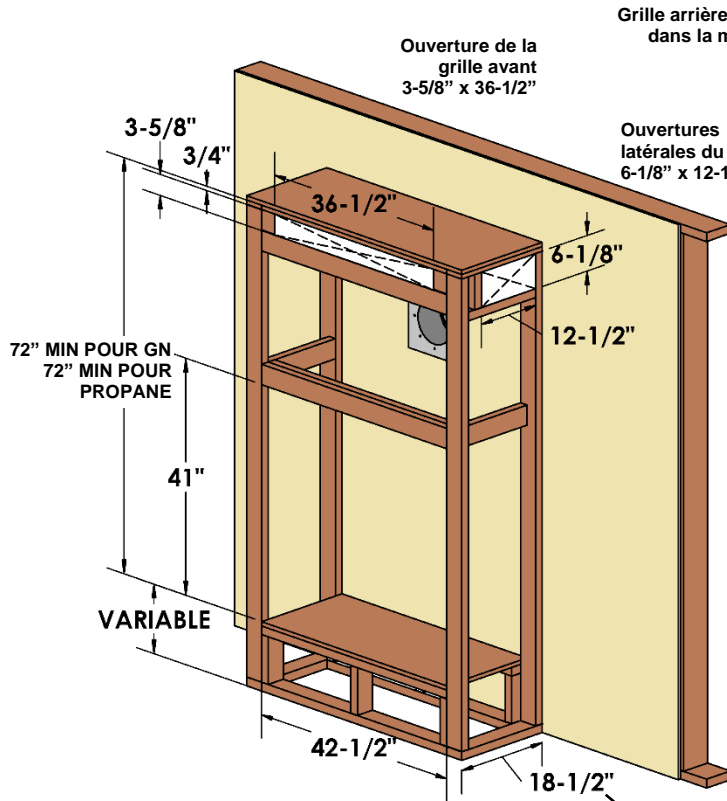
Evacuation Verticale 1 po de dégagement aux combustibles « OBLIGATOIRE »

**ZCV42 Dimensions de charpente pour Enchâssure ventilée avec V39EG -OU- V39EGS grilles
Il faut enlever les plaques de ventilation pour faire l'installation du foyer.**

Les grilles DOIVENT être situées au sommet de l'enchâssure. Déterminez si le devant du foyer sera égalité avec la finition du mur ou égalité avec la charpente. Voir aussi la section languette de clouage. **N. B. : Ces structures ne peuvent pas supporter de poids.**

Aucun combustible en vrac (bois, câblage, etc.) n'est autorisé à l'intérieur de l'enchâssure.

-Retirer les plaques de ventilation- Voir la section Retrait des couvercles de ventilation.



Profondeur de charpente :

- 18" pour cloison sèche de 1/2" au ras de la face de l'unité.
- 18-1/2" pour une charpente au ras de la face de l'unité.

L'unité et la charpente peuvent être recouvertes d'un matériau combustible, c'est-à-dire des cloisons sèches.

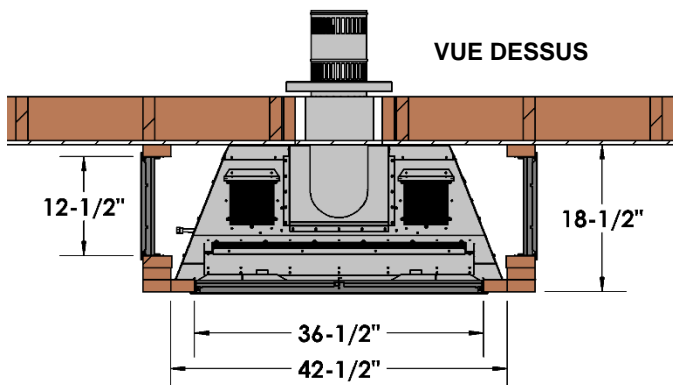
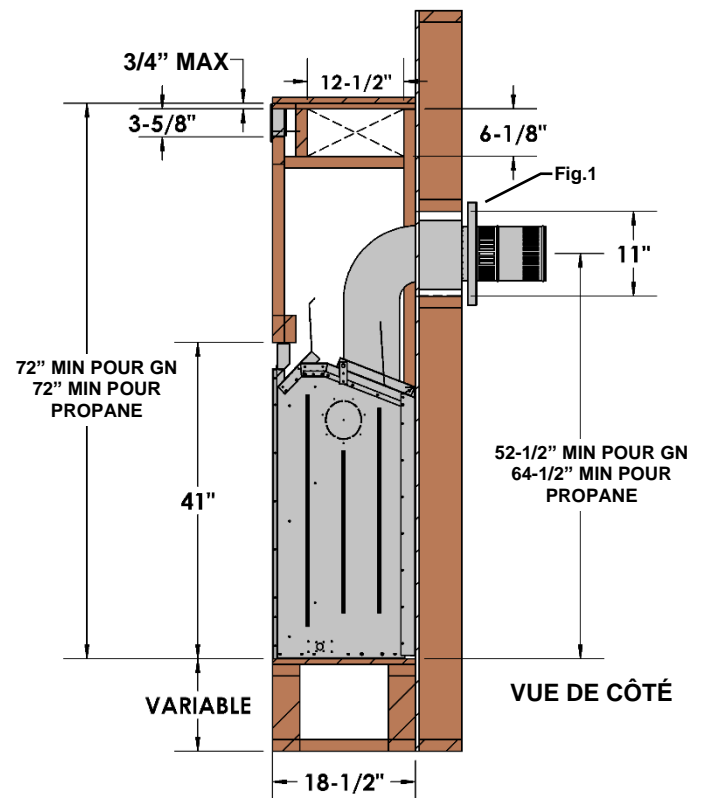
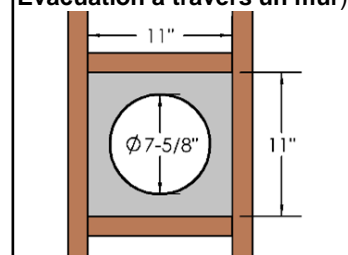


Fig. 1
Charpente l'évacuation horizontale (Voir la section Évacuation à travers un mur)



Évacuation Verticale 1 po de dégagement aux combustibles « OBLIGATOIRE »

ZCV42 Dimensions de la charpente pour l'enchâssure ventilé avec toit ouvert

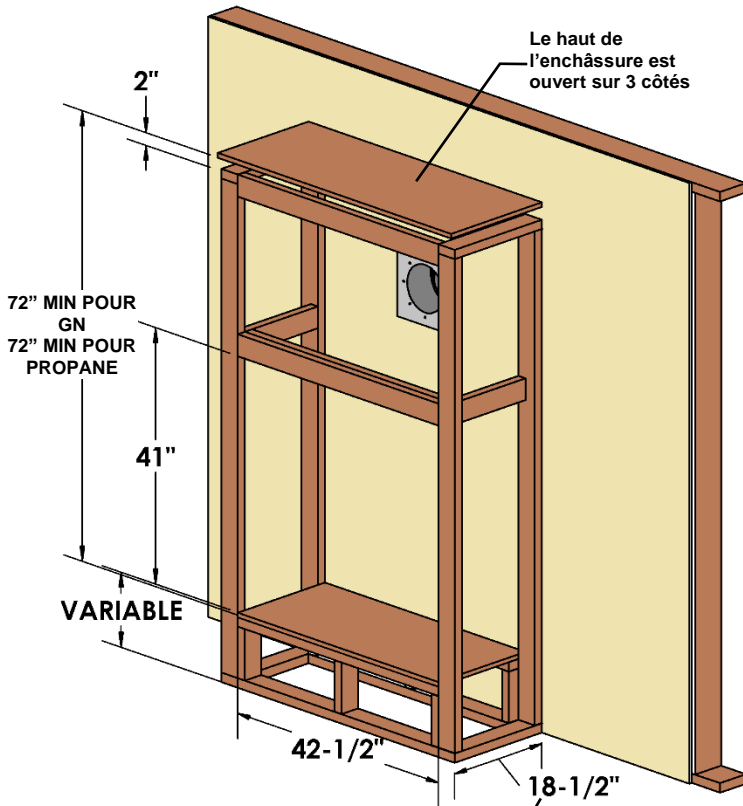
Il faut enlever les plaques de ventilation pour faire l'installation du foyer.

Déterminez si le devant du foyer sera égalité avec la finition du mur ou égalité avec la charpente. Voir aussi la section languette de clouage.

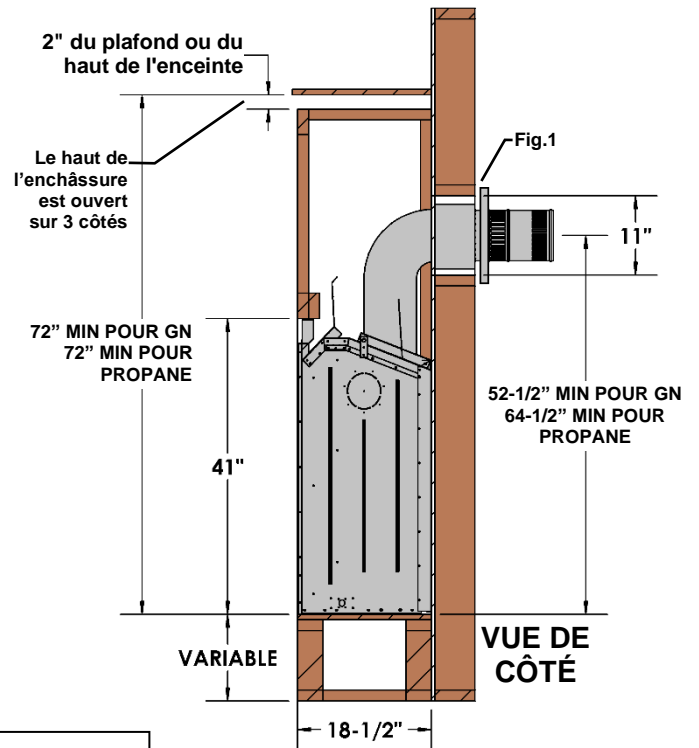
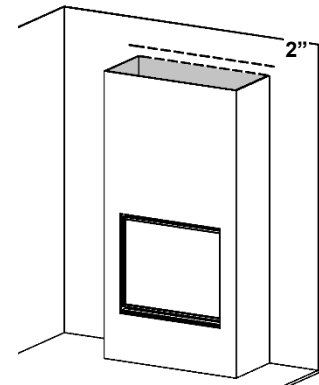
N. B. : Ces structures ne peu pas supporter de poids.

-Retirer les plaques de ventilation-
Voir la section Retrait des couvercles de ventilation.

Aucun combustible en vrac (bois, câblage, etc.) n'est autorisé à l'intérieur de l'enchâssure.



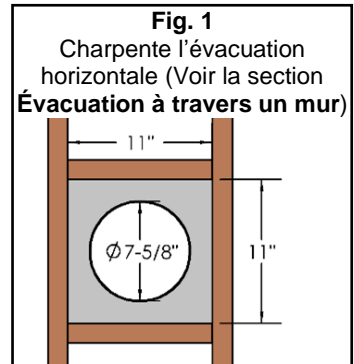
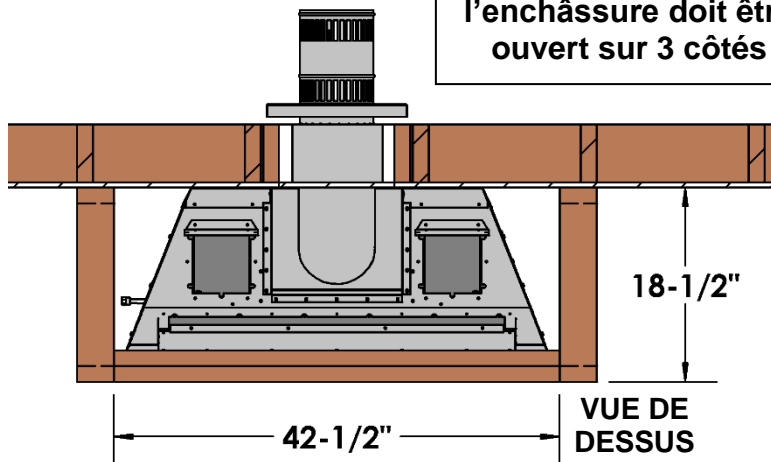
L'unité et la charpente peuvent être recouvertes d'un matériau combustible, c'est-à-dire des cloisons sèches.



Profondeur de charpente :

- 18" pour cloison sèche de 1/2" au ras de la face de l'unité.
- 18-1/2" pour une charpente au ras de la face de l'unité.

Le haut de l'enchâssure doit être ouvert sur 3 côtés



Evacuation Verticale 1 po de dégagement aux combustibles « OBLIGATOIRE »

ZCV42 Dimensions de la charpente pour enchâssure encastré avec grilles V39EG -OU- V39EGS Il faut enlever les plaques de ventilation pour faire l'installation du foyer.

Les grilles **DOIVENT** être situées au sommet de l'enchâssure.
Déterminez si le devant du foyer sera égalité avec la finition du mur ou égalité avec la charpente. Voir aussi la section languette de clouage.

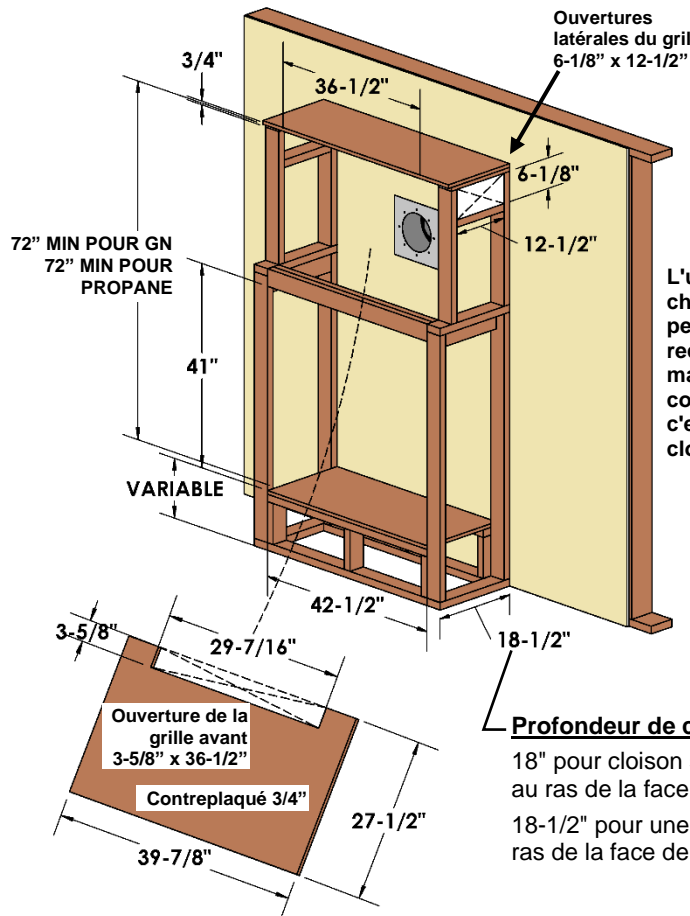
N. B. : Ces structures ne peu pas supporter de poids.

Aucun combustible en vrac (bois, câblage, etc.) n'est autorisé à l'intérieur de la zone de l'enchâssure.

**-Retirer les plaques de ventilation-
Voir la section Retrait des couvercles de ventilation.**

Grille arrière supplémentaire en option
- Doit être dans la même zone de pression (pièce / zone)

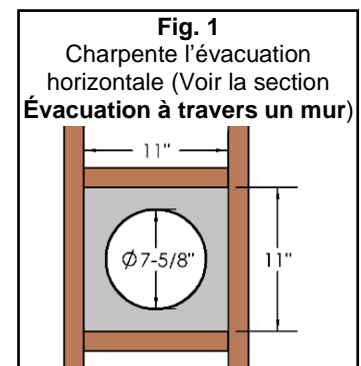
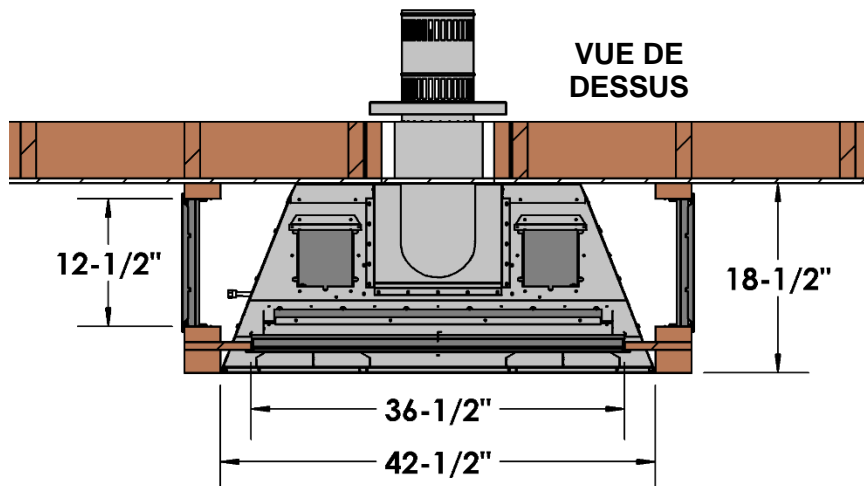
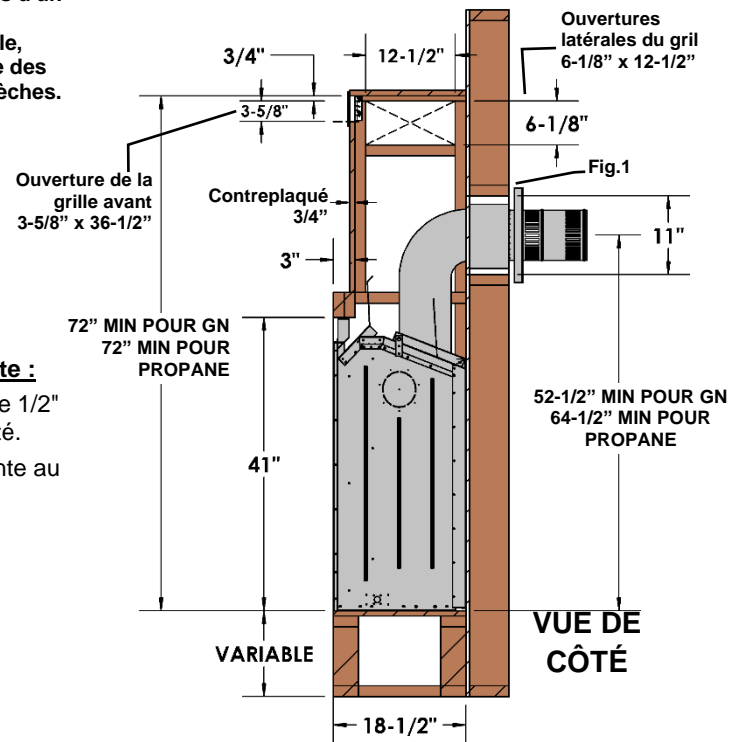
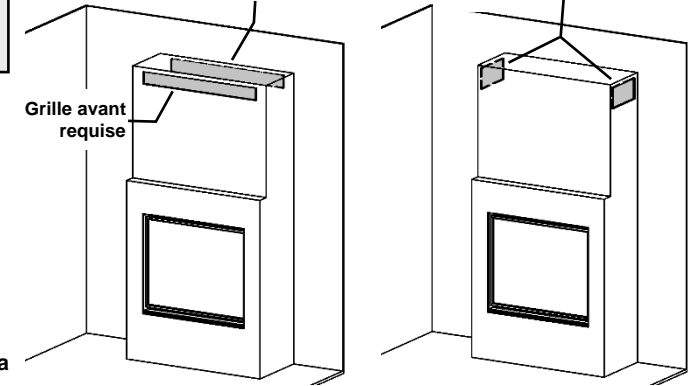
Grilles latérales- Les deux côtés de l'enchâssure doivent être ventilés



L'unité et la charpente peuvent être recouvertes d'un matériau combustible, c'est-à-dire des cloisons sèches.

Profondeur de charpente :

18" pour cloison sèche de 1/2" au ras de la face de l'unité.
18-1/2" pour une charpente au ras de la face de l'unité.



Evacuation Verticale 1 po de dégagement aux combustibles « OBLIGATOIRE »

ZCV42 Dimensions d'encadrement pour enchâssure encastré avec toit ouvert

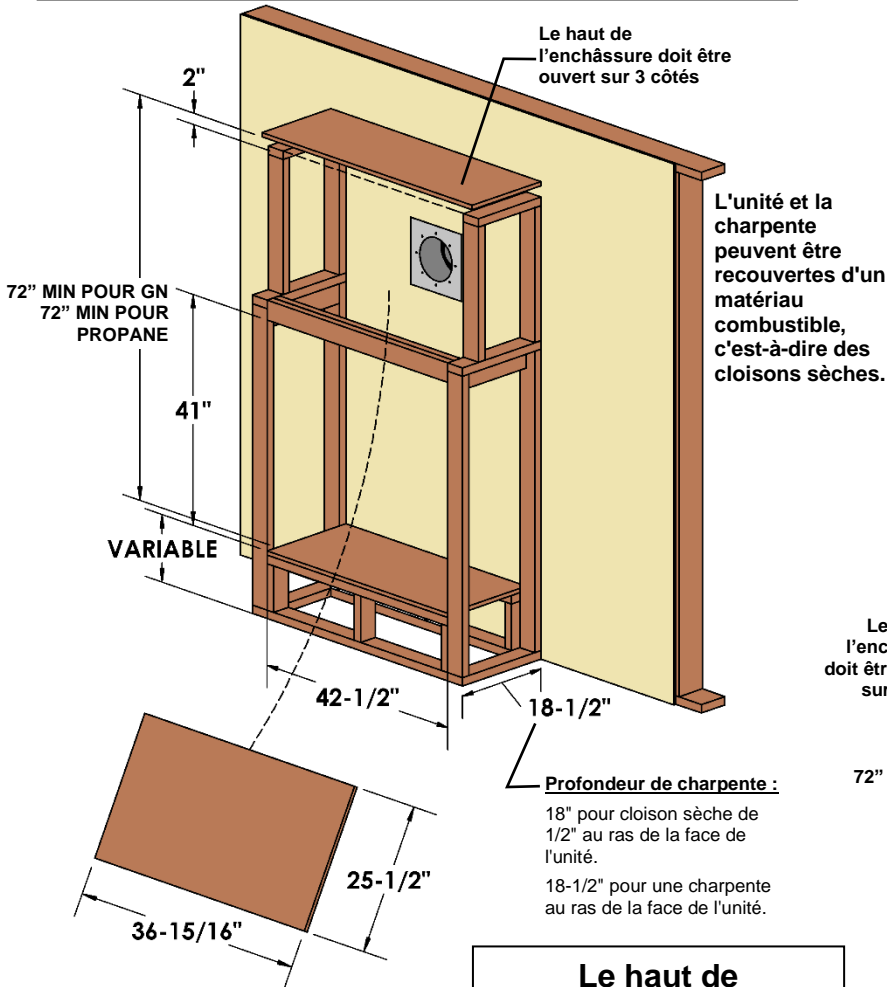
Il faut enlever les plaques de ventilation pour faire l'installation du foyer.

Déterminez si le devant du foyer sera égalité avec la finition du mur ou égalité avec la charpente. Voir aussi la section languette de clouage.

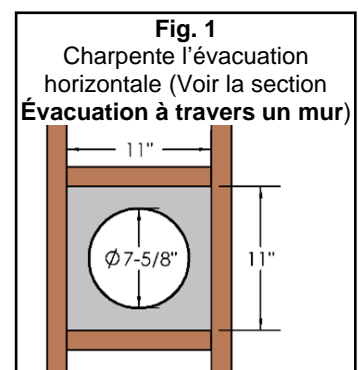
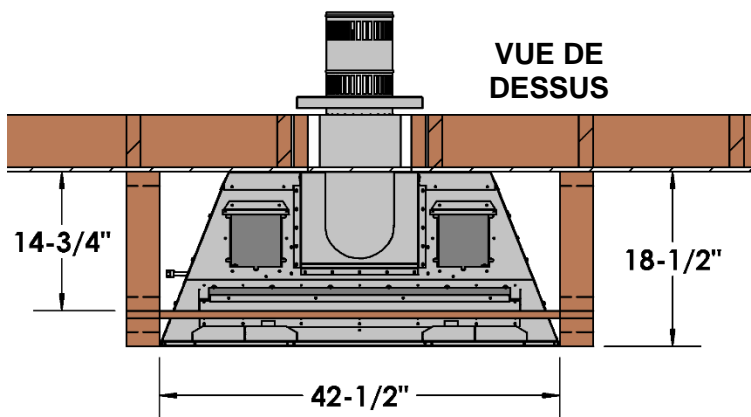
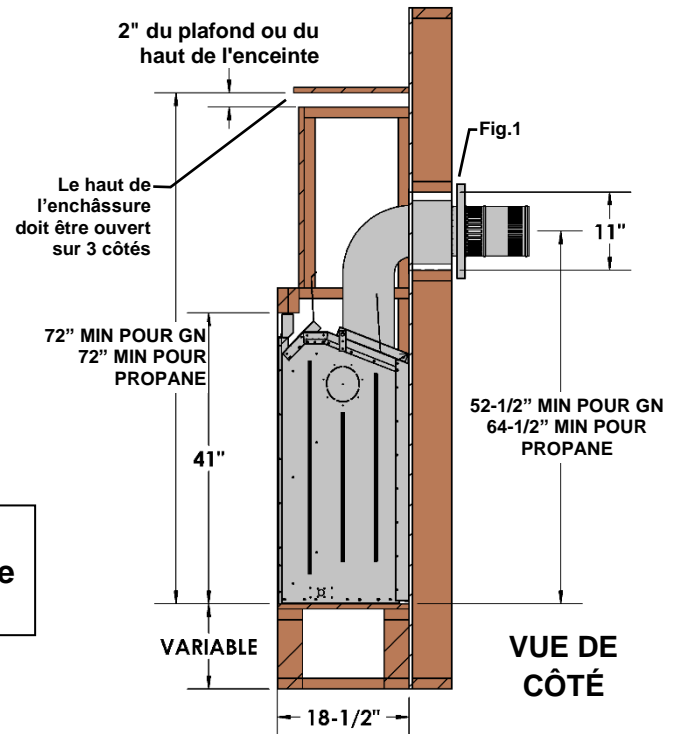
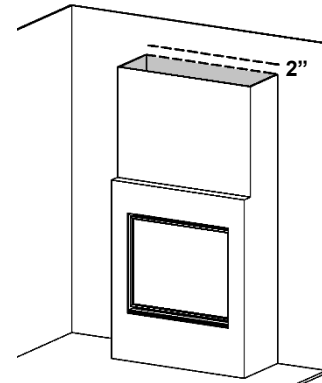
N. B. : Ces structures ne peu pas supporter de poids.

Aucun combustible en vrac (bois, câblage, etc.) n'est autorisé à l'intérieur de la zone de l'enchâssure.

**-Retirer les plaques de ventilation-
Voir la section Retrait des couvercles de ventilation.**



Le haut de l'enchâssure doit être ouvert sur 3 côtés



Evacuation Verticale 1 po de dégagement aux combustibles « OBLIGATOIRE »

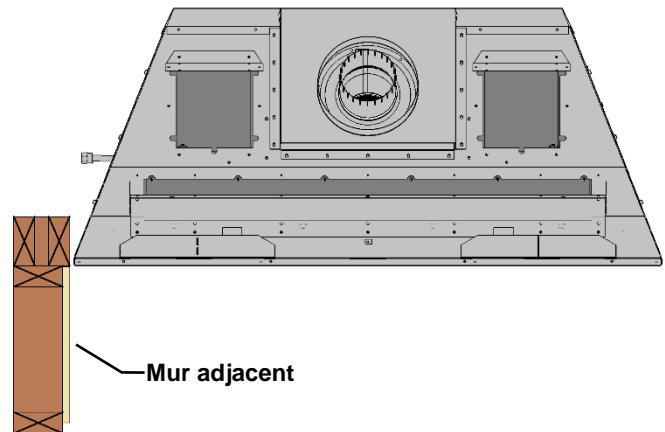
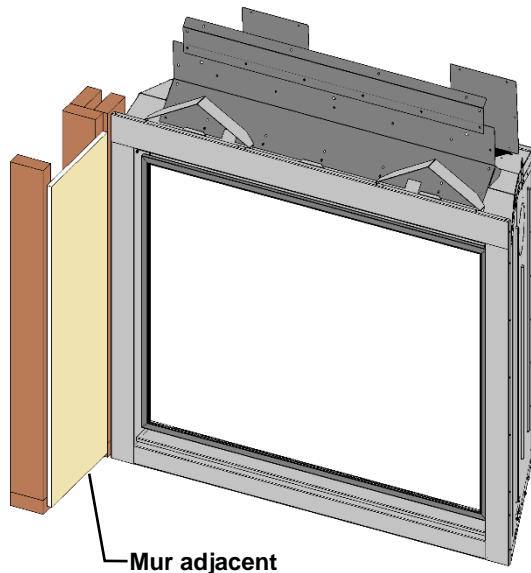
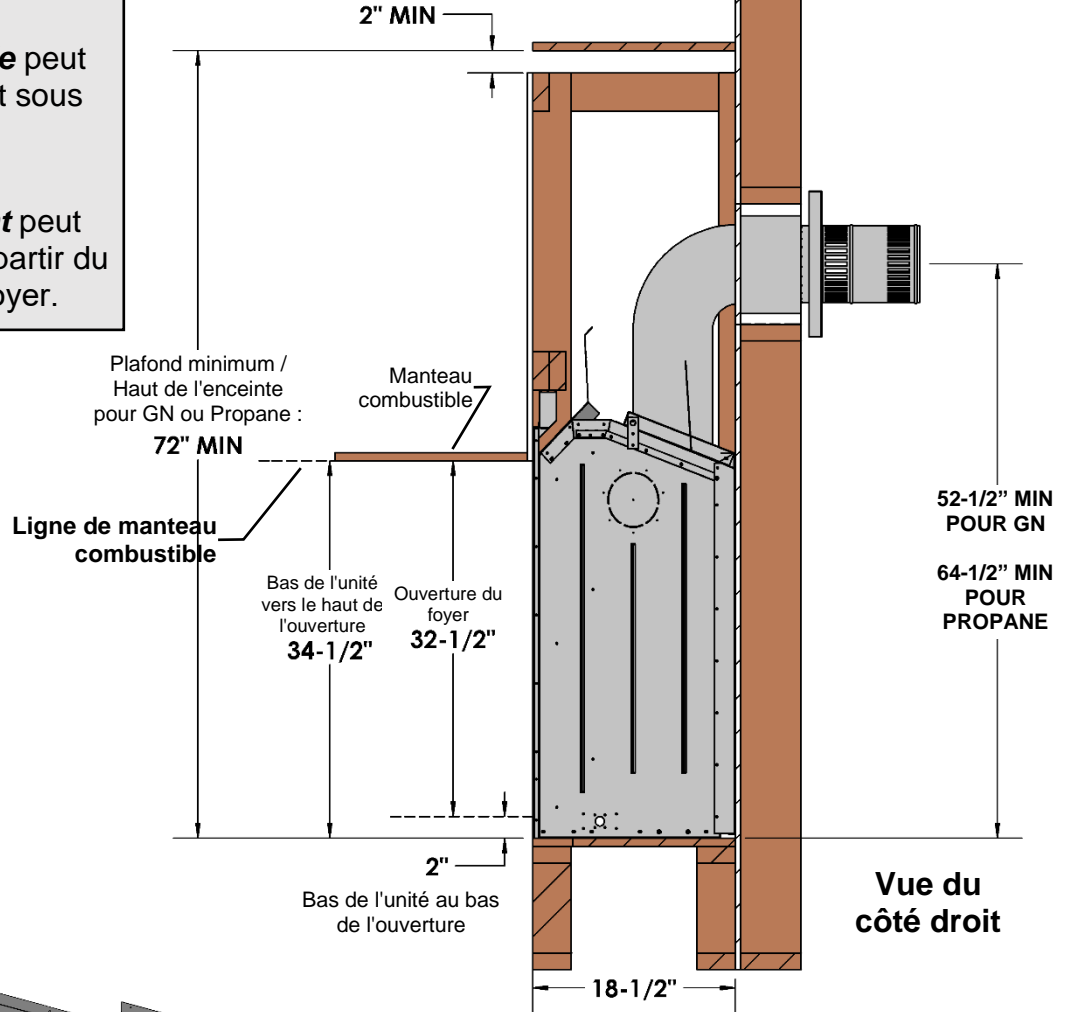
ZCV42 - Dégagements au manteau - Enchâssure ventilée
Il faut enlever les plaques de ventilation pour faire l'installation du foyer.

Un **manteau combustible** peut être placé immédiatement au-dessus de l'ouverture du foyer.

Un **manteau combustible** peut être placé immédiatement sous l'ouverture du foyer.

Un **mur de côté adjacent** peut commencer directement à partir du côté de l'ouverture du foyer.

**-Retirer les plaques de ventilation-
 Voir la section Retrait des couvercles de ventilation.**



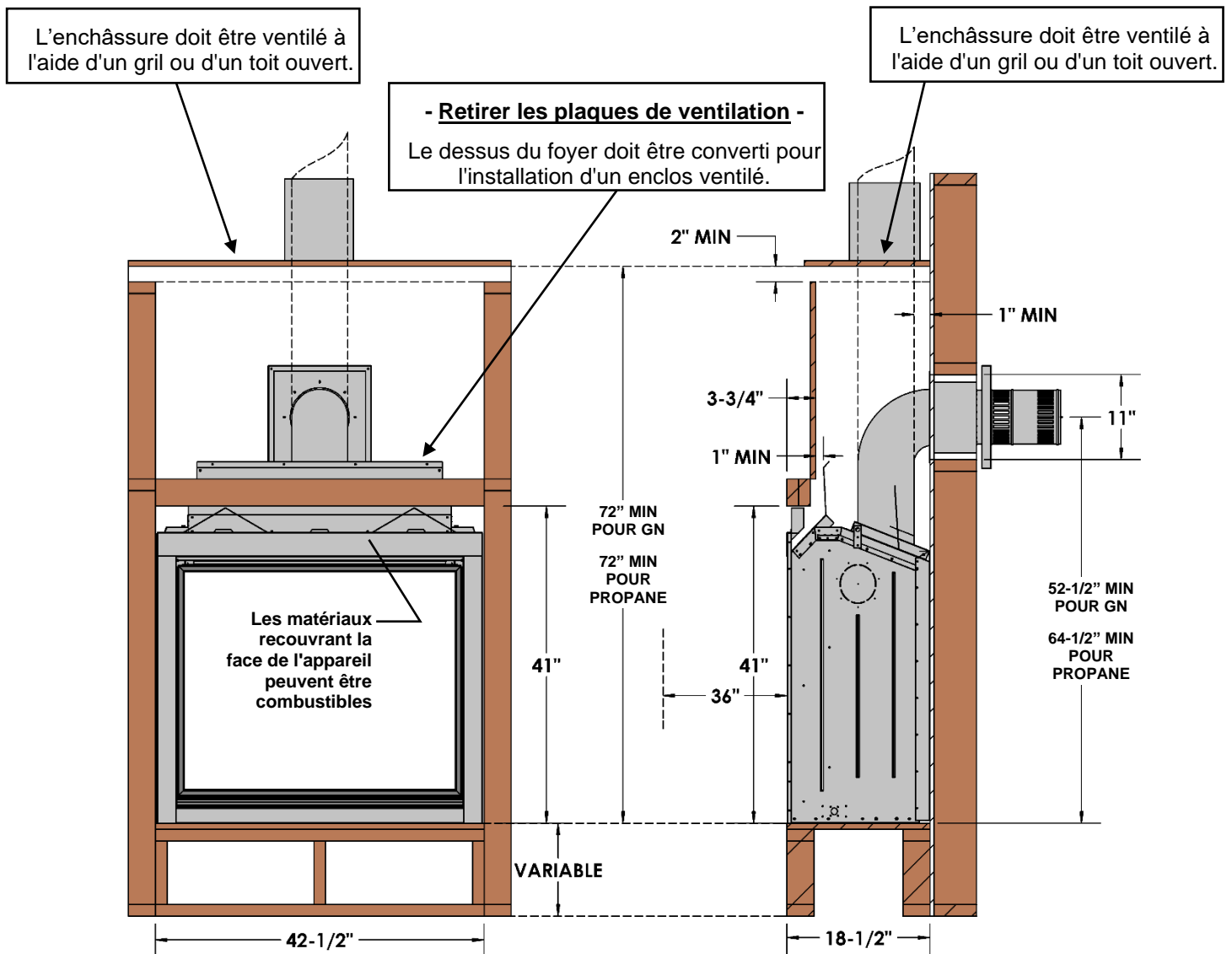
ZCV42 Dégagements aux combustibles- Enchâssure ventilée

Il faut enlever les plaques de ventilation pour faire l'installation du foyer.

Devant	36" [92cm]
Arrière (à partir des espaceurs)	0" [0cm]
Côtés (à partir des espaceurs)	0" [0cm]
Plancher*	0" [0cm]
Plafond, hauteur minimale (à partir du bas du foyer)	72" [183cm] gaz naturel 72" [183cm] Propane
Dessus (à partir des espaceurs)	0" [0cm]
Mur adjacent	0" [0cm]
Dessus du coude 90°, dans une enchâssure minimale	3-1/2" [8.9cm]
Haut du coude à 90° à l'intérieur des boîtiers au-dessus de la hauteur minimale	3-1/2" [8.9cm]
Système d'évacuation	
Dessus du conduit horizontal	1/1/2" [3.8cm]
Côtés et dessous du conduit horizontal	1" [2.5cm] tous systèmes d'évacuation
Tuyau d'évacuation vertical	1" [2.5cm] tous systèmes d'évacuation

* N.B. : Si l'appareil est installé sur du tapis ou matériau combustible autre que du bois. Il doit être déposé sur un panneau de métal ou de bois qui fait toute la largeur et la longueur du foyer. Le tapis peut dépasser de 1po au dessus du plancher de l'appareil.

-Retirer les plaques de ventilation-
Voir la section Retrait des couvercles de ventilation.



ZCV42

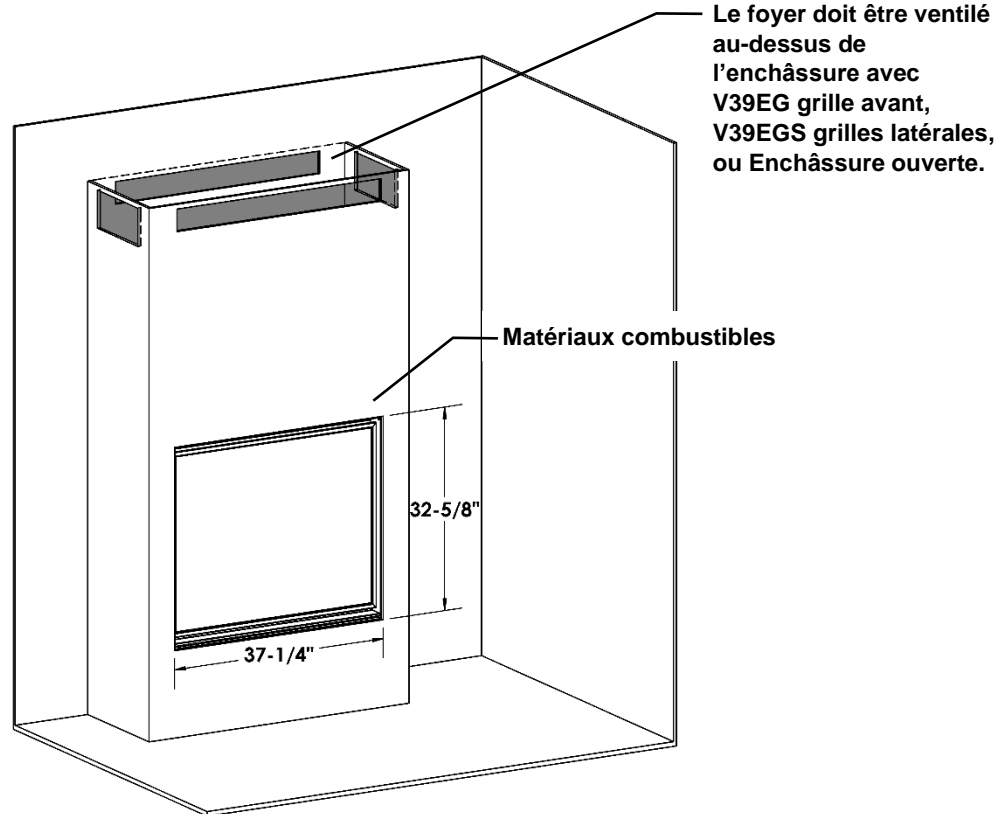
Face aux exigences - Enchâssure ventilée-

Il faut enlever les plaques de ventilation pour faire l'installation du foyer.

L'appareil peut être recouvert de matériaux combustibles (i.e. gypse) jusqu'à l'ouverture du foyer.

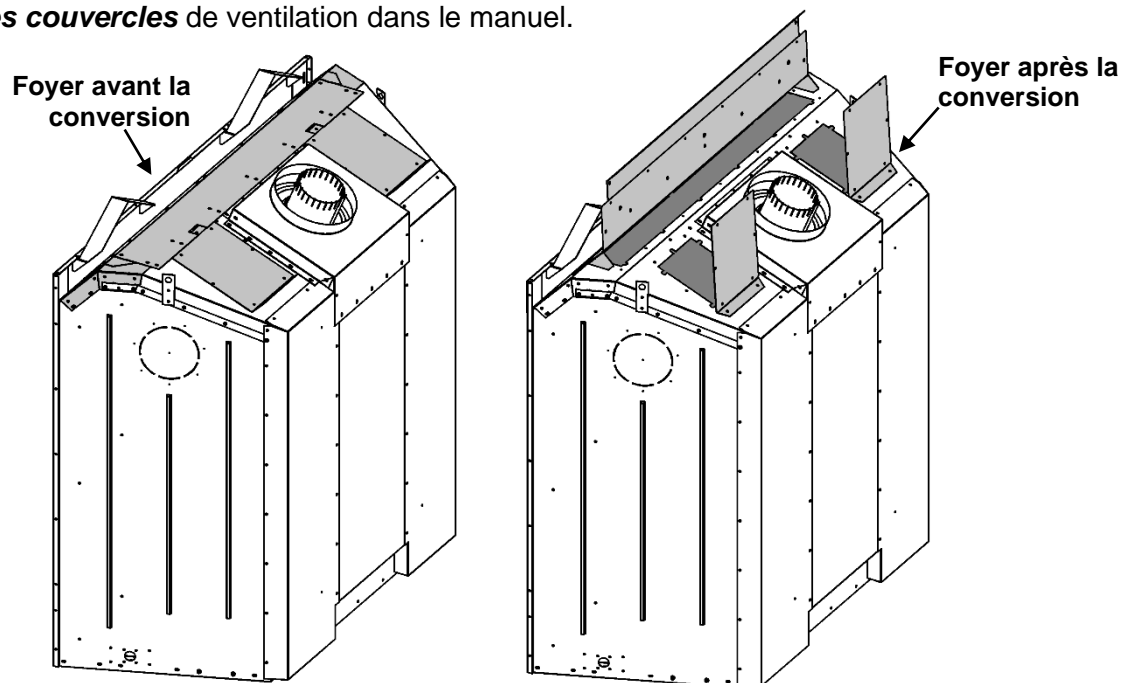
N.B. :

- Le foyer doit être ventilé au-dessus de l'enchâssure.
- La hauteur minimale de l'enchâssure est de 72" à partir du bas de l'appareil.



Il faut enlever les plaques de ventilation pour faire l'installation du foyer.

Voir *Retrait des couvercles* de ventilation dans le manuel.



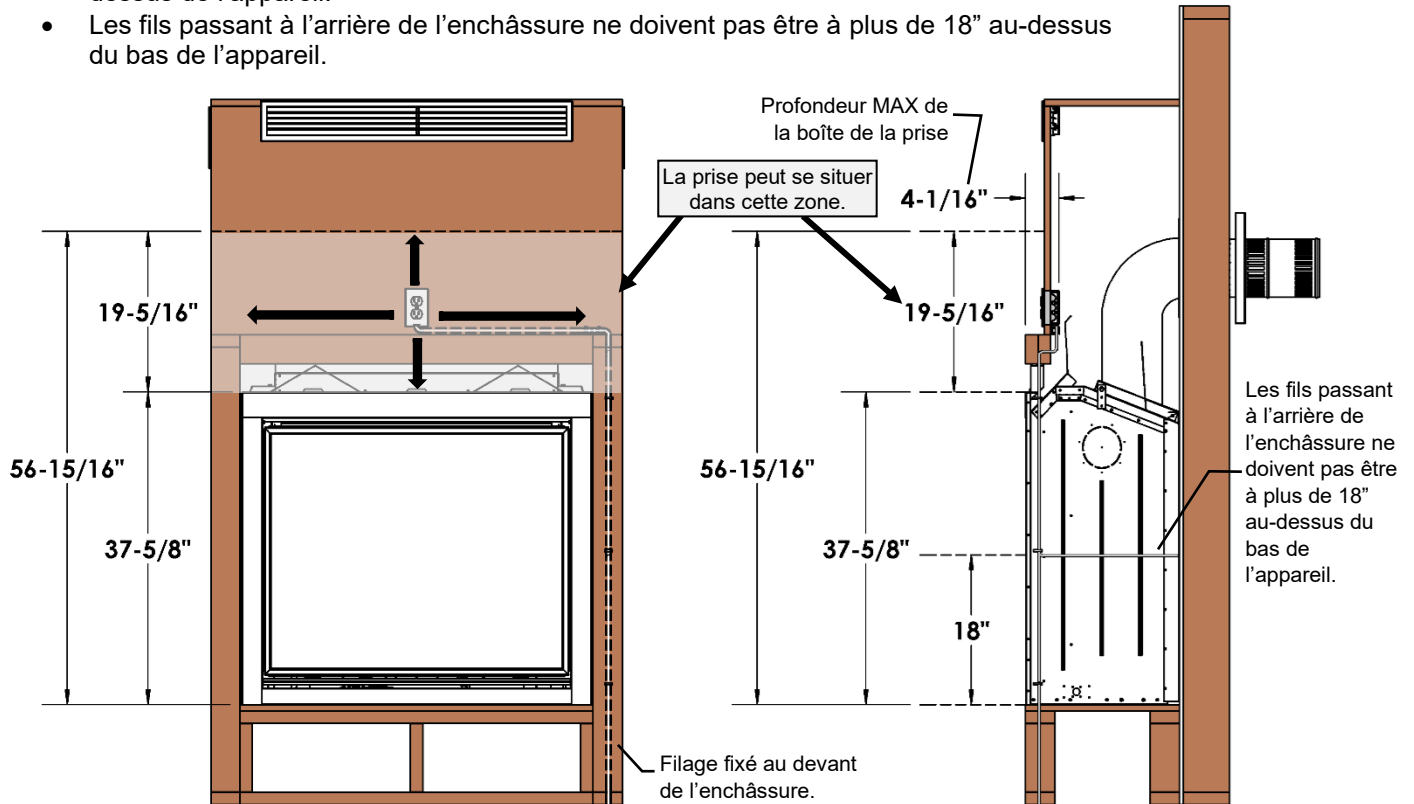
ZCV42 – Prise de courant dans une enchâssure ventilée

LES FILS ÉLECTRIQUES PASSANT DANS UNE ENCHÂSSURE, DOIVENT ÊTRE CORRECTEMENT FIXÉS AU MUR INTÉRIEUR DE CELLE-CI. NE PAS PASSER LES FILS DIRECTEMENT AU-DESSUS DE L'APPAREIL.

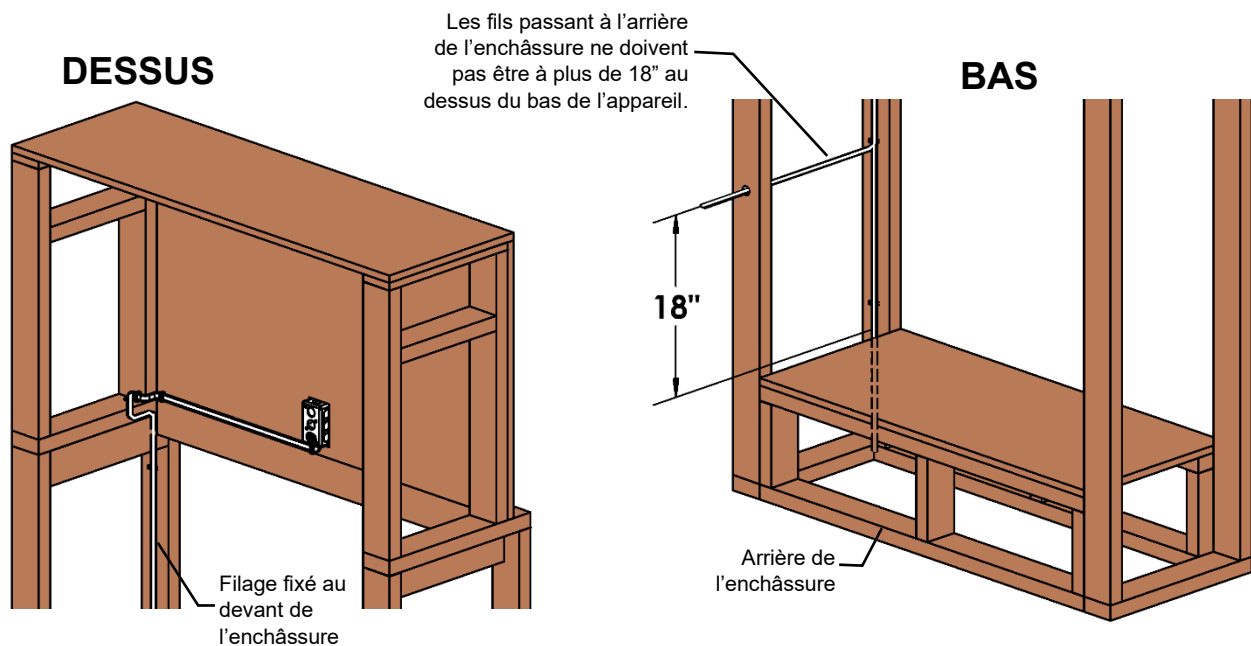
Veuillez suivre le code électrique canadien CSA C22.1 en vigueur ou le National Electrical Code; ANSI/NFPA 70 si l'appareil est installé aux États-Unis.

Une prise de courant peut être installée sur le devant de l'enchâssure ventilée à condition de suivre les règles suivantes :

- La prise de courant doit être située entre 37-5/8" et 56-15/16" à partir du bas de l'appareil.
- La profondeur totale de la prise ne doit pas dépasser 4-1/16" à partir du devant de l'appareil.
- Les fils doivent être correctement fixés au mur intérieur de l'enchâssure. Ne pas passer les fils directement au-dessus de l'appareil.
- Les fils passant à l'arrière de l'enchâssure ne doivent pas être à plus de 18" au-dessus du bas de l'appareil.



Vue arrière de l'enchâssure :



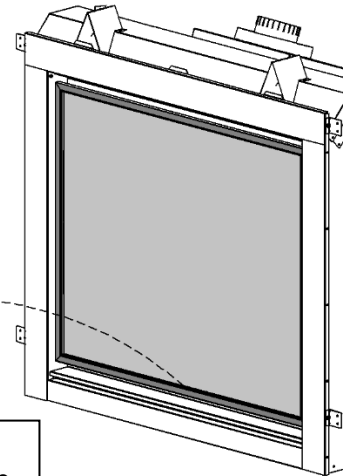
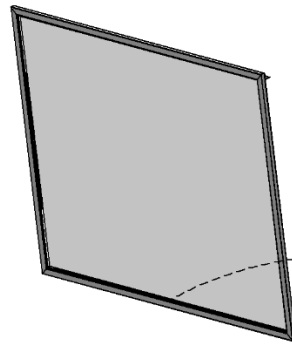
ZCV39/42/48 Écran de sécurité à l'intérieur- (Livré avec l'unité après septembre 2022)

ZCV39CSS2 / ZCV42CSS2 / ZCV48CSS2

Contenu de l'ensemble :
[1] Écran de sécurité pour enfant

N. B. : Pour Installations de l'encadrement, reportez-vous à **Installations de l'encadrement VF- À l'intérieur de l'écran.**

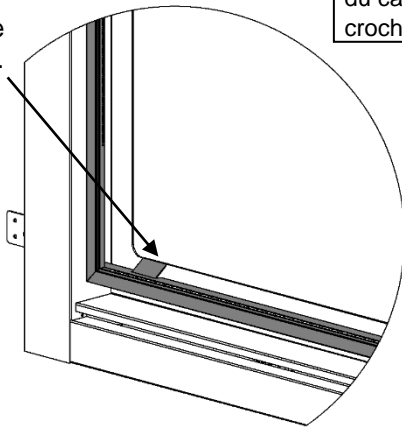
⚠ Avertissement :
Attendre que l'appareil soit **COMPLÈTEMENT** refroidi avant de toucher à la vitre ou essayer d'installer ou enlever l'écran de sécurité pour enfant.



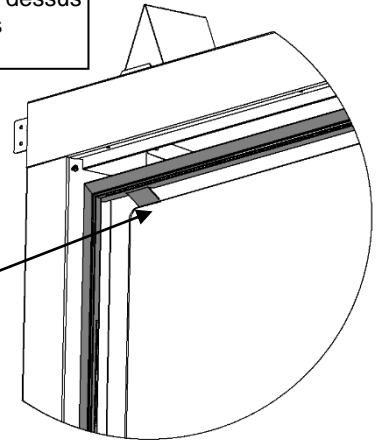
Pour installer l'écran

Engagez les crochets inférieurs de l'écran sur le cadre de la porte, ensuite poussez vers le bas et enclenchez les crochets supérieurs sous le dessus du cadre de la porte vitrée, et relâchez. Les crochets se placeront sous le cadre.

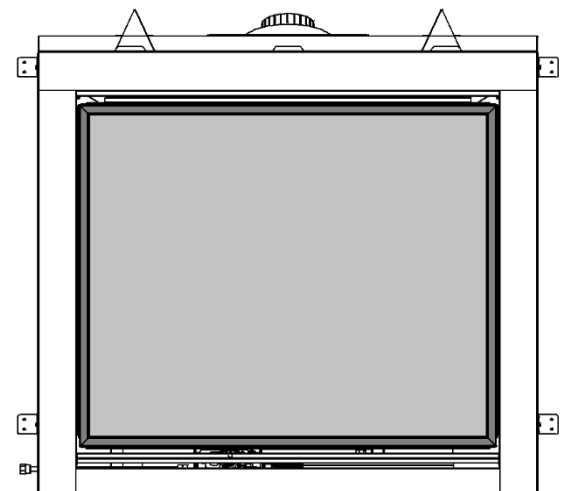
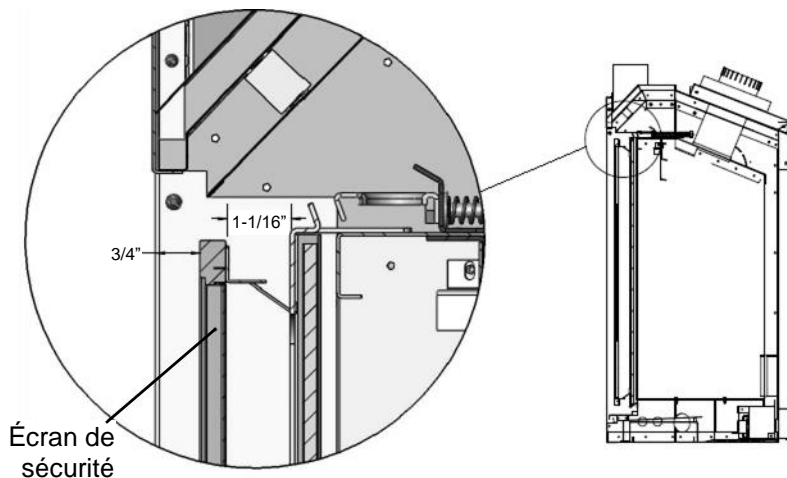
Engagez le crochet inférieur sur le cadre de la porte vitrée.



Poussez vers le bas et engagez le crochet supérieur sous le cadre supérieur de la porte vitrée.



VUE LATÉRALE



Foyer avec écran

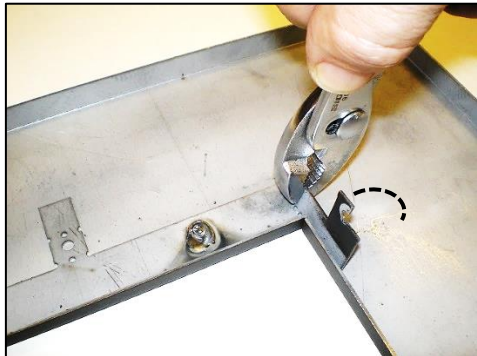
Pour enlever l'écran de sécurité
ATTENDRE QUE L'APPAREIL SOIT COMPLÈTEMENT REFROIDI

Appuyez sur les crochets supérieurs et retirez l'écran de la porte vitrée du foyer.

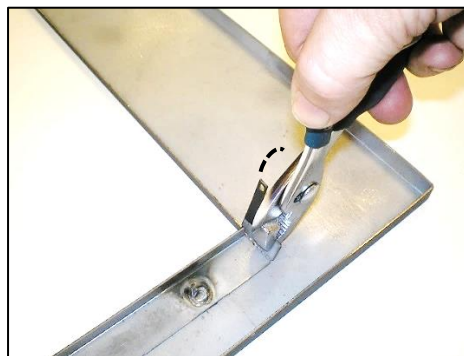
ZCV39/42/48-Installations de l'encadrement - À l'intérieur de l'écran (Livré avec l'unité après septembre 2022)

ZCV39S1 / ZCV39S1PF / ZCV39S2PF / ZCV42S1 / ZCV42S1PF / ZCV47S1

Pour les encadrements S1/ S1PF :



Placez l'encadrement face contre terre sur une surface protégée. Pliez le crochet supérieur et la languette inférieure de fixation de 90° vers le haut.



Pour les encadrements S2PF :



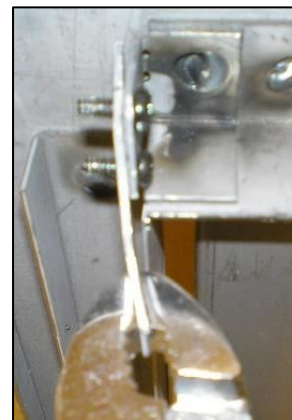
Pliez vers le bas les languettes de l'écran sur le haut et le bas de l'encadrement.



Pliez les languettes de fixation vers le haut de 90°



Installez les crochets supérieurs et les languettes inférieures.

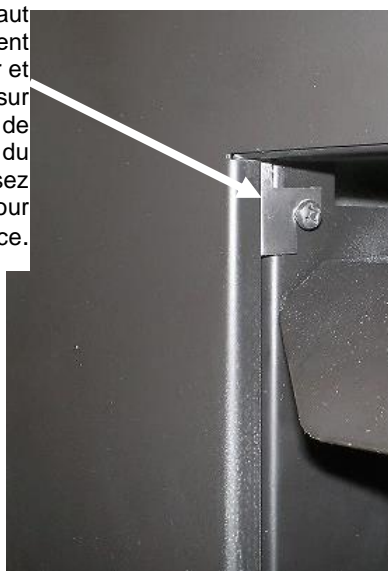


Pliez les crochets supérieurs et les languettes inférieures légèrement vers l'intérieur.

Pour tous les encadrements :

1. Dévissez les vis à l'intérieur des coins du haut du cadre du foyer, pour laisser voir environ 1/8" de filets. Retirez le couvercle d'accès. Retirez complètement les vis de l'intérieur des coins du bas du cadre du foyer.

2. Poussez le haut de l'encadrement contre le foyer et accrochez-le sur les vis de l'intérieur du cadre. Poussez vers le bas pour bloquer en place.



3. Glissez les languettes inférieures de fixation dans le cadre du foyer, sous le support du couvercle d'accès. Insérez les vis et serrez-les. Remplacez le couvercle d'accès.

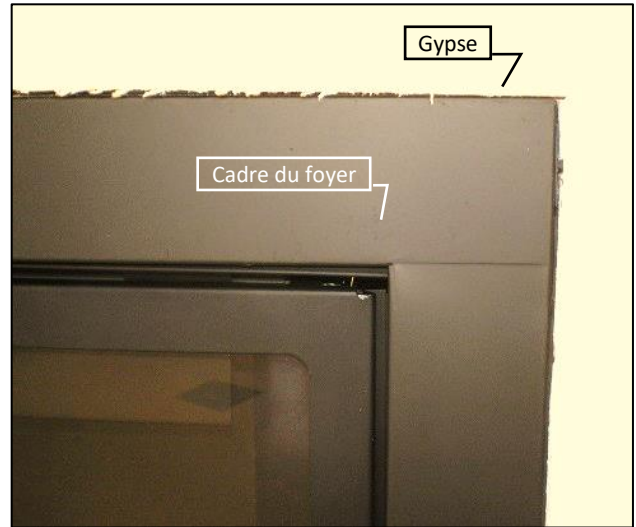


Pour enlever l'encadrement, **ATTENDRE QUE L'APPAREIL SOIT COMPLÈTEMENT REFROIDI**. Poussez vers le haut au centre de la bordure de l'encadrement et tirez le bas en l'éloignant du foyer.

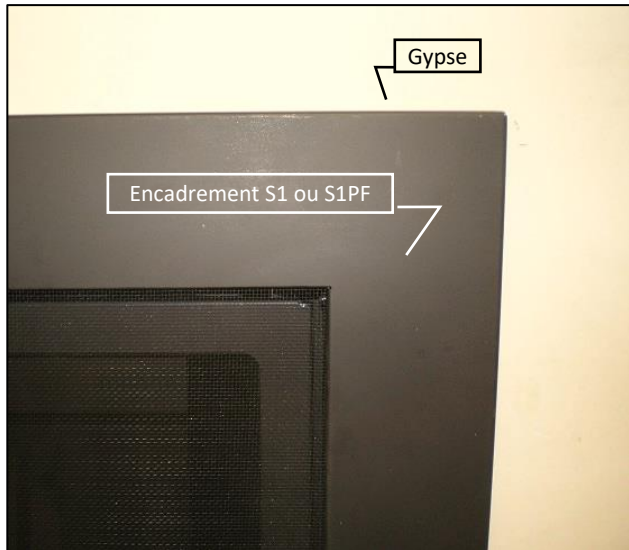
Étape un: Faites la charpente avec les languettes orientées tel qu'illustré.



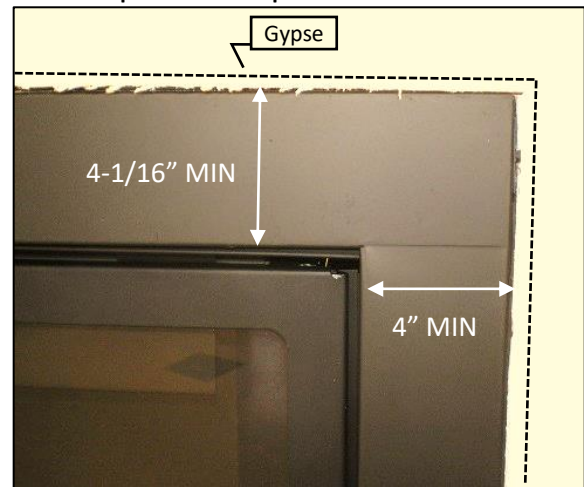
Étape deux: Utilisez gypse pour finir le devant du mur.
N.B. : Le gypse doit arriver à égalité du devant du foyer



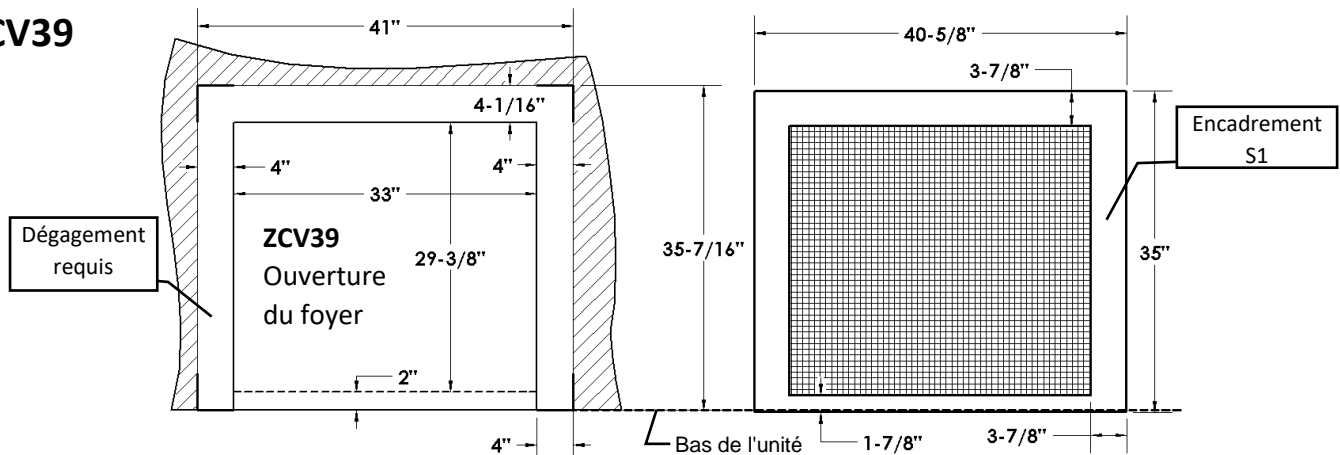
Étape 3 : Une fois le mur fini, l'écran avec l'encadrement peuvent être installés. L'encadrement cachera les rebords du foyer.

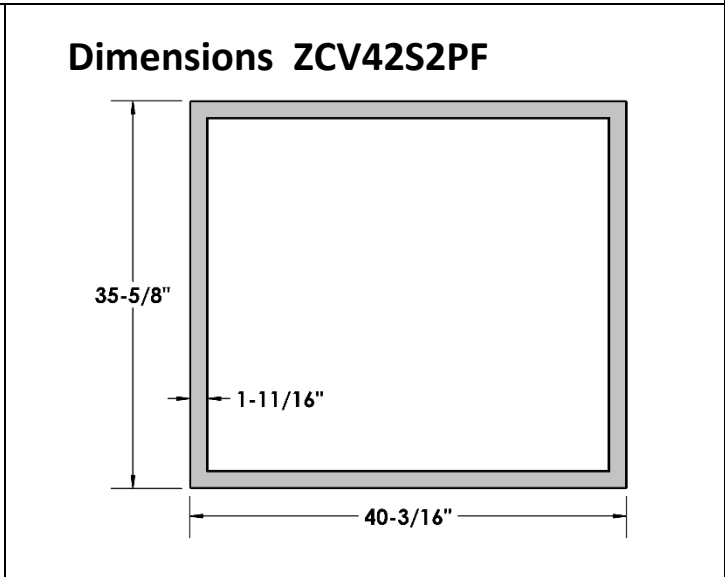
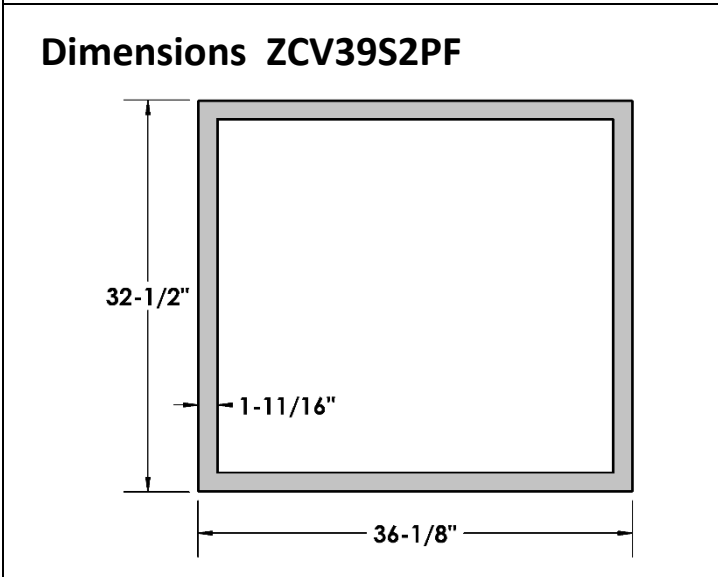
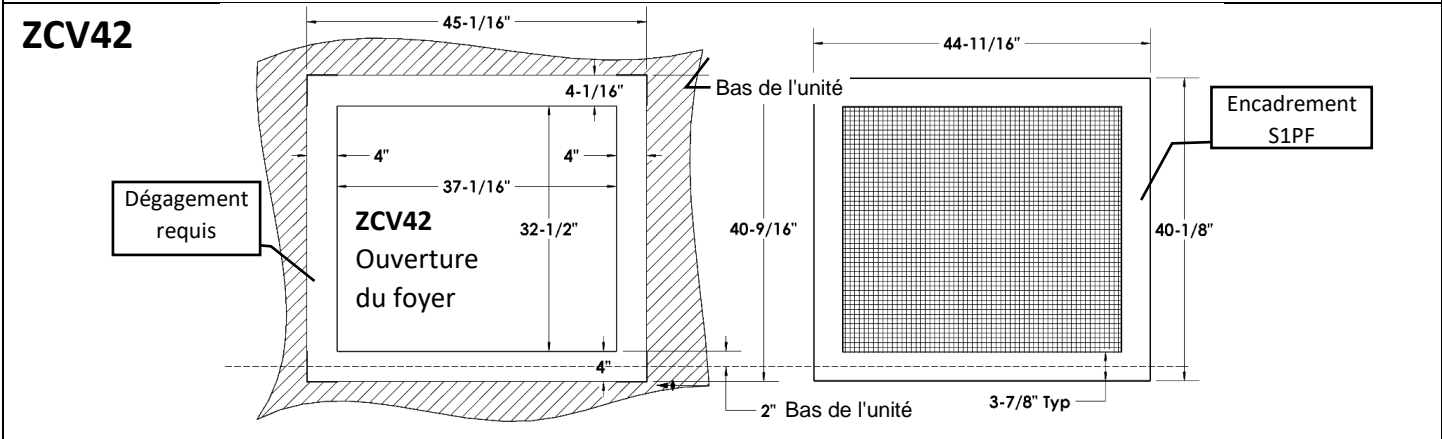
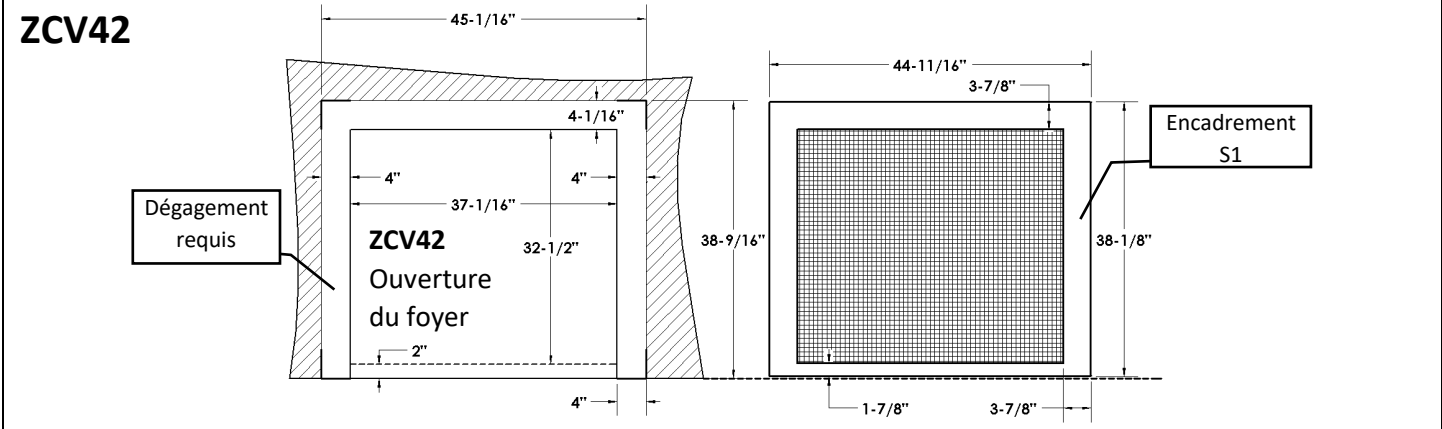
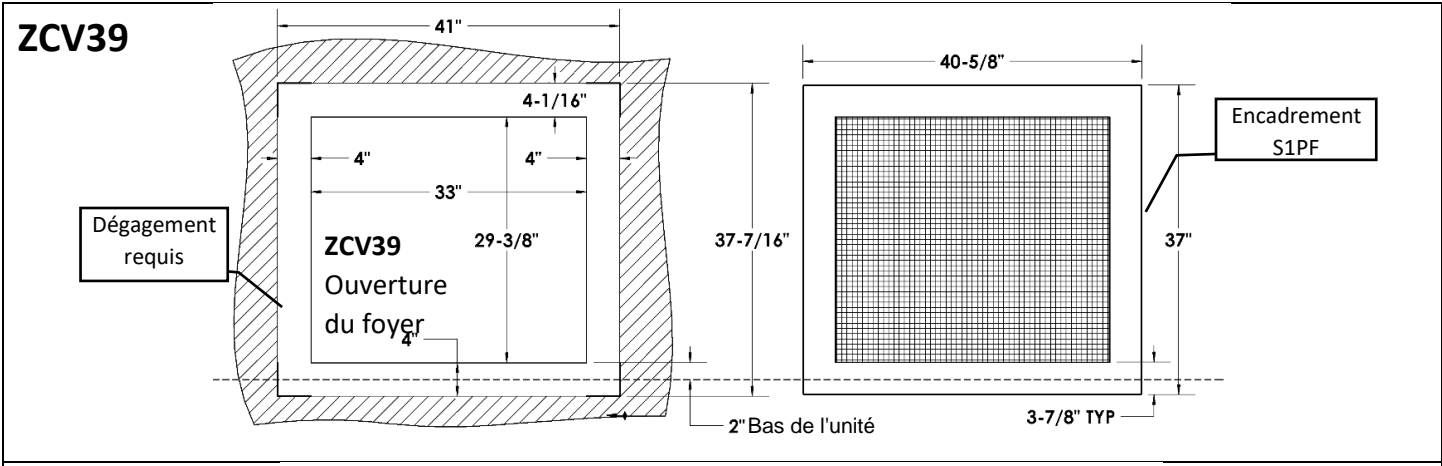


IMPORTANT! Si vous installez de la tuile, brique ou autre matériau non combustible autour du périmètre de l'encadrement : vous DEVEZ laisser 4" de façade découvert autour de l'ouverture du foyer sur les côtés, 4" au bas pour le S1PF, et S1. 4-1/16" doit être laissé découvert au dessus. Ceci permet d'installer et enlever l'écran de sécurité. Voir les illustrations ci-dessous **Un ensemble de bordure pour tuile est disponible. No de pièce ZCV-TLK.**

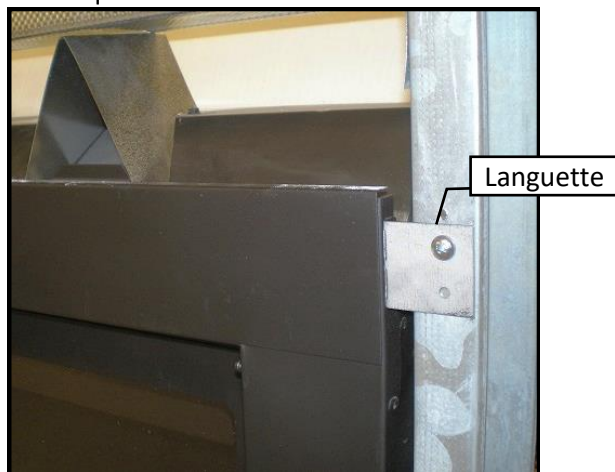


ZCV39

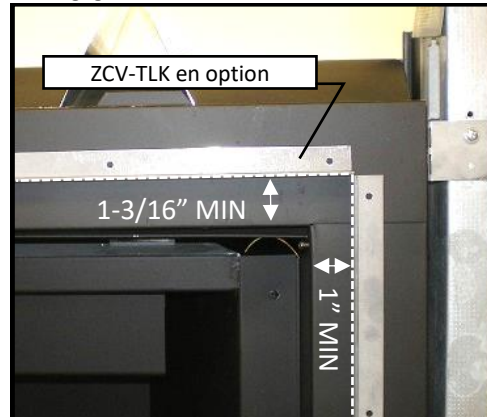




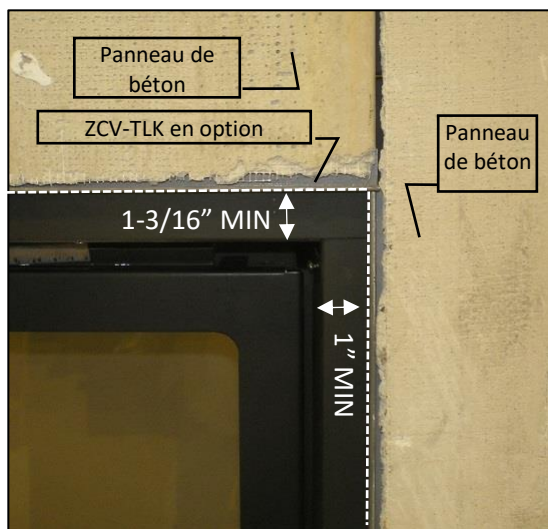
Étape un : Faites la charpente avec les languettes orientées tel qu'illustré.



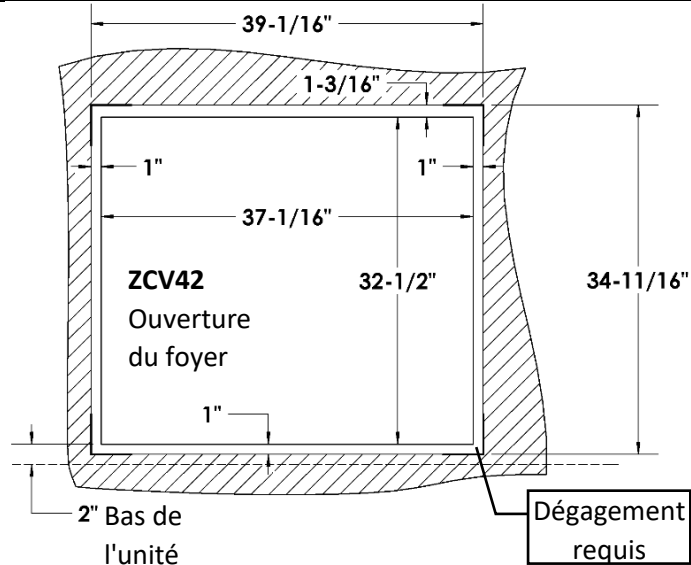
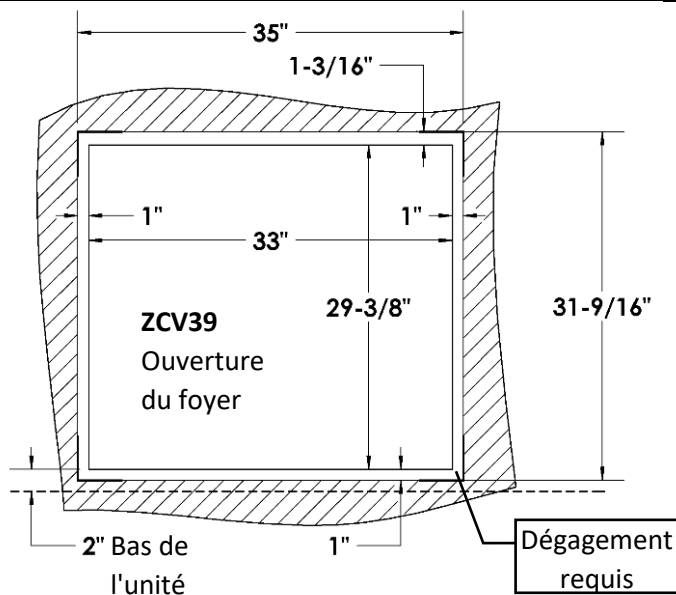
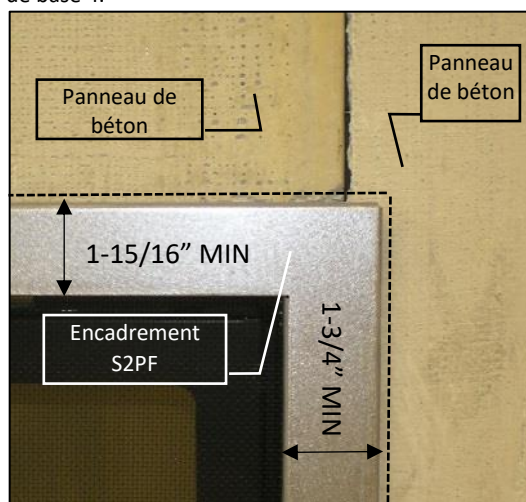
Étape deux: Utilisez du panneau de béton pour couvrir la façade du foyer. **N.B. :** L'ensemble pour tuile ZCV-TLK est offert en option. Respectez les dégagements illustrés. Voir les illustrations ci-dessous.



Étape 3: Panneau de béton avec la bordure pour tuile illustré ci-dessous.



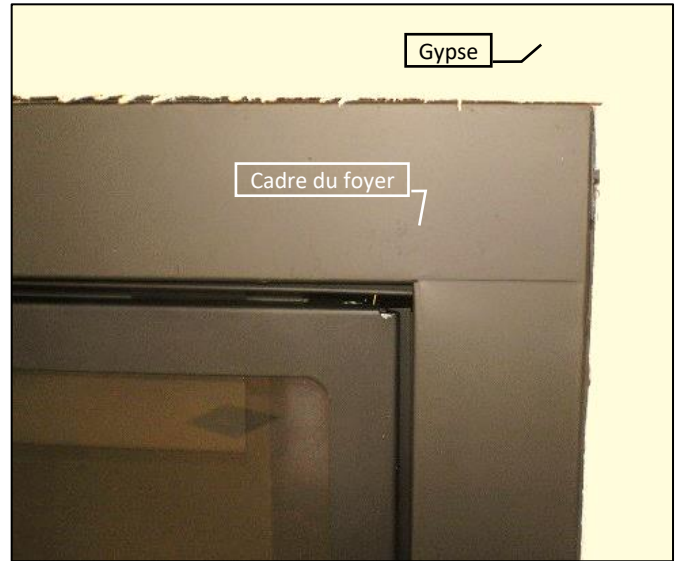
IMPORTANT! Si vous installez de la tuile, brique ou autre matériau non combustible autour du périmètre de l'encadrement S2PF2, respectez les dégagements illustrés ci-dessous. Voir aussi Finition de base 4.



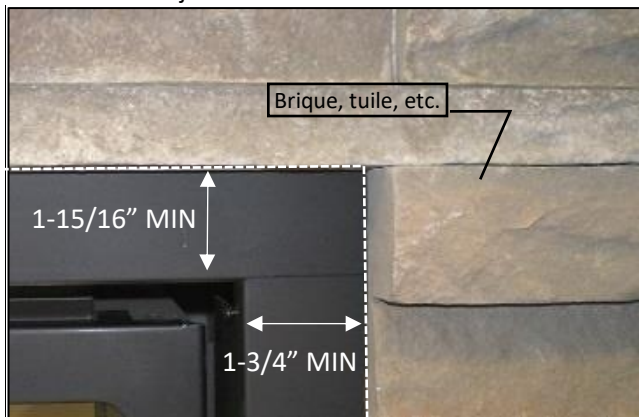
Étape un: Faites la charpente avec les languettes orientées tel qu'illustré.



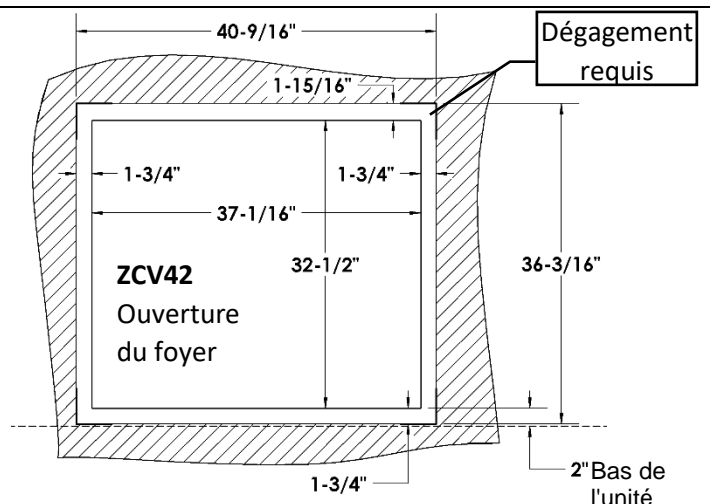
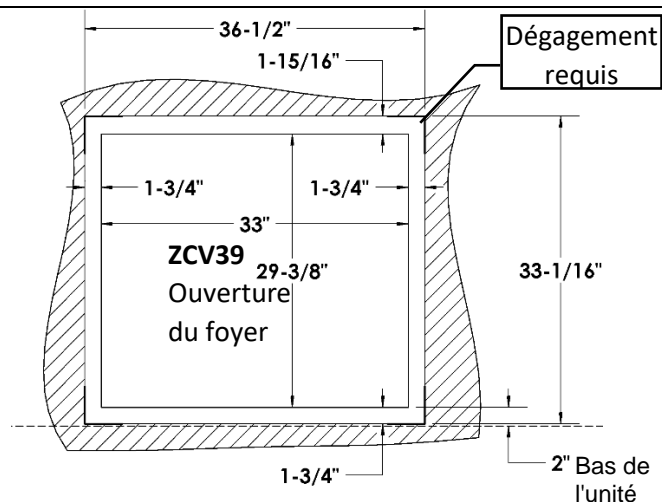
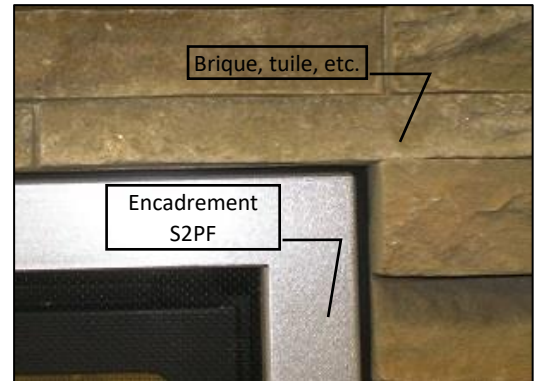
Étape deux: Utilisez gypse pour finir le devant du mur.
N.B. : Le gypse doit arriver à égalité du devant du foyer.



Étape 3 : Une bordure de brique, tuile, ou autre matériau non combustible peut être installée par dessus la façade du foyer pour dissimuler le joint.



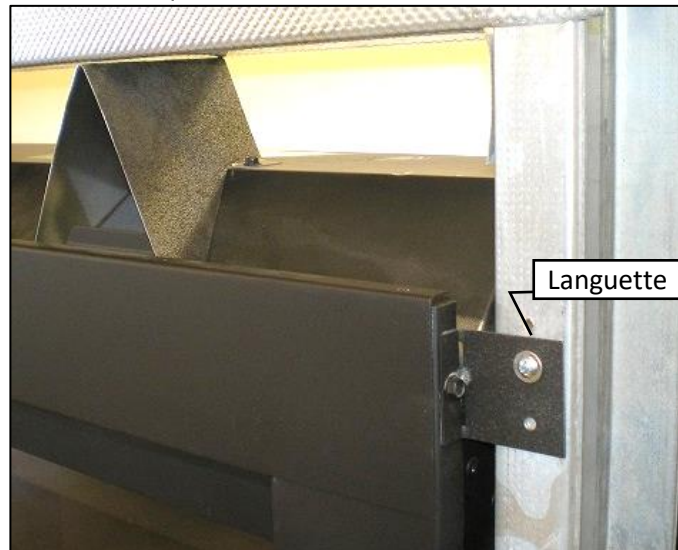
IMPORTANT! Si vous installez de la tuile, brique ou autre matériau non combustible autour du périmètre de l'encadrement : vous DEVEZ laisser 1-3/4\"/>



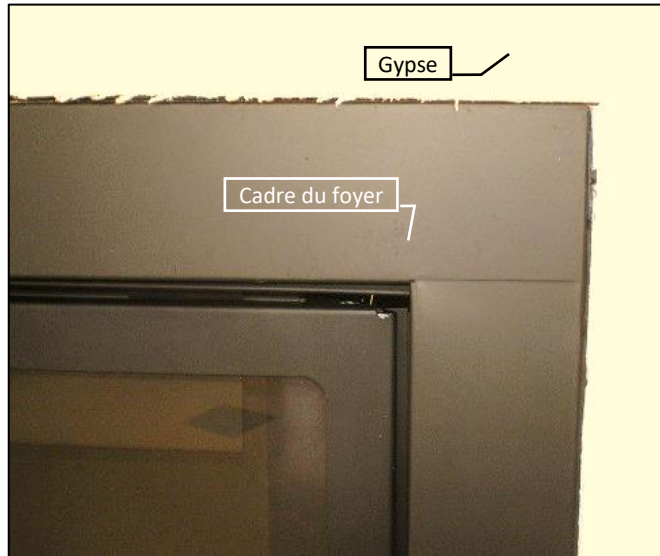
ZCV39 / ZCV42

Finition de base l'encadrement S2PF : Bordure de tuile derrière (Épaisseur totale maximale 3/4")

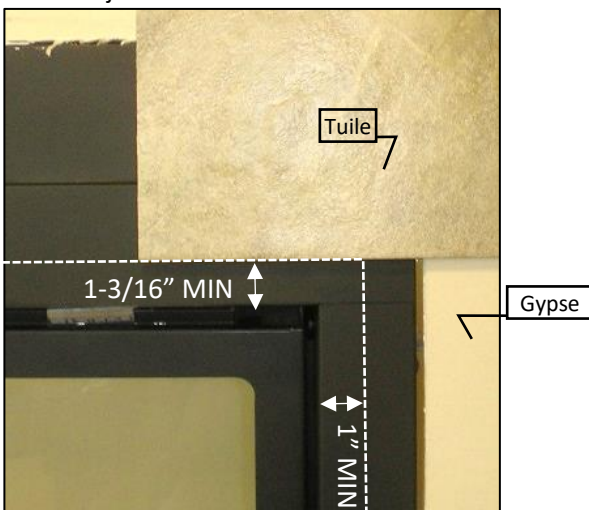
Étape un: Faites la charpente avec les languettes orientées tel qu'illustré.



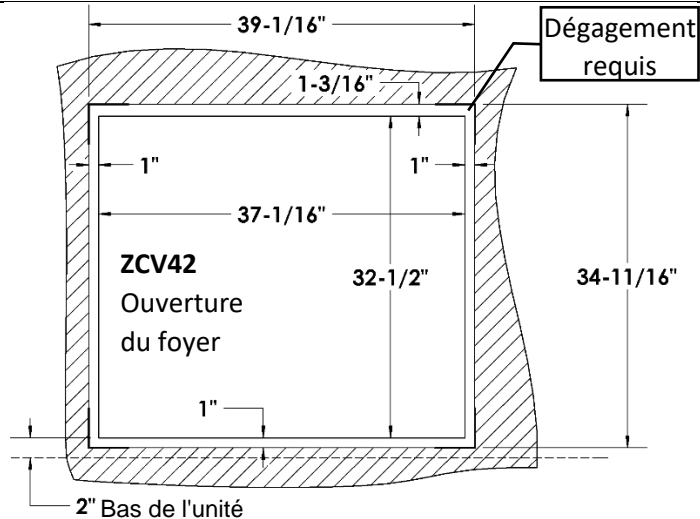
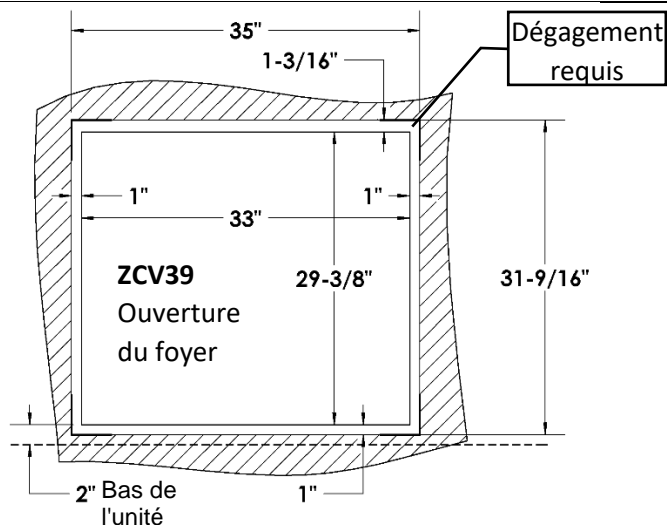
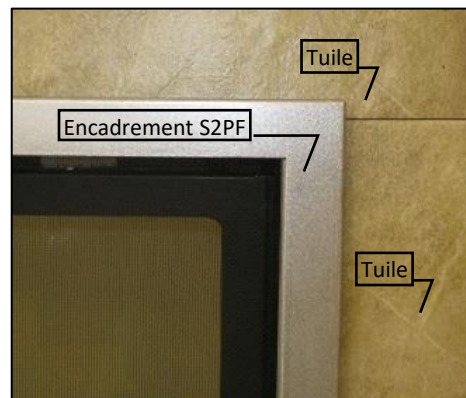
Étape deux: Utilisez gypse pour finir le devant du mur.
N.B. : Le gypse doit arriver à égalité du devant du foyer.



Étape 3: Une bordure de brique, tuile, ou autre matériau non combustible peut être installée par dessus la façade du foyer pour dissimuler le joint.

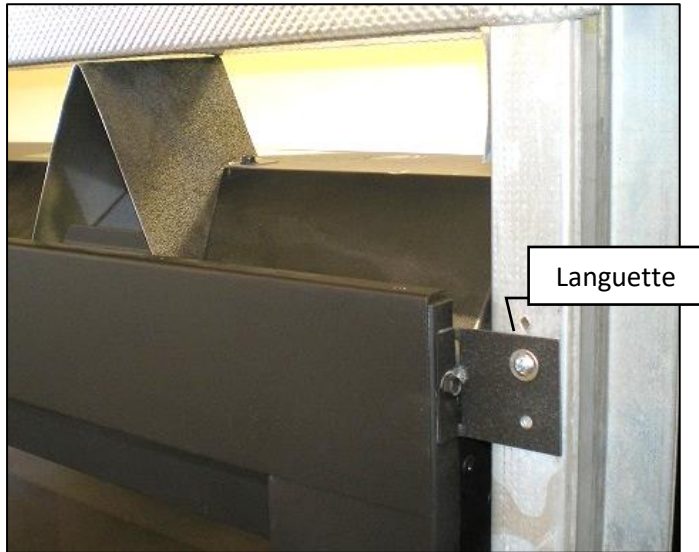


IMPORTANT! Si vous installez de la tuile, brique ou autre matériau non combustible autour du périmètre de l'encadrement : vous DEVEZ laisser 1" de façade découvert autour de l'ouverture du foyer au bas et sur les côtés, et 1-3/16" découvert en haut. Ceci permet d'installer et enlever l'écran de sécurité. Voir les illustrations ci-dessous. Un ensemble de bordure pour tuile (ZCV-TLK) est disponible.

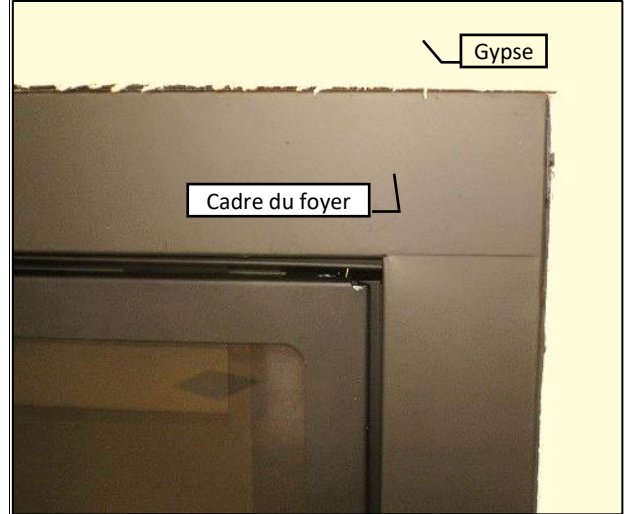


ZCV39 / ZCV42 Finition de base - MQ39DD / MQ42DD: bordure de pierre, brique, ou tuile

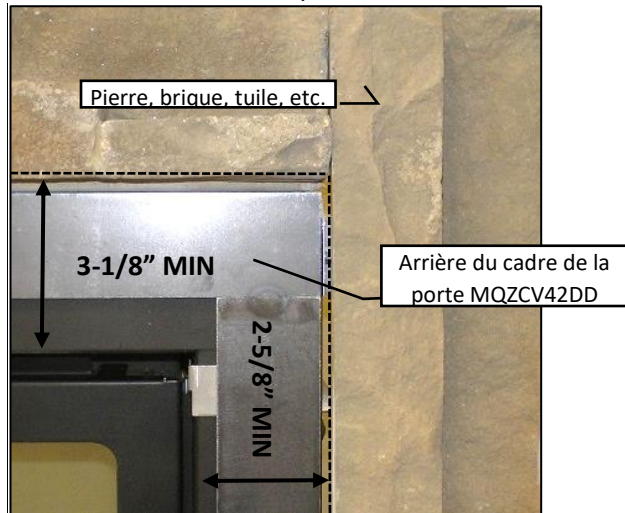
Étape un: Faites la charpente avec les languettes orientées tel qu'illustré.



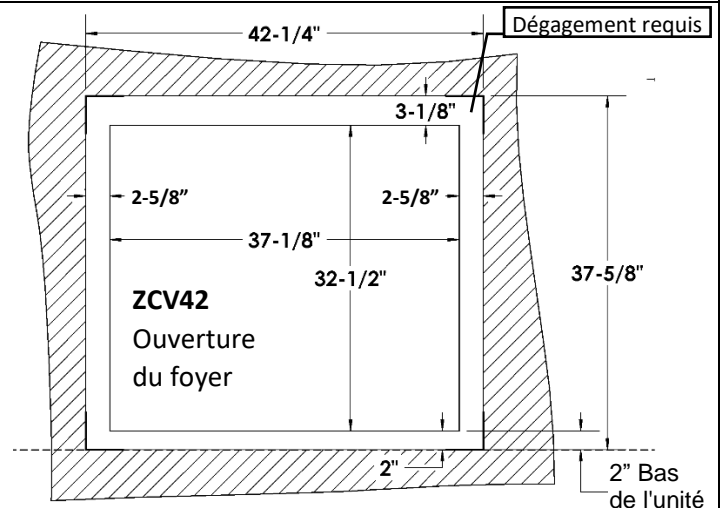
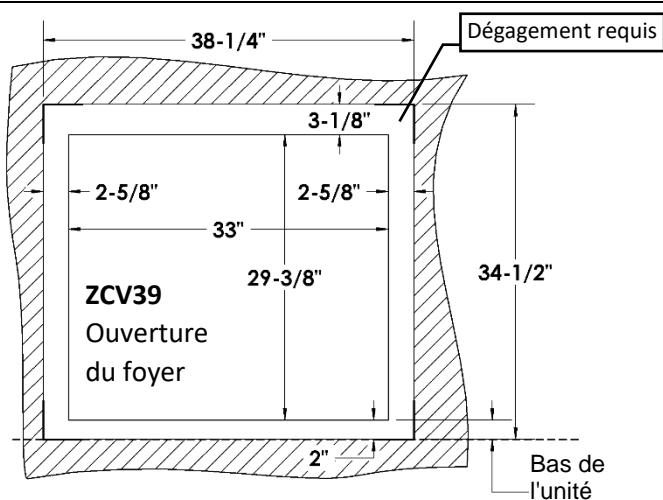
Étape deux: Utilisez gypse pour finir le devant du mur.
N.B. : Le gypse doit arriver à égalité du devant du foyer.



Étape 3 : Une bordure de brique, pierre, ou autre matériau non combustible peut être installée sur le mur. Respectez les dégagements de l'ouverture du foyer ci-dessous.

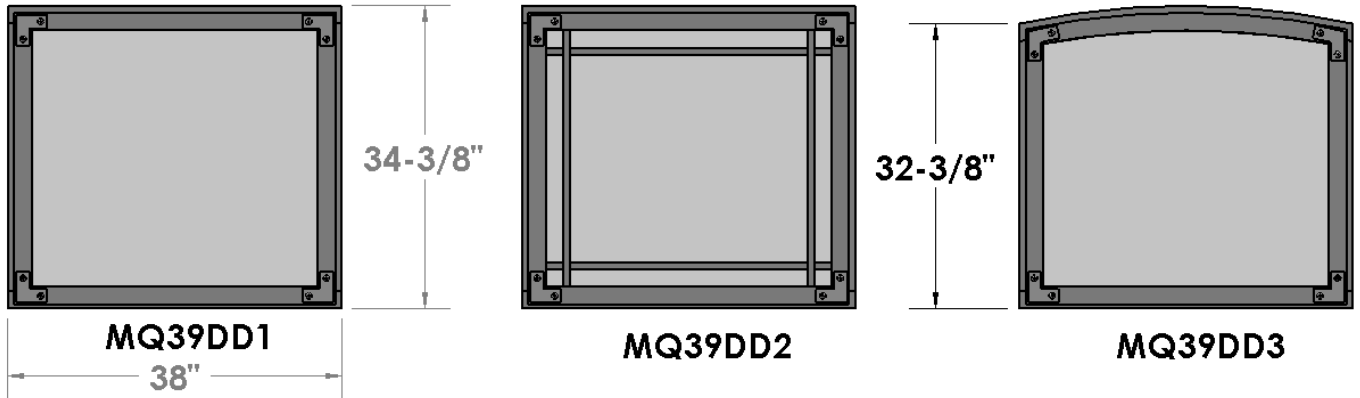


IMPORTANT! : Quand vous installez de la tuile, brique ou autre matériau non combustible autour du périmètre de l'encadrement : vous DEVEZ laisser 2-5/8" de la façade du foyer à découvert autour de l'ouverture du foyer sur les côtés, 2" au bas, et 3-1/8" en haut. Ceci permet d'installer et enlever l'écran de sécurité. Voir les illustrations ci-dessous. **Un ensemble de bordure pour tuile (ZCV-TLK) est disponible.**



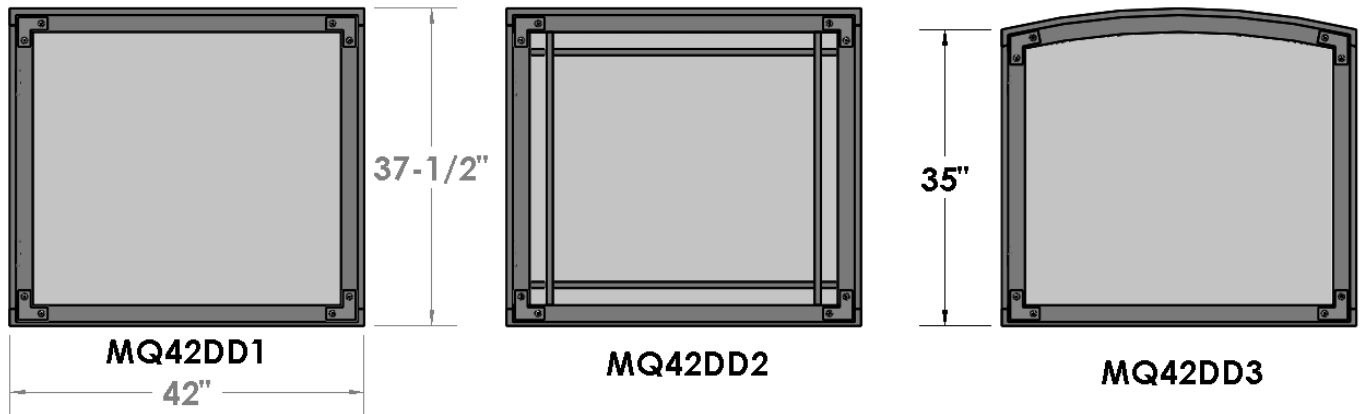
(Suite)

MQ39DD-Portes



N.B : Lorsqu'une porte DD avec écran de sécurité est utilisée, l'écran de sécurité d'origine fourni avec le foyer n'est pas requis.

MQ42DD-Portes



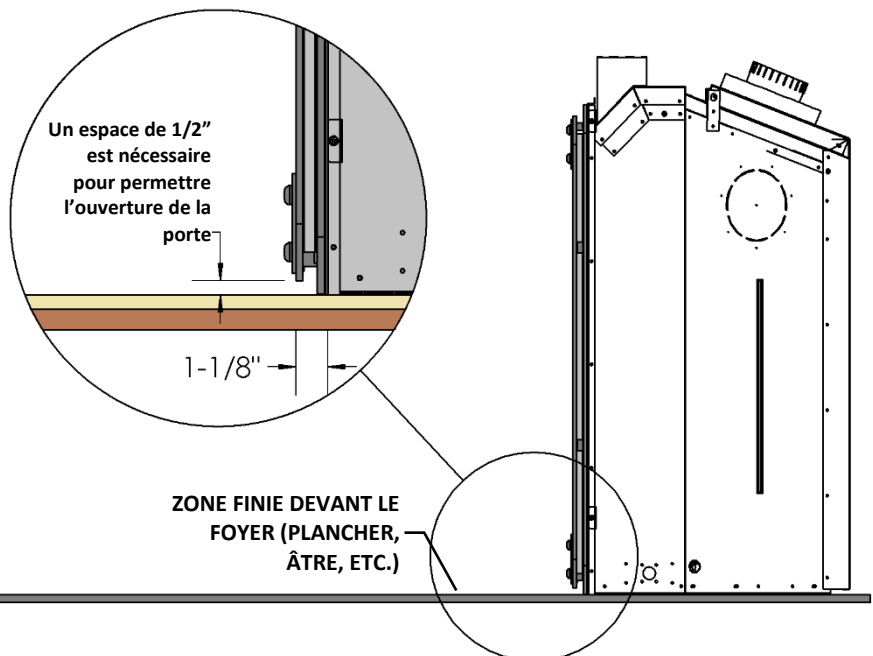
Dégagement de 1/2" requis pour permettre l'ouverture de la porte

Toutes les portes DD sont à égalité avec le bas de l'appareil.

⚠ N.B.

LA ZONE FINIE DEVANT LE FOYER (PLANCHER, ÂTRE, ETC.) DOIT ÊTRE À ÉGALITÉ AVEC LE BAS DU FOYER LORSQUE LES PORTES DESIGNER SONT UTILISÉES.

INSTALLEZ LE CADRE ARRIÈRE DE LA PORTE DESIGNER SUR LE FOYER AVANT DE FAIRE LA FINITION DU FOYER.



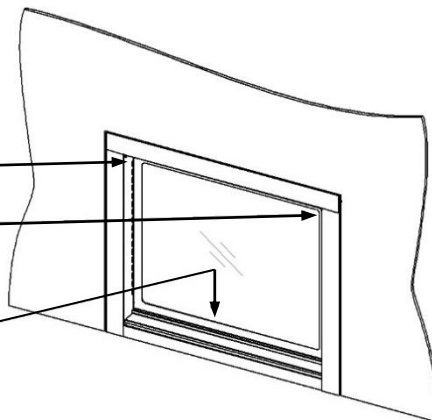
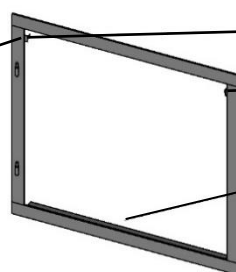
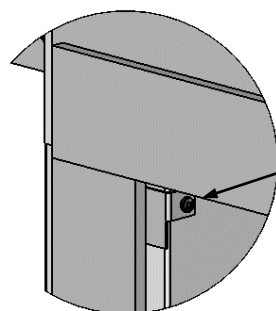
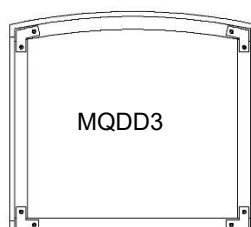
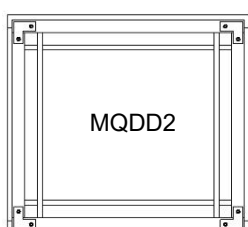
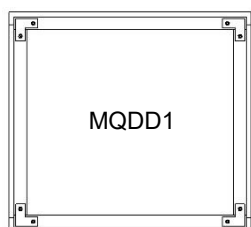
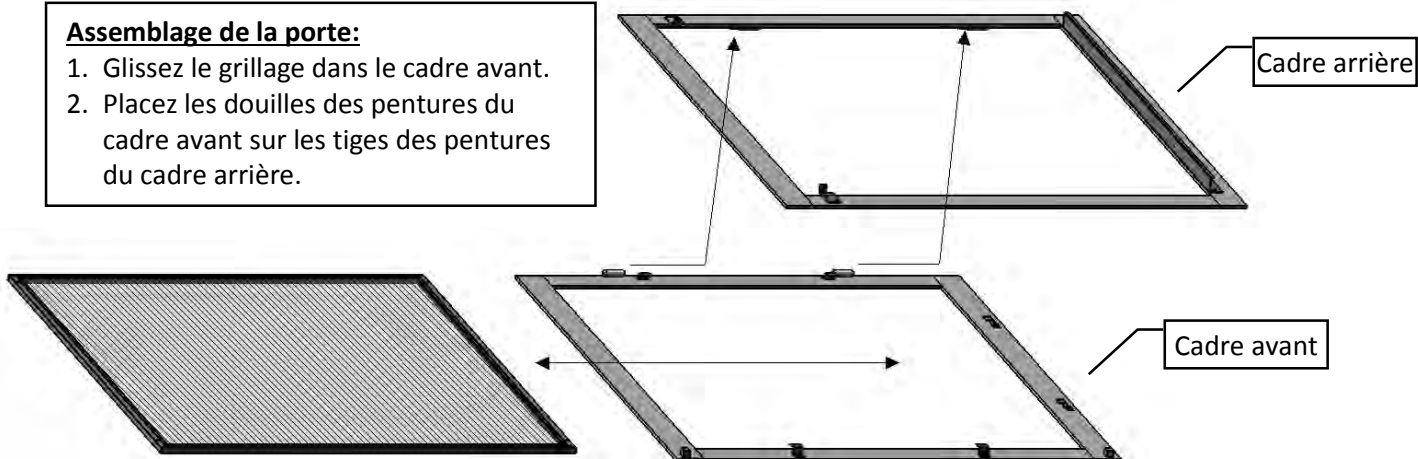
MQZCV39DD / MQZCV42DD Installation de la porte Designer

Chaque ensemble contient : le cadre arrière, le cadre avant, et le grillage

- Si vous avez l'intention d'utiliser des matériaux de façade dépassant le devant du foyer (i.e., panneau de béton, brique ou tuile), référez-vous à la section **Exigences pour la façade**.
- Vous devez laisser un espace d'au moins 1/8" en haut et sur les côtés de la porte pour permettre de l'installer et de l'enlever.
- Un ensemble de rebord pour tuile est disponible : ZCV-TLK. Suivre les instructions fournies avec cet ensemble.
- Retour châssis peut être installé et utilisé comme rebord pour tuile aussi.

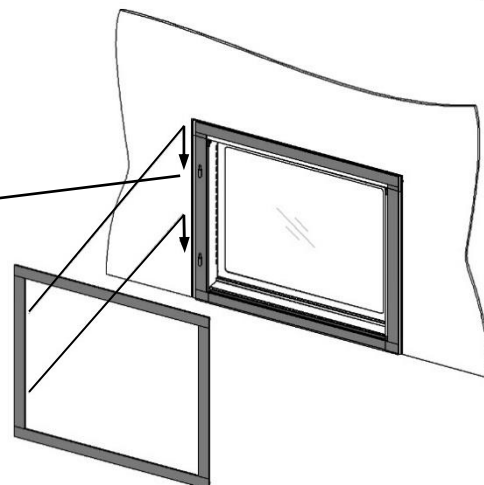
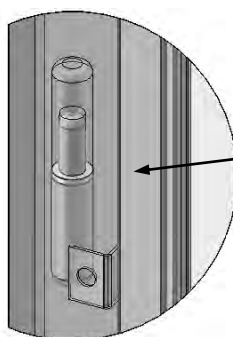
Assemblage de la porte:

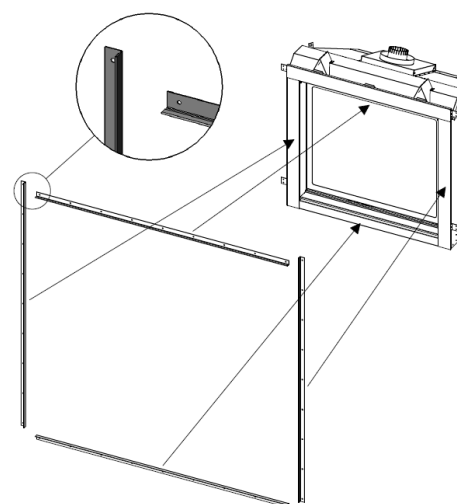
1. Glissez le grillage dans le cadre avant.
2. Placez les douilles des pentures du cadre avant sur les tiges des pentures du cadre arrière.



Installation de la porte :

1. Séparez le cadre avant du cadre arrière.
2. Déposez le cadre arrière sur la pièce d'appui du foyer sous le panneau d'accès.
3. Utilisez les vis aux coins supérieurs du cadre du foyer pour fixer le cadre arrière au foyer.
4. Insérez le grillage dans le cadre avant.
5. Placez les douilles des pentures du cadre avant sur les tiges des pentures du cadre arrière.





Contenu de l'ensemble : 4 pièces de rebord pour tuile de 47" de long, 12 vis.

Instructions : -Référez-vous au tableau ci-dessous pour trouver votre choix d'installation.

-Coupez 2 pièces de rebord à la longueur des côtés, et les 2 autres à la longueur du haut et du bas.

-Installez sur la façade du foyer de façon à ce que les brides de vissage soient sous le matériau de façade.

N.B. : Faites attention de laisser assez de dégagement pour l'ouverture du foyer.

Référez-vous à la section "**Dimensions pour matériaux de façade**" du manuel.

ZCV39

Choix de façade du foyer	Hauteur des pièces de côté	Dégagement latéral à l'ouverture	Longueur des pièces du haut et du bas	Dégagement au haut de l'ouverture	Dégagement au bas de l'ouverture
Avec écran de sécurité à l'intérieur (Livré avec l'unité après septembre 2022)	29-1/2"	0"	33-1/8"	0"	0"
Avec l'écran extérieur (livré avec l'unité jusqu'en septembre 2022)	31-9/16"	1"	35"	1-3/16"	1"
Encadrement ZCV39S2PF -avec matériau de façade de 1/2" d'épais derrière	31-9/16"	1"	35"	1-3/16"	1"
Encadrement ZCV39S2PF -matériau de façade jusqu'au bord de l'encadrement	33-1/16"	1-3/4"	36-1/2"	1-15/16"	1-3/4"
Encadrement ZCV39S1 sur l'âtre	35-7/16"	4"	41" (pièce du haut requise seulement)	4-1/16"	Aucune pièce de bas requise
Encadrement cadre photo ZCV39S1PF 4"	37-7/16"	4"	41"	4-1/16"	4"
Porte Designer ZCV39DD	34-1/2"	2-5/8"	38-1/4"	3-1/8"	2" (Aucune pièce de bas requise, si installé au niveau de l'âtre)

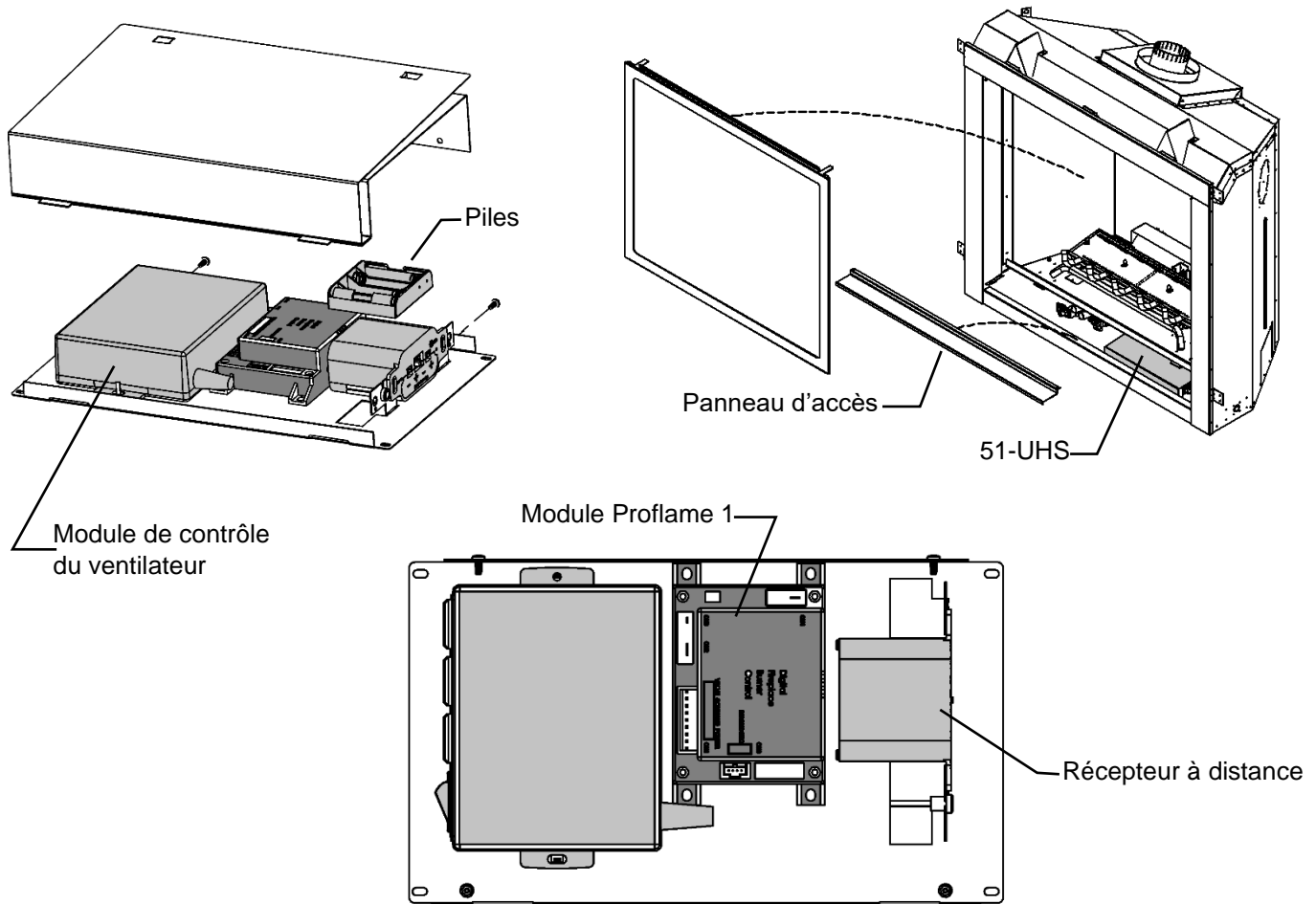
ZCV42 / MCVST42

Choix de façade du foyer	Hauteur des pièces de côté	Dégagement latéral à l'ouverture	Longueur des pièces du haut et du bas	Dégagement au haut de l'ouverture	Dégagement au bas de l'ouverture
Avec écran de sécurité à l'intérieur- (Livré avec l'unité après septembre 2022)	32-5/8"	0"	37-1/4"	0"	0"
Avec l'écran extérieur (livré avec l'unité jusqu'en septembre 2022)	34-11/16"	1"	39-1/16"	1-3/16"	1"
Encadrement ZCV42S2PF -avec matériau de façade de 1/2" d'épais derrière	34-11/16"	1"	39-1/16"	1-3/16"	1"
Encadrement ZCV42S2PF -matériau de façade jusqu'au bord de l'encadrement	36-3/16"	1-3/4"	40-9/16"	1-15/16"	1-3/4"
Encadrement ZCV42S1 sur l'âtre	38-9/16"	4"	45-1/16" (pièce du haut requise seulement)	4-1/16"	Aucune pièce de bas requise
Encadrement cadre photo ZCV42S1PF 4"	40-9/16"	4"	45-1/16"	4-1/16"	4"
Porte Designer ZCV42DD	37-5/8"	2-5/8"	42-1/4"	3-1/8"	2" (Aucune pièce de bas requise, si installé au niveau de l'âtre)

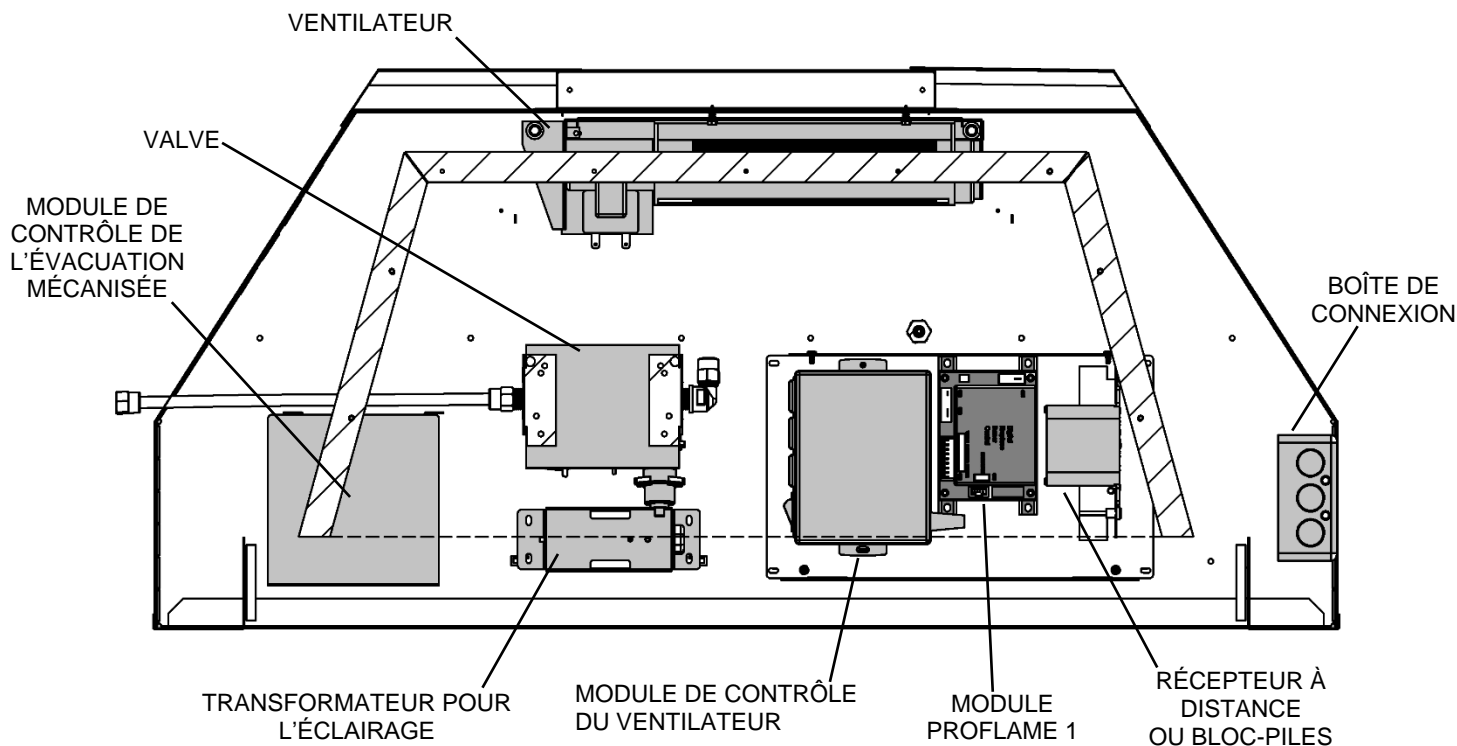
Inclus avec le modèle de base.

Le 51-UHS est conçu pour l'installation de récepteur à distance, module de contrôle de ventilateur, et module IPI à l'intérieur des appareils avec millivolt ou IPI. Le 51-UHS peut être inséré & retiré par le bas du foyer à travers l'ouverture du panneau d'accès (Enlevez la porte vitrée en premier).

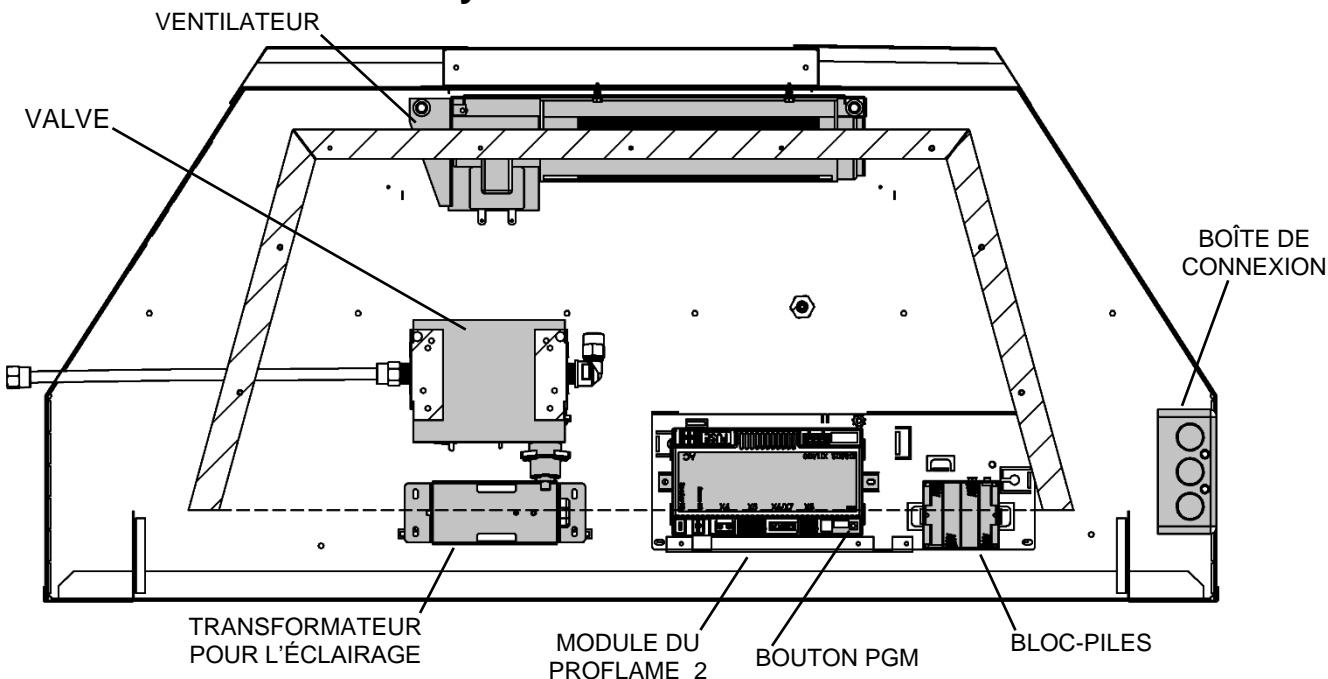
N.B. : si vous utilisez le Télécommande, il est nécessaire d'installer le 51-UHS.



Systèmes millivolt et Proflame 1



Système Proflame 2



N.B. : Le branchement à la conduite de gaz peut être fait de tuyau rigide 1/2po, de tuyau de cuivre 1/2po ou de Raccords Flexible Approuvé par Kingsman (FP15GC). Certaines municipalités ayant des normes spécifiques, consultez toujours les autorités locales en plus du code CAN/CGA-B149.1 ou .2 du code des appareils et équipement à gaz au Canada, et selon le « Natural Fuel Gas code ANSI Z223 aux États-Unis.

Le ventilateur peut être installé en passant par le côté du foyer.

Si le foyer est déjà installé, le plateau de brûleur doit être enlevé pour l'installation du ventilateur. (Voir la section Enlever le brûleur).

Pour installer le ventilateur à partir de côté de l'appareil, enlevez les 2 vis du panneau d'accès du ventilateur situé sur la gauche du foyer. Pliez le panneau vers le haut et tirez la languette vers le bas. Insérez le ventilateur par l'ouverture, tel qu'illustré. Placez le ventilateur sur les languettes au bas du foyer. Branchez le ventilateur selon le schéma électrique ci-dessous. Remplacez les composantes.

⚠ AVERTISSEMENT

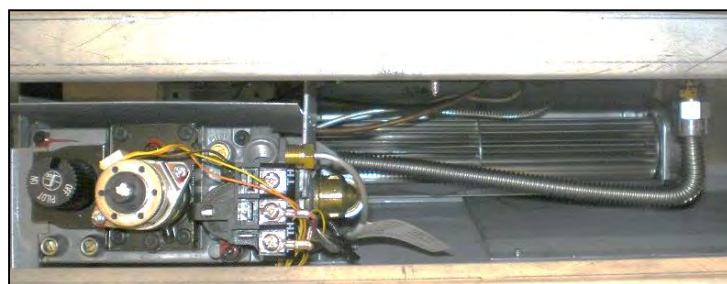
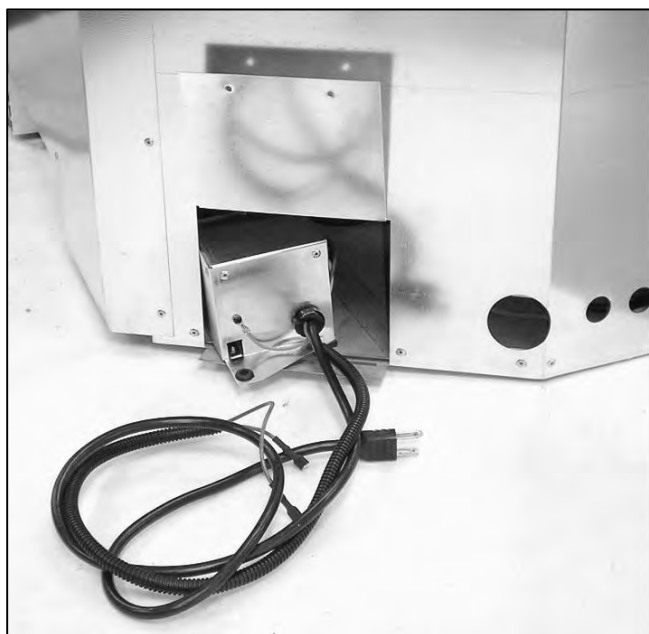
Instructions de mise à la terre

Cet appareil est équipé d'une fiche à trois branches (mise à la terre) pour vous protéger des chocs électriques. Cette fiche doit être branchée directement à un connecteur femelle à trois branches. Ne pas couper ou enlever les branches de la fiche de mise à la terre.

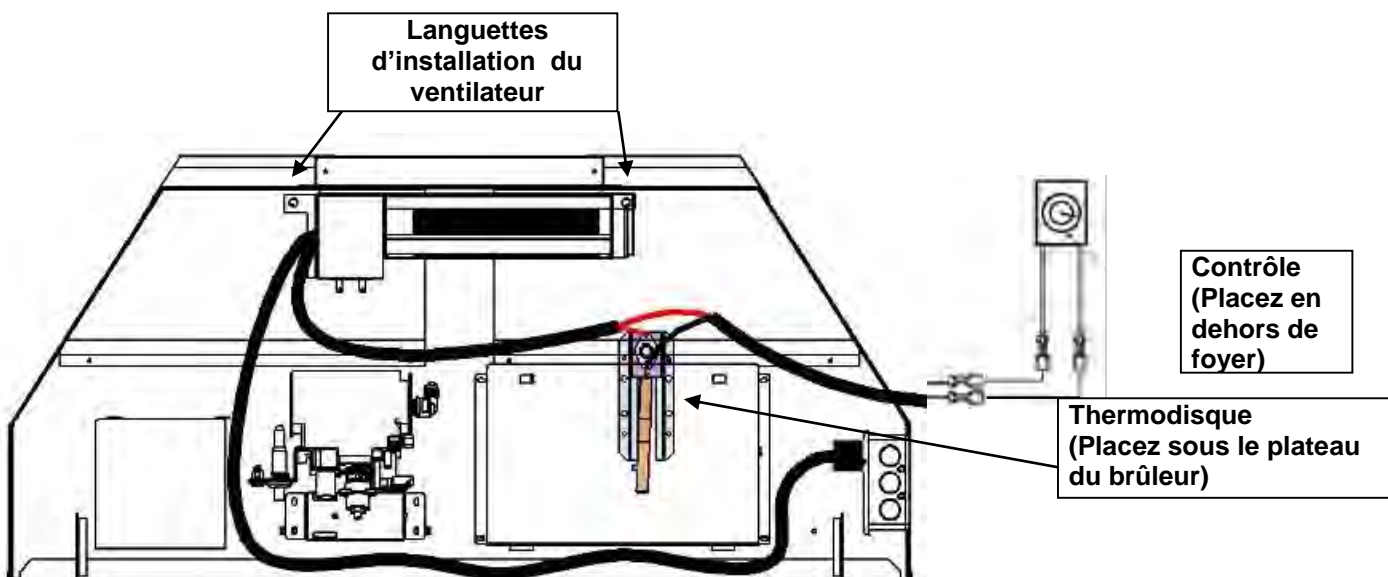
Avant l'entretien ou réparation

1. Coupez l'alimentation électrique
2. Identifiez tous les fils avant de les débrancher pour faire un travail sur le contrôle. De mauvais branchements peuvent causer un fonctionnement dangereux ou inapproprié.
3. Entretien du ventilateur: Passez l'aspirateur et enlever les accumulations de poussières sur les pales et le moteur.
4. Refaites le sceau du plateau du brûleur avec du scellant **Millpac**.

Le **contrôle de vitesse** du ventilateur est situé à l'extérieur du foyer. Le **Thermodisque** est situé sous le plateau du brûleur.



N.B. : Ne laissez pas les câbles ou fils électriques entrer en contact avec la chambre de combustion ou le dessous du plateau du brûleur.



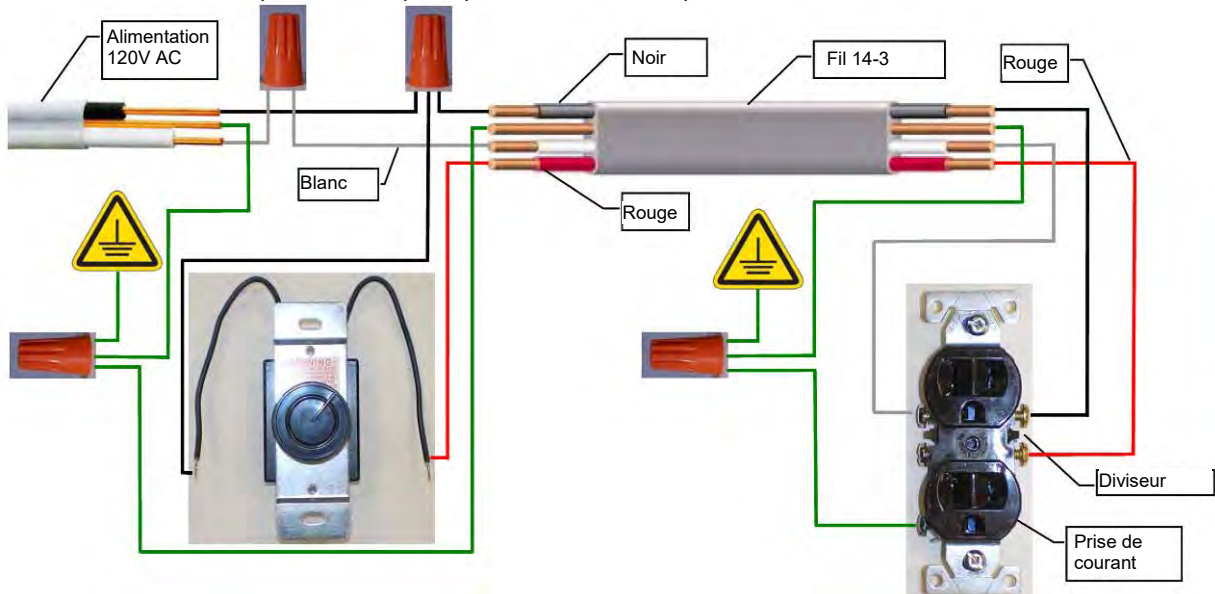
Contrôle de vitesse du ventilateur à l'extérieur du foyer

Si vous avez l'intention de placer l'interrupteur du contrôle de vitesse variable du ventilateur à l'extérieur du foyer et que vous avez besoin d'une autre source d'alimentation électrique AC à l'intérieur de l'appareil pour un autre accessoire comme des lampes ou un système de valve IPI, suivez les instructions suivantes :

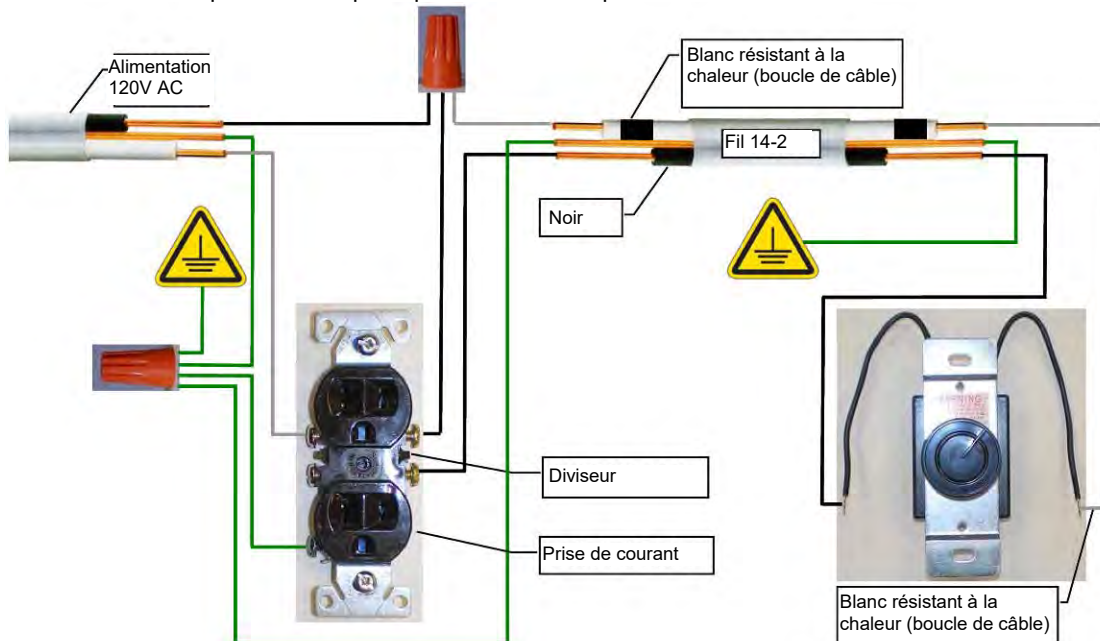
<p>⚠ AVERTISSEMENT</p> <p>Les branchements de la boîte de jonction pour une installation dans l'appareil doivent être faits par un électricien qualifié.</p> <p style="text-align: center;">Respectez tous les codes.</p>	<p>⚠ AVERTISSEMENT</p> <p>Instruction de mise à la terre – Cet appareil est équipé d'une fiche à 3 branches – (mise à la terre) pour vous protéger des chocs électriques. Elle doit être branchée directement dans une prise de courant à 3 trous correctement mise à la terre.</p>	<p>⚠ AVERTISSEMENT</p> <p>Identifiez tous les fils avant de les débrancher pour faire le service de l'appareil. Des branchements incorrects peuvent causer un fonctionnement mauvais et dangereux. Vérifiez le bon fonctionnement.</p>
---	--	---

⚠ Attention : L'installation électrique doit être faite par un technicien qualifié. Tous les câbles électriques doivent être raccordés et mis à la terre en conformité avec les normes CSA C22.1- Code électrique canadien partie 1 ou selon le National Electrical Code, ANSI /NFPA 70 (dernière édition) et/ou en conformité avec les codes locaux.

Prise de courant divisée contrôlée par un interrupteur placé au DÉBUT du parcours de câble.



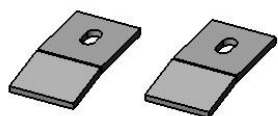
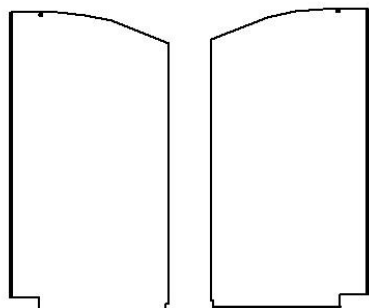
Prise de courant divisée contrôlée par un interrupteur placé à la FIN du parcours de câble.



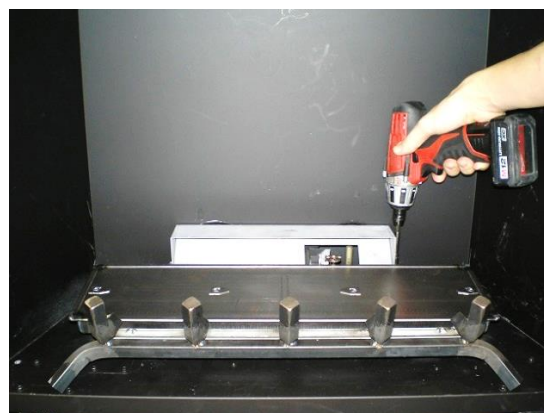
⚠ Avertissement : Le fait de ne pas positionner les pièces selon ces diagrammes ou le fait d'utiliser des pièces non approuvées spécifiquement pour cet appareil, peuvent causer des dommages à la propriété ou des blessures.

Contenu:

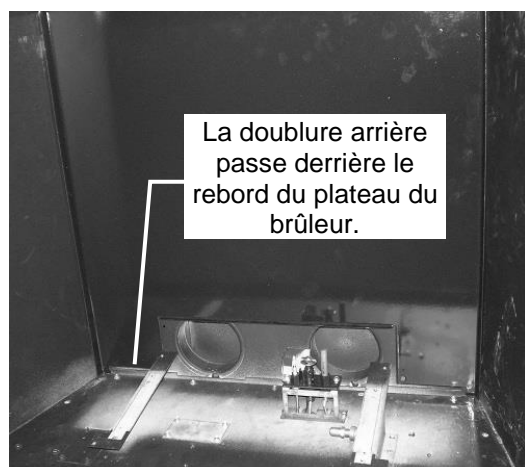
- [1] – Doublure arrière
- [1] – Doublure latérale gauche
- [1] – Doublure latérale droite
- [2] – Crochets de retenue



LA BRIDE DE
BORDE DOIT FAIRE
FACE À L'AVANT
DE LA CHEMINÉE



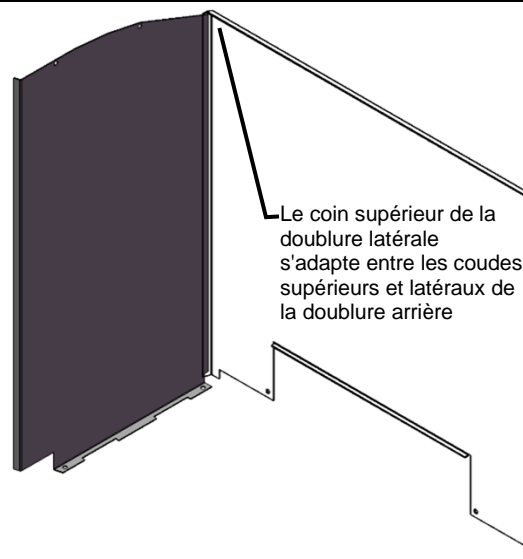
Étape 1 : Enlevez le support de bûches.



La doublure arrière
passe derrière le
rebord du plateau du
brûleur.

Étape 2 : Placez la doublure arrière contre le mur arrière de la chambre de combustion.

N.B. : Pour les foyers avec verre céramique (ZCV39NH, ZCV39NEH, ZCV39LPH, ZCV39LPEH, ZCV42NH, ZCV42NEH, ZCV42LPH, and ZCV42LPEH) le brûleur doit être enlevé. Voir la section : **Enlever le brûleur** dans le manuel.

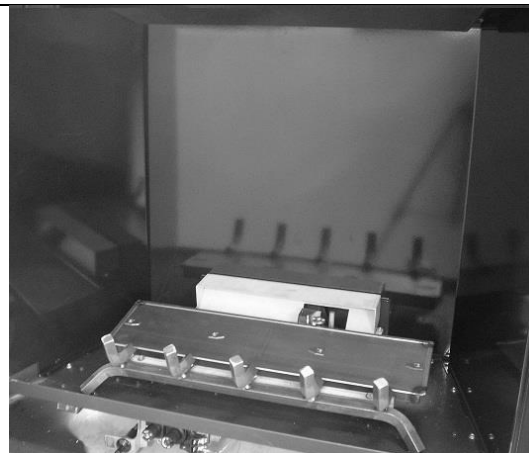


Le coin supérieur de la
doublure latérale
s'adapte entre les coudes
supérieurs et latéraux de
la doublure arrière

Étape 3 : Inclinez et glissez en place les doublures de gauche et de droite.



Étape 4 : Fixez les doublures latérales en place avec les crochets de retenue.



Étape 5 : Réinstaller tous les composants.

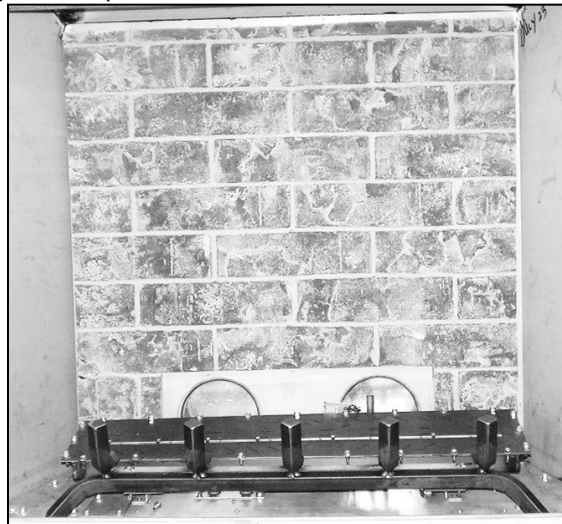
⚠ N.B. : La déformation et la décoloration des doublures de porcelaine ou de métal peint ne sont pas couvertes par la garantie. Ces doublures peuvent se décolorer ou se déformer lors du fonctionnement normal de l'appareil. Ceci est normal et ne constitue pas un défaut.

ZCV39 RLT / RLH / RRH / RLS & ZCV 42RLT / RLH / RRH / RLS Doublure de brique

Pour l'utiliser avec le plateau en verre GT, reportez-vous à la page Découpe de revêtements réfractaires du manuel.



Étape 1 : Enlevez le support de bûches.



Étape 2 : Placez la doublure arrière contre le mur arrière de la chambre de combustion.

N.B. : Pour les foyers avec verre céramique (ZCV39NH, ZCV39NEH, ZCV39LPH, ZCV39LPEH, ZCV42NH, ZCV42NEH, ZCV42LPH, and ZCV42LPEH) le brûleur doit être enlevé. Voir la section : **Enlever le brûleur** dans le manuel.



Étape 3 : Inclinez et glissez en place les doublures de gauche et de droite.



Étape 4 : Fixez les doublures latérales en place avec les crochets de retenue.

Étape 5 : Réinstallez le support de bûche.



⚠ Avertissement :

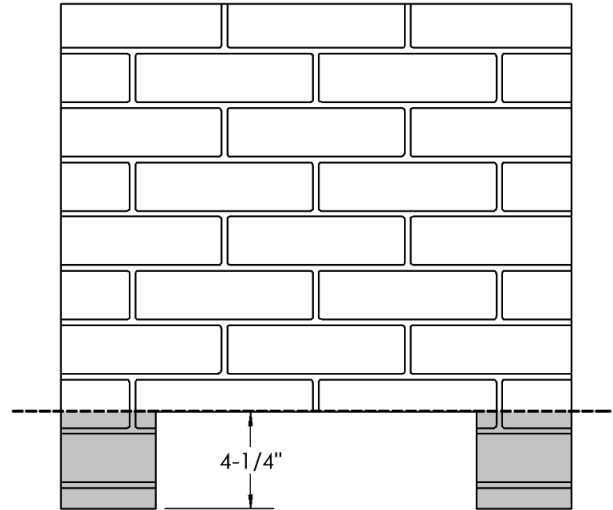
Le fait de ne pas positionner les pièces selon ces diagrammes ou le fait d'utiliser des pièces non approuvées spécifiquement pour cet appareil, peuvent causer des dommages à la propriété ou des blessures.

ZCV39 / ZCV42 - Coupe de la doublure réfractaire pour aller avec les plateformes pour verre GT -

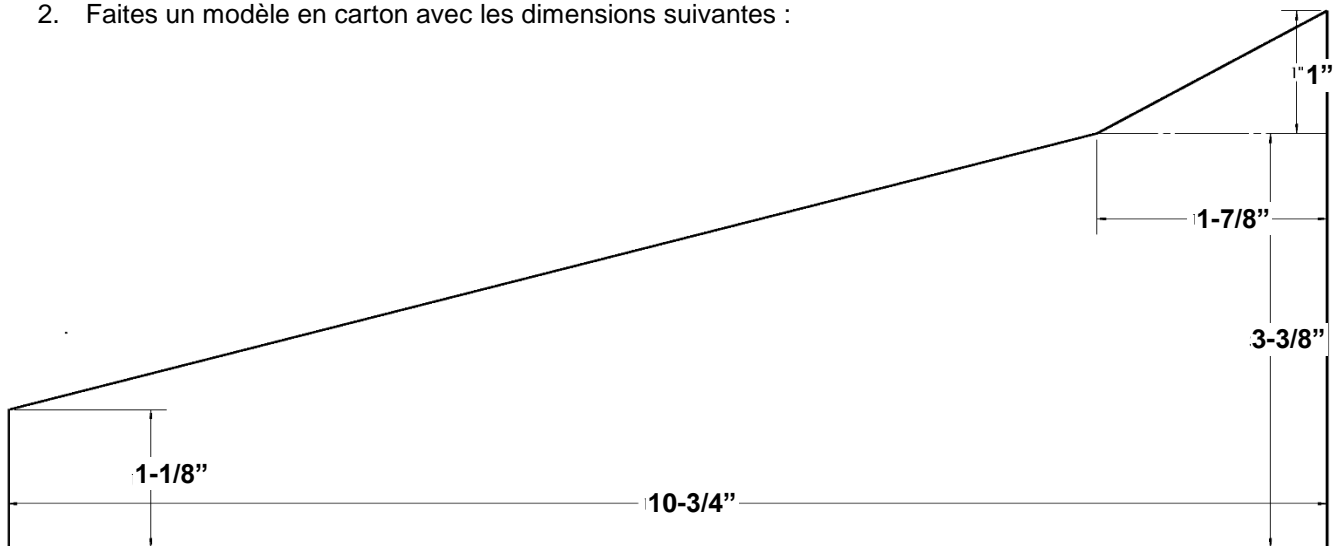
Pour être utilisés avec une plateforme pour verre, les panneaux de doublure doivent être taillés.

ATTENTION : Les doublures sont extrêmement fragiles. Manipulez avec soin.

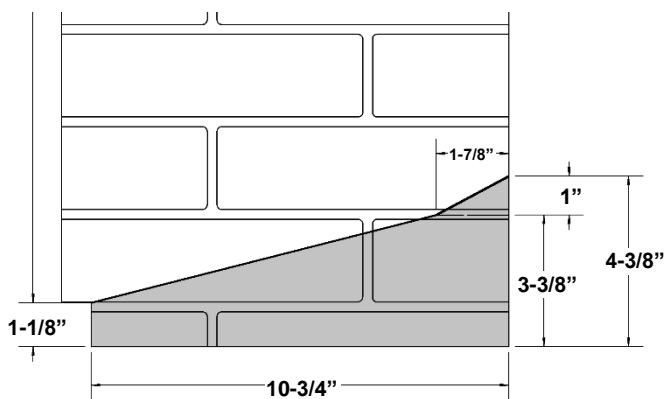
1. Mesurez la doublure arrière et coupez-la avec un couteau tout usage, pour enlever les deux portions latérales du bas.



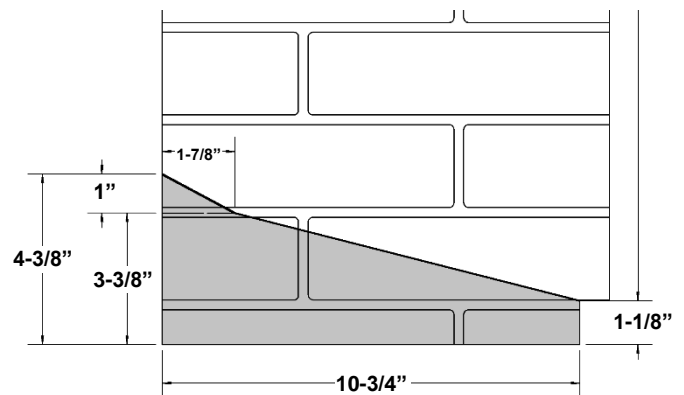
2. Faites un modèle en carton avec les dimensions suivantes :



3. Utilisez ce modèle pour tracer et couper le bas des panneaux latéraux.



PANNEAU LATÉRAL DE GAUCHE



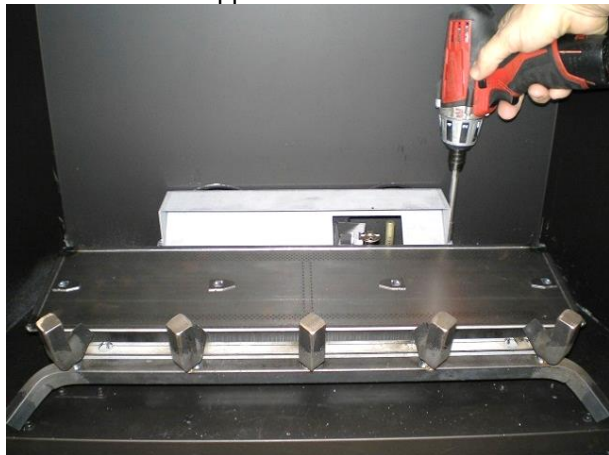
PANNEAU LATÉRAL DE DROITE

ZCV39GT & ZCV42GT Mise en place de la plateforme pour verre

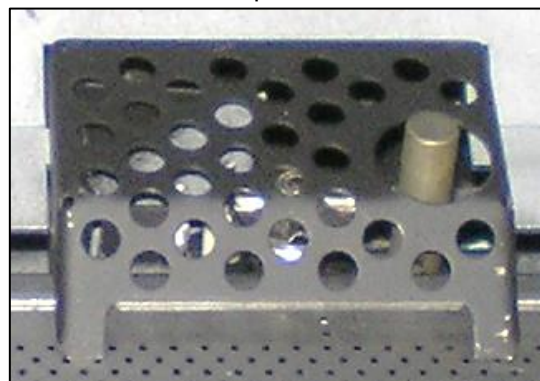
Liste de pièces : [1] plateforme, [1] écrans de veilleuse, [1] bloqueur de verre, [3] vis DT.

Pour utiliser des doublures réfractaires, reportez-vous à la page Découpe de doublures réfractaires du manuel.

Installation: Enlevez le support de bûches et le barreau de grille.

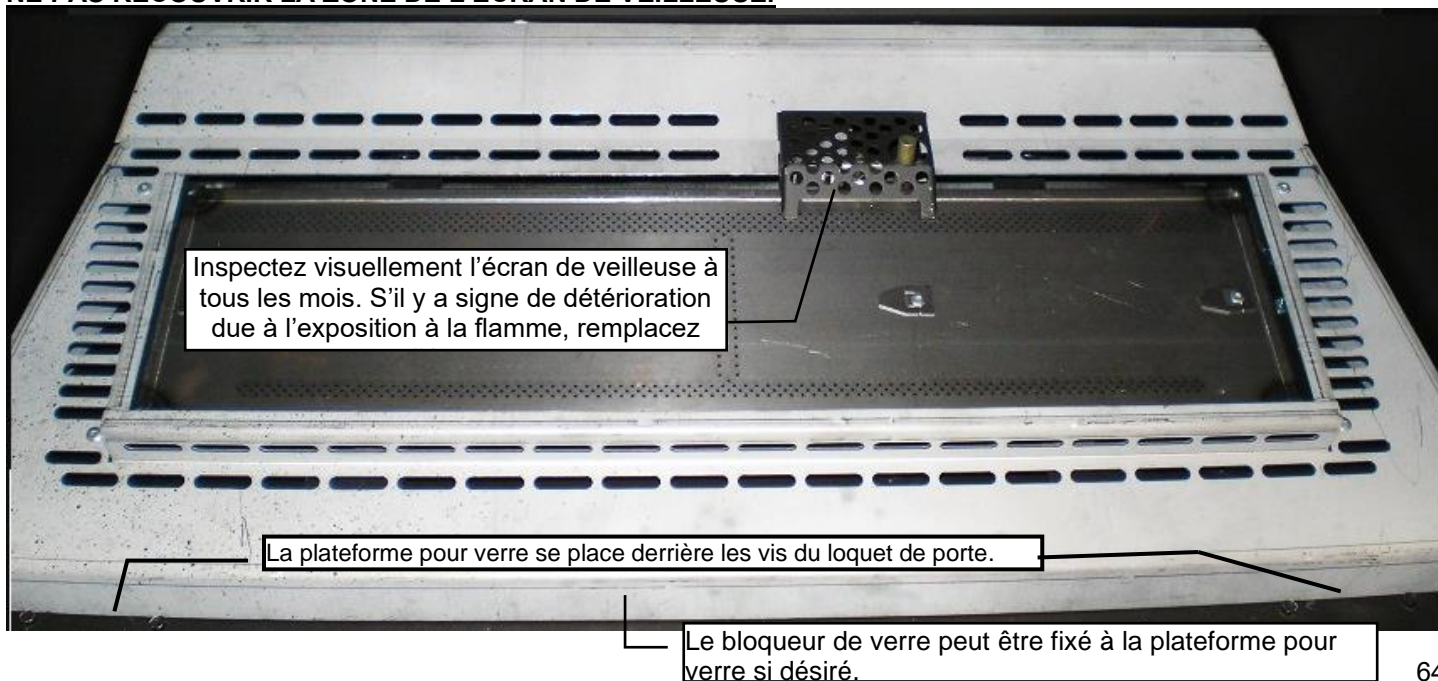


Placez la plateforme pour verre sur le brûleur. Insérez l'écran de veilleuse dans les fentes de la plateforme.



⚠ AVERTISSEMENT: Le fait de ne pas placer ces pièces selon ces diagrammes ou le fait de ne pas utiliser des pièces spécialement approuvées pour cet appareil peut causer des dommages matériels ou des blessures.

NE PAS RECOUVRIR LA ZONE DE L'ÉCRAN DE VEILLEUSE.

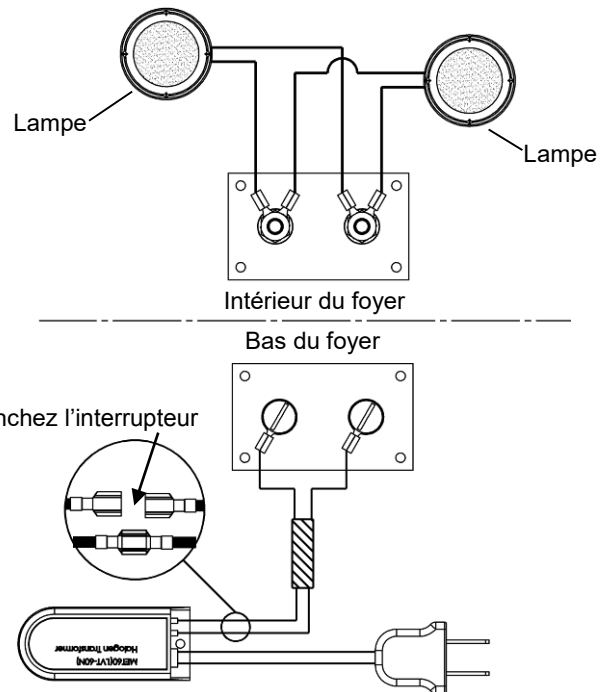
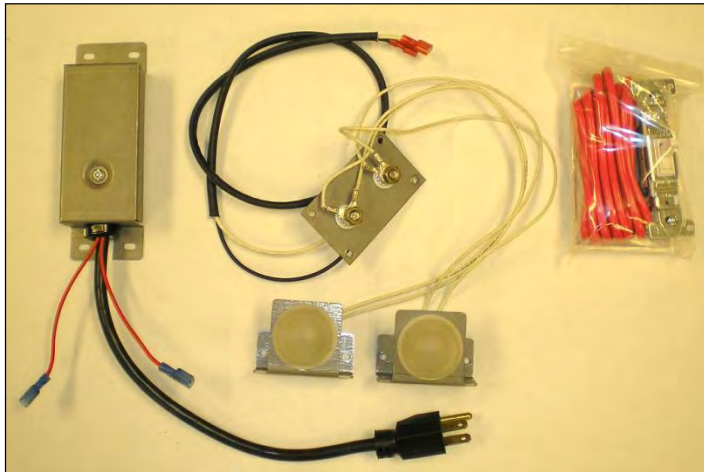


ULK2 Ensemble d'éclairage universel (ensemble de lampes optionnel)

SVP respectez le code national électrique ANSI/NFPA 70 aux É.U. et le code national électrique CAN/CSA C22.1 au Canada.

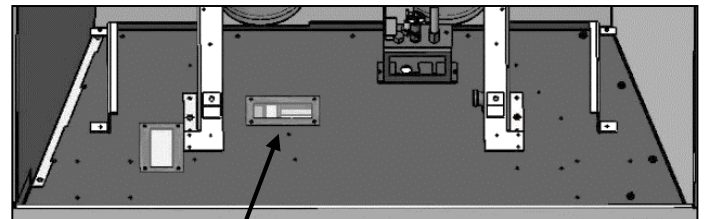
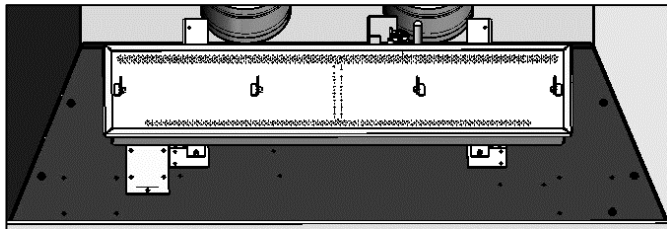
Contenu de l'ensemble :

- [2] Lampes halogènes 12V
- Plaque de lampes avec plots de contact isolés & câble
- Transformateur 12VAC avec fiche à 3 branches & câbles de connexion
- Interrupteur & plaque, incluant 10 pi de fil, 2 connecteurs séparés, 1 femelle et 1 mâle.

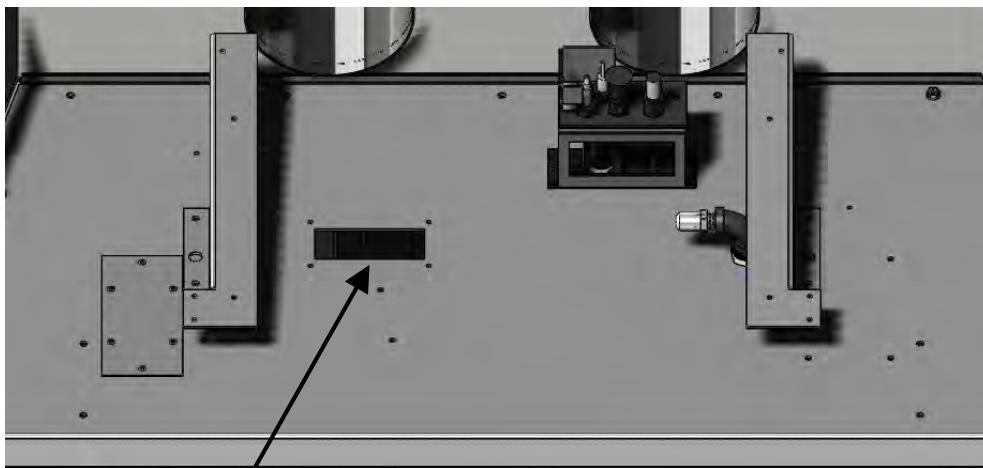


Doit être utilisé avec ZCV39GT / ZCV42GT plateforme pour verre

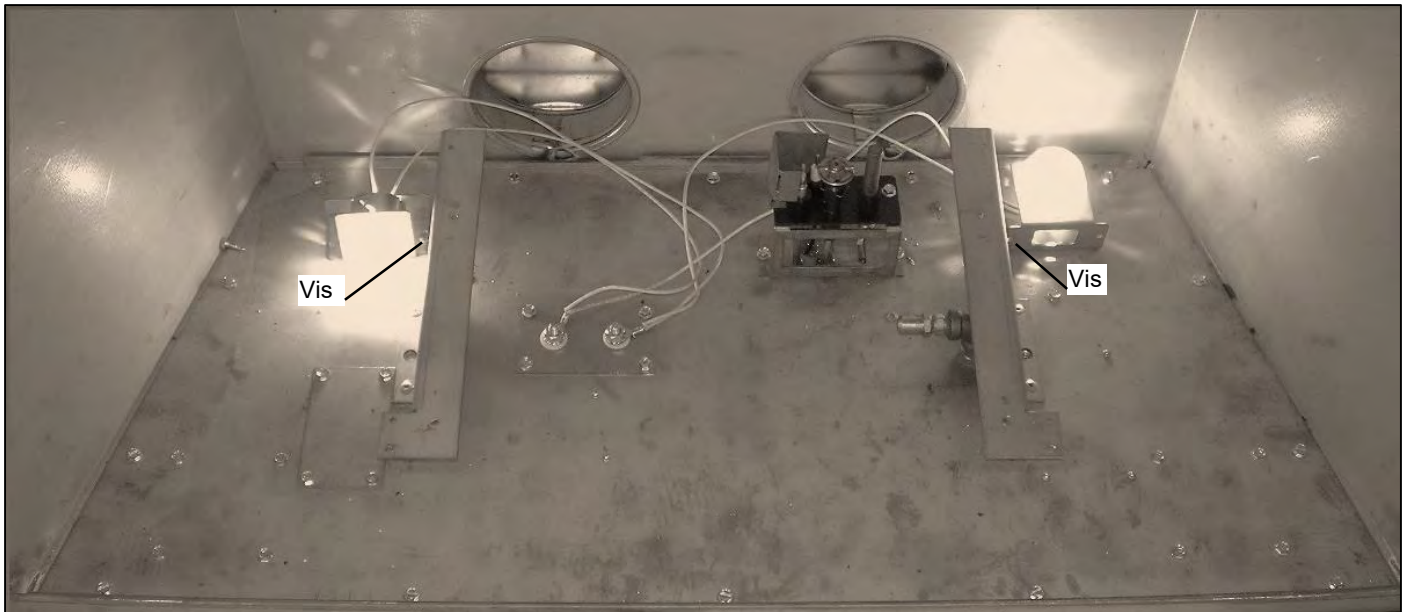
INSTALLATION:



ÉTAPE 1: Enlever le brûleur (Voir la section Enlever le brûleur). **Enlevez la plaque.** Enlevez le vieux scellant.



ÉTAPE 2: Insérez le fil de la lampe par le trou d'accès de la chambre de combustion comme illustré ci-dessus. Appliquez du nouveau scellant (Mill-Pac). Fixez la plaque avec des vis.



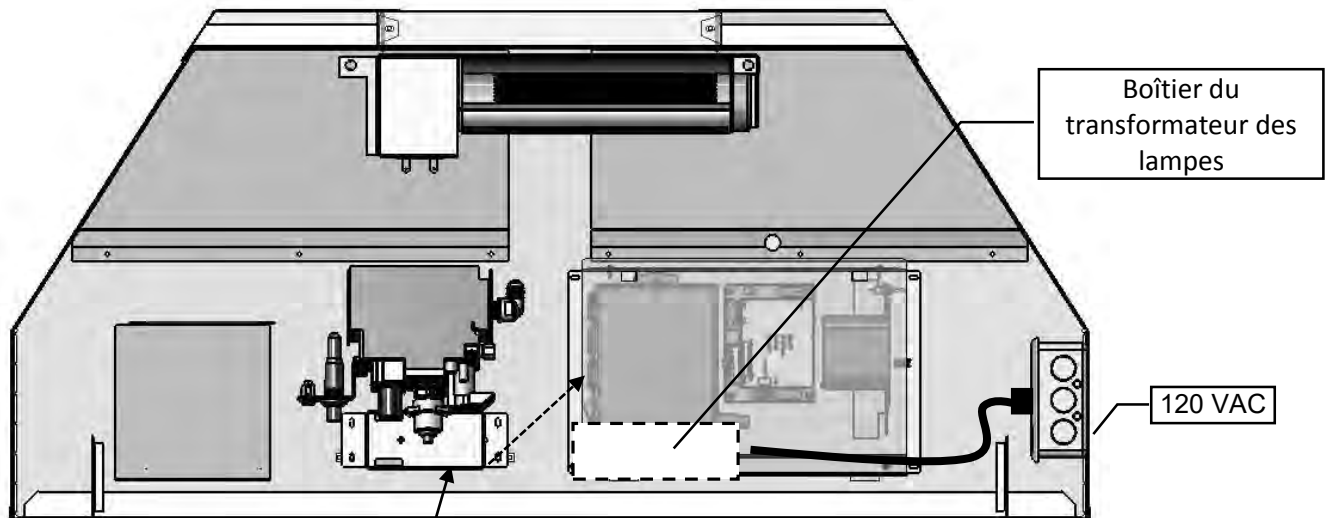
ZCV39 / ZCV42

ÉTAPE 3: Positionnez les lampes dans la chambre de combustion. Fixez au foyer avec une vis aux endroits indiqués ci-dessus pour chaque appareil. Les lampes peuvent être pointées vers l'avant ou les côtés. Remplacez le tube du brûleur et le faux-plancher, ainsi que l'écran de veilleuse.

ÉTAPE 4: Branchez les fils de l'interrupteur entre le fil de la lampe et le transformateur (voir schéma). Branchez le fil de lampe restant au transformateur. Le transformateur peut alors être branché à la prise et le boîtier peut être fixé au bas du foyer.

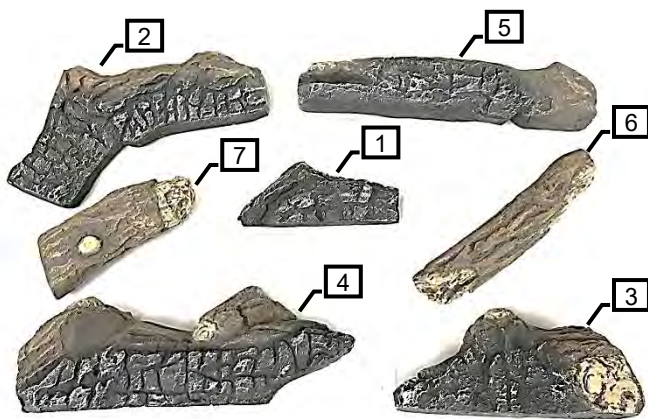


Les perforations du faux-plancher peuvent être recouvertes de verre.



Boîtier du transformateur des lampes lorsqu'il est branché sur module de contrôle du ventilateur

N.B. : Réglez l'entrée d'air primaire à 1/8" pour le gaz naturel. Référez-vous aux sections Conversion de gaz et retrait du brûleur du manuel.

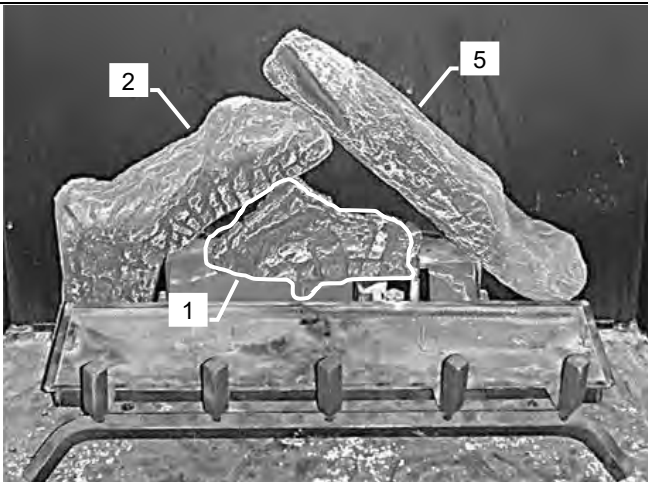
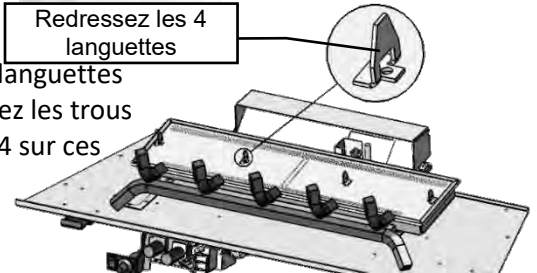


Ces items sont fournis avec le foyer :

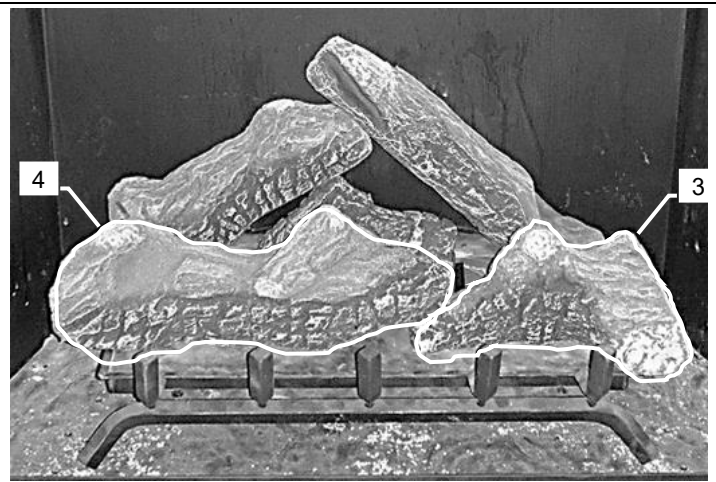


Redressez les 4 languettes

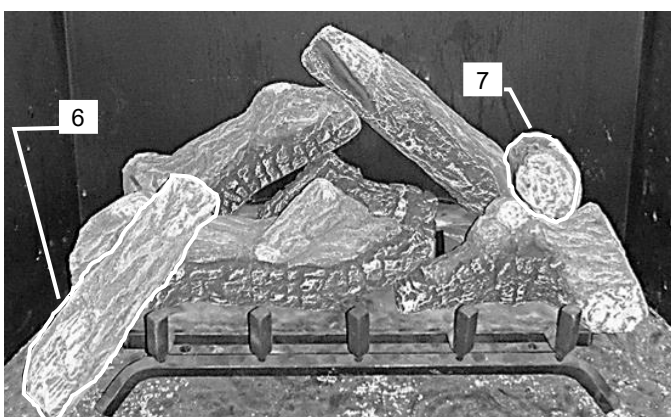
Redressez les 4 languettes du brûleur. Placez les trous des bûches 3 & 4 sur ces languettes.



Les bûches 1 se placent contre le mur arrière de la chambre de combustion. Placez la bûche 2 et la bûche 5 comme indiqué.



La bûche 4 est placée sur le côté gauche du brûleur sur les languettes du brûleur. La bûche 3 est placée sur le côté droit du brûleur sur les languettes du brûleur.



La bûche 6 est placée sur le côté gauche contre la bûche 4, comme illustré. La bûche 7 est placée entre la bûche 5 et la bûche 3, comme illustré.

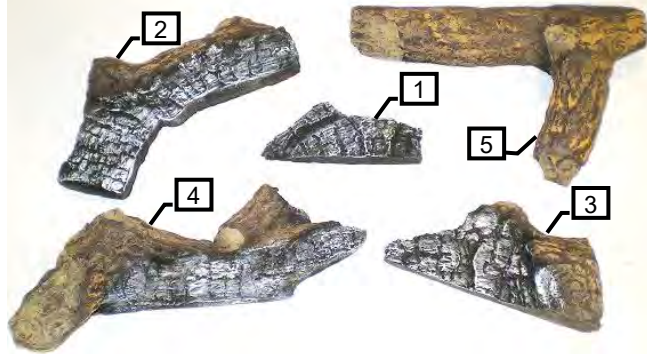


Braise, Roche volcanique & laine isolante sur le brûleur

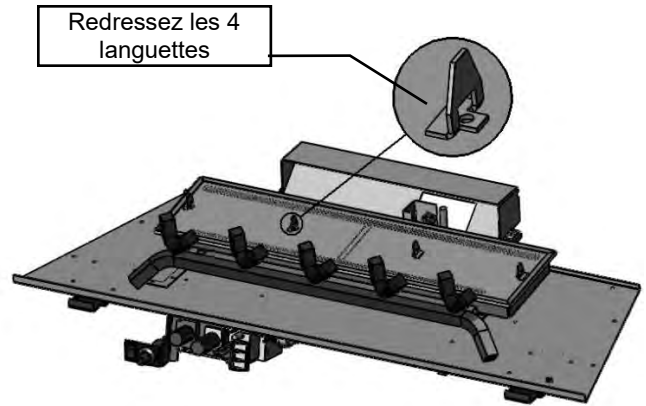
Roche volcanique au bas du foyer

⚠ AVERTISSEMENT: Le fait de ne pas placer les pièces selon ces diagrammes ou le fait de ne pas utiliser seulement des pièces spécialement approuvées pour cet appareil peut causer des blessures corporelles ou des dommages matériels.

N.B. : Réglez l'entrée d'air primaire à 1/8" pour le gaz naturel. Référez-vous aux sections Conversion de gaz et retrait du brûleur du manuel.



*Ces items sont fournis avec le foyer :



Redressez les 4 languettes du brûleur.
Placez les trous des bûches 3 & 4 sur ces languettes.



Les bûches 1 se placent contre le mur arrière de la chambre de combustion.



Les bûches 2 se placent contre le mur arrière de la chambre de combustion. Les bûches 3 se placent sur les languettes du brûleur.



Les bûches 4 se placent sur les languettes du brûleur.
Les bûches 5 se placent contre le mur arrière de la chambre de combustion



Braise, Roche volcanique & laine isolante sur le brûleur

Roche volcanique au bas du foyer

⚠ AVERTISSEMENT: Le fait de ne pas placer les pièces selon ces diagrammes ou le fait de ne pas utiliser seulement des pièces spécialement approuvées pour cet appareil peut causer des blessures corporelles ou des dommages matériels.

N.B. : CES COMPOSANTES SONT FOURNIES AVEC LE FOYER.

Pierres volcaniques



Laine isolante

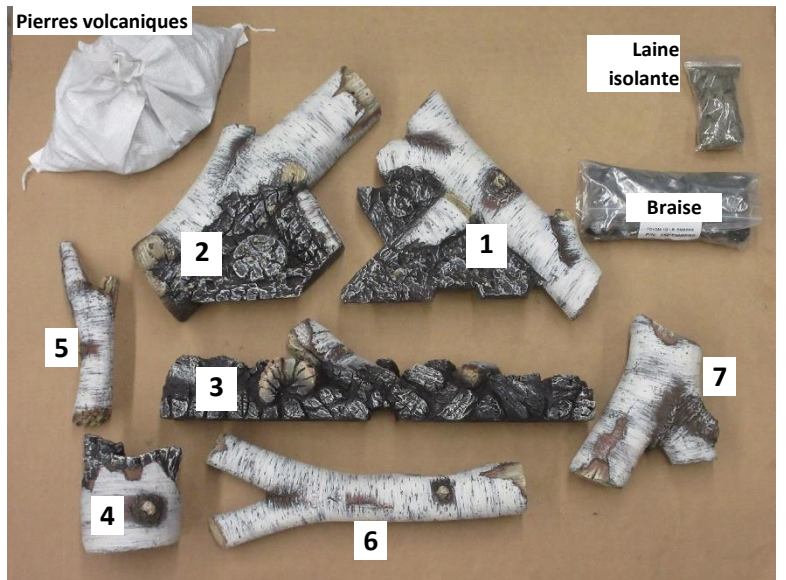


Braise

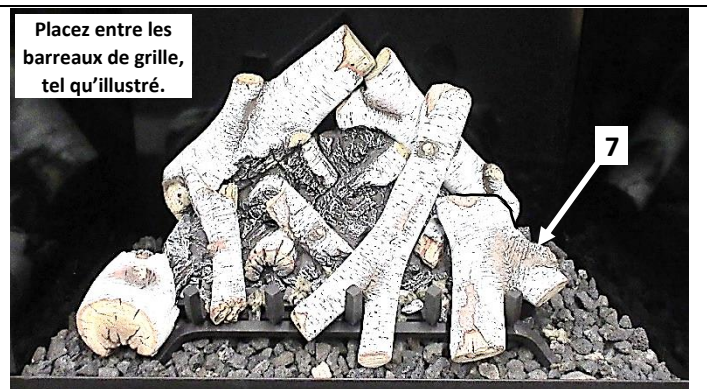
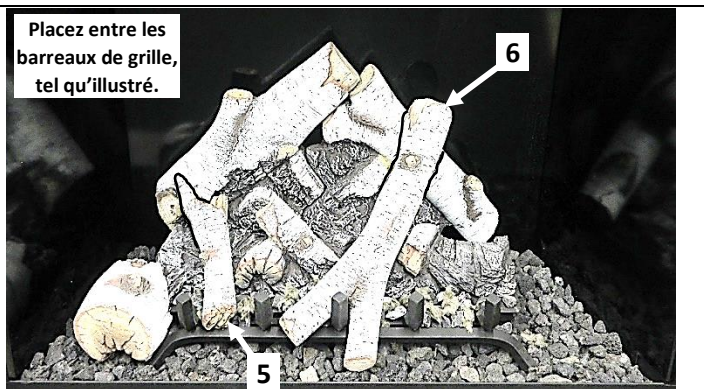
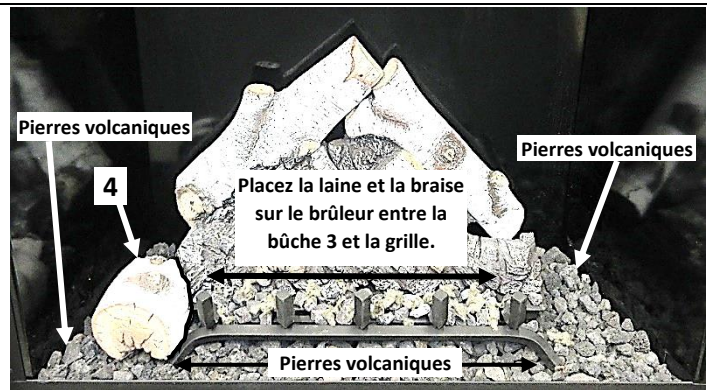
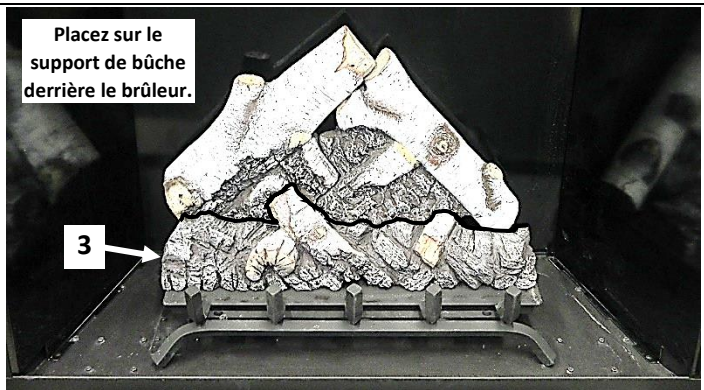
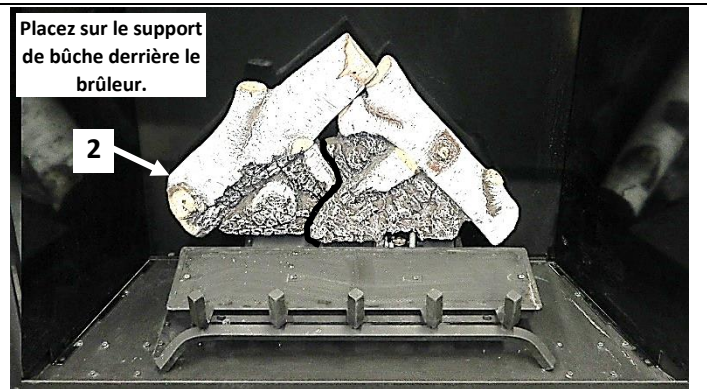
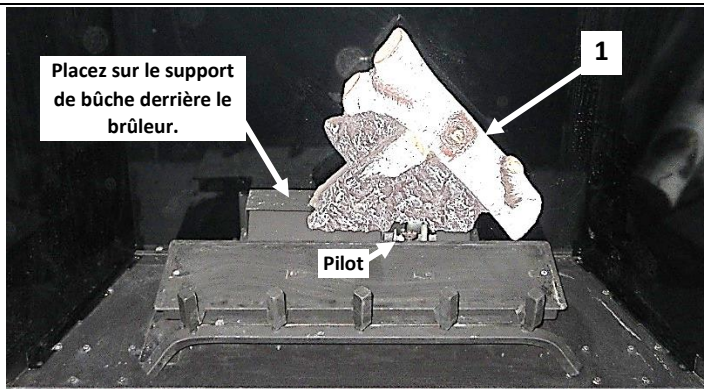
Pierres volcaniques

Laine isolante

Braise

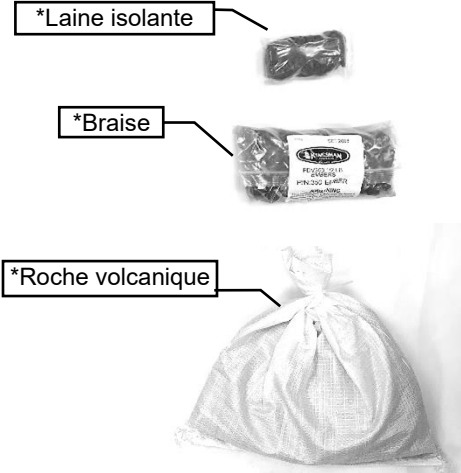


⚠ AVERTISSEMENT : Le fait de ne pas positionner les pièces selon ces diagrammes ou le fait de ne pas utiliser uniquement des pièces spécialement approuvées pour cet appareil, peut causer des dommages à la propriété ou des blessures.



N.B. : ZCV39GT OU ZCV42GT REQUIS.

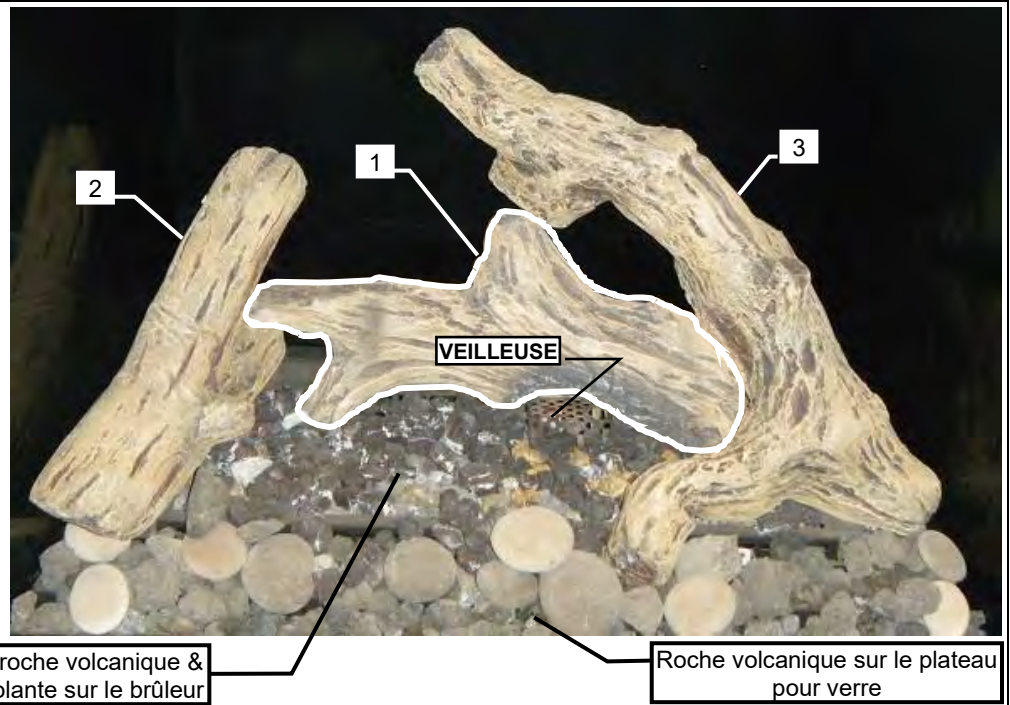
*N.B. : CES ITEMS SONT FOURNIS AVEC LE FOYER :



ÉTAPE 1 :

Placez les BÛCHES 1, BÛCHES 2, et BÛCHES 3 tel qu'illustré.

N.B. : Si le verre concassé et l'ensemble d'éclairage ULK2 sont utilisés, placez le verre sur le devant de la zone du brûleur et sur les lampes arrière de droite et de gauche.

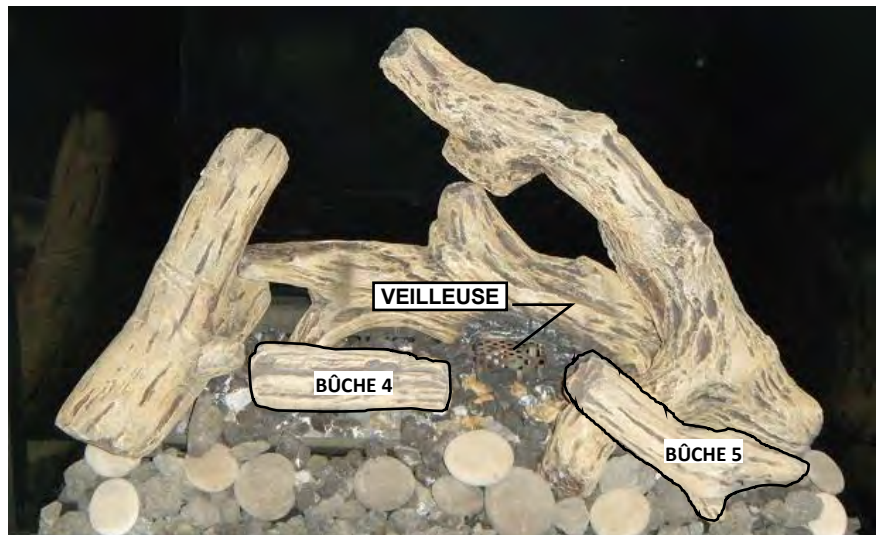


Braise, roche volcanique & laine isolante sur le brûleur

Roche volcanique sur le plateau pour verre

Placez la **bûche 4** sur la partie centre-gauche du brûleur, tel qu'illustré.

Placez la **bûche 5** tel que montré.





Placez la bûche 6 tel qu'illustré ci-dessus.



L'installation est complète.

⚠ AVERTISSEMENT : Le fait de ne pas installer les pièces selon ces diagrammes ou le fait d'utiliser des pièces autre que celles spécifiquement approuvées pour cet appareil peut causer des dommages à la propriété ou des blessures corporelles.

RBCB1 -Boulets de canon- Instructions d'installation

* Doit être utilisé avec ZCV39GT / ZCV42GT plateforme pour verre

Formats et couleurs variés. Placez au hasard ou comme désiré dans le foyer.



Les boulets de canon peuvent être utilisés avec le verre MQ Glass, la braise MQ Ember, et / ou la roche volcanique. Ne pas placer de boulet directement sur les ports du brûleur.

S'il y a formation de suie déplacez ou retirez les objets affectés.

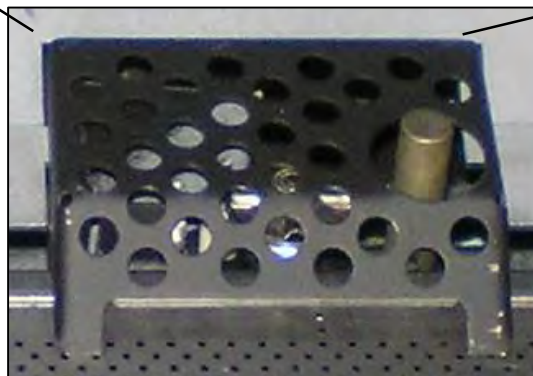
- Le verre MQ Glass peut être placé directement sur le brûleur ou la plateforme pour verre.
- La braise MQ Ember peut être placée directement sur le brûleur seulement.
- La roche volcanique (fournie avec l'appareil de base) NE PEUT PAS être placée sur le brûleur. Placez la roche dans le canal devant la plateforme ou sur la plateforme.



ATTENTION

- La zone de la veilleuse ne doit pas être recouverte, ceci retarderait l'allumage
- Ne placez pas directement sur les orifices du brûleur.

La zone de la veilleuse
ne doit pas être
recouverte



*L'écran de veilleuse doit être inspecté visuellement une fois par mois pour voir s'il y a signe de détérioration due à l'exposition à la flamme. Remplacez si nécessaire.

Les accessoires suivants sont disponibles chez les Dépositaire MQ seulement.

ACCESSOIRES	DESCRIPTION
MQG5W*	Verre décortif – Blanc ½"
MQG5A*	Verre décortif –Bleu Azuria ½"
MQG5B*	Verre décortif –Noir ½"
MQG5ZG*	Braise de verre décoratif - Zircon Glacier
Remarque: Tout le verre est vendu en sacs de 5 livres.	
MQ39D*	ensemble flotté – 4ch.
MQROCK2*	ens. de roches naturel
MQROCK3*	ens. de roches multicolore
MQSTONE*	Roches décoratives
MQEMBER*	Braise incandescente
MQLOG F9	Ensemble de bûches-9mcx.

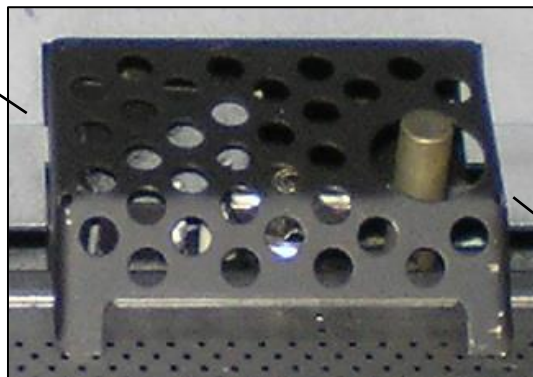
* Doit être utilisé avec ZCV39GT / ZCV42GT plateforme pour verre

- **VERRE (MQG5W, MQG5C, MQG5A, MQG5B, MQG5ZG)**
- Si vous utilisez ce média répandez la braise de verre uniformément sur le faux-plancher et le brûleur. Faites attention en plaçant la braise de verre près de la veilleuse. Les trous qui vont de la veilleuse au tube de brûleur ne doivent pas être bloqués ou recouvert, ceci pourrait retarder l'allumage.
Les genres de verre suivant sont approuvés :
• **Braise de verre de ½" de American Fireglass.**
Quantité maximale: **ZCV39:** gaz naturel:15 lb, propane 20 lb.
ZCV42: gaz naturel:20 lb, propane 20 lb.
- **Silicate de sodium de Firegear.**
Quantité maximale: **ZCV39:** gaz naturel:15 lb,
ZCV42: gaz naturel:20 lb,
Non recommandé pour les appareils au propane.

L'utilisation de tout autre verre peut modifier la performance de l'appareil et n'est pas couverte par la garantie

Le verre peut se décolorer s'il est placé sur le brûleur, ceci n'est pas couvert par la garantie.

La zone de la veilleuse ne doit pas être recouverte

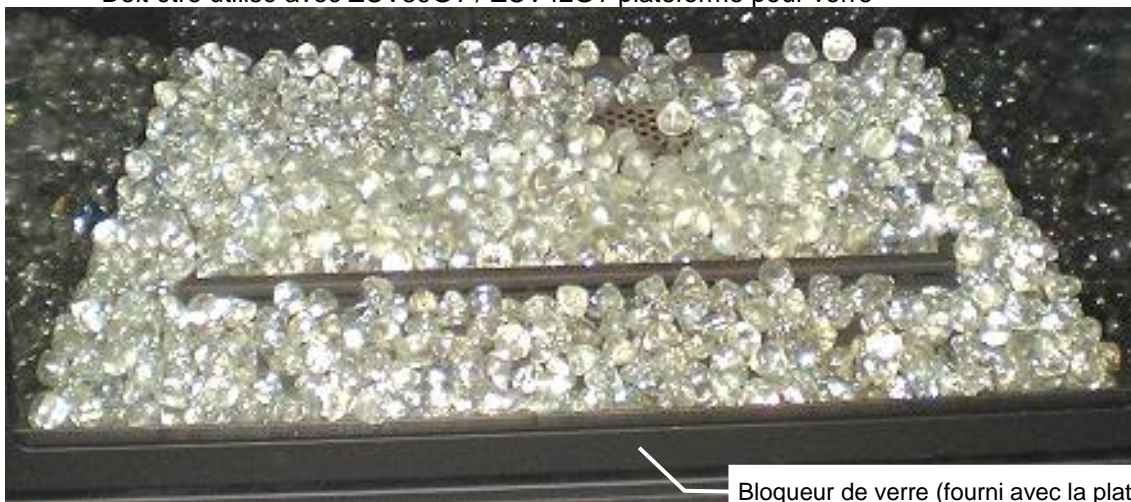


*L'écran de veilleuse doit être inspecté visuellement une fois par mois pour voir s'il y a signe de détérioration due à l'exposition à la flamme. Remplacez si nécessaire.



Z5GC VERRE DÉCORATIF BRONZE KINGSMAN

- **MQG5ZG Braise de verre décoratif - Zircon Glacier (ZCV39-15Lbs. / ZCV42-20Lbs.)**
- Doit être utilisé avec ZCV39GT / ZCV42GT plateforme pour verre



Bloqueur de verre (fourni avec la plateforme pour verre) peut être fixé à la plateforme si désiré.

ATTENTION

- La zone de la veilleuse ne doit pas être recouverte, ceci retarderait l'allumage

• **MQ39D Ensemble flotté – 4ch.** Doit être utilisé avec ZCV39GT / ZCV42GT plateforme pour verre

N.B. : MQ39D ne peut pas être utilisé avec des doublures en fibre.



ATTENTION

- La zone de la veilleuse ne doit pas être recouverte, ceci retarderait l'allumage

La laine isolante & la braise MQEMBER (illustrés, fournis avec l'appareil de base), ou le verre MQGLASS peuvent être placés sur le brûleur.

Les roches MQ (illustrées), les roches MQROCK 2 ou 3, ou le verre MQ peuvent être placés sur le plateau pour verre.

Roche volcanique (fournie avec l'appareil de base).

- Placez la **bûche 1** du côté gauche du foyer, contre le mur arrière de la chambre de combustion.
- Placez la **bûche 2** du côté droit du foyer, contre le mur arrière de la chambre de combustion, tel qu'illustré.
- Redressez les languettes du brûleur. Placez-les dans les trous au dessous des bûches 3 & 4.
- Placez les **bûches 3 et 4** devant le brûleur au centre du foyer, tel qu'illustré. Ne placez pas directement sur les orifices du brûleur.
- S'il y a formation de suie, déplacez ou enlevez les objets affectés.

MQROCK2, MQROCK3 – Doit être utilisé avec ZCV39GT / ZCV42GT plateforme pour verre



Roche volcanique (fournie avec l'appareil de base). Ne pas placer sur le brûleur.

Le MQ EMBER (illustré) peut être placé sur le brûleur.
Le MQ Glass peut être placé sur le brûleur et la plateforme pour verre.

- Placez les roches au hasard sur le faux-plancher et le brûleur. Ne pas en mettre directement sur les ports du brûleur.
- Pour certaines installations les roches ne seront pas toutes utilisées.
- S'il y a formation de suie, déplacez ou enlevez les objets affectés.

ATTENTION

- La zone de la veilleuse ne doit pas être recouverte, ceci retarderait l'allumage

MQ STONE ENSEMBLE DE ROCHES DÉCORATIVES - Doit être utilisé avec ZCV39GT / ZCV42GT
plateforme pour verre



Roche volcanique (fournie avec l'appareil de base). Ne pas placer sur le brûleur.



MQ EMBER (illustré) peut être placée sur le brûleur.
MQ Glass peut être placé sur le brûleur et plateforme.

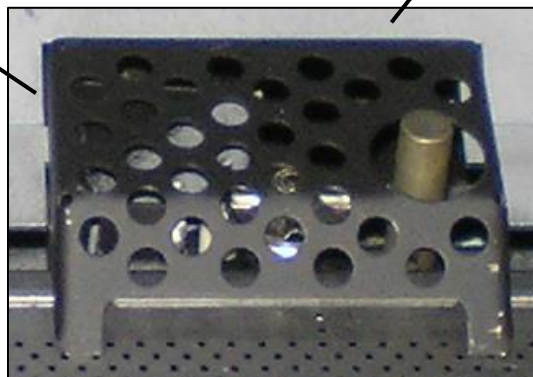
- Placez les roches sur le faux-plancher et le brûleur. Ne pas placer directement sur le brûleur ou la zone de la veilleuse.
- Pour certaines installations les roches ne seront pas toutes utilisées.
- S'il y a formation de suie, déplacez ou enlevez les objets affectés.

• MQEMBER-

- Est fait pour être placé directement sur le brûleur et les ports du brûleur.
- Placez ces morceaux de braise incandescente au hasard. Peut être utilisé avec d'autres accessoires.

*L'écran de veilleuse doit être inspecté visuellement une fois par mois pour voir s'il y a signe de détérioration due à l'exposition à la flamme. Remplacez si nécessaire.

La zone de la veilleuse **ne doit pas être recouverte**

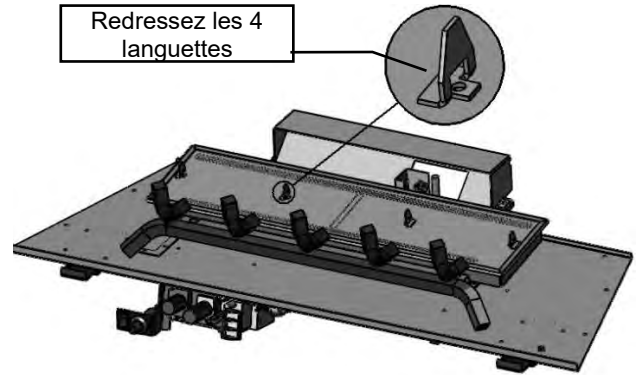
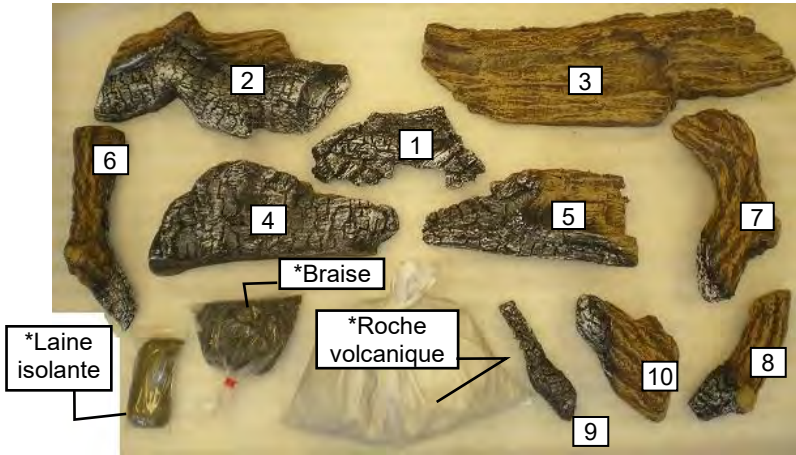


⚠ ATTENTION

- La zone de la veilleuse ne doit pas être recouverte, ceci retarderait l'allumage

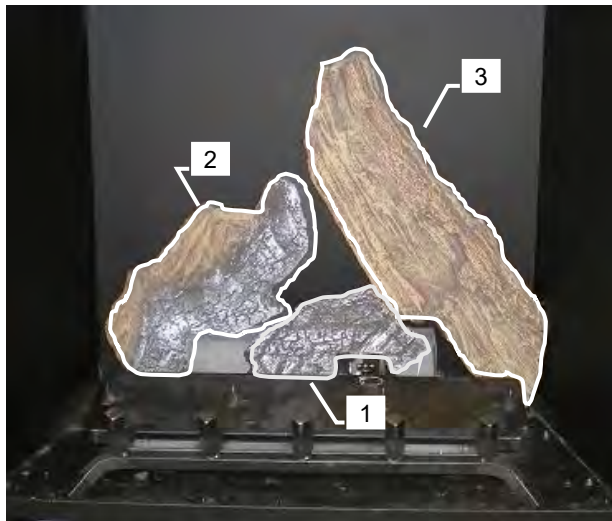
Placement des bûches MQ Log F9

N.B. : Réglez l'entrée d'air primaire à 3/16" pour le gaz naturel. Référez-vous aux sections Conversion de gaz et retrait du brûleur du manuel.



Redressez les 4 languettes du brûleur.
Placez les trous des bûches 4 & 5 sur ces languettes.

***Ensemble de bûches 10 morceaux.** La roche volcanique, la laine isolante, et les braises sont fournies avec le foyer.

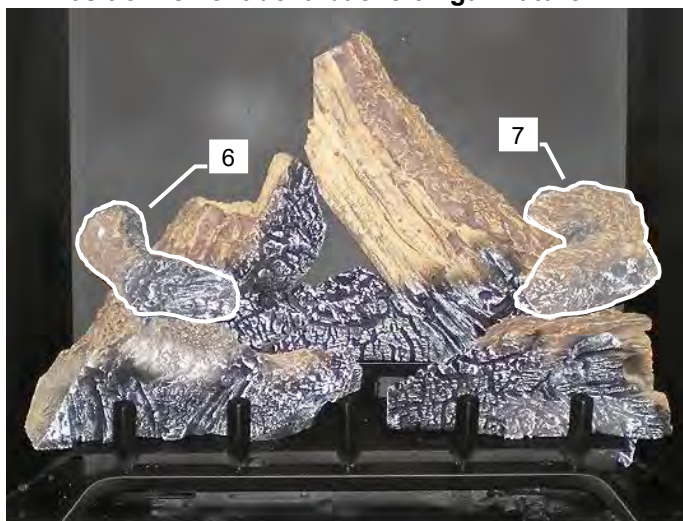


Les bûches 1-3 se placent contre le mur arrière de la chambre de combustion.

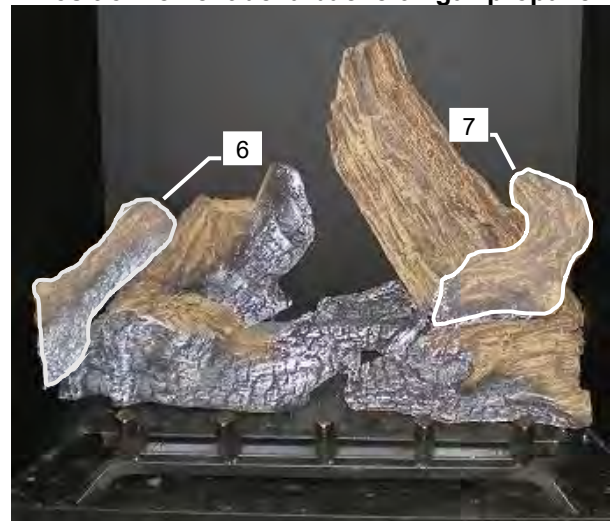


Les bûches 4 & 5 se placent sur les languettes du brûleur.

Positionnement de la bûche 6 - gaz naturel

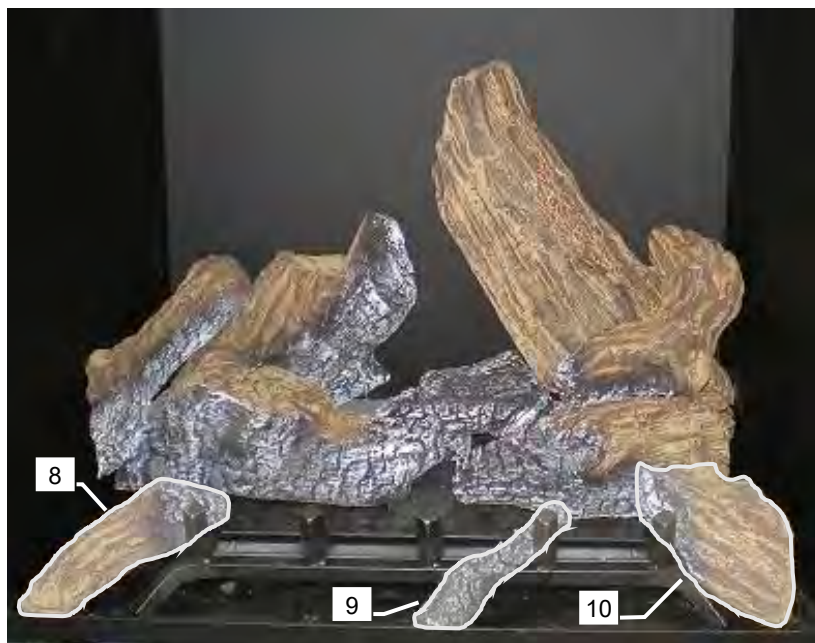


Positionnement de la bûche 6 - gaz propane



Les bûches 6 et 7 doivent être placées selon l'illustration, dépendant du gaz utilisé.

⚠ AVERTISSEMENT: Le fait de ne pas placer les pièces selon ces diagrammes ou le fait de ne pas utiliser seulement des pièces spécialement approuvées pour cet appareil peut causer des blessures corporelles ou des dommages matériels.



Les bûches 8 et 10 se placent le long de la grille avant.



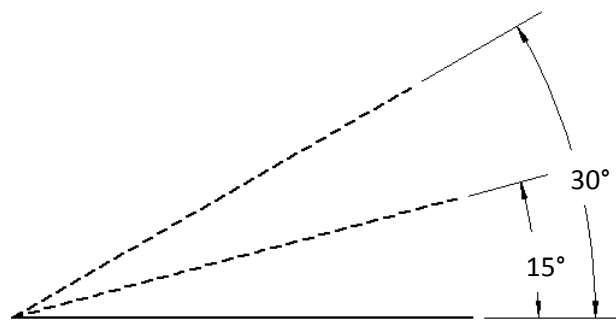
Braise &
Laine isolante
sur le brûleur

Roche volcanique
au bas du foyer

ZCV39 / ZCV42 / MCVST42 / MCV42 Installation de la porte

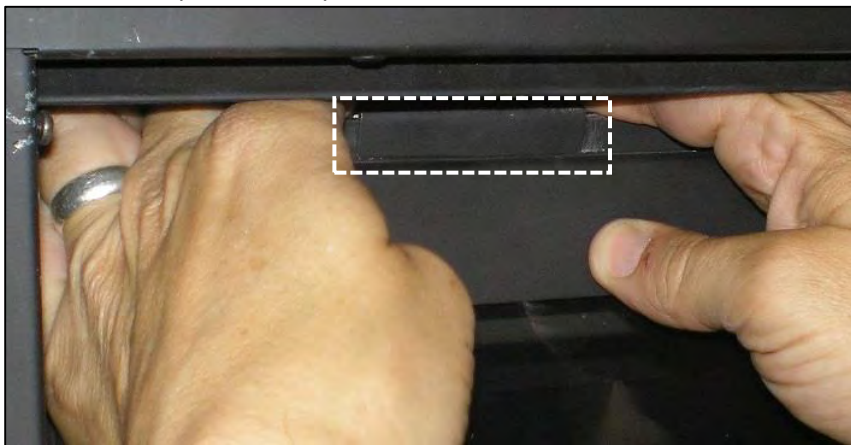
Pour installer la porte:

1. Retirez le couvercle d'accès sous la porte vitrée.



2. Insérez la porte dans les loquets inférieurs à un angle de 15 à 30 degrés.

3. Poussez le haut de la porte et tirez les loquets supérieurs au dessus du rebord de la porte à chaque coin.



4. Remplacez le couvercle d'accès sous la porte vitrée.

⚠AVERTISSEMENT :

Attendre que l'appareil soit **COMPLÈTEMENT** refroidi avant de toucher la vitre ou d'essayer d'installer ou enlever la porte vitrée.

Information sur les portes et vitre

Nettoyage de la vitre

Il sera nécessaire de nettoyer la vitre de temps à autre. Au début, la formation de condensation sur la vitre est normale, ce qui fait adhérer de la poussière et des fibres à la vitre.

Aussi la cuisson initiale de la peinture peut créer un mince dépôt sur la vitre. Il est donc recommandé, au début, de nettoyer la vitre deux ou trois fois avec un nettoyant commercial pour vitre de foyer. Par la suite la vitre devrait être nettoyée deux ou trois fois par saison selon les circonstances.



Précautions et avertissement :

- Ne pas nettoyer la vitre quand elle est chaude.
- L'utilisation de verre de remplacement invalidera la garantie du produit. (Voir la section Remplacement de la vitre)
- Ne pas faire fonctionner le foyer si la vitre est brisée ou manquante.
- Ne pas frapper ou malmenier la vitre.

Remplacement de la vitre

ZCV39N, ZCV39NE, ZCV39LP, ZCV39LPE, ZCV42N, ZCV42NE, ZCV42LP, ZCV42LPE doit utiliser du verre trempé. Le verre doit avoir au moins 5mm d'épaisseur.

Seulement du Robax céramic ou Neoceram sont autorisés comme remplacement pour les modèles ZCV39NH, ZCV39NHE, ZCV39LPH, ZCV39LPHE, ZCV42NH, ZCV42NHE, ZCV42LPH, et ZCV42LPHE Le verre doit avoir au moins 5mm d'épaisseur.

Pour remplacer la vitre, il faut d'abord nettoyer tout le matériel du cadre de la vitre. Enlevez complètement la silicone qui reste sur le métal. Appliquez un nouveau ruban continu d'environ 1/8" à 3/16" de silicone haute température (Supportant 500°F (260°C)) aux quatre côtés du cadre. Déposez le cadre sur une surface plane, insérez la nouvelle vitre avec le nouveau scellant. Pressez délicatement le verre dans la silicone. Faites attention de ne pas appliquer trop de force sur la vitre. Laissez la silicone sécher environ 15 à 20 minutes.

Faites attention en enlevant le verre brisé, portez des gants.

Enlever la porte vitrée

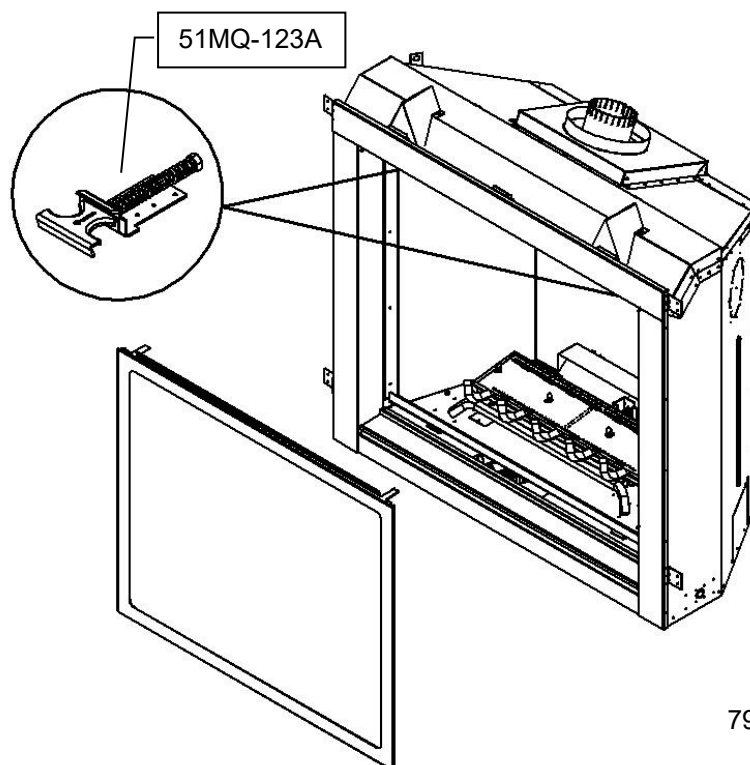
N.B. : un outil pour loquet de porte est inclus pour vous aider à enlever et réinstaller la porte vitrée. Voir la page suivante.

1. Pour enlever la porte il faut décrocher les 2 loquets du haut. Placez 2 doigts dans les encoches et tirez vers vous en soulevant légèrement.
2. Une fois que le haut de la porte est décroché, tirez vers l'extérieur et soulevez pour décrocher le bas.
3. Lorsque vous réinstallez la porte, placez d'abord le bas de la porte dans les loquets inférieurs. Poussez ensuite la porte en place pour sceller contre la chambre de combustion. Remettre les loquets du haut pour fixer la porte.

Remplacement des ressorts

*Avec le temps, les ressorts des loquets de porte (no de pièce 36HB-123) peuvent avoir besoin d'être remplacés si la tension est réduite.

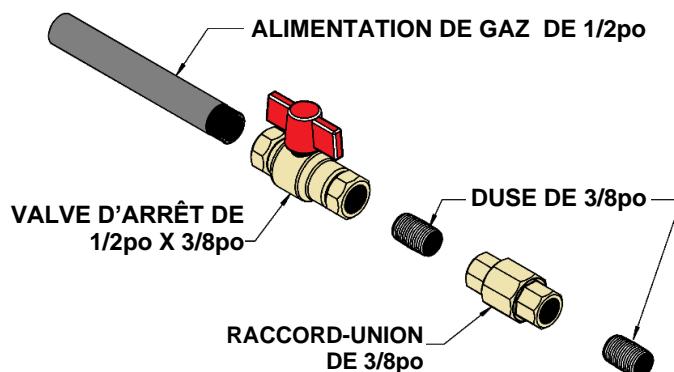
1. Pour enlever le loquet, dévissez les deux vis hexagonales qui le retiennent en place. Elles se situent dans la chambre de combustion.
2. Une fois les vis enlevées faites glisser le loquet vers l'extérieur.
3. Enlevez l'écrou de blocage du ressort et remplacez le ressort. Quand vous remplacez le ressort, serrez l'écrou jusqu'à ce que deux filets soit derrière l'écrou. Ceci est très important pour une tension adéquate.



Installation de la conduite de gaz

Cet appareil doit être installé par un technicien qualifié, en respectant les codes locaux du bâtiment et la norme CAN/CGA-B149.1 ou .2 du code des appareils et équipements à gaz au Canada, et selon le «Natural Fuel Gas code ANSI Z223» aux États-Unis.

1. L'arrivée de gaz peut être branchée du côté droit ou du côté gauche de l'appareil. Il y a une entrée défonçable de chaque côté pour permettre de brancher et de tester la conduite de gaz.
2. L'orifice de contrôle de gaz est de 3/8po NPT. La figure de droite montre le schéma typique d'installation pour tuyau rigide.
3. N'utilisez que des raccords flexibles ou en cuivre approuvés. Installez toujours un raccord-union pour que la conduite de gaz soit facilement démontable pour permettre l'entretien du brûleur et du ventilateur. Voir les caractéristiques pour le gaz pour les détails sur la pression et les normes.
4. Vous devez installer un piège à condensation si une partie de la conduite de gaz est en position verticale. Voir le code CAN/CGA-B149.1 ou .2 pour les détails.
5. Pour le gaz naturel, une conduite en fer d'au moins 3/8po ayant une pression d'au moins 4.5po c.e. (w.c.) doit être utilisée pour l'alimentation à partir du compteur de gaz. Consultez le fournisseur local pour les questions concernant les dimensions des conduites.
6. Un orifice de 1/8po NPT est accessible pour brancher une jauge, autant sur l'entrée que la sortie de la valve à gaz.
7. Ouvrir l'alimentation de gaz et vérifier s'il y a des fuites. **NE PAS TESTER AVEC UNE FLAMME NUE.** Utilisez une solution détectrice de fuite approuvée.
8. L'appareil et sa valve d'arrêt doivent être débranchés du système d'alimentation en gaz pendant tout test de pression excédant 1/2 PSI (3.5KPa).
9. L'appareil doit être isolé du système d'alimentation en gaz en fermant sa valve d'arrêt pendant tout test de pression du système d'alimentation en gaz à une pression égale ou inférieure à 1/2 PSI (3.5KPa).



N.B. : Le branchement à la conduite de gaz peut être fait de tuyau rigide 1/2po, de tuyau de cuivre 1/2po ou de **Raccords Flexible Approuvé par Kingsman (FP15GC)**. Certaines municipalités ayant des normes spécifiques, consultez toujours les autorités locales en plus du code CAN/CGA-B149.1 ou .2 du code des appareils et équipement à gaz au Canada, et selon le « Natural Fuel Gas code ANSI Z223 aux États-Unis.

Dans l'état du Massachusetts une **valve d'arrêt à poignée en T** doit être utilisé avec tout appareil à gaz. Cette valve doit être certifiée et approuvée par l'état du Massachusetts en vertu du code CMR238 de l'état du Massachusetts.

Important : toujours vérifier s'il y a des fuites de gaz avec une solution d'eau et de savon. Ne pas tester avec une flamme nue.

Caractéristiques pour le gaz

Modèles	ZCV39N ZCV39NE ZCV39NE2	ZCV39LP ZCV39LPE ZCV39LPE2	ZCV39NH ZCV39NHE ZCV39NHE2	ZCV39LPH ZCV39LPHE ZCV39LPHE2	ZCV42N ZCV42NE ZCV42NE2	ZCV42LP ZCV42LPE ZCV42LPE2	ZCV42NH ZCV42NHE ZCV42NHE2	ZCV42LPH ZCV42LPHE ZCV42LPHE2
Combustible	gaz naturel	Propane	Gaz naturel	Gaz naturel	Gaz naturel	Propane	Gaz naturel	Propane
Contrôle de gaz	Millivolt / IPI	Millivolt / IPI	Millivolt / IPI	Millivolt / IPI	Millivolt / IPI	Millivolt / IPI	Millivolt / IPI	Millivolt / IPI
Entrée								
Maximum	25,000 BTU	25,000 BTU	28,000 BTU	29,000 BTU	25,000 BTU	25,000 BTU	29,500 BTU	29,000 BTU
Bas	16,750 BTU	20,000 BTU	19,000 BTU	23,000 BTU	16,500 BTU	19,500 BTU	20,000 BTU	23,000 BTU
Grandeur de l'orifice (0-4500ft)	#38	1/16"	#37	#51	#38	1/16"	#36	#51
Obturbateur d'air	1/8"	Complètement ouvert	1/8"	Complètement ouvert	1/8"	Complètement ouvert	1/8"	Complètement ouvert
Grandeur de l'entrée de gaz 820 Nova, 3/8po NPT								
Pression de l'alimentation en gaz		Minimum		Normal		Maximum		
Gaz naturel		5.5"		7"		9"		
Propane		11"		11"		12"		
Pression du manifold		Gaz naturel			Propane			
Pression supérieure du manifold		3.5 IN. W.C./ .87 KPa			10 IN. W.C./ 2.61 KPa			
Pression inférieure du manifold		1.6 IN. W.C./ .40 KPa			6.3 IN. W.C./ 1.57 KPa			

Systeme millivolt, allumage et controle de bruleur



AVERTISSEMENT POUR VOTRE MSÉCURITÉ LIRE AVANT D'ALLUMER

ATTENTION : Si vous ne suivez pas ces instructions à la lettre, un feu ou une explosion pourrait survenir ce qui causerait des dommages matériels des blessures et même des pertes de vies.

Toujours allumer la veilleuse, que ce soit pour la première fois ou après une panne, avec la porte vitrée ouverte ou enlevée.

AVANT D'ALLUMER

- A Cet appareil a une veilleuse qui doit être allumée manuellement. Pour allumer, suivez fidèlement ces instructions.
- B Sentez autour de l'appareil pour détecter des odeurs de gaz. Sentez près du plancher certains gaz sont plus lourds que l'air et restent près du plancher.
- QUOI FAIRE S'IL Y A ODEUR DE GAZ**
- N'allumez aucun appareil.
 - Ne touchez à aucun interrupteur électrique.
 - Appelez immédiatement votre fournisseur de gaz. Suivez ses instructions.
- C Si vous ne joignez pas le fournisseur de gaz, appelez les pompiers.
- D N'utilisez que vos mains pour manipuler la poignée du contrôle de gaz. Ne jamais utiliser d'outils. Si vous ne pouvez pas la pousser ou tourner manuellement n'essayez pas de la réparer. Appelez un technicien qualifié. La forcer ou essayer de la réparer peut causer un feu ou une explosion.
- E Ne pas utiliser cet appareil si une ou plusieurs pièces ont été immergées dans l'eau. Appelez immédiatement un technicien qualifié pour en faire l'inspection et remplacer toute pièce du système de contrôle qui aurait séjourné dans l'eau.

INSTRUCTIONS D'ALLUMAGE

- Arrêtez! Lisez les informations ci-dessus.
 - Réglez le thermostat au plus bas.
 - Coupez l'alimentation électrique de l'appareil.
 - Repérez la valve sous le brûleur.
 - Si la poignée de contrôle n'est pas déjà en position d'arrêt, i.e. le mot "OFF" en position 9 heures, poussez la poignée légèrement et tournez dans le sens horaire ⤴ jusqu'à "OFF". N.B. : la poignée ne peut pas être tournée de "PILOT" à "OFF" sans être enfoncée légèrement. Ne pas forcer.
 - Attendez cinq [5] minutes pour évacuer tout gaz. S'il y a odeur de gaz. ARRÊTEZ! Suivez les instructions "B" ci-dessus. S'il n'y a pas d'odeur de gaz assez à l'étape suivante
 - Poussez la poignée et tournez dans le sens antihoraire ⤵ jusqu'à la position "PILOT".
 - Poussez la poignée au fond et tenez-la. Avec l'autre main enfoncez le bouton rouge de l'allumeur jusqu'à ce que ça fasse clic. Observez de près le brûleur de la veilleuse situé à l'arrière du centre gauche du brûleur principal. Si une flamme est apparue continuez à tenir la poignée pendant 20 secondes.
- S'il n'y a pas de flamme pesez encore le bouton rouge à toutes les 5 secondes jusqu'à ce qu'il y ait une flamme. N.B. : Si après 30 secondes il n'y a toujours pas de flamme, replacer la poignée en position «OFF» et répétez les étapes 5, 6 & 7.
- Une fois la veilleuse allumée tenez la poignée de contrôle en position enfoncée pendant environ 25 secondes puis relâchez. Si la flamme s'éteint, répétez les étapes 7 et 8.
 - Si la poignée reste enfoncée quand vous la relâchez, arrêtez immédiatement et appelez votre technicien de service ou votre fournisseur de gaz.
 - Si la veilleuse ne reste pas allumée après plusieurs tentatives, tournez la poignée de contrôle de gaz à "OFF" (fermé) et appelez votre technicien de service ou votre fournisseur de gaz.
 - Tournez la poignée de contrôle en position "ON". Pour que le brûleur s'allume, le contrôle mural ou télécommande ou thermostat doit être en position "ON" dans le cas d'un thermostat il doit y avoir demande de chaleur.
 - Fermez la porte d'accès et remettez sous tension l'alimentation électrique de l'appareil.

ÉTEINDRE L'APPAREIL

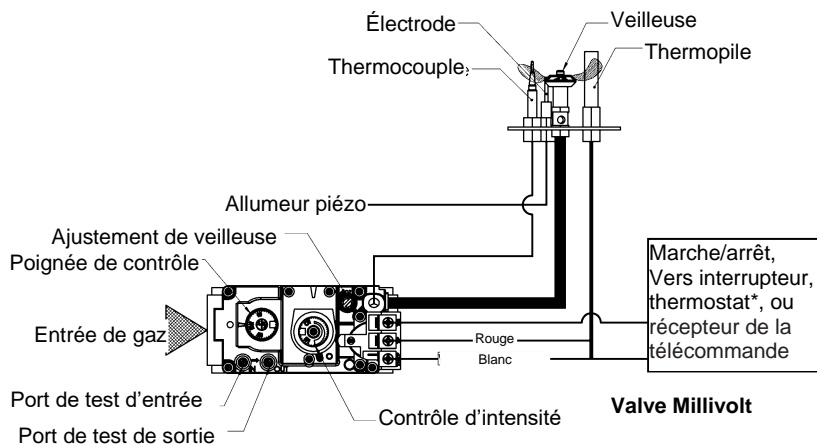
- Réglez le thermostat au plus bas
- Coupez l'alimentation électrique de l'appareil.
- Ouvrez la panneau d'accès.
- Poussez la poignée de contrôle et tournez dans le sens horaire ⤴ jusqu'à "OFF". Ne pas forcer.
- Remplacez le panneau d'accès.

N.B. : Un seul dispositif marche/arrêt (on/off) peut être connecté à l'appareil (interrupteur manuel, télécommande, ou thermostat mural). Ceci est d'autant plus important dans le cas d'un foyer encastré ou un poêle parce qu'ils ont un interrupteur à bascule installé en usine.

Longueur de câble maximale recommandée (deux conducteurs) avec interrupteur ou thermostat mural

Calibre du câble	Longueur max.
14	100pi [30,4m]
16	64pi [19,5m]
18	40pi [12,1m]
20	25pi [7,6m]
22	15pi [4,5m]

ATTENTION: NE PAS BRANCHER L'INTERRUPTEUR OU LE THERMOSTAT MILLIVOLT AU COURANT 120 VOLTS.



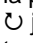
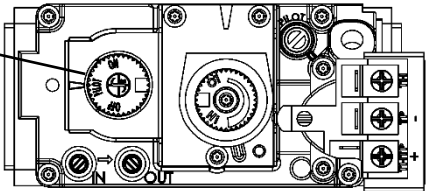
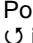
Instructions d'allumage pour valve millivolt avec minuterie de 7 jours

POUR PLUS DE SÉCURITÉ LIRE AVANT DE METTRE EN MARCHÉ


AVERTISSEMENT : Quiconque ne respecte pas à la lettre les instructions dans la présente notice risque de déclencher un incendie ou une explosion entraînant des dommages, des blessures ou la mort.

- A. Cet appareil est muni d'une veilleuse qui doit être allumée manuellement. Respectez les instructions ci-dessous à la lettre.
- B. **AVANT D'ALLUMER** la veilleuse, renifllez tout autour de l'appareil pour déceler une odeur de gaz. Renifllez près du plancher, car certains gaz sont plus lourds que l'air et peuvent s'accumuler au niveau du sol.
- QUE FAIRE SI VOUS SENTEZ UNE ODEUR DE GAZ :
- Ne pas tenter d'allumer d'appareil.
 - Ne touchez à aucun interrupteur; ne pas vous servir des téléphones se trouvant dans le bâtiment.
 - Appelez immédiatement votre fournisseur de gaz depuis un voisin. Suivez les instructions du fournisseur.
 - Si vous ne pouvez pas rejoindre le fournisseur, appelez le service des incendies.
- C. N'utilisez pas cet appareil s'il a été plongé dans l'eau, même partiellement. Faites immédiatement inspecter l'appareil par un technicien qualifié et remplacez toute partie du système de contrôle et toute commande qui ont été plongés dans l'eau.
- D. Ne pousser ou tourner la manette d'admission du gaz qu'à la main. Ne jamais employer d'outil à cette fin. Si la manette reste coincée, ne tentez pas de la réparer; appelez un technicien qualifié. Quiconque tente de forcer la manette ou de la réparer peut provoquer une explosion ou un incendie.

INSTRUCTIONS DE MISE EN MARCHÉ

1. **ARRÊTEZ !** Lisez les instructions de sécurité sur la portion supérieure de cette étiquette.
 2. Cet appareil est équipé d'une veilleuse à la demande qui s'éteint au bout de 7 jours.
 3. Réglez le thermostat à la température la plus basse.
 4. Coupez l'alimentation électrique de l'appareil
 5. Repérez la valve sous le brûleur.
 6. Si la poignée de contrôle n'est pas déjà en position d'arrêt, i.e. le mot "OFF" en position 9 heures, poussez la poignée légèrement et tournez dans le sens horaire  jusqu'à "OFF". N.B. : la poignée ne peut pas être tournée de "PILOT" à "OFF" sans être enfoncée légèrement. Ne pas forcer.
- 
- Bouton de commande de gaz affiché en position "PILOT"
7. Attendez cinq [5] minutes pour évacuer tout gaz. S'il y a une odeur de gaz. **ARRÊTEZ !** Suivez les instructions "B" ci-dessus. S'il n'y a pas d'odeur de gaz assez à l'étape suivante.
 8. Poussez la poignée et tournez dans le sens antihoraire  jusqu'à la position "PILOT".
 9. Poussez la poignée au fond et tenez-la. Avec l'autre main enfoncez le bouton rouge de l'allumeur jusqu'à ce que ça fasse clic. Observez de près le brûleur de la veilleuse situé à l'arrière du centre gauche du brûleur principal. Si une flamme est apparue la poignée de la veilleuse doit être enfoncée jusqu'à ce qu'un BIP se fasse entendre. Cette procédure peut prendre jusqu'à DEUX MINUTES.
 10. S'il n'y a pas de flamme pesez encore le bouton rouge à toutes les 5 secondes jusqu'à ce qu'il y ait une flamme. N.B. : Si après 30 secondes il n'y a toujours pas de flamme, replacer la poignée en position «OFF» et répétez les étapes 7, 8 & 9.
 11. Mettez Une fois la veilleuse allumée tenez la poignée de contrôle en position enfoncée pendant environ 25 secondes puis relâchez. Si la flamme s'éteint, répétez les étapes 9 et 10.
 - Si la poignée reste enfoncée quand vous la relâchez, arrêtez immédiatement et appelez votre technicien de service ou votre fournisseur de gaz.
 - Si la veilleuse ne reste pas allumée après plusieurs tentatives, tournez la poignée de contrôle de gaz à "OFF" (fermé) et appelez votre technicien de service ou votre fournisseur de gaz.
 12. Tournez la poignée de contrôle en position "ON". Pour que le brûleur s'allume, le contrôle mural ou télécommande ou thermostat doit être en position "ON" dans le cas d'un thermostat il doit y avoir demande de chaleur.
 13. Fermez la porte d'accès.
 14. Mettez l'appareil sous tension.
 15. Réglez le thermostat à la température désirée.
 16. Si l'appareil ne se met pas en marche, suivez les instructions intitulées « Comment couper l'admission de gaz de l'appareil » et appelez un technicien qualifié ou le fournisseur de gaz.

COMMENT COUPER L'ADMISSION DE GAZ DE L'APPAREIL

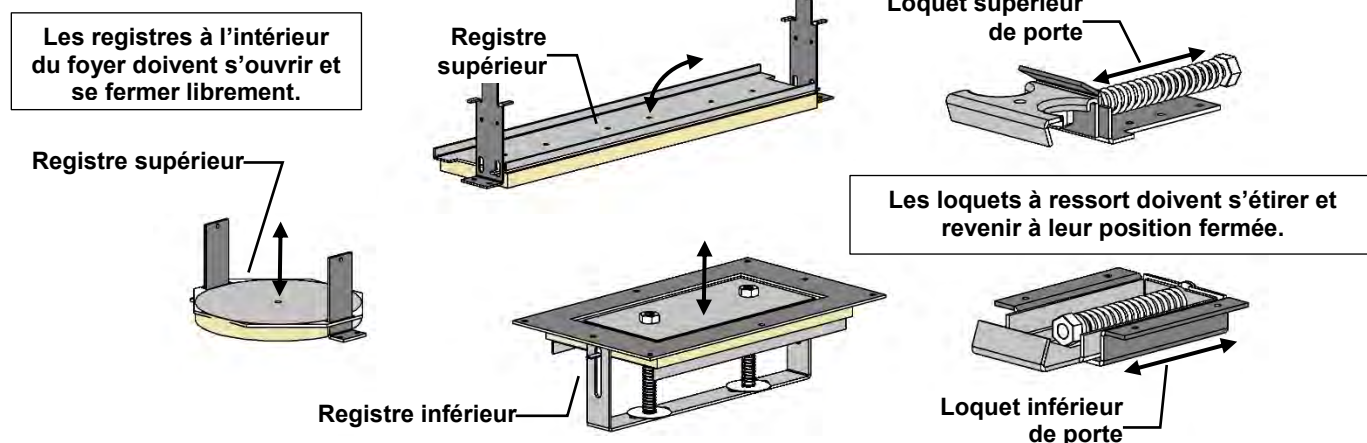
1. Réglez le thermostat à la température la plus basse.
2. Coupez l'alimentation électrique de l'appareil s'il faut procéder à l'entretien.
3. Ouvrez la panneau d'accès.
4. Poussez la poignée de contrôle et tournez dans le sens horaire  jusqu'à "OFF". Ne pas forcer.
5. Ouvrez le panneau d'accès.

Liste d'inspection annuelle pour le fonctionnement sécuritaire des foyers à évacuation directe

Référez-vous à cette liste de contrôle pour l'entretien approprié, l'utilisation sécuritaire et le fonctionnement.

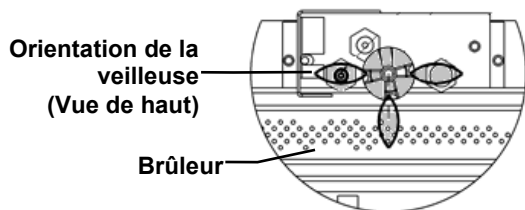
Voir chaque section pour des informations plus détaillées.

1. Inspectez et actionnez tous les mécanismes fonctionnant à pression (i.e., registres, loquets de porte à ressort) qui se trouvent sur votre appareil pour vous assurer qu'ils ne sont pas entravés et fonctionnent librement.



2. Nettoyez la vitre avec un nettoyant pour vitre de foyer approprié. Ne pas utiliser de nettoyant abrasif. Faites attention de ne pas égratigner la vitre lors du nettoyage.

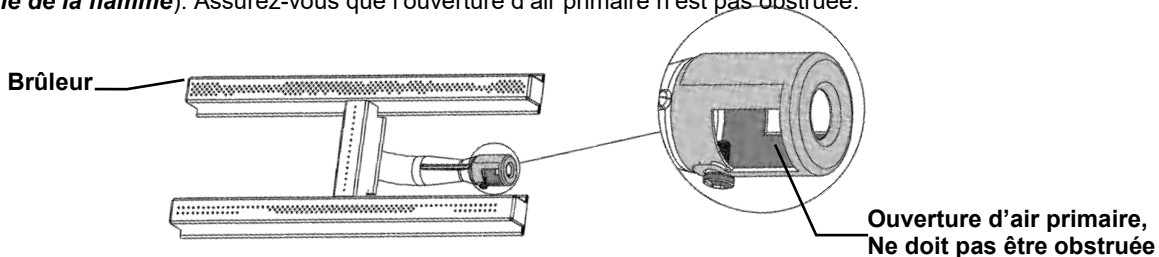
3. Inspectez le fonctionnement de la veilleuse. Assurez-vous qu'elle fonctionne normalement.



Inspectez la flamme de la veilleuse



4. Vérifiez que l'allumage du brûleur principal se fait en pas plus de 4 secondes suivant l'ouverture de la valve principale. L'apparence devrait être la même que celle indiquée dans le manuel d'instruction de l'appareil (voir : **Inspection mensuelle de la flamme**). Assurez-vous que l'ouverture d'air primaire n'est pas obstruée.



5. Vérifiez l'état de l'évacuation et de sa terminaison, il ne doit pas y avoir de suie ou d'obstruction, corrigez s'il y a lieu.
6. Passez l'aspirateur et enlevez les débris qui ne devraient pas se trouver dans la chambre de combustion.
7. Testez et mesurez le temps de réponse en cas d'échec de flamme du système de sécurité de la flamme. Il doit actionner le système de fermeture automatique en moins de 30 seconds.
Procédure pour appareils Millivolt : Mettre le foyer en marche et faire fonctionner pendant 5 minutes. Éteignez-le en portant attention aux sons venant de la valve. Un "click" doit se produire en moins de 30 seconds. Ceci indique que le système de fermeture automatique fonctionne correctement.
Procédure pour appareils IPI : Mettez le foyer en marche et laissez le brûleur principal s'allumer. Ensuite débranchez le fil du capteur de flamme du module IPI (X3 branchements). Le foyer devrait s'éteindre immédiatement.
8. Faites un test de fuite sur tous les tubes qui amènent le gaz, les branchements, tuyaux et autres composantes.

Entretien du brûleur

Dans le but d'assurer un bon fonctionnement et d'éviter la formation de suie, il est recommandé d'effectuer le nettoyage et la vérification du système de brûleur. Ce travail doit être fait par un technicien qualifié ou par votre dépositaire.

! -ATTENTION-

Avant de faire l'entretien du système de brûleur, assurez-vous que l'alimentation en gaz est fermée et que toutes les connexions électriques de l'appareil sont débranchées. Laissez l'appareil se refroidir jusqu'à la température de la pièce. La veilleuse peut rester chaude, dans un système de veilleuse intermittente ou continu, même si le brûleur principal n'a jamais été allumé. Faites attention quand vous travaillez dans ce secteur.

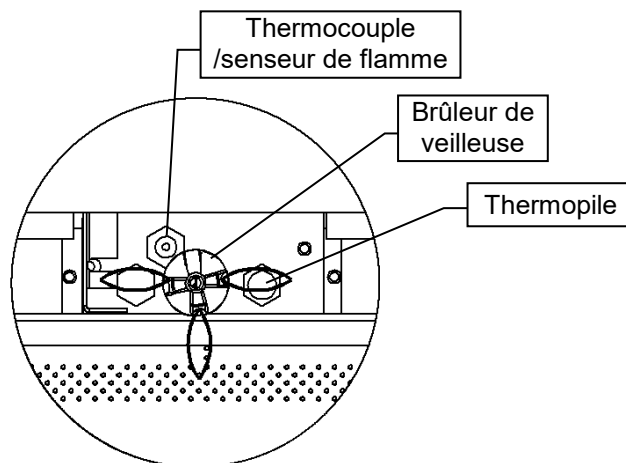
-TOUT LE TRAVAIL DOIT ÊTRE FAIT PAR UN TECHNICIEN QUALIFIÉ ET CERTIFIÉ-

Inspection mensuelle de la flamme

Il est recommandé d'allumer l'appareil au moins une fois par mois et d'en inspecter le patron de flamme pour vous assurer qu'il n'y a pas de problème de tube de brûleur.



Les flammes doivent ressembler à la photo ci-dessus



La flamme de veilleuse doit maintenir ce rapport avec le brûleur

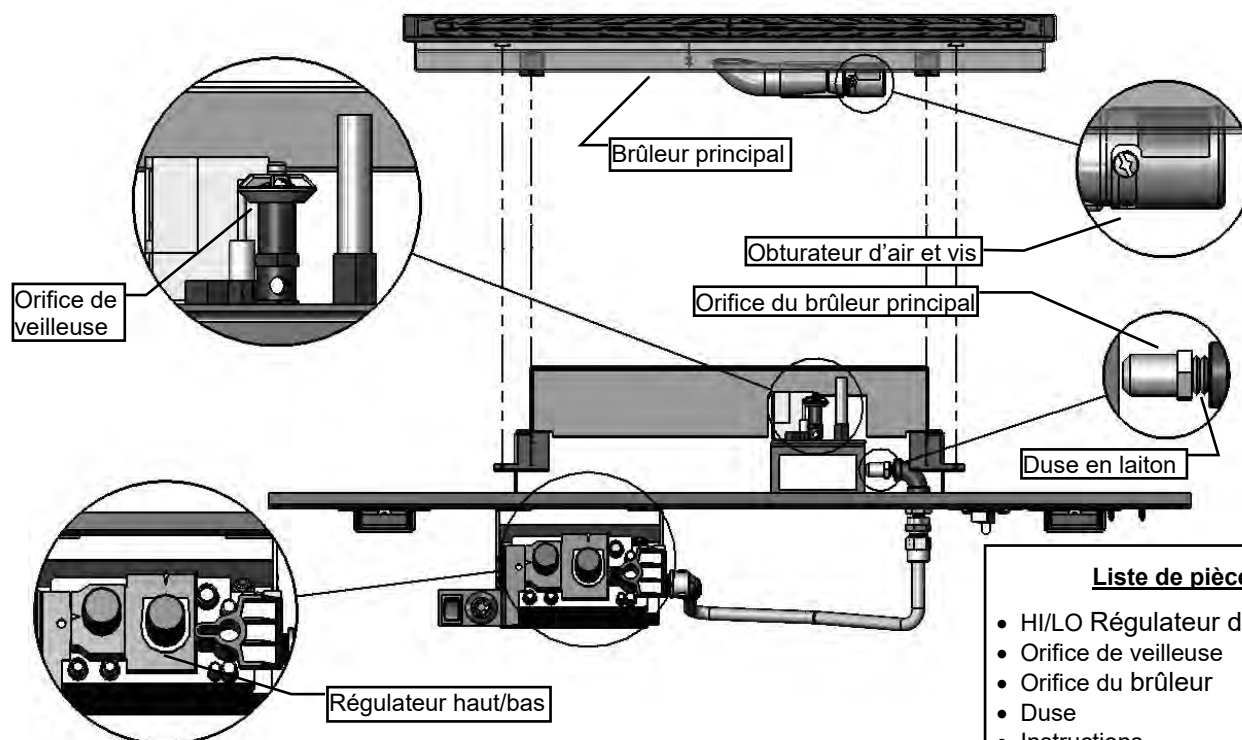
Instruction de l'ensemble de conversion – partie A

Numéro	Description	Orifice de veilleuse	Orifice de Brûleur (1000-255)	Duse	Obturbateur d'air	Régulateur
39ZCV-CKLP 42ZCV -CKLP	Conversion Propane -Milivolt-	1001-P167SI #30 (977.167)	1/16" 1/16"	1000-253 fermé 1000-253 fermé	Complètement ouvert Complètement ouvert	1001-P202SI (0.907.202)
39ZCV-CKNG 42ZCV-CKNG	Conversion gaz naturel -Milivolt-	1001-P165SI #51 (977.165)	#38 #38	1000-253 fermé 1000-253 fermé	1/8" 1/8"	1001-P201SI (0.907.201)
39ZCV-CKLPI 42ZCV-CKLPI	Conversion Propane -IPI-	1001-P168SI #35 (977.168)	1/16" 1/16"	1000-253 fermé 1000-253 fermé	Complètement ouvert Complètement ouvert	1002-P014SI (0.907.014)
39ZCV-CKLP2 42ZCV-CKLP2	Conversion Propane -IPI-	1001-P168SI #35 (977.168)	1/16" 1/16"	1000-253 fermé 1000-253 fermé	Complètement ouvert Complètement ouvert	1002-P012SI (907.012)
39ZCV-CKNG1 42ZCV-CKNG1	Conversion gaz naturel -IPI-	1001-P166SI #62 (977.166)	#38 #38	1000-253 fermé 1000-253 fermé	1/8" 1/8"	1002-P016SI (0.907.016)
39ZCV-CKNG2 42ZCV-CKNG2	Conversion gaz naturel -IPI-	1001-P166SI #62 (977.166)	#38 #38	1000-253 fermé 1000-253 fermé	1/8" 1/8"	1002-P013SI (907.013)
39ZCV-CKLPH 42ZCV -CKLPH	Conversion Propane -Milivolt-	1001-P167SI #30 (977.167)	#51 #51	1000-253 fermé 1000-253 fermé	Complètement ouvert Complètement ouvert	1001-P202SI (0.907.202)
39ZCV-CKNGH 42ZCV-CKNGH	Conversion gaz naturel -Milivolt-	1001-P165SI #51 (977.165)	#37 #36	1000-253 fermé 1000-253 fermé	1/8" 1/8"	1001-P201SI (0.907.201)
39ZCV-CKLPH1 42ZCV-CKLPH1	Conversion Propane -IPI-	1001-P168SI #35 (977.168)	#51 #51	1000-253 fermé 1000-253 fermé	Complètement ouvert Complètement ouvert	1002-P014SI (0.907.014)
39ZCV-CKLPH2 42ZCV-CKLPH2	Conversion Propane -IPI-	1001-P168SI #35 (977.168)	#51 #51	1000-253 fermé 1000-253 fermé	Complètement ouvert Complètement ouvert	1002-P012SI (907.012)
39ZCV-CKNGH1 42ZCV-CKNGH1	Conversion gaz naturel -IPI-	1001-P166SI #62 (977.166)	#37 #36	1000-253 fermé 1000-253 fermé	1/8" 1/8"	1002-P016SI (0.907.016)
39ZCV-CKNGH2 42ZCV-CKNGH2	Conversion gaz naturel -IPI-	1001-P166SI #62 (977.166)	#37 #36	1000-253 fermé 1000-253 fermé	1/8" 1/8"	1002-P013SI (907.013)

Voir le tableau "Spécification pour le gaz" pour les pressions d'alimentation. Placez les étiquettes de conversion aussi près que possible des contrôles de gaz convertis. Voir les instructions d'allumage pour vérifier la séquence normale d'allumage du système. IMPORTANT : Toujours rechercher les fuites de gaz avec du savon et de l'eau. NE PAS TESTER AVEC UNE FLAMME NUE.

Conversion de gaz : Brûleur Partie A ZCV39 / ZCV42

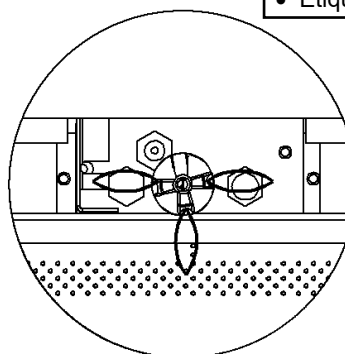
IMPORTANT : Toujours rechercher les fuites de gaz avec du savon et de l'eau. NE PAS TESTER AVEC UNE FLAMME NUE



Liste de pièces:

- HI/LO Régulateur de pression
- Orifice de veilleuse
- Orifice du brûleur
- Duse
- Instructions
- Étiquette du kit de conversion

1. Le brûleur doit être enlevé du plateau de brûleur (voir Enlever le brûleur) Ajustez l'obturateur d'air au réglage d'air primaire indiqué dans ce manuel ou sur la plaque signalétique. Pour ce faire, desserrez la vis du côté de l'obturateur d'air et tournez jusqu'à la bonne ouverture, mesurez à l'aide d'une mèche de perceuse ou d'un ruban à mesurer. Resserrez la vis.
2. Avec une clé de 1/2", enlevez l'orifice principal et remplacez-le par l'orifice de conversion fourni dans l'ensemble.
3. Remplacez le brûleur. Installez le nouvel orifice de brûleur (voir Conversion de la veilleuse) et le régulateur de valve. En suivant les instructions fournies avec l'ensemble de conversion.



La veilleuse doit maintenir ce rapport avec le brûleur

Voir le tableau "**Spécification pour le gaz**" pour les pressions d'alimentation. Placez les étiquettes de conversion aussi près que possible des contrôles de gaz convertis. Voir les instructions d'allumage pour vérifier la séquence normale d'allumage du système.

⚠-Avertissement-

Cet ensemble de conversion doit être installé par un entrepreneur qualifié en accord avec les instructions du fabricant et tous les codes et exigences applicables de l'autorité ayant juridiction. Si ces instructions ne sont pas suivies à la lettre, un feu, une explosion ou la production de monoxyde de carbone pourrait survenir causant des dommages matériels, des blessures ou même la mort. L'entrepreneur qualifié est responsable d'installer correctement cet ensemble de conversion. Cette installation n'est pas correcte ou complète tant que le fonctionnement de l'appareil converti n'a pas été vérifié comme il est spécifié dans les instructions du fabricant fournies avec cet ensemble.

⚠ Attention :

L'alimentation en gaz doit être fermée avant de déconnecter le courant électrique, pour procéder à la conversion.

SIT Conversion de gaz pour veilleuse à dessus convertible Partie B (série 0190XYZ)



Instructions pour la conversion du brûleur de veilleuse SIT série 190 de gaz naturel à propane et de gaz propane à gaz naturel seulement. Ces informations doivent être considérées comme un ajout au manuel d'instruction du fabricant de l'appareil.

AVERTISSEMENT

L'installation de cet ensemble de conversion doit être faite uniquement par un professionnel qualifié et certifié pour l'installation d'appareils au gaz.

1. Fermez l'alimentation en gaz de l'appareil.
2. Laissez la veilleuse refroidir jusqu'à température de la pièce.

AVERTISSEMENT : Toucher à une veilleuse chaude peut causer des blessures.

3. Le capuchon de la veilleuse est retenu en place par un ressort. Enlevez d'abord le ressort, puis enlevez le capuchon de la veilleuse en le tirant vers le haut. (fig. 1).
4. Insérez une clé Allen de 5/32" ou 4 mm dans le trou hexagonal de l'injecteur (fig. 2), et tournez-la dans le sens antihoraire pour libérer celui-ci de la gaine.
5. Assurez-vous que le nouvel injecteur est approprié à l'utilisation prévue. Le format de l'injecteur est inscrit sur le côté de celui-ci vers le haut. Les injecteurs pour le propane ont une rainure autour de leur circonférence près du dessus, alors que ceux pour le gaz naturel n'en ont pas. (fig. 4). Référez-vous aux instructions du fabricant de l'appareil pour la grandeur appropriée de l'injecteur.
6. Insérez la clé Allen dans le bout de l'injecteur. Ensuite, insérez l'injecteur dans la gaine, et tournez-le dans le sens horaire jusqu'à l'obtention d'un couple de serrage de 9 lb/po (1.0 Nm).
7. Remplacez le capuchon de la veilleuse en alignant la languette à la base du capuchon avec la fente sur le côté de la gaine de la veilleuse, et poussez vers le bas pour qu'il s'appuie sur le support de la veilleuse (fig. 3). Le capuchon doit s'appuyer de façon égale sur le support pour bien fonctionner. Ensuite remplacez le ressort en le poussant sur sa base (fig.3). Vérifiez que le capuchon soit bien placé sur le support de veilleuse et que le ressort soit bien inséré sur sa base.
8. Réalimentez l'appareil en gaz, et allumez le brûleur de la veilleuse. Vérifiez l'allumage et le fonctionnement.

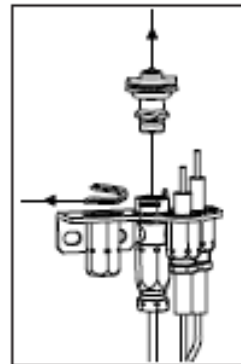


fig. 1

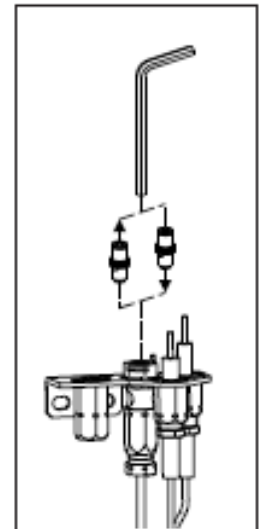


fig. 2

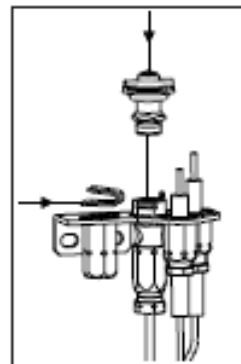


fig. 3

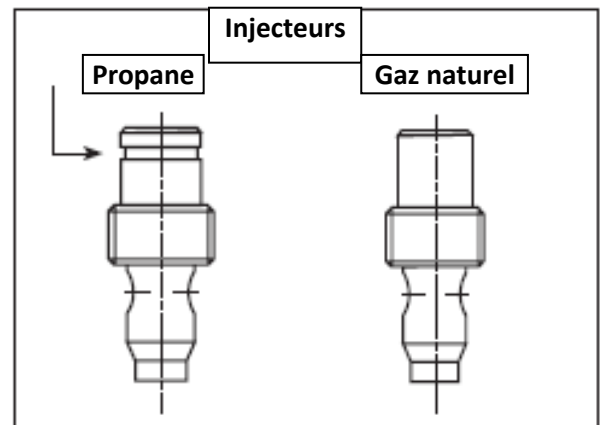


fig. 4

AVERTISSEMENT!

Cet ensemble de conversion doit être utilisé SEULEMENT comme faisant partie d'un ensemble de conversion fourni par le MANUFACTURIER DE L'APPAREIL pour l'appareil spécifié, et pour le type de gaz à être converti.



SIT GROUP

www.sitgroup.it

instructions d'installation

820 NOVA mV

Jeu de conversion



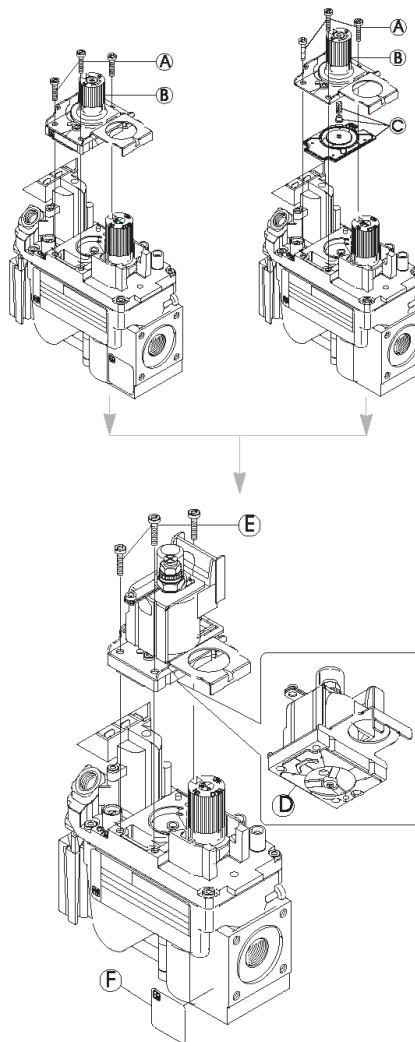
7.252.136

AVERTISSEMENT!

L'installation de ce jeu de conversion doit obligatoirement être confiée à un technicien qualifié et diplômé spécialisé dans les appareils au gaz.

**INSTRUCTIONS VISANT L'INSTALLATION
OU LE REMPLACEMENT DU JEU DE CON-
VERSION POUR RÉGULATEUR DE PRESSION**

- 1 Placer le bouton de commande à OFF (Arrêt) et couper l'alimentation en gaz du robinet.
- 2 Au moyen d'un tournevis Torx T20 ou pour vis à tête fendue, retirer et jeter les trois vis de montage du régulateur de pression (A), le chapeau du régulateur de pression (B) ainsi que l'ensemble ressort-membrane (C) (le cas échéant).
- 3 S'assurer que la garniture en caoutchouc (D) est bien en place et installer le nouveau jeu de conversion pour régulateur de pression sur le robinet avec les nouvelles vis fournies (E). Bien serrer les vis (selon un couple de référence de 25 lb/po).
- 4 Fixer l'étiquette d'identification fournie (F) au corps du robinet à un endroit bien visible.
- 5 Rétablir l'alimentation en gaz de l'appareil et rallumer l'appareil selon les instructions du fabricant.
- 6 Le brûleur principal étant allumé (ON), mettre à l'essai le nouveau régulateur de pression avec une solution savonneuse pour s'assurer qu'il n'y a pas de fuite.
- 7 Rallumer le brûleur principal à la position HI et à la position LO et vérifier si le brûleur s'allume et fonctionne de façon adéquate.

**AVERTISSEMENT!**

Ce jeu de conversion pour régulateur de pression ne peut être installé qu'en tant que partie intégrante d'un jeu de conversion fourni par le fabricant de l'appareil pour l'appareil en cause et qui convient au type de gaz en cause.

AVIS À L'INSTALLATEUR: Laissez ces instructions avec l'appareil.

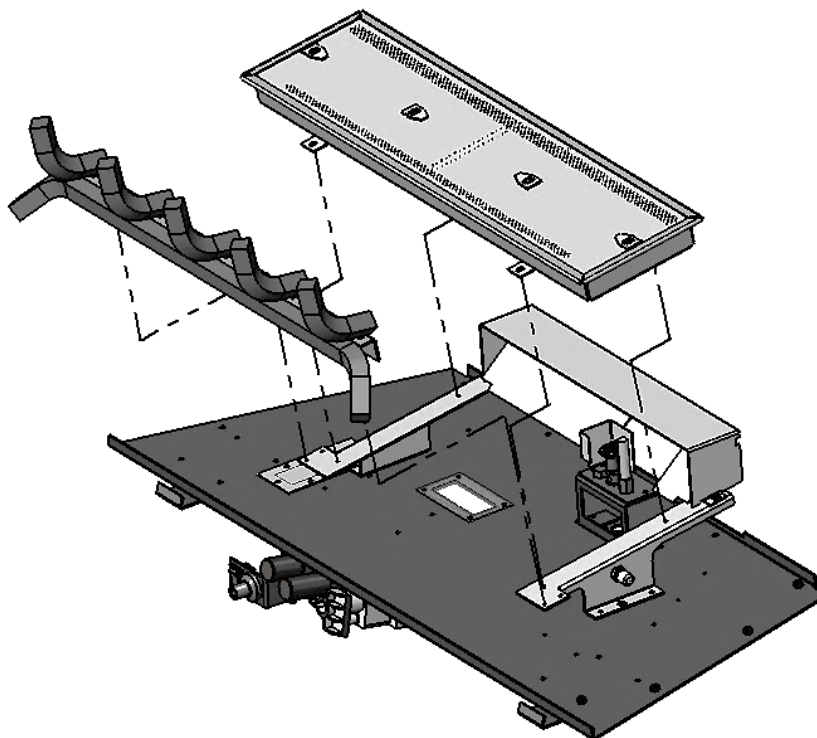

SIT Group

Pour enlever le barreau de grille, dévissez les [2] vis du barreau de grille.

Pour enlever le brûleur, dévissez les [4] vis du brûleur. Glissez le brûleur vers la gauche et soulevez.

⚠ Avertissement

Éteignez l'appareil et laissez refroidir avant de procéder au nettoyage. Seulement un technicien qualifié devrait réparer et entretenir cet appareil.

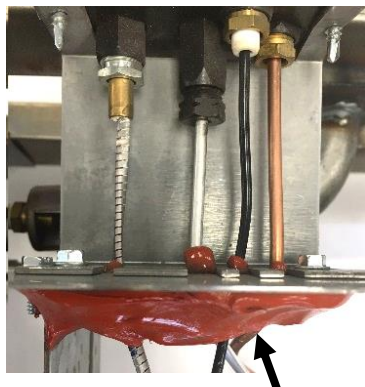


Pour enlever : Enlevez le support de bûches, le brûleur, les loquets de la porte inférieure, et le barreau de grille. Retirez les [14] vis du tour du plateau de brûleur. Procédez délicatement pour décoller le plateau de brûleur et soulevez l'ensemble vers le haut pour le sortir de la chambre de combustion.

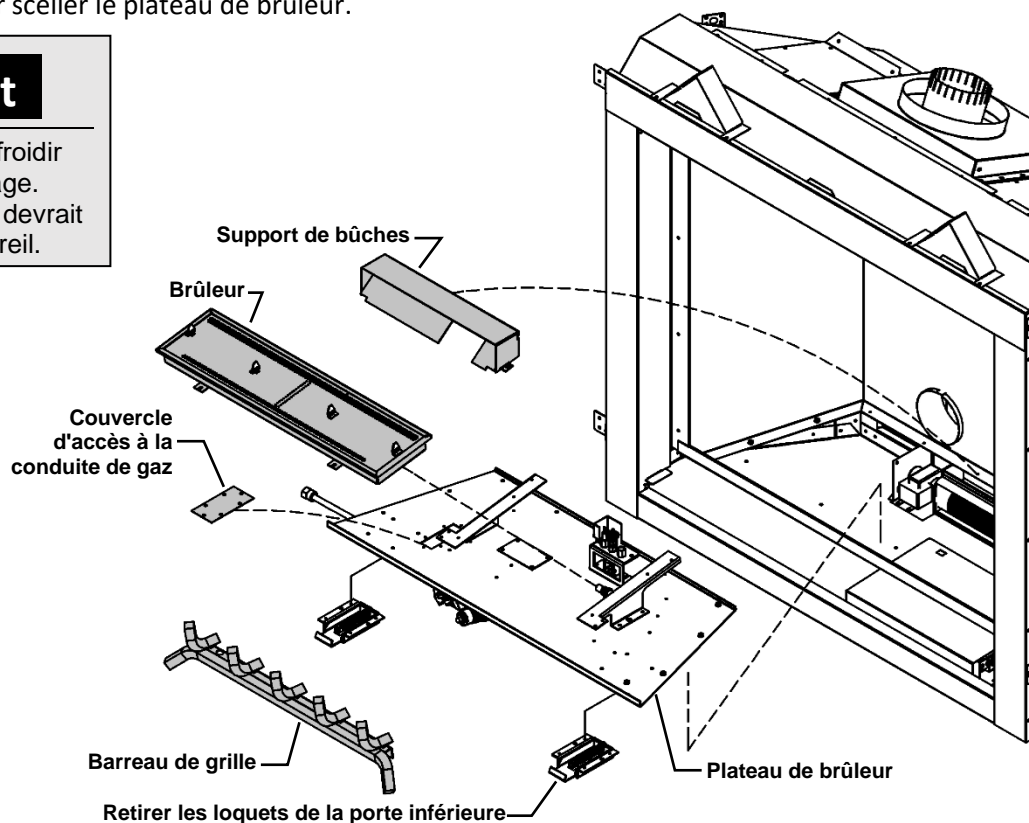
Pour installer, inversez ces étapes. La surface où sera replacé le plateau de brûleur doit être propre. Appliquez-y du nouveau scellant Mill Pac noir pour sceller le plateau de brûleur.

⚠ Avertissement

Éteignez l'appareil et laissez refroidir avant de procéder au nettoyage. Seulement un technicien qualifié devrait réparer et entretenir cet appareil.



N.B. : Les branchements de veilleuse qui passent par le plateau de brûleur doivent être scellés à la **silicone rouge**.



Système d'allumage électronique IPI

Exposé général

Le système IPI est un système avancé de contrôle de brûleur vous vous donne la possibilité d'alterner entre une veilleuse constante ou un système d'allumage intermittent. Ceci contrôlé par le commutateur CPI/IPI (Veilleuse constante/allumage intermittent) situé sur le boîtier du système IPI. La différence entre la veilleuse constante ou l'allumage intermittent est le fait que la veilleuse reste allumée ou s'éteint.

En position veilleuse constante, la veilleuse est allumée par le module principal IPI et reste allumée jusqu'à ce que : 1) Le commutateur est déplacé en position IPI ; 2) une panne de courant électrique (piles ou CA) ; 3) le senseur de flamme perd son signal ; 4) une panne de gaz ; ou 5) le module principal IPI est défectueux.

En position allumage intermittent, la veilleuse s'éteint quand l'appareil n'est pas utilisé. L'avantage de ce mode est qu'il n'y a pas de consommation de carburant quand l'appareil est éteint.

N.B. : Dans certaines juridictions, L'allumage intermittent est obligatoire. Ce qui veut dire que la veilleuse ne peut pas restée allumée si l'appareil n'est pas en fonction.

Composantes

Le cœur du système IPI est le module principal et la valve IPI. Ce sont ces 2 composantes qui permettent au système de faire fonctionner le foyer à gaz. Il y a aussi d'autres composantes qui peuvent compléter le système.

Couvercle du système IPI : Il est essentiel pour garder les composantes à leur température de fonctionnement. **NE PAS FAIRE FONCTIONNER LE SYSTÈME SANS LE COUVERCLE.**

Servomoteur modulant : Est une composante qui, ajoutée à la valve, permet de contrôler l'intensité avec la télécommande. Il existe aussi un bouton de contrôle manuel d'intensité. Le servomoteur doit fonctionner de paire avec le système de télécommande.

Bloc-piles de secours : Cette composante permet au système de fonctionner sans adaptateur de courant alternatif. L'avantage étant que le bloc-piles permet à l'appareil de fonctionner même pendant une panne de courant.

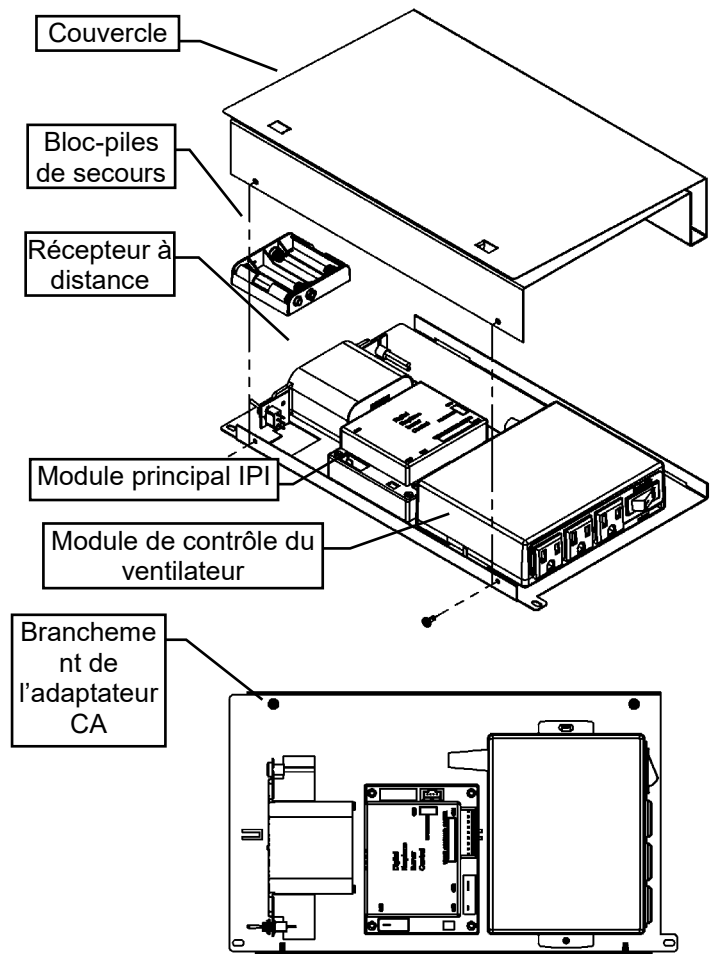
N.B. : Dans certaines situations le module principal peut avoir besoin d'être remis en marche. Ceci arrivera si le système est incapable d'allumer la veilleuse dans la période de temps allouée. Le IPI est programmé pour bloquer toutes les commandes. Pour débloquer il faut couper toute alimentation électrique. Ce qui veut dire enlever les piles du bloc-piles et du récepteur de la télécommande, débrancher l'adaptateur de courant du système. Laissez déconnecté pendant environ 25 secondes pour débloquer.

Récepteur à distance : Cette composante permet de contrôler l'appareil avec une télécommande. Il y a 2 commutateurs sur le module récepteur :

Veilleuse continue pour les climats froids (dessous de zéro)

Pour les modèles comportant un IPI il peut être nécessaire de régler l'appareil en mode de veilleuse continue (Standing pilot) pour garder de la chaleur dans la cavité. Cette procédure évite que de l'air froid pénètre dans la cheminée et se rende vers les pièces de la maison. Par le même fait quand la température interne du foyer est légèrement élevée celui-ci garde sa capacité à évacuer proprement les gaz de combustion. Et facilite le démarrage.

*N.B. : Le système de veilleuse de cet appareil peut être équipé d'une minuterie de sept jours. Dans ce cas, la flamme de la veilleuse s'éteint si le brûleur principal reste éteint pendant sept jours consécutifs. Ce cycle de sept jours est remis à zéro chaque fois que le brûleur est allumé et éteint, et la flamme de la veilleuse reste allumée. Si plus de sept jours passent sans que le brûleur principal soit allumé et éteint, et que la veilleuse est éteinte, suivez la procédure décrite dans ce manuel pour rallumer la veilleuse.



-Fonctionnement de la télécommande-

Le Proflame GTM est conçu pour contrôler la fonction marche/arrêt (ON/OFF) du brûleur principal, son niveau de flamme, et procure un contrôle thermostatique "Smart" de la fonction marche/arrêt de l'appareil.



Télécommande

La télécommande est alimentée par 3 piles AAA. La touche mode sert à faire défiler l'index des fonctions et la touche thermostat est utilisée pour passer de la fonction marche/arrêt, ou de l'index des fonctions, à la fonction thermostat.

Récepteur

Le récepteur est relié directement à la valve à gaz et au moteur à pas par un faisceau de câble. Le récepteur est alimenté par 4 piles AA. Le commutateur du récepteur a 3 positions : ON (commande manuelle), Remote (télécommande) et OFF (arrêté).

Initialisation du système pour la première fois

Installez les 4 piles AA dans le récepteur. Installez les 3 piles AAA dans la télécommande.

Placez le commutateur à 3 positions à la position "Remote" (télécommande).

Insérez le bout d'un trombone dans le trou marqué "PRG" sur le couvercle avant du récepteur. Le récepteur émettra 3 "beep" pour indiquer qu'il est prêt à se synchroniser avec la télécommande.

Appuyez sur le bouton ON (marche). Le récepteur émettra 4 "beep" pour indiquer que la commande de la télécommande est acceptée. L'initialisation du système est maintenant terminée.

Affichage de la température

Avec le système en position "OFF", appuyez sur les touches thermostat et mode en même temps. Regardez l'écran LCD de la télécommande pour vérifier qu'il y a un C ou un F à droite de l'affichage de la température de la pièce.

Allumer ou éteindre l'appareil

Appuyez la touche ON/OFF (marche/arrêt) de la télécommande.

Contrôle de flammes à distance

Le Proflame GTM a (6) niveaux de flammes. La touche flèche en bas fait diminuer la hauteur des flammes jusqu'à ce qu'elles soient éteintes. Appuyer sur la touche flèche en haut fera augmenter le niveau des flammes. Si la touche flèche en haut est appuyée lorsque le système est en fonction mais que les flammes sont éteintes, lorsque les flammes s'allumeront elles seront à leur plus haut niveau.

Thermostat (fonctionnement de la télécommande)

La télécommande peut servir de thermostat pour la pièce. Pour activer cette fonction appuyez sur la touche thermostat. L'affichage LCD de la télécommande montrera que la fonction thermostat est activée et affichera la température de réglage. Pour ajuster la température de réglage, appuyez sur les touches flèches jusqu'à ce que la température désirée soit affichée.

Smart Thermostat (fonctionnement de la télécommande)

La fonction Smart Thermostat ajuste la hauteur des flammes selon la différence entre la température de réglage et la température de la pièce. À mesure que la température de la pièce se rapproche de la température de réglage la fonction thermostatique "Smart" fait diminuer la hauteur des flammes. Pour activer cette fonction appuyez sur la touche thermostat jusqu'à ce que le mot "SMART" apparaisse à droite de l'icône de thermomètre. Pour ajuster la température de réglage, appuyez sur les flèches jusqu'à ce que la température désirée soit affichée.

Fonction verrouillage des touches

Cette fonction verrouillera les touches pour éviter des réglages non supervisés. Pour activer cette fonction, appuyez sur la touche Mode et sur la flèche en haut en même temps.

Détection de piles faibles

Télécommande – Lorsque les piles de la télécommande sont faibles, l'icône piles faibles apparaît sur l'écran de la télécommande.

Récepteur - Lorsque les piles du récepteur sont faibles, celui-ci n'émettra pas de "beep" quand le récepteur reçoit une commande marche/arrêt de la télécommande. Lorsque les piles du récepteur seront remplacées, le "beep" se fera entendre quand la touche marche/arrêt sera pesée. (Voir Initialisation du système pour la première fois).

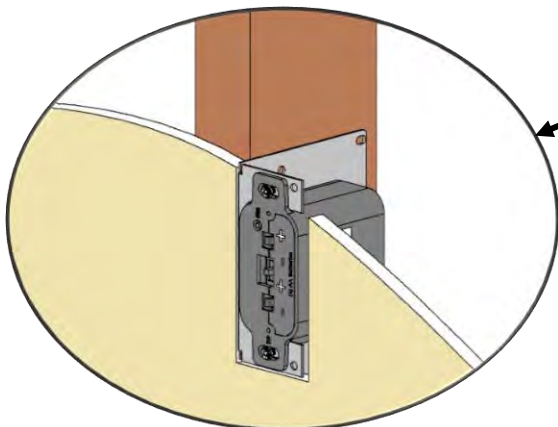
Dérivation manuelle du système de contrôle à distance

Si les piles du récepteur ou de la télécommande sont faibles ou épuisées, l'appareil peut être mis en marche manuellement en plaçant le commutateur du récepteur en position ON (marche). L'appareil fonctionnera sans télécommande et le brûleur principal sera activé si la valve à gaz est en position "On" (marche).

Option de montage mural

10 pieds Extension du harnais (numéro de pièce 1001-P904SI) requise.

- Le récepteur distant peut être monté sur un poteau mural vertical en utilisant le DCHS comme support de montage.
- Assurez-vous que le visage dépasse de 1/2" afin que la plaque frontale affleure le visage du mur.
- La taille des découpes de cloisons sèches est de 2" de large sur 4-1 / 8" de haut.
- Doit être installé à moins de 10 pieds de la vanne (6 pieds recommandés).



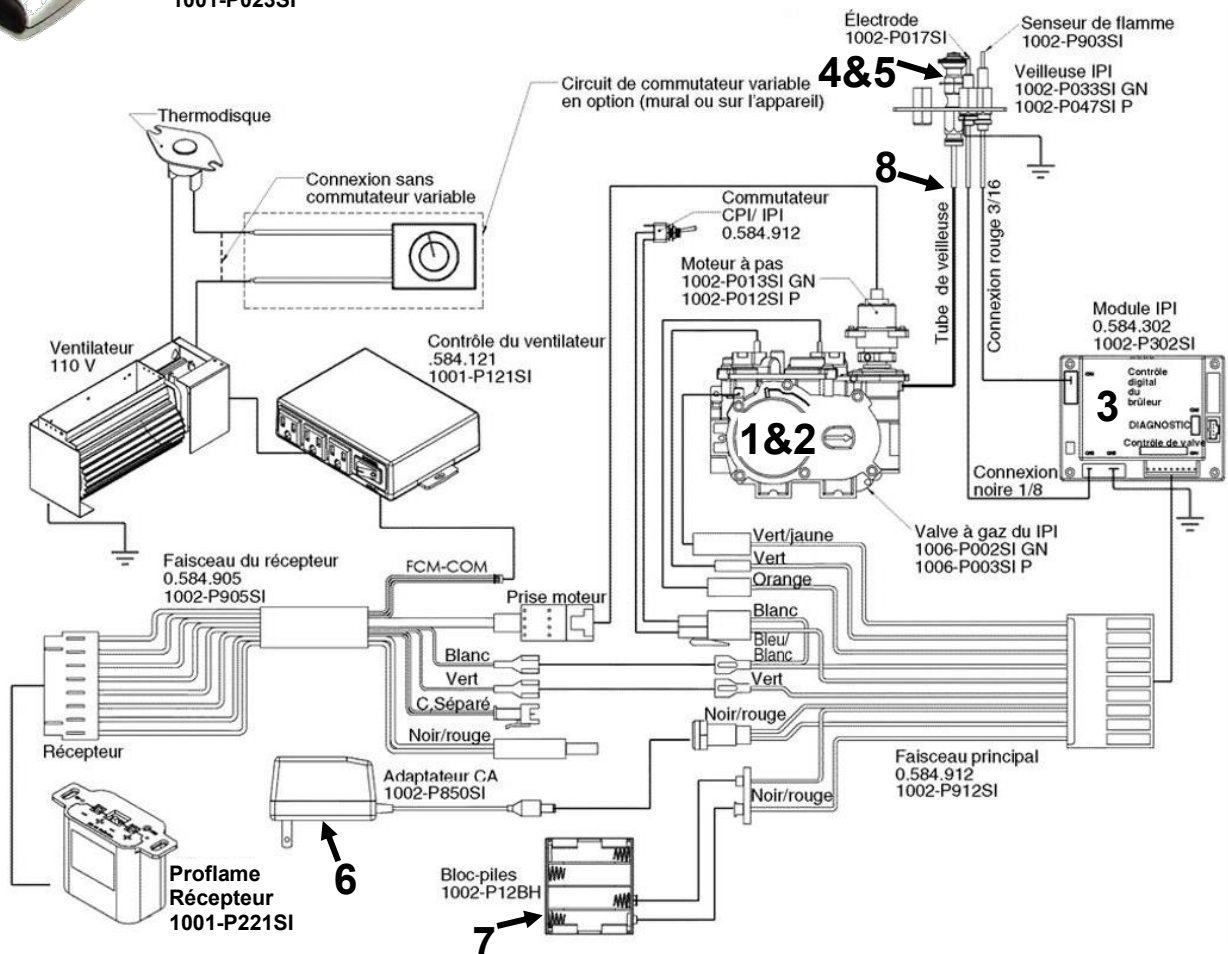
Numéro d'article	Description
1. 1006-P002SI	Valve IPI Hi/Lo NG
2. 1006-P003SI	Valve IPI Hi/Lo LP
3. 1002-P302SI	IPI Ignition Board
4. 1002-P047SI	Pilot Assembly-LP -24" Wire
5. 1002-P033SI	Pilot Assembly-NG -24" Wire
6. 1002-P850SI	AC Wall Adapter
7. 1002-P12BH	Battery Pack
8. 1001-P280SI	TC - Tubing W/Fittings 1/8 2.182.280
9. 1001-P166SI	TC - Orifice Pilot NG 977.166 #62 (IPI)
10. 1001-P168SI	TC - Orifice Pilot LP 977.168 #35 (IPI)

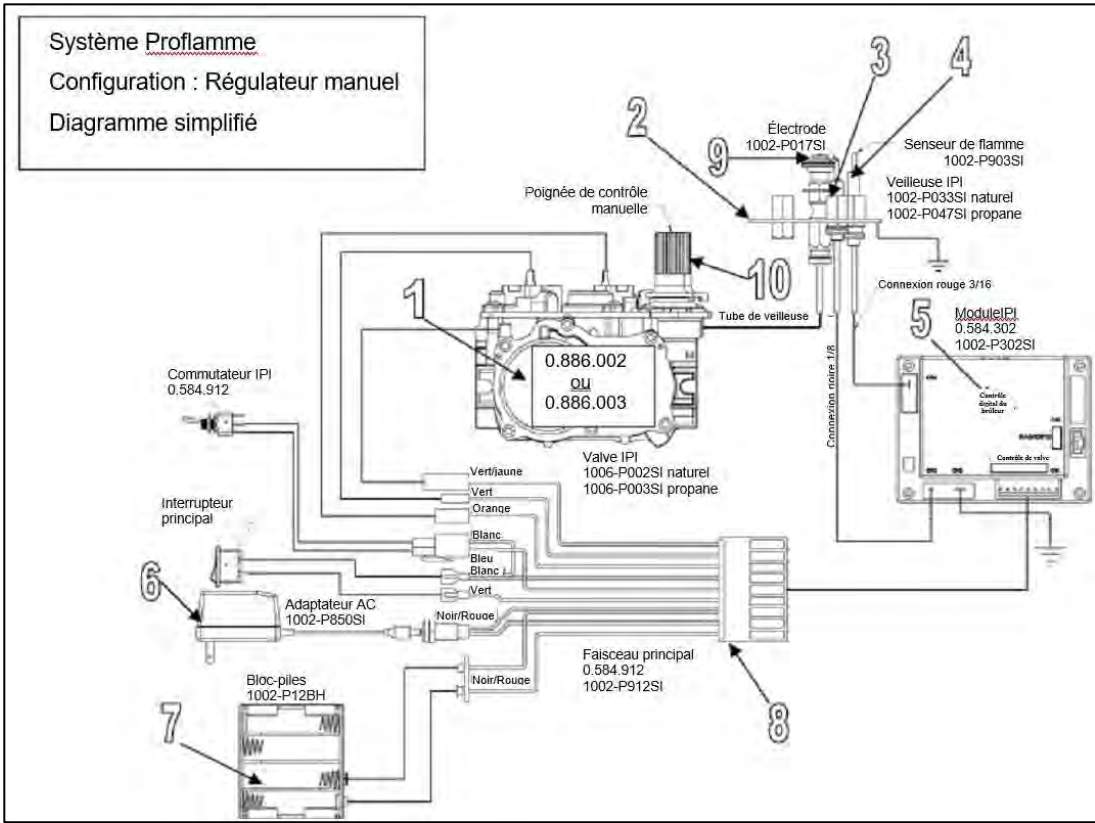
11. 1002-P012SI	IPI Stepper Kit - LP 907.012
12. 1002-P013SI	IPI Stepper Kit - NG 907.013
13. 1002-P014SI	IPI Reg Kit - LP Hi-Lo 907.014
14. 1002-P016SI	IPI Reg Kit - NG Hi-Lo 907.016
15. 1002-P017SI	TC - Electrode Cable & Sparker IPI 915.017 24"
16. 1002-P119SI	TC - Electrode Cable & Sparker IPI 35" (Infinite, ZCVRB47, VRB46)
17. 1002-P903SI	TC - Electrode Flame Sense IPI 007.253/915.903 24"
18. 1002-P910SI	TC - Electrode Flame Sense 35" (Infinite, ZCVRB47, VRB46)

N.B.: Les options de ventilation et / ou d'éclairage ne sont pas disponibles sur certains modèles de foyer. Vérifiez auprès de votre revendeur.

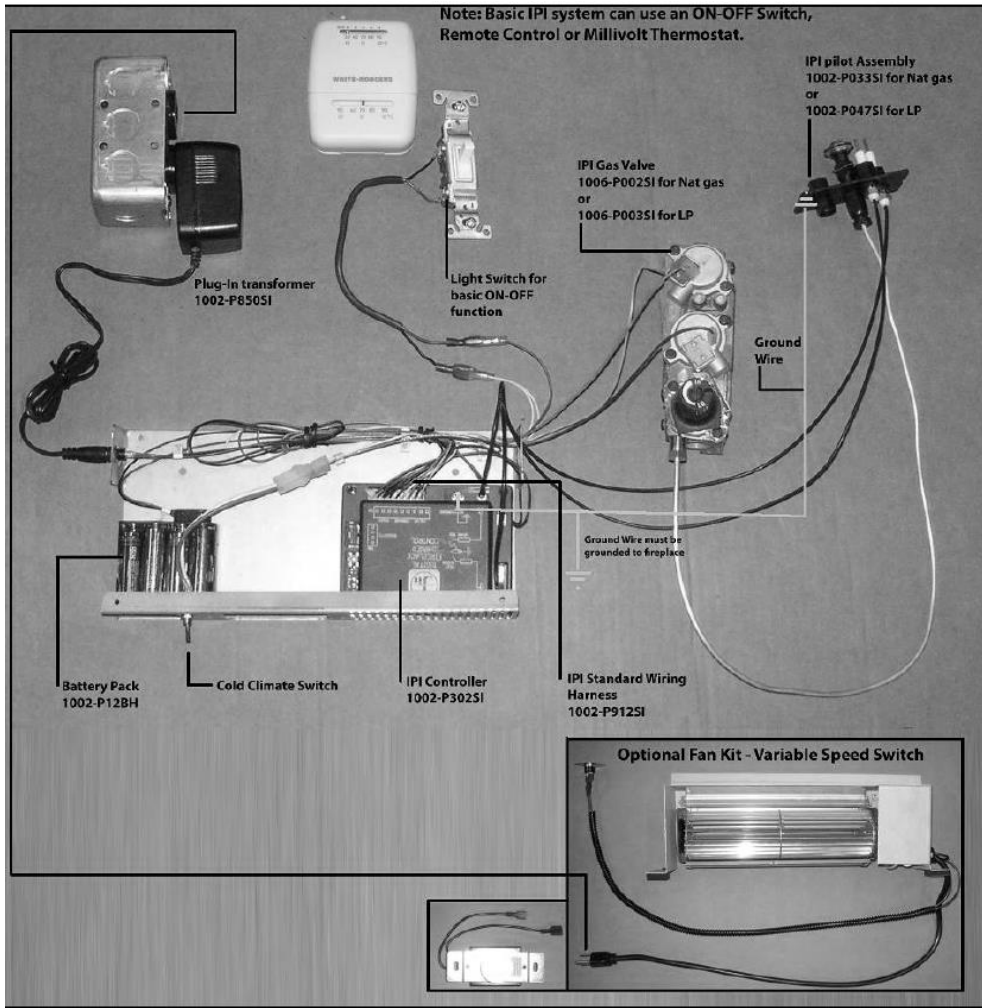


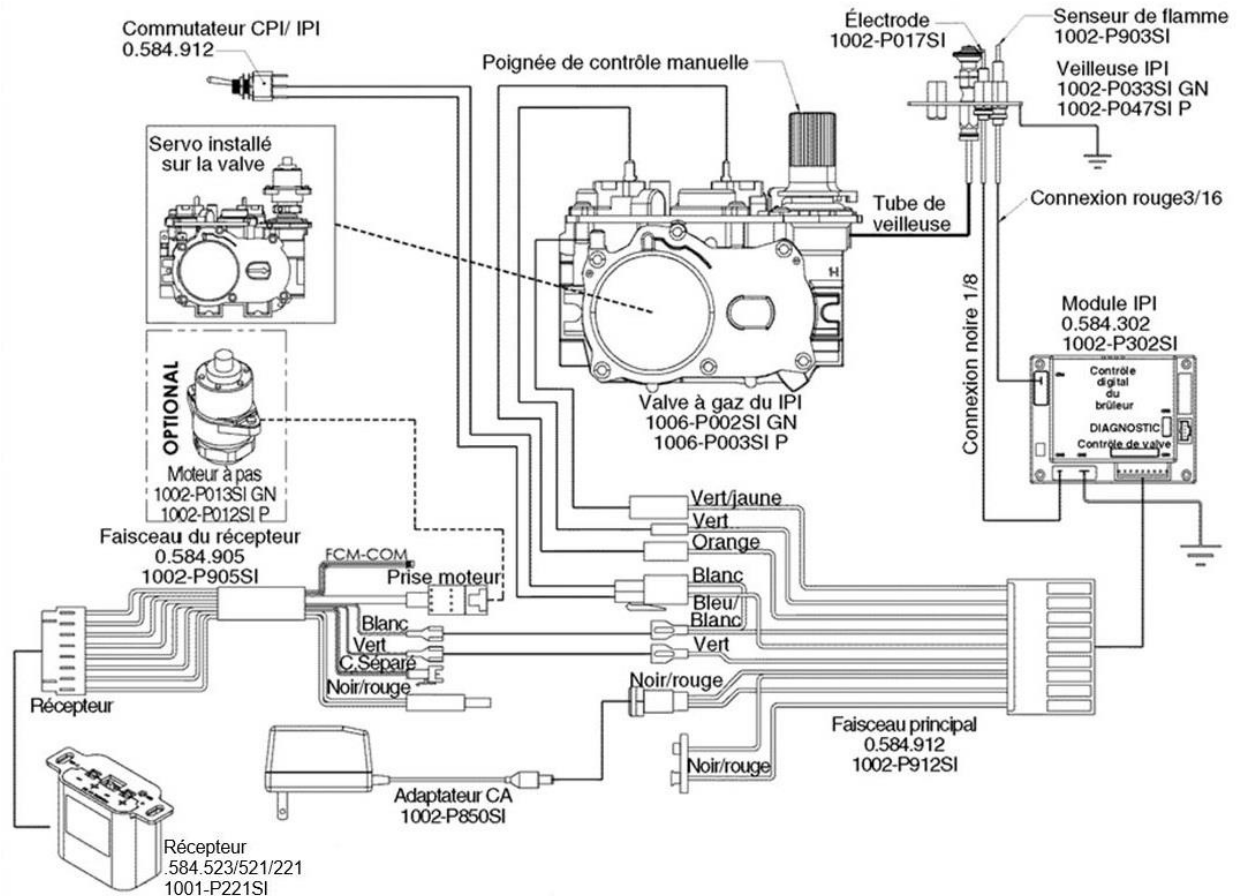
**Proflame
Télécommande
1001-P023SI**



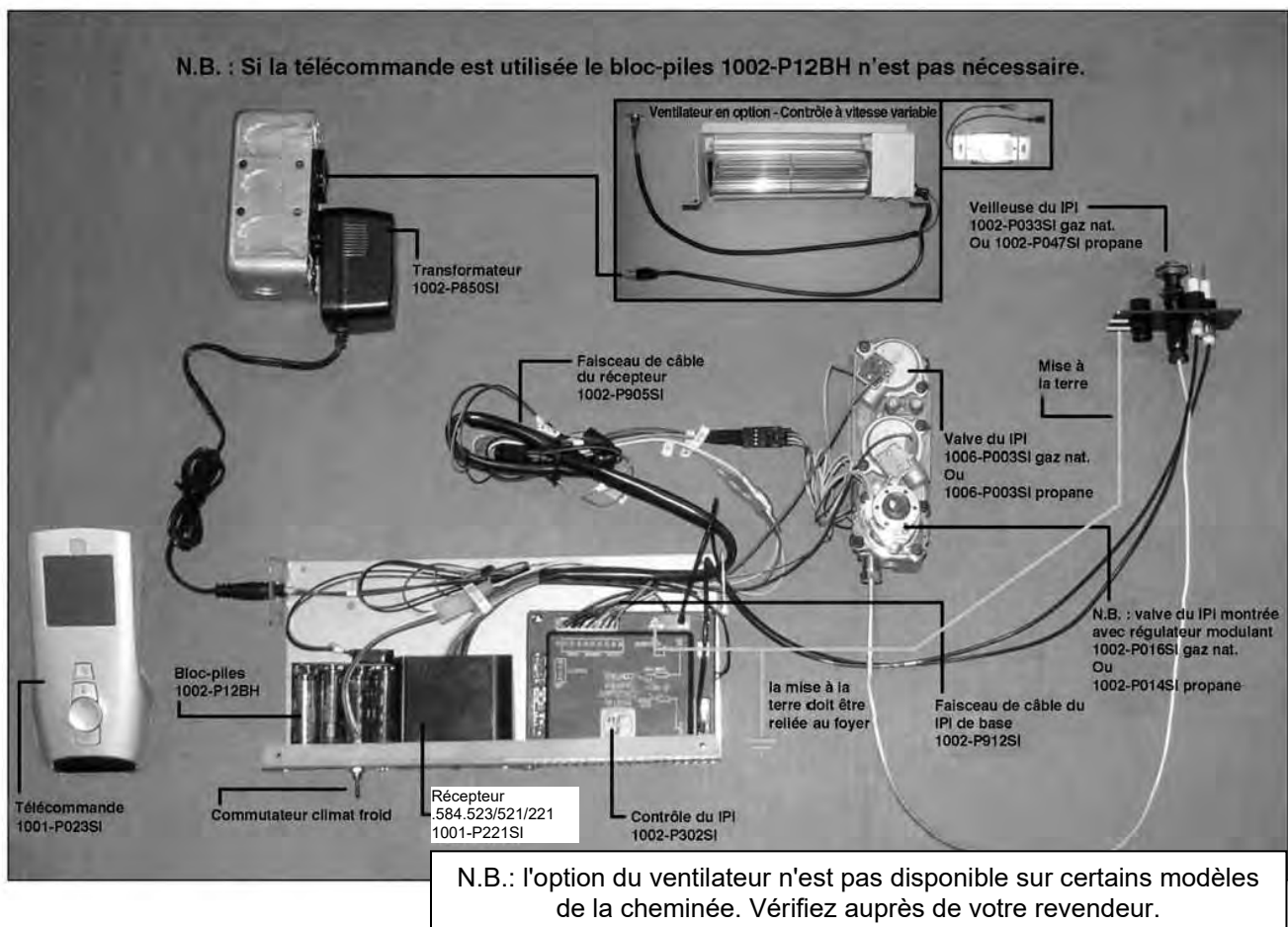


Configuration #1 : Option de série, intensité et interrupteur manuels





Configuration #2: Télécommande marche/arrêt et commande d'intensité manuelle. OPTION : Il est nécessaire d'installer un servomoteur sur la valve des appareils dont l'intensité peut être contrôlée à distance. Les connecteurs du servo doivent être branchés au faisceau du récepteur.



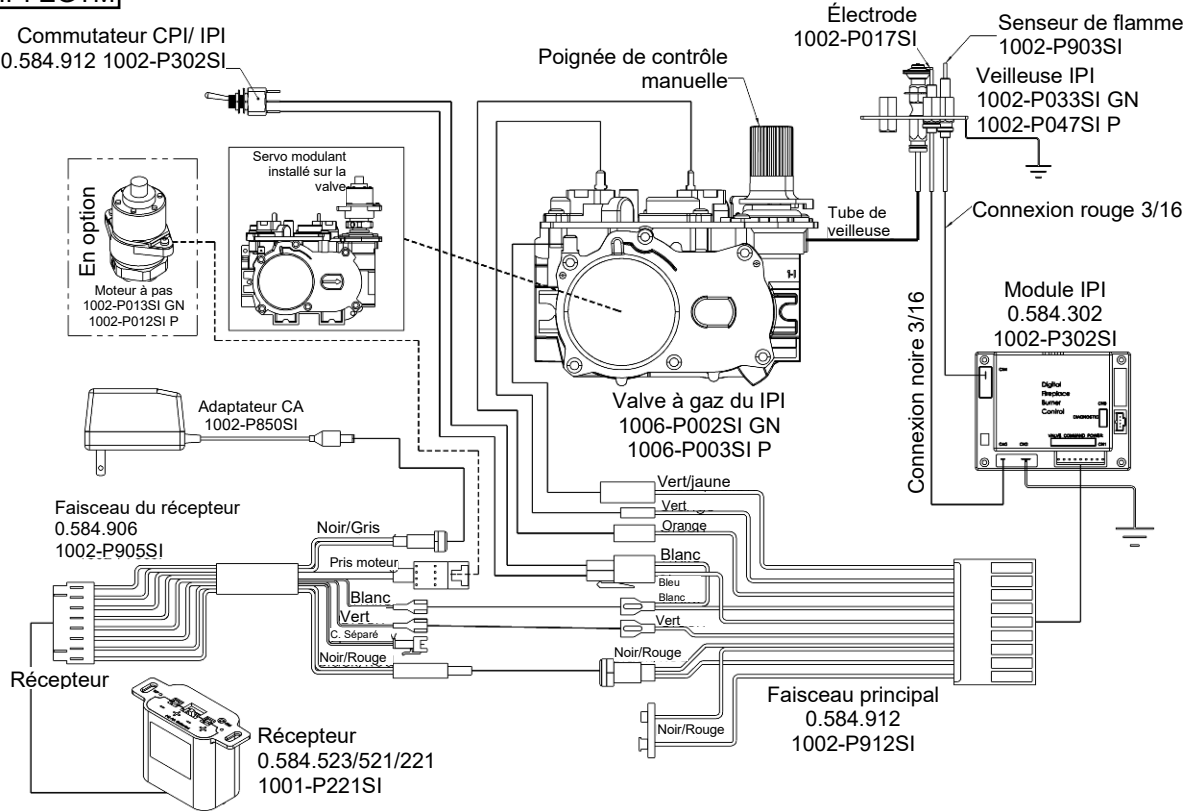
Système GT / EGT / GTM / EGTM –Sans piles

-Faisceau de câble requis, no de pièce : 1002-P906si.

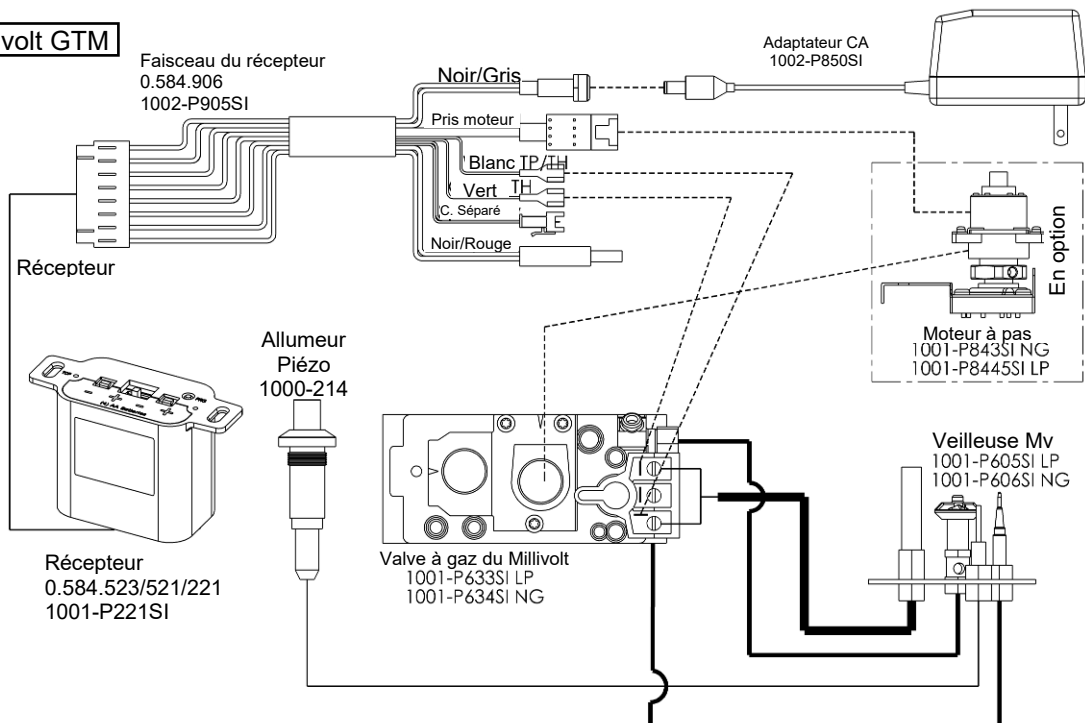
-Les systèmes Millivolt nécessitent aussi un bloc d'alimentation no de pièce : 1002-P850si.

Le système de contrôle à distance & les systèmes IPI ou Millivolt peuvent être alimentés par un adaptateur AC. Ce qui est avantageux si vous ne voulez pas avoir à utiliser de piles. Branchez simplement l'adaptateur AC au faisceau de câble du récepteur. Tel qu'indiqué au schéma ci-dessous.

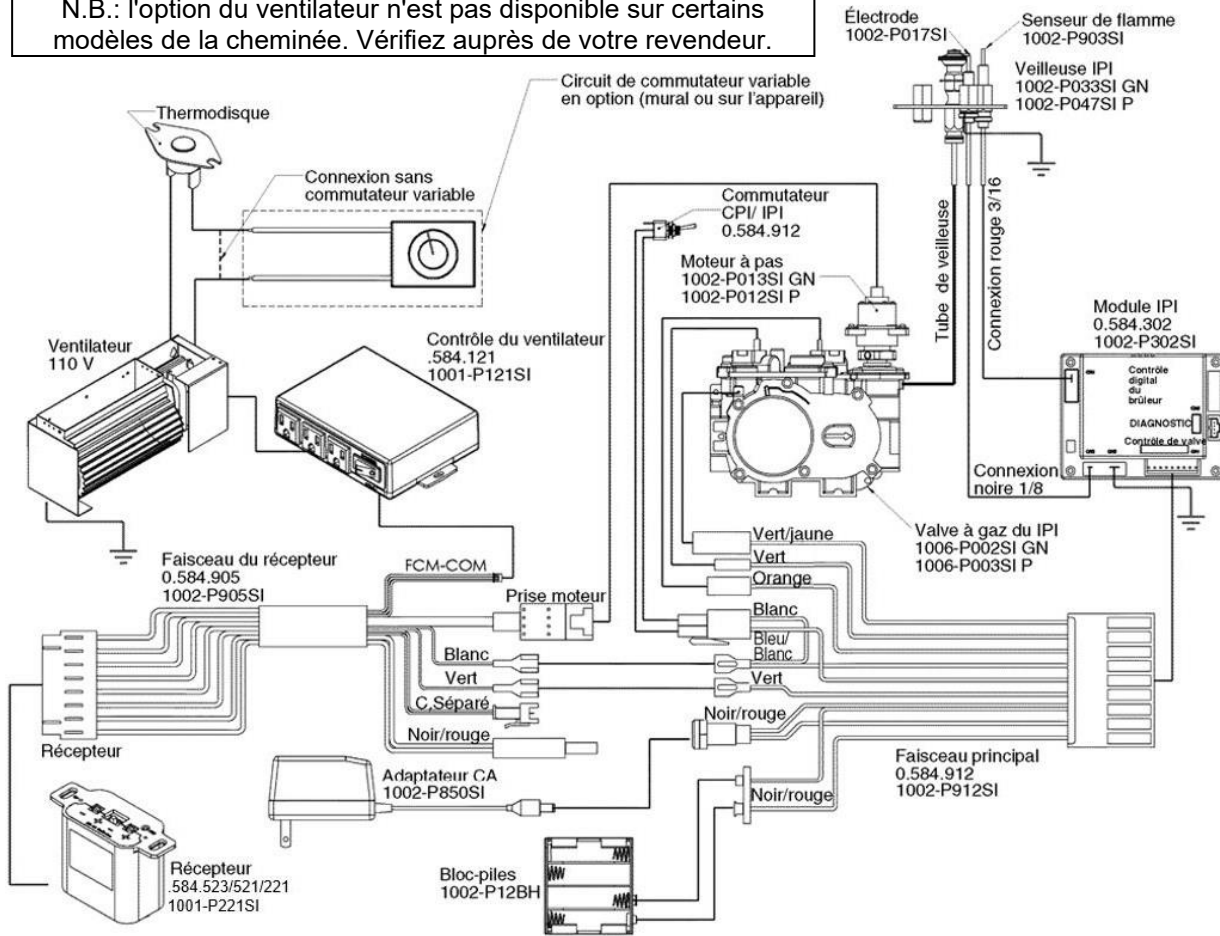
Système IPI EGTM



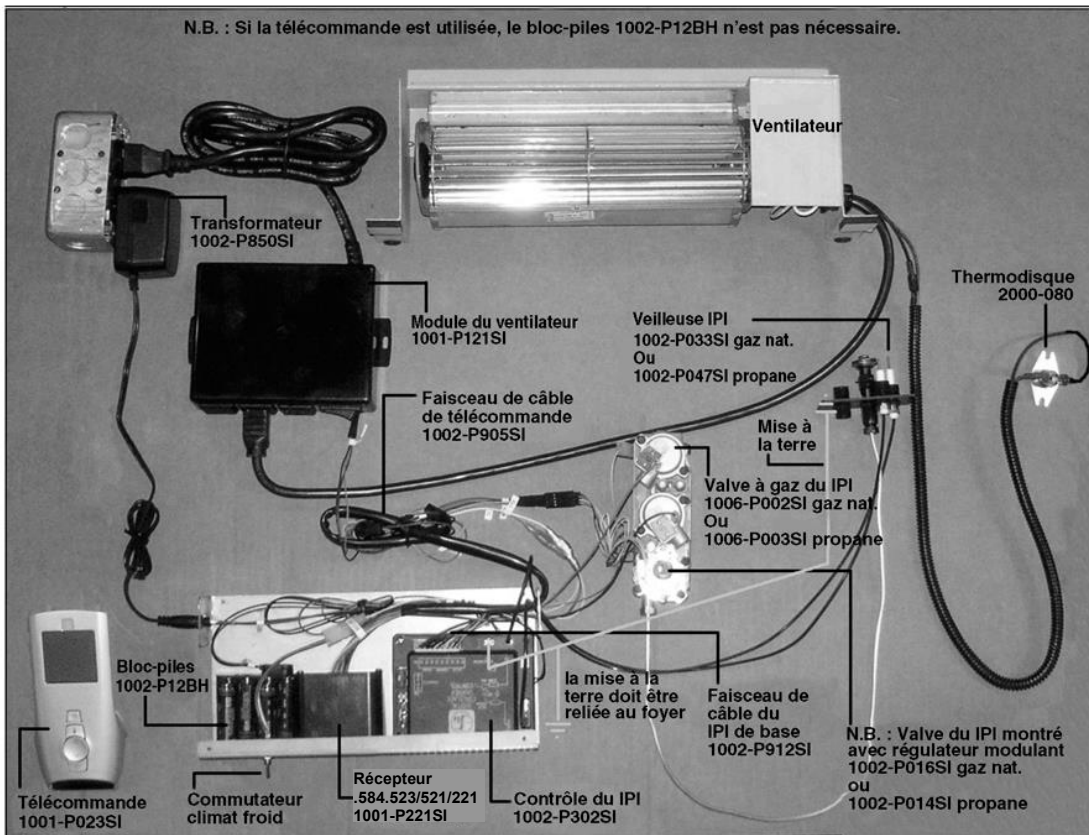
Système Millivolt GTM



N.B.: l'option du ventilateur n'est pas disponible sur certains modèles de la cheminée. Vérifiez auprès de votre revendeur.



Configuration #3: Marche/arrêt et intensité télécommandés, possibilité pour ventilateur. Voir la section installation du ventilateur.



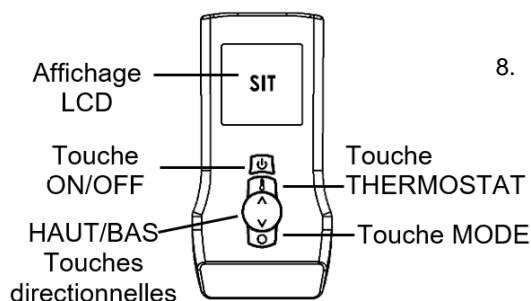
- Instructions de l'allumage électronique (IPI) - POUR PLUS DE SÉCURITÉ LIRE AVANT DE METTRE EN MARCHÉ

AVERTISSEMENT : Quiconque ne respecte pas à la lettre les instructions dans la présente notice risque de déclencher un incendie ou une explosion entraînant des dommages, des blessures ou la mort.

- A. Cet appareil est muni d'un dispositif d'allumage qui démarre automatiquement la veilleuse. Ne pas tenter d'allumer la veilleuse manuellement.
- B. **AVANT DE FAIRE FONCTIONNER**, sentez tout autour de l'appareil pour déceler une odeur de gaz. Sentez près du plancher, car certains gaz sont plus lourds que l'air et peuvent s'accumuler au niveau du sol.
- QUE FAIRE SI VOUS SENTEZ UNE ODEUR
- Ne tentez pas d'allumer d'appareil.
 - Ne touchez à aucun interrupteur électrique ; ne pas vous servir des téléphones se trouvant dans le bâtiment.
 - Appelez immédiatement votre fournisseur de gaz depuis le téléphone d'un voisin. Suivez les directives du fournisseur.
- Si vous ne pouvez pas joindre votre fournisseur de gaz, appelez les pompiers.
 - N'utilisez pas cet appareil s'il a été plongé dans l'eau, même partiellement. Faites immédiatement inspecter l'appareil par un technicien qualifié et remplacez toute partie du système de contrôle et toute commande qui ont été plongés dans l'eau.
 - Si le robinet de gaz exige des réparations, contacter un technicien de service qualifié. Quiconque tente de forcer la manette ou de la réparer peut provoquer une explosion ou un incendie.

INSTRUCTIONS DE MISE EN MARCHÉ

1. **ARRÊTEZ !** Lisez les instructions de sécurité sur la portion supérieure de cette étiquette.
2. Lisez le manuel du propriétaire, y compris la section sur le fonctionnement de la « Télécommande », le cas échéant.
3. Coupez l'alimentation électrique de la cheminée.
4. Cette cheminée est équipée d'un dispositif d'allumage qui allume automatiquement la veilleuse. N'essayez pas de l'allumer manuellement.
5. Attendez cinq (5) minutes pour que le gaz se dissipe. Si vous décelez une odeur de gaz même près du sol, **STOP!** Conformez-vous à la rubrique B des consignes de sécurité ci-dessus. Si vous ne décelez aucune odeur de gaz, passez à l'étape suivante.
6. Ouvrez toutes les alimentations électriques du foyer.
7. Mettez l'interrupteur du brûleur principal sur Marche. Pour les **télécommandes**, appuyez sur la touche ON/OFF de la télécommande. « ON » s'affichera sur l'écran LCD et un « bip » se fera entendre sur l'unité pour indiquer que la commande a été reçue.
8. Si l'appareil ne se met pas en marche, suivez les instructions intitulées « Comment couper l'admission de gaz de l'appareil » et appelez un technicien qualifié ou le fournisseur de gaz. »



COMMENT COUPER L'ADMISSION DE GAZ DE L'APPAREIL

1. Réglez le thermostat au réglage le plus bas. Pour les **télécommandes**, appuyez sur la touche ON/OFF de la télécommande. « OFF » s'affichera sur l'écran LCD et un « bip » se fera entendre sur l'unité pour indiquer que la commande a été reçue.
2. Coupez toute alimentation électrique au foyer si l'entretien doit être effectué.

Proflame 2 IPI –NE2 / LPE2 - Liste de pièces -

IPI PROFLAME 2 - Composants		
Numéro d'article	DESCRIPTION	
1.	1005-P001SI	Valve IPI Proflame PF2 885.001 NG - Stepper
2.	1005-P002SI	Valve IPI Proflame PF2 885.002 LP - Stepper
3.	1005-P325SI	Module IPI - Proflame 2 - 584.325
4.	1005-P627SI	Module IPI – Proflame 2 - Basic - 584.627
5.	1005-P924SI	Harness PF2 - 584.924
6.	GTMFL	Émetteur- PF2 - 584.090- Version WiFi
6b.	1005-P042SI	Émetteur- PF2 - 584.042- Pas de wifi
6c.	1005-P080SI	Émetteur- PF2 - 584.080- Version WiFi
Pour les émetteurs de remplacement, remplacez-les par le même numéro de pièce		
7.	584-PWR-C	Wire Harness PF2 – Power Cord
8.	584-X4P	Terminal Block
9.	584-X10	Wire Harness PF2
10.	584-ACC01-C	Wire Harness PF2 - Fan/Light
11.	584-X8-B	Wire Harness PF2 - Optional Reset Harness
12.	584-X12	Optional Power Vent Harness

IPI - PF1 / PF2 Parties communes			
Numéro d'article	DESCRIPTION		
13.	1002-P033SI	TC - Pilot Burner IPI (Assembled) NG 199.033	
14.	1002-P047SI	TC - Pilot Burner IPI (Assembled) LP 199.047	
15.	1001-P166SI	TC - Orifice Pilot NG 977.166 #62 (IPI)	
16.	1001-P168SI	TC - Orifice Pilot LP 977.168 #35 (IPI)	
17.	1001-P280SI	TC - Tubing W/Fittings 1/8 2.182.280	
18.	1002-P012SI	IPI Stepper Kit - LP 907.012	P2 CONVERSION
19.	1002-P013SI	IPI Stepper Kit - NG 907.013	
20.	1002-P014SI	IPI Reg Kit - LP Hi-Lo 907.014	P1 CONVERSION
21.	1002-P016SI	IPI Reg Kit - NG Hi-Lo 907.016	
22.	1002-P017SI	TC - Electrode Cable & Sparker IPI 915.017 24"	
23.	1002-P119SI	TC - Electrode Cable & Sparker IPI 35" (Infinite, ZCVRB47, VRB46)	
24.	1002-P12BH	IPI Battery Housing 12bh347-Gr	
25.	1002-P903SI	TC - Electrode Flame Sense IPI 007.253/915.903 24"	
26.	1002-P910SI	TC - Electrode Flame Sense 35" (Infinite, ZCVRB47, VRB46)	

6 Émetteur Proflame
0.584.090 - Wi-Fi
Version actuelle

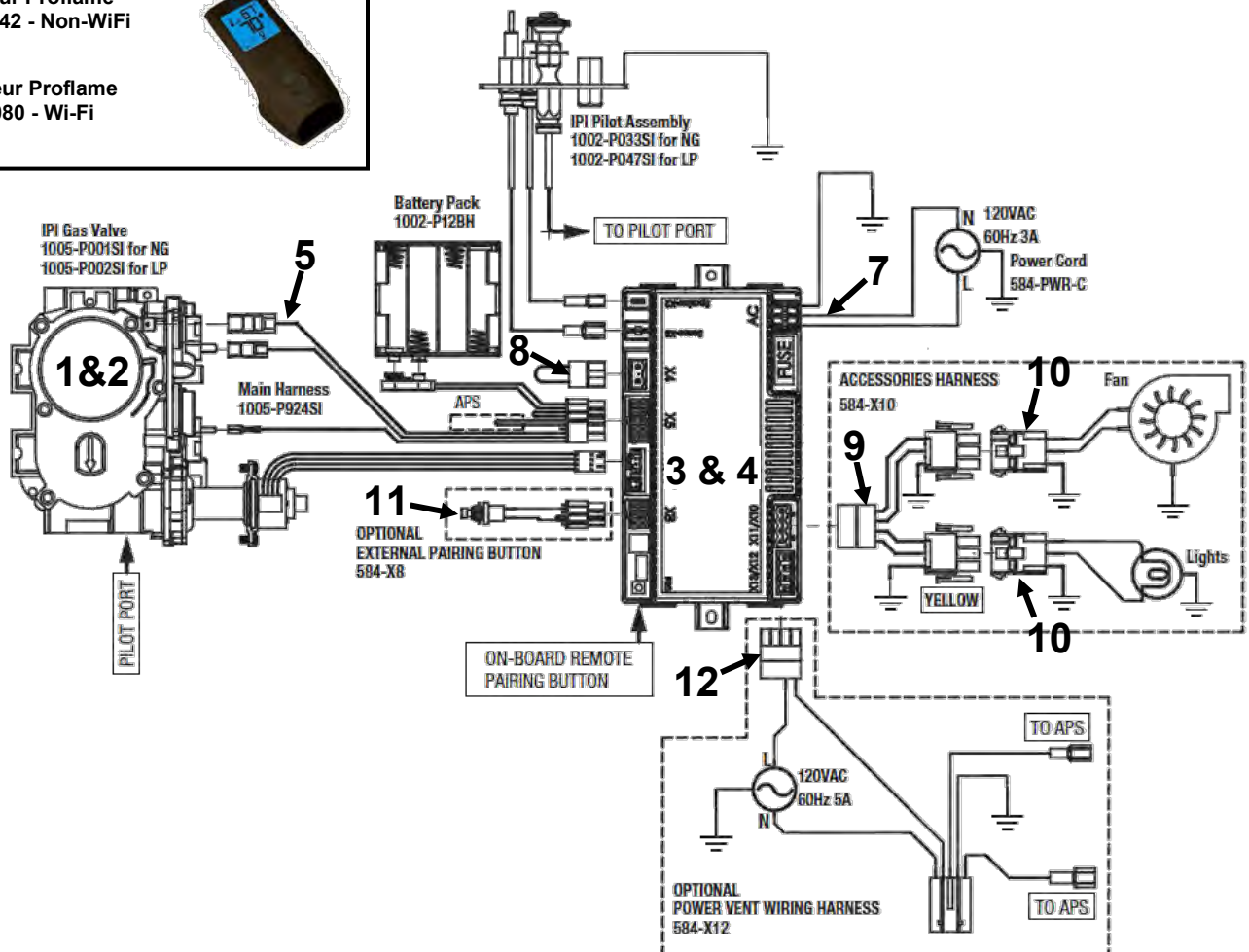


6b Émetteur Proflame
0.584.042 - Non-WiFi

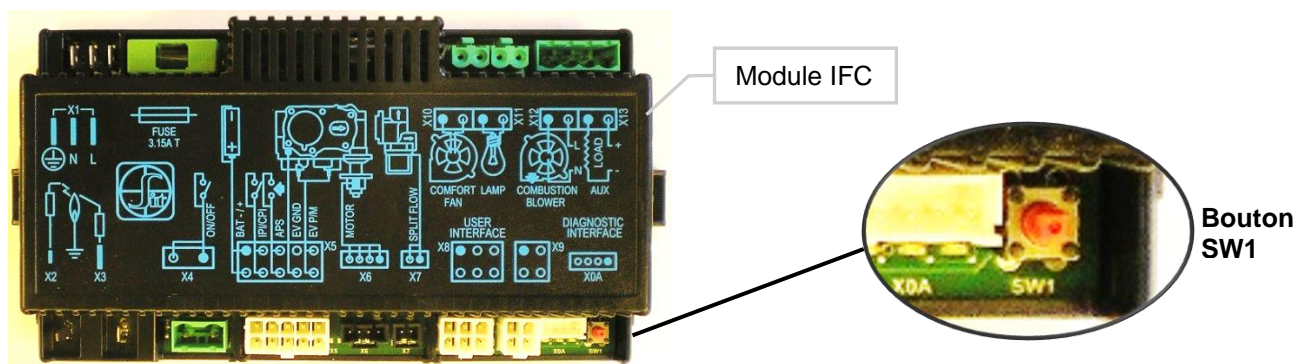
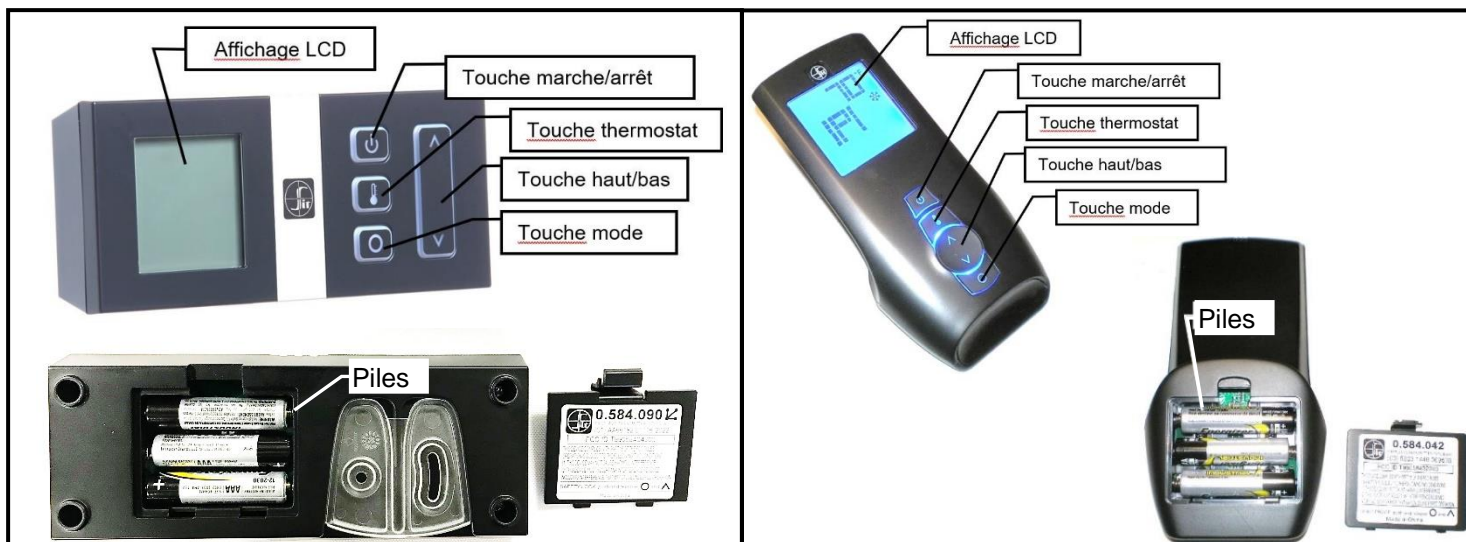


6c Émetteur Proflame
0.584.080 - Wi-Fi

N.B.: Les options de ventilation et / ou d'éclairage ne sont pas disponibles sur certains modèles de foyer.
Vérifiez auprès de votre revendeur.



Proflame 2 IPI - Module IFC et Télécommande



Associer la télécommande :

- Installez les 3 piles AAA dans le compartiment à piles, situé à la base de la télécommande. Insérez les piles selon le sens de polarité indiqué.
- Branchez le bloc d'alimentation AC au module IFC.
- Appuyez sur la touche SW1 du module IFC, le IFC fera alors entendre "bip" et la DEL rouge s'allumera pour indiquer que le module IFC est prêt à se synchroniser avec la télécommande dans les 10 secondes. Appuyez sur la touche "ON" de la télécommande, celle-ci doit déjà avoir ses piles à l'intérieur. Le récepteur fera entendre 4 "bips" pour indiquer que la télécommande a été acceptée.

Le système est maintenant prêt.

Remettre le module Proflame 2 module IFC en utilisation manuelle

Si la télécommande est perdue, brisée ou vous ne voulez plus l'utiliser, le module PF2 peut être remis en mode manuel. Un interrupteur manuel ou un thermostat peut être branché à la borne X4 (cette connexion est faite en usine) aucune alimentation requise.

N.B. : les accessoires du foyer (ventilateur, lumières) conserveront les derniers réglages qu'ils avaient avant d'être réinitialisés en mode manuel.

Suivre les étapes ci-dessous pour remettre le module PF2 en mode manuel :

- Appuyez sur le bouton rouge **SW1** jusqu'à ce qu'il émette trois "bips".
- À l'intérieur de 10 secondes appuyez encore sur le bouton **SW1** jusqu'à ce qu'il fasse "bip".
- Le module PF2 peut maintenant être contrôlé manuellement "on/off" (connecteur x4) par un interrupteur (non fourni) la veilleuse restera en mode CPI (veilleuse continue). Toutes les autres fonctions du brûleur principal, ventilateur et éclairage seront au réglage le plus haut.

Minuterie du ventilateur :

Le ventilateur se met en fonction 5 minutes suivant l'allumage du foyer et s'arrête dans un délai de 12 minutes suivant l'arrêt du foyer.

Détection de piles faibles

Lorsque les piles de la télécommande sont faibles, un icône de pile apparaît sur l'écran LCD avant la perte d'alimentation. Lorsque les piles sont remplacées, l'icône disparaît.

Bloc-piles de secours

Le module PF2 est alimenté par le courant (AC) avec, en cas de panne de courant, un bloc-piles de secours. Le ventilateur et les lampes ne fonctionnent pas si le module est alimenté par le bloc-piles de secours. Il est recommandé de changer les 4 piles AA avant chaque saison de chauffage.

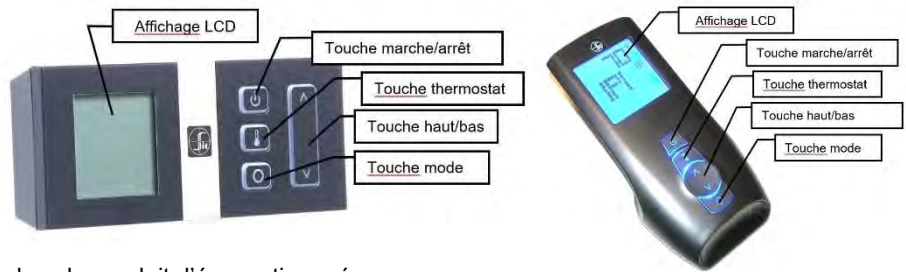
Climats froids – Réglages du CPI – Télécommande Proflame 2

Utilisez le réglage **CPI** lors de températures **froides**, sinon le foyer pourrait avoir de la difficulté à démarrer et à établir une flamme.

Le réglage **CPI** (veilleuse continue) gardera un peu de chaleur dans la chambre de combustion et l'évacuation par temps froid. Ceci permet aux gaz d'échappement de se diriger facilement hors de la chambre de combustion.

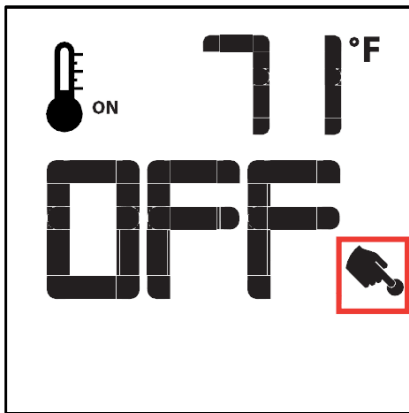
Lorsque la chambre de combustion et le conduit d'évacuation sont trop froids, l'air froid qui se trouve dans le conduit d'évacuation crée une restriction qui empêche les gaz d'évacuation de monter dans le conduit. Ce qui cause le cyclage du foyer ou son **verrouillage**, (si cela survient, voir **La procédure de réinitialisation** ci-dessous).

***N.B. :** Le système de veilleuse de cet appareil peut être équipé d'une minuterie de sept jours. Dans ce cas, la flamme de la veilleuse s'éteint si le brûleur principal reste éteint pendant sept jours consécutifs. Ce cycle de sept jours est remis à zéro chaque fois que le brûleur est allumé et éteint, et la flamme de la veilleuse reste allumée. Si plus de sept jours passent sans que le brûleur principal soit allumé et éteint, et que la veilleuse est éteinte, suivez la procédure décrite dans ce manuel pour rallumer la veilleuse.

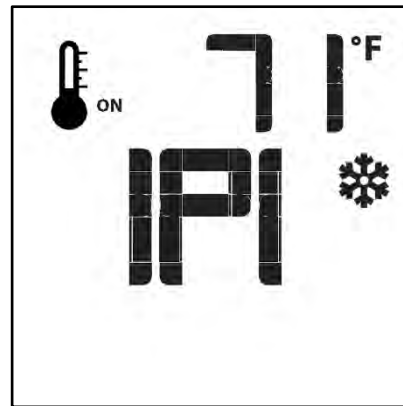


Pour passer du mode IPI au mode CPI :

1. Arrêtez le foyer en utilisant la touche **Marche / Arrêt**.

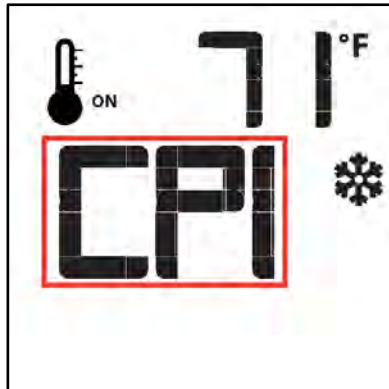


2. Appuyez sur la touche **Modes**. Ceci sera affiché.



3. Appuyez sur la flèche en **HAUT** de la touche **flèches**. L'affichage indiquera **CPI**.

Le module à l'intérieur du foyer fera entendre un bip pour confirmer le changement.



POUR REVENIR AU MODE IPI (VEILLEUSE INTERMITTENTE) :

Refaire les étapes un et deux, et appuyez sur la flèche en **BAS** de la touche **flèches**.

Le module à l'intérieur du foyer fera entendre un bip pour confirmer le changement.

Procédure de réinitialisation en cas de verrouillage – Proflame 2

Si le foyer a cyclé trop de fois dans un court laps de temps, il s'arrêtera et ne répondra plus à aucune commande. La DEL du module Proflame 2 située dans le foyer clignotera en rouge.

Cette condition est appelée **verrouillage**.

Procédure de réinitialisation :

Débranchez l'alimentation du module Proflame 2 dans le foyer pendant 10 secondes. Vous devez aussi enlever les **piles**.

Après l'attente de 10 secondes, rebranchez l'alimentation et réinstallez les piles. La veilleuse devrait alors essayer de s'allumer.

Si le foyer ne s'allume pas, Appelez votre technicien.

Proflame 2 Télécommande

Contrôle à distance de la flamme

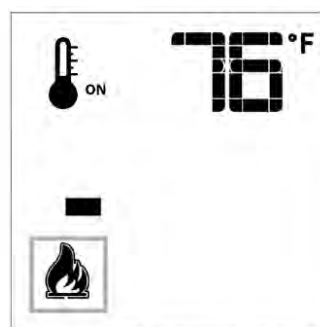
Le système Proflame dispose de six (6) niveaux de flamme. Avec le système en marche et la flamme au niveau maximum dans l'appareil, chaque pression sur la touche fléchée Bas réduira la hauteur de la flamme d'un degré jusqu'à son extinction totale.

La touche fléchée Haut augmente la hauteur de la flamme à chaque pression. Si on appuie sur la touche fléchée Haut pendant que le système est en marche mais que la flamme est éteinte, celle-ci s'allumera en position haute (Fig. 7 et 8). La réception de la commande est confirmée par un (1) seul bip.



Fig. 7:

Flamme éteinte



Flamme Niveau 1



Fig. 8:

Flamme niveau 5



Flamme niveau maximum

Thermostat d'ambiance (sur télécommande)

La télécommande peut fonctionner comme un thermostat d'ambiance. Ce thermostat peut être programmé sur une température désirée pour contrôler le niveau de confort dans une pièce.

Pour activer cette fonction, appuyer sur la touche Thermostat (Fig. 1). L'afficheur LCD de la télécommande changera, montrant que le thermostat d'ambiance est ON et que la température de consigne est maintenant visualisée (Fig. 9). Pour régler la température de consigne désirée, appuyer sur les touches fléchées Haut ou Bas jusqu'à ce que cette température s'affiche sur la télécommande.

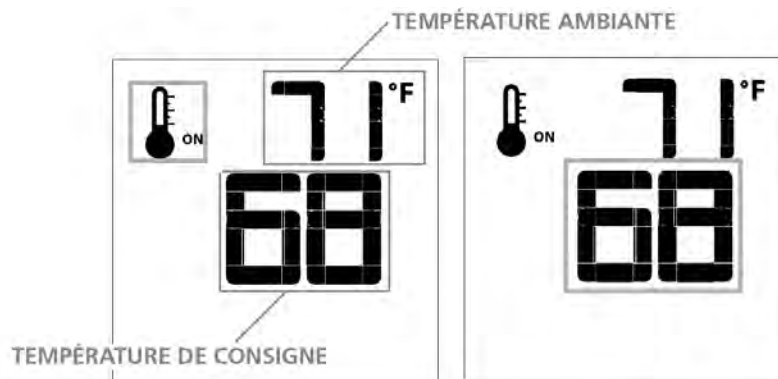


Fig. 9

Fig. 10

Thermostat Smart (sur télécommande)

La fonction Thermostat Smart (Intelligent) règle la hauteur de la flamme en fonction de la différence entre la température de consigne et la température ambiante actuelle. Lorsque la température ambiante s'approche de la consigne, la fonction Smart module la flamme vers le bas.

Pour activer cette fonction, appuyer sur la touche Thermostat (Fig. 1) jusqu'à ce que le mot « SMART » s'affiche à droite du bulbe de température (Fig. 11).

Pour régler la température de consigne, appuyer sur les touches fléchées Haut ou Bas jusqu'à ce que la température de consigne désirée s'affiche sur la télécommande (Fig. 12).

Remarque:

Lorsque le thermostat Smart est activé, le réglage manuel de la hauteur de la flamme est désactivé.

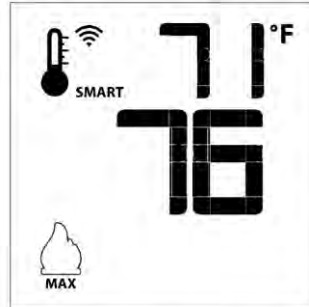


Fig. 11: Fonction flamme Smart

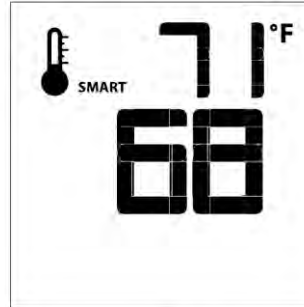


Fig. 12

Contrôle de la vitesse du ventilateur

Si l'appareil est équipé d'un ventilateur de circulation d'air chaud, la vitesse du ventilateur peut être contrôlée par le système Proflame. Le ventilateur peut être réglé sur six (6) vitesses. Pour activer cette fonction, utiliser la touche Mode (fig. 1) pour sélectionner l'icône de contrôle du ventilateur (Fig. 13). Utiliser les touches fléchées Haut/Bas (fig. 1) pour démarrer, arrêter le ventilateur ou en régler la vitesse (fig. 14). La réception de la commande est confirmée par un seul bip.



Fig. 13

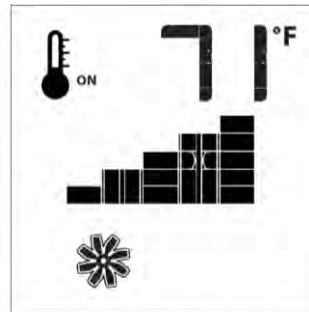


Fig. 14

Commande du gradateur à distance (Éclairage)

La fonction auxiliaire contrôle la sortie d'alimentation AUX au niveau de la commande d'éclairage graduable. Pour activer cette fonction, utiliser la touche Mode (Fig. 1) pour sélectionner l'icône AUX (fig. 15 et 16).

L'intensité de la sortie peut être réglée sur six (6) niveaux. Utiliser les touches fléchées Haut/Bas (fig. 1) pour régler le niveau de sortie (fig. 16). Un seul bip confirme la réception de la commande.

Remarque:

Cette fonction est uniquement disponible dans Thermostat d'ambiance ou mode de contrôle du thermostat Smart.



Fig. 15

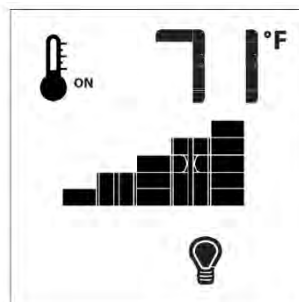
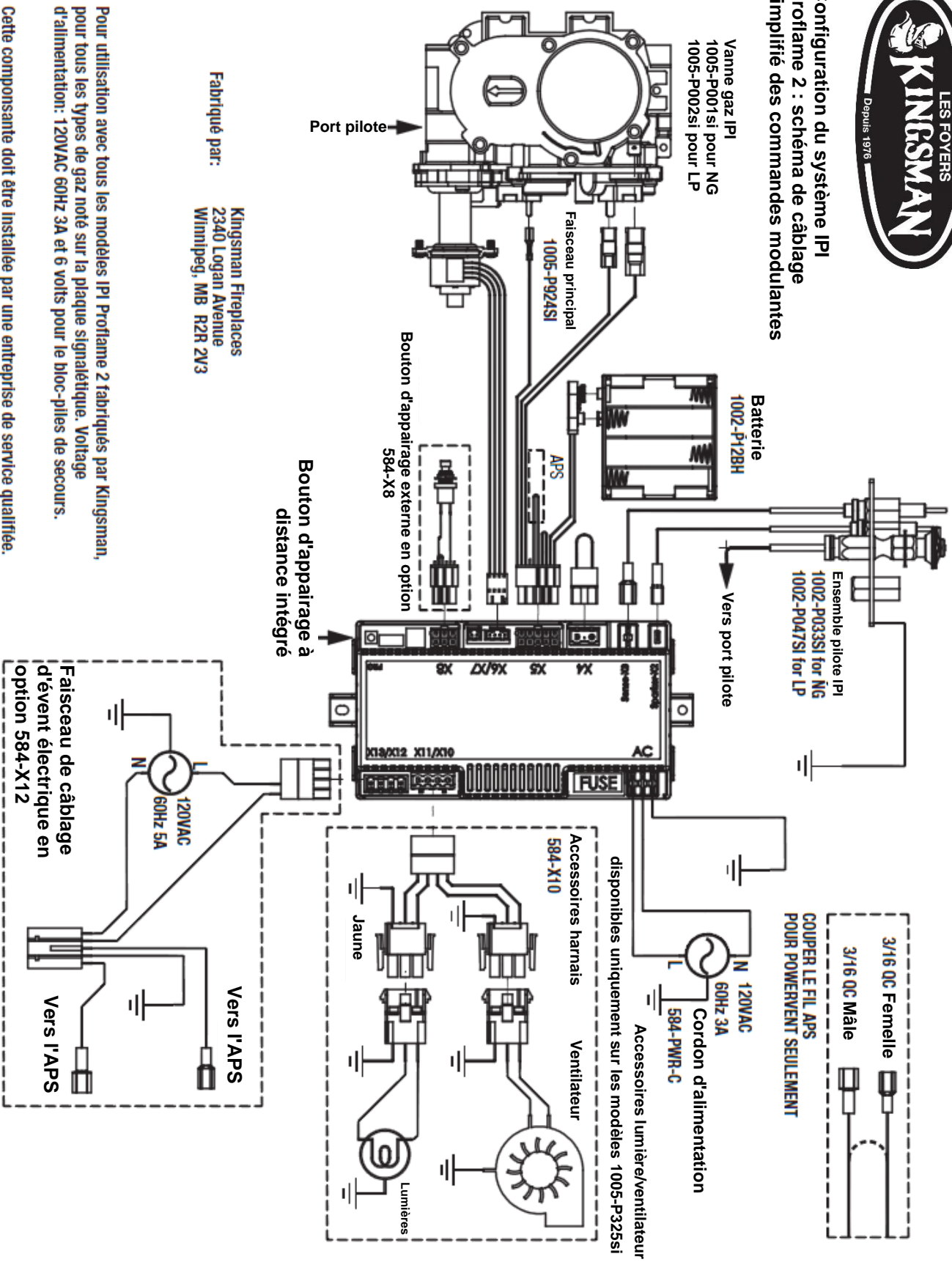


Fig. 16



Configuration du système IPI
Proflame 2 : schéma de câblage
simplifié des commandes modulaires



Fabriqué par:
 Kingsman Fireplaces
 2340 Logan Avenue
 Winnipeg, MB R2R 2V3

Pour utilisation avec tous les modèles IPI Proflame 2 fabriqués par Kingsman, pour tous les types de gaz noté sur la plaque signalétique. Voltage d'alimentation: 120VAC 60Hz 3A et 6 volts pour le bloc-piles de secours.
 Cette composante doit être installée par une entreprise de service qualifiée.

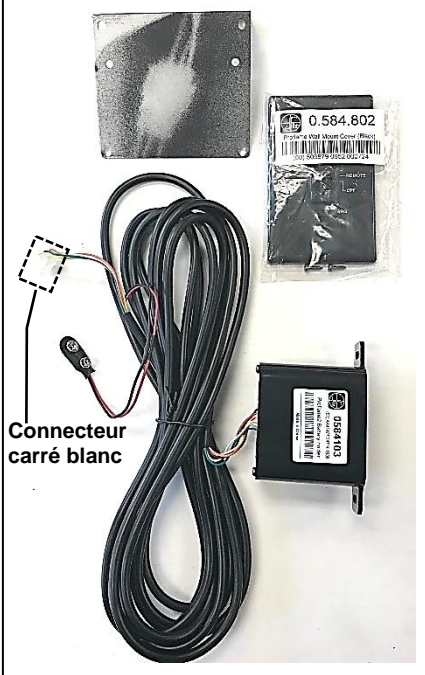
WMBH – Support de batterie mural – Modèles IPI Proflame 1 et 2 - Option

Le WMBH offre la possibilité d'un emplacement plus pratique et accessible pour les batteries de secours. **N.B. :** Le WMBH n'est **PAS** un récepteur de télécommande. Il fonctionne **UNIQUEMENT** comme un support de batterie et un sélecteur de mode.

⚠ ATTENTION - NE BRANCHEZ PAS LE SUPPORT DE BATTERIE D'ORIGINE FOURNI AVEC L'APPAREIL DANS LE FAISCEAU DE CÂBLAGE WMBH. NE PAS UTILISER AVEC DES ÉVÉNEMENTS ÉLECTRIQUES.

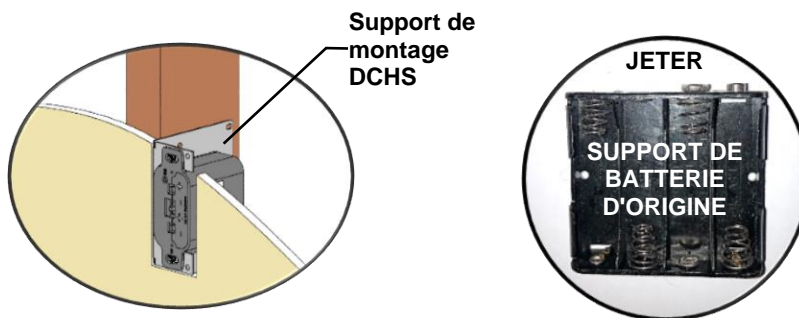
Liste des pièces:

- [1] Support de batterie
- [1] Support de montage DCHS
- [1] Plaque de recouvrement pour montage mural
- [1] Faisceau de câblage de 16 pi



Installation:

- Le récepteur distant peut être monté sur un poteau mural vertical en utilisant le DCHS comme support de montage.
- Assurez-vous que le visage dépasse de 1/2 " afin que la plaque frontale affleure le visage du mur.
- La taille des découpes de cloisons sèches est de 2 " de large sur 4-1 / 8" de haut.
- Doit être installé à moins de 16 pieds de la vanne (12 pieds recommandés).



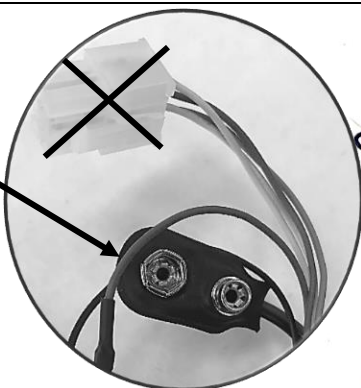
Mode d'emploi:

- **Proflame 1 :** réglez l'interrupteur du support de piles sur la position **ON** ou **REMOTE**. Le WMBH fonctionne comme une batterie de secours en cas de panne de courant.
 - **Proflame 2 :** réglez l'interrupteur du support de batterie sur la position **REMOTE**.
- REMARQUE :** Si l'interrupteur du support de batterie est réglé sur **ON**, la télécommande sera désactivée. Le WMBH fonctionne comme une batterie de secours en cas de panne de courant. Reportez-vous au manuel qui accompagne le support de batterie pour plus d'instructions.

Proflame 1:

-Branchez le **connecteur de batterie** dans la connexion du **support de batterie** sur le faisceau de câbles.

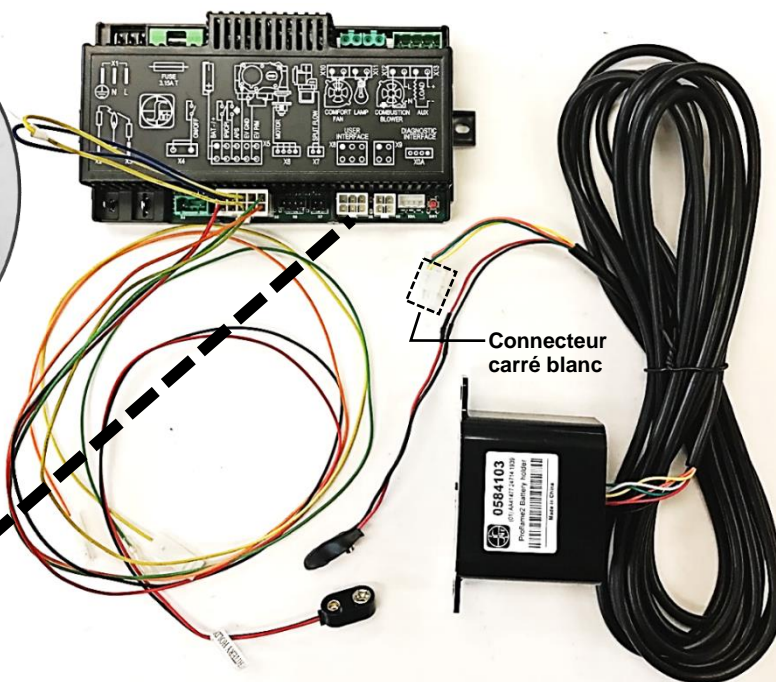
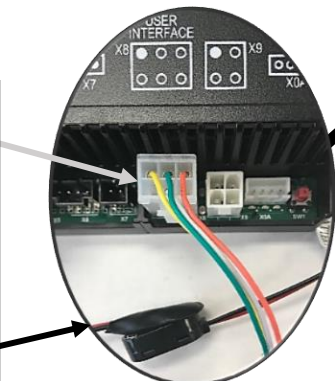
-Le **connecteur carré** sur le faisceau de câbles de 16 pieds n'est pas utilisé.



Proflame 2:

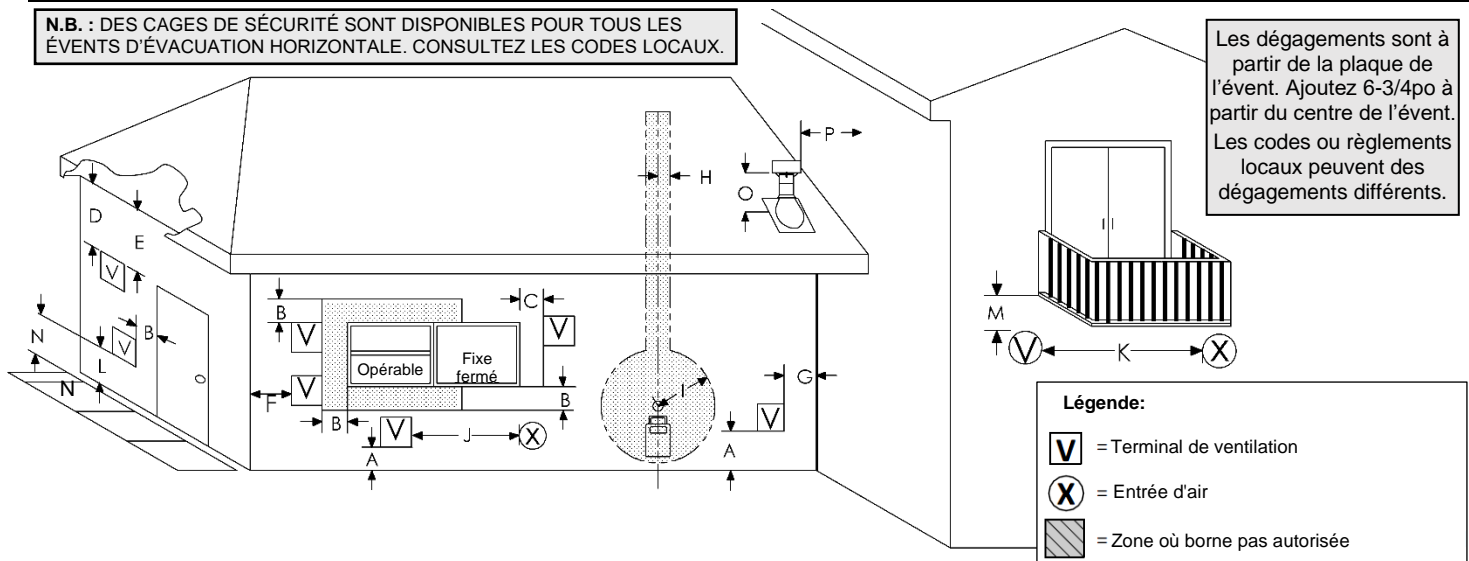
-Branchez le **connecteur carré** dans la prise d'interface utilisateur du module P2.

-Branchez le **connecteur de la batterie** dans la connexion du **support de batterie** sur le faisceau de câbles Proflame 2.



Dégagement des terminaux d'évacuation

N.B. : DES CAGES DE SÉCURITÉ SONT DISPONIBLES POUR TOUS LES ÉVÉNEMENTS D'ÉVACUATION HORIZONTALE. CONSULTEZ LES CODES LOCAUX.



		Installations canadiennes¹	Installations américaines²
A	Dégagement au-dessus du sol, véranda, porche ou balcon	12po (30 cm)	12po (30 cm)
B	Dégagement aux portes et fenêtres pouvant être ouvertes	6po (15 cm) pour appareils ≤ 10,000 Btu/h (3 kW), 12po (30 cm) pour appareils > 10,000 Btu/h (3 kW) and ≤ 100,000 Btu/h (30 kW), 36po (91 cm) pour appareils > 100,000 Btu/h (30 kW)	6po (15 cm) pour appareils ≤ 10,000 Btu/h (3 kW), 9po (23 cm) pour appareils > 10,000 Btu/h (3 kW) and ≤ 50,000 Btu/h (15 kW), 12po (30 cm) pour appareils > 50,000 Btu/h (15 kW)
C	Dégagement à une fenêtre fermée en permanence	12 pouces (30cm) recommandé pour éviter la condensation sur la fenêtre	12 pouces (30cm). 9 pouces (23cm) pour appareils 50 000 Btu et moins
D	Le dégagement vertical aux soffites ou soffite de vinyle / bardage aérés situés au-dessus de l'évent, à l'intérieur d'une distance horizontale de 2pi [60cm] à partir du centre de l'évent	18 pouces (46cm)	18 pouces (46cm)
E	Dégagement aux soffites non aérés	12 pouces (30cm)	12 pouces (30cm)
F	Dégagement de la plaque de l'évent à un coin extérieur	3po *	3po *
G	Dégagement de la plaque de l'évent à un coin intérieur	3po *	3po *
H	Dégagement à une ligne se prolongeant au-dessus du centre du compteur/régulateur de gaz	3pi [91cm] de chaque côté sur une hauteur de 15pi [4,5m] au-dessus du compteur/régulateur	3pi [91cm] de chaque côté sur une hauteur de 15pi [4,5m] au-dessus du compteur/régulateur
I	Dégagement à la sortie d'entretien du régulateur	3pi (91 cm)	3pi (91 cm)*
J	Dégagement aux entrées d'air non mécanisées de l'édifice ou aux apports d'air de tout autre appareil	6po (15 cm) pour appareils ≤ 10,000 Btu/h (3 kW), 12 po (30 cm) pour appareils > 10,000 Btu/h (3 kW) and ≤ 100,000 Btu/h (30 kW), 36 po (91 cm) pour appareils > 100,000 Btu/h (30 kW)	6 po (15 cm) pour appareils ≤ 10,000 Btu/h (3 kW), 9 po (23 cm) pour appareils > 10,000 Btu/h (3 kW) and ≤ 50,000 Btu/h (15 kW), 12 po (30 cm) pour appareils > 50,000 Btu/h (15 kW)
K	Dégagement aux dessus des entrées d'air mécanisées	6pi (1.83 m)	3pi [91cm] si à moins de 10pi [3m] horizontalement
L	Dégagement au dessus d'un trottoir ou d'une entrée pave située sur une propriété publique	7pi (2.13 m)	* (Note 2)
M	Dégagement sous une véranda, porche, patio ou balcon	12po (30 cm) ‡	12po (30 cm) *
N	Où une sortie d'évacuation peut provoquer des accumulations de givre ou de glace dangereuses sur les surfaces de propriété adjacentes	** (Note 1)	* (Note 2)
O	Dégagement au plus haut point de sortie sur un toit	18 po (45cm)	18 po (45cm)
P	Dégagement à un mur à côté ou perpendiculaire 24po [60cm]. (Recommandé pour prévenir la recirculation des gaz d'échappement. Pour des exigences additionnelles consultez les codes locaux.)	24 po (60cm)	24 po (60cm)

N.B. :

- 1) Conformément au code du gaz naturel et propane CSA B149.1, en vigueur.
 - 2) Conformément au code national ANSI Z223.1/NFPA 54, en vigueur.
- * Vérifiez les dégagements prescrits par les codes locaux et les exigences du fournisseur de gaz.
- ** Un événement ne doit pas se terminer directement au-dessus d'un trottoir pavé ou d'une allée pavée qui est situé entre deux habitations unifamiliales et dessert les deux habitations. N.B. : Cela ne s'applique pas aux appareils sans condensation (province de l'Ontario UNIQUEMENT).
- ‡ Permis seulement si la véranda, le porche, le patio ou le balcon est complètement ouvert sur au moins 2 côtés sous le plancher.

Il est impératif que l'évent de sortie soit situé selon les distances, tel qu'indiqué. Il ne doit pas y avoir quoi que ce soit comme par exemple buissons, clôtures, cabanons, patios ou autre construction qui puisse obstruer la sortie d'évacuation à moins de 24po de la plaque de l'évent.

Ne pas situer l'évent de sortie dans des endroits propices aux accumulations de neige ou de glace. Après une chute de neige, assurez-vous que l'évent n'est pas obstrué et dégagez-le pour prévenir un blocage accidentel du système d'évacuation. Lorsque vous utilisez une souffeuse, assurez-vous que la neige n'est pas dirigée vers l'évent de sortie.

L'évent ne doit pas être enfoncé dans le mur ou dans le revêtement. Si la finition du mur extérieur est en vinyle ou en bois, il est **nécessaire** d'installer un écran de revêtement. No de pièce ZDVSSLR.

Information générale sur l'installation des conduits d'évacuations

Cet appareil à gaz est approuvé pour une évacuation horizontale par un mur ou verticale par le toit. Seul des ensembles d'évacuation flexibles Kingsman (Z-Flex) et des composantes spécifiquement approuvés et certifiés pour cet appareil peuvent être utilisés. L'utilisation des systèmes d'évacuation directe « M & G Duravent » (DirectVent Pro et DirectVent Pro Concentric Flex), BDM Pro Form Direct Vent, « AmeriVent », « ICC Excel Direct », « Metal Fab Sure-Seal DV », et « Selkirk Direct Temp. » est également approuvée pour cet appareil.

Conduit Rigide

Lorsque vous utilisez les systèmes d'évacuation M & G Duravent, AmeriVent, BDM Pro Form Direct Vent, ICC Excel Direct, Metal Fab Sure-Seal DV et Selkirk Direct Temp vous devez utiliser un adaptateur Duravent pour conduit rigide. (no de pièces ZDVFA pour les foyers et ZDVDKA pour les poêles, les « Serenity » et ZDV3624B). Suivez les instructions fournies par M & G Duravent, AmeriVent, ICC Excel Direct, Metal Fab Sure-Seal DV ou Selkirk Direct Temp pour l'installation des conduits et conformez-vous aux dimensions de dégagements aux combustibles fournies dans ce manuel. Appliquez du scellant haute température Mill Pac à tous les joints de conduits, adaptateur et évent de sortie tel que recommandé lorsque vous utilisez le système d'évacuation Kingsman Flex (Z-Flex) et M & G Duravent.

Évacuation Avec Conduit Flexible

Le tuyau flexible est livré non étiré. Lors de l'installation vous devez l'étirer à pleine longueur. Le tuyau s'étire jusqu'à 2 fois sa longueur ex : 4pi devient 8 pi. Étirez complètement le tuyau et coupez l'excédent. N'utilisez pas plus de 2 raccords-union pour allonger les tuyaux courts. Il est préférable d'utiliser une seule section dans une installation pour relier le foyer et l'évent de sortie.

DIMENSION DE LA CHARPENTE

Murs combustibles

Faites un trou de 11po dans le mur extérieur faire la charpente tel qu'indiqué ci-dessous.

Murs non combustibles

Percez un trou de 8po ou 204mm de diamètre.

Placez les ressorts d'espacement environ tout les 2pi pour stabiliser le conduit flexible de 4po à l'intérieur du conduit flexible de 7po. Pour les courbes, placez les ressorts dans la courbe ou avant et après. (voir fig.1)

Les conduits horizontaux nécessitent des courroies de soutien en métal tout les 2pi. Dans les installations déviées, des courroies de soutien devraient être utilisées pour stabiliser le tuyau.

Étirez les tuyaux de 4po et 7po pour que le tuyau de 7po dépasse du mur extérieur d'environ 2po ou 3po et le tuyau de 4po sorte de celui de 7po d'environ 2po à 3po. (voir fig.1) Attachez le tuyau de 4po à l'évent de sortie en premier et fixez-le à l'aide de scellant et de vis puis attachez le conduit flexible à l'évent et fixez le à l'aide calfeutrage et de vis. L'évent peut ensuite être repoussé vers le mur extérieur et attaché à la maison en le vissant à la charpente. Mettez de la silicone autour de l'évent de sortie pour le rendre étanche. Si vous allez utiliser un écran de revêtement, fixez le en utilisant les mêmes trous que pour le dessus de l'évent, après que celui-ci ait été étanchéifié avec du calfeutrant.

Utilisez Du Sellant Haute Temperature

Appliquez un ruban de sellant Mil Pac haute température à tous les joints et utilisez 4 vis pour fixer chaque conduit au foyer, à l'évent de sortie et joint si vous joignez des sections de conduit.

Prévention des problèmes de moisissure

Isolez les écran de manchon mural et les écrans d'isolation pour grenier pour les terminaisons verticales de grenier avec un isolant en laine minérale incombustible (Roxul, Rockwool, Thermafiber UltraBatt, etc.).

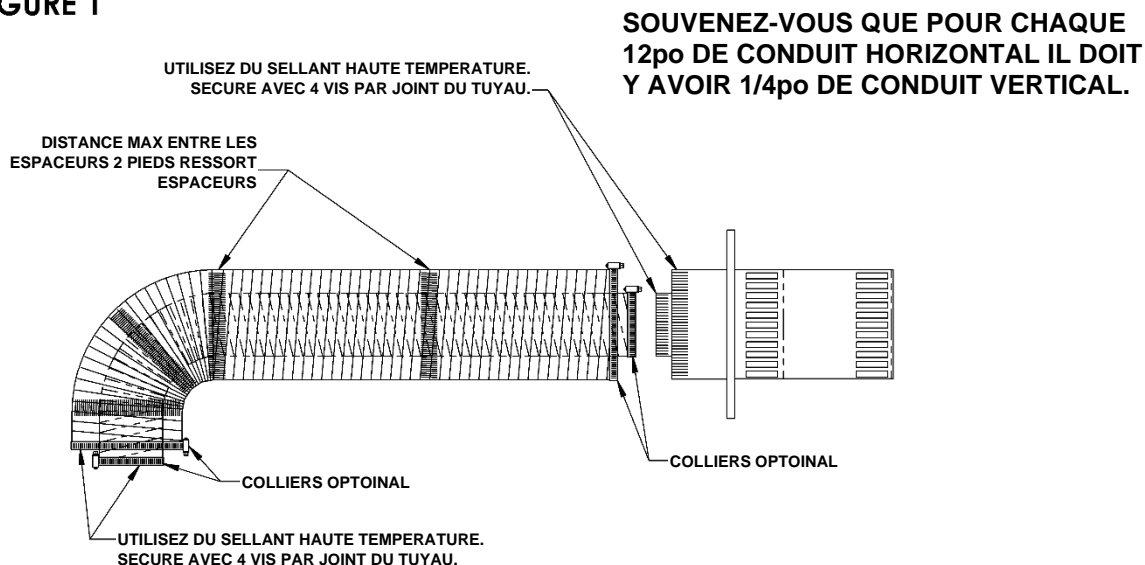
Fixez et scellez le périmètre extérieur du les écran de manchon mural ou les écrans d'isolation pour grenier au pare-vapeur existant.

N.B. : Il est primordial, pour assurer le fonctionnement sécuritaire et approprié de ce foyer, que tous les joints du conduit et de sa doublure intérieure soit scellés avec une bonne quantité de calfeutrant. N'utilisez que les rubans et scellant recommandés dans ce manuel. Scellant Mill Pac.

N.B. : Ces actions sont essentielles pour refermer ou réinstaller correctement le système d'admission d'air.

⚠ AVERTISSEMENT : NE PAS mélanger des pièces de différents systèmes sauf si spécifié dans le manuel.

FIGURE 1



1. Pour déterminer la distance minimale entre le plancher du foyer et le centre de l'évent voir la page Comment encastrer votre foyer. Percez le mur en prévoyant un espace pour un manchon de 11po px11po (diamètre intérieur) pour les murs combustibles et un manchon de 8po de diamètre pour les murs non combustibles. (voir figure 2)
2. Voir les Dégagements aux combustibles.
3. Choisissez la longueur approximative du conduit d'évacuation, des mesures précises ne sont pas nécessaires car votre tuyau flexible peut être étiré jusqu'à 2 fois sa longueur pour faciliter l'installation.
4. Pour installer le manchon centrez-le à l'intérieur de l'ouverture de 11po x 11po de la charpente et fixez-le. Passez le conduit dans le manchon mural. (Voir fig.1)
5. Avant de joindre les tuyaux Appliquez un ruban de sellant Mill Pac haute température au bout du tuyau. Premièrement, attachez le tuyau de fumée de 4po à l'évent de sortie avec du scellant et fixez avec les 4 vis fournies. À ce moment, assurez-vous que les ressorts d'espacement sont fixés au tuyau de 4po tel que nécessaire. Ensuite fixez le tuyau de 7po de la même façon.
6. Placez l'évent de sortie et scellez-le au mur avec du calfeutrage autour du manchon pour le rendre résistant aux intempéries. Après avoir installé l'évent de sortie, revérifiez pour vous assurer que le conduit sort du manchon et se connecte bien à l'évent de sortie.
7. Avant de connecter les tuyaux au carneau du foyer, Appliquez un ruban de sellant Mill Pac haute température au bout du tuyau. Premièrement, attachez le tuyau de fumée de 4po au foyer avec du scellant et fixez avec les 4 vis fournies. À ce moment, assurez-vous que les ressorts d'espacement sont fixés au tuyau de 4po tel que nécessaire. Puis attachez le tuyau de 7po de la même façon.
8. Placez les courroies de métal tous les 2pi (61cm) pour stabiliser les conduits flexibles horizon- taux. Revérifiez le foyer pour vous assurer qu'il est au niveau, bien positionné et ancré.
9. Placez les courroies de métal pour stabiliser les conduits flexibles verticaux et maintenir un dégagement minimum de 1po ou plus.
10. Pour une finition de mur extérieur avec un revêtement de vinyle ou de bois, il est **nécessaire** d'installer un écran de revêtement. No de pièce : ZDVSSLR.

NB: la sortie de ventilation ne doit pas être encastré dans le mur ou le revêtement extérieur.

AVERTISSEMENT : DES CAGES DE SÉCURITÉ SONT DISPONIBLES POUR TOUS LES ÉVENTS D'ÉVACUATION HORIZONTALE. CONSULTEZ LES CODES LOCAUX.

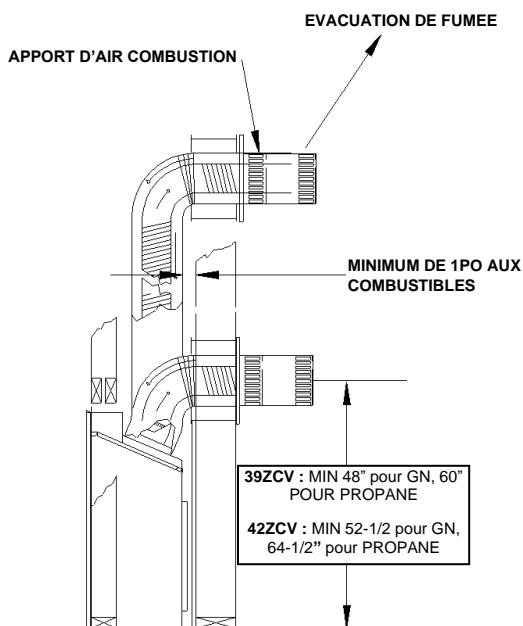


Figure 1

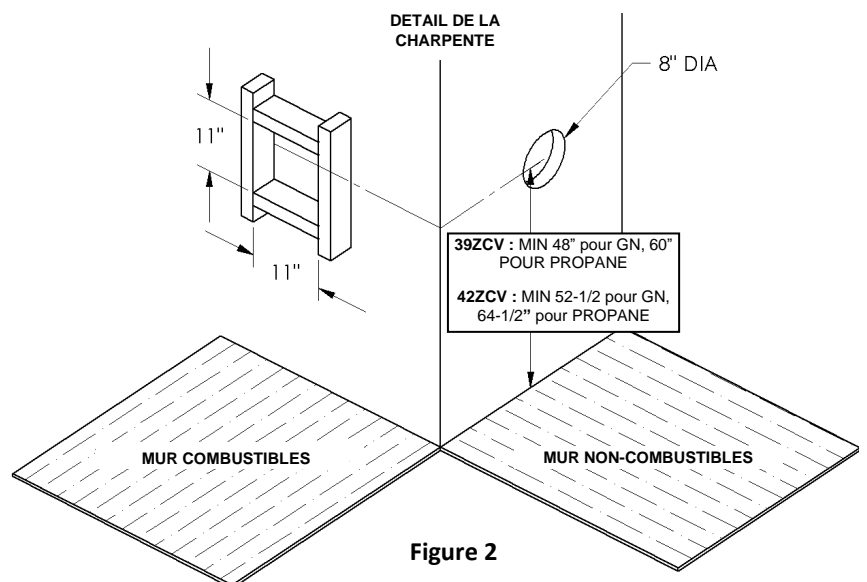


Figure 2

Conduits d'évacuation et composantes

Comme il est très important que le système d'évacuation maintienne un équilibre entre l'entrée d'air de combustion et la sortie de fumée, certaines restrictions de configuration de conduit d'évacuation s'appliquent et doivent être strictement respectées.

Référez-vous au tableau montrant la relation entre les conduits d'évacuation verticaux et horizontaux pour déterminer la longueur des différents conduits.

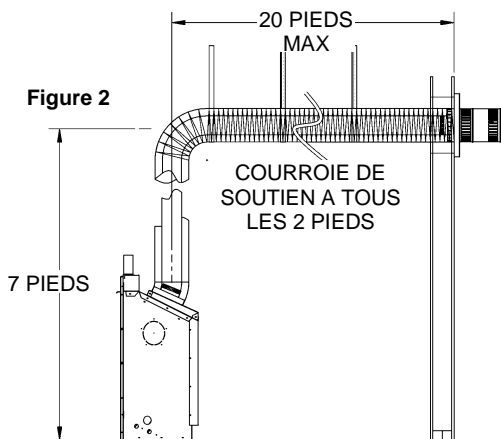
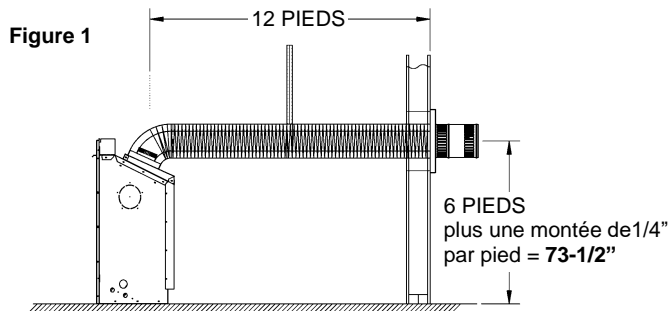
La longueur maximale est de 20p / 6.1m lorsque la longueur verticale est de 7pi / 2.1m (figure 2) N.B. : Pour chaque 12po de conduit horizontal il doit y avoir 1/4po de conduit vertical.

Vous pouvez installer un maximum de 2 coudes à 45 degrés sur un conduit horizontal. Pour chaque coude à 45 degrés, vous devez réduire la longueur du conduit horizontal de 18po. La longueur maximale de conduit vertical est de 43pi / 13.1m.

N.B. : Pour chaque coude à 45 degrés installé sur le conduit horizontal, vous devez réduire la longueur du conduit horizontal de 18po. Ceci ne s'applique pas aux coudes à 45 degrés installés dans les conduits verticaux.

Exemple : Si, selon le tableau, la longueur du conduit horizontal est de 10pi et que 2 coudes à 45 degrés sont nécessaires, la longueur du conduit horizontal doit être réduite à 7pi. 2 coudes à 90o additionnels ou l'équivalent sont autorisés. La longueur du conduit horizontal doit être réduite de 36po par coude à 90o ou de 18po par coude à 45°.

Important : Installez toujours le foyer de façon à ce que le moins possible de conduits déviés et/ou horizontaux soit nécessaires. Pour chaque 12po de conduit horizontal il doit y avoir 1/4po de conduit vertical.



Important : La distance minimale entre le tuyau d'évacuation et les matières combustibles est de 1po (2.5cm)

***Pour le propane installations horizontales la ventilation doit être un un pied supplémentaire au-dessus de l'élévation verticale minimum hors de la cheminée avant d'aller horizontal.**

Comment utiliser le tableau de conduits horizontaux

1. Déterminez la hauteur du système et le nombre de coudes nécessaires.
2. Après avoir déterminé la distance verticale, déterminez la longueur maximale de la section horizontale autorisée.
3. Le tableau d'évacuation a été établi pour des conduits de 90o verticaux/horizontaux. Le tableau ne s'applique pas aux conduits flexibles n'ayant pas de coudes à 90o. Voir figure B.

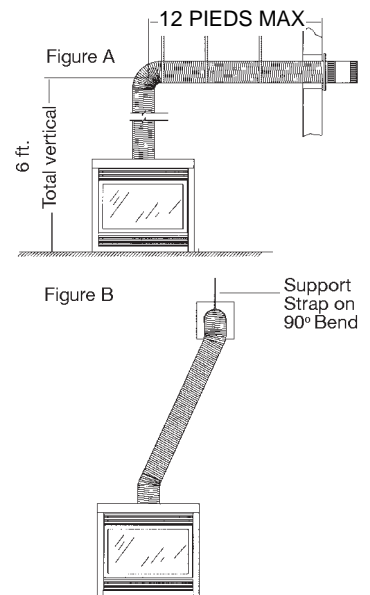
Tableau d'évacuation horizontale à partir du bas du foyer

Longueur maximum de 43pi (13.1m)

Total vertical		Total horizontal maximum	
Pieds	Mètres	Pieds	Mètres
48" (ZCV39N)	1.2	5	1.5
52-1/2" (ZCV42N)	1.3	5	1.5
*60" (ZCV39LP)	1.5	8	2.4
*64-1/2" (ZCV42LP)	1.6	8	2.4
6	1.8	12	3.7
7	2.1	20	6.1
8	2.4	20	6.1
9	1.8	20	6.1
10	3.0	20	6.1
11	3.4	20	6.1
12	3.7	20	6.1
13	4.0	20	6.1
14	4.3	20	6.1
15	4.6	20	6.1
20	6.1	20	6.1
25	7.6	15	4.6
30	9.1	10	3.0
43 (Max)	13.1	0	0

Exemple A : Si la distance verticale à partir du plancher du foyer est de 6pi, le conduit horizontal jusqu'à la bride murale de l'évent ne doit pas mesurer plus de 12pi.

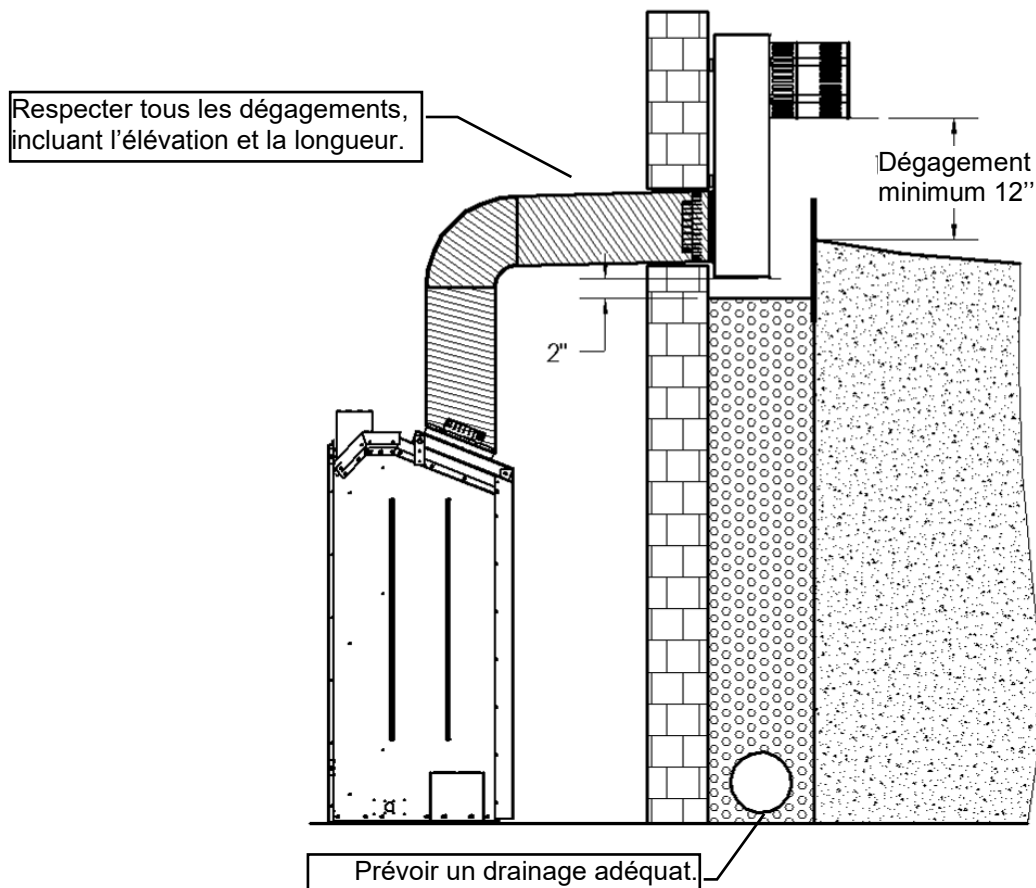
N.B. : L'emplacement final du foyer doit être tel que les dimensions du conduit horizontal soit les mêmes que celles mentionnées dans le tableau. La longueur maximale du conduit vertical est de 43pi (13.1 mètres).



2 évents en tuba sont disponibles s'il est nécessaire de relever la sortie de l'évacuation sur l'extérieur de l'édifice :

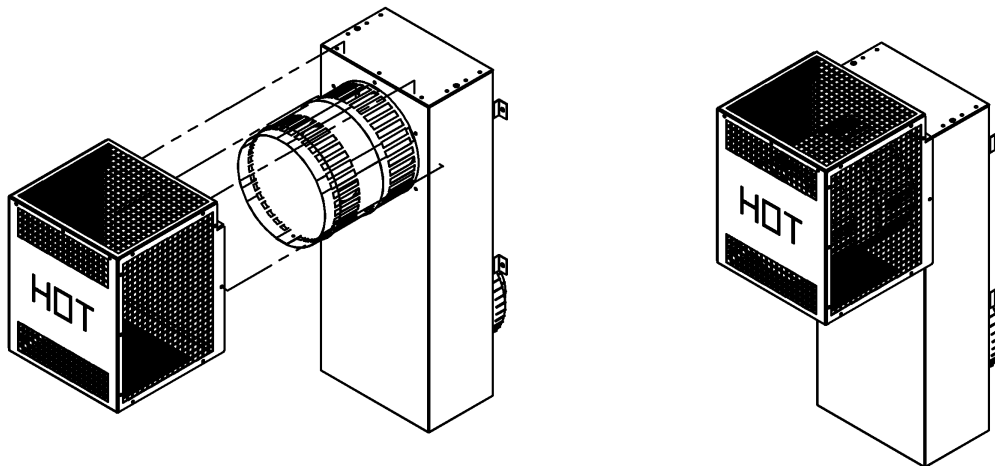
Z47ST24 (hauteur 24", 14-1/2" center à center) **Z47ST36** (hauteur 36", 26-1/2" center à center)

Suivre les procédures normales d'installation pour évacuation horizontale. Si l'évent en tuba doit être localisé sous la ligne de sol, une margelle avec un bon drainage est recommandée. Suivez les codes locaux. Laissez un dégagement de 2" sous le tuba pour éviter les infiltrations d'eau dans le tuba. Ne pas construire de mur autour du tuba ni tout autre type de cloison. **Ne pas remblayer.** La pente de terrain doit faire en sorte d'éloigner l'eau de la maison. Suivre tous les codes locaux.



-SUIVRE TOUS LES CODES LOCAUX-

- Une cage de sécurité (Z57STSC) est aussi disponible. Placez la cage de sécurité sur le tuba et fixez-la avec 4 vis DT (fournies avec la cage de sécurité).

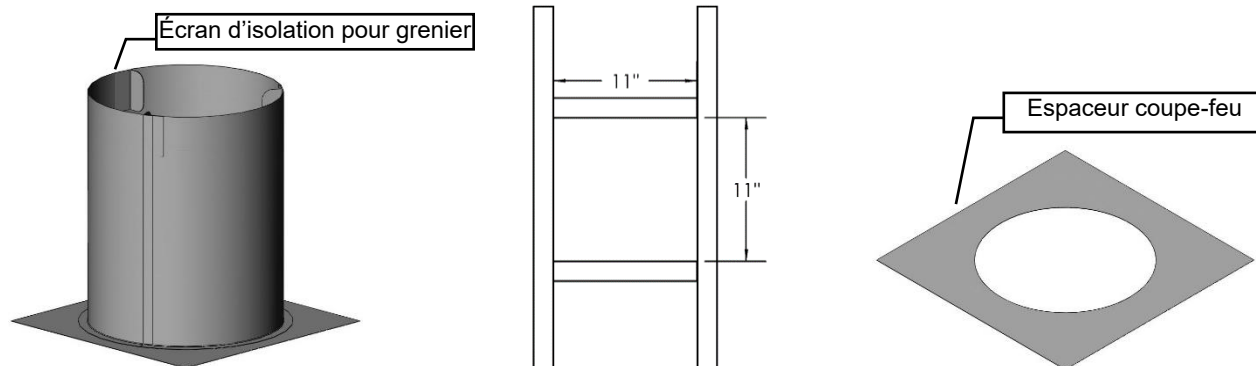


Conduits d'évacuation sans déviation à travers le toit

Un écran d'isolation pour grenier doit être installé lorsque le conduit d'évacuation passe d'un espace habitable plus bas à un grenier où la cheminée n'est pas dans une gaine isolante. Cet écran est conçu pour empêcher l'isolation de toucher à la cheminée.

Lorsque vous installez l'écran d'isolation pour grenier à l'endroit où la cheminée passe d'un espace habitable à un grenier, installez l'écran à partir du bas et clouez-le en place à l'aide de clous vrillés de 1po.

Un coupe-feu doit être installé sous le bas des solives lorsque le conduit traverse un plancher ou un plafond. Si un écran d'isolation pour grenier est utilisé, un coupe-feu n'est pas nécessaire.



Utilisation avec coudes flexibles

Courbez le tuyau flexible pour éviter d'avoir à couper les solives.

Lorsque vous utilisez une courbe à 45°, un support de courbe est nécessaire directement au dessus de la courbe la plus haute.

Lorsque vous installez une courbe dans une zone de solives, un dégagement minimum de 4po aux matières combustibles au dessus de la courbe doit être maintenu, pour le côté et le dessous du tuyau, un dégagement minimum de 1po aux matières combustibles doit être maintenu. Si le conduit passe horizontalement, un dégagement minimum de 1-1/2po au dessus du conduit horizontal doit être maintenu.

La hauteur verticale maximale du système de conduits ne devrait pas excéder 43pi.

Utilisez un support de toit et un tuyau rigide de 8po au niveau du toit. Le tuyau flexible n'est pas autorisé au niveau du toit.

Lorsque le conduit pénètre dans le toit, un tuyau rigide galvanisé de 8po doit être utilisé. Attachez le tuyau flexible de 8po au tuyau rigide de 8po avec du scellant haute température, fixez avec 4 vis et assurez-vous qu'il soit bien fixés. Le conduit flexible intérieur de 5po doit être fixé de la même façon avec 4 vis mais doit pénétrer dans le conduit flexible de 5po et la section de 5po de l'évent de sortie. Attachez le tuyau rigide de 8po à l'évent de sortie de 8po avec du scellant et vissez avec 4 vis à tôle. Le dégagement de l'évent de sortie vertical est de 18po (45,7cm) au dessus du toit, mesuré à partir du point de sortie le plus élevé sur la toiture.

Soutenir les conduits verticaux pour maintenir un dégagement aux combustibles d'au moins 1po.

Solin de toiture

Assurez vous d'avoir le bon solin de toiture en vérifiant la pente du toit en utilisant un niveau et deux règles, ou en utilisant une carte de pente de toit.

Glissez un solin de toiture approprié à votre pente de toit sur la sortie du conduit. Placez le bord de la plaque du solin qui sera sur la partie la plus haute de la pente du toit sous les bardeaux. Les deux côtés et le bord le plus bas se placent sur les bardeaux.

N.B. : Au bord supérieur de la plaque du solin, soulevez les bardeaux et clouez la plaque au tablier de toiture, puis cémentez les bardeaux à la plaque à l'aide d'un mastic étanche approprié.

Assurez-vous que la cheminée est d'aplomb. Équarrissez la plaque du solin et clouez-la en place au tablier de toiture. Utilisez 12 clous avec des rondelles de Néoprène ou couvrez les têtes avec un mastic approprié. Enroulez le collet de solin autour du conduit par dessus le solin. Fixez les bouts ensemble sans trop les serrer avec l'écrou et le boulon fournis. Glissez le collet vers le bas sur le conduit jusqu'à ce qu'il entre en contact avec le solin. Serrez le boulon et scellez le collet de solin au conduit avec un mastic étanche non combustible approprié.

Le solin et le collet de solin devraient être peints pour s'harmoniser avec les bardeaux. Ceci augmentera la durée de vie et améliorera l'apparence. Nettoyez, apprêtez et peignez avec des produits de peinture appropriés.

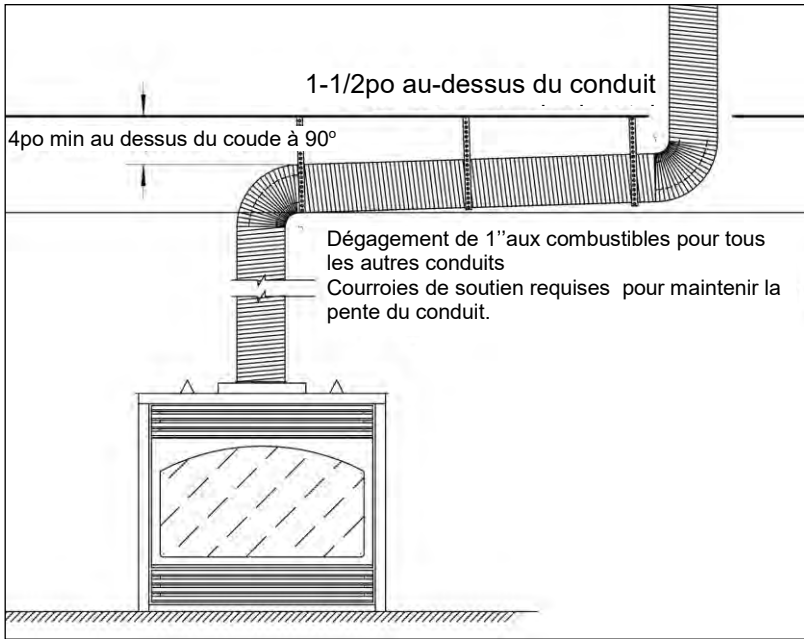
Évacuation verticale pour les climats froids

Dans les régions où les températures descendent régulièrement sous -10°C ou 14°F, nous recommandons que l'enchâssure soit isolée, et que le conduit d'évacuation soit entouré d'isolant Mylar à l'endroit où il entre dans le grenier. Ceci augmentera la température du conduit et aidera l'évacuation par temps froid.

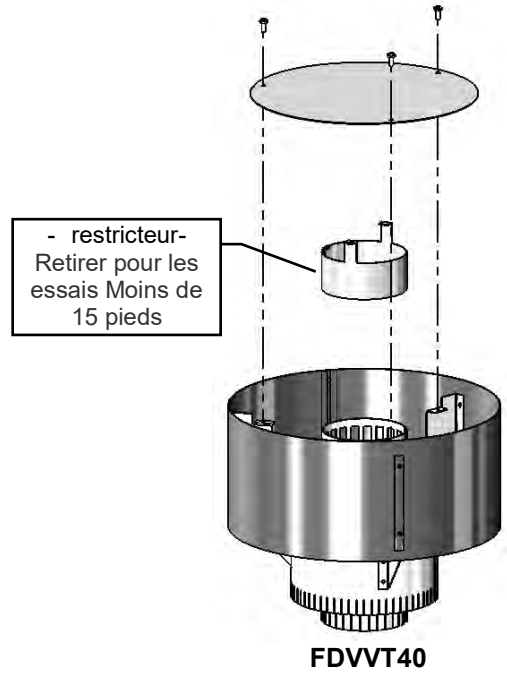
Il est important dans le cas d'un appareil à évacuation verticale que celui-ci fonctionne à chaque jour pendant l'hiver pour éviter le gel de l'évent de sortie. Nous recommandons l'utilisation d'un thermostat réglé à la température de la pièce pour permettre un cycle régulier.

Il peut être nécessaire pour les modèles avec IPI de régler l'appareil en mode veilleuse continue « Standing pilot », pour garder de la chaleur dans la cavité. Cette méthode empêche l'air froid d'entrer dans la maison par la cheminée. Lorsque sa température interne est légèrement élevée, le foyer peut facilement évacuer ses gaz de combustion et démarrer plus facilement.

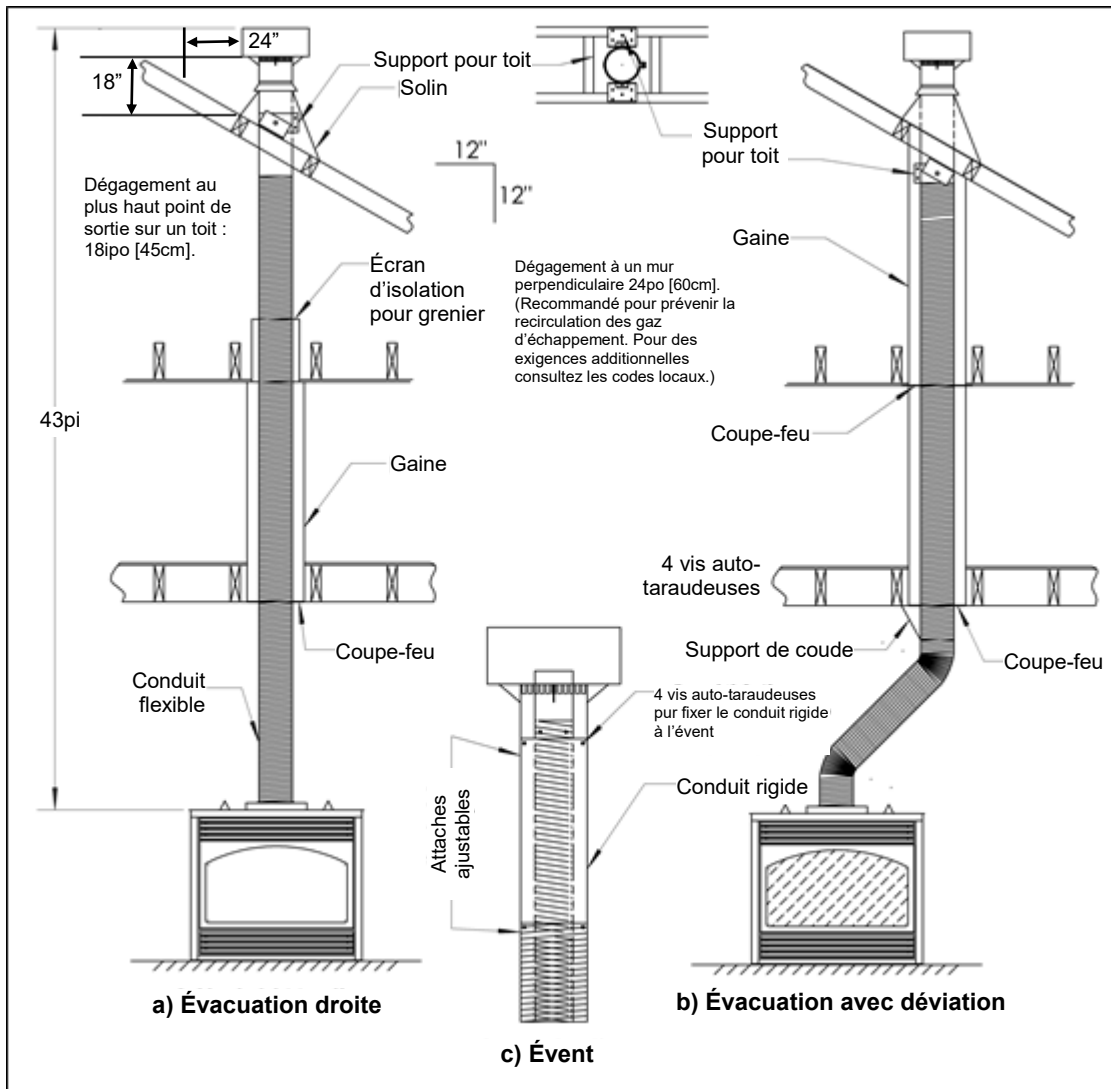
-AUSSI VOIR LES SCHEMAS DE LA PAGE SUIVANTE-



Dégagements pour conduit horizontal



FDVVT40



a) Évacuation directe à travers le toit ; b) Évacuation avec déviation flexible ; c) Assemblage de l'évent.

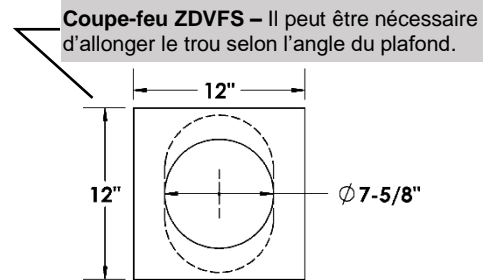
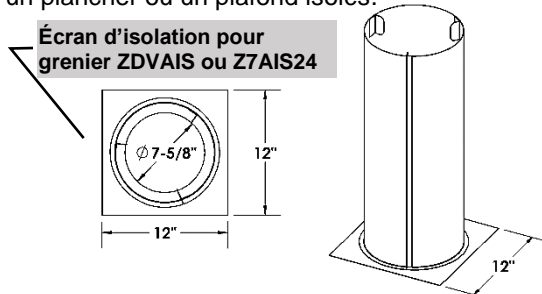
ZCV39 / 42 / 48 Évacuation – Plafond cathédrale

Tout comme pour un plafond normal, un **écran d'isolation pour grenier** doit être installé là où l'évacuation du foyer passe d'un espace de vie à un grenier, quand un foyer est installé dans une pièce avec plafond cathédrale. Ceci pour empêcher que l'isolation ou autres combustibles soient trop proche du tuyau d'évacuation. Une **boîte de soutien** doit être construite pour permettre la bonne installation de l'écran d'isolation pour grenier.

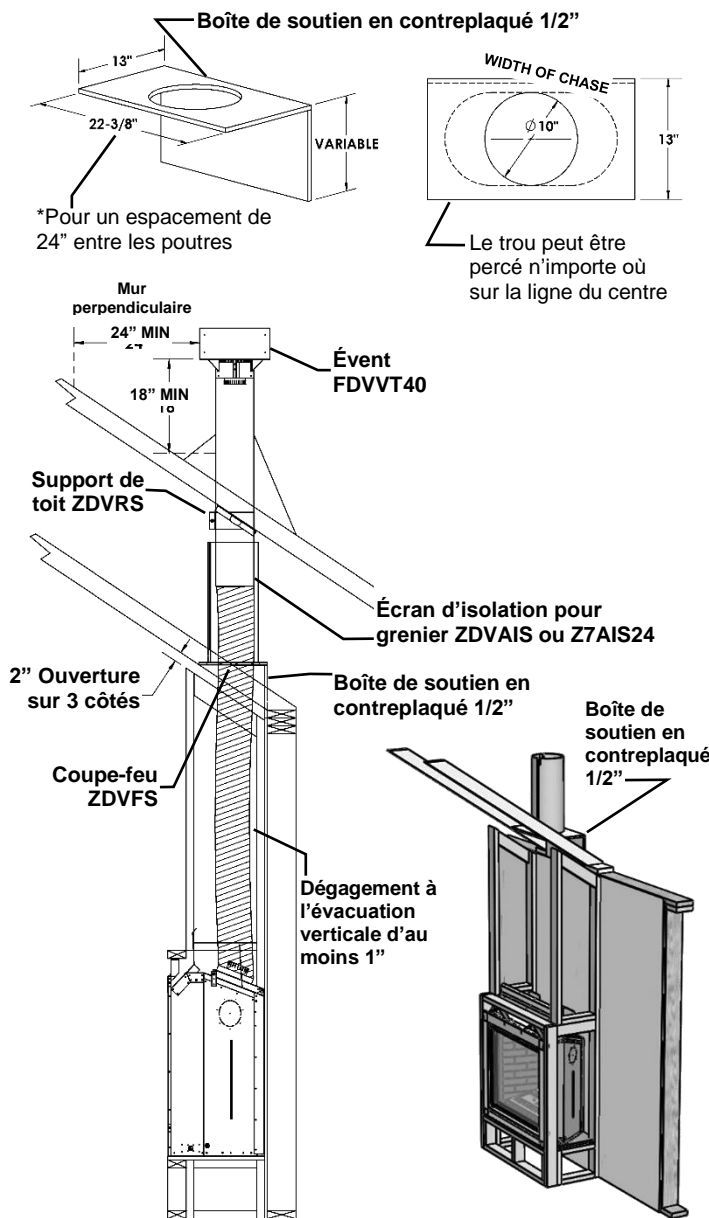
Un **coupe-feu** doit être installé sur le bas des solives là où l'évacuation traverse un plancher ou un plafond isolés.

AVERTISSEMENT : LA CHALEUR NE PEUT PAS ÊTRE DIRIGÉE DANS LES MURS, PLANCHERS OU PLAFONDS. La chaleur doit être évacuée par l'ouverture requise de 2" au haut de l'enchâssure. **Utilisez du scellant haute température.**

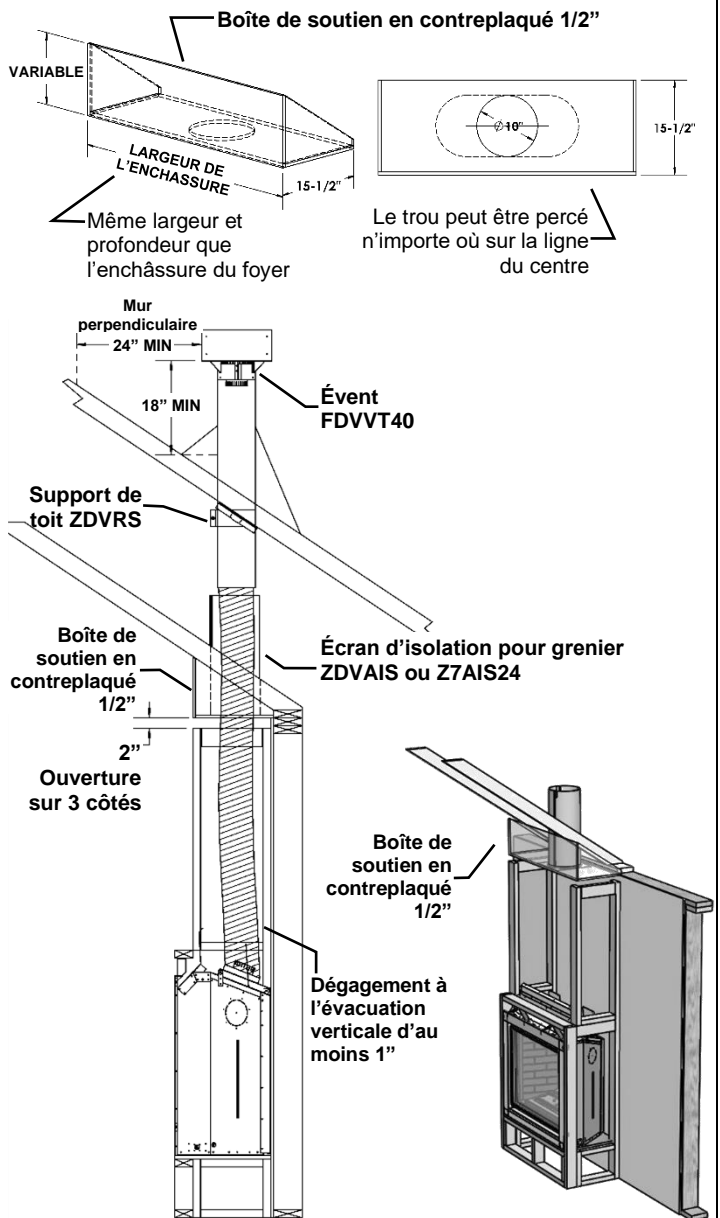
Un écran d'isolation pour grenier avec un isolant de laine minérale non combustible, fixé et scellé sur le périmètre extérieur au pare-vapeur existant.



Option 1 – Ouverture d'enchâssure à angle



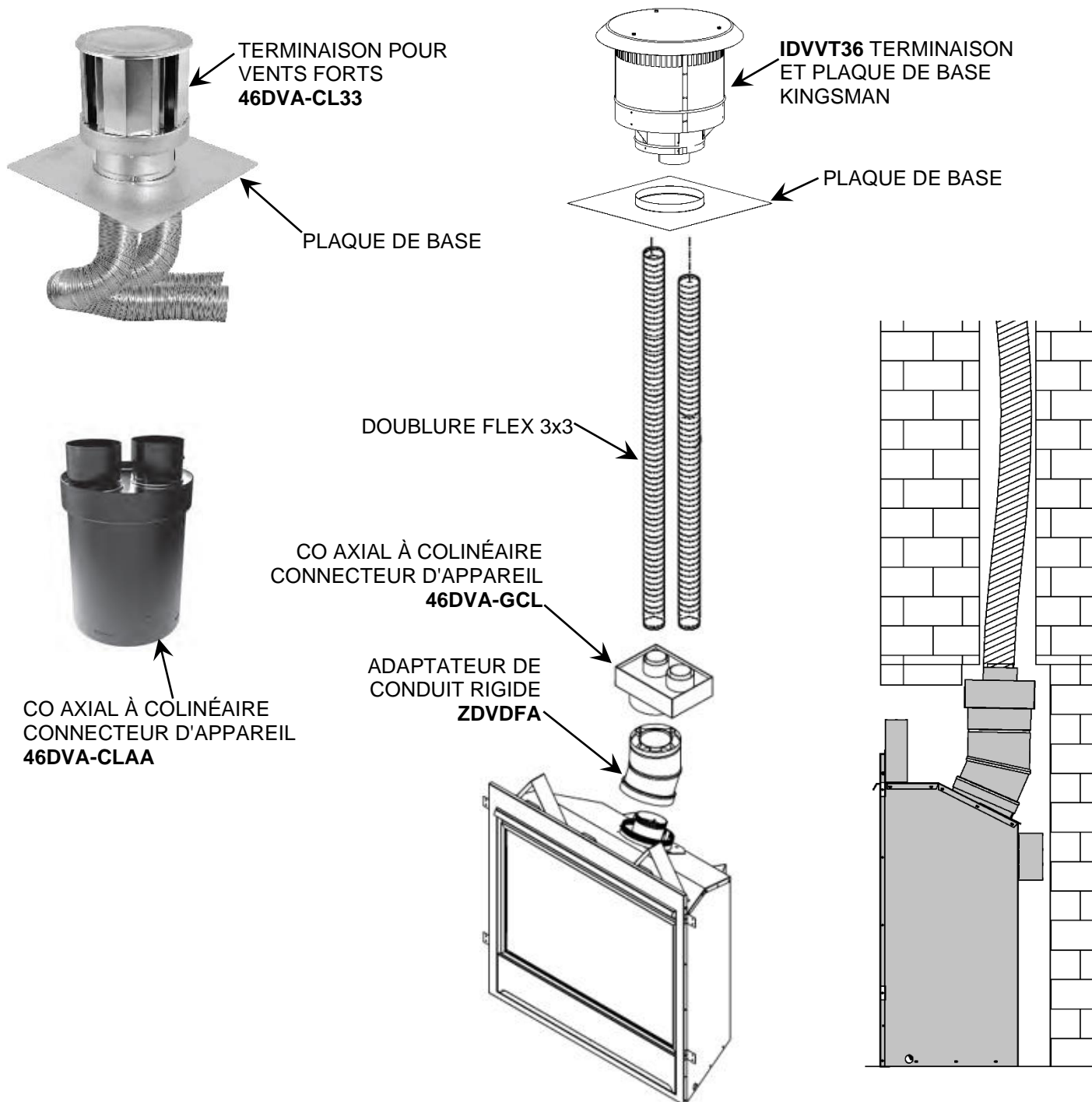
Option 2 – Ouverture d'enchâssure horizontale



Installations de foyer utilisant des kits colinéaire flex pour les unités : ZCV39N, ZCV39NE, ZCV39NE2, ZCV39LP, ZCV39LPE, ZCV39LPE2, ZCV42N, ZCV42NE, ZCV42NE2, ZCV42LP, ZCV42LPE, ZCV42LPE2

⚠ ATTENTION LES CONFIGURATIONS DE VENTILATION CO-AXIALE À COLINÉAIRE DOIVENT ÊTRE UTILISÉES UNIQUEMENT DANS UNE CHEMINÉE OU UNE ENCEINTE NON COMBUSTIBLE. L'INSTALLATION DANS UNE ENCEINTE COMBUSTIBLE POURRAIT PROVOQUER UN INCENDIE. LA HAUTEUR MINIMALE DE L'ÉVENT EST DE 12 PIEDS. LA HAUTEUR MAXIMALE DE L'ÉVENT EST DE 43 PIEDS.

Adaptateur de conduit rigide	Options de connecteur d'appareil Co Axial à Colinéaire	Taille du flexible - 3x3 (Min 12ft / Max 43ft)	Options de sortie d'évent colinéaire
ZDVDFFA	46DVA-CLAA 46DVA-GCL	IDVFK25 (25ft doublure flex) ZDV3FC (Connecteurs)	IDVVT36 (Kingsman)- necessite IDVFK25 (25ft doublure flex) 46DVA-CL33 Terminaison par vent fort (c/w35ft doublure flex)



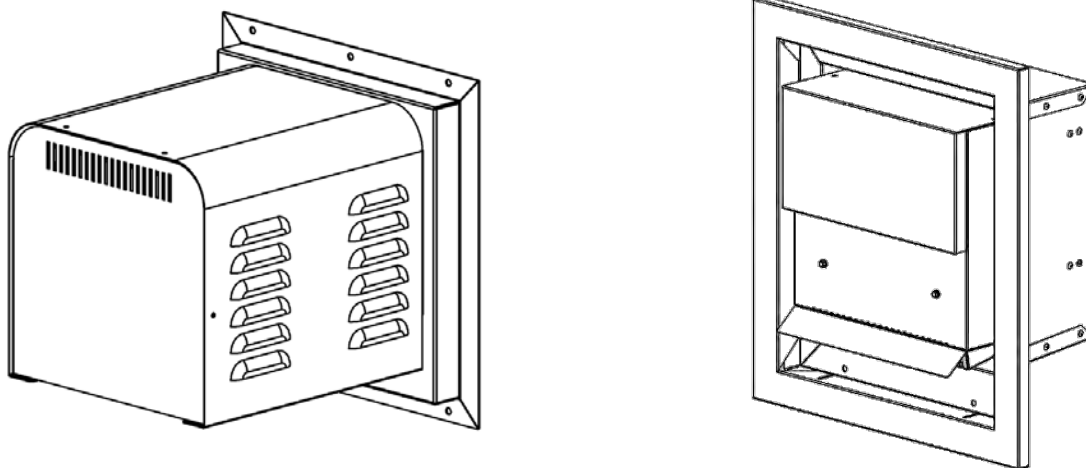
Approuvé l'Évent Mécanisé Horizontal Modèle PVH58 / PVH58FM

Cet appareil est approuvé pour une utilisation avec l'Évent Mécanisé Horizontal PVH58 / PVH58FM

L'évent mécanisé horizontal est conçu pour être utilisé lorsqu'une configuration régulière de l'évacuation n'est pas possible.

N.B. : MODÈLES EQUIPÉS D'UN SYSTÈME D'ALLUMAGE À VEILLEUSE MILLIVOLT/ CONSTANTE : Les évacuations verticales descendantes ne sont pas permises.

N.B. : MODÈLES EQUIPÉS D'UN SYSTÈME D'ALLUMAGE À VEILLEUSE INTERMITTENTE (Proflame 1 ou Proflame 2): Les évacuations verticales descendantes sont permises, cependant, l'interrupteur pour climat froid (mode veilleuse constante) doit être utilisé.



PVH-58 Longueurs d'évacuation Maximum / Minimum :

La longueur **Maximale** de l'évacuation est de 125pi plus six coudes à 90°, avec l'obturateur de l'entrée d'air complètement fermé. L'évent ne doit pas être plus bas que l'appareil.

Cet évent mécanisé peut être installé jusqu'à **8pi** sous le foyer installé si le conduit d'évacuation a moins de 100pi et pas plus de 4 coudes à 90°.

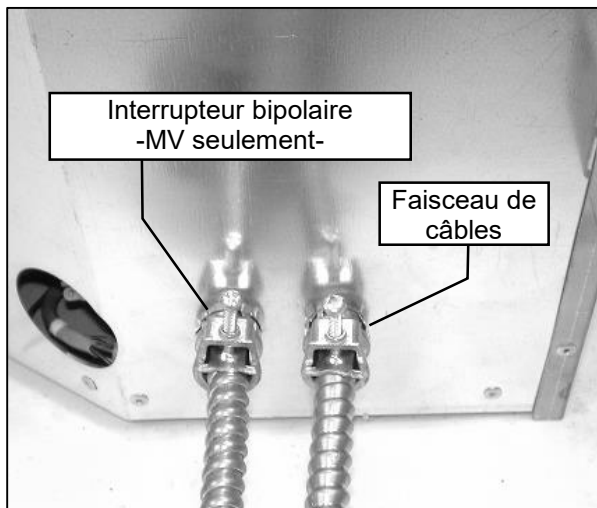
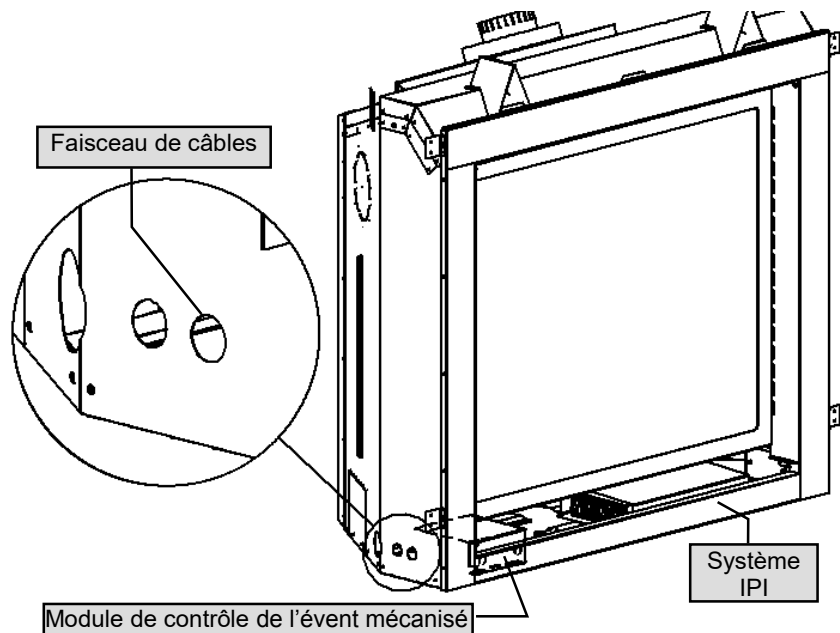
La longueur **Minimale** de l'évacuation est de 1pi verticale x 3pi horizontal x 3pi verticale x 3pi horizontal (reportez-vous au manuel).

Sept coudes 90° sont autorisés si le total horizontal ne dépasse pas 25pi et 15pi pour le vertical.

Reportez-vous au manuel.



UNE BOÎTE DE JONCTION EST FOURNIE AVEC LE FOYER. DES PRISES SUPPLÉMENTAIRES PEUVENT ÊTRE NÉCESSAIRES. CONSULTEZ UN ÉLECTRICIEN QUALIFIÉ



N.B. : Porte en verre doit être retiré pour installer ou supprimer de l'évent mécanisé.



Module de contrôle de l'évent installé dans le foyer .

SUIVRE LES INSTRUCTIONS POUR LE SYSTÈME MILLIVOLT OU LE SYSTÈME IPI, SELON LE CAS, POUR COMPLÉTER L'INSTALLATION.

PVH58 Liste de pièces - Évacuation 4/7

PVH58 Liste de pièces - Évacuation 4/7

NUMÉRO	DESCRIPTION
PVH58	Évent mécanisé horizontal - Enregistré pour le Canada et les États-Unis
PVH58FM	Évent mécanisé horizontal - Enregistré pour le Canada et les États-Unis

N.B. : Une section de 1 pied de conduit rigide 5/8 DV (non inclus) est nécessaire pour raccorder l'évent motorisé.

Choisir le Module de contrôle ou faisceau de câblage

PVC58MV	Module de contrôle de l'évent mécanisé – Boîte Millivolt
PVC58IPI	Module de contrôle de l'évent mécanisé – Boîte IPI
584-X12	faisceau de câblage pour Système 2 IPI
PVH20H	Principal faisceau de câble – Rallonge de câble (20pi)

Choisir l'évacuation à utiliser : Section 1 - Conduit rigide, Section 2 - Conduit flexible

SECTION 1 Évacuation directe en conduit rigide 4x6-5/8" – pour toute l'installation

(Deux adaptateurs requis : un au carneau et un à l'évent)

Carneau du foyer	
ZDVDF A	Adaptateur Duravent – pour carneau incliné
ZDV DKA	Adaptateur Duravent – pour carneau plat
Évent de sortie	
ZDV DIA	Adaptateur Duravent conduit rigide - (utilisé pour raccorder le 4x6-5/8" au conduit rigide 5/8)

N.B. : Une section de 1 pied de conduit rigide 5/8 DV (non inclus) est nécessaire pour raccorder l'évent motorisé.

SECTION 2 Conduit flexible – pour toute l'installation – commandez le Z47PVA

N.B. : Une section de 1 pied de conduit rigide 5/8 DV est nécessaire dans toutes les installations pour raccorder l'évent motorisé.

Évent de sortie	
Z47PVA	Ensemble d'adaptateur conduit flexible - (pour adapter le conduit flexible à l'évent motorisé et conduit rigide)

N.B. : Une section de 1 pied de conduit rigide 5/8 DV (non inclus) est nécessaire pour raccorder l'évent motorisé.

SECTION 3 ÉVACUATION DIRECTE EN CONDUIT RIGIDE 3/5" – pour toute l'installation

(3 adaptateurs requis : 2 au carneau et 1 à l'évent)

ZDVDF A

ZDV DKA

Convertir à partir de 4x6-5/8" à 3/5" MG HP

PVA4635

Convertir Évent de sortie – 3/5" à 5/8"

PVA3558

N.B. : Une section de 1 pied de conduit rigide 5/8 DV (non inclus) est nécessaire pour raccorder l'évent motorisé.

Composants de tuyaux flexibles

ZDVFK5	Ens. flex (4po & 7po dia.) x 2,5pi (non étiré) 5pi (étiré)
ZDVFK8	Ens. flex (4po & 7po dia.) x 4pi (non étiré) 8pi (étiré)
ZDVFK20	Ens. flex (4po & 7po dia.) x 10pi (non étiré) 20pi (étiré) *Ens. complet avec espaceurs à ressort et silicone

Accessoires

ZDV4FC	Raccord flex. 4po de diamètre
ZDV7FC	Raccord flex. 7po de diamètre
ZDV4FCL	Attache Flex 4"
ZDV7FCL	Attache Flex 7"
ZDV4SS	Espaceur à ressort 4po
58PVH-WT	Manchon mural

No de pièce	Description		
Foyers			
ZCV39N	(Millivolt) Foyer /appareil de chauffage, Certifié GN, verre trempé, Écran de sécurité		
ZCV39NH	(Millivolt) Foyer/appareil de chauffage, Certifié GN, verre céramique, Écran de sécurité		
ZCV39NE	(IPI) Foyer /appareil de chauffage, Certifié GN, verre trempé, Écran de sécurité		
ZCV39NE2	(IPI) Foyer /appareil de chauffage, Certifié GN, verre trempé, Écran de sécurité, ventilateur, télécommande		
ZCV39NHE	(IPI) Foyer/appareil de chauffage, Certifié GN, verre céramique, Écran de sécurité		
ZCV39NHE2	(IPI) Foyer/appareil de chauffage, Certifié GN, verre céramique, Écran de sécurité, ventilateur, télécommande		
ZCV39LP	(Millivolt) Foyer /appareil de chauffage, Certifié LP, verre trempé, Écran de sécurité		
ZCV39LPH	(Millivolt) Foyer/appareil de chauffage, Certifié LP, verre céramique, Écran de sécurité		
ZCV39LPE	(IPI) Foyer /appareil de chauffage, Certifié LP, verre trempé, Écran de sécurité		
ZCV39LPE2	(IPI) Foyer /appareil de chauffage, Certifié LP, verre trempé, Écran de sécurité, ventilateur, télécommande		
ZCV39LPHE	(IPI) Foyer/appareil de chauffage, Certifié LP, verre céramique, Écran de sécurité		
ZCV39LPHE2	(IPI) Foyer/appareil de chauffage, Certifié LP, verre céramique, Écran de sécurité, ventilateur, télécommande		
Encadrement ZCV39			
ZCV39S1BL	Ensemble d'encadrement (40-5/8"W x 35") Noir		
ZCV39S1PFBL	Ensemble d'encadrement (40-5/8"W x 37" x 4") Noir		
ZCV39S2PFBL	Ensemble d'encadrement (36-1/8"W x 32-1/2" x 1-5/8") Noir		
ZCV-TLK	Un rebord pour tuile		
ZCV39 en Option			
LOG F3	Ensemble de bûches-5mcx.		
VLBIT4	Les bits bûche - Grand Kit de quatre pièces		
VLBIT6	Les bits bûche - Petit Kit Six Piece		
ZCV39GT	Plateforme pour verre - Nécessite 15LBS verre		
39ZCV-258	l'écran de veilleuse- pour ZCV39GT		
ZG5C	Braise de verre décoratif – Cuivre 5LB		
RBCB1	Boulets de canon- Formats et couleurs variés.		
ULK2	Ensemble d'éclairage universel		
3927ZDV-P779-1	Ampoule 10w 120v 64418 ou (Sylvania 58691) (Ampoules non couvertes par la garantie)		
5143-P77912	Ensemble de lampe 58mm (Ampoules non couvertes par la garantie)		
3927ZDV-P601	Transformateur MET60-1		
ZCV39 en Option- Distributeur Marquis Seulement			
MQ39DD1BL	Porte de fer (38"W x 34-3/8") Noir		
MQ39DD2BL	Porte de fer (38"W x 34-3/8") Noir		
MQ39DD3BL	Porte de fer (38"W x 34-3/8") Noir		
MQ42D	Ensemble de Bois flotté-6mcx. ZCV39GT ou ZCV42GT requis		
MQLOG F9	Ensemble de bûches-9mcx.		
MQLOGF39BW	Ensemble de bûches bouleau 7 morceaux		
MQ39D	Ensemble de Bois flotté-4mcx. Ne peut pas être utilisé avec des doublures en fibre.		
		MQSTONE	Roches décoratives
		MQROCK2	Ensemble de roches naturel
		MQROCK3	Ensemble de roches multicolore
		MQEMBER	Braise incandescente
		MQG5W	Verre décoratif 1/2" blanc 5LB
		MQG5A	Braise de verre décoratif – Azuria Bleu 5LB
		MQG5B	Braise de verre décoratif – Noir 5LB
		MQG5ZG	Braise de verre décoratif - Zircon Glacier 5LB
Doublure ZCV39			
		ZCV39RLT	Doublure réfractaire traditionnelle
		ZCV39RLH	Doublure réfractaire à motifs chevrons
		ZCV39RRH	Doublure réfractaire à motifs chevrons rouge
		ZCV39RLS	Doublure réfractaire à empilés brique
		ZCV39PL	Doublure de porcelaine
Ventilateur en option			
		Z46FK	Ensemble de ventilateur avec contrôle mural à vitesse variable (Senseur de température)
		26IDV-P260	Moteur de ventilateur (remplacement)
Écran de sécurité			
		ZCV39CSS	Remplacement écran de sécurité
		ZCV39CSS2	Écran de sécurité à l'intérieur
Portes de verre			
		39ZCV-310	Verre céramique – pour ZCV39-H
		39ZCV-311	Verre trempé – pour ZCV39
		51MQ-123A	Loquet de porte
Ensemble de brûleur / Brûleur de remplacement			
		39ZCV-200A	brûleur
		39ZCV-BLPSI	Ensemble de brûleur- propane- avec système de valve (ZCV39LP)
		39ZCV-BLPSIH	Ensemble de brûleur- propane- avec système de valve (ZCV39LPH)
		39ZCV-BNGSI	Ensemble de brûleur- gaz naturel- avec système de valve (ZCV39N)
		39ZCV-BNGSIH	Ensemble de brûleur- gaz naturel- avec système de valve (ZCV39NH)
		39ZCV-BLPSIE	Ensemble de brûleur- propane- avec système de valve (ZCV39LPE)
		39ZCV-BLPSIHE	Ensemble de brûleur- propane- avec système de valve (ZCV39LPHE)
		39ZCV-BNGSIE	Ensemble de brûleur- gaz naturel- avec système de valve (ZCV39NE)
		39ZCV-BNGSIHE	Ensemble de brûleur- gaz naturel- avec système de valve (ZCV39NHE)
Ensemble de conversion			
		39ZCV-CKLP	Ensemble de conversion propane pour 39ZCV Millivolt
		39ZCV-CKLPH	Ensemble de conversion propane pour 39ZCVH Millivolt
		39ZCV-CKNG	Ensemble de conversion gaz naturel pour 39ZCV Millivolt
		39ZCV-CKNGH	Ensemble de conversion gaz naturel pour 39ZCVH Millivolt
		39ZCV-CKLPI	Ensemble de conversion propane pour 39ZCV IPI
		39ZCV-CKLPHI	Ensemble de conversion propane pour 39ZCVH IPI
		39ZCV-CKNGI	Ensemble de conversion gaz naturel pour 39ZCV IPI
		39ZCV-CKNGHI	Ensemble de conversion gaz naturel pour 39ZCVH IPI

Ensemble de conversion défecteur	
39ZCV-BCKNG	Ensemble de verre céramique / mise à niveau pour ZCV39N /NE à ZCV39NH /NHE
39ZCV-BCKLP	Ensemble de verre céramique / mise à niveau pour ZCV39LP /LPE à ZCV39LPH /LPHE
Accessoires	
Z1MT	Thermostat millivolt support mural
Z80PT	Thermostat programmable digital millivolt support mural (1F80-40)
Pièces du système de valve Millivolt	
1000-P136WR	Générateur/thermopile
1001-P069SI	Électrode 915.069 SIT
1001-P216SI	Thermocouple 290.216 SIT
1001-P165SI	Orifice de veilleuse GN 977.165 SIT
1001-P167SI	Orifice de veilleuse LP 977.167 SIT
1001-P633SI	Valve Nova LP intensité 0820633/651
1001-P634SI	Valve Nova GN intensité 0820634/652
1001-P713SI	Brûleur de veilleuse PL 199.713 TC SIT
1001-P714SI	Brûleur de veilleuse GN 199.714 TC SIT
Télécommandes Millivolt	
GFRC	Télécommande millivolt / IPI-- Marche / Arrêt
GTRC	Télécommande millivolt – Thermostat
GTMRCN	Télécommande millivolt – [Thermostat/modulateur – GN]
GTMRCP	Télécommande millivolt [Thermostat/modulateur – P]
GTFRCN	Télécommande millivolt [Thermostat/ modulateur/ventilateur – GN]
GTFRCP	Télécommande millivolt – [Thermostat/ modulateur/ventilateur – P]
Télécommandes IPI	
EGTRC	Télécommande IPI– Thermostat
EGTMRCN	Télécommande IPI – [Thermostat/modulateur – GN]
EGTMRCP	Télécommande IPI – [Thermostat/ modulateur – P]
EGTFRCN	Télécommande IPI [Thermostat/modulateur/ventilateur – GN]
EGTFRCP	Télécommande IPI [Thermostat/ modulateur/ventilateur – P]
Pièces de remplacement de l'allumage électronique- IPI	
1006-P002si	Valve IPI [GN; Intensité]
1006-P003si	Valve IPI [P; Intensité]
1002-P047si	Veilleuse [P]
1002-P033si	Veilleuse [GN]
1002-P089si	Électrode [longue]
1002-P113si	Senseur de flamme d'électrode [Long]
1002-P302si	Carte d'allumage IPI
1002-P850si	Adaptateur mural courant alternatif
1002-P12BH	Bloc-piles
1002-P912si	Faisceau électrique
1001-P166si	Orifice de veilleuse [GN]
1001-P168si	Orifice de veilleuse [P]
1002-P013si	Moteur à pas [GN]
1002-P012si	Moteur à pas [P]
1002-P016si	Régulateur d'intensité [GN]
1002-P014si	Régulateur d'intensité [P]
Pièces diverses	
1000-150GE	Silicone GE rouge IS806 #736
1000-150MP	Scellant haute temp. Mill Pac 840099
1000-214	Allumeur Piézo 1244-17 MARK 21

1000-215	Écrou élastique en tôle (18MMXI.5MM) noir (1364.03)
1000-218	Interrupteur ivoire (1451/001)
1000-227	Couvercle ivoire (86001/001)
1000-255	Orifice laiton - (State Size)
2000-080	Thermodisque 2450 (pour ventilateur)
1000-306	Cordon thermique [Endos adhésif pour cadre de porte]
1000-085	Contrôle à vitesse variable KBWC-13BV
FP15GC	Connecteur en acier inoxydable pour gaz
Évacuation des foyers Kingsman	
ZDVHKS	Ensemble de démarrage d'évacuation horizontale – longueur 3pi. Événement de sortie horizontale, manchon mural, conduit flexible 36po, Mill Pac
ZDVHKS5	Ensemble de démarrage d'évacuation horizontale – longueur 5pi, Événement de sortie horizontale, manchon mural, conduit flexible 60po, Mill Pac
ZDVHKSQ	Ensemble de démarrage d'évacuation horizontale carré – longueur 3pi. Événement de sortie horizontale, manchon mural, conduit flexible 36po, Mill Pac
ZDVHKSQ5	Ensemble de démarrage d'évacuation horizontale carré – longueur 5pi. Événement de sortie horizontale, manchon mural, conduit flexible 60po, Mill Pac
FDVVT40	Événement de sortie vertical - Avec restricteur pour les courses sur 15 pieds
FDVHT	Événement de sortie horizontale
FDVHSQ	Événement de sortie horizontale carré
Z47ST24	Événement de sortie tuba (hauteur 24po, 14-1/2po centre/centre)
Z47ST36	Événement de sortie tuba (hauteur 36po, 26-1/2po centre/centre)
Z57STSC	Cage de sécurité pour événement tuba horizontal
FDVHSCU	Cage de sécurité pour événement horizontal
ZDVAIS	Écran d'isolation pour grenier
ZDVAIS24	Écran d'isolation pour grenier 24po
ZDVVOS	Support dévié
ZDVFS	Espaceur coupe-feu
ZDVRS	Support de toiture
ZDVWT	Manchon mural (évacuation horizontale)
ZDVSS	Écran de revêtement pour FDVHT
ZDVSSLR	Écran de revêtement – retour large
Z47GP36	Tuyau galvanisé 7po de dia. X 36po (installations verticales)
Z47GP48	Tuyau galvanisé 7po de dia. X 48po (installations verticales)
ZDVAAF	Solin de 7po avec collet de solin (1/12 à 7/12)
ZDVAF2	Solin de 7po avec collet de solin (8/12 à 12/12)
ZDVAF3	Solin de 7po avec collet plat
ZDV7SC	Collet de solin 7po
ZDVFK5	Ens. flex (4po & 7po dia.) x 2,5pi (non étiré) 5pi (étiré)
ZDVFK8	Ens. flex (4po & 7po dia.) x 4pi (non étiré) 8pi (étiré)
ZDVFK20	Ens. flex (4po & 7po dia.) x 10pi (non étiré) 20pi (étiré) *Ens. complet avec espaceurs à ressort et silicone
ZDV4FC	Raccord flex. 4po de diamètre
ZDV7FC	Raccord flex. 7po de diamètre
ZDV4SS	Espaceur à ressort 4po

No de pièce	Description		
Foyers			
ZCV42N	(Millivolt) Foyer /appareil de chauffage, Certifié GN, verre trempé, Écran de sécurité		
ZCV42NH	(Millivolt) Foyer/appareil de chauffage, Certifié GN, verre céramique, Écran de sécurité		
ZCV42NE	(IPI) Foyer /appareil de chauffage, Certifié GN, verre trempé, Écran de sécurité		
ZCV42NE2	(IPI) Foyer /appareil de chauffage, Certifié GN, verre trempé, Écran de sécurité, ventilateur, télécommande		
ZCV42NHE	(IPI) Foyer/appareil de chauffage, Certifié GN, verre céramique, Écran de sécurité		
ZCV42NHE2	(IPI) Foyer/appareil de chauffage, Certifié GN, verre céramique, Écran de sécurité, ventilateur, télécommande		
ZCV42LP	(Millivolt) Foyer /appareil de chauffage, Certifié LP, verre trempé, Écran de sécurité		
ZCV42LPH	(Millivolt) Foyer/appareil de chauffage, Certifié LP, verre céramique, Écran de sécurité		
ZCV42LPE	(IPI) Foyer /appareil de chauffage, Certifié LP, verre trempé, Écran de sécurité		
ZCV42LPE2	(IPI) Foyer /appareil de chauffage, Certifié LP, verre trempé, Écran de sécurité, ventilateur, télécommande		
ZCV42LPHE	(IPI) Foyer/appareil de chauffage, Certifié LP, verre céramique, Écran de sécurité		
ZCV42LPHE2	(IPI) Foyer/appareil de chauffage, Certifié LP, verre céramique, Écran de sécurité, ventilateur, télécommande		
Encadrement ZCV42			
ZCV42S1BL	Ensemble d'encadrement (44-11/16"W x 38-1/8") Noir		
ZCV42S1PFBL	Ensemble d'encadrement (44-11/16"W x 40-1/8" x 4") Noir		
ZCV42S2PFBL	Ensemble d'encadrement (40-3/16"W x 35-5/8" x 1-5/8") Noir		
ZCV-TLK	Un rebord pour tuile		
ZCV42 en Option			
LOG F3	Ensemble de bûches-5mcx.		
VLBIT4	Les bits bûche - Grand Kit de quatre pièces		
VLBIT6	Les bits bûche - Petit Kit Six Piece		
ZCV42GT	Plateforme pour verre - Nécessite 20LBS verre		
39ZCV-258	l'écran de veilleuse- pour ZCV42GT		
ZG5C	Braise de verre décoratif – Cuivre 5LB		
RBCB1	Boulets de canon- Formats et couleurs variés.		
ULK2	Ensemble d'éclairage universel		
3927ZDV-P779-1	Ampoule 10w 120v 64418 ou (Sylvania 58691) (Ampoules non couvertes par la garantie)		
5143-P77912	Ensemble de lampe 58mm (Ampoules non couvertes par la garantie)		
3927ZDV-P601	Transformateur MET60-1		
ZCV42 en Option- Distributeur Marquis Seulement			
MQ42DD1BL	Porte de fer (42"W x 37-1/2") Noir		
MQ42DD2BL	Porte de fer (42"W x 37-1/2") Noir		
MQ42DD3BL	Porte de fer (42"W x 37-1/2") Noir		
MQ42D	Ensemble de Bois flotté-6mcx. ZCV39GT ou ZCV42GT requis		
MQLOG F9	Ensemble de bûches-9mcx.		
MQLOGF39BW	Ensemble de bûches bouleau 7 morceaux		
MQ39D	Ensemble de Bois flotté-4mcx. Ne peut pas être utilisé avec des doublures en fibre.		
MQSTONE	Roches décoratives		
MQROCK2	Ensemble de roches naturel		
MQROCK3	Ensemble de roches multicolore		
MQEMBER	Braise incandescente 5LB		
MQG5W	Verre décoratif 1/2" blanc 5LB		
MQG5A	Braise de verre décoratif – Azuria Bleu 5LB		
MQG5B	Braise de verre décoratif – Noir 5LB		
MQG5ZG	Braise de verre décoratif - Zircon Glacier 5LB		
Doublure ZCV42			
ZCV42RLT	Doublure réfractaire traditionnelle		
ZCV42RLH	Doublure réfractaire à motifs chevrons		
ZCV42RRH	Doublure réfractaire à motifs chevrons rouge		
ZCV42RLS	Doublure réfractaire à empilés brique		
ZCV42PL	Doublure de porcelaine		
Ventilateur en option			
Z46FK	Ensemble de ventilateur avec contrôle mural à vitesse variable (Senseur de température)		
26IDV-P260	Moteur de ventilateur (remplacement)		
Écran de sécurité			
ZCV42CSS	Remplacement écran de sécurité		
ZCV42CSS2	Écran de sécurité à l'intérieur		
Portes de verre			
42ZCV-310	Verre céramique – pour ZCV42-H		
42ZCV-311	Verre trempé – pour ZCV42		
51MQ-123A	Loquet de porte		
Ensemble de brûleur / Brûleur de remplacement			
39ZCV-200A	brûleur		
42ZCV-BLPSI	Ensemble de brûleur- propane- avec système de valve (ZCV42LP)		
42ZCV-BLPSIH	Ensemble de brûleur- propane- avec système de valve (ZCV42LPH)		
42ZCV-BNGSI	Ensemble de brûleur- gaz naturel- avec système de valve (ZCV42N)		
42ZCV-BNGSIH	Ensemble de brûleur- gaz naturel- avec système de valve (ZCV42NH)		
42ZCV-BLPSIE	Ensemble de brûleur- propane- avec système de valve (ZCV42LPE)		
42ZCV-BLPSIHE	Ensemble de brûleur- propane- avec système de valve (ZCV42LPHE)		
42ZCV-BNGSIE	Ensemble de brûleur- gaz naturel- avec système de valve (ZCV42NE)		
42ZCV-BNGSIHE	Ensemble de brûleur- gaz naturel- avec système de valve (ZCV42NHE)		
Ensemble de conversion			
42ZCV-CKLP	Ensemble de conversion propane pour 42ZCV Millivolt		
42ZCV-CKLPH	Ensemble de conversion propane pour 42ZCVH Millivolt		
42ZCV-CKNG	Ensemble de conversion gaz naturel pour 42ZCV Millivolt		
42ZCV-CKNGH	Ensemble de conversion gaz naturel pour 42ZCVH Millivolt		
42ZCV-CKLPI	Ensemble de conversion propane pour 42ZCV IPI		
42ZCV-CKLPHI	Ensemble de conversion propane pour 42ZCVH IPI		
42ZCV-CKNGI	Ensemble de conversion gaz naturel pour 42ZCV IPI		
42ZCV-CKNGHI	Ensemble de conversion gaz naturel pour 42ZCVH IPI		

Ensemble de conversion défecteur	
42ZCV-BCKNG	Ensemble de verre céramique / mise à niveau pour ZCV42N /NE à ZCV42NH /NHE
42ZCV-BCKLP	Ensemble de verre céramique / mise à niveau pour ZCV42LP /LPE à ZCV42LPH /LPHE
Accessoires	
Z1MT	Thermostat millivolt support mural
Z80PT	Thermostat programmable digital millivolt support mural (1F80-40)
Pièces du système de valve Millivolt	
1000-P136WR	Générateur/thermopile
1001-P069SI	Électrode 915.069 SIT
1001-P216SI	Thermocouple 290.216 SIT
1001-P165SI	Orifice de veilleuse GN 977.165 SIT
1001-P167SI	Orifice de veilleuse LP 977.167 SIT
1001-P633SI	Valve Nova LP intensité 0820633/651
1001-P634SI	Valve Nova GN intensité 0820634/652
1001-P713SI	Brûleur de veilleuse PL 199.713 TC SIT
1001-P714SI	Brûleur de veilleuse GN 199.714 TC SIT
Télécommandes Millivolt	
GFRC	Télécommande millivolt / IPI-- Marche / Arrêt
GTRC	Télécommande millivolt – Thermostat
GTMRCN	Télécommande millivolt – [Thermostat/modulateur – GN]
GTMRCP	Télécommande millivolt [Thermostat/modulateur – P]
GTFRCN	Télécommande millivolt [Thermostat/ modulateur/ventilateur – GN]
GTFRCP	Télécommande millivolt – [Thermostat/ modulateur/ventilateur – P]
Télécommandes IPI	
EGTRC	Télécommande IPI– Thermostat
EGTMRCN	Télécommande IPI – [Thermostat/modulateur – GN]
EGTMRCP	Télécommande IPI – [Thermostat/ modulateur – P]
EGTFRCN	Télécommande IPI [Thermostat/modulateur/ventilateur – GN]
EGTFRCP	Télécommande IPI [Thermostat/ modulateur/ventilateur – P]
Pièces de remplacement de l'allumage électronique- IPI	
1006-P002si	Valve IPI [GN; Intensité]
1006-P003si	Valve IPI [P; Intensité]
1002-P047si	Veilleuse [P]
1002-P033si	Veilleuse [GN]
1002-P089si	Électrode [longue]
1002-P113si	Senseur de flamme d'électrode [Long]
1002-P302si	Carte d'allumage IPI
1002-P850si	Adaptateur mural courant alternatif
1002-P12BH	Bloc-piles
1002-P912si	Faisceau électrique
1001-P166si	Orifice de veilleuse [GN]
1001-P168si	Orifice de veilleuse [P]
1002-P013si	Moteur à pas [GN]
1002-P012si	Moteur à pas [P]
1002-P016si	Régulateur d'intensité [GN]
1002-P014si	Régulateur d'intensité [P]
Pièces diverses	
1000-150GE	Silicone GE rouge IS806 #736
1000-150MP	Scellant haute temp. Mill Pac 840099

1000-214	Allumeur Piézo 1244-17 MARK 21
1000-215	Écrou élastique en tôle (18MMXI.5MM) noir (1364.03)
1000-218	Interrupteur ivoire (1451/001)
1000-227	Couvercle ivoire (86001/001)
1000-255	Orifice laiton - (State Size)
2000-080	Thermodisque 2450 (pour ventilateur)
1000-306	Cordon thermique [Endos adhésif pour cadre de porte]
1000-085	Contrôle à vitesse variable KBWC-13BV
FP15GC	Connecteur en acier inoxydable pour gaz
Évacuation des foyers Kingsman	
ZDVHKS	Ensemble de démarrage d'évacuation horizontale – longueur 3pi. Événement de sortie horizontale, manchon mural, conduit flexible 36po, Mill Pac
ZDVHKS5	Ensemble de démarrage d'évacuation horizontale – longueur 5pi, Événement de sortie horizontale, manchon mural, conduit flexible 60po, Mill Pac
ZDVHKSQ	Ensemble de démarrage d'évacuation horizontale carré – longueur 3pi. Événement de sortie horizontale, manchon mural, conduit flexible 36po, Mill Pac
ZDVHKSQ5	Ensemble de démarrage d'évacuation horizontale carré – longueur 5pi. Événement de sortie horizontale, manchon mural, conduit flexible 60po, Mill Pac
FDVVT40	Événement de sortie verticale l- Avec restricteur pour les courses sur 15 pieds
FDVHT	Événement de sortie horizontale
FDVHSQ	Événement de sortie horizontale carré
Z47ST24	Événement de sortie tuba (hauteur 24po, 14-1/2po centre/centre)
Z47ST36	Événement de sortie tuba (hauteur 36po, 26-1/2po centre/centre)
Z57STSC	Cage de sécurité pour événement tuba horizontal
FDVHSCU	Cage de sécurité pour événement horizontal
ZDVAIS	Écran d'isolation pour grenier
ZDVAIS24	Écran d'isolation pour grenier 24po
ZDVVOS	Support dévié
ZDVFS	Espaceur coupe-feu
ZDVRS	Support de toiture
ZDVWT	Manchon mural (évacuation horizontale)
ZDVSS	Écran de revêtement pour FDVHT
ZDVSSLR	Écran de revêtement – retour large
Z47GP36	Tuyau galvanisé 7po de dia. X 36po (installations verticales)
Z47GP48	Tuyau galvanisé 7po de dia. X 48po (installations verticales)
ZDVAAF	Solin de 7po avec collet de solin (1/12 à 7/12)
ZDVAF2	Solin de 7po avec collet de solin (8/12 à 12/12)
ZDVAF3	Solin de 7po avec collet plat
ZDV7SC	Collet de solin 7po
ZDVFK5	Ens. flex (4po & 7po dia.) x 2,5pi (non étiré) 5pi (étiré)
ZDVFK8	Ens. flex (4po & 7po dia.) x 4pi (non étiré) 8pi (étiré)
ZDVFK20	Ens. flex (4po & 7po dia.) x 10pi (non étiré) 20pi (étiré) *Ens. complet avec espaceurs à ressort et silicone
ZDV4FC	Raccord flex. 4po de diamètre
ZDV7FC	Raccord flex. 7po de diamètre
ZDV4SS	Espaceur à ressort 4po

Guide de dépannage du système de contrôle de gaz

AVERTISSEMENT : AVANT DE PROCÉDER À TOUT TRAVAIL OU ENTRETEIN DU SYSTÈME DE CONTRÔLE DE GAZ, ENLEVER LA PORTE VITRÉE. N.B. : Avant de procéder au dépannage du système de contrôle de gaz assurez-vous que l'interrupteur de gaz est en position "On"

Problème	Causes possibles	Solutions
L'allumeur ne s'allume pas.	Électrode de la veilleuse défectueuse ou mal alignée. Allumeur défectueux (bouton-poussoir).	Regardez s'il y a une étincelle à l'électrode et à la veilleuse : S'il n'y en a pas et que le fil de l'électrode est bien branché, changez l'allumeur. Allumez la veilleuse avec une allumette. Si la veilleuse s'allume, éteignez-la et pressez le bouton rouge encore une fois. Si la veilleuse ne s'allume pas vérifiez l'espace de l'électrode à la veilleuse, il devrait être de 1/8po à 1/4po pour permettre une bonne étincelle.
La veilleuse ne reste pas allumée même si vous avez suivi les instructions à la lettre.	Thermocouple défectueux (Interrupteur de flamme si applicable). Aimant de valve défectueux.	Regardez la flamme de la veilleuse, elle doit empiéter sur le générateur et le thermocouple. Dégagez ou ajustez la veilleuse pour un empiètement maximal de la flamme sur le générateur et le thermocouple. Remplacez le thermocouple si la veilleuse ne reste pas allumée. (Serrer à la main 1/8 de tour) Remplacez la valve si la veilleuse ne reste pas allumée après avoir remplacé le thermocouple.
Le gaz ne se rend pas au brûleur, la veilleuse est allumée, poignée de la valve à « ON », interrupteur mural à « ON ».	Défaut de l'interrupteur mural, ou du filage. Le générateur ne génère pas un voltage suffisant. Orifice du brûleur obstrué. Opérateur automatique de valve défectueux.	Vérifier les connexions de l'interrupteur et du filage. Installez un fil de liaison entre les terminaux à l'interrupteur mural. Si le brûleur s'allume, remplacez l'interrupteur mural. Si non installez un fil de liaison entre les fils de l'interrupteur mural à la valve. Si le brûleur s'allume, les fils sont défectueux ou mal branchés. Testez le générateur avec un testeur millivolt. Prenez une mesure aux terminaux de la valve à gaz. Devrait être au moins 325 millivolts lorsque le bouton de la valve est enfoncée en position veilleuse (pilot) et l'interrupteur mural à «Off». Remplacez le générateur si la mesure est inférieure au minimum spécifié. Vérifiez et dégagez l'orifice. Débranchez, de la valve, les fils de l'interrupteur mural. Installez un fil de liaison entre les terminaux du haut et du bas de la valve. Mettre la valve en position «On». Si le brûleur principal ne s'allume pas, remplacez la valve.
La veilleuse s'éteint souvent.	La flamme de la veilleuse peut être trop faible ou trop haute déclenchant la mise au repos de sécurité de la veilleuse.	Nettoyez la veilleuse et/ou ajustez la flamme de la veilleuse pour un empiètement maximal au générateur et thermocouple. * Voir la remarque ci-dessous - Minuterie de sept jours
La flamme sort du brûleur et s'éteint en moins de 30 secondes.	La doublure intérieure de 4" s'est débranchée du carneau ou de l'évent, la flamme manque d'oxygène.	Remplacez la doublure de 4" à la sortie ou à l'évent avec des vis, de la silicone ou des attaches tel qu'indiqué dans le manuel.
La flamme sort du brûleur et s'éteint d'un côté alors que le reste de la flamme reste allumée.	Mauvaise installation de la brique réfractaire. La brique réfractaire est probablement inclinée.	Assurez-vous que la brique réfractaire est bien poussée contre le mur du foyer et retenue par le crochet.

***N.B. :** Le système de veilleuse de cet appareil peut être équipé d'une minuterie de sept jours. Dans ce cas, la flamme de la veilleuse s'éteint si le brûleur principal reste éteint pendant sept jours consécutifs.

Ce cycle de sept jours est remis à zéro chaque fois que le brûleur est allumé et éteint, et la flamme de la veilleuse reste allumée.

Si plus de sept jours passent sans que le brûleur principal soit allumé et éteint, et que la veilleuse est éteinte, suivez la procédure décrite dans ce manuel pour rallumer la veilleuse.

N.B. : APPAREILS MILLIVOLTS AYANT UNE MINUTERIE 7 JOURS — Lors de l'allumage de la veilleuse, la poignée de la veilleuse doit être enfoncée jusqu'à ce qu'un BIP se fasse entendre. Cette procédure peut prendre jusqu'à DEUX MINUTES.



GARANTIE À VIE

Cette garantie à vie limitée s'applique seulement lorsque l'appareil reste à l'endroit où il a été initialement installé et seulement s'il a été installé aux États-Unis ou au Canada. Cette garantie est applicable uniquement si l'appareil est utilisé et installé selon les instructions écrites et conformément aux codes d'installation et du bâtiment et selon les bonnes pratiques du métier.

GARANTIE DE BASE D'UN AN

Pendant la première année suivant l'installation de l'appareil, nous remplacerons toute composante de votre appareil dont les matériaux ou l'assemblage seraient défectueux, incluant les coûts de main d'œuvre. Les réparations doivent être préalablement approuvées par Kingsman, les coûts de main d'œuvre sont calculés à partir d'un taux horaire prédéterminé et toute réparation doit être effectuée par l'entremise d'un distributeur autorisé Kingsman (Composants exclus : ampoules d'appoint, joints, façades en verre et peinture).

GARANTIE À VIE LIMITÉE

L'échangeur de chaleur, la chambre de combustion et le brûleur de tous les produits Kingsman sauf pour les foyers extérieurs sont garantis contre les défauts de matériaux et de fabrication tant que le produit est en la possession du propriétaire original. Toute pièce à remplacer doit être retournée chez le distributeur et échangée contre une pièce de remplacement. Aucun frais de main-d'œuvre, de transport et/ou manutention associé aux réparations ou remplacement de pièces couvertes par cette garantie à vie, ne sera couvert par cette garantie.

CONDITIONS GÉNÉRALES

Au lieu de fournir une pièce de remplacement, nous pourrions, à notre convenance, accorder au distributeur notre prix de la pièce de rechange ou un crédit, équivalent au prix d'achat de la pièce par le distributeur, applicable sur ses prochains achats d'appareils neufs. Si un crédit est émis à la place de la pièce de remplacement, la plaque signalétique de l'appareil remplacé doit être remise lors de la réclamation. Et l'appareil remplacé doit être mis à la disposition du distributeur.

Dans le but d'établir la date d'installation, pour déterminer le début de cette garantie, ou pour tout autre raison, une preuve raisonnable de la date d'installation d'origine doit être présentée,* sinon la date d'entrée en vigueur sera basée sur la date de fabrication plus trente (30) jours.

Nous ne serons pas responsable et vous, l'utilisateur, devrez payer pour : (a) les dommages causés par un accident, une mauvaise utilisation, la négligence, un abus, une émeute, un incendie, une inondation ou un cas fortuit. (b) les dommages dus à l'utilisation de l'appareil dans une atmosphère corrosive contenant du chlore, du fluor ou autres produits chimiques dommageables (autrement que dans un environnement résidentiel normal) (c) les dommages dus à toute modification ou réparation non autorisée de l'appareil affectant sa stabilité ou sa performance (d) les dommages dus à une adaptation ou utilisation inappropriée de l'appareil ou de ses composantes (e) les dommages dus à un manque d'entretien ou un entretien incorrect de l'appareil. Nous ne sommes pas responsables des dépenses encourues pour (f) l'érection, le débranchement ou le démantèlement de l'appareil (g) les pièces et fournitures utilisées pour la réparation ou l'entretien (h) les réparations des dommages, non fonctionnement ou inefficacité dus à une mauvaise installation ou application (i) les coûts d'électricité ou de combustibles ainsi que l'augmentation des frais d'électricité et de combustibles quels qu'ils soient incluant l'utilisation supplémentaire ou inhabituelle d'un chauffage électrique.

Nous ne serons pas responsable des dommages et dépenses, spéciaux, indirects ou consécutifs dus à l'utilisation ou à la défaillance ou aux pannes de cet appareil. Nous n'avons pas et ne faisons aucune couverture de garantie pour l'adaptation pour des besoins spécifiques et il n'y a aucune condition implicite de garantie pour de telles adaptations. Nous ne faisons pas de garantie formelle sauf si mentionné dans cette garantie à vie limitée. Personne n'est autorisé à apporter des changements à cette garantie à vie limitée ou à créer toute obligation ou responsabilité de notre part en relation avec cet appareil. Toute garantie implicite est valide pour une période d'un an à partir de la date d'installation originale. Certains états ou provinces ne permettent pas l'exclusion ou la limitation des dommages indirects ou consécutifs ou ne permettent la limitation de la durée d'une garantie implicite donc il se pourrait que ces conditions ne s'appliquent pas à vous. Les dispositions de cette garantie sont en ajout et non en modification ni soustraction à tout autre garantie statutaire ou autre droits ou compensations prévus par la loi.

Conservez ce certificat. Il indique vos droits légaux. Vous pourriez aussi avoir d'autres droits selon votre province ou votre état.

Si votre appareil a besoin de réparations ou d'entretien contactez votre distributeur ou l'entrepreneur qui en a fait l'installation. Pour toute demande, ayez à portée de main les numéros de modèle et de série de chaque appareil. Si votre détaillant a besoin d'aide, il peut compter sur son distributeur et en retour le distributeur peut compter sur nous.

Remplissez les espaces ci-dessous : no de série, no de modèle et date d'installation, et gardez cette garantie dans vos dossiers.

No de modèle _____ **No de série** _____ **Date d'installation** _____

Nom du détaillant ou de l'entrepreneur: _____

*Pour profiter des avantages de cette garantie vous devez garder les originaux des preuves de la date de l'installation de l'appareil.