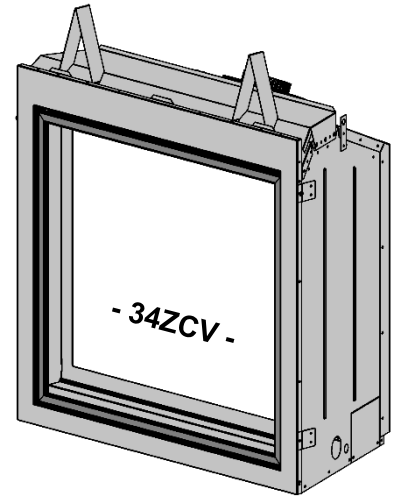


- Instructions d'installation -



Codes d'article ZCV34N, ZCV34NE, ZCV34NE2, ZCV34LP,
:ZCV34LPE, ZCV34LPE2
ZCV34NH, ZCV34NHE, ZCV34NHE2,
ZCV34LPH, ZCV34LPHE, ZCV34LPHE2

Sont certifiés : CSA/ANSI Z21.88:19 • CSA 2.33:19
et CSA2.17-2017



⚠ AVERTISSEMENT : **RISQUE D'INCENDIE OU D'EXPLOSION**

Le non-respect des avertissements de sécurité pourrait entraîner des blessures graves, la mort ou des dommages matériels.

— Ne pas entreposer ni utiliser d'essence ni d'autres vapeurs ou liquides inflammables dans le voisinage de cet appareil ou de tout autre appareil.

— **QUE FAIR SI VOUS SENTEZ UNE ODEUR DE GAZ :**

- Ne pas tenter d'allumer d'appareil.
- Sortez immédiatement de bâtiment.
- Ne touchez à aucun interrupteur. Ne pas vous servir des téléphones se trouvant dans le bâtiment où vous vous trouvez.
- Appelez immédiatement votre fournisseur de gaz depuis un voisin. Suivez les instructions du fournisseur.
- Si vous ne pouvez rejoindre le fournisseur de gaz, appelez le service des incendies.

— L'installation et l'entretien doivent être assurés par un installateur ou un service d'entretien qualifiée; ou par le fournisseur de gaz.

INSTALLATEUR : Laissez ce manuel avec l'appareil.

CONSOMMATEUR : Gardez ce manuel pour référence future.

Cet appareil peut être installé dans une maison préfabriquée (mobile) déjà installée à demeure si les règlements locaux le permettent.

Cet appareil doit être utilisé uniquement avec le type de gaz indiqué sur la plaque signalétique. Cet appareil ne peut être converti à d'autres gaz, sauf si une trousse de conversion est utilisée.

⚠ ATTENTION : ne pas utiliser cet appareil sans verre décoratif sur le brûleur et le plateau multimédia

NE PAS UTILISER AVEC DU COMBUSTIBLE SOLIDE.

IL EST DE LA RESPONSABILITÉ DU PROPRIÉTAIRE DE S'ASSURER QUE PERSONNE NE TOUCHE L'APPAREIL QUAND IL EST CHAUD.

- «Si l'écran est endommagé, il doit être remplacé par celui fourni par le fabricant de cet appareil.»
- «Tout écran ou protecteur retiré pour permettre l'entretien de l'appareil doit être remis en place avant de mettre l'appareil en marche.»
- Les enfants et les adultes doivent être conscients des risques liés aux surfaces chaudes de cet appareil et devrait s'en tenir à bonne distance pour éviter les brûlures et l'inflammation des vêtements.
- Ne pas nettoyer quand le verre est chaud.

- Les jeunes enfants devraient être sous bonne supervision quand ils sont dans la même pièce que le foyer. Les bambins, les jeunes enfants et d'autres personnes sont susceptibles de subir des brûlures accidentelles.
- Une barrière physique est recommandée s'il y a des personnes à risque dans la maison. Pour restreindre l'accès au foyer ou au poêle, installez une barrière de sécurité ajustable pour empêcher les bambins, les jeunes enfants et autres personnes à risque d'accéder à la pièce où se trouve le foyer et aux surfaces chaudes.
- Ne pas laisser la télécommande du foyer dans un endroit accessible aux jeunes enfants.



DANGER



VITRE CHAUDE – RISQUE DE BRÛLURES.

NE TOUCHEZ PAS UNE VITRE NON REFROIDIE.

NE LAISSEZ JAMAIS UN ENFANT TOUCHER LA VITRE.

L'écran pare-étincelles fourni avec ce foyer réduit le risque de brûlure en cas de contact accidentel avec la vitre chaude et doit être installé pour la protection des enfants et des personnes à risques.

Si l'écran est endommagé, il doit être remplacé par celui fourni par le fabricant de cet appareil.



AVERTISSEMENT :

DES CAGES DE SÉCURITÉ SONT DISPONIBLES POUR TOUS LES ÉVÉNEMENTS D'ÉVACUATION HORIZONTALE. CONSULTEZ LES CODES LOCAUX.

DES CAGES DE SÉCURITÉ SONT DISPONIBLES POUR TOUS LES ÉVÉNEMENTS D'ÉVACUATION HORIZONTALE. DEMANDEZ-LES À VOTRE DISTRIBUTEUR.

- **L'ÉVÉNEMENT DE L'ÉVACUATION EST CHAUD!** Ne pas placer de matières inflammables à moins de 24 pouces de l'événement.
- Il est primordial que la localisation de l'événement respecte les dégagements minimum, tel qu'expliqué dans le manuel.
- Il ne doit pas y avoir d'obstruction, comme des buissons, remise de jardin, clôtures, patio ou dépendances à moins de 24" du devant de la plaque de l'événement.
- Ne pas placer l'événement là où des accumulations excessives de neiges ou de glace peuvent se produire. Assurez-vous de vérifier, suite à une tempête de neige, que la zone de l'événement n'est pas encombrée pour éviter un blocage de la ventilation. Lors de l'utilisation d'une souffleuse à neige, assurez-vous de ne pas diriger le jet vers l'événement.
- L'événement ne doit pas être enfoncé dans le mur ou son recouvrement.

Sécurité pour le verre / Sécurité de l'évent.....	2
Table des matières.....	3-4
Avertissements, installation et fonctionnement.....	5
Détecteur de monoxyde de carbone (CO).....	6
Questions et réponses avant l'installation.....	7
Instructions de fonctionnement et entretien.....	7
Installations de foyers dans les endroits extérieurs couverts.....	8
Installation dans les maisons mobiles et usinées.....	9
Installation et encadrement	
Comment encastrer votre foyer.....	10
Emplacement des espaceurs et languettes de clouage.....	10
Encadrement- Languettes de clouage.....	11
Emplacement de votre appareil.....	12
Dimensions du foyer.....	12
Choix d'installation : enchâssure non ventilée VS enchâssure ventilée	
Options d'enchâssure : non ventilée/ ventilée / ventilée avec façade en retrait.....	13
Choix d'installation : enchâssure non ventilée VS enchâssure ventilée.....	14
Enchâssure ventilée- Retrait des couvercles d'évacuation	14
Charpente - Enchâssure non ventilée	
Dimensions de charpente - enchâssure non ventilée.....	15
Dimensions de charpente -enchâssure non ventilée (Niche).....	16
Dégagements aux manteaux - enchâssure non ventilée.....	17
Dégagements aux combustibles - enchâssure non ventilée.....	18
Exigences pour la Façade - enchâssure non ventilée.....	19
Charpente - Enchâssure ventilée	
Dimensions de charpente pour enchâssure ventilée avec V34EG -OU- V34EGS grilles.....	20
Dimensions de charpente pour enchâssure ventilée (Niche).....	21
Dimensions de la charpente pour enchâssure ventilé avec toit ouvert.....	22
Dimensions de la charpente pour enchâssure encastré avec grilles V34EG -OU- V34EGS.....	23
Dimensions d'encadrement pour enchâssure encastré avec toit ouvert.....	24
Dégagements au manteau - enchâssure ventilée.....	25
Dégagements aux combustibles- enchâssure ventilée.....	26
Face aux exigences - Enchâssure ventilée.....	27
V34EG Installation de la grille pour ZCV34 -Option.....	28
V34EGS Installation des grilles pour ZCV34 -Option.....	29
Informations générales	
Installation et retrait de la porte.....	30
Information sur les portes et vitre.....	31
Installation de l'écran de sécurité.....	32
Emplacements des composants.....	33
Accessoires et options	
34ZCV-TLK Ensemble de rebord pour tuile.....	34
ZCV34S1 / ZCV34S1PF / ZCV34S2PF Encadrements.....	35
Installation du ventilateur Z46FK.....	36
Contrôle de vitesse du ventilateur à l'extérieur du foyer.....	37
Ensemble de lampes halogènes ULK5-2.....	38-39
ZCV34PL Installation de la doublure.....	40
ZCV34RL Installation de revêtement réfractaire.....	41
Options de médias	
Verre décortif.....	42
MQROCK2, MQROCK3.....	43
MQ STONE ensemble de roches décoratives.....	43
MQEMBER.....	43
RBCB1 Boulets de canon.....	44
LOGC44 Ensemble de bûches de chêne.....	45-46

MQLOGF453 - Ensemble Bois flotté.....	47
MQRBD3 -Ensemble de Bois flotté.....	48
MQRBRW.....	49
MQLOGF34BW.....	50
MQLOGF34OAK.....	51
MQLOGF34BW & MQLOGF34OAK Instructions de configuration.....	52
Installation de conduite de gaz, utilisation et entretien	
Installation de la conduite de gaz.....	53
Liste d'inspection annuelle pour le fonctionnement sécuritaire des foyers à évacuation directe.....	54
Guide de dépannage du système de contrôle de gaz.....	55
Entretien du brûleur.....	56
Conversion de gaz Partie A - Brûleur.....	57
Conversion de gaz Partie B - veilleuse à dessus convertible SIT.....	58
Conversion de gaz Partie C - Régulateur SIT.....	59
Installer et enlever le système de brûleur.....	60
Système millivolt, allumage et contrôle de brûleur.....	61
Instructions d'allumage pour valve millivolt avec minuterie de 7 jours.....	62
Système IPI, allumage et contrôle de brûleur.....	63
Système Proflame 1	
Exposé général.....	64
Fonctionnement de la télécommande.....	65
Liste de pièces.....	66
Configuration #1 : Option de série, intensité et interrupteur manuels.....	67
Configuration #2 : Télécommande marche/arrêt et commande d'intensité manuelle.....	68
Système GT / EGT / GTM / EGTM –Sans piles.....	69
Configuration #3 : Marche/arrêt et intensité télécommandes, possibilité pour ventilateur.....	70
Système Proflame 2	
Liste de pièces.....	71
Proflame 2 Module IFC et Télécommande.....	72
Climats froids – Réglages du CPI.....	73
Proflame 2 Télécommande.....	74-75
WMBH – Support de batterie mural – Modèles IPI Proflame 1 et 2 – Option.....	76
Schématique Proflame 2.....	77
Évacuation	
Dégagement des terminaux d'évacuation.....	78
Information générale sur l'installation des conduits d'évacuations.....	79
Évacuation à travers un mur.....	80
Conduits d'évacuation et composantes.....	81
Tableau de conduits horizontaux.....	81
Restricteurs de carneau.....	82
Événements horizontaux en tuba Z47ST24 / Z47ST36.....	83
Conduits d'évacuation sans déviation à travers le toit.....	84-85
Évacuation – Plafond cathédrale.....	86
Installations de foyer utilisant des kits colinéaire flex pour les unités sans déflecteurs.....	87
Installations de foyer utilisant des kits colinéaire flex pour les unités avec déflecteurs.....	88
Approuvé l'Événement Mécanisé Horizontal.....	89
Liste de pièces	
Liste de pièces- Événement Mécanisé Horizontal.....	90
ZCV34 Liste de pièces.....	91-92
Garantie	
Garantie à vie limitée.....	93

Avertissements, installation et fonctionnement

Cet appareil doit être installé par un installateur qualifié, conformément aux codes locaux du bâtiment, ou en l'absence de code local, conformément au code d'installation CAN/CSA-B149.1 (au Canada) ou au «National Fuel Gas code Z223.1- NFPA 54 » en vigueur lorsque installé aux États-Unis.

Cet appareil, lorsque installé, doit être branché et relié à la terre, conformément au code électrique local ou en l'absence de code local, conformément au code électrique canadien CSA C22.1 ou au «National Electrical Code : ANSI/NFPA 70 » lorsque installé aux États-Unis.



Avertissement

POUR UNE INSTALLATION ET UN FONCTIONNEMENT SÉCURITAIRE DE VOTRE FOYER VOIR CE QUI SUIT :

1. Ne pas nettoyer la vitre quand elle est chaude.
2. Ne pas utiliser de nettoyant abrasif.
3. L'utilisation de verre de remplacement annulera toute garantie.
4. Pour un fonctionnement sécuritaire, la porte vitrée doit être fermée.
5. La porte vitrée doit être ouverte lors de la purge de la conduite de gaz.
6. Ne pas frapper ou malmenier la vitre. Faites attention de ne pas la briser.
7. Ne pas modifier l'orifice à gaz.
8. Aucun matériau de substitution, autre que ceux fournis par le fabricant, ne doit être utilisé.
9. Cet appareil dégage de hautes températures et devrait être installé loin des zones passantes, des meubles et des rideaux.
10. Les adultes comme les enfants devraient être avisés des dangers des surfaces à températures élevées, et devraient se tenir à distance pour éviter des brûlures et les risques d'inflammation des vêtements.
11. Les jeunes enfants devraient être sous bonne supervision quand ils sont dans la même pièce que le foyer. Les bébés, les jeunes enfants et autres peuvent être sujets à des brûlures accidentelles. Une barrière physique est recommandée s'il y a des personnes à risque dans la maison. Pour restreindre l'accès au foyer, installez une barrière ajustable pour empêcher que les enfants ou les personnes à risque aient accès à la pièce où se trouve le foyer, et aux surfaces très chaudes.
12. Ne jamais utiliser de combustibles solides (bois ou papier) dans cet appareil.
13. Ne modifier cet appareil sous aucune circonstance. Remettre en place les pièces ayant été enlevées pour l'entretien avant de refaire fonctionner l'appareil.
14. «Tout écran ou protecteur retiré pour permettre l'entretien de l'appareil doit être remis en place avant de mettre l'appareil en marche.»
15. L'installation et les réparations devraient être faites par un technicien qualifié. L'appareil devrait être inspecté avant la mise en service et au moins une fois par année par un professionnel qualifié. Des nettoyages plus fréquents peuvent être nécessaires dus à la présence excessive de fibres venant des tapis, de la literie etc. Il est primordial que les compartiments de contrôle, les brûleurs et les conduits d'air de cet appareil restent propres.
16. Ne pas placer de vêtements ou autre matériel inflammable sur ou près de l'appareil.
Cet appareil ne doit pas être utilisé pour suspendre des vêtements à sécher. On ne doit pas y suspendre des bas de Noël ou autres décorations.
17. Ne pas utiliser cet appareil si une ou plusieurs parties ont été immergées dans l'eau. Appeler immédiatement un technicien qualifié pour en faire l'inspection et pour remplacer toute pièce du système de contrôle et tout contrôle de gaz qui a été sous l'eau.
18. Ne pas faire fonctionner l'appareil si l'installation n'a pas été complètement faite selon les instructions de ce manuel.
19. Faire fonctionner ce foyer si les pièces ne sont pas installées selon ces diagrammes ou si des pièces autres que celles spécialement approuvées pour cet appareil sont utilisées, peut causer des dommages matériels, des blessures et même des pertes de vie.
20. Ne pas utiliser l'appareil si la porte vitrée est manquante ou brisée. Le remplacement de la vitre devrait être fait par un technicien qualifié.
21. **Avertissement : La façade du foyer dégage de hautes températures ce qui pourrait enflammer des objets qui se trouvent trop près.**
22. La zone de l'appareil doit être gardée propre et libre de matériaux combustibles, d'essence et d'autres vapeurs et liquides inflammables.
23. Assurez-vous de couper l'alimentation électrique de l'appareil avant d'en faire l'entretien.
24. Ne pas faire fonctionner le foyer sans la porte vitrée ou si le verre est brisé.
25. Une installation inadéquate, de mauvais ajustements, entretien ou altérations peuvent causer des dommages matériels, des blessures et même des pertes de vies. Référez-vous à ce manuel. L'installation et l'entretien doivent être confiés à un installateur qualifié, une entreprise de service qualifiée ou le fournisseur de gaz.
26. Faire fonctionner ce foyer s'il n'est pas branché à un système d'évacuation/ventilation correctement installé et entretenu ou modifié ou avec l'évacuation fermée, peut causer la formation de monoxyde de carbone (CO), un empoisonnement et possiblement la mort.
27. Cet appareil est équipé d'une fiche à trois branches (mise à la terre) pour vous protéger des chocs électriques et devrait être branché directement dans une prise de courant à trois trous correctement mise à la terre. Ne pas couper ou enlever la branche de mise à la terre.
28. **N'EST PAS DESTINÉ À ÊTRE UTILISÉ COMME PREMIÈRE SOURCE DE CHALEUR.** Cet appareil est testé et approuvé en tant que source de chaleur auxiliaire pour une pièce ou en tant qu'appareil décoratif. Il ne doit pas être considéré comme source de chaleur primaire dans les calculs de chauffage résidentiel.
29. Cet appareil ne doit pas être connecté à une cheminée desservant un autre appareil utilisant un combustible solide.

Normes d'installation pour le Commonwealth du Massachusetts

Dans le Commonwealth du Massachusetts, l'installateur ou la personne qui fait l'entretien doit être un plombier ou un technicien de gaz certifié par le Commonwealth.

Lorsque installé dans le Commonwealth du Massachusetts ou là où les codes s'appliquent, l'appareil doit être installé avec un détecteur de monoxyde de carbone selon les normes ci-dessous :

1. Pour les appareils à évacuation directe, les appareils à évacuation mécanique ou les chauffe-eau résidentiels, là où le bas de l'évent de sortie et de la prise d'air sont à moins de 4pi au dessous du sol, l'installation doit être conforme aux normes suivantes:
 - A. Un détecteur de monoxyde de carbone avec alarme, répondant à la norme NFPA 720 doit être installé sur chaque étage où il y a une ou plusieurs chambres à coucher. Il doit être situé à l'extérieur des chambres.
 - B. Un détecteur de monoxyde de carbone doit être installé dans la même pièce que l'appareil ou équipement et doit :
 - Être alimenté par le même circuit électrique que l'appareil ou équipement de façon à ce qu'un seul interrupteur contrôle à la fois l'appareil et le détecteur de monoxyde de carbone;
 - Avoir une alimentation d'urgence à piles;
 - Rencontrer la norme ANSI./UL 2034 Standards et être conforme à la norme NFPA 720; et
 - Être approuvé et certifié par un laboratoire de test reconnu nationalement selon le 527CMR.
 - C. Un évent de sortie approuvé pour le produit doit être utilisé et si applicable, une prise d'air approuvé pour le produit doit être utilisée. L'installation doit être en tout point conforme aux instructions du fabricant. Une copie du manuel d'installation doit être laissée avec l'appareil à la fin de l'installation.
 - D. Une plaque signalétique doit être fixée, à l'extérieur du bâtiment, 4pi directement au-dessus de l'évent de sortie. La grosseur doit être suffisante pour qu'elle puisse être lue à une distance de 8pi et doit spécifier : "Gas Vent Directly Below".
2. Pour les appareils à évacuation directe, les appareils à évacuation mécanique ou les chauffe-eau résidentiels, là où le bas de l'évent de sortie et de la prise d'air sont à plus de 4pi au dessous du sol l'installation doit rencontrer les normes suivantes :
 - A. Un détecteur de monoxyde de carbone avec alarme répondant à la norme NFPA 720 doit être installé sur chaque étage où il y a une ou plusieurs chambres à coucher. Il doit être situé à l'extérieur des chambres.
 - B. Un détecteur de monoxyde de carbone doit :
 - Être situé dans la même pièce que l'équipement;
 - Être soit être alimenté par l'électricité de la bâtisse ou par piles ou les deux; et
 - Être conforme à la norme NFPA 720.

Un évent de sortie approuvé pour le produit doit être utilisé et si applicable, une prise d'air approuvé pour le produit doit être utilisée. L'installation doit être en tout point conforme aux instructions du fabricant. Une copie du manuel d'installation doit être laissée avec l'appareil à la fin de l'installation.

Dans l'état du Massachusetts une **valve d'arrêt à poignée en T** doit être installée. Cette valve d'arrêt à poignée en T doit être certifiée et approuvée par l'état du Massachusetts. Ceci est en référence au code CMR238 de l'état du Massachusetts.

Détecteur de monoxyde de carbone (CO)

N.B. : L'installation d'un détecteur de monoxyde de carbone (CO) est recommandée dans ou près des chambres à coucher ainsi que sur tous les étages de votre maison. Placez le détecteur à environ 15pi (4,5 mètres) à l'extérieur de la pièce où se trouve le foyer.

Certifié pour installation dans une chambre à coucher.

Questions et réponses avant l'installation

Au sujet de la cuisson de la peinture

Votre foyer ou poêle a été peinturé avec une peinture à la silicone de la plus haute qualité. Cette peinture sèche rapidement en 15-20 minutes lors de la première application en usine. Toutefois, en raison de ses composantes à la silicone haute température, la peinture durcira (cuisson) lorsque l'appareil sera chauffé à sa première utilisation. L'information qui suit s'applique au procédé de cuisson pour rendre la peinture totalement solide et durable. **N.B. : L'utilisation de ruban pour peindre n'est pas recommandée, car cela pourrait endommager la peinture.**

Chauffez l'appareil successivement pendant quatre périodes de 10 minutes chacune, avec 5 minutes de refroidissement entre chaque période. Sachez que pendant la cuisson de la peinture, des bûches et de la chambre de combustion un dépôt blanc pourrait se former sur la face intérieure des portes vitrées. Il est important d'enlever ce dépôt avec un nettoyant approprié tel que nettoyant pour vitre de foyer pour prévenir l'accumulation.

-Les bébés, les enfants en bas âges, les femmes enceintes et les animaux domestiques devraient quitter la zone pendant le procédé de cuisson.

-Bien aérer, ouvrir les fenêtres et les portes.

-Ne pas toucher l'appareil pendant la cuisson de la peinture

Pourquoi mon foyer ou poêle dégage-t-il certaines odeurs?

Il est normal pour un foyer de dégager certaines odeurs au premier abord. Ceci est dû à la cuisson de la peinture, des adhésifs, de la silicone et des résidus d'huile provenant des procédés de fabrication ainsi que des matériaux de finition utilisés lors de l'installation (ex. : le marbre, la tuile et les adhésifs utilisés pour fixer ces produits aux murs peuvent réagir à la chaleur et causer des odeurs).

Il est recommandé de faire fonctionner votre foyer ou poêle à gaz pendant au moins quatre heures d'affilées avec le ventilateur (Si un ventilateur est présent) éteint après la cuisson complète de la peinture. Ces odeurs peuvent durer jusqu'à 40 heures d'utilisation, continuez de faire fonctionner votre appareil pendant au moins quatre heures d'affilées à chaque utilisation jusqu'à ce que les odeurs disparaissent.

Bruits provenant de l'appareil?

Des bruits dus à l'expansion et à la contraction du métal lorsque celui-ci chauffe et se refroidit, semblables aux bruits produits par une fournaise ou des conduits de ventilation, sont normaux. Ces bruits n'affectent en rien le fonctionnement et la longévité de votre appareil.

Il est aussi normal que le ventilateur fasse du bruit lors du démarrage. Ce bruit peu être réduit quelque peu en diminuant la vitesse grâce au contrôle de vitesse variable. Cependant soyez conscient que ceci réduira la quantité d'air chaud poussé dans la pièce par le ventilateur.

Note pour l'installateur :

Assurez-vous que l'appareil fonctionne correctement et que son fonctionnement (incluant celui de la télécommande) a été complètement expliqué au consommateur et compris par celui-ci.

Instructions de fonctionnement et entretien

Pour une installation et un fonctionnement sécuritaire voir ce qui suit :

- Assurez-vous d'avoir bien lu et compris les instructions de ce manuel avant de faire fonctionner cet appareil.
- Pour prévenir des chocs électriques, tout le filage doit être correct et bien placé.
- Vérifier s'il y a des fuites.
- La porte vitrée doit être installée correctement avant de faire fonctionner l'appareil.
- Assurez-vous que l'évacuation et l'évent de sortie sont installés et non obstrués.
- Si vous utilisez des doublures de brique ou de porcelaine assurez-vous qu'elles soient bien installées.
- La veilleuse doit être visible quand vous allumez l'appareil.
- Si l'appareil s'éteint, vous devez attendre 60 secondes avant de le rallumer.
- Les systèmes de ventilation doivent être examinés périodiquement par un organisme qualifié.
- Le flux d'air de combustion et de ventilation ne doit pas être obstrué.
- L'ensemble brûleur et bûches a été conçu et ajusté de façon permanente pour un contrôle de flamme approprié.
- Retirez périodiquement les bûches de la grille et passer l'aspirateur pour enlever les particules de la grille et de la zone du brûleur. Voir la page Placement des bûches pour enlever les bûches. Passez l'aspirateur sur le brûleur et remplacez les bûches.
- Ne jamais utiliser le foyer pour faire cuire des aliments.
- Identifiez les fils électriques avant de les débrancher pour l'entretien des contrôles. Les erreurs de connections peuvent être dangereuses. Vérifier le fonctionnement après des réparations ou entretien.
- Zones dans et autour de la cheminée les ouvertures des événements doivent être nettoyées chaque année.

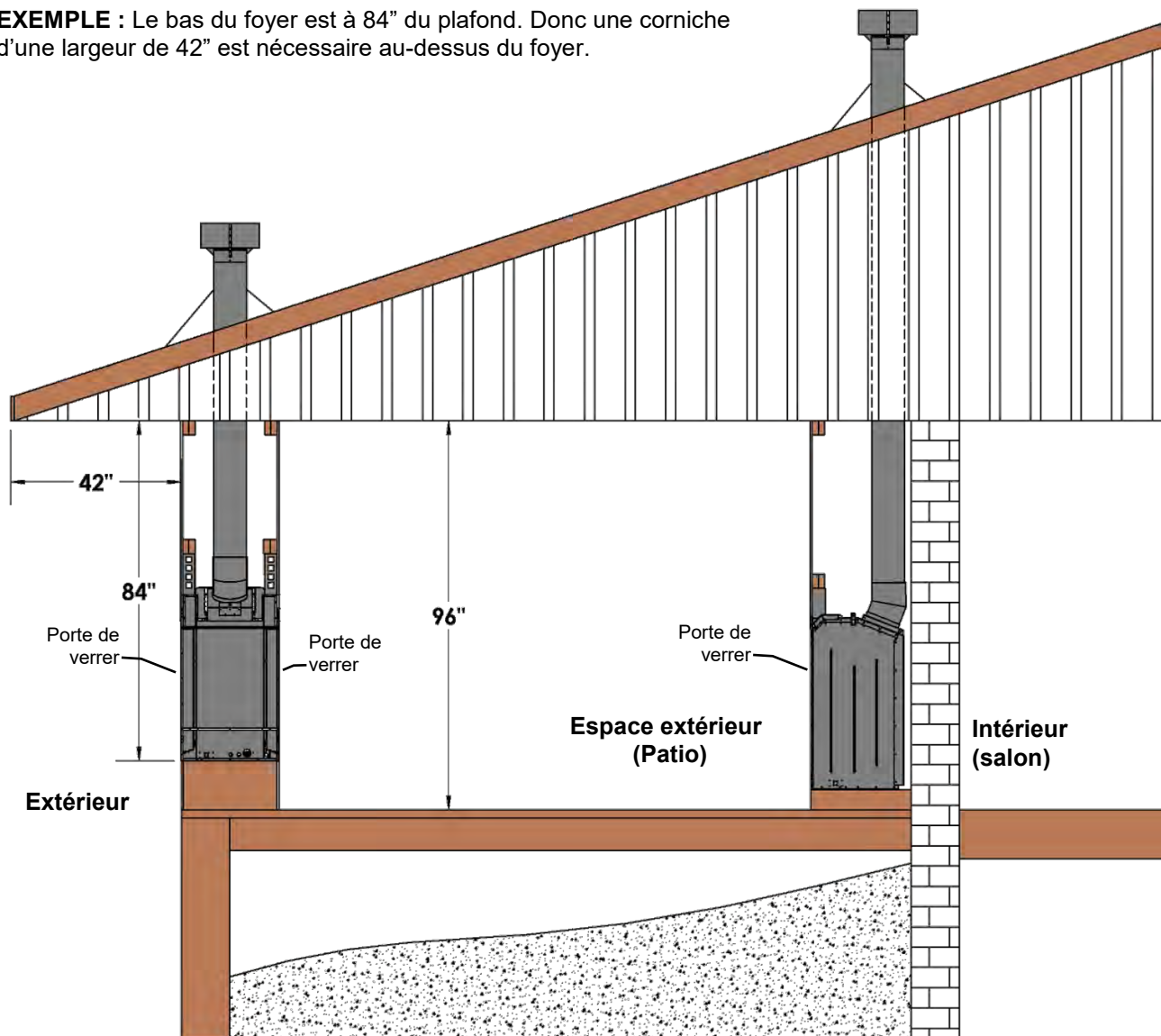
Installations de foyers dans les endroits extérieurs couverts - UNIQUEMENT POUR LES UNITÉS MILLIVOLT DE BASE - PAS DE FAN - PAS DE LUMIÈRE -

ATTENTION - L'installation d'un foyer à gaz d'intérieur avec une exposition extérieure n'est pas couverte par les normes (ANSI Z21.88 - CSA 2.22 ou ANSI Z21.50 - CSA 2.33) utilisées pour certifier le foyer à gaz à l'intérieur. La certification de sécurité d'Intertek ne s'appliquera pas à cette méthode d'installation. Cette méthode d'installation doit être jugée acceptable par l'autorité compétente avant l'installation du foyer à gaz à l'intérieur.

Les foyers Kingsman et Marquis peuvent être installés à l'extérieur à condition qu'ils soient suffisamment protégés des intempéries. Cependant, tous les dégagements d'installation indiqués dans le manuel de l'appareil doivent être respectés. Charpente, dégagements aux combustibles, hauteur de manteaux, exigences pour la façade, installation de l'évacuation, etc. **Utilisez l'écran de sécurité fourni.**

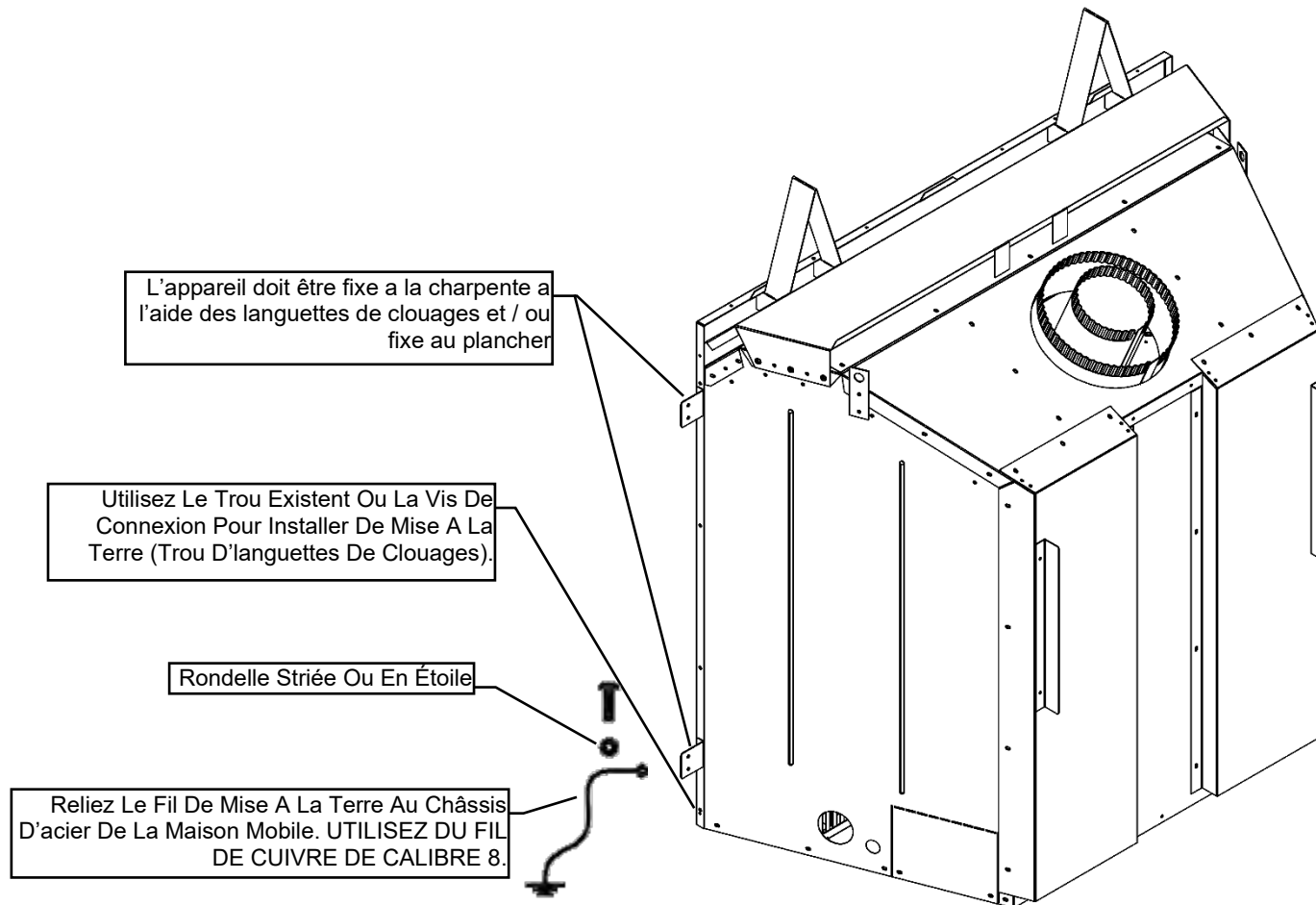
- Tous les branchements électriques doivent être faits selon les normes d'installation extérieures de la CSA C22.1 pour Canada.
- Le foyer ne doit pas être utilisé à des températures inférieures à 0 ° C / 32 ° F.
- **⚠ N.B. : AVERTISSEMENT POUR LE VERRE TREMPÉ :** Le verre trempé est sensible aux changements rapides ou extrêmes de température (choc thermique). Veillez à éviter que l'eau ne contacte le foyer, surtout si elle est chaude.
- **N.B. : Les appareils deux faces** peuvent être installés à l'extérieur, mais pas contre le mur extérieur d'une maison ou autre structure, l'air doit circuler des deux côtés du foyer.
- Un espace couvert (corniche) d'au moins la 1/2 de la distance entre la base du foyer et le plafond (dessous de la toiture) est nécessaire.

EXEMPLE : Le bas du foyer est à 84" du plafond. Donc une corniche d'une largeur de 42" est nécessaire au-dessus du foyer.



Installation dans les maisons mobiles et usinées

Cet appareil à évacuation directe doit être installé conformément aux instructions du fabricant et selon les normes «Manufactured Home Construction and Safety Standards», titre 24CFR, partie 3280, ou les normes en vigueur «Fire Safety Criteria for Manufactured Home Installations, Sites and Communities ANSI/NFPA 501A », et selon la norme pour maison mobile CAN/CSA Z240 MH au Canada.



LES CHAUFFAGES À FOYER À GAZ VENTILÉ DANS CE MANUEL, PEUT ÊTRE INSTALLÉ DANS FABRIQUÉS (MOBILES) LA PREMIÈRE VENTE APRÈS DANS LE ÉTATS-UNIS.

LES CHAUFFAGES FOYER À GAZ VENTILÉ DANS CE MANUEL, PEUVENT ÊTRE INSTALLÉS DANS PRÉFABRIQUÉES (MOBILES) MAISONS AU CANADA.

S.v.p. vous conformer au code national électrique ANSI/NFPA 70 aux États-Unis et au code national électrique canadien CAN/CSAC22.1 au Canada.

Tout appareil doit être relié à la terre par le châssis d'acier de la bâtisse avec du fil de cuivre de calibre 8 fixé avec une rondelle striée ou étoilée pour pénétrer la peinture ou l'enduit protecteur dans le but d'assurer la mise à la terre.

Utiliser un boulon de carrosserie au point d'ancrage (voir schéma ci-dessus) pour fixer l'appareil au plancher.



Avertissement : Ne pas compromettre l'intégrité structurelle des murs, du plancher ou du plafond de la maison usinée, pendant l'installation de l'appareil ou du conduit d'évacuation.

Pour connaître les composants nécessaires pour le conduit d'évacuation voir la section Installation de l'évacuation de ce manuel.

Certifié pour installation dans une chambre à coucher. Au Canada : doit être installé avec le thermostat millivolt certifié. Aux É-U : voir les codes locaux.

Cette section s'adresse à des installateurs qualifiés seulement. Avant de commencer prenez note de l'emplacement des accès pour le gaz et l'électricité sur l'appareil. Ceci influencera le procédé de construction. De plus, familiarisez-vous avec les exigences pour l'évacuation et les dégagements (voir section sur l'évacuation) pour cet appareil.

Spécifications

1. Recommandation d'installation pour climat froid : Pour une installation contre un mur extérieur ou dans une enchâssure, nous recommandons que les murs extérieurs soient isolés conformément aux codes locaux. Du gypse doit être installés par dessus le coupe-vapeur et l'isolation pour prévenir le contact entre l'appareil et l'isolation.
2. Choisissez l'emplacement du foyer et faites la charpente en consultant les dimensions d'encastrement spécifiées (voir diagrammes).
3. Des panneaux de gypse ou autre matériaux combustibles peuvent se rendre jusqu'aux butoirs de gypse situés sur les côtés du foyer et jusqu'au bas et haut du foyer.
4. Un âtre n'est pas nécessaire avec cet appareil.

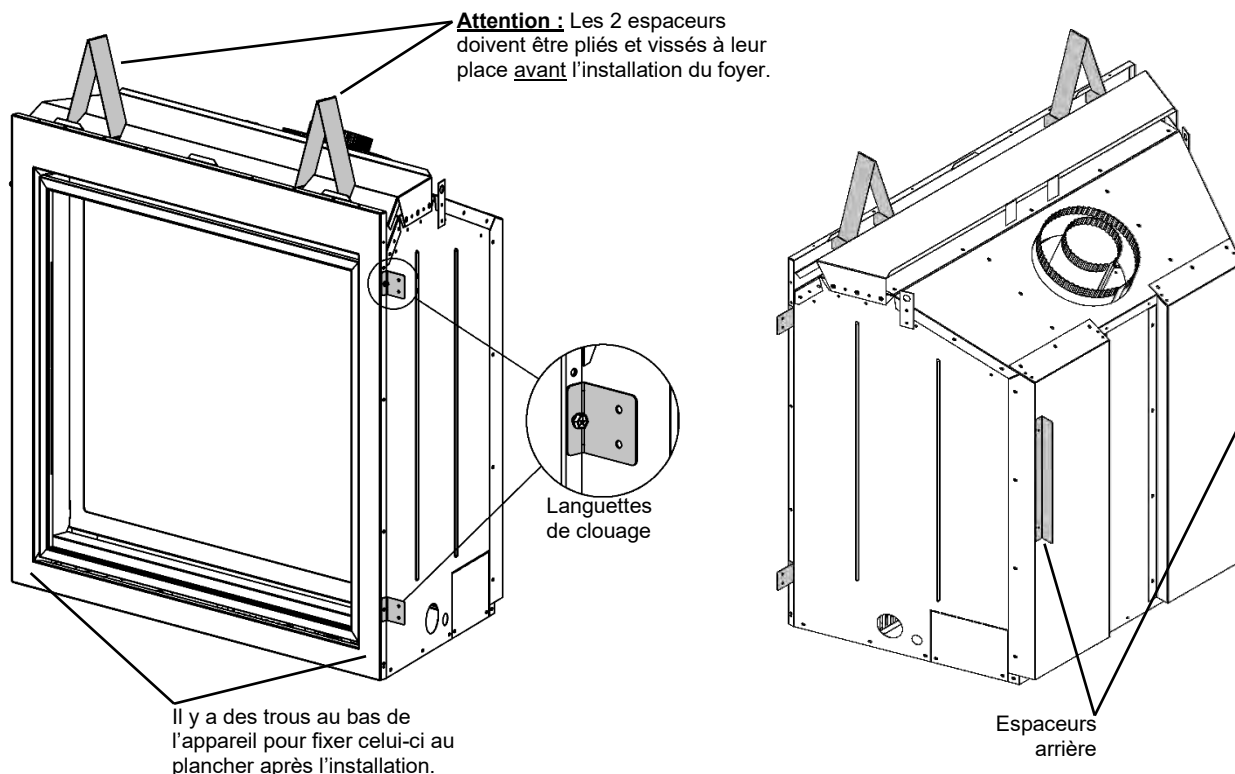
Certifié pour une installation dans une chambre à coucher. Au Canada, un thermostat millivolt certifié doit être installé (interdit aux É-U). Aux États-Unis voir les codes locaux.

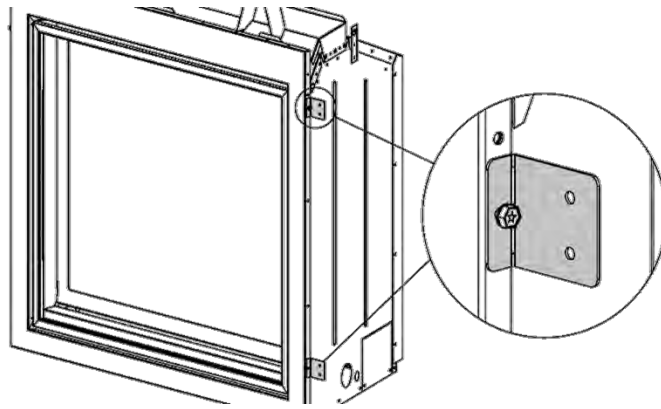
Évacuation verticale pour les climats froids

Dans les régions où les températures descendent régulièrement sous -10oC ou 14oF, nous recommandons que l'enchâssure soit isolée, et que le conduit d'évacuation soit entouré d'isolant Mylar là où il passe dans un entre-toit. Ceci augmentera la température du conduit et aidera à l'évacuation dans des conditions de températures froides. Il est aussi important que les appareils à évacuation directe fonctionnent quotidiennement durant les mois d'hiver ceci empêche le gel de l'évent. Nous recommandons l'utilisation d'un thermostat (interdit pour un appareil installé aux États-Unis) réglé à la température de la pièce pour permettre le fonctionnement cyclique de l'appareil. Pour les modèles comportant un IPI il peut être nécessaire de régler l'appareil en mode de veilleuse continue (Standing pilot) pour garder de la chaleur dans la cavité. Cette procédure évite que de l'air froid pénètre dans la cheminée et se rende vers les pièces de la maison. Par le même fait quand la température interne du foyer est légèrement élevée celui-ci garde sa capacité à évacuer proprement les gaz de combustion. Et facilite le démarrage.

Emplacement des espaceurs et languettes de clouage

Prenez note de la position des espaceurs. Ces espaceurs servent d'indication pour illustrer où la charpente doit s'arrêter. Donc aucun matériau de charpente n'est permis au-delà des espaceurs.



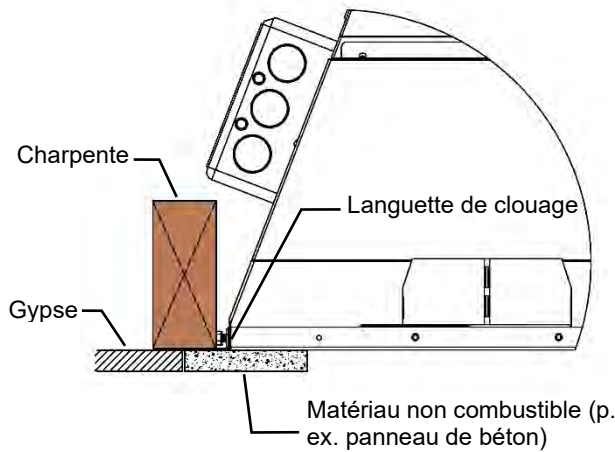


(Qté 2) Les languettes de clouage sont situées à chaque coin de l'appareil.

Les languettes de clouages peuvent être utilisées de 2 façons :

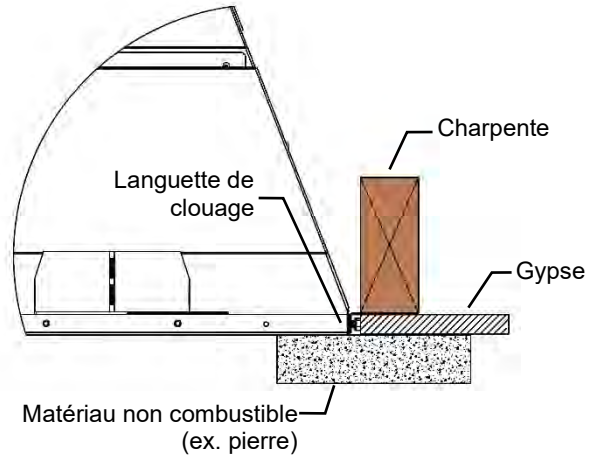
Charpente à égalité avec la façade du foyer

Le foyer doit être recouvert de matériaux non combustibles (ex. : panneau de béton).

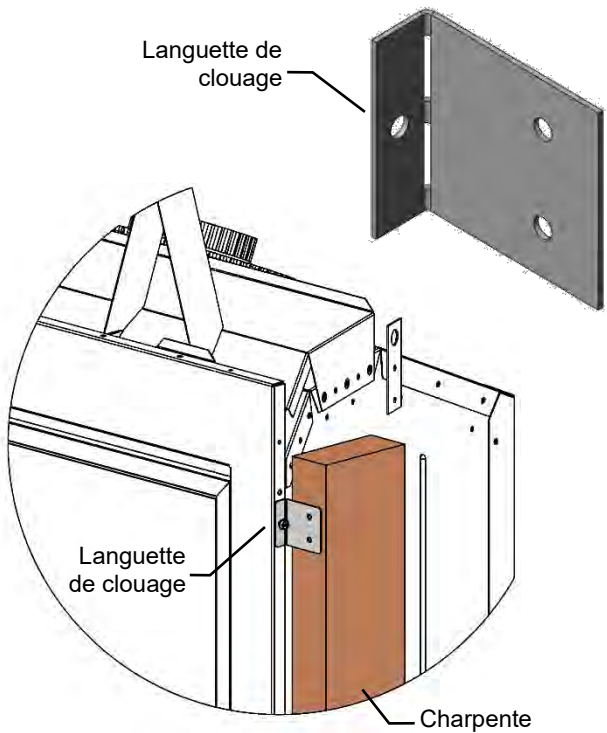
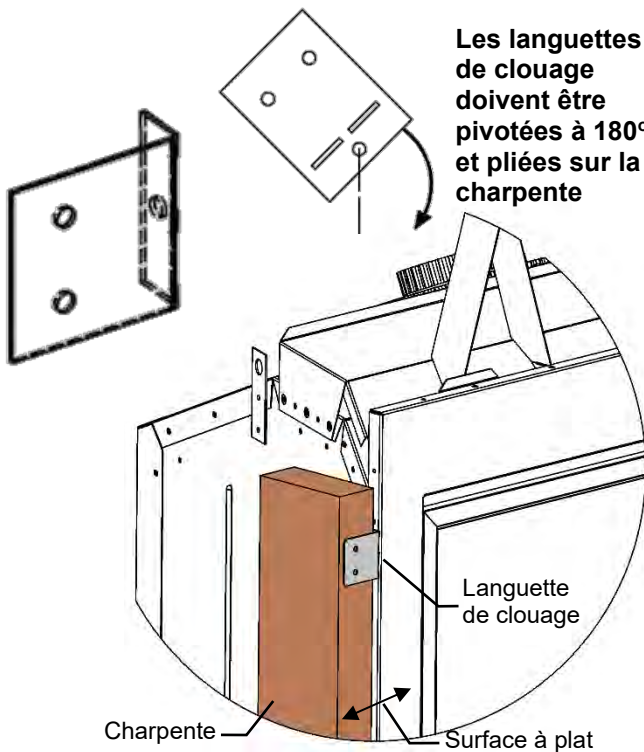


Gypse 1/2" à égalité avec la façade du foyer

Le foyer et les matériaux combustibles doivent être recouvert de matériaux non combustibles (ex. pierre).



Les languettes de clouage doivent être pivotées à 180° et pliées sur la charpente

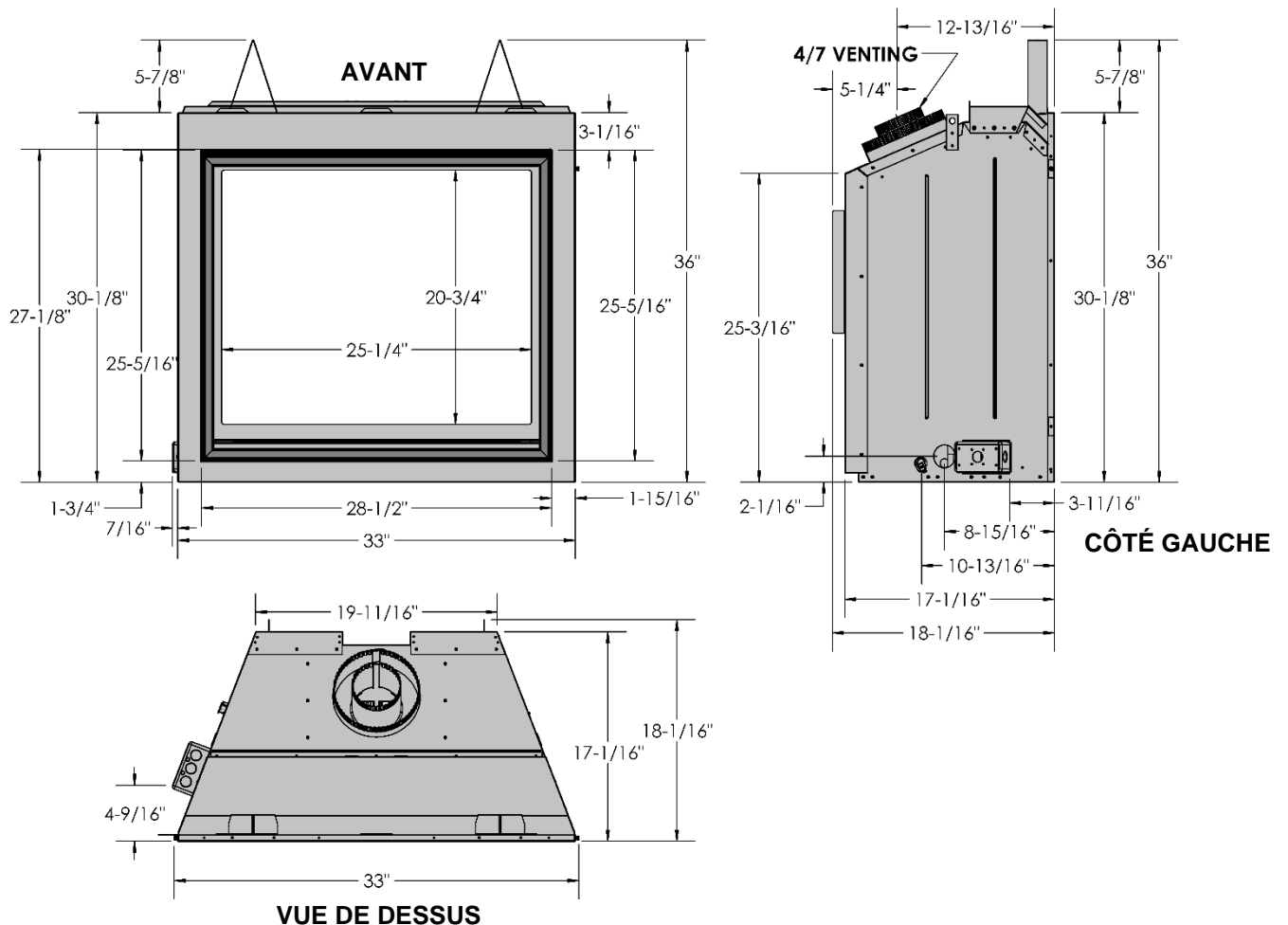
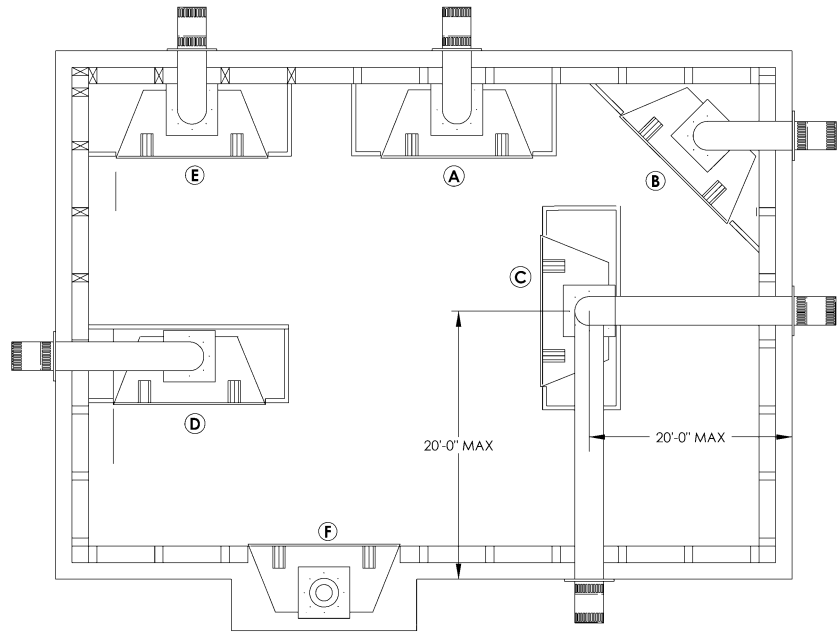


Indice de Localisation:

- A. Contre le mur
- B. En coin
- C. Îlot (enchâssure)
- D. Diviseur de pièce
- E. Contre un mur de coin
- F. Mur extérieur

Voir la section dégagement aux pattes de manteaux pour un bon positionnement du foyer.

Une installation en îlot avec évacuation sur le dessus est possible seulement si la portion horizontale du conduit d'évacuation n'excède pas 20 pieds (6.1m)



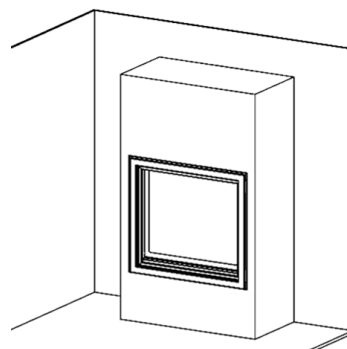
ZCV34 Options d'enchâssure : non ventilée/ ventilée / ventilée avec façade en retrait

POUR ENCHÂSSURE NON VENTILÉE :

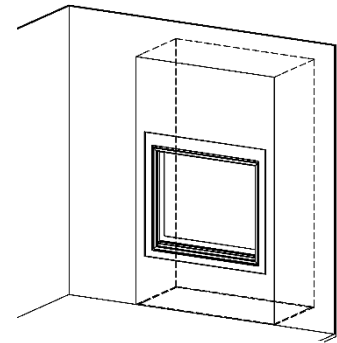
(Le foyer sera installé en laissant les plaques de ventilation en place - tel que livré.)

Ceci est une installation de foyer traditionnelle où le foyer est encastré dans une enchâssure non ventilée.

- Seulement des matériaux non combustibles peuvent recouvrir la façade du foyer.
- La surface des murs de l'enchâssure sera plus chaude.
- La hauteur du manteau est plus élevée que la chasse ventilée.



L'enchâssure est construit dans la pièce.

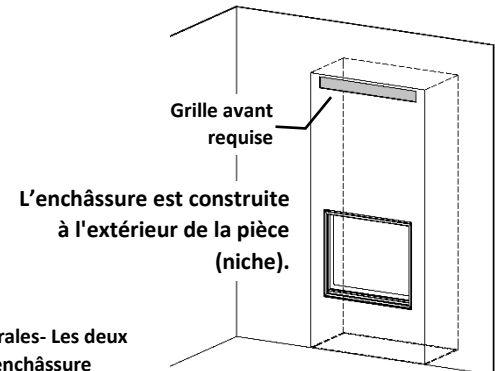


L'enchâssure est construite à l'extérieur de la pièce (niche).

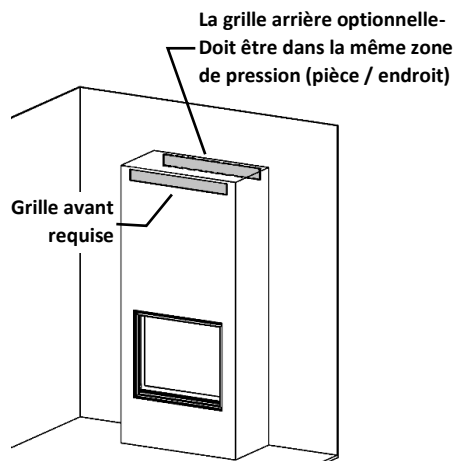
POUR ENCHÂSSURE VENTILÉE :

(Les plaques de ventilation sont retirées du foyer avant de l'installer dans un châssis ventilé.)

- Des matériaux combustibles peuvent recouvrir la façade du foyer.
- Les murs de l'enchâssure seront frais au toucher.
- La hauteur du manteau est inférieure à la chasse non ventilée.
- La chasse doit être ventilée en haut avec une grille ou une taille d'ouverture spécifiée.

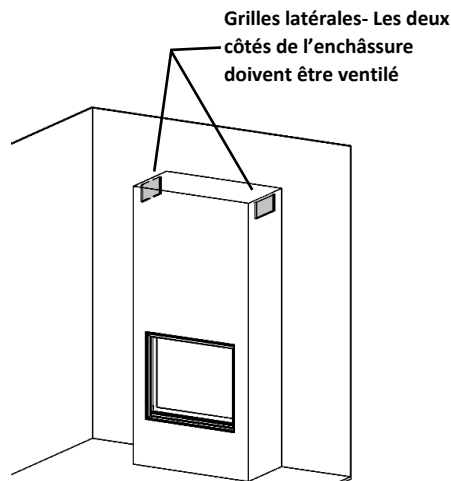


L'enchâssure est construite à l'extérieur de la pièce (niche).

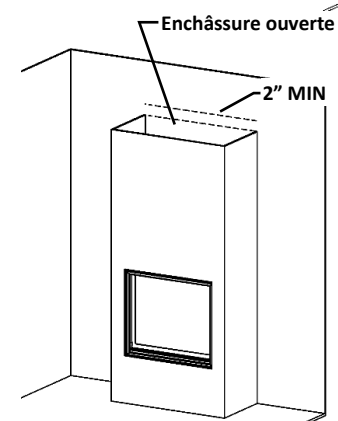


La grille arrière optionnelle-
Doit être dans la même zone
de pression (pièce / endroit)

Grille avant
requis



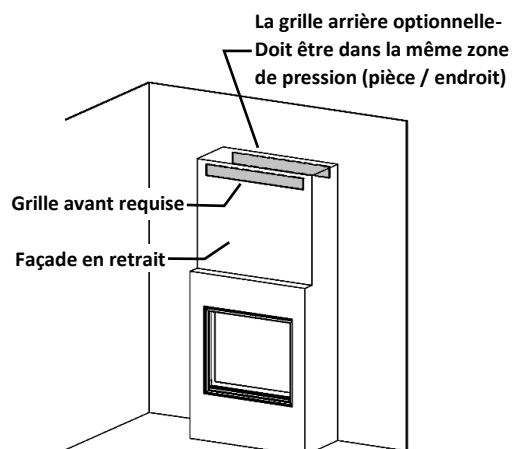
Grilles latérales- Les deux
côtés de l'enchâssure
doivent être ventilés



Enchâssure ouverte

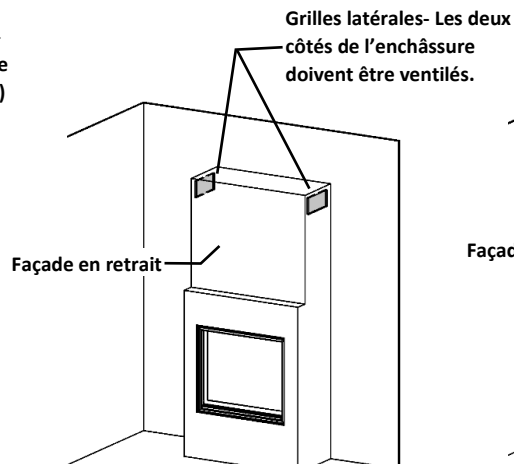
2" MIN

Option de Enchâssure ventilée- En retrait : (Il faut enlever les plaques de ventilation pour faire l'installation du foyer - voir ci-dessous.)



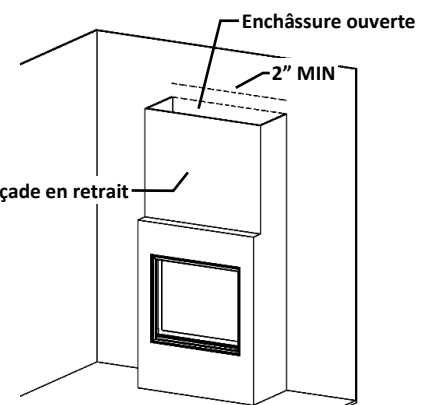
La grille arrière optionnelle-
Doit être dans la même zone
de pression (pièce / endroit)

Grille avant requise
Façade en retrait



Grilles latérales- Les deux
côtés de l'enchâssure
doivent être ventilés.

Façade en retrait



Enchâssure ouverte

2" MIN

Façade en retrait

ZCV34 – Choix d'installation : enchâssure non ventilée VS enchâssure ventilée

⚠ LA CHALEUR NE PEUT PAS ÊTRE DIRIGÉE DANS LES MURS, PLANCHER OU PLAFOND.

- La chaleur doit être évacuée par les ouvertures requises de l'enchâssure, près du plafond.
- Le haut de l'enchâssure doit être scellé.
- Les ouvertures du gril doivent affleurer le dessus l'enchâssure.
- L'enchâssure ouverte doit avoir une ouverture d'au moins 2 po sur 3 côtés de l'enceinte.

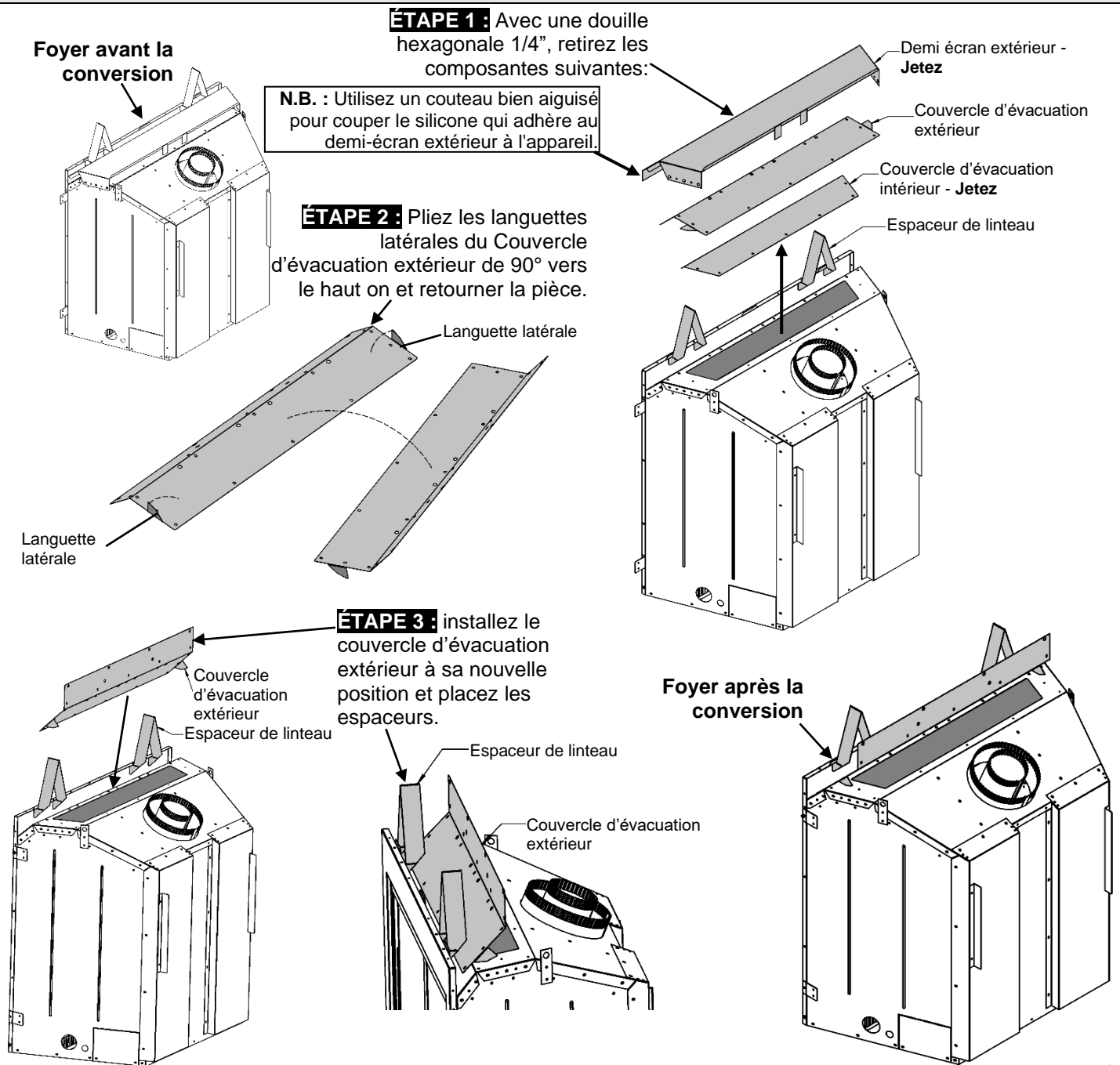
⚠ Si vous utilisez de l'isolation dans l'enchâssure (i.e. pour un mur extérieur), un panneau mural/gypse est nécessaire pour retenir l'isolant. L'enchâssure doit être propre et libre de tous débris (i.e. isolant, pièces de bois etc.).

LES FILS ÉLECTRIQUES DANS L'ENCHÂSSURE DOIVENT ÊTRE CORRECTEMENT ATTACHÉS AU MUR INTÉRIEUR DE L'ENCHÂSSURE. NE PAS FAIRE PASSER LES FILS AU-DESSUS DE L'APPAREIL.

SVP respectez le code national électrique ANSI/NFPA 70 aux É.U. et le code national électrique CAN/CSA C22.1 au Canada.

ZCV34 -Enchâssure ventilée- Retrait des couvercles d'évacuation Voir charpente pour enchâssure ventilée

⚠ ATTENTION : SI LES COUVERCLES D'ÉVACUATION SONT ENLEVÉS, VOUS DEVEZ VENTILER L'ENCHÂSSURE!



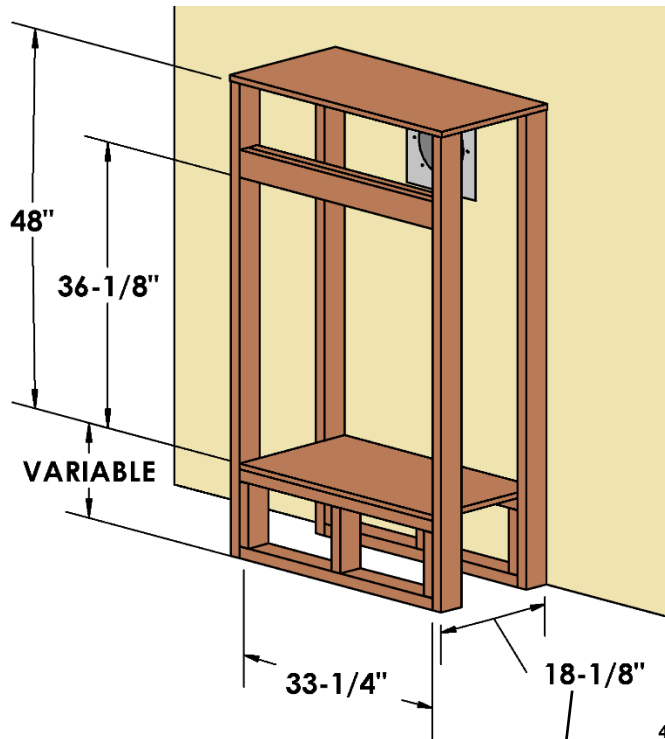
ZCV34 Dimensions de charpente -Enchâssure non ventilée

Le foyer sera installé en laissant les plaques de ventilation en place - tel que livré

Déterminez si le devant du foyer sera égalité avec la finition du mur ou égalité avec la charpente.

Voir aussi la section languette de clouage. **N. B. : Ces structures ne peu pas supporter de poids.**

Aucun combustible en vrac (bois, câblage, etc.) n'est autorisé à l'intérieur de l'enchâssure.

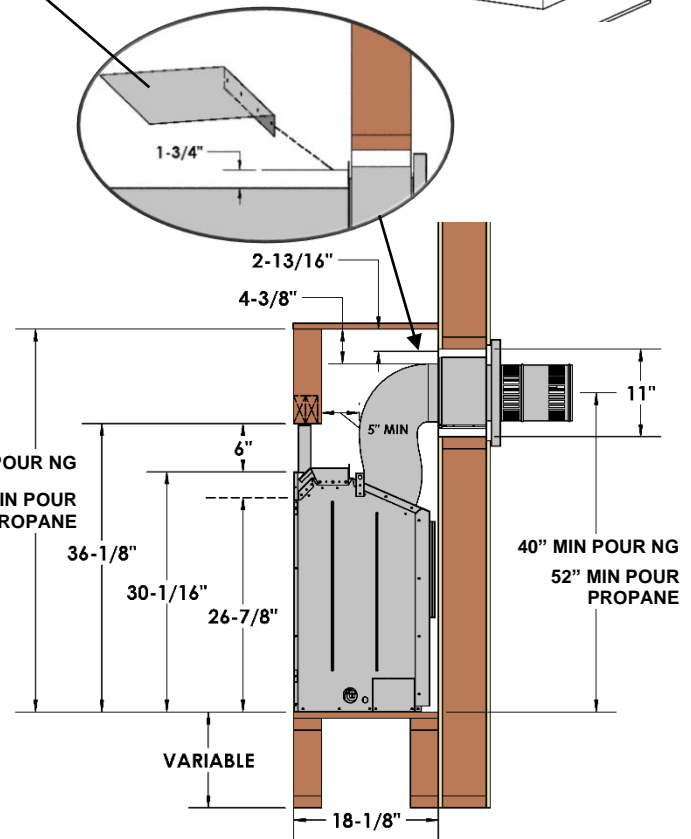
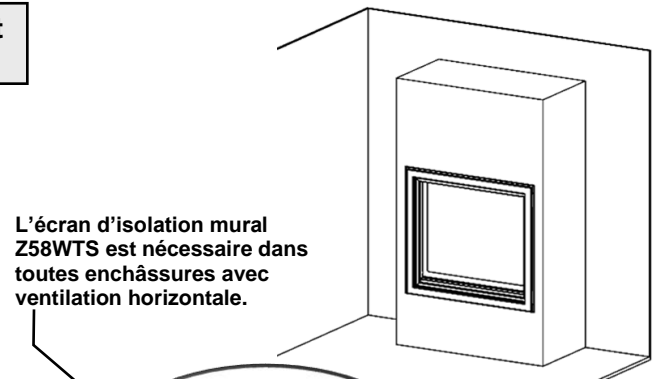


Profondeur de charpente :

18-1/8" pour le cadrage affleurant la face de l'unité.

17-5/8" pour un revêtement non combustible de 1/2" affleurant la façade de l'unité.

Evacuation Verticale 1 po de dégagement aux combustibles « OBLIGATOIRE »



Vue du côté droit

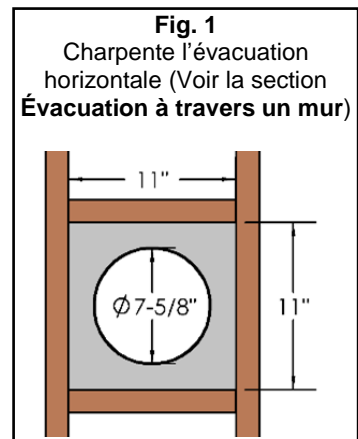
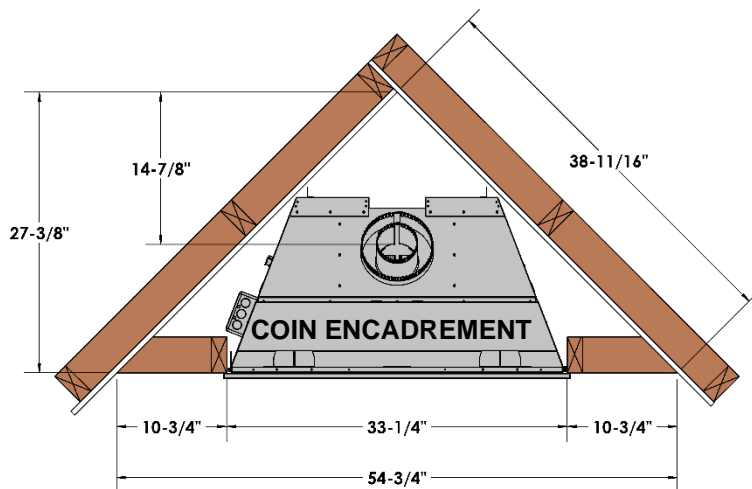


Fig. 1
Charpente l'évacuation horizontale (Voir la section Évacuation à travers un mur)

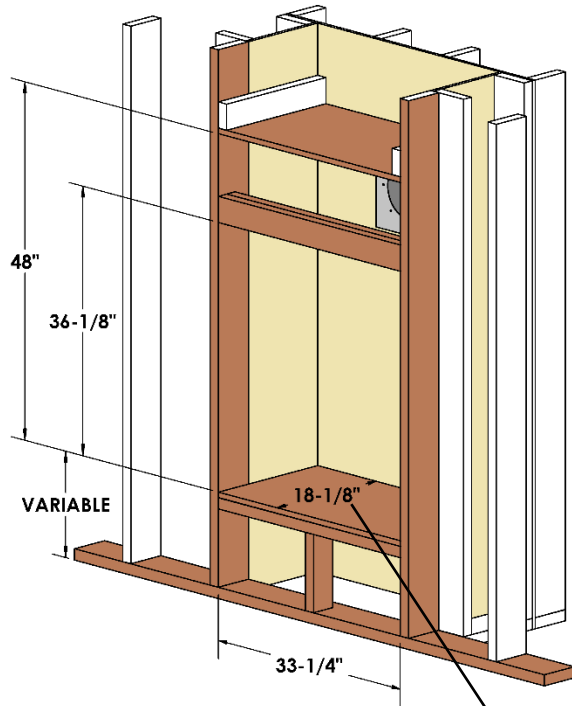
ZCV34 Dimensions de charpente -Enchâssure non ventilée (Niche)

Le foyer sera installé en laissant les plaques de ventilation en place - tel que livré

Déterminez si le devant du foyer sera égalité avec la finition du mur ou égalité avec la charpente.

Voir aussi la section languette de clouage. **N. B. : Ces structures ne peu pas supporter de poids.**

Aucun combustible en vrac (bois, câblage, etc.) n'est autorisé à l'intérieur de l'enchâssure.



Profondeur de charpente :

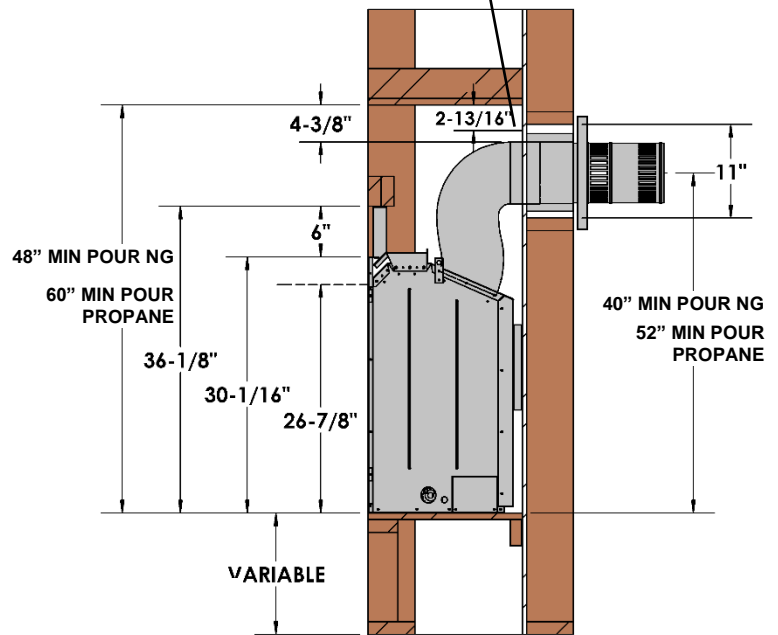
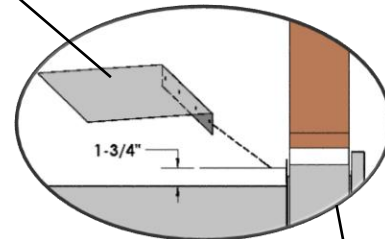
18-1/8" pour le cadrage affleurant la face de l'unité.

17-5/8" pour un revêtement non combustible de 1/2" affleurant la façade de l'unité.

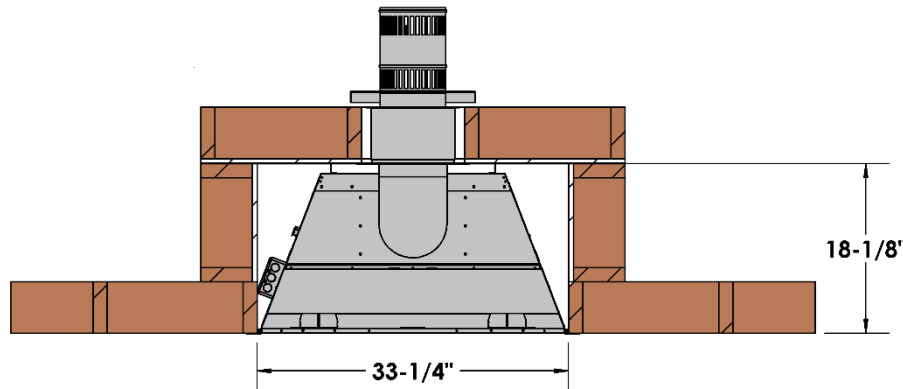
Evacuation Verticale 1 po de dégagement aux combustibles « OBLIGATOIRE »

L'enchâssure est construite à l'extérieur de la pièce (niche).

L'écran d'isolation mural Z58WTS est nécessaire dans toutes enchâssures avec ventilation horizontale.

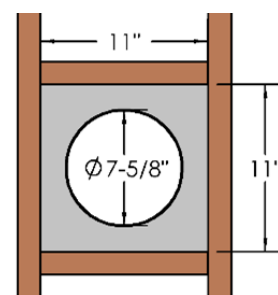


Vue du côté droit



Vue de dessus

Fig. 1
Charpente l'évacuation horizontale (Voir la section Évacuation à travers un mur)



ZCV34 Dégagements aux manteaux - Enchâssure non ventilée

Le foyer sera installé en laissant les plaques de ventilation en place - tel que livré

Avant d'installer quelque type de manteau que ce soit, il est important de déterminer si ses matériaux sont combustibles ou non. Il y a 2 types de manteaux à considérer : combustible et non combustible.

Un **manteau combustible** est celui qui est fait de matériaux qui peuvent se décolorer, s'enflammer ou perdre de leur intégrité en présence de chaleur. Ces manteaux doivent obligatoirement se conformer aux dimensions indiquées.

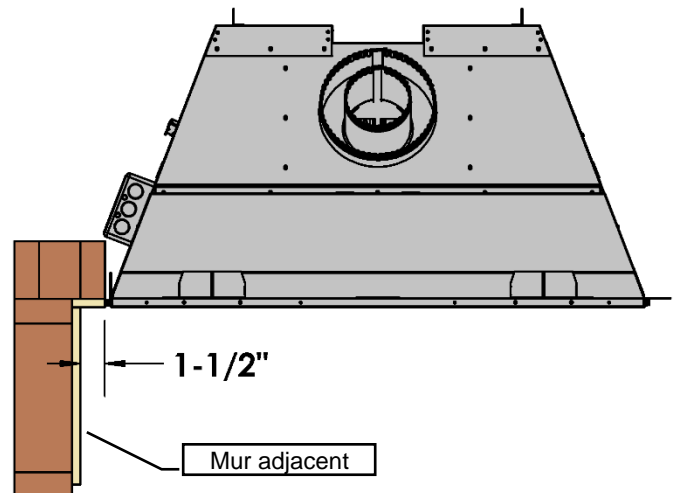
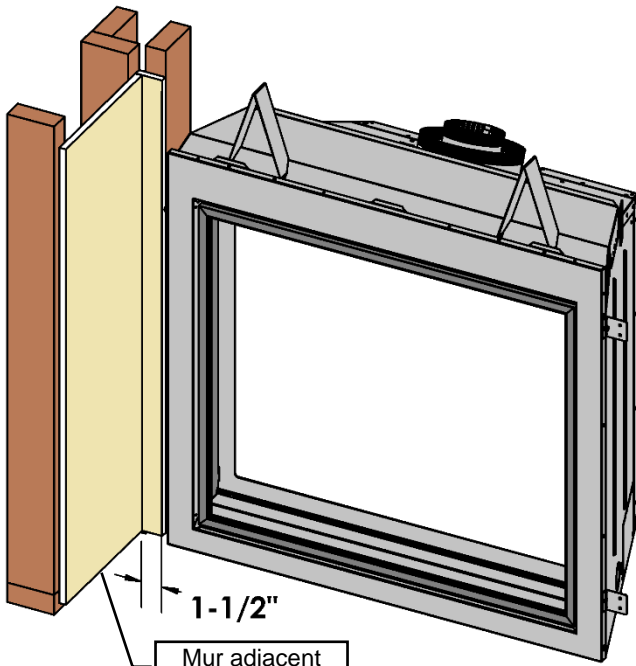
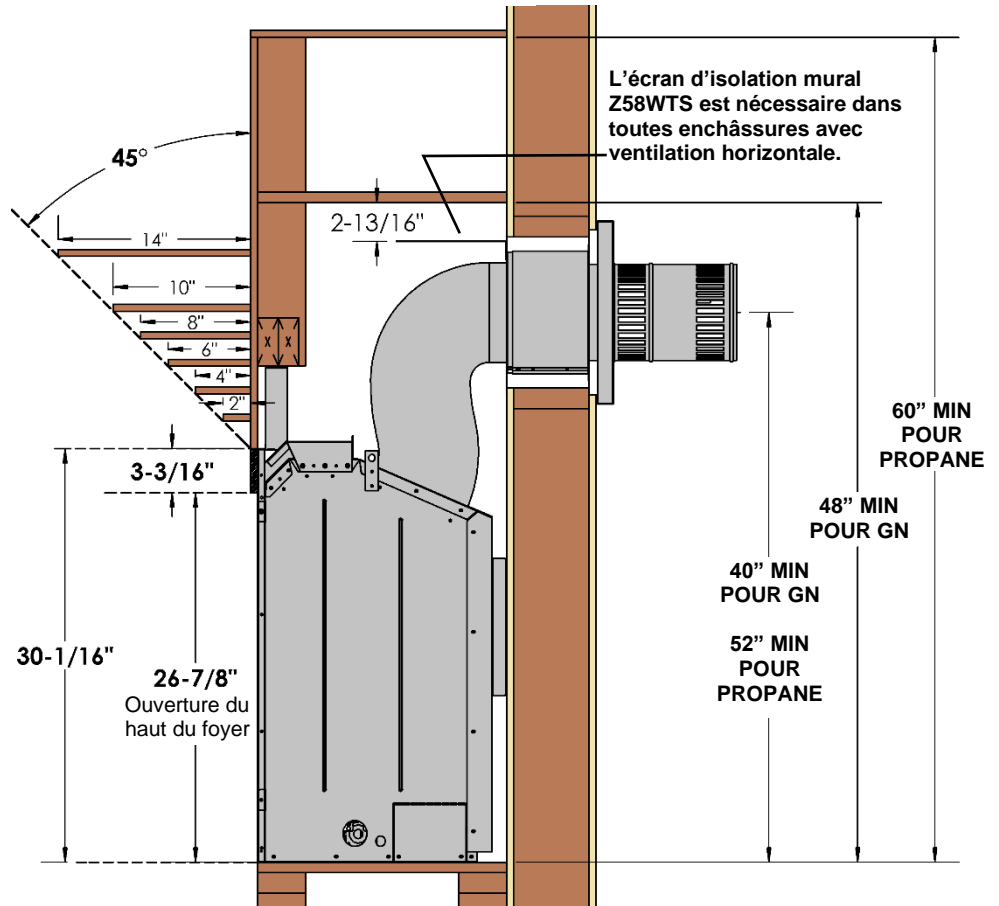
Inversement, un **manteau non combustible** est celui qui est fait de matériaux ininflammables. Vérifiez les codes et règlements locaux pour déterminer si votre manteau est combustible ou non.

L'avantage des manteaux non combustibles est qu'ils peuvent être installés contre la bordure pour tuile de l'appareil. Les manteaux combustibles doivent se conformer aux restrictions de dimension indiquées.

⚠ Avertissement sur les objets combustibles ou non, placés sur le manteau-

Il ne faut pas placer des objets combustibles sur un manteau non combustible sauf si celui-ci est placé à la hauteur minimale requise pour un manteau combustible. Déterminer si votre manteau respecte les dimensions des manteaux combustibles.

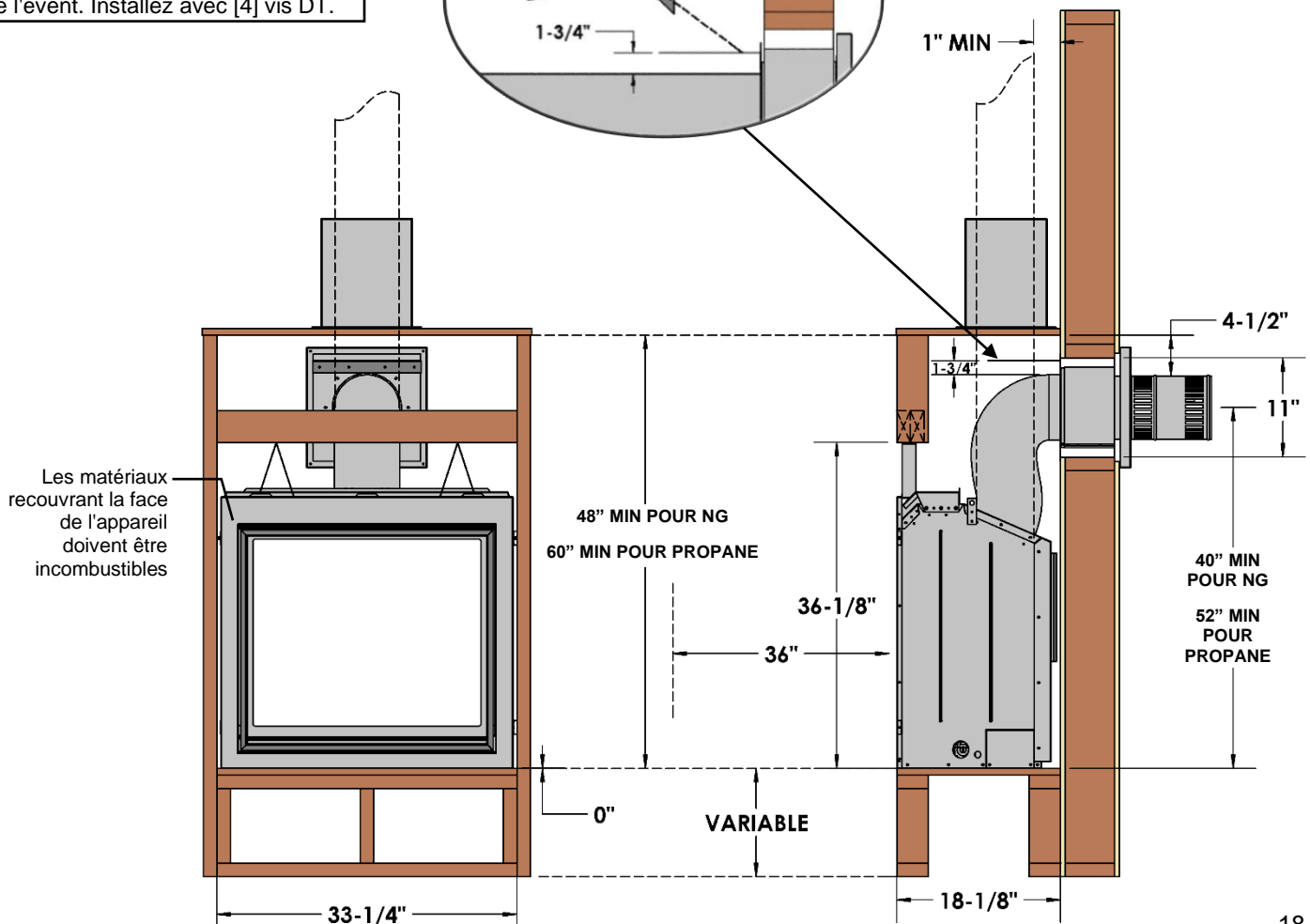
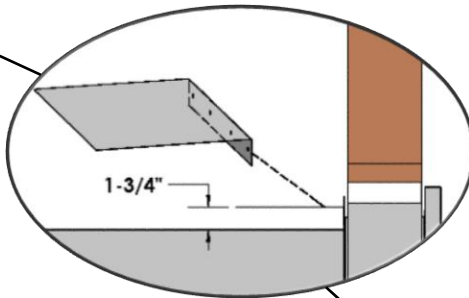
Vue du côté droit



ZCV34 Dégagements aux combustibles- Enchâssure non ventilée- Le foyer sera installé en laissant les plaques de ventilation en place - tel que livré

Devant	36" [92cm]	* N.B. : Si l'appareil est installé sur du tapis ou matériau combustible autre que du bois. Il doit être déposé sur un panneau de métal ou de bois qui fait toute la largeur et la longueur du foyer. Le tapis peut dépasser de 1po au dessus du plancher de l'appareil.
Arrière (à partir des espaceurs)	0" [0cm]	
Côtés (à partir des espaceurs)	0" [0cm]	
Plancher *	0" [0cm]	
Plafond, hauteur minimale (à partir du bas du foyer)	48" [122cm] gaz naturel 60" [152cm] Propane	
Dessus (à partir des espaceurs)	0" [0cm]	
Mur adjacent	1/1/2" [3.8cm]	
Dessus du coude 90°, dans une enchâssure minimale	4-1/2" [11.5cm] avec écran de dé à coudre mural Z58WTS installé	
Haut du coude à 90° à l'intérieur des boîtiers au-dessus de la hauteur minimale	4-1/2" [11.5cm] avec écran de dé à coudre mural Z58WTS installé	
Système d'évacuation		
Dessus du conduit horizontal	1/1/2" [3.8cm]	
Côtés et dessous du conduit horizontal	1" [2.5cm] tous systèmes d'évacuation	
Tuyau d'évacuation vertical	1" [2.5cm] tous systèmes d'évacuation	

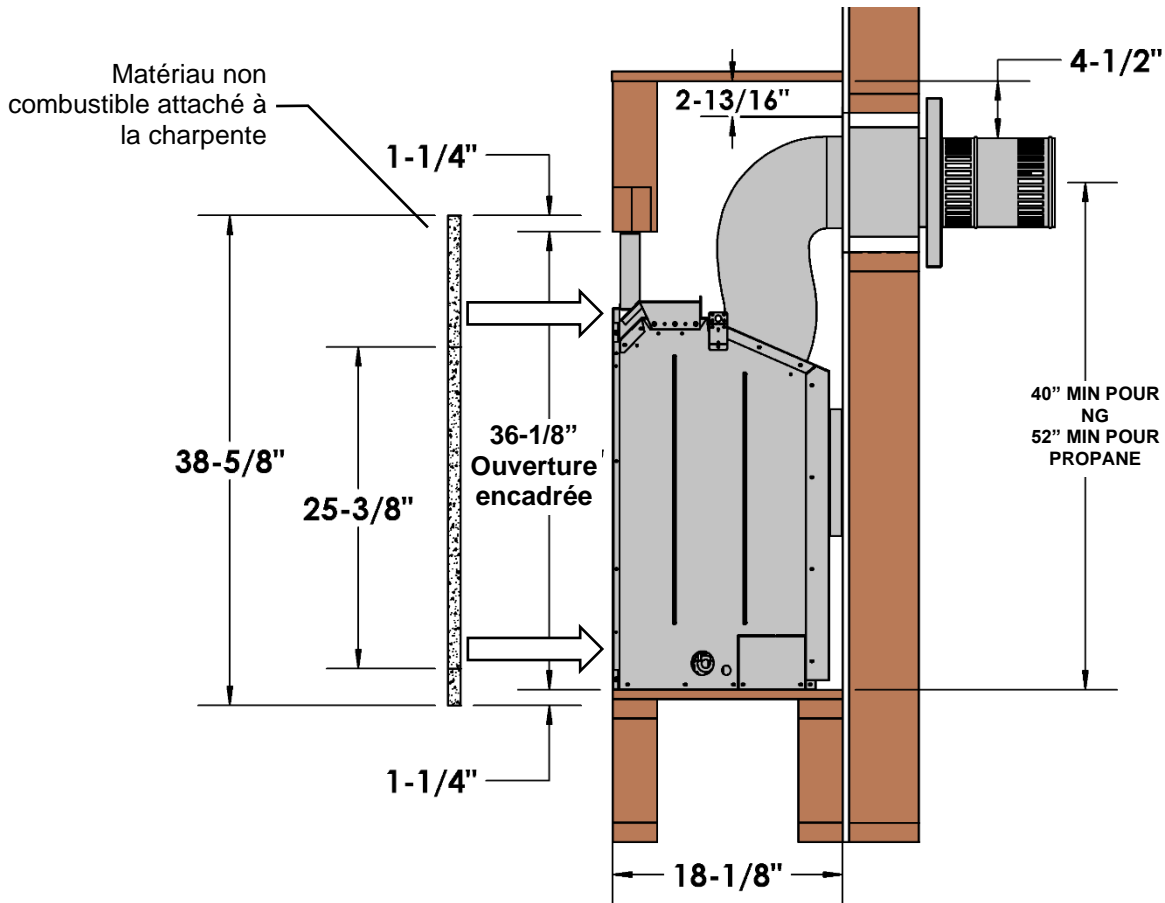
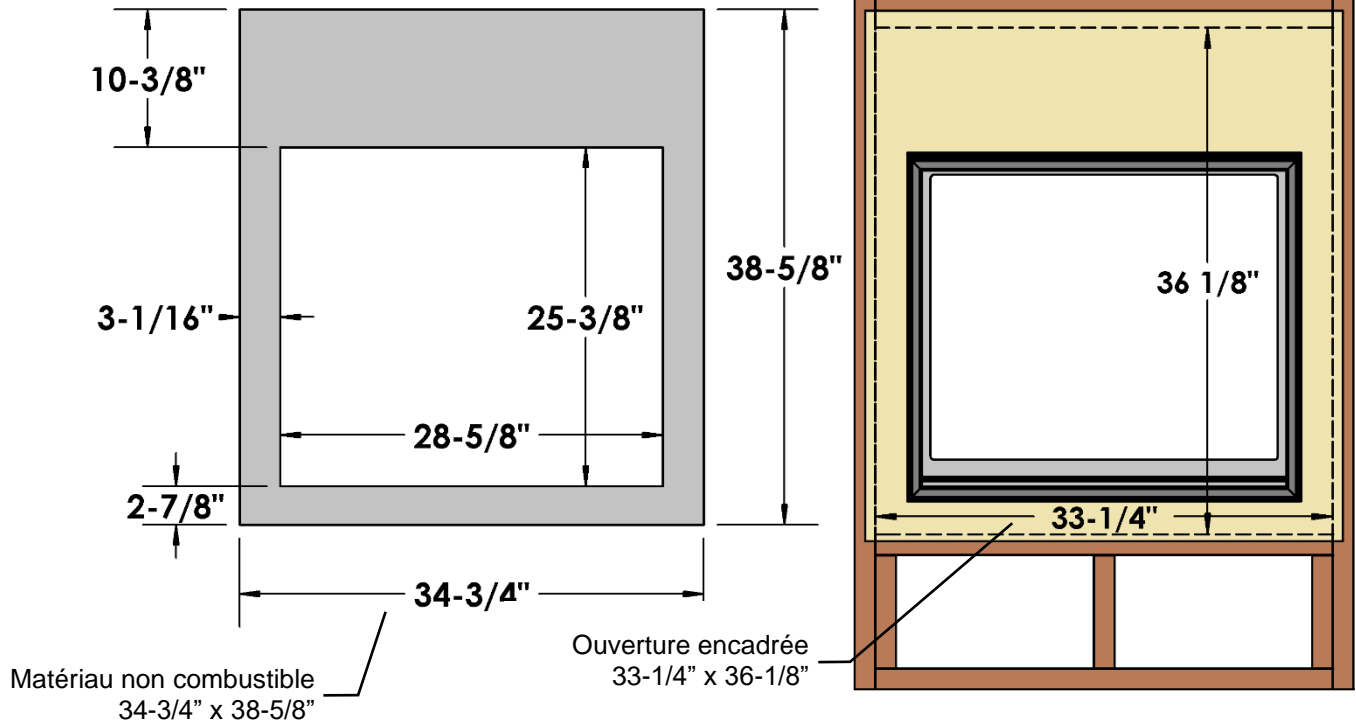
L'écran d'isolation mural Z58WTS est nécessaire dans toutes enchâssures avec ventilation horizontale.
Placez l'isolation mural Z58WTS contre le coupe-feu mural à 1-3/4 po au-dessus de l'évent. Installez avec [4] vis DT.



ZCV34 Face aux exigences - Enchâssure non ventilée-

Le foyer sera installé en laissant les plaques de ventilation en place - tel que livré

Tous les matériaux recouvrant la façade du foyer doivent être incombustibles (c'est-à-dire brique, pierre, tuile, panneau de béton).

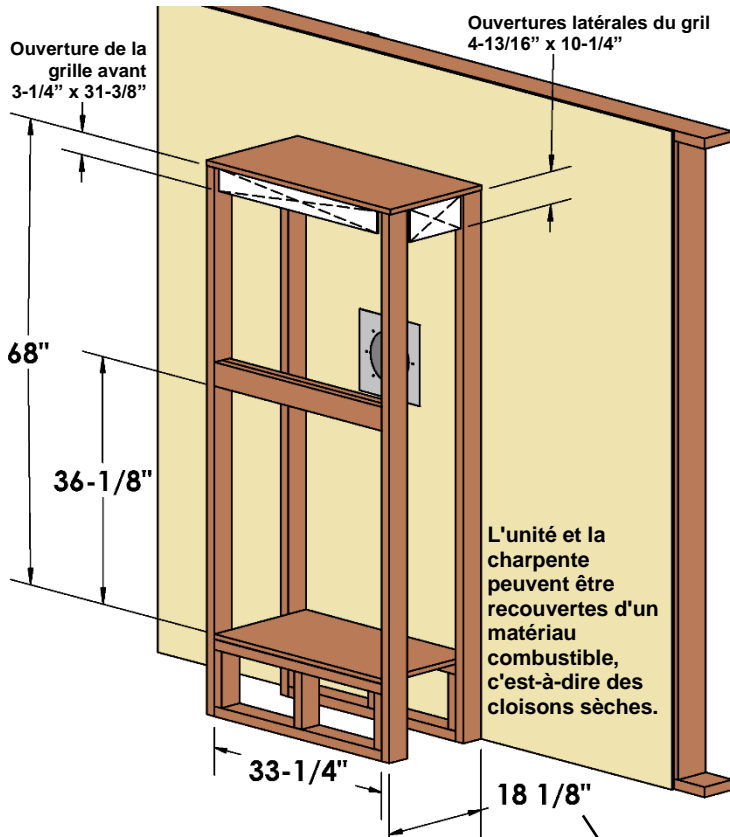


ZCV34 Dimensions de charpente pour Enchâssure ventilée avec V34EG -OU- V34EGS grilles
Il faut enlever les plaques de ventilation pour faire l'installation du foyer.

Les grilles DOIVENT être situées au sommet de l'enchâssure. Déterminez si le devant du foyer sera égalité avec la finition du mur ou égalité avec la charpente. Voir aussi la section languette de clouage. **N. B. : Ces structures ne peuvent pas supporter de poids.**

Aucun combustible en vrac (bois, câblage, etc.) n'est autorisé à l'intérieur de l'enchâssure.

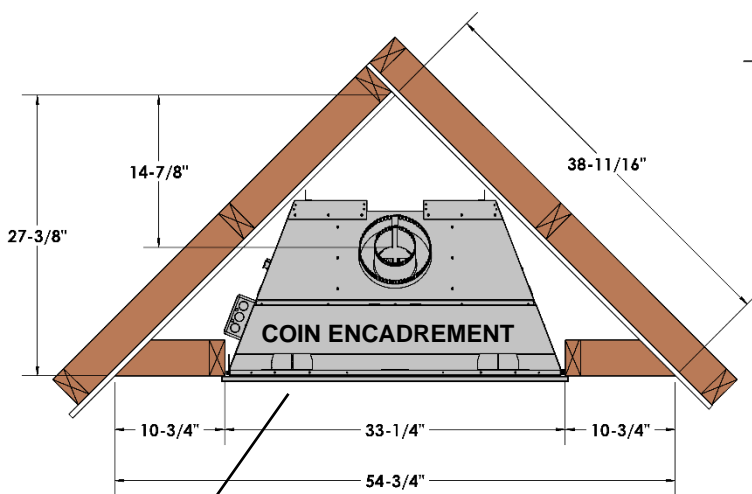
-Retirer les plaques de ventilation-
Voir Retrait des couvercles de ventilation à la page 14.



Profondeur de charpente :

18-1/8" pour le cadrage affleurant la face de l'unité.
 17-5/8" pour un revêtement non combustible de 1/2" affleurant la façade de l'unité.

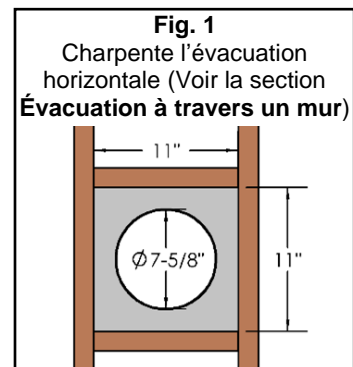
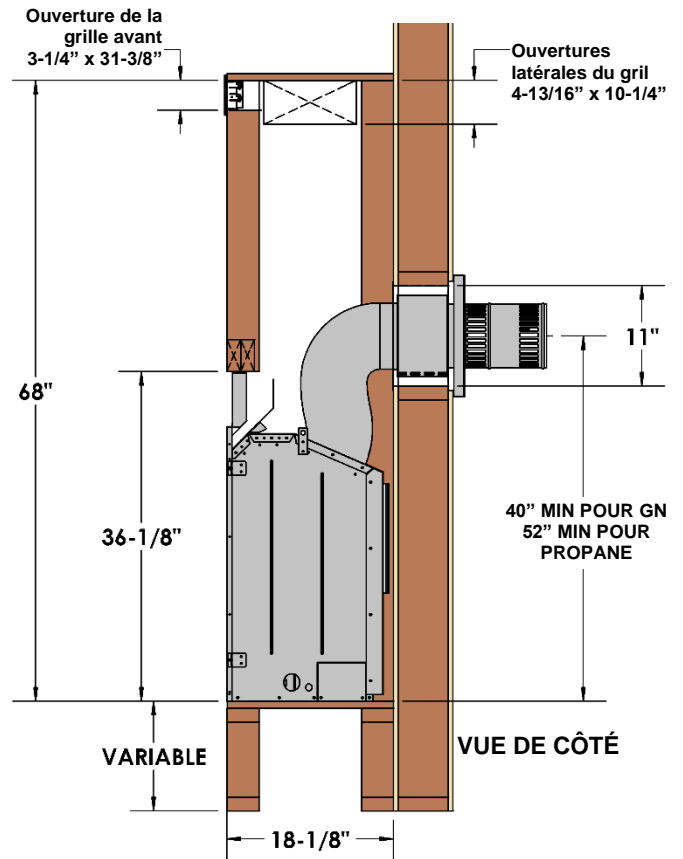
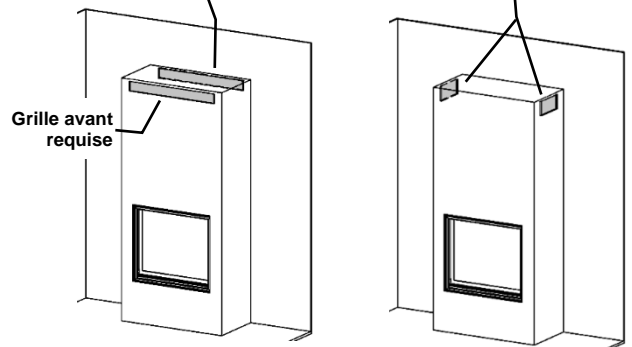
Evacuation Verticale 1 po de dégagement aux combustibles « OBLIGATOIRE »



V34EG SEULEMENT
AUCUNE OPTION DE GRILLE LATÉRALE POUR L'ENCADREMENT D'ANGLE

Grille arrière supplémentaire en option - Doit être dans la même zone de pression (pièce / zone)

Grilles latérales- Les deux côtés de l'enchâssure doivent être ventilés

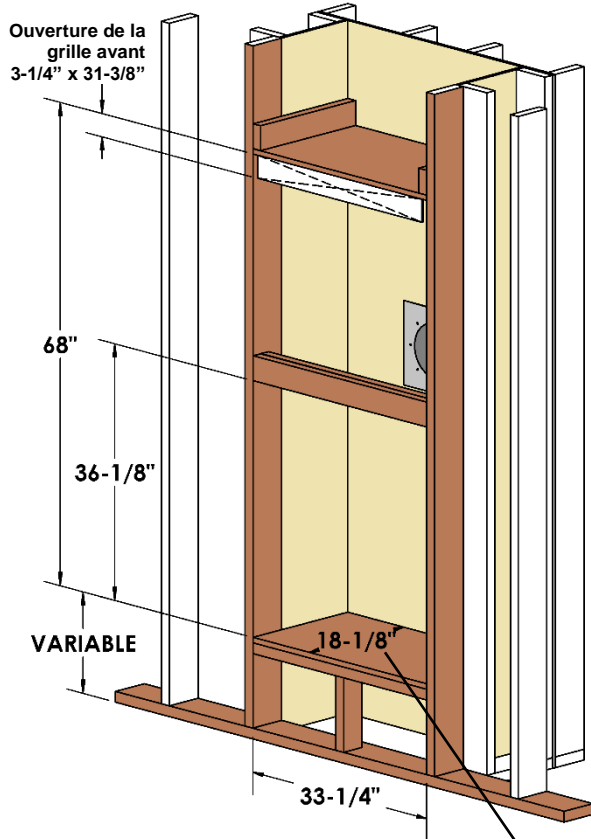


ZCV34 Dimensions de charpente pour enchâssure ventilée (Niche) avec V34EG Grille
Il faut enlever les plaques de ventilation pour faire l'installation du foyer.

La grille DOIVENT être situées au sommet de l'enchâssure. Déterminez si le devant du foyer sera égalité avec la finition du mur ou égalité avec la charpente. Voir aussi la section languette de clouage. **N. B. : Ces structures ne peu pas supporter de poids.**

Aucun combustible en vrac (bois, câblage, etc.) n'est autorisé à l'intérieur de l'enchâssure.

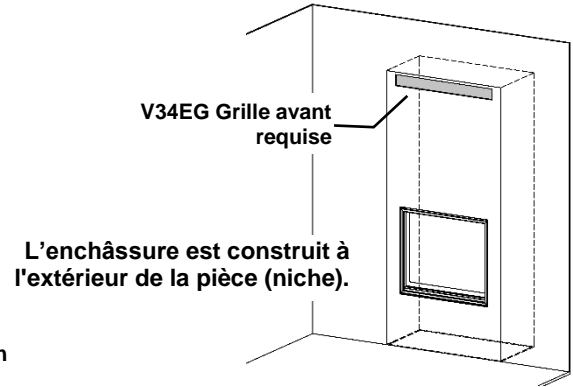
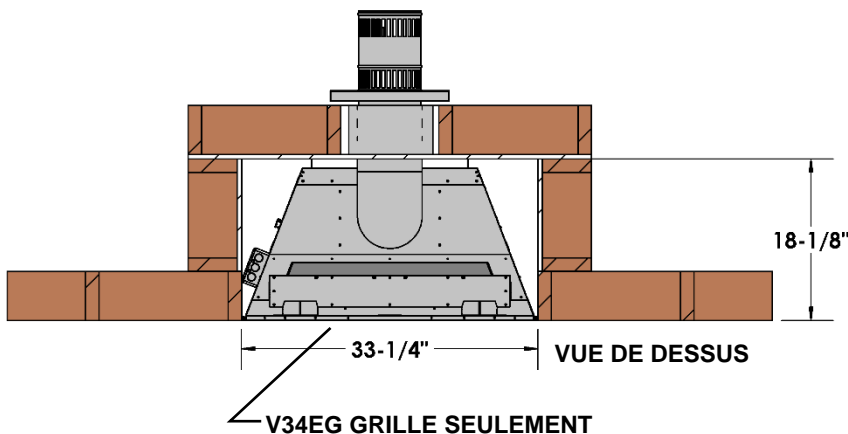
-Retirer les plaques de ventilation- Voir Retrait des couvercles de ventilation à la page 14.



Profondeur de charpente :

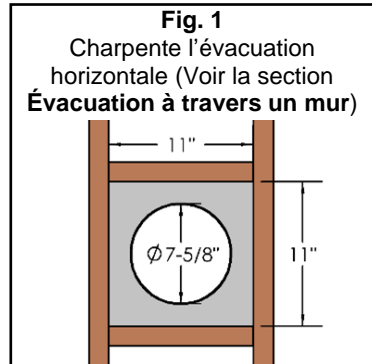
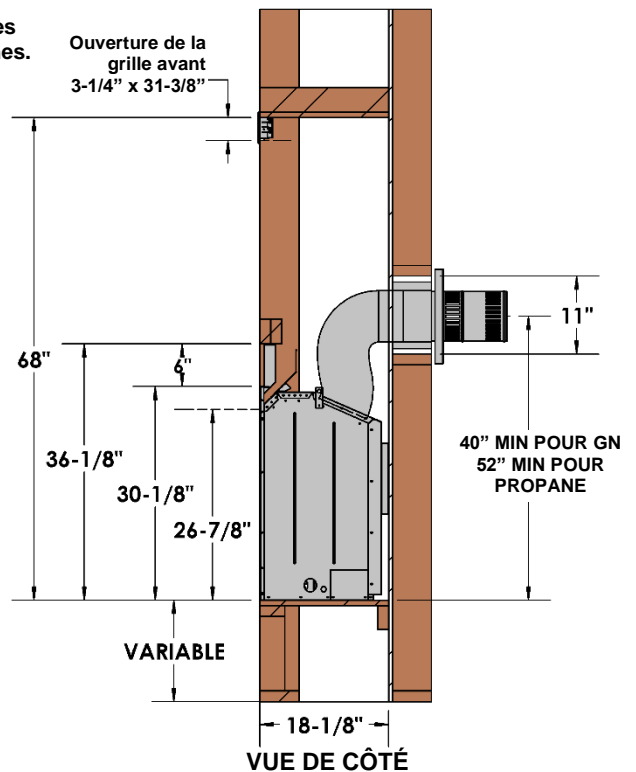
18-1/8" pour le cadrage affleurant la face de l'unité.
 17-5/8" pour un revêtement non combustible de 1/2" affleurant la façade de l'unité.

Evacuation Verticale 1 po de dégagement aux combustibles « OBLIGATOIRE »



L'enchâssure est construit à l'extérieur de la pièce (niche).

L'unité et la charpente peuvent être recouvertes d'un matériau combustible, c'est-à-dire des cloisons sèches.



ZCV34 Dimensions de la charpente pour l'enchâssure ventilé avec toit ouvert

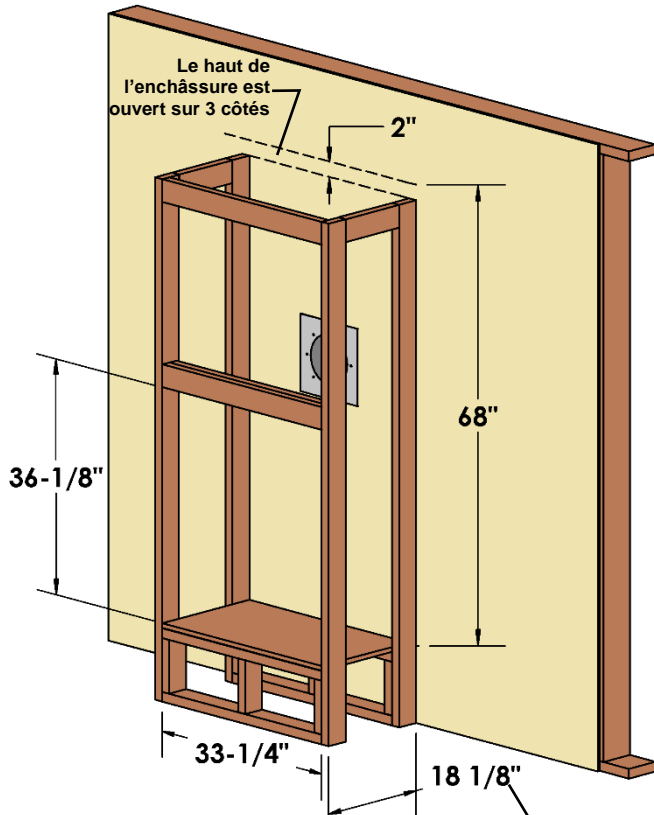
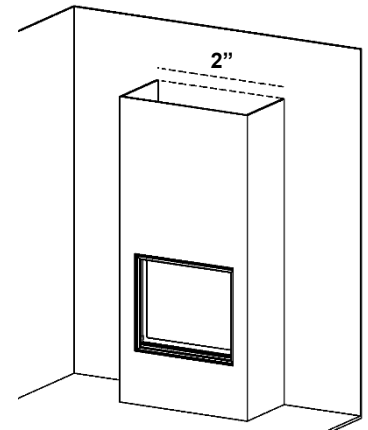
Il faut enlever les plaques de ventilation pour faire l'installation du foyer.

Déterminez si le devant du foyer sera égalité avec la finition du mur ou égalité avec la charpente. Voir aussi la section languette de clouage.

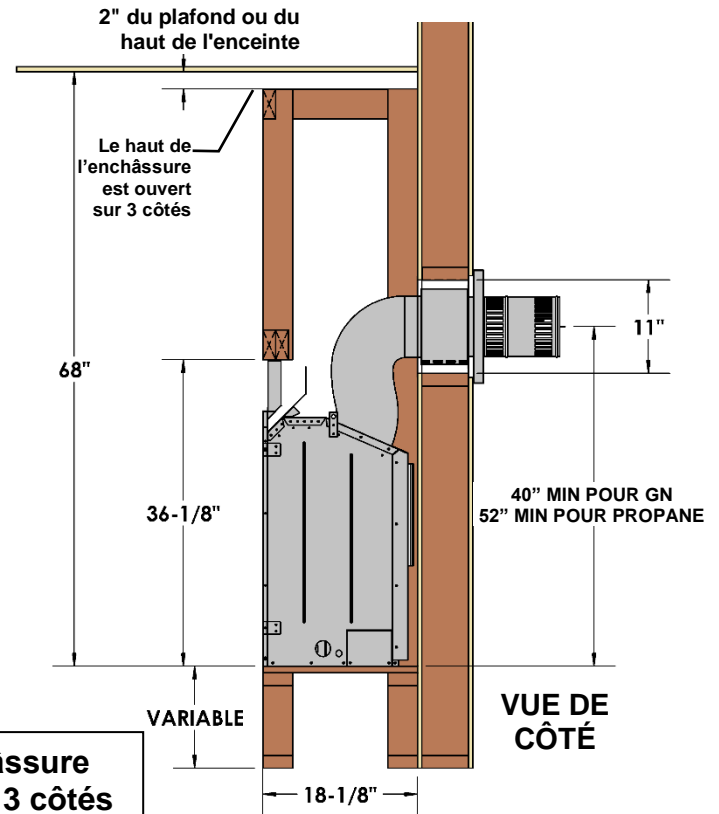
N. B. : Ces structures ne peu pas supporter de poids.

-Retirer les plaques de ventilation-
Voir Retrait des couvercles de ventilation à la page 14.

Aucun combustible en vrac (bois, câblage, etc.) n'est autorisé à l'intérieur de l'enchâssure.



L'unité et la charpente peuvent être recouvertes d'un matériau combustible, c'est-à-dire des cloisons sèches.

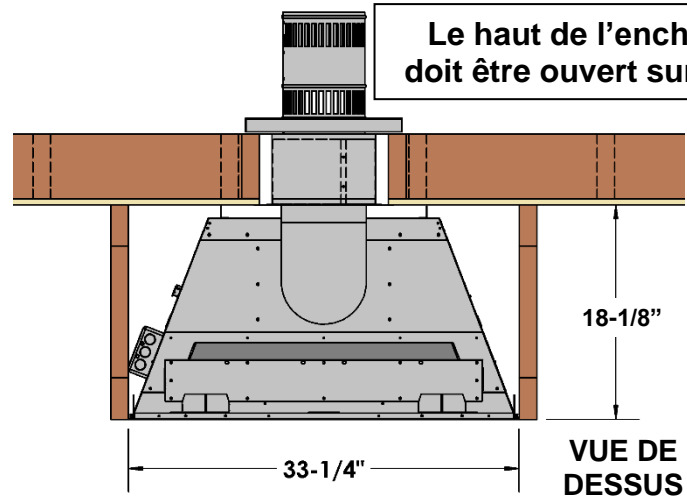


Profondeur de charpente :

- 18-1/8" pour le cadrage affleurant la face de l'unité.
- 17-5/8" pour un revêtement non combustible de 1/2" affleurant la façade de l'unité.

Evacuation Verticale 1 po de dégagement aux combustibles « OBLIGATOIRE »

Le haut de l'enchâssure doit être ouvert sur 3 côtés



VUE DE DESSUS

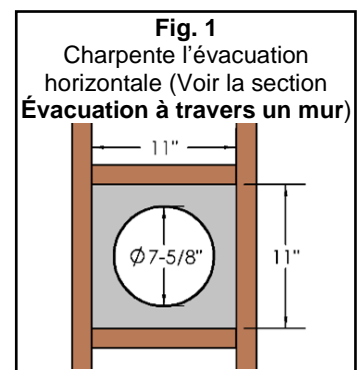


Fig. 1
 Charpente l'évacuation horizontale (Voir la section Évacuation à travers un mur)

ZCV34 Dimensions de la charpente pour enchâssure encastré avec grilles V34EG -OU- V34EGS Il faut enlever les plaques de ventilation pour faire l'installation du foyer.

Les grilles **DOIVENT** être situées au sommet de l'enchâssure.
Déterminez si le devant du foyer sera égalité avec la finition du mur ou égalité avec la charpente. Voir aussi la section languette de clouage.

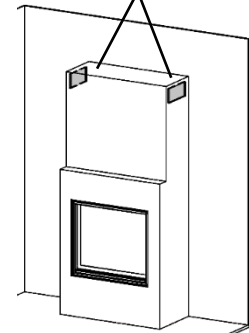
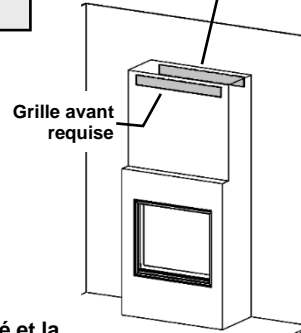
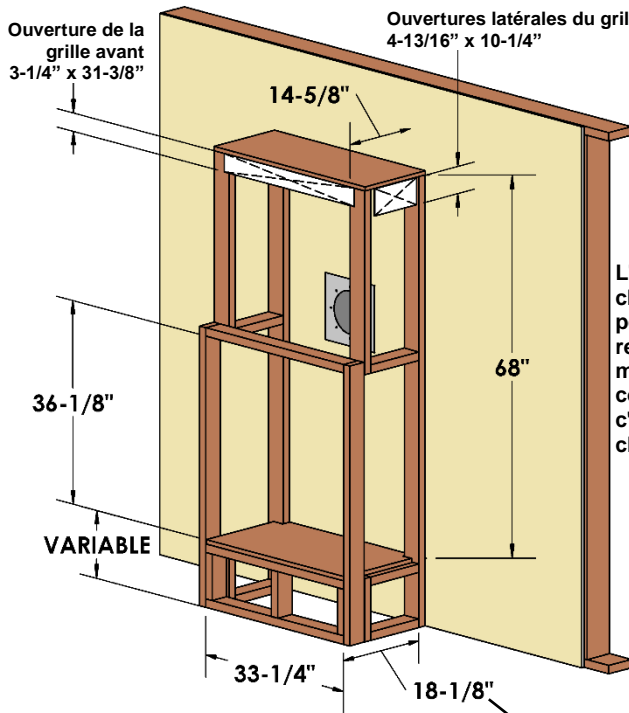
N. B. : Ces structures ne peu pas supporter de poids.

Aucun combustible en vrac (bois, câblage, etc.) n'est autorisé à l'intérieur de la zone de l'enchâssure.

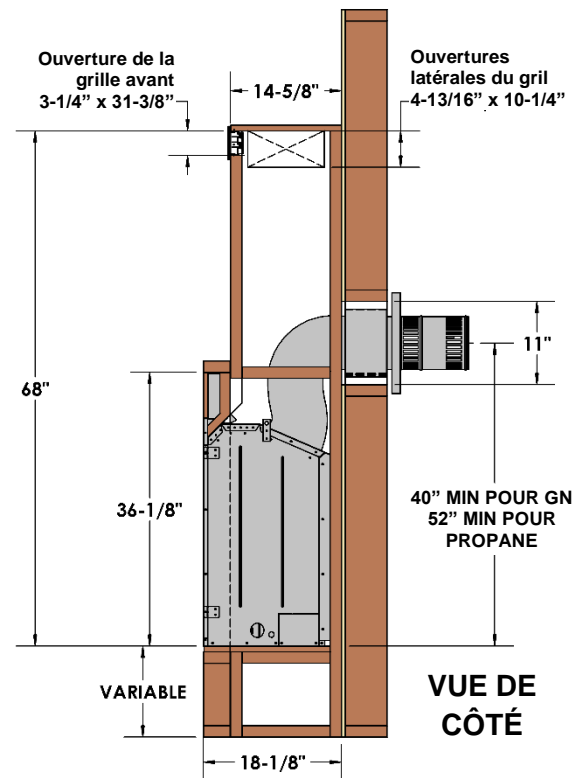
**-Retirer les plaques de ventilation-
Voir Retrait des couvercles de ventilation à la page 14.**

Grille arrière supplémentaire en option
- Doit être dans la même zone de pression (pièce / zone)

Grilles latérales- Les deux côtés de l'enchâssure doivent être ventilé



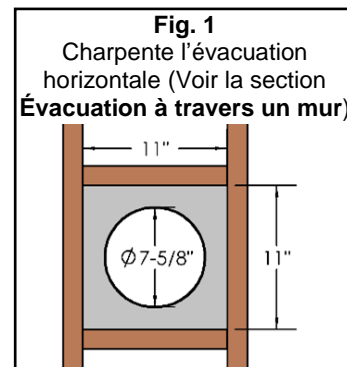
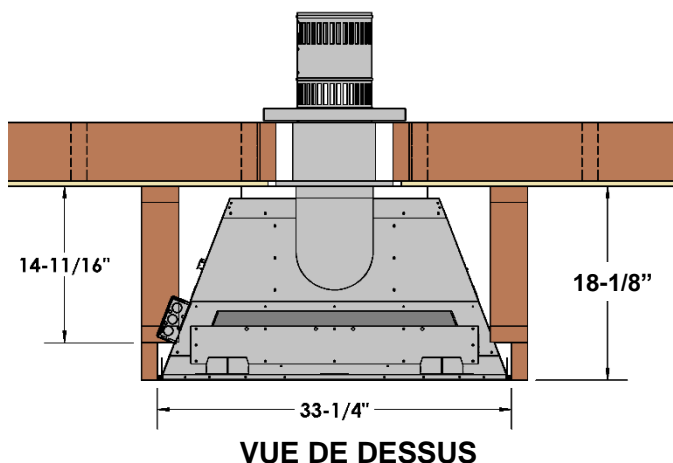
L'unité et la charpente peuvent être recouvertes d'un matériau combustible, c'est-à-dire des cloisons sèches.



Profondeur de charpente :

18-1/8" pour le cadrage affleurant la face de l'unité.
17-5/8" pour un revêtement non combustible de 1/2" affleurant la façade de l'unité.

Evacuation Verticale 1 po de dégagement aux combustibles « OBLIGATOIRE »



ZCV34 Dimensions d'encadrement pour enchâssure encastré avec toit ouvert

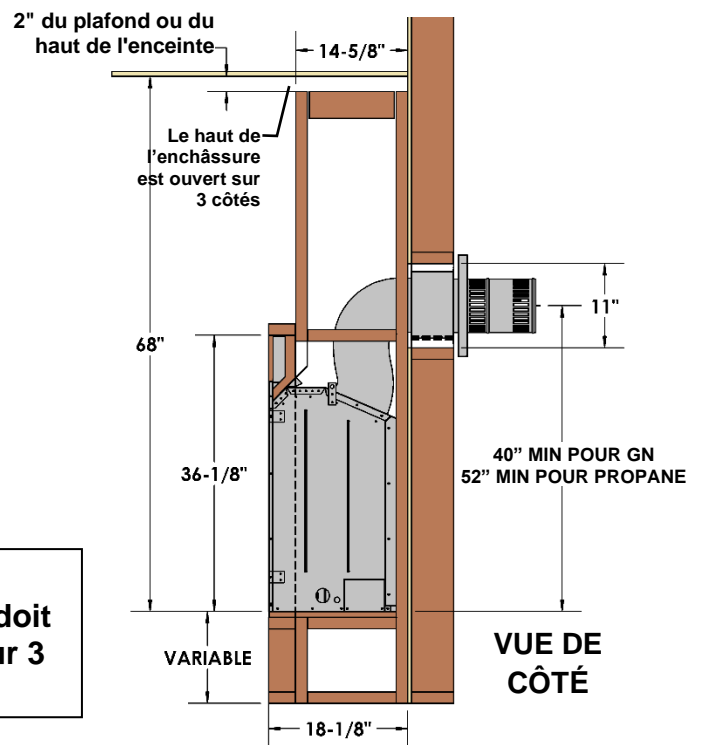
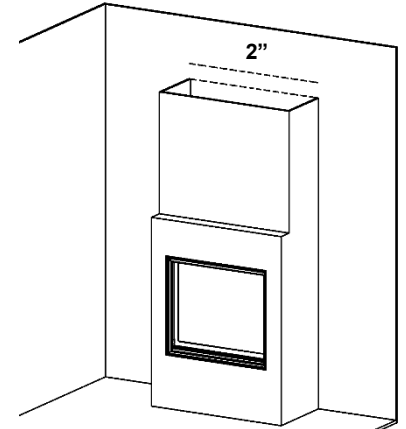
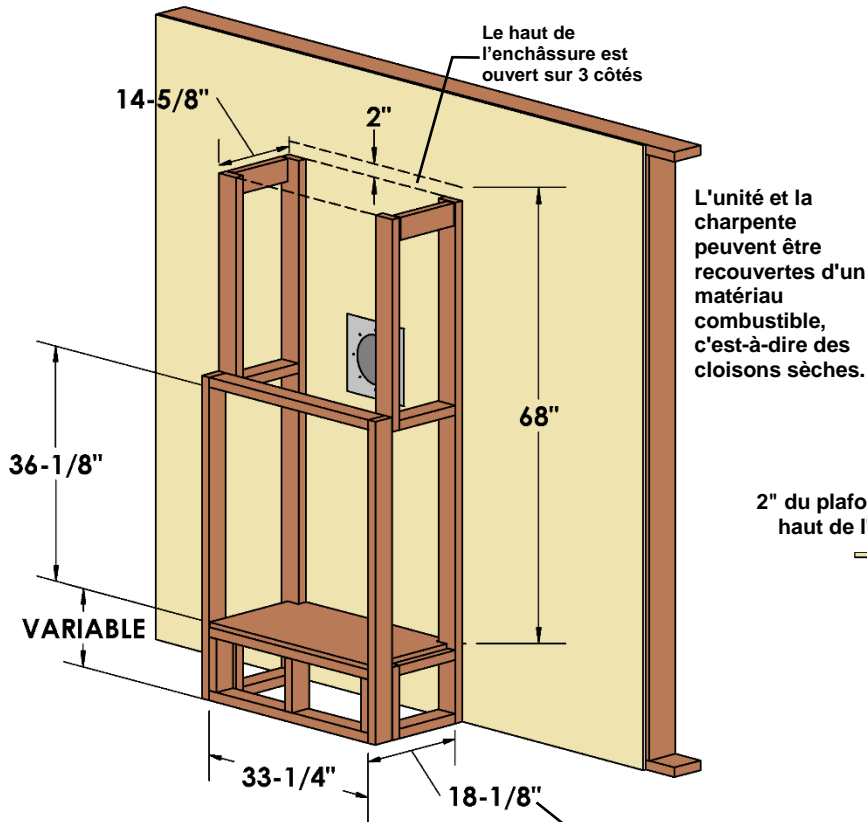
Il faut enlever les plaques de ventilation pour faire l'installation du foyer.

Déterminez si le devant du foyer sera égalité avec la finition du mur ou égalité avec la charpente. Voir aussi la section languette de clouage.

N. B. : Ces structures ne peu pas supporter de poids.

Aucun combustible en vrac (bois, câblage, etc.) n'est autorisé à l'intérieur de la zone de l'enchâssure.

**-Retirer les plaques de ventilation-
Voir Retrait des couvercles de
ventilation à la page 14.**

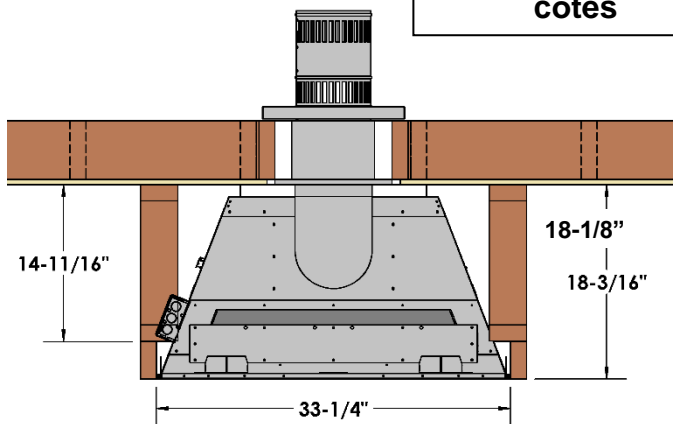


Profondeur de charpente :

- 18-1/8" pour le cadrage affleurant la face de l'unité.
- 17-5/8" pour un revêtement non combustible de 1/2" affleurant la façade de l'unité.

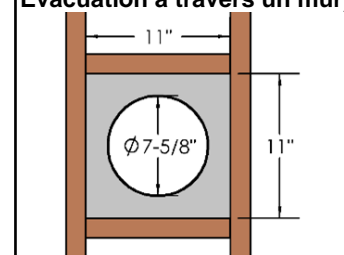
**Evacuation Verticale 1
po de dégagement aux
combustibles
« OBLIGATOIRE »**

**Le haut de
l'enchâssure doit
être ouvert sur 3
côtés**



VUE DE DESSUS

Fig. 1
Charpente l'évacuation
horizontale (Voir la section
Évacuation à travers un mur)



ZCV34 - Dégagements au manteau - Enchâssure ventilée

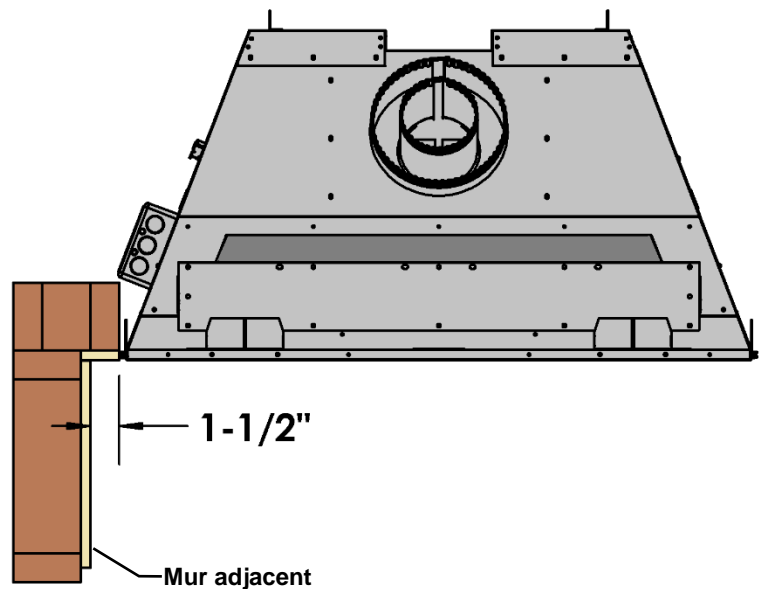
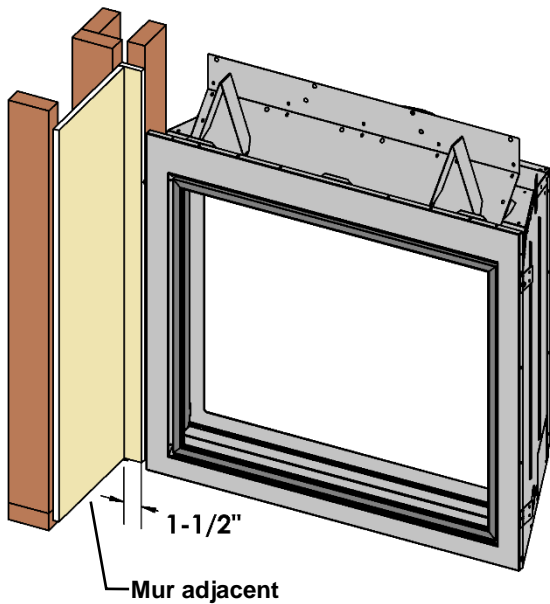
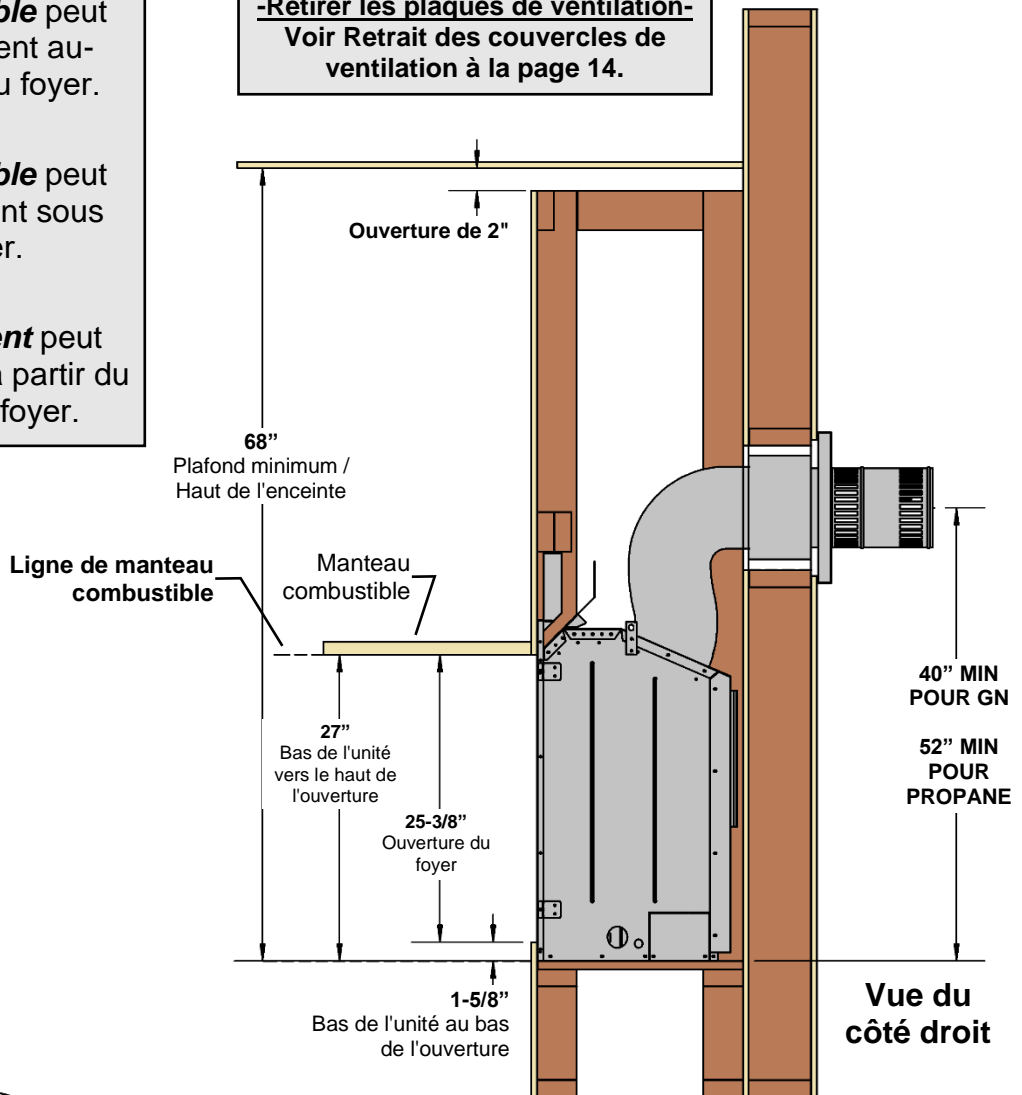
Il faut enlever les plaques de ventilation pour faire l'installation du foyer.

Un **manteau combustible** peut être placé immédiatement au-dessus de l'ouverture du foyer.

Un **manteau combustible** peut être placé immédiatement sous l'ouverture du foyer.

Un **mur de côté adjacent** peut commencer directement à partir du côté de l'ouverture du foyer.

**-Retirer les plaques de ventilation-
Voir Retrait des couvercles de ventilation à la page 14.**



ZCV34 Dégagements aux combustibles- Enchâssure ventilée

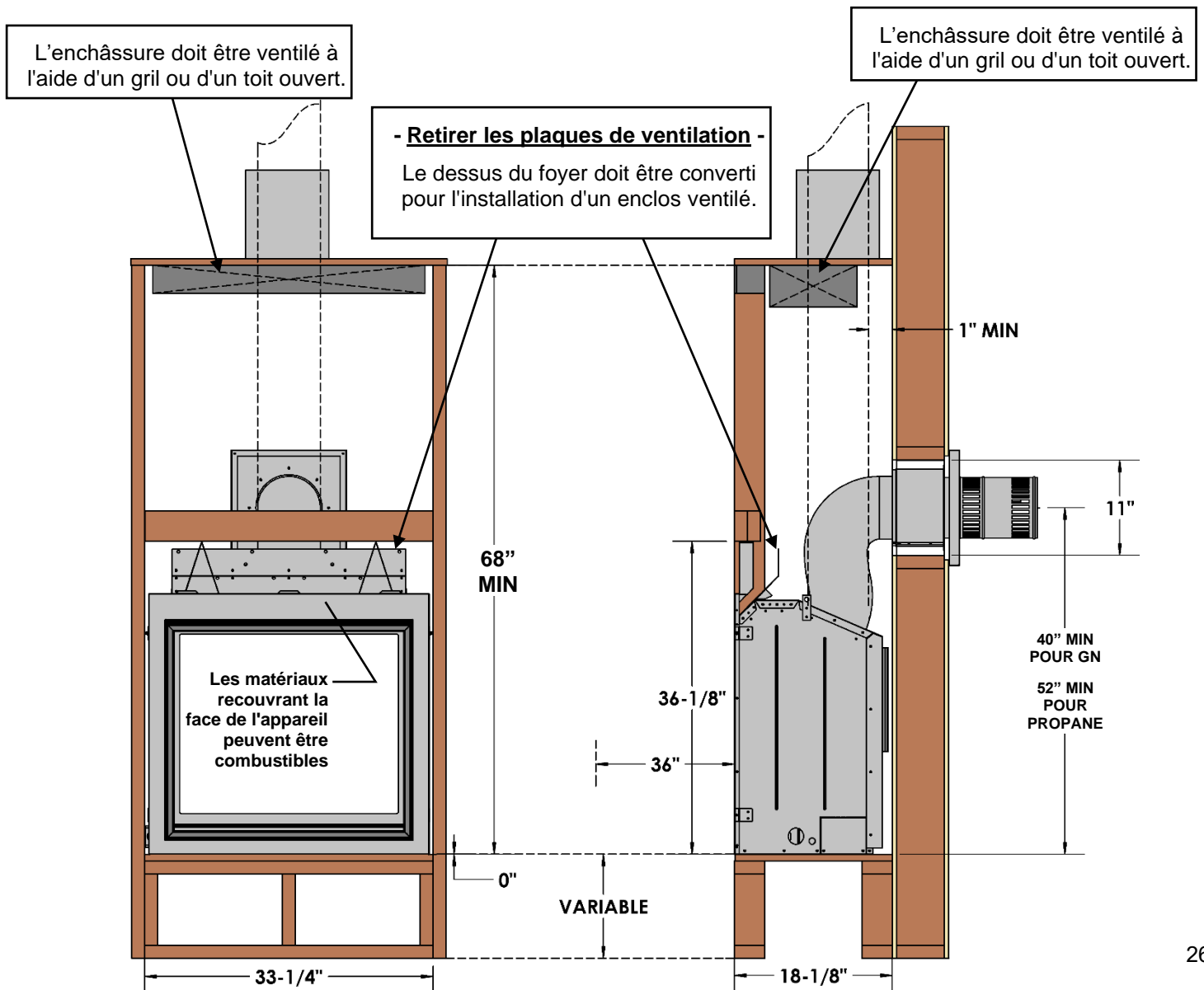
Il faut enlever les plaques de ventilation pour faire l'installation du foyer.

Devant	36" [92cm]
Arrière (à partir des espaceurs)	0" [0cm]
Côtés (à partir des espaceurs)	0" [0cm]
Plancher*	0" [0cm]
Plafond, hauteur minimale (à partir du bas du foyer)	68" [173cm] gaz naturel 68" [173cm] Propane
Dessus (à partir des espaceurs)	0" [0cm]
Mur adjacent	1/1/2" [3.8cm]
Dessus du coude 90°, dans une enchâssure minimale	4-1/2" [11.43cm]
Haut du coude à 90° à l'intérieur des boîtiers au-dessus de la hauteur minimale	4-1/2" [11.43cm]
Système d'évacuation	
Dessus du conduit horizontal	1/1/2" [3.8cm]
Côtés et dessous du conduit horizontal	1" [2.5cm] tous systèmes d'évacuation
Tuyau d'évacuation vertical	1" [2.5cm] tous systèmes d'évacuation

* N.B. : Si l'appareil est installé sur du tapis ou matériau combustible autre que du bois. Il doit être déposé sur un panneau de métal ou de bois qui fait toute la largeur et la longueur du foyer. Le tapis peut dépasser de 1po au dessus du plancher de l'appareil.

-Retirer les plaques de ventilation-

Voir Retrait des couvercles de ventilation à la page 14.



ZCV34

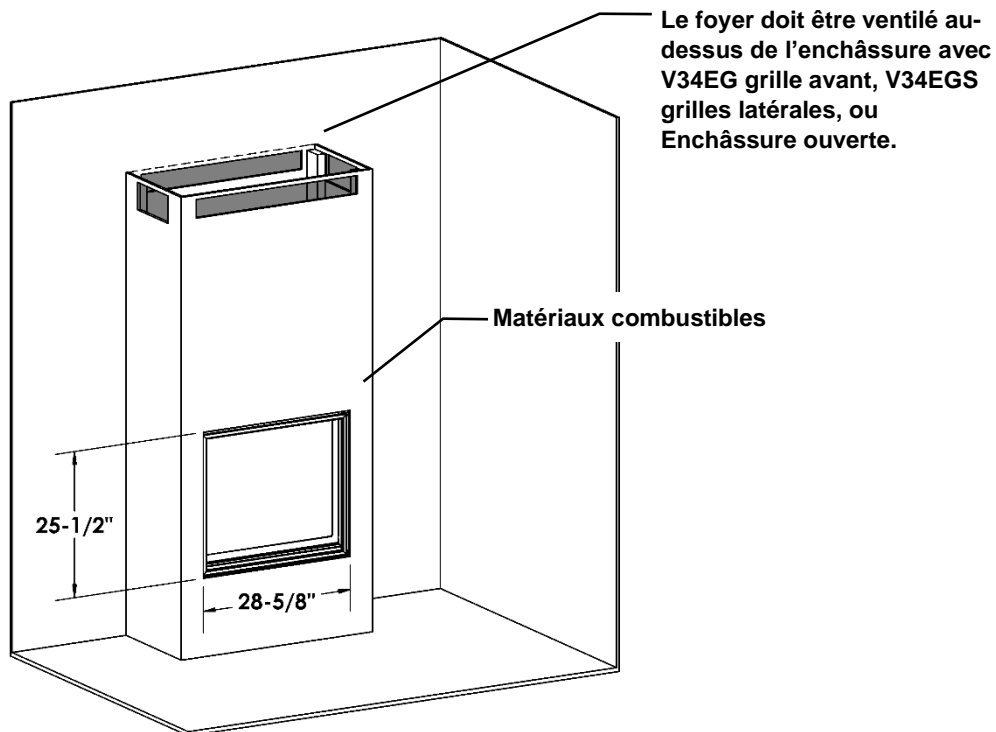
Face aux exigences - Enchâssure ventilée-

Il faut enlever les plaques de ventilation pour faire l'installation du foyer.

L'appareil peut être recouvert de matériaux combustibles (i.e. gypse) jusqu'à l'ouverture du foyer.

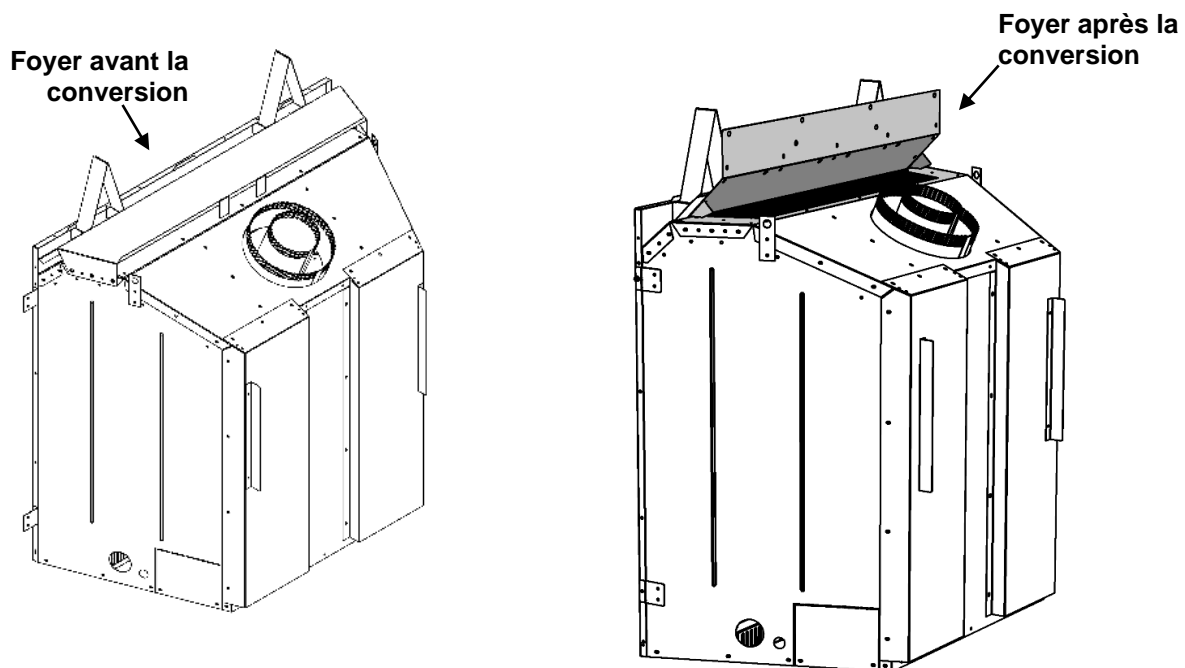
N.B. :

- Le foyer doit être ventilé au-dessus de l'enchâssure.
- La hauteur minimale de l'enchâssure est de 68" à partir du bas de l'appareil.



Il faut enlever les plaques de ventilation pour faire l'installation du foyer.

Voir *Retrait des couvercles* de ventilation dans le manuel.



V34EG Installation de la grille pour ZCV34 - Enchâssure ventilée

-Option-

Il faut enlever les plaques de ventilation pour faire l'installation du foyer.

⚠ Les ouvertures du gril doivent affleurer le dessus du boîtier. Il s'agit d'éviter que l'excès de chaleur ne soit piégé dans le haut de l'enchâssure. Voir la section Cadre du manuel.

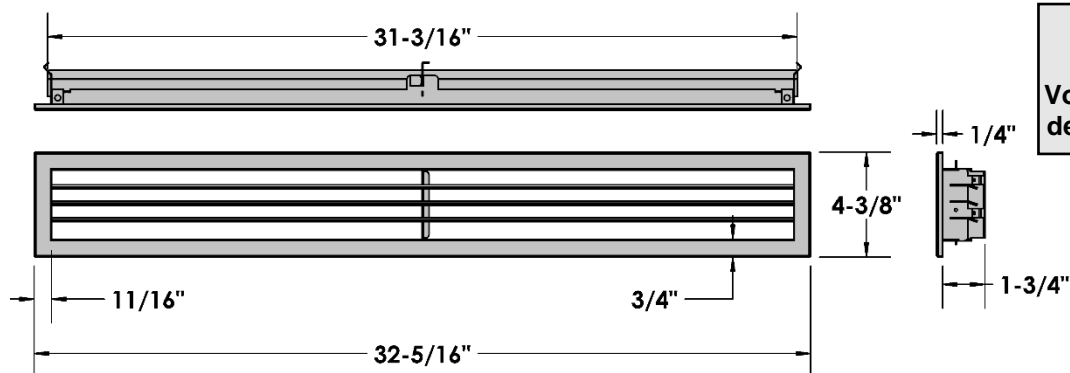
Liste de pièces :

[1] Grille (prête à peindre)

Ce grille répond aux exigences minimales d'air libre d'ouverture.

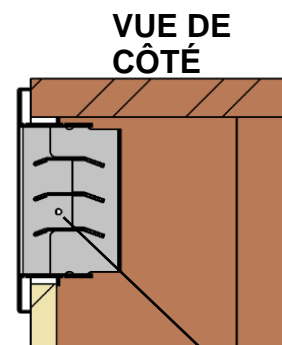
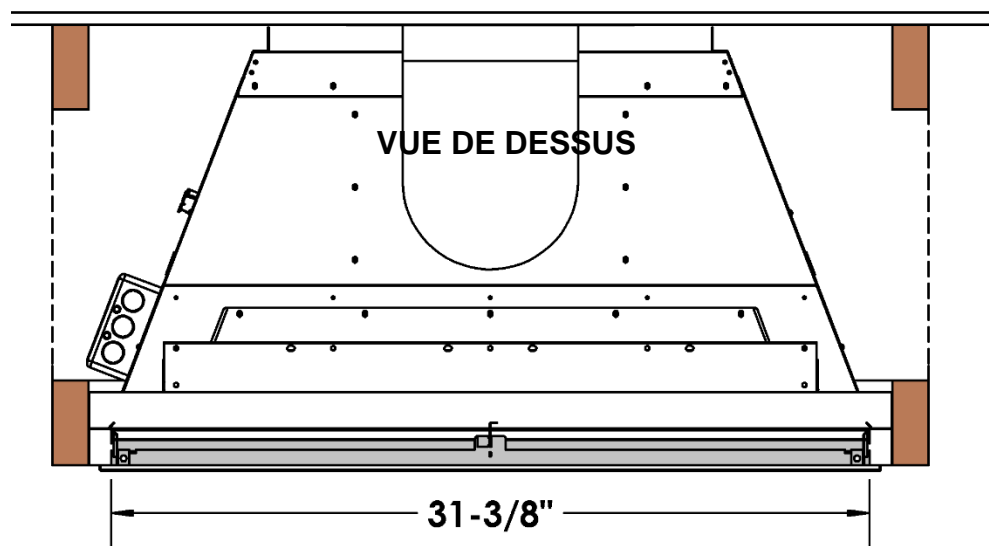
La dimension d'ouverture requise : 31-3/8" x 3-1/4" x 1-3/4"

Dimensions de la garniture extérieure : 32-5/16" x 4-3/8"

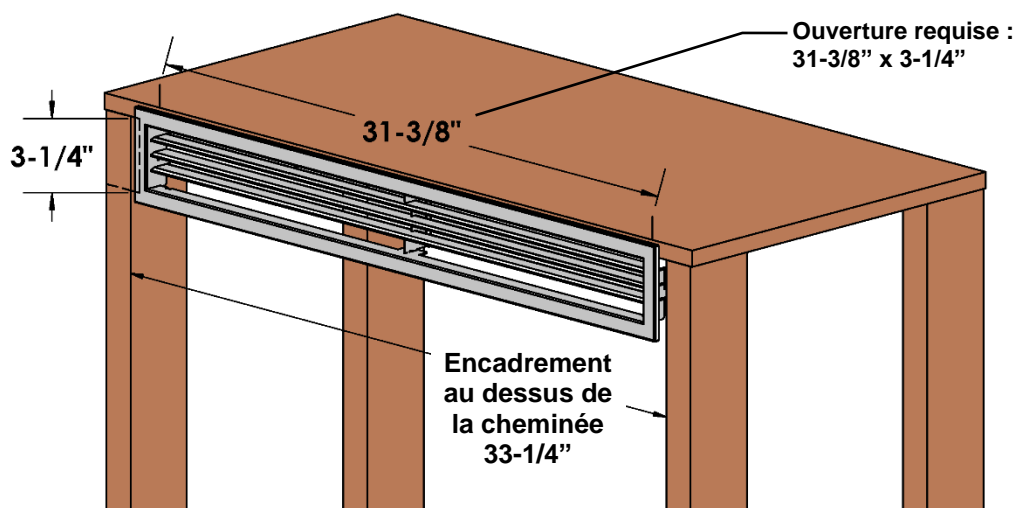


-Retirer les plaques de ventilation-
Voir Retrait des couvercles de ventilation à la page 14.

Installation : Insérez le gril dans l'ouverture et fixez-le au cadre avec une vis à bois à chaque extrémité.



Fixer au cadre avec une vis à chaque extrémité



V34EGS Installation des grilles pour ZCV34 - Enchâssure ventilée -Option- Il faut enlever les plaques de ventilation pour faire l'installation du foyer.

⚠ Les ouvertures du gril doivent affleurer le dessus du boîtier. Il s'agit d'éviter que l'excès de chaleur ne soit piégé dans le haut de l'enchâssure. Voir la section Cadrage du manuel.

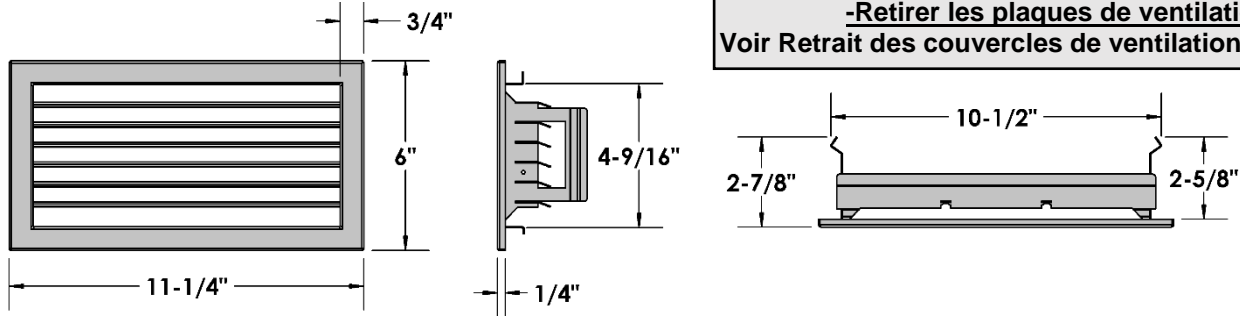
Liste de pièces :

[2] Grilles (prête à peindre)

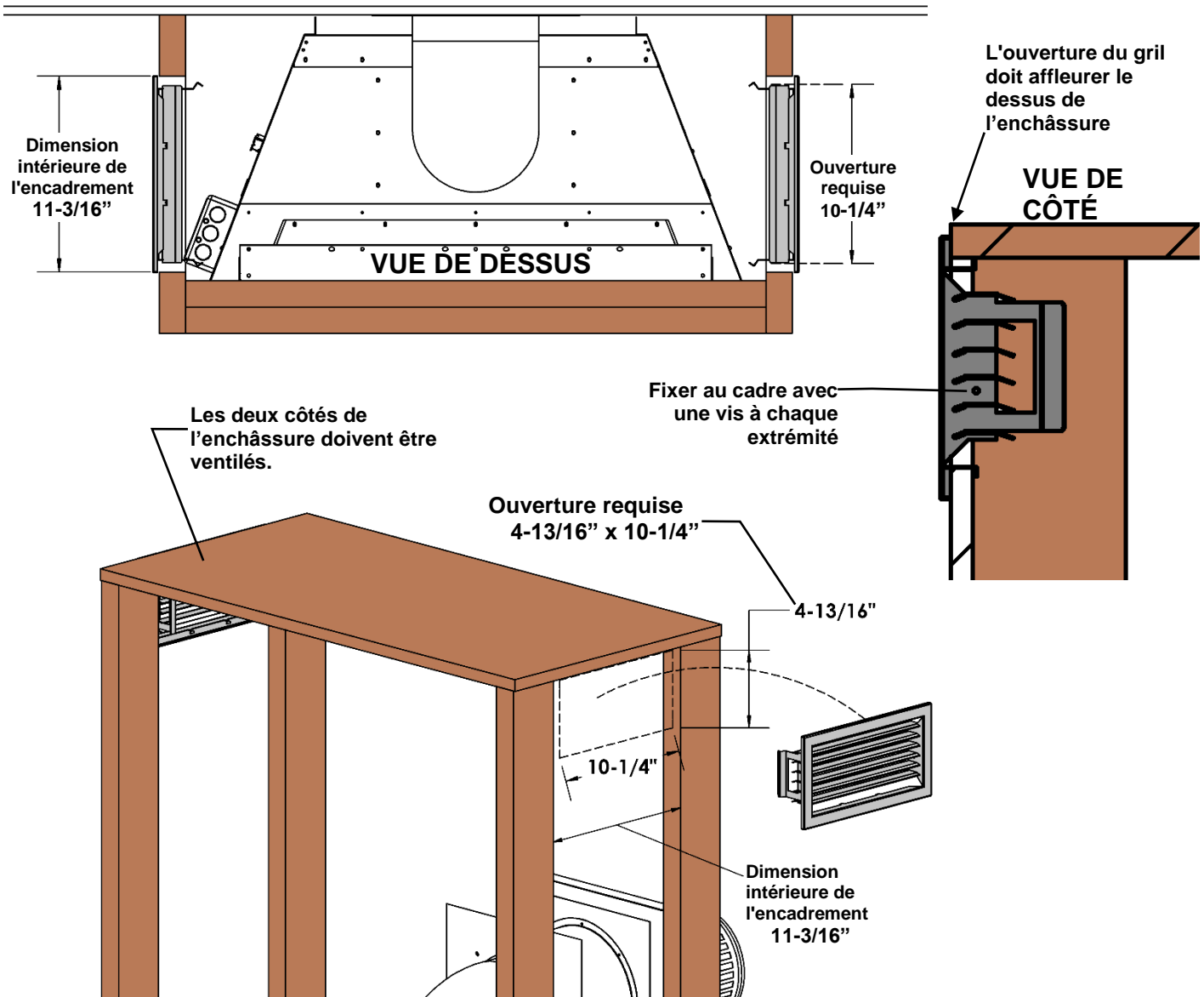
Les grilles doivent être installées des deux côtés de l'enchâssure.

La dimension d'ouverture requise : 10-1/4" x 4-13/16"

Dimensions de la garniture extérieure : 11-1/4" x 6"



Installation : Insérez les grilles dans les ouvertures et fixez-les au cadre avec une vis à bois à chaque extrémité.



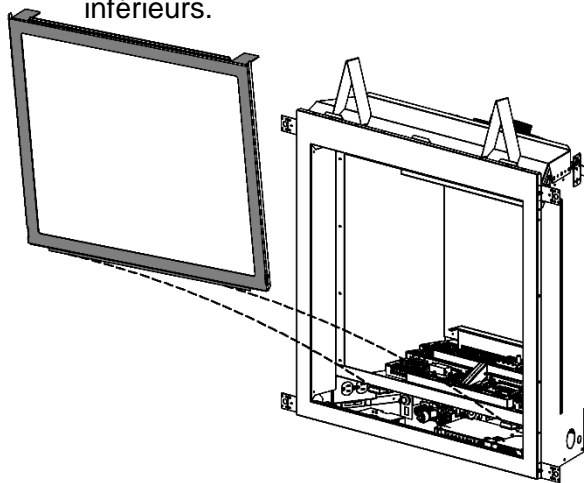
ZCV34 Installation et retrait de la porte

⚠ AVERTISSEMENT:

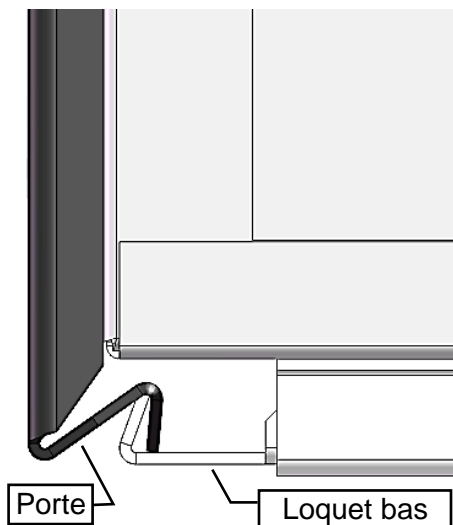
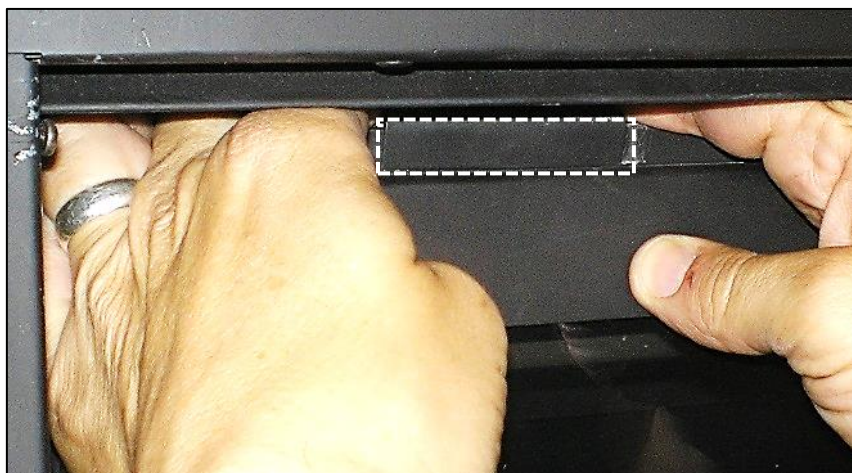
Attendre que l'appareil soit **COMPLÈTEMENT** refroidi avant de toucher la vitre ou d'essayer d'installer ou enlever la porte vitrée.

Pour installer la porte:

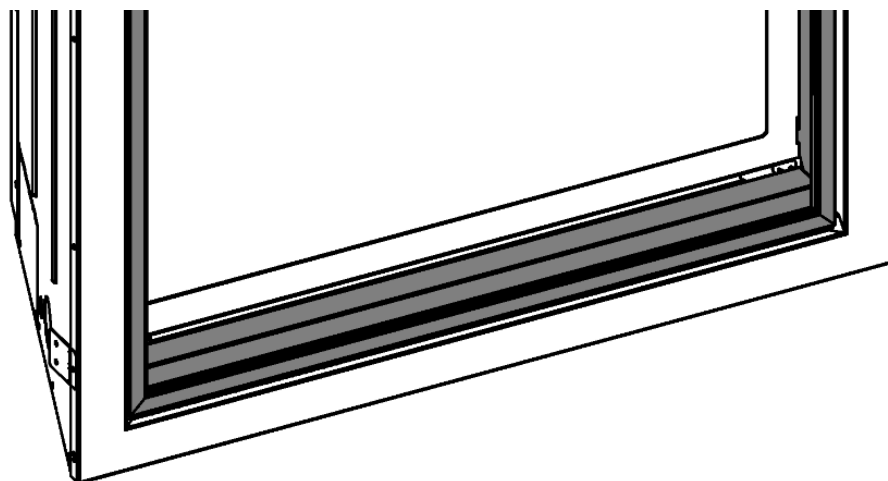
1. Engagez la porte dans les loquets inférieurs.



2. Faites pivoter la porte vers le haut et tirez les loquets supérieurs sur le rebord de la porte à chaque coin.



3. Remplacez l'assemblage du cadre de l'écran de sécurité.



Pour retirer la porte:

1. Retirez l'écran de sécurité.
2. Dégagez les loquets supérieurs et soulevez du foyer.

Nettoyage de la vitre

Il sera nécessaire de nettoyer la vitre de temps à autre. Au début, la formation de condensation sur la vitre est normale, ce qui fait adhérer de la poussière et des fibres à la vitre.

Aussi la cuisson initiale de la peinture peut créer un mince dépôt sur la vitre. Il est donc recommandé, au début, de nettoyer la vitre deux ou trois fois avec un nettoyant commercial pour vitre de foyer. Par la suite la vitre devrait être nettoyée deux ou trois fois par saison selon les circonstances.



Précautions et avertissement :

- Ne pas nettoyer la vitre quand elle est chaude.
- L'utilisation de verre de remplacement invalidera la garantie du produit. (Voir la section Remplacement de la vitre)
- Ne pas faire fonctionner le foyer si la vitre est brisée ou manquante.
- Ne pas frapper ou malmener la vitre.

Remplacement de la vitre

ZCV34N, ZCV34NE, ZCV34NE2, ZCV34LP, ZCV34LPE, ZCV34LPE2 doit utiliser du verre trempé faible émissivité (Low E). Le verre doit avoir au moins 5mm d'épaisseur.

Seulement du Robax céramic ou Neoceram sont autorisés comme remplacement pour les modèles ZCV34NH, ZCV34NHE, ZCV34NHE2, ZCV34LPH, ZCV34LPHE, ZCV34LPHE2 Le verre doit avoir au moins 5mm d'épaisseur.

Pour remplacer la vitre, il faut d'abord nettoyer tout le matériel du cadre de la vitre. Enlevez complètement la silicone qui reste sur le métal. Appliquez un nouveau ruban continu d'environ 1/8" à 3/16" de silicone haute température (Supportant 500°F (260°C)) aux quatre côtés du cadre. Déposez le cadre sur une surface plane, insérez la nouvelle vitre avec le nouveau scellant. Pressez délicatement le verre dans la silicone. Faites attention de ne pas appliquer trop de force sur la vitre. Laissez la silicone sécher environ 15 à 20 minutes.

Faites attention en enlevant le verre brisé, portez des gants.

Enlever la porte vitrée

N.B. : un outil pour loquet de porte est inclus pour vous aider à enlever et réinstaller la porte vitrée. Voir la page suivante.

1. Pour enlever la porte il faut décrocher les 2 loquets du haut. Placez 2 doigts dans les encoches et tirez vers vous en soulevant légèrement.

2. Une fois que le haut de la porte est décroché, tirez vers l'extérieur et soulevez pour décrocher le bas.

3. Lorsque vous réinstallez la porte, placez d'abord le bas de la porte dans les loquets inférieurs. Poussez ensuite la porte en place pour sceller contre la chambre de combustion. Remettez les loquets du haut pour fixer la porte.

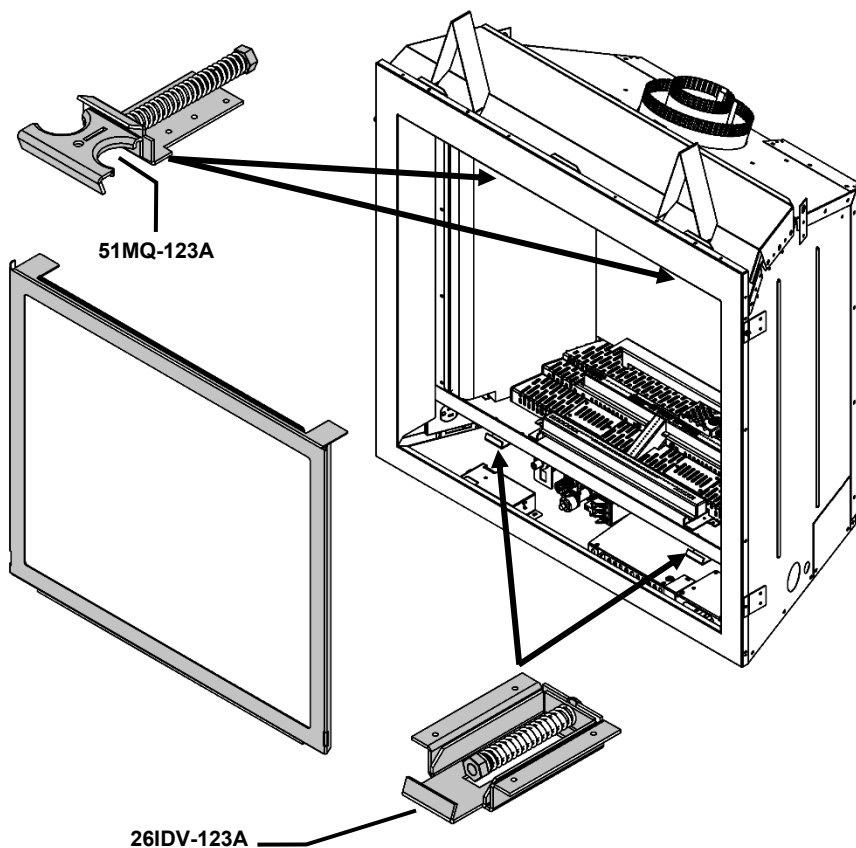
Remplacement des ressorts

*Avec le temps, les ressorts des loquets de porte (no de pièce 36HB-123) peuvent avoir besoin d'être remplacés si la tension est réduite.

1. Pour enlever le loquet, dévissez les deux vis hexagonales qui le retiennent en place. Elles se situent dans la chambre de combustion.

2. Une fois les vis enlevées faites glisser le loquet vers l'extérieur.

3. Enlevez l'écrou de blocage du ressort et remplacez le ressort. Quand vous remplacez le ressort, serrez l'écrou jusqu'à ce que deux filets soit derrière l'écrou. Ceci est très important pour une tension adéquate.

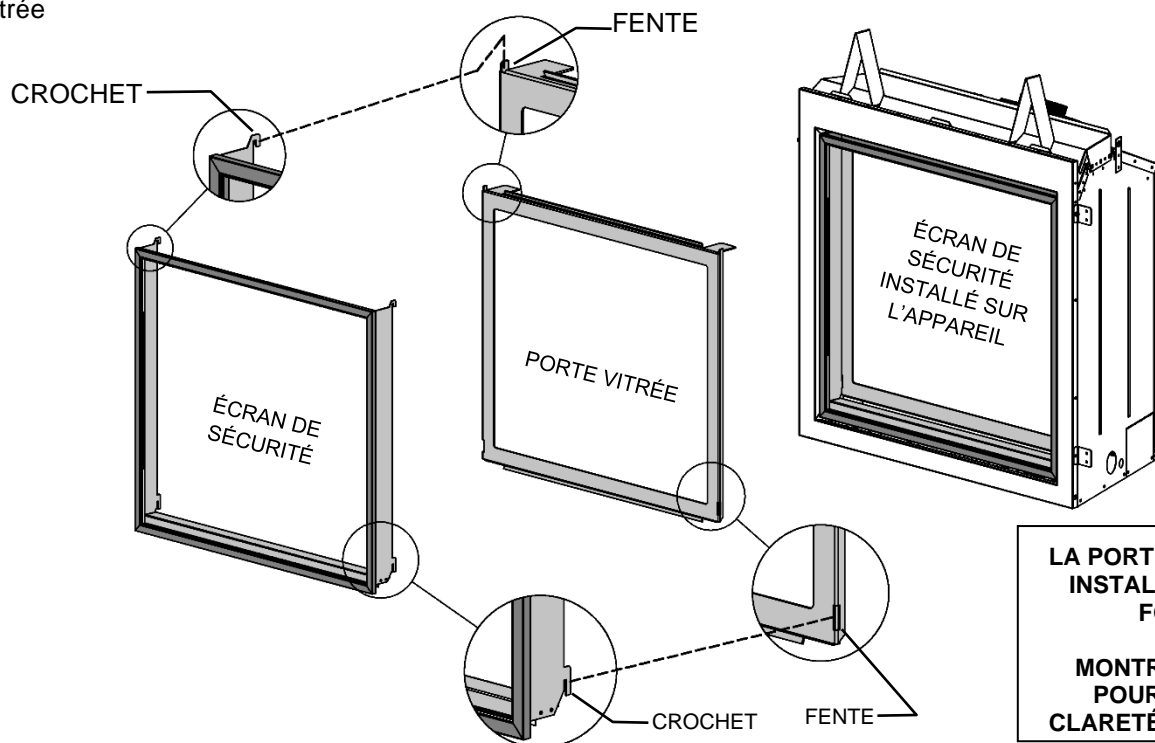


ZCV34 - Installation de l'écran de sécurité

L'ÉCRAN DE SÉCURITÉ EST FOURNI AVEC LE FOYER

⚠ AVERTISSEMENT : Attendre que l'appareil soit **COMPLÈTEMENT** refroidi avant de toucher la vitre ou d'essayer d'installer ou de retirer l'écran de sécurité.

Pour installer les écrans de sécurité : Insérez les crochets de l'écran de sécurité dans les fentes du cadre de la porte vitrée



Procédure :

1: Engagez les crochets inférieurs dans les fentes.



2: Élever l'écran. Assurez-vous que les crochets inférieurs restent engagés. Le crochet supérieur est directement au-dessus de la fente.

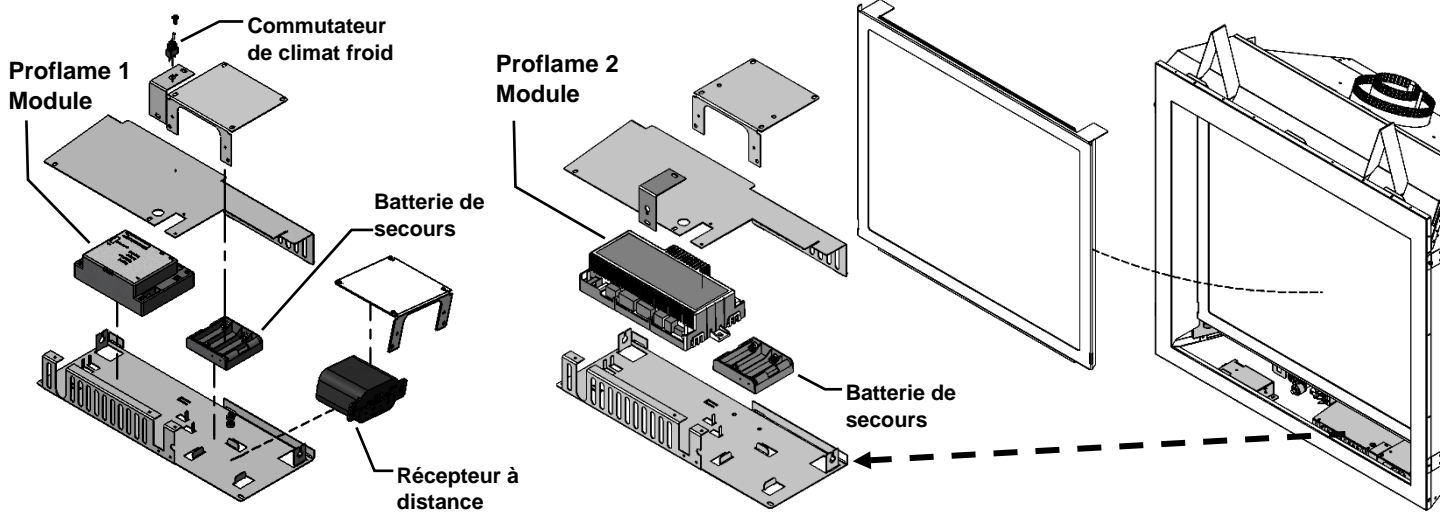


3: Baissez l'écran. Observez les deux côtés pour vous assurer que les crochets supérieurs s'engagent correctement.

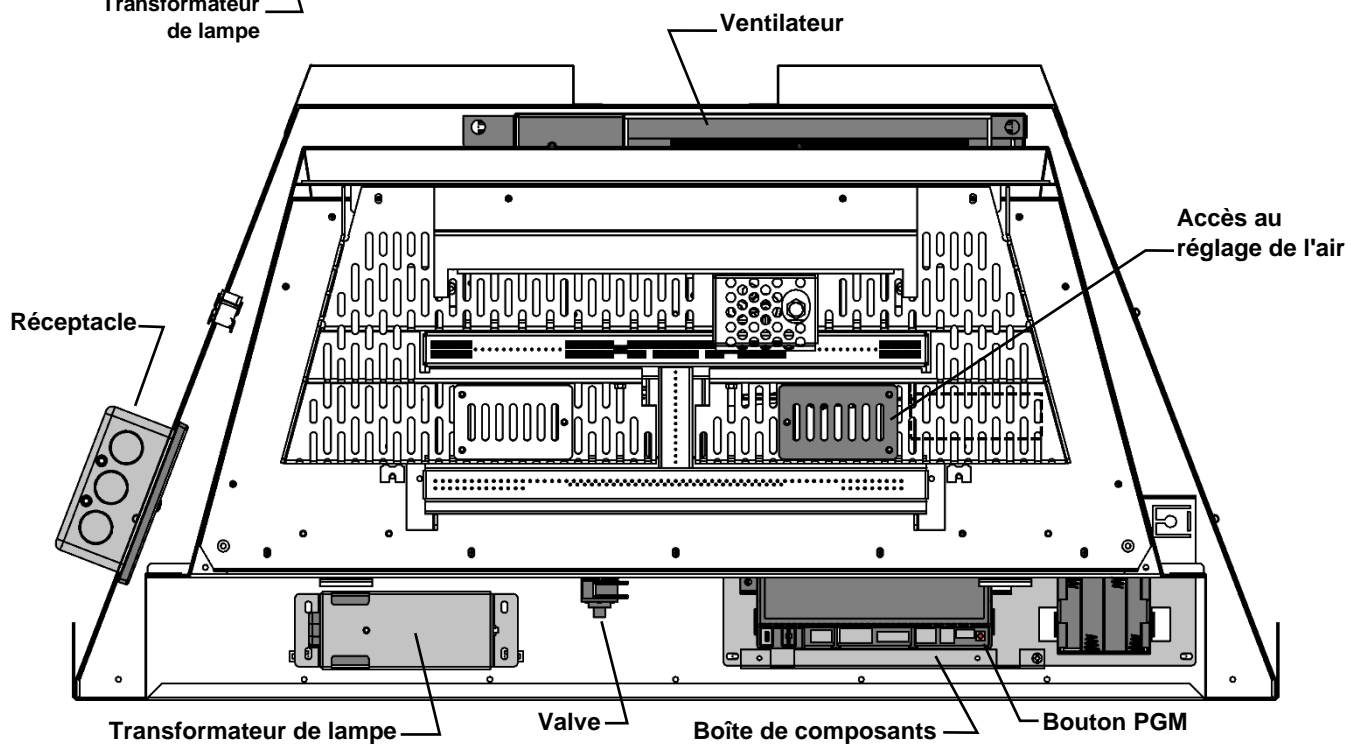
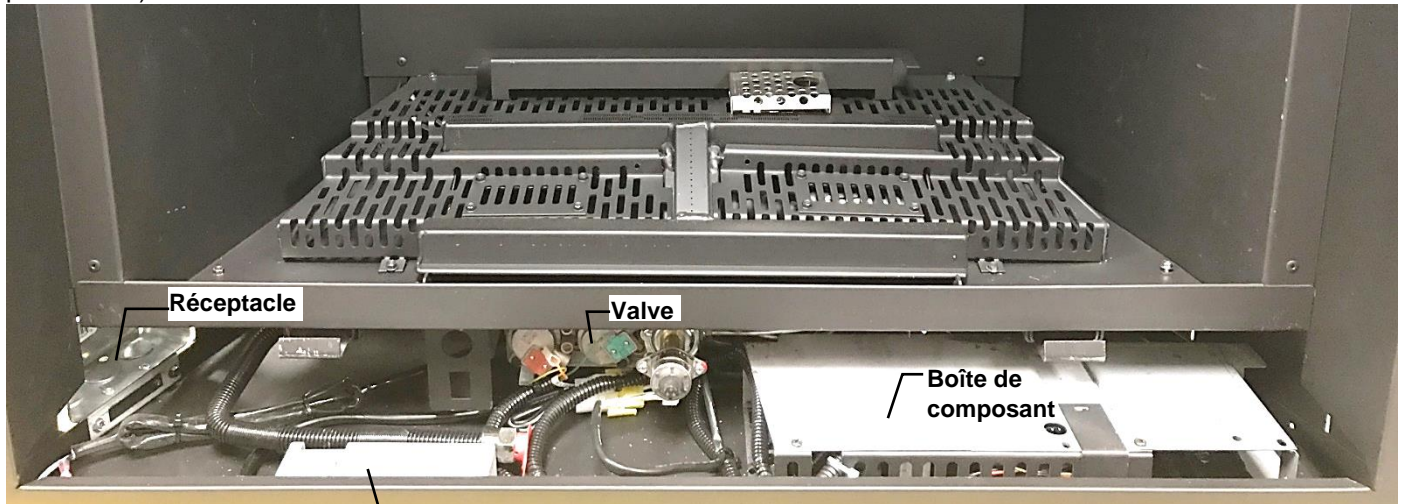


Pour enlever les écrans de sécurité
ATTENDRE QUE LE FOYER SOIT COMPLÈTEMENT REFROIDI.

Soulevez l'écran de sécurité par le cadre et désengagez les crochets des fentes de la porte vitrée.

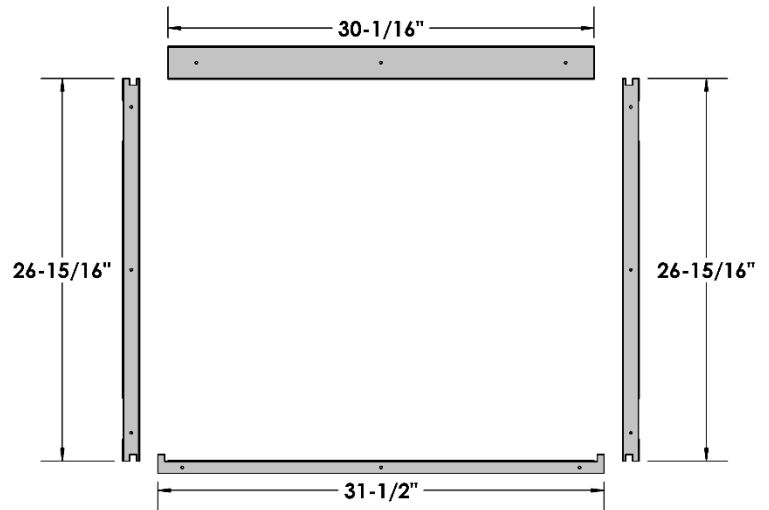


La boîte à composants peut être insérée et retirée du dessous du foyer par l'ouverture sous la porte (retirez d'abord la porte vitrée).

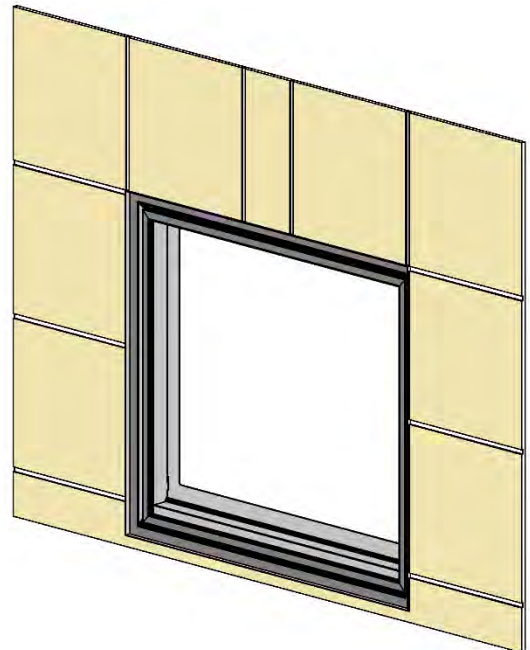
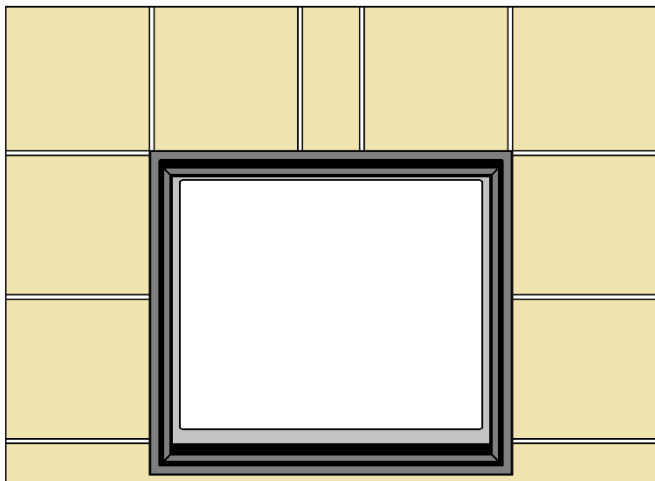
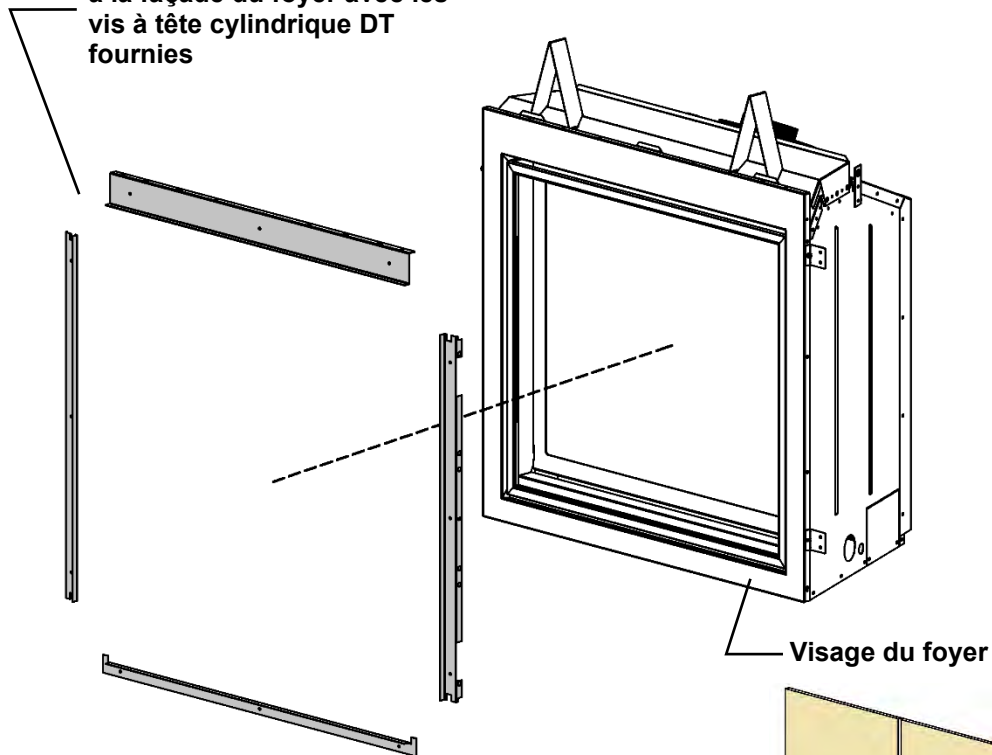


ZCV34 Ensemble de rebord pour tuile (ZCV34TLK):

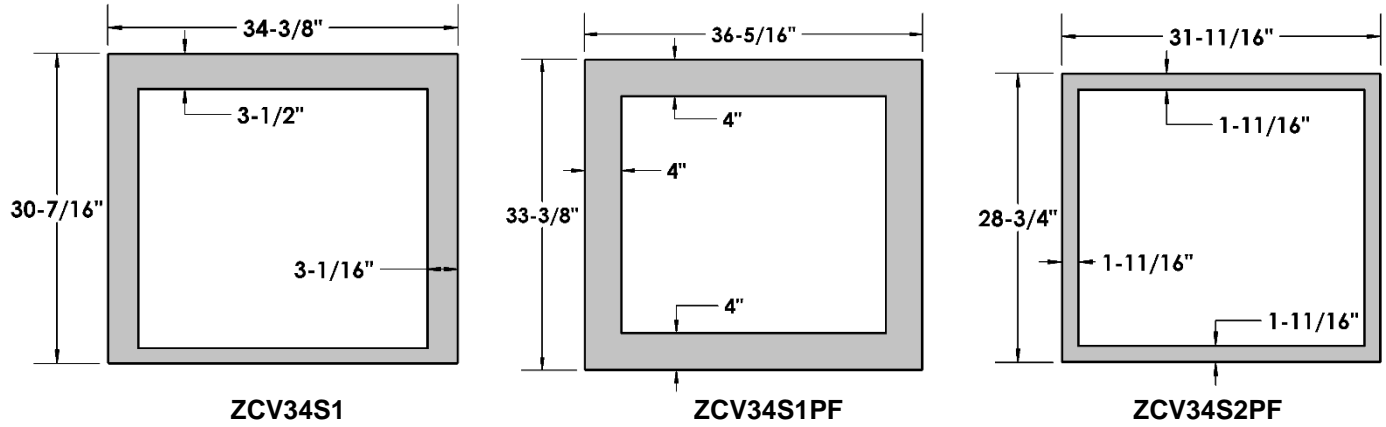
- 1 Pièce bas
- 2 Pièces latérales
- 1 Pièce supérieure
- [Qty] 12 Vis DT



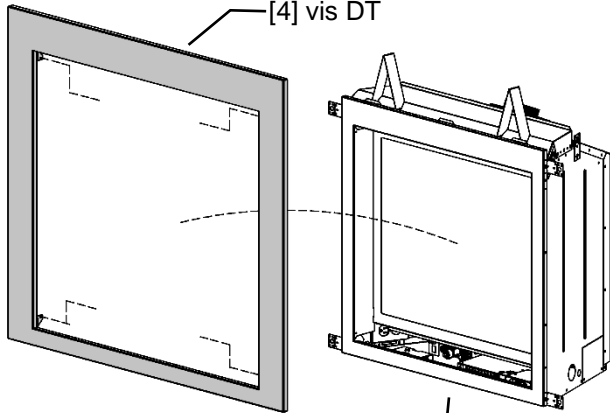
Fixez le kit de lèvre de carreau à la façade du foyer avec les vis à tête cylindrique DT fournies



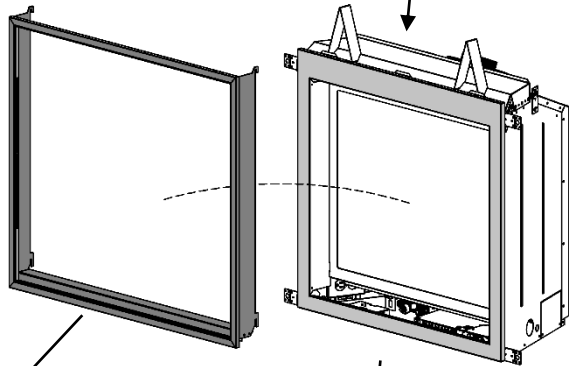
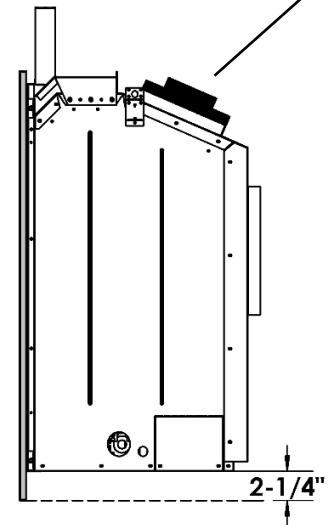
Liste des pièces: Encadrement, [4] Vis combinées (noires)



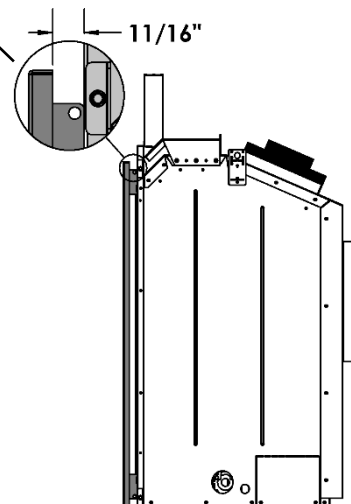
Placez l'encadrement sur la face du foyer et fixez-le avec [4] vis DT



ZCV34S1PF:
Le foyer doit être surélevé d'au moins 2-1/4" au-dessus du sol

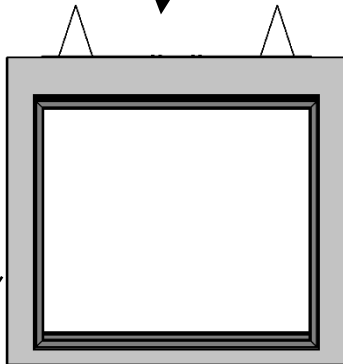


ZCV34S2PF:
Espace de 11/16 po entre le contour et la façade du foyer pour les non-combustibles.



Remplacer l'écran de sécurité

ZCV34S1 :
L'encadrement est installé sur l'appareil.



Le ventilateur peut être installé en passant par le côté du foyer.

Si le foyer est déjà installé, le plateau de brûleur doit être enlevé pour l'installation du ventilateur. (Voir la section **Enlever le brûleur**).

N.b.: Les unités ZCV34 Profilame 2 ont un ventilateur installé en usine.

⚠ AVERTISSEMENT

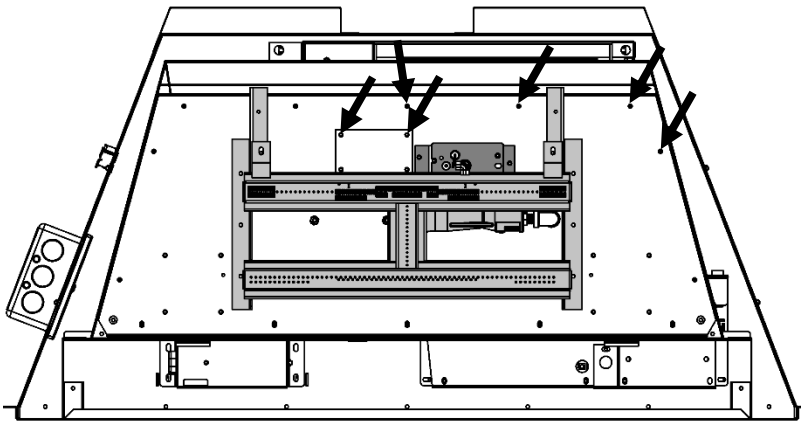
Instructions de mise à la terre

Cet appareil est équipé d'une fiche à trois branches (mise à la terre) pour vous protéger des chocs électriques. Cette fiche doit être branchée directement à un connecteur femelle à trois branches. Ne pas couper ou enlever les branches de la fiche de mise à la terre.

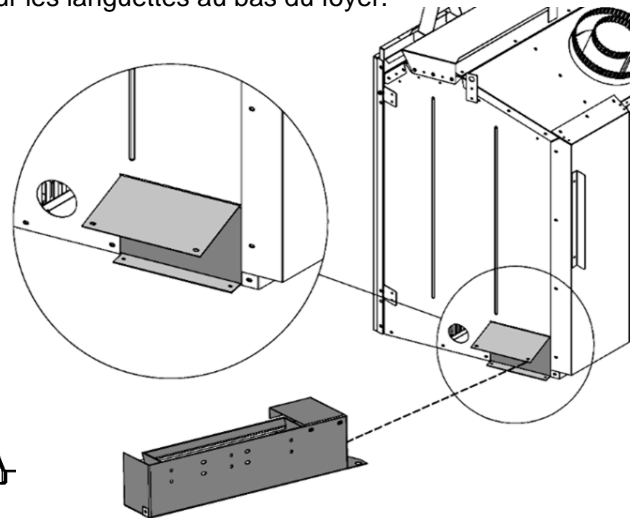
Avant l'entretien ou réparation :

1. Coupez l'alimentation électrique
2. Identifiez tous les fils avant de les débrancher pour faire un travail sur le contrôle. De mauvais branchements peuvent causer un fonctionnement dangereux ou inapproprié.
3. Entretien du ventilateur : Passez l'aspirateur et enlever les accumulations de poussières sur les pales et le moteur.
4. Refaites le sceau du plateau du brûleur avec du scellant **Millpac**.

ÉTAPE 1 : Retirez le plateau de support (Voir la section **Enlever le brûleur**). Retirez-les [6] vis DT du plateau du brûleur (illustré ci-dessous). Ne retirez pas le plateau du brûleur.

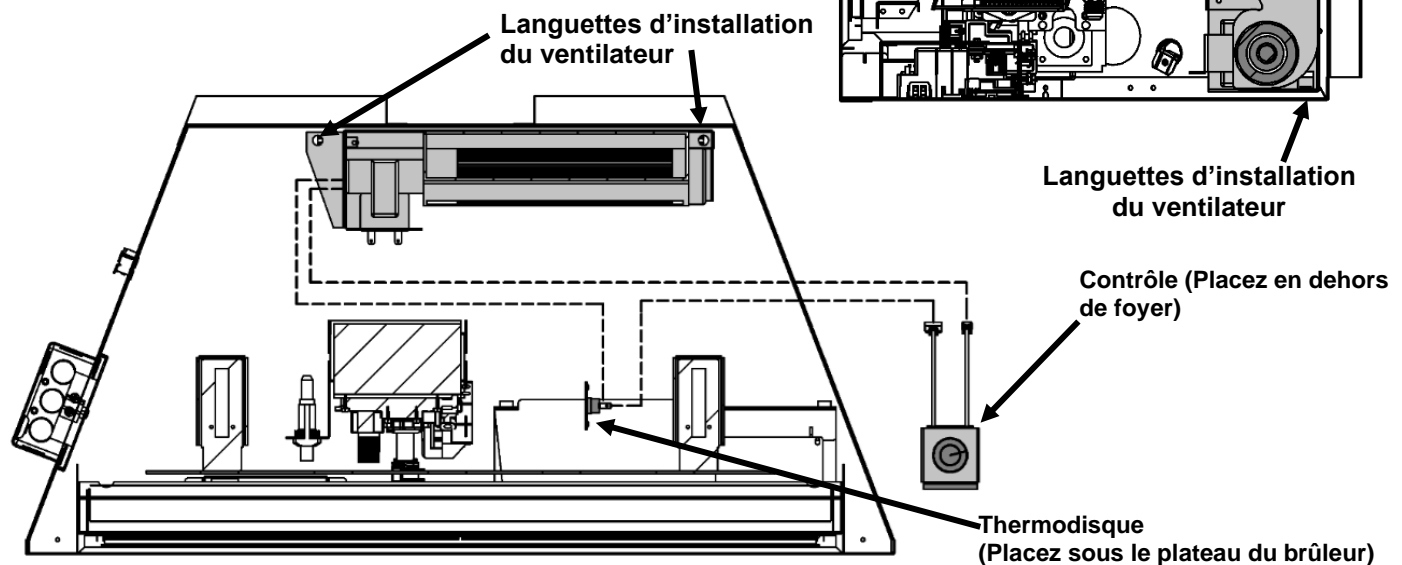


ÉTAPE 2 : Installez le ventilateur à travers l'ouverture illustrée ci-dessous. Montez le ventilateur sur les languettes au bas du foyer.



ÉTAPE 3 : Branchez le ventilateur selon le schéma électrique ci-dessous. Remplacez toutes les vis et tous les composants.

N.B. : Ne laissez pas les câbles ou fils électriques entrer en contact avec la chambre de combustion ou le dessous du plateau du brûleur.



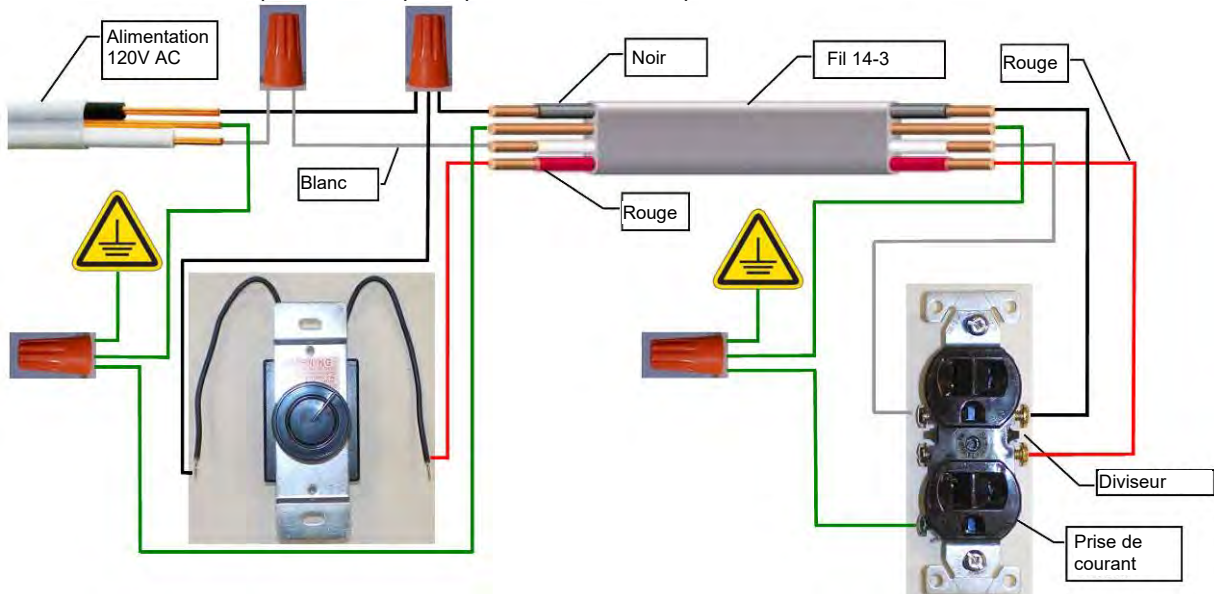
Contrôle de vitesse du ventilateur à l'extérieur du foyer

Si vous avez l'intention de placer l'interrupteur du contrôle de vitesse variable du ventilateur à l'extérieur du foyer et que vous avez besoin d'une autre source d'alimentation électrique AC à l'intérieur de l'appareil pour un autre accessoire comme des lampes ou un système de valve IPI, suivez les instructions suivantes :

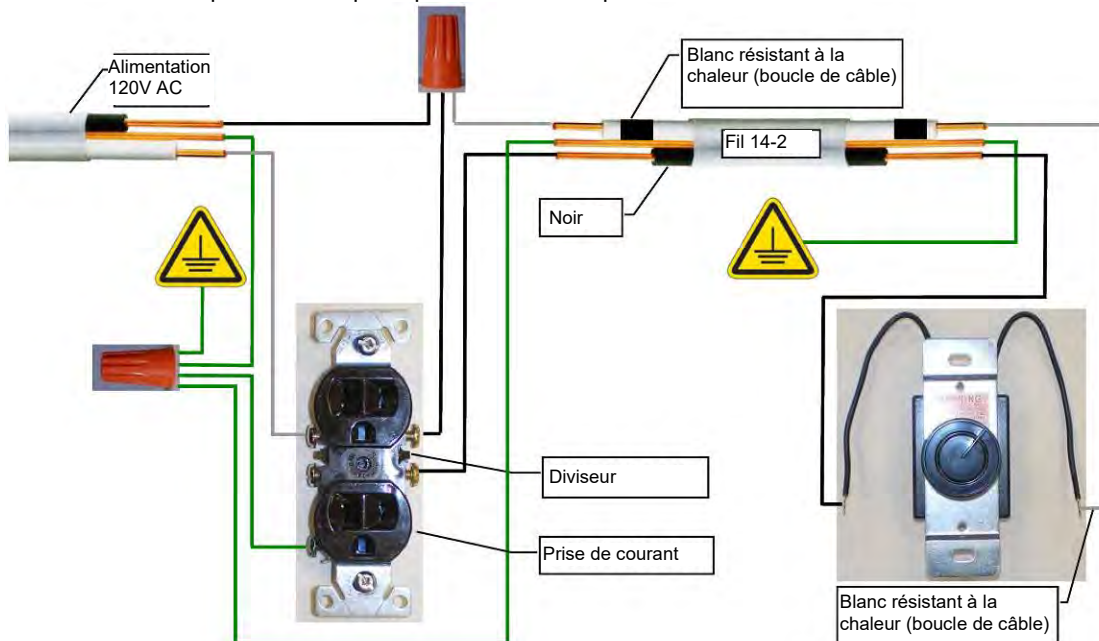
⚠ AVERTISSEMENT	⚠ AVERTISSEMENT	⚠ AVERTISSEMENT
<p>Les branchements de la boîte de jonction pour une installation dans l'appareil doivent être faits par un électricien qualifié.</p> <p style="text-align: center;">Respectez tous les codes.</p>	<p>Instruction de mise à la terre – Cet appareil est équipé d'une fiche à 3 branches – (mise à la terre) pour vous protéger des chocs électriques. Elle doit être branchée directement dans une prise de courant à 3 trous correctement mise à la terre.</p>	<p>Identifiez tous les fils avant de les débrancher pour faire le service de l'appareil. Des branchements incorrects peuvent causer un fonctionnement mauvais et dangereux. Vérifiez le bon fonctionnement.</p>

⚠ Attention : L'installation électrique doit être faite par un technicien qualifié. Tous les câbles électriques doivent être raccordés et mis à la terre en conformité avec les normes CSA C22.1- Code électrique canadien partie 1 ou selon le National Electrical Code, ANSI /NFPA 70 (dernière édition) et/ou en conformité avec les codes locaux.

Prise de courant divisée contrôlée par un interrupteur placé au DÉBUT du parcours de câble.



Prise de courant divisée contrôlée par un interrupteur placé à la FIN du parcours de câble.

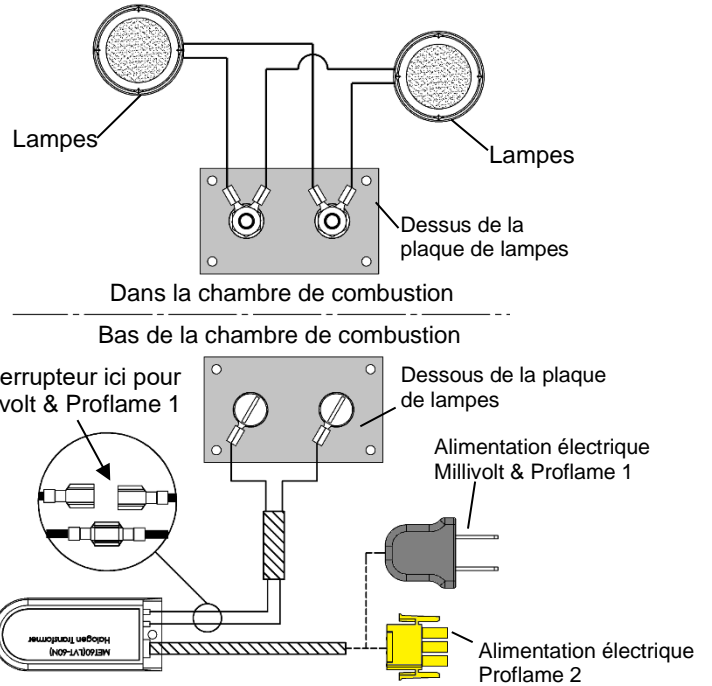
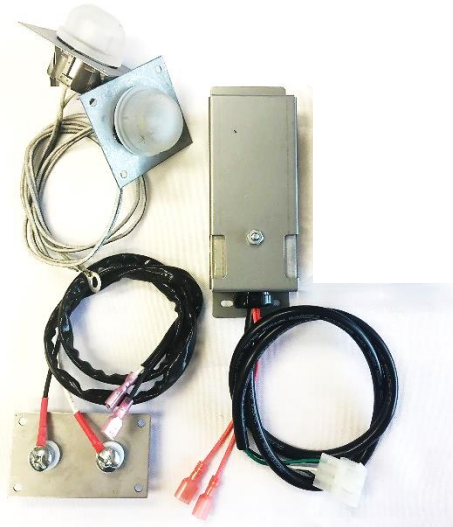


ZCV34 Proflame 2 unités Lampes halogènes ULK5-2 - Installé en usine

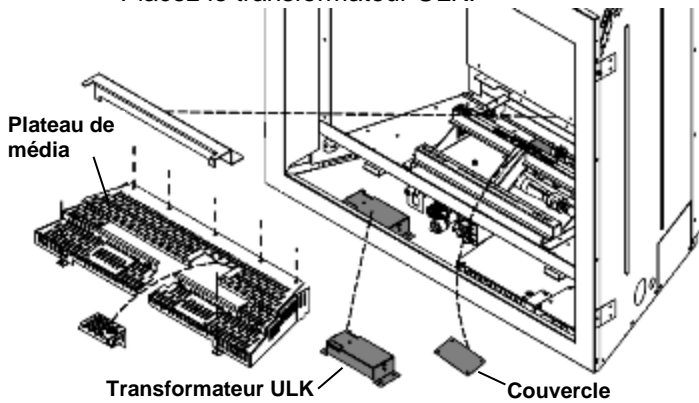
Veillez suivre le code électrique national ANSI/NFPA 70 aux États-Unis et le Code électrique national canadien CAN/CSA C22.1 au Canada.

Contenu de l'ensemble :

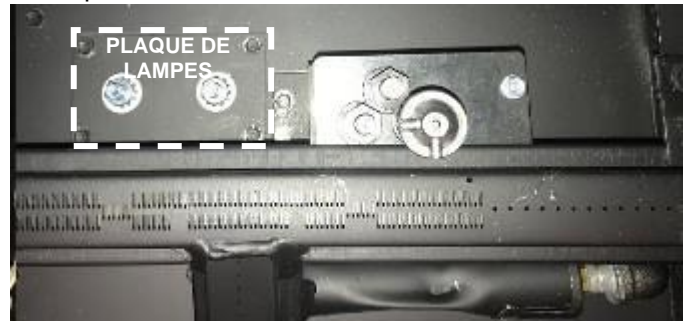
- 2 lampes halogènes 12V
- Plaque de lampes avec plot de connexion et filage isolés
- Transformateur 12VAC avec connecteurs



ÉTAPE 1 : Retirez le plateau de média et le couvercle. Placez le transformateur ULK.



ÉTAPE 2 : Enlevez le vieux scellant autour de l'ouverture. Appliquez du nouveau scellant (Mill-Pac). Passez les fils de la plaque de lampes par l'ouverture. Fixez la plaque de lampes avec des vis.

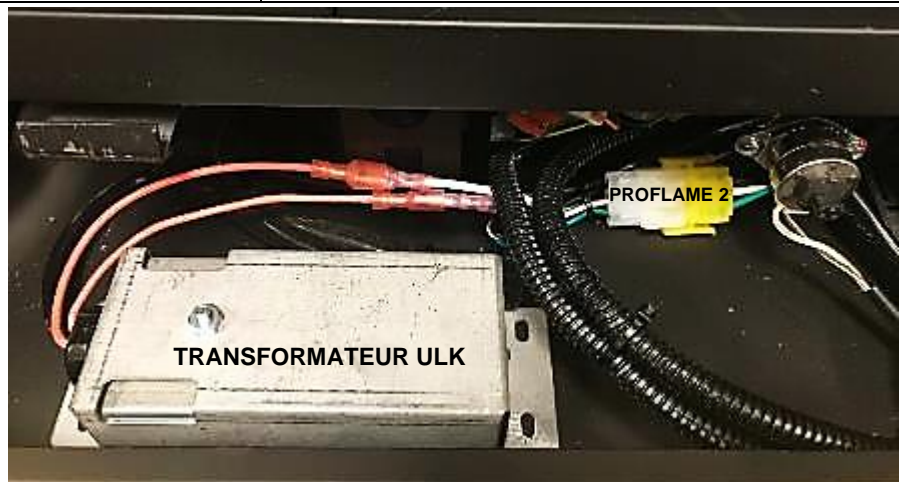


ÉTAPE 3 : Branchements électriques – Voir le diagramme en haut de la page à droite.

Branchez les fils du bas de la plaque aux fils rouges du transformateur ULK.

Proflame 2- Branchez le connecteur jaune au connecteur blanc du module Proflame 2.

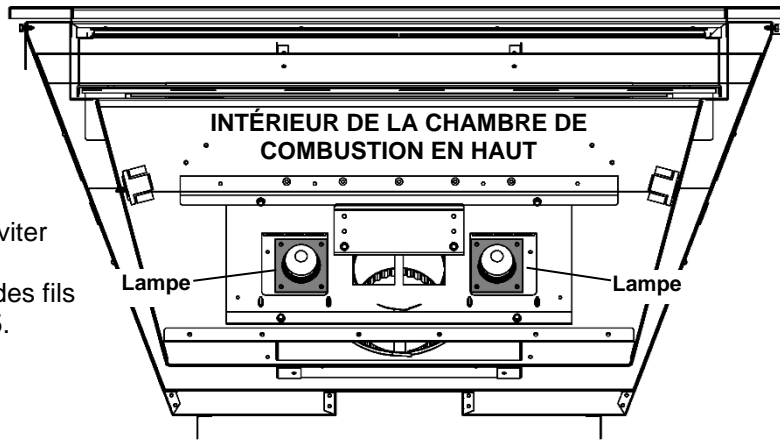
Voir la page suivante pour l'installation des lampes dans la chambre de combustion.



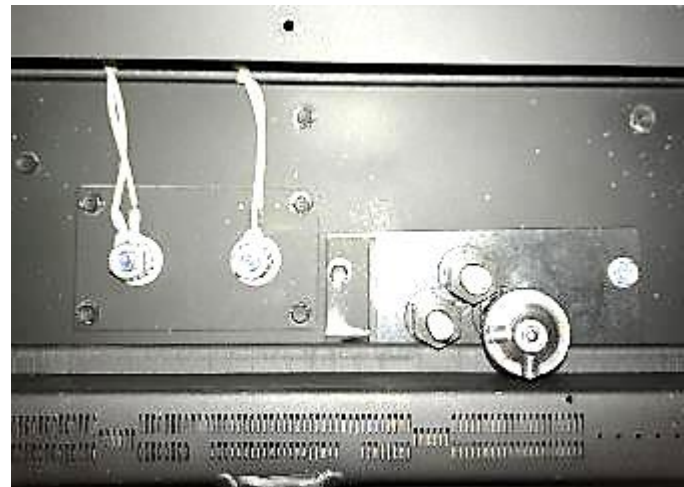
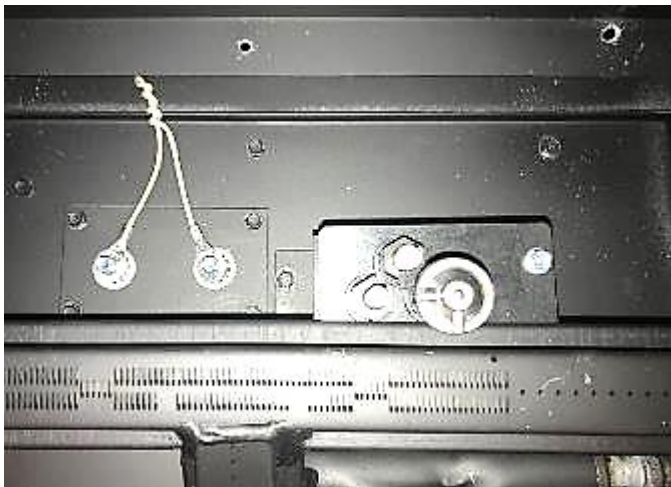
ÉTAPE 4 :

Installez les lampes dans le haut de la chambre de combustion, tel qu'illustré.

N.B. : Installez une lampe à la fois pour éviter toute confusion lors du branchement des fils à la plaque à l'étape 5.

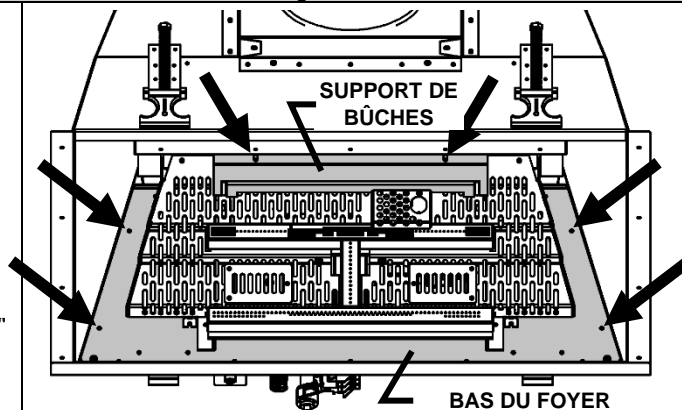
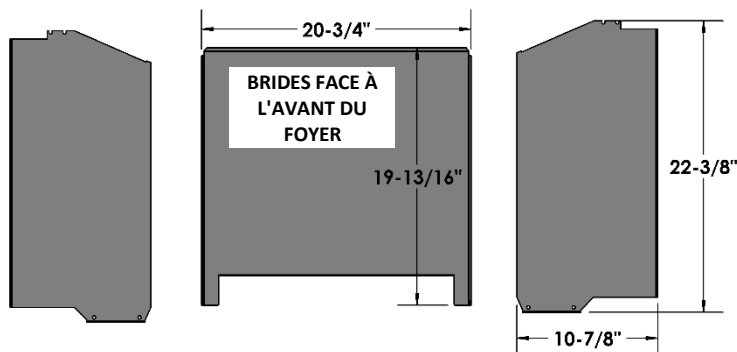


ÉTAPE 5 : Prenez les fils en bas à l'arrière de la chambre de combustion et **BRANCHEZ-EN UN À CHAQUE PLOT DE CONNECTION DE LA PLAQUE DE LAMPES.** Répétez les étapes 4 et 5 pour la deuxième lampes.



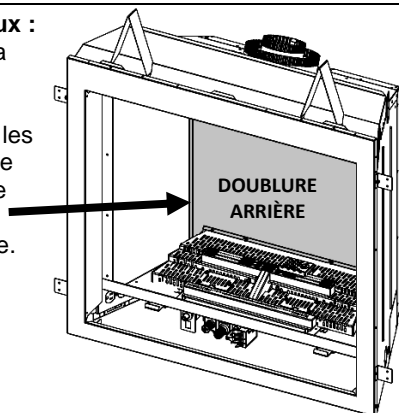
⚠ AVERTISSEMENT : Le fait de ne pas positionner les pièces selon ces diagrammes ou le fait de ne pas utiliser uniquement des pièces spécifiquement approuvées pour cet appareil, peut occasionner des dommages matériels ou des blessures.

Le ZCV34PL comprend :
 1 doublure arrière
 1 doublure latérale gauche
 1 doublure latérale droite

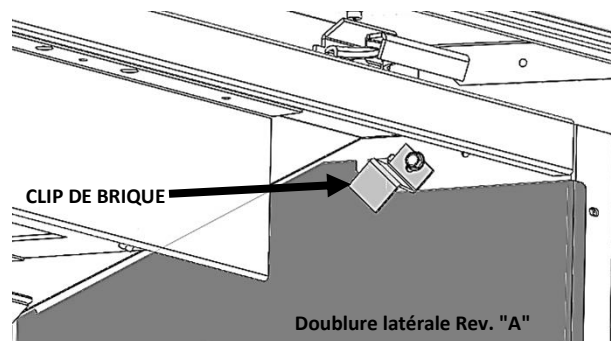


Étape un : Enlevez les 6 vis DT de l'intérieur de la chambre de combustion, tel qu'illustré. Retirez le support de bûches s'il y en a un.

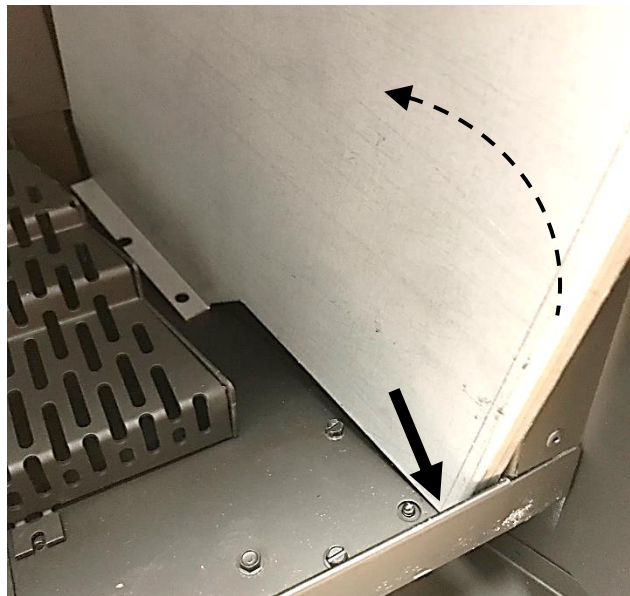
Étape deux :
 Installez la doublure arrière. Remettez les vis DT et le support de bûches si nécessaire.



Étape 3 : Retirez les attaches de brique, mais conservez les vis DT dans les coins avant supérieurs de la chambre de combustion. N.B. : Si vous installez les doublures Rev A. (une fente sur le dessus) dans un foyer plus récent, conservez les clips de brique. Les clips de brique seront utilisés pour fixer le haut des doublures latérales.



Étape quatre : Installez les doublures latérales. Placez le rebord avant inférieur de la doublure latérale **dans la chambre de combustion** et inclinez pour la mettre en place.



Étape cinq : Une fois en place, l'avant de la doublure latérale doit être à égalité du devant de la chambre de combustion. Remplacez les vis DT.



⚠ N.B. : La déformation et la décoloration des doublures de porcelaine ou de métal peint ne sont pas couvertes par la garantie.

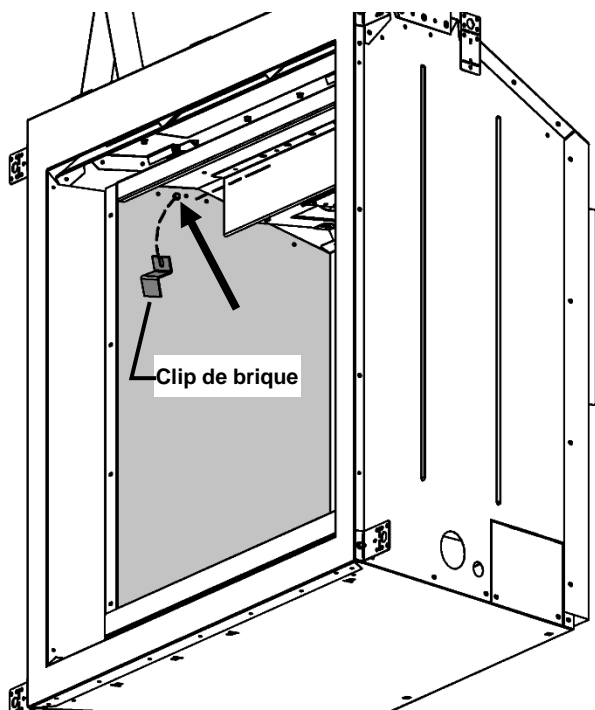
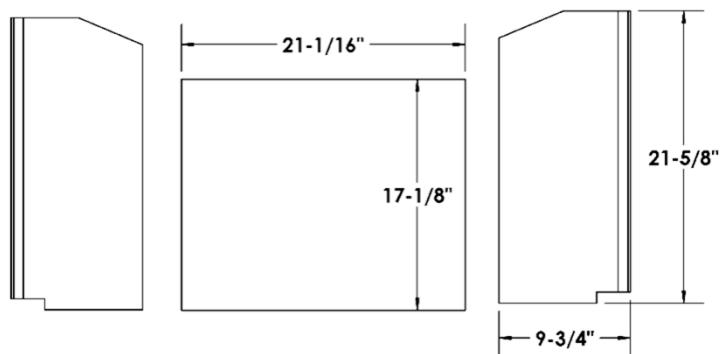
Les doublures de porcelaine ou de métal peint peuvent se décolorer ou se déformer lors du fonctionnement normal de l'appareil. Ceci est normal et ne constitue pas un défaut.

ZCV34RL Liste des pièces :

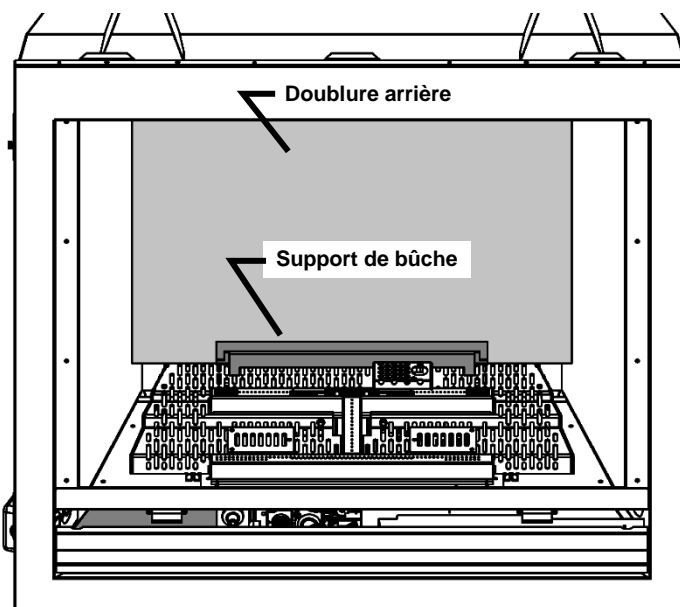
- [1] – Doublure arrière
- [1] – Doublure côté gauche
- [1] – Doublure côté droit

⚠ Avertissement :

Le fait de ne pas positionner les pièces selon ces diagrammes ou le fait d'utiliser des pièces non approuvées spécifiquement pour cet appareil, peuvent causer des dommages à la propriété ou des blessures.



Étape 1: Retirer les vis DT et clips brique dans les coins supérieurs avant du foyer.



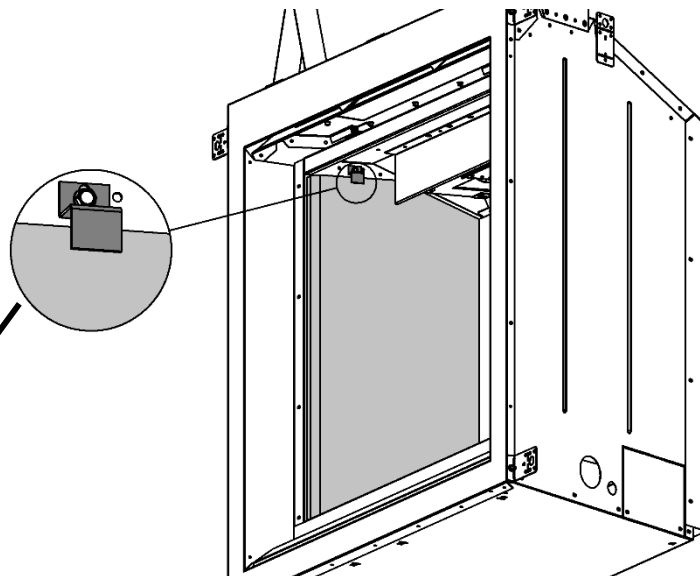
Étape 2: Placez la doublure arrière contre la paroi arrière de la chambre de combustion derrière le porte-bûches. **N.B. : Le support de bûche est utilisé pour LOGC44 uniquement.**

Step 3: Inclinez et faites glisser les revêtements latéraux gauche et droit en place. Retenir avec des pinces à briques et des vis DT.

⚠ N.B. : La décoloration des doublures n'est pas couverte par la garantie.

Liniers peuvent décolorer pendant le fonctionnement normal de votre appareil. Ceci est normal et n'est pas considéré comme un défaut.

Clip de brique



ZCV34 nécessite [Qté 2] sac de 5 LB de verre concassé. Tout le verre est vendu dans des sacs de 5 LB (Maximum 10 LBS de verre).

SKU	DESCRIPTION	VERRE (MQG5W, MQG5A, MQG5B, MQG5ZG, MQG5C)
MQG5W	Verre décortif – Blanc ½”	Si vous utilisez ce média répandez la braise de verre uniformément sur le faux-plancher et le brûleur. Faites attention en plaçant la braise de verre près de la veilleuse. Les trous qui vont de la veilleuse au tube de brûleur ne doivent pas être bloqués ou recouvert, ceci pourrait retarder l’allumage.
MQG5A	Verre décortif –Bleu Azuria ½”	
MQG5B	Verre décortif –Noir ½”	
MQG5ZG	Braise de verre décoratif - Zircon Glacier	
MQG5C	Verre décoratif bronze	
Les genres de verre suivant sont approuvés :		L’utilisation de tout autre verre peut modifier la performance de l’appareil et n’est pas couverte par la garantie. Le verre peut se décolorer s’il est placé sur le brûleur, ceci n’est pas couvert par la garantie.
<ul style="list-style-type: none"> • Verre décoratif Kingsman • Braise de verre de ½” de American Fireglass ½”. 		

ATTENTION

- La zone de la veilleuse ne doit pas être recouverte, ceci retarderait l’allumage
- Ne pas changer ou substituer les braises de verre fournies avec et appareil. Si vous les remplacez, utilisez seulement le verre de remplacement disponible chez votre détaillant autorisé.



L'écran de la veilleuse doit être inspecté visuellement tous les mois pour déceler les signes de détérioration dus à l'exposition aux flammes. Remplacez si nécessaire.

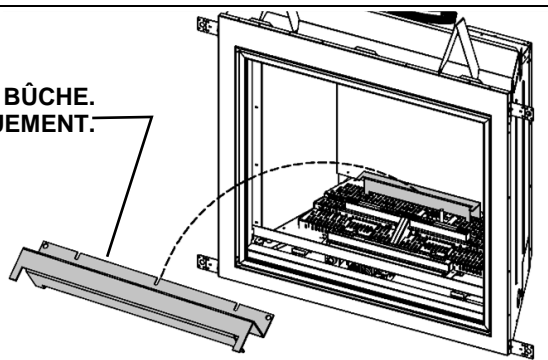
Z5GC VERRE DÉCORATIF BRONZE KINGSMAN



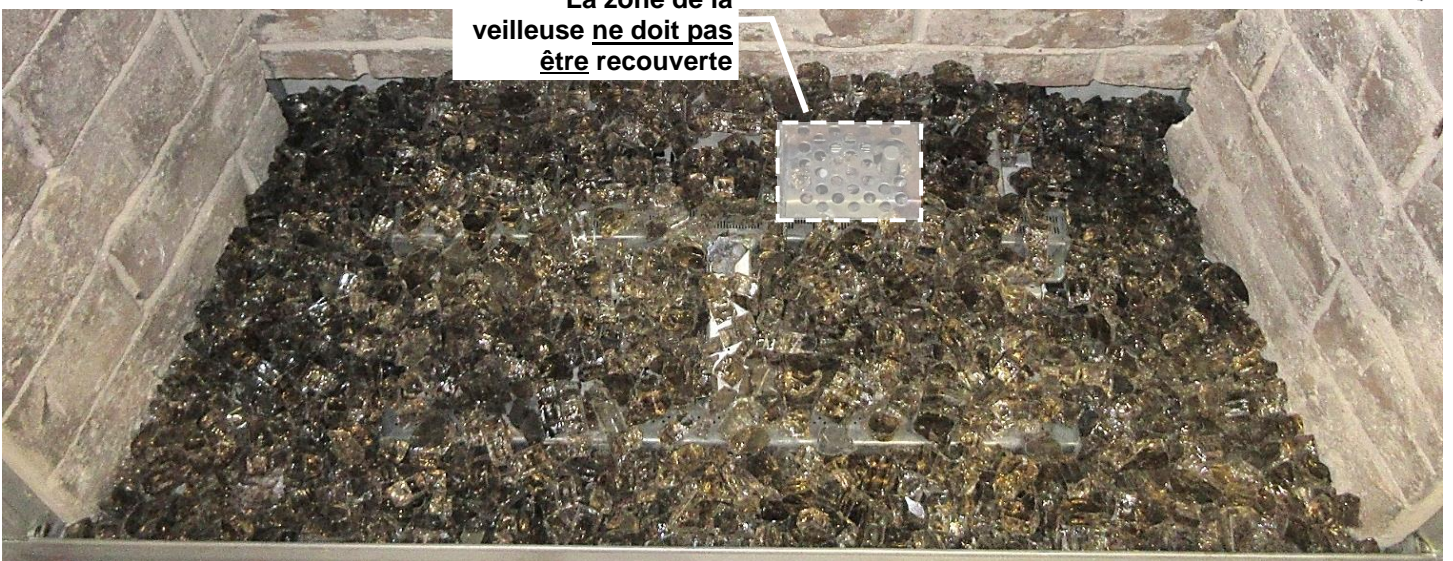
ATTENTION

La zone de la veilleuse ne doit pas être recouverte, ceci retarderait l’allumage

RETIREZ LE SUPPORT DE BÛCHE. UTILISÉ POUR LOGC44 UNIQUEMENT.



Verre décortif



ZCV34 Collection Marquis - options

MQROCK2, MQROCK3



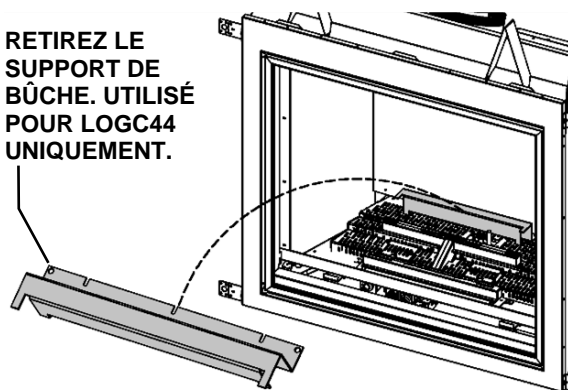
- **Roche volcanique** (fournie avec l'appareil de base). Ne pas placer sur le brûleur.
- Placez les roches au hasard sur le faux-plancher et le brûleur.
- Ne pas en mettre directement sur les ports du brûleur.
- Pour certaines installations les roches ne seront pas toutes utilisées.
- S'il y a formation de suie, déplacez ou enlevez les objets affectés
- **MQ EMBER** peut être placé sur le brûleur.
- Le verre MQ peut être placé sur le brûleur et le plateau en verre.



ATTENTION

La zone de la veilleuse ne doit pas être recouverte, ceci retarderait l'allumage

RETIREZ LE
SUPPORT DE
BÛCHE. UTILISÉ
POUR LOGC44
UNIQUEMENT.



MQ STONE ENSEMBLE DE ROCHES DÉCORATIVES

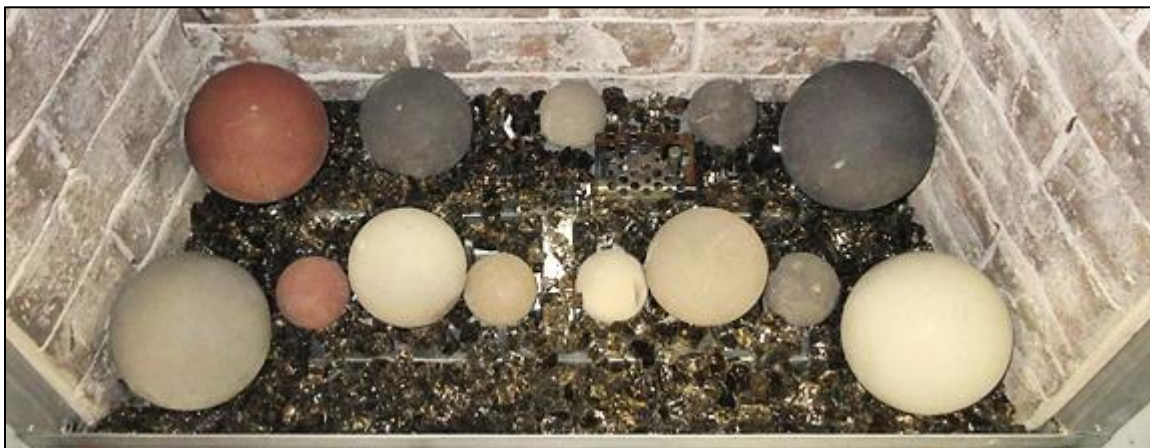


- **MQ Stone** peut être placé sur ou autour du brûleur.
- Placez les roches sur le faux-plancher et le brûleur. Ne pas placer directement sur le brûleur ou la zone de la veilleuse.
- **Roche volcanique** (fournie avec l'appareil de base). Ne pas placer sur le brûleur.
- Pour certaines installations les roches ne seront pas toutes utilisées.
- S'il y a formation de suie, déplacez ou enlevez les objets affectés.
- **MQ EMBER** peut être placé sur le brûleur.
- Le verre MQ peut être placé sur le brûleur et le plateau en verre.

• MQEMBER-

- Est fait pour être placé directement sur le brûleur et les ports du brûleur.
- Placez ces morceaux de braise incandescente au hasard.
- Peut être utilisé avec d'autres accessoires.

Formats et couleurs variés. Placez au hasard ou comme désiré dans le foyer.



Les boulets de canon peuvent être utilisés avec le verre MQ Glass, la braise MQ Ember, et / ou la roche volcanique. Ne pas placer de boulet directement sur les ports du brûleur.

S'il y a formation de suie déplacez ou retirez les objets affectés.

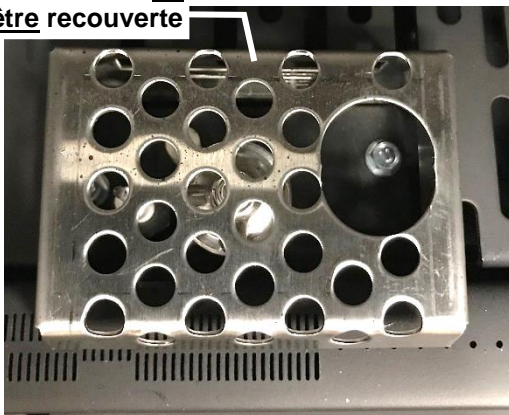
- Le verre MQ Glass peut être placé directement sur le brûleur ou la plateforme pour verre
- (Maximum 10 LBS de verre).
- La braise MQ Ember peut être placée directement sur le brûleur seulement.
- La roche volcanique (fournie avec l'appareil de base) NE PEUT PAS être placée sur le brûleur. Placez la roche dans le canal devant la plateforme ou sur la plateforme.



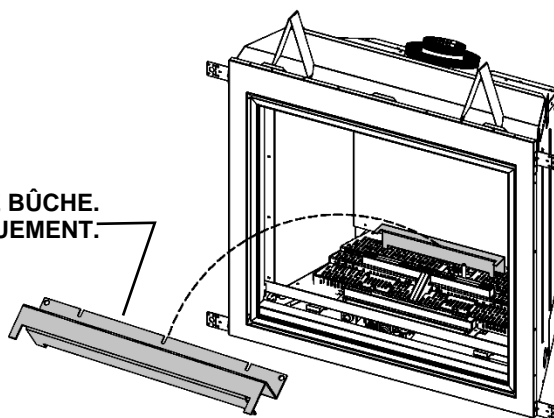
ATTENTION

- La zone de la veilleuse ne doit pas être recouverte, ceci retarderait l'allumage
- Ne placez pas directement sur les orifices du brûleur.

La zone de la veilleuse ne doit pas être recouverte



RETIREZ LE SUPPORT DE BÛCHE.
UTILISÉ POUR LOGC44 UNIQUEMENT.



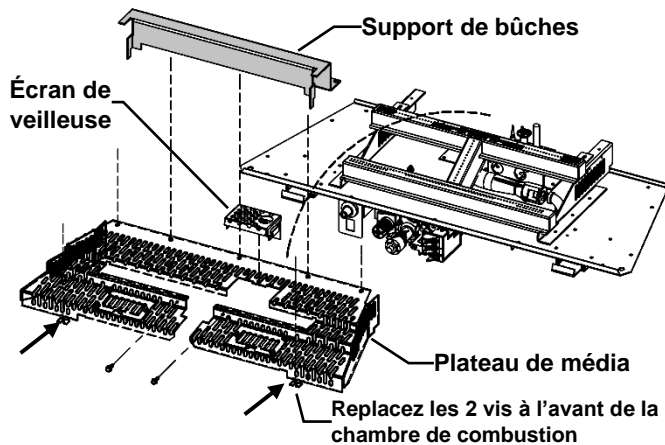
⚠ AVERTISSEMENT : Le fait de ne pas positionner les pièces selon ces diagrammes ou le fait de ne pas utiliser uniquement des pièces spécifiquement approuvées pour cet appareil, peut occasionner des dommages matériels ou des blessures.



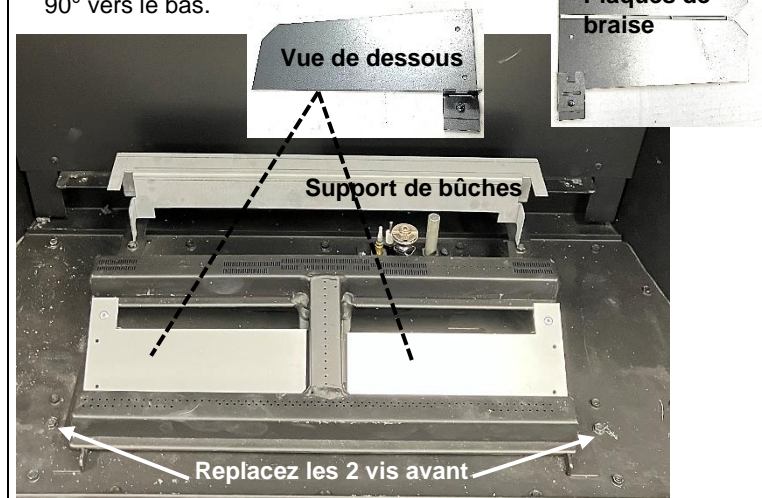
ÉTAPE 1 – Préparation du foyer

1. Enlevez le plateau de média, le support de bûches, et l'écran de la veilleuse. Jetez le plateau de media et l'écran de veilleuse.

N.B. : Vue avec brûleur enlevé pour plus de précision seulement.



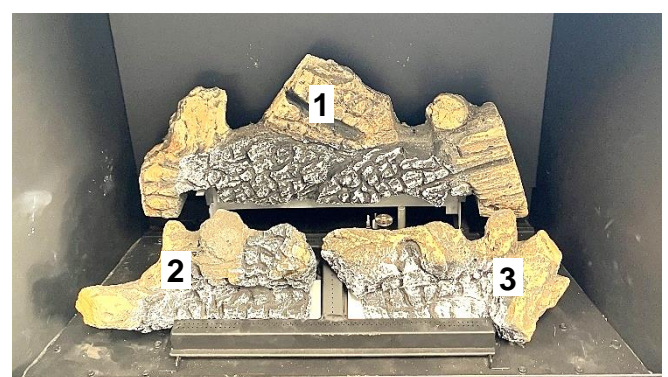
2. Remplacez le support de bûches. Placez les plaques de braise (fournies avec le foyer) dans la zone du brûleur avec les languettes pliées à 90° vers le bas.



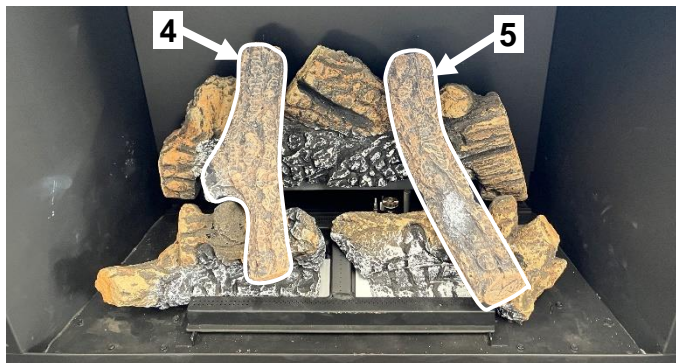
ÉTAPE 2 – Positionnement des bûches



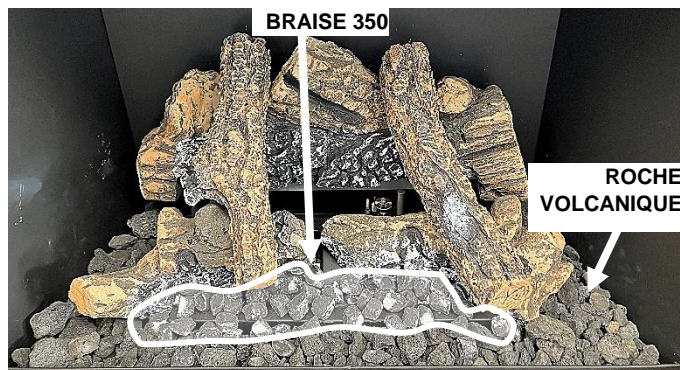
Étape 1 : Placez la **BÛCHE 1** sur le support de bûches.



Étape 2 : Placez les **BÛCHES 2 et 3** sur les plaques de braise tel qu'illustré.



Étape 3 : Placez les **BÛCHES 4** et **5** tel qu'illustré.



Étape 4 : Répandez les **roches volcaniques** sur le bas de la chambre de combustion autour du brûleur. Placez une petite quantité de **braise 350** sur le brûleur avant. Couvrez environ 50% à 60% du tube du brûleur. Si de la suie se forme, enlevez de la braise 350.



Étape 5 : Placez la **BÛCHE 6** sur la **BÛCHE 5** comme illustré ci-dessus.



Étape 6 : Placez la **BÛCHE 7** sur la 2 sur le côté gauche de la chambre de combustion, tel qu'illustré ci-dessus.

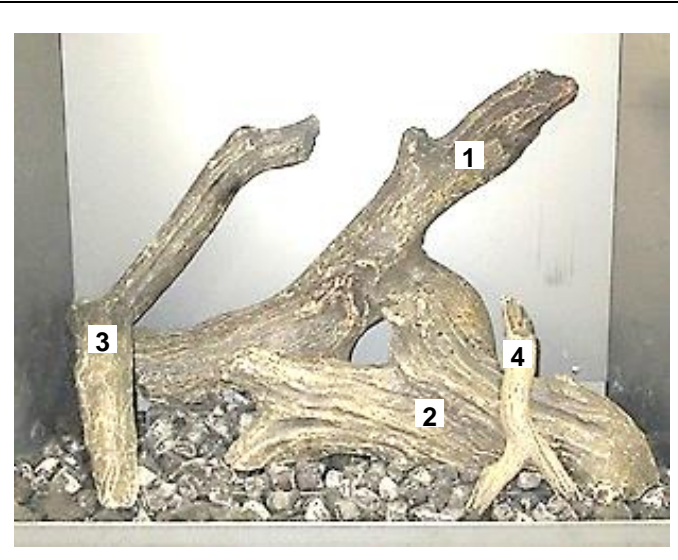
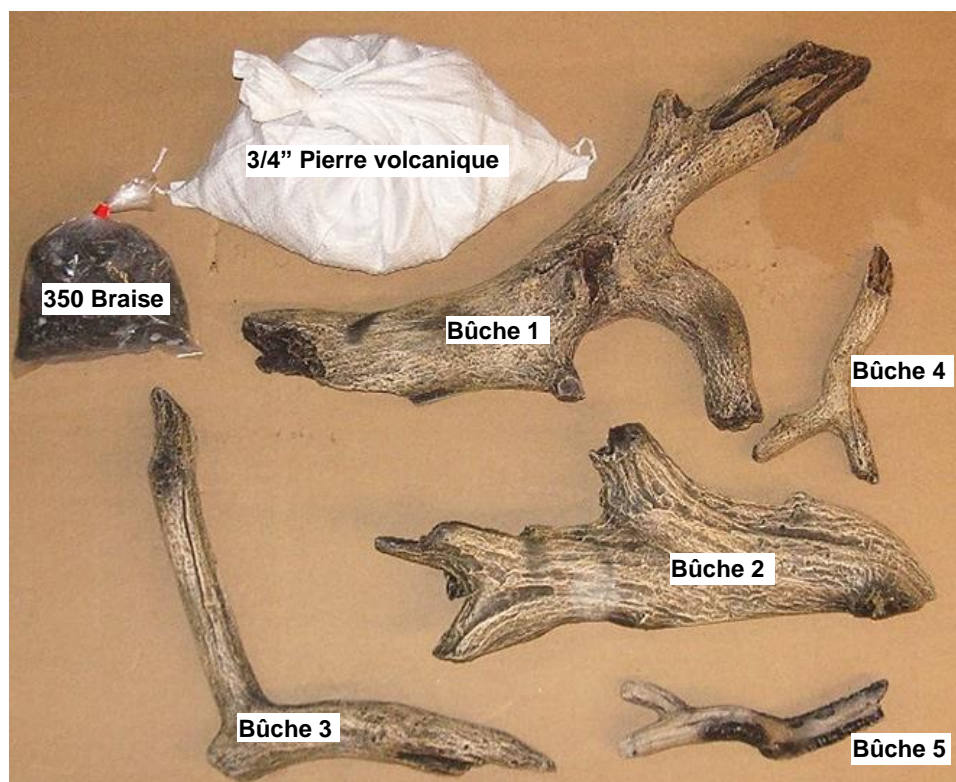
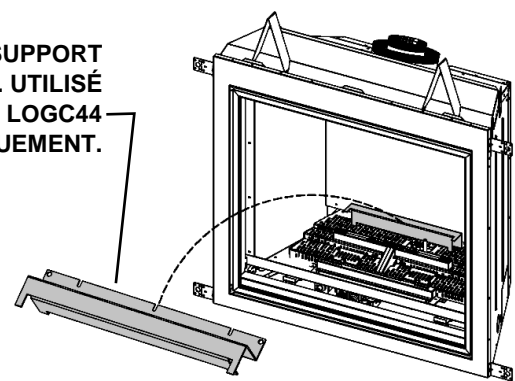


Étape 7 : Placez la **BÛCHE 8** sur la **BÛCHE 2** et sous la **BÛCHE 7** tel qu'illustré.

⚠ AVERTISSEMENT: Le fait de ne pas positionner les pièces selon ces diagrammes ou le fait d'utiliser des pièces non approuvées spécifiquement pour cet appareil, peuvent causer des dommages à la propriété ou des blessures.

NB: Pierre volcanique, 350 Braise, Vermiculite sont fournis avec l'appareil.

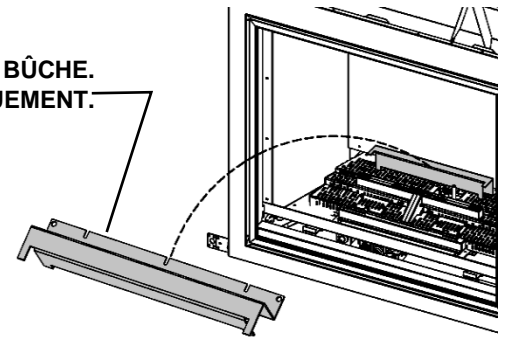
RETIREZ LE SUPPORT DE BÛCHE. UTILISÉ POUR LOGC44 UNIQUEMENT.



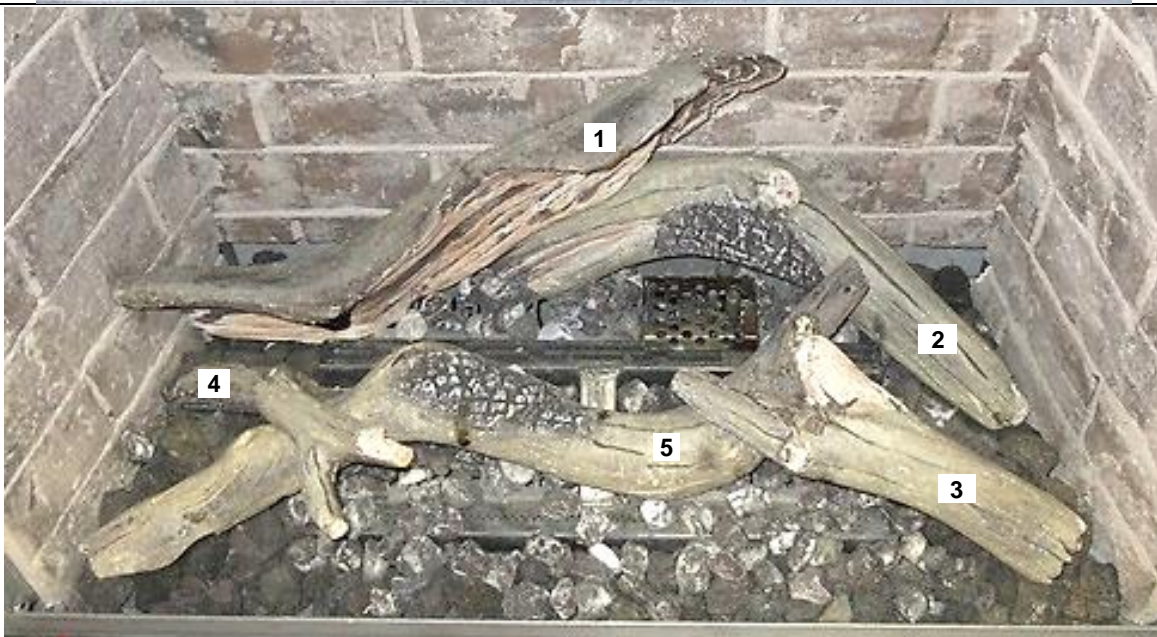
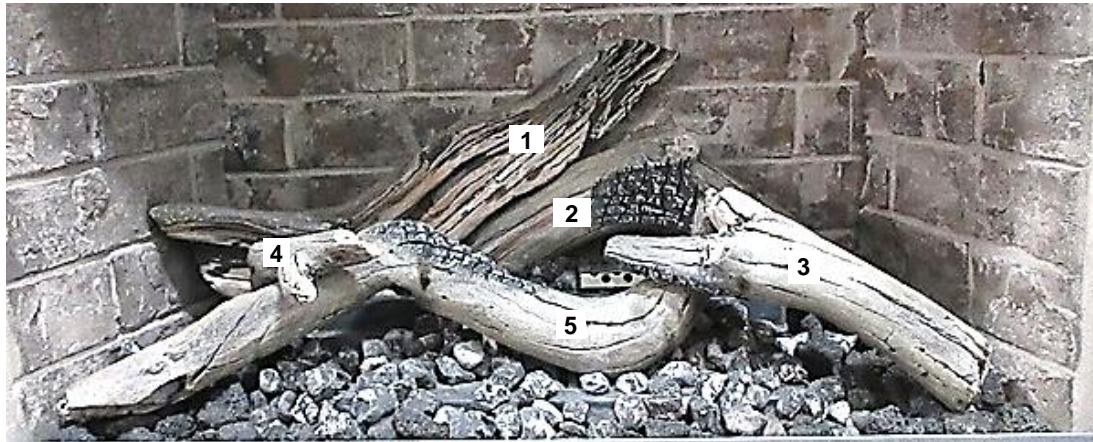
⚠ ATTENTION

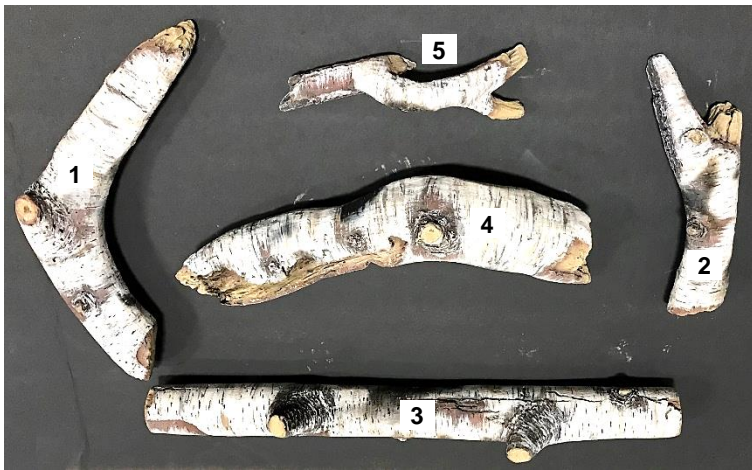
- Pour obtenir un meilleur motif de flamme, il est essentiel de répandre la Verre Pilé ou MQEMBER directement sur le tube du brûleur.
- S'il y a formation de suie, un ou plus bûches peut être enlevée.

RETIREZ LE SUPPORT DE BÛCHE.
UTILISÉ POUR LOGC44 UNIQUEMENT.

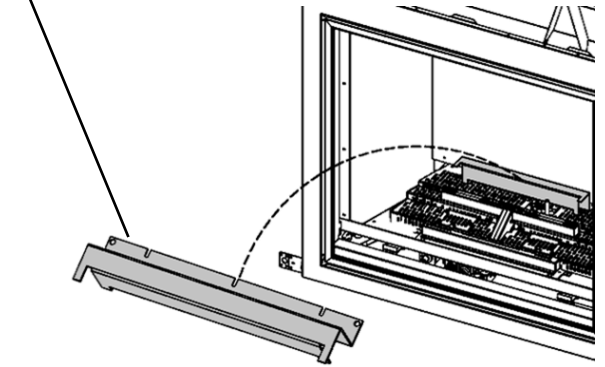


Peut être utilisé avec le verre MQ, la roche MQ, la pierre MQ ou la braise MQ. Suivre les instructions pour ces accessoires.





RETIREZ LE SUPPORT DE BÛCHE.
UTILISÉ POUR LOGC44 UNIQUEMENT.



⚠ ATTENTION

- La zone de la veilleuse ne doit pas être recouverte, ceci retarderait l'allumage
- Pour obtenir un meilleur motif de flamme, il est essentiel de répandre la Verre Pilé ou MQEMBER directement sur le tube du brûleur.
- S'il y a formation de suie, un ou plus bûches peut être enlevée.



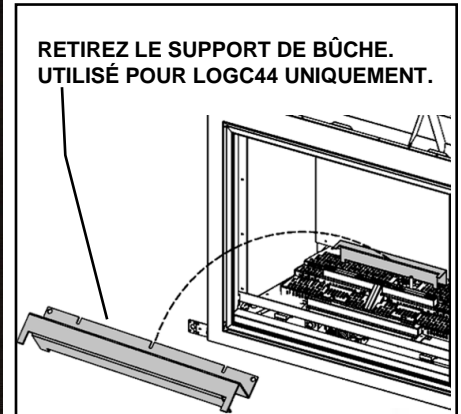
MQLOGF34BW Ensemble de bûches

Option MQ

⚠ ATTENTION : Pour obtenir un meilleur motif de flamme, il est essentiel de répandre la Verre Pilé ou MQEMBER directement sur le tube du brûleur.

⚠ AVERTISSEMENT : Le fait de ne pas installer les pièces selon ces diagrammes ou le fait d'utiliser des pièces autre que celles spécifiquement approuvées pour cet appareil peut causer des dommages à la propriété ou des blessures corporelles.

Reportez-vous aux instructions de configuration MQLOGF34BW et MQLOGF34OAK.



***N.B. : CES ITEMS SONT FOURNIS AVEC LE FOYER :**

*Laine isolante



*Braise



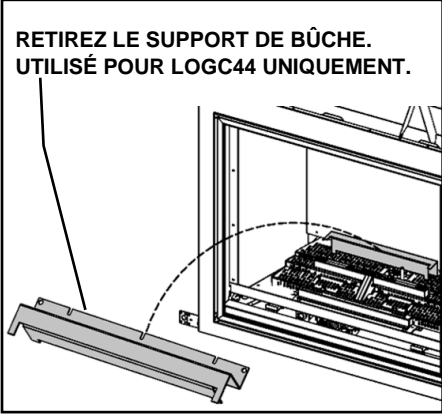
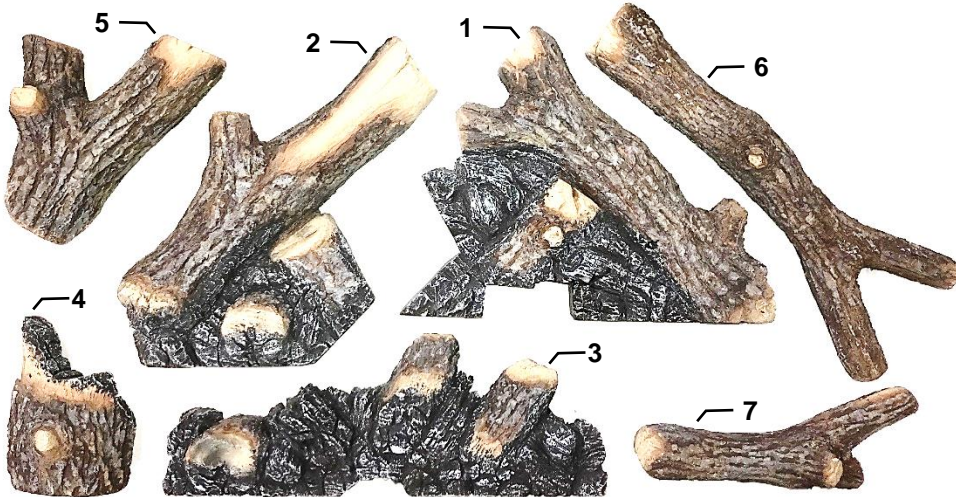
*Roche volcanique



⚠ ATTENTION : Pour obtenir un meilleur motif de flamme, il est essentiel de répandre la Verre Pilé ou MQEMBER directement sur le tube du brûleur.

⚠ AVERTISSEMENT : Le fait de ne pas installer les pièces selon ces diagrammes ou le fait d'utiliser des pièces autre que celles spécifiquement approuvées pour cet appareil peut causer des dommages à la propriété ou des blessures corporelles.

Reportez-vous aux instructions de configuration MQLOGF34BW et MQLOGF34OAK.



*N.B. : CES ITEMS SONT FOURNIS AVEC LE FOYER :

*Laine isolante



*Braïse



*Roche volcanique



ZCV34 - MQLOGF34BW & MQLOGF34OAK Instructions de configuration



Placez la bûche 3 au centre du brûleur et tirez vers l'avant jusqu'aux onglets de bûche. Placez la bûche 4 sur le côté avant gauche de la chambre de combustion.



Placez la bûche 5, la bûche 6 et la bûche 7 comme indiqué.

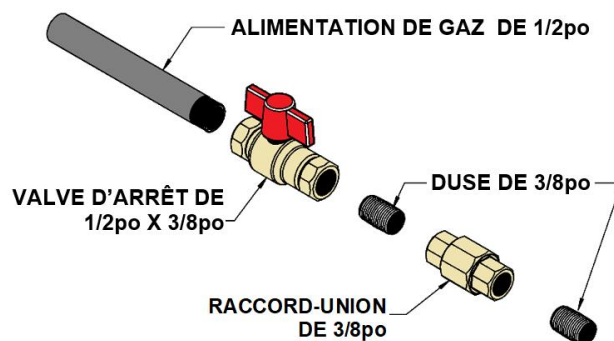


Placer les braises et la laine isolante sur le brûleur

Placez la pierre de lave sur le fond de la chambre de combustion et sur le plateau multimédia.

Cet appareil doit être installé par un technicien qualifié, en respectant les codes locaux du bâtiment et la norme CAN/CGA-B149.1 ou .2 du code des appareils et équipements à gaz au Canada, et selon le «Natural Fuel Gas code ANSI Z223» aux États-Unis.

1. L'arrivée de gaz peut être branchée du côté droit ou du côté gauche de l'appareil. Il y a une entrée défonçable de chaque côté pour permettre de brancher et de tester la conduite de gaz.
2. L'orifice de contrôle de gaz est de 3/8po NPT. La figure de droite montre le schéma typique d'installation pour tuyau rigide.
3. N'utilisez que des raccords flexibles ou en cuivre approuvés. Installez toujours un raccord-union pour que la conduite de gaz soit facilement démontable pour permettre l'entretien du brûleur et du ventilateur. Voir les caractéristiques pour le gaz pour les détails sur la pression et les normes.
4. Vous devez installer un piège à condensation si une partie de la conduite de gaz est en position verticale. Voir le code CAN/CGA-B149.1 ou .2 pour les détails.
5. Pour le gaz naturel, une conduite en fer d'au moins 3/8po ayant une pression d'au moins 4.5po c.e. (w.c.) doit être utilisée pour l'alimentation à partir du compteur de gaz. Consultez le fournisseur local pour les questions concernant les dimensions des conduites.
6. Un orifice de 1/8po NPT est accessible pour brancher une jauge, autant sur l'entrée que la sortie de la valve à gaz.
7. Ouvrir l'alimentation de gaz et vérifier s'il y a des fuites. **NE PAS TESTER AVEC UNE FLAMME NUE.** Utilisez une solution détectrice de fuite approuvée.
8. L'appareil et sa valve d'arrêt doivent être débranchés du système d'alimentation en gaz pendant tout test de pression excédant 1/2 PSI (3.5KPa).
9. L'appareil doit être isolé du système d'alimentation en gaz en fermant sa valve d'arrêt pendant tout test de pression du système d'alimentation en gaz à une pression égale ou inférieure à 1/2 PSI (3.5KPa).



N.B. : Le branchement à la conduite de gaz peut être fait de tuyau rigide 1/2po, de tuyau de cuivre 1/2po ou de **Raccords Flexible Approuvé par Kingsman (FP15GC)**. Certaines municipalités ayant des normes spécifiques, consultez toujours les autorités locales en plus du code CAN/CGA-B149.1 ou .2 du code des appareils et équipement à gaz au Canada, et selon le «Natural Fuel Gas code ANSI Z223 aux États-Unis.

Dans l'état du Massachusetts une **valve d'arrêt à poignée en T** doit être utilisé avec tout appareil à gaz. Cette valve doit être certifiée et approuvée par l'état du Massachusetts en vertu du code CMR238 de l'état du Massachusetts.

Important : toujours vérifier s'il y a des fuites de gaz avec une solution d'eau et de savon. Ne pas tester avec une flamme nue.

Les valves d'arrêt installées sur la tuyauterie doivent être soutenues fermement et indépendamment de la tuyauterie.

Caractéristiques pour le gaz

Modèles	ZCV34N	ZCV34NH	ZCV34LP	ZCV34LPH	ZCV34NE ZCV34NE2	ZCV34NHE ZCV34NHE2	ZCV34LPE ZCV34LPE2	ZCV34LPHE ZCV34LPHE2
Combustible	gaz naturel	gaz naturel	Propane	Propane	Gaz naturel	Gaz naturel	Propane	Propane
Contrôle de gaz	Millivolt	Millivolt	Millivolt	Millivolt	IPI	IPI	IPI	IPI
Maximum	19,000 BTU	19,000 BTU	18,000 BTU	18,000 BTU	19,000 BTU	19,000 BTU	18,000 BTU	18,000 BTU
Bas	13,500 BTU	13,500 BTU	14,000 BTU	14,000 BTU	13,500 BTU	13,500 BTU	14,000 BTU	14,000 BTU
Grandeur de l'orifice (0-4500ft)	# 44	# 44	# 54	# 54	# 44	# 44	# 54	# 54
Obturbateur d'air	3/32"	3/32"	3/8"	3/8"	3/32"	3/32"	3/8"	3/8"
Grandeur de l'entrée de gaz 820 Nova, 3/8po NPT								
Pression de l'alimentation en gaz	Minimum		Normal		Maximum			
Gaz naturel	5.5"		7"		9"			
Propane	11"		11"		12"			
Pression du manifold	Gaz naturel				Propane			
Pression supérieure du manifold	3.5 IN. W.C./ .87 KPa				10 IN. W.C./ 2.61 KPa			
Pression inférieure du manifold	1.6 IN. W.C./ .40 KPa				6.3 IN. W.C./ 1.57 KPa			

Liste d'inspection annuelle pour le fonctionnement sécuritaire des foyers à évacuation directe

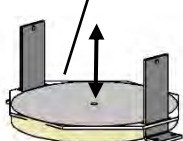
Référez-vous à cette liste de contrôle pour l'entretien approprié, l'utilisation sécuritaire et le fonctionnement.

Voir chaque section pour des informations plus détaillées.

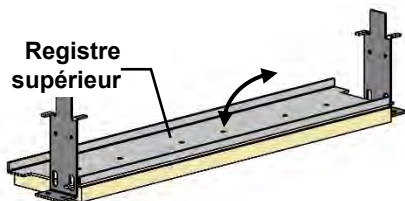
1. Inspectez et actionnez tous les mécanismes fonctionnant à pression (i.e., registres, loquets de porte à ressort) qui se trouvent sur votre appareil pour vous assurer qu'ils ne sont pas entravés et fonctionnent librement.

Les registres à l'intérieur du foyer doivent s'ouvrir et se fermer librement.

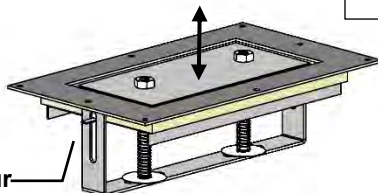
Registre supérieur



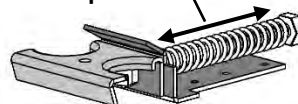
Registre supérieur



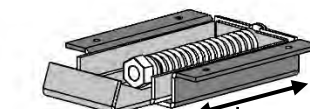
Registre inférieur



Loquet supérieur de porte



Les loquets à ressort doivent s'étirer et revenir à leur position fermée.



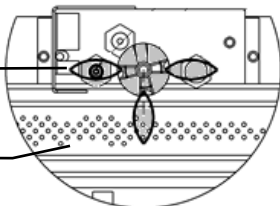
Loquet inférieur de porte

2. Nettoyez la vitre avec un nettoyant pour vitre de foyer approprié. Ne pas utiliser de nettoyant abrasif. Faites attention de ne pas égratigner la vitre lors du nettoyage.

3. Inspectez le fonctionnement de la veilleuse. Assurez-vous qu'elle fonctionne normalement.

Orientation de la veilleuse
(Vue de haut)

Brûleur

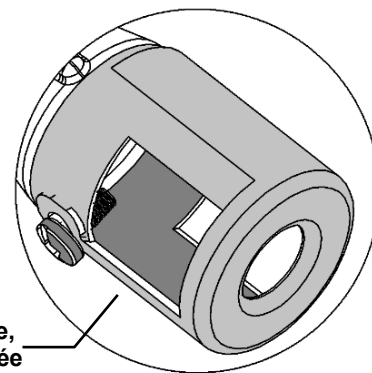


Inspectez la flamme de la veilleuse



4. Vérifiez que l'allumage du brûleur principal se fait en pas plus de 4 secondes suivant l'ouverture de la valve principale. L'apparence devrait être la même que celle indiquée dans le manuel d'instruction de l'appareil (voir : **Inspection mensuelle de la flamme**). Assurez-vous que l'ouverture d'air primaire n'est pas obstruée.

Ouverture d'air primaire,
Ne doit pas être obstruée



5. Vérifiez l'état de l'évacuation et de sa terminaison, il ne doit pas y avoir de suie ou d'obstruction, corrigez s'il y a lieu.
6. Passez l'aspirateur et enlevez les débris qui ne devraient pas se trouver dans la chambre de combustion.
7. Testez et mesurez le temps de réponse en cas d'échec de flamme du système de sécurité de la flamme. Il doit actionner le système de fermeture automatique en moins de 30 seconds.
Procédure pour appareils Millivolt : Mettre le foyer en marche et faire fonctionner pendant 5 minutes. Éteignez-le en portant attention aux sons venant de la valve. Un "click" doit se produire en moins de 30 seconds. Ceci indique que le système de fermeture automatique fonctionne correctement.
Procédure pour appareils IPI : Mettez le foyer en marche et laissez le brûleur principal s'allumer. Ensuite débranchez le fil du capteur de flamme du module IPI (X3 branchements). Le foyer devrait s'éteindre immédiatement.
8. Faites un test de fuite sur tous les tubes qui amènent le gaz, les branchements, tuyaux et autres composantes.

Guide de dépannage du système de contrôle de gaz

AVERTISSEMENT : AVANT DE PROCÉDER À TOUT TRAVAIL OU ENTRETEIN DU SYSTÈME DE CONTRÔLE DE GAZ, ENLEVER LA PORTE VITRÉE. N.B. : Avant de procéder au dépannage du système de contrôle de gaz assurez-vous que l'interrupteur de gaz est en position "On"

Problème	Causes possibles	Solutions
L'allumeur ne s'allume pas.	Électrode de la veilleuse défectueuse ou mal alignée. Allumeur défectueux (bouton-poussoir).	Regardez s'il y a une étincelle à l'électrode et à la veilleuse : S'il n'y en a pas et que le fil de l'électrode est bien branché, changez l'allumeur. Allumez la veilleuse avec une allumette. Si la veilleuse s'allume, éteignez-la et pressez le bouton rouge encore une fois. Si la veilleuse ne s'allume pas vérifiez l'espace de l'électrode à la veilleuse, il devrait être de 1/8po à 1/4po pour permettre une bonne étincelle.
La veilleuse ne reste pas allumée même si vous avez suivi les instructions à la lettre.	Thermocouple défectueux (Interrupteur de flamme si applicable). Aimant de valve défectueux.	Regardez la flamme de la veilleuse, elle doit empiéter sur le générateur et le thermocouple. Dégagez ou ajustez la veilleuse pour un empiètement maximal de la flamme sur le générateur et le thermocouple. Remplacez le thermocouple si la veilleuse ne reste pas allumée. (Serrer à la main 1/8 de tour) Remplacez la valve si la veilleuse ne reste pas allumée après avoir replacé e thermocouple.
Le gaz ne se rend pas au brûleur, la veilleuse est allumée, poignée de la valve à « ON », interrupteur mural à « ON ».	Défaut de l'interrupteur mural, ou du filage. Le générateur ne génère pas un voltage suffisant. Orifice du brûleur obstrué. Opérateur automatique de valve défectueux.	Vérifier les connexions de l'interrupteur et du filage. Installez un fil de liaison entre les terminaux à l'interrupteur mural. Si le brûleur s'allume, remplacez l'interrupteur mural. Si non installez un fil de liaison entre les fils de l'interrupteur mural à la valve. Si le brûleur s'allume, les fils sont défectueux ou mal branchés. Testez le générateur avec un testeur millivolt. Prenez une mesure aux terminaux de la valve à gaz. Devrait être au moins 325 millivolts lorsque le bouton de la valve est enfoncée en position veilleuse (pilot) et l'interrupteur mural à «Off». Remplacez le générateur si la mesure est inférieure au minimum spécifié. Vérifiez et dégagez l'orifice. Débranchez, de la valve, les fils de l'interrupteur mural. Installez un fil de liaison entre les terminaux du haut et du bas de la valve. Mettre la valve en position «On». Si le brûleur principal ne s'allume pas, remplacez la valve.
La veilleuse s'éteint souvent.	La flamme de la veilleuse peut être trop faible ou trop haute déclenchant la mise au repos de sécurité de la veilleuse.	Nettoyez la veilleuse et/ou ajustez la flamme de la veilleuse pour un empiètement maximal au générateur et thermocouple. * Voir la remarque ci-dessous - Minuterie de sept jours
La flamme sort du brûleur et s'éteint en moins de 30 secondes.	La doublure intérieure de 4" s'est débranchée du carneau ou de l'évent, la flamme manque d'oxygène.	Remplacez la doublure de 4" à la sortie ou à l'évent avec des vis, de la silicone ou des attaches tel qu'indiqué dans le manuel.
La flamme sort du brûleur et s'éteint d'un côté alors que le reste de la flamme reste allumée.	Mauvaise installation de la brique réfractaire. La brique réfractaire est probablement inclinée.	Assurez-vous que la brique réfractaire est bien poussée contre le mur du foyer et retenue par le crochet.

***N.B. :** Le système de veilleuse de cet appareil peut être équipé d'une minuterie de sept jours. Dans ce cas, la flamme de la veilleuse s'éteint si le brûleur principal reste éteint pendant sept jours consécutifs.

Ce cycle de sept jours est remis à zéro chaque fois que le brûleur est allumé et éteint, et la flamme de la veilleuse reste allumée.

Si plus de sept jours passent sans que le brûleur principal soit allumé et éteint, et que la veilleuse est éteinte, suivez la procédure décrite dans ce manuel pour rallumer la veilleuse.

N.B. : APPAREILS MILLIVOLTS AYANT UNE MINUTERIE 7 JOURS — Lors de l'allumage de la veilleuse, la poignée de la veilleuse doit être enfoncée jusqu'à ce qu'un BIP se fasse entendre. Cette procédure peut prendre jusqu'à DEUX MINUTES.

Inspectez le système de brûleur annuellement. Dans le but d'assurer un bon fonctionnement et d'éviter la formation de suie, il est recommandé d'effectuer le nettoyage et la vérification du système de brûleur. Ce travail doit être fait par un technicien qualifié ou par votre dépositaire.

⚠ -ATTENTION-

Avant de faire l'entretien du système de brûleur, assurez-vous que l'alimentation en gaz est fermée et que toutes les connexions électriques de l'appareil sont débranchées. Laissez l'appareil se refroidir jusqu'à la température de la pièce. La veilleuse peut rester chaude, dans un système de veilleuse intermittente ou continu, même si le brûleur principal n'a jamais été allumé. Faites attention quand vous travaillez dans ce secteur.

-TOUT LE TRAVAIL DOIT ÊTRE FAIT PAR UN TECHNICIEN QUALIFIÉ ET CERTIFIÉ-

Inspection mensuelle de la flamme

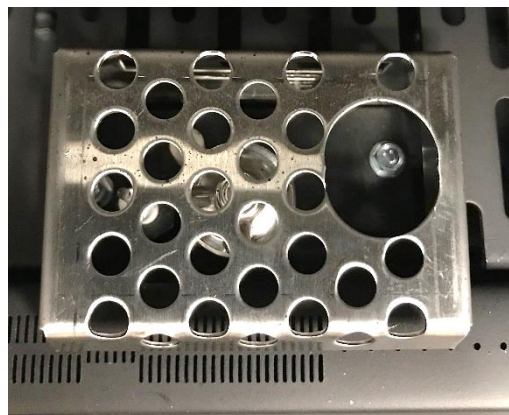


Il est recommandé d'allumer l'appareil au moins une fois par mois et d'en inspecter le patron de flamme pour vous assurer qu'il n'y a pas de problème de tube de brûleur. (Les flammes doivent ressembler à la photo ci-dessus).

La flamme de la veilleuse devrait aussi être inspectée une fois par mois.



La veilleuse doit maintenir ce rapport avec le brûleur



La zone de la veilleuse ne doivent pas être recouverts

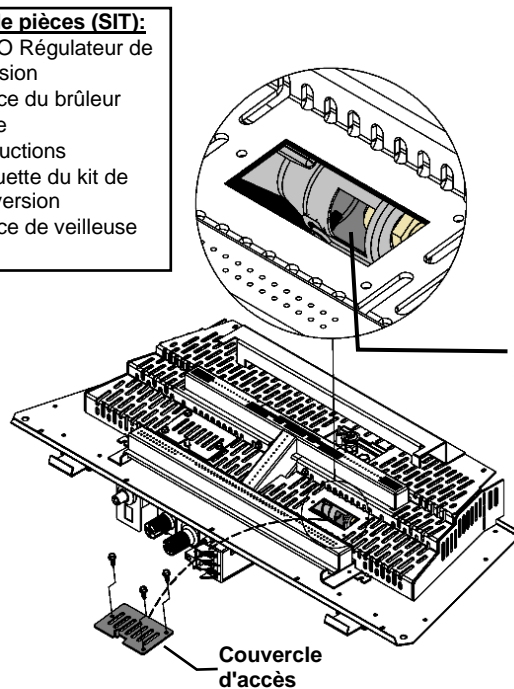
*L'écran de veilleuse doit être inspecté visuellement une fois par mois pour voir s'il y a des signes de détérioration due à l'exposition à la flamme. Remplacez si nécessaire.

Numéro	Description	Orifice de Veilleuse	Orifice de Brûleur (1000-255)	Duse	Obturbateur d'air	Régulateur
34ZCV-CKLP	Conversion Propane -Millivolt-	1001-P167SI #30 (977.167)	#54	1000-253 Close	3/8"	1001-P202SI (0.907.202)
34ZCV-CKNG	Conversion gaz naturel -Millivolt-	1001-P165SI #51 (977.165)	#44	1000-253 Close	3/32"	1001-P201SI (0.907.201)
34ZCV-CKLPI	Conversion Propane -IPI-	1001-P168SI #35 (977.168)	#54	1000-253 Close	3/8"	1002-P014SI (0.907.014)
34ZCV-CKNGI	Conversion gaz naturel -IPI-	1001-P166SI #62 (977.166)	#44	1000-253 Close	3/32"	1002-P016SI (0.907.016)
34ZCV-CKLP2	Conversion Propane -IPI-	1001-P168SI #35 (977.168)	#54	1000-253 Close	3/8"	1002-P012SI (907.012)
34ZCV-CKNG2	Conversion gaz naturel -IPI-	1001-P166SI #62 (977.166)	#44	1000-253 Close	3/32"	1002-P013SI (907.013)

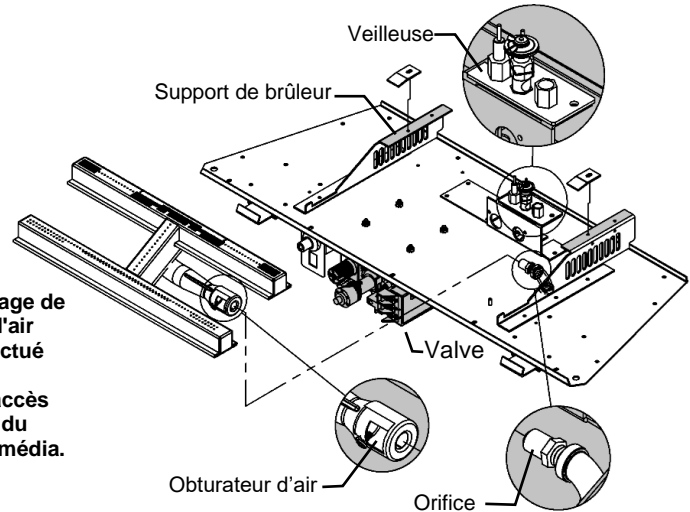
IMPORTANT : Toujours rechercher les fuites de gaz avec du savon et de l'eau. NE PAS TESTER AVEC UNE FLAMME NUE

Liste de pièces (SIT):

- HI/LO Régulateur de pression
- Orifice du brûleur
- Duse
- Instructions
- Étiquette du kit de conversion
- Orifice de veilleuse



N.B. : Le réglage de l'obturbateur d'air peut être effectué en retirant le couvercle d'accès du côté droit du Plateau Multimédia.

**⚠ Attention :**

L'alimentation en gaz doit être fermée avant de déconnecter le courant électrique, pour procéder à la conversion.

1. Le tube du brûleur doit être enlevé du plateau de brûleur (voir **Enlever le tube du brûleur**) Ajustez l'obturbateur d'air au réglage d'air primaire indiqué dans ce manuel ou sur la plaque signalétique. Pour ce faire, desserrez la vis du côté de l'obturbateur d'air et tournez jusqu'à la bonne ouverture, mesurez à l'aide d'une mèche de perceuse ou d'un ruban à mesurer. Resserrez la vis.
 2. Avec une clé de 1/2", enlevez l'orifice principal et remplacez-le par l'orifice de conversion fourni dans l'ensemble.
 3. Remplacez le tube de brûleur. Installez le nouvel orifice de brûleur (voir **Conversion de la veilleuse**) et le régulateur de valve. En suivant les instructions fournies avec l'ensemble de conversion.
- Voir le tableau "**Spécification pour le gaz**" pour les pressions d'alimentation.
 - Compteur d'horloge pour vérifier le taux d'entrée.
 - Placez les étiquettes de conversion aussi près que possible des contrôles de gaz convertis.
 - Voir les instructions d'allumage pour vérifier la séquence normale d'allumage du système.
 - Reportez-vous à **Entretien du système de brûleur** pour connaître la relation appropriée entre la flamme de la veilleuse et le brûleur principal et pour l'apparence de la flamme du brûleur principal.

- ⚠ Avertissement -

Cet ensemble de conversion doit être installé par un entrepreneur qualifié en accord avec les instructions du fabricant et tous les codes et exigences applicables de l'autorité ayant juridiction. Si ces instructions ne sont pas suivies à la lettre, un feu, une explosion ou la production de monoxyde de carbone pourrait survenir causant des dommages matériels, des blessures ou même la mort. L'entrepreneur qualifié est responsable d'installer correctement cet ensemble de conversion. Cette installation n'est pas correcte ou complète tant que le fonctionnement de l'appareil converti n'a pas été vérifié comme il est spécifié dans les instructions du fabricant fournies avec cet ensemble.

Conversion de gaz pour veilleuse à dessus convertible – Partie B (série 0190XYZ)



Instructions pour la conversion du brûleur de veilleuse SIT série 190 de gaz naturel à propane et de gaz propane à gaz naturel seulement. Ces informations doivent être considérées comme un ajout au manuel d'instruction du fabricant de l'appareil.

AVERTISSEMENT

L'installation de cet ensemble de conversion doit être faite uniquement par un professionnel qualifié et certifié pour l'installation d'appareils au gaz.

1. Fermez l'alimentation en gaz de l'appareil.
2. Laissez la veilleuse refroidir jusqu'à température de la pièce.

AVERTISSEMENT : Toucher à une veilleuse chaude peut causer des blessures.

3. Le capuchon de la veilleuse est retenu en place par un ressort. Enlevez d'abord le ressort, puis enlevez le capuchon de la veilleuse en le tirant vers le haut. (fig. 1).
4. Insérez une clé Allen de 5/32" ou 4 mm dans le trou hexagonal de l'injecteur (fig. 2), et tournez-la dans le sens antihoraire pour libérer celui-ci de la gaine.
5. Assurez-vous que le nouvel injecteur est approprié à l'utilisation prévue. Le format de l'injecteur est inscrit sur le côté de celui-ci vers le haut. Les injecteurs pour le propane ont une rainure autour de leur circonférence près du dessus, alors que ceux pour le gaz naturel n'en ont pas. (fig. 4). Référez-vous aux instructions du fabricant de l'appareil pour la grandeur appropriée de l'injecteur.
6. Insérez la clé Allen dans le bout de l'injecteur. Ensuite, insérez l'injecteur dans la gaine, et tournez-le dans le sens horaire jusqu'à l'obtention d'un couple de serrage de 9 lb/po (1.0 Nm).
7. Remplacez le capuchon de la veilleuse en alignant la languette à la base du capuchon avec la fente sur le côté de la gaine de la veilleuse, et poussez vers le bas pour qu'il s'appuie sur le support de la veilleuse (fig. 3). Le capuchon doit s'appuyer de façon égale sur le support pour bien fonctionner. Ensuite remplacez le ressort en le poussant sur sa base (fig.3). Vérifiez que le capuchon soit bien placé sur le support de veilleuse et que le ressort soit bien inséré sur sa base.
8. Réalimentez l'appareil en gaz, et allumez le brûleur de la veilleuse. Vérifiez l'allumage et le fonctionnement.

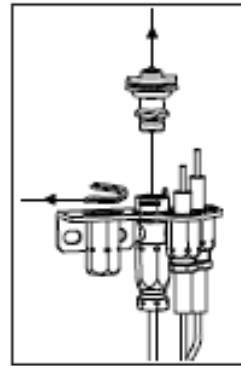


fig. 1

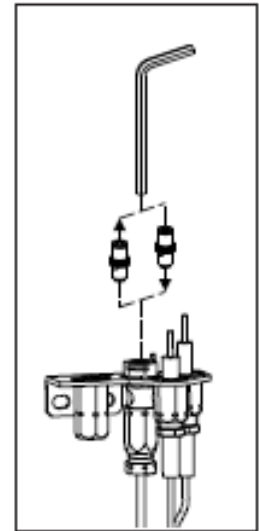


fig. 2

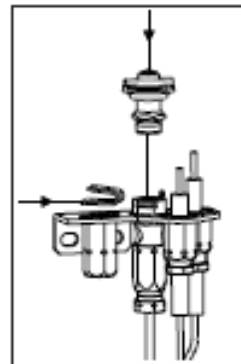


fig. 3

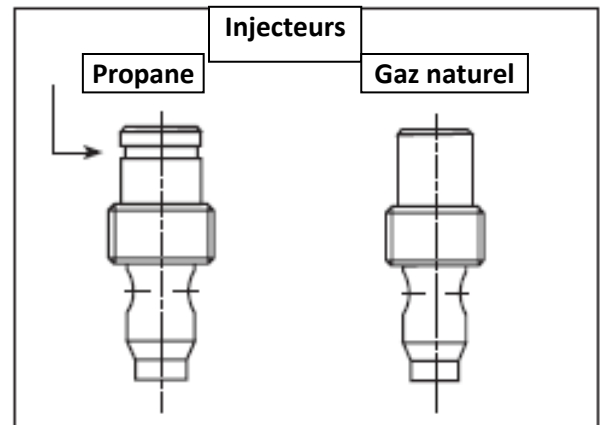


fig. 4

AVERTISSEMENT!

Cet ensemble de conversion doit être utilisé SEULEMENT comme faisant partie d'un ensemble de conversion fourni par le MANUFACTURIER DE L'APPAREIL pour l'appareil spécifié, et pour le type de gaz à être converti.



SIT GROUP

www.sitgroup.it

instructions d'installation

7_252_136

820 NOVA mV

Jeu de conversion

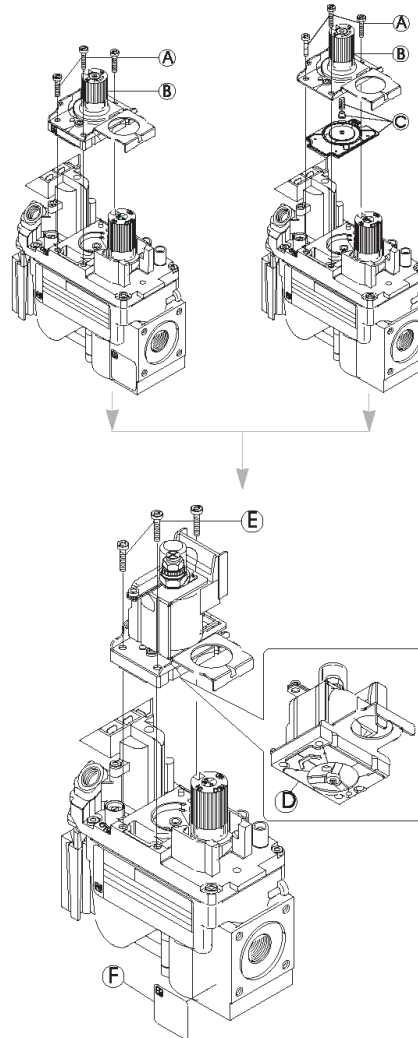


AVERTISSEMENT!

L'installation de ce jeu de conversion doit obligatoirement être confiée à un technicien qualifié et diplômé spécialisé dans les appareils au gaz.

INSTRUCTIONS VISANT L'INSTALLATION OU LE REMPLACEMENT DU JEU DE CONVERSION POUR RÉGULATEUR DE PRESSION

- 1** Placer le bouton de commande à OFF (Arrêt) et couper l'alimentation en gaz du robinet.
- 2** Au moyen d'un tournevis Torx T20 ou pour vis à tête fendue, retirer et jeter les trois vis de montage du régulateur de pression (A), le chapeau du régulateur de pression (B) ainsi que l'ensemble ressort-membrane (C) (le cas échéant).
- 3** S'assurer que la garniture en caoutchouc (D) est bien en place et installer le nouveau jeu de conversion pour régulateur de pression sur le robinet avec les nouvelles vis fournies (E). Bien serrer les vis (selon un couple de référence de 25 lb/po).
- 4** Fixer l'étiquette d'identification fournie (F) au corps du robinet à un endroit bien visible.
- 5** Rétablir l'alimentation en gaz de l'appareil et rallumer l'appareil selon les instructions du fabricant.
- 6** Le brûleur principal étant allumé (ON), mettre à l'essai le nouveau régulateur de pression avec une solution savonneuse pour s'assurer qu'il n'y a pas de fuite.
- 7** Rallumer le brûleur principal à la position HI et à la position LO et vérifier si le brûleur s'allume et fonctionne de façon adéquate.



AVERTISSEMENT!

Ce jeu de conversion pour régulateur de pression ne peut être installé qu'en tant que partie intégrante d'un jeu de conversion fourni par le fabricant de l'appareil pour l'appareil en cause et qui convient au type de gaz en cause.

AVIS À L'INSTALLATEUR: Laissez ces instructions avec l'appareil.



SIT Group

ZCV34

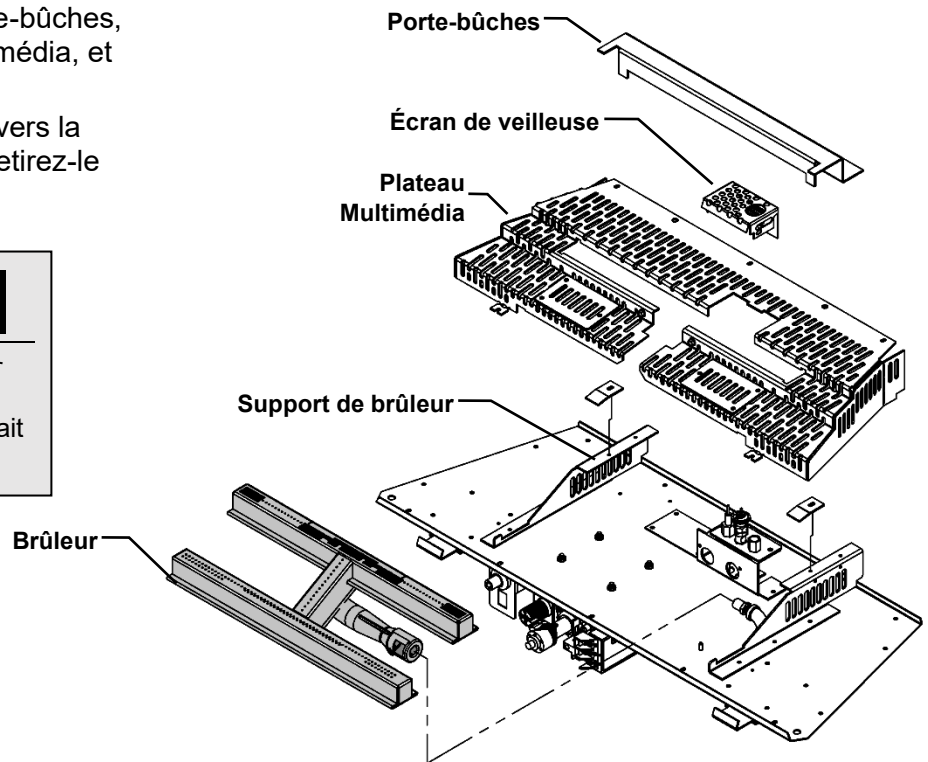
Enlever le brûleur

Pour retirer le brûleur, retirez le porte-bûches, l'écran de veilleuse, le plateau multimédia, et les dispositifs de retenue du brûleur.

Faites glisser le brûleur légèrement vers la droite pour le déloger de l'orifice et retirez-le du foyer.

Avertissement

Éteignez l'appareil et laissez refroidir avant de procéder au nettoyage. Seulement un technicien qualifié devrait réparer et entretenir cet appareil.



ZCV34

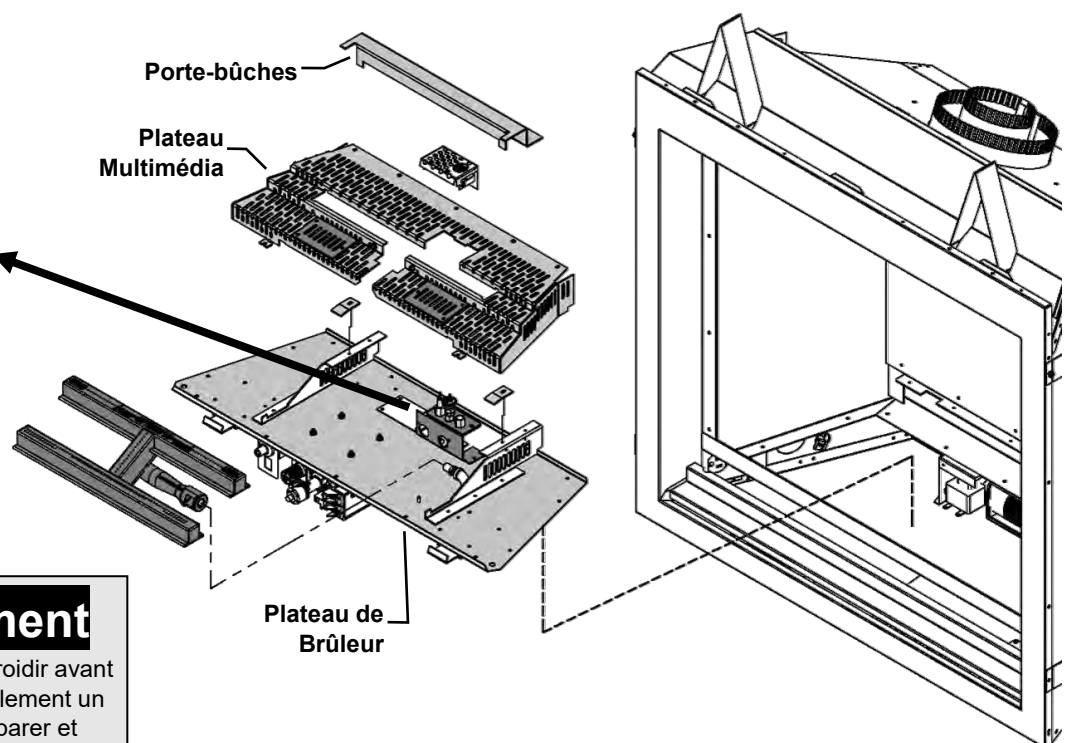
Guide pour installer et enlever le système de brûleur

Retrait du système de brûleur: Retirez le porte-bûches. Retirez le plateau multimédia. Retirez les vis DT autour du périmètre du plateau du brûleur. Procédez délicatement pour décoller le plateau de brûleur et soulevez l'ensemble vers le haut pour le sortir de la chambre de combustion.

L'installation du système de brûleur est l'inverse de ces étapes. Assurez-vous que la surface de montage est propre. Utilisez du Black Mill Pac frais pour refermer le plat du brûleur.



N.B. : Les branchements de veilleuse qui passent par le plateau de brûleur doivent être scellés à la silicone rouge.



Avertissement

Éteignez l'appareil et laissez refroidir avant de procéder au nettoyage. Seulement un technicien qualifié devrait réparer et entretenir cet appareil.

Systeme millivolt, allumage et controle de bruleur



AVERTISSEMENT POUR VOTRE MSÉCURITÉ LIRE AVANT D'ALLUMER

ATTENTION : Si vous ne suivez pas ces instructions à la lettre, un feu ou une explosion pourrait survenir ce qui causerait des dommages matériels des blessures et même des pertes de vies.

Toujours allumer la veilleuse, que ce soit pour la première fois ou après une panne, avec la porte vitrée ouverte ou enlevée.

AVANT D'ALLUMER

- A Cet appareil a une veilleuse qui doit être allumée manuellement. Pour allumer, suivez fidèlement ces instructions.
- B Sentez autour de l'appareil pour détecter des odeurs de gaz. Sentez près du plancher certains gaz sont plus lourds que l'air et restent près du plancher.
- QUOI FAIRE S'IL Y A ODEUR DE GAZ**
- N'allumez aucun appareil.
 - Ne touchez à aucun interrupteur électrique.
 - Appelez immédiatement votre fournisseur de gaz. Suivez ses instructions.
- C Si vous ne joignez pas le fournisseur de gaz, appelez les pompiers.
- D N'utilisez que vos mains pour manipuler la poignée du contrôle de gaz. Ne jamais utiliser d'outils. Si vous ne pouvez pas la pousser ou tourner manuellement n'essayez pas de la réparer. Appelez un technicien qualifié. La forcer ou essayer de la réparer peut causer un feu ou une explosion.
- E Ne pas utiliser cet appareil si une ou plusieurs pièces ont été immergées dans l'eau. Appelez immédiatement un technicien qualifié pour en faire l'inspection et remplacer toute pièce du système de contrôle qui aurait séjourné dans l'eau.

INSTRUCTIONS D'ALLUMAGE

- Arrêtez! Lisez les informations ci-dessus.
 - Réglez le thermostat au plus bas.
 - Coupez l'alimentation électrique de l'appareil.
 - Repérez la valve sous le brûleur.
 - Si la poignée de contrôle n'est pas déjà en position d'arrêt, i.e. le mot "OFF" en position 9 heures, poussez la poignée légèrement et tournez dans le sens horaire ⤴ jusqu'à "OFF". N.B. : la poignée ne peut pas être tournée de "PILOT" à "OFF" sans être enfoncée légèrement. Ne pas forcer.
 - Attendez cinq [5] minutes pour évacuer tout gaz. S'il y a odeur de gaz. ARRÊTEZ! Suivez les instructions "B" ci-dessus. S'il n'y a pas d'odeur de gaz assez à l'étape suivante
 - Poussez la poignée et tournez dans le sens antihoraire ⤵ jusqu'à la position "PILOT".
 - Poussez la poignée au fond et tenez-la. Avec l'autre main enfoncez le bouton rouge de l'allumeur jusqu'à ce que ça fasse clic. Observez de près le brûleur de la veilleuse situé à l'arrière du centre gauche du brûleur principal. Si une flamme est apparue continuez à tenir la poignée pendant 20 secondes.
- S'il n'y a pas de flamme pesez encore le bouton rouge à toutes les 5 secondes jusqu'à ce qu'il y ait une flamme. N.B. : Si après 30 secondes il n'y a toujours pas de flamme, replacer la poignée en position «OFF» et répétez les étapes 5, 6 & 7.
- Une fois la veilleuse allumée tenez la poignée de contrôle en position enfoncée pendant environ 25 secondes puis relâchez. Si la flamme s'éteint, répétez les étapes 7 et 8.
 - Si la poignée reste enfoncée quand vous la relâchez, arrêtez immédiatement et appelez votre technicien de service ou votre fournisseur de gaz.
 - Si la veilleuse ne reste pas allumée après plusieurs tentatives, tournez la poignée de contrôle de gaz à "OFF" (fermé) et appelez votre technicien de service ou votre fournisseur de gaz.
 - Tournez la poignée de contrôle en position "ON". Pour que le brûleur s'allume, le contrôle mural ou télécommande ou thermostat doit être en position "ON" dans le cas d'un thermostat il doit y avoir demande de chaleur.
 - Fermez la porte d'accès et remettez sous tension l'alimentation électrique de l'appareil.

ÉTEINDRE L'APPAREIL

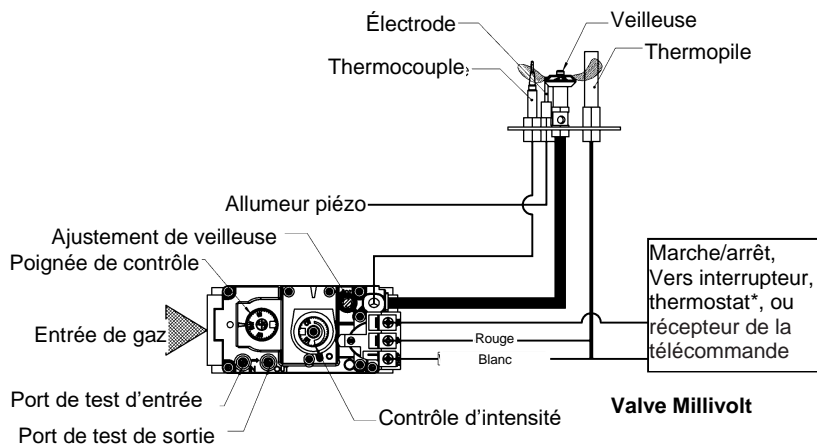
- Réglez le thermostat au plus bas
- Coupez l'alimentation électrique de l'appareil.
- Ouvrez la panneau d'accès.
- Poussez la poignée de contrôle et tournez dans le sens horaire ⤴ jusqu'à "OFF". Ne pas forcer.
- Remplacez le panneau d'accès.

N.B. : Un seul dispositif marche/arrêt (on/off) peut être connecté à l'appareil (interrupteur manuel, télécommande, ou thermostat mural). Ceci est d'autant plus important dans le cas d'un foyer encastré ou un poêle parce qu'ils ont un interrupteur à bascule installé en usine.

Longueur de câble maximale recommandée (deux conducteurs) avec interrupteur ou thermostat mural

Calibre du câble	Longueur max.
14	100pi [30,4m]
16	64pi [19,5m]
18	40pi [12,1m]
20	25pi [7,6m]
22	15pi [4,5m]

ATTENTION: NE PAS BRANCHER L'INTERRUPTEUR OU LE THERMOSTAT MILLIVOLT AU COURANT 120 VOLTS.



Instructions d'allumage pour valve millivolt avec minuterie de 7 jours

POUR PLUS DE SÉCURITÉ LIRE AVANT DE METTRE EN MARCHÉ

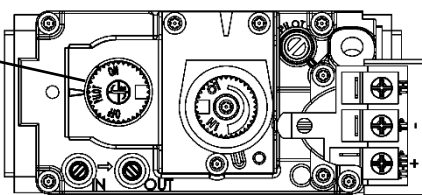
AVERTISSEMENT : Quiconque ne respecte pas à la lettre les instructions dans la présente notice risque de déclencher un incendie ou une explosion entraînant des dommages, des blessures ou la mort.

- A. Cet appareil est muni d'une veilleuse qui doit être allumée manuellement. Respectez les instructions ci-dessous à la lettre.
- B. **AVANT D'ALLUMER** la veilleuse, renifllez tout autour de l'appareil pour déceler une odeur de gaz. Renifllez près du plancher, car certains gaz sont plus lourds que l'air et peuvent s'accumuler au niveau du sol.
- QUE FAIRE SI VOUS SENTEZ UNE ODEUR DE GAZ :
- Ne pas tenter d'allumer d'appareil.
 - Ne touchez à aucun interrupteur; ne pas vous servir des téléphones se trouvant dans le bâtiment.
 - Appelez immédiatement votre fournisseur de gaz depuis un voisin. Suivez les instructions du fournisseur.
 - Si vous ne pouvez pas rejoindre le fournisseur, appelez le service des incendies.
- C. N'utilisez pas cet appareil s'il a été plongé dans l'eau, même partiellement. Faites immédiatement inspecter l'appareil par un technicien qualifié et remplacez toute partie du système de contrôle et toute commande qui ont été plongés dans l'eau.
- D. Ne pousser ou tourner la manette d'admission du gaz qu'à la main. Ne jamais employer d'outil à cette fin. Si la manette reste coincée, ne tentez pas de la réparer; appelez un technicien qualifié. Quiconque tente de forcer la manette ou de la réparer peut provoquer une explosion ou un incendie.

INSTRUCTIONS DE MISE EN MARCHÉ

1. **ARRÊTEZ !** Lisez les instructions de sécurité sur la portion supérieure de cette étiquette.
2. Cet appareil est équipé d'une veilleuse à la demande qui s'éteint au bout de 7 jours.
3. Réglez le thermostat à la température la plus basse.
4. Coupez l'alimentation électrique de l'appareil
5. Repérez la valve sous le brûleur.
6. Si la poignée de contrôle n'est pas déjà en position d'arrêt, i.e. le mot "OFF" en position 9 heures, poussez la poignée légèrement et tournez dans le sens horaire \curvearrowright jusqu'à "OFF". N.B. : la poignée ne peut pas être tournée de "PILOT" à "OFF" sans être enfoncée légèrement. Ne pas forcer.
7. Attendez cinq [5] minutes pour évacuer tout gaz. S'il y a une odeur de gaz. **ARRÊTEZ!** Suivez les instructions "B" ci-dessus. S'il n'y a pas d'odeur de gaz assez à l'étape suivante.
8. Poussez la poignée et tournez dans le sens antihoraire \curvearrowleft jusqu'à la position "PILOT".
9. Poussez la poignée au fond et tenez-la. Avec l'autre main enfoncez le bouton rouge de l'allumeur jusqu'à ce que ça fasse clic. Observez de près le brûleur de la veilleuse situé à l'arrière du centre gauche du brûleur principal. Si une flamme est apparue la poignée de la veilleuse doit être enfoncée jusqu'à ce qu'un BIP se fasse entendre. Cette procédure peut prendre jusqu'à DEUX MINUTES.
10. S'il n'y a pas de flamme pesez encore le bouton rouge à toutes les 5 secondes jusqu'à ce qu'il y ait une flamme. N.B. : Si après 30 secondes il n'y a toujours pas de flamme, replacer la poignée en position «OFF» et répétez les étapes 7, 8 & 9.
11. Mettez Une fois la veilleuse allumée tenez la poignée de contrôle en position enfoncée pendant environ 25 secondes puis relâchez. Si la flamme s'éteint, répétez les étapes 9 et 10.
 - Si la poignée reste enfoncée quand vous la relâchez, arrêtez immédiatement et appelez votre technicien de service ou votre fournisseur de gaz.
 - Si la veilleuse ne reste pas allumée après plusieurs tentatives, tournez la poignée de contrôle de gaz à "OFF" (fermé) et appelez votre technicien de service ou votre fournisseur de gaz.
12. Tournez la poignée de contrôle en position "ON". Pour que le brûleur s'allume, le contrôle mural ou télécommande ou thermostat doit être en position "ON" dans le cas d'un thermostat il doit y avoir demande de chaleur.
13. Fermez la porte d'accès.
14. Mettez l'appareil sous tension.
15. Réglez le thermostat à la température désirée.
16. Si l'appareil ne se met pas en marche, suivez les instructions intitulées « Comment couper l'admission de gaz de l'appareil » et appelez un technicien qualifié ou le fournisseur de gaz.

Bouton de commande de gaz affiché en position "PILOT"



COMMENT COUPER L'ADMISSION DE GAZ DE L'APPAREIL

1. Réglez le thermostat à la température la plus basse.
2. Coupez l'alimentation électrique de l'appareil s'il faut procéder à l'entretien.
3. Ouvrez la panneau d'accès.
4. Poussez la poignée de contrôle et tournez dans le sens horaire \curvearrowright jusqu'à "OFF". Ne pas forcer.
5. Ouvrez le panneau d'accès.

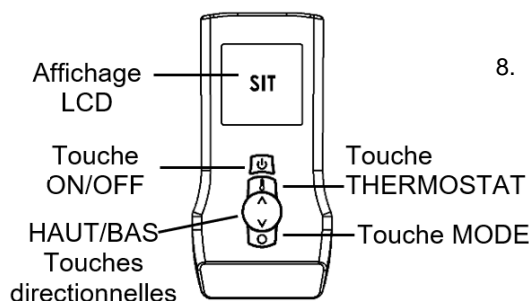
- Instructions de l'allumage électronique (IPI) - POUR PLUS DE SÉCURITÉ LIRE AVANT DE METTRE EN MARCHÉ

AVERTISSEMENT : Quiconque ne respecte pas à la lettre les instructions dans la présente notice risque de déclencher un incendie ou une explosion entraînant des dommages, des blessures ou la mort.

- A. Cet appareil est muni d'un dispositif d'allumage qui démarre automatiquement la veilleuse. Ne pas tenter d'allumer la veilleuse manuellement.
- B. **AVANT DE FAIRE FONCTIONNER**, sentez tout autour de l'appareil pour déceler une odeur de gaz. Sentez près du plancher, car certains gaz sont plus lourds que l'air et peuvent s'accumuler au niveau du sol.
- QUE FAIRE SI VOUS SENTEZ UNE ODEUR
- Ne tentez pas d'allumer d'appareil.
 - Ne touchez à aucun interrupteur électrique ; ne pas vous servir des téléphones se trouvant dans le bâtiment.
 - Appelez immédiatement votre fournisseur de gaz depuis le téléphone d'un voisin. Suivez les directives du fournisseur.
- Si vous ne pouvez pas joindre votre fournisseur de gaz, appelez les pompiers.
 - N'utilisez pas cet appareil s'il a été plongé dans l'eau, même partiellement. Faites immédiatement inspecter l'appareil par un technicien qualifié et remplacez toute partie du système de contrôle et toute commande qui ont été plongés dans l'eau.
 - Si le robinet de gaz exige des réparations, contacter un technicien de service qualifié. Quiconque tente de forcer la manette ou de la réparer peut provoquer une explosion ou un incendie.

INSTRUCTIONS DE MISE EN MARCHÉ

1. **ARRÊTEZ !** Lisez les instructions de sécurité sur la portion supérieure de cette étiquette.
2. Lisez le manuel du propriétaire, y compris la section sur le fonctionnement de la « Télécommande », le cas échéant.
3. Coupez l'alimentation électrique de la cheminée.
4. Cette cheminée est équipée d'un dispositif d'allumage qui allume automatiquement la veilleuse. N'essayez pas de l'allumer manuellement.
5. Attendez cinq (5) minutes pour que le gaz se dissipe. Si vous décelez une odeur de gaz même près du sol, **STOP!** Conformez-vous à la rubrique B des consignes de sécurité ci-dessus. Si vous ne décelez aucune odeur de gaz, passez à l'étape suivante.
6. Ouvrez toutes les alimentations électriques du foyer.
7. Mettez l'interrupteur du brûleur principal sur Marche. Pour les **télécommandes**, appuyez sur la touche ON/OFF de la télécommande. « ON » s'affichera sur l'écran LCD et un « bip » se fera entendre sur l'unité pour indiquer que la commande a été reçue.
8. Si l'appareil ne se met pas en marche, suivez les instructions intitulées « Comment couper l'admission de gaz de l'appareil » et appelez un technicien qualifié ou le fournisseur de gaz. »



COMMENT COUPER L'ADMISSION DE GAZ DE L'APPAREIL

1. Réglez le thermostat au réglage le plus bas. Pour les **télécommandes**, appuyez sur la touche ON/OFF de la télécommande. « OFF » s'affichera sur l'écran LCD et un « bip » se fera entendre sur l'unité pour indiquer que la commande a été reçue.
2. Coupez toute alimentation électrique au foyer si l'entretien doit être effectué.

Système d'allumage électronique IPI

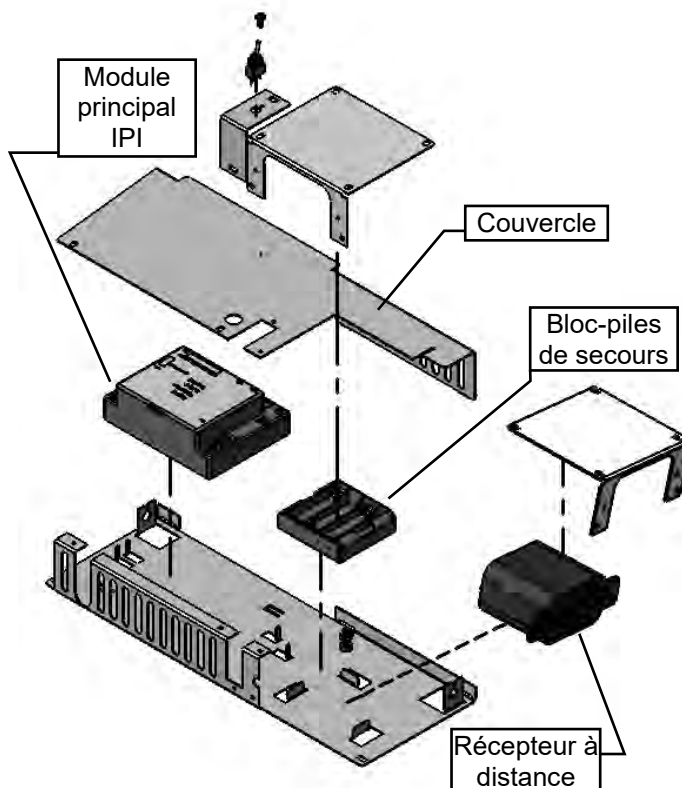
Exposé général

Le système IPI est un système avancé de contrôle de brûleur vous vous donne la possibilité d'alternier entre une veilleuse constante ou un système d'allumage intermittent. Ceci contrôlé par le commutateur CPI/IPI (Veilleuse constante/allumage intermittent) situé sur le boîtier du système IPI. La différence entre la veilleuse constante ou l'allumage intermittent est le fait que la veilleuse reste allumée ou s'éteint.

En position veilleuse constante, la veilleuse est allumée par le module principal IPI et reste allumée jusqu'à ce que : 1) Le commutateur est déplacé en position IPI ; 2) une panne de courant électrique (piles ou CA) ; 3) le senseur de flamme perd son signal ; 4) une panne de gaz ; ou 5) le module principal IPI est défectueux.

En position allumage intermittent, la veilleuse s'éteint quand l'appareil n'est pas utilisé. L'avantage de ce mode est qu'il n'y a pas de consommation de carburant quand l'appareil est éteint.

N.B. : Dans certaines juridictions, L'allumage intermittent est obligatoire. Ce qui veut dire que la veilleuse ne peut pas restée allumée si l'appareil n'est pas en fonction.



Composantes

Le cœur du système IPI est le module principal et la valve IPI. Ce sont ces 2 composantes qui permettent au système de faire fonctionner le foyer à gaz. Il y a aussi d'autres composantes qui peuvent compléter le système.

Couvercle du système IPI : Il est essentiel pour garder les composantes à leur température de fonctionnement. **NE PAS FAIRE FONCTIONNER LE SYSTÈME SANS LE COUVERCLE.**

Servomoteur modulant : Est une composante qui, ajoutée à la valve, permet de contrôler l'intensité avec la télécommande. Il existe aussi un bouton de contrôle manuel d'intensité. Le servomoteur doit fonctionner de paire avec le système de télécommande.

Bloc-piles de secours : Cette composante permet au système de fonctionner sans adaptateur de courant alternatif. L'avantage étant que le bloc-piles permet à l'appareil de fonctionner même pendant une panne de courant.

N.B. : Dans certaines situations le module principal peut avoir besoin d'être remis en marche. Ceci arrivera si le système est incapable d'allumer la veilleuse dans la période de temps allouée. Le IPI est programmé pour bloquer toutes les commandes. Pour débloquer il faut couper toute alimentation électrique. Ce qui veut dire enlever les piles du bloc-piles et du récepteur de la télécommande, débrancher l'adaptateur de courant du système. Laissez déconnecté pendant environ 25 secondes pour débloquer.

Récepteur à distance : Cette composante permet de contrôler l'appareil avec une télécommande. Il y a 2 commutateurs sur le module récepteur :

Veilleuse continue pour les climats froids (dessous de zéro)

Pour les modèles comportant un IPI il peut être nécessaire de régler l'appareil en mode de veilleuse continue (Standing pilot) pour garder de la chaleur dans la cavité. Cette procédure évite que de l'air froid pénètre dans la cheminée et se rende vers les pièces de la maison. Par le même fait quand la température interne du foyer est légèrement élevée celui-ci garde sa capacité à évacuer proprement les gaz de combustion. Et facilite le démarrage.

***N.B.** : Le système de veilleuse de cet appareil peut être équipé d'une minuterie de sept jours. Dans ce cas, la flamme de la veilleuse s'éteint si le brûleur principal reste éteint pendant sept jours consécutifs. Ce cycle de sept jours est remis à zéro chaque fois que le brûleur est allumé et éteint, et la flamme de la veilleuse reste allumée. Si plus de sept jours passent sans que le brûleur principal soit allumé et éteint, et que la veilleuse est éteinte, suivez la procédure décrite dans ce manuel pour rallumer la veilleuse.

IPI Proflame 1 -Fonctionnement de la télécommande-

Le Proflame GTM est conçu pour contrôler la fonction marche/arrêt (ON/OFF) du brûleur principal, son niveau de flamme, et procure un contrôle thermostatique "Smart" de la fonction marche/arrêt de l'appareil.



Télécommande

La télécommande est alimentée par 3 piles AAA. La touche mode sert à faire défiler l'index des fonctions et la touche thermostat est utilisée pour passer de la fonction marche/arrêt, ou de l'index des fonctions, à la fonction thermostat.

Récepteur

Le récepteur est relié directement à la valve à gaz et au moteur à pas par un faisceau de câble. Le récepteur est alimenté par 4 piles AA. Le commutateur du récepteur a 3 positions : ON (commande manuelle), Remote (télécommande) et OFF (arrêté).

Initialisation du système pour la première fois

Installez les 4 piles AA dans le récepteur. Installez les 3 piles AAA dans la télécommande.

Placez le commutateur à 3 positions à la position "Remote" (télécommande).

Insérez le bout d'un trombone dans le trou marqué "PRG" sur le couvercle avant du récepteur. Le récepteur émettra 3 "beep" pour indiquer qu'il est prêt à se synchroniser avec la télécommande.

Appuyez sur le bouton ON (marche). Le récepteur émettra 4 "beep" pour indiquer que la commande de la télécommande est acceptée. L'initialisation du système est maintenant terminée.

Affichage de la température

Avec le système en position "OFF", appuyez sur les touches thermostat et mode en même temps. Regardez l'écran LCD de la télécommande pour vérifier qu'il y a un C ou un F à droite de l'affichage de la température de la pièce.

Allumer ou éteindre l'appareil

Appuyez la touche ON/OFF (marche/arrêt) de la télécommande.

Contrôle de flammes à distance

Le Proflame GTM a (6) niveaux de flammes. La touche flèche en bas fait diminuer la hauteur des flammes jusqu'à ce qu'elles soient éteintes. Appuyer sur la touche flèche en haut fera augmenter le niveau des flammes. Si la touche flèche en haut est appuyée lorsque le système est en fonction mais que les flammes sont éteintes, lorsque les flammes s'allumeront elles seront à leur plus haut niveau.

Thermostat (fonctionnement de la télécommande)

La télécommande peut servir de thermostat pour la pièce. Pour activer cette fonction appuyez sur la touche thermostat. L'affichage LCD de la télécommande montrera que la fonction thermostat est activée et affichera la température de réglage. Pour ajuster la température de réglage, appuyez sur les touches flèches jusqu'à ce que la température désirée soit affichée.

Smart Thermostat (fonctionnement de la télécommande)

La fonction Smart Thermostat ajuste la hauteur des flammes selon la différence entre la température de réglage et la température de la pièce. À mesure que la température de la pièce se rapproche de la température de réglage la fonction thermostatique "Smart" fait diminuer la hauteur des flammes. Pour activer cette fonction appuyez sur la touche thermostat jusqu'à ce que le mot "SMART" apparaisse à droite de l'icône de thermomètre. Pour ajuster la température de réglage, appuyez sur les flèches jusqu'à ce que la température désirée soit affichée.

Fonction verrouillage des touches

Cette fonction verrouillera les touches pour éviter des réglages non supervisés. Pour activer cette fonction, appuyez sur la touche Mode et sur la flèche en haut en même temps.

Détection de piles faibles

Télécommande – Lorsque les piles de la télécommande sont faibles, l'icône piles faibles apparaît sur l'écran de la télécommande.

Récepteur - Lorsque les piles du récepteur sont faibles, celui-ci n'émettra pas de "beep" quand le récepteur reçoit une commande marche/arrêt de la télécommande. Lorsque les piles du récepteur seront remplacées, le "beep" se fera entendre quand la touche marche/arrêt sera pesée. (Voir Initialisation du système pour la première fois).

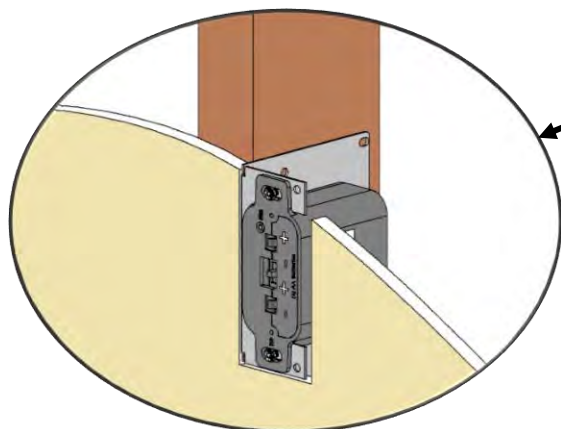
Dérivation manuelle du système de contrôle à distance

Si les piles du récepteur ou de la télécommande sont faibles ou épuisées, l'appareil peut être mis en marche manuellement en plaçant le commutateur du récepteur en position ON (marche). L'appareil fonctionnera sans télécommande et le brûleur principal sera activé si la valve à gaz est en position "On" (marche).

Option de montage mural

10 pieds Extension du harnais (numéro de pièce 1001-P904SI) requise.

- Le récepteur distant peut être monté sur un poteau mural vertical en utilisant le DCHS comme support de montage.
- Assurez-vous que le visage dépasse de 1/2" afin que la plaque frontale affleure le visage du mur.
- La taille des découpes de cloisons sèches est de 2" de large sur 4-1 / 8" de haut.
- Doit être installé à moins de 10 pieds de la vanne (6 pieds recommandés).



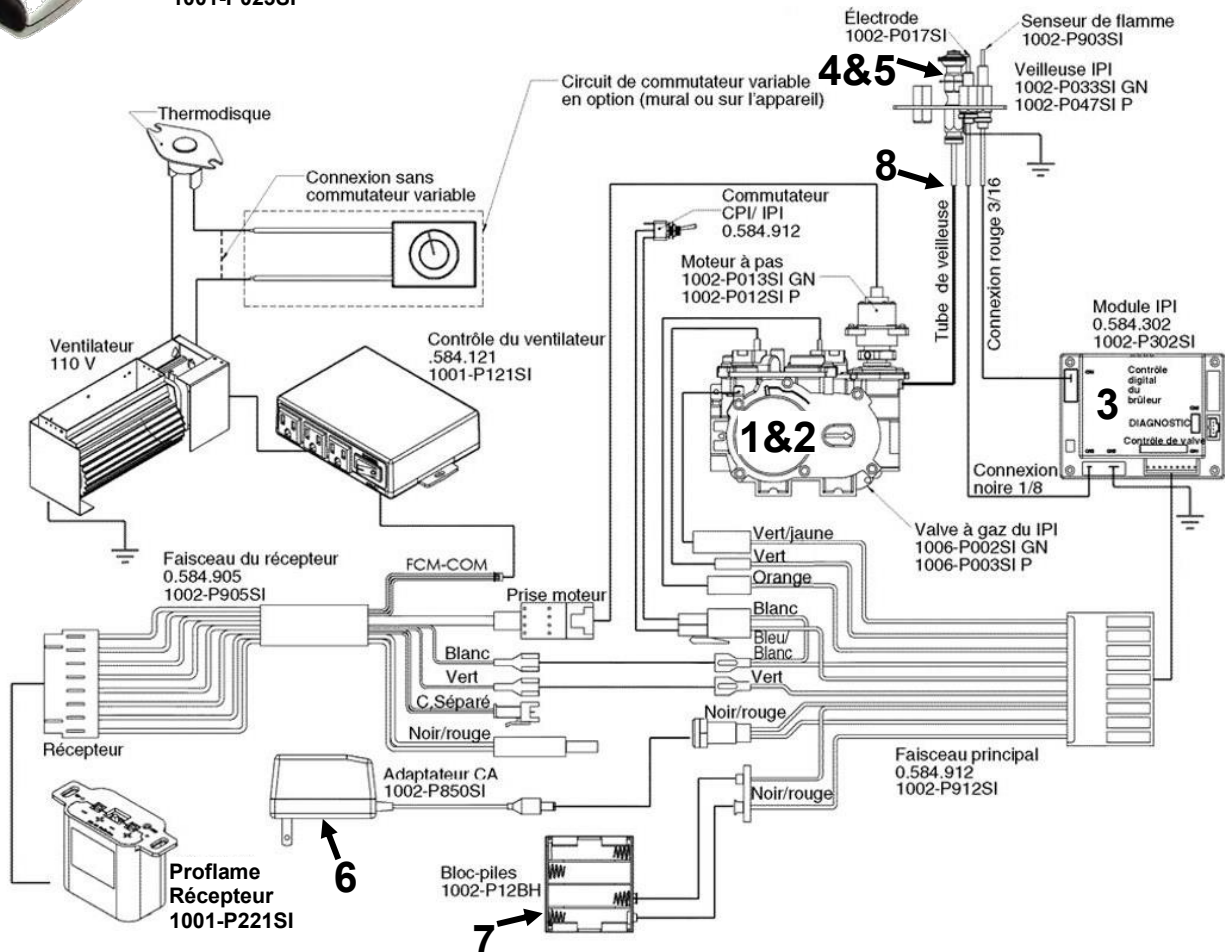
Numéro d'article	Description
1. 1006-P002SI	Valve IPI Hi/Lo NG
2. 1006-P003SI	Valve IPI Hi/Lo LP
3. 1002-P302SI	IPI Ignition Board
4. 1002-P047SI	Pilot Assembly-LP -24" Wire
5. 1002-P033SI	Pilot Assembly-NG -24" Wire
6. 1002-P850SI	AC Wall Adapter
7. 1002-P12BH	Battery Pack
8. 1001-P280SI	TC - Tubing W/Fittings 1/8 2.182.280
9. 1001-P166SI	TC - Orifice Pilot NG 977.166 #62 (IPI)
10. 1001-P168SI	TC - Orifice Pilot LP 977.168 #35 (IPI)

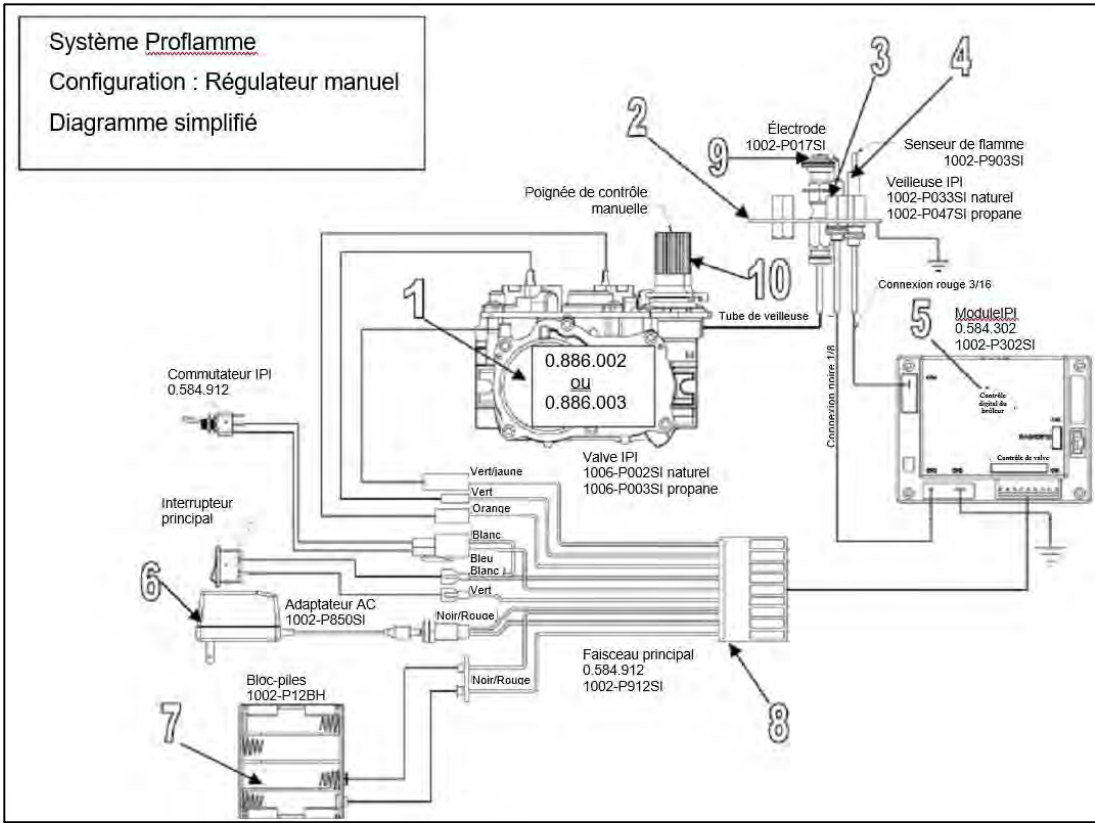
11. 1002-P012SI	IPI Stepper Kit - LP 907.012
12. 1002-P013SI	IPI Stepper Kit - NG 907.013
13. 1002-P014SI	IPI Reg Kit - LP Hi-Lo 907.014
14. 1002-P016SI	IPI Reg Kit - NG Hi-Lo 907.016
15. 1002-P017SI	TC - Electrode Cable & Sparker IPI 915.017 24"
16. 1002-P119SI	TC - Electrode Cable & Sparker IPI 35" (Infinite, ZCVRB47, VRB46)
17. 1002-P903SI	TC - Electrode Flame Sense IPI 007.253/915.903 24"
18. 1002-P910SI	TC - Electrode Flame Sense 35" (Infinite, ZCVRB47, VRB46)

N.B.: Les options de ventilation et / ou d'éclairage ne sont pas disponibles sur certains modèles de foyer. Vérifiez auprès de votre revendeur.

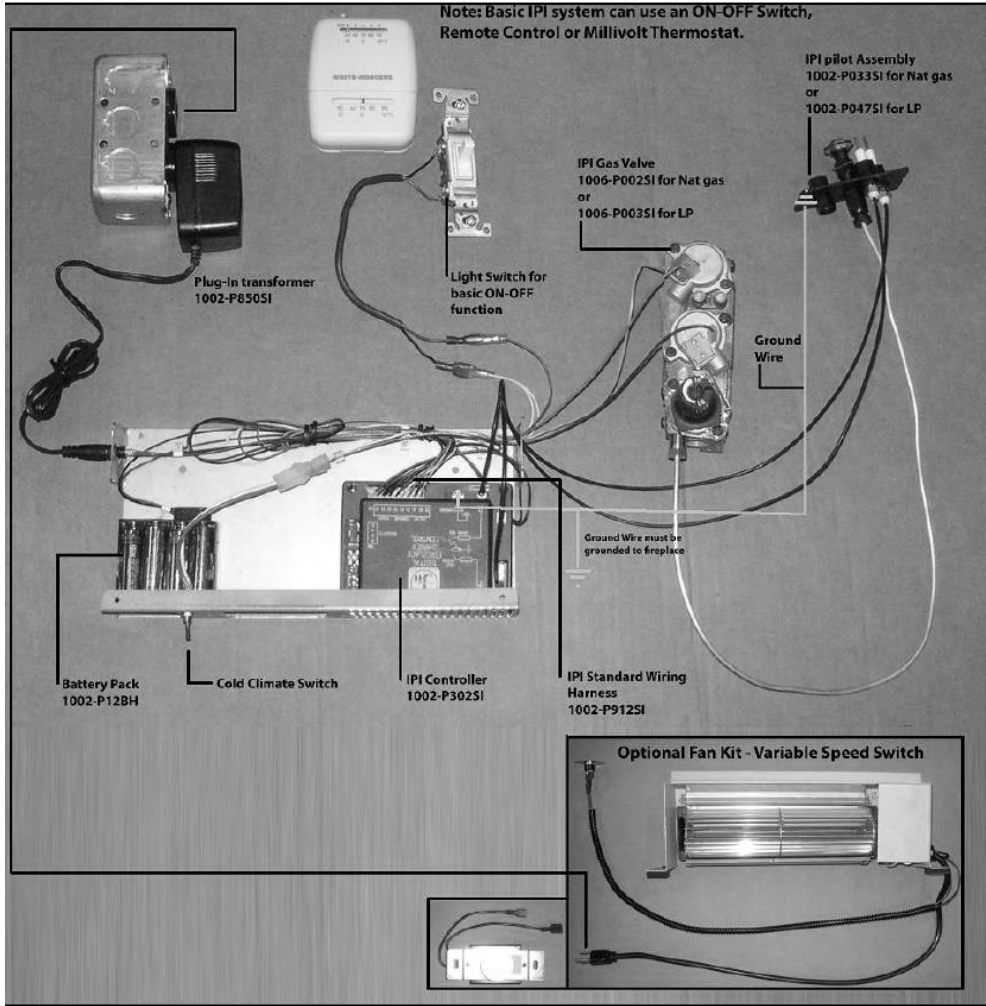


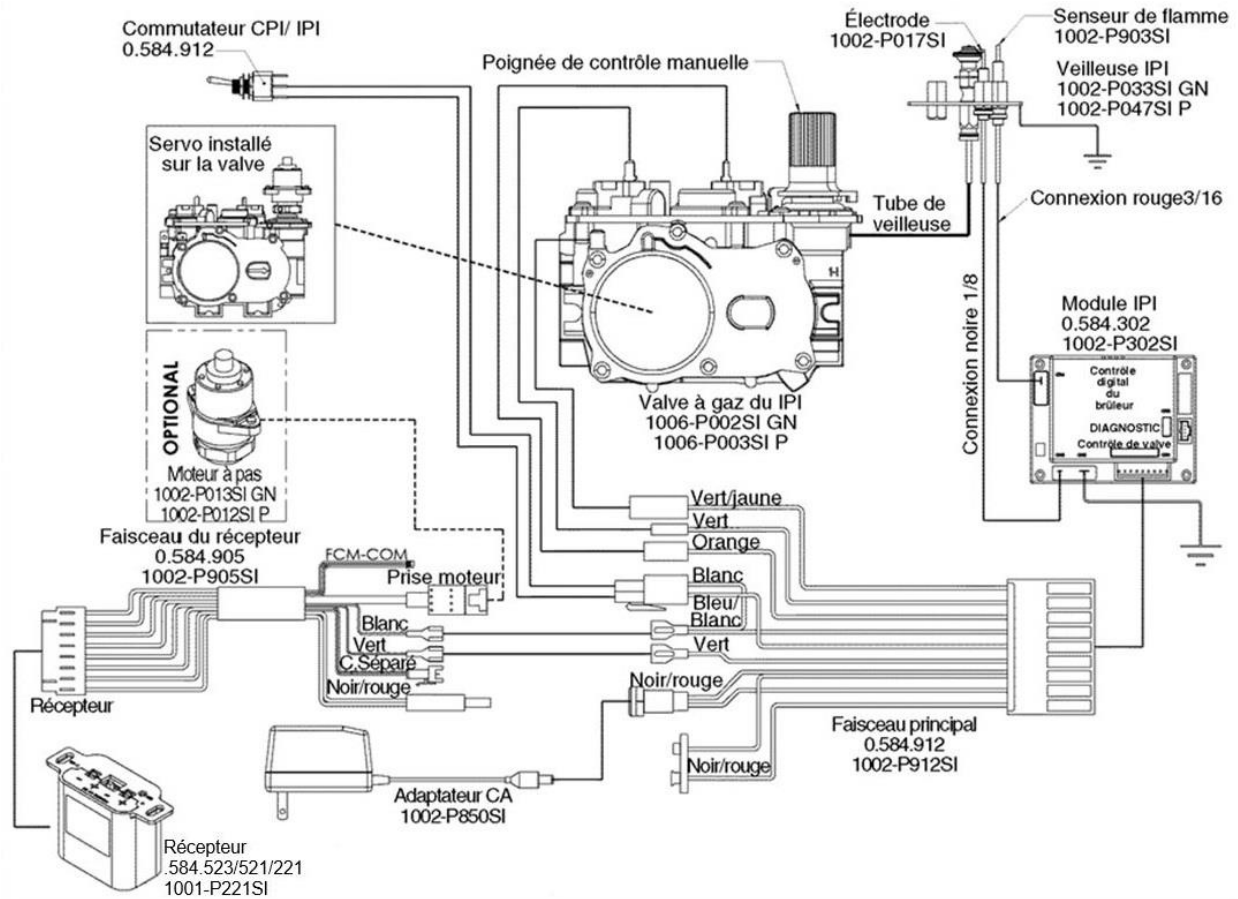
**Proflame
Télécommande
1001-P023SI**



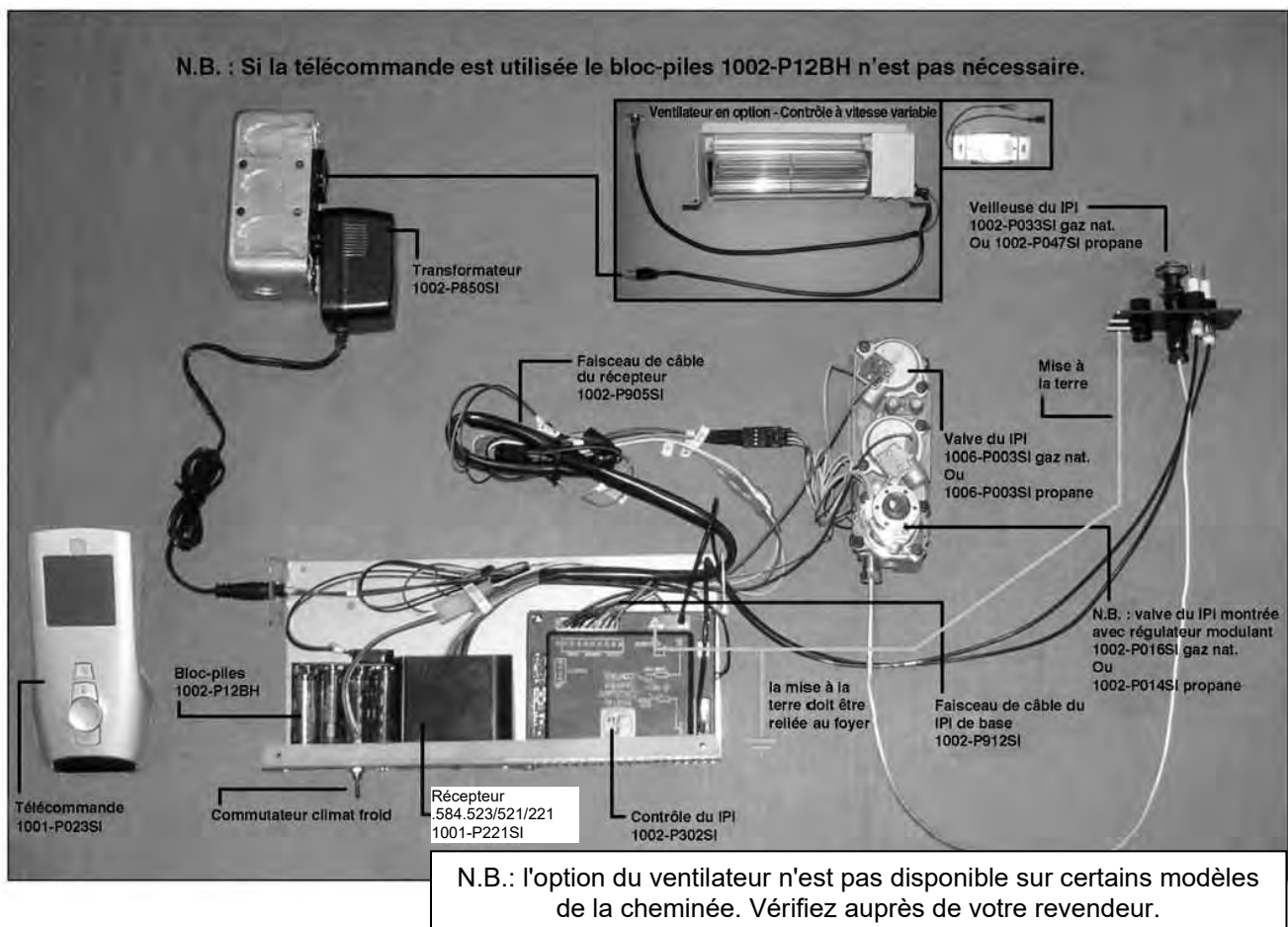


Configuration #1 : Option de série, intensité et interrupteur manuels





Configuration #2: Télécommande marche/arrêt et commande d'intensité manuelle. OPTION : Il est nécessaire d'installer un servomoteur sur la valve des appareils dont l'intensité peut être contrôlée à distance. Les connecteurs du servo doivent être branchés au faisceau du récepteur.



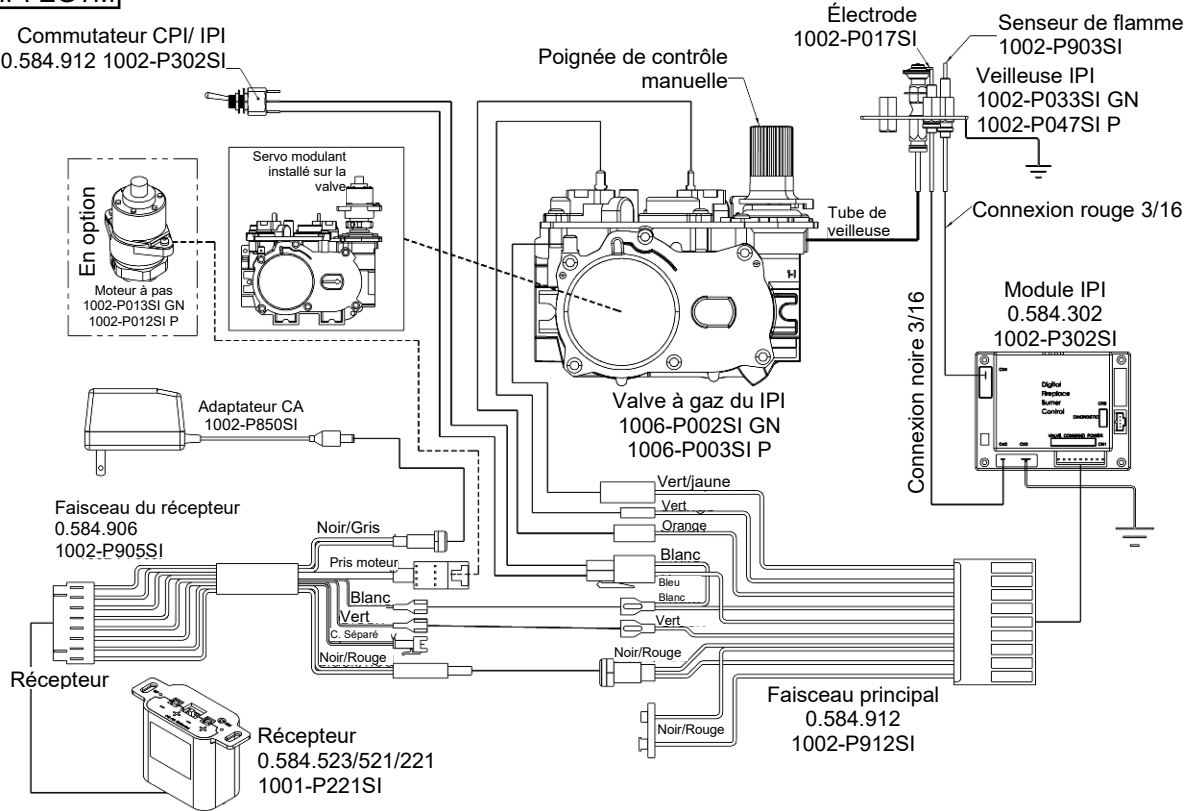
Système GT / EGT / GTM / EGTM –Sans piles

-Faisceau de câble requis, no de pièce : 1002-P906si.

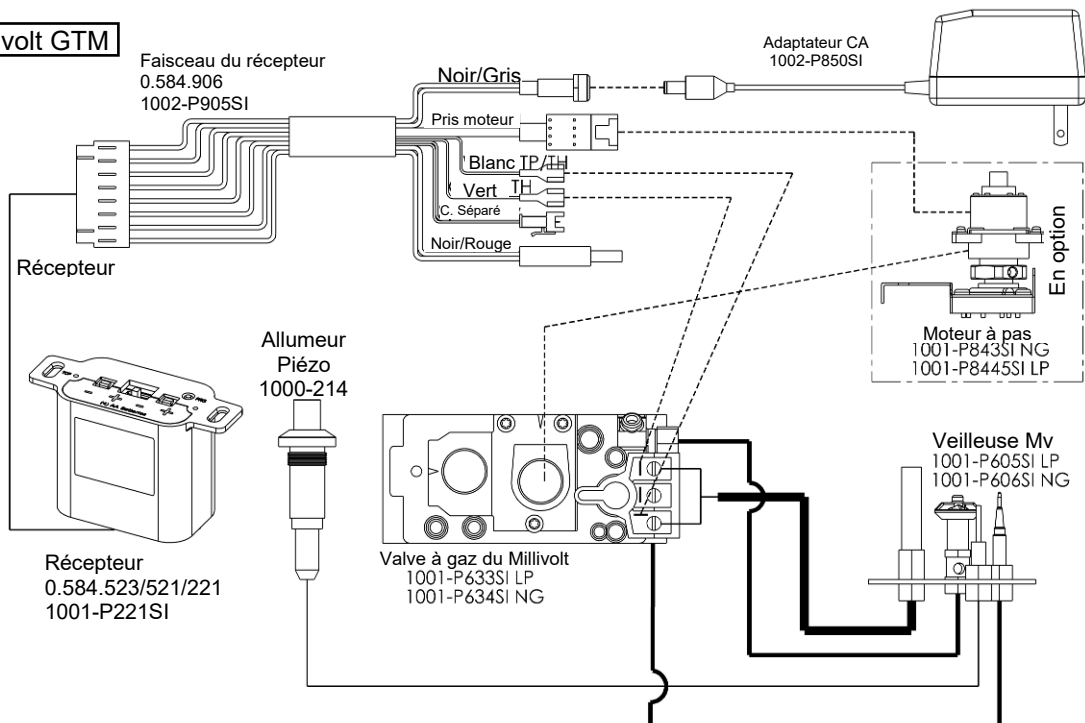
-Les systèmes Millivolt nécessitent aussi un bloc d'alimentation no de pièce : 1002-P850si.

Le système de contrôle à distance & les systèmes IPI ou Millivolt peuvent être alimentés par un adaptateur AC. Ce qui est avantageux si vous ne voulez pas avoir à utiliser de piles. Branchez simplement l'adaptateur AC au faisceau de câble du récepteur. Tel qu'indiqué au schéma ci-dessous.

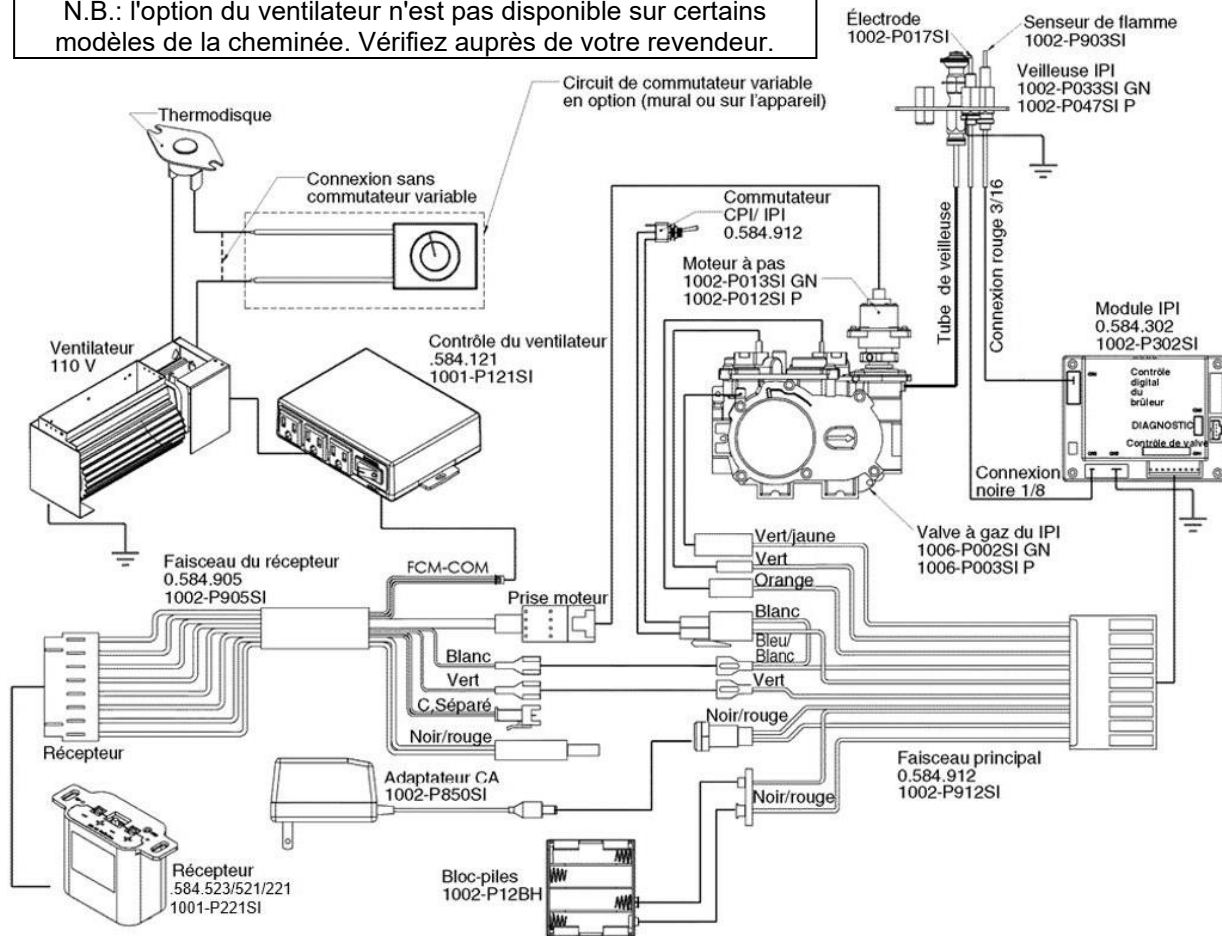
Système IPI EGTM



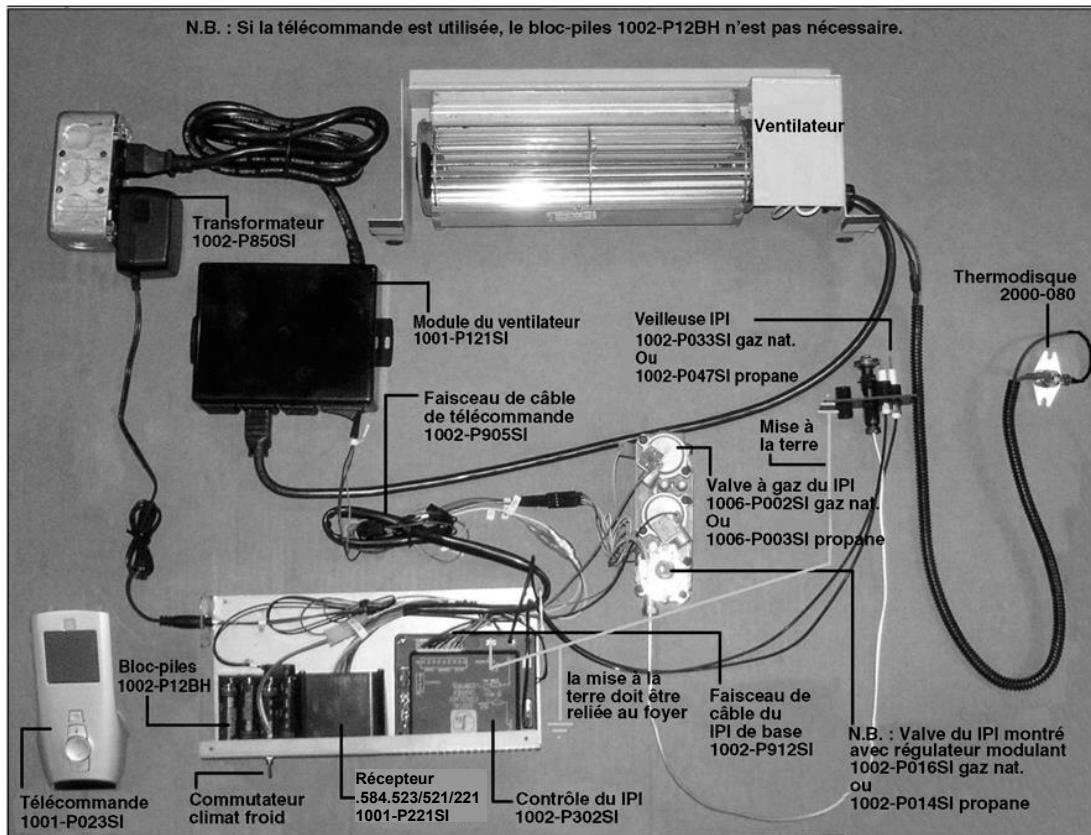
Système Millivolt GTM



N.B.: l'option du ventilateur n'est pas disponible sur certains modèles de la cheminée. Vérifiez auprès de votre revendeur.



Configuration #3: Marche/arrêt et intensité télécommandés, possibilité pour ventilateur. Voir la section installation du ventilateur.



Proflame 2 IPI –NE2 / LPE2 - Liste de pièces -

IPI PROFLAME 2 - Composants		
Numéro d'article	DESCRIPTION	
1.	1005-P001SI	Vanne IPI Proflame PF2 885.001 NG - Pas à pas
2.	1005-P002SI	Vanne IPI Proflame PF2 885.002 LP - Pas à pas
3.	1005-P325SI	Module IPI - Proflame 2 - 584.325
4.	1005-P627SI	Module IPI – Proflame 2 - Basic - 584.627
5.	1005-P924SI	Faisceau PF2 - 584.924
6.	GTMFL	Émetteur- PF2 - 584.090- Version WiFi
6b.	1005-P042SI	Émetteur- PF2 - 584.042- Pas de wifi
6c.	1005-P080SI	Émetteur- PF2 - 584.080- Version WiFi
Pour les émetteurs de remplacement, remplacez-les par le même numéro de pièce		
7.	584-PWR-C	Faisceau de câbles PF2 – Cordon d'alimentation
8.	584-X4P	Bloc de jonction
9.	584-X10	Faisceau de câbles PF2
10.	584-ACC01-C	Faisceau de câbles PF2 - Ventilateur/Lumière
11.	584-X8-B	Faisceau de câbles PF2 - Faisceau de réinitialisation en option
12.	584-X12	Faisceau de câblage d'évent motorisé en option

IPI - PF1 / PF2 Parties communes		
Numéro d'article	DESCRIPTION	
13.	1002-P033SI	TC - Veilleuse IPI (Assemblé) NG 199.033
14.	1002-P047SI	TC - Veilleuse IPI (Assemblé) LP 199.047
15.	1001-P166SI	TC - Orifice pilote NG 977.166 #62 (IPI)
16.	1001-P168SI	TC - Orifice Pilote LP 977.168 #35 (IPI)
17.	1001-P280SI	TC - Tubes avec raccords 1/8 2.182.280
18.	1002-P012SI	Kit pas à pas IPI - LP 907.012 - P2
19.	1002-P013SI	Kit pas à pas IPI - NG 907.013 - P2
20.	1002-P014SI	Kit de réglage IPI - LP Hi-Lo 907.014 - P1
21.	1002-P016SI	Kit de réglage IPI - NG Hi-Lo 907.016 - P1
22.	1002-P017SI	TC - Câble d'électrode et Sparker IPI 915.017 24"
23.	1002-P119SI	TC - Câble d'électrode et Sparker IPI 35" (Infinite, ZCVRB47, VRB46)
24.	1002-P12BH	Boîtier de batterie IPI 12bh347-Gr
25.	1002-P903SI	TC - Électrode Flame Sense IPI 007.253/915.903 24"
26.	1002-P910SI	TC - Électrode Flame Sense 35" (Infinite, ZCVRB47, VRB46)

N.B.: Les options de ventilation et / ou d'éclairage ne sont pas disponibles sur certains modèles de foyer.
Vérifiez auprès de votre revendeur.

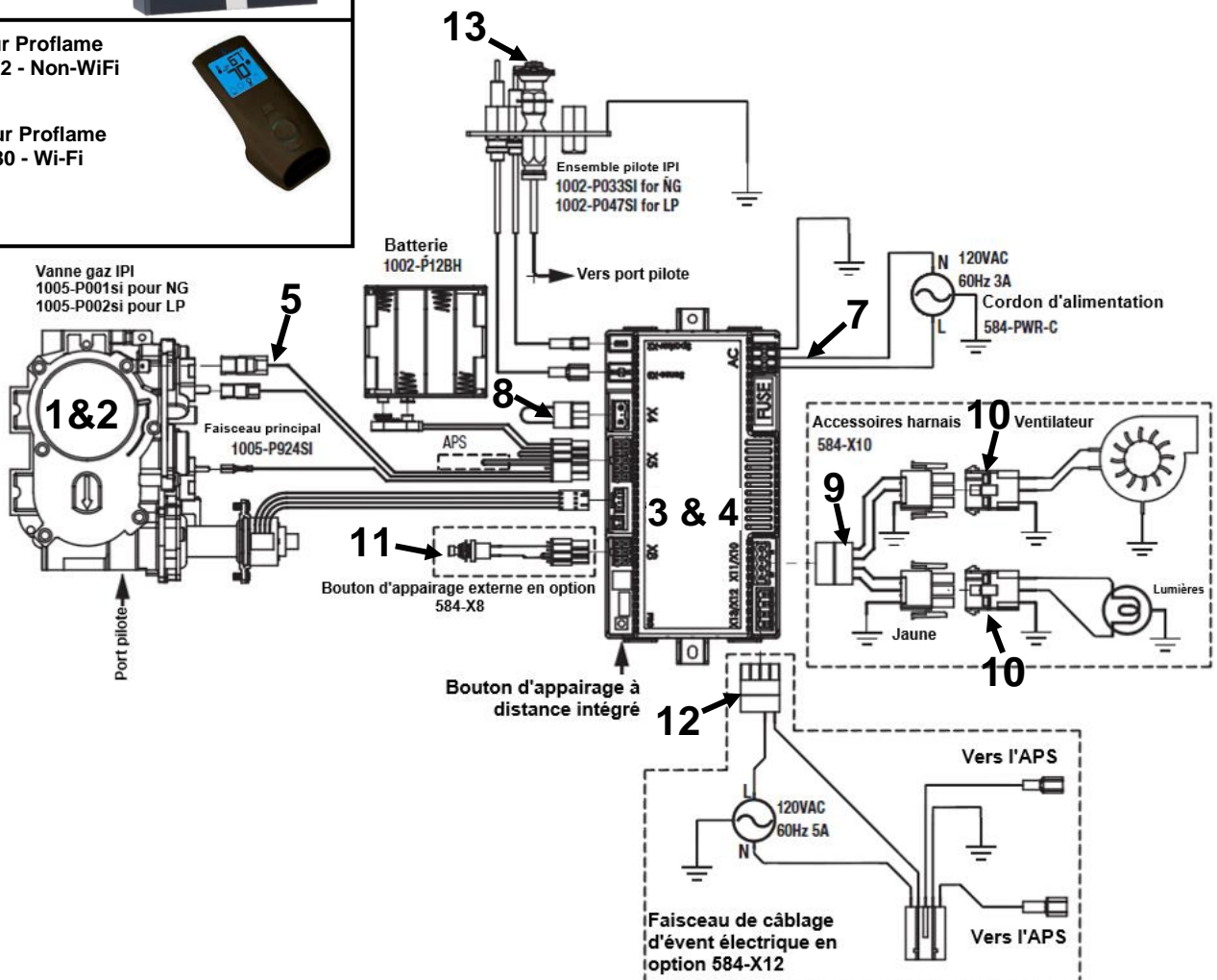
6 Émetteur Proflame
 0.584.090 - Wi-Fi
 Version actuelle



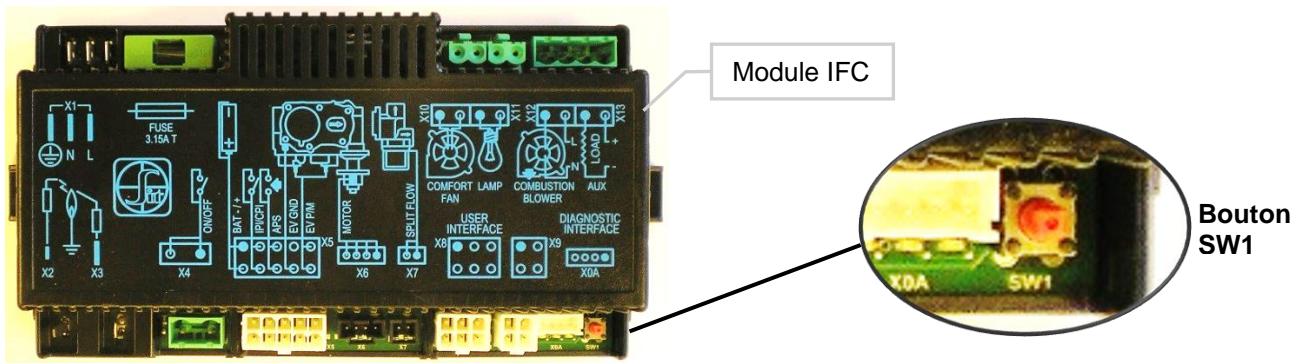
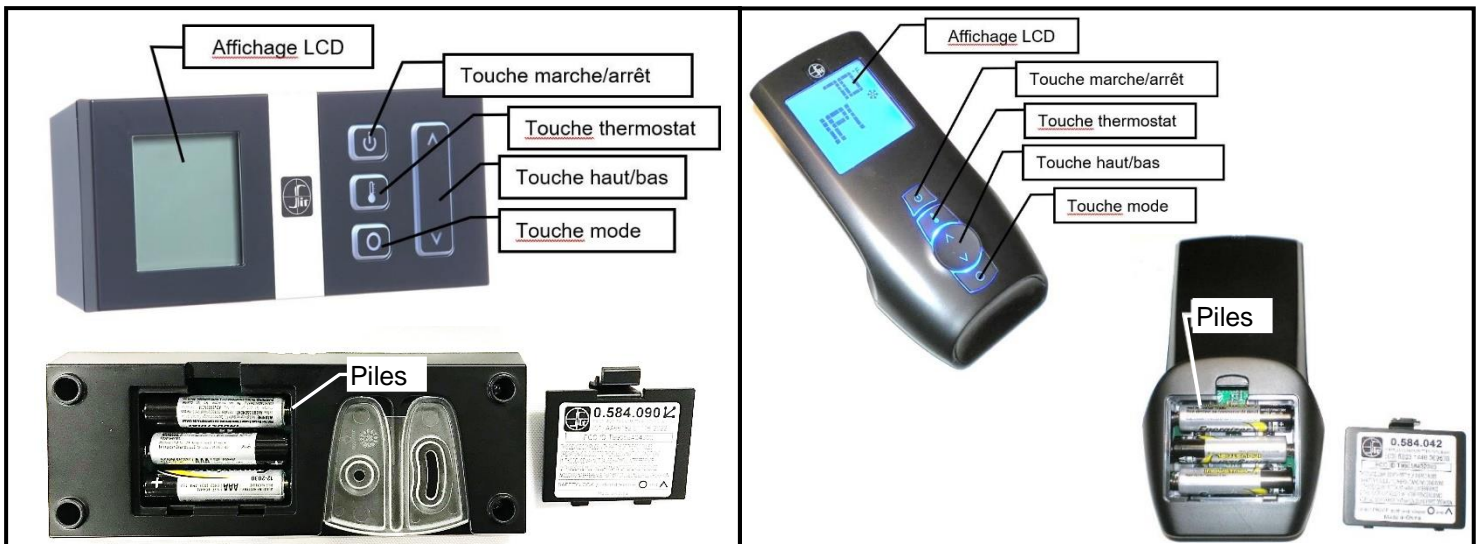
6b Émetteur Proflame
 0.584.042 - Non-WiFi



6c Émetteur Proflame
 0.584.080 - Wi-Fi



Proflame 2 IPI - Module IFC et Télécommande



Associer la télécommande :

- Installez les 3 piles AAA dans le compartiment à piles, situé à la base de la télécommande. Insérez les piles selon le sens de polarité indiqué.
- Branchez le bloc d'alimentation AC au module IFC.
- Appuyez sur la touche SW1 du module IFC, le IFC fera alors entendre "bip" et la DEL rouge s'allumera pour indiquer que le module IFC est prêt à se synchroniser avec la télécommande dans les 10 secondes. Appuyez sur la touche "ON" de la télécommande, celle-ci doit déjà avoir ses piles à l'intérieur. Le récepteur fera entendre 4 "bips" pour indiquer que la télécommande a été acceptée.

Le système est maintenant prêt.

Remettre le module Proflame 2 module IFC en utilisation manuelle

Si la télécommande est perdue, brisée ou vous ne voulez plus l'utiliser, le module PF2 peut être remis en mode manuel. Un interrupteur manuel ou un thermostat peut être branché à la borne X4 (cette connexion est faite en usine) aucune alimentation requise.

N.B. : les accessoires du foyer (ventilateur, lumières) conserveront les derniers réglages qu'ils avaient avant d'être réinitialisés en mode manuel.

Suivre les étapes ci-dessous pour remettre le module PF2 en mode manuel :

- Appuyez sur le bouton rouge **SW1** jusqu'à ce qu'il émette trois "bips".
- À l'intérieur de 10 secondes appuyez encore sur le bouton **SW1** jusqu'à ce qu'il fasse "bip".
- Le module PF2 peut maintenant être contrôlé manuellement "on/off" (connecteur x4) par un interrupteur (non fourni) la veilleuse restera en mode CPI (veilleuse continue). Toutes les autres fonctions du brûleur principal, ventilateur et éclairage seront au réglage le plus haut.

Minuterie du ventilateur :

Le ventilateur se met en fonction 5 minutes suivant l'allumage du foyer et s'arrête dans un délai de 12 minutes suivant l'arrêt du foyer.

Détection de piles faibles

Lorsque les piles de la télécommande sont faibles, un icône de pile apparaît sur l'écran LCD avant la perte d'alimentation. Lorsque les piles sont remplacées, l'icône disparaît.

Bloc-piles de secours

Le module PF2 est alimenté par le courant (AC) avec, en cas de panne de courant, un bloc-piles de secours. Le ventilateur et les lampes ne fonctionnent pas si le module est alimenté par le bloc-piles de secours. Il est recommandé de changer les 4 piles AA avant chaque saison de chauffage.

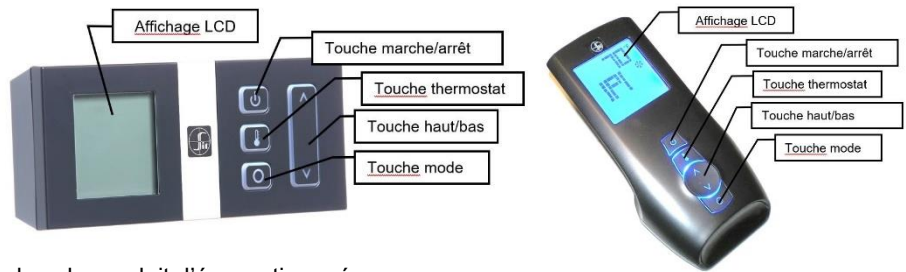
Proflame 2 IPI - Climats froids – Réglages du CPI – Télécommande

Utilisez le réglage **CPI** lors de températures **froides**, sinon le foyer pourrait avoir de la difficulté à démarrer et à établir une flamme.

Le réglage **CPI** (veilleuse continue) gardera un peu de chaleur dans la chambre de combustion et l'évacuation par temps froid. Ceci permet aux gaz d'échappement de se diriger facilement hors de la chambre de combustion.

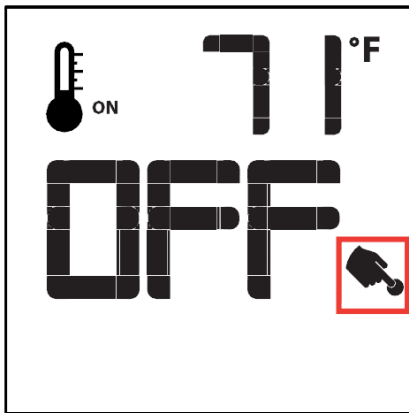
Lorsque la chambre de combustion et le conduit d'évacuation sont trop froids, l'air froid qui se trouve dans le conduit d'évacuation crée une restriction qui empêche les gaz d'évacuation de monter dans le conduit. Ce qui cause le cyclage du foyer ou son **verrouillage**, (si cela survient, voir **La procédure de réinitialisation** ci-dessous).

***N.B.** : Le système de veilleuse de cet appareil peut être équipé d'une minuterie de sept jours. Dans ce cas, la flamme de la veilleuse s'éteint si le brûleur principal reste éteint pendant sept jours consécutifs. Ce cycle de sept jours est remis à zéro chaque fois que le brûleur est allumé et éteint, et la flamme de la veilleuse reste allumée. Si plus de sept jours passent sans que le brûleur principal soit allumé et éteint, et que la veilleuse est éteinte, suivez la procédure décrite dans ce manuel pour rallumer la veilleuse.

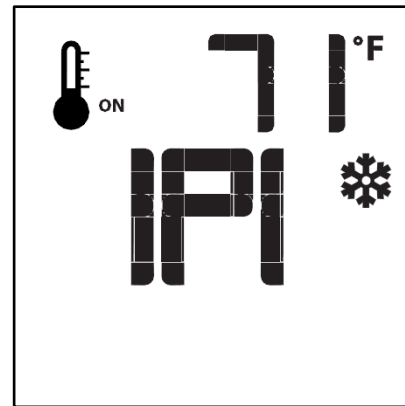


Pour passer du mode IPI au mode CPI :

1. Arrêtez le foyer en utilisant la touche **Marche / Arrêt**.

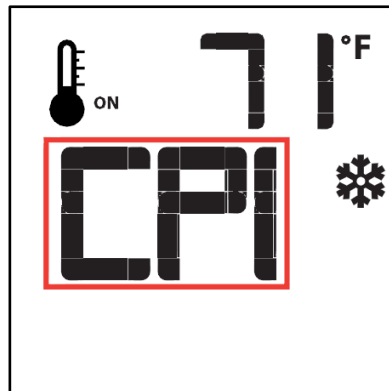


2. Appuyez sur la touche **Modes**. Ceci sera affiché.



3. Appuyez sur la flèche en HAUT de la touche **flèches**. L'affichage indiquera **CPI**.

Le module à l'intérieur du foyer fera entendre un bip pour confirmer le changement.



POUR REVENIR AU MODE IPI (VEILLEUSE INTERMITTENTE) :

Refaire les étapes un et deux, et appuyez sur la flèche en BAS de la touche **flèches**.

Le module à l'intérieur du foyer fera entendre un bip pour confirmer le changement.

Procédure de réinitialisation en cas de verrouillage – Proflame 2

Si le foyer a cyclé trop de fois dans un court laps de temps, il s'arrêtera et ne répondra plus à aucune commande. La DEL du module Proflame 2 située dans le foyer clignotera en rouge.

Cette condition est appelée **verrouillage**.

Procédure de réinitialisation :

Débranchez l'alimentation du module Proflame 2 dans le foyer pendant 10 secondes. Vous devez aussi enlever les piles.

Après l'attente de 10 secondes, rebranchez l'alimentation et réinstallez les piles. La veilleuse devrait alors essayer de s'allumer.

Si le foyer ne s'allume pas, Appelez votre technicien.

Proflame 2 Télécommande

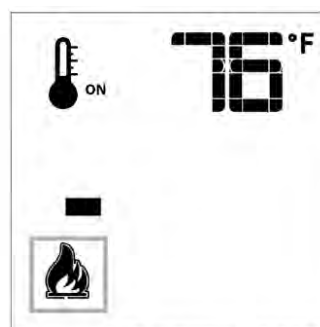
Contrôle à distance de la flamme

Le système Proflame dispose de six (6) niveaux de flamme. Avec le système en marche et la flamme au niveau maximum dans l'appareil, chaque pression sur la touche fléchée Bas réduira la hauteur de la flamme d'un degré jusqu'à son extinction totale.

La touche fléchée Haut augmente la hauteur de la flamme à chaque pression. Si on appuie sur la touche fléchée Haut pendant que le système est en marche mais que la flamme est éteinte, celle-ci s'allumera en position haute (Fig. 7 et 8). La réception de la commande est confirmée par un (1) seul bip.



Fig. 7: Flamme éteinte



Flamme Niveau 1



Fig. 8: Flamme niveau 5



Flamme niveau maximum

Thermostat d'ambiance (sur télécommande)

La télécommande peut fonctionner comme un thermostat d'ambiance. Ce thermostat peut être programmé sur une température désirée pour contrôler le niveau de confort dans une pièce.

Pour activer cette fonction, appuyer sur la touche Thermostat (Fig. 1). L'afficheur LCD de la télécommande changera, montrant que le thermostat d'ambiance est ON et que la température de consigne est maintenant visualisée (Fig. 9). Pour régler la température de consigne désirée, appuyer sur les touches fléchées Haut ou Bas jusqu'à ce que cette température s'affiche sur la télécommande.

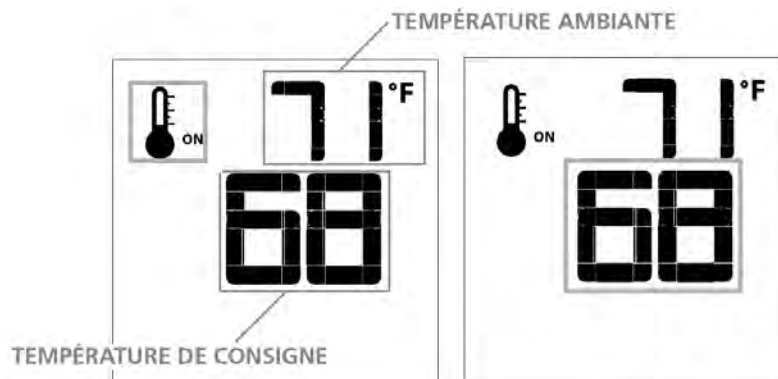


Fig. 9

Fig. 10

Thermostat Smart (sur télécommande)

La fonction Thermostat Smart (Intelligent) règle la hauteur de la flamme en fonction de la différence entre la température de consigne et la température ambiante actuelle. Lorsque la température ambiante s'approche de la consigne, la fonction Smart module la flamme vers le bas.

Pour activer cette fonction, appuyer sur la touche Thermostat (Fig. 1) jusqu'à ce que le mot « SMART » s'affiche à droite du bulbe de température (Fig. 11).

Pour régler la température de consigne, appuyer sur les touches fléchées Haut ou Bas jusqu'à ce que la température de consigne désirée s'affiche sur la télécommande (Fig. 12).

Remarque:
Lorsque le thermostat Smart est activé, le réglage manuel de la hauteur de la flamme est désactivé.

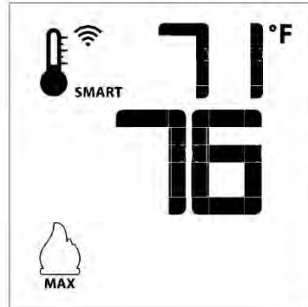


Fig. 11: Fonction flamme Smart

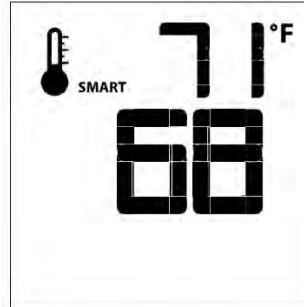


Fig. 12

Contrôle de la vitesse du ventilateur

Si l'appareil est équipé d'un ventilateur de circulation d'air chaud, la vitesse du ventilateur peut être contrôlée par le système Proflame. Le ventilateur peut être réglé sur six (6) vitesses. Pour activer cette fonction, utiliser la touche Mode (fig. 1) pour sélectionner l'icône de contrôle du ventilateur (Fig. 13). Utiliser les touches fléchées Haut/Bas (fig. 1) pour démarrer, arrêter le ventilateur ou en régler la vitesse (fig. 14). La réception de la commande est confirmée par un seul bip.



Fig. 13



Fig. 14

Commande du gradateur à distance (Lumières halogènes uniquement)

La fonction auxiliaire contrôle la sortie d'alimentation AUX au niveau de la commande d'éclairage graduable. Pour activer cette fonction, utiliser la touche Mode (Fig. 1) pour sélectionner l'icône AUX (fig. 15 et 16).

L'intensité de la sortie peut être réglée sur six (6) niveaux. Utiliser les touches fléchées Haut/Bas (fig. 1) pour régler le niveau de sortie (fig. 16). Un seul bip confirme la réception de la commande.

Remarque:
Cette fonction est uniquement disponible dans Thermostat d'ambiance ou mode de contrôle du thermostat Smart.



Fig. 15

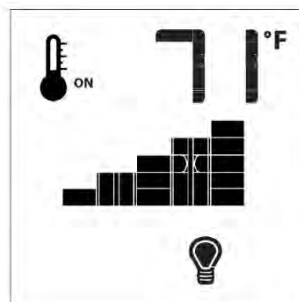


Fig. 16

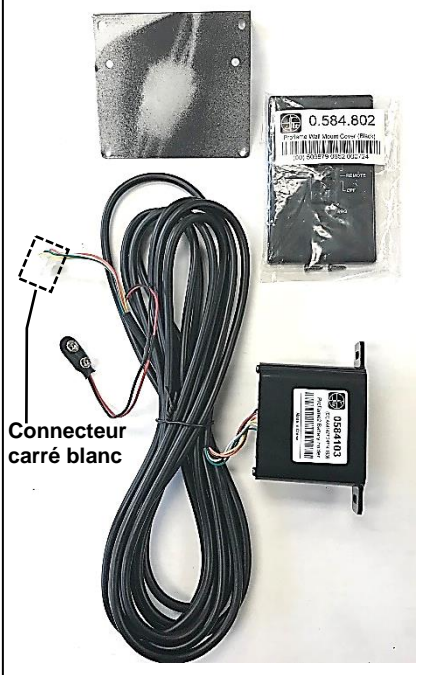
WMBH – Support de batterie mural – Modèles IPI Proflame 1 et 2 - Option

Le WMBH offre la possibilité d'un emplacement plus pratique et accessible pour les batteries de secours. **N.B. :** Le WMBH n'est **PAS** un récepteur de télécommande. Il fonctionne **UNIQUEMENT** comme un support de batterie et un sélecteur de mode.

⚠ ATTENTION - NE BRANCHEZ PAS LE SUPPORT DE BATTERIE D'ORIGINE FOURNI AVEC L'APPAREIL DANS LE FAISCEAU DE CÂBLAGE WMBH. NE PAS UTILISER AVEC DES ÉVÉNEMENTS ÉLECTRIQUES.

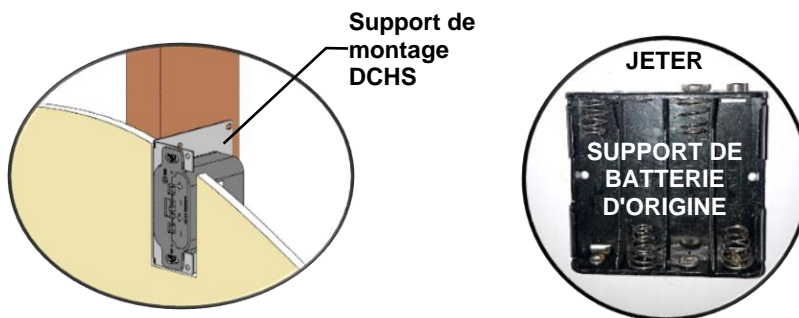
Liste des pièces:

- [1] Support de batterie
- [1] Support de montage DCHS
- [1] Plaque de recouvrement pour montage mural
- [1] Faisceau de câblage de 16 pi



Installation:

- Le récepteur distant peut être monté sur un poteau mural vertical en utilisant le DCHS comme support de montage.
- Assurez-vous que le visage dépasse de 1/2 " afin que la plaque frontale affleure le visage du mur.
- La taille des découpes de cloisons sèches est de 2 " de large sur 4-1 / 8" de haut.
- Doit être installé à moins de 16 pieds de la vanne (12 pieds recommandés).



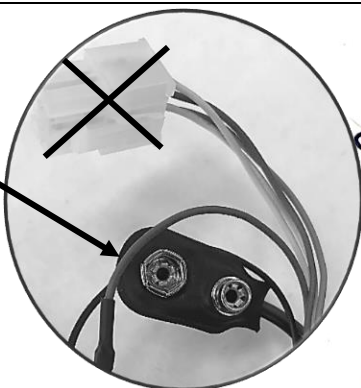
Mode d'emploi:

- **Proflame 1 :** réglez l'interrupteur du support de piles sur la position **ON** ou **REMOTE**. Le WMBH fonctionne comme une batterie de secours en cas de panne de courant.
 - **Proflame 2 :** réglez l'interrupteur du support de batterie sur la position **REMOTE**.
- REMARQUE :** Si l'interrupteur du support de batterie est réglé sur **ON**, la télécommande sera désactivée. Le WMBH fonctionne comme une batterie de secours en cas de panne de courant. Reportez-vous au manuel qui accompagne le support de batterie pour plus d'instructions.

Proflame 1:

-Branchez le **connecteur de batterie** dans la connexion du **support de batterie** sur le faisceau de câbles.

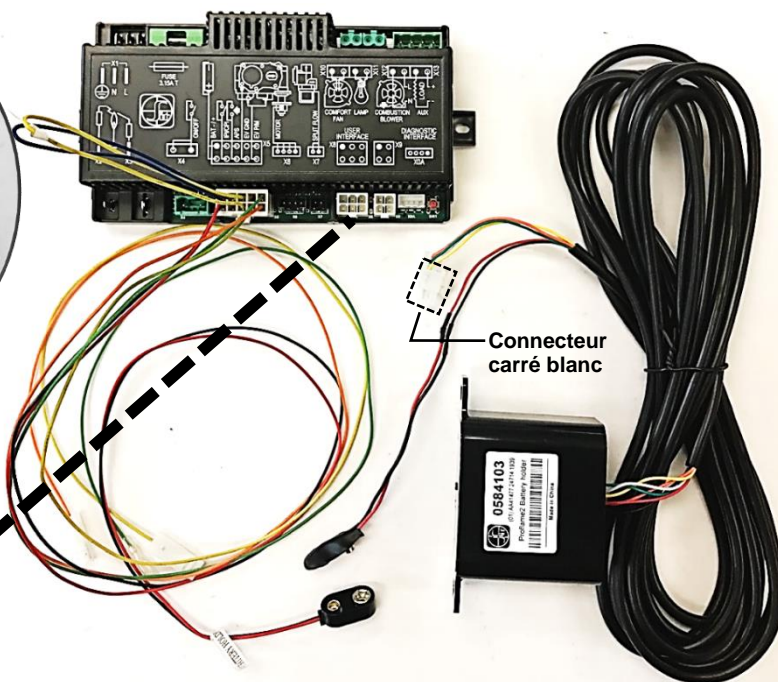
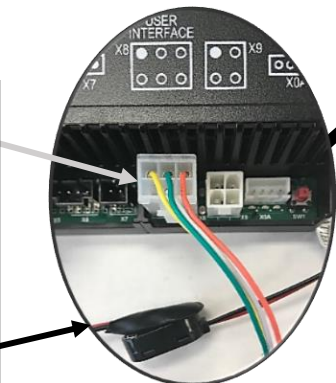
-Le **connecteur carré** sur le faisceau de câbles de 16 pieds n'est pas utilisé.



Proflame 2:

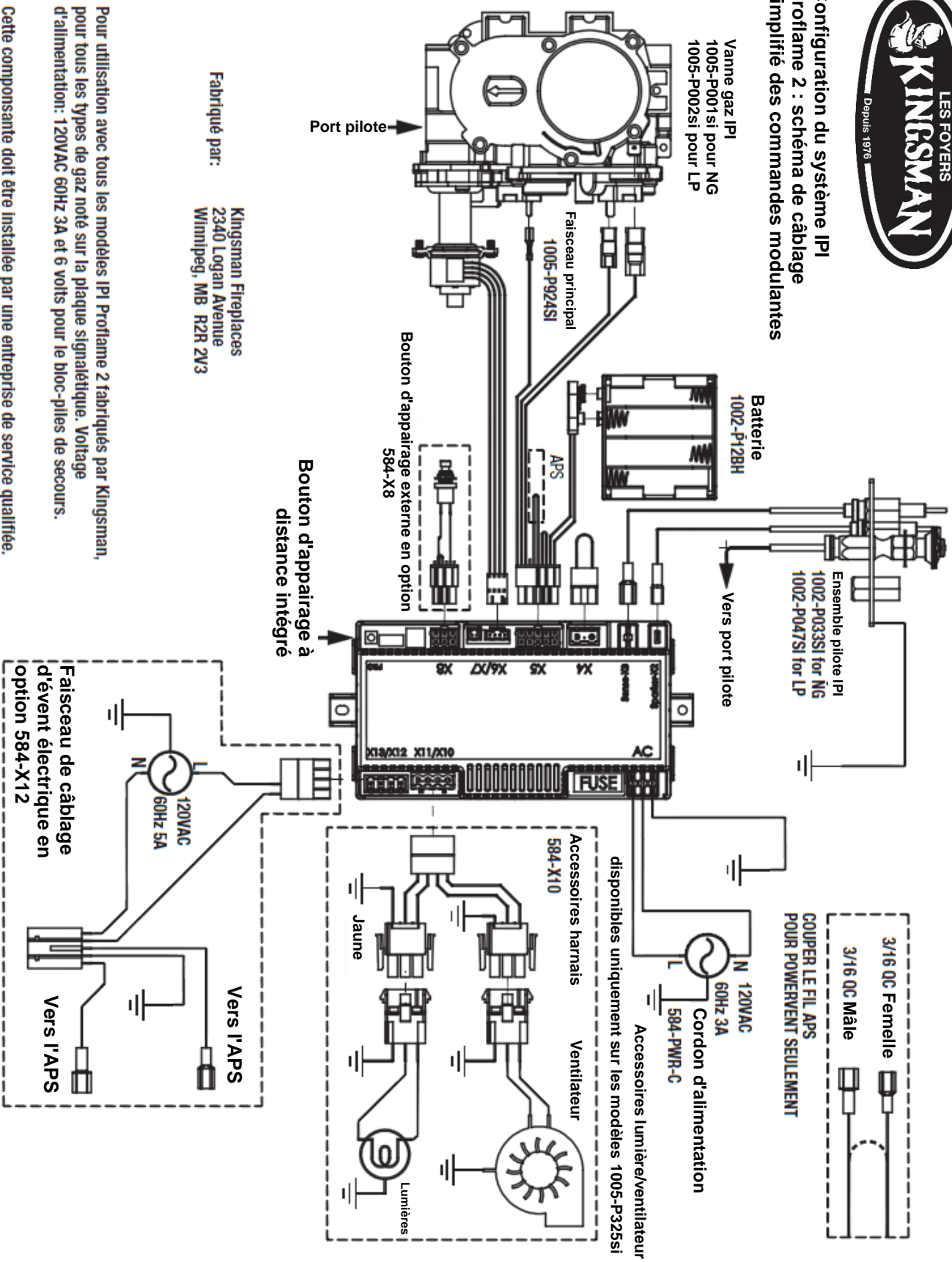
-Branchez le **connecteur carré** dans la prise d'interface utilisateur du module P2.

-Branchez le **connecteur de la batterie** dans la connexion du **support de batterie** sur le faisceau de câbles Proflame 2.





Configuration du système IPI
Proflame 2 : schéma de câblage
simplifié des commandes modulantes

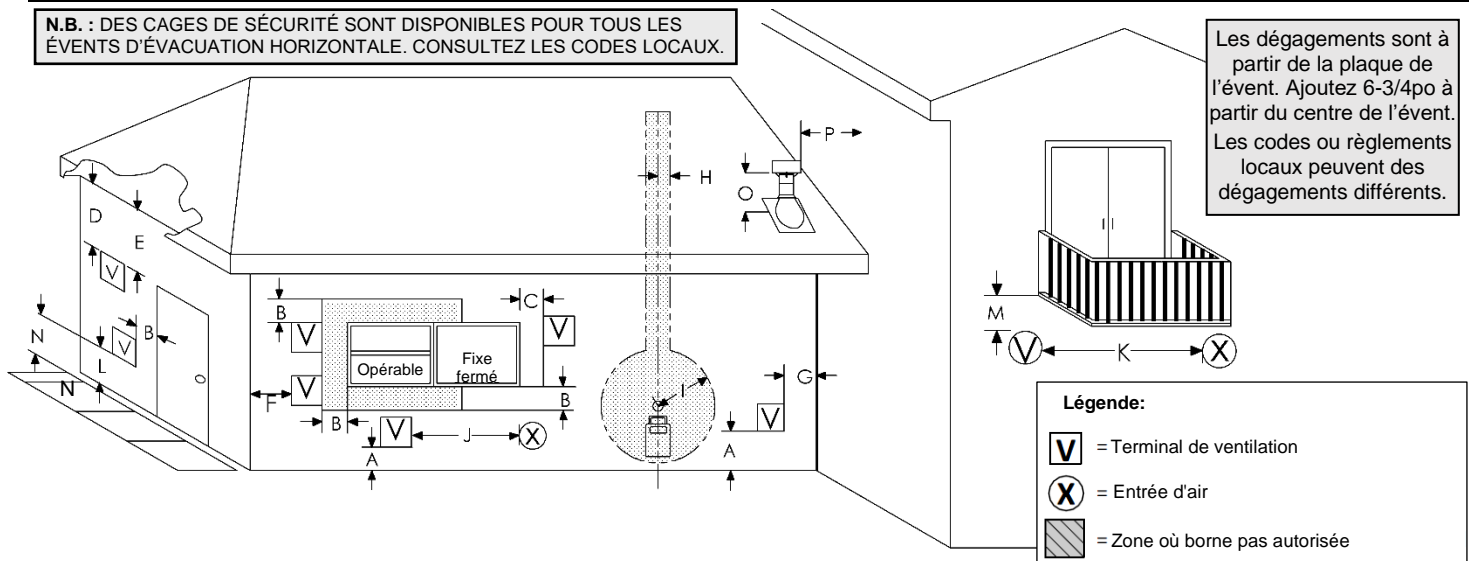


Fabriqué par:
 Kingsman Fireplaces
 2340 Logan Avenue
 Winnipeg, MB R2R 2V3

Pour utilisation avec tous les modèles IPI Proflame 2 fabriqués par Kingsman, pour tous les types de gaz noté sur la plaque signalétique. Voltage d'alimentation: 120VAC 60Hz 3A et 6 volts pour le bloc-piles de secours.
 Cette composante doit être installée par une entreprise de service qualifiée.

34ZCV - Dégagement des terminaux d'évacuation

N.B. : DES CAGES DE SÉCURITÉ SONT DISPONIBLES POUR TOUS LES ÉVÉNEMENTS D'ÉVACUATION HORIZONTALE. CONSULTEZ LES CODES LOCAUX.



		Installations canadiennes¹	Installations américaines²
A	Dégagement au-dessus du sol, véranda, porche ou balcon	12po (30 cm)	12po (30 cm)
B	Dégagement aux portes et fenêtres pouvant être ouvertes	6po (15 cm) pour appareils ≤ 10,000 Btu/h (3 kW), 12po (30 cm) pour appareils > 10,000 Btu/h (3 kW) and ≤ 100,000 Btu/h (30 kW), 36po (91 cm) pour appareils > 100,000 Btu/h (30 kW)	6po (15 cm) pour appareils ≤ 10,000 Btu/h (3 kW), 9po (23 cm) pour appareils > 10,000 Btu/h (3 kW) and ≤ 50,000 Btu/h (15 kW), 12po (30 cm) pour appareils > 50,000 Btu/h (15 kW)
C	Dégagement à une fenêtre fermée en permanence	12 pouces (30cm) recommandé pour éviter la condensation sur la fenêtre	12 pouces (30cm). 9 pouces (23cm) pour appareils 50 000 Btu et moins
D	Le dégagement vertical aux soffites ou soffite de vinyle / bardage aérés situés au-dessus de l'évent, à l'intérieur d'une distance horizontale de 2pi [60cm] à partir du centre de l'évent	18 pouces (46cm)	18 pouces (46cm)
E	Dégagement aux soffites non aérés	15 inches (38.1cm)	15 inches (38.1cm)
F	Dégagement de la plaque de l'évent à un coin extérieur	3po *	3po *
G	Dégagement de la plaque de l'évent à un coin intérieur	5" (13cm) *	5" (13cm) *
H	Dégagement à une ligne se prolongeant au-dessus du centre du compteur/régulateur de gaz	3pi [91 cm] de chaque côté sur une hauteur de 15pi [4,5m] au-dessus du compteur/régulateur	3pi [91 cm] de chaque côté sur une hauteur de 15pi [4,5m] au-dessus du compteur/régulateur
I	Dégagement à la sortie d'entretien du régulateur	3pi (91 cm)	3pi (91 cm)*
J	Dégagement aux entrées d'air non mécanisées de l'édifice ou aux apports d'air de tout autre appareil	6po (15 cm) pour appareils ≤ 10,000 Btu/h (3 kW), 12 po (30 cm) pour appareils > 10,000 Btu/h (3 kW) and ≤ 100,000 Btu/h (30 kW), 36 po (91 cm) pour appareils > 100,000 Btu/h (30 kW)	6 po (15 cm) pour appareils ≤ 10,000 Btu/h (3 kW), 9 po (23 cm) pour appareils > 10,000 Btu/h (3 kW) and ≤ 50,000 Btu/h (15 kW), 12 po (30 cm) pour appareils > 50,000 Btu/h (15 kW)
K	Dégagement aux dessus des entrées d'air mécanisées	6pi (1.83 m)	3pi [91cm] si à moins de 10pi [3m] horizontalement
L	Dégagement au dessus d'un trottoir ou d'une entrée pave située sur une propriété publique	7pi (2.13 m)	* (Note 2)
M	Dégagement sous une véranda, porche, patio ou balcon	12po (30 cm)‡	12po (30 cm) *
N	Où une sortie d'évacuation peut provoquer des accumulations de givre ou de glace dangereuses sur les surfaces de propriété adjacentes	** (Note 1)	* (Note 2)
O	Dégagement au plus haut point de sortie sur un toit	18 po (45cm)	18 po (45cm)
P	Dégagement à un mur à côté ou perpendiculaire 24po [60cm]. (Recommandé pour prévenir la recirculation des gaz d'échappement. Pour des exigences additionnelles consultez les codes locaux.)	24 po (60cm)	24 po (60cm)

N.B. :

- 1) Conformément au code du gaz naturel et propane CSA B149.1, en vigueur.
- 2) Conformément au code national ANSI Z223.1/NFPA 54, en vigueur.
- * Vérifiez les dégagements prescrits par les codes locaux et les exigences du fournisseur de gaz.
- ** Un événement ne doit pas se terminer directement au-dessus d'un trottoir pavé ou d'une allée pavée qui est situé entre deux habitations unifamiliales et dessert les deux habitations. N.B. : Cela ne s'applique pas aux appareils sans condensation (province de l'Ontario UNIQUEMENT).
- ‡ Permis seulement si la véranda, le porche, le patio ou le balcon est complètement ouvert sur au moins 2 côtés sous le plancher.

Il est impératif que l'évent de sortie soit situé selon les distances, tel qu'indiqué. Il ne doit pas y avoir quoi que ce soit comme par exemple buissons, clôtures, cabanons, patios ou autre construction qui puisse obstruer la sortie d'évacuation à moins de 24po de la plaque de l'évent.

Ne pas situer l'évent de sortie dans des endroits propices aux accumulations de neige ou de glace. Après une chute de neige, assurez-vous que l'évent n'est pas obstrué et dégagez-le pour prévenir un blocage accidentel du système d'évacuation. Lorsque vous utilisez une souffeuse, assurez-vous que la neige n'est pas dirigée vers l'évent de sortie.

L'évent ne doit pas être enfoncé dans le mur ou dans le revêtement. Si la finition du mur extérieur est en vinyle ou en bois, il est **nécessaire** d'installer un écran de revêtement. No de pièce ZDVSSLR.

Information générale sur l'installation des conduits d'évacuations

⚠ AVERTISSEMENT : NE PAS mélanger des pièces de différents systèmes sauf si spécifié dans le manuel.

Cet appareil à gaz est approuvé pour une évacuation horizontale par un mur ou verticale par le toit. Seul des ensembles d'évacuation flexibles Kingsman (Z-Flex) et des composants spécifiquement approuvés et certifiés pour cet appareil peuvent être utilisés. L'utilisation des systèmes d'évacuation directe « MG Duravent » (DirectVent Pro et DirectVent Pro Concentric Flex), BDM Pro Form Direct Vent, « AmeriVent », « ICC Excel Direct », « Metal Fab Sure-Seal DV », et « Selkirk Direct Temp. » est également approuvée pour cet appareil.

Conduit Rigide

Lorsque vous utilisez les systèmes d'évacuation MG Duravent, AmeriVent, BDM Pro Form Direct Vent, ICC Excel Direct, Metal Fab Sure-Seal DV et Selkirk Direct Temp vous devez utiliser un adaptateur Duravent pour conduit rigide. (no de pièces ZDVFA pour les foyers et ZDVDKA pour les poêles, les « Serene » et ZDV3624B). Suivez les instructions fournies par MG Duravent, AmeriVent, ICC Excel Direct, Metal Fab Sure-Seal DV ou Selkirk Direct Temp pour l'installation des conduits et conformez-vous aux dimensions de dégagements aux combustibles fournies dans ce manuel.

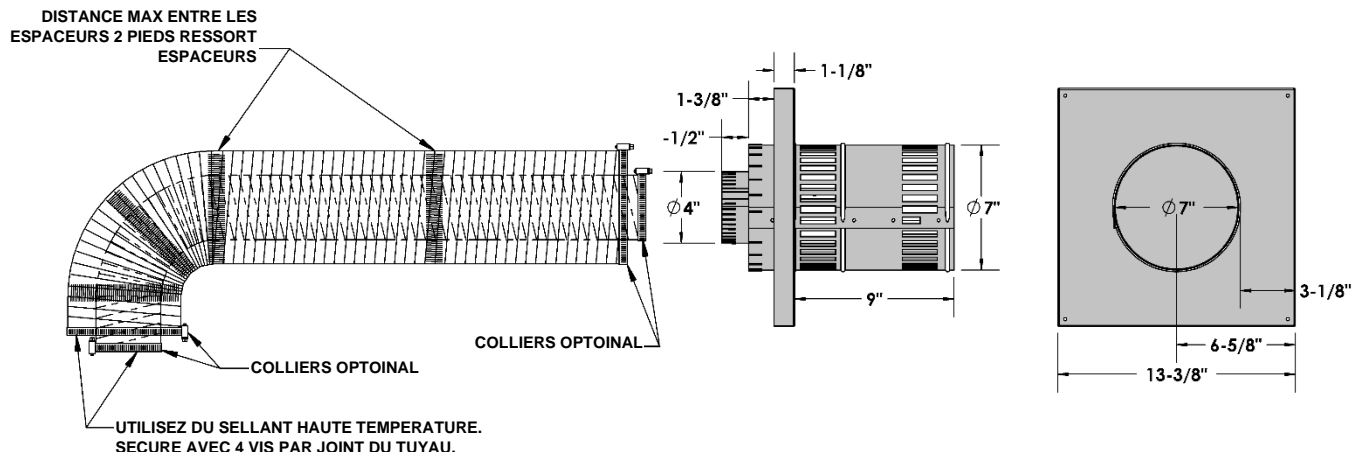
Appliquez un cordon de scellant haute température Mill Pac au conduit de l'appareil lors de l'utilisation d'un adaptateur Duravent.

N.B. : Il est primordial, pour assurer le fonctionnement sécuritaire et approprié de ce foyer, que tous les joints du conduit et de sa doublure intérieure soit scellés avec une bonne quantité de calfeutrant. N'utilisez que les rubans et scellant recommandés dans ce manuel. Scellant Mill Pac.

N.B. : Ces actions sont essentielles pour refermer ou réinstaller correctement le système d'admission d'air.

SOUVENEZ-VOUS QUE POUR CHAQUE 12po DE CONDUIT HORIZONTAL IL DOIT Y AVOIR 1/4po DE CONDUIT VERTICAL.

UTILISEZ DU SELLANT HAUTE TEMPERATURE. SECURE AVEC 4 VIS PAR JOINT DU TUYAU.



Évacuation Avec Conduit Flexible

Le tuyau flexible est livré non étiré. Lors de l'installation vous devez l'étirer à pleine longueur. Le tuyau s'étire jusqu'à 2 fois sa longueur ex : 4pi devient 8 pi. Étirez complètement le tuyau et coupez l'excédent. N'utilisez pas plus de 2 raccords-unions pour allonger les tuyaux courts. Il est préférable d'utiliser une seule section dans une installation pour relier le foyer et l'évent de sortie.

Placez les ressorts d'espacement environ tout les 2pi pour stabiliser le conduit flexible de 4po à l'intérieur du conduit flexible de 7po. Pour les courbes, placez les ressorts dans la courbe ou avant et après. (voir fig.1)

Les conduits horizontaux nécessitent des courroies de soutien en métal tout les 2pi. Dans les installations déviées, des courroies de soutien devraient être utilisées pour stabiliser le tuyau.

Étirez les tuyaux de 4po et 7po pour que le tuyau de 7po dépasse du mur extérieur d'environ 2po ou 3po et le tuyau de 4po sorte de celui de 7po d'environ 2po à 3po. (voir fig.1) Attachez le tuyau de 4po à l'évent de sortie en premier et fixez-le à l'aide de scellant et de vis puis attachez le conduit flexible à l'évent et fixez le à l'aide calfeutrage et de vis. L'évent peut ensuite être repoussé vers le mur extérieur et attaché à la maison en le vissant à la charpente. Mettez de la silicone autour de l'évent de sortie pour le rendre étanche. Si vous allez utiliser un écran de revêtement, fixez le en utilisant les mêmes trous que pour le dessus de l'évent, après que celui-ci ait été étanchéifié avec du calfeutrant.

Utilisez Du Sellant Haute Temperature

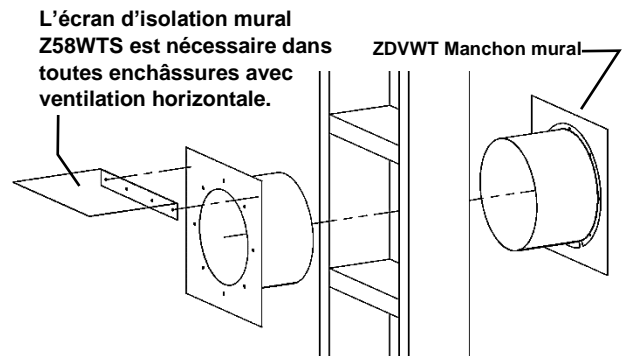
Appliquez un ruban de sellant Mil Pac haute température à tous les joints et utilisez 4 vis pour fixer chaque conduit au foyer, à l'évent de sortie et joint si vous joignez des sections de conduit.

Prévention des problèmes de moisissure

Isolés les écran de manchon mural et les écrans d'isolation pour grenier pour les terminaisons verticales de grenier avec un isolant en laine minérale incombustible (Roxul, Rockwool, Thermafiber UltraBatt, etc.).

Fixez et scellez le périmètre extérieur du les écran de manchon mural ou les écrans d'isolation pour grenier au pare-vapeur existant.

1. Pour déterminer la distance minimale entre le plancher du foyer et le centre de l'évent voir la page Comment encastrer votre foyer. Percez le mur en prévoyant un espace pour un manchon de 11po x 11po (diamètre intérieur) pour les murs combustibles et un manchon de 8po de diamètre pour les murs non combustibles. (voir figure 2)
2. Voir les Dégagements aux combustibles.
3. Choisissez la longueur approximative du conduit d'évacuation, des mesures précises ne sont pas nécessaires car votre tuyau flexible peut être étiré jusqu'à 2 fois sa longueur pour faciliter l'installation.
4. Pour installer le manchon centrez-le à l'intérieur de l'ouverture de 11po x 11po de la charpente et fixez-le. Passez le conduit dans le manchon mural. (Voir fig.1)
5. Avant de joindre les tuyaux Appliquez un ruban de sellant Mill Pac haute température au bout du tuyau. Premièrement, attachez le tuyau de fumée de 4po à l'évent de sortie avec du scellant et fixez avec les 4 vis fournies. À ce moment, assurez-vous que les ressorts d'espacement sont fixés au tuyau de 4po tel que nécessaire. Ensuite fixez le tuyau de 7po de la même façon.
6. Placez l'évent de sortie et scellez-le au mur avec du calfeutrage autour du manchon pour le rendre résistant aux intempéries. Après avoir installé l'évent de sortie, revérifiez pour vous assurer que le conduit sort du manchon et se connecte bien à l'évent de sortie.
7. Avant de connecter les tuyaux au carneau du foyer, Appliquez un ruban de sellant Mill Pac haute température au bout du tuyau. Premièrement, attachez le tuyau de fumée de 4po au foyer avec du scellant et fixez avec les 4 vis fournies. À ce moment, assurez-vous que les ressorts d'espacement sont fixés au tuyau de 4po tel que nécessaire. Puis attachez le tuyau de 7po de la même façon.
8. Placez les courroies de métal tous les 2pi (61cm) pour stabiliser les conduits flexibles horizon- taux. Revérifiez le foyer pour vous assurer qu'il est au niveau, bien positionné et ancré.
9. Placez les courroies de métal pour stabiliser les conduits flexibles verticaux et maintenir un dégagement minimum de 1po ou plus.
10. Pour une finition de mur extérieur avec un revêtement de vinyle ou de bois, il est **nécessaire** d'installer un écran de revêtement. No de pièce : ZDVSSLR.



NB: la sortie de ventilation ne doit pas être encastré dans le mur ou le revêtement extérieur.

AVERTISSEMENT : DES CAGES DE SÉCURITÉ SONT DISPONIBLES POUR TOUS LES ÉVENTS D'ÉVACUATION HORIZONTALE. CONSULTEZ LES CODES LOCAUX.

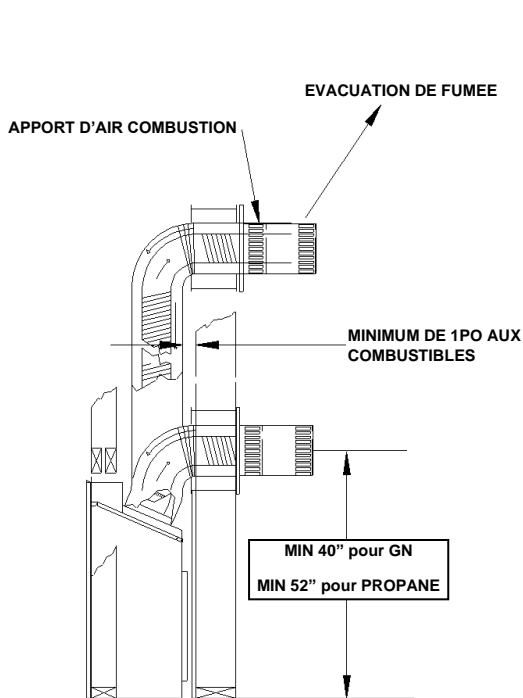


Figure 1

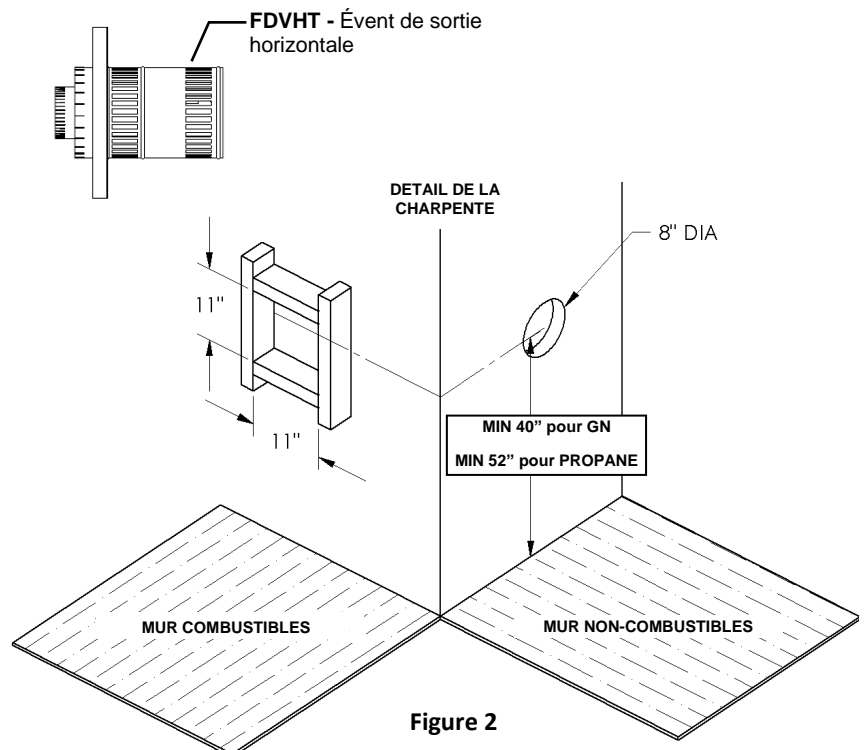


Figure 2

Comme il est très important que le système d'évacuation maintienne un équilibre entre l'entrée d'air de combustion et la sortie de fumée, certaines restrictions de configuration de conduit d'évacuation s'appliquent et doivent être strictement respectées. Référez-vous au tableau montrant la relation entre les conduits d'évacuation verticaux et horizontaux pour déterminer la longueur des différents conduits.

La longueur maximale est de 20p/ 6.1m lorsque la longueur verticale est de 7pi/ 2.1m (figure 2) N.B. : Pour chaque 12po de conduit horizontal il doit y avoir 1/4po de conduit vertical.

Vous pouvez installer un maximum de 2 coudes à 45 degrés sur un conduit horizontal. Pour chaque coude à

45 degrés, vous devez réduire la longueur du conduit horizontal de 18po. La longueur maximale de conduit vertical est de 43pi/ 13.1m.

N.B. : Pour chaque coude à 45 degrés installé sur le conduit horizontal, vous devez réduire la longueur du conduit horizontal de 18po. Ceci ne s'applique pas aux coudes à 45 degrés installés dans les conduits verticaux.

Exemple: Si, selon le tableau, la longueur du conduit horizontal est de 10pi et que 2 coudes à 45 degrés sont nécessaires, la longueur du conduit horizontal doit être réduite à 7pi. 2 coudes à 90° additionnels ou l'équivalent sont autorisés. La longueur du conduit horizontal doit être réduite de 36po par coude à 90° ou de 18po par coude à 45°.

Comment utiliser le tableau de conduits horizontaux

1. Déterminez la hauteur du système et le nombre de coudes nécessaires.
2. Après avoir déterminé la distance verticale, déterminez la longueur maximale de la section horizontale autorisée.
3. Le tableau d'évacuation a été établi pour des conduits de 90° verticaux/horizontaux. Le tableau ne s'applique pas aux conduits flexibles n'ayant pas de coudes à 90°.

Tableau d'évacuation horizontale à partir du bas du foyer- Longueur maximum de 43pi (13.1m)

Total Vertical		Max Total Horizontal	
Pieds	Mètres	Pieds	Mètres
NG: 40" Min	1.02	4	1.2
Propane: 52" Min	1.32	4	1.2
6	1.8	16	4.9
7	2.1	20	6.1
8	2.4	20	6.1
9	1.8	20	6.1
10	3.0	20	6.1
11	3.4	20	6.1
12	3.7	20	6.1
13	4.0	20	6.1
14	4.3	20	6.1
15	4.6	20	6.1
20	6.1	20	6.1
25	7.6	15	4.6
30	9.1	10	3
43 (Max)	13.1	0	0

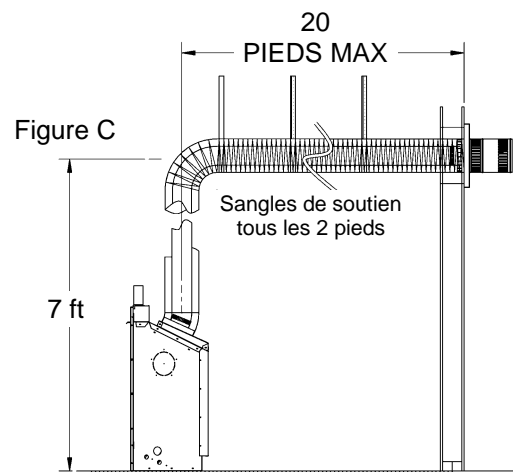
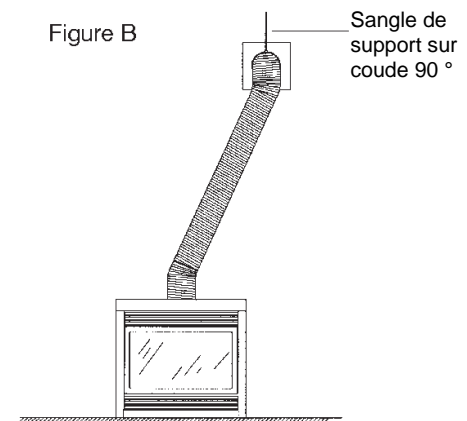
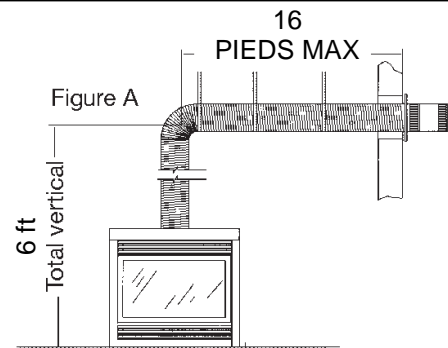
IMPORTANT: Installez toujours le foyer de façon à ce que le moins possible de conduits déviés et/ou horizontaux soit nécessaires. Pour chaque 12po de conduit horizontal il doit y avoir 1/4po de conduit vertical.

IMPORTANT: La distance minimale entre le tuyau d'évacuation et les matières combustibles est de 1po (2.5cm)

N.B.: L'emplacement final du foyer doit être tel que les dimensions du conduit horizontal soit les mêmes que celles mentionnées dans le tableau. La longueur maximale du conduit vertical est de 43pi (13.1 mètres).

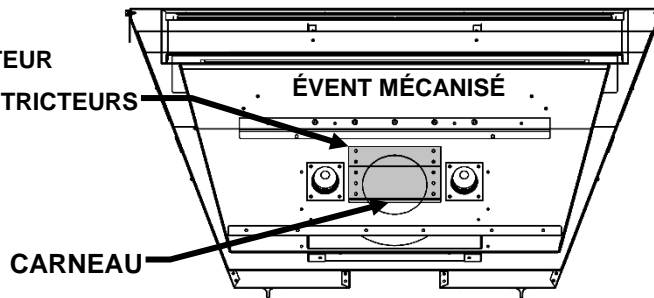
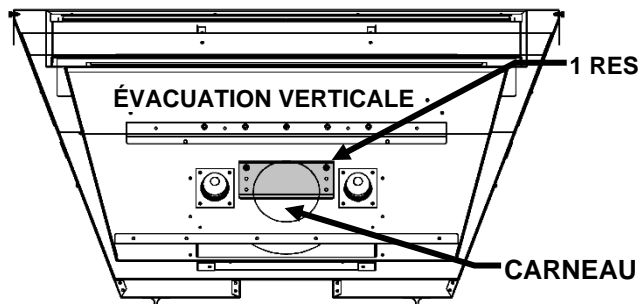
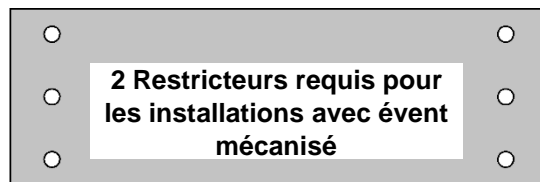
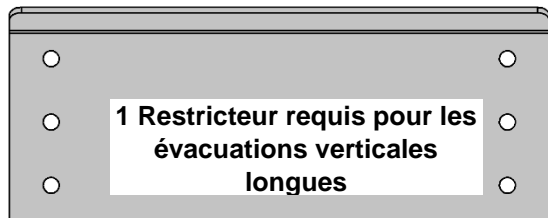
Exemple A :

Si la distance verticale à partir du plancher du foyer est de 6pi, le conduit horizontal jusqu'à la bride murale de l'évent ne doit pas mesurer plus de 16pi.

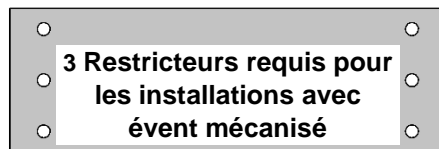
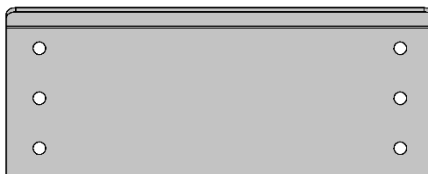
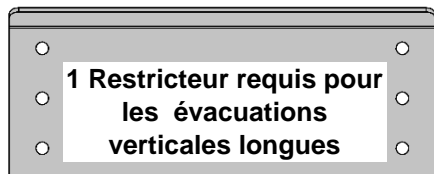


Les **restricteurs de carneau** sont fournis avec l'appareil. Il est nécessaire d'utiliser des restricteurs de carneau pour les installations verticales longues et les installations avec évent mécanisé. L'appareil est fabriqué avec le carneau complètement ouvert ce qui convient aux évacuations horizontales et verticales courtes.

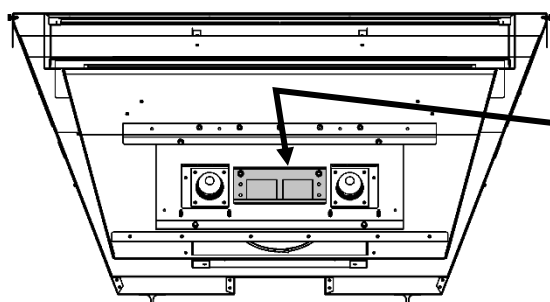
Les appareils sans déflecteur **ZCV34N, ZCV34NE, ZCV34NE2, ZCV34LP, ZCV34LPE, ZCV34LPE2** ont 2 restricteurs :



Les appareils avec déflecteur **ZCV34NH, ZCV34NHE, ZCV34NHE2, ZCV34LPH, ZCV34LPHE, ZCVLPHE2** ont 3 restricteurs :



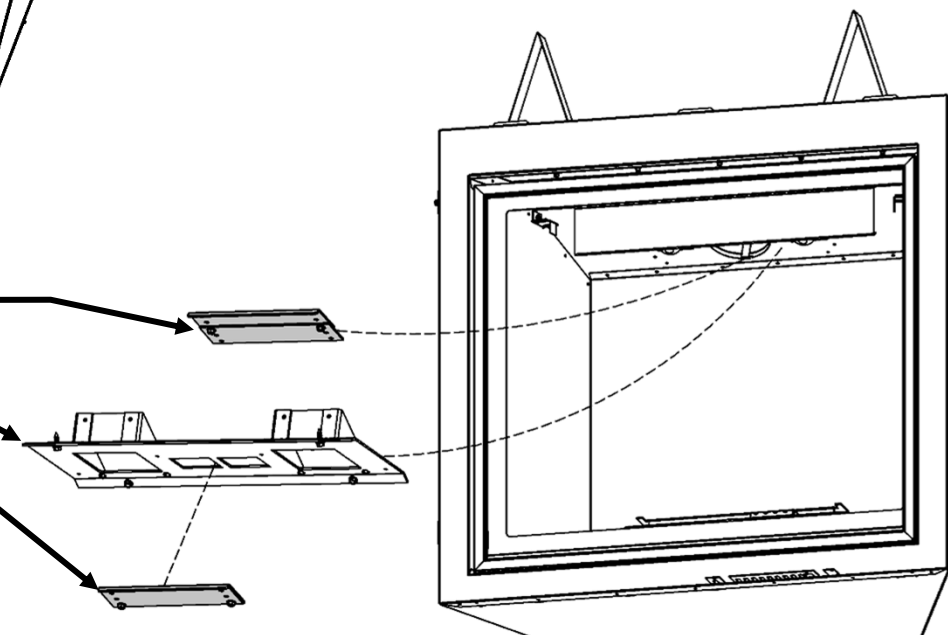
ÉVACUATION VERTICALE



ÉVENT MÉCANISÉ :
2 RESTRICTEURS DE CARNEAU SUR LE CARNEAU DU FOYER ET 1 SUR LE DÉFLECTEUR POUR LES INSTALLATIONS AVEC ÉVENT MÉCANISÉ

DÉFLECTEUR

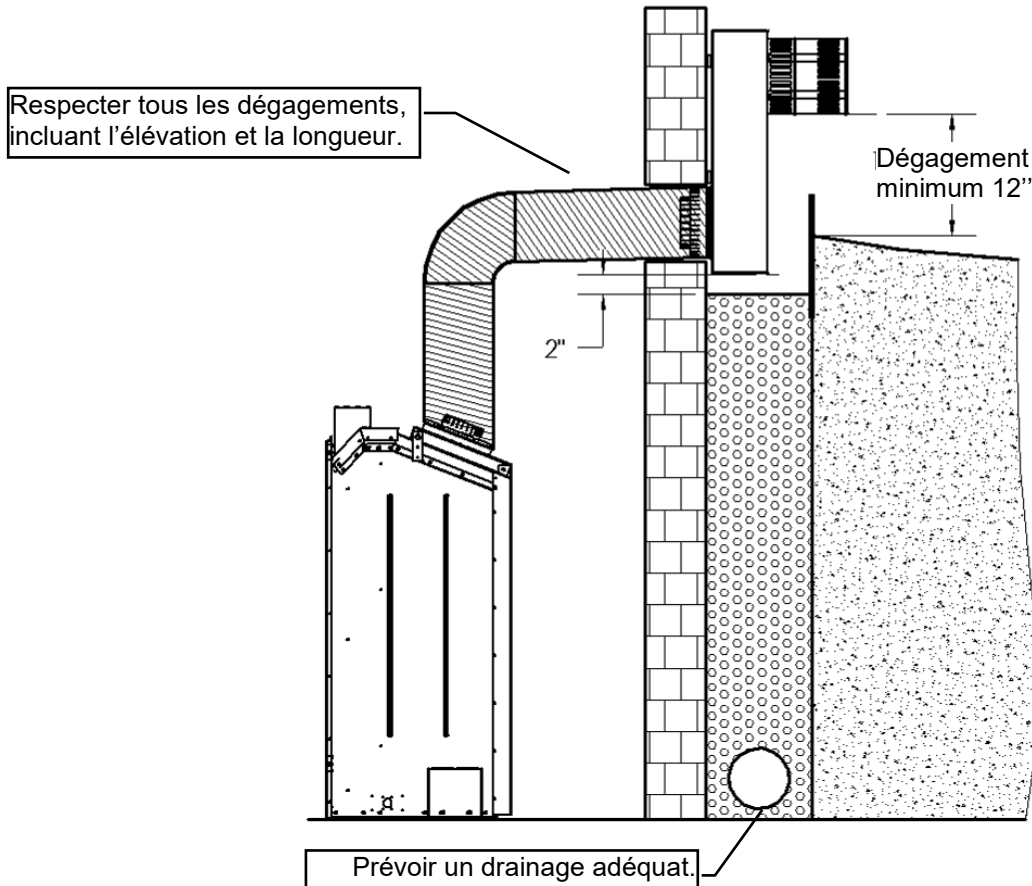
1 RESTRICTEUR



2 évents en tuba sont disponibles s'il est nécessaire de relever la sortie de l'évacuation sur l'extérieur de l'édifice :

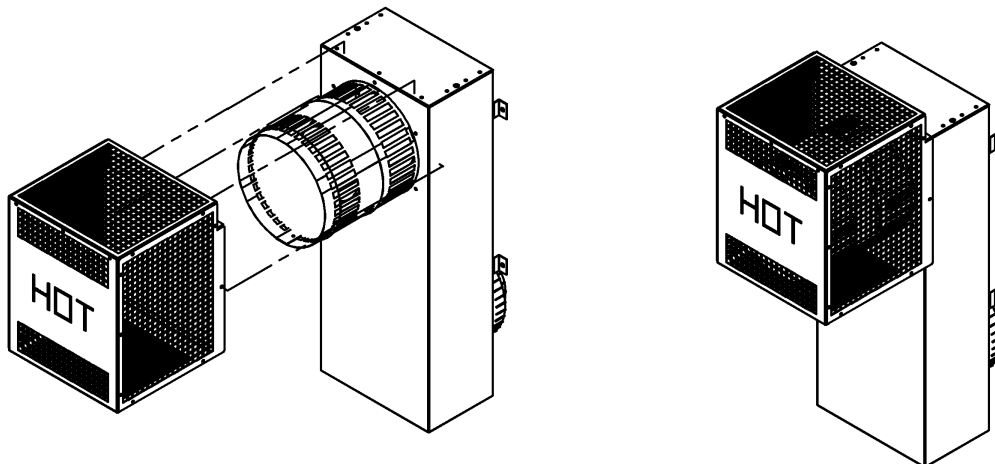
Z47ST24 (hauteur 24", 14-1/2" center à center) **Z47ST36** (hauteur 36", 26-1/2" center à center)

Suivre les procédures normales d'installation pour évacuation horizontale. Si l'évent en tuba doit être localisé sous la ligne de sol, une margelle avec un bon drainage est recommandée. Suivez les codes locaux. Laissez un dégagement de 2" sous le tuba pour éviter les infiltrations d'eau dans le tuba. Ne pas construire de mur autour du tuba ni tout autre type de cloison. **Ne pas remblayer.** La pente de terrain doit faire en sorte d'éloigner l'eau de la maison. Suivre tous les codes locaux.



-SUIVRE TOUS LES CODES LOCAUX-

- Une cage de sécurité (Z57STSC) est aussi disponible.
Placez la cage de sécurité sur le tuba et fixez-la avec 4 vis DT (fournies avec la cage de sécurité).

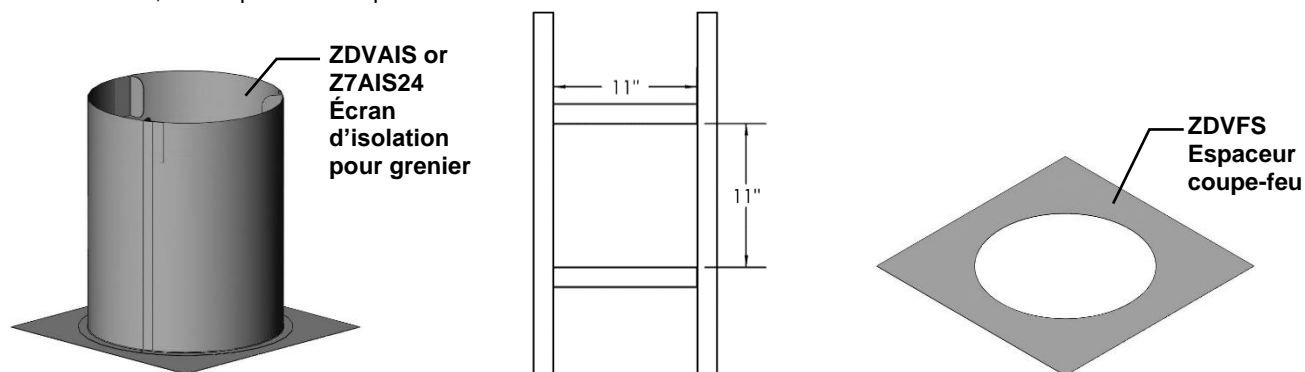


Conduits d'évacuation sans déviation à travers le toit

Un écran d'isolation pour grenier doit être installé lorsque le conduit d'évacuation passe d'un espace habitable plus bas à un grenier où la cheminée n'est pas dans une gaine isolante. Cet écran est conçu pour empêcher l'isolation de toucher à la cheminée.

Lorsque vous installez l'écran d'isolation pour grenier à l'endroit où la cheminée passe d'un espace habitable à un grenier, installez l'écran à partir du bas et clouez-le en place à l'aide de clous vrillés de 1po.

Un coupe-feu doit être installé sous le bas des solives lorsque le conduit traverse un plancher ou un plafond. Si un écran d'isolation pour grenier est utilisé, un coupe-feu n'est pas nécessaire.



Utilisation avec coudes flexibles

Courbez le tuyau flexible pour éviter d'avoir à couper les solives.

Lorsque vous utilisez une courbe à 45°, un support de courbe est nécessaire directement au dessus de la courbe la plus haute.

Lorsque vous installez une courbe dans une zone de solives, un dégagement minimum de 4po aux matières combustibles au dessus de la courbe doit être maintenu, pour le côté et le dessous du tuyau, un dégagement minimum de 1po aux matières combustibles doit être maintenu. Si le conduit passe horizontalement, un dégagement minimum de 1-1/2po au dessus du conduit horizontal doit être maintenu.

La hauteur verticale maximale du système de conduits ne devrait pas excéder 43pi.

Utilisez un support de toit et un tuyau rigide de 8po au niveau du toit. Le tuyau flexible n'est pas autorisé au niveau du toit.

Lorsque le conduit pénètre dans le toit, un tuyau rigide galvanisé de 8po doit être utilisé. Attachez le tuyau flexible de 8po au tuyau rigide de 8po avec du scellant haute température, fixez avec 4 vis et assurez-vous qu'il soit bien fixés. Le conduit flexible intérieur de 5po doit être fixé de la même façon avec 4 vis mais doit pénétrer dans le conduit flexible de 5po et la section de 5po de l'évent de sortie. Attachez le tuyau rigide de 8po à l'évent de sortie de 8po avec du scellant et vissez avec 4 vis à tôle. Le dégagement de l'évent de sortie vertical est de 18po (45,7cm) au dessus du toit, mesuré à partir du point de sortie le plus élevé sur la toiture.

Soutenir les conduits verticaux pour maintenir un dégagement aux combustibles d'au moins 1po.

Solin de toiture

Assurez vous d'avoir le bon solin de toiture en vérifiant la pente du toit en utilisant un niveau et deux règles, ou en utilisant une carte de pente de toit.

Glissez un solin de toiture approprié à votre pente de toit sur la sortie du conduit. Placez le bord de la plaque du solin qui sera sur la partie la plus haute de la pente du toit sous les bardeaux. Les deux côtés et le bord le plus bas se placent sur les bardeaux.

N.B. : Au bord supérieur de la plaque du solin, soulevez les bardeaux et clouez la plaque au tablier de toiture, puis cémentez les bardeaux à la plaque à l'aide d'un mastic étanche approprié.

Assurez-vous que la cheminée est d'aplomb. Équarrissez la plaque du solin et clouez-la en place au tablier de toiture. Utilisez 12 clous avec des rondelles de Néoprène ou couvrez les têtes avec un mastic approprié. Enroulez le collet de solin autour du conduit par dessus le solin. Fixez les bouts ensemble sans trop les serrer avec l'écrou et le boulon fournis. Glissez le collet vers le bas sur le conduit jusqu'à ce qu'il entre en contact avec le solin. Serrez le boulon et scellez le collet de solin au conduit avec un mastic étanche non combustible approprié.

Le solin et le collet de solin devraient être peints pour s'harmoniser avec les bardeaux. Ceci augmentera la durée de vie et améliorera l'apparence. Nettoyez, apprêtez et peignez avec des produits de peinture appropriés.

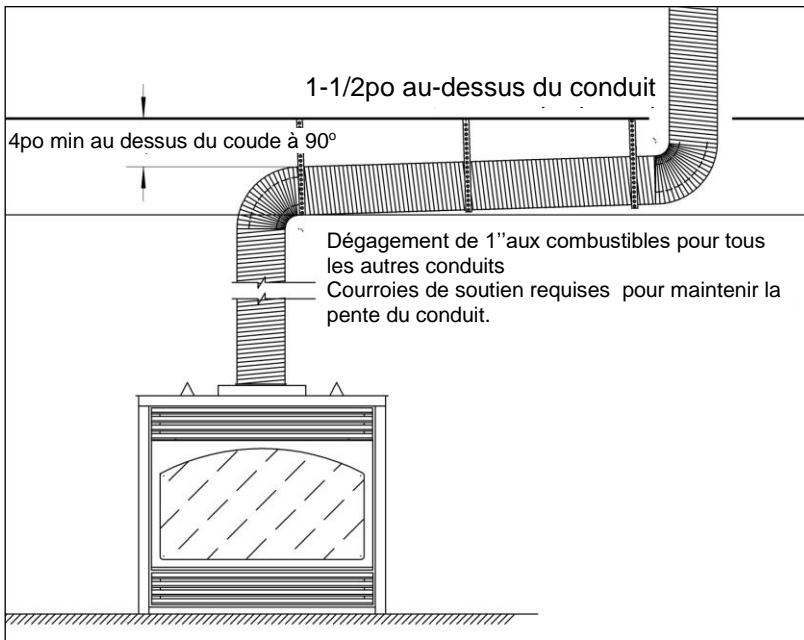
Évacuation verticale pour les climats froids

Dans les régions où les températures descendent régulièrement sous -10°C ou 14°F, nous recommandons que l'enchâssure soit isolée, et que le conduit d'évacuation soit entouré d'isolant Mylar à l'endroit où il entre dans le grenier. Ceci augmentera la température du conduit et aidera l'évacuation par temps froid.

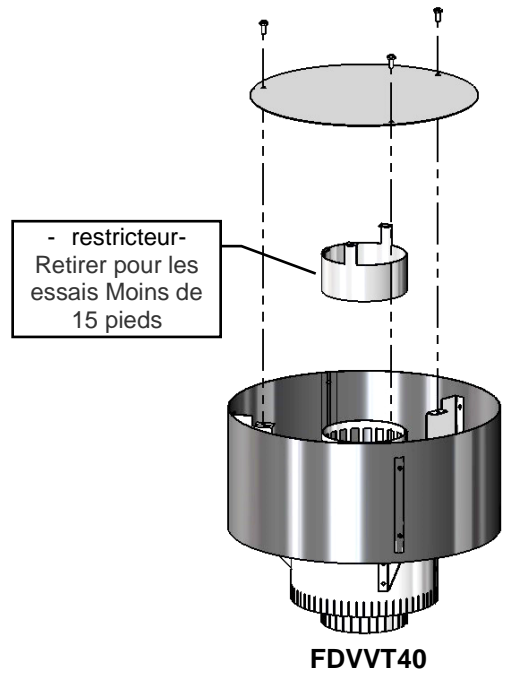
Il est important dans le cas d'un appareil à évacuation verticale que celui-ci fonctionne à chaque jour pendant l'hiver pour éviter le gel de l'évent de sortie. Nous recommandons l'utilisation d'un thermostat réglé à la température de la pièce pour permettre un cycle régulier.

Il peut être nécessaire pour les modèles avec IPI de régler l'appareil en mode veilleuse continue « Standing pilot », pour garder de la chaleur dans la cavité. Cette méthode empêche l'air froid d'entrer dans la maison par la cheminée. Lorsque sa température interne est légèrement élevée, le foyer peut facilement évacuer ses gaz de combustion et démarrer plus facilement.

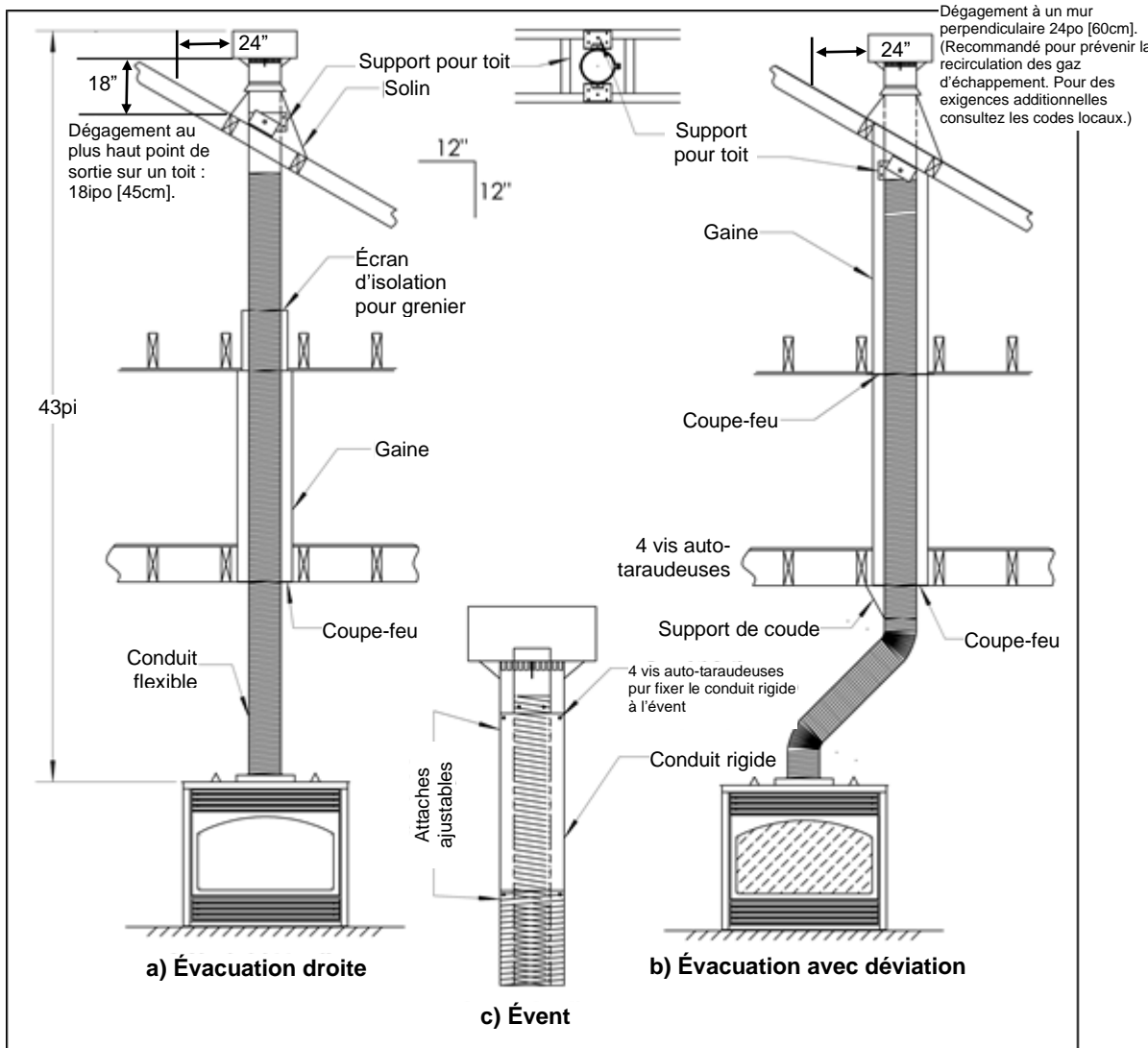
-AUSSI VOIR LES SCHEMAS DE LA PAGE SUIVANTE-



Dégagements pour conduit horizontal



FDVVT40



a) Évacuation directe à travers le toit ; b) Évacuation avec déviation flexible ; c) Assemblage de l'évent.

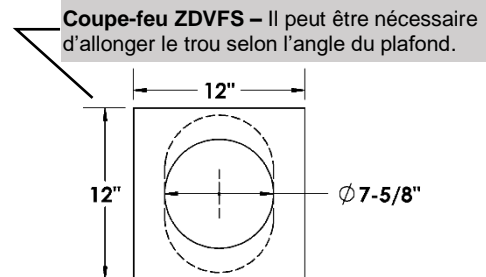
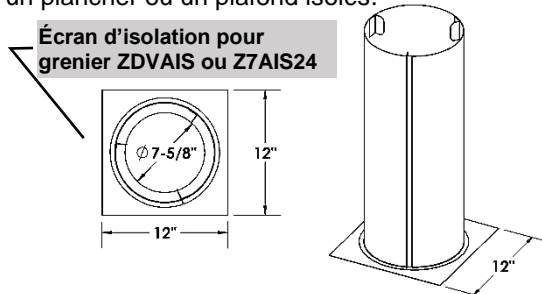
ZCV34 Évacuation – Plafond cathédrale

Tout comme pour un plafond normal, un **écran d'isolation pour grenier** doit être installé là où l'évacuation du foyer passe d'un espace de vie à un grenier, quand un foyer est installé dans une pièce avec plafond cathédrale. Ceci pour empêcher que l'isolation ou autres combustibles soient trop proche du tuyau d'évacuation. Une **boîte de soutien** doit être construite pour permettre la bonne installation de l'écran d'isolation pour grenier.

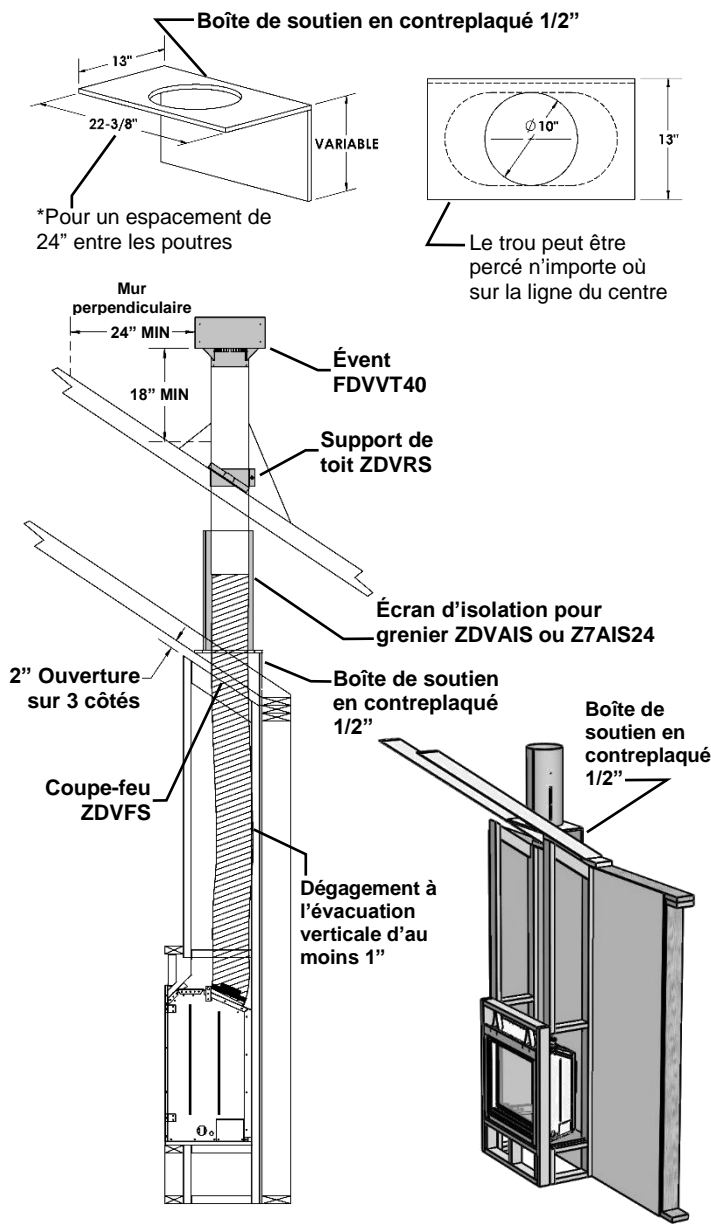
Un **coupe-feu** doit être installé sur le bas des solives là où l'évacuation traverse un plancher ou un plafond isolés.

AVERTISSEMENT : LA CHALEUR NE PEUT PAS ÊTRE DIRIGÉE DANS LES MURS, PLANCHERS OU PLAFONDS. La chaleur doit être évacuée par l'ouverture requise de 2" au haut de l'enchâssure. **Utilisez du scellant haute température.**

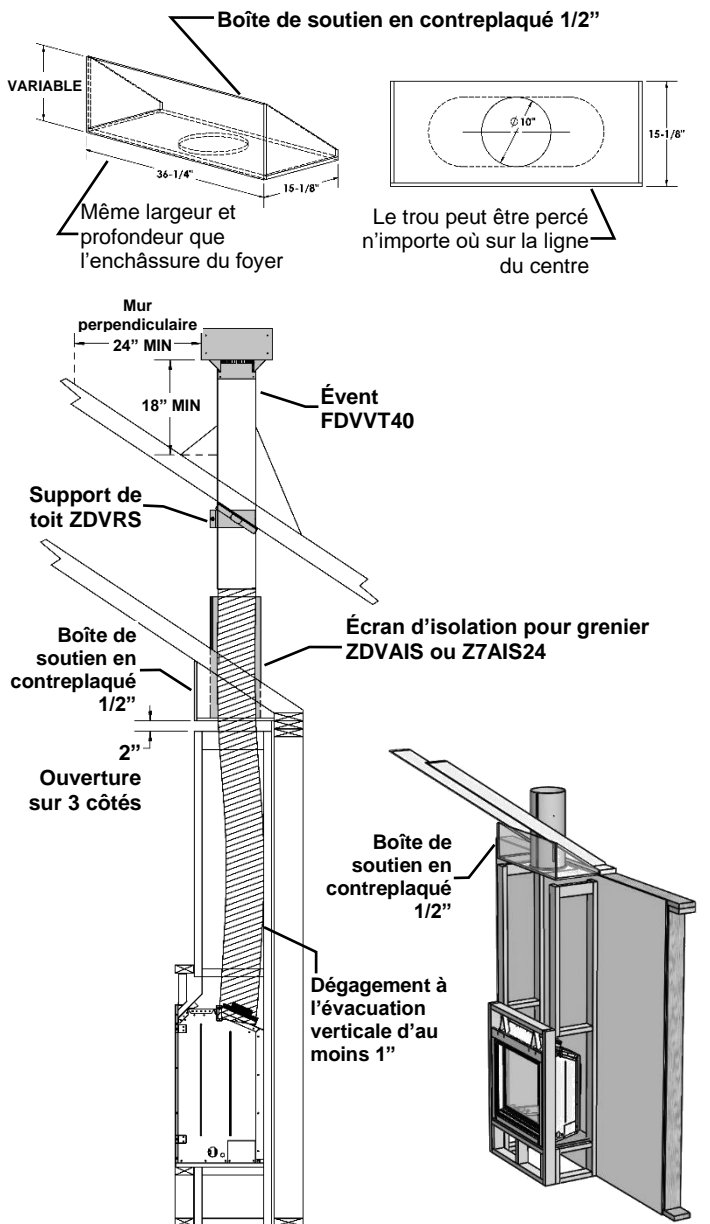
Un écran d'isolation pour grenier avec un isolant de laine minérale non combustible, fixé et scellé sur le périmètre extérieur au pare-vapeur existant.



Option 1 – Ouverture d'enchâssure à angle



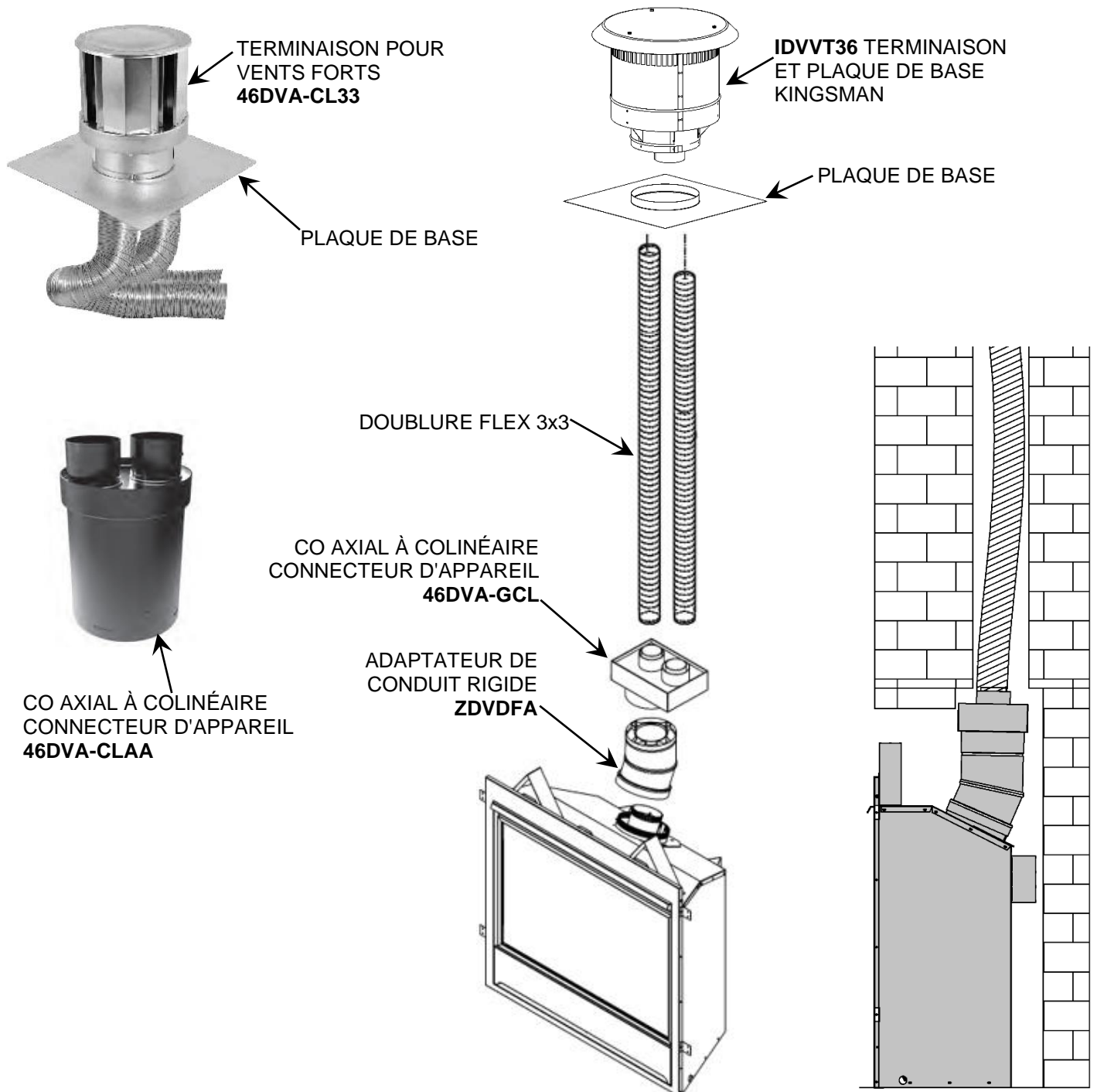
Option 2 – Ouverture d'enchâssure horizontale



Installations de foyer utilisant des kits colinéaire flex pour les unités sans déflecteurs : ZCV34N, ZCV34NE, ZCV34NE2, ZCV34LP, ZCV34LPE, ZCV34LPE2

⚠ ATTENTION LES CONFIGURATIONS DE VENTILATION CO-AXIALE À COLINÉAIRE DOIVENT ÊTRE UTILISÉES UNIQUEMENT DANS UNE CHEMINÉE OU UNE ENCEINTE NON COMBUSTIBLE. L'INSTALLATION DANS UNE ENCEINTE COMBUSTIBLE POURRAIT PROVOQUER UN INCENDIE. LA HAUTEUR MINIMALE DE L'ÉVENT EST DE 12 PIEDS. LA HAUTEUR MAXIMALE DE L'ÉVENT EST DE 43 PIEDS.

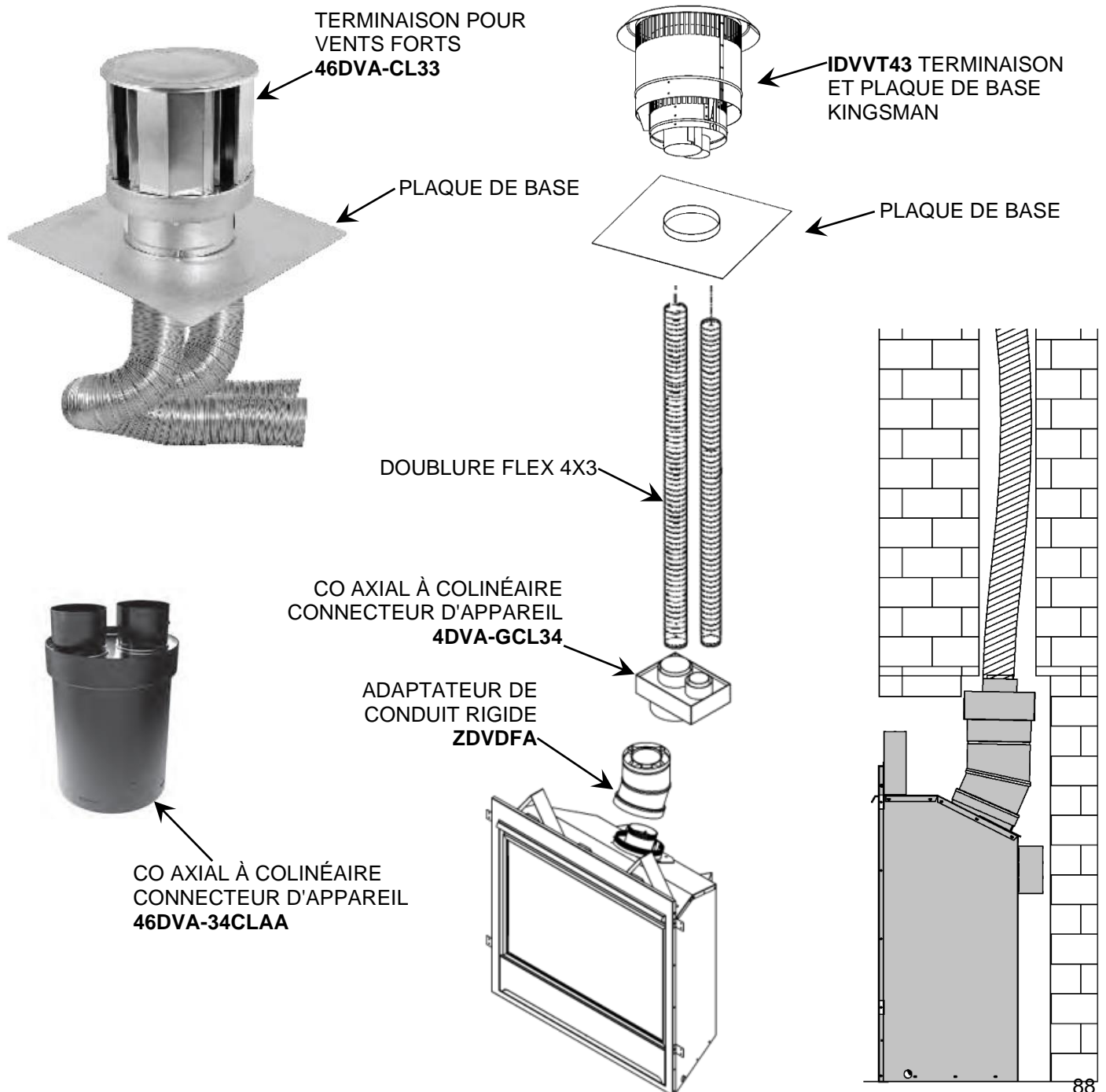
Adaptateur de conduit rigide	Options de connecteur d'appareil Co Axial à Colinéaire	Taille du flexible - 3x3 (Min 12ft / Max 43ft)	Options de sortie d'évent colinéaire
ZDVDF A	46DVA-CLAA 46DVA-GCL	IDVFK25 (25ft Kit) ZDV3FC (Connecteurs)	IDVVT36 (Kingsman)- nécessite IDVFK25 (25ft doublure flex) 46DVA-CL33 Terminaison par vent fort (c/w35ft doublure flex)



Installations de foyer utilisant des kits colinéaire flex pour les unités avec déflecteurs : ZCV34NH, ZCV34NHE, ZCV34NHE2, ZCV34LPH, ZCV34LPHE, ZCV34LPHE2

⚠ ATTENTION LES CONFIGURATIONS DE VENTILATION CO-AXIALE À COLINÉAIRE DOIVENT ÊTRE UTILISÉES UNIQUEMENT DANS UNE CHEMINÉE OU UNE ENCEINTE NON COMBUSTIBLE. L'INSTALLATION DANS UNE ENCEINTE COMBUSTIBLE POURRAIT PROVOQUER UN INCENDIE. LA HAUTEUR MINIMALE DE L'ÉVENT EST DE 12 PIEDS. LA HAUTEUR MAXIMALE DE L'ÉVENT EST DE 43 PIEDS.

Adaptateur de conduit rigide	Options de connecteur d'appareil Co Axial à Colinéaire	Taille du flexible - 4x3 (Min 12ft / Max 43ft)	Options de sortie d'évent colinéaire
ZDVDF A	46DVA-34CLAA 46DVA-GCL34	I43FK25 (25ft doublure flex) ZDV3FC (Connecteurs) ZDV4FC (Connecteurs)	IDVVT43 (Kingsman)- necessite I43FK25 (25ft doublure flex) 46DVA-CL33H Terminaison par vent fort (c/w35ft doublure flex)

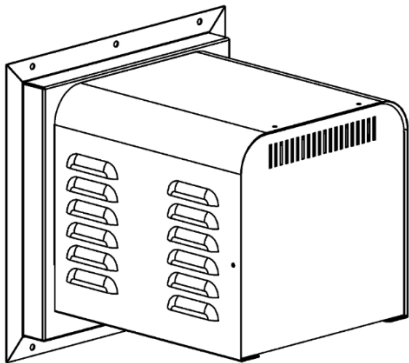


Approuvé l'Évent Mécanisé Horizontal Modèle PVH58 / PVH58FM

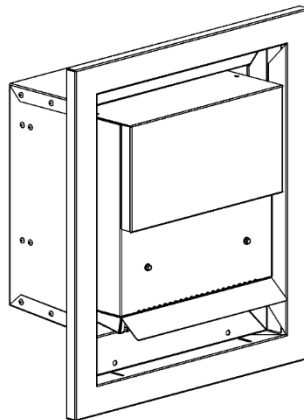
Cet appareil est approuvé pour une utilisation avec l'Évent Mécanisé Horizontal

L'évent mécanisé horizontal est conçu pour être utilisé lorsqu'une configuration régulière de l'évacuation n'est pas possible. **Reportez-vous au manuel.**

- **N.B. :** MODÈLES EQUIPÉS D'UN SYSTÈME D'ALLUMAGE À VEILLEUSE MILLIVOLT/ CONSTANTE : Les évacuations verticales descendantes ne sont pas permises.
- **N.B. :** MODÈLES EQUIPÉS D'UN SYSTÈME D'ALLUMAGE À VEILLEUSE INTERMITTENTE (Proflame 1 ou Proflame 2): Les évacuations verticales descendantes sont permises, cependant, l'interrupteur pour climat froid (mode veilleuse constante) doit être utilisé.



PVH58



PVH58FM



MQZCVBG34 - PVH58 / PVH58FM Longueurs d'évacuation Maximum / Minimum :

3" / 5" Rigide :

MIN : 20' de longueur équivalente, 5 coudes max
MAX : 125' de longueur équivalente, 5 coudes max

Flex 4" / 7" :

MIN : 12' de longueur équivalente, 5 coudes max
MAX : 125' de longueur équivalente, 5 coudes max

4" / 6-5/8" rigide :

MIN : 13' de longueur équivalente, 5 coudes max
MAX : 125' de longueur équivalente, 5 coudes max

Peut être réduit à une ventilation de 3 x 5" ou 4 x 6-5/8"

(Une longueur de 12 pouces de tuyau 5/8 M & G Duravent doit Être connecté au conduit de cheminée en premier.)

3 x 5" ventilation :

- PVA5835- réducteur de tuyau pour cheminée
- PVA3558- multiplicateur de tuyau pour l'Évent Mécanisé

4 x 6-5/8" ventilation :

- ZDVDRA- réducteur de tuyau pour cheminée
- ZDVDIA- multiplicateur de tuyau pour l'Évent Mécanisé



Pour cheminée :
PVA5835 pour 3 x 5" ventilation
ZDVDRA pour 4 x 6-5/8" ventilation



Pour l'Évent Mécanisé :
PVA3558 pour 3 x 5" ventilation
ZDVDIA pour 4 x 6-5/8" ventilation

PVH58 Liste de pièces - Évacuation 4/7

PVH58 Liste de pièces - Évacuation 4/7

NUMÉRO	DESCRIPTION
PVH58	Évent mécanisé horizontal - Enregistré pour le Canada et les États-Unis
PVH58FM	Évent mécanisé horizontal - Enregistré pour le Canada et les États-Unis

N.B. : Une section de 1 pied de conduit rigide 5/8 DV (non inclus) est nécessaire pour raccorder l'évent motorisé.

Choisir le Module de contrôle ou faisceau de câblage

PVC58MV	Module de contrôle de l'évent mécanisé – Boîte Millivolt
PVC58IPI	Module de contrôle de l'évent mécanisé – Boîte IPI
584-X12	faisceau de câblage pour Système 2 IPI
PVH20H	Principal faisceau de câble – Rallonge de câble (20pi)

Choisir l'évacuation à utiliser : Section 1 - Conduit rigide, Section 2 - Conduit flexible

SECTION 1 Évacuation directe en conduit rigide 4x6-5/8" – pour toute l'installation

(Deux adaptateurs requis : un au carneau et un à l'évent)

Carneau du foyer

ZDVDFFA	Adaptateur Duravent – pour carneau incliné
ZDVDKA	Adaptateur Duravent – pour carneau plat

Évent de sortie

ZDVDIA	Adaptateur Duravent conduit rigide - (utilisé pour raccorder le 4x6-5/8" au conduit rigide 5/8)
--------	---

N.B. : Une section de 1 pied de conduit rigide 5/8 DV (non inclus) est nécessaire pour raccorder l'évent motorisé.

SECTION 2 Conduit flexible – pour toute l'installation – commandez le Z47PVA

N.B. : Une section de 1 pied de conduit rigide 5/8 DV est nécessaire dans toutes les installations pour raccorder l'évent motorisé.

Évent de sortie

Z47PVA	Ensemble d'adaptateur conduit flexible - (pour adapter le conduit flexible à l'évent motorisé et conduit rigide)
--------	--

N.B. : Une section de 1 pied de conduit rigide 5/8 DV (non inclus) est nécessaire pour raccorder l'évent motorisé.

SECTION 3 ÉVACUATION DIRECTE EN CONDUIT RIGIDE 3/5" – pour toute l'installation

(3 adaptateurs requis : 2 au carneau et 1 à l'évent)

ZDVDFFA

ZDVDKA

Convertir à partir de 4x6-5/8" à 3/5" MG HP

PVA4635

Convertir Évent de sortie – 3/5" à 5/8"

PVA3558

N.B. : Une section de 1 pied de conduit rigide 5/8 DV (non inclus) est nécessaire pour raccorder l'évent motorisé.

Composants de tuyaux flexibles

ZDVFK5	Ens. flex (4po & 7po dia.) x 2,5pi (non étiré) 5pi (étiré)
ZDVFK8	Ens. flex (4po & 7po dia.) x 4pi (non étiré) 8pi (étiré)
ZDVFK20	Ens. flex (4po & 7po dia.) x 10pi (non étiré) 20pi (étiré) *Ens. complet avec espaceurs à ressort et silicone

Accessoires

ZDV4FC	Raccord flex. 4po de diamètre
ZDV7FC	Raccord flex. 7po de diamètre
ZDV4FCL	Attache Flex 4"
ZDV7FCL	Attache Flex 7"
ZDV4SS	Espaceur à ressort 4po
58PVH-WT	Manchon mural

Numéro d'article	Description		
Foyers			
ZCV34N	Foyer /appareil de chauffage, GN, verre trempé à faible émissivité (Low E), Écran de sécurité, Millivolt	Z46FK	Ventilateur
ZCV34NH	Foyer /appareil de chauffage, GN, verre céramique, Écran de sécurité, Millivolt	Z46FK2	Ventilateur PF2 (remplacement)
ZCV34NE	Foyer /appareil de chauffage, GN, verre trempé à faible émissivité (Low E), Écran de sécurité, IPI Système Proflame 1	Doublures - Option	
ZCV34NHE	Foyer /appareil de chauffage, GN, verre céramique, Écran de sécurité, IPI Système Proflame 1	ZCV34PL	Doublure en porcelaine
ZCV34NE2	Foyer /appareil de chauffage, GN, verre trempé à faible émissivité (Low E), Écran de sécurité, IPI Système Proflame 2, télécommande, Lumières Halogène, ventilateur	ZCV34RLT	Doublure réfractaire traditionnelle
ZCV34NHE2	Foyer /appareil de chauffage, GN, verre céramique, Écran de sécurité, IPI Système Proflame 2, télécommande, Lumières Halogène, ventilateur	ZCV34RLH	Doublure réfractaire à motifs chevrons
ZCV34LP	Foyer /appareil de chauffage, Propane, verre trempé à faible émissivité (Low E), Écran de sécurité, Millivolt	Options de média	
ZCV34LPH	Foyer /appareil de chauffage, Propane, verre céramique, Écran de sécurité, Millivolt	ATTENTION : NE PAS UTILISER CET APPAREIL SANS VERRE DÉCORATIF SUR LE BRÛLEUR ET LE PLATEAU MULTIMÉDIA	
ZCV34LPE	Foyer /appareil de chauffage, Propane, verre trempé à faible émissivité (Low E), Écran de sécurité, IPI Système Proflame 1	MQG5W	Verre décoratif 1/2po blanc 5lb
ZCV34LPHE	Foyer /appareil de chauffage, Propane, verre céramique, Écran de sécurité, IPI Système Proflame 1	MQG5A	Verre décoratif bleu cobalt 5lb
ZCV34LPE2	Foyer /appareil de chauffage, Propane, verre trempé à faible émissivité (Low E), Écran de sécurité, IPI Système Proflame 2, télécommande, Lumières Halogène, ventilateur	MQG5B	Verre décoratif noir 5lb
ZCV34LPHE2	Foyer /appareil de chauffage, Propane, verre céramique, Écran de sécurité, IPI Système Proflame 2, télécommande, Lumières Halogène, ventilateur	MQG5ZG	Verre décoratif zircon glacier 5lb
		MQG5C	Verre décoratif bronze
		MQROCK2	Roches naturelles
		MQROCK3	Ensemble de roches multicolore
		MQSTONE	Roches décoratives
		MQEMBER	Braise incandescente
		RBCB1	Boulets de canon- formats et couleurs assortis
		LOGC44	Ensemble de bûches de chêne
		MQLOGF453	Ensemble Bois flotté
		MQRBD3	Ensemble de bois flotté
		MQRBRW	Ensemble de bûches de bouleau
		MQLOGF34BW	Ensemble de bûches de bouleau
		MQLOGF34OAK	Ensemble de bûches de chêne
		Barrière de sécurité de remplacement	
		ZCV34CSS	Remplacement de la barrière d'écran de sécurité
		Verre & joints de chambre de combustion	
		34ZCV-310	Verre céramique - 27-1/2" x 23-1/8" (Joint requis)
		34ZCV-320	Verre trempé à faible émissivité (Low E), - 27-1/2" x 23-1/8"
		51MQ-123A	Loquet de porte
		Ensemble de brûleur / Brûleur de remplacement	
		34ZCV-200A	Brûleur
		34ZCV-BLP	Millivolt Ensemble de brûleur- Propane avec système de valve
		34ZCV-BN	Millivolt Ensemble de brûleur- gaz naturel avec système de valve
		34ZCV-BLPE	Proflame 1 Ensemble de brûleur- Propane avec système de valve
		34ZCV-BNE	Proflame 1 Ensemble de brûleur- gaz naturel avec système de valve
		34ZCV-BLPE2	Proflame 2 Ensemble de brûleur- Propane avec système de valve
		34ZCV-BNE2	Proflame 2 Ensemble de brûleur- gaz naturel avec système de valve
		Ensemble de conversion	
		34ZCV-CKLP	Millivolt LP Ensemble de conversion
		34ZCV-CKNG	Millivolt GN Ensemble de conversion
Enchâssure Grille - Option			
V34EG	L'ensemble Grille (prête à peindre), 4-3/8" x 32-5/16"		
V34EGS	Grilles latérales [Qté 2] (prêtes à peindre) 6" x 11-1/4"		
Encadrement - Option			
ZCV34S1BL	Ensemble d'encadrement noir, 33-7/8"W x 30-3/4"H		
ZCV34S1PFBL	Ensemble d'encadrement noir, 36-5/16"W x 33-3/8"H		
ZCV34S2PFBL	Ensemble d'encadrement noir, 31-11/16"W x 28-3/4"H		
Accessoires optionnels			
34ZCV-TLK	Ensemble de rebord pour tuile (4 pièces)		

34ZCV-CKLPI	Proflame 1 LP Ensemble de conversion
34ZCV-CKNGI	Proflame 1 GN Ensemble de conversion
34ZCV-CKLP2	Proflame 2 LP Ensemble de conversion
34ZCV-CKNG2	Proflame 2 GN Ensemble de conversion

Ensembles de Valves

1001-P633SI	SIT Millivolt Valve Nova LP Hi/Lo
1003-P651SI	SIT Millivolt Valve Nova LP Hi/Lo
1001-P634SI	SIT Millivolt Valve Nova NG Hi/Lo
1003-P652SI	SIT Millivolt Valve Nova NG Hi/Lo
1006-P003SI	SIT Proflame 1 Valve Nova LP Hi/Lo
1006-P002SI	SIT Proflame 1 Valve Nova NG Hi/Lo
1005-P002SI	SIT Proflame 2 Valve Nova LP
1005-P001SI	SIT Proflame 2 Valve Nova NG

Ensembles de Veilleuse

1001-P713SI	Ensemble de veilleuse SIT Millivolt LP
1001-P714SI	Ensemble de veilleuse SIT Millivolt NG
1002-P047SI	Ensemble de veilleuse SIT IPI LP
1002-P033SI	Ensemble de veilleuse SIT IPI NG
42MCVP-258-3	Écran de veilleuse pour ZCV34 (remplacement)

Pièces diverses

1000-150GE	Silicone GE rouge IS806 #736
1000-150MP	Scellant haute temp. Mill Pac 840099
1000-255	Orifice laiton
FP15GC	Connecteur en acier inoxydable pour gaz

Thermostats et télécommandes en option

GFRC	Télécommande Millivolt/IPI - Marche/Arrêt
GTRC	Télécommande millivolt - Thermostat
GTMRCN	Télécommande millivolt - Thermostat/Modulant - NG
GTMRCP	Télécommande millivolt - Thermostat/Modulant - LP
EGTRC	Télécommande IPI PF1 - Thermostat
EGTMRCN	Télécommande IPI PF1 - Thermostat/Modulant - NG
EGTMRCP	Télécommande IPI PF1 - Thermostat/Modulant - LP
RCP2WIFI	Dongle WI-FI et kit de harnais - pour Appareils Proflame 2 (contrôlez votre cheminée avec votre smartphone - App obligatoire)
Z2MT	Thermostat Numérique - Montage Mural Vertical - MV/PF1
Z80PT	Thermostat Programmable Numérique - Mural Monture - MV/PF1
WMBH	Support mural - Kit de support de batterie de secours - avec harnais de 16 pieds - PF1/2 (emplacement pratique et accessible pour la batterie de secours pour les systèmes IPI)

Composants électriques

34ZCV-P77912	Lampe halogène avec fils conducteurs de 48 po
Ampoule- 10W 12V 64418 ou [Sylvania 58691] (Ampoules pas couvert par la garantie.)	

3927ZDV-P601	Transformateur halogène à semi-conducteur 12V 60W
--------------	---

Évacuation des foyers Kingsman

ZDVHSK	Ensemble de démarrage d'évacuation horizontale – longueur 3pi. Évén de sortie horizontale, manchon mural, conduit flexible 36po, Mill Pac
ZDVHSK5	Ensemble de démarrage d'évacuation horizontale – longueur 5pi, Évén de sortie horizontale, manchon mural, conduit flexible 60po, Mill Pac
ZDVHSKSQ	Ensemble de démarrage d'évacuation horizontale carré – longueur 3pi. Évén de sortie horizontale, manchon mural, conduit flexible 36po, Mill Pac
ZDVHSKSQ5	Ensemble de démarrage d'évacuation horizontale carré – longueur 5pi. Évén de sortie horizontale, manchon mural, conduit flexible 60po, Mill Pac
ZDVKDA	Adaptateur Dura-Vent pour foyer
FDVVT40	Vertical Vent Termination
FDVHT	Évén de sortie horizontale
FDVHSQ	Évén de sortie horizontale carré
Z47ST24	Évén de sortie tuba (hauteur 24po, 14-1/2po centre/centre)
Z47ST36	Évén de sortie tuba (hauteur 36po, 26-1/2po centre/centre)
Z57STSC	Cage de sécurité pour événement tuba horizontal
FDVHSCU	Cage de sécurité pour événement horizontal
ZDVAIS	Écran d'isolation pour grenier
Z7AIS24	Écran d'isolation pour grenier (24po)
ZDVVOS	Support dévié
ZDVFS	Espaceur coupe-feu
ZDVRS	Support de toiture
ZDVWT	Manchon mural (évacuation horizontale)
Z58WTS	L'écran d'isolation mural - Nécessaire dans toutes enchâssures avec ventilation horizontale
ZDVSS	Écran de revêtement pour FDVHT
ZDVSSLR	Écran de revêtement – retour large
ZDV48GP	Tuyau galvanisé 7po de dia. X 48po (installations verticales)
ZDVAAF	Solin de 7po avec collet de solin (1/12 à 7/12)
ZDVAF2	Solin de 7po avec collet de solin (8/12 à 12/12)
ZDVAF3	Solin de 7po avec collet plat
ZDV7SC	Collet de solin 7po
ZDVFK5	Ens. flex (4po & 7po dia.) x 2,5pi (non étiré) 5pi (étiré)
ZDVFK8	Ens. flex (4po & 7po dia.) x 4pi (non étiré) 8pi (étiré)
ZDVFK20	Ens. flex (4po & 7po dia.) x 10pi (non étiré) 20pi (étiré) *Ens. complet avec espaceurs à ressort et silicone
ZDV4FC	Raccord flex. 4po de diamètre
ZDV7FC	Raccord flex. 7po de diamètre
ZDV4SS	Espaceur à ressort 4po



GARANTIE À VIE

Cette garantie à vie limitée s'applique seulement lorsque l'appareil reste à l'endroit où il a été initialement installé et seulement s'il a été installé aux États-Unis ou au Canada. Cette garantie est applicable uniquement si l'appareil est utilisé et installé selon les instructions écrites et conformément aux codes d'installation et du bâtiment et selon les bonnes pratiques du métier.

GARANTIE DE BASE D'UN AN

Pendant la première année suivant l'installation de l'appareil, nous remplacerons toute composante de votre appareil dont les matériaux ou l'assemblage seraient défectueux, incluant les coûts de main d'œuvre. Les réparations doivent être préalablement approuvées par Kingsman, les coûts de main d'œuvre sont calculés à partir d'un taux horaire prédéterminé et toute réparation doit être effectuée par l'entremise d'un distributeur autorisé Kingsman (Composants exclus : ampoules d'appoint, joints, façades en verre, et peinture).

GARANTIE À VIE LIMITÉE

L'échangeur de chaleur, la chambre de combustion et le brûleur de tous les produits Kingsman sauf pour les foyers extérieurs sont garantis contre les défauts de matériaux et de fabrication tant que le produit est en la possession du propriétaire original. Toute pièce à remplacer doit être retournée chez le distributeur et échangée contre une pièce de remplacement. Aucun frais de main-d'œuvre, de transport et/ou manutention associé aux réparations ou remplacement de pièces couvertes par cette garantie à vie, ne sera couvert par cette garantie.

CONDITIONS GÉNÉRALES

Au lieu de fournir une pièce de remplacement, nous pourrions, à notre convenance, accorder au distributeur notre prix de la pièce de rechange ou un crédit, équivalent au prix d'achat de la pièce par le distributeur, applicable sur ses prochains achats d'appareils neufs. Si un crédit est émis à la place de la pièce de remplacement, la plaque signalétique de l'appareil remplacé doit être remise lors de la réclamation. Et l'appareil remplacé doit être mis à la disposition du distributeur.

Dans le but d'établir la date d'installation, pour déterminer le début de cette garantie, ou pour tout autre raison, une preuve raisonnable de la date d'installation d'origine doit être présentée,* sinon la date d'entrée en vigueur sera basée sur la date de fabrication plus trente (30) jours.

Nous ne serons pas responsable et vous, l'utilisateur, devrez payer pour : (a) les dommages causés par un accident, une mauvaise utilisation, la négligence, un abus, une émeute, un incendie, une inondation ou un cas fortuit. (b) les dommages dus à l'utilisation de l'appareil dans une atmosphère corrosive contenant du chlore, du fluor ou autres produits chimiques dommageables (autrement que dans un environnement résidentiel normal) (c) les dommages dus à toute modification ou réparation non autorisée de l'appareil affectant sa stabilité ou sa performance (d) les dommages dus à une adaptation ou utilisation inappropriée de l'appareil ou de ses composantes (e) les dommages dus à un manque d'entretien ou un entretien incorrect de l'appareil. Nous ne sommes pas responsables des dépenses encourues pour (f) l'érection, le débranchement ou le démantèlement de l'appareil (g) les pièces et fournitures utilisées pour la réparation ou l'entretien (h) les réparations des dommages, non fonctionnement ou inefficacité dus à une mauvaise installation ou application (i) les coûts d'électricité ou de combustibles ainsi que l'augmentation des frais d'électricité et de combustibles quels qu'ils soient incluant l'utilisation supplémentaire ou inhabituelle d'un chauffage électrique.

Nous ne serons pas responsable des dommages et dépenses, spéciaux, indirects ou consécutifs dus à l'utilisation ou à la défaillance ou aux pannes de cet appareil. Nous n'avons pas et ne faisons aucune couverture de garantie pour l'adaptation pour des besoins spécifiques et il n'y a aucune condition implicite de garantie pour de telles adaptations. Nous ne faisons pas de garantie formelle sauf si mentionné dans cette garantie à vie limitée. Personne n'est autorisé à apporter des changements à cette garantie à vie limitée ou à créer toute obligation ou responsabilité de notre part en relation avec cet appareil. Toute garantie implicite est valide pour une période d'un an à partir de la date d'installation originale. Certains états ou provinces ne permettent pas l'exclusion ou la limitation des dommages indirects ou consécutifs ou ne permettent la limitation de la durée d'une garantie implicite donc il se pourrait que ces conditions ne s'appliquent pas à vous. Les dispositions de cette garantie sont en ajout et non en modification ni soustraction à tout autre garantie statutaire ou autre droits ou compensations prévus par la loi.

Conservez ce certificat. Il indique vos droits légaux. Vous pourriez aussi avoir d'autres droits selon votre province ou votre état.

Si votre appareil a besoin de réparations ou d'entretien contactez votre distributeur ou l'entrepreneur qui en a fait l'installation. Pour toute demande, ayez à portée de main les numéros de modèle et de série de chaque appareil. Si votre détaillant a besoin d'aide, il peut compter sur son distributeur et en retour le distributeur peut compter sur nous.

Remplissez les espaces ci-dessous : no de série, no de modèle et date d'installation, et gardez cette garantie dans vos dossiers.

No de modèle _____ **No de série** _____ **Date d'installation** _____

Nom du détaillant ou de l'entrepreneur: _____

*Pour profiter des avantages de cette garantie vous devez garder les originaux des preuves de la date de l'installation de l'appareil.