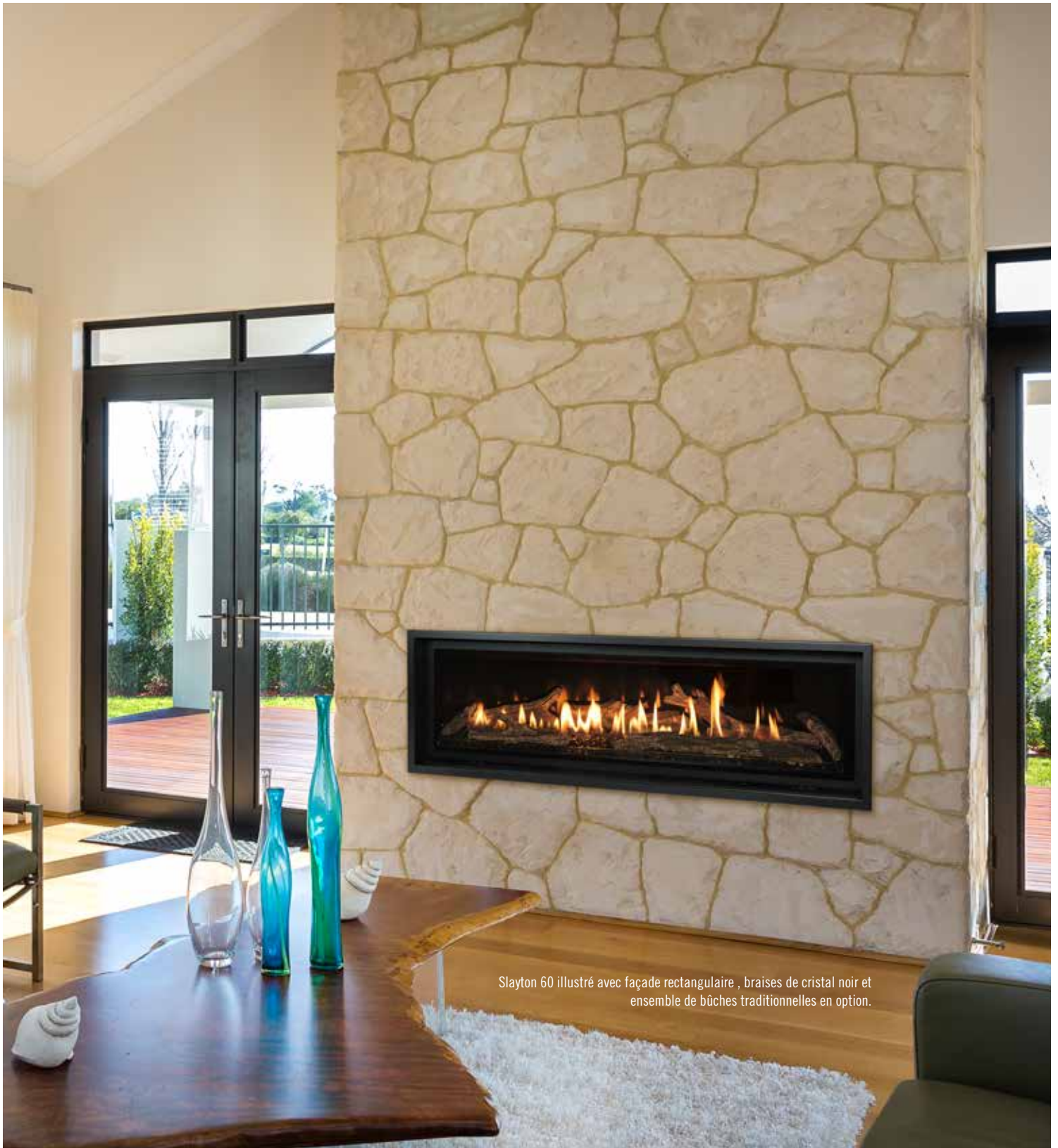


# SLAYTON 60, SLAYTON 42S ET SLAYTON 36

FOYERS LINÉAIRES AU GAZ À ÉVACUATION DIRECTE



Slayton 60 illustré avec façade rectangulaire , braises de cristal noir et ensemble de bûches traditionnelles en option.

DES FOYERS DE QUALITÉ SUPÉRIEURE POUR LA VIE.

**KOZY**  **HEAT**  
FIREPLACES



Slayton 60 illustré avec façade noire en angle, écran protecteur, pierres et verre concassé à reflets cuivrés

# SÉRIE SLAYTON

## Façades

Dimensions indiquées ci-dessous : Slayton 60 / Slayton 42S / Slayton 36

63-1/4" / 47-1/4" / 40-15/16"

19-13/16" /  
21-3/8" /  
19-13/16"



Façade rectangulaire et braises de cristal ambre

63-1/4" / 47-1/4" / 40-15/16"

19-13/16" /  
21-3/8" /  
19-13/16"



Façade rectangulaire, fini nickel brossé, braises de cristal transparent et bois de grève en option

63-1/4" / 47-1/4" / 40-15/16"

19-13/16" /  
21-3/8" /  
19-13/16"



Façade rectangulaire, fini cuivre antique, braises de cristal transparent et bûches traditionnelles en option

68-1/16" / 52-1/8" / 45-3/4"

24-11/16" /  
26-1/4" /  
24-3/8"



Façade biseautée et braises de cristal ambre





Slayton 36S illustré avec façade rectangulaire et braises de cristal ambre

## SÉRIE SLAYTON

Décors en option



Ensemble de bûches traditionnelles



Bois de grève



Pierres

### Lits de braise

#### Verre concassé



Reflets noir minuit



Reflets cuivrés

#### Cristaux



Transparent



Ambre



Noir



Brise de mer

# SÉRIE SLAYTON

## Spécifications






### Télécommande



# KOMFORT 8K™

La télécommande Komfort Kontrol vous permet d'allier confort et technologie verte dans votre maison. Avec cette télécommande, il vous suffit de régler la température au degré de confort désiré et lorsque la température ambiante s'en rapprochera, la télécommande Komfort Kontrol atténuera les flammes pour maintenir la température désirée le plus longtemps possible. Vous économisez ainsi de l'énergie tout en relaxant dans la pièce sans la surchauffer. Profitez du Komfort Kontrol pour partager d'agréables moments autour du foyer avec vos amis, votre famille ou en lisant un bon livre. Vous bénéficierez d'une bonne chaleur au moment et à l'endroit voulus tout en économisant de l'argent et de l'énergie par un simple clic de télécommande !

#### Fonctions de télécommande :

-  Mode Thermostat
-  Hauteur de flammes réglable
-  Vitesse de ventilateur réglable
-  Jeu de lumières réglable
-  Veilleuse IPI ou continue

### Vidéos des flammes



Slayton 60



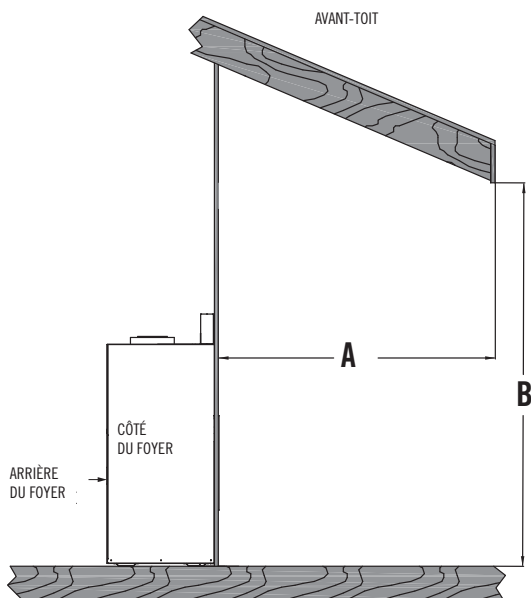
Slayton 42S



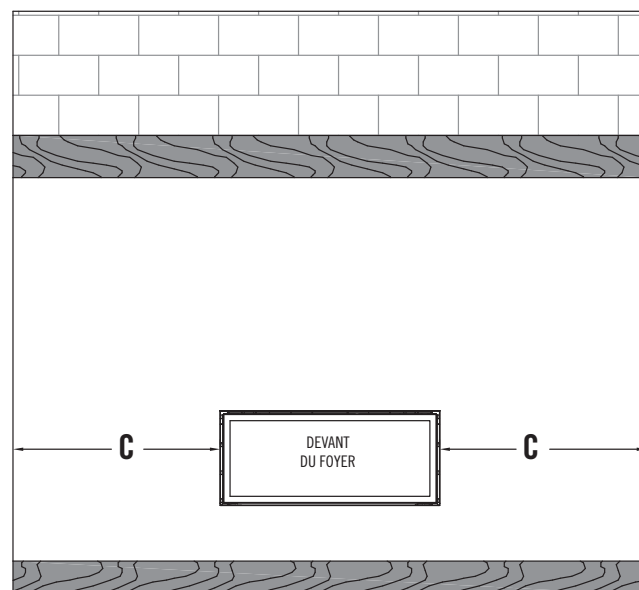
Slayton 36

### Installation du foyer extérieur couvert

- L'utilisation de ce type de foyer est approuvée pour des températures de 40°F à 110°F (4°C à 43°C).
- Toutes les connexions de câblage doivent être conformes aux exigences d'installation extérieure (NFPA 70 et codes de l'électricité).
- Tous les dégagements et exigences du manuel d'installation de l'appareil doivent être respectés.



L'avant-toit (A) doit dépasser d'au moins 50% (ou plus) de l'élévation de la ligne du toit (B), mesurée à partir de la base du foyer



La largeur de l'avant-toit, de chaque côté de l'appareil (C), doit dépasser d'au moins 50% (ou plus) de l'élévation de la ligne du toit (B), mesurée à partir de la base du foyer.

**EXEMPLE :** Si la ligne du toit (B) est située 10 pieds au-dessus de la base du foyer, alors l'avant-toit (A) doit dépasser de 5 pieds ou plus. De plus, la largeur de l'avant-toit, de CHAQUE côté du foyer (C), doit dépasser de 5 pieds ou plus.

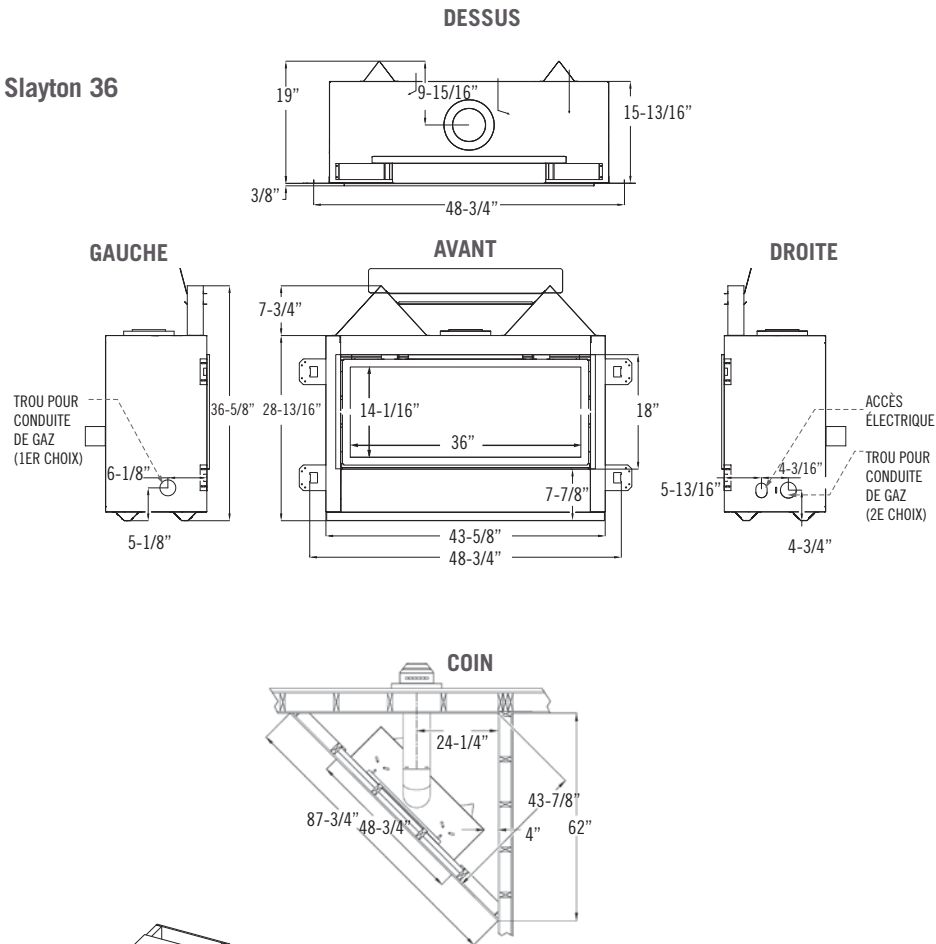
# SLAYTON 36

## Spécifications, dégagements et système de cheminée

Modèle	Slayton 36
Hauteur	28-13/16"
Largeur avant	43-5/8"
Largeur arrière	43-5/8"
Profondeur	15-13/16"
Poids	200 lb
Dimensions de la vitre	14-1/16" x 36"
Gaz naturel Haut / Bas	33 000 / 17 000
Propane Haut / Bas	33 000 / 17 000
ENERGUIDE P.4 Gaz naturel / Propane	66,05% / 68,05%
Régime permanent Gaz naturel / Propane	71,21% / 73,05%
AFUE % Gaz naturel / Propane	65,74% / 66,84%
Système de valve	Veilleuse à allumage intermittent (IPI)
Panneaux réfractaires inclus	Émail (courbé)
Braies de verre/cristal	Requis
Choix de décor	En option
Ensemble de ventilateur	En option
Ensemble de bordures de finition	Standard
Façade avec écran protecteur	Requis

Les caractéristiques, options et spécifications peuvent être modifiées.

Slayton 36

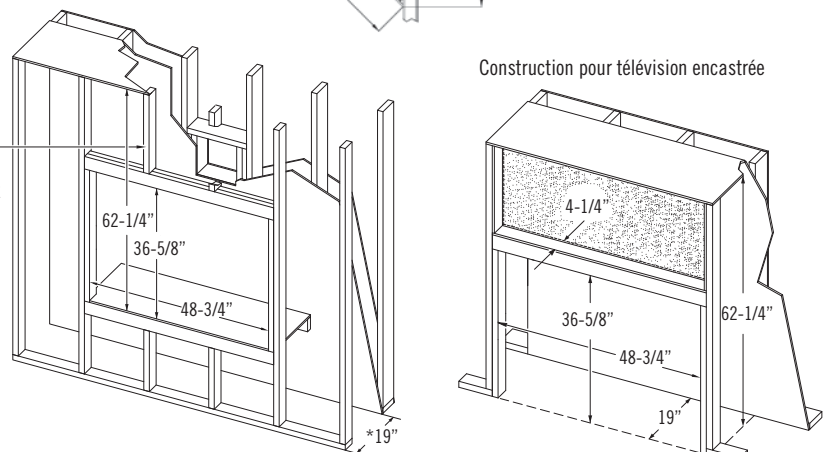


### Dégagements

Modèle	Slayton 36
Des coins du foyer	4"
Des espaces gauches, droits et arrière du foyer	0"
Du dessus du bord de finition au plafond	36"
Des côtés des bords de finition aux murs latéraux	6"
De l'avant du foyer aux matériaux combustibles	36"
Du bord de finition supérieur du foyer au manteau*	14-1/4" *1" de profondeur (projection)

Consulter le manuel d'installation pour les exigences d'installation et d'évacuation complètes. Voir les exigences additionnelles du manuel d'installation pour les dégagements du manteau.

LES COLOMBAGES DE L'ENCADREMENT DOIVENT MAINTENIR UN DÉGAGEMENT DE 1 PO (25 MM) AU CONDUIT D'ÉVACUATION



\*19" (483 mm) est la profondeur de mur minimale requise pour couvrir la face avant du foyer avec les matériaux de revêtement mural. Pour que la façade du foyer affleure à la surface du mur, soustrayez 1/2" (13 mm) (épaisseur typique des matériaux de finition incombustibles) de cette dimension. Si vous utilisez d'autres matériaux, ajustez en conséquence.

### Exigences du système de cheminée

#### Ce foyer est conçu pour du conduit rigide ou flexible de 5" x 8".

- Conduit Simpson Dura-Vent™ DV-PRO - 5" x 8"
- Système de cheminée à évacuation directe Selkirk Metalbestos™ - 5" x 8"
- Système de cheminée à évacuation directe Ameri-Vent/American Metal™ - 5" x 8"
- Olympia Chimney Supply
- Metal Fab™ 5" x 8"
- ICC™ 5" x 8"
- Ensemble d'évacuation flexible série 800 Kozy Heat™ - 5" x 8"
- Système de cheminée à évacuation directe BDM™ - 5" x 8"

IMPORTANT: L'écran thermique fourni avec ce foyer doit être installé lorsqu'un conduit d'évacuation horizontal de longueur minimale est raccordé à l'appareil.

**Coudes :** Pour chaque coude de 90° additionnel utilisé après le premier coude, soustraire 3 pieds (914 mm) de la longueur maximale permise du conduit d'évacuation. Pour chaque coude de 45° additionnel utilisé après le premier coude, soustraire 1 1/2 pied (457 mm) de la longueur maximale permise du conduit d'évacuation.

*Note :* (2) coudes de 45° = (1) coude de 90°.

Le nombre maximal de coudes pour TOUTES les configurations d'évacuation est de 5 coudes.

**Terminaisons horizontales :** Les configurations d'évacuation varient selon le type de gaz utilisé (gaz naturel ou propane). Veuillez consulter le manuel d'installation pour les exigences d'installation.

**Terminaisons verticales :** Minimum : 2 pieds (61 cm) Maximum : 50 pieds (15,2 m)

**Combinaison horizontale/verticale :** Les configurations d'évacuation varient selon le type de gaz utilisé (gaz naturel ou propane). Veuillez consulter le manuel d'installation pour les exigences d'installation.

# SLAYTON 42S

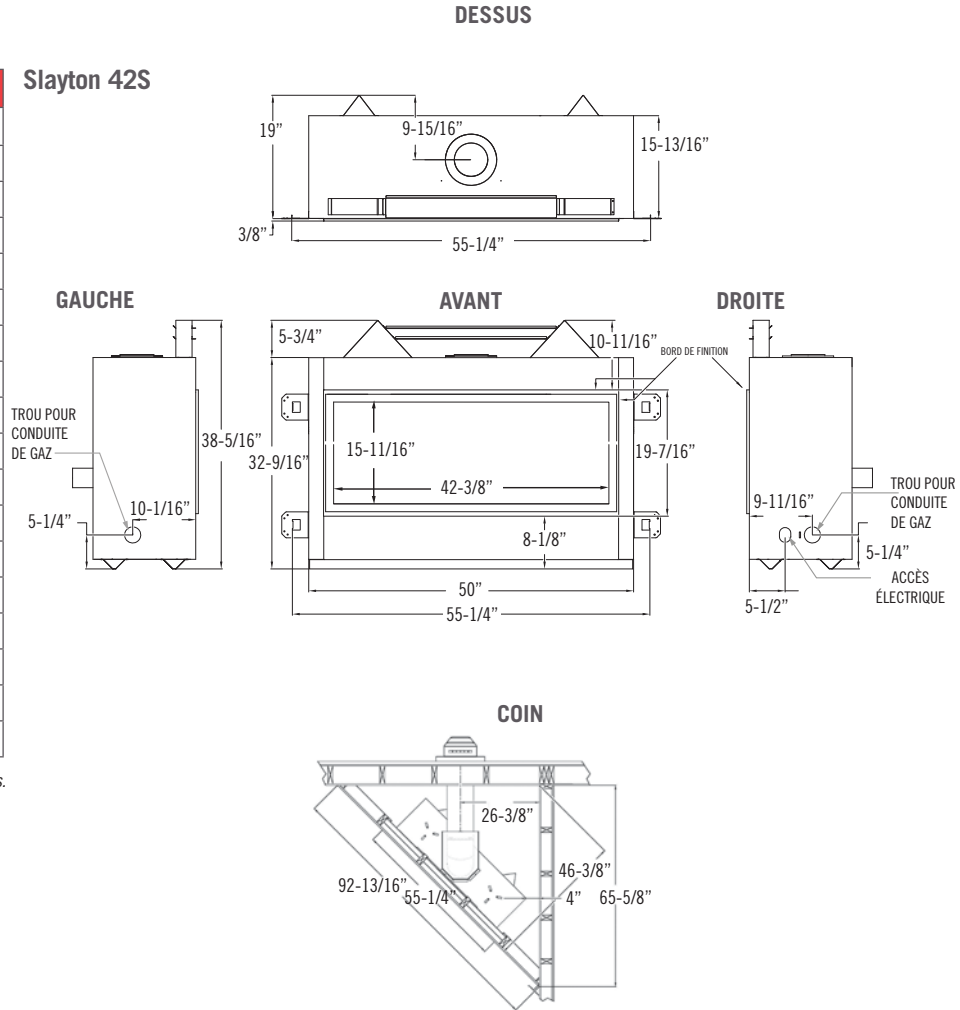
## Spécifications et dégagements

(Voir «Exigences du système de cheminée» à la page 6)

Modèle	Slayton 42S
Hauteur	32-9/16"
Largeur avant	50"
Largeur arrière	50"
Profondeur	15-13/16"
Poids	220 lb
Dimensions de la vitre	15-11/16" x 42-3/8"
Gaz naturel Haut / Bas	42 000 / 15 000
Propane Haut / Bas	42 000 / 15 000
ENERGUIDE P.4 Gaz naturel / Propane	72,21% / 75,53%
Régime permanent Gaz naturel / Propane	72,98% / 75,45%
AFUE % Gaz naturel / Propane	68,05% / 70,39%
Système de valve	Veilleuse à allumage intermittent (IPI)
Panneaux réfractaires inclus	Émail (courbé)
Braises de verre/cristal	Requis
Choix de décor	En option
Ensemble de ventilateur	En option
Ensemble de bordures de finition	Standard
Façade avec écran protecteur	Requis

Les caractéristiques, options et spécifications peuvent être modifiées.

### Slayton 42S



## Dégagements

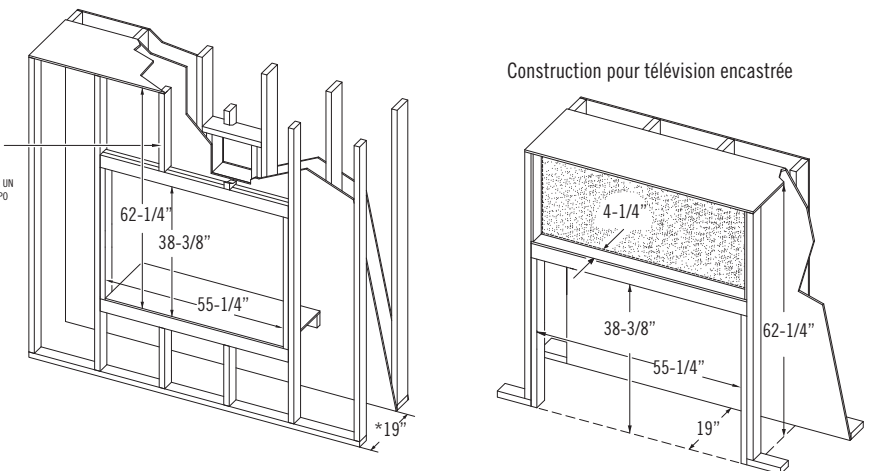
Modèle	Slayton 42S
Des coins du foyer	4"
Des espaceurs gauches, droits et arrière du foyer	0"
Du dessus du bord de finition au plafond	36"
Des côtés des bords de finition aux murs latéraux	6"
De l'avant du foyer aux matériaux combustibles	36"
Du bord de finition supérieur du foyer au manteau*	14-1/4"
	*9" de profondeur (projection)

Consulter le manuel d'installation pour les exigences d'installation et d'évacuation complètes. Voir les exigences additionnelles du manuel d'installation pour les dégagements du manteau.

### Chaque appareil est testé en usine

Certifié selon la norme ANSI Z21.88 «Vented Gas Heaters»

LES COLOMBAGES DE L'ENCADREMENT DOIVENT MAINTENIR UN DÉGAGEMENT DE 1 PO (25 MM) AU CONDUIT D'ÉVACUATION



\*19" (483 mm) est la profondeur de mur minimale requise pour couvrir la face avant du foyer avec les matériaux de revêtement mural. Pour que la façade du foyer affleure à la surface du mur, soustrayez 1/2" (13 mm) (épaisseur typique des matériaux de finition incombustibles) de cette dimension. Si vous utilisez d'autres matériaux, ajustez en conséquence.

# SLAYTON 60

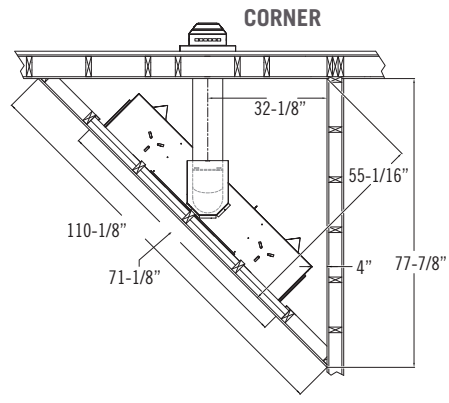
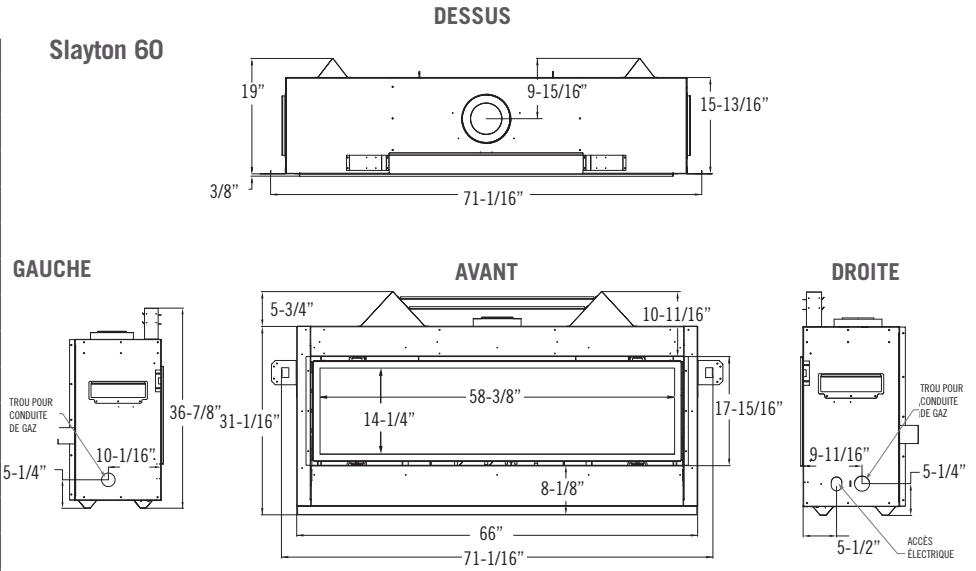
## Spécifications et dégagements

(Voir «Exigences du système de cheminée» à la page 6)

Modèle	Slayton 60
Hauteur	31-9/16"
Largeur avant	66"
Largeur arrière	66"
Profondeur	15-13/16"
Poids	300 lb
Dimensions de la vitre	14-1/4" x 58-3/8"
Gaz naturel Haut / Bas	55 000 / 17 500
Propane Haut / Bas	55 000 / 17 500
ENERGUIDE P.4 Gaz naturel / Propane	73,31% / 75,28%
Régime permanent Gaz naturel / Propane	68,6% / 70,5%
AFUE % Gaz naturel / Propane	66,44% / 68,27%
Système de valve	Veilleuse à allumage intermittent (IPI)
Panneaux réfractaires inclus	Émail (courbé)
Braies de verre/cristal	Requis
Choix de décor	En option
Ensemble de ventilateur	En option
Ensemble de bordures de finition	Standard
Façade avec écran protecteur	Requis

Les caractéristiques, options et spécifications peuvent être modifiées.

### Slayton 60



## Dégagements

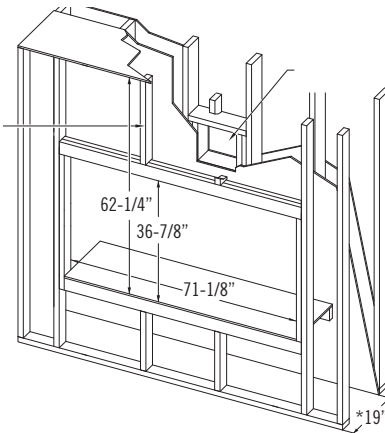
Modèle	Slayton 60
Des coins du foyer	4"
Des espaces gauches, droits et arrière du foyer	0"
Du dessus du bord de finition au plafond	36"
Des côtés des bords de finition aux murs latéraux	6"
De l'avant du foyer aux matériaux combustibles	36"
Du bord de finition supérieur du foyer au manteau*	14-1/4" *9" de profondeur (projection)

Consulter le manuel d'installation pour les exigences d'installation et d'évacuation complètes. Voir les exigences additionnelles du manuel d'installation pour les dégagements du manteau.

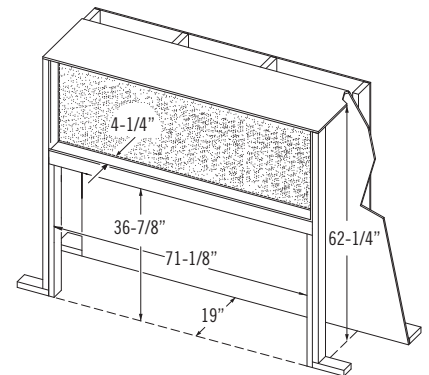
### Chaque appareil est testé en usine

Certifié selon la norme ANSI Z21.88 «Vented Gas Heaters»

LES COLONNAGES DE L'ENCASTREMENT DOIVENT MAINTENIR UN DÉGAGEMENT DE 1 PO (25 MM) AU CONDUIT D'ÉVACUATION



### Construction pour télévision encastrée



\*19" (483 mm) est la profondeur de mur minimale requise pour couvrir la face avant du foyer avec les matériaux de revêtement mural. Pour que la façade du foyer affleure à la surface du mur, soustrayez 1/2" (13 mm) (épaisseur typique des matériaux de finition incombustibles) de cette dimension. Si vous utilisez d'autres matériaux, ajustez en conséquence.

Les brochures de foyers servent aux fins de publicité seulement. Pour l'installation, veuillez consulter le manuel spécifique du foyer.

Dans le but de fournir continuellement des produits de qualité supérieure, les caractéristiques, options, spécifications et dimensions peuvent être modifiées. L'apparence et les caractéristiques des flammes peuvent varier selon l'altitude, le type de combustible, la configuration du conduit d'évacuation et d'autres facteurs. Veuillez consulter le manuel d'installation de l'appareil pour les instructions d'installation complètes. L'installation doit être conforme aux codes du bâtiment locaux. **Dans certaines régions, cet appareil pourrait donner droit à une remise en vertu d'un plan d'économie d'énergie. Consultez votre détaillant local pour les détails concernant les promotions et qualifications.**

Gamme de produits :



Pour obtenir de l'information plus détaillée sur la gamme de produits Kozy Heat, veuillez contacter :

