

SLAYTON 42S

MANUEL D'INSTALLATION ET D'UTILISATION

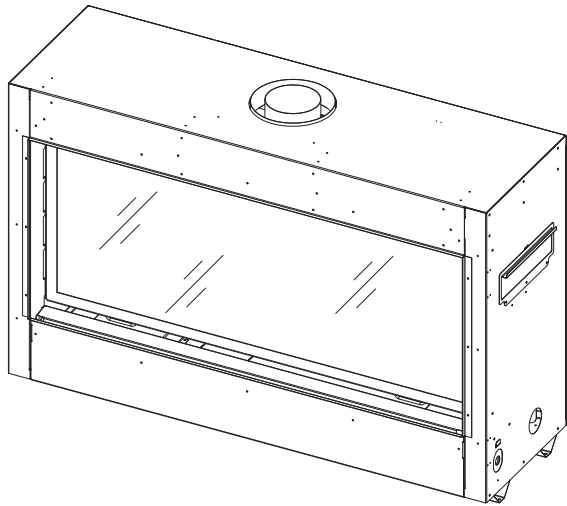
Modèle SLA-42S

Foyer à évacuation directe

KOZY HEAT
FIREPLACES

English and French installation manuals are available through your local dealer. Visit our website www.kozyheat.com.

Les manuels d'installation en français et en anglais sont disponibles chez votre détaillant local. Visitez www.kozyheat.com.



⚠ AVERTISSEMENT : RISQUE D'INDENNIE OU D'EXPLOSION

Le non-respect des avertissements de sécurité pourrait entraîner des blessures graves, la mort ou des dommages matériels.

- Ne pas entreposer ni utiliser d'essence ni d'autres vapeurs ou liquides inflammables dans le voisinage de cet appareil ou de tout autre appareil.
- QUE FAIRE SI VOUS SENTEZ UNE ODEUR DE GAZ
 - Ne pas tenter d'allumer d'appareil.
 - Ne touchez à aucun interrupteur; n'utilisez aucun téléphone dans votre bâtiment.
 - Sortez immédiatement de bâtiment.
 - Appelez immédiatement votre fournisseur de gaz à partir du téléphone d'un voisin; suivez les instructions de votre fournisseur de gaz.
 - Si vous ne pouvez pas joindre votre fournisseur de gaz, appelez les pompiers.
- L'installation et l'entretien doivent être effectués par un installateur qualifié, une agence d'entretien ou le fournisseur de gaz.

Cet appareil peut être installé dans une maison préfabriquée (É.-U. seulement) ou une maison mobile installée en permanence, aux endroits où les codes locaux ne l'interdisent pas. Cet appareil doit utiliser seulement le type de gaz spécifié sur la plaque signalétique et ne doit être converti à aucun autre gaz, sauf si le kit de conversion certifié pour cet appareil est installé.

⚠ DANGER



VITRE CHAUDE - RISQUE DE BRÛLURES.

NE TOUCHEZ PAS UNE VITRE NON REFROIDIE.

NE LAISSEZ JAMAIS UN ENFANT TOUCHER LA VITRE.

L'écran pare-étincelles fournis avec ce foyer réduit le risque de brûlure en cas de contact accidentel avec la vitre chaudes et doit être installé pour la protection des enfants et des personnes à risque.

**INSTALLATEUR : Laissez ce manuel avec l'appareil.
PROPRIÉTAIRE : Conservez ce manuel comme référence.**

FÉLICITATIONS !

Vous voilà propriétaire d'un foyer à gaz Kozy Heat. Les produits Kozy Heat sont conçus avec des composants et matériaux supérieurs, assemblés par des ouvriers qualifiés qui prennent leur travail à coeur. Le brûleur et la valve de contrôle de gaz ont été testés à 100% et le foyer au complet a été inspecté rigoureusement avant de l'emballer, pour s'assurer que vous recevez un produit de qualité. Notre engagement en matière de qualité et de satisfaction du client est demeuré le même depuis 40 ans. Nous offrons une gamme complète de foyers à gaz, au bois et électriques, des façades décoratives uniques et des accessoires élégants s'agencant à tout décor. L'ajout d'un foyer est l'un des meilleurs moyens d'augmenter la valeur de votre maison, et nous sommes fiers d'offrir un réseau de détaillants à travers le pays pour vous aider à réaliser tous vos rêves. Nous avons à coeur d'assurer non seulement le bon fonctionnement et la fiabilité de nos appareils, mais aussi la sécurité de nos clients. Nous offrons l'aide et le soutien continus pour vous permettre de profiter au maximum de votre foyer à gaz Kozy Heat.

Jim Hussong
Président



Dudley Hussong
Président du conseil d'administration



Information de référence du propriétaire

Nous vous recommandons de remplir cette fiche d'information :

Nom du modèle: _____

Date d'achat/installation: _____

Numéro de série: _____

Emplacement du foyer: _____

Nom du détaillant: _____

Téléphone du détaillant: _____

Notes: _____

TABLE DES MATIÈRES

INFORMATION DE RÉFÉRENCE DU PROPRIÉTAIRE	3
TABLE DES MATIÈRES	5
1.0 INTRODUCTION	7
1.1 Certification de l'appareil.....	7
1.2 Exigences pour l'État du Massachusetts.....	7
2.0 SPÉCIFICATIONS	8
2.1 Puissances de chauffage	8
2.2 Spécifications électrique.....	8
2.3 Dimensions de l'appareil.....	9
2.4 Dimensions des écrans pare-étincelles	10
3.0 ENCADREMENT.....	11
3.1 Planification de l'installation.....	11
3.2 Installation des étriers de dégagement	12
3.3 Installation des brides de clouage.....	13
3.4 Dégagements aux matériaux combustibles.....	14
3.5 Ouverture brute.....	15
3.6 Installation du foyer extérieur couvert	18
4.0 FAÇADE ET FINITION	20
4.1 Exigences du matériau de façade	20
4.2 Installation du kit optionnel de bordures de finition n° SL42-FTK 25	25
5.0 RACCORDEMENT DE LA CONDUITE DE GAZ.....	26
5.1 Conversion de gaz	26
5.2 Installation de la conduite de gaz.....	26
6.0 EMPLACEMENT DE LA TERMINAISON	27
6.1 Dégagements des terminaisons d'évacuation verticales.....	27
6.2 Emplacements et dégagements du chapeau d'évacuation.....	28
7.0 CONDUIT D'ÉVACUATION	29
7.1 Systèmes de cheminée approuvés.....	29
7.2 Conduit d'évacuation exigences	29
7.3 Installation et/ou modification de la plaque de restriction.....	30
7.4 Installation de l'écran thermique d'évacuation.....	31
7.5 Installation de système de cheminée.....	32
7.6 Kit(s) de terminaison d'évacuation directe - Série n° 800-1	37
8.0 PRÉPARATION DU FOYER.....	38
8.1 Vitre (avec cadre).....	38
8.2 Kit d'éclairage	38
8.3 Installation des braises de verre	39
8.4 Retrait et installation du panneau de contrôle	40
9.0 INSTALLATION ÉLECTRIQUE.....	41
9.1 Spécifications électriques	41
9.3 Kit de ventilateurs n° SL42-028 (optionnel)	42
10.0 ALLUMER ET ÉTEINDRE LE FOYER	43
10.1 Réglage du module de contrôle Komfort 8K	44
10.2 Initialisation du système de contrôle Komfort 8K	44
10.3 Auto-commande d'arrêt de sécurité.....	44
10.4 Utilisation avec bloc-piles de secours.....	44
10.6 Séquence d'allumage du système de contrôle Komfort 8K.....	45
10.7 Indications de diagnostic additionnelles.....	45
10.8 Fonctionnement de la télécommande.....	46
11.0 AJUSTEMENTS	50
11.1 Tests de pression.....	50
11.2 Réglage de flammes de brûleur.....	51
12.0 DÉPANNAGE.....	53
13.0 ENTRETIEN	56
13.1 Chambre de combustion.....	56
13.2 Ventilateur (optionnel)	56
13.3 Conduits de cheminée	56
13.4 Fenêtre vitrée.....	56
13.5 Système de brûleur et veilleuse	57
14.0 LISTE DES PIÈCES DE RECHANGE	58
GARANTIE À VIE LIMITÉE	59

1.1 Certification de l'appareil

Cet appareil a été testé par PFS (Cottage Grove, Wisconsin, É.-U.), et est conforme aux normes suivantes :

- ANSI Z21.88-2017/CSA 2.33-2017, Vented Gas Fireplace Heaters (en anglais seulement)
- CSA 2.17-2017, Gas-Fired Appliances for Use at High Altitudes (en anglais seulement)

Cette installation doit être conforme aux codes locaux s'il y en a, sinon au National Fuel Gas Code, ANSI Z233.1/ NFPA 54 (États-Unis), ou au Code d'installation du gaz naturel et du propane, CSA B149.1 (Canada).

1.2 Exigences pour l'État du Massachusetts

Les exigences suivantes font référence à divers codes du Massachusetts et autres codes américains, non inclus dans ce manuel.

Pour tout appareil au gaz à évacuation horizontale murale installé dans tout bâtiment, habitation ou structure utilisée en tout ou en partie à des fins résidentielles, incluant ceux que possède ou exploite l'État du Massachusetts, et où la terminaison du conduit d'évacuation murale est située à moins de sept (7) pieds au-dessus du niveau de toute construction située à proximité de l'évacuation, incluant (entre autres) les terrasses et galeries, les exigences suivantes doivent être respectées :

1.2.1 Installation de détecteurs de monoxyde de carbone

Au moment d'installer l'appareil au gaz à évacuation horizontale murale, le plombier (ou le monteur d'installations au gaz) doit vérifier qu'un détecteur de monoxyde de carbone câblé avec alarme et batterie de secours est installé au niveau du sol, où l'appareil au gaz doit être installé. De plus, le plombier (ou le monteur d'installations au gaz) doit vérifier qu'un détecteur de monoxyde de carbone câblé ou à batterie est installé à chaque étage additionnel du bâtiment, habitation ou structure desservi par l'appareil au gaz à évacuation horizontale murale. Le propriétaire des lieux a la responsabilité de faire exécuter les travaux d'installation des détecteurs de monoxyde de carbone câblés, par un professionnel certifié et qualifié.

Si l'appareil au gaz à évacuation horizontale murale doit être installé dans un grenier (ou un vide technique), le détecteur de monoxyde de carbone câblé avec alarme et batterie de secours peut être installé à l'étage du plancher adjacent. Si les exigences de cette sous-section ne peuvent pas être satisfaites au moment d'achever l'installation, le propriétaire a droit à une période de trente (30) jours pour se conformer aux exigences ci-dessus, pourvu toutefois qu'au cours de cette période de trente (30) jours, un détecteur de monoxyde de carbone à batterie avec alarme soit installé.

1.2.2 Détecteurs de monoxyde de carbone approuvés

Chaque détecteur de monoxyde de carbone, tel qu'exigé conformément aux clauses ci-dessus, doit être conforme à la norme NFPA 720 et être homologué ANSI/UL 2034 et certifié par l'IAS (International Accounting Standards).

1.2.3 Plaque signalétique

Une plaque d'identification en métal ou plastique doit être fixée en permanence à l'extérieur du bâtiment, au moins à huit (8) pieds au-dessus du niveau de toute construction située directement en ligne avec la terminaison du conduit d'évacuation de l'appareil de chauffage au gaz à évacuation horizontale. La plaque signalétique

doit indiquer, en caractères imprimés d'au moins un demi-pouce (13 mm) de haut : «GAS VENT DIRECTLY BELOW. KEEP CLEAR OF ALL OBSTRUCTIONS» (ÉVACUATION DE GAZ DIRECTEMENT AU-DESSOUS. DÉGAGER DE TOUTE OBSTRUCTION).

1.2.4 Inspection

L'inspecteur de gaz local ou de l'État, responsable de vérifier l'appareil au gaz à évacuation horizontale murale, ne devra approuver l'installation qu'à condition que lors de l'inspection, celui-ci ait vérifié que des détecteurs de monoxyde de carbone et une plaque signalétique soient installés conformément aux clauses de la norme 248 CMR 5.08 (2) (a) 1 à 4.

1.2.5 Exemptions

Les exigences du règlement 248 CMR 5.08 (2) (a) 1 à 4 ne s'appliquent pas aux appareils suivants : Les appareils listés au chapitre 10 intitulé «Equipment Not Required To Be Vented» dans l'édition courante du NFPA 54 tel qu'adopté par le Conseil; et Un appareil au gaz à évacuation horizontale murale homologué «Product Approved» et installé dans une pièce ou structure séparée d'un bâtiment, habitation ou structure, utilisé en tout ou en partie à des fins résidentielles.

1.2.6 Exigences pour les fabricants

1.2.6.1 Système de cheminée (conduit d'évacuation) fourni

Lorsque le fabricant d'un appareil au gaz à évacuation horizontale murale homologué «Product Approved» fournit, avec l'appareil, un système de cheminée (conduit d'évacuation) ou ses composants, les instructions fournies par le fabricant pour l'installation de l'appareil et du système d'évacuation doivent inclure :

Des instructions détaillées pour l'installation du système de cheminée (conduit d'évacuation) ou de ses composants; et
Une liste complète des pièces requises pour le système de cheminée (conduit d'évacuation) ou ses composants.

1.2.6.2 Système de cheminée (conduit d'évacuation) non fourni

Lorsque le fabricant d'un appareil au gaz à évacuation horizontale murale homologué «Product Approved» ne fournit pas les pièces pour l'évacuation des gaz de combustion, mais identifie des «systèmes de cheminée (conduits d'évacuation) spéciaux», les exigences suivantes doivent être satisfaites par le fabricant :

Les instructions relatives aux «systèmes de cheminée (conduits d'évacuation) spéciaux» doivent être incluses avec les instructions d'installation de l'appareil; et,

Les «systèmes de cheminée (conduits d'évacuation) spéciaux» doivent être homologués «Product Approved by the Board» (Produits approuvés par le Conseil) et les instructions pour ce système doivent inclure une liste de pièces et des instructions d'installation détaillées.

Une copie de toutes instructions d'installation de l'appareil au gaz à évacuation horizontale murale homologué «Product Approved», de toutes instructions pour le système de cheminée, une liste de toutes les pièces requises pour le système de cheminée et/ou toutes instructions sur le système de cheminée doivent être conservées avec l'appareil lorsque l'installation est terminée.

2.1 Puissances de chauffage

	Gaz naturel	Gaz propane
Puissance Minimum	42 000 Btu/h (12,3 kW)	42 000 Btu/h (12,3 kW)
Puissance Maximum	21 000 Btu/h (6,15 kW)	21 000 Btu/h (6,15 kW)
Pression au manifold (réglage Max.)	3,5 po W.C. (0,87 kPa)	10 po W.C. (2,49 kPa)
Pression au manifold (réglage Min.)	1 po W.C. (0,24 kPa)	2,7 po W.C. (0,67 kPa)
Dim. d'orifice du brûleur	CENTRAL : 37 LATÉRAUX : 54	CENTRAL : 52 LATÉRAUX : 67

2.1.1 Installations à hautes altitudes

Cet appareil peut être installé à plus hautes altitudes. Voir aussi le National Fuel Gas Code, ANSI Z223.1/ NFPA 54, vos agents locaux, ou les codes ayant juridiction dans votre région, au sujet des directives de recalibrage («de-rate guidelines»).

2.1.1.1 Aux États-Unis

Veillez vous référer aux directives de l'AGS (American Gas Association) qui spécifient que : la puissance de chauffe nominale au niveau de la mer des appareils à gaz installés à une altitude supérieure à 2000 pieds (610 m) doit être réduite de 4% pour chaque portion de 1000 pieds (305 m) au-dessus du niveau de la mer.

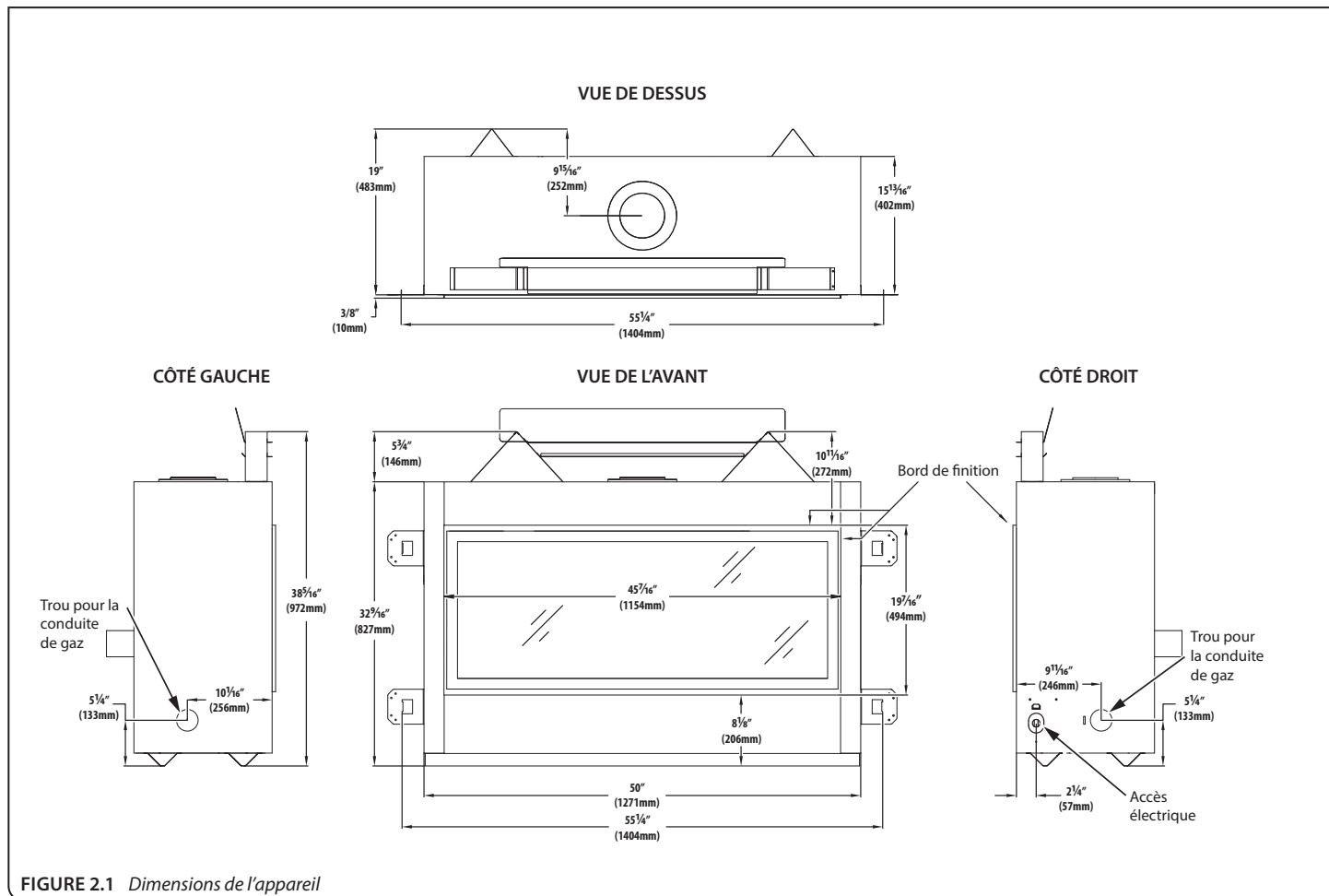
2.1.1.2 Au Canada

Si l'appareil est installé à une altitude supérieure à 4500 pieds (1372 m), la puissance de chauffe nominale certifiée à haute altitude doit être réduite de 4% pour chaque portion additionnelle de 1000 pieds (305 m). Voir aussi la norme CSA-B149.1 du Code d'installation du gaz naturel et du propane (Natural Gas and Propane Installation Code), les codes locaux, ou les codes ayant juridiction dans votre région au sujet des directives de recalibrage («de-rate guidelines»).

2.2 Spécifications électrique

- La boîte de jonction dans cet appareil exige une alimentation électrique de 120 V c.a., 60 Hz et 6 ampère.
- Assurez-vous de couper le courant au disjoncteur du bâtiment avant d'effectuer des travaux sur des câbles électriques.
- L'alimentation électrique c.a. de cet appareil doit rester sans aucune interruption en tout temps et ne doit comporter aucun interrupteur.

2.3 Dimensions de l'appareil



2.4 Dimensions des écrans pare-étincelles

AVERTISSEMENT : Un écran destiné à réduire le risque de brûlure attribuable à la vitre chaude est fourni avec cet appareil et devrait être installé pour la protection des enfants et des personnes à risques.

Si l'écran pare-étincelles est endommagé, il doit être remplacé par l'écran pare-étincelles du fabricant, conçu pour ce modèle d'appareil.

IMPORTANT: Vous devez tenir compte de la hauteur des matériaux de finition de l'âtre au moment de fabriquer la plateforme du foyer.

Les matériaux de façade installés doivent arrêter aux bords de finition (arêtes saillantes) qui entourent le cadre vitré. N'installez aucun matériau au-delà de ces limites, car le cadre vitré doit pouvoir être facilement retiré pour l'entretien.

2.4.1 Installation de l'écran pare-étincelles

1. Centrez le pare-étincelles sur le cadre de la vitre, de façon à pouvoir insérer les fixations du pare-étincelles dans les ouvertures d'air.
 2. Alignez les brides de fixation (situées à l'arrière) avec les fentes dans le foyer. Soulevez légèrement et poussez pour insérer en position.
 3. Abaissez le pare-étincelles jusqu'à ce que les languettes à encoches soient fermement en position.
- Pour retirer le pare-étincelles, soulevez-le et sortez-le des fentes du foyer.

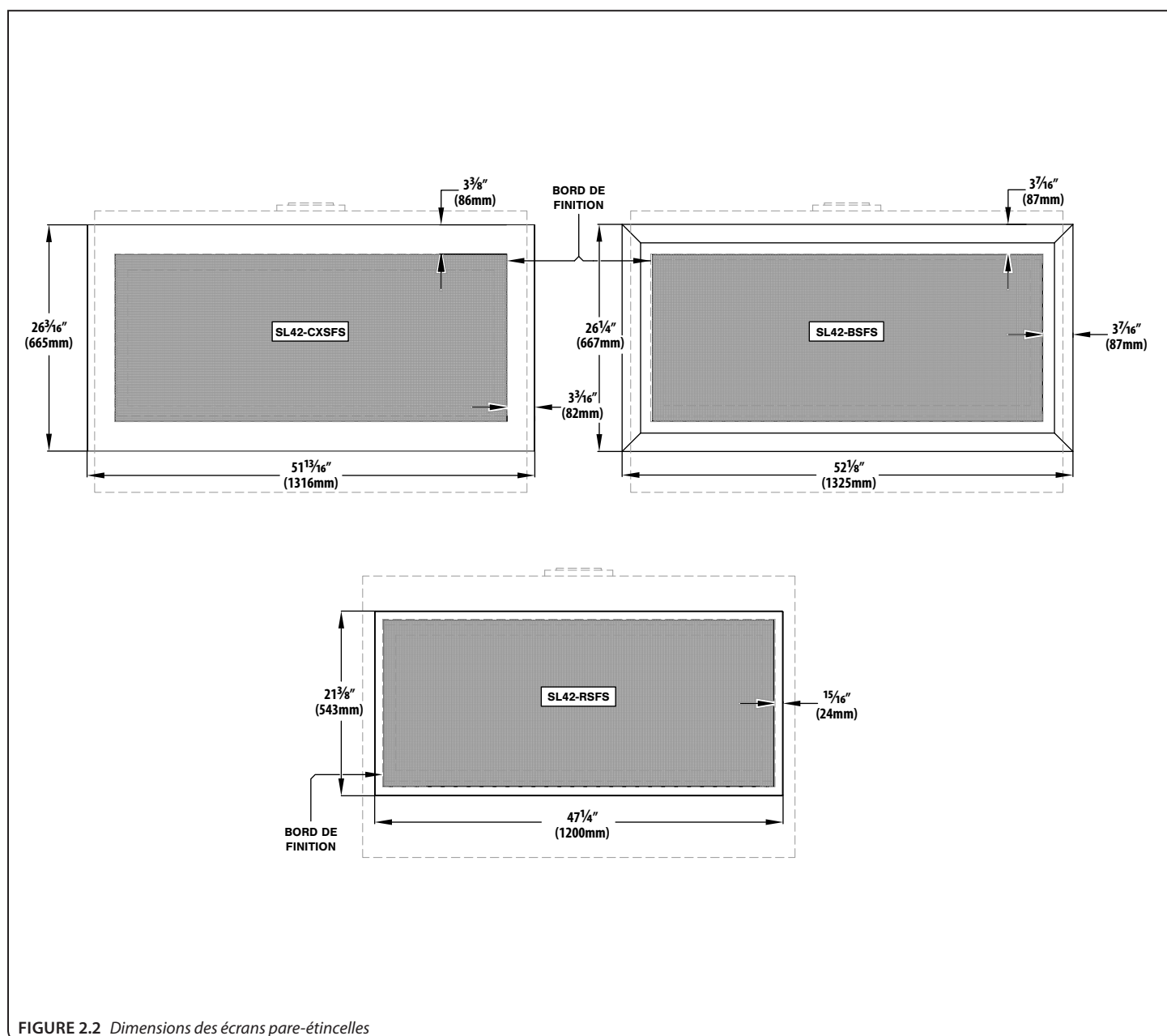


FIGURE 2.2 Dimensions des écrans pare-étincelles

3.1 Planification de l'installation

- Si vous prévoyez convertir ce foyer au propane, il est plus facile d'effectuer la conversion de gaz avant d'encadrer le foyer. Voir le manuel LCK-SL42-D pour les instructions de conversion complètes. Si vous convertissez le foyer au propane après l'installation du foyer, vous devrez retirer le panneau de contrôle. Voir la section 8.4, **RETRAIT ET INSTALLATION DU PANNEAU DE CONTRÔLE** (page 40).

3.1.1 Choix d'emplacement du foyer

AVERTISSEMENT : *En raison des températures élevées, ce foyer doit être situé à l'écart des zones passantes, des meubles et des rideaux.*

- Ce foyer doit être installé sur une surface de niveau horizontal capable de supporter le foyer et le conduit d'évacuation.
- Ce foyer doit être posé directement sur une surface en bois ou en matériau incombustible (aucun tapis ni prélat) dépassant sur toute la largeur et la profondeur du foyer.
- Ce foyer peut être installé dans une chambre à coucher.
- Pour choisir l'emplacement d'installation, veuillez tenir compte de la grande quantité de chaleur que ce foyer produira.

3.2 Installation des étriers de dégagement

Les étriers de dégagement supérieurs doivent être formés et fixés au foyer, avant d'installer le foyer dans l'ouverture encadrée.

1. Retirez et gardez les (4) vis retenant l'écran thermique et les étriers de dégagement supérieurs, situés sur le dessus du foyer.
2. Formez les étriers de dégagements supérieurs tel que montré, puis réinstallez-les sur le dessus du foyer, en utilisant les vis retirées précédemment ainsi que (4) autres vis, fournies dans le
3. paquet de composants du foyer.
4. Formez l'écran thermique et fixez-le aux étriers de dégagement supérieurs avec (4) vis fournies dans le paquet de composants.
5. Formez l'écran thermique supérieur des étriers de dégagement supérieurs (tel que montré), et fixez-le aux étriers de dégagement supérieurs (au-dessus de l'écran thermique secondaire) avec les (4) vis fournies dans le paquet de composants.
5. Formez les étriers de dégagement arrière, et fixez-les à l'arrière du foyer avec les vis fournies.

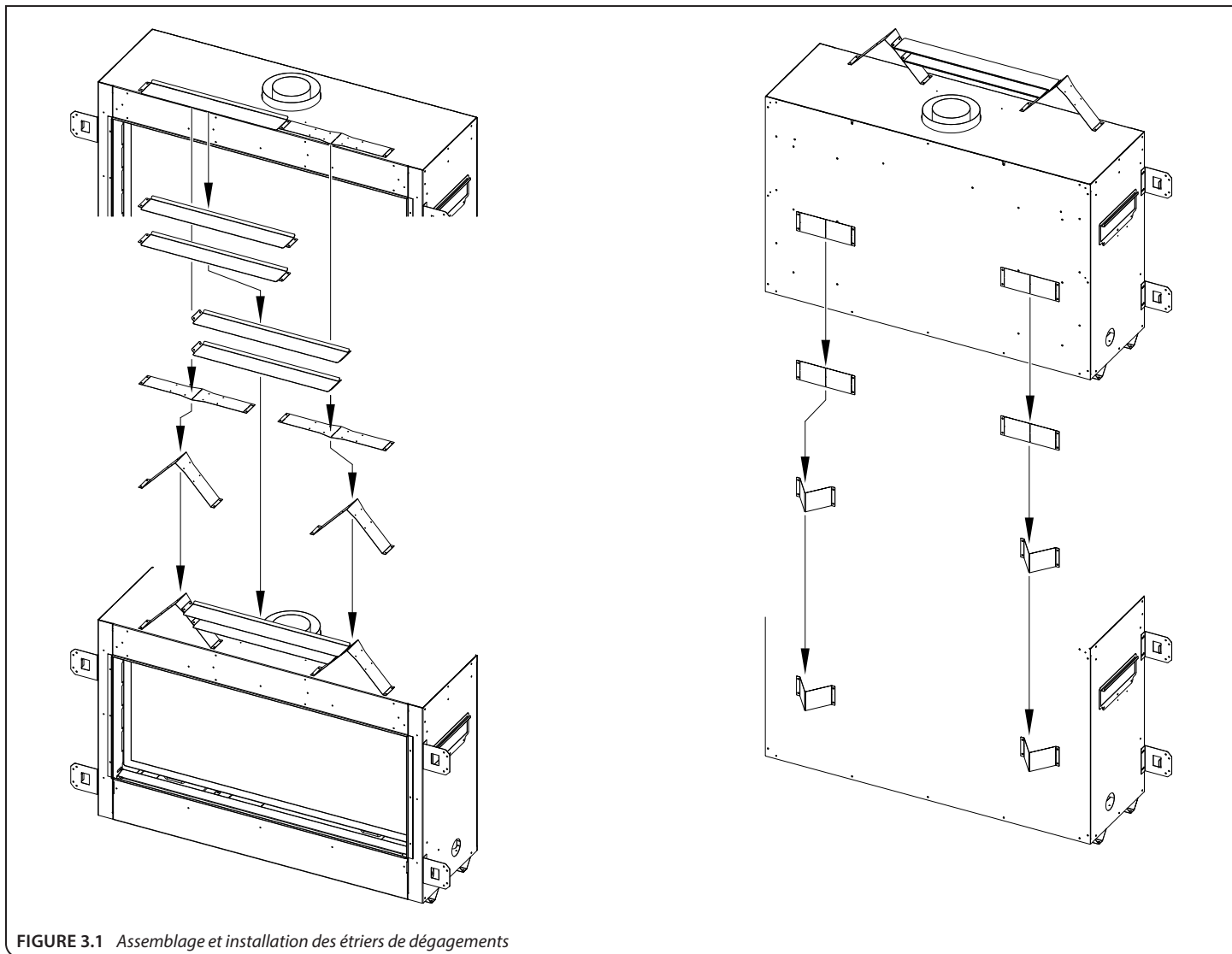


FIGURE 3.1 Assemblage et installation des étriers de dégagements

3.3 Installation des brides de clouage

ATTENTION : Ne retirez jamais en permanence ces pièces du foyer; elles doivent être fixées en place, peu importe le matériau de finition utilisé.

1. Retirez les (4) brides de clouage fixées aux côtés gauche et droit du foyer.
2. Alignez les brides de clouage avec les trous aux coins extérieurs du foyer, en orientant les languettes de dégagement en direction opposée du foyer.
3. Fixez au foyer les brides de clouage avec les vis (fournies) à travers les fentes dans les brides de clouage.
4. Aux perforations, pliez les brides de clouage pour qu'elles soient parallèles à la façade du foyer. Ne les pliez pas vers la

façade du foyer.

5. Positionnez le colombage d'encadrement contre la languette de dégagement (située sur la face arrière des brides de clouage). Fixez en place avec des clous ou des vis.
- **Une fois installées, les brides de clouage assurent le dégagement minimum de 2½ po (64 mm) entre les côtés du foyer et l'encadrement.**

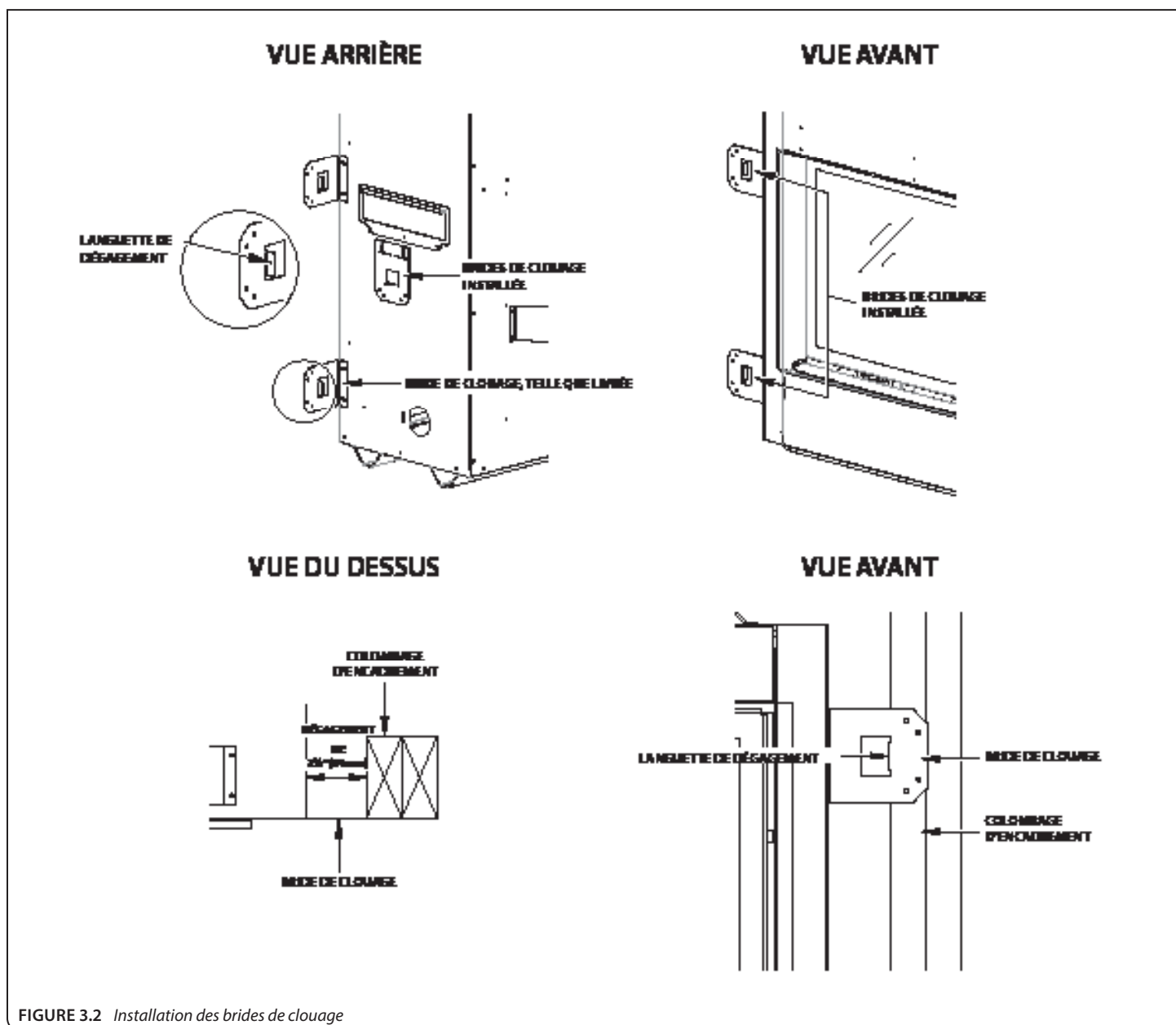
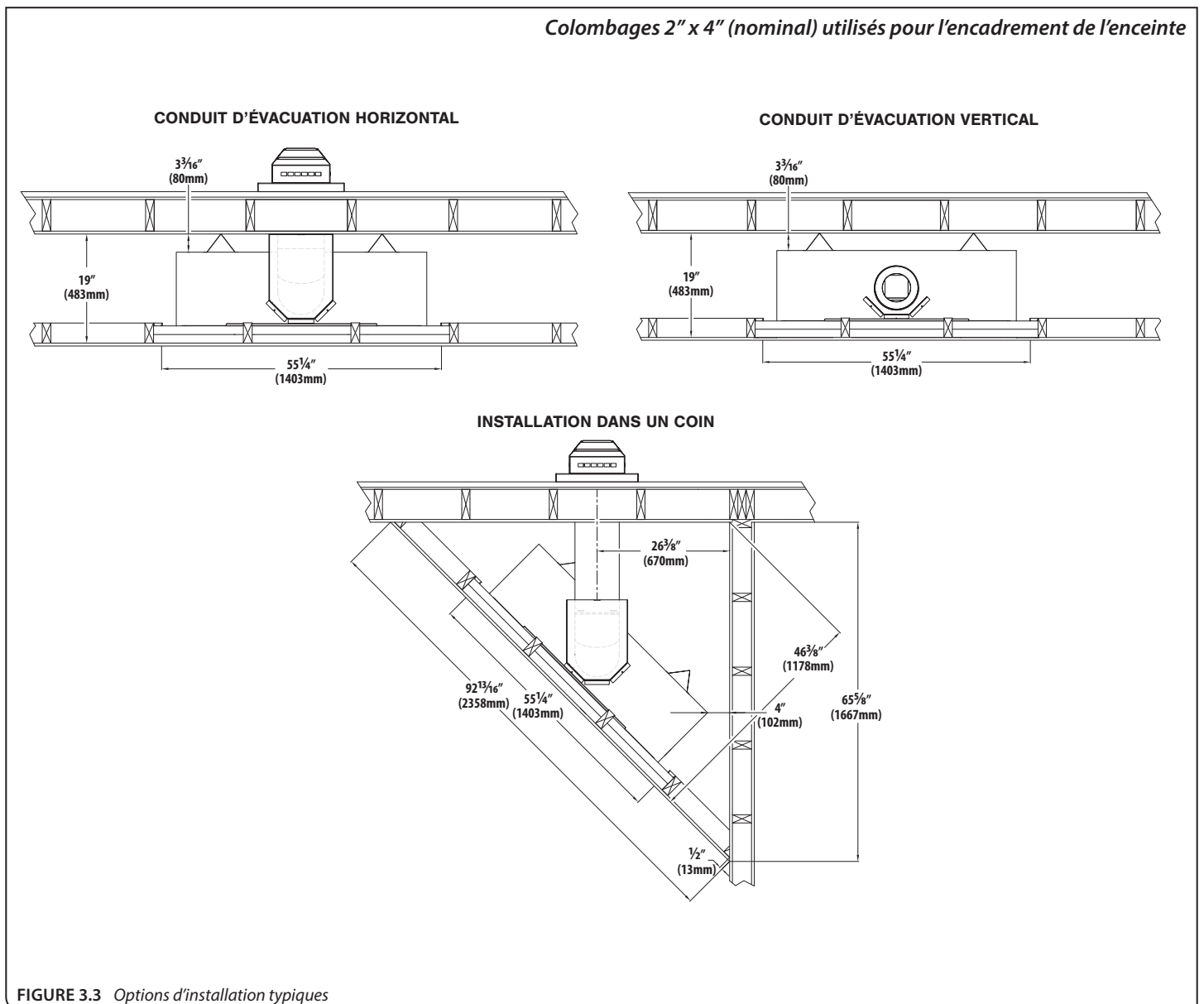


FIGURE 3.2 Installation des brides de clouage

3.4 Dégagements aux matériaux combustibles

Tableau 3.1, Dégagements minimums de l'appareil aux matériaux combustibles		
Des étriers de dégagement supérieurs du foyer à l'encadrement	0 po	0 mm
Aux étriers de dégagement latéraux gauches et droits du foyer	0 po	0 mm
Aux étriers de dégagement arrières de l'appareil	0 po	0 mm
Aux étriers de dégagement inférieurs de l'appareil	0 po	0 mm
À chaque coin du foyer	4 po	6 mm
Du devant du foyer aux matériaux combustibles	36 po	914 mm
Du dessus du bord de finition (arête saillante du foyer) au plafond	36 po	914 mm
Des côtés des bords de finition (arêtes saillantes du foyer) aux murs latéraux adjacents	6 po	152 mm
Du dessus du bord de finition (arête saillante du foyer) à un manteau de 9 po (229mm) de profond	14-1/4 po	362 mm



3.5 Ouverture brute

3.5.1 Encastrement mural

AVERTISSEMENT: Allouez les dégagements adéquats devant le foyer pour le retrait du pare-étincelles, l'accès aux composants, l'installation de la conduite de gaz, l'accès pour l'entretien, etc.

NOTE: Zone de transfert d'air froid. L'enceinte murale du foyer doit être construite de façon à empêcher l'air froid d'entrer dans la pièce, et les murs extérieurs doivent être isolés. La construction de l'enceinte murale du foyer doit être conforme aux codes du bâtiment locaux et respecter tous les dégagement spécifiés dans ce manuel.

- Déterminez si la surface du mur doit arriver à égalité avec la façade du foyer (une fois le mur et la façade du foyer recouverts de matériaux incombustibles [ex. tuile]) ou si l'encadrement doit arriver à égalité avec la façade du foyer, ce qui donnera une apparence de mur plat.
- Ce foyer peut être surélevé au-dessus du sol, tel que montré, pourvu qu'il soit bien supporté par les matériaux de l'encadrement et que les dégagements au plafond soient maintenus.
- Une protection de plancher devant le foyer n'est pas requise. Des matériaux combustibles peuvent être utilisés si vous installez une extension d'âtre. Si vous construisez une plateforme sous le foyer, tenez compte de l'épaisseur des matériaux de finition de l'extension d'âtre. La base du foyer doit être au même niveau que l'extension d'âtre finie pour un positionnement adéquat du pare-étincelles.
- La base du foyer doit être placée directement sur une surface

en bois ou incombustible (aucun prélat, linoléum, tapis ou moquette). Si le foyer doit être installé au-dessus du niveau du plancher, une plate-forme solide (pleine) et continue (en une seule pièce) doit être construite en dessous du foyer.

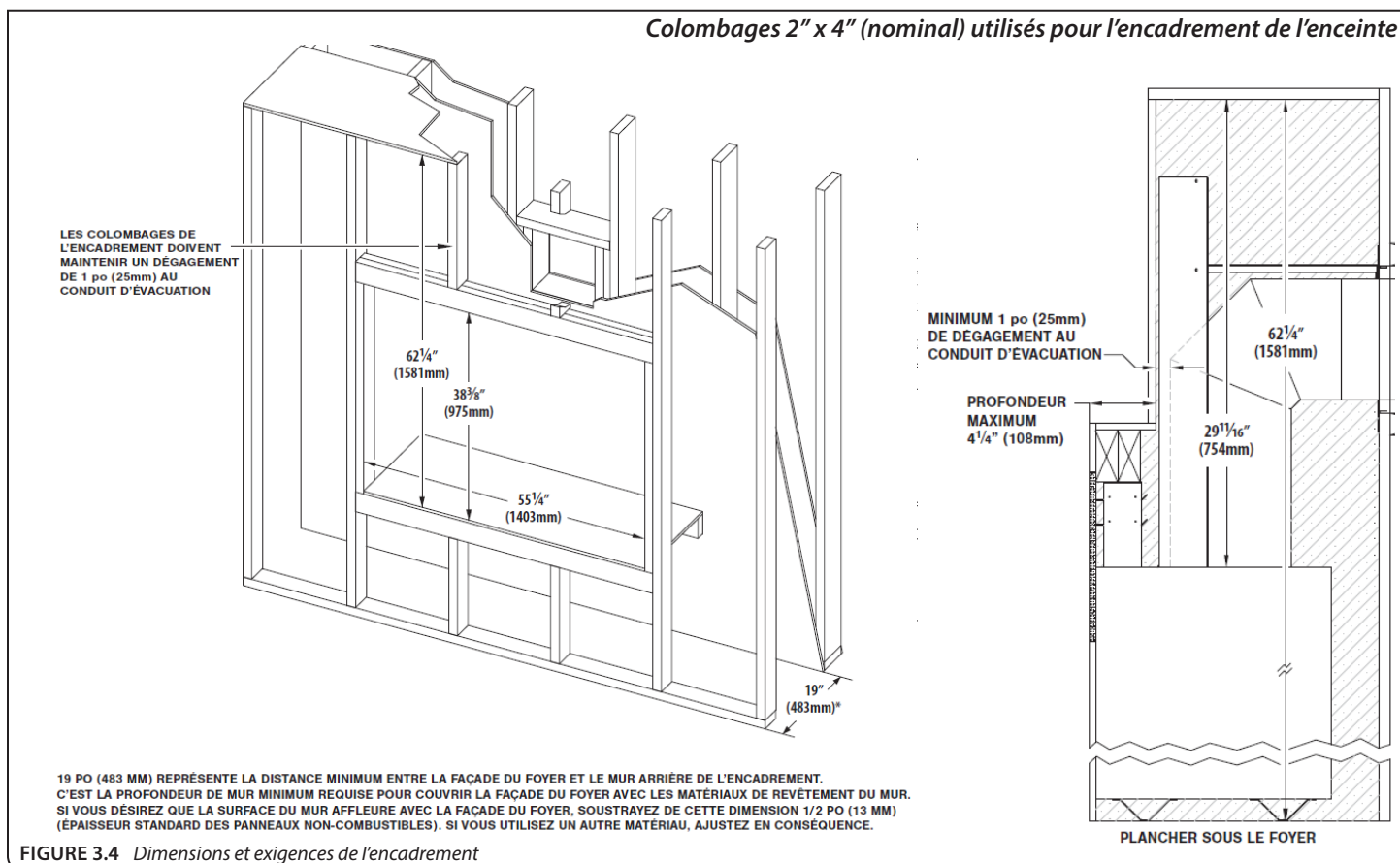
- Si cet appareil doit être installé directement sur du tapis (moquette), de la tuile ou un matériau combustible autre qu'un plancher de bois, cet appareil doit être installé sur un panneau en métal ou en bois qui dépasse de toute la largeur et la profondeur de l'appareil.
- Si de la maçonnerie doit être utilisée (optionnel), préparez la fondation nécessaire pour supporter le poids de maçonnerie.

3.5.1.1 Construction en retrait

Installer une télévision au-dessus d'un foyer est devenu pratique courante. Les températures de fonctionnement d'une télévision sont aussi affectées par les matériaux de construction des murs et du manteau, la profondeur du manteau, et la hauteur du plafond. La plupart des fabricants de télévision spécifient dans leurs instructions qu'une télévision ne doit pas être installée sur, près ou au-dessus d'une source de chaleur.

Le choix de l'emplacement d'une télévision repose uniquement sur le propriétaire. Le client a donc la responsabilité de s'assurer que l'installation de la télévision et la conception du manteau ne dépassent aucunement les limites de températures maximales permises pour leur appareils électroniques.

Ces tests ont révélé que les températures de surfaces ne dépassaient pas 150°F (66°C) lorsque le critère suivant était respecté : Un retrait (renforcement) de 4¼ po (108 mm) de profondeur est construit au-dessus du foyer.



3.5.2 Terminaison d'évacuation

Ceci est une zone de transfert d'air froid. L'enceinte du foyer doit être conforme à tous les dégagements spécifiés dans ce manuel, et construite conformément aux codes du bâtiment locaux. Les murs extérieurs doivent être isolés pour empêcher l'air froid d'entrer dans la pièce.

L'emplacement de la terminaison d'évacuation extérieure doit être conforme à la section **6.2, EMBLEMES ET DÉGAGEMENTS DU CHAPEAU D'ÉVACUATION** (page 28).

IMPORTANT - CONDUIT D'ÉVACUATION METAL FAB: Si un conduit d'évacuation Metal Fab est installé, un adaptateur doit être utilisé. Ceci augmentera de 3-1/4 po (83 mm) la hauteur minimale du centre du conduit d'évacuation pour encadrer le coupe-feu mural, pour les terminaisons horizontales.

3.5.2.1 Dégagements

- Un dégagement minimum de 1 po (25 mm) doit être maintenu de tous les côtés du conduit d'évacuation vertical.
- Un dégagement minimum de 1 po (25 mm) doit être maintenu de la surface du dessus du conduit horizontal.
- Un dégagement minimum de 1 po (25 mm) doit être maintenu des surfaces aux côtés et au bas du conduit horizontal.

3.5.3 Terminaisons verticales

Suivez les instructions d'installation du fabricant de conduit d'évacuation, pour les terminaisons verticales.

- Les écrans thermiques de grenier peuvent être isolés en utilisant des matériaux isolants sans revêtement, homologués incombustibles selon la norme ASTM E 136.

3.5.4 Terminaisons horizontales

AVERTISSEMENT: *N'encastrez pas le chapeau de cheminée dans le mur ou le revêtement mural.*

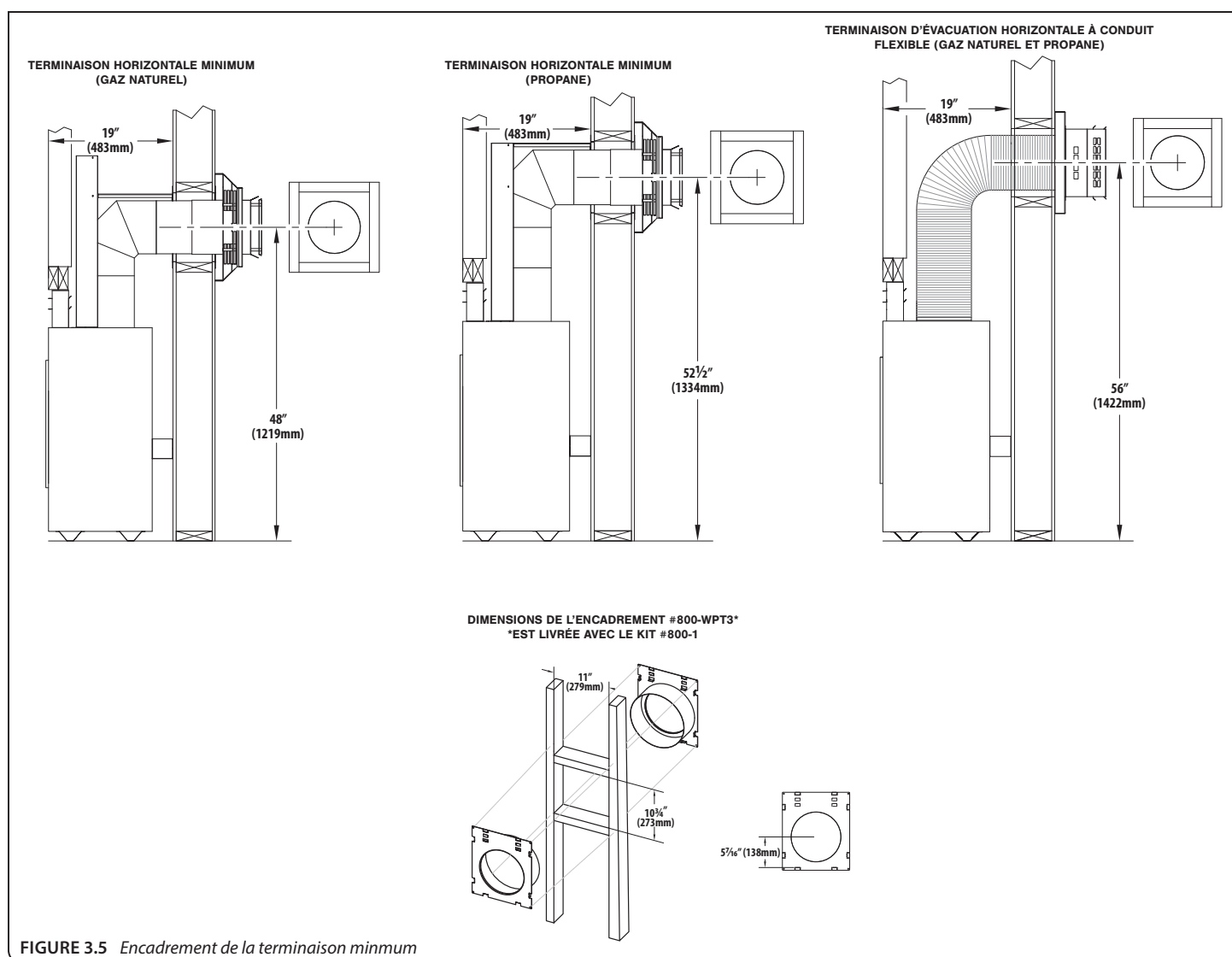
IMPORTANT: *Les sections de conduit horizontales exigent une pente montante de ¼ po (6 mm) à tous les 12 po (305 mm) de conduit horizontal, pour les installations à tirage naturel.*

Un coupe-feu mural n° 800-WPT3), ou tout autre un coupe-feu mural assurant un dégagement aux matériaux combustibles de 1 po (25 mm) au-dessus du conduit d'évacuation, doit être installé pour tout conduit d'évacuation horizontal traversant un mur intérieur ou extérieur. Ces coupe-feu muraux peuvent être isolés avec des matériaux isolants sans revêtement, homologués incombustibles selon la norme ASTM E 136.

Les coudes de la liste des systèmes de cheminée approuvés pour cet appareil, sont de longueur verticale variable. Veuillez consulter les instructions du fabricant du système de cheminée pour déterminer la dimension du coude utilisé pour l'installation. Ajustez les dimensions d'ouverture brute, là où le coupe-feu mural doit traverser le mur, de façon à maintenir les dégagements exigés.

3.5.5 Encadrement du coupe-feu mural

- Mesurez la distance entre le plancher du foyer et le centre du point de traversée murale prévu du conduit d'évacuation. La dimension de la **FIGURE 3.5** est utilisée avec un coude Simpson DuraVent.
 - Découpez et encadrez une ouverture dans le mur permettant d'assurer le niveau horizontal du conduit de cheminée, à la hauteur du coupe-feu mural.
 - Suivez les instructions d'installation du fabricant de conduit de cheminée pour une installation d'évacuation à tirage naturel.
- Les dimensions du conduit rigide de la **FIGURE 3.5** sont testées avec un système de cheminée à conduit coaxial 5 po x 8 po homologué de Simpson DuraVent. Les dimensions des produits d'autres fabricants peuvent varier.



3.6 Installation du foyer extérieur couvert

L'installation d'un foyer extérieur couvert permet d'installer le foyer dans une zone extérieure abritée, où l'appareil est protégé du contact direct des précipitations.

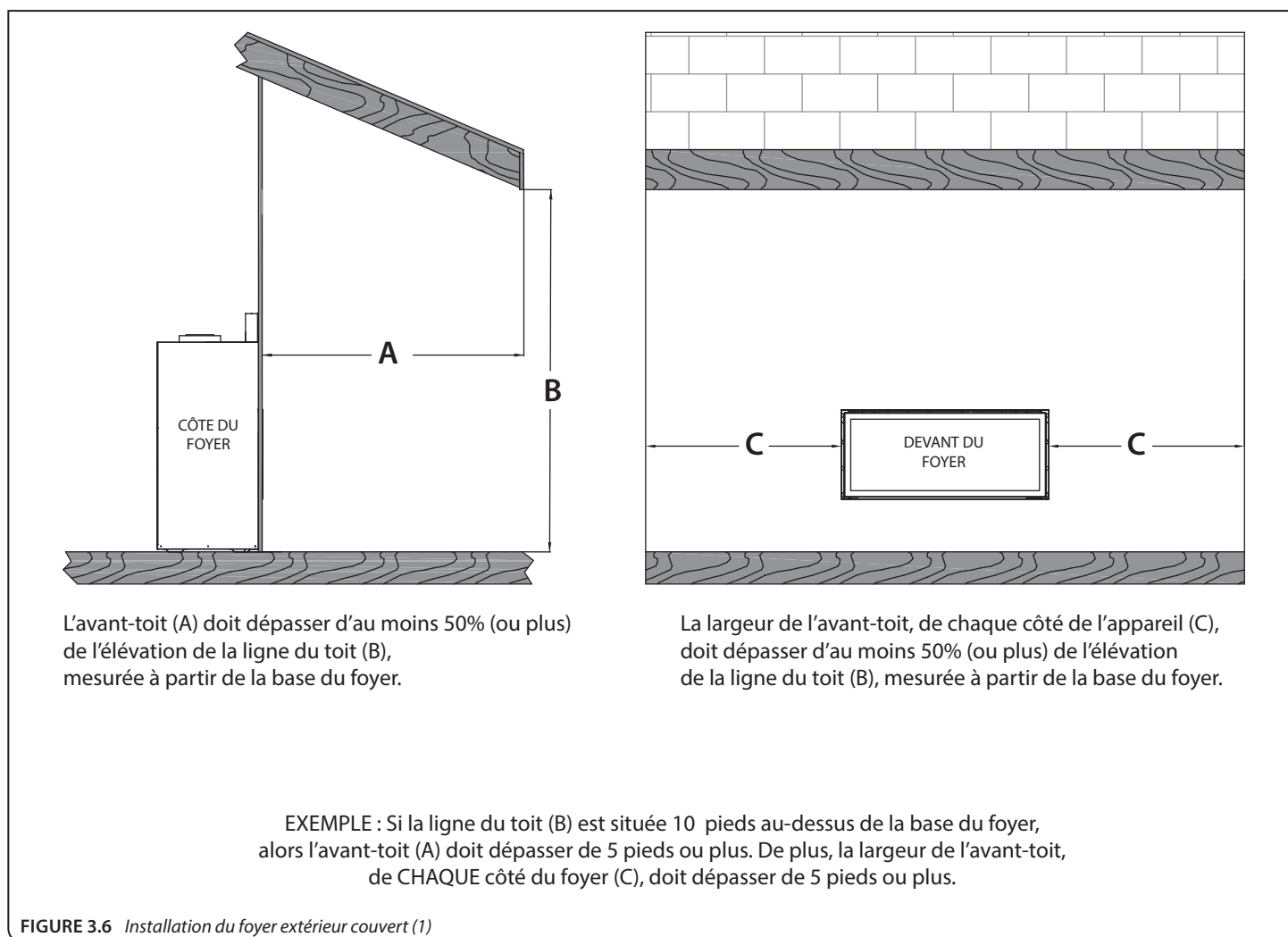
Suivez les instructions et illustrations ci-dessous pour la procédure d'installation. Les schémas servent à titre de référence seulement, car votre foyer peut différer de celui des schémas.

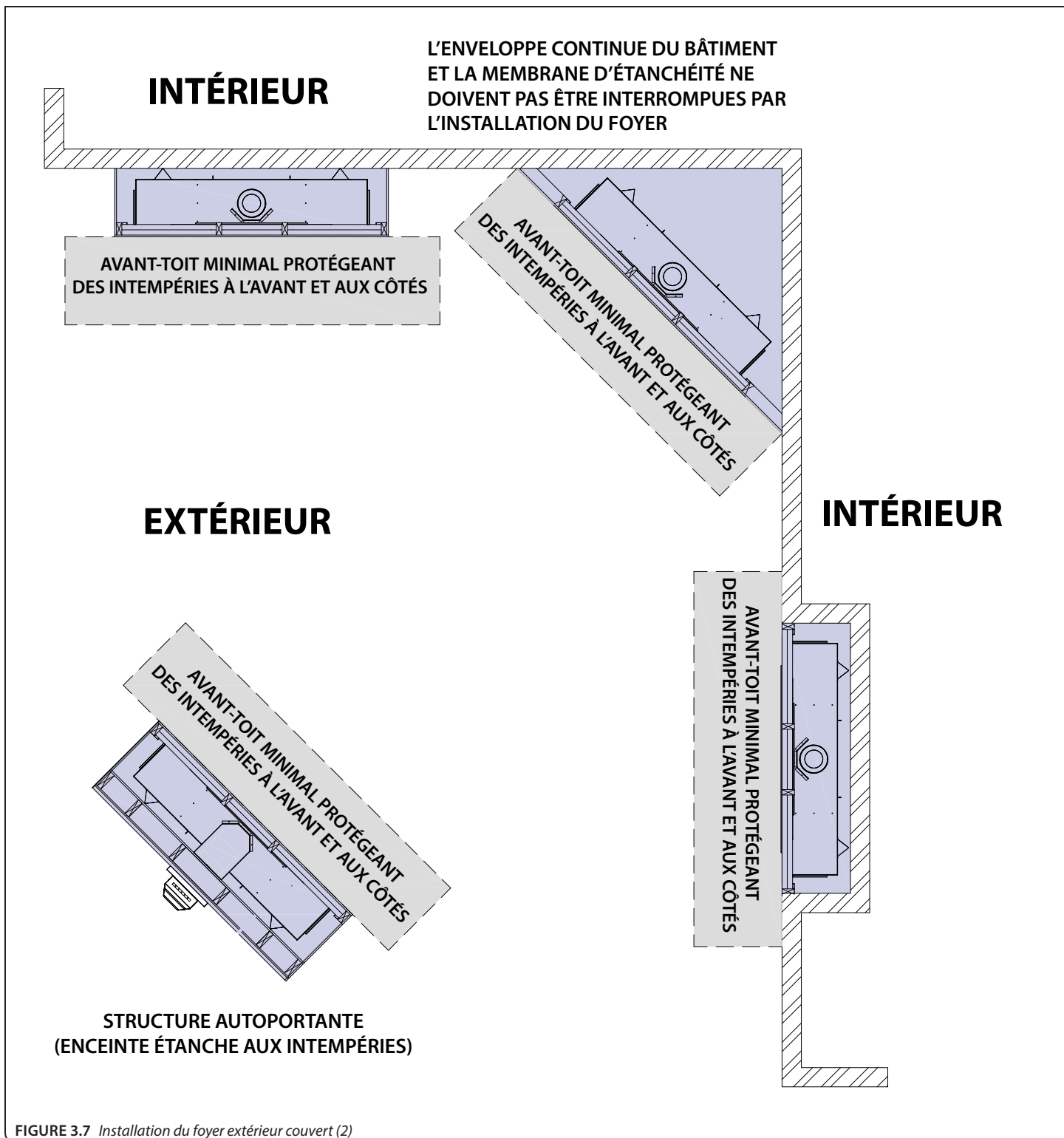
3.6.1 Écrans pare-étincelles

Hussong Mfg. recommande fortement d'utiliser un écran pare-étincelles peinturé noir pour les installations extérieures. Les autres écrans pare-étincelles dotés d'un fini plaqué ou patiné ont fortement tendance à s'oxyder et à se décolorer.

3.6.2 Exigences

- L'enveloppe continue du bâtiment et la membrane d'étanchéité (protégeant des intempéries) ne doivent pas être interrompues par l'installation du foyer. Voir la **FIGURE 3.7** à la page suivante.
- L'utilisation de ce type de foyer est approuvée pour des températures de 40°F à 110°F (4°C à 43°C).
- Toutes les connexions de câblage doivent être conformes aux exigences d'installation extérieure de la norme NFPA 70 et/ou des codes de l'électricité locaux (Code canadien de l'électricité [Canada] ou National Electrical Code [États-Unis]).
- Tous les dégagements et exigences du manuel d'installation doivent être respectés.





4.1 Exigences du matériau de façade

AVERTISSEMENT: Tous les dégagements minimums exigés aux matériaux combustibles doivent être maintenus autour de l'appareil et du conduit d'évacuation.

4.1.1 Projection du manteau

- Profondeur du manteau combustible - Comme la Figure 5.1 l'indique, un manteau de 9 po (229mm) commencer à 14-1/4 po (362 mm) au-dessus du bord de finition du foyer. La profondeur du manteau peut augmenter de 1 po (25 mm) pour chaque 1 po (25 mm) de hauteur additionnelle, à partir d'un manteau de 9 po (229 mm).
- Profondeur du manteau incombustible - Dégagement vertical minimal et profondeur maximale : Avec un manteau incombustible, un dégagement vertical minimal de 6 po (152 mm) est permis au-dessus du bord de finition avec une profondeur maximale de 6 po (152 mm). La profondeur du manteau peut augmenter de 1 po (25 mm) pour chaque 1 po (25 mm) de hauteur additionnelle, à partir d'un manteau de 8 po (203 mm).

4.1.2 Exigences de murs latéraux

- Les murs latéraux adjacents doivent être à 6 po (152 mm) du bord de finition du foyer.

4.1.3 Exigences de façade

AVERTISSEMENT : Maintenez tous les dégagements minimums exigés aux matériaux combustibles, à partir du foyer et du conduit d'évacuation.

- Des matériaux incombustibles sont exigés au-dessus et aux côtés du foyer. Ce foyer est conçu pour loger des matériaux de façade incombustibles ayant 1/2 po (13 mm) d'épaisseur maximale.
- Les matériaux de façade installés doivent arrêter aux bords de finition (arêtes saillantes) qui entourent le cadre vitré. N'installez aucun matériau au-delà de ces limites, car le cadre vitré doit pouvoir être facilement retiré pour l'entretien.
- N'utilisez aucune vis pour fixer les matériaux au panneau de revêtement inférieur, car ceci peut abîmer les composants du système de contrôle. Pour fixer les matériaux dans cette zone, utilisez un scellant au silicone certifié résistant à 300°F (149°C) en exposition continue.
- Il est acceptable de pré-percer des trous et d'utiliser des vis auto-taraudeuses pour fixer les matériaux incombustibles au haut et aux côtés de la façade du foyer. N'utilisez pas des vis trop longues.

4.1.4 Recommandations de finition

NOTE : La surface de la zone au-dessus de l'appareil peut être affectée par les hautes températures qu'émet l'appareil. Pour réduire le risque de fissures aux panneaux de gyproc, Hussong Mfg. recommande les méthodes suivantes :

- Vérifier que les matériaux incombustibles et les panneaux de sheetrock sont secs et exempts de poussière.
- Lorsque vous posez du ruban à joints et que vous comblez les joints, on recommande d'utiliser du ruban à joints, du treillis et des composés à joint résistants à la chaleur, tels Durabond. Les joints doivent avoir séché selon les recommandations du fabricant.
- Pour une surface peinte, utilisez un apprêt de haute qualité au latex acrylique (ou une peinture-émulsion acrylique) et une couche de finition. Évitez les peintures mates ou de couleur pâle, pour éviter la décoloration.

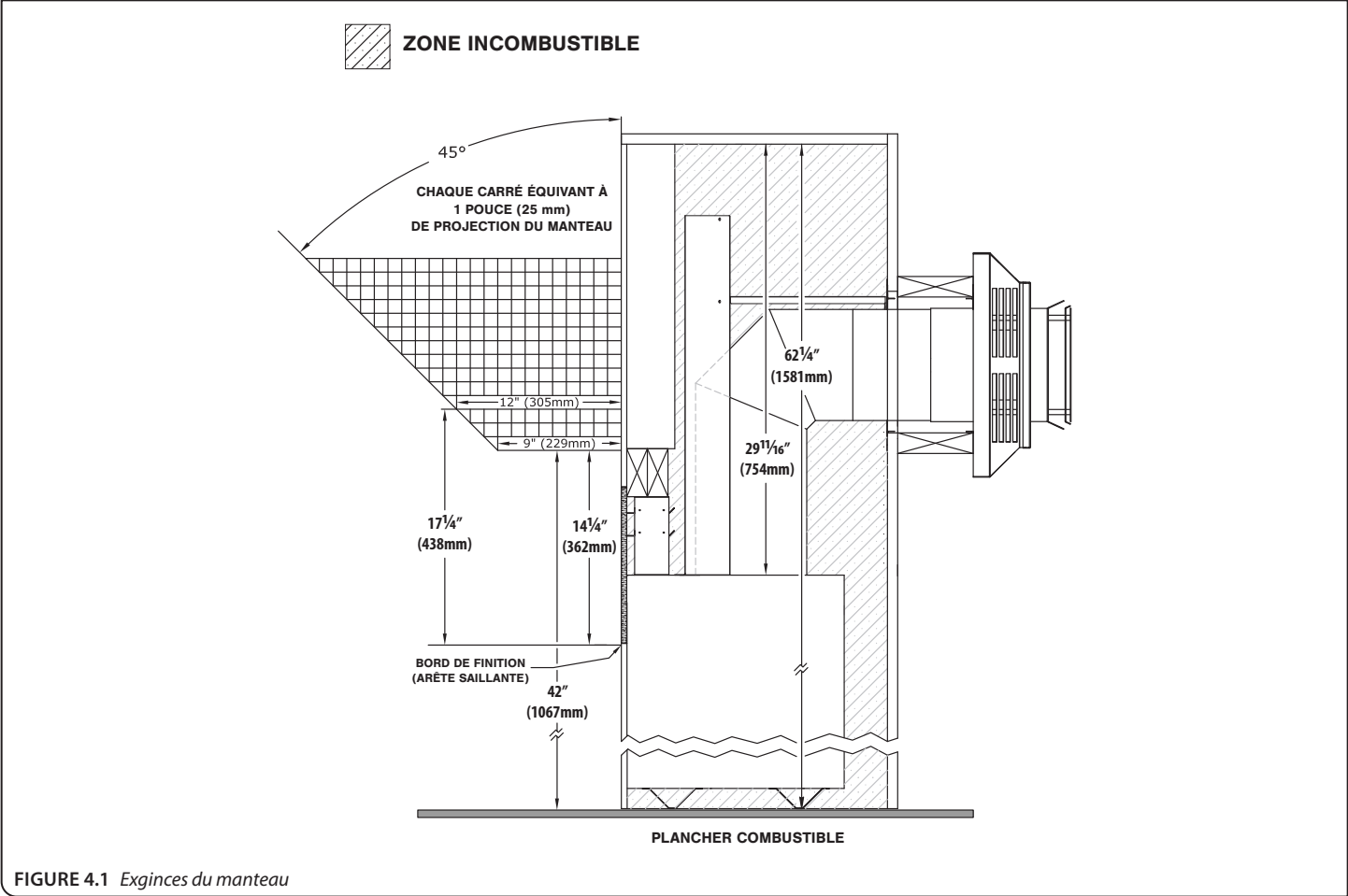


FIGURE 4.1 Exigences du manteau

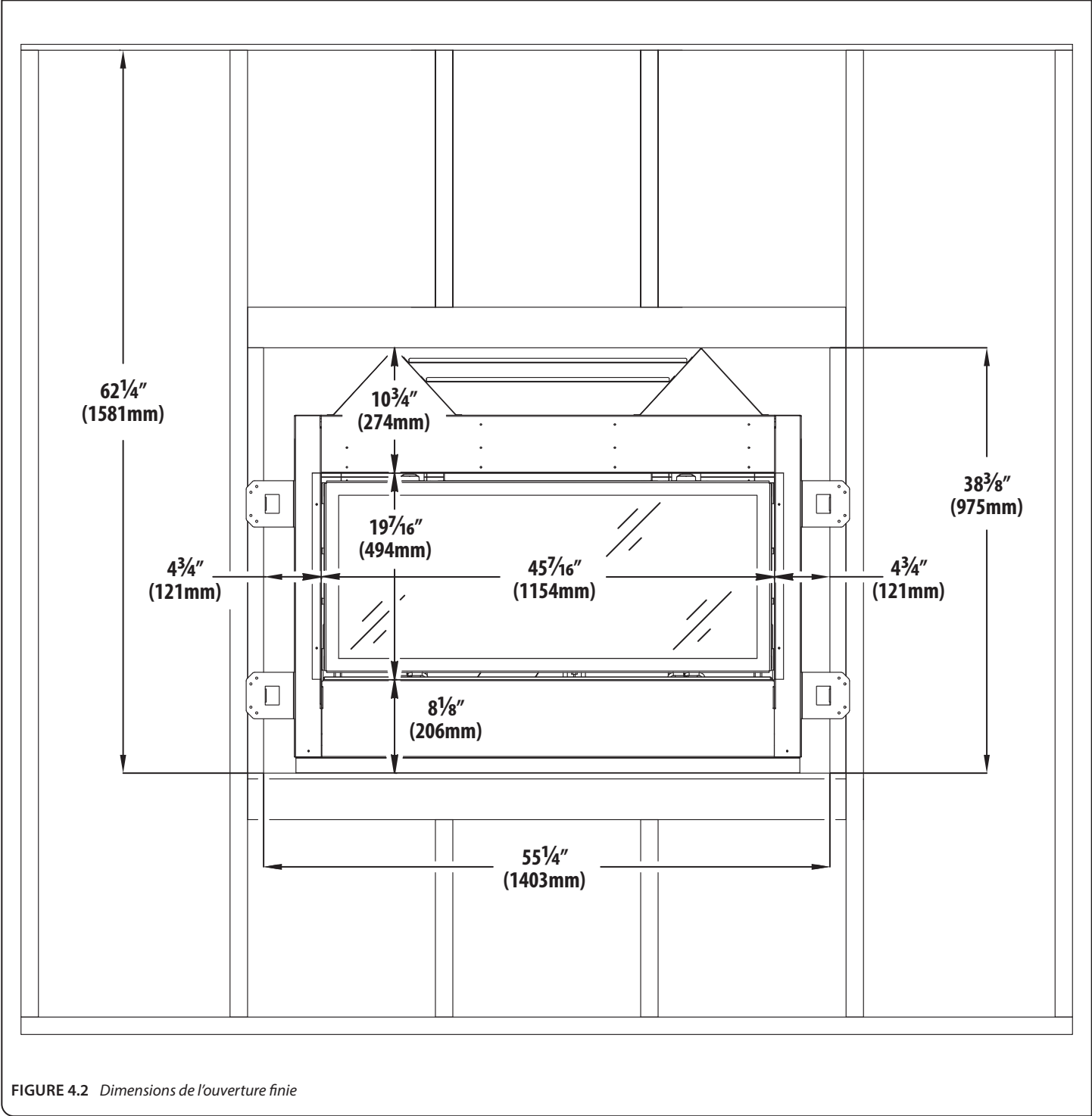
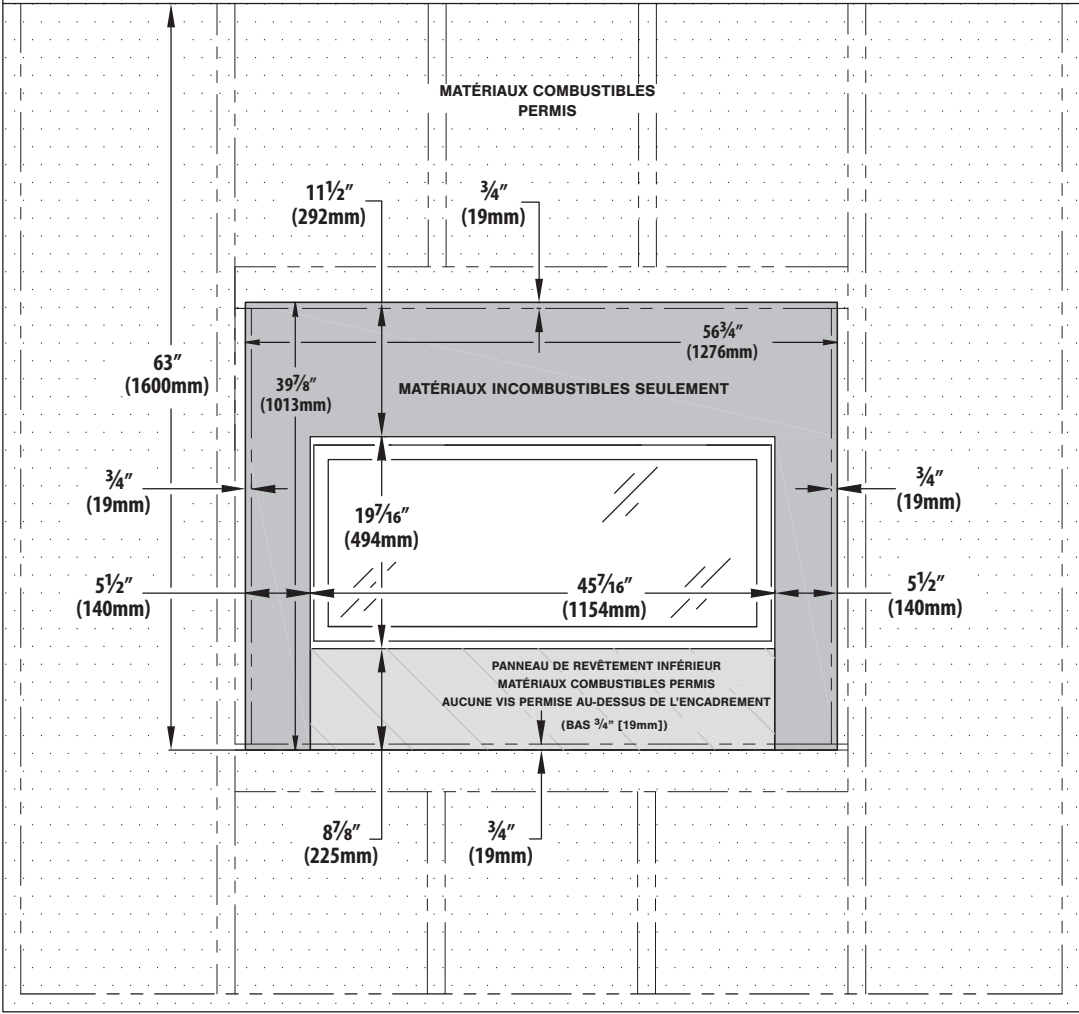


FIGURE 4.2 Dimensions de l'ouverture finie



- MATÉRIAUX INCOMBUSTIBLES SEULEMENT**
- MATÉRIAUX COMBUSTIBLES PERMIS**
- MATÉRIAUX COMBUSTIBLES PERMIS AUCUNE VIS N'EST PERMISE**

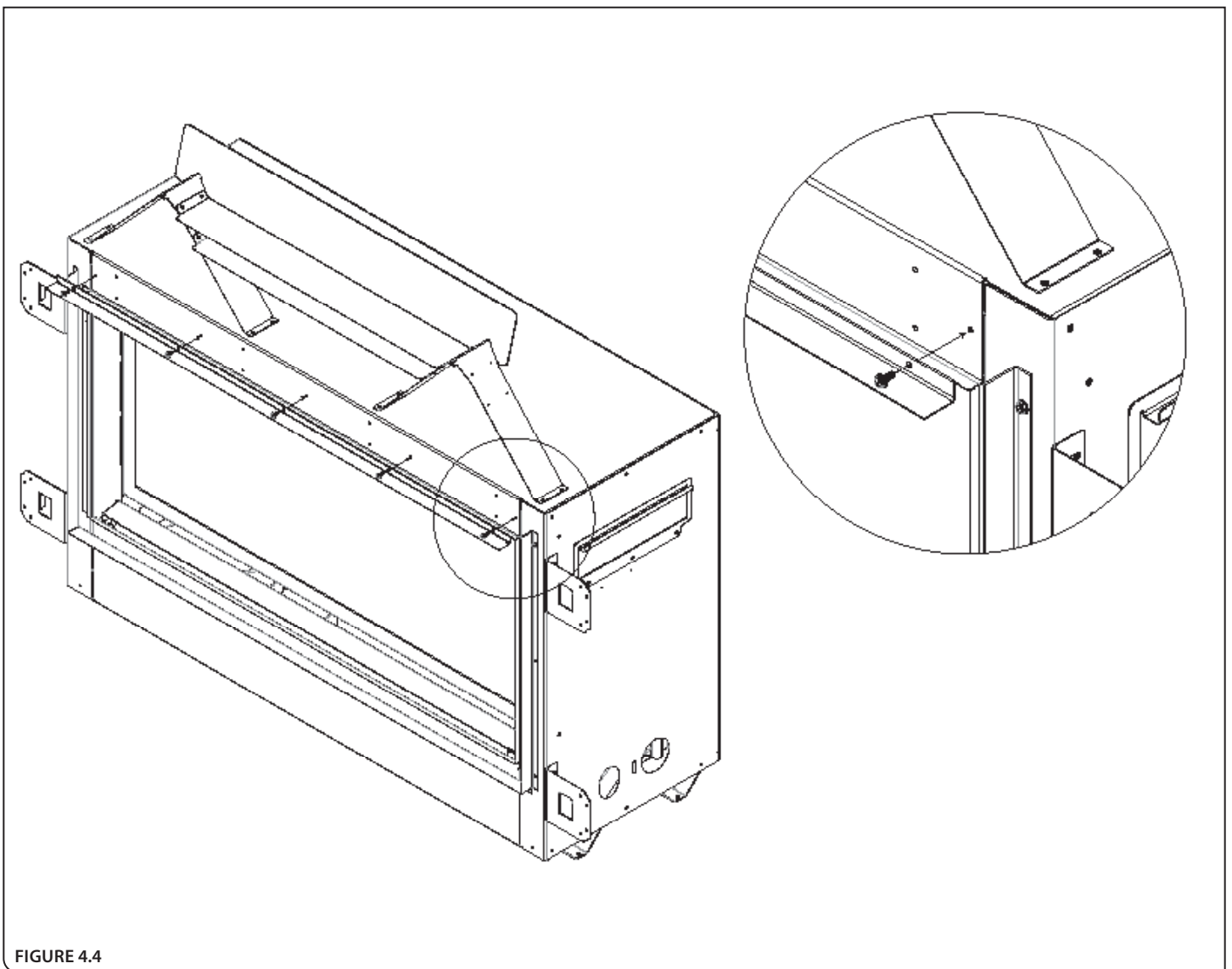
FIGURE 4.3 Dimensions minimums des matériaux incombustibles

4.2 Installation du kit optionnel de bordures de finition n° SL42-FTK

Pour utiliser SEULEMENT avec l'écran pare-étincelles n° SL42-RSFS.

IMPORTANT: Ce kit de bordures de finition doit être fixé au foyer avant d'installer le foyer.

1. Repérez les trous pré-perçés sur la façade du foyer entourant le cadre vitré. Il y a (5) trous au-dessus et (5) trous au-dessous de l'ouverture du foyer, ainsi que (3) trous de chaque côté.
2. Aligned les bordures de finition supérieure et inférieure vis-à-vis les trous pré-perçés dans la façade du foyer. Positionnez le rebord des bordures de finition tel que montré ci-dessous. Fixez en place avec les vis fournies dans le paquet de composants.
3. Aligned les bordures de finition gauche et droite vis-à-vis les trous pré-perçés dans la façade du foyer. Positionnez le rebord des bordures de finition tel que montré ci-dessous. Fixez en place avec les vis fournies dans le paquets de composants.



5.1 Conversion de gaz

ATTENTION: La conversion doit être effectuée conformément aux règlements des autorités provinciales ayant juridiction et conformément aux règlements du code d'installation ANSI Z223.1.

Ce foyer (tel que livré) est prêt à fonctionner au gaz naturel. Si vous le convertissez au propane, suivez les instructions fournies avec le kit de conversion.

5.2 Installation de la conduite de gaz

AVERTISSEMENT: L'installation de la conduite de gaz doit être effectuée seulement par un installateur qualifié, conformément aux codes du bâtiment locaux, s'il y en a. Sinon, suivre la norme ANSI 223.1. État du Massachusetts: L'installation doit être faite seulement par un monteur d'installation au gaz ou un plombier certifié.

NOTE: Cet appareil et son robinet d'arrêt individuel doivent être débranchés de la tuyauterie d'alimentation de gaz lors des essais de pressurisation de tuyauterie si la pression d'essai est supérieure à ½ psi (3,5 kPa). Pour les pressions d'essai inférieures ou égales à ½ psi (3,5 kPa), l'appareil doit être isolé de la tuyauterie d'alimentation de gaz, en fermant son robinet d'arrêt manuel individuel.

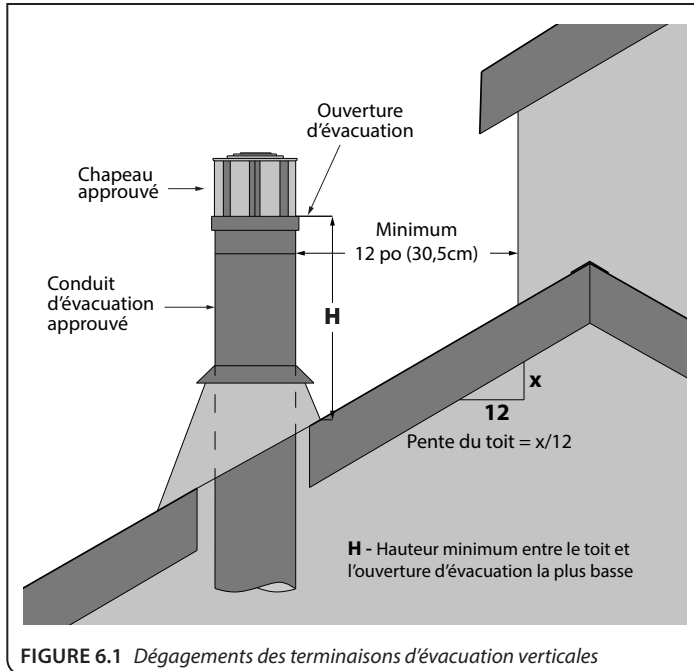
- Un robinet d'arrêt manuel homologué (et approuvé par l'État du Massachusetts) de ½ po à poignée en «T» et un raccord de gaz flexible doivent être raccordés à l'entrée de la valve de contrôle de gaz de ½ po. Si vous utilisez des composants de substitution, consultez les codes locaux, pour vérifier la conformité.
- Ce foyer est muni d'un raccord de gaz flexible de 3/8 po (10 mm) x 18 po (457 mm) de long et d'un robinet d'arrêt manuel.
- Insérez la conduite de gaz à l'intérieur du foyer encastrable, préférablement à travers les trous d'accès pré-perçés prévus à cet effet. Voir la **FIGURE 2.1, DIMENSIONS DE L'APPAREIL** (page 9). La conduite de gaz doit se rendre jusqu'au point de raccordement du robinet d'arrêt et de la conduite de gaz flexible.
- Installez la conduite de gaz de façon à ne pas obstruer le fonctionnement du ventilateur.
- Pour les installations à haute altitude, consultez votre fournisseur de gaz local ou les autorités ayant juridiction, pour les méthodes de calibrage appropriées («rating methods»).

Tableau 5.1, Pressions de gaz à l'entrée

Combustible	Gaz naturel	Propane
Pression de gaz à l'entrée (Minimum)	5 po WC (1,25 kPa)	12 po WC (2,99 kPa)
Pression de gaz à l'entrée (Maximum)	10 po WC (2,49 kPa)	13 po WC (3,24 kPa)

6.1 Dégagements des terminaisons d'évacuation verticales

ATTENTION : Cet appareil à gaz ne doit pas être raccordé ou joint à un conduit de cheminée desservant un autre appareil.



Pente du toit	Hauteur Minimum (H)	
	Pieds	Mètres
Plat à 6/12	1.0	0.30
Plus de 6/12 jusqu'à 7/12	1.25	0.38
Plus de 7/12 jusqu'à 8/12	1.5	0.46
Plus de 8/12 jusqu'à 9/12	2.0	0.61
Plus de 9/12 jusqu'à 10/12	2.5	0.76
Plus de 10/12 jusqu'à 11/12	3.25	0.99
Plus de 11/12 jusqu'à 12/12	4.0	1.22
Plus de 12/12 jusqu'à 14/12	5.0	1.52
Plus de 14/12 jusqu'à 16/12	6.0	1.83
Plus de 16/12 jusqu'à 18/12	7.0	2.13
Plus de 18/12 jusqu'à 20/12	7.5	2.27
Plus de 20/12 jusqu'à 21/12	8.0	2.44

6.2 Emplacements et dégagements du chapeau d'évacuation

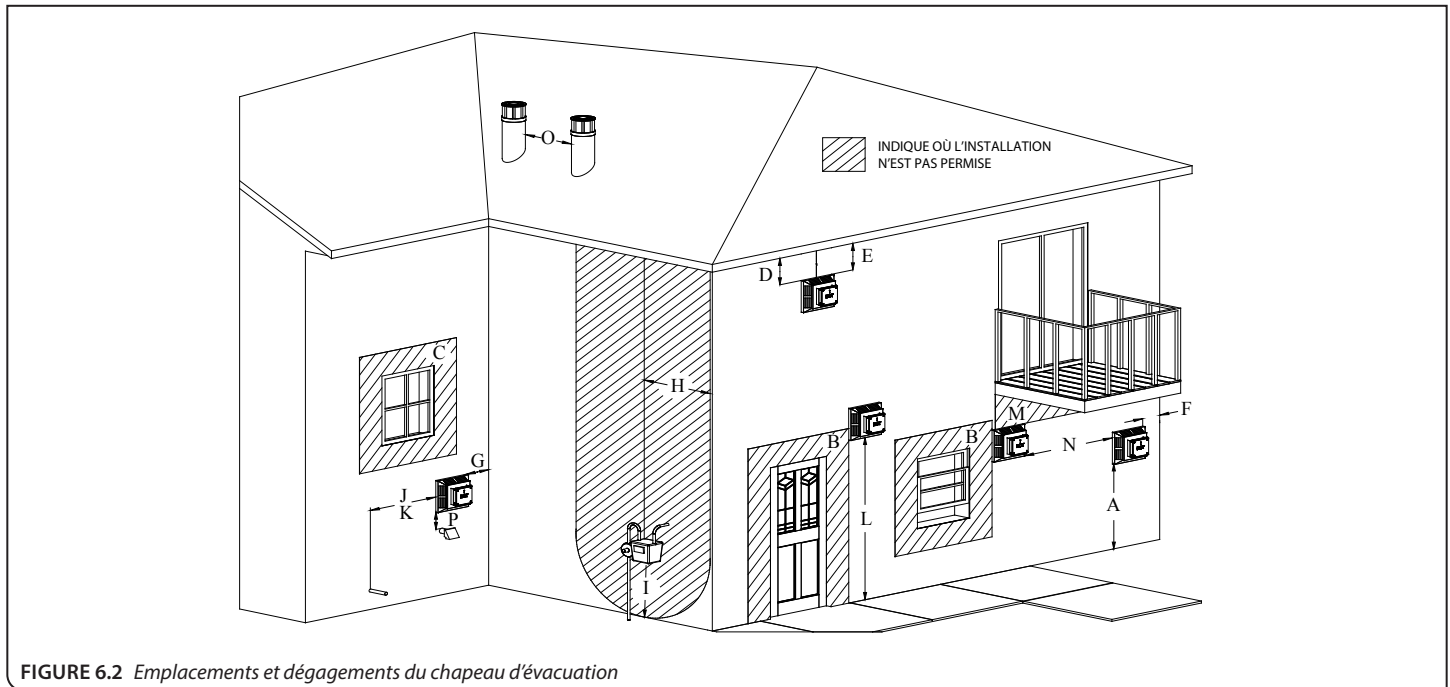


FIGURE 6.2 Emplacements et dégagements du chapeau d'évacuation

	Canada	États-Unis
A Au-dessus d'un terrain, véranda, galerie, terrasse ou balcon	12 po (30 cm)	12 po (30 cm)
B Porte ou fenêtre ouvrante	12 po (30 cm)	9 po (23 cm)
C Fenêtre fermée ne permanence	12 po (30 cm)*	12 po (30 cm)*
D Soffite ventilé	24 po (61 cm)*	24 po (61 cm)*
E Soffite non ventilé	12 po (30 cm)*	12 po (30 cm)*
F Coin extérieur	0 po (0 cm)*	0 po (0 cm)*
G Coin intérieur	0 po (0 cm)*	0 po (0 cm)*
Coin intérieur - réducteur de 4 po x 6-5/8 po avec le chapeau d'évacuation du périscope	12 po (30 cm)	12 po (30 cm)
H Compteur / régulateur de gaz	3 pieds (914 mm) de distance horizontale, mesurée à partir du milieu du régulateur, sur une hauteur de 15 pi (4,57 m).	*
I Sortie d'évent du régulateur de gaz	3 pieds (91 cm)	*
J Prise d'alimentation d'air non mécanique du bâtiment, ou prise d'air de combustion à tout autre appareil	12 po (30 cm)	9 po (23 cm)
K Prise d'air de ventilation mécanique	6 pieds (1,83 m)	3 pieds (914 mm) au-dessus, si à moins de 10 pieds (3,05 m) de distance horizontale. Massachusetts: 10 pieds (3 m)
L Au-dessus d'un trottoir pavé ou d'une entrée d'auto pavée, situés sur un terrain public	7 pieds (2.13 m)†	*
M Sous la véranda, la galerie, la terrasse ou le balcon	12 po (30 cm)‡	12 po (30 cm)
N Entre deux terminaisons d'évacuation horizontales	12 po (30 cm)	12 po (30 cm)
O Entre deux terminaisons d'évacuation verticales	12 po (30 cm)	12 po (30 cm)
P Au-dessus de l'évacuation ou de la prise d'air d'une fournaise	12 po (30 cm)	12 po (30 cm)

* Les dégagements doivent être conformes aux codes d'installation locaux et aux exigences du fournisseur de gaz.

† La terminaison d'évacuation ne peut pas être située au-dessus d'un trottoir ou entrée d'auto pavée situé(e) entre 2 habitations familiales simples et desservant les 2 habitations.

‡ Doit être complètement ouvert sur au moins 2 côtés

AVIS DE NON-RESPONSABILITÉ - SOFFITES EN VINYLE / PLAFONDS EN VINYLE / AVANT-TOITS EN VINYLE : Dégagements aux matériaux résistant à la chaleur (ex. bois, métal). Ceci n'inclut pas le vinyle. Hussong Manufacturing Co. Inc. n'est pas responsable des dommages dus à la chaleur si la terminaison (conduit) d'évacuation aboutit sous un avant-toit (ex. corniche) en vinyle, un plafond en vinyle ou un soffite en vinyle (ventilé ou non-ventilé).

7.1 Systèmes de cheminée approuvés

Cet appareil utilise un système de cheminée à évacuation directe coaxial avec de 5 po (127mm) pour l'évacuation et de 8 po (177mm) pour la prise d'air.

Cet appareil approuvé pour utilisation avec Kozy Heat 5 po (127mm) x 8 po (177mm) - Série n° 800-1 (horizontal terminaisons suelement). Voir la section 7.6 à la page 37.

Autres systèmes de cheminée approuvés (horizontale et verticale terminaison): American Metal Products (Ameri-Vent), BDM, ICC, Metal Fab,* Olympia Chimney Supply, Inc., Selkirk et Simpson DuraVent. Consultez le manuel d'installation du système de cheminée du fabricant, pour les instructions d'installation complètes. L'installation doit être conforme aux exigences et restrictions d'évacuation spécifiées dans ce manuel.

***SI VOUS INSTALLEZ UN CONDUIT D'ÉVACUATION METAL FAB** avec cet appareil, un adaptateur doit être utilisé. Utilisez l'adaptateur ayant le numéro de pièce 5DDA.

Les chapeaux d'évacuation suivantes ne sont pas approuvés: ICC TM5ST14 & TM5VT and Metal-Fab chapeau périscope 5DST36.

7.2 Conduit d'évacuation exigences

Consultez les codes d'installation locaux et nationaux pour assurer des débits d'air de combustion et de ventilation adéquats. La hauteur et l'apparence des flammes varieront selon la configuration du conduit d'évacuation et le type de combustible utilisé.

L'écran thermique d'évacuation (fourni avec ce foyer) doit être installé pour toutes les configurations d'évacuation (horizontales et/ou verticales).

- Ce foyer est conçu pour utiliser l'un ou l'autre des systèmes de cheminée suivants, sans besoin d'adaptateur additionnel.
- Un dégagement minimum de 1 po (25 mm) doit être maintenu de tous les côtés du conduit d'évacuation vertical. Les écrans thermiques de grenier peuvent être isolés en utilisant des matériaux isolants sans revêtement («unfaced»), homologués incombustibles selon la norme ASTM E 136.
- Un dégagement minimum de 1 po (25 mm) au-dessus du conduit, et 1 po (25 mm) de dégagement aux côtés et au-dessous du conduit est exigé au le coupe-feu mural. Ces coupe-feu muraux peuvent être isolés avec des matériaux isolants sans revêtement, homologués incombustibles selon la norme ASTM E 136.
- Consultez le manuel d'installation du système de cheminée du fabricant, pour les instructions d'installation complètes. L'installation doit être conforme aux exigences et restrictions d'évacuation spécifiées dans ce manuel.
- Prévoyez un moyen pour vérifier visuellement le raccordement du conduit d'évacuation au foyer, une fois le foyer installé.

7.3 Installation et/ou modification de la plaque de restriction

Ce restricteur d'évacuation (inclus dans le paquet de composants du foyer) peut être utilisé pour obtenir l'apparence de flammes désirée avec toute configuration d'évacuation comportant plus de 6 pieds (1,83 m) de conduit vertical. La section 11.2.2, **RESTRICTEUR D'ÉVACUATION** (page 52) donne les recommandations sur le restricteur d'évacuation en fonction de l'apparence des flammes du brûleur, et les instructions d'installation du restricteur lorsque le conduit d'évacuation est déjà installé.

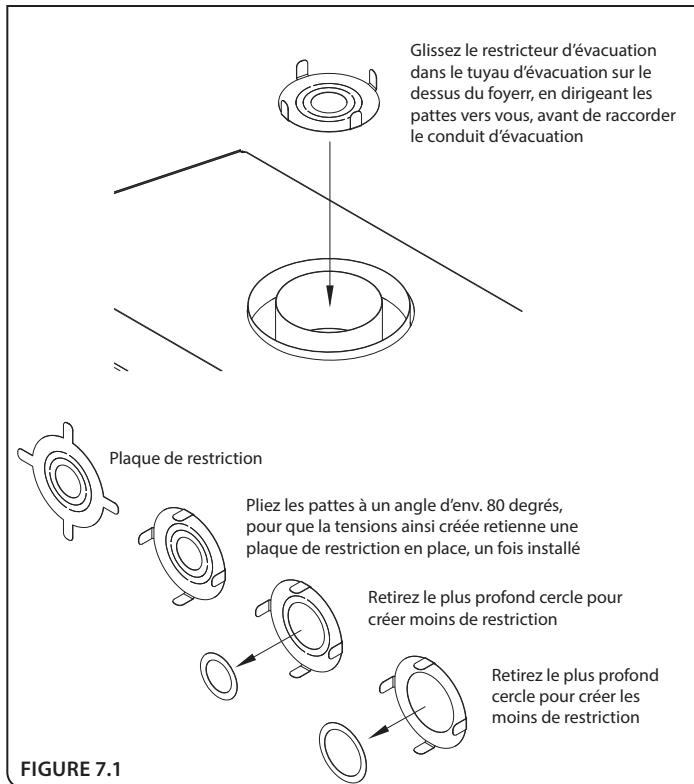


FIGURE 7.1

7.4 Installation de l'écran thermique d'évacuation

IMPORTANT : L'écran thermique vertical doit être installé avec tout conduit d'évacuation: vertical et/ou horizontal. L'écran thermique horizontal doit être installé sur tout conduit horizontal d'élévation minimum.

NOTE : Les six (6) trous de vis, situés devant la sortie d'évacuation (sur le dessus du foyer), permettent de pivoter la position de l'écran thermique vertical autour du devant du tuyau d'évacuation. Alignez l'écran thermique selon le type d'installation et de configuration d'évacuation utilisés.

7.4.1 Installation de l'écran thermique d'évacuation verticale

1. Positionnez l'écran vertical devant le tuyau d'évacuation, en dirigeant les languettes pliables vers la façade du foyer, en le pivotant selon l'angle d'installation de votre conduit d'évacuation.
2. Alignez les (2) fentes dans les languettes pliables de l'écran vertical avec les trous de vis correspondants, situés devant la sortie d'évacuation sur le dessus du foyer.
3. Fixez au foyer l'écran vertical avec (2) vis de fixation (fournies dans le paquet de composants).

7.4.2 Conduit d'évacuation horizontal minimum

1. Pliez aux perforations les (3) pattes de dégagement de l'écran horizontal.
2. Repérez les (3) trous de vis sur l'écran vertical. Il y a (2) rangées de trous de vis, permettant d'installer l'écran horizontal selon la configuration d'évacuation horizontale d'élévation minimum pour le gaz naturel et le propane.
3. Alignez les fentes des (3) pattes pliables de l'écran horizontal avec les (3) trous de vis correspondants de l'écran vertical, correspondant à votre installation (gaz naturel ou propane).
4. Fixez l'écran horizontal avec les vis (fournies) dans les trous de vis de l'écran vertical. La patte de dégagement de 1 po (25 mm) doit appuyer verticalement sur le tuyau d'évacuation horizontal, assurant le dégagement minimum exigé de 1 po (25 mm) à la surface du conduit d'évacuation.

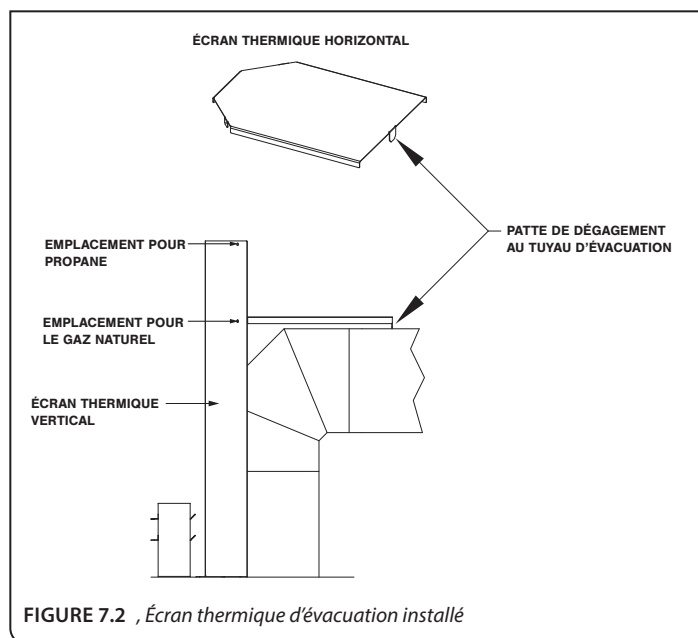


FIGURE 7.2 , Écran thermique d'évacuation installé

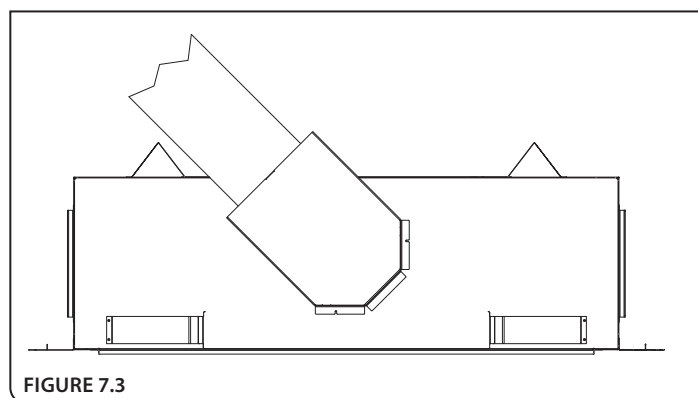


FIGURE 7.3

7.5 Installation de système de cheminée

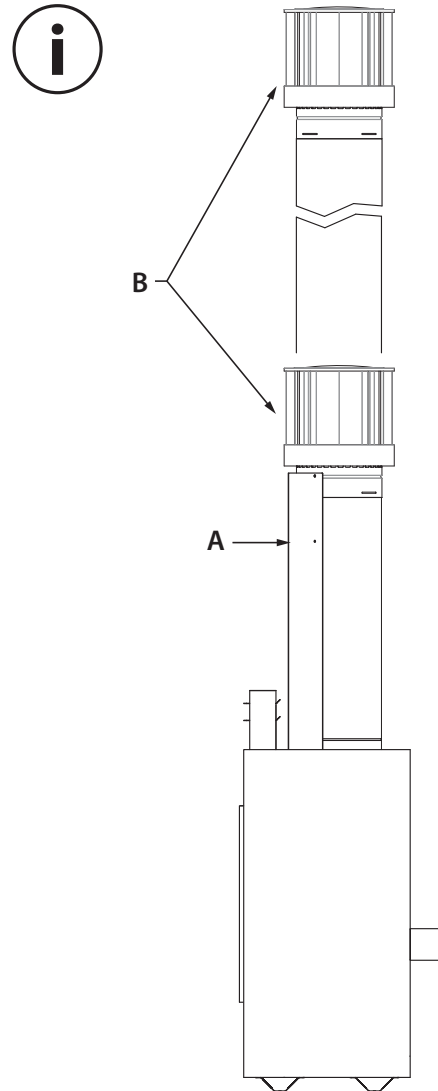
7.5.1 Terminaison verticales

IMPORTANT : L'écran thermique d'évacuation vertical doit être installé, quelle que soit la configuration d'installation du conduit d'évacuation. Voir la section 7.4 à la page 31.

NOTE : Les écrans thermiques de grenier peuvent être isolés en utilisant des matériaux isolants sans revêtement («unfaced»), homologués incombustibles selon la norme ASTM E 136.

- (i) **Vertical Min. / Vertical Max. :**
2 pi (610mm) longueur verticale minimum / 50 pi (15,2m)
longueur verticale maximum + chapeau d'évacuation

SCHÉMA 1 TERMINAISONS VERTICALES (GAZ NAT. et Propane)
(A) Écran thermique d'évac. (B) Chapeau d'évacuation
verticale



7.5.2 Installations de gaz naturel

IMPORTANT : L'écran thermique d'évacuation (fourni avec ce foyer) doit être installé pour toutes les configurations d'évacuation (horizontales et/ou verticales). la section 7.4 à la page 31.

Les sections de conduit horizontales exigent une élévation de ¼ po (6 mm) pour chaque 12 po (305 mm) de conduit horizontal.

NOTE : Les écrans thermiques de grenier peuvent être isolés en utilisant des matériaux isolants sans revêtement («unfaced»), homologués incombustibles selon la norme ASTM E 136.

(i) **D'élévation vert. min / course Horizontal Min.**

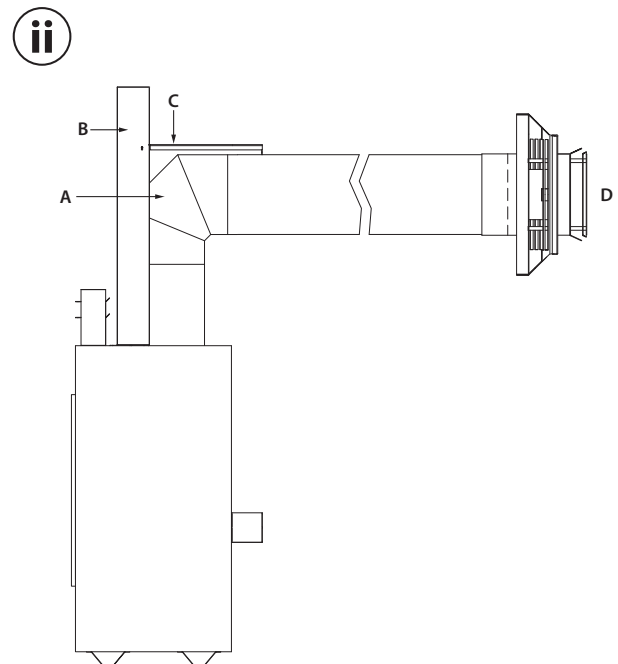
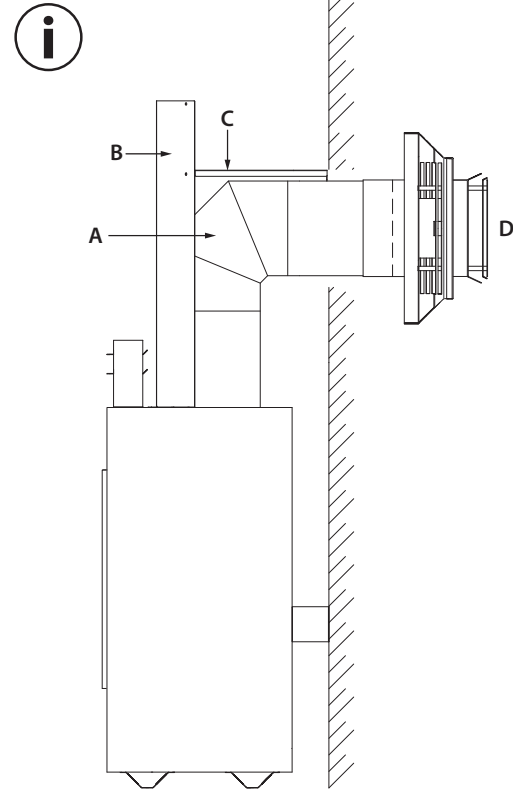
9 po (229mm) élévation vertical minimum + coude horizontal de 90° + 6 po (152mm) course horz. min + chapeau d'évacuation

(ii) **D'élévation vert. min / course Horizontal Max**

9 po (229mm) élévation vertical minimum + coude horizontal de 90° + 4 pi (1219mm) course horz. max + chapeau d'évacuation

SCHÉMA 2 TERMINAISONS HORIZONTALES D'ÉLÉVATION MIN. (GAZ NAT.)

- | | |
|---------------------------------------|---|
| (A) Coude de 90° | (C) Écran thermique d'évac. horizontale |
| (B) Écran thermique d'évac. verticale | (D) Chapeau d'évacuation |



7.5.2.1 Conduit d'évacuation combinés maximale au gaz naturel

Pour l'installation conduit d'évacuation combiné, la terminaison doit être à l'intérieur de la zone ombrée.

- 20 pieds (6m) élévation verticale maximum + 20 pieds (6m) course horizontale maximum = 40 pieds (12,2m)
- Nombre maximum de coudes pour toutes les configurations d'évacuation: 5.
- Pour chaque coude de 90° additionnel utilisé après le premier coude, vous devez soustraire 3 pieds (914 mm) de la longueur maximale permise du conduit d'évacuation.
- Pour chaque coude de 45° utilisé, soustraire 1½ pied (457 mm) de la longueur maximale permise du conduit d'évacuation.
- Deux (2) coudes de 45° peuvent être utilisés au lieu d'un (1) coude de 90°.

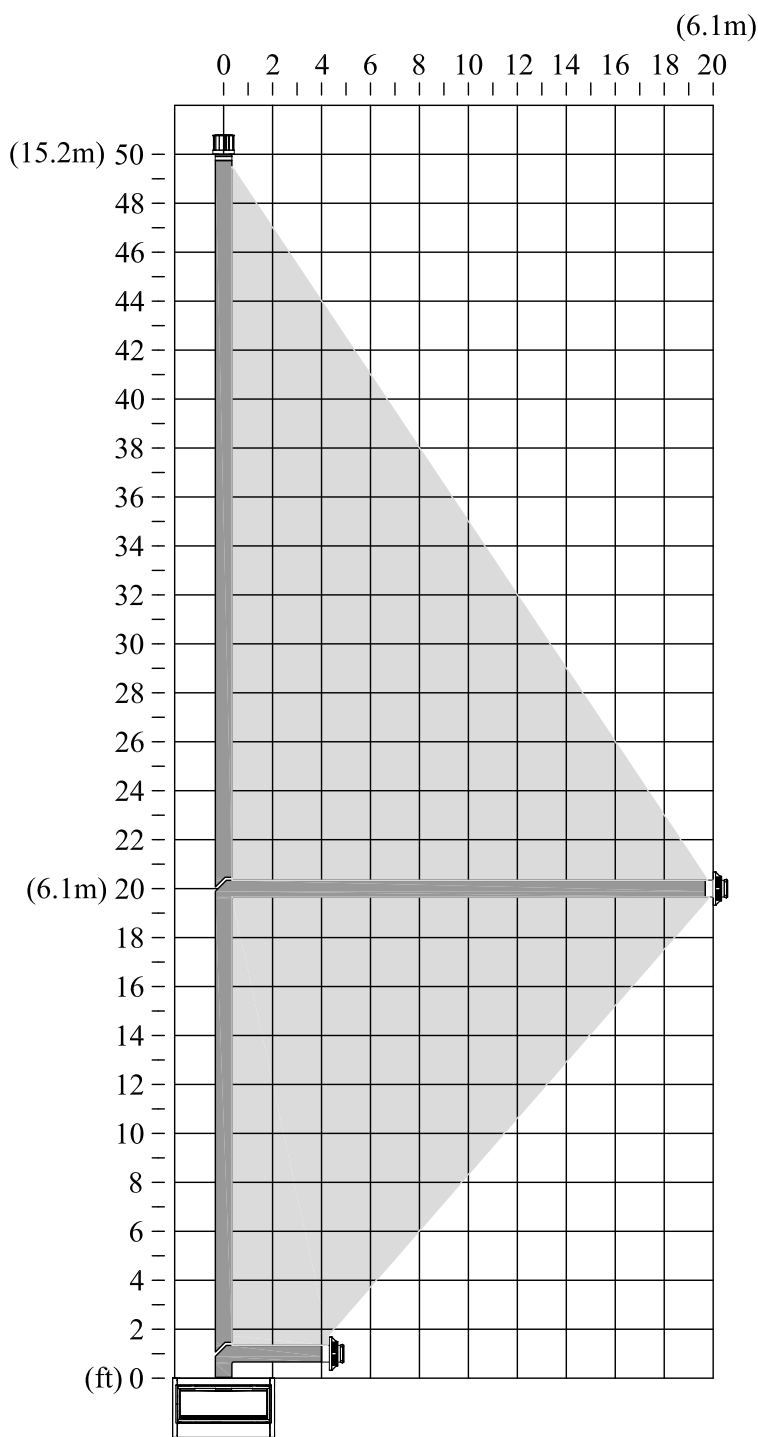


FIGURE 7.4 Conduit d'évacuation combiné (H/V) (Gaz naturel)

7.5.3 Installation au propane

IMPORTANT : L'écran thermique d'évacuation (fourni avec ce foyer) doit être installé pour toutes les configurations d'évacuation (horizontales et/ou verticales). Voir la section 7.4 à la page 31.

Les sections de conduit horizontales exigent une élévation de $\frac{1}{4}$ po (6 mm) pour chaque 12 po (305 mm) de conduit horizontal.

NOTE : Les écrans thermiques de grenier peuvent être isolés en utilisant des matériaux isolants sans revêtement («unfaced»), homologués incombustibles selon la norme ASTM E 136.

(i) **D'élévation vert. min / course Horizontal Min.**

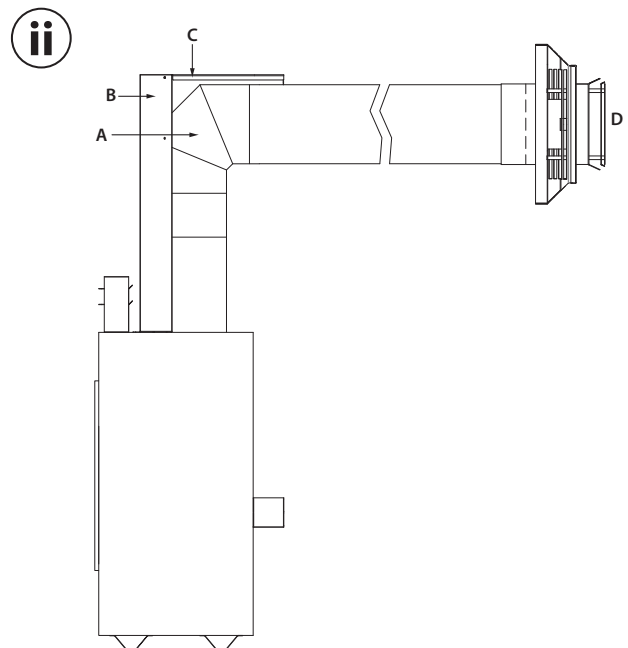
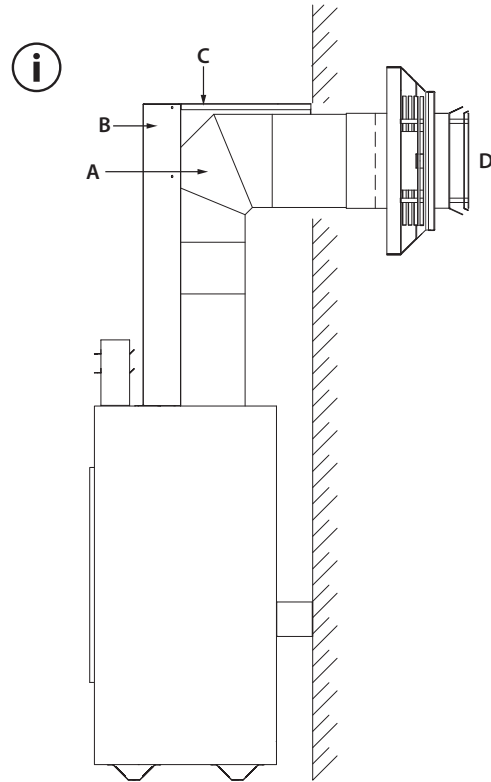
9 po (229mm) et 6 po (152mm) tuyau vertical minimum + coude horizontal de 90° + 6 po (152mm) course horz. min + chapeau d'évacuation

(ii) **D'élévation vert. min / course Horizontal Max**

9 po (229mm) et 6 po (152mm) tuyau vertical minimum + coude horizontal de 90° + 4 pi (1219mm) course horz. max + chapeau d'évacuation

SCHÉMA 3 TERMINAISONS HORIZONTALES D'ÉLÉVATION MIN. (Propane)

- (A) Coude de 90°
(B) Écran thermique d'évac. verticale
(C) Écran thermique d'évac. horizontale
(D) Chapeau d'évacuation



7.5.3.1 Conduit d'évacuation combinés maximale au propane

Pour l'installation conduit d'évacuation combiné, la terminaison doit être à l'intérieur de la zone ombrée.

- 20 pieds (6m) élévation verticale maximum + 20 pieds (6m) course horizontale maximum = 40 pieds (12,2m)
- Nombre maximum de coudes pour toutes les configurations d'évacuation: 5.
- Pour chaque coude de 90° additionnel utilisé après le premier coude, vous devez soustraire 3 pieds (914 mm) de la longueur maximale permise du conduit d'évacuation.
- Pour chaque coude de 45° utilisé, soustraire 1½ pied (457 mm) de la longueur maximale permise du conduit d'évacuation.
- Deux (2) coudes de 45° peuvent être utilisés au lieu d'un (1) coude de 90°.

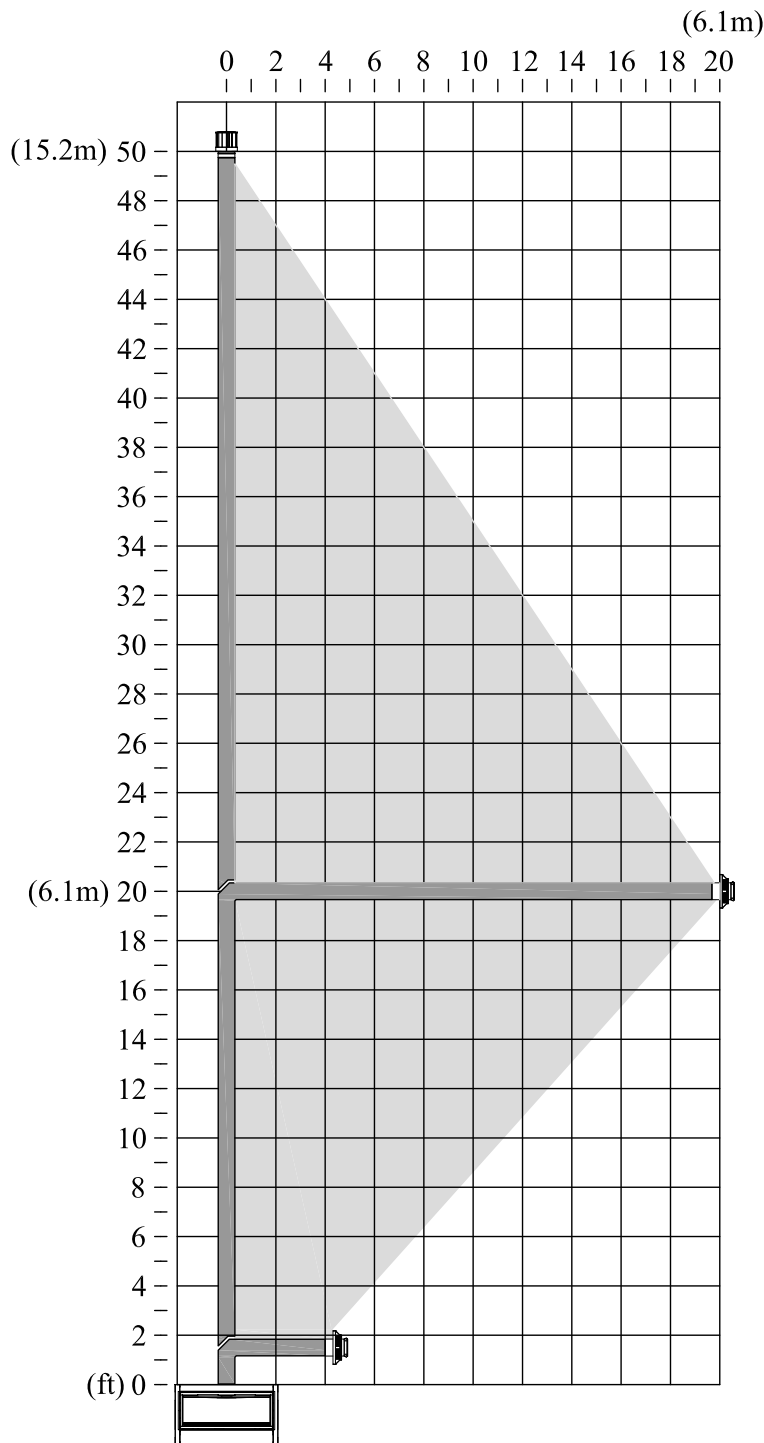


FIGURE 7.5 , Conduit t d'évacuation combiné (H/V) (Propane)

7.6 Kit(s) de terminaison d'évacuation directe - Série n° 800-1

IMPORTANT : Le tuyau flexible est fixé en permanence au chapeau d'évacuation plat. NE PAS FIXER au foyer le kit de terminaison n° 844-1 ou 845-1 (ou kit d'extension) avant de l'avoir passé à travers le mur. Installez le chapeau d'évacuation plat à l'extérieur du mur extérieur.

IMPORTANT : L'installation du conduit d'évacuation flexible exige un rayon de courbure minimal de 6 po (152 mm), mesuré au centre du conduit.

- Si la terminaison touche un revêtement en vinyle, vous devez utiliser un protecteur de revêtement de vinyle (inclus avec les kits d'évacuation directe no 844-1 et 845-1). Suivez les instructions fournies.
- Chaque kit d'extension n° 846-1 contient assez de tuyau flexible en aluminium de 5 po et 8 po pour allonger la cheminée de 6 pieds (1,83 m) additionnels.

7.6.1 Assemblage et installation

1. Installer le coupe-feu mural exigé au mur extérieur avec 1 po (25 mm) de dégagement au-dessus du conduit, et 1 po (25 mm) de dégagement aux côtés et au-dessous du conduit, et sceller.
2. OPTIONNEL : Isoler le coupe-feu mural avec des matériaux isolants sans revêtement, homologués incombustibles selon la norme ASTM E 136.
3. Appliquez une quantité généreuse de scellant extérieur autour du bord externe du chapeau d'évacuation plat (A), et insérez-le dans le coupe-feu mural, au mur extérieur. Insérez les vis dans les 4 trous (B), et vissez en place.
4. Formez les tuyaux flexibles en aluminium de 5 po et 8 po du kit de terminaison (no 844-1 ou 845-1) et, si applicable, de chaque kit d'extension. Puis avec soin, tirez vers le bas sur les tuyaux de 5 po et 8 po pour les amener jusque sur le dessus du foyer ou, si applicable, jusqu'au kit d'extension.
IMPORTANT : NE PAS dépasser 6 pieds (1,83 m) en étirant les tuyaux flexibles du kit d'extension. NE PAS les étirer plus que nécessaire, car il est très difficile de recomprimer ces tuyaux flexibles, une fois étirés.
5. Appliquez un joint de scellant à l'extérieur du collet de tuyau flexible de 5 po (C) (l'extrémité avec la lèvre EXTERNE), et glissez-le à l'intérieur du tuyau de 5 po du kit d'extension sur le dessus du foyer (D). Fixez-le avec 3 vis à égale distance.
6. Appliquez un joint de scellant à l'intérieur du collet de tuyau flexible de 8 po (E) (l'extrémité avec la lèvre INTERNE), et glissez-le par-dessus l'extérieur du tuyau de 8 po sur le dessus du foyer (F). Fixez en place avec 3 vis à égale distance.
7. Si des kits d'extension additionnels sont nécessaires, répétez les étapes 4 et 5, en raccordant les tuyaux de 5 po et 8 po au kit d'extension précédent.

7.6.2 Instructions d'installation du coupe-feu 800-WPT3

IMPORTANT: L'écran thermique à l'intérieur du coupe-feu mural doit chevaucher au minimum de 1-1/2 po (38 mm). Une extension sera nécessaire si le conduit traverse un mur d'une épaisseur supérieure à 6-1/2 po (165 mm). Si une extension murale est nécessaire, veuillez consulter le fabricant du système de cheminée/conduit d'évacuation.

1. Pliez à la main les (2) languettes au haut du coupe-feu mural, qui servent à maintenir le dégagement exigé de 3 po (76 mm) au haut du conduit d'évacuation. Pliez les (6) languettes aux côtés et

au bas du coupe-feu. Répétez pour l'autre section.

2. De l'intérieur, installez une section du coupe-feu mural. Fixez en place avec (4) vis (non fournies).
3. De l'extérieur, installez l'autre section du coupe-feu mural, en faisant chevaucher les écrans thermiques tel que nécessaire pour s'adapter à l'épaisseur du mur. Les sections doivent se chevaucher sur au moins 1-1/2 po (38 mm). Fixez au mur extérieur avec (4) vis (non fournies).
4. Suivez les instructions d'installation du fabricant pour l'installation du système de cheminée/conduit d'évacuation.

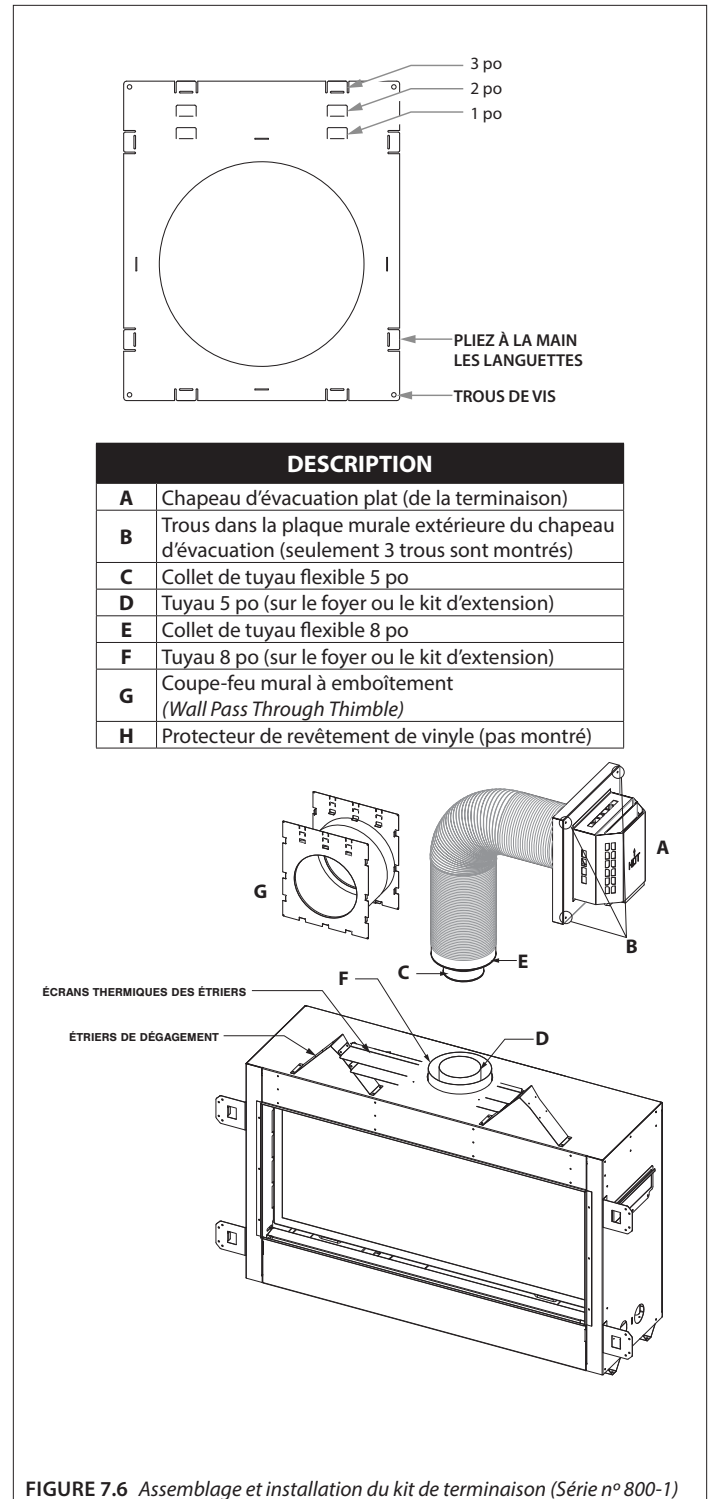


FIGURE 7.6 Assemblage et installation du kit de terminaison (Série n° 800-1)

8.1 Vitre (avec cadre)

AVERTISSEMENT : N'utilisez pas ce foyer si la vitre est retirée, fissurée ou cassée. Le remplacement de la vitre (avec cadre) doit être fait par un personnel d'entretien certifié ou qualifié.

8.1.1 Retrait de la vitre (avec cadre)

1. Retirez l'écran pare-étincelles.
2. Retirez le couvercle d'accès à la valve de contrôle de gaz.
3. Dévissez (mais sans les retirer) les (2) écrous à oreilles retenant l'écran thermique supérieur des composants.
4. Retirez l'écran thermique.
5. Repérez les (2) poignées à ressort au bas de la chambre de combustion. Tirez les poignées vers le bas pour les désengager.
6. Soulevez la vitre (avec cadre) en la sortant des (2) languettes au haut de la chambre de combustion.

8.1.2 Installation de la vitre (avec cadre)

1. Insérez le haut de la vitre (avec cadre) sur les languettes au haut de la chambre de combustion.
2. Tirez les poignées inférieures vers le haut pour fixer en place le bas de la vitre.
3. Réinstallez l'écran thermique supérieur des composants, et fixez-le avec les écrous à oreilles.
4. Réinstallez le couvercle d'accès à la valve de contrôle.
5. Réinstallez l'écran pare-étincelles.

8.2 Kit d'éclairage

ATTENTION : Débranchez toute alimentation électrique du foyer, avant d'effectuer cette installation.

ATTENTION : Si vous effectuez une conversion au gaz propane, faites-le maintenant, avant d'installer les composants du kit d'éclairage. Suivez les instructions fournies avec le kit de conversion (vendu séparément).

NOTE : Pour éviter d'endommager les ampoules halogène et pour en prolonger la durée de vie, ne les touchez jamais avec les mains nues. Utilisez toujours un chiffon doux pour les manipuler.

8.2.1 Installation du kit d'éclairage

1. Retirez l'écran pare-étincelles et la vitre (avec cadre).
2. Retirez les (10) vis retenant le plateau du brûleur, et soulevez-le pour le sortir de la chambre de combustion.
3. Installez les (6) ampoules halogène (fournies dans le paquet de composants) dans les socles de lampes.
4. Réinstallez le plateau du brûleur, et fixez-le avec les vis retirées précédemment.
5. Réinstallez la vitre (avec cadre) et l'écran pare-étincelles

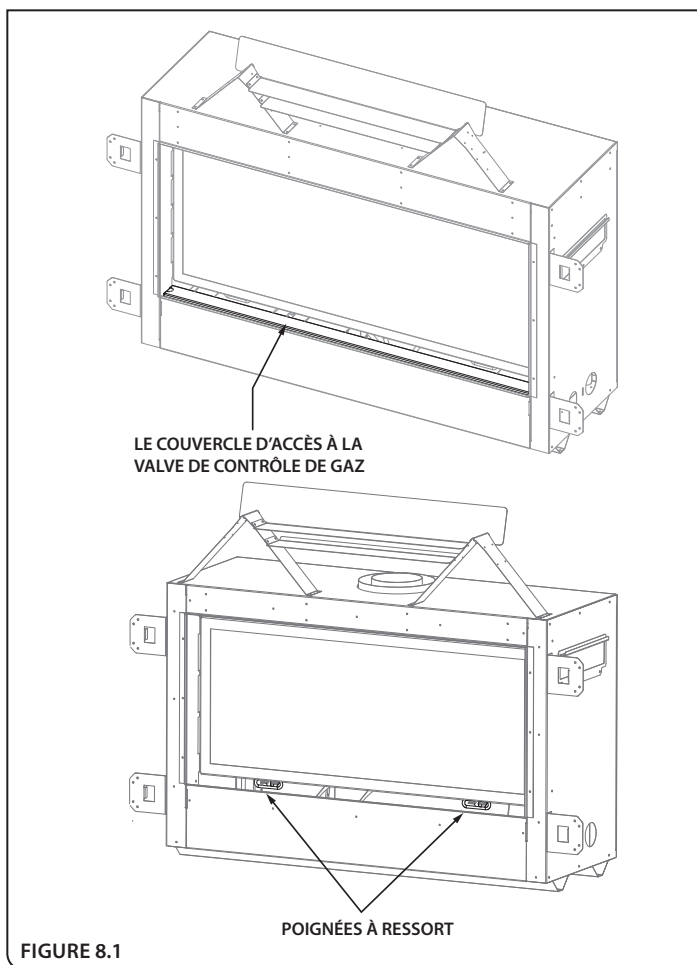


FIGURE 8.1

8.3 Installation des braises de verre

AVERTISSEMENT : NE PAS BOUCHER (OU OBSTRUER) LA VEILLEUSE AVEC LES BRAISES DE VERRE. UNE VEILLEUSE BOUCHÉE (OU OBSTRUÉE) PEUT CAUSER UN RETARD D'ALLUMAGE.

NOTE : Suivez les instructions ci-dessous pour installer correctement les braises de verre de votre choix. Ne pas substituer les matériaux.

8.3.1 Bande de rétention à retenir média «Media Dam»

Il y a deux rainures situés à l'avant du couvercle du brûleur/ plateau à média («Media Tray»), permettant installer correctement la bande de rétention à retenir média («Media Dam»), selon le type de combustible utilisé.

Voir ci-dessous pour une installation correcte pour le gaz naturel ou de gaz propane.

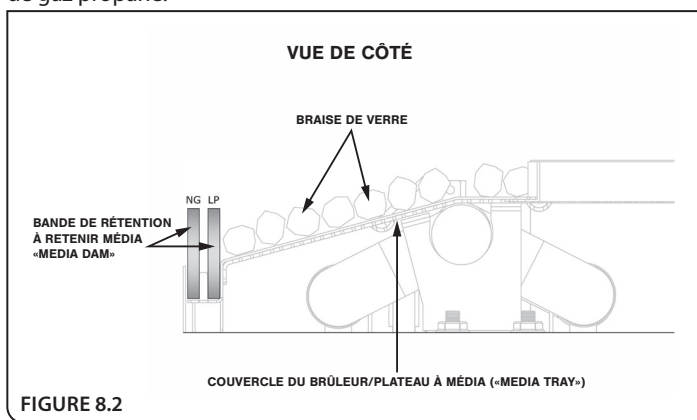


FIGURE 8.2

8.3.2 Braises de verre - Série n° 101

1. Retirez les billes de verre de leur emballage. Celles-ci peuvent être nettoyées avant de les installer. Voir la section 9.3.4.
2. Mettez 10 lb (4,5 kg) de billes de verre sur l'ensemble de brûleur et l'écran de la veilleuse.
3. Vérifiez que les braises de verre forment une seule couche d'épaisseur sur toute la surface du plateau de brûleur, et qu'ils ne bouchent (ou obstruent) aucun trou perforé du brûleur. L'ensemble de veilleuse doit rester complètement dégagé.
4. Conservez toute portion inutilisée des braises de verre pour utilisation ultérieure.

8.3.3 Braises de verre - Série n° 213

1. Retirez de verre concassé de leur emballage. Celles-ci peuvent être nettoyées avant de les installer. Voir la section 9.3.4.
2. Mettez 13 lb (5,8 kg) de verre concassé sur l'ensemble de brûleur et l'écran de la veilleuse.
3. Retirez 75% de verre concassé couvrant les trous perforés du brûleur. L'ensemble de veilleuse doit rester complètement dégagé.
4. Conservez toute portion inutilisée des braises de verre pour utilisation ultérieure.

8.3.4 Braine de verre - Série n° 309

1. Retirez les billes de verre de leur emballage. Celles-ci peuvent être nettoyées avant de les installer. Voir la section 9.3.4.
2. Mettez 9 lb (4 kg) de billes de verre concassé sur l'ensemble de

brûleur et l'écran de la veilleuse.

3. INSTALLATION AU PROPANE : Retirez 50% de billes de verre couvrant les trous perforés du brûleur. L'ensemble de veilleuse doit rester complètement dégagé.
4. Conservez toute portion inutilisée des braises de verre pour utilisation ultérieure.

8.3.5 Nettoyage des braises de verre

Comme réaction naturelle au contact de la chaleur et des flammes, les braises de verre peuvent se décolorer ou former un dépôt huileux très fin. Pour nettoyer les braises de verre, veuillez suivre les instructions ci-dessous. Pour le remplacement des braises de verre, veuillez contacter votre détaillant local autorisé.

- Retirez les braises de verre du foyer en utilisant des gants protecteurs.
- Nettoyez les braises de verre avec un détergent à vaisselle doux et de l'eau.
- Drainez et rincez à fond les braises de verre. Vérifiez que les braises de verre sont complètement sèches, avant de les remettre sur le plateau à média.
- Réinstallez les braises de verre selon les instructions d'installation spécifiques à votre type de braises de verre (voir ci-dessus). Ne pas boucher (ni obstruer) l'ensemble de veilleuse avec des braises de verre.

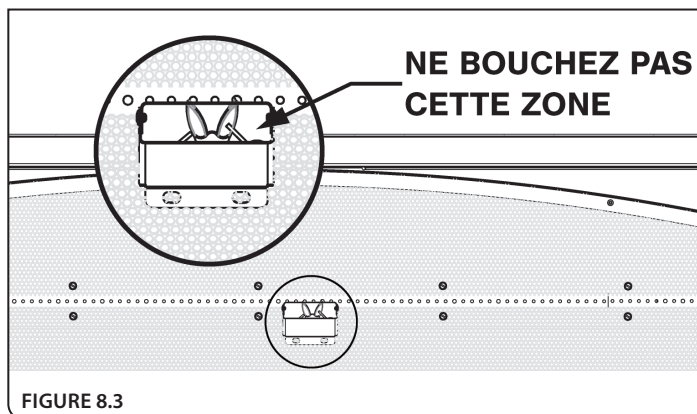


FIGURE 8.3

8.4 Retrait et installation du panneau de contrôle

AVERTISSEMENT : Si un brûleur ou veilleuse a été allumé, utilisez une protection pour éviter des brûlures ou dommages matériels, avant de démonter des composants. **N'UTILISEZ PAS CE FOYER SANS LE JOINT D'ÉTANCHÉITÉ EN PLACE (SITUÉ SOUS LE PANNEAU DE CONTRÔLE). SI CE JOINT EST ENDOMMAGÉ, IL DOIT ÊTRE REMPLACÉ.**

ATTENTION : Vérifiez tous les joints de raccordement de gaz (préfabriqués ou faits sur place), avec de l'eau savonneuse.

8.4.1 Retrait du panneau de contrôle

1. Couper et débrancher l'alimentation électrique.
2. Repérer le robinet d'arrêt manuel (installé par un technicien d'entretien qualifié).
3. Tourner le robinet manuel en sens horaire jusqu'en position OFF.
4. Retirer le pare-étincelles et le cadre vitré.
5. Retirer les braises de verre et le plateau à braises.
6. Retirer le couvercle du brûleur (10 vis).
7. Avec une clé 7/16 po, retirer (2) écrous à épaulement 1/4 po retenant les tubes de brûleur latéraux. Retirer les tubes de brûleur latéraux des supports de fixation.
8. Retirer le tube de brûleur central de ses supports de fixation.
9. Avec une clé 7/16 po, retirer les (2) écrous à épaulement 1/4 po retenant le support de lampes. Retirer le kit de lampes du foyer.
10. Retirer et conserver les (8) vis retenant le panneau de contrôle.
11. Soulever le panneau de contrôle et sortez-le du foyer avec soin, pour ne pas endommager le joint d'étanchéité en-dessous.

8.4.2 Installation du panneau de contrôle

1. Placer le panneau de contrôle dans le foyer, en alignant les trous du panneau vis-à-vis les trous du plancher du foyer. VÉRIFIER QUE LE JOINT D'ÉTANCHÉITÉ EST EN PLACE.
2. Fixer le panneau de contrôle au foyer avec les (8) vis retirées précédemment.
3. Réinstaller le kit de lampes avec les (2) écrous retirés précédemment.
4. Réinstaller le brûleur central. Installer le venturi sur l'orifice du brûleur, en alignant le tube du brûleur avec les supports de fixation.
5. Réinstaller les tubes de brûleur latéraux. Installer les tubes de brûleur sur les orifices en les alignant aux supports de fixation. Fixer en place avec les (2) écrous à épaulement retirés précédemment.
6. Réinstaller le couvercle du brûleur (10 vis).
7. Réinstaller les braises de verre et le plateau à braises, en veillant à ne pas boucher la veilleuse.
8. Réinstaller le cadre vitré et le pare-étincelles.
9. Tourner le robinet d'arrêt manuel en sens antihoraire jusqu'en position ON.
10. Rebrancher et rétablir l'alimentation électrique au foyer.
11. Vérifier la position des braises de verre, le bon fonctionnement du foyer et des composants électriques.

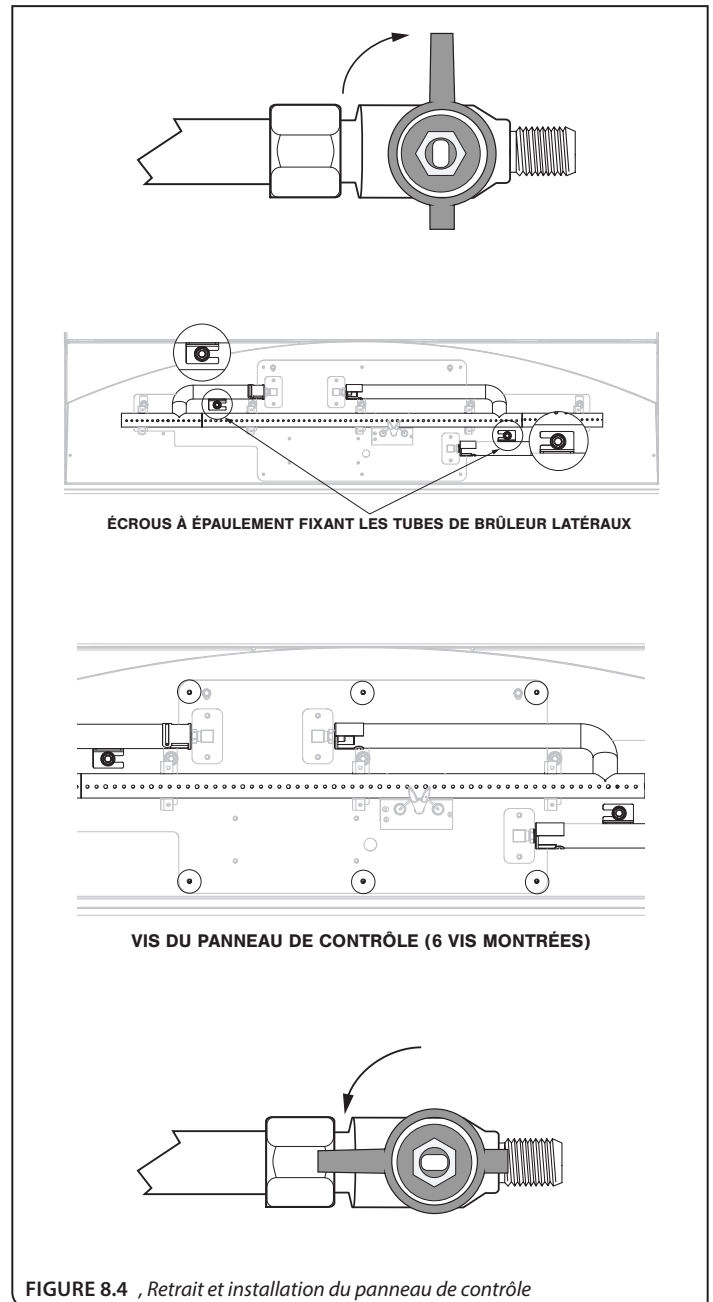


FIGURE 8.4 , Retrait et installation du panneau de contrôle

9.0 INSTALLATION ÉLECTRIQUE

AVERTISSEMENT: N'utilisez pas cet appareil si une partie quelconque a été en contact avec l'eau. Appelez immédiatement un technicien d'entretien qualifié pour faire inspecter cet appareil et pour remplacer toute pièce du système de contrôle ou de réglage de gaz qui a été en contact avec l'eau.

AVERTISSEMENT: Instructions de mise à la terre électrique Cet appareil est doté d'une fiche à 3 broches (mise à la terre) assurant une protection contre les risques d'électrocution, et doit être branché directement dans une prise de courant à trois alvéoles avec mise à la terre appropriée. Ne pas couper ni retirer la broche de mise à la terre de cette fiche. Assurez-vous qu'aucune partie du cordon ne touche l'appareil.

9.1 Spécifications électriques

Cet appareil, une fois installé, doit être mis à la terre conformément aux codes locaux s'il y en a, sinon au National Electrical Code, ANSI/NFPA 70 (États-Unis), ou au Code canadien de l'électricité, CSA C22.1 (Canada).

9.2 Exigences de câblage

Le schéma de câblage de cet appareil se trouve à la FIGURE 9.1 (voir ci-dessous).

- Pour fonctionner, le système Komfort 8K1 exige une alimentation électrique de 120 V c.a. et/ou un bloc-piles.
- L'utilisation du bloc-piles de secours permettra le réglage de hauteur de flamme du brûleur.
- Les ventilateurs et le système d'éclairage ne fonctionneront pas sur le bloc-piles de secours.

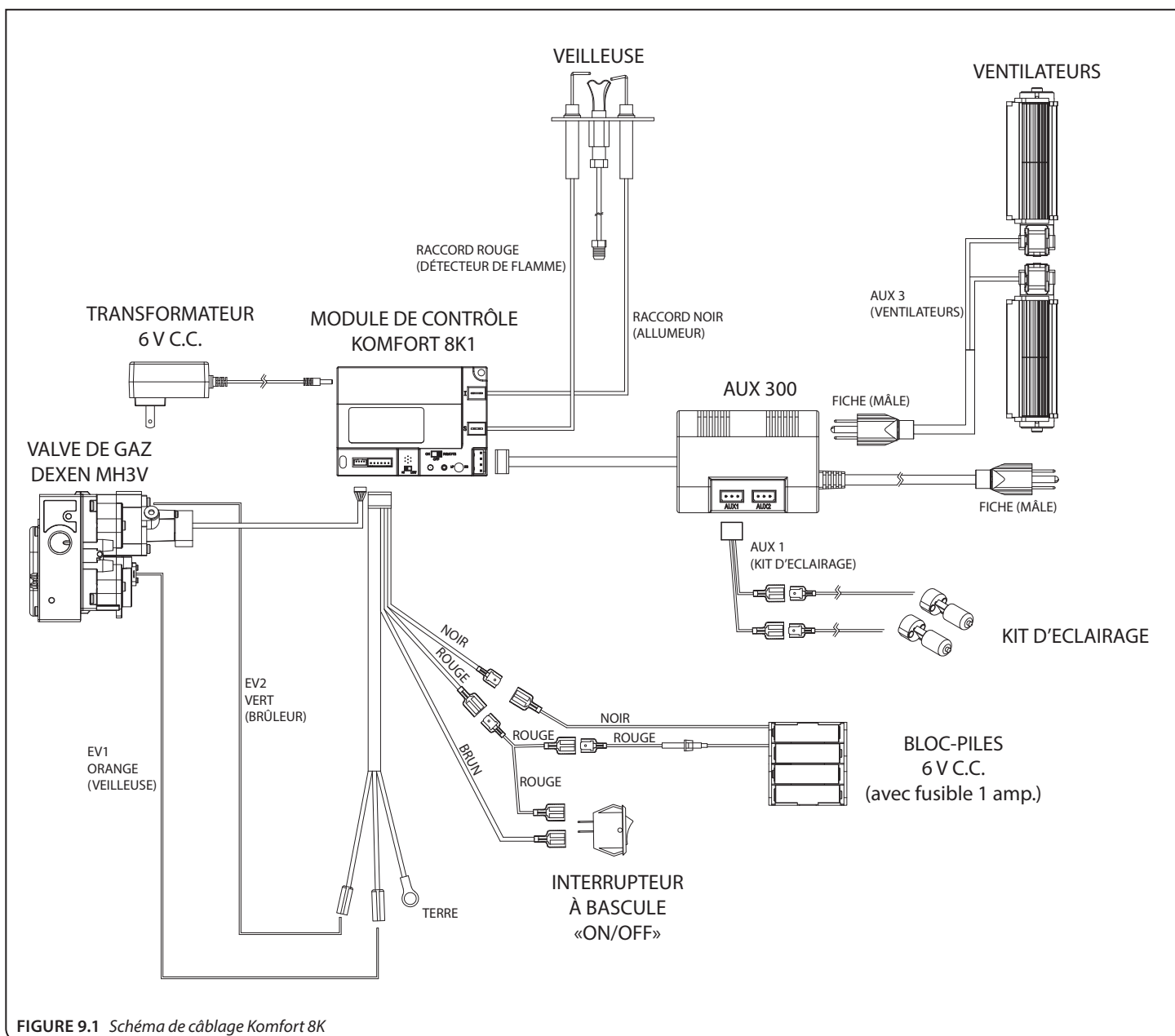


FIGURE 9.1 Schéma de câblage Komfort 8K

9.3 Kit de ventilateurs n° SL42-028 (optionnel)

ATTENTION : L'installation de ce kit de ventilateurs doit être fait seulement par un installateur qualifié.

AVERTISSEMENT : Assurez-vous de couper le courant au disjoncteur du bâtiment, avant d'effectuer des travaux sur des lignes électriques.

1. Retirez l'écran pare-étincelles et le cadre vitré.
2. Déconnectez les bornes de câblage des moteurs des ventilateurs.
3. Repérez le ventilateur de droite et insérez-le dans la chambre de combustion, en dirigeant son côté moteur vers le bas et vers la droite, tel que montré.
4. Lorsque l'extrémité du moteur dégage de la face du foyer, pivotez le ventilateur vers la gauche.

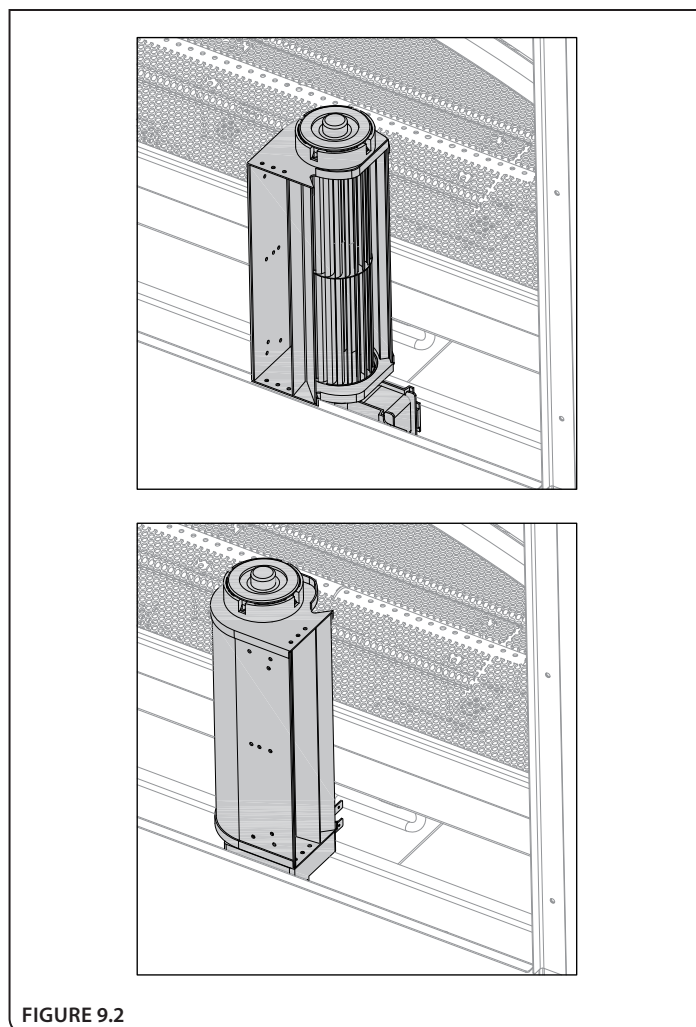


FIGURE 9.2

5. Pivotez l'extrémité supérieure vers le bas et la droite, en abaissant le ventilateur dans la chambre.
6. Positionnez le ventilateur tel que montré. En pivotant le ventilateur vers vous, le bord supérieur de la sortie d'air du ventilateur se verrouillera derrière le bord supérieur de l'ouverture du canal d'air du foyer, ce qui verrouillera en place le ventilateur.
7. Ne laissez pas le ventilateur toucher un des câbles ou cordons électriques.
8. Répétez les étapes précédentes avec le ventilateur de gauche, mais en pivotant le ventilateur de gauche dans le sens contraire au ventilateur de droite.
9. Reconnectez les bornes de câblage aux moteurs des ventilateurs.
10. Branchez la fiche du cordon des ventilateurs dans la prise de courant AUX3 située au module de AUX 300.
11. Réinstallez le cadre vitré et l'écran pare-étincelles.

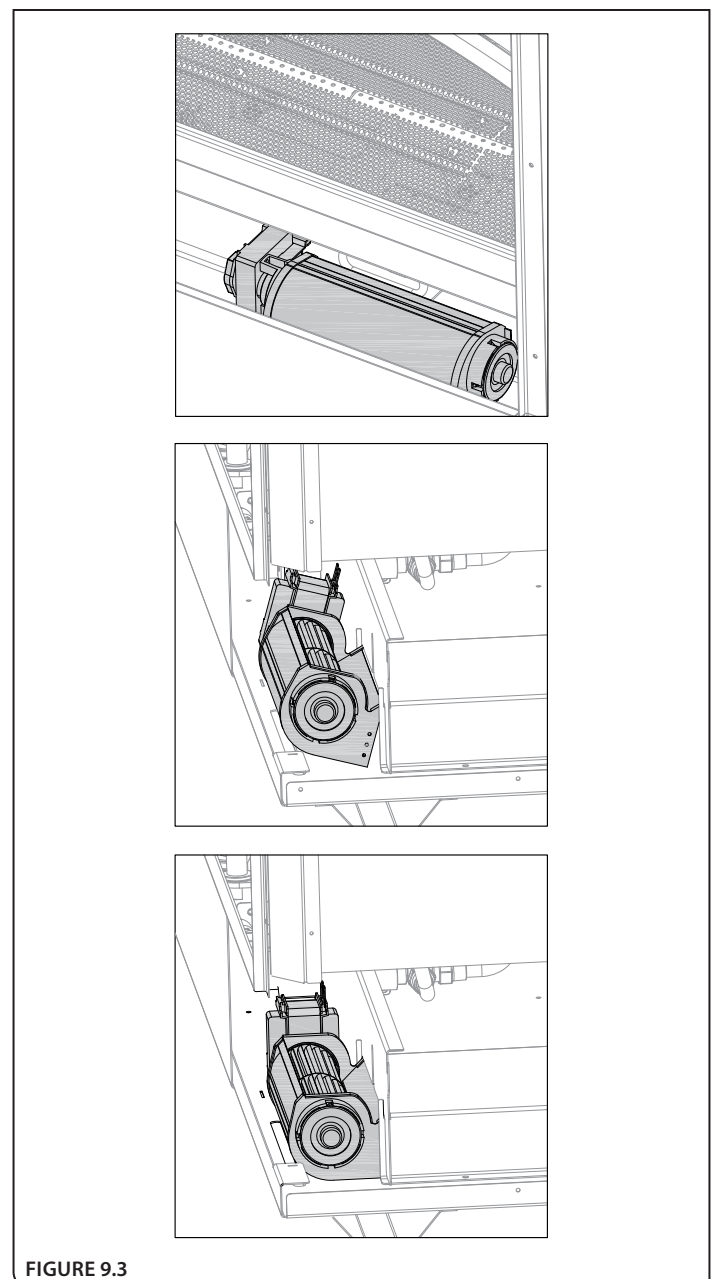


FIGURE 9.3

POUR PLUS DE SÉCURITÉ LIRE AVANT DE METTRE EN MARCHÉ

AVERTISSEMENT : Si ces instructions ne sont pas suivies à la lettre, un incendie ou une explosion peuvent s'ensuivre et causer des dommages matériels, des blessures ou des pertes de vies.

- A. Cet appareil est doté d'un dispositif d'allumage qui allume automatiquement la veilleuse. N'essayez pas d'allumer la veilleuse à la main.
- B. AVANT D'ALLUMER, sentez autour de l'appareil et surtout près du plancher, pour déceler toute fuite de gaz possible. Certains gaz plus lourds que l'air se déposeront au plancher.

QUOI FAIRE SI VOUS SENTEZ DU GAZ :

 - N'essayez pas d'allumer aucun appareil.
 - Ne touchez à aucun interrupteur électrique; n'utilisez aucun téléphone dans votre bâtiment.
 - Appelez immédiatement votre fournisseur de gaz à partir du téléphone d'un voisin, et suivez ses instructions.
- Si vous ne pouvez pas joindre votre fournisseur de gaz, appelez les pompiers.
- C. Ne pousser ou tourner la manette d'admission du gaz qu'à la main. Ne jamais employer d'outil à cette fin. Si la manette reste coincée, ne tentez pas de la réparer; appelez un technicien qualifié. Quiconque tente de forcer la manette ou de la réparer peut provoquer une explosion ou un incendie.
- D. N'utilisez pas cet appareil si une partie quelconque a été en contact avec l'eau. Appelez immédiatement un technicien d'entretien qualifié pour faire inspecter cet appareil et remplacer toute pièce du système de contrôle ou de réglage de gaz qui a été en contact avec l'eau.

AVERTISSEMENT

Les enfants et les adultes devraient être informés des dangers que posent les températures de surface élevées et se tenir à distance afin d'éviter des brûlures ou que leurs vêtements ne s'enflamment.

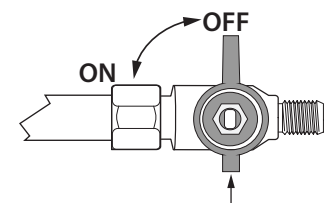
En aucun cas on ne doit utiliser de combustible solide (bois, charbon, papier, carton, etc.) dans cet appareil. Éloignez de cet appareil toutes matières combustibles (ex. essence et autres liquides ou gaz inflammables).

ATTENTION

Surveillez bien les enfants lorsqu'ils sont dans la pièce où se trouve l'appareil. Les bambins, les jeunes enfants et autres peuvent être sujets à des brûlures par contact accidentel. Une barrière est recommandée s'il y a des personnes à risque dans la maison. Pour restreindre l'accès au foyer ou au poêle, installez une barrière de sécurité ajustable pour éloigner les bambins, les jeunes enfants et autres personnes à risque, des lieux et des surfaces chaudes.

INSTRUCTIONS D'UTILISATION

1. ARRÊTEZ! Lisez toutes les consignes de sécurité ci-dessus.
2. Appuyez sur le bouton OFF de la télécommande.
3. Coupez toute alimentation électrique à l'appareil.
4. Cet appareil est doté d'un dispositif d'allumage qui allume automatiquement la veilleuse. N'essayez pas d'allumer la veilleuse à la main.
5. Localisez la robinet manuel d'arrêt de gaz installée par votre installateur de service qualifié.
6. Tournez le robinet en sens horaire ↻ à la position OFF.
7. Attendez cinq (5) minutes pour laisser s'échapper tout gaz. Puis sentez s'il y a du gaz, surtout au plancher. Si vous sentez du gaz, ARRÊTEZ ! Suivez l'étape «B» ci-dessus. Si vous ne sentez aucun gaz, allez à l'étape suivante.
8. Tournez le robinet en sens antihoraire ↻ à la position ON.
9. Rétablissez toute alimentation électrique à l'appareil.
10. Appuyez sur le bouton ON de la télécommande.
11. Si l'appareil ne fonctionne pas, suivez les instructions «POUR FERMER LE GAZ À L'APPAREIL» et appelez votre technicien d'entretien ou le fournisseur en gaz.



POUR FERMER LE GAZ À L'APPAREIL

1. Appuyez sur le bouton OFF de la télécommande.
2. Coupez toute alimentation électrique à l'appareil, avant d'effectuer de l'entretien.
3. Localisez la robinet manuel d'arrêt de gaz installée par votre installateur de service qualifié.
4. Tournez le robinet en sens horaire ↻ à la position OFF.

NOTE

Une odeur de peinture sera présente durant les premières heures de chauffage de cet appareil. On recommande de laisser le ventilateur arrêté durant cette période, pour accélérer le séchage de la peinture.

Ce foyer peut émettre certains bruits lorsqu'il se réchauffe et se refroidit, en raison de l'expansion et de la contraction du métal. Ceci est normal et n'affecte nullement le rendement ou la durée de vie de ce foyer.

10.1 Réglage du module de contrôle Komfort 8K

1. Réglez à OFF l'interrupteur à bascule ON/OFF principal.
2. Déballiez les composants de la télécommande.
3. Installez (3) piles AAA (incluses dans le paquet de pièces) dans le logement à piles de la télécommande.
4. Branchez le transformateur dans une prise de courant c.a.
5. Connectez le ventilateur au module de contrôle AUX 300 (FIGURE 9.1, page 43).

10.2 Initialisation du système de contrôle Komfort 8K

1. Vérifiez que le commutateur ON/OFF/REMOTE est en position REMOTE. Un voyant DEL vert clignotera trois fois.
2. Avec un objet mince (ex. un trombone), enfoncez et relâchez le bouton LEARN situé près du commutateur ON/OFF/REMOTE.
3. Le module de contrôle émettra un «bip» et allumera un voyant DEL vert durant 10 secondes.
4. Pendant que le voyant DEL vert clignote, appuyez sur le bouton POWER de la télécommande. Le module de contrôle émettra un double «bip» pour indiquer que la télécommande est initialisée avec le système de contrôle.

10.3 Auto-commande d'arrêt de sécurité

Le système de contrôle exécutera une auto-commande d'arrêt de sécurité après 8 heures de fonctionnement continu du brûleur.

10.4 Utilisation avec bloc-piles de secours

Installez les piles de secours seulement lors d'une panne de courant. Ne laissez pas les piles installées dans le bloc-piles de secours.

Lors d'une panne de courant, cet appareil peut fonctionner avec le bloc-piles de secours. La durée de vie des piles du bloc-piles dépend de divers facteurs : qualité des piles, fréquence d'allumage, etc.

Il y a une ouverture découpée située sur le boîtier du module de contrôle pour retenir les fils de connecteurs de câblage noir et rouge pour le bloc-piles de secours. Voir la

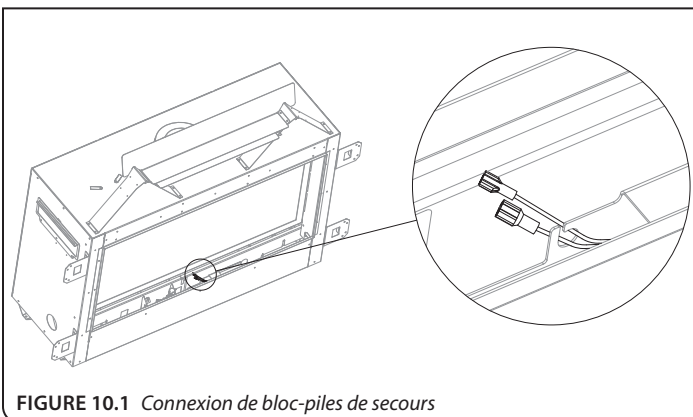


FIGURE 10.1 Connexion de bloc-piles de secours

10.5 Minuterie 7 jours du système de contrôle

Si votre système de contrôle Komfort 8K utilise la fonction «Veilleuse sur demande» («Pilot-on-demand») et que durant 7 jours consécutifs le brûleur n'a pas été allumé, la veilleuse s'éteindra. Ceci est un dispositif de sécurité standard du système Komfort 8K.

Dès que vous activerez l'option «Veilleuse sur demande», la minuterie 7 jours commencera à compter. Si au cours des 7 jours suivants, votre brûleur s'allume, le système remettra la minuterie à zéro pour compter un autre délai de 7 jours.

Voir la section 10.8.7 (page 47) pour plus d'information sur la sélection du mode d'allumage de la veilleuse.

Voici comment vérifier si votre système utilise la fonction «Veilleuse sur demande» («Pilot-on-demand») :

- L'écran de la télécommande affichera l'icône de VEILLEUSE (flocon de neige avec le mot «Pilot»).

Pour sélectionner le mode d'allumage de veilleuse désiré :

1. Appuyez sur la touche MENU pour afficher le menu.
 2. En utilisant les touches fléchées HAUT et BAS, sélectionnez (en surbrillance) l'icône de la VEILLEUSE et appuyez sur SELECT.
 3. Avec les touches HAUT/BAS, activez (ON) ou désactivez (OFF) le mode «veilleuse sur demande», puis appuyez sur SELECT.
- Un seul «bip» émis par le module de contrôle indiquera que le mode «veilleuse sur demande» est activé.
 - Un double «bip» émis par le module de contrôle indiquera que le mode «veilleuse sur demande» est désactivé.

10.6 Séquence d'allumage du système de contrôle Komfort 8K

Le module de contrôle Komfort 8K fera un (1) essai d'allumage, pour une période d'environ 60 secondes.

S'il n'y a aucun allumage de flamme (redressement de courant) dans ce délai de (60) secondes, le système Komfort 8K tombera en mode verrouillé. Le module de contrôle affichera un code d'erreur (voir section 10.7), puis un voyant DEL rouge/vert clignotera, indiquant que le système est en mode verrouillé.

10.6.1 Réinitialisation du module de contrôle après verrouillage

- Débranchez l'alimentation électrique du module de contrôle. Après environ (5) secondes, rebranchez l'alimentation électrique.

10.6.2 Commutateur ON/OFF/REMOTE

- Positionnez à OFF le commutateur ON/OFF/REMOTE du module de contrôle. Attendez environ (5) secondes, puis réglez le commutateur ON/OFF/REMOTE à REMOTE. Le module de contrôle allumera un voyant DEL vert (2) fois et émettra un bip.
- Positionnez à OFF le commutateur ON/OFF/REMOTE du module de contrôle. Attendez environ (5) secondes, puis réglez le commutateur ON/OFF/REMOTE à ON. Le module de contrôle allumera un voyant DEL vert (2) fois et émettra un bip. La séquence d'allumage recommencera.

10.7 Indications de diagnostic additionnelles

Les codes de diagnostic suivants servent d'outils de dépannage additionnels.

Le voyant DEL rouge clignote (1) fois, puis un voyant DEL rouge/vert clignote (verrouillage)

- Erreur due au commutateur de sélection du type de combustible, qui est mal positionné ou qui est endommagé. Vérifiez que ce commutateur de sélection est correctement positionné. Si cette condition persiste, remplacez le module de contrôle.

Le voyant DEL rouge clignote (2) fois, puis un voyant DEL rouge/vert clignote (verrouillage)

- Erreur due à un voltage insuffisant de la bobine d'allumage à l'allumeur de la veilleuse. Éliminez la condition de verrouillage (voir la section 10.6.1 ci-dessus) et faites un essai d'allumage. Si cette condition persiste, remplacez le module de contrôle.

Le voyant DEL rouge clignote (3) fois, puis un voyant DEL rouge/vert clignote (verrouillage)

- Erreur due à une alimentation de gaz inadéquate. Vérifiez que la pression d'entrée de la conduite de gaz est correcte.
- Erreur due à la détection d'une fausse flamme ou à un court-circuit d'un fil de connexion du détecteur de flamme. Vérifiez que les fils de connexion du détecteur de flamme de la veilleuse sont correctement connectés au module de contrôle, et qu'il n'y a aucun court-circuit des fils de connexion.
- Erreur due à la déconnexion d'un fil du détecteur de flamme et/ou de l'allumeur. Vérifiez que la tige du détecteur de flamme de la veilleuse, la tige de l'allumeur et le capuchon de veilleuse sont propres.

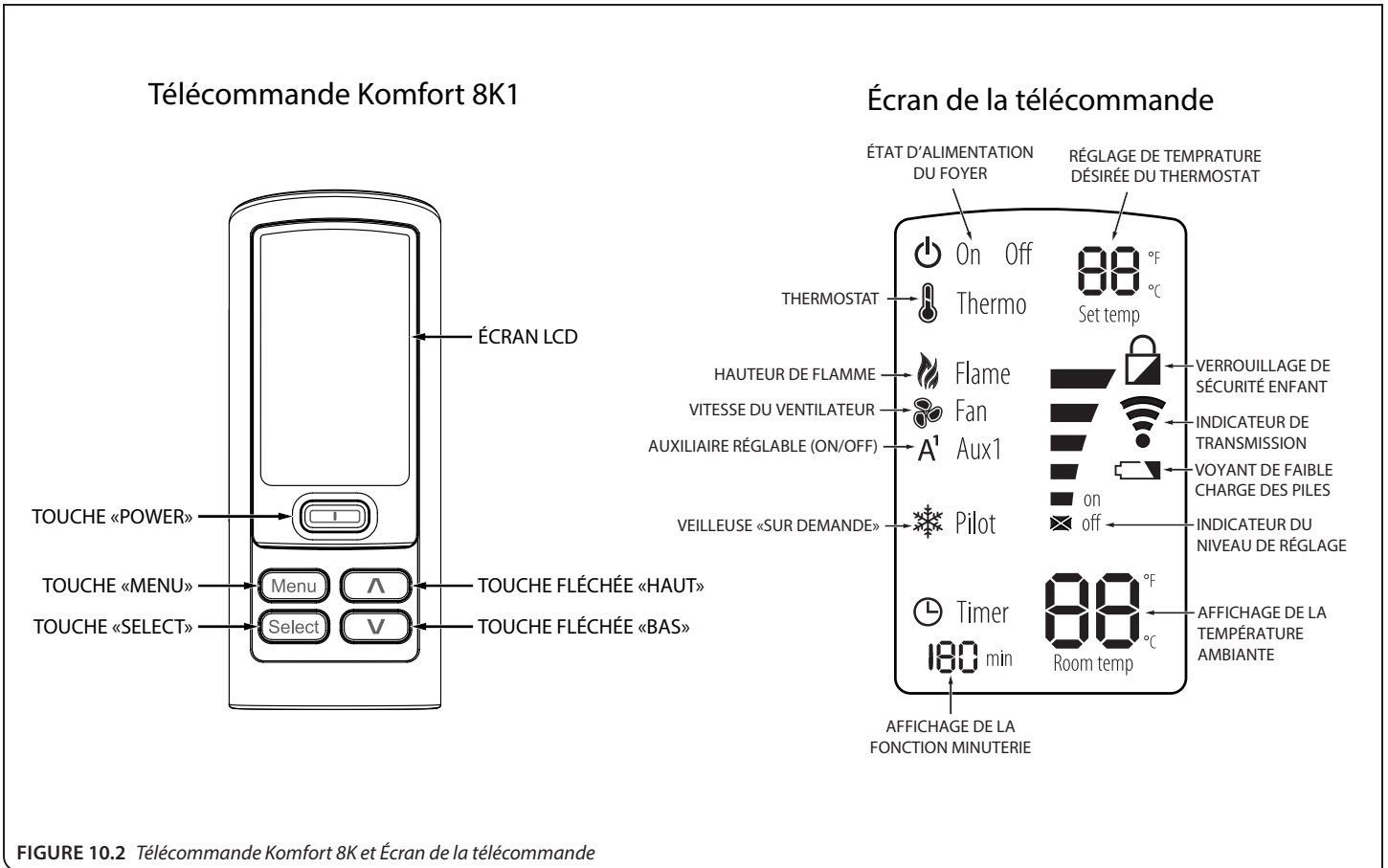
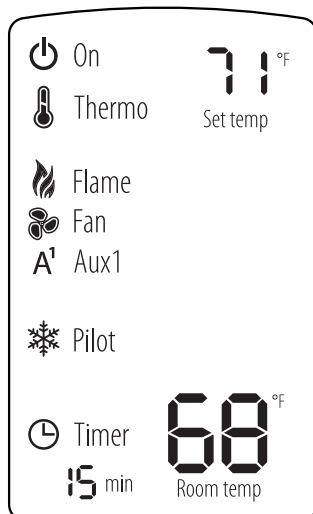


FIGURE 10.2 Télécommande Komfort 8K et Écran de la télécommande

10.8 Fonctionnement de la télécommande

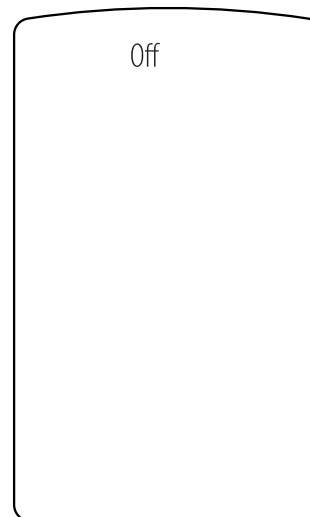
10.8.1 Réglage d'affichage de température

La télécommande passera en mode Repos lorsqu'elle est allumée et qu'aucune touche n'est sélectionnée dans un délai de (5) secondes. Appuyez sur n'importe quelle touche pour rétablir les fonctionnalités. En mode Repos, seules les fonctions actives sont affichées.



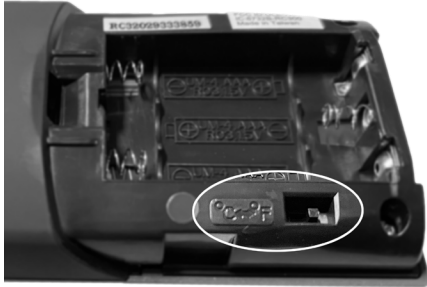
10.8.2 Mode Veille

La télécommande passera en mode Veille si aucune touche n'est sélectionnée dans un délai de (5) secondes. Appuyez sur la touche POWER pour rallumer la télécommande en mode normal. Une fois le mode normal rétabli, les fonctions actives seront affichées.



10.8.3 Affichage de la température

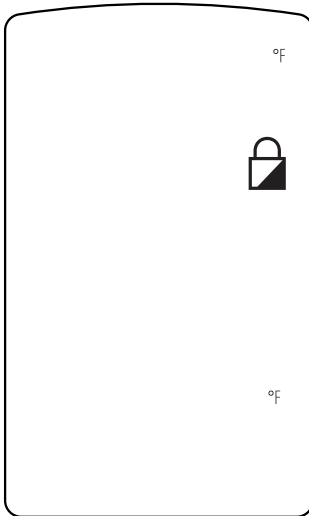
Pour modifier l'unité de température affichée (Celsius/Fahrenheit) : Retirez le couvercle à l'arrière de la télécommande. Positionnez le commutateur à l'unité de température désirée (°C ou °F). Réinstallez les piles et le couvercle du logement des piles.



10.8.4 Verrouillage de sécurité-enfants

Pour verrouiller la télécommande afin d'éviter un fonctionnement sans surveillance :

Appuyez simultanément sur les touches MENU et FLÉCHÉE HAUT et tenez-les enfoncées durant 4 secondes pour activer ou désactiver la fonction Verrouillage de sécurité-enfants.



10.8.5 Pour allumer l'appareil

Lorsque le système est éteint (position «OFF»), appuyez sur la touche POWER de la télécommande pour allumer l'appareil.

- L'appareil fera un essai d'allumage de la veilleuse (si la fonction «Veilleuse sur demande» est désactivée [OFF]). Dès que la flamme de veilleuse sera allumée (courant redressé), le brûleur s'allumera.
- À chaque fois que l'appareil passe de la position OFF à ON, le brûleur s'allume au réglage maximal (niveau «High») durant 10 secondes, puis revient au dernier réglage de l'utilisateur.
- Vous pouvez accéder à toutes les fonctions lorsque la télécommande est allumée (à «ON»). Seules les fonctions actives sont affichées lorsque la télécommande est allumée.
- L'icône d'indication de transmission clignotera et un seul «bip» confirmera que la commande est reçue.

10.8.6 Pour éteindre l'appareil

Lorsque le système est allumé (position «ON»), appuyez sur la touche POWER de la télécommande pour éteindre l'appareil.

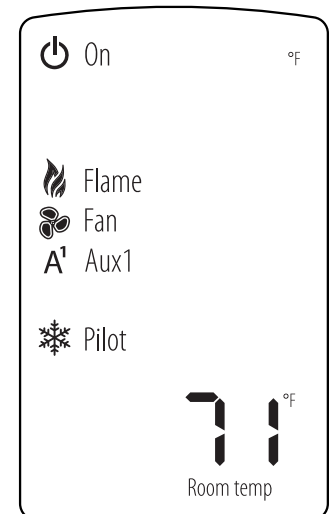
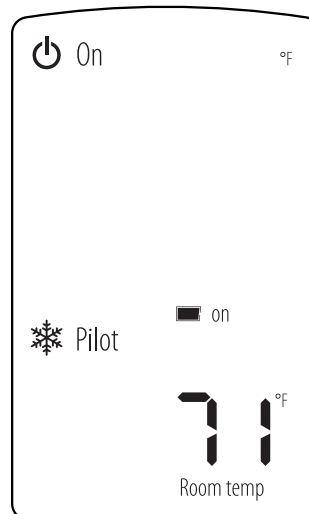
- Vous pouvez accéder aux fonctions AUX1, AUX2 et «Veilleuse sur demande» lorsque la télécommande est éteinte (à «OFF»). Seules les fonctions actives sont affichées lorsque la télécommande est éteinte.
- L'icône d'indication de transmission clignotera et un seul «bip» confirmera que la commande est reçue.

10.8.7 Choix du mode d'allumage de veilleuse (Intermittent ou Veilleuse sur demande)

Ce système comporte une option de «Veilleuse sur demande», pour passer du système d'allumage à étincelle (Intermittent) au système de Veilleuse sur demande. Le mode «Veilleuse sur demande» permet de garder la chambre de combustion chaude et d'établir un tirage dans le conduit d'évacuation, permettant au brûleur de s'allumer avec moins de perturbations dues aux courants d'air.

Pour choisir le mode d'allumage de veilleuse désiré :

1. Appuyez sur la touche MENU pour afficher le menu.
 2. Avec les touches fléchées HAUT et BAS, sélectionnez l'icône de la veilleuse (flocon de neige) et appuyez sur SELECT.
 3. Avec les touches fléchées HAUT et BAS, activez ou désactivez le mode de Veilleuse sur demande («Pilot-On-Demand»), puis appuyez sur SELECT.
- Veilleuse sur demande activée : L'icône d'indication de transmission clignote et le module de contrôle émet un (1) seul «bip». Alors, l'écran de la télécommande affiche l'icône de VEILLEUSE (flocon de neige avec le mot «Pilot»).
 - Veilleuse sur demande désactivée : L'icône d'indication de transmission clignote et le module de contrôle émet deux (2) «bips». Alors, l'écran de la télécommande n'affiche pas l'icône de VEILLEUSE (flocon de neige avec le mot «Pilot»).

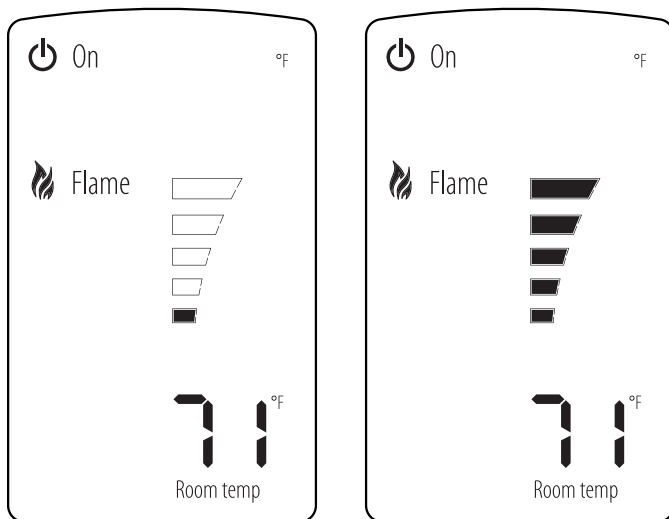


10.8.8 Réglage de flamme

Ce système de contrôle offre (5) niveaux de réglage de flamme. La hauteur de flamme ne peut pas être ajustée durant les dix (10) premières secondes suivant l'allumage de l'appareil. Le système de contrôle garde en mémoire le dernier réglage de hauteur de flamme et reprend automatiquement ce réglage après le délai de (10) secondes.

Pour ajuster le niveau de réglage de flamme :

1. Appuyez sur la touche MENU pour afficher le menu.
 2. En utilisant les touches fléchées HAUT et BAS, sélectionnez (en surbrillance) l'icône de FLAMME et appuyez sur SELECT.
 3. Avec les touches fléchées HAUT/BAS, ajustez les flammes au réglage désiré, puis appuyez sur SELECT.
- L'icône d'indication de transmission clignotera et un seul «bip» confirmera que la commande est reçue.



10.8.9 Utilisation du thermostat

La télécommande peut fonctionner comme un thermostat ambiant. Le thermostat peut être réglé à la température désirée pour contrôler le niveau de confort dans une pièce.

Ce système de contrôle requiert une différence de température d'au moins deux degrés Fahrenheit entre la température ambiante et le réglage de température demandé, pour que le foyer s'allume.

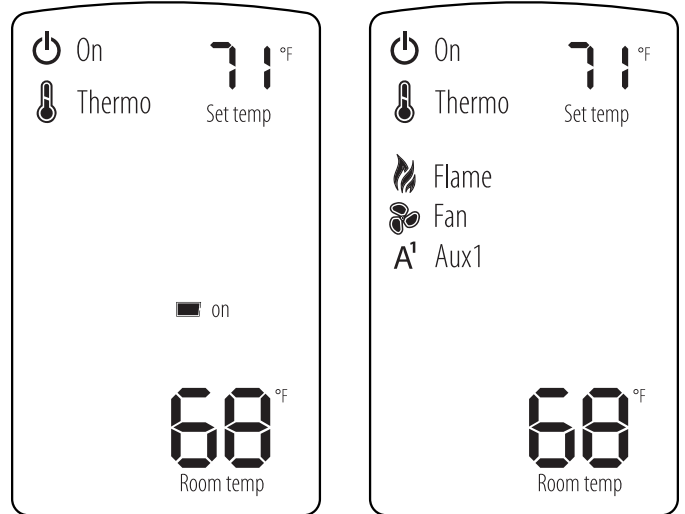
Le système de contrôle garde en mémoire le dernier réglage de température lorsque le mode thermostat est activé ou désactivé.

Pour activer la fonction Thermostat :

1. Appuyez sur la touche MENU pour afficher le menu.
 2. En utilisant les touches fléchées HAUT et BAS, sélectionnez (en surbrillance) l'icône du THERMOSTAT et appuyez sur SELECT.
 3. Utilisez les touches fléchées HAUT et BAS pour activer (à ON) ou désactiver (à OFF) la fonction THERMOSTAT, puis appuyez sur SELECT. La température de réglage (Set temp) commencera à clignoter. Avec les touches fléchées HAUT/BAS, sélectionnez la température désirée, puis appuyez sur SELECT.
- Si la fonction thermostat est activée, le réglage de température demandée peut être ajusté en tout temps avec les touches fléchées.
 - Lorsque la température ambiante approche de la température

de réglage demandée, le système de télécommande ajuste automatiquement la hauteur de flamme.

- Si la température ambiante dépasse la température demandée, le foyer éteint le brûleur. Le foyer se rallumera lorsque la température ambiante descendra au-dessous de la température demandée.



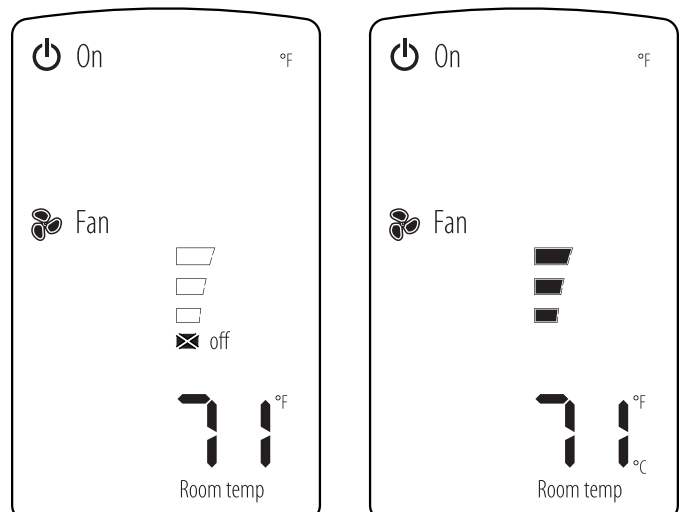
10.8.10 Réglage de vitesse du ventilateur

Le ventilateur peut être réglé à trois (3) vitesses différentes : HAUTE, MOYENNE, BASSE («HIGH, MEDIUM, LOW»).

Le ventilateur est contrôlé par une minuterie intégrée au module de contrôle. Après l'allumage du foyer, cette minuterie attend (3) minutes avant de démarrer le ventilateur. Lorsque le foyer s'éteint, le ventilateur reste en marche durant (12) minutes.

Pour activer cette fonction :

1. Appuyez sur la touche MENU pour afficher le menu.
 2. Avec les touches fléchées HAUT et BAS, sélectionnez (en surbrillance) l'icône du VENTILATEUR et appuyez sur SELECT.
 3. Utilisez les touches fléchées HAUT/BAS pour régler le ventilateur à la vitesse désirée, puis appuyez sur SELECT.
- L'icône d'indication de transmission clignotera et un seul «bip» confirmera que la commande est reçue.



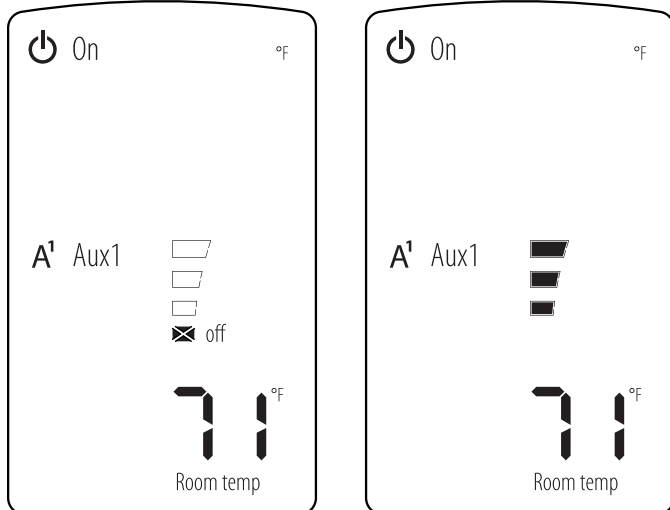
10.8.11 Fonction AUX1 (Kit d'éclairage)

L'intensité du kit d'éclairage peut être réglée à (4) niveaux : HAUT, MOYEN, BAS et ÉTEINT (HIGH, MEDIUM, LOW et OFF).

Le système garde en mémoire le dernier réglage AUX1 sélectionné à partir du menu. Cependant, lorsque le foyer est éteint, la fonction AUX1 est désactivée. La fonction AUX1 (kit d'éclairage) peut être activée (et ajustée) lorsque la télécommande est éteinte (position OFF), car le système d'éclairage peut aussi fonctionner lorsque le foyer est éteint. Lorsque le foyer sera rallumé, la fonction AUX1 restaurera le dernier réglage fait avec la télécommande allumée.

Pour activer cette fonction :

1. Appuyez sur la touche MENU pour afficher le menu.
2. Avec les touches fléchées HAUT et BAS, sélectionnez (en surbrillance) l'icône AUX1 et appuyez sur SELECT.
3. Utilisez les touches fléchées HAUT et BAS pour ajuster le kit d'éclairage à l'intensité désirée.
- L'icône d'indication de transmission clignotera et un seul «bip» confirmera que la commande est reçue.

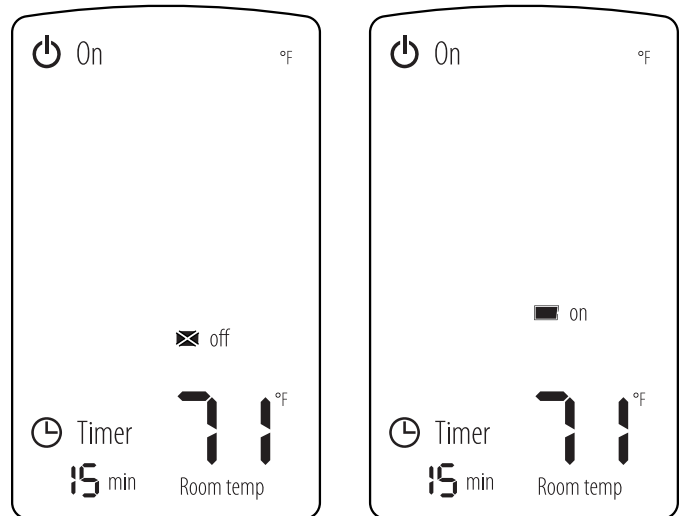


10.8.12 Réglage de la minuterie

Le système de contrôle offre l'option d'une minuterie réglable, pour éteindre le brûleur après un certain délai. Le réglage de minuterie fonctionne par incréments : 15, 30, 45, 60, 90, 120 ou 180 minutes.

Pour activer cette fonction :

1. Appuyez sur la touche MENU pour afficher le menu.
2. Avec les touches fléchées HAUT et BAS, sélectionnez (en surbrillance) l'icône de MINUTERIE (Timer) et appuyez sur SELECT.
3. Utilisez les touches fléchées HAUT et BAS pour activer ou désactiver la MINUTERIE, puis appuyez sur SELECT.
4. Avec les touches fléchées HAUT et BAS, sélectionnez le réglage de temps (durée) désiré, et appuyez sur SELECT.
- L'icône d'indication de transmission clignotera et un seul «bip» confirmera que la commande est reçue.



11.1 Tests de pression

NOTE: Cet appareil et son robinet d'arrêt individuel doivent être débranchés de la tuyauterie d'alimentation de gaz lors des essais de pressurisation de tuyauterie si la pression d'essai est supérieure à ½ psi (3,5 kPa).

IMPORTANT: La valve de contrôle de gaz est munie de raccords de test pour mesurer les pressions au manifold (sortie) et à l'entrée. Le raccord marqué «OUT» sert à mesurer la pression de sortie. Le raccord marqué «IN» sert à mesurer la pression d'entrée.

11.1.1 Test de pression d'entrée

NOTE: Assurez-vous d'effectuer le test de pression d'entrée lorsque tous les autres appareils à gaz du bâtiment sont allumés ou au réglage maximum, pour obtenir des mesures de pression adéquates.

IMPORTANT : Si la pression d'entrée mesurée est trop haute ou trop basse, contactez votre fournisseur de gaz. La pression d'entrée de gaz doit être ajustée seulement par un technicien d'entretien qualifié en installations à gaz. Une basse pression peut causer un retard d'allumage.

1. Desserrer la vis du raccord de test de pression d'entrée («IN») en sens antihoraire. Voir (A) à la Figure 11.1.
2. Brancher le manomètre au raccord de test de pression en utilisant un tube ¼ po D.I.
3. Allumez la veilleuse et le brûleur. Vérifiez la pression au manomètre pour vous assurer qu'elle reste entre les réglages de pression minimum et maximum recommandés.
4. Éteignez le brûleur et la veilleuse.
5. Débranchez le tube avec manomètre et serrez la vis du raccord de test de pression d'entrée («IN») en sens horaire. La vis doit être vissée juste assez; ne la vissez pas trop serrée.
6. Rallumez la veilleuse et le brûleur. Ensuite, rebranchez le manomètre au raccord de test de pression d'entrée, pour vérifier que ce raccord est complètement étanche. Le manomètre ne devrait indiquer aucune pression.

11.1.2 Test de pression au manifold

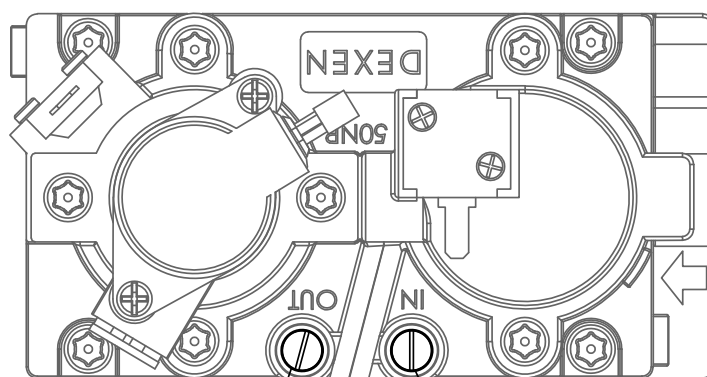
1. Allumez la veilleuse.
2. Desserrez la vis du raccord de test de pression du manifold («OUT») en sens antihoraire. Voir (B) à la Figure 11.1.
3. Branchez le manomètre au raccord de test de pression en utilisant un tube de 1/4 po (6 mm) D.I.
4. Allumez le brûleur. Vérifiez la pression au manomètre.
5. Éteignez le brûleur et la veilleuse.
6. Débranchez le tube avec manomètre et serrez la vis du raccord de test de pression du manifold («OUT») en sens horaire, juste assez (sans trop la serrer).
7. Branchez le manomètre au raccord de test de pression du manifold pour vérifier qu'il est complètement étanche. Le manomètre ne devrait indiquer aucune pression lorsque la veilleuse et le brûleur sont allumés.

Tableau 11.1, Pressions d'entrée

Combustible	Gaz naturel	Propane (GPL)
Alimentation de gaz	Min - Max	Min - Max
Raccord de pression d'entrée (A)	5 po - 10 po WC (1,25 - 2,49 kPa)	12 po - 13 po WC (2,99 - 3,24 kPa)

Tableau 11.2, Pressions de sortie

Combustible	Gaz naturel	Propane (GPL)
Alimentation de gaz	Réglages min - max «Low - High»	Réglages min - max «Low - High»
Raccord de pression du manifold (B)	1,0 po - 3,5 po WC (0,24 - 0,87 kPa)	2,7 po - 10 po WC (0,67 - 2,49 kPa)



Raccord de test de pression du manifold (B)

Raccord de test de pression d'entrée (A)

FIGURE 11.1 Raccords de test pression de valve de contrôle de gaz

11.2 Réglage de flammes de brûleur

ATTENTION: Pour éviter des blessures ou dommages matériels, laissez refroidir le foyer avant d'effectuer des réglages.

L'apparence et les caractéristiques des flammes des brûleurs sont affectées par l'altitude, la qualité du combustible, la configuration du conduit d'évacuation et d'autres facteurs. Après l'installation, cet appareil peut nécessiter des réglages additionnels pour obtenir l'apparence des flammes et l'aspect visuel désirés.

11.2.1 Venturi du brûleur

AVERTISSEMENT: Le réglage du venturi doit être effectué seulement par un technicien d'entretien qualifié.

NOTE: Le réglage des venturis (obturateurs d'air) des brûleurs ont été pré-réglés par le fabricant. Voir le Tableau 11.3.

En allumant ce foyer pour la première fois, les flammes des brûleurs seront bleues. Durant les 15 premières minutes de fonctionnement, les flammes passeront graduellement à la couleur jaune désirée. Si les flammes restent bleues ou deviennent orange foncé avec des signes de suie (pointes noires), le réglage d'ouverture des venturis peut nécessiter un ajustement.

Qu'il s'agisse du brûleur avant ou arrière, le fait de réduire l'ouverture du venturi vous donnera la couleur de flamme jaune désirée, mais cela peut causer des dépôts de suie sur la vitre. Un venturi plus ouvert produira une flamme bleue plus courte qui peut sautiller du brûleur.

11.2.1.1 Réglage de venturis

IMPORTANT: De légers réglages d'ouverture des venturis produiront un effet important. Ajustez-les graduellement (très peu à la fois), jusqu'à ce que vous obteniez l'apparence de flammes désirée.

1. Retirez l'écran pare-étincelles, la fenêtre vitrée et les braises de verre.
2. Retirez le plateau du brûleur (10) vis.
3. Desserrez les vis de réglage des venturis et faites les réglages requis, puis resserrez les vis de réglage.
4. Réinstallez tous les composants retirés précédemment.

Combustible	Central	Latéraux
Gaz naturel	1/8 po (3 mm)	1/8 po (3 mm)
Propane (GPL)	5/8 po (16mm)	5/8 po (16mm)

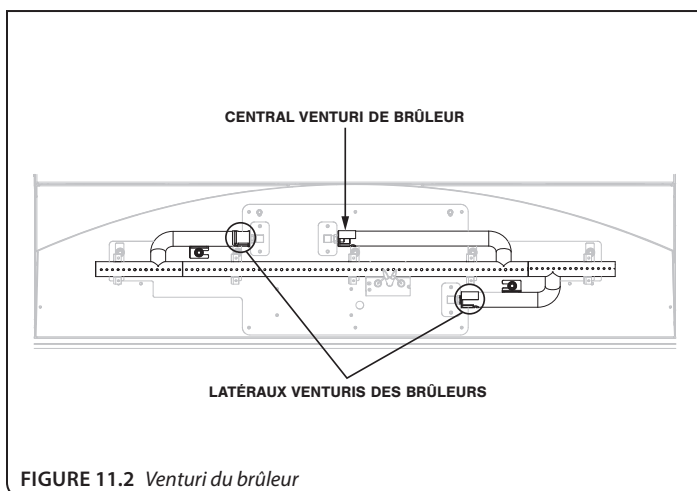


FIGURE 11.2 Venturi du brûleur

Couleur de flamme	Cause	Solution
Flammes orange foncé, pointes noires	Venturi trop fermé	Ouvrir un peu plus le venturi
Flammes bleues et courtes	Venturi trop ouvert	Fermer un peu plus le venturi
Flammes sautillantes («ghosting»)	Pression de gaz trop élevée	Vérifier le paramètres de manomètre Venturi trop ouvert

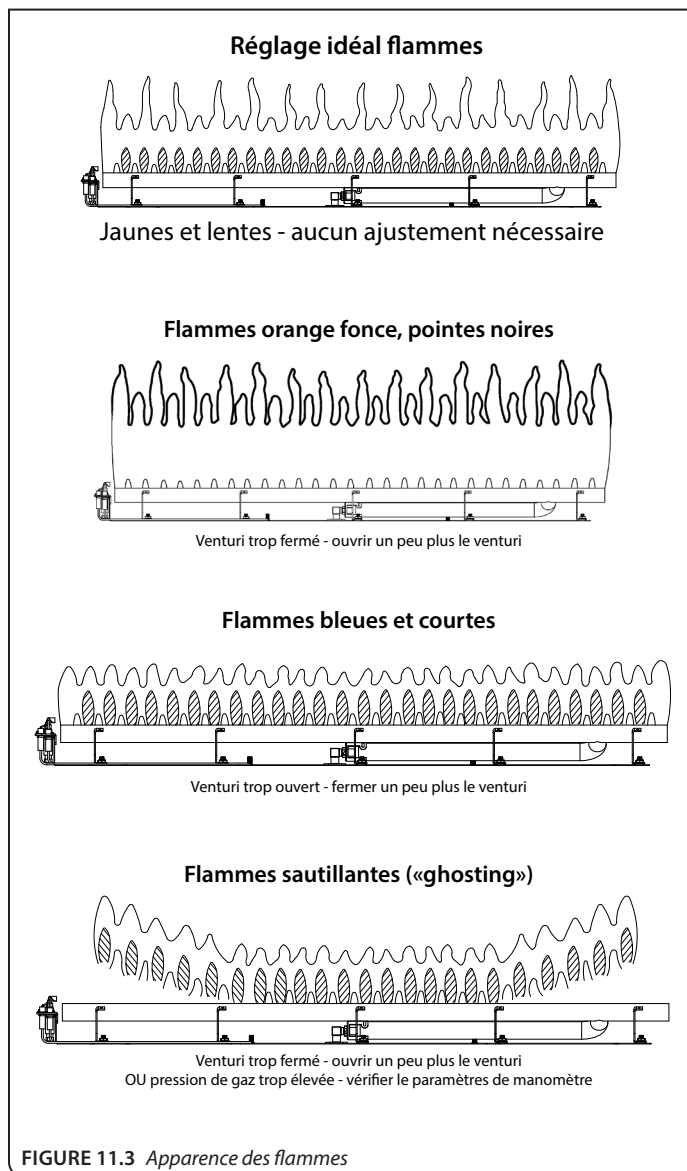


FIGURE 11.3 Apparence des flammes

11.2.2 Restricteur d'évacuation

AVERTISSEMENT : Pour éviter des blessures ou dommages matériels, laissez refroidir le foyer suffisamment avant d'effectuer des réglages.

AVERTISSEMENT : Une installation inadéquate du conduit d'évacuation peut créer un problème de flammes sautillantes ou de «ghosting» (flammes disparaissant et réapparaissant de façon aléatoire). Après le réglage du restricteur d'évacuation, vérifiez visuellement l'apparence des flammes pour vous assurer que tout fonctionne correctement.

Les terminaisons verticales peuvent créer des flammes actives et très compactes. Si ce n'est pas l'apparence souhaitée, la sortie d'évacuation peut être restreinte en ajustant le restricteur d'évacuation, situé dans le déflecteur du foyer.

Ce foyer est livré avec le restricteur d'évacuation pré-réglé en position ouverte. Consultez le Tableau 11.5 pour ajuster le restricteur d'évacuation selon l'apparence de flammes désirée. Laissez chauffer le foyer 15 minutes avant d'effectuer un ajustement quelconque au restricteur d'évacuation.

Tableau 11.5, Réglages recommandés du restricteur d'évacuation

Apparence des flammes	Problème de tirage	Solution
Flammes courtes et vacillantes	Tirage excessif Pas assez de restriction	Refermer davantage le restricteur d'évacuation
		Ajouter une plaque de restriction
Flammes sautillantes ou «ghosting»*	Tirage insuffisant	Ouvrir davantage le restricteur d'évacuation
		Retirez ce cercle ou retirez la plaque de restriction

Si le problème de flammes sautillantes ou de «ghosting» continue après avoir ouvert davantage le restricteur d'évacuation, et avoir vérifié que l'installation du conduit d'évacuation est correcte, fermez l'alimentation de gaz et appelez un technicien d'entretien qualifié (*ghosting : combustion spontanée de poches de gaz imbrûlées en suspension au-dessus du brûleur).

11.2.2.1 Installation et/ou modification du la plaque de restriction

1. Retirez l'écran pare-étincelles et la fenêtre vitrée.
2. Poussez le restricteur vers l'arrière pour accéder la sortie d'évacuation à travers le déflecteur du foyer.
3. Selon vos besoins spécifiques, déterminés par le tableau ci-dessus et d'autres facteurs, faites les modifications requises.
4. Si l'installation du restricteur d'évacuation (fourni dans le paquet des composants) est nécessaire, pliez les pattes du restricteur à un angle d'environ 80 degrés pour créer une tension lors de l'insertion dans le tuyau d'évacuation du foyer. Insérez le restricteur dans le tuyau d'évacuation de 5 po en orientant les pattes vers vous.
5. Si une modification est nécessaire, retirez le restricteur d'évacuation en le sortant par le bas du tuyau d'évacuation de 5 po.
6. Réinstallez le panneau d'accès du tuyau d'évacuation, en insérant les languettes du panneau dans les fentes du déflecteur. Fixez en place avec les (2) vis retirées précédemment.
7. Réinstallez la vitre et l'écran pare-étincelles, puis allumez le foyer. Attendez 15 minutes avant de déterminer si des modifications additionnelles sont requises.

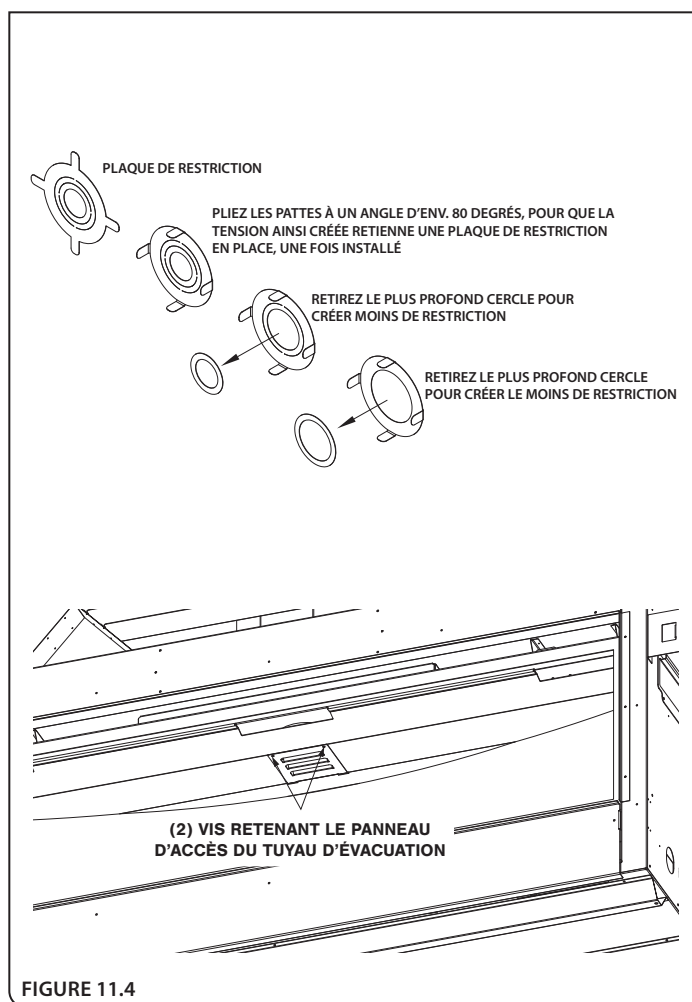


FIGURE 11.4

ATTENTION: LE DÉPANNAGE DOIT ÊTRE EFFECTUÉ PAR UN TECHNICIEN QUALIFIÉ.

Avant d'effectuer les étapes de ce guide de dépannage :

- Vérifier que l'alimentation électrique 120 V c.a. au transformateur 6 V c.c. est adéquate.
- Vérifier que des piles neuves sont bien installées (bon sens de polarité) dans la télécommande et le bloc-piles de secours du module de contrôle.
- Vérifier que le lien de communication est établi entre la télécommande et le module de contrôle Komfort 8K1.
- Vérifier que la pression de gaz à l'entrée est conforme à la pression d'entrée recommandée. Au besoin, ajuster le régulateur de pression de l'alimentation de gaz.
- Pour isoler le fonctionnement de la télécommande du système de contrôle lors du dépannage, positionner à ON le commutateur ON/OFF/REMOTE du module de contrôle.

Problème	Cause	Solution
La veilleuse ne s'allume pas	Alimentation électrique interrompue ou déconnectée.	Rétablir l'alimentation électrique à l'appareil ou utiliser le bloc-piles de secours.
	Câblage déconnecté.	À partir du schéma de câblage de ce manuel, vérifier que tous les câbles sont connectés correctement et les connexions bien serrées.
	L'alimentation de gaz est fermée.	Vérifier que les piles sont complètement chargées, si le bloc-piles de secours est utilisé comme source de courant. À partir du schéma de câblage de ce manuel, vérifier que tous les câbles sont connectés correctement et les connexions bien serrées.
	Commutateur LP/NG du module de contrôle mal positionné.	Vérifier les robinets d'arrêt plus éloignés de l'appareil. Généralement, il y a un robinet d'arrêt près de la conduite de gaz principale. Il peut y avoir plus d'un robinet d'arrêt entre l'appareil et la conduite de gaz principale.
La veilleuse ne reste pas allumée	Réservoir de propane vide.	Vérifier le réservoir de propane. Remplir, si nécessaire.
	Basse pression de gaz.	Consulter un plombier ou le fournisseur de gaz. Une basse pression peut être causée par : canalisation pliée, tuyau de diamètre trop étroit, ou pression trop basse de la conduite de gaz principale.
	Mauvais contact entre la flamme de la veilleuse et le détecteur de flamme (à redressement) de l'ens. de veilleuse.	Vérifier que la flamme de la veilleuse enveloppe le haut du détecteur de flamme et se propage assez loin sur le brûleur pour l'allumer.
La flamme de veilleuse est toujours allumée ou ne s'éteint pas	Système de contrôle réglé au mode «Veilleuse sur demande».	Réglez le système de contrôle au mode IPI (Intermittent Pilot Ignition), pour l'allumage intermittent de la veilleuse. Voir la section 10.8.7, CHOIX DU MODE D'ALLUMAGE DE VEILLEUSE (page 47).

Problème	Cause	Solution
La flamme du brûleur principal ne s'allume pas	L'interrupteur à bascule ON/OFF est positionné à ON.	Positionner l'interrupteur à bascule à OFF.
	L'alimentation de gaz est fermée.	Vérifier la présence de plusieurs robinets d'arrêt sur la conduite d'alimentation de gaz. Vérifier que l'alimentation de gaz est ouverte.
	Basse pression de gaz.	Consulter un plombier ou le fournisseur de gaz. Vérifier le réservoir de propane. Remplir si nécessaire.
	Câble déconnecté ou connexion incorrecte.	Vérifier s'il y a un câble déconnecté, défectueux ou connecté au mauvais endroit. Voir la FIGURE 9.1, SCHÉMA DE CÂBLAGE KOMFORT 8K (page 41).
	Orifice de brûleur bouché (ou obstrué).	Retirer ce qui bouche (ou obstrue) l'orifice du brûleur.
	Problème de flamme de veilleuse.	Vérifier que la flamme de veilleuse est bien dirigée pour allumer le brûleur. Voir le dépannage de veilleuse et/ou de flamme de veilleuse dans cette section.
	La télécommande ne fonctionne pas correctement.	Remplacer les piles.
	Aucune demande de chauffage.	Vérifiez que la télécommande est allumée (ON) et que le mode Thermo est désactivé (OFF). (NOTE: Il n'y aura «Aucune demande de chauffage» si le réglage du thermostat est inférieur à la température ambiante.)
La veilleuse et le brûleur s'éteignent après avoir fonctionné	Réservoir de propane vide.	Vérifier le réservoir de propane. Remplir, au besoin.
	Le cadre vitré n'est pas installé correctement.	Voir la section 8.1, VITRE (AVEC CADRE) (page 38)
	Installation incorrecte du chapeau de cheminée.	Ajuster, tel que requis.
	Chapeau de cheminée bouché (ou obstrué).	Retirer les débris, tel que requis.
	Pente incorrecte du conduit d'évacuation horizontal.	Le conduit horizontal exige une pente de 1/4 po (6 mm) d'élévation pour chaque portion de 12 po (305 mm) de course horizontale.
	Gaz d'évacuation fuyant par le tuyau d'évacuation interne et refluant dans la chambre de combustion.	Vérifier la présence de fuites, et réparer au besoin.
	Tirage excessif.	Restriction insuffisante du conduit d'évacuation. Peut nécessiter l'installation et/ou la modification du restricteur d'évacuation. Voir la section 11.2.2, RESTRICTEUR D'ÉVACUATION (page 52).
Dépôts de suie sur la vitre	Position incorrecte des braises de verre	Voir la section 8.3, INSTALLATION DES BRAISES DE VERRE (page 39).
	Réglage incorrect du venturi.	Il faut parfois ouvrir légèrement le venturi pour laisser passer plus d'air dans le mélange de gaz. Voir la section 11.2.1, VENTURI DU BRÛLEUR (page 51).
	Installation incorrecte du chapeau de cheminée.	Ajuster, si nécessaire.
	Chapeau de cheminée bouché (ou obstrué).	Retirer les débris, tel que requis.

Problème	Cause	Solution
Flammes bleues et sautant du brûleur	Réglage incorrect du venturi.	Il faut parfois fermer légèrement l'obturateur d'air du venturi pour laisser passer moins d'air dans le mélange de gaz. Voir la section 11.2.1, VENTURI DU BRÛLEUR (page 51)).
	Installation incorrecte du chapeau de cheminée.	Ajuster, si nécessaire.
	Obstructions ou fuites du système de cheminée.	Vérifier la présence de fuites du conduit d'évacuation ou de débris obstruant le chapeau de cheminée. Réparer le conduit d'évacuation ou retirer les débris du chapeau de cheminée.
Aucune réaction aux commandes	Piles faibles de la télécommande ou du bloc-piles de secours.	Remplacer les piles.
	Aucune communication entre la télécommande et le module de contrôle.	Reprogrammer la télécommande avec le module Komfort 8K. Voir la section 10.2, INITIALISATION DU SYSTÈME DE CONTRÔLE KOMFORT 8K (page 44).
	Le nombre maximal d'échecs d'allumage ou de restauration de flamme a été atteint.	Réinitialiser le module de contrôle Komfort 8K. Voir la section 10.2, INITIALISATION DU SYSTÈME DE CONTRÔLE KOMFORT 8K (page 44).

ATTENTION: L'installation et les réparations doivent être faites par un technicien d'entretien qualifié. Cet appareil doit être inspecté avant le premier feu, par un technicien d'entretien qualifié. Cet appareil doit être inspecté au moins une fois par an, par un technicien d'entretien qualifié. Le compartiment sous la chambre de combustion doit être nettoyé au moins une fois par an. Un nettoyage plus fréquent peut être requis s'il y a excès de poussières (dues aux tapis, literies, etc.). Il est important de garder propres les compartiments de contrôle, les brûleurs et les passages de circulation d'air de l'appareil. Utilisez un aspirateur pour nettoyer tous les composants.

13.1 Chambre de combustion

Effectué par : Personnel d'entretien qualifié

Fréquence : Annuellement

Action :

- Retirer et nettoyer à l'aspirateur tout débris de la chambre de combustion.
- Inspecter et actionner les loquets inférieurs. Vérifier que les loquets ne sont pas obstrués et qu'ils fonctionnent bien. Les poignées doivent être sous la tension du ressort et aussi pouvoir être actionnées librement.

13.2 Ventilateur (optionnel)

ATTENTION : Étiquetez les câbles avant de les déconnecter pour l'entretien des contrôles. Une erreur de câblage peut causer un fonctionnement inadéquat et dangereux. Après l'entretien, vérifiez que tout fonctionne correctement.

Effectué par : Personnel d'entretien qualifié

Fréquence : Tous les 6 mois

Action :

- Débrancher le ventilateur de l'alimentation électrique, et nettoyer avec un aspirateur.
- Les roulements de ventilateur (scellés) n'exigent aucune lubrification.

13.3 Conduits de cheminée

NOTE: Tout conduit d'évacuation/prise d'air démonté doit être réinstallé selon les instructions d'installation. Voir la section 7.0, CONDUIT D'ÉVACUATION (page 29).

Effectué par : Personnel d'entretien qualifié

Fréquence : Annuellement

Action :

- L'inspection des conduits de cheminée (évacuation/prise d'air) est exigée.
- Aucun passage d'air de combustion ou de ventilation ne doit être obstrué.

13.4 Fenêtre vitrée

ATTENTION: N'utilisez pas cet appareil si la vitre est retirée, fissurée ou cassée. Utilisez des gants protecteurs pour manipuler tout composant de vitre cassé ou endommagé.

AVERTISSEMENT: Ne pas égratigner ou frapper la vitre. N'utilisez pas de produits nettoyants abrasifs. NE PAS nettoyer la vitre lorsqu'elle est chaude. N'UTILISER AUCUN MATÉRIAU DE SUBSTITUTION.

IMPORTANT: Tout écran pare-étincelles, barrière ou garde de sécurité retiré pour l'entretien doit être réinstallé avant d'utiliser l'appareil.

Effectué par : Propriétaire

Fréquence : Annuellement

Action :

- Préparer un espace de travail suffisamment large pour installer la vitre et le cadre de la porte en plaçant un chiffon sur une surface plate et stable.
- Retirer l'écran pare-étincelles et la vitre (avec cadre).
- Nettoyez la vitre au moyen d'un nettoyant non abrasif avec un chiffon.
- Réinstallez la vitre (avec cadre) et l'écran pare-étincelles.

Effectué par : Personnel d'entretien qualifié

Fréquence : Annuellement

Action :

- Nettoyer la fenêtre vitrée avec un nettoyant adéquat pour vitre de foyer en utilisant un chiffon doux. N'utilisez aucun nettoyant abrasif. Veillez à ne pas égratigner la vitre en la nettoyant.
- Vérifier que la vitre ne porte aucune égratignure.
- Vérifier que la vitre (avec cadre) est bien intacts et non endommagés.
- Remplacer l'ensemble de vitre et cadre (Pièce n° 700-172T) si nécessaire.
- L'ensemble de vitre et cadre (Pièce n° 700-172T) doit être remplacé comme unité complète, tel que fourni par Hussong Mfg. Co.

13.5 Système de brûleur et veilleuse

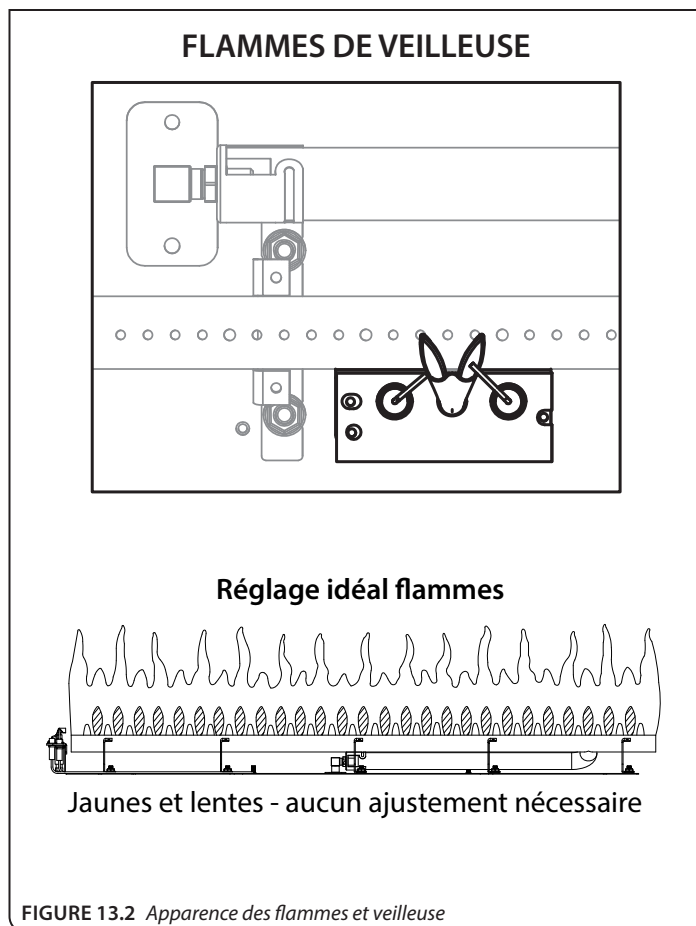
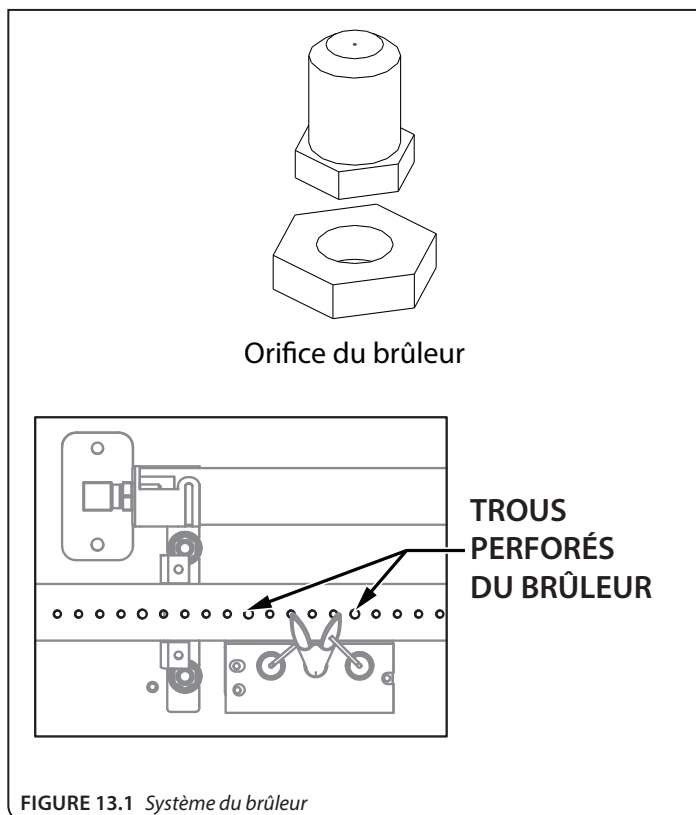
L'ensemble de brûleur peut être retiré pour faciliter l'accès. Voir la section 8.4, **RETRAIT ET INSTALLATION DU PANNEAU DE CONTRÔLE** (page 40).

Effectué par : Personnel d'entretien qualifié

Fréquence : Annuellement

Action :

- Nettoyer à l'aspirateur tous les composants du système de brûleur.
- Vérifier la présence de fuite à tous les composants accessibles du circuit de gaz, tels que : raccords, tuyaux, tubes et autres composants.
- Vérifier le fonctionnement du système de sécurité d'allumage de flamme de la veilleuse ou dispositif de redressement du courant. Inspecter visuellement les flammes de la veilleuse, une fois allumée.
- Inspecter et vérifier que le brûleur s'allume moins de (4) secondes après l'ouverture d'alimentation principale de la valve de contrôle de gaz. Vérifier tout câblage incorrect ou défectueux, et corriger ou remplacer au besoin. Inspecter les ouvertures d'air primaire et vérifier qu'aucun des trous du plateau du brûleur n'est bouché, surtout près de la veilleuse.
- Vérifier visuellement le patron et l'apparence des flammes du brûleur allumé. Les flammes doivent être stables, sans sautiller, vaciller ni changer d'intensité (une flamme qui disparaît et réapparaît aléatoirement est un problème de «ghosting» dangereux).
- Tester et chronométrer le temps de réponse aux échecs d'allumage du système de sécurité d'allumage. Celui-ci doit mettre le système hors tension avec arrêt de sécurité dans un délai maximal de (30) secondes.



14.0 LISTE DES PIÈCES DE RECHANGE

Les pièces de rechange sont disponibles chez votre détaillant local. Contactez-le pour connaître la disponibilité et les prix.

PANNEAU DE CONTRÔLE ET PIÈCES			
SL42-D350	Panneau de contrôle (Dexen) - Gaz naturel	DEX-SMN	Moteur pas-à-pas Dexen (de valve de gaz) - Gaz naturel
SL42-D351	Panneau de contrôle (Dexen) - Propane	DEX-SMLP	Moteur pas-à-pas Dexen (de valve de gaz) - Propane
DEX-3VN	Valve de contrôle MH3V (Dexen) - Gaz naturel	700-213B	Conduite de gaz flexible 18 po - Noir
DEX-3VLP	Valve de contrôle MH3V (Dexen) - Propane	700-226F	Conduite de gaz flexible - Raccord valve-à-brûleur
DEX-8K1	Module de contrôle Komfort 8k1	700-237	Orifice de brûleur CENTRAL n° 37 - Gaz naturel
DEX-AUX3	Module de contrôle AUX 300	700-254	Orifice de brûleur LATÉRAUX n° 54 - Gaz naturel
DEX-MWH	Faisceau de câbles principal	700-252	Orifice de brûleur CENTRAL n° 52 - Propane (GPL)
DEX-A1WH	Faisceau de câbles AUX 1	700-267	Orifice de brûleur LATÉRAUX n° 67 - Propane (GPL)
DEX-192	Ensemble de veilleuse (Dexen) - Gaz naturel	NCK-SL42-D	Kit de conversion au Gaz naturel
DEX-192-1	Ensemble de veilleuse (Dexen) - Propane	LCK-SL42-D	Kit de conversion au Propane
DEX-RC3	Télécommande (Émetteur) Dexen	SL42-C035	Tube du brûleur (central)
700-123	Orifice de veilleuse n° .023 - Gaz naturel	SL42-S035	Tube du brûleur (latéraux)
700-114	Orifice de veilleuse n° .014 - Propane	SL42-350A	Plateau à média («Media Tray»)

VITRE ET JOINT DE VITRE	
700-172T	Vitre avec joint, 44.3 po x 17.6 po
SL42-005	Cadre de rechange («Replacement Valance»)
900-006	Joint d'étanchéité de la vitre 1-1/8 po avec adhésif
700-173	Bande de rétention à retenir média (angl. Media Dam)

ÉCRANS PARE-ÉTINCELLES	
SL42-RSFS	Rectangulaire (Rectangular Screen Front)
SL42-CXSFS	Convexe (Convex Screen Front)
SL42-BSFS	Biseauté (Beveled Screen Front)

KIT DE VENTILATEUR	
SL42-028	Ensemble de ventilateur

KIT D'ÉCLAIRAGE	
SL42-SLK	Kit d'éclairage
600-676	20W 120V les ampoules halogène

COMPOSANTS ADDITIONNELS	
900-086	5 po Restricteur d'évacuation
700-203	Robinet manuel d'arrêt de gaz

Hussong Manufacturing Co., Inc.
204 Industrial Park Drive PO Box 577
Lakefield, MN 56150-0577, USA

SLA-42S

COUVERTURE DE GARANTIE :

Hussong Manufacturing Company, Inc. (Hussong Mfg.) garantit que cet appareil à gaz Kozy Heat est exempt de défaut de pièce ou de fabrication, à compter de la date de vente à l'acheteur initial, et tel qu'inspecté par le fabricant en date de fabrication. L'enregistrement de votre appareil n'exige aucun envoi de document à Hussong Mfg. Veuillez conserver votre preuve d'achat indiquant la date d'achat, le numéro de série et le modèle de votre appareil, pour toute réclamation de garantie future.

Si vous décelez un défaut durant la période de garantie, contactez votre détaillant autorisé dans un délai de 30 jours pour les réparations sous garantie.

30 jours : Pièces et main-d'œuvre*

- Peinture
- Ampoules de lampe
- Joints d'étanchéité
- Braises de verre et plateau à braises

Année 1 : Pièces et main-d'œuvre

Toutes les pièces et matériaux, exceptés les items indiqués dans la garantie de 30 jours et toute exclusion ou limitation applicable.

** Hussong Mfg. émettra un remboursement de main-d'œuvre au détaillant autorisé seulement. Hussong Mfg. n'assumera aucun frais encouru résultant de travaux effectués par un fournisseur de services non autorisé, sans autorisation préalable.*

Années 2 - À vie : Pièces seulement

- Chambre de combustion
- Échangeur de chaleur
- Bûches
- Tubes (ou plateau) de brûleur
- Caisson externe (bloc-foyer)
- Écran(s) thermique(s)
- Panneau vitré de façade (choc thermique seulement)
- Panneaux réfractaires internes (sauf panneaux d'émail ou verre)

EXCLUSIONS ET LIMITATIONS :

1. Cet appareil doit être installé par un installateur ou technicien d'entretien qualifié et autorisé. Il doit être installé, utilisé et entretenu en tout temps conformément aux instructions du manuel d'utilisation, sinon la garantie sera annulée.
2. Cette garantie n'est pas transférable et n'est valide que pour l'acheteur initial seulement.
3. Cette garantie exclut l'usure normale de l'appareil, correspondant à l'usure survenant après un certain temps d'utilisation normale.
4. La décoloration et une légère expansion/contraction ou un déplacement de pièce mineur entraînant un bruit, sont normaux et non un défaut.
5. Le retrait du numéro de série et/ou de l'étiquette d'homologation de l'appareil, ou l'altération quelconque de l'appareil, annuleront automatiquement la garantie.
6. La garantie sera automatiquement annulée si l'appareil subit une période prolongée d'immersion dans l'eau ou d'humidité ou de condensation. Toute pièce d'appareil endommagée par l'eau ou des intempéries dues (entre autres) à l'installation inadéquate du système de cheminée, annulera aussi la garantie.
7. Cette garantie ne couvre pas les problèmes liés à l'installation et à l'utilisation, tels que : conditions environnementales, proximité d'arbres, de bâtiments, de collines ou de montagnes, ventilation ou évacuation inadéquate, trajet de cheminée excessif, ou pressions d'air négatives causées par des systèmes mécaniques.
8. Cette garantie ne couvre pas les composants de cheminée et autres accessoires non fournis par Hussong Mfg. et utilisés conjointement à l'installation de cet appareil.
9. Cette garantie ne couvre aucun dommage aux surfaces ou accessoires plaqués (si applicable), causé par des égratignures, des empreintes de doigts, des objets ayant fondu, ou autre marque permanente due à l'utilisation de produits nettoyants.
10. Il est expressément convenu et entendu que cette garantie est la responsabilité exclusive de Hussong Mfg. et qu'elle constitue le recours exclusif de l'acheteur pour tout composant défectueux de l'appareil. Hussong Mfg. ne peut être tenue responsable d'aucun dommage causé par cet appareil, ni d'aucun frais de matériau ou autre. Cette garantie ne couvre aucun dommage indirect ou consécutif. Dans certaines juridictions (provinces ou États), l'exclusion des dommages indirects ou consécutifs peut ne pas s'appliquer. Hussong Mfg. ne peut être tenue responsable de garanties implicites et cette garantie remplace toutes garanties précédentes.
11. Cette garantie à vie limitée est la seule garantie accordée par Hussong Mfg. Le fabricant décline ainsi toute autre garantie, explicite ou implicite, que le détaillant (ou distributeur) pourrait accorder à l'acheteur. Le recours de l'acheteur est donc explicitement limité aux garanties exposées dans le présent document.
12. Toute pièce réparée ou remplacée durant la période de garantie limitée, sera garantie selon les termes de la garantie limitée, pour une période ne dépassant pas la portion de période non utilisée (résiduelle) de la garantie limitée initiale.
13. Toute pièce de remplacement réparée après la période de garantie inclura une couverture de garantie de 90 jours de cette pièce.
14. Hussong Mfg. peut exiger que la pièce défectueuse soit retournée en utilisant un numéro de retour de marchandise pré-autorisé (RGA) ou une photo du composant défectueux. L'absence de photo ou d'un numéro de retour de marchandise pré-autorisé (RGA) pourra entraîner le refus de la réclamation.
15. Cette garantie ne couvre pas la capacité de l'appareil à chauffer les espaces désirés, car il y a beaucoup de facteurs qui peuvent affecter la performance de chauffage de chaque habitation. Le client doit tenir compte du lieu d'installation de l'appareil, de la dimension des espaces à chauffer, du design du bâtiment, des conditions environnementales, de l'isolation thermique et de l'étanchéité du bâtiment.
16. Hussong Mfg. se réserve le droit de faire, en tout temps et sans préavis, des modifications à la conception, aux matériaux, aux spécifications et aux prix. Hussong Mfg. se réserve le droit de discontinuer certains modèles et produits.