

**Foyer au gaz à évacuation directe CV60E-1
City Series®**

**Manuel
d'installation
et d'utilisation**



STYLE
Modèle à face unique

MODÈLES
CV60E-NG1 / CV60E-LP1

⚠ ATTENTION

Risque d'incendie ou d'explosion

Le non-respect des consignes de sécurité pourrait entraîner des dégâts matériels, des blessures graves ou mortelles.

- Ne pas entreposer ou utiliser de carburant ou toute autre substance inflammable (gaz ou liquide) à proximité de cet appareil ou de tout autre appareil de ce type.
- **QUE FAIRE SI VOUS DÉTECTEZ UNE ODEUR DE GAZ :**
 - N'essayez pas d'allumer l'appareil.
 - Ne touchez à aucun interrupteur : n'utilisez pas de téléphone à l'intérieur du bâtiment.
 - Sortez immédiatement du bâtiment.
 - Appelez immédiatement votre fournisseur de gaz depuis un téléphone extérieur voisin. Suivez les instructions du fournisseur.
 - Si vous ne pouvez pas rejoindre le fournisseur de gaz, appelez le service incendie.
- L'installation et l'entretien de l'appareil doivent être assurés par un installateur ou un service d'entretien qualifiés ou par le fournisseur de gaz.



Certified to/Certifié pour: CSA 2.17-2017
ANSI Z21.88-2019
CSA 2.33-2019

INSTALLATEUR : Merci de remplir la dernière page de ce guide et de donner le guide au client.
PROPRIÉTAIRE : Merci de conserver ce guide pour consultation ultérieure.

Au nouvel acquéreur :

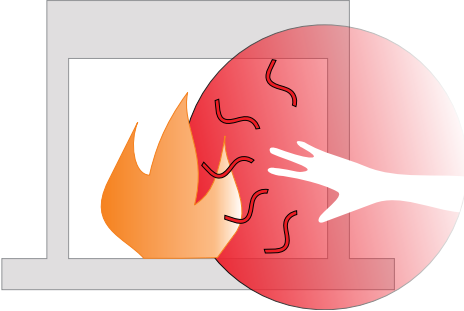
Félicitations!

Vous êtes le nouvel acquéreur d'un foyer au gaz encastrable haut-de-gamme de REGENCY®.

La série de foyers City Series a été conçue pour vous procurer toute la chaleur et le charme d'un foyer, sur simple pression d'un interrupteur. Le modèle CV60E-1 est homologué par Warnock Hersey pour en assurer la sécurité et l'efficacité. Notre marque de commerce vous garantit un appareil économique qui vous procurera confort en toute sécurité pour de nombreuses années. Veuillez prendre le temps de vous familiariser avec les présentes instructions et les multiples caractéristiques de votre appareil Regency®.



DANGER



**LA SURFACE VITRÉE CHAUDE
PEUT CAUSER DES BRÛLURES.**

**NE TOUCHEZ PAS À LA
SURFACE VITRÉE NON REFROIDIE.**

**NE LAISSEZ JAMAIS UN
ENFANT TOUCHER LA SURFACE
VITRÉE.**

L'écran pare-étincelles fourni avec ce foyer réduit le risque de brûlure en cas de contact accidentel avec la vitre chaude et doit être installé pour la protection des enfants et des personnes à risque.

ATTENTION

**Risque de brûlures graves.
Ne pas toucher l'appareil lorsqu'il fonctionne.
Ne pas laisser les enfants s'approcher de l'appareil. Garder les vêtements, les meubles et tout gaz ou liquide inflammable (carburant) à distance de l'appareil.
S'assurer que le brûleur et le compartiment des commandes sont propres.
Voir les instructions d'installation et d'utilisation qui accompagnent l'appareil.**

920-408-fr

Cet appareil peut être installé dans une maison préfabriquée déjà installée à demeure (aux États-Unis seulement) ou une maison mobile, si les règlements locaux le permettent.

Cet appareil doit être utilisé uniquement avec le type de gaz indiqué sur la plaque signalétique. Cet appareil ne peut être converti à d'autres gaz, sauf si une trousse de conversion est utilisée.

EXIGENCES DES MAISONS MOBILES/PRÉFABRIQUÉES INFORMATION POUR UNE MAISON PRÉFABRIQUÉE OU MOBILE APRÈS LA VENTE INITIALE

Ce produit Regency® a été vérifié et approuvé par Warnock Hersey/Intertek comme fournaise murale à évacuation directe conformément aux normes suivantes : VENTED GAS FIREPLACE HEATERS ANSI Z21.88-2019 • CSA 2.33-2019 et GAS-FIRED APPLIANCES FOR USE AT HIGH ALTITUDES CSA 2.17-2017.

Cet appareil à système d'évacuation directe doit être installé conformément aux directives d'installation du fabricant et selon les normes suivantes en vigueur : Manufactured Home Construction and Safety Standard, Title 24 CFR, Part 3280 ou Standard of Fire Safety Criteria for Manufactured Home Installations, Sites, and Communities ANSI/NFPA 501A aux États-Unis, ou la norme CAN/CSA Z240-MH Mobile Home Standard au Canada.

L'installation de cet appareil doit être effectuée conformément aux directives d'installation du fabricant et aux codes et règlements locaux en vigueur. En l'absence de tels règlements, respecter les codes d'installation en vigueur du National Fuel Gas Code ANSI Z223.1, et du National Electrical Code ANSI/NFPA 70 aux États-Unis, les codes CSA B149.1 Gas Installation Code et Canadian Electrical Code CSA C22.1 au Canada.

Cet appareil Regency® homologué pour les maisons mobiles/préfabriquées est équipé en série de quatre trous de 1/4 po de diamètre situés de chaque côté de la base. Fixer le foyer à l'aide de vis insérées dans ces trous.


Cet appareil est équipé en série d'une tige de mise à la masse n°8 spécifique à laquelle vient se rattacher un fil de terre relié au châssis en acier de l'appareil, conformément aux codes et règlements locaux. Consulter la section «Schéma du câblage».

Une fois installé, l'appareil doit être raccordé électriquement et mis à la terre conformément aux codes et règlements locaux. En l'absence de codes locaux, se référer au National Electrical Code, ANSI/NFPA 70 aux États-Unis ou au Canadian Electrical Code, CSA C22.1 au Canada.



Cet appareil peut être installé uniquement dans une maison préfabriquée (États-Unis seulement) ou maison mobile déjà installée à demeure si les règlements locaux le permettent.

Cet appareil doit être utilisé uniquement avec le type de gaz indiqué sur la plaque signalétique. Cet appareil ne peut être utilisé avec d'autres gaz, sauf si une trousse de conversion certifiée est utilisée.

S'assurer que les éléments structuraux n'ont pas subi de dommages ou de coupures lors de l'installation.



Nous recommandons de confier l'installation et l'entretien de nos produits à des professionnels accrédités par le NFI (*National Fireplace Institute*®) aux États-Unis, le WETT (*Wood Energy Technical Training*) au Canada, ou l'APC (*Association des professionnels du chauffage*) au Québec..





AVERTISSEMENT

RISQUE D'EMPOISONNEMENT AU MONOXYDE DE CARBONE

Le non-respect des directives indiquées ci-dessous pour chaque appareil raccordé au système de ventilation mis en place et en fonction pourrait entraîner un empoisonnement ou la mort par monoxyde de carbone.

Les directives suivantes doivent être respectées pour chaque appareil raccordé au système de ventilation mis en place et en fonction tandis que tous les appareils raccordés au système de ventilation ne sont pas en marche :

1. Sceller toutes les ouvertures inutilisées sur le système d'évacuation.
2. Inspecter le système d'évacuation pour vérifier la taille et la hauteur à l'horizontale, conformément au *National Fuel Gas Code*, ANSI Z223.1/NFPA 54 ou au *Natural Gas and Propane Installation Code*, CSA B149.1 et à ces directives. S'assurer qu'il n'y a aucune obstruction ou blocage, fuite, corrosion ou autres défaillances qui pourraient causer des conditions non sécuritaires.
3. Dans la mesure du possible, fermer toutes les portes et fenêtres du bâtiment et toutes les portes comprises dans l'espace où se trouvent le(s) appareil(s) raccordé(s) au système de ventilation et les autres espaces du bâtiment.
4. Fermer les registres du foyer.
5. Allumer le sèche-linge et tout appareil non raccordé au système de ventilation. Allumer tous les ventilateurs d'extraction, tels que les hottes de cuisine et les ventilateurs d'extraction de salle de bain, afin qu'ils fonctionnent à vitesse maximale. Ne pas faire fonctionner un ventilateur d'extraction d'été.
6. Suivre les consignes d'allumage. Faire fonctionner l'appareil à inspecter. Régler le thermostat pour que l'appareil fonctionne en continu.
7. Effectuer un test d'émanation sur les appareils équipés de hottes aspirantes au niveau de l'ouverture du coupe-tirage après 5 minutes de fonctionnement du brûleur principal. Utiliser la flamme d'une allumette ou d'une bougie.
8. Si la ventilation s'avère inadéquate au cours d'un des tests ci-dessus, le système de ventilation doit être rectifié conformément au *National Fuel Gas Code*, ANSI Z223.1/NFPA et/ou au *Natural Gas and Propane Installation Code*, CSA B149.1.
9. Après s'être assuré que chaque appareil raccordé au système de ventilation se vide correctement lors des essais indiqués ci-dessus, remettre aux conditions d'utilisation initiales les portes, les fenêtres, les ventilateurs d'extraction, le registre de foyer et tout autre appareil à combustion au gaz.

Information à l'usage du propriétaire

Copie de l'étiquette de sécurité	6
Emplacement de l'étiquette.....	6
Dimensions.....	7
Raccordement de gaz - arrière de l'appareil.....	8
Raccordement de gaz - bas de l'appareil	8
Raccordement de gaz - côté de l'appareil	8
Branchement électrique - bas de l'appareil	9
Branchement électrique - côté de l'appareil	9
Message important	12
Avant de débiter	12
Premier allumage	13
Bruits normaux de fonctionnement des foyers au gaz	13
Procédure d'allumage	14
Procédure d'arrêt	14
Copie des instructions apposées sur la plaque d'allumage	15
Consignes d'utilisation de la télécommande Proflame II.....	16
Remplacement piles du porte-piles Proflame II et piles de secours..	20
Retrait de l'écran vitré	21
Réglage de l'écran vitré	22
Installation / retrait du panneau vitré intérieur	23
Installation / retrait des butoirs de la vitre.....	25
Remplacement de l'ampoule	26
Consignes d'entretien	27
Entretien général du système d'évacuation.....	27
Remplacement des bûches.....	27
Vitre.....	27
Remplacement de la vitre	27

Information à l'usage de l'installateur

Liste de contrôle pour l'installation d'un foyer au gaz	10
Information de sécurité générale.....	28
Aide-mémoire pour l'installation	28
Système de conduit d'air HeatWave (en option).....	28
Mise en place de votre foyer	29
Montage de l'appareil avant installation.....	30
Ouvertures de ventilation.....	32

Installation

Enceinte du châssis	33
Dégagements.....	34
Dégagements du manteau	36
Dégagements des pattes du manteau.....	36
Dimensions de la structure d'encadrement	37
Installation de l'évacuation du châssis (façade blanche)	38
Installation du panneau mural/de la cloison sèche	39
Zones sans vis	39
Installation structure d'encadrement et de la finition encadrée.....	40
Installations de base.....	41
Installation affleurante.....	41
Installation encadrée	41
Installations de base.....	42
Encastrement maximal de la TV	42
TV affleurante à l'âtre	42
Finition	43
Installation de l'interrupteur mural On / Off et du bloc-piles.....	44
Transmetteur mural Proflame	45
Emplacements des sorties d'évacuation extérieures (Évacuation non forcée)	46
Tableau de référence pour conduit rigide de 5 po x 8 po	47
Réglage du réducteur de débit d'air	49
Terminaisons horizontales - évacuation flexible de 5 po x 8 po.....	50
Terminaison horizontale - évacuation de 5 po x 8 po (Systèmes d'évacuation flexible) (Évacuation non forcée).....	51
Installation du système d'évacuation (Évacuation non forcée).....	52
Configuration du système d'évacuation pour terminaisons horizontales.....	52
Terminaisons horizontales - conduit rigide de 5 po x 8 po.....	53

Terminaison horizontale évacuation de 5 po x 8 po (Systèmes d'évacuation rigide).....	54
Terminaisons horizontales - conduit rigide de 5 po x 8 po.....	55
Évacuation horizontale avec deux (2) coudes de 90°	55
Évacuation horizontale avec trois (3) coudes de 90°	55
Terminaisons verticales - conduit rigide de 5 po x 8 po.....	56
Configuration du système d'évacuation verticales avec conduit vertical droit et/ou un maximum de deux (2) coudes de 90° (1 - 90° = 2 - 45°).....	57
Terminaisons verticales - conduit rigide/flexible de 5 po x 8 po	58
Évacuation verticale avec trois (3) coudes de 90°.....	58
Terminaisons verticales - Évacuation - Kit de conduit flexible vertical.....	59
Système de rallonge conduit flexible vertical (pièce n° 946-769).....	61
Coupe-feu de plafond / espaceur pour coupe feu (pièce n° 946-770).....	62
Branchement électrique de l'appareil	63
Schéma de câblage - Évacuation non forcée.....	64
Données du système	65
Haute altitude	65
Installation de la conduite de gaz	65
Réglage de la veilleuse	65
Test de pression de la conduite de gaz.....	65
Description de la valve S.I.T. 885.....	65
Emplacements des sorties d'évacuation extérieures (Évacuation forcée)	66
Tableau de référence pour conduit rigide de 4 po x 6-5/8 po (Évacuation forcée)	67
Introduction.....	69
Terminaisons horizontales - schéma de l'évacuation forcée en ligne horizontale.....	70
Terminaisons horizontales - schéma de l'évacuation forcée fin de ligne horizontale.....	70
Configuration de ventilation pour terminaisons verticales.....	72
Schéma de câblage - Installation de l'évacuation forcée	73
Commutateur évacuation non forcée/évacuation forcée.....	74
Installation/retrait du panneau vitré intérieur (vitre de la chambre de combustion)	75
Installation de l'écran vitré	77
Réglage de l'écran vitré	78
Directives pour la conversion du foyer au propane	79
Remplacement de l'ampoule	81
Installation des panneaux intérieurs noirs	82
Installation des panneaux intérieurs en émail noir	83
Installation des panneaux vitrés	84
Installation des panneaux d'élargissement de la vue sur le feu	86
Installation de la façade d'ornement épurée	88
Options décoratives pour le brûleur et la chambre de combustion... ..	89
Installation du jeu de bûches en bois de grève en option	90
Installation du jeu de bûches en bois de bouleau en option	93
Installation du jeu de bûches en bois fendu en option.....	96
Installation de la clé électronique Wifi (en option).....	99

Entretien

Réglage de l'arrivée d'air.....	100
Ouverture minimale de l'obturateur d'air	100
Consignes d'entretien	101
Apparence de la flamme	101
Entretien général du système d'évacuation.....	101
Remplacement des bûches.....	101
Joint d'étanchéité de la vitre	101
Vitre.....	101
Remplacement de la vitre	101
Remplacement de la valve	102
Routine d'entretien annuel des appareils au gaz	102

Pièces principales

Pièces principales	104
Pièces principales/accessoires	105
Évacuation forcée - Fin de ligne.....	107
Évacuation forcée - En ligne.....	107

Garantie.....108


étiquette de sécurité

Voici une copie de l'étiquette apposée sur chaque foyer au gaz à évacuation directe afin de vous permettre d'en examiner le contenu. Cette étiquette de sécurité se trouve sur la plaque à l'intérieur de la base de l'appareil, et est visible lorsque la grille d'aération inférieure est ouverte.

REMARQUE : Nous améliorons constamment nos produits Regency^{MD}. Comparez cette copie avec l'étiquette apposée sur votre appareil. S'il existe une différence, fiez-vous à cette dernière.

REMARQUE: Ce foyer est homologué pour être utilisé dans des installations commerciales et résidentielle.

Copie de l'étiquette de sécurité




Intertek
C # 4001172

Listed/Nom: VENTED GAS FIREPLACE HEATER / FOYER AU GAZ À ÉVACUATION
Certified to / Certifié : ANSI Z21.88-2019 • CSA-2.33-2019
CSA 2.17-2017

MAY BE INSTALLED IN MANUFACTURED (MOBILE) HOMES AFTER FIRST SALE.
Refer to Intertek's Directory of Building Products for detailed information.
Pour plus de détails, se reporter au Répertoire des produits de construction de Intertek.

Duplicate S/N

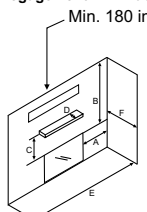
579



DO NOT REMOVE THIS LABEL / NE PAS ENLEVER CETTE ÉTIQUETTE

Serial No./ No de série

579

<p>NATURAL GAS: Model: CV60E-NG1</p> <table border="0"> <tr><td>Minimum supply pressure</td><td>5.0"</td><td>WC/C.E. (1.25 kPa)</td></tr> <tr><td>Manifold pressure - High</td><td>3.8"</td><td>WC/C.E. (0.94 kPa)</td></tr> <tr><td>Manifold pressure - Low</td><td>1.1"</td><td>WC/C.E. (0.27 kPa)</td></tr> <tr><td>Orifice size</td><td>#32</td><td>DMS</td></tr> <tr><td>Maximum input</td><td>39,000</td><td>Btu/h (11.42 kW)</td></tr> <tr><td>Minimum input</td><td>21,000</td><td>Btu/h (6.15 kW)</td></tr> <tr><td>Altitude</td><td>0-4500</td><td>ft/pi (0-1372 m)</td></tr> </table>	Minimum supply pressure	5.0"	WC/C.E. (1.25 kPa)	Manifold pressure - High	3.8"	WC/C.E. (0.94 kPa)	Manifold pressure - Low	1.1"	WC/C.E. (0.27 kPa)	Orifice size	#32	DMS	Maximum input	39,000	Btu/h (11.42 kW)	Minimum input	21,000	Btu/h (6.15 kW)	Altitude	0-4500	ft/pi (0-1372 m)	<p>GAZ NATUREL : Modèle CV60E-NG1</p> <table border="0"> <tr><td>Pression d'alimentation minimale</td><td></td></tr> <tr><td>Pression de sortie (manifold) - Haute</td><td></td></tr> <tr><td>Pression de sortie (manifold) - Basse</td><td></td></tr> <tr><td>Taille de l'orifice</td><td></td></tr> <tr><td>Débit calorifique maximal</td><td></td></tr> <tr><td>Débit calorifique minimal</td><td></td></tr> <tr><td>Altitude</td><td></td></tr> </table>	Pression d'alimentation minimale		Pression de sortie (manifold) - Haute		Pression de sortie (manifold) - Basse		Taille de l'orifice		Débit calorifique maximal		Débit calorifique minimal		Altitude		<p>Minimum Clearances to Combustibles / Dégagement minimaux par rapport aux matériaux combustibles</p>  <p>Min. 180 in²</p> <table border="0"> <tr><td>Side Walls / Murs latéraux</td><td></td></tr> <tr><td>A</td><td>8" (203 mm)</td></tr> <tr><td>Ceiling / Plafond</td><td></td></tr> <tr><td>B</td><td>52" (1321 mm)</td></tr> <tr><td>Min. Mantel Height /Hteur Min Manteau</td><td></td></tr> <tr><td>C</td><td>9" (229 mm) with 12" mantel</td></tr> <tr><td>Max. Mantel Depth/Profondeur Max Manteau</td><td></td></tr> <tr><td>D</td><td>12" (305 mm)</td></tr> <tr><td>Alcove Width/Largeur Alcôve</td><td></td></tr> <tr><td>E</td><td>109.5" (2781 mm)</td></tr> <tr><td>Alcove Depth/Profondeur Alcôve</td><td></td></tr> <tr><td>F</td><td>35" (889 mm)</td></tr> </table> <p>DOOR SEAL: Please check that the door is properly sealed</p> <p>(See instruction manual for detailed instructions) (Voir manuel pour plus de détails)</p>	Side Walls / Murs latéraux		A	8" (203 mm)	Ceiling / Plafond		B	52" (1321 mm)	Min. Mantel Height /Hteur Min Manteau		C	9" (229 mm) with 12" mantel	Max. Mantel Depth/Profondeur Max Manteau		D	12" (305 mm)	Alcove Width/Largeur Alcôve		E	109.5" (2781 mm)	Alcove Depth/Profondeur Alcôve		F	35" (889 mm)
Minimum supply pressure	5.0"	WC/C.E. (1.25 kPa)																																																											
Manifold pressure - High	3.8"	WC/C.E. (0.94 kPa)																																																											
Manifold pressure - Low	1.1"	WC/C.E. (0.27 kPa)																																																											
Orifice size	#32	DMS																																																											
Maximum input	39,000	Btu/h (11.42 kW)																																																											
Minimum input	21,000	Btu/h (6.15 kW)																																																											
Altitude	0-4500	ft/pi (0-1372 m)																																																											
Pression d'alimentation minimale																																																													
Pression de sortie (manifold) - Haute																																																													
Pression de sortie (manifold) - Basse																																																													
Taille de l'orifice																																																													
Débit calorifique maximal																																																													
Débit calorifique minimal																																																													
Altitude																																																													
Side Walls / Murs latéraux																																																													
A	8" (203 mm)																																																												
Ceiling / Plafond																																																													
B	52" (1321 mm)																																																												
Min. Mantel Height /Hteur Min Manteau																																																													
C	9" (229 mm) with 12" mantel																																																												
Max. Mantel Depth/Profondeur Max Manteau																																																													
D	12" (305 mm)																																																												
Alcove Width/Largeur Alcôve																																																													
E	109.5" (2781 mm)																																																												
Alcove Depth/Profondeur Alcôve																																																													
F	35" (889 mm)																																																												
<p>PROpane GAS: Model: CV60E-LP1</p> <table border="0"> <tr><td>Minimum supply pressure</td><td>11"</td><td>WC/C.E. (2.73 kPa)</td></tr> <tr><td>Manifold pressure - High</td><td>10.5"</td><td>WC/C.E. (2.62 kPa)</td></tr> <tr><td>Manifold pressure - Low</td><td>2.9"</td><td>WC/C.E. (0.72 kPa)</td></tr> <tr><td>Orifice size</td><td>#50</td><td>DMS</td></tr> <tr><td>Maximum input</td><td>36,000</td><td>Btu/h (10.54 kW)</td></tr> <tr><td>Minimum input</td><td>19,500</td><td>Btu/h (5.71 kW)</td></tr> <tr><td>Altitude</td><td>0-4500</td><td>ft/pi (0-1372 m)</td></tr> </table>	Minimum supply pressure	11"	WC/C.E. (2.73 kPa)	Manifold pressure - High	10.5"	WC/C.E. (2.62 kPa)	Manifold pressure - Low	2.9"	WC/C.E. (0.72 kPa)	Orifice size	#50	DMS	Maximum input	36,000	Btu/h (10.54 kW)	Minimum input	19,500	Btu/h (5.71 kW)	Altitude	0-4500	ft/pi (0-1372 m)	<p>GAZ PROPANE : Modèle CV60E-LP1</p> <table border="0"> <tr><td>Pression d'alimentation minimale</td><td></td></tr> <tr><td>Pression de sortie (manifold) - Haute</td><td></td></tr> <tr><td>Pression de sortie (manifold) - Basse</td><td></td></tr> <tr><td>Taille de l'orifice</td><td></td></tr> <tr><td>Débit calorifique maximal</td><td></td></tr> <tr><td>Débit calorifique minimal</td><td></td></tr> <tr><td>Altitude</td><td></td></tr> </table>	Pression d'alimentation minimale		Pression de sortie (manifold) - Haute		Pression de sortie (manifold) - Basse		Taille de l'orifice		Débit calorifique maximal		Débit calorifique minimal		Altitude																										
Minimum supply pressure	11"	WC/C.E. (2.73 kPa)																																																											
Manifold pressure - High	10.5"	WC/C.E. (2.62 kPa)																																																											
Manifold pressure - Low	2.9"	WC/C.E. (0.72 kPa)																																																											
Orifice size	#50	DMS																																																											
Maximum input	36,000	Btu/h (10.54 kW)																																																											
Minimum input	19,500	Btu/h (5.71 kW)																																																											
Altitude	0-4500	ft/pi (0-1372 m)																																																											
Pression d'alimentation minimale																																																													
Pression de sortie (manifold) - Haute																																																													
Pression de sortie (manifold) - Basse																																																													
Taille de l'orifice																																																													
Débit calorifique maximal																																																													
Débit calorifique minimal																																																													
Altitude																																																													

This appliance must be installed in accordance with local codes, if any; if none, follow the National Fuel Gas Code, ANSI Z223.1, or Natural Gas and Propane Installation Code, CSA B149.1. This appliance must be installed in accordance with the Standard CAN/CSA Z240 MH, Mobile Housing, in Canada, or with the Manufactured Home Construction and Safety Standard, Title 24 CFR, Part 3280, in the United States, or when such a standard is not applicable, ANSI/NCSCSA A225.1/NFPA 501A, Manufactured Home Installations Standard.

This appliance is only for use with the type(s) of gas indicated on the rating plate and may be installed in an aftermarket, permanently located, manufactured home (USA only) or mobile home, where not prohibited by local codes. See owner's manual for details. This appliance is supplied with a conversion kit.

L'appareil doit être installé conformément aux codes et règlements locaux, ou, en l'absence de tels règlements, selon les codes d'installation National Fuel Gas Code ANSI Z223.1, ou CSA-B149.1 Natural Gas and Propane Installation Code en vigueur.

L'appareil doit être installé conformément à la norme CAN/CSA-Z240, Série MM, Maisons mobiles, ou la norme 24 CFR Part 3280, Manufactured Home Construction and Safety Standard. Si ces normes ne sont pas applicables, veuillez vous référer à la norme ANSI/NCSCSA A225.1/NFPA 501A.

Cet appareil doit être utilisé uniquement avec les types de gaz indiqués sur la plaque signalétique et peut être installé dans une maison préfabriquée (É.-U. seulement) ou mobile installée à demeure si les règlements locaux le permettent. Voir la notice de l'utilisateur pour plus de renseignements. Une trousse de conversion est fournie avec cet appareil.

For Use Only with Barriers CV60E-1 (Part #940-519/P) Follow installation instructions.

Utiliser uniquement avec l'écrans CV60E-1 (n° 940-519/P) Suivre les instructions d'installation.

FOR USE WITH GLASS DOORS CERTIFIED WITH THE APPLIANCE ONLY DOIT ÊTRE UTILISÉ UNIQUEMENT AVEC LES PORTES VITRÉES CERTIFIÉES

Electrical supply / Alimentation électrique 115VAC, 2.5A, 60Hz.


Part No. 946-535 Power vent Horizontal Termination City Series may be used. La terminaison horizontale Power Vent City Series (pièce n°946-535) peut être utilisée.

Part No. 666-945 Inline Power vent City Series may be used. La terminaison en ligne Power Vent City Series (pièce n°666-945) peut être utilisée.

FPI Fireplace Products International Ltd.
Delta, BC, Canada
Made in Canada
Fabriqué au Canada

VENTED GAS FIREPLACE HEATER - NOT FOR USE WITH SOLID FUELS. CATEGORY I.
FOYER AU GAZ À ÉVACUATION - NE PAS UTILISER AVEC UN COMBUSTIBLE SOLIDE. CATÉGORIE I.

Model/Modèle : **CV60E-NG1** **CV60E-LP1**



Intertek
EP5011169

CSA P.4.1 Fireplace Efficiency (FE) /Efficacité énergétique des foyers (EEF) CSA P.4.1
Natural Gas / Gaz naturel 51.22%
Propane Gas / Gaz propane 51.96%

920-546

Dans l'État du Massachusetts, l'installation et la réparation doivent être effectuées par un plombier ou un monteur d'installations au gaz certifié par le Commonwealth of Massachusetts.

Dans l'État du Massachusetts, les raccordements de conduits flexibles ne doivent pas dépasser 36 po de longueur.

Dans l'État du Massachusetts, la fermeture de gaz manuelle indépendante de l'appareil doit être une vanne avec une poignée en forme de T.

L'État du Massachusetts exige l'installation d'un détecteur de monoxyde de carbone conformément à la norme NFPA 720, ainsi que d'un détecteur de carbone (CO) muni d'une batterie de secours installé dans la même pièce que le foyer au gaz.

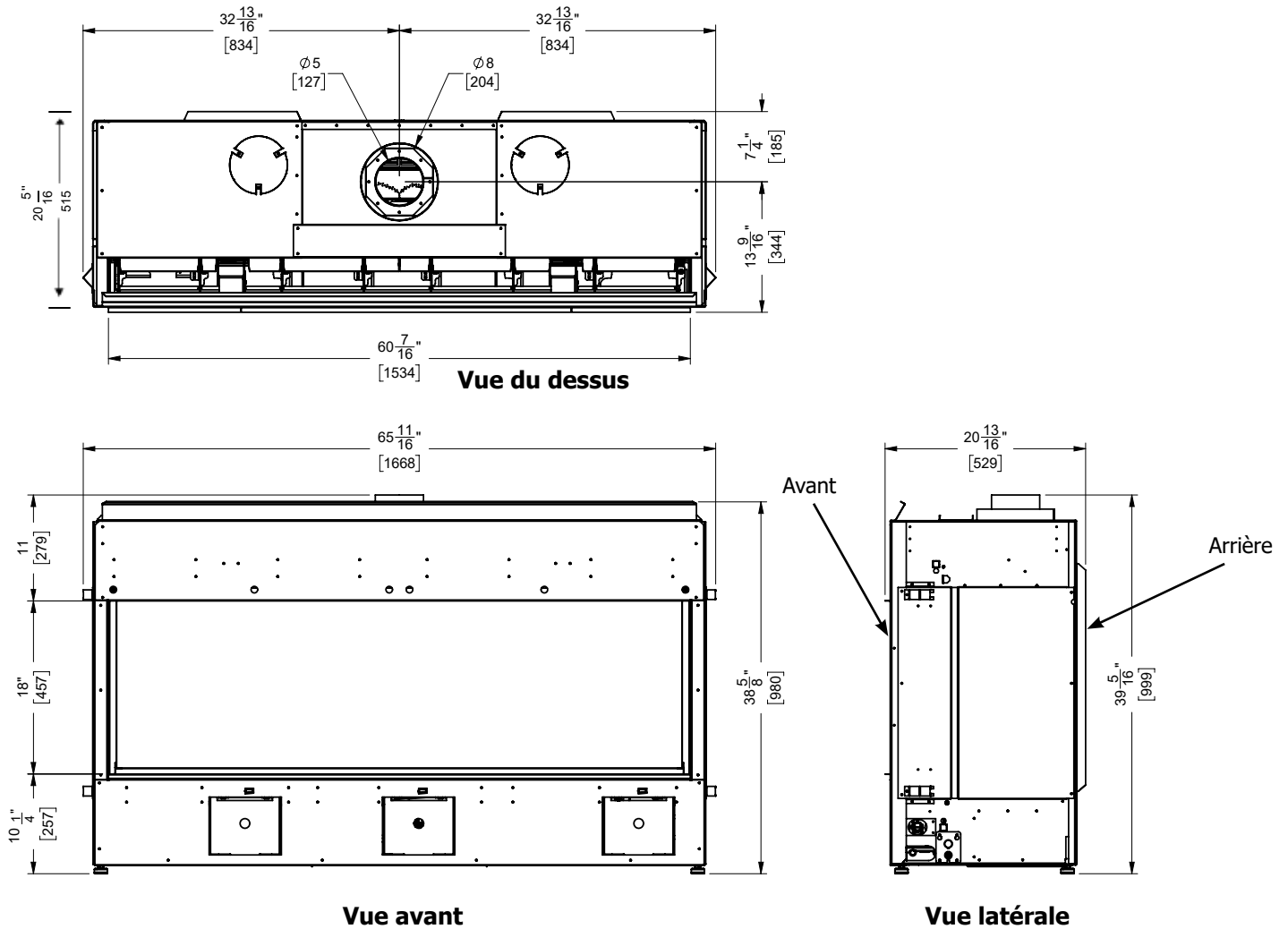
Emplacement de l'étiquette

Retirer le panneau d'accès central situé sur la bordure extérieure. L'étiquette se trouve près de la valve de gaz, comme indiqué ci-dessous.

Étiquette de sécurité

6 | City Series CV60E-1

Dimensions



Remarque : La hauteur de l'appareil peut varier en fonction de celle des pattes de nivellement.

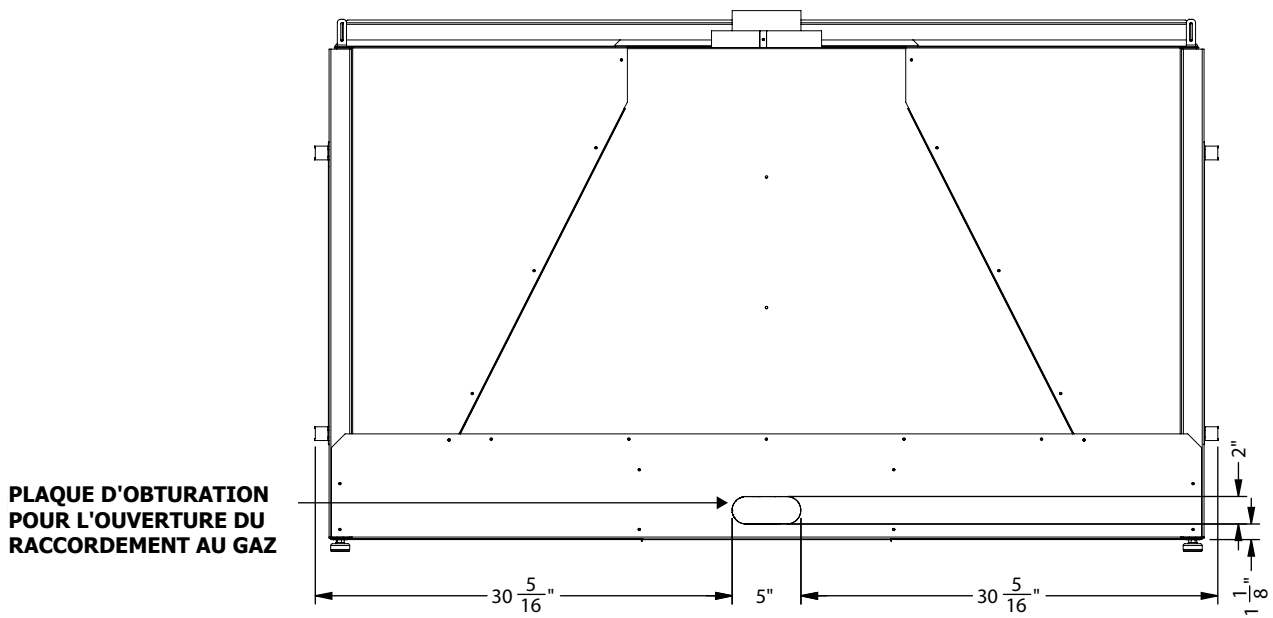
Les dimensions dans ce manuel sont exprimées en (pouces) po ou " / (millimètres) mm. Les pouces sont arrondis au 1/16 po près lors de la conversion. Pour des mesures plus précises, utiliser les dimensions métriques.

Remarque : Ces appareils ne sont pas des structures porteuses.

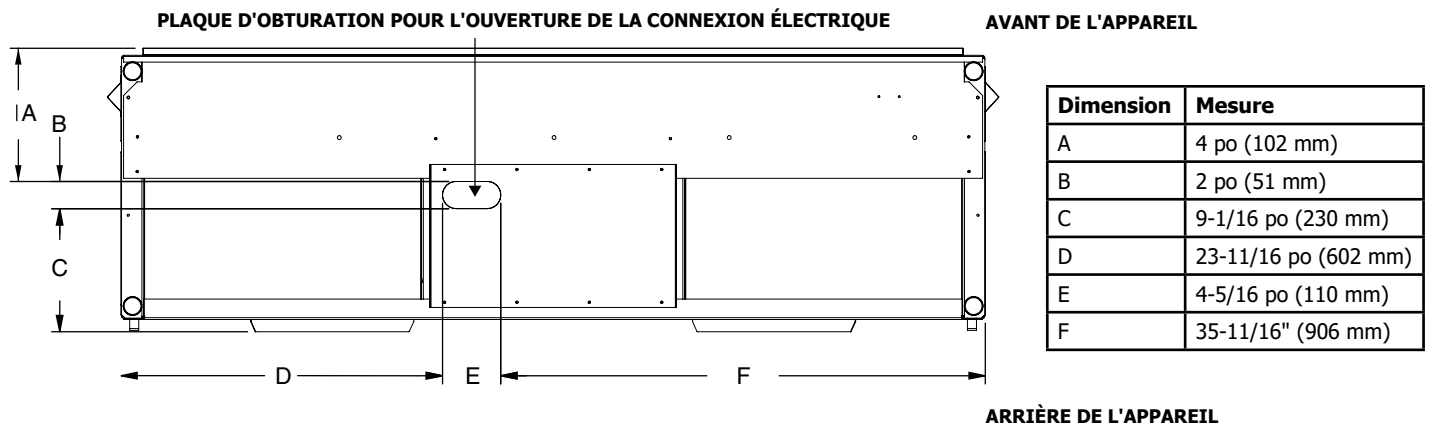
LES PHOTOS/SCHÉMAS DE CE MANUEL SONT FOURNIS À TITRE ILLUSTRATIF SEULEMENT. LES CARACTÉRISTIQUES DE L'APPAREIL PEUVENT VARIER EN RAISON DE L'AMÉLIORATION CONSTANTE DES PRODUITS.

consignes d'installation

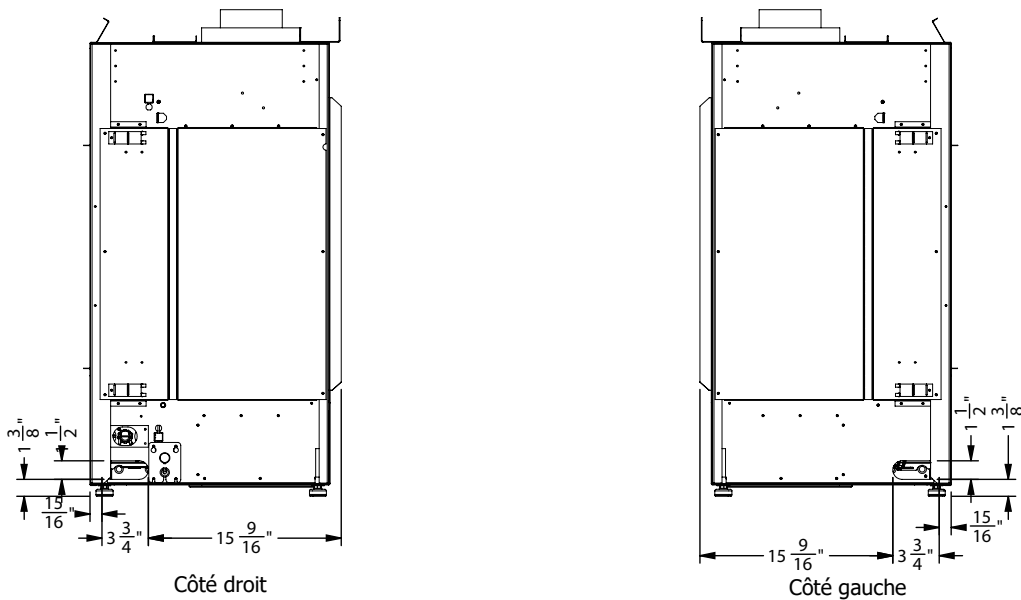
Raccordement de gaz - arrière de l'appareil



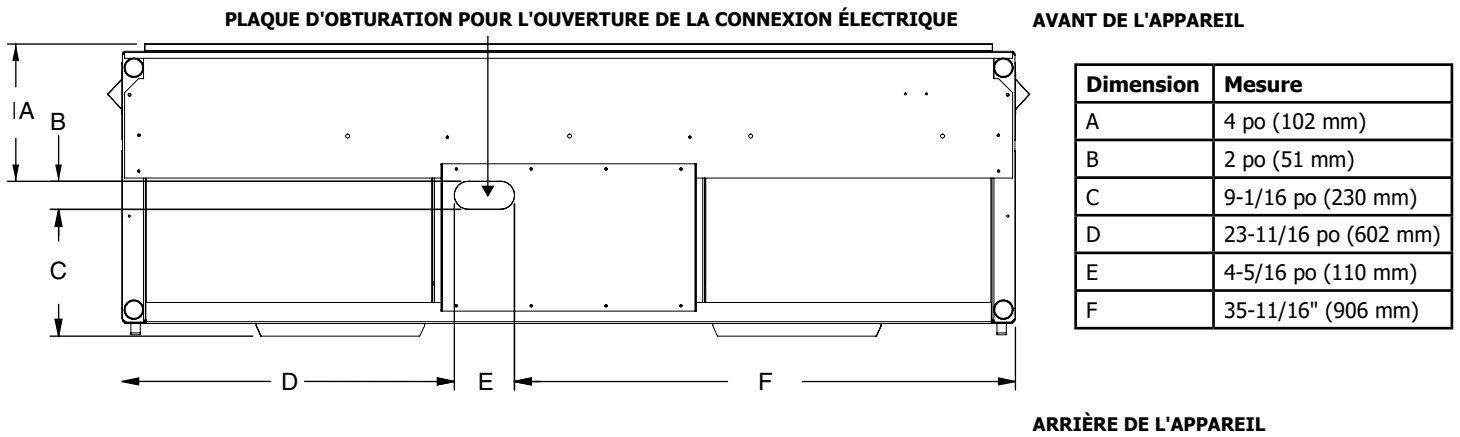
Raccordement de gaz - bas de l'appareil



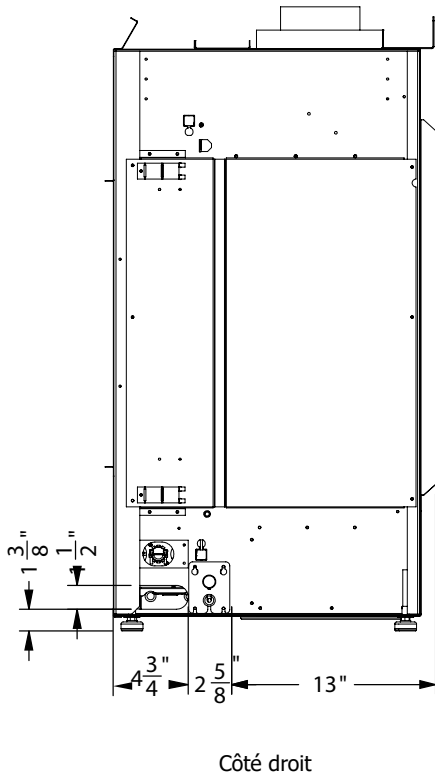
Raccordement de gaz - côté de l'appareil



Branchement électrique - bas de l'appareil



Branchement électrique - côté de l'appareil



consignes d'installation

Liste de contrôle pour l'installation d'un foyer au gaz

Cette liste de contrôle générale ne contient pas tous les détails ou toutes les spécificités d'installation pertinents et ne remplace pas les directives de ce manuel. Votre détaillant ou installateur Regency doit l'utiliser en conjonction avec les instructions du manuel. Veuillez suivre tous les codes et règlements locaux et vérifier les juridictions en vigueur.

Client : _____	Date d'installation : _____
Adresse de l'installation : _____	Emplacement du foyer : _____
N° de série : _____	Installateur : _____
N° de modèle : _____	

Exigences du site	OUI	NON
S'il y a lieu, y a-t-il de l'isolant, un pare-vapeur et des cloisons sèches si le foyer est installé sur un mur extérieur ou un châssis?		
L'espace dispose-t-il d'une base solide continue pour supporter l'appareil?		
L'espace est-il adapté à la taille de l'appareil et à tous les dégagements?		
Le gaz et l'électricité ont-ils été amenés à l'endroit où l'appareil sera installé?		
Dans les installations Cool Wall des modèles City et Grandview Series, l'enceinte du châssis est-elle scellée pour empêcher la chaleur de s'échapper? Tout l'air chaud de l'appareil doit sortir par les ouvertures d'évacuation requises.		
Dans les installations City et Grandview, l'enceinte du châssis est-elle ventilée par les ouvertures d'évacuation requises? Consultez le manuel pour plus de détails.		
S'il y a lieu, le foyer en maçonnerie ou fabriqué en usine est-il dans son état d'origine, sans aucune modification?		
S'il y a lieu, les exigences en matière d'être ont-elles été respectées?		
Configuration de l'appareil	OUI	NON
S'il y a lieu, les espaceurs et les extensions de bride de clouage supérieure sont-ils installés et à la bonne profondeur pour accueillir le matériau de finition? Consultez le manuel pour plus de détails.		
S'il y a lieu, le foyer est-il de niveau et fixé, et respecte-t-il les dégagements de l'encadrement? Consultez le manuel pour plus de détails.		
S'il y a lieu, l'appareil est-il converti à une ventilation sur le dessus ou à l'arrière conformément aux directives du manuel? L'isolation est-elle mise de côté?		
Ventilation	OUI	NON
Les composants de ventilation sont-ils homologués pour l'appareil installé?		
La configuration de ventilation est-elle conforme aux schémas d'évacuation?		
La ventilation est-elle installée et fixée, et les dégagements pour le conduit d'évacuation et le chapeau d'évacuation sont-ils respectés?		
S'il y a lieu, une élévation de 1/4 po a-t-elle été respectée à chaque pied de longueur horizontale?		
Est-ce que la terminaison a été installée et scellée?		
La terminaison de l'évacuation directe se trouve-t-elle au point le plus élevé de l'ensemble de l'évacuation?		
S'il y a lieu, les deux revêtements de cheminée sont-ils continus depuis les buses de la cheminée jusqu'à la terminaison?		
Alimentation électrique et câblage	OUI	NON
L'appareil est-il raccordé au réseau 110/120 V de la maison conformément aux codes locaux? Vérifiez les codes locaux pour l'emplacement des prises de courant.		
Les raccordements dans le foyer ont-ils été testés avec un multimètre?		
L'appareil est-il correctement mis à la terre?		
S'il y a lieu, le boîtier électrique ou jumelé est-il fixé au mur pour faciliter le montage du récepteur ou du compartiment de piles?		

Alimentation au gaz	OUI	NON
La pression d'alimentation est-elle conforme aux exigences indiquées sur la plaque signalétique?		
Une conversion a-t-elle été effectuée?		
Un contrôle d'étanchéité a-t-il été effectué et les pressions du collecteur (manifold) ont-elles été vérifiées?		
La valve d'arrêt est-elle installée et facilement accessible au client?		
Finition	OUI	NON
S'il y a lieu, est-ce que seuls des matériaux non combustibles ont été installés dans les zones non combustibles?		
Les dégagements respectent-ils les exigences en matière d'installation mentionnées dans le manuel?		
Les manteaux et/ou les projections sont-ils conformes au manuel d'installation?		
S'il y a lieu, la plaque d'avertissement du foyer à combustible solide a-t-elle été installée?		
Mise en place des éléments décoratifs	OUI	NON
Les commandes de la télécommande ou de l'interrupteur mural allument-elles la veilleuse et le brûleur principal?		
Les éléments décoratifs et le jeu de bûches du brûleur, la porte vitrée et l'écran sont-ils installés conformément aux instructions du manuel?		
Après 20 minutes de fonctionnement, l'obturateur d'air est-il correctement réglé?		
S'il y a lieu, le contour et les garnitures ont-ils été installés conformément au manuel?		
Le fonctionnement du ventilateur, des lumières (si elles ont été installées) et de la modulation de la flamme a-t-il été vérifié?		
Tutoriel et présentation à l'intention des clients	OUI	NON
Le client a-t-il confiance dans le fonctionnement du nouvel appareil au gaz et connaît-il toutes les fonctions de la télécommande?		
Confirmez que la plaque signalétique et la plaque d'allumage sont fixées à l'appareil. Ne les retirez pas.		
Le client a-t-il été informé de l'emplacement de ces deux plaques?		
Est-ce que l'accès aux commandes de l'appareil en cas de panne de courant a été expliqué au client?		
Les numéros de modèle et de série, ainsi que la date d'installation de l'appareil sont-ils inscrits dans le manuel et sur la liste de contrôle?		
La garantie et l'enregistrement de l'appareil ont-ils été revus avec le client?		
Commentaires :		

Message important CONSERVER PRÉCIEUSEMENT CES INSTRUCTIONS

Les foyers à évacuation directe de la série City Series doivent être installés en respectant ces directives. Veuillez lire attentivement les présentes directives avant de procéder à l'installation. Consultez les autorités compétentes pour savoir si vous devez vous procurer un permis au préalable. Il est de la responsabilité de l'installateur de s'assurer que ce foyer est installé conformément aux instructions du fabricant et aux codes et règlements en vigueur.

Avant de débiter

Une installation et une utilisation sécuritaires de cet appareil relèvent du bon sens. Toutefois, les normes Canadian Safety Standards et ANSI Standards exigent du fabricant qu'il fournisse un certain nombre de mises en garde.

L'INSTALLATION ET LA RÉPARATION DOIVENT ÊTRE EFFECTUÉES PAR UN TECHNICIEN QUALIFIÉ. L'APPAREIL DOIT ÊTRE INSPECTÉ PAR UN TECHNICIEN PROFESSIONNEL AVANT LA PREMIÈRE UTILISATION, PUIS AU MOINS UNE FOIS PAR AN. UN ENTRETIEN PLUS FRÉQUENT PEUT ÊTRE NÉCESSAIRE SI LES TAPIS, LA LITERIE, ETC. PRODUISENT UNE QUANTITÉ IMPORTANTE DE POUSSIÈRE. IL EST ESSENTIEL QUE LES COMPARTIMENTS DE COMMANDES, LES BRÛLEURS ET LES CONDUITS DE CIRCULATION D'AIR DE L'APPAREIL SOIENT MAINTENUS PROPRES EN TOUT TEMPS.

EN RAISON DES TEMPÉRATURES ÉLEVÉES, L'APPAREIL DOIT ÊTRE INSTALLÉ DANS UN ENDROIT OÙ IL Y A PEU DE CIRCULATION ET À DISTANCE DU MOBILIER ET DES TENTURES.

AVERTISSEMENT: UNE INSTALLATION NON CONFORME DE L'APPAREIL ENTRAÎNERA L'ANNULATION DE VOTRE GARANTIE ET POURRAIT CAUSER UN INCENDIE GRAVE.



ENFANTS ET ADULTES DOIVENT CONNAÎTRE LES DANGERS LIÉS AUX SURFACES EXPOSÉES À DES TEMPÉRATURES ÉLEVÉES, NOTAMMENT LA SURFACE VITRÉE DU FOYER, ET SE TENIR À DISTANCE POUR ÉVITER TOUT RISQUE DE BRÛLURES OU DE COMBUSTION DES VÊTEMENTS.

LES JEUNES ENFANTS DOIVENT ÊTRE ÉTROITEMENT SURVEILLÉS LORSQU'ILS SE TROUVENT DANS LA MÊME PIÈCE QUE L'APPAREIL. L'INSTALLATION D'UNE BARRIÈRE DE PROTECTION CONTRE LES BRÛLURES ACCIDENTELLES EST RECOMMANDÉE S'IL Y A DES PERSONNES À RISQUE DANS LA MAISON COMME BÉBÉS ET JEUNES ENFANTS. AFIN DE LIMITER L'ACCÈS À L'APPAREIL, INSTALLEZ UNE BARRIÈRE DE SÉCURITÉ AJUS-TABLE POUR GARDER LES NOURRISSONS, LES JEUNES ENFANTS ET AUTRES PERSONNES À RISQUE HORS DE LA PIÈCE ET LOIN DES SURFACES CHAUDES.

AUCUN VÊTEMENT NI AUTRE MATIÈRE INFLAMMABLE SUR L'APPAREIL NI À PROXIMITÉ.

UN ÉCRAN DE PROTECTION DESTINÉ À RÉDUIRE LE RISQUE DE BRÛLURES LIÉ À LA VITRE CHAUDE EST FOURNI AVEC CET APPAREIL ET DOIT ÊTRE INSTALLÉ POUR ASSURER LA PROTECTION DES ENFANTS ET DES PERSONNES À RISQUE.

UNE PROTECTION OU UN ÉCRAN RETIRÉ POUR PERMETTRE L'ENTRETIEN DE L'APPAREIL DOIT ÊTRE REMIS EN PLACE AVANT LA MISE EN MARCHÉ DE L'APPAREIL.

SI L'ÉCRAN EST ENDOMMAGÉ, IL DOIT ÊTRE REMPLACÉ PAR UN ÉCRAN FOURNI PAR LE FABRICANT POUR CET APPAREIL.

MISE EN GARDE CONCERNANT LA MANIPULATION DE LA VITRE: LA VITRE DOIT ÊTRE ENLEVÉE / INSTALLÉE AVEC UNE GRANDE PRÉCAUTION. LE BRIS DE LA VITRE OU LES DOMMAGES CAUSÉS AUX ARÊTES DE LA VITRE NE SONT PAS COUVERTS PAR LA GARANTIE. UTILISER TOUJOURS LES VENTOUSES À VITRES FOURNIES PAR LE FABRICANT POUR ENLEVER LA VITRE. METTRE LA VITRE À PLAT SUR UNE SURFACE SÉCURITAIRE POUR ÉVITER D'ENDOMMAGER LES ARÊTES DE LA VITRE.



MISE EN GARDE : Risque de cancer et de malformations congénitales
www.P65Warnings.ca.gov

919-874-fr

Premier allumage

Le **PREMIER ALLUMAGE** de votre foyer est une étape du processus de "cuisson" de la peinture. Pour s'assurer que la peinture est parfaitement sèche, il est recommandé de faire fonctionner le foyer une première fois pendant au moins quatre (4) heures.

Lors de la première utilisation, l'appareil dégage une odeur causée par la "cuisson" de la peinture et la combustion de résidus d'huiles employées au cours de la fabrication. Ces émissions risquent de déclencher les détecteurs de fumée du bâtiment. Ouvrir quelques fenêtres pour ventiler la pièce pendant quelques heures. Le nettoyage de la vitre peut être nécessaire.

REMARQUE : En mettant en marche l'appareil une fois la vitre refroidie, une condensation peut se produire et embuer la vitre. Cette condensation est normale et se dissipera après quelques minutes à mesure que la vitre se réchauffera.

NE PAS NETTOYER LA VITRE LORSQU'ELLE EST *CHAUDE* !

NE PAS FAIRE FONCTIONNER L'APPAREIL SI LA VITRE DE FAÇADE N'EST PAS EN PLACE.

Au cours des premiers allumages, un film blanc peut se former sur la vitre durant le processus de "cuisson". La vitre doit être nettoyée, sinon le film durcira et deviendra très difficile à enlever. Utiliser un nettoyant non abrasif et NE JAMAIS NETTOYER LA VITRE LORSQU'ELLE EST CHAUDE.

Bruits normaux de fonctionnement des foyers au gaz

Il est possible que vous entendiez certains bruits en provenance de votre foyer au gaz. Ces bruits sont tout à fait normaux et résultent des nombreux calibres et types d'acier utilisés dans la fabrication du foyer. Voir quelques exemples ci-dessous. Ce sont des **bruits normaux de fonctionnement** qui ne doivent pas être considérés comme des défaillances de l'appareil.

Plateau de brûleurs :

Le plateau de brûleurs est placé directement sous les éléments décoratifs et les bûches du/des tube(s) du brûleur. Il est fabriqué avec un matériau de calibre différent du reste de la chambre de combustion et du corps du foyer. Ainsi, les types d'acier de différentes épaisseurs se dilatent et se contractent différemment selon leur nature, ce qui peut causer des "cognements" et des "craquements". Ces bruits devraient se produire également durant les changements de température à l'intérieur de l'appareil. Ceci est tout à fait normal pour des chambres de combustion en acier.

Flamme de la veilleuse :

Lorsque la flamme de la veilleuse est allumée, elle émet un très léger "sifflement".

Valve de contrôle du gaz :

À l'ouverture et à la fermeture de la valve de contrôle de gaz, un "cliquetis" peut se faire entendre. Ce bruit est normal et attribuable au fonctionnement normal d'une valve ou d'un régulateur de gaz.

Corps de l'appareil/chambre de combustion :

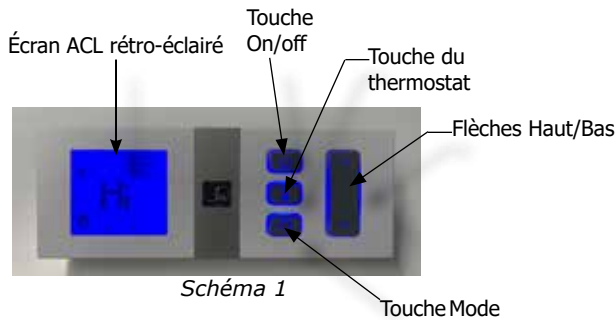
Les différents types d'acier de différentes épaisseurs se dilatent et se contractent différemment selon leur nature, causant des "cognements" et des "craquements" tout au long du processus.

Procédure d'allumage

IMPORTANT Le système de commande à distance fourni comprend plusieurs options pour démarrer et faire fonctionner l'appareil à l'aide du bloc-piles et de la touche ON/OFF sur le transmetteur manuel.

Avant de faire fonctionner l'appareil, lire attentivement les consignes d'utilisation de la télécommande (incluses avec la télécommande) pour comprendre comment utiliser ce système de contrôle à distance.

1. S'assurer que l'interrupteur du porte-piles est sur la position REMOTE et que le bloc-piles mural (le cas échéant) est sur la position REMOTE.
2. Appuyer sur le bouton ON/OFF situé sur le transmetteur manuel, puis relâcher (voir schéma 1). Un bip sera émis depuis le récepteur. Si la télécommande n'est pas utilisée, allumer l'appareil en faisant glisser l'interrupteur du bloc-piles sur la position ON.
3. Après environ 4 secondes pour les modèles sans évacuation forcée ou 15 secondes pour les modèles à évacuation forcée, le système d'allumage à étincelles s'allumera pendant 60 secondes pour allumer le brûleur principal.

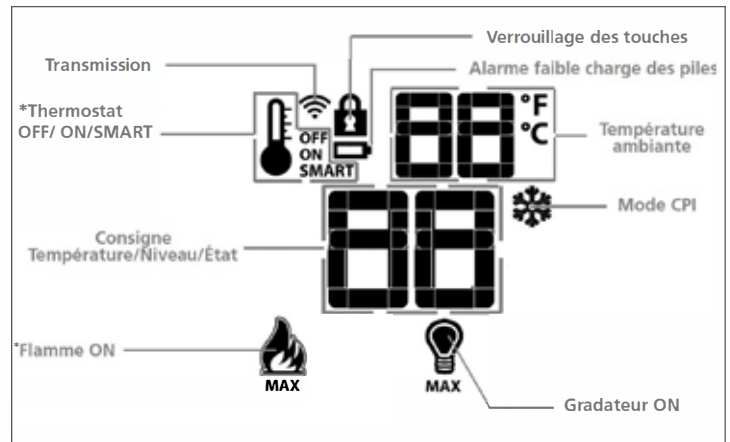


4. L'appareil s'allume.
5. Réinitialiser le système comme suit :
 - a) Allumer le système en appuyant sur la touche ON/OFF de la télécommande.
 - b) Attendre 5 minutes, puis répéter le processus de l'étape 2.

REMARQUE Au cours du premier essai, le système tente d'allumer les flammes pendant environ 60 secondes. Si l'essai est infructueux, le système fait une pause de 35 secondes. C'est ce qu'on appelle l'étape de rectification. Ce délai écoulé, le système tente à nouveau d'allumer les flammes en produisant des étincelles pendant environ 60 secondes. Si les flammes ne s'allument toujours pas, le système se met en mode verrouillage.

Procédure d'arrêt

1. Appuyer sur la touche ON/OFF de la télécommande.
2. En cas d'intervention pour entretien ou travaux sur l'appareil, débrancher l'alimentation électrique et couper l'alimentation en gaz.



* Non offert sur tous les modèles.

Sélection Veilleuse continue/Veilleuse intermittente (CPI/IPI)

Voir les consignes d'utilisation de la télécommande pour plus de détails.

Remarque : Les modèles d'évacuation forcée n'ont pas d'option de veilleuse continue.

Copie des instructions apposées sur la plaque d'allumage

**FOR YOUR SAFETY READ BEFORE LIGHTING
POUR VOTRE SÉCURITÉ – À LIRE AVANT LA MISE EN MARCHÉ**

WARNING: If you do not follow these instructions exactly, a fire or explosion may result causing property damage, personal injury or loss of life. Improper installation, adjustment, alteration, service or maintenance can cause injury or property damage. Refer to the owner's information manual provided with this appliance. For assistance or additional information consult a qualified installer, service agency or gas supplier.

AVERTISSEMENT : Quiconque ne respecte pas scrupuleusement les instructions de la présente notice risque de déclencher un incendie ou une explosion pouvant entraîner des dégâts matériels ou des blessures pouvant être mortelles. Tout défaut d'installation, de réglage, de modification, de service ou d'entretien peut entraîner des blessures ou des dommages matériels. Reportez-vous au manuel d'utilisation fourni avec cet équipement. Pour obtenir de l'aide ou des informations complémentaires, consulter un installateur ou un service d'entretien qualifié, ou le fournisseur de gaz.

- A) This appliance is equipped with an ignition device which automatically lights the pilot.
Do not try to light the pilot by hand.
- B) **BEFORE OPERATING** smell all around the appliance area for gas. Be sure to smell next to the floor because some gas is heavier than air and will settle on the floor.
WHAT TO DO IF YOU SMELL GAS
- Do not try to light any appliance.
 - Do not touch any electric switch, do not use any phone in your building.
 - Leave the building immediately.
 - Immediately call your gas supplier from a neighbours phone. Follow the gas supplier's instructions.
 - If you cannot reach your gas supplier, call the fire department.
- C) Do not use this appliance if any part has been under water. Immediately call a qualified service technician to inspect the appliance and to replace any part of the control system and any gas control which has been underwater.
- A) Cet appareil est muni d'un dispositif d'allumage qui allume automatiquement la veilleuse.
Ne tentez pas d'allumer la veilleuse manuellement.
- B) **AVANT LA MISE EN MARCHÉ**, reniflez tout autour de l'appareil pour détecter une odeur de gaz. Reniflez au niveau du plancher, car certains gaz sont plus lourds que l'air et peuvent s'accumuler au niveau du sol.
QUE FAIRE SI VOUS SENTEZ UNE ODEUR DE GAZ :
- Ne tentez pas d'allumer l'appareil
 - Ne touchez à aucun interrupteur; n'utilisez pas le téléphone se trouvant dans le bâtiment.
 - Quittez immédiatement le bâtiment.
 - Appelez immédiatement votre fournisseur de gaz depuis un téléphone extérieur. Suivez les instructions du fournisseur.
 - Si vous ne pouvez pas rejoindre le fournisseur, appelez le service incendie.
- C) N'utilisez pas cet appareil s'il a été plongé dans l'eau, même partiellement. Faites inspecter l'appareil par un technicien qualifié et remplacez tout élément du système de contrôle ou de commande qui a été plongé dans l'eau.

CAUTION: Hot while in operation. Do not touch. Severe burns may result. Due to high surface temperatures keep children, clothing and furniture, gasoline and other liquids having flammable vapors away. Keep burner and control compartment clean. See installation and operating instructions accompanying appliance.

ATTENTION : Surfaces chaudes lorsque l'appareil est en marche. Ne pas toucher. Risque de brûlures graves. En raison des températures élevées, les enfants, les vêtements et le mobilier, le carburant et tout autre liquide aux vapeurs inflammables doivent être tenus éloignés de l'appareil. Nettoyer régulièrement le brûleur et le compartiment des commandes. Voir les consignes d'installation et d'utilisation fournies avec l'appareil.

OPERATING INSTRUCTIONS / CONSIGNES DE FONCTIONNEMENT

- 1) **STOP! Read the safety information above on this label.**
 - 2) Ensure the Main switch is in the ON position and/or the wall mounted battery holder (if equipped) is in the <REMOTE> position.
 - 3) Press and release the ON/OFF button on the remote handheld transmitter. An audible beep should be heard from the receiver. If not using the remote, the unit can also be turned on by sliding the battery holder switch to the <ON> position (if equipped).
 - 4) After approximately 4 seconds the spark ignition system will spark for 60 seconds to light the main burner.
 - 5) The unit will turn on.
Note: The first attempt to ignition will last approximately 60 seconds. If there is no flame ignition (rectification) the board will stop sparking for approximately 35 seconds. After this wait time, the board will start a second try for ignition by sparking for approximately 60 seconds. If there is still no positive ignition after the second attempt the board will go into lock out.
The system will need to be reset as follows (after going into lock out mode):
 - a) Wait 5 minutes - turn the system off by pressing the ON/OFF button on the remote.
 - b) After approximately 2 seconds press the ON/OFF button again.
 - c) Unit will repeat step 2.
 - 6) If the appliance will not operate, follow the instructions, "To Turn Off Gas to Appliance" and call your service technician or gas supplier. This appliance is equipped with an on-demand pilot that shuts off after seven days.
- 1) **STOP! Lisez les instructions de sécurité sur la portion supérieure de cette étiquette.**
 - 2) S'assurer que le commutateur principal est en position ON et/ou que le bloc-piles mural (le cas échéant) est en position <REMOTE>.
 - 3) Appuyer sur la touche ON/OFF de la télécommande puis relâcher. Un bip sonore retentira depuis le récepteur. Si vous n'utilisez pas la télécommande, l'appareil peut également être allumé en faisant glisser le commutateur du bloc-piles sur la position <ON> (le cas échéant).
 - 4) Après environ 4 secondes, le système d'allumage produira une étincelle pendant 60 secondes pour allumer le brûleur principal.
 - 5) L'appareil s'allumera.
Remarque : Au premier allumage, le système tente d'allumer les flammes pendant 60 secondes. Si l'essai est infructueux, le système fera une pause de 35 secondes. C'est ce qu'on appelle l'étape de rectification. Ce délai écoulé, le système tente à nouveau d'allumer les flammes en produisant des étincelles pendant 60 secondes. Si les flammes ne s'allument toujours pas, le système se met en mode verrouillage.
Il faut alors le réinitialiser en suivant les étapes ci-dessous (pour le déverrouiller) :
 - a) Attendre 5 minutes et éteindre l'appareil en appuyant sur la touche ON/OFF de la télécommande.
 - b) Attendre 2 secondes et appuyer encore une fois sur la touche ON/OFF.
 - c) L'appareil répètera l'étape 2.
 - 6) Si l'appareil ne fonctionne pas, suivez les instructions "Pour couper le gaz au niveau de l'appareil" et appelez un technicien qualifié ou votre fournisseur de gaz.
Cet appareil est équipé d'une veilleuse sur demande qui s'éteint après sept jours.

TO TURN OFF GAS TO APPLIANCE / POUR COUPER LE GAZ AU NIVEAU DE L'APPAREIL

- 1) Press the ON/OFF button on the remote or slide the wall mount switch to the "OFF" position.
 - 2) If service is to be performed—you must disconnect power and shut off gas to the unit.
- 1) Appuyer sur la touche ON/OFF de la télécommande ou faites glisser l'interrupteur mural sur la position "OFF".
 - 2) Lors de l'entretien de l'appareil, vous devez débrancher l'alimentation électrique et couper le gaz alimentant l'appareil.

DO NOT REMOVE THIS INSTRUCTION PLATE

NE PAS ENLEVER CETTE ÉTIQUETTE D'INSTRUCTIONS

919-649b

Consignes d'utilisation de la télécommande Proflame II

IMPORTANT : La télécommande Proflame 2 fait partie intégrante du système Proflame 2 qui comprend les éléments suivants :

- Télécommande Proflame 2 à utiliser avec :
- Module de contrôle IFC (Integrated Fireplaces Control)

La télécommande Proflame 2 permet de contrôler les fonctions suivantes de l'appareil :

1. Brûleur principal On/Off (Marche/Arrêt)
2. Modulation de la flamme du brûleur principal (6 niveaux)
3. Sélection veilleuse permanente ou intermittente (CPI/IPI) (évacuation non forcée seulement)
4. Fonctions du thermostat et du thermostat Smart
5. Modulation de l'éclairage d'appoint (6 niveaux)
6. Valve à écoulement divisé (non disponible)
7. Relais On/Off
8. Modulation de la vitesse du ventilateur de confort (6 niveaux) (non disponible)

La télécommande Proflame est caractérisée par un design épuré, une disposition simple des touches et un écran ACL (Schéma 1). La touche Mode permet de sélectionner les fonctionnalités et la touche Thermostat sert à allumer, éteindre ou sélectionner les fonctions du thermostat (Schémas 1 et 2). Une fonction de verrouillage des touches est également disponible (Schéma 2).

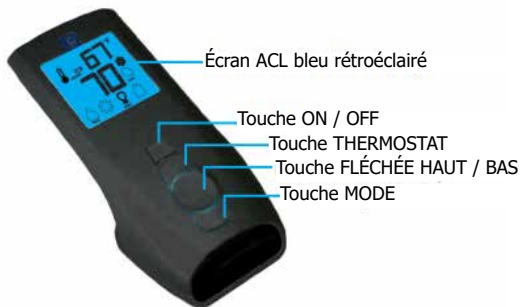


Schéma 1 : Télécommande Proflame

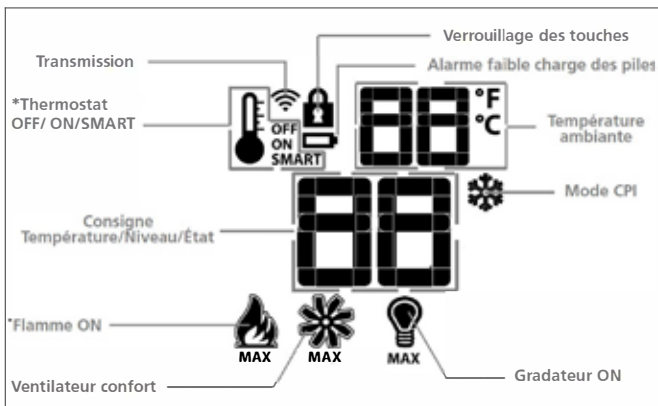


Schéma 2 : Ecran ACL de la télécommande

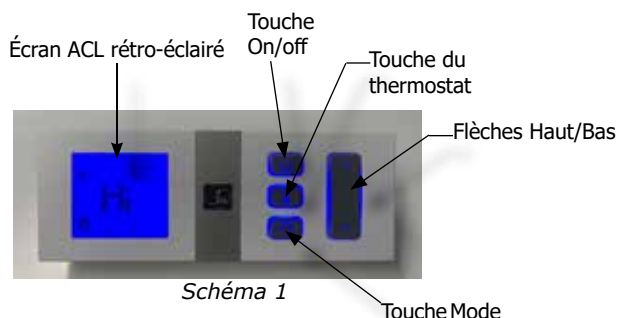


Schéma 1

DONNÉES TECHNIQUES TÉLÉCOMMANDE	
Tension d'alimentation	4,5V (3 piles 1,5V AAA)
Plage de température ambiante	0 - 50°C (32 - 122°F)
Distance type d'opération à l'air libre	12 m (39 pi)
Radiofréquence	315 MHZ (version FCC)

Avertissement : Le transmetteur et le panneau IFC sont des appareils à fréquence radio.

ATTENTION

- Couper l'alimentation au gaz principale avant l'installation ou l'entretien du IFC et avant de retirer ou de réinsérer les piles.
- En cas de dysfonctionnement de la télécommande, éteindre l'appareil IFC à l'aide de l'interrupteur principal ON/OFF.
- Pour l'installation et l'entretien, éteindre l'appareil IFC en retirant la prise d'alimentation générale.

Modèle sans évacuation forcée : Installer les 4 piles AA en cas de pannes de courant pour faire fonctionner le brûleur principal. Cependant, l'éclairage ne fonctionnera pas.

Modèle à évacuation forcée : Cet appareil ne fonctionnera pas en cas de panne de courant de 120 volts.

Cet appareil nécessite le codage et l'appairage de la télécommande et du IFC (commande intégrée de foyer). Voir les directives dans le présent manuel.

Synchronisation de la télécommande avec le récepteur et le porte-piles (au besoin)

Allumer le récepteur. Appuyer sur le bouton "PRG" situé dans la partie supérieure droite du récepteur : voir les instructions concernant le récepteur (*). Le récepteur émettra trois (3) "bips" pour indiquer qu'il est prêt à se synchroniser avec la télécommande. Insérer les 3 piles de type AAA dans le compartiment prévu à cet effet sur le dessous de la télécommande. (Schéma 3) Une fois les piles installées dans la télécommande, appuyer sur le bouton On. Le récepteur émettra 4 "bips" pour indiquer que la commande de la télécommande est acceptée et qu'il est configuré sur le code particulier de cette télécommande. Le système est désormais initialisé.

(*) Le récepteur peut être indépendant ou intégré au module de contrôle IFC de l'appareil. La notice du récepteur peut ne pas être indépendante lorsque celui-ci fait partie du module IFC.



Schéma 3 : compartiment à piles

Remarque : Utiliser seulement des piles alcalines standards. Ne pas utiliser de piles rechargeables ou de piles au lithium.



Indication de la température

Avec le système sur "OFF", appuyer en même temps sur les touches Thermostat et Mode. Vérifier sur l'afficheur LCD de la télécommande qu'un C ou un F s'est affiché sur la droite de la valeur de température ambiante (Schémas 4 et 5).

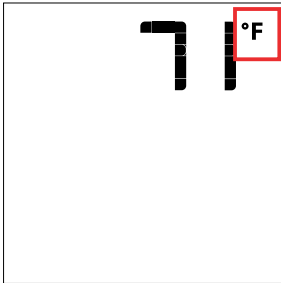


Schéma 4 : Affichage en Fahrenheit sur la télécommande.

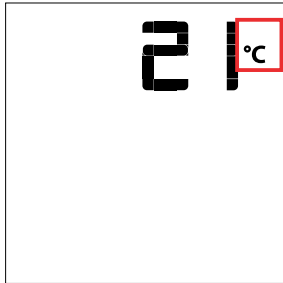


Schéma 5 : Affichage en Celsius sur la télécommande.

Allumage de l'appareil

Avec le système sur OFF, appuyer sur la touche ON/OFF de la télécommande. L'écran de l'émetteur affiche d'autres icônes actives. En même temps, le récepteur activera l'appareil. Le récepteur confirmera la réception de la commande par un seul bip.

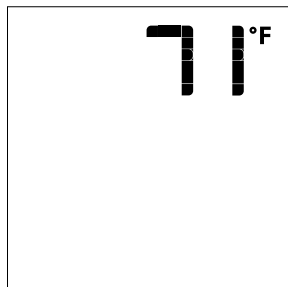


Schéma 6 : Afficheur de la télécommande

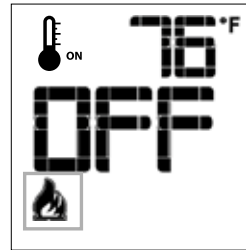
Extinction de l'appareil

Avec le système sur ON, appuyer sur la touche ON/OFF de la télécommande. Sur cette dernière, seule la température ambiante restera affichée (Schéma 6). En même temps, le récepteur arrêtera l'appareil, tout en émettant un bip de confirmation de réception de la commande.

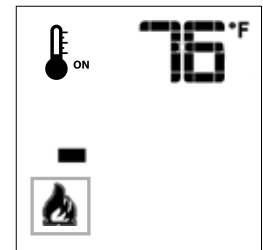
Contrôle à distance de la flamme

Le système Proflame dispose de six (6) niveaux de flamme. Avec le système en marche et la flamme au niveau maximum dans l'appareil, chaque pression sur la touche fléchée Bas réduira la hauteur de la flamme d'un degré jusqu'à son extinction totale.

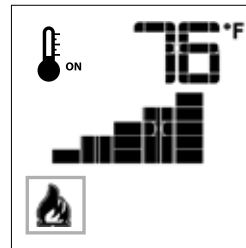
La touche fléchée Haut augmente la hauteur de la flamme à chaque pression. Si on appuie sur la touche fléchée Haut pendant que le système est en marche mais que la flamme est éteinte, celle-ci s'allumera en position haute (Schémas 7 et 8). La réception de la commande est confirmée par un (1) seul bip.



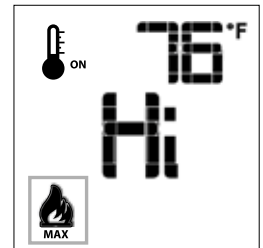
Flamme éteinte



Flamme Niveau 1



Flamme niveau 5



Flamme niveau maximum

Schéma 7

Schéma 8

Thermostat d'ambiance (sur télécommande)

La télécommande peut fonctionner comme un thermostat d'ambiance. Ce thermostat peut être programmé sur une température désirée pour contrôler le niveau de confort dans la pièce.

Pour activer cette fonction, appuyer sur la touche Thermostat (Schéma 1). L'afficheur LCD de la télécommande changera, montrant que le thermostat d'ambiance est allumé (sur "ON") et que la température de consigne est maintenant visualisée (Schéma 9). Pour régler la température de consigne désirée, appuyer sur les touches fléchées Haut ou Bas jusqu'à ce que cette température s'affiche sur la télécommande.

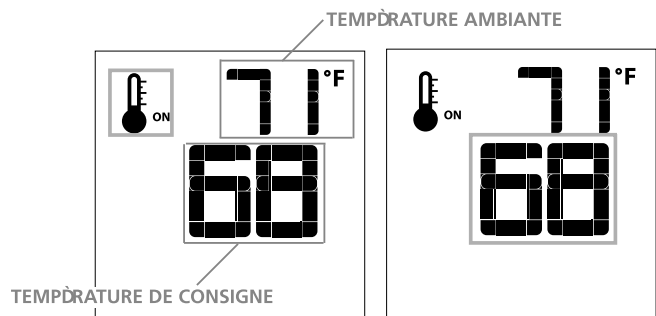


Schéma 9

Schéma 10

Information à l'usage du propriétaire

Thermostat Smart (sur télécommande)

La fonction Thermostat Smart (intelligent) règle la hauteur de la flamme en fonction de la différence entre la température de consigne et la température ambiante actuelle. Lorsque la température ambiante s'approche de la consigne, la fonction Smart module la flamme vers le bas.

Pour activer cette fonction, appuyer sur la touche Thermostat (Schéma 1) jusqu'à ce que le mot "SMART" s'affiche à droite du bulbe de température (Schéma 11).

Pour régler la température de consigne, appuyer sur les touches fléchées Haut ou Bas jusqu'à ce que la température de consigne désirée s'affiche sur la télécommande (Schéma 12).

Remarque : Quand le thermostat Smart est activé, le réglage manuel de la hauteur de la flamme est désactivé.

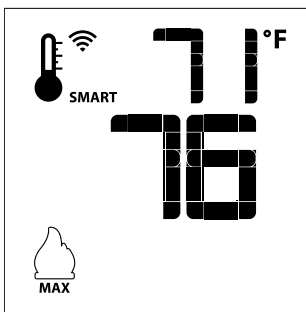


Schéma 11 : Fonction Smart de la flamme

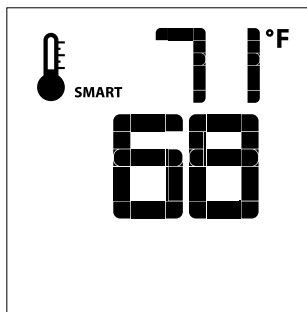


Schéma 12

Contrôle de la vitesse du ventilateur**

Si l'appareil est équipé d'un ventilateur de circulation d'air chaud, la vitesse du ventilateur peut être contrôlée par le système Proflame. Le ventilateur peut être réglé sur six (6) vitesses. Pour activer cette fonction, utiliser la touche Mode (schéma 1) pour sélectionner l'icône de contrôle du ventilateur (schéma 13). Utiliser les touches fléchées Haut/Bas (schéma 1) pour démarrer, arrêter le ventilateur ou en régler la vitesse (schéma 14). La réception de la commande est confirmée par un seul bip.

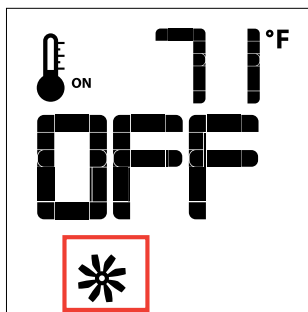


Schéma 13

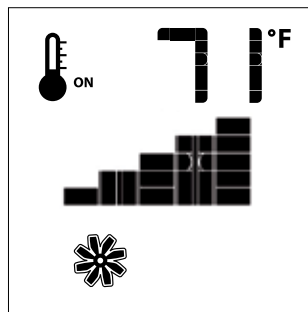


Schéma 14

Commande du gradateur à distance (éclairage)**

La fonction auxiliaire contrôle la sortie d'alimentation AUX au niveau de la commande d'éclairage graduable. Pour activer cette fonction, utiliser la touche Mode (schéma 1) pour sélectionner l'icône AUX (schémas 15 et 16). L'intensité de la sortie peut être réglée sur six (6) niveaux. Utiliser les touches fléchées Haut/Bas (schéma 1) pour régler le niveau de sortie (schéma 16). Un seul bip confirme la réception de la commande.

Remarque : Cette fonction n'est disponible qu'avec le module de contrôle IFC.

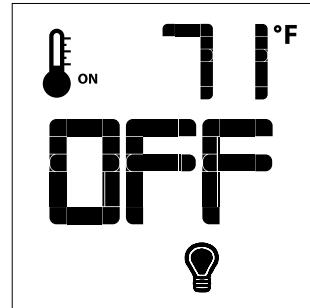


Schéma 15

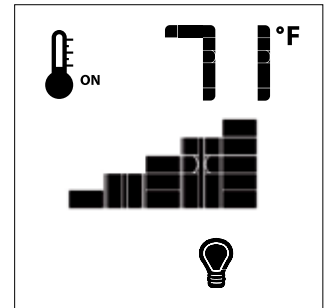


Schéma 16

Contrôle de l'éclairage supérieure**

La fonction d'éclairage supérieur commande l'allumage/l'extinction de l'éclairage supérieur. Pour activer cette fonction, utiliser la touche Mode (schéma 1) pour sélectionner l'icône du mode AUX (schéma 17 et 18). En appuyant sur la touche fléchée Haut, on active la lumière. En appuyant sur la touche fléchée Bas, on arrête cette même lumière. Un seul bip confirme la réception de la commande.



Schéma 17

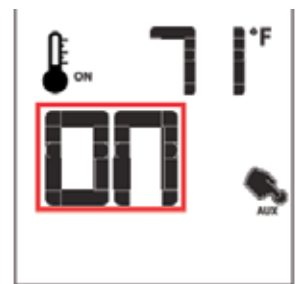


Schéma 18

Sélection Veilleuse permanente/intermittente (CPI/IPI)

Remarque : Les modèles à évacuation forcée n'ont pas l'option de veilleuse permanente.

Avec le système en position "OFF", appuyer sur la touche Mode (schéma 1) pour sélectionner l'icône mode CPI (schémas 19 et 20). En appuyant sur la touche fléchée Haut, on active le mode Allumage veilleuse permanente (CPI). En appuyant sur la touche fléchée Bas, on revient au mode IPI. Un seul bip confirme la réception de la commande.

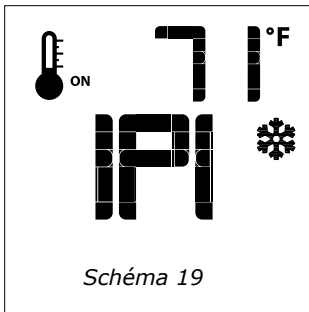


Schéma 19

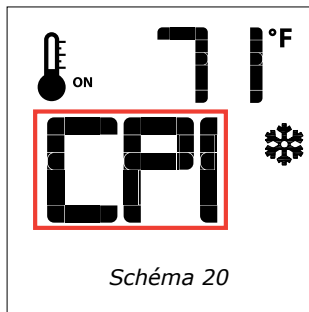


Schéma 20

Commutateur CPI/IPI

Cet appareil est équipé de série d'un commutateur CPI/IPI.

Voici les fonctions du commutateur CPI/IPI :

Veilleuse continue (CPI) - Une veilleuse qui, une fois en marche, doit rester allumée en continu jusqu'à son extinction manuelle.

Veilleuse intermittente (IPI) - Une veilleuse qui est automatiquement allumée en cas de mise en marche de l'appareil et qui reste allumée en continu à chaque fois que le brûleur principal est en marche. La veilleuse s'éteint automatiquement à chaque fin de cycle d'utilisation du brûleur principal.

Le mode de l'appareil peut être facilement modifié pour passer d'un système d'allumage de la veilleuse intermittente (IPI) à système d'allumage de la veilleuse continue (CPI) en utilisant l'interrupteur à bascule argenté situé sur l'appareil.

(Voir l'emplacement indiqué du commutateur CPI/IPI ci-dessous)

Avantages du CPI :

- Garde la ventilation prête à une mise en marche sans problème par temps froid ou en cas d'inversion
- Conserve la chaleur de la vitre de l'appareil afin de réduire la condensation au démarrage
- Offre la flexibilité de choisir une veilleuse continue traditionnelle. (Veilleuse de 7 jours sur demande)

Un commutateur IPI permet également de faire des économies de combustible car la veilleuse ne fonctionne qu'en cas d'appel de chaleur.

Icône du thermostat : Si l'icône du thermostat n'apparaît pas sur la télécommande, suivre les instructions indiquées ci-dessous :

- 1.Retirer une pile de la télécommande.
2. Maintenir appuyé le bouton du thermostat sur la télécommande.
3. Réinstaller la pile (retirée à l'étape 1) tout en maintenant enfoncé le bouton du thermostat.
4. Si "**Set**" apparaît, cela signifie que l'option du thermostat est désormais activée. Si "**Clr**" apparaît, l'option est désactivée.
5. Répéter la procédure si "**Set**" ou "**Clr**" pour enlever ou ajouter l'option n'apparaît pas sur la télécommande.

Activer toutes les autres fonctions. Si elles n'apparaissent pas sur la télécommande, suivre les instructions indiquées ci-dessous :

1. Retirer une pile de la télécommande.
2. Maintenir appuyé en même temps le bouton **ON/OFF** et le bouton **MODE**.
3. Réinstaller la pile retirée à l'étape 1 tout en maintenant appuyés les deux boutons. Maintenir les boutons enfoncés, puis relâcher le bouton **MODE** seulement.
- 4.L'écran affichera soit "**Clr**" soit "**Set**", la 1ère option disponible étant pour désactiver ou activer un mode.

5. "**Clr**" annulera un mode : utiliser la flèche du haut ou du bas tout en maintenant enfoncés les boutons **ON/OFF** et **MODE** (l'icône du mode disparaît une fois retiré).
6. Utiliser le bouton "**Mode**" pour passer à la fonction suivante.
7. "**Set**" ajoutera un mode utiliser la flèche du haut ou du bas tout en maintenant enfoncés les boutons **ON/OFF** et **MODE** (l'icône du mode disparaît une fois ajouté).
8. Utiliser le bouton "**Mode**" pour passer à la fonction suivante.

Remarque : Ne jamais programmer le ventilateur (s'il est installé) ou le mode CPI/IPI sur la télécommande.

Verrouillage des touches

Cette fonction verrouille les touches afin d'empêcher toute utilisation non surveillée.

Pour activer cette fonction, appuyer sur la touche MODE et sur la touche fléchée Haut en même temps (schéma 21).

Pour désactiver cette fonction, appuyer sur la touche MODE et sur la touche fléchée Haut en même temps.

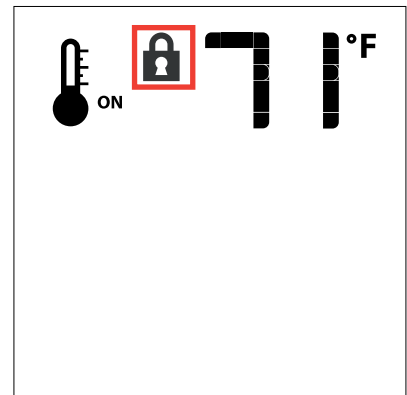


Schéma 21

Détection de faible charge des piles

Télécommande

La durée de vie des piles de la télécommande dépend de plusieurs facteurs : qualité des piles utilisées, nombre d'allumages de l'appareil, nombre de changements de consigne du thermostat d'ambiance, etc. Quand la charge des piles de la télécommande est faible, une icône Pile s'affiche sur la télécommande (Schéma 22) avant que les piles soient totalement inutilisables. Cette icône disparaît une fois les piles remplacées.

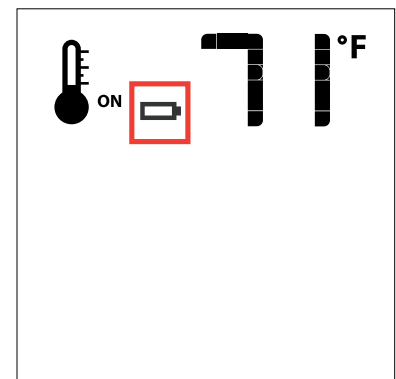


Schéma 22

Remplacement des piles du porte-piles Proflame II et des piles de secours en cas de panne de courant de 120 volts

IMPORTANT

Modèle sans évacuation forcée : Installer les 4 piles AA en cas de pannes de courant pour faire fonctionner le brûleur principal. Cependant, l'éclairage ne fonctionnera pas.

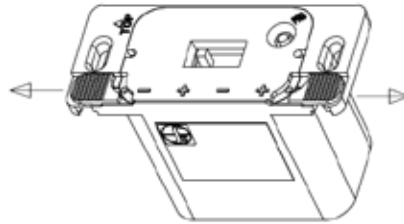
Modèle à évacuation forcée : Cet appareil ne fonctionnera pas en cas de panne de courant de 120 volts. Il ne fonctionnera pas avec 4 piles AA, car le moteur du ventilateur à évacuation forcée nécessite du courant alternatif pour fonctionner.

Comment remplacer ou ajouter des piles dans un porte-piles (Proflame 2).

Remarque : si une plaque de recouvrement de l'interrupteur mural est installée, retirer d'abord cette plaque en enlevant les deux petites vis à tête Phillips.

ÉTAPE 1

Faire glisser les deux languettes de gauche et de droite comme illustré ci-dessous.

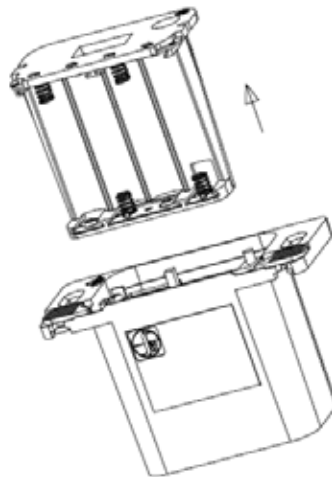


Le compartiment à piles peut être légèrement sorti pour permettre de l'extraire facilement

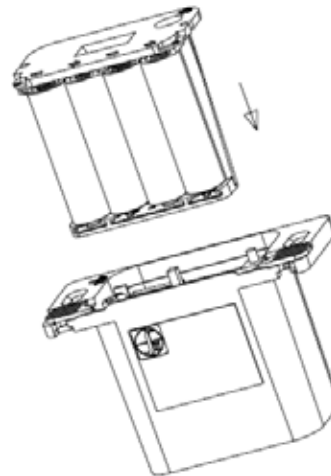


ÉTAPE 2

Extraire le compartiment à piles du récepteur à distance ou du porte-piles

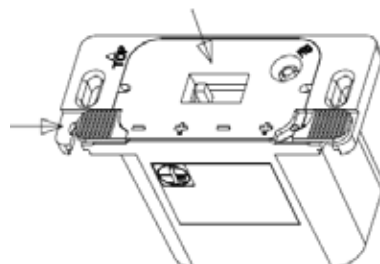


Remplacer les 4 piles AA et insérer à nouveau le compartiment à piles dans le récepteur à distance ou le porte-piles

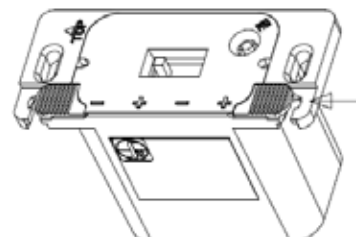


ÉTAPE 3

En maintenant le compartiment à piles, fermer la languette de gauche



Fermer la languette de droite

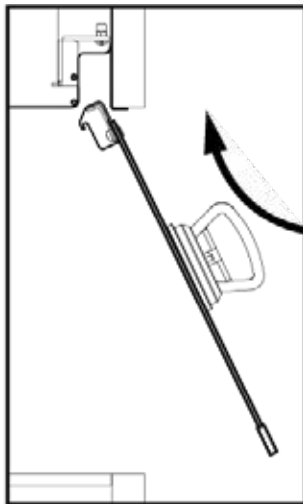
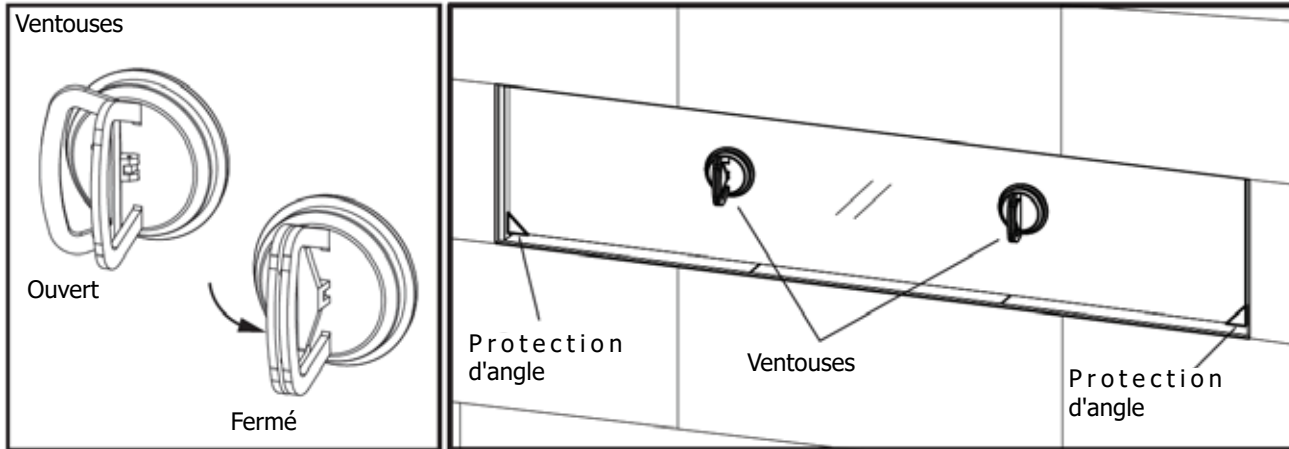


ÉTAPE 4 Réinstaller la plaque de recouvrement du mur à l'aide de 2 vis à tête Phillips.

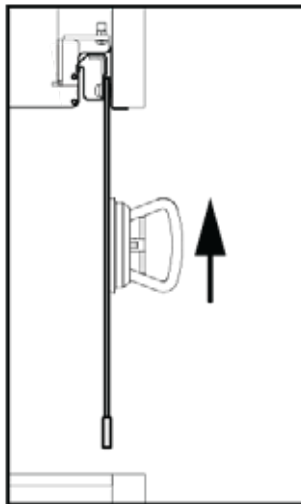
Retrait de l'écran vitré



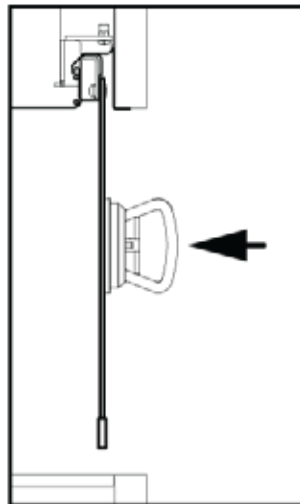
[Vidéo sur le retrait de l'écran vitré](#)



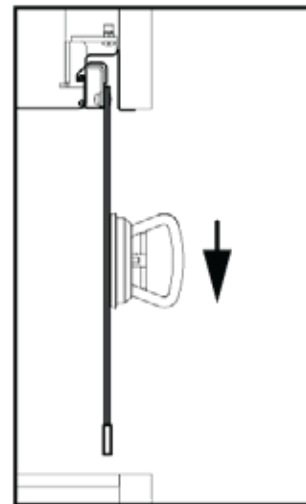
Glisser derrière la bavette supérieure



Tirer vers le haut



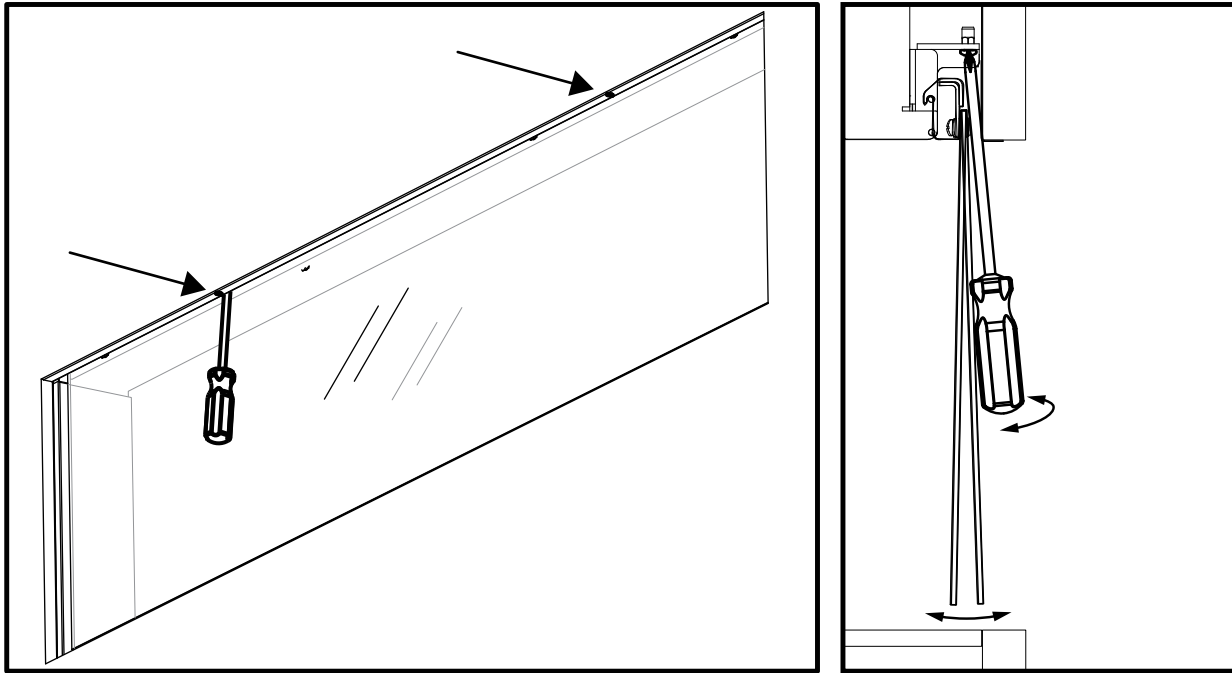
Pousser en avant



Abaisser sur les crochets

Réglage de l'écran vitré

Si le verre ne pend pas droit, utilisez un tournevis Philips pour ajuster l'angle.
Sens horaire = la barrière de verre est orientée vers vous.
Sens anti-horaire = la barrière de verre est orientée vers l'appareil.



Faire glisser le tournevis tout droit vers le haut au niveau des deux fentes indicatrices.

Installation / retrait du panneau vitré intérieur

Remarque : Les panneaux vitrés doivent être installés avant de faire fonctionner l'appareil.

MISE EN GARDE : MANIPULATION DE LA VITRE

La vitre doit être enlevée/installée avec une grande précaution. Le bris de la vitre ou les dommages causés aux arêtes de la vitre ne sont pas couverts par la garantie. Manipuler la vitre uniquement à l'aide des ventouses fournies par le fabricant. Manipuler la vitre avec précaution permettra d'éviter d'endommager les rebords de la vitre.

- Il est recommandé de manipuler la vitre avec les ventouses fournies.
- Avant de retirer la vitre de 60-1/4 po x 19-13/16 po, préparer une surface plane et lisse (à l'épreuve des rayures) pour poser la vitre.
- Ne jamais nettoyer ni retirer une vitre lorsqu'elle est chaude.

Remarque : Après utilisation, les ventouses peuvent laisser un film sur la vitre. S'assurer que la vitre est propre et utiliser un nettoyant à vitres spécifique pour foyer après chaque retrait et avant de faire fonctionner l'appareil.

1. Retirer les panneaux vitrés extérieurs de sécurité s'il y a lieu - voir les instructions dans le présent manuel.

2. Retirer les panneaux extérieurs installés sur l'appareil - voir la section concernant le retrait des panneaux dans le présent manuel.

Presser fermement la ventouse en position ouverte sur la surface de la vitre. Rapprocher les poignées pour la fermer.



Ventouse ouverte



Ventouse fermée



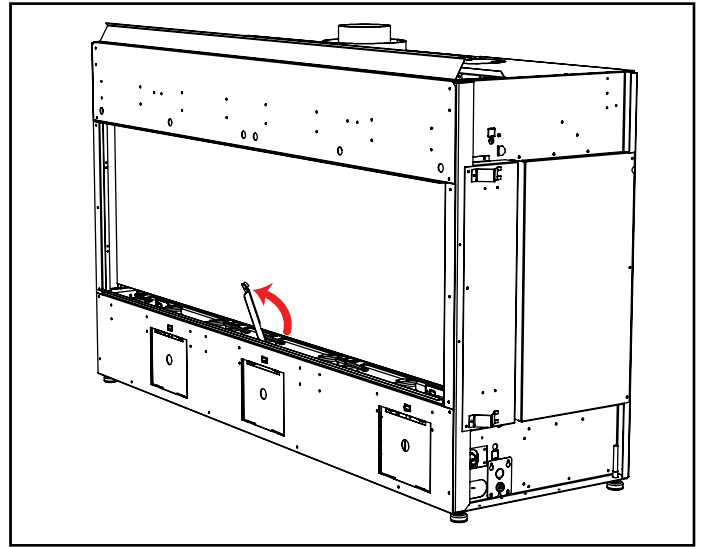
Manipuler la vitre à l'aide des ventouses fournies



[Vidéo sur le retrait de la vitre \(en anglais\)](#)

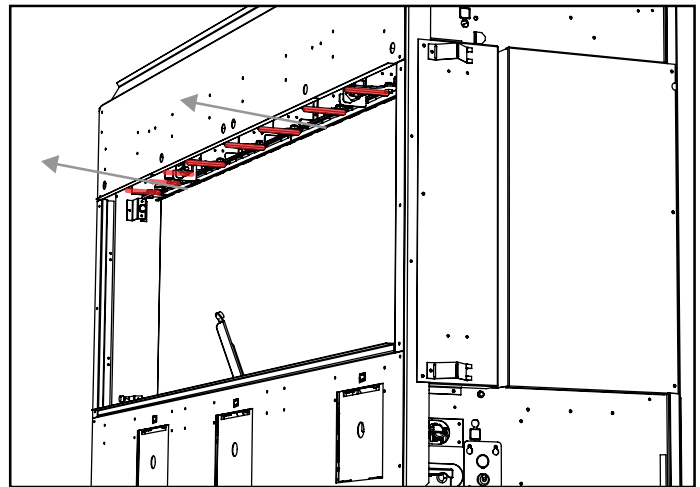
Remarque : Les schémas d'installation ci-contre ne comprennent pas les ventouses mais il est vivement recommandé d'utiliser les ventouses en tout temps lors de la manipulation de la vitre de la chambre de combustion.

3. À partir du panneau inférieur intérieur avant de l'appareil, faire pivoter les 3 supports de la vitre à la verticale, comme illustré ci-dessous.

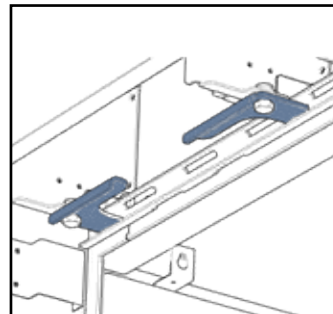


Supports de la vitre placés à la verticale

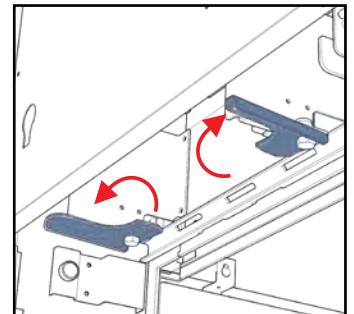
4. Ouvrir les 8 attaches au-dessus de la vitre.



Attaches supérieures en position ouverte



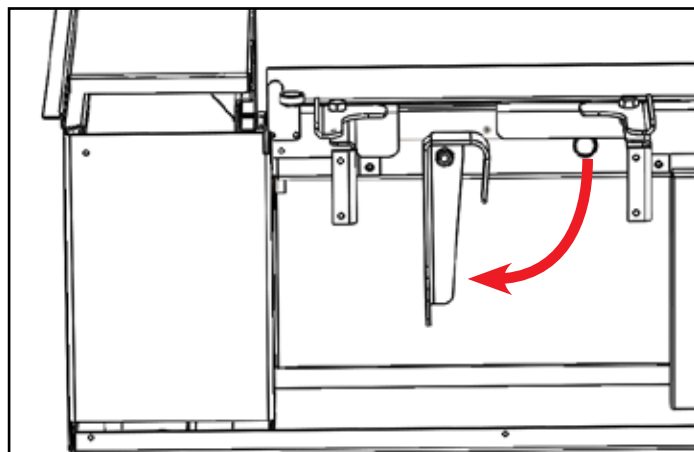
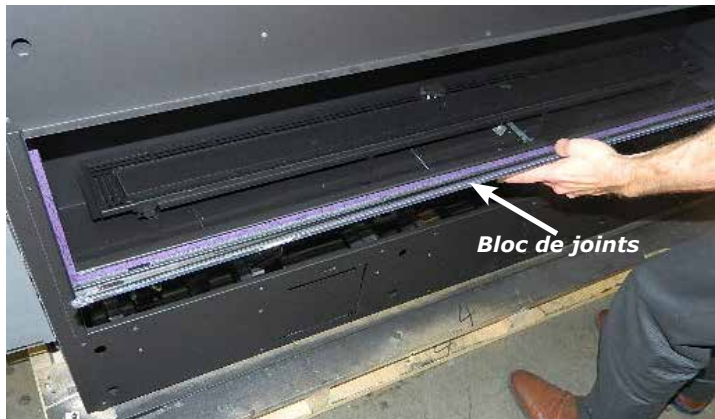
Attaches en position fermée



Attaches en position ouverte

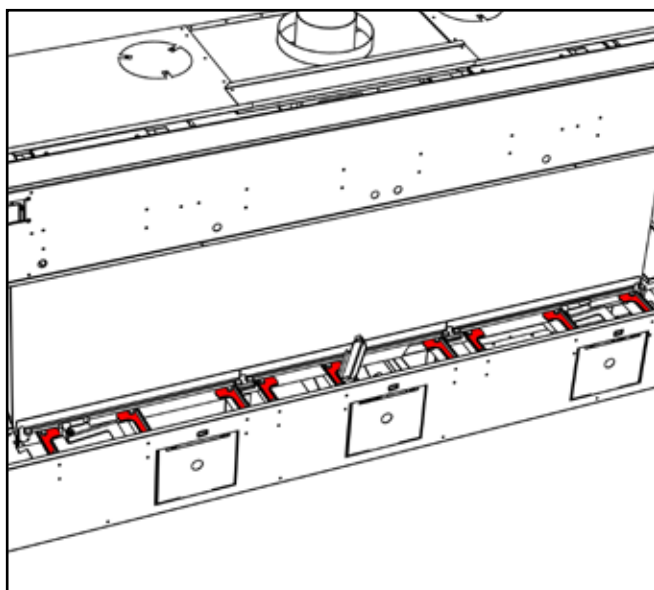
Information à l'usage du propriétaire

5. Tirer les 3 blocs de joints inférieurs de la vitre vers l'avant pour relâcher la vitre.



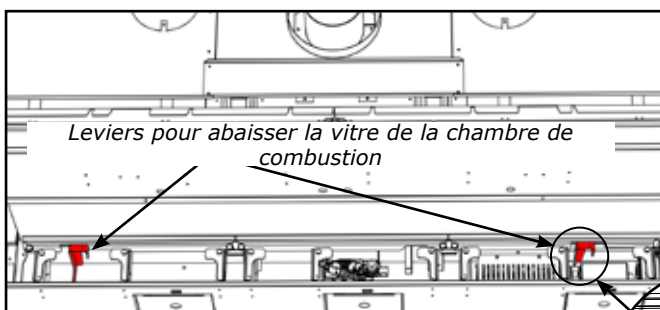
Baisser les leviers pour abaisser le panneau vitré

6. Soutenir la vitre avec une main et ouvrir les 9 attaches inférieures.

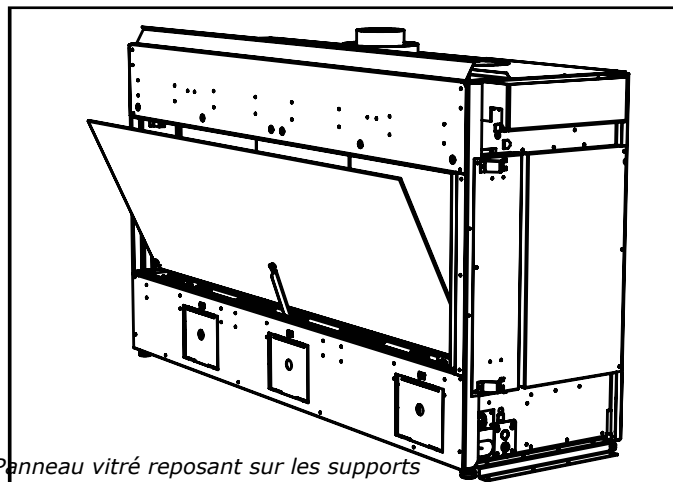


Attaches inférieures (x 9) en position ouverte

7. Localiser les 2 leviers sous la vitre et les tourner tous les 2 à 90° dans le sens horaire pour abaisser le panneau vitré de la chambre de combustion.



8. Abaisser délicatement la vitre vers l'avant, sur les supports.

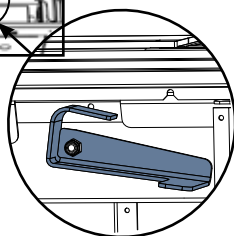


REMARQUE : La vitre de la chambre de combustion peut rester posée sur les supports de la vitre pour nettoyer sa surface intérieure. User de précaution lors du nettoyage - ne pas exercer une force ou une pression excessive.

9. **Pour retirer le panneau vitré de la chambre de combustion de l'appareil :** incliner la vitre vers l'avant avec précaution sur les supports de la vitre, la saisir avec les 2 ventouses et la soulever pour la dégager de l'appareil.

10. Pour installer la vitre, procéder aux mêmes étapes en sens inverse.

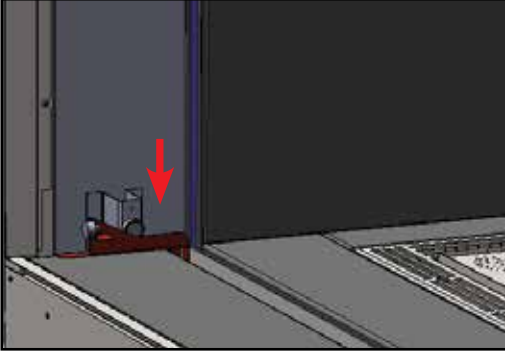
IMPORTANT : Retirer complètement le panneau vitré lors de l'installation ou du retrait des panneaux, des bûches, des éléments décoratifs, etc. pour éviter d'endommager la vitre.



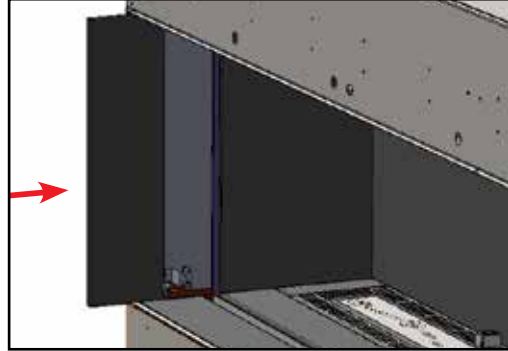
Installation/retrait des butoirs de la vitre

Des butoirs latéraux sont inclus dans l'emballage manuel et doivent être installés avant la vitre de protection.

1. Installer le butoir en le faisant glisser sur la face extérieure du panneau latéral extérieur.

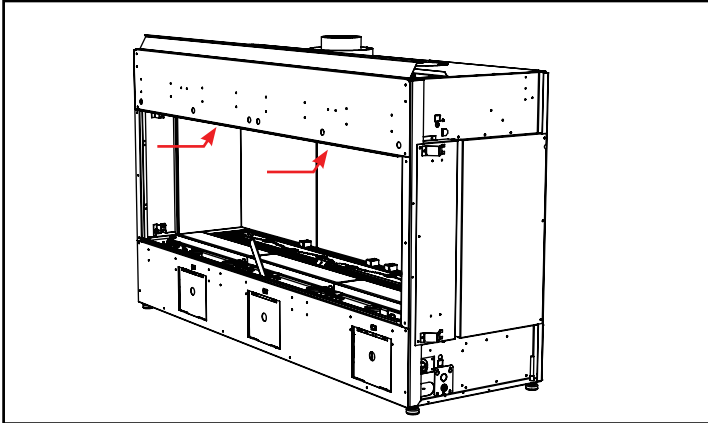


2. Faire glisser le panneau extérieur de la paroi arrière derrière le support du butoir.



Remplacement de l'ampoule

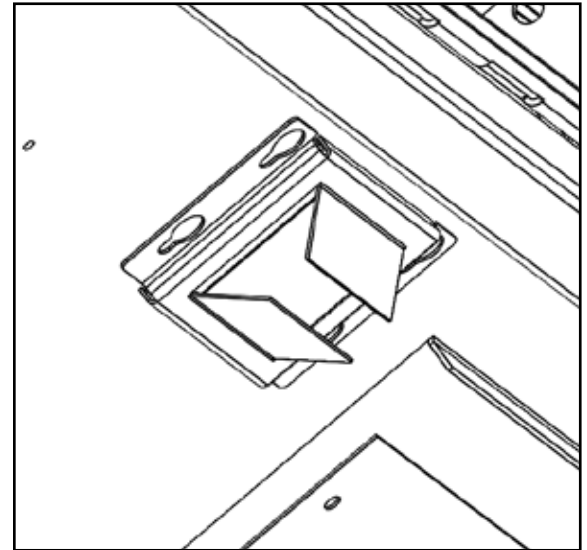
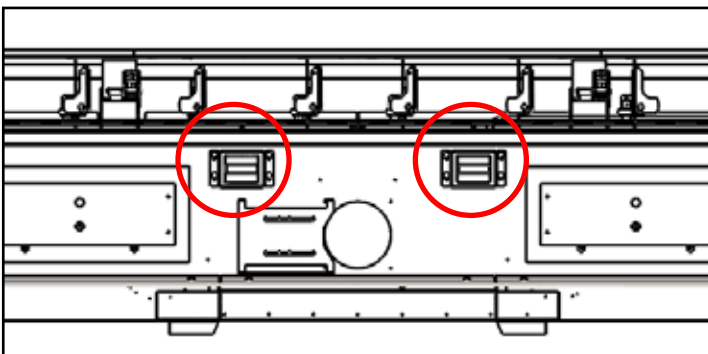
1. Couper l'alimentation électrique et le gaz de l'appareil et le laisser refroidir à température ambiante.
2. Retirer les panneaux de la vitre extérieure de sécurité ainsi que les panneaux internes (vitre de la chambre de combustion) – Voir les instructions dans le présent manuel.



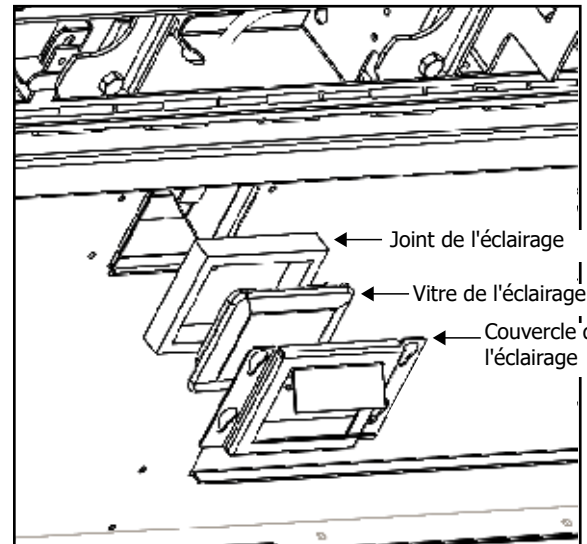
3. Dévisser les 2 vis de chaque côté des plaques intérieures de recouvrement de l'éclairage et les retirer.
4. Remplacer l'ampoule et procéder aux mêmes étapes en sens inverse pour finaliser la procédure.

REMARQUE : Ne pas manipuler les ampoules à mains nues. Utiliser l'emballage ou un mouchoir pour tenir la nouvelle ampoule lors de l'opération de remplacement.

Pièce Regency n° 911-208 Ensemble de la lampe pour foyer G9 120V/25W
Pièce Regency n° 911-072 Ampoule de remplacement G9 120V/25W



Plaques intérieures de recouvrement de l'éclairage de près



Ordre de réassemblage des plaques intérieures de recouvrement de l'éclairage

Consignes d'entretien

1. Toujours fermer la vanne de gaz avant de procéder au nettoyage. Pour le réallumage, se référer aux directives d'allumage. Nettoyer régulièrement le brûleur et le compartiment de contrôle en les brossant et en les aspirant au moins une fois par an. Pour le nettoyage des bûches, utiliser un pinceau doux et propre car les bûches sont fragiles et faciles à endommager.
2. Nettoyer la vitre et la porte à l'aide d'un linge humide (jamais lorsque la surface est chaude). Ne jamais utiliser un nettoyeur abrasif. Utiliser un nettoyeur pour vitres de foyer au gaz. **La vitre doit être nettoyée lorsqu'elle commence à être trouble.**
3. L'appareil est recouvert d'une peinture résistant à la chaleur et les retouches doivent être faites avec ce type de peinture. Aucun autre type de peinture ne doit être utilisé pour réaliser des retouches. Regency® utilise la peinture StoveBright - Noir métallique n°6309.
4. Vérifier périodiquement la position et l'état du brûleur, ainsi que la stabilité des flammes (elles doivent être stables et ne pas "sauter" du brûleur). En cas de problème, contacter un technicien qualifié.
5. L'appareil et le système d'évacuation doivent être inspectés avant utilisation, et au moins une fois par an, par un technicien qualifié, pour vérifier le débit de combustion et la qualité de l'air de ventilation et s'assurer qu'il n'y a pas d'obstruction.

Remarque : Ne jamais faire fonctionner l'appareil si la porte vitrée n'est pas correctement mise en place.

6. Ne pas utiliser l'appareil s'il a été plongé, même partiellement, dans l'eau. Contacter immédiatement un technicien qualifié pour l'inspection de l'appareil et le remplacement de tout élément du système de contrôle ou de toute commande de gaz qui a été plongée dans l'eau.
7. Après l'entretien de l'appareil, vérifier que le système de ventilation est complètement hermétique et qu'il a été réinstallé selon les directives du fabricant.
8. Vérifier le fonctionnement de l'appareil après entretien.

Entretien général du système d'évacuation

Effectuer une inspection du système d'évacuation deux fois par an en procédant comme suit :

1. Vérifier le système d'évacuation pour déceler la présence de rouille aux endroits exposés aux intempéries. Le cas échéant, la rouille apparaîtra sous forme de taches, de coulisses ou, dans les cas extrêmes, de trous. Remplacer immédiatement les pièces endommagées.

2. Retirer le chapeau d'évacuation et inspecter le conduit d'évacuation à l'aide d'une lampe de poche. Retirer tout nid d'oiseaux ou tout autre corps étranger s'il y a lieu.
3. S'assurer qu'il n'y a pas de traces de condensation excessive, comme la formation de gouttes d'eau dans le conduit interne, ni de fuites au niveau des joints. Une condensation persistante peut faire rouiller le chapeau, les gaines et les raccords. Plusieurs raisons peuvent en être la cause, notamment un tronçon horizontal trop long, des coudes trop nombreux ou des conduits extérieurs exposés au froid.
4. Inspecter les joints pour s'assurer qu'aucun tronçon ni raccord n'a bougé et qu'aucune pièce n'est lâche. Vérifier également la solidité des organes mécaniques, comme les ferrures de fixation murales ou le ruban d'étanchéité.

Remplacement des bûches

L'appareil ne devrait jamais être utilisé lorsque les bûches sont brisées. Fermer la vanne du gaz et laisser l'appareil refroidir avant d'ouvrir la porte pour retirer les bûches avec précaution. (La flamme de la veilleuse génère suffisamment de chaleur pour causer des brûlures.) Si pour une raison ou une autre une bûche doit être remplacée, elle doit être remplacée par la bonne bûche. L'emplacement des bûches doit être tel qu'illustré sur les schémas dans la section «Installation du jeu de bûches».

Remarque : La garantie ne couvre pas la production de carbone ni l'altération de la performance de l'appareil causées par un positionnement incorrect des bûches.

Vitre

Votre foyer Regency® est équipé d'une vitre extérieure en verre trempé haute température de 5 mm d'épaisseur, et d'une vitre intérieure en céramique de 5 mm d'épaisseur. Si une vitre a besoin d'être nettoyée, nous vous recommandons d'utiliser un nettoyeur pour vitres homologué disponible chez tous les détaillants agréés. Ne pas utiliser de matériaux abrasifs ou de nettoyeurs à base d'ammoniaque.

PRÉCAUTIONS ET MISES EN GARDE :

- * Attendre que la vitre refroidisse avant de la nettoyer.
- * Ne pas remplacer la vitre par une vitre autre que celle fournie par le fabricant afin de ne pas annuler les garanties.
- * Manipuler la porte avec soin pour éviter d'endommager la vitre.
- * Éviter de cogner la vitre ou de la manipuler de façon brusque.
- * Ne pas faire fonctionner l'appareil si la porte vitrée est enlevée, craquelée ou brisée.
- * Porter des gants et des lunettes de sécurité pour retirer une vitre endommagée ou cassée.
- * Confier le remplacement de la vitre à un technicien qualifié ou autorisé.

AVERTISSEMENT : Ne pas faire fonctionner l'appareil si la vitre avant a été enlevée, est fissurée ou brisée. Le remplacement de la vitre doit être effectué par un professionnel qualifié agréé.

Remplacement de la vitre

Si la vitre se brise après un impact, communiquer avec un détaillant Regency® autorisé seulement pour se procurer une vitre de rechange. La vitre de rechange est équipée de série d'un encadrement de porte. Procéder à la réinstallation en suivant les instructions de la section «Installation de la vitre».

VITRES DE RECHANGE :

Modèle CV60E-1

Vitre de sécurité avant extérieure - Verre trempé (Pièce n°940-519/P)

Vitre avant interne - Céramique (Pièce n°940-518/P)

Information à l'usage de l'installateur

Information de sécurité générale

1. L'installation de cet appareil doit être conforme aux codes et règlements locaux ou, en leur absence, aux codes CAN1-B149 (Canada) ou ANSI-223.1 (États-Unis) en vigueur.
2. Voir les instructions générales de construction et d'assemblage. L'appareil et son système de ventilation doivent être isolés.
3. Cet appareil doit être raccordé à une évacuation et un chapeau d'évacuation spécifiques à l'extérieur de l'enveloppe du bâtiment. Ne jamais installer une évacuation vers une autre pièce ou à l'intérieur d'un bâtiment. S'assurer que le système d'évacuation est installé conformément aux instructions du fabricant.
4. Inspecter annuellement le système d'évacuation pour prévenir tout blocage ou autres signes de détérioration.
5. Les terminaux du système de ventilation ne doivent pas être encastrés dans un mur ou un revêtement mural.
6. Toutes les surfaces vitrées qui ont été retirées pour entretien doivent être remises en place avant d'utiliser l'appareil.
7. Afin d'éviter toute blessure, ne pas confier le fonctionnement de l'appareil à une personne qui n'est pas familière avec son utilisation.
8. Porter des gants et des lunettes de sécurité pour effectuer l'entretien de l'appareil.
9. Tenir compte de l'emplacement du câblage électrique dans les murs et les plafonds pour perforez des trous lors de l'installation des terminaisons.
10. Aucun changement ne doit être apporté à cet appareil. Les pièces retirées pour entretien doivent être remises en place avant l'utilisation de l'appareil.
11. L'installation et les réparations de cet appareil doivent être effectuées par un technicien qualifié. Un professionnel devra effectuer une inspection annuelle de l'appareil. S'assurer de faire inspecter annuellement tous les appareils au gaz.
12. Ne pas claquer ni cogner la vitre de la porte.
13. Ne jamais brûler de combustibles solides (bois, papier, carton, charbon, etc.) dans cet appareil.
14. L'espace autour de l'appareil doit être dégagé et ne pas comporter de matériaux combustibles (carburants et autres liquides ou gaz inflammables).

Les émissions issues de la combustion de bois ou de gaz peuvent contenir des produits chimiques reconnus par l'État de la Californie comme cancérigènes et responsables de malformations congénitales ou d'autres pathologies du système reproducteur.

Aide-mémoire pour l'installation

1. Mettre l'appareil en place. Se reporter aux sections suivantes :
 - a) Mettre votre foyer en place
 - b) Dégagements
 - c) Dégagements du manteau combustible
 - d) Structure d'encadrement & Finition
 - e) Système de ventilation. Voir les sections « Mise en place du système d'évacuation » et « Dispositions du système d'évacuation ».
2. Assembler les espaceurs. Consulter la section « Assemblage de l'appareil avant l'installation ». (REMARQUE : l'assemblage doit être effectué avant l'installation de l'appareil dans le foyer).
3. Installer le conduit d'évacuation. Voir les sections « Installations horizontales » et « Procédures d'installation ».
4. Raccorder le courant alternatif de 120 volts à la prise de courant fournie, située dans le coin inférieur droit de l'appareil. Le réceptacle Duplex et le couvercle sont inclus dans l'emballage du manuel.

Sur le modèle à évacuation forcée, s'assurer que le capuchon de l'évacuation est connecté à l'appareil. Voir le manuel pour plus de détails.

Modèle d'évacuation forcée : Cet appareil de chauffage nécessite une alimentation CA de 120 volts pour son fonctionnement.

Modèle d'évacuation non forcée : Bien que le brûleur ne nécessite pas une alimentation en courant alternatif de 120 volts, il est recommandé de l'utiliser comme source d'alimentation principale. Les piles (4 AA) doivent être utilisées comme source d'alimentation secondaire.
5. Installer la boîte de jonction fournie avec l'appareil. Installer le boîtier de piles à l'intérieur de la boîte de jonction. Relier le boîtier de batterie au fil marqué "récepteur" - ceci permettra le fonctionnement du brûleur. Si l'appareil est alimenté en courant alternatif de 120 volts, les piles ne sont pas nécessaires.
6. Faire les raccordements à l'alimentation au gaz. Effectuer un test de la veilleuse qui doit être conforme au schéma. Consulter les sections « Installation de la ligne de gaz » & « Réglage de la veilleuse ».
7. Installer les accessoires standard et en option. Si nécessaire, consulter les sections suivantes :
 - a. Vitre de sécurité
 - b. Vitre (intérieure) de la chambre de combustion
 - c. Jeu de bûches
 - d. Galets de verre
 - e. Pierres en céramique ou autres éléments décoratifs approuvés
 - f. Panneaux peints, en émail ou vitrés au choix (panneaux obligatoires)
 - g. Ensemble de montage en option
 - h. Système HeatWave
 - i. Trousse d'adaptation HeatWave
8. Brancher la fiche à 3 broches pour l'éclairage dans la prise de courant. Cette fiche est située près de la valve sur l'appareil.
9. Vérification finale.

Avant de quitter le domicile du client, l'installateur doit s'assurer que l'appareil s'allume correctement et lui en expliquer le fonctionnement en détail.

Ceci comprend les étapes de vérification suivantes :

1. Chronométrer l'appareil pour s'assurer qu'après 15 minutes de fonctionnement, le débit d'alimentation en gaz est adéquat (tel qu'inscrit sur l'étiquette de sécurité : 28 500 BTU/h pour le gaz naturel et le propane).
2. Au besoin, régler l'entrée d'air principale pour éviter que les flammes ne produisent du carbone. Faire fonctionner l'appareil de 15 à 20 minutes pour laisser le temps aux flammes de se stabiliser.

ATTENTION : Le fabricant n'est pas responsable des dommages occasionnés par la production de suie ou de fumée à la suite d'une altération de l'appareil.



Système de conduit d'air HeatWave (en option)

Le système de conduit d'air **HeatWave** augmente l'efficacité de votre foyer en distribuant l'air chaud de la cheminée vers des endroits éloignés dans la même pièce ou dans d'autres pièces de votre maison.

Deux systèmes au maximum peuvent être installés sur le foyer.

- REMARQUES**
- Une trousse d'adaptation (pièce n° 946-766) doit être utilisée avec chaque système HeatWave (pièce n° 946-753).
 - L'utilisation de l'ensemble HeatWave en option ne réduit pas la taille de l'ouverture de ventilation, qui doit être d'un minimum de 180 po².

Le système de conduit d'air **HeatWave** nécessite des dégagements et une structure d'encadrement spécifiques. Consulter le manuel du **HeatWave** pour plus de détails.

Mise en place de votre foyer

1. Au moment de sélectionner l'emplacement du foyer, s'assurer de respecter les dégagements exigés.
2. L'appareil doit être installé sur une surface plane, solide et continue, comme, par exemple, un plancher en bois, en métal ou en béton ou sur une surface surélevée (sur le mur). L'appareil doit être installé sur un panneau en métal ou en bois de la surface complète de l'appareil.
3. Le foyer au gaz à évacuation directe CV60E-1 peut être encastré ou encadré dans une structure dans la pièce comme illustré dans le schéma 1 (option D ou E).

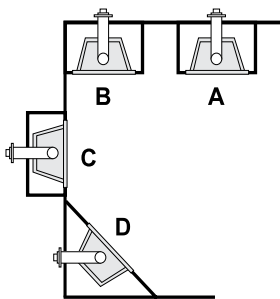


Schéma 1

- A) Adossé au mur
 - B) Adossé au mur, en angle
 - C) Encastré dans un mur / une alcôve
 - D) En coin
4. Pour une installation dans une chambre à coucher, vérifier les codes et règlements locaux avant de procéder. Cet appareil est équipé d'une télécommande.
 5. Le foyer au gaz à évacuation directe CV60E est homologué pour être installé dans une alcôve. Voir la section «Dégagements» pour plus de détails.
 6. Avant de procéder à l'installation, il est recommandé de dresser un plan sur papier de l'installation voulue, à partir des mesures exactes des dégagements et des revêtements de protection du sol, et de le faire vérifier par un inspecteur, un détaillant ou un installateur qualifié avant l'installation.

Remarque : Pour les terminaisons d'évacuation, consulter la section «Emplacements des terminaisons d'évacuation extérieures».

Information à l'usage de l'installateur

Montage de l'appareil avant installation

Avant de retirer l'appareil de la palette

Retirer les vis qui fixent l'appareil sur la palette.

En raison de la taille et du poids du modèle CV60E-1 (480 livres à la livraison), 4 personnes seront nécessaires pour soulever et déplacer l'appareil.

Placer une section de 2 x 4 (assez longue pour avoir une prise solide de chaque côté) sous la poignée située de chaque côté.

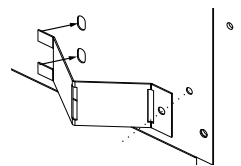
Soulever et déplacer l'appareil avec précaution.

Remarque : Une fois l'appareil en place, les poignées peuvent être enlevées de l'appareil en retirant les 6 vis pour chacune des poignées. S'assurer que si les poignées sont retirées, les vis sont bien remises en place dans les 12 trous (6 de chaque côté). Les poignées peuvent être mises au recyclage.

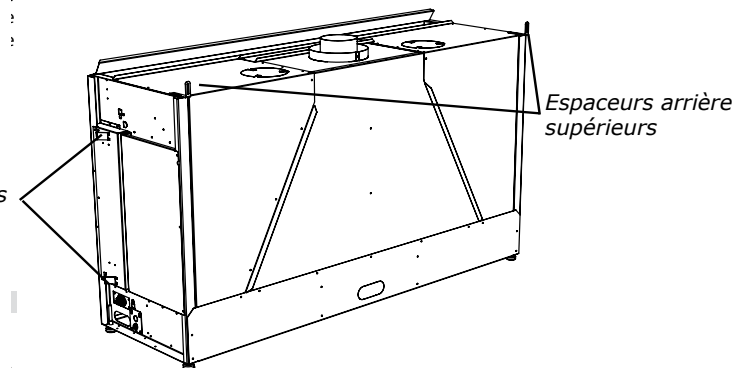


Montage de l'espaceur latéral

Le modèle CV60E-1 comprend 4 espaceurs, 2 de chaque côté, qui doivent être montés avant d'être installés. Les espaceurs sont emballés et expédiés à plat. Plier puis installer l'espaceur sur l'appareil en faisant glisser les 2 languettes dans les rainures situées sur l'appareil. Rabattre les languettes pour les fixer. Fixer le bout opposé de l'espaceur à l'aide d'une vis.



Espaceurs

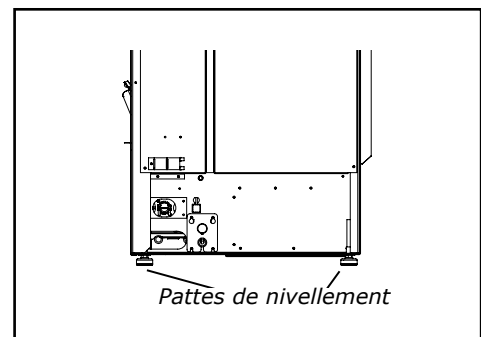


Espaceurs arrière - Modèle CV60E

Les 8 espaceurs arrière sont déjà fixés à l'appareil. Ne pas les retirer. Les 2 espaceurs arrière supérieurs sont conçus pour que les vis puissent être utilisées, si nécessaire, à la fixation de l'appareil sur le mur du fond. Les montants doivent se situer dans cet emplacement en cas de fixation de l'appareil aux montants.

Pattes de nivellement

Il y a quatre pattes de nivellement - deux de chaque côté - qui peuvent être réglés si nécessaire (avec l'outil fourni prévu à cet effet dans le kit d'installation comprenant le manuel).

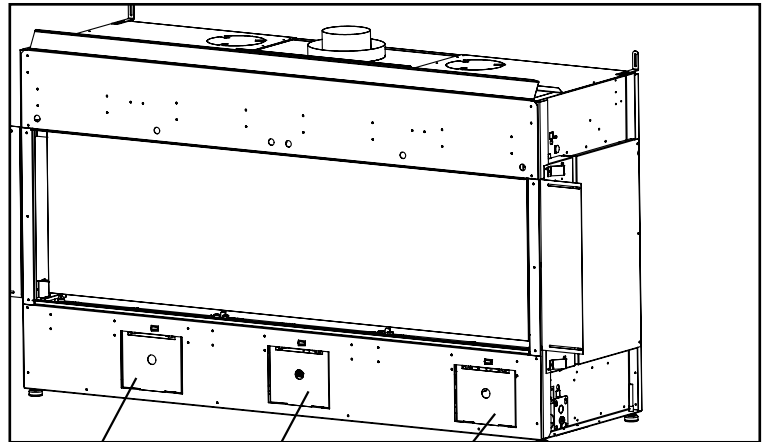


Retrait des panneaux d'accès

Les panneaux d'accès avant (x3) peuvent être retirés pour faciliter le branchement du gaz et de l'alimentation électrique avant la finalisation du montage de l'appareil. Une fois complété, s'assurer que le panneau d'accès est correctement réinstallé avant l'installation de tout matériau de finition.

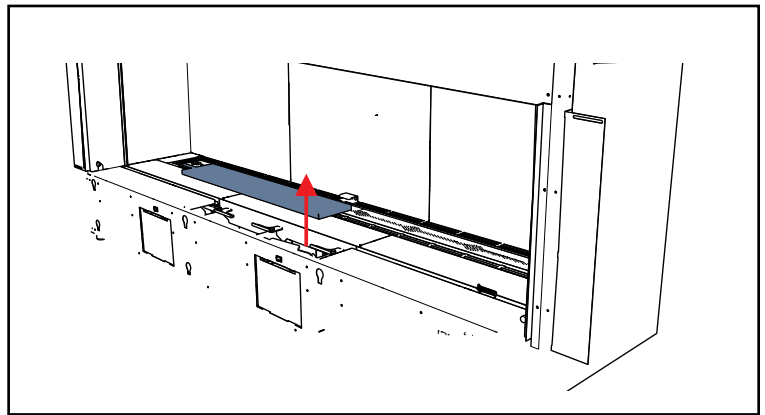
Voir les emplacements des panneaux sur le schéma ci-contre.

Remarque : Une fois le matériau de finition installé, ces panneaux ne sont plus accessibles.

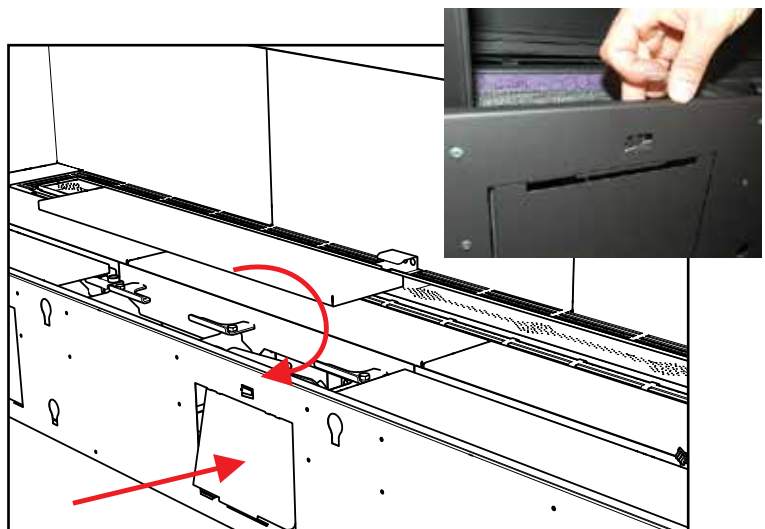


Branchement du gaz Réglage de l'arrivée d'air Branchement électrique

1. Identifier le panneau d'accès à retirer, et enlever le panneau situé sur la bordure extérieure correspondant en le soulevant pour le dégager (panneau central illustré ci-dessous).



2. Depuis l'intérieur de l'appareil, pousser la languette vers l'intérieur pour dégager le panneau d'accès sur le dessus.
3. Pousser le panneau d'accès vers l'intérieur de l'appareil, soulever la partie inférieure pour la dégager des languettes inférieures puis dégager le panneau de l'appareil.
4. Refaire ces étapes en sens inverse pour réinstaller le panneau d'accès.



consignes d'installation

Ouvertures de ventilation

Le système de mur froid (Cool Wall) breveté de Regency évacue la chaleur au niveau du plafond. Il réduit la chaleur rayonnante en excès devant le foyer afin que vous puissiez en profiter plus souvent.

- Concevez votre propre système de ventilation pour l'harmoniser avec votre intérieur
- Utilisez les grilles de ventilation pour châssis avant ou latérales proposées en option
- Faites circuler la chaleur discrètement dans la pièce

Emplacements des ouvertures de ventilation

Voici des exemples ci-dessous de la façon dont les ouvertures de ventilation peuvent être installées au-dessus du foyer.

L'air qui circule à travers l'échangeur thermique est chauffé par le foyer, puis dirigé vers l'arrière du foyer. L'air chauffé combiné est ensuite réacheminé dans la pièce.

En cas d'utilisation d'un système HeatWave en option, celui-ci ne réduit pas la taille de l'ouverture de ventilation. Ces ouvertures doivent toujours être d'au moins 180 po².

Sortie avant

L'ouverture de ventilation peut être placée à l'avant en s'assurant qu'elle respecte l'ouverture de 180 po² et qu'elle est située entre 0 et 2 po (51 mm) du plafond de l'enceinte.



Sortie latérale (gauche et droite)

Les ouvertures de ventilation, une fois placées des deux côtés, doivent être de la même dimension. Elles doivent avoir une ouverture d'air libre égale (50/50) pour équilibrer la circulation d'air. Une ouverture de ventilation ne peut jamais être placée d'un seul côté.

Les ouvertures de ventilation ne peuvent pas être plus petites que 6 po (152 mm) de large pour égaler la surface totale de 180 po² de surface ouverte libre.

Exemple : 6 po (152 mm) de large x 15 po (381 mm) de haut = 90 po² de chaque côté de surface ouverte libre. Une seconde grille de ventilation est installée de l'autre côté = 100 %.

Les ouvertures de ventilation doivent être situées entre 0 et 2 po (51 mm) du plafond de l'enceinte.



Sortie sur le dessus

L'ouverture de ventilation peut être plus près du plafond, comme indiqué ci-dessous. La hauteur minimale de l'ouverture doit être de 1-3/4 po (44 mm), mesurée du haut de l'enceinte au plafond, et doit être ouverte à l'avant et sur les deux côtés pour répondre à l'exigence minimale de 180 po² d'air libre.



L'ouverture de ventilation peut être entièrement ouverte au sommet de l'enceinte. Ce type d'ouverture de ventilation est utilisé lorsque le haut de l'enceinte n'est pas visible d'en haut et lorsque le plafond de la pièce est plus haut que la normale. Lors de la mise en place de ce type d'ouverture de ventilation, des mesures doivent être prises pour éviter que des objets de tout type ne tombent ou ne soient projetés dans l'ouverture de ventilation. Des grilles ou d'autres mesures préventives doivent être mises en place.



L'ouverture de ventilation peut être placée sur le dessus en s'assurant qu'elle respecte l'ouverture de 180 po². Ce type d'ouverture de ventilation est utilisé lorsque le haut de l'enceinte est visible d'en haut et lorsque le plafond de la pièce est plus haut que la normale.



Enceinte du châssis

En cas d'installation des ouvertures de ventilation à l'avant ou sur les deux côtés, le haut de l'ouverture de ventilation ne doit pas être inférieur à 3 po du haut de l'enceinte du châssis pour toutes les installations.

La hauteur minimale de l'enceinte à partir de la base de l'appareil est de 81-1/4 po (2 064 mm).

Une ouverture minimale de 180 po² dans l'enceinte est nécessaire pour maintenir des températures de fonctionnement sécuritaires. Ceci peut être réalisé de plusieurs façons, y compris selon les exemples présentés dans ce manuel.

IMPORTANT : Mur extérieur/Enceinte de l'alcôve : En cas d'installation dans une cavité extérieure ou une alcôve (dessus, arrière et côtés), quel que soit l'endroit où l'appareil est placé dans la maison, il faut utiliser des cloisons sèches ou d'autres moyens tels que du contreplaqué, des montants en bois, etc. pour empêcher la chaleur de s'échapper par le dessus ou à travers l'enceinte, à l'exception des grilles et ouvertures de ventilation requises.

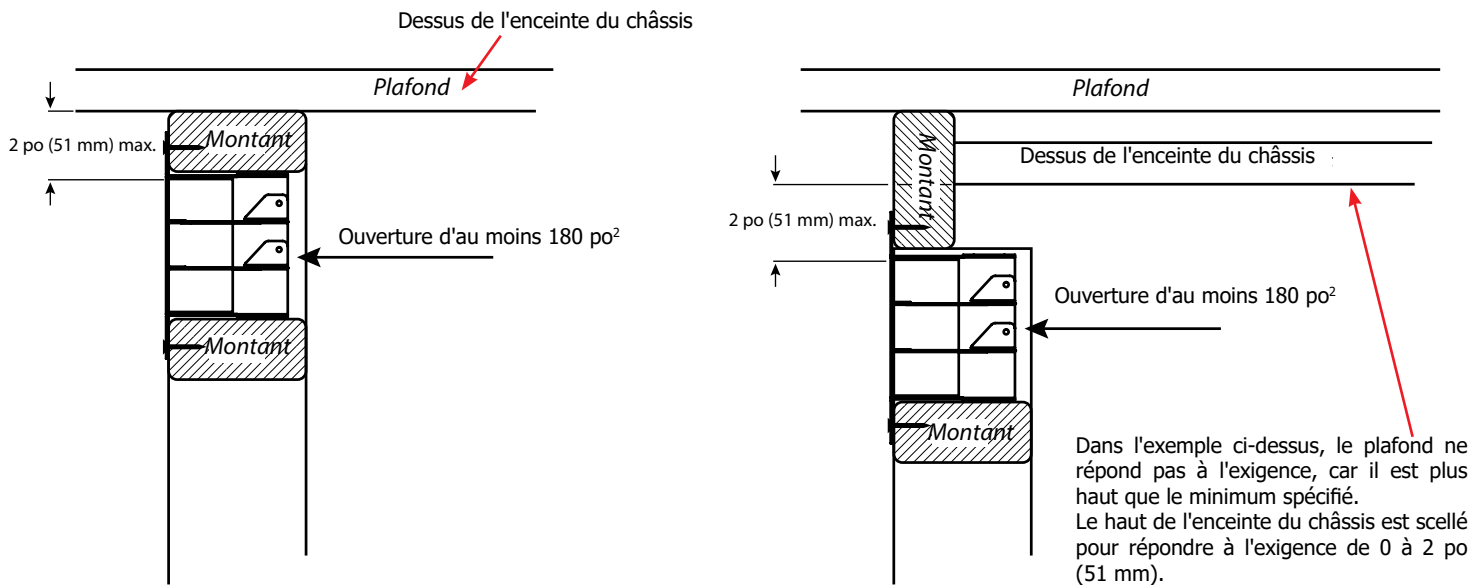
Châssis interne : Lors de l'installation d'un châssis interne, quel que soit l'emplacement de l'appareil dans la maison, il est nécessaire d'utiliser des cloisons sèches ou d'autres moyens tels que du contreplaqué sur la paroi arrière du châssis afin d'éliminer les fuites de chaleur dans la cavité murale arrière. Si le châssis est prolongé jusqu'au plafond, ce dernier devra également être fini de manière à empêcher la chaleur de s'échapper dans la solive ou le grenier. Une des méthodes suivantes doit être utilisée pour empêcher la chaleur de s'échapper de la cavité de l'enceinte.

a. En cas d'utilisation d'une cloison sèche, s'assurer que celle-ci est bien scellée sans espaces.

b. Le contreplaqué, les montants en bois, etc. doivent être installés de manière étanche, sans interstices.

Comme cet appareil a été conçu pour que l'air chaud s'échappe uniquement par les ouvertures de ventilation de l'enceinte du châssis ou les grilles d'ouverture, si de l'air chaud est piégé en s'échappant par des joints, des crevasses, des montants ouverts ou d'autres ouvertures dans l'enceinte sur le dessus, cela modifiera les dégagements à l'intérieur de l'enceinte, ce qui provoquera une surchauffe de l'enceinte. Il est essentiel que tout l'air chaud de l'enceinte sorte uniquement par les ouvertures de ventilation. S'assurer que les ouvertures de ventilation sont conçues de manière à éviter que des débris ou des objets ne tombent dans l'enceinte.

Avertissement : NE PAS couvrir ni placer d'objets devant la ou les sorties d'air de l'ouverture de ventilation.



consignes d'installation

Dégagements

Les dégagements indiqués ci-dessous sont les distances minimales à respecter sauf indication contraire.

Le non-respect des dégagements obligatoires (espaces vides) des matériaux combustibles représente l'une des principales causes d'incendies de cheminée. Il est donc primordial d'installer le foyer et le système de ventilation conformément aux présentes directives.

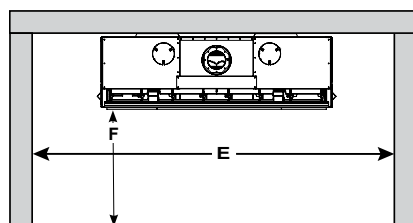
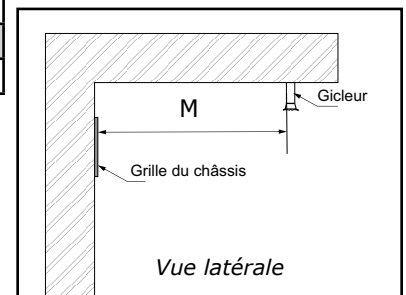
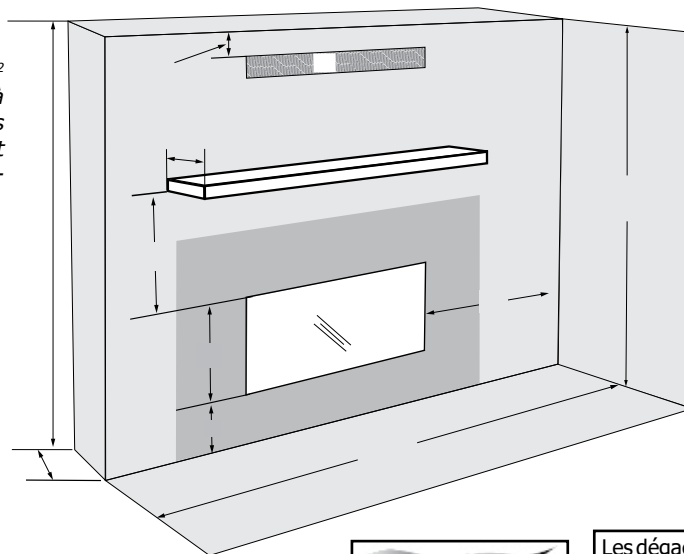
Dégagements	Dimensions	Mesures à partir de :
A1 : Hauteur du manteau (min)	**	Haut de l'ouverture du foyer
A : À partir du plancher	10-1/4 po (260 mm)	Partie inférieure de l'ouverture du foyer
B : Mur latéral (sur un côté)	8 po (203 mm)	Côté de l'ouverture du foyer
B1: Mur latéral (sur un côté)	24 po (610 mm)	Sortie d'air latérale au mur latéral (min.)
C : Largeur de l'enceinte	65-11/16 po (1668 mm)	Côté de l'ouverture du foyer
D : Profondeur du manteau (max.)	**	
E : Largeur de l'alcôve	109-1/2 po (2781 mm)	D'un mur latéral à l'autre (minimum)
F : Profondeur de l'alcôve	35 po (889 mm)	Avant de l'appareil (maximum)
G : Ouverture déportée de la sortie d'air de convection	*0-2 po (0-51 mm)	Déport max. à partir du dessus de l'enceinte du châssis
H : Sortie d'air de convection	*180 po ² (1161 cm ²)	
I : Profondeur de l'encadrement	20 5/16 po (516 mm)	Mur au fond à l'avant du châssis
J : Hauteur de l'ouverture	18 po (457 mm)	Bas/haut de l'ouverture du foyer
K : Du plafond	1-3/4 po (44 mm)	Dessus du châssis au plafond
L : Hauteur du plafond	81-1/4 po (2038 mm)	Depuis la base de l'appareil/du plancher au plafond
M: Dégagement à la tête du gicleur (min.)	36 po (914 mm)	Perpendiculaire à partir de la grille du châssis
Socle	0 po	Aucun socle requis

** Voir le tableau des dégagements du manteau dans le présent manuel.

Dégagements de la cheminée par rapport aux matériaux combustibles	
Horizontal - Haut	3 po
Horizontal - Côté	2 po
Horizontal - Bas	2 po
Vertical	2 po
Passage à travers le mur/plaquer/plafond - en cas d'utilisation d'un coupe-feu.	1-1/2 po

Remarque : Cet appareil utilise un système d'évacuation de 5 po x 8 po. pour les configurations avec évacuation non forcée. Pour les configurations avec évacuation forcée, les conduits d'évacuation doivent être réduits à 4 po x 6 5/8 po (102 mm x 168 mm).

*Une aire ouverte de 180 po² min. (1 161 cm²), placée à au moins 0-2 po au-dessus de l'enceinte du foyer, est requise pour toutes les installations.



Alcôve



Les dégagements et encadrements à respecter sont différents pour le système de conduit d'air **HeatWave**. Consulter le manuel du **HeatWave** pour plus de détails.

Précautions à prendre

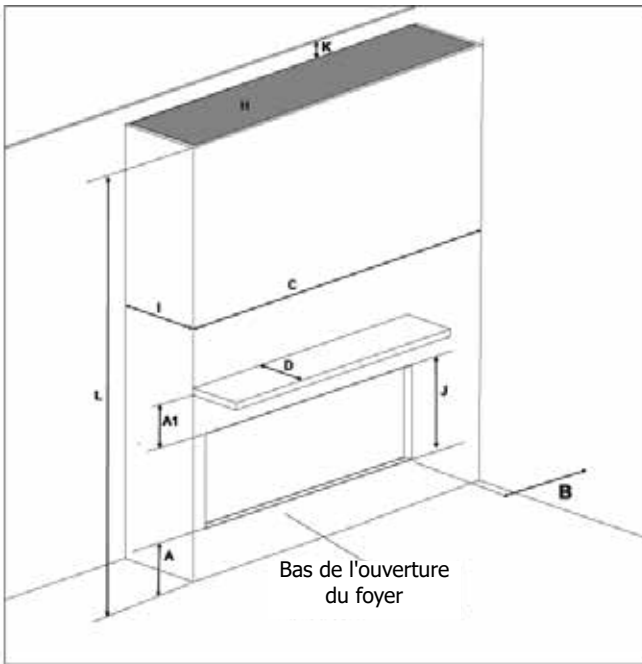
Le haut, le fond et les côtés du foyer sont délimités par des espaceurs. L'embout en métal de l'espaceur **NE** peut **PAS** être encastré dans une construction combustible.

ATTENTION

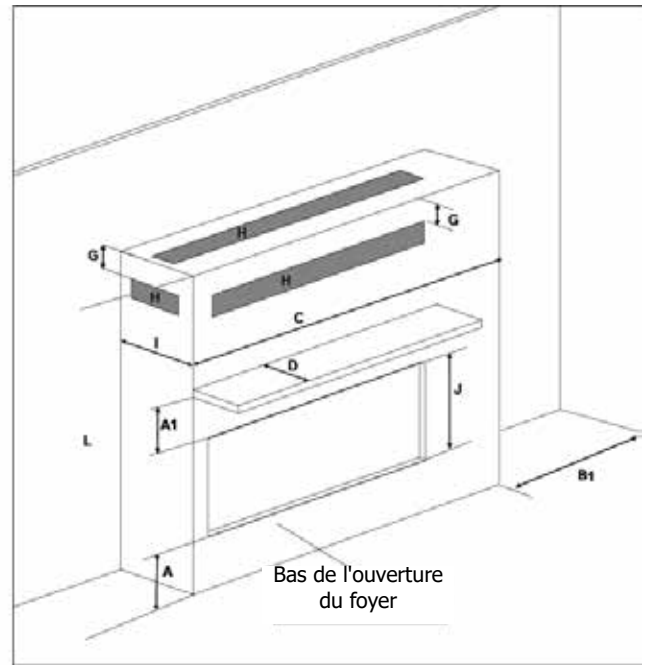
RISQUE TRÈS ÉLEVÉ D'INCENDIE

en cas de non-respect de ces dégagements (espaces vides) par rapport aux matériaux combustibles. Il est donc fondamental d'installer le foyer et le système de ventilation conformément à ces directives.

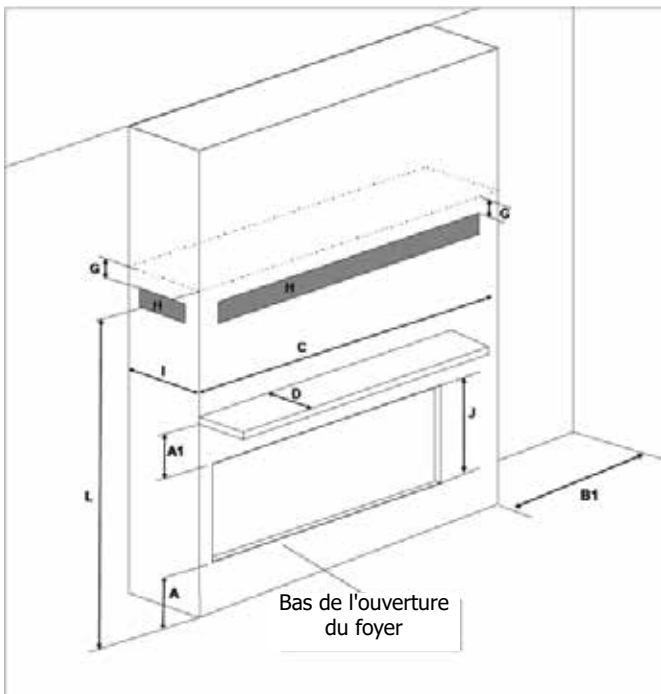
Dégagements



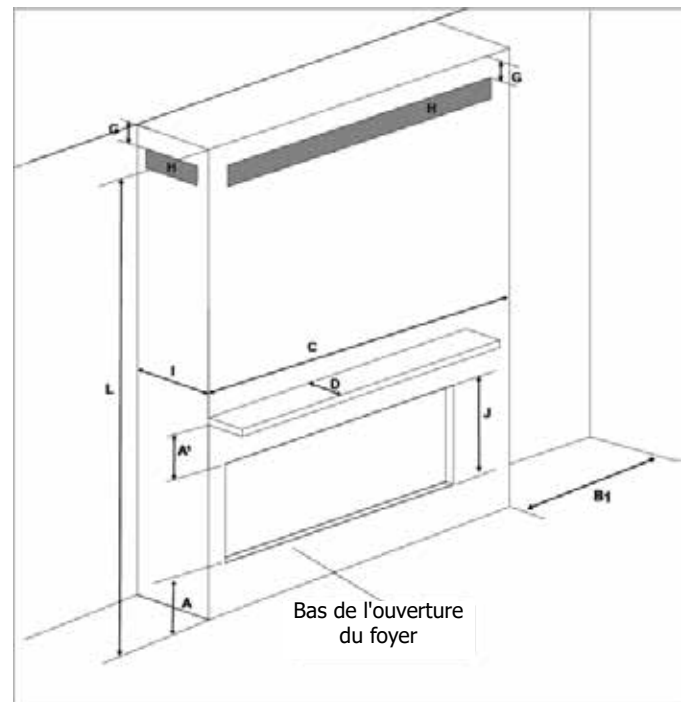
Du sol au plafond avec une ouverture sur le dessus.



Structure d'encadrement sur toute la hauteur avec grilles d'évacuation à l'avant, sur les côtés, ou sur le dessus.



Structure d'encadrement sur toute la hauteur avec grilles d'évacuation basses à l'avant ou sur les côtés.

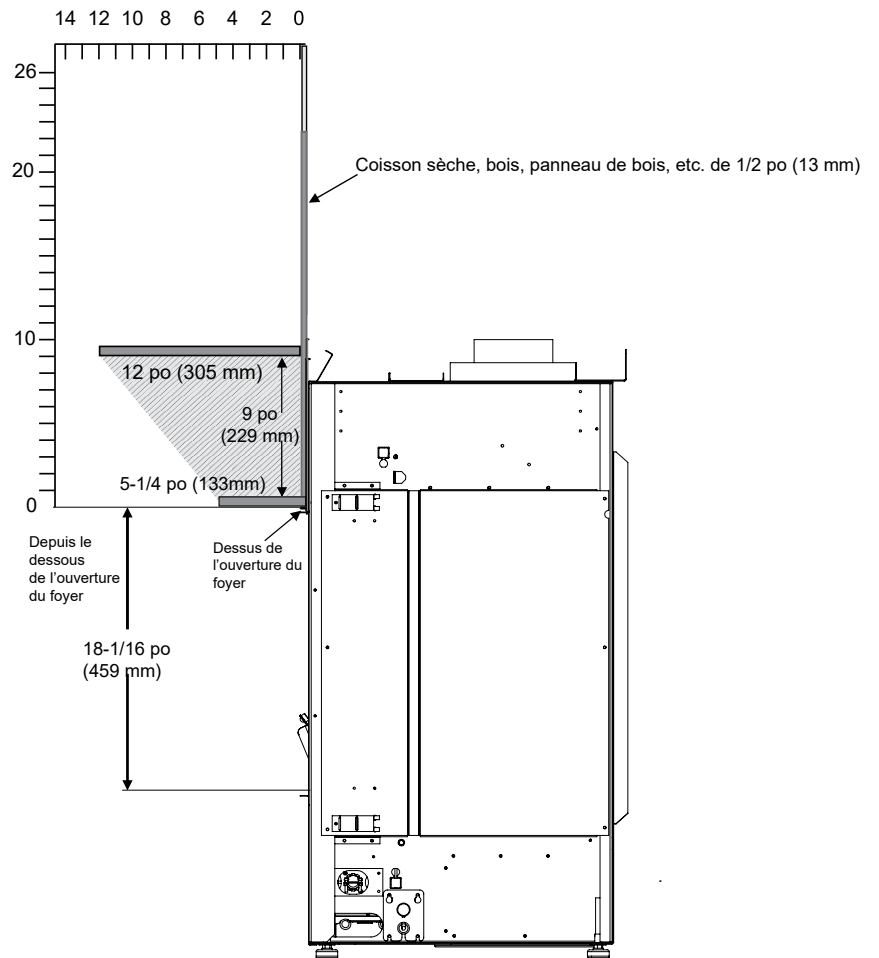


Structure d'encadrement sur toute la hauteur avec grilles d'évacuation à l'avant ou sur les côtés.

consignes d'installation

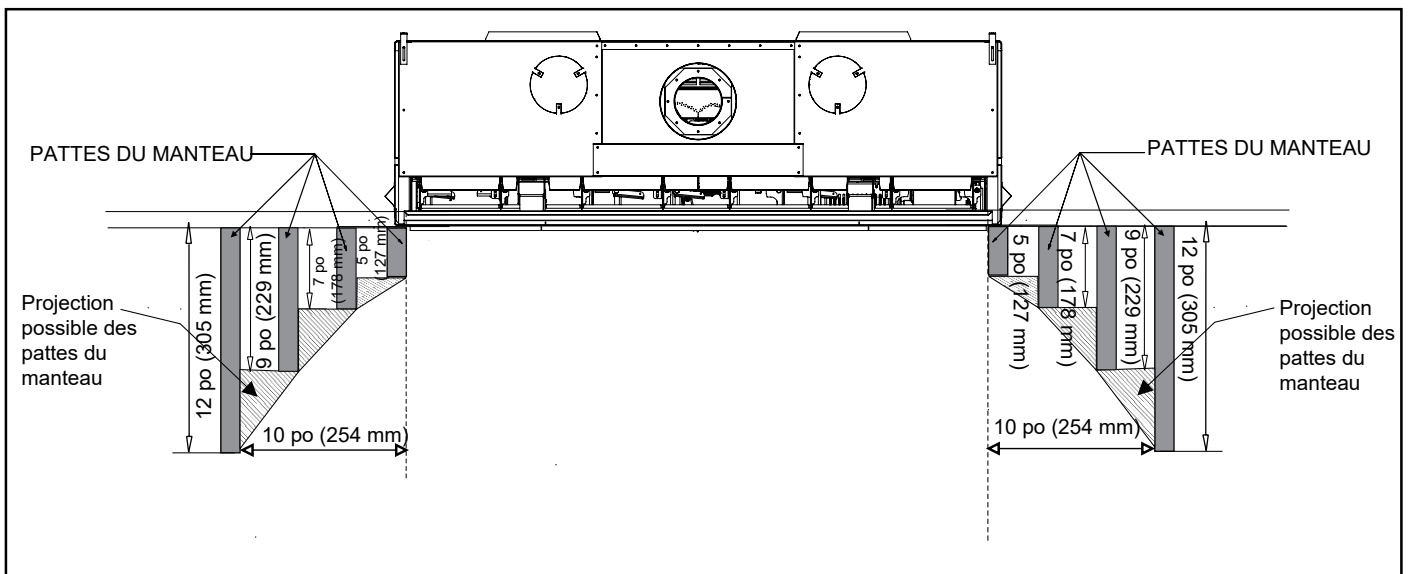
Dégagements du manteau

Le schéma ci-contre illustre les dégagements à respecter entre le haut du parement du foyer et un manteau en matériau combustible.



Dégagements des pattes du manteau

Le schéma ci-dessous montre les dégagements des pattes du manteau à respecter.



Dimensions de la structure d'encadrement

REMARQUE : L'encadrement peut être réalisé avec un matériau combustible (par ex. 2 x 4) et ne nécessite pas l'installation de montants / traverses en acier.

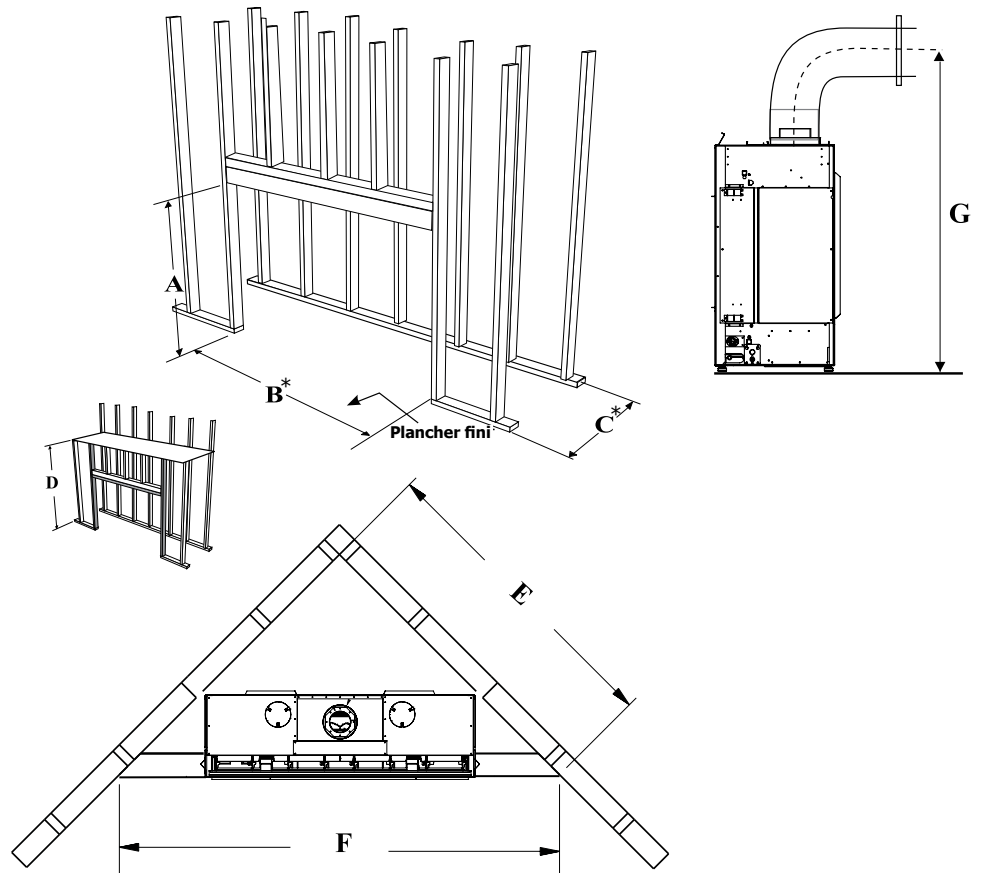
Dimensions de la structure d'encadrement	Description	CV60E-1
A	Hauteur de l'encadrement	44-3/4 po (1 137 mm)
B*	Largeur de l'encadrement	65-11/16 po (1 668 mm)
C*	Profondeur de l'encadrement	20-5/16 po (516 mm)
D	Hauteur minimale aux matériaux combustibles	81-1/4 po (2 038 mm)
E	Profondeur du mur d'angle	73-7/16 po (1 866 mm)
F	Profondeur du mur de parement d'angle	103-7/8 po (2 638 mm)
G	Hauteur de l'axe centrale de l'évacuation	58-3/16 po (1 478 mm)

**Voir le manuel pour d'autres options de branchement au gaz ou électrique.

Les poignées de levage ajoutent environ 4 pouces à la largeur de l'appareil. Si l'appareil doit être soulevé du sol et glissé dans l'ouverture encadrée, nous suggérons de modifier la largeur de l'encadrement de 65-11/16 po (1 668 mm) à 69-11/16 po (1 770 mm) pour permettre à l'appareil de glisser en position avec les poignées attachées, ou de créer une plate-forme devant l'ouverture encadrée où les poignées de levage peuvent être enlevées avant l'installation. Si l'encadrement est soulevé du sol, vous pouvez l'installer après que l'appareil soit en place avec les poignées enlevées pour maintenir la largeur de l'encadrement de 65-11/16 po (1 668 mm). S'assurer que la base en bois de l'appareil est suffisamment solide pour supporter son poids d'expédition de 480 livres (218 kg).

Remarque : Un minimum combiné de 180 pouces carrés de surface ouverte est nécessaire pour que la sortie d'air de convection puisse refroidir l'enceinte. S'assurer que les dégagements pour les sorties d'air de convection sont respectés. Voir les dégagements dans ce manuel pour les différentes façons d'y parvenir.

Remarque: Cet appareil doit être installé sur une surface solide, comme un sol fait en contreplaqué. Cette surface doit être de la même dimension (largeur et profondeur) que l'appareil.



* La profondeur/largeur de l'encadrement ne tient pas compte des cloisons sèches, du bois ou de matériaux similaires contre les murs arrière/côtés. La profondeur de l'encadrement devra être modifiée en fonction de l'épaisseur du matériau.
Exemple : B - 65 11/16 po de largeur d'encadrement + 1/2 po de cloison sèche par côté = 66 11/16 po.
Exemple : C - 20 5/16 po de profondeur d'encadrement + 1/2 po de cloison sèche = 20 13/16 po.

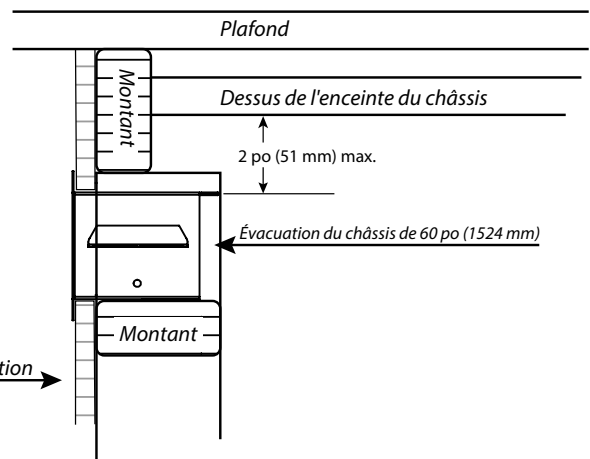
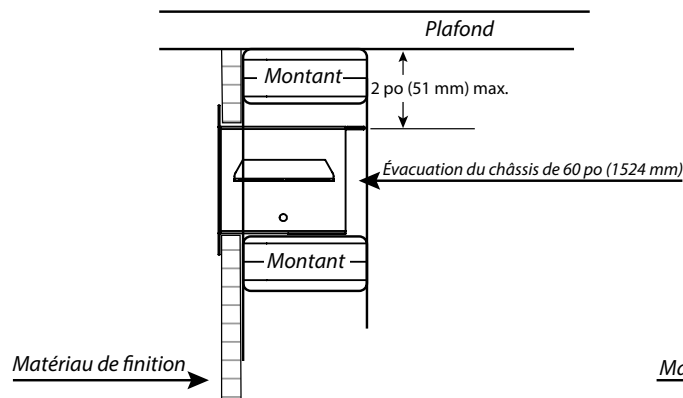
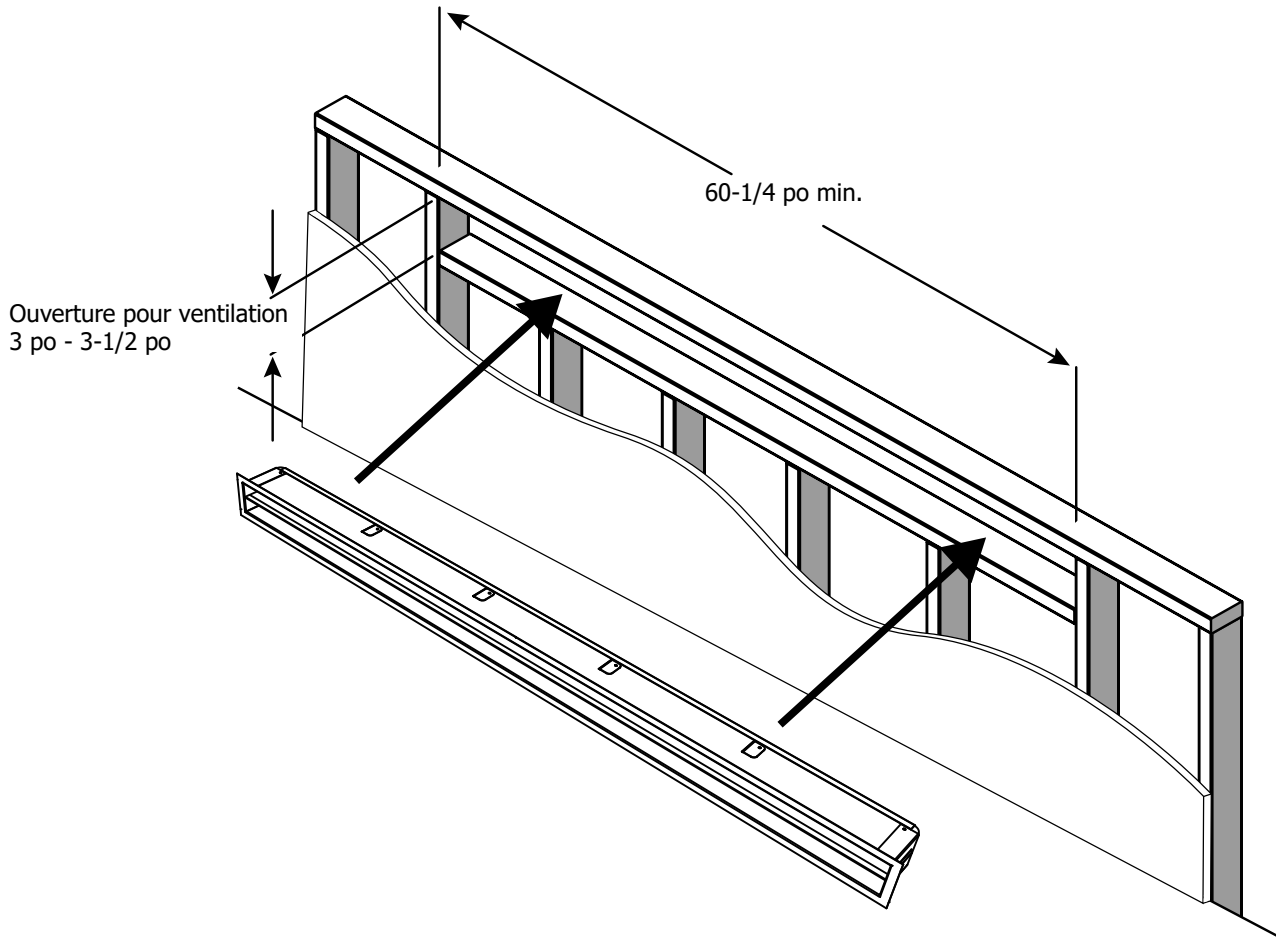
consignes d'installation

Installation de l'évacuation du châssis (pièce n° 686-991) (façade blanche)

Dans cette installation, la bordure et les vis de fixation de l'évacuation du châssis sont exposées car cette évacuation est conçue pour être installée après la pose du parement fini sur le mur.

L'encadrement de l'ouverture doit avoir une hauteur de 3 po à 3-1/2 po et une largeur d'au moins 60-1/4 po pour accueillir l'évacuation du châssis.

Le haut de l'ouverture de l'évacuation du châssis doit être inférieur ou égal à 2 po depuis le dessus de l'enceinte du châssis.



Installation du panneau mural/de la cloison sèche

ATTENTION ! Risque d'incendie ! Respecter tous les dégagements minimaux par rapport aux matériaux combustibles tel que spécifié.

Consignes de finition

Il est important de suivre les consignes pour bâtir la structure d'encadrement et la finition pour s'assurer du bon positionnement du foyer dans l'enceinte des matériaux d'encadrement / de finition. Les matériaux de 1/2 po d'épaisseur pour les panneaux muraux sont recommandés dans ce manuel d'installation parce qu'ils s'alignent parfaitement avec les méthodes de finition en option offertes avec cet appareil. Une cloison sèche de 1/2 po d'épaisseur peut servir de finition au niveau de l'ouverture pour le modèle CV60E.

- Veiller à respecter les dégagements à l'arrière et sur les côtés de l'appareil.

ATTENTION ! Risque d'incendie ! Respecter les espaces vides spécifiés pour les dégagements des matériaux combustibles. Des espaces vides inappropriés pourraient causer une surchauffe et entraîner un incendie.

NE PAS utiliser des vis de plus de 1/2 po de longueur sur le panneau de la plaque d'accès inférieure. Des vis trop longues peuvent perforer la conduite de gaz ou endommager la valve ou les composants électriques.

Remarque : L'utilisation d'un scellant haute température en silicone est acceptable pour sceller la cloison sèche et le panneau de la plaque d'accès.

L'appareil est conçu pour être utilisé avec des matériaux de revêtement mural de 1/2 po minimum comme de la cloison sèche, du contreplaqué, des matériaux composites de bois ou des matériaux non combustibles. Des matériaux plus épais peuvent être utilisés. Se référer aux instructions détaillées concernant le parement et les finitions dans le présent manuel.

Matériau de parement

- Les matériaux de parement et/ou de finition ne doivent jamais surplomber l'ouverture vitrée. Voir les détails de la finition dans le présent manuel.
- Les matériaux de parement peuvent être combustibles ou non.

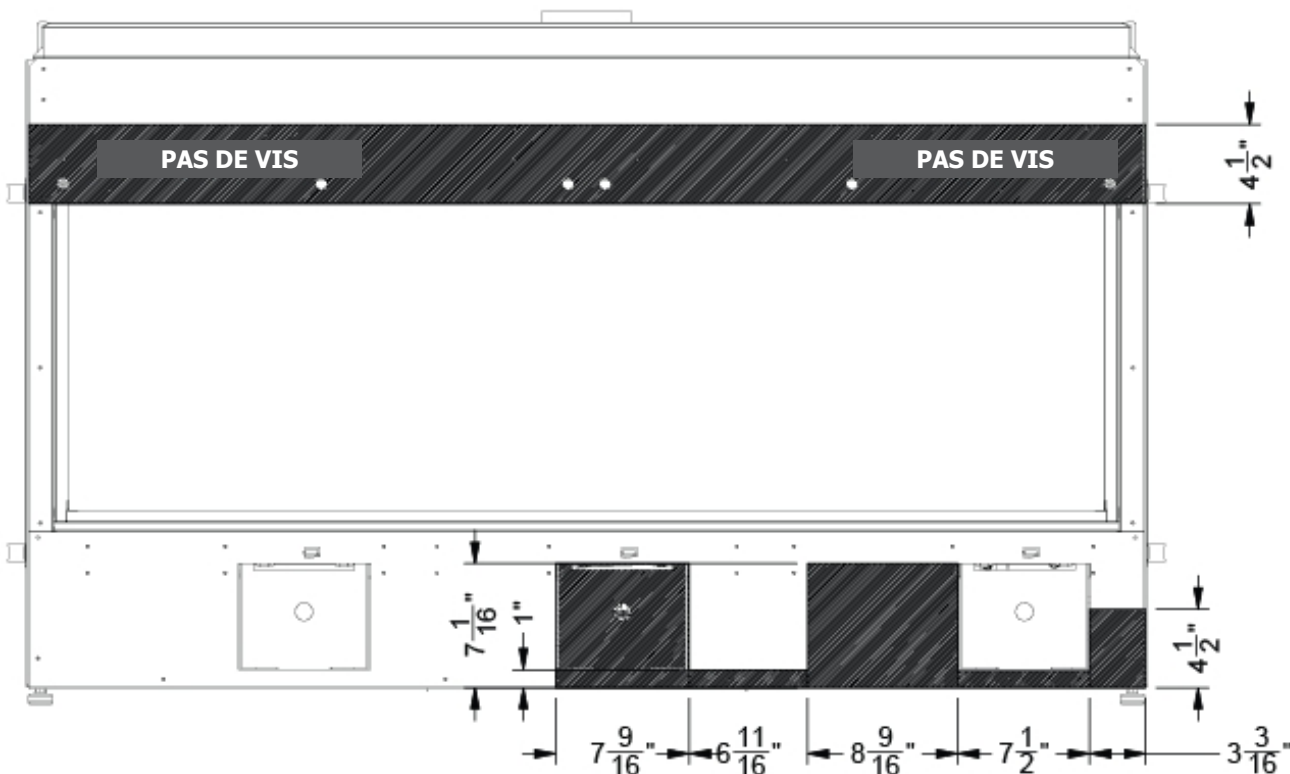
ATTENTION ! Risque d'incendie ! **NE PAS** installer de matériaux combustibles au-delà des dégagements minimaux. Respecter tous les dégagements minimaux des matériaux combustibles comme spécifié dans le présent manuel. Les matériaux qui se chevauchent peuvent s'enflammer et nuire au bon fonctionnement de l'appareil.

PEINTURE

Si la finition désirée implique la peinture du mur, utiliser des peintures en latex 100% acrylique, à base d'huiles ou en acrylique standard. Respecter les consignes du fabricant de peinture pour l'application de l'apprêt et de la peinture.

Zones sans vis

Respecter les zones sans vis (zones ombragées sur le schéma) indiquées ci-dessous.



Installation de la structure d'encadrement et de la finition encastrée

1. Construire la structure d'encadrement de l'enceinte du foyer à l'aide des matériaux prévus à cet effet.

Remarque : Lors de la construction de l'ouverture d'encadrement, s'assurer de laisser un accès pour l'installation de la conduite de gaz et des branchements électriques. Le faisceau de câbles doit également être monté au mur à l'aide du boîtier fourni avec l'appareil. Il doit être installé à droite de l'appareil (lorsqu'on fait face à l'appareil). Cette installation doit être effectuée avant de procéder aux finitions.

2. Au niveau des murs extérieurs, isoler l'enceinte du foyer de la même manière que le reste de la maison. Installer un écran pare-vapeur et une cloison sèche, conformément aux codes d'installation locaux. (Ne pas isoler l'appareil en lui-même.)

AVERTISSEMENT : À défaut d'installer une isolation et d'ajouter un écran pare-vapeur sur la surface intérieure du mur extérieur, des problèmes de fonctionnement et de performance pourraient en résulter, ce qui comprend, mais ne se limite pas à une condensation excessive sur les portes vitrées, la production de flammes peu soutenues, la production de carbone, de flammes bleues, etc. Ces problèmes ne sont pas liés aux produits.

3. **IMPORTANT : Mur extérieur/Enceinte de l'alcôve :** En cas d'installation dans une cavité extérieure ou une alcôve (dessus, arrière et côtés), quel que soit l'endroit où l'appareil est placé dans la maison, il faut utiliser des cloisons sèches ou d'autres moyens tels que du contreplaqué, des montants en bois, etc. pour empêcher la chaleur de s'échapper par le dessus ou à travers l'enceinte, à l'exception des grilles et ouvertures de ventilation requises.

Châssis interne : Lors de l'installation d'un châssis interne, quel que soit l'emplacement de l'appareil dans la maison, il est nécessaire d'utiliser des cloisons sèches ou d'autres moyens tels que du contreplaqué sur la paroi arrière du châssis afin d'éliminer les fuites de chaleur dans la cavité murale arrière. Si le châssis est prolongé jusqu'au plafond, ce dernier devra également être fini de manière à empêcher la chaleur de s'échapper dans la solive ou le grenier. Une des méthodes suivantes doit être utilisée pour empêcher la chaleur de s'échapper de la cavité de l'enceinte.

- a. En cas d'utilisation d'une cloison sèche, s'assurer que celle-ci est bien scellée sans espaces.
- b. Le contreplaqué, les montants en bois, etc. doivent être installés de manière étanche, sans interstices.

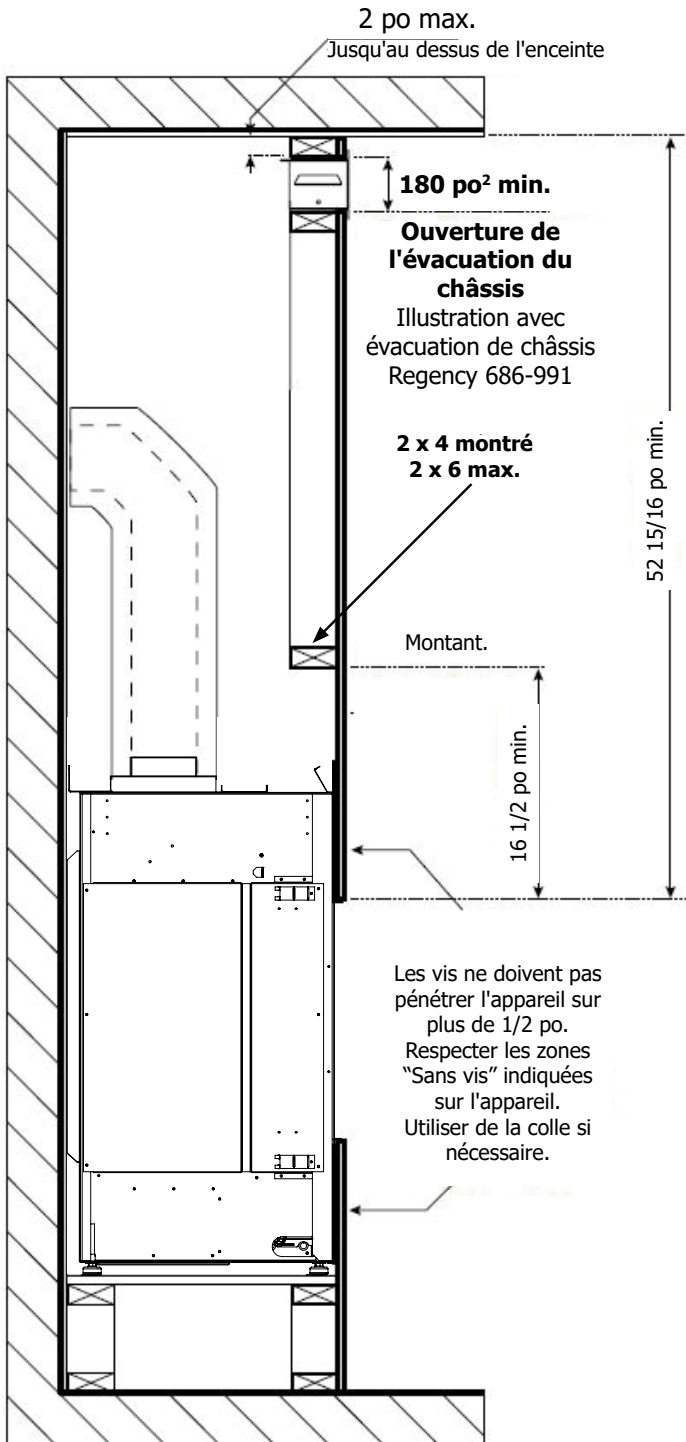
Comme cet appareil a été conçu pour que l'air chaud s'échappe uniquement par les ouvertures de ventilation de l'enceinte du châssis ou les grilles d'ouverture, si de l'air chaud est piégé en s'échappant par des joints, des crevasses, des montants ouverts ou d'autres ouvertures dans l'enceinte sur le dessus, cela modifiera les dégagements à l'intérieur de l'enceinte, ce qui provoquera une surchauffe de l'enceinte. Il est essentiel que tout l'air chaud de l'enceinte sorte uniquement par les ouvertures de ventilation. S'assurer que les ouvertures de ventilation sont conçues de manière à éviter que des débris ou des objets ne tombent dans l'enceinte.

4. Les matériaux combustibles (cloison sèche, bois, panneaux de bois, etc.) peuvent être en contact avec l'appareil (haut, bas et côtés).
5. S'assurer que le matériau utilisé n'empiète pas sur la surface vitrée, ce qui pourrait constituer un danger pour le fonctionnement de l'appareil.
6. Ce foyer est muni d'une bavette de 1/2 po au-dessus, sur les côtés et au-dessous de l'ouverture pour cacher les extrémités de la cloison sèche. Les bavettes latérales et inférieures (avant et sur les côtés) de 1/2 po fournies avec l'appareil (voir schéma 1) peuvent être soit retirées soit remplacées par une bordure en forme de J ou un renfort d'angle en métal acheté dans une quincaillerie locale afin de couvrir les bords coupés/visibles du matériau de parement combustible ou tout autre matériau de finition utilisé. 6 vis maintiennent la bavette (voir schéma 1). Ces vis sont cachées par les panneaux extérieurs qui devront être retirés pour y accéder. Voir la procédure dans le présent manuel pour enlever les panneaux extérieurs.
7. Cet appareil peut également être encastré (avec des matériaux combustibles), et agrémenté d'un socle à l'avant. Il peut également se prolonger vers le haut. Voir le présent manuel pour plus de détails.

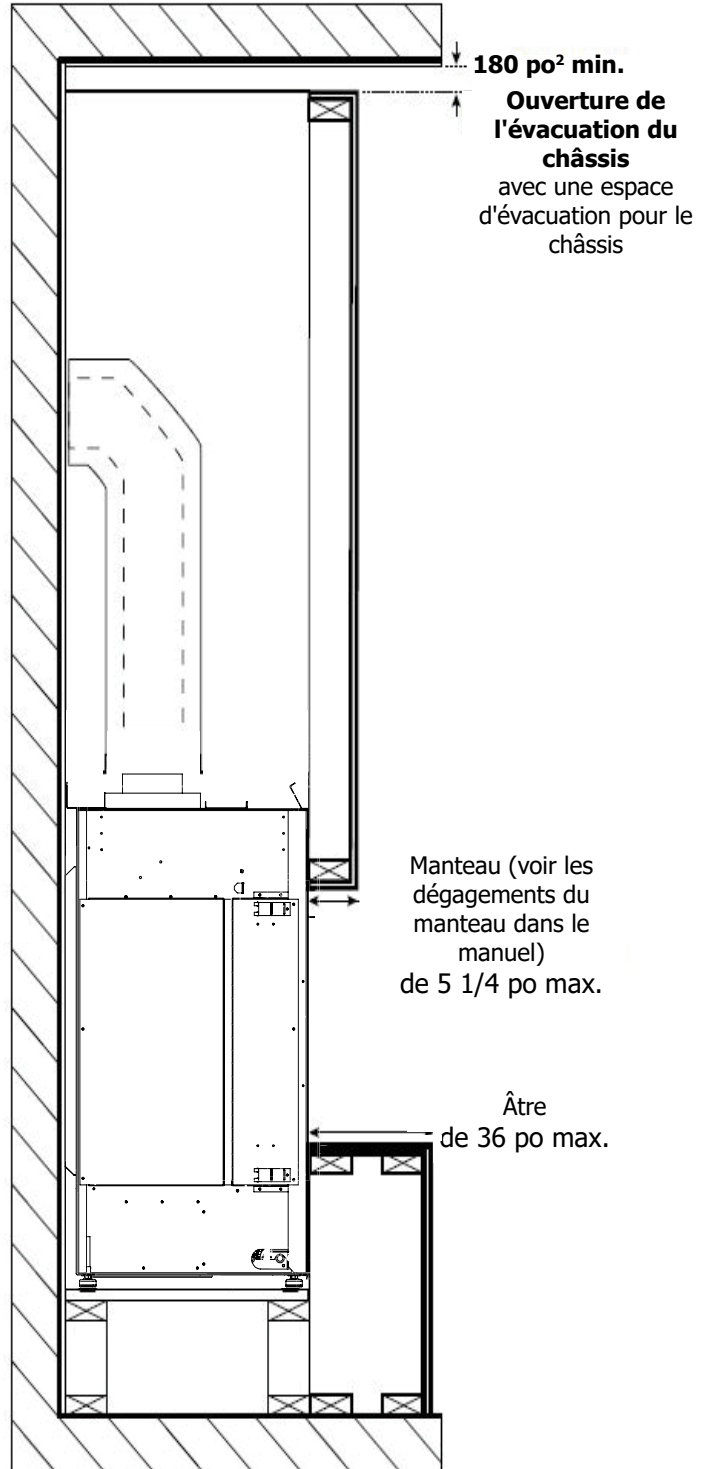
Remarque : Les matériaux combustibles peuvent s'étendre d'un minimum de 1/2 po et d'un maximum de 5-1/4 po (133 mm) à partir du haut de la façade (avec un verre plus grand). Voir le tableau de dégagement du manteau pour plus de détails. La base et le côté (avec une vitre plus petite) n'ont pas de limite quant à la distance à laquelle le matériau combustible peut s'étendre à partir de l'appareil. S'assurer qu'aucun matériau n'empiète sur la zone vitrée, telle qu'elle est définie par la bordure de finition entourant l'appareil.

Installations de base

Installation affleurante



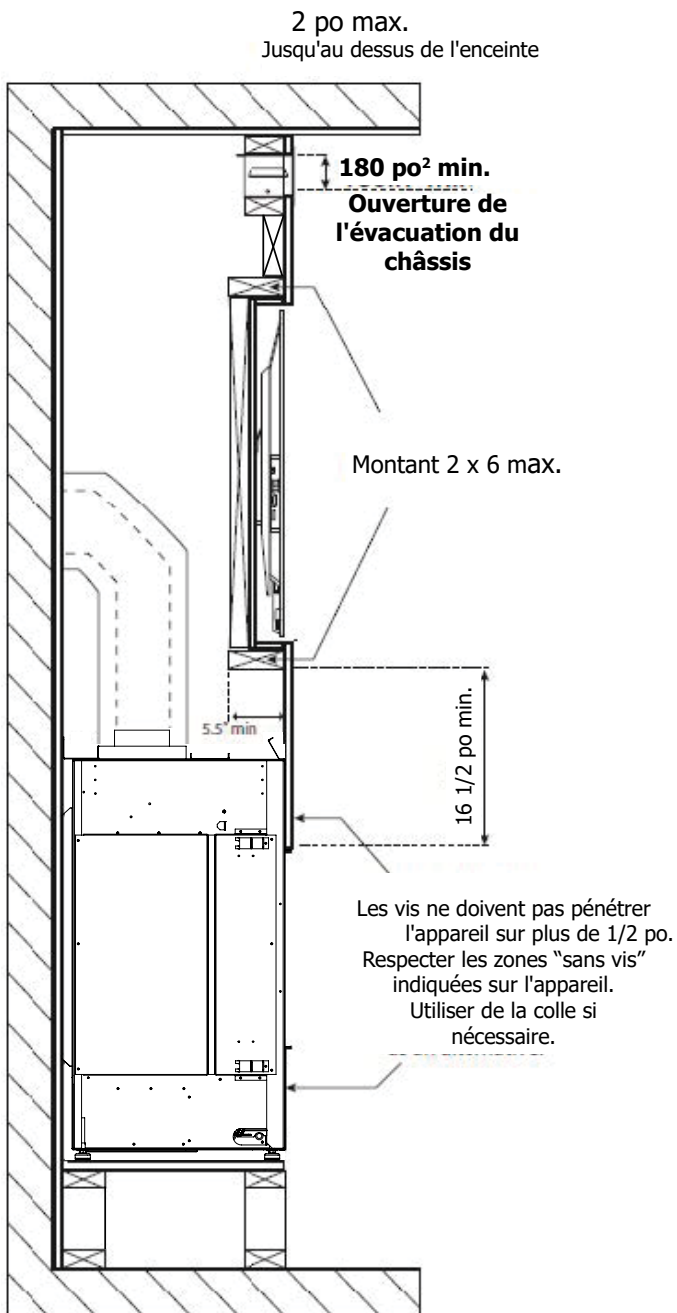
Installation encastrée



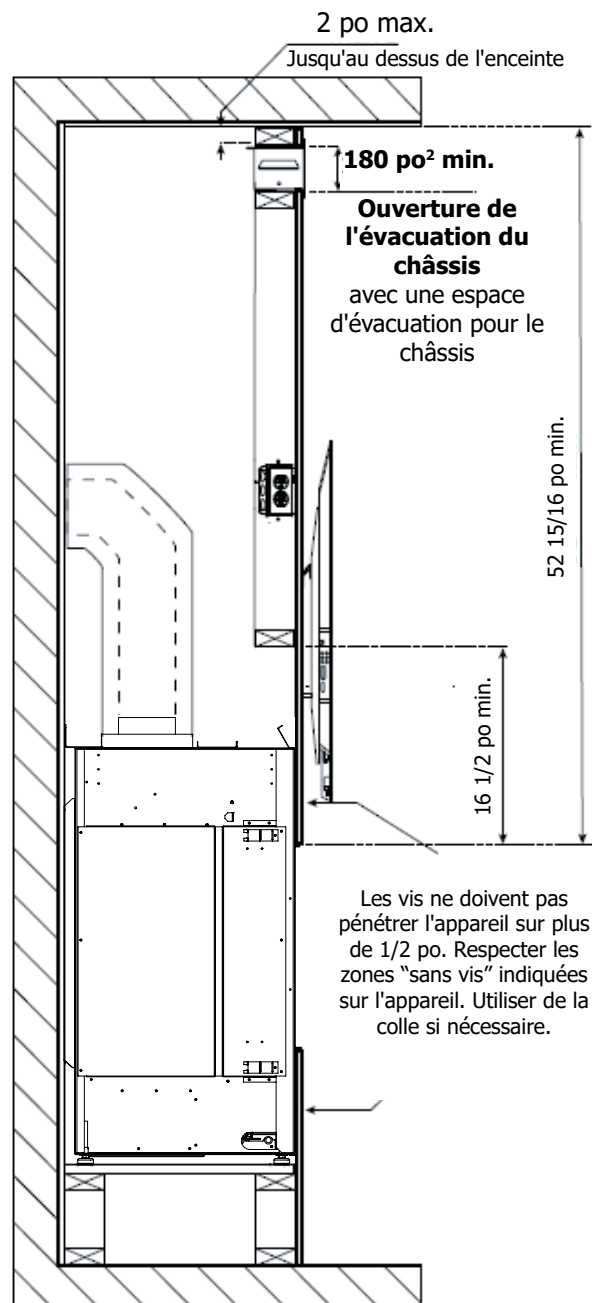
consignes d'installation

Installations de base

Encastrement maximal de la TV



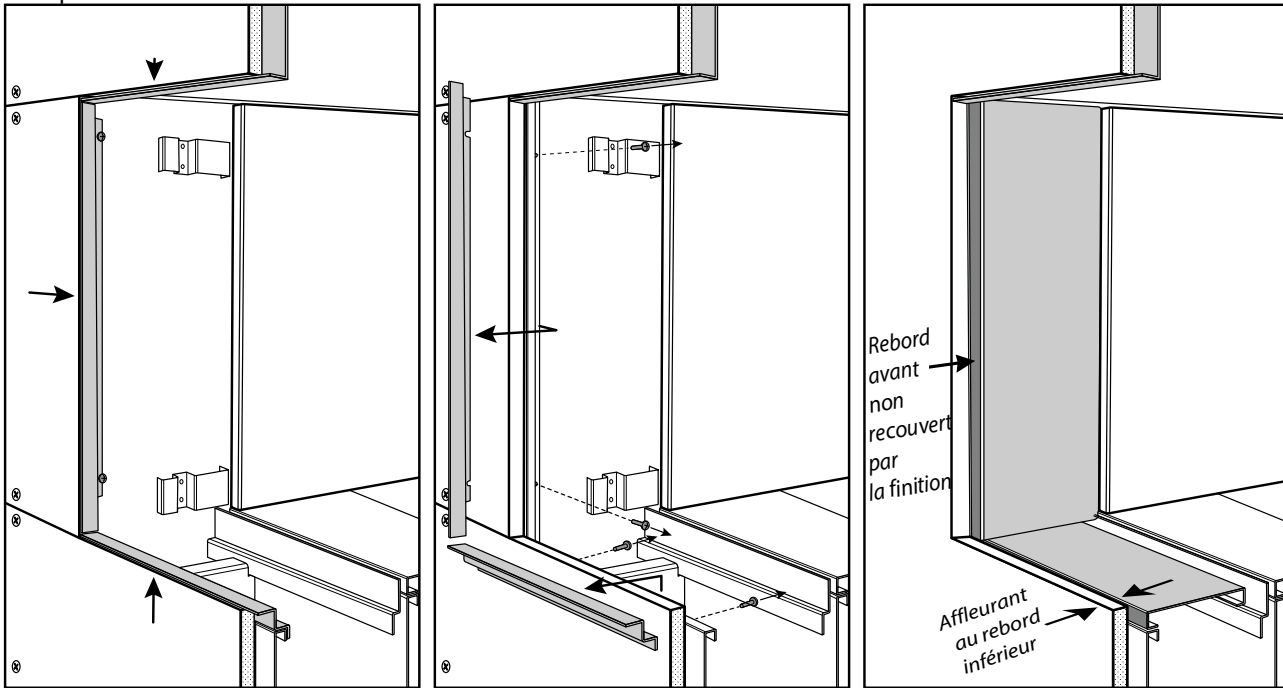
TV affleurante à l'âtre



Remarque : Le support mural de la TV ne peut pas être fixé directement sur l'appareil. Il doit être fixé à l'encadrement. La TV illustrée sur ce schéma peut se trouver plus haut selon le type de support mural utilisé.

Finition

Exemple d'installation affleurante

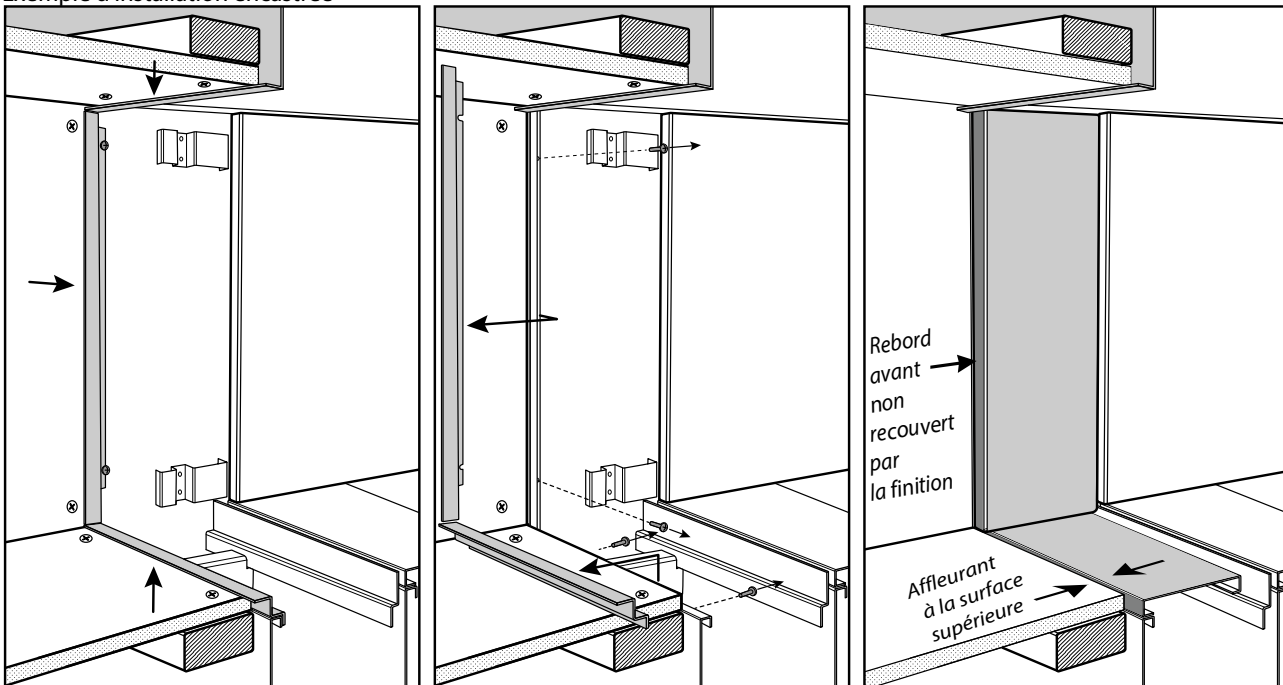


- Finaliser la garniture sur les 4 côtés

- Dévisser les vis à l'aide du tournevis coudé fourni et retirer les pièces de garniture dans le bas et sur les côtés de l'appareil

- Le rebord avant des panneaux de revêtement latéraux ne doit pas être recouvert d'un matériau de finition, sinon le retrait de la vitre de la chambre de combustion ne sera pas possible.
- Le rebord inférieur doit être affleurant à la surface supérieure du panneau de revêtement intérieur.

Exemple d'installation encastrée



consignes d'installation

Installation de l'interrupteur mural On/Off et du bloc-piles

Requis pour toutes les installations

REMARQUE IMPORTANTE CONCERNANT L'INSTALLATION :

Le bloc-piles doit être inséré dans le boîtier de raccordement mural fourni (basse tension) et installé uniquement au mur.

**NE PAS INSTALLER CES ÉLÉMENTS DANS L'ENCEINTE DU FOYER.
L'INTERRUPTEUR DOIT ÊTRE FACILE D'ACCÈS**

Installation du bloc-piles

1. Fixer le boîtier de raccordement basse tension à la structure d'encadrement, à l'emplacement désiré dans un rayon de 12 pieds autour du foyer.

Insérer le faisceau de câbles de branchement à 6 broches dans l'ouverture située à l'arrière du boîtier de raccordement. Le faisceau de câbles se trouve près de la vanne de gaz et devra être dirigé vers l'extérieur du foyer, du côté gauche ou du côté droit avant de terminer l'installation.

3. Brancher la fiche à 6 broches à l'arrière du bloc-piles.

4. Placer le bloc-piles dans le boîtier de raccordement basse tension

5. **Sur le modèle à évacuation non forcée seulement :**

4 piles AA ne doivent pas être installées dans le bloc-piles ou le boîtier de commutateur si les raccordements électriques de 120 V CA sont effectués au niveau de la prise. Installer seulement 4 piles AA en cas de pannes de courant pour faire fonctionner le brûleur principal ou si le courant de 120 V n'a jamais été branché à l'appareil. Un courant continu de 120 V est également requis pour faire fonctionner l'éclairage de l'appareil.

Sur le modèle à évacuation forcée seulement :

Ne pas installer 4 piles AA puisque cet appareil fonctionnera seulement à l'aide d'un courant continu de 120 V.

6. Placer la glissière dans la plaque murale.

7. Mettre l'interrupteur du bloc-piles sur la position "OFF" pour qu'il s'aligne correctement avec le commutateur à glissière.

8. S'assurer que les mentions "ON" et "UP" du bloc-piles et de la plaque murale sont du même côté.

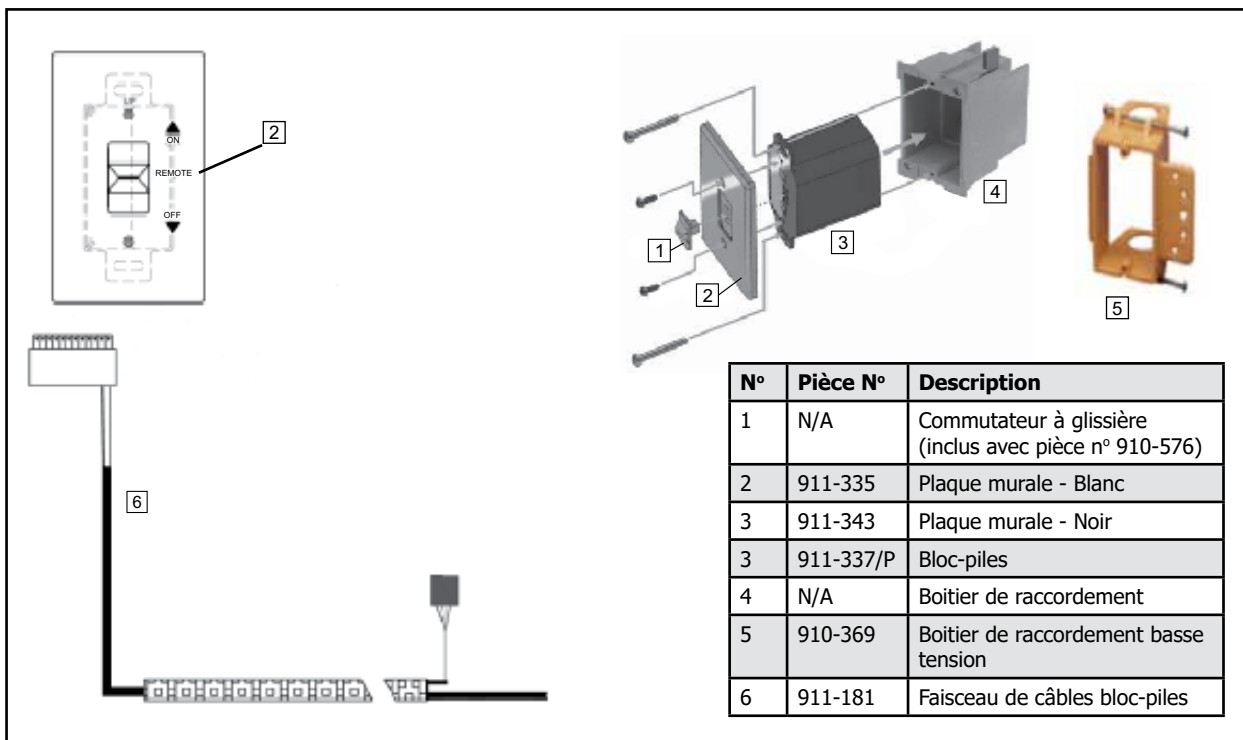
9. Aligner le commutateur à glissière et l'interrupteur du bloc-piles et assembler l'interrupteur dans la plaque murale.

10. Aligner les trous des vis.

11. Fixer la plaque murale au bloc-piles à l'aide des deux (2) vis fournies.

12. Pour obtenir les instructions concernant la programmation, voir tous les détails dans le présent manuel.

Bloc-piles Proflame



Transmetteur mural Proflame

ASSEMBLAGE MURAL

La télécommande / le transmetteur Proflame est fourni avec un adaptateur pour l'assemblage mural. Installer le contrôleur à 59 po (1,5 m) au-dessus du niveau du plancher, loin des sources de chaleur, de toute cuisine, porte ou fenêtre.

Des structures métalliques ou des interférences radio peuvent réduire la distance de fonctionnement de l'appareil. S'assurer de fixer l'adaptateur sur une surface plane sans aucune distorsion.

Procéder comme suit :

- Détacher l'adaptateur du corps de la télécommande (voir schéma A).
- Placer l'adaptateur sur le mur, repérer les trous de fixation de l'aide de points, puis percer le mur.
- Fixer l'adaptateur sur le mur à l'aide de la quincaillerie fournie avec la télécommande.
- Insérer la télécommande sur l'adaptateur comme illustré ci-dessous.



Schéma A - Détacher l'adaptateur du corps du système

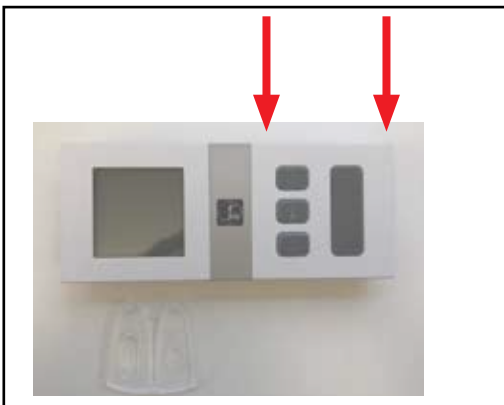
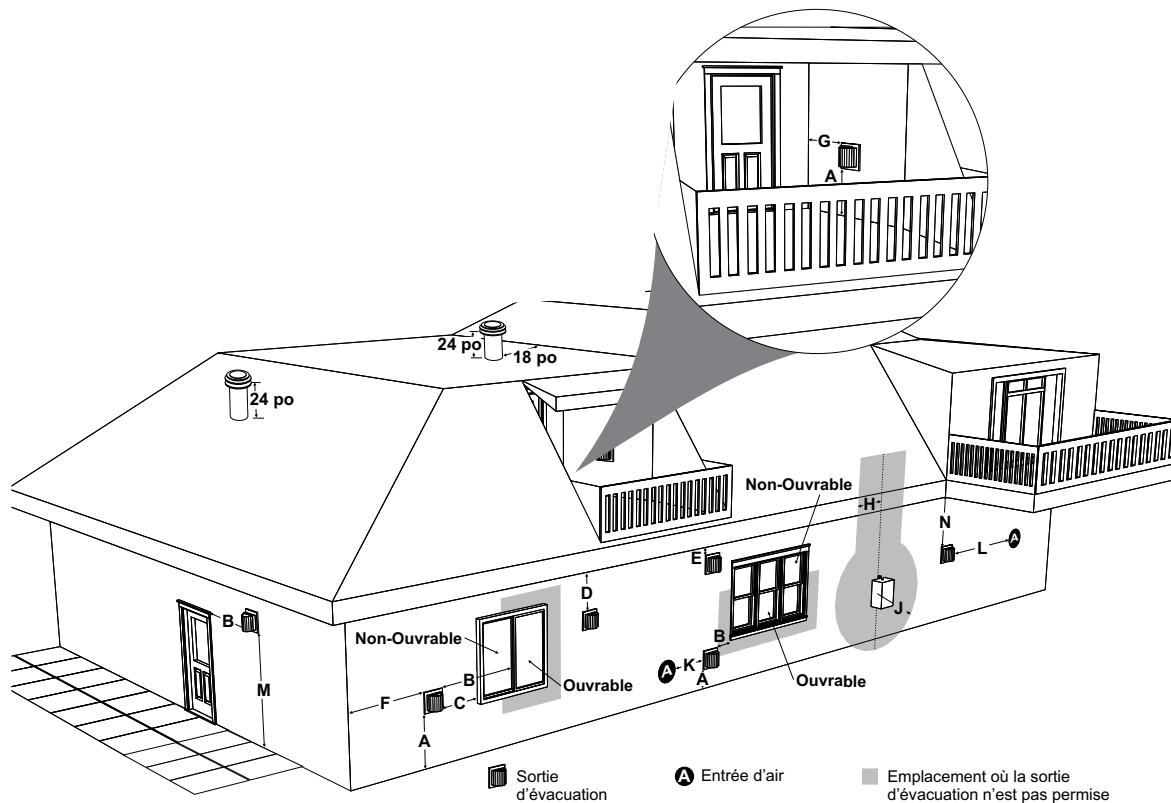


Schéma B - Adaptateur et télécommande

Emplacements des sorties d'évacuation extérieures (Évacuation non forcée)



	Exigences concernant les dégagements minimaux	Canada¹	USA²
A	Dégagement au-dessus du niveau du sol, d'une véranda, galerie, terrasse ou d'un balcon	12 po (30 cm)	12 po (30 cm)
B	Dégagement d'une fenêtre ou porte ouvrable	12 po (30 cm)	9 po (23 cm)
C	Dégagement d'une fenêtre fermée en permanence	*	*
D	Dégagement vertical d'un soffite ventilé, situé au-dessus de la terminaison, à une distance horizontale de 2 pieds (61 cm), à partir de l'axe central de la terminaison (voir les codes et règlements locaux)	29 po (74 cm)	29 po (74 cm)
E	Dégagement d'un soffite non ventilé	20 po (51 cm)	20 po (51 cm)
F	Dégagement du coin extérieur : avec chapeau d'évacuation AstroCap	7 po (18 cm)	7 po (18 cm)
	Dégagement du coin extérieur : avec tout autre chapeau d'évacuation agréé	14 po (36 cm)	14 po (36 cm)
G	Dégagement du coin intérieur : avec chapeau d'évacuation AstroCap	7 po (18 cm)	7 po (18 cm)
	Dégagement du coin intérieur : avec tout autre chapeau d'évacuation agréé	12 po (30 cm) 13 po (33 cm)	12 po (30 cm)
H	Dégagement de chaque côté de l'axe central du régulateur, au-dessus du dispositif compteur/régulateur	36 po (90 cm) ^a	*
J	Dégagement de la sortie d'évacuation du régulateur	36 po (90 cm)	*
K	Dégagement de l'entrée d'alimentation d'air non mécanique au bâtiment ou de l'entrée d'air de combustion de tout autre appareil	12 po (30 cm)	9 po (23 cm)
L	Dégagement de l'entrée d'alimentation d'air mécanique n°3 pieds (91 cm) au-dessus si dans les 10 pieds (3 m) horizontalement	72 po (1,8m)	36 po (90 cm) ^b
M	Dégagement au-dessus d'un trottoir pavé ou d'une entrée pavée située sur un terrain public	84 po (2,1m) [†]	*
N	Dégagement sous une véranda, une galerie, une terrasse ou un balcon	12 po (30 cm) [‡]	*

¹ Conformément au CSA B149.1, *Natural Gas and Propane Installation Code* en vigueur.

² Conformément au ANSI Z223.1/NFPA 54, *National Fuel Gas Code* en vigueur.

[†] Un conduit d'évacuation ne doit pas se terminer directement au-dessus d'un trottoir ou d'une entrée pavée, situés entre deux habitations unifamiliales et desservant ces deux habitations.

[‡] Permis seulement si l'espace sous la véranda, la galerie, la terrasse ou le balcon est complètement ouvert sur au moins deux côtés, au-dessous du plancher.

* Dégagements conformes aux codes locaux d'installation et aux exigences du fournisseur de gaz.

^a 3 pieds (91 cm) jusqu'à une hauteur maximale de 15 pieds (4,5m) au-dessus du dispositif compteur/régulateur.

^b 3 pieds (91 cm) au-dessus - si dans les 10 pieds (3 m) horizontalement.

Tableau de référence pour conduit rigide de 5 po x 8 po (Évacuation non forcée)

Ne pas combiner des pièces de différents fabricants. Toutes les pièces pour conduit rigide ne sont pas disponibles directement auprès de FPI.

Description	Simpson Direct Vent Pro®	Selkirk Direct Temp™	Metal-Fab™ Sure Seal	ICC Excel Direct	Olympia Ventis DV
Longueur de conduit de 6 po - Galvanisé	58DVA-06	5DT-6	5D6	TC-5DL6	VDV-0506
Longueur de conduit de 6 po - Noir	58DVA-06B	5DT-6B	5D6B	TC-5DL6B	VDVB-0506
Longueur de conduit de 9 po - Galvanisé	58DVA-09	5DT-9	N/A	TC-5DL9	VDV-0509
Longueur de conduit de 9 po - Noir	58DVA-09B	5DT-9B	N/A	TC-5DL9B	VDVB-0509
Longueur de conduit de 12 po - Galvanisé	58DVA-12	5DT-12	5D12	TC-5DL1	VDV-0512
Longueur de conduit de 12 po - Noir	58DVA-12B	5DT-12B	5D12B	TC-5DL1B	VDVB-0512
Longueur de conduit de 18 po - Galvanisé	58DVA-18	5DT-18	5D18	TC-5DL18	VDV-0518
Longueur de conduit de 18 po - Noir	58DVA-18B*	5DT-18B	5D18B	TC-5DL18B	VDVB-0518
Longueur de conduit de 24 po - Galvanisé	58DVA-24	5DT-24	5D24	TC-5DL2	VDV-0524
Longueur de conduit de 24 po - Noir	58DVA-24B	5DT-24B	5D24B	TC-4DL2B	VDVB-0524
Longueur de conduit de 36 po - Galvanisé	58DVA-36	5DT-36	5D36	TC-5DL3	VDV-0536
Longueur de conduit de 36 po - Noir	58DVA-36B	5DT-36B	5D36B	TC-5DL3B	VDVB-0536
Longueur de conduit de 48 po - Galvanisé	58DVA-48	5DT-48	5D48	TC-5DL4	N/A
Longueur de conduit de 48 po - Noir	58DVA-48B	5DT-48B	5D48B	TC-5DL4B	N/A
Longueur de conduit de 60 po - Galvanisé	58DVA-60	N/A	N/A	N/A	N/A
Longueur de conduit de 60 po - Noir	58DVA-60B*	N/A	N/A	N/A	N/A

Longueur réglable 3 po-10 po - Galvanisé	N/A	N/A	5DAL	TC-5DLT	N/A
Longueur réglable 3 po-10 po - Noir	N/A	N/A	5DALB	TC-5DLTB	N/A
Longueur réglable 11 po-14 po - Galvanisé	Disc. - Voir 58DV-08A	5DT-AJ	N/A	N/A	N/A
Longueur réglable 11 po-14 po - Noir	Disc. - Voir 58DV-08B	5DT-AJB	N/A	N/A	N/A
Conduit d'extension 17 po-24 po - Galvanisé	Disc. - Voir 58DV-16A	N/A	N/A	N/A	N/A
Conduit d'extension 17 po-24 po - Noir	Disc. - Voir 58DV-16AB	N/A	N/A	N/A	N/A
Longueur réglable 8-1/2 po -Galvanisé	58DVA-08A*	N/A	N/A	N/A	N/A
Longueur réglable 8-1/2 po - Noir	58DVA-08AB	N/A	N/A	N/A	N/A
Conduit d'extension 16 po - Galvanisé	58DVA-16A*	N/A	N/A	N/A	N/A

Coude de 45° - Galvanisé	58DVA-E45	5DT-EL45	5DT-EL45	TE-5DE45	VDV-EL0545
Coude de 45° - Noir	58DVA-E45B	5DT-EL45B	5DT-EL45B	TE-5DE45B	VDVB-EL0545
Coude pivotant de 45° - Galvanisé	Disc. - Voir 58DVA-E45	N/A	N/A	N/A	N/A
Coude pivotant de 45° - Noir	Disc.-Voir 58DVA-E45B	N/A	N/A	N/A	N/A
Coude de 90° - Galvanisé	58DVA-E90	5DT-EL90S	5DT-EL90S	TE-5DE90	VDV-EL0590
Coude de 90° - Noir	58DVA-E90B	5DT-EL90SB	5DT-EL90SB	TE-5DE90B	VDV-EL0590
Coude pivotant de 90° - Galvanisé	Disc. - Voir 46DVA-E45	N/A	N/A	N/A	N/A
Coude pivotant de 90° - Noir	Disc. - Voir 46DVA-E45	N/A	N/A	N/A	N/A
Coude pivotant de départ de 90° - Galvanisé	N/A	N/A	N/A	N/A	N/A
Adaptateur*	N/A	N/A	N/A	N/A	VDV-UAA05

Support de plafond	58DVA-DC	5DT-CS	5DSP	TM-5RDS	VDV-CSR05
Boîte de support pour plafond cathédrale	58DVA-CS	5DT-CSS	5DRS	TM-5SS	DV-CSS05
Support/bride murale	58DVA-WS	5DT-WS/B	5DWS	TM-5WS	VDV-WS05
Support de dévoiement	58DVA-ES*	5DT-OS	N/A	TM-5OS	N/A
Bague murale - Noir	58DVA-WT	5DT-WT	5DWT	N/A	VDV-WPT05
Support/Support de plafond pour bague murale	58DVA-DC*	N/A	N/A	N/A	N/A
Espaceur pour coupe-feu	58DVA-FS	5DT-FS	5DFS	TM-5LS	VDV-FS05
Plaque de garniture - Noir	58DAV-WFS	5DT-TP	5DCP	TM-5TP	VDV-WTC05

* Non disponible auprès de Regency

consignes d'installation

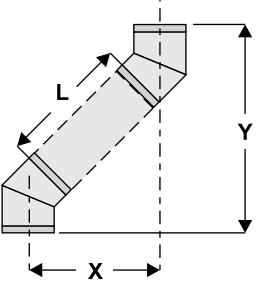
Tableau de référence pour conduit rigide de 5 po x 8 po (Évacuation non forcée)

Description	Simpson Direct Vent Pro®	Selkirk Direct Temp™	Metal-Fab™ Sure Seal	ICC Excel Direct	Olympia Ventis DV
Protecteur d'isolant pour grenier de 12 po	58DVA-IS*	N/A	N/A	N/A	VDV-AIS05
Kit standard pour terminaisons horizontales (A)	N/A	5DT-HKA	N/A	TM-5HTK	VDV-KW05
Kit pour terminaisons horizontales (B)	58DVA-KHA	5DT-HKB	N/A	TM-5HTK	VDV-K05
Kit pour terminaisons verticales	58DVA-VHA	5DT-VKC	N/A	N/A	N/A
Chapeau vertical pour vents violents	58DVA-VCH	N/A	N/A	TM-5VT	VDV-VCH05
Chapeau horizontal pour vents violents	N/A	N/A	N/A	TM-5DHT	N/A
Chapeau d'évacuation horizontale carré	N/A	5DT-HHC	5DHT	TM-5HT	VDV-HC05
Chapeau d'évacuation verticale	N/A	5DT-HVC	5DVT	N/A	N/A
Collet de solin	58DVA-SC	5DT-SC	5DSC	TM-SC	VDV-SC05
Solin réglable 0/12-6/12	58DVA-F6	5DT-AF6	5DF	TF-5FA	VDV-F0506
Solin réglable 6/12-12/12	58DVA-F12	5DT-AF12	5DF1-2	TF-5FB	VDV-F0512
Espaceur pour revêtement de vinyle	58DVA-VSS	5DT-VS	5DVS	TM-VSS	VDV-SSO
Plaque de protection pour revêtement de vinyle	N/A	5DT-VSP	N/A	N/A	N/A
Terminaison en tuba de 14 po	58DVA-SNK14	N/A	N/A	TM-5ST14	N/A
Terminaison en tuba de 36 po	58DVA-SNK36*	N/A	N/A	TM-5ST36	N/A
Disque de réduction de débit d'air	N/A	N/A	N/A	N/A	N/A
Raccords flexibles colinéaires	N/A	N/A	N/A	N/A	N/A

* Non disponible auprès de Regency

FPI			
946-604/P	Simpson Direct Vent ou registre Astro Cap (en option)	946-623/P	Chapeau d'évacuation horizontale AstroCap XL
770-994	Adaptateur pour conduit rigide (à utiliser avec tout système rigide)		
**946-606	Réducteur de collet de départ pour conduit de 5 po x 8 po à 4 po x 6-5/8 po (Modèles B36XTE, B36XTCE SEULEMENT)	946-625	Espaceur pour revêtement de vinyle - AstroCap XL

Remarque : En utilisant le système de conduit rigide Metal-Fab Sure Seal - à noter que l'adaptateur (5DDA) doit être utilisé avec l'adaptateur pour conduit rigide de FPI (770-994).

Sélection de dévoiement de conduit : Utiliser ce tableau pour déterminer les longueurs de dévoiement de conduits.			
Longueur de conduit (L)	Système d'évacuation de 5 po x 8 po		
	Longueur (X)	Pente (Y)	
0 po (0 mm)	5-11/16 po (144 mm)	15-5/16 po (389 mm)	Pour les directives spécifiques sur les pièces du système d'évacuation consulter les sites internet des fabricants ci-dessous. Simpson Direct Vent Pro : www.duravent.com Selkirk Direct-Temp : www.selkirkcorp.com Metal-Fab Sure Seal : www.mtfab.com Industrial Chimney Company : www.icc-rsf.com Olympia Ventic DV : www.olympiachimney.com Remarque : Les sections horizontales du conduit d'évacuation doivent être de niveau (horizontal) ou avoir une pente montante de 1/4 po par pied de conduit en direction de la terminaison. Ne jamais installer un conduit en pente descendante - cela pourrait causer une surchauffe de l'appareil et augmenter le risque d'incendie.
6 po (152 mm)	8-13/16 po (224 mm)	18-7/16 po (468 mm)	
9 po (229 mm)	10-15/16 po (278 mm)	20-9/16 po (522 mm)	
12 po (305 mm)	13 po (330 mm)	22-11/16 po (576 mm)	
24 po (610 mm)	21-7/16 po (697 mm)	31-1/16 po (789 mm)	
36 po (914 mm)	29-13/16 po (757 mm)	39-7/16 po (1002 mm)	
48 po (1219 mm)	38-1/4 po (972 mm)	47-7/8 po (1216 mm)	

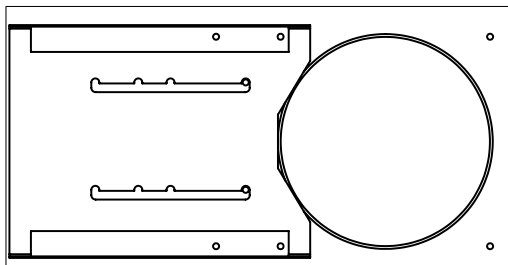
Réglage du réducteur de débit d'air (Évacuation non forcée)

Certaines installations d'évacuation nécessitent une réduction du débit d'air. Voir les schémas de la section «Installation du système d'évacuation» pour connaître les exigences requises pour votre installation.

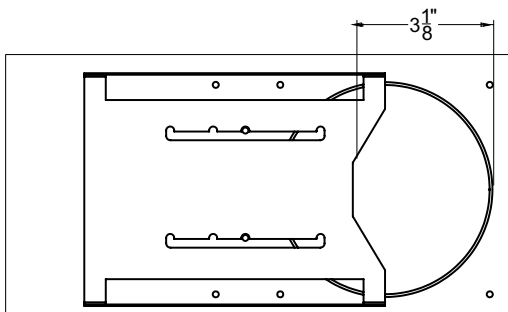
La plaque de réduction du débit d'air est installée sur l'appareil et réglée sur la position 0.

Pour régler la réduction de débit d'air comme indiqué sur les schémas de configuration du système d'évacuation, suivre les instructions suivantes :

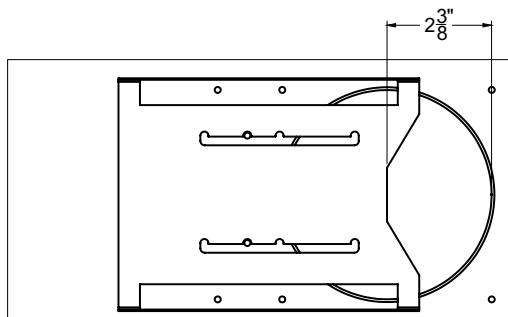
1. Enlever l'écran vitré de sécurité et la vitre de la chambre de combustion - voir les instructions dans le présent manuel.
2. Régler la plaque de réduction du débit d'air à la position souhaitée comme indiqué sur les schémas ci-dessous.
3. Une fois que la plaque de réduction du débit d'air est correctement réglée, la fixer à l'aide des vis.



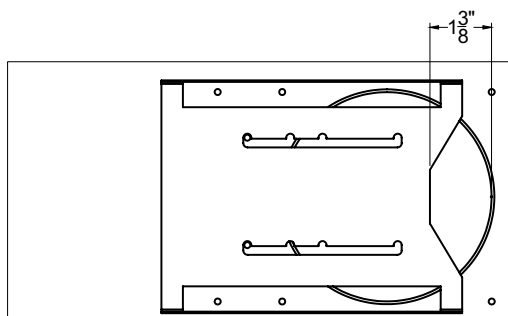
Position 0
Complètement ouvert
Préréglage en usine



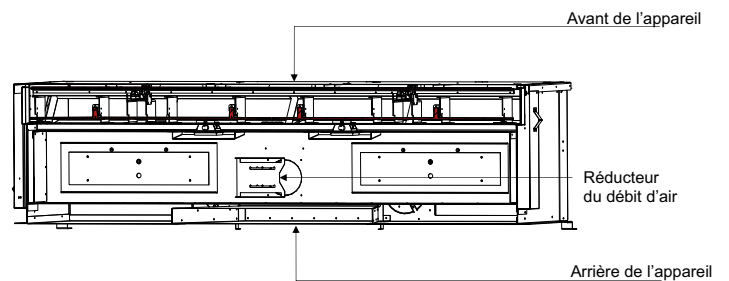
Position 1
3-1/8 po



Position 2
2-3/8 po



Position 3
1-3/8 po



Section transversale illustrant le plafond de la chambre de combustion depuis l'intérieur

consignes d'installation

Terminaisons horizontales - évacuation flexible de 5 po x 8 po (Évacuation non forcée)

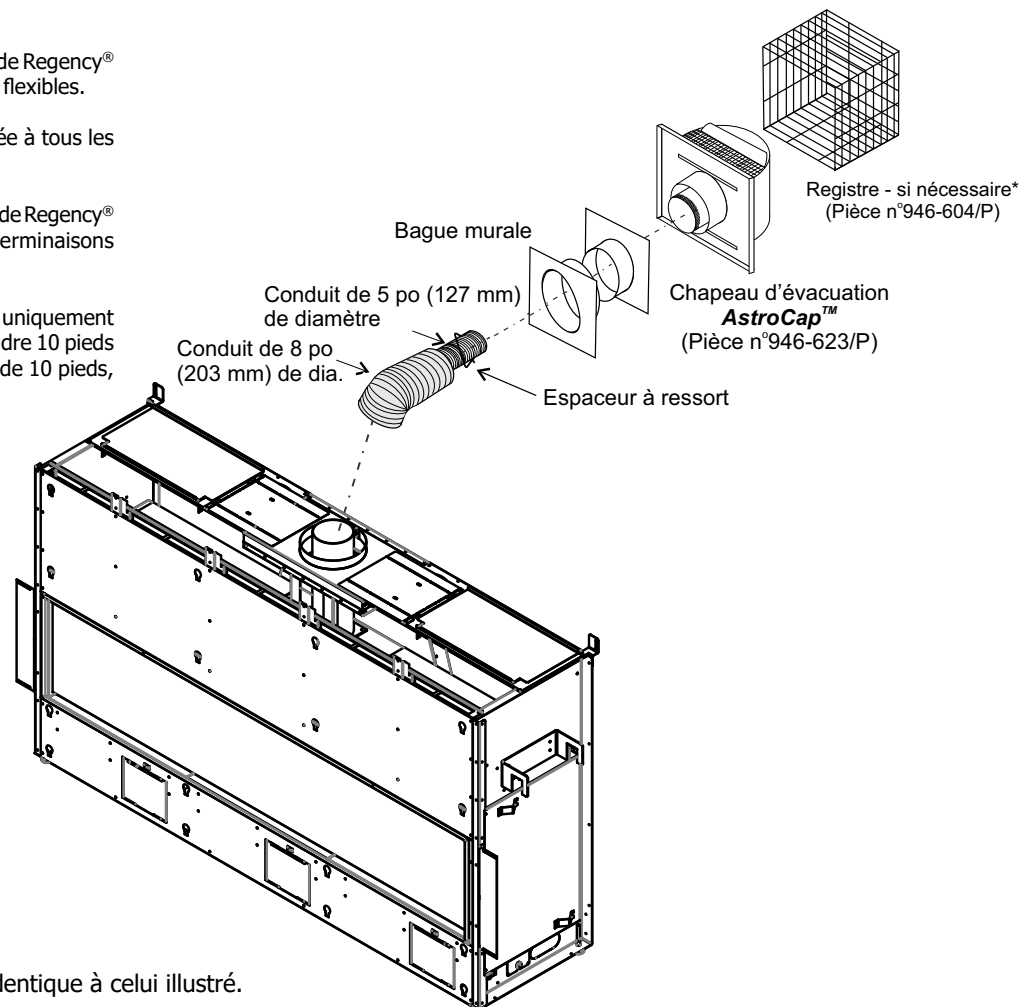
Ces systèmes d'évacuation, installés sur les foyers au gaz à évacuation directe CV60E, ont été testés et approuvés par Intertek comme système de chauffage à évacuation directe. L'emplacement du chapeau d'évacuation doit être conforme aux exigences illustrées sur le schéma des emplacements des terminaisons d'évacuation dans la section «Emplacements des terminaisons d'évacuation extérieures».

L'ensemble de terminaisons du système d'évacuation flexible Direct Vent de Regency® comprend toutes les pièces nécessaires pour l'installation des modèles CV60E en utilisant une évacuation flexible.

Ensemble FPI - Pièce n°	Longueur	Contenu
n° 946-615	4 pieds	1. Gaine flexible de 8 po (longueur de l'ensemble) 2. Gaine flexible de 5 po (longueur de l'ensemble) 3. Espaceurs à ressort
n° 946-618	6 pieds	4. Bague 5. Chapeau d'évacuation AstroCap XL
n° 946-616	10 pieds	6. Vis 7. Tube de scellant Mill Pac 8. Vis chromées 9. Vis auto-perçantes n°8 x 1-1/2 po 10. Espaceur pour revêtement de vinyle

Remarques :

1. Les sections de conduits doivent être continues sans joints ni soudures.
2. Seuls les conduits flexibles achetés auprès de Regency® peuvent être utilisés pour les installations flexibles.
3. L'évacuation horizontale doit être supportée à tous les 3 pieds de conduit.
4. Le système d'évacuation flexible Direct Vent de Regency® est homologué uniquement pour les terminaisons horizontales.
5. Le système d'évacuation flexible peut être uniquement utilisé pour des installations pouvant atteindre 10 pieds de longueur continue de conduit. Au-delà de 10 pieds, un conduit rigide doit être utilisé.



* L'appareil n'est pas identique à celui illustré.

Terminaison horizontale - évacuation de 5 po x 8 po (Systèmes d'évacuation flexible) (Évacuation non forcée)

Dégagements minimaux des matériaux combustibles

* Les dégagements indiqués ci-dessous doivent être respectés. Néanmoins, en cas de traversée de murs, de plafonds ou à la terminaison de l'évacuation, il est requis d'installer un coupe-feu ou une bague murale, ce qui réduit le dégagement à 1-1/2 po (38 mm).

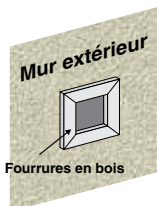
Au-dessus du conduit (horizontal)*	3 po (76 mm)*
Sur les côtés (horizontal)	2 po (51 mm)
À la base (horizontal)	2 po (51 mm)
Évacuation verticale	2 po (51 mm)

Voir ci-dessous les dimensions suggérées de l'ouverture (mesures intérieures) pour les terminaisons d'évacuation flexible de 5 po x 8 po - à utiliser avec un coupe-feu ou une bague murale.

Dimension suggérée de l'ouverture d'encadrement	
Taille de l'évacuation	Taille de l'ouverture
5 po x 8 po	11 po x 11 po

- 1) Mettre en place l'appareil dans l'ouverture. Tirer et installer la conduite de gaz (de préférence à droite de l'appareil). Localiser l'axe central de la terminaison et faire une marque sur le mur pour le repérer. Découper une ouverture carrée dans le mur - voir tableau (dimension intérieure).

Remarque : En cas d'installation d'une terminaison sur un revêtement mural de vinyle, on peut utiliser un espaceur pour revêtement de vinyle ou des fourrures en bois pour s'assurer que le chapeau d'évacuation n'est pas encastré dans le revêtement mural.



- 2) Ajuster la position de l'appareil et le fixer à l'enchâssure à l'aide de clous ou de vis en passant par les brides de clouage.
- 3) Assembler les pièces du système d'évacuation : appliquer du Mill Pac sur la buse interne de la sortie d'évacuation puis faire chevaucher la gaine flexible interne par-dessus sur au moins 1-3/8 po (35 mm). Fixer à l'aide de 3 vis (perforer des trous de guidage rendra la tâche plus facile). Appliquer du Mill-Pac sur la gaine flexible externe et l'enfiler sur la buse externe de la sortie d'évacuation sur au moins 1-3/8 po (35 mm) puis le fixer à l'aide de 3 vis.

REMARQUE : Les sections horizontales doivent être supportées à tous les 3 pieds maximum (0,9m). (L'apparence et la puissance des flammes seront affectées si la gaine s'affaisse par endroits).

- 4) Séparer les deux parties de la bague murale et fixer solidement la partie avec les languettes au mur extérieur en s'assurant que les pattes soient placées en haut et en bas. Fixer l'autre partie de la bague au mur intérieur. Les deux parties s'emboîtent et peuvent être ajustées sur des murs de 2 x 4 ou 2 x 6.
- 5) Glisser la gaine une fois assemblée et le dispositif de terminaison dans la bague en s'assurant que le chapeau d'évacuation soit tourné vers le haut (des marques sur le chapeau indiquent le haut) pour permettre l'écoulement des eaux de pluie. Fixer le chapeau au mur extérieur à l'aide des 4 vis fournies.
- 6) Tirer sur les gaines flexibles interne et externe de sorte qu'elles chevauchent les buses du foyer. (raccourcir les tuyaux pour faciliter l'opération). Ne pas plier la gaine à plus de 90°. **Les gaines doivent chevaucher les buses sur au moins 1-3/8 po (35 mm).**
- 7) Appliquer du Mill Pac sur la buse interne de sortie du foyer et enfiler par-dessus le conduit flexible interne puis fixer à l'aide des 3 vis fournies.

- 8) Effectuer la même opération avec la buse externe et la gaine flexible externe.
- 9) Appliquer un joint de silicone entre la bague murale et la terminaison ainsi que sur le mur autour du rebord extérieur du chapeau d'évacuation pour éviter que l'eau ne s'infilte.

IMPORTANT : Ne pas placer la coiffe du chapeau d'évacuation là où il peut y avoir accumulation de neige ou de glace. Vérifier la zone de sortie de l'évacuation après une chute de neige, et dégager la zone pour prévenir tout blocage accidentel du système de ventilation. En cas d'utilisation d'une souffleuse, s'assurer que la neige n'est pas dirigée vers la zone de sortie de l'évacuation.

DIMENSIONS DU CHAPEAU ASTROCAP XL (946-623/P)

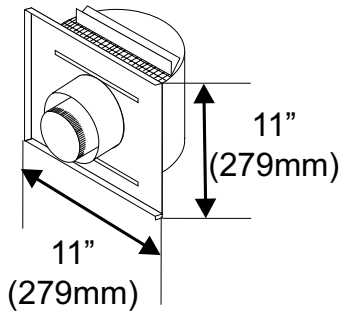


Schéma 1

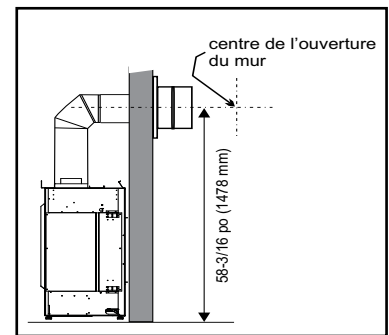


Schéma 2

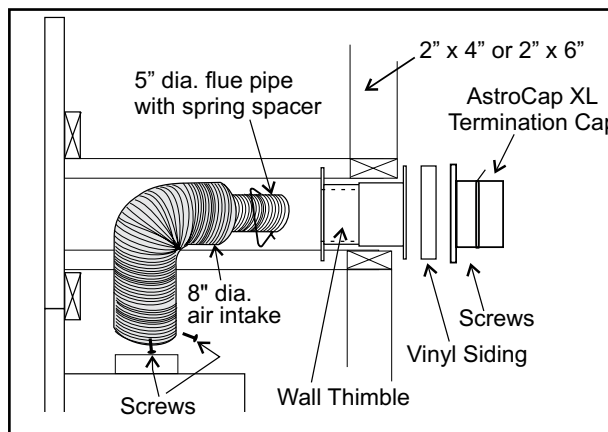


Schéma 3

consignes d'installation

Installation du système d'évacuation (Évacuation non forcée)

Le foyer CV60E-1 utilise le système de technologie coaxial de "ventouse". Le conduit intérieur permet l'évacuation des gaz de combustion vers l'extérieur du bâtiment tandis que le conduit extérieur alimente la chambre de combustion en air extérieur de combustion. Ce système évite ainsi d'utiliser l'air chauffé de la pièce comme combustible et empêche la déperdition de chaleur au niveau du conduit de la cheminée.

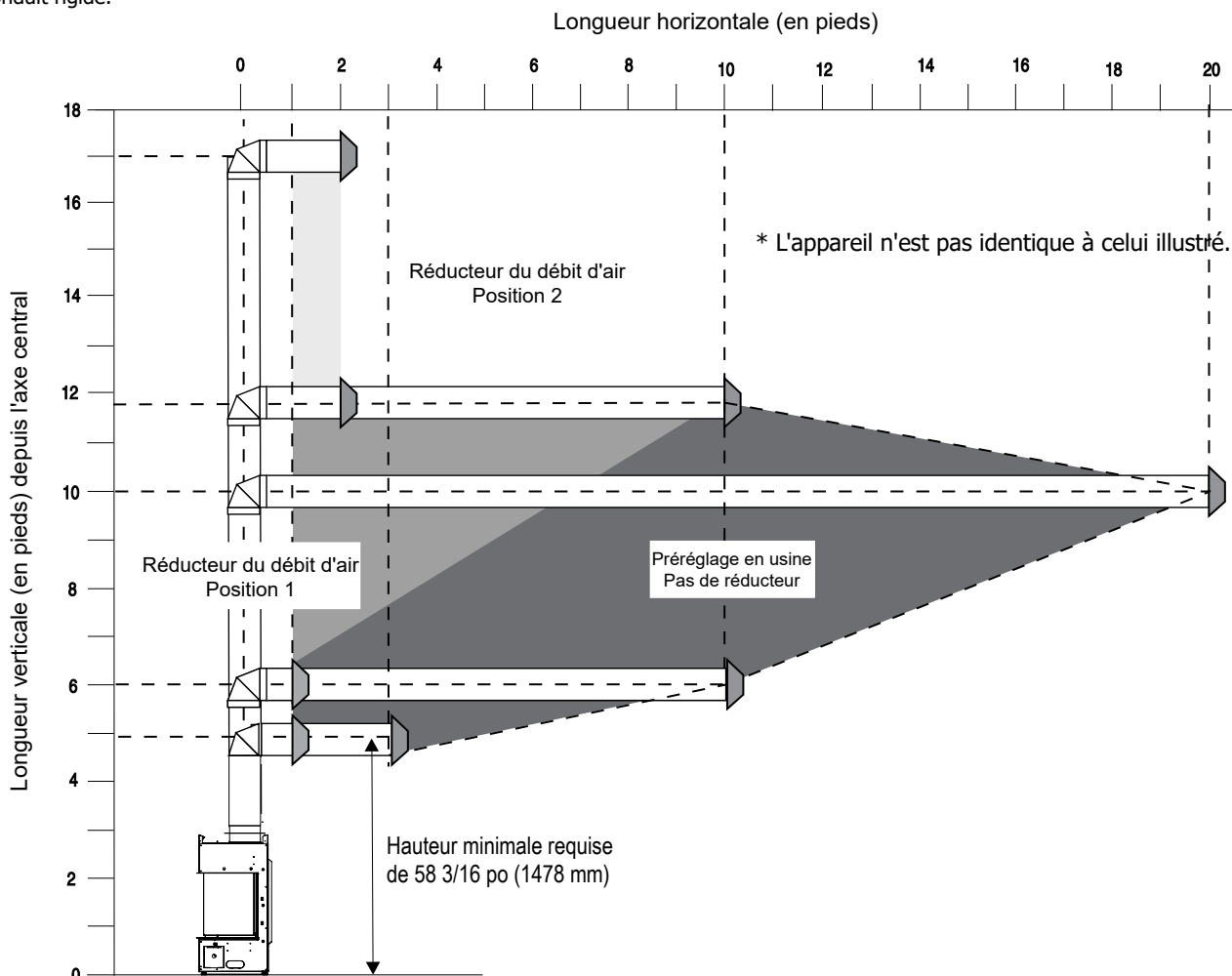
Remarque : Ces conduits ne doivent en aucun cas être raccordés à un autre appareil.

L'appareil au gaz et le système d'évacuation doivent déboucher directement sur une sortie extérieure au bâtiment et ne jamais être raccordés à un conduit de cheminée desservant un autre appareil de chauffage à combustible solide ou au gaz. Chaque appareil au gaz à évacuation directe doit utiliser son propre système d'évacuation. Les systèmes d'évacuation communs sont interdits.

Configuration du système d'évacuation pour terminaisons horizontales (Conduit rigide/flexible)

Le schéma ci-dessous montre toutes les combinaisons permises de conduits verticaux avec terminaisons horizontales utilisant un coude de 90° (deux coudes de 45° équivalent à un coude de 90°).

Remarque : L'utilisation d'un adaptateur pour conduit rigide en option (Pièce n°770-994) est obligatoire dans l'installation d'un système d'évacuation pour conduit rigide.



RÉGLAGE DU RÉDUCTEUR DE DÉBIT D'AIR : Réducteur de débit d'air pré-réglé sur 0.

Consulter la section «Emplacement du réducteur de débit d'air» pour plus de détails sur la façon de modifier le réglage du réducteur de débit d'air de la position 0 à la position 2 si nécessaire.

Remarque : Pour les terminaisons horizontales, le système d'évacuation flexible Direct Vent de Regency peut être utilisé pour des installations pouvant atteindre 10 pieds de longueur continue de conduit. Au-delà de 10 pieds, utiliser un conduit rigide.

- Respecter les dégagements des matériaux combustibles tel que précisé dans la section «Dégagements».
- Les sections horizontales de conduit exigent un support à tous les 3 pieds de conduit.
- Des coupe-feu sont requis à chaque niveau de plancher et à chaque point de traversée du conduit dans les murs.
- Un registre doit être installé à chaque terminaison se situant à un niveau plus bas que le minimum spécifié ou selon les codes et règlements locaux.

Terminaisons horizontales - conduit rigide de 5 po x 8 po (Évacuation non forcée)

Les pièces essentielles requises pour une terminaison horizontale de base sont les suivantes :

- 1 Chapeau d'évacuation horizontale
- 1 Adaptateur pour conduit rigide (pièce n°770-994)
- 1 Bague murale
- 1 Section de tuyau selon l'épaisseur du mur (voir tableau ci-dessous)

Pour mesurer l'épaisseur du mur, on prend la distance entre l'espaceur situé à l'arrière de l'appareil et la surface intérieure du chapeau d'évacuation. Pour les revêtements autres que du vinyle, on peut utiliser des fourrures de bois (à la place des espaceurs pour revêtements de vinyle), pour niveler la surface pour monter la terminaison de l'évacuation. La terminaison ne doit pas être encastrée dans le revêtement extérieur. Mesurer l'épaisseur du mur avec les fourrures.

Si un espaceur pour revêtement de vinyle est requis (à utiliser avec un revêtement de vinyle), mesurer la surface extérieure du mur sans le revêtement et ajouter 2 pouces.

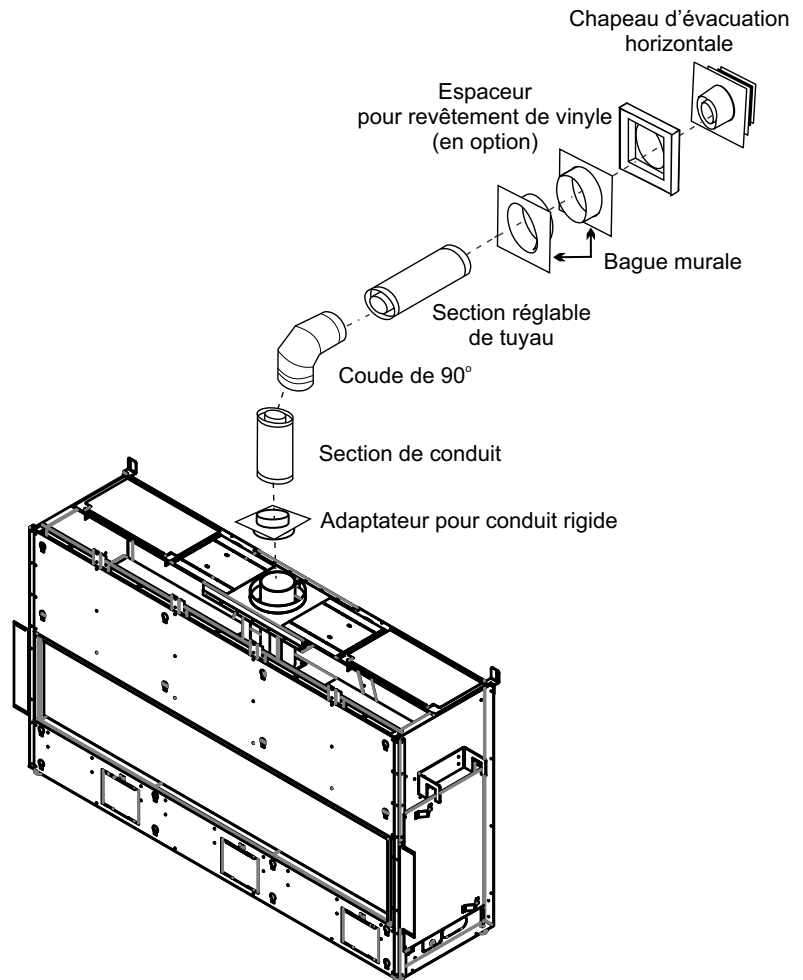
Installation sur un mur plat	
Épaisseur du mur (pouces)	Longueur de conduit requis (pouces)
4 po - 5-1/2 po	6 po
7 po - 8-1/2 po	9 po
10 po - 11-1/2 po	12 po
9 po - 14-1/2 po	Section réglable de 11 po - 14-5/8 po
15 po - 23-1/2 po	Section réglable de 17 po - 24 po

MISE EN GARDE :

Ne pas assembler des pièces de différents systèmes d'évacuation.

L'utilisation d'un chapeau d'évacuation AstroCap™ et d'un chapeau à pente montante FPI est acceptable pour tous les systèmes.

Ce produit a été évalué par Intertek pour être utilisé avec un adaptateur pour conduit rigide avec les systèmes d'évacuation de marque DuraVent Direct-Vent, Selkirk Direct-Temp, Ameri Vent Direct Venting, ICC Excel Direct, Olympia Ventis DV et Security Secure Vent. L'utilisation de ces systèmes avec l'adaptateur pour conduit rigide est jugée acceptable et est conforme à la liste de composants établie par Intertek WHI.



*L'appareil n'est pas identique à celui illustré.

Pour tout système d'évacuation rigide (sauf Simpson Dura-Vent), le conduit rigide doit être fixé à l'adaptateur à l'aide de 3 vis.

Le chapeau d'évacuation verticale FPI **AstroCap™** et le chapeau d'évacuation à pente montante FPI sont compatibles avec des installations utilisant les systèmes d'évacuation FPI ainsi que les systèmes de marque Simpson Dura-Vent® Direct Vent, American Metal Products Ameri Vent Direct Vent, Security Secure Vent®, ICC Excel, Olympia Ventis DV, Selkirk Direct-Temp. AstroCap™ est une marque déposée de Regency Fireplace Products. Dura-Vent® et Direct Vent sont des marques déposées exclusives de Simpson Dura-Vent Co. Inc.

consignes d'installation

Terminaison horizontale évacuation de 5 po x 8 po (Systèmes d'évacuation rigide)

Dégagements minimaux des matériaux combustibles

* Les dégagements indiqués ci-dessous doivent être respectés. Néanmoins, en cas de traversée de murs, de plafonds ou à la terminaison de l'évacuation, il est requis d'installer un coupe-feu ou une bague murale, ce qui réduit le dégagement à 1-1/2 po (38 mm).

Au-dessus du conduit (horizontal)*	3 po (76 mm)*
Sur les côtés (horizontal)	2 po (51 mm)
À la base (horizontal)	2 po (51 mm)
Évacuation verticale	2 po (51 mm)

Voir ci-dessous les dimensions suggérées de l'ouverture (mesures intérieures) pour les terminaisons d'évacuation rigide de 5 po x 8 po - à utiliser avec un coupe-feu ou une bague murale. Installer le système d'évacuation conformément aux directives du fabricant incluses avec les pièces de l'appareil.

- 1) Placer l'appareil à l'emplacement désiré. Vérifier si les montants muraux ou les chevrons de toit font obstruction au passage du conduit d'évacuation à installer. Si tel est le cas, modifier l'emplacement du foyer. Insérer la ligne de gaz, de préférence à droite du foyer et la ligne électrique à gauche (le boîtier de raccordement se trouve sur le côté gauche).
- 2) Les tuyaux et raccords Direct Vent sont équipés d'embouts spéciaux "twist-lock" pour connecter le système d'évacuation à la buse de sortie de l'appareil. Un adaptateur "twist-lock" est requis.
- 3) Placer l'adaptateur une fois l'appareil installé dans l'emplacement désiré, en parallèle de l'installation du système d'évacuation homologué. Appliquer du scellant Mill-Pac à l'intérieur de la partie externe de l'adaptateur ainsi que sur la buse interne de sortie du foyer. Enfiler l'adaptateur sur les buses interne et externe de sortie de l'appareil. Fixer uniquement à la buse externe à l'aide des 3 vis fournies (perforer des trous de guidage rendra la tâche plus aisée).
- 4) Ajuster la position de l'appareil et le fixer à l'enchâssure par les brides de clouage situées sur les côtés et le dessus de l'appareil, à l'aide de clous ou de vis.

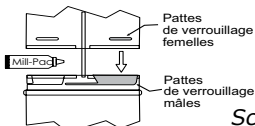


Schéma 1

- 5) Monter l'assemblage de tuyaux et des coudes aux longueurs désirées sur l'adaptateur de l'appareil et serrer (tourner-verrouiller) les raccords pour une parfaite étanchéité.

REMARQUE : Pour de meilleurs résultats et une performance optimale d'un système d'évacuation homologué, il est vivement recommandé d'appliquer du scellant Mill-Pac (fourni) sur la partie interne de chaque raccord de conduit. Le non-respect de cette procédure peut causer des problèmes de tirage et de performance qui ne sont pas couverts par la garantie.

Les sections horizontales de conduits doivent être supportées à tous les 3 pieds de conduit (0,9 m). Des fixations murales sont disponibles à cet effet.

- 6) Tracer sur le mur l'ouverture carrée à réaliser - voir tableau ci-contre pour les dimensions à respecter. Le centre de ce carré doit être aligné avec l'axe central du conduit horizontal. Découper l'ouverture dans le mur extérieur puis faire un contour de découpe propre pour la sortie d'évacuation. Voir schéma 2 pour les exigences concernant l'axe central.

Si le mur traversé est en matériaux non combustibles (ex. blocs de maçonnerie ou béton), une ouverture de 8 po (203 mm) de diamètre est acceptable.

Remarque :

- a) La section horizontale d'évacuation doit être au même niveau que l'ouverture de sortie, ou bien avoir une pente montante de 1/4 pouce à chaque pied de longueur. Ne jamais installer un conduit en pente descendante. Cela pourrait causer une surchauffe de l'appareil et augmenter le risque d'incendie.
- b) L'emplacement de la sortie du conduit horizontal d'évacuation sur un mur extérieur doit être conforme à tous les codes du bâtiment locaux et nationaux et ne pas être bloqué ni obstrué. Consulter la section sur les emplacements des sorties d'évacuation pour plus de détails.

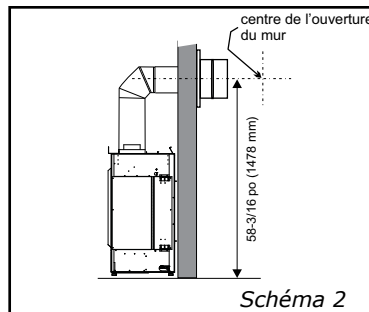
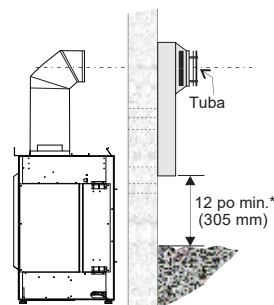


Schéma 2

- c) **Terminaisons en tuba :**

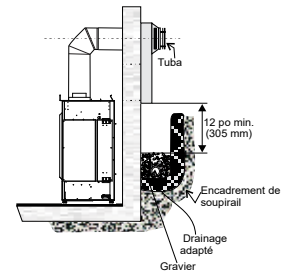
Pour les installations nécessitant une pente montante verticale à l'extérieur du bâtiment, des terminaisons en tuba de 14 po et 36 po sont disponibles, ainsi qu'une évacuation standard à pente montante. Suivre les mêmes consignes d'installation que celles pour les terminaisons horizontales standard. **NE JAMAIS** installer un tuba à l'envers.



*Tel que spécifié au CSA B149.1 Installation Code. Les codes et règlements locaux peuvent exiger des dégagements différents.

Installation au-dessous du niveau du sol

Si la terminaison en tuba doit être installée audessous du niveau du sol (par ex. un sous-sol), un drainage adapté doit être effectué pour éviter toute infiltration d'eau dans la terminaison en tuba. Ne tenter en aucun cas d'encaster le tuba dans le mur ou tout autre type d'enceinte.



- 7) S'assurer que les dégagements des conduits aux matériaux combustibles sont respectés (Schéma 3). Mettre en place le chapeau d'évacuation.

Remarque : En cas d'installation d'une terminaison sur un revêtement mural en vinyle, on peut utiliser un espaceur pour revêtement de vinyle ou des fourrages en bois pour s'assurer que le chapeau d'évacuation n'est pas encastré dans le revêtement mural.

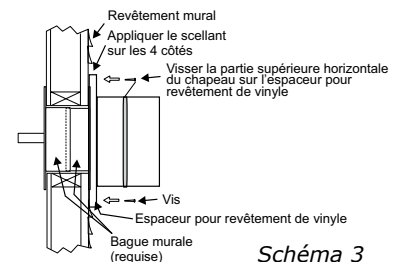


Schéma 3

Les quatre vis à bois fournies doivent être remplacées par des fixations appropriées pour les revêtements de stuc, de briques, de béton ou tout autre type de revêtement.

- 8) Avant de connecter la section horizontale du conduit d'évacuation au chapeau d'évacuation, placer la bague murale sur le conduit d'évacuation. La bague murale est requise pour toutes les terminaisons horizontales.
- 9) Faire glisser l'appareil et le conduit d'évacuation vers le mur en insérant avec précaution le conduit d'évacuation dans le bloc du chapeau d'évacuation. Il est important que le conduit d'évacuation soit suffisamment long pour que le chapeau d'évacuation le chevauche sur au moins 1-1/4 pouces (32 mm). Fixer le conduit d'évacuation au chapeau d'évacuation.
- 10) Placer la bague murale au centre de l'ouverture et la fixer à l'aide de vis à bois (Schéma 4).

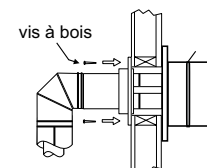


Schéma 4

Terminaisons horizontales - conduit rigide de 5 po x 8 po (Évacuation non forcée)

Les schémas suivants montrent des exemples de configuration de terminaisons horizontales avec un, deux ou trois coudes de 90° (deux coudes de 45° équivalent à un coude de 90°).

1. Trois coudes de 90° max. sont permis.
 2. La distance minimale entre les coudes doit être de 1 pi (305 mm).
- Respecter les dégagements des matériaux combustibles tel que précisé dans la section «Dégagements».
 - Les sections horizontales de conduit exigent un support à tous les 3 pieds de conduit.
 - Des coupe-feu sont requis à chaque niveau de plancher et à chaque point de traversée du conduit dans les murs.
 - Un adaptateur pour conduit rigide en option doit être utilisé (pièce n°770-994) en cas d'installation de conduits rigides.
 - Un registre doit être installé à chaque terminaison se situant à un niveau plus bas que le minimum spécifié ou selon les codes et règlements locaux.
 - Le système d'évacuation flexible peut être utilisé sur une longueur de 10 pieds seulement - au-delà de 10 pieds, utiliser une évacuation rigide.

Évacuation horizontale avec deux (2) coudes de 90°

Un coude de 90° = Deux coudes de 45°.

Option	V	H + H1	Avec cette configuration, la longueur max. totale du conduit est de 30 pieds avec une hauteur min. totale de 6 pieds et une longueur horizontale max. de 8 pieds. À noter qu'un min. de 1 pied est requis entre les coudes de 90°.
A)	1 pi min.	2 pi max.	
B)	2 pi min.	4 pi max.	
C)	3 pi min.	5 pi max.	
D)	4 pi min.	6 pi max.	
E)	5 pi min.	7 pi max.	
F)	6 pi min.	8 pi max.	

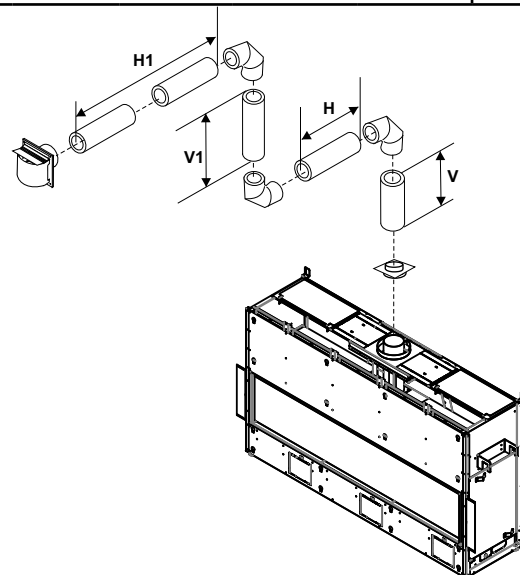
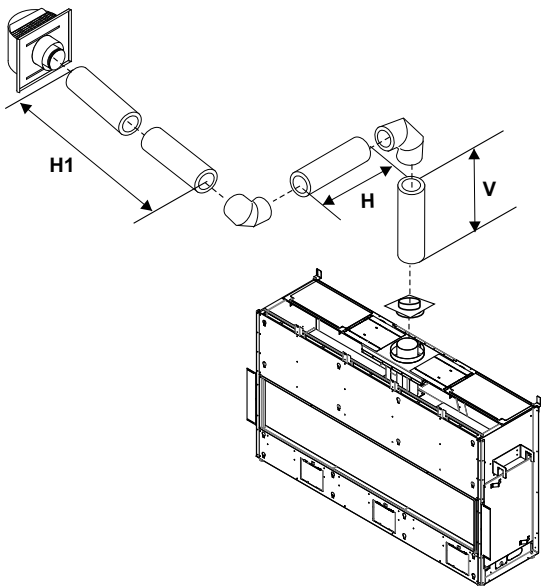
Réducteur de débit d'air préréglé sur 0

Évacuation horizontale avec trois (3) coudes de 90°

Un coude de 90° = Deux coudes de 45°.

Option	V	H	V + V1	H + H1	Avec cette configuration, la longueur max. totale du conduit est de 30 pieds avec une hauteur min. totale de 12 pieds et une longueur horizontale max. de 9 pieds. À noter qu'un min. de 1 pied est requis entre les coudes de 90°.
A)	1 pi min.	1 pi max.	2 pi min.	2 pi max.	
B)	1 pi min.	2 pi max.	3 pi min.	3 pi max.	
C)	2 pi min.	2 pi max.	5 pi min.	4 pi max.	
D)	3 pi min.	2 pi max.	7 pi min.	5 pi max.	
E)	4 pi min.	3 pi max.	9 pi min.	6 pi max.	
F)	5 pi min.	4 pi max.	10 pi min.	7 pi max.	
G)	6 pi min.	5 pi max.	11 pi min.	8 pi max.	
H)	7 pi min.	6 pi max.	12 pi min.	9 pi max.	

Réducteur de débit d'air préréglé sur 0



consignes d'installation

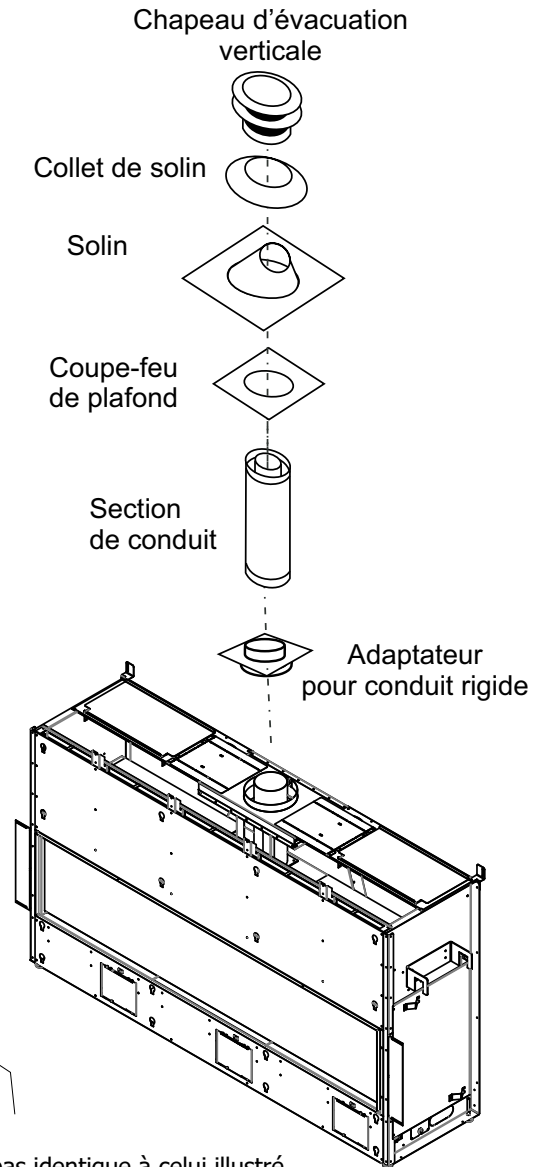
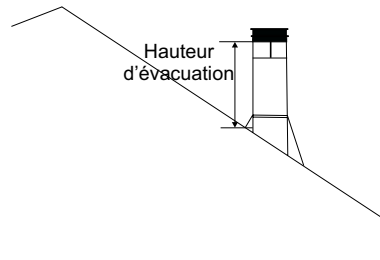
Terminaisons verticales - conduit rigide de 5 po x 8 po (Évacuation non forcée)

Les pièces de base requises pour une terminaison verticale sont les suivantes :

- 1 Chapeau d'évacuation verticale
- 1 Adaptateur pour conduit rigide (770-994)
- 1 Coupe-feu de plafond
- 1 Solin
- 1 Collet de solin
- 1 Section de tuyau selon l'épaisseur du mur (voir tableau ci-dessous)

L'installation d'un conduit galvanisé est préférable au-dessus de la ligne de toit en raison de sa haute résistance à la corrosion. Continuer à ajouter des sections de tuyau à travers le solin jusqu'à ce que la hauteur du chapeau d'évacuation soit conforme aux minima requis spécifiés dans le tableau ci-dessous et dans les codes locaux. À noter que la hauteur est plus élevée pour les toits en pente. Un mauvais tirage ou un tirage descendant peut être causé par des vents violents près de grands arbres ou des lignes de toit : dans ce cas, une augmentation de la hauteur verticale peut résoudre ce problème.

Pente du toit	Hteur min. d'évacuation	
	Pieds	Mètres
plat à 7/12	2	0,61
de 7/12 à 8/12	2	0,61
de 8/12 à 9/12	2	0,61
de 9/12 à 10/12	2,5	0,76
de 10/12 à 11/12	3,25	0,99
de 11/12 à 12/12	4	1,22
de 12/12 à 14/12	5	1,52
de 14/12 à 16/12	6	1,83
de 16/12 à 18/12	7	2,13
de 18/12 à 20/12	7,5	2,29
de 20/12 à 21/12	8	2,44



* L'appareil n'est pas identique à celui illustré.

MISE EN GARDE :

Ne pas assembler des pièces de différents systèmes d'évacuation.

L'utilisation d'un chapeau d'évacuation AstroCap™ et d'un chapeau à pente montante FPI est acceptable pour tous les systèmes.

Ce produit a été évalué par Intertek pour être utilisé avec un adaptateur pour conduit rigide avec les systèmes d'évacuation de marque Duravent Direct-Vent, Selkirk Direct-Temp, Ameri Vent Direct, ICC Excel Direct, Olympia Ventis DV et Security Secure Vent. L'utilisation de ces systèmes avec l'adaptateur pour conduit rigide est jugée acceptable et est conforme à la liste de composants établie par Intertek WHI.

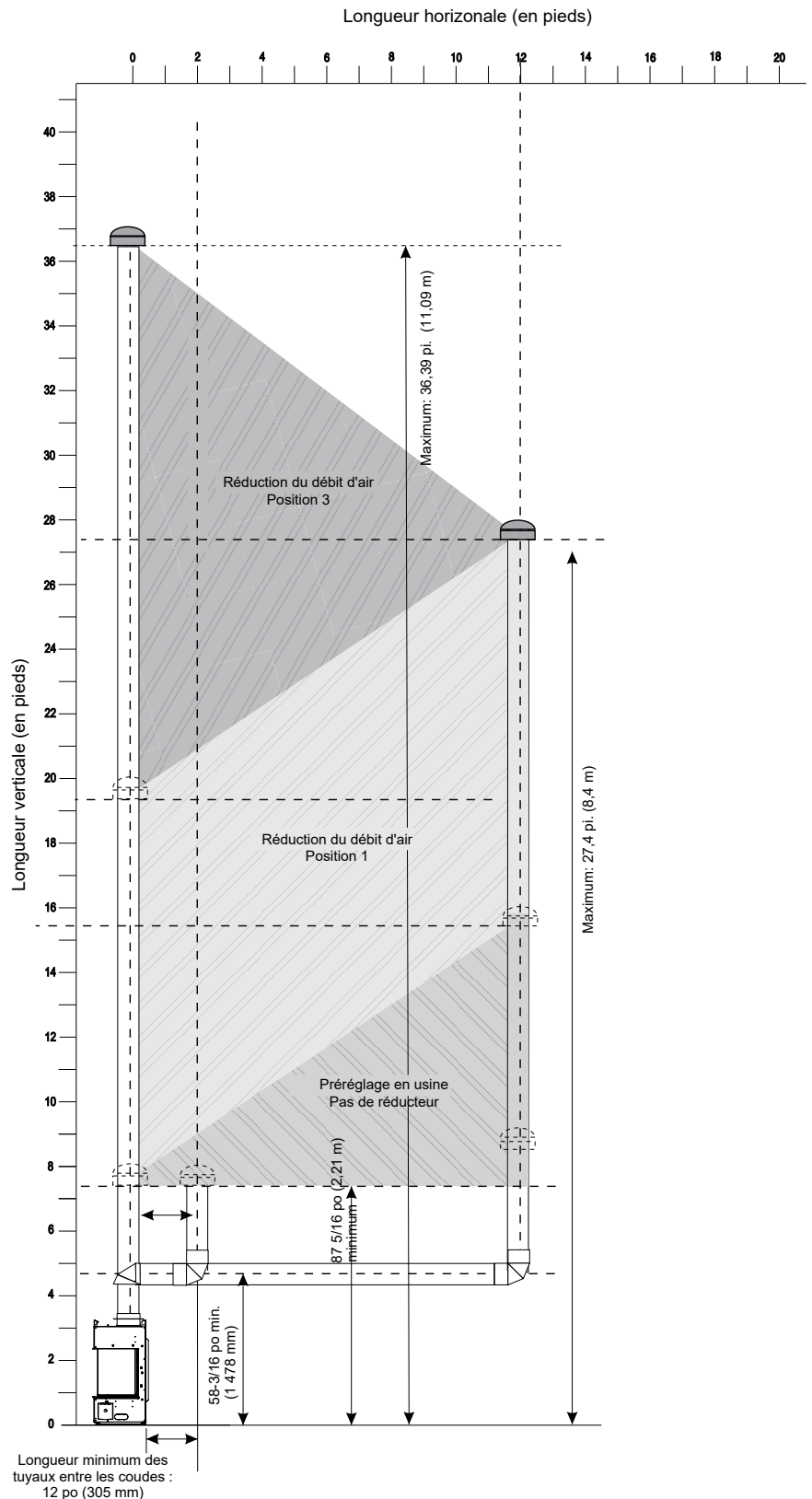
Pour tout système d'évacuation rigide (sauf Simpson Dura-Vent), le conduit rigide doit être fixé à l'adaptateur à l'aide de 3 vis.

Le chapeau d'évacuation verticale FPI AstroCap™ et le chapeau d'évacuation à pente montante FPI sont compatibles avec des installations utilisant les systèmes d'évacuation FPI ainsi que les systèmes de marque Simpson Dura-Vent® Direct Vent, American Metal Products Ameri Vent Direct Vent, Security Secure Vent®, ICC Excel, Olympia Ventis DV, Selkirk Direct-Temp. AstroCap™ est une marque déposée de Regency Fireplace Products. Dura-Vent® et Direct Vent sont des marques déposées exclusives de Simpson Dura-Vent Co. Inc.

Configuration du système d'évacuation pour terminaisons verticales avec conduit vertical droit et/ou un maximum de deux (2) coudes de 90° (1 - 90° = 2 - 45°) - Conduits rigide et flexible (Évacuation non forcée)

Les zones ombragées sur le schéma ci-contre montrent toutes les combinaisons permises par les **systèmes d'évacuation pour conduit rigide/flexible** en termes de terminaisons verticales droites et de déviements à la verticale utilisant 2 coudes de 90°.

- Deux coudes de 45° équivalent à un coude de 90°.
- Un support de conduit doit être installé à chaque dévoiement.
- La distance minimale entre les coudes est de 1 pied (305 mm).
- Respecter les dégagements par rapport aux matériaux combustibles tel qu'indiqué dans la section «Dégagements».
- Les sections horizontales de conduit exigent un support à tous les 3 pieds de conduit.
- Des coupe-feu sont requis à chaque niveau de plancher et à chaque point de traversée du conduit dans les murs.
- L'utilisation d'un adaptateur pour conduit rigide en option (pièce n°770-994) est obligatoire pour l'installation d'un système d'évacuation pour conduit rigide.
- Voir la section «Réglage du réducteur de débit d'air» pour plus de détails sur la façon de changer la position du réducteur de débit d'air pré-réglé sur la position 0 à la position 3 si nécessaire.



consignes d'installation

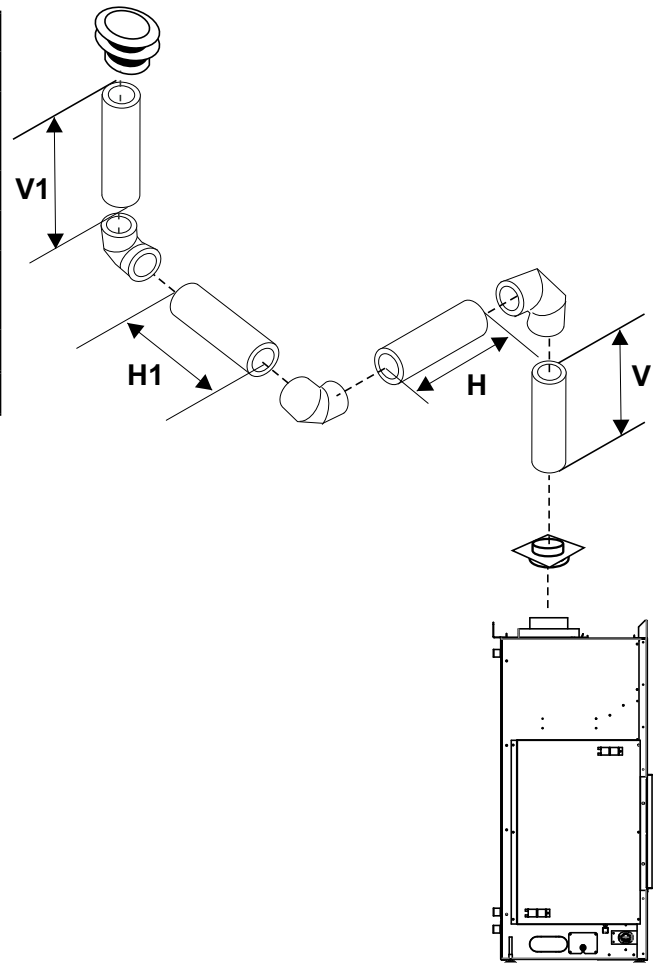
Terminaisons verticales - conduit rigide/flexible de 5 po x 8 po (Évacuation non forcée)

- Deux coudes de 45° équivalent à un coude de 90°. Un maximum de six coudes de 45° est permis.
- Un support de conduit doit être installé à chaque dévoiement.
- La distance minimale entre les coudes doit être de 1 pied (305 mm).
- Respecter les dégagements des matériaux combustibles tel qu'indiqué dans la section «Dégagements» .
- Les sections horizontales de conduit exigent un support à tous les 3 pieds de conduit.
- Des coupe-feu sont requis à chaque niveau de plancher et à chaque point de traversée du conduit dans les murs.
- L'utilisation d'un adaptateur pour conduit rigide en option (pièce n°770-994) est obligatoire en cas d'installation d'un système d'évacuation pour conduit rigide.

Évacuation verticale avec trois (3) coudes de 90°

Un coude de 90° = deux coudes de 45°.

Option	V	H + H1	V + V1	
A)	1 pi min.	2 pi max.	3 pi min.	Avec cette configuration, la longueur max. totale du conduit est de 30 pieds avec une hauteur min. totale de 10 pieds et une longueur horizontale max. de 8 pieds. À noter qu'un min. de 1 pied est requis entre les coudes de 90°.
B)	2 pi min.	3 pi max.	4 pi min.	
C)	3 pi min.	4 pi max.	6 pi min.	
D)	4 pi min.	5 pi max.	7 pi min.	
E)	5 pi min.	6 pi max.	8 pi min.	
F)	6 pi min.	7 pi max.	9 pi min.	
G)	7 pi min.	8 pi max.	10 pi min.	
Les longueurs ne comprennent pas le coude.				
Réglage du réducteur sur 0 - pré-réglage d'usine				



Terminaisons verticales - Évacuation - Kit de conduit flexible vertical (Pièce n° 946-772) (Évacuation non forcée)

Le système d'évacuation flexible verticale comprend :

- Conduit flexible 20 pi. (intérieur & extérieur) avec 10 espaceurs
- 3 brides murales
- Coupe-feu de plafond
- Espaceur pour coupe-feu
- Supports
- Adaptateur flexible à rigide
- Support de toit
- Conduit rigide DuraVent 36 po
- Collet de solin
- Chapeau d'évacuation pour grands vents
- Quincaillerie

REMARQUES

- Le solin de toit n'est pas inclus dans ce jeu et doit être acheté séparément.
- Les installations de conduits flexibles verticaux doivent être conformes aux limites fixées dans les tableaux de ventilation verticale.

Choisir une des pièces suivantes :

Pièce n°	Description
58DVA-F6-0-12-6/12	Solin de toit
58DVA-F12-7/12-12/12	Solin de toit

1. Respecter un dégagement de 1-½ po / 38 mm (espace vide) par rapport aux matériaux combustibles en cas de traversée de plafonds, de murs, de planchers, d'enceintes isolantes, de solives ou de tout autre matériau combustible se trouvant à proximité. Ne pas combler les espaces vides avec de l'isolant. Vérifier les sections concernant le système d'évacuation pour connaître les limitations concernant la pente verticale maximale du système d'évacuation et le dévoiement horizontal maximal.

Veiller à respecter les dégagements autour des enceintes, des murs, des planchers supérieurs ou inférieurs, des solives de plancher, etc. Chaque appareil doit être installé en respectant différents dégagements (dessus, côtés, dessous). Voir le manuel de l'appareil concerné pour plus de détails.

2. Installer l'appareil dans l'emplacement désiré. Faire descendre un fil à plomb du plafond ou de la solive de plancher jusqu'à l'emplacement de la sortie du conduit de l'appareil et marquer l'endroit où le conduit pénétrera dans le plafond. Percer un petit trou à cet endroit. Ensuite, faire descendre un fil à plomb du toit jusqu'au trou percé précédemment dans le plafond. Marquer l'endroit où le conduit d'évacuation traversera le toit.
3. Découper une ouverture dans le toit au centre duquel se trouve le petit trou percé dans les étapes précédentes. Le trou doit être d'au moins 11 po (279 mm). Le trou peut être rond ou carré.
4. Glisser le solin sous les toiles de bardeau et l'aligner de façon à ce qu'il soit centré sur le trou (les toiles doivent recouvrir la moitié du solin). Voir le schéma 1.

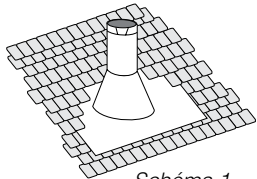


Schéma 1 : La moitié supérieure du solin est installée sous le matériau de couverture et n'est pas clouée avant l'installation de la cheminée. De petits ajustements pourront ainsi être effectués par la suite.

5. Un coupe-feu de plafond ou une entretoise coupe-feu doit être installée lors de la traversée de chaque niveau de plancher ou de plafond. Pour installer le coupe-feu de plafond ou l'entretoise coupe-feu dans un plafond horizontal ou une poutre de plancher, découper une ouverture carrée de 11 po (279 mm). Encadrer le trou comme indiqué dans le schéma 2 et installer le coupe-feu de plafond. Faire glisser la partie supérieure de l'espaceur d'entretoise sur le haut du protecteur d'isolant ou du coupe-feu d'entretoise - voir schéma 2a. Fixer l'ensemble à l'aide de 4 vis ou clous. Si plusieurs sont nécessaires, ils peuvent être achetés séparément.

REMARQUE

- Le coupe-feu de plafond ou l'espaceur pour coupe-feu peut être découpé s'il s'avère trop grand pour l'installation.

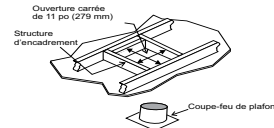


Schéma 2

Entretoise coupe-feu pour empêcher les débris de tomber dans le coupe-feu du plafond.

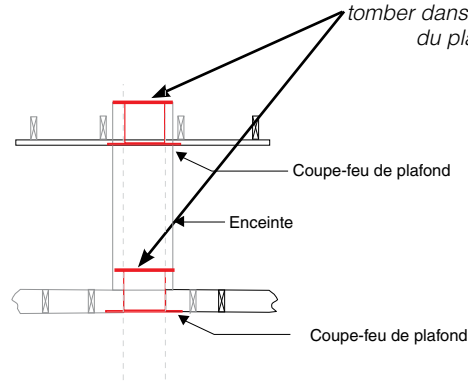


Schéma 2a

6. Déterminer la hauteur totale de la cheminée, depuis le dessus de l'appareil jusqu'à la partie inférieure de l'évacuation. Si nécessaire, couper les gaines flexibles intérieure et extérieure à la longueur désirée jusqu'à un maximum de 20 pieds (6,1 m).
7. Appliquer du scellant Mill-Pac autour du collet de 5 po (127 mm) situé sur l'appareil et faire glisser la gaine flexible intérieure sur le collet interne de l'appareil puis fixer avec 3 vis minimum.
8. Installer des espaceurs de 5 po (127 mm) autour du conduit flexible de 5 po (127 mm).
9. Répéter l'étape 7 pour installer le conduit externe sur la buse externe de l'appareil.

REMARQUE

- Si un décalage est nécessaire dans le grenier ou les solives de plancher, il est important de soutenir le conduit d'évacuation tous les 3 pieds (914 mm) pour éviter une tension excessive et un affaissement du conduit d'évacuation. Des brides murales (3 au total) sont fournies à cet effet. Utiliser toutes les sangles rondes/de plombier si d'autres supports sont nécessaires.

10. Fixer la section du conduit rigide à l'adaptateur en appliquant du Mil-Pac sur le conduit interne ou externe. Sécuriser le conduit externe à l'aide de 3 vis.
11. Fixer la gaine flexible intérieure à l'adaptateur de conduit en appliquant du Mil-Pac sur l'adaptateur. Faire glisser le conduit intérieur sur l'adaptateur et le fixer à l'aide de 3 vis.
12. Répéter l'étape 11 pour fixer le conduit flexible externe.

consignes d'installation

13. Faire glisser la longueur de conduit finie vers le solin en veillant à ce qu'elle ait une longueur minimale de 2 pieds (0,61 m), mesurée à partir du sommet du toit. Mettre la cheminée à niveau et utiliser le support de toit fourni avec le système pour la fixer au côté inférieur du toit comme indiqué, en utilisant au minimum 2 vis par côté (voir schéma 3b). Voir le schéma 4 pour les exigences en matière de pente et de hauteur de toit. Voir le schéma 3a pour connaître les méthodes de fixation si les 2 pieds de longueur sont insuffisants et qu'il est nécessaire d'ajouter des longueurs supplémentaires qui peuvent être achetées séparément. Voir la liste des composants de Simpson Duravent dans le manuel d'installation pour trouver les numéros de pièces.

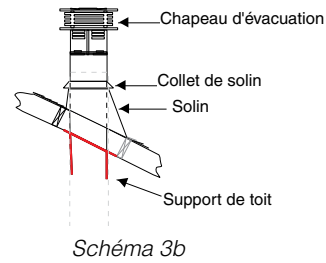


Schéma 3b

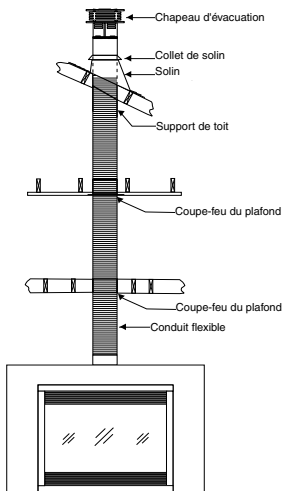


Schéma 3

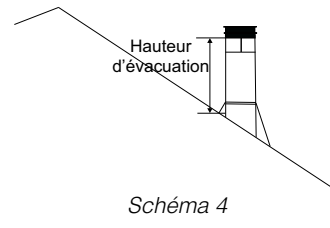


Schéma 4

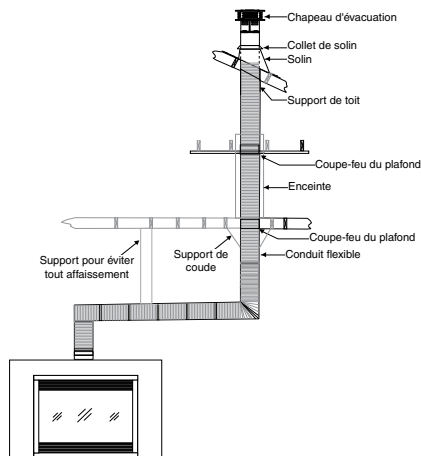


Schéma 3a

Pente du toit	Hauteur minimale d'évacuation	
	Pieds	Mètres
Plat jusqu'à 7/12	2	0,61
de 7/12 à 8/12	2	0,61
de 8/12 à 9/12	2	0,61
de 9/12 à 10/12	2,5	0,76
de 10/12 à 11/12	3,25	0,99
de 11/12 à 12/12	4	1,22
de 12/12 à 14/12	5	1,52
de 14/12 à 16/12	6	1,83
de 16/12 à 18/12	7	2,13
de 18/12 à 20/12	7,5	2,29
plus de 20/12 à 21/12	8	2,44

14. Mettre un filet de mastic sur la partie externe entre le tuyau extérieur et le solin pour empêcher l'eau de pénétrer dans le système de cheminée.
15. Glisser le collet de solin par-dessus la longueur de conduit jusqu'à ce qu'il atteigne le solin.
16. Installer le chapeau d'évacuation en le verrouillant par rotation.
17. Fixer le solin au toit à l'aide de vis.

REMARQUE

- Tout placard ou espace de rangement traversé par le système d'évacuation doit être isolé.

Système de rallonge de conduit flexible vertical (Pièce n° 946-769) (Évacuation non forcée)

Rallonge de gaine flexible de 20 pieds

Le système de rallonge de conduit flexible vertical comprend :

- Gaine flexible de 20 pi (interne & externe) avec 10 espaceurs
- 3 attaches murales
- Adaptateur pour gaine flexible
- Quincaillerie

Utilisé en conjonction avec le système d'évacuation flexible vertical (pièce n° 946-772) pour les installations verticales.

1. Étendre le conduit intérieur de 5 po (127 mm) et le conduit extérieur de 8 po (203 mm) jusqu'à un maximum de 20 pieds (6,1 m).

REMARQUE • Les conduits intérieur et extérieur peuvent être coupés si une longueur plus courte est nécessaire.

2. Installer les espaceurs à ressort autour du conduit intérieur de 5 po (127 mm), comme illustré. Faire glisser la gaine flexible externe sur et jusqu'au bout du conduit de 5 po (127 mm).

3. Appliquer du Mill-Pac tout autour du collet intérieur de 5 po (127 mm) de l'adaptateur pour gaine flexible et glisser la gaine flexible interne de 5 po (127 mm) du système d'évacuation flexible verticale sur l'adaptateur pour gaine flexible. S'assurer que la gaine flexible interne chevauche le collet sur au moins 1,4 po (35 mm). Sécuriser le tout à l'aide de 3 vis.

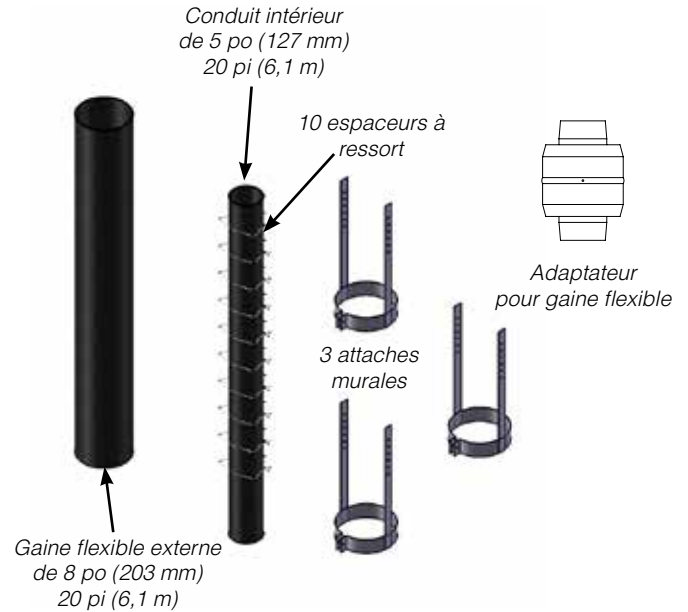
4. Appliquer du Mill-Pac tout autour du collet extérieur de 8 po (203 mm) de l'adaptateur de la cheminée et le glisser sur la gaine flexible externe de 8 po (203 mm) du système d'évacuation flexible verticale en s'assurant que la gaine flexible externe chevauche le collet sur au moins 1,4 po (35 mm). Sécuriser le tout à l'aide de 3 vis.

5. Refaire les mêmes étapes pour fixer l'autre extrémité de l'adaptateur pour gaine flexible en utilisant le système d'évacuation flexible verticale.

6. Se référer aux consignes d'installation du système d'évacuation flexible verticale pour l'installation complète du système.

REMARQUES

- Si un dévoiement est nécessaire dans l'entretoit ou les poutres de plancher, il est important que le conduit d'évacuation soit supporté à tous les 3 pieds pour éviter toute contrainte (force) excessive ou tout affaissement du conduit. Des attaches murales (3 au total) sont disponibles à cet effet.
- Utiliser toutes les sangles rondes/de plombier si d'autres supports sont nécessaires.



consignes d'installation

Coupe-feu de plafond / espaceur pour coupe-feu (pièce no. 946-770) (Évacuation non forcée)

À utiliser avec le système d'évacuation flexible vertical n° 946-772 et le système de rallonge flexible verticale.

Un coupe-feu de plafond / espaceur pour coupe-feu doit être installé en cas de traversée d'un plancher ou au niveau du plafond.

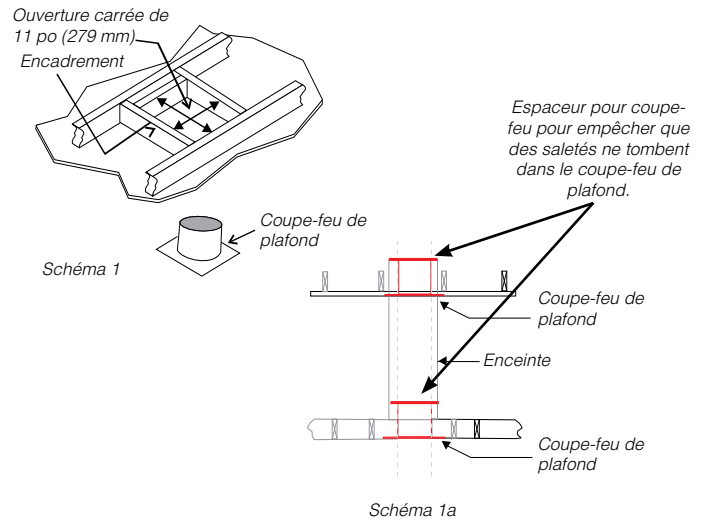
Pour installer le coupe-feu de plafond / espaceur pour coupe-feu dans un plafond horizontal ou une poutre de plancher :

1. Découper une ouverture carrée de 11 po (279 mm).
2. Construire une structure pour l'ouverture tel que montré sur le schéma 1.
3. Installer le coupe-feu de plafond.
4. Faire glisser la partie supérieure de l'espaceur d'entretoit sur le haut du protecteur d'isolant/coupe-feu d'entretoit - voir schéma 1a.
5. Fixer l'ensemble à l'aide de 4 vis/clous.

Si d'autres espaceurs sont nécessaires, ceux-ci peuvent être achetés séparément.

REMARQUE

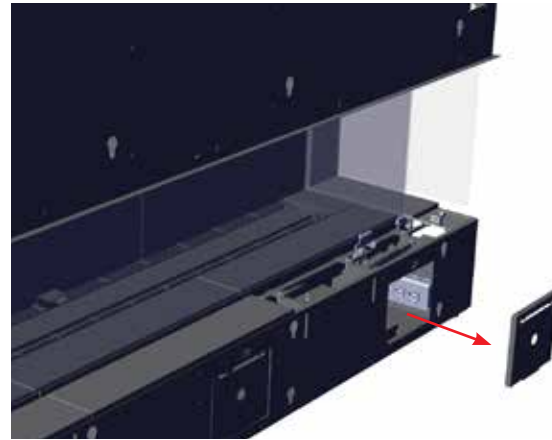
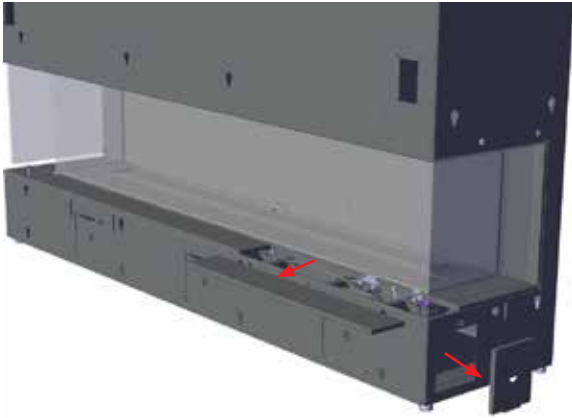
- Le coupe-feu de plafond / espaceur pour coupe-feu peut être découpé s'il s'avère trop grand pour l'installation.



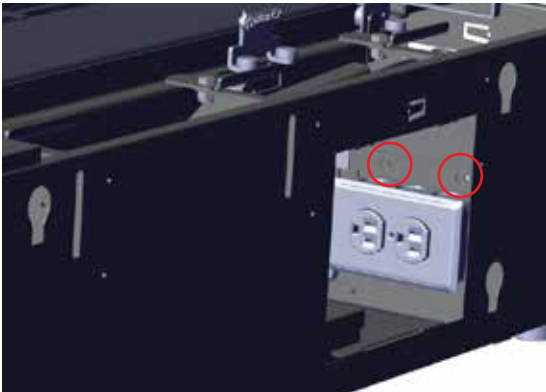
Branchement électrique de l'appareil (Évacuation non forcée/évacuation forcée)

Le branchement électrique de l'appareil doit être effectué avant d'installer le matériau de finition.

1. Retirer la plaque d'accès de droite et le panneau d'accès avant droite. Voir les consignes de retrait du panneau d'accès dans le présent manuel.

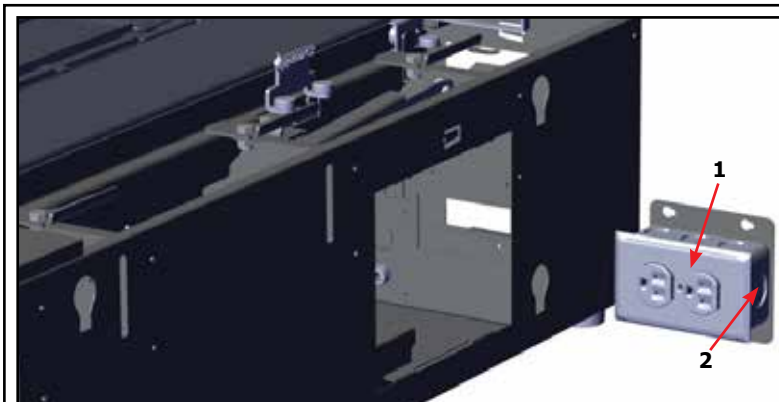


2. Dévisser les 2 vis dans les emplacements indiqués ci-dessous.



3. Faire glisser la plaque du boîtier électrique vers le fond de l'appareil pour le sortir.

4. Faire passer le branchement depuis l'intérieur du mur par l'ouverture créée lors du retrait de la plaque dans l'étape précédente.



Item	Part #	Description
1	910-430	Couvercle de la prise
2	910-428	Prise de courant

5. Brancher le boîtier électrique.

REMARQUE : Le boîtier de prises de courant et son couvercle peuvent se trouver dans le kit d'installation et nécessiter d'être installés.

6. Faire courir tout branchement en excès dans le mur et réinstaller la plaque sur le mur de l'appareil.
7. Remettre en place le boîtier électrique et la plaque sur les vis.
8. Serrer les vis pour les fixer.

consignes d'installation

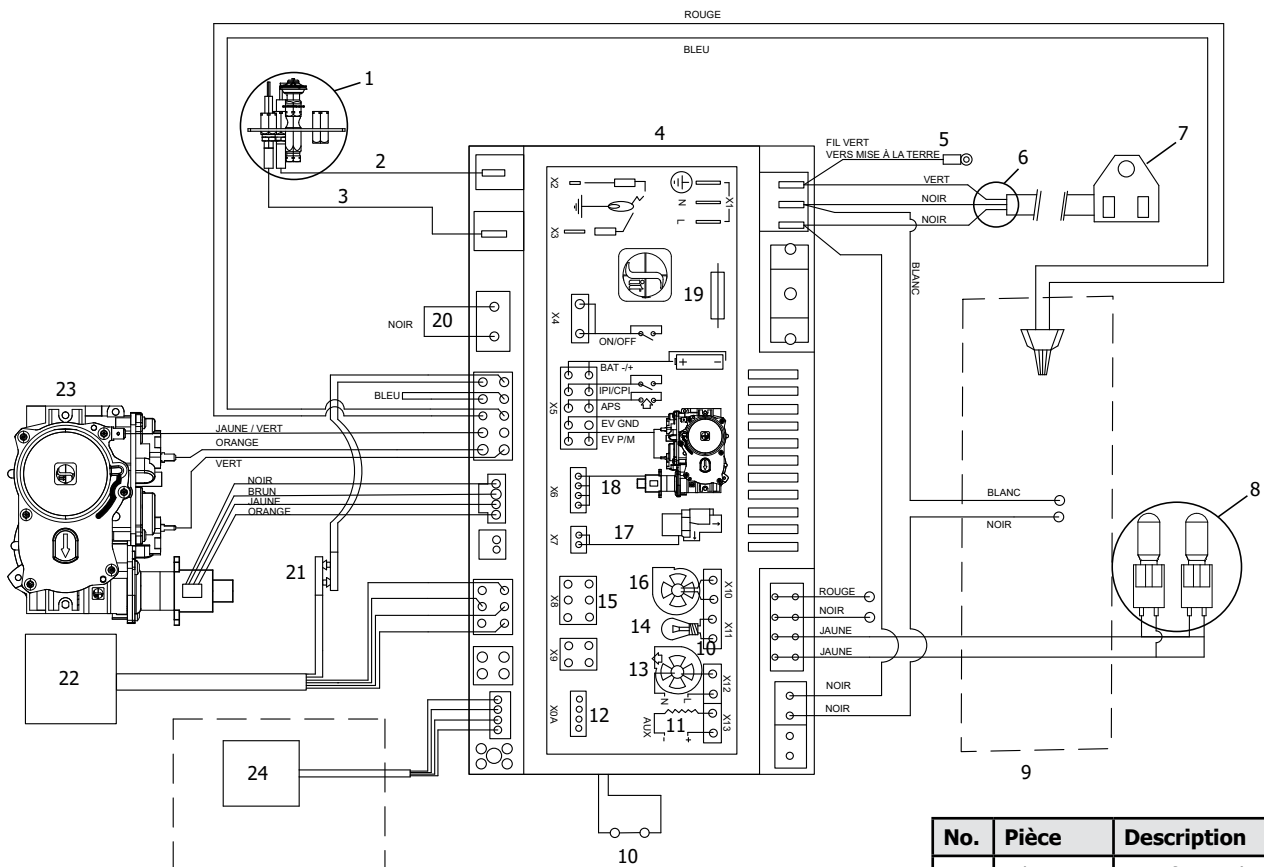
Schéma de câblage - Évacuation non forcée

Ce chauffage ne nécessite pas une alimentation de 120V CA pour faire fonctionner la commande de gaz. Une alimentation en courant alternatif de 120 Volts est nécessaire pour faire fonctionner l'éclairage.

Un boîtier de jonction, une prise de courant et un couvercle sont fournis avec l'appareil et se trouvent à gauche du foyer, sous la plaque externe de la base. Le courant électrique doit être acheminé jusqu'à l'appareil par un électricien professionnel.

ATTENTION

- Répertorier tous les câbles et raccordements avant de les débrancher lors des contrôles d'entretien. Des erreurs de raccordement peuvent provoquer des dysfonctionnements et présenter un danger.
- S'assurer que les fils ne soient pas en contact avec une surface chaude ni à proximité de bords tranchants.
- Le module de commande du ventilateur de 120V sert d'alimentation électrique à cet appareil. Les piles AA dans le bloc-piles sont recommandées comme alimentation de secours en cas de panne de courant générale dans la maison.
- Si vous remplacez le câblage ou les faisceaux de câblage fournis avec l'appareil, vous devez acheter le même câblage ou les mêmes faisceaux de câblage que ceux fournis avec l'appareil. Ne pas substituer le câblage.
- Cet appareil est équipé d'une prise à trois broches (mise à la terre) pour une protection contre les risques d'électrocution et doit être branché directement dans une prise murale à trois broches correctement mise à la terre. Ne pas couper ou retirer la broche de mise à la terre de cette prise.



NON PV

No.	Pièce	Description
1	911-276	Assemblage veilleuse GN
	911-277	Assemblage veilleuse PL
	W840470	Joint de la veilleuse (non illustré)
2	911-110	Électrode d'allumage
3	911-111	Électrode de détecteur de flamme
4	911-311	Panneau IFC PFII
5	N/A	Fil vert à la mise à la terre
6	911-344	Faisceau de câblage avec connecteur auxiliaire

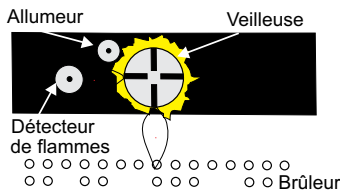
No.	Pièce	Description
7	911-253-ASM	Prise principale
8	911-272	Éclairage variable
9	N/A	Boîtier de protection électrique
10	N/A	Interrupteur Évacuation forcée
11	N/A	Charge
12	N/A	Interface diagnostic
13	N/A	Ventilateur de combustion
14	N/A	Lampe

No.	Pièce	Description
15	N/A	Interface utilisateur
16	N/A	Ventilateur Comfort
17	N/A	Écoulement divisé
18	N/A	Moteur
19	911-182	Fusible
20	911-193	Connecteur avec fil de connexion
21	911-181	Raccordement piles
22	911-337/P	Bloc-piles
23	911-188	Valve au gaz SIT GN
23	911-189	Valve au gaz SIT PL
24	946-799	Kit clé électronique WiFi SIT

DONNÉES DU SYSTÈME CV60E-1 - Gaz Naturel	
Pression d'alimentation max.	14 po de colonne d'eau (3,45kpa)
Pression d'alimentation min.	5 po de colonne d'eau (1,25 kpa)
Pression Manifold	3,8 po de colonne d'eau (0,94 kpa)
Taille de l'orifice	n° 32 DMS
Pression d'entrée maximum	39 000 Btu/h (11,43 kW)
Pression d'entrée minimum	21 000 Btu/h (6,15 kW)

Réglage de la veilleuse

Vérifier régulièrement les flammes de la veilleuse. Si le réglage est correct, on doit avoir 2 flammes bleues soutenues : 1 autour du détecteur de flammes et 1 de part et d'autre du brûleur (elle ne doit pas être en contact avec le brûleur).



Remarque : Si le réglage de la flamme n'est pas correct, contactez votre détaillant Regency® pour de plus amples instructions.

Si le réglage n'est pas correct, les flammes sont petites et certainement jaunes, et n'entrent pas correctement en contact avec le brûleur arrière ou le détecteur de flammes.

Test de pression de la conduite de gaz

Cet appareil doit être isolé du système de conduite d'alimentation en gaz, en fermant la vanne de fermeture manuelle lors d'essais de pression de la conduite de gaz, lorsque la pression d'essai est inférieure ou égale à 1/2 psig (3,45 kPa). Débrancher la conduite de gaz de la vanne lorsque la pression dépasse 1/2 psig.

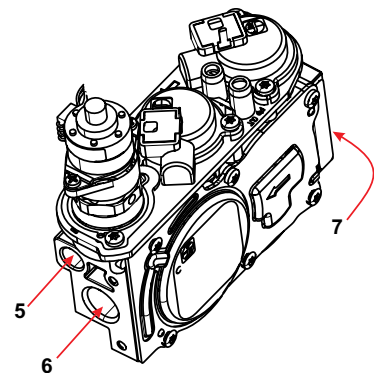
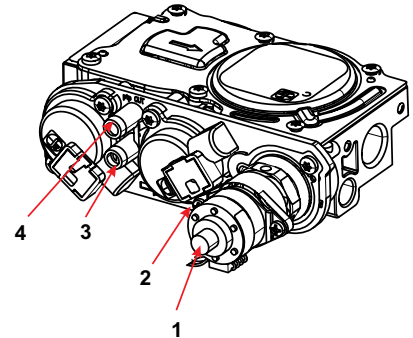
La pression d'entrée et de sortie (manifold) de gaz est contrôlée par un régulateur intégré au système de contrôle de gaz et doit être vérifiée au niveau du point de contrôle de pression.

Remarque : Pour obtenir une lecture précise de la pression du gaz, vérifier la pression à l'entrée et à la sortie (manifold) au niveau des prises de pression situées sur la valve.

1. S'assurer que l'appareil est en position "OFF".
2. Dévisser la/les prise(s) de pression "IN" et/ou "OUT" en sens antihoraire à l'aide d'un tournevis plat de 1/8 po de large.
3. Placer un manomètre au niveau de la/des prise(s) "IN" et/ou "OUT" en utilisant un tuyau souple en caoutchouc de 5/16 po de diamètre intérieur.
4. Allumer l'appareil avec la télécommande manuelle ou l'interrupteur mural.
5. Le contrôle de la pression doit être effectué lorsque l'appareil est en marche et le réglage doit être compris dans les limites spécifiées sur l'étiquette de sécurité.
6. Après lecture du manomètre, éteindre l'appareil, débrancher le tuyau et resserrer les vis des prises de pression (sens horaire) avec un tournevis plat de 1/8 po. **Remarque :** bien visser sans trop serrer.

Description de la valve S.I.T. 885

- 1) Régulateur de flammes à 6 niveaux
- 2) Régulateur de veilleuse
- 3) Prise de pression de sortie "OUT"
- 4) Prise de pression d'entrée "IN"
- 5) Sortie de la veilleuse
- 6) Sortie principale de gaz
- 7) Entrée principale de gaz



DONNÉES DU SYSTÈME CV60E-1 - Propane	
Pression d'alimentation max.	14 po de colonne d'eau (3,45 kpa)
Pression d'alimentation min.	11 po de colonne d'eau (2,73 kpa)
Pression Manifold	10,5 po de colonne d'eau (2,49 kpa)
Taille de l'orifice	n° 50 DMS
Pression d'entrée maximum	36 000 Btu/h (10,55 kW)
Pression d'entrée minimum	19 500 Btu/h (5,71 kW)

Haute altitude

Cet appareil est certifié pour une altitude de 0 à 4500 pieds. (CSA 2.17).

Installation de la conduite de gaz

Comme certaines municipalités ont leurs propres codes et règlements, il est toujours mieux de consulter les autorités locales et le code d'installation CSA B149.1.

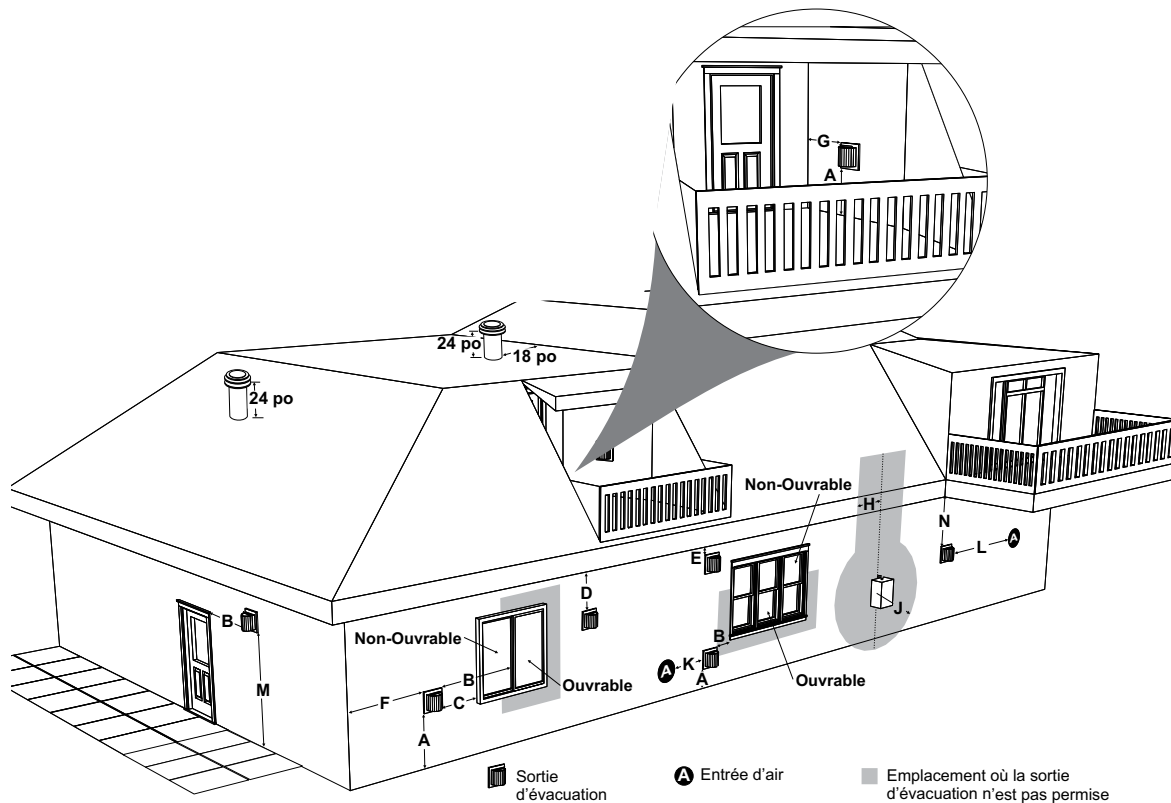
Pour les installations aux États-Unis, suivre les codes et règlements locaux et/ou le National Fuel Gas Code, ANSI Z223.1 en vigueur.

N'utiliser que des raccords flexibles ou en cuivre approuvés. Installer toujours un raccord-union pour que les câbles du gaz puissent être facilement débranchés pour entretien. Les écrous évasés pour les câbles en cuivre et les raccords flexibles sont approuvés.

REMARQUE : Un arrêt / clapet Dante doit être installé à l'intérieur ou à proximité de l'appareil (ou selon les codes et règlements locaux) pour faciliter son entretien.

IMPORTANT : Toujours vérifier s'il n'y a pas de fuites de gaz à l'aide d'une solution d'eau savonneuse. Ne pas tester avec une flamme nue.

Emplacements des sorties d'évacuation extérieures (Évacuation forcée)



	Exigences concernant les dégagements minimaux	Canada¹	USA²
A	Dégagement au-dessus du niveau du sol, d'une véranda, galerie, terrasse ou d'un balcon	12 po (30 cm)	12 po (30 cm)
B	Dégagement d'une fenêtre ou porte ouvrable	12 po (30 cm)	9 po (23 cm)
C	Dégagement d'une fenêtre fermée en permanence	*	*
D	Dégagement vertical d'un soffite ventilé, situé au-dessus de la terminaison, à une distance horizontale de 2 pieds (61 cm), à partir de l'axe central de la terminaison (voir les codes et règlements locaux)	29 po (74 cm)	29 po (74 cm)
E	Dégagement d'un soffite non ventilé	29 po (74 cm)	29 po (74 cm)
F	Dégagement du coin extérieur : avec chapeau d'évacuation AstroCap (fin de ligne)	7 po (18 cm)	7 po (18 cm)
	Dégagement du coin extérieur : avec tout autre chapeau d'évacuation agréé (en ligne)	14 po (36 cm)	14 po (36 cm)
G	Dégagement du coin intérieur : avec chapeau d'évacuation AstroCap (fin de ligne)	7 po (18 cm)	7 po (18 cm)
	Dégagement du coin intérieur : avec tout autre chapeau d'évacuation agréé (en ligne)	7 po (18 cm)	7 po (18 cm)
H	Dégagement de chaque côté de l'axe central du régulateur, au-dessus du dispositif compteur/régulateur	36 po (90 cm) ^a	*
J	Dégagement de la sortie d'évacuation du régulateur	36 po (90 cm)	*
K	Dégagement de l'entrée d'alimentation d'air non mécanique au bâtiment ou de l'entrée d'air de combustion de tout autre appareil	12 po (30 cm)	9 po (23 cm)
L	Dégagement de l'entrée d'alimentation d'air mécanique n°3 pieds (91 cm) au-dessus si dans les 10 pieds (3 m) horizontalement	72 po (1,8m)	36 po (90 cm) ^b
M	Dégagement au-dessus d'un trottoir pavé ou d'une entrée pavée située sur un terrain public	84 po (2,1m) [†]	*
N	Dégagement sous une véranda, une galerie, une terrasse ou un balcon	12 po (30 cm) [‡]	*

¹ Conformément au CSA B149.1, *Natural Gas and Propane Installation Code* en vigueur.

² Conformément au ANSI Z223.1/NFPA 54, *National Fuel Gas Code* en vigueur.

[†] Un conduit d'évacuation ne doit pas se terminer directement au-dessus d'un trottoir ou d'une entrée pavée, situés entre deux habitations unifamiliales et desservant ces deux habitations.

[‡] Permis seulement si l'espace sous la véranda, la galerie, la terrasse ou le balcon est complètement ouvert sur au moins deux côtés, au-dessous du plancher.

* Dégagements conformes aux codes locaux d'installation et aux exigences du fournisseur de gaz.

^a 3 pieds (91 cm) jusqu'à une hauteur maximale de 15 pieds (4,5m) au-dessus du dispositif compteur/régulateur.

^b 3 pieds (91 cm) au-dessus - si dans les 10 pieds (3 m) horizontalement.

Tableau de référence pour conduit rigide de 4 po x 6-5/8 po (Évacuation forcée)

Ne pas combiner des pièces de différents fabricants. Toutes les pièces pour conduit rigide ne sont pas disponibles directement auprès de FPI.

IMPORTANT : En cas d'utilisation d'un système et d'un conduit rigide Power Vent :

Terminaisons verticales : Seul le conduit rigide Simpson Duravent est approuvé pour utilisation. Utiliser le capuchon vertical pour grand vent 46DVA-VCH, seul capuchon approuvé.

Terminaisons horizontales : Seul le capuchon horizontal 946-523/P Astro peut être utilisé en parallèle avec un des systèmes d'évacuation cités plus bas.

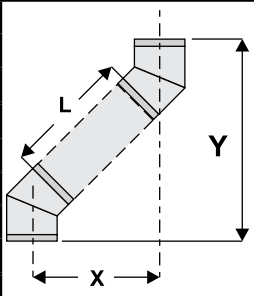
Description	Simpson Direct Vent Pro®	Selkirk Direct Temp™	American Metal Products® Amerivent Direct	Metal-Fab™ Sure Seal	Security Secure-Vent®	ICC Excel Direct	Olympia Ventis DV*
Capuchon vertical pour grand vent	46DVA-VCH	N/A	N/A	N/A	N/A	N/A	N/A
Solin - Toit plat	46DVA-FF	N/A	N/A	N/A	N/A	N/A	N/A
Solin 0/12-6/12	46DVA-F6	N/A	N/A	N/A	N/A	N/A	N/A
Solin 7/12-12/12	46DVA-F12	N/A	N/A	N/A	N/A	N/A	N/A
Collet de solin	46DVA-SC	N/A	N/A	N/A	N/A	N/A	N/A
Longueur de conduit de 6 po - Galvanisé	46DVA-06	4DT-6	N/A	4D6	SV4L6	TC-4DL6	VDV-0406
Longueur de conduit de 6 po - Noir	46DVA-06B	4DT-6B	N/A	4D6B	SV4LB6	TC-4DL6B	VDVB-0406
Longueur de conduit de 7 po - Galvanisé	N/A	N/A	4D7	N/A	N/A	N/A	N/A
Longueur de conduit de 7 po - Noir	N/A	N/A	4D7B	N/A	N/A	N/A	N/A
Longueur de conduit de 9 po - Galvanisé	46DVA-09	4DT-9	N/A	N/A	N/A	N/A	VDV-0409
Longueur de conduit de 9 po - Noir	46DVA-09B	4DT-9B	N/A	N/A	N/A	N/A	VDVB-0409
Longueur de conduit de 12 po - Galvanisé	46DVA-12	4DT-12	4D12	4D12	SV4L12	TC-4DL1	VDV-0412
Longueur de conduit de 12 po - Noir	46DVA-12B	4DT-12B	4D12B	4D12B	SV4LB12	TC-4DL1B	VDVB-0412
Longueur de conduit de 18 po - Galvanisé	46DVA-18	4DT-18	4D18	4D18	SV4LA	TC-4DL18	VDV-0418
Longueur de conduit de 18 po - Noir	46DVA-18B	4DT-18B	4D18B	4D18B	SV4LA	TC-4DL18B	VDVB-0418
Longueur de conduit de 24 po - Galvanisé	46DVA-24	4DT-24	4D24	4D24	SV4L24	TC-4DL2	VDV-0424
Longueur de conduit de 24 po - Noir	46DVA-24B	4DT-24B	4D24B	4D24B	SV4LB24	TC-4DL2B	VDVB-0424
Longueur de conduit de 36 po - Galvanisé	46DVA-36	4DT-36	4D36	4D36	SV4L36	TC-4DL3	VDV-0436
Longueur de conduit de 36 po - Noir	46DVA-36B	4DT-36B	4D36B	4D36B	SV4LB36	TC-4DL3B	VDVB-0436
Longueur de conduit de 48 po - Galvanisé	46DVA-48	4DT-48	4D48	4D48	SV4L48	TC-4DL4	VDV-0448
Longueur de conduit de 48 po - Noir	46DVA-48B	4DT-48B	4D48B	4D48B	SV4LB48	TC-4DL4B	VDVB-0448
Longueur de conduit de 60 po - Galvanisé	46DVA-60	4DT-60	N/A	N/A	N/A	N/A	N/A
Longueur de conduit de 60 po - Noir	46DVA-60B	4DT-60B	N/A	N/A	N/A	N/A	N/A
Longueur réglable 3 po-10 po - Galvanisé	N/A	N/A	N/A	4DAL	N/A	TC-4DLT	N/A
Longueur réglable 3 po-10 po - Noir	N/A	N/A	N/A	4DALB	N/A	TC-4DLTB	N/A
Longueur réglable de 7 po - Galvanisé	N/A	N/A	4D7A	N/A	N/A	N/A	N/A
Longueur réglable de 7 po - Noir	N/A	N/A	4D7AB	N/A	N/A	N/A	N/A
Conduit d'extension 8-1/2 po - Galvanisé	46DVA-08A	N/A	N/A	N/A	N/A	N/A	N/A
Conduit d'extension de 8-1/2 po - Noir	46DVA-08AB	N/A	N/A	N/A	N/A	N/A	N/A
Longueur réglable de 12 po - Galvanisé	N/A	N/A	4D12A	N/A	SV4LA12	N/A	N/A
Longueur réglable de 12 po - Noir	N/A	N/A	4D12A	N/A	SV4LBA12	N/A	N/A
Conduit d'extension de 16 po - Galvanisé	46DVA-16A	N/A	N/A	N/A	N/A	N/A	N/A
Conduit d'extension de 16 po - Noir	46DVA-16AB	N/A	N/A	N/A	N/A	N/A	N/A
Coude de 45° - Galvanisé	46DVA-E45	4DT-EL45	4D45L	N/A	N/A	TE-4DE45	VDV-EL0445
Coude de 45° - Noir	46DVA-E45B	4DT-EL45B	4DT-EL45B	N/A	N/A	TE-4DE45B	VDVB-EL0445
Coude pivotant de 45° - Galvanisé	See 46DVA-E45	N/A	N/A	4D45L	SV4E45	N/A	N/A
Coude pivotant de 45° - Noir	See 46DVA-E45B	N/A	N/A	4D45LB	SV4EB45	N/A	N/A
Coude de 90° - Galvanisé	46DVA-E90	4DT-EL90S	4DT-EL90S	N/A	N/A	TE-4DE90	VDV-EL0445
Coude de 90° - Noir	46DVA-E90B	4DT-EL90SB	4DT-EL90SB	N/A	SV4EBR90-1	TE-4DE90B	VDVB-EL0445
Coude pivotant de 90° - Galvanisé	Voir 46DVA-E90	N/A	N/A	4D90L	SV4E90-1	N/A	N/A
Coude pivotant de 90° - Noir	Voir 46DVA-E90B	N/A	N/A	4D90LB	SV4EB90-1	N/A	N/A
Coude pivotant de départ de 90° - Galvanisé	N/A	N/A	N/A	4D90A	N/A	N/A	N/A
Adaptateur*	N/A	N/A	N/A	4D90L	N/A	N/A	VDV-UAA04
Support de plafond	N/A	4DT-CS	4DSP	4DFSP	SV4SD	TM4-RDS	VDV-SCR04
Boîte de support pour plafond cathédrale	46DVA-CS	4DT-CSS	4DRSB	4DRS	SV4CSB	TM4-SDS	VDV-CSS04
Support/bride murale	46DVA-WS	4DT-WS/B	4DWS	4DWS	SV4BM	TM-SWS	VDV-WS04
Support de dévoiement	See 46DVA-ES	4DT-OS	N/A	N/A	SV4SU	TM-SOS	N/A

* Non disponible auprès de Regency

consignes d'installation

Tableau de référence pour conduit rigide de 4 po x 6-5/8 po (Évacuation forcée)

Description	Simpson Direct Vent Pro®	Selkirk Direct Temp™	American Metal Products® Amerivent Direct	Metal-Fab™ Sure Seal	Security Secure-Vent®	ICC Excel Direct	Olympia Ventis DV*
Bague murale - Noir	46DVA-WT	4DT-WT	4DWT	4DWT	SV4RSM	N/A	VDV-WPT04
Support/Support de plafond pour bague murale	46DVA-DC	N/A	N/A	N/A	SV4PF	N/A	N/A
Espaceur pour coupe-feu	46DVA-FS	4DT-FS	4DFSP	4DFS	SV4BF	TM-4CS	VDV-FS04
Plaque de garniture - Noir	N/A	4DT-TP	4DFPB	4DCP	SV4LA	TM-4TP	VDV-WTC04
Protecteur d'isolant pour grenier de 12 po	46DVA-IS N/A@ FPI	N/A	4DAIS12	DDIS	SV4RSA	N/A	VDV-AIS04
Protecteur d'isolant pour grenier de 36 po - Climats froids	N/A	N/A	4DAIS12	N/A	N/A	TM-4AS	N/A
Coupe-feu mural	46DVA-WFS	N/A	N/A	N/A	N/A	TM-4TR	VDV-FS04

Sélection de dévoiement de conduit : Utiliser ce tableau pour déterminer les longueurs de dévoiement de conduits.			
Longueur de conduit (L)	Système d'évacuation de 4 po x 6-5/8 po		
	Longueur (X)	Pente (Y)	
0 po (0 mm)	4-7/8 po (124 mm)	13-7/8 po (340 mm)	Pour les directives spécifiques sur les pièces du système d'évacuation - consulter les sites internet des fabricants ci-dessous Simpson Direct Vent Pro : www.duravent.com Selkirk Direct-Temp : www.selkirkcorp.com American Metal Products : www.americanmetalproducts.com Metal-Fab Sure Seal : www.mtlfab.com Security Secure Vent : www.securitychimneys.com Industrial Chimney Company : www.icc-rsf.com Olympia Ventic DV: www.olympiachimney.com
6 po (152 mm)	8 po (203 mm)	16-1/2 po (419 mm)	
9 po (229 mm)	10-1/8 po (257 mm)	18-5/8 po (473 mm)	
12 po (305 mm)	12-1/4 po (311 mm)	20-3/4 po (527 mm)	
24 po (610 mm)	20-5/8 po (524 mm)	29-1/8 po (740 mm)	
36 po (914 mm)	29 po (737 mm)	37-1/2 po (953 mm)	
48 po (1219 mm)	37-7/16 po (951 mm)	45-15/16 po (1167 mm)	

Introduction

IMPORTANT

- Lire attentivement les instructions contenues dans le présent manuel avant l'installation de cet appareil.
- Un courant alternatif de 120 volts est requis pour faire fonctionner cet appareil. Une boîte de prise de courant, une prise de courant et un couvercle sont fournis. Voir la section "Branchement de l'appareil" du présent manuel. L'appareil doit être alimenté en électricité par un électricien agréé.

Le système d'évacuation forcée Power Vent des modèles City Series est conçu pour permettre l'installation de cet appareil au gaz lorsque les configurations d'évacuation typiques (systèmes d'évacuation directe avec évacuation non forcée sans ventilation assistée) ne sont pas possibles en raison de déviations excessives, de longueurs de conduits importantes ou négatives, etc.

Lorsqu'il est installé en tant qu'appareil à évacuation forcée, cet appareil est conçu pour utiliser des conduits d'évacuation flexibles ou rigides.

REMARQUE : Les modèles City 50, 60, 72 sont équipés d'un collet de 5 po int. et de 8 po ext. qui doit être réduit à 4 po int. x 6-5/8 po ext. (102 mm x 168 mm) dans toutes les installations. Voir les réducteurs requis comme indiqué ci-dessous selon s'il s'agit d'un conduit rigide ou flexible.

Toujours utiliser l'adaptateur pour conduit d'évacuation pour le système à évacuation forcée : Voir la section ci-dessous "Tableau de l'adaptateur pour conduit et du réducteur".

Tableau de l'adaptateur et du réducteur pour conduit d'évacuation

	Adaptateur pour conduit rigide	Réducteur pour conduit flexible
City 50, 60 et 72 Series	Adaptateur 5 po x 8 po (770 - 994)	Réducteur 4 po x 6 5/8 po (946 - 758)
	Réducteur de collet 4 po x 6 5/8 po (946 - 606)	

REMARQUES :

- Le conduit rigide est approuvé pour des longueurs allant jusqu'à 72 pieds (21,95 m).
- La gaine flexible est approuvée pour des longueurs allant jusqu'à 40 pieds (12,19 m) utilisant des 2 kits de conduits flexibles de 946-756 - 20 pi (6,10 m).

Il existe deux options lors de l'installation de cet appareil comme appareil à évacuation forcée :

- Système d'évacuation forcée horizontale affleurante fin de ligne (Pièce n° 946-535) : le ventilateur affleurant à évacuation forcée agit comme chapeau d'évacuation et repose sur le mur extérieur. Autorisé pour les terminaisons horizontales seulement.
- Système d'évacuation forcée en ligne (Pièce n° 666-945) : la borne du ventilateur de l'évacuation forcée est intégrée dans la gongueur de l'évacuation. Autorisé pour les terminaisons horizontales et verticales.



Cet appareil peut comprendre une terminaison verticale ou horizontale utilisant des systèmes d'évacuation forcée disponibles. Voir les pages suivantes pour les différentes configurations d'évacuation utilisant des terminaisons verticales ou horizontales, rigides ou flexibles. Lire attentivement les instructions contenues dans le présent manuel avant l'installation.

Position du réducteur de débit d'air

	City 50 Series, City 60 Series City 72 Series	City 40 Series
En_Ligne	Ouverture complète	Ouverture complète
Fin_de_Ligne	Ouverture complète	Ouverture de 1 po
Position du réducteur		<div style="display: flex; justify-content: space-around;"> <div style="text-align: center;"> <p>En-Ligne</p> </div> <div style="text-align: center;"> <p>Fin_de-Ligne</p> </div> </div>

Remarque : Pour des instructions d'installation spécifiques pour les systèmes en ligne et fin de ligne, voir le manuel du système d'évacuation forcée qui peut être trouvé par le code QR situé ci-dessous. Les pages suivantes de ce manuel ne détaillent que les configurations d'évacuation autorisées pour les systèmes d'évacuation en ligne et fin de ligne. Pièce n° 920-544.



Manuel du système Power Vent
(Évacuation forcée)

Dégagements minimaux par rapport aux matériaux combustibles

Partie supérieure horizontale	3 po (76 mm)
Partie latérale horizontale	2 po (51 mm)
Partie inférieure horizontale	2 po (51 mm)
Évacuation verticale	2 po (51 mm)

installation-évacuation forcée

Pour évacuation forcée seulement

Terminaisons horizontales - schéma de l'évacuation forcée en ligne horizontale

Cette section concerne l'installation du système d'évacuation forcée. Pour de l'information plus détaillée sur l'installation, se reporter aux directives sur l'installation du système d'évacuation forcée fournies avec le kit. Au moment de l'installation, un des kits suivants du système d'évacuation forcée devra être utilisé selon la configuration de l'évacuation. Pour l'installation complète, se reporter aux directives dans le kit.

Kit pour évacuation **en ligne** n° **666-945**

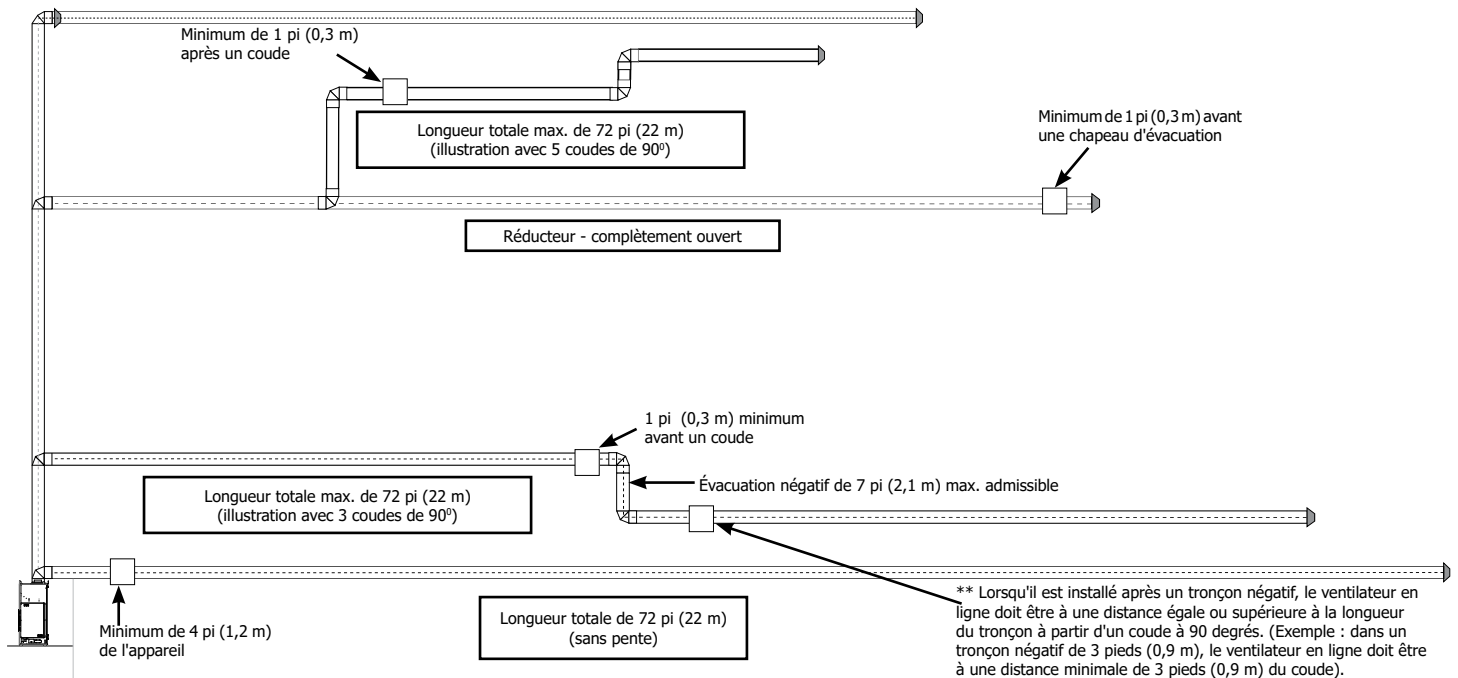
CONDUIT RIGIDE : UTILISER UN ADAPTATEUR POUR CONDUIT RIGIDE (770-994) ET UN RÉDUCTEUR DE CONDUIT 4 PO X 6-5/8 PO (102 mm x 168 mm).

ÉVACUATION FLEXIBLE : UTILISER UN RÉDUCTEUR 4 PO X 6-5/8 PO (102 mm x 168 mm).

REMARQUES

- Le conduit rigide est homologué pour une longueur maximale de 72 pieds (22 m).
- La gaine flexible est homologuée pour une longueur maximale de 40 pieds (12,1 m) comprenant 2 systèmes de gaines flexibles de 20 pieds (6,1 m) (946-756).
- Ce modèle est équipé d'un collet interne de 5 po (127 mm) et d'un collet externe de 8 po (203 mm) qui doit être réduit à 4 po x 6-5/8 po (102 mm x 168 mm) dans toutes les installations. Évacuation horizontale seulement - terminaisons verticales ne sont pas permis.
- Terminaison horizontale seulement. Les terminaisons verticales ne sont pas permises.

Le système d'évacuation forcée pour appareils au gaz est conçu pour permettre l'installation d'un appareil au gaz dans des configurations où une installation d'évacuation ordinaire (illustrée dans le présent manuel) n'est pas possible.



IMPORTANT

- **Longueur maximale totale de l'évacuation comprenant toutes les pièces de la cheminée = 72 pi (22 m)**
- **Maximum de six coudes de 90° permis**
- **Un coude de 90° = deux coudes de 45°.**
- **Longueur négative maximale totale de l'évacuation = 7 pi. (2,1 m)**
- **Ne pas installer un tronçon positif après un tronçon négatif.**
- **Au moins 4 pi (1,2 m) de l'appareil à la terminaison.**

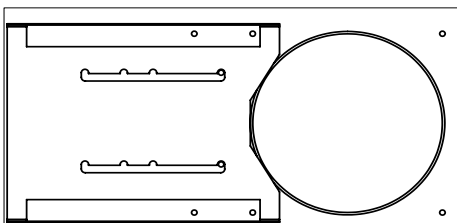
Restrictions en matière de l'emplacement du système d'évacuation forcée en ligne :

- Au moins 4 pi (1,2 m) de l'appareil
- Au moins 1 pi (0,3 m) avant un coude.
- Au moins 1 pi (0,3 m) après un coude.
- Au moins 1 pi (0,3 m) avant un chapeau d'évacuation.

Lorsqu'il est installé après un tronçon négatif, le ventilateur en ligne doit être à une distance égale ou supérieure à la longueur du tronçon à partir d'un coude à 90 degrés. Voir l'exemple ci-dessus.

Réglage du réducteur de débit d'air

Aucun réducteur de débit d'air requis.



Position 0
Complètement ouvert
Préréglage en usine

Terminaisons horizontales - schéma de l'évacuation forcée fin de ligne horizontale

Pour l'installation complète de l'évacuation forcée, se reporter aux directives concernant le système d'évacuation forcée dans le kit pour **fin de ligne n° 946-535**

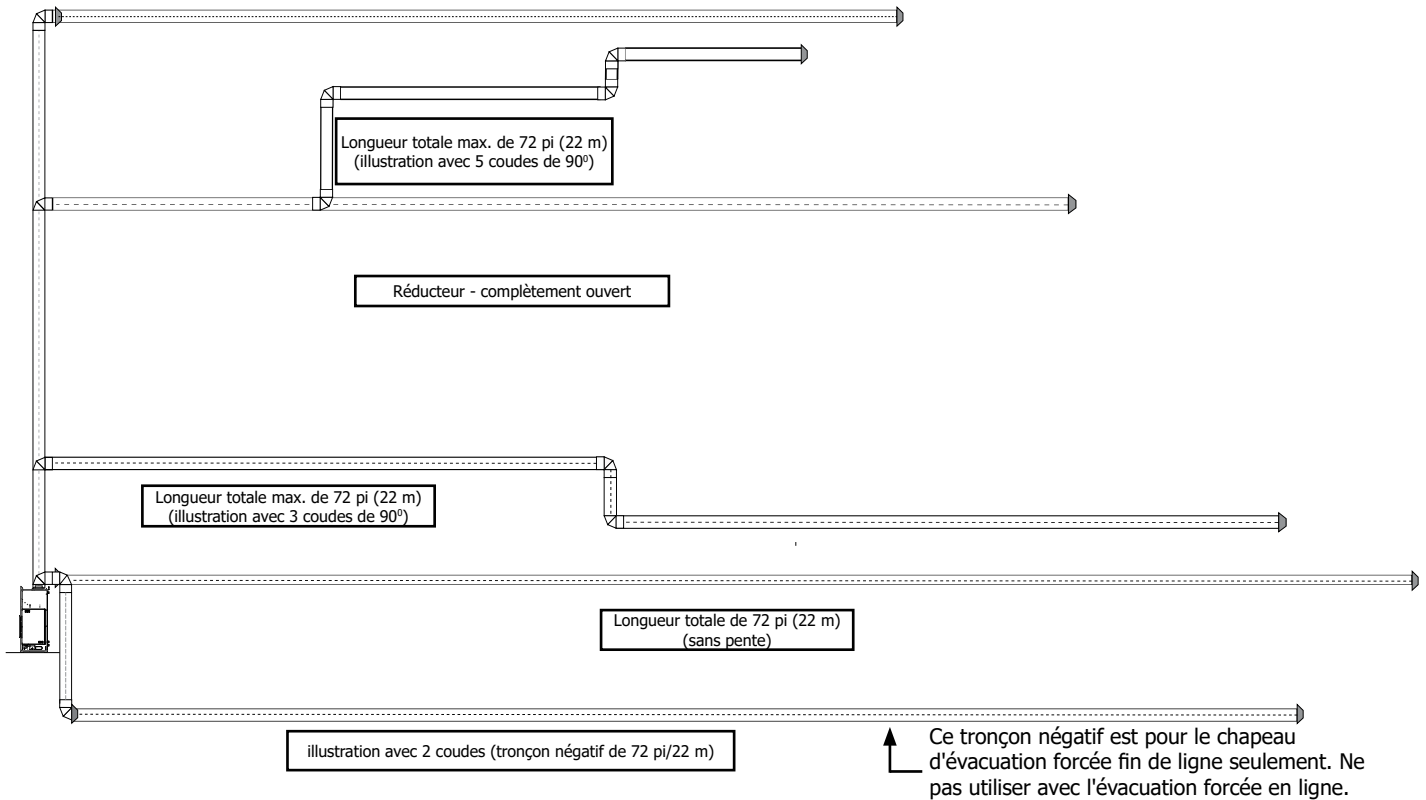
CONDUIT RIGIDE : UTILISER UN ADAPTATEUR POUR CONDUIT RIGIDE (pièce n° 770-994) ET UN RÉDUCTEUR DE CONDUIT 4 PO X 6-5/8 PO (102 MM X 168 MM)

ÉVACUATION FLEXIBLE : UTILISER UN RÉDUCTEUR DE 4 PO X 6-5/8 PO (102 MM X 168 MM) (pièce n° 946-758)

REMARQUES

- Le conduit rigide est homologué pour une longueur maximale de 72 pieds (22 m).
- La gaine flexible est homologuée pour une longueur maximale de 40 pieds (12,1 m) comprenant 2 systèmes de gaines flexibles de 20 pieds (6,1 m) (Pièce n° 946-756).
- Ce modèle est équipé d'un collier interne de 5 po (127 mm) et d'un collier externe de 8 po (203 mm) qui doit être réduit à 4 po x 6-5/8 po (102 mm x 168 mm) dans toutes les installations.
- Terminaison horizontale seulement. Les terminaisons verticales ne sont pas permises.

Le système d'évacuation forcée pour appareils au gaz est conçu pour permettre l'installation d'un appareil au gaz dans des configurations où une installation d'évacuation ordinaire (illustrée dans le présent manuel) n'est pas possible.

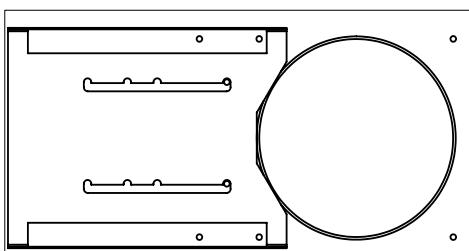


IMPORTANT

- **Longueur maximale totale de l'évacuation comprenant toutes les pièces du foyer = 72 pi (22 m)**
- **Maximum de six coudes de 90° permis**
- **Un coude de 90° = deux coudes de 45°.**
- **Longueur négative maximale totale de l'évacuation = 7 pi. (2,1 m)**
- **Ne pas installer un tronçon positif après un tronçon négatif.**
- **Au moins 4 pi (1,2 m) de l'appareil à la terminaison.**

Réglage du réducteur de débit d'air

Aucun réducteur de débit d'air requis.



Position 0
Complètement ouvert
Préréglage en usine

Configuration de ventilation pour terminaisons verticales

Évacuation forcée en ligne - Conduit rigide / flexible

Kit d'évacuation forcée en ligne n° 666-945

Ventilation verticale avec évacuation verticale droite et/ou avec un max. de six (6) coudes de 90° (1 - 90° = 2 - 45°)

REMARQUES :

- Le conduit rigide est homologué pour une longueur maximale de 72 pieds (22 m).
- La gaine flexible est homologuée pour une longueur maximale de 40 pieds (12,2 m) comprenant 1 système de gaines flexibles verticales de 20 pieds (6,1 m) (pièce n° 946-755) et 1 kit d'extension flexible de 20 pieds (6,1 m) (pièce n° 946-756).

- Deux coudes de 45° sont égaux à un coude de 90°.
- Un support de conduit doit être installé à chaque dévoiement.
- La distance minimale entre les coudes doit être de 1 pi (0,3 m).
- Respecter les dégagements des matériaux combustibles tel que précisé dans la section « Dégagements ».
- Les sections horizontales de conduit exigent un support à tous les 3 pieds (0,91 m) de conduit.
- Des coupe-feu sont requis à chaque niveau de plancher et à chaque point de traversée du conduit dans les murs.

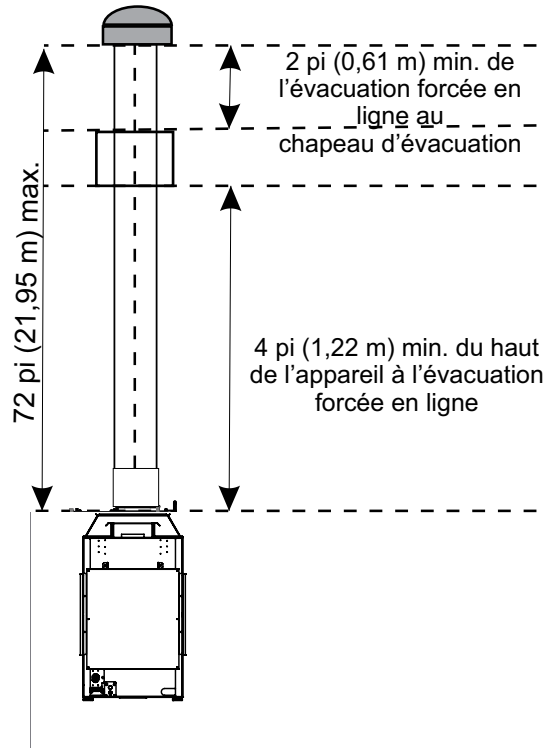
Réducteur sur 0 (complètement ouvert) quel que soit la configuration de la ventilation.

Restrictions en matière de l'emplacement du système d'évacuation forcée en ligne :

- Au moins 4 pi (1,22 m) de l'appareil
- Au moins 1 pi (0,3 m) avant un coude.
- Au moins 1 pi (0,3 m) après un coude.
- Au moins 2 pi (0,61 m) avant un chapeau d'évacuation.
- Au moins 2 pi (0,61 m) de l'évacuation forcée en ligne au chapeau d'évacuation.
- Au moins 4 pi (1,22 m) du haut de l'appareil à l'évacuation forcée en ligne.
- 72 pi max. (21,95 m), utilisant jusqu'à six coudes de 90° (Remarque : l'exemple montre deux coudes de 90°.)
- Pas de tronçons négatifs.

REMARQUE :

L'évacuation forcée en ligne doit être installée à l'intérieur de la maison / structure.



72 pi (21,95 m) maximum avec jusqu'à 6 coudes de 90° (2 coudes de 90° montrés)

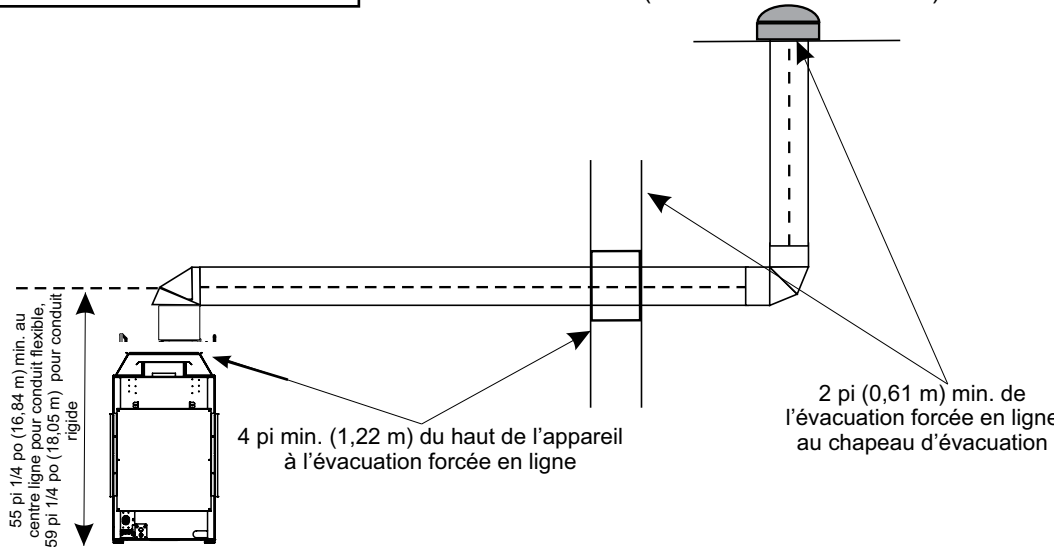


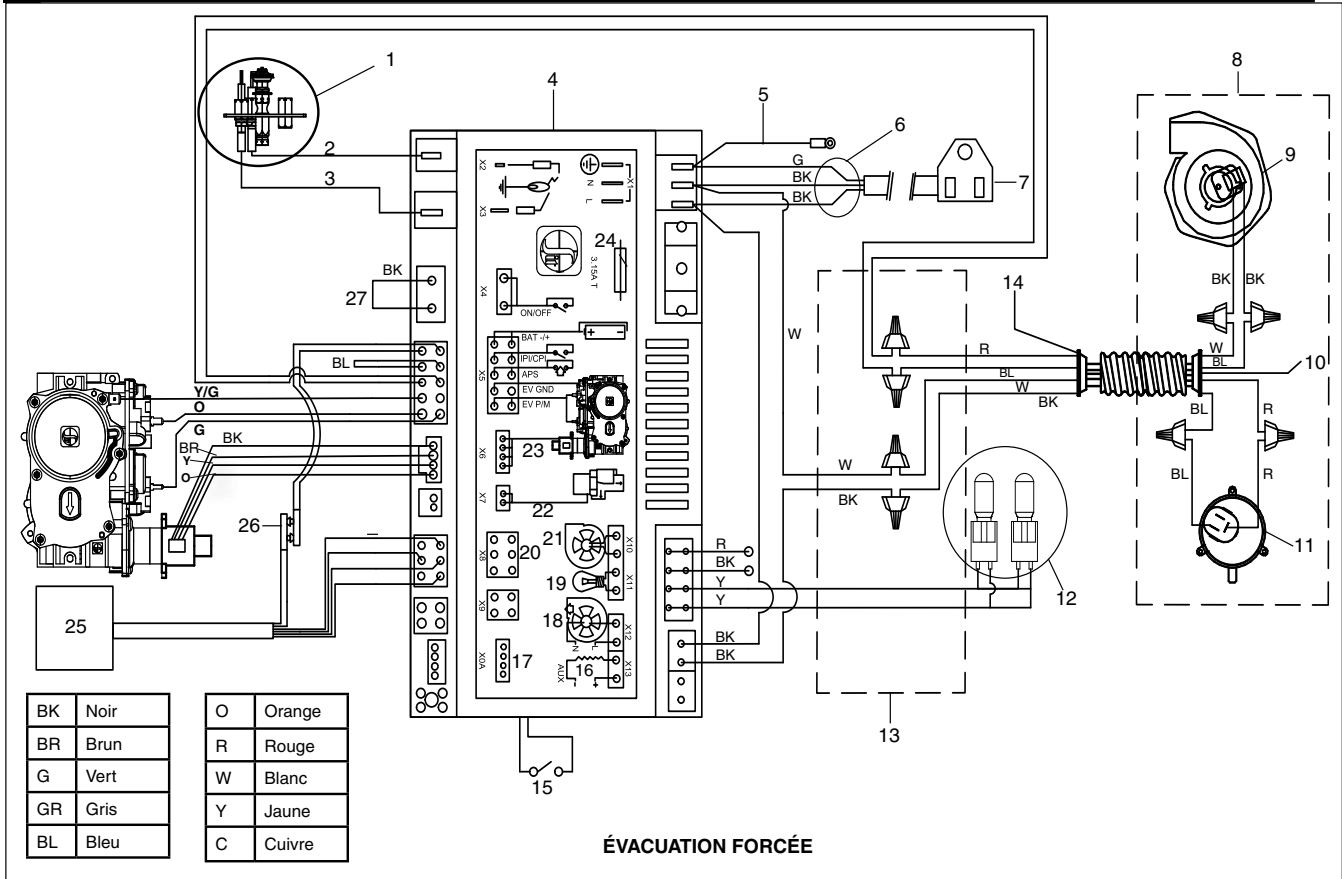
Schéma de câblage - Installation de l'évacuation forcée

Modèle d'évacuation forcée : Du courant alternatif de 120 V est requis pour faire fonctionner l'appareil lors de l'installation d'une évacuation forcée.

Cet appareil ne fonctionne pas en cas de perte de courant de 120 volts dans la maison.

MISE EN GARDE

- Marquer tous les fils avant de les débrancher lors de l'entretien des contrôles. Les erreurs de câblage peuvent entraîner un fonctionnement incorrect et dangereux.
- S'assurer que les fils ne touchent pas de surfaces chaudes et sont éloignés des bords tranchants.
- Cet appareil est équipé d'une fiche à trois broches (mise à la terre) pour la protection contre les risques d'électrocution et doit être branché directement dans une prise à trois broches correctement mise à la terre. Ne pas couper ni retirer la broche de mise à la terre de la fiche.
- Le courant électrique doit être amené à l'appareil par un électricien agréé. Ne couper en aucun cas la borne de mise à la terre.



No	Pièce n°	Description
1	911-280	Dispositif de la veilleuse GN
	911-280	Dispositif de la veilleuse PL
	W84470	Joint d'étanchéité du dispositif de la veilleuse
2	911-110	Électrode d'allumage
3	911-111	Électrode de détecteur de flamme
4	911-311	Panneau IFC PF II
5	N/A	Fil de terre vert
6	911-344	Faisceau d'alimentation avec connecteur auxiliaire
7	911-253-ASM	Prise principale
8	946-535/666-945	Évacuation forcée
9	911-305/P (en ligne)	Moteur du ventilateur

No	Pièce n°	Description
	911-244/P (fin de ligne)	
10	N/A	Fil de terre en cuivre
11	911-112 (en ligne)	Commutateur de pression
	911-112/P (fin de ligne)	
12	911-208	Éclairage variable
13	666-138	Boîtier de protection électrique
14	N/A	Fil de terre en cuivre
15	911-314	Commutateur PV
16	N/A	Charge
17	N/A	Interface diagnostique

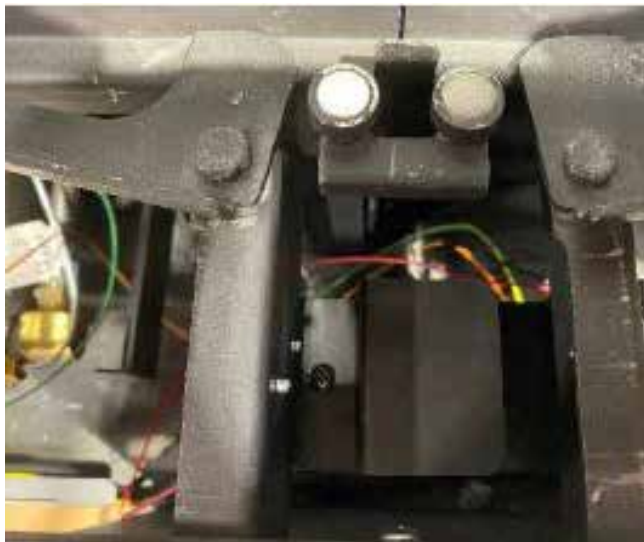
No	Pièce n°	Description
18	N/A	Ventilateur de combustion
19	N/A	Lampe
20	N/A	Interface utilisateur
21	N/A	Ventilateur de confort
22	N/A	Flux divisé
23	N/A	Moteur
24	911-182	Fusible
25	911-187	Bloc-piles
26	911-181	Connexion de la batterie
27	911-193	Fil de raccordement avec cavalier
28	911-188	Valve gaz NG
28	911-189	Valve gaz PL
29	946-799	Clé électronique SIT Wifi

consignes d'installation

Commutateur évacuation non forcée / évacuation forcée

REMARQUE Pour accéder au commutateur, retirer la vis et tirer le couvercle pour l'enlever comme illustré ci-dessous.

1. Localiser le couvercle du commutateur de l'évacuation forcée.



2. Retirer la vis et tirer le couvercle pour le dégager.



3. Faire glisser le commutateur sur le mode d'évacuation forcée (O) comme illustré ci-dessous.



Installation/retrait du panneau vitré intérieur (vitre de la chambre de combustion)

Remarque : Les panneaux vitrés doivent être installés avant de faire fonctionner l'appareil.

3. À partir du panneau inférieur intérieur avant de l'appareil, faire pivoter les 3 supports de la vitre à la verticale, comme illustré ci-dessous.

MISE EN GARDE : MANIPULATION DE LA VITRE

La vitre doit être enlevée/installée avec une grande précaution. Le bris de la vitre ou les dommages causés aux arêtes de la vitre ne sont pas couverts par la garantie. Manipuler la vitre uniquement à l'aide des ventouses fournies par le fabricant. Manipuler la vitre avec précaution permettra d'éviter d'endommager les rebords de la vitre.

- Il est recommandé de manipuler la vitre avec les ventouses fournies.
- Avant de retirer la vitre, préparer une surface plane et lisse (à l'épreuve des rayures) pour poser la vitre.
- Ne jamais nettoyer ni retirer une vitre lorsqu'elle est chaude.

Remarque : Après utilisation, les ventouses peuvent laisser un film sur la vitre. S'assurer que la vitre est propre et utiliser un nettoyant à vitres spécifique pour foyer avant de faire fonctionner l'appareil.

1. Retirer les panneaux vitrés extérieurs de sécurité s'il y a lieu - voir les instructions dans le présent manuel.

2. Retirer les panneaux extérieurs installés sur l'appareil - voir la section concernant le retrait des panneaux dans le présent manuel.

Presser fermement la ventouse en position ouverte sur la surface de la vitre. Rapprocher les poignées pour la fermer.



Ventouse ouverte



Ventouse fermée

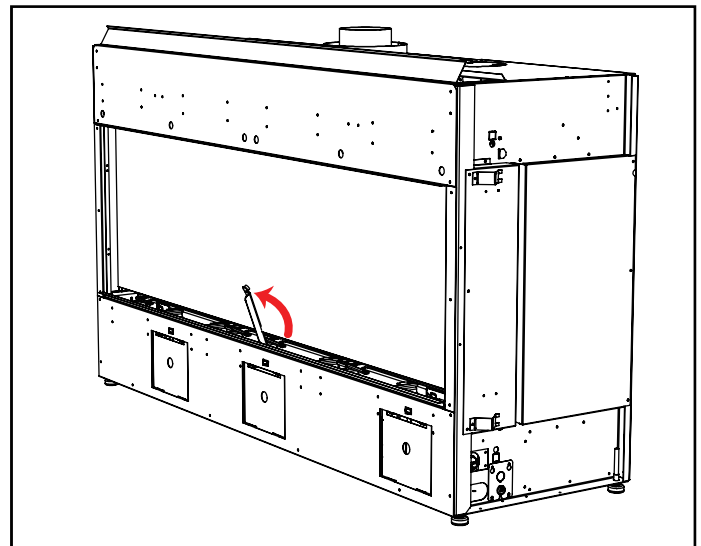


Manipuler la vitre à l'aide des ventouses fournies



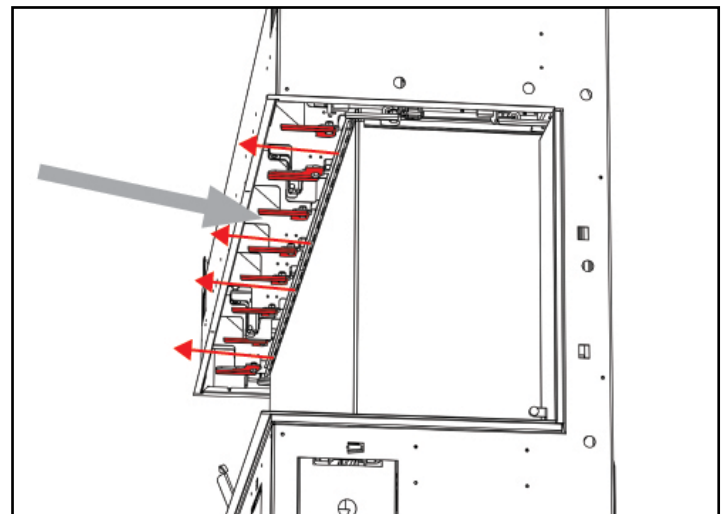
[Vidéo sur le retrait de la vitre \(en anglais\)](#)

Remarque : Les schémas d'installation ci-contre ne comprennent pas les ventouses mais il est vivement recommandé d'utiliser les ventouses en tout temps lors de la manipulation de la vitre de la chambre de combustion.

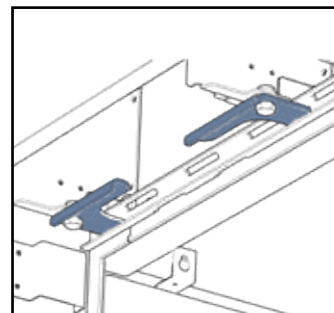


Supports de la vitre placés à la verticale

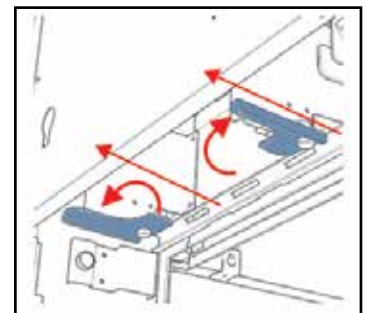
4. Ouvrir les 8 attaches au-dessus de la vitre.



Lorsque les attaches supérieures sont en position ouverte, utiliser vos mains pour tirer les deux rails du joint d'étanchéité de la vitre vers vous.



Attaches en position fermée



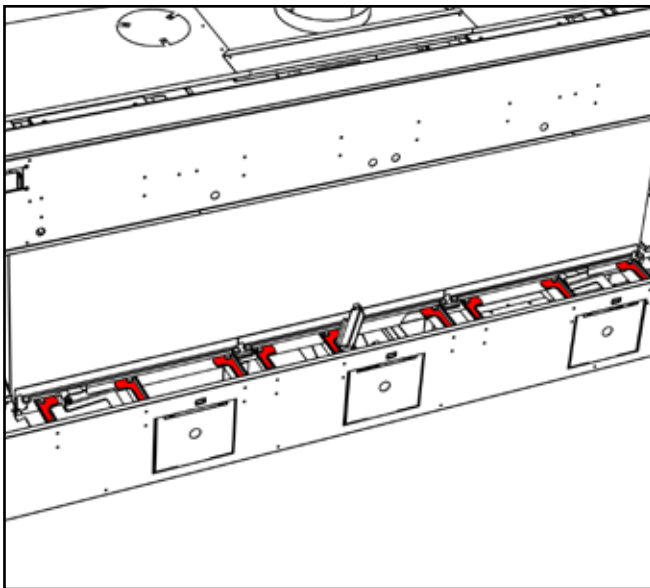
Attaches en position ouverte, rail tiré vers l'avant

consignes d'installation

5. Tirer les 3 blocs de joints inférieurs de la vitre vers l'avant pour relâcher

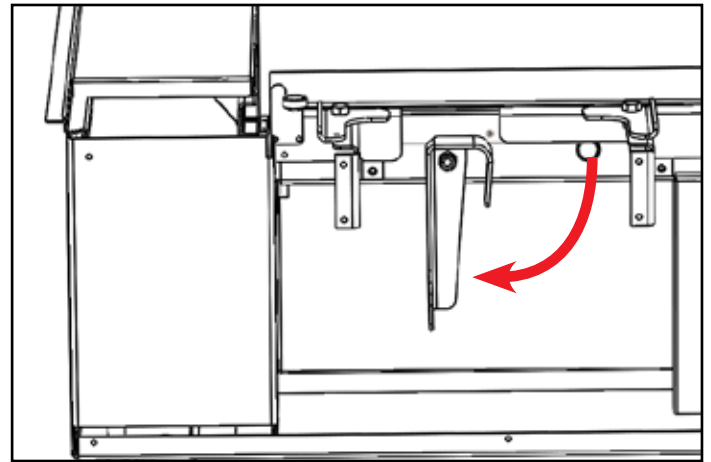
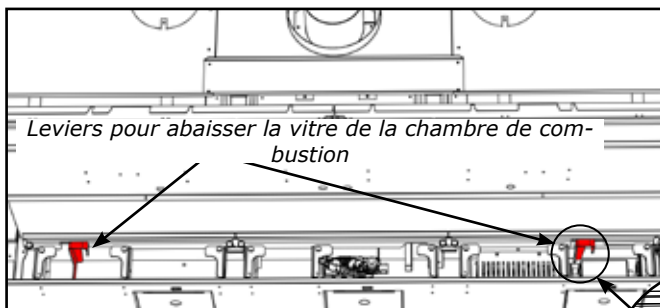


6. Soutenir la vitre avec une main et ouvrir les 9 attaches inférieures.



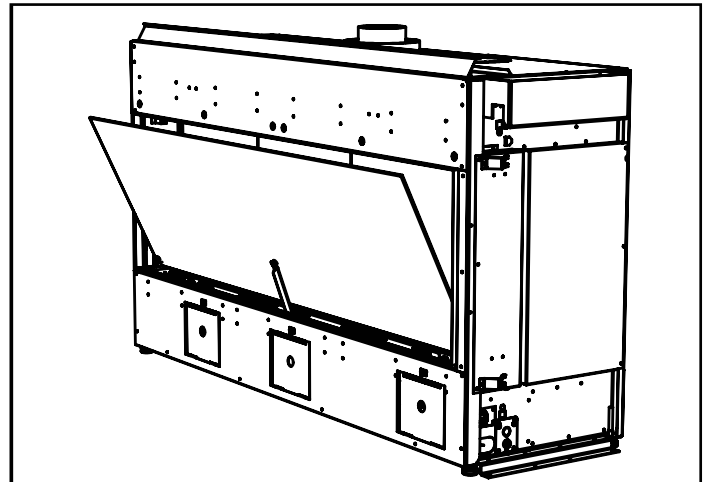
la vitre.

7. Localiser les 2 leviers sous la vitre et les tourner tous les 2 à 90° dans le



Baisser les leviers pour abaisser le panneau vitré

8. Abaisser délicatement la vitre vers l'avant, sur les supports.



Panneau vitré reposant sur les supports

sens horaire pour abaisser le panneau vitré de la chambre de combustion.
REMARQUE : La vitre de la chambre de combustion peut rester posée sur les supports de la vitre pour nettoyer sa surface intérieure. User de précaution lors du nettoyage - ne pas exercer une force ou une pression excessive.

9. **Pour retirer le panneau vitré de la chambre de combustion de l'appareil :** incliner la vitre vers l'avant avec précaution sur les supports de la vitre, la saisir avec les 2 ventouses et la soulever pour la dégager de l'appareil.

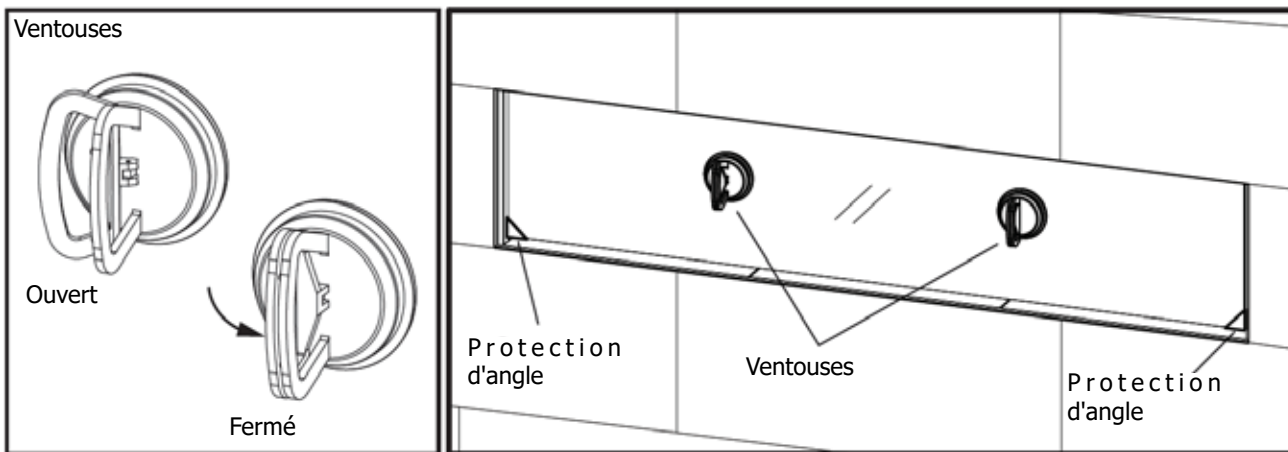
10. Pour installer la vitre, procéder aux mêmes étapes en sens inverse.

IMPORTANT : Retirer complètement le panneau vitré lors de l'installation ou du retrait des panneaux, des bûches, des éléments décoratifs, etc. pour éviter d'endommager la vitre.

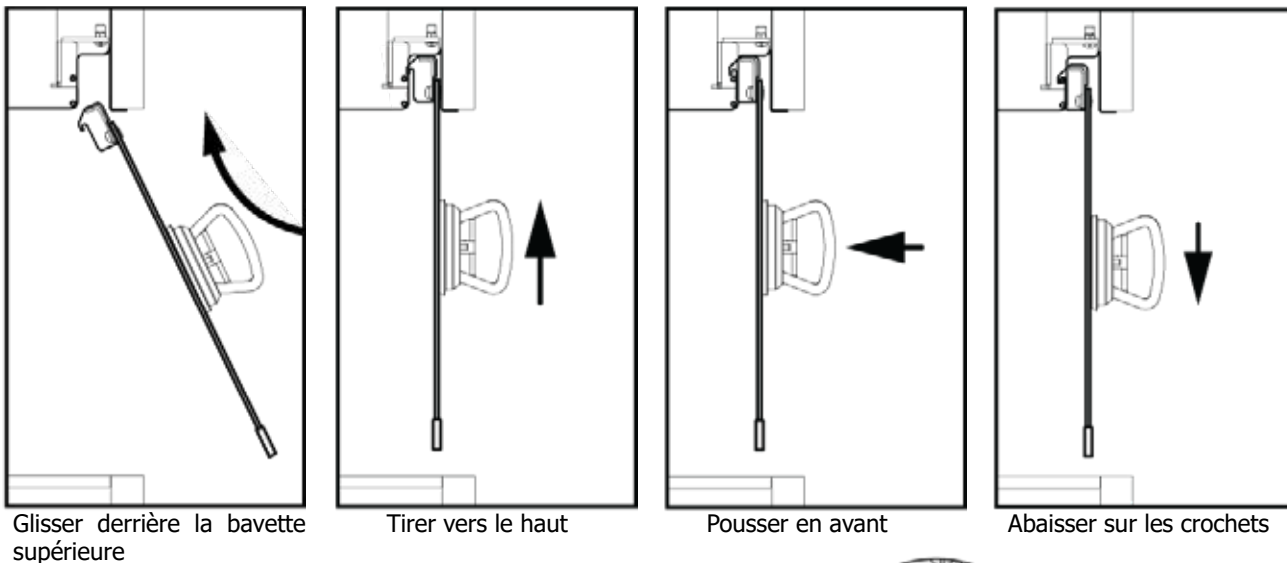
Installation de l'écran vitré

Retrait de l'écran vitré:

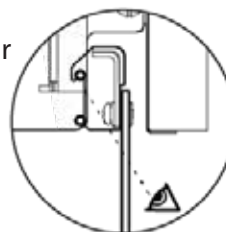
1. S'assurer que le foyer fonctionne correctement et que toutes les vitres et les panneaux de doublure sont bien installés avant d'installer l'écran de sécurité vitré.
2. Retirer le film protecteur sur l'écran de sécurité vitré et nettoyer la surface interne. Repérer les crochets sur l'écran de sécurité vitré qui indiquent la surface interne.
3. Apposer les ventouses à la vitre comme illustré ci-dessous sur la surface externe. Presser les ventouses contre la vitre puis fermer les ventouses tout en maintenant la pression sur la vitre.
4. Faire glisser les protections d'angle dans les coins inférieurs de la vitre.



5. Tout en tenant l'écran vitré à l'avant de l'appareil, le faire glisser vers le haut derrière la bavette supérieure de l'appareil. Soulever l'écran au maximum puis l'accrocher sur l'appareil.



6. S'assurer visuellement que les crochets inférieurs reposent sur leurs tiges et que la vitre est de niveau et centrée dans l'ouverture.
7. Enlever les ventouses et les protections d'angle.
8. Pour retirer la vitre, voire le manuel d'utilisation.



[Vidéo sur le retrait de l'écran vitré](#)



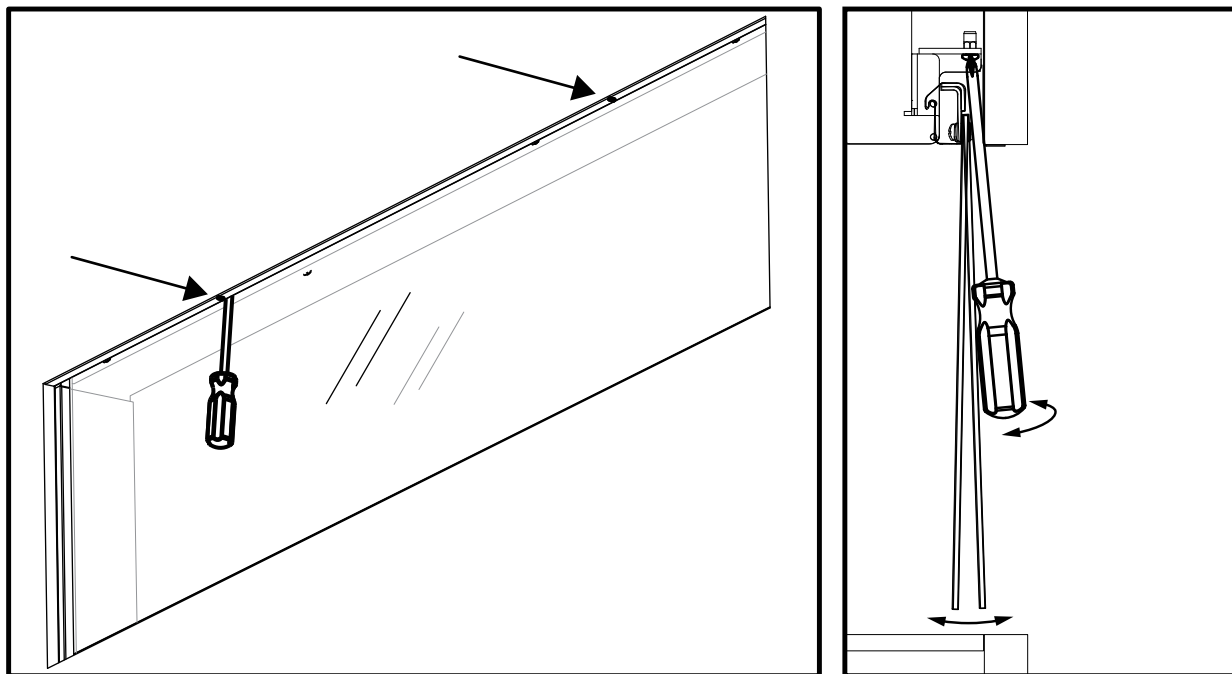
consignes d'installation

Réglage de l'écran vitré

Si la vitre n'est pas tout à fait droite, utiliser un tournevis hexagonal Phillips pour ajuster l'angle.

Sens horaire = oriente l'écran vers l'extérieur, vers vous.

Sens antihoraire = oriente l'écran vers l'intérieur, vers l'appareil.



Faire glisser vers le haut le tournevis à la verticale vers les deux rainures d'indication.

Directives pour la conversion du foyer au propane

CETTE CONVERSION DOIT ÊTRE EFFECTUÉE PAR UN MONTEUR D'INSTALLATIONS AU GAZ QUALIFIÉ. NE PAS OPÉRER LA CONVERSION EN CAS DE DOUTE !

MISE EN GARDE

Seul un établissement d'entretien autorisé peut installer cette trousse de conversion, conformément aux instructions du fabricant et aux codes et exigences de l'autorité compétente. Si les présentes instructions ne sont pas respectées, un incendie, une explosion ou une émission de monoxyde de carbone pourraient se produire et causer des dommages matériels et des blessures qui pourraient s'avérer mortelles. L'établissement autorisé est chargé de l'installation correcte de cette trousse. L'installation n'est finalisée que lorsque le fonctionnement de l'appareil converti a été vérifié conformément aux instructions du fabricant fournies avec cette trousse.

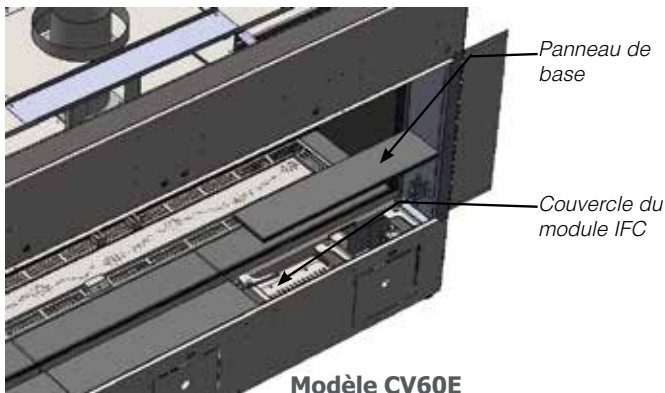
La trousse de conversion 686-969 comprend :

1	911-191	Moteur pas-à-pas au propane pour 885 SIT
1	905-046	Orifice n° 50
1	910-037	Orifice de la veilleuse n° 30
1	918-590	Autocollant - Conversion au propane
1	908-528	Étiquette Propane
1	904-529	Clé hexagonale Allen de 5/32 po de long
1	920-225-fr	Fiche technique

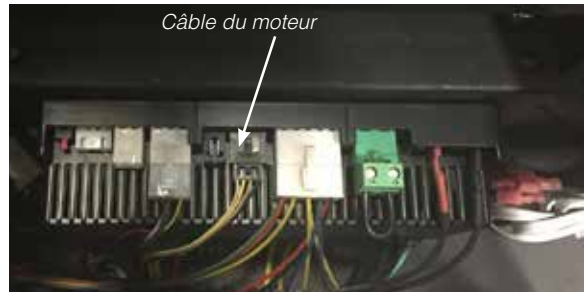
Attention : Avant de procéder à la conversion, l'alimentation au gaz de l'appareil doit être coupée avant de débrancher tous les câbles électriques de l'appareil.

Toujours laisser refroidir l'appareil à température ambiante avant de procéder à tout entretien.

1. Retirer les panneaux extérieurs et la vitre de sécurité — voir manuel.
2. Retirer la vitre intérieure de la chambre de combustion — voir manuel.
3. Retirer les panneaux intérieurs — voir manuel.
4. Retirer tous les éléments décoratifs installés sur le brûleur (vitre, bûches ou pierres, etc).
5. Soulever le panneau de la base situé à l'extrême droite et dévisser 2 vis sur le couvercle du module IFC - couvercle enlevé pour accéder au module IFC.



6. Débrancher le câble en provenance du moteur de régulation de pression.

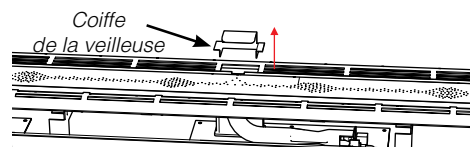


7. Retirer et mettre de côté les 2 vis du régulateur de pression (A) à l'aide d'un tournevis T20 ou à fente, le régulateur de pression (B), le ressort et le diaphragme (C) (voir ci-dessous).
8. S'assurer que le joint d'étanchéité en caoutchouc, qui fait partie du bloc, est correctement en place. Installer le nouveau régulateur de pression à l'aide des 2 vis M4 x .7 fournies. Serrer les vis à 25 livres.pouces. Dans le cas où les filetages sont faussés ou dénudés, changer le bloc de la valve.

Installer l'étiquette d'identification du propane inclus au corps de la valve, là où elle peut être facilement visible.



9. Rebrancher le câble du régulateur de pression qui a été débranché à l'étape 6 et remplacer le module IFC en installant les vis qui maintiennent les ferrures de montage du module IFC.
10. Retirer la coiffe de la veilleuse en la soulevant pour la dégager.

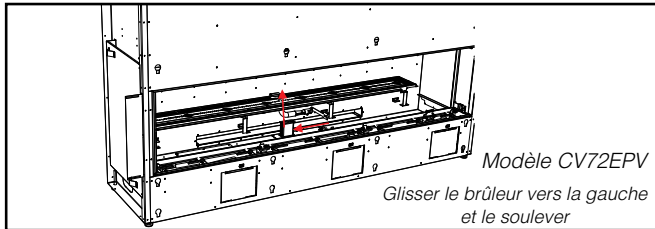
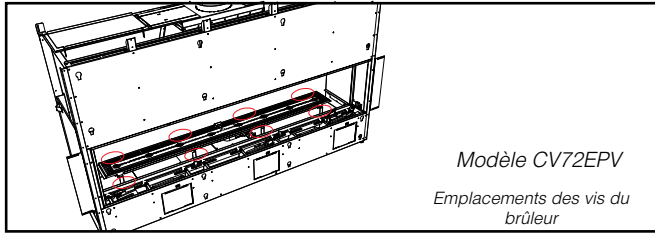


11. Retirer la garniture de recouvrement à la droite du brûleur en la soulevant. Retirer également le contour du brûleur en le faisant glisser vers la gauche et en le soulevant.

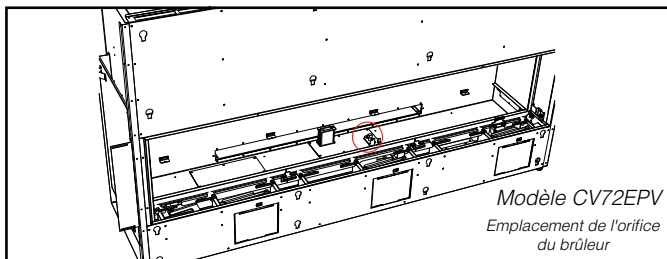


consignes d'installation

12. Dévisser 8 vis dans les emplacements indiqués ci-dessous (4 à l'avant et 4 à l'arrière) — faire glisser le brûleur sur la gauche, en l'écartant de l'orifice puis le soulever.



13. Enlever l'orifice du brûleur à l'aide d'une clé de 3/8 po. Utiliser une autre clé pour tenir le coude derrière l'orifice. Mettre de côté l'orifice. Réinstaller le nouvel orifice du brûleur pour propane n°50 et le serrer.



14. Retirer la pince de retenue de la veilleuse à l'aide d'une paire de tenailles et enlever la coiffe de la veilleuse pour dégager l'orifice de la veilleuse.



Pince de retenue de la veilleuse



15. Dévisser l'orifice de la veilleuse à l'aide d'une clé hexagonale Allen; puis le remplacer par l'orifice de la veilleuse et le capuchon de la veilleuse pour propane fournis dans la trousse.



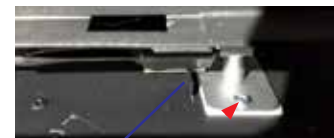
16. Réinstaller le capuchon de la veilleuse et la pince de retenue de la veilleuse.

17. Avant d'installer le brûleur, régler l'arrivée d'air à 3/8 po pour une alimentation au propane. Réinstaller le brûleur (voir étape 11).

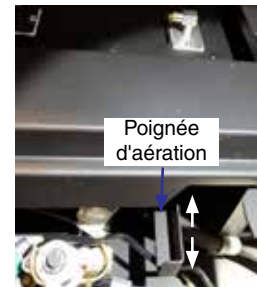
18. Assurez-vous que la languette du capuchon d'aération est insérée dans la fente sur le support. Ajuster la poignée d'aération si nécessaire.



Languette du capuchon d'aération



Fente sur le support



Poignée d'aération

19. Reverse steps 1 to 11.

20. S'assurer que la lumière de la veilleuse est dans la bonne direction par rapport au brûleur. Rebrancher l'alimentation au gaz et l'alimentation électrique de l'appareil. Allumer l'appareil (voir section sur les consignes d'allumage). S'assurer que l'allumage de la veilleuse et du brûleur s'effectue sans délai. Vérifier les pressions d'entrée et de sortie à pleine puissance. Vérifier s'il n'y a pas de fuites dans tout le système en utilisant une solution d'eau savonneuse. Vérifier l'apparence de la flamme et de la veilleuse.

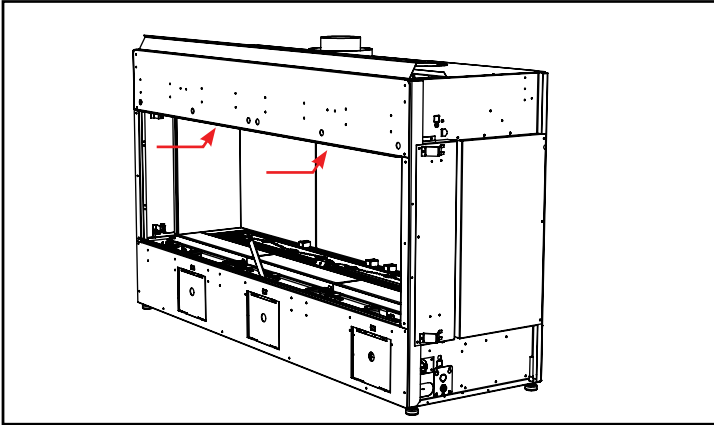
21. Voir la section «Test de pression de la conduite de gaz» dans le présent manuel.

DONNÉES DU SYSTÈME GAZ NATUREL City Series	
Pression d'alimentation min.	11 po de colonne d'eau (2,73 kpa)
Pression manifold - Élevée	10,5 po de colonne d'eau (2,62 kpa)
Pression manifold - Basse	2,9 po de colonne d'eau (0,72 kpa)
Taille de l'orifice	#50 DMS
Pression d'entrée maximale	36 000 Btu/h (10,54 kW)
Pression d'entrée minimale	19 500 Btu/h (5,71 kW)
Altitude	0 - 4500 pi (0 - 1372 m)

Note à l'attention de l'installateur :
Ces directives doivent être
laissées avec l'appareil.

Remplacement de l'ampoule

1. Éteindre l'appareil et le laisser refroidir à température ambiante.
2. Retirer les panneaux de la vitre extérieure de sécurité ainsi que les panneaux internes (vitre de la chambre de combustion) – Voir les instructions dans le présent manuel.

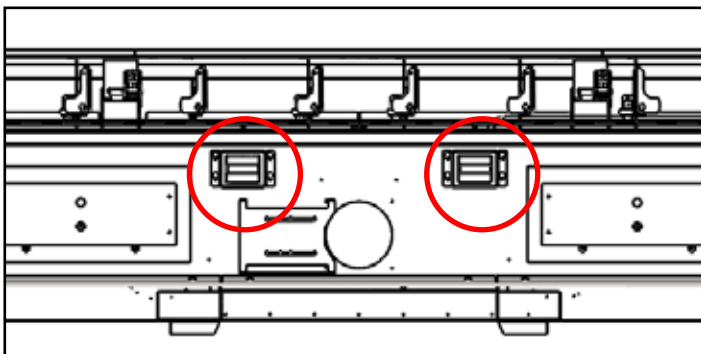


Les lampes sont situées derrière la face avant de l'appareil

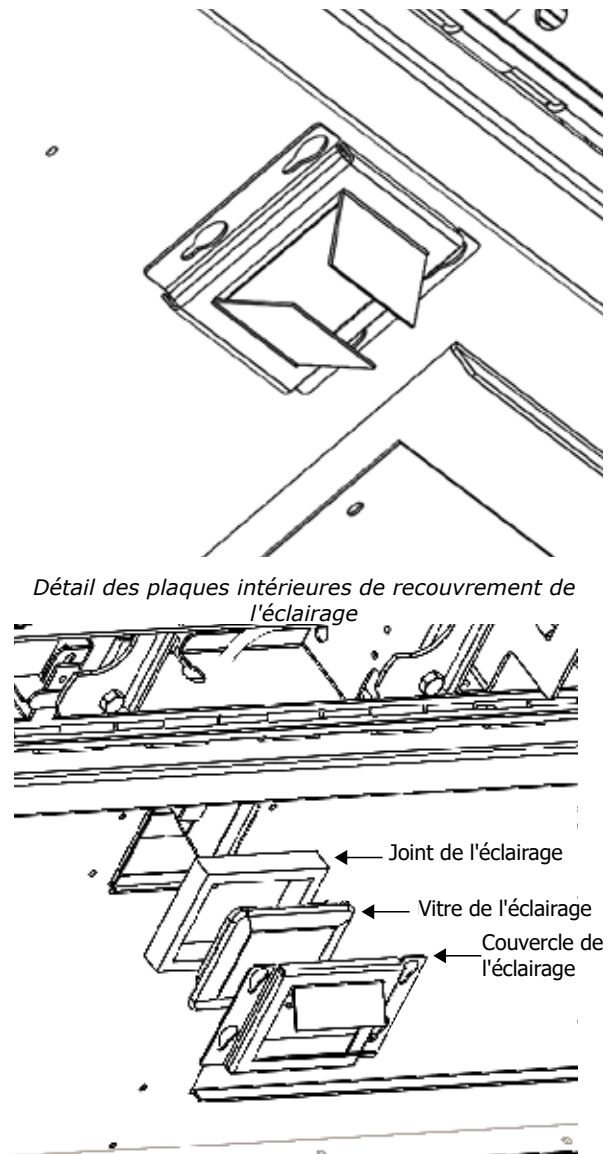
3. Dévisser les 2 vis extérieures de chaque côté pour retirer la plaque extérieure de recouvrement de l'éclairage.
4. Remplacer l'ampoule et procéder aux mêmes étapes en sens inverse pour finaliser la procédure.

REMARQUE : Ne pas manipuler les ampoules à mains nues. Utiliser l'emballage ou un mouchoir pour tenir la nouvelle ampoule lors de l'opération de remplacement.

Pièce Regency n° 911-208 Ensemble de la lampe pour foyer G9 120V/25W
Pièce Regency n° 911-072 Ampoule de remplacement G9 120V/25W



Plaques intérieures de recouvrement de l'éclairage montrés dans le plafond de la chambre de combustion



Ordre de réassemblage des plaques intérieures de recouvrement de l'éclairage

consignes d'installation

Installation des panneaux intérieurs noirs

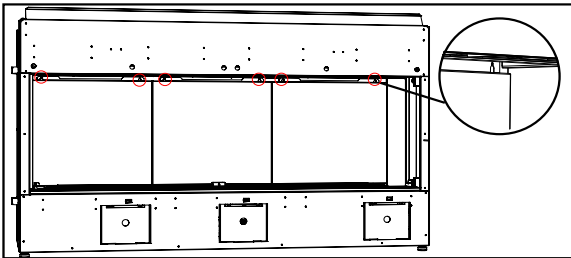
Panneaux intérieurs

Le modèle CV60E peut être équipé de panneaux internes en acier en option.

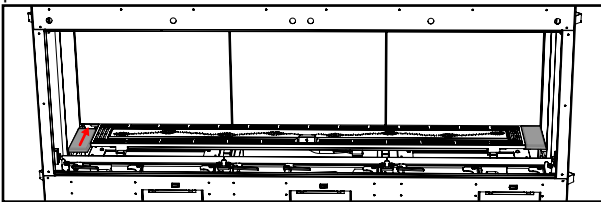
Modèle CV60E - 5 panneaux externes et 10 panneaux internes.

Couper l'alimentation au gaz et l'alimentation électrique de l'appareil et le laisser refroidir à température ambiante. Enlever l'écran de sécurité vitré et la vitre de la chambre de combustion — voir le manuel pour plus de détails.

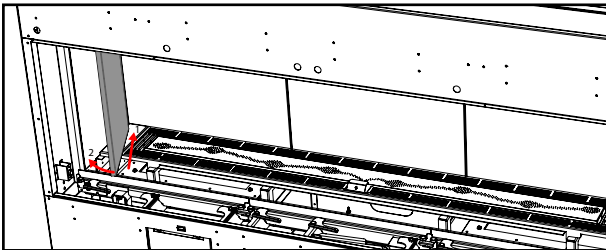
1. Sur la paroi du fond de la chambre de combustion, installer 6 vis (sans les serrer) dans les emplacements indiqués ci-dessous. Installer les 3 panneaux du fond et les suspendre sur les vis installées à travers l'ouverture en forme de clé de serrure.



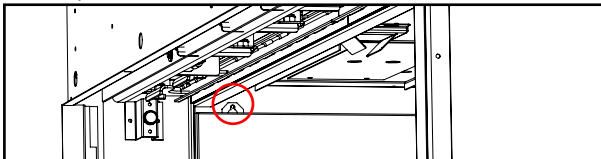
2. Faire glisser les panneaux intérieurs latéraux inférieurs sous les panneaux arrière.



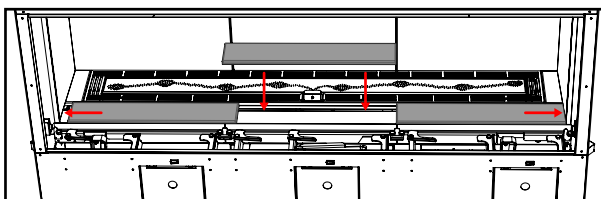
3. Faire glisser le panneau dans l'appareil jusqu'à ce qu'il se glisse derrière le panneau arrière, puis le faire pivoter sur le côté de la chambre de combustion.



4. Fixer le panneau avec une vis.

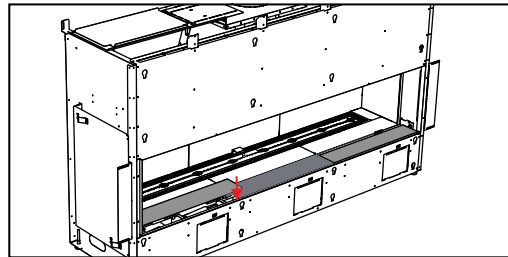


5. Répéter les étapes 2 à 4 pour installer le panneau opposé.
6. Faire glisser les panneaux intérieurs avant gauche et droit sous les panneaux latéraux, puis déposer le panneau intérieur central avant.

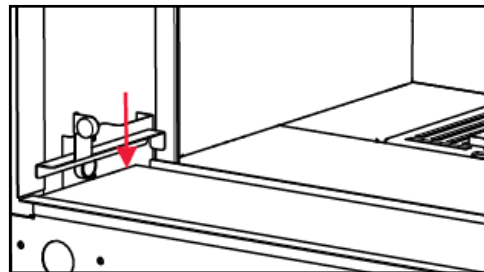


Panneaux extérieurs

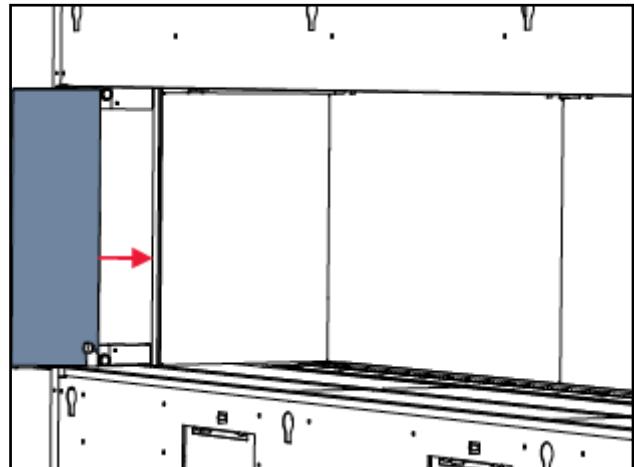
1. Installer 3 panneaux extérieurs avant comme indiqué ci-dessous.



2. Faire glisser le support du butoir de la barrière vitré entre le panneau avant et le mur de l'appareil, comme indiqué.



3. Installer les panneaux extérieurs latéraux en manœuvrant le panneau entre le mur et le support du butoir de la barrière vitré, comme indiqué ci-dessous. Les panneaux sont maintenus en place par des aimants.



Installation des panneaux intérieurs en émail noir

Panneaux noirs en émail — Consignes de manutention

- Inspecter les panneaux noirs en émail pour s'assurer qu'ils ne sont pas égratignés ni bossés avant l'installation. Signaler tout dommage sur-le-champ. Aucune réclamation ne sera acceptée après installation.

- Les panneaux noirs en émail se décolorent légèrement avec le temps lors du fonctionnement normal de l'appareil. Cette décoloration est normale et n'est pas considérée comme un défaut.

***NETTOYER** les marques de doigt à l'aide d'un linge doux. Terminer avec un nettoyant à base d'ammoniaque (du lave-vitre par exemple) pour bien enlever toute pellicule ou tout résidu qui pourraient rester avant d'allumer l'appareil. **Si ces taches ne sont pas enlevées avant l'utilisation de l'appareil, il sera impossible de les enlever une fois qu'elles auront été brûlées sur les panneaux.**

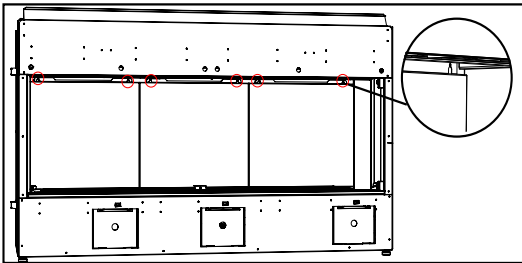
*Non couvert par la garantie du produit.

Le modèle CV60E possède les panneaux internes en émail en option qui peuvent être installés.

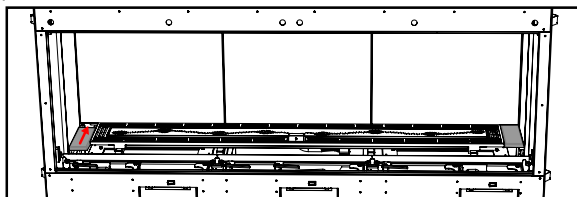
Modèle CV60E - 5 panneaux externes et 10 panneaux internes.

Couper l'alimentation électrique et l'alimentation au gaz de l'appareil et le laisser refroidir à température ambiante. Retirer la vitre de sécurité et la vitre de la chambre de combustion — voir le présent manuel pour des instructions complètes.

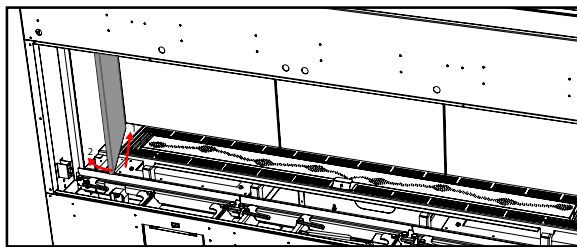
1. Sur la paroi du fond de la chambre de combustion, installer 6 vis (sans les serrer) dans les emplacements indiqués ci-dessous. Installer les 3 panneaux du fond et les suspendre sur les vis installées à travers l'ouverture en forme de clé de serrure.



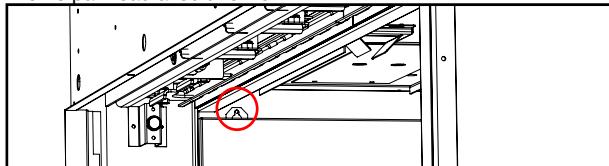
2. Faire glisser les panneaux intérieurs latéraux inférieurs sous les panneaux arrière.



3. Faire glisser le panneau dans l'appareil jusqu'à ce qu'il se glisse derrière le panneau arrière, puis faites-le pivoter sur le côté de la chambre de combustion.

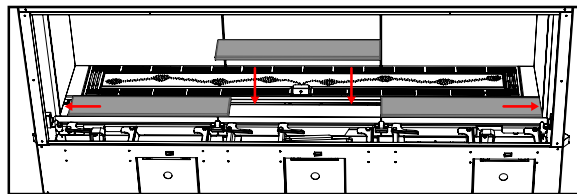


4. Fixer le panneau avec une vis.

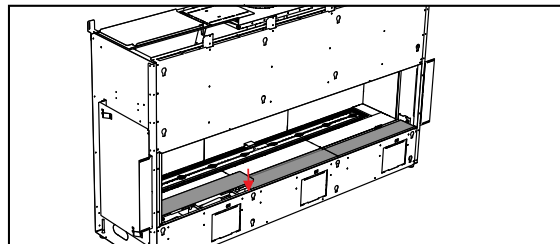


5. Répéter les étapes 2 à 4 pour installer le panneau opposé.

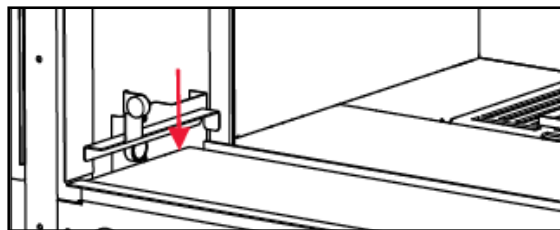
6. Faire glisser les panneaux intérieurs avants gauche et droit sous les panneaux latéraux, puis déposer le panneau intérieur central avant.



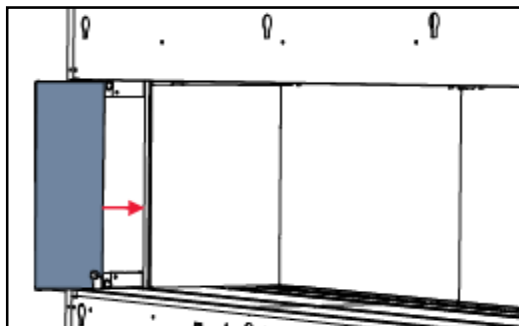
7. Installer les 3 panneaux extérieurs avant comme indiqué ci-dessous.



8. Faire glisser le support du butoir de la barrière vitré entre le panneau avant et le mur de l'appareil, comme indiqué.



9. Installez les panneaux extérieurs latéraux en manœuvrant le panneau entre le mur et le support du butoir de la barrière vitré, comme indiqué ci-dessous. Les panneaux sont maintenus en place par des aimants.



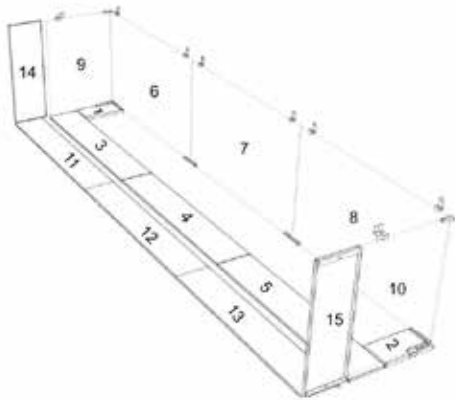
consignes d'installation

Installation des panneaux vitrés

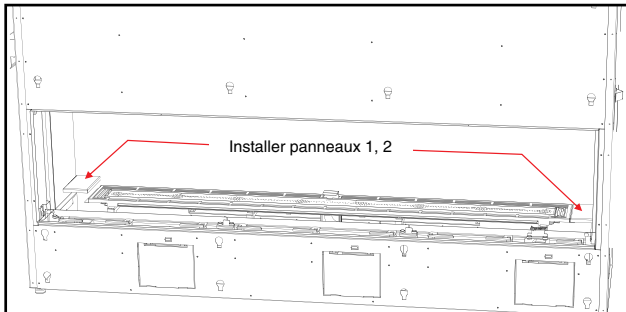
1. Éteindre l'appareil et le laisser refroidir à température ambiante. Retirer la vitre de sécurité et la vitre de la chambre de combustion — voir le présent manuel pour plus d'instructions à ce sujet.

Remarque : Les vis permettant de fixer toutes les attaches sont déjà en place sur l'appareil. Simplement les retirer et les installer.

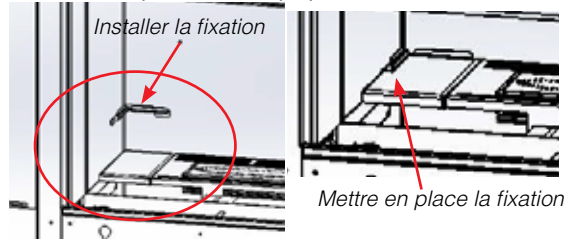
2. Identifier les panneaux et les mettre en ordre pour l'installation.



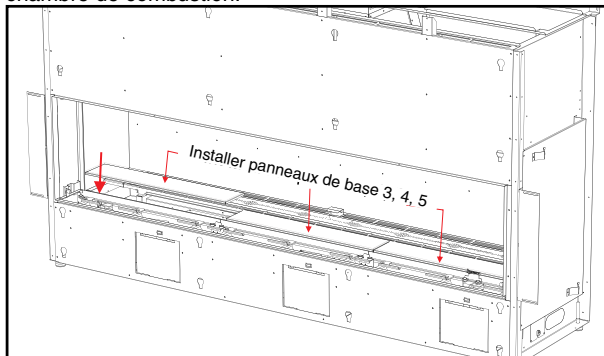
3. Installer les panneaux du coin arrière (1, 2) - placer le panneau le plus petit dans le coin arrière gauche. Répéter de l'autre côté.



4. Installer la fixation qui permet de fixer le coin inférieur, comme montré ci-dessous. Répéter cette étape pour la fixation de l'autre côté.

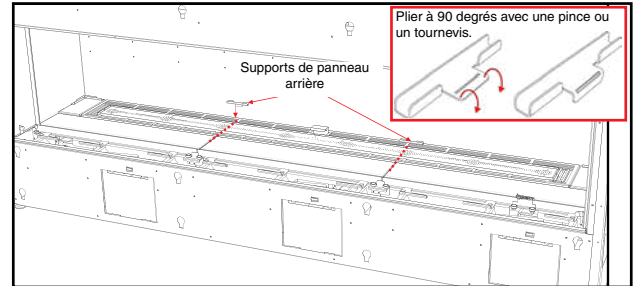


5. Installer les 3 panneaux avant (3, 4, 5) dans le panneau avant de la chambre de combustion.

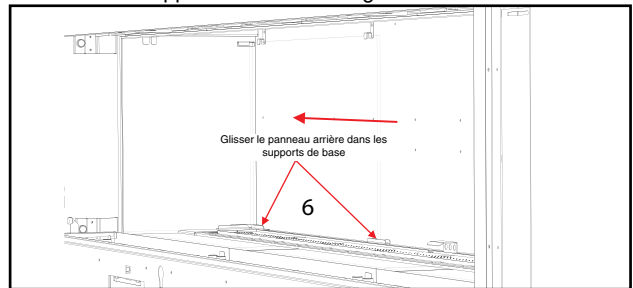


6. Installer le panneau vitré (3) au-dessus du panneau en métal.

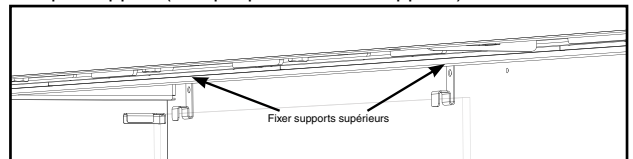
6. Installer deux supports de panneau arrière entre le mur du fond et le plateau du brûleur. Aligner le centre de chaque support avec les panneaux de base installés à l'étape précédente, comme indiqué ci-dessous.



7. Manœuvrer avec précaution les panneaux vitrés du fond (6, 7, 8) jusqu'à la paroi arrière de la chambre de combustion. Commencez par le panneau arrière 6. Placer deux supports de panneau sur chaque panneau et manœuvrez-les en position en faisant glisser le fond dans les supports arrière et d'angle.

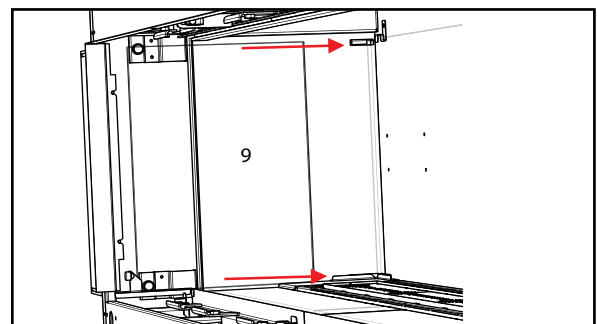


8. Fixer les supports pour les panneaux supérieurs avec une vis dans chaque support (chaque panneau a 2 supports).

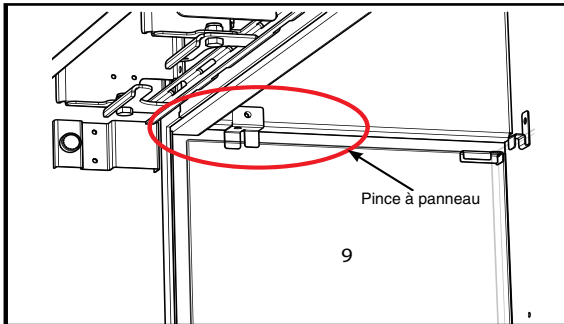


9. Répéter les étapes 7 & 8 pour installer les panneaux 7 et 8.

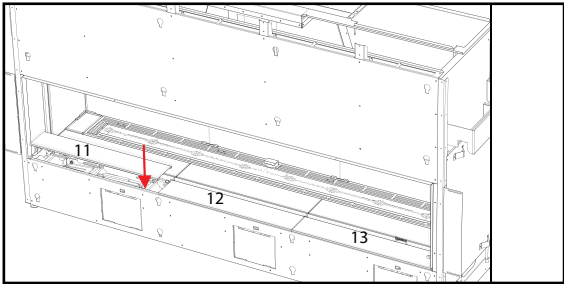
10. Installer le panneau latéral 9 - manœuvrer dans les supports du haut et du fond.



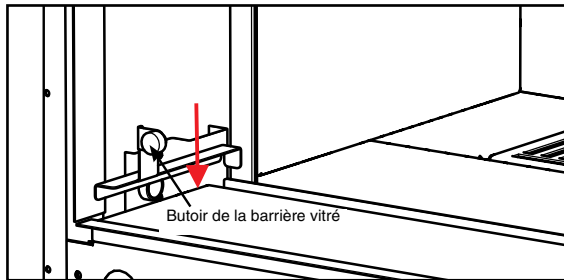
11. Fixer le panneau latéral 9 avec une vis sur le support du haut, comme illustré.
12. Répéter les étapes 10 et 11 sur l'autre côté pour installer le panneau 10.
13. Réinstaller le panneau vitré de la chambre de combustion--voir les instructions dans ce manuel.



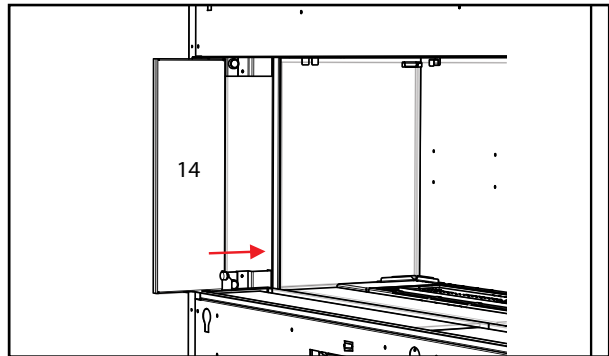
14. Installer les panneaux de base 11, 12 et 13 à l'avant de l'appareil.



15. Faire glisser le support du butoir de la barrière vitré entre le panneau avant et le mur de l'appareil, comme indiqué.



16. Installer le panneau latéral externe (14) en le manoeuvrant entre le mur et le support de la butoir de la barrière vitré, comme indiqué ci-dessous. Répétez l'opération sur l'autre côté pour installer le panneau 15. Les panneaux sont maintenus en place par des aimants.

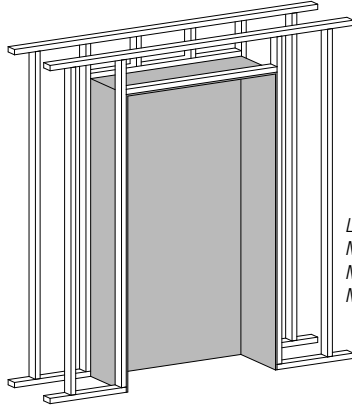


17. Installer la barrière vitré--voir ce manuel pour instructions.

consignes d'installation

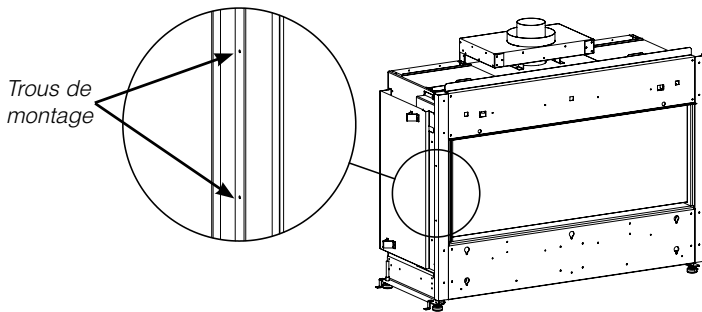
Installation des panneaux d'élargissement de la vue sur le feu

1. Bâtir l'enchâssure hermétique du fond à la largeur requise, comme indiqué ci-dessous, et à la hauteur souhaitée (voir le manuel de l'appareil pour plus de détails sur la structure d'encadrement).

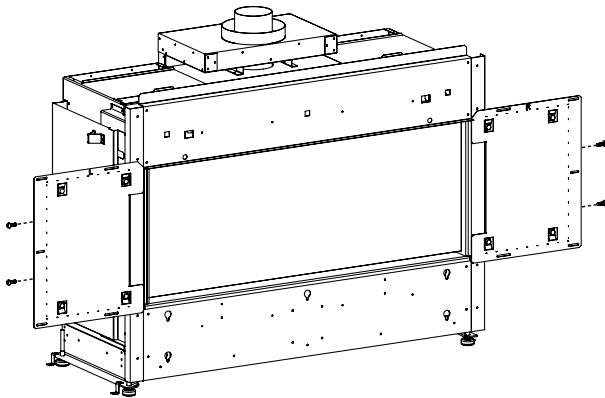


Largeur de l'enchâssure :
Modèle CV40E - 46-3/4 po
Modèle CV60E - 65-11/16 po
Modèle CV72E - 78 po

2. Localiser les trous de montage dans les emplacements indiqués ci-dessous et enlever les brides de clouage (s'il y a lieu).

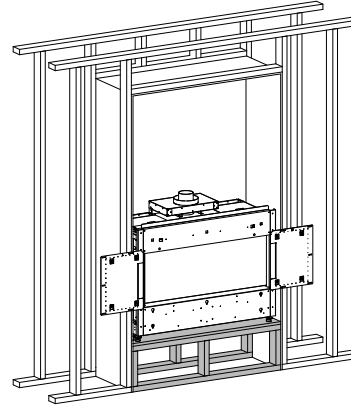


3. Fixer les panneaux de la base de gauche et de droite à l'aide de 2 vis de chaque côté. Retirer le contour de finition de la cloison sèche des deux côtés de l'ouverture vitrée à l'aide du tournevis à angle droit fourni.

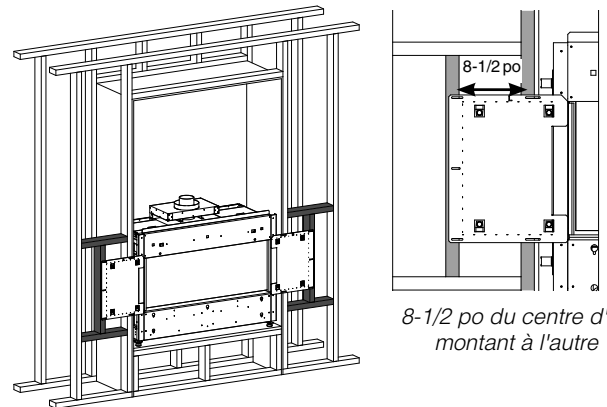


Fixer les panneaux de la base

4. Déplacer l'appareil dans la structure pour le placer à la hauteur souhaitée, puis le niveler sur tous les côtés. Effectuer les branchements au gaz et à l'alimentation électrique (voir manuel).



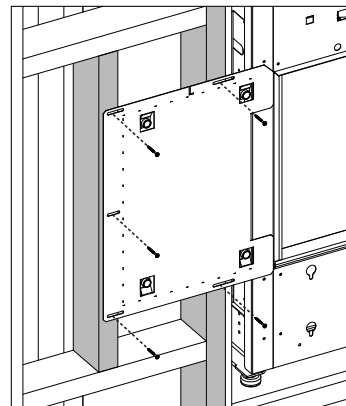
5. Installer un second montant, comme illustré. L'espace entre le premier et le second montant doit être de 8-1/2 po.



8-1/2 po du centre d'un montant à l'autre

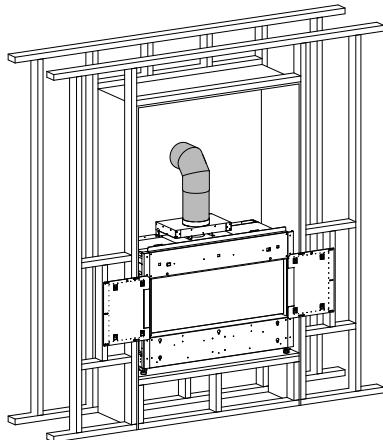
Installer le second montant --à 8-1/2 po par rapport au premier montant

6. Maintenir les panneaux de la base à l'aide de 5 vis de chaque côté.



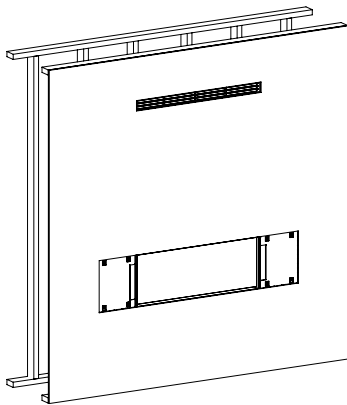
Visser les panneaux de la base

7. Installer le système d'évacuation avant l'installation (voir le manuel de l'appareil pour plus de détails).



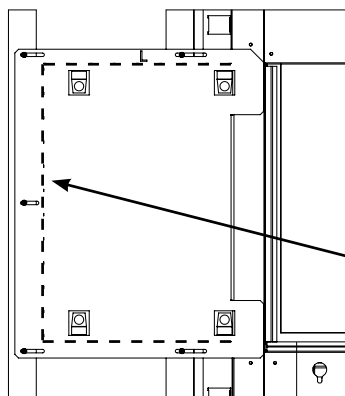
Installer le système d'évacuation

8. Finaliser le mur en appliquant le matériau de finition désiré et installer le système d'évacuation de l'enchâssure du fond (voir manuel pour concernant les exigences en matière de finition et d'évacuation).

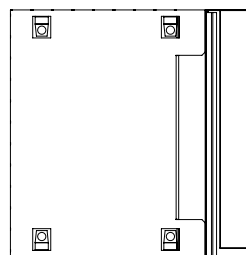


Finaliser le mur

9. Appliquer la finition jusqu'à la ligne en pointillé sur la partie de la base—**NE PAS** appliquer de finition au-delà de cette ligne.

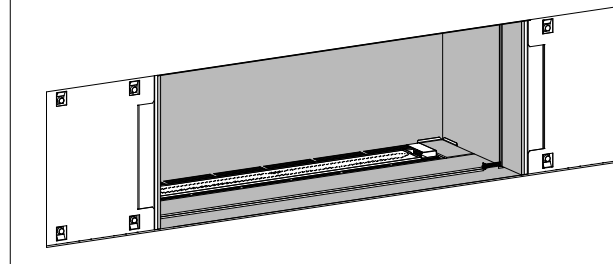


Finition jusqu'à la ligne en pointillé seulement



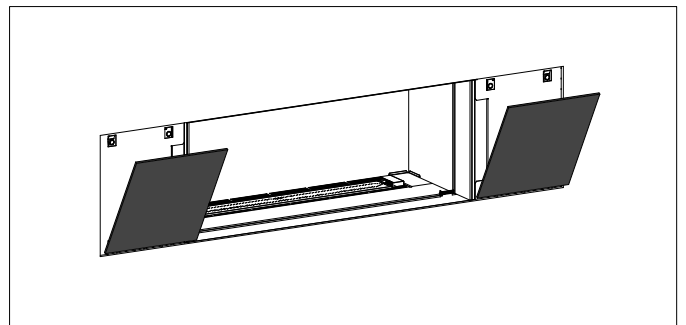
Panneau de la base avec finition

10. Installer les panneaux intérieurs (se reporter aux consignes dans le manuel de l'appareil).



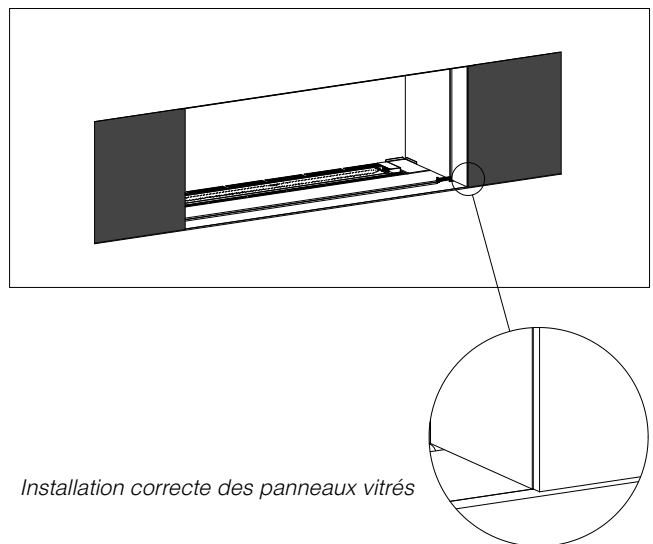
Installer les panneaux intérieurs

11. Installer les panneaux vitrés sur les panneaux de la base (les panneaux vitrés sont maintenus en place par des aimants).



Installer les panneaux vitrés

12. Les panneaux vitrés doivent chevaucher le panneau latéral extérieur de la doublure, comme illustré ci-dessous.



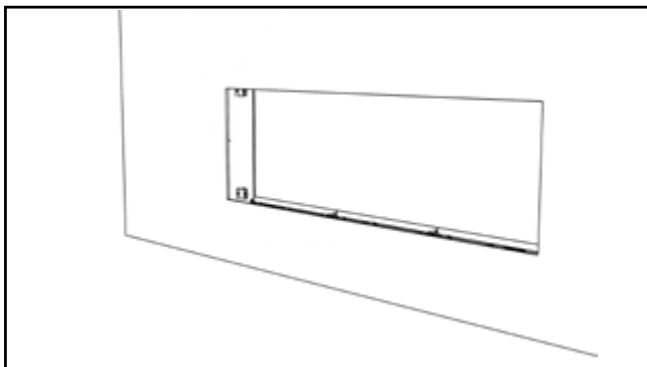
Installation correcte des panneaux vitrés

REMARQUE : Enlever le panneau latéral de la doublure et le panneau d'agrandissement de la vue sur le feu pour accéder à la chambre de combustion.

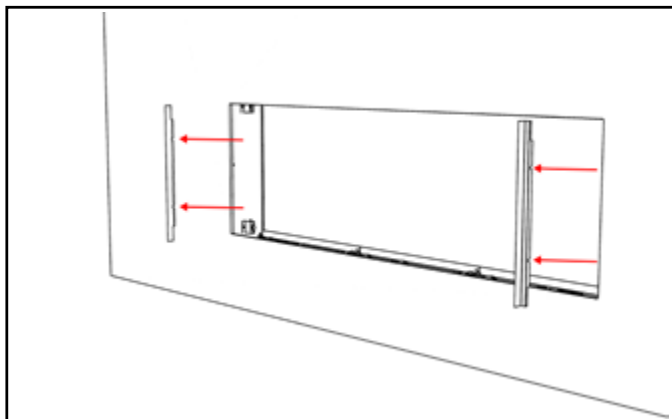
consignes d'installation

Installation de la façade d'ornement épurée

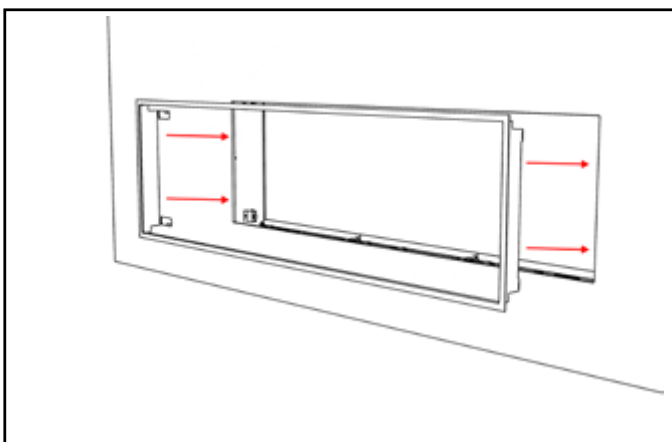
1. Construire la structure d'encadrement du foyer et installer le matériau de finition (La façade épurée peut accueillir des matériaux de finition de 1/2 po à 1-1/8 po).



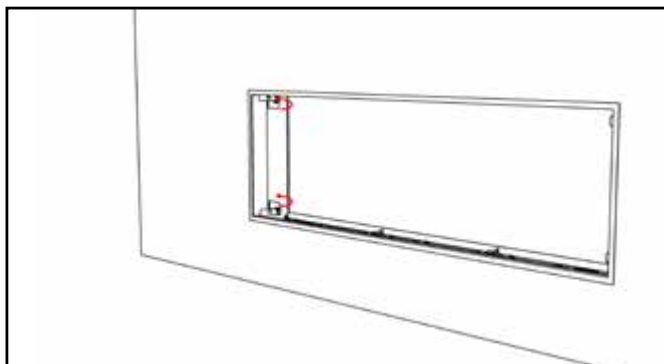
2. Avant d'installer les panneaux de la doublure extérieure et l'écran vitré, retirer les plaques de la garniture de finition des deux côtés du foyer.



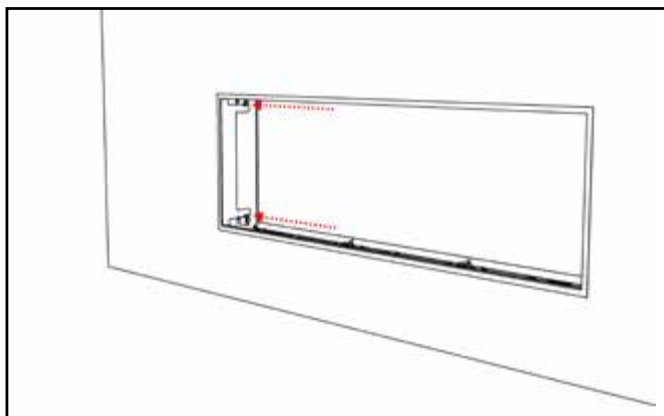
3. Insérer la façade d'ornement épurée dans l'ouverture du foyer.



4. Plier à la main les languettes de fixation pour qu'elles dépassent les aimants et atteignent la fixation de support.



5. Apposer la façade d'ornement épurée à l'aide des vis autoperçantes comprises dans la boîte.



Options décoratives pour le brûleur et la chambre de combustion

Répartir uniformément les éléments décoratifs sur le brûleur. S'assurer que le verre/les pierres ne se chevauchent pas trop, ce qui pourrait affecter l'apparence de la flamme.

REMARQUE IMPORTANTE :

Seuls les éléments décoratifs approuvés doivent être utilisés avec ces appareils. L'installation de tout autre type de verre ou de pierres peut nuire à la performance de l'appareil. Tout dommage causé par l'installation de verre ou de pierres non approuvés n'est pas couvert par la garantie.

En utilisant des pierres à sauna en céramique/des pierres volcaniques, s'assurer que les cristaux de verre/les perles appropriés sont utilisés comme base. **NE PAS** empiler les pierres à sauna en céramique ou les pierres volcaniques sur le brûleur ou trop près de la veilleuse. Les éléments décoratifs doivent être installés à la fois sur et autour du brûleur en tenant compte des quantités mentionnées ci-dessous.

Éléments décoratifs approuvés* - Modèle CV60E	Emplacement	Quantité
Galets de verre (feu stellaire, cuivre ou noir)	sur le brûleur	2 livres
Braises incandescentes/éponges marines (fournies avec l'appareil)	sur le brûleur	1 sac
Verre charbon concassé 3/4 po - noir	autour du brûleur	2 boîtes (7 livres)
Copeaux Iceburg concassés	autour du brûleur	2 boîtes (7 livres)
Perles de verre	autour du brûleur	7 livres
Galets de rivière	autour du brûleur	1 boîte
Pierres à sauna en céramique	autour du brûleur	3 boîtes
Braises de chenet noires de 3/4 po	autour du brûleur	2 boîtes (2 livres)
Braises volcaniques	autour du brûleur	6 paquets
Pierres volcaniques - Ivoire/bronze basalte naturelles	autour du brûleur	1 boîte (15 livres)
* Les galets de rivière doivent être installés autour du brûleur seulement.		
* Éléments décoratifs non fournis avec l'appareil - vendus séparément.		



Galets de verre + Verre concassé



Galets de verre + Pierres volcaniques en ivoire/bronze basalte naturelles



Galets de verre + Braises volcaniques ou braises de chenet noires de 3/4 po



Galets de verre + Pierres à sauna en céramique



Galets de verre + Perles de verre



Galets de verre + Galets de rivières

consignes d'installation

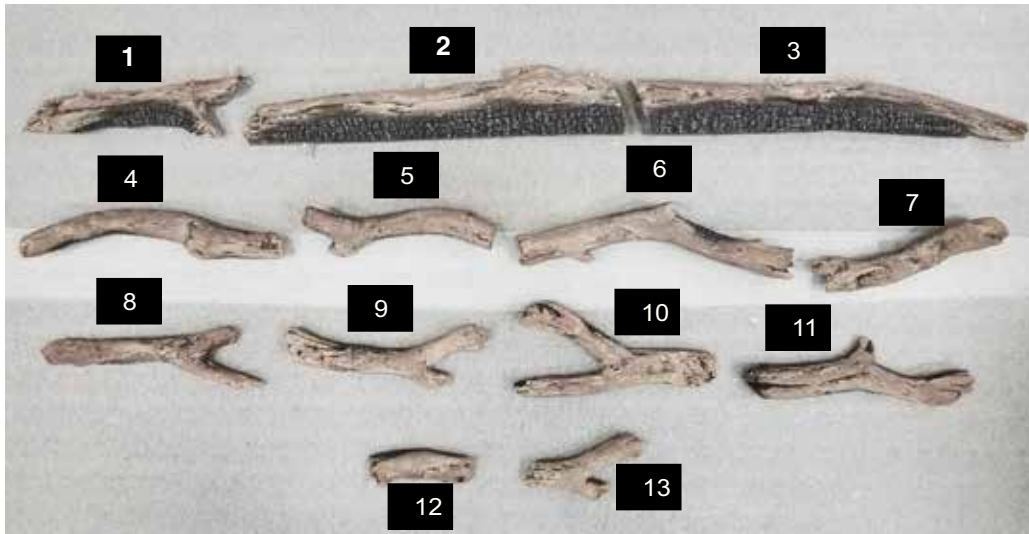
Installation du jeu de bûches en bois de grève en option

Lire attentivement les directives suivantes et se référer aux illustrations fournies. Si les bûches sont brisées, les remplacer avant d'utiliser l'appareil.

Les bûches brisées peuvent nuire au bon fonctionnement du pilote.

Un positionnement incorrect des bûches peut créer une accumulation de carbone et peut altérer la performance de l'appareil, ce qui n'est pas couvert par la garantie.

* Peinture brun foncé incluse pour les retouches (s'ils sont nécessaires).



1	Bûche arrière gauche
2	Bûche centrale du fond
3	Bûche arrière droite
4	Bûche avant gauche
5	Bûche avant (à gauche du centre)
6	Bûche avant centrale
7	Bûche avant droite (à droite du centre)
8	Bûche transversale gauche (2e à partir du centre)
9	Bûche transversale à gauche du centre
10	Bûche transversale à droite du centre
11	Bûche transversale droite (2e à partir du centre)
12	Bûche transversale extrême gauche
13	Bûche d'extrémité droite
	Guides des bûches (3)
	2 livres de galets de verre noir
	Laine incandescente (fournie avec l'appareil)
	Verre concassé noir 3/4 po ou copeaux Iceberg concassés (vendus séparément du jeu de bûches)

1. Couper le gaz et l'alimentation électrique et laisser refroidir l'appareil à température ambiante.

2. Retirer l'écran vitré (si déjà installé) et la vitre de la chambre de combustion (voir manuel).

3. Déballez les bûches avec précaution de l'emballage. Les bûches sont fragiles; il faut les manipuler avec soin. Ne pas les forcer en position lors de l'installation.

4. Installer les galets de verre noir (2 livres) et la laine incandescente sur le brûleur, tel qu'illustré ci-dessous.



Brûleur recouvert de galets de verre et de laine incandescente

5. Insérer les guides des bûches (3 pièces) dans les fentes à l'arrière du brûleur.



consignes d'installation

6. Placer la bûche 2 sur le guide de la bûche. La tige sous la bûche 2 et le guide de la bûche serviront de guide pour le positionnement correct de la bûche 2.



7. Installer la bûche 1 à gauche de la bûche 2. Vérifier qu'ils sont connectés.



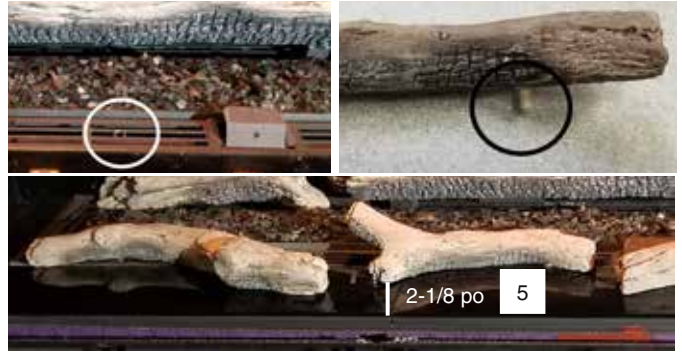
8. Installer la bûche 3 à droite de la bûche 1. Faire reposer le côté gauche sur le guide de la bûche. Relier la bûche 1 et la bûche 3 pour rendre la fente entre les bûches moins visible.



9. Insérer la tige de la bûche 4 dans le trou. L'extrémité gauche de la bûche 4 devrait se trouver à 1-1/4 po du bord du panneau, tel qu'illustré ci-dessous.



10. Insérer la tige de la bûche 5 dans le trou sur le côté gauche de la veilleuse. Placer l'extrémité gauche de la bûche 5 à 2-1/8 po du bord du panneau.



11. Insérer la tige de la bûche 6 dans le trou sur le côté droit de la veilleuse. Placer l'extrémité droite de la bûche 6 à 2 po du bord du panneau.



12. Insérer la tige de la bûche 7 dans le trou sur le côté extrême droit. Placer l'extrémité gauche de la bûche à 1-1/8 po du bord du panneau, tel qu'illustré ci-dessous.



13. Installer une boîte (3,5 livres) de charbon noir de 3/4 po (en option) autour des bûches installées sur les panneaux, tel qu'illustré ci-dessous.



Placement correct du charbon noir

consignes d'installation

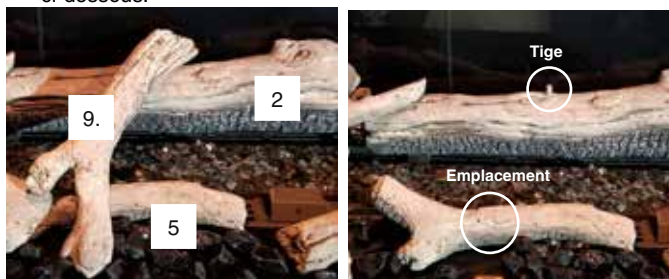
14. Pour installer la bûche 8, aligner le trou de la tige sur la bûche 8 avec la tige de la bûche 2. Faire reposer l'extrémité opposée de la bûche 8 sur l'emplacement de la bûche 4 prévu à cet effet, tel qu'illustré ci-dessous.



17. Pour installer la bûche 11, aligner le trou de la tige sur la bûche 11 avec la tige de la bûche 3. Faire reposer l'extrémité opposée de la bûche 11 sur l'emplacement de la bûche 7 prévu à cet effet, tel qu'illustré ci-dessous.



15. Pour installer la bûche 9, aligner le trou de la tige sur la bûche 9 avec la tige de la bûche 1. Faire reposer l'extrémité opposée de la bûche 9 sur l'emplacement de la bûche 5 prévu à cet effet, tel qu'illustré ci-dessous.



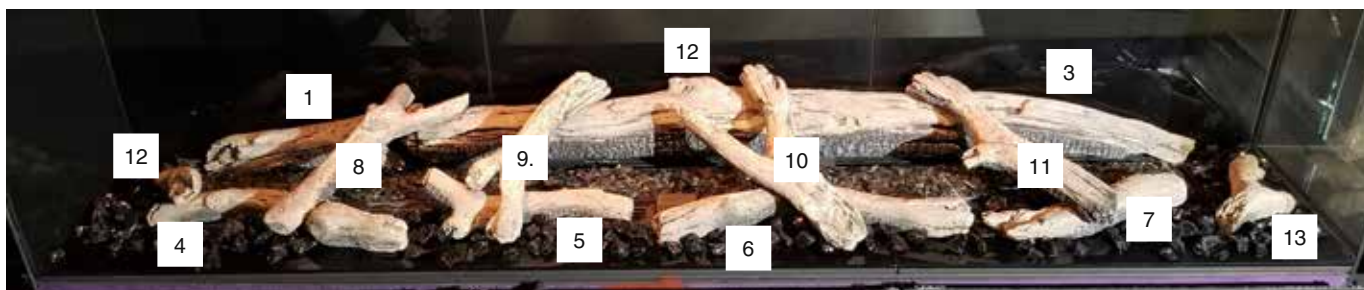
18. Installer la bûche 12 en reposant une extrémité sur le côté extrême gauche du brûleur et l'extrémité opposée sur l'extrémité gauche de la bûche 4, tel qu'illustré ci-dessous.



16. Pour installer la bûche 10, faire reposer la partie centrale du 'Y' de la bûche 10 sur l'emplacement de la bûche 6 prévu à cet effet. Faire reposer l'extrémité opposée de la bûche 10 sur la bûche 2, tel qu'illustré ci-dessous.



19. Installer la bûche 13 en la plaçant sur la vitre du côté extrême droit du brûleur, tel qu'illustré ci-dessous.



Installation finale

Installation du jeu de bûches en bois de bouleau en option

Lire attentivement les directives suivantes et se référer aux illustrations fournies. Si les bûches sont brisées, les remplacer avant d'utiliser l'appareil.

Les bûches brisées peuvent nuire au bon fonctionnement du pilote.

Un positionnement incorrect des bûches peut créer une accumulation de carbone et peut altérer la performance de l'appareil, ce qui n'est pas couvert par la garantie.

* Peinture brun foncé incluse pour les retouches (s'ils sont nécessaires).



1	Bûche centrale du fond
2	Bûche arrière gauche
3	Bûche arrière droite
4	Bûche avant gauche
5	Bûche avant (à gauche du centre)
6	Bûche avant centrale
7	Bûche avant droite (à droite du centre)
8	Bûche transversale gauche (2e à partir du centre)
9	Bûche transversale à gauche du centre
10	Bûche transversale à droite du centre
11	Bûche transversale droite (2e à partir du centre)
12	Bûche transversale extrême gauche
13	Bûche d'extrémité droite
	Guides des bûches (3)
	2 livres de galets de verre noir
	Laine incandescente (fournie avec l'appareil)
	Verre concassé noir 3/4 po ou copeaux Iceberg concassés (vendus séparément du jeu de bûches)

1. Couper le gaz et l'alimentation électrique et laisser refroidir l'appareil à température ambiante.
2. Retirer l'écran vitré (si déjà installé) et la vitre de la chambre de combustion (voir manuel).
3. Déballez les bûches avec précaution de l'emballage. Les bûches sont fragiles; il faut les manipuler avec soin. Ne pas les forcer en position lors de l'installation.
4. Installer les galets de verre noir (2 livres) et la laine incandescente sur le brûleur, tel qu'illustré ci-dessous.



Brûleur recouvert de galets de verre et de laine incandescente

5. Insérer les guides des bûches (3 pièces) dans les fentes à l'arrière du brûleur.



consignes d'installation

6. Placer la bûche 1 sur le guide de la bûche. Le guide de la bûche servira de guide pour le positionnement correct de la bûche 1.



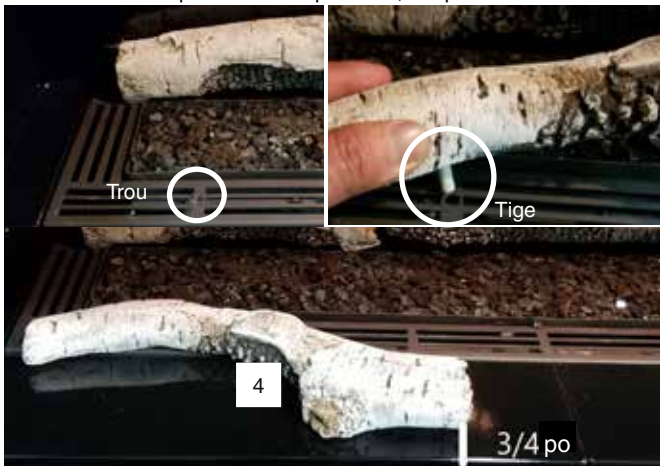
7. Installer la bûche 2 à gauche de la bûche 1. Vérifier qu'ils sont connectés.



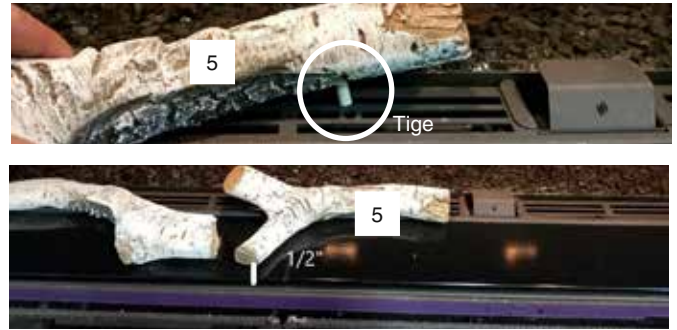
8. Installer la bûche 3 à droite de la bûche 1. Faire reposer le côté gauche de la bûche 3 sur le guide de la bûche. Connectez la bûche 1 et la bûche 3 pour rendre la fente entre les bûches moins visible.



9. Insérer la tige de la bûche 4 dans le trou qui se trouve sur le côté extrême gauche du brûleur. L'extrémité droite de la bûche 4 devrait se trouver à 3/4 po du bord du panneau, tel qu'illustré ci-dessous.



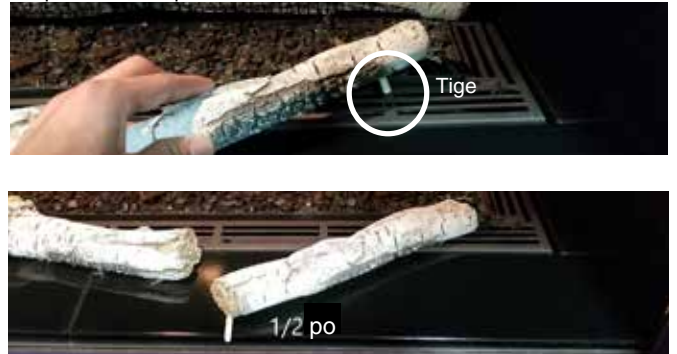
10. Insérer la tige de la bûche 5 dans le trou sur le côté gauche du pilote. Placez l'extrémité gauche de la bûche 5 à 1/2 po du bord du panneau.



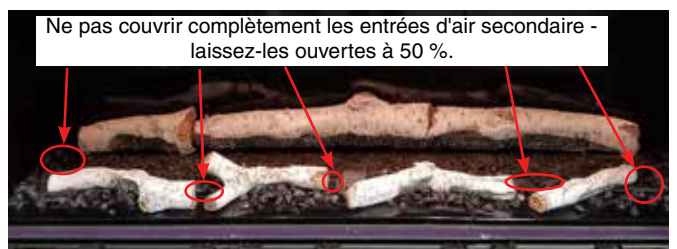
11. Insérer la tige de la bûche 6 dans le trou sur le côté droit du pilote. Placez l'extrémité gauche de la bûche 6 à 7/8 po du bord du panneau.



12. Insérer la tige de la bûche 7 dans le trou sur le côté extrême droit du brûleur. Placez l'extrémité gauche de la bûche 7 à 1/2 po du bord du panneau, tel qu'illustré ci-dessous.



13. Installer une boîte (3.5 livres) de charbon noir 3/4 po (en option) autour des bûches installées sur les panneaux, tel qu'illustré ci-dessous.



Placement correct du charbon noir

14. Pour installer la bûche 8, aligner le trou de la tige sur la bûche 8 avec la tige à l'extrême gauche de la bûche 1. Faire reposer l'extrémité opposée de la bûche 8 sur l'emplacement de la bûche 4, tel qu'illustré ci-dessous.



17. Pour installer la bûche 11, aligner le trou de la tige sur la bûche 11 avec la tige de la bûche 3. Faire reposer l'extrémité opposée de la bûche 11 sur la bûche 7, tel qu'illustré ci-dessous.



15. Pour installer la bûche 9, aligner le trou de la tige sur la bûche 9 avec la tige au milieu de la bûche 1. Faire reposer l'extrémité opposée de la bûche 9 sur la bûche 5, tel qu'illustré ci-dessous.



18. Installer la bûche 12 en reposant une extrémité sur le côté extrême gauche du brûleur et l'extrémité opposée sur l'extrémité droite de la bûche 4, tel qu'illustré ci-dessous.



16. Pour installer la bûche 10, aligner le trou de la tige sur la bûche 10 avec la tige sur le côté droite de la bûche 1. Faire reposer l'extrémité opposée de la bûche 10 sur la bûche 6, tel qu'illustré ci-dessous.



19. Installer la bûche 13 en la plaçant sur la vitre au côté extrême droit du brûleur, tel qu'illustré ci-dessous.



Installation finale

consignes d'installation

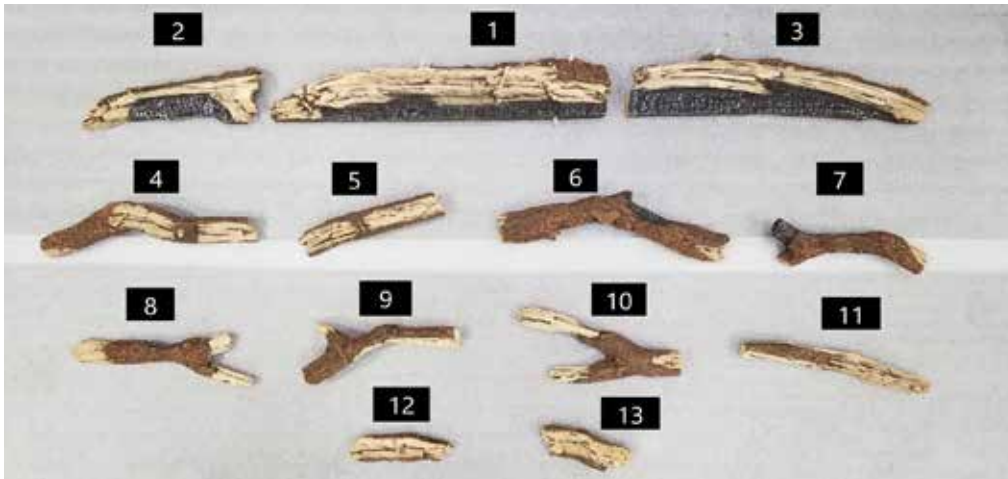
Installation du jeu de bûches en bois fendu en option

Lire attentivement les directives suivantes et se référer aux illustrations fournies. Si les bûches sont brisées, les remplacer avant d'utiliser l'appareil.

Les bûches brisées peuvent nuire au bon fonctionnement du pilote.

Un positionnement incorrect des bûches peut créer une accumulation de carbone et peut altérer la performance de l'appareil, ce qui n'est pas couvert par la garantie.

* Peinture brun foncé incluse pour les retouches (s'ils sont nécessaires).



1	Bûche centrale du fond
2	Bûche arrière gauche
3	Bûche arrière droite
4	Bûche avant gauche
5	Bûche avant (à gauche du centre)
6	Bûche avant centrale
7	Bûche avant droite (à droite du centre)
8	Bûche transversale gauche (2e à partir du centre)
9	Bûche transversale à gauche du centre
10	Bûche transversale à droite du centre
11	Bûche transversale droite (2e à partir du centre)
12	Bûche transversale extrême gauche
13	Bûche d'extrémité droite
	Guides des bûches (3)
	2 livres de galets de verre noir
	Laine incandescente (fournie avec l'appareil)
	Verre concassé noir 3/4 po ou copeaux Iceberg concassés (vendus séparément du jeu de bûches)

1. Couper le gaz et l'alimentation électrique et laisser refroidir l'appareil à température ambiante.
2. Retirer l'écran vitré (si déjà installé) et la vitre de la chambre de combustion (voir manuel).
3. Déballez les bûches avec précaution de l'emballage. Les bûches sont fragiles; il faut les manipuler avec soin. Ne pas les forcer en position lors de l'installation.
4. Installer les galets de verre noir (2 livres) et la laine incandescente sur le brûleur, tel qu'illustré ci-dessous.



Brûleur recouvert de galets de verre et de laine incandescente

5. Insérer les guides des bûches (3 pièces) dans les fentes à l'arrière du brûleur.



6. Placer la bûche 1 sur le guide de la bûche. Le guide de la bûche servira de guide pour le positionnement correct de la bûche 1.



7. Installer la bûche 2 à gauche de la bûche 1. Vérifier qu'ils sont connectés.



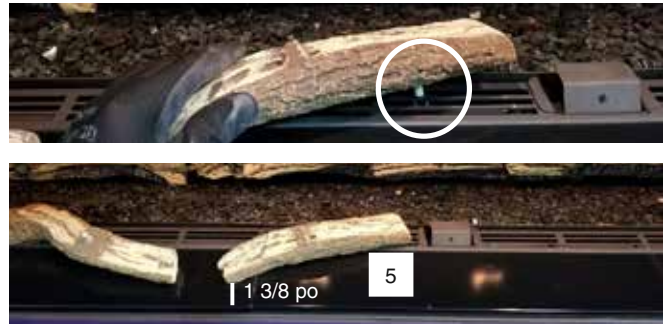
8. Installer la bûche 3 à droite de la bûche 1. Faire reposer le côté gauche de la bûche 3 sur le guide de la bûche. Connectez la bûche 1 et la bûche 3 pour rendre la fente entre les bûches moins visible.



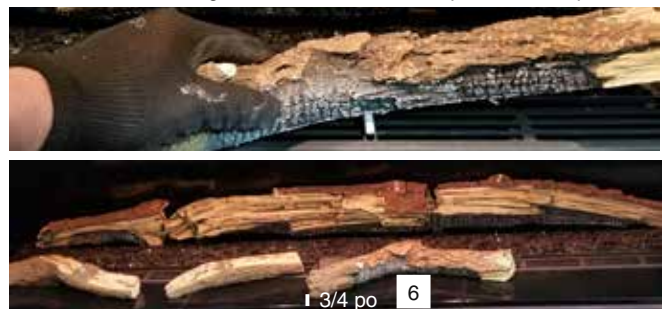
9. Insérer la tige de la bûche 4 dans le trou qui se trouve sur le côté extrême gauche du brûleur. L'extrémité droite de la bûche 4 devrait se trouver à 1-1/4 po du bord du panneau, tel qu'illustré ci-dessous.



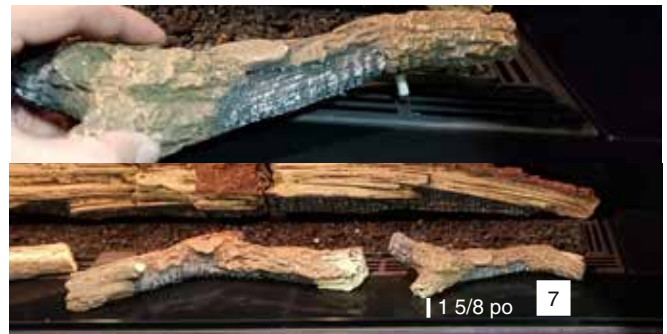
10. Insérer la tige de la bûche 5 dans le trou sur le côté gauche du pilote. Placez l'extrémité gauche de la bûche 5 à 1-3/8 po du bord du panneau.



11. Insérer la tige de la bûche 6 dans le trou sur le côté droit du pilote. Placez l'extrémité gauche de la bûche 6 à 3/4 po du bord du panneau.



12. Insérer la tige de la bûche 7 dans le trou sur le côté extrême droit du brûleur. Placez l'extrémité gauche de la bûche 7 à 1-5/8 po du bord du panneau, tel qu'illustré ci-dessous.



13. Installer une boîte (3,5 livres) de charbon noir 3/4 po (en option) autour des bûches installées sur les panneaux, tel qu'illustré ci-dessous.



consignes d'installation

14. Pour installer la bûche 8, aligner le trou de la tige sur la bûche 8 avec la tige de la bûche 4. Faire reposer l'extrémité opposée de la bûche 8 sur l'emplacement de la bûche 2, tel qu'illustré ci-dessous.



17. Pour installer la bûche 11, aligner le trou de la tige sur la bûche 11 avec la tige de la bûche 3. Faire reposer l'extrémité opposée de la bûche 11 sur la bûche 7, tel qu'illustré ci-dessous.



15. Pour installer la bûche 9, aligner le trou de la tige sur la bûche 9 avec la tige sur le côté gauche de la bûche 1. Faire reposer le 'Y' de la bûche 9 au-dessus de la bûche 5, tel qu'illustré ci-dessous.



18. Installer la bûche 12 en reposant une extrémité sur le côté extrême gauche du brûleur et l'extrémité opposée sur l'extrémité droite de la bûche 4, tel qu'illustré ci-dessous.



16. Pour installer la bûche 10, aligner le trou de la tige sur la bûche 10 avec la tige sur le côté droit de la bûche 1. Faire reposer l'extrémité opposée de la bûche 10 sur la bûche 6, tel qu'illustré ci-dessous.



19. Installer la bûche 13 en la plaçant sur la vitre au côté extrême droit du brûleur, tel qu'illustré ci-dessous.

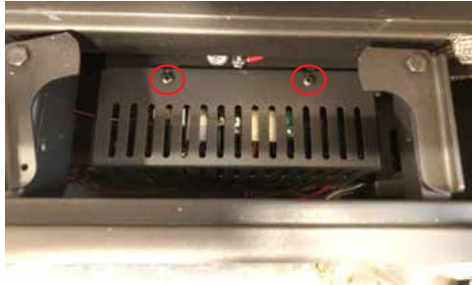


Installation finale

Installation de la clé électronique WiFi (en option)

Attention : Avant de procéder à l'installation du kit Wifi, l'alimentation au gaz doit être coupée au niveau de l'appareil et le courant alternatif de 120 volts doit être débranché.

1. Retirer les panneaux extérieurs et l'écran de sécurité - voir le manuel.
2. Dévisser les 2 vis sur le couvercle du IFC et retirer ce couvercle pour accéder au IFC.



3. Localiser le raccordement de la clé électronique WiFi (X0A) sur le côté gauche du IFC.



4. Aligner les languettes situées sur la clé avec les fentes du raccordement du IFC et insérer le câble dans le raccordement.



5. Refaire les étapes 1 et 2 pour réinstaller le couvercle du IFC.
6. Appliquer des attaches Velcro sur la partie inférieure de la clé électronique et sur le côté du support situé à droite du IFC.



7. Apposer la clé électronique sur le support.



8. Réinstaller les panneaux externes et l'écran de sécurité - consulter le manuel.
9. L'alimentation au gaz peut être rebranchée et l'alimentation électrique de 120 volts peut être rebranchée.
10. Voir le code QR ci-contre ou situé sur la boîte du kit Wifi pour installer l'appli ProFlame.

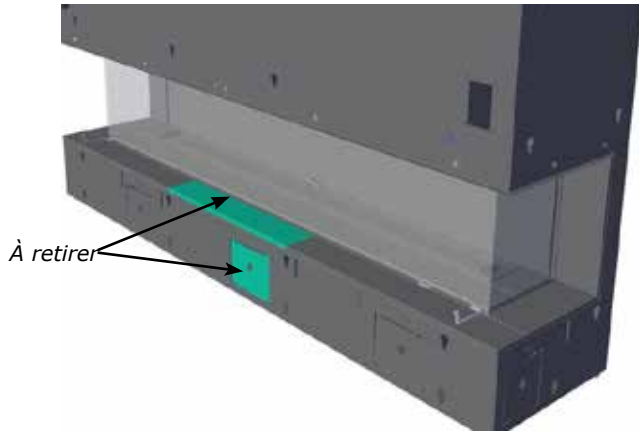


Réglage de l'arrivée d'air

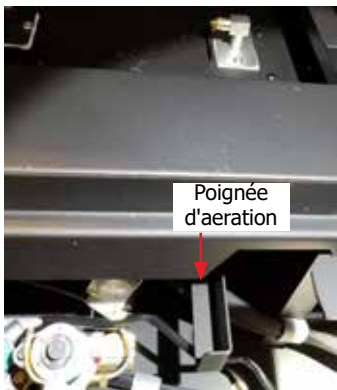
L'arrivée d'air au niveau du brûleur est pré réglée en usine mais peut être ajustée selon le fournisseur local de gaz ou l'altitude. Ouvrir l'obturateur d'air pour obtenir une flamme bleue ou le fermer pour une flamme plus jaune.

Remarque : Si la vitre de la chambre de combustion, les bûches, les panneaux internes, etc. sont déjà installés, l'arrivée d'air peut être réglée depuis l'extérieur de la chambre de combustion.

1. Retirer le panneau d'accès central situé sur la bordure extérieure. Si le matériau de finition est déjà installé, retirer l'écran de sécurité vitré et le panneau externe central - voir les instructions dans le présent manuel.



2. Fixer la poignée au levier d'arrivée d'air en passant par l'ouverture d'accès - la poignée glisse pour se mettre en place sur le levier.



REMARQUE : La poignée d'aération se trouve près du côté droit de la porte d'accès à la valve de gaz, fixée par un aimant.

3. Régler l'arrivée d'air en conséquence.

Pousser le levier vers l'intérieur - ouverture de l'obturateur d'air.
Tirer le levier vers l'extérieur - fermeture de l'obturateur d'air.

Ouverture minimale de l'obturateur d'air

Gaz naturel	Ouverture de 3/16 po
Gaz naturel avec bûches	Ouverture de 3/16 po
Gaz naturel avec pierres	Ouverture de 3/16 po

Propane	Ouverture de 3/8 po
Propane avec bûches	Ouverture de 3/8 po
Propane avec pierres	Ouverture de 3/8 po

Remarque : Tout dommage causé par la production de carbone liée à un mauvais réglage des commandes d'arrivée d'air N'est PAS couvert par la garantie.

4. Enlever la poignée en la soulevant pour la retirer. Remettre en place la trappe d'accès et serrer les 2 vis. Replacer la poignée sur l'aimant.
5. Procéder à l'étape 1 en sens inverse.

Consignes d'entretien

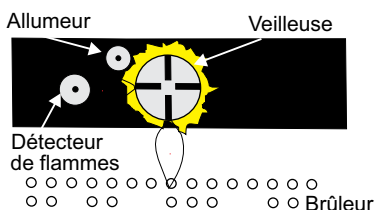
1. Toujours fermer la vanne avant de procéder au nettoyage. Pour le réallumage, se référer aux directives d'allumage. Nettoyer régulièrement le brûleur et le compartiment de contrôle en les brossant et en les aspirant au moins une fois par an. Pour le nettoyage des bûches, utiliser un pinceau doux et propre car les bûches sont fragiles et faciles à endommager.
2. Nettoyer la vitre et la porte à l'aide d'un linge humide (jamais lorsque la surface est chaude). Ne jamais utiliser un nettoyant abrasif. Utiliser un nettoyant pour vitres de foyer au gaz. **La vitre doit être nettoyée lorsqu'elle commence à être trouble.**
3. L'appareil est recouvert d'une peinture résistant à la chaleur et les retouches doivent être faites avec ce type de peinture. Aucun autre type de peinture ne doit être utilisé pour réaliser des retouches. Regency® utilise la peinture StoveBright - Noir métallique n°6309.
4. Vérifier périodiquement la position et l'état du brûleur, ainsi que la stabilité des flammes (elles doivent être stables et ne pas "sauter" du brûleur). En cas de problème, contacter un technicien qualifié.
5. L'appareil et le système d'évacuation doivent être inspectés avant utilisation, et au moins une fois par an, par un technicien qualifié, pour vérifier le débit de combustion et la qualité de l'air de ventilation et s'assurer qu'il n'y a pas d'obstruction.

Remarque : Ne jamais faire fonctionner l'appareil si la porte vitrée n'est pas correctement mise en place.

6. Ne pas utiliser l'appareil s'il a été plongé, même partiellement, dans l'eau. Contacter immédiatement un technicien qualifié pour l'inspection de l'appareil et le remplacement de tout élément du système de contrôle ou de toute commande de gaz qui a été plongée dans l'eau.
7. Après l'entretien de l'appareil, vérifier que le système de ventilation est complètement hermétique et qu'il a été réinstallé selon les directives du fabricant.
8. Vérifier le fonctionnement de l'appareil après entretien.

Apparence de la flamme

Vérifier régulièrement les flammes de la veilleuse et du brûleur principal. Si le réglage est correct, on doit avoir 2 flammes bleues soutenues au niveau de la veilleuse : 1 autour du détecteur de flammes et 1 de part et d'autre du brûleur (elle ne doit pas être en contact avec le brûleur).



Remarque : Si le réglage de la flamme n'est pas correct, contactez votre détaillant Regency® pour de plus amples instructions.

Si le réglage n'est pas correct, les flammes sont petites et certainement jaunes, et n'entrent pas correctement en contact avec le brûleur arrière ou le détecteur de flammes.



Apparence correcte des flammes du brûleur principal

Entretien général du système d'évacuation

Effectuer une inspection du système d'évacuation deux fois par an en procédant comme suit :

1. Vérifier le système d'évacuation pour déceler la présence de rouille aux endroits exposés aux intempéries. Le cas échéant, la rouille apparaîtra sous forme de taches, de coulisses ou, dans les cas extrêmes, de trous. Remplacer immédiatement les pièces endommagées.
2. Retirer le chapeau d'évacuation et inspecter le conduit d'évacuation à l'aide d'une lampe de poche. Retirer tout nid d'oiseaux ou tout autre corps étranger s'il y a lieu.
3. S'assurer qu'il n'y a pas de traces de condensation excessive, comme la formation de gouttes d'eau dans le conduit interne, ni de fuites au niveau des joints. Une condensation persistante peut faire rouiller le chapeau, les gaines et les raccords. Plusieurs raisons peuvent en être la cause, notamment un tronçon horizontal trop long, des coudes trop nombreux ou des conduits extérieurs exposés au froid.
4. Inspecter les joints pour s'assurer qu'aucun tronçon ni raccord n'a bougé et qu'aucune pièce n'est lâche. Vérifier également la solidité des organes mécaniques, comme les ferrures de fixation murales ou le ruban d'étanchéité.

Remplacement des bûches

L'appareil ne devrait jamais être utilisé lorsque les bûches sont brisées. Fermer la vanne du gaz et laisser l'appareil refroidir avant d'ouvrir la porte pour retirer les bûches avec précaution. (La flamme de la veilleuse génère suffisamment de chaleur pour causer des brûlures.) Si pour une raison ou une autre une bûche doit être remplacée, elle doit être remplacée par la bonne bûche. L'emplacement des bûches doit être tel qu'illustré sur les schémas dans la section «Installation du jeu de bûches».

Remarque : La garantie ne couvre pas la production de carbone ni l'altération de la performance de l'appareil causées par un positionnement incorrect des bûches.

Joint d'étanchéité de la vitre

Si le scellant sur l'appareil doit être remplacé, utiliser un scellant en graphite spécialement conçu pour cet appareil. Le n° de la pièce est 726-556/P pour le jeu complet. Ces pièces sont apposées à l'aide de ruban autoadhésif.

Un joint est également installé de chaque côté de la vitre intérieure pour la protéger contre tout bris lors de son installation. Le numéro de la pièce du joint est 846-681.

Vitre

Votre foyer Regency® est équipé d'une vitre extérieure en verre trempé haute température de 5 mm d'épaisseur, et d'une vitre intérieure en céramique de 5mm d'épaisseur. Si une vitre a besoin d'être nettoyée, nous vous recommandons d'utiliser un nettoyant pour vitres homologué disponible chez tous les détaillants agréés. Ne pas utiliser de matériaux abrasifs ou de nettoyants à base d'ammoniaque.

PRÉCAUTIONS ET MISES EN GARDE :

- * Attendre que la vitre refroidisse avant de la nettoyer.
- * Ne pas remplacer la vitre par une vitre autre que celle fournie par le fabricant afin de ne pas annuler les garanties.
- * Manipuler la porte avec soin pour éviter d'endommager la vitre.
- * Éviter de cogner la vitre ou de la manipuler de façon brusque.
- * Ne pas faire fonctionner l'appareil si la porte vitrée est enlevée, craquelée ou brisée.
- * Porter des gants et des lunettes de sécurité pour retirer une vitre endommagée ou cassée.
- * Confier le remplacement de la vitre à un technicien qualifié ou autorisé.

Remplacement de la vitre

Si la vitre se brise après un impact, communiquer avec un détaillant Regency® autorisé seulement pour se procurer une vitre de rechange. La vitre de rechange est équipée de série d'un encadrement de porte. Procéder à la réinstallation en suivant les instructions de la section « Installation/retrait de la porte vitrée ».

VITRES DE RECHANGE :

Modèle CV60E-1

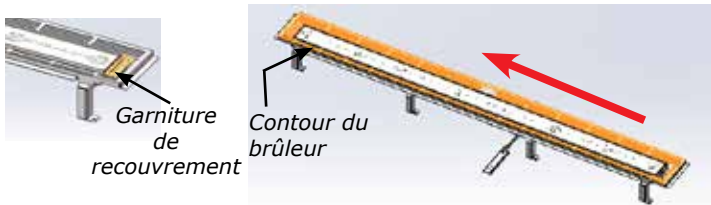
Vitre de sécurité avant extérieure - Verre trempé (Pièce n°940-519/P)

Vitre avant interne - céramique (pièce n°940-518/P)

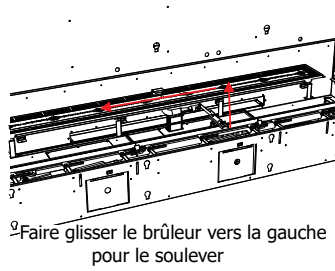
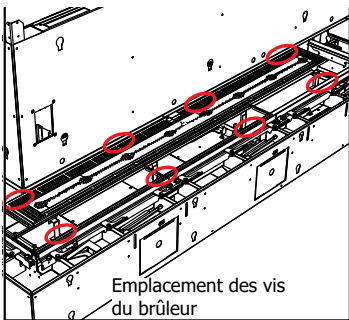
Remplacement de la valve

Important : Toujours couper l'alimentation au gaz / débrancher l'alimentation électrique de 120V avant d'effectuer l'entretien de la valve.

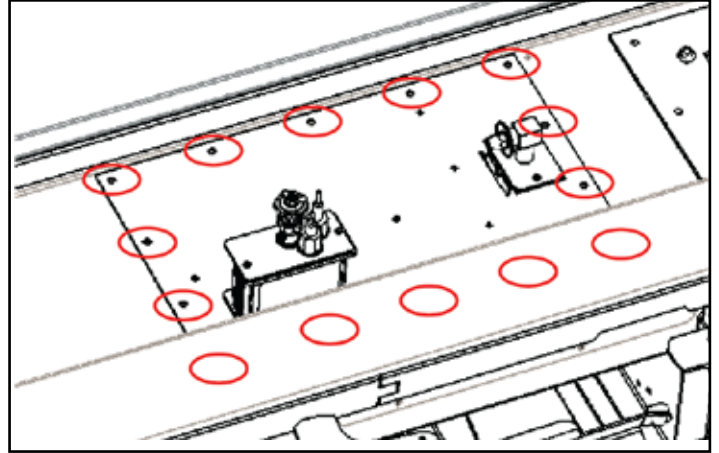
1. Éteindre l'appareil et le laisser refroidir à température ambiante.
2. Retirer les panneaux extérieurs en émail ou en acier - voir les instructions sur le retrait des panneaux dans le présent manuel
3. Retirer l'écran vitré de sécurité et la vitre interne (vitre de la chambre de combustion) – voir les instructions dans le présent manuel.
4. Retirer tous les éléments décoratifs et les bûches (s'il y a lieu) - les mettre de côté.
5. Retirer le panneau de la base interne - voir la section sur les panneaux dans le présent manuel.
6. Enlever la garniture de recouvrement à droite du brûleur en la soulevant. Retirer également le contour du brûleur en le glissant vers la gauche et en le soulevant.



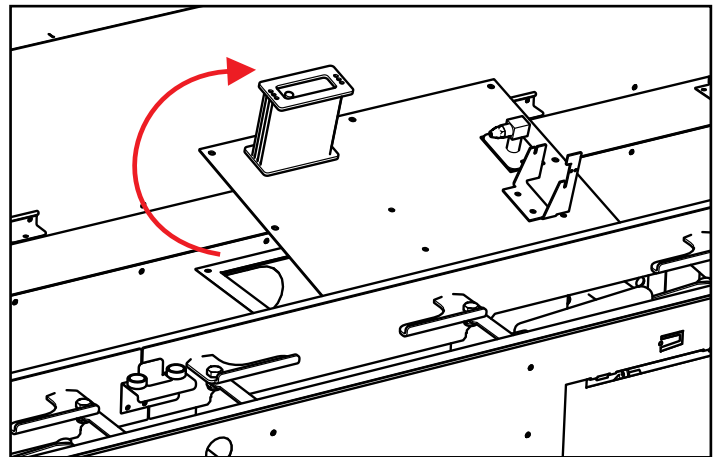
7. Dévisser 8 vis dans les emplacements indiqués ci-dessous (2 à l'avant et 2 à l'arrière) — faire glisser le brûleur sur la gauche, en l'écartant de l'orifice ce puis le soulever.



8. Retirer les 14 vis situées dans les emplacements indiqués ci-dessous.
9. Déconnecter l'électrode à étincelles, le capteur de flammes et le moteur pas-à-pas du panneau IFC (voir schéma de câblage pour connaître leur emplacement).



10. Soulever partiellement le plateau de la valve et débrancher la conduite flexible de gaz située sur le côté de l'entrée de la valve. Retirer le plateau de la valve et le remplacer par un nouveau plateau.



11. Procéder aux étapes 10 à 1 dans cet ordre pour finaliser le remplacement.

Routine d'entretien annuel des appareils au gaz

Pour que votre appareil Regency continue de fonctionner correctement, un entretien périodique doit être effectué afin de s'assurer qu'il fonctionne au maximum de sa performance. Les éléments de la liste ci-dessous doivent être vérifiés par un technicien de service du gaz agréé lors de l'entretien annuel. Votre appareil peut nécessiter des contrôles plus fréquents si vous remarquez des changements dans son fonctionnement.

Les changements à rechercher peuvent inclure, sans se limiter à, un temps de démarrage prolongé, une augmentation du bruit du ventilateur, une accumulation de résidus ou de carbone, une accumulation blanche sur la vitre ou la chambre de combustion, une augmentation du bruit de fonctionnement, etc.

Si l'une de ces conditions ou d'autres se présentent, cessez d'utiliser l'appareil et planifiez une vérification avec votre technicien du gaz agréé local. La liste ci-dessous indique les éléments que votre technicien agréé devra vérifier et entretenir au moins une fois par an.

Nettoyer

- Vitre
- Briques et panneaux intérieurs
- Ports et obturateur d'air du brûleur
- Pales du ventilateur
- Jeu de bûches
- Orifices de la veilleuse
- Coiffe de la veilleuse (à changer au besoin)
- Détecteur de flammes (modèles avec allumage électronique)
- Électrode de flammes
- Orifice du brûleur
- Thermocouple (modèles millivolt)
- Thermopile (modèles millivolt)

Inspecter

- Ensemble de la veilleuse
- Brûleur
- Joints/portes de relâchement de pression
- Joint de raccordement de cheminée au besoin
- Scellant de porte
- Chambre de combustion
- Ventilation
- Batteries (contrôle à distance, télécommande, boîtier à étincelles, à changer au besoin)
- Éléments du brûleur (à changer au besoin)
- Réglage de l'obturateur d'air
- Câblage

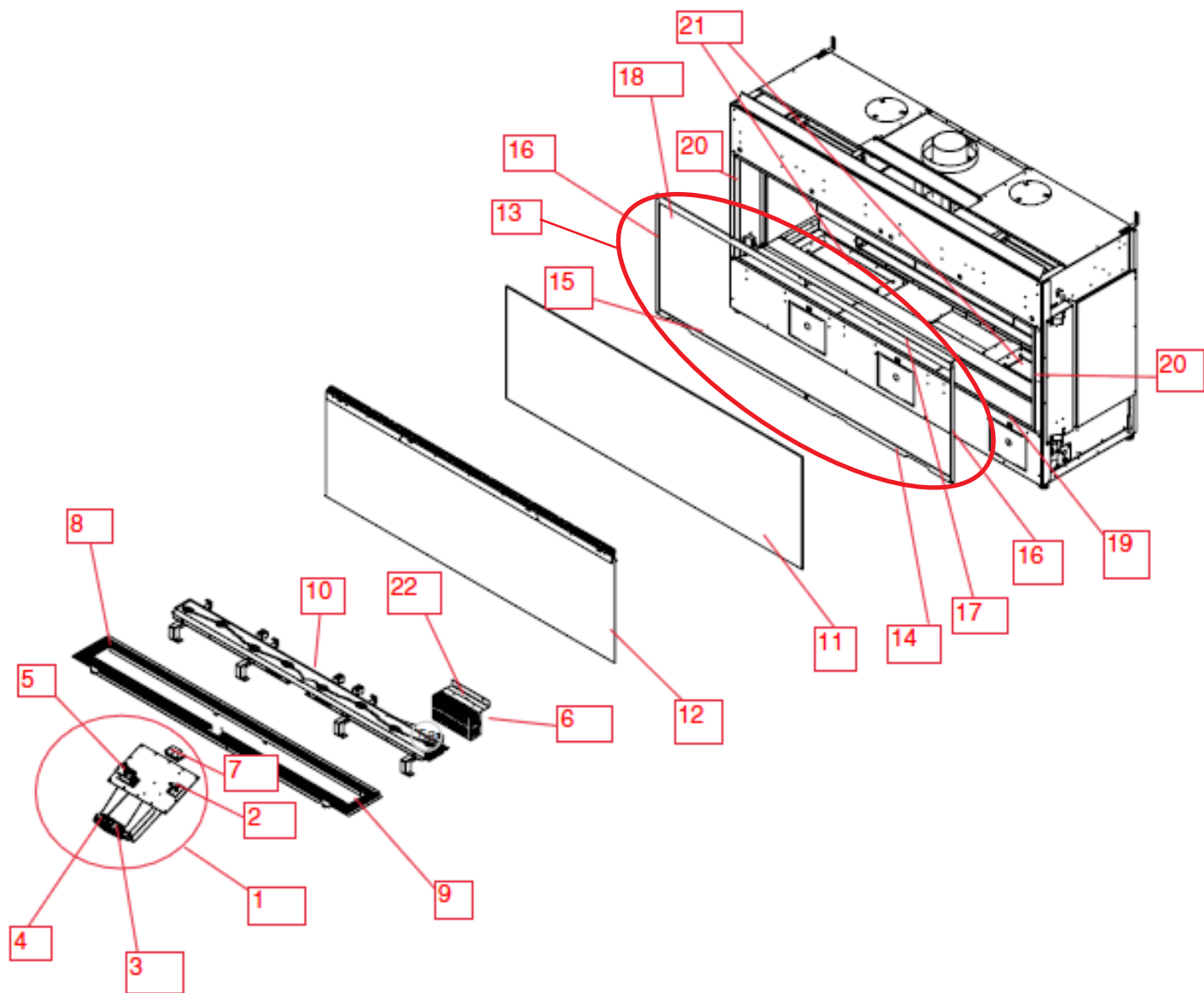
Vérifier

- Voltage au niveau du thermocouple et de la thermopile (modèles millivolt)
- Lecture en Ohms sur le détecteur de flammes (modèles avec allumage électronique)
- Pressions d'entrée et de sortie du carburant conformément à la plaque signalétique
- Lectures voltage/ohms sur la valve de gaz
- Lecture en Ohms au niveau du circuit de l'interrupteur marche/arrêt (modèles millivolt)

Tests de fuite de gaz

- Vérifier le raccordement de la conduite de gaz au niveau de la valve
- Vérifier les raccordements de la valve d'arrêt
- Vérifier le raccordement à la sortie de la valve
- Vérifier le raccordement au niveau de l'orifice du brûleur principal
- Vérifier la conduite de carburant pour la veilleuse au niveau de la valve et de l'ensemble de la veilleuse

Pièces principales



	Pièce	Description
1	686-574/P	Dispositif de la valve - GN
1	686-576/P	Dispositif de la valve - P
2	904-965	Orifice du brûleur no 32 GN (PO512)
2	905-046	Orifice du brûleur no 50 - PL (PO512)
3	911-188	Vanne de gaz Novasit GN 0.885.009
3	911-189	Vanne de gaz Novasit P
4	911-190	Moteur pas-à-pas GN 0.907.023
4	911-191	Moteur pas-à-pas Propane liquide 0.907.015
5	911-280	Dispositif de la veilleuse - Gaz naturel
5	911-281	Dispositif de la veilleuse - Propane
6	911-311	Commande intermittente du foyer IFC Proflame II WiFi 7 jours PV+5 Sec. FFRT 0.584.665
7	686-022	Couvercle de la veilleuse
8	686-024	Contour du brûleur
9	686-019	Contour du brûleur - couvercle de la bordure droite
10	686-525/P	Pièces du brûleur GN/PL avec obturateur d'air
11	940-518/P	Vitre interne avant Neoceram
12	940-519/P	Dispositif de la vitre de protection externe avant
13	726-556/P	Système complet de joints d'étanchéité Novatec (jeu complet/pièces 14-23)
14	726-019	Joint d'étanchéité Novatec inférieur gauche
15	726-021	Joint d'étanchéité Novatec inférieur droit
16	726-020	Joint d'étanchéité Novatec - paroi latérale (à l'unité)
17	726-017	Joint d'étanchéité Novatec inférieur droit
18	726-018	Joint d'étanchéité Novatec - supérieur gauche
19	726-014	Bordure de finition amovible - avant
20	726-015F	Côtés verticaux de la bordure de finition amovible
21	686-520/P	Dispositif de la porte de secours inférieure (à l'unité)
22	666-085	Couvercle du IFC
		N/I = Non illustré
N/I	W840470	Joint d'étanchéité de l'assemblage de la veilleuse
N/I	686-043	Joint du dispositif de la valve
N/I	910-036	Orifice de la veilleuse Novasit - GN n° 51 977.165
N/I	910-037	Orifice de la veilleuse Novasit - PL n° 30 977.167
N/I	911-110	Électrode à étincelles (Longue) 0.915.119
N/I	911-111	Détecteur de flammes (Long) 0.915.910
N/I	910-432	Tube de la veilleuse Novasit avec écrous
N/I	911-039	Coiffe de la veilleuse 2 positions
N/I	911-137	Attache de la coiffe de la veilleuse
N/I	911-182	Fusible de contrôle numérique du foyer IFC 3,15 amp - Action rapide
N/I	911-341	Fixation murale blanche transmetteur à distance 0.584.049
N/I	911-337/P	Bloc-piles avec interrupteur 584.103
N/I	911-253-ASM	Ensemble faisceau câble Sit Pf2 Ifc - 120V avec Lumberg & Phoenix
N/I	911-181	Faisceau de câbles boîtier piles Proflame II
N/I	911-262-ASM	Faisceau de câbles IFC avec raccordement rapide APS

N/I	911-209	Câble à 2 positions IFC pour éclairage
N/I	911-177	Câble 4 positions IFC ventilateur & éclairage
N/I	656-039	Joint du montage de l'orifice
N/I	910-369	Boîtier de jonction basse tension SC100A
N/I	911-335	Couvercle fixation murale blanche 0.584.813
N/I	911-343	Cover Wall Mount Black 0.584.812
N/I	910-428	Prise Duplex blanche
N/I	910-429	Boîtier électrique Duplex en métal
N/I	910-430	Couvercle du boîtier électrique Duplex en métal
N/I	904-687	Pince de raccordement 3/8
N/I	948-055	Patte de nivellement 3/8-16 x 3 po Base Nylon
N/I	686-045	Joint de décharge inférieur pour porte à pression (à l'unité)
N/I	686-514/P	Dispositif de la porte à pression supérieure (à l'unité)
N/I	686-044	Joint de décharge supérieur pour porte à pression (à l'unité)
N/I	686-070/P	Protecteur inférieur de la vitre - Gauche
N/I	686-071/P	Protecteur inférieur de la vitre - Central
N/I	686-072/P	Protecteur inférieur de la vitre - Droit
N/I	904-658	Gaine flexible d'admission de gaz acier inoxydable 24 po
N/I	905-001	Tournevis coudé Phillips 3 cm x 9 cm
N/I	911-193	Raccord avec cavalier
N/I	948-079	Venthouse (à l'unité)
N/I	686-121	Recouvrement de l'éclairage (à l'unité)
N/I	686-086	Support de la vitre de l'éclairage (à l'unité)
N/I	656-085	Joint pour le couvercle d'éclairage (à l'unité)
N/I	911-272	Lampe pour foyer G9 120V 25W (Fil 136,3 po de longueur)
N/I	911-072	Ampoule de rechange halogène G9 / 120 V / 25 W
N/I	666-038	Attache supérieure de la vitre - Droite
N/I	666-039	Attache supérieure de la vitre - Gauche
N/I	666-040	Support de rail - Gauche
N/I	666-056	Levier de relevage de la vitre
N/I	686-176	Réducteur de débit d'air
N/I	666-138	Boîte métallique pour logement de câble
N/I	666-139	Couvercle de la boîte métallique pour logement de câble
N/I	904-790	Aimant rond 1/2 po x 1/8 po
N/I	904-970	Coupelle pour aimant 1/2 po x 5/8 po dia. ext. (Rivet)
N/I	948-223	Plaque logo en plastique Regency/flamme argent
N/I	946-634	Laine incandescente Mer noire 6 grammes
N/I	726-515	Butoir de support de la vitre (jeu de 2)
N/I	846-697	Ruban d'étanchéité Tadpole (12 pi) (936-155)
N/I	846-696	Ruban d'étanchéité 2 po de large en graphite (6 pi) (936-220)
N/I	846-681	Ruban d'étanchéité 1 po de large en graphite (6 pi) (936-222)
N/I	936-243	Ruband'étanchéité de la vitre 7/8 po (12 pi) (936-243)

liste des pièces

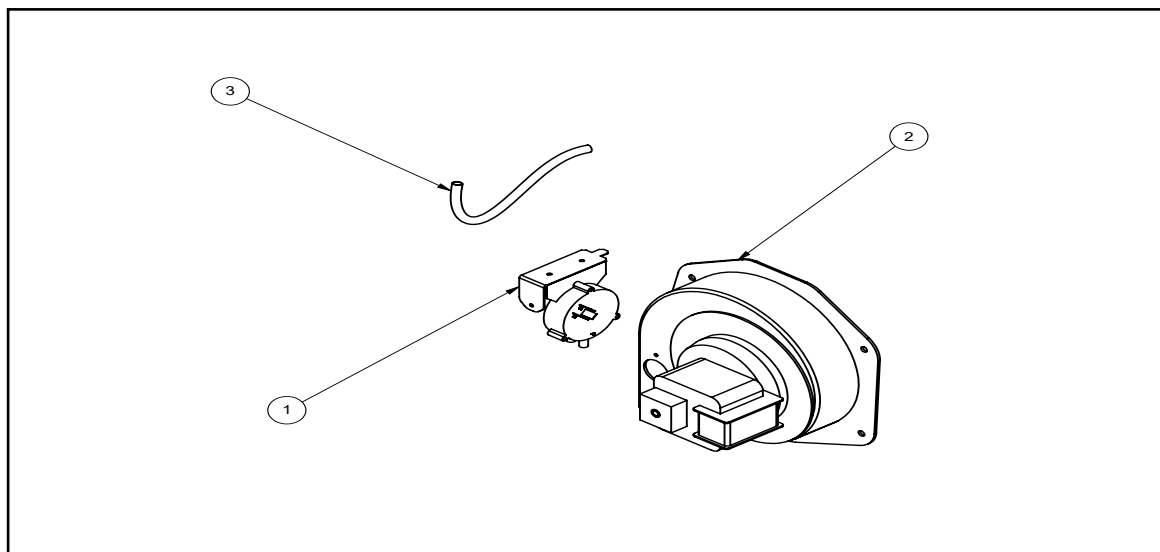
Pièces principales/accessoires

N/I	948-020	Clip à ressort (à l'unité) 4 par appareil
N/I	686-066	Support de vitre (utilisé sur 726-906) (à l'unité)
N/I	686-067	Clip pour le revêtement de la vitre arrière de la chambre de combustion (utilisé sur 726-906) (à l'unité)
N/I	726-008F	Brides de clouage gauche / droite (à l'unité)
N/I	920-548	Manuel d'utilisation
N/I	911-314	Interrupteur 2 positions avec identification On/Off
N/S	911-344	Faisceau de câblage ensemble évacuation forcée

Accessoires		
	Pièce n°	Description
N/I	726-906	Panneau vitré interne - Noir CV60E
N/I	726-907	Panneau interne - Noir CV60E
N/I	726-908	Panneau intérieur en émail - Noir
N/I	686-969	Trousse de conversion pour propane
N/I	686-930/P	Jeu de bûches en bois flottant
N/I	686-932/P	Jeu de bûches en bois de bouleau
N/I	686-934/P	Jeu de bûches en bois fendu
N/I	686-991	Évacuation du châssis (façade blanche)
N/I	946-766	Adaptateur HeatWave
N/I	946-753	Système HeatWave
N/I	946-799	Kit clé électronique SIT WiFi
N/I	946-672	Galets de rivière
N/I	946-674	Pierres à sauna en céramique (70 pierres)
N/I	946-675	Galets de verre noirs réfléchissants 1/4 po - paquet de 1 livre
N/I	946-676	Galets de verre cuivre 1/4 po - paquet de 1 livre
N/I	946-677	Galets de verre - Feu stellaire 1/4 po - paquet de 1 livre
N/I	946-775	Galets de verre noirs réfléchissants 1/4 po - 1 paquet de 5 livres
N/I	946-776	Galets de verre - Cuivre 1/4 po - paquet de 5 livres
N/I	946-777	Galets de verre Feu stellaire 1/4 po - paquet de 5 livres
N/I	946-780	Verre concassé charbon noir 3/4 po - paquet de 3,5 livres
N/I	946-781	Verre concassé copeaux Iceberg 3/4 po - paquet de 3,5 livres
N/I	946-735	Perles de verre noirs - Paquet de 1 livre
N/I	946-737	Perles de verre - Givré transparent Paquet de 1 livre
N/I	946-738	Perles de verre Éclat de caramel - Paquet de 1 livre
N/I	946-739	Perles de verre noirs - Paquet de 5 livres
N/I	946-741	Perles de verre - Givré transparent Paquet de 5 livres
N/I	946-742	Perles de verre Éclat de caramel - Paquet de 5 livres
N/I	946-710	Pierres volcaniques - Ardoise/Gris Basalte Naturel 15 livres
N/I	946-711	Pierres volcaniques - Ivoire/Brun Basalte Naturel 15 livres
N/I	902-156	Braises volcaniques 1/4 tasse
N/I	726-912	Façade d'ornement épurée 3/4 po CV60E
N/I	726-955	Ensemble de panneaux vitrés noirs d'élargissement de la vue sur le feu CV60E
N/I	946-766	Kit d'adaptation HeatWave
N/I	946-753	Kit HeatWave
N/I	946-783	Braises de chenet noires de 3/4 po - 1 boîte

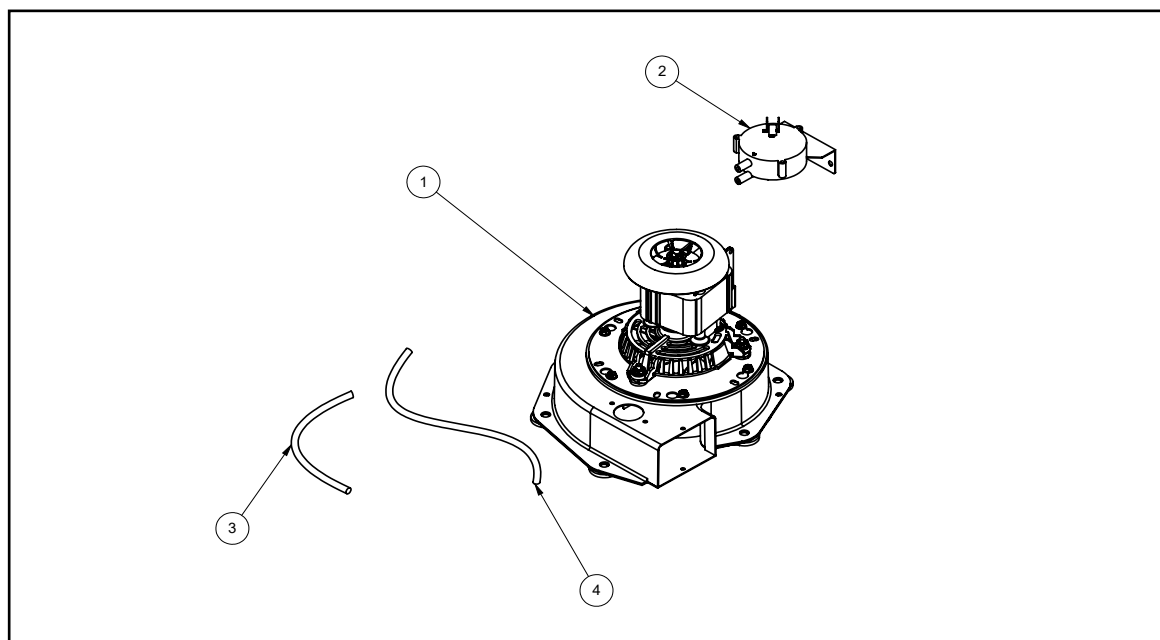
Évacuation forcée - Fin de ligne (Pièce n° 946-535)

#	Pièce n°	Description
1	911-112/P	Pressostat / Sonde de pression (support inclus)
2	911-244/P	Dispositif du ventilateur à évacuation forcée
3	905-017	Raccordement câble droit / collier



Évacuation forcée - En ligne (Pièce n° 666-945)

#	Pièce n°	Description
1	911-305/P	Moteur du ventilateur 120 volts
2	911-112	Interrupteur à dépression
3	911-047	Tube en silicone (vendu au pied/1 pied requis)



garantie

Garantie à Vie Limitée

La présente garantie à vie limitée de FPI Fireplace Products International Ltée (pour les clients canadiens) et Fireplace Products U.S. Inc. (pour les clients américains) (désigné ci-après "FPI") couvre l'acheteur d'origine de cet appareil tant qu'il reste dans son emplacement d'origine et n'est pas déplacé. Les pièces et composants couverts par la présente garantie à vie limitée et les périodes de garantie sont indiqués dans le tableau ci-dessous.

Dans ce document, l'appareil désigne un foyer au gaz, en encastrable au gaz, un poêle au gaz autoportant.

Cet appareil a été certifié et approuvé pour être utilisé seulement à l'intérieur.

Cette garantie à vie limitée commence le jour où l'appareil a été acheté.

La présente garantie à vie limitée n'est en aucun cas transférable, modifiable ni négociable.

Foyers d'intérieur au gaz	Garantie à vie limitée	5 ans	2 ans	1 an	Garantie Fournisseur	Main-d'œuvre subventionnée* (Années)
Garantie Pièces et main-d'œuvre						
Chambre de combustion et échangeur de chaleur	✓					3
Tube du brûleur en acier	✓					3
Vitre (bris thermique seulement)	✓					3
Tous types de contours/plaques décoratives de finition		✓				3
Panneaux de briques/Jeux de bûches/Brûleurs en céramique		✓				3
Tous types de moulages		✓				3
Dispositif de la valve et composants de la commande de gaz (dispositif de la veilleuse, détecteurs de flammes, électrode d'allumage, tube de la veilleuse, orifices, thermocouple, thermopile)			✓			2
Autres composants électriques (modules de commande d'allumage, filage, interrupteurs, ventilateurs, module de commande du ventilateur, bloc-piles, systèmes de contrôle à distance)			✓			2
Panneaux en émail			✓			1
Évacuation/Composants de l'évacuation			✓			1
Contours en acier inoxydable				✓		1
Tous les contours en acier inoxydable Tous les contours en chrome noir/nickel brossé/cuivre antique Façades/contours Tous les panneaux vitrés noirs intérieurs/extérieurs					✓	1
Éléments décoratifs de la chambre de combustion (cristaux, perles de verre, pierres volcaniques, en céramique, à sauna, galets de rivière)				✓		1
Quincaillerie				✓		1
Clé électronique Wifi				✓		1
Écrans pare-feu /Vitre de sécurité				✓		1
Ampoules de l'éclairage d'appoint				✓		1
Vitre (fissures)				✓		1

Remarque : La couverture de la garantie indiquée ci-dessus peut ne pas être applicable puisque les composants et les options varient selon l'appareil acheté.

Conditions :

La présente garantie couvre uniquement les vices de fabrication ou les défauts des composants assemblés à l'usine de FPI, sauf indication contraire énoncée dans la présente.

*** Cette garantie ne couvre pas les frais de déplacement, le kilométrage, le carburant ni les péages du détaillant pour les travaux de diagnostic ou d'entretien. Tous les frais de main-d'œuvre payés aux détaillants agréés sont des frais subventionnés et**

prédéterminés. Les détaillants peuvent vous facturer les frais de déplacement et le temps supplémentaire au-delà de cette subvention.

Toute pièce qui s'avère défectueuse pendant la période de garantie précisée plus haut sera réparée ou remplacée, au choix de FPI, par l'intermédiaire d'un distributeur accrédité, d'un détaillant ou d'un représentant désigné préautorisé, à la condition que la pièce défectueuse soit retournée au distributeur, au détaillant ou au représentant pour inspection, si requis par FPI. Par ailleurs, FPI peut, à sa discrétion, se décharger de toutes ses obligations en ce qui concerne la présente garantie en remboursant à l'acheteur d'origine le prix d'achat du produit une fois vérifié. Le prix d'achat doit être confirmé par la facture de vente originale. **Le détaillant autorisé ou tout autre détaillant FPI autorisé est responsable, après approbation préalable de FPI, du diagnostic et de la réparation sur place concernant toute réclamation au titre de la garantie. En cas de négligence dans l'exécution des travaux, FPI n'est pas tenue responsable des réparations ni des coûts de fabrication de détaillants ou représentants qui n'ont pas été autorisés au préalable par FPI.**

À tout moment, FPI se réserve le droit d'inspecter le produit ou la pièce défectueuse faisant l'objet d'une réclamation et rapporté sur le terrain ou à l'endroit où il a été déposé, avant de traiter ou d'honorer toute réclamation. Le refus de se soumettre à cette condition annulera la présente garantie.

Toutes les réclamations doivent transiger par le détaillant chargé de traiter la réclamation et doivent comprendre une copie de la facture de vente (preuve d'achat pour l'acheteur). Toute réclamation doit être complète et fournir des explications détaillées et les renseignements nécessaires à FPI pour être prise en compte et traitée. **Toute réclamation incomplète peut être rejetée.**

Les appareils sont sujets à une limite d'un seul remplacement pour l'acheteur d'origine au cours de la période de garantie. L'appareil doit être installé conformément aux directives du fabricant détaillées dans le manuel d'installation. Tous les codes et règlements locaux et nationaux doivent être respectés.

Il est de la responsabilité de l'installateur de s'assurer que l'appareil fonctionne comme il se doit au moment de l'installation.

L'acheteur d'origine est responsable de l'entretien annuel de l'appareil, comme précisé dans le manuel de l'utilisateur. Comme indiqué ci-dessous, la présente garantie peut être annulée en cas de dommages causés par le manque d'entretien de l'appareil.

Pièces détachées : Les pièces de rechange ou de réparation achetées par le client à FPI après expiration de la garantie originale de l'appareil, ont une période de garantie de **90 jours** à partir de la date d'achat, valable seulement avec la preuve d'achat. Toute pièce défectueuse sera réparée ou remplacée à notre discrétion. La garantie ne couvre pas la main d'œuvre sur ces pièces.

Finitions spéciales : Un an sur les façades et contours en nickel brossé, chrome noir et cuivre antique. Il faut s'attendre à des changements de couleur au fur et à mesure que le produit « vieillit » sous l'effet d'un chauffage et d'un refroidissement constants. FPI garantit le produit pour tout défaut de fabrication sur le produit d'origine. Toutefois, la garantie du fabricant ne couvre pas les changements de couleur et les marques, comme les empreintes digitales, etc. appliquées après l'achat du produit. Les dommages causés par l'utilisation de nettoyeurs abrasifs ne sont pas couverts par la garantie.

Si des dégâts ont été constatés pendant le transport, qu'ils soient extérieurs ou intérieurs, le détaillant doit en être informé dans les trois jours. Toutes les réclamations relatives à des dommages doivent être soumises par le détaillant qui s'occupe de la réclamation, avec une copie de facture de vente (preuve d'achat). Toutes les réclamations doivent être complètes et fournir toutes les explications détaillées demandées par FPI pour être prises en compte lors de l'évaluation. **Les demandes incomplètes peuvent être rejetées.**

Comme il s'agit d'une garantie à vie limitée, si l'appareil doit être remplacé, l'appareil acheté ne sera peut-être pas remplacé par un appareil de même modèle. Dans ce cas, FPI remplace votre appareil par un appareil similaire au moment du remplacement selon les termes de la présente garantie à vie limitée, mais **UNIQUEMENT** dans le cas où une pièce couverte par ladite garantie s'avère défectueuse. Veuillez vous référer au tableau de la première page de la présente garantie pour connaître les pièces couvertes. Les changements dans les produits peuvent être liés à la discontinuité de l'appareil d'origine, à des changements dans les exigences réglementaires, à l'évolution des produits, etc. qui sont hors du contrôle de FPI. **La présente garantie à vie limitée ne couvre pas les frais d'installation, ni les frais associés aux changements des dégagements requis pour l'appareil de remplacement, les plaques de foyer, les manteaux, les matériaux de revêtement ou de façade tels que l'encadrement, les murs finalisés en cloison sèche, en bois, avec des panneaux non combustibles, avec de la céramique, des briques, des pierres, du marbre, etc., les systèmes de ventilation ou de cheminée, ou les pièces du système de cheminée.**

S'il n'est pas possible d'effectuer le remplacement approprié, FPI remboursera **50 %** du prix d'achat de l'appareil et de tous les accessoires FPI applicables (façades, panneaux de briques, éléments décoratifs, etc.) achetés au moment de la vente. **En aucun cas, FPI ne remboursera une quelconque partie du prix d'achat ou les coûts associés à d'autres pièces, y compris, mais sans s'y limiter, l'installation d'un nouvel appareil, les changements de dégagements requis pour un nouvel appareil, les plaques de foyer, les manteaux, les matériaux de revêtement ou de façade tels que l'encadrement, les murs finalisés en cloison sèche, en bois, avec**

garantie

des panneaux non combustibles, avec de la céramique, des briques, des pierres, du marbre, etc., les systèmes de ventilation ou de cheminée, ou les pièces du système de cheminée. Une copie du reçu ou de la facture de vente sera nécessaire pour valider le prix d'achat.

Exclusions :

Cette garantie à vie limitée ne couvre pas (ni n'inclut) la peinture, la rouille ou la corrosion de tout type causée par un manque d'entretien ou une évacuation inadéquate, un approvisionnement insuffisant en air de combustion, l'utilisation de produits chimiques corrosifs (ex : chlore, sel, air, etc.), le manque d'étanchéité des portes ou des vitres, les piles, la décoloration, le dépôt de carbone ou la salissure des jeux de bûches causés par l'utilisation de l'appareil. Elle ne couvre pas non plus la roche de lave, les braises en platine et rougeoyantes ni la vermiculite.

Cette garantie à vie limitée ne s'applique pas aux problèmes de dysfonctionnement, d'avaries ou de performance de l'appareil causés par des conditions environnementales ou géographiques, des dommages d'origine chimique, un courant descendant, une mauvaise installation, une installation effectuée par un installateur non qualifié, des composants de cheminées inadaptés (y compris, mais non exclusivement, la taille ou le type de chapeau d'évacuation), une erreur de fonctionnement, un mauvais usage, un usage abusif, l'utilisation de carburants inappropriés, un manque d'entretien régulier, des catastrophes naturelles, des intempéries tels que ouragans, tornades, tremblements de terre, inondations, des pannes de courant ou des actes de terrorisme ou de guerre.

FPI n'est soumise à aucune obligation d'améliorer ou de modifier un appareil déjà fabriqué (ex : aucune modification ni mise à jour ne sera effectuée sur un appareil existant même si les produits ont évolué).

Un appareil qui montre des signes de négligence ou d'usage abusif n'est pas couvert par les termes de la présente garantie, ce qui pourrait entraîner l'annulation de la présente garantie. Ceci inclut les Appareils dont la chambre de combustion est rouillée ou corrodée et dont le mauvais état n'a pas été signalé dans les **trois (3)** mois suivant son installation ou son achat.

L'utilisation, malgré leur état, d'appareils endommagés ou qui présentent des problèmes connus de l'acheteur, pouvant aggraver les dommages entraînera l'annulation de la présente garantie.

L'altération du numéro de série (effacement, retrait de l'étiquette ou numéro illisible) entraînera l'annulation de la présente garantie.

Des mouvements mineurs d'expansion et de contraction de l'acier sont normaux et ne sont donc pas couverts par la présente garantie.

Les dégâts causés aux produits ou aux pièces pendant leur transport ne sont pas couverts par la présente garantie.

L'utilisation conjointe de produits FPI avec des produits fabriqués ou fournis par d'autres fabricants, sans l'autorisation préalable de FPI, peut annuler la présente garantie.

Limites de responsabilité :

Le recours exclusif de l'acheteur d'origine par rapport à la présente garantie et la seule obligation de FPI à l'égard de cette garantie à vie limitée, expresse ou implicite, contractuelle ou délictuelle, se limitent à un remplacement, une réparation ou un remboursement, dans les conditions décrites ci-dessus. EN AUCUN CAS, FPI NE SERA TENUE RESPONSABLE AU TITRE DE LA PRÉSENTE GARANTIE DE TOUT DOMMAGE COMMERCIAL ACCIDENTEL OU NON ACCIDENTEL OU DE TOUT DOMMAGE CAUSÉ AU BIEN. DANS LA LIMITE AUTORISÉE PAR LA LOI APPLICABLE, FPI NE FOURNIT AUCUNE GARANTIE EXPRESSE AUTRE QUE LA PRÉSENTE GARANTIE SPÉCIFIÉE. LA DURÉE DE TOUTE GARANTIE IMPLICITE EST LIMITÉE À LA DURÉE DE LA GARANTIE EXPLICITE TEL QU'INDIQUÉ CI-DESSUS. SI LES GARANTIES IMPLICITES NE PEUVENT PAS ÊTRE EXCLUES, ELLES SONT ALORS LIMITÉES EN DURÉE À LA DURÉE DE LA PRÉSENTE GARANTIE.

Certains États aux États-Unis n'autorisent pas qu'une limite soit fixée à la durée d'une garantie implicite, ou autorisent l'exclusion ou la limitation des dommages directs ou indirects, de sorte que les limitations ou exclusions mentionnées ci-dessus peuvent ne pas vous concerner.

Les clients situés à l'extérieur des États-Unis doivent consulter les codes et règlements locaux, provinciaux ou nationaux qui s'appliquent pour connaître les conditions particulières qui peuvent s'ajouter à la présente garantie.

Comment bénéficier d'un service sous garantie :

Les clients doivent contacter leur détaillant autorisé pour obtenir un service sous garantie. Si ce dernier ne peut pas fournir ce service, veuillez contacter FPI par courrier à l'adresse mentionnée ci-dessus. Merci d'inclure une brève description du problème

ainsi que votre adresse, vos coordonnées téléphoniques et votre courriel. Un représentant vous contactera pour fixer un rendez-vous pour une inspection ou un service sous garantie.

Garant Canada :

FPI Fireplace Products International Ltd.

6988 Venture St.
Delta, British Columbia
Canada, V4G 1H4

Garant États-Unis :

Fireplace Products U.S., Inc.

PO Box 2189 PMB 125
Blaine, WA
United States, 98231

Ou contactez le Service à la Clientèle de Regency au 1-800-442-7432 (tél.) / 604-946-4349 (télé.) / customerservice@regency-fire.com (courriel)

Enregistrement du produit et service à la clientèle :

Merci d'avoir choisi un foyer Regency. Regency fait partie des chefs de file mondiaux dans la conception, la fabrication et la commercialisation de produits de foyer. Pour vous offrir le meilleur service possible, nous vous invitons à compléter le formulaire d'enregistrement de votre produit à l'adresse <http://www.regency-fire.com/Customer-Care/Warranty-Registration.aspx> dans les **quatre-vingt-dix (90)** jours suivant la date de votre achat.



Enregistrement du produit et service à la clientèle :

Merci d'avoir choisi un foyer Regency. Regency fait partie des leaders mondiaux dans la conception, la fabrication et la commercialisation de produits de foyer. Pour vous offrir le meilleur service possible, nous vous invitons à compléter le formulaire d'enregistrement de votre produit sur notre site web sous Service à la Clientèle dans les quatre-vingt-dix (90) jours suivant la date de votre achat.

Pour les achats effectués au **CANADA ou aux ÉTATS-UNIS** :

<http://www.regency-fire.com/Customer-Care/Warranty-Registration.aspx>

Pour les achats effectués en AUSTRALIE :

<http://www.regency-fire.com.au/Customer-Care/Warranty-Registration.aspx>

Merci de compléter également le formulaire d'enregistrement de la garantie de votre produit de foyer Regency puis nous le retourner par courrier et/ou par fax pour permettre l'enregistrement de votre garantie. Il est important que vous nous fournissiez toutes les informations ci-dessous pour que nous puissions vous offrir le meilleur service possible.

Formulaire d'enregistrement de la garantie

(ou enregistrement en ligne à l'adresse web mentionnée ci-dessus)

Informations sur la garantie	
Numéro de série (obligatoire) :	
Date d'achat (obligatoire) (mm/dd/yyyy) :	
Informations sur le produit	
Type et modèle (obligatoire) :	
Informations sur le détaillant	
Nom du détaillant (obligatoire) :	
Adresse du détaillant :	
No de tél du détaillant :	
Installateur :	
Date d'installation (mm/dd/yyyy) :	
Vos coordonnées (obligatoire)	
Nom :	
Adresse :	
Téléphone :	
Courriel :	

Pour les achats au CANADA :

**FPI Fireplace Products
International Ltd.**
6988 Venture St.
Delta, British Columbia
Canada, V4G 1H4

Tél : 604-946-5155
Télec. : 1-866-393-2806

Pour les achats aux ÉTATS-UNIS :

Fireplace Products U.S., Inc.
PO Box 2189 PMB 125
Blaine, WA
United States, 98231

Tél : 604-946-5155
Télec. : 1-866-393-2806

Pour les achats en AUSTRALIE :

**Fireplace Products Australia Pty
Ltd**
99 Colemans Road
Dandenong South, Vic.
Australia, 3175

Tél : +61 3 9799 7277
Télec. : +61 3 9799 7822

Pour l'entretien de votre foyer, des astuces et des réponses aux questions les plus fréquentes, visitez la section Service à la Clientèle de notre site web. N'hésitez pas à contacter votre détaillant si vous avez des questions sur votre produit Regency.

Installateur : Veuillez compléter l'information suivante

Adresse et nom du détaillant : _____

Installateur : _____

N° de téléphone : _____

Date d'installation : _____

N° de série : _____