



Foyers encastrables au gaz
Gas fireplaces - built-in

an Interfocos brand







L'organisation derrière Bellfires fiable et impliquée

Accordez-vous une grande importance à la qualité ? La durabilité est-elle une valeur essentielle à vos yeux ? Vous sentez-vous bien auprès d'une entreprise conviviale ? Alors, Bellfires est la bonne adresse pour vous. Depuis 1928 déjà, ce fabricant néerlandais de foyers fait figure de pionnier en matière d'innovation et de design. Bellfires est toujours une entreprise familiale et sait mieux que quiconque combiner des valeurs traditionnelles et des techniques modernes. Produire des foyers de qualité supérieure qui satisfont totalement nos clients, voilà notre mission. Mais Bellfires estime que sa responsabilité va encore plus loin : l'attention accordée aux personnes et le respect de l'environnement sont aussi nos fers de lance. Tous les foyers sont produits dans le Benelux, ce qui assure des emplois bienvenus. La sous-traitance d'activités dans des pays à bas salaires entraîne une fuite de précieuses connaissances et empêche de réagir rapidement aux changements sur les marchés. Bellfires tente donc de conserver ce savoir-faire chez nous. Et cela vous procure des avantages en tant que consommateur : vous disposez toujours d'un foyer moderne doté des techniques les plus innovantes. Malgré tout, les foyers de Bellfires sont très abordables. Le secret de cette réussite réside dans une nouvelle manière de produire. Grâce à une installation de mise en peinture hypermoderne et écologique ainsi qu'à des lignes courtes au sein de l'entreprise, Bellfires atteint un niveau d'efficacité inégalé. Chaque foyer parcourt l'usine en arborant le nom du client. Un foyer n'est plus une pièce d'acier anonyme mais un produit d'intérieur personnalisé, traité avec le plus grand soin possible par les professionnels de Bellfires.

100% Benelux. Nous pouvons en être fiers. Pour vous en tant que client, il y a encore un autre avantage important. Etant donné que Bellfires est très flexible, vous pouvez compter sur un service après-vente de qualité élevée et sur une assistance professionnelle pour l'entretien de votre foyer.

The organization behind Bellfires reliable and enthusiastic

Is quality important to you? Do you attach value to sustainability? Do you feel at home with a company with a friendly face? Then Bellfires is the right organisation for you. This Dutch fireplace manufacturer has been leading the way in innovation and design since 1928. Bellfires is still a family company and has the unique ability of being able to combine traditional values with modern techniques. With the aim of manufacturing the highest quality fireplaces that will give the customer complete satisfaction. But Bellfires believes its responsibility extends further: care for people and the environment is also something we focus on. All our fireplaces are produced in Belgium, the Netherlands and Luxembourg region, which ensures welcome employment. If you sub-contract activities to low-wage countries, valuable knowledge is lost and it is impossible to react effectively to changes in the market. Bellfires prefers to keep its skills and craftsmanship within the company. As a consumer, you also benefit from this: always a modern fireplace featuring the most innovative technologies.

Yet Bellfires fireplaces are still very affordable. The secret of this success is in the new production method. Thanks to a hyper-modern, environmentally friendly paint shop and short lines within the company, Bellfires has been able to achieve unprecedented efficiency. Each fireplace goes through the factory under its future owner's name. A fireplace is no longer an anonymous piece of steel, but a personal interior product, treated with the utmost care by the Bellfires professionals.

100% Benelux. It is something to be proud of, and it has an important advantage for you, our customer. Because Bellfires can adjust quickly, you can count on exceptional after-sales service and professional help in the maintenance of your fireplace.



Quelques explications ...

Sélection des matériaux

Les foyers de Bellfires sont solides et costauds. Au sens littéral comme au sens figuré. Chaque foyer Bellfires est en effet doté d'une chambre de combustion en tôle d'acier épaisse et résistante à la chaleur, spécialement sélectionnée en fonction des normes Bellfires. De plus, chaque Bellfires subit un traitement de surface unique en son genre, pour lequel nous avons construit une installation spécifique dans notre usine et qui applique une laque résistante à la chaleur sous des conditions maîtrisées. Cela s'effectue de manière très économe en énergie et écologique. Le manteau extérieur de chaque Bellfires est fabriqué en acier épais. Cela assure un transfert de chaleur correct et garantit une utilisation durable du foyer. Le résultat tangible des propriétés susmentionnées est que chaque foyer Bellfires est littéralement un rien plus lourd qu'un modèle comparable d'une autre marque.

Further explanation...

Choice of material

Bellfires fireplaces are heavyweights. Literally and figuratively. Each Bellfires fireplace has a combustion chamber of thick-walled, heat-resistant steel, specially selected to meet Bellfires standards. In addition, each Bellfires fireplace undergoes a unique surface treatment for which we built a special installation in our own factory; it applies a heat-resistant lacquer under carefully controlled conditions. This takes place in a high energy-saving and environmentally-friendly way. The outside casing of each Bellfires fireplace is made of thick steel. This ensures optimum heat radiation and guarantees that you will enjoy a sustainable, long life of your fireplace. Tangible results of the above-mentioned characteristics are that each Bellfires fireplace literally weighs more than a comparable model from a different manufacturer.



Contents

Room Divider 3	
Room Divider Large 3	16
Corner Bell 3	
Corner Bell Large 3 L/R	22
View Bell 3	
View Bell Large 3	28
View Bell Medium 3	30
View Bell Vertical 3	32
Horizon Bell 3	
Horizon Bell XXL 3	38
Horizon Bell XL 3	42
Horizon Bell Large Tunnel 3	44
Vertical Bell 3	
Vertical Bell Medium Tunnel 3	48
Derby 3	
Derby Large 3	52
Derby Large Tunnel 3	54
National Energy Equipment inc.	68





Contents

Informations des produits

L'écran	58
Cadres	59
Intérieur et décoration de brûleurs	59
Tableau des produits	61
La chaleur requise	62
Système de combustion fermée (ventouse)	65
Service et garantie	66
Colophon	72

Productinformation

Safety Barrier	58
Frames	59
Interior and burner decoration	59
Productoverview	61
Heat requirements	62
Balanced flue system	65
Service and guarantee	66
Colophon	72



Le double brûleur
The double burner

8



Line Fire



Reproduction schématique des flammes vues de face :
Schematic representation of flame image, front view:



En position économique ; seul le brûleur de devant est allumé (brûleur rouge)
In the power saving mode; only the front burner on (red coloured burner)



Les deux brûleurs allumés (brûleurs rouge et jaune)
Both burners on (red and yellow coloured burner)

Centre Fire



Reproduction schématique des flammes vues de face :
Schematic representation of flame image, front view:



En position économique ; seul le brûleur de devant est allumé (brûleur rouge)
In the power saving mode; only the front burner on (red coloured burner)



Les deux brûleurs allumés (brûleurs rouge et jaune)
Both burners on (red and yellow coloured burner)

Deux types de double brûleur

FR

Line Fire

Avec le Line Fire, les flammes peuvent être réglées en profondeur. Les deux brûleurs juxtaposés, confèrent une profondeur supplémentaire aux flammes. En position économique, il n'y a que le brûleur avant qui est actif, mais il l'est sur toute la longueur de l'appareil.

Centre Fire

Avec le Centre Fire, le feu peut être réglé en longueur. Lorsque les deux brûleurs sont activés, l'appareil donne de belles flammes sur toute la longueur de l'appareil, avec un rendement de chaleur optimal. En position économique, les flammes sont centrées au milieu de l'appareil.

Le double brûleur; il offre toujours un rendement élevé, une plus grande plage de chaleur selon vos désirs et vous permet de réaliser des économies sur vos dépenses d'énergie.

Two types of double burner

EN

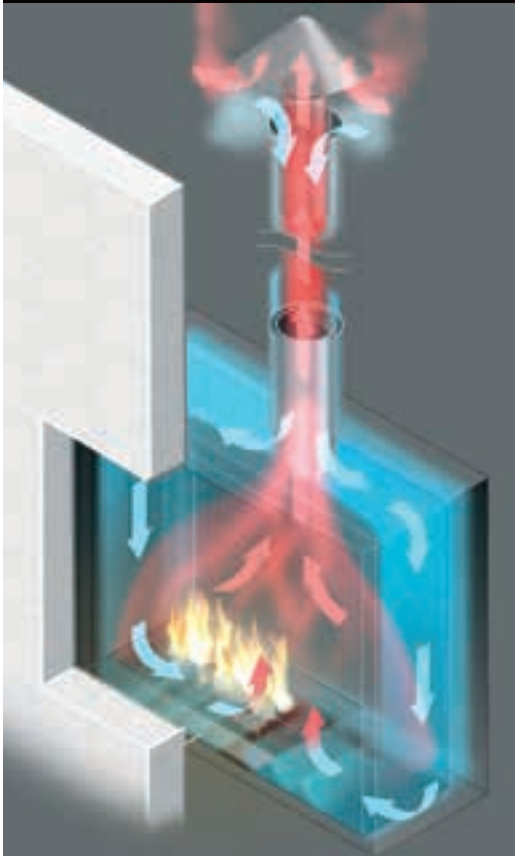
Line Fire

With the Line Fire the flame image can be adjusted in depth. The flame image has extra depth when both burners are turned on, in front and behind. With the power saving mode, only the front burner burns, though it does so over the full width of the hearth.

Centre Fire

With the Centre Fire the fireplace image can be adjusted in width. With both burners on, the gas fireplace gives a pleasant fire over the full width of the hearth, and with optimum heat output. In the power saving mode the fire image is centred in the middle of the hearth.

The double burner; it will always deliver high efficiency, less heat output as desired and savings on heating costs.



FR

Système d'évacuation directe

Tous les foyers au gaz Bellfires présentent un système de combustion fermé. Cela signifie qu'ils peuvent être installés sans que vous deviez disposer d'une cheminée et qu'un rendement élevé est garanti.

EN

Direct Vent

All Bellfires gas fireplaces are fitted with a balanced flue system. This means that they can be fitted without requiring an existing chimney and that they achieve a high output.

FR

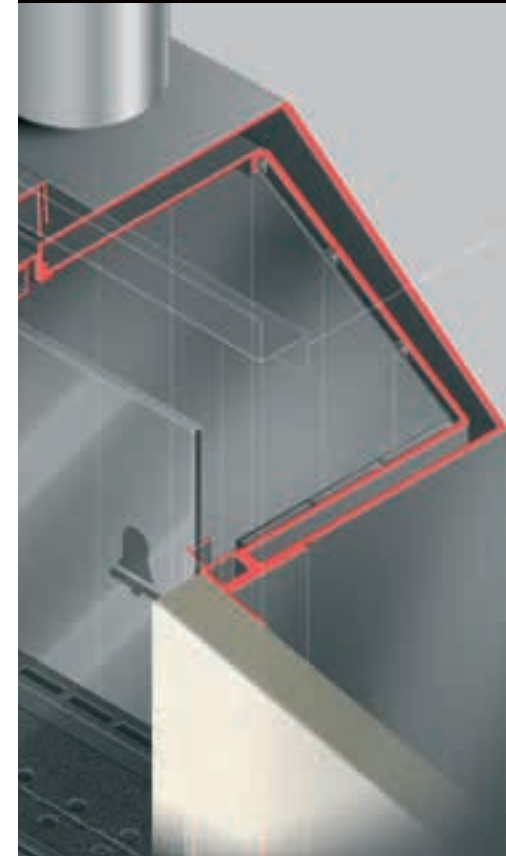
Tôles métalliques épaisses

Tous les foyers au gaz Bellfires sont bien entendu fabriqués sur la base de tôles métalliques épaisses. Cela permet de garantir la qualité et la durabilité que vous attendez de Bellfires.

EN

Thick-walled metal plate material

Needless to say, all Bellfires gas fireplaces are constructed from thick-walled metal plate material. This guarantees the quality and long life that you expect from Bellfires.









Room Divider 3

FR

Le Room Divider ne passe vraiment pas inaperçu au sein de votre intérieur.

Evacuation de gaz de fumée décentrée

Le point de connexion de l'évacuation de gaz de fumée du Room Divider 3 est excentré. Cela permet de cacher le canal concentrique dans la paroi arrière. La partie supérieure du foyer peut ainsi rester ouverte pour créer un effet spacieux et rendre le feu visible, par tous les côtés.

Hidden Door+ 10cm

Ce cadre plus large se trouve autour de la vitre, créant un seul ensemble avec l'habillage.

Le cadre se prolonge au dessus de la vitre. Le support mural au dessus de l'appareil et la structure sont développés de telle façon que l'appareil peut se dilater séparément du support mural en toute sécurité.

EN

The Room Divider is a striking eye-catching fire for your home.

Off-centre flue Outlet

The connecting point for the Room Divider's flue gas outlet is off-centre. This means that the concentric channel can be concealed in the rear wall, so that the top of the fireplace can be left open to give a spacious effect and the flame is visible, directly from the rear wall.

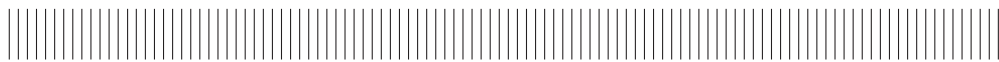
Hidden Door+ 10cm

This wider frame runs around the glass, creating a complete unit with the surround. The frame runs through to the top of the appliance. The steel fire chamber and the appliance's cover have been designed so that the cover can expand separately from the appliances' top of the chamber.

Room Divider 3

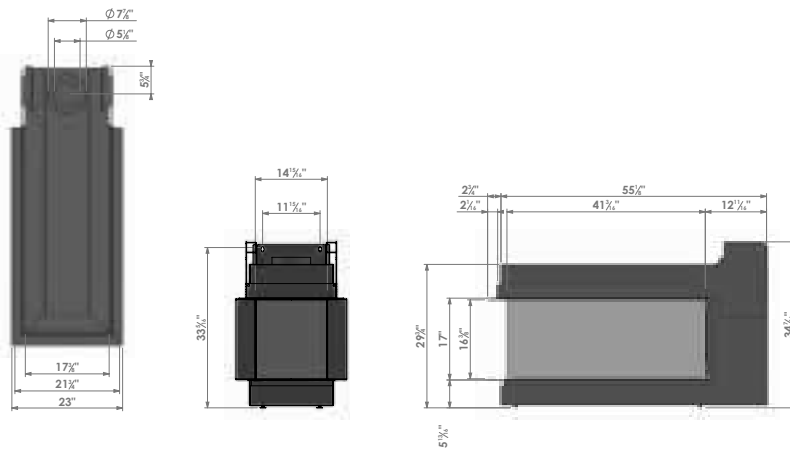
Room Divider Large 3

16



NEW

Room Divider 3



Room Divider 3 - hidden door+ 10 cm



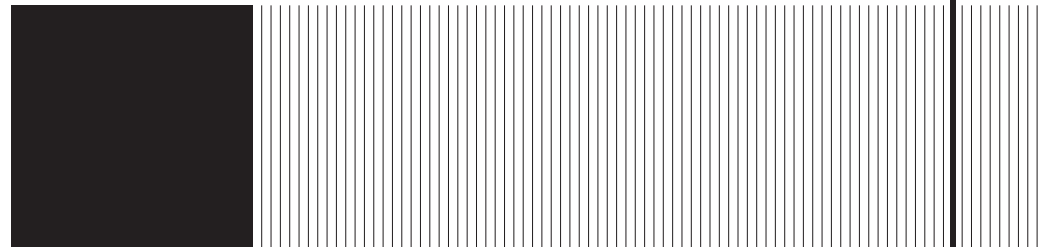




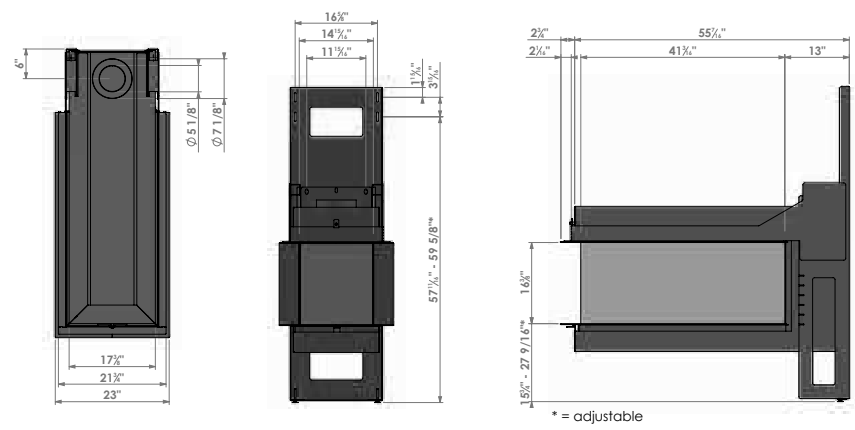
keep your fire - on demand



Room Divider 3



NEW



* = adjustable

Room Divider 3 - hidden door+ 10 cm - frame support optional

Corner Bell 3

Du feu dans un angle

FR Les nouvelles cheminées au gaz Corner Bell 3 de Bellfires sont fabriquées pour en profiter doublement. C'est-à-dire des deux côtés, donc à gauche ou à droite de l'angle. Une expérience du feu dont l'investissement vaut la peine en double et de manière transversale.

Les détails font la différence

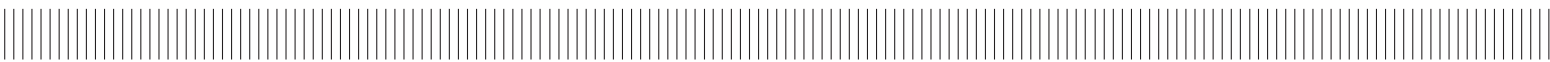
Étant donné que les détails font la différence, les ingénieurs de Bellfires ont accordé beaucoup d'attention aux finitions des nouvelles cheminées au gaz Corner Bell 3.

Fire around the corner

EN The new Bellfires Corner Bell 3 gas fires doubles your enjoyment. This is because you can see them from two sides, left or right. A fire that is more than worth the investment.

Details make the difference

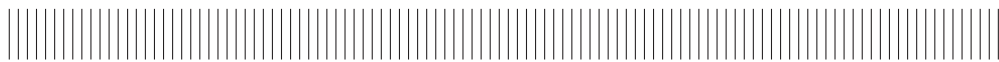
As details make the difference, Bellfires engineers have devoted a great deal of care and attention to the finishing of the Corner Bell 3 gas fires.



Corner Bell 3

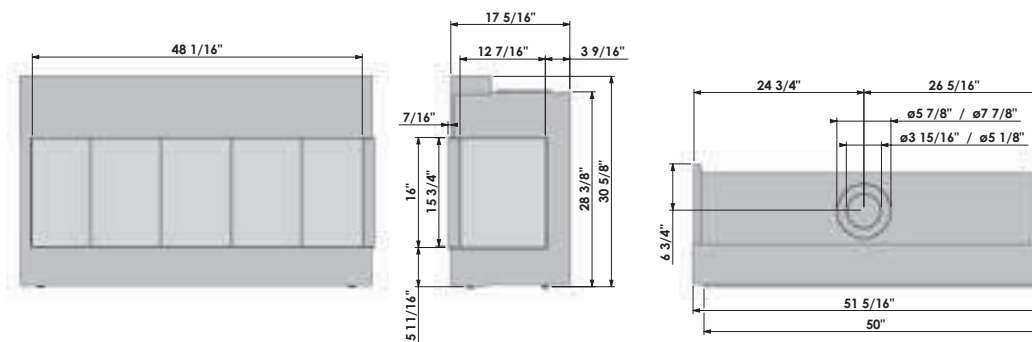
Corner Bell Large 3 L/R

22



Corner Bell Large 3

NEW



Corner Bell Large 3 Right - hidden door with safety barrier

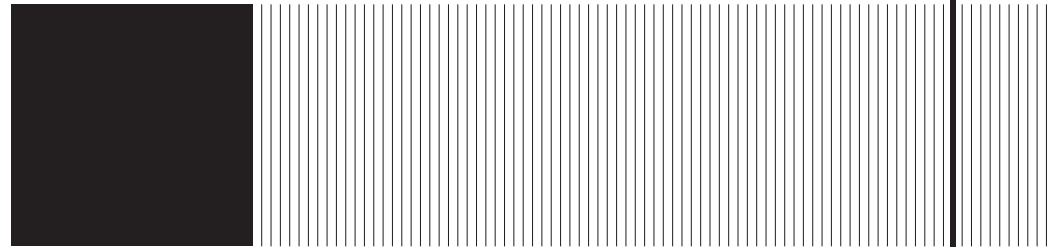




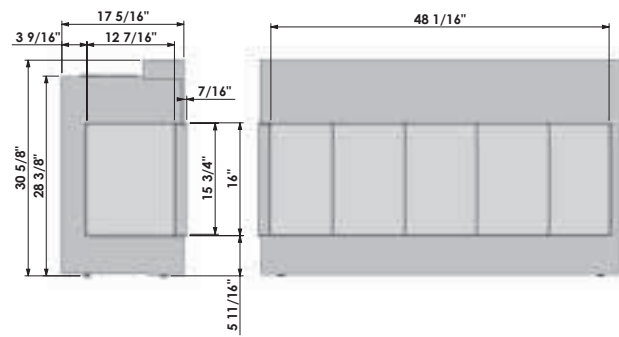




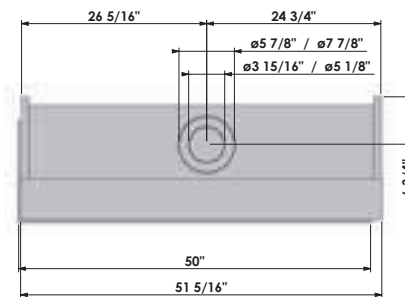
Corner Bell Large 3



NEW



Corner Bell Large 3 Left



View Bell 3

Du feu en triple

FR Une vue parfaite sur le feu à partir de chaque angle. C'est ce qu'offre la nouvelle série View Bell 3 de Bellfires. Des unités trois faces au gaz disponibles en deux dimensions - Large ou Medium. Il y a une unité à chaque pièce de la maison.

Cadre Hidden Door

Étant donné que les détails font la différence, les ingénieurs de Bellfires ont accordé une grande attention aux finitions des nouvelles cheminées au gaz View Bell 3.

Le principe Hidden Door a été spécialement développé par Bellfires afin de pouvoir donner un aspect extérieur le plus minimaliste possible aux cheminées modernes. Les caractéristiques sont les bords de verre noirs.

Intérieur

L'option du verre céramique noir est la nouveauté. La paroi arrière donne une impression de profondeur supplémentaire, ce qui met d'autant plus la cheminée en valeur.

La sécurité avant tout

Naturellement, les concepteurs de Bellfires ont aussi accordé une attention toute particulière à la sécurité. Le nouveau View Bell 3 est équipé d'un système de sécurité breveté où la surpression éventuelle dans le foyer est évacuée de manière maîtrisée. Ce système de sécurité est unique en son genre étant donné son interchangeabilité, sa maîtrise et sa fiabilité optimale. Il constitue un atout manifeste dans les situations extrêmes.

Fire in triplicate

EN A perfect view of the fireplace from every angle. That is what the new Bellfires View Bell 3 range offers. Stylish three-sided gas fireplaces in two different sizes - Large or Medium. So there is an appropriate gas fireplace for every living room.

Hidden Door frame

As details make the difference, Bellfires engineers have devoted a great deal of care and attention to the finishing of the View Bell 3 gas fireplaces.

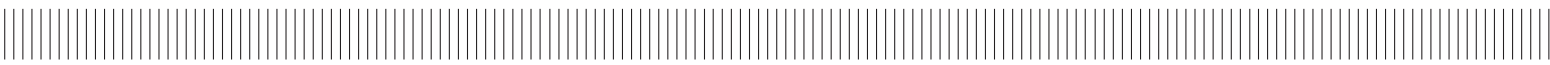
The Hidden Door principle was especially developed by Bellfires in order to give modern fireplaces as minimalistic a look as possible. Typical features are the black screened glass borders.

Interior

The option for black ceramic glass is new. Ceramic back wall enhances the perception of depth, emphasising the intensity of the flames. New log sets also enhance true-to-life look of the fireplace and tried-and-tested ceramic burners guarantee a reliable and life-like fireplace.

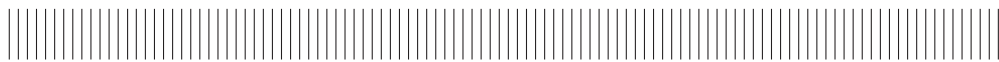
Safety above everything

Of course, the developers of Bellfires have given safety special attention. The new View Bell 3 is fitted with a patented safety system which carefully controls the extraction of any overpressure. What makes this safety system unique is the replaceability, controllability and thus optimum reliability. A clear added value, particularly in extreme situations.



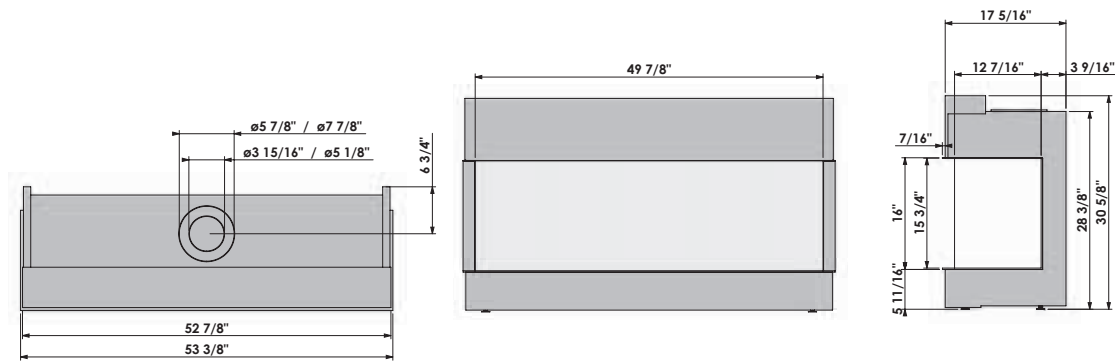
View Bell 3

View Bell Large 3	28
View Bell Medium 3	30
View Bell Vertical 3	32



NEW

View Bell Large 3



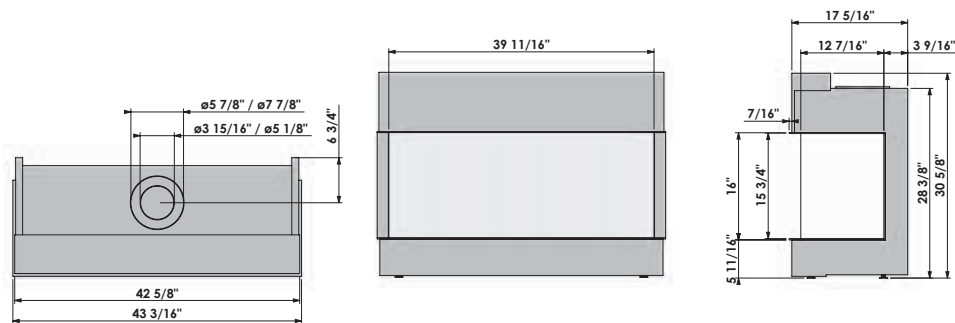
View Bell Large 3 - hidden door





View Bell Medium 3

NEW



View Bell Medium 3 - hidden door

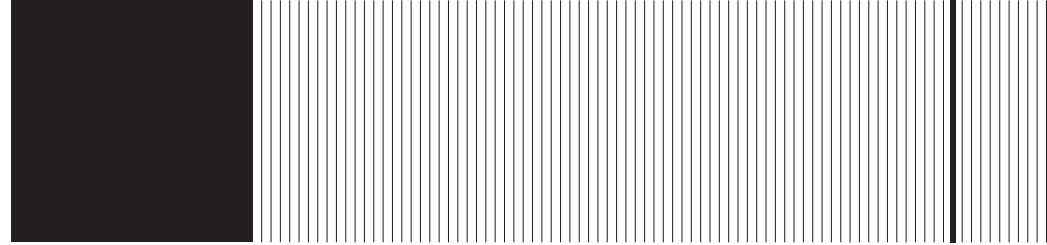




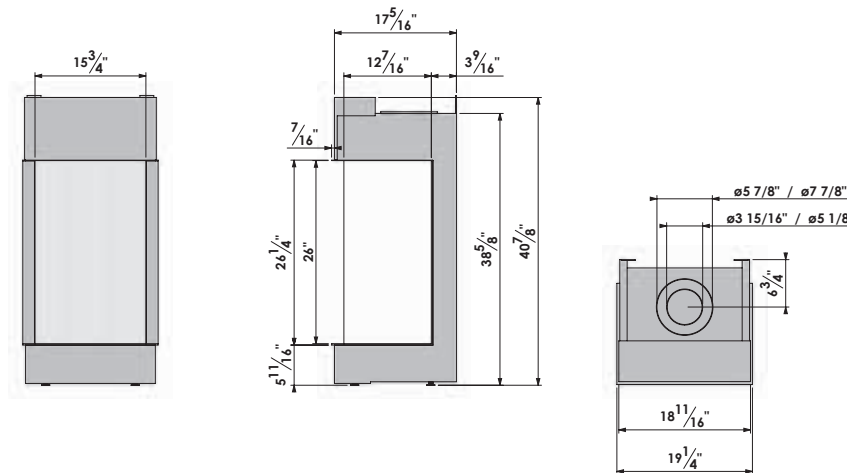




View Bell Vertical 3



NEW



View Bell Vertical 3 - hidden door





Horizon Bell 3

Du feu en largeur

Des unités au gaz horizontales et pleines de style dans le cadre desquelles un design élevé et une technique de grande valeur permettent d'avoir ce qu'il y a de mieux.

Cadre Floating Frame

Les unités au gaz Horizon Bell 3 sont offertes avec le nouveau concept de cadre flottant. Une innovation basée sur le basculement optique d'un profil d'une épaisseur de .3", derrière lequel est montée une vitre céramique. Plus que jamais, le feu au gaz est réellement considéré comme un feu ouvert.

La sécurité avant tout

Naturellement, les concepteurs de Bellfires ont aussi accordé une attention toute particulière à la sécurité. Le nouveau Horizon Bell 3 est équipé d'un système de sécurité breveté où la surpression éventuelle dans le foyer est évacuée de manière maîtrisée. Ce système de sécurité est unique en son genre étant donné son interchangeabilité, sa maîtrise et sa fiabilité optimale. Il constitue un atout manifeste dans les situations extrêmes.

Fire with width

Stylish, horizontal gas fireplaces with mutually enhancing high quality design and high quality technology.

Floating Frame

The Horizon Bell 3 gas fireplaces are available with the newly developed Floating Frame concept. An innovation based on the optical floating of a .3" thick profile, behind which ceramic glass is fitted. This means that you will actually be able to experience your gas fireplace as an open hearth more than ever.

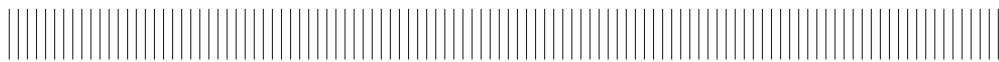
Safety above everything

Of course, the developers of Bellfires have given safety special attention. The new Horizon Bell 3 is fitted with a patented safety system which carefully controls the extraction of any overpressure. What makes this safety system unique is the replaceability, controllability and thus optimum reliability. A clear added value, particularly in extreme situations.



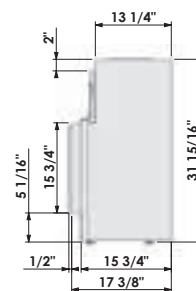
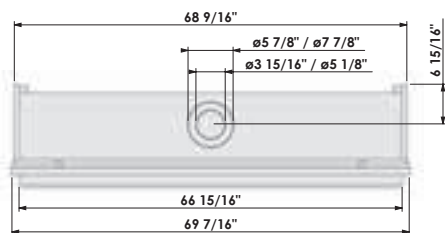
Horizon Bell 3

Horizon Bell XXL 3	38
Horizon Bell XL 3	42
Horizon Bell Large Tunnel 3	44

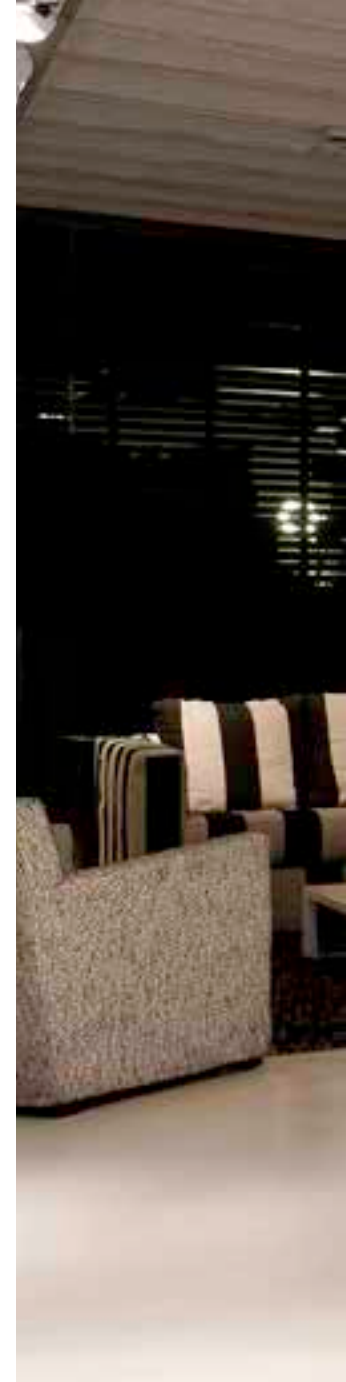


NEW

Horizon Bell XXL 3



Horizon Bell XXL 3

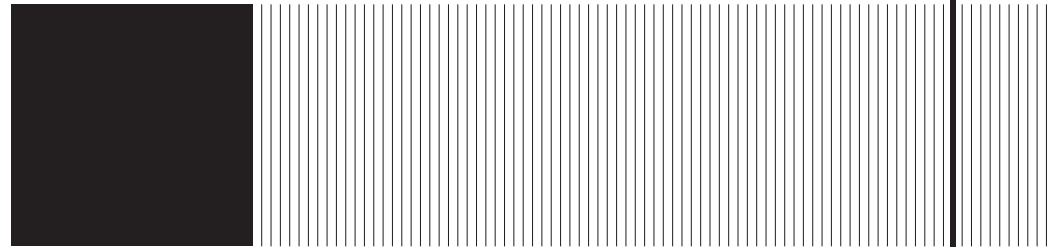




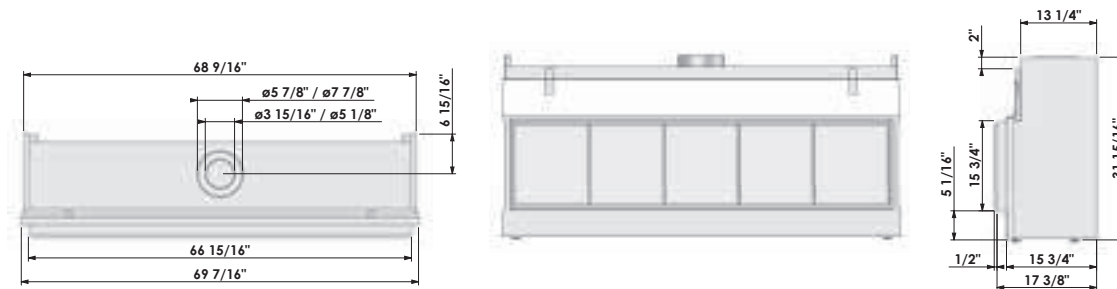




Horizon Bell XXL 3



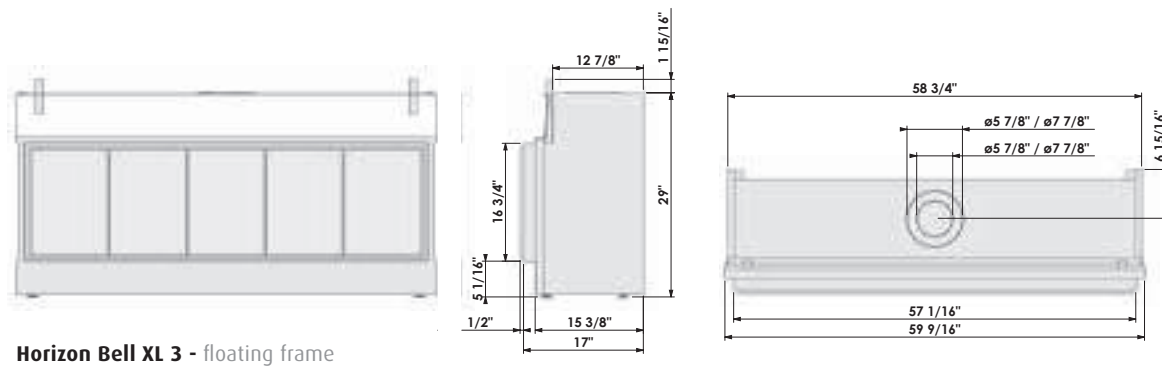
NEW



Horizon Bell XXL 3 - floating frame with safety barrier

Horizon Bell XL 3

NEW



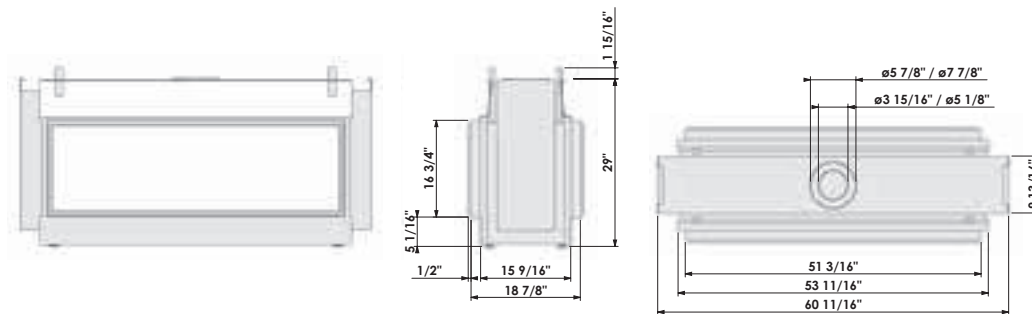
Horizon Bell XL 3 - floating frame





Horizon Bell Large Tunnel 3

NEW



Horizon Bell Large Tunnel 3 - floating frame





Vertical Bell 3

Le feu en hauteur

FR

Floating Frame

Le Vertical Bell 3 est offert avec le nouveau concept Floating Frame mis au point par nos soins. Il s'agit d'une innovation basée sur le flottage optique d'un profilé de .3" d'épaisseur, derrière lequel une vitre céramique est montée. De ce fait, et plus que jamais, cet appareil procure véritablement la sensation d'être un foyer ouvert.

La sécurité avant tout

Naturellement, les concepteurs de Bellfires ont aussi accordé une attention toute particulière à la sécurité. Le nouveau Vertical Bell 3 est équipé d'un système de sécurité breveté où la surpression éventuelle dans le foyer est évacuée de manière maîtrisée. Ce système de sécurité est unique en son genre étant donné son interchangeabilité, sa maîtrise et sa fiabilité optimale. Il constitue un atout manifeste dans les situations extrêmes.

Fire in the height

EN

Floating Frame

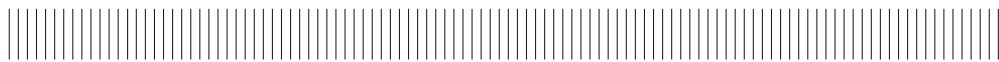
The Vertical Bell 3 is offered with the newly developed Floating Frame concept. An innovation based on letting a .3" thick profile, with ceramic glass mounted behind it, float optically. Thanks to this, the fireplace really does look more like a real fireplace than ever before.

Safety above everything

Of course, the developers of Bellfires have given safety special attention. The new Vertical Bell 3 is fitted with a patented safety system which carefully controls the extraction of any overpressure. What makes this safety system unique is the replaceability, controllability and thus optimum reliability. A clear added value, particularly in extreme situations.

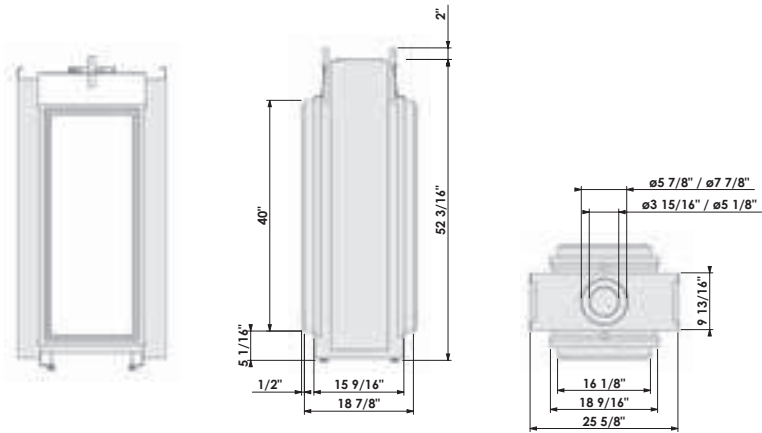
Vertical Bell 3

Vertical Bell Medium Tunnel 3 48



Vertical Bell Medium Tunnel 3

NEW



Vertical Bell Medium Tunnel 3 - floating frame





Derby 3

Le feu sur mesure

FR

Floating Frame

Le Derby 3 est offert avec le nouveau concept Floating Frame mis au point par nos soins. Il s'agit d'une innovation basée sur le flottement optique d'un profilé de .3" d'épaisseur, derrière lequel une vitre céramique est montée. De ce fait, et plus que jamais, cet appareil procure véritablement la sensation d'être un foyer ouvert.

La sécurité avant tout

Naturellement, les concepteurs de Bellfires ont aussi accordé une attention toute particulière à la sécurité. Le nouveau Derby 3 est équipé d'un système de sécurité breveté où la surpression éventuelle dans le foyer est évacuée de manière maîtrisée. Ce système de sécurité est unique en son genre étant donné son interchangeabilité, sa maîtrise et sa fiabilité optimale. Il constitue un atout manifeste dans les situations extrêmes.

Fire to measure

EN

Floating Frame

The Derby 3 is offered with the newly developed Floating Frame concept. An innovation based on letting a .3" thick profile, with ceramic glass mounted behind it, float optically. Thanks to this, the fireplace really does look more like a real fireplace than ever before.

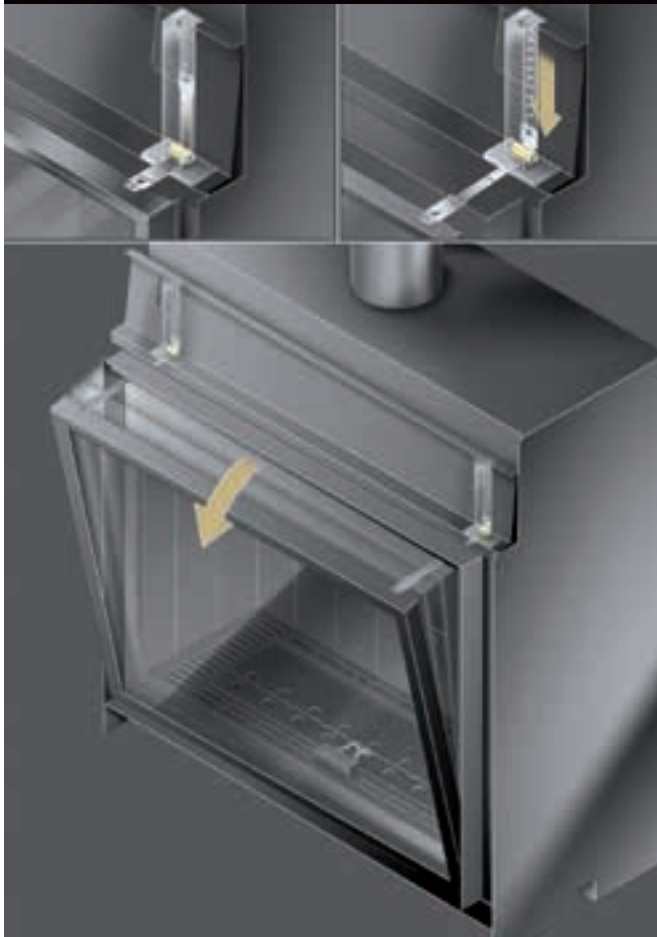
Safety above everything

Of course, the developers of Bellfires have given safety special attention. The new Derby 3 is fitted with a patented safety system which carefully controls the extraction of any overpressure. What makes this safety system unique is the replaceability, controllability and thus optimum reliability. A clear added value, particularly in extreme situations.



Derby 3

Derby Large 3	52
Derby Large Tunnel 3	54



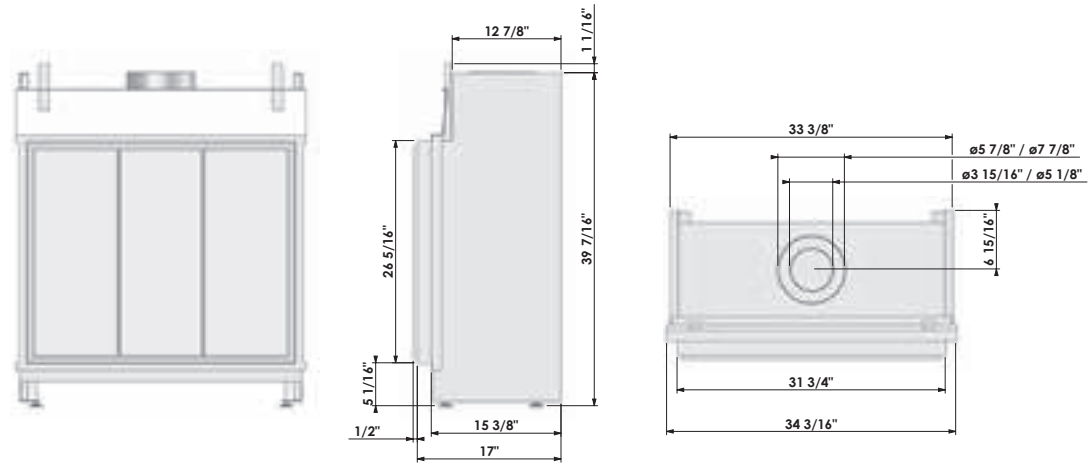


52

keep your fire - on demand



Derby Large 3



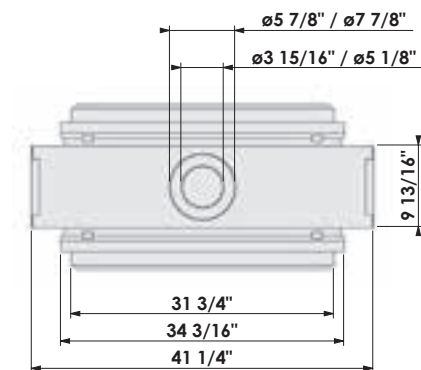
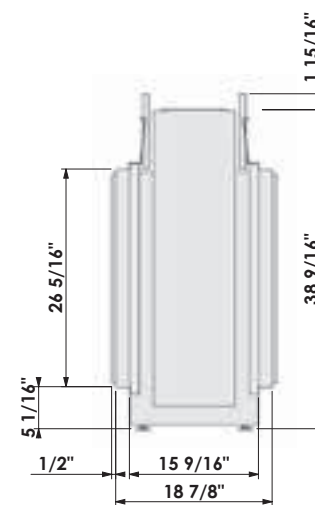
Derby Large 3 - floating frame



Derby Large Tunnel 3



Derby - floating frame



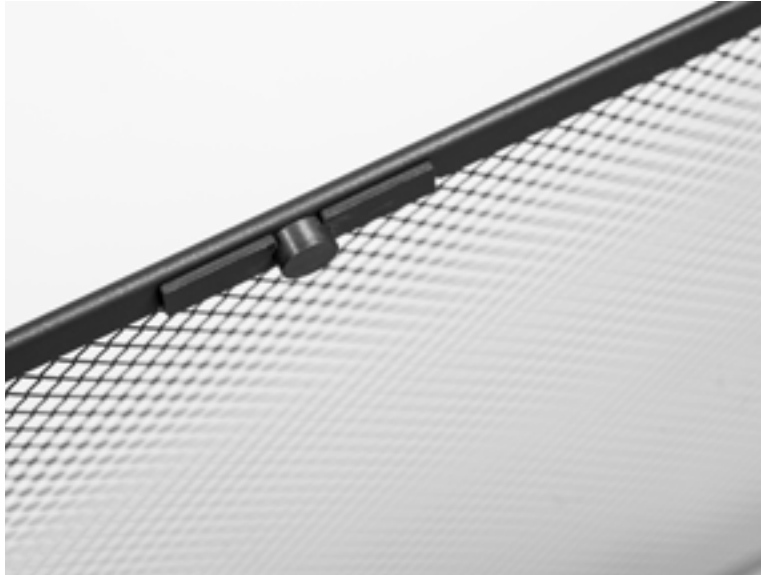




Safety barrier



detail mesh safety barrier



detail safety barrier Floating Frame 3



detail safety barrier Floating Frame 3



detail safety barrier View Bell / Corner Bell

Frame



Hidden Door 3



floating frame 3

Interior



ceramic black mirror interior

Burner Decoration



wood logs



Product overview

	Frame	Safety barrier	Double burner	Weight	Operating version	Output (Btu/hr.)	natural gas (min-max)	propane (min-max)	P4 Steady state efficiency (%)	P4 Annual fireplace efficiency (%)	Gas rate	Combustion system	Gas flue outlet / air supply	Ø (inch)	Type of gas*	Standard
Room Divider 3	Hidden Door 3															
Room Divider Large 3	Hidden Door+ 10cm	•	•	309	thermostatic remote control	21,500 - 42,000	9,200 - 34,000	75.9 78.1	73.7 76.8	41.3 760	direct vent	6" / 8"	• •	•		
Corner Bell 3	Floating Frame 3															
Corner Bell Large 3 L/R		•	•	254		9,000 - 34,500	6,000 - 25,200	83.9 80.5	78.6 75.7	42.7 690		4" / 5" - 6" / 8"	• •	•		
View Bell 3																
View Bell Large 3		•	•	258		9,000 - 34,500	6,000 - 25,200	83.9 80.5	78.6 75.7	42.7 690		4" / 5" - 6" / 8"	• •	•		
View Bell Medium 3		•	•	214		8,000 - 31,400	6,000 - 25,200	83.2 84.2	77.8 79.0	39.2 690		4" / 5" - 6" / 8"	• •	•		
View Bell Vertical 3		•	•	176		7,800 - 25,200	4,000 - 15,700	78.7 79.3	75.2 76.0	42.7 420		4" / 5" - 6" / 8"	• •	•		
Horizon Bell 3																
Horizon Bell XXL 3		•	•	386		11,000 - 43,700	10,500 - 32,700	74.0 73.8	71.8 74.5	53.0 920		4" / 5" - 6" / 8"	• •	•		
Horizon Bell XL 3		•	•	291		11,000 - 38,900	6,000 - 30,000	72.9 83.3	71.1 77.7	48.0 820		4" / 5" - 6" / 8"	• •	•		
Horizon Bell Large Tunnel 3		•	•	304		9,000 - 34,500	6,000 - 25,200	82.4 65.9	77.7 65.5	42.7 690		4" / 5" - 6" / 8"	• •	•		
Vertical Bell 3																
Vertical Medium Tunnel 3		•	•	245		6,500 - 27,300	4,000 - 17,400	81.6 80.5	77.1 76.0	33.5 610		4" / 5" - 6" / 8"	• •	•		
Derby 3																
Derby Large 3		•	•	221		6,000 - 31,400	6,000 - 23,200	83.2 84.2	76.7 78.2	38.9 630		4" / 5" - 6" / 8"	• •	•		
Derby Large Tunnel 3		•	•	265		6,000 - 31,400	6,000 - 23,200	83.2 84.2	76.4 78.0	38.9 630		4" / 5" - 6" / 8"	• •	•		
	Cadre	l'écran	Double brûleur	Poids	Version d'exploitation	Puissance (Btu/hr.)	gaz naturel (min-max)	Propane (min-max)	P4 Rendement maximal en état stationnaire (%)	P4 L'efficacité de la cheminée annuelle (%)	Taux de gaz	Système de combustion	sortie de conduit de gaz	Ø (inch)	Type de gaz*	Norme
	Hidden Door 3	avec l'écran	Centre Fire	Lbs. approx.	telecommande		gaz naturel (min-max)	Propane (min-max)	gaz naturel	gaz naturel	gaz naturel (ft ³ /hr.)	système a ventouse			gaz naturel	Cartifiées (CSA)
	Hidden Door+ 10cm		Line Fire						propane	propane	propane (gr./hr.)			propane		

* Type of gas and burner decoration influence flame appearance (height). * Le type de gaz et la décoration peuvent influencer l'esthétique du foyer (la hauteur).
For more details see product manual www.bellfires.com Pour plus de détails, télécharger les notices sur www.barbas.com



La chaleur requise

Comment déterminer la puissance de mon foyer ou poêle pour chauffer la pièce souhaitée?

Vous pouvez déterminer aisément la puissance requise du foyer ou du poêle pour chauffer une pièce. Dans le graphique ci-dessous, vous voyez la puissance exprimée en Btu/hr. La pièce à chauffer est exprimée en Pi³. Le nombre de mètres cubes se calcule en multipliant la longueur, la largeur et la hauteur de la pièce. À l'intersection de l'une des trois lignes, vous pouvez ensuite lire la puissance requise. La ligne que vous devez sélectionner dépend du degré d'isolation de votre logement.

La ligne A:

est d'application pour un logement bien isolé. Le logement est doté de double vitrage, d'une isolation murale et d'une isolation du sol.

La ligne B:

est d'application pour un logement raisonnablement isolé. Le logement est doté au minimum de double vitrage.

La ligne C:

est d'application pour un logement mal isolé. Le logement ne bénéficie d'aucune des formes d'isolation susmentionnées.

Attention!

Il existe encore d'autres facteurs qui augmentent la perte de chaleur dans le logement. Songez à une cuisine ouverte ou à un escalier ouvert. De ce fait, une grande quantité de chaleur est perdue. Dans de telles situations, cette perte de chaleur peut être compensée en sélectionnant un foyer ou un poêle d'une puissance supérieure. C'est pourquoi nous vous recommandons de toujours consulter votre spécialiste avant d'opérer un choix.

Heat requirements

How do I determine the capacity my fireplace or stove needs to heat the area in which it is situated?

You can easily determine the capacity of the fireplace you need to heat the chosen area. In the graph below, the capacity is expressed in Btu/hr. The area to be heated is expressed in cubic feet. You calculate the number of cubic feet by multiplying length, height and width of the room together. You can then read the required capacity at the intersection on one of the three lines. Which of the three lines you should choose depends on the extent of insulation in your home.

Line A:

applies to a well-insulated house. It is fitted with double glazing, wall insulation and floor insulation.

Line B:

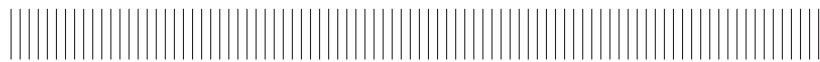
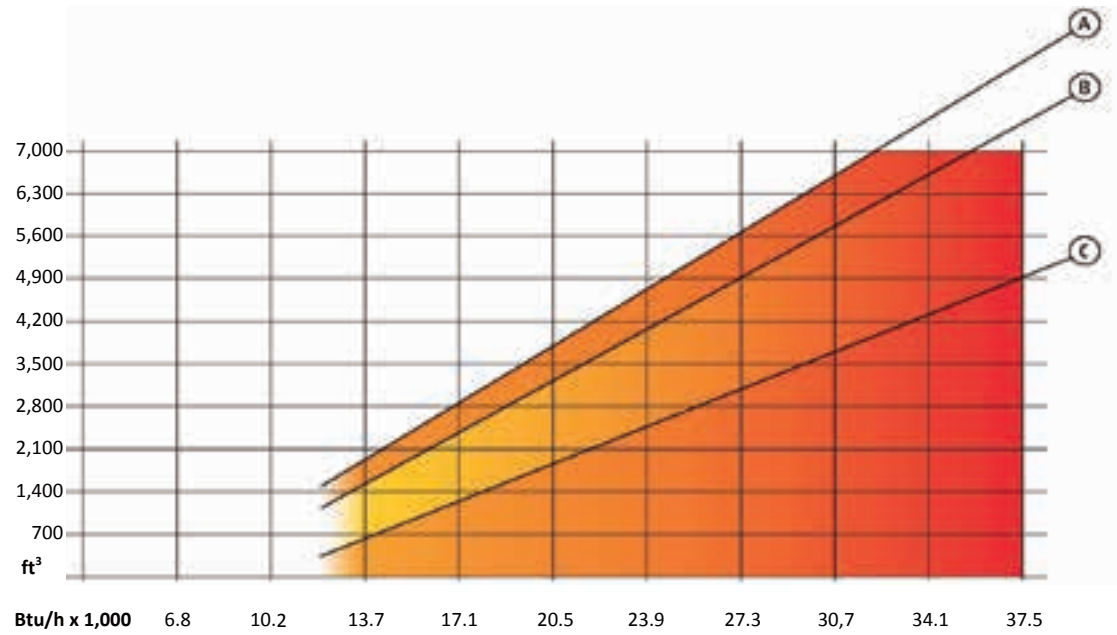
applies to a reasonably insulated house. The house has at least double glazing.

Line C:

applies to a badly insulated house. The house has none of the insulation mentioned above.

Important!

There are, however, certain factors which increase the heat loss in the house. Things like an open kitchen or an open staircase. These can allow a lot of heat to escape. This heat loss can be compensated by choosing a fireplace or stove with a higher capacity in such situations. That is why we would always advise you to consult your professional dealer before making a choice.





Système de combustion fermée (ventouse)

Que signifie un système de combustion fermée (ventouse)?

Les foyers au gaz avec un système de combustion fermée (ventouse) reçoivent l'oxygène nécessaire à la combustion du gaz par le biais d'un système de conduit d'alimentation/évacuation combiné. L'oxygène qui est nécessaire à la combustion entre par le biais du tuyau extérieur (canal d'admission) et les fumées sont évacués par le biais du tuyau intérieur (canal d'évacuation). L'un des avantages de ce système de combustion est qu'il ne faut pas nécessairement avoir une cheminée existante. De plus, il constitue la solution idéale pour les habitations qui sont ventilées mécaniquement et un ventilateur d'évacuation des fumées n'est pas requis. Enfin, les appareils avec ce système sont toujours à haut rendement.

Tous les foyers au gaz de Bellfires fonctionnent sur la base du système de combustion fermé ventouse et sont homologués en combinaison avec le système de conduit concentrique repris dans l'assortiment Bellfires. Pour être certain d'obtenir la qualité et la sécurité que vous souhaitez, nous vous recommandons de faire installer votre foyer Bellfires avec le système de conduit concentrique correspondant.

Attention:

tous les foyers au gaz avec un système de combustion fermée (ventouse) sont dotés d'un carreau totalement fermée devant l'espace de combustion. Cela ne signifie cependant pas que tous les foyers avec une vitre totalement couvrante sont automatiquement des systèmes à combustion fermée.

Direct Vent system

What is a Direct Vent system?

Gas-burning fireplaces with a Direct Vent system obtain the air needed for the gas to burn via a combined supply/outlet system. The air that is necessary for combustion enters through the outer pipe (supply channel); the combustion gasses are expelled via the inner pipe (outlet channel). One of the advantages of this combustion system is that it doesn't require an existing chimney. What's more, it is an ideal solution for houses with a mechanical ventilation system, a gas combustion flue fan is not required. Finally, fireplaces with this system are always high output appliances.

All Bellfires gas fireplaces operate with the Direct Vent system and are approved in combination with the concentric flue system that is included in the Bellfires range. To ensure that you obtain both the quality and the safety you require, we advise you to have your Bellfires fireplace installed with the appropriate concentric flue system.

Note:

All gas fireplaces with a Direct Vent system have a completely closed glass plate in front of the combustion area. This does not, however, mean that every fireplace with a completely closed glass plate front automatically has a Direct Vent system.



Service et garantie

Service et garantie

Bellfires est un gage de qualité absolu et d'un service exemplaire. Dans le cas peu probable d'une défaillance, votre détaillant agira rapidement et pourra compter sur l'équipe de soutien spécialisé de NEE.

Les foyers et les poêles Bellfires subissent un grand nombre de contrôles avant de quitter l'usine de Bladel, aux Pays-Bas. Ainsi, tous les foyers et poêles satisfont aux exigences de qualité élevées posées par Bellfires. C'est la raison pour laquelle Bellfires offre une garantie à vie limitée sur le caisson et le brûleur principal ainsi qu'une garantie d'un an sur les pièces de l'unité.

Toutes les composantes sujetes à l'usure tels que le cordon du verre, le verre ainsi que la peinture sont garantie contre tout défaut jusqu'au moment de la première utilisation de l'unité.

Si l'appareil est retiré de l'assortiment, Bellfires veille à ce que les pièces nécessaires à son bon fonctionnement restent livrables durant au moins 10 ans après la cessation de la production, ou ces pièces seront remplacées par d'autres équivalentes et disponibles.

Installation et entretien

La technique se cache dans tous les produits Bellfires. C'est pour cette raison que nous livrons uniquement par le biais d'un réseau de revendeurs Bellfires expérimentés. Des spécialistes qui savent tout de l'encastrement, du placement et de l'installation de foyers et de poêles, du rendement, de la sécurité et des processus de combustion, de l'arrivée d'air et de l'évacuation des fumées. Ils sont garants de conseils ciblés et personnalisés ainsi que d'une installation correcte, responsable et sûre.

L'entretien annuel de l'installation revêt une importance capitale pour continuer à profiter de votre Bellfires et il est donc vivement recommandé. Pour ce faire, vous pouvez contacter votre revendeur.

Service and guarantee

Service and guarantee

With a Bellfires, you are guaranteed absolute top quality. And the very best service. In the unlikely event of a malfunction or defect, your NEE dealer will assist you as quickly as possible, and if necessary he can call on the assistance of the specialised NEE service team.

Bellfires fireplaces and hearths undergo a large number of checks before they leave the factory in Bladel. This ensures that all fireplaces and hearths meet the high quality standards that Bellfires products meet. For this reason, Bellfires gives a limited lifetime warranty on Body and Main Burner and one year on the parts of the appliance.

Wear items such as glass, glass cord and paint are warranted against manufacturer's defects up until the time the unit is first fired.

If a model is dropped from the range, Bellfires ensures that the components necessary for the fireplace to function properly are available for at least 10 years after production has ceased, or has a replacement article available.

Installation and maintenance

Behind every Bellfires product there is a wealth of technique. That is why they are only available from a network of expert Bellfires dealers. Specialists who know everything about building in, fitting and installing fireplaces and stoves, about output and air control, safety and combustion processes, air supply and combustion gas extraction. They guarantee a personal, specific advice and a correct, responsible and safe installation.

Annual maintenance of the installation is important for your continued enjoyment of your Bellfires unit and is strongly recommended. You can make an appointment for this with your dealer.



National Energy Equipment inc. (NEE)

La force d'un réseau de détaillants présents partout au Canada

FR

Équipement National Énergie inc. est un grossiste distributeur d'équipements diversifiés liés au secteur de l'énergie ayant une présence dans chaque province Canadienne.

Notre fierté repose sur l'étendue de notre offre de produits d'excellence et d'un service impeccable à notre réseau grandissant de détaillants d'un océan à l'autre. Nous procurons une distribution et un soutien en vente et marketing des manufacturiers de renoms de payant des produits éprouvés allant de la plus simple application à la plus complexe.

68 Un large éventail de produits de notre segment foyers incluent notamment les foyers, poêles et solution outdoor, tant au Naturel, Propane, bois et granule. Ce segment de notre organisation vient compléter nos autres secteurs d'activités pan Canadien desservant l'industrie pétrolière, gazière, HVAC et d'aviation.

Notre site web a été élaboré afin de soutenir nos détaillants dans leur efforts de procurer des informations complètes et détaillées à leur clients sur l'ensemble de nos produits disponible partout au pays.

Pour les besoins spécifiques des consommateurs, veuillez consulter notre section "où acheter?" au : www.neefoyers.ca

Pour plus d'information sur Équipement National Énergie Inc., veuillez consulter notre site web au : www.nee.ca

A Network of Fine Specialty Dealers Across Canada

EN

National Energy Equipment Inc. is a Canadian wholesale distributor of diversified energy related products & equipment with locations in every province across the country.

NEE prides itself on delivering top quality brands and superior service to a growing dealer network from coast to coast. NEE provides distribution, sales & marketing support for best in class manufacturers with proven products for small to complex applications.

A broad array of hearth product offerings include Fireplaces, Stoves and various outdoor leisure products fuelled by electricity, gas, wood, coal & pellet. This segment of NEE's organization complements other business units serving the petroleum, HVAC, propane and aviation industries across the country.

The NEE websites have been developed to support our dealers & their efforts to provide detailed information to consumers on the products available through our organization.

For retail consumer requirements, please visit the "where to buy" section at www.neefireplaces.ca

For more information about NEE, please visit www.nee.ca



Colophon

Interfocos BV

for other countries

Hallenstraat 17
NL - 5531 AB Bladel
The Netherlands
T + 31 (0)497 33 92 00
F + 31 (0)497 33 92 10
info@bellfires.nl
www.bellfires.nl
(Met showroom)

Interfocos UK

for UK and Ireland

P.O. BOX 6940
Kidderminster
DY11 9EW - United Kingdom
T + 44 (0)1562 515715
F + 44 (0)1562 827826
info@bellfires.com
www.bellfires.co.uk
(No showroom)

Interfocos FR

for France

63 avenue de Versailles
75016 Paris - France
T + 33 (0)385 390 446
F + 33 (0)385 393 734
info@bellfires.com
www.bellfires.fr
(Pas de showroom)

FR

Bellfires est une enseigne enregistrée sous licence de Interfocos BV.

Les photos publiées ont pour but de montrer les possibilités d'une mise en scène des produits. Cette brochure a été réalisée avec le plus grand soin. Il se peut malgré tout que certaines informations soient obsolètes ou ne soient plus complètes. Bellfires se réserve le droit de modifier certaines données et rejette toute responsabilité d'une poursuite juridique uniquement sur la base de cette brochure. Par conséquent, Bellfires vous conseille de toujours consulter les concessionnaires Bellfires ou des spécialistes, avant d'entreprendre toute action uniquement sur la base de cette brochure.

EN

Bellfires is a registered trademark, held under licence by Interfocos BV.

All pictures in this brochure are meant to give an impression on possible settings and ideas. This brochure has been compiled with the utmost care. Nevertheless it is possible that certain information included is now outdated or no longer complete. Bellfires is not responsible for results of actions taken purely on the basis of this brochure. Bellfires therefore recommends taking professional expert advice before undertaking any actions purely based on the information in this brochure.