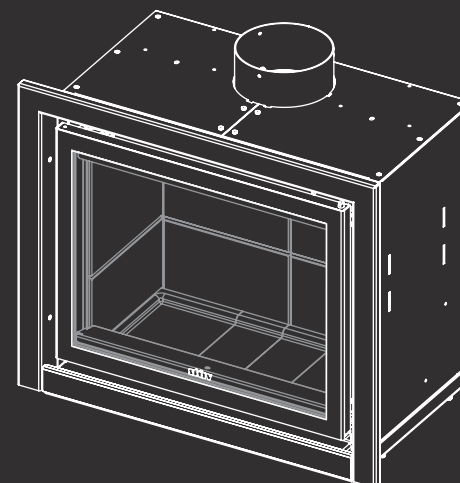
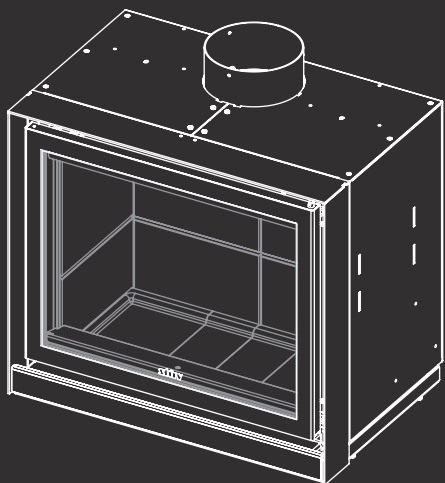


STÛV 16-IN

NOTICE D'INSTALLATION

Garder ces instructions pour référence future



OUTILS À PRÉVOIR



Couteau à lame rétractable



Ruban à mesurer



Pied-de-biche



Niveau



Perceuse-visseuse



Tournevis plat



Clé de serrage

QUINCAILLERIE À PRÉVOIR



Douille hexagonale 7mm



Douille hexagonale 8mm



Douille hexagonale 10mm



Embout carré #2



Embout cruciforme #2



Embout hexagonal 5mm



Embout Torx 20



Embout Torx 25



Embout Torx 30

MATÉRIEL À PRÉVOIR



Finition de mur et de sol



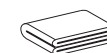
Poignée Stuv



Kit de cheminée



Vis autoforeuse #10 x 1/2"



Couverture ou carton



Collet de serrage et flexible Ø4" (option)

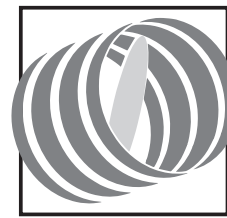
Vous avez choisi un encastrable Stûv; nous vous en remercions. Il a été conçu pour vous offrir un maximum de plaisir, de confort et de sécurité. Le plus grand soin a été apporté à sa fabrication. Si malgré cela vous constatez une anomalie, communiquez avec votre revendeur.



La présente notice explique comment procéder à une installation standard de l'encastable Stûv 16-in. Pour installer un cadre ou le clapet d'air, il faut respecter certaines particularités énoncées dans les notices complémentaires fournies au besoin. Si celles-ci sont manquantes, communiquer avec le service à la clientèle et demander la notice avec le code sous l'icône.

Repérer ces symboles. Ils signifient qu'il y a un changement par rapport à une installation standard. Il est très important de survoler la notice de l'appareil et les notices complémentaires avant de commencer et de les suivre durant l'installation pour s'assurer qu'aucune étape ne soit omise.

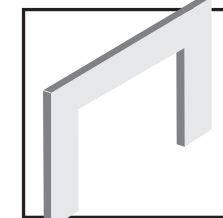
Garder toutes les notices fournies à proximité pour obtenir toute l'information nécessaire pour assurer que l'installation soit conforme et sécuritaire.



CLAPET D'AIR
9310400019



CADRE FIN
9310400021



CADRE APPLIQUÉ
9310400020



IMPORTANT

Avant d'installer ce Stûv, communiquer avec les autorités locales et/ou la compagnie d'assurance pour obtenir un permis de construction et prendre connaissance de toutes les exigences réglementaires en vigueur.

Pour prendre connaissance de toutes les exigences réglementaires en vigueur, communiquer avec le service des incendies local avant de commencer les travaux.

TABLE DES MATIÈRES

1. CERTIFICATION



4

- 1.1 Certification 5
- 1.2 Caractéristiques techniques 5
- 1.3 Étiquettes de marquage 6
- 1.4 Instructions de sécurité 7

2. COMPOSANTS



8

- 2.1 Liste des composants 9
- 2.2 Accessoires pour l'entrée d'air 11
- 2.3 Cadres 12

3. DIMENSIONS



13

- 3.1 Dimensions Stûv 16-in 14
- 3.2 Ouverture de l'âtre 15
- 3.3 Matériaux non combustibles 16
- 3.4 Zone à risque 18
- 3.5 Approvisionnement en air 19

4. INSTALLATION



21

- 4.1 Déballage 22
- 4.2 Plaque de prépose et raccordement 23
- 4.3 Retrait de la porte 25
- 4.4 Déplacement de l'encastrable 26
- 4.5 Raccordement de la sortie de fumée 27
- 4.6 Finition 28
- 4.7 Ajustement de la porte 29

5. CHEMINÉE



31

- 5.1 Dimensions et certification 32
- 5.2 Installation typique 33

6. UTILISATION



34

- 6.1 Sélection du bois 35
- 6.2 Démarrage du feu 36
- 6.3 Alimentation du feu 38
- 6.4 Décendrage 38

7. ENTRETIEN



39

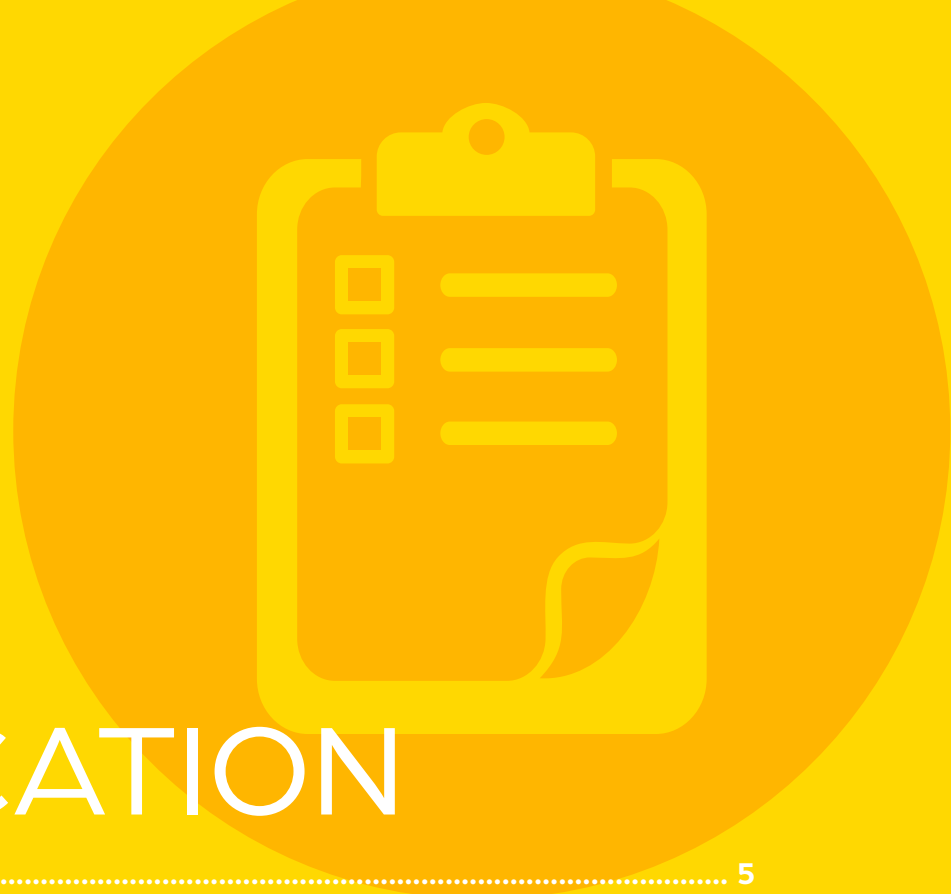
- 7.1 Entretien régulier 40
- 7.2 Remplacement des composants 41
- 7.3 Ramonage et créosote 44

8. GARANTIE



45

- 8.1 Explication de la garantie 46
- 8.2 Formulaire de garantie 47



1

CERTIFICATION

1.1	CERTIFICATION	5
1.2	CARACTÉRISTIQUES TECHNIQUES	5
1.3	ÉTIQUETTES DE MARQUAGE	6
1.1	INSTRUCTIONS DE SÉCURITÉ	7

1.1 CERTIFICATION

16-58 & 16-68



16-78



Testé et certifié par CSA
selon les normes :

**ULC-S628-93 & UL 1482 – 7^e Édition
CSA B415.1-22**

[16-58 in & 16-68 in] EPA 2020 CRIB WOOD

[16-78 in] EPA 2015 CRIB WOOD

CHEMINÉE 6" ou 7" certifiée selon les normes :

UL 1777, ULC-S635 ou ULC-S640

Cet appareil doit être installé en conformité avec la norme **CSA B365 (Canada) ou la N.F.P.A. 211 (États-Unis)**, le code d'installation des appareils à combustibles solides et du matériel connexe, ainsi que le code du bâtiment et des standards s'appliquant sur la structure où le foyer sera installé.

L'installation de ce Stûv doit être confiée à un professionnel qualifié. Si l'encastrable n'est pas installé de façon adéquate, un incendie pourrait s'ensuire.

Les instructions concernant l'installation de cet encastrable à bois sont

conformes aux normes citées précédemment. Il est impératif de les suivre rigoureusement afin d'éliminer tout risque d'incident majeur.

Pour réduire les risques d'incendie, lire attentivement cette notice avant d'installer ou d'utiliser l'encastrable. Si les instructions d'installation ne sont pas suivies et que l'encastrable est mal installé, les risques d'incidents sont accrus. Il peut en résulter un incendie, des dommages à la propriété, des lésions corporelles et même la mort.

Garder ces instructions pour référence ultérieure.

NOTE

Nous recommandons fortement que nos produits soient installés et entretenus par des professionnels certifiés par l'Association des Professionnels du Chauffage au Québec ou par Wood Energy Technical Training pour le reste du Canada, et par la National Fireplace Institute aux États-Unis.



1.2 CARACTÉRISTIQUES TECHNIQUES



STÛV 16-in	16-58	16-68	16-78
Émission particules fines moyenne en g/h et en g/MJ (sortie)	1.47 g/h 0.058 g/MJ	1.94 g/h 0.089 g/MJ	3.1 g/h 0.111 g/MJ
Émission particules fines dans la 1ère heure en g/h	2.49 g/h	4.37 g/h	5.63 g/h
Rendement moyen de l'appareil (%)	70.3%	61.6%	66.6%
Puissance minimum (BTU/h)	22 432*	24 080*	23 256*
Puissance maximum (BTU/h)	27 015*	24 818*	28 765*
Longueur des bûches max.	17"	21"	25"
Poids Stûv 16-in	180 lb.	205 lb.	228 lb.
Volume chambre combustion	1.59 pi ³	1.94 pi ³	2.19 pi ³
Consommation de bois/H	1.87 kg/h	2.12 kg/h	2.16 kg/h
Combustible testé	Crib wood		

Cette notice décrit l'installation et l'opération de l'appareil de chauffage au bois Stûv 16-in. Les modèles 16-58 et 16-68 rencontrent les normes de EPA 2020 des États-Unis, concernant la limite d'émission de particules fines, étant vendu après le 15 mai 2020.

* Valeur calculée dans le cadre d'un test avec conditions spécifiques (calculées selon la norme CSA B415.1). Les résultats sont calculés avec la haute valeur calorifique du bois.

L'efficacité peut être influencée par l'emplacement de l'appareil dans le bâtiment, son emplacement géographique, les températures extérieures, ainsi que le bois utilisé. Voir la section **SÉLECTION DU BOIS**

1.3 ÉTIQUETTES DE MARQUAGE



MODELS/MODÈLES :

STÜV 16-58 in, 16-68 in

MANUFACTURED BY / FABRIQUÉ PAR :

STÜV AMERICA 34, Boul. de l'Aéroport
Bromont QC Canada J2L 1S6 [stuvamerica.com]

DATE OF MANUFACTURE / DATE DE FABRICATION	JAN	FEB	MAR	APR
2024				
2025	MAY	JUN	JUL	AUG
2026	SEP	OCT	NOV	DEC

LABEL NO. / NO. D'ÉTIQUETTE :

STÜV 16 - 000 000



CERTIFIED AND CONFORMS TO / CERTIFIÉ CONFORMÉMENT SELON :
ULC-S628-93 & UL 1482 - 7th Edition, CSA B415-1-22, EPA 2020 CRIB WOOD
16-58 in: 1.47 G/H (EPA 2020) | 16-68 in: 1.94 G/H (EPA 2020)

LISTED FACTORY BUILT STOVE FOR USE IN CANADA AND THE U.S.A.
NOT SUITABLE FOR MOBILE HOME INSTALLATION

POÈLE PRÉ-FABRIQUÉ HOMOLOGUÉ POUR LE CANADA ET LES É.U.
NE PAS INSTALLER DANS UNE MAISON MOBILE

U.S. ENVIRONMENTAL PROTECTION AGENCY

Certified to comply with 2020 particulate emission standards for single burn rate heaters. This single burn rate wood heater is not approved for use with a flue damper.

AGENCE DE PROTECTION DE L'ENVIRONNEMENT É-U

Conforme aux standards d'émissions pour foyers à combustion constante 2020. Ce foyer à vitesse de combustion constante n'est pas approuvé pour utilisation avec un clapet de fumée.

CHIMNEY TYPE (See manual for appropriate choice)

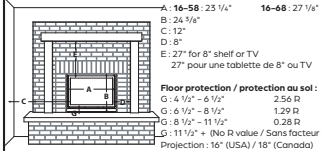
Use rigid or flexible liner. Use only a 6 or 7 inches liner listed per UL 1777, ULC-S635 ou ULC-S640.

TYPE DE CHEMINÉE (Voir la notice d'installation pour les bons choix)

Utilisez une gaine rigide ou flexible. Utilisez seulement une gaine de 6 ou 7 pouces certifiée selon les normes UL 1777, ULC-S635 ou ULC-S640.

The minimum clearances indicated below are: **from the glass** and for all types of combustible materials (e.g.: wood, drywall, etc.).

Les dégagements minimums indiqués ci-dessous sont à **partir de la vitre** et pour tous matériaux combustibles (ex.: bois, gypse, etc.).



For more details, consult the installation manual
Pour plus de détails, consulter la notice d'installation

STÜV 16	16-58	16-68
Average particulate emission rate (output) Émission particules fines moyenne (sortie)	1.47 g/h 0.058g/MJ	1.94 g/h 0.089g/MJ
Average efficiency of the appliance (%) Rendement moyen de l'appareil (%)	70.5%	61.6%
Minimum heat output rate (BTU/h) Puissance minimum (BTU/h)	22 432	24 080
Maximum heat output rate (BTU/h) Puissance maximum (BTU/h)	27 015	24 818

Check STÜV's installation instructions for precautions required for passing a chimney or chimney connector through a combustible wall or ceiling and reference to local building code for details.

Se référer au code du bâtiment et aux instructions STÜV avant de traverser le mur ou le plafond avec votre conduit de cheminée.

MADE IN CANADA / FABRIQUÉ AU CANADA

- Fuel: Cord wood Only.
- This fireplace has been altered to accommodate a fireplace insert and should be inspected by a qualified person prior to re-use as a conventional fireplace.
- Refer to local building code for heart extension dimensions. For safe operation and in accordance to federal regulations follow the manufacturer's instructions.
- For safe operation and in accordance to federal regulations follow the manufacturer's instructions.
- Replace glass only with Stüv's ceramic glass 4 mm thick.
- Do not operate unit with the door open and open the door only to reload.
- Components used with fireplace must be listed. See owners manual.
- Contact your local building or fire officials about restrictions and installation inspections in your area.
- Do not overfire - If stove or chimney connector glows, you are overfiring.
- Do not obstruct the combustion and convection air openings.
- Do not connect this unit to a chimney flue serving another appliance.
- Inspect and clean chimney frequently - Under certain conditions of use, creosote buildup may occur rapidly. Inspect and repair wood heater for proper operation.
- Do not use grate or elevate fire. Build wood fire directly on hearth.
- This wood heater needs periodic inspection and repair for proper operation. Consult the owner's manual for further information. It is against federal regulations to operate this wood heater in a manner inconsistent with the operating instructions in the owner's manual.
- **CAUTION:** Hot parts. Do not operate unit with damper removed.

- Combustible : Bois de corde seulement.
- Ce foyer a été équipé d'un insert récupérateur de chaleur et devra être inspecté par une personne qualifiée pour être à nouveau utilisé comme un foyer conventionnel.
- Se référer au code du bâtiment local pour le prolongement de l'âtre.
- Pour un fonctionnement sécuritaire et conformément aux règlements fédéraux, suivre directives d'installation du fabricant.
- Remplacer le verre uniquement par un verre de céramique Stüv de 4 mm d'épaisseur.
- Ne pas utiliser l'appareil la porte ouverte et ouvrir la porte seulement pour charger.
- Les composantes utilisées dans l'appareil doivent être répertoriées. Voir la notice d'utilisation.
- Communiquer avec les autorités locales en matière de construction ou d'incendie pour connaître les restrictions et inspections d'installation dans votre région.
- Ne pas chauffer au point ou des parties deviennent rougeoyantes.
- Ne pas obstruer les ouvertures d'air de combustion et de convection.
- Ne pas relier cet appareil à un conduit de cheminée servant un autre appareil.
- Inspecter et nettoyer la cheminée fréquemment.
- Dans certaines conditions d'utilisation, l'accumulation de crasse peut se faire rapidement. Inspecter et réparer l'insert pour assurer le bon fonctionnement.
- Ne pas utiliser de chénet. Ne pas surélever le feu. Brûler le bois directement au fond de l'âtre.
- Cet insert a besoin d'inspection et d'entretien périodiques pour sa bonne utilisation. Consultez le manuel d'utilisation pour davantage d'informations. L'utilisation contraire au manuel d'utilisation représente une violation de la loi fédérale.
- **ATTENTION:** Pièces chaudes. Ne pas faire fonctionner avec le clapet retiré.

! CAUTION - ATTENTION !



HOT WHILE IN OPERATION DO NOT TOUCH, KEEP CHILDREN, CLOTHING AND FURNITURE AWAY. CONTACT MAY CAUSE SKIN BURNS. SEE NAME-PLATE AND INSTRUCTIONS.

CHAUD LORSQU'EN FONCTION. GARDER LES ENFANTS, VÊTEMENTS ET MEUBLES HORS DE PORTÉE. TOUCHER L'APPAREIL POURRAIT CAUSER DES BRÛLURES. VOIR LA FICHE SIGNALÉTIQUE ET INSTRUCTIONS.

DO NOT REMOVE THIS LABEL / NE PAS RETIRER CETTE ÉTIQUETTE

MODELS/MODÈLE :

STÜV 16-78 in

MANUFACTURED BY / FABRIQUÉ PAR :

STÜV AMERICA 34, Boul. de l'Aéroport
Bromont QC Canada J2L 1S6 [stuvamerica.com]

DATE OF MANUFACTURE / DATE DE FABRICATION	JAN	FEB	MAR	APR
2024				
2025	MAY	JUN	JUL	AUG
2026	SEP	OCT	NOV	DEC

LABEL NO. / NO. D'ÉTIQUETTE :

STÜV 16 - 000 000



CERTIFIED AND CONFORMS TO / CERTIFIÉ CONFORMÉMENT SELON :
ULC-S628-93 & UL 1482 - 7th Edition, EPA 2015 CRIB WOOD, CSA B415-1-22
16-78 in: 3.1 G/H (B415-1-22)

LISTED FACTORY BUILT STOVE FOR USE IN CANADA AND THE U.S.A.
NOT SUITABLE FOR MOBILE HOME INSTALLATION

POÈLE PRÉ-FABRIQUÉ HOMOLOGUÉ POUR LE CANADA ET LES É.U.
NE PAS INSTALLER DANS UNE MAISON MOBILE

U.S. ENVIRONMENTAL PROTECTION AGENCY

Certified to comply with 2020 particulate emission standards for single burn rate heaters. This single burn rate wood heater is not approved for use with a flue damper.

AGENCE DE PROTECTION DE L'ENVIRONNEMENT É-U

Conforme aux standards d'émissions pour foyers à combustion constante 2020. Ce foyer à vitesse de combustion constante n'est pas approuvé pour utilisation avec un clapet de fumée.

CHIMNEY TYPE (See manual for appropriate choice)

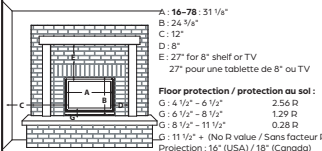
Use rigid or flexible liner. Use only a 6 or 7 inches liner listed per UL 1777, ULC-S635 ou ULC-S640.

TYPE DE CHEMINÉE (Voir la notice d'installation pour les bons choix)

Utilisez une gaine rigide ou flexible. Utilisez seulement une gaine de 6 ou 7 pouces certifiée selon les normes UL 1777, ULC-S635 ou ULC-S640.

The minimum clearances indicated below are: **from the glass** and for all types of combustible materials (e.g.: wood, drywall, etc.).

Les dégagements minimums indiqués ci-dessous sont à **partir de la vitre** et pour tous matériaux combustibles (ex.: bois, gypse, etc.).



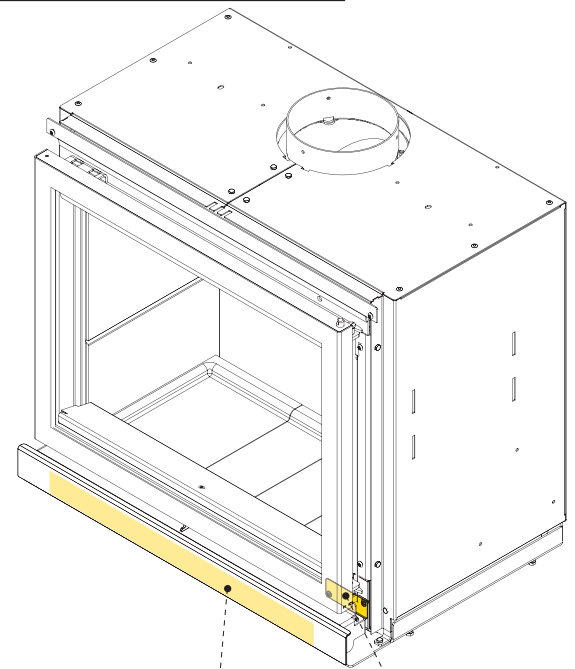
For more details, consult the installation manual
Pour plus de détails, consulter la notice d'installation

STÜV 16	16-78
Average particulate emission rate (output) Émission particules fines moyenne (sortie)	3.1 g/h 0.111 g/MJ
Average efficiency of the appliance (%) Rendement moyen de l'appareil (%)	66.6%
Minimum heat output rate (BTU/h) Puissance minimum (BTU/h)	25 256
Maximum heat output rate (BTU/h) Puissance maximum (BTU/h)	28 765

Check STÜV's installation instructions for precautions required for passing a chimney or chimney connector through a combustible wall or ceiling and reference to local building code for details.

Se référer au code du bâtiment et aux instructions STÜV avant de traverser le mur ou le plafond avec votre conduit de cheminée.

MADE IN CANADA / FABRIQUÉ AU CANADA



Étiquette de marquage

Numéro de série

- Fuel: Cord wood Only.
- This fireplace has been altered to accommodate a fireplace insert and should be inspected by a qualified person prior to re-use as a conventional fireplace.
- Refer to local building code for heart extension dimensions. For safe operation and in accordance to federal regulations follow the manufacturer's instructions.
- For safe operation and in accordance to federal regulations follow the manufacturer's instructions.
- Replace glass only with Stüv's ceramic glass 4 mm thick.
- Do not operate unit with doors open and load on open fire door.
- Components used with fireplace must be listed. See owners manual.
- Contact your local building or fire officials about restrictions and installation inspections in your area.
- Do not overfire - If stove or chimney connector glows, you are overfiring.
- Do not obstruct the combustion and convection air openings.
- Do not connect this unit to a chimney flue serving another appliance.
- Inspect and clean chimney frequently - Under certain conditions of use, creosote buildup may occur rapidly. Inspect and repair wood heater for proper operation.
- Do not use grate or elevate fire. Build wood fire directly on hearth.
- This wood heater needs periodic inspection and repair for proper operation. Consult the owner's manual for further information. It is against federal regulations to operate this wood heater in a manner inconsistent with the operating instructions in the owner's manual.
- **CAUTION:** Hot parts. Do not operate unit with damper removed.

- Combustible : Bois de corde seulement.
- Ce foyer a été équipé d'un insert récupérateur de chaleur et devra être inspecté par une personne qualifiée pour être à nouveau utilisé comme un foyer conventionnel.
- Se référer au code du bâtiment local pour le prolongement de l'âtre.
- Pour un fonctionnement sécuritaire et conformément aux règlements fédéraux, suivre directives d'installation du fabricant.
- Remplacer le verre uniquement par un verre de céramique Stüv de 4 mm d'épaisseur.
- Ne pas utiliser l'appareil la porte ouverte et ouvrir la porte seulement pour charger.
- Les composantes utilisées dans l'appareil doivent être répertoriées. Voir la notice d'utilisation.
- Communiquer avec les autorités locales en matière de construction ou d'incendie pour connaître les restrictions et inspections d'installation dans votre région.
- Ne pas chauffer au point ou des parties deviennent rougeoyantes.
- Ne pas obstruer les ouvertures d'air de combustion et de convection.
- Ne pas relier cet appareil à un conduit de cheminée servant un autre appareil.
- Inspecter et nettoyer la cheminée fréquemment.
- Dans certaines conditions d'utilisation, l'accumulation de crasse peut se faire rapidement. Inspecter et réparer l'insert pour assurer le bon fonctionnement.
- Ne pas utiliser de chénet. Ne pas surélever le feu. Brûler le bois directement au fond de l'âtre.
- Cet insert a besoin d'inspection et d'entretien périodiques pour sa bonne utilisation. Consultez le manuel d'utilisation pour davantage d'informations. L'utilisation contraire au manuel d'utilisation représente une violation de la loi fédérale.
- **ATTENTION:** Pièces chaudes. Ne pas faire fonctionner avec le clapet retiré.

! CAUTION - ATTENTION !



HOT WHILE IN OPERATION DO NOT TOUCH, KEEP CHILDREN, CLOTHING AND FURNITURE AWAY. CONTACT MAY CAUSE SKIN BURNS. SEE NAME-PLATE AND INSTRUCTIONS.

CHAUD LORSQU'EN FONCTION. GARDER LES ENFANTS, VÊTEMENTS ET MEUBLES HORS DE PORTÉE. TOUCHER L'APPAREIL POURRAIT CAUSER DES BRÛLURES. VOIR LA FICHE SIGNALÉTIQUE ET INSTRUCTIONS.

DO NOT REMOVE THIS LABEL / NE PAS RETIRER CETTE ÉTIQUETTE



ATTENTION

1. Il est impératif que l'installation de ce Stûv soit confiée à un professionnel qualifié. Pour prendre connaissance de toutes les exigences réglementaires en vigueur, communiquer avec le service des incendies local avant de commencer les travaux.
2. Les instructions concernant l'installation de cet appareil sont conformes aux normes citées précédemment. Il faut les suivre rigoureusement afin d'éliminer tout risque d'incident majeur. L'utilisation contraire à la notice d'installation représente une violation de la loi fédérale.
3. Si ce Stûv n'est pas installé de façon adéquate, un incendie pourrait s'ensuivre. Pour réduire les risques d'incendie, suivre les instructions d'installation à la lettre. Le fait de ne pas respecter les instructions citées dans cette notice peut occasionner des dommages à la propriété, des lésions corporelles et même la mort.
4. Toute modification apportée à l'appareil peut créer un danger et annulera la garantie. En cas de réparation, utiliser uniquement des pièces de remplacement Stûv.
5. Les matériaux combustibles tels que le bois de chauffage, les vêtements mouillés, etc. placés trop près de l'appareil pourraient prendre feu. Les objets placés devant l'appareil doivent être gardés à une distance d'au moins 48" (4') de la face vitrée de l'appareil.
6. Nous recommandons de ranger les combustibles solides dans un environnement propre et sec. Ne pas placer ce genre de combustible à l'intérieur de la zone à risque ou dans l'espace de chargement/décendrage.
7. Ne pas utiliser l'appareil avec la porte ouverte.
8. L'appareil ne doit jamais être laissé sans surveillance lorsque la porte n'est pas complètement fermée. Toujours fermer la porte après la période d'allumage pour éviter un incendie.
9. Ne pas brûler de déchets, de plastique, de matériaux à base de produits pétroliers, d'essence, de caoutchouc, de solvants industriels, de liquides inflammables comme le naphthé et l'huile à moteur, de papier, de carton, de bois extrait d'eau salée et séché, de bois peint ou toute substance émettant des fumées denses et des odeurs fortes.
10. Ne pas surchauffer l'appareil. Une augmentation de la température en dehors de la chambre de combustion peut en résulter à un feu de cheminée.
11. Ne jamais utiliser de produits chimiques ou d'autres liquides tels que de l'essence, du carburant de lanterne à base d'essence, du kérosène, du liquide de charbon de bois ou des liquides semblables pour allumer ou alimenter un feu dans l'appareil. Garder tous les liquides du genre loin de l'appareil lorsqu'il est en fonction.
12. Équiper la maison d'un détecteur de fumée et de monoxyde de carbone pour prévenir les intoxications. Il est recommandé d'avoir un extincteur type A ou ABC pour pouvoir réagir en cas de feu de cheminée.
13. Ne pas relier cet appareil à un conduit de cheminée servant un autre appareil. Ne pas connecter l'appareil à un système de distribution d'air chaud.
14. L'appareil est chaud lorsqu'en fonction. Garder les enfants, les animaux domestiques, les vêtements et les meubles hors de portée. Toucher l'appareil en fonction pourrait causer des brûlures.
15. Certaines parties de l'encastrable peuvent être très chaudes lors de son utilisation à puissance nominale. Ne pas laisser l'encastrable chauffer au point où des parties deviennent rougeâtres.
16. Ne pas utiliser de chenet ou d'autres méthodes pour surélever le combustible. Brûler le bois de chauffage directement sur les fontes. Ne pas surélever le feu.
17. Cet appareil a besoin d'une inspection et d'un entretien périodique pour son bon fonctionnement (deux fois au minimum durant la saison de chauffage).
18. Assurer un entretien régulier de l'appareil tel que recommandé précédemment.
19. Ne pas installer cet appareil dans une maison mobile ou un bâtiment transportable.
20. Les entrées et sorties d'air doivent rester libres en tout temps.
21. L'installation de l'appareil doit être conforme à tous les règlements locaux et nationaux.
22. Inspecter et nettoyer la cheminée fréquemment pour valider qu'elle est en bon état. Dans certaines conditions d'utilisation, l'accumulation de crésote peut se faire rapidement. Inspecter et réparer le conduit de fumée pour assurer le bon fonctionnement.
23. Le niveau minimum d'air de combustion réglé par le fabricant ne peut pas être modifié. La loi fédérale interdit toute altération de l'appareil ou son usage non conforme au manuel d'instructions.



IMPORTANT

Cet encastrable Stûv doit être enregistré pour bénéficier de la garantie. Suivre les indications dans la dernière section de ce présent document.

L'étiquette de marquage autocollante est située au verso de l'abattant et la plaque rivetée avec le numéro de série est sous la porte, sur la chambre de combustion. Vous y retrouverez les informations nécessaires à l'enregistrement de votre produit. **Voir page précédente.**

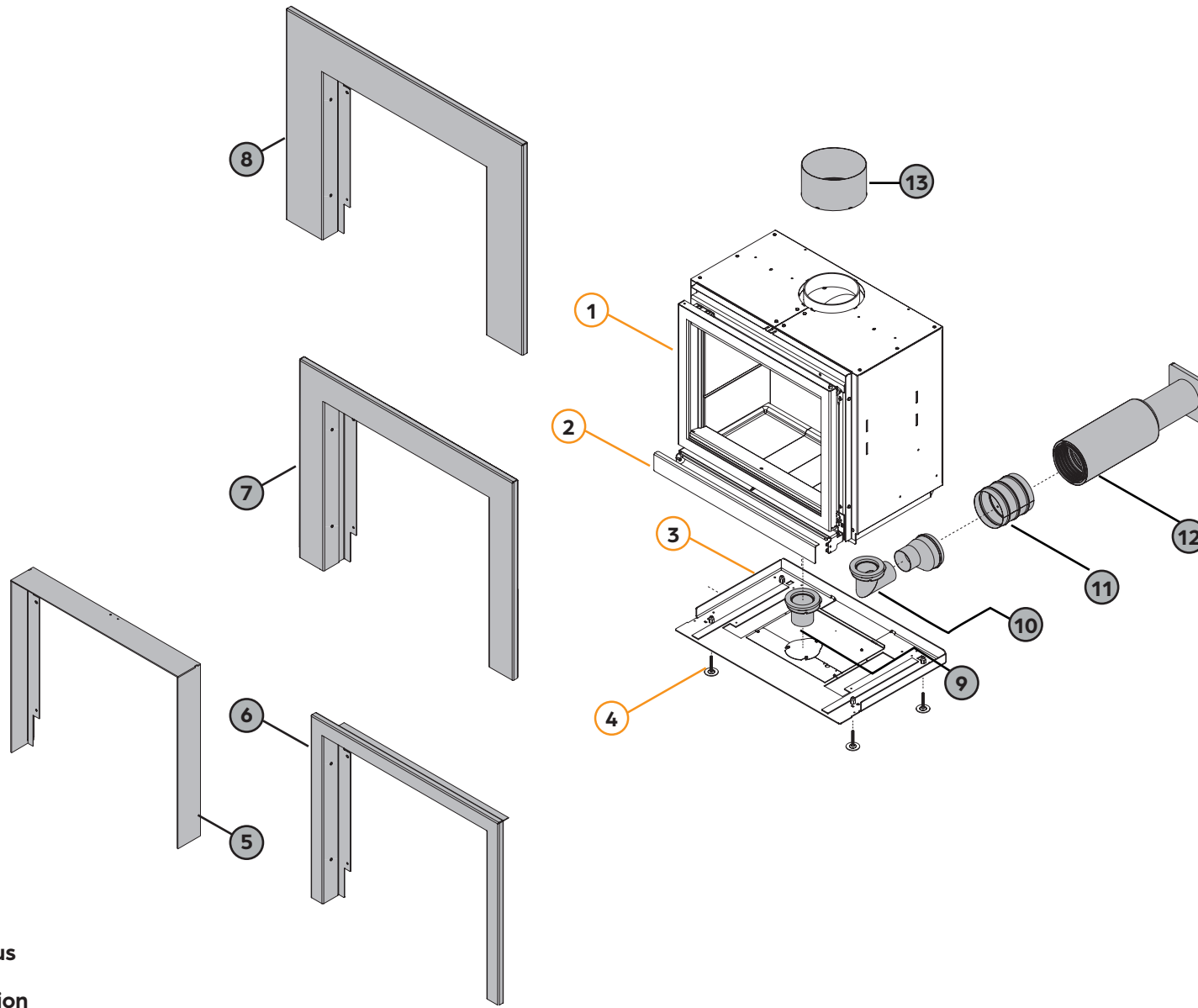
2

COMPOSANTS

2.1	LISTE DES COMPOSANTS	9
2.2	ACCESSOIRES POUR L'ENTRÉE D'AIR	11
2.3	CADRES	12



2.1 LISTE DES COMPOSANTS



-  Inclus
-  Option

2.1 LISTE DES COMPOSANTS



16-58 IN

FW1011601200

#	DESCRIPTION	CODE DE PRODUIT	INCLUS OU OPTION	Q ^{TÉ}
1	Encastrable	N/A	Inclus	1
2	Abattant	PW1499762402	Inclus	1
3	Plaque de prépose	PW1499721100	Inclus	1
4	Pied niveleur	PW1499700008	Inclus	4
5	Cadre fin	AW1300411700	Option obligatoire	1
6	Cadre appliqué 2"	AW1300411400		
7	Cadre appliqué 4"	AW1300411401		
8	Cadre appliqué 6"	AW1300411402		

16-68 IN

FW1011601300

#	DESCRIPTION	CODE DE PRODUIT	INCLUS OU OPTION	Q ^{TÉ}
1	Encastrable	N/A	Inclus	1
2	Abattant	PW1499762502	Inclus	1
3	Plaque de prépose	PW1499723500	Inclus	1
4	Pied niveleur	PW1499700008	Inclus	4
5	Cadre fin	AW1300411800	Option obligatoire	1
6	Cadre appliqué 2"	AW1300411500		
7	Cadre appliqué 4"	AW1300411501		
8	Cadre appliqué 6"	AW1300411502		

16-78 IN

FW1011601400

#	DESCRIPTION	CODE DE PRODUIT	INCLUS OU OPTION	Q ^{TÉ}
1	Encastrable	N/A	Inclus	1
2	Abattant	PW1499762602	Inclus	1
3	Plaque de prépose	PW1499725900	Inclus	1
4	Pied niveleur	PW1499700008	Inclus	4
5	Cadre fin	AW1300411900	Option obligatoire	1
6	Cadre appliqué 2"	AW1300411600		
7	Cadre appliqué 4"	AW1300411601		
8	Cadre appliqué 6"	AW1300411602		

ACCESSOIRES

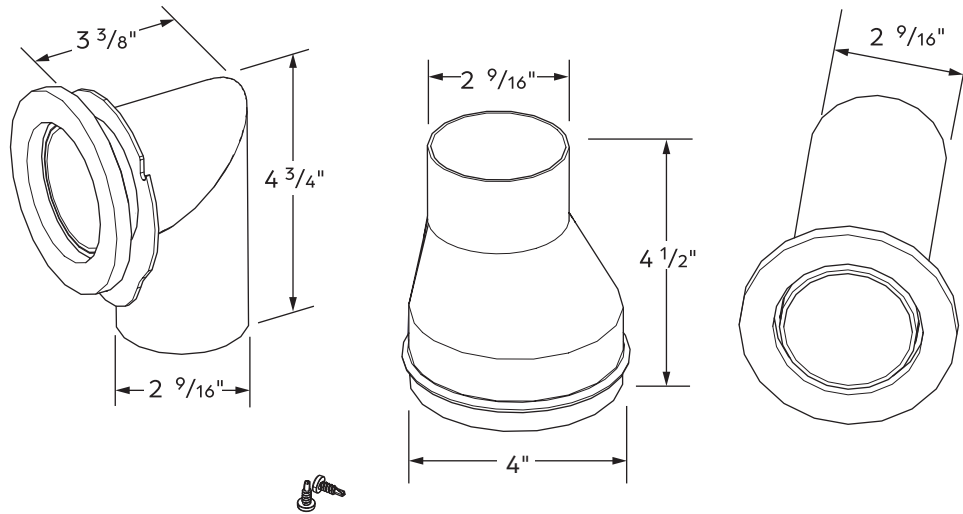
#	DESCRIPTION	CODE DE PRODUIT	INCLUS OU OPTION	Q ^{TÉ}
9	Connecteur pour prise d'air extérieur Stûv 16-in	AW1200200500	Option	1
10	Connecteur pour prise d'air extérieur coude 90° Stûv 16-in	AW1200202900	Option	
11	Kit de raccordement à l'air extérieur	AW1200200001	Option	1
12	Clapet d'air 4"	AW1200100300	Option	1
13	Adaptateur pour cheminée 7"	AW1200500800	Option	1

2.2 ACCESSOIRES POUR L'ENTRÉE D'AIR



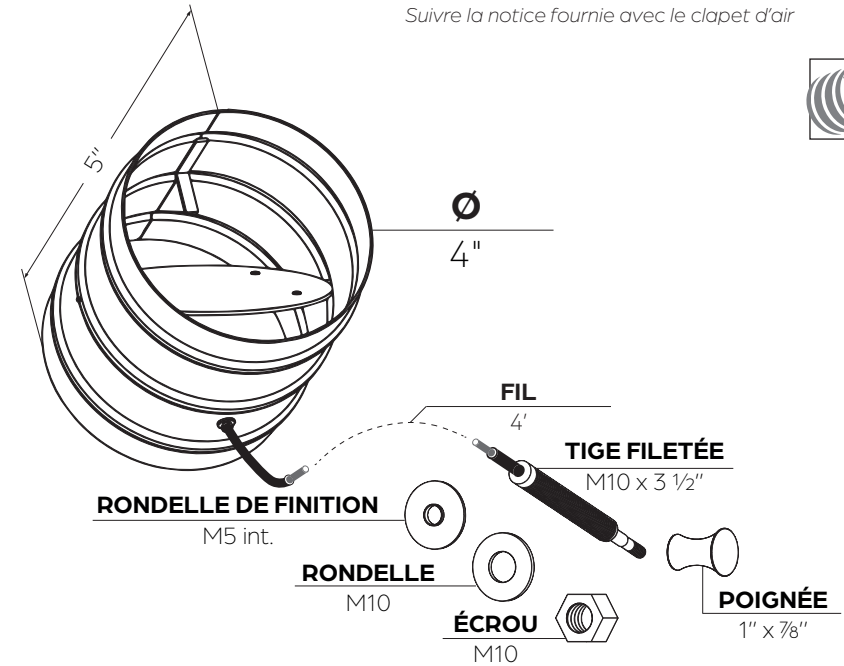
CONNECTEURS (STÛV 16-in)

Installation p.23



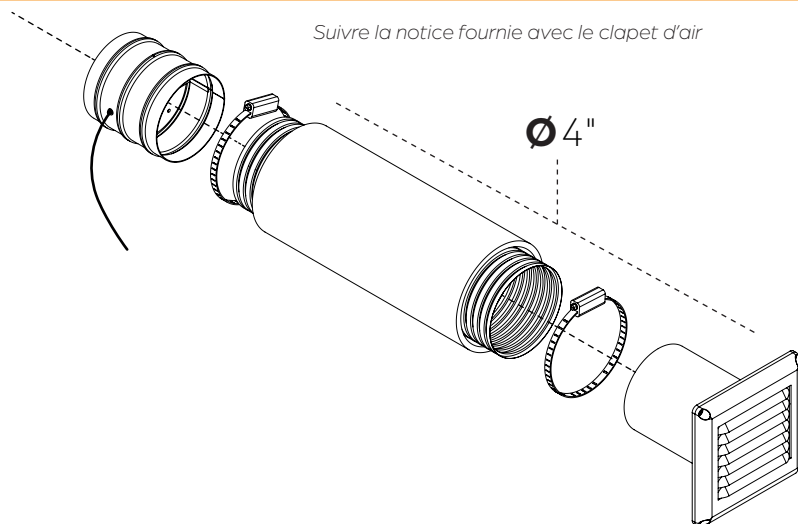
CLAPET D'AIR

Suivre la notice fournie avec le clapet d'air



KIT DE RACCORDEMENT POUR PRISE D'AIR EXTÉRIEUR

Suivre la notice fournie avec le clapet d'air

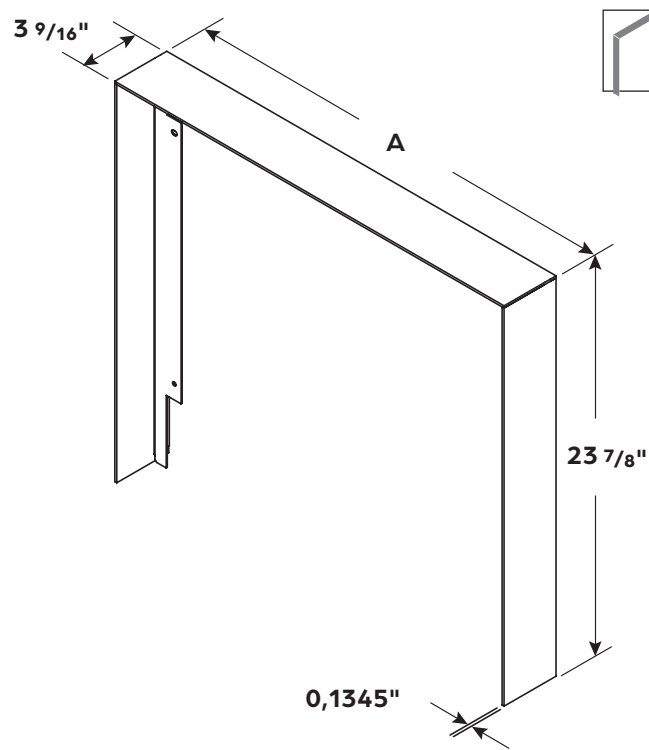


2.3 CADRES (OPTION OBLIGATOIRE)



CADRE FIN

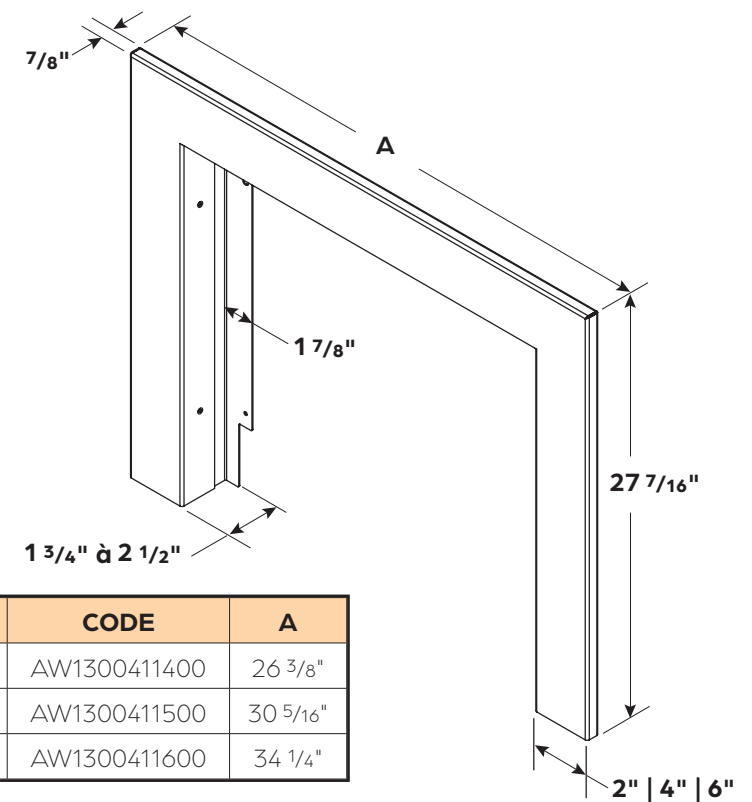
Suivre la notice fournie avec le cadre fin



CADRE FIN	CODE	A
16-58	AW1300411700	22 7/8"
16-68	AW1300411800	26 3/4"
16-78	AW1300411900	30 3/4"

CADRE APPLIQUÉ

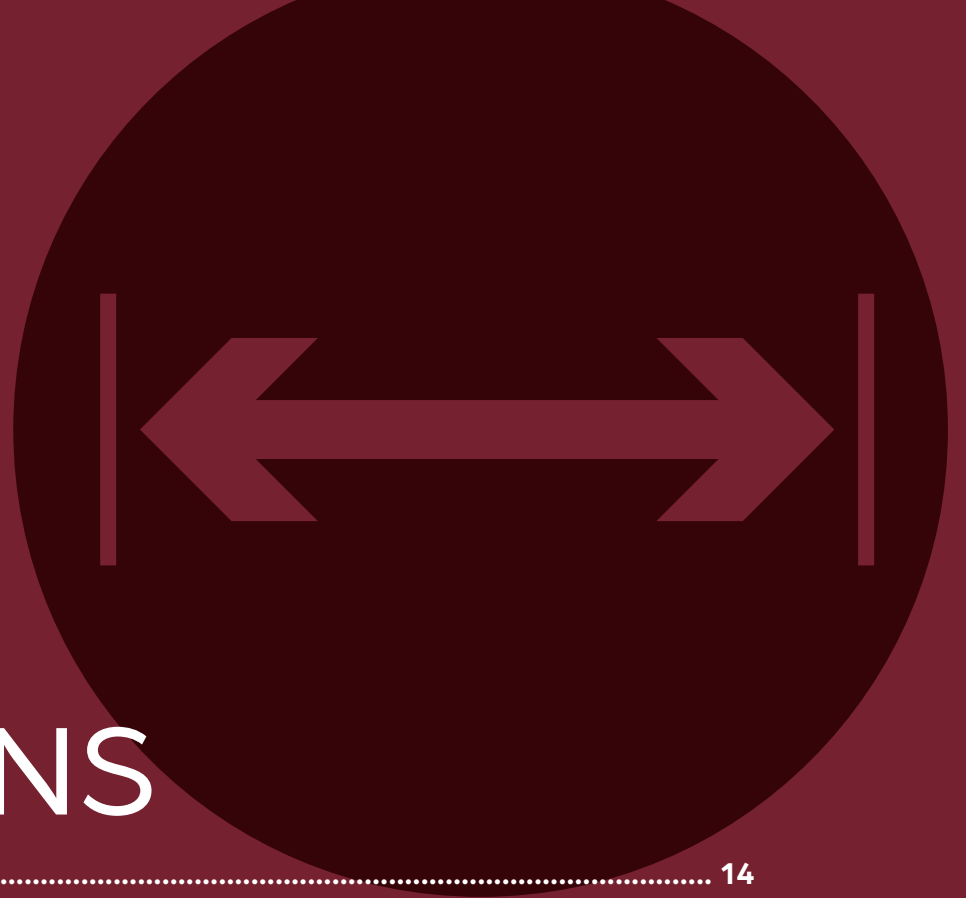
Suivre la notice fournie avec le cadre appliqué



2"	CODE	A
16-58	AW1300411400	26 3/8"
16-68	AW1300411500	30 5/16"
16-78	AW1300411600	34 1/4"

4"	CODE	A
16-58	AW1300411401	30 5/16"
16-68	AW1300411501	34 1/4"
16-78	AW1300411601	38 3/16"

6"	CODE	A
16-58	AW1300411402	34 1/4"
16-68	AW1300411502	38 3/16"
16-78	AW1300411602	42 1/8"



3

DIMENSIONS

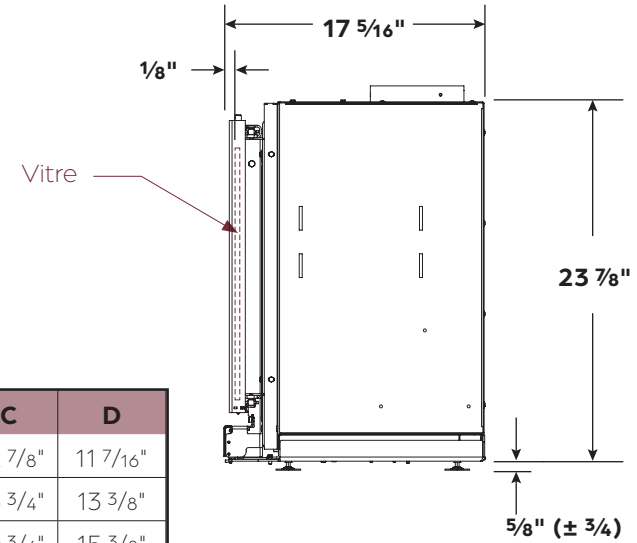
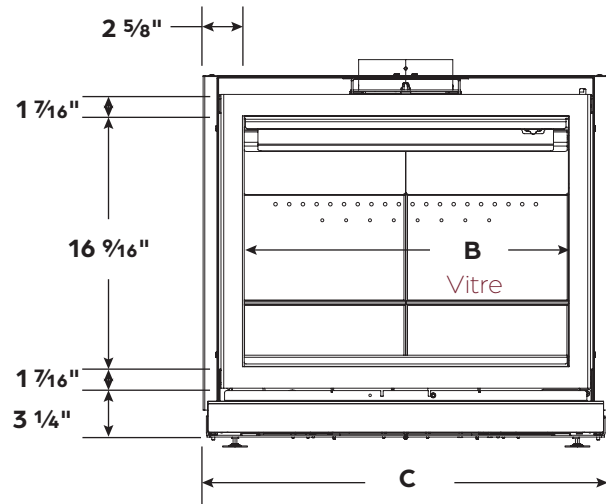
3.1	DIMENSIONS STÛV 16-IN	14
3.2	OUVERTURE DE L'ÂTRE	15
3.3	MATÉRIAUX NON COMBUSTIBLES	16
3.4	ZONE À RISQUE	18
3.5	APPROVISIONNEMENT EN AIR	19

3.1 DIMENSIONS STÛV 16-IN



VUE DE FACE

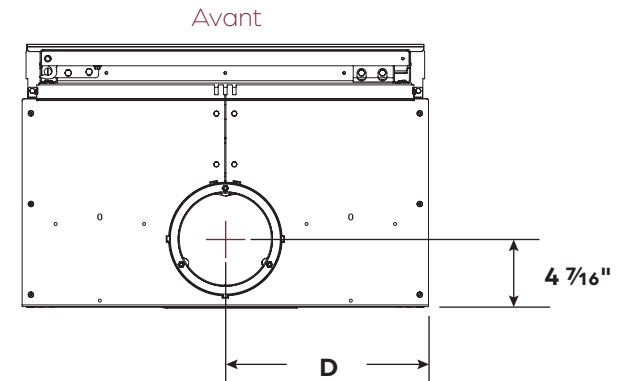
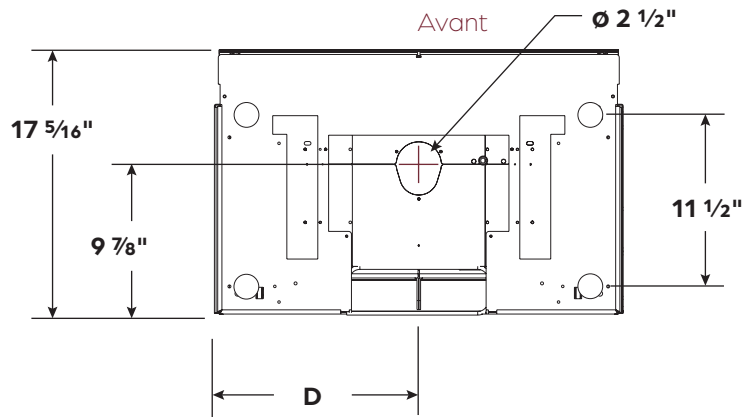
VUE DE DROITE



16-in	B	C	D
16-58 in	17 5/8"	22 7/8"	11 7/16"
16-68 in	21 5/8"	26 3/4"	13 3/8"
16-78 in	25 1/2"	30 3/4"	15 3/8"

VUE DE DESSOUS

VUE DE DESSUS



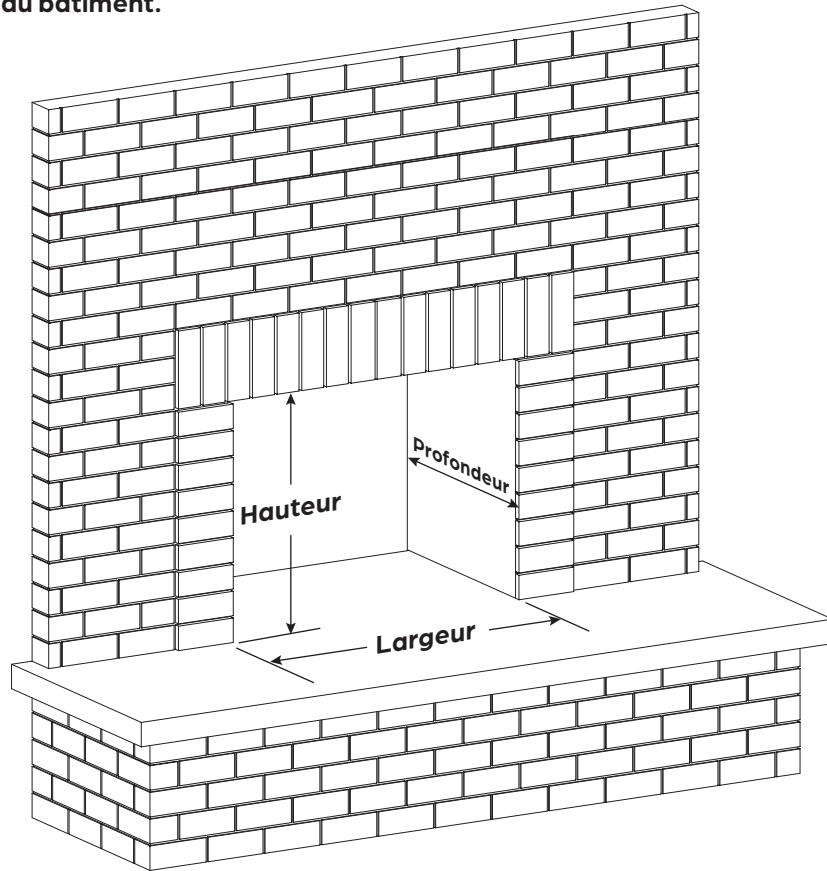
3.2 OUVERTURE DE L'ÂTRE



ÂTRE DE MAÇONNERIE

Le Stûv 16-in est conçu pour être installé dans un âtre de maçonnerie. Les dimensions spécifiques pour chacun des cadres sont inscrites à la page précédente. Pour les âtres plus grands, des cadres appliqués plus larges sont disponibles ou une plaque d'acier peinte peut être découpée à la forme de l'âtre.

Cet encastrable doit être installé dans un âtre de maçonnerie conforme au code du bâtiment.



CADRE FIN

Cadre fin	Largeur	Profondeur	Hauteur
16-58 in	23 1/4"	17 3/4"	23 3/8"
16-68 in	27 1/8"		
16-78 in	31 1/8"		



CADRE APPLIQUÉ

2"	Largeur min. à max.	Profondeur min. à max.	Hauteur min. à max.
16-58 in	23 5/8" à 26"	17 3/4" à 18 1/2"	24 1/2" à 25 3/8"
16-68 in	27 1/2" à 30"		
16-78 in	31 1/2" à 33 7/8"		

4"	Largeur min. à max.	Profondeur min. à max.	Hauteur min. à max.
16-58 in	23 5/8" à 30"	17 3/4" à 18 1/2"	24 1/2" à 27 3/8"
16-68 in	27 1/2" à 34"		
16-78 in	31 1/2" à 33 7/8"		

6"	Largeur min. à max.	Profondeur min. à max.	Hauteur min. à max.
16-58 in	23 5/8" à 34"	17 3/4" à 18 1/2"	24 1/2" à 29 3/8"
16-68 in	27 1/2" à 38"		
16-78 in	31 1/2" à 41 7/8"		

! NOTE

La maçonnerie n'est pas toujours parfaitement au niveau. Nous suggérons de prévoir **au moins 1/2" de jeu** sur les dimensions inscrites au tableau.

! ASTUCE

Pour valider si l'appareil peut entrer dans l'âtre de maçonnerie, commander le **gabarit d'installation** (PW9399700001)

3.3 MATÉRIAUX NON COMBUSTIBLES



TABLETTE COMBUSTIBLE OU TÉLÉVISION

La distance minimale avec un mur combustible perpendiculaire est de 12" à partir de la vitre de l'encastrable.

Il est possible d'installer une tablette, une télévision ou un objet décoratif en matériau combustible **à une hauteur de 25"** au-dessus de l'appareil, ainsi que sur le côté de l'appareil avec une **distance latérale de 5 1/2"**.

Pour prévoir leur installation, il est important de tenir compte des dimensions minimales et maximales énoncées ci-dessous en mesurant toujours par rapport aux dimensions extérieures de l'appareil. L'augmentation de la profondeur de la tablette est calculée selon un angle de 45° à partir des mesures minimales inscrites. Il en va de même pour l'épaisseur des bordures latérales.

D = Distance latérale minimale à partir du côté de l'appareil : **5 1/2"**
 Pour une épaisseur (E) de 4"

Pour une distance latérale spécifique:

$$D_{\text{min.}} = E - 1\ 1/2"$$

Pour une épaisseur spécifique :

$$E_{\text{max.}} = D + 1\ 1/2"$$

D \ E	1 à 4"	5"	6"	7"	8"	9"	10"
5"							
6"							
7"							
8"							
9"							
10"							
11"							
12"							

H = Hauteur minimum sous la tablette à partir du dessus de l'insert : **25"**
 Pour une profondeur (P) de 8"

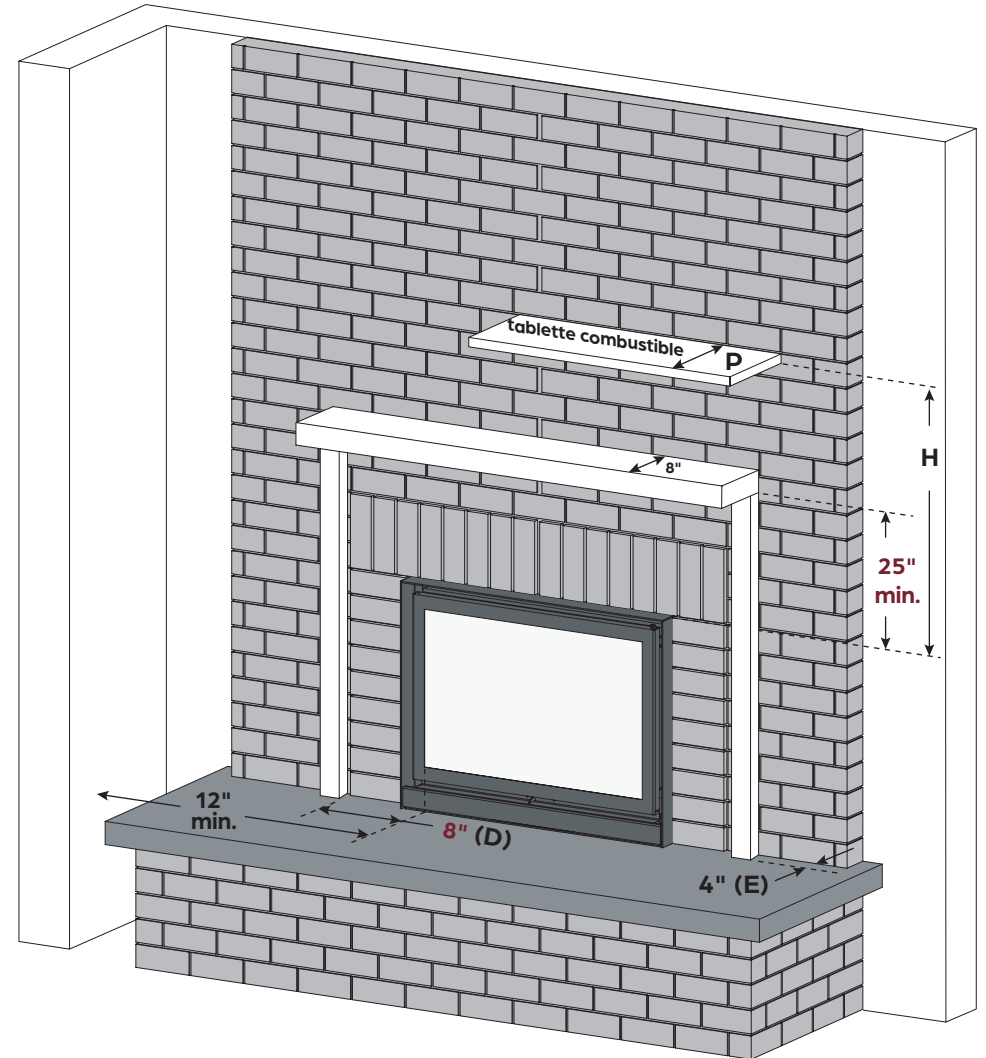
Pour une hauteur spécifique:

$$H_{\text{min.}} = P + 17"$$

Pour une profondeur spécifique :

$$P_{\text{max.}} = H - 17"$$

H \ P	1 à 8"	9"	10"	11"	12"	13"	14"
24"							
25"							
26"							
27"							
28"							
29"							
30"							
31"							



NOTE

Aucun matériau combustible ne peut être installé à l'intérieur des dimensions en rouge.

3.4 MATÉRIAUX NON COMBUSTIBLES



PROTECTION DE SOL CONTRE LES BRAISES

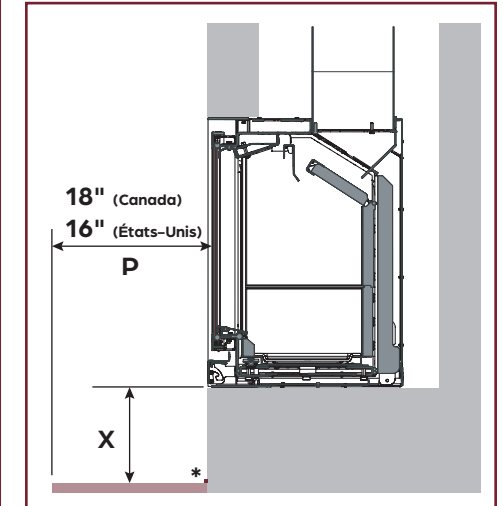
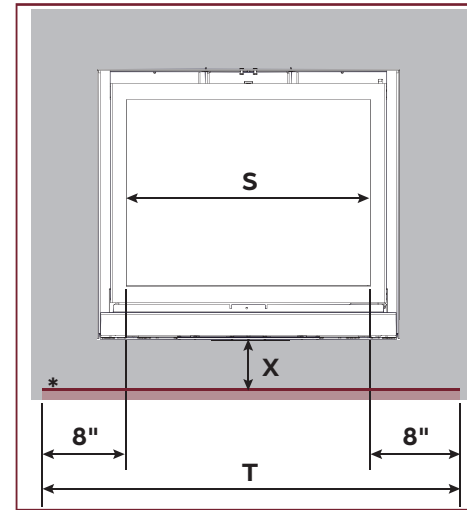
La protection de sol contre les braises est obligatoire pour être conforme au code du bâtiment. La surface de plancher à l'avant de l'appareil doit être protégée par une dalle de protection en **matériau non combustible**.

Cette protection doit couvrir toute la largeur de la vitre en plus d'excéder de **8"** de chaque côté de la vitre sur la projection (**P**) selon les normes du pays.

La dimension P doit être calculée à partir de l'avant de la porte.

* La protection de sol doit être installée jusqu'au mur, peu importe sa distance par rapport à la vitre de l'encastrable et une bande d'étanchéité doit être apposée à la jonction pour contrer les braises qui pourraient s'infiltrer dans le mur.

MODÈLE	P	S	T
16-58	Canada : 18" USA : 16"	17 5/8"	33 5/8"
16-68		21 5/8"	37 5/8"
16-78		25 1/2"	41 1/2"



EXTENSION D'ÂTRE

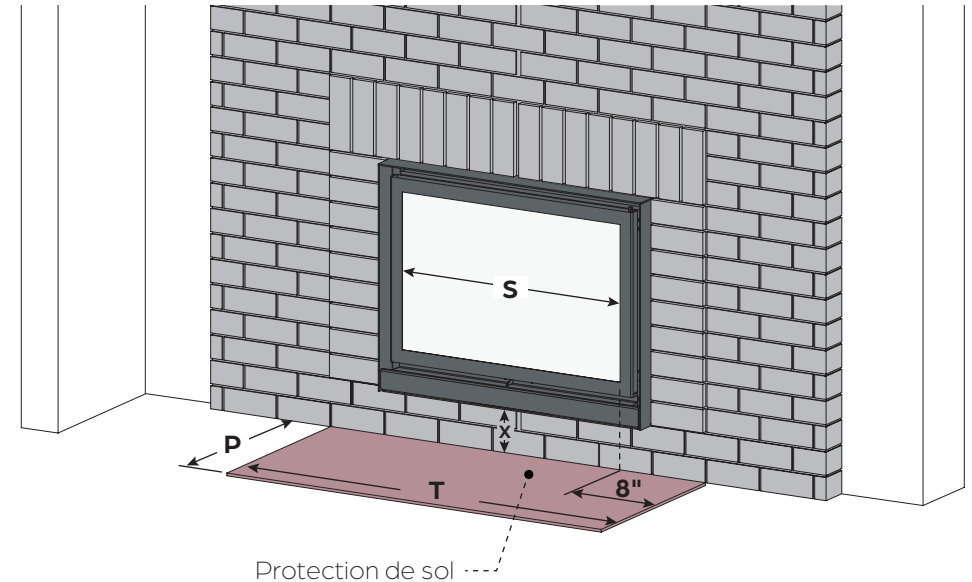
L'extension d'âtre doit être conforme aux exigences des normes **N.F.P.A 211, CAN/CSA A405** ou du **Code national du bâtiment du Canada**. Dans le cas contraire, un **facteur R** doit être calculé et respecté pour installer le Stûv 16.

Dans tous les cas, l'âtre et la cheminée de maçonnerie doivent être conformes aux normes citées ci-dessus.

Suivre les distances minimales selon le pays où l'encastrable sera installé et apposer des matériaux qui respectent le facteur R minimum.

La dimension X doit être calculée à partir du dessous de l'appareil.

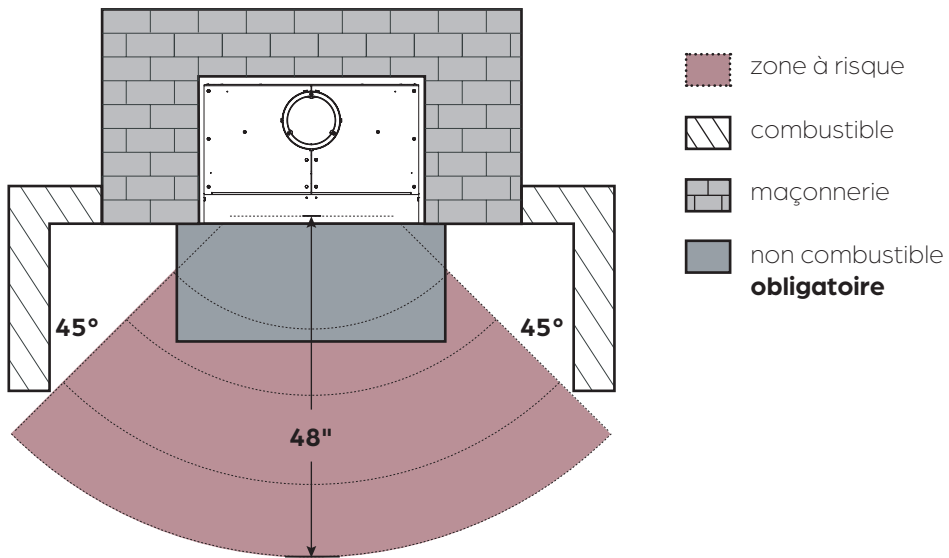
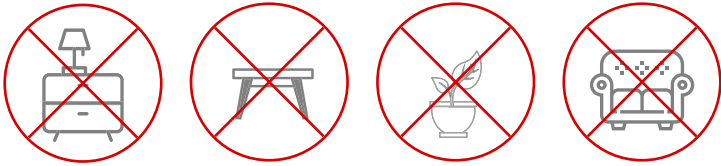
X	FACTEUR R	EXEMPLES
11 1/2" +	0	Tout matériau non combustible
8 1/2" to/à 11 1/2"	0.28	1/2" fibrociment (0.26) + 1/4" céramique (0.02) = 0.28 R
6 1/2" to/à 8 1/2"	1.29	1/2" Micore® SB (1.47) + 1/4" céramique (0.02) = 1.49 R
4 1/2" to/à 6 1/2"	2.56	1" Micore® SB (2.94) + 1/4" céramique (0.02) = 2.96 R



3.5 ZONE À RISQUE



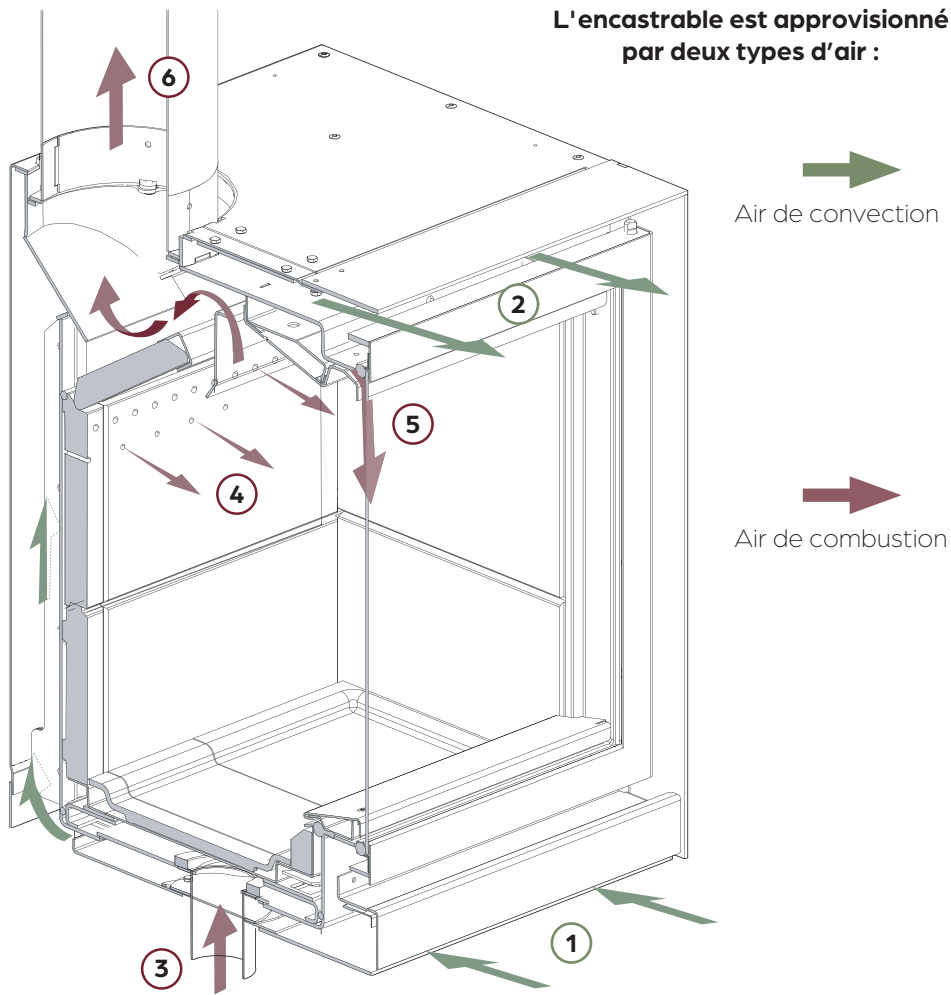
Le rayonnement de la vitre est important. Tout objet combustible doit être placé à une distance minimale de 48" par 90° de la face vitrée pour éviter tout risque.



ATTENTION - RISQUE DE FEU

Pour éviter un incident grave, aucun matériau combustible ne doit être placé à proximité de la porte ou de la sortie d'air chaud. L'obstruction de celle-ci peut entraîner la surchauffe de l'appareil et, dans certains cas, un incendie.

Éviter les pièges de chaleur. Les matériaux exposés au rayonnement doivent être résistants à de hautes températures.



AIR DE CONVECTION

Le système d'air de convection est intégré à même l'encastrable. Aucune connexion ne doit être faite pour son fonctionnement.

- ① L'air ambiant capté dans la pièce de vie circule le long de la chambre de combustion et absorbe la chaleur.
- ② Une fois réchauffé, l'air ambiant ressort naturellement par le haut de l'appareil et diffuse dans la pièce une chaleur réconfortante.

AIR DE COMBUSTION

- ③ L'air nécessaire à la combustion arrive directement sous l'appareil via le connecteur pour prise d'air extérieur spécialement conçu pour les modèles Stûv 16-in (voir page suivante pour plus de détails)
- ④ L'injection d'air dans le haut de la chambre de combustion permet une deuxième combustion des gaz afin d'éliminer le rejet de particules fines dans l'air.
- ⑤ L'air de balayage chasse de la vitre les poussières provenant de la combustion pour une vue impeccable sur le feu.
- ⑥ Les gaz une fois brûlés sont évacués par le conduit de fumée. (Voir section CHEMINÉE pour plus de détails)

Trois configurations sont possibles pour le raccordement à l'arrivée d'air de combustion. Voir la page suivante pour concevoir l'installation.

NOTE

Les systèmes d'extraction actifs d'air (hotte de cuisine, air conditionné, ventilation mécanique contrôlée, autre foyer...) situés dans le même espace ou dans une pièce contigüe consomment eux aussi beaucoup d'air et pourraient créer une dépression dans le local et perturber le bon fonctionnement de l'appareil (risque de refoulement). Ils peuvent perturber le fonctionnement de l'appareil même si celui-ci est raccordé à l'air extérieur.

ATTENTION

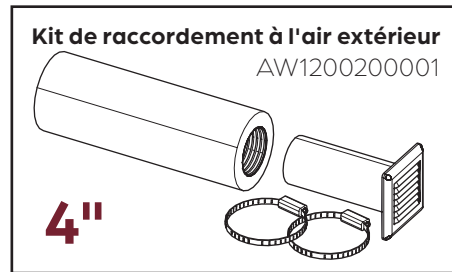
L'ajustement d'entrée d'air de cet appareil est autorégulé en usine et respecte le niveau minimum d'air de combustion. Il ne doit en aucun cas être modifié. La loi fédérale interdit toute altération du foyer ou son usage non conforme à la notice d'installation.



Option 1 : Connecté à l'air extérieur grâce au kit de raccordement

Bien que **recommandé**, cette disposition est obligatoire dans certaines localités. Qu'il soit connecté à l'encastrable ou pas, le conduit qui amène l'air extérieur :

- doit être protégé à l'extérieur par une grille dont la section de passage libre est au moins équivalente à un diamètre de 4". Attention aux infiltrations d'eau, à l'accumulation de neige et à l'influence des vents qui peuvent endommager ou entraver le système.
- ne doit pas être écrasé.
- doit idéalement être équipé d'un clapet d'air. (Facultatif)
- doit être d'au moins 8' de longueur et idéalement être isolé et faire boucle dans le mur pour éviter la condensation **dans les zones où il y a des températures hivernales.**

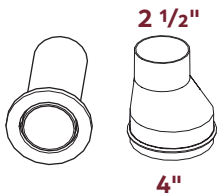


Longueur du conduit	Nombre max de coudes à 90° autorisés
0 à 8'	4 coudes
8' à 10'	2 coudes
12' et +	1 coude

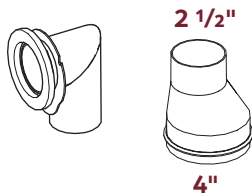
Si notre conduit flexible standard de \varnothing 4" est utilisé, nous recommandons une longueur maximale de 12' et pas plus de 4 coudes (voir tableau qui suit). Si ces prescriptions sont dépassées, il faudra compenser par un diamètre plus important et/ou un tube plus lisse.

CONNECTEURS

Connecteur pour prise d'air
Version 16-in
AW1200200500



Connecteur pour prise d'air coude 90°
Version 16-in
AW1200202900



Option 2 : Connecté à l'air intérieur à proximité de l'encastrable.

Cette arrivée d'air doit avoir une superficie suffisante (minimum \varnothing 4") et proviendra d'un vide sanitaire, local ventilé (cave) ou d'une autre pièce dans laquelle le renouvellement d'air sera toujours suffisant.

Les critères de longueur et de coudes du conduit de raccordement sont les mêmes que pour l'option 1.

Option 3 : Sans raccordement, puisé à même la pièce où est installé l'encastrable

Cette configuration est déconseillée pour une maison étanche.

S'il n'est pas possible de connecter l'encastrable à l'air extérieur, il faut s'assurer que le renouvellement d'air dans la pièce sera toujours suffisant quand l'encastrable est en fonction.

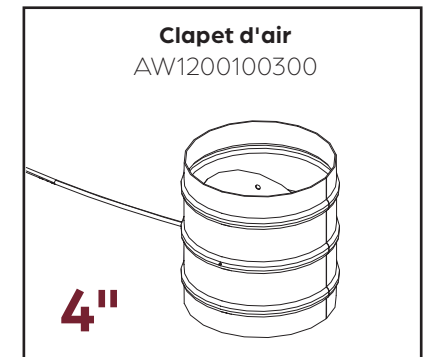
CLAPET D'AIR (FACULTATIF)

Le clapet d'air empêche l'air extérieur d'entrer dans la maison lorsque l'encastrable n'est pas en fonction. Il a une position 100% ouverte ou 100% fermée et il n'est aucunement lié à l'ajustement d'entrée d'air. Le clapet d'air est recommandé si l'installation s'effectue dans une maison à haute efficacité énergétique.

Il doit idéalement être placé le plus près possible du mur extérieur. Valider que les dimensions du clapet d'air correspondent au besoin de l'installation. La longueur du câble de commande du clapet est de 48" et le diamètre du clapet est de \varnothing 4".



Pour plus de détails, se référer à la **notice d'installation du clapet d'air** (9310400019).



4

INSTALLATION

4.1	DÉBALLAGE	22
4.2	RETRAIT DE LA PORTE	23
4.3	PLAQUE DE PRÉPOSE ET RACCORDEMENT	24
4.4	RACCORDEMENT DE LA SORTIE DE FUMÉE	27
4.5	FINITION	28
4.6	AJUSTEMENT DE LA PORTE	29





IMPORTANT

La peinture n'est pas cuite au four. Elle est donc relativement **fragile**, mais durcira après avoir été chauffée plusieurs fois. Manipuler l'appareil avec soin.

Inspecter votre appareil.

La garantie ne couvre pas les dommages dus au transport sauf s'ils sont signalés dans les 48 h suivant la livraison.

Étape 1 À l'aide d'un pied-de-biche, retirer le dessus de la palette de transport.

Étape 2 Retirer ensuite chaque côté pour ne laisser que la base.

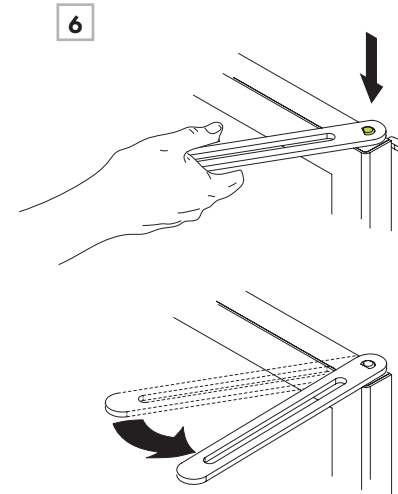
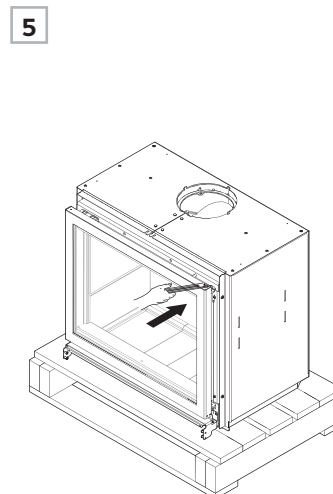
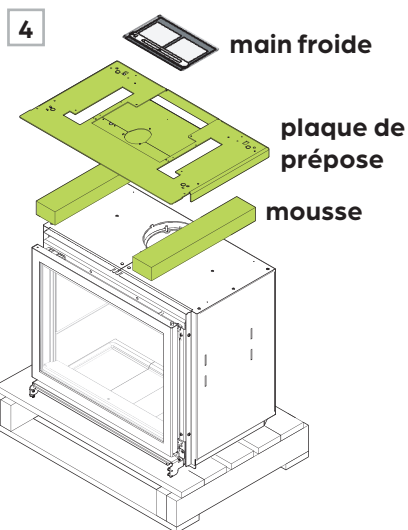
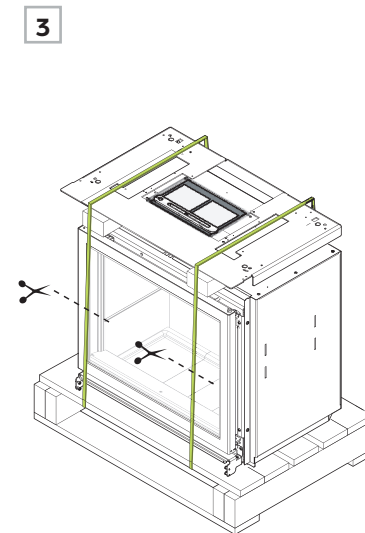
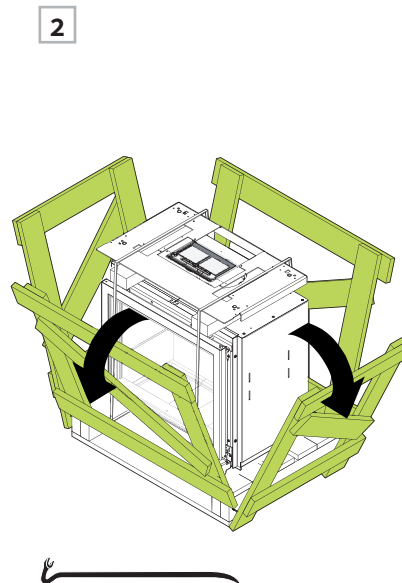
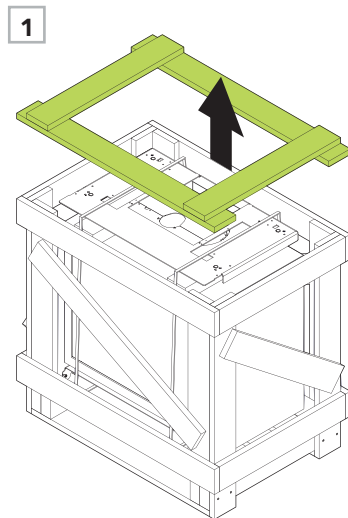
Étape 3 Couper les sangles et déballer soigneusement le sac en utilisant un couteau à lame rétractable **à l'arrière de l'encastable** pour protéger la peinture.

Étape 4 Prendre la main froide pour les étapes suivantes.

La plaque de prépose sera utile après la sortie de la boîte d'accessoires. Retirer ensuite les mousses et recycler l'emballage.

Étape 5 Placer la main froide autour du cylindre de barrure au-dessus de la porte.

Étape 6 Tourner la main froide dans le sens antihoraire pour procéder à l'ouverture de la porte.



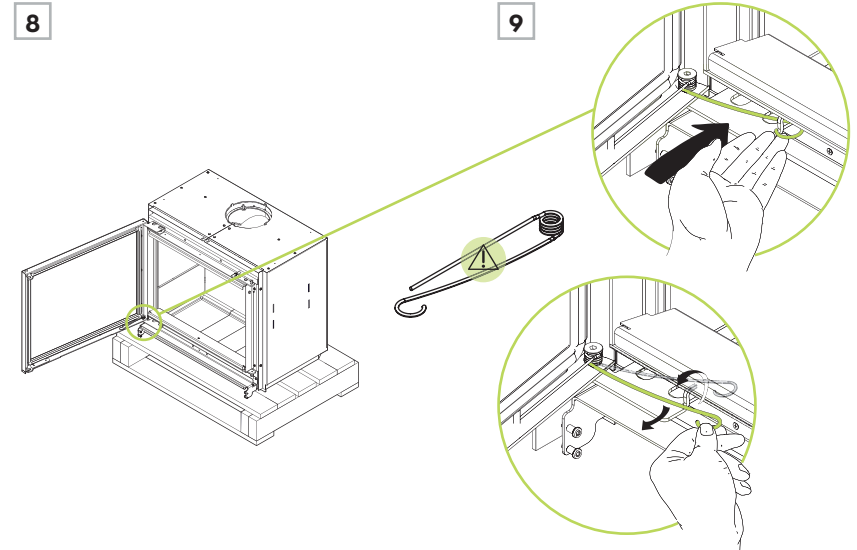
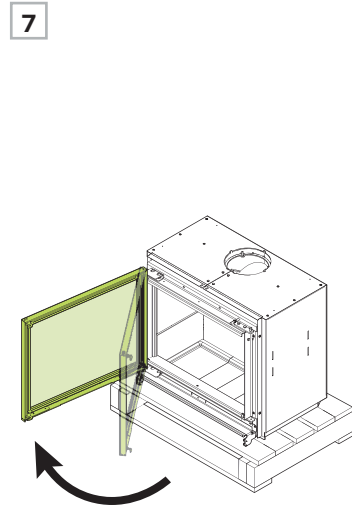
4.2 RETRAIT DE LA PORTE



Étape 7 Ouvrir la porte à 90°.

Étape 8 Localiser le ressort au bas de la porte près de l'axe de rotation.

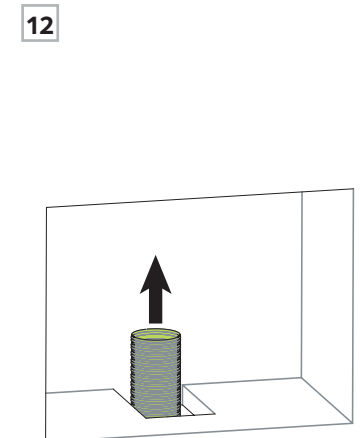
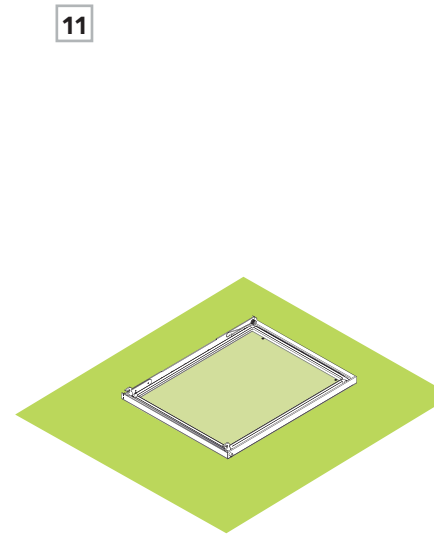
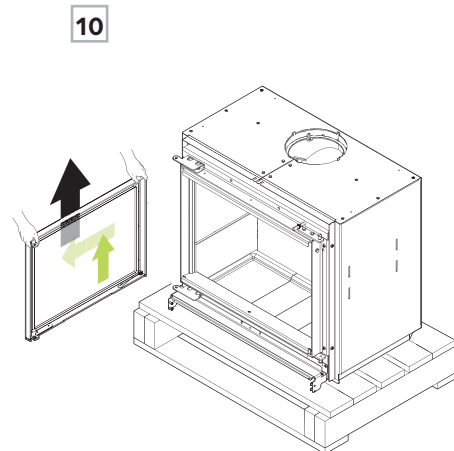
Étape 9 Désengager le ressort en poussant vers le fond et en le remontant vers l'avant.



Étape 10 Lentement, soulever légèrement la porte pour la sortir de ses gonds.

Étape 11 Déposer la porte à un endroit où elle ne sera pas abîmée. Attention à la peinture de la porte.

Étape 12 Si l'option de l'entrée d'air a été sélectionnée, installer le flexible d'entrée d'air pour la combustion, pour une connexion soit à l'arrière ou en-dessous.

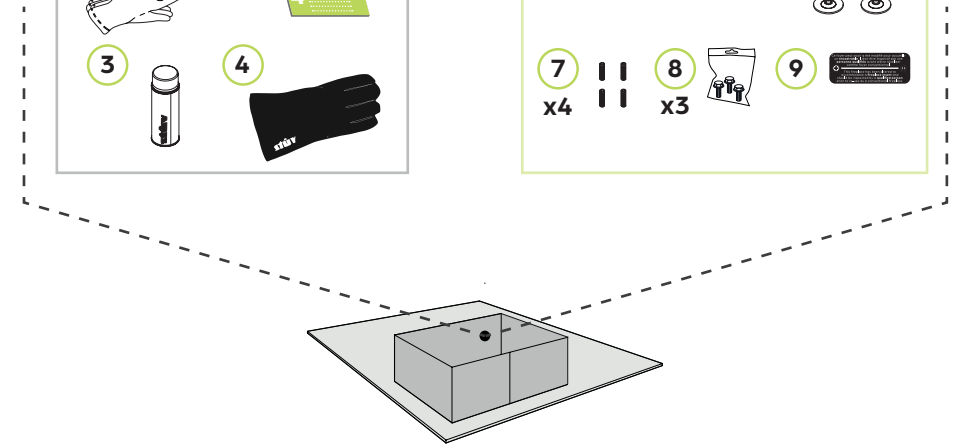
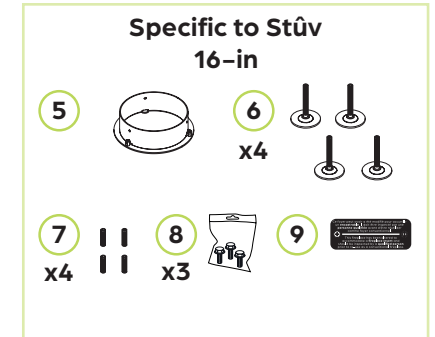




Étape 13 La boîte d'accessoires et les accessoires sont disposés autour de l'encastrable ou de son emballage. Valider la réception des accessoires et le contenu de la boîte complémentaire.

13 CONTENU DE LA BOÎTE D'ACCESSOIRES

1. **4x** Gants blancs
2. Notice d'installation
3. Peinture en aérosol
4. Gant Stûv
5. Sortie de fumée Ø6"
6. **4x** Pied niveleur 16-in
7. **4x** Vis sans tête (M10 x 20)
8. **3x** Vis à tête hexagonale (M6 x 18mm)
9. Plaque à apposer dans l'âtre



IMPORTANT

Avant d'installer le conduit d'évacuation des fumées, vérifier sa conformité dans la **section CHEMINÉE**.



VÉRIFICATION

Vérifier si le matériel est complet et en bon état.

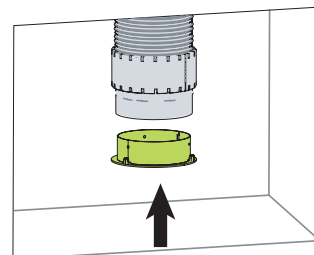
Étape 14 Installer la gaine de cheminée flexible ou rigide (non fournie) de façon à ce qu'elle débouche à proximité de l'emplacement de l'appareil.

Étape 15 À l'extrémité de la gaine, visser le connecteur, à l'aide des vis fournies, avec les éléments de cheminée.

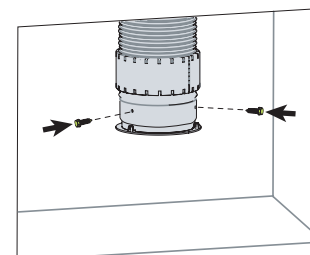
Étape 16 Rentrer le conduit pour faciliter l'insertion au mur de l'encastrable.

Visser la plaque (fournie dans la boîte complémentaire) à l'intérieur de l'âtre de maçonnerie avec des vis #10 ou $\varnothing 3/16$ ".

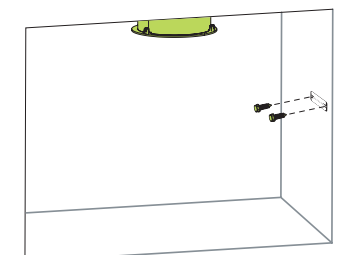
14



15



16



Ce foyer peut avoir été modifié pour accueillir un encastrable. Il doit être inspecté par une personne qualifiée avant d'être réutilisé comme foyer conventionnel.

This fireplace has been altered to accommodate a fireplace insert and should be inspected by a qualified person prior to re-use as a conventional fireplace.

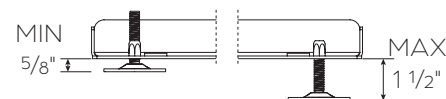
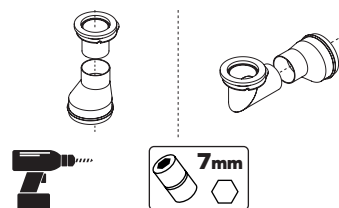
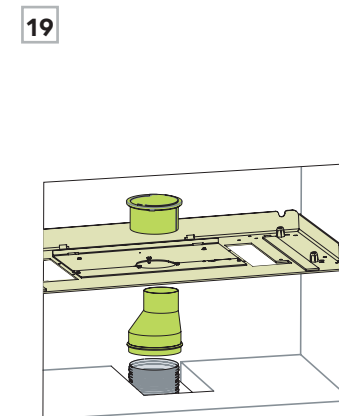
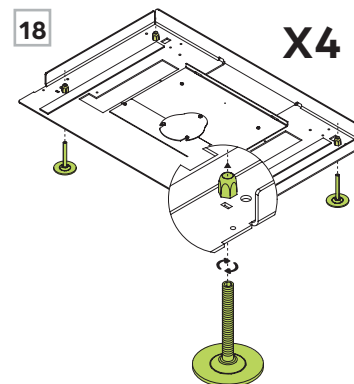
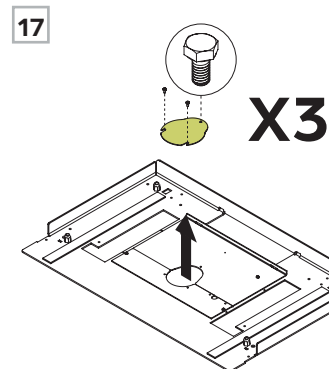
4.3 PLAQUE DE PRÉPOSE ET RACCORDEMENT



Étape 17 Pour un raccordement avec un connecteur pour prise d'air extérieur, retirer seulement le bouchon de la trappe au centre. Pour une entrée d'air **sans raccordement**, laisser la plaque de prépose telle quelle.

Étape 18 Visser les pieds niveleurs **ou** les vis sans tête à demi-hauteur sous la plaque de prépose. Ces pieds permettront d'ajuster le niveau de la plaque de prépose.

Étape 19 Faire le raccordement au travers de la plaque de prépose.



NOTE

Les étapes suivantes sont présentées sans le mur à des fins de clarté.

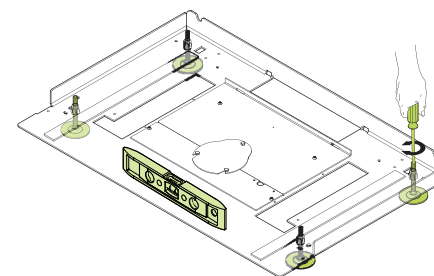
Étape 20 Centrer la plaque de prépose dans l'âtre et positionner en profondeur à l'aide de la mesure inscrite sur l'image. **Se référer aux notices des cadres** pour calculer la profondeur exacte selon le cadre choisi.

Étape 21 Mettre à niveau les pieds niveleurs, sur la plaque de prépose, sur les pattes ajustables ou sur la base H.

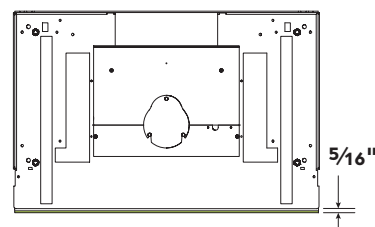
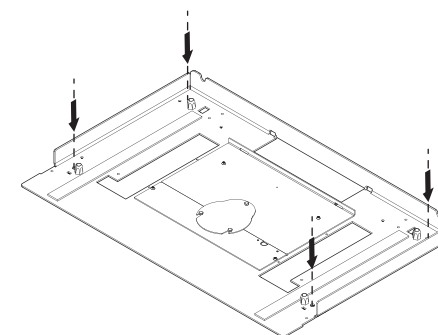
Étape 22 Lorsque l'encastrable est à son endroit définitif, visser la plaque de prépose avec des vis autoforeuses (non incluses) pour fixer l'encastrable en place.



21



22 **NON INCLUSES**



Retrait par rapport à l'abattant

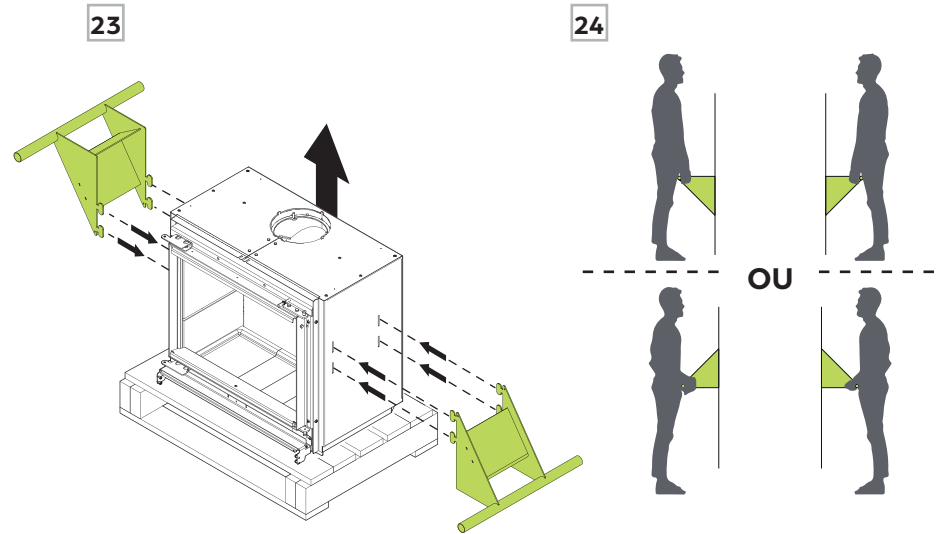


4.3 PLAQUE DE PRÉPOSE ET RACCORDEMENT



Étape 23 Insérer les poignées Stûv dans les trous prévus à cet effet pour retirer l'appareil de la palette. La poignée peut être placée dans les deux sens.

Étape 24 Déplacer l'encastrable à deux personnes jusqu'à l'emplacement de l'installation.



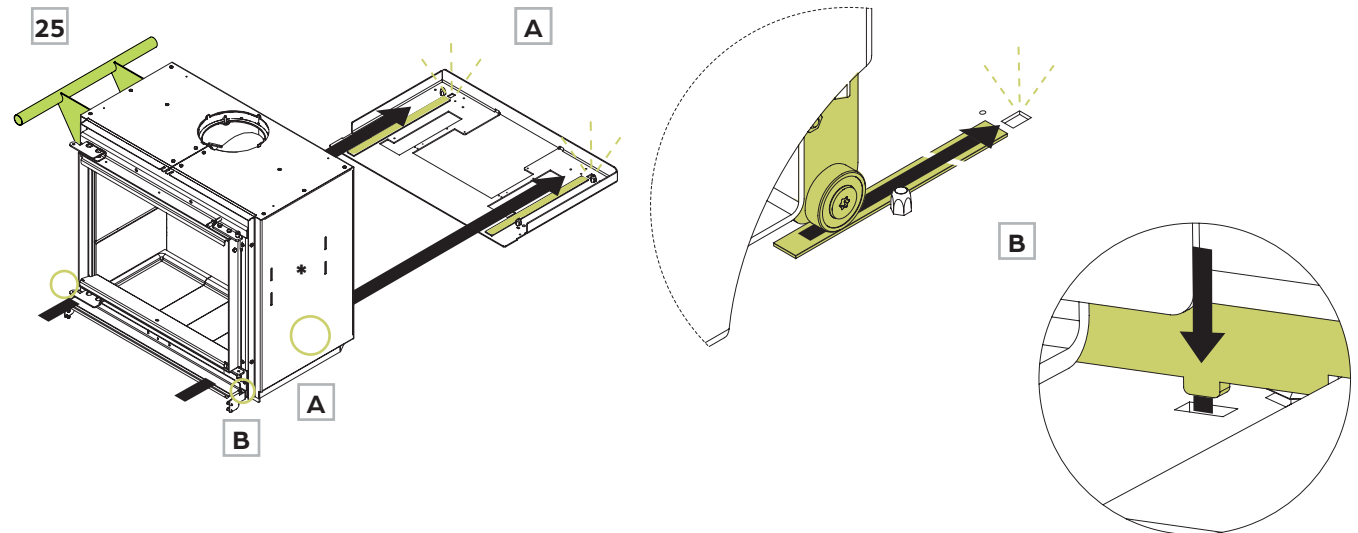
Étape 25 Glisser l'appareil sur la plaque de prépose préalablement installée à son emplacement définitif.

* Poignée de transport cachée pour voir l'emplacement des détails.

A L'encastrable est muni de deux roues à l'arrière et d'un chemin de roulement pour guider le placement.

B Deux languettes, à droite et à gauche, stabiliseront l'appareil au bon endroit.

Valider les positionnements **A** et **B** avant de continuer.



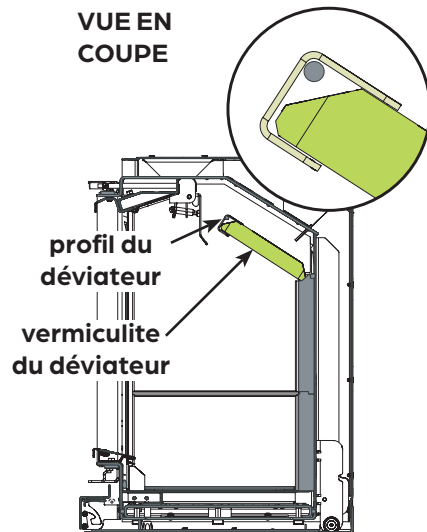
4.4 RACCORDEMENT À LA SORTIE DE FUMÉE



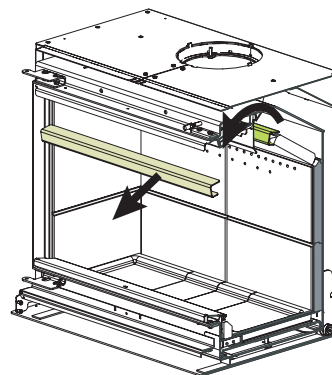
Pour faire le raccordement de l'encastrable, le retrait du profil et des vermiculites de déviateur sera nécessaire.

Étape 26 Retirer le profil du déviateur en le pivotant légèrement vers soi.

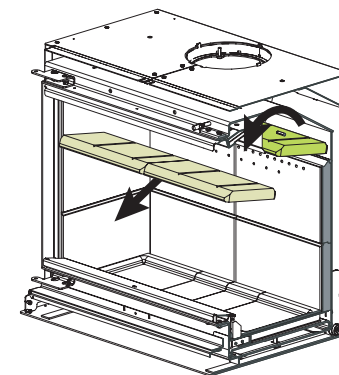
Étape 27 Dans un mouvement similaire, retirer les vermiculites. Attention, elles peuvent s'effriter facilement.



26



27



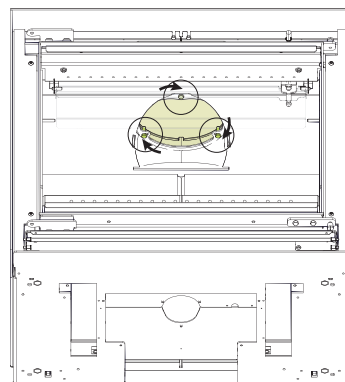
Étape 28 Passer derrière le clapet de fumée, tirer sur la buse précédemment installée et enligner les trous de la buse avec ceux de la sortie de fumée.

Étape 29 Engager les vis à la main, puis utiliser une clé de serrage pour visser les trois boulons dans la sortie de fumée.

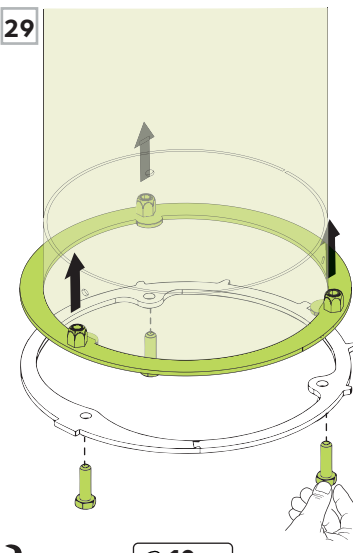
Étape 30 Replacer les vermiculites, puis le profil du déviateur. **Le plus long côté du profil doit être sur le dessus des vermiculites.**

28

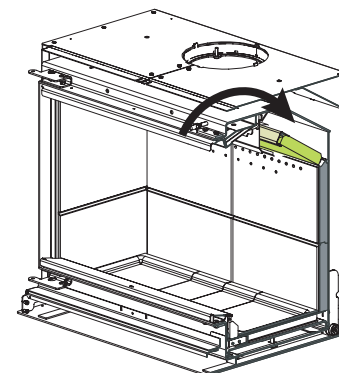
VUE DE DESSOUS À L'INTÉRIEUR



29



30





Étape 31 Utiliser la notice fournie avec le cadre pour faire la finition du mur, ainsi que la pose et l'ajustement du cadre, au besoin.

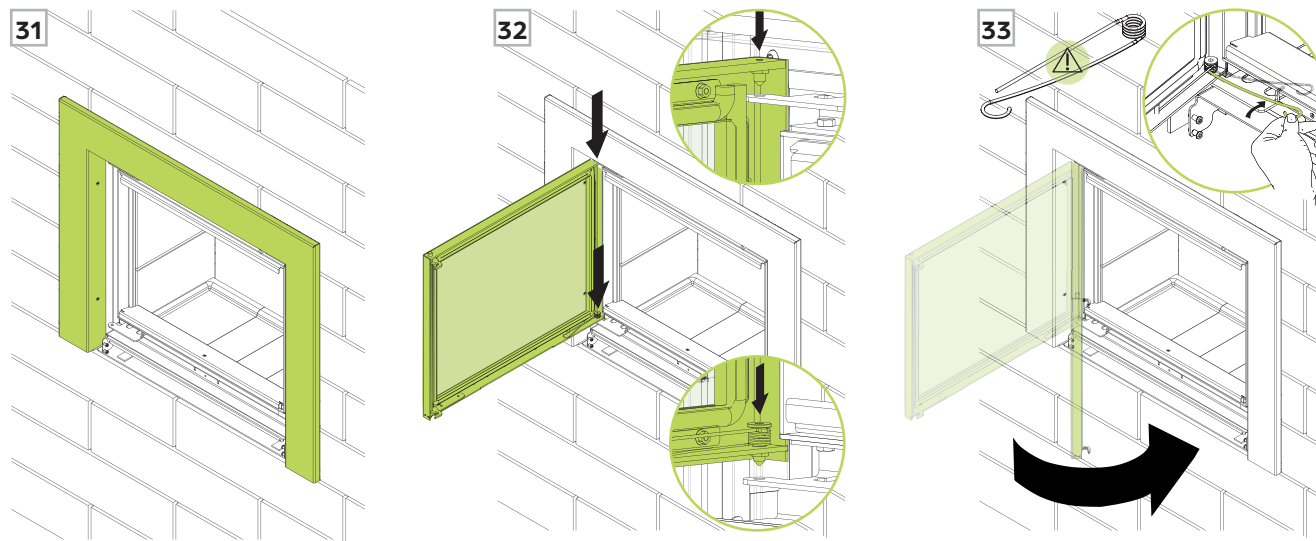


Étape 32 Remettre la porte en place en insérant les gonds dans les trous.

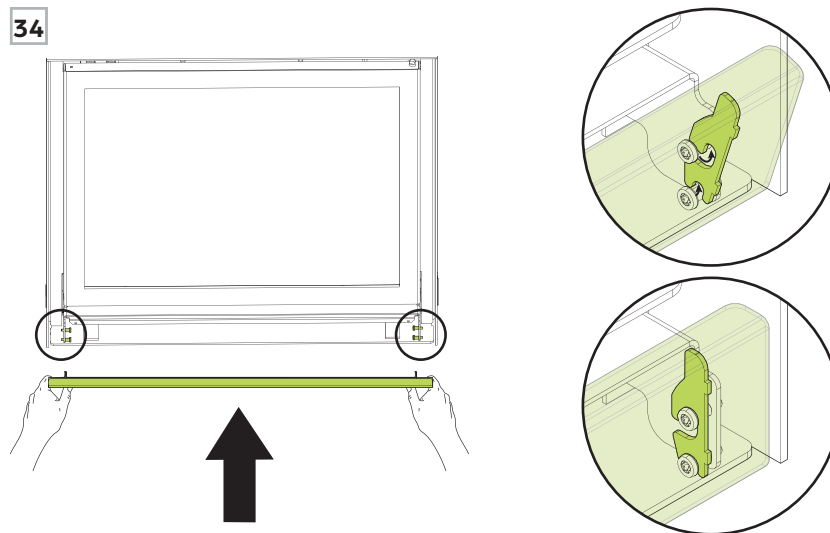
Étape 33 Valider que la porte est de niveau et qu'elle ferme bien.

Si oui, réengager le ressort, puis fermer et verrouiller la porte.

En cas contraire, suivre les étapes à la page suivante pour ajuster la porte.



Étape 34 Incliner l'abattant vers soi légèrement pour bien voir. Positionner l'abattant sur les vis de l'encastable. Pousser vers le bas pour assurer sa position sans forcer.



4.6 AJUSTEMENT DE LA PORTE

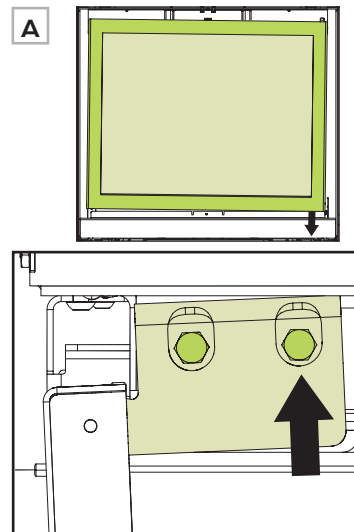
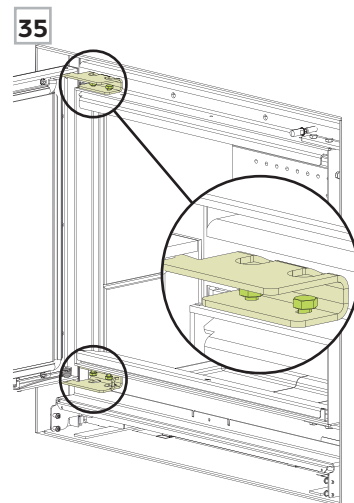


Étape 35 Pour niveler la porte, desserrer **légèrement** les 4 boulons qui retiennent les gonds de porte en haut et en bas.

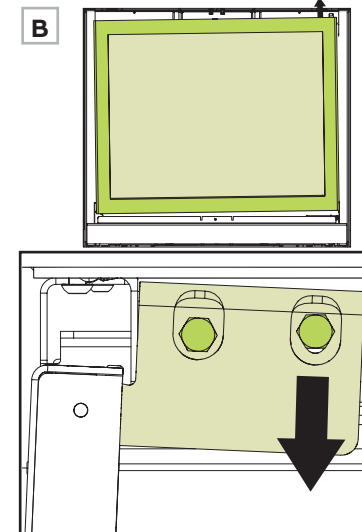
A Si le côté opposé à l'axe de rotation est trop bas, le gond du haut doit être poussé vers l'intérieur et le gond du bas vers l'extérieur.

B Si le côté opposé à l'axe de rotation est trop haut, le gond du haut doit être poussé vers l'extérieur et le gond du bas vers l'intérieur.

Ajuster **graduellement** la porte selon les indications ci-dessus. Ceci peut prendre plusieurs essais avant de réussir le nivelage parfait.



Ajustement du haut



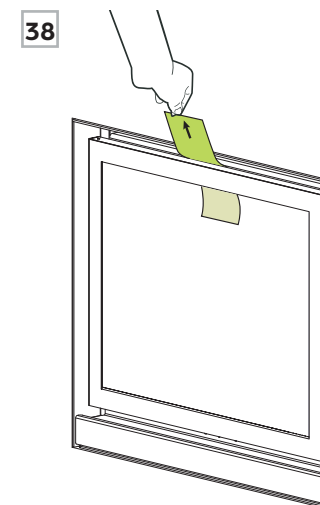
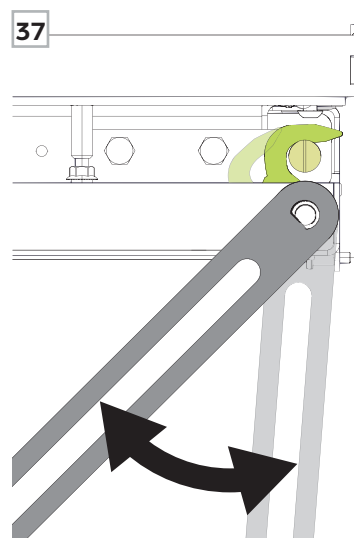
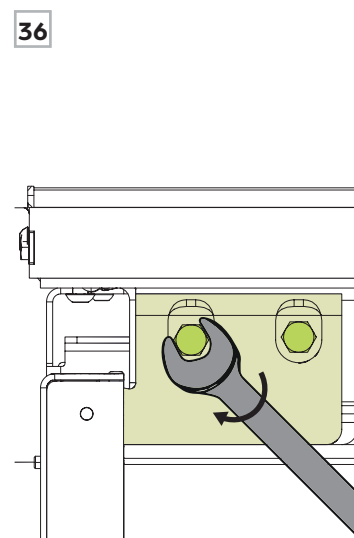
Ajustement du haut

Étape 36 Serrer les quatre boulons lorsque le nivelage est réussi.

Étape 37 La préhension de la porte doit être agréable à fermer, mais assez rigide pour être étanche. Faire quelques essais pour valider si le dormant de fermeture de porte est bien ajustée.

Étape 38 Valider aussi l'étanchéité en passant un papier tout le tour du joint de porte. Si la porte est bien étanche, le papier restera en place.

Si le papier bouge ou si la préhension n'est pas parfaite, procéder à l'ajustement à la page suivante.



4.8 AJUSTEMENT DE LA PORTE

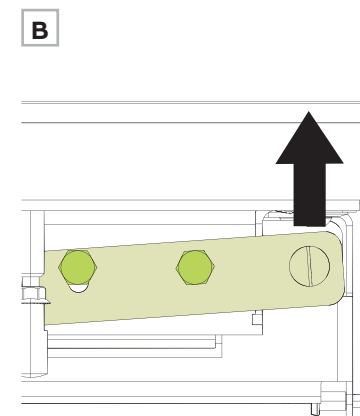
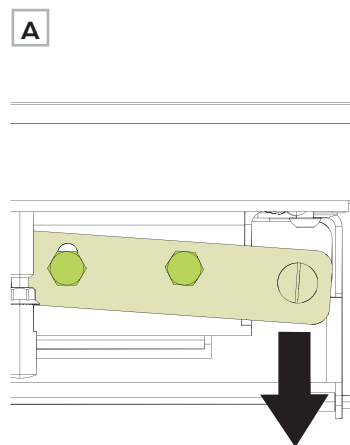
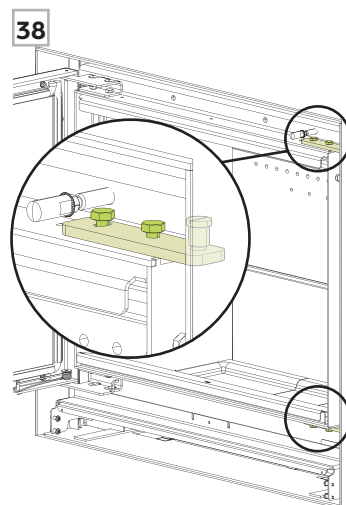


Étape 39 Pour ajuster l'ouverture de la porte ou l'étanchéité de la porte, desserrer légèrement les 4 boulons qui retiennent les dormants de porte en haut et en bas.

A Si l'ouverture de la porte est trop laborieuse, le cylindre du dormant de fermeture de porte doit être tiré vers soi.

B Si l'ouverture de la porte est trop aisée, le cylindre du dormant de fermeture de porte doit être poussé vers l'appareil.

Ajuster **graduellement** la porte selon les indications ci-dessus et serrer les boulons.

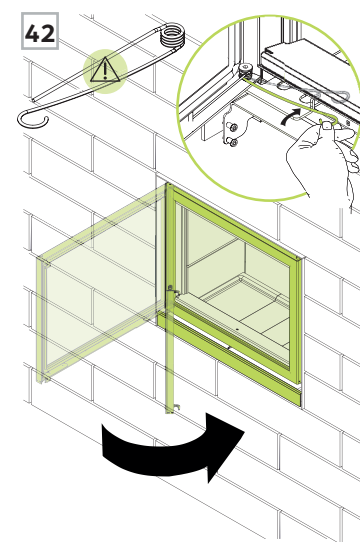
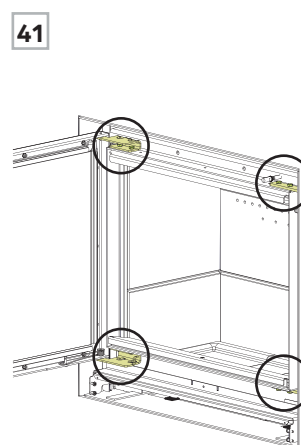
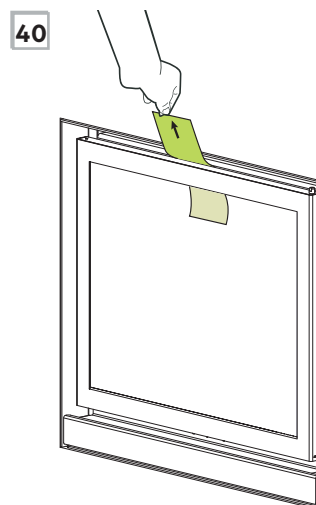


Étape 40 Revalider l'étanchéité en passant un papier tout le tour du joint de porte.

Étape 41 Refaire les étapes d'ajustement jusqu'à ce que la porte soit étanche, au niveau et avec une préhension agréable.

Si l'ajustement de la porte semble impossible, contacter le service technique de Stûv America : 1-866-487-7888

Étape 42 Réengager le ressort, puis fermer et verrouiller la porte. Positionner l'abattant si ce n'était pas déjà fait.



5

CHEMINÉE

5.1	DIMENSIONS ET CERTIFICATION	32
5.2	INSTALLATION TYPIQUE	33



5.1 DIMENSIONS ET CERTIFICATION



DIAMÈTRE DE CHEMINÉE

L'encastrable doit être installé avec une gaine continue rigide ou flexible de 6" ou de 7" de diamètre allant de l'encastrable jusqu'au dessus de la cheminée. La gaine doit être conforme avec **ULC-S635**, les Standards pour Systèmes de Gaines pour Maçonnerie Existante ou Cheminées et Sorties d'Air Pré-Fabriquées, ou **CAN/ULC-S640**, Standards pour Systèmes de Gaines pour Nouvelle Maçonnerie ou Cheminées, ou **UL-1777**, selon les normes d'installation en vigueur dans votre localité.

Si la cheminée est plus courte que 18'
utiliser l'adaptateur pour cheminée 7"
(optionnel : AW1200500800)
ainsi qu'une cheminée 7".



LONGUEUR DE CHEMINÉE

Il est recommandé que la hauteur de la cheminée soit comprise entre **15' minimum et 45' maximum** à partir du dessus de l'appareil jusqu'au-dessous du chapeau de pluie. Cette hauteur influence le tirage et l'efficacité de l'appareil. Si cette hauteur n'est pas possible, contacter le service technique de Stûv America.

Si la cheminée est plus courte que 18', utiliser une cheminée 7".

Avant d'effectuer le raccordement, s'assurer que l'encastrable se trouve à sa place définitive et qu'il est au niveau (page 24, au besoin).

Faire le raccordement de la cheminée par l'intérieur de la chambre de combustion et en suivant la procédure à la page suivante.

Calculer le nombre de section de cheminée requis à partir du dessus de l'appareil et selon les informations énoncées sur cette page et se procurer tous les composants requis.

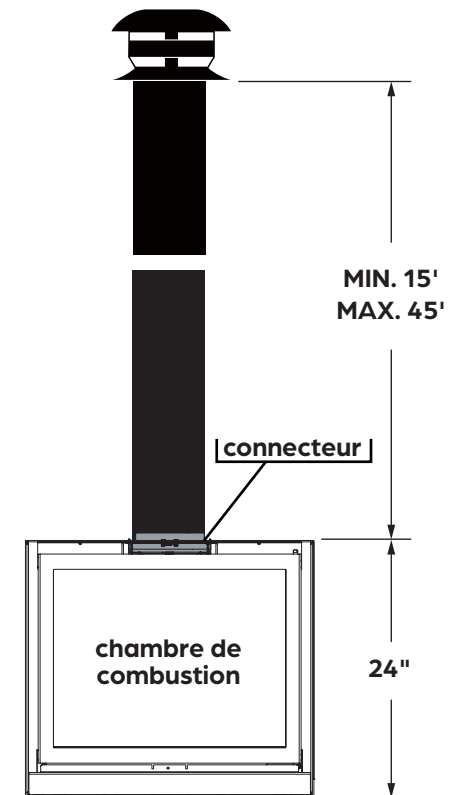
Lire attentivement le manuel fourni avec votre cheminée avant de procéder à l'installation.

ATTENTION

- Ne pas employer de moyens de fortune pendant l'installation: ils pourraient compromettre la sécurité, être dangereux et entraîner un incendie.
- Ne pas raccorder l'appareil à une cheminée déjà branchée et utilisée par un autre appareil. Une cheminée servant de sortie à un appareil ne peut pas être utilisée pour plus d'un appareil.
- Ne pas couper les chevrons, les solives de plafond ou les joints de plafond sans avoir consulté un agent du bâtiment pour s'assurer que l'intégrité structurelle n'est pas compromise.
- Il est préférable, mais pas obligatoire, d'installer une première section de cheminée droite d'au moins 3' entre l'appareil et une déviation.
- Si cet appareil n'est pas adéquatement installé, un incendie peut s'ensuivre. Afin de réduire tout risque d'incendie, suivre les instructions d'installation
- Consulter les autorités locales pour obtenir un permis de construction et prendre connaissance de toutes les exigences réglementaires en vigueur.

IMPORTANT

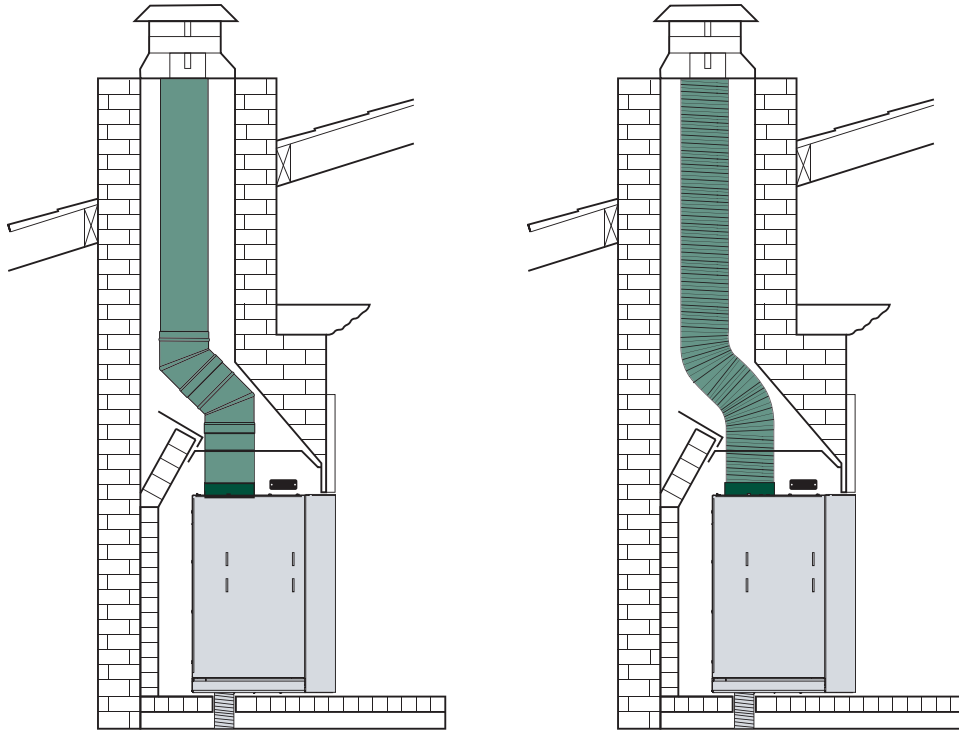
Il est préférable mais pas obligatoire d'installer une première section de cheminée droite de 3' entre l'appareil et une déviation. Dans ce cas, il est nécessaire d'installer **une section droite verticale** après celle en angle.



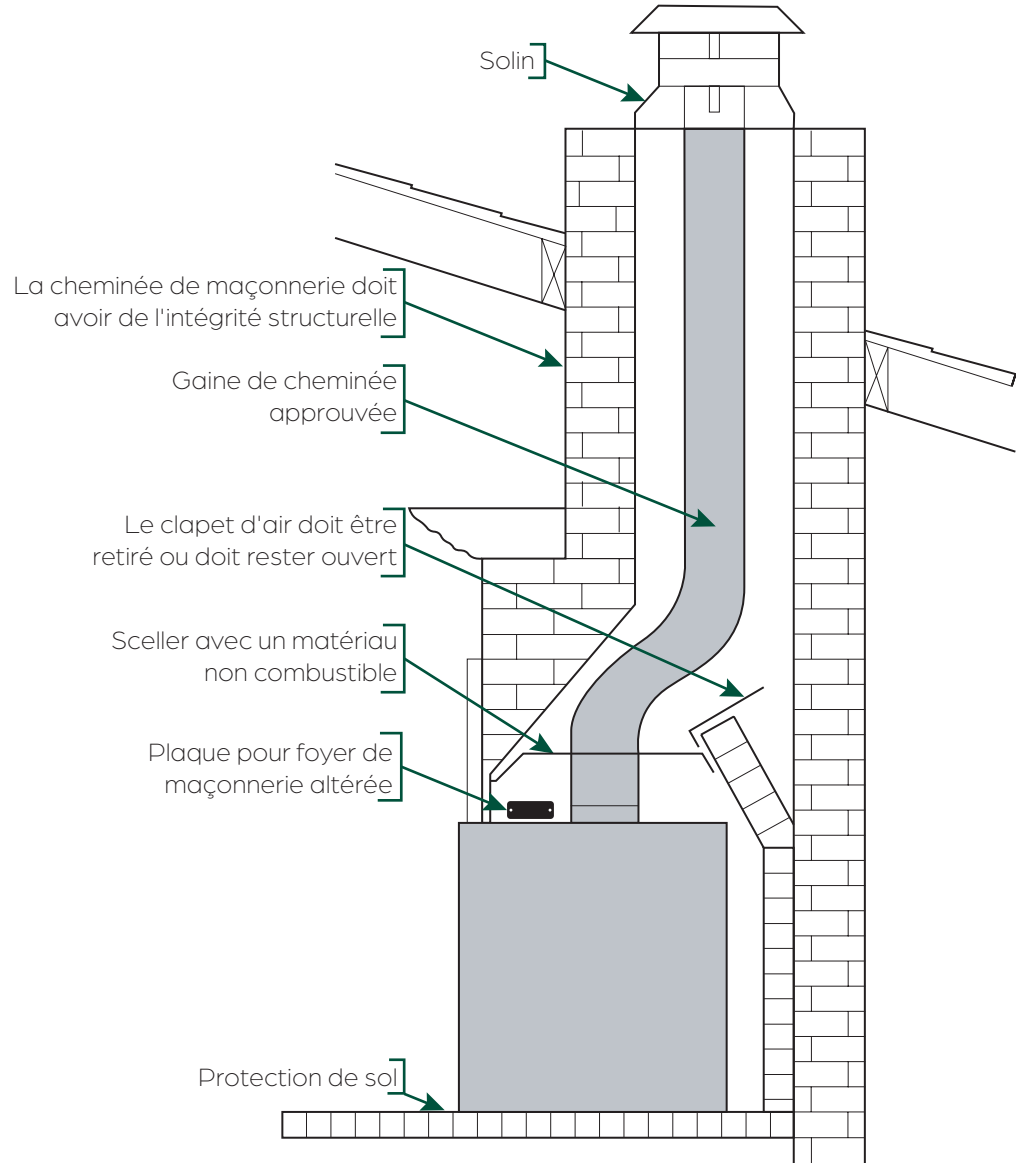
5.2 INSTALLATION TYPIQUE



Une cheminée rigide ou une cheminée flexible peut être choisie en fonction de l'installation. Dans tous les cas, l'installation typique doit être respecté.

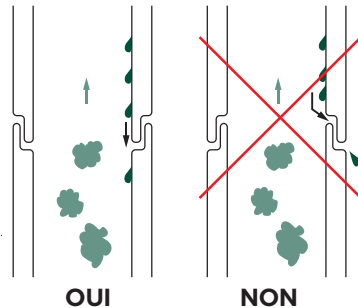


Suivre les recommandations ci-dessous pour installer la cheminée. Toujours se référer au mode d'emploi de la cheminée.



ÉTANCHÉITÉ

Les divers éléments qui composent le raccord entre l'appareil et le conduit de fumée, ainsi que ceux qui composent le conduit de fumée lui-même, doivent être placés de manière étanche pour les condensats plutôt que pour les fumées.

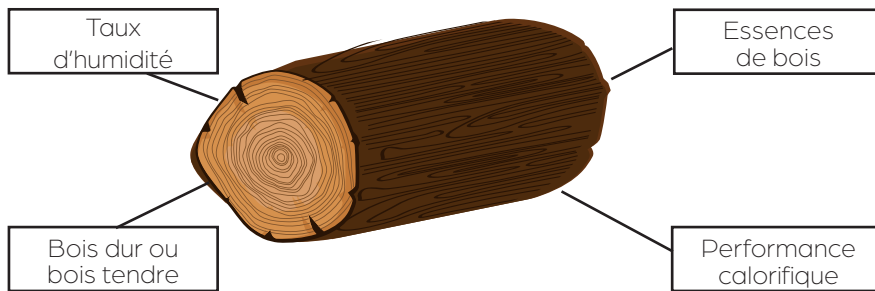




6

UTILISATION

6.1	SÉLECTION DU BOIS	35
6.4	DÉMARRAGE DU FEU	36
6.3	ALIMENTATION DU FEU.....	38
6.4	DÉCENDRAGE	38



TAUX D'HUMIDITÉ

Il est essentiel d'utiliser **un bois sec** ayant un taux d'humidité **inférieur à 18 %**. La **combustion** obtenue sera plus **efficace et propre**.

Utiliser du **bois humide ou demi-sec** ayant un taux d'humidité **supérieur à 18 %** offre une combustion médiocre et peu efficace. Le feu sera moins ardent et difficile à allumer. Il dégagera **énormément de fumée** noire et de **pollution** dans l'air en plus d'encrasser la vitre et les conduits de cheminée.

Pour choisir un bois sec, utiliser un humidimètre ou regarder si...

- il est léger et légèrement fendu;
- il produit un bruit sec en tapant une bûche contre une autre;
- l'écorce se détache facilement;
- il présente des craquelures du centre vers le bord.

BOIS DUR OU BOIS TENDRE

Plus un bois est dur, plus il dégagera de la chaleur et plus il brûlera lentement (à taux d'humidité équivalent).

Un bois tendre peut être utilisé comme bois d'allumage au-dessus du bois dur. Il brûle plus rapidement (à taux d'humidité équivalent) malgré la performance calorifique moindre.

- **Bois dur** : chêne, hêtre, châtaignier, orme, frêne, acacia, charme, érable.
- **Bois fruitier** : noyer, cerisier, poirier, pommier, olivier.
- **Bois tendre** : peuplier, bouleau, tilleul, robinier, marronnier.
- **Bois résineux** : pin maritime, épicéa, pin sylvestre, sapin, mélèze.

ESSENCES DE BOIS

Le frêne et le hêtre sont recommandés pour le bois de chauffage: ils sèchent vite et on en trouve facilement. Ils doivent être stockés sous un abri immédiatement après avoir été débités et refendus, sinon ils pourrissent très vite et perdent leur pouvoir calorifique. Ils sont faciles à allumer, offrent des feux vifs et des flammes très lumineuses.

L'érable a une bonne valeur calorifique. Il produit des feux et de la braise qui dure longtemps.

Le chêne est un excellent combustible, mais il doit (contrairement aux autres bois) rester non couvert pendant 2 ans pour que la pluie le débarrasse des tanins qu'il contient. Ensuite, il doit être entreposé sous abri encore 1 an ou 2 avant de pouvoir être brûlé. Dans les petites branches, la proportion d'aubier (qui brûle trop vite) est importante. Il brûle lentement, offre un feu doux et donne de belles braises. Idéal pour faire un barbecue et pour un feu modéré.

Le charme, le merisier et les fruitiers sont d'excellents combustibles, mais rares. Ce sont des bois durs. Ils offrent de belles flammes, harmonieuses et calmes, et donnent de belles braises. Ils sont idéaux pour un barbecue ou un feu doux.

Le bouleau, le tilleul, le marronnier, le peuplier et le robinier sont des feuillus à bois tendre. Ils offrent de belles flammes, harmonieuses, mais vives, et peu de braises. Ils brûlent vite: on les utilisera pour allumer (ou raviver) le feu. Attention: Le peuplier produit des cendres abondantes et volatiles. Le robinier produit des projections de braises importantes.

Les résineux (non recommandés) dégagent beaucoup de chaleur, mais ils se consomment rapidement; ils projettent des braises et les résines qu'ils contiennent encrassent les cheminées.

PERFORMANCE CALORIFIQUE

Chaque essence de bois offre des performances calorifiques différentes et brûle de manière différente.

Nous encourageons fortement l'utilisation de bois durs comme le charme, l'érable, le chêne, le frêne, l'orme et le hêtre. Ils produisent de belles flammes et beaucoup de braises qui restent longtemps incandescentes.



ATTENTION – À PROSCRIRE

Brûler exclusivement du bois de chauffage. Il est interdit de brûler :

- des déchets,
- des coupures de gazon, des déchets de jardin ou de bois vert
- du plastique, des matériaux à base de produits pétroliers, de l'essence, du combustible liquide ou du caoutchouc, incluant des pneus,
- des solvants industriels,
- des liquides inflammables comme le naphte et l'huile à moteur,
- du bois peint, du bois verni ou traité chimiquement,
- des matériaux contenant de l'amiante,
- des matériaux de construction et des débris de démolition,
- du bois de rive d'eau salée ou du bois extrait d'eau salée et séché,
- des traverses de chemin de fer ou de bois traité sous pression,
- du fumier ou des carcasses d'animaux morts,
- du papier, du carton, des panneaux de particules, du bois compressé, aggloméré ou du contreplaqué. L'interdiction contre la combustion de ces produits n'interdit pas l'utilisation d'allume-feux faits à base de papier, de carton, de sciure de bois ou de toute autre substance servant à démarrer le feu dans cet appareil.
- toute substance émettant des fumées denses et des odeurs fortes

La chaleur produite par ces matériaux est trop grande et peut endommager l'appareil en plus de créer de la suie sur la vitre et sur les parois du conduit de cheminée. Des émanations toxiques et polluantes, comme le monoxyde de carbone, sont produites par ces matériaux et peuvent être dangereuses. Brûler ces matériaux peut produire des gaz toxiques, de la fumée ou diminuer l'efficacité de l'appareil.

Bûches en composite (écologiques) : Les bûches en composite/écologiques sont à proscrire. Celles-ci émettent parfois des résidus qui encrassent les mécanismes et peuvent user prématurément l'appareil.

Les appareils Stûv sont conçus pour un usage domestique et ne doivent jamais être utilisés pour incinérer des déchets, peu importe leur nature.

Cet appareil n'a pas été testé avec un ensemble décoratif (jeu de bûches, cailloux) pour appareil au gaz non ventilé. Afin de réduire le risque de feu et de blessure, il est interdit d'installer un ensemble décoratif dans la chambre de combustion de l'appareil.



ATTENTION

Lire les instructions de sécurité à la page 7 avant d'utiliser votre appareil.

À la première utilisation, certains dégagements de fumée et d'odeurs peuvent survenir. **Aérer abondamment la pièce.**



En cas de feu de cheminée

1. Appeler les pompiers
2. Éteindre le feu avec un extincteur type A ou ABC (à poudre, à mousse ou à eau et additif) Éviter d'éteindre le feu avec un seau d'eau ou toute autre manière hasardeuse.
3. Aérer la pièce dans laquelle se trouve l'appareil.
4. Suite à un feu de cheminée, faire nettoyer et inspecter par un professionnel.
5. Faire les réparations nécessaires avant une nouvelle utilisation.

Si la température extérieure est supérieure à celle à l'intérieur, charger plus de papier et plus de petit bois pour bien chauffer le conduit de cheminée et donc inverser le déséquilibre. Enflammer d'abord des boules de papier et environ de 1 lb à 1 ½ lb de petit bois d'allumage de $\pm 3/4$ po² de section.

La charge maximale pour éviter une surchauffe est égale à **2 x le poids de la consommation horaire**. Vous référer au tableau à la page 6.



IMPORTANT

Entreposer le bois dans un endroit à l'abri des intempéries pour le garder au sec. Ne pas entreposer le bois dans la zone à risque, l'espace de chargement de l'encastrable, de décrochage ou à l'intérieur des dégagements obligatoires inscrits dans la **section DIMENSIONS**.



ATTENTION

L'encastrable doit être utilisé exclusivement avec la porte fermée. Sinon, des fumées et des flammes pourraient sortir de l'ouverture et provoquer des dégâts importants.

Ouvrir la porte seulement pour allumer le feu ou l'alimenter.

Étape 1 À l'aide de la poignée main froide fournie avec l'appareil, ouvrir la porte dans un mouvement de rotation.

Le claquage de la porte peut briser la vitre. Ne pas faire de feu lorsque la vitre est brisée.

Étape 2 Placer les bûches de bois dans la chambre de combustion en feu inversé tel qu'illustré pour une meilleure combustion.

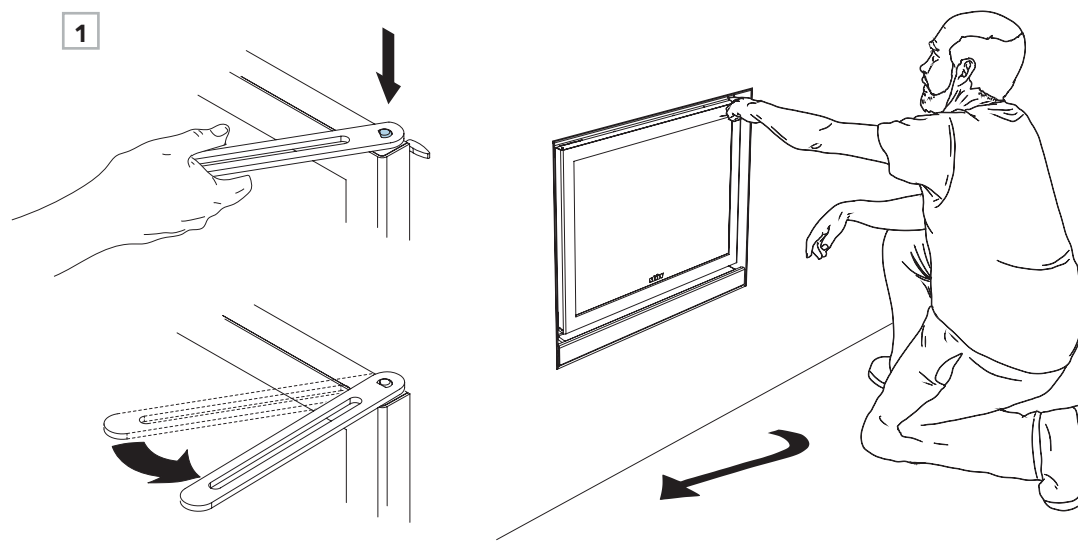
Étape 3 Allumer le feu.



ATTENTION

Il est recommandé d'utiliser des allume-feux à base de sciure de bois, sans produit chimique ou toxique. Les matières cireuses peuvent bloquer le système d'entrée d'air.

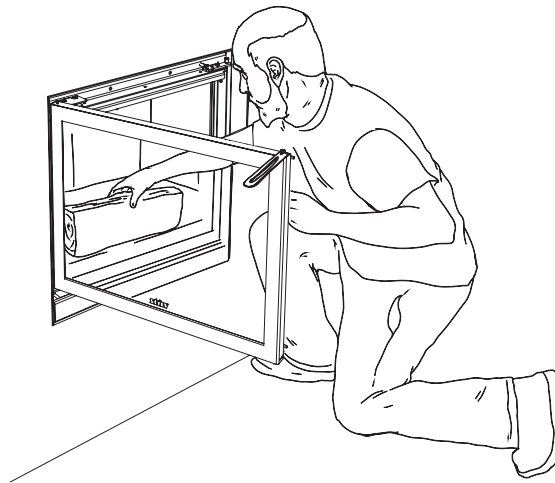
Étape 4 Laisser la porte entrouverte durant 20 minutes au minimum. Cela favorise un meilleur tirage lors de l'allumage du feu et empêche la condensation de fumée et le dépôt de suie. Fermer la porte lorsque le feu est bien entamé.



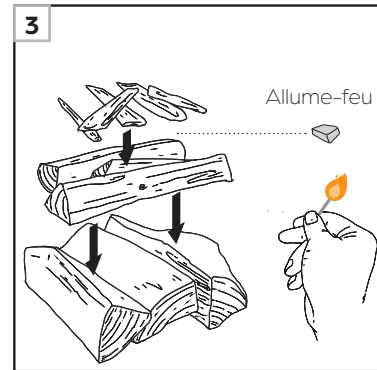
NOTE

Brûler 1 bûche à la fois va créer une accumulation de braises et de charbon. Mais avec 2 bûches ou plus, la combustion sera optimisée et va réduire les résidus non-brûlés.

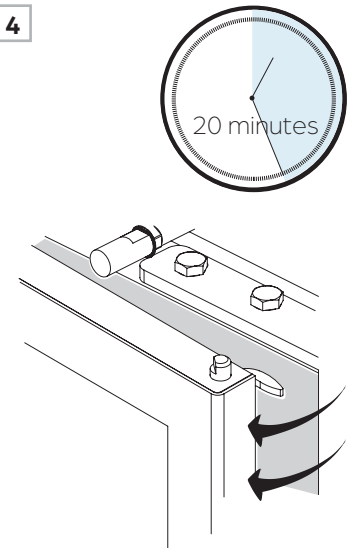
2



3



4



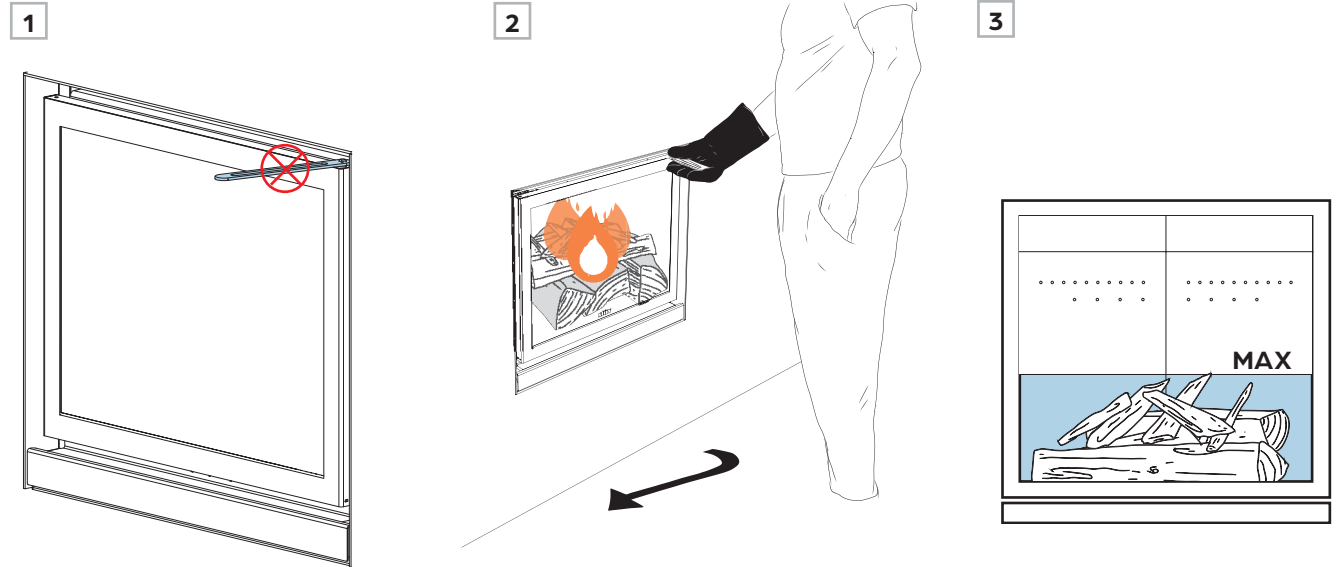


Étape 1 Ne pas laisser la poignée sur le cylindre de préhension ou devant la vitre. Elle va devenir très chaude.

Étape 2 Pour ajouter du bois, utiliser le gant Stûv fourni avec l'appareil.

Ne pas brasser ni agiter le bois lorsqu'il brûle. Utiliser un tisonnier au besoin.

Étape 3 Ne pas dépasser la moitié de la chambre de combustion en combustible solide.

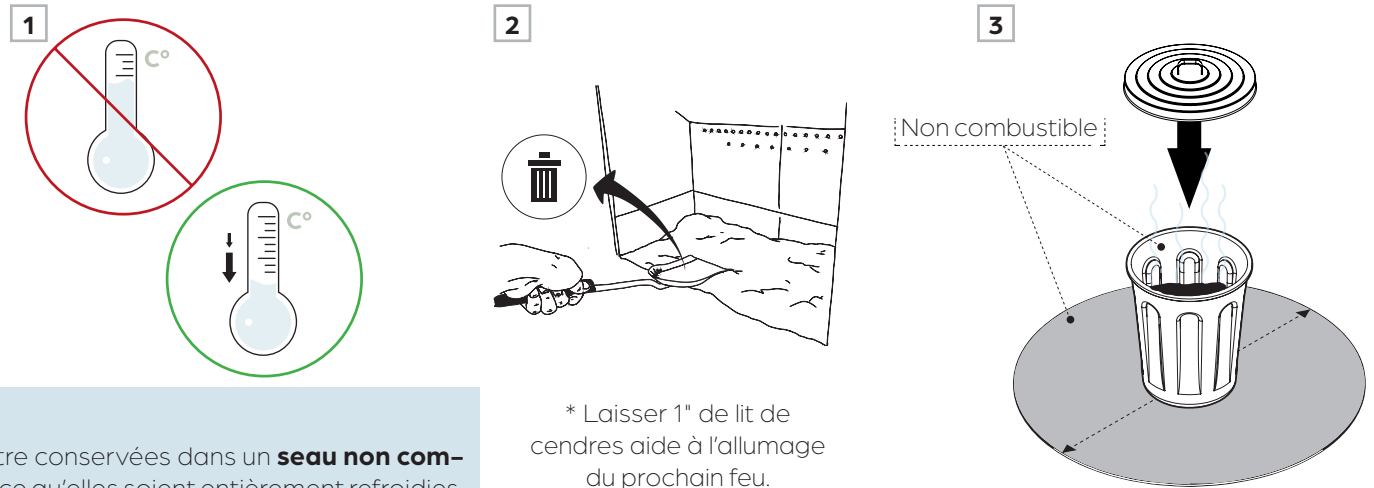


6.4 DÉCENDRAGE

Étape 1 Attendre que les cendres soient froides pour ouvrir la porte en toute sécurité.

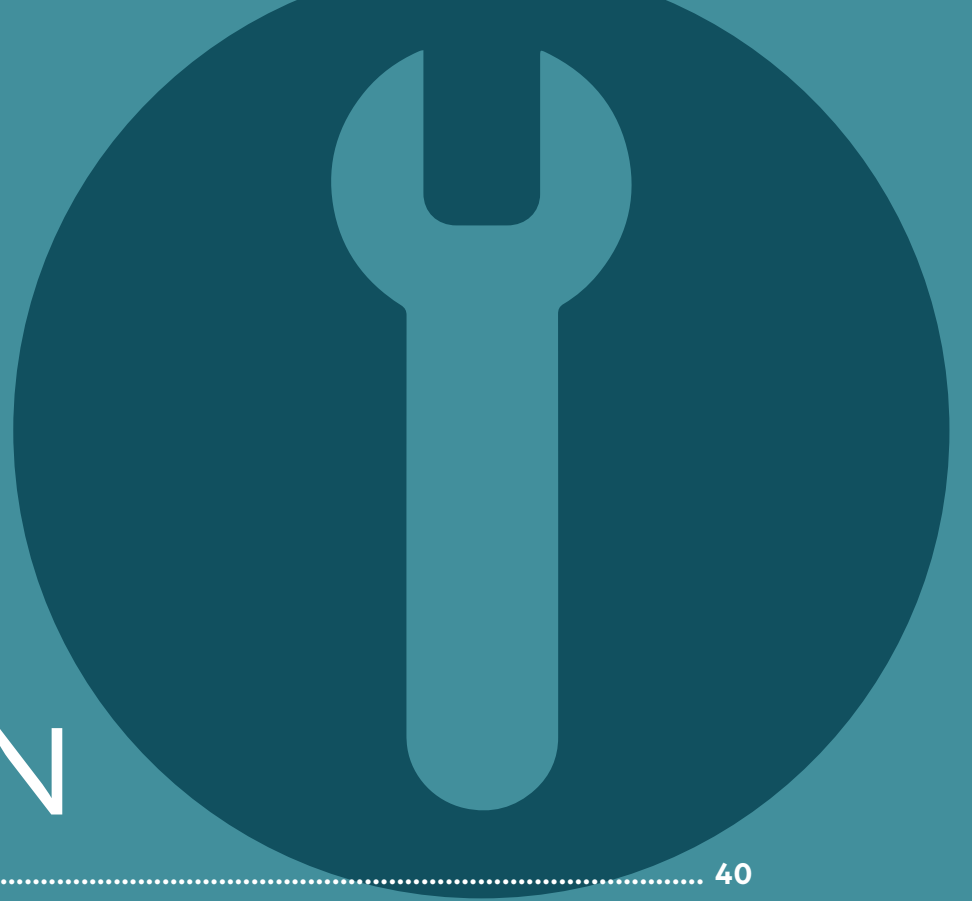
Étape 2 Utiliser une pelle à cendres pour procéder au décendrage. Déposer les cendres dans un seau métallique.

Étape 3 Placer le seau rempli de cendres sur un sol non combustible. S'assurer d'éloigner le seau de tout matériau combustible.



* Laisser 1" de lit de cendres aide à l'allumage du prochain feu.

NOTE
 Avant de disposer des cendres, elles doivent être conservées dans un **seau non combustible muni d'un couvercle étanche** jusqu'à ce qu'elles soient entièrement refroidies. Procéder régulièrement au décendrage. Les cendres brûlantes peuvent endommager le joint inférieur de la vitre. La garantie ne couvre pas cette détérioration.



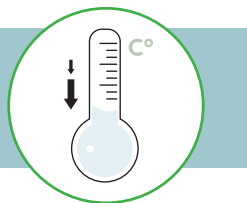
7 ENTRETIEN

7.1	ENTRETIEN RÉGULIER.....	40
7.2	REPLACEMENT DES COMPOSANTS	41
7.3	RAMONAGE ET CRÉOSOTE	44



ATTENTION

Avant de procéder à l'entretien, attendre le refroidissement complet de l'appareil.



Chaque année, procéder à un entretien annuel :

- Aspirer les cendres dans l'espace registre.
- Vérifier l'état du joint de porte.
- Vérifier l'état du joint de vitre.

Suivre les étapes aux pages suivantes pour faire la vérification.

Nettoyer la vitre à froid et éviter absolument les nettoyeurs abrasifs.

- Ouvrir la porte à 90° à l'aide de la main froide.
- Au besoin, protéger les parties peintes et le revêtement de sol.
- Faire l'entretien avec un produit de nettoyage pour vitres non abrasif ou avec de l'eau claire. Il est aussi possible d'utiliser les cendres et de l'eau pour nettoyer efficacement la suie accumulée.

Pendant la saison de chauffage, faire inspecter régulièrement la cheminée par un professionnel. Un ramonage est recommandé deux fois par saison de chauffe pour éviter l'accumulation de crésote.

Retirer l'excès de cendres après chaque utilisation. Ne pas attendre que les cendres débordent de l'encastrable. Un excès de cendres peut obstruer l'alimentation en air frais lors de la combustion et abîmer les joints.

Le décentrage est expliqué dans le volet **UTILISATION**.

Stûv America recommande l'utilisation de pièces de remplacement d'origine.

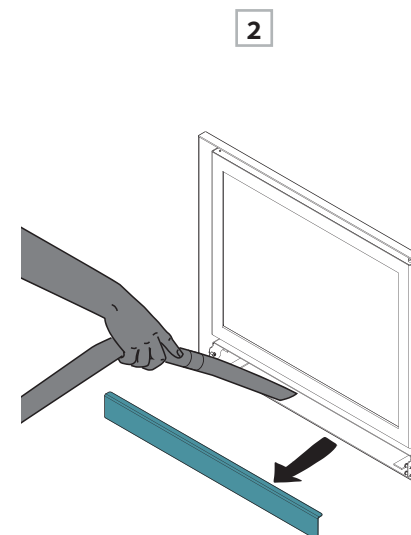
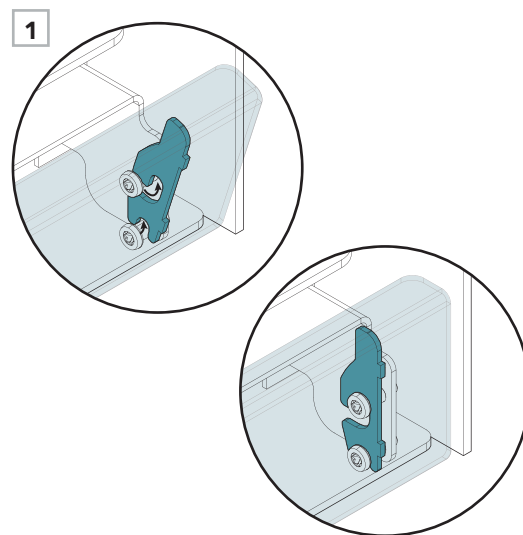
Utiliser une pièce de substitution peut nuire au fonctionnement de l'appareil et annulera la garantie du fabricant. **Communiquer avec un revendeur de produits Stûv** en cas de détérioration de pièces.

Pour toutes autres pièces à remplacer dont le démontage n'est pas décrit dans ces instructions, communiquer avec un revendeur autorisé de Stûv America.

Pour aspirer les cendres dans l'espace registre:

Étape 1 Pour retirer l'abattant, le glisser vers le haut puis faire une légère rotation vers soi.

Étape 2 Passer l'aspirateur à l'intérieur et remettre l'abattant à la fin.



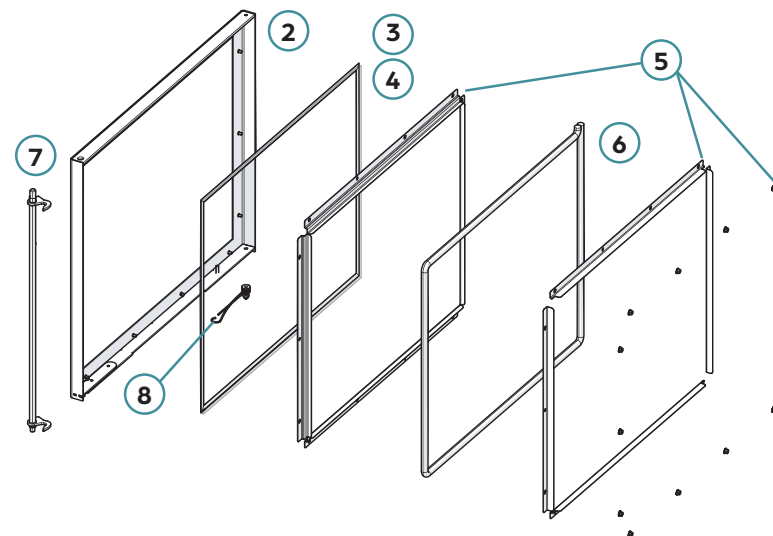
7.2 REMPLACEMENT DES COMPOSANTS



Étape 1 Les prochaines étapes expliqueront le démontage des pièces de la porte.

1

#	DESCRIPTION	16-58	16-68	16-78
1	porte complète	PW1400804000	PW1400804100	PW1400804200
2	cadre de porte	PW1499721000	PW1499723400	PW1499725800
3	kit vitre et joints de vitre	PW1400601400	PW1400601500	PW1400601600
4	joint de vitre	PW1400503300	PW1400503400	PW1400503500
5	kit de serre-vitre	PW1400402900	PW1400403000	PW1400403100
6	joint de porte	PW1400504900	PW1400505000	PW1400505100
7	axe de fermeture de porte	PW1499717000		
8	ressort de fermeture	PW5511100600		



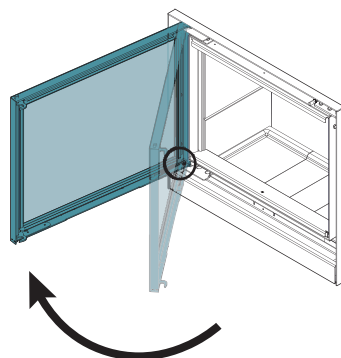
Pour tout entretien, suivre les étapes suivantes.

Étape 2 Ouvrir la porte à 90° avec la main froide.

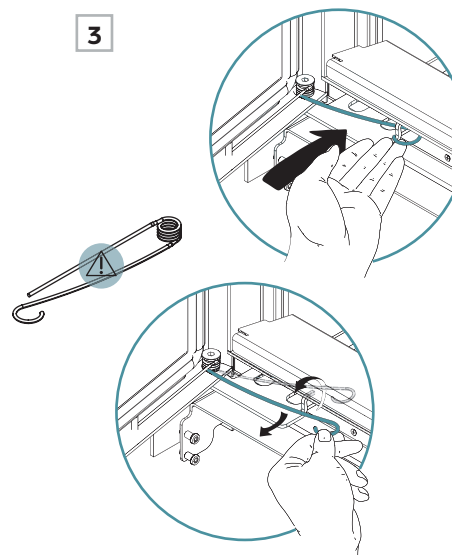
Étape 3 Localiser le ressort au bas de la porte près de l'axe de rotation. Désengager le ressort en poussant vers le fond et en le remontant vers l'avant.

Étape 4 Retirer la porte et la placer à un endroit où elle ne pourra pas être abîmée.

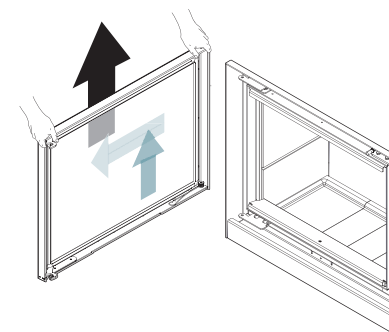
2



3



4



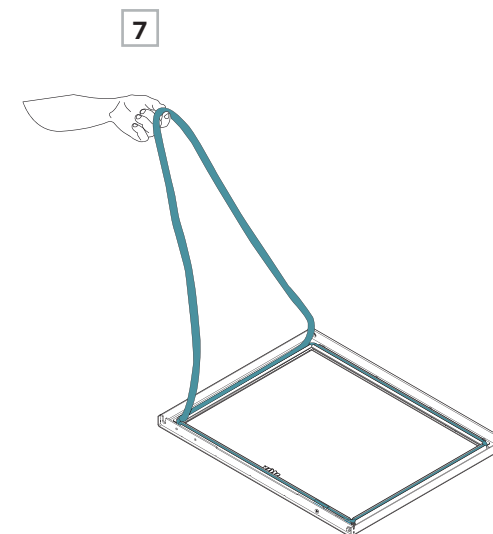
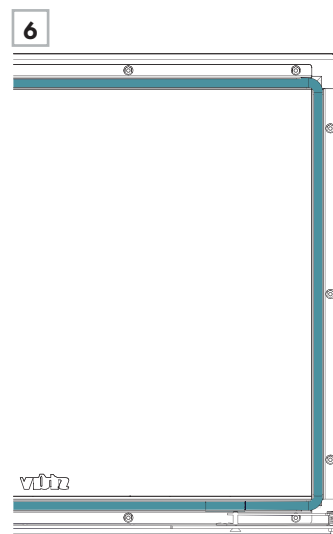
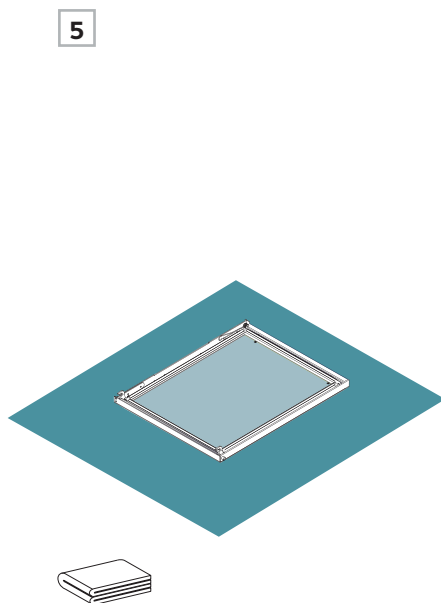


Étape 5 Placer la porte sur une couverture afin de protéger la peinture et d'être à l'aise pour procéder au démontage.

Pour tout entretien de composantes de la porte, suivre les étapes suivantes jusqu'à la composante à entretenir ou à changer.

Étape 6 Localiser le joint de porte noir dans le pince-joint.

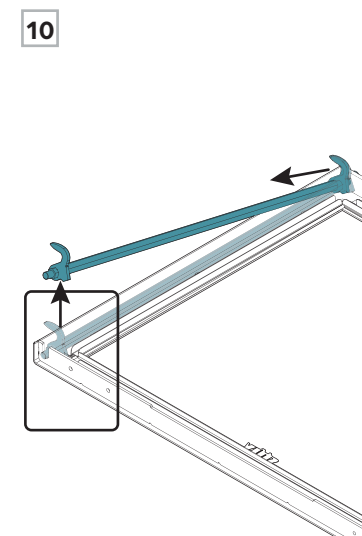
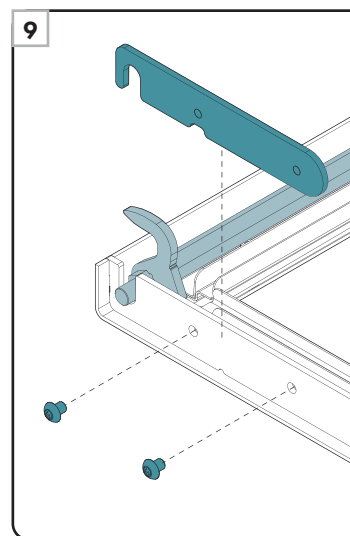
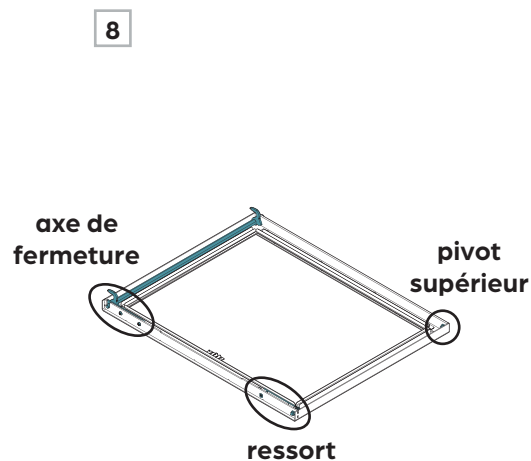
Étape 7 Tirer doucement sur le joint de porte pour le retirer des serres-joints.



Étape 8 Plusieurs pièces peuvent être modifiées dans la porte. Voici les trois zones de travail.

Étape 9 La première pièce pouvant être retirée est l'axe de fermeture. Cette tige longeant le cadre peut être débloquée en retirant deux vis.

Étape 10 Enlever l'axe de fermeture en levant la partie du bas et glissant le haut hors du cadre de porte.



7.2 REMPLACEMENT DES COMPOSANTS



Étape 11 Pour le pivot supérieur, le retirer **seulement s'il est endommagé**.

Au besoin, utiliser une clé 10mm pour le dévisser de la porte.

Étape 12 Le ressort est soutenu à deux endroits. La tige droite se tient derrière une vis (allen 3mm), tandis que le cylindre du ressort est enroulé autour d'une vis (5mm) et d'un pivot (10mm)

Étape 13 Retirer ces trois pièces de quincaillerie pour changer le ressort.

Étape 14 Dévisser les écrous pour retirer les serres-joints et les serres-vitre.

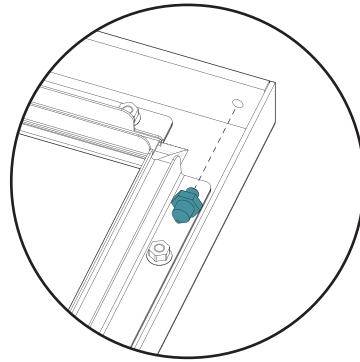
Étape 17 La vitre est le dernier composant à démonter de cet assemblage. Vérifier les joints et changer ceux-ci ou la vitre au besoin. La vitre doit être en verre céramique de 4 mm et pouvoir résister à de hautes températures.

MODÈLE	VITRE
16-58	439 mm x 466 mm
16-68	439 mm x 566 mm
16-78	439 mm x 666 mm

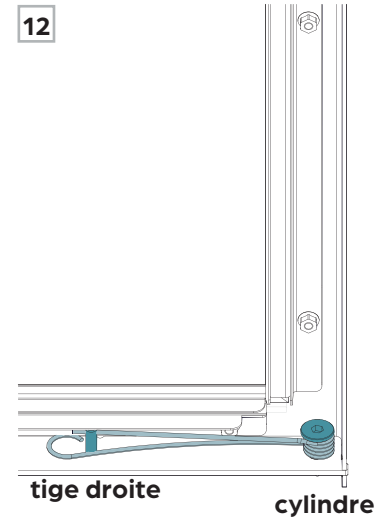
Étape 16 Remonter la porte en suivant les étapes inverses jusqu'à la positionner sur l'encastrable.

- Replacer la vitre et le joint de vitre
- Revisser les serres-joints avec les écrous
- Replacer et visser l'axe de fermeture
- Réinsérer le joint de porte.
- Remettre la porte dans ses gonds
- Revisser et réengager le ressort
- Fermer et verrouiller la porte

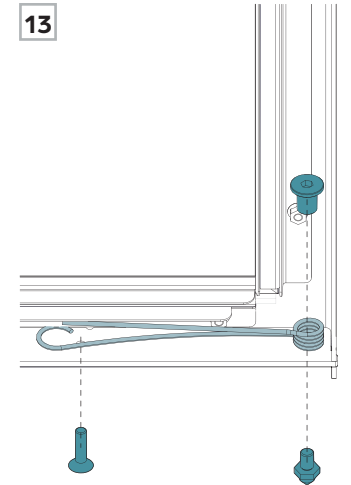
11



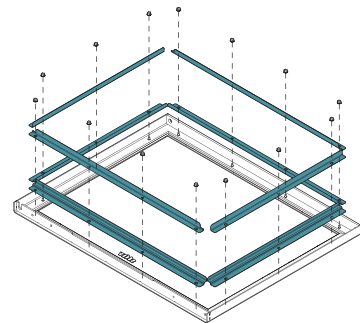
12



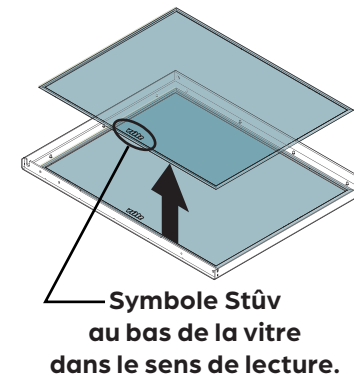
13



14

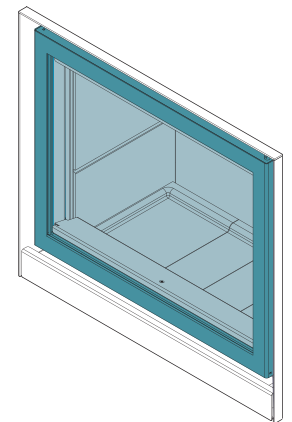


15



Symbole Stûv
au bas de la vitre
dans le sens de lecture.

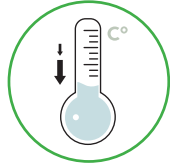
16





Étapes de ramonage

Avant de procéder à l'entretien, attendre le refroidissement complet de l'appareil.



Si le ramonage se fait **par le haut** :

- Fermer et verrouiller la porte avec la main froide.
- Effectuer le ramonage selon les règles de votre pays.

Si le ramonage se fait **de l'intérieur** :

- Ouvrir la porte au complet et même la retirer au besoin.
- Retirer les vermiculites du haut supportées par les chicanes. (Suivre les étapes au bas de la page.

La **créosote** est un résidu épais noir cassant ou lisse (si vitrifiée) résultant de la combustion incomplète du bois. Lors d'une combustion lente, le bois dégage des gouttelettes de goudron qui se condensent sur les parois froides de la cheminée. La forme du résidu varie en fonction du temps et de la température interne des parois sur lesquelles les vapeurs de créosote se condensent.

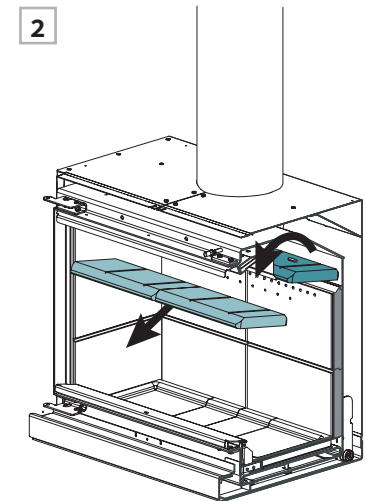
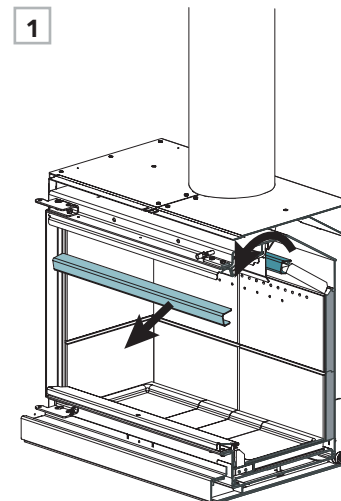
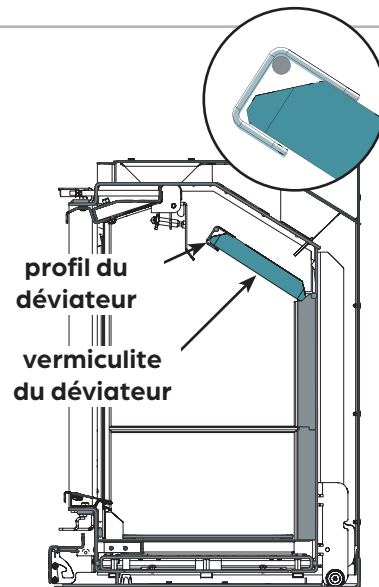
Cette accumulation de créosote peut être très dangereuse. Enflammée, celle-ci produit un feu extrêmement chaud dans la cheminée. Faire inspecter la cheminée **deux fois par saison de chauffage** par un professionnel pour déterminer si une accumulation de créosote s'est produite. Dans une telle situation, retirer les résidus présents **pour réduire le risque d'un feu de cheminée**.

Pour l'utilisateur principal de l'appareil, Il est conseillé d'établir une routine pour la gestion de la cheminée. Vérifier quotidiennement l'accumulation de créosote jusqu'à bâtir une expérience pour savoir à quelle fréquence il faut ramoner la cheminée pour être en sécurité. Plus le feu est chaud, moins la créosote se dépose. Un nettoyage hebdomadaire peut être nécessaire par temps doux, même si un nettoyage mensuel peut suffire pendant les mois les **plus froids**. **Communiquer avec le service d'incendie municipal ou provincial pour obtenir des renseignements sur la façon de gérer un feu de cheminée.**

Pour performer le ramonage par l'intérieur de l'encastrable, le retrait du profil et des vermiculites de déviateur sera nécessaire.

Étape 1 Retirer le profil du déviateur en le pivotant légèrement vers soi. **Le plus long côté du profil doit être sur le dessus des vermiculites.**

Étape 2 Dans un mouvement similaire, retirer les vermiculites. Attention, elles peuvent s'effriter facilement.



8

GARANTIE

8.1	EXPLICATION DE LA GARANTIE	46
8.2	FORMULAIRE DE GARANTIE	47



8.1 EXPLICATION DE LA GARANTIE



COUVERTURE DE LA GARANTIE

Les appareils Stûv sont garantis contre :

- les défauts de fabrication;
- les défauts de peinture dans les parties visibles de l'appareil;
- le bris de vitre uniquement lorsqu'il survient lors de la première mise à feu;
- les dommages dûs au transport à condition qu'ils soient signalés dans les 48 heures suivant la livraison et inscrits au bon de livraison lors de la réception de l'appareil.

La présente garantie ne couvre pas les dommages causés à l'appareil ni les défauts de fonctionnement dus à :

- une installation non conforme aux règles et aux instructions d'installation;
- une utilisation anormale, non conforme aux indications du mode d'emploi;
- un manque d'entretien;
- une cause extérieure telle qu'inondations, foudre, incendie, etc.

La garantie est limitée à l'échange des éléments reconnus défectueux, à l'exclusion des honoraires, de dommages et intérêts.

CONDITIONS DE LA GARANTIE

Le présent document doit nous avoir été renvoyé, dûment complété, dans le mois qui suit la date de facture du vendeur à l'acquéreur.

Durée de la garantie :

- 5 ans sur le corps de l'encastrable
- 1 an sur les matériaux réfractaires, les joints d'étanchéité, le mécanisme de porte, les charnières et les fermons.

La période de garantie prend cours à la date de facture du vendeur à l'acquéreur. L'échange de pièces sous garantie ne prolonge pas la durée de la garantie initiale.

Lorsqu'un article fait défaut, il est important de le signaler rapidement à un revendeur autorisé Stûv. Celui-ci s'occupera de contacter Stûv America pour remplir le formulaire de garantie. Il devra avoir en main :

- le numéro de série de l'appareil
- la date d'achat de l'appareil
- une explication de l'article défectueux
- des photos de l'article défectueux

Stûv America pourra alors valider s'il s'agit bien d'une pièce couverte par la garantie et juger de la pertinence du changement. Le revendeur sera aussi en charge de procéder à l'installation de la nouvelle pièce.

CERTIFICAT DE GARANTIE

Cet appareil Stûv a été conçu pour vous offrir un maximum de plaisir, de confort et de sécurité ; il a été fabriqué avec le plus grand soin au départ avec des matériaux et des composants de qualité pour fonctionner des années sans problème.

Si, malgré notre attention, il devait présenter une défectuosité, nous nous engageons à y remédier. Cependant, comme utilisateur, vous avez également un rôle important pour retirer de votre Stûv les satisfactions que vous en attendez.

Nous vous recommandons instamment :

- de confier l'installation à un professionnel qualifié qui pourra notamment s'assurer que l'installation de l'appareil et l'intégrité de la cheminée sont conformes aux homologations et au code du bâtiment,
- de lire attentivement le mode d'emploi et les consignes d'entretien,
- de faire ramoner le conduit régulièrement (une fois par saison de chauffe, pour une utilisation régulière) pour vous assurer un fonctionnement optimal et une sécurité maximale.

8.2 FORMULAIRE DE GARANTIE



L'APPAREIL

N° de série*: _____

Modèle: _____

Date de facture: _____

Date d'installation: _____

*Le numéro de série est indiqué sur un plaque au bas de la chambre de combustion. L'emplacement de cette plaque est indiqué sur la première page de la section *CERTIFICATION*.

L'INSTALLATEUR

Je, soussigné, _____
déclare que l'appareil mentionné ci-dessus a été installé suivant les règles en vigueur et conformément aux recommandations techniques reprises dans la notice d'installation.

Date: _____

Signature: _____

Entreprise: _____

Nom: _____

Adresse: _____

Téléphone: _____

LE VENDEUR

Entreprise: _____

Nom: _____

Adresse: _____

Téléphone: _____

L'ACQUÉREUR

Nom: _____

Adresse: _____

Courriel: _____

Téléphone: _____

Adresse d'installation (si différente): _____

MERCI DE COMPLÉTER CE DOCUMENT ET DE NOUS LE FAIRE PARVENIR VIA :

Notre site Internet: **stuvamerica.com**
Sous l'onglet: Garantie et enregistrement

Stûv America inc.
34, Boulevard de l'Aéroport
Bromont QC J2L 1S6 Canada

Courriel: **info@stuvamerica.com**
Téléphone: +1 (866) 487-7888
Télécopieur : +1 (514) 528-9538



Les appareils Stûv sont conçus par :

Stûv sa – Belgique
stuv.com

Rue Jules Borbouse n°4 B-5170
Bois-de-Villers

Et fabriqués en Amérique du Nord par :

Stûv America inc. – Canada
stuvamerica.com

34, Boulevard de l'Aéroport
Bromont QC Canada J2L 1S6

1-514-396-3463 | 1-866-487-7888