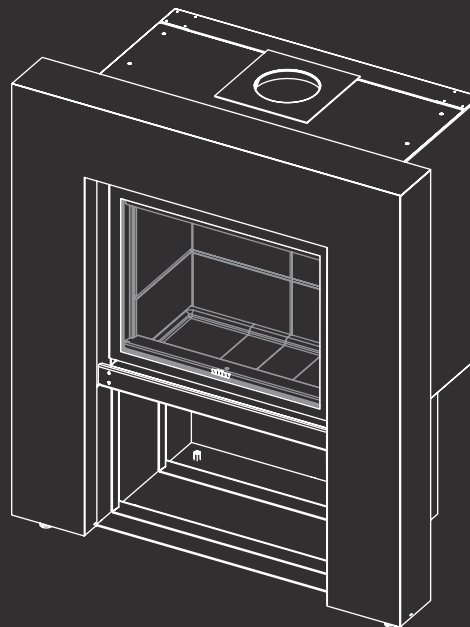


STÛV 16-COMBO

NOTICE D'INSTALLATION

Garder ces instructions pour référence future



OUTILS À PRÉVOIR



Perceuse-visseuse



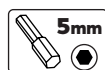
Ruban à mesurer



Pied-de-biche



Niveau



Embout hexagonal 5mm

MATÉRIEL À PRÉVOIR



Finition de mur et de sol



Structure en métal



Poignée Stûv

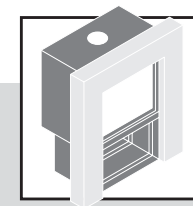


Vis à bois #8



IMPORTANT

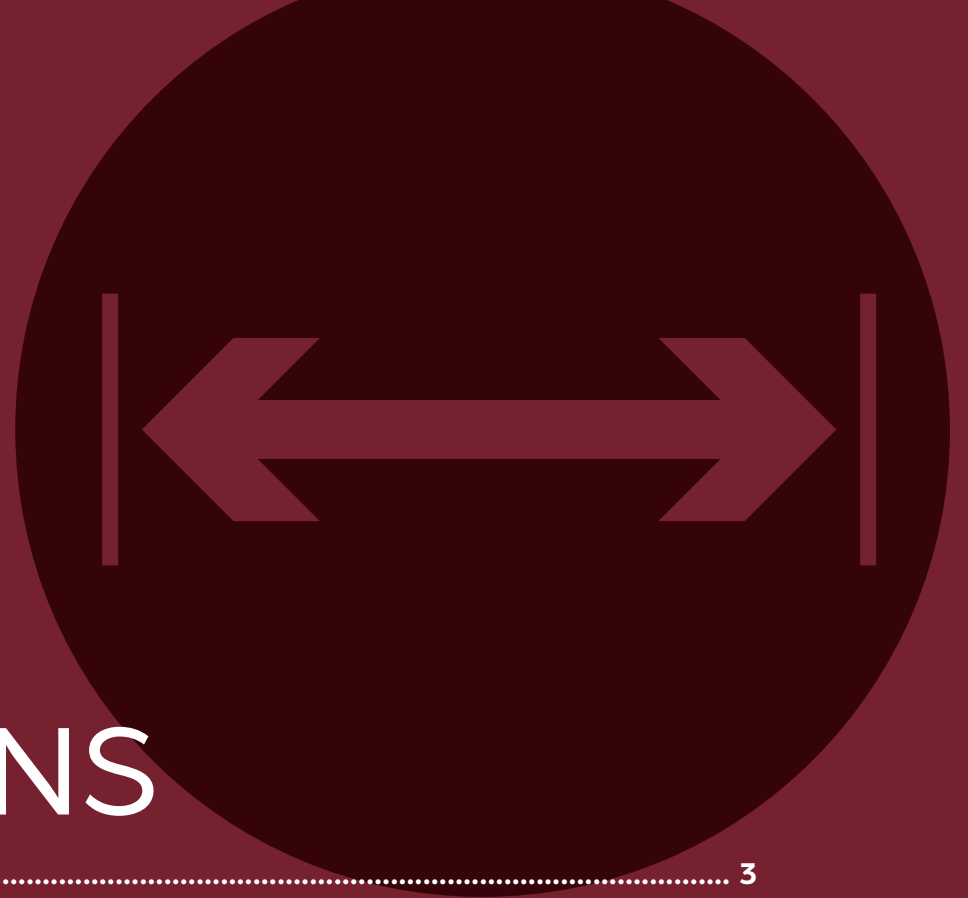
Ce document est une notice complémentaire de la notice d'installation du **Stûv 16-Z**. Ces informations sont complémentaires et doivent être suivies. Repérer ce symbole dans la notice d'installation du **Stûv 16-Z** pour savoir quand vous y référer.



1

DIMENSIONS

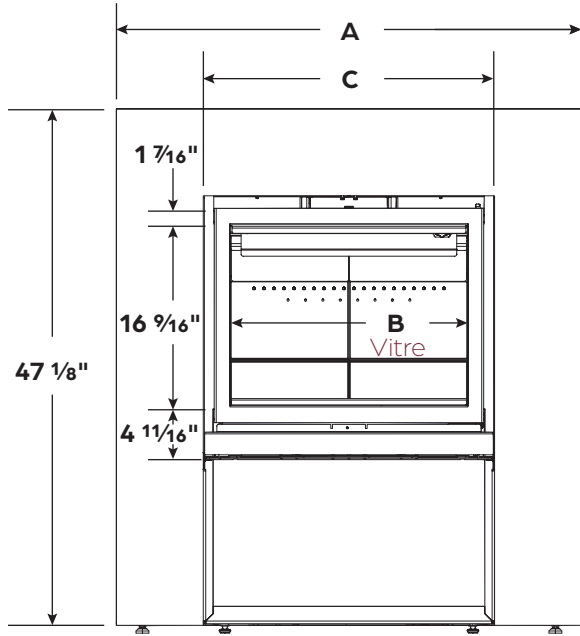
1.1	DIMENSIONS STÛV 16-COMBO	3
1.2	LISTE DES COMPOSANTS	4
1.3	CHARPENTE ET PROTECTION DE SOL	5
1.4	PAREMENT MURAL	6



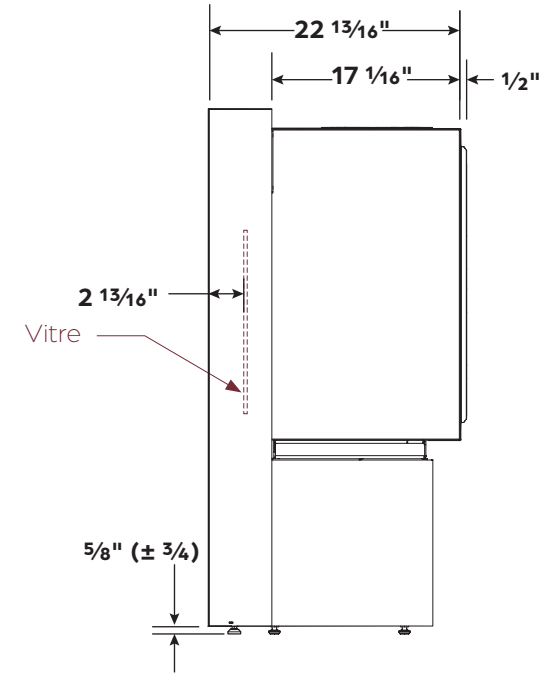
1.1 DIMENSIONS STÛV 16-COMBO



VUE DE FACE

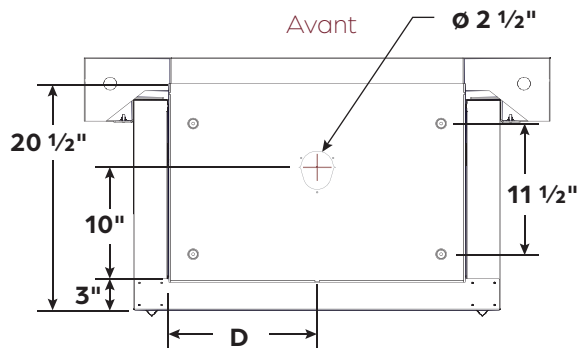


VUE DE DROITE



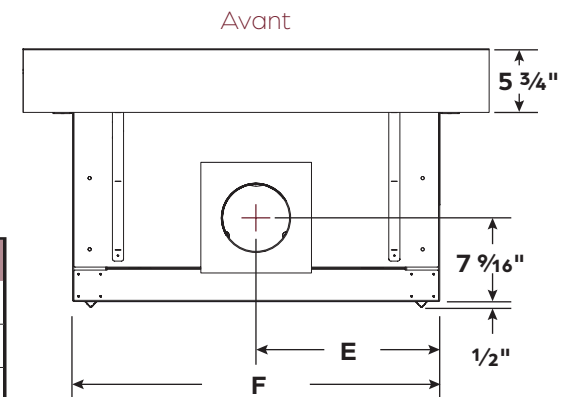
16-COMBO	A	B	C
16-58	38 ³ / ₁₆ "	17 ⁵ / ₈ "	22 ⁷ / ₁₆ "
16-68	42 ¹ / ₈ "	21 ⁵ / ₈ "	26 ³ / ₈ "
16-78	46 ¹ / ₈ "	25 ¹ / ₂ "	30 ³ / ₈ "

VUE DE DESSOUS



VUE DE DESSUS

16-COMBO	D	E	F
16-58	11 ⁷ / ₁₆ "	14 ⁵ / ₈ "	29 ³ / ₈ "
16-68	13 ³ / ₈ "	16 ⁹ / ₁₆ "	33 ⁵ / ₁₆ "
16-78	15 ³ / ₈ "	18 ⁹ / ₁₆ "	37 ¹ / ₄ "



1.2 LISTE DES COMPOSANTS



16-58 COMBO

FW1501600001

#	DESCRIPTION	CODE DE PRODUIT	INCLUS OU OPTION	Q ^{TÉ}
4	Pied niveleur	PW1499700009	Inclus	1
5	Base H	AW1301001400	Inclus	1
7	Cadre fin	AW1300411900	Inclus	1
11	Devanture combo	AW1101600003	Inclus	1
12	Pied niveleur de la devanture	PW1499700010	Inclus	2

16-68 COMBO

FW1501600002

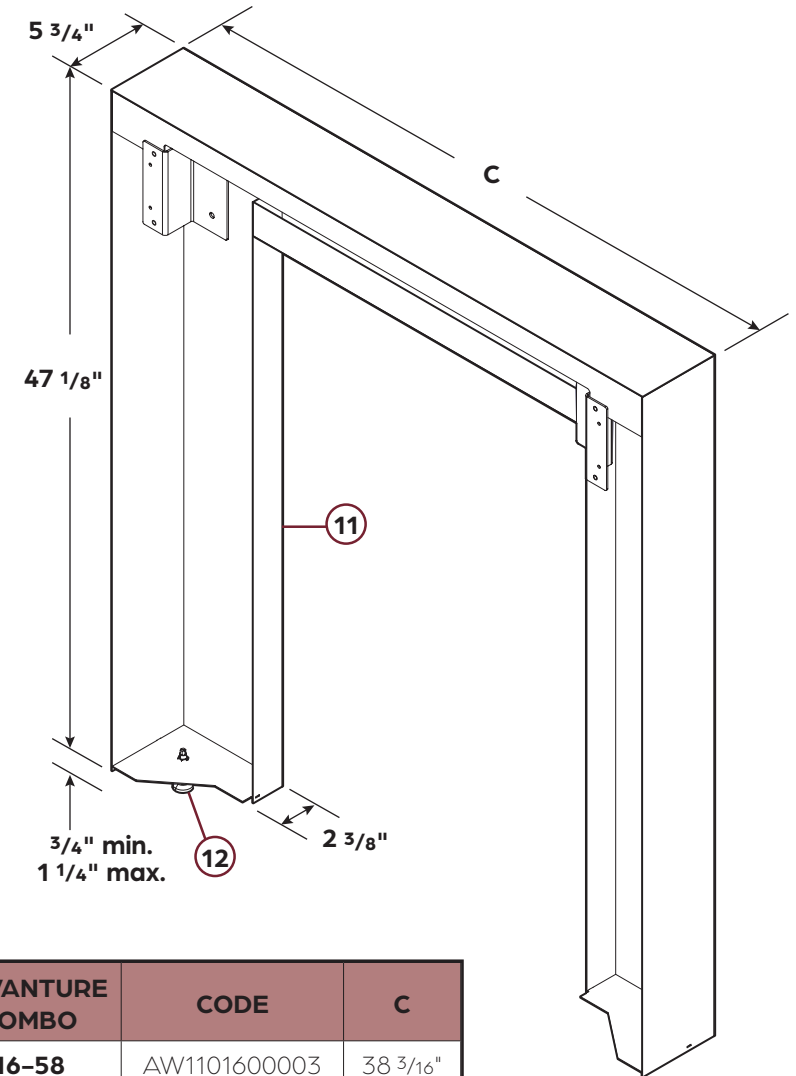
#	DESCRIPTION	CODE DE PRODUIT	INCLUS OU OPTION	Q ^{TÉ}
4	Pied niveleur	PW1499700009	Inclus	1
5	Base H	AW1301001400	Inclus	1
7	Cadre fin	AW1300411900	Inclus	1
11	Devanture combo	AW1101600002	Inclus	1
12	Pied niveleur de la devanture	PW1499700010	Inclus	2

16-78 COMBO

FW1501600003

#	DESCRIPTION	CODE DE PRODUIT	INCLUS OU OPTION	Q ^{TÉ}
4	Pied niveleur	PW1499700009	Inclus	1
5	Base H	AW1301001400	Inclus	1
7	Cadre fin	AW1300411900	Inclus	1
11	Devanture combo	AW1101600001	Inclus	1
12	Pied niveleur de la devanture	PW1499700010	Inclus	2

DEVANTURE COMBO



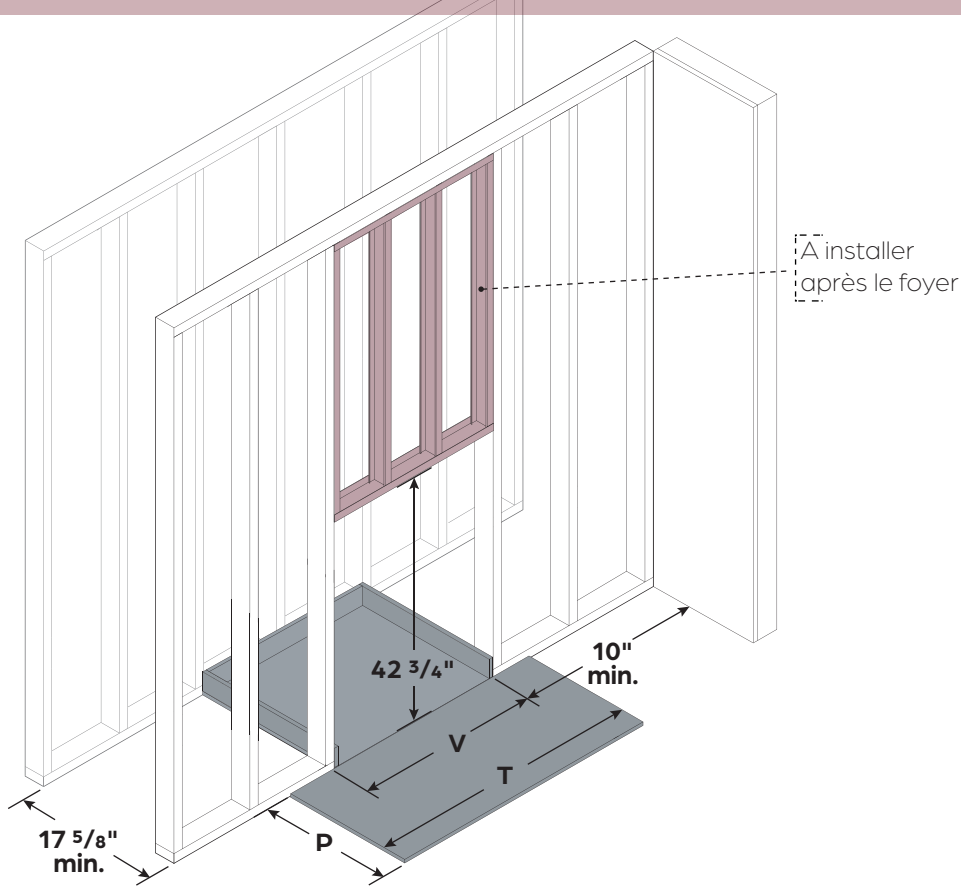
DEVANTURE COMBO	CODE	C
16-58	AW1101600003	38 ³ / ₁₆ "
16-68	AW1101600002	42 ¹ / ₈ "
16-78	AW1101600001	46 ¹ / ₈ "




1.3 CHARPENTE ET PROTECTION DE SOL



NOTE

Les constructions ne sont pas toujours parfaitement au niveau. Nous suggérons de prévoir **au moins 1/4" de jeu** sur les dimensions inscrites au tableau.



-  structure métallique
-  combustible
-  non combustible **obligatoire**

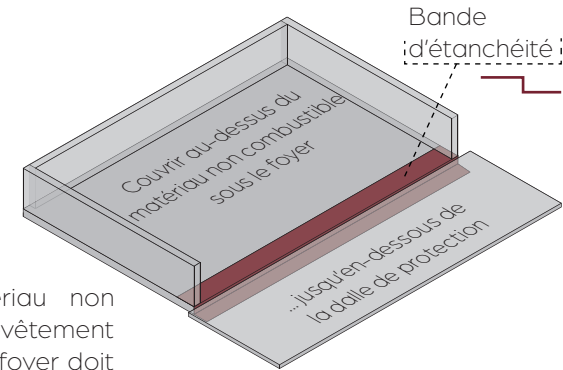
MODÈLE	P	T	V
16-58	Canada : 21" USA : 19"	33 5/8"	29 5/8"
16-68		37 5/8"	33 9/16"
16-78		41 1/2"	37 1/2"

SOUS LE FOYER

Toutes composantes ajoutées entre la base H et les dimensions externes du caisson d'isolation (**V**) doivent être en **matériau non combustible**.

Il est obligatoire de prolonger la protection au sol en matériau non combustible sous la base H. Il est aussi obligatoire de protéger la structure du mur en ajoutant des matériaux non combustibles à la verticale sur les côtés et à l'arrière.

La jonction faite entre le matériau non combustible sous la base H et le revêtement de sol non combustible à l'avant du foyer doit être étanche pour empêcher les infiltrations de cendres vers l'intérieur du mur et du sous-plancher.



Repérer la ligne rouge sur l'illustration pour l'emplacement de la bande d'étanchéité en contexte.

À L'AVANT DU FOYER

La protection de sol est obligatoire pour être conforme au code du bâtiment. La surface de plancher au sol à l'avant de l'appareil doit être protégée par une dalle de protection en **matériau non combustible**. La base H hausse suffisamment le foyer pour ne pas avoir à tenir compte du facteur R.

Cette protection doit couvrir toute la largeur de la vitre en plus d'excéder de 8" de chaque côté de la vitre, sur une **projection de 16" ou 18" par rapport à la vitre**, selon les normes du pays. Le 16-combo devance le mur, ce qui implique une dalle de protection augmentée. La projection (**P**) est calculée à partir du parement mural, autrement dit, le dos de la devanture.



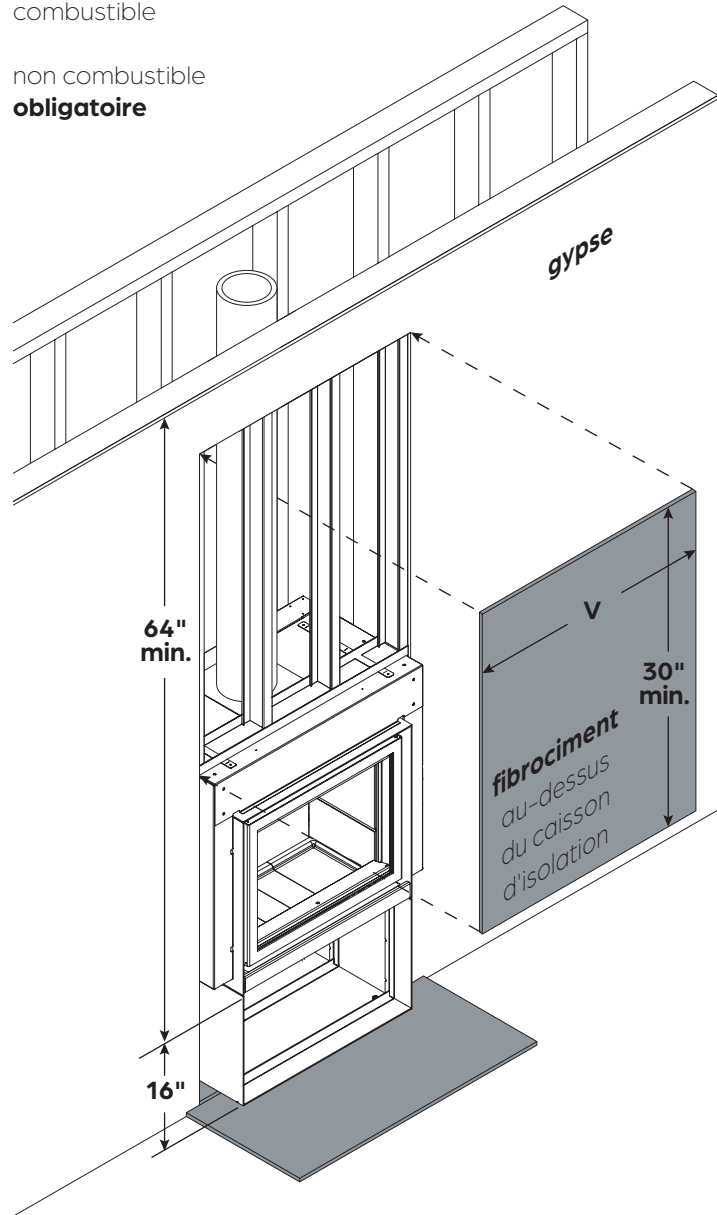
CAPACITÉ PORTANTE DE LA STRUCTURE

Il est primordial de s'assurer que la résistance du support en matériau combustible et du plancher est suffisante pour supporter l'appareil, ainsi que le poids de la cheminée. Voir les caractéristiques techniques (page 6) pour connaître le poids des appareils. En cas de doute, **consulter un spécialiste**.

1.4 PAREMENT MURAL



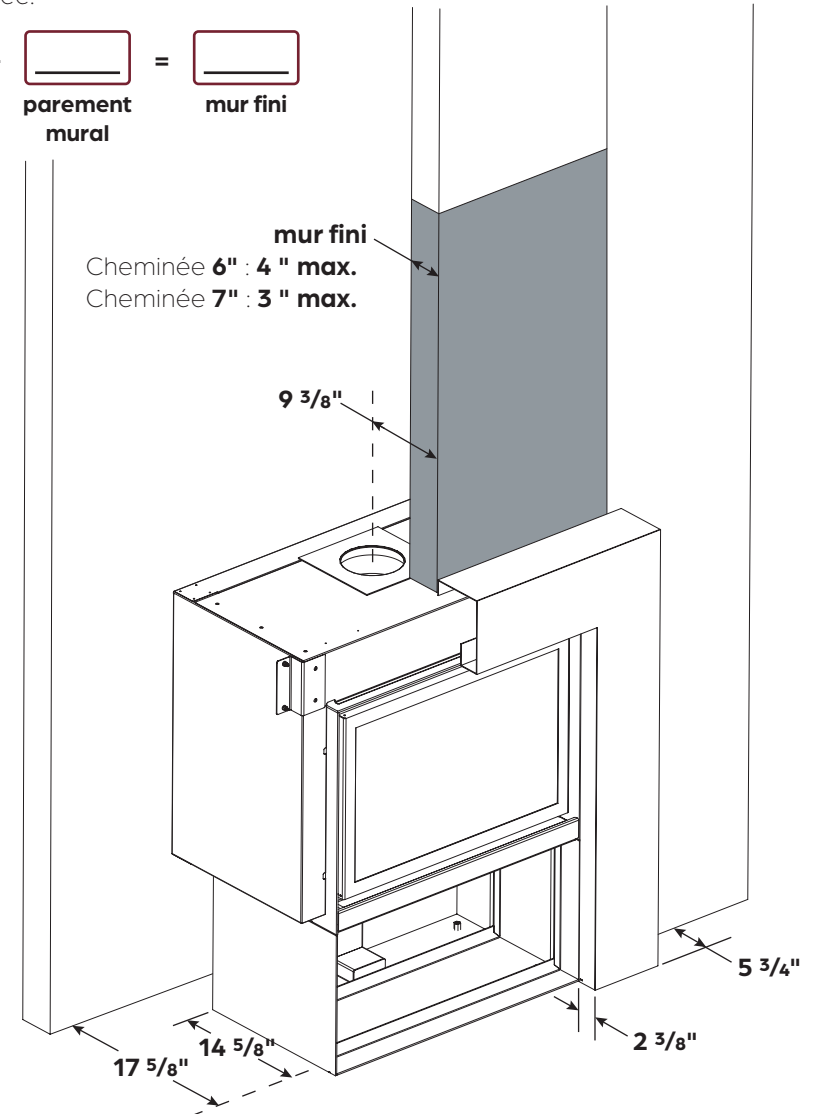
- combustible
- non combustible
obligatoire



Avant de procéder à l'installation, il est primordial de connaître et de calculer l'épaisseur du mur fini. Toutes les composantes apposées sur la charpente doivent être additionnées. Cette somme ne doit pas dépasser 3" ou 4" selon le diamètre de la cheminée.

$$\boxed{\frac{1}{2}''} + \boxed{\text{parement mural}} = \boxed{\text{mur fini}}$$

fibrociment parement mural mur fini



2

INSTALLATION

2.1	DÉBALLAGE	8
2.2	CHARPENTE	9
2.3	DEVANTURE COMBO	10





IMPORTANT

La peinture n'est pas cuite au four. Elle est donc relativement **fragile**, mais durcira après avoir été chauffée quelques fois. Manipuler l'appareil et les accessoires avec soin.

Inspecter votre appareil.

La garantie ne couvre pas les dommages dus au transport sauf s'ils sont signalés dans les 48 h suivant la livraison.

Étape 1 Retirer les articles de la palette.

Étape 2 Démontez la palette grâce à un pied de biche, en commençant par le haut, puis en ouvrant les côtés.

Étape 3 Validez que tous les accessoires sont reçus et que le contenu de la boîte complémentaire est complet et en bon état.

Étape 4 Retirez la porte.

1 ARTICLES SUR LA PALETTE

- A. Le foyer 16-Z
- B. La base H
- C. La devanture combo
- D. Le cadre fin
- E. La boîte d'accessoires*

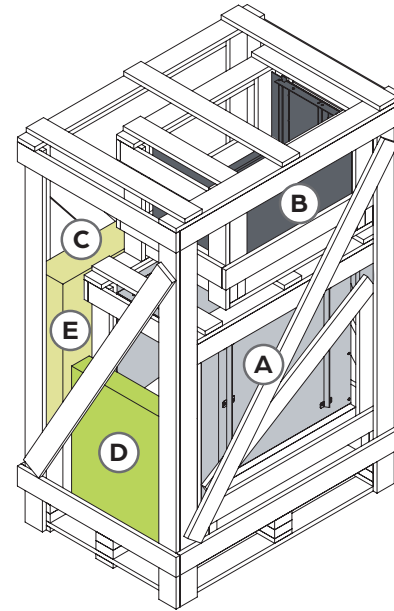
* À l'intérieur de la boîte de la devanture.

Validez les articles contenus dans la boîte grâce à la liste ci-dessous

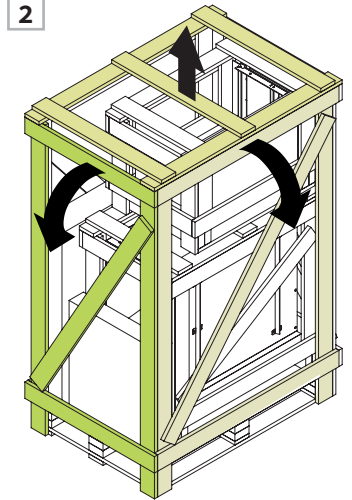


VÉRIFICATION

Vérifiez si le matériel est complet et en bon état.

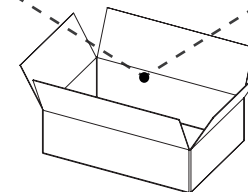
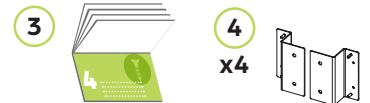
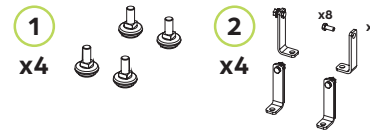


2

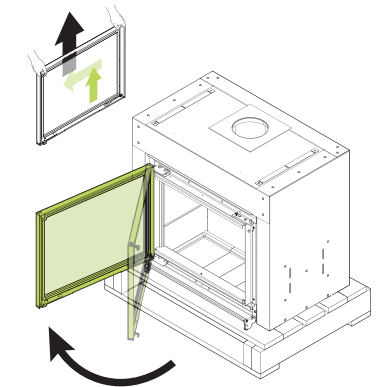


3 CONTENU DE LA BOÎTE D'ACCESSOIRES

1. **4x** Pied niveleur Cube
2. **4x** Patte de liaison Cube (avec écrous et vis)
3. Notice d'installation 16-combo
4. Support pour devanture combo
5. **2x** Pied niveleur Combo



4





NOTE

Les constructions ne sont pas toujours parfaitement au niveau. Nous suggérons de prévoir **au moins 1/4" de jeu**.

Se référer à la section **DIMENSIONS** pour préparer l'emplacement d'installation.

Étape 5 Monter la charpente sans la structure métallique au-dessus du foyer.

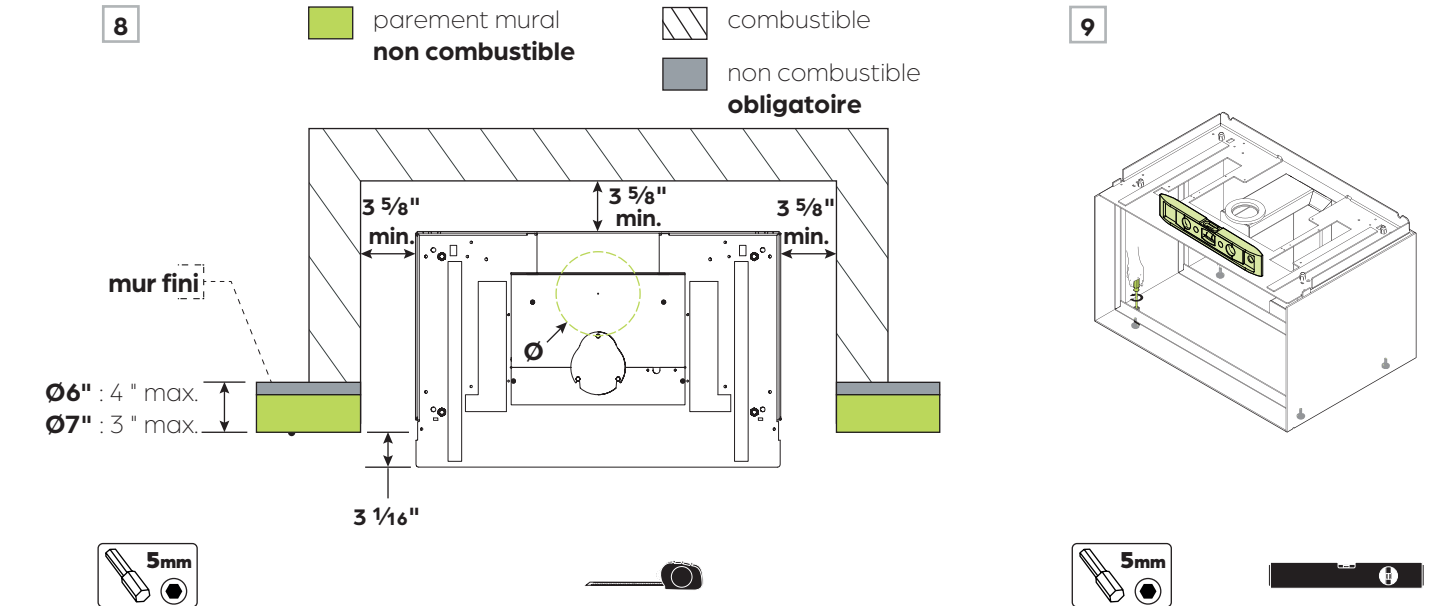
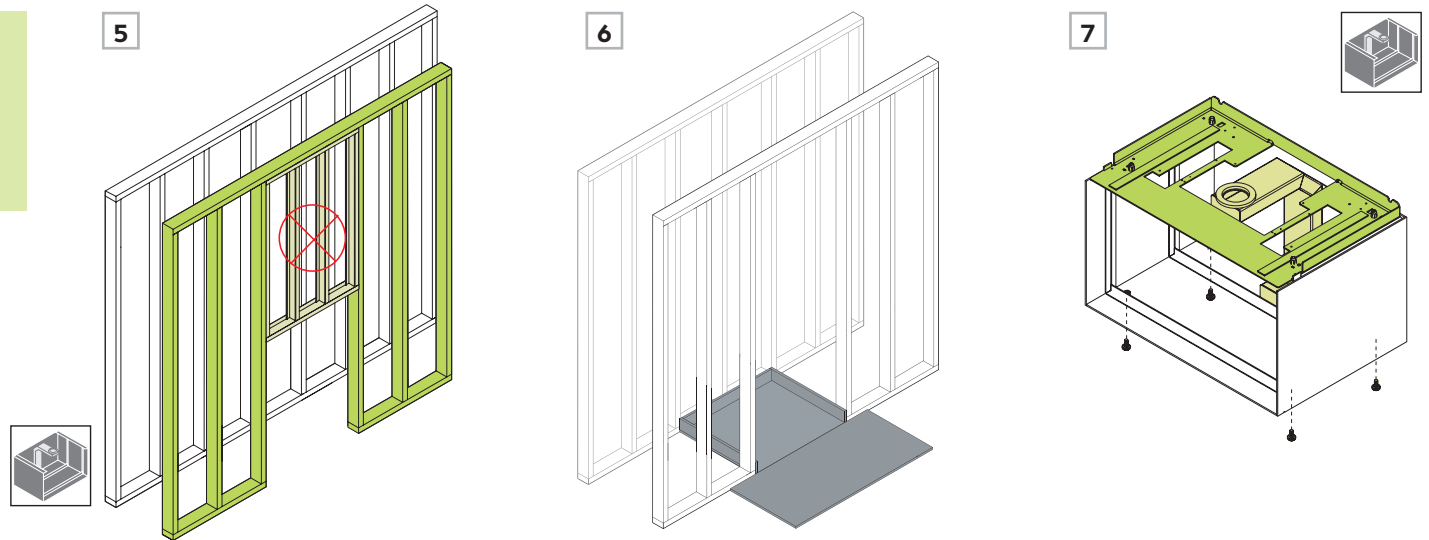
Étape 6 Installer la protection au sol non combustible sous le foyer et à l'avant.

Étape 7 Préparer la base H selon sa notice d'installation : visser les pieds niveleurs, faire le raccordement au besoin et visser la plaque de prépose.

Étape 8 Calculer l'épaisseur du mur fini (fibrociment + parement mural) pour bien positionner l'appareil. **Voir section DIMENSIONS.**

Positionner la base H et sa plaque de prépose dans la charpente construite précédemment à l'aide des mesures inscrites sur l'image.

Étape 9 Nivelier l'appareil grâce aux pieds niveleurs sous la base H.





NOTE

Les étapes suivantes sont présentées sans le mur à des fins de clarté. Ces étapes doivent être complétées après le positionnement de la plaque de prépose à son emplacement définitif.

Étape 10 Glisser l'appareil sur la plaque de prépose préalablement installée à son emplacement définitif.

* Poignée de transport cachée pour voir l'emplacement des détails.

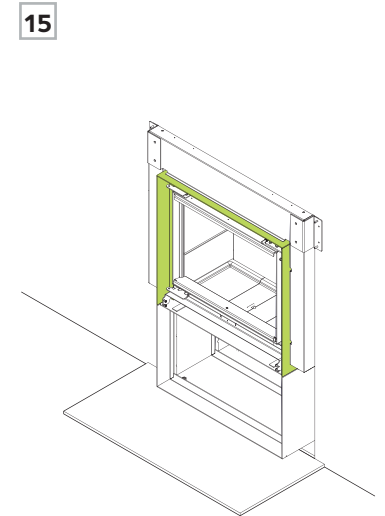
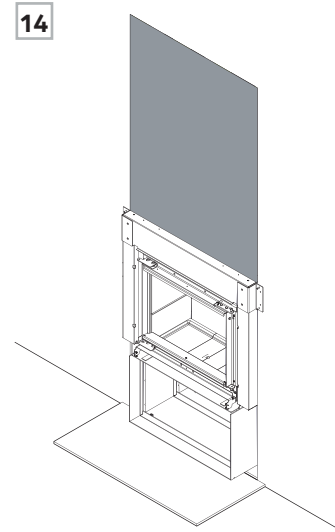
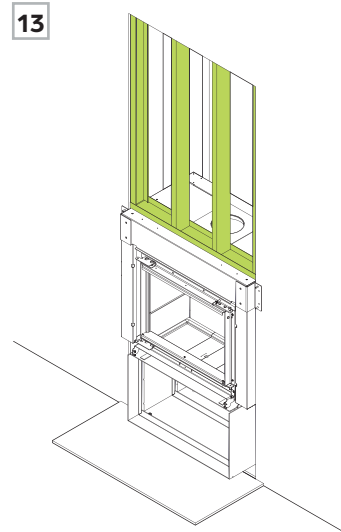
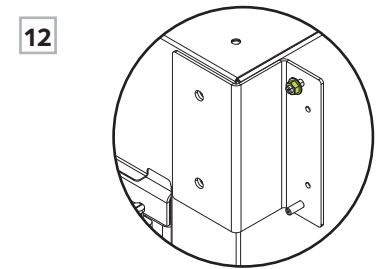
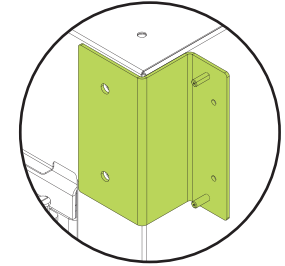
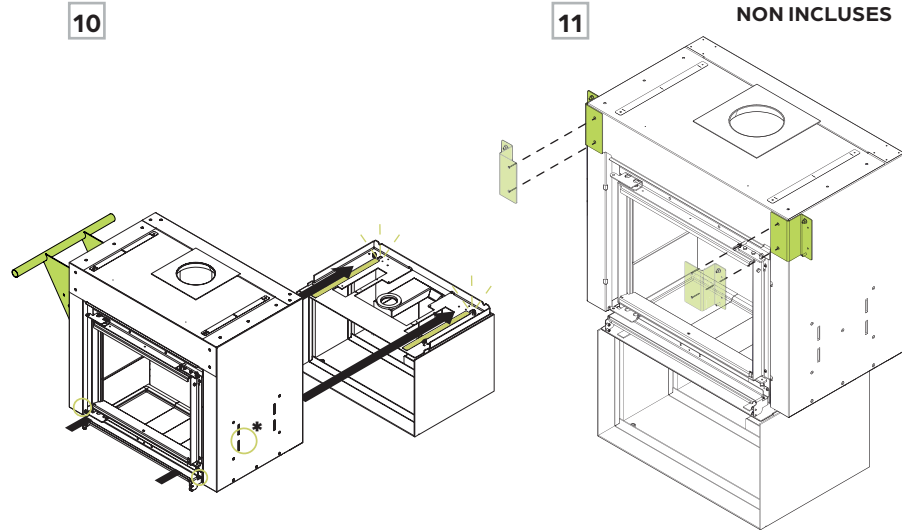
Étape 11 Positionner les supports de devanture à l'avant et les fixer avec le dessus du caisson par des vis autoperceuses (non fournies).

Étape 12 Visser les écrous sur les tiges filetées. Ceux-ci devront possiblement être réajuster pour bien tenir la devanture.

Étape 13 Installer la structure métallique du mur au-dessus du foyer en se référant à la section **DIMENSIONS**.

Étape 14 Installer le fibrociment et le parement mural.

Étape 15 Installer le cadre fin avec la notice fournie.



2.3 DEVANTURE COMBO

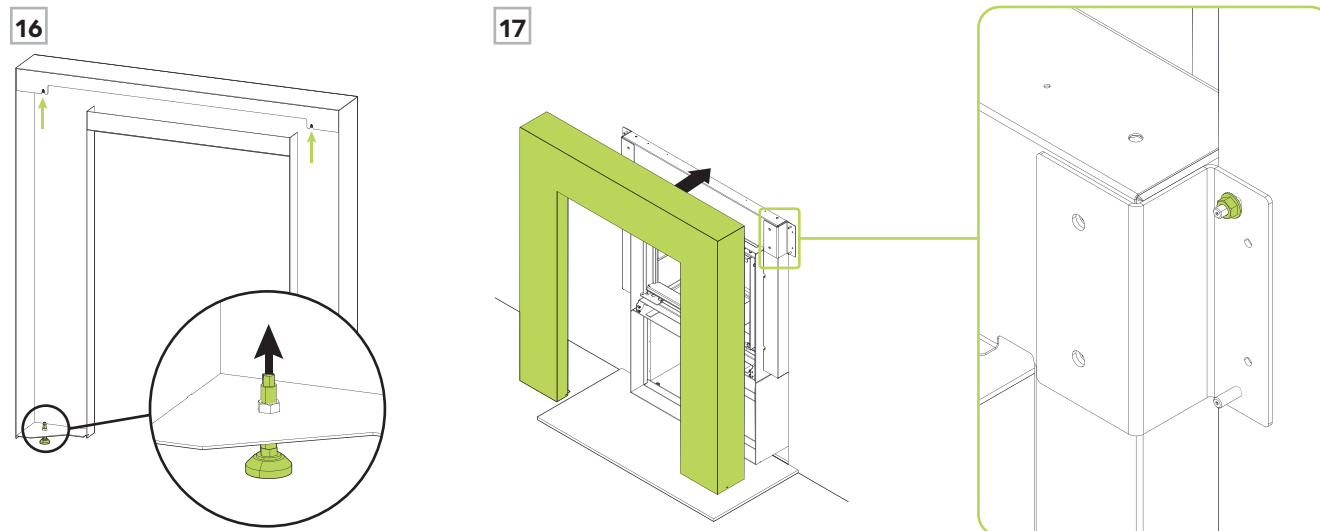


Étape 16 Installer les pieds niveleurs sur la devanture. Visser complètement.

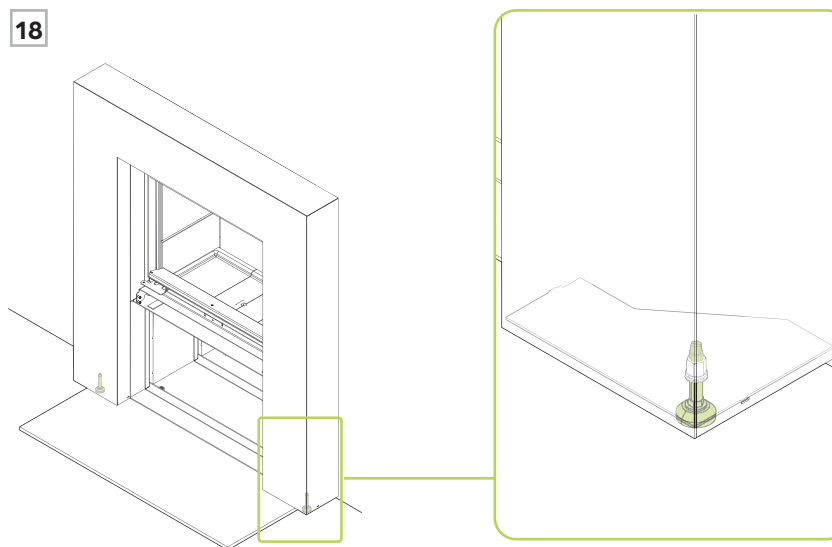
Les flèches vertes sur l'image indique l'emplacement des encoches pour accrocher la devanture.

Étape 17 Accrocher la devanture sur les support en la positionnant à l'arrière des écrous.

Afin de bien tenir la devanture en fonction de l'épaisseur du parement, ajuster les écrous à la bonne profondeur.



Étape 18 Desserrer les pieds niveleurs pour qu'ils s'appuient sur le plancher.





Les appareils Stûv sont conçus par :

Stûv sa – Belgique
stuv.com

Rue Jules Borbouse n°4 B-5170
Bois-de-Villers

Et fabriqués en Amérique du Nord par :

Stûv America inc. – Canada
stuvamerica.com

34, Boulevard de l'Aéroport
Bromont QC Canada J2L 1S6

1-514-396-3463 | 1-866-487-7888