

# Foyer extérieur au gaz Regency Horizon® HZO42

Manuel d'installation et  
d'utilisation

MODÈLES : HZO42-NG11  
HZO42-LP11



[www.regency-fire.com](http://www.regency-fire.com)

Vidéo Modèle  
HZO42

## ⚠️ AVERTISSEMENT :

Assurez-vous de bien suivre les consignes de ce manuel pour réduire le risque d'incendie ou d'explosion ou pour éviter tout dommage matériel, toute blessure ou la mort.

## ⚠️ AVERTISSEMENT : Pour utilisation extérieure seulement

L'installation et l'entretien doivent être assurés par un installateur, un service d'entretien ou un fournisseur de gaz qualifié.

## ⚠️ MISE EN GARDE - RISQUE D'INCENDIE OU D'EXPLOSION

Si vous sentez une odeur de gaz :

- Coupez le gaz au niveau de l'appareil.
- Éteignez toutes les flammes vives.
- Si l'odeur persiste, quittez immédiatement la pièce.
- Après avoir quitté la pièce, contactez le fournisseur de gaz ou le département incendie.

Le non-respect de ces consignes pourrait entraîner un incendie ou une explosion qui pourrait provoquer des dégâts matériels, des blessures ou causer la mort.

## ⚠️ MISE EN GARDE :

N'entreposez pas et n'utilisez pas d'essence ou d'autres vapeurs et liquides inflammables à proximité de cet appareil ou de tout autre appareil.  
Une bouteille de propane non raccordée ne doit pas être entreposée à proximité de cet appareil ou de tout autre appareil.

Testé par :



**INSTALLATEUR :** Conservez ce manuel près de l'appareil.

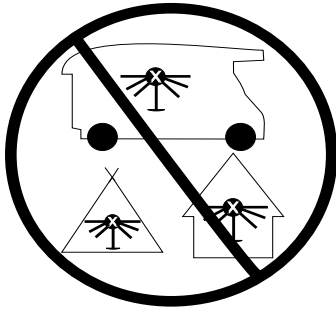
**CLIENT :** Conservez ce manuel pour consultation ultérieure.

**Au nouvel acquéreur :**

Félicitations! Vous êtes le nouvel acquéreur d'un appareil de chauffage au gaz haut de gamme fabriqué par Regency®. Le foyer extérieur au gaz Regency Horizon® HZO42 a été conçu pour vous procurer toute la chaleur et le charme d'un foyer, sur simple pression d'un interrupteur. Ce modèle est homologué par Warnock Hersey/Intertek pour en assurer la sécurité et l'efficacité. Notre marque de commerce vous garantit un appareil économique qui vous procurera confort en toute sécurité. Veuillez prendre le temps de vous familiariser avec les présentes instructions et les multiples caractéristiques de votre appareil Regency®.



## DANGER

**CARBON MONOXIDE HAZARD**

This appliance can produce carbon monoxide which has no odor.

Using it in an enclosed space can kill you.

Never use this appliance in an enclosed space such as a camper, tent, car or home.

**MONOXYDE DE CARBONE**

Cet appareil peut produire du monoxyde de carbone, un gaz inodore.

L'utilisation de cet appareil dans des espaces clos peut entraîner la mort.

Ne jamais utiliser cet appareil dans un espace clos comme un véhicule de camping, une tente, une automobile ou une maison.

919-780a



## AVERTISSEMENT



Une surface vitrée chaude peut causer des brûlures.

Laisser refroidir la surface vitrée avant d'y toucher.

Ne permettez jamais à un enfant de toucher la surface vitrée.



Vidéo sur le modèle Horizon HZO42



## AVERTISSEMENT

**Une mauvaise installation, un réglage incorrect, la modification, l'entretien ou la maintenance de l'appareil peut entraîner des blessures ou des dommages matériels. Veuillez lire attentivement les consignes d'installation, d'utilisation et d'entretien avant d'installer ou d'entretenir cet équipement.**



Nous recommandons que nos produits de chauffage au bois soient installés et entretenus par des professionnels certifiés par le NFI (National Fireplace Institute) ou au Canada par le WETT (Wood Energy Technical Training).



## ÉTIQUETTE DE SÉCURITÉ

Copie de l'étiquette de sécurité .....	4
Emplacement de l'étiquette .....	4

## DIMENSIONS

Dimensions de l'appareil .....	5
--------------------------------	---

## CONSIGNES D'INSTALLATION

Liste de contrôle pour l'installation d'un foyer au gaz ...	6
Message important avant de débiter .....	8
Informations de sécurité générale .....	8
Aide-mémoire pour l'installation .....	9
Choisir l'emplacement de votre foyer au gaz.....	9
Information importante pour l'installation des foyers extérieurs .....	10
Pièces des foyers extérieurs .....	10
Mythe courant concernant les foyers extérieurs....	10
Comprendre les conditions d'utilisation d'un appareil extérieur .....	10
Rappel de quelques éléments importants.....	10
Problèmes prévisibles liés à un emplacement inadé- quat ou une mauvaise installation .....	10
Ventilation nécessaire des foyers extérieurs.....	10
Résumé de l'installation du foyer extérieur.....	10
Dégagements minimaux par rapport aux matériaux com- bustibles.....	11
Dimensions de la structure d'encadrement .....	12
Dégagements du manteau .....	13
Exigences en matière de matériaux non combustibles	13
Finition .....	14
Système de données GN / PL .....	15
Installations en haute altitude .....	15
Installation de la conduite de gaz .....	15
Réglage de la veilleuse .....	15
Test de pression de la conduite de gaz.....	15
Description de la valve SIT 880 NOVA.....	15
Réglage de l'arrivée d'air .....	15
Assemblage de l'appareil avant installation.....	16
Assemblage des espaceurs .....	16
Brides de clouage .....	16
Installation d'un drain (recommandé) .....	17
installation de l'interrupteur mural et des batteries (inc- lus avec l'appareil).....	18
Schéma de câblage .....	19
Installation du dispositif de branchement électrique en option .....	20-22
Schémas de câblage	
Modèles PTO50/PTO30/HZO42 avec adaptateur pour courant alternatif AC.....	23
Modèles PTO100/PTO60 avec adaptateur AC.....	23

Installation de l'adaptateur pour courant alternatif (AC) 22	
Installation des panneaux intérieurs .....	25
Installation des cristaux de verre .....	26
Installation des pierres volcaniques .....	27
Installation du jeu de bûches en option.....	28-29
Installation du déflecteur de chaleur .....	30
Installation de la façade.....	31
Installation du pare-vent vitré .....	32
Installation et retrait de la housse de protection .....	32
Instructions d'assemblage d'un ensemble de montage en acier - Modèle HZO42 .....	33-36
Consignes d'installation des enceintes propane/gaz na- turel extérieures à la structure d'encadrement.....	37

## CONSIGNES D'UTILISATION

Consignes d'utilisation .....	38
Procédure d'allumage .....	38
Procédure d'arrêt .....	38
Premier allumage .....	38
Réglage du débit d'air .....	38
Copie des instructions apposées sur la plaque d'allumage 39	

## ENTRETIEN

Consignes d'entretien .....	40
Remplacement de la valve .....	41-42
Retrait du contrôle numérique du brûleur du foyer.....	43
Routine d'entretien des appareils au gaz .....	44

## LISTE DES PIÈCES

Pièces principales .....	45
Pièces du brûleur .....	46
Accessoires.....	47

## GARANTIE

Garantie foyer extérieur .....	48-52
--------------------------------	-------



# 4 | étiquette de sécurité

Voici une copie de l'étiquette apposée sur chaque foyer d'extérieur au gaz HZO42 afin de vous permettre d'en examiner le contenu.

**REMARQUE :** Nous améliorons constamment les appareils Regency. Comparez cette copie avec l'étiquette apposée sur votre appareil. S'il existe une différence, fiez-vous à cette dernière.

## COPIE DE L'ÉTIQUETTE DE SÉCURITÉ

Duplicate S/N 554

Minimum Clearances to Combustibles / Déagagements min. aux matériaux combustibles

A Side Wall 11" (278mm)  
B Ceiling / Plafond 36" (914mm)  
C Min. Mantel Height 11" (278mm)  
D Max. Mantel Depth 12" (305mm)  
E Alcove Width 57" (1438mm)  
F Alcove Depth 36" (914mm)

**REGENCY** FIREPLACE PRODUCTS

**DO NOT REMOVE THIS LABEL / NE PAS ENLEVER CETTE ÉTIQUETTE**

Serial No./ No de série: 554

**APPAREIL FONCTIONNANT AU PROPANE**  
Modèle HZO42-LP11

Maximum supply pressure	14"	WC.C.E. (3.49 kPa)
Minimum supply pressure	11"	WC.C.E. (2.74 kPa)
Manifold pressure high	10"	WC.C.E. (2.49 kPa)
Orifice size	#47	DMS
Maximum input	43,500 Btu/h	(12.74 kW)
Altitude	0-4500 ftpl	(0-1372 m)

**APPAREIL FONCTIONNANT AU GAZ NATUREL**  
Modèle HZO42-NG11

Maximum supply pressure	14"	WC.C.E. (3.49 kPa)
Minimum supply pressure	5"	WC.C.E. (1.25 kPa)
Manifold pressure high	35"	WC.C.E. (0.87 kPa)
Orifice size	#23	DMS
Maximum input	44,500 Btu/h	(13.04 kW)
Altitude	0-4500 ftpl	(0-1372 m)

NOT FOR USE WITH SOLID FUELS. NE PAS UTILISER AVEC DES BOIS. LES SOLIDES.

**FOR OUTDOOR USE ONLY / POUR UTILISATION À L'EXTÉRIEUR SEULEMENT**  
IF STORED INDOORS, DETACH AND LEAVE CYLINDER OUTDOORS / SI STOCKÉ À L'INTÉRIEUR, DÉTACHEZ LA BOUTEILLE ET LAISSEZ À L'EXTÉRIEUR.

920-250

**Listed:** OUTDOOR DECORATIVE GAS APPLIANCE / FOYER EXTÉRIEUR AU GAZ D'AGRÈMENT  
Certified to/ Certifié : ANSI Z21.97-2017 - CSA 2.41-2017/CSA 2.17-2017  
Refer to Intertek's Directory of Building Products for detailed information.  
Pour plus de détails, se reporter au Répertoire des produits de construction de Intertek.

Intertek  
Lab. # 4001172

The installation must conform with local codes or, in the absence of local codes, with CAN/CSA-B149.1, Natural Gas and Propane Installation Code or ANSI Z223.1/NFPA 54. The appliance is only for use with the type of gas indicated on the rating plate. See owner's manual for details.  
L'installation doit être conforme aux codes locaux ou, en l'absence de tels codes, à la norme CAN/CSA-B149.1, gaz naturel et propane ou au Code d'installation ANSI Z223.1/NFPA 54. L'appareil, une fois installé, doit être raccordé électriquement à la terre conformément aux codes locaux ou, en l'absence de tels codes, à la norme ANSI Z223.1/NFPA 54. L'appareil est uniquement utilisable avec le type de gaz indiqué sur la plaque signalétique. Voir le manuel d'installation pour plus de détails.  
L'installation doit être conforme aux codes locaux ou, en l'absence de tels codes, à la norme CAN/CSA-B149.1, gaz naturel et propane ou au Code d'installation ANSI Z223.1/NFPA 54. L'appareil est uniquement utilisable avec le type de gaz indiqué sur la plaque signalétique. Voir le manuel d'installation pour plus de détails.

For Use Only with Barrier (Part # 840-533P) (each - 2 required)  
Utiliser uniquement avec: barrière (n° 840-533P chaque - 2 requis)

Delta, BC, Canada V4G 1H4  
Made in Canada/ Fabriqué au Canada

Dans l'État du Massachusetts, l'installation et la réparation doivent être effectuées par un plombier ou un monteur d'installations au gaz certifié par le Commonwealth of Massachusetts.

Dans l'État du Massachusetts, les raccordements de gaines flexibles ne doivent pas dépasser 36 po de longueur.

Dans l'État du Massachusetts, la fermeture de gaz manuelle indépendante de l'appareil doit être une vanne avec une poignée en forme de T.

L'État du Massachusetts exige l'installation d'un détecteur de monoxyde de carbone conformément à la norme NFPA 720, ainsi que d'un détecteur de carbone (CO) muni d'une batterie de secours et installé dans la même pièce que le foyer au gaz.

### EMPLACEMENT DE L'ÉTIQUETTE HZO42

- Retirer le contour à 4 côtés en acier inoxydable (non illustré).
- Retirer les deux vitres de protection. Voir ci-dessous.



- Retirer la bordure de 3/4 po (19 mm) en acier inoxydable. Voir ci-dessous.

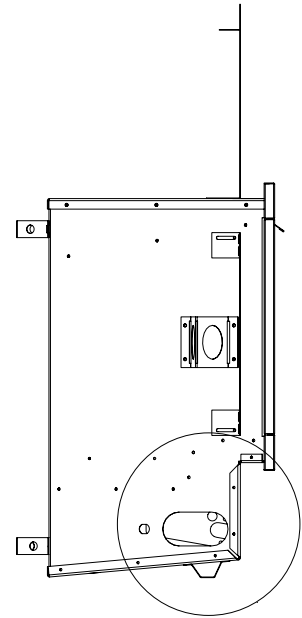
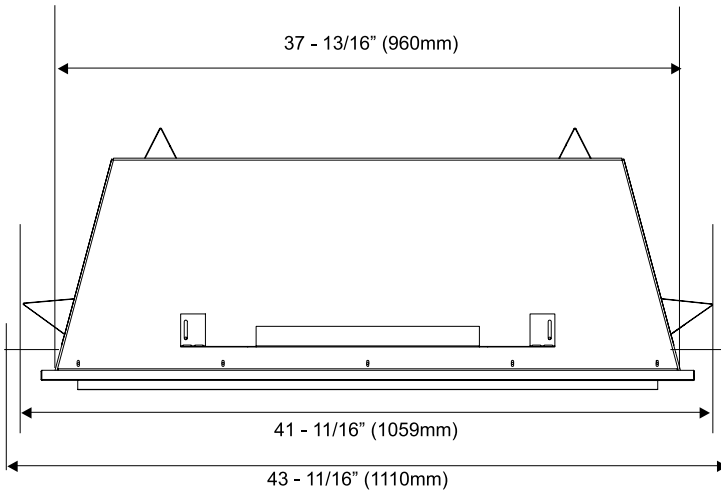


- Soulever le couvercle du plateau du brûleur en acier inoxydable situé à l'avant afin de dégager la plaque signalétique et l'étiquette comportant le numéro de série.

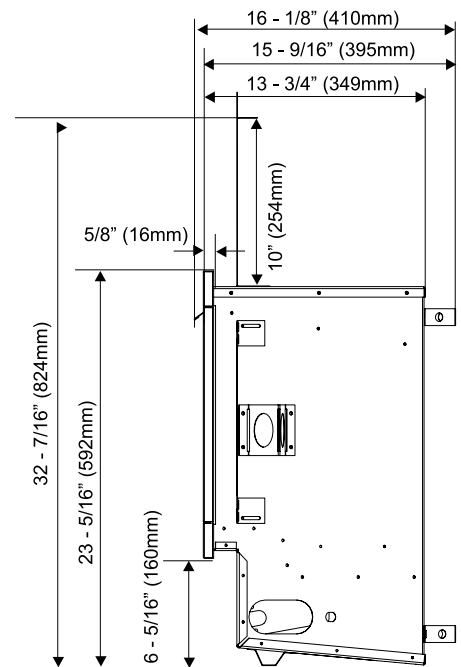
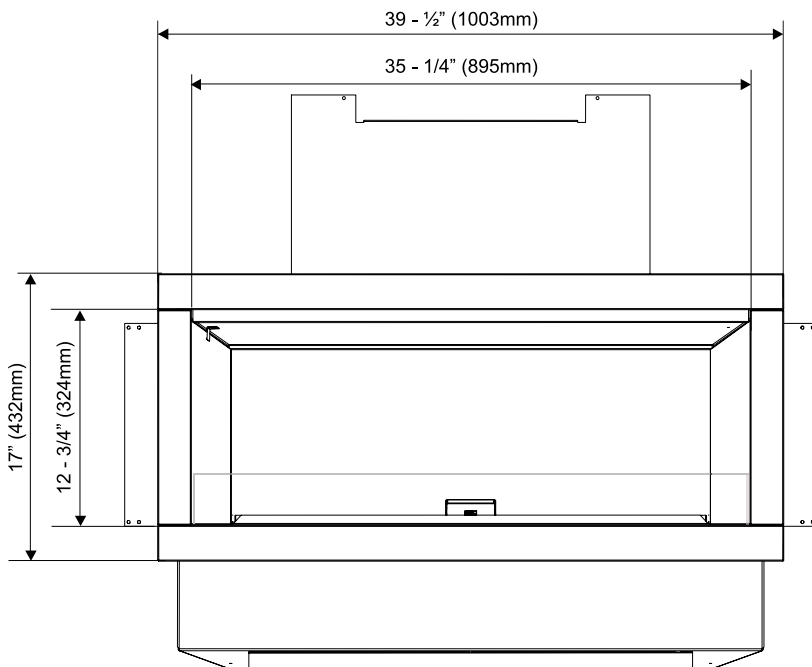


- Refaire les étapes en sens inverse pour remettre en place l'étiquette de sécurité.

**DIMENSIONS DE L'APPAREIL**



Remarque : En cas d'utilisation d'une trousse de conversion en option, le raccordement au gaz et les raccordements électriques sont situés sur la gauche de l'appareil.



**LES PHOTOS/SCHÉMAS DE CE MANUEL SONT FOURNIS À TITRE ILLUSTRATIF SEULEMENT. LES CARACTÉRISTIQUES DE L'APPAREIL PEUVENT VARIER EN RAISON DE L'AMÉLIORATION CONSTANTE DES PRODUITS.**

## 6 | consignes d'installation

### LISTE DE CONTRÔLE POUR L'INSTALLATION D'UN FOYER AU GAZ

Cette liste de contrôle générale ne contient pas tous les détails ou toutes les spécificités d'installation pertinents et ne remplace pas les directives de ce manuel. Votre détaillant ou installateur Regency doit l'utiliser en conjonction avec les instructions du manuel. Veuillez suivre tous les codes et règlements locaux et vérifier les juridictions en vigueur.

<b>Client :</b> _____	<b>Date d'installation :</b> _____
<b>Adresse de l'installation :</b> _____	<b>Emplacement du foyer :</b> _____
<b>N° de série :</b> _____	<b>Installateur :</b> _____
<b>N° de modèle :</b> _____	

<b>Exigences du site</b>	<b>OUI</b>	<b>NON</b>
S'il y a lieu, y a-t-il de l'isolant, un pare-vapeur et des cloisons sèches si le foyer est installé sur un mur extérieur ou un châssis?		
L'espace dispose-t-il d'une base solide continue pour supporter l'appareil?		
L'espace est-il adapté à la taille de l'appareil et à tous les dégagements?		
Le gaz et l'électricité ont-ils été amenés à l'endroit où l'appareil sera installé?		
Dans les installations Cool Wall des modèles City et Grandview Series, l'enceinte du châssis est-elle scellée pour empêcher la chaleur de s'échapper? Tout l'air chaud de l'appareil doit sortir par les ouvertures d'évacuation requises.		
Dans les installations City et Grandview, l'enceinte du châssis est-elle ventilée par les ouvertures d'évacuation requises? Consultez le manuel pour plus de détails.		
S'il y a lieu, le foyer en maçonnerie ou fabriqué en usine est-il dans son état d'origine, sans aucune modification?		
S'il y a lieu, les exigences en matière d'âtre ont-elles été respectées?		
<b>Configuration de l'appareil</b>	<b>OUI</b>	<b>NON</b>
S'il y a lieu, les espaceurs et les extensions de bride de clouage supérieure sont-ils installés et à la bonne profondeur pour accueillir le matériau de finition? Consultez le manuel pour plus de détails.		
S'il y a lieu, le foyer est-il de niveau et fixé, et respecte-t-il les dégagements de l'encadrement? Consultez le manuel pour plus de détails.		
S'il y a lieu, l'appareil est-il converti à une ventilation sur le dessus ou à l'arrière conformément aux directives du manuel? L'isolation est-elle mise de côté?		
<b>Ventilation</b>	<b>OUI</b>	<b>NON</b>
Les composants de ventilation sont-ils homologués pour l'appareil installé?		
La configuration de ventilation est-elle conforme aux schémas d'évacuation?		
La ventilation est-elle installée et fixée, et les dégagements pour le conduit d'évacuation et le chapeau d'évacuation sont-ils respectés?		
S'il y a lieu, une élévation de 1/4 po a-t-elle été respectée à chaque pied de longueur horizontale?		
Est-ce que la terminaison a été installée et scellée?		
La terminaison de l'évacuation directe se trouve-t-elle au point le plus élevé de l'ensemble de l'évacuation?		
S'il y a lieu, les deux revêtements de cheminée sont-ils continus depuis les buses de la cheminée jusqu'à la terminaison?		
<b>Alimentation électrique et câblage</b>	<b>OUI</b>	<b>NON</b>
L'appareil est-il raccordé au réseau 110/120 V de la maison conformément aux codes locaux? Vérifiez les codes locaux pour l'emplacement des prises de courant.		
Les raccordements dans le foyer ont-ils été testés avec un multimètre?		
L'appareil est-il correctement mis à la terre?		
S'il y a lieu, le boîtier électrique ou jumelé est-il fixé au mur pour faciliter le montage du récepteur ou du compartiment de piles?		

<b>Alimentation au gaz</b>	<b>OUI</b>	<b>NON</b>
La pression d'alimentation est-elle conforme aux exigences indiquées sur la plaque signalétique?		
Une conversion a-t-elle été effectuée?		
Un contrôle d'étanchéité a-t-il été effectué et les pressions du collecteur (manifold) ont-elles été vérifiées?		
La valve d'arrêt est-elle installée et facilement accessible au client?		
<b>Finition</b>	<b>OUI</b>	<b>NON</b>
S'il y a lieu, est-ce que seuls des matériaux non combustibles ont été installés dans les zones non combustibles?		
Les dégagements respectent-ils les exigences en matière d'installation mentionnées dans le manuel?		
Les manteaux et/ou les projections sont-ils conformes au manuel d'installation?		
S'il y a lieu, la plaque d'avertissement du foyer à combustible solide a-t-elle été installée?		
<b>Mise en place des éléments décoratifs</b>	<b>OUI</b>	<b>NON</b>
Les commandes de la télécommande ou de l'interrupteur mural allument-elles la veilleuse et le brûleur principal?		
Les éléments décoratifs et le jeu de bûches du brûleur, la porte vitrée et l'écran sont-ils installés conformément aux instructions du manuel?		
Après 20 minutes de fonctionnement, l'obturateur d'air est-il correctement réglé?		
S'il y a lieu, le contour et les garnitures ont-ils été installés conformément au manuel?		
Le fonctionnement du ventilateur, des lumières (si elles ont été installées) et de la modulation de la flamme a-t-il été vérifié?		
<b>Tutoriel et présentation à l'intention des clients</b>	<b>OUI</b>	<b>NON</b>
Le client a-t-il confiance dans le fonctionnement du nouvel appareil au gaz et connaît-il toutes les fonctions de la télécommande?		
Confirmez que la plaque signalétique et la plaque d'allumage sont fixées à l'appareil. Ne les retirez pas.		
Le client a-t-il été informé de l'emplacement de ces deux plaques?		
Est-ce que l'accès aux commandes de l'appareil en cas de panne de courant a été expliqué au client?		
Les numéros de modèle et de série, ainsi que la date d'installation de l'appareil sont-ils inscrits dans le manuel et sur la liste de contrôle?		
La garantie et l'enregistrement de l'appareil ont-ils été revus avec le client?		
<b>Commentaires :</b>		

## 8 | consignes d'installation

### MESSAGE IMPORTANT CONSERVER PRÉCIEUSEMENT CES INSTRUCTIONS

Le foyer au gaz HZO42-11 doit être installé en respectant ces directives. Veuillez lire attentivement les présentes directives avant de procéder à l'installation. Consultez les autorités compétentes pour savoir si vous devez vous procurer un permis au préalable. L'installateur doit s'assurer que l'appareil est installé conformément aux directives du fabricant et aux codes en vigueur.

### AVANT DE DÉBUTER

Une installation et une utilisation sécuritaires de cet appareil relèvent du bon sens. Toutefois, les normes Canadian Safety Standards et ANSI Standards exigent du fabricant qu'il fournisse un certain nombre de mises en garde.

**L'INSTALLATION ET LA RÉPARATION DOIVENT ÊTRE EFFECTUÉES PAR UN TECHNICIEN QUALIFIÉ. L'APPAREIL DOIT ÊTRE INSPECTÉ PAR UN TECHNICIEN PROFESSIONNEL AVANT LA PREMIÈRE UTILISATION, PUIS AU MOINS UNE FOIS PAR AN. UN ENTRETIEN PLUS FRÉQUENT PEUT ÊTRE NÉCESSAIRE SI LES TAPIS, LA LITERIE, ETC. PRODUISENT UNE QUANTITÉ IMPORTANTE DE POUSSIÈRE. IL EST ESSENTIEL QUE LES COMPARTIMENTS DE COMMANDES, LES BRÛLEURS ET LES CONDUITS DE CIRCULATION D'AIR DE L'APPAREIL SOIENT MAINTENUS PROPRES EN TOUT TEMPS.**

**UNE PROTECTION OU UN ÉCRAN RETIRÉ POUR PERMETTRE L'ENTRETIEN DE L'APPAREIL DOIT ÊTRE REMIS EN PLACE AVANT LA MISE EN MARCHÉ DE L'APPAREIL.**

**AVERTISSEMENT : UNE INSTALLATION NON CONFORME DE L'APPAREIL ENTRAÎNERA L'ANNULATION DE VOTRE GARANTIE ET POURRAIT CAUSER UN INCENDIE GRAVE.**

**ENFANTS ET ADULTES DOIVENT CONNAÎTRE LES DANGERS LIÉS AUX SURFACES EXPOSÉES À DES TEMPÉRATURES ÉLEVÉES, NOTAMMENT LA SURFACE VITRÉE DU FOYER, ET SE TENIR À DISTANCE POUR ÉVITER TOUT RISQUE DE BRÛLURES OU DE COMBUSTION DES VÊTEMENTS.**

**CET APPAREIL DOIT ÊTRE UTILISÉ À L'EXTÉRIEUR SEULEMENT ET DANS UN ENDROIT BIEN AÉRÉ. NE PAS UTILISER DANS UN BÂTIMENT, UN GARAGE OU TOUT AUTRE ENDROIT FERMÉ.**

**NE PAS UTILISER CET APPAREIL S'IL A ÉTÉ PLONGÉ DANS L'EAU, MÊME PARTIELLEMENT. FAIRE INSPECTER L'APPAREIL PAR UN TECHNICIEN QUALIFIÉ ET REMPLACER TOUT ÉLÉMENT DU SYSTÈME DE CONTRÔLE OU DE COMMANDE QUI A ÉTÉ PLONGÉ DANS L'EAU.**

**AUCUN VÊTEMENT NI AUTRE MATIÈRE INFLAMMABLE SUR L'APPAREIL NI À PROXIMITÉ.**

**LES JEUNES ENFANTS DOIVENT ÊTRE ÉTROITEMENT SURVEILLÉS LORSQU'ILS SE TROUVENT DANS LA MÊME PIÈCE QUE L'APPAREIL. L'INSTALLATION D'UNE BARRIÈRE DE PROTECTION CONTRE LES BRÛLURES ACCIDENTELLES EST RECOMMANDÉE S'IL Y A DES PERSONNES À RISQUE DANS LA MAISON COMME BÉBÉS ET JEUNES ENFANTS. AFIN DE LIMITER L'ACCÈS À L'APPAREIL, INSTALLEZ UNE BARRIÈRE DE SÉCURITÉ AJUSTABLE POUR GARDER LES NOURRISSONS, LES JEUNES ENFANTS ET AUTRES PERSONNES À RISQUE HORS DE LA PIÈCE ET LOIN DES SURFACES CHAUDES.**



### INFORMATIONS DE SÉCURITÉ GÉNÉRALE

- 1) Lorsqu'un appareil doit être raccordé à un système de conduits fixes, l'installation doit être conforme aux codes et règlements locaux ou, en leur absence, aux *National Fuel Gas Code*, ANSI Z223.1 - NFPA 54; *National Fuel Gas Code*; *Natural Gas and Propane Installation Code*, CSA B149.1; ou *Propane Storage and Handling Code*, CSA B149.2, en vigueur.
- 2) Une fois installé, l'appareil doit être électriquement mis à la masse conformément aux codes locaux ou, en l'absence de tels codes, au *Canadian Electrical Code* CSA C22.1 ou au *National Electrical Code* ANSI/NFPA 70.

- 3) Voir les directives générales de construction et d'assemblage. L'appareil doit être isolé.
- 4) Inspecter le brûleur avant chaque utilisation de l'appareil afin de s'assurer qu'il n'est pas obstrué ou détérioré.
- 5) Afin d'éviter toute blessure, ne pas confier le fonctionnement de l'appareil à une personne qui n'est pas familière avec son utilisation.
- 6) Porter des gants et des lunettes de sécurité pour effectuer l'entretien de l'appareil.
- 7) Pression maximale d'admission du gaz = 1/2 psig.
- 8) Aucun changement ne doit être apporté à cet appareil. Les pièces qui doivent être retirées pour l'entretien doivent être remises en place avant l'utilisation de l'appareil.
- 9) L'installation et les réparations de cet appareil doivent être effectuées par un technicien qualifié. Un professionnel devra effectuer une inspection annuelle de l'appareil. S'assurer de faire inspecter annuellement tous les appareils au gaz.
- 10) Ne jamais brûler de combustibles solides (bois, papier, carton, charbon, etc.) dans cet appareil.
- 11) L'appareil et la vanne d'arrêt individuelle doivent être débranchés du système d'alimentation au gaz lors de tests de pression du système d'alimentation lorsque la pression est inférieure ou égale à 1/2 psig (3,45 kPa).
- 12) L'espace autour de l'appareil doit être dégagé et ne pas comporter de matériaux combustibles (carburants et d'autres liquides ou gaz inflammables).

*Il est vivement recommandé de protéger l'intérieur de l'appareil contre l'humidité (pluie, neige). Couvrir l'ouverture lorsque l'appareil n'est pas utilisé. Cet appareil au gaz d'agrément doit être seulement utilisé avec le type de gaz indiqué sur la plaque signalétique. Cet appareil n'est pas convertible à d'autres gaz, sauf en cas d'utilisation d'une trousse certifiée.*

- 13) La plaque de protection du brûleur doit être enlevée lorsque celui-ci est en marche.
- 14) Si l'appareil n'est pas utilisé pendant de longues périodes, couper l'alimentation au gaz.
- 15) Ne pas faire fonctionner cet appareil avec une télécommande. Utiliser uniquement l'interrupteur ON/OFF fourni avec cet appareil. Cet interrupteur doit être placé dans le champ de vision de l'appareil.



**MISE EN GARDE : Risque de cancer et de malformations congénitales**  
www.P65Warnings.ca.gov

919-874-11



## AIDE-MÉMOIRE POUR L'INSTALLATION

- 1) Choisir l'emplacement de l'appareil.
  - a) Se reporter à la section «Choisir l'emplacement de votre appareil au gaz»)
  - b) Dégagements par rapport aux matériaux combustibles (consulter la section «Dégagements»)
  - c) Dégagements du manteau (se reporter à la section «Dégagements du manteau»)
  - d) Exigences en matière de structure d'encadrement et de finition (consulter la section «Structure d'encadrement et finition»)
- 2) Support de parement supérieur et brides de clouage latérales (consulter la section «Assemblage de l'appareil avant installation»).  
**Remarque :** Effectuer cette étape avant d'installer l'appareil.
- 3) Installation d'un drain.
- 4) Installer l'interrupteur ON/OFF - s'assurer qu'il est sur arrêt/OFF.
- 5) Effectuer les raccordements au gaz - Vérifier qu'il n'y a pas de fuites.
- 6) Insérer les 4 piles AA.
- 7) Installer les accessoires standard et en option. Consulter les sections suivantes :
  - a. Ensemble de montage en acier (en option)
  - b. Ensemble de quincaillerie (en option)
  - c. Panneaux intérieurs
  - d. Cristaux ou perles de verre
  - e. Mise en place des pierres volcaniques (en option)
  - f. Mise en place des pierres de jardin (en option)
  - g. Mise en place des bûches (en option)
  - h. Installation du pare-vent en verre trempé
  - i. Installation du déflecteur de chaleur
  - j. Installation de la façade
  - k. Installation de la housse contre les intempéries
- 8) Faire une dernière vérification

### Cette dernière vérification comprend les étapes suivantes :

1. Chronométrer l'appareil afin de s'assurer qu'après 15 minutes de fonctionnement, l'allure de chauffe est adéquate (telle qu'inscrite sur l'étiquette de sécurité).
2. Au besoin, régler l'entrée d'air primaire pour éviter que les flammes ne produisent du carbone. Faire fonctionner l'appareil de 15 à 20 minutes au préalable pour laisser le temps aux flammes de se stabiliser.

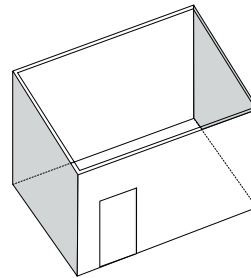
**AVERTISSEMENT : Le fabricant n'est pas responsable des dommages occasionnés par la production de suie ou de carbone à la suite d'une modification de l'appareil.**

**REMARQUE :** Pour fonctionner correctement, ce type d'appareils nécessite une ventilation ou un apport d'air constant d'au moins 50 % de l'espace ouvert. L'ouverture pour la ventilation ou l'apport d'air provient des parois et de la toiture ou du plafond. L'espace ouvert au niveau du plancher autour de l'appareil ne doit pas être considéré comme une ventilation ou un apport d'air.

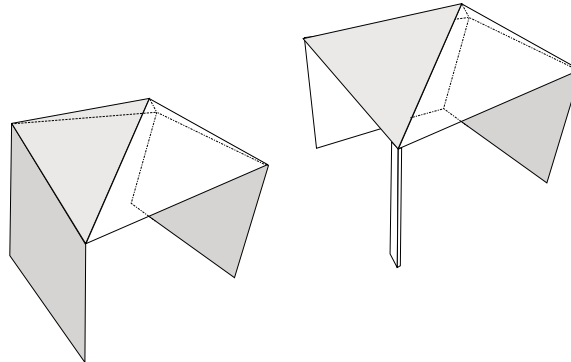
## CHOISIR L'EMPLACEMENT DE VOTRE FOYER AU GAZ

- 1) Avant d'installer cet appareil, il faut d'abord s'assurer de respecter les différents dégagements indiqués dans le présent document.
- 2) Cet appareil doit être installé dans un endroit ouvert, qui bénéficie d'une circulation d'air constante et d'une ventilation naturelle, et où les émissions de gaz et les produits de combustion sont rapidement dispersés par le vent et l'aération naturelle.
- 3) Certains matériaux ou articles peuvent devenir dangereux s'ils sont placés à proximité de l'appareil et exposés à la chaleur qui s'en dégage.
- 4) Généralement, on entend par « extérieur » un espace ouvert, sans mur. Si ce n'est pas le cas, l'espace en question doit respecter les exigences décrites ci-dessous.

Espace fermé par des murs de tous les côtés, sans toit, avec au moins une ouverture permanente au niveau du sol.



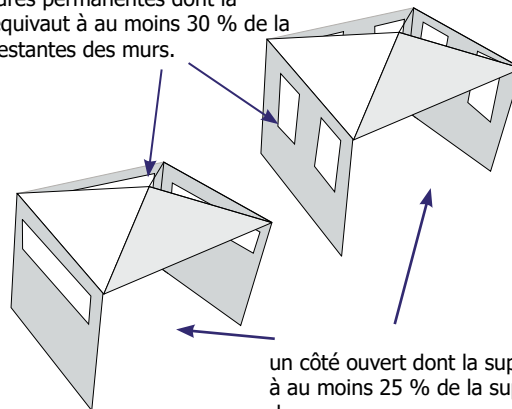
Espace partiellement fermé muni d'un toit et de deux murs ou moins.



Dans le cas d'un espace partiellement fermé muni d'un toit et de plus de deux murs, prévoir également:

- Un côté ouvert dont la superficie équivaut à au moins 25 % de la superficie totale des murs, et
- Des ouvertures permanentes dont la superficie équivaut à au moins 30 % de la superficie restantes des murs.

Des ouvertures permanentes dont la superficie équivaut à au moins 30 % de la superficie restantes des murs.



un côté ouvert dont la superficie équivaut à au moins 25 % de la superficie totale des murs

**\* VOIR REMARQUES IMPORTANTES SUR L'INSTALLATION À LA PAGE SUIVANTE**

## 10 consignes d'installation

### INFORMATION IMPORTANTE POUR L'INSTALLATION DES FOYERS EXTÉRIEURS

- Ne jamais poser d'isolation autour du corps de l'appareil.
- L'isolation excessive de la chambre de combustion (rétention de chaleur) entraînera des dommages au niveau des pièces/composants et un mauvais fonctionnement du foyer.
- L'isolation excessive de la chambre de combustion (rétention de chaleur) augmentera également le risque d'incendie dans le châssis.
- La rétention de chaleur peut causer le "gondolage" du foyer et la surchauffe qui en découle, l'endommager.
- Ne pas construire un mur, de quelque matériau que ce soit, devant ou sur les côtés de l'appareil, qui soit plus élevé que l'ouverture de la chambre de combustion. Cela pourrait créer une zone de pression et empêcher la ventilation adéquate de l'appareil.
- Cet appareil est un foyer extérieur équipé d'un drain intégré. Ce drain doit être installé et connecté sur tous les appareils, comme indiqué dans le manuel d'installation.
- Un mauvais drainage causera des dépôts de rouille et réduira la durée de vie de l'appareil, ce qui n'est pas couvert par la garantie.

### PIÈCES DES FOYERS EXTÉRIEURS

- Les foyers extérieurs comprennent des pièces électroniques fiables et robustes utilisés dans la plupart des appareils électroniques de Regency.
- Installées correctement, ces pièces sont soumises à des températures beaucoup plus basses que les appareils intérieurs. Elles sont certifiées sécuritaires au contact de la chaleur, etc.
- Les taux de pression du gaz, lorsque l'appareil est en marche, sont aussi importants à respecter pour les appareils extérieurs que pour les appareils intérieurs, voire plus importants pour les systèmes électroniques.

### MYTHE COURANT CONCERNANT LES FOYERS EXTÉRIEURS

- On croit à tort qu'un foyer extérieur, parce que conçu pour l'extérieur, peut fonctionner dans n'importe quelles circonstances.
- Les foyers extérieurs ont besoin d'un système de ventilation aussi efficace qu'un foyer intérieur, voire plus encore.
- Les foyers extérieurs ont besoin d'une ventilation appropriée vers l'extérieur pour produire ainsi une circulation d'air de combustion permanente.
- Ce type d'appareils dispose d'un système de ventilation.
- Tous les foyers extérieurs doivent être alimentés en air/oxygène et être ventilés.
- Même si l'appareil est à l'extérieur, cela ne signifie pas qu'il dispose d'un apport d'air suffisant.
- Ces exigences ne sont pas spécifiques aux appareils Regency.
- Lire et suivre avec précaution les directives concernant la mise en place de l'appareil dans le présent manuel.

### COMPRENDRE LES CONDITIONS D'UTILISATION D'UN APPAREIL EXTÉRIEUR

- Ne pas négliger une solution évidente
- Se laisser toujours une marge d'erreur plus importante
- La combustion nécessite toujours les 3 mêmes éléments
- Seuls les quantités et les volumes changent



### RAPPEL DE QUELQUES ÉLÉMENTS IMPORTANTS

- La pression de gaz adéquate lorsque l'appareil est en marche est essentielle pour les appareils électroniques.
- Si possible, éviter de placer l'appareil sur un mur plat dans un angle étroit.
- L'espace au niveau du plancher ne compte pas comme "espace ouvert".
- Installer la structure d'encadrement en suivant les directives du manuel et **ne pas isoler** l'appareil ou l'enceinte qui le contient.
- L'enceinte d'encadrement doit au moins respecter les dimensions minimales indiquées dans le manuel d'installation.
- Seuls les éléments décoratifs homologués de Regency doivent être utilisés dans la chambre de combustion (par ex. pierres/verre)
- Tenir compte des zones de pression pour l'emplacement de l'appareil (par ex. face à l'océan).
- L'ouverture des murs et des portes vers l'extérieur aide à améliorer la performance d'un appareil extérieur.
- Les aires ouvertes d'un toit/plafond fixe entrent en compte dans les exigences en matière d'aires ouvertes totales.
- Les écrans produisent une obstruction de l'entrée d'air d'au moins 40%.
- Les zones protégées par un écran comportent des restrictions et réduisent l'ouverture à l'air. Calculer la zone nécessaire en fonction d'un écran **fermé**.
- Les problèmes les plus graves sont liés à un manque de circulation d'air.
- La plupart des foyers extérieurs sont des systèmes intégrés : une mauvaise installation peut entraîner des coûts de réparation élevés.
- Les appareils ne doivent en aucun cas être modifiés ou altérés.

### PROBLÈMES PRÉVISIBLES LIÉS À UN EMPLACEMENT INADÉQUAT OU UNE MAUVAISE INSTALLATION

- Appareil qui s'éteint ponctuellement
- Surchauffe des pièces entraînant une panne
- Instabilité des flammes
- Pauvre apparence des flammes (par ex. juste sur un côté, flammes lentes)
- Échec de l'allumage
- Production excessive de carbone
- Problèmes de sécurité liés à des produits dérivés de la combustion

### VENTILATION NÉCESSAIRE DES FOYERS EXTÉRIEURS

- Les foyers extérieurs doivent être installés dans des aires ouvertes avec une ventilation naturelle et sans espaces fermés.
- Toute fuite de gaz ou de produits de combustion doit être rapidement dissipée par le vent ou une convection naturelle.
- Normalement, les espaces extérieurs ne sont pas clos. Néanmoins, en cas de non-respect des directives d'installation, le vent ou la pression de l'air à l'intérieur de l'enceinte du foyer extérieur peut nuire à son fonctionnement.
- **TOUTE** enceinte dans laquelle l'appareil est placé doit se conformer à l'un des schémas des pages précédentes.

### RÉSUMÉ DE L'INSTALLATION DU FOYER EXTÉRIEUR

- Ensemble des murs + recouvrement du dessus = 100% de la surface totale.
- Un des quatre murs ou toute la surface au-dessus du foyer doit être totalement ouverte. De plus, un des murs restants doit comporter une ouverture fixe.
- Tous les foyers/tables extérieurs nécessitent une ventilation **naturelle** complète de 50% de l'espace ouvert.

## DÉGAGEMENTS MINIMAUX PAR RAPPORT AUX MATÉRIAUX COMBUSTIBLES

Les dégagements indiqués ci-dessous correspondent aux distances minimales à respecter, sauf indication contraire.

Le non-respect des dégagements obligatoires (espaces vides) des matériaux combustibles représente l'une des principales causes d'incendies. Il est donc primordial d'installer l'appareil au gaz d'agrément conformément aux présentes directives.

### Exigences à respecter

Le dessus, l'arrière et les côtés de l'appareil au gaz d'agrément sont délimités par des espaceurs. **NE PAS** encastrer les extrémités en métal de ces espaceurs dans des matériaux de construction combustibles.

### ATTENTION

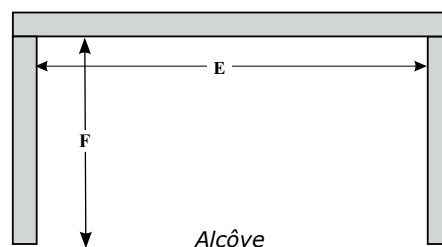
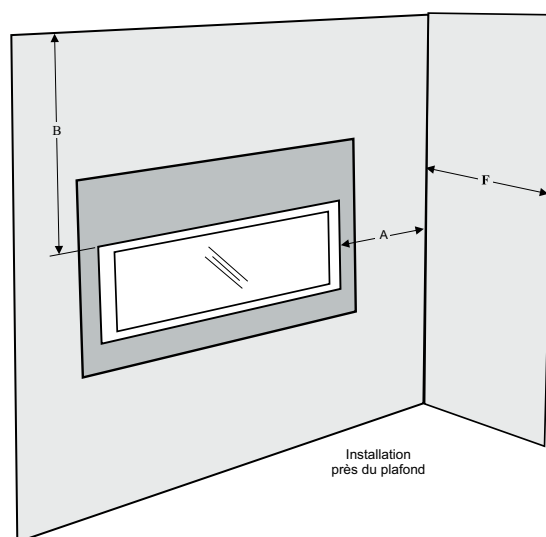
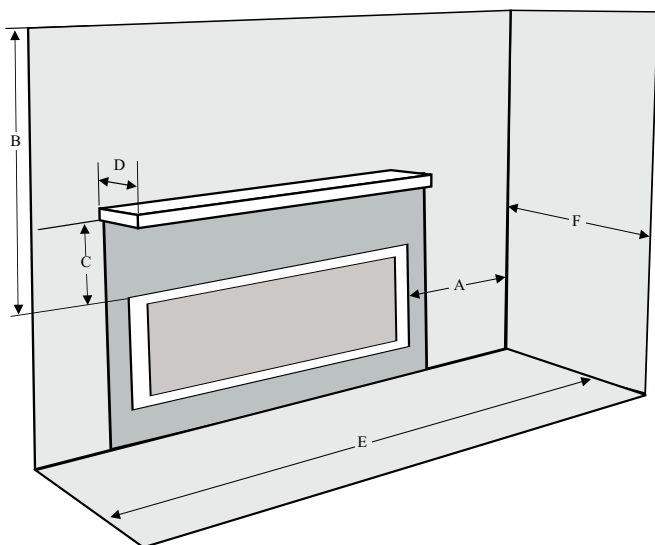
Risque très élevé d'incendie en cas de non-respect de ces dégagements (espaces vides) par rapport aux matériaux combustibles. Il est donc fondamental d'installer l'appareil au gaz d'agrément en suivant scrupuleusement ces directives.

### Exigences en matière de dégagements - Modèle HZO42-11

Dégagements	Dimensions	Mesures prises à partir de :
<b>A: Mur latéral</b>	11 po (279 mm)	Du côté de l'ouverture du foyer
<b>B: Plafond</b>	36 po (914 mm)	Du dessus de l'ouverture du foyer
<b>C: Hauteur du manteau (min.)</b>	18 po (457 mm)	Du dessus de l'ouverture du foyer
<b>D: Profondeur du manteau (max.)</b>	12 po (304 mm)	Du mur
<b>E : Largeur de l'alcôve</b>	57 po (1448 mm)	Mur à mur (minimum)
<b>F: Profondeur de l'alcôve</b>	36 po (914 mm)	De l'avant au mur du fond (maximum)
<b>Remarques :</b>	0 po	Aucun socle requis

### MISE EN GARDE :

Lors de l'installation de cet appareil, ne pas couvrir ou entourer d'une enveloppe isolante. Cet appareil peut surchauffer, ce qui peut entraîner un dysfonctionnement et une défaillance des composants s'il est couvert, dans sa totalité ou partiellement. Si l'appareil est installé à l'intérieur d'un châssis, l'isolation doit être installée sur les parois du châssis et non pas sur l'appareil.



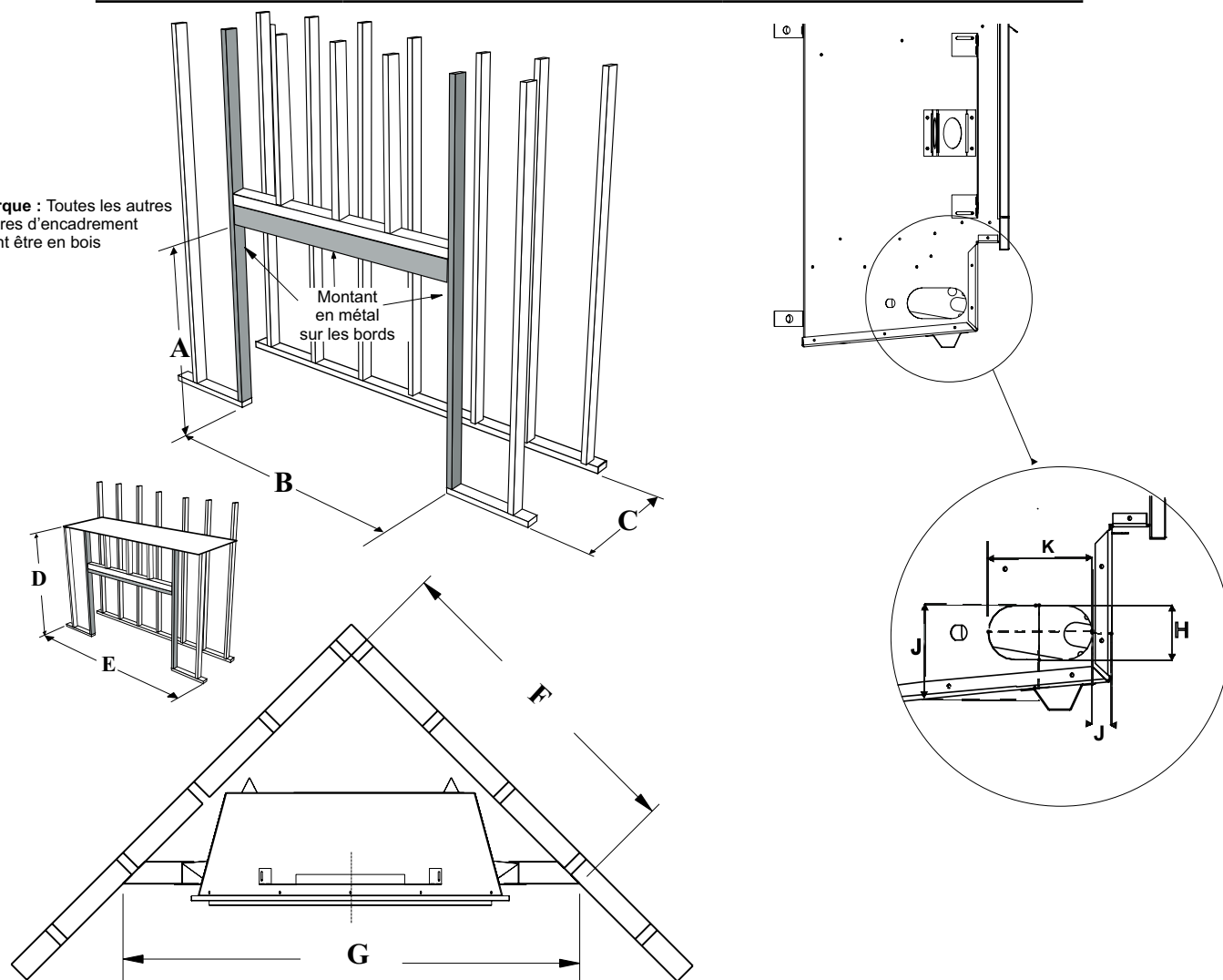
## 12 consignes d'installation

### DIMENSIONS DE LA STRUCTURE D'ENCADREMENT

Dimensions structure d'encadrement	Description	Modèle HZO42
A	Hauteur de la traverse supérieure	32-11/16 po (30 mm)
B	Largeur du montant latéral	42-3/16 po (1072 mm)
C	Profondeur minimale de la structure	20 po (508 mm)
D	Hteur min. par rapport aux matériaux combustibles	52-1/2 po (1334 mm)
E	Largeur minimale de la structure	60 po (1524 mm)
F	Profondeur du mur en coin (diagonale)	40-7/16 po (1027 mm)
G	Largeur du mur en coin (diagonale)	54-3/16 po (1376 mm)
H	Hauteur de l'ouverture du raccordement de gaz	2 po (51 mm)
I	Hauteur du raccordement de gaz	3-7/8 po (98 mm)
J	Encastrement du raccordement de gaz	3/4 po (73 mm)
K	Largeur de l'ouverture du raccordement de gaz	3-7/8 po (98 mm)

\* La profondeur de la structure d'encadrement est mesurée avec les brides de clouage lorsqu'elles sont avancées au maximum sur la chambre de combustion. Celles-ci peuvent être reculées de 1 po selon l'épaisseur des matériaux non combustibles et des finitions du mur.

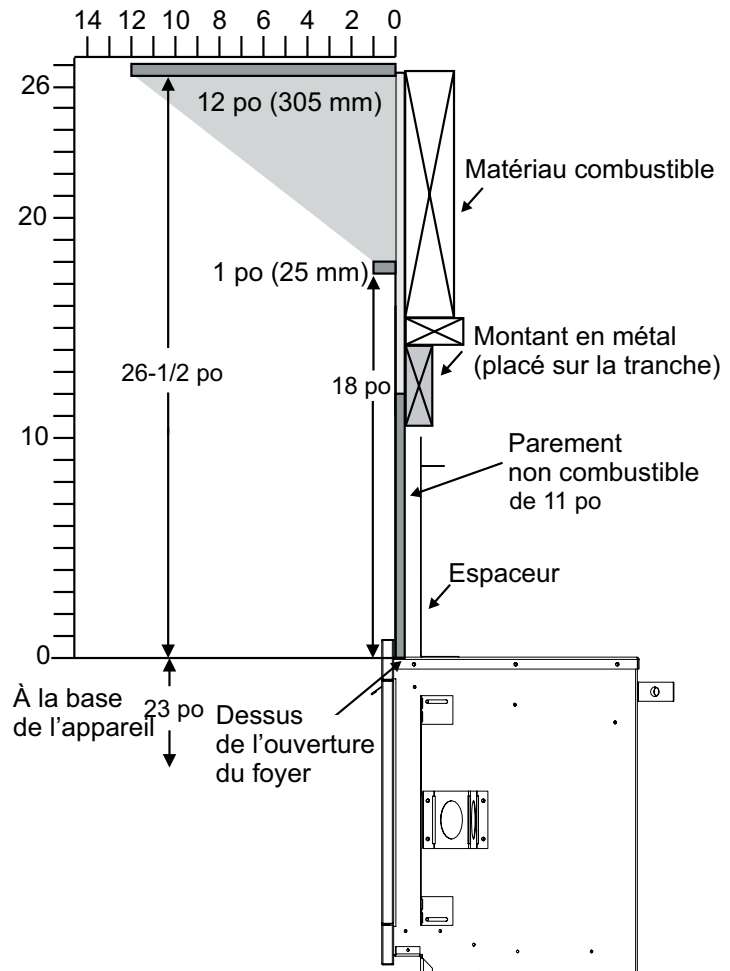
Remarque : Toutes les autres structures d'encadrement peuvent être en bois



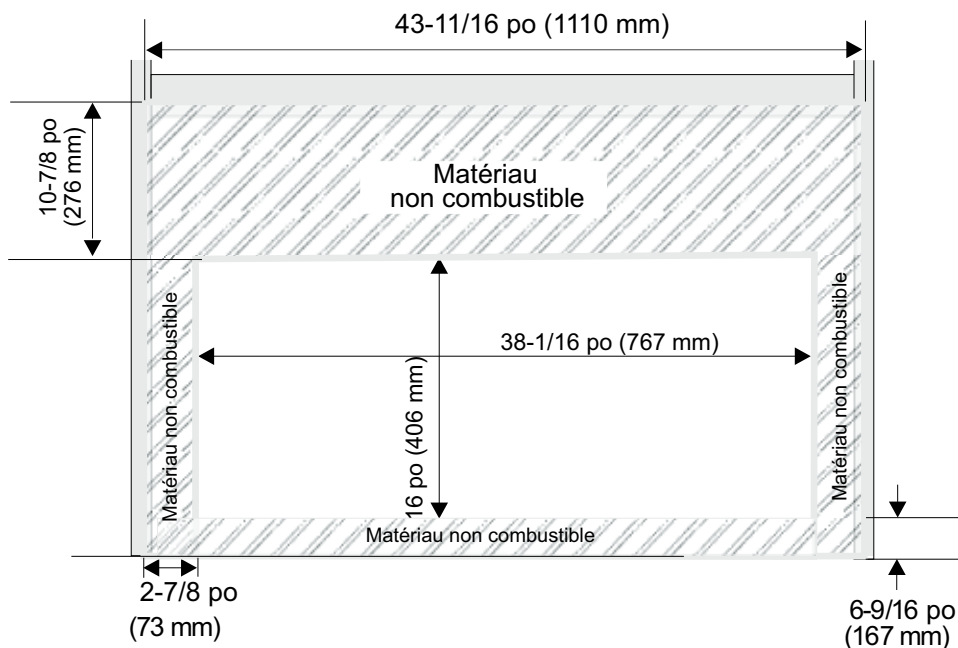
## DÉGAGEMENTS DU MANTEAU

Comme ce foyer produit une chaleur extrême, il est essentiel d'installer le manteau conformément aux dégagements prescrits. Le schéma ci-contre illustre les dégagements à respecter entre le haut du parement du foyer et un manteau en matériau combustible.

**Remarque :** S'assurer que la peinture qui recouvre le manteau et le parement du foyer soit de qualité et résiste à la chaleur. Dans le cas contraire, elle pourrait subir des décolorations.



## EXIGENCES EN MATIÈRE DE MATÉRIAUX NON COMBUSTIBLES





## 14 consignes d'installation

### INSTALLATION DE LA VENTILATION DE L'ENCEINTE - MODÈLE HZO42

L'installation de quatre (4) grilles de ventilation est obligatoire pour toutes les enceintes. Deux (2) grilles supérieures et deux (2) grilles inférieures sont requises pour toutes les installations.

Elles permettent d'améliorer le taux d'humidité et de laisser l'air circuler. Taille minimale recommandée de 20 pi<sup>2</sup> (508 mm<sup>2</sup>) chaque.

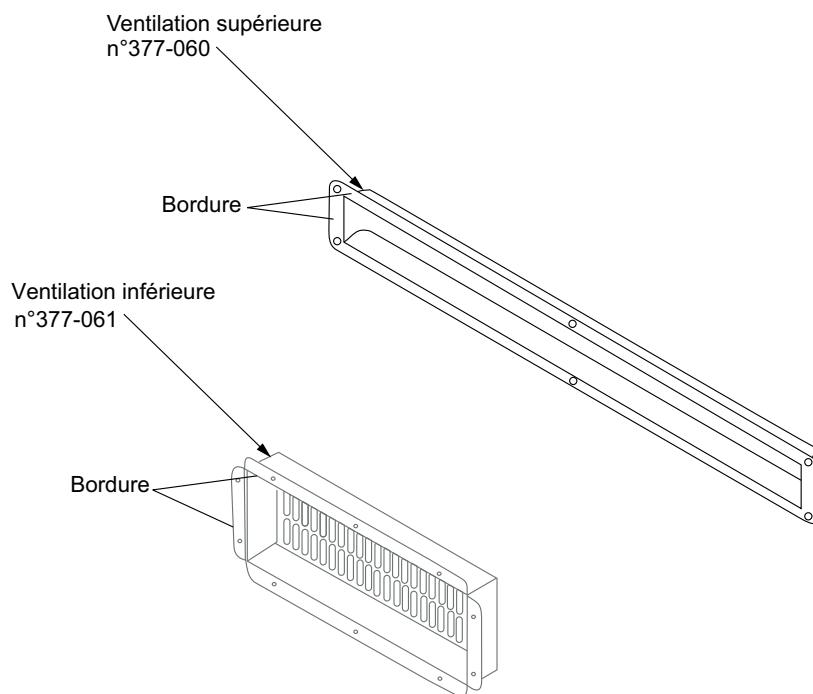
En cas d'installation des grilles offertes par Regency (fournies), suivre les consignes indiquées ci-dessous :

Construire une ouverture pour la ventilation supérieure (377-060) d'une taille de 16 po x 1-1/4 po - fixer la ventilation supérieure à la structure d'encadrement à l'aide de 6 vis.

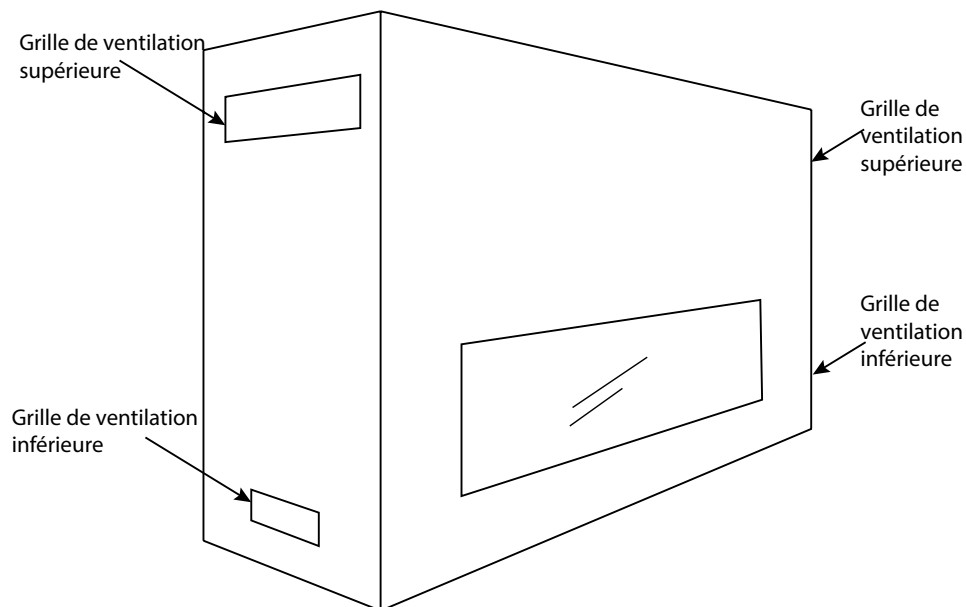
Construire une ouverture pour la ventilation inférieure (377-061) d'une taille de 8 po x 2-7/8 po - fixer la ventilation inférieure à l'aide de 10 vis.

Il est vivement recommandé d'installer ces grilles inférieure et supérieure à chaque extrémité de la structure pour permettre à l'air de mieux circuler d'un bout à l'autre.

REMARQUE : Si les grilles sont achetées chez un autre fournisseur, s'assurer de respecter la dimension minimale recommandée de 20 po<sup>2</sup> (508 mm<sup>2</sup>).



**Remarque :** Le matériau de finition peut couvrir le bord des grilles de ventilation pour donner un aspect plus épuré.

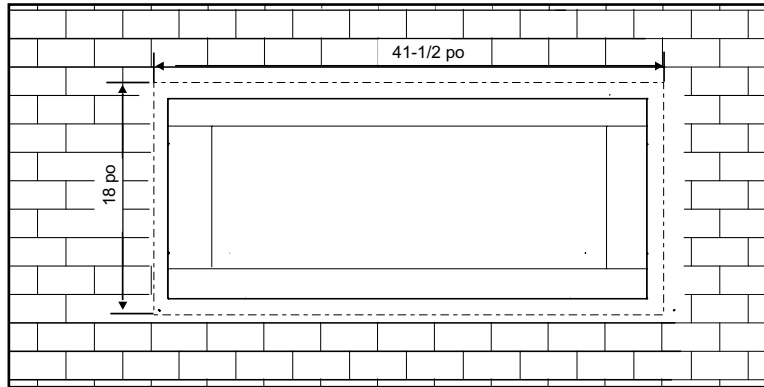


## FINITION

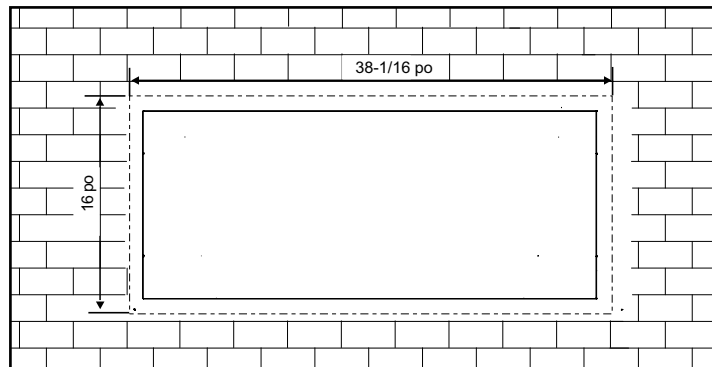
### REMARQUE IMPORTANTE CONCERNANT LA FINITION :

**Avant de placer l'appareil dans son emplacement final, il est important de connaître l'épaisseur/la hauteur totale du socle une fois finalisé. La base du foyer doit être au même niveau ou plus haute que le socle finalisé.**

Si le matériau de finition comme de la brique, de la pierre, etc. dépasse la profondeur de la façade (1-1/2 po), lors de la finalisation de la façade, les dimensions minimales de l'ouverture indiquées ci-dessous doivent être respectées pour permettre le retrait de la façade et le fonctionnement sécuritaire de cet appareil.

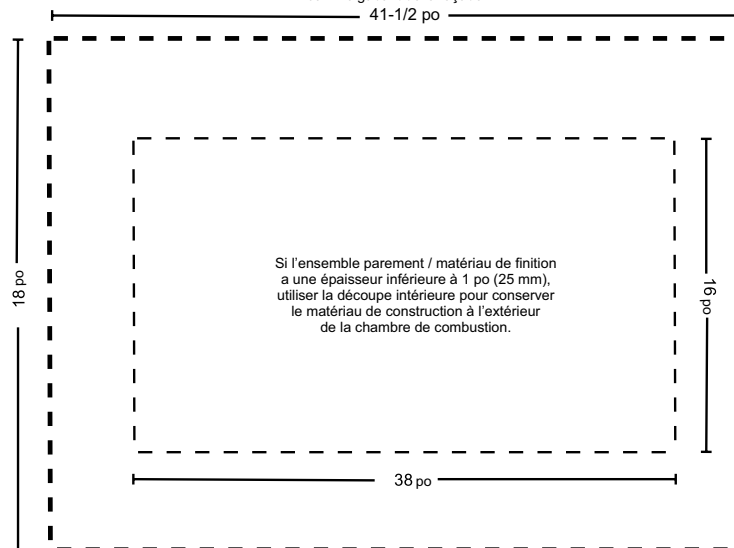


Si l'épaisseur du matériau de finition comme de la brique, de la pierre, etc. est supérieure à 1-1/2 po, les dimensions minimales de l'ouverture indiquées ci-dessous doivent être respectées lors de la finalisation de la façade, pour permettre le retrait de la façade et le fonctionnement sécuritaire de cet appareil. L'épaisseur maximale permise combinée du matériau non combustible (par ex. i.e. panneau de ciment durock, panneau de béton, etc.) et des matériaux de finition comme la brique, la pierre, etc. ne peut pas dépasser 5 po (127 mm).



*Illustration de l'appareil sans façade*

Pour un parement/ matériau de finition de plus de 1-1/2 po (38 mm) d'épaisseur, utiliser la découpe extérieure comme gabarit de la façade



## 16 consignes d'installation

SYSTÈME DE DONNÉES HZO42-NG11	
Pression d'alimentation max.	14 po de colonne d'eau (3,49 kPa)
Pression d'alimentation min.	5 po de colonne d'eau (1,25 kPa)
Pression manifold (Élevée)	3,5 po de colonne d'eau (0,87 kPa)
Taille de l'orifice	#29 DMS
Pression maximale à l'entrée	44 500 Btu/h (13,04 kW)

SYSTÈME DE DONNÉES HZO42-LP11	
Pression d'alimentation max.	14 po de colonne d'eau (3,49 kPa)
Pression d'alimentation min.	11 po de colonne d'eau (2,73 kPa)
Pression manifold	10 po de colonne d'eau (2,49 kPa)
Taille de l'orifice	#47 DMS
Pression maximale à l'entrée	43 500 Btu/h (12,74 kW)

### INSTALLATIONS EN HAUTE ALTITUDE

Cet appareil est certifié au Canada pour être utilisé à une altitude allant jusqu'à 4500 pieds (CSA 2.17).

### INSTALLATION DE LA CONDUITE DE GAZ

Comme certaines municipalités ont leur propre code, il est toujours préférable de consulter les autorités locales et le code d'installation CASA B149.1.

Aux États-Unis, respecter les codes municipaux et/ou le National Fuel Gas Code (ANSI Z223.1) en vigueur.

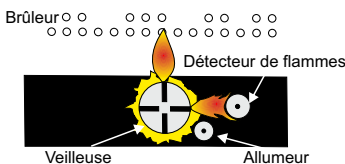
N'utiliser que des raccords flexibles ou en cuivre approuvés. Toujours installer un raccord-union pour que la conduite de gaz soit facilement démontable pour permettre l'entretien du brûleur et du ventilateur. Habituellement, l'utilisation d'écrous coniques pour les conduits de cuivre et les raccords flexibles satisfait à cette exigence.

**REMARQUE : Un robinet d'arrêt/Dante doit être installé à l'intérieur de l'appareil ou à proximité (conformément aux codes locaux) pour faciliter l'entretien de cet appareil.**

**Important : Toujours vérifier qu'il n'y a pas de fuites de gaz à l'aide d'une solution d'eau savonneuse ou d'un détecteur prévu à cet effet. Ne pas tester avec une flamme nue.**

### RÉGLAGE DE LA VEILLEUSE

Vérifier régulièrement les flammes de la veilleuse. Si le réglage est correct, on doit avoir 2 flammes bleues soutenues : 1 autour du détecteur de flammes et 1 de part et d'autre du brûleur (elle ne doit pas être en contact avec le brûleur).



**Remarque : Si le réglage de la flamme n'est pas correct, contactez votre détaillant Regency® pour de plus amples instructions.**

Si le réglage n'est pas correct, les flammes sont petites et certainement jaunes, et n'entrent pas correctement en contact avec le brûleur arrière ou le détecteur de flammes.



Apparence correcte des flammes

### TEST DE PRESSION DE LA CONDUITE DE GAZ

Cet appareil doit être isolé du système de conduite d'alimentation en gaz, en fermant la vanne de fermeture manuelle lors d'essais de pression de la conduite de gaz, lorsque la pression d'essai est inférieure ou égale à 1/2 psig (3,45 kPa). Débrancher la conduite de gaz de la vanne lorsque la pression dépasse 1/2 psig.

La pression d'entrée et de sortie (manifold) de gaz est contrôlée par un régulateur intégré au système de contrôle de gaz et doit être vérifiée au niveau du point de contrôle de pression.

**Remarque : Pour obtenir une lecture précise de la pression du gaz, vérifier la pression à l'entrée et à la sortie (manifold) au niveau des prises de pression situées sur la valve.**

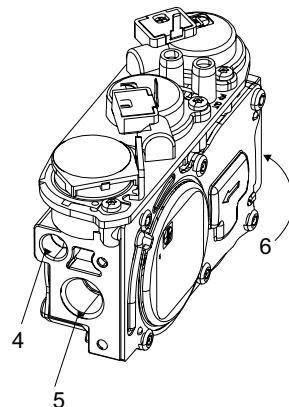
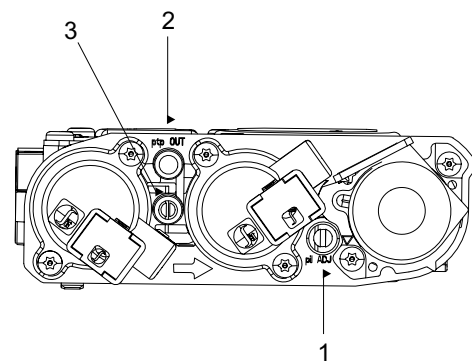
- 1) S'assurer que l'appareil est en position "OFF".
- 2) Dévisser la ou les prise(s) de pression "IN" et/ou "OUT" en sens antihoraire à l'aide d'un tournevis plat de 1/8 po de large.
- 3) Placer un manomètre au niveau de la/des prise(s) "IN" et/ou "OUT" en utilisant un tuyau souple en caoutchouc de 5/16 po de diamètre intérieur.
- 4) Allumer la veilleuse et mettre la valve sur "ON".
- 5) Le contrôle de la pression doit être effectué lorsque l'appareil est en marche et le réglage

doit être compris dans les limites spécifiées sur l'étiquette de sécurité.

- 6) Après lecture du manomètre, fermer la vanne de gaz, débrancher le tuyau et resserrer les vis des prises de pression (en sens horaire) avec un tournevis plat de 1/8 po. **Remarque : bien visser sans trop serrer.**

### DESCRIPTION DE LA VALVE S.I.T. 880

- 1) Régulateur de la veilleuse
- 2) Prise de pression de sortie
- 3) Prise de pression d'entrée
- 4) Sortie de la veilleuse
- 5) Sortie principale de gaz
- 6) Entrée principale de gaz



### RÉGLAGE DE L'ARRIVÉE D'AIR

L'arrivée d'air dans le brûleur est pré-réglée en usine mais doit être réglée en fonction du service de gaz local ou de l'altitude. Ouvrir ou fermer l'obturateur d'air pour obtenir une flamme bleue ou plus jaune.

**Ouverture minimale de l'obturateur d'air :**

Ouverture de 1/8 po      Gaz naturel  
Ouverture de 1/4 po      Propane liquide

**REMARQUE : La garantie NE couvre PAS les dommages occasionnés par l'émission de carbone à la suite d'un mauvais réglage du débit d'air.**

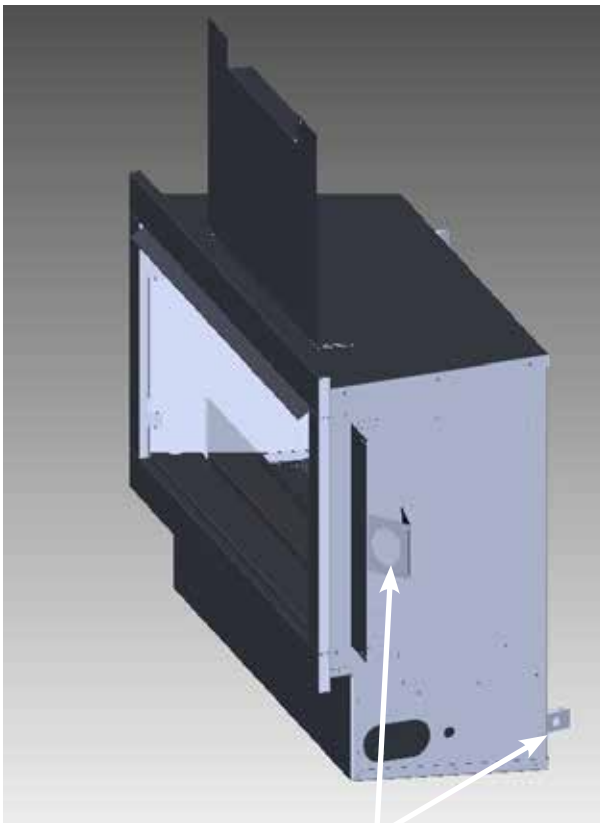
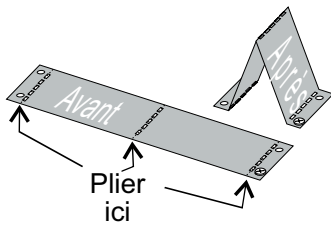
## ASSEMBLAGE DE L'APPAREIL AVANT INSTALLATION

Les 6 espaceurs doivent être positionnés et fixés correctement avant l'installation finale de l'appareil.

### ASSEMBLAGE DES ESPACEURS

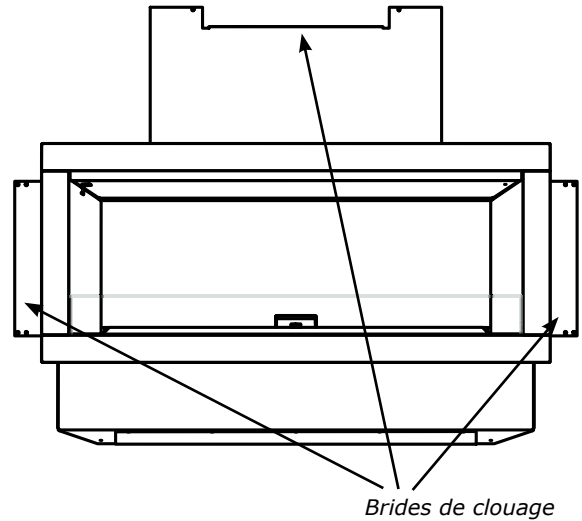
Les espaceurs sont livrés à plat. Ils doivent être relevés et pliés pour leur donner une forme adéquate.

- 1) Dévisser les espaceurs fixés sur le foyer.
- 2) Pour leur donner la bonne forme, plier chacun des espaceurs le long des lignes, jusqu'à ce que les trous de vis pré-perforés sur les espaceurs et sur le foyer soient alignés.
- 3) Fixer solidement les espaceurs à l'appareil à l'aide de 2 vis par espaceur (sur les coins opposés).



### BRIDES DE CLOUAGE

À la livraison, les brides de clouage sont fixées à l'appareil, une de chaque côté et une sur le dessus. Il suffit de les déplier selon les besoins. La bride de clouage supérieure et les brides de clouage latérales se fixent à la structure d'encadrement.



Matériau de finition	Emplacement Brides de clouage	
1/2 po	1 po	<p>Bride de clouage placée 1 po vers l'avant</p> <p>Foyer</p>
1 po	1/2 po	<p>Bride de clouage placée 1/2 po vers l'avant</p> <p>Foyer</p>
1-1/2 po	0 po (affleurante)	<p>Bride de clouage alignée avec l'appareil Réglage d'usine</p> <p>Bride de clouage placée à 1/2 po vers l'avant</p> <p>Bride d placée vers l'a</p> <p>Foyer Foyer Fc</p>

#### Remarque :

Selon le matériau utilisé pour la finition, les brides de clouage doivent être réglées adéquatement pour que le matériau de finition se situe toujours à 1-1/2 po de la bordure.

## 18 consignes d'installation

### INSTALLATION D'UN DRAIN (RECOMMANDÉ)

Même si cet appareil est conçu pour être utilisé à l'extérieur en toute sécurité, il peut arriver que de la pluie ou d'autres sources d'humidité pénètrent dans l'âtre et s'accumulent sur le plancher de l'appareil.

**Pour éviter des accumulations d'eau, prévoir un drainage adéquat du plancher de l'appareil en y installant un bac de collecte avant de le mettre en place définitivement.**

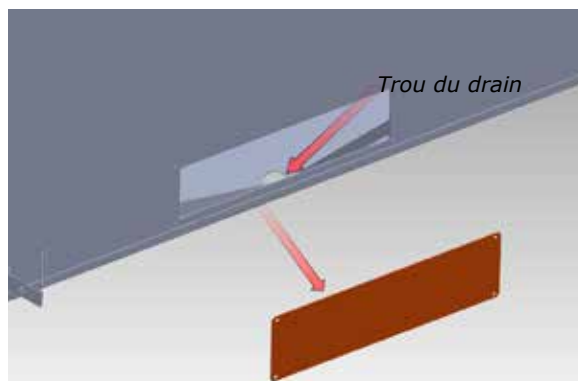
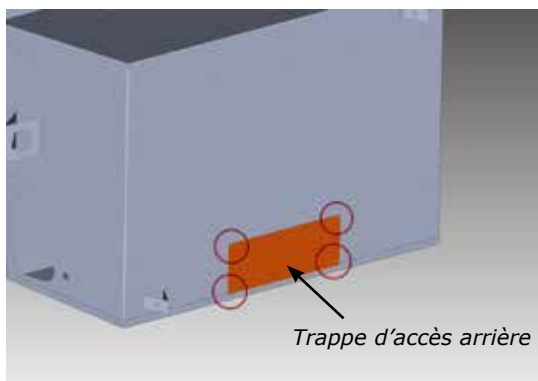
#### DIRECTIVES D'INSTALLATION

Au moment de la planification de l'installation de l'appareil, lors de l'ajout d'un bac de collecte de l'eau, augmenter la hauteur de la structure d'encadrement de  $\frac{3}{4}$  po. Prévoir également de l'espace supplémentaire sous l'appareil pour y relier un conduit d'évacuation.

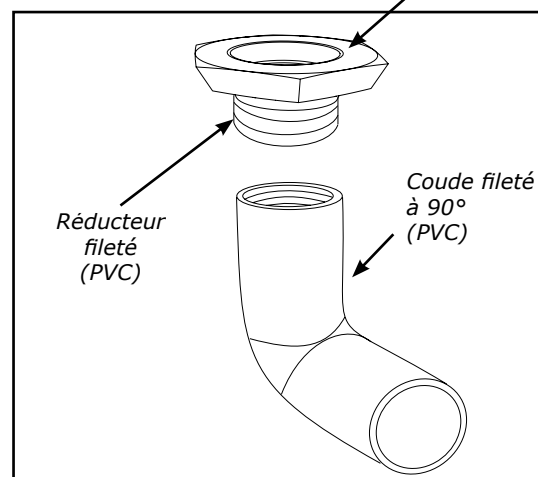
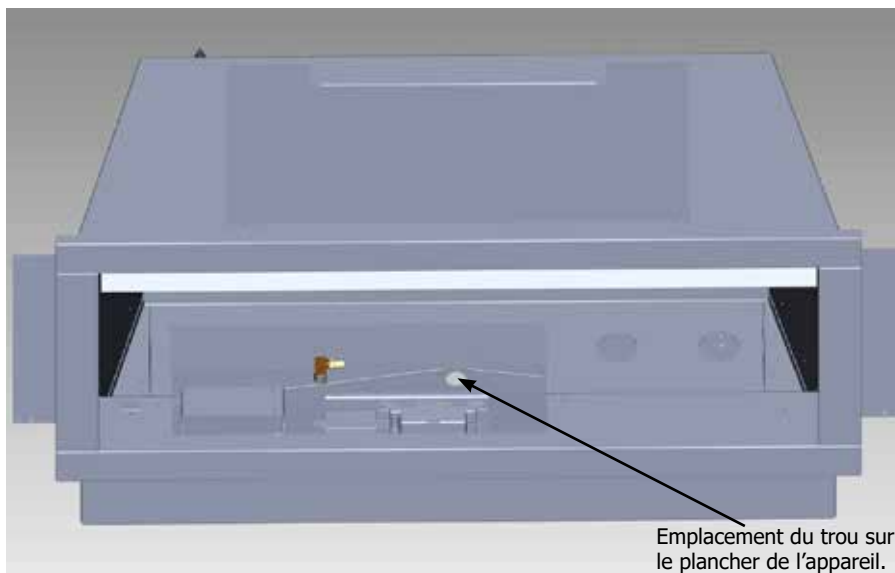
- 1) Enlever les 4 vis pour retirer la trappe d'accès arrière sur la paroi du fond de l'appareil - ceci permettra l'accès au trou de drain à la base de l'appareil.
- 2) À partir du bac, insérer un réducteur fileté en PVC dans le trou du drain (voir illustration ci-dessous) après avoir appliqué un joint de silicone autour de la base et sur les filets.
- 3) Tenir le réducteur à l'aide d'une clé et y visser un coude en PVC de 90° (depuis le dessous de l'appareil) jusqu'à ce qu'il touche au métal.

**Remarque :** Installer l'appareil sur une surface de niveau pour en assurer un bon drainage.

- 4) Ajouter des conduits pour que le drain s'écoule dans un endroit approprié.



Couper les entailles au-dessus du réducteur fileté pour empêcher l'accumulation d'eau.



Réducteur et coude peuvent être achetés dans une quincaillerie.

**MISE EN GARDE :** Si les pièces ne sont pas placées conformément aux schémas ci-dessus ou que d'autres pièces que celles spécifiquement approuvées pour cet appareil sont utilisées, il y a risque de dommages matériels et corporels.



## INSTALLATION DE L'INTERRUPTEUR MURAL ET DES BATTERIES (INCLUS AVEC L'APPAREIL)

L'appareil est équipé d'un câble de basse tension et d'un câble d'extension pour les piles.

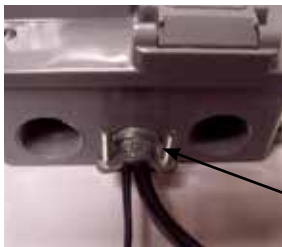
- 1) Faire courir le câble fourni à l'emplacement souhaité - jusqu'à 9 pieds max.
- 2) Installer le boîtier électrique fourni à l'emplacement souhaité.



- 3) Retirer l'ouverture pré-perforée au centre du boîtier électrique et installer la borne de terre (l'écrou de la borne n'est pas requis).

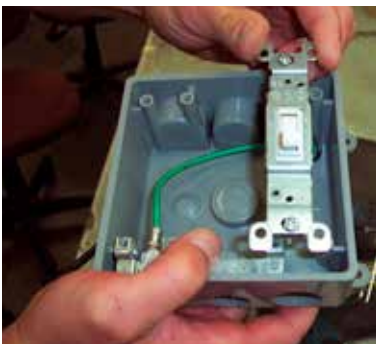


Ouverture pré-perforée centrale



Borne de terre

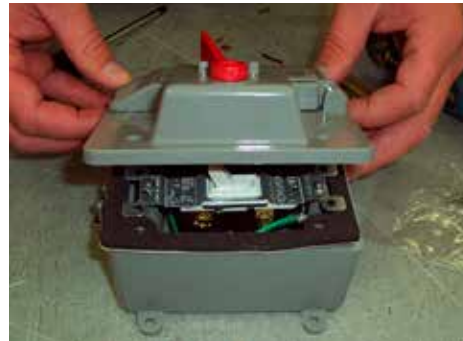
- 4) Faire passer le câble de basse tension et le câble d'extension pour les piles à travers la borne de terre.
- 5) Brancher le câble de basse tension à l'interrupteur fourni, fixer l'interrupteur à droite du boîtier électrique (la polarité n'est pas importante).



- 6) Installer les 4 piles AA fournies dans le bloc-piles. À l'aide d'une bande velcro, installer le bloc-piles à l'arrière de la porte du compartiment des piles. Brancher la borne pour les piles.
- 7) Sceller complètement la borne de terre avec du silicone pour prévenir toute infiltration d'eau ainsi que la présence d'humidité.



- 8) Placer le joint fourni sur le dessus du boîtier électrique.
- 9) Fixer le couvercle au boîtier électrique à l'aide des vis fournies.
- 10) Mettre l'interrupteur sur <OFF> jusqu'à la finalisation de l'installation.



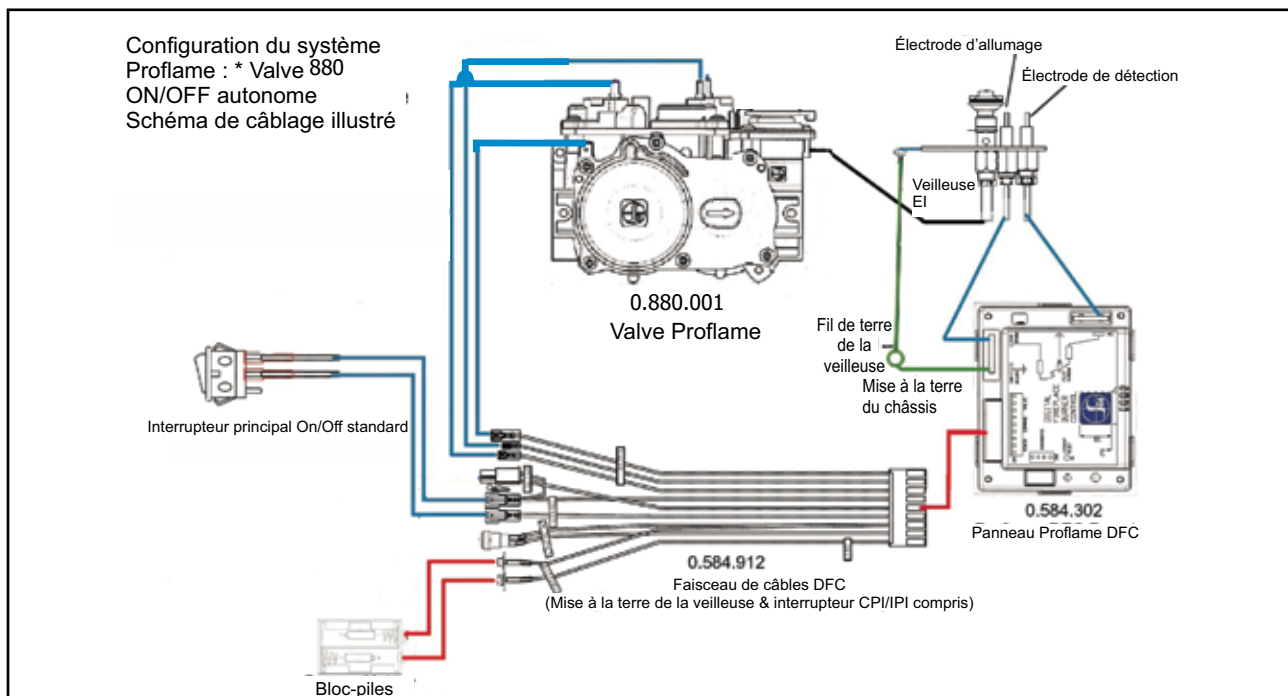
**MISE EN GARDE :** Si les pièces ne sont pas placées conformément aux schémas ci-dessus ou que d'autres pièces que celles spécifiquement approuvées pour cet appareil sont utilisées, il y a risque de dommages matériels et corporels.

## 20 consignes d'installation

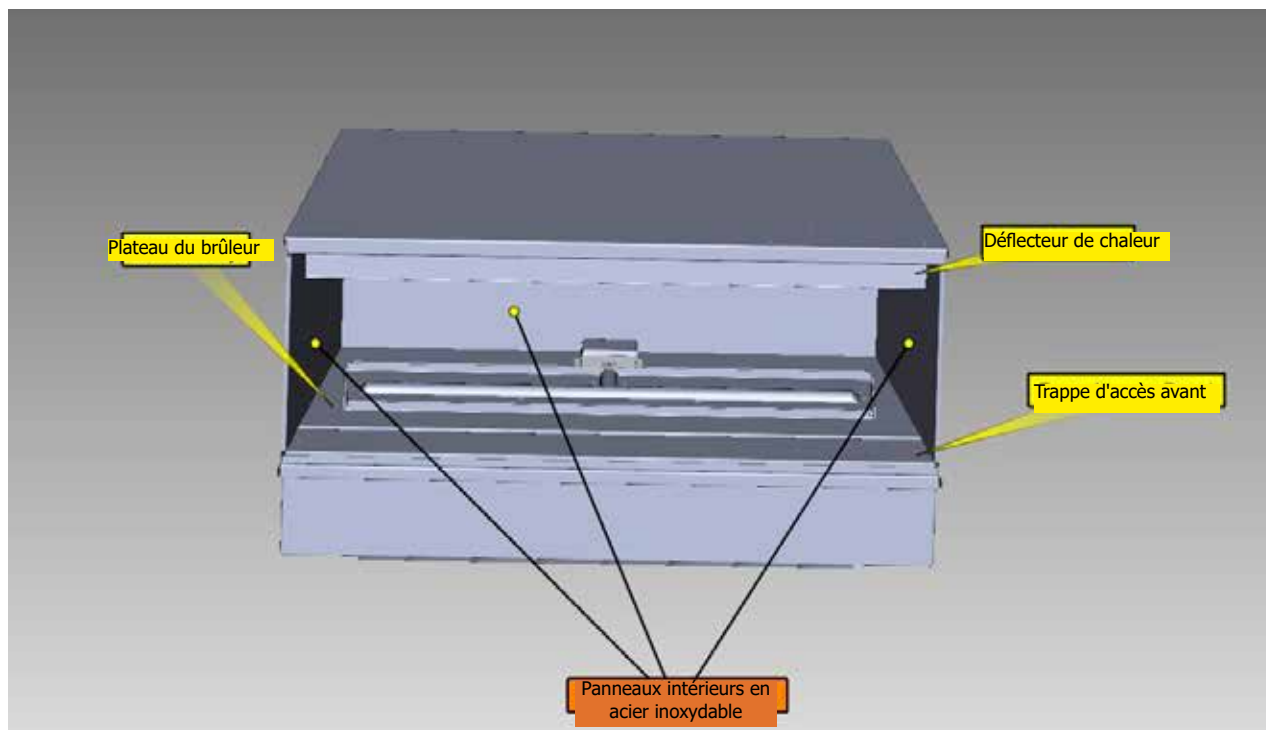
### SCHÉMA DE CÂBLAGE

Cet appareil de chauffage peut fonctionner sans courant alternatif 120 volts. **(Ne jamais couper la borne de mise à la terre.)**

**REMARQUE : Le commutateur du brûleur fonctionne avec 4 piles AA à installer dans le bloc-piles.**



Enlever les revêtements de protection des pièces indiquées ci-dessous avant de poursuivre l'installation. Suivre scrupuleusement les directives de manipulation des accessoires en acier inoxydable à la page suivante.



## INSTALLATION DU DISPOSITIF DE BRANCHEMENT ÉLECTRIQUE EN OPTION

Un dispositif de câblage en option est disponible pour relier cet appareil à une alimentation électrique. Un électricien qualifié doit retirer le branchement du cordon d'alimentation et brancher l'appareil directement au câblage électrique du domicile. Cet appareil doit être branché à une alimentation électrique et mis à la terre conformément aux codes et règlements locaux, s'il est branché. En l'absence de codes locaux, se reporter au CSA C22.1 CANADIAN ELECTRICAL CODE en vigueur au Canada ou au ANSI/NFPA 70 NATIONAL ELECTRICAL CODE en vigueur aux États-Unis.

### AVERTISSEMENT !

- UTILISER SEULEMENT UN CIRCUIT PROTÉGÉ PAR UN DISJONCTEUR DE FUITE À LA TERRE (DDFT) AVEC CET APPAREIL AU GAZ D'EXTÉRIEUR.
- S'ASSURER QUE TOUTES LES SOURCES DE COURANT ÉLECTRIQUE ONT ÉTÉ COUPÉES AVANT DE COMMENCER TOUT TRAVAIL SUR LA LIGNE ÉLECTRIQUE.
- NE PAS UTILISER CET APPAREIL SI UN DE SES COMPOSANTS A ÉTÉ PLONGÉ DANS L'EAU.
- APPELER IMMÉDIATEMENT UN TECHNICIEN QUALIFIÉ POUR FAIRE INSPECTER L'APPAREIL POUR VÉRIFIER QUE LE CIRCUIT ÉLECTRIQUE N'EST PAS ENDOMMAGÉ.
- RISQUE D'ÉLECTROCUTION OU D'EXPLOSION. NE PAS BRANCHER DU 110V AU NIVEAU DE LA VALVE OU DE L'INTERRUPTEUR MURAL DE L'APPAREIL.
- UNE MAUVAISE CONFIGURATION DU CÂBLAGE PEUT ENDOMMAGER LES COMMANDES DE RÉGLAGE ET N'EST PAS COUVERTE PAR LA GARANTIE.
- TOUS LES TRAVAUX ÉLECTRIQUES DOIVENT ÊTRE RÉALISÉS PAR UN ÉLECTRICIEN QUALIFIÉ ET ÊTRE CONFORMES AUX CODES LOCAUX. EN L'ABSENCE DE TELS CODES, SE REPORTER AU CSA22.1 CANADIAN ELECTRIC CODE EN VIGUEUR AU CANADA OU AU NATIONAL ELECTRIC CODE ANSI / NFPA NO. 70 EN VIGUEUR AUX ÉTATS-UNIS.

**Important :** Ce boîtier électrique doit être placé dans un rayon de 10 pieds du/des brûleur(s) car l'adaptateur pour courant alternatif mesure 10 pieds et ne pourra pas atteindre l'alimentation en courant continu s'il est placé au-delà de 10 pi.

**Remarque (Modèles PTO30/PTO50 seulement) :** En cas d'utilisation de 2 brûleurs, un adaptateur pour courant alternatif AC supplémentaire est nécessaire pour alimenter le 2<sup>nd</sup> brûleur.

Les 4 piles AA ne sont pas nécessaires en cas d'utilisation de l'adaptateur AC. Les piles sont seulement requises en cas de panne de courant.

### COUPER LE GAZ ET L'ALIMENTATION ÉLECTRIQUE AVANT DE COMMENCER L'INSTALLATION.

1. Installer le boîtier électrique dans le caisson externe à l'aide de 4 vis (schéma 1).
2. En fonction du côté (ou de la taille du conduit) où est installée la sortie électrique, retirer les ouvertures pré-perforées correspondantes sur le caisson externe et le boîtier électrique pour pouvoir accéder au câblage du conduit (vendu séparément) (schéma 1)

**TOUS LES RACCORDEMENTS ÉLECTRIQUES DOIVENT ÊTRE EFFECTUÉS PAR UN ÉLECTRICIEN QUALIFIÉ.**

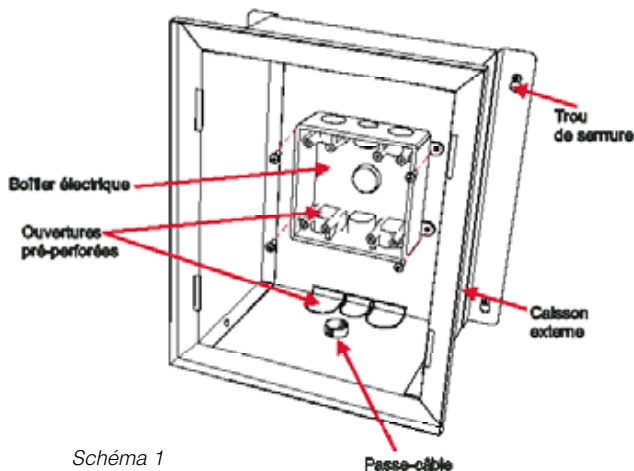
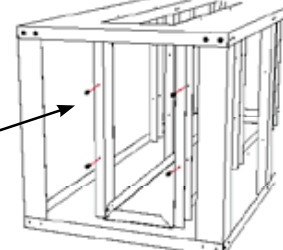


Schéma 1

Installer le boîtier électrique dans le caisson externe à l'aide de 4 vis.

3. Installer 4 vis dans les trous existants à l'intérieur si la structure d'encadrement en option est installée, dans les emplacements indiqués sur le schéma ci-dessous. Ne pas serrer les vis.

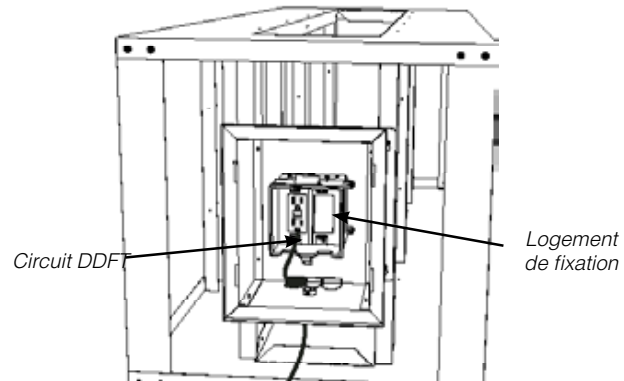
REMARQUE : Si la structure d'encadrement en option n'est pas utilisée, le caisson externe peut être installé dans une structure d'encadrement conventionnelle. Voir étape 14.



4 vis à l'intérieur de la structure (Modèles PTO30/PTO50 seulement)

Sur le schéma ci-dessous, le caisson externe est installé. Pour installer le caisson externe, aligner les trous de serrure sur le caisson avec les vis correspondantes (installées à l'étape précédente) sur la structure d'encadrement. Lorsque le caisson est en place, serrer les vis. (Modèles PTO30/PTO50 seulement)

4. Faire courir le conduit jusqu'au boîtier électrique en passant par l'ouverture pré-perforée et finaliser le câblage électrique au niveau du circuit DDFT fourni avec le dispositif. Une fois le câblage terminé, fixer le circuit DDFT et le logement de fixation blanc au boîtier électrique à l'aide de 2 vis chacun.



Circuit DDFT

Logement de fixation

## 22 consignes d'installation

5. Brancher l'adaptateur pour courant alternatif fourni et faire courir le câble dans le bas du caisson externe. S'assurer d'utiliser un passe-câble (oeillet) pour protéger le câble.

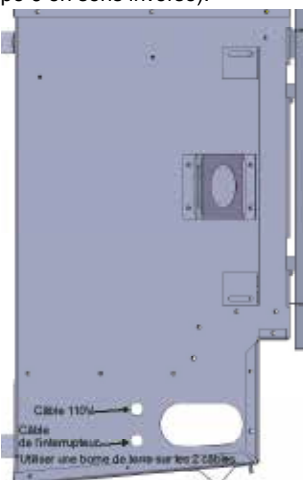


6. Faire courir le câble de l'adaptateur pour courant alternatif AC depuis le boîtier électrique récemment installé jusqu'à l'arrière de l'extrémité de l'appareil.

7. Fixer l'adaptateur AC au câble d'alimentation DC. Sécuriser le câble à l'aide d'une borne de terre (voir photo ci-jointe). Réinstaller la plaque de couverture de la valve (faire l'étape 6 en sens inverse).



Modèles PTO30/PTO50



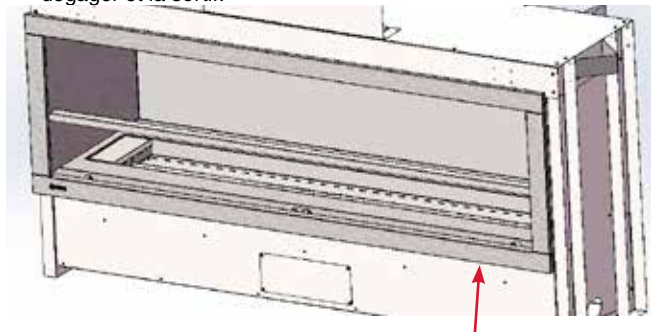
8. Retirer la plaque qui recouvre la valve située sur le côté de l'appareil pour dégager le câble d'alimentation au courant continu, en enlevant les 6 vis. (Modèles PTO30/PTO50/HZO60 seulement)

REMARQUE : Enlever la plaque qui recouvre la valve avant d'installer celle-ci dans l'ensemble de montage ou la structure d'encadrement générale, pour faciliter l'accès à ces 6 vis. Ceci s'applique également pour réinstaller la plaque qui recouvre la valve.

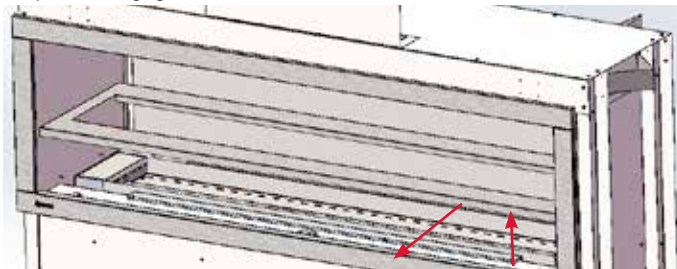


Plaque qui recouvre la valve  
(Modèles PTO30/PTO50/HZO60 seulement)

9. Modèle HZO42/HZO60 seulement - Remarque : Enlever l'écran vitré si installé. Enlever la trappe d'accès avant en la soulevant pour la dégager et la sortir.



10. Modèles HZO42/HZO60 - Retirer le plateau du brûleur en le soulevant pour le dégager.

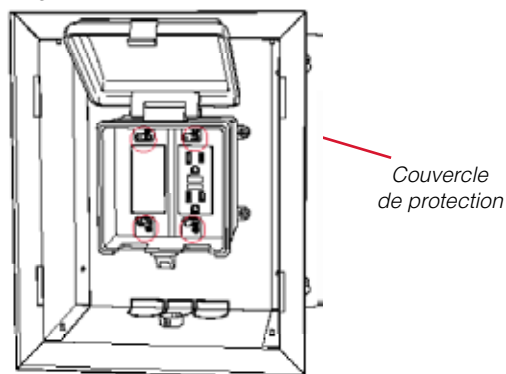


- Modèle HZO42 seulement - 6 vis dans les emplacements indiqués ci-dessous pour accéder à l'alimentation en courant continu.

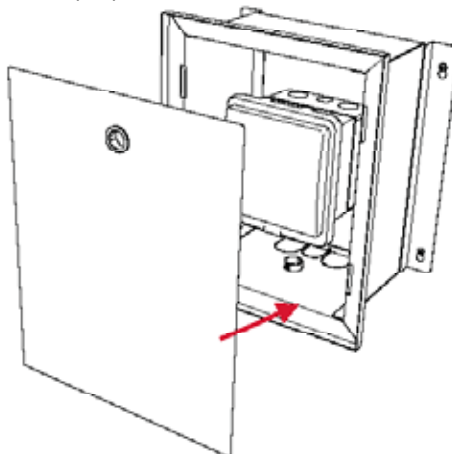


11. Localiser le fil de l'alimentation au courant continu DC - DC Supply sur le faisceau de câblage. Le câble est clairement identifié 'DC Supply'. Voir l'«Installation de l'adaptateur CA» dans le manuel.

12. Fixer le couvercle de protection au boîtier de prise de courant à l'aide de 4 vis.

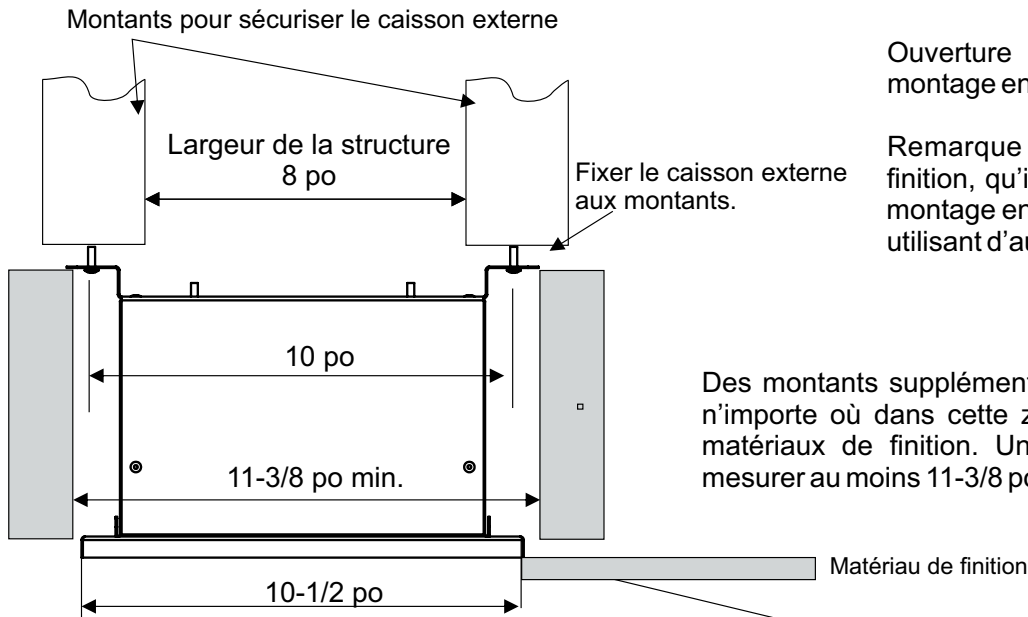


13. Installer la plaque de couverture sur le caisson externe.



14. Ouvrir le gaz et brancher l'alimentation électrique avant d'effectuer un test de l'appareil.

15. Modèle PTO100 seulement : Si un second adaptateur AC est requis pour alimenter le second brûleur, refaire les étapes 5 à 9.

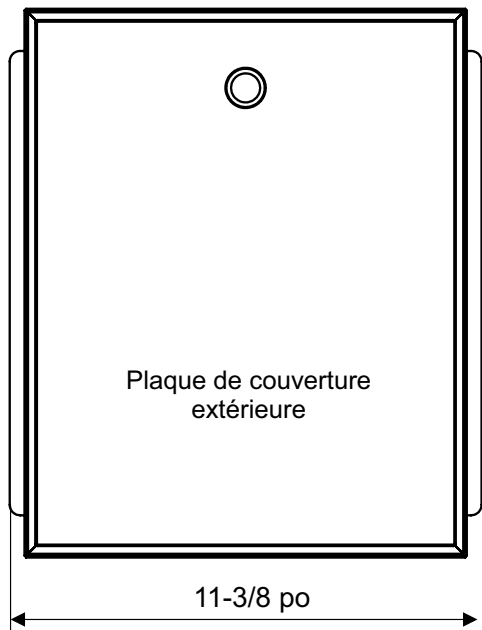


Ouverture encadrée si l'ensemble de montage en acier n'est pas utilisé.

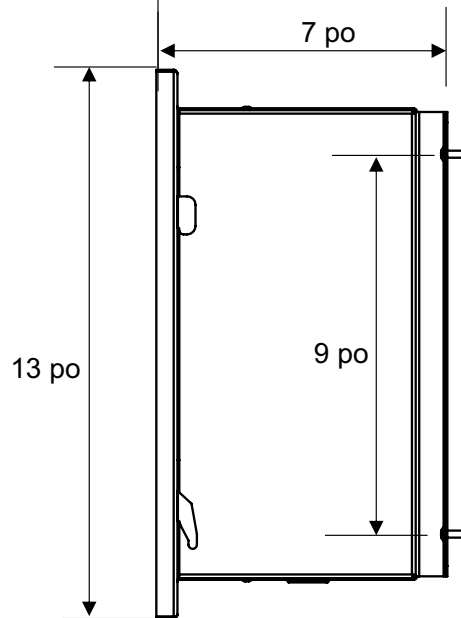
Remarque : Utiliser un matériau de finition, qu'il s'agisse d'un ensemble de montage en acier ou pour toute structure utilisant d'autres matériaux.

Des montants supplémentaires peuvent être installés n'importe où dans cette zone, pour pouvoir fixer les matériaux de finition. Une ouverture encadrée doit mesurer au moins 11-3/8 po.

Vue de dessus



Vue avant



Vue latérale

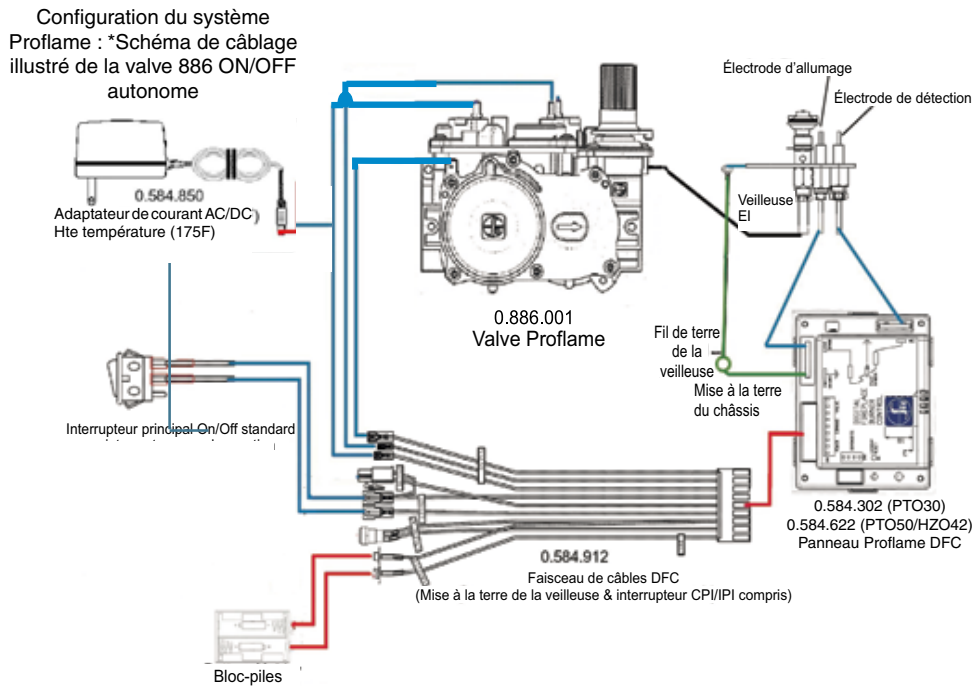
La plaque de couverture extérieure avant peut également être recouverte d'un matériau de finition si souhaité. En installant un matériau de finition, s'assurer que la plaque puisse être retirée pour permettre l'accès au circuit DDFT.

**MISE EN GARDE :** Si les pièces ne sont pas placées conformément aux schémas ci-dessus ou que d'autres pièces que celles spécifiquement approuvées pour cet appareil sont utilisées, il y a risque de dommages matériels et corporels.

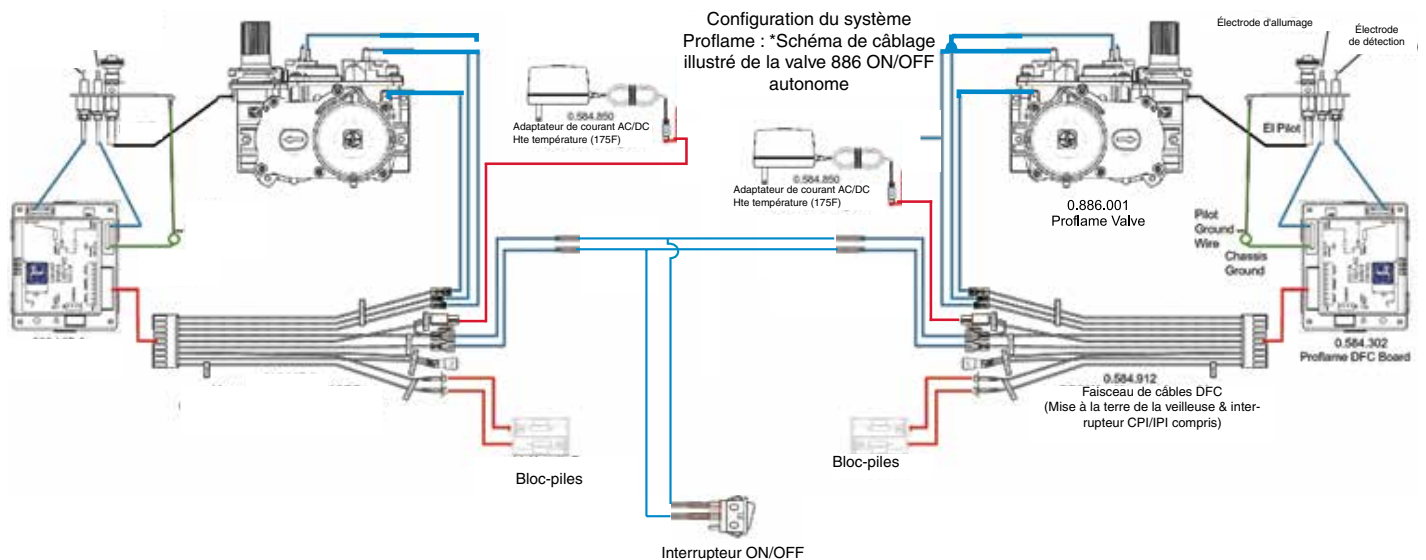


## 24 consignes d'installation

### SCHÉMA DE CÂBLAGE - MODÈLES PTO50/PTO30/HZO42 AVEC ADAPTATEUR POUR COURANT ALTERNATIF AC



### SCHÉMA DE CÂBLAGE - MODÈLES PTO100/PTO60 (DEUX MODÈLES PTO50 / DEUX MODÈLES PTO30 ASSEMBLÉS BOUT À BOUT) AVEC ADAPTATEUR AC



## INSTALLATION DE L'ADAPTATEUR POUR COURANT ALTERNATIF (AC)

Un dispositif de câblage en option est disponible (voir les instructions concernant le dispositif de câblage) pour relier cet appareil à une alimentation électrique. Un électricien qualifié doit retirer le branchement du cordon d'alimentation et brancher l'appareil directement au câblage électrique du domicile.

Cet appareil doit être branché à une alimentation électrique et mis à la terre conformément aux codes et règlements locaux, s'il est branché. En l'absence de codes locaux, se reporter au CSA C22.1 CANADIAN ELECTRICAL CODE en vigueur au Canada ou au ANSI/NFPA 70 NATIONAL ELECTRICAL CODE en vigueur aux États-Unis.

### AVERTISSEMENT !

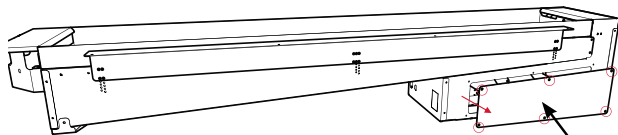
- UTILISER SEULEMENT UN CIRCUIT PROTÉGÉ PAR UN DISJONCTEUR DE FUITE À LA TERRE (DDFT) AVEC CET APPAREIL AU GAZ D'EXTÉRIEUR.
- S'ASSURER QUE TOUTES LES SOURCES DE COURANT ÉLECTRIQUE ONT ÉTÉ COUPÉES AVANT DE COMMENCER TOUT TRAVAIL SUR LA LIGNE ÉLECTRIQUE.
- NE PAS UTILISER CET APPAREIL SI UN DE SES COMPOSANTS A ÉTÉ PLONGÉ DANS L'EAU.
- APPELER IMMÉDIATEMENT UN TECHNICIEN QUALIFIÉ POUR FAIRE INSPECTER L'APPAREIL POUR VÉRIFIER QUE LE CIRCUIT ÉLECTRIQUE N'EST PAS ENDOMMAGÉ.
- RISQUE D'ÉLECTROCUTION OU D'EXPLOSION. NE PAS BRANCHER DU 110V AU NIVEAU DE LA VALVE OU DE L'INTERRUPTEUR MURAL DE L'APPAREIL.
- UNE MAUVAISE CONFIGURATION DU CÂBLAGE PEUT ENDOMMAGER LES COMMANDES DE RÉGLAGE ET N'EST PAS COUVERTE PAR LA GARANTIE.
- TOUS LES TRAVAUX ÉLECTRIQUES DOIVENT ÊTRE RÉALISÉS PAR UN ÉLECTRICIEN QUALIFIÉ ET ÊTRE CONFORMES AUX CODES LOCAUX. EN L'ABSENCE DE TELS CODES, SE REPORTER AU CSA22.1 CANADIAN ELECTRIC CODE EN VIGUEUR AU CANADA OU AU NATIONAL ELECTRIC CODE ANSI / NFPA NO. 70 EN VIGUEUR AUX ÉTATS-UNIS.

**Important :** Le boîtier électrique doit être placé dans un rayon de 10 pieds du/des brûleur(s) car l'adaptateur pour courant alternatif mesure 10 pieds et ne pourra pas atteindre l'alimentation en courant continu s'il est placé au-delà de 10 pi.

Les 4 piles AA ne sont pas nécessaires en cas d'utilisation de l'adaptateur AC. Les piles sont seulement requises en cas de panne de courant.

1. Retirer la plaque de couverture de la valve sur le côté de l'appareil pour dégager le câble d'alimentation au courant continu (DC) en enlevant les 6 vis.

**REMARQUE :** La plaque de couverture de la valve doit être enlevée avant d'être installée dans l'ensemble de montage ou la structure d'encadrement générale pour faciliter l'accès à ces 6 vis. Ceci s'applique également pour réinstaller la plaque de couverture de la valve.



Plaque de couverture de la valve

2. Localiser le fil de 'l'alimentation au courant continu DC' sur le faisceau de câblage. Le câble est clairement identifié.



Adaptateur AC Câble d'alimentation en courant continu (DC) du faisceau de câblage

3. Faire courir le câble de l'adaptateur pour courant alternatif AC depuis le boîtier électrique précédemment installé jusqu'à l'arrière de l'extrémité de l'appareil. Brancher l'adaptateur AC au câble d'alimentation pour courant continu (DC) de l'étape précédente.

4. Fixer l'adaptateur AC au câble d'alimentation DC. Sécuriser le câble à l'aide d'une borne de terre (voir photo ci-jointe). Réinstaller la plaque de couverture de la valve (procéder à l'étape 2 en sens inverse).

5. Brancher l'adaptateur pour courant alternatif AC dans un circuit protégé par un disjoncteur de fuite à la terre (DDFT).

6. Ouvrir le gaz et l'alimentation électrique et effectuer un test de l'appareil.

## 26 consignes d'installation

### INSTALLATION DES PANNEAUX INTÉRIEURS

Avant l'installation, les panneaux doivent être manipulés et nettoyés conformément aux directives ci-dessous :

#### Panneaux en acier inoxydable

- Inspecter les panneaux en acier inoxydable pour s'assurer qu'ils ne sont pas égratignés ni bossés. Signaler tout dommage sur-le-champ. Aucune réclamation ne sera acceptée après leur installation.
  - Pour protéger le fini des panneaux au cours de l'installation et de la manipulation, PORTER des gants de coton en tout temps (même pour en retirer le film protecteur).
  - Utiliser un sèche-cheveux ou un appareil similaire pour retirer le revêtement de protection sur les panneaux.
  - L'acier inoxydable se décolore légèrement avec le temps. Cette décoloration est normale et n'est pas considérée comme un défaut.
- \* **NETTOYER** les empreintes de doigts à l'aide d'un linge doux et d'un nettoyant spécialement conçu pour l'acier inoxydable. Terminer avec un nettoyant à base d'ammoniaque (du lave-vitre par exemple) pour bien enlever la pellicule ou les résidus qui pourraient rester. Suivre ces étapes à la lettre avant de faire fonctionner l'appareil pour éviter que la chaleur brûle et tache les panneaux. **Ces taches ne s'enlèvent pas et ne sont pas couvertes par la garantie.**

1) Glisser d'abord le panneau du fond en place, le bas en premier, en veillant à ne pas l'égratigner sur le boîtier protecteur de la veilleuse.



3) Terminer en installant l'autre panneau latéral et en le fixant également à l'aide d'une attache et d'une vis.



2) Installer ensuite un des panneaux latéraux (gauche ou droit). Le positionner avec la pliure du panneau face à l'extérieur ou face à la paroi de l'appareil, puis le fixer à l'aide d'une attache et d'une vis.



4) Installation finalisée - illustrée ci-dessous.



## INSTALLATION DES CRISTAUX DE VERRE

Répartir uniformément les cristaux de verre ou les pierres sur le brûleur, en veillant à ne pas trop les faire se chevaucher afin d'obtenir un bel effet de flammes.

### REMARQUE IMPORTANTE :

Utiliser uniquement les cristaux de verre et pierres approuvés avec ces appareils. L'utilisation de tout autre type de cristaux de verre ou pierres peut nuire au rendement de l'appareil et occasionner des dommages non couverts par la garantie.

Disposer les pierres à sauna en céramique ou volcaniques de façon à **NE PAS** recouvrir les ports du brûleur ou la lumière de la veilleuse qui conduisent aux flammes.

ENSEMBLE POUR BRÛLEUR		
Modèle	*Cristaux de verre	Pierres - Sauna / Céramique / Volcaniques
HZO42	3 livres	3 livres de verre + 35 pierres volcaniques



Il existe 2 types d'ensembles pour brûleur au choix pour recouvrir la base de la chambre de combustion :

- 1) Galets de rivière naturelle
- 2) Cristaux de verre (4 couleurs disponibles)

Répartir uniformément les galets ou les cristaux sur la base exposée de la chambre de combustion. Les galets Pebbles **NE** doivent **PAS** être placés n'importe où sur le brûleur ou au-dessus des cristaux de verre ou des pierres en option.

**REMARQUE IMPORTANTE :** Seuls les galets ou les cristaux de verre fournis et approuvés doivent être utilisés avec ces foyers. L'utilisation de tout autre type de galets, cristaux de verre ou autre matériau peut s'avérer dangereux et entraînera l'annulation de la garantie.

Ensembles pour chambre de combustion (autour du brûleur)		
Modèle	Cristaux de verre	Galets
HZO42	3 livres	1 paquet (3 sacs de galets)

## 28 consignes d'installation

### INSTALLATION DES PIERRES VOLCANIQUES

Répartir uniformément les cristaux de verre et les pierres volcaniques sur le brûleur. S'assurer que les pierres ne se chevauchent pas trop car cela affectera le comportement des flammes.

#### REMARQUE IMPORTANTE :

Seuls les pierres volcaniques approuvées fournies doivent être utilisées avec ces appareils. L'utilisation de tout autre type de pierres non approuvées peut altérer la performance de l'appareil et causer des dommages qui ne sont pas couverts par la garantie.

Lors de l'utilisation des pierres volcaniques, NE PAS couvrir les orifices du brûleur ou de la veilleuse qui mènent à la flamme de la veilleuse. S'assurer que les pierres ne se chevauchent pas trop car cela affectera le comportement des flammes.

Ne pas ajouter de pierres volcaniques en cas d'utilisation du jeu de bûches en bois flottant.

ENSEMBLES DE PIERRES VOLCANIQUES EXTÉRIEURES POUR BRÛLEURS		
Modèles	Pierres volcaniques Ivoire/Bronze	Pierres volcaniques Ardoise/Gris
HZO42	35 pierres avec 3 livres de verre	35 pierres volcaniques avec 3 livres de verre
<b>REMARQUE :</b> * Les pierres volcaniques de basalte sont mesurées au poids et non au nombre. Chaque sac contient 15 livres de pierres, mais la quantité exacte et la taille peuvent varier. Taille des pierres varie entre 2 po et 3 po.		



*Pierres volcaniques Ivoire/Bronze + cristaux de verre*



*Pierres volcaniques Ardoise/Gris + cristaux de verre*



## INSTALLATION DU JEU DE BûCHES EN OPTION

Installer les panneaux réfléchissants avant d'installer le jeu de bûches.

Lire attentivement les directives suivantes et se référer aux illustrations fournies. Ne pas faire fonctionner un appareil si les bûches sont endommagées, car elles peuvent nuire au bon fonctionnement de la veilleuse.

Installer 3 livres de cristaux de verre ou de perles de verre sur le brûleur (suivre la fiche d'instruction sur les cristaux de verre ou les perles de verre) avant d'installer les bûches.

La garantie ne couvre pas les dommages occasionnés par le positionnement inexact des bûches, qui peut créer l'émission de carbone et altérer la performance de l'appareil.

Contenu de l'ensemble de bûches # 326-930

Pièce n°	Description
A x 1	Bûche
B x 1	Bûche
C x 1	Bûche
D x 1	Bûche
E x 1	Bûche
F x 1	Bûche

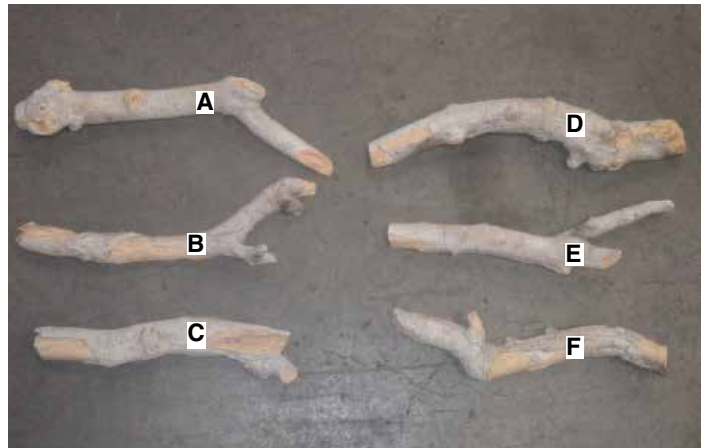


Schéma 1

- 1) Placer les bûches A et C sur le brûleur comme illustré ci-dessous. Placer les bûches de la même manière et dans le même emplacement sur la gauche du brûleur, tel qu'illustré sur le schéma 2.



Schéma 2

- 2) Placer la bûche B sur le brûleur comme illustré ci-dessous. Placer la bûche B en travers de la bûche A, de la même manière et dans la même position qu'illustré au schéma 3.

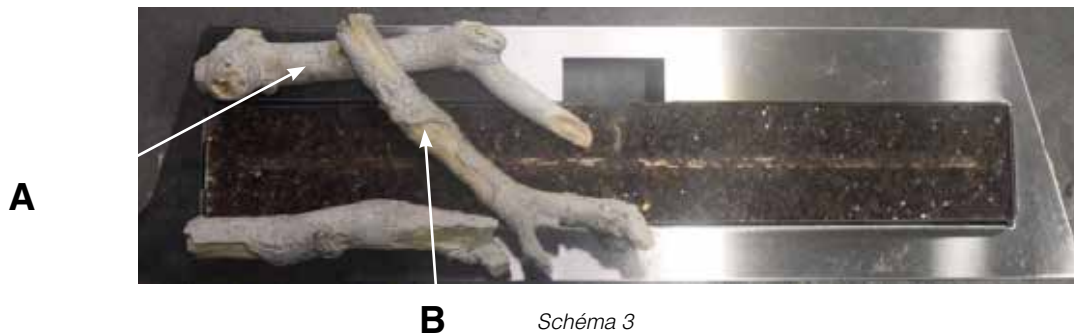


Schéma 3

- 3) Placer la bûche E sur la droite du brûleur comme le montre le schéma ci-dessous. Placer la bûche E de la même manière et dans la même position qu'illustré sur le schéma 4.



Schéma 4

## 30 consignes d'installation

- 4) Placer la bûche D sur le brûleur, comme illustré ci-dessous. Placer la bûche D en travers de la bûche E, de la même manière et dans la même position qu'illustré au schéma 5. La bûche D doit reposer contre le panneau du fond.



Schéma 5

- 5) Placer la bûche F sur la droite du brûleur, comme illustré ci-dessous. Placer la bûche F de la même manière et dans la même position qu'illustré sur le schéma 6.



Schéma 6

F

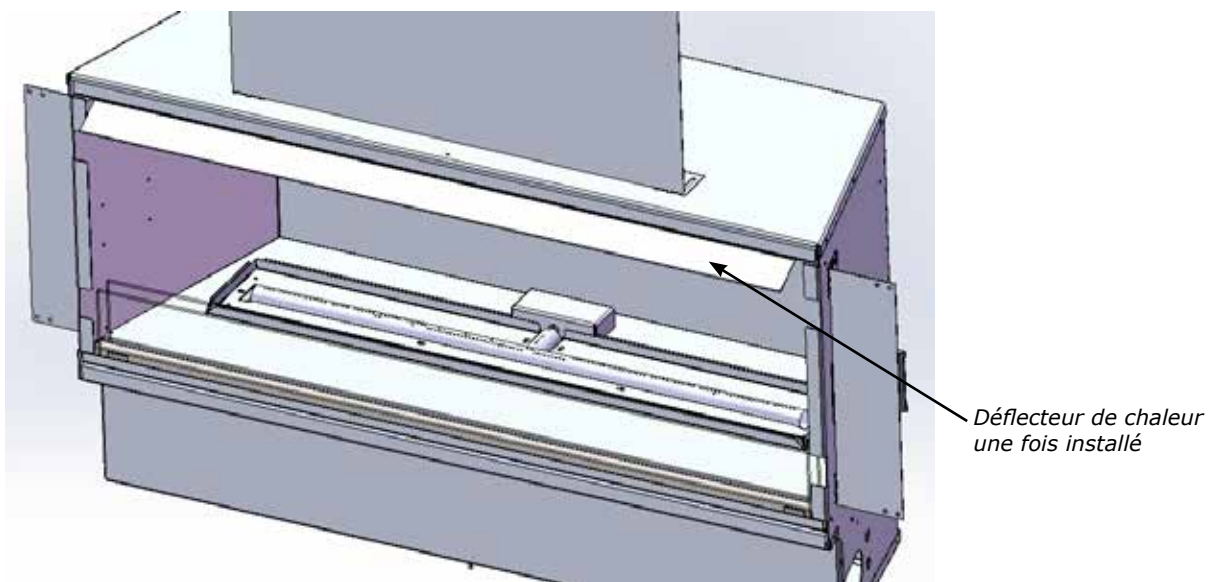
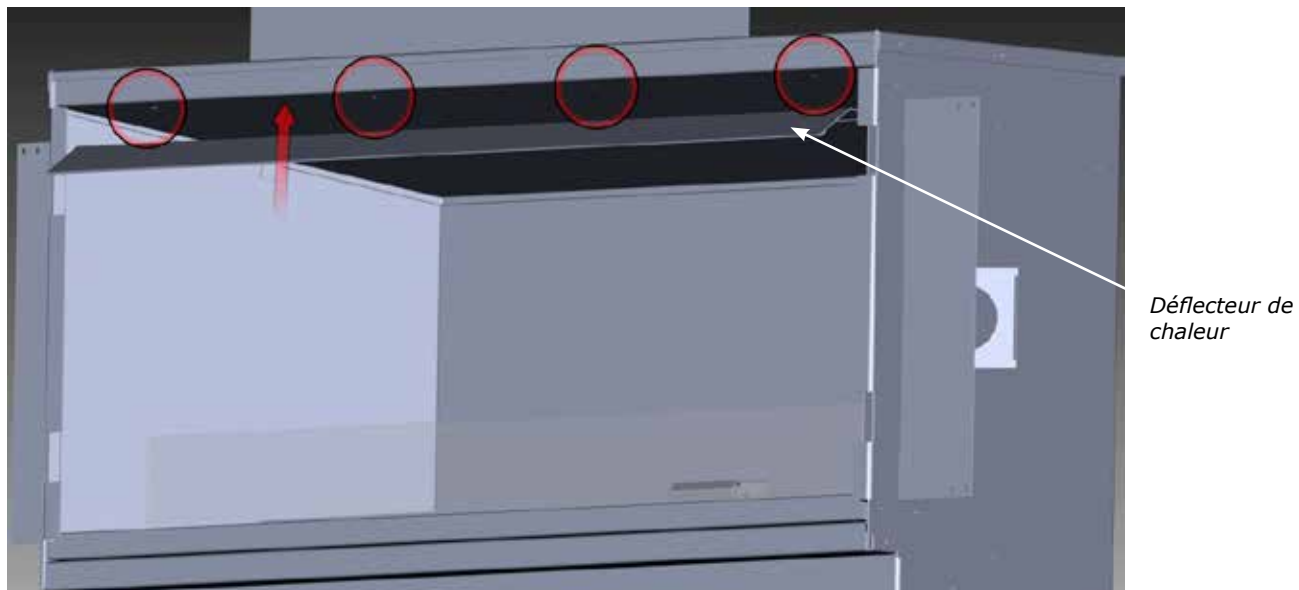


Installation finalisée

**MISE EN GARDE :** Si les pièces ne sont pas placées conformément aux schémas ci-dessus ou que d'autres pièces que celles spécifiquement approuvées pour cet appareil sont utilisées, il y a risque de dommages matériels et corporels.

## INSTALLATION DU DÉFLECTEUR DE CHALEUR

- 1) Installer le déflecteur de chaleur dans la partie supérieure interne de la chambre de combustion, à l'aide de 4 vis tel qu'illustré ci-dessous.

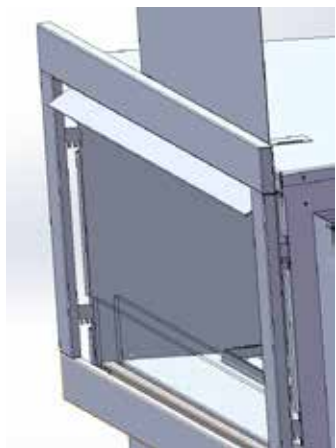
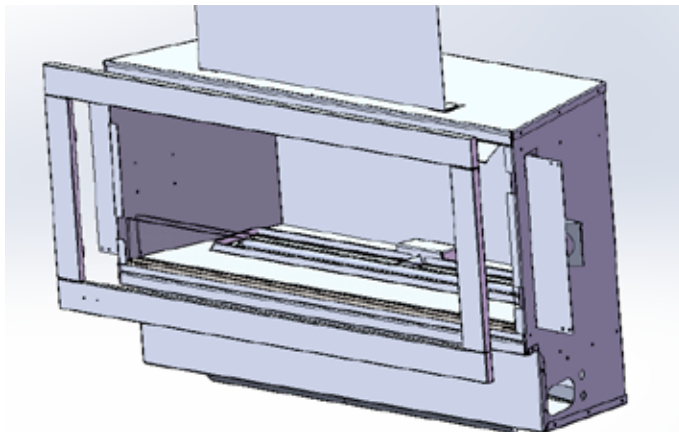


## 32 consignes d'installation

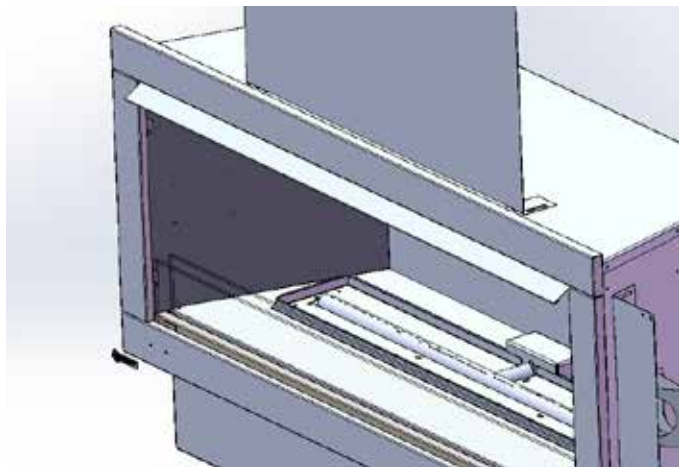
### INSTALLATION DE LA FAÇADE

Enlever le film protecteur de la façade avant l'installation - voir les consignes de manipulation dans la section concernant l'installation des panneaux.

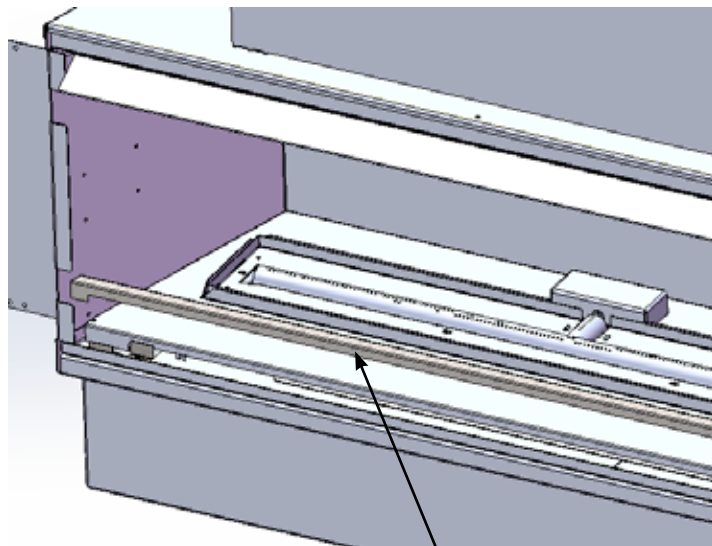
- 1) Pour mettre en place la façade, aligner les languettes situées sur la façade avec les ouvertures en forme de 'C' situées à gauche et à droite de l'appareil. Il y a 3 encoches sur chaque languette pour régler la position de la façade en fonction du matériau de finition.



- 2) Installer le logo sur la façade.

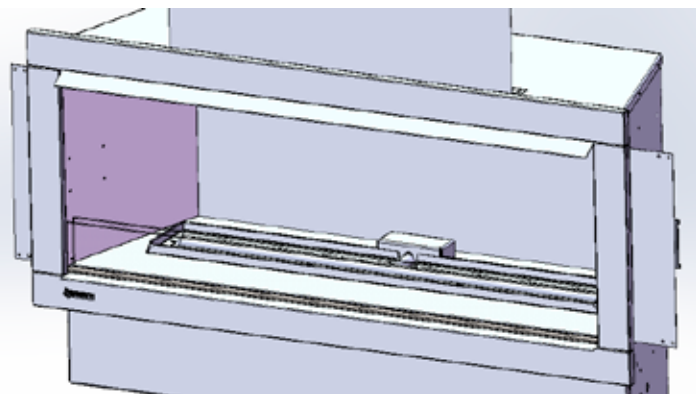


- 3) Pour les installations avec un matériau de finition plus épais, la pièce de la bordure en option peut être installée pour combler l'espace vide. Installer la bordure entre la trappe d'accès inférieure et la façade, comme illustré ci-dessous.



*Pièce de la bordure*

- 4) Pour le retrait de la façade, procéder aux mêmes étapes en sens inverse.

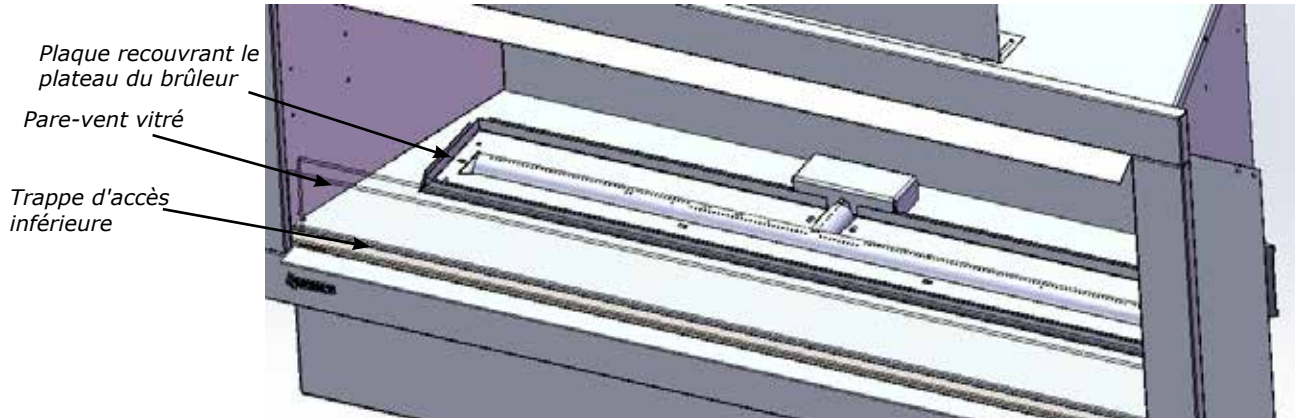


*Installation finale*



## INSTALLATION DU PARE-VENT VITRÉ

Pour installer le pare-vent vitré, l'insérer dans la fente se trouvant entre le plateau du brûleur et la trappe d'accès inférieure.



## INSTALLATION ET RETRAIT DE LA HOUSSE DE PROTECTION

L'appareil doit être couvert lorsqu'il n'est pas utilisé pendant de longues périodes. La housse en tissu est faite d'un matériau résistant aux intempéries pour protéger l'appareil. À partir d'un coin, glisser la housse sur le coin opposé, puis l'étirer jusqu'à ce qu'elle recouvre les 4 coins de l'appareil.



**ATTENTION :**  
 Ne jamais allumer l'appareil lorsque la housse est en place.  
 Laisser l'appareil refroidir avant d'installer la housse.  
 Couper l'alimentation en gaz de l'appareil avant d'installer la housse.



*Housse de protection une fois installée*





## 34 consignes d'installation

### CONSIGNES D'ASSEMBLAGE D'UN ENSEMBLE DE MONTAGE EN ACIER - MODÈLE HZO42

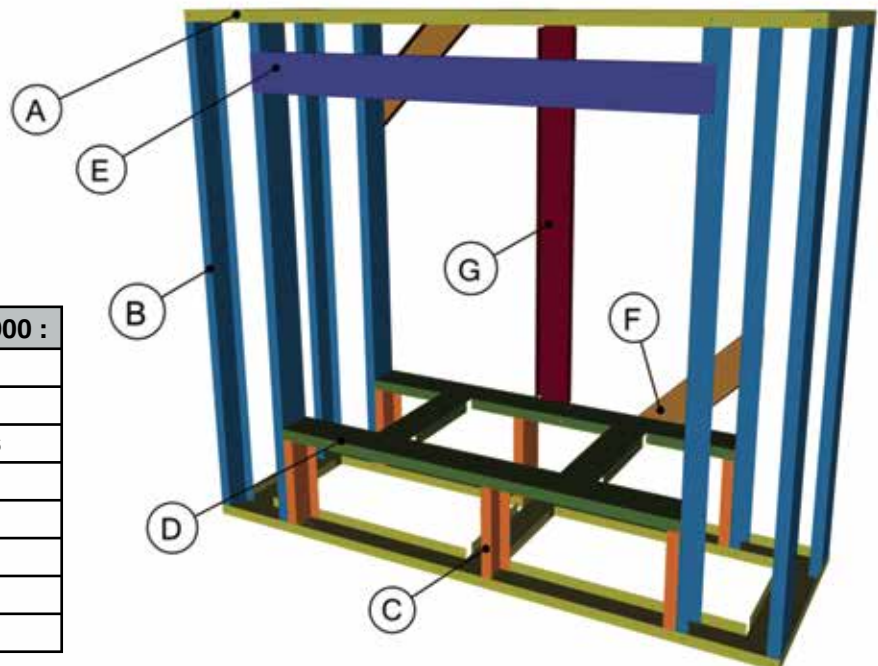
Suivre ces directives pour construire un ensemble de montage avec montants en acier pour le foyer extérieur.

Dimensions générales = 60 po de large x 20 po de profondeur x 52-1/2 po de haut.

\*\*Panneau de finition non combustible non fourni avec l'ensemble. Le panneau doit être acheté dans une quincaillerie ou un magasin de matériaux de construction.

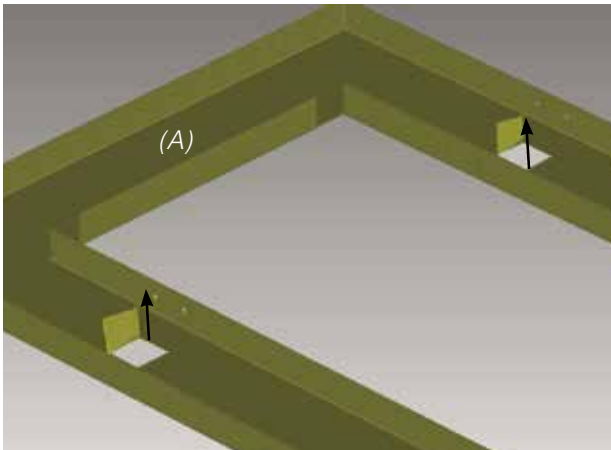
Outils requis	
1 perceuse électrique + mèche Phillips #2	
1 tournevis manuel #2 (Phillips)	
1 niveau	
1 ruban à mesurer	

CONTENU DE L'ENSEMBLE 326-900 :	
Partie supérieure / Partie inférieure	(A) x 2
Supports verticaux - Longs	(B) x 8
Supports verticaux - Courts	(C) x 6
Base	(D) x 1
Traverse	(E) x 1
Support d'angle	(F) x 2
Support vertical	(G) x 1
Vis autoperceuses	80

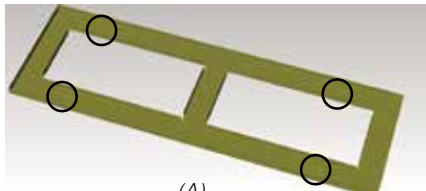




- 1) Placer la partie supérieure/inférieure (A) sur le plancher - la face plate vers le bas. Plier les languettes à 90° vers le haut.

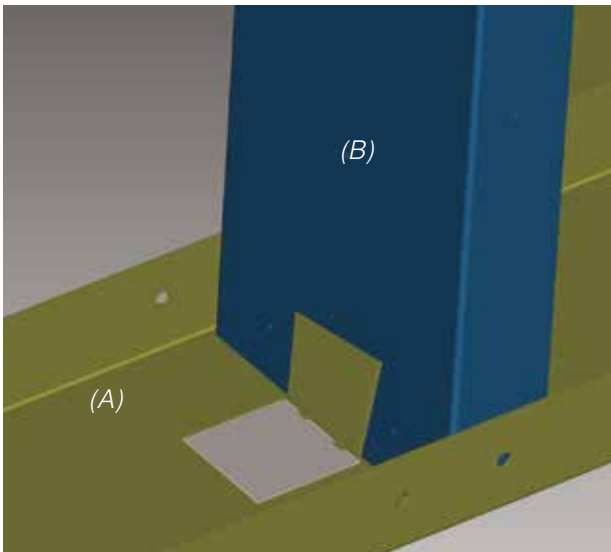


Plier les languettes vers l'intérieur à un angle de 90°



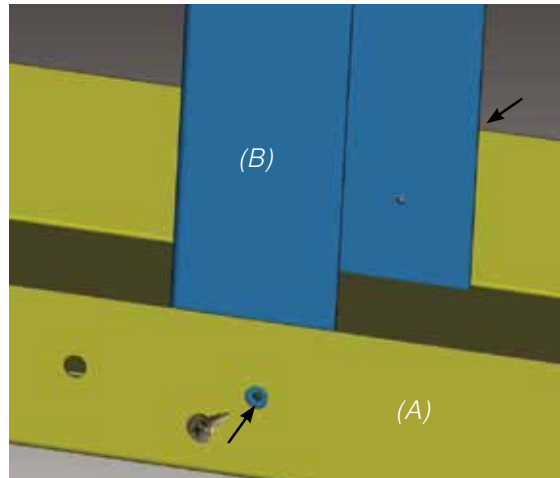
(A)  
Emplacement  
des languettes

- 2) Mettre en place 4 des pièces (B) en veillant à ce que la partie plate des pièces (B) soit en contact avec la languette, comme illustré ci-dessous.

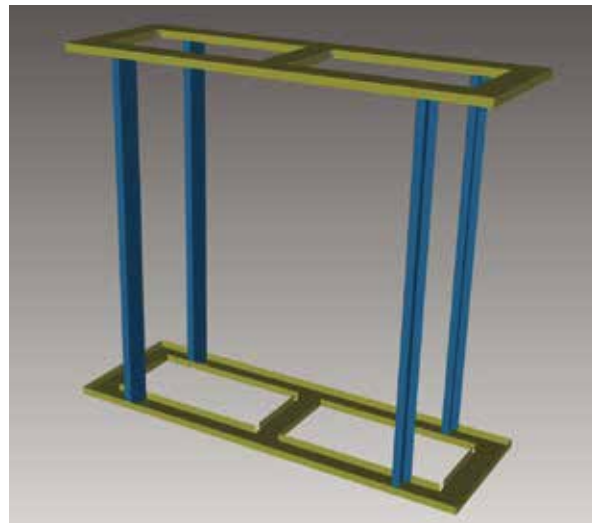


Pièce B placée à plat et alignée avec la languette A.

- 3) Aligner les trous de vis de (A) avec (B). Maintenir chaque pièce (B) à l'aide de 2 vis autoperceuses (une de chaque côté), comme illustré ci-dessous.



- 4) Une fois les 4 pièces (B) fixées à la partie inférieure à l'aide de 2 vis (1 de chaque côté), la pièce (A) peut être mise en place, comme illustré ci-dessous. S'assurer que toutes les languettes sur la pièce (A) sont pliées à 90° et dirigées vers la pièce (B), comme illustré à l'étape 2.



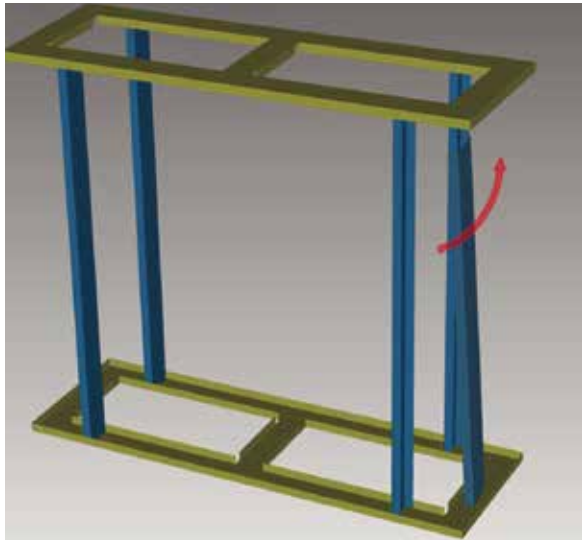
- 5) Aligner les trous de vis supérieurs de la pièce (A) avec ceux de la pièce (B) et fixer la pièce (B) et la pièce (A) à l'aide de 2 vis autoperceuses (1 de chaque côté - 8 au total).

**Remarque :** Le fait de fixer les pièces intérieures (B) à la partie supérieure (A) ajoutera de la rigidité à la structure et facilitera l'alignement et l'installation des pièces extérieures (B).

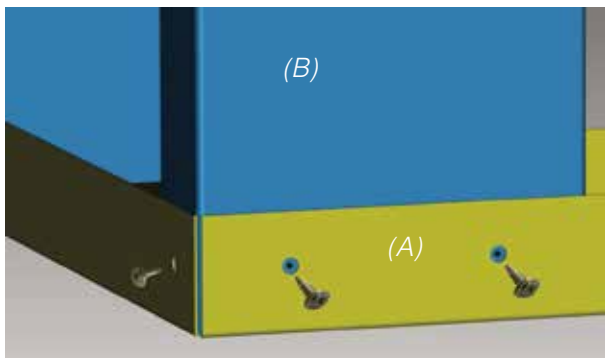
**Important :** La pièce (B) (longs supports verticaux) doit être placée comme illustré pour assurer l'installation correcte de la pièce (C).

## 36 consignes d'installation

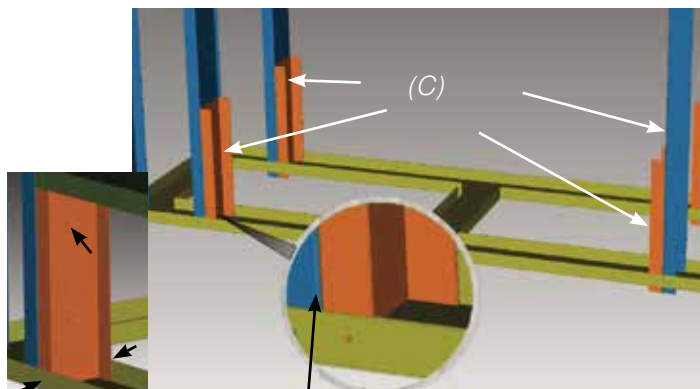
- 6) Mettre en place les pièces (B) restantes dans chaque angle de la structure - avec la face plate vers l'extérieur - voir les 2 schémas ci-dessous.



- 7) Aligner les trous de vis situés sur la partie supérieure/inférieure de la pièce (A) avec chaque pièce (B) - fixer à l'aide de 3 vis autoperceuses chacune sur la partie supérieure et la partie inférieure - 6 vis au total pour chaque pièce extérieure (B) (3 dans la partie supérieure - 3 dans la partie inférieure).



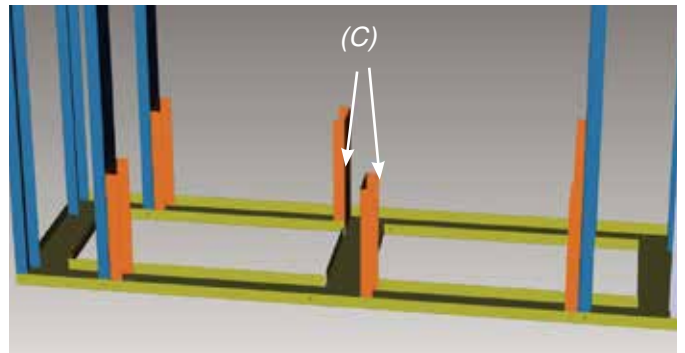
- 8) Mettre en place les 4 pièces (C) avec le côté plat, dos à dos avec celui de chaque pièce intérieure B, comme illustré ci-dessous. Fixer chaque pièce (C) à la pièce inférieure (A) à l'aide de 3 vis autoperceuses (une de chaque côté et une sur le dessus comme illustré ci-dessous).



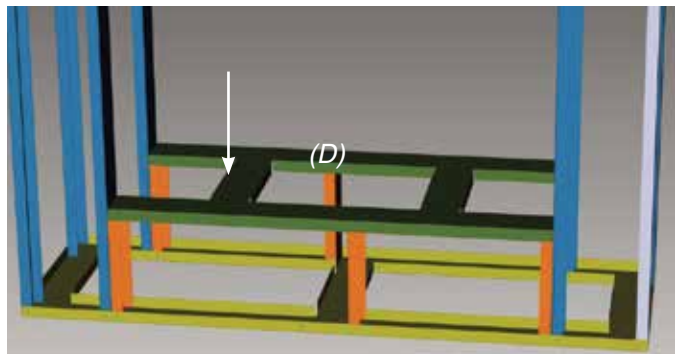
Emplacement des vis - Pièce (C)

Pièces (B) + (C) - faces plates dos à dos

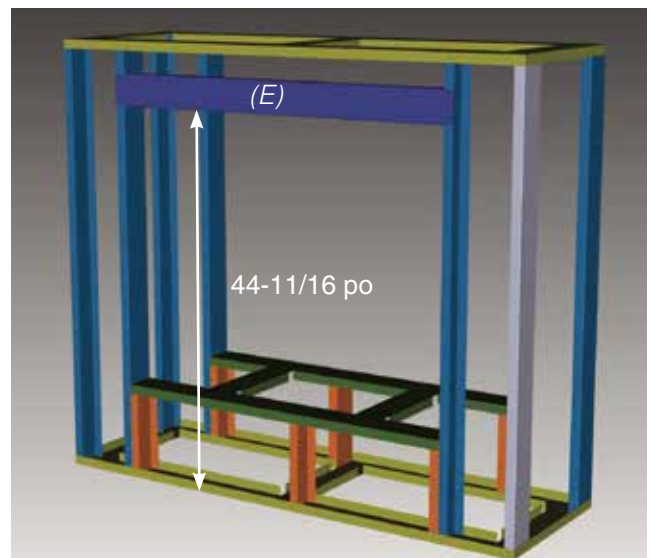
- 9) Mettre en place les 2 pièces (C) restantes en décalé sur la traverse centrale, comme illustré ci-dessous.



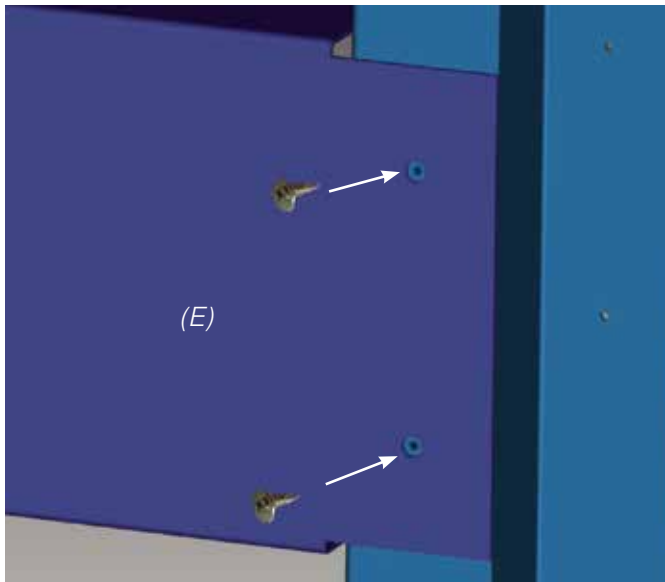
- 10) Placer la pièce (D) au-dessus des pièces (C) - aligner les trous de vis et fixer la pièce (D) à la pièce (C) à l'aide de 12 vis autoperceuses.



- 11) Mesurer 44-11/16 po à partir du plancher (partie inférieure de la traverse) puis aligner la traverse (E) et la fixer en utilisant les trous de vis appropriés.

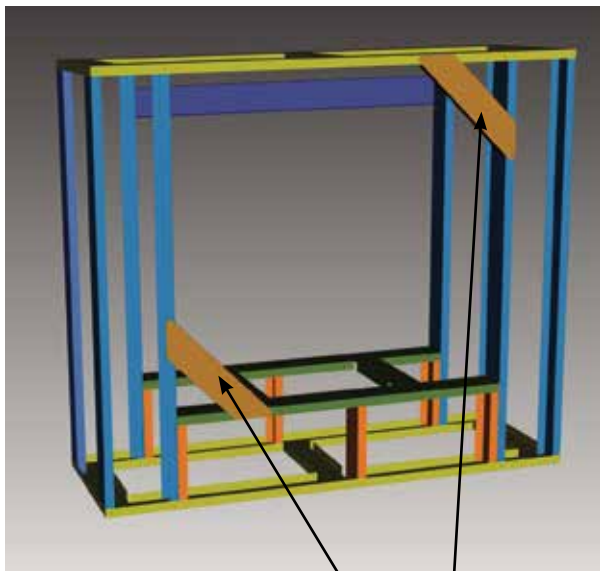


**12)** Aligner les trous de vis sur la traverse (E) et la pièce (B) (support vertical intérieur). Les fixer à l'aide de 2 vis autoperceuses de chaque côté (4 au total), comme illustré ci-dessous. Cet assemblage se situe à l'avant de la structure.



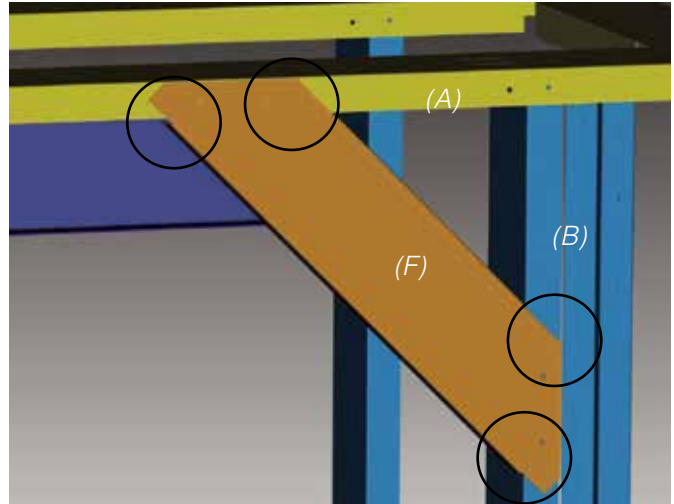
**13)** À l'arrière de la structure, installer les deux pièces (F) (support d'angle) aux coins opposés.

**Important :** Les pièces (F) doivent être installées à l'opposé l'une de l'autre pour renforcer la rigidité de la structure (voir illustration ci-dessous).

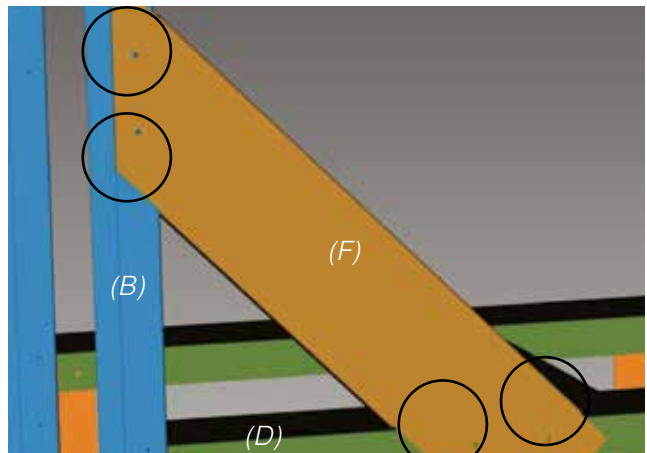


Supports d'angle (F) mis en place dans des angles opposés

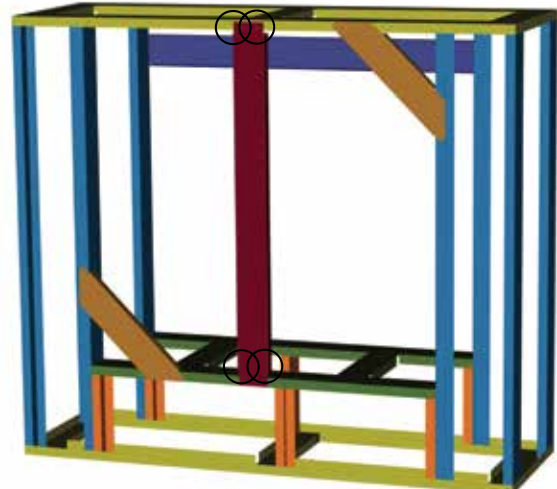
**14)** Aligner les trous de vis de la pièce (F) (support d'angle) avec les pièces (B) + (A) et les fixer à l'aide de 4 vis autoperceuses, comme illustré ci-dessous.



**15)** Répéter l'étape 14 pour le coin opposé, comme illustré ci-dessous.



**16)** Installer le support vertical du fond à l'arrière de la structure à l'aide de 2 vis en haut et en bas, dans les emplacements indiqués ci-dessous.



**Remarque :** Vérifier que la structure est de niveau et carrée avant de poursuivre l'installation avec les autres matériaux.

### CONSIGNES D'UTILISATION PREMIER ALLUMAGE

1. S'assurer d'avoir lu et bien compris ces consignes avant de mettre en marche l'appareil.
2. Vérifier que le câblage électrique est correctement fait et que les fils sont bien isolés pour éviter tout choc électrique.
3. Vérifier qu'il n'y a pas de fuites de gaz.
4. S'assurer que les panneaux en acier inoxydable sont bien installés.
5. Vérifier l'emplacement des bûches. Si la veilleuse n'est pas visible à l'allumage de l'appareil, les bûches n'ont pas bien été positionnées.
6. L'appareil ne doit jamais être éteint puis rallumé sans avoir patienté au moins 60 secondes.

Le premier allumage de l'appareil au gaz d'agrément est une étape du processus de "cuisson" de la peinture. Pour s'assurer que la peinture est parfaitement sèche, il est recommandé de faire fonctionner l'appareil au gaz d'agrément une première fois pendant au moins une (1) heure.

Lors de la première utilisation, l'appareil dégage une odeur causée par la "cuisson" de la peinture et la combustion de résidus d'huiles employées au cours de la fabrication.

Le panneau vitré peut être nettoyé une fois que l'appareil a refroidi.

#### NE PAS NETTOYER LA VITRE LORSQU'ELLE EST CHAUDE.

**Remarque : En mettant en marche l'appareil une fois la vitre refroidie, une condensation peut se produire et embuer la vitre. Cette condensation est normale et se dissipera après quelques minutes à mesure que la vitre se réchauffera.**

---

### PROCÉDURE D'ALLUMAGE

1. Allumer l'interrupteur ON/OFF.
2. Après environ 4 secondes, le système d'allumage par étincelles se mettra en marche pendant 60 secondes pour allumer le brûleur principal.
3. L'appareil s'allume.

**Remarque :** Au cours du premier essai, le système tente d'allumer les flammes pendant environ 60 secondes. Si l'essai est infructueux, le système fait une pause d'environ 35 secondes. C'est ce qu'on appelle l'étape de rectification. Ce délai écoulé, le système tente à nouveau d'allumer les flammes en produisant des étincelles pendant environ 60 secondes. Si les flammes ne s'allument toujours pas, le système se met en mode verrouillage.

Il faut alors réinitialiser le système en suivant les étapes ci-dessous :

- a. Éteindre le système en utilisant l'interrupteur ON/OFF.
- b. Après 2 secondes, mettre l'interrupteur sur ON.
- c. L'appareil répète l'étape 2.

---

### PROCÉDURE D'ARRÊT

1. Allumer l'interrupteur ON/OFF.
2. Avant d'effectuer l'entretien ou la réparation de l'appareil, couper toutes les sources d'alimentation en débranchant l'appareil et enlevant les piles.

COPIE DES INSTRUCTIONS APPOSÉES SUR LA PLAQUE D'ALLUMAGE

La plaque d'allumage est située sous la trappe d'accès avant de l'appareil.

<p><b>FOR YOUR SAFETY READ BEFORE LIGHTING</b></p> <p>WARNING: If you do not follow these instructions exactly, you may cause property damage, personal injury or loss of life. Improper installation, adjustment, alteration, service or repair can lead to gas leaks, fire, explosion or carbon monoxide poisoning. Read and follow the additional information provided with this appliance. For assistance or additional information consult a qualified installer, service agency or gas supplier.</p> <p><b>AVERTISSEMENT:</b> Quiconque ne respecte pas à la lettre les instructions dans la présente notice risque de déclencher un incendie ou une explosion. Si vous ne suivez pas ces instructions, vous pouvez causer des dommages matériels, des blessures ou des décès. Une installation, un réglage, une réparation ou un entretien incorrects peuvent provoquer des fuites de gaz, des incendies, des explosions ou un empoisonnement au monoxyde de carbone. Lisez et suivez attentivement les instructions fournies avec cet appareil. Pour obtenir de l'aide supplémentaire, consultez un installateur qualifié, un agent de service ou un fournisseur de gaz.</p>	<p><b>CAUTION:</b> HOT while in operation. Do not touch burner or flame. Burns may result. Keep children away from flame. Do not touch liquid having flammable vapors. Do not touch burner and control compartment clean. Do not touch burner and control compartment clean. Do not touch burner and control compartment clean. Do not touch burner and control compartment clean.</p>	<p><b>LIGHTING INSTRUCTIONS</b></p> <p>STOP! Read the safety information on this label.</p> <ol style="list-style-type: none"> <li>Turn ON/OFF switch for 60 seconds to light the main burner.</li> <li>The unit will turn on.</li> </ol> <p>Note: The first attempt to ignition will last approximately 60 seconds. If the burner does not light, wait for approximately 35 seconds. After this wait time, the board will go into lock out. The system will need to be reset as follows (after going into lock out):</p> <ol style="list-style-type: none"> <li>Wait 5 minutes - turn the system off using ON/OFF switch.</li> <li>After gas supply is turned on, turn the system ON/OFF switch.</li> <li>Unit will repeat step 2.</li> </ol>	<p><b>TO TURN OFF GAS APPLIANCE</b></p> <p>If service is to be performed - refer to manual.</p> <ol style="list-style-type: none"> <li>Appuyer sur le bouton ON / vous devez débrancher l'appareil, du bloc-piles, voir le manuel d'instruction pour plus de détails.</li> <li>Pour l'entretien de l'appareil, vous devez débrancher l'appareil, du bloc-piles, voir le manuel d'instruction pour plus de détails.</li> </ol> <p><b>DO NOT REMOVE THIS INSTRUCTION PLATE</b></p>
<p><b>FOR YOUR SAFETY READ BEFORE LIGHTING</b></p> <p>WARNING: If you do not follow these instructions exactly, you may cause property damage, personal injury or loss of life. Improper installation, adjustment, alteration, service or repair can lead to gas leaks, fire, explosion or carbon monoxide poisoning. Read and follow the additional information provided with this appliance. For assistance or additional information consult a qualified installer, service agency or gas supplier.</p> <p><b>AVERTISSEMENT:</b> Quiconque ne respecte pas à la lettre les instructions dans la présente notice risque de déclencher un incendie ou une explosion. Si vous ne suivez pas ces instructions, vous pouvez causer des dommages matériels, des blessures ou des décès. Une installation, un réglage, une réparation ou un entretien incorrects peuvent provoquer des fuites de gaz, des incendies, des explosions ou un empoisonnement au monoxyde de carbone. Lisez et suivez attentivement les instructions fournies avec cet appareil. Pour obtenir de l'aide supplémentaire, consultez un installateur qualifié, un agent de service ou un fournisseur de gaz.</p>	<p><b>CAUTION:</b> HOT while in operation. Do not touch burner or flame. Burns may result. Keep children away from flame. Do not touch liquid having flammable vapors. Do not touch burner and control compartment clean. Do not touch burner and control compartment clean. Do not touch burner and control compartment clean. Do not touch burner and control compartment clean.</p>	<p><b>LIGHTING INSTRUCTIONS</b></p> <p>STOP! Read the safety information on this label.</p> <ol style="list-style-type: none"> <li>Turn ON/OFF switch for 60 seconds to light the main burner.</li> <li>The unit will turn on.</li> </ol> <p>Note: The first attempt to ignition will last approximately 60 seconds. If the burner does not light, wait for approximately 35 seconds. After this wait time, the board will go into lock out. The system will need to be reset as follows (after going into lock out):</p> <ol style="list-style-type: none"> <li>Wait 5 minutes - turn the system off using ON/OFF switch.</li> <li>After gas supply is turned on, turn the system ON/OFF switch.</li> <li>Unit will repeat step 2.</li> </ol>	<p><b>TO TURN OFF GAS APPLIANCE</b></p> <p>If service is to be performed - refer to manual.</p> <ol style="list-style-type: none"> <li>Appuyer sur le bouton ON / vous devez débrancher l'appareil, du bloc-piles, voir le manuel d'instruction pour plus de détails.</li> <li>Pour l'entretien de l'appareil, vous devez débrancher l'appareil, du bloc-piles, voir le manuel d'instruction pour plus de détails.</li> </ol> <p><b>DO NOT REMOVE THIS INSTRUCTION PLATE</b></p>
<p><b>FOR YOUR SAFETY READ BEFORE LIGHTING</b></p> <p>WARNING: If you do not follow these instructions exactly, you may cause property damage, personal injury or loss of life. Improper installation, adjustment, alteration, service or repair can lead to gas leaks, fire, explosion or carbon monoxide poisoning. Read and follow the additional information provided with this appliance. For assistance or additional information consult a qualified installer, service agency or gas supplier.</p> <p><b>AVERTISSEMENT:</b> Quiconque ne respecte pas à la lettre les instructions dans la présente notice risque de déclencher un incendie ou une explosion. Si vous ne suivez pas ces instructions, vous pouvez causer des dommages matériels, des blessures ou des décès. Une installation, un réglage, une réparation ou un entretien incorrects peuvent provoquer des fuites de gaz, des incendies, des explosions ou un empoisonnement au monoxyde de carbone. Lisez et suivez attentivement les instructions fournies avec cet appareil. Pour obtenir de l'aide supplémentaire, consultez un installateur qualifié, un agent de service ou un fournisseur de gaz.</p>	<p><b>CAUTION:</b> HOT while in operation. Do not touch burner or flame. Burns may result. Keep children away from flame. Do not touch liquid having flammable vapors. Do not touch burner and control compartment clean. Do not touch burner and control compartment clean. Do not touch burner and control compartment clean. Do not touch burner and control compartment clean.</p>	<p><b>LIGHTING INSTRUCTIONS</b></p> <p>STOP! Read the safety information on this label.</p> <ol style="list-style-type: none"> <li>Turn ON/OFF switch for 60 seconds to light the main burner.</li> <li>The unit will turn on.</li> </ol> <p>Note: The first attempt to ignition will last approximately 60 seconds. If the burner does not light, wait for approximately 35 seconds. After this wait time, the board will go into lock out. The system will need to be reset as follows (after going into lock out):</p> <ol style="list-style-type: none"> <li>Wait 5 minutes - turn the system off using ON/OFF switch.</li> <li>After gas supply is turned on, turn the system ON/OFF switch.</li> <li>Unit will repeat step 2.</li> </ol>	<p><b>TO TURN OFF GAS APPLIANCE</b></p> <p>If service is to be performed - refer to manual.</p> <ol style="list-style-type: none"> <li>Appuyer sur le bouton ON / vous devez débrancher l'appareil, du bloc-piles, voir le manuel d'instruction pour plus de détails.</li> <li>Pour l'entretien de l'appareil, vous devez débrancher l'appareil, du bloc-piles, voir le manuel d'instruction pour plus de détails.</li> </ol> <p><b>DO NOT REMOVE THIS INSTRUCTION PLATE</b></p>

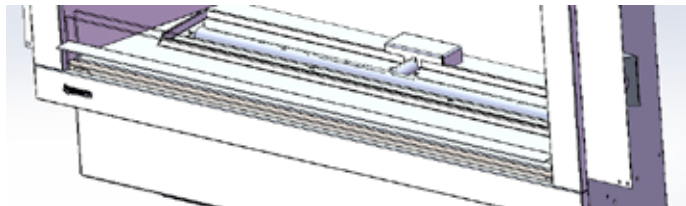
### CONSIGNES D'ENTRETIEN

1. Toujours fermer la valve et enlever les piles avant de procéder au nettoyage. Pour le réallumage, se référer aux consignes d'allumage. Maintenir le brûleur et le compartiment de commande propres en les nettoyant au moyen d'une brosse et d'un aspirateur au moins une fois par année. Nettoyer les bûches avec un pinceau doux pour ne pas les endommager car elles sont fragiles et faciles à briser.
2. Nettoyer l'appareil avec un linge humide (jamais lorsque l'appareil est chaud). Ne jamais utiliser un nettoyeur abrasif. Nettoyer la vitre avec un produit de nettoyage pour vitre conçu pour les appareils au gaz d'agrément.
3. Nettoyer les empreintes de doigts à l'aide d'un linge doux et d'un nettoyeur spécialement conçu pour l'acier inoxydable. La plupart des nettoyeurs pour acier inoxydable laissent un film/résidu sur la surface des panneaux. Utiliser un nettoyeur à base d'ammoniaque (du lave-vitre par exemple) pour bien enlever la pellicule ou les résidus qui pourraient rester. Suivre ces étapes à la lettre avant de faire fonctionner l'appareil pour éviter que la chaleur brûle et tache définitivement les panneaux. Ces taches ne s'enlèvent pas et ne sont pas couvertes par la garantie.
4. L'appareil est recouvert d'une peinture résistante à la chaleur et aucune autre peinture ne doit être employée. Regency® utilise la peinture StoveBright - Noir métallique n° 6309.
5. Vérifier périodiquement la position et l'état du brûleur ainsi que la stabilité de la flamme : elles ne doivent ni se soulever ni flotter. S'il y a un problème, contacter un technicien qualifié.
6. Faire inspecter l'appareil avant de l'utiliser, et ce, au moins une fois par an, par un technicien qualifié, pour s'assurer que le flux d'air de combustion et de ventilation n'est pas obstrué.
7. Ne pas utiliser cet appareil si la valve et/ou des composants électroniques ont été plongés, même partiellement, dans l'eau. Appeler immédiatement un technicien qualifié pour inspecter l'appareil et remplacer toute partie du système de commande et toute commande de gaz qui a été plongée dans l'eau. Ceci n'est pas couvert par les termes et conditions de la garantie.
8. S'assurer du bon fonctionnement de l'appareil après la réparation et l'entretien.

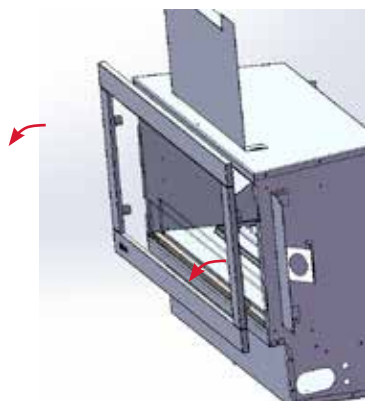


## REPLACEMENT DE LA VALVE

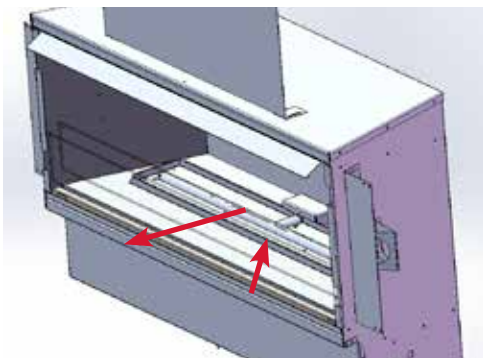
- 1) Éteindre l'appareil et le laisser refroidir à température ambiante.
- 2) Couper l'alimentation au gaz et débrancher l'appareil.
- 3) Retirer la bordure.



- 4) Retirer la façade en la soulevant et en la tirant vers soi.



- 5) Retirer le pare-vent vitré en le soulevant. Le déposer sur une surface souple.



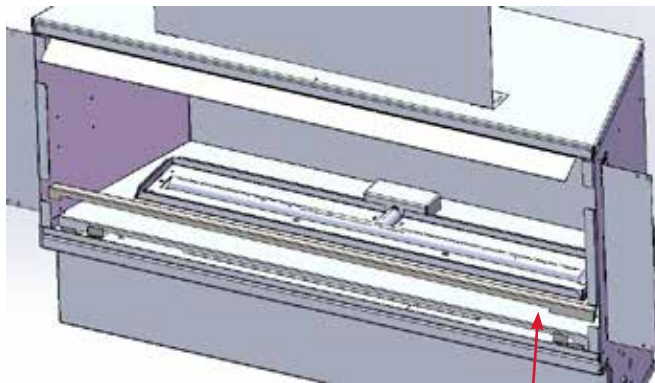
- 6) Enlever la vis et l'attache qui retiennent le panneau de droite et le sortir de l'appareil une fois l'attache retirée.



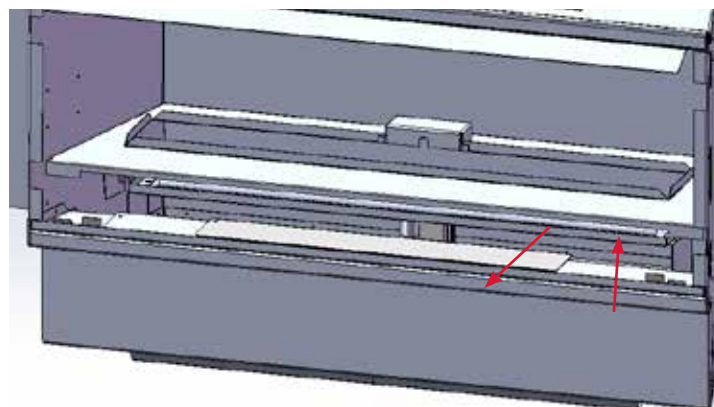
- 7) Enlever la vis et l'attache qui retiennent le panneau de gauche et le sortir de l'appareil une fois l'attache retirée.

- 8) Retirer ensuite le panneau du fond une fois que les 2 panneaux latéraux ont été enlevés.

- 9) Retirer la trappe d'accès avant en la soulevant pour la sortir.



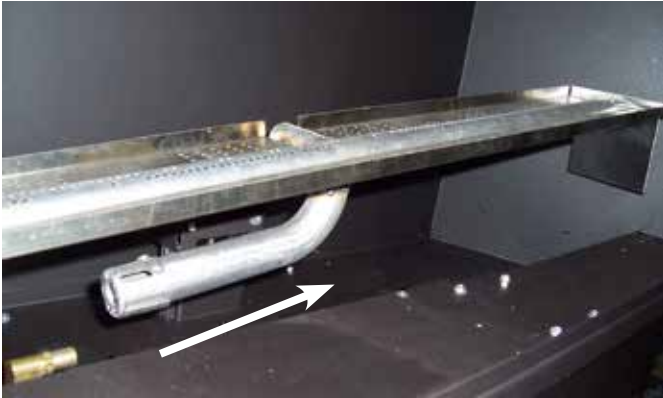
- 10) Retirer le plateau du brûleur en le soulevant pour le sortir.



- 11) Retirer les vis de gauche et de droite situées au niveau des pattes du brûleur.



- 12)** Faire glisser le brûleur vers la droite et le soulever pour le sortir de la chambre de combustion.



- 13)** Retirer les 6 vis dans les emplacements indiqués ci-dessous pour accéder au panneau de commande DFC.



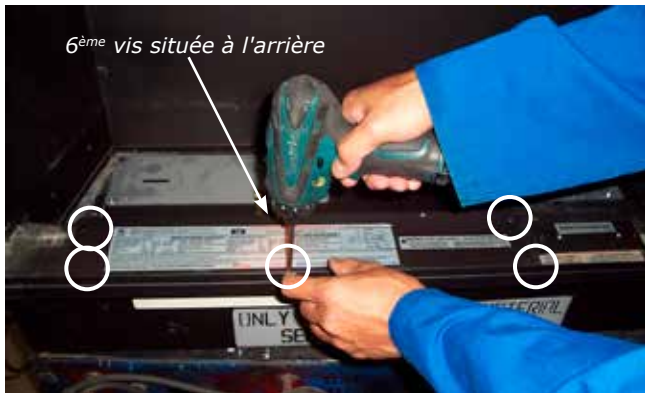
- 14)** Dévisser les 6 vis qui retiennent le plateau de la valve et sortir ce dernier de l'appareil.



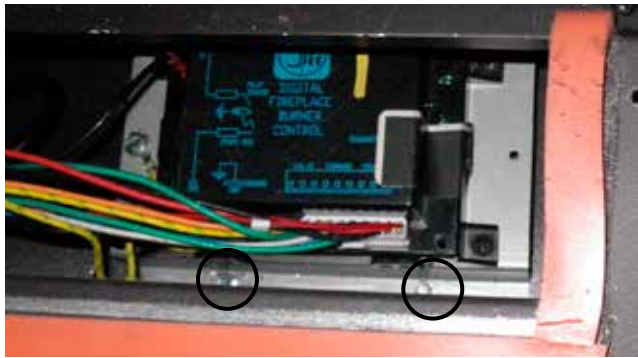
- 15)** Remplacer le plateau de la valve et refaire les étapes précédentes en sens inverse. Vérifier l'état du joint et le remplacer si nécessaire.

## RETRAIT DU CONTRÔLE NUMÉRIQUE DU BRÛLEUR DU FOYER

1. Retirer les 6 vis dans les emplacements indiqués ci-dessous pour accéder au panneau de commande DFC.



2. Retirer le DFC depuis le plancher de la chambre de combustion en enlevant les 2 vis dans les emplacements indiqués ci-dessous pour dégager le support du DFC.



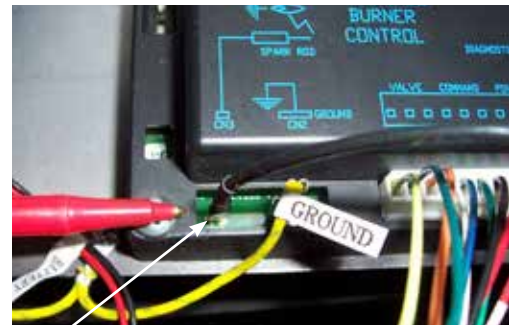
3. Débrancher de la position "ON" sur le boîtier de contrôle numérique du brûleur (DFBC), le câble noir de détection de la veilleuse au connecteur débrochable rouge. Voir schéma 1 ci-dessous.



Câble de détection de la veilleuse

Schéma 1

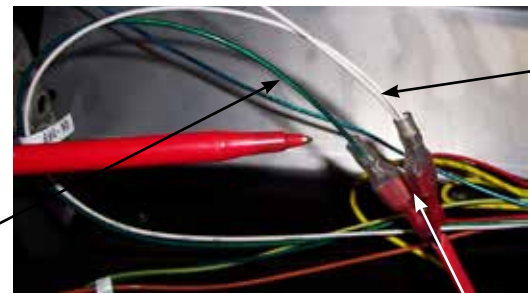
4. Débrancher de la sortie CN3 le câble noir à étincelles au connecteur débrochable noir. Voir schéma 2 ci-dessous.



Câble étincelles

Schéma 2

5. Débrancher les câbles blanc et vert de l'interrupteur On/Off. Voir schéma 3 ci-dessous.



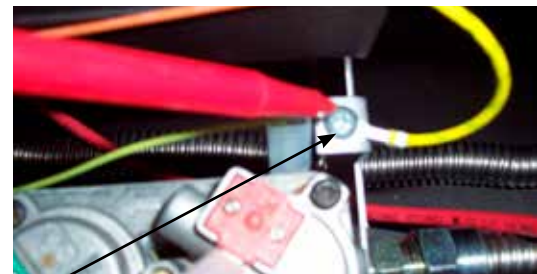
Câble vert

Câble blanc

Schéma 3

Câbles de l'interrupteur ON/OFF

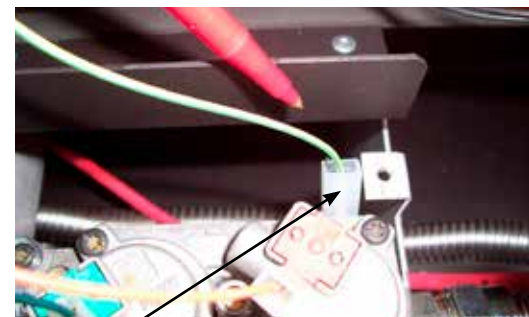
6. Débrancher le fil de terre jaune à bande verte de la veilleuse (CN2). Voir schéma 4 ci-dessous.



Fil de terre

Schéma 4

7. Débrancher les trois câbles de la valve (câble jaune avec bande verte). Voir schéma 5 ci-dessous.



Câble de la valve

Schéma 5

**ROUTINE D'ENTRETIEN ANNUEL DES APPAREILS AU GAZ**

Pour que votre appareil Regency continue de fonctionner correctement, un entretien périodique doit être effectué afin de s'assurer qu'il fonctionne au maximum de sa performance. Les éléments de la liste ci-dessous doivent être vérifiés par un technicien de service du gaz agréé lors de l'entretien annuel. Votre appareil peut nécessiter des contrôles plus fréquents si vous remarquez des changements dans son fonctionnement.

Les changements à rechercher peuvent inclure, sans se limiter à, un temps de démarrage prolongé, une augmentation du bruit du ventilateur, une accumulation de résidus ou de carbone, une accumulation blanche sur la vitre ou la chambre de combustion, une augmentation du bruit de fonctionnement, etc.

Si l'une de ces conditions ou d'autres se présentent, cessez d'utiliser l'appareil et planifiez une vérification avec votre technicien du gaz agréé local. La liste ci-dessous indique les éléments que votre technicien agréé devra vérifier et entretenir au moins une fois par an.

**Nettoyer**

- Vitre
- Briques et panneaux intérieurs
- Ports et obturateur d'air du brûleur
- Pales du ventilateur
- Jeu de bûches
- Orifices de la veilleuse
- Coiffe de la veilleuse (à changer au besoin)
- Détecteur de flammes (modèles avec allumage électronique)
- Électrode de flammes
- Orifice du brûleur
- Thermocouple (modèles millivolt)
- Thermopile (modèles millivolt)

**Inspecter**

- Ensemble de la veilleuse
- Brûleur
- Joints/portes de relâchement de pression
- Joint de raccordement de cheminée au besoin
- Scellant de porte
- Chambre de combustion
- Ventilation
- Batteries (contrôle à distance, télécommande, boîtier à étincelles, à changer au besoin)
- Éléments du brûleur (à changer au besoin)
- Réglage de l'obturateur d'air
- Câblage

**Vérifier**

- Voltage au niveau du thermocouple et de la thermopile (modèles millivolt)
- Lecture en Ohms sur le détecteur de flammes (modèles avec allumage électronique)
- Pressions d'entrée et de sortie du carburant conformément à la plaque signalétique
- Lectures voltage/ohms sur la valve de gaz
- Lecture en Ohms au niveau du circuit de l'interrupteur marche/arrêt (modèles millivolt)

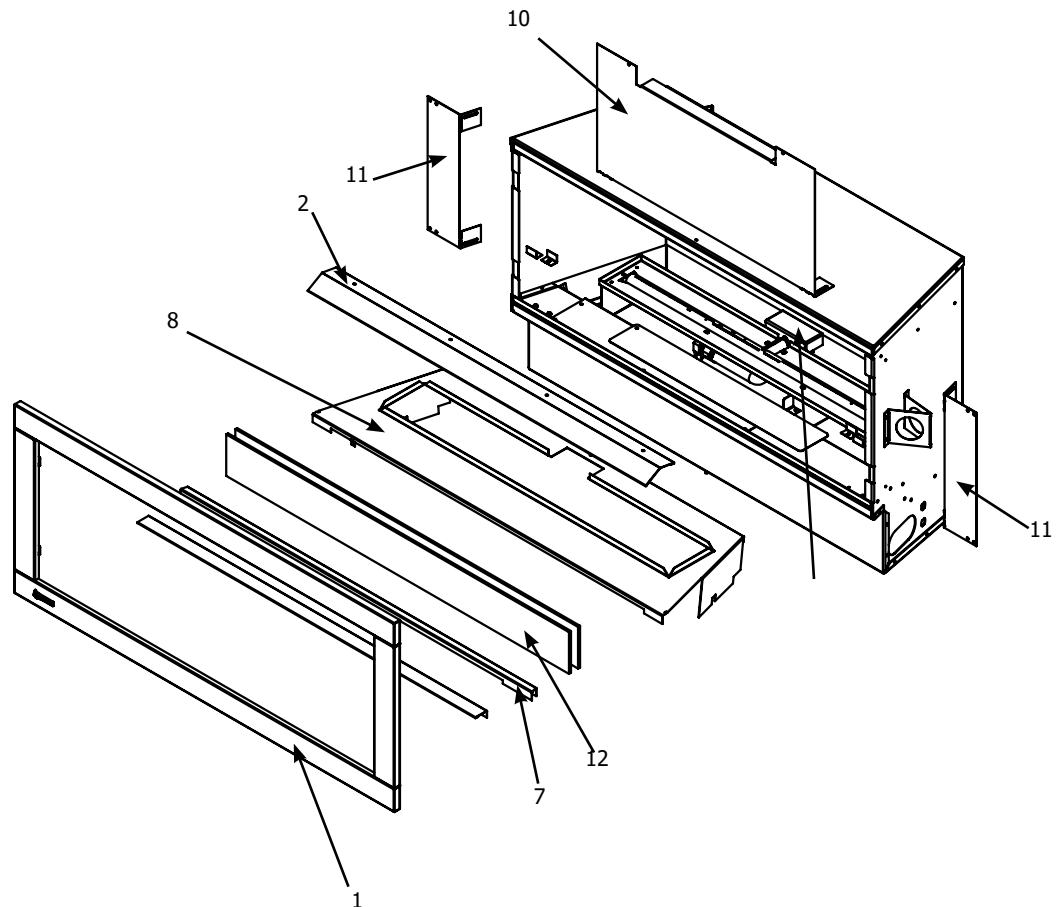
**Tests de fuite de gaz**

- Vérifier le raccordement de la conduite de gaz au niveau de la valve
- Vérifier les raccordements de la valve d'arrêt
- Vérifier le raccordement à la sortie de la valve
- Vérifier le raccordement au niveau de l'orifice du brûleur principal
- Vérifier la conduite de carburant pour la veilleuse au niveau de la valve et de l'ensemble de la veilleuse



**PIÈCES PRINCIPALES**

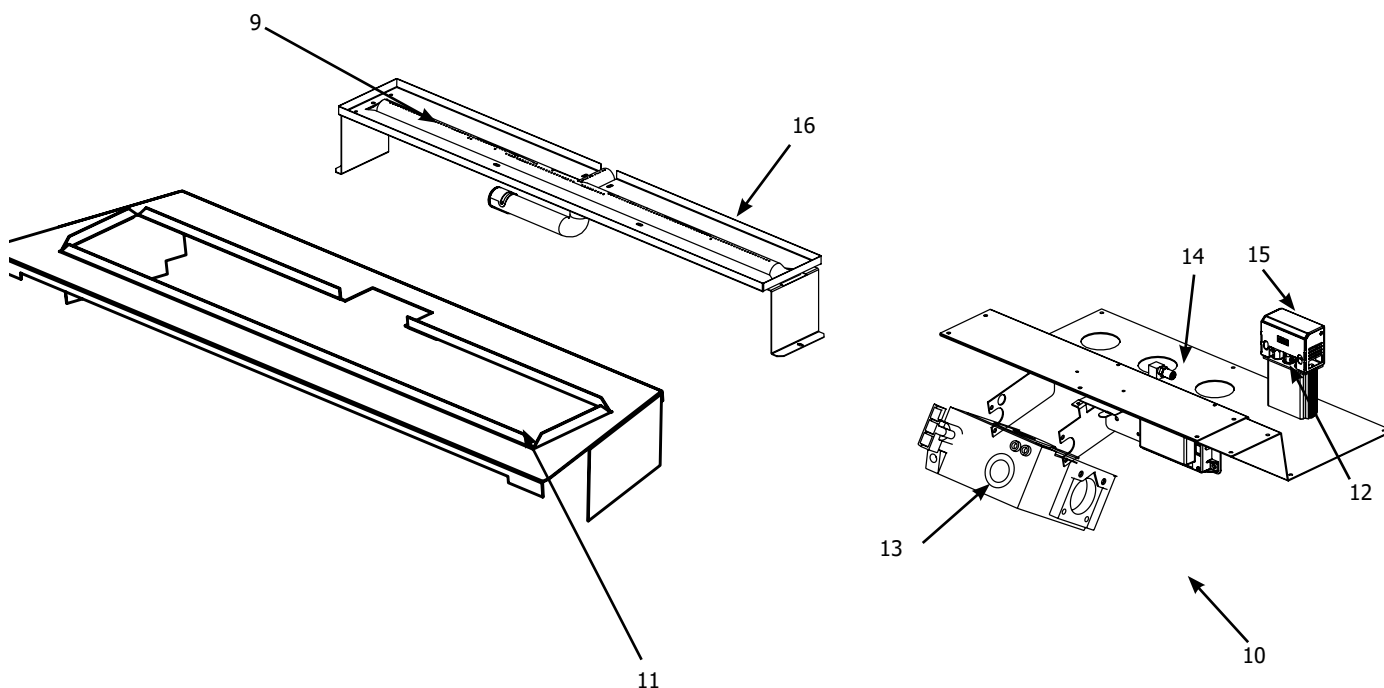
Pièce n°	Description	Pièce n°	Description
1	326-552 Bloc façade 2 po	10	326-036 Bride de clouage supérieure
2	326-009 Déflecteur de chaleur	11	326-037/F Bride de clouage latérale
3	326-066 Garniture de remplissage	12	940-533/P Pare-vent vitré (à l'unité)
4	948-223 Plaque du logo Regency	*	911-265 Commande numérique du foyer (DFC)
5	326-038 Attache pour vitre (acier inoxydable brossé) (à l'unité)	*	910-363 Interrupteur mural
7	326-103 Trappe d'accès avant	*	377-060 Évacuation supérieure (chaque)
8	326-101 Couvercle du plateau du brûleur	*	377-061 Évacuation inférieure (chaque)
9	326-054 Coiffe perforée de la veilleuse	*	911-087 Couvercle du boîtier double
*	911-013 Faisceau de câbles de la valve	*	911-088 Boîtier double
*	911-019 Câblage entre le brûleur et l'interrupteur On/Off	*	326-940 Housse de protection saisonnière
*	911-018 Bloc-piles W/9V enclipsable pour piles AA	920-274	Manuel
*	911-086 Câble d'extension piles 9 Volts	*	Pièces non illustrées
*	911-087 Plaque avant double		
*	911-088 Boîtier double - Gris		
*	904-658 Conduite flexible d'admission de gaz en acier inoxydable 24 po		
*	846-698 Joint éponge en silicone de 3/16 po x 1/2 po (12 pi) (260350)		
*	Pièces non illustrées		



**PIÈCES DU BRÛLEUR**

Pièce n°	Description	Pièce n°	Description
9)	326-525	Pièces du brûleur	Gaz naturel/Propane
10)	327-574/P	Bloc de la valve	- Gaz naturel
10)	327-576/P	Bloc de la valve	- Propane
N/I	910-036	Orifice de la veilleuse	- Gaz naturel
N/I	910-101	Orifice de la veilleuse	- Propane
N/I	911-039	Coiffe de la veilleuse	2 sorties
N/I	911-137	Attache de la coiffe de la veilleuse	
11)	326-101	Couvercle du plateau du brûleur	
12)	911-276	Pièces de la veilleuse	- Gaz naturel
	911-007	Pièces de la veilleuse	- Propane
	911-037	Détecteur de flammes	
	911-038	Allumeur	
13)	911-024	Valve au gaz	- Gaz naturel
	911-025	Valve au gaz	- Propane
14)	904-777	Orifice n°29	Gaz naturel
	904-434	Orifice n°47	Propane
15)	326-028	Protecteur de la veilleuse	
16)	326-527	Plateau du brûleur	avec pattes
N/I	910-432	Tube de la veilleuse,	incluant les garnitures

N/I = non illustré

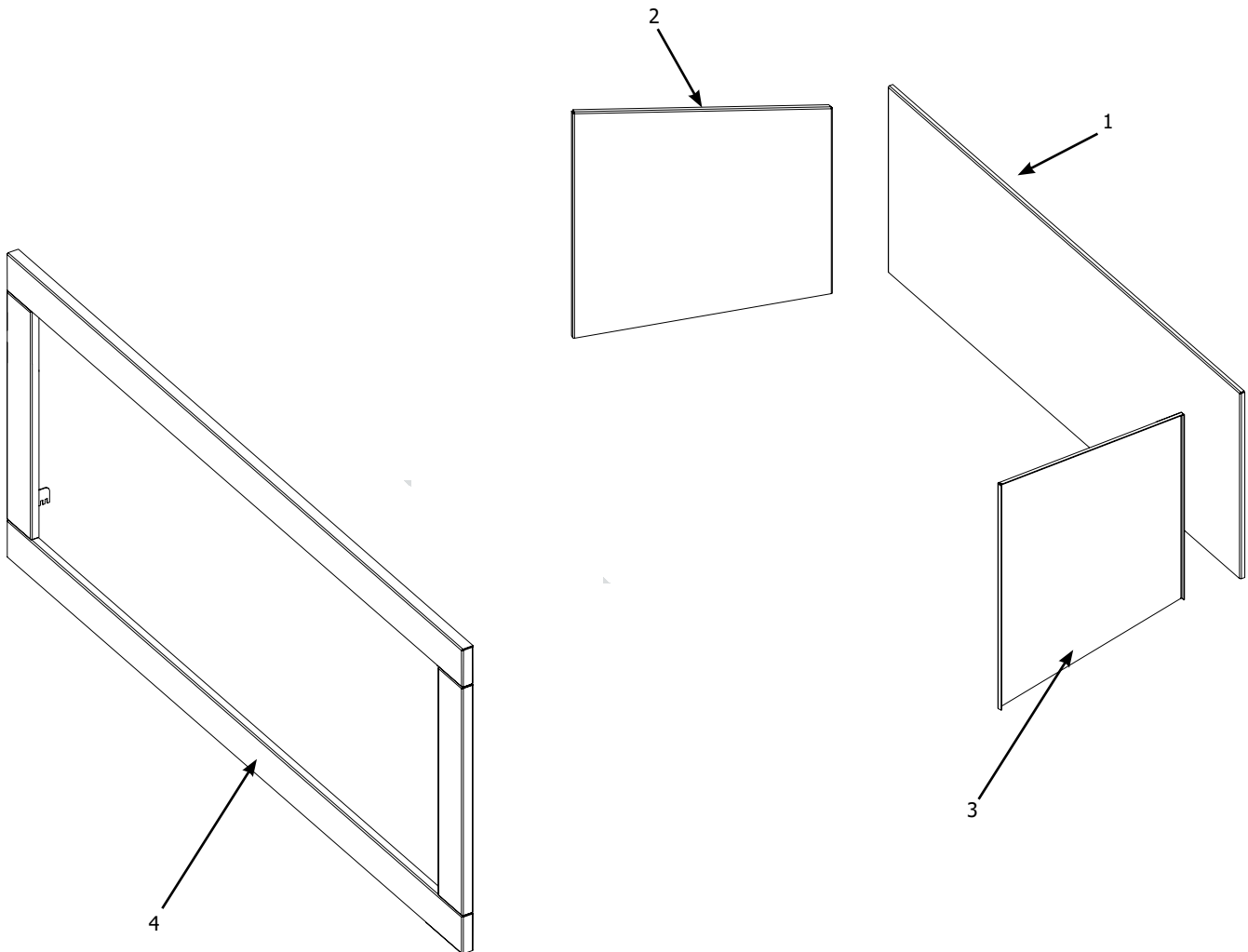




Pièces n°	Description
1) 326-021	Panneau arrière (acier inoxydable brossé)
2) 326-022	Panneau de gauche (acier inoxydable brossé)
3) 326-023	Panneau de droite (acier inoxydable brossé)
4) 326-552	Panneau en acier inoxydable brossé
* 326-034	Attache pour panneau intérieur - Modèle HZO42 (acier inoxydable brossé) (à l'unité)

## ACCESSOIRES

Pièces n°	Description
946-675	Cristaux de verre noirs (1 livre)
946-676	Cristaux de verre de cuivre (1 livre)
946-677	Cristaux de verre Feu stellaire (1 livre)
946-735	Perles noires (1 livre)
946-737	Perles Glacier transparent (1 livre)
946-738	Perles lustre caramel (1 livre)
946-710	Pierres volcaniques ardoise/grises
946-711	Pierres volcaniques ivoire/bronze
946-672	Galets de rivière naturels
326-930	Jeu de bûches en céramique
946-950	Ensemble de quincaillerie
326-900	Ensemble de montage en acier



**Garantie Limitée**

La présente Garantie de FPI Fireplace Products International Ltée (pour les clients canadiens) et Fireplace Products U.S. Inc. (pour les clients américains) (désigné ci-après "FPI") couvre l'acheteur d'origine de cet appareil tant qu'il reste dans son emplacement d'origine et n'est pas déplacé. Les pièces et composants couverts par la présente garantie limitée et les périodes de garantie sont indiqués dans le tableau ci-dessous.

Dans ce document, l'appareil désigne un brûleur d'extérieur au gaz, un foyer d'extérieur au gaz, une table au d'extérieur au gaz. **Cet appareil a été certifié et approuvé pour être utilisé seulement à l'extérieur.**

Certaines conditions s'appliquent (voir-ci-dessous).

Cette Garantie Limitée commence le jour où l'appareil a été acheté.

**La présente garantie n'est en aucun cas transférable, modifiable ni négociable.**

Foyers d'extérieur au gaz	Garantie pièces et composants		Garantie Main-d'œuvre subventionnée*
	2 ans	1 an	1 an
Dispositif du tube du brûleur Dispositif de la valve Dispositif de la veilleuse Détecteur de flammes/Électrode d'allumage	✓		✓
Panneaux de commande d'allumage	✓		✓
Filage/Interrupteurs/Bloc-piles/Piles	✓		✓
Tube de la veilleuse/Orifices du brûleur et de la veilleuse	✓		✓
Quincaillerie incluant les roues et les pieds en caoutchouc	✓		✓
Housses contre les intempéries	✓		✓
Thermocouple		✓	✓
Composants électriques		✓	✓
Vitre en verre trempé		✓	✓
Éléments décoratifs		✓	✓
Composants en acier inoxydable/Peinture/Joints Finition/Angles chromés			
Chambres de combustion (défaut de fabrication)	✓		✓

**Remarque :** La couverture de la garantie indiquée ci-dessus peut ne pas être applicable puisque les composants et les options varient selon l'appareil acheté.

**Conditions :**

La présente garantie couvre uniquement les vices de fabrication ou les défauts des composants assemblés à l'usine de FPI, sauf indication contraire énoncée dans la présente.

**\* Cette garantie ne couvre pas les frais de déplacement, le kilométrage, le carburant ni les péages du détaillant pour les travaux de diagnostic ou d'entretien. Tous les frais de main-d'œuvre payés aux détaillants agréés sont des frais subventionnés et prédéterminés. Les détaillants peuvent vous facturer les frais de déplacement et le temps supplémentaire au-delà de cette subvention.**

Toute pièce qui s'avère défectueuse pendant la période de garantie précisée plus haut sera réparée ou remplacée, au choix de FPI, par l'intermédiaire d'un distributeur accrédité, d'un détaillant ou d'un représentant désigné préautorisé, à la condition que la pièce défectueuse soit retournée au distributeur, au détaillant ou au représentant pour inspection, si requis par FPI. Par ailleurs, FPI peut, à sa discrétion, se décharger de toutes ses obligations en ce qui concerne la présente garantie en remboursant à l'acheteur d'origine le prix d'achat du produit une fois vérifié. Le prix d'achat doit être confirmé par la facture de vente originale.

**Le détaillant autorisé ou tout autre détaillant FPI autorisé est responsable, après approbation préalable de FPI, du diagnostic et de la réparation sur place concernant toute réclamation au titre de la présente garantie. En cas de négligence dans l'exécution des travaux, FPI n'est pas tenue responsable des réparations ni des coûts de fabrication de détaillants ou représentants qui n'ont pas été autorisés au préalable par FPI.**

À tout moment, FPI se réserve le droit d'inspecter le produit ou la pièce défectueuse faisant l'objet d'une réclamation et rapporté sur le terrain ou à l'endroit où il a été déposé, avant de traiter ou d'honorer toute réclamation. Le refus de se soumettre à cette condition annulera la présente garantie.

Toutes les réclamations doivent transiger par le détaillant chargé de traiter la réclamation et doivent comprendre une copie de la facture de vente (preuve d'achat pour l'acheteur). Toute réclamation doit être complète et fournir des explications détaillées et les renseignements nécessaires à FPI pour être prise en compte et traitée. Toute réclamation incomplète peut être rejetée.

**Les appareils sont sujets à une limite d'un seul remplacement au cours de la période de garantie.**

L'appareil doit être installé conformément aux directives du fabricant détaillées dans le manuel d'installation.

Tous les codes et règlements locaux et nationaux doivent être respectés.

Il est de la responsabilité de l'installateur de s'assurer que l'appareil fonctionne comme il se doit au moment de l'installation.

L'acheteur d'origine est responsable de l'entretien annuel de l'appareil, comme précisé dans le manuel de l'utilisateur. Comme indiqué ci-dessous, la présente garantie peut être annulée en cas de dommages causés par le manque d'entretien de l'appareil.

Pièces détachées : Les pièces de rechange ou de réparation achetées par le client à FPI après expiration de la garantie originale de l'Appareil, ont une période de garantie de **90 jours** à partir de la date d'achat, valable seulement avec la preuve d'achat. Toute pièce défectueuse sera réparée ou remplacée sans frais. La garantie ne couvre pas la main d'œuvre sur ces pièces.

Si des dégâts ont été constatés pendant le transport, qu'ils soient extérieurs ou intérieurs, le détaillant doit en être informé dans les trois jours. Toutes les réclamations relatives à des dommages doivent être soumises par le détaillant qui s'occupe de la réclamation, avec une copie de facture de vente (preuve d'achat). Toutes les réclamations doivent être complètes et fournir toutes les explications détaillées demandées par FPI pour être prises en compte lors de l'évaluation. **Les demandes incomplètes peuvent être rejetées.**

Comme il s'agit d'une garantie Limitée de **2 ans**, si l'appareil doit être remplacé, l'appareil acheté ne sera peut-être pas remplacé par un appareil de même modèle. Dans ce cas, FPI remplace votre appareil par un appareil similaire au moment du remplacement selon les termes de la présente garantie limitée, mais **UNIQUEMENT** dans le cas où une pièce couverte par ladite garantie s'avère défectueuse. Veuillez vous référer au tableau de la première page de la présente garantie pour connaître les pièces couvertes. Les changements dans les produits peuvent être liés à la discontinuité de l'appareil d'origine, à des changements dans les exigences réglementaires, à l'évolution des produits, etc. qui sont hors du contrôle de FPI. **La présente garantie limitée ne couvre pas les frais d'installation, ni les frais associés aux changements des dégagements requis pour l'Appareil de remplacement, les plaques de foyer, les manteaux, les matériaux de revêtement ou de façade tels que l'encadrement, les murs finalisés en cloison sèche, en bois, avec des panneaux non combustibles, avec de la céramique, des briques, des pierres, du marbre, etc., les systèmes de ventilation ou de cheminée, ou les pièces du système de cheminée.**

S'il n'est pas possible d'effectuer le remplacement approprié, FPI remboursera **50 %** du prix d'achat de l'appareil et de tous les accessoires FPI applicables (façades, panneaux, éléments décoratifs, etc.) achetés au moment de la vente. **En aucun cas, FPI ne remboursera une quelconque partie du prix d'achat ou les coûts associés à d'autres pièces, y compris, mais sans s'y limiter, l'installation d'un nouvel Appareil, les changements de dégagements requis pour un nouvel Appareil, les plaques de foyer, les manteaux, les matériaux de revêtement ou de façade tels que l'encadrement, les murs finalisés en cloison sèche, en bois, avec des panneaux non combustibles, avec de la céramique, des briques, des pierres, du marbre, etc., les systèmes de ventilation ou de cheminée, ou les pièces du système de cheminée. Une copie du reçu ou de la facture de vente sera nécessaire pour valider le prix d'achat.**

#### **Exclusions :**

Cette garantie limitée ne couvre pas (ni n'inclut) la peinture, la rouille ou la corrosion de tout type causée par un manque d'entretien ou une évacuation inadéquate, un approvisionnement insuffisant en air de combustion, l'utilisation de produits chimiques corrosifs (ex : chlore, sel, air, etc.), le manque d'étanchéité des portes ou des vitres, ni tout autre système d'étanchéité installé en usine, les piles, la décoloration, le dépôt de carbone ou la salissure des jeux de bûches causés par l'utilisation de l'appareil.

Cette garantie limitée ne s'applique pas aux problèmes de dysfonctionnement, d'avaries ou de performance de l'appareil causés par des conditions environnementales ou géographiques, des dommages d'origine chimique, un courant descendant, une mauvaise installation, une installation effectuée par un installateur non qualifié, des composants de cheminées inadaptés (y compris, mais

non exclusivement, la taille ou le type de chapeau d'évacuation), une erreur de fonctionnement, un mauvais usage, un usage abusif, l'utilisation de carburants inappropriés, un manque d'entretien régulier, des catastrophes naturelles, des intempéries tels que ouragans, tornades, tremblements de terre, inondations, des pannes de courant ou des actes de terrorisme ou de guerre.

FPI n'est soumise à aucune obligation d'améliorer ou de modifier un appareil déjà fabriqué (ex : aucune modification ni mise à jour ne sera effectuée sur un appareil existant même si les produits ont évolué).

La présente garantie ne couvre pas les frais de déplacement, le kilométrage, le carburant, les péages déboursés par le détaillant pour réaliser un test de diagnostic ou des travaux de maintenance. Les coûts de main d'œuvre payés aux détaillants autorisés sont couverts par la présente garantie et les taux fixés à l'avance. Les détaillants peuvent vous charger pour les frais de transport et le temps supplémentaire.

Un appareil qui montre des signes de négligence ou d'usage abusif n'est pas couvert par les termes de la présente garantie, ce qui pourrait entraîner l'annulation de cette garantie. Ceci inclut les appareils dont la chambre de combustion est rouillée ou corrodée et dont le mauvais état n'a pas été signalé dans les **trois (3)** mois suivant son installation ou son achat.

L'utilisation, malgré leur état, d'appareils endommagés ou qui présentent des problèmes connus de l'acheteur, pouvant aggraver les dommages entraînera l'annulation de la présente garantie.

L'altération du numéro de série de l'appareil (effacement, retrait de l'étiquette ou numéro illisible) entraînera l'annulation de la présente garantie.

Des mouvements mineurs d'expansion et de contraction de l'acier sont normaux et ne sont donc pas couverts par la présente garantie.

Les dégâts causés aux produits ou aux pièces pendant leur transport ne sont pas couverts par la présente garantie.

L'utilisation conjointe de produits FPI avec des produits fabriqués ou fournis par d'autres fabricants, sans l'autorisation préalable de FPI, peut entraîner l'annulation de la présente garantie.

#### **Limites de responsabilité :**

Le recours exclusif de l'acheteur d'origine par rapport à la présente garantie et la seule obligation de FPI à l'égard de cette garantie limitée, expresse ou implicite, contractuelle ou délictuelle, se limitent à un remplacement, une réparation ou un remboursement, dans les conditions décrites ci-dessus. EN AUCUN CAS, FPI NE SERA TENUE RESPONSABLE AU TITRE DE LA PRÉSENTE GARANTIE DE TOUT DOMMAGE COMMERCIAL ACCIDENTEL OU NON ACCIDENTEL OU DE TOUT DOMMAGE CAUSÉ AU BIEN. DANS LA LIMITE AUTORISÉE PAR LA LOI APPLICABLE, FPI NE FOURNIT AUCUNE GARANTIE EXPRESSE AUTRE QUE LA PRÉSENTE GARANTIE SPÉCIFIÉE. LA DURÉE DE TOUTE GARANTIE IMPLICITE EST LIMITÉE À LA DURÉE DE LA GARANTIE EXPLICITE TEL QU'INDIQUÉ CI-DESSUS. SI LES GARANTIES IMPLICITES NE PEUVENT PAS ÊTRE EXCLUES, ELLES SONT ALORS LIMITÉES EN DURÉE À LA DURÉE DE LA PRÉSENTE GARANTIE.

Certains États aux États-Unis n'autorisent pas qu'une limite soit fixée à la durée d'une garantie implicite, ou autorisent l'exclusion ou la limitation des dommages directs ou indirects, de sorte que les limitations ou exclusions mentionnées ci-dessus peuvent ne pas vous concerner.

Les clients situés à l'extérieur des États-Unis doivent consulter les codes et règlements locaux, provinciaux ou nationaux qui s'appliquent pour connaître les conditions particulières qui peuvent s'ajouter à la présente garantie.

**Comment bénéficier d'un service sous garantie :**

Les clients doivent contacter leur détaillant autorisé pour obtenir un service sous garantie. Si ce dernier ne peut pas fournir ce service, veuillez contacter FPI par courrier à l'adresse mentionnée ci-dessous. Merci d'inclure une brève description du problème ainsi que votre adresse, vos coordonnées téléphoniques et votre courriel. Un représentant vous contactera pour fixer un rendez-vous pour une inspection ou un service sous garantie.

Garant Canada :**FPI Fireplace Products International Ltd.**

6988 Venture St.  
Delta, British Columbia  
Canada, V4G 1H4

Garant États-Unis :**Fireplace Products U.S., Inc.**

PO Box 2189 PMB 125  
Blaine, WA  
United States, 98231

Ou contactez le Service à la Clientèle de Regency au 1-800-442-7432 (tél.) / 604-946-4349 (télééc.) / customerservice@regency-fire.com (courriel)

**Enregistrement du produit et service à la clientèle :**

Merci d'avoir choisi un foyer Regency. Regency fait partie des chefs de file mondiaux dans la conception, la fabrication et la commercialisation de produits de foyer. Pour vous offrir le meilleur service possible, nous vous invitons à compléter le formulaire d'enregistrement de votre produit à l'adresse <http://www.regency-fire.com/Customer-Care/Warranty-Registration.aspx> dans les **quatre-vingt-dix (90)** jours suivant la date de votre achat.



### Enregistrement du produit et service à la clientèle :

Merci d'avoir choisi un foyer Regency. Regency fait partie des leaders mondiaux dans la conception, la fabrication et la commercialisation de produits de foyer. Pour vous offrir le meilleur service possible, nous vous invitons à compléter le formulaire d'enregistrement de votre produit sur notre site web sous Service à la Clientèle dans les quatre-vingt-dix (90) jours suivant la date de votre achat.

Pour les achats effectués au **CANADA ou aux ÉTATS-UNIS** :

<http://www.regency-fire.com/Customer-Care/Warranty-Registration.aspx>

Pour les achats effectués en AUSTRALIE :

<http://www.regency-fire.com.au/Customer-Care/Warranty-Registration.aspx>

Merci de compléter également le formulaire d'enregistrement de la garantie de votre produit de foyer Regency puis nous le retourner par courrier et/ou par fax pour permettre l'enregistrement de votre garantie. Il est important que vous nous fournissiez toutes les informations ci-dessous pour que nous puissions vous offrir le meilleur service possible.

### Formulaire d'enregistrement de la garantie

(ou enregistrement en ligne à l'adresse web mentionnée ci-dessus)

<b>Informations sur la garantie</b>	
Numéro de série (obligatoire) :	
Date d'achat (obligatoire) (mm/dd/yyyy) :	
<b>Informations sur le produit</b>	
Type et modèle (obligatoire) :	
<b>Informations sur le détaillant</b>	
Nom du détaillant (obligatoire) :	
Adresse du détaillant :	
No de tél du détaillant :	
Installateur :	
Date d'installation (mm/dd/yyyy) :	
<b>Vos coordonnées (obligatoire)</b>	
Nom :	
Adresse :	
Téléphone :	
Courriel :	

Pour les achats au CANADA :

**FPI Fireplace Products International Ltd.**  
6988 Venture St.  
Delta, British Columbia  
Canada, V4G 1H4

Tél : 604-946-5155  
Télec. : 1-866-393-2806

Pour les achats aux ÉTATS-UNIS :

**Fireplace Products U.S., Inc.**  
PO Box 2189 PMB 125  
Blaine, WA  
United States, 98231

Tél : 604-946-5155  
Télec. : 1-866-393-2806

Pour les achats en AUSTRALIE :

**Fireplace Products Australia Pty Ltd**  
99 Colemans Road  
Dandenong South, Vic.  
Australia, 3175

Tél : +61 3 9799 7277  
Télec. : +61 3 9799 7822

Pour l'entretien de votre foyer, des astuces et des réponses aux questions les plus fréquentes, visitez la section Service à la Clientèle de notre site web. N'hésitez pas à contacter votre détaillant si vous avez des questions sur votre produit Regency.









*Installateur : Merci de compléter l'information suivante :*

**Adresse et nom du détaillant :** \_\_\_\_\_

\_\_\_\_\_

**Installateur :** \_\_\_\_\_

**N° de téléphone :** \_\_\_\_\_

**Date d'installation :** \_\_\_\_\_

**N° de série :** \_\_\_\_\_



*Vidéo Modèle Horizon  
HZO42*