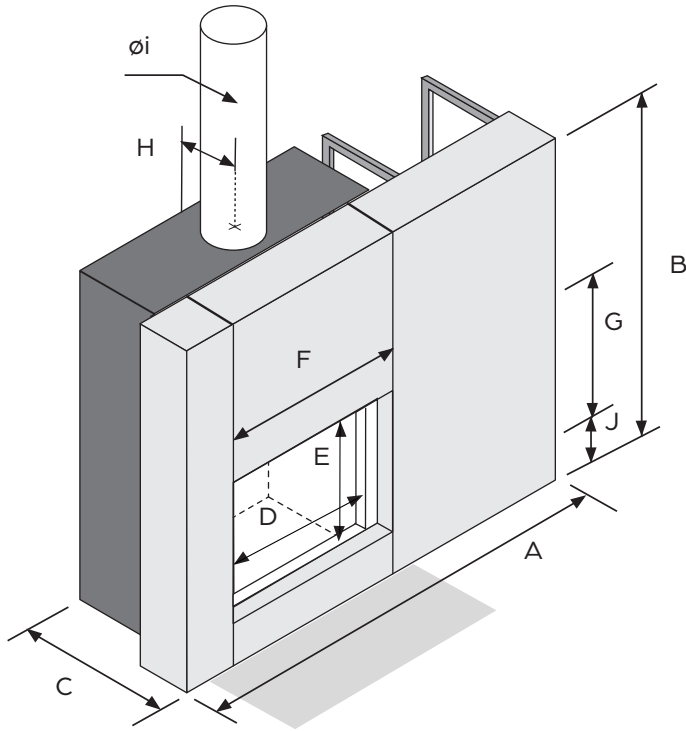


# Stûv 21-clad SF2

## Fiche technique

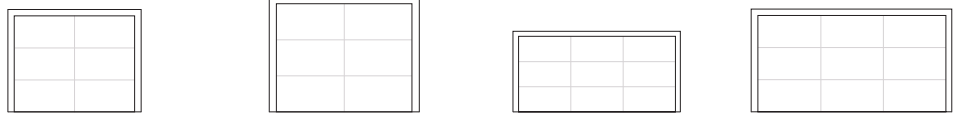


\* Poids approximatif incluant appareil et la coquille

### AVANTAGES

- Installation simple et rapide
- 
- Hybride: Feu ambiant ou chauffage d'appoint
- 
- Système de convection intégré au design
- 
- Possibilité de raccordement à l'air extérieur
- 
- Composants mécaniques accessibles
- 
- Grande puissance de chauffe
- 
- Simple à allumer
- 
- Génère peu de cendres
- 
- Ne requiert aucun travail de finition
- 
- Grande vue sur le feu
- 
- Facile d'entretien

Couleurs disponibles

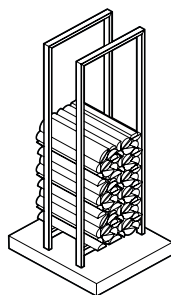


Format	21-85 SF	21-95 SF	21-105 SF	21-125 SF
Longueur max. des bûches	24"	28"	32"	40"
Puissance maximale (BTU)	48 000	55 000	48 000	60 000
Superficie de chauffage	1 400 pi <sup>2</sup>	1 600 pi <sup>2</sup>	1 400 pi <sup>2</sup>	1 800 pi <sup>2</sup>
Chambre de combustion	4.8 pi <sup>3</sup>	6.6 pi <sup>3</sup>	5.3 pi <sup>3</sup>	8.4 pi <sup>3</sup>
Raccordement air extérieur	ø 4-6"	ø 4-6"	ø 4-6"	ø 4-6"
Protection sol	42 <sup>3</sup> / <sub>8</sub> " x 13 <sup>3</sup> / <sub>16</sub> "	46 <sup>5</sup> / <sub>16</sub> " x 13 <sup>3</sup> / <sub>16</sub> "	50 <sup>1</sup> / <sub>4</sub> " x 13 <sup>3</sup> / <sub>16</sub> "	58 <sup>1</sup> / <sub>8</sub> " x 13 <sup>3</sup> / <sub>16</sub> "
Poids*	775 lb	925 lb	765 lb	975 lb
A- Largeur	66 <sup>5</sup> / <sub>16</sub> "	70 <sup>1</sup> / <sub>4</sub> "	74 <sup>3</sup> / <sub>16</sub> "	82 <sup>1</sup> / <sub>16</sub> "
B- Hauteur	59 <sup>5</sup> / <sub>8</sub> "	64 <sup>1</sup> / <sub>4</sub> "	51 <sup>7</sup> / <sub>16</sub> "	59 <sup>5</sup> / <sub>8</sub> "
C- Profondeur	27 <sup>7</sup> / <sub>16</sub> "	29 <sup>7</sup> / <sub>16</sub> "	25 <sup>1</sup> / <sub>2</sub> "	28 <sup>1</sup> / <sub>4</sub> "
D- Largeur vitre	26 <sup>3</sup> / <sub>8</sub> "	30 <sup>5</sup> / <sub>16</sub> "	34 <sup>1</sup> / <sub>4</sub> "	42 <sup>1</sup> / <sub>8</sub> "
E- Hauteur vitre	21 <sup>1</sup> / <sub>16</sub> "	24 <sup>3</sup> / <sub>16</sub> "	15 <sup>3</sup> / <sub>4</sub> "	21 <sup>1</sup> / <sub>16</sub> "
F- Largeur ouverture	30 <sup>7</sup> / <sub>8</sub> "	34 <sup>13</sup> / <sub>16</sub> "	38 <sup>3</sup> / <sub>4</sub> "	46 <sup>5</sup> / <sub>8</sub> "
G- Hauteur ouverture	23 <sup>3</sup> / <sub>4</sub> "	26 <sup>7</sup> / <sub>8</sub> "	18 <sup>7</sup> / <sub>16</sub> "	23 <sup>3</sup> / <sub>4</sub> "
H- Position cheminée	11 <sup>5</sup> / <sub>8</sub> "	12 <sup>1</sup> / <sub>2</sub> "	11 <sup>3</sup> / <sub>8</sub> "	12 <sup>5</sup> / <sub>16</sub> "
i - Diamètre cheminée	8"	*10"	8"	*10"
J - Niveau ouverture	12 <sup>3</sup> / <sub>4</sub> "	12 <sup>3</sup> / <sub>4</sub> "	12 <sup>3</sup> / <sub>4</sub> "	12 <sup>3</sup> / <sub>4</sub> "

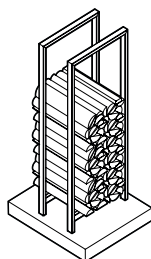
# PORTES-BÛCHES

## ACCESSOIRES DE FINITION

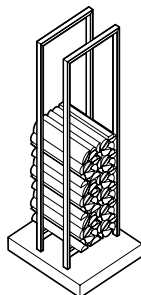
**ATTENTION:** Les portes-bûches **ne sont pas** munis de roulettes et **sont vendus séparément.**



Porte-bûches pour SF2  
**21-85 clad, 21-95 clad et 21-125 clad**  
17  $\frac{3}{16}$ " L x 58  $\frac{3}{16}$ " H x 19  $\frac{11}{16}$ " P



Porte-bûches pour SF2  
**21-105 clad**  
15  $\frac{3}{8}$ " L x 52  $\frac{9}{16}$ " H x 19  $\frac{11}{16}$ " P



Porte-bûches pour DF2 / DF7  
**21-85 clad DF, 21-95 clad DF et 21-125 clad DF**  
13  $\frac{3}{8}$ " L x 58  $\frac{3}{16}$ " H x 19  $\frac{11}{16}$ " P

## COULEURS DISPONIBLES



StûvGrey



StûvBlack



Rouille