

Manuel d'installation

Installation et mise en place de l'appareil

INSTALLATEUR : Ce manuel doit être confié aux personnes responsables de l'utilisation et du fonctionnement.

PROPRIÉTAIRE : Veuillez conserver ce manuel à titre de référence.

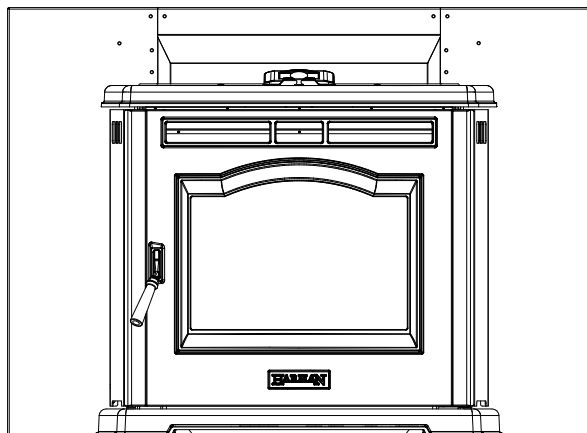
AVIS : CONSERVEZ CES INSTRUCTIONS

HARMAN®

BUILT TO A STANDARD, NOT A PRICE

Modèle(s) :

Poêle encastré à granulés P42i-TC



! ATTENTION

Vérifiez les codes de construction du bâtiment avant l'installation.

- L'installation DOIT être en conformité avec les codes et réglementations locaux, régionaux, d'état et nationaux.
- Contactez les responsables en bâtiment ou en protection incendie locaux au sujet des restrictions et des exigences d'inspection à l'installation de votre région.

! ATTENTION

Testé et approuvé pour l'utilisation de granulés de bois comme seul combustible. Brûler tout autre carburant annulera votre garantie. Lors de la combustion de granulés à haute teneur en cendre, il peut être nécessaire de nettoyer l'appareil plus fréquemment.

! AVERTISSEMENT



Veuillez lire entièrement ce manuel avant l'installation et l'utilisation de cet appareil de chauffage d'ambiance à granulés.

Le non-respect de ces instructions risque de provoquer des dommages ou des blessures, voire la mort.

- N'entreposez pas et n'utilisez pas d'essence ou d'autres vapeurs ou liquides inflammables à proximité de cet appareil ou de tout autre appareil électrique.
- Ne chauffez pas excessivement. Si des pièces extérieures deviennent rouges, le chauffage est excessif. Diminuez l'alimentation en combustible. Un chauffage excessif annulera votre garantie.
- Respectez les dégagements spécifiés par rapport aux matériaux combustibles. Le non-respect de ces consignes peut causer un incendie.

! AVERTISSEMENT



SURFACES CHAUDES!

La vitre et les autres surfaces sont chaudes pendant l'utilisation de l'appareil et son refroidissement.

La vitre chaude peut provoquer des brûlures.

- Ne touchez pas la vitre avant qu'elle ne soit refroidie.
- Ne laissez JAMAIS les enfants toucher la vitre.
- Maintenez les enfants éloignés de l'appareil.
- SURVEILLEZ ATTENTIVEMENT les enfants présents dans la pièce où l'appareil est installé.
- Avertissez les enfants et les adultes des dangers associés aux températures élevées.

La température élevée peut enflammer les vêtements ou d'autres matériaux inflammables.

- Éloignez les vêtements, meubles, rideaux ou autres matières inflammables.

REMARQUE

Pour obtenir la version anglaise de ce manuel, contactez votre revendeur ou visitez le www.harmanstoves.com

To obtain the English version of this manual, please contact your dealer or visit www.harmanstoves.com

⚠ Définition des avertissements de sécurité :

- **DANGER!** Indique une situation dangereuse qui entraînera la mort ou des blessures graves si elle n'est pas évitée.
- **AVERTISSEMENT!** Indique une situation dangereuse pouvant entraîner la mort ou des blessures graves si elle n'est pas évitée.
- **ATTENTION!** Indique une situation potentiellement dangereuse qui, si elle n'est pas évitée, peut entraîner des blessures légères ou modérées.
- **AVIS :** Désigne des actions pouvant endommager le poêle ou d'autres biens matériels.

TABLE DES MATIÈRES

Liste de vérification d'une installation standard	3	K. Inspection de l'appareil et des composants	21
1 Informations importantes et spécifiques sur la sécurité du produit		5 Installation de l'appareil	
A. Certification de l'appareil	4	A. Réduction du poids pour l'installation	22
B. Spécifications de la vitre	4	B. Commencer l'installation	23
C. Approuvé pour les maisons mobiles	4	C. Raccordement électrique	25
D. Puissance calorifique et rendement	4	D. Rappels	25
E. Spécifications des matériaux incombustibles	5	E. Tirage du foyer et vitesse du ventilateur de tirage	26
F. Spécifications des matériaux combustibles	5	F. Sonde d'ambiance sans fil	27
G. Codes électriques	5	6 Documents de référence	
H. Informations concernant la sécurité de la Californie	5	A. Rappels de sécurité	28
		B. Schéma du câblage électrique	29
2 Démarrage			
A. Considérations techniques et conseils d'installation	6		
B. Outils et matériaux nécessaires	7		
C. Inspection de l'appareil et des composants	7		
3 Dégagements			
A. Schéma des dimensions de l'appareil	8		
→ B. Dégagements par rapport aux matériaux combustibles et protection du plancher	9		
C. Ouverture minimale – Foyers de maçonnerie et préfabriqués	9		
4 Emplacements des débouchés du conduit d'évacuation et informations sur l'évacuation des fumées			
A. Exigences relatives au débouché du conduit d'évacuation	10		
B. Conception du débouché du conduit d'évacuation	11		
C. Ventilation et utilisation de coudes	15		
D. Alimentation par batterie de secours	16		
E. Air extérieur	17		
F. Déterminer l'emplacement de votre appareil et celui de votre cheminée	17		
G. Pression négative	18		
H. Éviter la fumée et les odeurs	18		
I. Installation dans une maison mobile	20		
J. Sécurité incendie	21		

→ = Contient des informations mises à jour

Liste de vérification d'une installation standard

ATTENTION INSTALLATEUR :

Suivez cette liste de vérification d'une installation standard

Cette liste de vérification d'une installation standard doit être utilisée par l'installateur en conjonction avec, et non au lieu, des instructions contenues dans ce manuel d'installation.

Client : _____ Date d'installation : _____
Lot/Adresse : _____ Emplacement du poêle : _____
Modèle : _____ Installateur : _____
N° de tél. du revendeur/distributeur : _____
Numéro de série : _____



AVERTISSEMENT ! Risque d'incendie ou d'explosion ! Ne pas installer l'appareil selon ces instructions peut entraîner un incendie ou une explosion.

Installation de l'appareil – Section 3

Protection de plancher incombustible requise.

Dégagements vérifiés par rapport aux matériaux combustibles.

L'appareil est à niveau et bien fixé.

OUI

SI NON, POURQUOI ?

Ventilation/cheminée – Section 4

Configuration du système d'évacuation conforme aux schémas d'évacuation.

Système d'évacuation installé, verrouillé et bien fixé en place avec les dégagements adéquats.

Solin du mur extérieur/toit installé et scellé.

Les sorties de cheminées sont installées et scellées.

Électricité – Section 1

Appareil alimenté par une tension de 120 V c.a. sans interrupteur.

Vérifiez à l'aide d'un multimètre que la tension à la prise est appropriée. (115-120 V c.a.).

Notez la tension relevée : _____

Installation de l'appareil – Section 5

Tout le matériel d'emballage et de protection a été retiré.

Accessoires installés correctement.

Le sac du manuel et son contenu ont été retirés de l'intérieur de l'appareil et confiés à la personne responsable de l'utilisation et du fonctionnement du poêle.

L'appareil a été démarré et l'on a vérifié que tous les moteurs et ventilateurs fonctionnent adéquatement.

Le tirage a été vérifié à l'aide d'un manomètre. Notez les lectures : _____

Pendant le fonctionnement, vérifiez que l'interrupteur du couvercle de la trémie (le cas échéant) et le pressostat fonctionnent correctement en ouvrant brièvement la trémie couvercle et la porte principale et vérifier que le moteur d'alimentation est interrompu.

Hearth and Home Technologies recommande :

Que vous photographiez l'installation et copiez cette liste de vérification pour vos dossiers.

Que cette liste de vérification demeure visible en tout temps sur l'appareil, jusqu'à ce que l'installation soit terminée.

Commentaires : De plus amples descriptions des problèmes, de la personne qui en est responsable (installateur/constructeur/ autres gens du métier, etc.) et des actions correctives requises _____

Commentaires communiqués à la partie responsable _____ par _____ le _____

(Constructeur/entrepreneur général) (Installateur)

(Date)

1 Informations importantes et spécifiques sur la sécurité du produit

A. Certification de l'appareil

MODÈLE :	Poêle encastré à granulés P42i-TC
LABORATOIRE :	PFS • TECO
RAPPORT N°	F22-858
TYPE :	Poêle encastré/auxiliaire à granulés pour une utilisation résidentielle
NORME(S) :	ASTM E 2779-10, ASTM E 2515-11, ASTM E 1509-12, ULC-S628-93

REMARQUE : Cette installation doit être conforme aux codes locaux. S'il n'existe aucun code local, vous devez vous conformer aux normes ASTM E1509-12, ULC-S628-93 et (UM) 84-HUD.

Le poêle encastré P42i-TC est certifié conforme aux normes d'émission de particules 2020 de l'EPA.



Remarque : Cette installation doit être conforme aux codes locaux. S'il n'existe aucun code local, vous devez vous conformer aux normes **ASTM E 1509-2012, ULC S628-93 et (UM) 84-HUD**

B. Spécifications de la vitre

Cet appareil est équipé d'une vitre céramique de 5 mm d'épaisseur. N'utilisez que des vitres céramiques de 5 mm pour remplacer une vitre endommagée. Veuillez contacter votre revendeur si vous devez remplacer la vitre.

C. Approuvé pour les maisons mobiles

Cet appareil peut être installé dans les maisons mobiles, à l'exclusion de la chambre à coucher, à condition qu'une prise d'air extérieur ait été installée.

La structure du plancher, du plafond et des murs de la maison mobile ne doit pas être affaiblie. L'appareil doit être bien mis à la terre à la charpente de la maison mobile à l'aide d'un fil isolé ou nu, rigide ou toronné, d'un calibre minimal de 8 AWG, ou équivalent et utilisé uniquement des conduits de connexion de classe « PL » homologués pour l'évacuation des gaz de combustibles en granulés.

Il faut installer un kit de prise d'air extérieur de Harman^{MD} en cas d'utilisation dans une maison mobile.

AVERTISSEMENT

**N'INSTALLEZ PAS L'APPAREIL
DANS UNE CHAMBRE À COUCHER.**

ATTENTION

**L'INTÉGRITÉ STRUCTURELLE DU SOL, DES PAROIS
ET DU PLAFOND/TOIT DE LA MAISON PRÉFABRIQUÉE
DOIT ÊTRE MAINTENUE.**

D. Spécifications de puissance calorifique et de rendement

N° de certification EPA :	344-23
Émissions certifiées par l'EPA :	1,0 g/h
*Efficacité PCI testée :	84 %
**Efficacité PCS testée :	79 %
*** Sortie en BTU de l'EPA :	De 5 637 à 32 782
**** Entrée en BTU	De 7 400 à 41 800
Taille du conduit de ventilation :	10,6 cm (4 po)
Capacité de la trémie :	29,3 kg (64,5 lb)
Combustible	Granulés de bois

*Efficacité PCI moyenne pondérée utilisant les données collectées pendant le test d'émission de l'EPA.

**Efficacité PCS moyenne pondérée utilisant les données collectées pendant le test d'émission de l'EPA.

***Une plage de puissance en BTU basée sur l'efficacité par défaut de l'EPA et les taux de combustion des résultats bas et élevés des tests de l'EPA.

****Basé sur le taux de chargement maximal par heure, multiplié par environ 8600 BTU, ce qui est la moyenne de BTU de 0,45 kg (1 lb) de granulés.

Cet appareil de chauffage au bois possède une vitesse de combustion réduite minimale prédéfinie par le fabricant qui ne doit pas être altérée. Altérer ce paramètre ou utiliser autrement cet appareil de chauffage au bois sans suivre les directives du présent manuel contrevient aux réglementations fédérales.

Cet appareil de chauffage au bois nécessite des inspections et des réparations périodiques pour un fonctionnement adéquat. L'utilisation de cet appareil de chauffage au bois de façon non conforme aux instructions données dans le présent manuel est interdite par les réglementations fédérales.

Remarque : Certains systèmes de secours à génératrice ou à batterie pourraient ne pas être compatibles avec les microprocesseurs de cet appareil. Veuillez consulter le fabricant du système d'alimentation pour connaître les systèmes compatibles.

Remarque : Le fabricant de cet appareil, Hearth & Home Technologies, se réserve le droit de modifier sans préavis ses produits ainsi que leurs spécifications et/ou leurs prix.

Harman^{MD} est une marque déposée de Hearth & Home Technologies.

E. Spécifications des matériaux incombustibles

Les matériaux qui ne s'enflamment pas et ne brûlent pas. Ces matériaux sont ceux composés entièrement d'acier, de fer, de brique, de tuile, de béton, d'ardoise, de verre ou de plâtre, ou de toute combinaison de ces matériaux.

Les matériaux connus pour avoir passé les tests **ASTM E 136, Méthode de test standard du comportement des matériaux dans un four à conduit vertical à 750 °C** et **UL763** peuvent être considérés comme n'étant pas combustibles.

F. Spécifications des matériaux combustibles

Les matériaux constitués ou recouverts de bois, de papier comprimé, de fibres végétales, de plastique ou d'autres matériaux qui peuvent s'enflammer et brûler, qu'ils soient ignifugés ou non, recouverts de plâtre ou non, doivent être considérés comme des matériaux combustibles.

G. Codes électriques

120 V c.a., 60 Hz, 5,0 A au démarrage, 4,0 A pendant le fonctionnement

Remarque : Certains systèmes de secours à génératrice ou à batterie pourraient ne pas être compatibles avec les microprocesseurs de cet appareil. Veuillez consulter le fabricant du système d'alimentation pour connaître les systèmes compatibles.

AVERTISSEMENT! Risque d'incendie! Hearth & Home Technologies décline toute responsabilité dans les cas suivants qui entraîneront également l'annulation de la garantie et de toute homologation.

NE PAS :

- Installer ou utiliser un appareil endommagé.
- Modifier l'appareil
- Réaliser une installation ne respectant pas les instructions de Hearth & Home Technologies.
- Utiliser l'appareil sans tous les composants entièrement assemblés
- Surchauffer
- Installer des composants qui n'ont pas été approuvés par Hearth & Home Technologies
- Installer des pièces ou des composants qui ne sont pas homologués ou approuvés.
- Désactiver les interrupteurs de sécurité

Les installations, réglages, modifications, réparations ou entretiens incorrects peuvent provoquer des blessures et des dégâts matériels.

Pour obtenir une assistance ou des renseignements supplémentaires, consultez un installateur ou un réparateur qualifié, ou votre revendeur.

H. Informations concernant la sécurité de la Californie

AVERTISSEMENT

Cet appareil, les combustibles utilisés pour le faire fonctionner (bois) et les produits de la combustion du bois peuvent vous exposer à des substances chimiques, notamment le plomb et le noir de carbone, qui ont été déclarées responsables de cancers par l'État de Californie, et à du monoxyde de carbone, qui a été déclaré responsable de malformations congénitales et d'autres anomalies de la reproduction par l'État de Californie. Pour obtenir davantage d'informations, consultez : www.P65Warnings.ca.gov

REMARQUE : Le fabricant de cet appareil, Hearth & Home Technologies, se réserve le droit de modifier sans préavis ses produits ainsi que leurs spécifications et/ou leurs prix.

Harman^{MD} est une marque déposée de Hearth & Home Technologies.

2 Démarrage

A. Considérations techniques et d'installation

1. Emplacement de l'appareil

AVIS : Vérifiez les codes de construction du bâtiment avant l'installation.

- L'installation DOIT être en conformité avec les codes et réglementations locaux, régionaux, d'état et nationaux.
- Consultez la société d'assurance, les responsables des codes de construction locaux, les pompiers ou les autorités compétentes pour les restrictions, l'inspection des installations et les permis.

Il est recommandé de préparer un schéma d'installation avant de commencer les travaux, en utilisant des dimensions exactes pour les dégagements et les zones de protection du plancher.

Vous devez considérer les points suivants :

- La sécurité, l'aspect pratique, les zones de passage.
- Le placement de la cheminée et du carneau.
- Si vous n'utilisez pas une cheminée existante, placez l'appareil à un endroit où vous pourrez installer une cheminée préfabriquée homologuée qui traversera le plafond et le toit.
- L'installation du kit de prise d'air extérieur optionnel affectera l'emplacement du débouché du conduit d'évacuation.

Foyers appropriés pour l'installation :

- Foyer en maçonnerie
- Foyer au bois préfabriqué existant
- Enceinte à dégagement nul de Harman^{MD} – réf. 1-00-574323

EXCEPTION : De la maçonnerie ou de l'acier, y compris la plaque du registre, peuvent être enlevés de la tablette à fumée et du cadre du registre adjacent si cela est nécessaire pour permettre l'installation d'un tubage de cheminée, à condition que leur retrait n'affaiblisse pas la structure du foyer et de la cheminée, et ne réduise pas la protection des matériaux combustibles à des valeurs

inférieures à celles exigées par le Code national du bâtiment.

Comme les gaz de combustion des granulés peuvent contenir des cendres, de la suie ou des étincelles, tenez compte de l'emplacement des éléments suivants :

- Les fenêtres
- Les prises d'air
- Le climatiseur
- Les surplombs, avant-toits, auvents et murs adjacents
- L'aménagement paysager et la végétation

Quand vous sélectionnez l'emplacement du conduit de fumée et de son débouché, placez-le au-dessus du faite du toit, lorsque possible.

Avertissement! Danger d'incendie Les pièces endommagées risquent de compromettre le fonctionnement sécuritaire. N'installez PAS de composants endommagés ou incomplets ni de composants en substitution.

AVIS : Placer l'appareil à un endroit où de considérables mouvements d'air peuvent se produire peut provoquer une propagation intermittente de fumée de l'appareil. Ne placez pas l'appareil près de :

- Portes fréquemment ouvertes
- Sorties ou retours de chauffage central

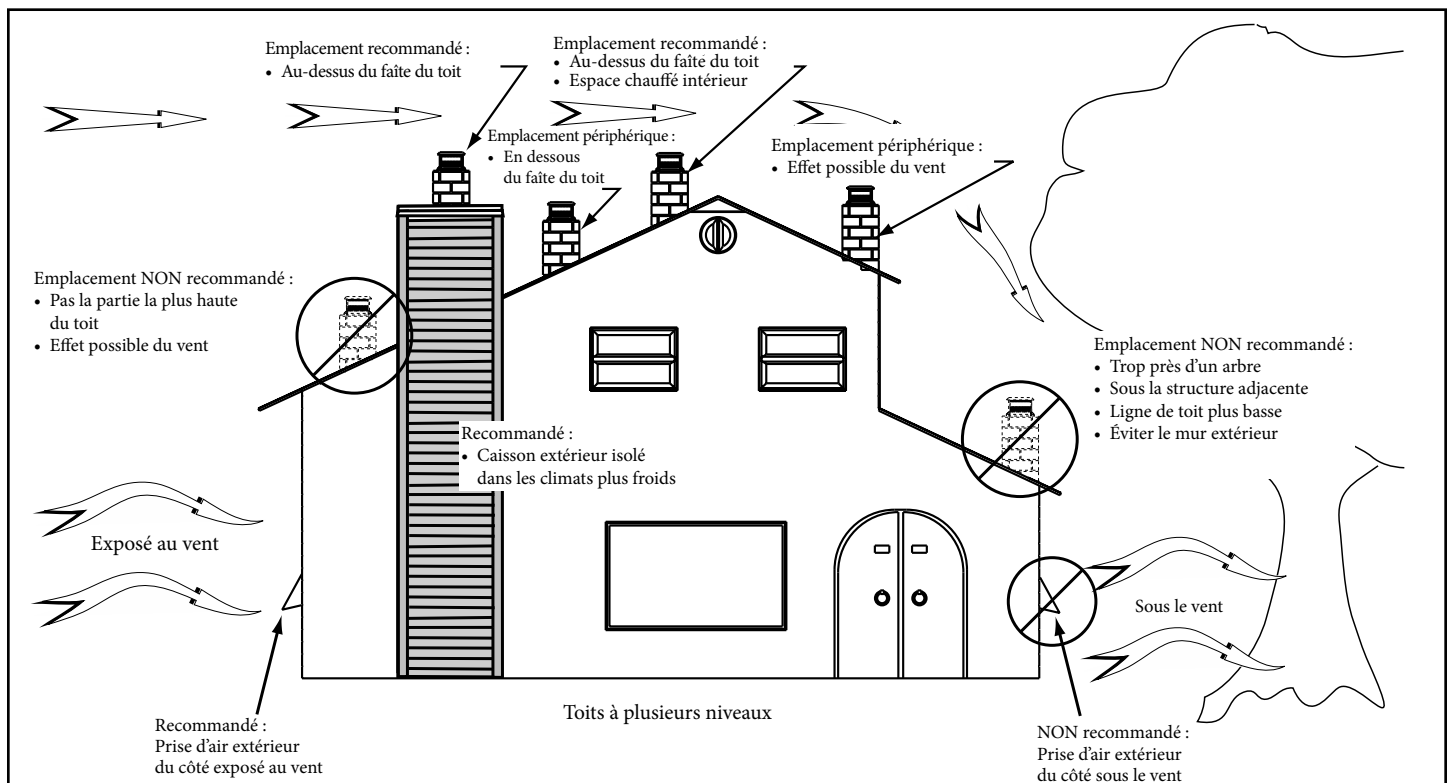
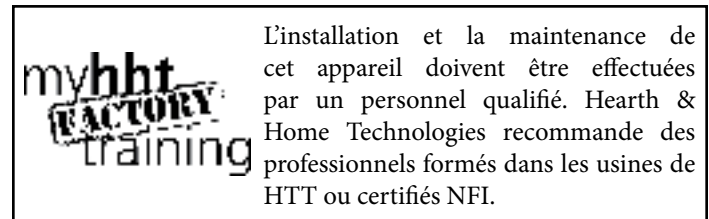


Figure 2.1

B. Outils et matériel nécessaires

Outils et matériel de construction normalement requis pour l'installation, sauf pour installation dans un foyer en maçonnerie existant :

Une scie alternative	Des gants
Un marteau	Des lunettes de protection
Un tournevis à tête cruciforme	Une perceuse électrique et des embouts
Un ruban à mesurer	
Un niveau	<u>Vous pouvez également avoir besoin :</u>
Du scellant incombustible	Des sangles de soutien pour le conduit de ventilation
	De la peinture pour le conduit de ventilation

Hearth & Home Technologies décline toute responsabilité pour, et la garantie sera annulée par, les actions suivantes :

- Installation et utilisation d'un appareil ou de composants du système d'évacuation endommagés.
- Modification de l'appareil ou du système d'évacuation.
- Installation ne respectant pas les instructions de Hearth & Home Technologies.
- Installation et/ou utilisation de composants non autorisés par Hearth & Home Technologies.

N'importe laquelle de ces actions peut créer un danger d'incendie.

C. Inspection de l'appareil et des composants

- Déballez soigneusement l'appareil et les composants.
- Les composants du système d'évacuation et les portes ainsi que les façades décoratives peuvent être expédiés séparément.
- Si un jeu de bûches en option est acheté, le support de bûche doit être installé avant d'installer le jeu de bûches.
- Informez votre revendeur si des pièces, en particulier la vitre, ont été endommagées pendant le transport.
- **Lisez toutes les instructions avant de commencer l'installation. Observez attentivement ces instructions pendant l'installation pour garantir une sécurité et des performances optimales.**

AVERTISSEMENT



RISQUE D'INCENDIE OU D'EXPLOSION! Les pièces endommagées risquent de compromettre le fonctionnement sécuritaire de l'appareil. **N'INSTALLEZ PAS** des composants endommagés, incomplets ou de substitution. Gardez l'appareil au sec.

AVERTISSEMENT



Risque d'incendie, d'explosion ou de décharge électrique! N'utilisez PAS cet appareil s'il a été immergé, même en partie. Appelez immédiatement un technicien de service pour qu'il puisse l'inspecter et remplacer les pièces du système de commande qui ont été endommagées par l'eau.

3 Dégagements

A. Schéma des dimensions de l'appareil

Les dimensions données sont les dimensions réelles de l'appareil. Pour référence seulement.

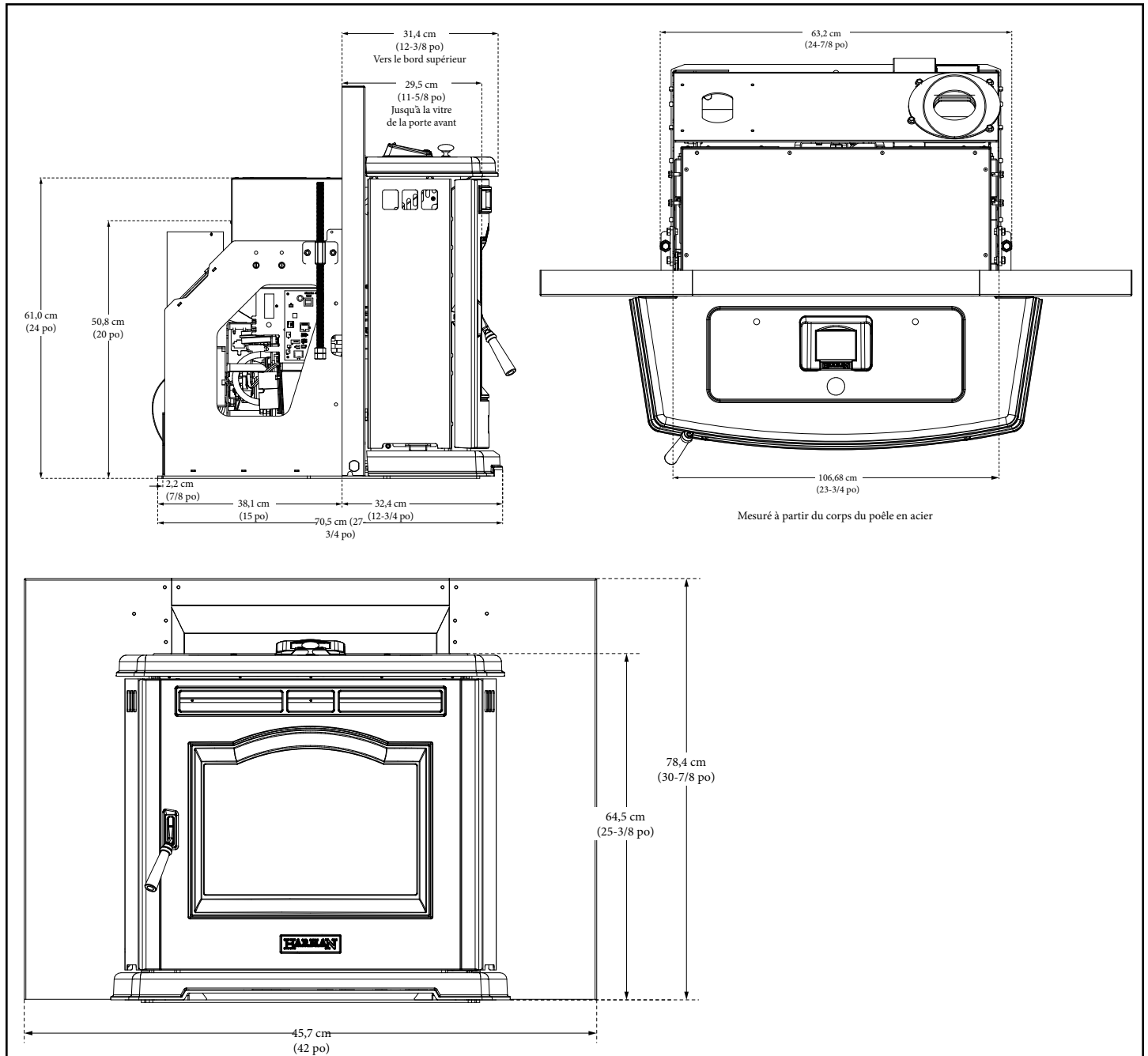


Figure 3.1

B. Dégagements par rapport aux matériaux combustibles et protection du plancher

Lorsque vous choisissez l'emplacement de l'appareil, il est important de prévoir des dégagements par rapport aux murs (voir la figure 3.2).

AVERTISSEMENT! Risque d'incendie ou de brûlures!
Assurez un dégagement adéquat autour des prises d'air et pour l'accès à des fins d'entretien. En raison des températures élevées, l'appareil doit être placé loin des voies passantes ainsi que des meubles et des rideaux. →

AVIS : Les illustrations présentent des installations typiques et sont À DES FINS DE CONCEPTION UNIQUEMENT. Les illustrations et diagrammes ne sont pas à l'échelle. Les installations peuvent varier selon les préférences individuelles.

ATTENTION

Hearth & Home Technologies ne recommande pas les revêtements de sol en vinyle à base d'adhésif en raison de la dilatation thermique. Un revêtement de sol de style flottant (LVP – planche de vinyle de luxe ou LVT – dalle de vinyle de luxe) peut être utilisé, mais il atteindra des températures allant jusqu'à 44° C (110° F) dans une pièce où la température ambiante est de 21° C (70° F). Consultez les spécifications de revêtement de sol pour assurer la compatibilité.

HHT recommande que les poêles à bois et les encastrables aient 29 pouces de revêtement de sol alternatif devant le poêle avant d'utiliser LVP/LVT, qu'ils reposent au ras du sol ou qu'ils soient surélevés sur un foyer surélevé.

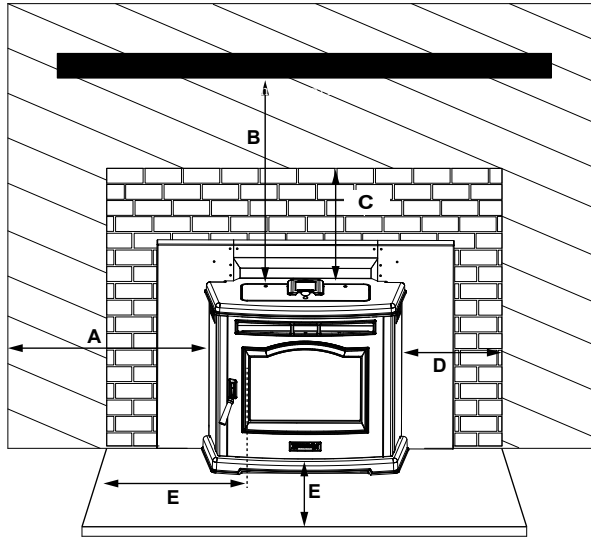
Pour tous les autres revêtements de sol, continuez à suivre les exigences de dégagement par rapport aux matériaux combustibles du manuel d'installation.

AVIS : Les dégagements qui ne respectent pas les directives minimales peuvent endommager ou déformer le revêtement de sol en vinyle et sont effectués aux risques et périls de l'installateur.

Dégagements :	A	B	*C	*D	E (de la vitre)
Depuis le corps d'un poêle encastré :	30,5 cm (12 po)	30,5 cm (12 po)	0 cm (0 po)	0 45,7 cm (0 po)	15,2 cm (6 po)

*Garniture de 1,9 cm (3/4 po), dégagement nul sur le périmètre

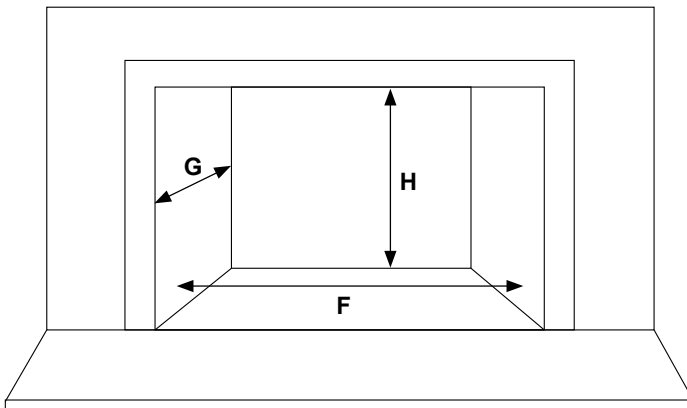
* Pour protéger efficacement les matériaux combustibles des cendres chaudes, une protection du plancher doit être posée devant l'ouverture de l'âtre jusqu'à 15,2 cm (6 po) devant la porte vitrée et sur 15,2 cm (6 po) de chaque côté de l'ouverture de la porte ou sur 20,3 cm (8 po) de chaque côté du poêle. Elle doit avoir au minimum une profondeur de 43,2 cm (17 po) et une largeur de 76,2 cm (30 po), et être fabriquée dans un matériau incombustible ou homologué UL.



- A = au mur latéral
- B = au manteau de 30,5 cm (12 po)
- C = à la garniture de 1,9 cm (3/4 po)
- D = à la garniture de 1,9 cm (3/4 po)
- E = protection de plancher

Figure 3.2

C. Ouverture minimale – Cheminées en maçonnerie et préfabriquées

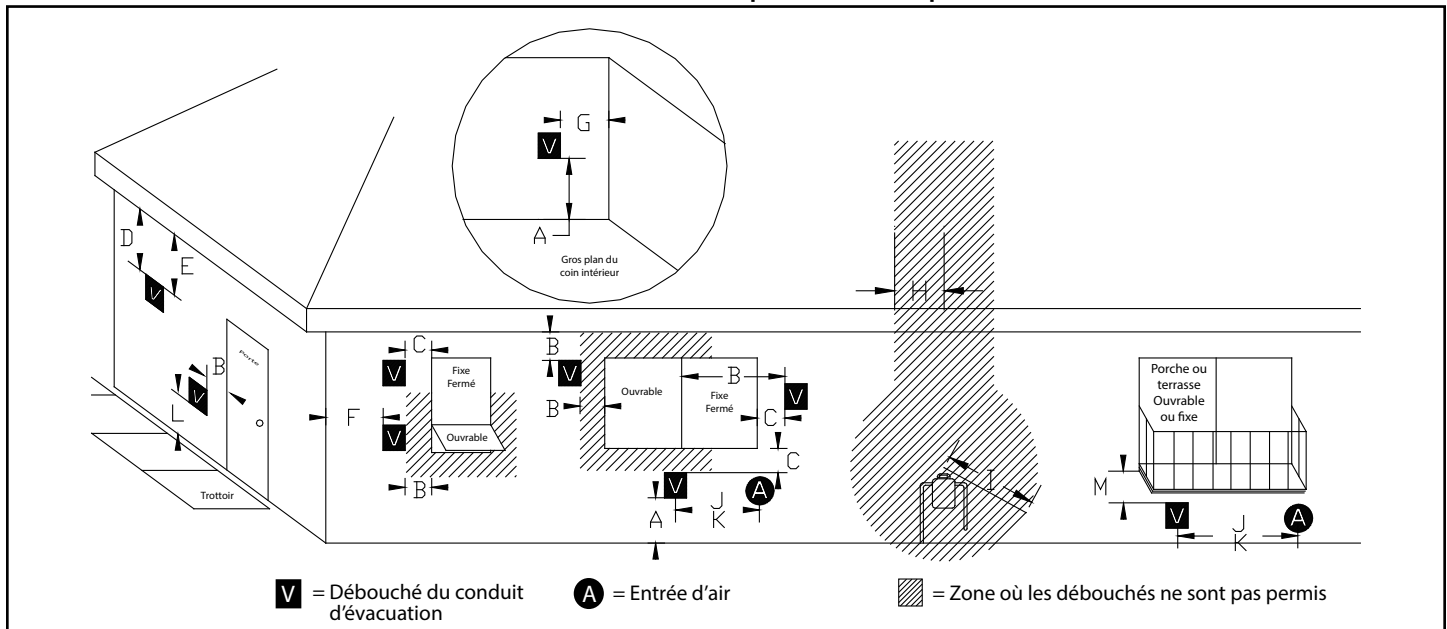


Emplacement	Pouces	Millimètres
F Largeur minimale	24-7/8	632
G Profondeur minimale	15-9/16	395
H Hauteur minimale (trémie de 61,0 cm [24 po])	24	610
H Hauteur minimale (trémie de 50,8 cm [20 po])	20	508

4 Emplacements des débouchés du conduit d'évacuation et informations sur l'évacuation des fumées

A. Exigences relatives au débouché du conduit d'évacuation

Le carneau ne doit pas traverser un grenier ou un espace de toit, un placard ou un espace dissimulé similaire, ou un plancher ou un plafond.



AVERTISSEMENT : N'encastrez pas les sorties de ventilation dans un mur ou son bardage.

REMARQUE : Seuls les coupe-feu et les traverses de mur de conduit PL ou L doivent être utilisés pour les conduits d'aération traversant des matériaux combustibles.

REMARQUE : Lors du choix de l'emplacement du débouché, tenez toujours compte de l'effet de la direction des vents dominants ou des autres vents sur les cendres volantes ou la fumée.

De plus, il faut respecter les exigences suivantes :

- Le dégagement au-dessus du niveau du sol doit être d'au moins 30,5 cm (12 po).
- Le dégagement entre le débouché et une fenêtre ou une porte qui peut s'ouvrir doit être égal ou supérieur à 121,9 cm (48 po) sur le côté, 121,9 cm (48 po) au-dessus et 30,5 cm (12 po) au-dessus de la fenêtre ou porte **(avec la prise d'air extérieur installée, 22,9 cm [9 po] aux côtés et au-dessus)**.
- Un dégagement de 30,5 cm (12 po) par rapport à une fenêtre fermée en permanence est recommandé, afin d'éviter la condensation sur la fenêtre.
- Le dégagement vertical par rapport à un avant-toit ventilé situé au-dessus du débouché à une distance horizontale de 60,7 cm (2 pi) ou moins de la ligne médiane du débouché doit être d'au moins 45,7 cm (18 po).
- Le dégagement par rapport à un avant-toit non ventilé doit être au moins 30,5 cm (12 po).
- Le dégagement par rapport à l'extérieur d'un coin doit être de 27,9 cm (11 po) par rapport au centre du tuyau.
- Le dégagement par rapport à l'intérieur d'un coin doit être de 30,5 cm (12 po).
- On ne doit pas installer de débouché à moins de 914 mm (3 pi) au-dessus d'un assemblage de compteur ou de régulateur de gaz, mesuré à partir de la ligne médiane horizontale du régulateur.

- Le dégagement vers la sortie de ventilation du régulateur de service doit être d'au moins 1,83 m (6 pi).
- Le dégagement par rapport à une entrée d'air non mécanique du bâtiment ou l'entrée d'air de combustion d'un autre appareil doit être d'au moins 121,9 cm (48 po).
- Le dégagement jusqu'à l'entrée d'air mécanique du bâtiment doit être d'au moins 3,05 m (10 pi). **(avec la prise d'air extérieur installée, 1,83 m [6 pi])**
- Le dégagement au-dessus d'un trottoir pavé ou d'un stationnement pavé sur un terrain public doit être d'au moins 2,13 m (7 pi).
- Le dégagement au-dessous d'une véranda, d'un porche, d'une terrasse ou d'un balcon doit être d'au moins 30,5 cm (12 po). **(B. également)**

REMARQUE : Le dégagement par rapport à la végétation et aux autres matériaux combustibles à l'extérieur, comme du paillis, est de 914,4 cm (36 po) par rapport au centre du débouché ou du chapeau. Ce rayon de 914,4 cm (36 po) continue jusqu'au sol ou un minimum de 2,13 m (7 pieds) sous le débouché.

Certains codes ou règlements canadiens ou locaux peuvent exiger des dégagements différents.

Un conduit d'aération ne doit pas se terminer directement au-dessus d'un trottoir ou d'une allée goudronnée qui sépare et sert deux maisons d'habitation.

Cela n'est autorisé que si la véranda, la terrasse, le patio ou le balcon est entièrement ouvert sur 2 côtés au minimum sous le plancher.

Consultez la norme NFPA 211 pour en savoir davantage sur les réductions de dégagement d'installation lors de l'utilisation d'air extérieur.

REMARQUE : Au Canada, lorsque le passage à travers un mur ou une cloison de construction combustible est souhaité, l'installation doit être conforme à la norme CAN/CSA-B365.

B. Conception du débouché du conduit d'évacuation

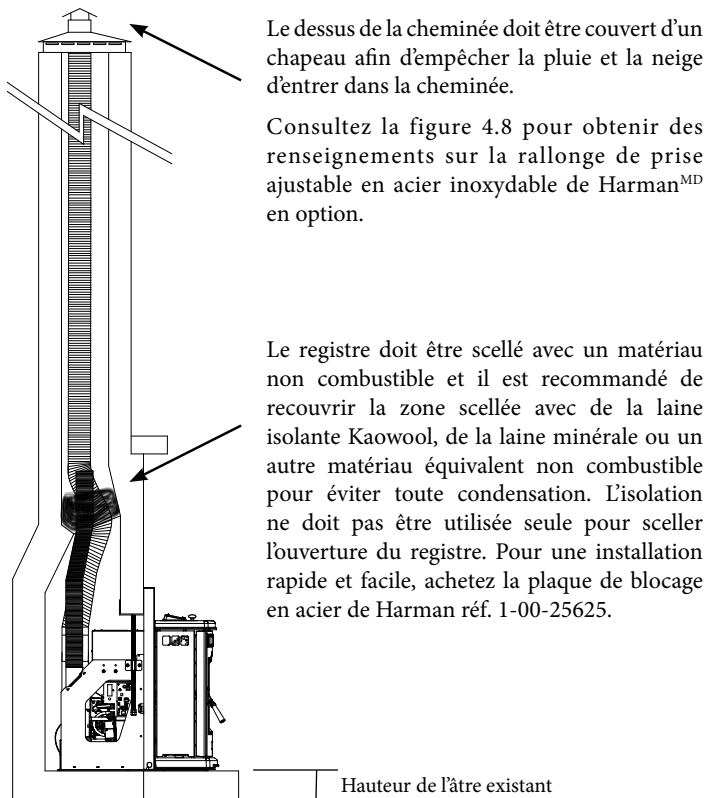


Figure 4.1

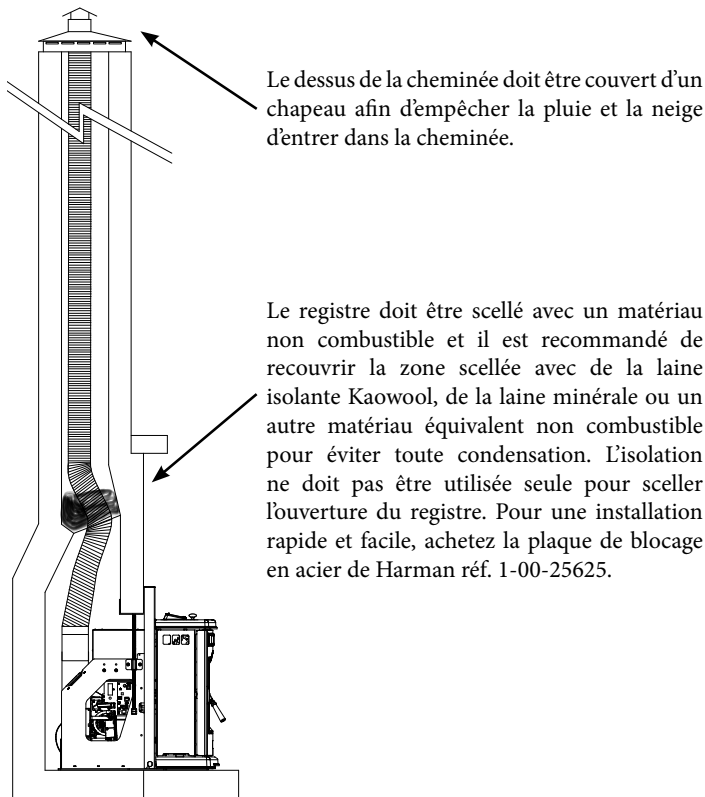


Figure 4.2

1 – Installation dans la cheminée existante d'un foyer

Cette méthode fournit une excellente ventilation avec 100 % d'air extérieur, fournissant le fonctionnement le plus efficace de l'appareil. Cette méthode fournit également un tirage naturel en cas de panne de courant.

Un conduit de fumée flexible en acier inoxydable de 10,2 cm (4 po) et un conduit de prise d'air flexible en aluminium ou acier inoxydable de 7,6 cm (3 po) sont nécessaires.

! AVERTISSEMENT

LE CARNEAU NE PEUT PAS TRAVERSER DES ESPACES CACHÉS, COMME UN GRENIER, UN ESPACE DE TOIT, UN PLACARD, LE PLANCHER OU LE PLAFOND.

! AVERTISSEMENT

N'ENLEVEZ PAS LES BRIQUES OU LE MORTIER DU FOYER EXISTANT.

2 – Installation dans la cheminée existante d'un foyer

Cette méthode offre une excellente ventilation pour le fonctionnement normal. Cette méthode fournit également un tirage naturel en cas de panne de courant.

La cheminée doit être recouverte d'un chapeau afin d'empêcher la pluie d'entrer.

L'air de combustion provient de la pièce même et entre dans le système d'alimentation par les espaces autour du parement et du corps du poêle.

! AVERTISSEMENT

N'ENLEVEZ PAS LES BRIQUES OU LE MORTIER DU FOYER EXISTANT.

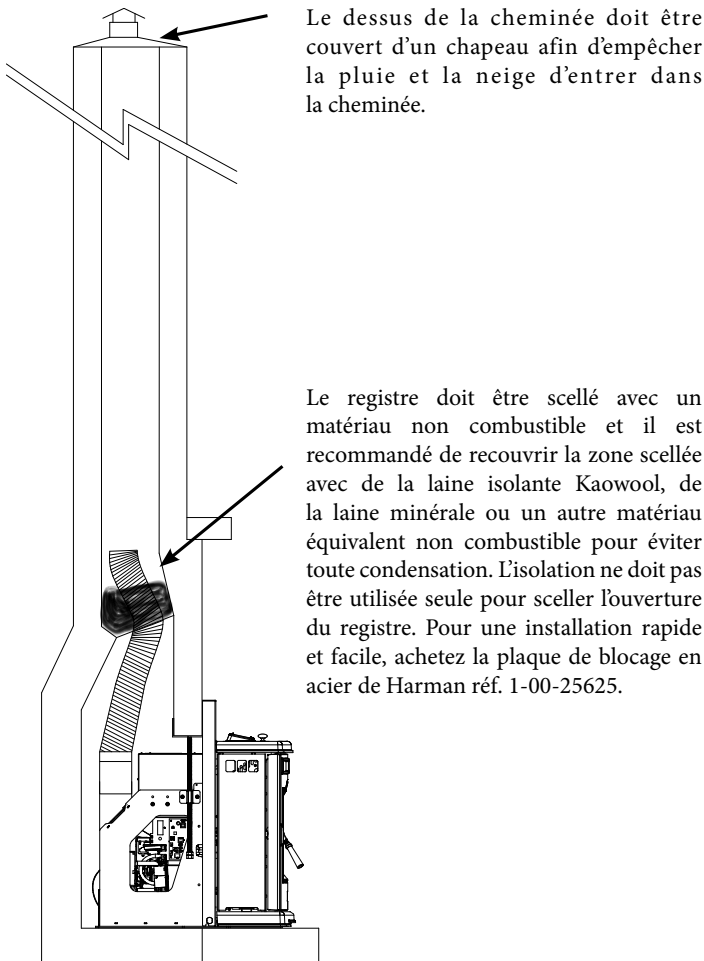


Figure 4.3

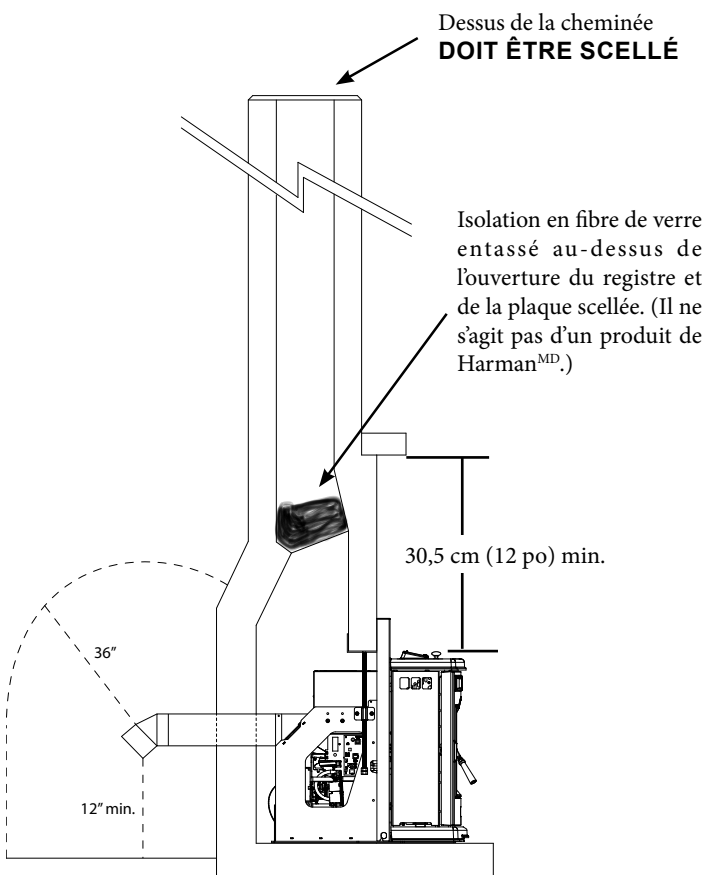


Figure 4.4

3 – Installation dans une cheminée existante

Cette méthode offre une excellente ventilation pour le fonctionnement normal. Cette méthode fournit également un tirage naturel en cas de panne de courant. Si la cheminée est dans un état douteux, vous devriez installer un tubage selon la méthode n° 2.

Il s'agit de la longueur minimale permise de conduit de fumée utilisant un tuyau flexible en acier inoxydable de 10,2 cm (4 po).

Le conduit d'évacuation doit dépasser la zone du joint du registre d'au moins 30,5 cm (12 po).

Remarque : Le matériau isolant ne doit pas prendre de l'expansion jusqu'à couvrir l'extrémité du tuyau flexible.

La cheminée doit se terminer par un chapeau quelconque ne laissant pas la pluie ou la neige entrer.

Dans certains endroits au Canada et aux États-Unis, il est obligatoire que le conduit d'évacuation monte jusqu'au sommet de la cheminée. Consultez vos codes locaux.

! AVERTISSEMENT

LE CARNEAU NE PEUT PAS TRAVERSER DES ESPACES CACHÉS, COMME UN GRENIER, UN ESPACE DE TOIT, UN PLACARD, LE PLANCHER OU LE PLAFOND.

! AVERTISSEMENT

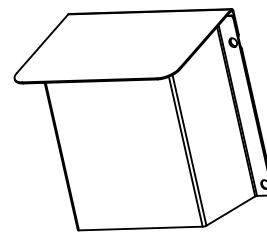
N'ENLEVEZ PAS LES BRIQUES OU LE MORTIER DES FOYERS EXISTANTS.

4 – Méthode préférée

Cette méthode fournit une excellente ventilation pour le fonctionnement normal et pour un foyer ayant un espace insuffisant pour les conduits de fumée, ou une hauteur de conduits supérieure à 9,14 m (30 pi). Un conduit de ventilation PL de 7,6 cm (3 po) ou de 10,2 cm (4 po) devrait être utilisé avec le talon de conduit de cheminée pivotant requis.

Remarque : Avec un kit 100 % d'air extérieur, la prise d'air extérieur peut être installée de la même manière que le conduit de fumée.

*Chapeau en acier inoxydable de l'entrée d'air extérieur
Pièce n° 1-10-09542*



! ATTENTION

GARDEZ LES MATÉRIAUX COMBUSTIBLES (TELS QUE L'HERBE, LES FEUILLES, ETC.) À AU MOINS 91,4 CM (3 PIEDS) DU DÉBOUCHÉ DU CONDUIT DE FUMÉE À L'EXTÉRIEUR DU BÂTIMENT.

AU CANADA : Ce foyer encastré doit être installé avec un tubage de cheminée continue d'un diamètre minimal de 10,2 cm (4 po) allant du poêle encastré au sommet de la cheminée. Le tubage de cheminée doit être conforme aux exigences de la Classe 3 de la norme CAN/ULC-S635, pour les systèmes de tubage de maçonnerie existant ou les cheminées et les conduits d'évacuation préfabriqués, ou la norme CAN/ULC-S640, pour les systèmes de tubage de nouvelles cheminées en maçonnerie.

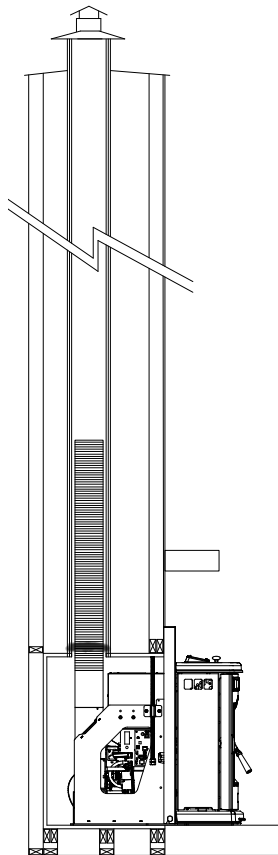


Figure 4.5

Remarque : Si l'insert à granulés Harman® P42i est installé dans un foyer à bois préfabriqué, l'étiquette (pièce n° 160-1246) à droite doit être apposée sur le foyer modifié. Cette étiquette est incluse dans le kit d'installation du foyer préfabriqué.

De plus, le plancher du foyer à dégagement nul au bois peut être retiré pour exposer le boîtier de métal extérieur du foyer si le kit réf. 1-00-574305 est utilisé. Le kit contient des instructions d'installation et tous les matériaux requis pour retirer le plancher du foyer tout en conservant une installation sécuritaire et conforme. Assurez-vous de consulter les responsables locaux chargés de faire appliquer les codes avant de commencer toute modification, car dans bien des cas, elles sont irréversibles.

Installation du poêle encastré à granulés P42i dans un foyer à bois préfabriqué existant

Lors de l'installation du poêle encastré à granulés P42i-TC dans un foyer à bois préfabriqué, vous devez utiliser le kit d'installation dans un foyer préfabriqué réf. 1-00-574205. De plus, il faut tenir compte de plusieurs facteurs.

La taille de l'ouverture du foyer. L'appareil entrera-t-il dans l'ouverture? Un grand nombre de ces appareils ont des écrans de fumée en métal dans la partie supérieure, qui peuvent être retirés pour gagner en hauteur. Souvent, les réfractaires latéraux et arrière peuvent être retirés pour gagner en profondeur et en largeur. Dans certains cas, la tablette inférieure avant ou le grillage peuvent également être enlevés. Assurez-vous de respecter les directives dans les instructions accompagnant le kit. Vous devez également suivre les directives sur la protection du plancher de la figure 3.2.

La cheminée préfabriquée doit être conforme à la norme UL 127 (États-Unis) et répondre aux exigences de type HT de la norme UL 103 (États-Unis). Les cheminées de foyer préfabriqué testées selon la norme UL 127-98 peuvent, à la discrétion du fabricant du foyer, être testées selon les mêmes critères que les exigences de la norme UL 103HT. Si la cheminée n'est pas homologuée pour les exigences HT, ou si le foyer préfabriqué a été testé avant 1998, un tubage de cheminée homologuée de pleine hauteur doit être installée à partir du collet du conduit de fumée jusqu'au sommet de la cheminée. Le tubage doit résister aux températures élevées (1 150 °C [2 100 °F]) conformément à la norme UL1777 (États-Unis). Le tubage doit être solidement attaché au collet du conduit de fumée et au chapeau de la cheminée. Pour empêcher l'air de circuler de la pièce vers la cavité de la cheminée du foyer, scellez le registre autour du tubage de la cheminée avec un isolant en fibre de verre.

**THIS FIREPLACE HAS BEEN ALTERED
TO ACCOMMODATE AN INSERT
AND SHOULD BE INSPECTED BY A
QUALIFIED PERSON PRIOR TO RE-USE
AS A CONVENTIONAL FIREPLACE.**

**CE FOYER À ÉTÉ MODIFIÉ AFIN D'ÊTRE
UTILISÉ AVEC UNE UNITÉ
ENCASTRABLE ET DEVRAIT ÊTRE
INSPECTÉ PAR UNE PERSONNE
QUALIFIÉE AVANT D'ÊTRE RÉUTILISÉ
COMME UN FOYER CONVENTIONNEL.**

160-1246B

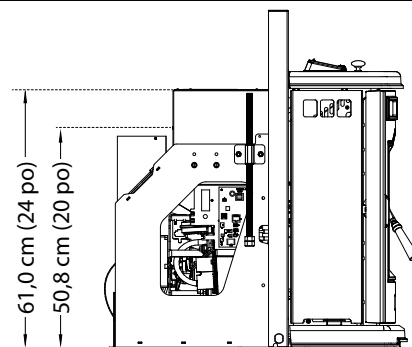
CONFIGURATIONS DE TRÉMIE OPTIONNELLES POUR LES PLUS PETITES OUVERTURES DE FOYER :

Le poêle encastré à granulés P42i-TC de Harman^{MD} peut être fabriqué en usine avec des configurations de trémies plus courtes.

La trémie standard exige une ouverture de 61 cm (24 po) Pièce n° 1-90-584240

Option 1 : Exige une hauteur d'ouverture de 50,8 cm (20 po). Pièce n° 1-90-584200

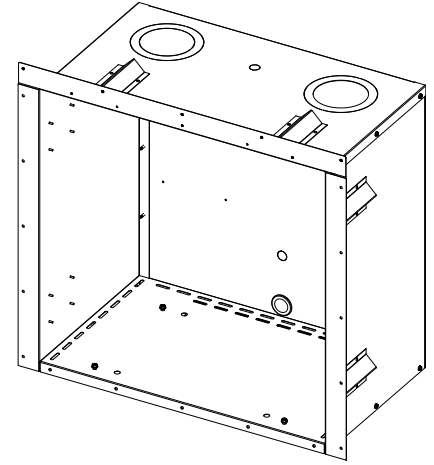
N'oubliez pas que les capacités de la trémie seront réduites lorsque les hauteurs optionnelles sont requises.



Installation du poêle encastré à granulés P42i-TC dans une enceinte à dégagement nul de Harman

Si vous n'avez pas de foyer préfabriqué ou de foyer en maçonnerie, vous pouvez également installer le poêle encastré à granulés P42i-TC dans l'enceinte à dégagement nul réf. 1-00-574323 de Harman. Il s'agit de la **seule façon autorisée** d'installer le poêle encastré à granulés P42i-TC sans un foyer approprié. Après l'installation de l'enceinte à dégagement nul de Harman, des débouchés de mur, des débouchés et un conduit d'évacuation de type PL sont utilisés (**remarque** : Les tuyaux flexibles ne sont pas approuvés pour ces types d'installation). Des instructions d'installation détaillées sont incluses avec l'enceinte à dégagement nul. Vous pouvez trouver les mêmes installations d'instruction en ligne à www.harmanstoves.com.

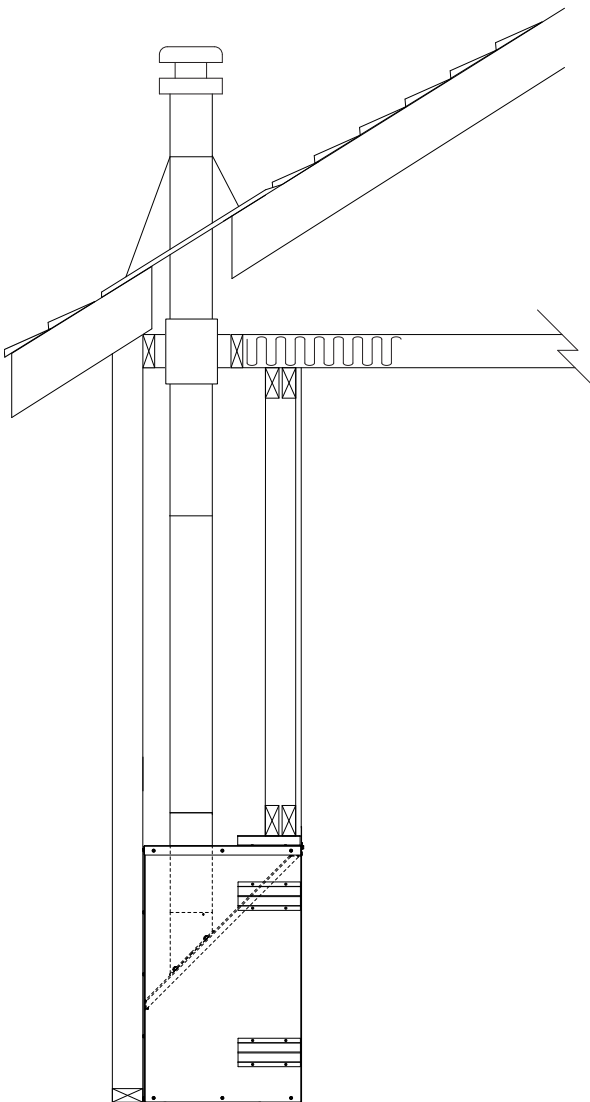
Voici deux exemples d'installations utilisant l'enceinte à dégagement nul de Harman.



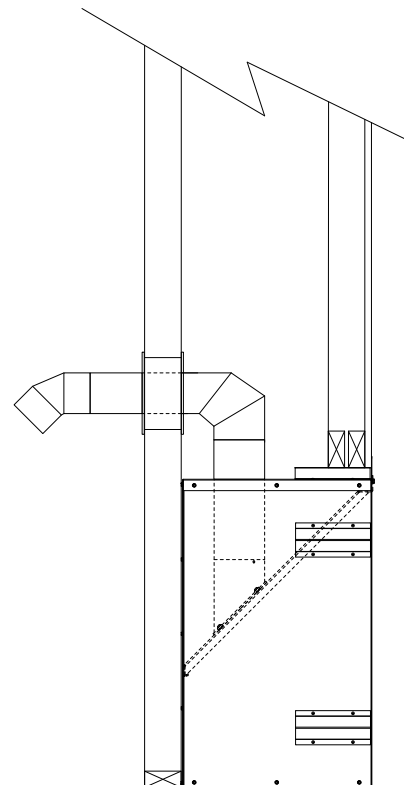
Enceinte à dégagement nul de Harman

Exigences pour les débouchés de conduit d'évacuation traversant un mur externe.

Le dégagement entre le débouché et une fenêtre ou une porte qui peut s'ouvrir doit être égal ou supérieur à 121,9 cm (48 po) sur le côté, 121,9 cm (48 po) au-dessous et 30,5 cm (12 po) au-dessus de la fenêtre ou porte (46 cm [12 po]) sur le côté et au-dessous quand une prise d'air extérieur est installée).



Conduit d'évacuation PL installé au travers d'un plafond.



Conduit d'évacuation PL installé au travers d'un mur extérieur

C. Ventilation et utilisation de coudes

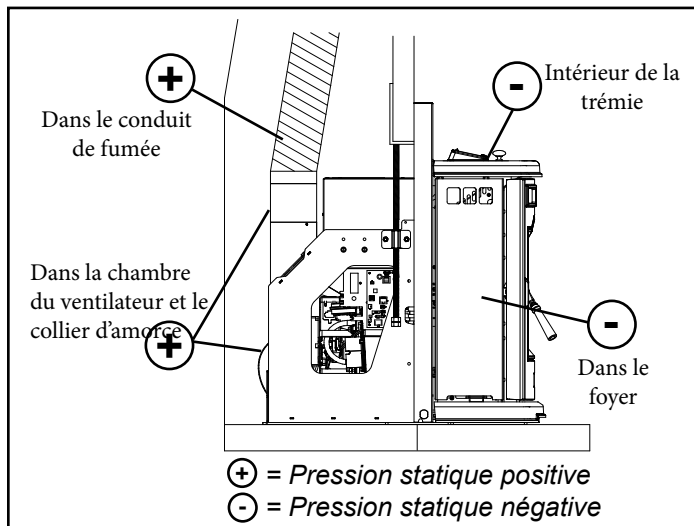


Figure 4.6

Un ventilateur de tirage est utilisé pour extraire les gaz de combustion du foyer. Cela provoque une pression négative dans le foyer et une pression positive dans le système d'évacuation, comme illustré à la figure 4.6. Plus le tuyau d'évacuation est long et plus le système comprend de coudes, plus la résistance à l'écoulement sera élevée.

Les longueurs maximales recommandées du conduit de fumée à utiliser lors de l'installation du poêle encastré à granulés P42i-TC sont :

Conduit flexible de 10,2 cm (4 po) :

9,14 m (30 pi) au maximum Vertical

Les grandes longueurs de tuyau flexible ou de conduit d'évacuation PL installées directement à la verticale à partir du talon du conduit de fumée exigeront un nettoyage plus fréquent en raison des cendres volantes tombant à l'intérieur et s'accumulant directement au-dessus de la sortie du ventilateur de tirage.

Une évacuation horizontale exigera un nettoyage plus fréquent. L'installateur est responsable de s'assurer que l'intégralité du conduit de fumée peut être nettoyée.

Les conduits d'évacuation flexibles en acier inoxydable de 10,2 cm (4 po) sont permis uniquement pour une utilisation dans les foyers et les cheminées en maçonnerie ou les foyers au bois préfabriqués avec des cheminées en métal de classe A. Tous les tronçons du conduit de fumée pour granulés doivent être connectés entre eux au moyen du matériel fourni par le fabricant du conduit ou par 3 vis à chaque jointure.

Remarque : L'appareil est livré avec un collier d'amorce de 10,2 cm (4 po) pour une utilisation avec un conduit flexible. Si l'appareil est installé avec un tuyau à granulés de type PL, le kit de raccord 1-00-574100 devra être utilisé.

Utilisez uniquement les composants d'évacuation spécifiés. L'utilisation de tout autre composant annulera la garantie du produit et pourrait poser un risque.

N'INSTALLEZ PAS DE REGISTRE DE CONDUIT DE FUMÉE DANS LE SYSTÈME D'ÉVACUATION DES GAZ DE CE POÊLE.

NE BRANCHEZ PAS CET APPAREIL À UN CONDUIT DE FUMÉE DE CHEMINÉE UTILISÉ PAR UN AUTRE APPAREIL.

INSTALLEZ LE CONDUIT D'ÉVACUATION EN RESPECTANT LES DÉGAGEMENTS SPÉCIFIÉS PAR LE FABRICANT.

D. Alimentation par batterie de secours

Réduire au minimum la fumée pendant une panne de courant grâce à une batterie de secours

Harman^{MD} suggère fortement d'installer une batterie de secours pour réduire au minimum l'entrée de fumée dans la pièce en cas de panne de courant.

Votre appareil brûlant des granulés ou de la biomasse compte sur un ventilateur de tirage pour éliminer les gaz de combustion. Une panne de courant causera l'arrêt du ventilateur de tirage. Des gaz d'échappement pourraient alors s'échapper dans la pièce. La course verticale du système d'évacuation peut fournir un tirage naturel. Cependant, ce n'est pas une garantie contre les fuites.

Il y a deux options de batterie de secours approuvées par Harman^{MD} pour votre appareil :

Des batteries d'alimentation sans coupure (ASC) sont disponibles en ligne ainsi que dans les magasins d'équipement d'informatique et de bureau. Votre appareil Harman^{MD} avec logiciel version E ou plus récente, disponible à partir de novembre 2010, peut être branché directement dans une ASC approuvée par Harman^{MD} :

- Le modèle réf. BE750G d'APC (American Power Conversion) et le modèle INTERNET750U de TrippLite ont été testés et approuvés. Les autres marques et modèles peuvent ne pas être compatibles.

En cas de coupure de courant, une ASC entièrement chargée fournira une alimentation pour un arrêt sécuritaire avec le ventilateur de tirage seulement. Votre appareil fera fonctionner le ventilateur toutes les quelques secondes pour éliminer les gaz d'échappement jusqu'à ce que le feu s'éteigne.

Remarque : L'ASC fournit un arrêt sécuritaire seulement. Elle n'est pas conçue pour une utilisation continue.

Votre appareil détectera lorsque le courant sera rétabli. Ce qui se passe alors dépend de la température de l'ESP et de l'allumage automatique de votre appareil, s'il dispose d'un tel allumage :

- Un appareil **réglé sur « Automatic (Automatique) »** et doté de l'allumage automatique répondra au point de consigne et à la température de la sonde ESP, et reprendra le fonctionnement normal.
- Quant à un appareil **réglé sur « Manual (Manuel) »** ou sans allumage automatique :
- Si la sonde ESP est froide, l'appareil restera éteint.
- Si le feu est éteint et que l'ESP est encore chaude, le chargeur pourrait redémarrer. Puisque le feu est éteint, la température de la sonde ESP n'augmentera pas. L'appareil s'éteindra alors ; il pourrait indiquer un état d'erreur en clignotant six fois. (Voir les codes d'erreur de la sonde ESP.)
- Si le feu brûle toujours, l'appareil reprendra un fonctionnement normal.

Consultez votre revendeur si vous avez des questions concernant la compatibilité d'une ASC avec votre appareil.

ATTENTION

Gardez toujours les portes de l'appareil et le couvercle de la trémie fermés et verrouillés pendant le fonctionnement et les pannes de courant afin de minimiser les risques de fumée ou de reprise de la combustion.

ATTENTION

Utilisez uniquement des dispositifs de batterie de secours approuvés par Harman^{MD}. D'autres produits risquent de ne pas fonctionner correctement, de créer des conditions dangereuses ou d'endommager votre appareil.

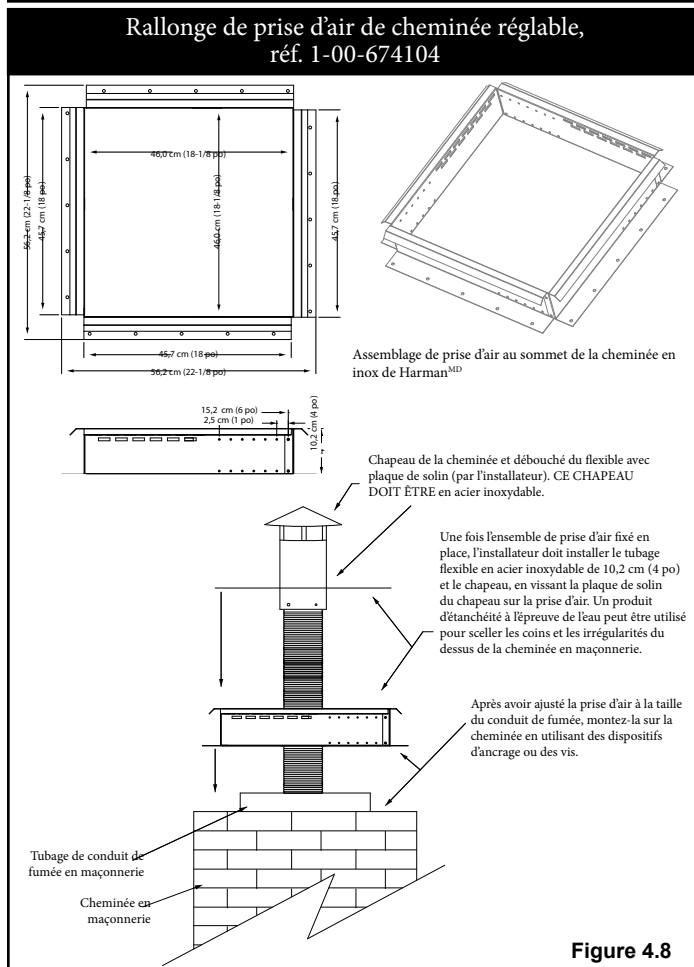
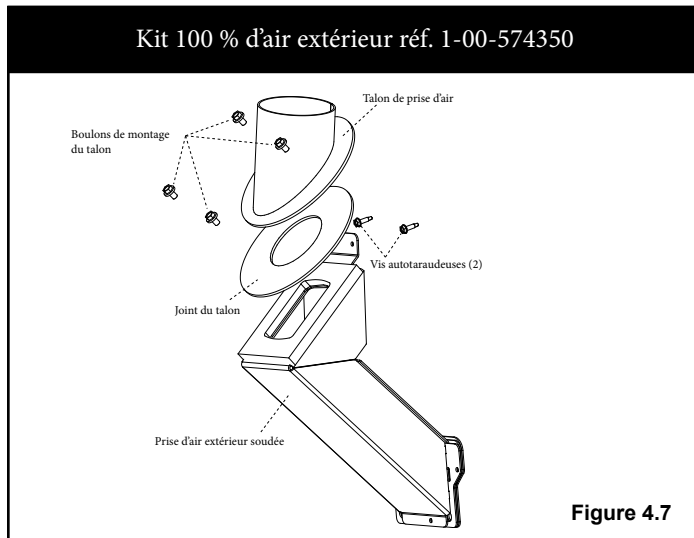
E. Air extérieur

Le kit de prise d'air extérieur est composé d'un talon de prise d'air, d'un joint de talon, d'une pièce soudée de prise d'air extérieure et de la quincaillerie. Figure 4.7.

Une rallonge de prise d'air de cheminée réglable, réf. 1-00-674104, est disponible pour les cheminées en maçonnerie seulement. Figure 4.8.

Des schémas et des informations supplémentaires se trouvent dans la section « Conception du débouché du conduit d'évacuation » de ce manuel.

Pour installer la prise d'air extérieur, utilisez le kit réf. 1-00-574350. Consultez les instructions d'installation fournies avec le kit.



F. Déterminer l'emplacement de votre appareil et celui de votre cheminée

Les emplacements choisis pour l'appareil et la cheminée auront une influence sur leurs performances.

- Faites l'installation en traversant l'espace d'air chaud à l'intérieur de l'enceinte du bâtiment. Cela permet d'améliorer le tirage, surtout pendant l'allumage et l'extinction du poêle.
- Traversez le toit dans sa partie la plus haute. Cela minimise l'effet du vent.
- Placez le chapeau de conduit aussi éloigné que possible des arbres, des structures adjacentes, des toits irréguliers et des autres obstacles.
- Utilisez au minimum les dévoiements de cheminée.
- Tenez compte de l'emplacement du poêle par rapport au plancher et au plafond ainsi qu'aux solives du grenier.

ATTENTION

- **NE RELIEZ PAS CET APPAREIL À UN CONDUIT DE FUMÉE DE CHEMINÉE UTILISÉ PAR UN AUTRE APPAREIL.**
- **NE CONNECTEZ PAS CET APPAREIL À UN SYSTÈME OU À UN CONDUIT DE DISTRIBUTION D'AIR.**

Les gaz de combustion risqueraient d'envahir la maison

G. Pression négative

AVERTISSEMENT! Risque d'asphyxie! En cas de pression négative, de la fumée et de la suie peuvent s'échapper de l'appareil.

Si le volume d'arrivée d'air est insuffisant pour permettre le bon fonctionnement de l'appareil, la pression peut devenir négative. Cet effet peut être plus fort aux étages inférieurs de la maison.

Cet effet peut être dû :

- Aux ventilateurs d'évacuation (cuisine, salle de bain, etc.)
- Aux hottes d'aspiration pour cuisinières
- Aux besoins en air de combustion des chaudières, des chauffe-eau et des autres appareils à combustion
- Aux sèche-linges.
- À l'emplacement des conduits de retour d'air à la chaudière ou au système de climatisation.
- Au mauvais fonctionnement du système CVC de traitement d'air
- Aux fuites d'air à un étage supérieur, en raison par exemple de :
 - Éclairage encastré
 - Lucarnes dans le grenier
 - Fuites du conduit

Pour minimiser les effets d'une pression d'air négative :

- Installez le kit de prise d'air extérieur en l'orientant face aux vents dominants soufflant pendant la saison de chauffage.
- Veillez à ce que le débit d'air extérieur soit suffisant pour tous les appareils à combustion et les équipements d'évacuation des fumées.
- Assurez-vous que les bouches de retour d'air du climatiseur et de la chaudière ne sont pas situées à proximité immédiate de l'appareil.
- Évitez d'installer l'appareil près des portes, des couloirs ou des petits espaces isolés.
- L'éclairage encastré doit être de conception étanche.
- Les trappes d'accès au grenier doivent être protégées contre les intempéries ou scellées.
- Les systèmes de conduits et les joints du traitement de l'air installés dans le grenier doivent être scellés au ruban

AVIS : *Hearth & Home Technologies n'assume aucune responsabilité si le système de cheminée fonctionne mal pour les raisons suivantes :*

- *Mauvais tirage en raison des conditions ambiantes*
- *Contre-tirage*
- *Étanchéité de la structure*
- *Appareils de ventilation mécanique*

H. Éviter la fumée et les odeurs

Éviter la fumée et les odeurs

Pression négative, arrêt et panne de courant :

Pour diminuer le risque de refoulement des gaz et de retour de feu dans le poêle à granulés pendant une panne de courant ou l'arrêt du poêle, un tirage naturel doit exister, même lorsque le ventilateur de tirage ne fonctionne pas. Une pression négative dans la maison entravera le tirage naturel, à moins qu'on tienne compte de cette situation lors de l'installation du poêle.

L'air chaud monte dans la maison et s'échappe par le haut. Cet air doit être remplacé par de l'air froid en provenance de l'extérieur, qui entre par le bas de la maison. Les conduits et les cheminées vers les sous-sols et les étages inférieurs de la maison peuvent servir de conduit d'air, et s'inverser dans ces conditions.

Air extérieur :

Hearth & Home Technologies recommande une prise d'air extérieur pour toutes les installations, surtout pour les emplacements aux étages inférieurs et au rez-de-chaussée.

Conformément aux codes nationaux du bâtiment, il faut tenir compte de l'alimentation en air de combustion pour tous les appareils à combustion. Si l'air de combustion fourni à certains appareils est insuffisant, ceux-ci peuvent refouler les gaz.

Lorsque l'appareil est ventilé sur le côté en traversant un mur : Il est idéal de situer l'entrée d'air sur le même mur extérieur que la sortie d'évacuation, plus bas sur le mur que cette dernière.

Lorsque le conduit d'évacuation de l'appareil débouche sur le toit : Il est idéal de situer l'entrée d'air sur le mur extérieur orienté vers la direction des vents dominants pendant la saison de chauffage.

La prise d'air extérieur peut satisfaire la plus grande partie des besoins de l'appareil à granulés. Toutefois, tenez compte du besoin total en air extérieur pour la maison. Il se peut que la maison consomme de l'air dont le poêle a besoin, surtout pendant une panne de courant. Dans ce cas, une ventilation supplémentaire peut être nécessaire dans l'espace où est installé l'appareil. Consultez un spécialiste local en CVC pour connaître les besoins de ventilation de votre maison.

Configurations du conduit d'évacuation :

Pour diminuer le risque de refoulement pendant l'arrêt du poêle, Hearth & Home Technologies recommande fortement :

- D'installer un conduit de fumée avec un tronçon vertical d'au moins 1,5 m (5 pieds) se terminant de préférence au-dessus de la ligne de toiture.
- D'installer une prise d'air extérieur située au minimum à 1,22 m (4 pieds) au-dessous de l'extrémité du débouché du conduit d'évacuation.

Pour éviter que la suie ne souille les murs extérieurs de la maison, ou que la suie ou des cendres ne pénètrent dans la maison :

- Maintenez un dégagement suffisant avec les fenêtres, les portes et les prises d'air, y compris les climatiseurs.
- Ne placez pas les débouchés des conduits d'évacuation sous des avant-toits ventilés. Faites passer le conduit au-dessus du toit.
- Évitez d'évacuer les gaz dans des alcôves.
- Les débouchés de conduits d'évacuation ne doivent pas être placés sous les toits en surplomb, les terrasses ou des porches couverts.
- Maintenez un dégagement minimal de 30,5 cm (12 po) entre le débouché du conduit de fumée et le mur extérieur. Si des dépôts apparaissent sur le mur, vous devrez sans doute augmenter cette distance pour tenir compte des conditions locales.

Hearth & Home Technologies n'assume aucune responsabilité et n'offre aucune garantie en cas de dommages causés par la fumée refoulée pendant un arrêt ou une panne de courant.

AVERTISSEMENT! NE CONNECTEZ PAS CET APPAREIL À TOUTE CONDUITE OU TOUT SYSTÈME DE DISTRIBUTION D'AIR.

Si une configuration de conduit de fumée avec une sortie à l'arrière est utilisée, avec ou sans air extérieur, assurez-vous que les dégagements du débouché du conduit de fumée respectent la norme NFPA 211.

Conduit de ventilation

Assurez-vous d'utiliser des raccords de traversée de mur et de plafond approuvés pour l'évacuation de gaz de combustion de granulés afin de traverser les murs et les plafonds faits de matériaux inflammables. Assurez-vous d'utiliser un collier d'amorce pour attacher le système d'évacuation au poêle. Respectez les instructions du fabricant des conduits d'évacuation pour assurer une bonne étanchéité.

L'utilisation des conduits d'évacuation flexibles en acier inoxydable de 10,2 cm (4 po) est uniquement permise dans les foyers et les cheminées en maçonnerie ou les foyers au bois préfabriqués avec des cheminées en métal de classe A.

Les conduits d'évacuation pour granulés (aussi appelés conduits de type PL) sont composés de deux couches avec un espace d'air entre les couches. Cet espace d'air sert d'isolant et réduit la température de la surface extérieure, permettant un dégagement entre cette surface et les matériaux inflammables de seulement 2,5 cm (1 po). Les sections de conduit s'emboîtent entre elles pour former un joint étanche à l'air. Respectez les instructions du fabricant des conduits d'évacuation pour assurer une bonne étanchéité.

Lorsque les conduits passent au travers d'un mur extérieur ou d'un toit, assurez-vous d'utiliser la traversée appropriée fournissant une barrière contre la vapeur adéquate. Les fabricants de conduits de ventilation fournissent habituellement ces dispositifs de traverse.

Exigences relatives au débouché du conduit d'évacuation

1. Le débouché doit être situé au-dessus de la prise d'air. Il est recommandé d'installer au minimum 152,4 cm (60 po) de conduit vertical si l'appareil est ventilé directement à travers un mur. Cela créera un tirage naturel, ce qui aidera à prévenir la possibilité que de la fumée ou des odeurs s'échappent dans la maison lors d'une panne de courant. Cela évite également que des personnes ou des buissons soient exposés à des températures élevées. La méthode d'évacuation des gaz la plus sûre et la plus efficace est par ventilation verticale, à travers le toit.
2. Éloignement par rapport aux portes et fenêtres qui s'ouvrent ainsi qu'aux prises d'air par gravité et par ventilation du bâtiment :
 - a. Pas moins de 121,9 cm (48 po) en dessous;
 - b. Pas moins de 121,9 cm (48 po) horizontalement;
 - c. Pas moins de 30,5 cm (12 po) au-dessus.
3. Éloignement par rapport aux fenêtres fermées en permanence :
 - a. Pas moins de 30,5 cm (12 po) en dessous, horizontalement ou au-dessus.
4. Éloignement entre le bas du débouché et le sol : 30,5 cm (12 po) au minimum. Cela dépend des plantes avoisinantes et du type de sol. La surface du sol doit être incombustible (p. ex. de la roche ou de la terre). Le sol ne doit pas être engazonné. La distance entre la partie inférieure du débouché et une allée publique doit être au minimum de 213,4 cm (84 po).
5. Éloignement par rapport aux matériaux inflammables : 61,0 cm (24 po) au minimum. Cela inclut les bâtiments adjacents, les clôtures, les pièces saillantes d'une structure, le surplomb du toit, les plantes et les buissons, etc.
6. Emplacement du chapeau du conduit d'évacuation (ligne électrique alimentant l'habitation)
 - Les dégagements latéraux doivent être égaux au dégagement minimum des angles intérieurs en vinyle.
 - Le dégagement du chapeau du conduit par rapport à la ligne électrique doit être égal au dégagement minimum par rapport aux avant-toits en vinyle.
 - Le dégagement du chapeau de conduit d'évacuation par rapport à la ligne électrique doit être au minimum de 30,5 cm (12 po).
 - L'emplacement de débouché du conduit d'évacuation ne doit pas gêner l'accès au réseau électrique.

Pour le Canada seulement : Ce poêle encastré pour foyer doit être installé avec un tubage de cheminée continue de 10,2 cm (4 po) de diamètre allant du poêle encastré au sommet de la cheminée. Le tubage de cheminée doit être conforme aux exigences de la Classe 3 de la norme CAN/ULC-S635, pour les systèmes de tubage de maçonnerie existant ou cheminées et évacuations préfabriquées, ou la norme CAN/ULC-S640, pour les systèmes de tubage de nouvelles cheminées en maçonnerie.

I. Installation dans une maison mobile

Vous devez utiliser le kit de prise d'air extérieur de Harman^{MD} pour une installation dans une maison mobile.

1. Une entrée d'air extérieur doit être prévue pour l'air de combustion et doit rester exempte de feuilles, de débris, de glace et/ou de neige. Elle ne doit pas être restreinte tandis que l'appareil est en cours d'utilisation, pour empêcher le manque d'air dans la pièce, qui pourrait mener à la fuite de fumée. La fuite de fumée peut également déclencher les alarmes de fumée.
2. Le système de conduits d'air de combustion doit être en métal. Il doit permettre un dégagement nul par rapport aux constructions combustibles et empêcher les matériaux de tomber dans l'entrée ou dans la zone sous l'habitation, et contenir un écran anti-rongeurs.
3. L'appareil doit être fixé à la structure de la maison mobile en le boulonnant au sol (à l'aide de boulons tirefonds). Utilisez les mêmes trous qui ont permis d'attacher l'appareil à la palette d'expédition.
4. L'appareil doit être mis à la terre avec un fil de mise à la terre en cuivre solide de calibre 8 ou équivalent, terminé à chaque extrémité par un dispositif de mise à la terre approuvé par NEC.
5. Consultez la section « Dégagements par rapport aux matériaux combustibles et protection du plancher » de ce manuel pour connaître les distances jusqu'aux matériaux combustibles.
6. Utilisez du silicone pour créer une barrière anti-vapeur efficace aux endroits où la cheminée ou d'autres composants traversent le mur extérieur.
7. Suivez les instructions du fabricant de la cheminée lors de l'installation du système d'évacuation pour une utilisation dans une maison mobile.
8. L'installation doit être conforme à la norme de construction et de sécurité pour maisons mobiles (HUD) CRF 3280, partie 24.

AVERTISSEMENT

Risque d'asphyxie :

NE JAMAIS INSTALLER DANS UNE
CHAMBRE À COUCHER

Consomme l'oxygène dans la pièce

AVERTISSEMENT

L'installation doit être conforme à la norme de construction et de sécurité pour maisons mobiles (HUD) CRF 3280, partie 24.

ATTENTION

L'INTÉGRITÉ DE LA STRUCTURE DU PLANCHER, DES MURS ET DU PLAFOND/TOITURE DE LA MAISON MOBILE DOIT ÊTRE MAINTENUE.

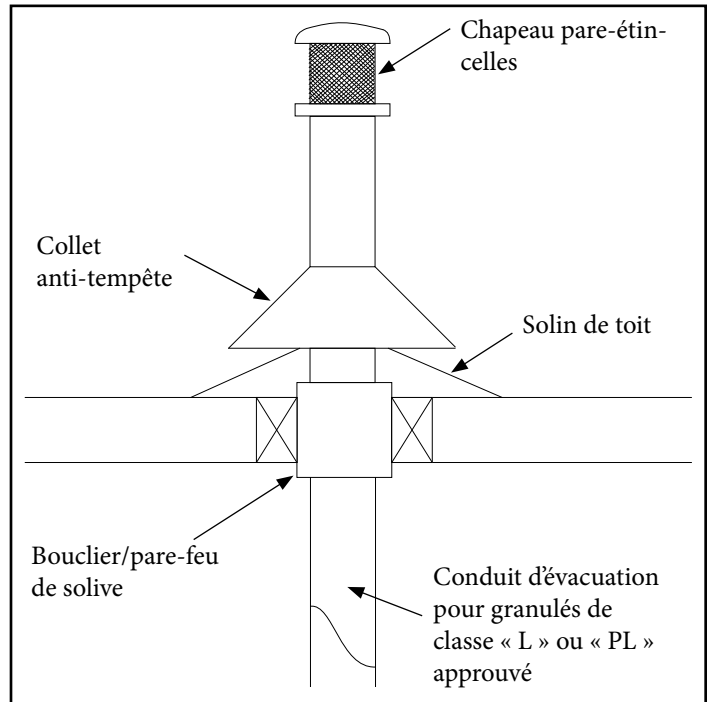
Ne coupez PAS à travers :

- Les solives du sol, les montants des murs ou les fermes du plafond.
- Tous les matériaux de support susceptibles d'affaiblir l'intégrité structurelle.

ATTENTION

N'aspirez jamais l'air de combustion extérieur provenant :

- D'une cavité dans le mur, du sol ou du plafond.
- D'un espace fermé, par exemple un grenier ou un garage.



J. Sécurité incendie

Pour obtenir une sécurité incendie adéquate, prenez sérieusement en considération ce qui suit :

- Installez au moins un détecteur de fumée à chaque étage de votre maison.
- Placez les détecteurs de fumée loin de l'appareil et près des chambres à coucher.
- Suivez les instructions de placement et d'installation du fabricant du détecteur de fumée et effectuez un entretien régulier.
- Placez un extincteur de « classe A » à un endroit facilement accessible pour pouvoir éteindre les petits incendies.
- Si un feu se déclare dans la trémie :
 - Évacuez la maison immédiatement.
 - Avisez les pompiers.

AVERTISSEMENT



Risque d'incendie.

Hearth & Home Technologies décline toute responsabilité pour, et la garantie sera annulée par, les actions suivantes :

- Installation et utilisation d'un appareil endommagé.
- Modification de l'appareil.
- Installation ne respectant pas les instructions de Hearth & Home Technologies.
- Installation et/ou utilisation de composants non autorisés par Hearth & Home Technologies.
- Utilisation de l'appareil sans assembler entièrement tous les composants.
- Ne surchauffez PAS l'appareil.

Ou toute action pouvant créer un danger d'incendie.

AVERTISSEMENT

CET APPAREIL DE CHAUFFAGE AU BOIS POSSÈDE UNE VITESSE DE COMBUSTION RÉDUITE MINIMALE PRÉDÉFINIE PAR LE FABRICANT QUI NE DOIT PAS ÊTRE ALTÉRÉE. ALTÉRER CE PARAMÈTRE OU UTILISER AUTREMENT CET APPAREIL DE CHAUFFAGE AU BOIS SANS SUIVRE LES DIRECTIVES DU PRÉSENT MANUEL CONTREVIENT AUX RÉGLEMENTATIONS FÉDÉRALES.

K. Inspection de l'appareil et des composants

- Retirez l'appareil et ses composants de l'emballage et inspectez pour tout dommage.
- Informez votre détaillant si des pièces ont été endommagées pendant l'expédition.
- **Lisez toutes les instructions avant de commencer l'installation. Observez attentivement ces instructions pendant l'installation pour garantir une sécurité et des performances optimales.**

AVERTISSEMENT



Inspectez l'appareil et ses composants pour vous assurer qu'ils ne sont pas endommagés. Les pièces endommagées risquent de compromettre le fonctionnement sécuritaire de l'appareil.

- N'INSTALLEZ PAS des composants endommagés.
- N'INSTALLEZ PAS des composants incomplets.
- N'INSTALLEZ PAS des composants de substitution.

Informez le revendeur si des pièces sont endommagées.

5 Installation de l'appareil

A. Réduction du poids pour l'installation

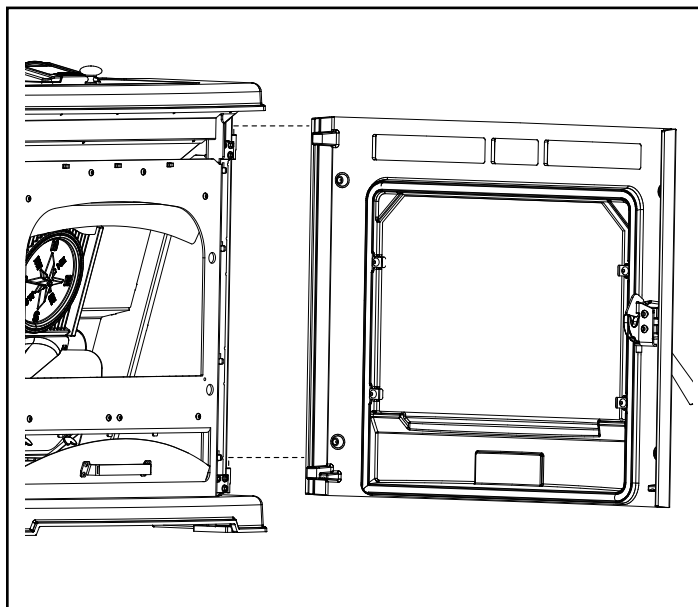


Figure 5.1

1. Retirez la porte frontale en la faisant pivoter d'environ 90° et soulevez-la vers le haut jusqu'à ce qu'elle se puisse sortir des axes de charnière. Voir la figure 5.1.
2. Retirez le bac à cendres
3. Retirez les (2) pièces internes en fonte de la figure 5.2. Voir la figure 5.3 pour savoir comment démonter le médaillon central.

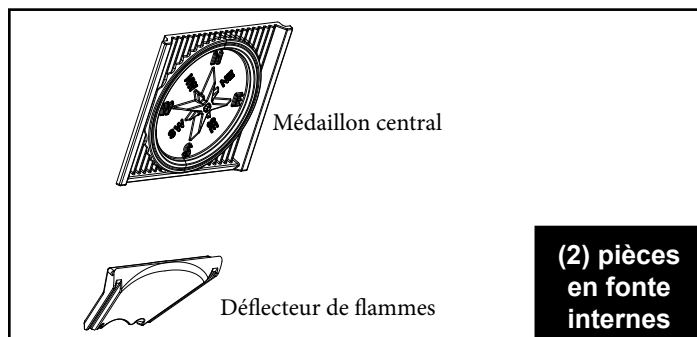
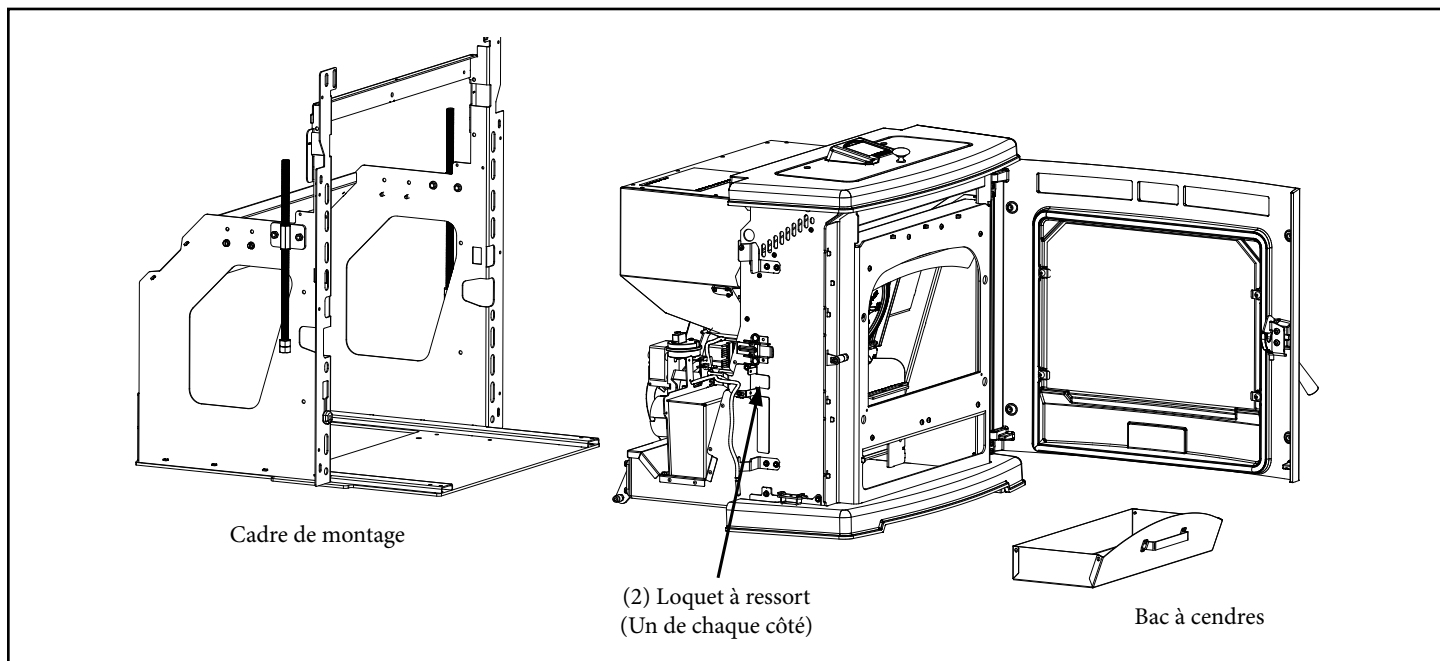


Figure 5.2



Le dessin ci-dessus montre les principaux sous-composants du P42i-TC. Prenez note de l'emplacement des loquets à ressort.

Démontage du médaillon central

1. Soulevez les 2 coins inférieurs du médaillon jusqu'à ce qu'il soit plus haut que le haut du déflecteur de flammes.
2. Tirez le bord inférieur du médaillon vers l'avant d'environ 2,5 cm (1 po).
3. Tirez vers le bas sur les coins du médaillon jusqu'à ce que le haut soit libéré du dispositif de retenue qui maintient le haut aligné lorsqu'il est en place. Figure 5.3.

Remarque : Les couvercles de l'échangeur de chaleur s'inclineront vers l'avant lorsque le médaillon central sera retiré.

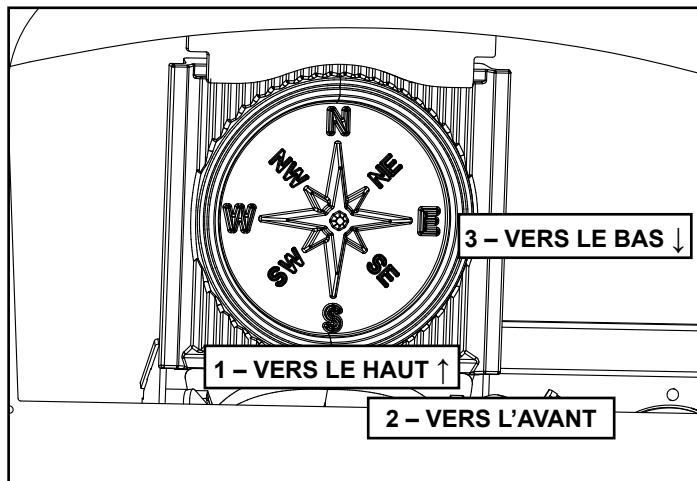
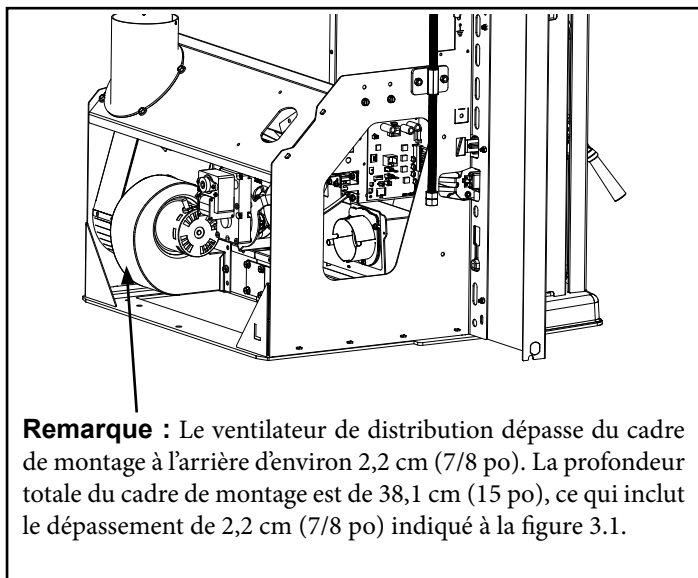


Figure 5.3

B. Commencer l'installation

L'utilisation du kit de rails de service en option (réf. 1-00-574354) est fortement recommandée pour l'installation.

Localisez les boulons d'expédition à tête hexagonale de 3/8 po (un de chaque côté) qui fixent le poêle au cadre de montage et utilisez une douille ou un tourne-écrou de 3/8 po pour desserrer et retirer ces vis ; ces vis ne seront pas réutilisées et pourront être jetées. Figure 5.4



Remarque : Le ventilateur de distribution dépasse du cadre de montage à l'arrière d'environ 2,2 cm (7/8 po). La profondeur totale du cadre de montage est de 38,1 cm (15 po), ce qui inclut le dépassement de 2,2 cm (7/8 po) indiqué à la figure 3.1.

Figure 5.4

Desserrez les loquets à ressort situés derrière les panneaux latéraux des deux côtés du poêle encastré et retirez le poêle encastré du cadre.

À l'aide de (6) écrous et goujons 10-24, installez les panneaux d'encadrement gauche et droit sur le cadre de montage. Laissez ces boulons desserrés jusqu'à ce que l'ensemble des panneaux d'encadrement ait été ajusté pour fournir le dégagement approprié. Figure 5.5

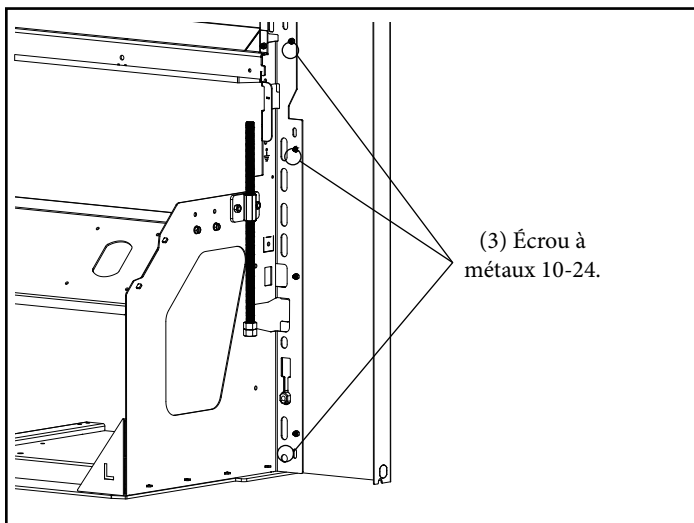


Figure 5.5

Ensuite, localisez le panneau central supérieur d'encadrement et installez quatre écrous à métaux et goujons 10-24 dans les trous illustrés ci-dessous à l'aide d'une clé de 3/8 po ou d'un tourne-écrou. Figure 5.7.

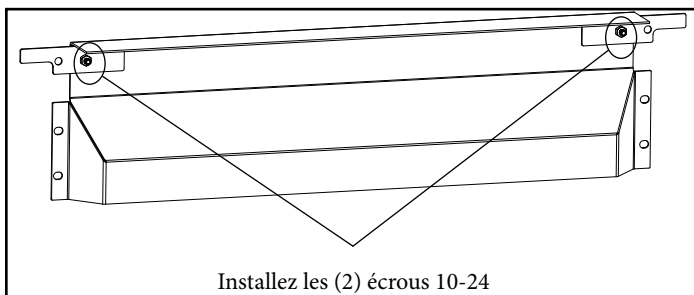


Figure 5.7

Faites glisser le panneau central d'encadrement sur le cadre de montage et vissez un écrou 10-24 sur chacun des quatre goujons. Ces écrous doivent rester desserrés jusqu'à ce que l'ensemble de l'encadrement ait été installé et ajusté. Figure 5.8.

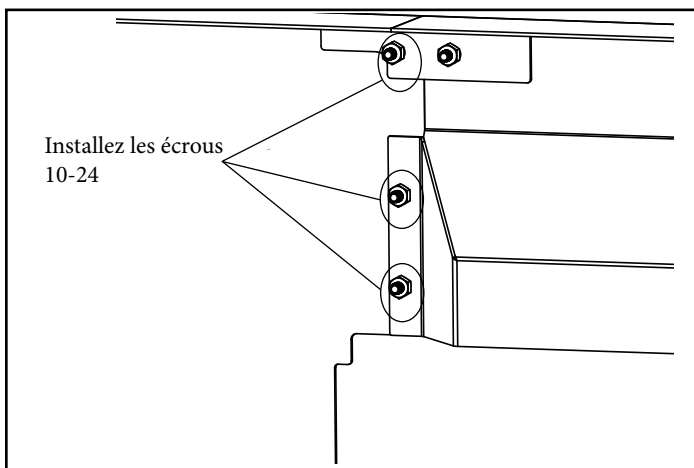


Figure 5.8

Alignez le panneau central supérieur de l'encadrement entre les panneaux droit et gauche et serrez les quatre écrous de 1/4 po pour le fixer en place. Serrez maintenant les 3 boulons et écrous sur les panneaux latéraux gauche et droit.

Déboulonnez des trois tirefonds le cadre de montage de la palette d'expédition à l'aide d'une douille de 1/2 po ; les tirefonds et la palette ne seront pas réutilisés et pourront être jetés.

Installez le talon du conduit d'air extérieur (le cas échéant) sur le cadre de montage. Figure 5.9.

L'appareil est livré en standard avec un talon de conduit de 10,2 cm (4 po) (réf. 1-00-574034).

1. La pièce n° 1-00-574100 est destinée à être utilisée avec un conduit de départ de ventilation PL de 4 po et la pièce n° 1-00-574034 pour un conduit flexible en acier inoxydable de 10,2 cm (4 po).

La base de manchon du conduit de cheminée est une plaque ronde qui lui permet de pivoter pour permettre au conduit de sortir du cadre de montage dans une direction autre que verticale. Figure 5.10.

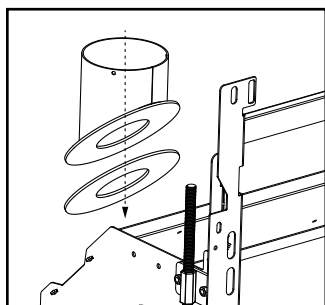


Figure 5.9

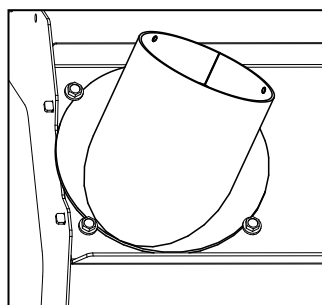


Figure 5.10

Insertion du cordon d'alimentation

Le cordon d'alimentation peut être inséré dans le filtre de ligne situé derrière le panneau latéral. Figure 5.11.

⚠ AVERTISSEMENT

POSEZ LE CORDON AUSSI LOIN QUE POSSIBLE DE L'APPAREIL. NE POSEZ PAS LE CORDON SOUS OU DEVANT L'APPAREIL.

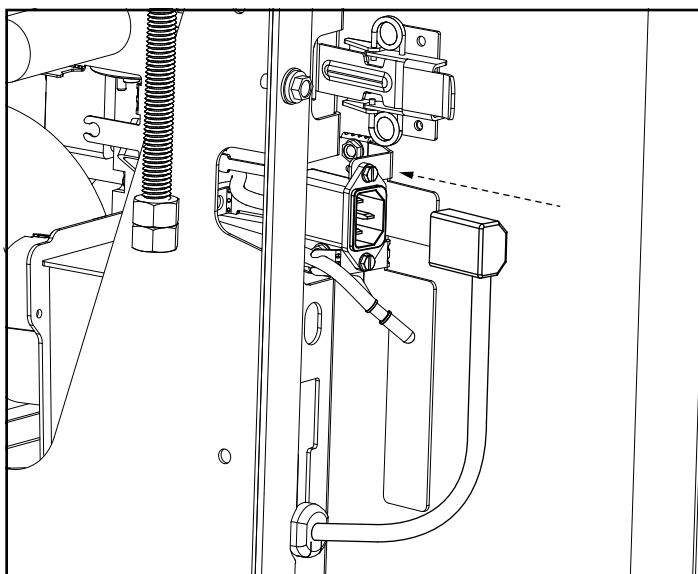


Figure 5.11

Remarque : Si vous installez le panneau d'extension en option, celui-ci doit être installé avant d'effectuer les étapes suivantes.

Alors que l'encadrement est bien fixé, installez les pièces d'accouplement avec tige filetée sur le cadre, dans les trous qui conviennent à vos besoins, avec les (4) écrous et vis à collerette de 1/4-20 x 5/8 et les tiges filetées de 1/2 po. Installez les (4) boulons de mise à niveau de 5/16 po-18 dans les trous filetés du panneau inférieur du cadre de montage. Installez le cadre de montage dans l'ouverture dans le mur et réglez ces boulons pour mettre le cadre niveau. (**Remarque :** Il se peut que vous n'ayez pas besoin des 4 boulons de mise à niveau.) Serrez les tiges filetées de 1/2 po contre le linteau. Voir la figure 5.12.

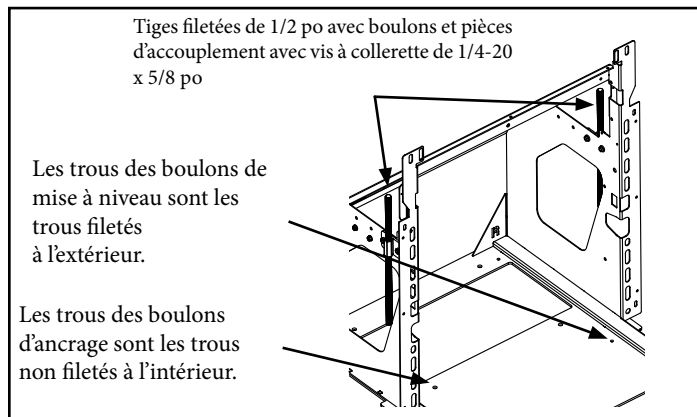


Figure 5.12

Connectez le système d'évacuation des fumées et le système d'air extérieur (le cas échéant) au(x) talon(s) de conduit sur le cadre de montage, en suivant les procédures détaillées dans la « Section 4 : Emplacement du débouché du conduit d'évacuation et informations sur l'évacuation des fumées ». Si l'appareil utilise de l'air de combustion extérieur, assurez-vous d'installer l'adaptateur d'air extérieur réf. 1-00-574350 de Harman^{MD} sur l'appareil avant de l'installer dans le cadre de montage.

Installez le kit de rails de service en option sur le cadre de montage. Placez l'unité sur le rail de service en laissant suffisamment d'espace pour accéder au câblage. Figure 5.13.

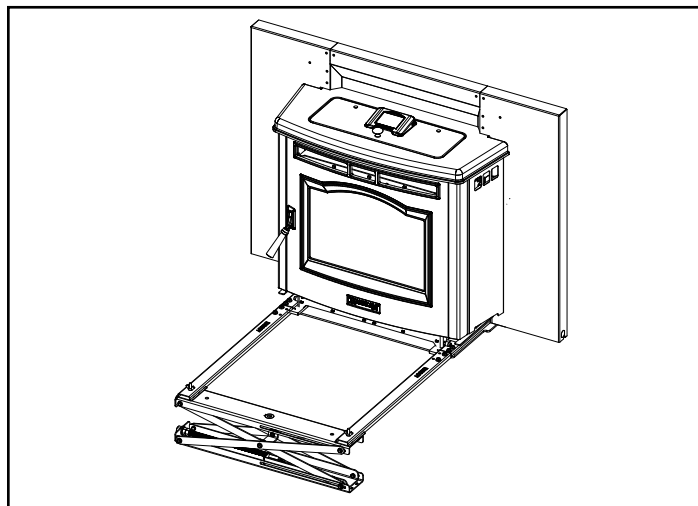


Figure 5.13

C. Raccordement électrique

Remarque : Si la sonde d'ambiance est connectée en tant que sonde d'air de retour, le fil branché doit être suffisamment long à cette fin, mais pas trop long, afin de ne pas s'emmêler ou se pincer quelque part.

Raccordement de la sonde d'ambiance en tant que sonde de retour d'air

Insérez l'extrémité du câble de la sonde à partir de l'arrière du cadre de montage à travers le trou, comme illustré à la figure 5.14.

Remarque : Pour obtenir précisément la température désirée et des performances optimales, il est fortement recommandé d'utiliser la sonde d'ambiance sans fil en option.

Placez l'extrémité de la sonde de manière à ce que la pointe de détection repose près de la lèvre du rail du bac à cendre. Figure 5.14.

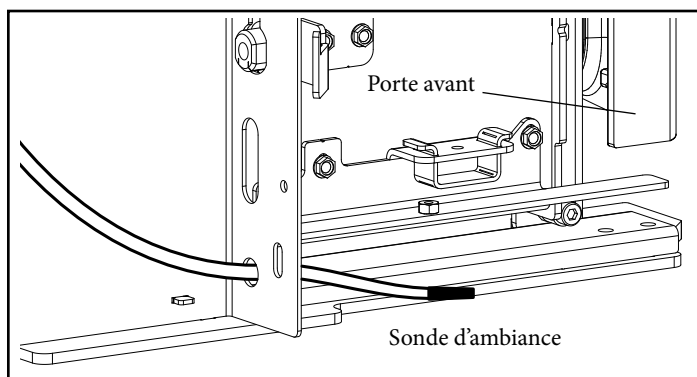


Figure 5.14

Connexion de la sonde d'ambiance

Une fois l'emplacement déterminé, posez le câble jusqu'au panneau de commande. Vous devrez retirer les deux bornes de l'extrémité du câble de la sonde et les remplacer par deux plus petites bornes se trouvant dans le sac de quincaillerie. Branchez les bornes à la carte de commande, figure 5.15. La polarité de ces connexions n'est pas spécifique.

Remarque : Si la sonde d'ambiance est placée trop près du poêle ou dans le courant d'air chaud, vous devrez augmenter la température de consigne pour que la température reste confortable dans tout l'espace chauffé.

Lors d'une action de maintenance, la sonde d'ambiance devra peut-être être débranchée pour avoir suffisamment d'espace pour accéder à l'arrière de l'appareil.

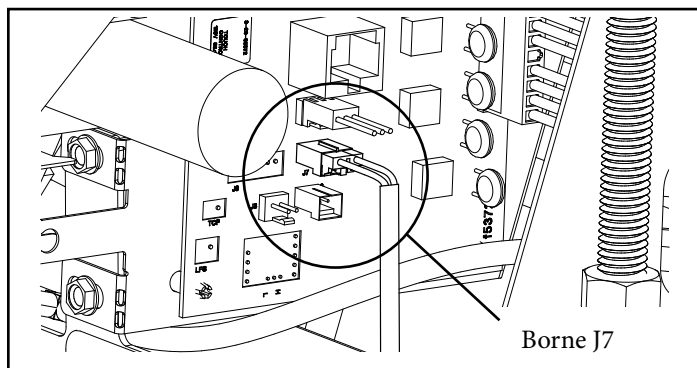


Figure 5.15

Faites glisser l'appareil dans le cadre de montage en vous assurant que les fils sont loin du cadre et du corps du poêle. Enclenchez les loquets à ressort gauche et droit pour fixer le poêle et retirez le kit de rails de service. Réinstallez les couvercles de l'échangeur de chaleur et le médaillon.

D. Guide de flamme

Installez le guide-flamme en fonte sur le dessus du pot de combustion. Assurez-vous que le guide-flamme est bien en place sur les côtés verticaux du pot de combustion et que l'arrière du guide repose contre le corps du poêle. Figure 5.16.

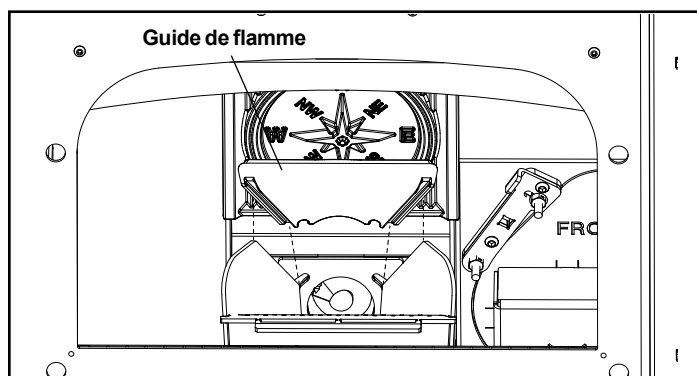


Figure 5.16

D. Rappels

Débranchez toujours le cordon d'alimentation avant de retirer l'appareil du cadre de montage.

Comme vous pouvez le voir, le tableau de commande est facilement accessible par l'arrière lorsque le corps est sorti du cadre, même s'il n'est sorti que de quelques centimètres. Figure 17.

Inspectez toujours le faisceau de câblage et la prise à 11 broches (grande fiche plate blanche où se terminent tous les fils d'alimentation.)

Inspectez toujours le faisceau de câblage où les fils passent de la commande à l'arrière à l'intérieur du corps.

Assurez-vous qu'il n'y a pas de zones usées ou effilochées.

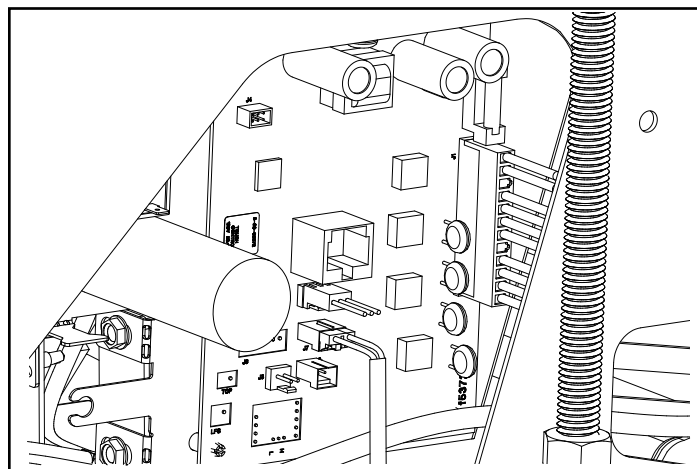


Figure 5.17

Ne laissez pas les granulés ou la sciure de bois s'accumuler sur le couvercle de la trémie. Figure 5.18.

Inspectez le joint du couvercle de la trémie pour tout dommage. Une bonne étanchéité du couvercle de la trémie est très importante pour un bon fonctionnement.

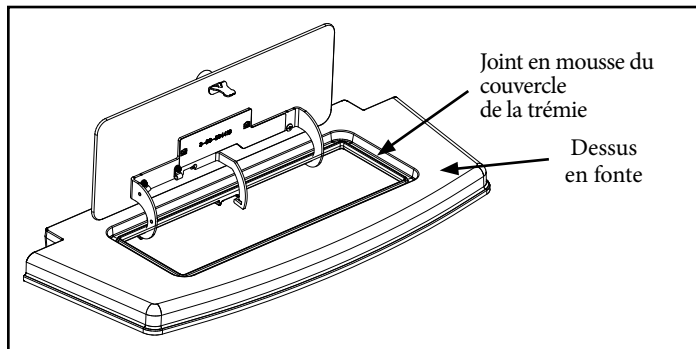


Figure 5.18

Après l'installation, mais avant d'allumer le premier feu, vérifiez et notez les mesures haute et basse du tirage.

ATTENTION

- NE RELIEZ PAS CET APPAREIL À UN CONDUIT DE FUMÉE DE CHEMINÉE UTILISÉ PAR UN AUTRE APPAREIL.
 - NE CONNECTEZ PAS CET APPAREIL À UN SYSTÈME OU À UN CONDUIT DE DISTRIBUTION D'AIR.
- Les gaz de combustion risqueraient d'envahir la maison

E. Tirage du foyer et régime du ventilateur de tirage

Ces appareils sont testés en usine avec une alimentation précise de 120 V c.a. et 60 Hz. L'étanchéité du foyer, toute fuite au niveau des joints ainsi que le bon fonctionnement du moteur et de l'allumeur ont été vérifiés et ajustés en conséquence. Le P42i-TC est alors réglé en usine sur des valeurs de fonctionnement moyennes, et dans la plupart des cas, il ne sera pas nécessaire de changer ces réglages. Vérifiez et notez le tirage du foyer avant et après l'installation des conduits de ventilation (*avant d'allumer un feu*).

Il y a un port de compteur de tirage en silicone situé derrière la porte gauche au niveau de la prise d'alimentation. Installez le manomètre différentiel (avec une capacité minimale de 1,27 cm [0,5 po] de colonne d'eau), figure 5.19.

Points à considérer pour obtenir un bon tirage :

- Pression négative dans la boîte à feu
- Emplacement de l'appareil et de la cheminée

Pour mesurer le tirage ou la pression négative de votre appareil, utilisez un manomètre différentiel ou numérique, où une lecture de 0 à 2,54 cm (0 à 1 po) de colonne d'eau (CE) est possible.

Le poêle doit chauffer à haute température pendant 15 minutes pour procéder au test.

Lorsque le poêle fonctionne à haut régime, vous devriez obtenir une pression négative égale ou supérieure à la valeur indiquée dans le tableau ci-dessous. Si vous avez une valeur plus basse que celle du tableau, votre appareil ne dispose pas du tirage adéquat pour bien brûler le combustible.

Branchez l'appareil dans une prise 120 V c.a. et 60 Hz.

Allez sur l'écran « Home Screen (Écran d'accueil) » ; l'icône d'alimentation devrait être grise. Appuyez sur Menu ; à la première page du menu, appuyez sur « Test ».

La page de test comprend 4 modes de test des composants. La deuxième icône sert pour le test du ventilateur de tirage.

Appuyez une fois sur l'icône pour appliquer la pleine tension au ventilateur de tirage. (**Remarque : Pendant ce test, le ventilateur de tirage n'atteindra pas son régime maximal de 3200 tr/min en raison de la densité de l'air ambiant.**) Tous les affichages de régime peuvent différer de +/- 50 des régimes définis. Attendez quelques minutes afin que le moteur du ventilateur ait le temps de chauffer.

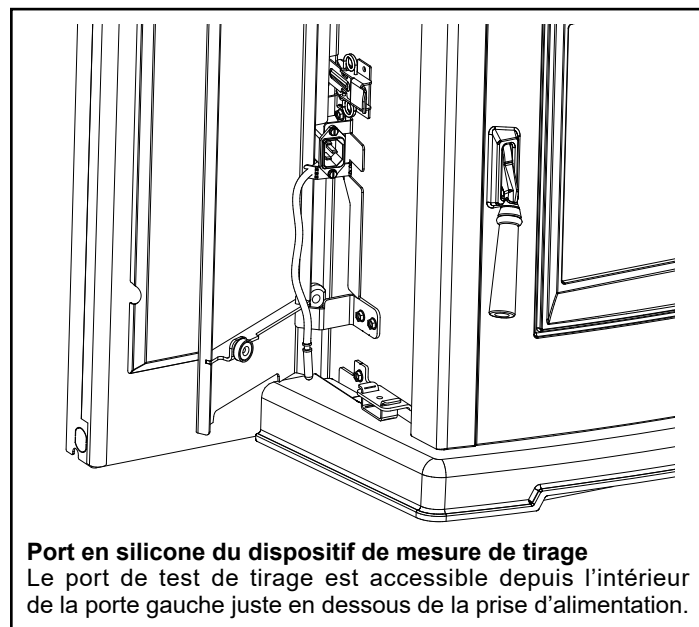


Figure 5.19

Appuyez une deuxième fois sur l'icône et le ventilateur de tirage passera à « Maximum » (tel que défini dans la zone **Authorized Dealer Only [Revendeur autorisé seulement]** sous l'icône de ventilateur de tirage)

La valeur « Maximum » définie en usine est 2900 tr/min. Laissez le régime se stabiliser et notez le tirage maximal du foyer.

Avant l'installation : _____ cm (ou po) CE

Après l'installation : _____ cm (ou po) CE

(**Tirage du foyer et régime du ventilateur de tirage, suite**)

Appuyez une troisième fois sur l'icône et le ventilateur de tirage passera à « Minimum » (tel que défini dans la zone **Authorized Dealer Only [Revendeur autorisé seulement]** sous l'icône de ventilateur de tirage). Laissez le régime se stabiliser et enregistrez le tirage minimal du foyer.

Avant l'installation : _____ cm (ou po) CE

Après l'installation : _____ cm (ou po) CE

Tirage du poêle froid :

2500 tr/min Faible 0,51 cm (0,20 po) et 0,63 cm (0,25 po)

2900 tr/min Élevé 1,14 cm (0,45 po) et 1,27 cm (0,50 po)

Le fait de quitter la page de test mettra fin à tout test en cours et réactivera le mode de fonctionnement défini sur la page d'accueil.

Un mauvais réglage de l'appareil ne pose pas de danger. Si le tirage réglé est trop élevé, seule une perte d'efficacité s'ensuivra. Si l'appareil est réglé trop bas, le pressostat de tirage faible ne permettra pas au moteur d'alimentation ou à l'allumeur de fonctionner.

F. Sonde d'ambiance sans fil

La sonde d'ambiance sans fil a été exclusivement conçue pour communiquer avec le panneau tactile EASY Touch Control qui équipe les appareils à granulés de Harman. Placez simplement la sonde sans fil jusqu'à 9,2 m (30 pieds) et profitez de la chaleur des granulés exactement où vous souhaitez la ressentir. La sonde d'ambiance sans fil se monte sur un mur là où vous souhaitez mesurer la température.

La sonde d'ambiance sans fil maintient cet espace à moins de 1 degré de votre température de consigne. Synchronisez-la simplement avec votre panneau tactile EASY Touch Control (ce qui prend environ 20 secondes) et installez-la avec les vis fournies.

Fonctionnalités intelligentes :

- Après une panne de courant, la sonde d'ambiance sans fil réinitialise les commandes à l'heure actuelle, votre programme de chauffage reprend donc son cours automatiquement.
- Communique avec le panneau tactile EASY Touch Control toutes les 17 secondes afin de maintenir votre température de consigne aussi précisément que possible, à longueur de journée, jour après jour.
- S'accroche facilement au mur jusqu'à 9,2 m (30 pieds) du poêle ou peut être insérée dans n'importe quel mur intérieur (matériel de montage inclus).
- Deux piles AA d'une durée de vie de plus d'un an sont fournies.
- Suivi de la qualité de la connexion et du niveau des piles sur la page 6 de diagnostic du panneau tactile EASY Touch Control (situé sur l'appareil).
- Les messages d'avertissement de piles faibles s'affichent sur l'écran d'accueil.
- Si la connexion est perdue en raison d'une pile déchargée, le poêle continue de fonctionner en basculant automatiquement sur sa sonde de secours, et affiche le message « Remplacer les piles » sur l'écran d'accueil du panneau tactile EASY Touch Control.

La sonde d'ambiance sans fil est dotée d'indicateurs lumineux pour communiquer les éléments suivants :

- Un voyant vert clignote lorsque la communication avec l'écran est bonne.
- Un voyant orange clignote lors de la recherche.
- Un voyant rouge clignote lors de la recherche en mode d'économie d'énergie – cela peut se produire lorsque l'appareil a été débranché ou subit une coupure de courant prolongée.

6 Documents de référence

A. Rappels de sécurité

Lorsque vous installez le poêle encastré à granulés P42i-TC de Harman^{MD}, respectez les normes élémentaires de sécurité. Lisez soigneusement ces instructions avant de tenter d'installer ou d'utiliser le poêle encastré à granulés P42i-TC. Sinon, des dommages ou des blessures pourraient s'ensuivre, et la garantie du produit pourrait être annulée.

Consultez votre agence locale en matière de codes du bâtiment et votre représentant en assurance avant de commencer votre installation, afin d'assurer la conformité avec les codes locaux, y compris le besoin de permis et d'inspection de suivi.

ATTENTION

Cet appareil doit être ventilé vers l'extérieur.

En raison des températures élevées, le poêle doit être placé loin des voies passantes ainsi que des meubles et des rideaux.

Les enfants et les adultes devraient être sensibilisés aux dangers des températures élevées des surfaces et doivent rester à l'écart pour éviter les risques de brûlures de la peau ou des vêtements.

Les jeunes enfants doivent être surveillés de près lorsqu'ils sont dans la même pièce que le poêle.

Il ne faut pas placer de vêtements ou d'autres matériaux combustibles sur le poêle ou à proximité de celui-ci.

L'installation et l'entretien de ce poêle doivent être effectués par un professionnel qualifié. Avant l'utilisation, et au moins une fois par an, un technicien de service qualifié doit inspecter l'appareil. Un nettoyage plus fréquent sera requis. Il est impératif que les compartiments de commande, les brûleurs et les passages pour la circulation de l'air de ce poêle soient gardés propres.

AVERTISSEMENT

LES DIRECTIVES POUR LES MAISONS MOBILES ET PRÉFABRIQUÉES N'AUTORISENT PAS UNE INSTALLATION DANS UNE CHAMBRE À COUCHER.

ATTENTION

L'INTÉGRITÉ DE LA STRUCTURE DU PLANCHER, DES MURS ET DU PLAFOND/DE LA TOITURE DE LA MAISON MOBILE DOIT ÊTRE MAINTENUE.

ATTENTION

LE POÊLE EST CHAUD PENDANT LE FONCTIONNEMENT.

ÉLOIGNEZ LES ENFANTS, LES VÊTEMENTS ET LES MEUBLES. LE CONTACT PEUT PROVOQUER DES BRÛLURES DE LA PEAU.

AVERTISSEMENT

GARDEZ LES MATÉRIAUX COMBUSTIBLES TELS QUE L'HERBE, LES FEUILLES, ETC. AU MOINS 91,4 CM (3 PIEDS) DU POINT SITUÉ DIRECTEMENT SOUS LE DÉBOUCHÉ DU CONDUIT D'ÉVACUATION.

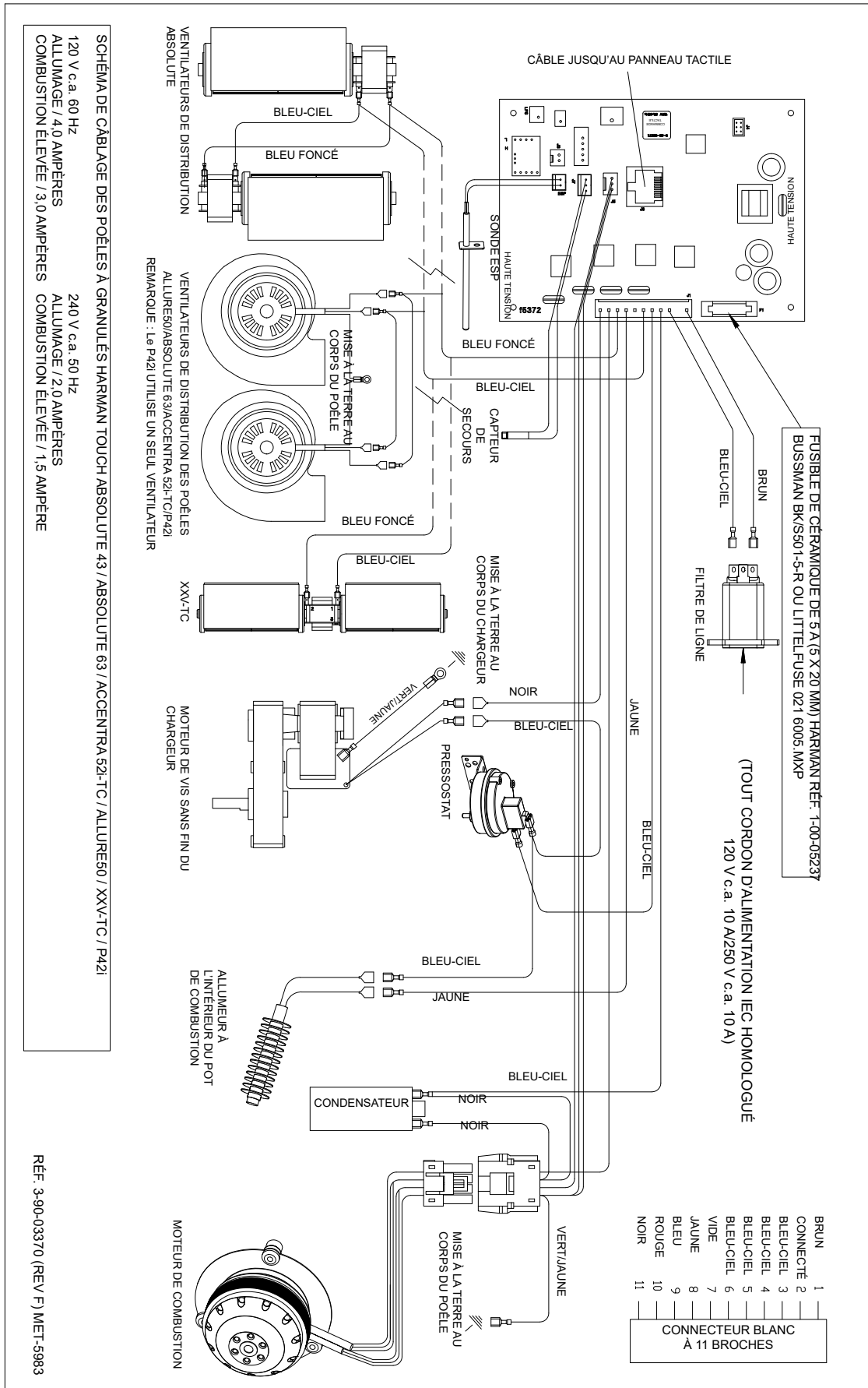
AVERTISSEMENT

UTILISER DE MAUVAIS COMBUSTIBLES OU D'ALLUME-FEU OU MODIFIER LE POÊLE POUR AUGMENTER LA PRODUCTION DE CHALEUR PEUT ENDOMMAGER LE POÊLE ET CAUSER UN INCENDIE DANS LA MAISON. UTILISEZ SEULEMENT LES COMBUSTIBLES APPROUVÉS ET RESPECTEZ UNIQUEMENT LES INSTRUCTIONS D'UTILISATION.

ATTENTION

N'UTILISEZ PAS DES COMPOSANTS IMPROVISÉS ET NE FAITES PAS DE COMPROMIS LORSQUE VOUS INSTALLEZ CET APPAREIL.

B. Schéma de câblage



HARMAN[®]

352 Mountain House Road, Halifax, PA 17032, É.-U.
www.harmanstoves.com

Veillez contacter votre revendeur Harman^{MD} pour toute question ou préoccupation.
Pour connaître l'emplacement de votre détaillant Harman^{MD} le plus proche,
veuillez visiter www.harmanstoves.com.

Imprimé aux É.-U.