

Poêle au gaz autoportant Ultimate™ U39E

Manuel d'installation
& d'utilisation



MODÈLES : U39E-NG12 Gaz naturel U39E-LP12 Propane

⚠ Avertissement :
Risque d'incendie ou d'explosion
Le non-respect des avertissements de sécurité pourrait entraîner des dégâts matériels, des blessures graves ou mortelles.

- Ne pas entreposer ou utiliser de carburant ou toute autre substance inflammable (gaz ou liquide) à proximité de cet appareil ou de tout autre appareil de ce type.
- **QUE FAIRE SI VOUS DÉTECTEZ UNE ODEUR DE GAZ:**
 - N'essayez pas d'allumer l'appareil.
 - Ne touchez à aucun interrupteur : n'utilisez pas de téléphone à l'intérieur du bâtiment.
 - Sortez immédiatement du bâtiment.
 - Appelez immédiatement votre fournisseur de gaz depuis un téléphone extérieur voisin. Suivez les instructions du fournisseur.
 - Si vous ne pouvez pas rejoindre le fournisseur de gaz, appelez le service incendie.
- L'installation et l'entretien de l'appareil doivent être assurés par un installateur ou un service d'entretien qualifiés ou par le fournisseur de gaz.

Testé par :



Certified to/Certifié pour : CSA 2.17-2017
ANSI Z21.88-2019
CSA 2.33-2019

INSTALLATEUR : Merci de remplir la dernière page de ce guide et de donner le guide au client.

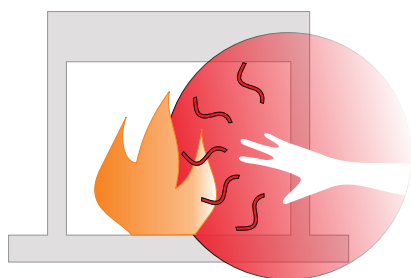
PROPRIÉTAIRE : Merci de conserver ce guide pour consultation ultérieure.

Poêle au gaz autoportant à évacuation directe ULTIMATE de REGENCY®

Au nouvel acquéreur

Félicitations!

Vous êtes le nouvel acquéreur d'un poêle au gaz haut-de-gamme ULTIMATE de FPI Fireplace International Products Ltée. La série de foyers au gaz de Regency® a été conçue pour vous procurer toute la chaleur et le charme d'un foyer, sur simple pression d'un interrupteur. Les modèles U39E-NG12 et U39E-LP12 de cette série ont été homologués par Warnock Hersey pour en assurer la sécurité et l'efficacité. Notre marque de commerce vous garantit un appareil économique qui vous procurera confort en toute sécurité pour de nombreuses années. Veuillez prendre le temps de vous familiariser avec les présentes instructions et les multiples caractéristiques de votre poêle au gaz autoportant à évacuation directe ULTIMATE.



**LA SURFACE VITRÉE CHAUDE
PEUT CAUSER DES BRÛLURES.**

**NE TOUCHEZ PAS À LA
SURFACE VITRÉE NON REFROIDIE.**

**NE LAISSEZ JAMAIS UN
ENFANT TOUCHER LA SURFACE
VITRÉE.**

L'écran pare-étincelles fourni avec ce foyer réduit le risque de brûlure en cas de contact accidentel avec la vitre chaude et doit être installé pour la protection des enfants et des personnes à risque.

ATTENTION

Risque de brûlures graves.

Ne pas toucher l'appareil lorsqu'il fonctionne.

Ne pas laisser les enfants s'approcher de l'appareil. Garder les vêtements, les meubles et tout gaz ou liquide inflammable (carburant) à distance de l'appareil.

S'assurer que le brûleur et le compartiment des commandes sont propres. Voir les instructions d'installation et d'utilisation qui accompagnent l'appareil.

920-408-fr

Cet appareil peut être installé dans une maison préfabriquée (aux États-Unis seulement) ou mobile déjà installée à demeure si les règlements locaux le permettent.

Cet appareil doit être utilisé uniquement avec le type de gaz indiqué sur la plaque signalétique. Cet appareil ne peut être converti à d'autre gaz, sauf si une trousse de conversion homologuée est utilisée.



Vidéo
Modèles U38-U39

NATIONAL
FIREPLACE
INSTITUTE



CERTIFIED
www.nficertified.org

Nous recommandons que nos produits de chauffage au bois soient installés et entretenus par des professionnels certifiés par le NFI (National Fireplace Institute) ou au Canada par le WETT (Wood Energy Technical Training).



Information à l'usage du propriétaire

Copie de l'étiquette de sécurité pour poêle au gaz U39E-12.....	5
Avant de débiter	8
Procédure d'allumage	9
Procédure d'arrêt	9
Copie des instructions apposées sur la plaque d'allumage	10
Consignes d'utilisation de la télécommande Proflame II.....	11-14

GARANTIE..... 54-58

Information à l'usage de l'installateur

DIMENSIONS..... 4

Dimensions	4
------------------	---

CONSIGNES D'INSTALLATION 6-42

Liste de contrôle pour l'installation d'un foyer au gaz	6-7
Remplacement des piles du porte-piles Proflame II et des piles de secours	15
Message important.....	16
Caractéristiques	16
Information maison préfabriquée ou mobile après la vente initiale	16
Information de sécurité générale	17
Aide-mémoire pour l'installation	17
Dégagements par rapport aux matériaux combustibles	17
Exigences complémentaires maisons mobiles préfabriquées	18
Choisir l'emplacement de votre foyer au gaz Ultimate	18
Installation des grilles d'aération	18
Air de combustion et d'évacuation	18
Installation de l'écran de sécurité (par-feu)	18
Configuration du système d'évacuation	18
Emplacements des sorties extérieures d'évacuation	19
Conduit rigide 4 po x 6-5/8 po - Tableau de références	20-21
Systèmes d'évacuation pour conduit rigide - Terminaisons horizontales ou verticales	22
Précautions d'installation.....	23
Consignes de sécurité pour l'installateur.....	23
Configuration du système d'évacuation	23
Évacuation horizontale avec 2 coudes de 90°.....	24
Trousse d'évacuation à terminaison horizontale pour poêle à évacuation directe (DV).....	25
Installation trousse d'évacuation horizontale pour poêle DV.....	25-26
Trousse d'évacuation Dura-Vent.....	27
Pièces du système d'évacuation Dura-Vent.....	27
Terminaisons horizontales Dura-Vent	28-29
Terminaisons verticales Dura-Vent	29-30

Tableau de dévoiement.....	30
Plafonds cathédrale.....	30-31
Conversion d'une cheminée en métal de classe A en un système d'évacuation directe	31-32
Données du système	32
Raccordement du gaz	32
Installation en haute altitude.....	32
Conversion du gaz naturel au propane.....	33
Conversion pour une haute altitude	34
Test de la pression de la conduite de gaz	34
Description de la valve S.I.T 885	35
Réglage du débit d'air.....	35
Allumage de la veilleuse sur commande.....	35
Installation du jeu de bûches	36-38
Installation du jeu de bûches en bois de grève.....	39-42
Schéma de câblage sans thermostat.....	43
Thermostat en option	44
Schéma de câblage avec thermostat en option	44

CONSIGNES D'UTILISATION 45-46

Premier allumage	45
Consignes d'utilisation	45
Utilisation avec un thermostat mural en option.....	45
Remplacement des piles du porte-piles Proflame II et des piles de secours	46
Fonctionnement du ventilateur de convection automatique.....	47
Réglage de la hauteur des flammes	47
Bruit normal de fonctionnement des foyers au gaz.....	47

ENTRETIEN 48-52

Consignes d'entretien	48
Apparence des flammes.....	48
Remplacement des bûches.....	49
Joint d'étanchéité de la porte	49
Réglage du loquet	49
Remplacement de la vitre du panneau	49
Entretien et remplacement du ventilateur.....	50
Remplacement de la valve	51
Routine d'entretien des appareils au gaz	52

LISTE DES PIÈCES 53-55

Pièces principales.....	53
Pièces du brûleur & des bûches.....	54
Pièces de la porte.....	55

GARANTIE..... 56-60

VEILLEUSE SUR COMMANDE

(MINUTERIE DE SÉCURITÉ DE 7 JOURS)

Information importante en cas d'utilisation de l'appareil en mode CPI (veilleuse continue) seulement

Cet appareil dispose d'un système Proflame 2 muni d'une veilleuse "sur commande". Cet équipement de sécurité permet de couper complètement la valve de gaz en éteignant l'allumage de la veilleuse si l'appareil n'est pas utilisé pendant sept jours continus.

Ceci s'applique si l'interrupteur CPI (veilleuse continue) est sur la position "On" sur la télécommande.

Lorsque le brûleur principal est éteint manuellement ou automatiquement par le thermostat, la minuterie de sept jours se remet en marche.

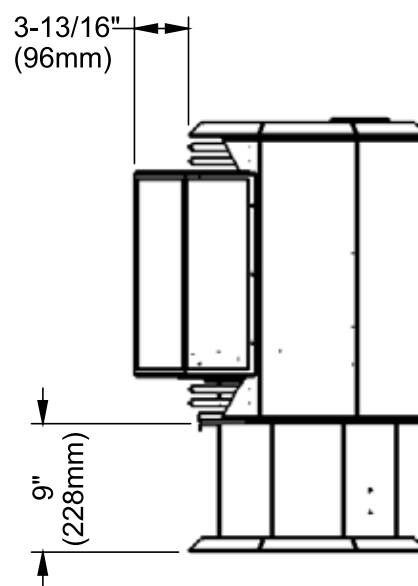
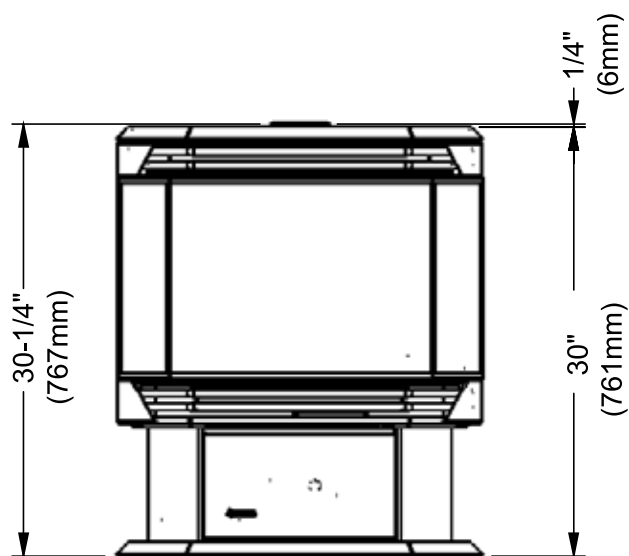
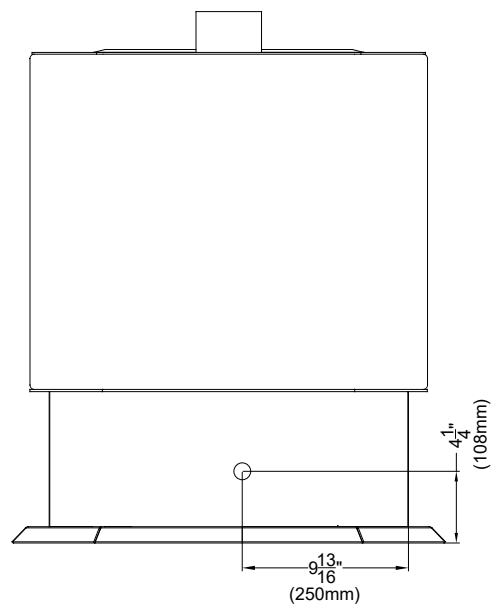
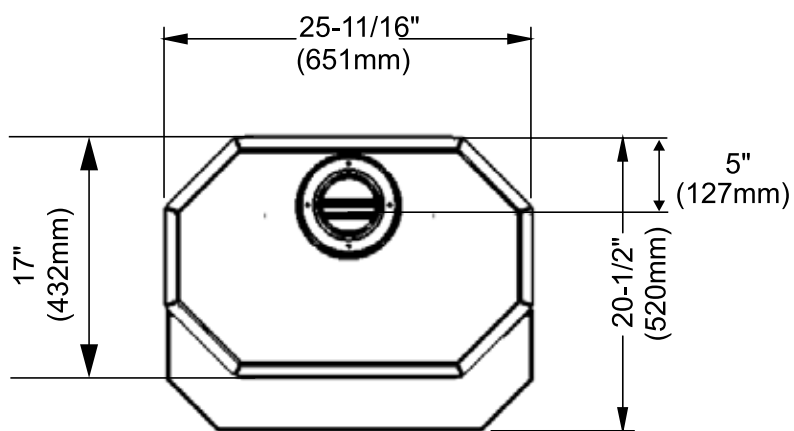
La minuterie de sept jours est commandée par un circuit électronique imprimé. Ainsi, si l'appareil est en mode CPI (veilleuse continue) et lorsque la lumière de la veilleuse s'éteint après sept jours continus d'inactivité, le réglage CPI sur la télécommande reste sur la position "CPI". Pour rallumer la veilleuse, il suffit d'appuyer sur le bouton Marche/Arrêt (On/Off) de la télécommande pour passer du mode "Marche" ("On") au mode "Arrêt" ("Off") puis revenir sur "Marche" ("On"). Une fois la veilleuse réactivée, l'appareil fonctionne normalement. Le mode IPI/CPI ne doit pas être modifié.

S'il n'y a pas d'appel de chaleur pendant une période inférieure à sept jours, la veilleuse reste allumée tant qu'elle n'est pas éteinte manuellement.

Si l'appareil est utilisé en mode IPI (veilleuse intermittente), ces consignes ne s'appliquent pas puisque la minuterie ne fonctionne pas pour ce mode.

Se reporter aux consignes de ce manuel et à la plaque d'allumage située sur l'appareil pour allumer ou rallumer la veilleuse.

dimensions



**LES PHOTOS/SCHÉMAS DE CE MANUEL SONT FOURNIS À TITRE ILLUSTRATIF SEULEMENT.
LES CARACTÉRISTIQUES DE L'APPAREIL PEUVENT VARIER EN RAISON DE L'AMÉLIORATION CONSTANTE DES PRODUITS.**





étiquette de sécurité

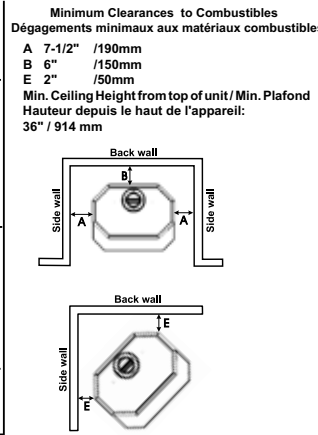
Voici une copie de l'étiquette apposée sur chaque poêle au gaz autoportant ULTIMATE afin de vous permettre d'en examiner le contenu. Cette

étiquette de sécurité se trouve à l'intérieur de la porte battante du socle.

REMARQUE : Nous améliorons constamment nos produits Regency^{MD}. Comparez cette copie avec l'étiquette apposée sur votre appareil. S'il existe une différence, fiez-vous à cette dernière.

Copie de l'étiquette de sécurité pour le poêle au gaz U39E-12

Duplicate serial #		533
 Intertek CE 4001172	Listed: VENTED GAS FIREPLACE HEATER / FOYER AU GAZ À ÉVACUATION Certified to/Certifié : ANSI Z21.88-2019 • CSA 2.33-2019 / CSA 2.17-2017 MAY BE INSTALLED IN MANUFACTURED (MOBILE) HOMES AFTER FIRST SALE Refer to Intertek's Directory of Building Products for detailed information. Pour plus de détails, se reporter au Répertoire des produits de construction de Intertek.	
	DO NOT REMOVE THIS LABEL / NE PAS ENLEVER CETTE ÉTIQUETTE 533 Serial No./No de série	
	FACTORY EQUIPPED FOR NATURAL GAS: Model U39E-NG12 Minimum supply pressure 5" WC/C.E. (1.25kPa) Manifold pressure High 3.5" WC/C.E. (0.87kPa) Manifold pressure Low 1.6" WC/C.E. (0.40kPa) Model U39E-NG12: Factory Equipped for Altitude 0-2000 ft. Orifice size #32 DMS Altitude 0-2000 ft/pi (0-610m) Maximum Input 38,000 Btu/h (11.1Kw/h) Minimum Input 26,000 Btu/h (7.61Kw/h) Model U39E-NG12: Convertible for Altitude 0-4500 ft. Orifice size #35 DMS Altitude 0-4500 ft/pi (0-1370m) Maximum Input 35,000 Btu/h (10.26Kw/h) Minimum Input 24,000 Btu/h (7.03Kw/h)	APPAREIL FONCTIONNANT AU GAZ NATUREL : Modèle U39E-NG12 Pression d'alimentation minimale Pression manifold élevée Pression manifold basse Fonctionnant à une altitude entre 0 et 2000 pi : Dimensions de l'orifice Altitude Débit calorifique maximal Débit calorifique minimal Convertible pour altitude entre 0 et 4500 pi : Dimensions de l'orifice Altitude Débit calorifique maximal Débit calorifique minimal
	FACTORY EQUIPPED FOR PROPANE GAS: Model U39E-LP12 Minimum supply pressure 11" WC/C.E. (2.74kPa) Manifold pressure High 10" WC/C.E. (2.49kPa) Manifold pressure Low 6.4" WC/C.E. (1.59kPa) Orifice size 49 DMS Altitude 0-2,000 ft/pi (0-610m) Maximum Input 38,000 BTU/h (11.1Kw/h) Minimum Input 30,000 BTU/h (8.79Kw/h) Model U39E-LP12: Convertible for Altitude 0-4500 ft. Orifice size #51 DMS Maximum Input 32,500 Btu/h (9.52Kw/h) Minimum Input 26,000 Btu/h (7.61Kw/h)	APPAREIL FONCTIONNANT AU PROPANE : Modèle U39E-LP12 Pression d'alimentation minimale Pression manifold élevée Pression manifold basse Dimensions de l'orifice Altitude Débit calorifique maximal Débit calorifique minimal Convertible pour altitude entre 0 et 4500 pi : Dimensions de l'orifice Altitude Débit calorifique maximal Débit calorifique minimal
ELECTRICAL SUPPLY/ALIMENTATION ÉLECTRIQUE FPI Fireplace Products International Ltd. Delta, BC, Canada 115V_60HZ less than/Moins de 2 AMP. Made in Canada / Fabriqué au Canada		
This appliance must be installed in accordance with local codes, if any; if none, follow the National Fuel Gas Code, ANSI Z223.1, or Natural Gas and Propane Installation Code, CSA B149.1. This appliance must be installed in accordance with the Standard CAN/CSA Z240 MH, Mobile Housing, in Canada, or with the Manufactured Home Construction and Safety Standard, Title 24 CFR, Part 3280, in the United States, or when such a standard is not applicable, ANSINC/SBCS A225.1/NFPA 501A, Manufactured Home Installations Standard or ANSI A119.2 or NFPA 501C Standard for Recreational Vehicles. This appliance is only for use with the type of gas indicated on the rating plate and may be installed in an aftermarket, permanently located, manufactured (mobile) home where not prohibited by local codes. See owner's manual for details. Optional Fan (Part# 910-331/P). Installer l'appareil selon les codes ou règlements locaux, ou, en l'absence de tels règlements, selon les codes d'installation ANSI Z223.1, National Fuel Gas Code ou CSA-B149.1 en vigueur. Installer l'appareil selon la norme CAN/CSA-Z240, Série MM, Maisons mobiles ou CAN/CSA-Z240 VC, Véhicules de camping, ou la norme 24 CFR Part 3280, Manufactured Home Construction and Safety Standard. Si ces normes ne sont pas pertinentes, se reporter à la norme ANSINC/SBCS A225.1/NFPA 501A, Manufactured Home Installations Standard, ou ANSI A119.2 ou NFPA 501C Standard for Recreational Vehicles. Cet appareil doit être utilisé uniquement avec le type de gaz indiqué sur la plaque signalétique. Cet appareil peut être installé dans une maison préfabriquée mobile installée à demeure si les règlements locaux le permettent. Voir le manuel d'utilisation pour plus de renseignements. Ventilateur en option (Pièce n° 910/331/P) This vented gas fireplace heater is not for use with air filters. N' pas utiliser de filtre à air avec ce foyer au gaz à évacuation. For use with glass doors certified with the appliance only. À utiliser uniquement avec les portes vitrées certifiées avec l'appareil For Use Only with Barrier (Part #732-929) Follow installation instructions. Utiliser uniquement avec l'écran de sécurité (n° 732-929). Suivre les consignes d'installation.		
VENTED GAS FIREPLACE HEATER - NOT FOR USE WITH SOLID FUELS. CATEGORY I. FOYER AU GAZ À ÉVACUATION - NE PAS UTILISER AVEC UN COMBUSTIBLE SOLIDE. CATÉGORIE I.		
 CANADIAN ENERGY PERFORMANCE VERIFIED Intertek EP501189	CSA P.4.1 Fireplace Efficiency (FE) /Efficacité énergétique des foyers (EEF) CSA P.4.1 Natural Gas / Gaz naturel 73.45% Propane Gas / Gaz propane 75.68%	920-136b



Emplacement de l'étiquette

Dans l'État du Massachusetts, l'installation et la réparation doivent être effectuées par un plombier ou un monteur d'installations au gaz certifié par le Commonwealth of Massachusetts.

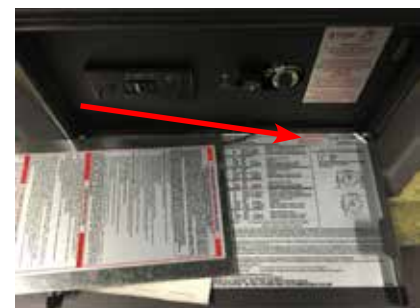
Dans l'État du Massachusetts, les raccordements de gaines flexibles ne doivent pas dépasser 36 po de longueur.

Dans l'État du Massachusetts, la fermeture de gaz manuelle indépendante de l'appareil doit être une vanne avec une poignée en forme de T.

L'État du Massachusetts exige l'installation d'un détecteur de monoxyde de carbone conformément à la norme NFPA 720, ainsi que d'un détecteur de carbone (CO) muni d'une batterie de secours et installé dans la même pièce que le foyer au gaz.



Baisser le panneau d'accès et repérer l'étiquette située sur l'arrière du panneau (voir photo ci-dessous).
NE PAS RETIRER L'ÉTIQUETTE DE L'APPAREIL.



consignes d'installation

Liste de contrôle pour l'installation d'un foyer au gaz

Cette liste de contrôle générale ne contient pas tous les détails ou toutes les spécificités d'installation pertinents et ne remplace pas les directives de ce manuel. Votre détaillant ou installateur Regency doit l'utiliser en conjonction avec les instructions du manuel. Veuillez suivre tous les codes et règlements locaux et vérifier les juridictions en vigueur.

Client : _____	Date d'installation : _____
Adresse de l'installation : _____	Emplacement du foyer : _____
N° de série : _____	Installateur : _____
N° de modèle : _____	

Exigences du site	OUI	NON
S'il y a lieu, y a-t-il de l'isolant, un pare-vapeur et des cloisons sèches si le foyer est installé sur un mur extérieur ou un châssis?		
L'espace dispose-t-il d'une base solide continue pour supporter l'appareil?		
L'espace est-il adapté à la taille de l'appareil et à tous les dégagements?		
Le gaz et l'électricité ont-ils été amenés à l'endroit où l'appareil sera installé?		
Dans les installations Cool Wall des modèles City et Grandview Series, l'enceinte du châssis est-elle scellée pour empêcher la chaleur de s'échapper? Tout l'air chaud de l'appareil doit sortir par les ouvertures d'évacuation requises.		
Dans les installations City et Grandview, l'enceinte du châssis est-elle ventilée par les ouvertures d'évacuation requises? Consultez le manuel pour plus de détails.		
S'il y a lieu, le foyer en maçonnerie ou fabriqué en usine est-il dans son état d'origine, sans aucune modification?		
S'il y a lieu, les exigences en matière d'âtre ont-elles été respectées?		
Configuration de l'appareil	OUI	NON
S'il y a lieu, les espaceurs et les extensions de bride de clouage supérieure sont-ils installés et à la bonne profondeur pour accueillir le matériau de finition? Consultez le manuel pour plus de détails.		
S'il y a lieu, le foyer est-il de niveau et fixé, et respecte-t-il les dégagements de l'encadrement? Consultez le manuel pour plus de détails.		
S'il y a lieu, l'appareil est-il converti à une ventilation sur le dessus ou à l'arrière conformément aux directives du manuel? L'isolation est-elle mise de côté?		
Ventilation	OUI	NON
Les composants de ventilation sont-ils homologués pour l'appareil installé?		
La configuration de ventilation est-elle conforme aux schémas d'évacuation?		
La ventilation est-elle installée et fixée, et les dégagements pour le conduit d'évacuation et le chapeau d'évacuation sont-ils respectés?		
S'il y a lieu, une élévation de 1/4 po a-t-elle été respectée à chaque pied de longueur horizontale?		
Est-ce que la terminaison a été installée et scellée?		
La terminaison de l'évacuation directe se trouve-t-elle au point le plus élevé de l'ensemble de l'évacuation?		
S'il y a lieu, les deux revêtements de cheminée sont-ils continus depuis les buses de la cheminée jusqu'à la terminaison?		
Alimentation électrique et câblage	OUI	NON
L'appareil est-il raccordé au réseau 110/120 V de la maison conformément aux codes locaux? Vérifiez les codes locaux pour l'emplacement des prises de courant.		
Les raccordements dans le foyer ont-ils été testés avec un multimètre?		
L'appareil est-il correctement mis à la terre?		
S'il y a lieu, le boîtier électrique ou jumelé est-il fixé au mur pour faciliter le montage du récepteur ou du compartiment de piles?		

consignes d'installation

Alimentation au gaz	OUI	NON
La pression d'alimentation est-elle conforme aux exigences indiquées sur la plaque signalétique?		
Une conversion a-t-elle été effectuée?		
Un contrôle d'étanchéité a-t-il été effectué et les pressions du collecteur (manifold) ont-elles été vérifiées?		
La valve d'arrêt est-elle installée et facilement accessible au client?		
Finition	OUI	NON
S'il y a lieu, est-ce que seuls des matériaux non combustibles ont été installés dans les zones non combustibles?		
Les dégagements respectent-ils les exigences en matière d'installation mentionnées dans le manuel?		
Les manteaux et/ou les projections sont-ils conformes au manuel d'installation?		
S'il y a lieu, la plaque d'avertissement du foyer à combustible solide a-t-elle été installée?		
Mise en place des éléments décoratifs	OUI	NON
Les commandes de la télécommande ou de l'interrupteur mural allument-elles la veilleuse et le brûleur principal?		
Les éléments décoratifs et le jeu de bûches du brûleur, la porte vitrée et l'écran sont-ils installés conformément aux instructions du manuel?		
Après 20 minutes de fonctionnement, l'obturateur d'air est-il correctement réglé?		
S'il y a lieu, le contour et les garnitures ont-ils été installés conformément au manuel?		
Le fonctionnement du ventilateur, des lumières (si elles ont été installées) et de la modulation de la flamme a-t-il été vérifié?		
Tutoriel et présentation à l'intention des clients	OUI	NON
Le client a-t-il confiance dans le fonctionnement du nouvel appareil au gaz et connaît-il toutes les fonctions de la télécommande?		
Confirmez que la plaque signalétique et la plaque d'allumage sont fixées à l'appareil. Ne les retirez pas.		
Le client a-t-il été informé de l'emplacement de ces deux plaques?		
Est-ce que l'accès aux commandes de l'appareil en cas de panne de courant a été expliqué au client?		
Les numéros de modèle et de série, ainsi que la date d'installation de l'appareil sont-ils inscrits dans le manuel et sur la liste de contrôle?		
La garantie et l'enregistrement de l'appareil ont-ils été revus avec le client?		
Commentaires :		

Information à l'usage du propriétaire

Avant de débiter

Une installation et une utilisation sécuritaires de cet appareil relèvent du bon sens. Toutefois, les normes Canadian Safety Standards et ANSI Standards exigent du fabricant qu'il fournisse un certain nombre de mises en garde.

L'INSTALLATION ET LA RÉPARATION DOIVENT ÊTRE EFFECTUÉES PAR UN TECHNICIEN QUALIFIÉ. L'APPAREIL DOIT ÊTRE INSPECTÉ PAR UN TECHNICIEN PROFESSIONNEL AVANT LA PREMIÈRE UTILISATION, PUIS AU MOINS UNE FOIS PAR AN. UN ENTRETIEN PLUS FRÉQUENT PEUT ÊTRE NÉCESSAIRE SI LES TAPIS, LA LITERIE, ETC. PRODUISENT UNE QUANTITÉ IMPORTANTE DE POUSSIÈRE. IL EST ESSENTIEL QUE LES COMPARTIMENTS DE COMMANDES, LES BRÛLEURS ET LES CONDUITS DE CIRCULATION D'AIR DE L'APPAREIL SOIENT MAINTENUS PROPRES EN TOUT TEMPS.

EN RAISON DES TEMPÉRATURES ÉLEVÉES, L'APPAREIL DOIT ÊTRE INSTALLÉ DANS UN ENDROIT OÙ IL Y A PEU DE CIRCULATION ET À DISTANCE DU MOBILIER ET DES TENTURES.

AVERTISSEMENT : UNE INSTALLATION NON CONFORME DE L'APPAREIL ENTRAÎNERA L'ANNULATION DE VOTRE GARANTIE ET POURRAIT CAUSER UN INCENDIE GRAVE.

ENFANTS ET ADULTES DOIVENT CONNAÎTRE LES DANGERS LIÉS AUX SURFACES EXPOSÉES À DES TEMPÉRATURES ÉLEVÉES, NOTAMMENT LA SURFACE VITRÉE DU FOYER, ET SE TENIR À DISTANCE POUR ÉVITER TOUT RISQUE DE BRÛLURES OU DE COMBUSTION DES VÊTEMENTS.

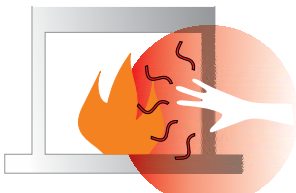
LES JEUNES ENFANTS DOIVENT ÊTRE ÉTROITEMENT SURVEILLÉS LORSQU'ILS SE TROUVENT DANS LA MÊME PIÈCE QUE L'APPAREIL. L'INSTALLATION D'UNE BARRIÈRE DE PROTECTION CONTRE LES BRÛLURES ACCIDENTELLES EST RECOMMANDÉE S'IL Y A DES PERSONNES À RISQUE DANS LA MAISON COMME BÉBÉS ET JEUNES ENFANTS. AFIN DE LIMITER L'ACCÈS À L'APPAREIL, INSTALLEZ UNE BARRIÈRE DE SÉCURITÉ AJUSTABLE POUR GARDER LES NOURRISSONS, LES JEUNES ENFANTS ET AUTRES PERSONNES À RISQUE HORS DE LA PIÈCE ET LOIN DES SURFACES CHAUDES.

AUCUN VÊTEMENT NI AUTRE MATIÈRE INFLAMMABLE NE DOIT ÊTRE PLACÉ SUR L'APPAREIL NI À PROXIMITÉ.

UN ÉCRAN DE PROTECTION DESTINÉ À RÉDUIRE LE RISQUE DE BRÛLURES LIÉ À LA VITRE CHAUDE EST FOURNI AVEC CET APPAREIL ET DOIT ÊTRE INSTALLÉ POUR ASSURER LA PROTECTION DES ENFANTS ET DES PERSONNES À RISQUE.

SI L'ÉCRAN EST ENDOMMAGÉ, IL DOIT ÊTRE REMPLACÉ PAR UN ÉCRAN FOURNI PAR LE FABRICANT POUR CET APPAREIL.

UNE PROTECTION OU UN ÉCRAN RETIRÉ POUR PERMETTRE L'ENTRETIEN DE L'APPAREIL DOIT ÊTRE REMIS EN PLACE AVANT LA MISE EN MARCHÉ DE L'APPAREIL.



MISE EN GARDE : Risque de cancer et de malformations congénitales
www.P65Warnings.ca.gov

919-874-fr

consignes d'utilisation

Procédure d'allumage

IMPORTANT : Le système de contrôle à distance fourni avec cet appareil a plusieurs options pour démarrer/faire fonctionner l'appareil à l'aide du bloc-piles et du bouton ON/OFF sur la télécommande manuelle. Avant de faire fonctionner l'appareil, lire attentivement les consignes d'utilisation de la télécommande (incluses avec la télécommande) pour comprendre comment utiliser le système de contrôle à distance.

1. S'assurer que l'interrupteur principal est sur ON et/ou que l'interrupteur du bloc-piles est sur la position "Remote".
2. Presser puis relâcher le bouton ON/OFF sur la télécommande (voir schéma 2). Un bip doit retentir depuis le récepteur. Si la télécommande n'est pas utilisée, l'appareil peut également être allumé en glissant l'interrupteur du bloc-piles sur ON (s'il y a lieu).



Schéma 1

3. Après environ 4 secondes, le système d'allumage par étincelles se mettra en marche pendant 60 secondes pour allumer la veilleuse.
4. L'appareil est en marche.



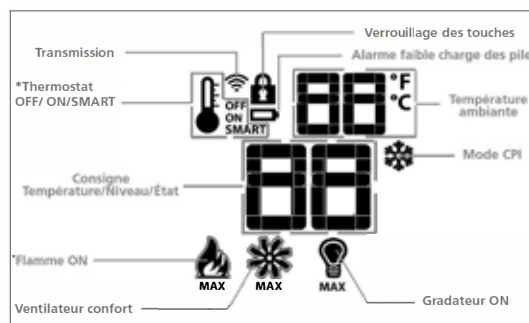
Remarque : Au cours du premier essai, le système tente d'allumer les flammes pendant environ 60 secondes. Si l'essai est infructueux, le système fait une pause de 35 secondes. C'est ce qu'on appelle l'étape de rectification. Ce délai écoulé, le système tente à nouveau d'allumer les flammes en produisant des étincelles pendant environ 60 secondes. Si les flammes ne s'allument toujours pas, le système se met en mode verrouillage.

Il faut alors le réinitialiser en suivant les étapes ci-dessous :

- a) Éteindre le système en appuyant sur la touche ON/OFF de la télécommande.
- b) Attendre 5 minutes puis répéter les opérations depuis l'étape 2.

Procédure d'arrêt

1. Appuyer sur la touche ON/OFF de la télécommande.
2. En cas d'intervention pour entretien ou travaux sur l'appareil, débrancher l'alimentation électrique et couper l'alimentation en gaz.



* Non disponible sur tous les modèles.

Fonctionnement des ventilateurs : Le ventilateur standard peut être commandé à l'aide de la télécommande fournie avec cet appareil. Voir les instructions de la télécommande.

Remarque - en mode thermostat : Lorsque l'appareil est allumé, le ventilateur ne se met pas en marche pendant les 5 premières minutes (si le ventilateur est allumé). Lorsque l'appareil est éteint, le ventilateur ne s'arrêtera pas pendant 12 minutes (s'il est en position marche) Mode manuel : Le ventilateur se met en marche et s'arrête immédiatement à l'aide de l'émetteur de la télécommande si la fonction du ventilateur est en position "marche".

Sélection Veilleuse permanente/Veilleuse intermittente (CPI/IPI)
Voir les consignes de la télécommande pour plus de détails.

VEILLEUSE SUR COMMANDE (MINUTERIE DE SÉCURITÉ DE 7 JOURS)

Information importante en cas d'utilisation de l'appareil en mode CPI (veilleuse continue) seulement

Cet appareil dispose d'un système Proflame 2 muni d'une veilleuse "sur commande". Cet équipement de sécurité permet de couper complètement la valve de gaz en éteignant l'allumage de la veilleuse si l'appareil n'est pas utilisé pendant sept jours continus.

Ceci s'applique si l'interrupteur CPI (veilleuse continue) est sur la position "On" sur la télécommande.

Lorsque le brûleur principal est éteint manuellement ou automatiquement par le thermostat, la minuterie de sept jours se remet en marche.

La minuterie de sept jours est commandée par un circuit électronique imprimé. Ainsi, si l'appareil est en mode CPI (veilleuse continue) et lorsque la lumière de la veilleuse s'éteint après sept jours continus d'inactivité, le réglage CPI sur la télécommande reste sur la position "CPI". Pour rallumer la veilleuse, il suffit d'appuyer sur le bouton Marche/Arrêt (On/Off) de la télécommande pour passer du mode "Marche" ("On") au mode "Arrêt" ("Off") puis revenir sur "Marche" ("On"). Une fois la veilleuse réactivée, l'appareil fonctionne normalement. Le mode IPI/CPI ne doit pas être modifié.

S'il n'y a pas d'appel de chaleur pendant une période inférieure à sept jours, la veilleuse reste allumée tant qu'elle n'est pas éteinte manuellement.

Si l'appareil est utilisé en mode IPI (veilleuse intermittente), ces consignes ne s'appliquent pas puisque la minuterie ne fonctionne pas pour ce mode.

Se reporter aux consignes de ce manuel et à la plaque d'allumage située sur l'appareil pour allumer ou rallumer la veilleuse.

FOR YOUR SAFETY READ BEFORE LIGHTING POUR VOTRE SÉCURITÉ – À LIRE AVANT LA MISE EN MARCHÉ

WARNING: If you do not follow these instructions exactly, a fire or explosion may result causing property damage, personal injury or loss of life. Improper installation, adjustment, alteration, service or maintenance can cause injury or property damage. Refer to the owner's information manual provided with this appliance. For assistance or additional information consult a qualified installer, service agency or gas supplier.

AVERTISSEMENT : Quiconque ne respecte pas scrupuleusement les instructions de la présente notice risque de déclencher un incendie ou une explosion pouvant entraîner des dégâts matériels ou des blessures pouvant être mortelles. Tout défaut d'installation, de réglage, de modification, de service ou d'entretien peut entraîner des blessures ou des dommages matériels. Reportez-vous au manuel d'utilisation fourni avec cet équipement. Pour obtenir de l'aide ou des informations complémentaires, consulter un installateur ou un service d'entretien qualifié, ou le fournisseur de gaz.

- A) This appliance is equipped with an ignition device which automatically lights the pilot.
Do not try to light the pilot by hand.
- B) **BEFORE OPERATING** smell all around the appliance area for gas. Be sure to smell next to the floor because some gas is heavier than air and will settle on the floor.
WHAT TO DO IF YOU SMELL GAS
- Do not try to light any appliance.
 - Do not touch any electric switch, do not use any phone in your building.
 - Leave the building immediately.
 - Immediately call your gas supplier from a neighbours phone. Follow the gas supplier's instructions.
 - If you cannot reach your gas supplier, call the fire department.
- C) Do not use this appliance if any part has been under water. Immediately call a qualified service technician to inspect the appliance and to replace any part of the control system and any gas control which has been underwater.
- A) Cet appareil est muni d'un dispositif d'allumage qui allume automatiquement la veilleuse.
Ne tentez pas d'allumer la veilleuse manuellement.
- B) **AVANT LA MISE EN MARCHÉ**, reniflez tout autour de l'appareil pour détecter une odeur de gaz. Reniflez au niveau du plancher, car certains gaz sont plus lourds que l'air et peuvent s'accumuler au niveau du sol.
- QUE FAIRE SI VOUS SENTEZ UNE ODEUR DE GAZ :**
- Ne tentez pas d'allumer l'appareil
 - Ne touchez à aucun interrupteur; n'utilisez pas le téléphone se trouvant dans le bâtiment.
 - Quittez immédiatement le bâtiment.
 - Appelez immédiatement votre fournisseur de gaz depuis un téléphone extérieur. Suivez les instructions du fournisseur.
 - Si vous ne pouvez pas rejoindre le fournisseur, appelez le service incendie.
- C) N'utilisez pas cet appareil s'il a été plongé dans l'eau, même partiellement. Faites inspecter l'appareil par un technicien qualifié et remplacez tout élément du système de contrôle ou de commande qui a été plongé dans l'eau.

CAUTION: Hot while in operation. Do not touch. Severe burns may result. Due to high surface temperatures keep children, clothing and furniture, gasoline and other liquids having flammable vapors away. Keep burner and control compartment clean. See installation and operating instructions accompanying appliance.

ATTENTION : Surfaces chaudes lorsque l'appareil est en marche. Ne pas toucher. Risque de brûlures graves. En raison des températures élevées, les enfants, les vêtements et le mobilier, le carburant et tout autre liquide aux vapeurs inflammables doivent être tenus éloignés de l'appareil. Nettoyer régulièrement le brûleur et le compartiment des commandes. Voir les consignes d'installation et d'utilisation fournies avec l'appareil.

OPERATING INSTRUCTIONS / CONSIGNES DE FONCTIONNEMENT

- 1) **STOP!** Read the safety information above on this label.
 - 2) Ensure the Main switch is in the ON position and/or the wall mounted battery holder (if equipped) is in the <REMOTE> position.
 - 3) Press and release the ON/OFF button on the remote handheld transmitter. An audible beep should be heard from the receiver. If not using the remote, the unit can also be turned on by sliding the battery holder switch to the <ON> position (if equipped).
 - 4) After approximately 4 seconds the spark ignition system will spark for 60 seconds to light the main burner.
 - 5) The unit will turn on.
Note: The first attempt to ignition will last approximately 60 seconds. If there is no flame ignition (rectification) the board will stop sparking for approximately 35 seconds. After this wait time, the board will start a second try for ignition by sparking for approximately 60 seconds. If there is still no positive ignition after the second attempt the board will go into lock out.
The system will need to be reset as follows (after going into lock out mode):
 - a) Wait 5 minutes - turn the system off by pressing the ON/OFF button on the remote.
 - b) After approximately 2 seconds press the ON/OFF button again.
 - c) Unit will repeat step 2.
 - 6) If the appliance will not operate, follow the instructions, "To Turn Off Gas to Appliance" and call your service technician or gas supplier. This appliance is equipped with an on-demand pilot that shuts off after seven days.
- 1) **STOP!** Lisez les instructions de sécurité sur la portion supérieure de cette étiquette.
 - 2) S'assurer que le commutateur principal est en position ON et/ou que le bloc-piles mural (le cas échéant) est en position <REMOTE>.
 - 3) Appuyer sur la touche ON/OFF de la télécommande puis relâcher. Un bip sonore retentira depuis le récepteur. Si vous n'utilisez pas la télécommande, l'appareil peut également être allumé en faisant glisser le commutateur du bloc-piles sur la position <ON> (le cas échéant).
 - 4) Après environ 4 secondes, le système d'allumage produira une étincelle pendant 60 secondes pour allumer le brûleur principal.
 - 5) L'appareil s'allumera.
Remarque : Au premier allumage, le système tente d'allumer les flammes pendant 60 secondes. Si l'essai est infructueux, le système fera une pause de 35 secondes. C'est ce qu'on appelle l'étape de rectification. Ce délai écoulé, le système tente à nouveau d'allumer les flammes en produisant des étincelles pendant 60 secondes. Si les flammes ne s'allument toujours pas, le système se met en mode verrouillage.
Il faut alors le réinitialiser en suivant les étapes ci-dessous (pour le déverrouiller) :
 - a) Attendre 5 minutes et éteindre l'appareil en appuyant sur la touche ON/OFF de la télécommande.
 - b) Attendre 2 secondes et appuyer encore une fois sur la touche ON/OFF.
 - c) L'appareil répètera l'étape 2.
 - 6) Si l'appareil ne fonctionne pas, suivez les instructions "Pour couper le gaz au niveau de l'appareil" et appelez un technicien qualifié ou votre fournisseur de gaz.
Cet appareil est équipé d'une veilleuse sur demande qui s'éteint après sept jours.

TO TURN OFF GAS TO APPLIANCE / POUR COUPER LE GAZ AU NIVEAU DE L'APPAREIL

- 1) Press the ON/OFF button on the remote or slide the wall mount switch to the "OFF" position.
 - 2) If service is to be performed—you must disconnect power and shut off gas to the unit.
- 1) Appuyer sur la touche ON/OFF de la télécommande ou faites glisser l'interrupteur mural sur la position "OFF".
 - 2) Lors de l'entretien de l'appareil, vous devez débrancher l'alimentation électrique et couper le gaz alimentant l'appareil.

DO NOT REMOVE THIS INSTRUCTION PLATE

NE PAS ENLEVER CETTE ÉTIQUETTE D'INSTRUCTIONS

919-649b

Consignes d'utilisation de la télécommande Proflame II

IMPORTANT : La télécommande Proflame 2 fait partie intégrante du système Proflame 2 qui comprend les éléments suivants :

- Télécommande Proflame 2 à utiliser avec :
- Module de contrôle IFC (Integrated Fireplaces Control)

La télécommande Proflame 2 permet de contrôler les fonctions suivantes de l'appareil :

1. Brûleur principal On/Off (Marche/Arrêt)
2. Modulation de la flamme du brûleur principal (6 niveaux)
3. Sélection veilleuse permanente ou intermittente (CPI/IPI)
4. Fonctions du thermostat et du thermostat Smart
5. Modulation de l'éclairage d'appoint (6 niveaux)**
6. Éclairage supérieure
7. Modulation de la vitesse du ventilateur de confort (6 niveaux)**

** Ces options ne sont pas disponibles sur tous les modèles d'appareils.

La télécommande Proflame est caractérisée par un design épuré, une disposition simple des touches et un afficheur LCD (Schéma 1). La touche Mode permet de sélectionner les fonctionnalités et la touche Thermostat sert à allumer, éteindre ou sélectionner les fonctions du thermostat (Schémas 1 et 2). Une fonction de verrouillage des touches est également disponible (Schéma 2).



Schéma 1: Télécommande Proflame

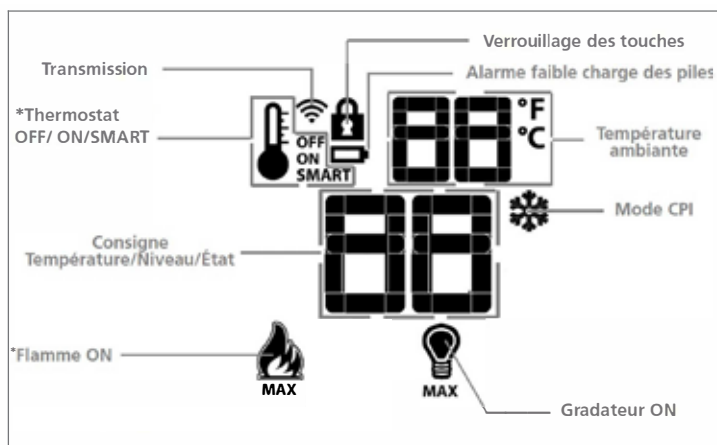


Schéma 2 : Afficheur LCD de la télécommande



DONNÉES TECHNIQUES TÉLÉCOMMANDE	
Tension d'alimentation	4,5V (3 piles 1,5V AAA)
Plage de température ambiante	0 - 50°C (32 - 122°F)
Radiofréquence	315 MHZ

AVERTISSEMENT : LA TÉLÉCOMMANDE ET LE RÉCEPTEUR SONT DES DISPOSITIFS DE RADIOFRÉQUENCE. PLACER LE RÉCEPTEUR DANS UN OBJET/UNE SURFACE EN MÉTAL OU À PROXIMITÉ D'UN OBJET/UNE SURFACE EN MÉTAL PEUT RÉDUIRE CONSIDÉRABLEMENT LA PORTÉE DU SIGNAL.

ATTENTION !

- Couper l'alimentation principale en gaz de l'appareil pendant l'installation ou l'entretien du dispositif de réception.

- Couper l'alimentation principale en gaz de l'appareil avant d'enlever ou de remettre les piles.

- En cas de dysfonctionnement de la télécommande, éteindre le module IFC en utilisant l'interrupteur principal "ON/OFF".

- Pour l'installation et l'entretien, éteindre le module IFC en débranchant la prise d'alimentation.

Synchronisation de la télécommande avec le IFC (au besoin)

Allumer le récepteur. Appuyer sur le bouton PRG situé dans le coin supérieur droit du récepteur : voir l'instruction concernant le récepteur (*). Le récepteur émettra trois (3) "bips" pour indiquer qu'il est prêt à se synchroniser avec la télécommande. Insérer les 3 piles de type AAA dans le compartiment prévu à cet effet sur le dessous de la télécommande. (Schéma 3) Une fois les piles installées dans la télécommande, appuyer sur le bouton On. Le récepteur émettra 4 "bips" pour indiquer que la commande de la télécommande est acceptée et qu'il est configuré sur le code particulier de cette télécommande. Le système est désormais initialisé.

(*) Le récepteur peut être indépendant ou intégré au module de contrôle IFC de l'appareil. La notice du récepteur peut ne pas être indépendante lorsque celui-ci fait partie du module IFC.



Schéma 3 : Compartiment à piles

Remarque : Utiliser seulement des piles alcalines standards. Ne pas utiliser de piles rechargeables ou de piles au lithium.

Information à l'usage du propriétaire

Indication de la température

Avec le système sur "OFF", appuyer en même temps sur les touches Thermostat et Mode. Vérifier sur l'afficheur LCD de la télécommande qu'un C ou un F s'est affiché sur la droite de la valeur de température ambiante (Schémas 4 et 5).

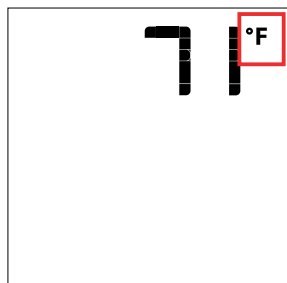


Schéma 4 : Affichage en Fahrenheit sur la télécommande.

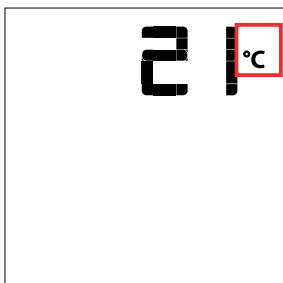


Schéma 5 : Affichage en Celsius sur la télécommande.

Allumage de l'appareil

Avec le système sur OFF, appuyer sur la touche ON/OFF de la télécommande. La télécommande affiche d'autres icônes actives sur l'écran. En même temps, le récepteur activera l'appareil. Le récepteur confirmera la réception de la commande par un seul bip.

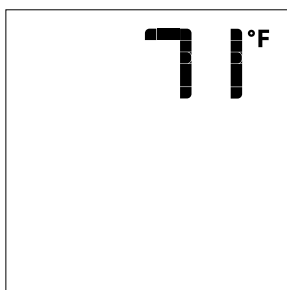


Schéma 6 : Afficheur de la télécommande

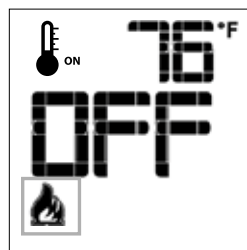
Extinction de l'appareil

Avec le système sur ON, appuyer sur la touche ON/OFF de la télécommande. Sur cette dernière, seule la température ambiante restera affichée (Schéma 6). En même temps, le récepteur arrêtera l'appareil, tout en émettant un bip de confirmation de réception de la commande.

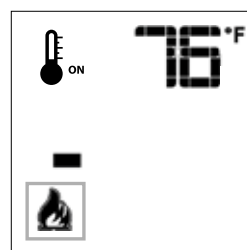
Contrôle à distance de la flamme

Le système Proflame dispose de six (6) niveaux de flamme. Avec le système en marche et la flamme au niveau maximum dans l'appareil, chaque pression sur la touche fléchée Bas réduira la hauteur de la flamme d'un degré jusqu'à son extinction totale.

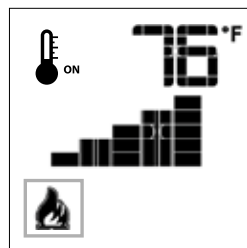
La touche fléchée Haut augmente la hauteur de la flamme à chaque pression. Si on appuie sur la touche fléchée Haut pendant que le système est en marche mais que la flamme est éteinte, celle-ci s'allumera en position haute (Schémas 7 et 8). La réception de la commande est confirmée par un (1) seul bip.



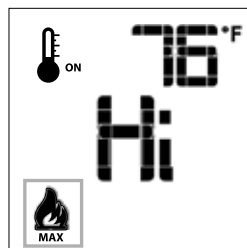
Flamme éteinte



Flamme Niveau 1



Flamme niveau 5



Flamme niveau maximum

Schéma 7

Schéma 8

Thermostat d'ambiance (sur télécommande)

La télécommande peut fonctionner comme un thermostat d'ambiance. Ce thermostat peut être programmé sur une température désirée pour contrôler le niveau de confort dans la pièce.

Pour activer cette fonction, appuyer sur la touche Thermostat (Schéma 1). L'afficheur LCD de la télécommande changera, montrant que le thermostat d'ambiance est allumé (sur "ON") et que la température de consigne est maintenant visualisée (Schéma 9). Pour régler la température de consigne désirée, appuyer sur les touches fléchées Haut ou Bas jusqu'à ce que cette température s'affiche sur la télécommande.

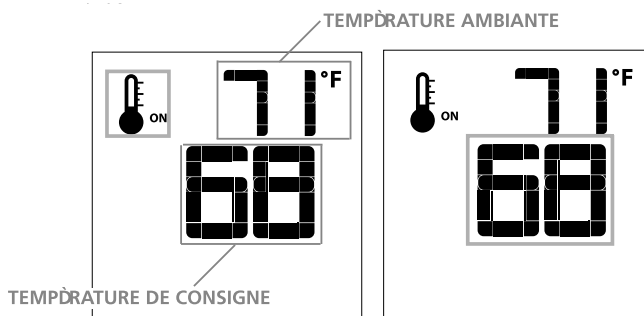


Schéma 9

Schéma 10

Thermostat Smart (sur télécommande)

La fonction Thermostat Smart (intelligent) règle la hauteur de la flamme en fonction de la différence entre la température de consigne et la température ambiante actuelle. Lorsque la température ambiante s'approche de la consigne, la fonction Smart module la flamme vers le bas.

Pour activer cette fonction, appuyer sur la touche Thermostat (Schéma 1) jusqu'à ce que le mot "SMART" s'affiche à droite du bulbe de température (Schéma 11).

Pour régler la température de consigne, appuyer sur les touches fléchées Haut ou Bas jusqu'à ce que la température de consigne désirée s'affiche sur la télécommande (Schéma 12).

Remarque : Quand le thermostat Smart est activé, le réglage manuel de la hauteur de la flamme est désactivé.

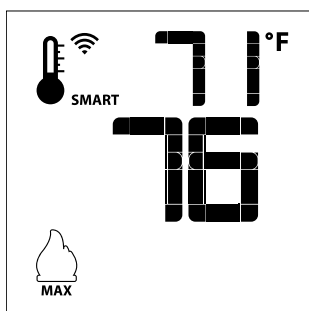


Schéma 11 : Fonction Smart de la flamme

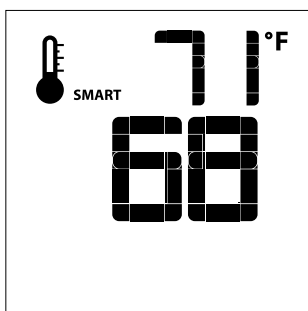


Schéma 12

Contrôle de la vitesse du ventilateur**

Si l'appareil est équipé d'un ventilateur de circulation d'air chaud, la vitesse du ventilateur peut être contrôlée par le système Proflame. Le ventilateur peut être réglé sur six (6) vitesses. Pour activer cette fonction, utiliser la touche Mode (Schéma 1) pour sélectionner l'icône de contrôle du ventilateur (Schéma 13). Utiliser les touches fléchées Haut/Bas (Schéma 1) pour démarrer, arrêter le ventilateur ou en régler la vitesse (Schéma 14). La réception de la commande est confirmée par un seul bip.

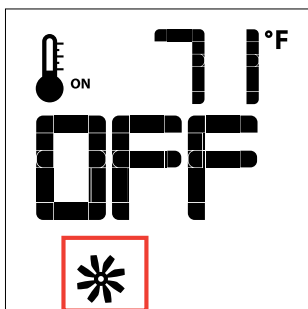


Schéma 13

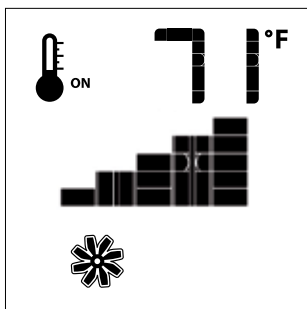


Schéma 14

Commande du gradateur à distance (éclairage)**

La fonction auxiliaire contrôle la sortie d'alimentation AUX au niveau de la commande d'éclairage graduable. Pour activer cette fonction, utiliser la touche Mode (schéma 1) pour sélectionner l'icône AUX (Schémas 15 et 16). L'intensité de la sortie peut être réglée sur six (6) niveaux. Utiliser les touches fléchées Haut/Bas (Schéma 1) pour régler le niveau de sortie (schéma 16). Un seul bip confirme la réception de la commande.

Remarque : Cette fonction n'est disponible qu'avec le module de contrôle IFC.

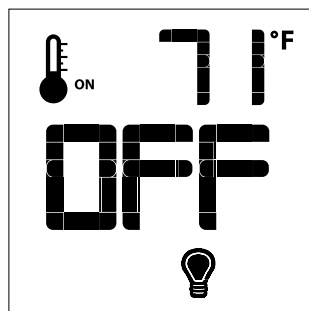


Schéma 15

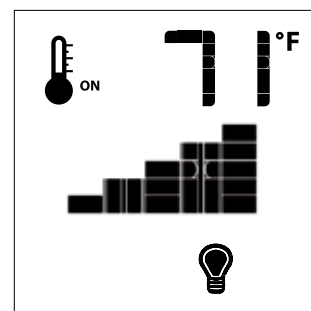


Schéma 16

Contrôle de l'éclairage supérieure**

La fonction d'éclairage supérieur commande l'allumage/l'extinction de l'éclairage supérieur. Pour activer cette fonction, utiliser la touche Mode (Schéma 1) pour sélectionner l'icône du mode AUX (Schémas 17 et 18). En appuyant sur la touche fléchée Haut, on active la lumière. En appuyant sur la touche fléchée Bas, on arrête cette même lumière. Un seul bip confirme la réception de la commande.



Schéma 17

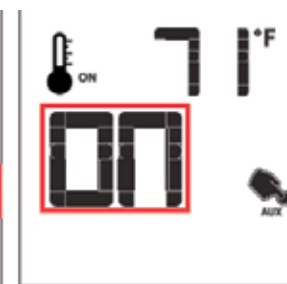


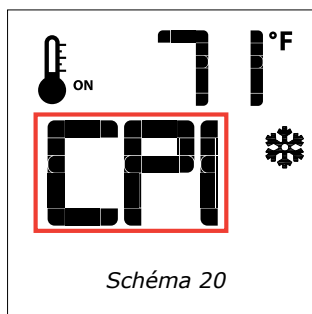
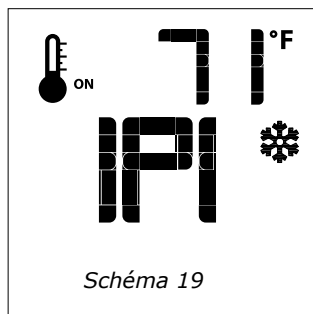
Schéma 18

Sélection Veilleuse permanente/intermittente (CPI/IPI)

Remarque : Les modèles à évacuation forcée n'ont pas l'option de veilleuse permanente.

Avec le système en position "OFF", appuyer sur la touche Mode (Schéma 1) pour sélectionner l'icône mode CPI (Schémas 19 et 20).

En appuyant sur la touche fléchée Haut, on active le mode Allumage veilleuse permanente (CPI). En appuyant sur la touche fléchée Bas, on revient au mode IPI. Un seul bip confirme la réception de la commande.



Commutateur CPI/IPI

Cet appareil est équipé de série d'un commutateur CPI/IPI.

Voici les fonctions du commutateur CPI/IPI :

Veilleuse continue (CPI) - Une veilleuse qui, une fois en marche, doit rester allumée en continu jusqu'à son extinction manuelle.

Veilleuse intermittente (IPI) - Une veilleuse qui est automatiquement allumée en cas de mise en marche de l'appareil et qui reste allumée en continu à chaque fois que le brûleur principal est en marche. La veilleuse s'éteint automatiquement à chaque fin de cycle d'utilisation du brûleur principal.

Le mode de l'appareil peut être facilement modifié pour passer d'un système d'allumage de la veilleuse intermittente (IPI) à système d'allumage de la veilleuse continue (CPI) en utilisant l'interrupteur à bascule argenté situé sur l'appareil.

(Voir l'emplacement indiqué du commutateur CPI/IPI ci-dessous)

Avantages du CPI :

-Garde la ventilation prête à une mise en marche sans problème par temps froid ou en cas d'inversion

-Conserve la chaleur de la vitre de l'appareil afin de réduire la condensation au démarrage

-Offre la flexibilité de choisir une veilleuse continue traditionnelle. (Veilleuse de 7 jours sur demande)

Un commutateur IPI permet également de faire des économies de combustible car la veilleuse ne fonctionne qu'en cas d'appel de chaleur.

Icône du thermostat : Si l'icône du thermostat n'apparaît pas sur la télécommande, suivre les instructions indiquées ci-dessous :

1. Retirer une pile de la télécommande.
2. Maintenir appuyé le bouton du thermostat sur la télécommande.
3. Réinstaller la pile (retirée à l'étape 1) tout en maintenant enfoncé le bouton du thermostat.
4. Si "**Set**" apparaît, cela signifie que l'option du thermostat est désormais activée. Si "**Clr**" apparaît, l'option est désactivée.
5. Répéter la procédure si "**Set**" ou "**Clr**" pour enlever ou ajouter l'option n'apparaît pas sur la télécommande.

Activer toutes les autres fonctions. Si elles n'apparaissent pas sur la télécommande, suivre les instructions indiquées ci-dessous :

1. Retirer une pile de la télécommande.
2. Maintenir appuyé en même temps le bouton **ON/OFF** et le bouton **MODE**.
3. Réinstaller la pile retirée à l'étape 1 tout en maintenant appuyés les deux boutons. Maintenir les boutons enfoncés, puis relâcher le bouton **MODE** seulement.
4. L'écran affichera soit "**Clr**" soit "**Set**", la 1ère option disponible étant pour désactiver ou activer un mode.

5. "**Clr**" annulera un mode : utiliser la flèche du haut ou du bas tout en maintenant enfoncés les boutons **ON/OFF** et **MODE** (l'icône du mode disparaît une fois retiré).
6. Utiliser le bouton "**Mode**" pour passer à la fonction suivante.
7. "**Set**" ajoutera un mode utiliser la flèche du haut ou du bas tout en maintenant enfoncés les boutons **ON/OFF** et **MODE** (l'icône du mode disparaît une fois ajouté).
8. Utiliser le bouton "**Mode**" pour passer à la fonction suivante.

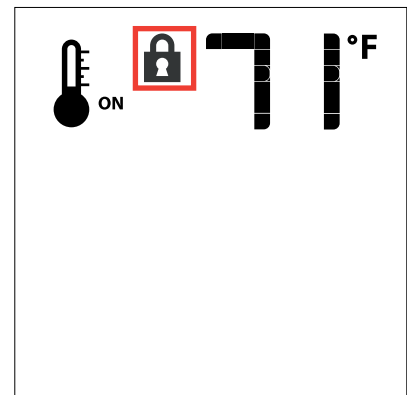
Remarque : Ne jamais programmer le ventilateur (s'il est installé) ou le mode CPI/IPI sur la télécommande.

Verrouillage des touches

Cette fonction verrouille les touches afin d'empêcher toute utilisation non surveillée.

Pour activer cette fonction, appuyer sur la touche MODE et sur la touche fléchée Haut en même temps (Schéma 21).

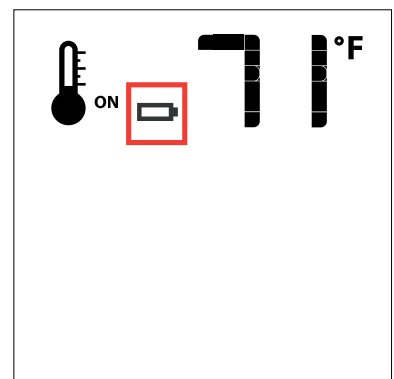
Pour désactiver cette fonction, appuyer sur la touche MODE et sur la touche fléchée Haut en même temps.



Détection de faible charge des piles

Télécommande

La durée de vie des piles de la télécommande dépend de plusieurs facteurs : qualité des piles utilisées, nombre d'allumages de l'appareil, nombre de changements de consigne du thermostat d'ambiance, etc. Quand la charge des piles de la télécommande est faible, une icône Pile s'affiche sur la télécommande (Schéma 22) avant que les piles soient totalement inutilisables. Cette icône disparaît une fois les piles remplacées.



Remplacement des piles du porte-piles Proflame II et des piles de secours en cas de panne de courant de 120 volts

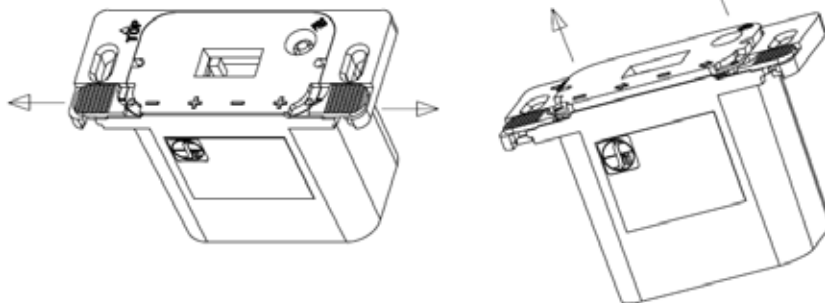
Comment remplacer ou ajouter des piles dans un porte-piles (Proflame 2).

Remarque : si une plaque de recouvrement de l'interrupteur mural est installée, retirer d'abord cette plaque en enlevant les deux petites vis à tête Phillips.

ÉTAPE 1

Faire glisser les deux languettes de gauche et de droite comme illustré ci-dessous.

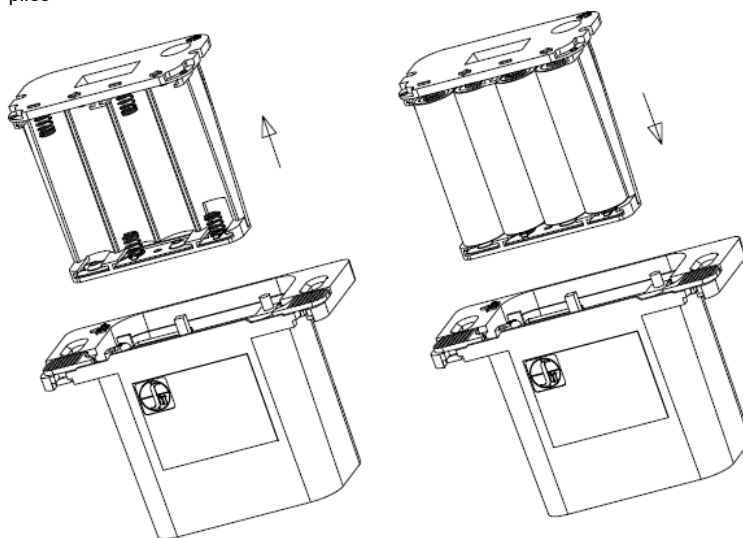
Le compartiment à piles peut être légèrement sorti pour permettre de l'extraire facilement



ÉTAPE 2

Extraire le compartiment à piles du récepteur à distance ou du porte-piles

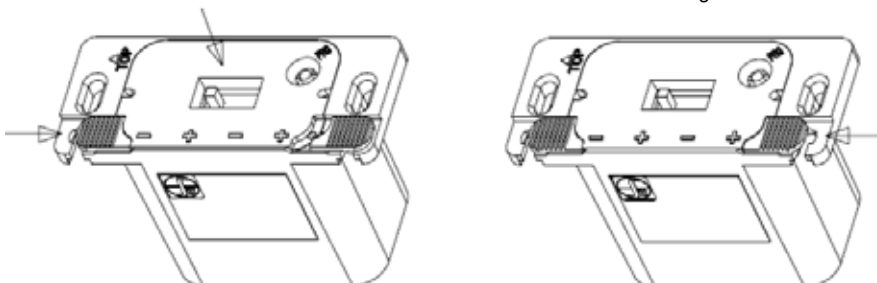
Remplacer les 4 piles AA et insérer à nouveau le compartiment à piles dans le récepteur à distance ou le porte-piles



ÉTAPE 3

En maintenant le compartiment à piles, fermer la languette de gauche

Fermer la languette de droite



ÉTAPE 4 Réinstaller la plaque de recouvrement du mur à l'aide de 2 vis à tête Phillips.

consignes d'installation

Message important CONSERVER PRÉCIEUSEMENT CES INSTRUCTIONS

Ce poêle au gaz autoportant à évacuation directe ULTIMATE doit être installé en respectant ces directives. Veuillez lire attentivement les présentes directives avant de procéder à l'installation. Consultez les autorités compétentes pour savoir si vous devez vous procurer un permis au préalable.

Remarque : Le non-respect de ces directives pourrait entraîner un dysfonctionnement de l'appareil de chauffage pouvant causer des blessures qui pourraient s'avérer mortelles et/ou des dégâts matériels. Le non-respect de ces directives peut également entraîner l'annulation de votre police d'assurance incendie et/ou de la garantie.

Remarque : Ces directives prévalent sur celles de Simpson Dura-Vent.

Caractéristiques

Carburants : Le modèle U39E-NG12 est homologué pour être utilisé avec du gaz naturel.

Le modèle U39E-LP12 est homologué pour être utilisé avec des gaz de pétrole liquéfiés (propane).

Alimentation électrique : Système 115V C.A.

Ventilateur de circulation : Vitesse variable, 125/75.

Jeu de bûches : Fibre en céramique, 7 par jeu.

Système de ventilation : Conduit rigide coaxial (doublure extérieure 6-5/8 po / doublure intérieure 4 po) et chapeau d'évacuation.

Information pour une maison préfabriquée ou mobile après la vente initiale

Ce produit Regency® a été testé et certifié par les services de tests ITS comme appareil de chauffage mural à évacuation directe conforme aux normes suivantes : CSA 2.17 et ANSI Z21.88/CSA 2.33.

Cet appareil à évacuation directe doit être installé conformément aux consignes d'installation du fabricant et aux normes de construction et de sécurité de maisons préfabriquées, Manufactured Home Construction and Safety Standard, Title 24CFR, Part 3280, ou à la norme en vigueur Fire Safety Criteria for Manufactured Home Installations, Sites, and Communities ANSI/NFPA 501A et à la norme CAN/CSA Z240-Mobile Home en vigueur au Canada.

L'installation de cet appareil doit se conformer aux consignes d'installation du fabricant et aux codes et règlements locaux. En l'absence de tels codes locaux, suivre le National Fuel Gas Code, ANSI Z223.1, le National Electrical Code ANSI/NFPA 70 aux É.U., le code d'installation de gaz CSA B149.1 et le code d'installation électrique canadien CSA C22.1 en vigueur.

Cet appareil Regency® homologué pour maison mobile/préfabriquée est équipé de série pour être fixé à demeure.

Cet appareil Regency® homologué pour maison mobile/préfabriquée est équipé de série d'une cosse de terre dédiée n°8 à laquelle un fil de cuivre de calibre 18 provenant de la masse du châssis en acier doit être relié.

Cet appareil doit être installé seulement dans une maison installée de manière permanente après la vente initiale, préfabriquée (États-Unis seulement) ou mobile, si les règlements locaux le permettent.

Cet appareil doit être utilisé uniquement avec le type de gaz indiqué sur la plaque signalétique. Cet appareil n'est pas convertible pour une utilisation avec d'autres gaz, sauf si une trousse de conversion certifiée est utilisée.

1. S'assurer de respecter les dégagements appropriés pour l'entretien et le bon fonctionnement de l'appareil, ainsi qu'autour des ouvertures d'air dans la chambre de combustion.
2. L'appareil doit être installé sur une surface plane, solide et continue (par exemple un plancher en bois, en métal ou en béton). L'appareil peut être posé à même le sol ou, pour un effet visuel plus saisissant, sur une plate-forme murale. L'appareil peut être installé sur du tapis, de la céramique, un plancher de bois ou un autre matériau combustible, car la base de l'appareil s'étend sur toute sa surface. Le poêle au gaz autoportant à évacuation directe ULTIMATE peut être installé de diverses façons et s'adaptera à presque tout aménagement de la pièce. Il peut être encastré, encadré dans la pièce, ou installé en coin.
3. Le poêle au gaz autoportant à évacuation directe ULTIMATE est homologué pour être installé dans une alcôve qui respecte les dégagements mentionnés dans la section « Emplacement de votre poêle au gaz Ultimate ». Cet appareil est homologué pour être installé dans des maisons préfabriquées. Voir la section « Configurations du système d'évacuation avec conduit rigide » pour les configurations d'évacuation requises. Si l'appareil est installé dans une maison préfabriquée, il doit être boulonné au plancher.
4. Cet appareil est homologué pour être installé dans une chambre lorsqu'il est utilisé avec un thermostat Millivolt homologué. Certaines municipalités peuvent avoir des exigences supplémentaires : consulter les codes et règlements locaux avant de procéder à l'installation.
5. Cet appareil est homologué pour être installé dans une alcôve. Respecter les dégagements minimaux de l'alcôve comme suit : largeur minimale de 48 po (1 219 mm), profondeur maximale de 36 po (914 mm), et hauteur minimale de 64 po (1 626 mm) du sol au plafond.
6. Avant de procéder à l'installation, il est recommandé de dresser un plan sur papier de l'installation voulue, à partir des mesures exactes des dégagements et des revêtements de protection du sol, et de le faire vérifier par un inspecteur qualifié en bâtiment avant l'installation.

Informations de sécurité générale

1. L'installation de cet appareil doit être conforme au code d'électricité canadien.
2. Une fois installé, l'appareil doit être mis à la masse selon les codes et règlements locaux, ou en leur absence, selon le National Electrical Code ANSI/NFPA 70 ou le Canadian Electrical Code CSA C22.1 en vigueur.
3. L'appareil doit être inspecté avant d'être utilisé en cas de dommages causés lors de sa livraison. Il doit être **entretenu une fois par an par un technicien professionnel**. Un entretien plus fréquent peut être nécessaire si les tapis, la literie, les poils d'animaux, etc. produisent une quantité importante de poussière. Il est essentiel que les compartiments de commande et les gaines de circulation d'air de l'appareil soient maintenus propres, sans poussières.
4. Voir les directives générales de construction et d'assemblage. L'appareil et son système de ventilation doivent être isolés s'ils sont installés ou traversent une pièce de vie et si les enfants se trouvent à leur contact.
5. Cet appareil doit être raccordé à une évacuation et un chapeau d'évacuation spécifiques à l'extérieur de l'enveloppe du bâtiment. Ne jamais installer une évacuation vers une autre pièce ou à l'intérieur d'un bâtiment. S'assurer que le système d'évacuation est installé conformément aux instructions du fabricant, dans la section «Emplacements des sorties extérieures d'évacuation».
6. Inspecter annuellement le système d'évacuation afin de s'assurer qu'il n'est pas obstrué ou détérioré.
7. Les sorties d'évacuation ne doivent pas être encastrées dans un mur ou dans un revêtement extérieur.
8. Toutes les surfaces vitrées de sécurité qui ont été retirées pour entretien doivent être remises en place avant d'utiliser l'appareil.
9. Afin d'éviter toute blessure, ne pas confier le fonctionnement de l'appareil à une personne qui n'est pas familière avec son utilisation.

Les émissions issues de la combustion de bois ou de gaz peuvent contenir des produits chimiques reconnus par l'État de la Californie comme cancérigènes et responsables de malformations congénitales ou d'autres pathologies du système reproducteur.

Aide-mémoire pour l'installation

1. Choisir l'emplacement de l'appareil. Se reporter aux sections suivantes :
 - a. Choisir l'emplacement de votre poêle au gaz Ultimate
 - b. Emplacement des sorties extérieures d'évacuation
 - c. Dégagements par rapport aux matériaux combustibles
 - d. Air de combustion et d'évacuation
2. Installer les grilles d'aération. Se reporter à la section ventilateur en option. Se reporter à la section « Installation des grilles d'aération ».
3. Choisir un système d'évacuation en option et l'installer en conséquence. Se reporter aux sections suivantes si applicables :
 - a. Kit du système d'évacuation horizontale évacuation directe DV
 - b. Kit du système d'évacuation Dura-Vent
 - c. Conversion d'une cheminée en métal de classe A en système d'évacuation directe
4. Installer 4 piles AA dans le récepteur de la télécommande, ce qui permettra de faire fonctionner l'appareil manuellement lorsqu'il est sur "ON".
5. Effectuer les branchements à l'alimentation au gaz. Se reporter à la section «Raccordement au gaz».
Effectuer un test de la veilleuse en se conformant au schéma fourni. Se reporter à la section «Réglage de la veilleuse».
6. Si l'appareil est converti au propane, se reporter à la section « Conversion du gaz naturel au propane » et à la section « Conversion à un rendement BTU plus faible ».
7. Vérifier la pression du gaz. Consulter la section « Test de pression de la conduite de gaz ».
8. Installer les accessoires standard et en option. Consulter les sections suivantes si applicables :
 - a. Jeu de bûches
 - b. Porte avant
 - c. Thermostat mural
 - d. Télécommande
 - e. Écran de sécurité (pare-feu)
 - f. Installation de la grille d'aération
 - g. 1 pile AA dans le boîtier d'allumage pour courant continu
9. Procéder à une dernière vérification. Se reporter à la section « Vérification finale ».

Avant de quitter le domicile du client, l'installateur doit s'assurer que l'appareil s'allume correctement et **en expliquer le fonctionnement en détail au client**.

Cette dernière vérification comprend les étapes suivantes :

1. Chronométrer l'appareil pour s'assurer qu'après 15 minutes de fonctionnement, le débit d'alimentation en gaz est adéquat (tel qu'inscrit sur l'étiquette de sécurité).
2. Au besoin, régler le débit d'air principal pour éviter que les flammes ne produisent du carbone. Faire fonctionner l'appareil de 15 à 20 minutes pour laisser le temps aux flammes de se stabiliser.

ATTENTION : Le fabricant n'est pas responsable des dommages occasionnés par la production de suie ou de fumée à la suite d'une altération de l'appareil.

Dégagements par rapport aux matériaux combustibles

Les dégagements indiqués ci-dessous sont des dégagements MINIMAUX. Mesurer le dégagement jusqu'à l'appareil et au connecteur de la cheminée. **Tenir compte de la distance la plus longue si les deux mesures ne sont pas les mêmes.**

Par exemple, si l'appareil est configuré comme sur l'un des schémas de la page suivante, mais que le connecteur est trop proche, déplacer le poêle pour respecter les dégagements requis du connecteur.

Cet appareil peut être installé uniquement avec les dégagements tels que ceux illustrés dans les situations ci-dessous. **Ne pas combiner les dégagements de différentes installations pour obtenir des dégagements plus réduits.**

Cet appareil peut être installé sur une surface combustible solide telle qu'un plancher de bois. Il peut également être installé directement sur du tapis ou du vinyle.

Utiliser les dégagements minimaux indiqués dans les schémas ci-dessous :

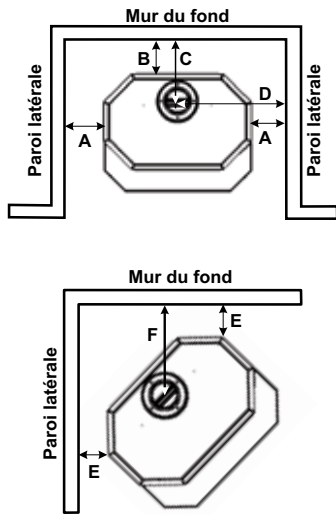
Dégagements Modèles U39E-NG12 & U39E-LP12

- A De la paroi latérale à l'appareil 7-1/2 po / 190 mm
- B De la paroi du fond à l'appareil 6 po / 155 mm
- E De la paroi latérale à l'appareil 2 po / 50 mm

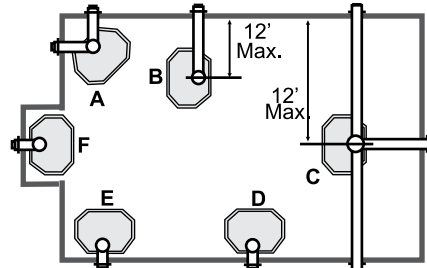
Dimensions de référence Modèles U39E-NG12 & U39E-LP12

- C De la paroi du fond à l'axe central de la cheminée 11 po / 280 mm
 - D De la paroi latérale à l'axe central de la cheminée 20-1/2 po / 521 mm
 - F De la paroi latérale à l'axe central de la cheminée 11 po / 280 mm
- Hauteur min. du plafond : 36 po / 914 mm depuis le dessus de l'appareil.
Dégagements du conduit d'évacuation par rapport aux matériaux combustibles : 1-1/4 po (32 mm)

consignes d'installation



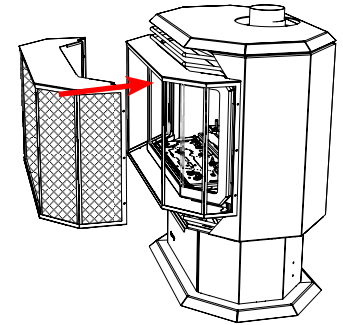
- A) En coin
- B) Diviseur de pièces
- C) Îlot
- D) Plat contre le mur
- E) Plat contre le coin du mur
- F) Aligné avec le mur / l'alcôve



Pour les exigences en matière de sorties d'évacuation, consulter la section «Emplacements des sorties extérieures d'évacuation».

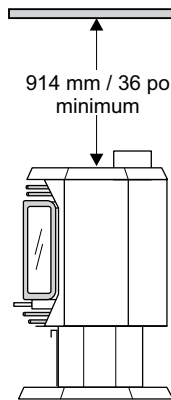
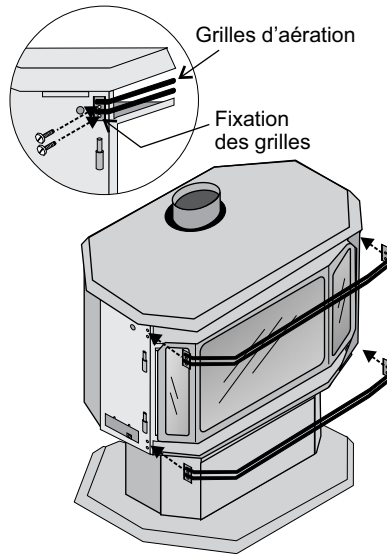
Installation de l'écran de sécurité (pare-feu)

1. Fixer l'écran de sécurité en le plaçant sur la porte vitrée.
2. Pour le retirer, le soulever légèrement et le tirer pour le dégager de l'appareil.



Installation des grilles d'aération

Fixer les grilles d'aération supérieure et inférieure au panneau latéral du poêle à l'aide de 2 vis par côté.



Hauteur minimale du plafond : 36 po / 914 mm à partir du dessus de l'appareil

914 mm / 36 po minimum

Exigences complémentaires concernant les maisons mobiles préfabriquées

1. S'assurer que les éléments structuraux ne sont pas coupés ou fragilisés au cours de l'installation.
2. Vérifier que la mise à la terre est adéquate, utilisant la prise de terre n°8 fournie avec l'appareil.
3. L'appareil peut être fixé au sol à l'aide des méthodes d'ancrage fournis.

Choisir l'emplacement de votre foyer au gaz Ultimate

En choisissant l'emplacement pour le poêle, s'assurer que les dégagements mentionnés ci-dessus sont respectés et qu'il y a un espace suffisant pour l'entretien et le fonctionnement adéquat de l'appareil.

Air de combustion et d'évacuation

L'air de combustion de cet appareil est tiré de l'extérieur du bâtiment par la cheminée externe. **Il n'est pas nécessaire d'utiliser de l'air de combustion à l'intérieur de la pièce.**

Configuration du système d'évacuation

Le dispositif d'évacuation horizontale à évacuation directe du poêle et les systèmes d'évacuation à évacuation directe Simpson Dura-Vent, installés sur les poêles au gaz autoportants à évacuation directe ULTIMATE U39E-NG12 et U39E-LP12, ont été testés et homologués comme systèmes de chauffage à évacuation directe par Warnock Hersey/Intertek. En cas de conversion d'une cheminée en métal de classe A en un système d'évacuation directe, voir les consignes dans la section «Conversion d'une cheminée en métal de classe A en système d'évacuation directe».

Ces appareils utilisent le système de technologie coaxial de "ventouse". Le conduit intérieur permet l'évacuation des gaz de combustion vers l'extérieur du bâtiment tandis que le conduit extérieur alimente la chambre de combustion en air extérieur de combustion. Ce système évite d'utiliser l'air chauffé de la pièce comme combustible et empêche ainsi la déperdition de chaleur au niveau du conduit de la cheminée.

Remarque : Ces conduits d'évacuation ne doivent pas être reliés à un autre appareil.

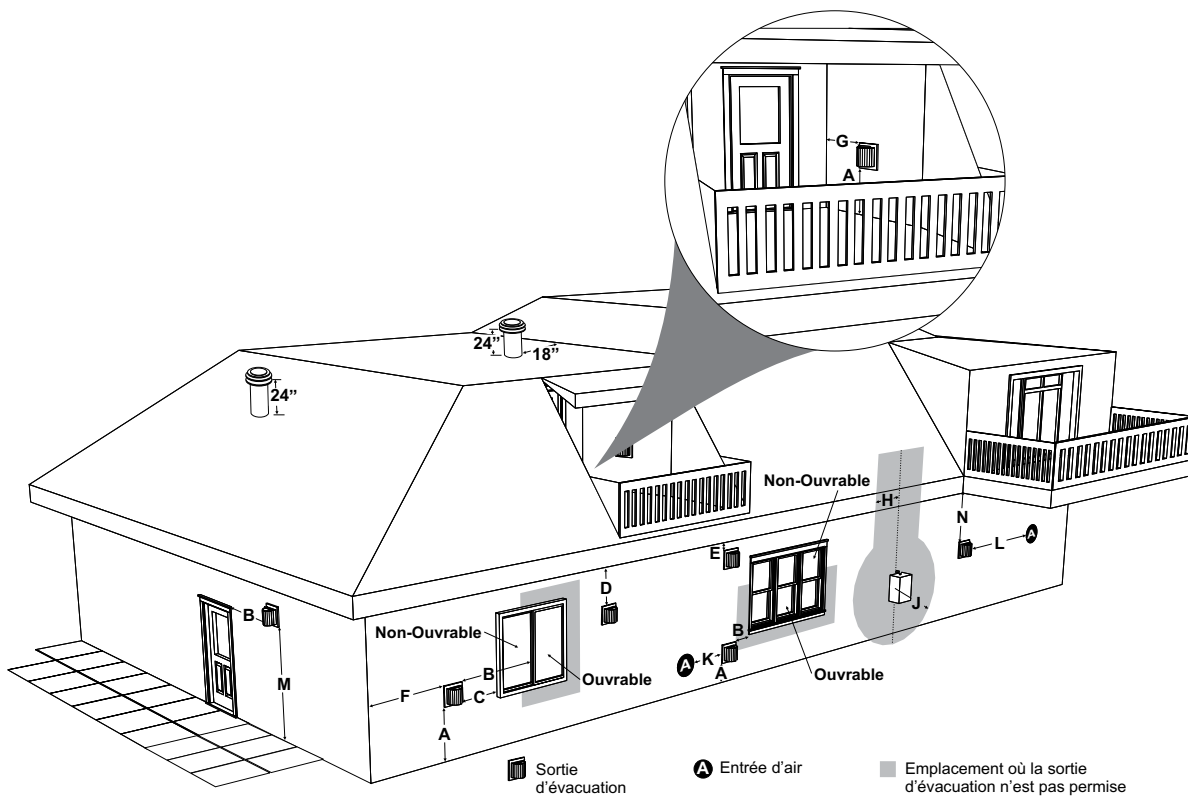
L'appareil au gaz et le système d'évacuation doivent déboucher directement à l'extérieur du bâtiment et ne doivent jamais être attachés à une cheminée desservant un appareil à combustible solide ou au gaz. Chaque appareil au gaz à évacuation directe doit utiliser son propre système d'évacuation séparé. Les systèmes d'évacuation communs sont interdits.

IMPORTANT

Lire attentivement toutes les instructions avant de commencer l'installation. Le non-respect de ces instructions peut créer un risque d'incendie ou d'autres risques en matière de sécurité, et entraînera l'annulation de la garantie. S'assurer de vérifier les exigences en matière d'évacuation et de dégagements par rapport aux matériaux combustibles. Consulter les codes et règlements locaux du bâtiment avant de commencer l'installation.

L'emplacement du chapeau d'évacuation doit être conforme aux exigences stipulées dans la section «Emplacements des sorties extérieures d'évacuation».

Emplacements des sorties extérieures d'évacuation



	Exigences minimales de dégagements	Canada ¹	USA ²
A	Dégagement au-dessus du niveau du sol, d'une véranda, galerie, terrasse ou d'un balcon	12 po (30 cm)	12 po (30 cm)
B	Dégagement d'une fenêtre ou porte ouvrable	12 po (30 cm)	9 po (23 cm)
C	Dégagement d'une fenêtre fermée en permanence	*	*
D	Dégagement vertical d'un soffite ventilé, situé au-dessus de la terminaison, à une distance horizontale de 2 pieds (61 cm), à partir de l'axe central de la terminaison (se reporter aux règlements locaux)	18 po (46 cm)	18 po (46 cm)
E	Dégagement d'un soffite non ventilé	12 po (30 cm)	12 po (30 cm)
F	Dégagement du coin extérieur : avec chapeau d'évacuation AstroCap	6 po (15 cm)	6 po (15 cm)
	Dégagement du coin extérieur : avec tout autre chapeau d'évacuation homologué	12 po (30 cm)	12 po (30 cm)
G	Dégagement du coin intérieur : avec chapeau d'évacuation AstroCap	6 po (15 cm)	6 po (15 cm)
	Dégagement du coin intérieur : avec tout autre chapeau d'évacuation homologué	12 po (30 cm)	12 po (30 cm)
H	Dégagement horizontal à partir de l'axe central du régulateur, au-dessus du dispositif compteur/régulateur	36 po (90 cm) ^a	*
J	Dégagement de la sortie d'évacuation du régulateur	36 po (90 cm)	*
K	Dégagement de l'entrée d'alimentation d'air non mécanique au bâtiment ou de l'entrée d'air de combustion de tout autre appareil	12 po (30 cm)	9 po (23 cm)
L	Dégagement de l'entrée d'alimentation d'air mécanique n°3 pieds (91 cm) au-dessus si dans les 10 pieds (3 m) horizontalement	72 po (1,8 m)	36 po (90 cm) ^b
M	Dégagement au-dessus d'un trottoir pavé ou d'une entrée pavée située sur un terrain public	84 po (2,1 m) [†]	*
N	Dégagement sous une véranda, une galerie, une terrasse ou un balcon	12 po (30 cm) [‡]	*

¹ Conformément au CSA B149.1, *Natural Gas and Propane Installation Code* en vigueur

² Conformément au ANSI Z223.1/NFPA 54, *National Fuel Gas Code* en vigueur

[†] Un conduit d'évacuation ne doit pas se terminer directement au-dessus d'un trottoir ou d'une entrée pavée, situés entre deux habitations unifamiliales et desservant ces deux habitations.

[‡] Permis seulement si l'espace sous la véranda, la galerie, la terrasse ou le balcon est complètement ouvert sur au moins deux côtés, au-dessous du plancher.

* Dégagements conformes aux codes locaux d'installation et aux exigences du fournisseur de gaz.

^a 3 pieds (91 cm) jusqu'à une hauteur maximale de 15 pieds (4,5m) au-dessus du dispositif compteur/régulateur.

^b 3 pieds (91 cm) au-dessus - si dans les 10 pieds (3 m) horizontalement.

consignes d'installation

Conduit rigide de 4 po x 6-5/8 po

Tableau de références seulement

Ne pas combiner des pièces de différents fabricants. Toutes les pièces pour conduit rigide ne sont pas disponibles directement auprès de FPI.

Remarque : l'évacuation Olympia Ventis DV n'est approuvée que pour certains modèles. Voir la liste des modèles homologués dans le tableau de références croisées.

Description	Simpson Direct Vent Pro®	*Selkirk Direct Temp™	*American Metal Products® Amerivent Direct	*Metal-Fab™ Sure Seal	*Security Secure-Vent®	*ICC Excel Direct	*Olympia Ventis DV***
Longueur de conduit de 6 po - Galvanisé	46DVA-06	4DT-6	N/A	4D6	SV4L6	TC-4DL6	VDV-0406
Longueur de conduit de 6 po - Noir	46DVA-06B	4DT-6B	N/A	4D6B	SV4LB6	TC-4DL6B	VDVB-0406
Longueur de conduit de 7 po - Galvanisé	N/A	N/A	4D7	N/A	N/A	N/A	N/A
Longueur de conduit de 7 po - Noir	N/A	N/A	4D7B	N/A	N/A	N/A	N/A
Longueur de conduit de 9 po - Galvanisé	46DVA-09	4DT-9	N/A	N/A	N/A	TC-4DL9	VDV-0409
Longueur de conduit de 9 po - Noir	46DVA-09B	4DT-9B	N/A	N/A	N/A	TC-4DL9B	VDVB-0409
Longueur de conduit de 12 po - Galvanisé	46DVA-12	4DT-12	4D12	4D12	SV4L12	TC-4DL1	VDV-0412
Longueur de conduit de 12 po - Noir	46DVA-12B	4DT-12B	4D12B	4D12B	SV4LB12	TC-4DL1B	VDVB-0412
Longueur de conduit de 18 po - Galvanisé	46DVA-18	4DT-18	4D18	4D18	SV4LA	TC-4DL18	VDV-0418
Longueur de conduit de 18 po - Noir	46DVA-18B	4DT-18B	4D18B	4D18B	SV4LA	TC-4DL18B	VDVB-0418
Longueur de conduit de 24 po - Galvanisé	46DVA-24	4DT-24	4D24	4D24	SV4L24	TC-4DL2	VDV-0424
Longueur de conduit de 24 po - Noir	46DVA-24B	4DT-24B	4D24B	4D24B	SV4LB24	TC-4DL2B	VDVB-0424
Longueur de conduit de 36 po - Galvanisé	46DVA-36	4DT-36	4D36	4D36	SV4L36	TC-4DL3	VDV-0436
Longueur de conduit de 36 po - Noir	46DVA-36B	4DT-36B	4D36B	4D36B	SV4LB36	TC-4DL3B	VDV-0436
Longueur de conduit de 48 po - Galvanisé	46DVA-48	4DT-48	4D48	4D48	SV4L48	TC-4DL4	VDV-0448
Longueur de conduit de 48 po - Noir	46DVA-48B	4DT-48B	4D48B	4D48B	SV4LB48	TC-4DL4B	VDVB-0448
Longueur de conduit de 60 po - Galvanisé	46DVA-60	4DT-60	N/A	N/A	N/A	N/A	N/A
Longueur de conduit de 60 po - Noir	46DVA-60B	4DT-60B	N/A	N/A	N/A	N/A	N/A

Longueur réglable 3 po-10 po - Galvanisé	N/A	N/A	N/A	4DAL	N/A	TC-4DLT	N/A
Longueur réglable 3 po-10 po - Noir	N/A	N/A	N/A	4DALB	N/A	TC-4DLTB	N/A
Longueur réglable de 7 po - Galvanisé	N/A	N/A	4D7A	N/A	N/A	N/A	N/A
Longueur réglable de 7 po - Noir	N/A	N/A	4D7AB	N/A	N/A	N/A	N/A
Conduit d'extension 8-1/2 po - Galvanisé	46DVA-08A	N/A	N/A	N/A	N/A	N/A	N/A
Conduit d'extension de 8-1/2 po - Noir	46DVA-08AB	N/A	N/A	N/A	N/A	N/A	N/A
Longueur réglable de 12 po - Galvanisé	N/A	N/A	4D12A	N/A	SV4LA12	TC-4dLSI	N/A
Longueur réglable de 12 po - Noir	N/A	N/A	4D12A	N/A	SV4LBA12	TC-4dLSIB	N/A
Conduit d'extension de 16 po - Galvanisé	46DVA-16A	N/A	N/A	N/A	N/A	N/A	N/A
Conduit d'extension de 16 po - Noir	46DVA-16AB	N/A	N/A	N/A	N/A	N/A	N/A

Coude de 45° - Galvanisé	46DVA-E45	4DT-EL45	4D45L	N/A	N/A	TE-4DE45	VDV-EL0445
Coude de 45° - Noir	46DVA-E45B	4DT-EL45B	4DT-EL45B	N/A	N/A	TE-4DE45B	VDVB-EL0445
Coude pivotant de 45° - Galvanisé	Voir 46DVA-E45	N/A	N/A	4D45L	SV4E45	N/A	N/A
Coude pivotant de 45° - Noir	Voir 46DVA-E45B	N/A	N/A	4D45LB	SV4EB45	N/A	N/A
Coude de 90° - Galvanisé	46DVA-E90	4DT-EL90S	4DT-EL90S	N/A	N/A	TE-4DE90	VDV-EL0445
Coude de 90° - Noir	46DVA-E90B	4DT-EL90SB	4DT-EL90SB	N/A	SV4EBR90-1	TE-4DE90B	VDVB-EL0445
Coude pivotant de 90° - Galvanisé	Voir 46DVA-E90	N/A	N/A	4D90L	SV4E90-1	N/A	N/A
Coude pivotant de 90° - Noir	Voir 46DVA-E90B	N/A	N/A	4D90LB	SV4EB90-1	N/A	N/A
Coude pivotant de départ de 90° - Galvanisé	N/A	N/A	N/A	4D90A	N/A	N/A	N/A
Adaptateur*	N/A	N/A	N/A	4D90L	N/A	N/A	VDV-UAA04

Support de plafond	N/A	4DT-CS	4DSP	4DFSP	SV4SD	TM4-RDS	VDV-SCR04
Boîte de support pour plafond cathédrale	46DVA-CS	4DT-CSS	4DRSB	4DRS	SV4CSB	TM4-SDS	VDV-CSS04
Support/bride murale	46DVA-WS	4DT-WS/B	4DWS	4DWS	SV4BM	TM-SWS	VDV-WS04
Support de dévoiement	See 46DVA-ES*	4DT-OS	N/A	N/A	SV4SU	TM-SOS	N/A
Bague murale - Noir	46DVA-WT	4DT-WT	4DWT	4DWT	SV4RSM	N/A	VDV-WPT04
Support/Support de plafond pour bague murale	46DVA-DC	N/A	N/A	N/A	SV4PF	N/A	N/A
Espaceur pour coupe-feu	46DVA-FS	4DT-FS	4DFSP	4DFS	SV4BF	TM-4CS	VDV-FS04
Plaque de garniture - Noir	N/A	4DT-TP	4DFPB	4DcP	SV4LA	TM-4TP	VDV-WTC04

* Non disponible auprès de Regency

consignes d'installation

Description	Simpson Direct Vent Pro®	Selkirk Direct Temp™	American Metal Products® Amerivent Direct	Metal-Fab™ Sure Seal	Security Secure- Vent®	ICC Excel Direct	Olympia Ventis DV***
Protecteur d'isolant pour grenier de 12 po	46DVA-IS	N/A	4DAIS12	4DIS	SV4RSA	N/A	VDV-AIS04
Protecteur d'isolant pour grenier de 36 po - Climats froids	N/A	N/A	4DAIS12	N/A	N/A	TM-4AS	N/A
Kit standard pour terminaisons horizontales (A)	46DVA-KHA	4DT-HKA	4DHTK2	4DHTKA	SV-SHK	TM4-HTK	VDV-KW04
Kit pour terminaisons horizontales (B)	N/A	4DT-HKB	4DHTK1	4DHTKB	SV-HK	TM4-HTK	VDV-K04
Kit pour terminaisons verticales	N/A	4DT-VKC	4DHTK	4DHTK	SV-FK	N/A	N/A
Chapeau vertical pour vents violents	46DVA-VCH	N/A	N/A	N/A	N/A	TM-4VT	VDV-VCHW04
Chapeau horizontal pour vents violents	N/A	N/A	N/A	N/A	N/A	TM-4DHT	N/A
Chapeau d'évacuation horizontale carré	46DVA-HC	4DT-HHC	4DHC	4DHT	SV4CHC-1	TM-4HT	VDV-HC04
Chapeau d'évacuation verticale	46DVA-VC	4DT-HVC	4DVC	4DVT	SV4CGV-1	TM-4VT	N/A
Collet de solin	46DVA-SC	4DT-SC	4DSC	4DSC	SV4FC	TM-SC	VDV-SC04
Solin - Toit plat	46DVA-FF	N/A	N/A	N/A	N/A	N/A	N/A
Solin réglable 0/12-6/12	46DVA-F6	4DT-ST14	4D12S	4DF	SV4STC14	TF-4FA	VDV-F0406
Solin réglable 6/12-12/12	46DVA-F12	4DT-ST36	4D36S	4DF12	SV4STC36	TF-4FB	VDV-SSO
Espaceur pour revêtement de vinyle	46DVA-VSS	4DT-VS	N/A	4DVS	SV4VS	TM-VSS	N/A
Plaque de protection pour revêtement de vinyle	N/A	4DT-VSP	N/A	N/A	SV4VS	N/A	N/A
Terminaison en tuba de 14 po	46DVA-SNK14	N/A	N/A	N/A	N/A	TM4ST14	N/A
Terminaison en tuba de 36 po	N/A	N/A	N/A	N/A	N/A	TM4ST36	N/A
Coupe-feu mural	46DVA-WFS	N/A	N/A	N/A	N/A	TM-4TR	VDV-FS04

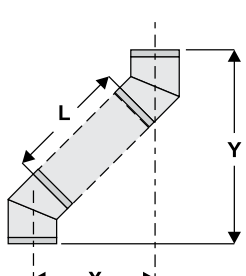
* Non disponible auprès de Regency

***Olympia Ventis DV est disponible pour les appareils suivants uniquement en cas d'utilisation d'un système d'évacuation de 4" x 6-5/8" : B36XTE, B36XTCE, tous modèles 40 City Series, CV72E / CB72E (modèles évacuation forcée uniquement), G600C, G600C-1, G600EC, G800C, G800C-1, G800EC, P36, P36E, et RC500E.

FPI			
946-506/P	Grille d'évacuation (en option) pour chapeau AstroCap	946-205	Protection de revêtement de vinyle pour terminaison d'évacuation en pente montante
**510-994	Adaptateur pour conduit rigide (à utiliser avec tout système rigide)	946-208/P	Grille d'évacuation (en option) pour terminaison d'évacuation en pente montante
640-530/P	Terminaison d'évacuation en pente montante	946-523/P	Chapeau d'évacuation horizontale AstroCap
		946-206	Espaceur pour revêtement de vinyle pour chapeau AstroCap

L'adaptateur pour conduit rigide n'est pas requis sur les appareils C34, C34E, U39, H15, H27, H35, & RC500E.

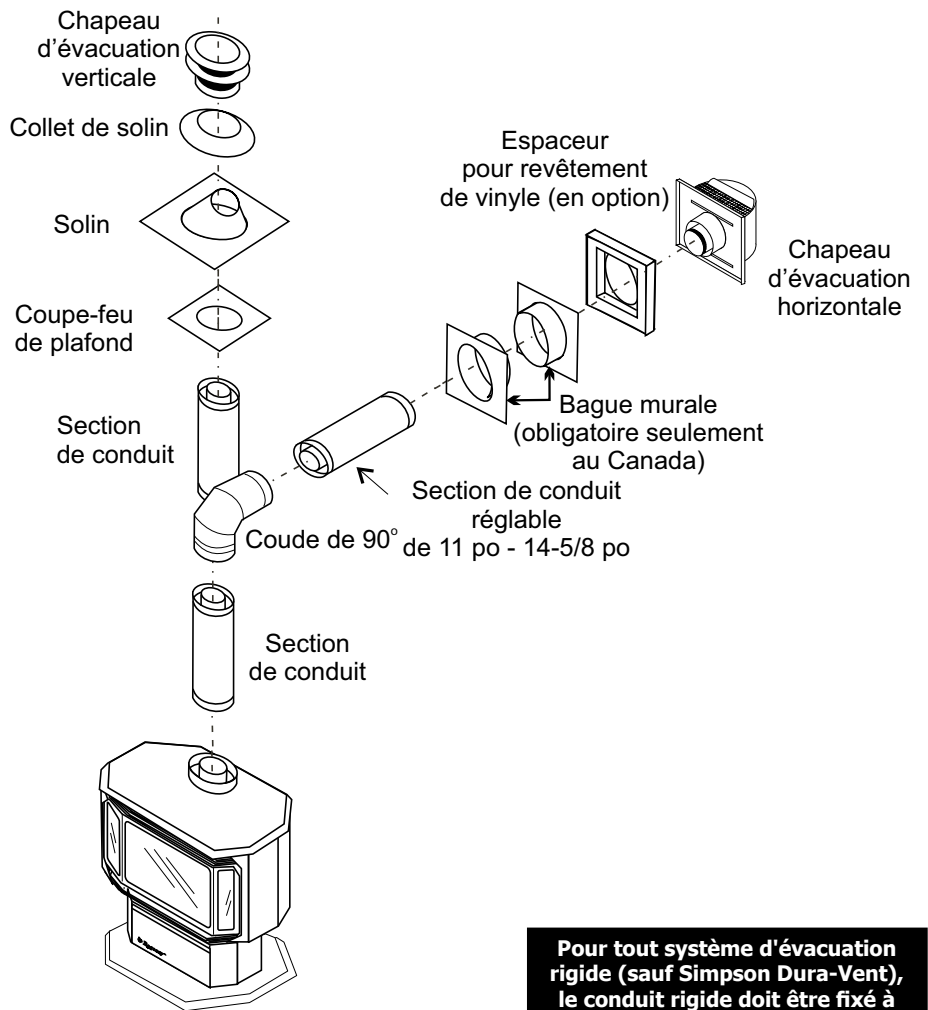
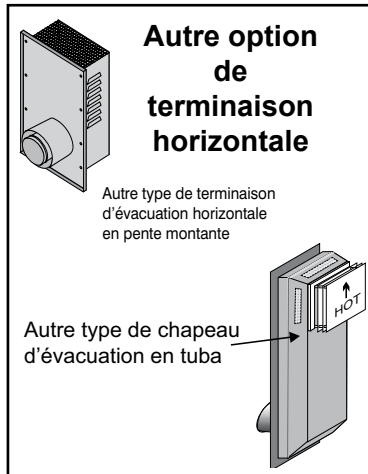
Remarque : En utilisant le système de conduit rigide Metal-Fab Sure Seal - à noter que l'adaptateur (4DDA) doit être utilisé avec l'adaptateur pour conduit rigide de FPI (510-994).

Sélection de dévoiement de conduit : Utiliser ce tableau pour déterminer les longueurs de dévoiement de conduits.				
Longueur de conduit (L)	Système d'évacuation de 4 po x 6-5/8 po			Pour les directives spécifiques sur les pièces du système d'évacuation consulter les sites internet des fabricants ci-dessous
	Longueur (X)	Pente (Y)		
0 po (0 mm)	4-7/8 po (124 mm)	13-7/8 po (340 mm)		Simpson Direct Vent Pro : www.duravent.com
6 po (152 mm)	8 po (203 mm)	16-1/2 po (419 mm)		Selkirk Direct-Temp : www.selkirkcorp.com
9 po (229 mm)	10-1/8 po (257 mm)	18-5/8 po (473 mm)		American Metal Products : www.americanmetalproducts.com
12 po (305 mm)	12-1/4 po (311 mm)	20-3/4 po (527 mm)		Metal-Fab Sure Seal : www.mtfab.com
24 po (610 mm)	20-5/8 po (524 mm)	29-1/8 po (740 mm)		Security Secure Vent : www.securitychimneys.com
36 po (914 mm)	29 po (737 mm)	37-1/2 po (953 mm)		Industrial Chimney Company : www.icc-rsf.com
48 po (1219 mm)	37-7/16 po (951 mm)	45-15/16 po (1167 mm)		Olympia Ventis DV : www.olympiachimney.com

Remarque : Les sections horizontales du conduit d'évacuation doivent être de niveau (horizontal) ou avoir une pente montante de 1/4 po par pied de conduit en direction de la terminaison. Ne jamais installer un conduit en pente descendante - cela pourrait causer une surchauffe de l'appareil et augmenter le risque d'incendie.

consignes d'installation

Systemes d'évacuation pour conduit rigide *Terminaisons horizontales ou verticales*



ATTENTION :

Ne pas assembler des pièces de différents systèmes d'évacuation.

L'utilisation d'un chapeau d'évacuation AstroCap™ et d'un chapeau à pente montante FPI est acceptable pour tous les systèmes.

Ce produit a été évalué par Intertek pour être utilisé avec un adaptateur pour conduit rigide avec les systèmes d'évacuation de marque Dura-Vent Direct-Vent, Selkirk Direct-Temp, Ameri Vent Direct, ICC Excel Direct et Security Secure Vent. L'utilisation de ces systèmes avec l'adaptateur pour conduit rigide est jugée acceptable et est conforme à la liste de composants établie par Intertek WHI.

Pour tout système d'évacuation rigide (sauf Simpson Dura-Vent), le conduit rigide doit être fixé à l'adaptateur à l'aide de 3 vis.

Le chapeau d'évacuation verticale FPI AstroCap™ et le chapeau d'évacuation à pente montante FPI sont compatibles avec des installations utilisant les systèmes d'évacuation FPI ainsi que les systèmes de marque Simpson Dura-Vent® Direct Vent, American Metal Products Ameri Vent Direct Vent, Security Secure Vent®, Selkirk Direct-Temp. AstroCap™ est une marque déposée de FPI Fireplace Products International Ltée. Dura-Vent® et Direct Vent sont des marques déposées exclusives de Simpson Dura-Vent Co. Inc.

Précautions d'installation

Ces systèmes d'évacuation sont des produits manufacturés qui ont été conçus et testés pour être utilisés avec les modèles U39E-NG12 et U39E-LP12. Les actions listées ci-dessous pourraient entraîner l'annulation de la garantie et des risques sérieux d'incendie ou sur la santé et la sécurité :

1. L'installation de toute pièce Direct Vent endommagée;
2. Toute modification non autorisée du système Direct Vent;
3. L'installation de toute pièce non fabriquée ni homologuée par Simpson Dura-Vent ou FPI Fireplace Products International Ltée;
4. Une installation autre que celle préconisée par Simpson Dura-Vent et FPI Fireplace Products International Ltée.

Avertissement :Toujours respecter les dégagements nécessaires (espaces vides) par rapport aux matériaux combustibles à proximité pour éviter un risque d'incendie. Ne pas remplir les espaces vides avec de l'isolation.

S'assurer de vérifier les exigences en matière de dégagements des sorties d'évacuation au niveau des terrasses, des fenêtres, des soffites, des régulateurs de gaz, des entrées d'air et des trottoirs publics, comme spécifié dans la section «Emplacements des sorties extérieures d'évacuation» et dans les codes et règlements locaux du bâtiment.

L'appareil au gaz et le système d'évacuation doivent déboucher directement à l'extérieur du bâtiment et ne doivent jamais être reliés à une cheminée desservant un appareil à combustible solide ou au gaz. Chaque appareil au gaz à évacuation directe doit utiliser son propre système d'évacuation séparé. Les systèmes d'évacuation communs sont interdits.

Consignes de sécurité pour l'installateur

1. Porter des gants et des lunettes de sécurité.
2. Faire preuve d'une extrême prudence en utilisant une échelle ou en circulant sur les toits.
- 3 Prendre connaissance de l'emplacement des câbles électriques dans les murs et les plafonds.

consignes d'installation

Configuration du système d'évacuation

Terminaisons horizontales pour tous les systèmes d'évacuation

Les zones ombragées sur le schéma ci-dessous montrent toutes les différentes combinaisons possibles en termes de sections de conduits verticaux avec terminaisons horizontales. 1 coude de 90° maximum (deux coudes de 45° équivalent à un coude de 90°).

Propane et gaz naturel : Installations résidentielles, pour maisons préfabriquées et mobiles

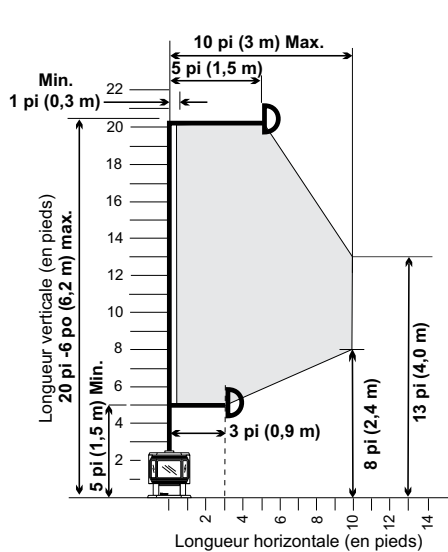
Peut être installé dans les maisons préfabriquées (mobiles) après la vente initiale.

Système de terminaisons verticales pour les maisons résidentielles préfabriquées et mobiles

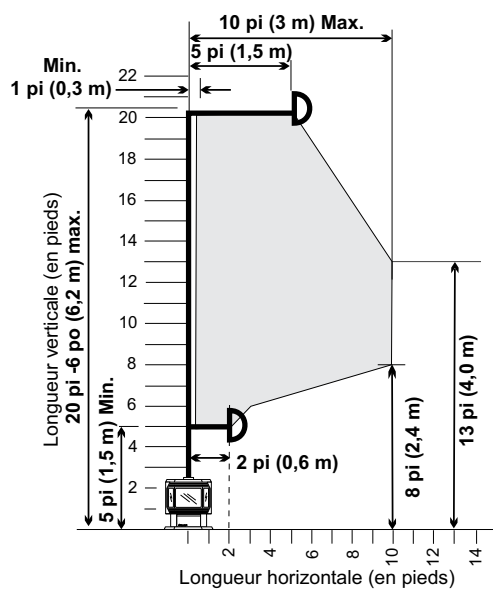
La zone ombragée du schéma ci-dessous indique les différentes combinaisons possibles en termes de sections de conduits verticaux droits et coulés à la verticale avec terminaisons verticales. 2 coudes de 45° maximum.

Si l'évacuation est ENFERMÉE dans un châssis (taille min. de 9 po x 9 po), respecter un dégagement de 1-1/4 po par rapport aux matériaux combustibles.

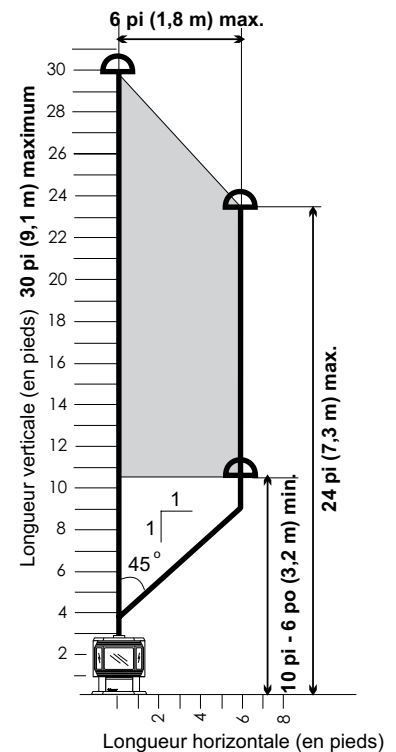
Peut être installé dans les maisons préfabriquées (mobiles) après la vente initiale.



0-4500 pi
gaz naturel - @35,000 Btu/hr #35
Propane - @32,500 Btu/hr #51



0-2000 pi
Gaz naturel - @38,000 Btu/hr #32
Propane - @38,000 Btu/hr #49



consignes d'installation

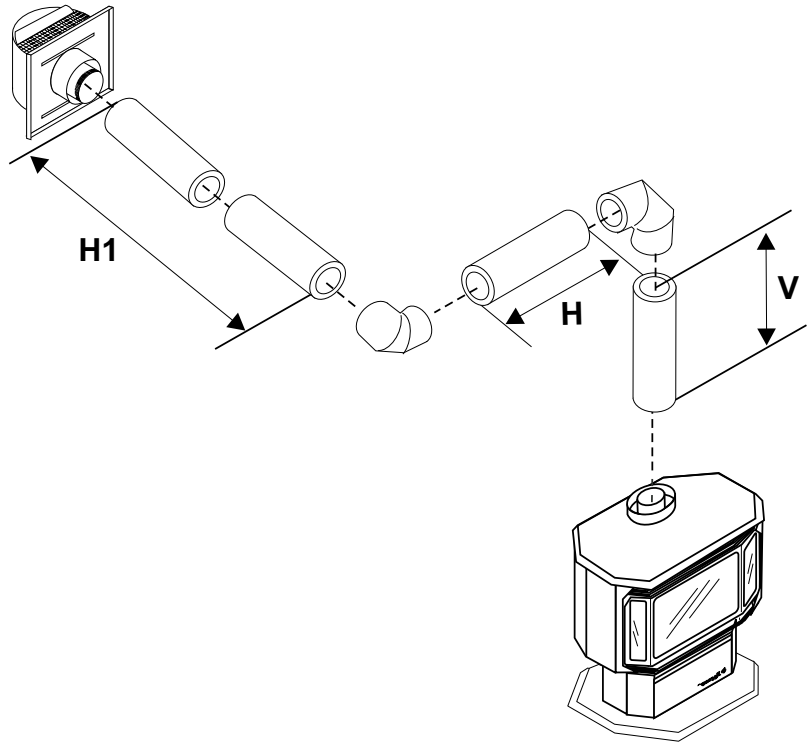
Évacuation horizontale avec deux (2) coudes de 90°

Un coude de 90° = Deux coudes de 45°		
Op-tion	V	H + H1
A)	3 pi min.	2 pi max.
B)	5 pi min.	3 pi max.
C)	8 pi min.	4 pi max.

S'assurer également que l'ensemble des conduits ne dépassent pas 30 pieds et qu'ils comprennent au moins 8 pieds de conduits verticaux et au plus 4 pieds de conduits horizontaux.

Respecter également une distance d'au moins 1 pied entre les coudes de 90°.

Les longueurs ne comprennent pas le coude indiqué.



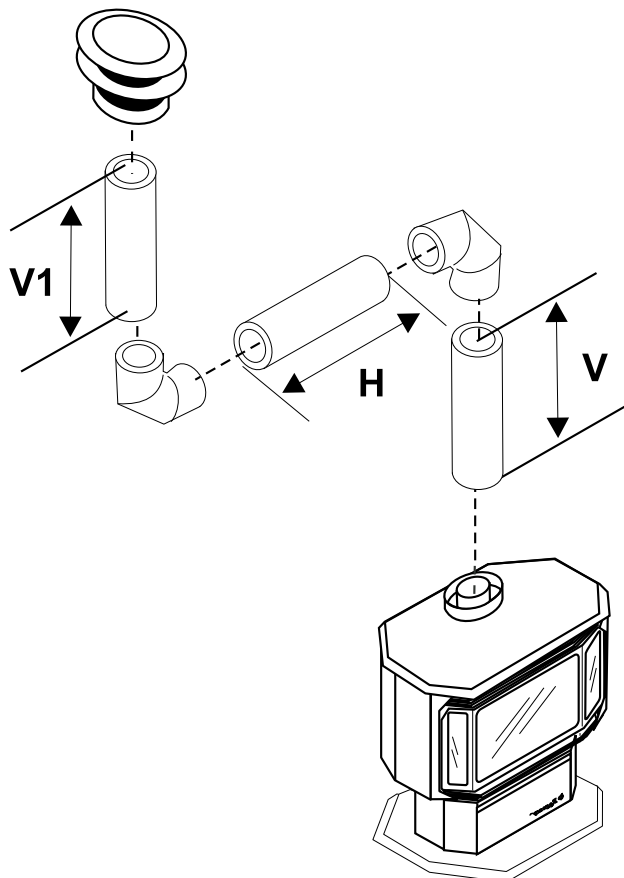
Évacuation horizontale avec deux (2) coudes de 90°

Un coude de 90° = Deux coudes de 45°				
O p - tion	V	H	V1	V + V1
A)	1 pi min.	1 pi max.	1 pi min.	2 pi min.
B)	1 pi min.	2 pi max.	2 pi min.	3 pi min.
C)	2 pi min.	3 pi max.	2 pi min.	4 pi min.
D)	2 pi min.	4 pi max.	2 pi min.	4 pi min.

S'assurer également que l'ensemble des conduits ne dépassent pas 30 pieds et qu'ils comprennent au moins 4 pieds de conduits verticaux et au plus 4 pieds de conduits horizontaux.

Respecter également une distance d'au moins 1 pied entre les coudes de 90°.

Les longueurs ne comprennent pas le coude indiqué.



consignes d'installation

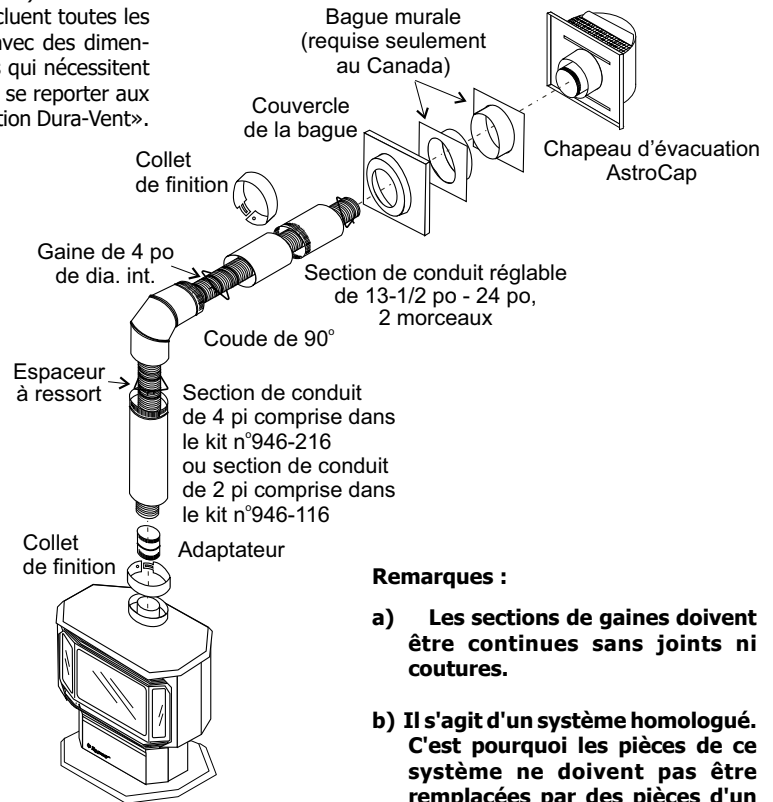
Trousse d'évacuation à terminaison horizontale pour poêle à évacuation directe (DV) (pièces n° 946-116 & 946-216)

La trousse d'évacuation pour poêle de 2 pi à évacuation directe (pièce n°946-116) et la trousse d'évacuation pour poêle de 4 pi à évacuation directe (pièce n°946-216) incluent toutes les pièces nécessaires pour installer le poêle à évacuation directe U39E-12 avec des dimensions d'évacuation horizontale et verticale minimales. Pour les installations qui nécessitent des sections de conduit d'évacuation verticale ou horizontale plus longues, se reporter aux sections «Trousse d'évacuation Dura-Vent» et «Pièces du système d'évacuation Dura-Vent».

Qté	Description
1) 1 m)	Section de conduit rigide : trousse n°946-116 : 2 pi (1,2 m) de long, trousse n°946-216 : 4 pi (1,2 m) de long, 6-1/2 po (165 mm) de dia. intérieur
2) 1	Gaine flexible, gaine en aluminium comprimé à 2 couches, 4 po (102 mm) de dia. intérieur
3) 4	Espaceurs à ressort
4) 1	Coude de 90°
5) 1	Section de conduit réglable de 13-1/2 po à 24 po (343 mm x 610 mm), 2 pièces.
6) 1	Couverture de la bague
7) 1	Bague murale (2 pièces)
8) 1	Adaptateur
9) 1	Chapeau d'évacuation AstroCap
10) 2	Collets de finition
11) 1	Tube de Mill-Pac, scellant haute température
12) 12	Vis autotaraudeuses n°8 x 1/2 po, Acier inoxydable
13) 14	Vis autotaraudeuses n°8 x 1/2 po, Noir
14) 4	Vis autoperçantes n°8 x 1-1/2 po, Noir
15) 4	Vis autoperçantes n°8 x 1-1/2 po, Acier inoxydable
16) 8	Vis à bois n°8 x 1 po

En option :

946-206 Espaceur pour revêtement de vinyle pour chapeau d'évacuation **AstroCap**



Remarques :

- Les sections de gaines doivent être continues sans joints ni coutures.
- Il s'agit d'un système homologué. C'est pourquoi les pièces de ce système ne doivent pas être remplacées par des pièces d'un autre fabricant.

Installation de la trousse d'évacuation horizontale pour poêle DV

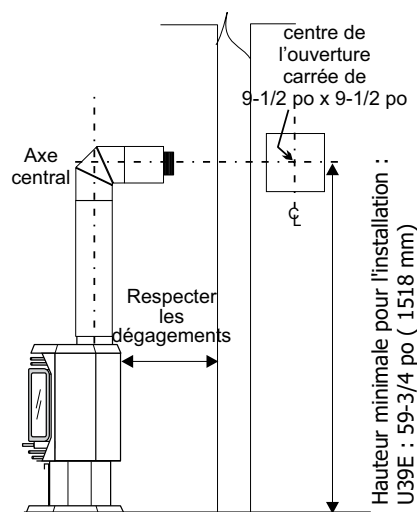
Passer en revue les consignes ci-dessous qui sont identiques pour la plupart des installations. L'ordre peut varier selon l'épaisseur du mur. **Voir les sections «Emplacements des sorties extérieures d'évacuation» et «Systèmes d'évacuation avec conduits rigides» pour l'emplacement des évacuations et les dégagements. Voir aussi la section «Réglage du réducteur de débit d'air» pour régler correctement le réducteur.**

- Placer l'appareil à l'emplacement désiré. Vérifier pour déterminer si les colombages muraux font obstruction au passage du système d'évacuation à installer. Si tel est le cas, modifier l'emplacement du foyer de sorte que les dégagements soient respectés et qu'il n'y ait pas d'obstruction.

Remarque : Un dégagement de 1-1/2 po (38 mm) doit être respecté autour du conduit extérieur, mais seul un dégagement de 1 po (25 mm) est nécessaire à l'extrémité de la terminaison.

IMPORTANT:

Ne pas placer la coiffe de la terminaison là où de la neige ou de la glace peut s'accumuler. S'assurer de vérifier la zone autour de la terminaison de l'évacuation après une chute de neige, et dégager la zone pour empêcher le blocage du système d'évacuation. Lors



de l'utilisation d'une souffleuse à neige, s'assurer que la neige n'est pas dirigée vers la terminaison.

- Assembler la trousse et faire un **ajustement d'essai** pour déterminer l'axe central vertical pour la terminaison de l'évacuation.

- Découper une ouverture carrée de 9-1/2 po x 9-1/2 po (241 mm x 241 mm) dans le mur intérieur et dans le mur extérieur.

- Installer les bagues murales sur les murs intérieur et extérieur à l'aide de 4 vis à bois (n°8 x 1 po) par bague.
- Relier la section de conduit réglable en 2 morceaux au niveau de la terminaison de l'évacuation et la glisser en position depuis l'extérieur. **L'extrémité du conduit réglable au diamètre le plus large se place sur la terminaison de l'évacuation.**
- Installer le coude de 90° sur le conduit réglable afin de déterminer l'axe central vertical de la buse de départ sur l'appareil.

Remarque : Si l'axe central ne peut pas être atteint, les sections réglables devront être coupées.

- Couper la section de 2 pi ou de 4 pi de conduit rigide au niveau de sa longueur. Fixer le coude de 45° au conduit rigide, et s'assurer que la longueur du conduit une fois coupé (avec le coude de 45°) repose à la fois sur la buse de départ et le coude de 90°. **La section plissée du conduit rigide se place dans le coude de 90°. Couper seulement le côté déplié du conduit.**

Démonter toutes les sections de conduit, y compris la terminaison de l'évacuation.

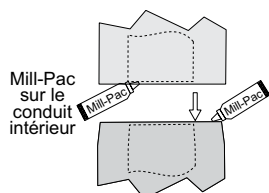
consignes d'installation

3) Fixer la gaine flexible de 4 po de dia. à la terminaison de l'évacuation en s'assurant que la gaine chevauche le collet de la terminaison de l'évacuation sur au moins 1-3/8 po (35 mm). Utiliser du Mill-Pac pour la sceller puis la fixer à l'aide de 3 vis n°8 x 1/2 po (acier inoxydable).

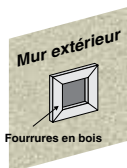
4) Fixer le tronçon de conduit réglable à la sortie de l'évacuation à l'aide de Mill-Pac et l'attacher avec 3 vis n°8 x 1/2 po (acier inoxydable).

Remarque : Le joint du conduit doit être orienté vers le bas.

Remarque : Pour rendre l'installation plus esthétique, nous recommandons de construire un encadrement sur lequel poser le chapeau d'évacuation.



Remarque : En cas d'installation de l'évacuation sur un revêtement mural, utiliser un espaceur pour revêtement de vinyle ou des fourrures de bois pour s'assurer que l'évacuation n'est pas encastrée dans le revêtement. Pour l'installation d'un espaceur pour revêtement de vinyle, voir les consignes concernant la terminaison Dura-Vent.

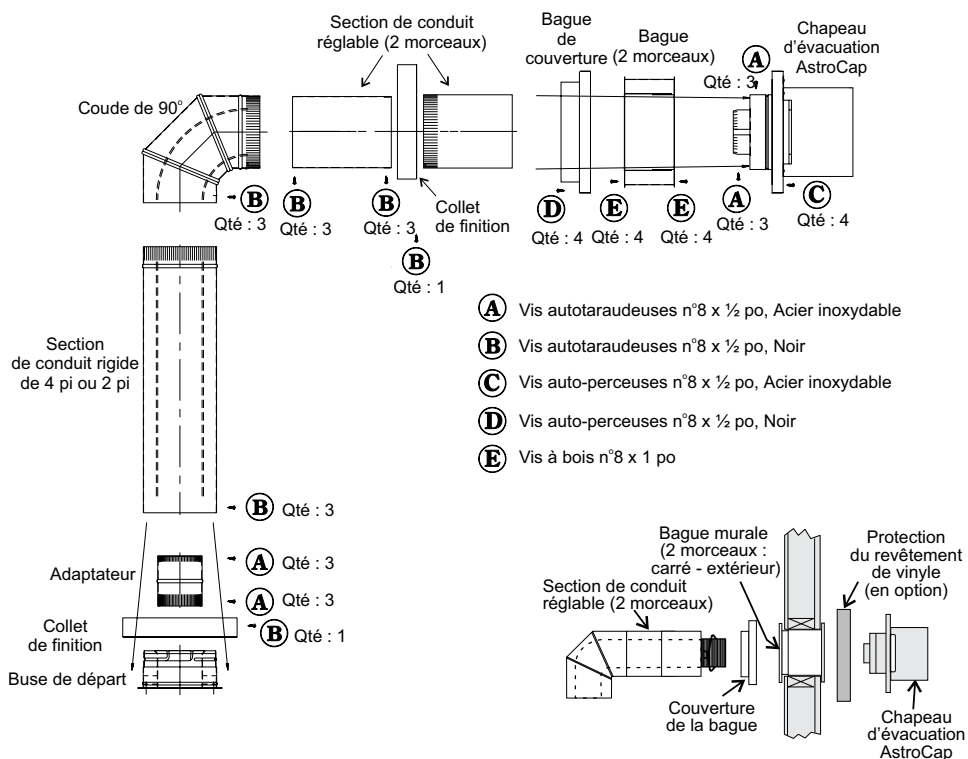


5) Glisser le conduit et le dispositif de la terminaison de l'évacuation partiellement connectés à travers les bagues murales (de l'extérieur vers l'intérieur) et fixer le capuchon sur le mur extérieur avec les 4 vis fournies (vis autotaraudeuses n° 8 x 1-1/2 po, en acier inoxydable).
Remarque : les trous de la veilleuse devront être perforés à travers la bague murale sur les 4 coins.

Remarque : Les quatre vis fournies pour fixer le chapeau d'évacuation doivent être remplacées par des attaches appropriées pour stuc, brique, béton, ou tout autre type de revêtements.

6) Un bourrelet de mastic non durcissant doit être posé à la fois autour de la terminaison et de l'espaceur pour revêtement de vinyle pour empêcher l'eau d'entrer et pour créer une bonne étanchéité entre le chapeau et l'espaceur.

7) Étirer sur sa pleine longueur la gaine flexible de 4 po de dia. et réaliser un ajustement d'essai de la gaine sur la buse de départ de 4 po de dia.



- A** Vis autotaraudeuses n°8 x 1/2 po, Acier inoxydable
- B** Vis autotaraudeuses n°8 x 1/2 po, Noir
- C** Vis auto-perceuses n°8 x 1/2 po, Acier inoxydable
- D** Vis auto-perceuses n°8 x 1/2 po, Noir
- E** Vis à bois n°8 x 1 po

8) Découper la gaine flexible de 4 po de dia. à la longueur désirée.

Astuce : prévoir 12 à 16 po de plus pour faciliter l'assemblage final.

9) Fixer la gaine flexible de 4 po de dia. à l'adaptateur de 4 po avec du Mill-Pac et 3 vis n°8 x 1/2 po (en acier inoxydable).

10) Glisser la couverture décorative de la bague sur les sections de conduit et les fixer au mur à l'aide de 4 vis (autotaraudeuses n°8 x 1-1/2 po, Noir).

11) Glisser le coude de 90° (extrémité plissée), le coude de 45° et la section de conduit de 4 pi (extrémité plissée) sur la gaine flexible de 4 po.

12) Installer les espaceurs à ressort sur les sections de conduit.

13) Fixer la gaine flexible de 4 po de dia. à l'adaptateur sur la buse de la poêle. Mettre un filet de Mill-Pac autour de l'adaptateur de l'appareil et le fixer à l'aide de 3 vis (n°8 x 1/2 po, en acier inoxydable).

14) Fixer le coude de 45° sur la buse de départ en le scellant avec du Mill-Pac et le fixer à l'aide de 3 vis n°8 x 1/2 po (noir).

15) Fixer la section de conduit au coude de 45° en le scellant avec du Mill-Pac et le fixer à l'aide de 3 vis n°8 x 1/2 po (noir). Les joints de conduits doivent être placés face au mur.

16) Fixer le coude de 90° sur la section de conduit en le scellant avec du Mill-Pac et le fixer à l'aide de 3 vis n°8 x 1/2 po (noir).

17) Faire glisser la section de conduit réglable sur le coude de 90°. Glisser le collet de finition sur les sections de conduits réglables pour couvrir le joint de la section télescopique. La gaine flexible peut être compressée pour que le conduit réglable s'emboîte bien au coude. Sceller avec du Mill-Pac et fixer avec 3 vis n°8 x 1/2 po (noir). Les joints des conduits doivent être orientés vers le bas.

18) Installer le collet de finition sur la buse de départ et le sécuriser avec une vis noire n°8 x 1/2 po.

Si le tuyau doit être retouché, utiliser uniquement la peinture noire métallique à haute température pour poêle "Stove Brite".

REMARQUE : Pour de meilleurs résultats et une performance optimale d'un système d'évacuation homologué, il est vivement recommandé d'appliquer du scellant Mill-Pac (fourni) sur la partie intérieure de chaque raccord de conduit. Le non-respect de cette procédure peut causer des problèmes de tirage ou de performance qui ne sont pas couverts par la garantie.

consignes d'installation

Trousse d'évacuation Dura-Vent

Préparer votre installation Dura-Vent

Il y a deux types d'installation de base du système d'évacuation directe Dura-Vent : avec terminaison horizontale et avec terminaison verticale. Vérifier la longueur horizontale maximale et la pente verticale maximale en utilisant les schémas de la section «Systèmes d'évacuation avec conduit rigide».

Au moment de l'installation, il sera nécessaire de choisir la bonne longueur de conduit d'évacuation selon les exigences spécifiques de l'installation. Pour les installations horizontales, déterminer la distance minimale entre l'arrière de l'appareil et le mur. Il est également important de prendre en compte l'épaisseur du mur. (La bague murale est adaptée à des murs de 2 x 4 ou de 2 x 6). Déterminer le nombre désiré de pentes verticales pour les installations passant d'une terminaison verticale à une terminaison horizontale.

Attention: Toujours respecter les dégagements nécessaires (espaces vides) par rapport aux matériaux combustibles à proximité pour éviter un risque d'incendie. Ne pas remplir les espaces vides avec de l'isolation.

Un dégagement minimal de 1-1/4 po est requis entre la paroi extérieure du conduit d'évacuation et les surfaces combustibles à proximité. S'assurer de vérifier les exigences en matière de dégagements pour les sorties d'évacuation au niveau des terrasses, fenêtres, soffites, régulateurs de gaz, admissions d'air et des trottoirs publics, comme spécifié dans la section «Emplacements de sorties extérieures d'évacuation» et dans les codes locaux du bâtiment.

Pour déterminer la longueur du conduit d'évacuation requise pour les installations verticales, mesurer la distance entre la sortie d'évacuation de l'appareil et le plafond. Mesurer également l'épaisseur du plafond, la pente verticale de l'entretoit ou d'un second étage, et laisser une hauteur verticale suffisante au-dessus de la pente du toit.

Pour les installations sur plusieurs étages, des coupe-feu sont nécessaires à chaque niveau de plancher. Si un dévoiement est nécessaire, des conduits, des coudes et des supports supplémentaires seront nécessaires.

Pièces du système d'évacuation Dura-Vent

Les pièces suivantes sont nécessaires pour l'installation de votre poêle au gaz autoportant à évacuation directe de Regency®. Merci de vérifier que vous disposez de toutes les pièces pour procéder à cette installation. Au cas où il manquerait une pièce, veuillez prendre contact avec votre détaillant.

Remarque: Ils'agit des pièces minimales requises. D'autres pièces peuvent être nécessaires pour répondre aux spécificités de votre installation. Se reporter à la section «Trousse d'évacuation horizontale Dura-Vent» pour obtenir la liste des pièces du système d'évacuation.

En cas d'installation de l'évacuation sur un revêtement mural, utiliser un espaceur pour revêtement de vinyle ou des fourrures de bois pour s'assurer que l'évacuation n'est pas encastrée dans le revêtement.

L'espaceur pour revêtement de vinyle est obligatoire pour des murs avec un revêtement de vinyle.

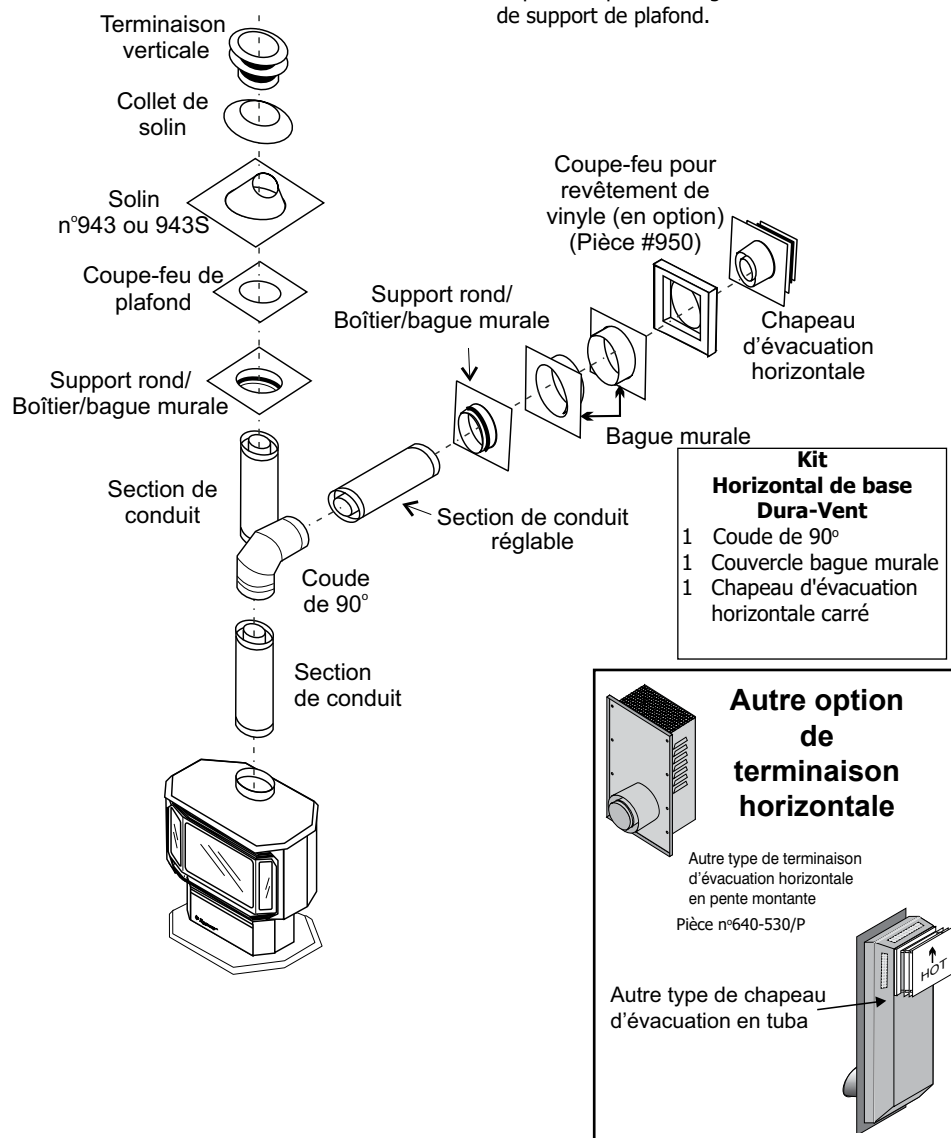
Pièces de base pour l'installation d'une évacuation horizontale Dura-Vent :

- A) Trousse d'évacuation horizontale Dura-Vent
- B) Bague murale (requis pour les murs combustibles)

Pièces de base pour l'installation d'une évacuation verticale Dura-Vent :

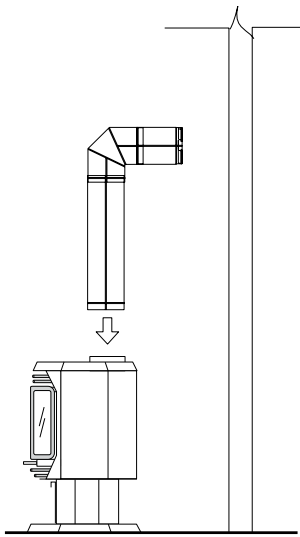
- C) Trousse d'évacuation verticale Dura-Vent
Se reporter à la section sur les «Configurations du système d'évacuation pour conduit rigide» pour connaître les longueurs de conduit.

Le système d'évacuation directe Simpson Dura-Vent offre une gamme complète de pièces pour l'installation d'un système d'évacuation horizontale et verticale. Plusieurs pièces sont proposées en noir décoratif, ainsi qu'en fini galvanisé. Utiliser les conduits et raccords galvanisés pour les espaces dissimulés comme un grenier ou en cas de risque de corrosion, comme au-dessus de la ligne de toit. Des trousse de finition en cuivre décoratif sont disponibles pour les bagues murales et les boîtiers de support de plafond.



Terminaisons horizontales Dura-Vent

1. Mettre l'appareil dans l'emplacement souhaité. Vérifier pour déterminer si les colombages muraux ou les chevrons de toiture font obstruction au passage du système d'évacuation à installer. Si tel est le cas, modifier l'emplacement du foyer.
2. Les tuyaux et raccords Direct Vent sont équipés d'embouts spéciaux "twist-lock" pour connecter le système d'évacuation à la buse de sortie de l'appareil. Un adaptateur "twist-lock" est installé de série sur l'appareil. Assembler les combinaisons souhaitées de conduits et de coudes au niveau de l'adaptateur de l'appareil en orientant les joints de conduits vers le mur ou le plafond, de préférence hors-de-portée de vue. La position finale du conduit et du coude de 90° est déterminée par l'orientation du montage de l'adaptateur sur le poêle. Serrer ("tourner-verrouiller") les raccords pour une parfaite étanchéité.



Remarque :

- a) Procédé "twist-lock" ("tournage-verrouillage") : quatre fentes, situées sur les embouts femelles des conduits et des raccords, sont conçues pour s'emboîter directement sur les embouts mâles des conduits et raccords adjacents, en les alignant les uns aux autres (Schéma 1). Emboîter complètement les sections de conduits puis tourner-verrouiller ("twist-lock") une section dans le sens horaire approximativement d'un quart de tour, jusqu'à ce que les deux sections soient complètement verrouillées. Les pattes de verrouillage femelles ne sont pas visibles de l'extérieur des conduits et raccords noirs. Elles peuvent être localisées en examinant l'intérieur des embouts femelles.

REMARQUE: Pour de meilleurs résultats et une performance optimale d'un système d'évacuation homologué, il est vivement recommandé d'appliquer du sellant Mill-Pac (fourni) sur la partie intérieure de chaque raccord de conduit. Le non-respect de cette procédure peut causer des problèmes de tirage ou de performance qui ne sont pas couverts par la garantie.

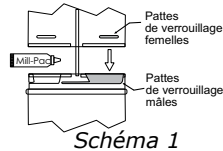


Schéma 1

- b) Les sections de conduits horizontales doivent être supportées à tous les trois pieds. Des attaches murales sont disponibles à cet effet.
3. Une fois le conduit fixé au poêle, faire glisser le poêle dans son emplacement et tracer sur le mur l'ouverture carrée de 10 po x 10 po à réaliser (dimensions internes). Le centre de ce carré doit être aligné avec l'axe central du conduit horizontal, comme illustré sur le schéma 2. Découper l'ouverture dans le mur extérieur, là où la terminaison sera installée. Si le mur traversé est en matériaux non combustibles (ex. blocs de maçonnerie ou béton), une ouverture de 7 po (178 mm) de diamètre est acceptable.

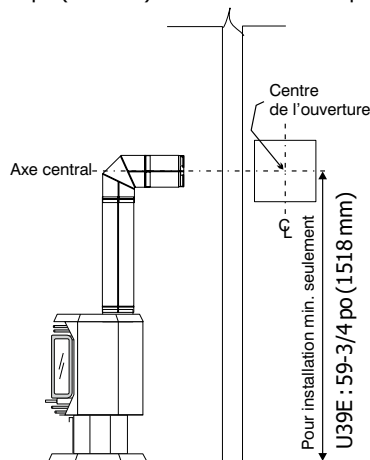


Schéma 2

Remarque :

- a) La longueur horizontale de l'évacuation doit être de niveau ou avoir une pente de 1/4 po à chaque pied de longueur vers la terminaison. Ne jamais laisser une section de conduit s'affaisser : cela pourrait entraîner l'augmentation des températures au niveau du conduit et provoquer un incendie.
- b) L'emplacement de la terminaison d'évacuation horizontale sur le mur extérieur doit répondre aux codes et règlements locaux du bâtiment. La terminaison ne doit pas être bloquée ni obstruée. Voir les directives dans la section sur les «Emplacements des sorties extérieures d'évacuation».
- c) **Terminaisons en tuba :** Pour les installations nécessitant une pente verticale à l'extérieur du bâtiment, des terminaisons en tuba de 14 et 36 pouces de haut sont disponibles (voir schéma 3), ainsi qu'une évacuation à pente montante standard (schéma 3a). Suivre les mêmes procédures d'installation que pour la terminaison horizontale standard. Ne JAMAIS installer le tuba à l'envers.

* Schémas 3, 3a & 4 : Comme spécifié dans le code d'installation CSA B149.1. Les dégagements peuvent varier selon les codes et règlements locaux.

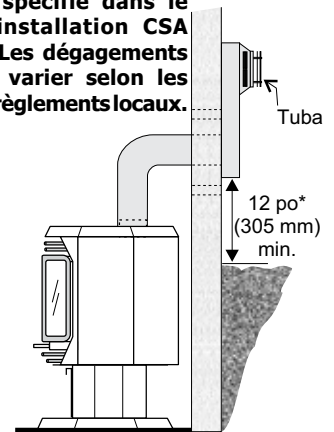


Schéma 3

Remarque : Pour les terminaisons en tuba dans des installations au-dessus du niveau du sol, suivre les codes et règlements locaux ou nationaux.

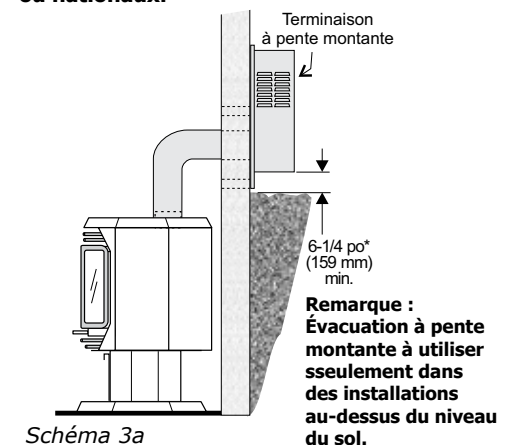


Schéma 3a

Remarque : Évacuation à pente montante à utiliser seulement dans des installations au-dessus du niveau du sol.

consignes d'installation

Installation au-dessous du niveau du sol

Si la terminaison en tuba doit être installée en-dessous du niveau du sol (par ex. un sous-sol), un drainage adapté doit être effectué pour éviter toute infiltration d'eau dans la terminaison en tuba (voir schéma 4). Ne tenter en aucun cas d'encastrer le tuba dans le mur ou dans tout autre type d'isolation.

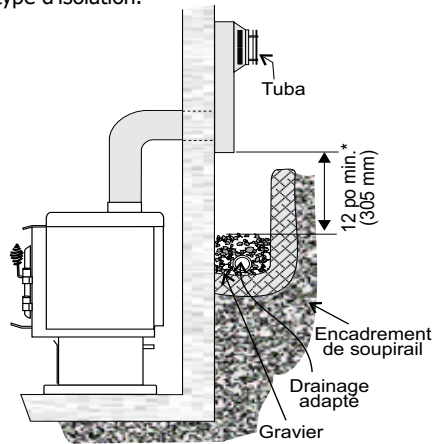


Schéma 4

4. Fixer l'espaceur pour revêtement de vinyle (s'il y a lieu) à la terminaison d'évacuation horizontale mais placer tout d'abord un filet de de mastic sur ses rebords extérieurs de façon à sceller le chapeau d'évacuation et l'espaceur. Installer l'espaceur pour revêtement de vinyle entre le chapeau d'évacuation et le mur extérieur puis le fixer à l'aide des quatre vis à bois fournies. Sceller le pourtour de l'espaceur pour revêtement de vinyle sur les quatre côtés. Voir schéma 5. **La flèche sur le chapeau d'évacuation doit pointer vers le haut.** S'assurer de respecter les dégagements de 1-1/4 po par rapport aux matériaux combustibles. Voir schéma 5.

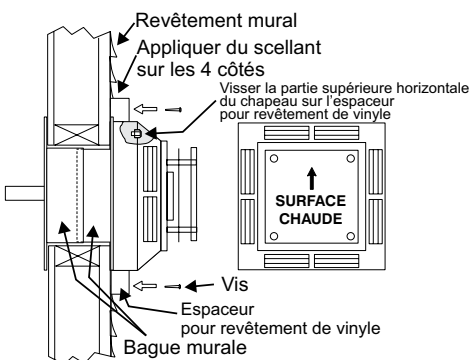


Schéma 5

Remarque : En cas d'installation de l'évacuation sur un revêtement mural, utiliser un espaceur pour revêtement de vinyle ou des fourrures de bois pour s'assurer que l'évacuation n'est pas encastrée dans le revêtement. Les quatre vis à bois fournies doivent être remplacées par des attaches spécifiques pour stuc, briques, béton ou autres types de revêtements.

- Avant de relier la section horizontale du conduit d'évacuation à la terminaison, faire glisser le couvercle noir décoratif de la bague murale par-dessus le conduit d'évacuation, puis faire glisser la bague murale par-dessus le conduit d'évacuation.
- Faire glisser avec précaution l'appareil et le dispositif d'évacuation vers le mur en insérant le conduit d'évacuation dans le dispositif du chapeau d'évacuation. Il est important que le conduit d'évacuation pénètre dans le chapeau d'évacuation sur une longueur suffisante pour que le conduit chevauche sur au moins 1-1/4 pouces. Relier la connexion entre le conduit et le chapeau d'évacuation en fixant les deux languettes métalliques situées sur le chapeau d'évacuation à la paroi extérieure du conduit d'évacuation. Utiliser les deux vis métalliques fournies pour relier les languettes à la section de conduit. Plier tout surplus de la bride métallique sur le chapeau d'évacuation, de manière à les cacher avec le couvercle noir décoratif de la bague murale. Voir schéma 6.

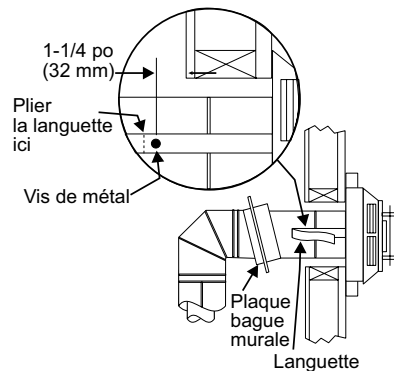


Schéma 6

- Installer la bague murale au centre de l'ouverture carrée de 10 po et la fixer à l'aide de vis à bois (au Canada).
- Faire glisser la bague murale décorative sur le mur en veillant à ne pas abîmer la peinture, et la fixer à l'aide des vis fournies. Apposer la bordure décorative en cuivre ou en chrome si désiré. Voir schéma 7.

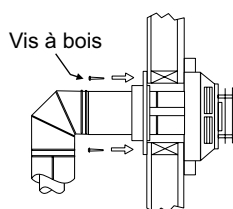


Schéma 7

Terminaisons verticales Dura-Vent

- Respecter les dégagements de 1-1/4 po (espaces vides) par rapport aux matériaux combustibles en cas de traversée de plafonds, de murs, de toitures, de doublures, de greniers ou de toute autre surface combustible située à proximité. Ne pas remplir les espaces vides avec de l'isolant. Vérifier la section sur le «Système d'évacuation» concernant la pente verticale maximale du système d'évacuation et les limitations concernant le dévoiement horizontal maximal.

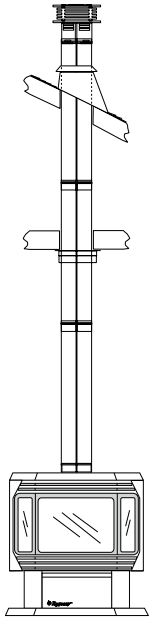


Schéma 8

- Placer l'appareil au gaz dans l'emplacement souhaité. Faire descendre un fil à plomb du plafond jusqu'à l'emplacement de la sortie (buse) d'évacuation du foyer. Tracer au plafond l'endroit où le conduit d'évacuation traversera le plafond. Percer un petit trou à cet endroit. Ensuite, faire descendre un fil à plomb du toit jusqu'au trou percé précédemment dans le plafond. Marquer l'endroit où le conduit d'évacuation traversera le toit. Vérifier que les solives du plafond, les chevrons de toit ou autre structure n'obstruent pas le système d'évacuation. Il sera peut-être nécessaire de déplacer l'appareil ou de le décaler, comme illustré sur le schéma 9 pour éviter de couper des éléments porteurs.

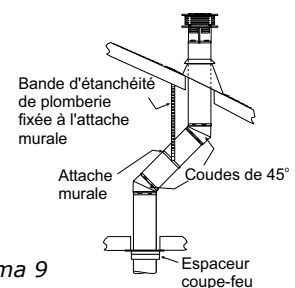


Schéma 9

- Pour installer le boîtier de support rond / la bague murale dans un plafond plat, découper une ouverture carrée de 10 pouces dans le plafond en le centrant sur le trou percé à l'étape 2. Construire la structure de l'ouverture comme illustré sur le schéma 10.

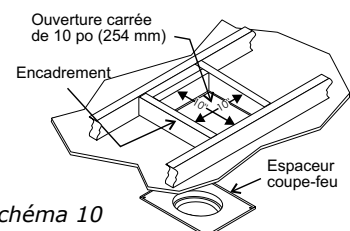


Schéma 10

- Assembler les longueurs souhaitées du conduit noir ainsi que les coudes nécessaires pour relier l'adaptateur de l'appareil au boîtier de support rond. S'assurer que tous les conduits et raccords de coudes sont complètement serrés ("tournés-verrouillés") et étanches.
- Découper un trou dans le toit centré sur le petit trou percé dans le toit à l'étape 2. Le trou devrait être de taille suffisante pour satisfaire aux exigences minimales en matière de dégagement par rapport aux matériaux combustibles de 1-1/4 po. Faire glisser le solin sous les bardeaux (les bardeaux doivent chevaucher la moitié du solin) selon le schéma 11.
- Continuer l'assemblage du reste des sections de conduits.

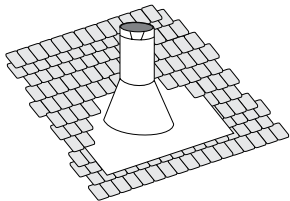


Schéma 11 : Installer la portion supérieure du solin au-dessous des matériaux de toiture et ne pas la fixer avant l'installation du conduit de cheminée. De petits ajustements pourront ainsi être effectués par la suite.

Remarque : Si un dévoiement est nécessaire dans l'entretoit pour éviter qu'il ne soit obstrué, il est important de supporter le conduit d'évacuation à tous les 3 pieds pour éviter qu'une pression excessive ne s'exerce sur les coudes et n'entraîne la séparation des sections. Des attaches murales sont prévues à cet effet. Voir schéma 7.

Un conduit et des coudes galvanisés peuvent être utilisés dans l'entretoit ainsi qu'au-dessus de la ligne de toit. Un fini galvanisé pour le conduit est préférable au-dessus de la ligne de toit en raison de sa résistance supérieure à la corrosion.

Continuer d'ajouter des sections de tuyau à travers le solin jusqu'à ce que la hauteur du chapeau d'évacuation soit conforme aux exigences minimales de hauteur des codes locaux du bâtiment ou tel que spécifié sur le schéma 12. À noter que pour des toits très pentus, la hauteur verticale d'évacuation doit être augmentée. Des problèmes de tirage peuvent être causés par des vents violents près de grands arbres ou des lignes de toit : dans ce cas, une augmentation de la hauteur verticale peut résoudre ce problème.

- S'assurer que l'évacuation est bien verticale et fixer la base du solin à la toiture à l'aide de clous de toiture. Glisser le collet de solin par-dessus le conduit d'évacuation et sceller avec du mastic.

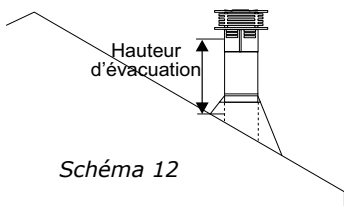


Schéma 12

Pente du toit	Hauteur min. d'évacuation	
	Pieds	Mètres
Plat jusqu'à 7/12	2	0,61
de 7/12 à 8/12	2	0,61
de 8/12 à 9/12	2	0,61
de 9/12 à 10/12	2,5	0,76
de 10/12 à 11/12	3,25	0,99
de 11/12 à 12/12	4	1,22
de 12/12 à 14/12	5	1,52
de 14/12 à 16/12	6	1,83
de 16/12 à 18/12	7	2,13
de 18/12 à 20/12	7,5	2,29
de 20/12 à 21/12	8	2,44

- Installer le chapeau d'évacuation verticale en le tournant-verrouillant ("twist-lock").

Remarques :

- Pour les installations verticales à plusieurs étages, un coupe-feu de plafond est nécessaire au deuxième étage, et au niveau de tout étage supérieur. Voir schéma 13. L'ouverture doit être encadrée de la même manière (ouverture de 10 po x 10 po de dimension intérieure), comme illustré sur le schéma 10.
- Tous les espaces occupés au-dessus du premier étage, y compris les placards et espaces de rangement, traversés par le système d'évacuation, doivent être isolés.

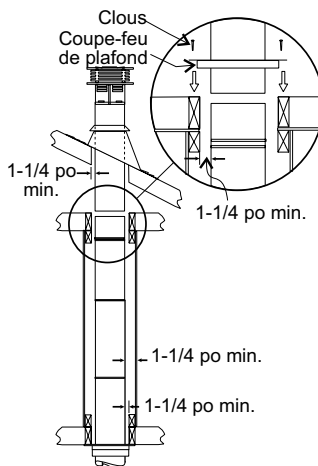
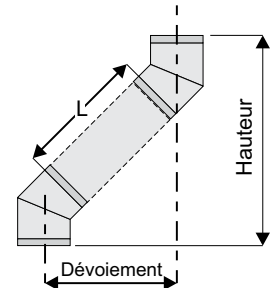


Schéma 13

Tableau de dévoiement

Acier galvanisé 6 po (152 mm) de diamètre nominal DI					
Dévoiement		Longueur conduit (L)		Hauteur	
pouces	mm	pouces	mm	pouces	mm
4 3/4	121	0	0	13 1/4	337
9	229	6	152	17 1/2	445
11 1/4	286	9	229	19 1/2	495
13 1/4	337	12	305	21 3/4	552
21 3/4	552	24	610	30 1/4	768
30 1/4	768	36	914	39	991
38	965	48	1219	47	1194



Plafonds cathédrale

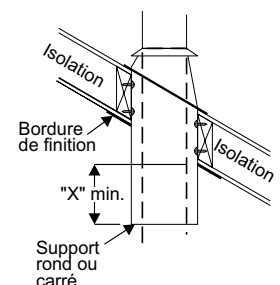
Support rond (RDS) & support carré (SQS)

Si votre maison a un plafond cathédrale (pas de grenier entre le plafond et le toit), installez la cheminée et son support en suivant les consignes suivantes.

- Placer la cheminée dans un endroit adéquat, aussi près que possible de la buse de sortie de l'appareil. Pratiquer une ouverture dans le toit et construire une structure d'encadrement pour le support. Les côtés de cette ouverture doivent être verticaux et respecter un dégagement de 1-1/4 po.
- Placer le support dans l'ouverture. Le positionner à la bonne hauteur en utilisant le tableau et le schéma ci-dessous.

À l'aide d'un niveau, s'assurer que le support est vertical.

Pente	"x"
0/12 - 2/12	4 po
2/12 - 7/12	5-1/2 po
7/12 - 12/12	6-3/4 po
12/12 - 24/12	7-1/2 po
24/12 +	12-1/2 po



consignes d'installation

Si le support dépasse le toit, le couper pour qu'il soit au même niveau que le sommet du toit. Clouer le support à l'ouverture de l'encadrement à l'aide de 8 clous torsadés de 3 po ou de vis n°8 x 1-1/2 po.

Remarque : En cas d'utilisation d'un support carré de 6 po, il peut s'avérer difficile de le visser en raison de sa petite dimension intérieure.

Simpson Dura-Vent a équipé son support de plaques d'attaches permettant de le visser à l'extérieur du boîtier de support et de le clouer, au besoin, à l'encadrement. Utiliser un minimum de quatre vis n°8 x 1/2 po par fixation. Dans certains cas, ces fixations peuvent être coupées si nécessaire (par ex., pour s'ajuster sous le solin). Placer le collet de finition autour du support et le fixer au plafond à l'aide des vis fournies.

- Employer un solin de toit approprié. Placer le solin sous les bardeaux supérieurs et par dessus les bardeaux inférieurs de manière à ce qu'environ la moitié du solin se trouve sous les bardeaux.
- Assembler les longueurs désirées de conduit noir et les coudes nécessaires pour réaliser le raccordement de l'adaptateur de l'appareil en passant par le boîtier de support et le solin à la hauteur appropriée, comme illustré sur le schéma 12 et en tenant compte des codes et règlements locaux. S'assurer que tous les raccordements de conduits et de coudes sont complètement tournés-verrouillés ("twist-lock").
- S'assurer que l'évacuation est verticale et attacher le solin au toit à l'aide de clous de toiture. Faire glisser le collet de solin sur la section de conduit et le sceller avec un mastic.
- Tourner-verrouiller le chapeau d'évacuation sur la dernière section.

Rallonges de support - Ronde (RDSE) ou carrée (SQSE)

Les plafonds cathédraux pentus peuvent nécessiter l'utilisation d'une extension de support. Cette pièce se place à l'intérieur du support et peut être ajustée pour augmenter la longueur du support jusqu'à 22 po (559 mm). L'extension est fixée au support à l'aide des huit (8) vis à tôle fournies. S'assurer que l'extension chevauche le support sur au moins 2 po (51 mm).

Conversion d'une cheminée en métal de classe A en un système d'évacuation directe

Approuvé pour les installations aux États-Unis seulement. L'utilisation d'une cheminée existante comme moyen de prise d'air n'est pas couverte par les méthodes de test CGA 2.17-M91, Z21.88a-2014 • CSA 2.33-2014. ni la certification de produits ITS/WHI qui en découle. L'autorité compétente en matière de réglementation doit être consultée avant de procéder à cette méthode d'installation.

Conditions générales

Avant de procéder à l'installation et au raccordement du système d'évacuation à une cheminée de classe A, celle-ci doit être inspectée et ramonée par un technicien qualifié, comme, par ex., un ramoneur certifié ou un service d'inspection du bâtiment.

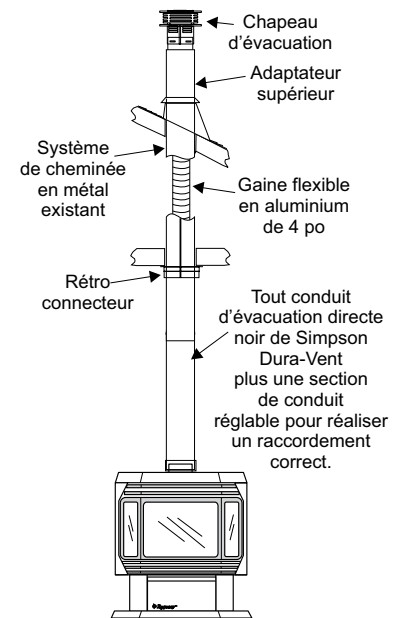
Le système d'évacuation directe ne doit pas être relié à une cheminée de classe A endommagée.

Pour les cheminées de classe A, les portes de nettoyage et les capuchons ou les bouchons de nettoyage pour les raccords en T, ainsi que les trappes à cendres doivent être maintenus en place et scellés avant d'installer un système d'évacuation directe dans la cheminée.

Si l'appareil s'éteint en cours de fonctionnement, contacter un technicien qualifié pour déterminer s'il y a une pression négative et/ou si la cheminée présente une fuite. Ne pas faire fonctionner l'appareil tant que le problème n'a pas été corrigé.

Conversion d'une cheminée préfabriquée en métal

- Retirer le chapeau existant de la cheminée.
- Mesurer la distance entre l'extrémité supérieure de la cheminée et la partie inférieure du boîtier de support de plafond. Ajouter 3 po (76 mm) à cette mesure et découper une section de la gaine flexible de 4 po (102 mm) à cette longueur (la gaine flexible doit déjà être dépliée à sa longueur nominale).



- Raccorder l'extrémité de la section de gaine flexible à la partie inférieure de l'adaptateur supérieur à l'aide de 3 vis à tôle (voir schéma 2).
- Passer la gaine flexible par le bas à travers le centre de la cheminée, et centrer l'adaptateur sur le dessus du conduit de la cheminée. Percer quatre trous de 1/8 po de diamètre dans l'adaptateur et sur le dessus de la cheminée. S'assurer de percer le métal de la cheminée. Tourner-verrouiller ("twist-lock") le chapeau d'évacuation sur l'adaptateur (voir schémas 3 et 4).

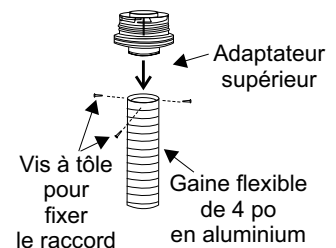


Schéma 2

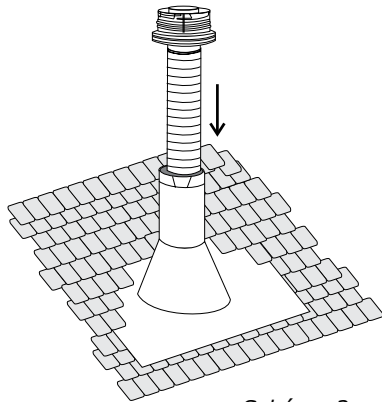


Schéma 3

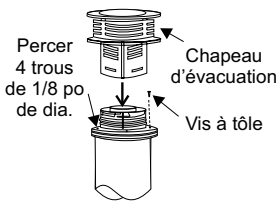


Schéma 4

- Tirer la gaine flexible vers le bas à travers le boîtier de support de plafond, jusqu'à ce qu'elle dépasse d'environ 3 po (76 mm). Raccorder la gaine flexible au rétroconnecteur en la glissant dans le manchon de 4-3/4 po (121 mm) de diamètre sur la partie supérieure du connecteur. Utiliser 3 vis à tôle pour assembler ces deux pièces.

- Pousser à nouveau la gaine flexible vers le haut dans le boîtier de support de plafond, centrer le rétroconnecteur et le fixer au boîtier de support ou au manchon décoratif pour conduit à double paroi, à l'aide des vis à tôle (fournies). Les trous du rétroconnecteur sont pré-perforés (voir schéma 5).

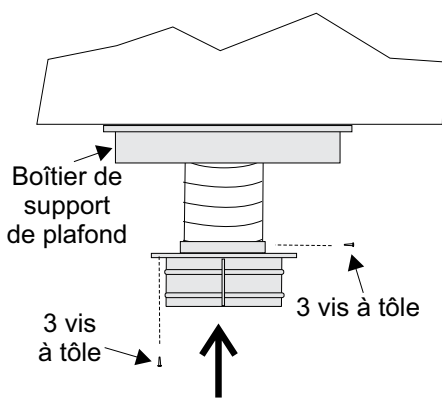


Schéma 5

- Le raccordement entre l'appareil et le rétroconnecteur peut être effectué avec des sections de conduit noir d'évacuation directe, dont la longueur est réglable.

Données du système Modèle U39E-12		
Altitude de 0 à 2000 pi		
Tailles de l'orifice de l'admission du brûleur :		
	Gaz naturel	Propane
Brûleur	#32	#49
Débit calorifique maximal		
Gaz naturel	38 000 Btu/h	
Propane	38 000 Btu/h	
Débit calorifique minimal		
Gaz naturel	26 000 Btu/h	
Propane	30 000 Btu/h	
Pression d'alimentation		
Gaz naturel	5 po de colonne d'eau min.	
Propane	11 po de colonne d'eau min.	
Pression manifold - Élevée		
Gaz naturel	3,5 po de colonne d'eau	
Propane	10 po de colonne d'eau	
Pression manifold - Basse		
Gaz naturel	1,6 po de colonne d'eau	
Propane	6,4 po de colonne d'eau	
Système électrique : 115V, 60Hz, moins de 2 A		
Circulation : ventilateur à vitesse variable, 125/75 pi ³ /m		
Jeu de bûches : fibre céramique, 7 par jeu.		

Données du système HAUTE ALTITUDE		
Pour altitude de 0 à 4500 pi		
Tailles de l'orifice de l'admission du brûleur :		
	Gaz naturel	Propane
Brûleur	#35	#51
Débit calorifique maximal		
Gaz naturel	35 000 Btu/h	
Propane	32 500 Btu/h	
Débit calorifique minimal		
Gaz naturel	24 000 Btu/h	
Propane	26 000 Btu/h	
Pression d'alimentation		
Gaz naturel	5 po de colonne d'eau min.	
Propane	11 po de colonne d'eau min.	
Pression manifold - Élevée		
Gaz naturel	3,5 po de colonne d'eau	
Propane	10 po de colonne d'eau	
Pression manifold - Basse		
Gaz naturel	1,6 po de colonne d'eau	
Propane	6,4 po de colonne d'eau	
Système électrique : 115V, 60Hz, moins de 2 A		
Circulation : ventilateur à vitesse variable, 125/75 pi ³ /m		
Jeu de bûches : fibre céramique, 7 par jeu.		

Raccordement au gaz

Le raccordement au gaz s'effectue par un coude de 90° de 3/8 po NPT. La conduite de gaz peut être un conduit rigide ou, pour faciliter l'installation, utiliser un raccordement souple homologué ou un tuyau de cuivre, si autorisé par les codes et règlements locaux. Comme certaines municipalités ont des codes locaux supplémentaires, il est toujours préférable de consulter les autorités locales et les codes d'installation CSA B149.1.

Pour les installations aux États-Unis, suivre les codes et règlements locaux et/ou le National Fuel Gas Code ANSI Z223.1 en vigueur.

En cas d'utilisation de connecteurs de cuivre ou de connecteurs souples, utiliser uniquement des raccords homologués. Toujours utiliser un raccord union afin que les conduites de gaz puissent être facilement déconnectées pour effectuer l'entretien du brûleur et/ou de la valve. Les écrous évasés pour conduites en cuivre et connecteurs souples répondent généralement à cette exigence.

Important : Toujours vérifier qu'il n'y a pas de fuites de gaz à l'aide d'une solution d'eau savonneuse ou d'un détecteur de fuite de gaz. Ne pas utiliser de flamme nue pour tester l'étanchéité de la conduite.

Remarque : Avant de tester la pression d'un système de conduite d'alimentation au gaz qui dépasse les pressions d'essai de 1/2 psig, cet appareil doit être débranché du système de conduites. En cas d'utilisation de pressions d'essai inférieures ou égales à 1/2 psig, l'appareil doit être isolé du système de conduites en fermant sa vanne d'arrêt manuelle individuelle pendant le test.

Installation en haute altitude

Cet appareil est approuvé au Canada pour des altitudes entre 0 pi (0 m) et 4 500 pi (1370 m) (CSA-2.17) avec le système d'orifice n°730-920. Pour les installations au gaz naturel au-dessus de 4 500 pi (1370 m) au Canada, se conformer au code CSA B149.1.

Aux États-Unis, pour les installations au-delà de 2000 pi (610 m), se reporter à la norme ANSI Z223.1 Sc8-8.1.2a annexe F, pour le redimensionnement de l'orifice.

consignes d'installation

Conversion du gaz naturel au propane

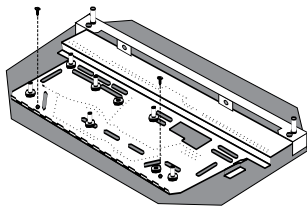
CETTE CONVERSION DOIT ÊTRE EFFECTUÉE PAR UN MONTEUR D'INSTALLATIONS AU GAZ QUALIFIÉ
EN CAS DE DOUTE, NE PAS EFFECTUER CETTE CONVERSION !!

Chaque trousse contient un système de conversion au propane n°734-977

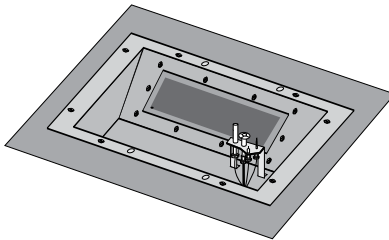
Contenu de la trousse de conversion :

Qté	Pièce n°	Description
1	904-529	Clé Allen 5/32 po
1	904-431	Orifice du brûleur n°49
1	918-590	Étiquette "Converti au GPL"
1	908-528	Étiquette rouge Propane
1	910-037	Injecteur propane (Orifice de la veilleuse)
1	911-011	Moteur pas-à-pas
1	920-143	Fiche d'instructions

- Couper l'alimentation au gaz et l'alimentation électrique.
- Retirer l'écran de sécurité, ouvrir la porte avant et retirer avec précaution les bûches et les roches volcaniques.
- Retirer le brûleur. Voir schéma ci-dessous.



Remarque : Utiliser si possible un tournevis magnétique.

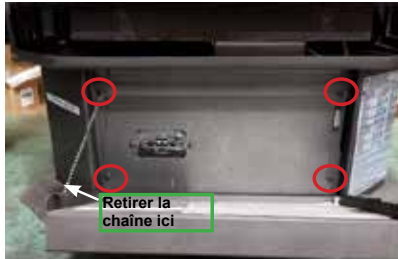


Le dispositif de la veilleuse est maintenant accessible

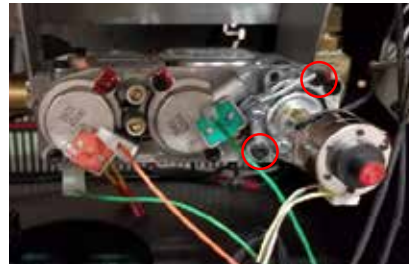
- Ouvrir la porte du socle et retirer la chaîne de la porte pour libérer la porte.
- Retirer les 2 vis qui maintiennent la porte avant à l'appareil. Une vis se trouve sur le côté gauche et une autre sur le côté droit (côté gauche illustré ci-dessous).



- Retirer les quatre vis pour enlever le panneau d'accès (aux emplacements indiqués ci-dessous) et la chaîne fixée à la porte avant et à l'appareil.



- Mettre le bouton de commande sur la position "OFF" (Arrêt).
- Enlever le moteur pas-à-pas pour gaz naturel en enlevant les 2 vis situées dans les emplacements ci-dessous. Le remplacer par le moteur pas-à-pas pour propane et le fixer à l'aide des 2 vis.



- Soulever le capuchon de la veilleuse pour dégager l'orifice de la veilleuse.



- Dévisser l'orifice de la veilleuse avec la clé Allen et le remplacer par l'orifice de la veilleuse au propane qui se trouve dans la trousse de conversion.

- Réinstaller le nouvel orifice du brûleur pour propane portant le n°49 et le visser.



- Retirer l'orifice du brûleur avec une clé de 1/2 po tout en utilisant une clé de 9/16 po pour maintenir le coude à l'arrière de l'orifice, puis mettre l'orifice au recyclage.



Orifice du brûleur

- Vérifier les éventuelles fuites de gaz à l'aide d'une solution d'eau savonneuse ou d'un détecteur de fuite.
- Vérifier l'apparence de l'étincelle entre l'allumage et le capuchon de la veilleuse. Se reporter à la section « Procédure d'allumage » du manuel pour la séquence d'éclairage.
- Vérifier l'apparence des flammes au niveau de la veilleuse. Si le réglage est correct, il doit y avoir trois flammes bleues soutenues. Un ajustement peut être effectué en tournant la vis à tête fendue dans le coin supérieur droit de la valve. Se reporter à la section « Consignes d'entretien » du manuel pour un aperçu de l'apparence des flammes.
- Refaire les étapes 9 à 1 dans cet ordre.
- Apposer l'étiquette "Cet appareil a été converti au propane" à proximité ou au-dessus de l'étiquette avec le n° de série.
- Remplacer l'étiquette jaune "NG" (Gaz naturel) par l'étiquette rouge "GPL" (Propane).
- Vérifier le fonctionnement de la commande des flammes.
- L'arrivée d'air au niveau du brûleur doit être réglé sur une ouverture de complètement ouvert pour le gaz propane. Se reporter aux détails concernant le réglage du débit d'air dans le manuel.
- Vérifier l'apparence des flammes et le rougeoiement des bûches.

Remarque à l'intention de l'installateur :
Ces instructions doivent être laissées avec l'appareil.

Conversion pour une haute altitude

CETTE CONVERSION DOIT ÊTRE EFFECTUÉE PAR UN MONTEUR D'INSTALLATIONS AU GAZ QUALIFIÉ. EN CAS DE DOUTE, NE PAS FAIRE CETTE CONVERSION!!!

Trousse de conversion au gaz naturel n° 734-920

Contenu :

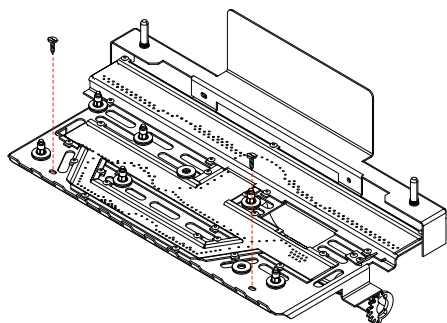
Qté	Pièce n°	Description
1	904-644	Orifice du brûleur n°35 (Gaz naturel)
1	918-034	Autocollant "converti à 31 000 Btu"
1	920-140	Fiche d'instructions

Trousse de conversion au propane n°734-922

Contenu :

Qté	Pièce n°	Description
1	904-645	Orifice du brûleur n°51 (Propane)
1	918-034	Autocollant "converti à 32 500 BTU"
1	920-140	Fiche d'instructions

1. Couper l'alimentation au gaz et l'alimentation électrique.
2. Retirer l'écran de sécurité : ouvrir la porte avant. Retirer avec précaution les bûches et les roches volcaniques.
3. Enlever le brûleur. Voir schéma ci-dessous.



Remarque : Utiliser si possible un tournevis magnétique.

4. Retirer l'orifice du brûleur à l'aide d'une clé de 1/2 po et le mettre de côté.



Orifice du brûleur

5. Mettre en place le nouvel orifice du brûleur (Gaz naturel étiqueté #35 ou Propane étiqueté #51) puis serrer.
6. Procéder aux étapes 3 puis 2.
7. Apposer l'étiquette "Cet appareil a été converti à..." au-dessus de l'étiquette comprenant le numéro de série avec les informations sur le débit en Btu le plus élevé.
8. Vérifier qu'il n'y a pas de fuites de gaz.
9. Vérifier les pressions d'entrée et de sortie.
10. Vérifier le bon fonctionnement de la commande des flammes. Vérifier l'apparence des flammes et le rougeoiement des bûches.
11. Le débit d'air devrait être réglé à une ouverture de 3/8 po pour le gaz naturel et 1/2 po pour le propane. Voir les détails sur le réglage du débit d'air dans le manuel.

Test de la pression de la conduite de gaz

L'appareil doit être isolé de la conduite d'alimentation au gaz en fermant la vanne d'arrêt manuelle indépendante lors de tests de pression du système d'alimentation, lorsque la pression est inférieure ou égale à 1/2 psig (3,45 kPa). Débrancher la conduite de la vanne à des pressions supérieures à 1/2 psig (3,45 kPa).

La pression d'admission (manifold) est contrôlée par un régulateur intégré au dispositif de contrôle du gaz. Elle doit être vérifiée au niveau du point de contrôle de pression.

Remarque : Pour obtenir une lecture précise de la pression du gaz, vérifier à la fois les pressions d'admission et de sortie au niveau des prises de pression situées sur la valve.

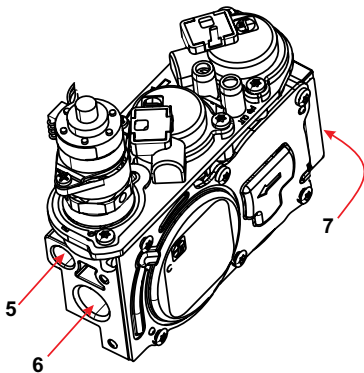
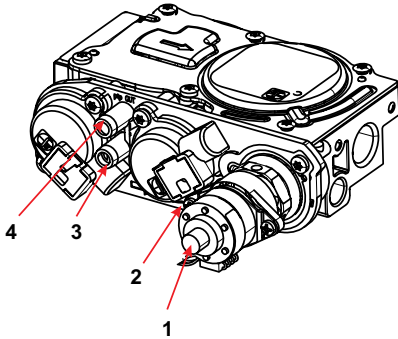
1. S'assurer que la valve est réglée sur "OFF".
2. Desserrer la/les prise(s) de pression "IN" et/ou "OUT" vers la gauche à l'aide d'un tournevis plat de 1/8 po de large.
3. Fixer un manomètre à la/aux prise(s) de pression "IN" et/ou "OUT" au moyen d'un tuyau souple de 5/16 po de diamètre intérieur.
4. Allumer la veilleuse et remettre la valve sur "ON".
5. Vérifier la pression pendant que l'appareil est en marche et s'assurer que les paramètres respectent les seuils spécifiés sur l'étiquette de sécurité.
6. Après lecture du manomètre, fermer la vanne, débrancher le tuyau souple et resserrer le ou les prises à l'aide d'un tournevis plat de 1/8 po. **Remarque : Bien visser, sans trop serrer.**

consignes d'installation

Description de la valve

SIT 885

- 1) Régulateur de flammes à 6 niveaux
- 2) Régulateur de la veilleuse
- 3) Prise de pression de sortie "OUT"
- 4) Prise de pression d'entrée "IN"
- 5) Sortie de la veilleuse
- 6) Sortie principale de gaz
- 7) Entrée principale de gaz



Réglage du débit d'air

Le débit d'air est préréglé en usine mais peut nécessiter des modifications selon l'altitude ou l'alimentation en gaz locale.

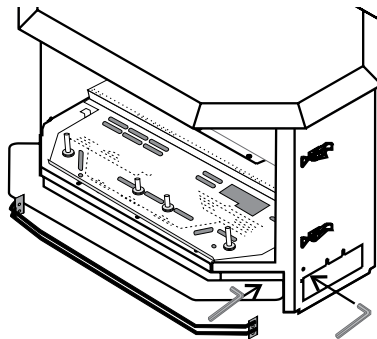
U39 avec 38 000 Btu/h
U39E-NG12 Gaz naturel: Ouverture complète
U39E-LP12 Propane: Ouverture complète

U39 avec 35 000 Btu/h
U39E-NG12 Gaz naturel: Ouverture de 3/8 po

U39 avec 32 500 Btu/h
U39E-LP12 Propane: Ouverture de 1/2 po

Le mécanisme du réglage du débit d'air est situé à la droite du boîtier du brûleur et peut être accessible sur le côté ou à l'avant, lorsque les grilles d'aération sont enlevées.

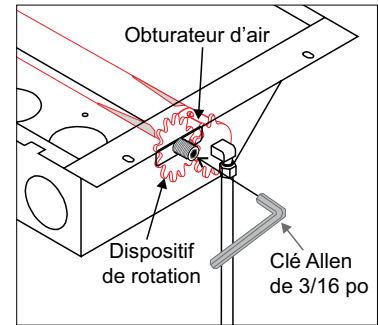
Pour régler le débit d'air, utiliser la clé Allen pour faire tourner le dispositif de rotation qui règle l'obturateur d'air. Ouvrir l'obturateur d'air pour une flamme plus bleue ou le fermer pour une flamme plus jaune.



Tourner dans le sens horaire pour l'ouvrir, dans le sens anti-horaire pour le fermer.

Attention : Il y a production de carbone si l'obturateur d'air est trop fermé.

Fermé - Longue Flamme Jaune
Ouvvert - Petite Flamme Bleue



Remarque : La garantie NE couvre PAS les dommages occasionnés par l'émission de carbone à la suite d'un mauvais réglage des contrôles d'arrivée d'air.

Remarque : Le réglage de l'arrivée d'air doit être effectué par un installateur Regency® agréé au moment de l'installation ou de l'entretien de l'appareil.

Allumage de la veilleuse sur commande

Important : Cet appareil dispose d'une minuterie intégré dans le système d'allumage de la veilleuse.

La minuterie démarre quand le brûleur principal a été éteint à l'aide de la télécommande, du thermostat ou de l'interrupteur Marche/Arrêt. La minuterie est réglée sur 7 jours. S'il n'y a pas de commande de chaleur pendant cette période de 7 jours, la veilleuse s'éteint automatiquement.

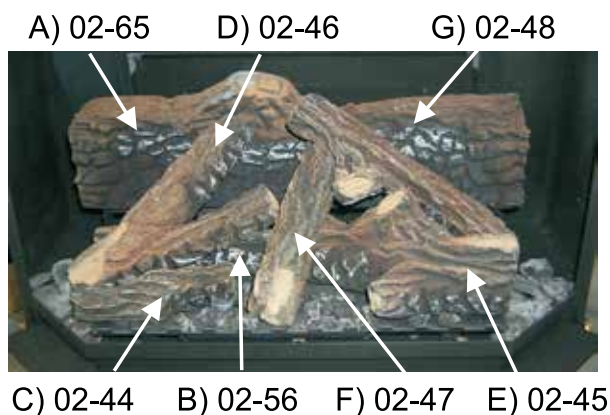
Voir les procédures d'allumage pour allumer la veilleuse.

Installation du jeu de bûches

Lire attentivement les directives suivantes et se référer aux illustrations fournies. Ne pas faire fonctionner l'appareil si les bûches sont endommagées, car elles peuvent nuire au bon fonctionnement de la veilleuse. Si les bûches sont brisées, ne pas utiliser l'appareil avant de les avoir remplacées.

L'ensemble de bûches pour poêle au gaz contient les pièces suivantes :

- a) 02-65 Bûche arrière
- b) 02-56 Bûche centrale de gauche
- c) 02-44 Bûche avant de gauche
- d) 02-46 Bûche supérieure de gauche
- e) 02-45 Bûche avant de droite
- f) 02-47 Bûche centrale
- g) 02-48 Bûche centrale de droite



Le numéro "02" associé aux nombres (c.-à-d. 02-65) est moulé à l'arrière de chaque bûche.

1. Sortir les briques de la boîte et les débarrasser avec précaution. Les briques sont fragiles. Elles doivent être manipulées avec soin - **les mettre en place sans forcer.**
2. Placer la bûche arrière A sur les deux tiges situées sur le support de bûche arrière.



Tiges sur le support de la bûche arrière

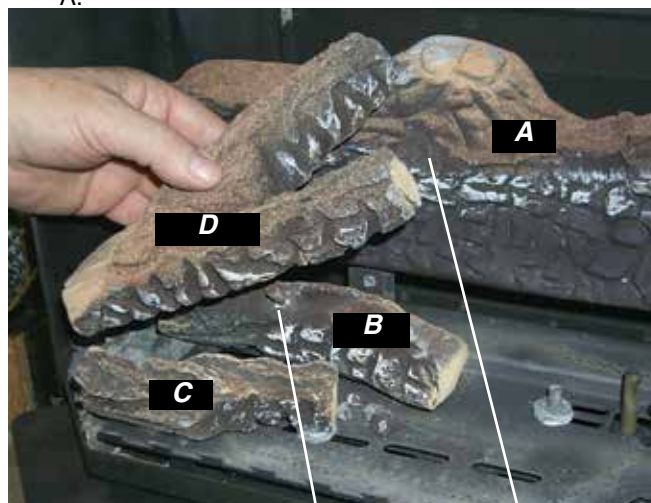
3. Placer la bûche centrale de gauche B sur les deux tiges, comme illustré ci-dessous.



4. Placer la bûche avant gauche C sur les deux tiges avant, comme illustré ci-dessous.



5. Placer la bûche supérieure de gauche D sur la tige de la bûche B et sur le dessus de l'encoche située sur la bûche A.



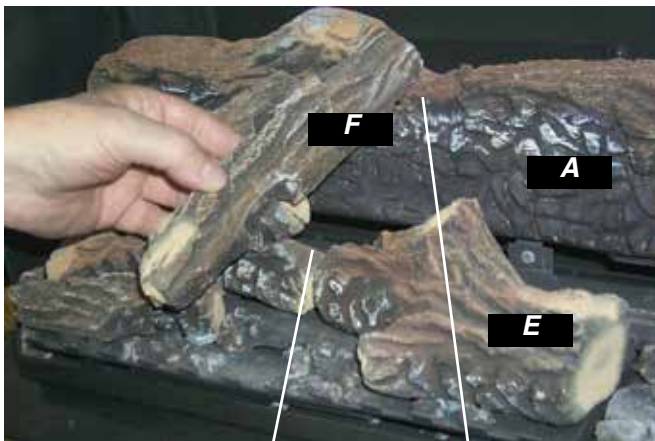
Tige Encoche

consignes d'installation

6. Placer la bûche avant droite E sur les deux tiges, comme illustré ci-dessous.



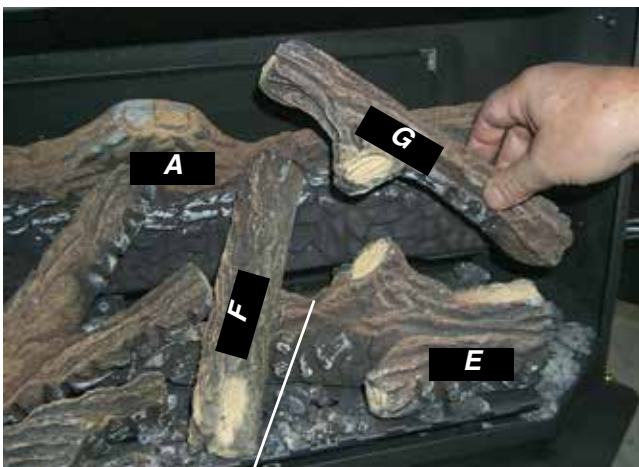
7. Placer l'entaille située sur la bûche centrale F par-dessus la bûche E et en travers de l'encoche située sur la bûche A.



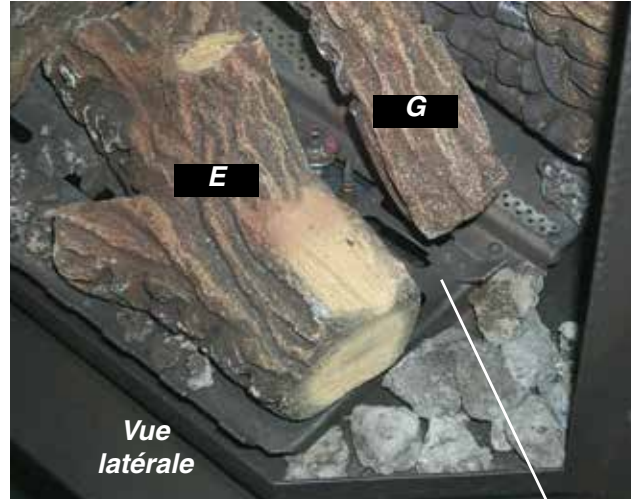
Entaille

Encoche

8. Placer l'encoche située sur la bûche avant droite G sur la bûche F et pousser le bord inférieur droit contre le support sur le plateau du brûleur.



Encoche



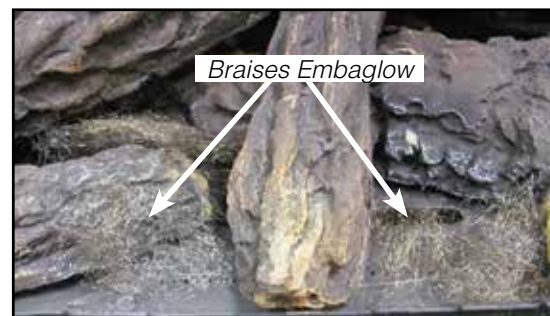
Vue
latérale

Support

Le bord inférieur droit de la bûche G doit s'appuyer contre les bords du support

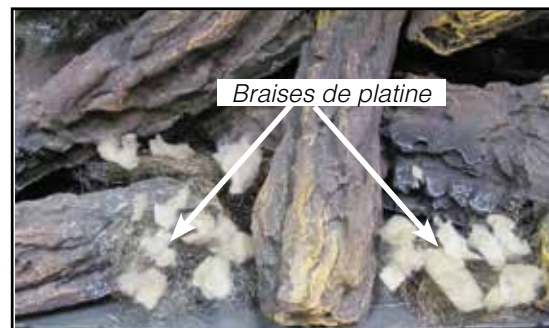
9. Séparer soigneusement les braises Embaglow (matériau semblable à de la laine d'acier) puis en placer une petite quantité sur les orifices visibles du brûleur, à l'avant et entre la bûche avant gauche et la bûche située sous la bûche "Y", comme indiqué sur la photo ci-dessous.

IMPORTANT : NE PAS compresser ce matériau sur les orifices du brûleur.



Braises Embaglow

10. Ensuite, prendre les braises blanches de platine (fournies) et séparer soigneusement les couches jusqu'à obtenir une fine couche à placer par-dessus les braises Embaglow (de type laine d'acier).

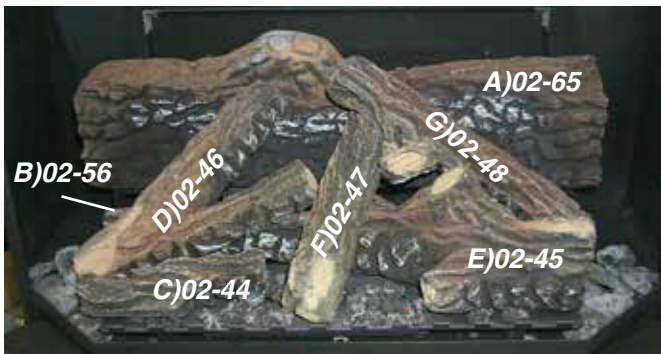


Braises de platine

11. Répartir soigneusement les braises plus dures de type charbon, autour de la partie **EXTÉRIEURE** du brûleur (1 tasse de chaque côté). Ne pas placer ni répartir ces braises plus dures sur le dessus du brûleur.



12. Faire un essai de feu pour vérifier le bon fonctionnement de l'allumage (s'assurer que le débit de la flamme est régulier sur toute la longueur du brûleur). Si la flamme est instable, vérifier que l'orifice ne soit pas obstrué.



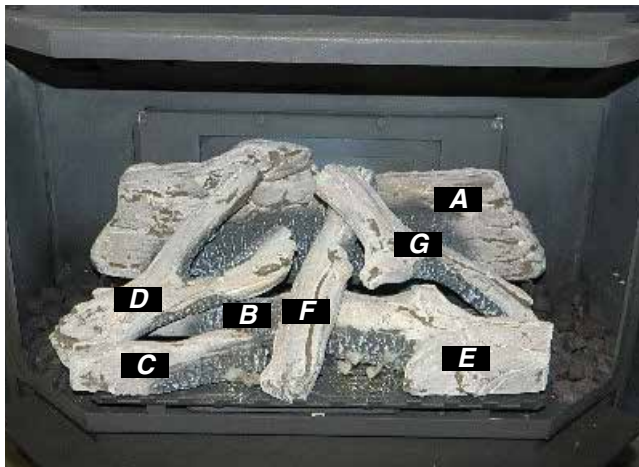
consignes d'installation

Installation du jeu de bûches en bois de grève

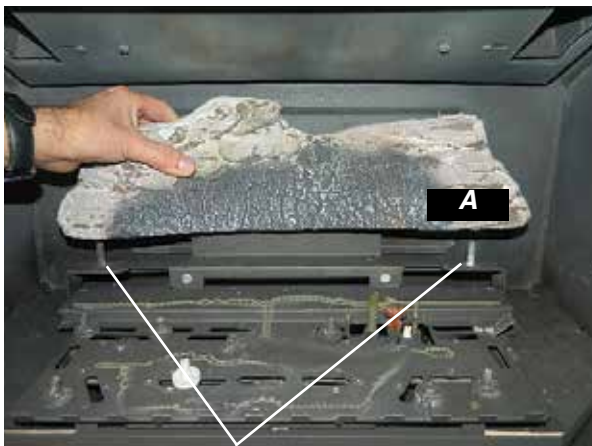
Lire attentivement les directives suivantes et se référer aux illustrations fournies. Ne pas faire fonctionner l'appareil si les bûches sont endommagées, car elles peuvent nuire au bon fonctionnement de la veilleuse. Il convient donc de les faire remplacer au préalable.

Le jeu de bûches en bois de grève contient les pièces suivantes :

- A Bûche arrière
- B Bûche centrale de gauche
- C Bûche avant de gauche
- D Bûche supérieure de gauche
- E Bûche avant de droite
- F Bûche centrale
- G Bûche centrale de droite



1. Sortir les bûches de la boîte et les déballer soigneusement. Les bûches sont fragiles. Elles doivent être manipulées avec soin. **Ne pas forcer pour les mettre en place.**
2. Placer la bûche arrière A sur les deux tiges situées sur le support de bûches arrière.



Tiges sur le support de bûches arrière

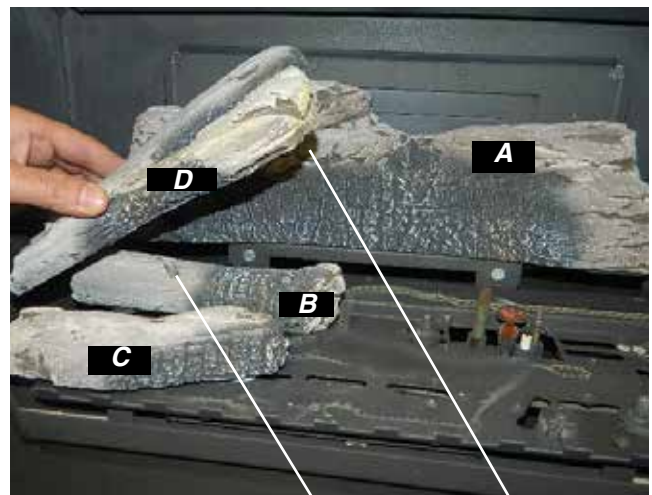
3. Placer la bûche centrale de gauche B sur les deux tiges, comme illustré ci-dessous.



4. Placer la bûche avant de gauche C sur les 2 tiges avant, comme illustré ci-dessous.



5. Placer la bûche supérieure de gauche D sur la tige située sur la bûche B et sur le dessus de l'encoche située sur la bûche A.

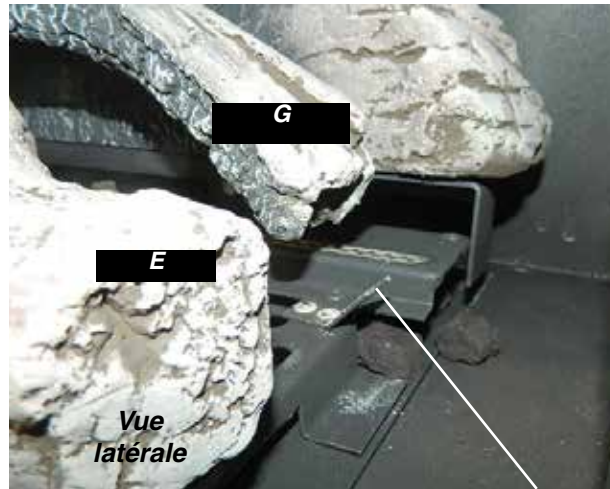


Tige

Encoche

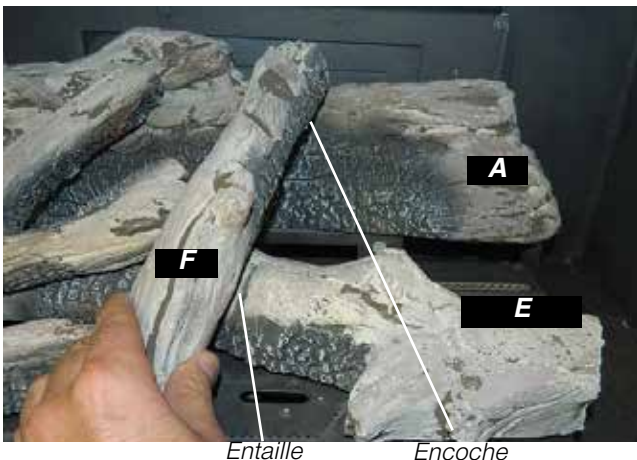
consignes d'installation

6. Placer la bûche avant de droite E sur les deux tiges, comme illustré ci-dessous.



Fixation

7. Placer l'entaille sur la bûche centrale F sur la bûche E et l'encoche située sur la bûche A.



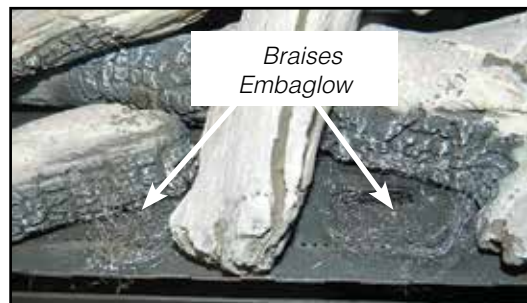
Entaille

Encoche

Le bord inférieur droit de la bûche G doit reposer fermement contre le support de fixation

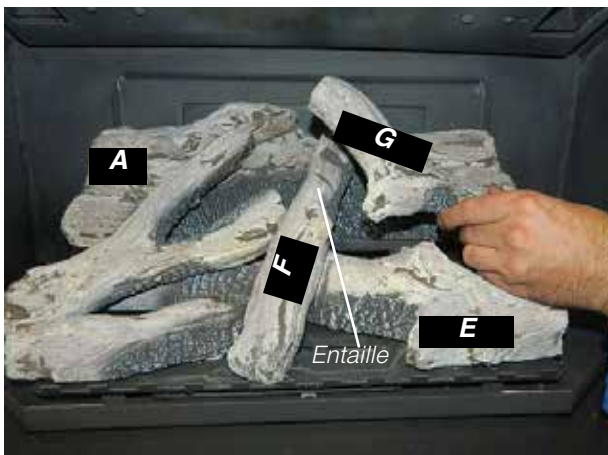
9. Prendre les braises incandescentes Embaglow, (matériau de style laine d'acier) les séparer légèrement et placer une petite quantité sur les ports visibles du brûleur situés à l'avant et entre la bûche avant de gauche et la bûche placée sous la bûche Y, comme indiqué sur la photo ci-dessous.

IMPORTANT : NE PAS comprimer ce matériau sur les ports du brûleur.



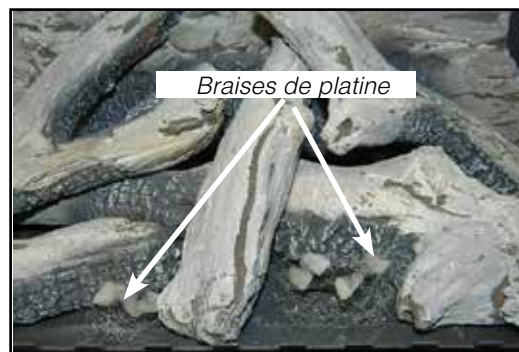
Braises Embaglow

8. Mettre en place l'entaille de la bûche avant de droite G sur la bûche F et pousser le bord inférieur droit contre le support de fixation situé sur le plateau du brûleur.



Entaille

10. Ensuite, prendre les braises blanches de platine (fournies) et séparer légèrement les couches de braises jusqu'à obtenir une fine couche à placer par-dessus les braises Embaglow (braises de laine d'acier).



Braises de platine

consignes d'installation

11. Répartir avec précaution les braises de type charbon autour de la partie **EXTÉRIEURE** du brûleur (1 tasse de chaque côté). Ne pas installer ou utiliser ces braises sur le dessus du brûleur.



Braises de charbon - à l'extérieur du brûleur seulement !



12. Vérifier le bon fonctionnement de l'allumage (s'assurer que le débit des flammes est régulier sur toute la longueur du brûleur). Dans le cas contraire, vérifier si certains orifices du brûleur ne sont pas bouchés.

Schéma de câblage sans thermostat

AVERTISSEMENT : Procédures de mise à la terre

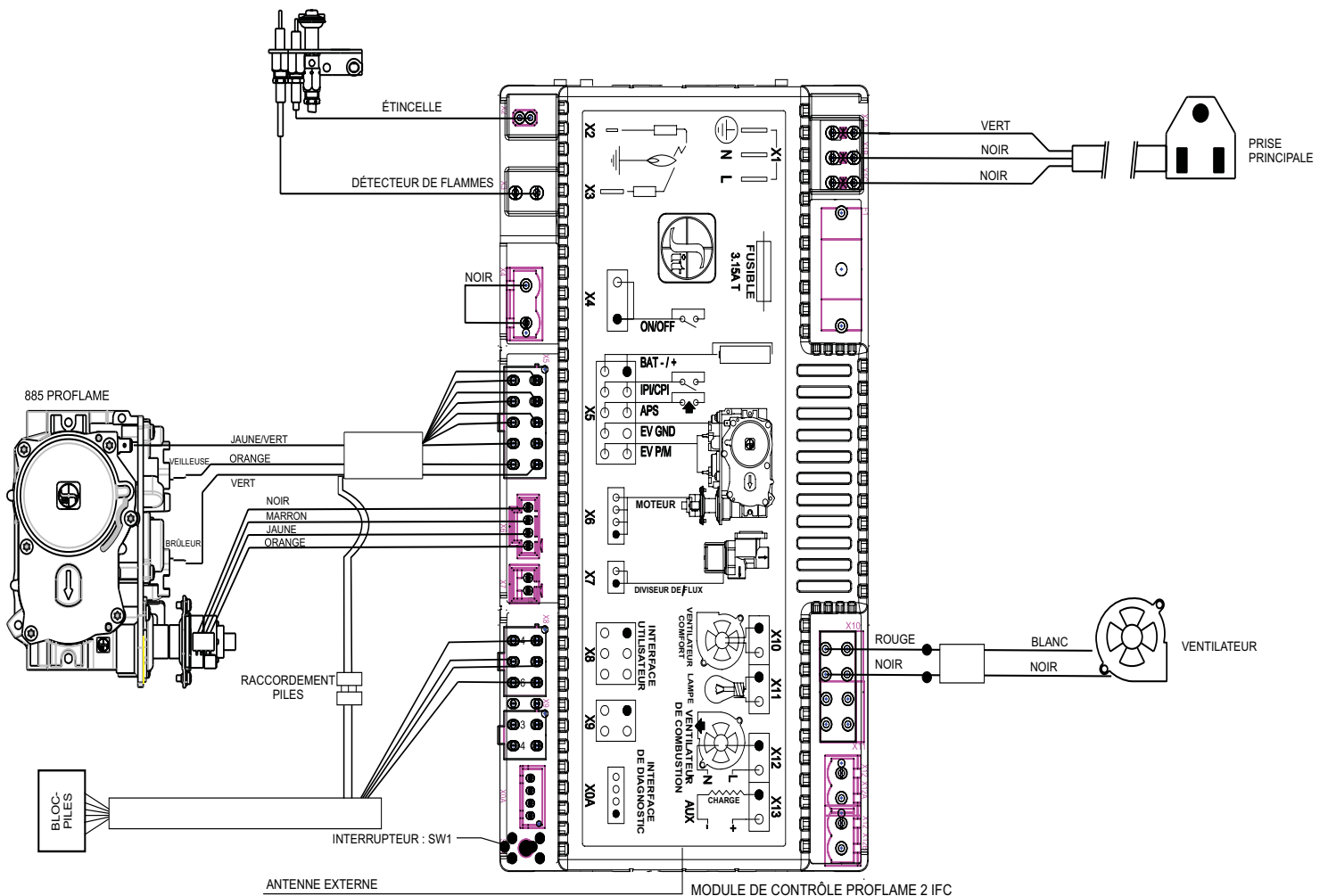
Cet appareil est équipé d'une prise de terre à trois broches pour une protection contre les chocs électriques. Cette prise doit être directement branchée à une prise à 3 fiches mise à la masse. Ne pas couper ni dévier le contact de mise à la terre de cette prise.

Cet appareil de chauffage peut fonctionner sans courant alternatif 120 volts mais il est vivement recommandé de l'utiliser. En cas de panne de courant, le thermostat et la télécommande continuent de fonctionner.

ATTENTION : S'assurer que les fils ne soient pas en contact avec une surface chaude ni à proximité de bords tranchants.

Remarque :

4 piles AA doivent être placées dans le compartiment des piles de secours pour que l'appareil puisse fonctionner en cas de panne de courant. Voir les directives sur les piles de secours dans le présent manuel. Le ventilateur ne fonctionnera pas en cas de panne.



consignes d'installation

Thermostat mural en option

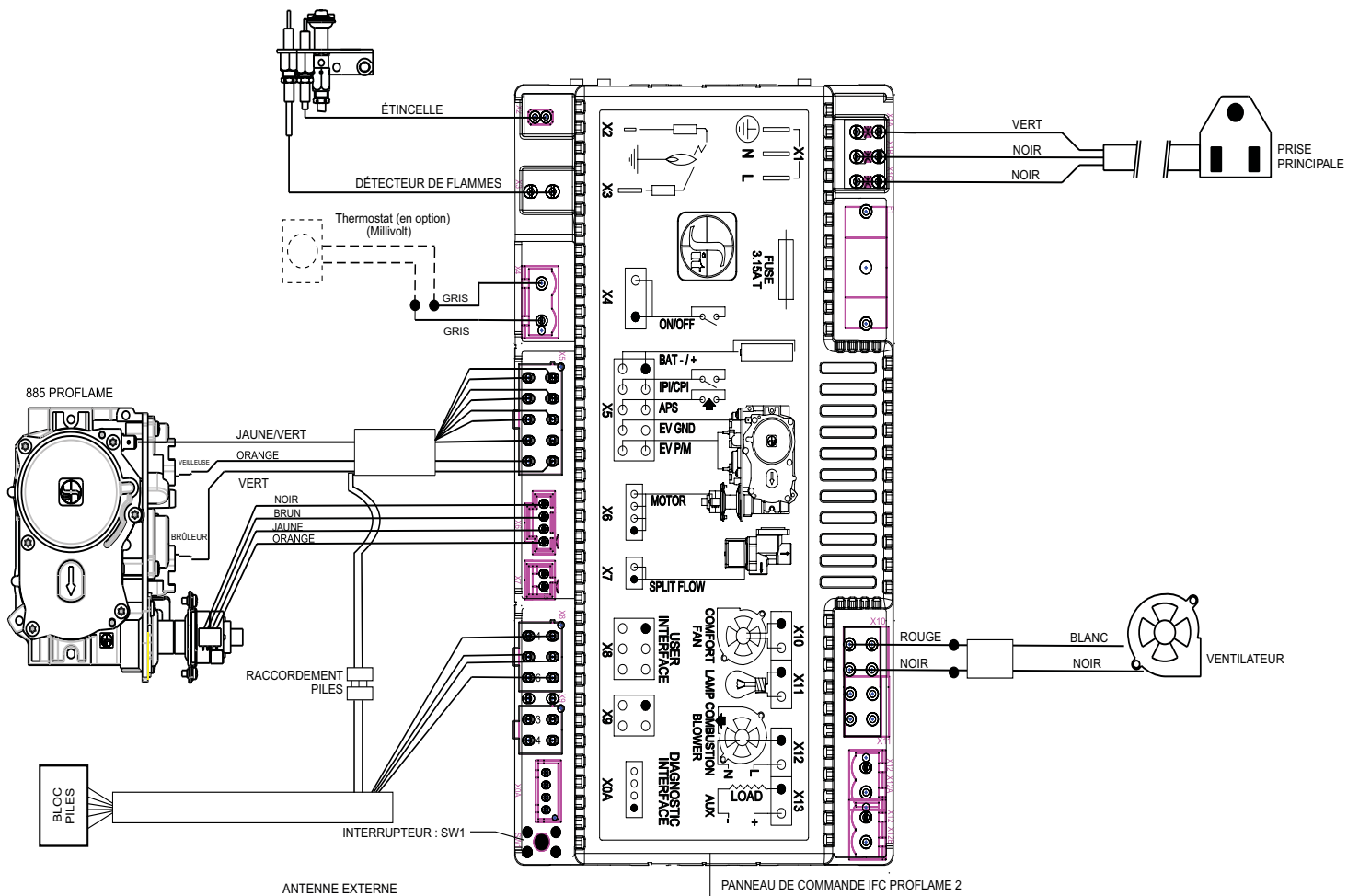
Un thermostat mural peut être installé au besoin. Brancher les fils selon le schéma de câblage. À noter que les fils sont branchés à la borne "TH" sur la valve. Utiliser le tableau ci-dessous pour déterminer la longueur maximale des câbles.

Remarque : Il est préférable d'installer le thermostat sur un mur intérieur.

Regency® propose un thermostat programmable en option mais on peut utiliser un thermostat sans anticipateur de 250-750 millivolts approuvé par le CSA, l'ULC ou l'UL.

ATTENTION
Ne pas brancher les fils
du thermostat millivolt mural
sur du 120V.

Schémas de câblage avec thermostat en option



Premier allumage

Le **PREMIER ALLUMAGE** du foyer est une étape du processus de "cuisson" de la peinture. Pour s'assurer que la peinture est parfaitement sèche, il est recommandé de faire fonctionner le foyer une première fois pendant au moins quatre (4) heures avec le ventilateur en route. Lors de la première utilisation, l'appareil dégage une odeur causée par la "cuisson" de la peinture et la combustion de résidus d'huiles employées au cours de la fabrication. Ces émissions risquent de déclencher les détecteurs de fumée du bâtiment. Ouvrir quelques fenêtres pour ventiler la pièce pendant quelques heures. Le nettoyage du panneau vitré sera peut-être nécessaire une fois l'appareil refroidi.

NE PAS NETTOYER LA VITRE LORSQU'ELLE EST CHAUDE !

Remarque : En mettant en marche l'appareil une fois la vitre refroidie, une condensation peut se produire et embuer la vitre. Cette condensation est normale et se dissipera après quelques minutes à mesure que la vitre se réchauffera.

NE PAS FAIRE FONCTIONNER L'APPAREIL SI LA VITRE DE FAÇADE N'EST PAS EN PLACE.

Au cours des premiers allumages, un film blanc peut se former sur la vitre durant le processus de "cuisson". La vitre doit être nettoyée, sinon le film durcira et deviendra très difficile à enlever. Utiliser un nettoyant non abrasif et ne JAMAIS nettoyer la vitre lorsqu'elle est chaude.

Consignes d'utilisation

- 1) S'assurer d'avoir lu et bien compris ces consignes avant de faire fonctionner l'appareil.
- 2) Vérifier que le câblage électrique est correctement fait et que les fils sont bien isolés pour éviter tout choc électrique.
- 3) Vérifier qu'il n'y a pas de fuites de gaz.
- 4) S'assurer que la vitre du cadre de porte est correctement installée. Ne jamais faire fonctionner l'appareil sans cette vitre. Ne jamais cogner la vitre ni fermer brusquement ni la porte.
- 5) Vérifier que l'évacuation et le chapeau d'évacuation ne sont pas obstrués.
- 6) Vérifier la position des bûches. Si la veilleuse n'est pas visible à l'allumage du foyer, les bûches ont été mal positionnées.
- 7) L'appareil ne doit jamais être éteint puis rallumé sans avoir patienté au moins 60 secondes.
- 8) La télécommande a besoin d'être synchronisée. Voir les consignes détaillées pour la synchronisation.

REMARQUE : Cet appareil fonctionne avec 4 piles de secours AA (voir la section sur les piles de secours pour plus de détails) pendant les pannes de courant. Seul le ventilateur ne fonctionne pas lors de pannes de courant. Si la télécommande ne peut pas être utilisée, l'appareil peut être éteint grâce à l'interrupteur principal **ON/OFF** situé derrière la plaque recouvrant la façade, en le mettant sur **OFF**.

IMPORTANT : Le système de commande à distance fourni avec cet appareil comporte plusieurs options pour démarrer/faire fonctionner l'appareil. Merci de lire les consignes d'utilisation de la télécommande (emballées avec la télécommande) pour comprendre comment faire fonctionner ce système.

Utilisation avec un thermostat mural en option

Cet appareil est équipé de série d'une télécommande avec toutes les fonctionnalités. Elle donne accès à la fonction de base marche/arrêt (on/off) mais elle peut aussi être utilisée comme thermostat. En ajoutant un support mural vendu séparément (820-477-AWT disponible auprès d'un détaillant agréé), la télécommande peut être entreposée sur un mur et présente toutes les fonctionnalités d'un thermostat mural millivolt standard. Elle permet également de contrôler la vitesse du ventilateur et la hauteur des flammes. C'est la procédure recommandée pour faire fonctionner l'appareil en mode thermostatique.

Si un thermostat mural millivolt est installé dans une chambre à coucher ou comme méthode privilégiée de commande du poêle, l'option suivante est possible.

Thermostat mural et télécommande. Régler le thermostat mural sur le mode désiré, puis placer le transmetteur de la télécommande sur SMART ou en mode thermostatique avec un réglage à 5 degrés au-dessus du réglage du thermostat mural. Le brûleur restera allumé jusqu'à ce que la température du thermostat mural soit atteinte. La télécommande restera connectée afin de contrôler tous les accessoires.

consignes d'installation

Remplacement des piles du porte-piles Proflame II et des piles de secours en cas de panne de courant de 120 volts

Pour faire fonctionner le poêle en cas de panne de courant ou si une alimentation électrique n'est pas disponible, suivre les étapes suivantes.

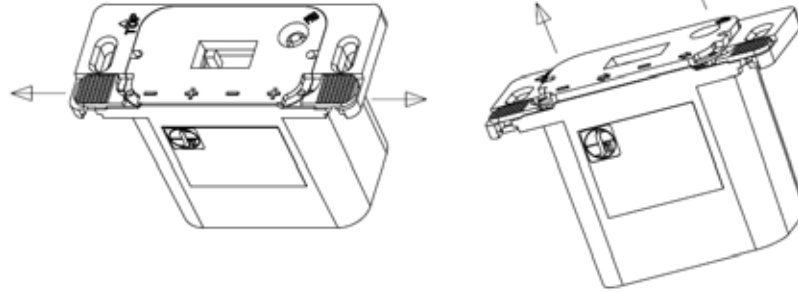
Comment remplacer ou ajouter des piles dans un porte-piles (Proflame 2).

Remarque : si une plaque de recouvrement de l'interrupteur mural est installée, retirer d'abord cette plaque en enlevant les deux petites vis à tête Phillips.

ÉTAPE 1

Faire glisser les deux languettes de gauche et de droite comme illustré ci-dessous.

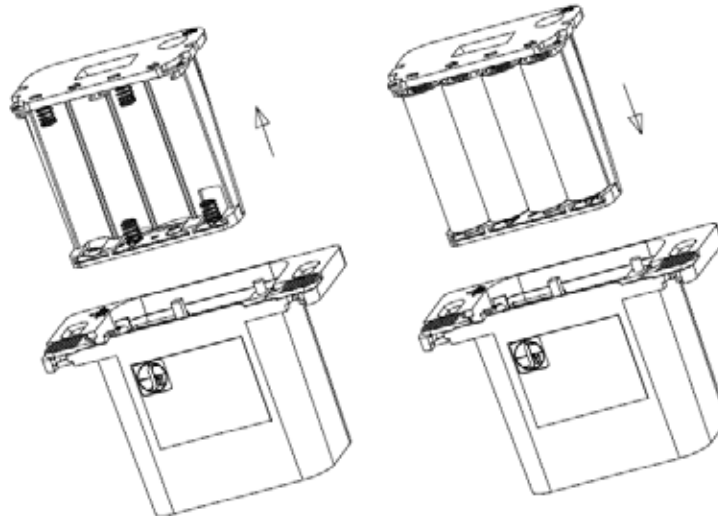
Le compartiment à piles peut être légèrement sorti pour permettre de l'extraire facilement



ÉTAPE 2

Extraire le compartiment à piles du récepteur à distance ou du porte-piles

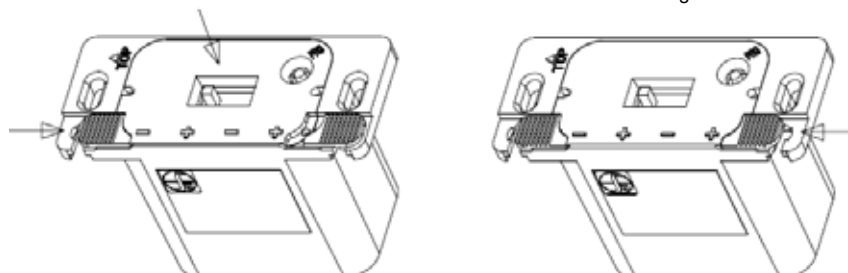
Remplacer les 4 piles AA et insérer à nouveau le compartiment à piles dans le récepteur à distance ou le porte-piles



ÉTAPE 3

En maintenant le compartiment à piles, fermer la languette de gauche

Fermer la languette de droite



ÉTAPE 4 Réinstaller la plaque de recouvrement du mur à l'aide de 2 vis à tête Phillips.

Fonctionnement du ventilateur de convection automatique

Sur cet appareil, le ventilateur fonctionne à l'aide de la télécommande fournie. Le ventilateur se met en marche lorsque l'appareil atteint sa température de fonctionnement. Il s'arrête automatiquement lorsque l'appareil est éteint et assez refroidi. Voir les consignes sur la télécommande pour plus de détails sur la façon de faire fonctionner le ventilateur à l'aide de la télécommande.

Réglage de la hauteur des flammes

Cet appareil de chauffage dispose d'une flamme réglable pour parfaire son apparence et régler la température en fonction de vos besoins.

Voir les consignes sur la télécommande pour plus de détails sur la façon de régler la hauteur des flammes sur cet appareil.

Bruits normaux de fonctionnement des foyers au gaz

Il est possible que vous entendiez certains bruits en provenance de votre foyer au gaz. Ces bruits sont tout à fait normaux et résultent des nombreux calibres et types d'acier utilisés dans la fabrication du foyer. Voir quelques exemples ci-dessous. Ce sont des **bruits normaux de fonctionnement** qui ne doivent pas être considérés comme des défaillances de l'appareil.

Ventilateur :

Les foyers au gaz Regency® sont équipés de ventilateurs de pointe qui permettent de distribuer l'air chaud à l'intérieur de la pièce. Il n'est pas inhabituel que ce ventilateur émette un "vrombissement" quand il est allumé. Ce bruit est plus ou moins fort en fonction de la vitesse sélectionnée sur le système de contrôle de vitesse du ventilateur.

Plateau de brûleurs :

Le plateau de brûleurs est placé directement sous le(s) tube(s) des brûleurs et sous les bûches. Il est fabriqué avec un matériau de calibre différent du reste de la chambre de combustion et du corps du foyer. Ainsi, les types d'acier de différentes épaisseurs se dilatent et se contractent différemment selon leur nature, ce qui peut causer des "cognements" et des "craquements". Ces bruits devraient se produire également durant les changements de température à l'intérieur de l'appareil. Ceci est tout à fait normal pour des chambres de combustion en acier.

Flamme de la veilleuse :

Lorsque la flamme de la veilleuse est allumée, elle émet un très léger "sifflement".

Valve de contrôle du gaz :

À l'ouverture et à la fermeture de la valve de contrôle de gaz, un "cliquetis" peut se faire entendre. Ce bruit est normal et attribuable au fonctionnement normal d'une valve ou d'un régulateur de gaz.

Corps de l'appareil/chambre de combustion :

Les différents types d'acier de différentes épaisseurs se dilatent et se contractent différemment selon leur nature, causant des "cognements" et des "craquements" tout au long du processus.

entretien

Consignes d'entretien

- 1) Toujours éteindre la valve avant de procéder au nettoyage. Pour le réallumage, se référer aux directives d'allumage. Nettoyer régulièrement le brûleur et le compartiment de commande en les brossant et en les aspirant au moins une fois par an. Pour nettoyer les bûches, utiliser une brosse souple et propre car elles sont fragiles et faciles à endommager.
- 2) Nettoyer la vitre (jamais lorsque la surface est chaude), l'appareil, les grilles d'aération et la porte à l'aide d'un linge humide. Ne jamais utiliser un nettoyeur abrasif.
- 3) L'appareil est recouvert d'un fini en porcelaine ou d'une peinture résistant à la chaleur. Aucun autre type de peinture ne doit être utilisé pour réaliser des retouches (pas de peinture murale).

Ne jamais utiliser un nettoyeur abrasif sur le fini en porcelaine : il pourrait rayer la surface.

- 4) Vérifier périodiquement la position et l'état du brûleur, ainsi que la stabilité des flammes (elles doivent être stables et ne pas "sauter" du brûleur). En cas de problème, contacter un technicien qualifié.
- 5) **ATTENTION** : Répertorier tous les fils avant de les débrancher lors des contrôles d'entretien. Des erreurs de branchement peuvent provoquer des dysfonctionnements et présenter un danger dans le fonctionnement de l'appareil.
- 6) L'appareil et le système d'évacuation doivent être inspectés avant utilisation, et au moins une fois par an, par un technicien qualifié, pour vérifier le débit de combustion et la qualité de l'air de ventilation et s'assurer qu'il n'y a pas d'obstruction.

Au cours de l'entretien annuel, les brûleurs doivent être enlevés depuis le plateau du brûleur puis nettoyés. Remettre en place les braises : ne pas obstruer les ports de la veilleuse ou du brûleur.

- 7) L'espace autour de l'appareil doit être dégagé et ne pas comporter de matériaux combustibles, (carburants et autres liquides ou gaz inflammables).

AVERTISSEMENT : ENFANTS ET ADULTES DOIVENT CONNAÎTRE LES DANGERS LIÉS AUX SURFACES EXPOSÉES À DES TEMPÉRATURES ÉLEVÉES, NOTAMMENT LA SURFACE VITRÉE DU FOYER, ET SE TENIR À DISTANCE POUR ÉVITER TOUT RISQUE DE BRÛLURES OU DE COMBUSTION DES VÊTEMENTS.

NE PAS UTILISER L'APPAREIL S'IL A ÉTÉ PLONGÉ, MÊME PARTIELLEMENT, DANS L'EAU. CONTACTER IMMÉDIATEMENT UN TECHNICIEN QUALIFIÉ POUR L'INSPECTION DE L'APPAREIL ET LE REMPLACEMENT DE TOUT ÉLÉMENT DU SYSTÈME DE CONTRÔLE OU DE TOUTE COMMANDE DE GAZ QUI A ÉTÉ PLONGÉE DANS L'EAU.

AUCUN VÊTEMENT NI AUTRE MATIÈRE INFLAMMABLE NE DOIT ÊTRE POSÉ SUR OU À PROXIMITÉ DE L'APPAREIL.

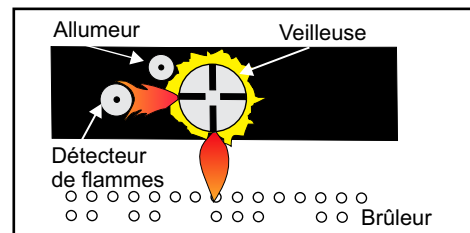
ATTENTION : UNE PROTECTION OU UN ÉCRAN RETIRÉ POUR PERMETTRE L'ENTRETIEN DE L'APPAREIL DOIT ÊTRE REMIS EN PLACE AVANT LA MISE EN MARCHÉ DE L'APPAREIL.

- 8) À chaque allumage de l'appareil, une condensation peut se produire et embuer la vitre. Cette condensation est normale et se dissipe après quelques minutes à mesure que la vitre se réchauffe.

Ne jamais faire fonctionner l'appareil si la porte vitrée n'est pas correctement mise en place.

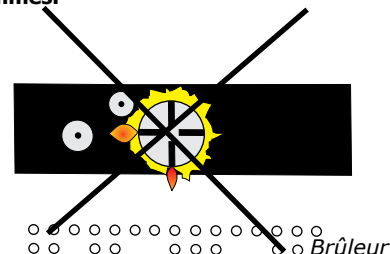
Apparence des flammes

Vérifier périodiquement les flammes de la veilleuse. Si le réglage est correct, il doit y avoir deux flammes bleues soutenues : 1 autour du détecteur de flammes et 1 de part et d'autre du brûleur (elle ne doit pas être en contact avec le brûleur).



Remarque : En cas de mauvais réglage des flammes, contactez votre détaillant Regency® pour de plus amples instructions.

Si le réglage n'est pas correct, les flammes sont petites, certainement de couleur jaune, et ne sont pas correctement en contact avec le brûleur arrière ou le détecteur de flammes.



Vue supérieure des flammes de la veilleuse

Remplacement des bûches

L'appareil ne devrait jamais être utilisé lorsque les bûches sont brisées. Fermer la vanne du gaz et laisser l'appareil refroidir avant d'ouvrir la porte pour retirer les bûches avec précaution. La flamme de la veilleuse génère suffisamment de chaleur pour causer des brûlures. Si pour une raison ou une autre une bûche doit être remplacée, elle doit être remplacée par la bonne bûche. L'emplacement des bûches doit être tel qu'illustré sur le schéma dans la section « Installation du jeu de bûches ».

REMARQUE : Un positionnement inadéquat des bûches peut entraîner la formation de dépôts de carbone et peut nuire à la performance de l'appareil, ce qui n'est pas couvert par la garantie.

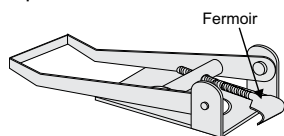
Joint d'étanchéité de la porte vitrée

Si le joint d'étanchéité de la vitre doit être remplacé, utiliser un joint ovale pour la porte de 7/8 po de diamètre (pièce n°732-570).

La vitre nécessite un joint d'étanchéité plat de 7/8 po (pièce no 846-682). Consulter un détaillant Regency®.

Réglage du loquet

Le loquet de la porte peut nécessiter un réglage suite à la compression du joint d'étanchéité après quelques feux, et suite au remplacement de la vitre. Tourner le fermoir du loquet vers l'avant ou vers l'arrière pour le desserrer ou le serrer.



Remplacement de la vitre

Votre foyer ULTIMATE est muni d'une vitre haute température en céramique Neoceram de 5 mm d'épaisseur, capable de résister aux plus hautes températures produites par l'appareil. Si la vitre se brise après un impact, acheter la vitre de rechange seulement auprès d'un détaillant Regency® agréé. Suivre étape par étape les instructions détaillées pour le remplacement de la vitre. La vitre n'est pas vendue séparément car elle doit correctement être scellée dans le cadre de porte.

Numéro de pièce de rechange

940-325/P Vitre enveloppante - Modèle U39E

AVERTISSEMENT : Ne jamais faire fonctionner l'appareil si la vitre avant a été enlevée, fissurée ou brisée. Le remplacement de la vitre doit être effectué par un technicien qualifié ou agréé.

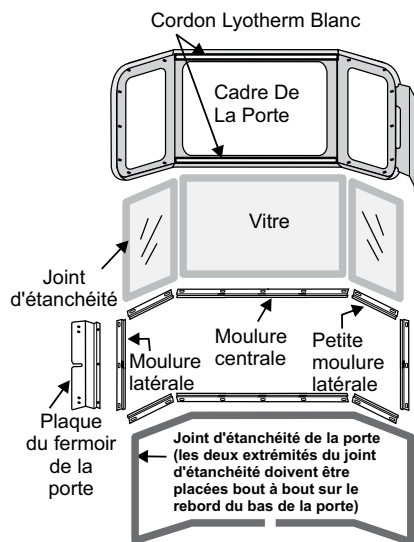
Remarque : Porter des gants lors de la manipulation de la vitre.

Remplacement de la vitre du panneau

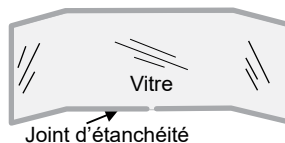
1. Enlever la porte de l'appareil et la placer sur une surface souple pour éviter tout dommage.
2. Retirer le joint de la porte.
3. Retirer les écrous qui maintiennent en place les moulures de la vitre.
4. Enlever les moulures de la vitre (côtés, dessus et partie inférieure) et la plaque du fermoir de la porte.
5. Remplacer la vitre. **La vitre doit être entourée d'un joint.**
6. Refaire les étapes précédentes en sens inverse. remettre en place les moulures puis placer les écrous sans trop les serrer, ce qui pourrait briser la vitre. Remarque : la plaque du fermoir de la porte se place sur le dessus de la moulure de gauche.
7. Mettre de la colle pour joint sur les moulures mais ne pas en mettre sur les vis. Remettre en place le joint de la porte : les deux extrémités se rejoignent sur la bordure inférieure de la porte.
8. Remettre en place la porte sur le poêle et vérifier qu'elle est étanche.

Installation de la vitre

1. Placer la vitre dans le cadre de porte.
2. Installer les moulures en plaçant 1 goutte de colle là où il y en avait au préalable puis poser les moulures.
3. Installer les moulures latérales.
4. Installer la plaque du fermoir de la porte.
5. Installer les 24 écrous sans les serrer.
6. Serrer les écrous des panneaux latéraux en suivant la procédure suivante :
 - a. Serrer les écrous supérieur & inférieur situés sur le coin extérieur (2).
 - b. Serrer les écrous intérieurs (3).
 - c. Serrer les écrous supérieur & inférieur situés sur le coin intérieur (2).
7. Serrer les 10 écrous situés au centre de la moulure de la vitre.
8. Refaire l'étape 7 pour l'autre panneau latéral.
9. Mettre en place un nouveau joint en le collant à l'emplacement prévu à cet effet.
10. Installer la porte sur le poêle et procéder à la vérification de l'étanchéité de l'appareil.



Dispositif entourant la porte (moulures de la vitre identiques à celles du dispositif des panneaux)



entretien

Entretien du ventilateur

En cas d'entretien ou de remplacement, l'accès au ventilateur passe par le panneau d'accès situé sur la paroi du fond de la chambre de combustion.

Remarque : L'appareil **NE DOIT PAS** être mis en marche sans que le panneau d'accès soit en place de manière sécuritaire et étanche.

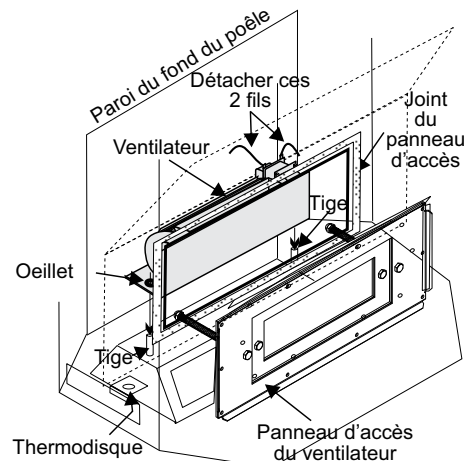
IMPORTANT : Ces ventilateurs attirent une grande quantité de poussière qui circule dans la maison. S'assurer de les entretenir régulièrement en passant l'aspirateur sur les cages écureuils, autour du moteur et autour des grilles situées à l'arrière du poêle.

IMPORTANT
Débrancher l'alimentation électrique avant l'entretien de l'appareil

AVERTISSEMENT :
Procédures de mise à la terre
Cet appareil est équipé d'une prise de terre à trois broches pour une protection contre les chocs électriques. Cette prise doit être directement branchée à une prise à 3 fiches mise à la masse. Ne pas couper ni dévier le contact de mise à la terre de cette prise.

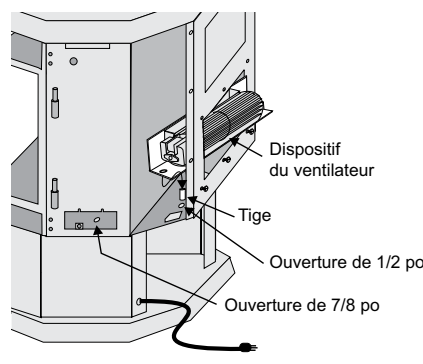
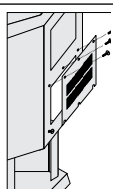
Retrait du ventilateur du modèle U39E-12

1. Débrancher l'alimentation électrique du poêle.
2. Retirer toutes les bûches et le support de bûche arrière, puis enlever les 10 vis qui retiennent le panneau d'accès.
3. Débrancher les fils noir et rouge du moteur du ventilateur.
4. Ouvrir les deux portes latérales et tirer doucement pour enlever la gaine flexible du centre pour que le ventilateur n'emporte pas avec lui la gaine au moment de son installation et ne déchire la gaine. Ne pas déchirer ou abîmer la gaine flexible.



Autre moyen d'accéder au ventilateur :

Si le couvercle d'accès à l'arrière est accessible, il peut être retiré pour accéder au ventilateur.



5. Soulever le ventilateur pour le dégager des 2 tiges, le basculer pour le faire passer par l'ouverture de la chambre de combustion. Dès qu'il est accessible, débrancher le fil de terre vert sur la gauche du ventilateur.

Remplacement du ventilateur du modèle U39E

Procéder aux étapes 1 à 5 en sens inverse. Si nécessaire, installer un nouveau joint avant de remplacer le panneau d'accès du ventilateur. S'assurer que les fils du ventilateur et le fil de terre sont bien reconnectés.

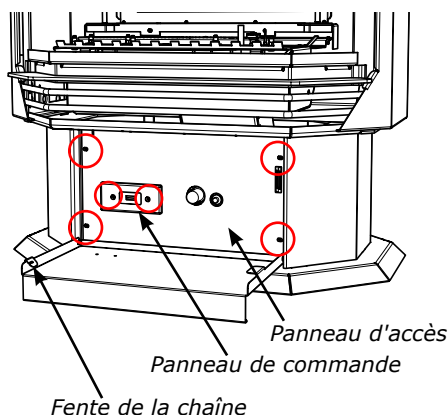
Astuce pour enfoncer le ventilateur dans les tiges : appliquer du savon à vaisselle sur l'oeillet pour que le ventilateur glisse plus facilement sur la tige. Vérifier que le ventilateur est correctement posé sur les tiges : essayer de le bouger vers l'arrière ou vers l'avant, il ne doit pas faire de bruit si les oeillets ne sont pas desserrés.

Remplacement de la valve

Si la valve a besoin d'être nettoyée ou remplacée, suivre les consignes suivantes.

REMARQUE : Toujours couper le gaz et débrancher l'alimentation électrique avant de retirer la valve.

1. Retirer l'écran de sécurité et ouvrir la porte avant du socle. Si nécessaire, mettre un chiffon doux sur la base de l'appareil afin de protéger la peinture lorsque la porte du socle est ouverte.
2. Desserrer les 2 vis pour enlever le panneau de commande.
3. Retirer la chaîne de la porte et de l'appareil, puis les 4 vis qui maintiennent le panneau d'accès en place.



4. Débrancher tous les fils du récepteur à l'arrière du panneau, puis retirer le panneau. Poser le panneau sur un chiffon doux afin qu'il ne subisse pas de dommages.
5. Débrancher le fil du moteur pas-à-pas.



Fil du moteur pas-à-pas

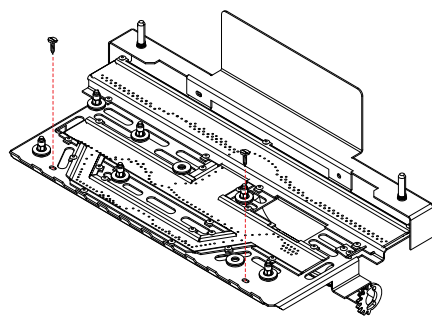
6. Si le ventilateur est installé, débrancher le fil "Com" de la valve.
7. Débrancher de la valve les fils du générateur du dispositif d'allumage par étincelles.

8. Débrancher l'alimentation au gaz au niveau de la valve. L'accès se fait par l'avant (une fois le panneau d'accès retiré). La conduite de gaz est accessible en enlevant la plaque de recouvrement du socle située à l'arrière.

9. Retirer avec précaution les bûches et les roches volcaniques.

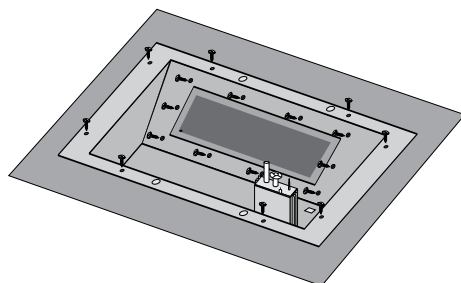
10. Retirer les deux (2) vis pour enlever le brûleur.

Remarque : Utiliser si possible un tournevis magnétique.



11. Retirer les 18 vis qui retiennent le plateau du brûleur.

12. Soulever doucement le plateau de la valve pour le sortir.



13. Retirer le plateau de la valve et le remplacer.

14. Refaire les étapes 1 à 11 pour finaliser le remplacement.

entretien

Routine d'entretien des appareils au gaz

Pour que votre appareil Regency continue de fonctionner correctement, un entretien périodique doit être effectué afin de s'assurer qu'il fonctionne au maximum de sa performance. Les éléments de la liste ci-dessous doivent être vérifiés par un technicien de service du gaz agréé lors de l'entretien annuel. Votre appareil peut nécessiter des contrôles plus fréquents si vous remarquez des changements dans son fonctionnement.

Les changements à rechercher peuvent inclure, sans se limiter à, un temps de démarrage prolongé, une augmentation du bruit du ventilateur, une accumulation de résidus ou de carbone, une accumulation blanche sur la vitre ou la chambre de combustion, une augmentation du bruit de fonctionnement, etc.

Si l'une de ces conditions ou d'autres se présentent, cessez d'utiliser l'appareil et planifiez une vérification avec votre technicien du gaz agréé local. La liste ci-dessous indique les éléments que votre technicien agréé devra vérifier et entretenir au moins une fois par an.

Nettoyer

- Vitre
- Briques et panneaux intérieurs
- Ports et obturateur d'air du brûleur
- Pales du ventilateur
- Jeu de bûches
- Orifices de la veilleuse
- Coiffe de la veilleuse (à changer au besoin)
- Détecteur de flammes (modèles avec allumage électronique)
- Électrode de flammes
- Orifice du brûleur
- Thermocouple (modèles millivolt)
- Thermopile (modèles millivolt)

Inspecter

- Ensemble de la veilleuse
- Brûleur
- Joints/portes de relâchement de pression
- Joint de raccordement de cheminée au besoin
- Scellant de porte
- Chambre de combustion
- Ventilation
- Batteries (contrôle à distance, télécommande, boîtier à étincelles, à changer au besoin)
- Éléments du brûleur (à changer au besoin)
- Réglage de l'obturateur d'air
- Câblage

Vérifier

- Voltage au niveau du thermocouple et de la thermopile (modèles millivolt)
- Lecture en Ohms sur le détecteur de flammes (modèles avec allumage électronique)
- Pressions d'entrée et de sortie du carburant conformément à la plaque signalétique
- Lectures voltage/ohms sur la valve de gaz
- Lecture en Ohms au niveau du circuit de l'interrupteur marche/arrêt (modèles millivolt)

Tests de fuite de gaz

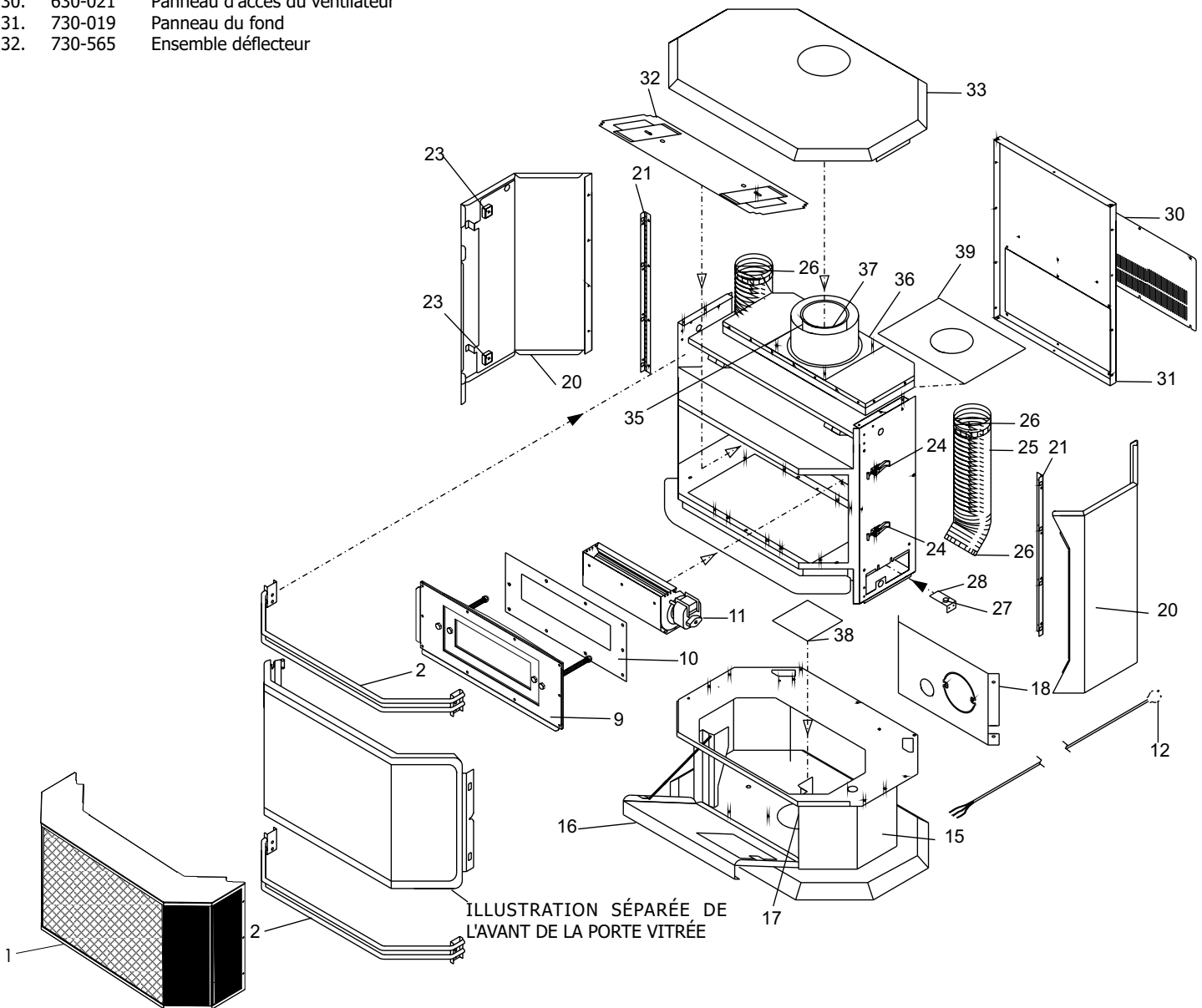
- Vérifier le raccordement de la conduite de gaz au niveau de la valve
- Vérifier les raccordements de la valve d'arrêt
- Vérifier le raccordement à la sortie de la valve
- Vérifier le raccordement au niveau de l'orifice du brûleur principal
- Vérifier la conduite de carburant pour la veilleuse au niveau de la valve et de l'ensemble de la veilleuse

PIÈCES PRINCIPALES

Pièce n°	Description
1.	732-929 Écran de sécurité (pare-feu)
2.	560-921 Dispositif de la grille d'aération - Nickel brossé
	560-922 Dispositif de la grille d'aération - Noir
9.	732-513 Ensemble de la porte de décompression
10.	732-022 Joint de la plaque de fixation
11.	730-517/P Dispositif du ventilateur
	910-331/P Moteur du ventilateur (120 Volts)
12.	911-179 Rallonge électrique (120 Volts)
15.	* Ensemble du socle
16.	730-039 Porte du socle
17.	904-257 Aimant de la porte du socle
18.	732-084 Socle noir
20.	730-531 Ensemble du petit panneau latéral de la porte
21.	560-031 Charnière pour le panneau latéral
23.	904-258 Aimant du panneau latéral de la porte
24.	948-255 Loquet de porte avec crochet
25.	* Gaine flexible 3 po de dia. intérieur
26.	* Collier de serrage
30.	630-021 Panneau d'accès du ventilateur
31.	730-019 Panneau du fond
32.	730-565 Ensemble déflecteur

Pièce n°	Description
33.	630-520 Ensemble du cache supérieur
35.	923R Buse de démarrage
36.	936-194 Joint-Buse de démarrage/Passage d'air
37.	936-197 Joint-Buse de cheminée/Buse de démarrage
38.	820-058 Couvercle de la base du socle
39.	* Joint - Passage d'air
	948-223 Plaque du logo
	920-137 Manuel

* Non disponible en pièce de rechange.

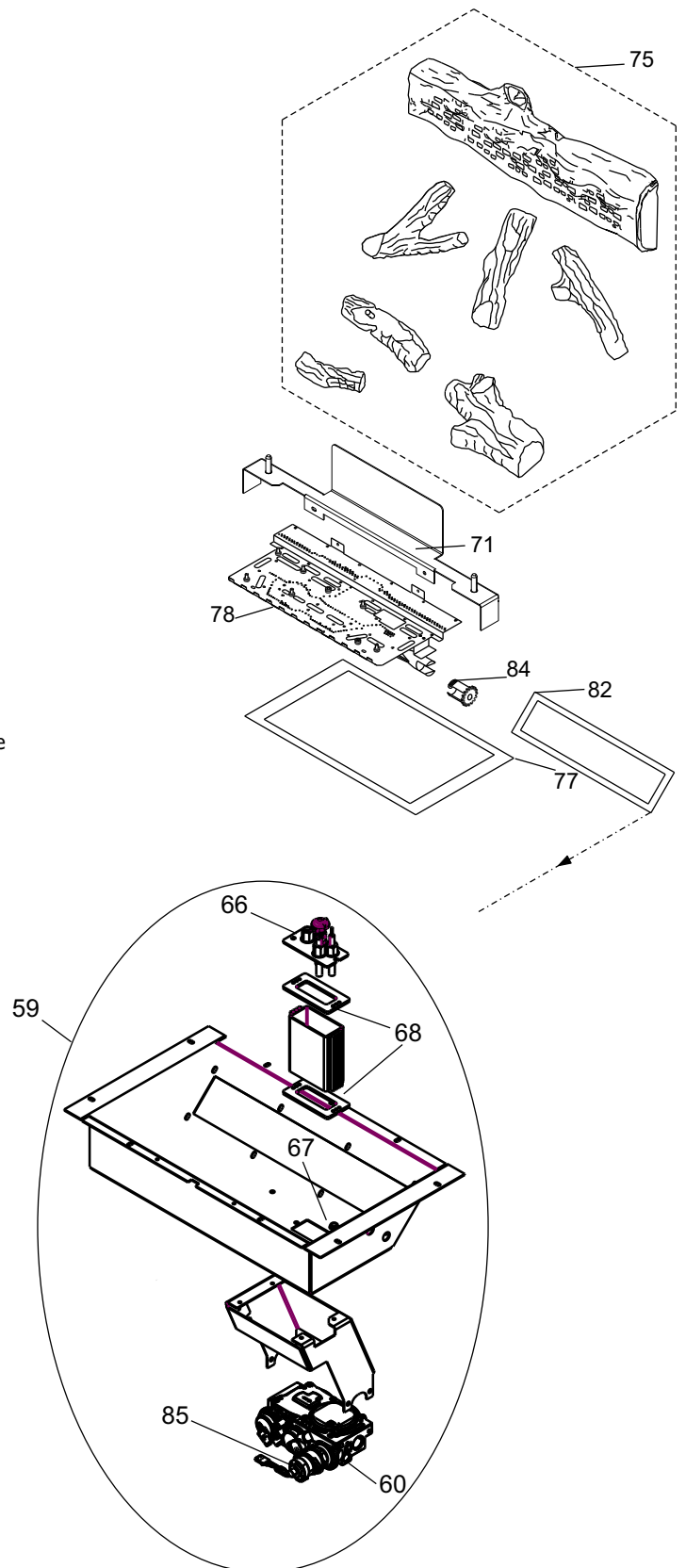


liste des pièces

PIÈCES DU BRÛLEUR ET DES BÛCHES

Pièce n°	Description
59.	734-774/P Dispositif de la valve - Gaz Naturel
59.	734-776/P Dispositif de la valve - Propane
60.	911-084 Valve GN 885 SIT IPI 0.885.001
	911-085 Valve PL 885 SIT IPI 0.885.002
66.	911-276 Dispositif de la veilleuse GN IPI NG 2 flammes
	911-277 Dispositif de la veilleuse IPI PL 2 flammes
67.	904-688 Orifice n°32 - GN à 38 000 Btu/h
	904-644 Orifice n°36 - GN à 35 000 Btu/h
	904-431 Orifice n°49 - Propane à 38 000 Btu/h
	904-645 Orifice n°51 - Propane à 32 500 Btu/h
	936-170 Joint de l'orifice
68.	W840470 Joint du dispositif de la veilleuse
71.	732-514 Support de bûche arrière
75.	732-930 Jeu de bûches
	75. 732-931 Jeu de bûches en bois de grève
77.	630-008 Joint - Plateau du brûleur/Chambre de combustion
78.	734-550 Pièces du brûleur (GN/PL)
80.	260-565 Équipement obturateur d'air - Femelle
	904-565 Clé hexagonale 3/16 po AF
82.	630-009 Joint-Plateau du brûleur/Passage d'air
84.	* Équipement obturateur d'air - Mâle
85.	911-010 Moteur pas-à-pas GN pour valve 885/886 SIT 0.907.013
	911-011 Moteur pas-à-pas PL pour valve 885/886 SIT 0.907.012
	911-342 Plaque noire de recouvrement récepteur de télécommande
	911-175 Télécommande manuelle (GTMF)
	911-036 Orifice SIT de la veilleuse GN #51 977.165
	910-037 Orifice SIT de la veilleuse PL #30 977.167
	910-039 Coiffe de la veilleuse
	734-977 Trousse de conversion pour PL
	911-093 Câble électrique 120 Volts (rallonge de 10 pieds)
	911-137 Attache pour veilleuse
	910-802 Câble du ventilateur - Noir
	910-749 Câble du ventilateur - Blanc
	911-257 Câble 2 positions Ventilateur IFC
	911-173 Faisceau de câbles de la valve IFC sans commutateur CPI 584.924
	911-266/P Panneau IFC SIT Proflame II 7 jours PV+ 5 Sec.FFRT 0.584.625
	911-210 Liaison blindée antenne IFC 315MHz
	911-282 Faisceau de câbles Boîtier des piles Proflame II .584.922
	911-037 Détecteur de flammes
	911-038 Électrode de détection des flammes
	910-432 Tube de la veilleuse avec écrous
	911-337/P Boîtier de piles amovible
	911-193 Connecteur IFC avec cavalier

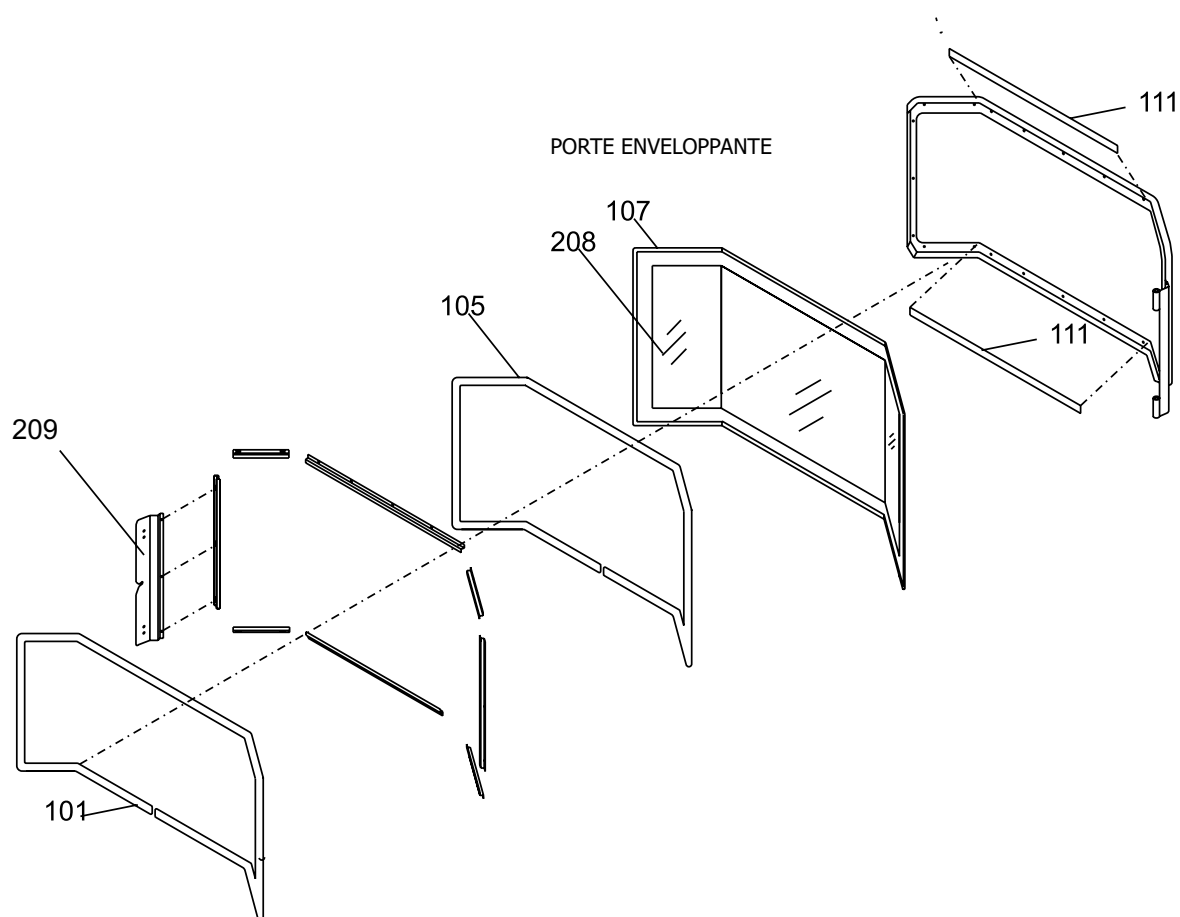
* Non disponible en pièce de rechange.



PIÈCES DE LA PORTE

Pièce n°	Description	
732-943	Porte enveloppante noire - Complète	
732-944	Porte enveloppante Nickel brossé - Complète	
101.	732-570	Système de joints de la porte
105.	*	Papier céramique
107.	846-682	Ruban adhésif d'étanchéité de la vitre de 7/8 po (12 pi) (936-243)
111.	*	Papier de fibres - Cadre de porte
208.	940-325/P	Vitre enveloppante
209.	732-020	Fixation de montage de la porte

* Non disponible en pièce de rechange.



garantie

Garantie à Vie Limitée

La présente garantie à vie limitée de FPI Fireplace Products International Ltée (pour les clients canadiens) et Fireplace Products U.S. Inc. (pour les clients américains) (désigné ci-après "FPI") couvre l'acheteur d'origine de cet appareil tant qu'il reste dans son emplacement d'origine et n'est pas déplacé. Les pièces et composants couverts par la présente garantie à vie limitée et les périodes de garantie sont indiqués dans le tableau ci-dessous.

Dans ce document, l'appareil désigne un foyer au gaz, en encastrable au gaz, un poêle au gaz autoportant.

Cet appareil a été certifié et approuvé pour être utilisé seulement à l'intérieur.

Cette garantie à vie limitée commence le jour où l'appareil a été acheté.

La présente garantie à vie limitée n'est en aucun cas transférable, modifiable ni négociable.

Foyers d'intérieur au gaz	Garantie à vie limitée	5 ans	2 ans	1 an	Garantie Fournisseur	Main-d'œuvre subventionnée* (Années)
Garantie Pièces et main-d'œuvre						
Chambre de combustion et échangeur de chaleur	✓					3
Tube du brûleur en acier	✓					3
Vitre (bris thermique seulement)	✓					3
Tous types de contours/plaques décoratives de finition		✓				3
Panneaux de briques/Jeux de bûches/Brûleurs en céramique		✓				3
Tous types de moulages		✓				3
Dispositif de la valve et composants de la commande de gaz (dispositif de la veilleuse, détecteurs de flammes, électrode d'allumage, tube de la veilleuse, orifices, thermocouple, thermopile)			✓			2
Autres composants électriques (modules de commande d'allumage, filage, interrupteurs, ventilateurs, module de commande du ventilateur, bloc-piles, systèmes de contrôle à distance)			✓			2
Panneaux en émail			✓			1
Évacuation/Composants de l'évacuation			✓			1
Contours en acier inoxydable				✓		1
Tous les contours en acier inoxydable Tous les contours en chrome noir/nickel brossé/cuivre antique Façades/contours Tous les panneaux vitrés noirs intérieurs/extérieurs					✓	1
Éléments décoratifs de la chambre de combustion (cristaux, perles de verre, pierres volcaniques, en céramique, à sauna, galets de rivière)				✓		1
Quincaillerie				✓		1
Clé électronique Wifi				✓		1
Écrans pare-feu /Vitre de sécurité				✓		1
Ampoules de l'éclairage d'appoint				✓		1
Vitre (fissures)				✓		1

Remarque : La couverture de la garantie indiquée ci-dessus peut ne pas être applicable puisque les composants et les options varient selon l'appareil acheté.

Conditions :

La présente garantie couvre uniquement les vices de fabrication ou les défauts des composants assemblés à l'usine de FPI, sauf indication contraire énoncée dans la présente.

*** Cette garantie ne couvre pas les frais de déplacement, le kilométrage, le carburant ni les péages du détaillant pour les travaux de diagnostic ou d'entretien. Tous les frais de main-d'œuvre payés aux détaillants agréés sont des frais subventionnés et**

prédéterminés. Les détaillants peuvent vous facturer les frais de déplacement et le temps supplémentaire au-delà de cette subvention.

Toute pièce qui s'avère défectueuse pendant la période de garantie précisée plus haut sera réparée ou remplacée, au choix de FPI, par l'intermédiaire d'un distributeur accrédité, d'un détaillant ou d'un représentant désigné préautorisé, à la condition que la pièce défectueuse soit retournée au distributeur, au détaillant ou au représentant pour inspection, si requis par FPI. Par ailleurs, FPI peut, à sa discrétion, se décharger de toutes ses obligations en ce qui concerne la présente garantie en remboursant à l'acheteur d'origine le prix d'achat du produit une fois vérifié. Le prix d'achat doit être confirmé par la facture de vente originale. **Le détaillant autorisé ou tout autre détaillant FPI autorisé est responsable, après approbation préalable de FPI, du diagnostic et de la réparation sur place concernant toute réclamation au titre de la garantie. En cas de négligence dans l'exécution des travaux, FPI n'est pas tenue responsable des réparations ni des coûts de fabrication de détaillants ou représentants qui n'ont pas été autorisés au préalable par FPI.**

À tout moment, FPI se réserve le droit d'inspecter le produit ou la pièce défectueuse faisant l'objet d'une réclamation et rapporté sur le terrain ou à l'endroit où il a été déposé, avant de traiter ou d'honorer toute réclamation. Le refus de se soumettre à cette condition annulera la présente garantie.

Toutes les réclamations doivent transiger par le détaillant chargé de traiter la réclamation et doivent comprendre une copie de la facture de vente (preuve d'achat pour l'acheteur). Toute réclamation doit être complète et fournir des explications détaillées et les renseignements nécessaires à FPI pour être prise en compte et traitée. **Toute réclamation incomplète peut être rejetée.**

Les appareils sont sujets à une limite d'un seul remplacement pour l'acheteur d'origine au cours de la période de garantie. L'appareil doit être installé conformément aux directives du fabricant détaillées dans le manuel d'installation. Tous les codes et règlements locaux et nationaux doivent être respectés.

Il est de la responsabilité de l'installateur de s'assurer que l'appareil fonctionne comme il se doit au moment de l'installation.

L'acheteur d'origine est responsable de l'entretien annuel de l'appareil, comme précisé dans le manuel de l'utilisateur. Comme indiqué ci-dessous, la présente garantie peut être annulée en cas de dommages causés par le manque d'entretien de l'appareil.

Pièces détachées : Les pièces de rechange ou de réparation achetées par le client à FPI après expiration de la garantie originale de l'appareil, ont une période de garantie de **90 jours** à partir de la date d'achat, valable seulement avec la preuve d'achat. Toute pièce défectueuse sera réparée ou remplacée à notre discrétion. La garantie ne couvre pas la main d'œuvre sur ces pièces.

Finitions spéciales : Un an sur les façades et contours en nickel brossé, chrome noir et cuivre antique. Il faut s'attendre à des changements de couleur au fur et à mesure que le produit « vieillit » sous l'effet d'un chauffage et d'un refroidissement constants. FPI garantit le produit pour tout défaut de fabrication sur le produit d'origine. Toutefois, la garantie du fabricant ne couvre pas les changements de couleur et les marques, comme les empreintes digitales, etc. appliquées après l'achat du produit. Les dommages causés par l'utilisation de nettoyeurs abrasifs ne sont pas couverts par la garantie.

Si des dégâts ont été constatés pendant le transport, qu'ils soient extérieurs ou intérieurs, le détaillant doit en être informé dans les trois jours. Toutes les réclamations relatives à des dommages doivent être soumises par le détaillant qui s'occupe de la réclamation, avec une copie de facture de vente (preuve d'achat). Toutes les réclamations doivent être complètes et fournir toutes les explications détaillées demandées par FPI pour être prises en compte lors de l'évaluation. **Les demandes incomplètes peuvent être rejetées.**

Comme il s'agit d'une garantie à vie limitée, si l'appareil doit être remplacé, l'appareil acheté ne sera peut-être pas remplacé par un appareil de même modèle. Dans ce cas, FPI remplace votre appareil par un appareil similaire au moment du remplacement selon les termes de la présente garantie à vie limitée, mais **UNIQUEMENT** dans le cas où une pièce couverte par ladite garantie s'avère défectueuse. Veuillez vous référer au tableau de la première page de la présente garantie pour connaître les pièces couvertes. Les changements dans les produits peuvent être liés à la discontinuité de l'appareil d'origine, à des changements dans les exigences réglementaires, à l'évolution des produits, etc. qui sont hors du contrôle de FPI. **La présente garantie à vie limitée ne couvre pas les frais d'installation, ni les frais associés aux changements des dégagements requis pour l'appareil de remplacement, les plaques de foyer, les manteaux, les matériaux de revêtement ou de façade tels que l'encadrement, les murs finalisés en cloison sèche, en bois, avec des panneaux non combustibles, avec de la céramique, des briques, des pierres, du marbre, etc., les systèmes de ventilation ou de cheminée, ou les pièces du système de cheminée.**

S'il n'est pas possible d'effectuer le remplacement approprié, FPI remboursera **50 %** du prix d'achat de l'appareil et de tous les accessoires FPI applicables (façades, panneaux de briques, éléments décoratifs, etc.) achetés au moment de la vente. **En aucun cas, FPI ne remboursera une quelconque partie du prix d'achat ou les coûts associés à d'autres pièces, y compris, mais sans s'y limiter, l'installation d'un nouvel appareil, les changements de dégagements requis pour un nouvel appareil, les plaques de foyer, les manteaux, les matériaux de revêtement ou de façade tels que l'encadrement, les murs finalisés en cloison sèche, en bois, avec**

garantie

des panneaux non combustibles, avec de la céramique, des briques, des pierres, du marbre, etc., les systèmes de ventilation ou de cheminée, ou les pièces du système de cheminée. Une copie du reçu ou de la facture de vente sera nécessaire pour valider le prix d'achat.

Exclusions :

Cette garantie à vie limitée ne couvre pas (ni n'inclut) la peinture, la rouille ou la corrosion de tout type causée par un manque d'entretien ou une évacuation inadéquate, un approvisionnement insuffisant en air de combustion, l'utilisation de produits chimiques corrosifs (ex : chlore, sel, air, etc.), le manque d'étanchéité des portes ou des vitres, les piles, la décoloration, le dépôt de carbone ou la salissure des jeux de bûches causés par l'utilisation de l'appareil. Elle ne couvre pas non plus la roche de lave, les braises en platine et rougeoyantes ni la vermiculite.

Cette garantie à vie limitée ne s'applique pas aux problèmes de dysfonctionnement, d'avaries ou de performance de l'appareil causés par des conditions environnementales ou géographiques, des dommages d'origine chimique, un courant descendant, une mauvaise installation, une installation effectuée par un installateur non qualifié, des composants de cheminées inadaptés (y compris, mais non exclusivement, la taille ou le type de chapeau d'évacuation), une erreur de fonctionnement, un mauvais usage, un usage abusif, l'utilisation de carburants inappropriés, un manque d'entretien régulier, des catastrophes naturelles, des intempéries tels que ouragans, tornades, tremblements de terre, inondations, des pannes de courant ou des actes de terrorisme ou de guerre.

FPI n'est soumise à aucune obligation d'améliorer ou de modifier un appareil déjà fabriqué (ex : aucune modification ni mise à jour ne sera effectuée sur un appareil existant même si les produits ont évolué).

Un appareil qui montre des signes de négligence ou d'usage abusif n'est pas couvert par les termes de la présente garantie, ce qui pourrait entraîner l'annulation de la présente garantie. Ceci inclut les Appareils dont la chambre de combustion est rouillée ou corrodée et dont le mauvais état n'a pas été signalé dans les **trois (3)** mois suivant son installation ou son achat.

L'utilisation, malgré leur état, d'appareils endommagés ou qui présentent des problèmes connus de l'acheteur, pouvant aggraver les dommages entraînera l'annulation de la présente garantie.

L'altération du numéro de série (effacement, retrait de l'étiquette ou numéro illisible) entraînera l'annulation de la présente garantie.

Des mouvements mineurs d'expansion et de contraction de l'acier sont normaux et ne sont donc pas couverts par la présente garantie.

Les dégâts causés aux produits ou aux pièces pendant leur transport ne sont pas couverts par la présente garantie.

L'utilisation conjointe de produits FPI avec des produits fabriqués ou fournis par d'autres fabricants, sans l'autorisation préalable de FPI, peut annuler la présente garantie.

Limites de responsabilité :

Le recours exclusif de l'acheteur d'origine par rapport à la présente garantie et la seule obligation de FPI à l'égard de cette garantie à vie limitée, expresse ou implicite, contractuelle ou délictuelle, se limitent à un remplacement, une réparation ou un remboursement, dans les conditions décrites ci-dessus. EN AUCUN CAS, FPI NE SERA TENUE RESPONSABLE AU TITRE DE LA PRÉSENTE GARANTIE DE TOUT DOMMAGE COMMERCIAL ACCIDENTEL OU NON ACCIDENTEL OU DE TOUT DOMMAGE CAUSÉ AU BIEN. DANS LA LIMITE AUTORISÉE PAR LA LOI APPLICABLE, FPI NE FOURNIT AUCUNE GARANTIE EXPRESSE AUTRE QUE LA PRÉSENTE GARANTIE SPÉCIFIÉE. LA DURÉE DE TOUTE GARANTIE IMPLICITE EST LIMITÉE À LA DURÉE DE LA GARANTIE EXPLICITE TEL QU'INDIQUÉ CI-DESSUS. SI LES GARANTIES IMPLICITES NE PEUVENT PAS ÊTRE EXCLUES, ELLES SONT ALORS LIMITÉES EN DURÉE À LA DURÉE DE LA PRÉSENTE GARANTIE.

Certains États aux États-Unis n'autorisent pas qu'une limite soit fixée à la durée d'une garantie implicite, ou autorisent l'exclusion ou la limitation des dommages directs ou indirects, de sorte que les limitations ou exclusions mentionnées ci-dessus peuvent ne pas vous concerner.

Les clients situés à l'extérieur des États-Unis doivent consulter les codes et règlements locaux, provinciaux ou nationaux qui s'appliquent pour connaître les conditions particulières qui peuvent s'ajouter à la présente garantie.

Comment bénéficier d'un service sous garantie :

Les clients doivent contacter leur détaillant autorisé pour obtenir un service sous garantie. Si ce dernier ne peut pas fournir ce service, veuillez contacter FPI par courrier à l'adresse mentionnée ci-dessous. Merci d'inclure une brève description du problème

ainsi que votre adresse, vos coordonnées téléphoniques et votre courriel. Un représentant vous contactera pour fixer un rendez-vous pour une inspection ou un service sous garantie.

Garant Canada :

FPI Fireplace Products International Ltd.

6988 Venture St.
Delta, British Columbia
Canada, V4G 1H4

Garant États-Unis :

Fireplace Products U.S., Inc.

PO Box 2189 PMB 125
Blaine, WA
United States, 98231

Ou contactez le Service à la Clientèle de Regency au 1-800-442-7432 (tél.) / 604-946-4349 (télééc.) / customerservice@regency-fire.com (courriel)

Enregistrement du produit et service à la clientèle :

Merci d'avoir choisi un foyer Regency. Regency fait partie des chefs de file mondiaux dans la conception, la fabrication et la commercialisation de produits de foyer. Pour vous offrir le meilleur service possible, nous vous invitons à compléter le formulaire d'enregistrement de votre produit à l'adresse <http://www.regency-fire.com/Customer-Care/Warranty-Registration.aspx> dans les **quatre-vingt-dix (90)** jours suivant la date de votre achat.

garantie



Enregistrement du produit et service à la clientèle :

Merci d'avoir choisi un foyer Regency. Regency fait partie des leaders mondiaux dans la conception, la fabrication et la commercialisation de produits de foyer. Pour vous offrir le meilleur service possible, nous vous invitons à compléter le formulaire d'enregistrement de votre produit sur notre site web sous Service à la Clientèle dans les quatre-vingt-dix (90) jours suivant la date de votre achat.

Pour les achats effectués au **CANADA** ou aux **ÉTATS-UNIS** :

<http://www.regency-fire.com/Customer-Care/Warranty-Registration.aspx>

Pour les achats effectués en AUSTRALIE :

<http://www.regency-fire.com.au/Customer-Care/Warranty-Registration.aspx>

Merci de compléter également le formulaire d'enregistrement de la garantie de votre produit de foyer Regency puis nous le retourner par courrier et/ou par fax pour permettre l'enregistrement de votre garantie. Il est important que vous nous fournissiez toutes les informations ci-dessous pour que nous puissions vous offrir le meilleur service possible.

Formulaire d'enregistrement de la garantie (ou enregistrement en ligne à l'adresse web mentionnée ci-dessus)

Informations sur la garantie	
Numéro de série (obligatoire) :	
Date d'achat (obligatoire) (mm/dd/yyyy) :	
Informations sur le produit	
Type et modèle (obligatoire) :	
Informations sur le détaillant	
Nom du détaillant (obligatoire) :	
Adresse du détaillant :	
No de tél du détaillant :	
Installateur :	
Date d'installation (mm/dd/yyyy) :	
Vos coordonnées (obligatoire)	
Nom :	
Adresse :	
Téléphone :	
Courriel :	

Pour les achats au CANADA :

**FPI Fireplace Products
International Ltd.**
6988 Venture St.
Delta, British Columbia
Canada, V4G 1H4

Tél : 604-946-5155
Télec. : 1-866-393-2806

Pour les achats aux ÉTATS-UNIS :

Fireplace Products U.S., Inc.
PO Box 2189 PMB 125
Blaine, WA
United States, 98231

Tél : 604-946-5155
Télec. : 1-866-393-2806

Pour les achats en AUSTRALIE :

**Fireplace Products Australia Pty
Ltd**
99 Colemans Road
Dandenong South, Vic.
Australia, 3175

Tél : +61 3 9799 7277
Télec. : +61 3 9799 7822

Pour l'entretien de votre foyer, des astuces et des réponses aux questions les plus fréquentes, visitez la section Service à la Clientèle de notre site web. N'hésitez pas à contacter votre détaillant si vous avez des questions sur votre produit Regency.

Installateur : Merci de compléter l'information suivante

Adresse et nom du détaillant : _____

Installateur : _____

N° de téléphone : _____

Date d'installation : _____

N° de série : _____



*Vidéo sur les
modèles U38-39*