

# - Instructions d'installation -



**Codes d'article :** ZCV3622N, ZCV3622NE, ZCV3622NE2,  
ZCV3622LP, ZCV3622LPE, ZCV3622LPE2  
ZCVRB3622N, ZCVRB3622NE, ZCVRB3622NE2,  
ZCVRB3622LP, ZCVRB3622LPE, ZCVRB3622LPE2

**Sont certifiés :** CSA/ANSI Z21.88:19 • CSA 2.33:19 et CSA 2.17-2017  
Foyers au gaz à évacuation

## **⚠ AVERTISSEMENT :** **RISQUE D'INCENDIE OU D'EXPLOSION**

Le non-respect des avertissements de sécurité pourrait d'entraîner des blessures graves, la mort ou des dommages matériels.

— Ne pas entreposer ni utiliser d'essence ni d'autres vapeurs ou liquides inflammables dans le voisinage de cet appareil ou de tout autre appareil.

### — **QUE FAIR SI VOUS SENTEZ UNE ODEUR DE GAZ :**

- Ne pas tenter d'allumer d'appareil.
- Sortez immédiatement de bâtiment.
- Ne touchez à aucun interrupteur. Ne pas vous servir des téléphones se trouvant dans le bâtiment où vous vous trouvez.
- Appelez immédiatement votre fournisseur de gaz depuis un voisin. Suivez les instructions du fournisseur.
- Si vous ne pouvez rejoindre le fournisseur de gaz, appelez le service des incendies.

— L'installation et l'entretien doivent être assurés par un installateur ou un service d'entretien qualifiée; ou par le fournisseur de gaz.

**INSTALLATEUR :** Laissez ce manuel avec l'appareil.

**CONSOMMATEUR :** Gardez ce manuel pour référence future.

Cet appareil peut être installé dans une maison préfabriquée (mobile) déjà installée à demeure si les règlements locaux le permettent.

Cet appareil doit être utilisé uniquement avec le type de gaz indiqué sur la plaque signalétique. Cet appareil ne peut être converti à d'autres gaz, sauf si une trousse de conversion est utilisée.

**FOYER AU GAZ À ÉVACUATION.  
NE PAS UTILISER AVEC DU COMBUSTIBLE SOLIDE.**



**3622ZCV SOLARA  
3622ZCVRB SKYLINE**

Une division de R-CO. Inc.  
2340 avenue Logan, Winnipeg, Manitoba, Canada  
R2R 2V3, tél. : (204) 632-1962  
Imprimé au Canada, le 22 février 2024  
No de pièce 36ZCV-MAN19FR

**IL EST DE LA RESPONSABILITÉ DU PROPRIÉTAIRE DE S'ASSURER QUE PERSONNE NE TOUCHE L'APPAREIL QUAND IL EST CHAUD.**

- «Si l'écran est endommagé, il doit être remplacé par celui fourni par le fabricant de cet appareil.»
- «Tout écran ou protecteur retiré pour permettre l'entretien de l'appareil doit être remis en place avant de mettre l'appareil en marche.»
- Les enfants et les adultes doivent être conscients des risques liés aux surfaces chaudes de cet appareil et devrait s'en tenir à bonne distance pour éviter les brûlures et l'inflammation des vêtements.
- Ne pas nettoyer quand le verre est chaud.

- Les jeunes enfants devraient être sous bonne supervision quand ils sont dans la même pièce que le foyer. Les bambins, les jeunes enfants et d'autres personnes sont susceptibles de subir des brûlures accidentelles.
- Une barrière physique est recommandée s'il y a des personnes à risque dans la maison. Pour restreindre l'accès au foyer ou au poêle, installez une barrière de sécurité ajustable pour empêcher les bambins, les jeunes enfants et autres personnes à risque d'accéder à la pièce où se trouve le foyer et aux surfaces chaudes.
- Ne pas laisser la télécommande du foyer dans un endroit accessible aux jeunes enfants.



**DANGER**



**VITRE CHAUDE – RISQUE DE BRÛLURES.**

**NE TOUCHEZ PAS UNE VITRE NON REFROIDIE.**

**NE LAISSEZ JAMAIS UN ENFANT TOUCHER LA VITRE.**

L'écran pare-étincelles fourni avec ce foyer réduit le risque de brûlure en cas de contact accidentel avec la vitre chaude et doit être installé pour la protection des enfants et des personnes à risques.

Si l'écran est endommagé, il doit être remplacé par celui fourni par le fabricant de cet appareil.



**AVERTISSEMENT :**

**DES CAGES DE SÉCURITÉ SONT DISPONIBLES POUR TOUS LES ÉVÉNEMENTS D'ÉVACUATION HORIZONTALE. CONSULTEZ LES CODES LOCAUX.**

**DES CAGES DE SÉCURITÉ SONT DISPONIBLES POUR TOUS LES ÉVÉNEMENTS D'ÉVACUATION HORIZONTALE. DEMANDEZ-LES À VOTRE DISTRIBUTEUR.**

- **L'ÉVÉNEMENT DE L'ÉVACUATION EST CHAUD!** Ne pas placer de matières inflammables à moins de 24 pouces de l'événement.
- Il est primordial que la localisation de l'événement respecte les dégagements minimum, tel qu'expliqué dans le manuel.
- Il ne doit pas y avoir d'obstruction, comme des buissons, remise de jardin, clôtures, patio ou dépendances à moins de 24" du devant de la plaque de l'événement.
- Ne pas placer l'événement là où des accumulations excessives de neiges ou de glace peuvent se produire. Assurez-vous de vérifier, suite à une tempête de neige, que la zone de l'événement n'est pas encombrée pour éviter un blocage de la ventilation. Lors de l'utilisation d'une souffleuse à neige, assurez-vous de ne pas diriger le jet vers l'événement.
- L'événement ne doit pas être enfoncé dans le mur ou son recouvrement.

## Table des matières

|   |       |
|---|-------|
| Table des matières.....   | 3-4   |
| Questions et réponses avant l'installation / Instructions de fonctionnement et entretien.....             | 5     |
| Installation de l'écran de sécurité.....  | 6     |
| Avertissements, installation et fonctionnement.....   | 7     |
| Détecteur de monoxyde de carbone (CO).....  | 8     |
| Installation dans les maisons mobiles et usinées.....   | 9     |
| <b>Installation et cadrage</b>  |       |
| Recommandations pour la finition des produits linéaires pleine vision.....                                | 10    |
| Installations de foyers dans les endroits extérieurs couverts.....  | 11    |
| ZCV3622 / ZCVRB3622 Comment encastrer votre foyer.....  | 12    |
| ZCV3622 / ZCVRB3622 Languettes de clouage.....  | 13    |
| ZCV3622 / ZCVRB3622 Emplacement de votre appareil / Dimensions du foyer.....                              | 14    |
| Dimensions de charpente et Dégagements aux combustibles – Avec le restricteur installé en usine.....      | 15    |
| Dimensions de charpente et Dégagements aux combustibles-En enlevant le restricteur installé en usine..... | 16    |
| ZCV3622 / ZCVRB3622 Exigences pour la Façade.....   | 17    |
| ZCV3622 / ZCV3622RB Dégagements aux manteaux.....   | 18    |
| <b>Accessoires et options</b>   |       |
| ZCV36S1BL Installation de l'encadrement du ZCV3622.....   | 19    |
| ZCV36SWFBL – Encadrement plat pour le ZCV3622.....  | 20    |
| ZCVRB36SWFBL – Encadrement plat pour le ZCVRB3622.....  | 21    |
| ZCVRB36S Installation de l'encadrement.....   | 22    |
| ZCV36LMK Ensemble d'aimants.....  | 23    |
| Installation du ventilateur Z36FK.....  | 24    |
| Contrôle de vitesse du ventilateur à l'extérieur du foyer.....  | 25    |
| ZCV3622 / ZCVRB3622 ML / PRL Installation.....  | 26    |
| Information sur les portes et vitres.....   | 27    |
| LOGC51 Ensemble de bûches (5 mcx) chêne pour ZCV3622.....   | 28-29 |
| MQLOGC22 pour MQZDV3318/3622 / ZCV3622.....   | 30-31 |
| MQLOGC23 Ensemble de bûches (5 mcx) chêne pour ZCV3622.....   | 32    |
| MQRSP5 pour MQZDV3318/3622 / ZCV3622.....   | 33-34 |
| ULK2 Ensemble d'éclairage universel (ensemble de lampes optionnel).....                                   | 35-36 |
| Accessoires pour les appareils ZCVRB3622.....   | 37-38 |
| <b>Système de brûleur</b>   |       |
| Installation de la conduite de gaz.....   | 39    |
| Système millivolt, allumage et contrôle de brûleur.....   | 40    |
| Instructions d'allumage pour valve millivolt avec minuterie de 7 jours.....                               | 41    |
| Liste d'inspection annuelle pour le fonctionnement sécuritaire des foyers à évacuation directe.....       | 42    |
| Entretien du brûleur.....   | 43    |
| Conversion de gaz Partie A - Brûleur .....  | 44-45 |
| Conversion de gaz Partie B - veilleuse à dessus convertible SIT.....                                      | 46    |
| Conversion de gaz Partie B - veilleuse à dessus convertible Dexen.....                                    | 47    |
| Conversion de gaz Partie C - Régulateur SIT.....  | 48    |
| Conversion de gaz Partie C - Régulateur Dexen.....  | 49    |
| Emplacements des composants.....  | 50    |
| <b>IPI Proflame 1</b>   |       |
| IPI Proflame 1 Exposé general.....  | 51    |
| IPI Proflame 1 Fonctionnement de la télécommande.....   | 52    |
| Liste de pièces de l'allumage électronique IPI .....  | 53    |
| Configuration #1: Configuration manuelle de base.....   | 54    |
| Configuration #2: télécommande marche / arrêt et commande d'intensité manuelle.....                       | 55    |
| Système GT / EGT / GTM / EGTM –Sans piles.....  | 56    |

|   |       |
|---|-------|
| Configuration #3: marche / arrêt et intensité télécommandes, possibilité pour ventilateur.....        | 57    |
| <b>Schémas électriques et numéros de pièces du système d'allumage Dexen</b>                           |       |
| Configurations De Base 6K.....  | 58    |
| Configuration 6k avec évent mécanisé.....   | 58    |
| Instructions de l'allumage électronique (IPI) - SIT ou Dexen.....                                     | 59    |
| <b>Évacuation</b>   |       |
| Dégagement des terminaux d'évacuation.....  | 60    |
| Information générale sur l'évacuation .....   | 61    |
| Évacuation à travers un mur.....  | 62    |
| Conduits d'évacuation et composantes / Tableau d'évacuation horizontale à partir du bas du foyer..... | 63    |
| Conduits d'évacuation sans déviation à travers le toit.....   | 64-65 |
| Évacuation verticale de plus de 15pi.....   | 66    |
| Z47ST24 / Z47ST36 Évents horizontaux en tuba.....   | 67    |
| Installations de foyers avec systèmes d'évacuation colinéaires.....                                   | 68    |
| Approuvé l'Évent Mécanisé Horizontal Modèle PVH58.....  | 69    |
| <b>Liste de pièces</b>  |       |
| Liste de pièces PVH58.....  | 70    |
| Liste de pièces ZCV3622.....  | 71    |
| Liste de pièces ZCV3622RB.....  | 72    |
| ZCV3622 / ZCVRB3622 parties communes et pièces Évacuation.....  | 73-74 |
| <b>Dépannage du système de contrôle de gaz</b>  |       |
| Dépannage du système de contrôle de gaz.....  | 75    |
| <b>Garantie</b>   |       |
| Garantie à vie.....   | 76    |



## Questions et réponses avant l'installation

### Au sujet de la cuisson de la peinture

Votre foyer ou poêle a été peinturé avec une peinture à la silicone de la plus haute qualité. Cette peinture sèche rapidement en 15-20 minutes lors de la première application en usine. Toutefois, en raison de ses composantes à la silicone haute température, la peinture durcira (cuisson) lorsque l'appareil sera chauffé à sa première utilisation. L'information qui suit s'applique au procédé de cuisson pour rendre la peinture totalement solide et durable. **N.B. : L'utilisation de ruban pour peindre n'est pas recommandée, car cela pourrait endommager la peinture.**

Chauffez l'appareil successivement pendant quatre périodes de 10 minutes chacune, avec 5 minutes de refroidissement entre chaque période. Sachez que pendant la cuisson de la peinture, des bûches et de la chambre de combustion un dépôt blanc pourrait se former sur la face intérieure des portes vitrées. Il est important d'enlever ce dépôt avec un nettoyeur approprié tel que nettoyeur pour vitre de foyer pour prévenir l'accumulation.

-Les bébés, les enfants en bas âges, les femmes enceintes et les animaux domestiques devraient quitter la zone pendant le procédé de cuisson.

-Bien aérer, ouvrir les fenêtres et les portes.

-Ne pas toucher l'appareil pendant la cuisson de la peinture

### Pourquoi mon foyer ou poêle dégage-t-il certaines odeurs?

Il est normal pour un foyer de dégager certaines odeurs au premier abord. Ceci est dû à la cuisson de la peinture, des adhésifs, de la silicone et des résidus d'huile provenant des procédés de fabrication ainsi que des matériaux de finition utilisés lors de l'installation (ex. : le marbre, la tuile et les adhésifs utilisés pour fixer ces produits aux murs peuvent réagir à la chaleur et causer des odeurs).

Il est recommandé de faire fonctionner votre foyer ou poêle à gaz pendant au moins quatre heures d'affilées avec le ventilateur (Si un ventilateur est présent) éteint après la cuisson complète de la peinture. Ces odeurs peuvent durer jusqu'à 40 heures d'utilisation, continuez de faire fonctionner votre appareil pendant au moins quatre heures d'affilées à chaque utilisation jusqu'à ce que les odeurs disparaissent.

### Bruits provenant de l'appareil?

Des bruits dus à l'expansion et à la contraction du métal lorsque celui-ci chauffe et se refroidit, semblables aux bruits produits par une fournaise ou des conduits de ventilation, sont normaux. Ces bruits n'affectent en rien le fonctionnement et la longévité de votre appareil.

Il est aussi normal que le ventilateur fasse du bruit lors du démarrage. Ce bruit peu être réduit quelque peu en diminuant la vitesse grâce au contrôle de vitesse variable. Cependant soyez conscient que ceci réduira la quantité d'air chaud poussé dans la pièce par le ventilateur.

### Note pour l'installateur :

Assurez-vous que l'appareil fonctionne correctement et que son fonctionnement (incluant celui de la télécommande) a été complètement expliqué au consommateur et compris par celui-ci.

## Instructions de fonctionnement et entretien

Pour une installation et un fonctionnement sécuritaire voir ce qui suit :

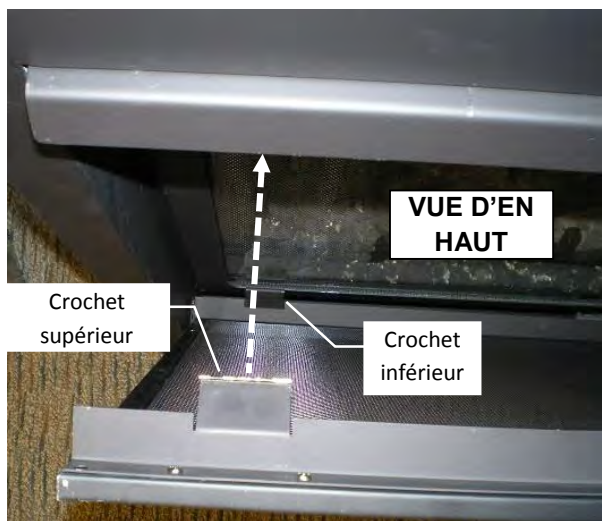
- Assurez-vous d'avoir bien lu et compris les instructions de ce manuel avant de faire fonctionner cet appareil.
- Pour prévenir des chocs électriques, tout le filage doit être correct et bien placé.
- Vérifier s'il y a des fuites.
- La porte vitrée doit être installée correctement avant de faire fonctionner l'appareil.
- Assurez-vous que l'évacuation et l'évent de sortie sont installés et non obstrués.
- Si vous utilisez des doublures de brique ou de porcelaine assurez-vous qu'elles soient bien installées.
- La veilleuse doit être visible quand vous allumez l'appareil.
- Si l'appareil s'éteint, vous devez attendre 60 secondes avant de le rallumer.
- Les systèmes de ventilation doivent être examinés périodiquement par un organisme qualifié.
- Le flux d'air de combustion et de ventilation ne doit pas être obstrué.
- L'ensemble brûleur et bûches a été conçu et ajusté de façon permanente pour un contrôle de flamme approprié.
- Retirez périodiquement les bûches de la grille et passer l'aspirateur pour enlever les particules de la grille et de la zone du brûleur. Voir la page Placement des bûches pour enlever les bûches. Passez l'aspirateur sur le brûleur et remplacez les bûches.
- Ne jamais utiliser le foyer pour faire cuire des aliments.
- Identifiez les fils électriques avant de les débrancher pour l'entretien des contrôles. Les erreurs de connections peuvent être dangereuses. Vérifier le fonctionnement après des réparations ou entretien.
- Zones dans et autour de la cheminée les ouvertures des événements doivent être nettoyées chaque année.

**Inclus avec foyer:**

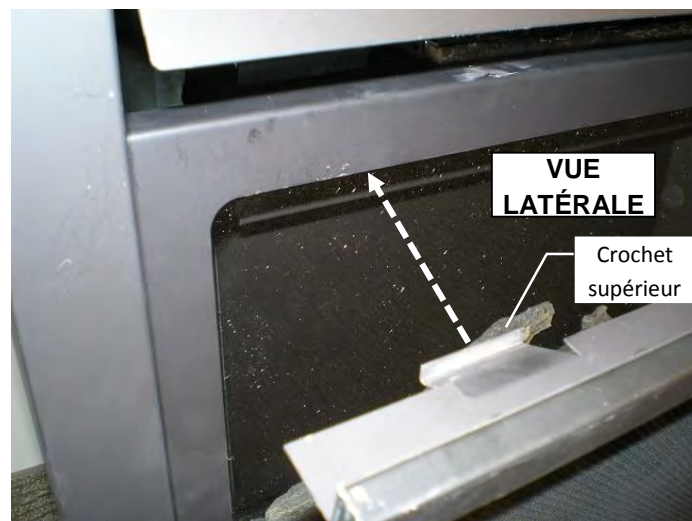
[1] Écran de sécurité

**N.B. : L'écran est symétrique de haut en bas.****⚠ AVERTISSEMENT :**

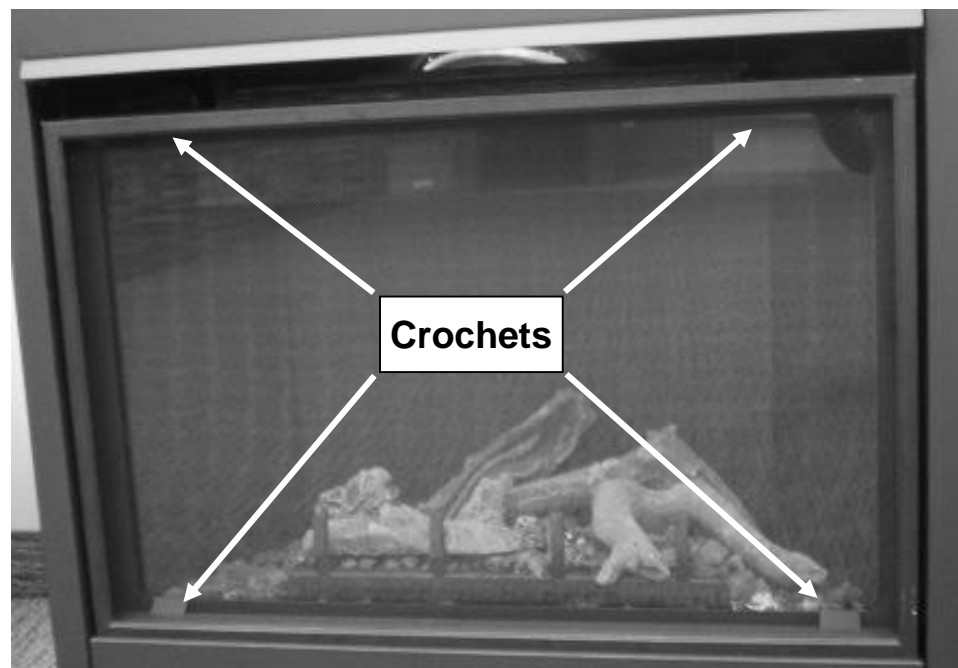
Attendre que l'appareil soit **COMPLÈTEMENT** refroidi avant de toucher la vitre ou d'essayer d'installer ou enlever l'écran de sécurité.



Engagez le crochet inférieur sur le cadre de la porte vitrée.



Poussez vers le bas et engagez le crochet supérieur sous le cadre supérieur de la porte vitrée.

**Pour installer l'écran**

Engagez les crochets inférieurs de l'écran sur le cadre de la porte, ensuite poussez vers le bas et enclenchez les crochets supérieurs sous le dessus du cadre de la porte vitrée, et relâchez. Les crochets se placeront sous le cadre.

**Pour enlever l'écran de sécurité**

**ATTENDRE QUE L'APPAREIL SOIT COMPLÈTEMENT REFROIDI**

Appuyez sur les crochets supérieurs et retirez l'écran de la porte vitrée du foyer.

## Avertissements, installation et fonctionnement

Cet appareil doit être installé par un installateur qualifié, conformément aux codes locaux du bâtiment, ou en l'absence de code local, conformément au code d'installation CAN/CSA-B149.1 (au Canada) ou au «National Fuel Gas code Z223.1- NFPA 54 » en vigueur lorsque installé aux États-Unis.

Cet appareil, lorsque installé, doit être branché et relié à la terre, conformément au code électrique local ou en l'absence de code local, conformément au code électrique canadien CSA C22.1 ou au «National Electrical Code : ANSI/NFPA 70 » lorsque installé aux États-Unis.



### Avertissement

**POUR UNE INSTALLATION ET UN FONCTIONNEMENT SÉCURITAIRE DE VOTRE FOYER VOIR CE QUI SUIT :**

1. Ne pas nettoyer la vitre quand elle est chaude.
2. Ne pas utiliser de nettoyant abrasif.
3. L'utilisation de verre de remplacement annulera toute garantie.
4. Pour un fonctionnement sécuritaire, la porte vitrée doit être fermée.
5. La porte vitrée doit être ouverte lors de la purge de la conduite de gaz.
6. Ne pas frapper ou malmenier la vitre. Faites attention de ne pas la briser.
7. Ne pas modifier l'orifice à gaz.
8. Aucun matériau de substitution, autre que ceux fournis par le fabricant, ne doit être utilisé.
9. Cet appareil dégage de hautes températures et devrait être installé loin des zones passantes, des meubles et des rideaux.
10. Les adultes comme les enfants devraient être avisés des dangers des surfaces à températures élevées, et devraient se tenir à distance pour éviter des brûlures et les risques d'inflammation des vêtements.
11. Les jeunes enfants devraient être sous bonne supervision quand ils sont dans la même pièce que le foyer. Les bébés, les jeunes enfants et autres peuvent être sujets à des brûlures accidentelles. Une barrière physique est recommandée s'il y a des personnes à risque dans la maison. Pour restreindre l'accès au foyer, installez une barrière ajustable pour empêcher que les enfants ou les personnes à risque aient accès à la pièce où se trouve le foyer, et aux surfaces très chaudes.
12. Ne jamais utiliser de combustibles solides (bois ou papier) dans cet appareil.
13. Ne modifier cet appareil sous aucune circonstance. Remettre en place les pièces ayant été enlevées pour l'entretien avant de refaire fonctionner l'appareil.
14. «Tout écran ou protecteur retiré pour permettre l'entretien de l'appareil doit être remis en place avant de mettre l'appareil en marche.»
15. L'installation et les réparations devraient être faites par un technicien qualifié. L'appareil devrait être inspecté avant la mise en service et au moins une fois par année par un professionnel qualifié. Des nettoyages plus fréquents peuvent être nécessaires dus à la présence excessive de fibres venant des tapis, de la literie etc. Il est primordial que les compartiments de contrôle, les brûleurs et les conduits d'air de cet appareil restent propres.
16. Ne pas placer de vêtements ou autre matériel inflammable sur ou près de l'appareil.  
Cet appareil ne doit pas être utilisé pour suspendre des vêtements à sécher. On ne doit pas y suspendre des bas de Noël ou autres décorations.
17. Ne pas utiliser cet appareil si une ou plusieurs parties ont été immergées dans l'eau. Appeler immédiatement un technicien qualifié pour en faire l'inspection et pour remplacer toute pièce du système de contrôle et tout contrôle de gaz qui a été sous l'eau.
18. Ne pas faire fonctionner l'appareil si l'installation n'a pas été complètement faite selon les instructions de ce manuel.
19. Faire fonctionner ce foyer si les pièces ne sont pas installées selon ces diagrammes ou si des pièces autres que celles spécialement approuvées pour cet appareil sont utilisées, peut causer des dommages matériels, des blessures et même des pertes de vie.
20. Ne pas utiliser l'appareil si la porte vitrée est manquante ou brisée. Le remplacement de la vitre devrait être fait par un technicien qualifié.
21. **Avertissement : La façade du foyer dégage de hautes températures ce qui pourrait enflammer des objets qui se trouvent trop près.**
22. La zone de l'appareil doit être gardée propre et libre de matériaux combustibles, d'essence et d'autres vapeurs et liquides inflammables.
23. Assurez-vous de couper l'alimentation électrique de l'appareil avant d'en faire l'entretien.
24. Ne pas faire fonctionner le foyer sans la porte vitrée ou si le verre est brisé.
25. Une installation inadéquate, de mauvais ajustements, entretien ou altérations peuvent causer des dommages matériels, des blessures et même des pertes de vies. Référez-vous à ce manuel. L'installation et l'entretien doivent être confiés à un installateur qualifié, une entreprise de service qualifiée ou le fournisseur de gaz.
26. Faire fonctionner ce foyer s'il n'est pas branché à un système d'évacuation/ventilation correctement installé et entretenu ou modifié ou avec l'évacuation fermée, peut causer la formation de monoxyde de carbone (CO), un empoisonnement et possiblement la mort.
27. Cet appareil est équipé d'une fiche à trois branches (mise à la terre) pour vous protéger des chocs électriques et devrait être branché directement dans une prise de courant à trois trous correctement mise à la terre. Ne pas couper ou enlever la branche de mise à la terre.
28. **N'EST PAS DESTINÉ À ÊTRE UTILISÉ COMME PREMIÈRE SOURCE DE CHALEUR.** Cet appareil est testé et approuvé en tant que source de chaleur auxiliaire pour une pièce ou en tant qu'appareil décoratif. Il ne doit pas être considéré comme source de chaleur primaire dans les calculs de chauffage résidentiel.
29. Cet appareil ne doit pas être connecté à une cheminée desservant un autre appareil utilisant un combustible solide.

## Normes d'installation pour le Commonwealth du Massachusetts

Dans le Commonwealth du Massachusetts, l'installateur ou la personne qui fait l'entretien doit être un plombier ou un technicien de gaz certifié par le Commonwealth.

Lorsque installé dans le Commonwealth du Massachusetts ou là où les codes s'appliquent, l'appareil doit être installé avec un détecteur de monoxyde de carbone selon les normes ci-dessous :

1. Pour les appareils à évacuation directe, les appareils à évacuation mécanique ou les chauffe-eau résidentiels, là où le bas de l'évent de sortie et de la prise d'air sont à moins de 4pi au dessous du sol, l'installation doit être conforme aux normes suivantes:
  - A. Un détecteur de monoxyde de carbone avec alarme, répondant à la norme NFPA 720 doit être installé sur chaque étage où il y a une ou plusieurs chambres à coucher. Il doit être situé à l'extérieur des chambres.
  - B. Un détecteur de monoxyde de carbone doit être installé dans la même pièce que l'appareil ou équipement et doit :
    - Être alimenté par le même circuit électrique que l'appareil ou équipement de façon à ce qu'un seul interrupteur contrôle à la fois l'appareil et le détecteur de monoxyde de carbone;
    - Avoir une alimentation d'urgence à piles;
    - Rencontrer la norme ANSI./UL 2034 Standards et être conforme à la norme NFPA 720; et
    - Être approuvé et certifié par un laboratoire de test reconnu nationalement selon le 527CMR.
  - C. Un évent de sortie approuvé pour le produit doit être utilisé et si applicable, une prise d'air approuvé pour le produit doit être utilisée. L'installation doit être en tout point conforme aux instructions du fabricant. Une copie du manuel d'installation doit être laissée avec l'appareil à la fin de l'installation.
  - D. Une plaque signalétique doit être fixée, à l'extérieur du bâtiment, 4pi directement au-dessus de l'évent de sortie. La grosseur doit être suffisante pour qu'elle puisse être lue à une distance de 8pi et doit spécifier : "Gas Vent Directly Below".
2. Pour les appareils à évacuation directe, les appareils à évacuation mécanique ou les chauffe-eau résidentiels, là où le bas de l'évent de sortie et de la prise d'air sont à plus de 4pi au dessous du sol l'installation doit rencontrer les normes suivantes :
  - A. Un détecteur de monoxyde de carbone avec alarme répondant à la norme NFPA 720 doit être installé sur chaque étage où il y a une ou plusieurs chambres à coucher. Il doit être situé à l'extérieur des chambres.
  - B. Un détecteur de monoxyde de carbone doit :
    - Être situé dans la même pièce que l'équipement;
    - Être soit être alimenté par l'électricité de la bâtisse ou par piles ou les deux; et
    - Être conforme à la norme NFPA 720.

Un évent de sortie approuvé pour le produit doit être utilisé et si applicable, une prise d'air approuvé pour le produit doit être utilisée. L'installation doit être en tout point conforme aux instructions du fabricant. Une copie du manuel d'installation doit être laissée avec l'appareil à la fin de l'installation.

Dans l'état du Massachusetts une **valve d'arrêt à poignée en T** doit être installée. Cette valve d'arrêt à poignée en T doit être certifiée et approuvée par l'état du Massachusetts. Ceci est en référence au code CMR238 de l'état du Massachusetts.

### Détecteur de monoxyde de carbone (CO)

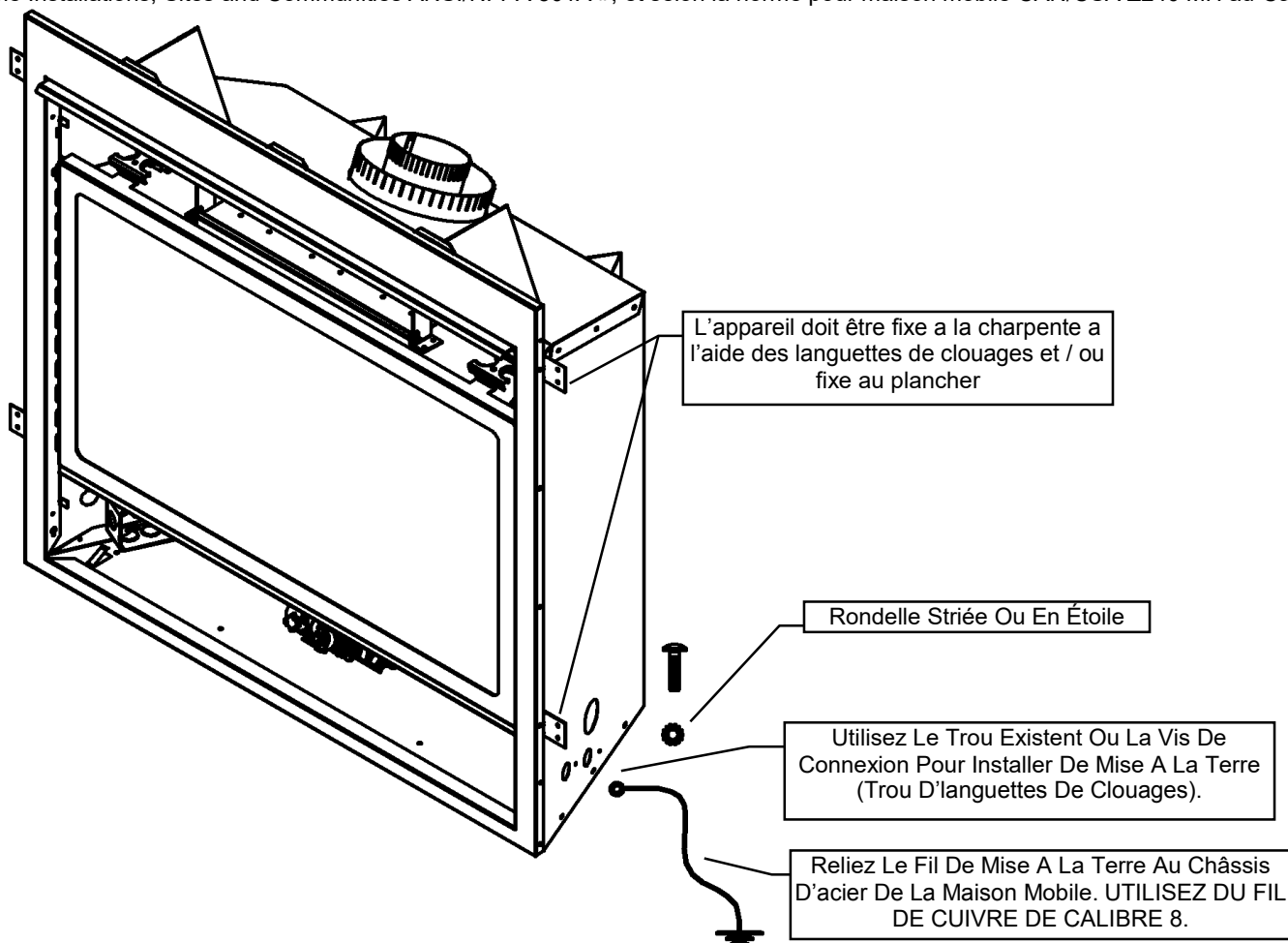
**N.B. :** L'installation d'un détecteur de monoxyde de carbone (CO) est recommandée dans ou près des chambres à coucher ainsi que sur tous les étages de votre maison. Placez le détecteur à environ 15pi (4,5 mètres) à l'extérieur de la pièce où se trouve le foyer.

Certifié pour installation dans une chambre à coucher. Au Canada : doit être installé avec le thermostat millivolt certifié.

Aux É-U voir les codes locaux.

## Installation dans les maisons mobiles et usinées

Cet appareil à évacuation directe doit être installé conformément aux instructions du fabricant et selon les normes «Manufactured Home Construction and Safety Standards», titre 24CFR, partie 3280, ou les normes en vigueur «Fire Safety Criteria for Manufactured Home Installations, Sites and Communities ANSI/NFPA 501A », et selon la norme pour maison mobile CAN/CSA Z240 MH au Canada.



LES CHAUFFAGES À FOYER À GAZ VENTILÉ (ANSI Z21.88-2009) DANS CE MANUEL, PEUT ÊTRE INSTALLÉ DANS FABRIQUÉS (MOBILES) LA PREMIÈRE VENTE APRÈS DANS LE ÉTATS-UNIS.

LES CHAUFFAGES FOYER À GAZ VENTILÉ (ANSI Z21.88-2009) DANS CE MANUEL, PEUVENT ÊTRE INSTALLÉS DANS PRÉFABRIQUÉES (MOBILES) MAISONS AU CANADA.

S.v.p. vous conformer au code national électrique ANSI/NFPA 70 aux États-Unis et au code national électrique canadien CAN/CSAC22.1 au Canada.

Tout appareil doit être relié à la terre par le châssis d'acier de la bâtisse avec du fil de cuivre de calibre 8 fixé avec une rondelle striée ou étoilée pour pénétrer la peinture ou l'enduit protecteur dans le but d'assurer la mise à la terre.

Utiliser un boulon de carrosserie au point d'ancrage (voir schéma ci-dessus) pour fixer l'appareil au plancher.



**Avertissement :** Ne pas compromettre l'intégrité structurelle des murs, du plancher ou du plafond de la maison usinée, pendant l'installation de l'appareil ou du conduit d'évacuation.

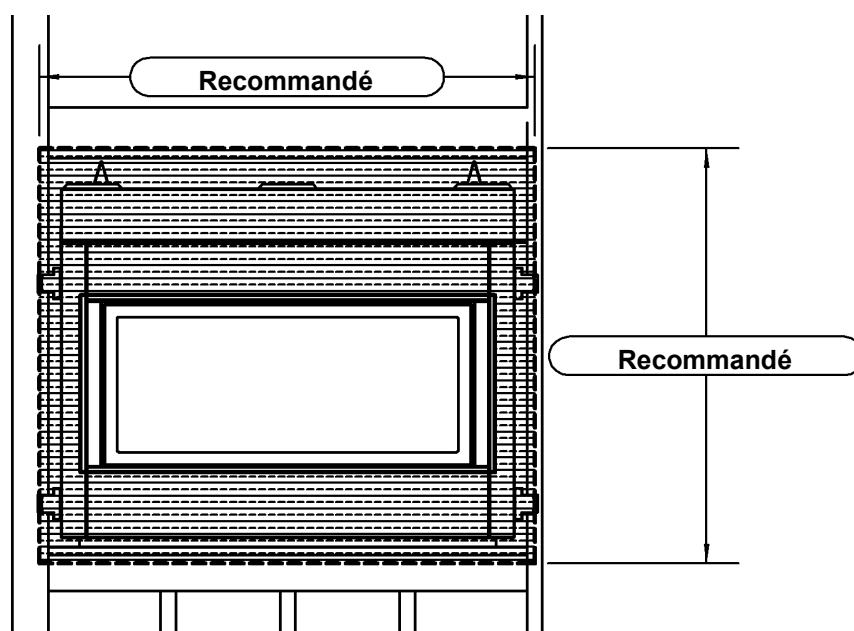
**Pour connaître les composants nécessaires pour le conduit d'évacuation voir la section Installation de l'évacuation de ce manuel.**

Certifié pour installation dans une chambre à coucher. Au Canada : doit être installé avec le thermostat millivolt certifié. Aux É-U : voir les codes locaux.

## Recommandations pour la finition des produits linéaires pleine vision

Lors de la finition du mur autour du foyer, il est primordial que le recouvrement mural soit fixé correctement. C'est une bonne idée de percer des trous pour recevoir des vis autotaraudeuses qui peuvent être utilisées pour fixer un support de tuile, marbre, etc. Les vis installées au travers d'un matériau non combustible doivent être de type autotaraudeuses et d'une longueur inférieure à 2 pouces. Les attaches de matériau de recouvrement mural, comme les vis ou clous ne sont pas permis à certains endroits. Ne pas percer ou installer de longues vis qui pourraient pénétrer dans le panneau inférieur, ceci pourrait causer des dommages aux composantes intérieures.

- N'utilisez que des matériaux **non-combustibles** sur la façade de l'appareil.
- Nous recommandons que du PANNEAU EN BÉTON (matériau non-combustible) soit fixé à la totalité du périmètre du foyer pour plus de durabilité.



**Recommandations de finition** (Obtenues auprès de professionnels de la construction) :

- Faites la charpente autour de l'appareil avec des poteaux de cloison en métal (calibre 20 minimum). **Des poteaux de bois peut être utilisés, mais cela peut faire ne sorte que les vis à gypse ressortent à cause du séchage du bois.**
- Panneau de ciment PANNEAU EN BÉTON d'au moins 1/2" (ce panneau **non-combustible** est certifié ULC comme protecteur de mur et plancher) posé sur la totalité du périmètre de charpente.
- Utilisez un ruban de fibre de verre (maille) pour tous les joints dans la zone du foyer.
- Utilisez du composé à joint jaune (contenant beaucoup de colle) – 2 couches, finissez avec une couche d'enduit à joint vert, sablez and préparez pour la peinture.
- Si vous n'installez pas d'encadrement, une moulure de métal en "L" peut être utilisée pour finir le rebord du PANNEAU EN BÉTON.

Extra N.B. :

- Il est recommandé, en autant que possible, d'utiliser **une feuille complète** de matériau non-combustible (sans joint) au dessus de l'appareil.
- Il est préférable de fixer le panneau non-combustible à la **charpente seulement** et pas directement à l'appareil pour permettre l'expansion et la contraction qui se produit normalement lors du fonctionnement.
- Les surfaces peintes de couleurs pâles peuvent se décolorer dû à l'exposition à la chaleur.



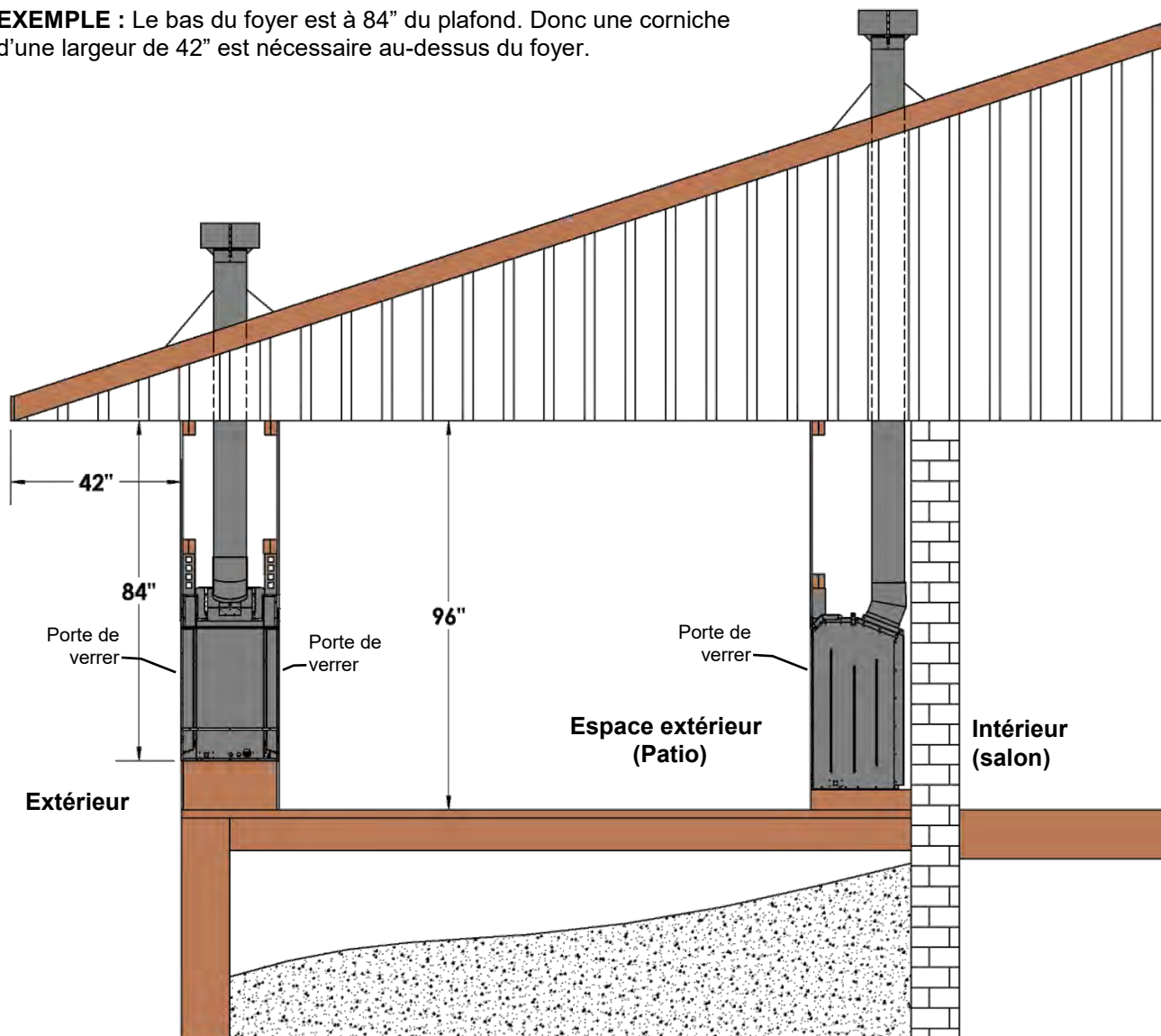
## Installations de foyers dans les endroits extérieurs couverts - UNIQUEMENT POUR LES UNITÉS MILLIVOLT DE BASE - PAS DE FAN - PAS DE LUMIÈRE -

**ATTENTION** - L'installation d'un foyer à gaz d'intérieur avec une exposition extérieure n'est pas couverte par les normes (ANSI Z21.88 - CSA 2.22 ou ANSI Z21.50 - CSA 2.33) utilisées pour certifier le foyer à gaz à l'intérieur. La certification de sécurité d'Intertek ne s'appliquera pas à cette méthode d'installation. Cette méthode d'installation doit être jugée acceptable par l'autorité compétente avant l'installation du foyer à gaz à l'intérieur.

Les foyers Kingsman et Marquis peuvent être installés à l'extérieur à condition qu'ils soient suffisamment protégés des intempéries. Cependant, tous les dégagements d'installation indiqués dans le manuel de l'appareil doivent être respectés. Charpente, dégagements aux combustibles, hauteur de manteaux, exigences pour la façade, installation de l'évacuation, etc. **Utilisez l'écran de sécurité fourni.**

- Tous les branchements électriques doivent être faits selon les normes d'installation extérieures de la CSA C22.1 pour Canada.
- Le foyer ne doit pas être utilisé à des températures inférieures à 0 ° C / 32 ° F.
- **⚠ N.B. : AVERTISSEMENT POUR LE VERRE TREMPÉ :** Le verre trempé est sensible aux changements rapides ou extrêmes de température (choc thermique). Veillez à éviter que l'eau ne contacte le foyer, surtout si elle est chaude.
- **N.B. : Les appareils deux faces** peuvent être installés à l'extérieur, mais pas contre le mur extérieur d'une maison ou autre structure, l'air doit circuler des deux côtés du foyer.
- Un espace couvert (corniche) d'au moins la 1/2 de la distance entre la base du foyer et le plafond (dessous de la toiture) est nécessaire.

**EXEMPLE :** Le bas du foyer est à 84" du plafond. Donc une corniche d'une largeur de 42" est nécessaire au-dessus du foyer.



Cette section s'adresse à des installateurs qualifiés seulement. Avant de commencer prenez note de l'emplacement des accès pour le gaz et l'électricité sur l'appareil. Ceci influencera le procédé de construction. De plus, familiarisez-vous avec les exigences pour l'évacuation et les dégagements (voir section sur l'évacuation) pour cet appareil.

### Spécifications

1. Recommandation d'installation pour climat froid : Pour une installation contre un mur extérieur ou dans une enchâssure, nous recommandons que les murs extérieurs soient isolés conformément aux codes locaux. Du gypse doit être installés par dessus le coupe-vapeur et l'isolation pour prévenir le contact entre l'appareil et l'isolation.
2. Choisissez l'emplacement du foyer et faites la charpente en consultant les dimensions d'encastrement spécifiées (voir diagrammes).
3. Des panneaux de gypse ou autre matériaux combustibles peuvent se rendre jusqu'aux butoirs de gypse situés sur les côtés du foyer et jusqu'au bas et haut du foyer.
4. Un âtre n'est pas nécessaire avec cet appareil.

### Évacuation verticale pour les climats froids

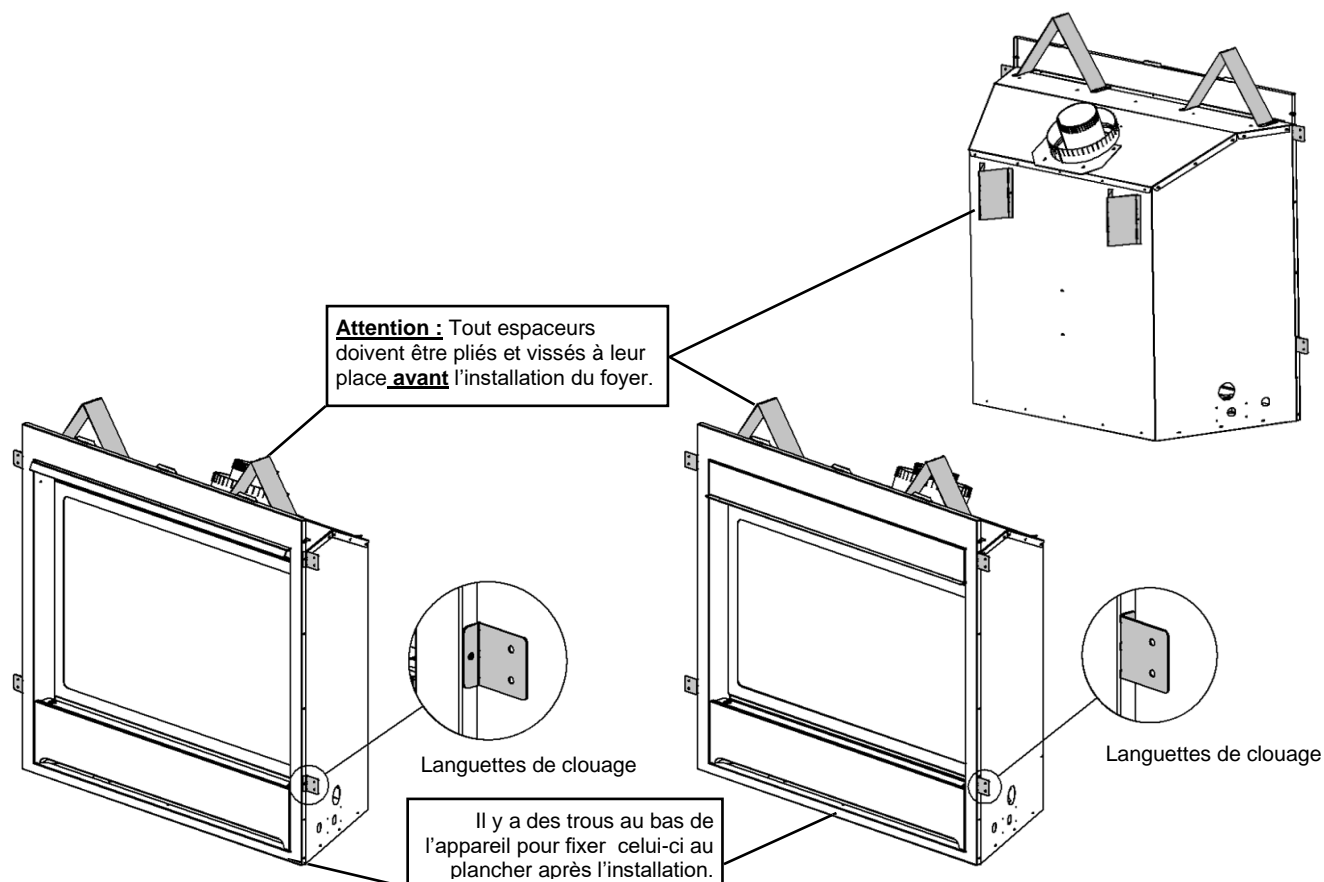
Dans les régions où les températures descendent régulièrement sous  $-10^{\circ}\text{C}$  ou  $14^{\circ}\text{F}$ , nous recommandons que l'enchâssure soit isolée, et que le conduit d'évacuation soit entouré d'isolant Mylar là où il passe dans un entre-toit. Ceci augmentera la température du conduit et aidera à l'évacuation dans des conditions de températures froides.

Il est aussi important que les appareils à évacuation directe verticale fonctionnent quotidiennement durant les mois d'hiver ceci empêche le gel de l'évent. Nous recommandons l'utilisation d'un thermostat (interdit pour un appareil installé aux États-Unis) réglé à la température de la pièce pour permettre le fonctionnement cyclique de l'appareil. Pour les modèles comportant un IPI il peut être nécessaire de régler l'appareil en mode de veilleuse continue (Standing pilot) pour garder de la chaleur dans la cavité. Cette procédure évite que de l'air froid pénètre dans la cheminée et se rende vers les pièces de la maison. Par le même fait quand la température interne du foyer est légèrement élevée celui-ci garde sa capacité à évacuer proprement les gaz de combustion. Et facilite le démarrage.

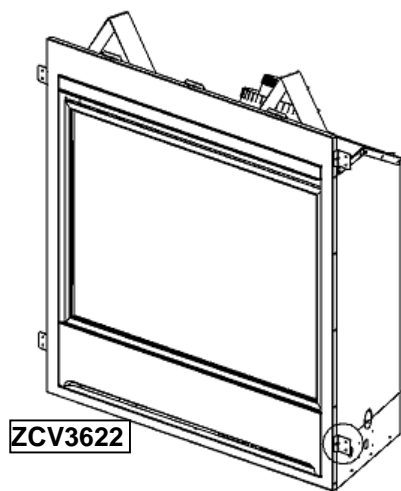
Certifié pour une installation dans une chambre à coucher. Au Canada, un thermostat millivolt certifié doit être installé (interdit aux É-U). Aux États-Unis voir les codes locaux.

### Emplacement des espaceurs

Prenez note de la position des espaceurs. Ces espaceurs servent d'indication pour illustrer où la charpente doit s'arrêter. Donc aucun matériau de charpente n'est permis au delà des espaceurs.

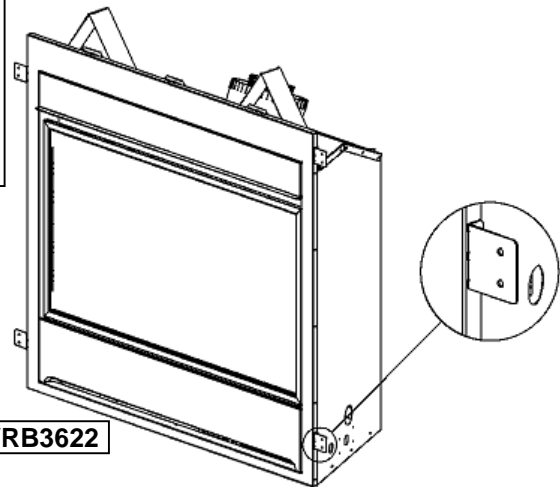






ZCV3622

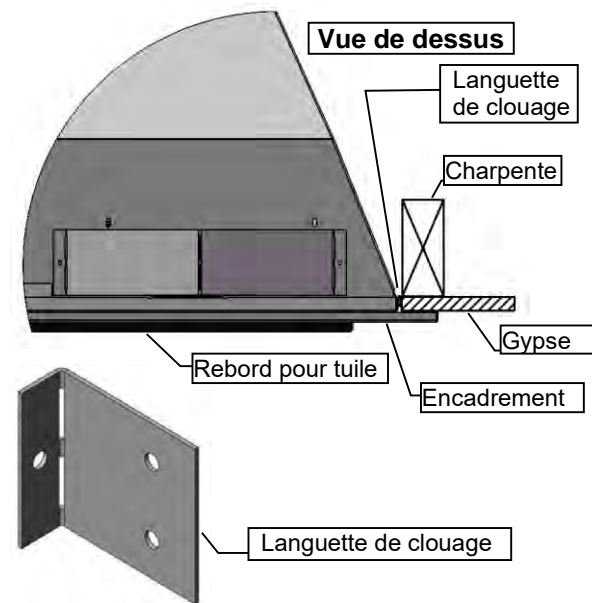
(Qté 2) Les languettes de clouage sont situées à chaque coin de l'appareil.



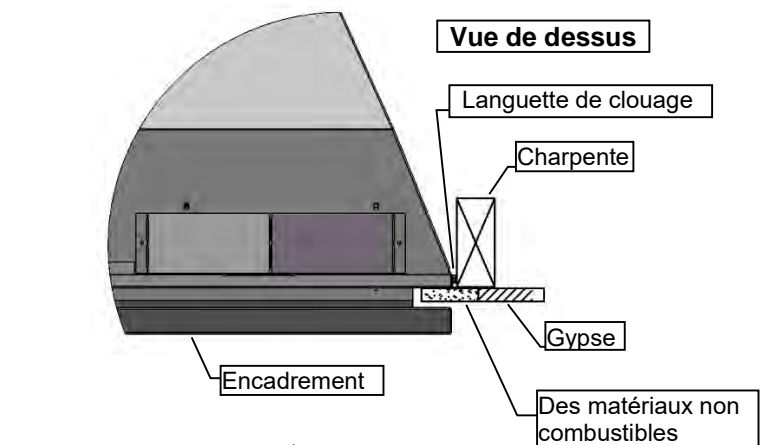
ZCVRB3622

**Les languettes de clouages peuvent être utilisées de 2 façons :**

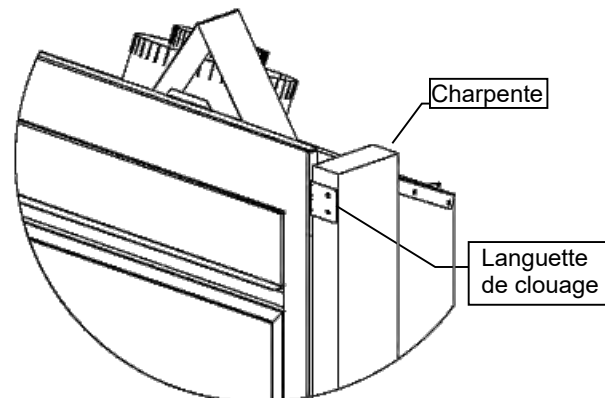
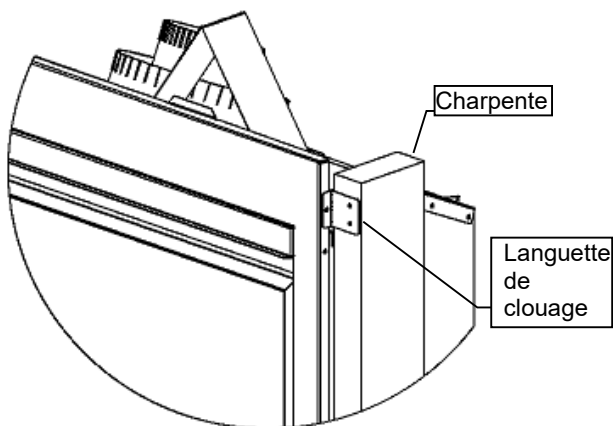
**Gypse 1/2" à égalité avec la façade du foyer –** Le foyer et les matériaux combustibles doivent être recouvert de matériaux non combustibles (ex. : tuiles au tour du foyer).



**Charpente à égalité avec la façade du foyer -** Le foyer doit être recouvert de matériaux non combustibles (ex. : panneau de ciment). **N.B. : 1/2" DOIT ÊTRE AJOUTÉ À LA PROFONDEUR DE CHARPENTE DE L'APPAREIL. UTILISEZ CETTE MÉTHODE POUR LES ENCADREMENTS ZCVRB3622.**

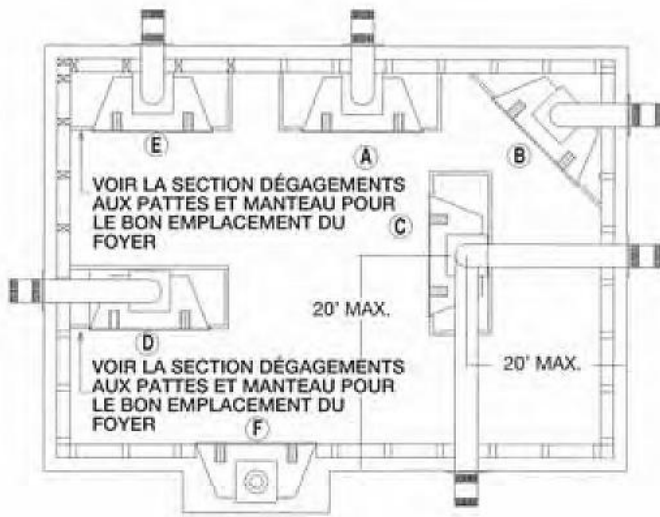


Les languettes de clouage doivent être pivotées à 180° et pliées sur la charpente



# ZCV3622 / ZCVRB3622 – Emplacement de votre appareil

Installation avec évacuation sur le dessus.

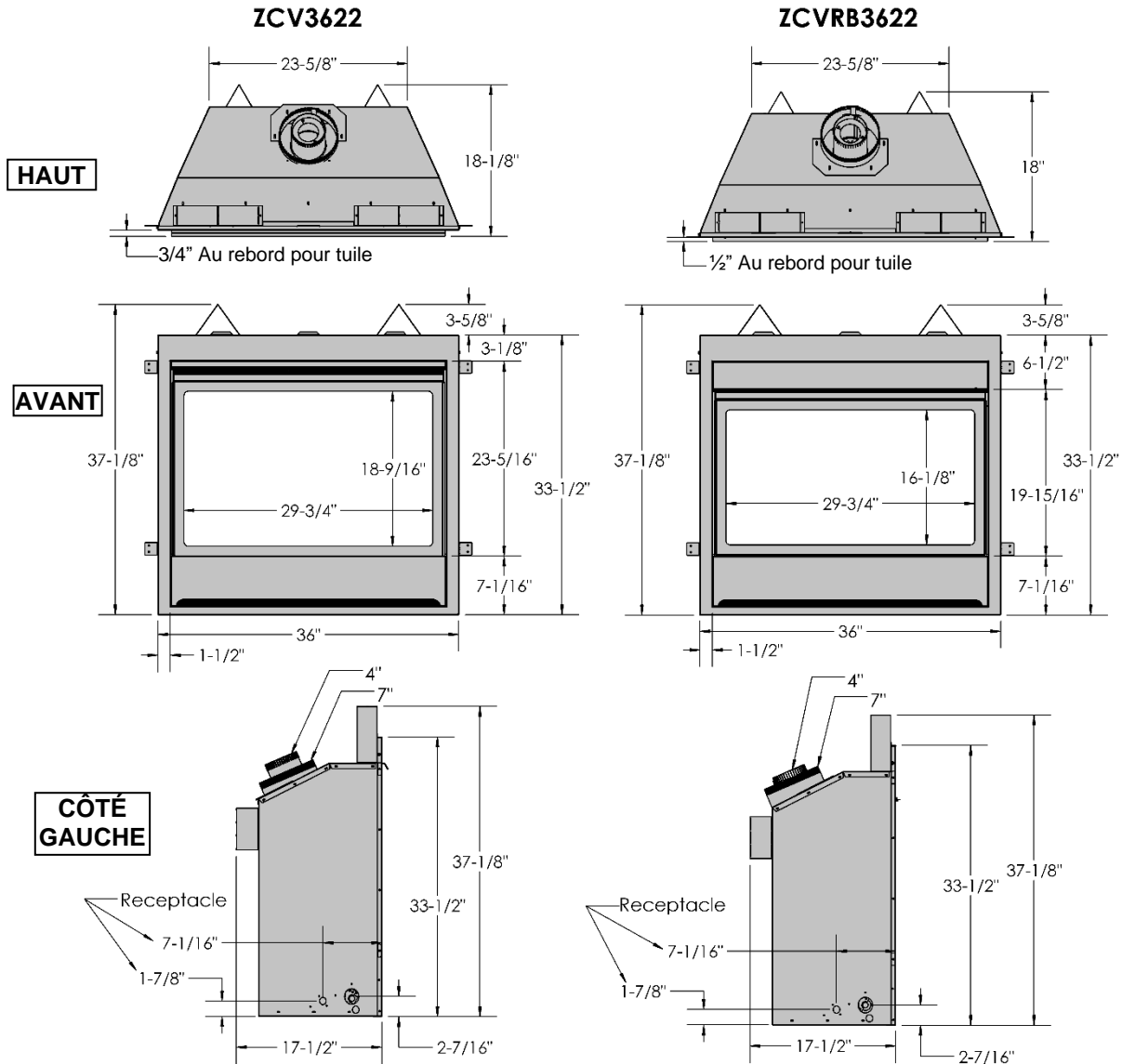


A- Contre le mur  
B- En coin  
C- Îlot  
(enchâssure)

D- Diviseur de pièce  
E- Contre un mur de coin  
F- Mur extérieur

Une installation en îlot avec évacuation sur le dessus est possible seulement si la portion horizontale du conduit d'évacuation n'excède pas 20 pieds (6.1m)

# ZCV3622 / ZCVRB3622 – Dimensions du foyer



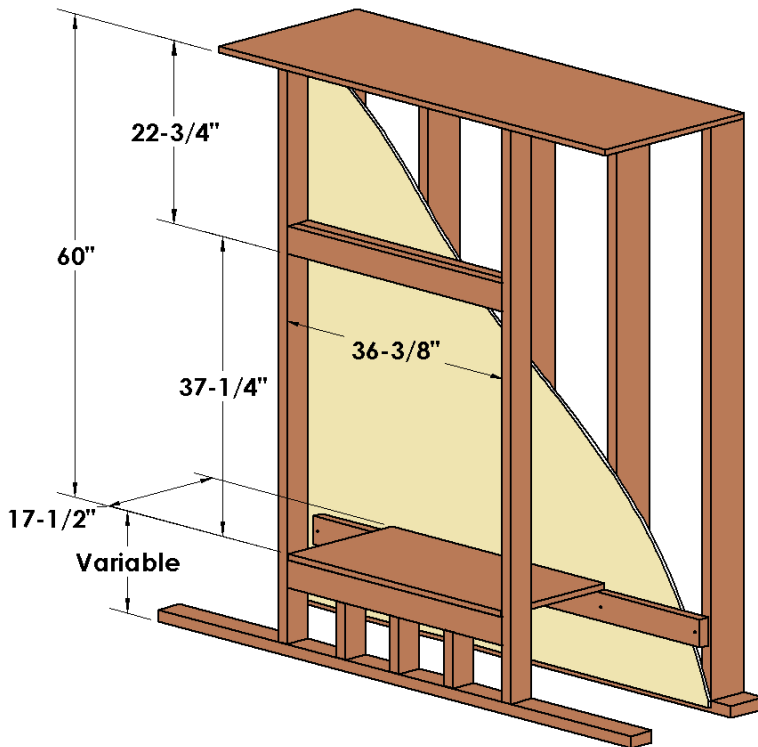
# ZCV3622 / ZCVRB3622 Dimensions de charpente et Dégagements aux combustibles – Avec le restricteur installé en usine-

**N.B. :** Les appareils ayant un no de série plus grand que ceux-ci : ZCV3622 #2016 / ZCVRB3622- #10674 comprennent un restricteur.

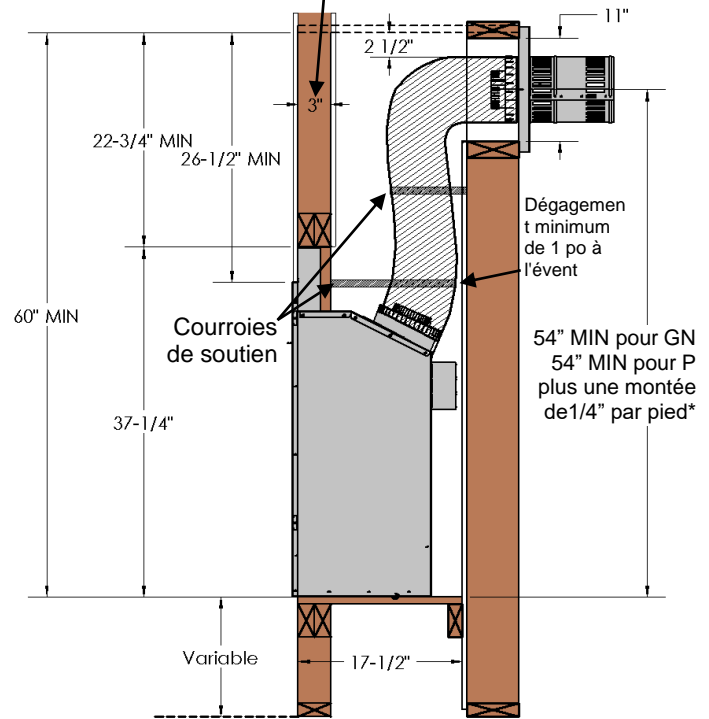
- Déterminez si le devant du foyer sera :
- À égalité avec la finition du mur (ex. : pour installation d'un encadrement, pierre ou autre recouvrement non-combustible).
- À égalité avec la charpente (pour être recouvert de panneau de ciment pour une apparence de mur plat).

Voir aussi la section languette de clouage.

**Ces structures ne peuvent pas supporter de poids.**

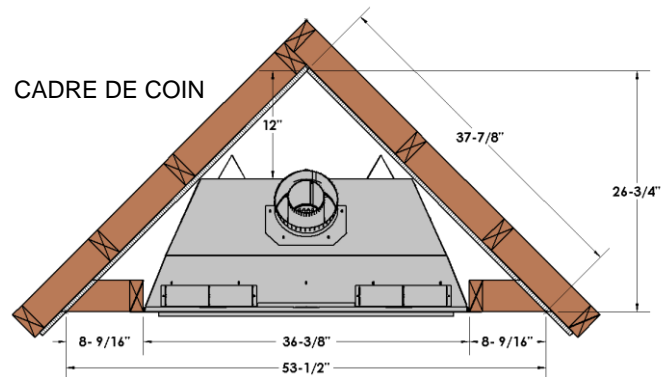


Cette zone peut être encastrée jusqu'à 3" de la face de l'unité pour un téléviseur.

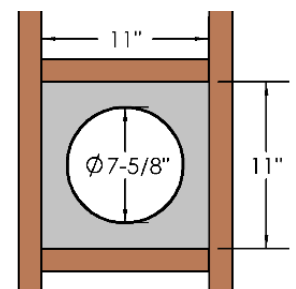


**N.B.:** Voir aussi la section languette de clouage.

| Dégagement aux combustibles                                | ZCV3622 / ZCVRB3622                    |
|--|--|
| Devant   | 36" [92cm]                             |
| Arrière (à partir des espaceurs)                           | 0" [0cm]                               |
| Côtés (à partir des espaceurs)                             | 0" [0cm]                               |
| Plancher   | 0" [0cm]                               |
| Plafond, hauteur minimale (à partir du bas du foyer)       | 60" [152cm]                            |
| Dessus (à partir des espaceurs)                            | 0" [0cm]                               |
| Dessus du coude 90°, dans une enchâssure moins de 46-1/2po | 2-1/2" [6.35cm]                        |
| <b>Système d'évacuation</b>                                |  |
| Dessus du conduit horizontal                               | 1/1/2" [3.8cm]                         |
| Côtés et dessous du conduit horizontal                     | 1" [2.5cm], tous systèmes d'évacuation |
| Tuyau d'évacuation vertical                                | 1" [2.5cm], tous systèmes d'évacuation |



Charpente de l'évacuation horizontale (Voir la section **Évacuation à travers un mur**)



**N.B. :** Si l'appareil est installé sur du tapis ou matériau combustible autre que du bois. Il doit être déposé sur un panneau de métal ou de bois qui fait toute la largeur et la longueur du foyer. Le tapis peut dépasser de 1po au-dessus du plancher de l'appareil.

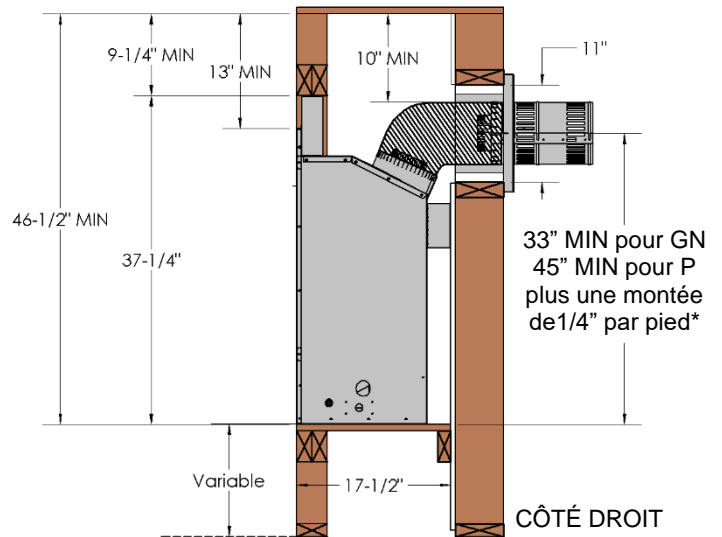
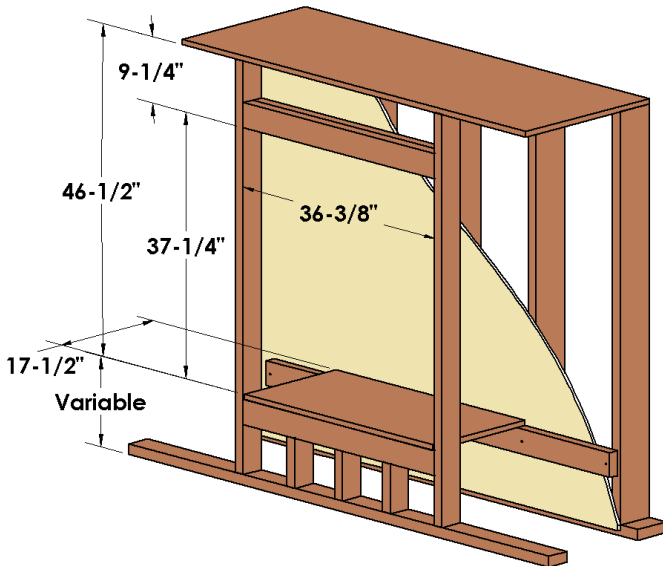
# ENCHÂSSURE BASSE

## ZCV3622 / ZCVRB3622 Dimensions de charpente et Dégagements aux combustibles -En enlevant le restricteur installé en usine- **LE RESTRICTEUR DOIT ÊTRE ENLEVÉ AVANT L'INSTALLATION**

**N.B. :** Un appareil ayant un no de série plus élevés que **ZCV3622 #2016 / ZCVRB3622- #10674** comprend un restricteur. Déterminez si le devant du foyer sera :

- égalité avec la finition du mur (ex. : pour installation d'un encadrement, pierre ou autre recouvrement non-combustible).
- À égalité avec la charpente (pour être recouvert de panneau de ciment pour une apparence de mur plat).

Voir aussi la section languette de clouage. **Ces structures ne peuvent pas supporter de poids.**



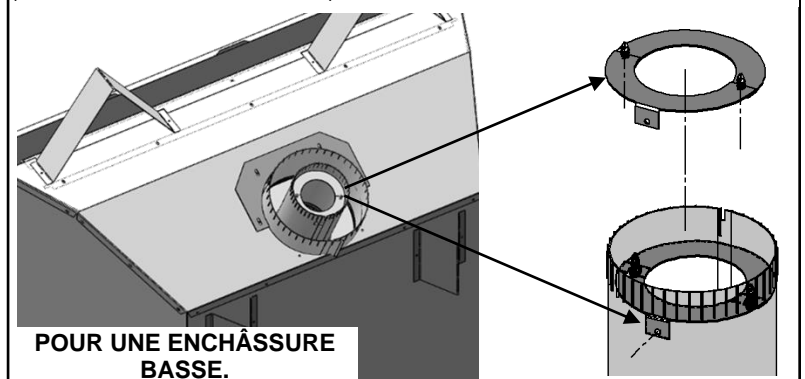
**N.B.:** Voir aussi la section languette de clouage.

**\* Pour les installations horizontales au gaz propane, la section verticale de l'évacuation doit avoir un pied de plus que le minimum entre le carneau et le début de la section horizontale.**

| Dégagement aux combustibles ZCV3622 / ZCVRB3622            |  |
|--|--|
| Devant   | 36" [92cm]                                   |
| Arrière (à partir des espaceurs)                           | 0" [0cm]                                     |
| Côtés (à partir des espaceurs)                             | 0" [0cm]                                     |
| Plancher   | 0" [0cm]                                     |
| Plafond, hauteur minimale (à partir du bas du foyer)       | 46-1/2"                                      |
| Dessus (à partir des espaceurs)                            | 0" [0cm]                                     |
| Dessus du coude 90°, dans une enchâssure moins de 46-1/2po | 10" [25.4cm]                                 |
| Dessus du coude 90°, dans une enchâssure plus de 46-1/2po  | 10" [25.4cm]<br>* Voir le graphique à droite |
| Système d'évacuation                                       |  |
| Dessus du conduit horizontal                               | 1/1/2" [3.8cm]                               |
| Côtés et dessous du conduit horizontal                     | 1" [2.5cm], tous systèmes d'évacuation       |
| Tuyau d'évacuation vertical                                | 1" [2.5cm], tous systèmes d'évacuation       |

\* N.B. : Si l'appareil est installé sur du tapis ou matériau combustible autre que du bois. Il doit être déposé sur un panneau de métal ou de bois qui fait toute la largeur et la longueur du foyer. Le tapis peut dépasser de 1po au-dessus du plancher de l'appareil.

**RETRAIT DU RESTRICTEUR** Le restricteur est à l'intérieur conduit de 4".  
(Le restricteur doit être enlevé) Enlevez le rivet à l'aide d'une perceuse.



| * Dégagement au haut de coude à 90 ° peut être réduite de 1 "pour chaque 2" augmentation de la hauteur d'un minimum de 2" |                     |
|---|---------------------|
| Hauteur de enchâssure   | Dessus du coude 90° |
| 46-1/2"   | 10"                 |
| 48-1/2"   | 9"                  |
| 50-1/2"   | 8"                  |
| 52-1/2"   | 7"                  |
| 54-1/2"   | 6"                  |
| 56-1/2"   | 5"                  |
| 58-1/2"   | 4"                  |
| 60-1/2"   | 3"                  |
| 62-1/2"   | 2"                  |
| (et ci-dessus))   |                     |

Scellez le trou du rivet.

**Hauteur minimale d'enchâssure possible pour le propane : 58"**

Hauteur min. term = 45"

Dessus du conduit = 49"

Dégagement de 9" = 58"

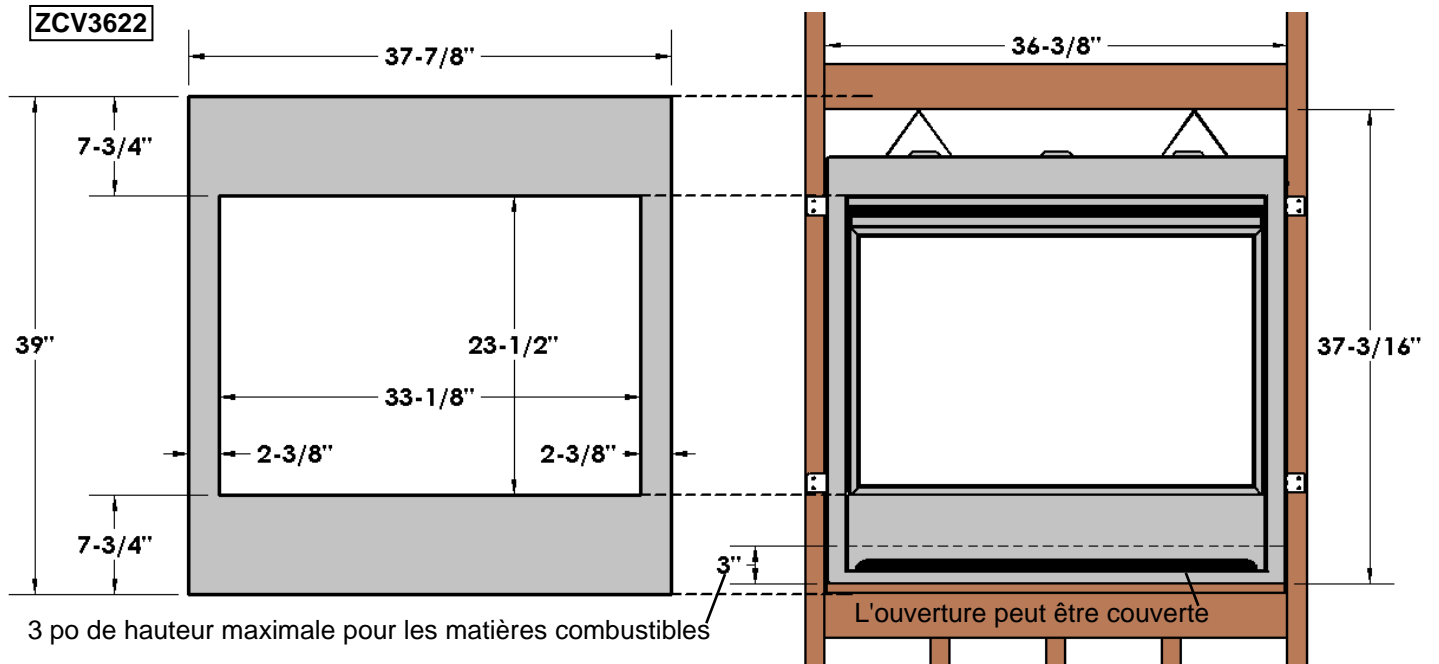
**La hauteur minimale pour le propane est de 58"**

Zones nécessitant des matériaux non-combustibles- Si vous êtes couvrant le visage du foyer:

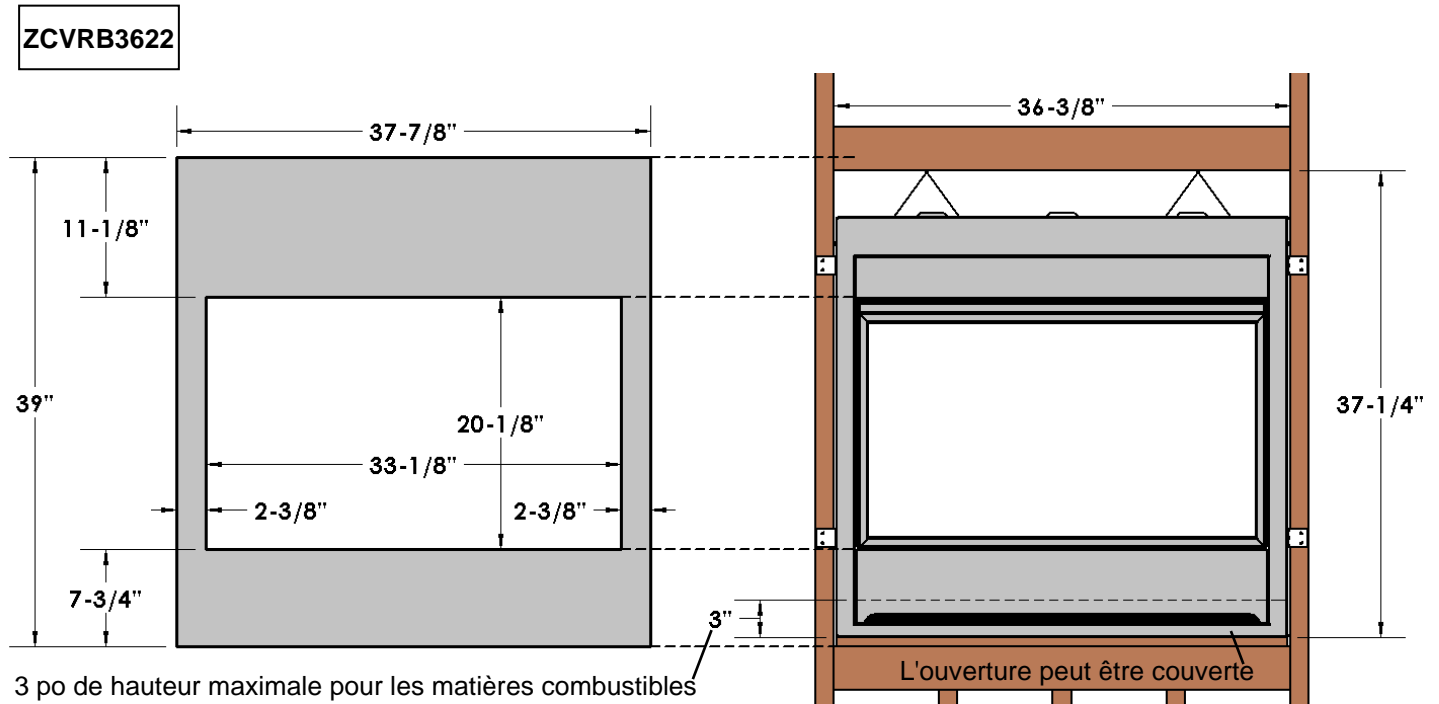
**N.B. : SEULS LES MATÉRIAUX RECOUVRANT LA FAÇADE DU FOYER DOIVENT ÊTRE NON-COMBUSTIBLES.**

(3 po de hauteur maximale pour le matériau combustible, c'est-à-dire le foyer)

Il est également recommandé de fixer couverture non-combustible à l'ossature de mur (en option).



**N.B. :** Ne pas insérer des vis trop longues dans la façade de l'appareil, cela pourrait endommager les composants internes.



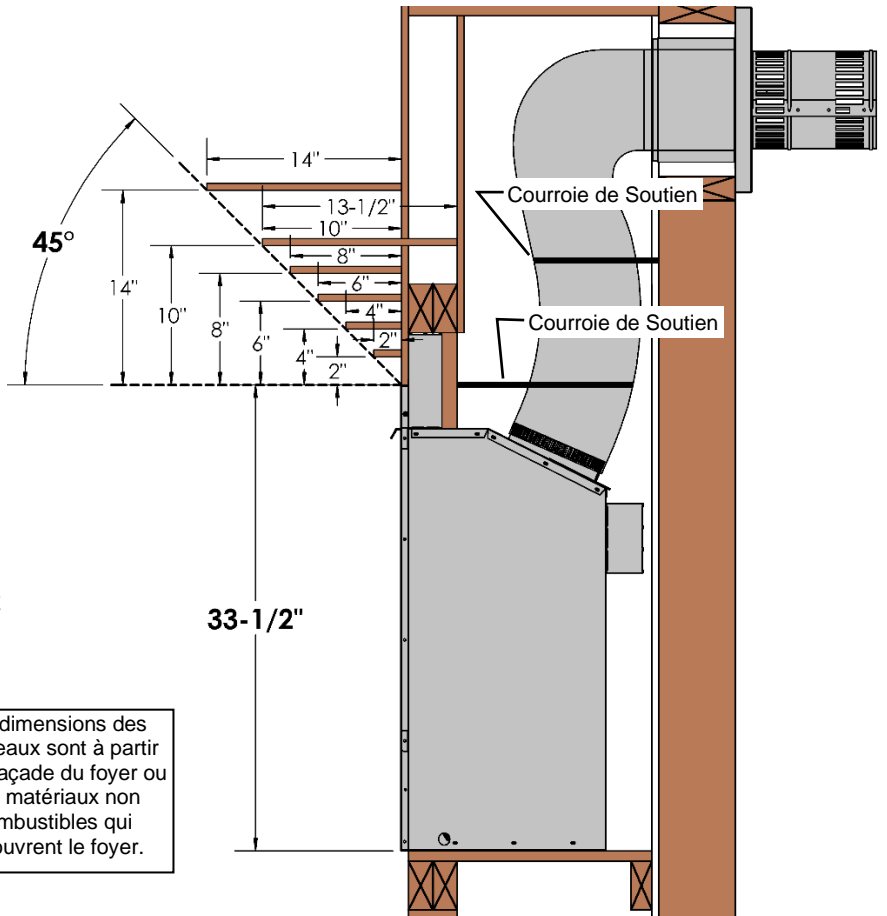
**N.B. :** Ne pas insérer des vis trop longues dans la façade de l'appareil, cela pourrait endommager les composants internes.

Avant d'installer quelque type de manteau que ce soit, il est important de déterminer si ses matériaux sont combustibles ou non. Il y a 2 types de manteaux à considérer : combustible et non combustible.

Un **manteau combustible** est celui qui est fait de matériaux qui peuvent se décolorer, s'enflammer ou perdre de leur intégrité en présence de chaleur. Ces manteaux doivent obligatoirement se conformer aux dimensions indiquées.

Inversement, un **manteau non combustible** est celui qui est fait de matériaux ininflammables. Vérifiez les codes et règlements locaux pour déterminer si votre manteau est combustible ou non.

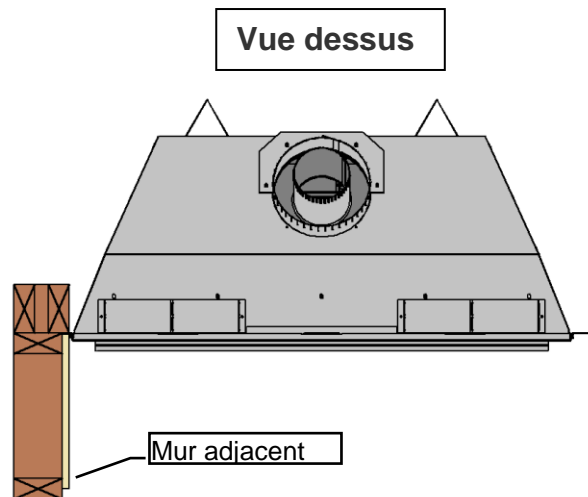
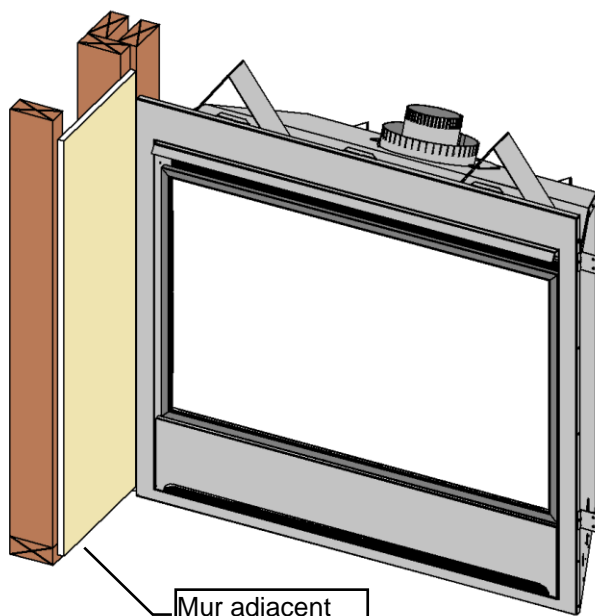
L'avantage des manteaux non combustibles est qu'ils peuvent être installés contre la bordure pour tuile de l'appareil. Les manteaux combustibles doivent se conformer aux restrictions de dimension indiquées.



**⚠ Avertissement sur les objets combustibles ou non, placés sur le manteau-**

Il ne faut pas placer des objets combustibles sur un manteau non combustible sauf si celui-ci est placé à la hauteur minimale requise pour un manteau combustible. Déterminer si votre manteau respecte les dimensions des manteaux combustibles.

**Dégagements aux pattes et manteaux**





## ZCV36S1BL Installation de l'encadrement du ZCV3622

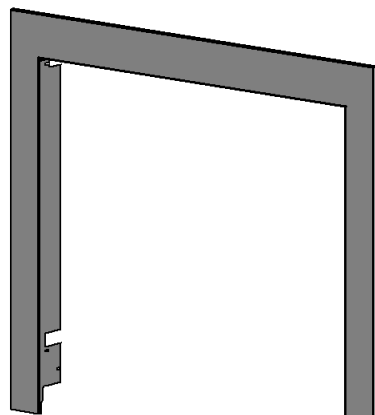
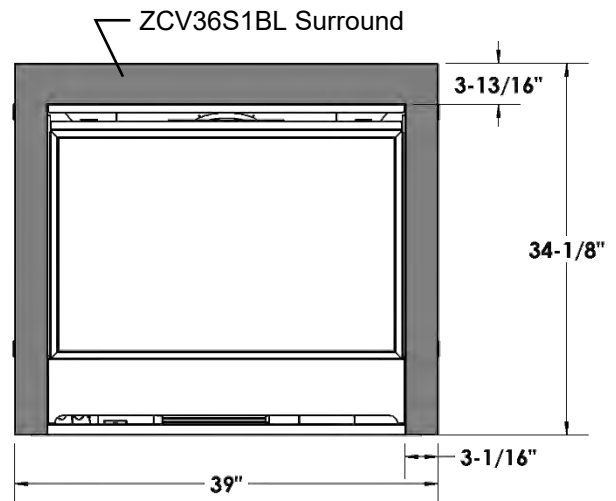
Liste de pièces : [1] encadrement, [4] vis DT noires

Cet encadrement couvre l'ouverture de la charpente entre la façade du foyer et le bord du gypse.

- **La façade du foyer doit être à égalité avec le gypse.** Installez le foyer pour que sa façade soit à 1/2" devant la charpente. (Voir la section Guide des languettes de clouage).

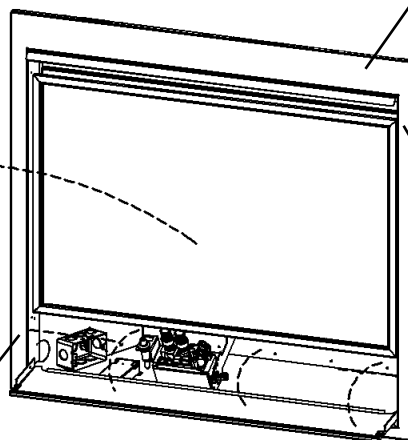
**Chaque ensemble contient :**

- 1 encadrement
- 4 vis autotaraudeuses #6



**Étape 1:**

Otez les [2] vis du haut du panneau inférieur et enlevez-le.



**Étape 2:**

Glissez l'encadrement sur le cadre du foyer.

**Étape 3:**

Installez les vis DT dans l'encadrement et les coins supérieurs. Installez les vis des coins inférieurs au travers l'encadrement.



**Étape 3:** (Illustré): Installez les vis dans les coins supérieurs



**Étape 4:** Ouvrez le panneau inférieur et installez les vis au travers de l'encadrement. Relevez le panneau inférieur et remplacez ses vis.

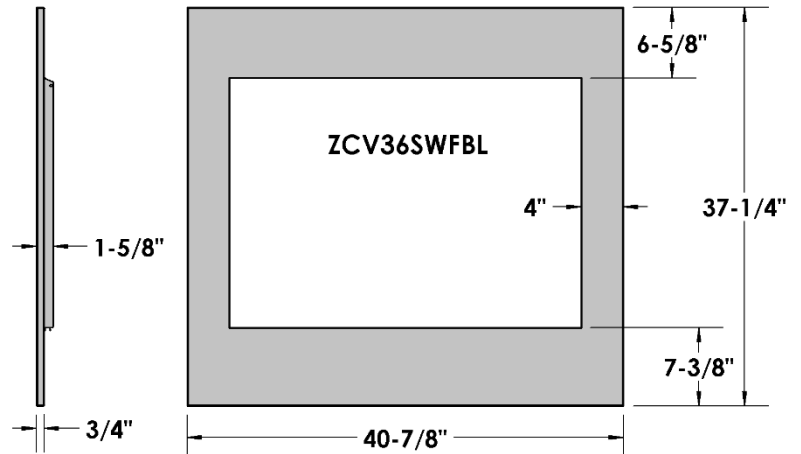
## ZCV36SWFBL – Encadrement plat pour le ZCV3622

Cet encadrement couvre l'ouverture de la charpente entre la façade du foyer et le bord du gypse.

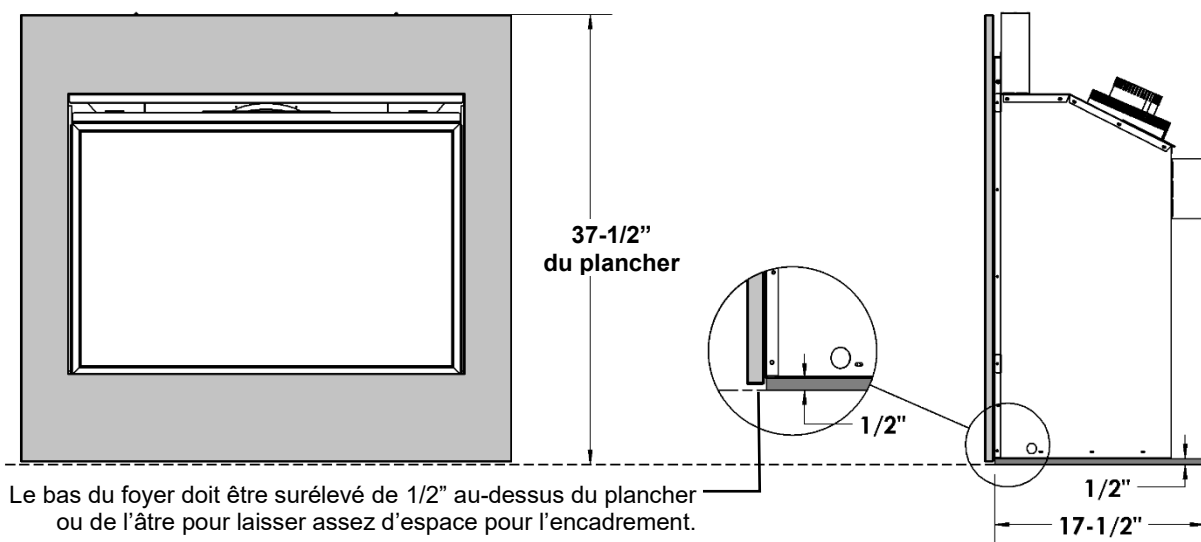
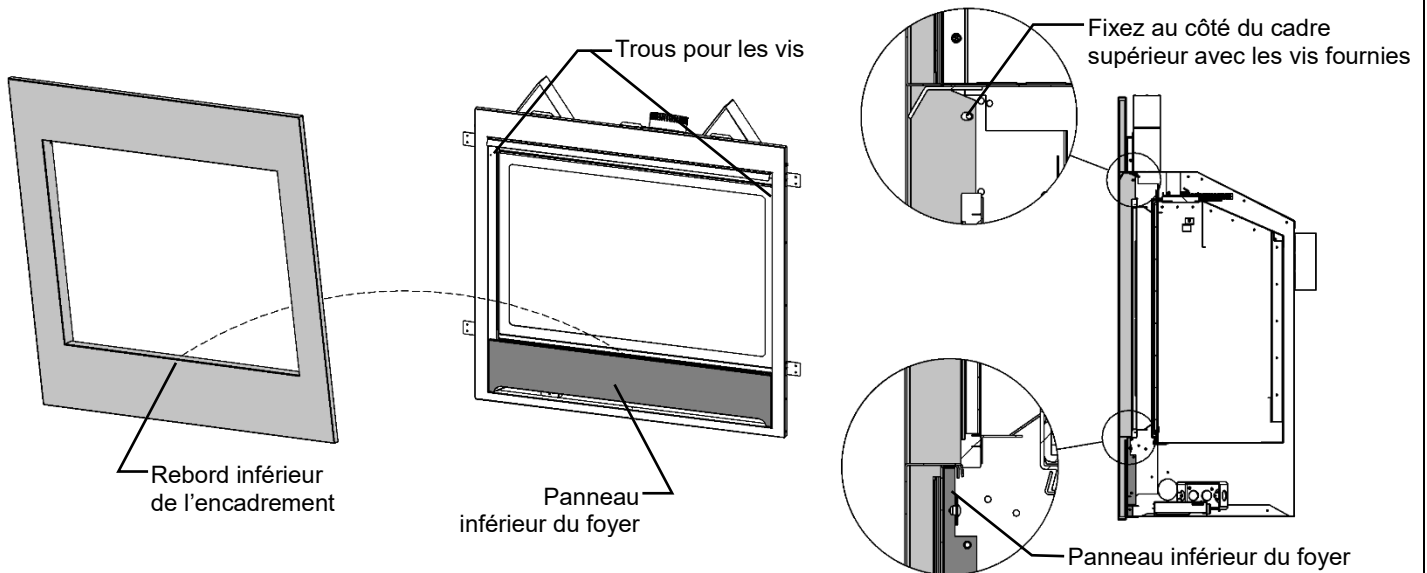
- **La façade du foyer doit être à égalité avec le gypse.** Installez le foyer pour que sa façade soit à 1/2" devant la charpente. (Voir la section Guide des languettes de clouage).
- **Le bas du foyer doit être surélevé de 1/2" au-dessus du plancher ou de l'âtre pour permettre l'installation de cet encadrement.**

Chaque ensemble contient :

- 1 encadrement
- 2 vis autotaraudeuses #6



1. Accrochez le rebord inférieur de l'encadrement sur le panneau inférieur du foyer.
2. Fixez l'encadrement avec les 2 vis fournies.





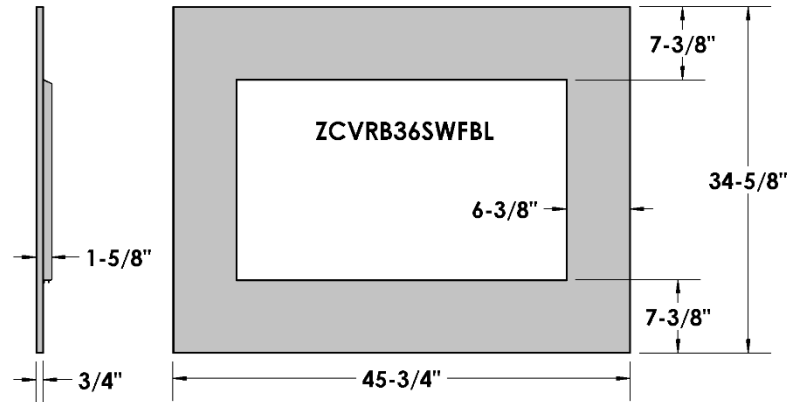
## ZCVRB36SWFBL – Encadrement plat pour le ZCVRB3622

Cet encadrement couvre l'ouverture de la charpente entre la façade du foyer et le bord du gypse.

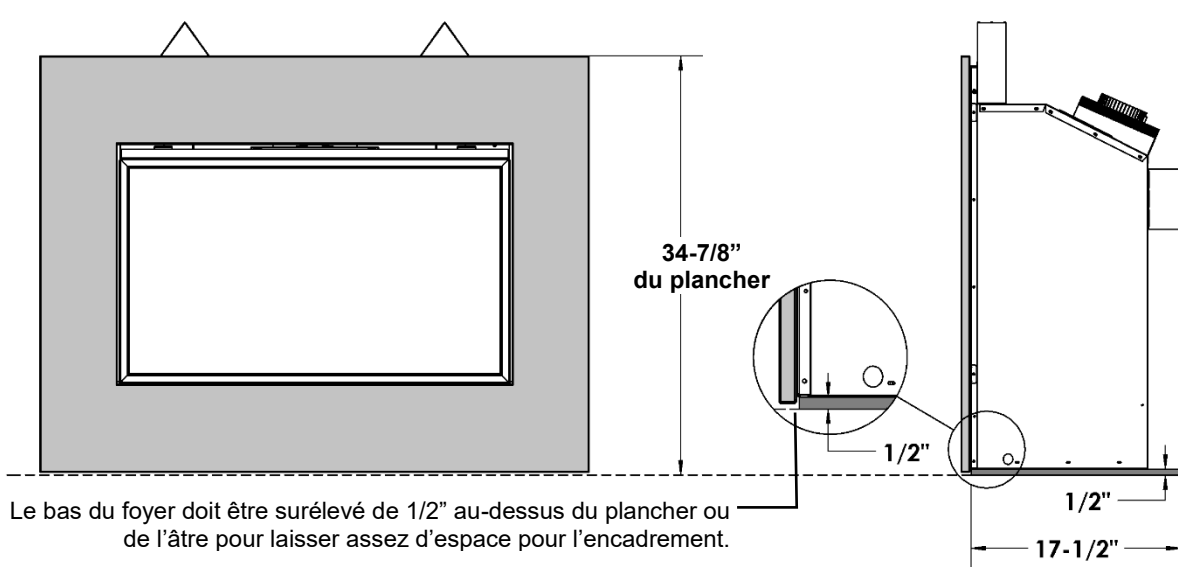
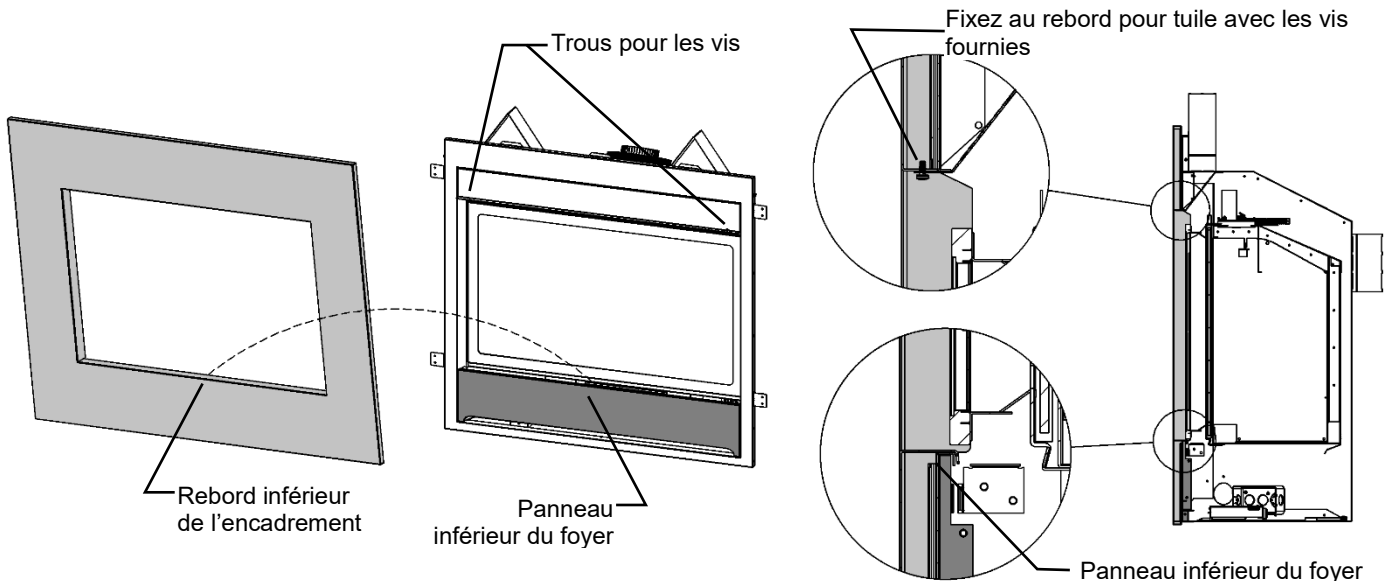
- **La façade du foyer doit être à égalité avec le gypse.** Installez le foyer pour que sa façade soit à 1/2" devant la charpente. (Voir la section Guide des languettes de clouage).
- **Le bas du foyer doit être surélevé de 1/2" au-dessus du plancher ou de l'âtre pour permettre l'installation de cet encadrement.**

**Chaque ensemble contient :**

- 1 encadrement
- 2 vis autotaraudeuses #6



1. Accrochez le rebord inférieur de l'encadrement sur le panneau inférieur du foyer. 2. Fixez l'encadrement avec les 2 vis fournies.



# ZCVRB36S

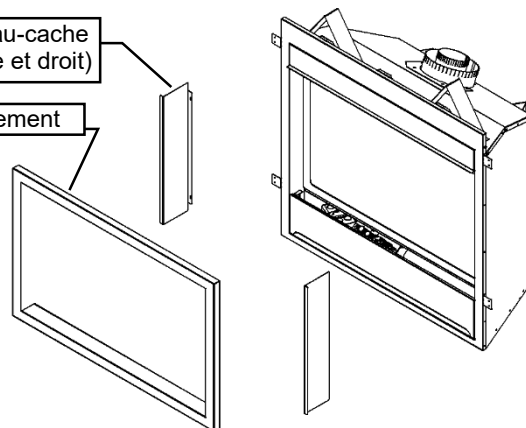
# Installation de l'encadrement

**Encadrements minces:**  
(36"W x 22-7/8")  
ZCVRB36SBL  
ZCVRB36SSS

**Contenu de chaque ensemble:**  
[1] cadre  
[2] panneaux-cache latéraux  
[6] vis auto-taraudeuses #6

Panneau-cache  
(gauche et droit)

Encadrement

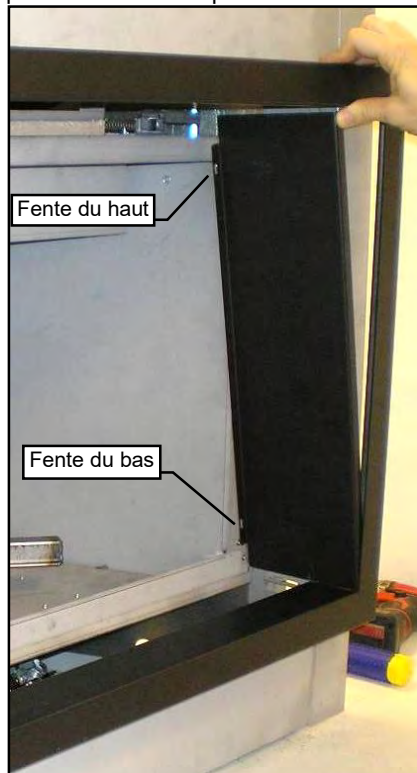


**Voir:** Charpente à égalité avec la façade du foyer sur la page : **Languettes de clouage**.

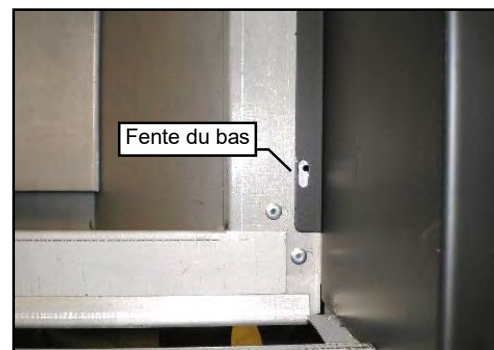
Les encadrements ont une épaisseur de 1", avec un espace de 3/4" derrière le cadre. Le foyer peut être recouvert jusqu'à 1/8" de l'ouverture avec des matériaux non combustibles.

**Portez** des gants de coton pour protéger le fini pendant l'installation et la manipulation.

**1.** Avec la porte de verre enlevée, accrochez l'encadrement par-dessus le rebord inférieur du foyer, et glissez le panneau-cache en place.



**2.** Placez le panneau-cache latéral de l'encadrement contre l'intérieur du foyer avec [2] vis. Répétez pour l'autre côté du foyer.

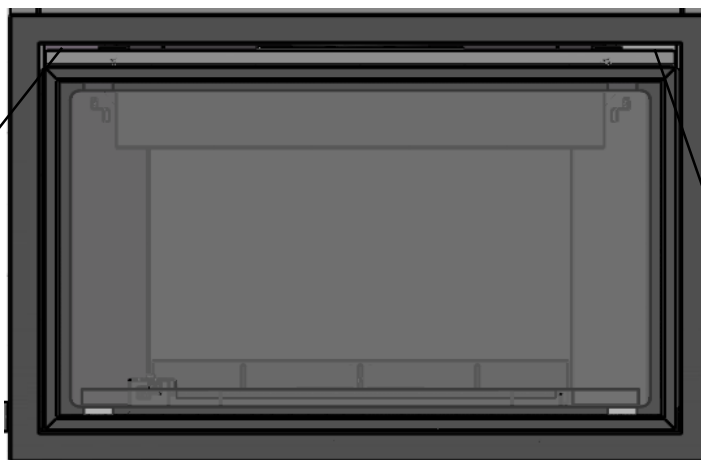


**3.** Installez deux vis en haut à l'intérieur du l'encadrement.  
Remplacer la porte.

**⚠ N.B. :**

Toutes les traces de doigts **doivent être nettoyées** avec un linge doux et un détergent léger avant de faire chauffer l'appareil.  
Les panneaux en acier inoxydable peuvent se décolorer légèrement lors du fonctionnement normal du foyer.  
Ceci est normal et ne doit pas être considéré comme un défaut.

Installez vis



Installez vis

**Parts List:**

[2] Supports de panneau d'accès

[2] Aimants

[4] VIS DT

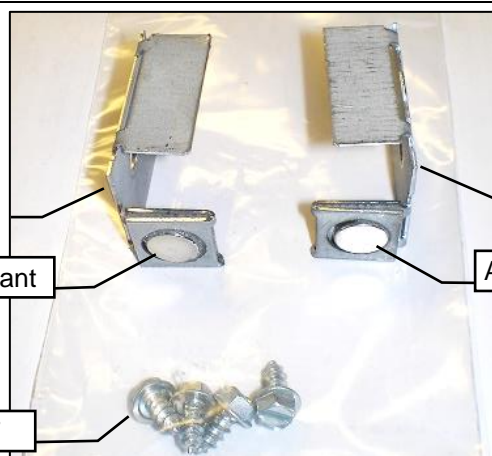
Support de panneau d'accès gauche

Aimant

[4] Vis DT

Support de panneau d'accès droit

Aimant

**Étape 1:**

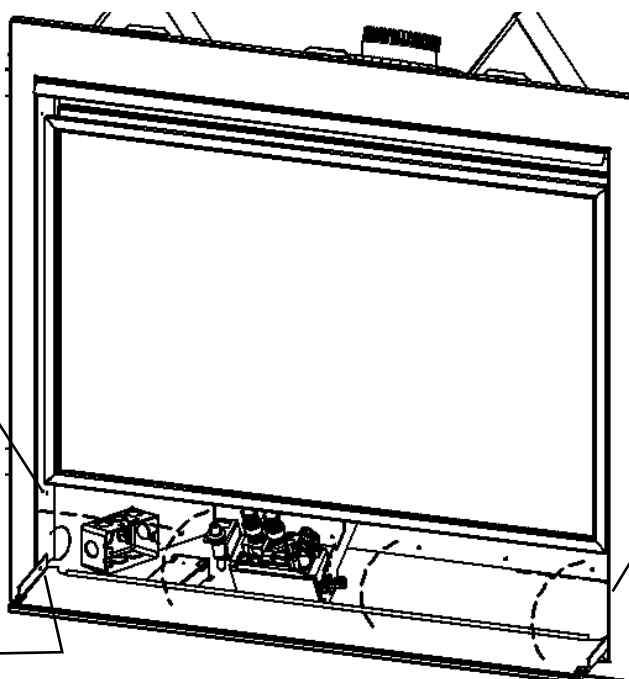
Enlevez les [2] vis du haut du panneau et ouvrez.

**Étape 2:**

Desserrez-les [2] vis inférieures d'un tour pour qu'elles puissent fonctionner comme charnières pivotantes.

**Étape 3:**

Fixez les supports de panneau d'accès droit et gauche to à la face intérieure du cadre avec les vis DT. Voir photo ci-dessous.



**Étape 3 (illustration) :** Installez les vis aux coins supérieurs. Fixez les supports de panneau d'accès gauche et droit à l'intérieur du cadre avec les vis DT. Le panneau de façade inférieur ne pourra plus s'ouvrir.

**Z36FK Liste de pièce :**

- [1] Ventilateur avec cordon de 4 pi. & fils 2-14"
- [1] Contrôle mural à vitesse variable
- [1] Thermo disque
- [1] Ensemble de disque de Thermo disque s'installant au bas du foyer

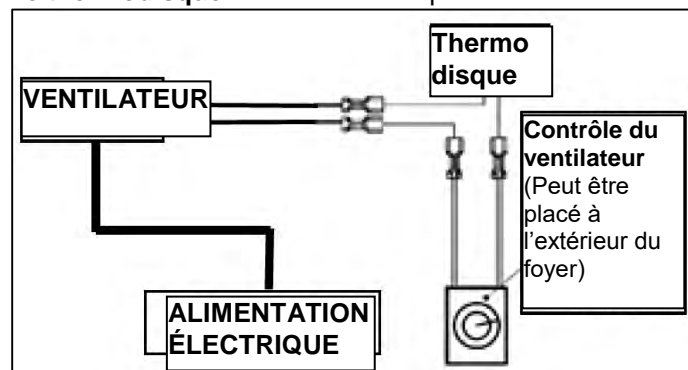
Le ventilateur peut être installé par le plancher du foyer.

Si le foyer est déjà installé et que le panneau d'accès inférieur est recouvert de matériaux non combustibles, le plateau du brûleur doit être enlevé pour faire l'installation du ventilateur (Voir la section sur le retrait du système de brûleur).

Installez le ventilateur sur les languettes au bas du foyer. Branchez le ventilateur selon le schéma de branchement ci-dessous. Remplacez toutes les composantes.

Le thermo disque est situé sous le plateau du brûleur.

Le thermo disque est situé sous le plateau du brûleur.



## ⚠ AVERTISSEMENT

### Mise à la terre

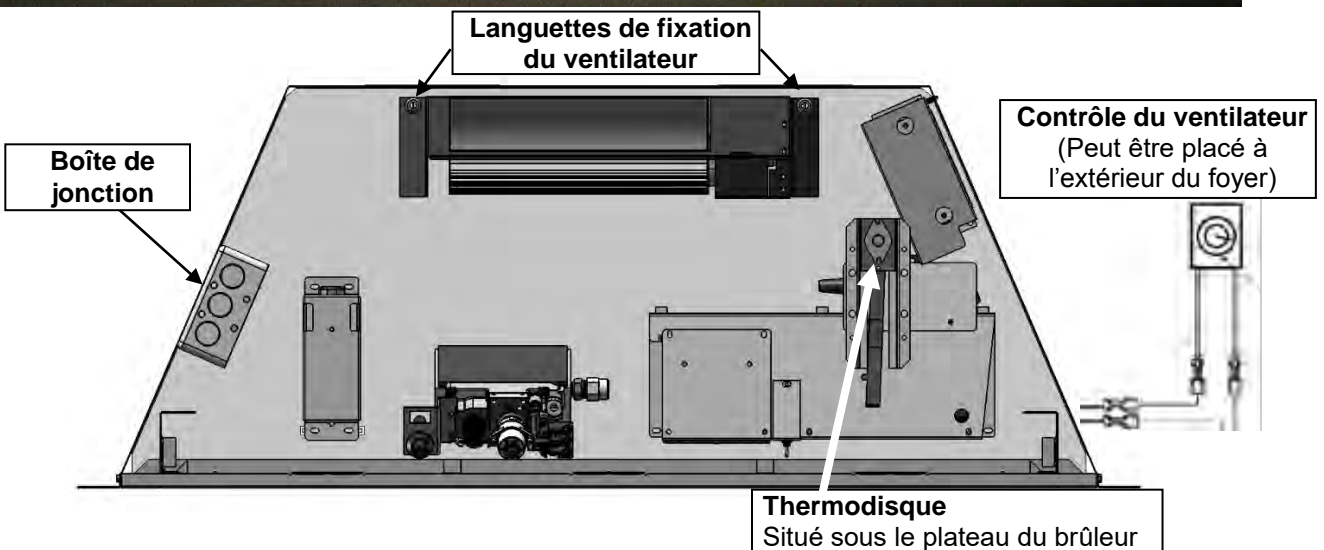
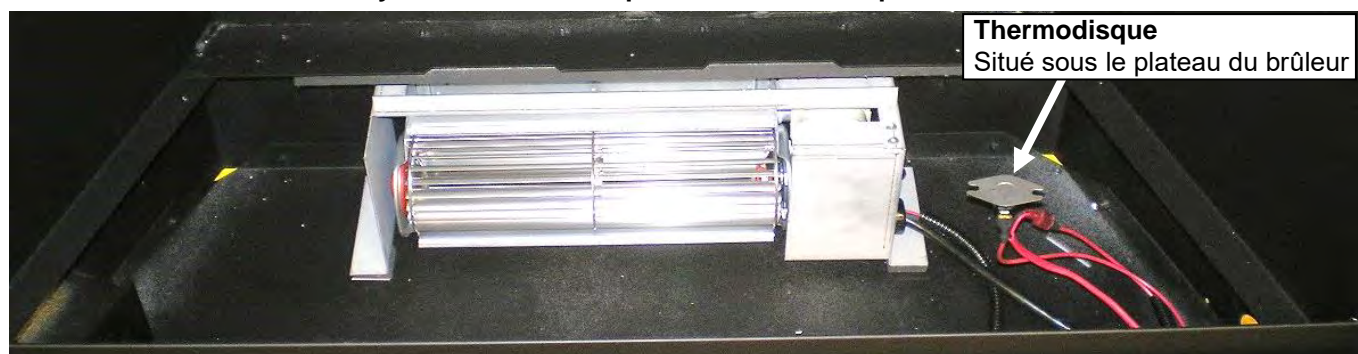
Cet appareil est muni d'une fiche à trois broches (mise à la terre) pour vous protéger des chocs électriques. Elle doit être branchée directement dans une prise à trois trous correctement mise à la terre. Ne pas couper ou enlever la broche de mise à la terre

### Précaution pour les réparations et l'entretien

1. Assurez-vous que l'alimentation électrique est coupée.
2. Identifiez tous les fils avant de les débrancher. Les erreurs de câblage peuvent causer un mauvais fonctionnement et être dangereux.
3. Entretien : débarrassez les pales de ventilateur et le moteur de l'accumulation de poussières.
4. Utilisez du scellant Mil Pac pour refaire le joint du plateau de brûleur.

**N. B. : Ne pas laisser les fils ou câbles entrer en contact avec la chambre de combustion ou le dessous du plateau du brûleur.**

Ventilateur installé dans le foyer. Brûleur enlevé pour faciliter la compréhension.





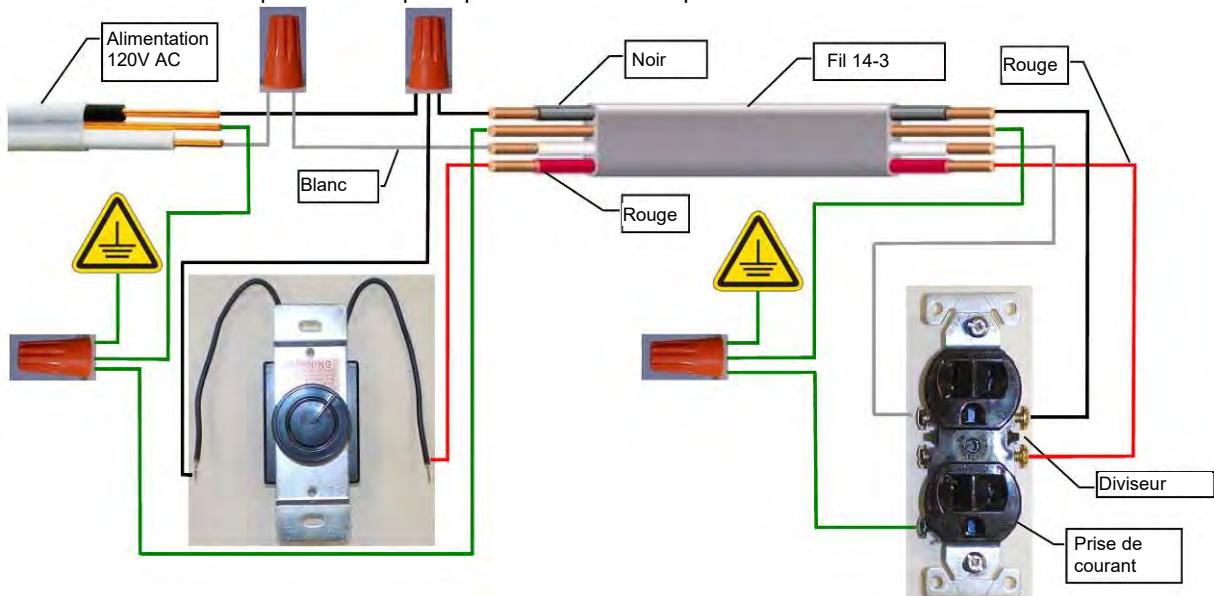
## Contrôle de vitesse du ventilateur à l'extérieur du foyer

Si vous avez l'intention de placer l'interrupteur du contrôle de vitesse variable du ventilateur à l'extérieur du foyer et que vous avez besoin d'une autre source d'alimentation électrique AC à l'intérieur de l'appareil pour un autre accessoire comme des lampes ou un système de valve IPI, suivez les instructions suivantes :

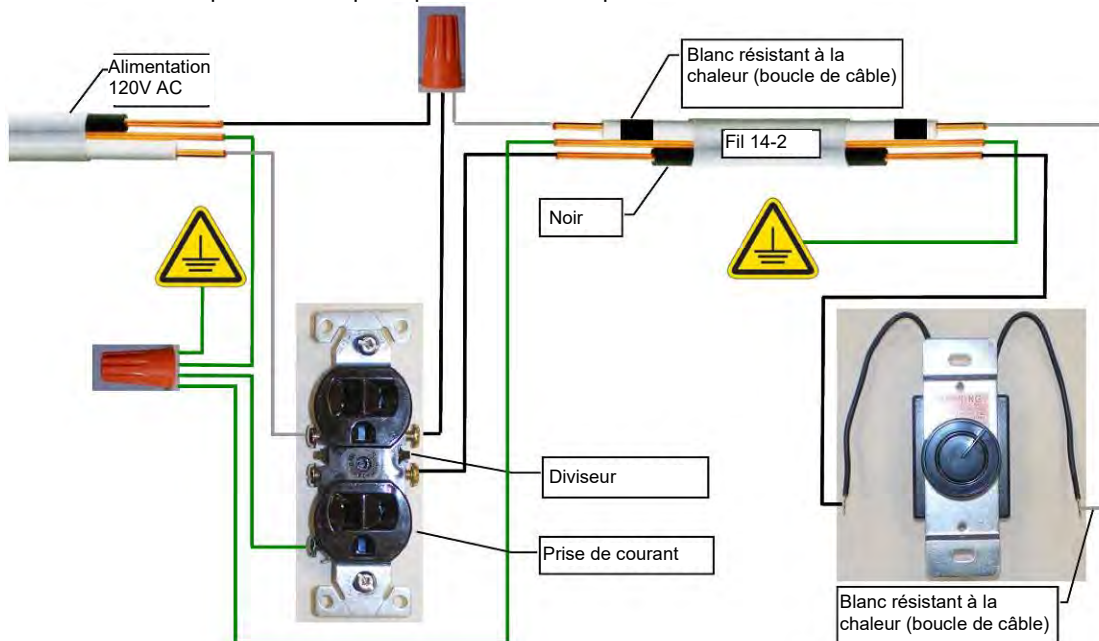
| <b>⚠ AVERTISSEMENT</b>   | <b>⚠ AVERTISSEMENT</b>  | <b>⚠ AVERTISSEMENT</b>   |
|--|---|--|
| Les branchements de la boîte de jonction pour une installation dans l'appareil doivent être faits par un électricien qualifié.<br><br><b>Respectez tous les codes.</b> | Instruction de mise à la terre – Cet appareil est équipé d'une fiche à 3 branches – (mise à la terre) pour vous protéger des chocs électriques. Elle doit être branchée directement dans une prise de courant à 3 trous correctement mise à la terre. | Identifiez tous les fils avant de les débrancher pour faire le service de l'appareil. Des branchements incorrects peuvent causer un fonctionnement mauvais et dangereux. Vérifiez le bon fonctionnement. |

**⚠ Attention** : L'installation électrique doit être faite par un technicien qualifié. Tous les câbles électriques doivent être raccordés et mis à la terre en conformité avec les normes CSA C22.1- Code électrique canadien partie 1 ou selon le National Electrical Code, ANSI /NFPA 70 (dernière édition) et/ou en conformité avec les codes locaux.

Prise de courant divisée contrôlée par un interrupteur placé au DÉBUT du parcours de câble.

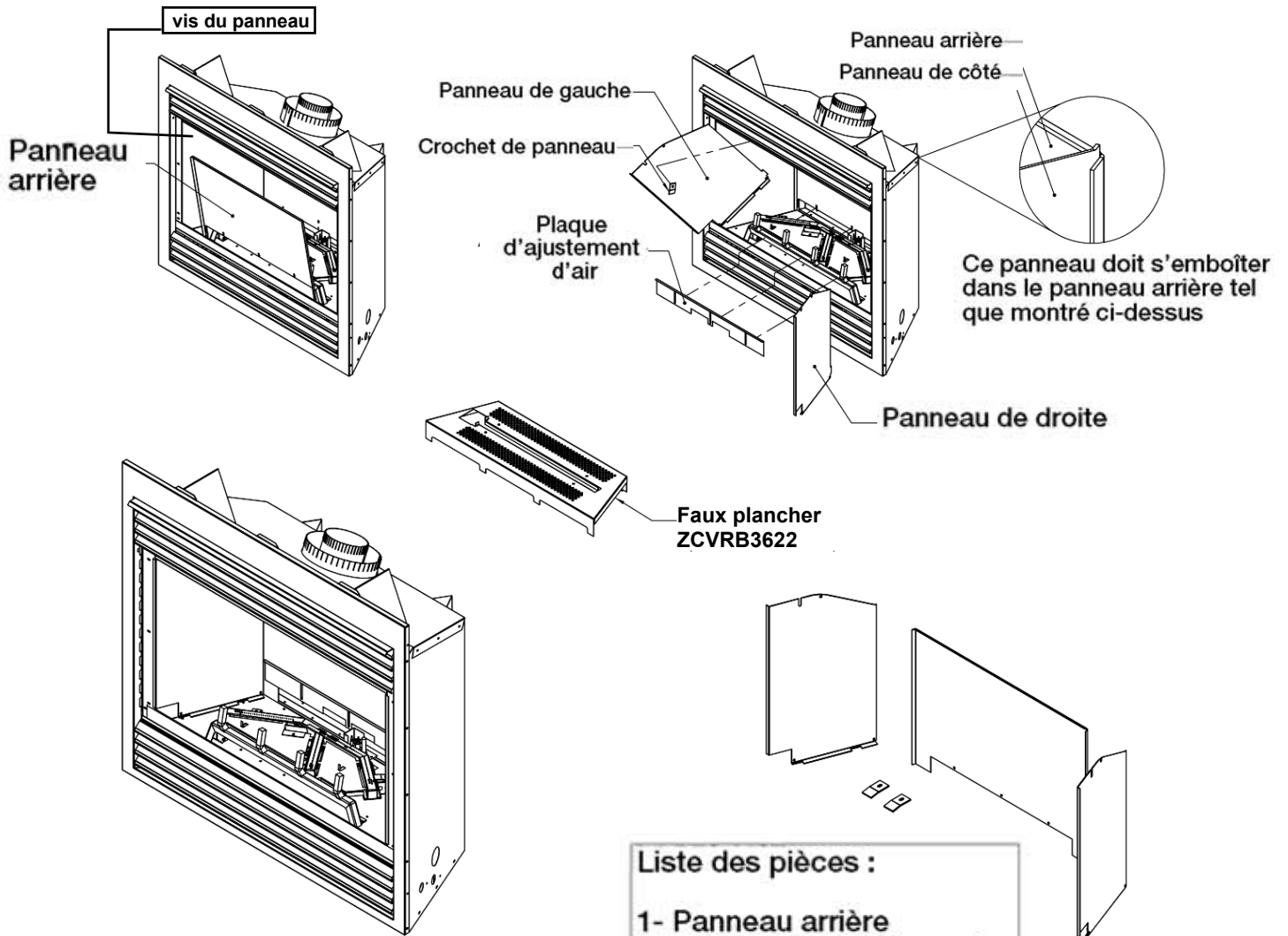


Prise de courant divisée contrôlée par un interrupteur placé à la FIN du parcours de câble.



## Doublure de porcelaine Installation - ZCV3622PRL / ZCV3622ML pour ZCV3622 - Z3622PRL / Z3622ML pour ZCVRB3622

1. Remarquez bien la position de la plaque d'ajustement d'air avant de l'enlever. Vous devrez la remettre exactement à la même place.
2. Enlevez les trois vis de la plaque d'ajustement d'air et retirez celle-ci de la chambre de combustion. (N.B. : Pour le ZCVRB3622 le faux plancher doit aussi être enlevé)
3. Enlever les vis et crochet pour brique supérieurs du côté de la chambre de combustion. Les vis seront réutilisées pour l'installation des panneaux latéraux.
4. Placez le panneau arrière contre l'arrière de la chambre de combustion. Pour installer le panneau, inclinez-le vers vous pour le faire passer par-dessus le brûleur.
5. Pour placer le panneau latéral, faites-le pivoter vers vous et placez le bas du panneau sur le bord avant de la chambre de combustion. (Fig.3) Redressez le panneau et glissez-le vers le panneau arrière. Le haut du panneau latéral doit être inséré dans le haut du panneau arrière. Tel que montré dans l'illustration ci-dessous. Une fois les panneaux en place, assurez-vous qu'ils sont bien poussés contre les murs de la chambre de combustion
6. Réinstallez la plaque d'ajustement d'air et le faux plancher avec les vis enlevées à l'étape 1. (N.B. : Si la plaque d'ajustement d'air devait être installée à la position supérieure il n'est pas nécessaire de la réinstaller. Ne pas réinstaller la plaque laissera voir une plus grande part du panneau. Ce qui donnera une apparence plus finie.
7. Si nécessaire, réinstaller le faux plancher



**N.B. : La déformation et la décoloration des doublures de porcelaine ou de métal peint ne sont pas couvertes par la garantie.**

Ces doublures peuvent se décolorer ou se déformer lors du fonctionnement normal de l'appareil. Ceci est normal et ne constitue pas un défaut.

### Liste des pièces :

- 1- Panneau arrière
- 1- Panneau de côté gauche
- 1- Panneau de côté droit
- 2- Crochets de panneaux

## Nettoyage de la vitre

Il sera nécessaire de nettoyer la vitre de temps à autre. Au début, la formation de condensation sur la vitre est normale, ce qui fait adhérer de la poussière et des fibres à la vitre.

Aussi la cuisson initiale de la peinture peut créer un mince dépôt sur la vitre. Il est donc recommandé, au début, de nettoyer la vitre deux ou trois fois avec un nettoyant domestique non abrasif et de l'eau tiède. Par la suite la vitre devrait être nettoyée deux ou trois fois par saison selon les circonstances.

### ⚠ Précautions et avertissements

- Ne pas nettoyer la vitre quand elle est chaude.
- L'utilisation de verre de remplacement invalidera la garantie du produit. (Voir la section Remplacement de la vitre)
- Ne pas faire fonctionner le foyer si la vitre est brisée ou manquante.
- Ne pas frapper ou malmenier la vitre.

## Remplacement De La Vitre

Avec les modèles **ZCV3622**, **Verre Trempé** doit être utilisés. Le verre doit avoir au moins 5mm d'épaisseur.

Avec les modèles **ZCVRB3622**, **Verre Trempé Low-E** doit être utilisés. Le verre doit avoir au moins 5mm d'épaisseur.

Pour remplacer la vitre, il faut d'abord nettoyer tout le matériel du cadre de la vitre. Enlevez complètement la silicone qui reste sur le métal. Appliquez un nouveau ruban continu d'environ 1/4" de silicone haute température (Supportant 500°F (260°C)) aux quatre côtés du cadre. Déposez le cadre sur une surface plane, insérez la nouvelle vitre avec le nouveau scellant. Pressez délicatement le verre dans la silicone. Faites attention de ne pas appliquer trop de force sur la vitre. Laissez la silicone sécher environ 15 à 20 minutes. La porte peut être réinstallée en inversant les étapes 1 & 2. Faites attention en enlevant le verre brisé, portez des gants.

## Enlever les portes vitrées

### ZCV3622, ZCVRB3622:

1. Pour enlever la porte il faut décrocher les 2 loquets du haut. Placez 2 doigts dans les encoches et tirez vers vous en soulevant légèrement.
2. Une fois que le haut de la porte est décroché, tirez vers l'extérieur et soulevez pour décrocher le bas.
3. Pour réinstaller la porte, placez le bas en premier et fixez avec les loquets du haut.

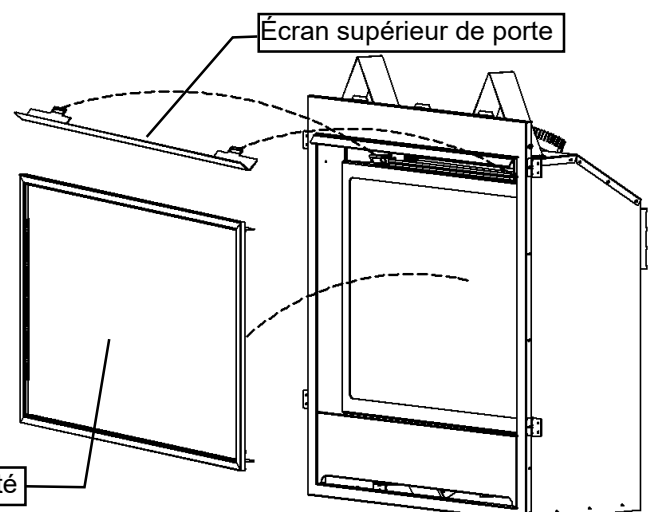
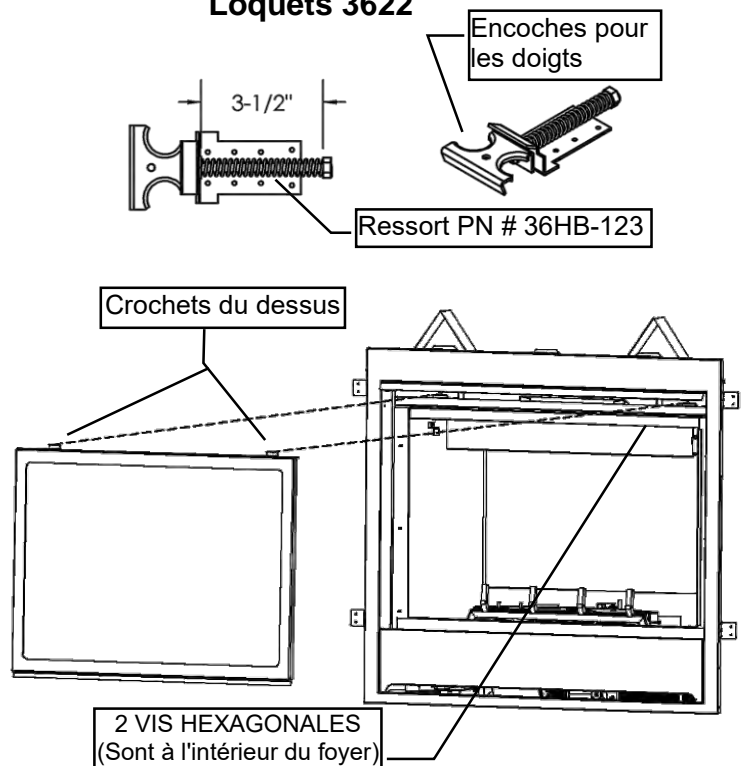
## Remplacement des ressorts

### ZCV3622, ZCVRB3622 :

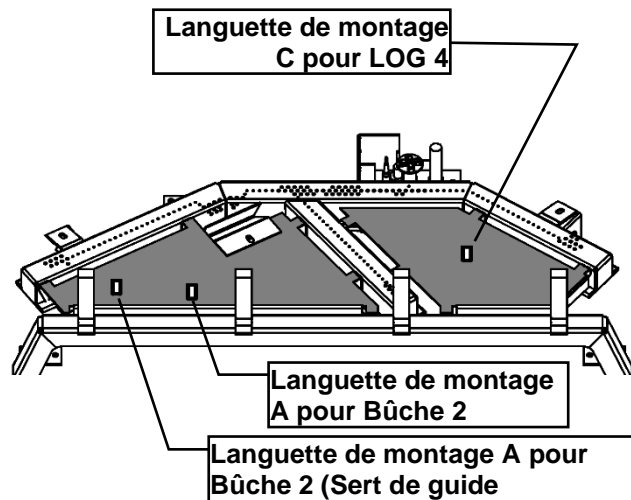
\*Avec le temps, les ressorts des loquets de porte peuvent avoir besoin d'être remplacés si la tension est réduite.

1. Pour enlever le loquet, dévissez les deux vis hexagonales qui le retiennent en place. Elles se situent dans la chambre de combustion.
2. Une fois les vis enlevées faites glisser le loquet vers l'extérieur.
3. Enlevez l'écrou de blocage du ressort et remplacez le ressort. Quand vous remplacez le ressort, serrez l'écrou jusqu'à ce que deux filets soit derrière l'écrou. Ceci est très important pour une tension adéquate.

### Loquets 3622

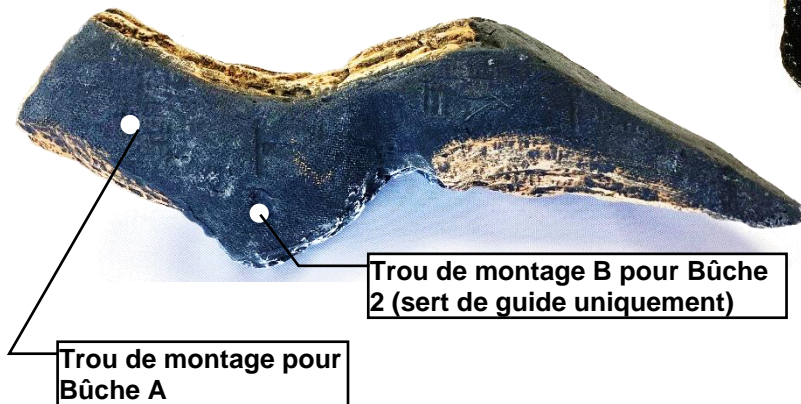




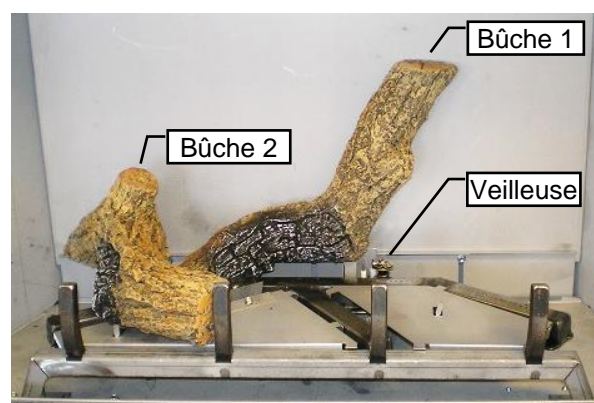
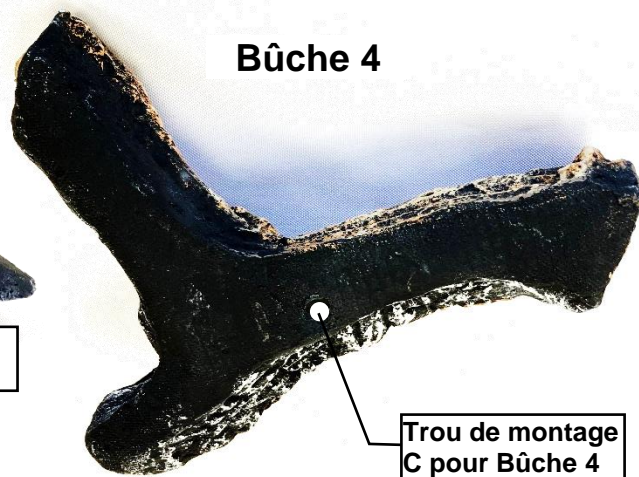


**N.B.** : S'il n'y a pas de trous de montage, recherchez l'indentation à ces emplacements. Les bûches peuvent être soigneusement pressées en place, ou pour les trous A et C, un foret de  $\frac{1}{4}$ " peut être utilisé pour créer un trou ne dépassant pas  $\frac{1}{2}$ " de profondeur. Le trou B n'a pas besoin d'être percé.

### Bûche 2



### Bûche 4



Placez **Bûche 1** sur le dessus du bouclier pilote à gauche du pilote.

Placez **Bûche 2** sur la languette de montage pour Bûche A et sur la languette de montage pour Bûche B comme indiqué.

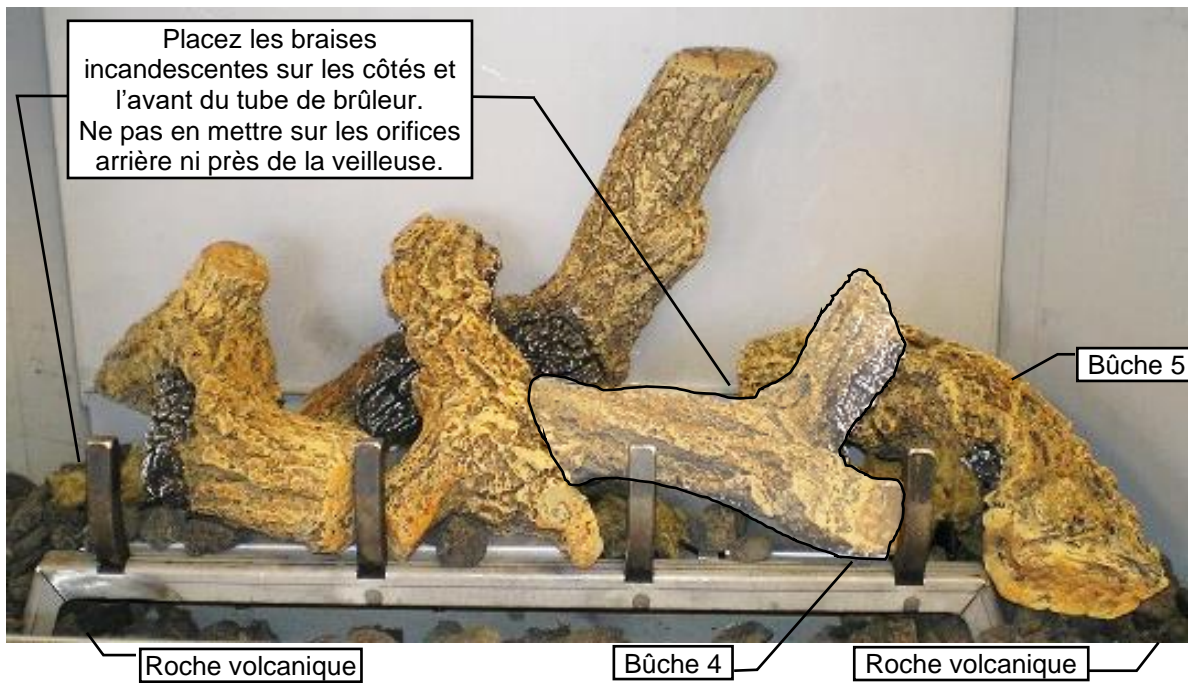


Empilez de la roche volcanique autour des côtés du tube de brûleur.

Placez la **Bûche 3** au centre du brûleur et au-dessus de la Bûche 1.

Placez la **Bûche 5** sur le côté droit de la chambre de combustion sur de la roche volcanique.





**Option :** Bûche 4 en position relevée.





**AVERTISSEMENT** : Ne pas positionner les pièces selon ces diagrammes ou l'utilisation de pièces autre que celles approuvées pour cet appareil peuvent occasionner des dommages matériels ou des blessures personnelles.

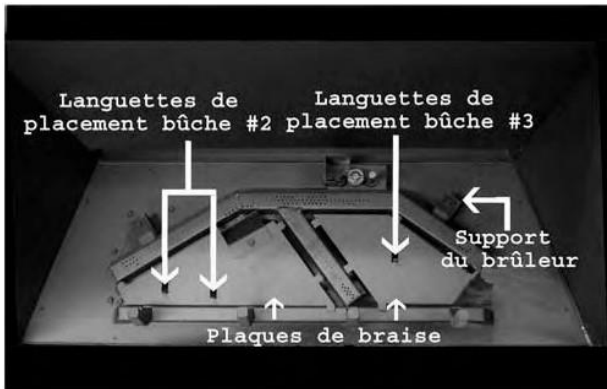


Liste de pièces

Bûches # 1 est un assemblage de deux parties.



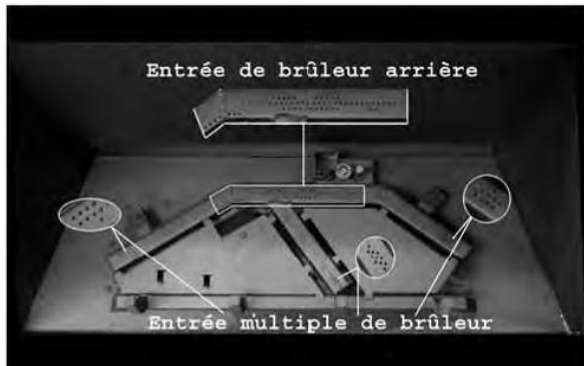
Bûches # 1 est assemblé.



Points de localisation



**Étape 1** : Placez les deux morceaux de la bûche #1 Sur le plateau du brûleur arrière en la glissant vers la gauche jusqu'au support du brûleur de droite.



Placez la laine de roche sur le brûleur, tel qu'indiqué dans l'étape 1. Assurez-vous de ne pas obstruer les ouvertures des entrées multiples de brûleur. Pour GPL seulement, les entrées multiples peuvent être complètement couvertes. **Ne pas couvrir l'entrée de brûleur arrière avec la laine de roche.**



**Étape 2** : Alignez les 2 trous au bas de la bûche #2 avec les 2 languettes de placement de la bûche #2, tel qu'illustré.



**Étape 3 :** Alignez les 2 trous au bas de la bûche #3 avec la languette de placement de la bûche #3, tel qu'illustré.



**Étape 4 :** Mettez la bûche #4 en place, tel qu'illustré. Ne pas placer directement sur le dessus des entrées multiples du côté gauche.



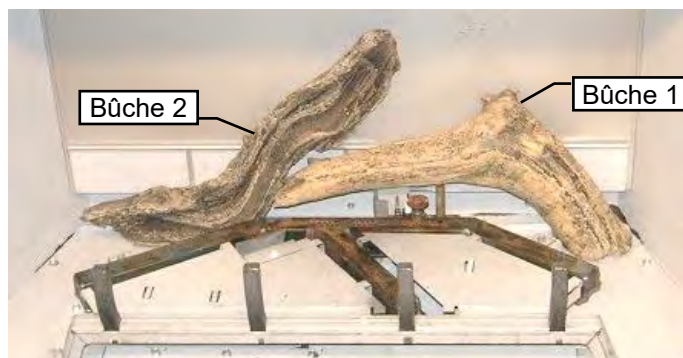
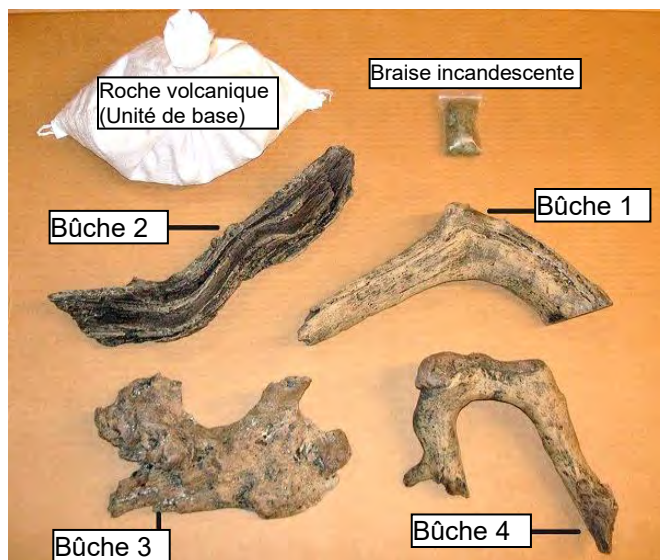
**Étape 5 :** Remplissez le reste du plateau du brûleur et de la plaque de braise avec la roche de lave. **Ne pas placer de roche sur aucune entrée du brûleur.**



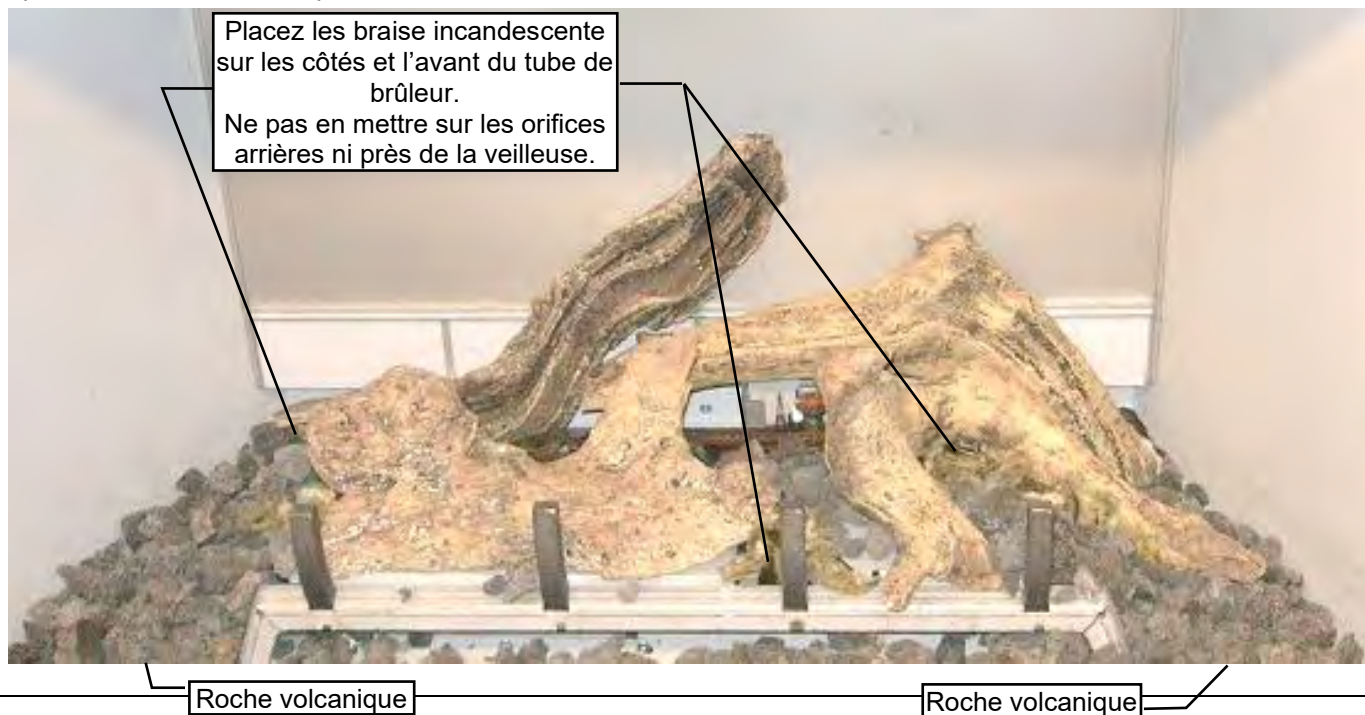
Placement final des bûches  
Illustration du placement final des bûches avec le VLBT6 optionnel.



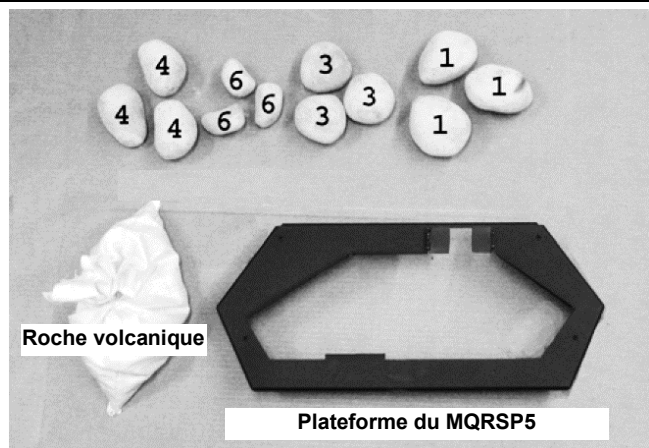
# MQLOGC23 - Ensemble de bûches (5 mcx) chêne pour ZCV3622 & MQZDV3318



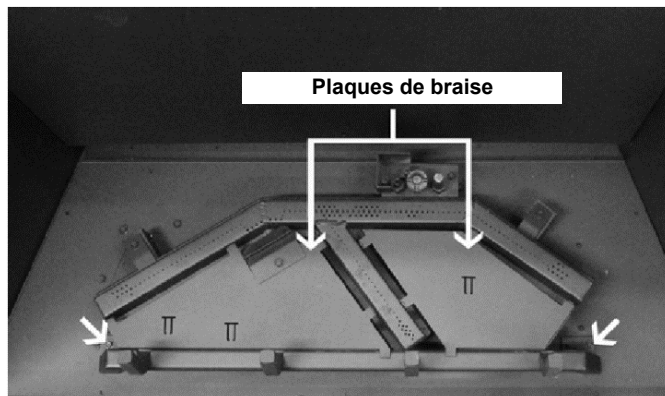
empilez de la roche volcanique autour des côtés du tube de brûleur.



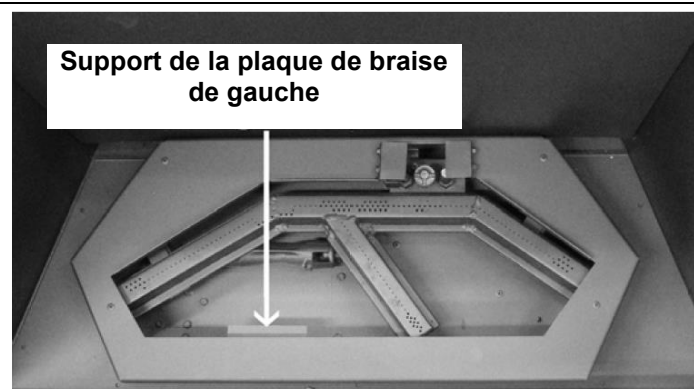
## MQRSP5 pour MQZDV3318 / 3622 / ZCV3622



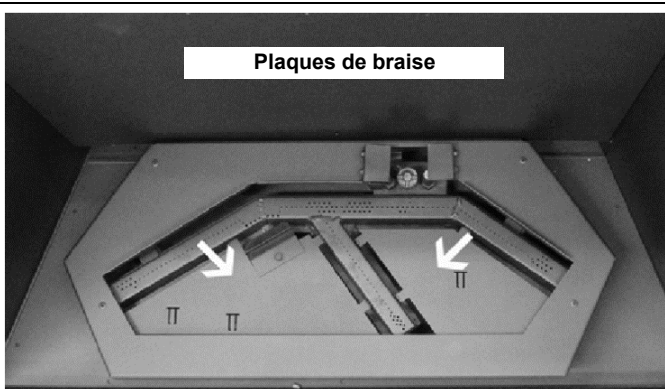
Liste de pièces du MQRSP5 :  
 1 ch. Plateforme du MQRSP5  
 1 ch. Roche volcanique



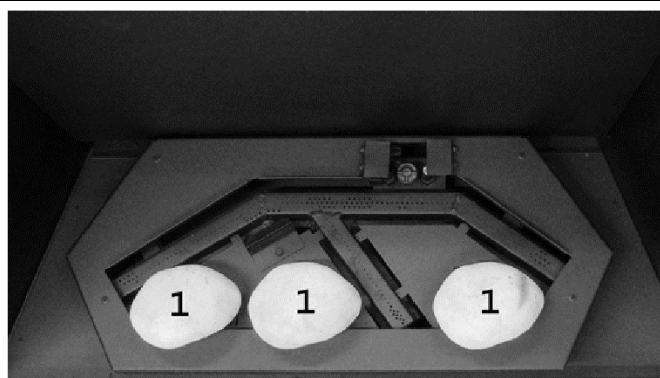
**Étape 1 :** Enlevez les 2 vis (une de chaque côté, indiquées par les flèches) qui retiennent le barreau de grille et retirez-le. Ensuite enlevez les 2 plaques de braise. **Les 2 vis enlevées doivent être réinstallées une fois que le barreau est enlevé.**



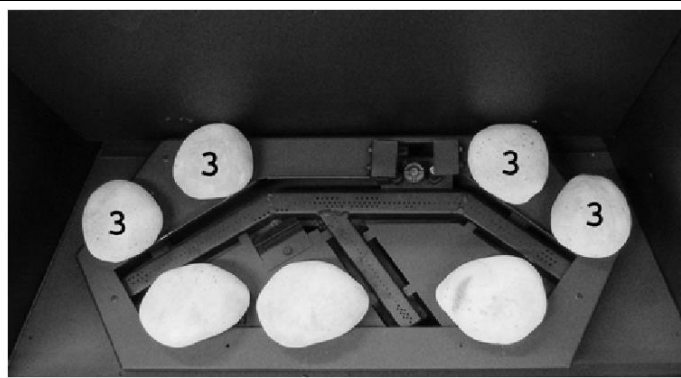
**Étape 2 :** Placez la plateforme du MQRSP5 en position autour du brûleur, tel qu'illustré.



**Étape 3 :** Placez la plaque de braise de gauche sur son support et glissez en place, tel qu'illustré. Faire la même chose pour la plaque de droite.



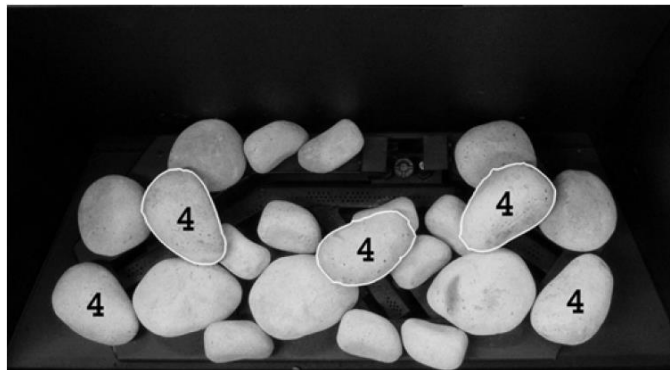
**Étape 4 :** Placez les roches #1, tel qu'illustré.



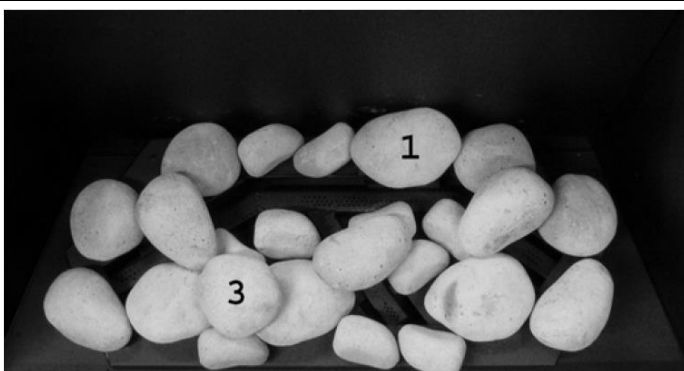
**Étape 5 :** Placez les roches #3, tel qu'illustré.



**Étape 6 :** Placez les roches #6, tel qu'illustré. **Ne pas placer directement sur le dessus des entrées multiples.**



**Étape 7 :** Placez les roches #4, tel qu'illustré. Placez les roches encadrées en place en vous assurant qu'elles chevauchent la ligne simple.



**Étape 8 :** Placez les roches #1 et #3, tel qu'illustré, pour compléter l'agencement. Les roches volcaniques peuvent être placées autour de la plateforme sur le plateau du brûleur (optionnel).



**Placement final et flammes du MQRSP5.**

**N.B. : Si le contact des flammes avec les roches cause de la suie, vous aurez à enlever une ou deux roches. Ne pas placer de roches directement sur le tube du brûleur.**

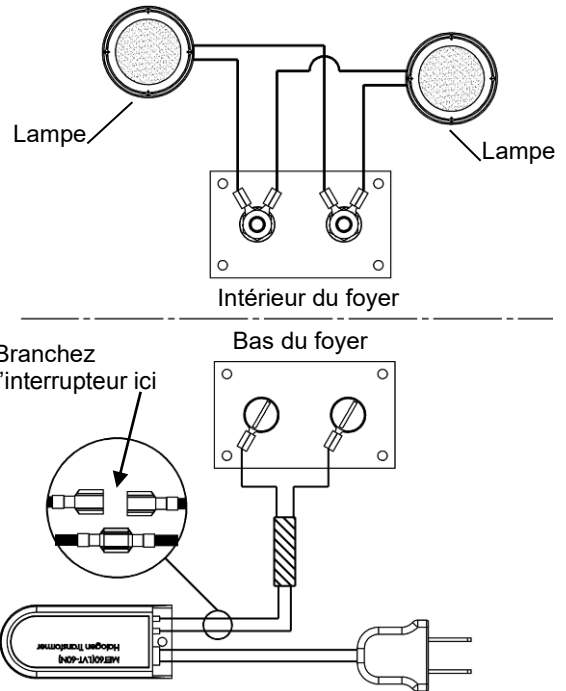
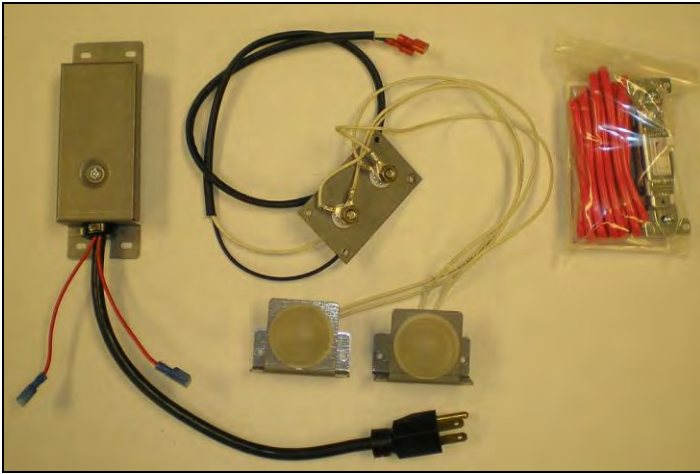


**ULK2 Ensemble d'éclairage universel (ensemble de lampes optionnel) ZCV3622, ZCVRB3622**

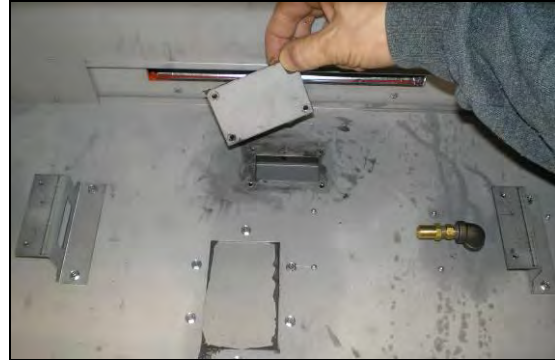
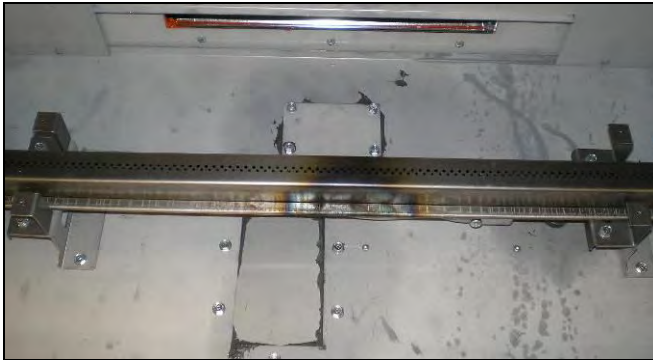
SVP respectez le code national électrique ANSI/NFPA 70 aux É.U. et le code national électrique CAN/CSA C22.1 au Canada.

Contenu de l'ensemble :

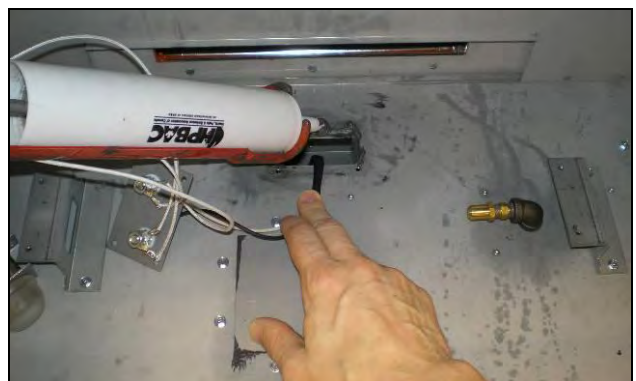
- [2] Lampes halogènes 12V
- Plaque de lampes avec plots de contact isolés & câble
- Transformateur 12VAC avec fiche à 3 branches & câbles de connexion



**INSTALLATION:**

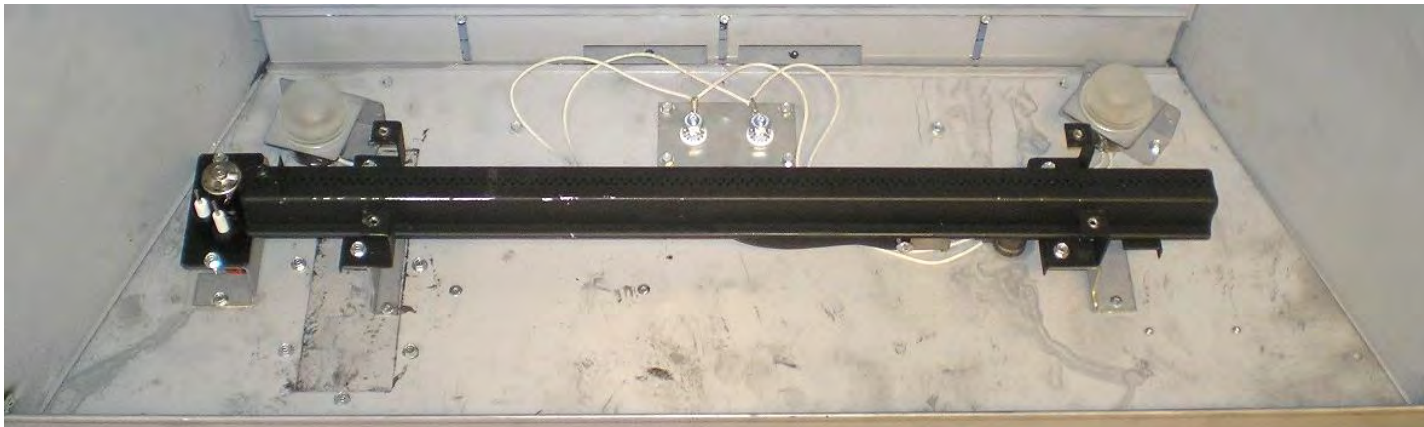


**ÉTAPE 1 :** Enlevez le faux-plancher pour exposer le tube du brûleur. Enlevez le tube du brûleur et le couvercle comme illustré ci-dessus. Enlevez le vieux scellant de l'ouverture.

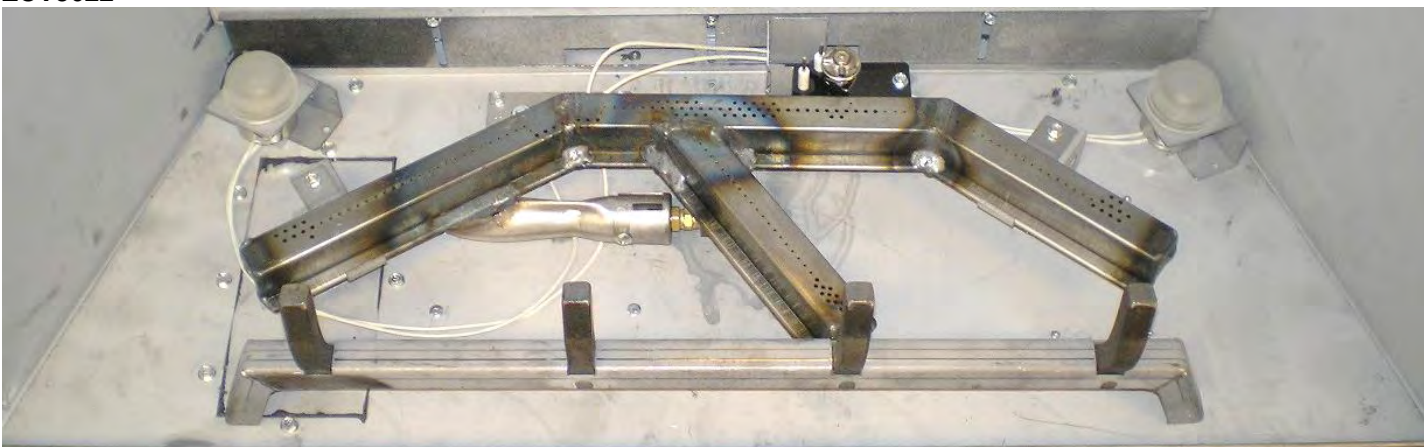


**ÉTAPE 2 :** Insérez le fils de la lampe par le trou d'accès de la chambre de combustion comme illustré ci-dessus. Appliquez du nouveau scellant (Mill-Pac). Fixez la plaque avec des vis.

ZCVRB3622



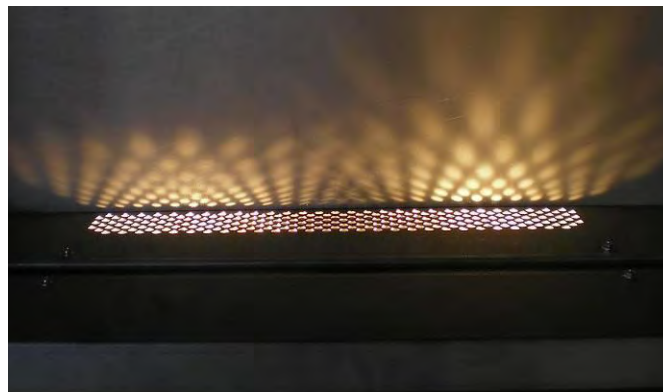
ZCV3622



**ÉTAPE 3:** Positionnez les lampes dans la chambre de combustion. Fixez au foyer avec une vis aux endroits indiqués ci-dessus pour chaque appareil. Les lampes peuvent être pointées vers l'avant ou les côtés. Remplacez le tube du brûleur et le faux-plancher, ainsi que l'écran de veilleuse.



**ÉTAPE 4:** Branchez les fils de l'interrupteur entre le fil de la lampe et le transformateur (voir schéma). Branchez le fil de lampe restant au transformateur. Le transformateur peut alors être branché à la prise et le boîtier peut être fixé au bas du foyer.



Les perforations du faux-plancher peuvent être recouvertes de verre.



## Accessoires pour ZCVRB3622

| ACCESSOIRES                       | ZCVRB3622                          |
|-----------------------------------|------------------------------------|
| Verre décortif - Blanc MQG5W      | Dépositaire MQ seulement           |
| Verre décortif - Cuivre MQG5C     | Sac de 5lb, inclus avec l'appareil |
| Verre décortif -Bleu Azuria MQG5A | Dépositaire MQ seulement           |
| Verre décortif -Noir MQG5B        | Dépositaire MQ seulement           |
| MQROCK2                           | Dépositaire MQ seulement           |
| MQROCK3                           | Dépositaire MQ seulement           |
| MQRBD1                            | Dépositaire MQ seulement           |
| MQSTONE                           | Dépositaire MQ seulement           |
| MQEMBER                           | Dépositaire MQ seulement           |
| ULK2                              | Oui                                |



**L'utilisation de tout autre verre peut modifier la performance de l'appareil et n'est pas couverte par la garantie**

**Le verre peut se décolorer s'il est placé sur le brûleur, ceci n'est pas couvert par la garantie.**

• **VERRE (MQG5W, MQG5C, MQG5A, MQG5B)-** Ce média doit être utilisé. Répandez la braise de verre uniformément sur le faux-plancher et le brûleur. Faites attention en plaçant la braise de verre près de la veilleuse. Les trous qui vont de la veilleuse au tube de brûleur ne doivent pas être bloqués ou recouvert, ceci pourrait retarder l'allumage.

Les genres de verre suivant sont approuvés :

• **Braise de verre de 1/2" de American Fireglass.**

Quantité maximale: gaz naturel : 5 lb, appareil au propane 5 lb.

• **Silicate de sodium de Firegear.**

Quantité maximale: gaz naturel : 5 lb, non recommandé pour les appareils au propane.

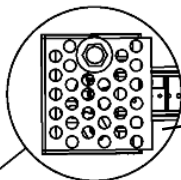


**La zone de la veilleuse ne doit pas être recouverte**

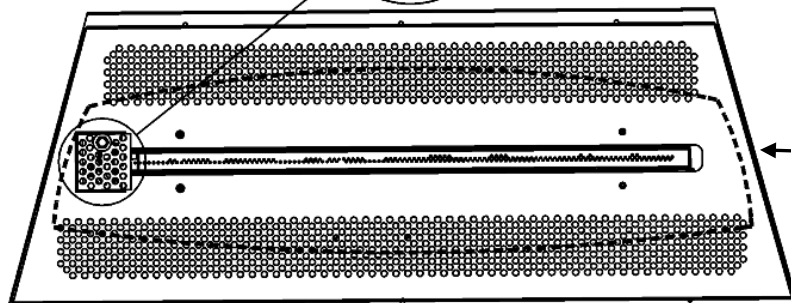
### **⚠ ATTENTION**

- La zone de la veilleuse ne doit pas être recouverte, ceci retarderait l'allumage
- Ne pas changer ou substituer les braises de verre fournies avec et appareil. Si vous les remplacez, utilisez seulement le verre de remplacement disponible chez votre détaillant autorisé.

\*L'écran de veilleuse doit être inspecté visuellement une fois par mois pour voir s'il y a signe de détérioration due à l'exposition à la flamme. Remplacez si nécessaire.



**La zone de la veilleuse ne doit pas être recouverte**

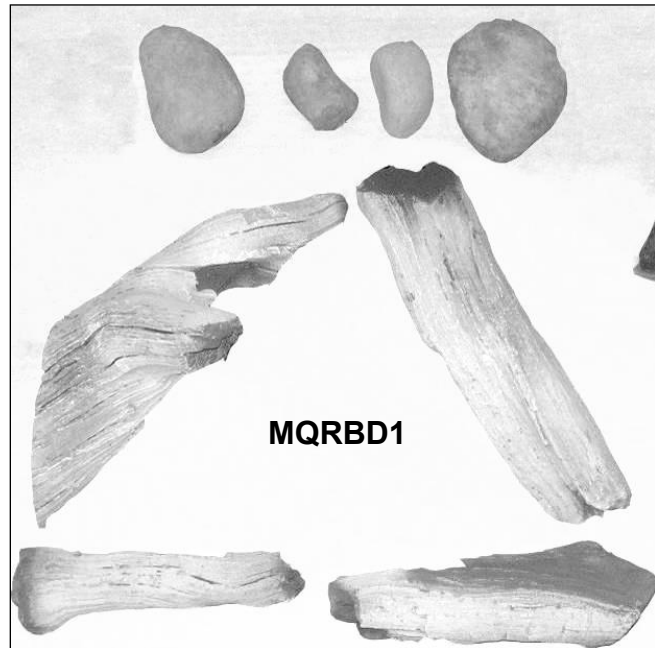
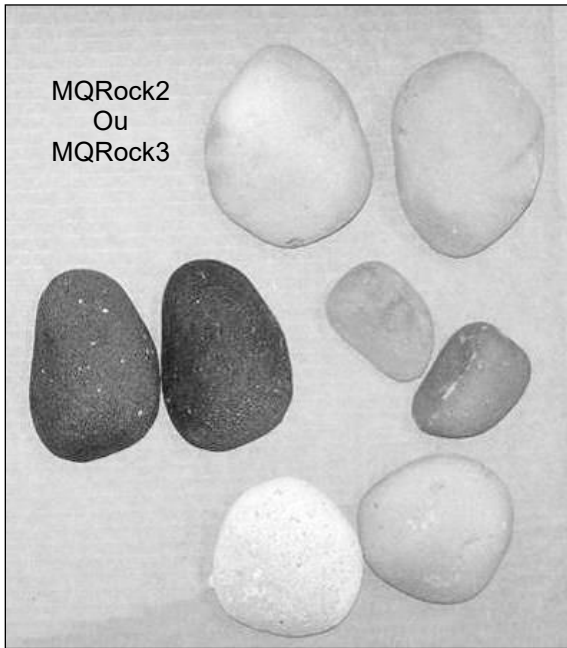


### **Disposition de la braise de verre du ZCVRB3622:**

Laissez 3-4 rangées de perforations libres à l'avant et à l'arrière du faux-plancher. Recouvrir toutes les perforations de l'arrière peut causer un retour de flamme.

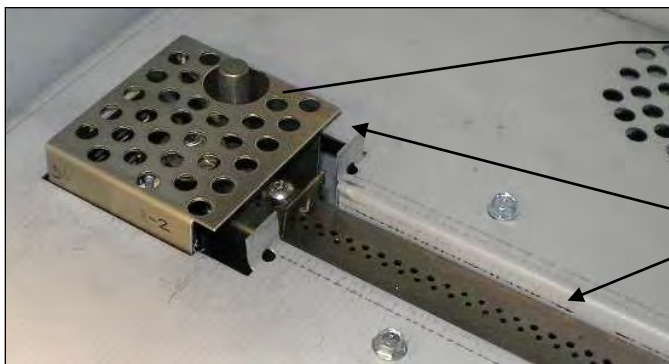
**⚠ N.B.** Répandez la braise de verre uniformément sur le faux-plancher et le brûleur comme décrit à la page précédente avant que d'autres accessoires sont utilisés.

- **MQROCK2, MQROCK3, MQRBD1** - Placez les roches sur le faux-plancher au hasard. Faites attention de ne recouvrir aucune partie des tubes de brûleur sinon il pourrait se former de la suie.



**⚠ N.B.**

- La zone de la veilleuse ne doit pas être recouverte, ceci causerait un retard d'allumage.
- Ne pas mettre de roche ou de bûche sur aucune des parties du tube de brûleur, ceci causerait de la formation de suie.
- Certaines configurations de positionnement de bûches peuvent faire rouler la flamme vers l'arrière. Causant la formation de suie. Si ceci se produit, repositionnez les buches.



\*L'écran de veilleuse doit être inspecté visuellement une fois par mois pour voir s'il y a des signes de détérioration due à l'exposition à la flamme. Remplacez si nécessaire.

Les tubes du brûleur et la zone de la veilleuse ne doivent pas être recouverts

- **MQ STONE ENSEMBLE DE ROCHES DÉCORATIVES SET**- Placez les roches sur le faux-plancher et le tube de brûleur au hasard. Ne pas en mettre plus d'une épaisseur ou les superposer quand elles sont sur le tube du brûleur. Ne pas recouvrir le secteur de la veilleuse. Les roches ne seront pas toutes utilisées

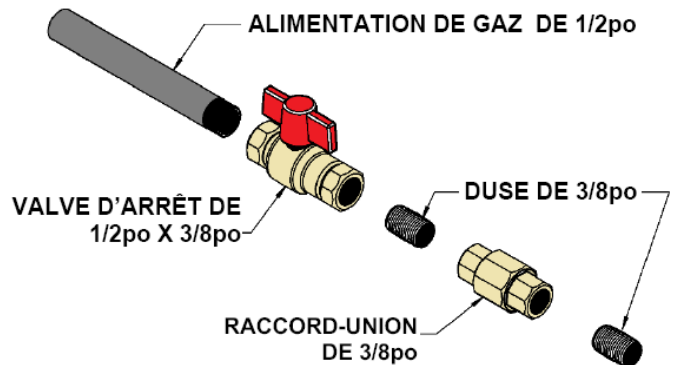
- **MQEMBER**- Placez les morceaux de braise incandescente au hasard. La braise peut être utilisée seule ou avec d'autres accessoires.

- **ULK2 Ensemble de lampes universel (Ensemble d'éclairage en option)**- Voir la page d'installation séparée.

## Installation de la conduite de gaz

Cet appareil doit être installé par un technicien qualifié, en respectant les codes locaux du bâtiment et la norme CAN/CGA-B149.1 ou .2 du code des appareils et équipements à gaz au Canada, et selon le «Natural Fuel Gas code ANSI Z223» aux États-Unis.

1. L'arrivée de gaz peut être branchée du côté droit ou du côté gauche de l'appareil. Il y a une entrée défonçable de chaque côté pour permettre de brancher et de tester la conduite de gaz.
2. L'orifice de contrôle de gaz est de 3/8po NPT. La figure de droite montre le schéma typique d'installation pour tuyau rigide.
3. N'utilisez que des raccords flexibles ou en cuivre approuvés. Installez toujours un raccord-union pour que la conduite de gaz soit facilement démontable pour permettre l'entretien du brûleur et du ventilateur. Voir les caractéristiques pour le gaz pour les détails sur la pression et les normes.
4. Vous devez installer un piège à condensation si une partie de la conduite de gaz est en position verticale. Voir le code CAN/CGA-B149.1 ou .2 pour les détails.
5. Pour le gaz naturel, une conduite en fer d'au moins 3/8po ayant une pression d'au moins 4.5po c.e. (w.c.) doit être utilisée pour l'alimentation à partir du compteur de gaz. Consultez le fournisseur local pour les questions concernant les dimensions des conduites.
6. Un orifice de 1/8po NPT est accessible pour brancher une jauge, autant sur l'entrée que la sortie de la valve à gaz.
7. Ouvrir l'alimentation de gaz et vérifier s'il y a des fuites. **NE PAS TESTER AVEC UNE FLAMME NUE.** Utilisez une solution détectrice de fuite appropriée.
8. L'appareil et sa valve d'arrêt doivent être débranchés du système d'alimentation en gaz pendant tout test de pression excédant ½ PSI (3.5KPa).
9. L'appareil doit être isolé du système d'alimentation en gaz en fermant sa valve d'arrêt pendant tout test de pression du système d'alimentation en gaz à une pression égale ou inférieure à ½ PSI (3.5KPa).



**N.B. :** Le branchement à la conduite de gaz peut être fait de tuyau rigide 1/2po, de tuyau de cuivre 1/2po ou de **Raccords Flexible Approuvé par Kingsman (FP15GC)**. Certaines municipalités ayant des normes spécifiques, consultez toujours les autorités locales en plus du code CAN/CGA-B149.1 ou .2 du code des appareils et équipement à gaz au Canada, et selon le «Natural Fuel Gas code ANSI Z223 aux États-Unis.

Dans l'état du Massachusetts une **valve d'arrêt à poignée en T** doit être utilisé avec tout appareil à gaz. Cette valve doit être certifiée et approuvée par l'état du Massachusetts en vertu du code CMR238 de l'état du Massachusetts.

**Important :** toujours vérifier s'il y a des fuites de gaz avec une solution d'eau et de savon. Ne pas tester avec une flamme nue.

Les valves d'arrêt installées sur la tuyauterie doivent être soutenues fermement et indépendamment de la tuyauterie.

### Caractéristiques pour le gaz

| Modèles   | ZCV3622N/NE/2         | ZCV3622LP/LPE/2 | ZCVRB3622N/NE/2       | ZCVRB3622LP/LPE/2 |
|---|-----------------------|-----------------|-----------------------|-------------------|
| <b>Combustible</b>  | Gaz naturel           | Propane         | Gaz naturel           | Propane           |
| <b>Contrôle de gaz</b>  | Millivolt / IPI       | Millivolt / IPI | Millivolt / IPI       | Millivolt / IPI   |
| <b>Maximum</b>  | 18,000 BTU            | 18,000 BTU      | 17,500 BTU            | 17,500 BTU        |
| <b>Bas</b>  | 13,000 BTU            | 15,000 BTU      | 12,000 BTU            | 14,000 BTU        |
| <b>Grandeur de l'orifice (0-4500ft)</b>                       | #46                   | #54             | #47                   | 1.25mm            |
| <b>Obtuteur d'air</b>   | 3/16"                 | 3/8"            | 1/16"                 | 5/16"             |
| <b>Grandeur de l'entrée de gaz 820 Nova, Dexen- 3/8po NPT</b> |                       |                 |                       |                   |
| <b>Pression de l'alimentation en gaz</b>                      | <b>Minimum</b>        |                 | <b>Normal</b>         |                   |
| <b>Gaz naturel</b>  | 5.5"                  |                 | 7"                    |                   |
| <b>Propane</b>  | 11"                   |                 | 11"                   |                   |
| <b>Pression du manifold</b>                                   | <b>Gaz naturel</b>    |                 | <b>Propane</b>        |                   |
| <b>Pression supérieure du manifold</b>                        | 3.5 IN. W.C./1.87 KPa |                 | 10 IN. W.C./2.61 KPa  |                   |
| <b>Pression inférieure du manifold</b>                        | 1.6 IN. W.C./1.40 KPa |                 | 6.3 IN. W.C./1.57 KPa |                   |

# Systeme millivolt, allumage et controle de bruleur



## AVERTISSEMENT POUR VOTRE MSÉCURITÉ LIRE AVANT D'ALLUMER

ATTENTION : Si vous ne suivez pas ces instructions à la lettre, un feu ou une explosion pourrait survenir ce qui causerait des dommages matériels des blessures et même des pertes de vies.

Toujours allumer la veilleuse, que ce soit pour la première fois ou après une panne, avec la porte vitrée ouverte ou enlevée.

### AVANT D'ALLUMER

- A Cet appareil a une veilleuse qui doit être allumée manuellement. Pour allumer, suivez fidèlement ces instructions.
- B Sentez autour de l'appareil pour détecter des odeurs de gaz. Sentez près du plancher certains gaz sont plus lourds que l'air et restent près du plancher.
- QUOI FAIRE S'IL Y A ODEUR DE GAZ**
- N'allumez aucun appareil.
  - Ne touchez à aucun interrupteur électrique.
  - Appelez immédiatement votre fournisseur de gaz. Suivez ses instructions.
- C Si vous ne joignez pas le fournisseur de gaz, appelez les pompiers.
- D N'utilisez que vos mains pour manipuler la poignée du contrôle de gaz. Ne jamais utiliser d'outils. Si vous ne pouvez pas la pousser ou tourner manuellement n'essayez pas de la réparer. Appelez un technicien qualifié. La forcer ou essayer de la réparer peut causer un feu ou une explosion.
- E Ne pas utiliser cet appareil si une ou plusieurs pièces ont été immergées dans l'eau. Appelez immédiatement un technicien qualifié pour en faire l'inspection et remplacer toute pièce du système de contrôle qui aurait séjourné dans l'eau.

### INSTRUCTIONS D'ALLUMAGE

- Arrêtez! Lisez les informations ci-dessus.
- Réglez le thermostat au plus bas.
- Coupez l'alimentation électrique de l'appareil.
- Repérez la valve sous le brûleur.
- Si la poignée de contrôle n'est pas déjà en position d'arrêt, i.e. le mot "OFF" en position 9 heures, poussez la poignée légèrement et tournez dans le sens horaire ⤴ jusqu'à "OFF". N.B. : la poignée ne peut pas être tournée de "PILOT" à "OFF" sans être enfoncée légèrement. Ne pas forcer.
- Attendez cinq [5] minutes pour évacuer tout gaz. S'il y a odeur de gaz. ARRÊTEZ! Suivez les instructions "B" ci-dessus. S'il n'y a pas d'odeur de gaz assez à l'étape suivante
- Poussez la poignée et tournez dans le sens antihoraire ⤵ jusqu'à la position "PILOT".
- Poussez la poignée au fond et tenez-la. Avec l'autre main enfoncez le bouton rouge de l'allumeur jusqu'à ce que ça fasse clic. Observez de près le brûleur de la veilleuse situé à l'arrière du centre gauche du brûleur principal. Si une flamme est apparue continuez à tenir la poignée pendant 20 secondes.
- Si il n'y a pas de flamme pesez encore le bouton rouge à toutes les 5 secondes jusqu'à ce qu'il y ait une flamme. N.B. : Si après 30 secondes il n'y a toujours pas de flamme, replacer la poignée en position «OFF» et répétez les étapes 5, 6 & 7.
- Une fois la veilleuse allumée tenez la poignée de contrôle en position enfoncée pendant environ 25 secondes puis relâchez. Si la flamme s'éteint, répétez les étapes 7 et 8.
  - Si la poignée reste enfoncée quand vous la relâchez, arrêtez immédiatement et appelez votre technicien de service ou votre fournisseur de gaz.
  - Si la veilleuse ne reste pas allumée après plusieurs tentatives, tournez la poignée de contrôle de gaz à "OFF" (fermé) et appelez votre technicien de service ou votre fournisseur de gaz.
- Tournez la poignée de contrôle en position "ON". Pour que le brûleur s'allume, le contrôle mural ou télécommande ou thermostat doit être en position "ON" dans le cas d'un thermostat il doit y avoir demande de chaleur.
- Fermez la porte d'accès et remettez sous tension l'alimentation électrique de l'appareil.

### ÉTEINDRE L'APPAREIL

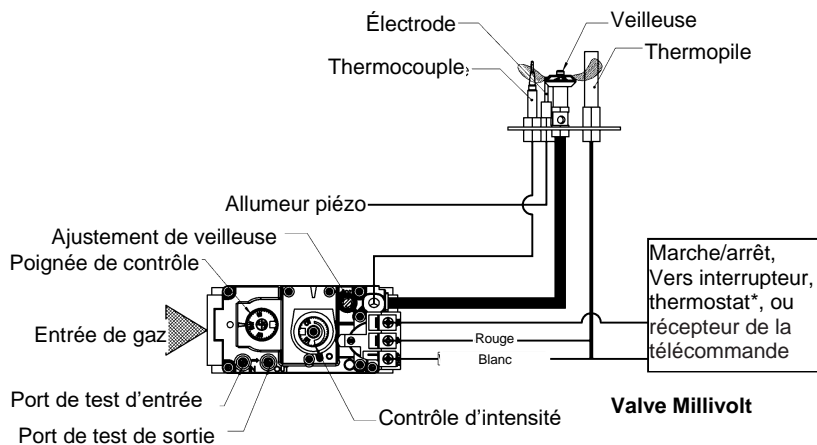
- Réglez le thermostat au plus bas
- Coupez l'alimentation électrique de l'appareil.
- Ouvrez la panneau d'accès.
- Poussez la poignée de contrôle et tournez dans le sens horaire ⤴ jusqu'à "OFF". Ne pas forcer.
- Remplacez le panneau d'accès.

N.B. : Un seul dispositif marche/arrêt (on/off) peut être connecté à l'appareil (interrupteur manuel, télécommande, ou thermostat mural). Ceci est d'autant plus important dans le cas d'un foyer encastré ou un poêle parce qu'ils ont un interrupteur à bascule installé en usine.

Longueur de câble maximale recommandée (deux conducteurs) avec interrupteur ou thermostat mural

| Calibre du câble | Longueur max. |
|------------------|---------------|
| 14               | 100pi [30,4m] |
| 16               | 64pi [19,5m]  |
| 18               | 40pi [12,1m]  |
| 20               | 25pi [7,6m]   |
| 22               | 15pi [4,5m]   |

**ATTENTION: NE PAS BRANCHER L'INTERRUPTEUR OU LE THERMOSTAT MILLIVOLT AU COURANT 120 VOLTS.**





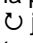
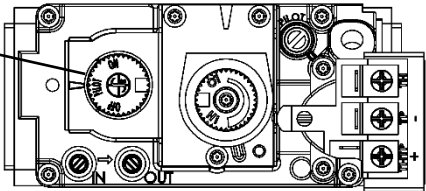
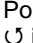
# Instructions d'allumage pour valve millivolt avec minuterie de 7 jours

## POUR PLUS DE SÉCURITÉ LIRE AVANT DE METTRE EN MARCHÉ


**AVERTISSEMENT : Quiconque ne respecte pas à la lettre les instructions dans la présente notice risque de déclencher un incendie ou une explosion entraînant des dommages, des blessures ou la mort.**

- A. Cet appareil est muni d'une veilleuse qui doit être allumée manuellement. Respectez les instructions ci-dessous à la lettre.
- B. **AVANT D'ALLUMER** la veilleuse, reniflez tout autour de l'appareil pour déceler une odeur de gaz. Reniflez près du plancher, car certains gaz sont plus lourds que l'air et peuvent s'accumuler au niveau du sol.
- QUE FAIRE SI VOUS SENTEZ UNE ODEUR DE GAZ :
- Ne pas tenter d'allumer d'appareil.
  - Ne touchez à aucun interrupteur; ne pas vous servir des téléphones se trouvant dans le bâtiment.
  - Appelez immédiatement votre fournisseur de gaz depuis un voisin. Suivez les instructions du fournisseur.
  - Si vous ne pouvez pas rejoindre le fournisseur, appelez le service des incendies.
- C. N'utilisez pas cet appareil s'il a été plongé dans l'eau, même partiellement. Faites immédiatement inspecter l'appareil par un technicien qualifié et remplacez toute partie du système de contrôle et toute commande qui ont été plongés dans l'eau.
- D. Ne pousser ou tourner la manette d'admission du gaz qu'à la main. Ne jamais employer d'outil à cette fin. Si la manette reste coincée, ne tentez pas de la réparer; appelez un technicien qualifié. Quiconque tente de forcer la manette ou de la réparer peut provoquer une explosion ou un incendie.

## INSTRUCTIONS DE MISE EN MARCHÉ

1. **ARRÊTEZ !** Lisez les instructions de sécurité sur la portion supérieure de cette étiquette.
  2. Cet appareil est équipé d'une veilleuse à la demande qui s'éteint au bout de 7 jours.
  3. Réglez le thermostat à la température la plus basse.
  4. Coupez l'alimentation électrique de l'appareil
  5. Repérez la valve sous le brûleur.
  6. Si la poignée de contrôle n'est pas déjà en position d'arrêt, i.e. le mot "OFF" en position 9 heures, poussez la poignée légèrement et tournez dans le sens horaire  jusqu'à "OFF". N.B. : la poignée ne peut pas être tournée de "PILOT" à "OFF" sans être enfoncée légèrement. Ne pas forcer.
- 
- Bouton de commande de gaz affiché en position "PILOT"
7. Attendez cinq [5] minutes pour évacuer tout gaz. S'il y a une odeur de gaz. **ARRÊTEZ !** Suivez les instructions "B" ci-dessus. S'il n'y a pas d'odeur de gaz assez à l'étape suivante.
  8. Poussez la poignée et tournez dans le sens antihoraire  jusqu'à la position "PILOT".
  9. Poussez la poignée au fond et tenez-la. Avec l'autre main enfoncez le bouton rouge de l'allumeur jusqu'à ce que ça fasse clic. Observez de près le brûleur de la veilleuse situé à l'arrière du centre gauche du brûleur principal. Si une flamme est apparue la poignée de la veilleuse doit être enfoncée jusqu'à ce qu'un BIP se fasse entendre. Cette procédure peut prendre jusqu'à DEUX MINUTES.
  10. S'il n'y a pas de flamme pesez encore le bouton rouge à toutes les 5 secondes jusqu'à ce qu'il y ait une flamme. N.B. : Si après 30 secondes il n'y a toujours pas de flamme, replacer la poignée en position «OFF» et répétez les étapes 7, 8 & 9.
  11. Mettez Une fois la veilleuse allumée tenez la poignée de contrôle en position enfoncée pendant environ 25 secondes puis relâchez. Si la flamme s'éteint, répétez les étapes 9 et 10.
    - Si la poignée reste enfoncée quand vous la relâchez, arrêtez immédiatement et appelez votre technicien de service ou votre fournisseur de gaz.
    - Si la veilleuse ne reste pas allumée après plusieurs tentatives, tournez la poignée de contrôle de gaz à "OFF" (fermé) et appelez votre technicien de service ou votre fournisseur de gaz.
  12. Tournez la poignée de contrôle en position "ON". Pour que le brûleur s'allume, le contrôle mural ou télécommande ou thermostat doit être en position "ON" dans le cas d'un thermostat il doit y avoir demande de chaleur.
  13. Fermez la porte d'accès.
  14. Mettez l'appareil sous tension.
  15. Réglez le thermostat à la température désirée.
  16. Si l'appareil ne se met pas en marche, suivez les instructions intitulées « Comment couper l'admission de gaz de l'appareil » et appelez un technicien qualifié ou le fournisseur de gaz.

## COMMENT COUPER L'ADMISSION DE GAZ DE L'APPAREIL

1. Réglez le thermostat à la température la plus basse.
2. Coupez l'alimentation électrique de l'appareil s'il faut procéder à l'entretien.
3. Ouvrez la panneau d'accès.
4. Poussez la poignée de contrôle et tournez dans le sens horaire  jusqu'à "OFF". Ne pas forcer.
5. Ouvrez le panneau d'accès.

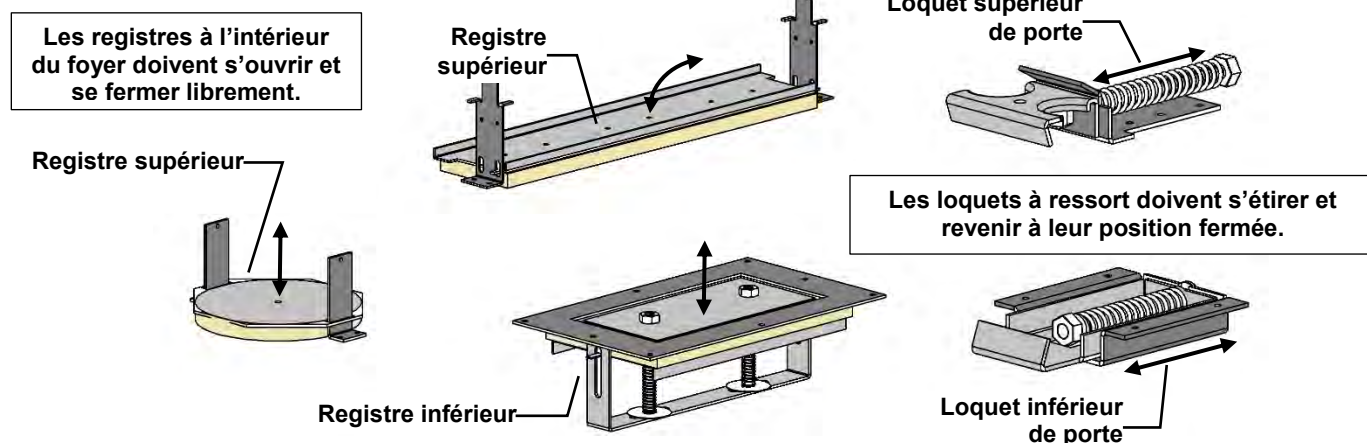


## Liste d'inspection annuelle pour le fonctionnement sécuritaire des foyers à évacuation directe

Référez-vous à cette liste de contrôle pour l'entretien approprié, l'utilisation sécuritaire et le fonctionnement.

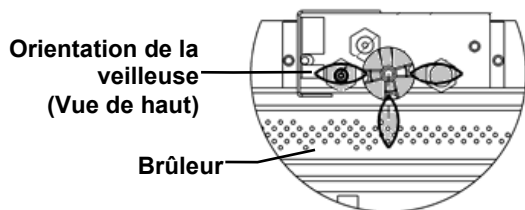
Voir chaque section pour des informations plus détaillées.

1. Inspectez et actionnez tous les mécanismes fonctionnant à pression (i.e., registres, loquets de porte à ressort) qui se trouvent sur votre appareil pour vous assurer qu'ils ne sont pas entravés et fonctionnent librement.



2. Nettoyez la vitre avec un nettoyant pour vitre de foyer approprié. Ne pas utiliser de nettoyant abrasif. Faites attention de ne pas égratigner la vitre lors du nettoyage.

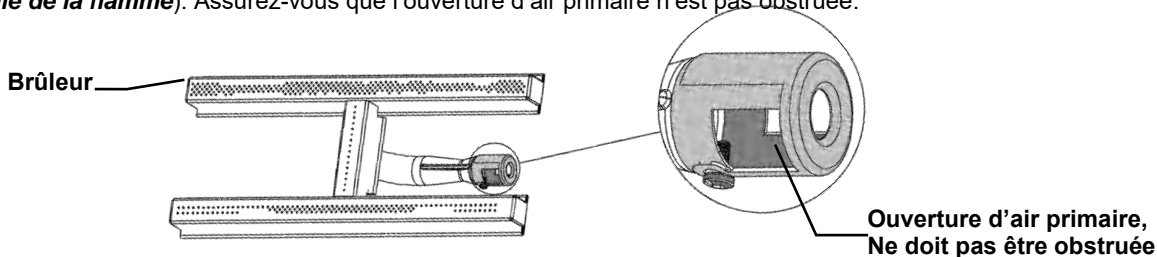
3. Inspectez le fonctionnement de la veilleuse. Assurez-vous qu'elle fonctionne normalement.



Inspectez la flamme de la veilleuse



4. Vérifiez que l'allumage du brûleur principal se fait en pas plus de 4 secondes suivant l'ouverture de la valve principale. L'apparence devrait être la même que celle indiquée dans le manuel d'instruction de l'appareil (voir : **Inspection mensuelle de la flamme**). Assurez-vous que l'ouverture d'air primaire n'est pas obstruée.



5. Vérifiez l'état de l'évacuation et de sa terminaison, il ne doit pas y avoir de suie ou d'obstruction, corrigez s'il y a lieu.
6. Passez l'aspirateur et enlevez les débris qui ne devraient pas se trouver dans la chambre de combustion.
7. Testez et mesurez le temps de réponse en cas d'échec de flamme du système de sécurité de la flamme. Il doit actionner le système de fermeture automatique en moins de 30 seconds.  
**Procédure pour appareils Millivolt :** Mettre le foyer en marche et faire fonctionner pendant 5 minutes. Éteignez-le en portant attention aux sons venant de la valve. Un "click" doit se produire en moins de 30 seconds. Ceci indique que le système de fermeture automatique fonctionne correctement.  
**Procédure pour appareils IPI :** Mettez le foyer en marche et laissez le brûleur principal s'allumer. Ensuite débranchez le fil du capteur de flamme du module IPI (X3 branchements). Le foyer devrait s'éteindre immédiatement.
8. Faites un test de fuite sur tous les tubes qui amènent le gaz, les branchements, tuyaux et autres composantes.

## Entretien du brûleur

Dans le but d'assurer un bon fonctionnement et d'éviter la formation de suie, il est recommandé d'effectuer le nettoyage et la vérification du système de brûleur. Ce travail doit être fait par un technicien qualifié ou par votre dépositaire.

### ⚠ - ATTENTION -

Avant de faire l'entretien du système de brûleur, assurez-vous que l'alimentation en gaz est fermée et que toutes les connexions électriques de l'appareil sont débranchées. Laissez l'appareil se refroidir jusqu'à la température de la pièce. La veilleuse peut rester chaude, dans un système de veilleuse intermittente ou continu, même si le brûleur principal n'a jamais été allumé. Faites attention quand vous travaillez dans ce secteur.

**-TOUT LE TRAVAIL DOIT ÊTRE FAIT PAR UN TECHNICIEN QUALIFIÉ ET CERTIFIÉ-**

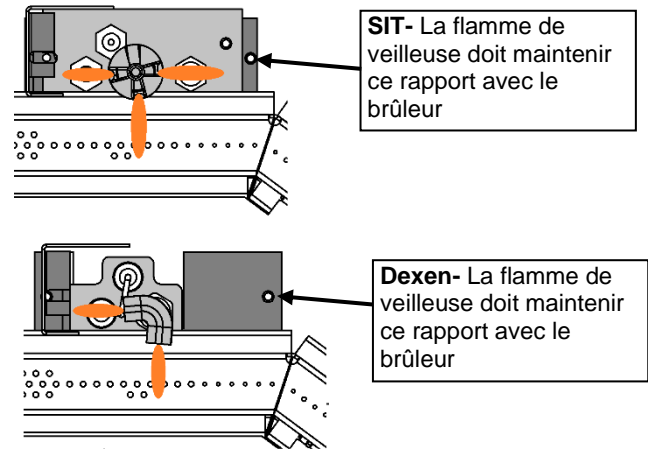
### Inspection mensuelle de la flamme

Il est recommandé d'allumer l'appareil au moins une fois par mois et d'en inspecter le patron de flamme pour vous assurer qu'il n'y a pas de problème de tube de brûleur.

#### ZCV3622



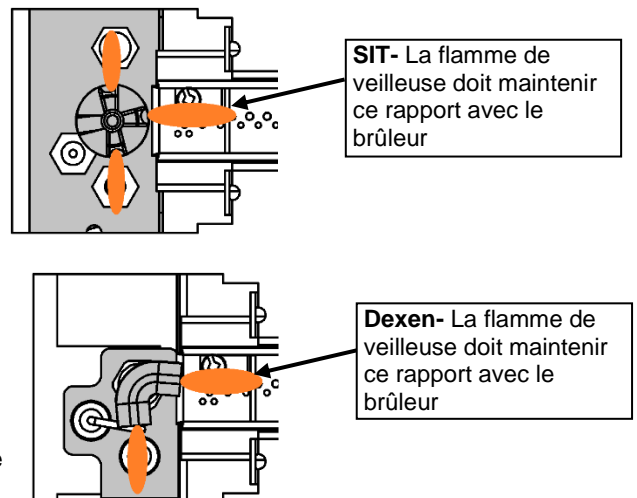
Les flammes doivent ressembler à la photo ci-dessus – la série Solace



#### ZCVRB3622



Les flammes doivent ressembler à la photo ci-dessus - la série Skyline



#### La veilleuse ne doivent pas être recouverts.

L'écran de veilleuse doit être inspecté visuellement une fois par mois pour voir s'il y a des signes de détérioration due à l'exposition à la flamme. Remplacez si nécessaire.

## Instruction de l'ensemble de conversion – Partie A

ZCV3622N, ZCV3622NE, ZCV3622LP, ZCV3622LPE, ZCVRB3622N, ZCVRB3622NE, ZCVRB3622LP, ZCVRB3622LPE

| Numéro   | Description                             | Orifice de veilleuse         | Orifice de Brûleur (1000-255)  | Duse        | Obturateur d'air | Régulateur              |
|--|---|------------------------------|--|-------------|------------------|-------------------------|
| 3622-CKLP  | Conversion Propane -Milivolt-           | 1001-P167SI<br>#30 (977.167) | #54  | 1000-P201VE | 3/8"             | 1001-P202SI (0.907.202) |
| 3622-CKNG  | Conversion gaz naturel -Milivolt-       | 1001-P165SI<br>#51 (977.165) | #46  | 1000-P201VE | 3/16"            | 1001-P201SI (0.907.201) |
| 3622RB-CKLP  | Conversion Propane -Milivolt-           | 1001-P167SI<br>#30 (977.167) | 1.25mm   | 1000-P201VE | 5/16"            | 1001-P202SI (0.907.202) |
| 3622RB-CKNG  | Conversion gaz naturel -Milivolt-       | 1001-P165SI<br>#51 (977.165) | #47  | 1000-P201VE | 1/16"            | 1001-P201SI (0.907.201) |
| 3622 -CKLPI  | Conversion Propane -IPI-                | 1001-P168SI<br>#35 (977.168) | #54  | 1000-P201VE | 3/8"             | 1002-P014SI (0.907.014) |
| 3622 -CKNGI  | Conversion gaz naturel -IPI-            | 1001-P166SI<br>#62 (977.166) | #46  | 1000-P201VE | 3/16"            | 1002-P016SI (0.907.016) |
| 3622-CKLPI-DX  | Conversion Propane - système Dexen 6K - | 1023-PLP                     | #54  | 1000-P201VE | 3/8"             | 1023-LPK-DXF            |
| 3622-CKNGI-DX  | Conversion GN - système Dexen 6K -      | 1023-PNG                     | #46  | 1000-P201VE | 3/16"            | 1023-NGK-DXF            |
| 3622RB-CKLPI   | Conversion Propane -IPI-                | 1001-P168SI<br>#35 (977.168) | 1.25mm   | 1000-P201VE | 5/16"            | 1002-P014SI (0.907.014) |
| 3622RB-CKNGI   | Conversion gaz naturel -IPI-            | 1001-P166SI<br>#62 (977.166) | #47  | 1000-P201VE | 1/16"            | 1002-P016SI (0.907.016) |
| 3622RB-CKLPI-DX  | Conversion Propane - système Dexen 6K - | 1023-PLP                     | 1.25mm   | 1000-P201VE | 5/16"            | 1023-LPK-DXF            |
| 3622RB-CKNGI-DX  | Conversion GN - système Dexen 6K -      | 1023-PNG                     | #47  | 1000-P201VE | 1/16"            | 1023-NGK-DXF            |
| <ul style="list-style-type: none"> <li>• Voir le tableau "<b>Spécification pour le gaz</b>" pour les pressions d'alimentation.</li> <li>• Compteur d'horloge pour vérifier le taux d'entrée.</li> <li>• Placez les étiquettes de conversion aussi près que possible des contrôles de gaz convertis.</li> </ul> |   |                              | <ul style="list-style-type: none"> <li>• Voir les instructions d'allumage pour vérifier la séquence normale d'allumage du système.</li> <li>• Reportez-vous à <b>Entretien du système de brûleur</b> pour connaître la relation appropriée entre la flamme de la veilleuse et le brûleur principal et pour l'apparence de la flamme du brûleur principal.</li> </ul> |             |                  |                         |

### Liste de pièces (SIT):

- HI/LO Régulateur de pression
- Orifice du brûleur
- Duse
- Instructions
- Étiquette du kit de conversion
- Orifice de veilleuse (Non requis pour les pilotes PSE - voir **Conversion de gaz, partie B**)

### Liste de pièces (Dexen):

- HI/LO Régulateur de pression
- Orifice du brûleur
- Duse
- Instructions
- Étiquette du kit de conversion
- Orifice de veilleuse (Non requis pour les pilotes PSE - voir **Conversion de gaz, partie B**)

## Conversion de gaz – Partie A

**⚠ AVERTISSEMENT :** Cet ensemble de conversion doit être installé par une entreprise de service qualifiée, selon les informations du fabricant et tous les codes applicables, et selon les exigences des autorités ayant juridiction. Le fait de ne pas suivre ces instructions à la lettre pourrait causer un incendie, une explosion ou la production de monoxyde de carbone, ce qui pourrait causer des dommages matériels, des blessures ou des pertes de vie. L'entreprise de service est responsable de la bonne installation de cet ensemble. L'installation n'est pas correcte ou complète tant que le fonctionnement de l'appareil converti n'a pas été testé tel que spécifié dans le manuel d'installation fourni par le fabricant de l'ensemble de conversion.

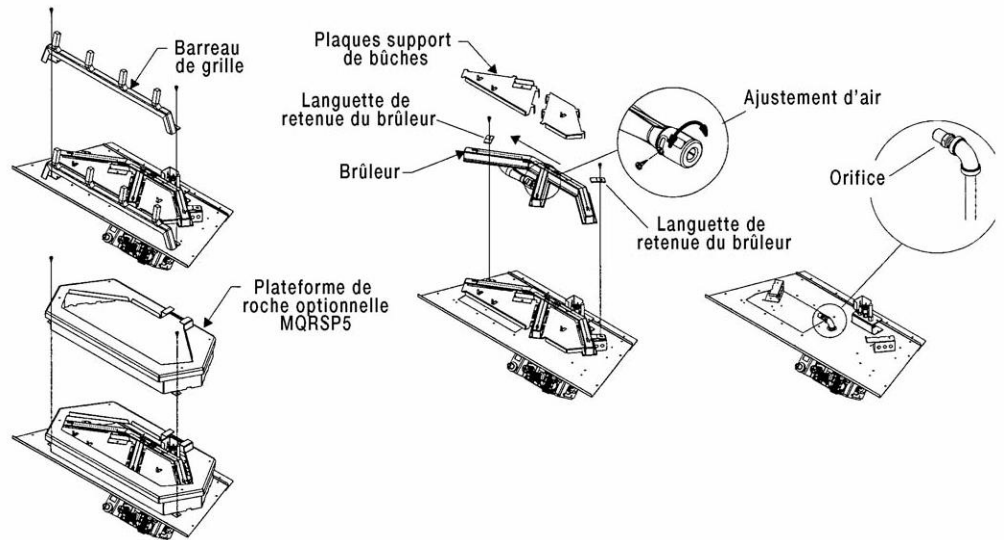
**IMPORTANT :** Toujours rechercher les fuites de gaz avec du savon et de l'eau. NE PAS TESTER AVEC UNE FLAMME NUE.

### ⚠ Attention:

L'alimentation en gaz doit être fermée avant le débranchement de l'alimentation électrique pour la conversion de gaz.

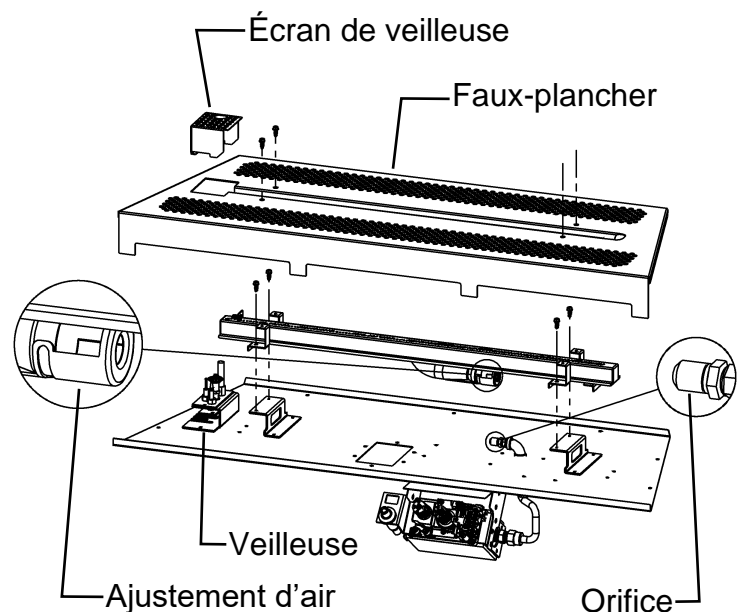
## ZCV3622 Enlever le brûleur

1. Enlevez le barreau de grille ou la plateforme de roche optionnelle en enlevant les vis de retenues, une de chaque côté.
2. Enlevez les plaques qui supportent les bûches à droite et à gauche du brûleur. Les plaques ne sont pas fixées en place.
3. Desserrez les vis des languettes de retenue du brûleur. Glissez le brûleur vers la gauche pour exposer l'orifice.
4. Retirez l'orifice principal en utilisant une clé de 1/2po et remplacez par le nouvel orifice de conversion.
5. Installez les nouvel orifice de veilleuse et la valve de régulateur HI/LOW en suivant les instructions fournies avec l'ensemble de conversion.
6. Ajustez la prise d'air primaire à la prise appropriée comme spécifié dans le manuel ou sur la plaque signalétique. Pour ajuster la prise d'air, desserrez la vis sur le côté du tube et tournez jusqu'à la bonne ouverture en utilisant un foret ou un ruban gradué. Resserrez la vis.
7. Après la conversion des pièces pour le nouveau type de gaz, refaites les étapes à l'envers pour réinstaller le brûleur.



## ZCVRB3622 Enlever le brûleur

1. Enlevez les quatre [4] vis qui retiennent le faux-plancher. Enlevez les quatre [4] vis qui retiennent l'ensemble de brûleur.
2. Glissez le tube du brûleur vers la gauche pour l'enlever de l'orifice.
3. Enlevez l'orifice principal en utilisant une clé de 1/2" et remplacez-le par celui fourni avec l'ensemble de conversion.
4. Installez le nouvel orifice de veilleuse et la valve régulatrice en suivant les instructions fournies avec l'ensemble de conversion.
5. Ajustez le réglage d'air primaire comme spécifié dans le manuel ou sur la plaque signalétique. Pour ajuster le réglage d'air, desserrez la vis sur le côté du tube de mélange d'air et tournez jusqu'à l'ouverture désirée. Pour mesurer l'ouverture utilisez une mèche de perceuse ou un ruban à mesurer. Resserrez la vis.
6. Réinstallez le faux-plancher et le brûleur en inversant les étapes 1 & 2. Écran de veilleuse doit être placé au-dessus de l'assemblage du pilote.





## SIT Conversion de gaz pour veilleuse à dessus convertible Partie B (série 0190XYZ)



Instructions pour la conversion du brûleur de veilleuse SIT série 190 de gaz naturel à propane et de gaz propane à gaz naturel seulement. Ces informations doivent être considérées comme un ajout au manuel d'instruction du fabricant de l'appareil.

### AVERTISSEMENT

L'installation de cet ensemble de conversion doit être faite uniquement par un professionnel qualifié et certifié pour l'installation d'appareils au gaz.

1. Fermez l'alimentation en gaz de l'appareil.
2. Laissez la veilleuse refroidir jusqu'à température de la pièce.

**AVERTISSEMENT : Toucher à une veilleuse chaude peut causer des blessures.**

3. Le capuchon de la veilleuse est retenu en place par un ressort. Enlevez d'abord le ressort, puis enlevez le capuchon de la veilleuse en le tirant vers le haut. (fig. 1).
4. Insérez une clé Allen de 5/32" ou 4 mm dans le trou hexagonal de l'injecteur (fig. 2), et tournez-la dans le sens antihoraire pour libérer celui-ci de la gaine.
5. Assurez-vous que le nouvel injecteur est approprié à l'utilisation prévue. Le format de l'injecteur est inscrit sur le côté de celui-ci vers le haut. Les injecteurs pour le propane ont une rainure autour de leur circonférence près du dessus, alors que ceux pour le gaz naturel n'en ont pas. (fig. 4). Référez-vous aux instructions du fabricant de l'appareil pour la grandeur appropriée de l'injecteur.
6. Insérez la clé Allen dans le bout de l'injecteur. Ensuite, insérez l'injecteur dans la gaine, et tournez-le dans le sens horaire jusqu'à l'obtention d'un couple de serrage de 9 lb/po (1.0 Nm).
7. Remplacez le capuchon de la veilleuse en alignant la languette à la base du capuchon avec la fente sur le côté de la gaine de la veilleuse, et poussez vers le bas pour qu'il s'appuie sur le support de la veilleuse (fig. 3). Le capuchon doit s'appuyer de façon égale sur le support pour bien fonctionner. Ensuite remplacez le ressort en le poussant sur sa base (fig.3). Vérifiez que le capuchon soit bien placé sur le support de veilleuse et que le ressort soit bien inséré sur sa base.
8. Réalimentez l'appareil en gaz, et allumez le brûleur de la veilleuse. Vérifiez l'allumage et le fonctionnement.

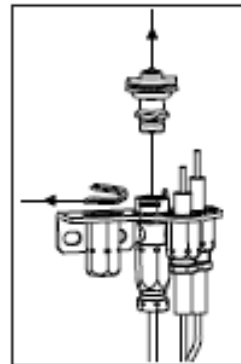


fig. 1

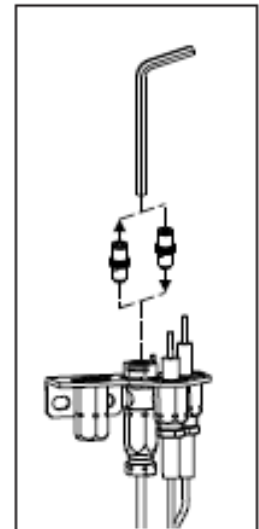


fig. 2

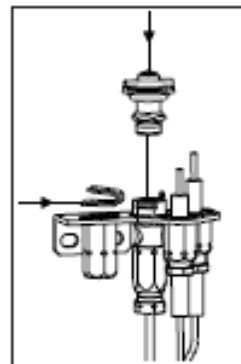


fig. 3

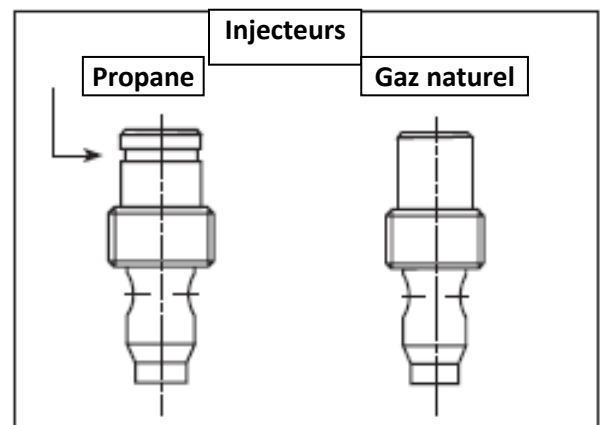


fig. 4

### AVERTISSEMENT!

Cet ensemble de conversion doit être utilisé SEULEMENT comme faisant partie d'un ensemble de conversion fourni par le MANUFACTURIER DE L'APPAREIL pour l'appareil spécifié, et pour le type de gaz à être converti.



# SIT GROUP

www.sitgroup.it

## Instructions de conversion Partie B - Conversion de la veilleuse Dexen

### CONVERSION DE LA VEILLEUSE DE GAZ NATUREL (GN) À PROPANE (PL)

**AVERTISSEMENT : Ceci doit être utilisé SEULEMENT pour les valves Dexen  
Dexen se dégage de toutes responsabilités si l'installation est incorrecte  
Tout le travail doit être effectué par un technicien certifié NFI**



#### Installation de l'orifice de veilleuse PL

1. Étirez l'attache à ressort et enlevez le capuchon de la veilleuse.
2. Enlevez l'Orifice de veilleuse GN avec un tournevis plat 1/4" (tournez dans le sens antihoraire).
3. Installez l'Orifice de veilleuse PL avec un tournevis plat 1/4" (tournez dans le sens horaire).
4. Étirez l'attache à ressort et alignez la clé du capuchon de veilleuse avec la fente de clé du capuchon de veilleuse.
5. Installez et bloquez le capuchon de veilleuse.
6. Appuyez délicatement sur le capuchon de veilleuse pour vérifier que l'attache à ressort soit bien bloquée en place.

**⚠ AVERTISSEMENT : Cet ensemble de conversion doit être utilisé seulement en tant que partie d'un ensemble de conversion fourni par le fabricant de l'appareil, pour l'appareil spécifié, et le type de gaz à convertir.**

NOTE À L'INSTALLATEUR : Ces instructions doivent être laissées avec l'appareil.

## instructions d'installation

7.252.136

## 820 NOVA mV

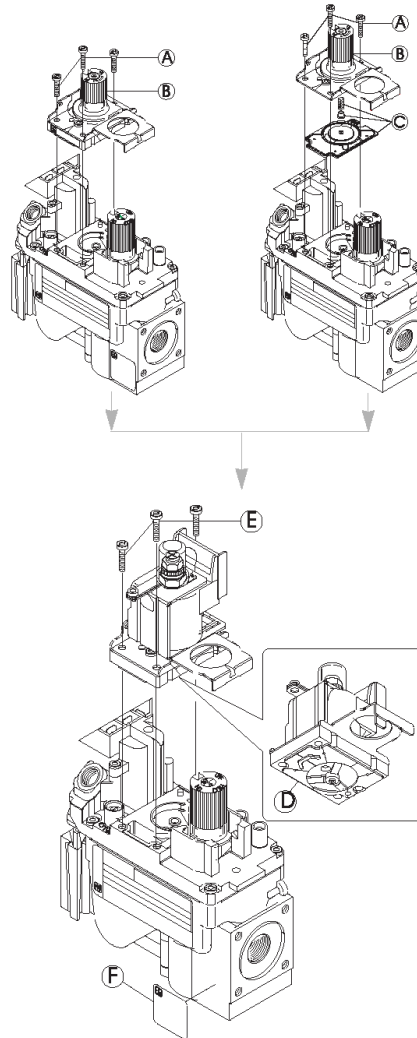
## Jeu de conversion

**AVERTISSEMENT!**

**L'installation de ce jeu de conversion doit obligatoirement être confiée à un technicien qualifié et diplômé spécialisé dans les appareils au gaz.**

**INSTRUCTIONS VISANT L'INSTALLATION  
OU LE REMPLACEMENT DU JEU DE CON-  
VERSION POUR RÉGULATEUR DE PRESSIION**

- 1 Placer le bouton de commande à OFF (Arrêt) et couper l'alimentation en gaz du robinet.
- 2 Au moyen d'un tournevis Torx T20 ou pour vis à tête fendue, retirer et jeter les trois vis de montage du régulateur de pression (A), le chapeau du régulateur de pression (B) ainsi que l'ensemble ressort-membrane (C) (le cas échéant).
- 3 S'assurer que la garniture en caoutchouc (D) est bien en place et installer le nouveau jeu de conversion pour régulateur de pression sur le robinet avec les nouvelles vis fournies (E). Bien serrer les vis (selon un couple de référence de 25 lb/po).
- 4 Fixer l'étiquette d'identification fournie (F) au corps du robinet à un endroit bien visible.
- 5 Rétablir l'alimentation en gaz de l'appareil et rallumer l'appareil selon les instructions du fabricant.
- 6 Le brûleur principal étant allumé (ON), mettre à l'essai le nouveau régulateur de pression avec une solution savonneuse pour s'assurer qu'il n'y a pas de fuite.
- 7 Rallumer le brûleur principal à la position HI et à la position LO et vérifier si le brûleur s'allume et fonctionne de façon adéquate.

**AVERTISSEMENT!**

**Ce jeu de conversion pour régulateur de pression ne peut être installé qu'en tant que partie intégrante d'un jeu de conversion fourni par le fabricant de l'appareil pour l'appareil en cause et qui convient au type de gaz en cause.**

**AVIS À L'INSTALLATEUR: Laissez ces instructions avec l'appareil.**



**SIT Group**

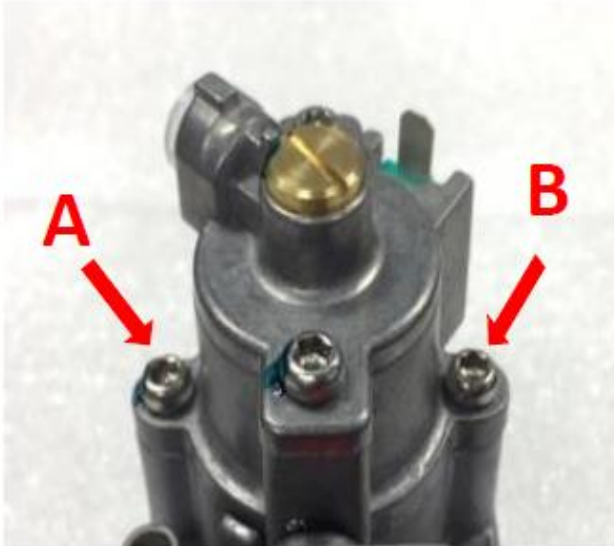
## Dexen IPI- Ensemble de conversion Partie C - pour régulateur solénoïde

LPK-DXF & NGK-DXF

LPK-DXV & NGK-DXV

Instructions d'installation

**TOUT LE TRAVAIL DOIT ÊTRE EFFECTUÉ PAR  
UN TECHNICIEN EN GAZ CERTIFIÉ**



*Figure 1*

LPK-DXF  
NGK-DXF



*Figure 2*

LPK-DXV  
NGK-DXV

1. Avant de commencer, fermez l'alimentation en gaz et en électricité.
2. Avec un tournevis dynamométrique T20 inviolable enlevez les deux vis identifiées A & B dans les figures 1 & 2 du régulateur solénoïde.
3. Enlevez et jetez le régulateur solénoïde et le joint d'étanchéité du corps de la valve.
4. Enlevez le couvercle protecteur en plastique.
5. Installez le nouveau joint d'étanchéité dans la rainure du joint et le régulateur solénoïde dans la valve.
6. Remplacez les vis et serrez. NE PAS trop serrer, cela pourrait endommager les filets et causer des fuites.
7. Avec un détecteur de fuite ou une solution de savon, effectuez une recherche de fuite pendant que la valve est en fonctionnement.
8. Placez l'étiquette fournie dans l'ensemble sur la valve.

**⚠ AVERTISSEMENT :** Cet ensemble de conversion modulant doit être utilisé seulement en tant que partie d'un ensemble de conversion fourni par le fabricant de l'appareil, pour l'appareil spécifié, et le type de gaz à convertir.

**NOTE À L'INSTALLATEUR :** Ces instructions doivent être laissées avec l'appareil.



# ZCV3622 / ZCVRB3622 - Emplacements des composants-

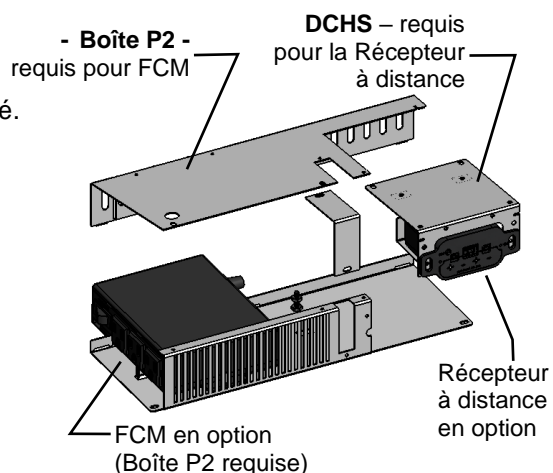
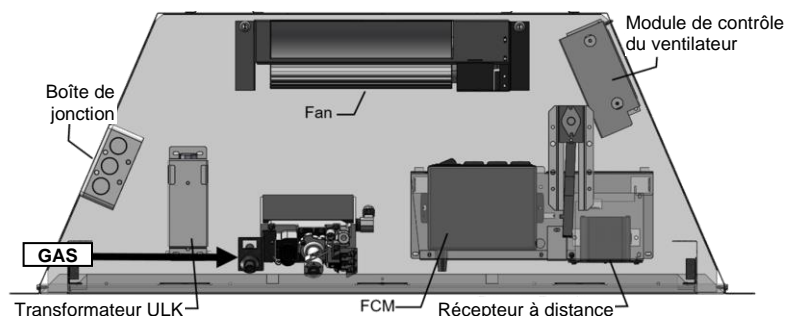
## Unités Millivolt:

Boîte P2 et DCHS **Non** inclus.

Télécommande : DCHS doit être utilisé.

Module de commande de ventilateur (FCM) : Boîte P2 doit être utilisé.

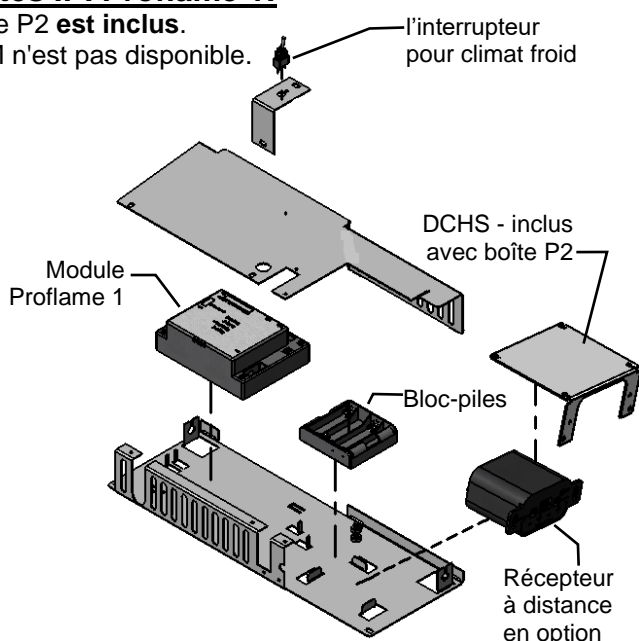
N.B. : DCHS est inclus avec Boîte P2.



## Unités IPI Proflame 1:

Boîte P2 **est** inclus.

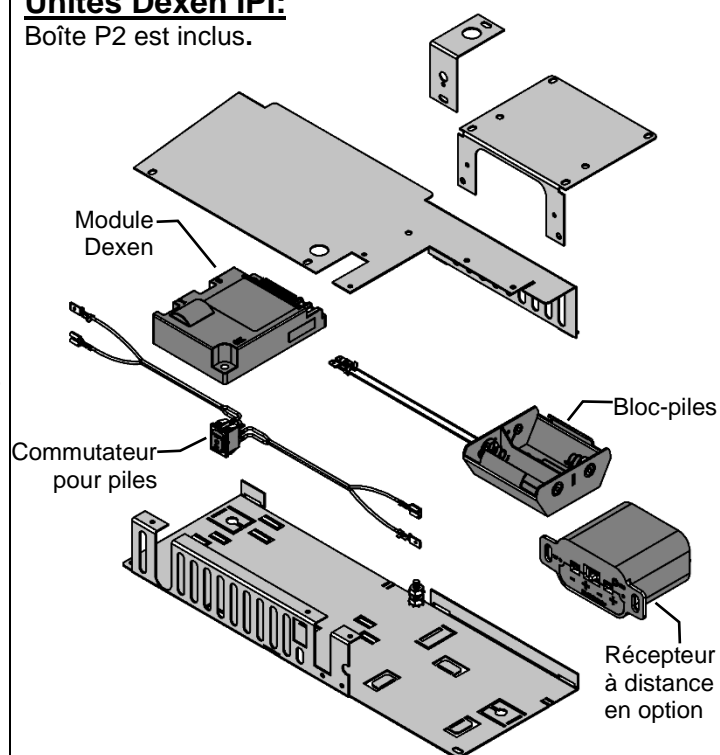
FCM n'est pas disponible.



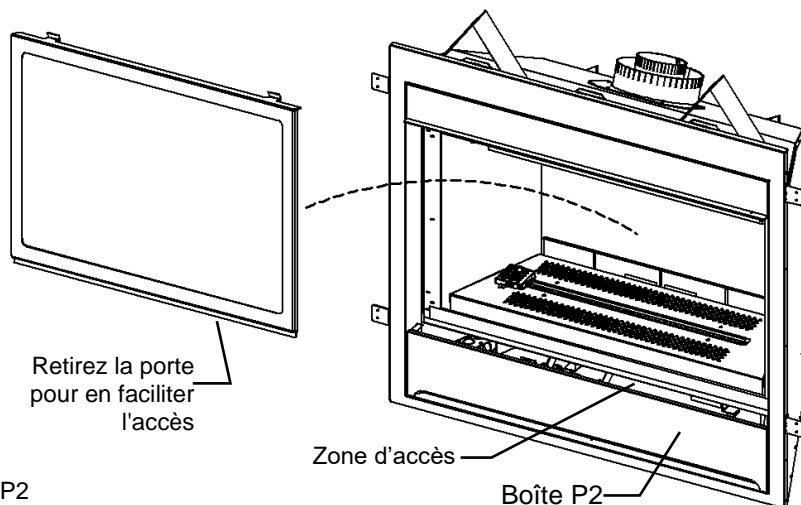
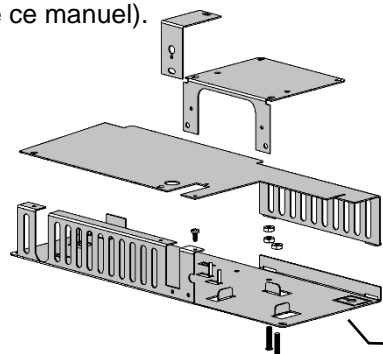
**NB : BLOC-PILES EST PAS NÉCESSAIRE SI LE RÉCEPTEUR À DISTANCE EST UTILISÉ**

## Unités Dexen IPI:

Boîte P2 **est** inclus.



Si le panneau inférieur a été recouvert, on peut accéder aux piles par la zone d'accès, mais le plateau du brûleur doit être enlevé pour entretenir ou remplacer les composants (voir la section sur le **retrait du plateau du brûleur** de ce manuel).



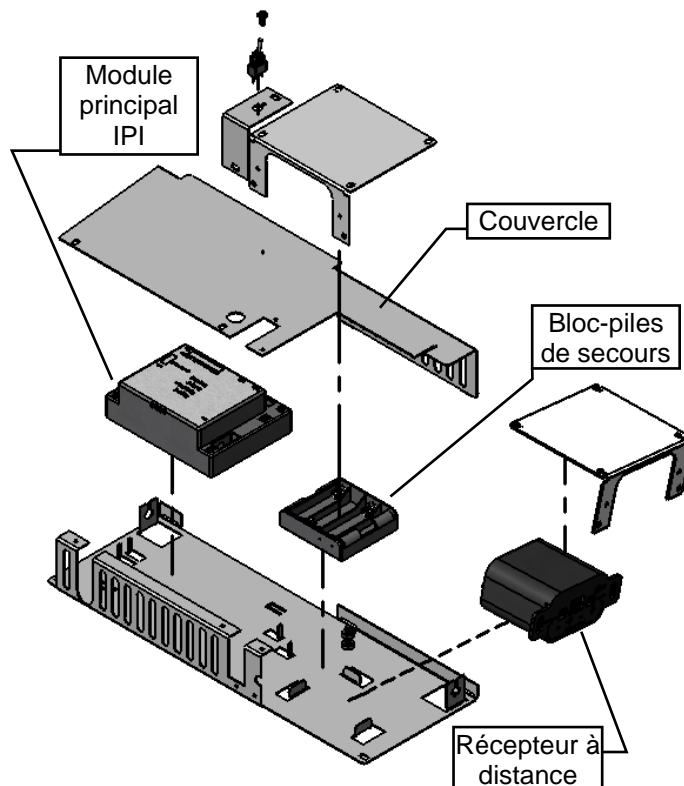
### Exposé général

Le système IPI est un système avancé de contrôle de brûleur vous vous donne la possibilité d'alternier entre une veilleuse constante ou un système d'allumage intermittent. Ceci contrôlé par le commutateur CPI/IPI (Veilleuse constante/allumage intermittent) situé sur le boîtier du système IPI. La différence entre la veilleuse constante ou l'allumage intermittent est le fait que la veilleuse reste allumée ou s'éteint.

En position veilleuse constante, la veilleuse est allumée par le module principal IPI et reste allumée jusqu'à ce que : 1) Le commutateur est déplacé en position IPI ; 2) une panne de courant électrique (piles ou CA) ; 3) le senseur de flamme perd son signal ; 4) une panne de gaz ; ou 5) le module principal IPI est défectueux.

En position allumage intermittent, la veilleuse s'éteint quand l'appareil n'est pas utilisé. L'avantage de ce mode est qu'il n'y a pas de consommation de carburant quand l'appareil est éteint.

N.B. : Dans certaines juridictions, L'allumage intermittent est obligatoire. Ce qui veut dire que la veilleuse ne peut pas restée allumée si l'appareil n'est pas en fonction.



### Composantes

Le cœur du système IPI est le module principal et la valve IPI. Ce sont ces 2 composantes qui permettent au système de faire fonctionner le foyer à gaz. Il y a aussi d'autres composantes qui peuvent compléter le système.

**Couvercle du système IPI** : Il est essentiel pour garder les composantes à leur température de fonctionnement. **NE PAS FAIRE FONCTIONNER LE SYSTÈME SANS LE COUVERCLE.**

**Servomoteur modulant** : Est une composante qui, ajoutée à la valve, permet de contrôler l'intensité avec la télécommande. Il existe aussi un bouton de contrôle manuel d'intensité. Le servomoteur doit fonctionner de paire avec le système de télécommande.

**Bloc-piles de secours** : Cette composante permet au système de fonctionner sans adaptateur de courant alternatif. L'avantage étant que le bloc-piles permet à l'appareil de fonctionner même pendant une panne de courant.

**N.B.** : Dans certaines situations le module principal peut avoir besoin d'être remis en marche. Ceci arrivera si le système est incapable d'allumer la veilleuse dans la période de temps allouée. Le IPI est programmé pour bloquer toutes les commandes. Pour débloquer il faut couper toute alimentation électrique. Ce qui veut dire enlever les piles du bloc-piles et du récepteur de la télécommande, débrancher l'adaptateur de courant du système. Laissez déconnecté pendant environ 25 secondes pour débloquer.

**Récepteur à distance** : Cette composante permet de contrôler l'appareil avec une télécommande. Il y a 2 commutateurs sur le module récepteur :

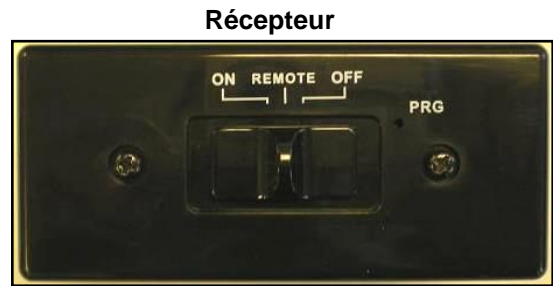
#### **Veilleuse continue pour les climats froids (dessous de zéro)**

Pour les modèles comportant un IPI il peut être nécessaire de régler l'appareil en mode de veilleuse continue (Standing pilot) pour garder de la chaleur dans la cavité. Cette procédure évite que de l'air froid pénètre dans la cheminée et se rende vers les pièces de la maison. Par le même fait quand la température interne du foyer est légèrement élevée celui-ci garde sa capacité à évacuer proprement les gaz de combustion. Et facilite le démarrage.

**\*N.B.** : Le système de veilleuse de cet appareil peut être équipé d'une minuterie de sept jours. Dans ce cas, la flamme de la veilleuse s'éteint si le brûleur principal reste éteint pendant sept jours consécutifs. Ce cycle de sept jours est remis à zéro chaque fois que le brûleur est allumé et éteint, et la flamme de la veilleuse reste allumée. Si plus de sept jours passent sans que le brûleur principal soit allumé et éteint, et que la veilleuse est éteinte, suivez la procédure décrite dans ce manuel pour rallumer la veilleuse.

# SIT IPI Proflame 1 -Fonctionnement de la télécommande-

Le Proflame GTM est conçu pour contrôler la fonction marche/arrêt (ON/OFF) du brûleur principal, son niveau de flamme, et procure un contrôle thermostatique "Smart" de la fonction marche/arrêt de l'appareil.



## Télécommande

La télécommande est alimentée par 3 piles AAA. La touche mode sert à faire défiler l'index des fonctions et la touche thermostat est utilisée pour passer de la fonction marche/arrêt, ou de l'index des fonctions, à la fonction thermostat.

## Récepteur

Le récepteur est relié directement à la valve à gaz et au moteur à pas par un faisceau de câble. Le récepteur est alimenté par 4 piles AA. Le commutateur du récepteur a 3 positions : ON (commande manuelle), Remote (télécommande) et OFF (arrêté).

## Initialisation du système pour la première fois

Installez les 4 piles AA dans le récepteur. Installez les 3 piles AAA dans la télécommande.

Placez le commutateur à 3 positions à la position "Remote" (télécommande).

Insérez le bout d'un trombone dans le trou marqué "PRG" sur le couvercle avant du récepteur. Le récepteur émettra 3 "beep" pour indiquer qu'il est prêt à se synchroniser avec la télécommande. Appuyez sur le bouton ON (marche). Le récepteur émettra 4 "beep" pour indiquer que la commande de la télécommande est acceptée. L'initialisation du système est maintenant terminée.

## Affichage de la température

Avec le système en position "OFF", appuyez sur les touches thermostat et mode en même temps. Regardez l'écran LCD de la télécommande pour vérifier qu'il y a un C ou un F à droite de l'affichage de la température de la pièce.

## Allumer ou éteindre l'appareil

Appuyez la touche ON/OFF (marche/arrêt) de la télécommande.

## Contrôle de flammes à distance

Le Proflame GTM a (6) niveaux de flammes. La touche flèche en bas fait diminuer la hauteur des flammes jusqu'à ce qu'elles soient éteintes. Appuyer sur la touche flèche en haut fera augmenter le niveau des flammes. Si la touche flèche en haut est appuyée lorsque le système est en fonction mais que les flammes sont éteintes, lorsque les flammes s'allumeront elles seront à leur plus haut niveau.

## Thermostat (fonctionnement de la télécommande)

La télécommande peut servir de thermostat pour la pièce. Pour activer cette fonction appuyez sur la touche thermostat. L'affichage LCD de la télécommande montrera que la fonction thermostat est activée et affichera la température de réglage. Pour ajuster la température de réglage, appuyez sur les touches flèches jusqu'à ce que la température désirée soit affichée.

## Smart Thermostat (fonctionnement de la télécommande)

La fonction Smart Thermostat ajuste la hauteur des flammes selon la différence entre la température de réglage et la température de la pièce. À mesure que la température de la pièce se rapproche de la température de réglage la fonction thermostatique "Smart" fait diminuer la hauteur des flammes. Pour activer cette fonction appuyez sur la touche thermostat jusqu'à ce que le mot "SMART" apparaisse à droite de l'icône de thermomètre. Pour ajuster la température de réglage, appuyez sur les flèches jusqu'à ce que la température désirée soit affichée.

## Fonction verrouillage des touches

Cette fonction verrouillera les touches pour éviter des réglages non supervisés. Pour activer cette fonction, appuyez sur la touche Mode et sur la flèche en haut en même temps.

## Détection de piles faibles

**Télécommande** – Lorsque les piles de la télécommande sont faibles, l'icône piles faibles apparaît sur l'écran de la télécommande.

**Récepteur** - Lorsque les piles du récepteur sont faibles, celui-ci n'émettra pas de "beep" quand le récepteur reçoit une commande marche/arrêt de la télécommande. Lorsque les piles du récepteur seront remplacées, le "beep" se fera entendre quand la touche marche/arrêt sera pesée. (Voir Initialisation du système pour la première fois).

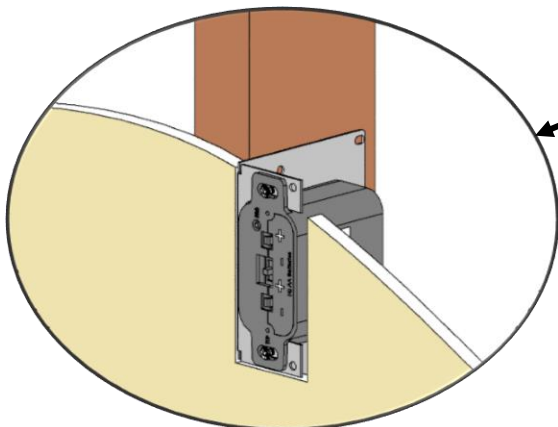
## Dérivation manuelle du système de contrôle à distance

Si les piles du récepteur ou de la télécommande sont faibles ou épuisées, l'appareil peut être mis en marche manuellement en plaçant le commutateur du récepteur en position ON (marche). L'appareil fonctionnera sans télécommande et le brûleur principal sera activé si la valve à gaz est en position "On" (marche).

## Option de montage mural

**10 pieds Extension du harnais (numéro de pièce 1001-P904SI) requise.**

- Le récepteur distant peut être monté sur un poteau mural vertical en utilisant le DCHS comme support de montage.
- Assurez-vous que le visage dépasse de 1/2" afin que la plaque frontale affleure le visage du mur.
- La taille des découpes de cloisons sèches est de 2" de large sur 4-1 / 8" de haut.
- Doit être installé à moins de 10 pieds de la vanne (6 pieds recommandés).



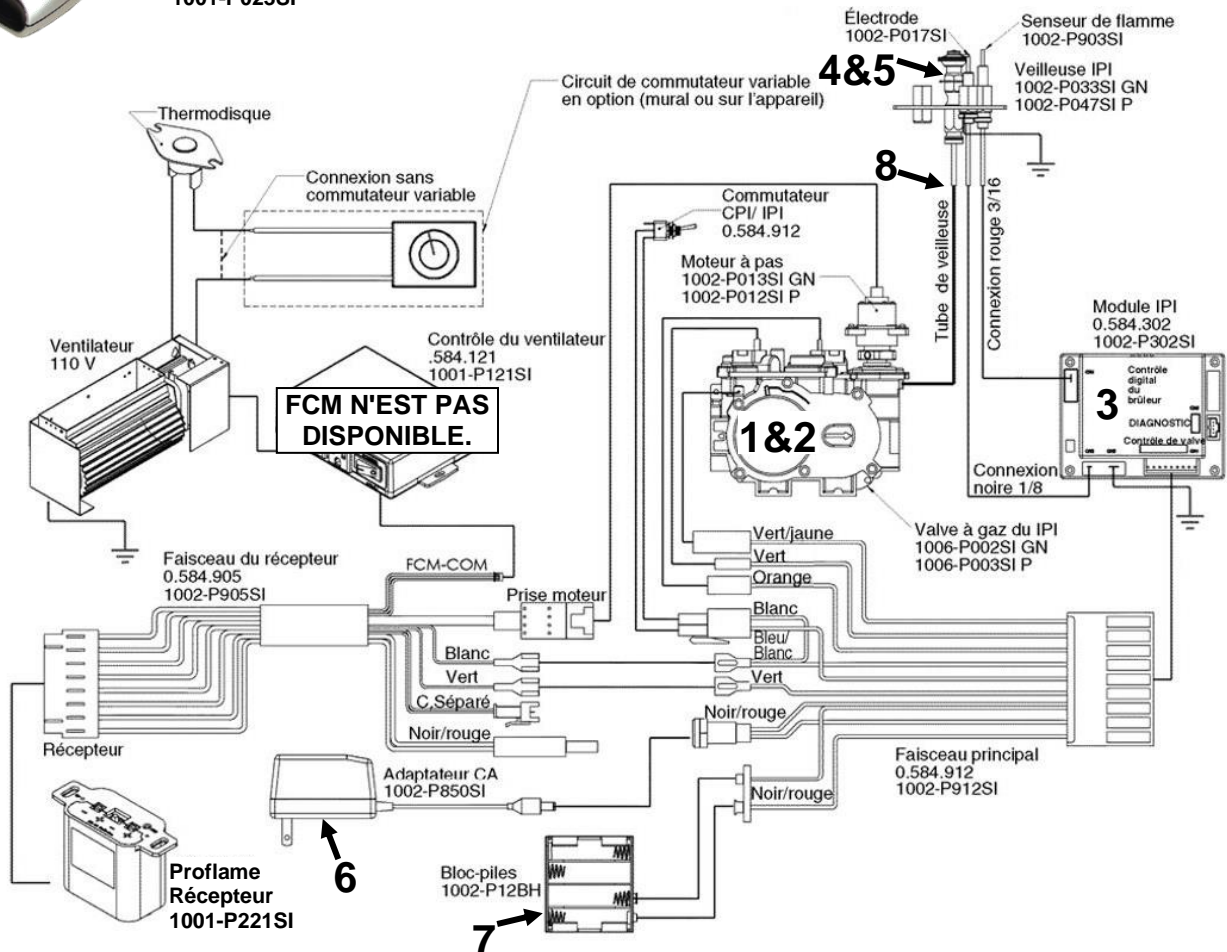
| Numéro d'article | Description                             |
|------------------|---|
| 1. 1006-P002SI   | Valve IPI Hi/Lo NG                      |
| 2. 1006-P003SI   | Valve IPI Hi/Lo LP                      |
| 3. 1002-P302SI   | IPI Ignition Board                      |
| 4. 1002-P047SI   | Pilot Assembly-LP -24" Wire             |
| 5. 1002-P033SI   | Pilot Assembly-NG -24" Wire             |
| 6. 1002-P850SI   | AC Wall Adapter                         |
| 7. 1002-P12BH    | Battery Pack                            |
| 8. 1001-P280SI   | TC - Tubing W/Fittings 1/8 2.182.280    |
| 9. 1001-P166SI   | TC - Orifice Pilot NG 977.166 #62 (IPI) |
| 10. 1001-P168SI  | TC - Orifice Pilot LP 977.168 #35 (IPI) |

|                 |   |
|-----------------|---|
| 11. 1002-P012SI | IPI Stepper Kit - LP 907.012                                      |
| 12. 1002-P013SI | IPI Stepper Kit - NG 907.013                                      |
| 13. 1002-P014SI | IPI Reg Kit - LP Hi-Lo 907.014                                    |
| 14. 1002-P016SI | IPI Reg Kit - NG Hi-Lo 907.016                                    |
| 15. 1002-P017SI | TC - Electrode Cable & Sparker IPI 915.017 24"                    |
| 16. 1002-P119SI | TC - Electrode Cable & Sparker IPI 35" (Infinite, ZCVRB47, VRB46) |
| 17. 1002-P903SI | TC - Electrode Flame Sense IPI 007.253/915.903 24"                |
| 18. 1002-P910SI | TC - Electrode Flame Sense 35" (Infinite, ZCVRB47, VRB46)         |

**N.B.:** Les options de ventilation et / ou d'éclairage ne sont pas disponibles sur certains modèles de foyer. Vérifiez auprès de votre revendeur.

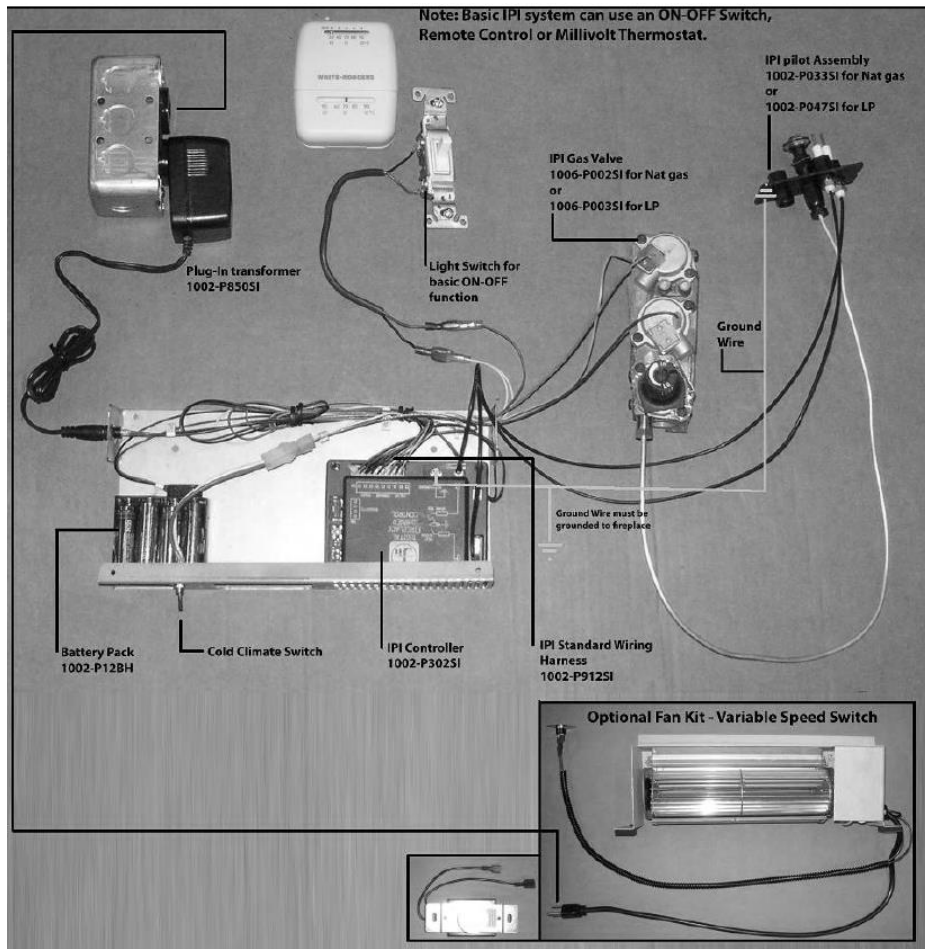
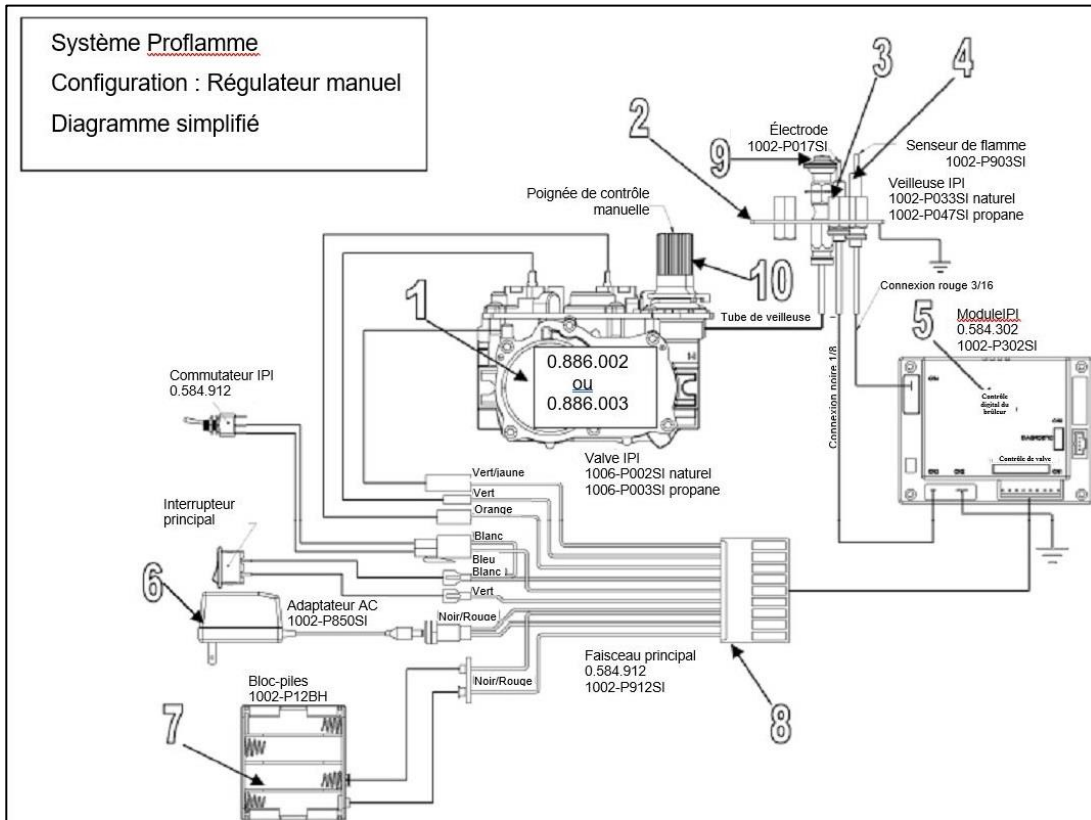


**Proflame  
Télécommande  
1001-P023SI**

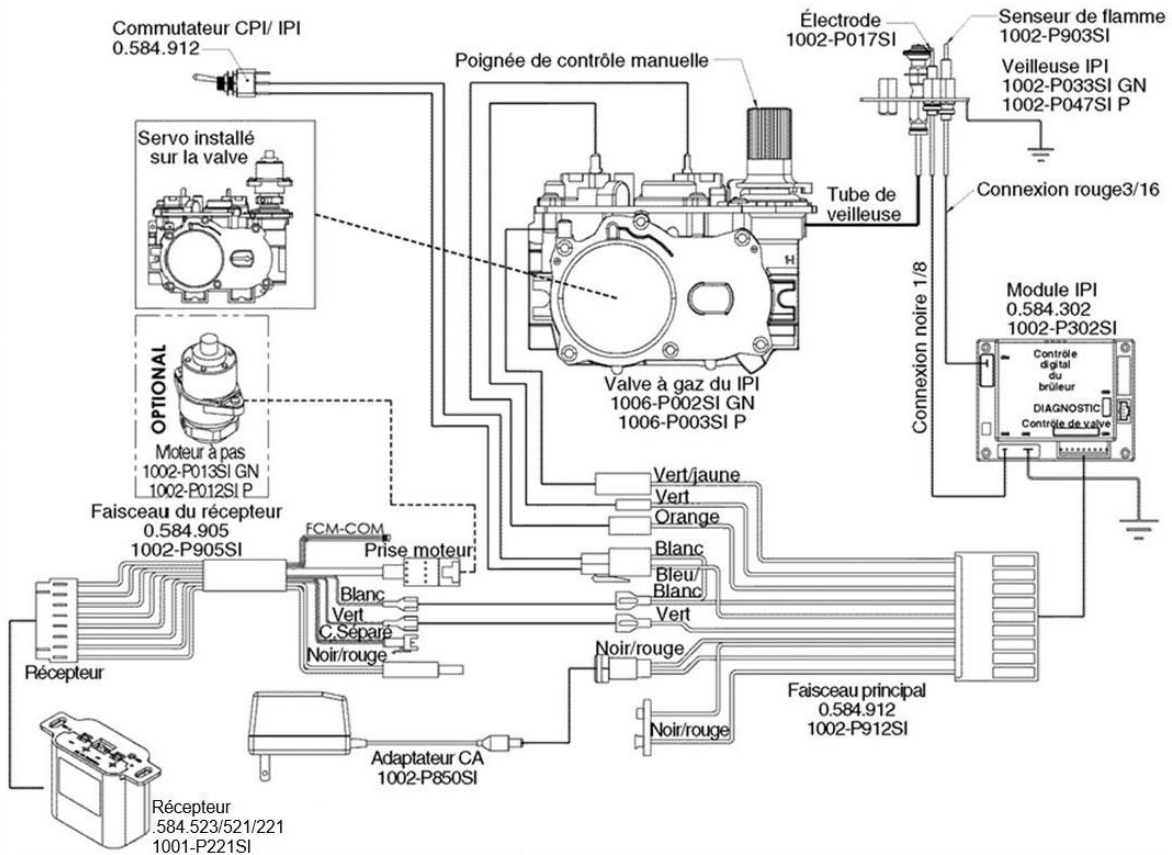




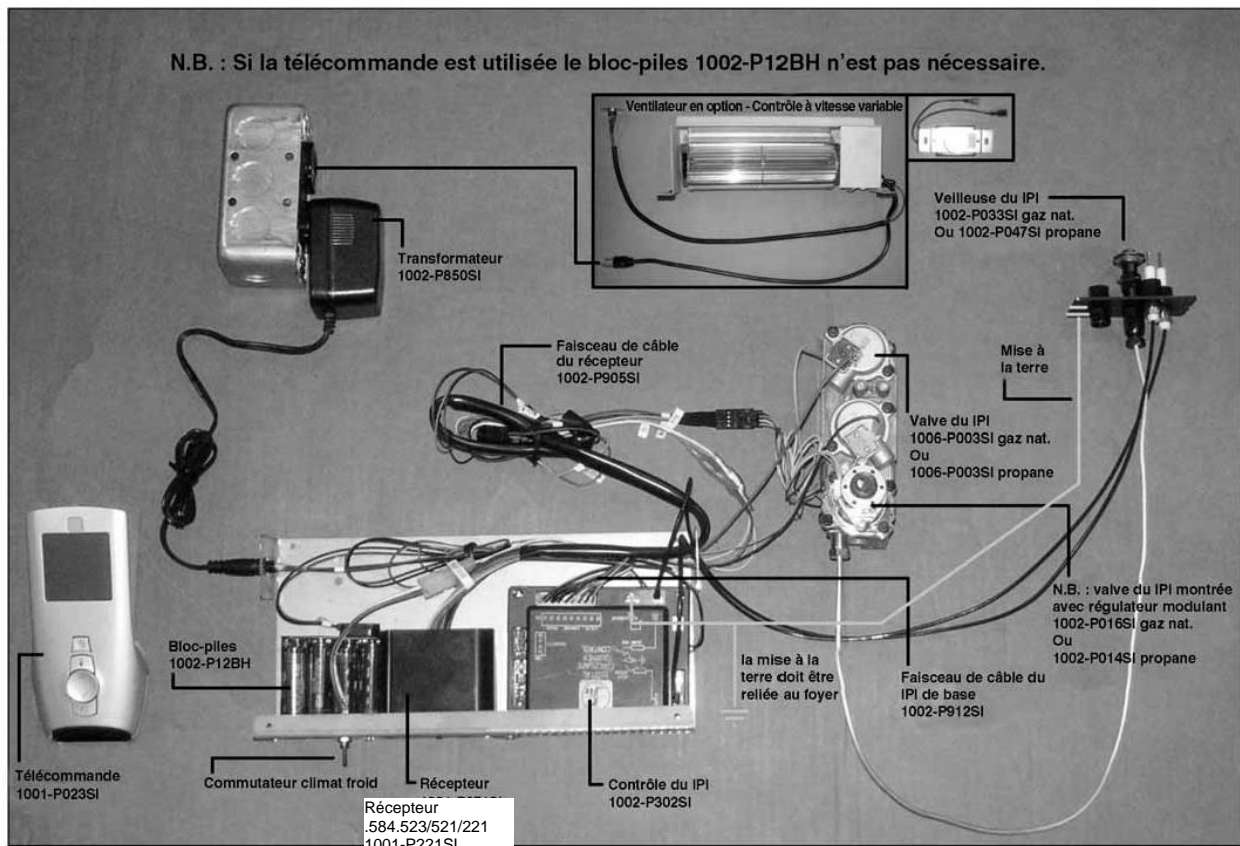
# SIT Proflame 1 - Configuration #1 : Option de série, intensité et interrupteur manuels



## SIT Proflame 1 - Configuration #2



Configuration #2: Télécommande marche/arrêt et commande d'intensité manuelle. OPTION : Il est nécessaire d'installer un servomoteur sur la valve des appareils dont l'intensité peut être contrôlée à distance. Les connecteurs du servo doivent être branchés au faisceau du récepteur.



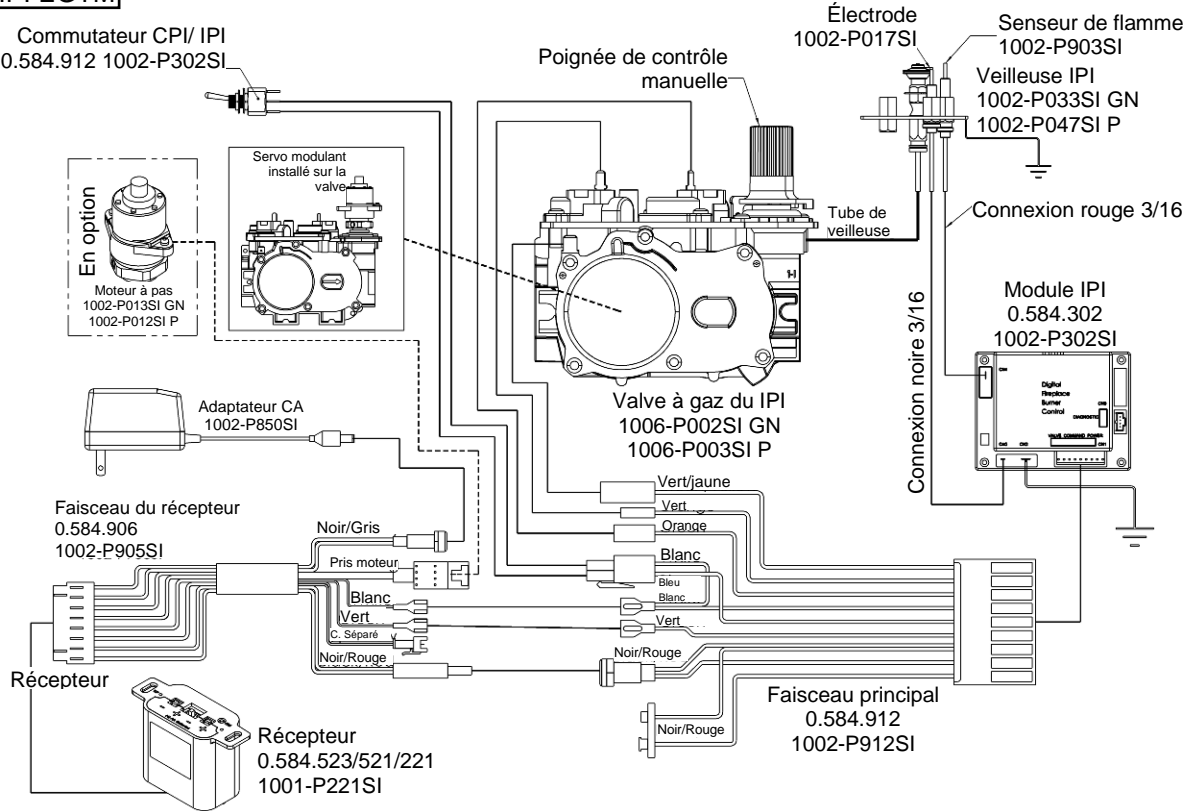
N.B.: l'option du ventilateur n'est pas disponible sur certains modèles de la cheminée. Vérifiez auprès de votre revendeur.

-Faisceau de câble requis, no de pièce : 1002-P906si.

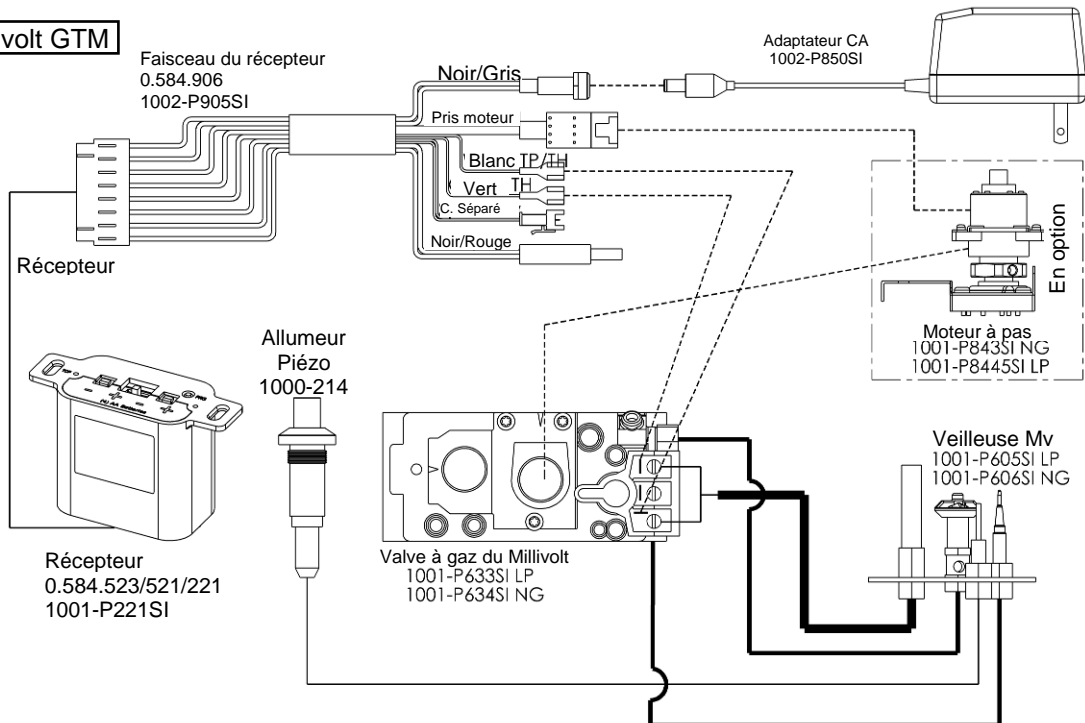
-Les systèmes Millivolt nécessitent aussi un bloc d'alimentation no de pièce : 1002-P850si.

Le système de contrôle à distance & les systèmes IPI ou Millivolt peuvent être alimentés par un adaptateur AC. Ce qui est avantageux si vous ne voulez pas avoir à utiliser de piles. Branchez simplement l'adaptateur AC au faisceau de câble du récepteur. Tel qu'indiqué au schéma ci-dessous.

**Système IPI EGTM**

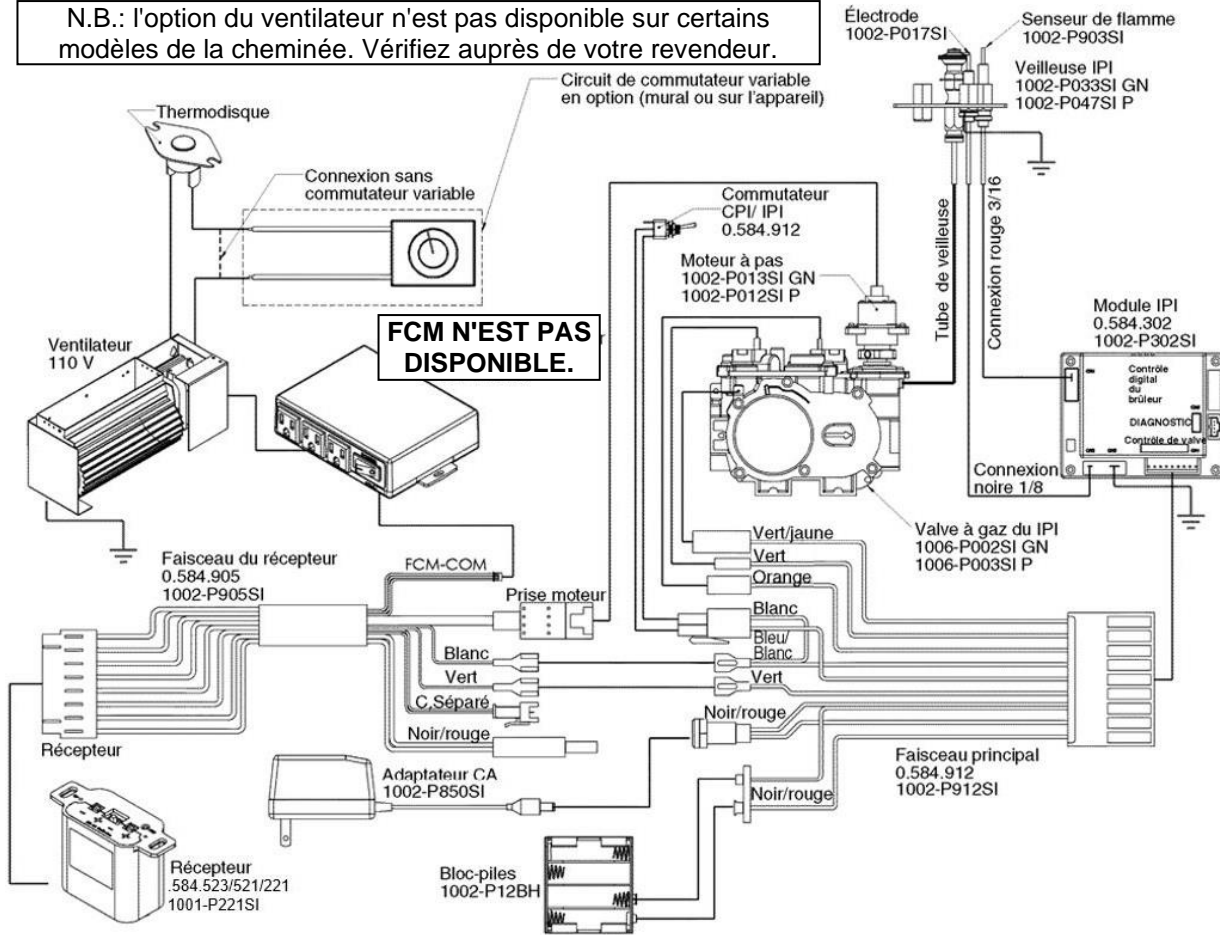


**Système Millivolt GTM**

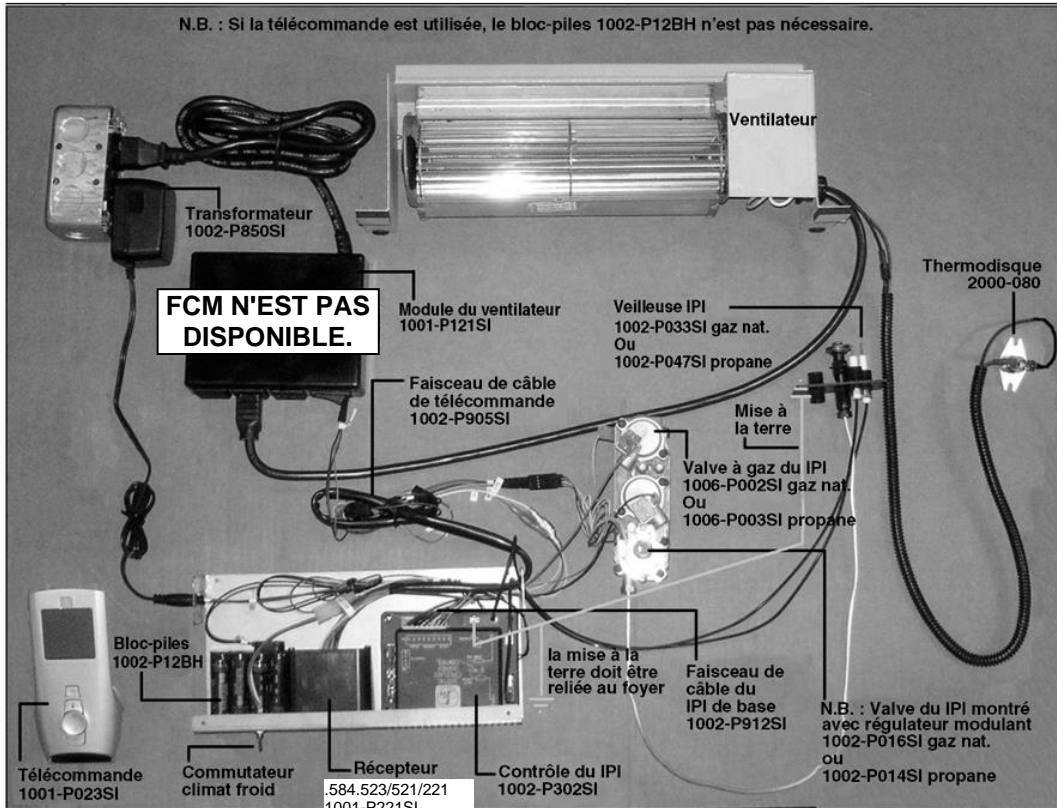


# SIT Proflame 1 - Configuration #3

N.B.: l'option du ventilateur n'est pas disponible sur certains modèles de la cheminée. Vérifiez auprès de votre revendeur.



Configuration #3: Marche/arrêt et intensité télécommandés, possibilité pour ventilateur. Voir la section installation du ventilateur.





# Systeme d'allumage Dexen, schémas électriques et numéros de pièces

## CONFIGURATION DE BASE 6K

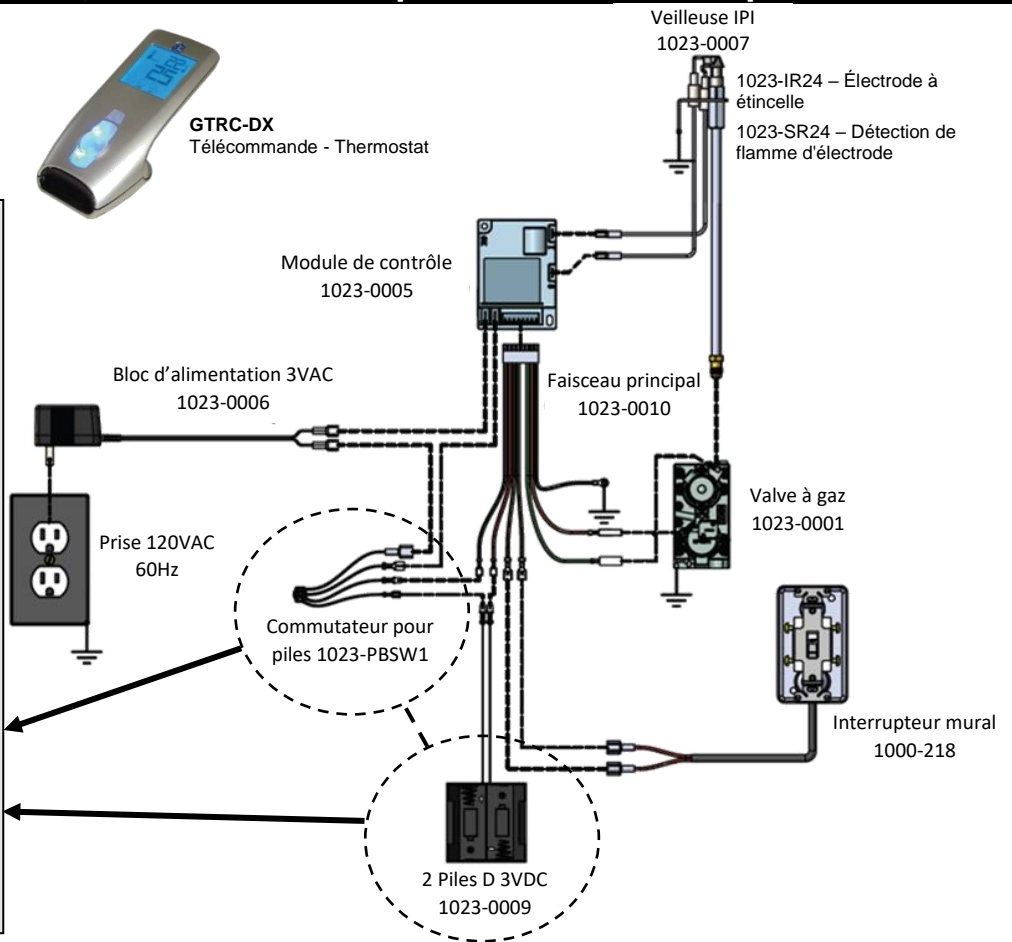
Systeme de base avec :  
Commutateur pour piles  
Télécommande

### ⚠ AVERTISSEMENT :

N'utilisez qu'une source d'alimentation à la fois avec le système de valve Dexen : vous pouvez utiliser le bloc d'alimentation (fourni), ou les piles (non incluses).

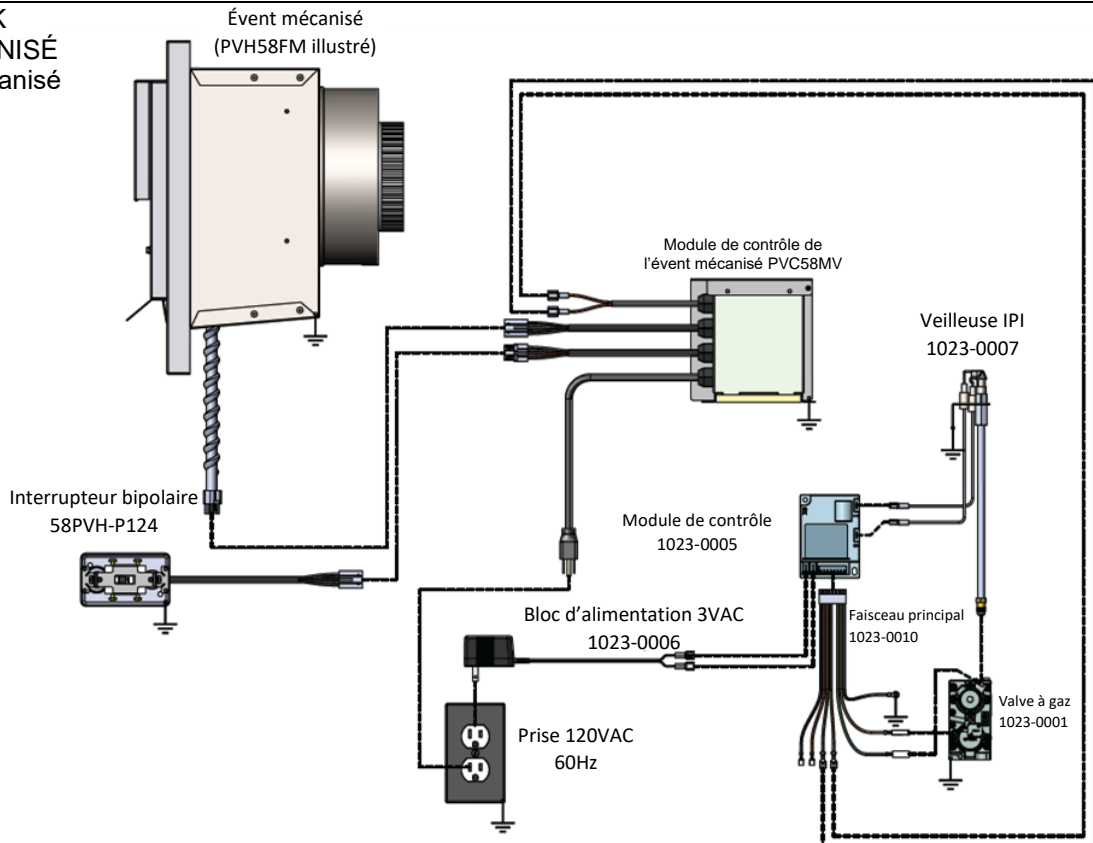
**Ne Pas utiliser les deux sources d'alimentation en même temps** – si les piles et le bloc d'alimentation sont branchés tous les deux simultanément au module 6K, le bloc d'alimentation endommagera les piles et les fera surchauffer.

Il est recommandé d'installer le commutateur pour piles (no de pièce 1023-PBSW1) ceci permet de passer à l'alimentation sur piles en appuyant sur le bouton en cas de panne de courant pour poursuivre le fonctionnement.



## CONFIGURATION 6K AVEC ÉVENT MÉCANISÉ

Systeme d'évent mécanisé



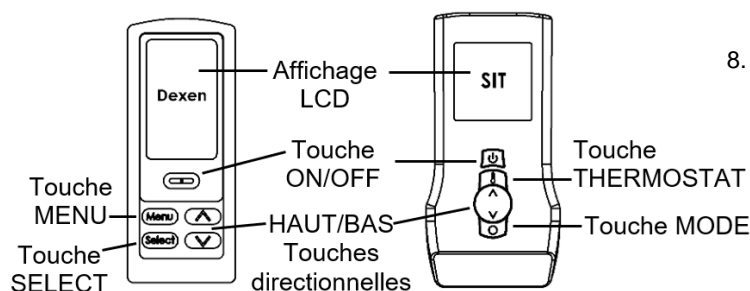
## - Instructions de l'allumage électronique (IPI) - SIT ou Dexen - POUR PLUS DE SÉCURITÉ LIRE AVANT DE METTRE EN MARCHÉ

**AVERTISSEMENT : Quiconque ne respecte pas à la lettre les instructions dans la présente notice risque de déclencher un incendie ou une explosion entraînant des dommages, des blessures ou la mort.**

- A. Cet appareil est muni d'un dispositif d'allumage qui démarre automatiquement la veilleuse. Ne pas tenter d'allumer la veilleuse manuellement.
- B. **AVANT DE FAIRE FONCTIONNER**, sentez tout autour de l'appareil pour déceler une odeur de gaz. Sentez près du plancher, car certains gaz sont plus lourds que l'air et peuvent s'accumuler au niveau du sol.
- QUE FAIRE SI VOUS SENTEZ UNE ODEUR
- Ne tentez pas d'allumer d'appareil.
  - Ne touchez à aucun interrupteur électrique ; ne pas vous servir des téléphones se trouvant dans le bâtiment.
  - Appelez immédiatement votre fournisseur de gaz depuis le téléphone d'un voisin. Suivez les directives du fournisseur.
- Si vous ne pouvez pas joindre votre fournisseur de gaz, appelez les pompiers.
- C. N'utilisez pas cet appareil s'il a été plongé dans l'eau, même partiellement. Faites immédiatement inspecter l'appareil par un technicien qualifié et remplacez toute partie du système de contrôle et toute commande qui ont été plongés dans l'eau.
- D. Si le robinet de gaz exige des réparations, contacter un technicien de service qualifié. Quiconque tente de forcer la manette ou de la réparer peut provoquer une explosion ou un incendie.

### INSTRUCTIONS DE MISE EN MARCHÉ

1. **ARRÊTEZ !** Lisez les instructions de sécurité sur la portion supérieure de cette étiquette.
2. Lisez le manuel du propriétaire, y compris la section sur le fonctionnement de la « Télécommande », le cas échéant.
3. Coupez l'alimentation électrique de la cheminée.
4. Cette cheminée est équipée d'un dispositif d'allumage qui allume automatiquement la veilleuse. N'essayez pas de l'allumer manuellement.
5. Attendez cinq (5) minutes pour que le gaz se dissipe. Si vous décelez une odeur de gaz même près du sol, **STOP!** Conformez-vous à la rubrique B des consignes de sécurité ci-dessus. Si vous ne décelez aucune odeur de gaz, passez à l'étape suivante.
6. Ouvrez toutes les alimentations électriques du foyer.
7. Mettez l'interrupteur du brûleur principal sur Marche. Pour les **télécommandes**, appuyez sur la touche ON/OFF de la télécommande. « ON » s'affichera sur l'écran LCD et un « bip » se fera entendre sur l'unité pour indiquer que la commande a été reçue.
8. Si l'appareil ne se met pas en marche, suivez les instructions intitulées « Comment couper l'admission de gaz de l'appareil » et appelez un technicien qualifié ou le fournisseur de gaz. »



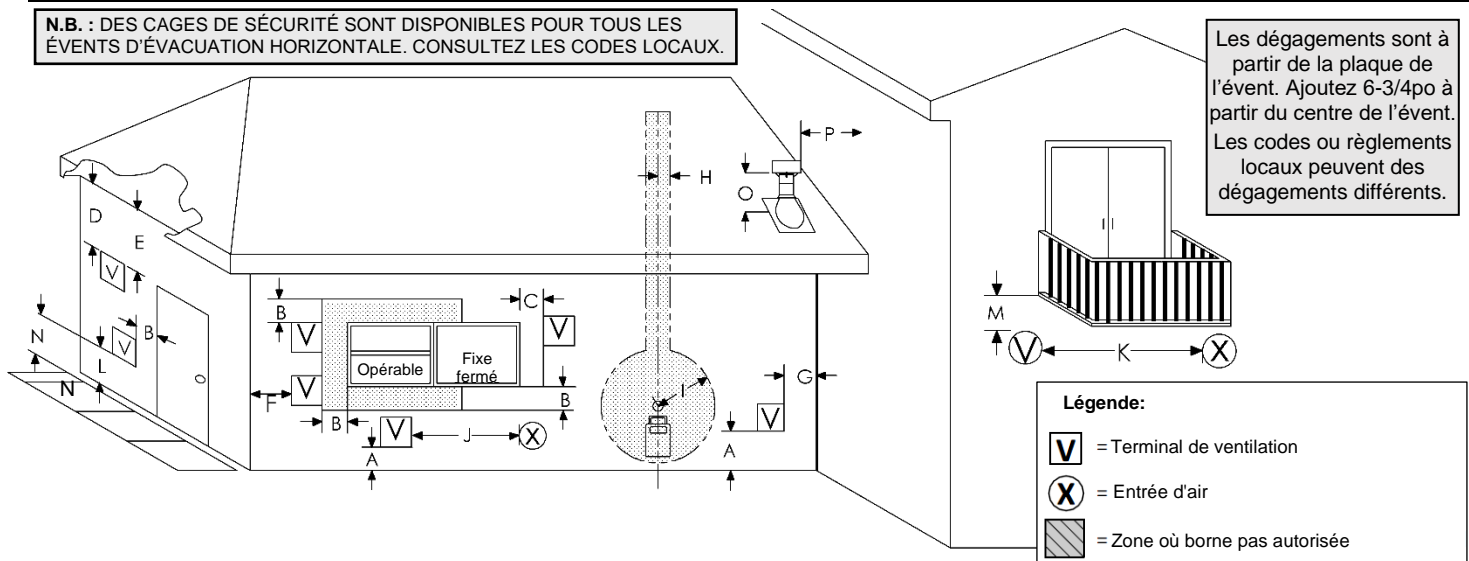
### COMMENT COUPER L'ADMISSION DE GAZ DE L'APPAREIL

1. Réglez le thermostat au réglage le plus bas. Pour les **télécommandes**, appuyez sur la touche ON/OFF de la télécommande. « OFF » s'affichera sur l'écran LCD et un « bip » se fera entendre sur l'unité pour indiquer que la commande a été reçue.
2. Coupez toute alimentation électrique au foyer si l'entretien doit être effectué.

P/N: 2000-153IPI-FR

# Dégagement des terminaux d'évacuation

**N.B. : DES CAGES DE SÉCURITÉ SONT DISPONIBLES POUR TOUS LES ÉVÉNEMENTS D'ÉVACUATION HORIZONTALE. CONSULTEZ LES CODES LOCAUX.**



|          |   | <b>Installations canadiennes<sup>1</sup></b>   | <b>Installations américaines<sup>2</sup></b>   |
|----------|---|--|--|
| <b>A</b> | Dégagement au-dessus du sol, véranda, porche ou balcon  | 12po (30 cm)   | 12po (30 cm)   |
| <b>B</b> | Dégagement aux portes et fenêtres pouvant être ouvertes   | 6po (15 cm) pour appareils ≤ 10,000 Btu/h (3 kW), 12po (30 cm) pour appareils > 10,000 Btu/h (3 kW) and ≤ 100,000 Btu/h (30 kW), 36po (91 cm) pour appareils > 100,000 Btu/h (30 kW)   | 6po (15 cm) pour appareils ≤ 10,000 Btu/h (3 kW), 9po (23 cm) pour appareils > 10,000 Btu/h (3 kW) and ≤ 50,000 Btu/h (15 kW), 12po (30 cm) pour appareils > 50,000 Btu/h (15 kW)    |
| <b>C</b> | Dégagement à une fenêtre fermée en permanence   | 12 pouces (30cm) recommandé pour éviter la condensation sur la fenêtre   | 12 pouces (30cm). 9 pouces (23cm) pour appareils 50 000 Btu et moins   |
| <b>D</b> | Le dégagement vertical aux soffites ou soffite de vinyle / bardage aérés situés au-dessus de l'évent, à l'intérieur d'une distance horizontale de 2pi [60cm] à partir du centre de l'évent  | 18 pouces (46cm)   | 18 pouces (46cm)   |
| <b>E</b> | Dégagement aux soffites non aérés   | 12 pouces (30cm)   | 12 pouces (30cm)   |
| <b>F</b> | Dégagement de la plaque de l'évent à un coin extérieur  | 3po *  | 3po *  |
| <b>G</b> | Dégagement de la plaque de l'évent à un coin intérieur  | 3po *  | 3po *  |
| <b>H</b> | Dégagement à une ligne se prolongeant au-dessus du centre du compteur/régulateur de gaz   | 3pi [91cm] de chaque côté sur une hauteur de 15pi [4,5m] au-dessus du compteur/régulateur  | 3pi [91cm] de chaque côté sur une hauteur de 15pi [4,5m] au-dessus du compteur/régulateur  |
| <b>I</b> | Dégagement à la sortie d'entretien du régulateur  | 3pi (91 cm)  | 3pi (91 cm)*   |
| <b>J</b> | Dégagement aux entrées d'air non mécanisées de l'édifice ou aux apports d'air de tout autre appareil  | 6po (15 cm) pour appareils ≤ 10,000 Btu/h (3 kW), 12 po (30 cm) pour appareils > 10,000 Btu/h (3 kW) and ≤ 100,000 Btu/h (30 kW), 36 po (91 cm) pour appareils > 100,000 Btu/h (30 kW) | 6 po (15 cm) pour appareils ≤ 10,000 Btu/h (3 kW), 9 po (23 cm) pour appareils > 10,000 Btu/h (3 kW) and ≤ 50,000 Btu/h (15 kW), 12 po (30 cm) pour appareils > 50,000 Btu/h (15 kW) |
| <b>K</b> | Dégagement aux dessus des entrées d'air mécanisées  | 6pi (1.83 m)   | 3pi [91cm] si à moins de 10pi [3m] horizontalement   |
| <b>L</b> | Dégagement au dessus d'un trottoir ou d'une entrée pave située sur une propriété publique   | 7pi (2.13 m)   | * (Note 2)   |
| <b>M</b> | Dégagement sous une véranda, porche, patio ou balcon  | 12po (30 cm)‡  | 12po (30 cm) *   |
| <b>N</b> | Où une sortie d'évacuation peut provoquer des accumulations de givre ou de glace dangereuses sur les surfaces de propriété adjacentes   | ** (Note 1)  | * (Note 2)   |
| <b>O</b> | Dégagement au plus haut point de sortie sur un toit   | 18 po (45cm)   | 18 po (45cm)   |
| <b>P</b> | Dégagement à un mur à côté ou perpendiculaire 24po [60cm]. (Recommandé pour prévenir la recirculation des gaz d'échappement. Pour des exigences additionnelles consultez les codes locaux.) | 24 po (60cm)   | 24 po (60cm)   |

**N.B. :**

- 1) Conformément au code du gaz naturel et propane CSA B149.1, en vigueur.
  - 2) Conformément au code national ANSI Z223.1/NFPA 54, en vigueur.
- \* Vérifiez les dégagements prescrits par les codes locaux et les exigences du fournisseur de gaz.
- \*\* Un événement ne doit pas se terminer directement au-dessus d'un trottoir pavé ou d'une allée pavée qui est situé entre deux habitations unifamiliales et dessert les deux habitations. N.B. : Cela ne s'applique pas aux appareils sans condensation (province de l'Ontario UNIQUEMENT).
- ‡ Permis seulement si la véranda, le porche, le patio ou le balcon est complètement ouvert sur au moins 2 côtés sous le plancher.

Il est impératif que l'évent de sortie soit situé selon les distances, tel qu'indiqué. Il ne doit pas y avoir quoi que ce soit comme par exemple buissons, clôtures, cabanons, patios ou autre construction qui puisse obstruer la sortie d'évacuation à moins de 24po de la plaque de l'évent.

Ne pas situer l'évent de sortie dans des endroits propices aux accumulations de neige ou de glace. Après une chute de neige, assurez-vous que l'évent n'est pas obstrué et dégagez-le pour prévenir un blocage accidentel du système d'évacuation. Lorsque vous utilisez une souffeuse, assurez-vous que la neige n'est pas dirigée vers l'évent de sortie.

L'évent ne doit pas être enfoncé dans le mur ou dans le revêtement. Si la finition du mur extérieur est en vinyle ou en bois, il est **nécessaire** d'installer un écran de revêtement. No de pièce ZDVSSLR.

# Information générale sur l'installation des conduits d'évacuations

**⚠ AVERTISSEMENT : NE PAS mélanger des pièces de différents systèmes sauf si spécifié dans le manuel.**

Cet appareil à gaz est approuvé pour une évacuation horizontale par un mur ou verticale par le toit. Seul des ensembles d'évacuation flexibles Kingsman (Z-Flex) et des composants spécifiquement approuvés et certifiés pour cet appareil peuvent être utilisés. L'utilisation des systèmes d'évacuation directe « MG Duravent » (DirectVent Pro et DirectVent Pro Concentric Flex), BDM Pro Form Direct Vent, « AmeriVent », « ICC Excel Direct », « Metal Fab Sure-Seal DV », et « Selkirk Direct Temp. » est également approuvée pour cet appareil.

## Conduit Rigide

Lorsque vous utilisez les systèmes d'évacuation MG Duravent, AmeriVent, BDM Pro Form Direct Vent, ICC Excel Direct, Metal Fab Sure-Seal DV et Selkirk Direct Temp vous devez utiliser un adaptateur Duravent pour conduit rigide. (no de pièces ZDVFA pour les foyers et ZDVDKA pour les poêles, les « Serene » et ZDV3624B). Suivez les instructions fournies par MG Duravent, AmeriVent, ICC Excel Direct, Metal Fab Sure-Seal DV ou Selkirk Direct Temp pour l'installation des conduits et conformez-vous aux dimensions de dégagements aux combustibles fournies dans ce manuel.

**Appliquez un cordon de scellant haute température Mill Pac au conduit de l'appareil lors de l'utilisation d'un adaptateur Duravent.**

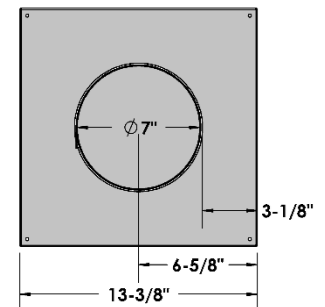
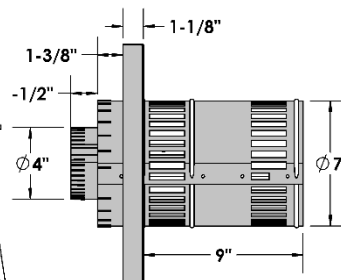
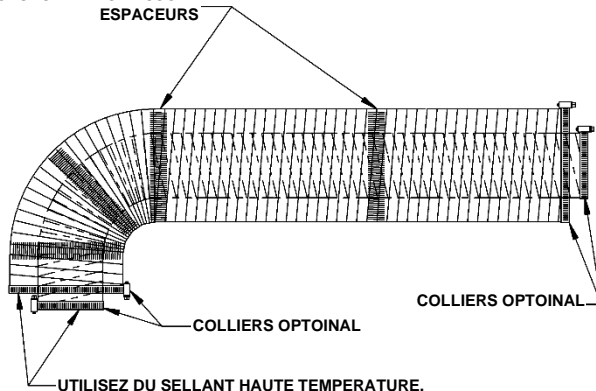
**N.B. :** Il est primordial, pour assurer le fonctionnement sécuritaire et approprié de ce foyer, que tous les joints du conduit et de sa doublure intérieure soit scellés avec une bonne quantité de calfeutrant. N'utilisez que les rubans et scellant recommandés dans ce manuel. Scellant Mill Pac.

**N.B. :** Ces actions sont essentielles pour refermer ou réinstaller correctement le système d'admission d'air.

**SOUVENEZ-VOUS QUE POUR CHAQUE 12po DE CONDUIT HORIZONTAL IL DOIT Y AVOIR 1/4po DE CONDUIT VERTICAL.**

**UTILISEZ DU SELLANT HAUTE TEMPERATURE. SECURE AVEC 4 VIS PAR JOINT DU TUYAU.**

DISTANCE MAX ENTRE LES ESPACEURS 2 PIEDS RESSORT ESPACEURS



## Évacuation Avec Conduit Flexible

Le tuyau flexible est livré non étiré. Lors de l'installation vous devez l'étirer à pleine longueur. Le tuyau s'étire jusqu'à 2 fois sa longueur ex : 4pi devient 8 pi. Étirez complètement le tuyau et coupez l'excédent. N'utilisez pas plus de 2 raccords-unions pour allonger les tuyaux courts. Il est préférable d'utiliser une seule section dans une installation pour relier le foyer et l'évent de sortie.

Placez les ressorts d'espacement environ tout les 2pi pour stabiliser le conduit flexible de 4po à l'intérieur du conduit flexible de 7po. Pour les courbes, placez les ressorts dans la courbe ou avant et après. (voir fig.1)

Les conduits horizontaux nécessitent des courroies de soutien en métal tout les 2pi. Dans les installations déviées, des courroies de soutien devraient être utilisées pour stabiliser le tuyau.

Étirez les tuyaux de 4po et 7po pour que le tuyau de 7po dépasse du mur extérieur d'environ 2po ou 3po et le tuyau de 4po sorte de celui de 7po d'environ 2po à 3po. (voir fig.1) Attachez le tuyau de 4po à l'évent de sortie en premier et fixez-le à l'aide de scellant et de vis puis attachez le conduit flexible à l'évent et fixez le à l'aide calfeutrage et de vis. L'évent peut ensuite être repoussé vers le mur extérieur et attaché à la maison en le vissant à la charpente. Mettez de la silicone autour de l'évent de sortie pour le rendre étanche. Si vous allez utiliser un écran de revêtement, fixez le en utilisant les mêmes trous que pour le dessus de l'évent, après que celui-ci ait été étanchéifié avec du calfeutrant.

### Utilisez Du Sellant Haute Temperature

Appliquez un ruban de sellant Mil Pac haute température à tous les joints et utilisez 4 vis pour fixer chaque conduit au foyer, à l'évent de sortie et joint si vous joignez des sections de conduit.

### Prévention des problèmes de moisissure

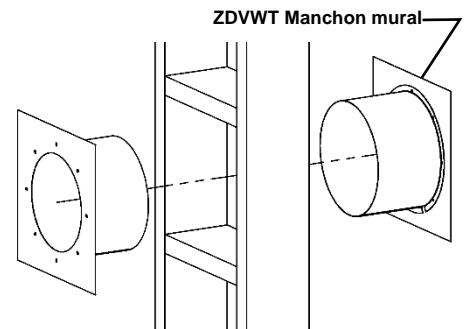
Isoler les écran de manchon mural et les écrans d'isolation pour grenier pour les terminaisons verticales de grenier avec un isolant en laine minérale incombustible (Roxul, Rockwool, Thermafiber UltraBatt, etc.).

Fixez et scellez le périmètre extérieur du les écran de manchon mural ou les écrans d'isolation pour grenier au pare-vapeur existant.



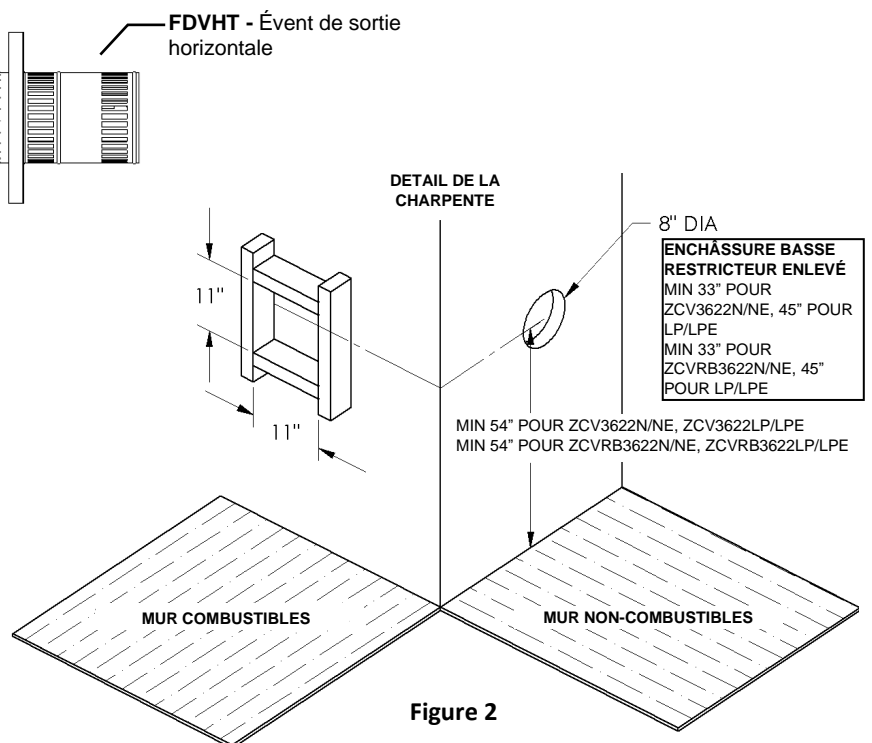
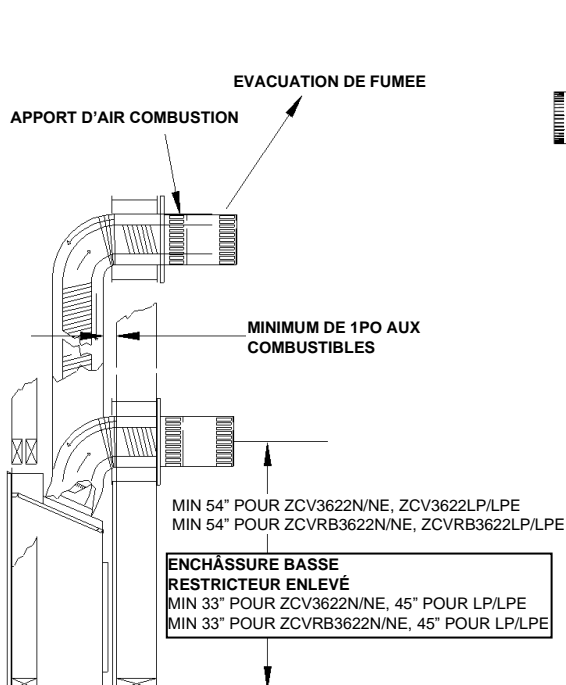
## Évacuation à travers un mur

1. Pour déterminer la distance minimale entre le plancher du foyer et le centre de l'évent voir la page Comment encastrer votre foyer. Percez le mur en prévoyant un espace pour un manchon de 11po x 11po (diamètre intérieur) pour les murs combustibles et un manchon de 8po de diamètre pour les murs non combustibles. (voir figure 2)
2. Voir les Dégagements aux combustibles.
3. Choisissez la longueur approximative du conduit d'évacuation, des mesures précises ne sont pas nécessaires car votre tuyau flexible peut être étiré jusqu'à 2 fois sa longueur pour faciliter l'installation.
4. Pour installer le manchon centrez-le à l'intérieur de l'ouverture de 11po x 11po de la charpente et fixez-le. Passez le conduit dans le manchon mural. (Voir fig.1)
5. Avant de joindre les tuyaux Appliquez un ruban de sellant Mill Pac haute température au bout du tuyau. Premièrement, attachez le tuyau de fumée de 4po à l'évent de sortie avec du scellant et fixez avec les 4 vis fournies. À ce moment, assurez-vous que les ressorts d'espacement sont fixés au tuyau de 4po tel que nécessaire. Ensuite fixez le tuyau de 7po de la même façon.
6. Placez l'évent de sortie et scellez-le au mur avec du calfeutrage autour du manchon pour le rendre résistant aux intempéries. Après avoir installé l'évent de sortie, revérifiez pour vous assurer que le conduit sort du manchon et se connecte bien à l'évent de sortie.
7. Avant de connecter les tuyaux au carneau du foyer, Appliquez un ruban de sellant Mill Pac haute température au bout du tuyau. Premièrement, attachez le tuyau de fumée de 4po au foyer avec du scellant et fixez avec les 4 vis fournies. À ce moment, assurez-vous que les ressorts d'espacement sont fixés au tuyau de 4po tel que nécessaire. Puis attachez le tuyau de 7po de la même façon.
8. Placez les courroies de métal tous les 2pi (61cm) pour stabiliser les conduits flexibles horizon- taux. Revérifiez le foyer pour vous assurer qu'il est au niveau, bien positionné et ancré.
9. Placez les courroies de métal pour stabiliser les conduits flexibles verticaux et maintenir un dégagement minimum de 1po ou plus.
10. Pour une finition de mur extérieur avec un revêtement de vinyle ou de bois, il est **nécessaire** d'installer un écran de revêtement. No de pièce : ZDVSSLR.



**NB: la sortie de ventilation ne doit pas être encastré dans le mur ou le revêtement extérieur.**

**AVERTISSEMENT : DES CAGES DE SÉCURITÉ SONT DISPONIBLES POUR TOUS LES ÉVENTS D'ÉVACUATION HORIZONTALE. CONSULTEZ LES CODES LOCAUX.**



# Conduits d'évacuation et composantes

Comme il est très important que le système d'évacuation maintienne un équilibre entre l'entrée d'air de combustion et la sortie de fumée, certaines restrictions de configuration de conduit d'évacuation s'appliquent et doivent être strictement respectées.

Référez-vous au tableau montrant la relation entre les conduits d'évacuation verticaux et horizontaux pour déterminer la longueur des différents conduits.

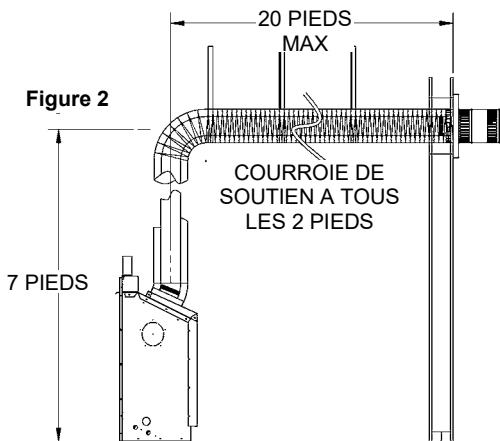
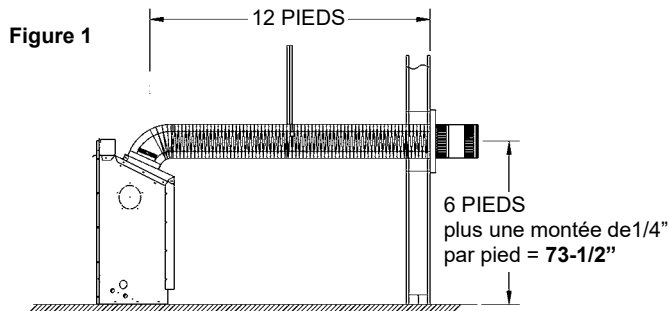
La longueur maximale est de 20p / 6.1m lorsque la longueur verticale est de 7pi / 2.1m (figure 2) N.B. : Pour chaque 12po de conduit horizontal il doit y avoir 1/4po de conduit vertical.

Vous pouvez installer un maximum de 2 coudes à 45 degrés sur un conduit horizontal. Pour chaque coude à 45 degrés, vous devez réduire la longueur du conduit horizontal de 18po. La longueur maximale de conduit vertical est de 43pi / 13.1m.

N.B. : Pour chaque coude à 45 degrés installé sur le conduit horizontal, vous devez réduire la longueur du conduit horizontal de 18po. Ceci ne s'applique pas aux coudes à 45 degrés installés dans les conduits verticaux.

**Exemple :** Si, selon le tableau, la longueur du conduit horizontal est de 10pi et que 2 coudes à 45 degrés sont nécessaires, la longueur du conduit horizontal doit être réduite à 7pi. 2 coudes à 90o additionnels ou l'équivalent sont autorisés. La longueur du conduit horizontal doit être réduite de 36po par coude à 90o ou de 18po par coude à 45°.

**Important : Installez toujours le foyer de façon à ce que le moins possible de conduits déviés et/ou horizontaux soit nécessaires. Pour chaque 12po de conduit horizontal il doit y avoir 1/4po de conduit vertical.**



## Comment utiliser le tableau de conduits horizontaux

1. Déterminez la hauteur du système et le nombre de coudes nécessaires.
2. Après avoir déterminé la distance verticale, déterminez la longueur maximale de la section horizontale autorisée.
3. Le tableau d'évacuation a été établi pour des conduits de 90o verticaux/horizontaux. Le tableau ne s'applique pas aux conduits flexibles n'ayant pas de coudes à 90o. Voir figure B.

## Tableau d'évacuation horizontale à partir du bas du foyer

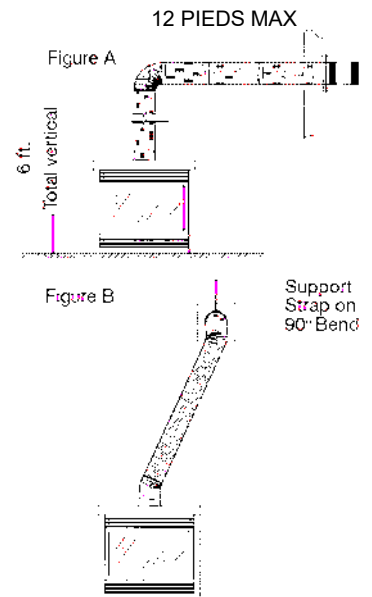
Longueur maximum de 43pi (13.1m)

| Total vertical   |        | Total horizontal maximum |        |
|--|--------|--------------------------|--------|
| Pieds  | Mètres | Pieds                    | Mètres |
| *33" ENCHÂSSURE BASSE<br>(Le restricteur doit être enlevé) | .84    | 2                        | .61    |
| 4<br>(Le restricteur doit être enlevé)                     | 1.2    | 5                        | 1.5    |
| 54"  | 1.37   | 5                        | 1.5    |
| 5  | 1.5    | 8                        | 2.4    |
| 6  | 1.8    | 12                       | 3.7    |
| 7  | 2.1    | 20                       | 6.1    |
| 8  | 2.4    | 20                       | 6.1    |
| 9  | 1.8    | 20                       | 6.1    |
| 10   | 3.0    | 20                       | 6.1    |
| 11   | 3.4    | 20                       | 6.1    |
| 12   | 3.7    | 20                       | 6.1    |
| 13   | 4.0    | 20                       | 6.1    |
| 14   | 4.3    | 20                       | 6.1    |
| 15   | 4.6    | 20                       | 6.1    |
| 20   | 6.1    | 20                       | 6.1    |
| 25   | 7.6    | 15                       | 4.6    |
| 30   | 9.1    | 10                       | 3.0    |
| 40   | 12.2   | 0                        | 0      |
| 43 (Max)   | 13.1   | 0                        | 0      |

### Exemple A :

Si la distance verticale à partir du plancher du foyer est de 6pi, le conduit horizontal jusqu'à la bride murale de l'évent ne doit pas mesurer plus de 12pi.

N.B. : L'emplacement final du foyer doit être tel que les dimensions du conduit horizontal soit les mêmes que celles mentionnées dans le tableau. La longueur maximale du conduit vertical est de 43pi (13.1 mètres).



**Important :** La distance minimale entre le tuyau d'évacuation et les matières combustibles est de 1po (2.5cm)

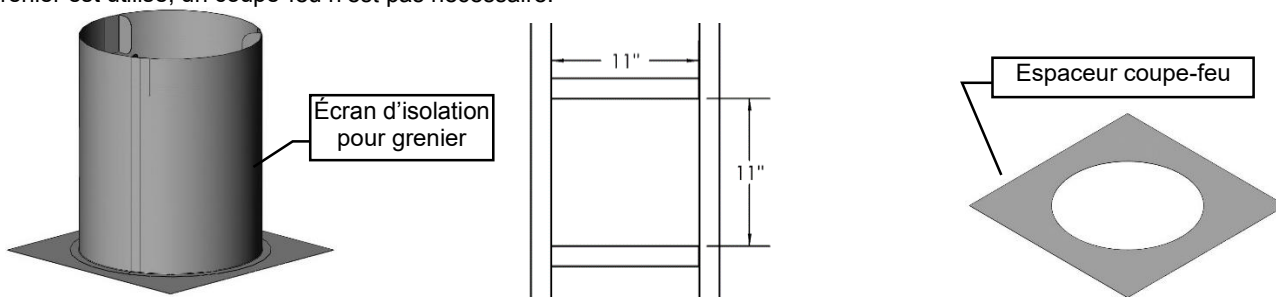
\* Pour les installations horizontales au gaz propane, la section verticale de l'évacuation doit avoir un pied de plus que le minimum entre le carneau et le début de la section horizontale.

## Conduits d'évacuation sans déviation à travers le toit

Un écran d'isolation pour grenier doit être installé lorsque le conduit d'évacuation passe d'un espace habitable plus bas à un grenier où la cheminée n'est pas dans une gaine isolante. Cet écran est conçu pour empêcher l'isolation de toucher à la cheminée.

Lorsque vous installez l'écran d'isolation pour grenier à l'endroit où la cheminée passe d'un espace habitable à un grenier, installez l'écran à partir du bas et clouez-le en place à l'aide de clous vrillés de 1po.

Un coupe-feu doit être installé sous le bas des solives lorsque le conduit traverse un plancher ou un plafond. Si un écran d'isolation pour grenier est utilisé, un coupe-feu n'est pas nécessaire.



### Utilisation avec coudes flexibles

Courbez le tuyau flexible pour éviter d'avoir à couper les solives.

Lorsque vous utilisez une courbe à 45°, un support de courbe est nécessaire directement au dessus de la courbe la plus haute.

Lorsque vous installez une courbe dans une zone de solives, un dégagement minimum de 4po aux matières combustibles au dessus de la courbe doit être maintenu, pour le côté et le dessous du tuyau, un dégagement minimum de 1po aux matières combustibles doit être maintenu. Si le conduit passe horizontalement, un dégagement minimum de 1-1/2po au dessus du conduit horizontal doit être maintenu.

La hauteur verticale maximale du système de conduits ne devrait pas excéder 43pi.

Utilisez un support de toit et un tuyau rigide de 8po au niveau du toit. Le tuyau flexible n'est pas autorisé au niveau du toit.

Lorsque le conduit pénètre dans le toit, un tuyau rigide galvanisé de 8po doit être utilisé.

Attachez le tuyau flexible de 8po au tuyau rigide de 8po avec du scellant haute température, fixez avec 4 vis et assurez-vous qu'il soit bien fixés. Le conduit flexible intérieur de 5po doit être fixé de la même façon avec 4 vis mais doit pénétrer dans le conduit flexible de 5po et la section de 5po de l'évent de sortie. Attachez le tuyau rigide de 8po à l'évent de sortie de 8po avec du scellant et vissez avec 4 vis à tôle. Le dégagement de l'évent de sortie vertical est de 18po (45,7cm) au dessus du toit, mesuré à partir du point de sortie le plus élevé sur la toiture.

Soutenir les conduits verticaux pour maintenir un dégagement aux combustibles d'au moins 1po.

### Solin de toiture

Assurez vous d'avoir le bon solin de toiture en vérifiant la pente du toit en utilisant un niveau et deux règles, ou en utilisant une carte de pente de toit.

Glissez un solin de toiture approprié à votre pente de toit sur la sortie du conduit. Placez le bord de la plaque du solin qui sera sur la partie la plus haute de la pente du toit sous les bardeaux. Les deux côtés et le bord le plus bas se placent sur les bardeaux.

**N.B. : Au bord supérieur de la plaque du solin, soulevez les bardeaux et clouez la plaque au tablier de toiture, puis cémentez les bardeaux à la plaque à l'aide d'un mastic étanche approprié.**

Assurez-vous que la cheminée est d'aplomb. Équarrissez la plaque du solin et clouez-la en place au tablier de toiture. Utilisez 12 clous avec des rondelles de Néoprène ou couvrez les têtes avec un mastic approprié. Enroulez le collet de solin autour du conduit par dessus le solin. Fixez les bouts ensemble sans trop les serrer avec l'écrou et le boulon fournis. Glissez le collet vers le bas sur le conduit jusqu'à ce qu'il entre en contact avec le solin. Serrez le boulon et scellez le collet de solin au conduit avec un mastic étanche non combustible approprié.

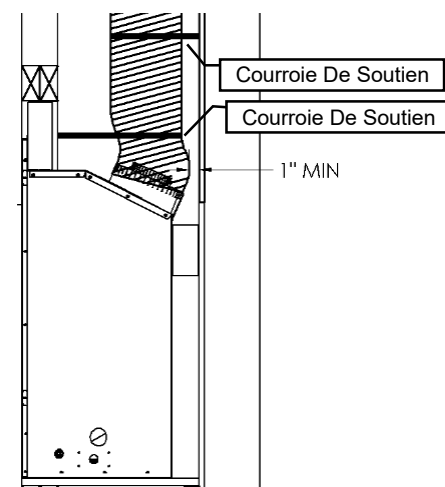
Le solin et le collet de solin devraient être peints pour s'harmoniser avec les bardeaux. Ceci augmentera la durée de vie et améliorera l'apparence. Nettoyez, apprêtez et peignez avec des produits de peinture appropriés.

### Évacuation verticale pour les climats froids

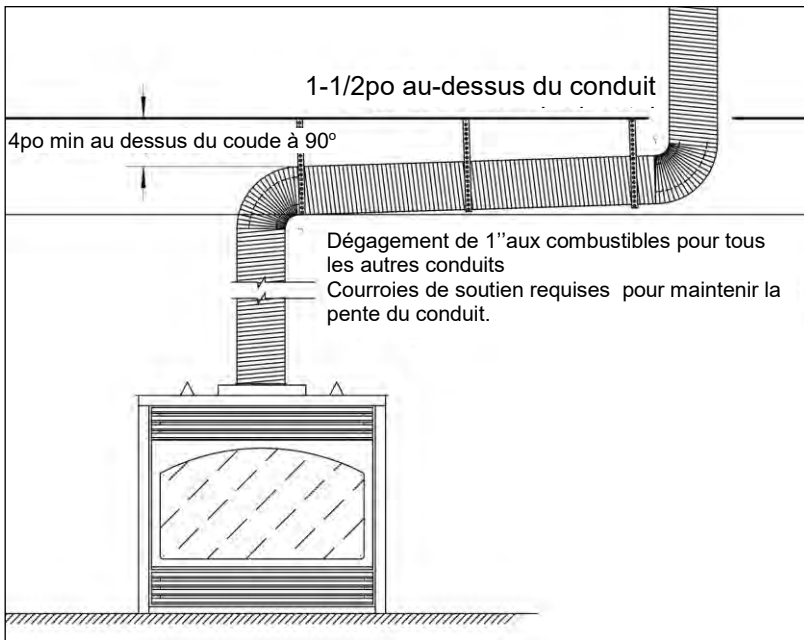
Dans les régions où les températures descendent régulièrement sous -10°C ou 14°F, nous recommandons que l'enchâssure soit isolée, et que le conduit d'évacuation soit entouré d'isolant Mylar à l'endroit où il entre dans le grenier. Ceci augmentera la température du conduit et aidera l'évacuation par temps froid.

Il est important dans le cas d'un appareil à évacuation verticale que celui-ci fonctionne à chaque jour pendant l'hiver pour éviter le gel de l'évent de sortie. Nous recommandons l'utilisation d'un thermostat réglé à la température de la pièce pour permettre un cycle régulier.

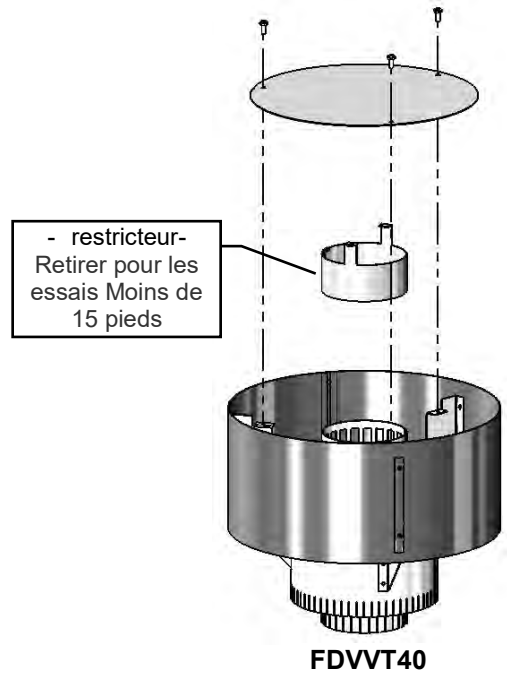
Il peut être nécessaire pour les modèles avec IPI de régler l'appareil en mode veilleuse continue « Standing pilot », pour garder de la chaleur dans la cavité. Cette méthode empêche l'air froid d'entrer dans la maison par la cheminée. Lorsque sa température interne est légèrement élevée, le foyer peut facilement évacuer ses gaz de combustion et démarrer plus facilement.



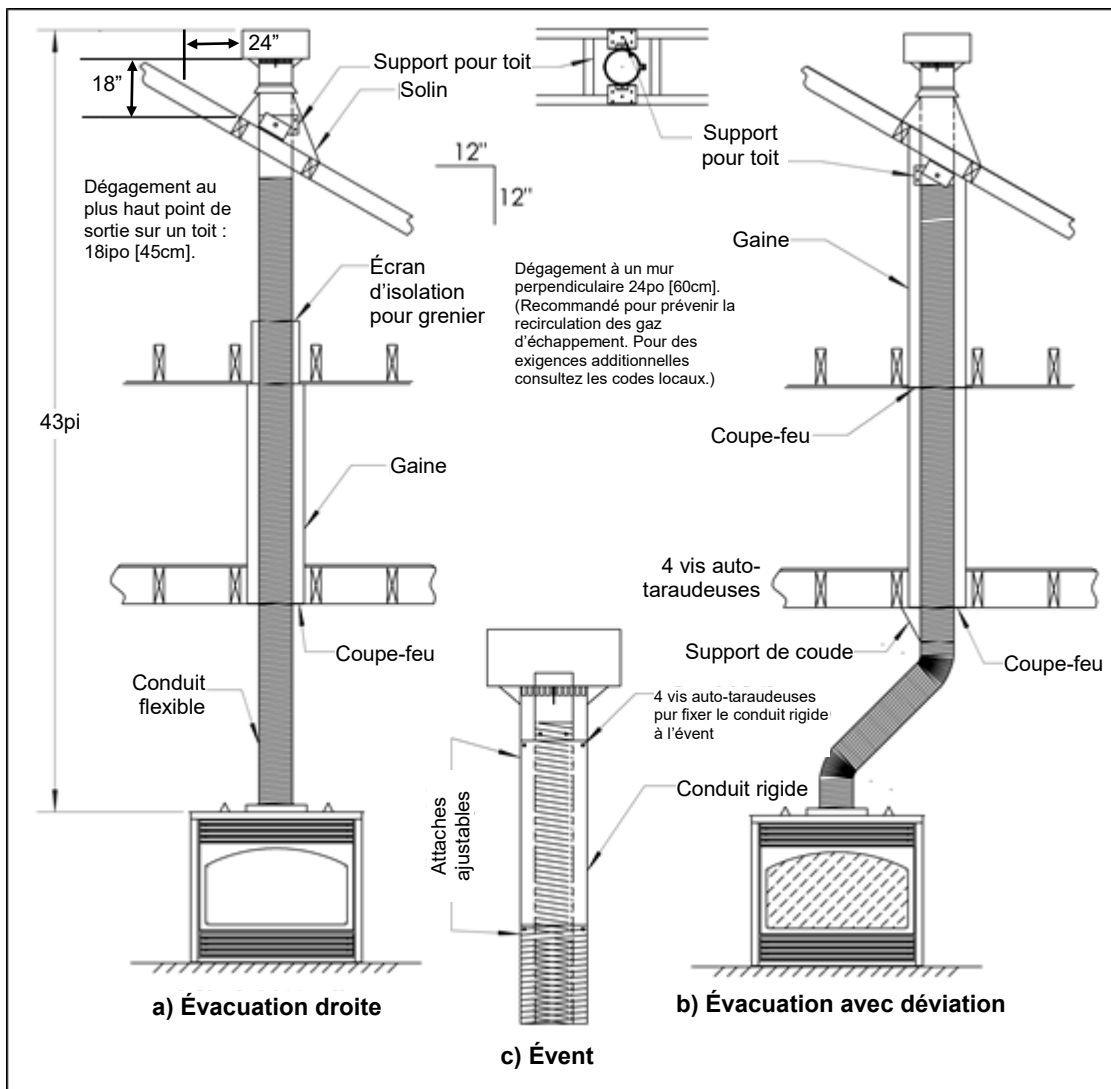
**-AUSSI VOIR LES SCHEMAS DE LA PAGE SUIVANTE-**



Dégagements pour conduit horizontal



FDVVT40



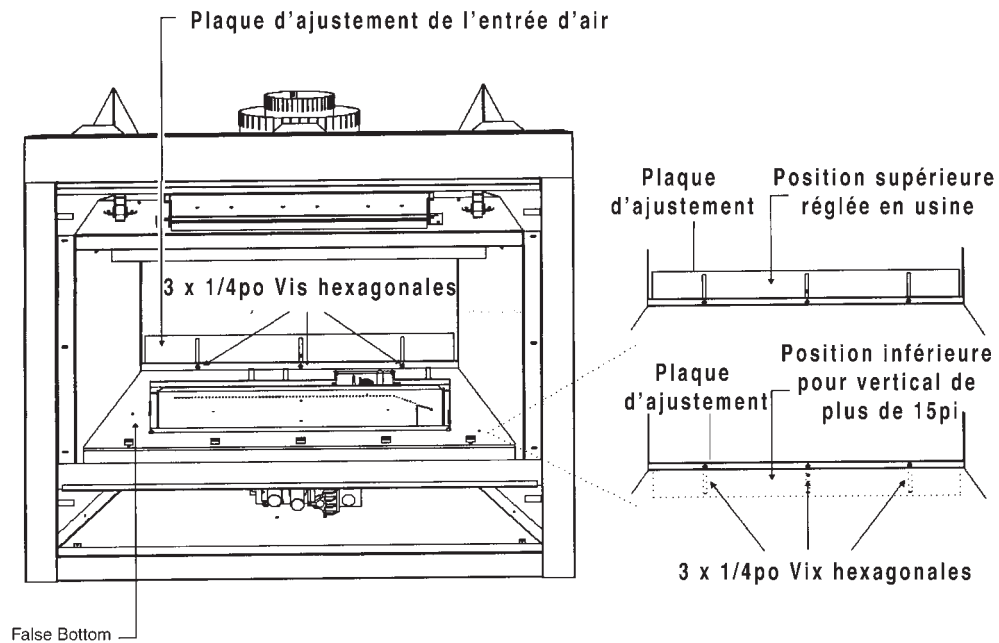
a) Évacuation directe à travers le toit ; b) Évacuation avec déviation flexible ; c) Assemblage de l'évent.



## Évacuation verticale de plus de 15pi

La plaque d'entrée d'air doit être ajustée vers le bas à la position la plus basse lorsque le conduit d'évacuation a plus de 15pi verticalement

### PLAQUE D'AJUSTEMENT POUR ÉVACUATION VERTICALE DE 15PI OU PLUS



N.B. Cet appareil est réglé en usine pour une évacuation horizontale courte ou verticale de moins de 15pi.

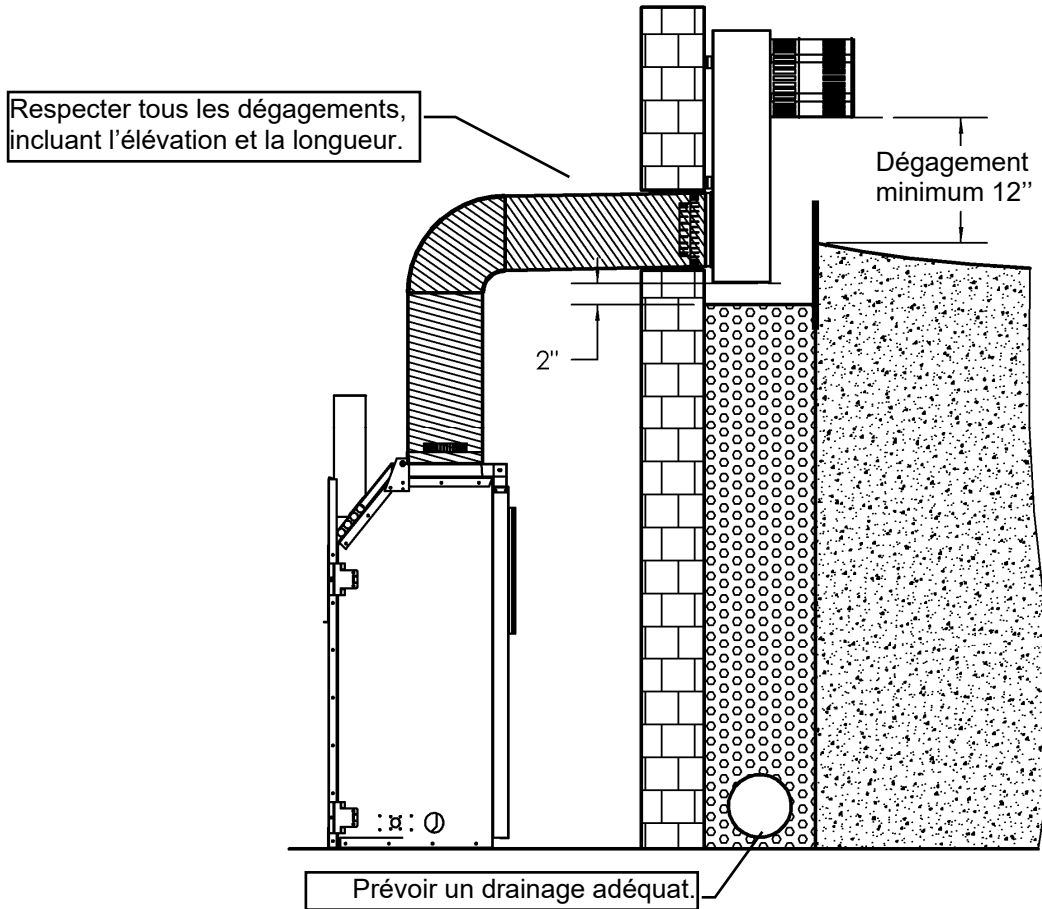
Suivre ces instructions pour une évacuation de plus de 15pi :

1. Trouvez les vis hexagonales 3 X 1/4po et desserrez de 1 tour à l'aide d'un tourne-écrou.
2. Abaissez la plaque d'ajustement d'entrée d'air tel qu'illustré.
3. Resserrez les vis hexagonales.

2 évents en tuba sont disponibles s'il est nécessaire de relever la sortie de l'évacuation sur l'extérieur de l'édifice :

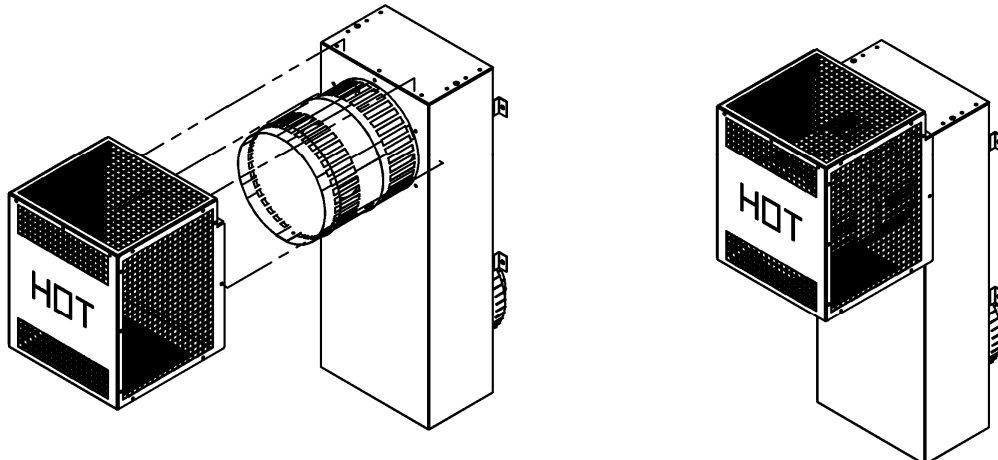
**Z47ST24** (hauteur 24", 14-1/2" center à center) **Z47ST36** (hauteur 36", 26-1/2" center à center)

Suivre les procédures normales d'installation pour évacuation horizontale. Si l'évent en tuba doit être localisé sous la ligne de sol, une margelle avec un bon drainage est recommandée. Suivez les codes locaux. Laissez un dégagement de 2" sous le tuba pour éviter les infiltrations d'eau dans le tuba. Ne pas construire de mur autour du tuba ni tout autre type de cloison. **Ne pas remblayer.** La pente de terrain doit faire en sorte d'éloigner l'eau de la maison. Suivre tous les codes locaux.



**-SUIVRE TOUS LES CODES LOCAUX-**

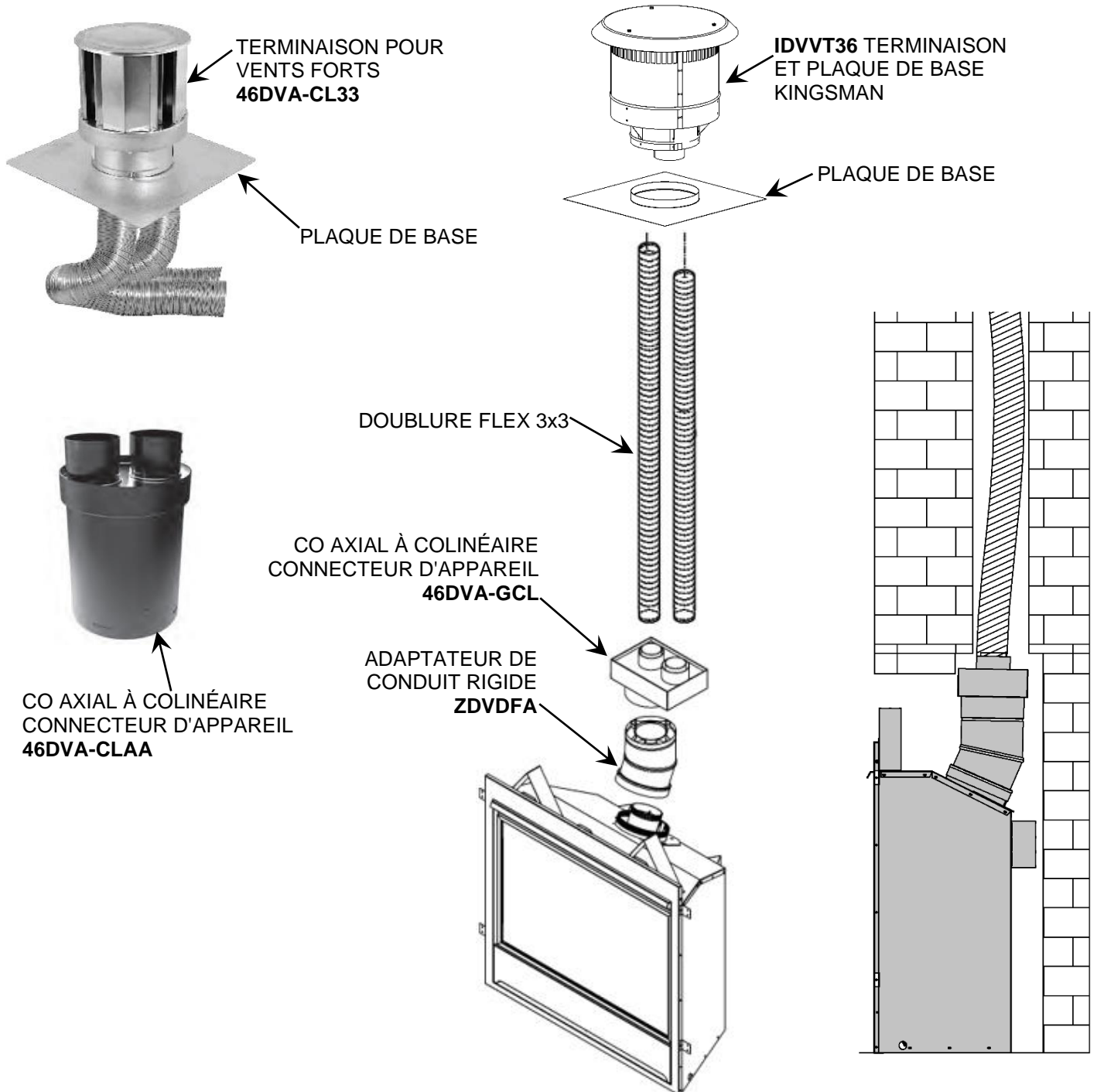
- Une cage de sécurité (Z57STSC) est aussi disponible. Placez la cage de sécurité sur le tuba et fixez-la avec 4 vis DT (fournies avec la cage de sécurité).



**Installations de foyer utilisant des kits colinéaire flex pour les unités : ZCV3622N, ZCV3622NE, ZCV3622NE2, ZCV3622LP, ZCV3622LPE, ZCV3622LPE2, ZCVRB3622N, ZCVRB3622NE, ZCVRB3622NE2, ZCVRB3622LP, ZCVRB3622LPE, ZCVRB3622LPE2**

**⚠ ATTENTION** LES CONFIGURATIONS DE VENTILATION CO-AXIALE À COLINÉAIRE DOIVENT ÊTRE UTILISÉES UNIQUEMENT DANS UNE CHEMINÉE OU UNE ENCEINTE NON COMBUSTIBLE. L'INSTALLATION DANS UNE ENCEINTE COMBUSTIBLE POURRAIT PROVOQUER UN INCENDIE. LA HAUTEUR MINIMALE DE L'ÉVENT EST DE 12 PIEDS. LA HAUTEUR MAXIMALE DE L'ÉVENT EST DE 43 PIEDS.

| Adaptateur de conduit rigide | Options de connecteur d'appareil Co Axial à Colinéaire | Taille du flexible - 3x3<br>(Min 12ft / Max 43ft)    | Options de sortie d'évent colinéaire   |
|------------------------------|--|--|--|
| ZDVDFFA                      | 46DVA-CLAA<br>46DVA-GCL                                | IDVFK25 (25ft doublure flex)<br>ZDV3FC (Connecteurs) | IDVVT36 (Kingsman)- necessite IDVFK25 (25ft doublure flex)<br>46DVA-CL33 Terminaison par vent fort (c/w35ft doublure flex) |



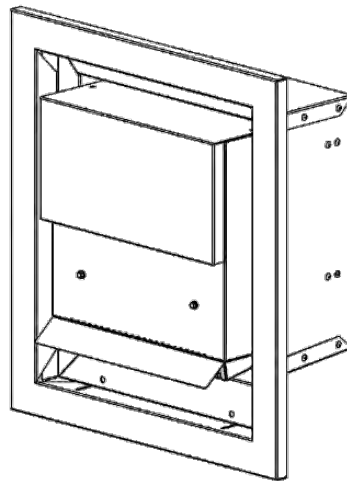
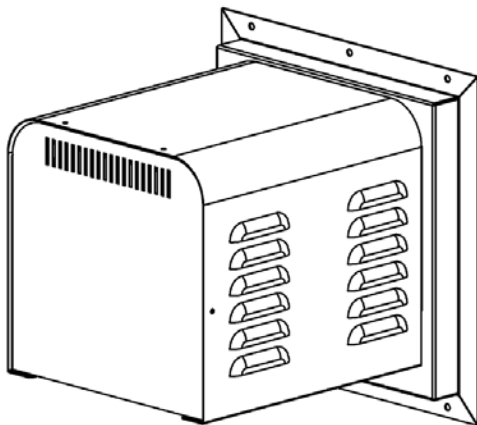
## Approuvé l'Évent Mécanisé Horizontal Modèle PVH58 / PVH58FM

Cet appareil est approuvé pour une utilisation avec l'Évent Mécanisé Horizontal PVH58 / PVH58FM

L'évent mécanisé horizontal est conçu pour être utilisé lorsqu'une configuration régulière de l'évacuation n'est pas possible.

**N.B. :** MODÈLES EQUIPÉS D'UN SYSTÈME D'ALLUMAGE À VEILLEUSE MILLIVOLT/ CONSTANTE : Les évacuations verticales descendantes ne sont pas permises.

**N.B. :** MODÈLES EQUIPÉS D'UN SYSTÈME D'ALLUMAGE À VEILLEUSE INTERMITTENTE (Proflame 1 ou Proflame 2): Les évacuations verticales descendantes sont permises, cependant, l'interrupteur pour climat froid (mode veilleuse constante) doit être utilisé.



### PVH-58 Longueurs d'évacuation Maximum / Minimum :

La longueur **Maximale** de l'évacuation est de 125pi plus six coudes à 90°, avec l'obturateur de l'entrée d'air complètement fermé. L'évent ne doit pas être plus bas que l'appareil.

Cet évent mécanisé peut être installé jusqu'à **8pi** sous le foyer installé si le conduit d'évacuation a moins de 100pi et pas plus de 4 coudes à 90°.

La longueur **Minimale** de l'évacuation est de 1pi verticale x 3pi horizontal x 3pi verticale x 3pi horizontal (reportez-vous au manuel).

Sept coudes 90° sont autorisés si le total horizontal ne dépasse pas 25pi et 15pi pour le vertical.

Reportez-vous au manuel.





## PVH58 Liste de pièces - Évacuation 4/7

### PVH58 Liste de pièces - Évacuation 4/7

| NUMÉRO  | DESCRIPTION   |
|---------|---|
| PVH58   | Évent mécanisé horizontal - Enregistré pour le Canada et les États-Unis |
| PVH58FM | Évent mécanisé horizontal - Enregistré pour le Canada et les États-Unis |

**N.B. :** Une section de 1 pied de conduit rigide 5/8 DV (non inclus) est nécessaire pour raccorder l'évent motorisé.

#### Choisir le Module de contrôle ou faisceau de câblage

|          |  |
|----------|--|
| PVC58MV  | Module de contrôle de l'évent mécanisé – Boîte Millivolt |
| PVC58IPI | Module de contrôle de l'évent mécanisé – Boîte IPI       |
| 584-X12  | faisceau de câblage pour Système 2 IPI                   |
| PVH20H   | Principal faisceau de câble – Rallonge de câble (20pi)   |

#### Choisir l'évacuation à utiliser : Section 1 - Conduit rigide, Section 2 - Conduit flexible

#### SECTION 1 Évacuation directe en conduit rigide 4x6-5/8" – pour toute l'installation

(Deux adaptateurs requis : un au carneau et un à l'évent)

| Carneau du foyer |   |
|------------------|---|
| ZDVDF A          | Adaptateur Duravent – pour carneau incliné  |
| ZDV DKA          | Adaptateur Duravent – pour carneau plat   |
| Évent de sortie  |   |
| ZDV DIA          | Adaptateur Duravent conduit rigide - (utilisé pour raccorder le 4x6-5/8" au conduit rigide 5/8) |

**N.B. :** Une section de 1 pied de conduit rigide 5/8 DV (non inclus) est nécessaire pour raccorder l'évent motorisé.

#### SECTION 2 Conduit flexible – pour toute l'installation – commandez le Z47PVA

**N.B. :** Une section de 1 pied de conduit rigide 5/8 DV est nécessaire dans toutes les installations pour raccorder l'évent motorisé.

| Évent de sortie |  |
|-----------------|--|
| Z47PVA          | Ensemble d'adaptateur conduit flexible - (pour adapter le conduit flexible à l'évent motorisé et conduit rigide) |

**N.B. :** Une section de 1 pied de conduit rigide 5/8 DV (non inclus) est nécessaire pour raccorder l'évent motorisé.

#### SECTION 3 ÉVACUATION DIRECTE EN CONDUIT RIGIDE 3/5" – pour toute l'installation

(3 adaptateurs requis : 2 au carneau et 1 à l'évent)

ZDVDF A

ZDV DKA

#### Convertir à partir de 4x6-5/8" à 3/5" MG HP

PVA4635

#### Convertir Évent de sortie – 3/5" à 5/8"

PVA3558

**N.B. :** Une section de 1 pied de conduit rigide 5/8 DV (non inclus) est nécessaire pour raccorder l'évent motorisé.

#### Composants de tuyaux flexibles

|         |  |
|---------|--|
| ZDVFK5  | Ens. flex (4po & 7po dia.) x 2,5pi (non étiré) 5pi (étiré)   |
| ZDVFK8  | Ens. flex (4po & 7po dia.) x 4pi (non étiré) 8pi (étiré)   |
| ZDVFK20 | Ens. flex (4po & 7po dia.) x 10pi (non étiré) 20pi (étiré)<br>*Ens. complet avec espaceurs à ressort et silicone |

#### Accessoires

|          |                               |
|----------|-------------------------------|
| ZDV4FC   | Raccord flex. 4po de diamètre |
| ZDV7FC   | Raccord flex. 7po de diamètre |
| ZDV4FCL  | Attache Flex 4"               |
| ZDV7FCL  | Attache Flex 7"               |
| ZDV4SS   | Espaceur à ressort 4po        |
| 58PVH-WT | Manchon mural                 |

## Liste de pièces ZCV3622

### No de pièce Description

#### Foyers

ZCV3622N Valve Millivolt, Foyer/appareil de chauffage, Certifié GN, Verre trempé, 18 000BTU, approuvé pour chambre à coucher et maison mobile.

ZCV3622NE Valve IPI, Foyer/appareil de chauffage, Certifié GN, Verre trempé, 18 000BTU, approuvé pour chambre à coucher et maison mobile.

ZCV3622LP Valve Millivolt, Foyer/appareil de chauffage, Certifié GPL, Verre céramique, 18 000BTU, approuvé pour chambre à coucher et maison mobile.

ZCV3622LPE Valve IPI, Foyer/appareil de chauffage, Certifié GPL, Verre céramique, 18 000BTU, approuvé pour chambre à coucher et maison mobile.

#### Ensembles de bûches

LOGC51 ens. de bûches (5 mcx) chêne fibre

ULK2 ens. d'éclairage universel-ZDVRB3622 seulement

Ampoule 10W 12V 64418 or [Sylvania 58691] (Ampoules pas couvert par la garantie.)

#### Ensembles de bûches/ ensembles de roches: - DISTRIBUTEUR MARQUIS SEULEMENT -

MQLOGC23 ens. de bûches (4 mcx) bois flotté

MQLOGC22 ens. de bûches 5 mcx, chêne fibre

MQROCK1 ens. de roches

MQRSP5 Plateforme de roche, support

#### Encadrement et ensembles

ZCV36S1BL ens. d'encadrement- Noir (34-1/16" T x 39" W)

ZCV36LMK Ensemble d'aimant pour panneau inférieur - [2] Aimants, [2] supports du panneau d'accès

3622RB-135 Panneau d'accès (ZCV36LMK est requis)

#### Écran de sécurité

ZCV36CSS Remplacement écran de sécurité

#### Ensemble De Ventilateur/Souffleur

Z36FK Ensemble de ventilateur avec contrôle mural à vitesse variable (Senseur de température)

2000-081 Moteur de souffleur QLN657/ 1800 (Z36FK moteur)

#### Doublures Réfractaires

ZCV3622PRL Doublure de porcelaine réfléchissante

ZCV3622ML Doublure de métal traditionnelle

#### Portes de verre

3600-311 Verre trempé – ZCV3622

36HB-123A Loquet de porte

36HB-123 Ressort

#### Brûleur de remplacement

3622ZCV-BNGSI Brûleur – Gaz naturel, avec système de valve (ZCV3622N)

3622ZCV-BNGSIE Brûleur – Gaz naturel, avec système de valve (ZCV3622NE)

3622ZCV-BLPSI Brûleur – Gaz propane liquéfié, avec système de valve (ZCV3622LP)

3622ZCV-BLPSIE Brûleur – Gaz propane liquéfié, avec système de valve (ZCV3622LPE)

#### Ensemble De Conversion (Valve SIT Seulement)

3622-CKLP Ensemble de conversion pour propane, millivolt

3622-CKNG Ensemble de conversion pour gaz naturel, millivolt

3622-CKLPI Ensemble de conversion pour propane, IPI

3622-CKNGI Ensemble de conversion pour gaz naturel, IPI

## ZCVRB3622 Liste de pièces

### No de pièce Description

#### Foyers

|              |   |
|--------------|---|
| ZCVRB3622N   | Foyer au gaz Linear, Valve Millivolt, gaz naturel, 17 500 BTU |
| ZCVRB3622NE  | Foyer au gaz Linear, Valve IPI, gaz naturel, 17 500 BTU       |
| ZCVRB3622LP  | Foyer au gaz Linear, Valve Millivolt, propane, 17 500 BTU     |
| ZCVRB3622LPE | Foyer au gaz Linear, Valve IPI, propane, 17 500 BTU           |

#### Verre, Ensemble d'éclairage

|         |  |
|---------|--|
| ULK2    | Ensemble d'éclairage universel-ZDVRB3622 seulement                           |
| Ampoule | 10W 12V 64418 or [Sylvania 58691]<br>(Ampoules pas couvert par la garantie.) |
| ZG5C    | 5lbs de verre de bronze  |

#### ZCVRB3622 Options - DISTRIBUTEUR MARQUIS SEULEMENT -

|         |   |
|---------|---|
| MQRBD1  | Bois et roches, 4ch.                    |
| MQSTONE | Roches décoratives                      |
| MQROCK2 | ens. de roches naturel                  |
| MQROCK3 | ens. de roches multicolore              |
| MQEMBER | Braise incandescente,                   |
| MQG5W   | Verre décoratif 1/2" blanc,             |
| MQG5A   | Braise de verre décoratif – Azuria Bleu |
| MQG5C   | Braise de verre décoratif – Cuivre      |
| MQG5B   | Braise de verre décoratif – Noir        |

#### Encadrement

|            |   |
|------------|---|
| ZCVRB36SBL | Ensemble d'encadrement- Noir<br>(22-7/8" T x 35-15/16" W)                               |
| ZCVRB36SSS | Ensemble d'encadrement- Acier inoxydable<br>(22-7/8" T x 35-15/16" W)                   |
| ZCV36LMK   | Ensemble d'aimant pour panneau inférieur - [2] Aimants, [2] supports du panneau d'accès |
| 3622RB-135 | Panneau d'accès (ZCV36LMK est requis)   |

#### Remplacement écran de sécurité

|            |                                |
|------------|--------------------------------|
| ZCVRB36CSS | Remplacement écran de sécurité |
|------------|--------------------------------|

#### Ensemble de ventilateur/souffleur

|          |   |
|----------|---|
| Z36FK    | Ensemble de ventilateur avec contrôle mural à vitesse variable (Senseur de température) |
| 2000-081 | Moteur de souffleur QLN657/ 1800 (Z36FK moteur)   |

#### Doublures réfractaires

|          |                                       |
|----------|---------------------------------------|
| Z3622PRL | Doublure de porcelaine réfléchissante |
| Z3622ML  | Doublure de métal traditionnelle      |

#### Portes De Verre

|           |                               |
|-----------|-------------------------------|
| 3600-311E | Verre trempé –Low E-ZCVRB3622 |
| 36HB-123A | Loquet de porte               |
| 36HB-123  | Ressort                       |

#### Brûleur de remplacement

|                  |   |
|------------------|---|
| 3622CVRB-BNGSI   | Brûleur – Gaz naturel, avec système de valve(ZCVRB3622N)            |
| 3622CVRB-BNGSIE  | Brûleur – Gaz naturel, avec système de valve(ZCVRB3622NE)           |
| 3622CVRB- BLPSI  | Brûleur – Gaz propane liquéfié, avec système de valve(ZCVRB3622LP)  |
| 3622CVRB- BLPSIE | Brûleur – Gaz propane liquéfié, avec système de valve(ZCVRB3622LPE) |

#### Ensemble de conversion (valve SIT seulement)

|              |   |
|--------------|---|
| 3622RB-CKLP  | Ensemble de conversion pour propane millivolt     |
| 3622RB-CKNG  | Ensemble de conversion pour gaz naturel millivolt |
| 3622RB-CKLPI | Ensemble de conversion pour propane IPI           |
| 3622RB-CKNGI | Ensemble de conversion pour gaz naturel IPI       |

## ZCV3622 / ZCVRB3622 parties communes et pièces Évacuation

| No de pièce                | Description                        |
|----------------------------|------------------------------------|
| <b>Ensembles de Valves</b> |                                    |
| 1001-P633SI                | SIT Millivolt Valve Nova LP Hi/Lo  |
| 1003-P651SI                | SIT Millivolt Valve Nova LP Hi/Lo  |
| 1001-P634SI                | SIT Millivolt Valve Nova NG Hi/Lo  |
| 1003-P652SI                | SIT Millivolt Valve Nova NG Hi/Lo  |
| 1006-P003SI                | SIT Proflame 1 Valve Nova LP Hi/Lo |
| 1006-P002SI                | SIT Proflame 1 Valve Nova NG Hi/Lo |
| 1023-0001                  | Dexen 6K Valve NG                  |
| 1023-0002                  | Dexen 6K Valve LP                  |

| <b>Ensembles de Veilleuse</b> |  |
|-------------------------------|--|
| 1001-P713SI                   | Ensemble de veilleuse SIT Millivolt LP |
| 1001-P714SI                   | Ensemble de veilleuse SIT Millivolt NG |
| 1002-P047SI                   | Ensemble de veilleuse SIT IPI LP       |
| 1002-P033SI                   | Ensemble de veilleuse SIT IPI NG       |
| 1023-0007                     | Ensemble de veilleuse Dexen IPI NG     |
| 1023-0008                     | Ensemble de veilleuse Dexen IPI LP     |

| <b>Composants du système (Millivolt)</b> |   |
|--|---|
| FP15GC                                   | Connecteur en acier inoxydable pour gaz |
| 1001-P136WR                              | Générateur/thermopile                   |
| 1001-PO69SI                              | Électrode 915.069 SIT                   |
| 1001-P216SI                              | Thermocouple 290.216 SIT                |
| 1001-P165SI                              | Orifice de veilleuse GN 977.165 SIT     |
| 1001-P167SI                              | Orifice de veilleuse LP 977.167 SIT     |
| 1001-P280SI                              | Conduit 24po                            |
| DCHS                                     | Contrôle à distance écran thermique     |

| <b>Télécommandes Millivolt</b> |  |
|--------------------------------|--|
| *GTRC                          | Télécommandes Millivolt - Thermostat   |
| GTMRCN                         | Télécommandes Millivolt - Thermostat / modulateur - GN                       |
| *GTMRCP                        | Télécommandes Millivolt - Thermostat / modulateur - P<br>*Pour SIT seulement |

| <b>Télécommandes IPI</b> |  |
|--------------------------|--|
| *EGTRC                   | Télécommande IPI - Thermostat                          |
| EGTMRCN                  | Télécommande IPI - Thermostat GN                       |
| *EGTMRCP                 | Télécommande IPI - Thermostat P<br>*Pour SIT seulement |

| <b>Pièces de remplacement de l'allumage électronique- IPI</b> |                                      |
|---|--------------------------------------|
| 1006-P002si   | Valve IPI [GN; Intensité]            |
| 1006-P003si   | Valve IPI [P; Intensité]             |
| 1002-P047si   | Veilleuse [P]                        |
| 1002-P033si   | Veilleuse [GN]                       |
| 1002-P089si   | Électrode [longue]                   |
| 1002-P113si   | Senseur de flamme d'électrode [Long] |

|             |  |
|-------------|--|
| 1002-P322si | Carte d'allumage IPI                       |
| 1002-P850si | Adaptateur mural courant alternatif        |
| 1002-P12BH  | Bloc-piles                                 |
| 1002-P912si | Faisceau électrique                        |
| 1001-P166si | Orifice de veilleuse [GN #62]              |
| 1001-P168si | Orifice de veilleuse [P #35]               |
| 1002-P013si | Moteur à pas [GN]                          |
| 1002-P012si | Moteur à pas [P]                           |
| 1002-P016si | Régulateur d'intensité [GN]                |
| 1002-P014si | Régulateur d'intensité [P]                 |
| 1023-0005   | Module de contrôle Dexen                   |
| 1023-0006   | Bloc d'alimentation 3VAC Dexen             |
| 1023-0011   | Faisceau 24po Dexen                        |
| 1023-IR24   | Électrode à étincelle 24po Dexen           |
| 1023-SR24   | Détection de flamme d'électrode 24po Dexen |

| <b>Pièces diverses</b> |   |
|------------------------|---|
| 1000-150GE             | Silicone GE rouge IS806 #736                            |
| 1000-150MP             | Scellant haute temp. Mill Pac 840099                    |
| 1000-214               | Allumeur Piézo 1244-17 MARK 21                          |
| 1000-215               | Écrou élastique en tôle (18mm x 1.5mm) noir (1364.03)   |
| 1000-218               | Interrupteur ivoire (1451/001)                          |
| 1000-227               | Couvercle ivoire (86001/001)                            |
| 1000-255               | Orifice laiton - (State Size)                           |
| 6000-130               | Joint d'étanchéité en feutre                            |
| 2000-080               | Thermodisque 2450 (pour ventilateur)                    |
| 1000-306               | Cordon thermique<br>[Endos adhésif pour cadre de porte] |
| 1000-085               | Contrôle à vitesse variable KBWC-13BV                   |

| <b>Évacuation des foyers Kingsman</b> |  |
|---------------------------------------|--|
| No de pièce                           | Description  |
| ZDVHSK                                | Ensemble de démarrage d'évacuation horizontale – longueur 3pi. Événement de sortie horizontale, manchon mural, conduit flexible 36po, Mill Pac |
| ZDVHSK5                               | Ensemble de démarrage d'évacuation horizontale – longueur 5pi, Événement de sortie horizontale, manchon mural, conduit flexible 60po, Mill Pac |
| FDVVT40                               | Événement de sortie verticale converti de 15 à 40pi à moins de 15pi  |
| FDVHT                                 | Événement de sortie horizontale  |
| FDVHSQ                                | Événement de sortie horizontale carré  |
| FDVHSCU                               | Cage de sécurité pour événement horizontal   |
| Z47ST24                               | Événement de sortie tuba (hauteur 24po, 14-1/2po centre/centre)  |



|          |  |
|----------|--|
| Z47ST36  | Évent de sortie tuba (hauteur 36po, 26-1/2po centre/centre)  |
| Z57STSC  | Cage de sécurité pour évent tuba   |
| ZDVAIS   | Écran d'isolation pour grenier   |
| ZDVAIS24 | Écran d'isolation pour grenier- 24po   |
| ZDVVOS   | Support dévié  |
| ZDVFS    | Espaceur coupe-feu   |
| ZDVRS    | Support de toiture   |
| ZDVWT    | Manchon mural (évacuation horizontale)   |
| ZDVSSLR  | Écran de revêtement – retour large   |
| ZDV48GP  | Tuyau galvanisé 7po de dia. X 48po (installations verticales)  |
| ZDVAAF   | Solin de 7po avec collet de solin (1/12 à 7/12)  |
| ZDVAF2   | Solin de 7po avec collet de solin (8/12 à 12/12)   |
| ZDVAF3   | Solin de 7po avec collet plat  |
| ZDV7SC   | Collet de solin 7po  |
| ZDVFK5   | Ens. flex (4po & 7po dia.) x 2,5pi (non étiré) 5pi (étiré)   |
| ZDVFK8   | Ens. flex (4po & 7po dia.) x 4pi (non étiré) 8pi (étiré)   |
| ZDVFK20  | Ens. flex (4po & 7po dia.) x 10pi (non étiré) 20pi (étiré) *Ens. complet avec espaceurs à ressort et silicone                                    |
| ZDV4FC   | Raccord flex. 4po de diamètre  |
| ZDV7FC   | Raccord flex. 7po de diamètre  |
| ZDV4ss   | Espaceur à ressort 4po   |
| ZDVDFFA  | Adaptateur Dura-Vent pour foyer (pour ZDV33/36/42/47, ZDV6000, MDV30/38 & modèles HB)  |
| ZDVHKSQ  | Ensemble de démarrage d'évacuation horizontale carré – longueur 3pi. Évent de sortie horizontale, manchon mural, conduit flexible 36po, Mill Pac |
| ZDVHKSQ5 | Ensemble de démarrage d'évacuation horizontale carré – longueur 5pi. Évent de sortie horizontale, manchon mural, conduit flexible 60po, Mill Pac |

# Guide de dépannage du système de contrôle de gaz

**AVERTISSEMENT : AVANT DE PROCÉDER À TOUT TRAVAIL OU ENTRETEIN DU SYSTÈME DE CONTRÔLE DE GAZ, ENLEVER LA PORTE VITRÉE. N.B. : Avant de procéder au dépannage du système de contrôle de gaz assurez-vous que l'interrupteur de gaz est en position "On"**

| Problème   | Causes possibles  | Solutions   |
|--|---|---|
| L'allumeur ne s'allume pas.  | Électrode de la veilleuse défectueuse ou mal alignée.<br><br>Allumeur défectueux (bouton-poussoir).   | Regardez s'il y a une étincelle à l'électrode et à la veilleuse : S'il n'y en a pas et que le fil de l'électrode est bien branché, changez l'allumeur.<br><br>Allumez la veilleuse avec une allumette. Si la veilleuse s'allume, éteignez-la et pressez le bouton rouge encore une fois. Si la veilleuse ne s'allume pas vérifiez l'espace de l'électrode à la veilleuse, il devrait être de 1/8po à 1/4po pour permettre une bonne étincelle.  |
| La veilleuse ne reste pas allumée même si vous avez suivi les instructions à la lettre.                                | Thermocouple défectueux (Interrupteur de flamme si applicable).<br><br>Aimant de valve défectueux.  | Regardez la flamme de la veilleuse, elle doit empiéter sur le générateur et le thermocouple. Dégagez ou ajustez la veilleuse pour un empiètement maximal de la flamme sur le générateur et le thermocouple. Remplacez le thermocouple si la veilleuse ne reste pas allumée. (Serrer à la main 1/8 de tour)<br><br>Remplacez la valve si la veilleuse ne reste pas allumée après avoir remplacé le thermocouple.   |
| Le gaz ne se rend pas au brûleur, la veilleuse est allumée, poignée de la valve à « ON », interrupteur mural à « ON ». | Défaut de l'interrupteur mural, ou du filage.<br><br>Le générateur ne génère pas un voltage suffisant.<br><br>Orifice du brûleur obstrué.<br>Opérateur automatique de valve défectueux. | Vérifier les connexions de l'interrupteur et du filage. Installez un fil de liaison entre les terminaux à l'interrupteur mural. Si le brûleur s'allume, remplacez l'interrupteur mural. Si non installez un fil de liaison entre les fils de l'interrupteur mural à la valve. Si le brûleur s'allume, les fils sont défectueux ou mal branchés.<br><br>Testez le générateur avec un testeur millivolt. Prenez une mesure aux terminaux de la valve à gaz. Devrait être au moins 325 millivolts lorsque le bouton de la valve est enfoncée en position veilleuse (pilot) et l'interrupteur mural à «Off». Remplacez le générateur si la mesure est inférieure au minimum spécifié.<br><br>Vérifiez et dégagez l'orifice.<br><br>Débranchez, de la valve, les fils de l'interrupteur mural. Installez un fil de liaison entre les terminaux du haut et du bas de la valve. Mettre la valve en position «On». Si le brûleur principal ne s'allume pas, remplacez la valve. |
| La veilleuse s'éteint souvent.   | La flamme de la veilleuse peut être trop faible ou trop haute déclenchant la mise au repos de sécurité de la veilleuse.   | Nettoyez la veilleuse et/ou ajustez la flamme de la veilleuse pour un empiètement maximal au générateur et thermocouple.<br><br>* Voir la remarque ci-dessous - Minuterie de sept jours   |
| La flamme sort du brûleur et s'éteint en moins de 30 secondes.   | La doublure intérieure de 4" s'est débranchée du carneau ou de l'évent, la flamme manque d'oxygène.   | Remplacez la doublure de 4" à la sortie ou à l'évent avec des vis, de la silicone ou des attaches tel qu'indiqué dans le manuel.  |
| La flamme sort du brûleur et s'éteint d'un côté alors que le reste de la flamme reste allumée.                         | Mauvaise installation de la brique réfractaire. La brique réfractaire est probablement inclinée.  | Assurez-vous que la brique réfractaire est bien poussée contre le mur du foyer et retenue par le crochet.   |

**\*N.B. :** Le système de veilleuse de cet appareil peut être équipé d'une minuterie de sept jours. Dans ce cas, la flamme de la veilleuse s'éteint si le brûleur principal reste éteint pendant sept jours consécutifs.

Ce cycle de sept jours est remis à zéro chaque fois que le brûleur est allumé et éteint, et la flamme de la veilleuse reste allumée.

Si plus de sept jours passent sans que le brûleur principal soit allumé et éteint, et que la veilleuse est éteinte, suivez la procédure décrite dans ce manuel pour rallumer la veilleuse.

**N.B. : APPAREILS MILLIVOLTS AYANT UNE MINUTERIE 7 JOURS — Lors de l'allumage de la veilleuse, la poignée de la veilleuse doit être enfoncée jusqu'à ce qu'un BIP se fasse entendre. Cette procédure peut prendre jusqu'à DEUX MINUTES.**



## GARANTIE À VIE

Cette garantie à vie limitée s'applique seulement lorsque l'appareil reste à l'endroit où il a été initialement installé et seulement s'il a été installé aux États-Unis ou au Canada. Cette garantie est applicable uniquement si l'appareil est utilisé et installé selon les instructions écrites et conformément aux codes d'installation et du bâtiment et selon les bonnes pratiques du métier.

### GARANTIE DE BASE D'UN AN

Pendant la première année suivant l'installation de l'appareil, nous remplacerons toute composante de votre appareil dont les matériaux ou l'assemblage seraient défectueux, incluant les coûts de main d'œuvre. Les réparations doivent être préalablement approuvées par Kingsman, les coûts de main d'œuvre sont calculés à partir d'un taux horaire prédéterminé et toute réparation doit être effectuée par l'entremise d'un distributeur autorisé Kingsman (Composantes exclues : ampoules des lampes, joints d'étanchéité et peinture).

### GARANTIE À VIE LIMITÉE

L'échangeur de chaleur, la chambre de combustion et le brûleur de tous les produits Kingsman sauf pour les foyers extérieurs sont garantis contre les défauts de matériaux et de fabrication tant que le produit est en la possession du propriétaire original. Toute pièce à remplacer doit être retournée chez le distributeur et échangée contre une pièce de remplacement. Aucun frais de main-d'œuvre, de transport et/ou manutention associé aux réparations ou remplacement de pièces couvertes par cette garantie à vie, ne sera couvert par cette garantie.

### CONDITIONS GÉNÉRALES

Au lieu de fournir une pièce de remplacement, nous pourrions, à notre convenance, accorder au distributeur notre prix de la pièce de rechange ou un crédit, équivalent au prix d'achat de la pièce par le distributeur, applicable sur ses prochains achats d'appareils neufs. Si un crédit est émis à la place de la pièce de remplacement, la plaque signalétique de l'appareil remplacé doit être remise lors de la réclamation. Et l'appareil remplacé doit être mis à la disposition du distributeur.

Dans le but d'établir la date d'installation, pour déterminer le début de cette garantie, ou pour tout autre raison, une preuve raisonnable de la date d'installation d'origine doit être présentée,\* sinon la date d'entrée en vigueur sera basée sur la date de fabrication plus trente (30) jours.

Nous ne serons pas responsable et vous, l'utilisateur, devrez payer pour : (a) les dommages causés par un accident, une mauvaise utilisation, la négligence, un abus, une émeute, un incendie, une inondation ou un cas fortuit. (b) les dommages dus à l'utilisation de l'appareil dans une atmosphère corrosive contenant du chlore, du fluor ou autres produits chimiques dommageables (autrement que dans un environnement résidentiel normal) (c) les dommages dus à toute modification ou réparation non autorisée de l'appareil affectant sa stabilité ou sa performance (d) les dommages dus à une adaptation ou utilisation inappropriée de l'appareil ou de ses composantes (e) les dommages dus à un manque d'entretien ou un entretien incorrect de l'appareil. Nous ne sommes pas responsables des dépenses encourues pour (f) l'érection, le débranchement ou le démantèlement de l'appareil (g) les pièces et fournitures utilisées pour la réparation ou l'entretien (h) les réparations des dommages, non fonctionnement ou inefficacité dus à une mauvaise installation ou application (i) les coûts d'électricité ou de combustibles ainsi que l'augmentation des frais d'électricité et de combustibles quels qu'ils soient incluant l'utilisation supplémentaire ou inhabituelle d'un chauffage électrique.

Nous ne serons pas responsable des dommages et dépenses, spéciaux, indirects ou consécutifs dus à l'utilisation ou à la défaillance ou aux pannes de cet appareil. Nous n'avons pas et ne faisons aucune couverture de garantie pour l'adaptation pour des besoins spécifiques et il n'y a aucune condition implicite de garantie pour de telles adaptations. Nous ne faisons pas de garantie formelle sauf si mentionné dans cette garantie à vie limitée. Personne n'est autorisé à apporter des changements à cette garantie à vie limitée ou à créer toute obligation ou responsabilité de notre part en relation avec cet appareil. Toute garantie implicite est valide pour une période d'un an à partir de la date d'installation originale. Certains états ou provinces ne permettent pas l'exclusion ou la limitation des dommages indirects ou consécutifs ou ne permettent la limitation de la durée d'une garantie implicite donc il se pourrait que ces conditions ne s'appliquent pas à vous. Les dispositions de cette garantie sont en ajout et non en modification ni soustraction à tout autre garantie statutaire ou autre droits ou compensations prévus par la loi.

Conservez ce certificat. Il indique vos droits légaux. Vous pourriez aussi avoir d'autres droits selon votre province ou votre état. Si votre appareil a besoin de réparations ou d'entretien contactez votre distributeur ou l'entrepreneur qui en a fait l'installation. Pour toute demande, ayez à portée de main les numéros de modèle et de série de chaque appareil. Si votre détaillant a besoin d'aide, il peut compter sur son distributeur et en retour le distributeur peut compter sur nous.

Remplissez les espaces ci-dessous : no de série, no de modèle et date d'installation, et gardez cette garantie dans vos dossiers.

No de modèle \_\_\_\_\_ No de série \_\_\_\_\_ Date d'installation \_\_\_\_\_

Nom du détaillant ou de l'entrepreneur: \_\_\_\_\_

\*Pour profiter des avantages de cette garantie vous devez garder les originaux des preuves de la date de l'installation de l'appareil.