

**Foyer au gaz encastrable
Liberty® LRI6E / Horizon® HRI6E**



**Guide d'installation
et d'utilisation**



MODÈLES : LRI6E-NG11 Gaz naturel LRI6E-LP11 Propane
 HRI6E-NG11 Gaz naturel HRI6E-LP11 Propane

www.regency-fire.com

⚠ ATTENTION

Risque d'incendie ou d'explosion

Le non-respect des consignes de sécurité pourrait entraîner des dégâts matériels, des blessures graves ou mortelles.

- **Ne pas entreposer ou utiliser de carburant ou toute autre substance inflammable (gaz ou liquide) à proximité de cet appareil ou de tout autre appareil de ce type.**
- **QUE FAIRE SI VOUS DÉTECTEZ UNE ODEUR DE GAZ:**
 - **N'essayez pas d'allumer l'appareil.**
 - **Ne touchez à aucun interrupteur : n'utilisez pas de téléphone à l'intérieur du bâtiment.**
 - **Sortez immédiatement du bâtiment.**
 - **Appelez immédiatement votre fournisseur de gaz depuis un téléphone extérieur voisin. Suivez les instructions du fournisseur.**
 - **Si vous ne pouvez pas rejoindre le fournisseur de gaz, appelez le service incendie.**
- **L'installation et l'entretien de l'appareil doivent être assurés par un installateur ou un service d'entretien qualifiés ou par le fournisseur de gaz.**

Testé par :



Certified to/Certifié pour : CSA 2.17-2017
ANSI Z21.88:2019
CSA 2.33:2019

INSTALLATEUR : Merci de remplir la dernière page de ce guide et de donner le guide au client.

PROPRIÉTAIRE : Merci de conserver ce guide pour consultation ultérieure.

Au Nouveau Propriétaire:

Félicitations!

Vous êtes l'heureux propriétaire d'un appareil au gaz de pointe fabriqué par Fireplace Products International Ltée. La série des foyers et poêles au gaz fabriqués par Fireplace Products International Ltée a été conçue pour vous procurer toute la chaleur et le charme d'un poêle au bois, au simple toucher de l'interrupteur. Les modèles LRI6E / HRI6E de cette série ont été homologués par Warnock Hersey pour la sécurité et l'efficacité. Notre marque de commerce vous garantit un appareil économique qui vous procurera confort en toute sécurité pour de nombreuses années. Veuillez prendre le temps de vous familiariser avec les présentes instructions et les multiples caractéristiques de votre appareil Fireplace Products International Ltée.



DANGER



LA SURFACE VITRÉE CHAUDE PEUT CAUSER DES BRÛLURES.

NE TOUCHEZ PAS À LA SURFACE VITRÉE NON REFROIDIE.

NE LAISSEZ JAMAIS UN ENFANT TOUCHER LA SURFACE VITRÉE.

L'écran pare-étincelles fourni avec ce foyer réduit le risque de brûlure en cas de contact accidentel avec la vitre chaude et doit être installé pour la protection des enfants et des personnes à risque.

ATTENTION

Risque de brûlures graves.
Ne pas toucher l'appareil lorsqu'il fonctionne.
Ne pas laisser les enfants s'approcher de l'appareil. Garder les vêtements, les meubles et tout gaz ou liquide inflammable (carburant) à distance de l'appareil.
S'assurer que le brûleur et le compartiment des commandes sont propres.
Voir les instructions d'installation et d'utilisation qui accompagnent l'appareil.

920-408-fr



VEILLEUSE SUR COMMANDE (MINUTERIE DE SÉCURITÉ DE 7 JOURS)

Information importante en cas d'utilisation de l'appareil en mode CPI (veilleuse continue) seulement

Cet appareil dispose d'un système Proflame 1 muni d'une veilleuse "sur commande". Cet équipement de sécurité permet de couper complètement la valve de gaz en éteignant l'allumage de la veilleuse si l'appareil n'est pas utilisé pendant sept jours continus.

Ceci s'applique si l'interrupteur CPI (veilleuse continue) est sur la position "On".

Lorsque le brûleur principal est éteint manuellement ou automatiquement par le thermostat, la minuterie de sept jours se remet en marche.

La minuterie de sept jours est commandée par un circuit électronique imprimé. Ainsi, si l'appareil est en mode CPI et lorsque la lumière de la veilleuse s'éteint après sept jours continus d'inactivité, l'interrupteur à bascule IPI/CPI reste sur "ON". Pour rallumer la veilleuse, il suffit d'appuyer sur le bouton Marche/Arrêt (On/Off) de la télécommande pour passer du mode "Marche" ("On") au mode "Arrêt" ("Off") puis revenir sur "Marche" ("On"). Une fois la veilleuse réactivée, l'appareil fonctionne normalement. L'interrupteur à bascule IPI/CPI reste dans la même position.

S'il n'y a pas d'appel de chaleur pendant une période inférieure à sept jours, la veilleuse reste allumée tant qu'elle n'est pas éteinte manuellement.

Si l'appareil est utilisé en mode IPI (veilleuse intermittente), ces consignes ne s'appliquent pas puisque la minuterie ne fonctionne pas pour ce mode.

Se reporter aux consignes de ce manuel et à la plaque d'allumage située sur l'appareil pour allumer ou rallumer la veilleuse.

Information à l'usage du propriétaire

Veilleuse sur commande (minuterie de sécurité de 7 jours).....	2
Copie des étiquettes de sécurité.....	9-10
Message important	13
Avant de débiter	13
Pour votre sécurité	13
Caractéristiques	13
Informations de sécurité générale	13
Procédure d'allumage	14
Procédure d'arrêt	14
Copie des instructions apposées sur la plaque d'allumage	15
Consignes d'utilisation de la télécommande Proflame I.....	16-19

Garantie..... 68-72

Information à l'usage de l'installateur

Dimensions4-8

Dimensions de l'appareil avec façade Vignette.....	4
Dimensions de l'appareil avec façade Vignette + plaque de support petit format	4
Dimensions de l'appareil avec façade Vignette + plaque de support petit format + espaceur.....	5
Dimensions de l'appareil avec façade Vignette 4 faces + plaque de support.....	6
Dimensions de l'appareil avec façade Vignette en forme d'arche (en option)	7
Dimensions de l'appareil avec façade Vignette en forme d'arche + plaque de support.....	7
Dimensions de l'appareil avec façade Vignette en forme d'arche + espaceur	8
Dimensions de l'appareil avec façade Vignette en forme d'arche + espaceur + plaque de support	8

Consignes d'installation10-52

Liste de contrôle pour l'installation d'un foyer au gaz	10
Remplacement des piles du récepteur de la télécommande	19
Pour votre sécurité	20
Test de pression du gaz	20
Installation dans une cheminée pour combustible solide ou une cheminée préfabriquée	20
Exigences cheminée à bois préfabriquée (métal)	20
Informations de sécurité générale	20
Aide-mémoire pour l'installation	21
Matériaux requis	21
Dimensions minimales de la cheminée	21
Dégagements min. matériaux combustibles	22
Branchement de l'alimentation au gaz.....	23
Système d'évacuation	23
Installation des gaines d'admission et d'évacuation.....	24
Réglage des pieds de nivellement.....	25
Réglage de l'obturateur d'air	26
Données du système	27
Installation en haute altitude.....	27
Installation de la conduite de gaz	27
Test de pression de la conduite de gaz	27

Description de la valve S.I.T. 885.....	27
Système de contrôle à distance Proflame GTMF avec ventilateur (modèles LRI4E / HRI4E).....	28
Installation du thermostat mural en option.....	29
Conversion du gaz naturel au propane	30-31
Installation des éléments décoratifs.....	32-33
Installation du jeu de bûches en option - Modèle HRI4E-11	34-36
Installation du jeu de bûches - Modèle LRI4E-11	37-38
Veilleuse permanente et récupérateur de chaleur / réducteur de conduit	39
Installation des panneaux de briques.....	40
Installation des panneaux en émail/en acier	41
Retrait/installation de la porte vitrée	42
Installation façade Vignette avec pare-feu.....	43
Installation de la plaque décorative	44
Installation façade 4 côtés avec pare-feu	45
Installation d'un espaceur	46
Installation de la plaque de support.....	47
Installation de la façade Vignette en forme d'arche en option	48
Installation de la plaque de support en option	49
Installation du déflecteur de manteau en option - <i>Façade Vignette</i>	50
Installation de la garniture d'âtre en option	51
Installation de la garniture d'âtre en option - <i>Façade Vignette sans espaceur</i>	52

Consignes d'utilisation53-54

Consignes d'utilisation	53
Allumage de la veilleuse sur commande.....	53
Premier allumage	53
Ventilateur de convection automatique	53
Bruits normaux de fonctionnement des foyers au gaz	54
Copie des instructions apposées sur la plaque d'allumage	54

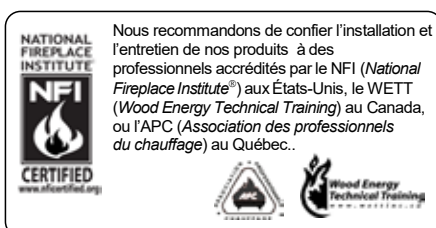
Entretien55-61

Consignes d'entretien	55
Vitre de la porte	55
Réglage de la veilleuse	56
Entretien général du système d'évacuation.....	56
Remplacement des bûches.....	56
Joint d'étanchéité de la vitre	56
Installation/retrait du brûleur à critères de verre - Modèle HRI4E-11	57
Installation/retrait du brûleur en céramique - Modèle LRI4E-11	58
Entretien du ventilateur-Modèle avec télécommande GTMF	59
Remplacement de la valve	60-61
Routine d'entretien des appareils au gaz	62

Liste des pièces63-66

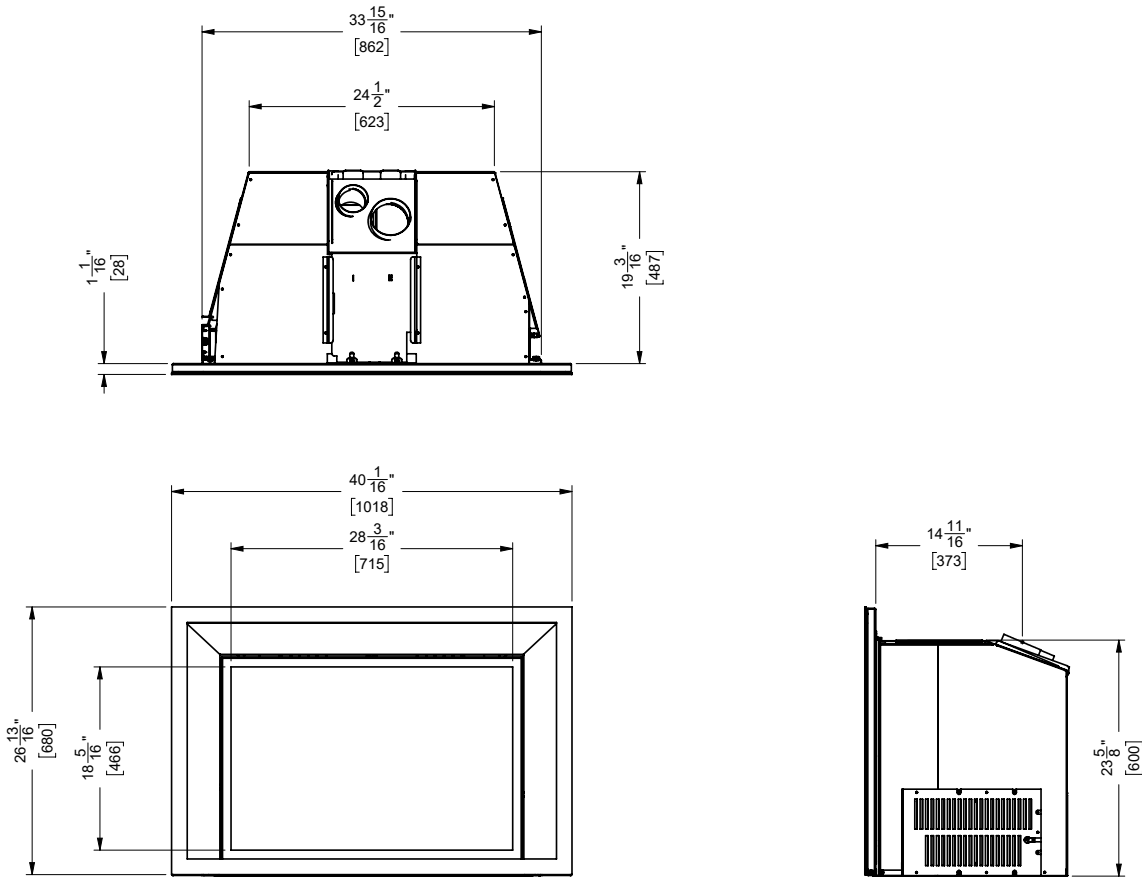
Liste des pièces principales	63-64
Façade Vignette	65
Façade Vignette en forme d'arche.....	66

Garantie68-72

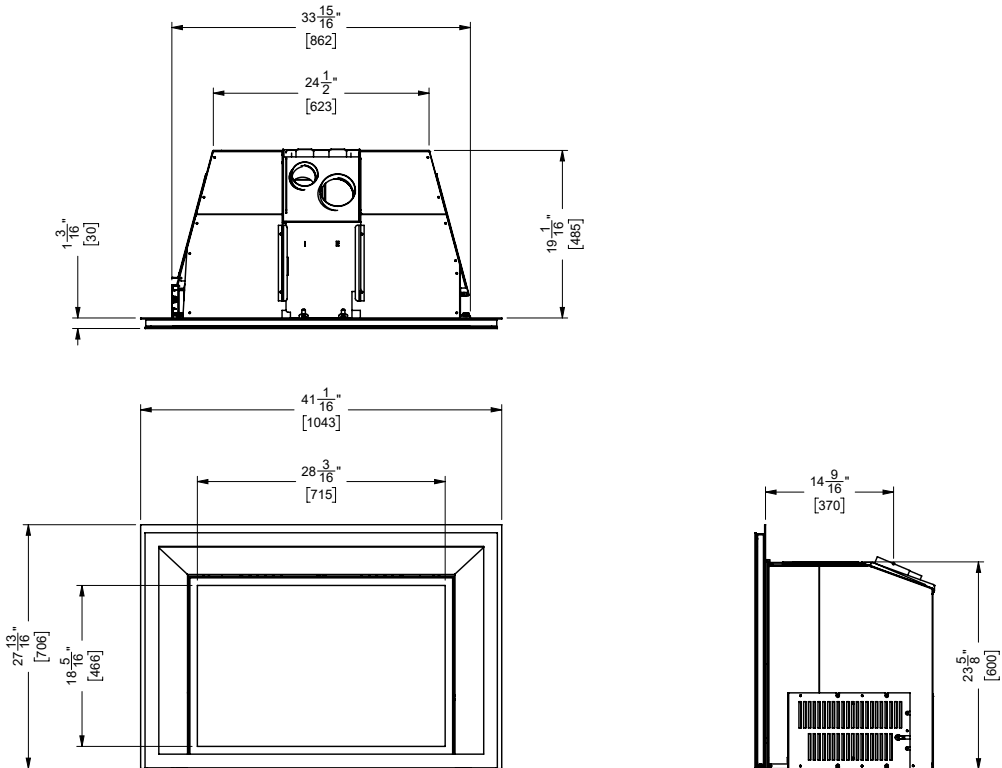


dimensions

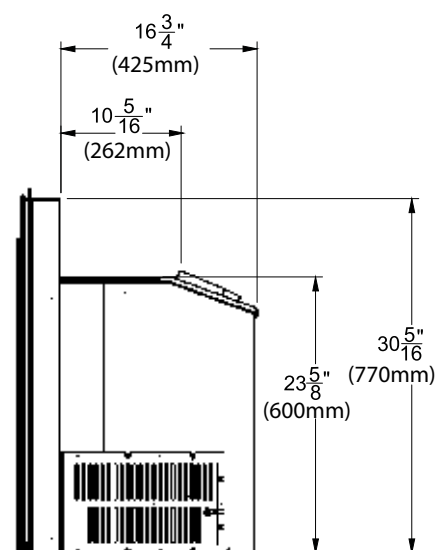
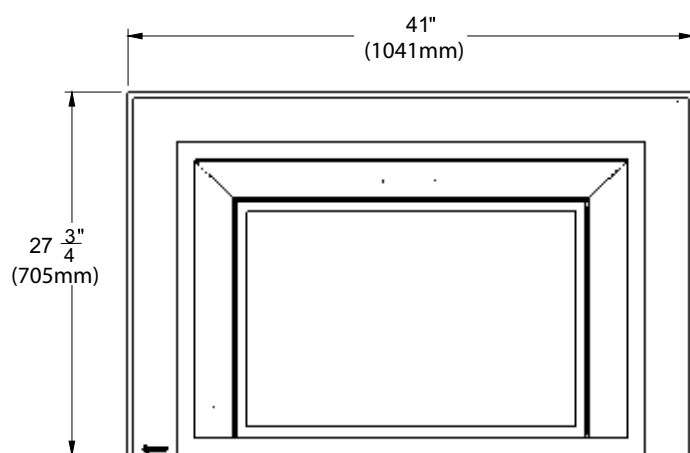
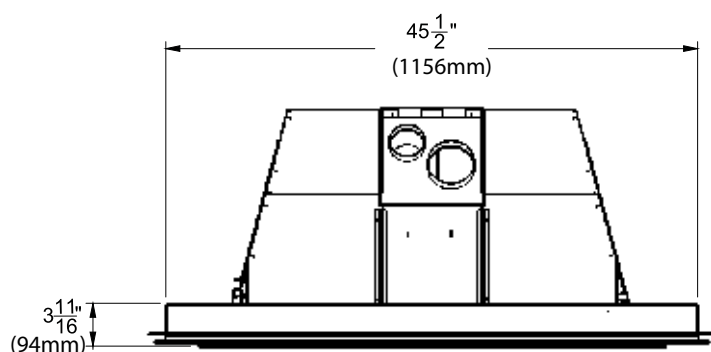
Dimensions de l'appareil avec façade Vignette



Dimensions de l'appareil avec façade Vignette + plaque de support 3 côtés petit format



Dimensions de l'appareil avec façade Vignette + plaque de support petit format + espaceur



Non illustrés sur le schéma ci-dessus :

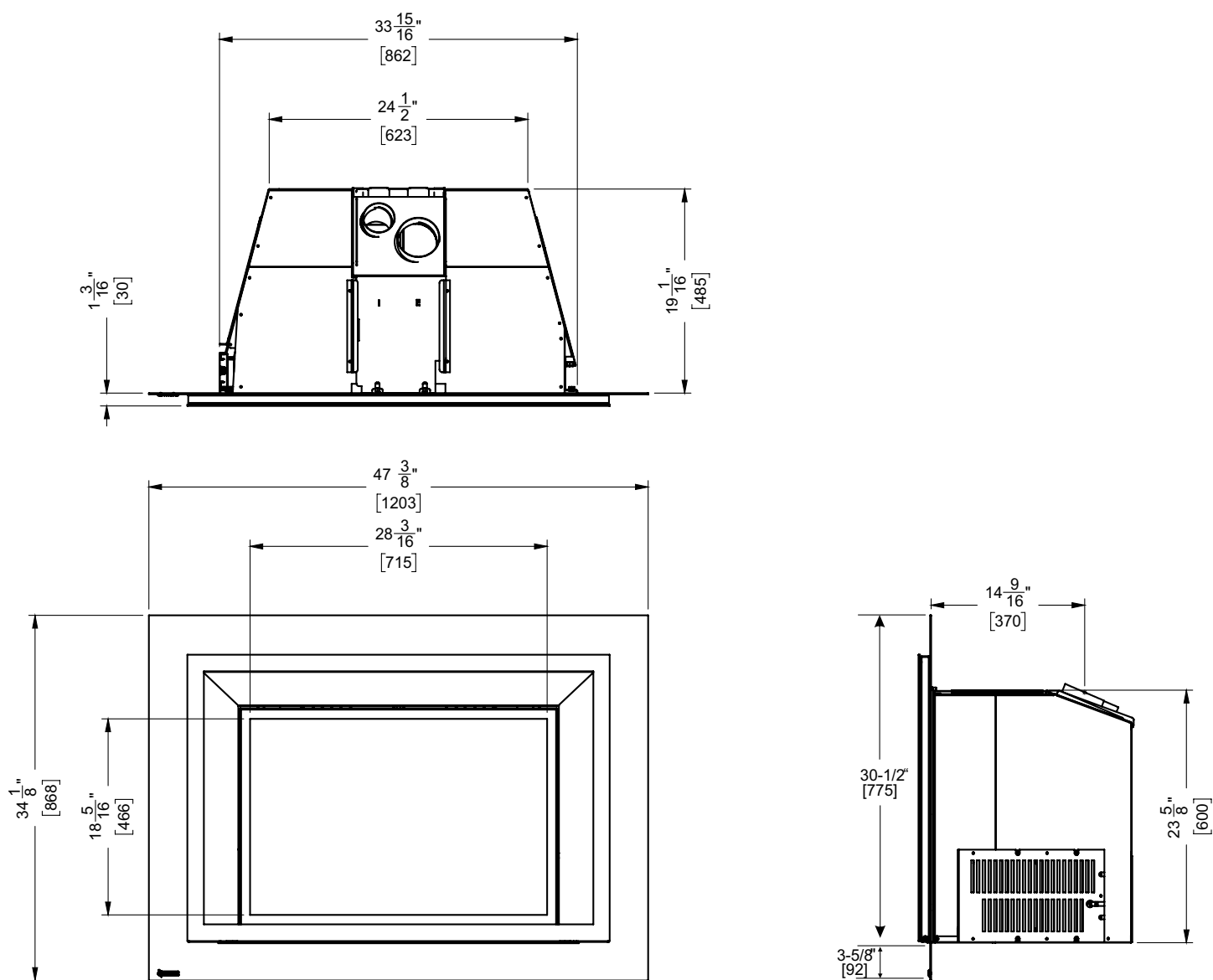
Plaque de support standard - $47\frac{3}{8}$ po de large x $30\frac{1}{2}$ po de haut

Plaque de support grand format - $48\frac{3}{8}$ po de large x 33 po de haut

**LES PHOTOS/SCHÉMAS DE CE MANUEL SONT FOURNIS À TITRE ILLUSTRATIF SEULEMENT.
LES CARACTÉRISTIQUES DE L'APPAREIL PEUVENT VARIER EN RAISON DE L'AMÉLIORATION CONSTANTE DES
PRODUITS.**

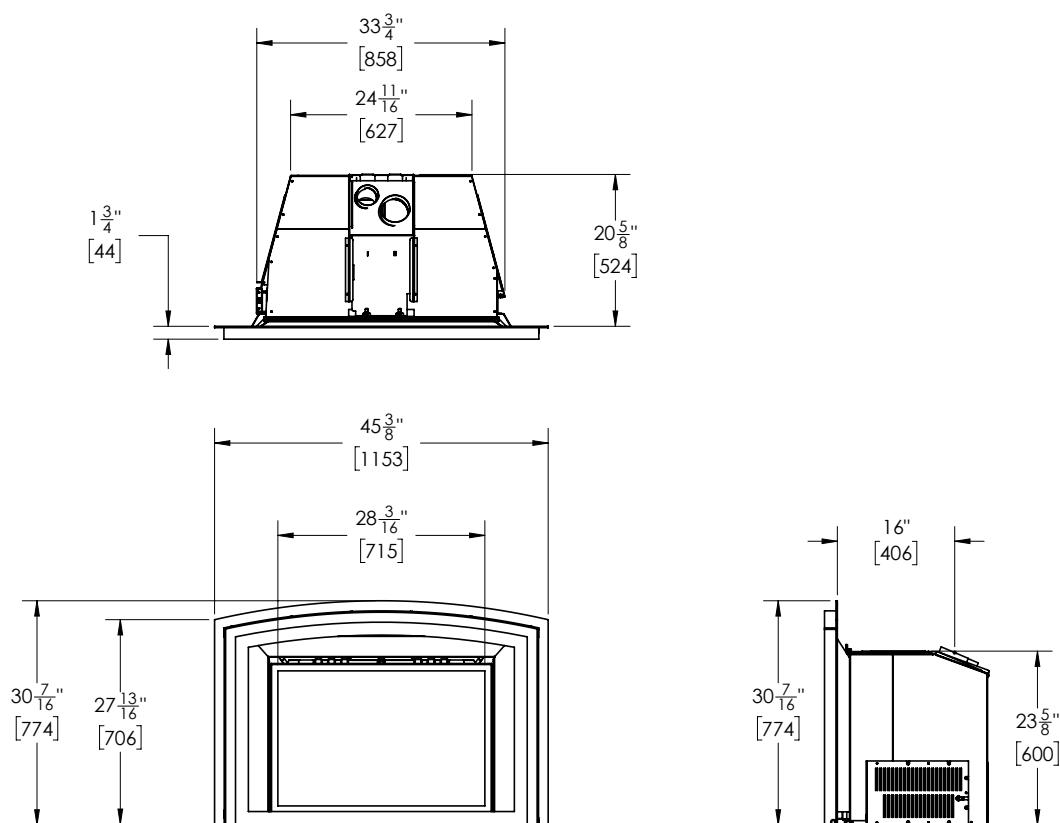
dimensions

Dimensions de l'appareil avec façade Vignette à 4 côtés + plaque de support

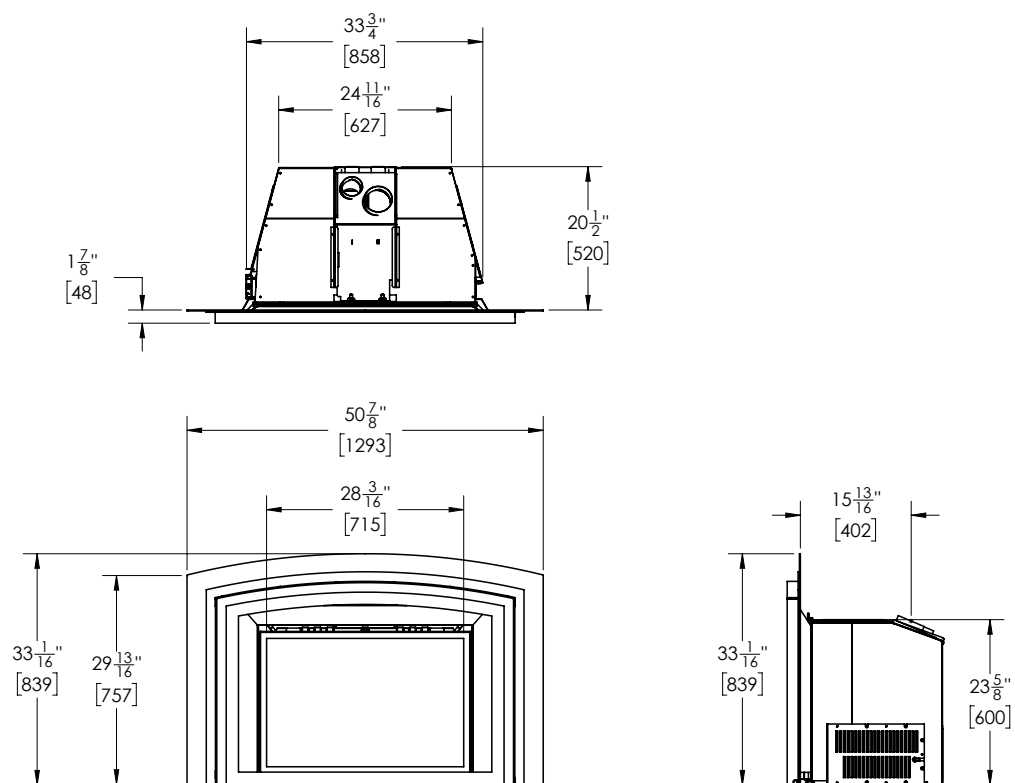


LES PHOTOS/SCHÉMAS DE CE MANUEL SONT FOURNIS À TITRE ILLUSTRATIF SEULEMENT.
LES CARACTÉRISTIQUES DE L'APPAREIL PEUVENT VARIER EN RAISON DE L'AMÉLIORATION CONSTANTE DES PRODUITS.

Dimensions de l'appareil avec façade Vignette en forme d'arche (en option)

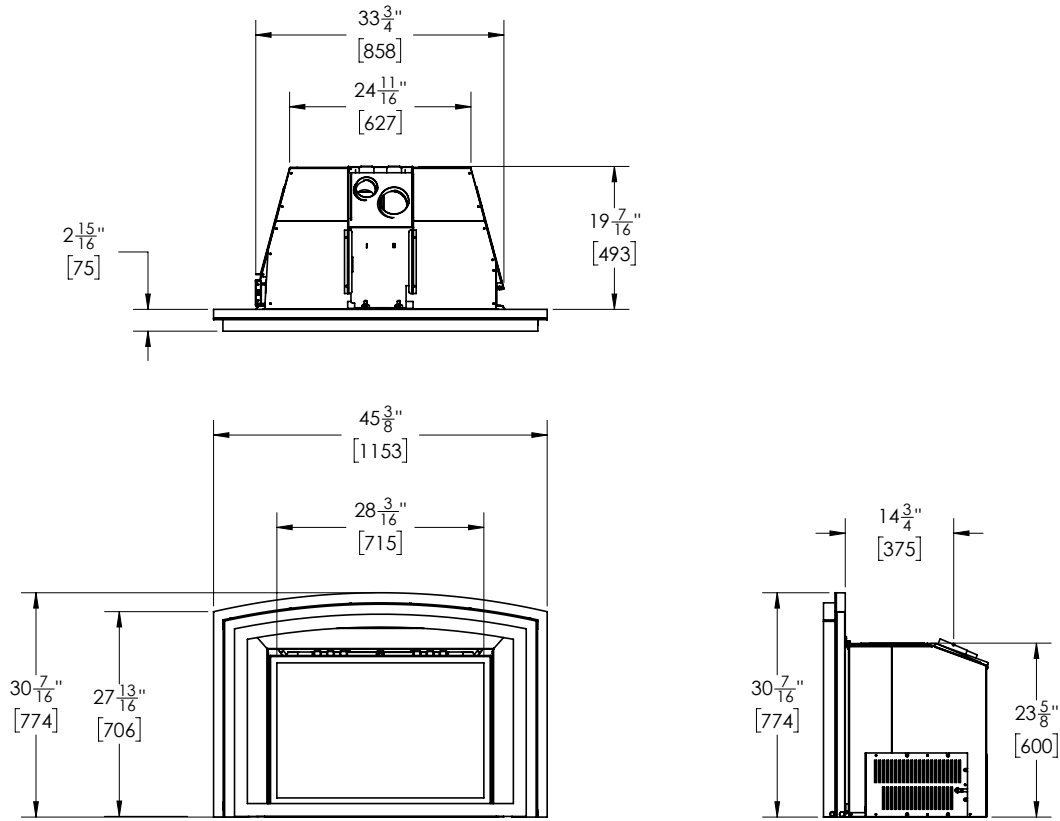


Dimensions de l'appareil avec façade Vignette en forme d'arche + plaque de support

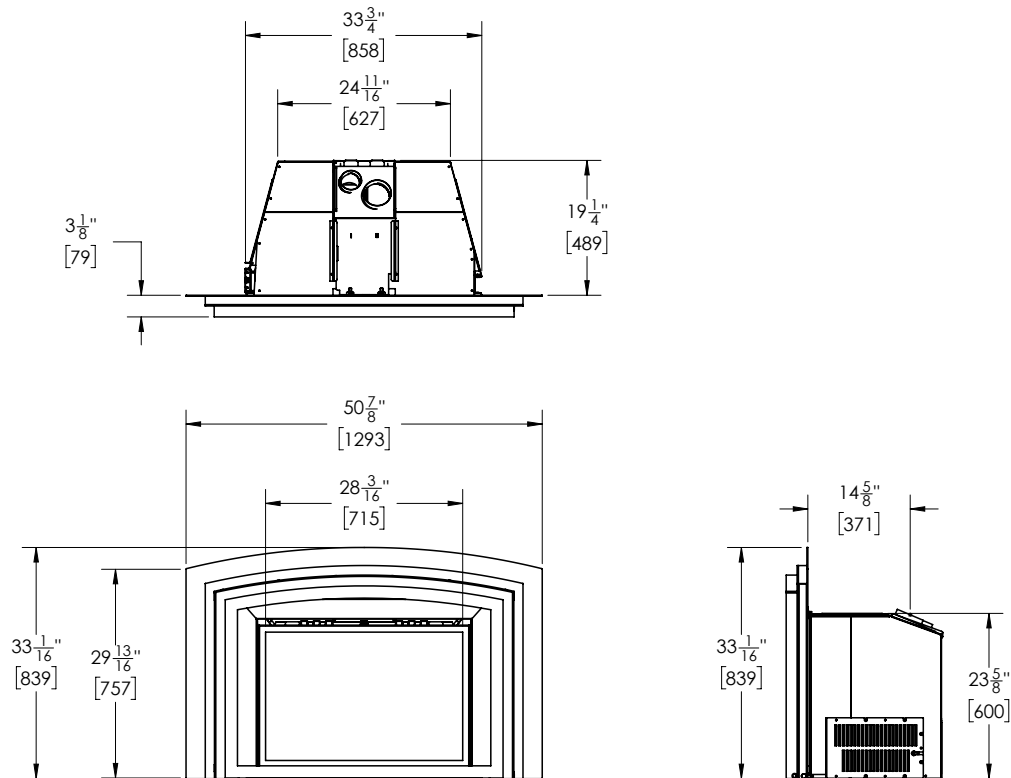


dimensions

Dimensions de l'appareil avec façade Vignette en forme d'arche + espaceur



Dimensions de l'appareil avec façade Vignette en forme d'arche + espaceur + plaque de support



Copies des étiquettes de sécurité

Voici une copie de l'étiquette apposée sur chaque foyer au gaz encastrable HRI6E/LRI6E afin de vous permettre d'en examiner le contenu.

REMARQUE : Nous améliorons constamment nos produits Regency®. Comparez cette copie avec l'étiquette apposée sur votre appareil. S'il existe une différence, fiez-vous à cette dernière.

Duplicate Serial number/Copie No de série		482																																					
<p>Listed/Nom: VENTED GAS FIREPLACE HEATER / FOYER AU GAZ VENTILÉ Certified to / Certifié : ANSI Z21.88:2019 • CSA 2.23:2019 CSA 2.17-2017</p> <p>DO NOT REMOVE THIS LABEL / NE PAS ENLEVER CETTE ÉTIQUETTE</p> <p>482</p> <p>MAY BE INSTALLED IN MANUFACTURED (MOBILE) HOMES AFTER FIRST SALE. Refer to Intertek's Directory of Building Products for detailed information. Pour plus de détails, se reporter au Répertoire des produits de construction de Intertek.</p> <p>Intertek C#4001172</p> <p>Serial No. / No de série</p>																																							
<p>NATURAL GAS FIREPLACE INSERT: MODÈLE LRI6E-NG11 Factory Equipped For Altitude 0-4500ft. (0-1370m)</p> <p>Min. supply pressure 5" WC (1.25 kpa) Low Setting Man. pressure 1.6" WC (0.41 kpa) Max. Manifold pressure 3.5" WC (0.87 kpa) Orifice size #32 DMS Minimum input 25,000 Btu/h (7.33 kW) Maximum input 38,000 Btu/h (11.14 kW)</p>		<p>MODÈLE LRI6E-NG11 FONCTIONNANT AU GAZ NATUREL</p> <p>Pression d'alimentation minimale Pression de sortie (manifold) - basse Pression de sortie (manifold) - max. Taille de l'orifice Débit calorifique minimal Débit calorifique maximal</p>																																					
<p>PROPANE GAS FIREPLACE INSERT: MODÈLE LRI6E-LP11 Factory Equipped For Altitude 0-4500ft. (0-1370m)</p> <p>Min. supply pressure 11" WC (2.73 kpa) Low Setting Man. pressure 6.4" WC (1.59 kpa) Max. Manifold pressure 10" WC (2.48 kpa) Orifice size #51 DMS Minimum input 30,000 Btu/h (8.79 kW) Maximum input 38,000 Btu/h (11.14 kW)</p>		<p>MODÈLE LRI6E-LP11 FONCTIONNANT AU PROPANE</p> <p>Pression d'alimentation minimale Pression de sortie (manifold) - basse Pression de sortie (manifold) - max. Taille de l'orifice Débit calorifique minimal Débit calorifique maximal</p>																																					
<p>Minimum Clearances to Combustibles from Insert/Dégagements min. combustibles</p> <table border="1"> <tr><td>Side wall /mur latéral</td><td>A</td><td>12"</td><td>(305mm)</td></tr> <tr><td>Ceiling/Panofond</td><td>B</td><td>40"</td><td>(1016mm)</td></tr> <tr><td>Mantle/Manteau</td><td>C</td><td>40"</td><td>(1016mm)</td></tr> <tr><td>Min. Alcove Width/Largeur min.alcove</td><td>K</td><td>56"</td><td>(1422mm)</td></tr> <tr><td>Max. Alcove Depth/Prof. max. alcove</td><td>L</td><td>36"</td><td>(914mm)</td></tr> </table>		Side wall /mur latéral	A	12"	(305mm)	Ceiling/Panofond	B	40"	(1016mm)	Mantle/Manteau	C	40"	(1016mm)	Min. Alcove Width/Largeur min.alcove	K	56"	(1422mm)	Max. Alcove Depth/Prof. max. alcove	L	36"	(914mm)	<p>Mantel Clearances / Dégagements manteau</p> <table border="1"> <tr><td>*Min. Hearth Width / Largeur min. socle</td><td>D</td><td>14"</td><td>(356mm)</td></tr> <tr><td>*Min. Hearth Length / Longueur min. socle</td><td>E</td><td>44"</td><td>(1016mm)</td></tr> <tr><td>Longueur min. socle</td><td>F</td><td>12"</td><td>(305mm)</td></tr> <tr><td>Max. Mantle Depth / Prof. max. manteau</td><td>G</td><td>12"</td><td>(305mm)</td></tr> </table> <p>@ 24" from fireplace opening @ 24 po de l'ouverture du foyer. * See installation manual for hearth requirements/Voir manuel pour exigences concernant le socle. * If unit raised 6" from the floor - no hearth required./SI appareil à 6 po du sol, aucun socle requis.</p>		*Min. Hearth Width / Largeur min. socle	D	14"	(356mm)	*Min. Hearth Length / Longueur min. socle	E	44"	(1016mm)	Longueur min. socle	F	12"	(305mm)	Max. Mantle Depth / Prof. max. manteau	G	12"	(305mm)
Side wall /mur latéral	A	12"	(305mm)																																				
Ceiling/Panofond	B	40"	(1016mm)																																				
Mantle/Manteau	C	40"	(1016mm)																																				
Min. Alcove Width/Largeur min.alcove	K	56"	(1422mm)																																				
Max. Alcove Depth/Prof. max. alcove	L	36"	(914mm)																																				
*Min. Hearth Width / Largeur min. socle	D	14"	(356mm)																																				
*Min. Hearth Length / Longueur min. socle	E	44"	(1016mm)																																				
Longueur min. socle	F	12"	(305mm)																																				
Max. Mantle Depth / Prof. max. manteau	G	12"	(305mm)																																				
<p>REGENCY FIREPLACE PRODUCTS</p> <p>FPI Fireplace Products International Ltd., Delta BC, CANADA</p> <p>MADE IN CANADA / FABRIQUÉ AU CANADA</p>																																							
<p>This appliance must be installed in accordance with local codes, if any; if none, follow the National Fuel Gas Code, ANSI Z223.1, or Natural Gas and Propane Installation Code, CSA B149.1. This appliance is only for use with the type of gas indicated on the rating plate. This appliance is not convertible for use with other gases unless a certified kit is used. This appliance is only for use with the type of gas indicated on the rating plate and may be installed in an aftermarket, permanently located, manufactured (mobile) home where not prohibited by local codes. See owner's manual for details. WARNING: This fireplace has been converted for use with a gas fireplace insert only and cannot be used for burning wood or solid fuels unless all original parts have been replaced, and the fireplace re-approved by the authority having jurisdiction. Cet appareil doit être installé conformément aux codes et règlements locaux, ou, en l'absence de tels règlements, conformément au National Fuel Gas Code ANSI Z223.1, ou au CSA-B149.1 en vigueur. Cet appareil doit être utilisé uniquement avec le type de gaz indiqué sur la plaque signalétique. Cet appareil peut être installé dans une maison préfabriquée ou mobile (E.-U. seulement) installée à demeure si les règlements locaux le permettent. Voir la notice de l'utilisateur pour plus de renseignements. Cet appareil n'est pas convertible pour une utilisation avec d'autres gaz, sauf si une trousse de conversion certifiée est utilisée. AVERTISSEMENT: Ce foyer a été converti pour être utilisé avec un foyer au gaz encastrable et ne peut être utilisé pour brûler du bois ou d'autres combustibles solides à moins que toutes les pièces d'origine aient été remises en place et que le foyer ait été homologué de nouveau par une autorité compétente. This vented gas fireplace heater is not for use with air filters. For use with glass doors certified with the appliance only. For use only with barrier (Part # 299-100) Follow installation instructions. Ne pas utiliser de filtre à air avec ce foyer au gaz à évacuation. À utiliser uniquement avec les portes en verre certifiées avec l'appareil. À utiliser uniquement avec l'écran (Pièce n°299-100)</p> <p>Electrical supply / Alimentation électrique 115VAC, 2.5 A, 60Hz. Less than 10A Fan Part # 911-071/Pièce ventilateur VENTED GAS FIREPLACE HEATER - NOT FOR USE WITH SOLID FUELS. CATEGORY I. / FOYER AU GAZ À ÉVACUATION - NE PAS UTILISER AVEC UN COMBUSTIBLE SOLIDE. CATÉGORIE I.</p> <p>CSA P.4.1 Fireplace Efficiency (FE) /Efficacité énergétique des foyers (EEF) CSA P.4.1 Natural Gas / Gaz naturel 70.37% Propane Gas / Gaz propane 70.37%</p> <p>919-937b</p>																																							

Duplicate Serial number		489																																					
<p>Listed/Nom: VENTED GAS FIREPLACE HEATER / FOYER AU GAZ VENTILÉ Certified to / Certifié : ANSI Z21.88:2019 • CSA 2.23:2019 CSA 2.17-2017</p> <p>DO NOT REMOVE THIS LABEL / NE PAS ENLEVER CETTE ÉTIQUETTE</p> <p>489</p> <p>MAY BE INSTALLED IN MANUFACTURED (MOBILE) HOMES AFTER FIRST SALE. Refer to Intertek's Directory of Building Products for detailed information. Pour plus de détails, se reporter au Répertoire des produits de construction de Intertek.</p> <p>Intertek C#4001172</p> <p>Serial No. / No de série</p>																																							
<p>NATURAL GAS FIREPLACE INSERT: MODÈLE HRI6E-NG11 Factory Equipped For Altitude 0-4500ft. (0-1370m)</p> <p>Min. supply pressure 5" WC (1.25 kpa) Low Setting Man. pressure 1.6" WC (0.41 kpa) Max. Manifold pressure 3.5" WC (0.87 kpa) Orifice size #32 DMS Minimum input 25,000 Btu/h (7.33 kW) Maximum input 38,000 Btu/h (11.14 kW)</p>		<p>MODÈLE HRI6E-NG11 FONCTIONNANT AU GAZ NATUREL</p> <p>Pression d'alimentation minimale Pression de sortie (manifold) - basse Pression de sortie (manifold) - max. Taille de l'orifice Débit calorifique minimal Débit calorifique maximal</p>																																					
<p>PROPANE GAS FIREPLACE INSERT: MODÈLE HRI6E-LP11 Factory Equipped For Altitude 0-4500ft. (0-1370m)</p> <p>Min. supply pressure 11" WC (2.73 kpa) Low Setting Man. pressure 6.4" WC (1.59 kpa) Max. Manifold pressure 10" WC (2.48 kpa) Orifice size #51 DMS Minimum input 30,000 Btu/h (8.79 kW) Maximum input 38,000 Btu/h (11.14 kW)</p>		<p>MODÈLE HRI6E-LP11 FONCTIONNANT AU PROPANE</p> <p>Pression d'alimentation minimale Pression de sortie (manifold) - basse Pression de sortie (manifold) - max. Taille de l'orifice Débit calorifique minimal Débit calorifique maximal</p>																																					
<p>Minimum Clearances to Combustibles from Insert/Dégagements min. combustibles</p> <table border="1"> <tr><td>Side wall /mur latéral</td><td>A</td><td>12"</td><td>(305mm)</td></tr> <tr><td>Ceiling/Panofond</td><td>B</td><td>40"</td><td>(1016mm)</td></tr> <tr><td>Mantle/Manteau</td><td>C</td><td>40"</td><td>(1016mm)</td></tr> <tr><td>Min. Alcove Width/Largeur min.alcove</td><td>K</td><td>56"</td><td>(1422mm)</td></tr> <tr><td>Max. Alcove Depth/Prof. max. alcove</td><td>L</td><td>36"</td><td>(914mm)</td></tr> </table>		Side wall /mur latéral	A	12"	(305mm)	Ceiling/Panofond	B	40"	(1016mm)	Mantle/Manteau	C	40"	(1016mm)	Min. Alcove Width/Largeur min.alcove	K	56"	(1422mm)	Max. Alcove Depth/Prof. max. alcove	L	36"	(914mm)	<p>Mantel Clearances / Dégagements manteau</p> <table border="1"> <tr><td>*Min. Hearth Width / Largeur min. socle</td><td>D</td><td>14"</td><td>(356mm)</td></tr> <tr><td>*Min. Hearth Length / Longueur min. socle</td><td>E</td><td>44"</td><td>(1016mm)</td></tr> <tr><td>Longueur min. socle</td><td>F</td><td>12"</td><td>(305mm)</td></tr> <tr><td>Max. Mantle Depth / Prof. max. manteau</td><td>G</td><td>12"</td><td>(305mm)</td></tr> </table> <p>@ 24" from fireplace opening @ 24 po de l'ouverture du foyer. * See installation manual for hearth requirements/Voir manuel pour exigences concernant le socle. * If unit raised 6" from the floor - no hearth required./SI appareil à 6 po du sol, aucun socle requis.</p>		*Min. Hearth Width / Largeur min. socle	D	14"	(356mm)	*Min. Hearth Length / Longueur min. socle	E	44"	(1016mm)	Longueur min. socle	F	12"	(305mm)	Max. Mantle Depth / Prof. max. manteau	G	12"	(305mm)
Side wall /mur latéral	A	12"	(305mm)																																				
Ceiling/Panofond	B	40"	(1016mm)																																				
Mantle/Manteau	C	40"	(1016mm)																																				
Min. Alcove Width/Largeur min.alcove	K	56"	(1422mm)																																				
Max. Alcove Depth/Prof. max. alcove	L	36"	(914mm)																																				
*Min. Hearth Width / Largeur min. socle	D	14"	(356mm)																																				
*Min. Hearth Length / Longueur min. socle	E	44"	(1016mm)																																				
Longueur min. socle	F	12"	(305mm)																																				
Max. Mantle Depth / Prof. max. manteau	G	12"	(305mm)																																				
<p>REGENCY FIREPLACE PRODUCTS</p> <p>FPI Fireplace Products International Ltd., Delta BC, CANADA</p> <p>MADE IN CANADA / FABRIQUÉ AU CANADA</p>																																							
<p>This appliance must be installed in accordance with local codes, if any; if none, follow the National Fuel Gas Code, ANSI Z223.1, or Natural Gas and Propane Installation Code, CSA B149.1. This appliance is only for use with the type of gas indicated on the rating plate. This appliance is not convertible for use with other gases unless a certified kit is used. This appliance is only for use with the type of gas indicated on the rating plate and may be installed in an aftermarket, permanently located, manufactured (mobile) home where not prohibited by local codes. See owner's manual for details. WARNING: This fireplace has been converted for use with a gas fireplace insert only and cannot be used for burning wood or solid fuels unless all original parts have been replaced, and the fireplace re-approved by the authority having jurisdiction. Cet appareil doit être installé conformément aux codes et règlements locaux, ou, en l'absence de tels règlements, selon les codes d'installation ANSI Z223.1, National Fuel Gas Code ou CSA-B149.1 en vigueur. Cet appareil peut être utilisé uniquement avec le type de gaz indiqué sur la plaque signalétique. Cet appareil ne peut pas être utilisé avec d'autres gaz sauf si une trousse de conversion certifiée est fournie. Cet appareil peut être installé dans une maison préfabriquée ou mobile (E.-U. seulement) installée à demeure si les règlements locaux le permettent. Voir le manuel d'utilisation pour plus de renseignements. AVERTISSEMENT: Ce foyer a été converti pour être utilisé avec un foyer au gaz encastrable et ne peut être utilisé pour brûler du bois ou d'autres combustibles solides à moins que toutes les pièces d'origine aient été remises en place et que le foyer ait été homologué de nouveau par l'autorité compétente. This vented gas fireplace heater is not for use with air filters. For use with glass doors certified with the appliance only. For use only with barrier (Part # 299-100) Follow installation instructions. Ne pas utiliser de filtre à air avec ce foyer au gaz à évacuation. À utiliser uniquement avec les portes en verre certifiées avec l'appareil. À utiliser uniquement avec l'écran de sécurité (Pièce n°299-100). Suivre les consignes d'installation. VENTED GAS FIREPLACE HEATER - NOT FOR USE WITH SOLID FUELS. CATEGORY I. / FOYER AU GAZ À ÉVACUATION - NE PAS UTILISER AVEC UN COMBUSTIBLE SOLIDE. CATÉGORIE I.</p> <p>CSA P.4.1 Fireplace Efficiency (FE) /Efficacité énergétique des foyers (EEF) CSA P.4.1 Natural Gas / Gaz naturel 70.37% Propane Gas / Gaz propane 70.37%</p> <p>919-938a</p>																																							

Emplacement de l'étiquette



Retirer la façade de l'avant de l'appareil (le manuel). Une fois la façade retirée, l'étiquette de sécurité se trouve sous la vitre (voir photo ci-contre).

NE PAS ENLEVER L'ÉTIQUETTE DE L'APPAREIL.



Dans l'État du Massachusetts, l'installation et la réparation doivent être effectuées par un plombier ou un monteur d'installations au gaz certifié par le Commonwealth of Massachusetts.

Dans l'État du Massachusetts, les raccordements de gaines flexibles ne doivent pas dépasser 36 po de longueur.

Dans l'État du Massachusetts, la fermeture de gaz manuelle indépendante de l'appareil doit être une vanne avec une poignée en forme de T.

L'État du Massachusetts exige l'installation d'un détecteur de monoxyde de carbone conformément à la norme NFPA 720, ainsi que d'un détecteur de carbone (CO) muni d'une batterie de secours installé dans la même pièce que le foyer au gaz.

consignes d'installation

Liste de contrôle pour l'installation d'un foyer au gaz

Cette liste de contrôle générale ne contient pas tous les détails ou toutes les spécificités d'installation pertinents et ne remplace pas les directives de ce manuel. Votre détaillant ou installateur Regency doit l'utiliser en conjonction avec les instructions du manuel. Veuillez suivre tous les codes et règlements locaux et vérifier les juridictions en vigueur.

Client : _____	Date d'installation : _____
Adresse de l'installation : _____	Emplacement du foyer : _____
N° de série : _____	Installateur : _____
N° de modèle : _____	

Exigences du site	OUI	NON
S'il y a lieu, y a-t-il de l'isolant, un pare-vapeur et des cloisons sèches si le foyer est installé sur un mur extérieur ou un châssis?		
L'espace dispose-t-il d'une base solide continue pour supporter l'appareil?		
L'espace est-il adapté à la taille de l'appareil et à tous les dégagements?		
Le gaz et l'électricité ont-ils été amenés à l'endroit où l'appareil sera installé?		
Dans les installations Cool Wall des modèles City et Grandview Series, l'enceinte du châssis est-elle scellée pour empêcher la chaleur de s'échapper? Tout l'air chaud de l'appareil doit sortir par les ouvertures d'évacuation requises.		
Dans les installations City et Grandview, l'enceinte du châssis est-elle ventilée par les ouvertures d'évacuation requises? Consultez le manuel pour plus de détails.		
S'il y a lieu, le foyer en maçonnerie ou fabriqué en usine est-il dans son état d'origine, sans aucune modification?		
S'il y a lieu, les exigences en matière d'âtre ont-elles été respectées?		
Configuration de l'appareil	OUI	NON
S'il y a lieu, les espaceurs et les extensions de bride de clouage supérieure sont-ils installés et à la bonne profondeur pour accueillir le matériau de finition? Consultez le manuel pour plus de détails.		
S'il y a lieu, le foyer est-il de niveau et fixé, et respecte-t-il les dégagements de l'encadrement? Consultez le manuel pour plus de détails.		
S'il y a lieu, l'appareil est-il converti à une ventilation sur le dessus ou à l'arrière conformément aux directives du manuel? L'isolation est-elle mise de côté?		
Ventilation	OUI	NON
Les composants de ventilation sont-ils homologués pour l'appareil installé?		
La configuration de ventilation est-elle conforme aux schémas d'évacuation?		
La ventilation est-elle installée et fixée, et les dégagements pour le conduit d'évacuation et le chapeau d'évacuation sont-ils respectés?		
S'il y a lieu, une élévation de 1/4 po a-t-elle été respectée à chaque pied de longueur horizontale?		
Est-ce que la terminaison a été installée et scellée?		
La terminaison de l'évacuation directe se trouve-t-elle au point le plus élevé de l'ensemble de l'évacuation?		
S'il y a lieu, les deux revêtements de cheminée sont-ils continus depuis les buses de la cheminée jusqu'à la terminaison?		
Alimentation électrique et câblage	OUI	NON
L'appareil est-il raccordé au réseau 110/120 V de la maison conformément aux codes locaux? Vérifiez les codes locaux pour l'emplacement des prises de courant.		
Les raccordements dans le foyer ont-ils été testés avec un multimètre?		
L'appareil est-il correctement mis à la terre?		
S'il y a lieu, le boîtier électrique ou jumelé est-il fixé au mur pour faciliter le montage du récepteur ou du compartiment de piles?		

consignes d'installation

Alimentation au gaz	OUI	NON
La pression d'alimentation est-elle conforme aux exigences indiquées sur la plaque signalétique?		
Une conversion a-t-elle été effectuée?		
Un contrôle d'étanchéité a-t-il été effectué et les pressions du collecteur (manifold) ont-elles été vérifiées?		
La valve d'arrêt est-elle installée et facilement accessible au client?		
Finition	OUI	NON
S'il y a lieu, est-ce que seuls des matériaux non combustibles ont été installés dans les zones non combustibles?		
Les dégagements respectent-ils les exigences en matière d'installation mentionnées dans le manuel?		
Les manteaux et/ou les projections sont-ils conformes au manuel d'installation?		
S'il y a lieu, la plaque d'avertissement du foyer à combustible solide a-t-elle été installée?		
Mise en place des éléments décoratifs	OUI	NON
Les commandes de la télécommande ou de l'interrupteur mural allument-elles la veilleuse et le brûleur principal?		
Les éléments décoratifs et le jeu de bûches du brûleur, la porte vitrée et l'écran sont-ils installés conformément aux instructions du manuel?		
Après 20 minutes de fonctionnement, l'obturateur d'air est-il correctement réglé?		
S'il y a lieu, le contour et les garnitures ont-ils été installés conformément au manuel?		
Le fonctionnement du ventilateur, des lumières (si elles ont été installées) et de la modulation de la flamme a-t-il été vérifié?		
Tutoriel et présentation à l'intention des clients	OUI	NON
Le client a-t-il confiance dans le fonctionnement du nouvel appareil au gaz et connaît-il toutes les fonctions de la télécommande?		
Confirmez que la plaque signalétique et la plaque d'allumage sont fixées à l'appareil. Ne les retirez pas.		
Le client a-t-il été informé de l'emplacement de ces deux plaques?		
Est-ce que l'accès aux commandes de l'appareil en cas de panne de courant a été expliqué au client?		
Les numéros de modèle et de série, ainsi que la date d'installation de l'appareil sont-ils inscrits dans le manuel et sur la liste de contrôle?		
La garantie et l'enregistrement de l'appareil ont-ils été revus avec le client?		
Commentaires :		

consignes d'installation

Message important

CONSERVER PRÉCIEUSEMENT CES INSTRUCTIONS

Les foyers au gaz encastrables de Regency® doivent être installés en respectant ces directives. Veuillez lire attentivement les présentes directives avant de procéder à l'installation. Consultez les autorités compétentes pour savoir si vous devez vous procurer un permis au préalable.

REMARQUE : Le non-respect de ces directives pourrait causer un mauvais fonctionnement du foyer et ainsi provoquer des dommages matériels et/ou des blessures corporelles graves, voire mortelles. Le non-respect de ces directives pourrait également entraîner l'annulation de votre garantie et/ou de votre assurance incendie.

Avant de débiter

Une installation et une utilisation sécuritaires de cet appareil relèvent du bon sens. Toutefois, les normes Canadian Safety Standards et ANSI Standards exigent du fabricant qu'il fournisse un certain nombre de mises en garde.

L'INSTALLATION ET LA RÉPARATION DOIVENT ÊTRE EFFECTUÉES PAR UN TECHNICIEN QUALIFIÉ. L'APPAREIL DOIT ÊTRE INSPECTÉ PAR UN TECHNICIEN PROFESSIONNEL AVANT LA PREMIÈRE UTILISATION, PUIS AU MOINS UNE FOIS PAR AN. UN ENTRETIEN PLUS FRÉQUENT PEUT ÊTRE NÉCESSAIRE SI LES TAPIS, LA LITERIE, ETC. PRODUISENT UNE QUANTITÉ IMPORTANTE DE POUSSIÈRE. IL EST ESSENTIEL QUE LES COMPARTIMENTS DE COMMANDES, LES BRÛLEURS ET LES CONDUITS DE CIRCULATION D'AIR DE L'APPAREIL SOIENT MAINTENUS PROPRES EN TOUT TEMPS.

EN RAISON DES TEMPÉRATURES ÉLEVÉES, L'APPAREIL DOIT ÊTRE INSTALLÉ DANS UN ENDROIT OÙ IL Y A PEU DE CIRCULATION ET À DISTANCE DU MOBILIER ET DES TENTURES.

AVERTISSEMENT : UNE INSTALLATION NON CONFORME DE L'APPAREIL ENTRAÎNERA L'ANNULATION DE VOTRE GARANTIE ET POURRAIT CAUSER UN INCENDIE GRAVE.



ENFANTS ET ADULTES DOIVENT CONNAÎTRE LES DANGERS LIÉS AUX SURFACES EXPOSÉES À DES TEMPÉRATURES ÉLEVÉES, NOTAMMENT LA SURFACE VITRÉE DU FOYER, ET SE TENIR À DISTANCE POUR ÉVITER TOUT RISQUE DE BRÛLURES OU DE COMBUSTION DES VÊTEMENTS.

LES JEUNES ENFANTS DOIVENT ÊTRE ÉTROITEMENT SURVEILLÉS LORSQU'ILS SE TROUVENT DANS LA MÊME PIÈCE QUE L'APPAREIL. L'INSTALLATION D'UNE BARRIÈRE DE PROTECTION CONTRE LES BRÛLURES ACCIDENTELLES EST RECOMMANDÉE S'IL Y A DES PERSONNES À RISQUE DANS LA MAISON COMME BÉBÉS ET JEUNES ENFANTS. AFIN DE LIMITER L'ACCÈS À L'APPAREIL, INSTALLEZ UNE BARRIÈRE DE SÉCURITÉ AJUSTABLE POUR GARDER LES NOURRISSONS, LES JEUNES ENFANTS ET AUTRES PERSONNES À RISQUE HORS DE LA PIÈCE ET LOIN DES SURFACES CHAUDES.

AUCUN VÊTEMENT NI AUTRE MATIÈRE INFLAMMABLE SUR L'APPAREIL NI À PROXIMITÉ.

UN ÉCRAN DE PROTECTION DESTINÉ À RÉDUIRE LE RISQUE DE BRÛLURES LIÉ À LA VITRE CHAUDE EST FOURNI AVEC CET APPAREIL ET DOIT ÊTRE INSTALLÉ POUR ASSURER LA PROTECTION DES ENFANTS ET DES PERSONNES À RISQUE.

SI L'ÉCRAN EST ENDOMMAGÉ, IL DOIT ÊTRE REMPLACÉ PAR UN ÉCRAN FOURNI PAR LE FABRICANT POUR CET APPAREIL.

UNE PROTECTION OU UN ÉCRAN RETIRÉ POUR PERMETTRE L'ENTRETIEN DE L'APPAREIL DOIT ÊTRE REMIS EN PLACE AVANT LA MISE EN MARCHÉ DE L'APPAREIL.

Informations de sécurité générale

- 1) L'installation de cet appareil doit être conforme aux codes et règlements locaux ou, en leur absence, aux codes CSA B149.1 (au Canada) ou au National Fuel Gas Code ANSI-223.1 (aux États-Unis) en vigueur. Cet appareil doit être installé uniquement par un technicien certifié spécialisé en montage d'installations au gaz.
- 2) **L'installation et la réparation doivent être effectuées par un technicien qualifié.**
- 3) Cet appareil doit être inspecté avant la première utilisation et au moins une fois par an par un technicien professionnel. Un entretien plus fréquent peut être nécessaire si les tapis, la literie, les poils d'animaux, etc. produisent une quantité importante de poussière. Il est essentiel que les compartiments de commandes, les brûleurs et les gaines de circulation d'air de l'appareil soient maintenus propres en tout temps.
- 4) Voir les instructions générales de construction et d'assemblage. Cet appareil doit être installé uniquement dans un endroit ventilé et non combustible.
- 5) Cet appareil est homologué pour être installé dans une chambre à coucher s'il est équipé d'un thermostat Millivolt homologué. Certaines municipalités peuvent avoir des exigences supplémentaires : consulter les codes et règlements locaux avant de procéder à l'installation.
- 6) Cet appareil doit être correctement raccordé à un système d'évacuation qui se termine à l'extérieur de l'enveloppe du bâtiment. Ne jamais installer une évacuation vers une autre pièce ou à l'intérieur du bâtiment. S'assurer que la dimension et la hauteur de la ventilation sont correctement adaptées à un tirage adéquat.
- 7) Inspecter annuellement le système d'évacuation pour prévenir tout blocage ou autres signes de détérioration.
- 8) Toutes les surfaces vitrées qui ont été retirées pour entretien doivent être remises en place avant d'utiliser l'appareil.
- 9) Afin d'éviter toute blessure, ne pas confier le fonctionnement de l'appareil à une personne qui n'est pas familière avec son utilisation.
- 10) En raison des températures élevées qu'il produit, l'appareil doit être installé dans un endroit où il y a peu de circulation et à distance du mobilier et des tentures. Enfants et adultes doivent connaître les dangers liés aux surfaces exposées à des températures élevées, notamment la surface vitrée et les garnitures dorées du foyer, et se tenir à distance pour éviter tout risque de brûlures ou de combustion des vêtements. Les jeunes enfants doivent être étroitement surveillés lorsqu'ils se trouvent dans la même pièce que l'appareil. Aucun vêtement ni autre matière inflammable sur l'appareil ni à proximité.



MISE EN GARDE : Risque de cancer et de malformations congénitales
www.P65Warnings.ca.gov

919-874-fr

Procédure d'allumage

IMPORTANT : Le système de contrôle à distance fourni avec cet appareil a plusieurs options pour démarrer/faire fonctionner l'appareil à l'aide du bouton d'alimentation et de la touche ON/OFF sur la télécommande manuelle.

Avant de faire fonctionner l'appareil, lire attentivement les consignes d'utilisation de la télécommande (incluses avec la télécommande) pour comprendre comment utiliser le système de contrôle à distance. Le code QR ci-dessous permet de télécharger le vidéo sur les fonctionnalités de la télécommande.



Vidéo Proflame

1. S'assurer que l'interrupteur mural / le récepteur est bien sur la position "Remote" (voir schéma 1).

Mettre l'interrupteur sur Remote



Schéma 1

2. Appuyer sur la touche ON/OFF de la télécommande manuelle (voir schéma 2) puis relâcher. Le récepteur émettra un bip.



Schéma 2
Télécommande en mode Manuel sur Hi



3. Après environ 4 secondes, le système d'allumage par étincelles se mettra en marche pendant 60 secondes pour allumer la veilleuse.
4. L'appareil s'allume.

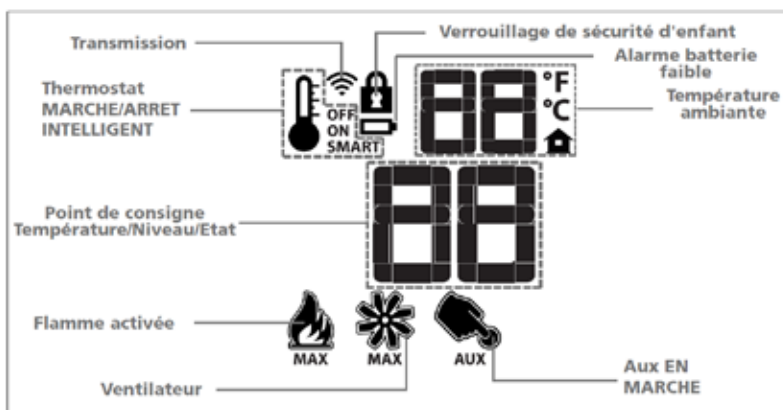
Remarque : Au cours du premier essai, le système tente d'allumer les flammes pendant environ 60 secondes. Si l'essai est infructueux, le système fait une pause de 35 secondes. C'est ce qu'on appelle l'étape de rectification. Ce délai écoulé, le système tente à nouveau d'allumer les flammes en produisant des étincelles pendant environ 60 secondes. Si les flammes ne s'allument toujours pas, le système se met en mode verrouillage.

Il faut alors le réinitialiser en suivant les étapes ci-dessous :

- a) Éteindre le système en utilisant l'interrupteur ON/OFF ou en appuyant sur la touche ON/OFF de la télécommande.
- b) Après 2 secondes, mettre l'interrupteur sur ON ou appuyer sur la touche ON/OFF de la télécommande.
- c) Répéter l'étape 2.

Procédure d'arrêt

1. Utiliser l'interrupteur mural ou la télécommande pour mettre le système sur "OFF".
2. Appuyer sur la touche "OFF" de la télécommande.
3. Mettre le bouton de contrôle du gaz sur "OFF" pour éteindre la veilleuse.



Remarque : La télécommande peut ne pas être exactement de la même couleur que celle illustrée ici. Elle peut être de couleur argent ou noire.

FOR YOUR SAFETY READ BEFORE LIGHTING POUR VOTRE SÉCURITÉ – À LIRE AVANT LA MISE EN MARCHÉ

WARNING: If you do not follow these instructions exactly, a fire or explosion may result causing property damage, personal injury or loss of life. Improper installation, adjustment, alteration, service or maintenance can cause injury or property damage. Refer to the owner's information manual provided with this appliance. For assistance or additional information consult a qualified installer, service agency or gas supplier.

AVERTISSEMENT : Quiconque ne respecte pas scrupuleusement les instructions de la présente notice risque de déclencher un incendie ou une explosion pouvant entraîner des dégâts matériels ou des blessures pouvant être mortelles. Tout défaut d'installation, de réglage, de modification, de service ou d'entretien peut entraîner des blessures ou des dommages matériels. Reportez-vous au manuel d'utilisation fourni avec cet équipement. Pour obtenir de l'aide ou des informations complémentaires, consulter un installateur ou un service d'entretien qualifié, ou le fournisseur de gaz.

A) This appliance is equipped with an ignition device which automatically lights the pilot.
Do not try to light the pilot by hand.

B) **BEFORE OPERATING** smell all around the appliance area for gas. Be sure to smell next to the floor because some gas is heavier than air and will settle on the floor.

WHAT TO DO IF YOU SMELL GAS

- Do not try to light any appliance.
- Do not touch any electric switch, do not use any phone in your building.
- Leave the building immediately.
- Immediately call your gas supplier from a neighbours phone. Follow the gas supplier's instructions.
- If you cannot reach your gas supplier, call the fire department.

C) Do not use this appliance if any part has been under water. Immediately call a qualified service technician to inspect the appliance and to replace any part of the control system and any gas control which has been underwater.

A) Cet appareil est muni d'un dispositif d'allumage qui allume automatiquement la veilleuse.
Ne tentez pas d'allumer la veilleuse manuellement.

B) **AVANT LA MISE EN MARCHÉ**, renifllez tout autour de l'appareil pour déceler une odeur de gaz. Renifllez au niveau du plancher, car certains gaz sont plus lourds que l'air et peuvent s'accumuler au niveau du sol.

QUE FAIRE SI VOUS SENTEZ UNE ODEUR DE GAZ :

- Ne tentez pas d'allumer l'appareil.
- Ne touchez à aucun interrupteur; n'utilisez pas le téléphone se trouvant dans le bâtiment.
- Quittez immédiatement le bâtiment.
- Appelez immédiatement votre fournisseur de gaz depuis un téléphone extérieur. Suivez les instructions du fournisseur.
- Si vous ne pouvez pas rejoindre le fournisseur, appelez le service incendie.

C) N'utilisez pas cet appareil s'il a été plongé dans l'eau, même partiellement. Faites inspecter l'appareil par un technicien qualifié et remplacez tout élément du système de contrôle ou de commande qui a été plongé dans l'eau.

CAUTION: Hot while in operation. Do not touch. Severe burns may result. Due to high surface temperatures keep children, clothing and furniture, gasoline and other liquids having flammable vapors away. Keep burner and control compartment clean. See installation and operating instructions accompanying appliance.

ATTENTION : Surfaces chaudes lorsque l'appareil est en marche. Ne pas toucher. Risque de brûlures graves. En raison des températures élevées, les enfants, les vêtements et le mobilier, le carburant et tout autre liquide aux vapeurs inflammables doivent être tenus éloignés de l'appareil. Nettoyer régulièrement le brûleur et le compartiment des commandes. Voir les consignes d'installation et d'utilisation fournies avec l'appareil.

OPERATING INSTRUCTIONS / CONSIGNES DE FONCTIONNEMENT

- 1) **STOP!** Read the safety information above on this label.
- 2) Ensure the Main switch is in the ON position and/or the wall mounted battery holder (if equipped) is in the <REMOTE> position.
- 3) Press and release the ON/OFF button on the remote handheld transmitter. An audible beep should be heard from the receiver. If not using the remote, the unit can also be turned on by sliding the battery holder switch to the <ON> position (if equipped).
- 4) After approximately 4 seconds the spark ignition system will spark for 60 seconds to light the main burner.
- 5) The unit will turn on.
Note: The first attempt to ignition will last approximately 60 seconds. If there is no flame ignition (rectification) the board will stop sparking for approximately 35 seconds. After this wait time, the board will start a second try for ignition by sparking for approximately 60 seconds. If there is still no positive ignition after the second attempt the board will go into lock out.
The system will need to be reset as follows (after going into lock out mode):
 - a) Wait 5 minutes - turn the system off by pressing the ON/OFF button on the remote.
 - b) After approximately 2 seconds press the ON/OFF button again.
 - c) Unit will repeat step 2.
- 6) If the appliance will not operate, follow the instructions, "To Turn Off Gas to Appliance" and call your service technician or gas supplier. This appliance is equipped with an on-demand pilot that shuts off after seven days.

- 1) **STOP!** Lisez les instructions de sécurité sur la portion supérieure de cette étiquette.
- 2) S'assurer que le commutateur principal est en position ON et/ou que le bloc-piles mural (le cas échéant) est en position <REMOTE>.
- 3) Appuyer sur la touche ON/OFF de la télécommande puis relâcher. Un bip sonore retentira depuis le récepteur. Si vous n'utilisez pas la télécommande, l'appareil peut également être allumé en faisant glisser le commutateur du bloc-piles sur la position <ON> (le cas échéant).
- 4) Après environ 4 secondes, le système d'allumage produira une étincelle pendant 60 secondes pour allumer le brûleur principal.
- 5) L'appareil s'allumera.
Remarque : Au premier allumage, le système tente d'allumer les flammes pendant 60 secondes. Si l'essai est infructueux, le système fera une pause de 35 secondes. C'est ce qu'on appelle l'étape de rectification. Ce délai écoulé, le système tente à nouveau d'allumer les flammes en produisant des étincelles pendant 60 secondes. Si les flammes ne s'allument toujours pas, le système se met en mode verrouillage.
Il faut alors le réinitialiser en suivant les étapes ci-dessous (pour le déverrouiller) :
 - a) Attendre 5 minutes et éteindre l'appareil en appuyant sur la touche ON/OFF de la télécommande.
 - b) Attendre 2 secondes et appuyer encore une fois sur la touche ON/OFF.
 - c) L'appareil répétera l'étape 2.
- 6) Si l'appareil ne fonctionne pas, suivez les instructions "Pour couper le gaz au niveau de l'appareil" et appelez un technicien qualifié ou votre fournisseur de gaz.

Cet appareil est équipé d'une veilleuse sur demande qui s'éteint après sept jours.

TO TURN OFF GAS TO APPLIANCE / POUR COUPER LE GAZ AU NIVEAU DE L'APPAREIL

- 1) Press the ON/OFF button on the remote or slide the wall mount switch to the "OFF" position.
- 2) If service is to be performed—you must disconnect power and shut off gas to the unit.
- 1) Appuyer sur la touche ON/OFF de la télécommande ou faites glisser l'interrupteur mural sur la position "OFF".
- 2) Lors de l'entretien de l'appareil, vous devez débrancher l'alimentation électrique et couper le gaz alimentant l'appareil.

DO NOT REMOVE THIS INSTRUCTION PLATE

NE PAS ENLEVER CETTE ÉTIQUETTE D'INSTRUCTIONS

919-649b

Consignes d'utilisation de la télécommande Proflame I

IMPORTANT : La télécommande Proflame I fait partie intégrante du système Proflame I qui comprend les éléments suivants :

- Télécommande Proflame I à utiliser avec :
- Module de contrôle IFC (Integrated Fireplaces Control)

La télécommande Proflame I permet de contrôler les fonctions suivantes de l'appareil :

1. Brûleur principal On/Off (Marche/Arrêt)
2. Modulation de la flamme du brûleur principal (6 niveaux)
3. Sélection veilleuse permanente ou intermittente (CPI/IPI)
4. Fonctions du thermostat et du thermostat Smart
5. Modulation de l'éclairage d'appoint (6 niveaux)**
6. Valve Split flow**
7. Modulation de la vitesse du ventilateur de confort (6 niveaux)**

** Ces options ne sont pas disponibles sur tous les modèles d'appareils.

La télécommande Proflame est caractérisée par un design épuré, une disposition simple des touches et un afficheur LCD (Schéma 1). La touche Mode permet de sélectionner les fonctionnalités et la touche Thermostat sert à allumer, éteindre ou sélectionner les fonctions du thermostat (Schémas 1 & 2). Une fonction de verrouillage des touches est également disponible (Schéma 2).



Schéma 1: Télécommande Proflame

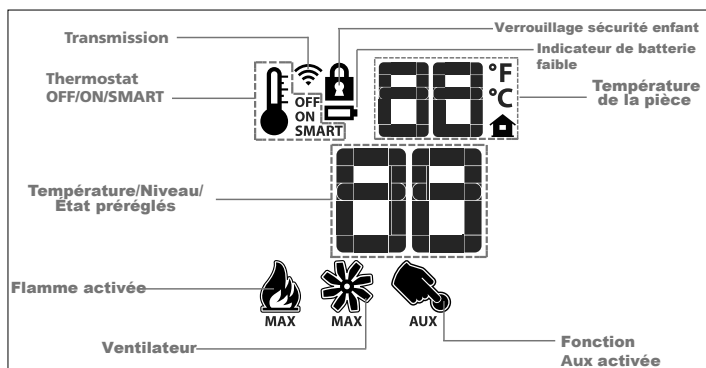


Schéma 2 : Afficheur LCD de la télécommande

Remarque : La télécommande peut ne pas être exactement de la même couleur que celle illustrée ici. Elle peut être de couleur argent ou noire.

DONNÉES TECHNIQUES TÉLÉCOMMANDE	
Tension d'alimentation	4,5V (3 piles 1,5V AAA)
Plage de température ambiante	0 - 50°C (32 - 122°F)
Radiofréquence	315 MHZ

AVERTISSEMENT : LA TÉLÉCOMMANDE ET LE RÉCEPTEUR SONT DES DISPOSITIFS DE RADIOFRÉQUENCE. PLACER LE RÉCEPTEUR DANS UN OBJET/UNE SURFACE EN MÉTAL OU À PROXIMITÉ D'UN OBJET/UNE SURFACE EN MÉTAL PEUT RÉDUIRE CONSIDÉRABLEMENT LA PORTÉE DU SIGNAL.

ATTENTION !

- Couper l'alimentation principale en gaz de l'appareil pendant l'installation ou l'entretien du dispositif de réception.
- Couper l'alimentation principale en gaz de l'appareil avant d'enlever ou de remettre les piles.
- En cas de dysfonctionnement de la télécommande, éteindre le module IFC en utilisant l'interrupteur principal "ON/OFF".
- Pour l'installation et l'entretien, éteindre le module IFC en débranchant la prise d'alimentation.

Fonctionnement

Synchronisation de la télécommande et du récepteur / bloc-piles (au besoin)

Allumer le récepteur. Appuyer sur le pouton PRG situé dans le coin supérieur droit du récepteur : voir les instructions concernant le récepteur (*). Le récepteur émettra trois (3) "bips" pour indiquer qu'il est prêt à se synchroniser avec la télécommande. Insérer les 2 piles de type AAA dans le compartiment prévu à cet effet sur le dessous de la télécommande. (Schéma 3) Une fois les piles installées dans la télécommande, appuyer sur le bouton On. Le récepteur émettra 4 "bips" pour indiquer que la commande de la télécommande est acceptée et qu'il est configuré sur le code particulier de cette télécommande. Le système est désormais initialisé.

(*) Le récepteur peut être indépendant ou intégré au module de contrôle IFC de l'appareil. La notice du récepteur peut ne pas être indépendante lorsque celui-ci fait partie du module IFC.



Schéma 3 : Compartiment à piles

Remarque : Utiliser seulement des piles alcaline standards. Ne pas utiliser de piles rechargeables ou au lithium.

Information à l'usage du propriétaire

Indication de la température

Avec le système sur "OFF", appuyer en même temps sur les touches Thermostat et Mode. Vérifier sur l'afficheur LCD de la télécommande qu'un C ou un F s'est affiché sur la droite de la valeur de température ambiante (Schémas 4 & 5).

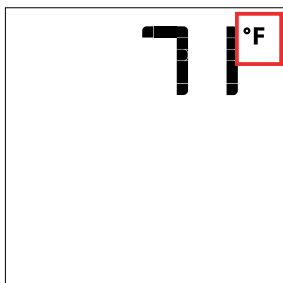


Schéma 4 : Affichage en Fahrenheit sur la télécommande.

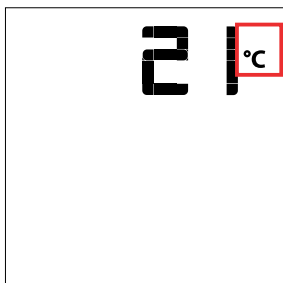


Schéma 5 : Affichage en Celsius sur la télécommande.

Allumage de l'appareil

Avec le système sur OFF, appuyer sur la touche ON/OFF de la télécommande. En même temps, le récepteur activera l'appareil. Le récepteur confirmera la réception de la commande par un seul bip.

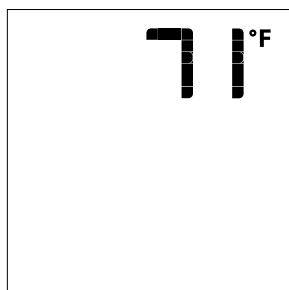


Schéma 6 : Afficheur de la télécommande

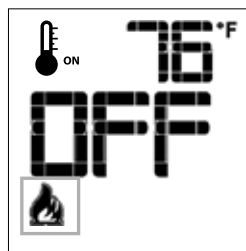
Extinction de l'appareil

Avec le système sur ON, appuyer sur la touche ON/OFF de la télécommande. Sur cette dernière, seule la température ambiante restera affichée (Schéma 6). En même temps, le récepteur arrêtera l'appareil, tout en émettant un bip de confirmation de réception de la commande.

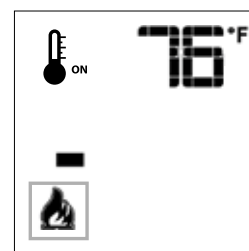
Contrôle à distance de la flamme

Le système Proflame dispose de six (6) niveaux de flamme. Avec le système en marche et la flamme au niveau maximum dans l'appareil, chaque pression sur la touche fléchée Bas réduira la hauteur de la flamme d'un degré jusqu'à son extinction totale.

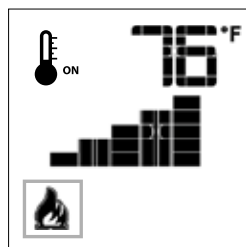
La touche fléchée Haut augmente la hauteur de la flamme à chaque pression. Si on appuie sur la touche fléchée Haut pendant que le système est en marche mais que la flamme est éteinte, celle-ci s'allumera en position haute (Schémas 7 & 8). La réception de la commande est confirmée par un (1) seul bip.



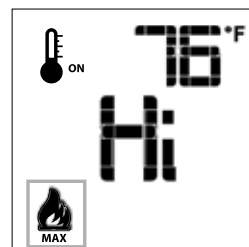
Flamme éteinte



Flamme Niveau 1



Flamme niveau 5



Flamme niveau maximum

Schéma 7

Schéma 8

Thermostat d'ambiance (sur télécommande)

La télécommande peut fonctionner comme un thermostat d'ambiance. Ce thermostat peut être programmé sur une température désirée pour contrôler le niveau de confort dans la pièce.

Pour activer cette fonction, appuyer sur la touche Thermostat (Schéma 1). L'afficheur LCD de la télécommande changera, montrant que le thermostat d'ambiance est allumé (sur "ON") et que la température de consigne est maintenant visualisée (Schéma 9). Pour régler la température de consigne désirée, appuyer sur les touches fléchées Haut ou Bas jusqu'à ce que cette température s'affiche sur la télécommande.

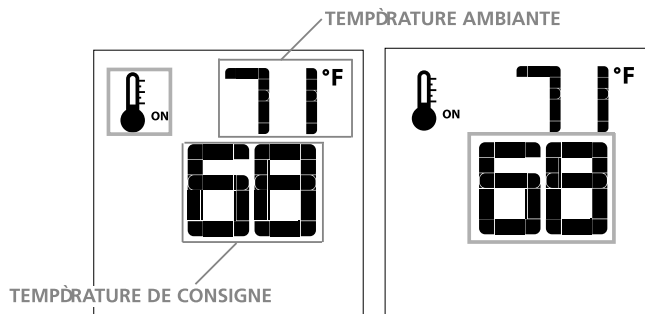


Schéma 9

Schéma 10

Thermostat Smart (sur télécommande)

La fonction Thermostat Smart (intelligent) règle la hauteur de la flamme en fonction de la différence entre la température de consigne et la température ambiante actuelle. Lorsque la température ambiante s'approche de la consigne, la fonction Smart module la flamme vers le bas.

Pour activer cette fonction, appuyer sur la touche Thermostat (Schéma 1) jusqu'à ce que le mot "SMART" s'affiche à droite du bulbe de température (Schéma 11).

Pour régler la température de consigne, appuyer sur les touches fléchées Haut ou Bas jusqu'à ce que la température de consigne désirée s'affiche sur la télécommande (Schéma 12).

Remarque : Quand le thermostat Smart est activé, le réglage manuel de la hauteur de la flamme est désactivé.

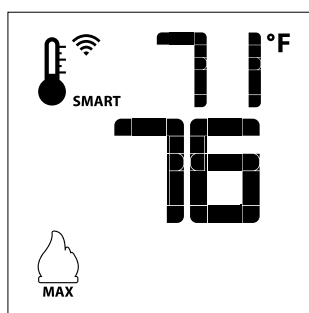


Schéma 11 : Fonction Smart de la flamme

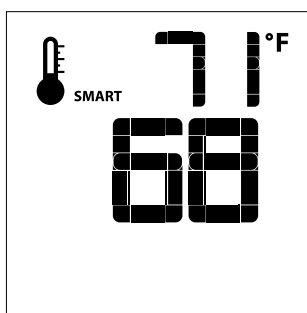


Schéma 12

Contrôle de la vitesse du ventilateur**

Si l'appareil est équipé d'un ventilateur de circulation d'air chaud, la vitesse du ventilateur peut être contrôlée par le système Proflame. Le ventilateur peut être réglé sur six (6) vitesses. Pour activer cette fonction, utiliser la touche Mode (schéma 1) pour sélectionner l'icône de contrôle du ventilateur (schéma 13). Utiliser les touches fléchées Haut/Bas (schéma 1) pour démarrer, arrêter le ventilateur ou en régler la vitesse (schéma 14). La réception de la commande est confirmée par un seul bip.

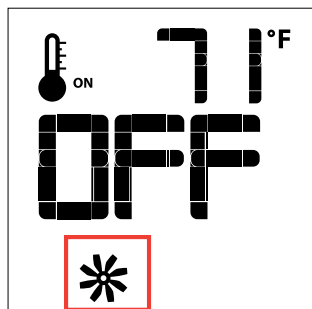


Schéma 13

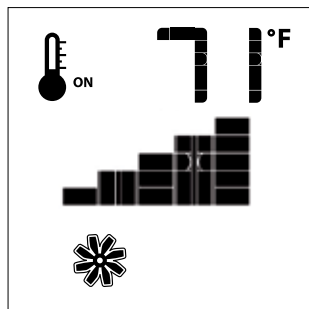


Schéma 14

Commande du gradateur à distance (éclairage)**

La fonction auxiliaire contrôle la sortie d'alimentation AUX au niveau de la commande d'éclairage graduable. Pour activer cette fonction, utiliser la touche Mode (schéma 1) pour sélectionner l'icône AUX (schémas 15 et 16). L'intensité de la sortie peut être réglée sur six (6) niveaux. Utiliser les touches fléchées Haut/Bas (schéma 1) pour régler le niveau de sortie (schéma 16). Un seul bip confirme la réception de la commande.

Remarque : Cette fonction n'est disponible qu'avec le module de contrôle IFC.

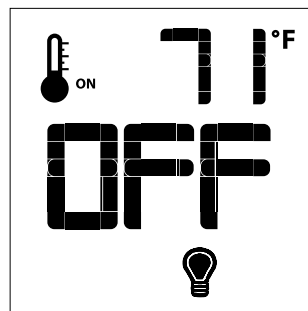


Schéma 15

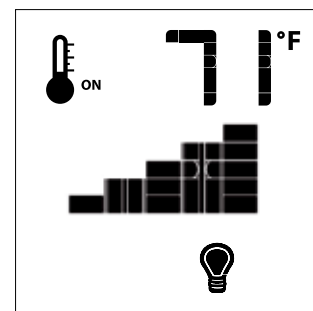


Schéma 16

Verrouillage des touches

Cette fonction verrouille les touches afin d'empêcher toute utilisation non surveillée.

Pour activer cette fonction, appuyer sur la touche MODE et sur la touche fléchée Haut en même temps (schéma 17).

Pour désactiver cette fonction, appuyer sur la touche MODE et sur la touche fléchée Haut en même temps.

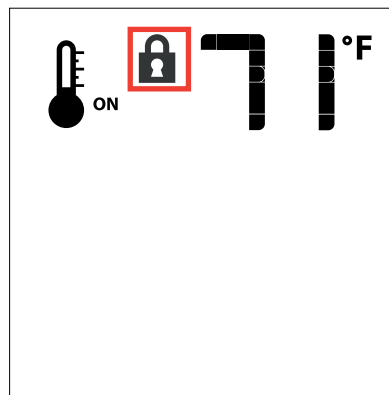


Schéma 17

Information à l'usage du propriétaire

Détection de faible charge des piles

Télécommande

La durée de vie des piles de la télécommande dépend de plusieurs facteurs : qualité des piles utilisées, nombre d'allumages de l'appareil, nombre de changements de consigne du thermostat d'ambiance, etc. Quand la charge des piles de la télécommande est faible, une icône Pile s'affiche sur la télécommande (Schéma 18) avant que les piles soient totalement inutilisables. Cette icône disparaît une fois les piles remplacées.

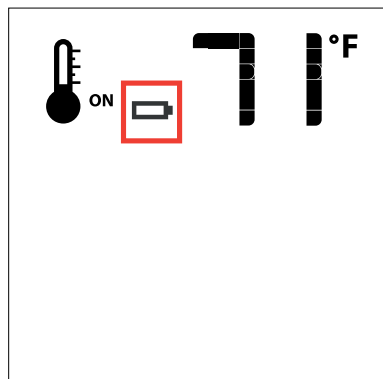


Schéma 18

Commutateur CPI/IPI

Cet appareil est équipé de série d'un commutateur CPI/IPI.

Voici les fonctions du commutateur CPI/IPI :

Veilleuse continue (CPI) - Une veilleuse qui, une fois en marche, doit rester allumée en continu jusqu'à être éteinte manuellement.

Veilleuse intermittente (IPI) - Une veilleuse qui est automatiquement allumée en cas de mise en marche de l'appareil et qui reste allumée en continu à chaque fois que le brûleur principal est en marche. La veilleuse s'éteint automatiquement à chaque fin de cycle d'utilisation du brûleur principal.

Le mode de l'appareil peut être facilement modifié pour passer d'un système d'allumage de la veilleuse intermittente (IPI) à système d'allumage de la veilleuse continue (CPI) en utilisant l'interrupteur à bascule argenté situé sur l'appareil.

(Voir l'emplacement indiqué du commutateur CPI/IPI)

Avantages du CPI :

- Garde la ventilation prête à une mise en marche sans problème par temps froid ou en cas d'inversion
- Conserve la chaleur de la vitre de l'appareil afin de réduire la condensation au démarrage
- Offre la flexibilité de choisir une veilleuse continue traditionnelle. (Veilleuse de 7 jours sur demande)

Un commutateur IPI permet également de faire des économies de combustible car la veilleuse ne fonctionne qu'en cas d'appel de chaleur.

Fonctions ACTIVER/DÉSACTIVER sur la télécommande Proflame I seulement,

1. Retirer une pile de la télécommande.
2. Maintenir appuyé en même temps le bouton **ON/OFF** et le bouton **MODE**.
3. Réinstaller la pile retirée à l'étape 1 tout en maintenant appuyés les deux boutons. Maintenir les boutons enfoncés une fois toutes les piles installées, puis relâcher le bouton **MODE** seulement.
4. L'écran affichera "**CFG**".
5. Utiliser la flèche du haut ou du bas pour programmer la fonction sur la télécommande.

Remarque : Ne jamais programmer le mode ventilateur (s'il est installé) sur la télécommande. Il n'est pas possible de retirer le mode du thermostat sur cette télécommande.



Le commutateur Surefire se situe dans le coin inférieur gauche de l'appareil.

Remplacement des piles du récepteur de la télécommande et piles de secours en cas de panne de 120 V dans la maison

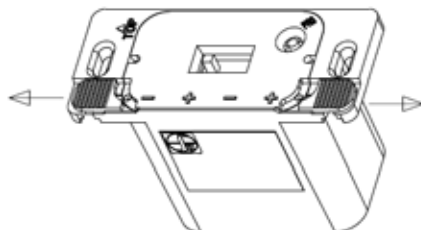
Comment remplacer ou ajouter des piles dans le récepteur à distance en cas de panne de courant 120 V et lorsque le module de commande du ventilateur est installé.

Des piles sont seulement requises dans le récepteur à distance en cas de panne de courant de 120 V dans la maison. Le module de commande du ventilateur fourni avec l'appareil est également un adaptateur pour courant alternatif (CA).

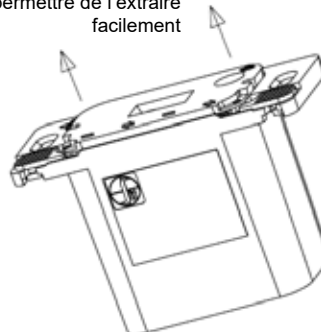
L'écran de sécurité devra être retiré pour accéder au récepteur à distance situé sur la gauche de l'appareil. Suivre les étapes suivantes pour remplacer ou ajouter des piles.

ÉTAPE 1

Faire glisser les deux languettes de gauche et de droite comme illustré ci-dessous.

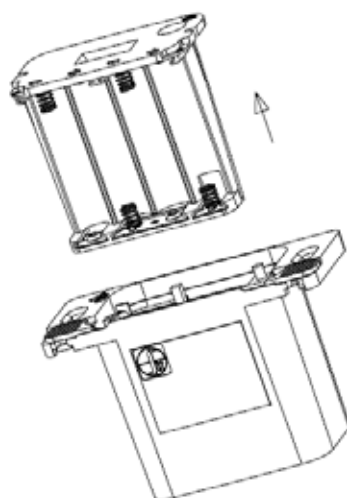


Le compartiment à piles peut être légèrement sorti pour permettre de l'extraire facilement

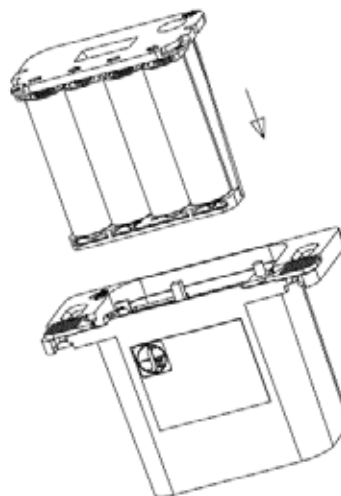


ÉTAPE 2

Extraire le compartiment à piles du récepteur à distance ou du porte-piles

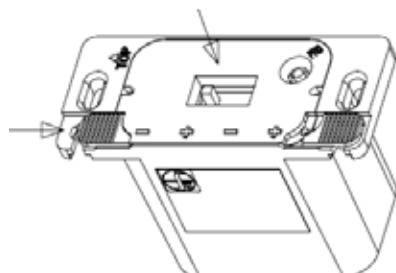


Remplacer les 4 piles AA et insérer à nouveau le compartiment à piles dans le récepteur à distance ou le porte-piles

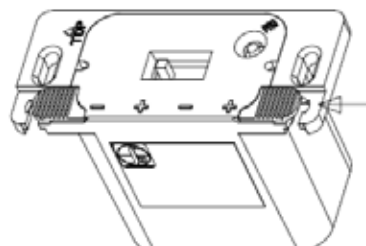


ÉTAPE 3

En maintenant le compartiment à piles, fermer la languette de gauche



Fermer la languette de droite



ÉTAPE 4 Réinstaller l'écran de sécurité

consignes d'installation

Pour votre sécurité

Cet appareil nécessite une alimentation en air pour une combustion adéquate. Toujours fournir une combustion et une circulation d'air suffisantes. Suivre les instructions du fabricant et les informations fournies par les codes CSA B149.1 au Canada ou le National Fuel Gas Code ANSI Z223.1 (aux États-Unis), concernant les exigences en matière d'air de combustion et de ventilation.

Caractéristiques

À des pressions supérieures à 1/2 psig, la conduite d'alimentation de gaz doit être débranchée de l'appareil.

Alimentation en gaz :

Gaz Naturel	38 000	Btu/h
Propane	38 000	Btu/h

Apport minimal :

(avec télécommande Proflame GTMF)

Gaz Naturel	25 000	Btu/h
Propane	30 000	Btu/h

Carburants : Cet appareil est homologué pour être utilisé avec à la fois du gaz naturel et du propane. Il est également homologué pour une utilisation à une altitude comprise entre 0 et 4 500 pieds (de 0 à 1370 m).

Alimentation électrique : Système de 120V en courant alternatif.

Ventilateur de circulation : Vitesse variable, 140 pieds cube par minute.

Jeu de bûches : Fibre céramique, 6 pièces par jeu - Modèle LRI6E

Cristaux de verre : 11 livres de cristaux de verre - Modèle HRI6E

Système d'évacuation : 3 po x 4 po. Le rendement de l'appareil est celui d'un produit de rendement thermique dans des conditions de fonctionnement continu et a été déterminé indépendamment de tout système installé.

Test de pression du gaz

L'appareil doit être isolé du système d'alimentation au gaz en fermant la vanne d'arrêt manuelle indépendante lors de tests de pression du système d'alimentation lorsque la pression est inférieure ou égale à 1/2 psig (3,45 kPa).

Installation dans un foyer en maçonnerie ou un foyer préfabriqué pour combustible solide

L'évacuation des foyers au gaz encastrables LRI6E/HRI6E a été certifiée et approuvée pour être installée dans toute cheminée en maçonnerie ou une cheminée homologuée préfabriquée pour combustible solide conçue pour intégrer l'encastrable. Consulter la section «Dimensions minimales de la cheminée» pour connaître les dégagements minimaux de la cheminée à respecter.

Si la hauteur de la cheminée préfabriquée* n'est pas suffisante pour l'encastrable, vous pouvez enlever la plaque du déflecteur de fumée, le registre, les briques réfractaires, les portes vitrées, le support du pare-feu, la grille de protection et les supports de bûches de la cheminée préfabriquée tant que ces pièces sont conservées puis réinstallées si l'encastrable est retiré. Le registre de tirage du conduit peut rester complètement ouvert ou être retiré pour l'installation de l'encastrable au gaz.

Les tablettes à fumée, les écrans thermiques et les déflecteurs peuvent aussi être enlevés s'ils sont fixés à l'aide d'attaches mécaniques. Le cas échéant, s'assurer que leur retrait n'affaiblit pas la structure de la cheminée préfabriquée.

La cheminée et le conduit de la cheminée doivent être propres, en bonne condition d'opération et faits de matériaux non combustibles.

Les panneaux de contour ne doivent pas bloquer les ouvertures d'évacuation sur la cheminée.

Les trappes de nettoyage de la cheminée doivent être de dimensions adéquates.

REMARQUE : Toute altération des pièces homologuées de la cheminée préfabriquée peut annuler l'homologation de cette cheminée. Il est interdit de couper toute pièce de tôle de l'âtre dans lequel l'encastrable au gaz doit être installé.

*Procéder à une inspection avec un représentant local avant de commencer l'installation.

L'installateur doit automatiquement apposer l'étiquette suivante à l'intérieur de l'âtre de la cheminée dans lequel l'encastrable au gaz est installé.

"AVERTISSEMENT : Ce foyer a été converti pour être utilisé uniquement avec un foyer au gaz encastrable et ne peut pas être utilisé pour brûler du bois ou des combustibles solides sauf si toutes les pièces originales sont remises en place et si le foyer est à nouveau certifié conforme par une autorité compétente."

Exigences pour une cheminée à bois préfabriquée (métal)

REMARQUE : Toutes les pièces enlevées doivent être enlevées de sorte qu'elles puissent être réinstallées au cas où l'encastrable serait retiré (le retrait des rivets ou des vis est acceptable).

Pour les pièces de référence - voir l'illustration ci-dessous.

À enlever :

- 1 - Registre
- 2 - Support (avec jeu de bûches)

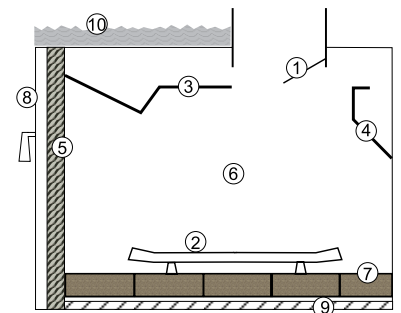
Peuvent être enlevés (si nécessaire):

- 3 - Tablette à fumée
- 4 - Déflecteurs internes
- 5 - Pare-feu
- 6 & 7 - Revêtement en maçonnerie ou réfractaire
- 8 - Portes métalliques ou vitrées

Une inscription permanente sur la cheminée doit indiquer qu'elle a été modifiée et n'est plus adaptée pour brûler des combustibles solides (bois) à moins que les pièces enlevées soient réinstallées. Il est interdit de couper toute pièce de tôle.

Peut être enlevée (dans certains cas):

- 9 - Base métallique de la chambre de combustion
- 10 - L'isolation ainsi que toute partie du cadre rigide de la structure ne doivent pas être enlevées ou modifiées (côté et dessus de l'encadrement de porte, côté et dessus de la façade de la cheminée, parois en métal, etc.).



ATTENTION :

Les normes de sécurité sur les équipements (ANSI Z21.88, CSA 2.33) utilisées dans la certification de cet appareil ne couvrent pas le retrait de la base de la chambre de combustion. La certification de sécurité Intertek ne s'applique pas à cette méthode d'installation. Avant d'installer l'appareil selon cette méthode, contacter l'autorité compétente pour s'assurer que cette installation est approuvée dans votre municipalité. La base en tôle du foyer doit rester en place et un panneau de ciment d'au moins 1/2 po (13 mm) doit être placé sous toute la surface de l'appareil.

Si la cheminée préfabriquée n'est pas munie de trou(s) d'accès au gaz, un trou d'accès inférieur ou égal à 1,5 pouces (37,5 mm) peut être perforé de manière professionnelle à travers les parois inférieures ou la base de la chambre de combustion. Ce trou d'accès doit être calfeutré avec une isolation non combustible après l'installation de la conduite d'alimentation au gaz.

Aide-mémoire pour l'installation

Avant d'installer le système d'évacuation, s'assurer que le registre de tirage est ouvert et bien fixé pour éviter qu'il ne tombe et n'écrase la gaine.

L'encastrable au gaz Regency® doit être installé en suivant les étapes ci-dessous :

- 1) Vérifier tous les dégagements des matériaux combustibles. (Consulter les sections «Dimensions minimales de la cheminée» et «Dégagements minimaux des matériaux combustibles»)
- 2) Brancher au système d'alimentation en gaz. (Consulter la section «Branchement de l'alimentation au gaz»). L'alimentation au gaz se trouve à gauche de l'appareil.
- 3) Installer les 2 gaines flexibles (prise d'air et évacuation) à la plaque de connexion coulissante. (Consulter la section « Installation des gaines »).
- 4) Glisser l'appareil à mi-chemin dans l'âtre.
- 5) Placer la plaque de connexion des gaines dans les ferrures coniques et la fixer à l'avant du foyer. Consulter la section «Installation des gaines».
- 6) Glisser l'appareil entièrement dans l'âtre. Le niveler si nécessaire.
- 7) Brancher un câble électrique de courant alternatif de 120 volts dans une prise appropriée. Facultatif : insérer 4 piles dans le récepteur. Les piles servent exclusivement à fournir une alimentation de secours en cas de panne de courant.
- 8) Brancher le câble à 3 fiches dans la prise prévue à cet effet. Le câble est situé à droite de l'appareil.
- 9) Programmer la télécommande. Voir les instructions du manuel de la télécommande.
- 10) Test de pression du gaz (voir section «Test de pression du gaz»). Vérifier le système d'arrivée d'air (voir section «Système d'arrivée d'air du foyer au gaz encastrable»).
- 11) Installer les accessoires standard et en option. Consulter les sections suivantes :
 - a. Panneaux de briques
 - b. Panneaux en émail
 - c. Jeu de bûches
 - d. Cristaux de verre
 - e. Pierres à sauna
 - f. Façade standard Vignette
 - g. Façade Vignette à 4 côtés
 - h. Plaque de support
 - i. Plaque décorative
 - j. Espaceur
 - k. Garniture d'âtre

12) Vérification finale : Avant de quitter le domicile du client, l'installateur doit s'assurer que l'appareil s'allume correctement. Ceci comprend les étapes de vérification suivantes :

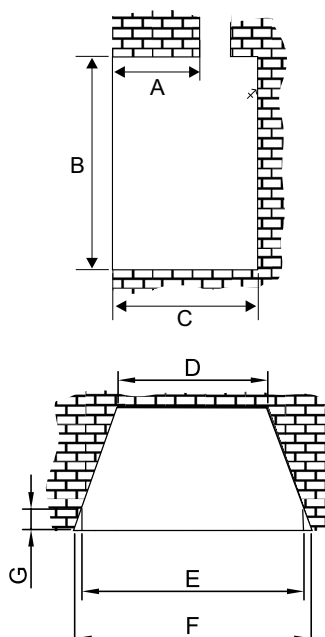
- a) Chronométrer l'appareil afin de s'assurer que la vitesse de chauffe est correcte.
- b) Au besoin, régler le débit d'air primaire pour éviter que les flammes ne produisent du carbone. Consulter la section «Système d'arrivée d'air de l'encastrable au gaz».
- c) S'assurer que le système d'évacuation de l'appareil fonctionne correctement.

Matériaux requis

Cet appareil est branché au courant alternatif 120 volts pour faire fonctionner le ventilateur et la valve de gaz lorsqu'il n'y a pas de piles dans le récepteur. Brancher le câble 3 fils à une prise appropriée. **Ne jamais couper la borne de mise à la terre.** Une fois relié au 120 volts, cet appareil doit être raccordé électriquement et mis à la terre conformément aux codes locaux, au CSA C22.1 (au Canada) ou, en l'absence de tels codes, au National Electrical Code ANSI/NFPA 70-1987 aux États-Unis.

Dimensions minimales de la cheminée

Le tableau suivant indique les dimensions minimales ainsi que les dégagements à respecter pour le foyer à gaz encastrable Regency® :



	Profondeur maxi. barre linteau	Hauteur	Profondeur	Largeur (arrière)	Largeur (avant)	Largeur	Profondeur à l'avant avant inclinaison
	A	B	C	D	E	F	G
Façade Vignette	12-1/2 po (318 mm)	24 po (610 mm)	19-1/2 po (495 mm)	25 po (635 mm)	34 po (864 mm)	37 po (940 mm)	4-3/4 po (121 mm)
Façade Vignette avec espaceur	10 po (254 mm)	24 po (610 mm)	16-3/4 po (425 mm)	25 po (635 mm)	34 po (864 mm)	35-3/8 po (899 mm)	2-1/4 po (57 mm)
Façade en arche	13-1/2 po (343 mm)	25-3/4 po (635 mm)	22-3/8 po (559 mm)	25 po (635 mm)	35-3/4 po (908 mm)	37 po (940 mm)	6 po (152 mm)
Façade en arche avec espaceur	12 po (305 mm)	24 po (610 mm)	19-1/2 po (495 mm)	25 po (635 mm)	34 po (864 mm)	36-1/4 po (921 mm)	4-3/4 po (121 mm)

consignes d'installation

Dégagements minimaux par rapport aux matériaux combustibles

Les dégagements indiqués ci-dessous sont des distances minimales, sauf indication contraire :

Une cause majeure des incendies est liée au non-respect des dégagements requis (espace vide) des matériaux combustibles. Il est de la plus grande importance que cet appareil au gaz décoratif soit strictement installé conformément à ces instructions.

Dégagements	Dimension	Mesures à partir de:
A: Parois latérales	12 po / 305 mm	*** Du bord intérieur de la façade/des portes
B: Plafond	60 po / 1524 mm	De la base de l'appareil
C: Manteau (hauteur min.)*	*36 po / 914 mm 40 po / 1016 mm	De la base de l'appareil De la base de l'appareil
D: Profondeur min. du socle	14 po / 356 mm	
E: Largeur min. du socle	44 po / 1118 mm	
G: Profondeur max. du manteau	12 po / 305 mm	@ 48 po (1219 mm) à partir du plancher du foyer
K: Largeur min. de l'alcôve	56 po / 1422 mm	
L: Profondeur max. de l'alcôve	36 po / 914 mm	
M: Déflecteur de manteau (en option)	3-1/2 po / 89 mm	

Remarques: Socle non combustible requis. Si l'appareil est surélevé à 6 po du sol - aucun socle n'est requis.
Autres cas : Exigences min. pour le socle - valeur R de 1-3/4 po requise pour répondre aux exigences pour le socle devant le foyer. Un panneau de silicate de calcium de 1 po disponible chez Regency® (pièce n°296-936) plus une céramique de 3/8 po ou équivalent peut être installé pour répondre à ces exigences. Voir fiche d'instruction 919-133 pour les exigences sur le panneau non combustible en silicate de calcium.
(J): *** Mesure prise depuis l'intérieur du rebord de la façade ou des portes - à titre de référence seulement : 31-9/16 po (802 mm)

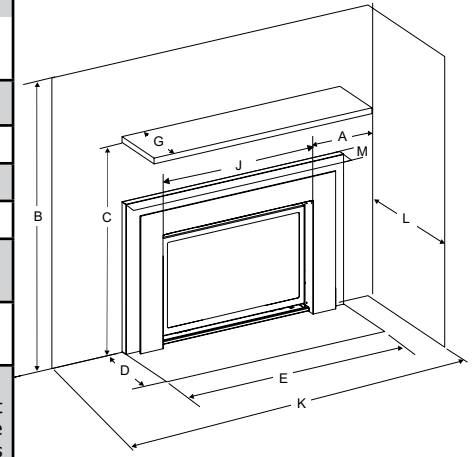


Schéma 1

DÉGAGEMENTS DU MANTEAU SANS DÉFLECTEUR

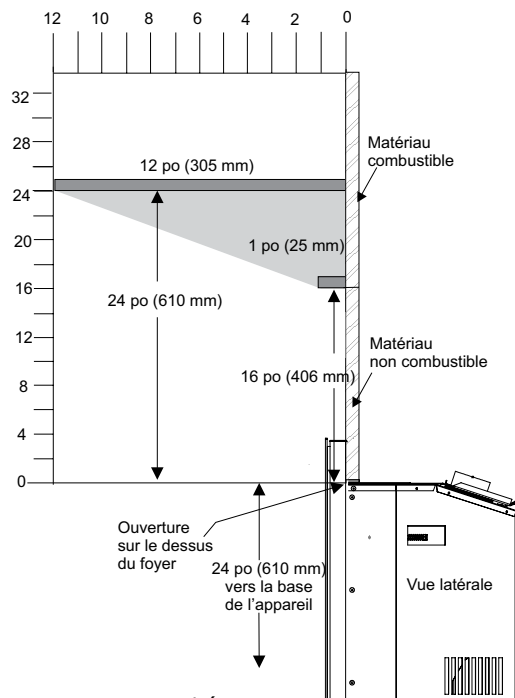


Schéma 2

*DÉGAGEMENTS DU MANTEAU AVEC DÉFLECTEUR DE 3-1/2 PO

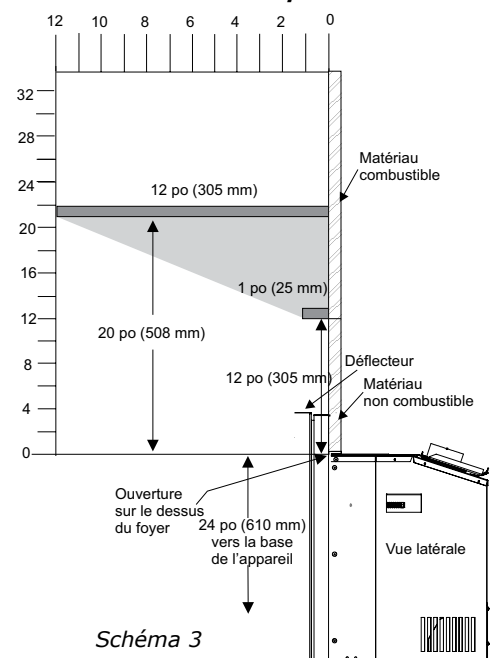


Schéma 3

Remarque : Un déflecteur de manteau de 3-1/2 po (89 mm) permet de réduire la hauteur du manteau à 36 po (914 mm) de la base de l'appareil avec une profondeur de 1 po (25 mm).

Un manteau non combustible peut être installé à une hauteur inférieure s'il est monté sur des colombages métalliques recouverts d'un panneau non combustible. Ce manteau non combustible, lorsqu'il est installé à une hauteur totale plus basse, ne peut pas être placé à moins de 6 pouces du dessus de l'ouverture de l'appareil.

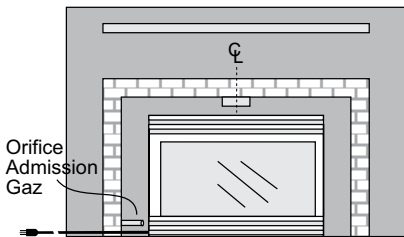
AVERTISSEMENT

Bien que cet appareil soit certifié en matière de sécurité, le socle devant le foyer devient très chaud lorsque l'appareil fonctionne. Ne pas utiliser le socle comme siège ou tablette.

Branchement de l'alimentation au gaz

AVERTISSEMENT
BRANCHEMENT AU GAZ :
Seul un technicien agréé en installation de systèmes d'alimentation au gaz peut procéder au branchement de cet appareil.

- 1) Avant de raccorder l'appareil à une cheminée existante, nettoyer en profondeur la cheminée en maçonnerie ou préfabriquée.
- 2) L'appareil est muni d'une ouverture à gauche du compartiment de commandes pour y amener une conduite d'alimentation de gaz NPT de 3/8 po.
- 3) Déterminer l'axe central de la gaine d'évacuation à travers la cheminée, au dessus de l'appareil. Placer l'appareil dans l'emplacement exact vis-à-vis cet axe. S'assurer qu'il est à niveau.
- 4) Ne pas couper les pièces en tôle du foyer, dans lequel l'encastrable au gaz doit être installé.
- 5) Si la cheminée préfabriquée n'est pas munie d'un/de trou(s) d'accès au gaz, un trou d'accès inférieur ou égal à 1-1/2 po (37,5 mm) peut être percé de manière professionnelle à travers les parois inférieures ou à la base de la chambre de combustion. Ce trou d'accès doit être calfeutré avec un isolant non combustible après l'installation de la conduite d'alimentation au gaz.



Système d'évacuation

CET APPAREIL NE DOIT PAS ÊTRE RELIÉ À UNE CHEMINÉE DESTINÉE À L'ÉVACUATION D'UN AUTRE APPAREIL À COMBUSTIBLE SOLIDE

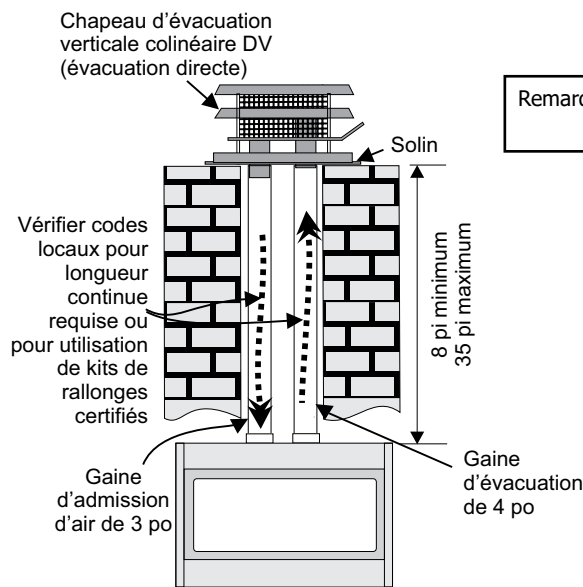
Cet appareil est conçu pour être relié à deux gaines flexibles en aluminium : une gaine d'admission d'air de 3 po (76 mm) et une gaine d'évacuation de 4 po (102 mm). La longueur du conduit de cheminée doit être d'au moins 8 pi (2,44 m) et ne doit pas dépasser 35 pi (10,7 m). Consulter les données ci-contre pour connaître la distance minimale à respecter à partir du toit. Vérifier régulièrement que le conduit n'est pas obstrué.

Les gaines flexibles, parce qu'elles épousent des formes variées, conviennent bien aux cheminées de maçonnerie. **Veiller cependant à les garder le plus droit possible** et éviter de les plier si ce n'est pas nécessaire.

Les gaines d'évacuation et d'admission d'air doivent être fixées aux collets d'évacuation et d'admission d'air du chapeau d'évacuation à l'aide de trois vis par gaine.

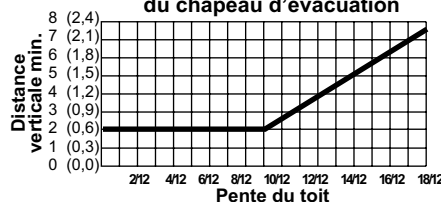
Pièce n°	Description
948-305	Gaine flexible de 3 po - 35 pi (admission d'air)
948-336	Gaine flexible de 4 po - 35 pi (évacuation)
946-588	Chapeau d'évacuation verticale, colinéaire DV (évacuation directe)

IMPORTANT : N'utiliser que les chapeaux d'évacuation ou les gaines flexibles indiqués ci-dessous. Cet appareil a été testé/certifié en tant que système complet avec le chapeau d'évacuation et la gaine flexible indiqués. L'utilisation de chapeaux d'évacuation ou de gaines flexibles non mentionnés dans ce manuel annulera la garantie et la certification de cet appareil. Il est également important de ne pas enfermer le chapeau d'évacuation dans un chapeau de cheminée en maçonnerie, ou similaire. La terminaison doit être exposée sur les quatre côtés et au-dessus pour permettre l'évacuation et l'aspiration de l'air dans la boîte de combustion.



Remarque : Le solin doit être solidement fixé à la cheminée.

Distance verticale minimale en pieds (mètres) à partir du toit jusqu'à l'ouverture inférieure du chapeau d'évacuation

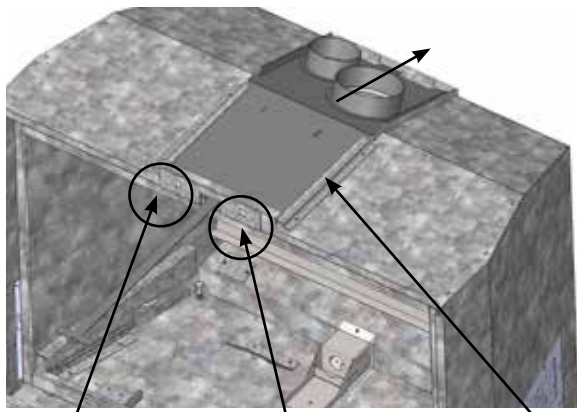


consignes d'installation

Installation des gaines d'admission et d'évacuation

REMARQUE : Le joint d'étanchéité de la plaque de connexion des gaines ne doit pas être endommagé ou retiré. S'assurer que ce joint demeure en bon état afin de prévenir toute fuite éventuelle.

- 1) Détacher la plaque de connexion des gaines de l'appareil en enlevant les vis de la plaque et en poussant la plaque vers l'arrière de l'appareil pour la sortir.



Vis de la plaque de connexion Plaque de connexion des gaines

- 2) Fixer les gaines à la plaque de connexion à l'aide d'un enduit non vulcanisant à température ambiante (RTV), puis les fixer à l'aide de 3 vis. Voir la section sur l'installation du système d'évacuation de ce manuel.
- 3) Placer l'appareil devant l'ouverture de l'âtre, engager la plaque de connexion dans les glissières prévues à cet effet.

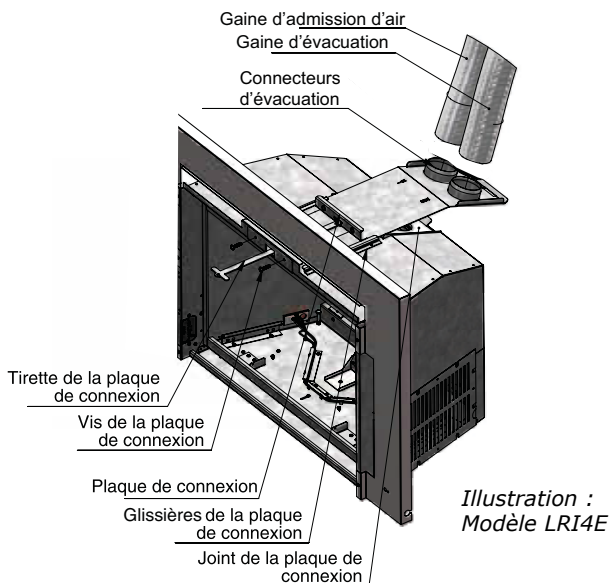
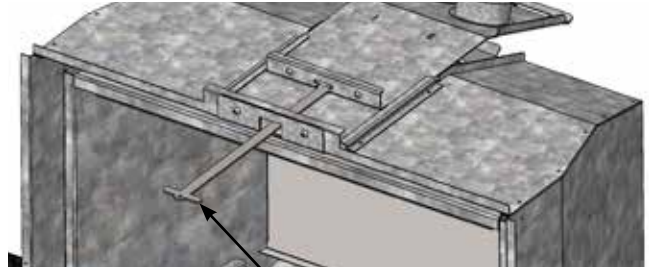


Illustration :
Modèle LRI4E

- 4) À l'aide de l'outil prévu à cet effet, tirer doucement la plaque de connexion vers l'avant tout en insérant le foyer encastrable vers l'arrière dans l'enchâssure.



Tirette de la plaque de connexion

- 5) Lorsque la plaque de connexion est près de l'avant de l'appareil, engager les vis dans la plaque de connexion des gaines et finir de serrer avec précaution la plaque.

** S'assurer que les languettes arrière sont insérées dans leur fente respective sur la plaque de connexion pour éviter qu'une fuite de gaz de combustion ne se produise et n'altère le fonctionnement de l'appareil ** (voir schéma ci-dessous pour leur emplacement.)

Le raccordement des gaines est terminé lorsque la plaque de connexion est tout à fait à l'avant et que les languettes arrière sont complètement insérées.

- 6) Retirer la tirette prévue pour l'installation de la plaque de connexion et la ranger pour une utilisation ultérieure.

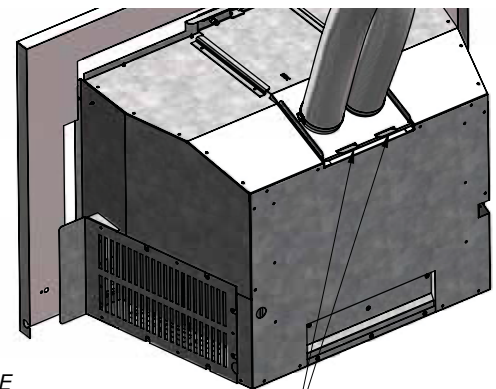
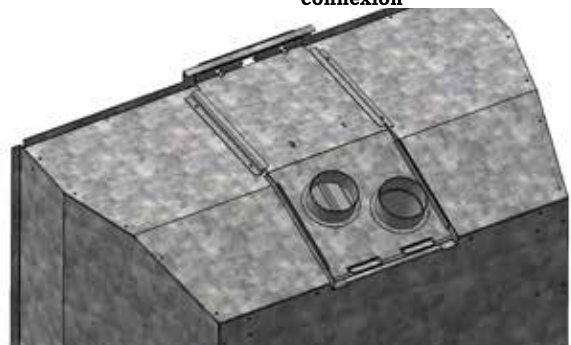


Illustration :
Modèle LRI4E

Languettes arrière complètement insérées

**Installation correcte
de la plaque de
connexion**



MISE EN GARDE :

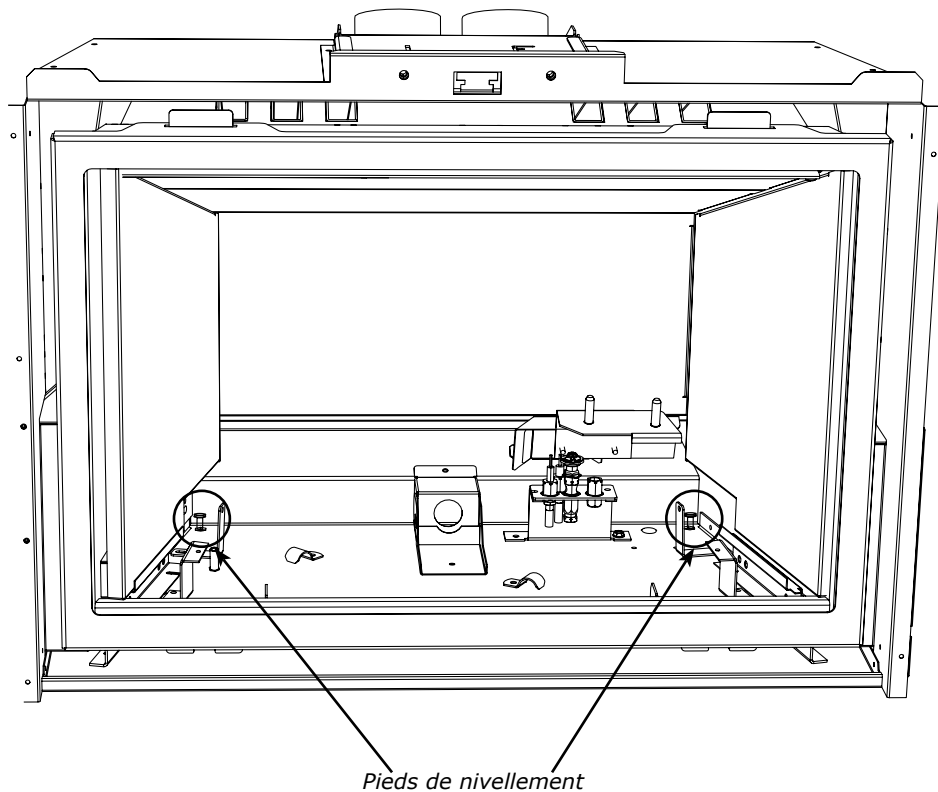
Afin d'éviter les risques de blessures ou des dommages matériels, installer les pièces de l'appareil conformément aux schémas du présent guide et n'utiliser que des pièces qui lui sont destinées spécifiquement.

Ajustement des pieds de nivellement

Les foyers encastrables LRI6E / HRI6E sont munis de 2 pieds de nivellement arrière accessibles lorsque l'appareil est dans son emplacement définitif. L'appareil peut être surélevé jusqu'à 5/16 po (16 mm).

Enlever les ferrures de calage à gauche et à droite. Les boulons de nivellement arrière sont situés dans les coins du fond de la chambre de combustion et peuvent être réglés à l'aide d'une clé de 7/16 po. Tourner les boulons dans le sens des aiguilles d'une montre pour surélever l'arrière de la chambre de combustion.

Lorsque l'appareil est en place, régler les boulons pour niveler l'appareil, en veillant à ce que l'appareil soit bien de niveau et qu'il s'appuie sur les 2 boulons, afin de prévenir les secousses.



consignes d'installation

Réglage de l'obturateur d'air

Les obturateurs d'air sont nécessaires pour augmenter ou réduire la quantité d'air mélangé avec le gaz avant la combustion. La quantité d'air influe sur la qualité de combustion du gaz et sur l'apparence de la flamme.

Un faible débit d'air primaire donnera une flamme plus haute et plus jaune, alors qu'un débit d'air primaire plus important donnera une flamme plus basse et plus bleutée.

Bien que ce réglage serve principalement à améliorer l'apparence des flammes, un débit d'air primaire trop faible peut entraîner une émission de carbone, une production de suie ou la formation d'une flamme atteignant le haut de la chambre à combustion.

Les cas suivants nécessitent un débit d'air primaire plus important : les appareils utilisant du propane, les appareils installés en haute altitude ou ceux qui fonctionnent la plupart du temps à haute intensité.

Les modèles LRI6E / HRI6E sont équipés d'un obturateur d'air accessible de l'extérieur de la chambre à combustion. Il peut donc être réglé pendant le fonctionnement de l'appareil.

Les réglages de l'arrivée d'air ne devraient être effectués que lorsque l'appareil a fonctionné pendant au moins 30 à 60 minutes.

Tirer le levier de l'obturateur d'air pour augmenter le débit d'air primaire.

Pousser l'obturateur d'air pour réduire le débit d'air primaire. Voir ci-dessous le tableau montrant les débits d'air minimaux.

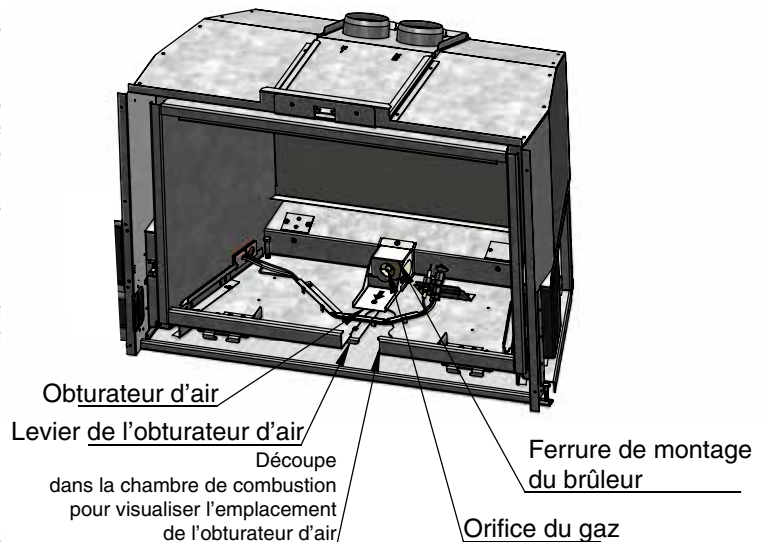
Ces réglages sont effectués en usine, mais selon le combustible utilisé ou les conditions d'installation, il peut être nécessaire de rajuster le débit d'air primaire.

Appareil	Carburants	Ouverture min. de l'obturateur
LRI6E	Gaz naturel	1/8 po (3 mm)
LRI6E	Propane	3/8 po (9 mm)
HRI6E	Gaz naturel	1/8 po (3 mm)
HRI6E	Propane	3/8 po (9 mm)
HRI6E avec bûches en bois de grève en option	Gaz naturel	Complètement ouvert

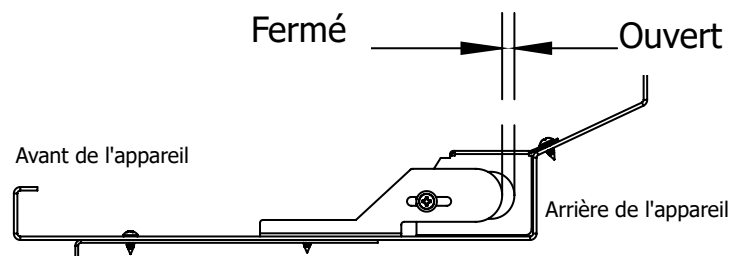
ATTENTION : Il peut y avoir une production de carbone si l'obturateur d'air est trop fermé.

Remarque : La garantie ne couvre pas les dommages causés par une production de carbone résultant d'un mauvais réglage du débit d'air.

Remarque : Le réglage du débit d'air doit être effectué uniquement par un installateur Regency® autorisé au moment de l'installation de l'appareil ou de son entretien.

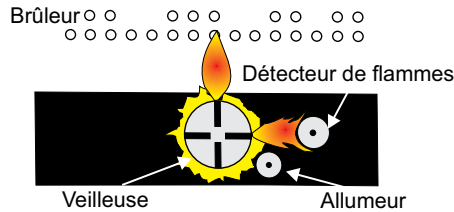


- 1) Tirer le levier de l'obturateur d'air vers soi pour augmenter le débit d'air primaire.
- 2) Pousser l'obturateur d'air pour réduire le débit d'air primaire. Voir ci-contre le tableau montrant le débit d'air primaire minimal.



Pousser pour fermer - Tirer pour ouvrir

DONNÉES DU SYSTÈME LRI6E-GN11/ HRI6E-GN11	
Pression d'alimentation min.	5 po de colonne d'eau (1,25 kPa)
Pression Manifold maximale	3,5 po de colonne d'eau (0,87 kPa)
Pression Manifold basse	1,6 po de colonne d'eau (0,40 kPa)
Orifice	N° 32 DMS
Débit calorifique maximal	38 000 Btu/h (11,14 kW)
Débit calorifique minimal	25 000 Btu/h (7,33 kW)



REMARQUE : En cas de mauvais réglage des flammes, contactez votre détaillant Regency® pour de plus amples instructions.

Si le réglage n'est pas correct, les flammes sont petites, certainement de couleur jaune, et ne sont pas correctement en contact avec l'arrière du brûleur ou le détecteur de flammes.

Test de pression de la conduite de gaz

L'appareil doit être isolé de la conduite d'alimentation en gaz en fermant la vanne d'arrêt manuelle indépendante lors de tests de pression du système d'alimentation, lorsque la pression est inférieure ou égale à 1/2 psig (3,45 kPa). Débrancher la conduite de la vanne à des pressions supérieures à 1/2 psig.

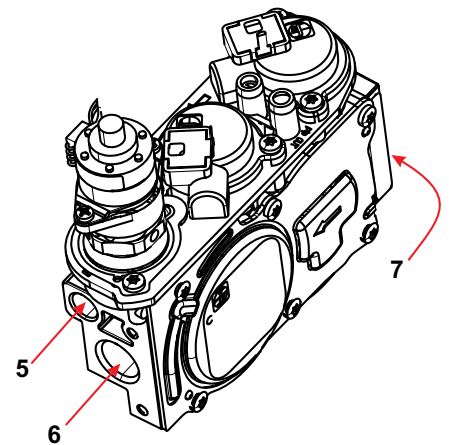
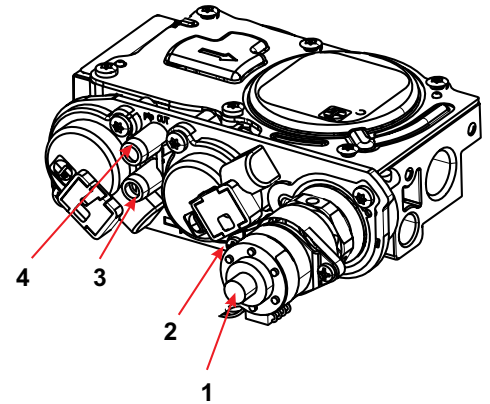
La pression d'admission (manifold) est contrôlée par un régulateur intégré au dispositif de contrôle du gaz. Elle doit être vérifiée au niveau du point de contrôle de pression.

Remarque : Pour obtenir une lecture précise de la pression du gaz, vérifier à la fois les pressions d'admission et de sortie au niveau des prises de pression situées sur la valve.

- 1) S'assurer que la valve est sur "OFF".
- 2) Desserrer la/les prise(s) de pression "IN" et/ou "OUT" vers la gauche à l'aide d'un tournevis plat de 1/8 po de large.
- 3) Fixer un manomètre à la/aux prise(s) de pression "IN" et/ou "OUT" au moyen d'un tuyau souple de 5/16 po de diamètre intérieur.
- 4) Allumer la veilleuse et remettre la valve sur "ON".
- 5) Vérifier la pression pendant que l'appareil est en marche et s'assurer que les paramètres respectent les seuils spécifiés sur l'étiquette de sécurité.
- 6) Après lecture du manomètre, fermer la vanne, débrancher le tuyau souple et resserrer la ou les prises (sens horaire) à l'aide d'un tournevis plat de 1/8 po. **Remarque : Bien visser, sans trop serrer.**

Description de la valve S.I.T. 885

- 1) Réglage de la veilleuse (6 positions)
- 2) Réglage de la veilleuse
- 3) Prise de pression d'entrée
- 4) Prise de pression de sortie
- 5) Sortie de la veilleuse
- 6) Sortie principale de gaz
- 7) Entrée principale de gaz



DONNÉES DU SYSTÈME LRI6E-LP11 / HRI6E-LP11	
Pression d'alimentation min.	11 po de colonne d'eau (2,73 kPa)
Pression Manifold maximale	10 po de colonne d'eau (2,49 kPa)
Pression Manifold basse	6,4 po de colonne d'eau (1,59 kPa)
Orifice	N° 51 DMS
Débit calorifique maximal	38 000 Btu/h (11,14 kW)
Débit calorifique minimal	30 000 Btu/h (8,79 kW)

Installation en haute altitude

Cet appareil est homologué pour être utilisé à une altitude allant jusqu'à 4 500 pi (1370 m) (CSA 2.17).

Installation de la conduite de gaz

Certaines municipalités ayant des normes spécifiques, il convient de toujours consulter les autorités locales en plus du code d'installation CSA B149.1.

Pour une installation aux États-Unis, suivre les codes locaux et/ou le National Fuel Gas Code, ANSI Z223.1 en vigueur.

Utiliser uniquement des raccords flexibles ou en cuivre homologués. Installer toujours un raccord-union pour que la conduite de gaz soit facilement démontable pour effectuer l'entretien de l'appareil. Habituellement, l'utilisation d'écrous coniques pour les conduits en cuivre et les raccords flexibles satisfait à cette exigence.

REMARQUE : Un arrêt / clapet Dante doit être installé à l'intérieur ou à proximité de l'appareil (ou selon les codes et règlements locaux) pour faciliter son entretien.

IMPORTANT : Toujours vérifier s'il n'y a pas de fuites de gaz à l'aide d'une solution d'eau savonneuse. Ne pas tester avec une flamme nue.

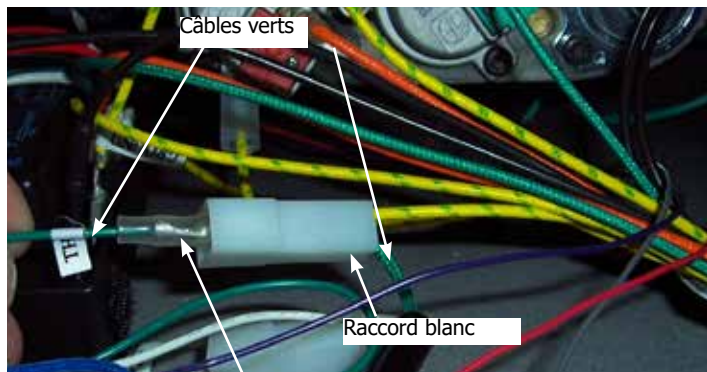
consignes d'installation

Installation du thermostat mural en option

Cette installation doit être complétée au cours de l'installation initiale, avant d'installer la façade.

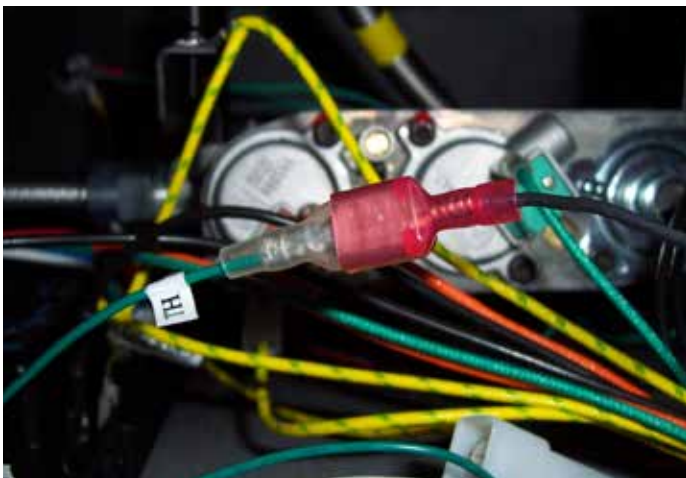
Un thermostat mural peut être installé si nécessaire.

- 1) Relier les câbles du thermostat à l'appareil.
- 2) Enlever le câble vert identifié (TH) du raccord blanc - comme illustré ci-dessous. Les câbles identifiés se trouvent près de la valve de gaz.



Débrancher le câble vert TH

- 3) Brancher le câble du thermostat au raccord femelle à l'aide d'un raccord à cosse mâle - voir photo ci-dessous.



ATTENTION
Ne pas brancher
les câbles du thermostat
sur du 120V.

- 4) Brancher l'autre câble du thermostat au raccord mâle débranché à l'étape 1, en utilisant un raccord à cosse femelle - voir photo ci-dessous.



Une fois les branchements terminés, mettre le récepteur de télécommande sur ON.
L'appareil fonctionne alors en utilisant le thermostat mural.



REMARQUE : Si le récepteur de télécommande est sur ON, la télécommande manuelle et tous ses accessoires sont alors désactivés.

Trousse de conversion au propane

Pour modèles LRI6E/HRI6E avec valve SIT 885 NOVA

**L'INSTALLATION DOIT ÊTRE EFFECTUÉE
PAR UN MONTEUR D'INSTALLATIONS AU GAZ QUALIFIÉ
EN CAS DE DOUTE, NE RIEN MODIFIER !!**

AVERTISSEMENT

Seul un établissement de service autorisé peut installer cette trousse, conformément aux instructions du fabricant et aux codes et exigences de l'autorité compétente. Si les présentes instructions ne sont pas scrupuleusement respectées, un incendie, une explosion ou une émission de monoxyde de carbone pourraient se produire et causer des dommages matériels et des blessures qui pourraient s'avérer mortelles. L'établissement de service autorisé est chargé de l'installation correcte de ce système. L'installation n'est finalisée que lorsque le fonctionnement de l'appareil converti a été vérifié conformément aux instructions du fabricant fournies avec cette trousse.

Contenu de la trousse de conversion n°299-977

1	911-011	Moteur pas-à-pas propane pour valve SIT 885
1	904-946	Orifice n°51
1	910-037	Orifice de la veilleuse pour propane
1	918-590	Autocollant «Converti au propane»
1	908-528	Étiquette «Propane»
1	920-053	Fiche technique

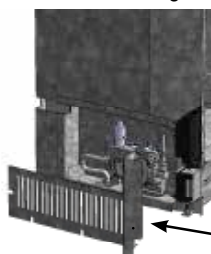
Avant de commencer :

Couper l'alimentation en gaz.

Débrancher toute alimentation électrique de l'appareil.

Toujours laisser l'appareil refroidir à température ambiante avant de procéder à l'entretien ou aux travaux.

- 1) Retirer le couvercle de contrôle de gauche.



Couvercle de contrôle latéral

La valve du modèle LRI6E est fixée par 2 vis et 2 crochets situés sous celle-ci. Desserrer les vis de façon partielle et soulever la valve pour la désengager des crochets.

La valve peut alors être dégagée, permettant l'accès aux composants et aux prises de pression situés sur le dessus de la valve sans enlever complètement cette dernière.



- 2) Desserrer à moitié les deux vis situées sur le dessus de la valve. Soulever le corps de la valve et l'incliner vers l'extérieur. Les ferrures de fixation de la valve restent ouverts comme illustré à droite de la photo ci-après.



Câble du moteur

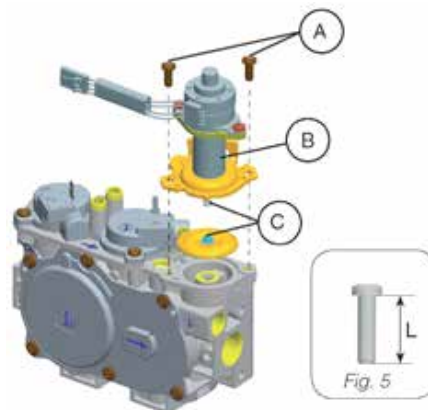
- 3) Débrancher le câble en provenance du moteur de régulation de pression.



- 4) Enlever et jeter les 2 vis A (T20 ou à fente) du régulateur de pression, le régulateur de pression B, le ressort et le diaphragme C.

- 5) S'assurer que le joint d'étanchéité en caoutchouc, qui fait partie du bloc, est correctement en place. Installer le nouveau régulateur de pression à l'aide des 2 vis M4 x .7 fournies (L). Serrer les vis à 25 livres.pouces. Dans le cas où les filetages sont faussés ou dénudés, changer le bloc de la valve.

Installer l'étiquette d'identification du propane inclus au corps de la valve, là où elle peut être facilement visible.

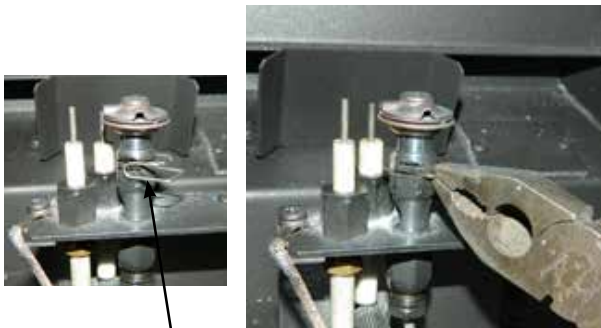


consignes d'installation

- 6) Rebrancher le câble du régulateur de pression et remettre en place la valve de gaz. Serrer les vis qui maintiennent les ferrures de montage de la valve.
- 7) Enlever le brûleur (voir la section du manuel qui explique comment enlever le brûleur).
- 8) À l'aide d'une clé à douilles de 3/8 po, desserrer et retirer l'orifice principal d'entrée du gaz. Le remplacer par l'orifice pour propane. S'assurer que la dimension indiquée sur l'orifice est la même que celle indiquée sur l'étiquette apposée à l'appareil.



- 9) Enlever la pince de retenue de la veilleuse avec une paire de tenailles et retirer la coiffe de la veilleuse pour dégager l'orifice.



Pince de retenue de la veilleuse



- 10) Dévisser l'orifice de la veilleuse avec une clé hexagonale et la remplacer par l'orifice et la coiffe de la veilleuse pour propane, fournis avec la trousse.



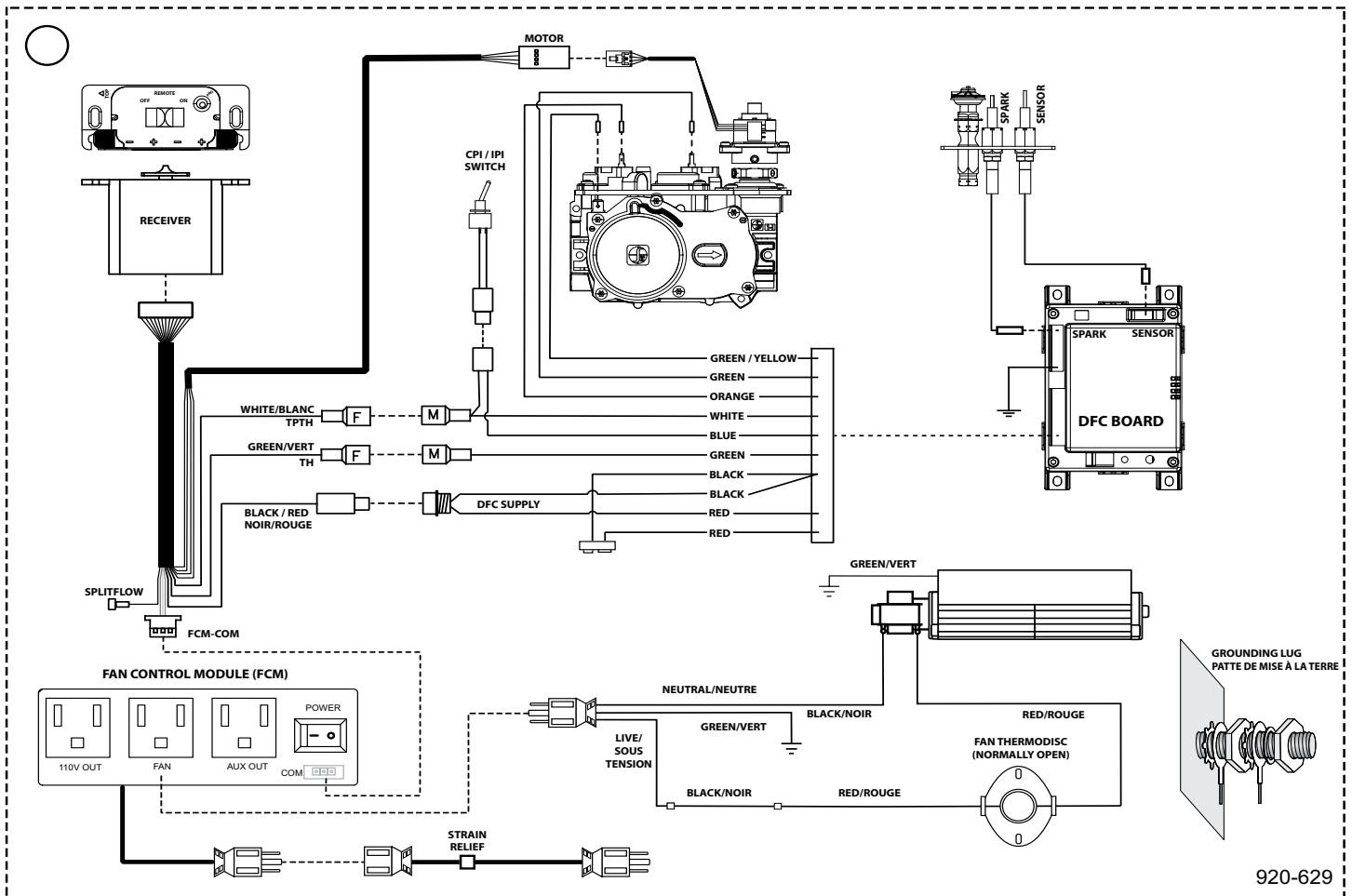
- 11) S'assurer que la lumière de la veilleuse s'aligne correctement avec le brûleur.
Rebrancher l'alimentation au gaz et l'alimentation électrique. Allumer l'appareil (voir la section sur les consignes d'allumage). S'assurer que la veilleuse et le brûleur s'allument sans délai. Vérifier la pression à l'entrée et à la sortie à pleine puissance. À l'aide d'une solution d'eau savonneuse, vérifier s'il n'y a pas de fuites de gaz dans tout le système. Vérifier également l'apparence des flammes et de la veilleuse.
- 12) Voir la section «Test de pression de la conduite de gaz» dans le présent manuel.
- 13) Régler l'arrivée d'air - voir la section «Réglage de l'obturateur d'air» dans le présent manuel.

Note à l'attention de l'installateur :

**Ces directives doivent être
laissées avec l'appareil.**

Système de contrôle à distance proflame GTMF avec ventilateur (LRI6E/HRI6E)

Schéma de montage



CONTRÔLE À DISTANCE GTMF - IMPORTANT : Le module de commande du ventilateur 120 Volts sert de source d'alimentation électrique pour cet appareil. Les piles AA placées dans le récepteur servent uniquement comme alimentation de secours en cas de panne de courant dans le bâtiment.

ATTENTION : Répertorier tous les câbles et raccords avant de les débrancher lors des contrôles d'entretien. Des erreurs de raccordement peuvent provoquer des dysfonctionnements et présenter un danger.

Attention : S'assurer que les fils ne sont pas en contact avec une surface chaude ni à proximité de bords tranchants.

consignes d'installation

Installation des cristaux de verre / pierres en option

Répartir uniformément les cristaux de verre ou les pierres sur le brûleur, en veillant à ne pas trop les faire se chevaucher afin d'obtenir un bel effet de flammes.

REMARQUE IMPORTANTE :

Utiliser uniquement les pierres ou les cristaux de verre approuvés et fournis. L'utilisation de tout autre type de cristaux de verre ou de pierres peut nuire au rendement de l'appareil et occasionner des dommages non couverts par la garantie.

Disposer les pierres à sauna en céramique ou volcaniques de façon à **NE PAS** obstruer les orifices de la veilleuse et à ne pas trop les faire se chevaucher afin d'obtenir un bel effet de flammes.

Ensemble pour brûleur			
Modèle	*Cristaux de verre	Perles de verre	Pierres - Pierres à sauna en céramique / Pierres volcaniques
HRI6E	11 livres [6 livres sur le brûleur + 5 livres sur la chambre de combustion]	11 livres [6 livres sur le brûleur + 5 livres sur la chambre de combustion]	10 livres cristaux de verre + 1 paquet (70 pierres à sauna en céramique) 8 livres cristaux de verre + 40 pierres volcaniques 11 livres perles + 1 paquet (70 pierres à sauna en céramique) 11 livres perles + 40 pierres volcaniques
REMARQUE : * Cristaux de verre non fournis avec l'appareil. Vendus séparément - voir quantités ci-dessus. Remarque : 1 paquet de pierres à sauna contient 70 pierres			

Installation des galets / cristaux de verre / perles de verre sur la base de la chambre de combustion (autour du brûleur) - en option

3 types d'éléments décoratifs sont proposés en option pour couvrir la base de la chambre de combustion :

- 1) Galets de rivière naturels
- 2) Cristaux de verre (choix parmi 3 couleurs)
- 3) Perles de verre (choix parmi 4 couleurs)

Répartir uniformément les galets / cristaux sur la surface exposée de la base de la chambre de combustion. Les galets NE doivent PAS être placés n'importe où sur le brûleur ni chevaucher les cristaux de verre, les perles de verre ou les pierres en option.

REMARQUE IMPORTANTE : Seuls les galets / cristaux de verre / perles de verre fournis approuvés doivent être utilisés avec ces appareils. L'utilisation de tout autre type de galets, cristaux de verre, perles de verre ou autre matériau peut présenter un danger nuire et annulera la garantie.

Ensemble pour chambre de combustion (autour du brûleur)		
Modèle	Cristaux de verre/Perles de verre	Galets
HRI6E	6 livres sur le brûleur	2 paquets (utiliser 5 sacs de galets)



Cristaux de verres sur le brûleur et la base de la chambre de combustion



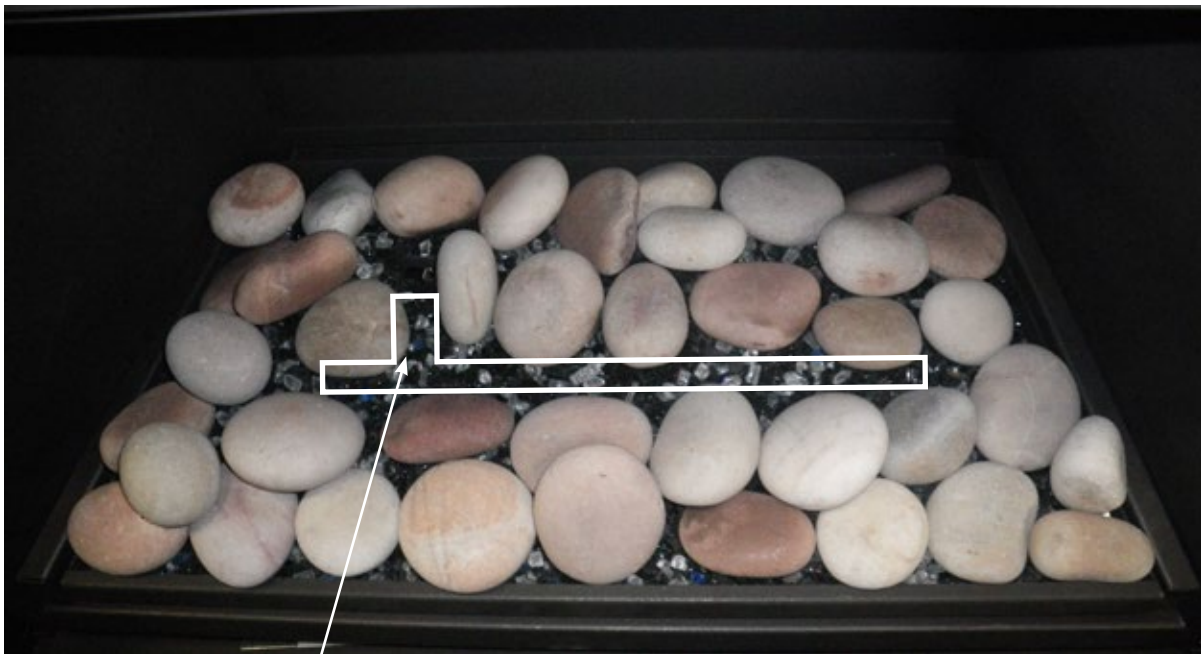
NE PAS bloquer la zone de la veilleuse indiquée sur la photo avec les cristaux de verre

Avertissement

NE PAS placer les pierres à sauna en céramique ni les pierres volcaniques sur les orifices de la veilleuse et du brûleur.



Ne pas placer de pierres à sauna dans cette zone



Ne pas placer de pierres volcaniques dans cette zone

consignes d'installation

Installation du jeu de bûche en option - Modèle HRI6E

Lire attentivement les directives suivantes et se référer aux illustrations fournies. Ne pas faire fonctionner l'appareil si les bûches sont endommagées, car elles peuvent nuire au bon fonctionnement de la veilleuse. Il convient donc de les faire remplacer au préalable.

Un positionnement incorrect des bûches peut créer une accumulation de carbone et peut altérer la performance de l'appareil, ce qui n'est pas couvert par la garantie.

* Pour les retouches : Peinture Brun foncé incluse.

Remarque : Ce jeu de bûches est conçu pour être installé dans les appareils au gaz naturel uniquement.

1	Bûche centrale du fond
2	Morceau de bûche - centre avant droit
3	Bûche en Y verticale droite
4	Bûche verticale gauche
5	Bûche transversale gauche
6	Morceau de bûche - avant droite
7	Morceau de bûche - centre avant gauche
	Ferrure de fixation bûche arrière (modèles HRI6E/HRI4E)
	Plaque de protection de la veilleuse (modèle HRI4E seulement)
	Roches de lave et braises

Quantités de cristaux/galets avec installation des bûches

HRI4E	6 livres
HRI6E	9 livres

Remarque : Si les cristaux de verre/perles sont déjà en place - en enlever 2 livres pour se conformer à la quantité indiquée ci-dessus.

S'assurer que l'appareil est à température ambiante et retirer la porte vitrée.

1. Modèle HRI4E seulement

Retirer le brûleur (voir les instructions dans le présent manuel). Enlever la plaque de protection de la veilleuse en place en enlevant 2 vis. Installer la nouvelle plaque fournie avec le jeu de bûches à l'aide des 2 vis récupérées sur la protection enlevée. Réinstaller le brûleur.

Nouvelle plaque de protection de la veilleuse

Modèle HRI4E seulement

Schéma 1

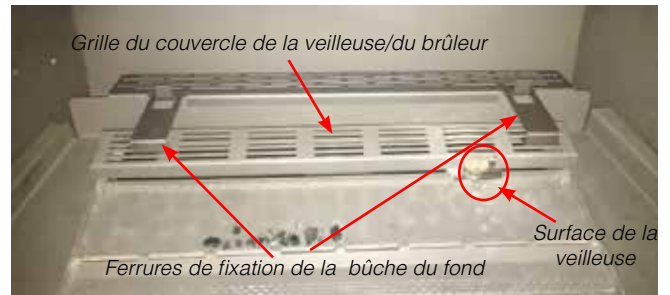
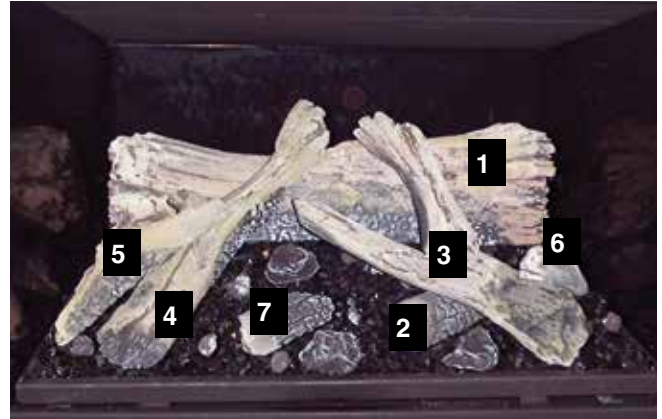
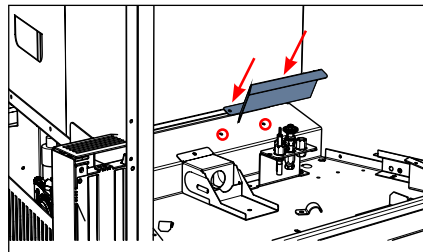
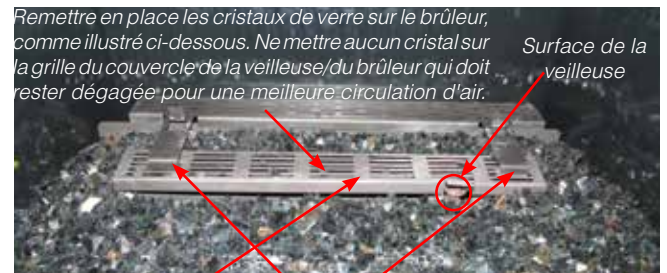


Schéma 2

REMARQUE : Modèle HRI4E illustré ci-dessus. La veilleuse du modèle HRI6 (non illustré) est située sur la gauche.



Couvercle de la veilleuse/du brûleur

Ferrures de fixation de la bûche du fond

Schéma 3

2. Modèles HRI6E & HRI4E

Faire basculer la vitre pour égager les couvercles de la veilleuse (s'il y a lieu) pour installer la fixation de la bûche arrière. Placer le bord avant de la fixation arrière à l'arrière du brûleur, comme indiqué ci-dessous.

IMPORTANT : Après l'installation des fixations de la bûche du fond, les cristaux de verre doivent être remis en place. Ils ne doivent pas dépasser la fixation mais doivent couvrir la portion grillagée du couvercle de la veilleuse. La surface de la veilleuse doit être dégagée pour pouvoir s'allumer correctement.

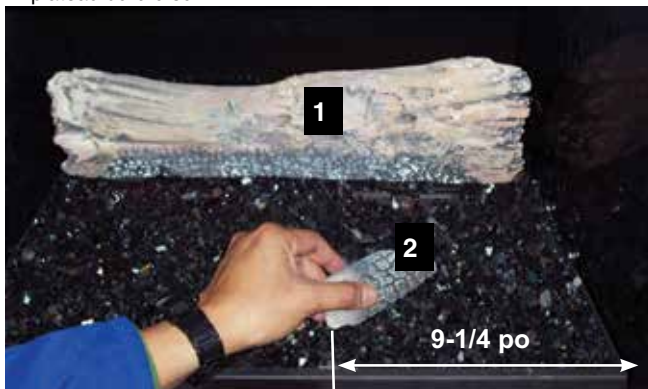
consignes d'installation

3. Placer la bûche 1 sur la ferrure de fixation de la bûche arrière, devant les languettes, et s'assurer que la bûche est centrée.



Centrer la bûche 1 sur la ferrure de fixation

4. Placer la bûche 2 sur le verre, son extrémité non carbonisée orientée de sorte qu'elle soit placée à environ 9-1/4 po (235 mm) à droite du plateau du brûleur.



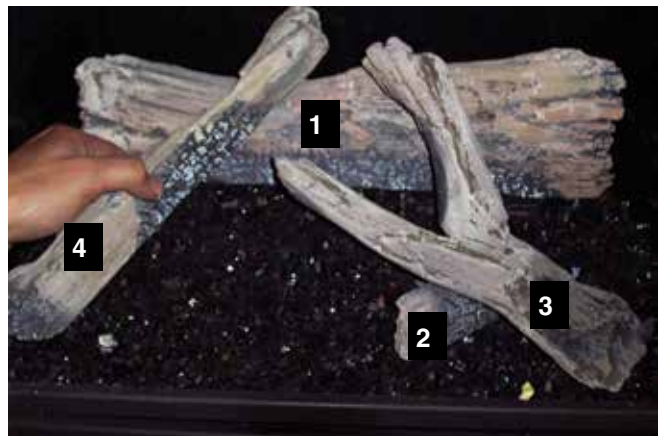
Position de la bûche 2

5. Mettre en place la bûche 3, la poser sur la bûche 2, et faire coïncider le trou de la bûche 3 avec la tige de la bûche 1. Orienter l'extrémité la plus longue de la bûche 3 de sorte que celle-ci soit placée à environ 1/4 po (6 mm) du bord extérieur du plateau de brûleur.



Aligner le trou et la tige des bûches 1 et 3

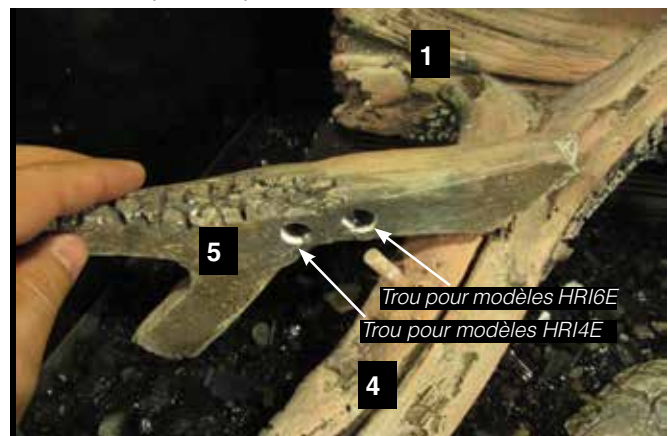
6. Mettre en place la bûche 4 et faire coïncider le trou de la bûche 4 avec la tige de la bûche 1. Orienter l'extrémité la plus longue de la bûche 4 de sorte que celle-ci soit placée à environ 1/4 po (6 mm) du bord extérieur du plateau de brûleur.



Aligner le trou et la tige des bûches 1 et 4

7. Placer la bûche 5 en travers de la bûche 4, et faire coïncider le trou de la bûche 5 avec la tige de la bûche 4.

Remarque : Il y a 2 trous sur la bûche 5, le plus bas pour les modèles HRI6E et le plus haut pour les modèles HRI4E.



Aligner le trou et la tige des bûches 5 et 4

consignes d'installation



Position de la bûche 6

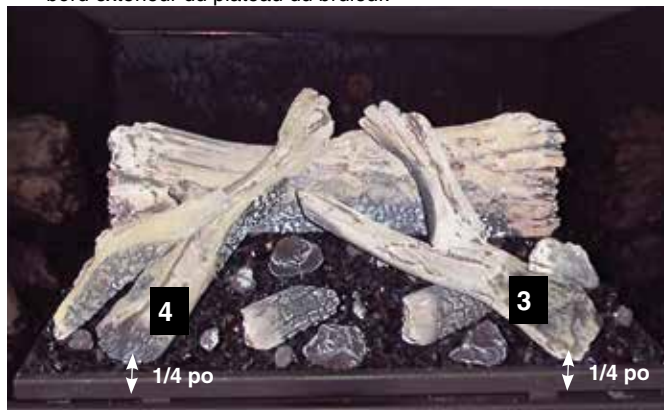
9. Placer la bûche 7 sur les cristaux de verre, comme illustré ci-dessous.



Position de la bûche 7

10. Placer les braises et les roches de lave sur les cristaux de verre, comme illustré ci-dessous.

Remarque : Une fois les bûches 3 et 4 en place, il doit y avoir 1/4 po (6 mm) entre l'extrémité la plus longue de chaque bûche et le bord extérieur du plateau du brûleur.



Placer les roches de lave et les braises sur les cristaux de verre

11. Réinstaller la porte vitrée.

12. Régler l'arrivée d'air sur la position qui permet une ouverture complète (voir manuel pour les instructions détaillées).

Remarque : Ce jeu de bûches est conçu pour être installé dans les appareils au gaz naturel uniquement.

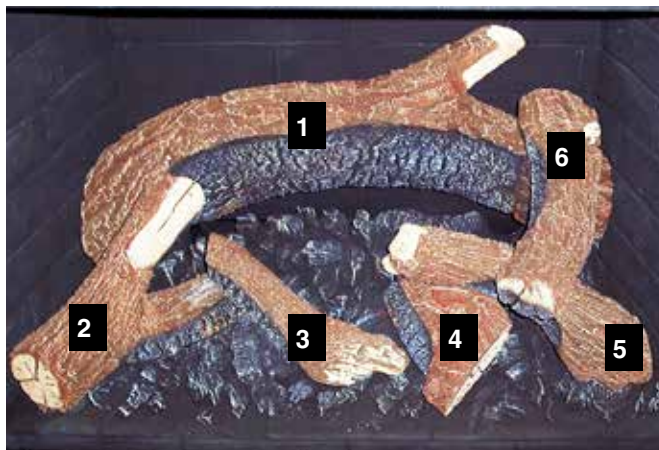
Installation du jeu de bûches - Modèle LRI6E

Lire attentivement les directives suivantes et se référer aux illustrations fournies. Ne pas faire fonctionner l'appareil si les bûches sont endommagées, car elles peuvent nuire au bon fonctionnement de la veilleuse. Il convient donc de les faire remplacer au préalable.

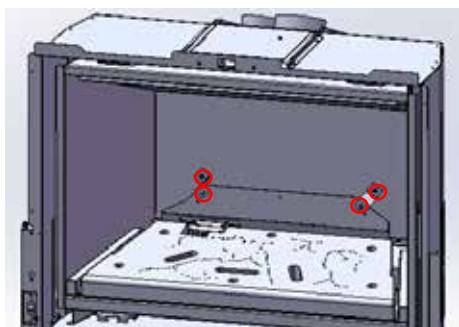
Un positionnement incorrect des bûches peut créer une accumulation de carbone et peut altérer la performance de l'appareil, ce qui n'est pas couvert par la garantie.

* Pour les retouches : Peinture noire satinée incluse pour le brûleur, et peinture brun foncé incluse pour le jeu de bûches.

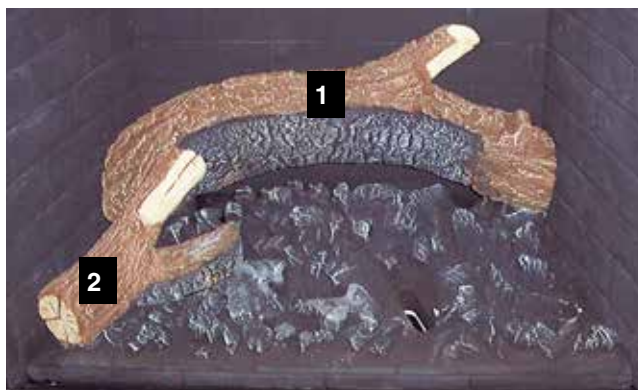
1	Bûche centrale du fond
2	Bûche latérale gauche
3	Bûche transversale avant gauche
4	Morceau de bûche - centre droit
5	Bûche avant droite
6	Bûche verticale de droite



Important : les supports de brûleur en céramique doivent être retirés avant l'installation du jeu de bûches. Retirez les 4 vis de fixation des supports de brûleur comme indiqué. Les 2 vis retirées de la paroi arrière doivent être remises en place. Les supports de brûleur ainsi que les 2 vis restantes peuvent être recyclés.



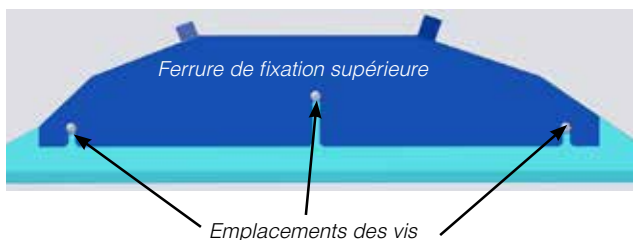
4. Placer la bûche 2 sur le brûleur et la poser contre la bûche 1, comme illustré ci-dessous.



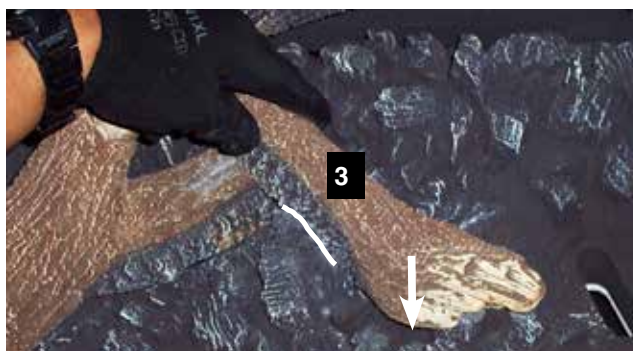
Bûche 2 en place

Une ferrure de fixation supérieure doit être installée avant d'installer le jeu de bûches.

1. Desserrer les 3 vis de la ferrure inférieure (voir ci-dessous pour localiser leurs emplacements).
2. Faire glisser la ferrure supérieure sur les vis, puis resserrer les vis.



5. Placer la bûche 3 près de l'extrémité de la bûche 2, poser l'encoche de la bûche 3 dans le creux sur le brûleur comme illustré ci-dessous.

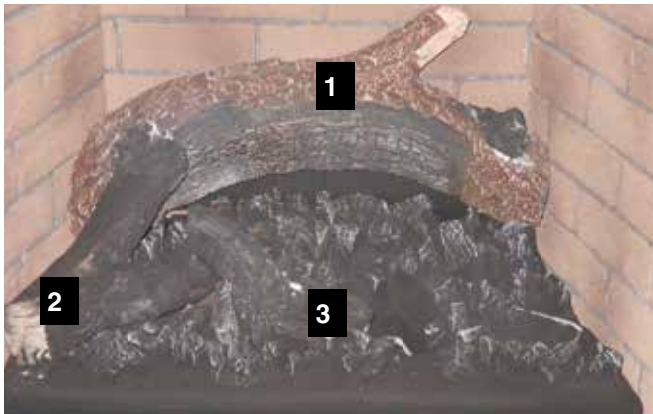


3. Mettre en place la bûche 1 de sorte qu'elle soit placée perpendiculairement à la base du brûleur - voir ci-dessous.



Bûche 1 en place

consignes d'installation



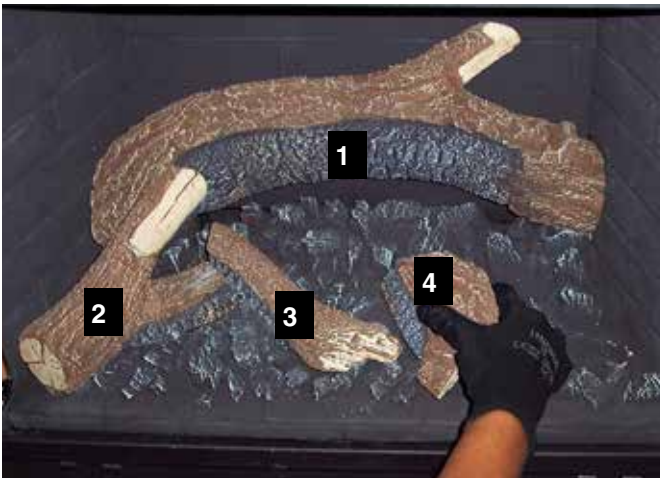
Bûche 3 en place

6. Placer la bûche 4 sur le brûleur à l'endroit indiqué ci-dessous.

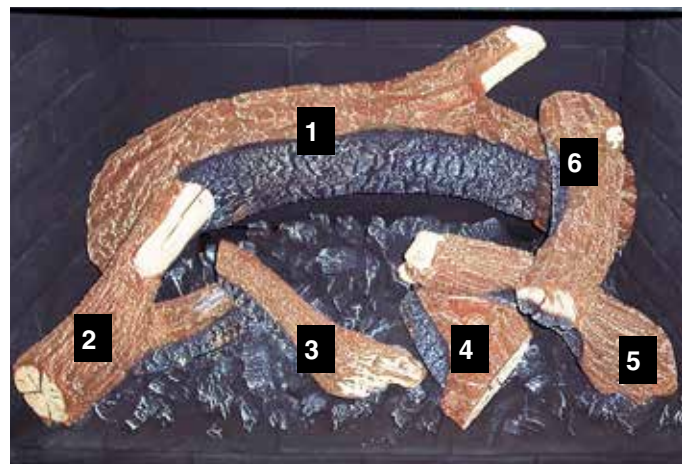
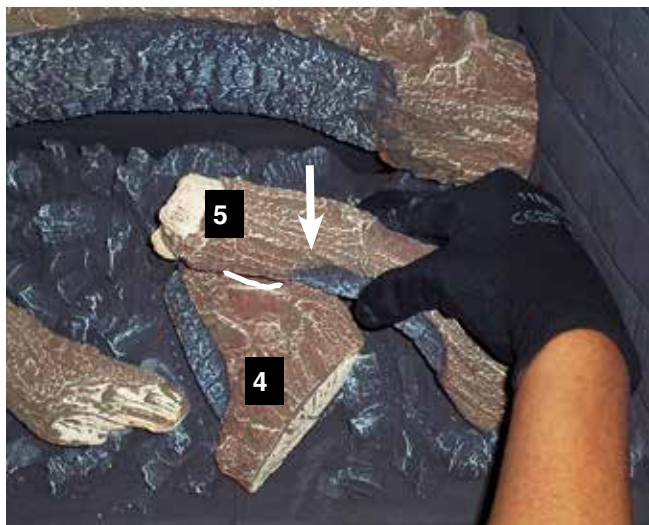


Bûche 5 en place

8. Aligner le creux sur le dessus de la bûche 6 avec le point de prise de la bûche 1 - le creux du dessous de la bûche 6 doit être aligné avec le point de prise de la bûche 5.



7. Placer la bûche 5 sur le brûleur de sorte que l'avant gauche de la bûche 5 repose sur le creux du brûleur - l'autre extrémité de la bûche 5 doit reposer sur la bûche 4.



Veilleuse permanente et récupérateur de chaleur / réducteur de conduit

Les modèles LRI6E / HRI6E utilisent un échangeur de chaleur et une technologie de combustion efficace pour obtenir un excellent rendement calorifique. Plus l'appareil est efficace, plus les températures du gaz de combustion sont basses.

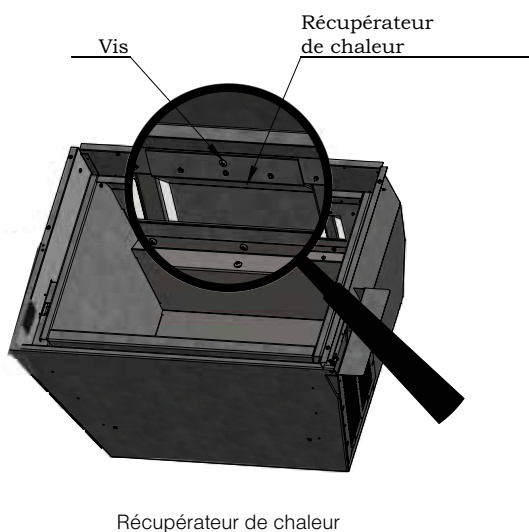
Au démarrage, les températures du gaz de combustion doivent être élevées pour amorcer la ventilation.

Les éléments suivants doivent être pris en compte lors de l'installation des modèles LRI6E/ HRI6E :

- 1) Lorsque l'appareil est utilisé à des températures inférieures à 10°C (50°F), faire fonctionner la veilleuse en mode "Veilleuse permanente", en mettant l'interrupteur de la veilleuse permanente Surefire™ sur ON. L'interrupteur se trouve sur le côté inférieur gauche de la porte de la chambre de combustion.
- 2) Déplacer l'interrupteur vers la droite pour faire fonctionner l'appareil en mode "Veilleuse permanente", et vers la gauche pour le faire fonctionner en mode "Veilleuse intermittente" (allumage électronique). Cela permettra de maintenir le conduit de cheminée à une chaleur légèrement supérieure à l'air extérieur, facilitant ainsi la procédure de démarrage.

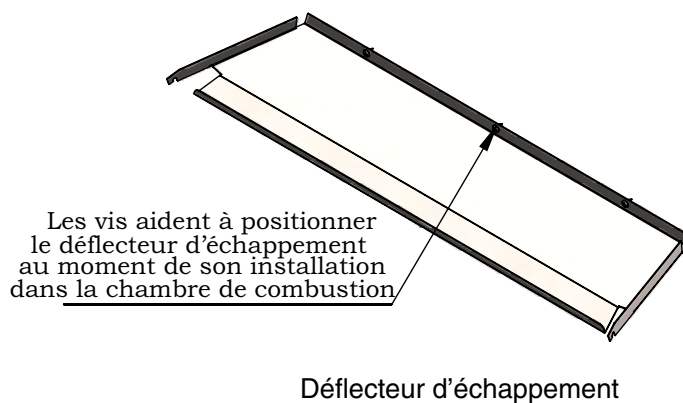
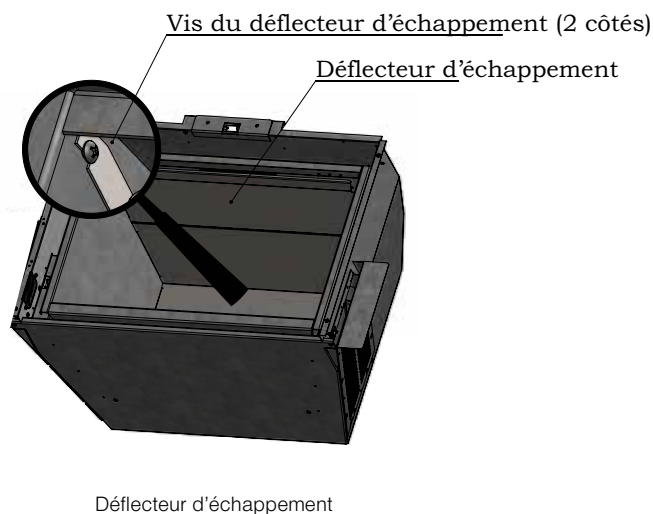
Récupérateur de chaleur / réducteur de conduit

REMARQUE : À installer seulement lorsque le conduit d'évacuation est à 35 pi max.



Ajout d'un récupérateur de chaleur / réducteur de conduit

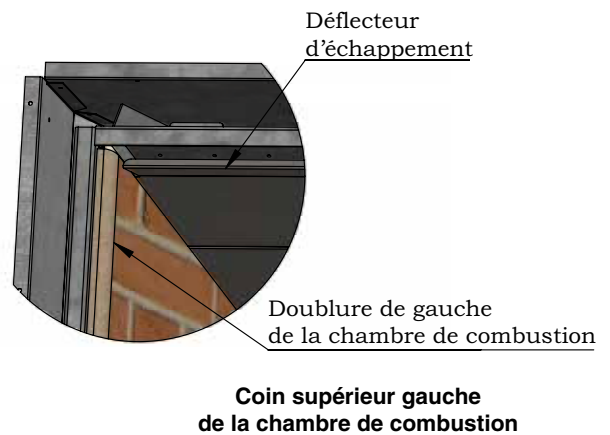
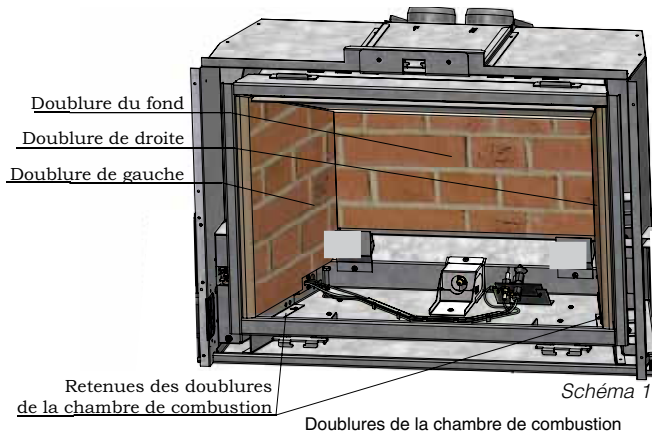
- 1) Commencer par retirer les panneaux en briques/acier/émail s'il y a lieu. Retirer la vis dans le coin supérieur gauche et celle dans le coin supérieur droit de la chambre de combustion. Si l'appareil a été utilisé auparavant, vaporiser ces vis de WD-40. Lorsque les vis ont été retirées, abaisser le bord avant du déflecteur d'échappement et tirer vers soi. Le déflecteur d'échappement est muni de 3 vis à l'arrière; ces vis facilitent le positionnement du déflecteur et le maintiennent en position verticale pendant le fonctionnement de l'appareil.
- 2) Installer le récupérateur de chaleur ou le réducteur de conduit, comme illustré.
- 3) Réinstaller le déflecteur d'échappement.



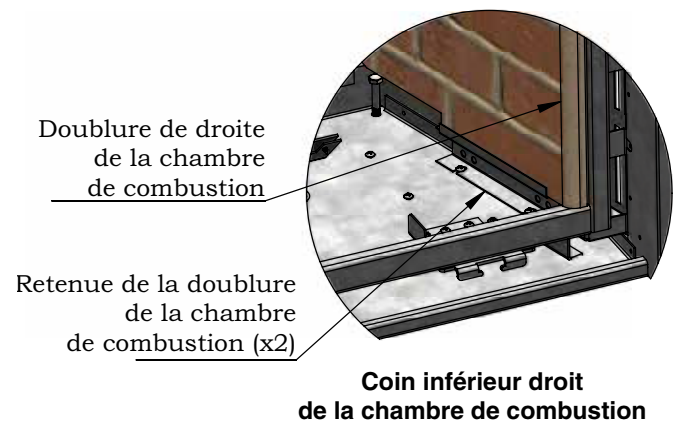
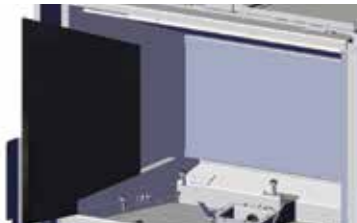
consignes d'installation

Installation des panneaux de briques

Les panneaux de briques sont mous et fragiles. Procéder avec précaution lors de la manipulation de ces panneaux, en évitant de les secouer ou d'égratigner les surfaces peintes.



- 1) S'il y a lieu, enlever les panneaux latéraux intérieurs noirs métalliques à gauche et à droite en les faisant glisser vers l'avant - voir ci-dessous. Les mettre de côté après les avoir enlevés.



- 2) Retirer les doublures de la chambre de combustion de leur emballage et les examiner soigneusement pour s'assurer qu'elles n'ont pas subi de dommages pendant le transport.
- 3) Installer le panneau de briques du fond en l'appuyant contre la paroi du fond de la chambre de combustion. Comme la base du panneau repose sur un mince rebord métallique, juste au-dessus de l'admission d'air au fond de la chambre de combustion, il est important de le maintenir en place pendant l'installation du panneau de droite pour éviter qu'il ne bascule vers l'avant et ne se brise.
- 4) Tout en maintenant le panneau de briques du fond en place, faire glisser le panneau de droite le long de la paroi de la chambre de combustion, jusqu'au fond. Chaque doublure latérale de la chambre de combustion repose sur un dispositif de retenue et est maintenue, dans sa partie supérieure, entre le déflecteur et la paroi de la chambre de combustion.

- 5) La doublure de droite, une fois installée, permet de maintenir la doublure du fond en place. Relâcher la doublure du fond. Installer la doublure de gauche de la même façon que la doublure de droite. Les deux doublures latérales, lorsqu'elles sont bien installées, doivent être légèrement en retrait par rapport au bord avant de la chambre de combustion.

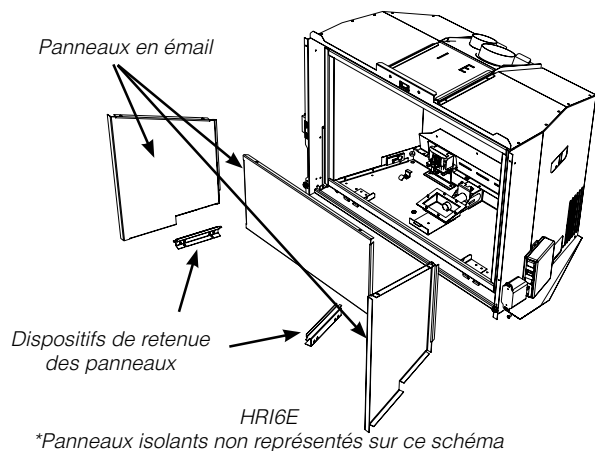
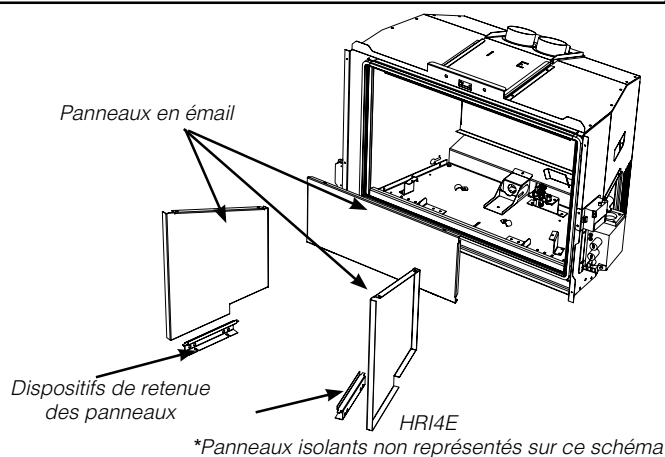


Vidéo sur l'installation des panneaux de briques - Modèle LRI6E

Installation des panneaux en émail

Avant de commencer
Panneaux noirs en émail
<ul style="list-style-type: none"> • Inspecter les panneaux noirs en émail pour s'assurer qu'ils ne sont pas égratignés ni bossés avant l'installation. Signaler tout dommage sur-le-champ. Aucune réclamation ne sera acceptée après installation. • Les panneaux noirs en émail se décolorent légèrement avec le temps lors du fonctionnement normal de l'appareil. Cette décoloration est normale et n'est pas considérée comme un défaut.
<p>* NETTOYER les marques de doigts à l'aide d'un linge doux. Terminer avec un nettoyant à base d'ammoniaque (du lave-verre par exemple) pour bien enlever toute pellicule ou tout résidu qui pourrait rester avant d'allumer l'appareil.</p> <p>Si ces taches ne sont pas enlevées avant l'utilisation de l'appareil, il sera impossible de les enlever une fois qu'elles auront été brûlées sur les panneaux. Non couvert par la garantie.</p>

Les rebords des pièces en tôle peuvent être tranchants. Ces pièces doivent être manipulées avec soin. Un panneau isolant doit être installé à l'arrière des panneaux en émail. Une température de fonctionnement élevée et une défaillance précoce de l'appareil pourraient se produire si cette isolation n'est pas installée. Les panneaux isolants peuvent contenir des éléments en fibre de verre ou en céramique. Ces éléments pourraient être volatils ou coller aux tapis et/ou aux vêtements. Manipuler avec soin. Il est recommandé d'utiliser des gants de travail et des masques anti-poussière pendant la manipulation des panneaux et du matériel isolant.



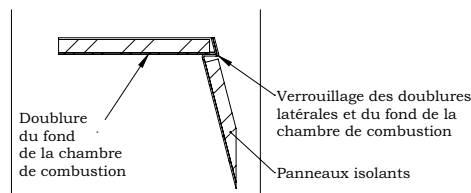
1. Retirer les ferrures de calage à gauche et à droite du brûleur et les mettre de côté - voir ci-dessous.



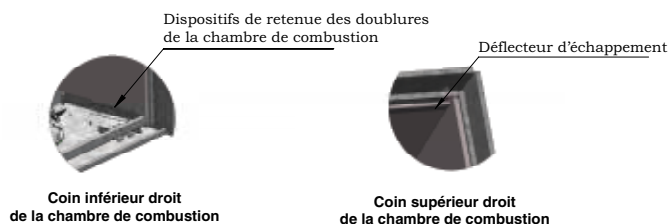
Ferrure de calage

2. Placer les panneaux isolants à l'intérieur de leurs doublures respectives dans la chambre de combustion. Poser la doublure arrière et la doublure droite à proximité de la chambre de combustion. La doublure arrière comprend un côté long avec un rebord perpendiculaire et un autre avec un rebord dont l'angle est dirigé vers le bas. Le rebord avec angle est le dessus du panneau. La doublure repose sur un rebord métallique au fond de la chambre de combustion, juste au-dessus de l'arrivée d'air, à proximité de la base.

Tout en maintenant la doublure du fond en place, faire glisser la doublure de droite de la chambre de combustion (avec le panneau isolant correspondant) sur le côté droit de la chambre de combustion. Les doublures latérales reposent sur les dispositifs de retenue des doublures de la chambre de combustion et s'insèrent dans leur partie supérieure, entre la paroi de la chambre de combustion et le déflecteur d'échappement. La bordure du fond située sur la doublure latérale de la chambre de combustion se trouve entre la doublure du fond et la paroi de la chambre de combustion. Lorsque la doublure latérale est installée correctement, le bord avant doit reposer juste à l'intérieur du bord avant de la chambre de combustion.



Mise en place des panneaux latéraux et du fond



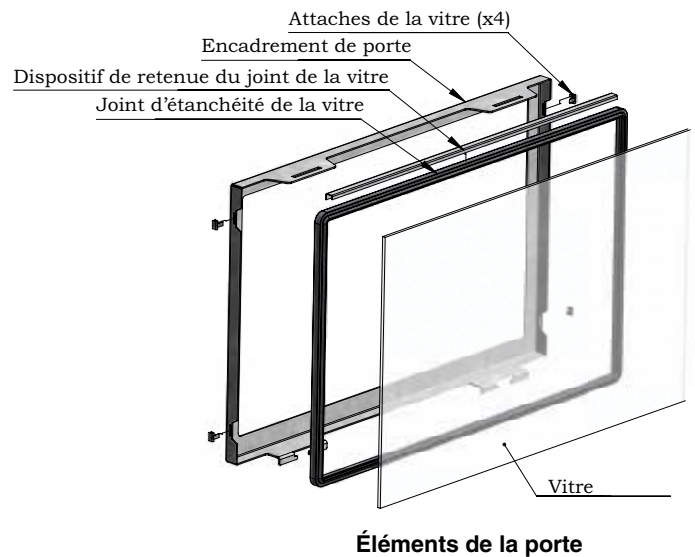
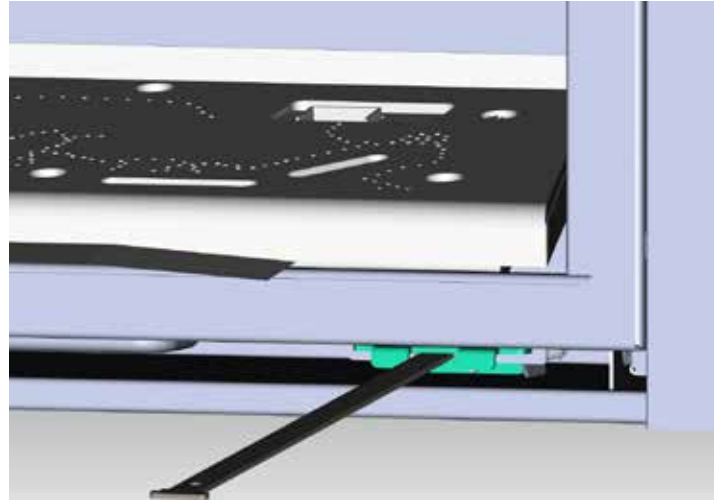
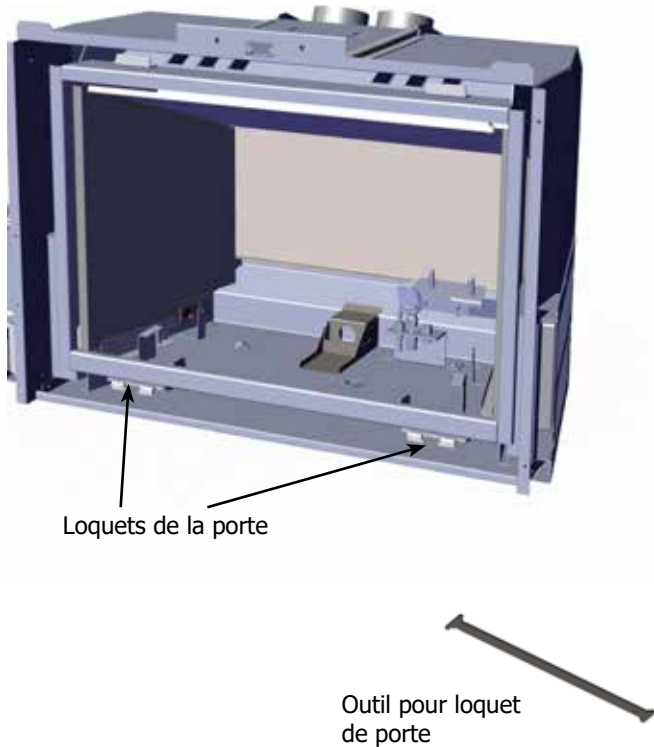
3. Installer la doublure de gauche de la chambre de combustion, avec le panneau isolant correspondant, en la faisant glisser sur la paroi de gauche de la chambre de combustion. Le rebord du fond de la doublure doit s'insérer entre la doublure du fond de la chambre de combustion et la chambre de combustion. Il sera peut-être nécessaire de pousser la doublure contre la chambre de combustion en la poussant vers le fond.

consignes d'installation

Retrait/installation de la porte vitrée

AVERTISSEMENT : Ne pas faire fonctionner l'appareil si les panneaux vitrés ont été enlevés ou s'ils sont fissurés ou brisés. Le remplacement de ces panneaux doit être effectué par un technicien qualifié ou agréé.

1) Insérer l'outil prévu à cet effet dans le loquet inférieur de la porte.



2) Tirer vers l'avant jusqu'à ce que le loquet inférieur de la porte soit dégagé de l'encadrement de la porte.

3) Pousser vers le bas jusqu'à ce que le loquet inférieur de la porte se trouve au-dessous de l'encadrement de celle-ci.

4) Relâcher le loquet inférieur de la porte, jusqu'à ce qu'il atteigne sa position de repos.

5) Retirer l'outil de porte et répéter les étapes 1 à 5 sur l'autre loquet inférieur de la porte.

6) Tirer le bas de la porte vers soi, jusqu'à ce que la porte forme un angle dans la direction opposée de la chambre de combustion, à 30° environ. Lever la porte vers le haut et par-dessus les crochets supérieurs de la porte.

7) Pour installer la porte vitrée, répéter ces étapes en sens inverse.



Installation de la façade Vignette avec pare-feu

Consignes de manipulation des façades en chrome noir

NETTOYER les marques de doigts à l'aide d'un linge doux. Terminer avec un nettoyeur à base d'ammoniaque (du lave-verre par exemple) pour bien enlever toute pellicule ou tout résidu qui pourrait rester avant d'allumer l'appareil. Utiliser les gants fournis pour installer la façade en chrome noir. **Si ces taches ne sont pas enlevées avant l'utilisation de l'appareil, il sera impossible de les enlever une fois qu'elles auront été brûlées sur les panneaux.** Non couvert par la garantie.

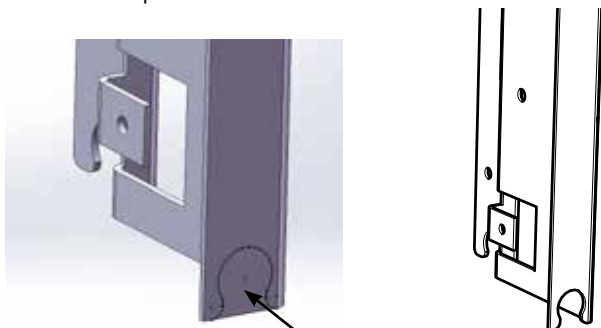
1. Sortir la languette sur le côté droit (en faisant face à l'appareil) de la partie externe de la façade et y placer un oeillet pour faire passer le câble d'alimentation.

2. Installer la partie externe de la façade et la fixer à l'aide de cinq vis pour les modèles L/HRI4E et L/HRI6E, comme illustré ci-dessous.

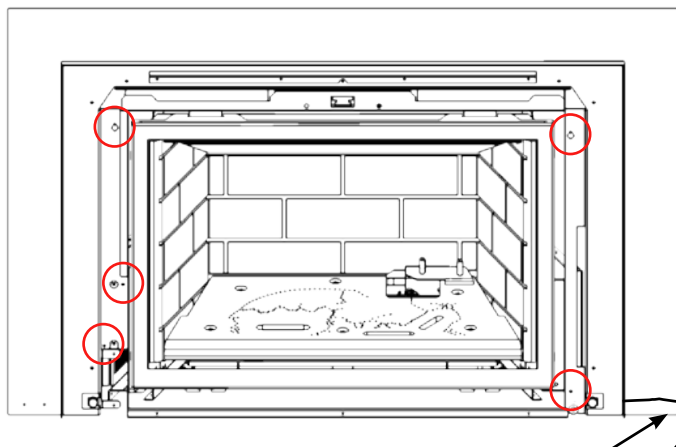
REMARQUE

- 4 vis peuvent être placées sans être serrées dans les angles de l'appareil puisqu'il y a des trous de guidage sur la partie externe de la façade.

3. Faire passer le câble d'alimentation du côté droit, entre le contour interne et le contour externe de la façade. Utiliser un oeillet et un serre-câble pour le fixer.

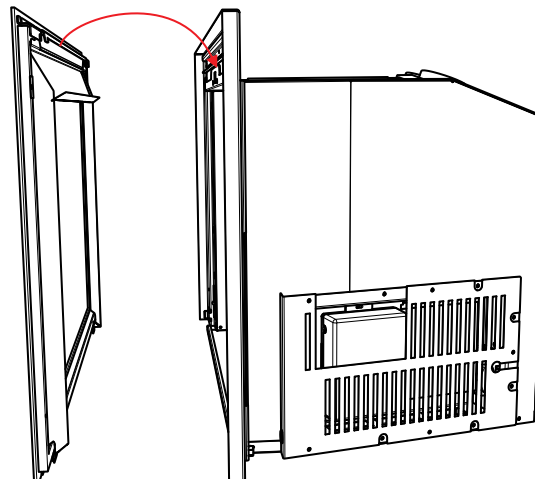


Faire sortir la languette du côté droit de la partie externe de la façade

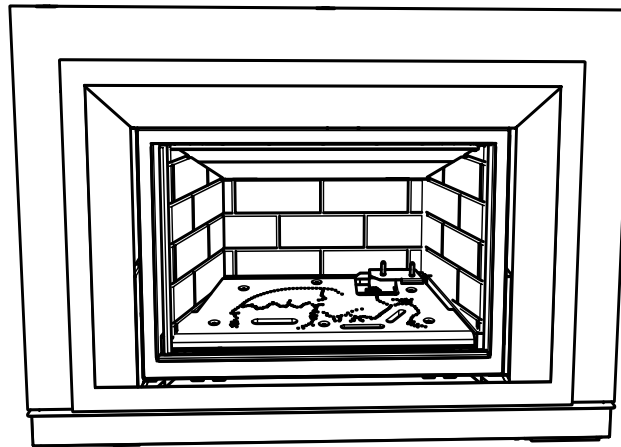


Emplacement du câble d'alimentation électrique

4. Installer la façade vignette en accrochant le rebord sur le crochet, comme illustré ci-dessous.



5. S'assurer que les traces de doigt et les taches sont nettoyées sur la façade avant d'allumer l'appareil pour la première fois.



Installation finale (foyer illustré avec garniture d'âtre en option)

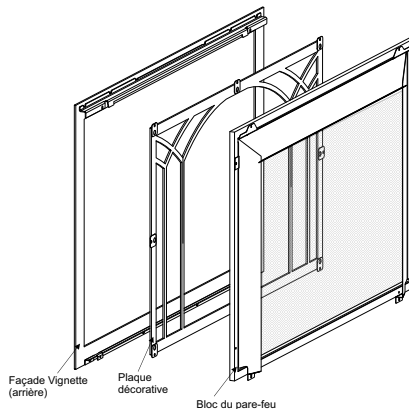
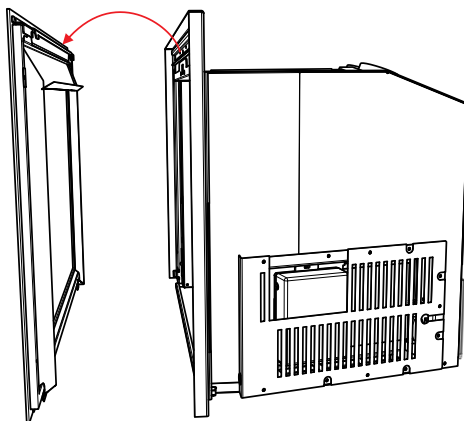
REMARQUE

- Tirer le bas de la façade de la Vignette vers soi pour accéder au récepteur de la télécommande.

consignes d'installation

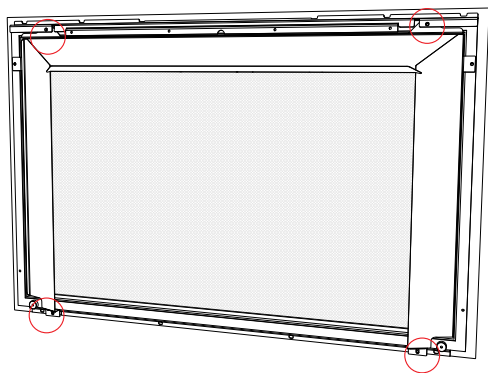
Installation de la plaque décorative

1. Retirer la façade Vignette du foyer et la poser sur une surface plane.
3. Placer la plaque décorative avec la face avant contre l'arrière de la façade Vignette puis réinstaller le bloc du pare-feu (procéder à l'étape 2 en sens inverse).

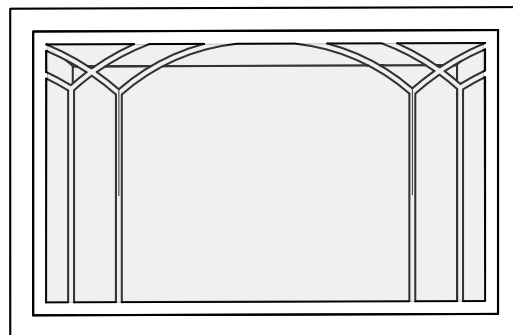


2. Enlever les 4 vis à l'arrière de la façade Vignette aux emplacements indiqués ci-dessous pour retirer le bloc du pare-feu.

4. Réinstaller la façade Vignette avec la plaque décorative sur l'appareil en procédant à l'étape 1 en sens inverse.



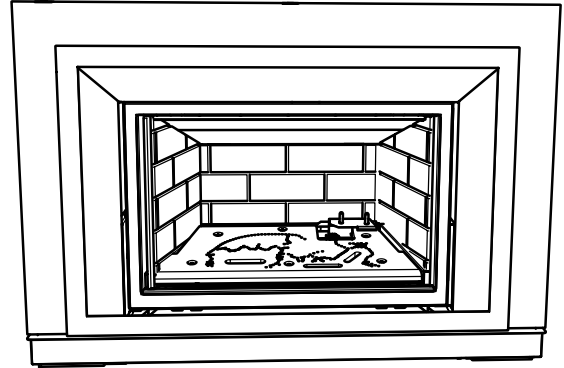
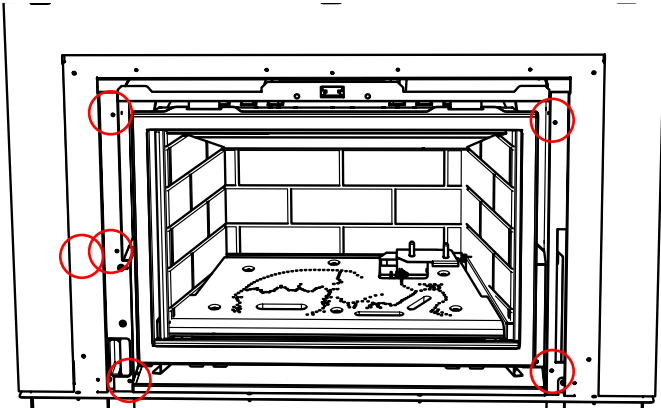
Enlever les 4 vis pour retirer le bloc du pare-feu



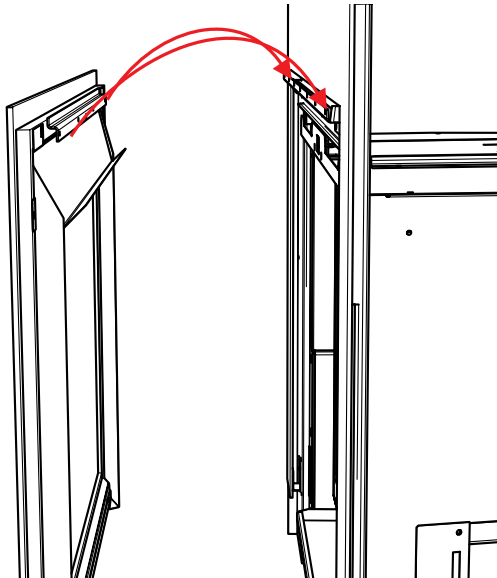
Installation finale

Installation de la façade à 4 côtés avec pare-feu

1. Installer la partie externe de la façade et la fixer à l'aide de 6 vis comme indiqué ci-dessous.



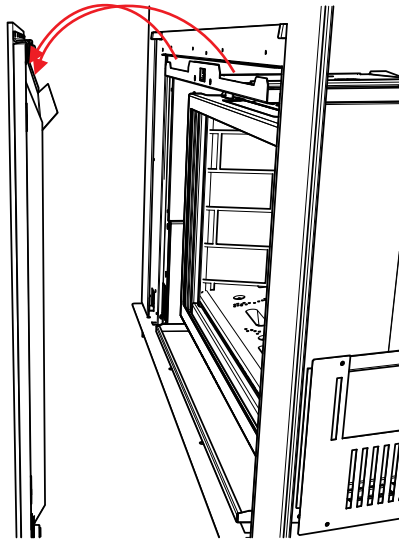
2. Installer la partie externe de la façade en accrochant le rebord à l'arrière de celle-ci sur le crochet, tel qu'illustré ci-dessous.



consignes d'installation

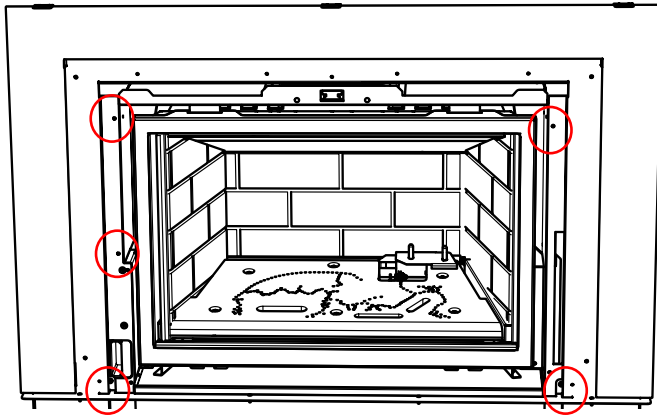
Installation de l'espaceur

1. Enlever la façade Vignette de l'appareil et la poser sur une surface plane et souple.



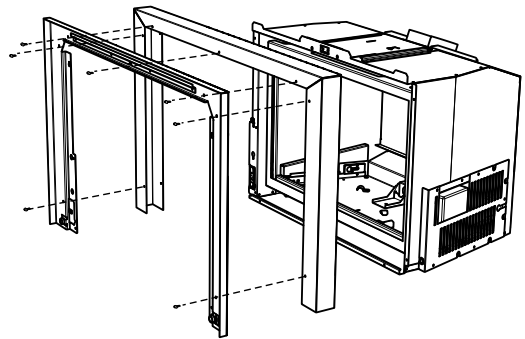
2. Enlever la façade externe en retirant les 5 vis qui la retiennent, comme illustré ci-dessous.

Remarque : les 2 vis du haut et du bas peuvent être seulement desserrées - faire glisser la façade externe vers le haut pour la sortir.



3. Séparer la façade externe de la plaque de support en retirant les 7 vis.

4. Poser l'espaceur sur un tissu souple installé au sol. Placer la façade externe sur l'espaceur et aligner les 7 trous. Depuis l'avant de l'appareil, fixer l'espaceur comprenant 3 parties à l'arrière de la façade externe à l'aide de 7 vis (3 le long de la partie supérieure et 2 de chaque côté).



5. Remettre en place la partie externe de la façade et l'espaceur - procéder à l'étape 2 en sens inverse.

6. Remettre en place la façade Vignette et le pare-feu pour compléter l'installation.

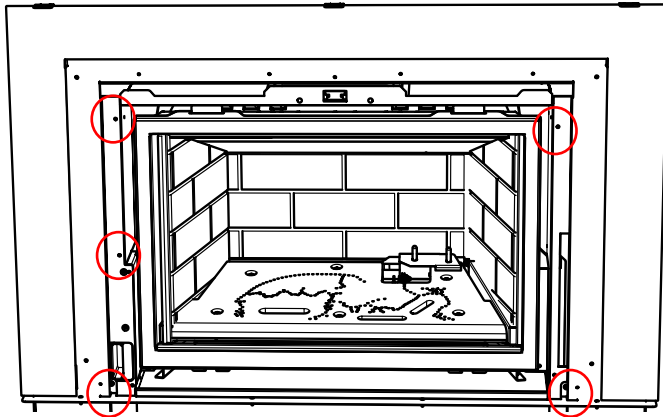
Installation de la plaque de support

1. Retirer la façade Vignette de l'appareil et la poser sur une surface plane et souple.

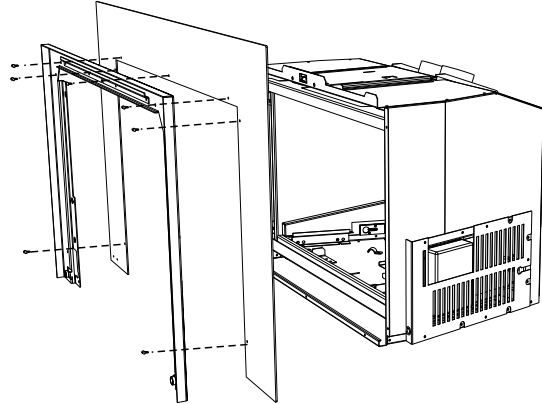


2. Retirer la partie externe de la façade en enlevant les vis : 5 vis pour le modèle L/HRI4E et 6 vis pour le modèle L/HRI6E, comme illustré ci-dessous.

Remarque : les 2 vis du haut peuvent être seulement desserrées - faire glisser la partie externe de la façade vers le haut pour la sortir.

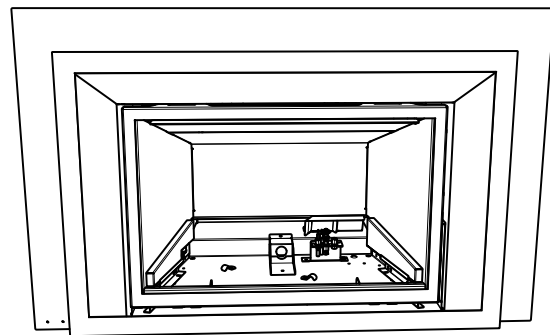


3. Fixer la plaque de support sur la partie externe de la façade depuis l'avant de l'appareil à l'aide de 7 vis (3 le long de la partie supérieure et 2 de chaque côté).



4. Remettre en place la partie externe de la façade et la plaque de support — procéder à l'étape 2 en sens inverse.

5. Remettre en place la façade Vignette et le pare-feu pour compléter l'installation.



Installation finale

consignes d'installation

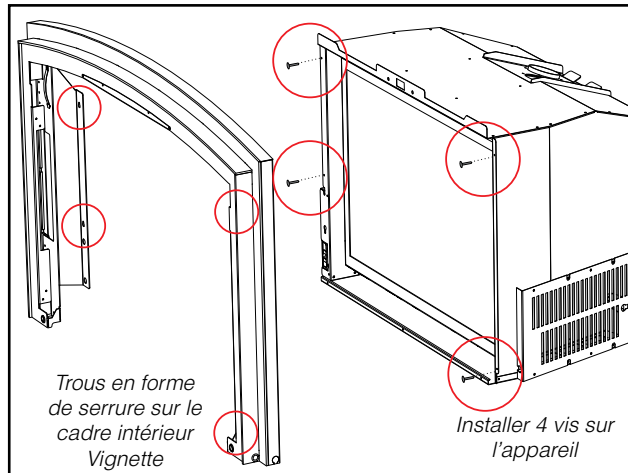
Installation de la façade Vignette en forme d'arche (en option)

1. Éteindre l'appareil et le laisser refroidir à température ambiante.

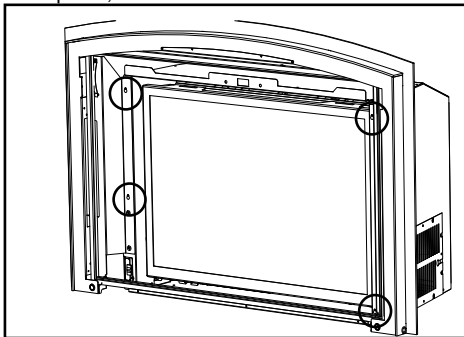
Remarque : Le récepteur de la télécommande situé sur le côté gauche inférieur de l'appareil doit être en position "Remote" avant l'installation de la façade.

L'interrupteur CPI (allumage continu de la veilleuse) également situé sur le côté gauche inférieur, pour garder la veilleuse allumée en tout temps, doit être réglé à cette étape, avant l'installation de la façade.

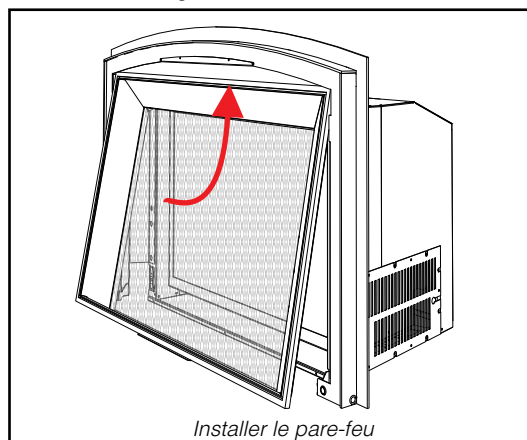
2. Installer les 4 vis fournies (sans les serrer) sur l'appareil dans les emplacements indiqués ci-dessous.



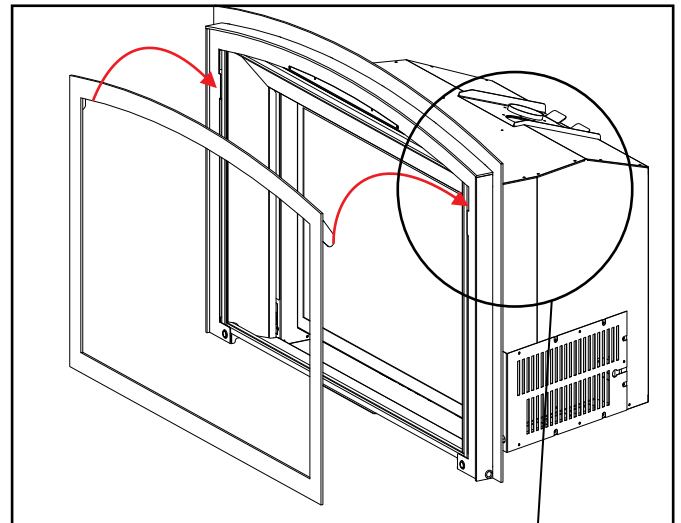
3. Installer le cadre intérieur Vignette en le plaçant sur les 4 vis par les ouvertures en forme de serrure situées sur le cadre. Une fois le cadre en place, serrer les 4 vis.



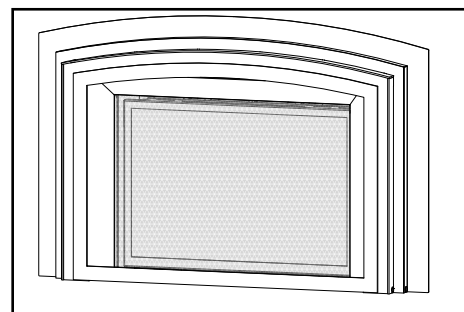
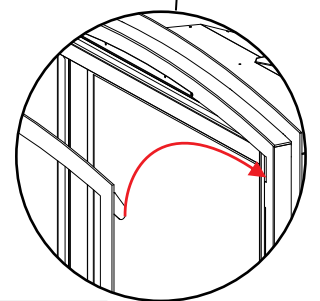
4. Installer le pare-feu sur le cadre intérieur Vignette en inclinant légèrement le pare-feu et en l'insérant sur la partie supérieure du cadre. Laisser glisser légèrement le pare-feu pour qu'il se mette en place dans le cadre Vignette.



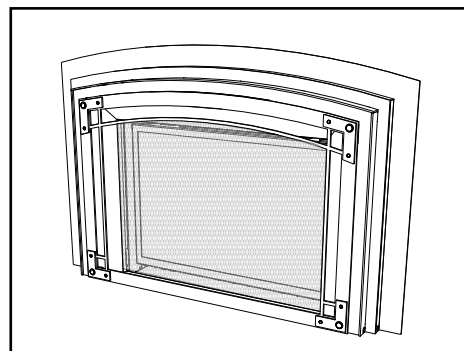
5. Installer le cadre extérieur Vignette frame par-dessus le cadre intérieur Vignette en accrochant les languettes sur le cadre extérieur dans les encoches situées sur le cadre intérieur Vignette. La partie inférieure de la façade extérieure est maintenue en place par des aimants.



Installer le cadre extérieur Vignette par-dessus le cadre intérieur Vignette



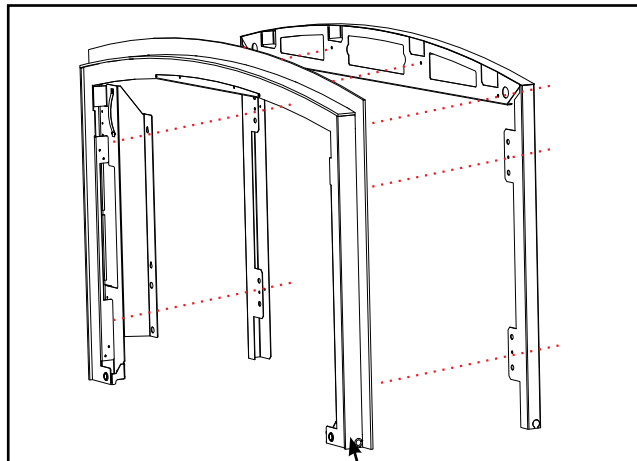
Installation terminée



Installation terminée de l'arche décorative

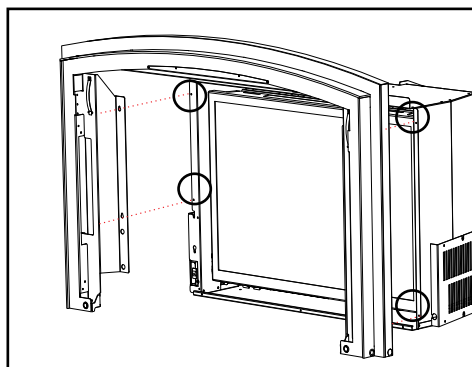
Installation de l'espaceur (en option)

1. Éteindre l'appareil et le laisser refroidir à température ambiante.
2. Depuis la partie arrière de l'espaceur, installer les 3 parties de l'espaceur sur le cadre intérieur Vignette. La partie supérieure est fixée à l'aide de 4 vis et les 2 parties latérales à l'aide de 2 vis chacune.

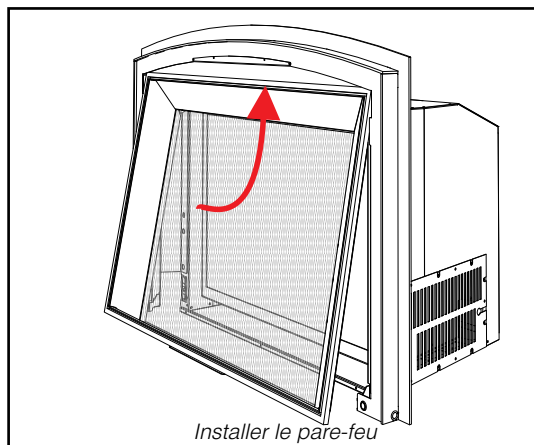


Installer l'espaceur au cadre intérieur Vignette

3. Installer le cadre intérieur Vignette et l'espaceur en plaçant le cadre sur les 4 vis (installées sur l'appareil - voir les instructions concernant la façade pour connaître l'emplacement précis des vis) par les ouvertures en forme de serrure situées sur le cadre. Une fois le cadre en place, serrer les 4 vis.

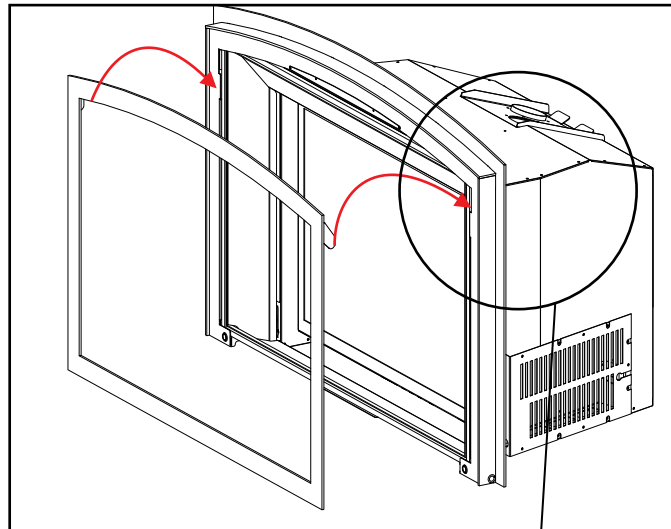


4. Installer le pare-feu sur le cadre intérieur Vignette avec l'espaceur en inclinant légèrement le cadre du pare-feu et en l'insérant sur la partie supérieure du cadre Vignette. Laisser glisser légèrement le pare-feu pour qu'il se mette en place dans le cadre Vignette.

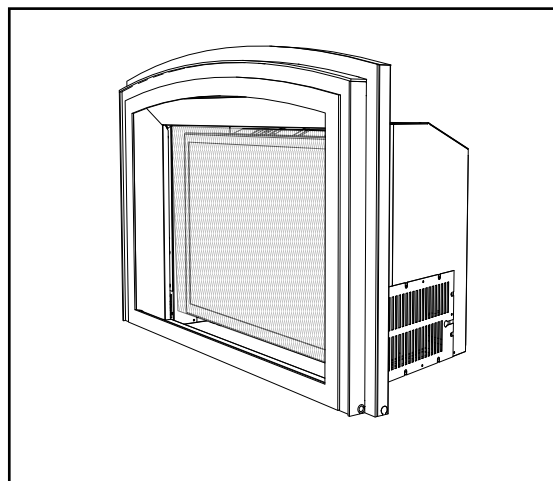
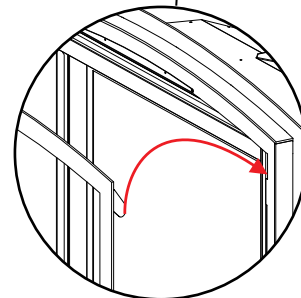


Installer le pare-feu

5. Installer le cadre extérieur Vignette frame par-dessus le cadre intérieur Vignette en accrochant les languettes sur le cadre extérieur dans les encoches situées sur le cadre intérieur Vignette. La partie inférieure de la façade extérieure est maintenue en place par des aimants.



Installer le cadre extérieur Vignette par-dessus le cadre intérieur Vignette

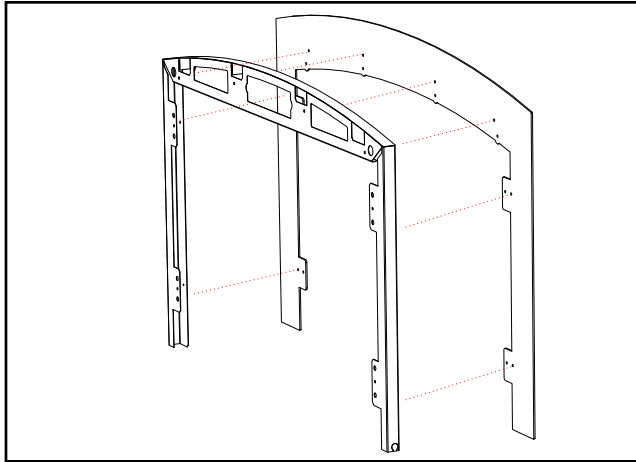


Installation terminée de l'arche Vignette avec espaceur

consignes d'installation

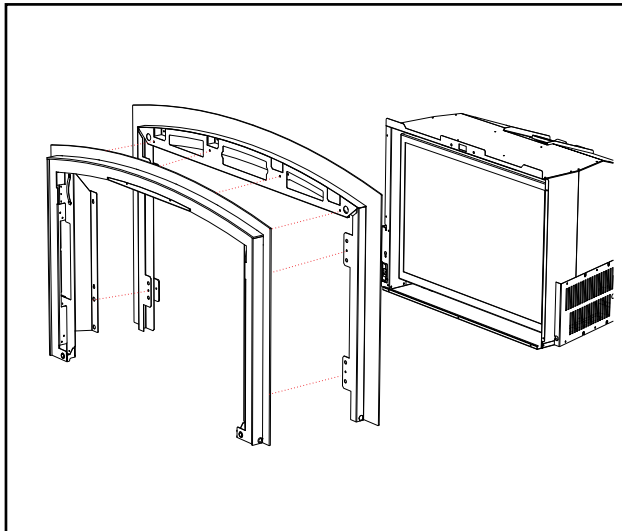
Installation de la plaque de support (en option)

1. Éteindre l'appareil et le laisser refroidir à température ambiante.
2. En cas d'utilisation d'une **plaque de support avec espaceur** (si l'espaceur n'est pas utilisé, passer à l'étape 4) -- depuis l'arrière de la plaque de support et à l'aide de la série de trous situées à **l'extérieur**, fixer les 3 parties de l'espaceur à la plaque de support, la partie supérieure de l'espaceur étant fixée à l'aide de 4 vis et les 2 parties latérales à l'aide de 2 vis chacune.



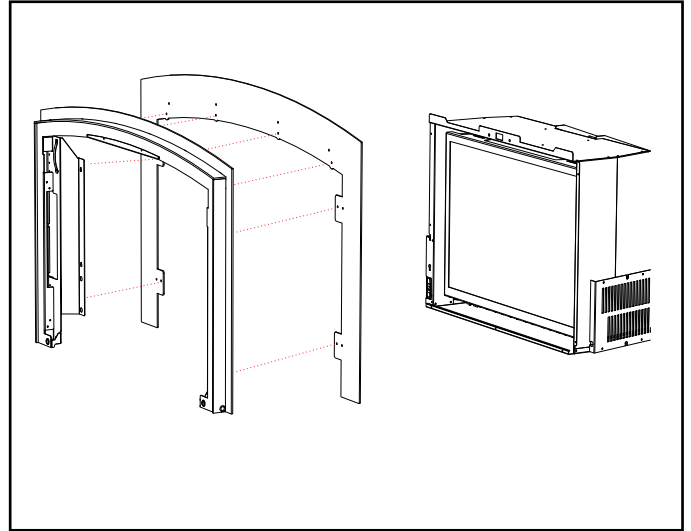
Fixer la plaque de support à l'espaceur à l'aide de 8 vis

3. Installer l'espaceur et la plaque de support au cadre intérieur Vignette depuis l'arrière de l'espaceur, à l'aide de 8 vis, dans les emplacements indiqués ci-dessous.



Installer la plaque de support et l'espaceur sur le cadre intérieur Vignette à l'aide de 8 vis

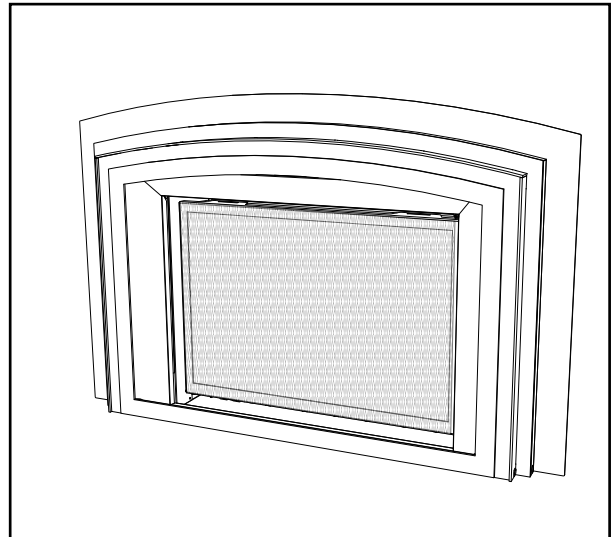
4. En cas d'utilisation d'une **plaque de support sans espaceur**, fixer la plaque de support à l'aide de 8 vis (depuis l'arrière de la plaque de support). En cas d'utilisation de la plaque de support sans espaceur, utiliser la série de trous situées à **l'intérieur** sur la plaque de support.



Installer la plaque de support sur le cadre intérieur Vignette à l'aide de 8 vis

5. Installer la plaque de support + les cadres intérieur et extérieur Vignette conformément à la fiche d'instruction sur le cadre Vignette en forme d'arche.

6. Refaire les étapes en sens inverse pour retirer la plaque de support.



Installation finalisée de la façade Vignette en forme d'arche avec espaceur et plaque de support

Installation du déflecteur de manteau en option

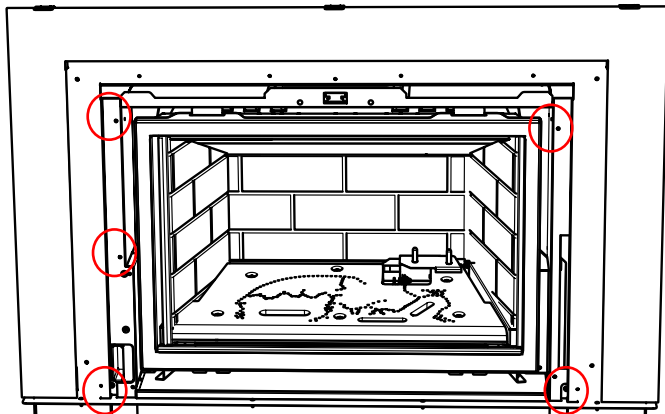
REMARQUE : Un déflecteur de manteau peut être installé pour réduire la hauteur minimale du manteau. Consulter le tableau des dégagements minimaux requis dans le présent manuel d'installation.

1. Retirer la façade Vignette de l'appareil et la poser sur une surface plane et souple.



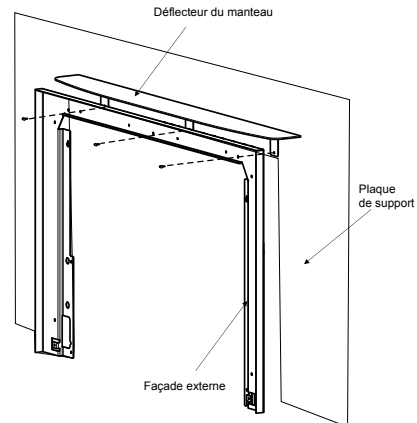
2. Retirer la façade externe en enlevant les 5 vis, comme illustré ci-dessous.

Remarque : les 2 vis du haut et du bas peuvent être seulement desserrées - faire glisser la partie externe de la façade vers le haut pour la sortir.

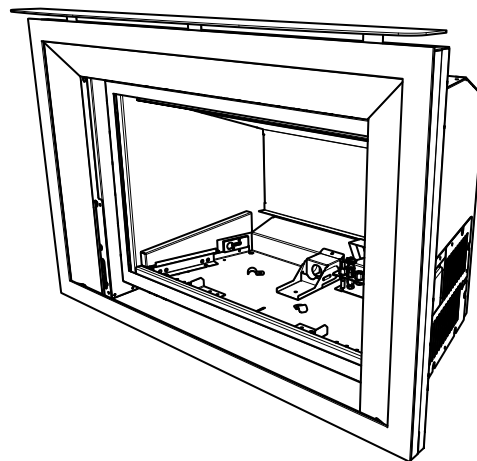


3. Séparer la façade externe de la plaque de support en retirant les 7 vis.

4. Installer le déflecteur de manteau entre l'arrière de la façade externe et l'avant de la plaque de support. Insérer les vis depuis l'avant de l'appareil (3 vis).



5. Remettre en place la façade externe et l'espaceur —procéder à l'étape 2 en sens inverse.
6. Remettre en place la façade Vignette et le pare-feu pour compléter l'installation.



consignes d'installation

Installation de la garniture d'âtre en option

FAÇADE VIGNETTE AVEC ESPACEUR

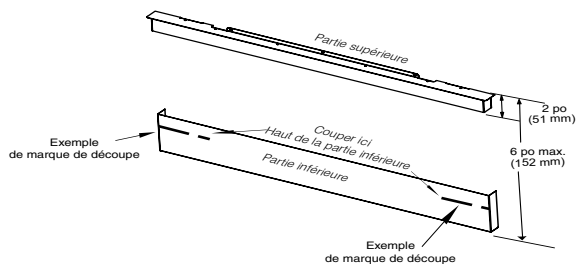
Personnalisation de la garniture

La garniture d'âtre peut être réglée pour s'ajuster à une installation en séparant la partie supérieure et la partie inférieure de la garniture. La hauteur minimale de la garniture d'âtre est de 2 po et peut aller jusqu'à 6 po max.

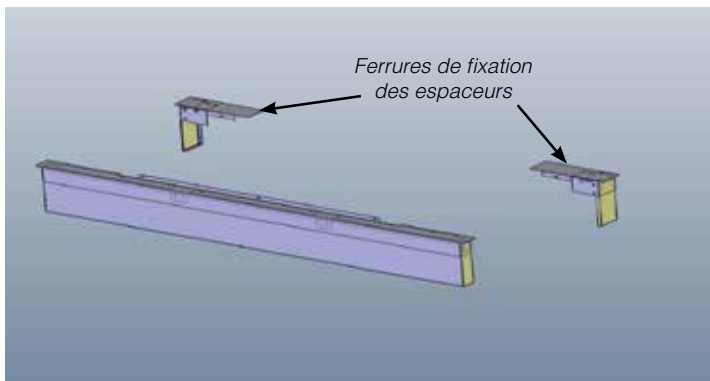
- 1) À l'aide d'une scie à métaux, couper le haut de la partie inférieure de la garniture à la hauteur voulue.

REMARQUE : Utiliser les coudes des languettes situées à l'arrière de la partie supérieure de la garniture comme guides pour déterminer la hauteur totale requise.

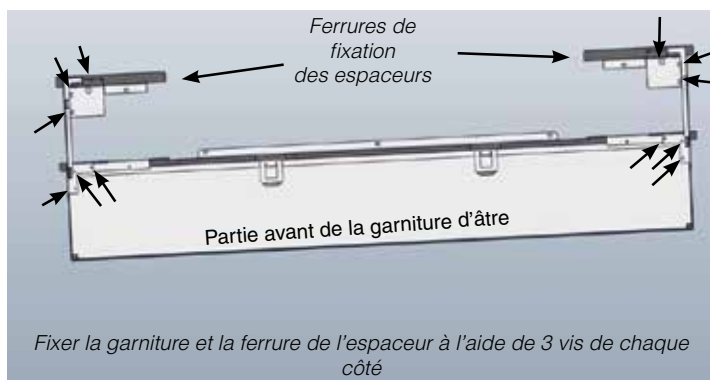
- 2) Réassembler la partie supérieure de la garniture à la partie inférieure une fois coupée.



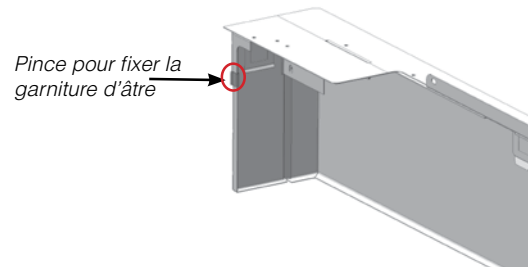
- 3) Utiliser le même procédé pour couper le haut de la partie inférieure des ferrures de fixation des espaceurs à la hauteur voulue.



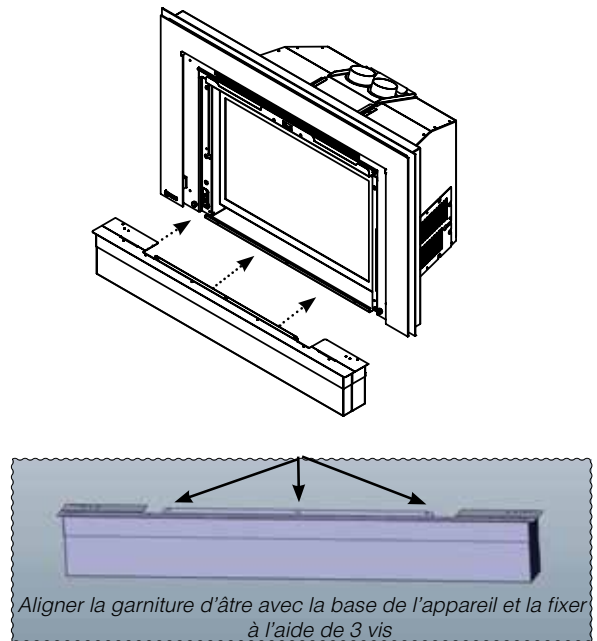
- 4) Assembler les parties supérieure et inférieure des ferrures des espaceurs puis fixer ces ferrures à la garniture d'âtre une fois assemblée à l'aide de 3 vis.



- 5) Fixer la garniture d'âtre avec une pince sur sa partie latérale pour l'empêcher de bouger, tel qu'illustré sur le schéma ci-dessous.



- 6) Aligner la garniture avec la base de l'appareil et la fixer à l'aide de 3 vis, tel qu'illustré ci-dessous.



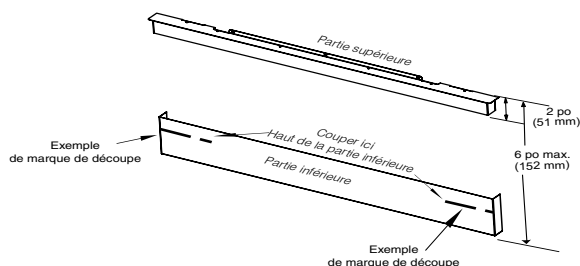
Installation de la garniture d'âtre en option FAÇADE VIGNETTE SANS ESPACEUR

Personnalisation de la garniture

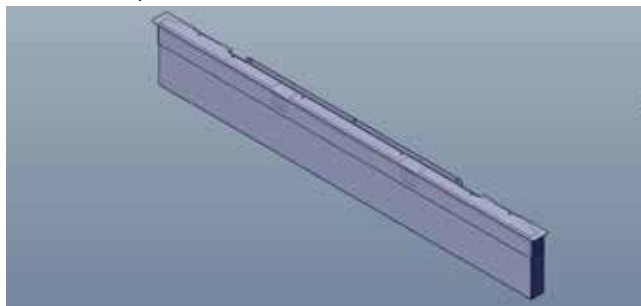
La garniture peut être réglée pour s'ajuster à une installation en séparant la partie supérieure et la partie inférieure de la garniture. La hauteur minimale de la garniture est de 2 po et peut aller jusqu'à 6 po max.

1. Jeter les ferrures de fixation des espaceurs puisqu'ils sont inutiles pour une installation sans espaceur.
2. À l'aide d'une scie à métaux, couper le haut de la partie inférieure de la garniture à la hauteur voulue.

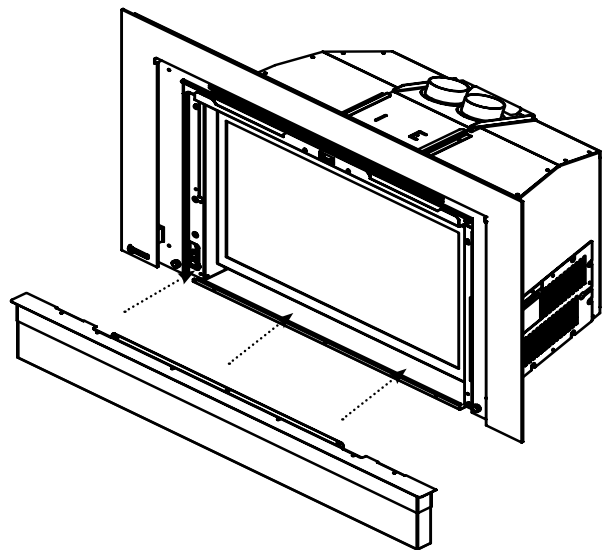
REMARQUE : Utiliser les coudes des languettes situées à l'arrière de la partie supérieure de la garniture comme guides pour déterminer la hauteur totale requise.



3. Réassembler la partie supérieure de la garniture à la partie inférieure une fois coupée.



4. Aligner la garniture avec la base de l'appareil et la fixer à l'aide de 3 vis, tel qu'illustré ci-dessous.



Consignes d'utilisation

Avant la mise en marche de l'appareil, procéder à la vérification des points suivants :

- 1) S'assurer d'avoir lu et bien compris ces consignes avant de faire fonctionner l'appareil.
- 2) Vérifier que le câblage électrique est correctement fait et que les fils sont bien isolés pour éviter tout choc électrique.
- 3) Vérifier s'il n'y a pas de fuites de gaz.
- 4) Vérifier que la porte vitrée est correctement installée. Ne jamais faire fonctionner l'appareil sans cette vitre.
- 5) Vérifier que l'évacuation et le chapeau d'évacuation ne sont pas obstrués.
- 6) Vérifier la position des bûches et des cristaux de verre. Si la veilleuse n'est pas visible lors de l'allumage de l'appareil, les bûches / cristaux de verre ou les braises sont mal positionnées.
- 7) L'appareil ne doit jamais être éteint puis rallumé sans avoir patienté au moins 60 secondes.
- 8) En allumant l'appareil, l'intérieur de la vitre peut s'embuer. Cette buée se dissipera après quelques minutes d'utilisation.

NE PAS METTRE EN MARCHÉ L'APPAREIL SI LA PORTE VITRÉE N'EST PAS EN PLACE.

Premier allumage

Le premier allumage de votre foyer est une étape du processus de "cuisson" de la peinture. Pour s'assurer que la peinture est parfaitement sèche, il est recommandé de faire fonctionner le foyer une première fois pendant au moins quatre (4) heures avec le ventilateur en fonction. Lors de la première utilisation, l'appareil dégage une odeur causée par la "cuisson" de la peinture et la combustion de résidus d'huiles employées au cours de la fabrication. Ces émissions risquent de déclencher les détecteurs de fumée du bâtiment. Ouvrir quelques fenêtres pour ventiler la pièce pendant quelques heures.

Le nettoyage du panneau vitré sera peut-être nécessaire une fois l'appareil refroidi.

NE PAS NETTOYER LA VITRE LORSQU'ELLE EST CHAUDE.

Remarque : En mettant en marche l'appareil une fois la vitre refroidie, une condensation peut se produire et embuer la vitre. Cette condensation est normale et se dissipera après quelques minutes à mesure que la vitre se réchauffera.

NE PAS METTRE EN MARCHÉ L'APPAREIL SI LA VITRE AVANT N'EST PAS EN PLACE.

Au cours des premiers allumages, un film blanc peut se former sur la vitre durant le processus de "cuisson". La vitre doit être nettoyée, sinon le film durcira et deviendra très difficile à enlever. Utiliser un nettoyant non abrasif et ne JAMAIS nettoyer la vitre lorsqu'elle est chaude.

Fonctionnement du ventilateur de convection automatique

Le ventilateur se met en marche automatiquement. Le ventilateur se met en marche lorsque l'appareil atteint sa température de fonctionnement. Il s'arrête automatiquement lorsque l'appareil est éteint et assez refroidi.

consignes d'utilisation

Procédure d'allumage

IMPORTANT : Le système de contrôle à distance fourni avec cet appareil offre plusieurs options de démarrage et de fonctionnement grâce à l'utilisation du bouton de mise en marche et de la touche ON/OFF de la télécommande manuelle.

Avant de démarrer l'appareil, lire attentivement les consignes d'utilisation de la télécommande (fournies avec la trousse de la télécommande) pour bien comprendre son fonctionnement. Vous pouvez également télécharger le vidéo des fonctions de la télécommande en balayant le code QR ci-dessous.

1. S'assurer que l'interrupteur mural/récepteur est sur la position "Remote" (voir schéma 1).



Vidéo
Proflame

2. Appuyer sur la touche ON/OFF de la télécommande manuelle puis relâcher (voir schéma 2). Le récepteur émettra un "bip".

Mettre l'interrupteur sur
Remote

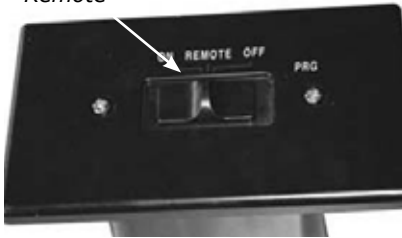


Schéma 1

3. Attendre 4 secondes. Le système d'allumage produira des étincelles pendant 60 secondes afin d'amorcer le brûleur principal.



Schéma 2
Télécommande en mode manuel sur
Hi



4. L'appareil s'allume.

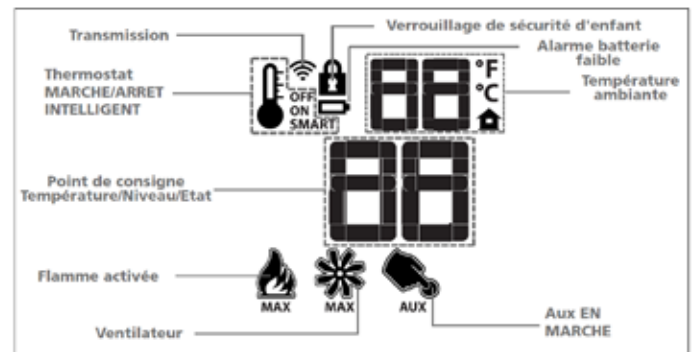
REMARQUE : Au cours du premier essai, le système tente d'allumer les flammes pendant environ 60 secondes. Si l'essai est infructueux, le système fait une pause de 35 secondes. C'est ce qu'on appelle l'étape de rectification. Ce délai écoulé, le système tente à nouveau d'allumer les flammes en produisant des étincelles pendant environ 60 secondes. Si les flammes ne s'allument toujours pas, le système se met en mode verrouillage.

Il faut alors le réinitialiser en suivant les étapes ci-dessous :

- a) Éteindre le système à l'aide de l'interrupteur ou en appuyant sur la touche ON/OFF de la télécommande en option (s'il y a lieu).
- b) Attendre 2 secondes et rallumer le système à l'aide de l'interrupteur ou de la télécommande en option.
- c) Répéter l'étape 2.

Procédure d'arrêt

1. Utiliser l'interrupteur mural ou la télécommande pour mettre le système sur "OFF".
2. Appuyer sur la touche "OFF" de la télécommande.
3. Mettre le bouton de contrôle du gaz sur "OFF" pour éteindre la veilleuse.



Allumage de la veilleuse sur commande

Important :

Cet appareil dispose d'une minuterie intégrée à l'allumage de la veilleuse. La minuterie démarre lorsque le brûleur principal est éteint à l'aide de la télécommande, du thermostat ou de l'interrupteur Marche/Arrêt (On/Off). Une fois le brûleur éteint, la minuterie est réglée sur 7 jours. S'il n'y a aucun appel de chaleur dans les 7 jours suivants, la veilleuse s'éteint automatiquement.

Voir les consignes dans le présent manuel concernant la mise en marche de la veilleuse.

consignes d'utilisation

Copie des instructions apposées sur la plaque d'allumage

Bruits normaux de fonctionnement des foyers au gaz

FOR YOUR SAFETY READ BEFORE LIGHTING POUR VOTRE SÉCURITÉ - À LIRE AVANT LA MISE EN MARCHÉ

WARNING: If you do not follow these instructions exactly, a fire or explosion may result causing property damage, personal injury or loss of life. Improper installation, adjustment, alteration, service or maintenance can cause injury or property damage. Refer to the owner's information manual provided with this appliance. For assistance or additional information consult a qualified installer, service agency or gas supplier.

AVERTISSEMENT : Quiconque ne respecte pas scrupuleusement les instructions de la présente notice risque de déclencher un incendie ou une explosion pouvant entraîner des dégâts matériels ou des blessures pouvant être mortelles. Tout défaut d'installation, de réglage, de modification, de service ou d'entretien peut entraîner des blessures ou des dommages matériels. Reportez-vous au manuel d'utilisation fourni avec cet équipement. Pour obtenir de l'aide ou des informations complémentaires, consulter un installateur ou un service d'entretien qualifié, ou le fournisseur de gaz.

- A) This appliance is equipped with an ignition device which automatically lights the pilot.
Do not try to light the pilot by hand.
- B) **BEFORE OPERATING** smell all around the appliance area for gas. Be sure to smell next to the floor because some gas is heavier than air and will settle on the floor.
WHAT TO DO IF YOU SMELL GAS
- Do not try to light any appliance.
 - Do not touch any electric switch, do not use any phone in your building.
 - Leave the building immediately.
 - Immediately call your gas supplier from a neighbours phone. Follow the gas supplier's instructions.
 - If you cannot reach your gas supplier, call the fire department.
- C) Do not use this appliance if any part has been under water. Immediately call a qualified service technician to inspect the appliance and to replace any part of the control system and any gas control which has been underwater.
- A) Cet appareil est muni d'un dispositif d'allumage qui allume automatiquement la veilleuse.
Ne tentez pas d'allumer la veilleuse manuellement.
- B) **AVANT LA MISE EN MARCHÉ**, renifluez tout autour de l'appareil pour déceler une odeur de gaz. Reniflez au niveau du plancher, car certains gaz sont plus lourds que l'air et peuvent s'accumuler au niveau du sol.
- QUE FAIRE SI VOUS SENTEZ UNE ODEUR DE GAZ :**
- Ne tentez pas d'allumer l'appareil
 - Ne touchez à aucun interrupteur; n'utilisez pas le téléphone se trouvant dans le bâtiment.
 - Quittez immédiatement le bâtiment.
 - Appelez immédiatement votre fournisseur de gaz depuis un téléphone extérieur. Suivez les instructions du fournisseur.
 - Si vous ne pouvez pas rejoindre le fournisseur, appelez le service incendie.
- C) N'utilisez pas cet appareil s'il a été plongé dans l'eau, même partiellement. Faites inspecter l'appareil par un technicien qualifié et remplacez tout élément du système de contrôle ou de commande qui a été plongé dans l'eau.

CAUTION: Hot while in operation. Do not touch. Severe burns may result. Due to high surface temperatures keep children, clothing and furniture, gasoline and other liquids having flammable vapors away. Keep burner and control compartment clean. See installation and operating instructions accompanying appliance.

ATTENTION : Surfaces chaudes lorsque l'appareil est en marche. Ne pas toucher. Risque de brûlures graves. En raison des températures élevées, les enfants, les vêtements et le mobilier, le carburant et tout autre liquide aux vapeurs inflammables doivent être tenus éloignés de l'appareil. Nettoyer régulièrement le brûleur et le compartiment des commandes. Voir les consignes d'installation et d'utilisation fournies avec l'appareil.

OPERATING INSTRUCTIONS / CONSIGNES DE FONCTIONNEMENT

- 1) **STOP!** Read the safety information above on this label.
 - 2) Ensure the Main switch is in the ON position and/or the wall mounted battery holder (if equipped) is in the <REMOTE> position.
 - 3) Press and release the ON/OFF button on the remote handheld transmitter. An audible beep should be heard from the receiver. If not using the remote, the unit can also be turned on by sliding the battery holder switch to the <ON> position (if equipped).
 - 4) After approximately 4 seconds the spark ignition system will spark for 60 seconds to light the main burner.
 - 5) The unit will turn on.
Note: The first attempt to ignition will last approximately 60 seconds. If there is no flame ignition (rectification) the board will stop sparking for approximately 35 seconds. After this wait time, the board will start a second try for ignition by sparking for approximately 60 seconds. If there is still no positive ignition after the second attempt the board will go into lock out.
The system will need to be reset as follows (after going into lock out mode):
 - a) Wait 5 minutes - turn the system off by pressing the ON/OFF button on the remote.
 - b) After approximately 2 seconds press the ON/OFF button again.
 - c) Unit will repeat step 2.
 - 6) If the appliance will not operate, follow the instructions, "To Turn Off Gas to Appliance" and call your service technician or gas supplier. This appliance is equipped with an on-demand pilot that shuts off after seven days.
- 1) **STOP!** Lisez les instructions de sécurité sur la portion supérieure de cette étiquette.
 - 2) S'assurer que le commutateur principal est en position ON et/ou que le bloc-piles mural (le cas échéant) est en position <REMOTE>.
 - 3) Appuyer sur la touche ON/OFF de la télécommande puis relâcher. Un bip sonore retentira depuis le récepteur. Si vous n'utilisez pas la télécommande, l'appareil peut également être allumé en faisant glisser le commutateur du bloc-piles sur la position <ON> (le cas échéant).
 - 4) Après environ 4 secondes, le système d'allumage produira une étincelle pendant 60 secondes pour allumer le brûleur principal.
 - 5) L'appareil s'allumera.
Remarque : Au premier allumage, le système tente d'allumer les flammes pendant 60 secondes. Si l'essai est infructueux, le système fera une pause de 35 secondes. C'est ce qu'on appelle l'étape de rectification. Ce délai écoulé, le système tente à nouveau d'allumer les flammes en produisant des étincelles pendant 60 secondes. Si les flammes ne s'allument toujours pas, le système se met en mode verrouillage.
Il faut alors le réinitialiser en suivant les étapes ci-dessous (pour le déverrouiller) :
 - a) Attendre 5 minutes et éteindre l'appareil en appuyant sur la touche ON/OFF de la télécommande.
 - b) Attendre 2 secondes et appuyer encore une fois sur la touche ON/OFF.
 - c) L'appareil répètera l'étape 2.
 - 6) Si l'appareil ne fonctionne pas, suivez les instructions "Pour couper le gaz au niveau de l'appareil" et appelez un technicien qualifié ou votre fournisseur de gaz.
Cet appareil est équipé d'une veilleuse sur demande qui s'éteint après sept jours.

TO TURN OFF GAS TO APPLIANCE / POUR COUPER LE GAZ AU NIVEAU DE L'APPAREIL

- 1) Press the ON/OFF button on the remote or slide the wall mount switch to the "OFF" position.
 - 2) If service is to be performed—you must disconnect power and shut off gas to the unit.
- 1) Appuyer sur la touche ON/OFF de la télécommande ou faites glisser l'interrupteur mural sur la position "OFF".
 - 2) Lors de l'entretien de l'appareil, vous devez débrancher l'alimentation électrique et couper le gaz alimentant l'appareil.

DO NOT REMOVE THIS INSTRUCTION PLATE

NE PAS ENLEVER CETTE ÉTIQUETTE D'INSTRUCTIONS

919-649b

Il est possible que vous entendiez certains bruits en provenance de votre foyer au gaz. Ces bruits sont tout à fait normaux et résultent des nombreux calibres et types d'acier utilisés dans la fabrication du foyer. Voir quelques exemples ci-dessous. Ce sont des **bruits normaux de fonctionnement** qui ne doivent pas être considérés comme des défaillances de l'appareil.

Ventilateur :

Les foyers au gaz Regency® sont équipés de ventilateurs de pointe qui permettent de distribuer l'air chaud à l'intérieur de la pièce. Il n'est pas inhabituel que ce ventilateur émette un "vrombissement" quand il est allumé. Ce bruit est plus ou moins fort en fonction de la vitesse sélectionnée sur le système de contrôle de vitesse du ventilateur.

Plateau de brûleurs :

Le plateau de brûleurs est placé directement sous le(s) tube(s) des brûleurs et sous les bûches. Il est fabriqué avec un matériau de calibre différent du reste de la chambre de combustion et du corps du foyer. Ainsi, les types d'acier de différentes épaisseurs se dilatent et se contractent différemment selon leur nature, ce qui peut causer des "cognements" et des "craquements". Ces bruits devraient se produire également durant les changements de température à l'intérieur de l'appareil. Ceci est tout à fait normal pour des chambres de combustion en acier.

Thermodisque du ventilateur :

Lorsque l'interrupteur activé par la chaleur se met sur ON, il produit un léger bruit de "claquement". C'est le bruit normal de l'interrupteur de contact qui se ferme.

Flamme de la veilleuse :

Lorsque la flamme de la veilleuse est allumée, elle émet un très léger "sifflement".

Valve de contrôle du gaz :

À l'ouverture et à la fermeture de la valve de contrôle de gaz, un "cliquetis" peut se faire entendre. Ce bruit est normal et attribuable au fonctionnement normal d'une valve ou d'un régulateur de gaz.

Corps de l'appareil / chambre de combustion :

Les différents types d'acier de différentes épaisseurs se dilatent et se contractent différemment selon leur nature, causant des "cognements" et des "craquements" tout au long du processus.

entretien

Consignes d'entretien

1) Toujours fermer la vanne du gaz avant de procéder au nettoyage. Pour le réallumage, se référer aux consignes d'allumage. Nettoyer régulièrement le brûleur et le compartiment de contrôle en les brossant et en les aspirant au moins une fois par an.
Pour le nettoyage des bûches, utiliser un pinceau doux et propre car les bûches sont fragiles et faciles à endommager.

2) Nettoyer l'appareil (jamais lorsqu'il est chaud), la porte et les grilles d'aération à l'aide d'un linge humide. Ne jamais utiliser un nettoyeur abrasif. Les nettoyeurs abrasifs peuvent rayer les grilles d'aération dorées (et la porte dorée en option). L'appareil est recouvert d'une peinture résistante à la chaleur. Aucun autre type de peinture ne doit être utilisé pour réaliser des retouches (pas de peinture murale). Regency utilise la peinture StoveBrite - Noir métallique n°6309.

3) Vérifier périodiquement la position et l'état du brûleur, ainsi que la stabilité des flammes (elles doivent être stables et ne pas "sauter" du brûleur). En cas de problème, contacter un technicien qualifié.

4) L'appareil et le système d'évacuation doivent être inspectés avant utilisation, et au moins une fois par an, par un technicien qualifié, pour vérifier le débit de combustion et la qualité de l'air de ventilation et s'assurer qu'il n'y a pas d'obstruction.

Au cours de l'entretien annuel, les brûleurs doivent être enlevés du plateau de brûleurs et nettoyés. Remettre les braises en place tout en veillant à ne pas obstruer la veilleuse.

5) L'espace autour de l'appareil doit être dégagé et ne pas comporter de matériaux combustibles, carburant ou autres gaz et liquides inflammables.

6) À chaque allumage de l'appareil, une condensation peut se produire et embuer la vitre. Cette condensation est normale et se dissipera après quelques minutes à mesure que la vitre se réchauffera.

Ne jamais faire fonctionner l'appareil si la vitre n'est pas correctement mise en place ou si la porte est ouverte.

7) Ne pas utiliser l'appareil s'il a été plongé, même partiellement, dans l'eau. Contacter immédiatement un technicien qualifié pour l'inspection de l'appareil et le remplacement de tout élément du système de contrôle ou de toute commande de gaz qui a été plongée dans l'eau.

8) Vérifier périodiquement les flammes de la veilleuse. Si le réglage est correct, il doit y avoir 2 flammes bleues soutenues : 1 autour du détecteur de flammes et 1 à travers le brûleur (sans être directement en contact avec le brûleur).

AVERTISSEMENT : ENFANTS ET ADULTES DOIVENT CONNAÎTRE LES DANGERS LIÉS À DES SURFACES EXPOSÉES À DES TEMPÉRATURES ÉLEVÉES ET SE TENIR À DISTANCE POUR ÉVITER TOUT RISQUE DE BRÛLURES OU DE COMBUSTION DES VÊTEMENTS. LES JEUNES ENFANTS DOIVENT ÊTRE ÉTROITEMENT SURVEILLÉS LORSQU'ILS SE TROUVENT DANS LA MÊME PIÈCE QUE L'APPAREIL.

ATTENTION : TOUT ÉCRAN OU GRILLE DE PROTECTION AYANT ÉTÉ ENLEVÉ POUR ENTRETIEN DOIT ÊTRE REMIS EN PLACE AVANT DE FAIRE FONCTIONNER L'APPAREIL.

AUCUN VÊTEMENT NI AUTRE MATIÈRE INFLAMMABLE NE DOIT ÊTRE POSÉ SUR OU À PROXIMITÉ DE L'APPAREIL.



Vidéo sur le retrait & l'entretien de la vitre

Vitre de la porte

Votre foyer encastrable Regency® est muni d'une vitre haute température en céramique Neoceram capable de résister aux plus hautes températures produites par l'appareil. Si la vitre a besoin d'être nettoyée, nous vous recommandons d'utiliser un nettoyeur pour vitres homologué disponible chez tous les détaillants agréés. Ne pas utiliser de matériaux abrasifs. Ne pas nettoyer la vitre si elle est chaude.

Si la vitre se brise après un impact, acheter une vitre de rechange seulement auprès d'un détaillant Regency® agréé et suivre étape par étape les instructions de remplacement.

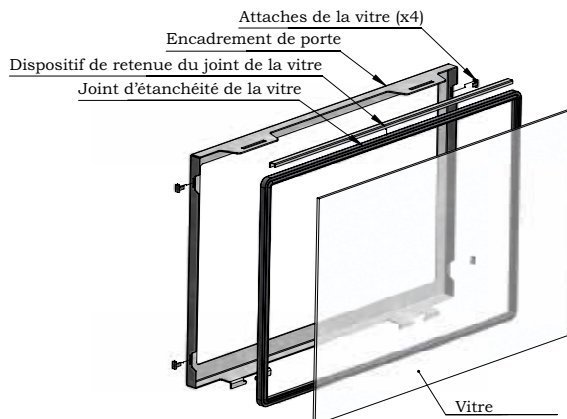
Avvertissement : Ne pas faire fonctionner l'appareil sans les panneaux vitrés ou s'ils sont fissurés ou brisés. Le remplacement de la vitre doit être effectué par un technicien qualifié agréé.

PRÉCAUTIONS ET MISES EN GARDE :

- * Attendre que la vitre refroidisse avant de la nettoyer.
- * Ne pas remplacer la vitre par une vitre autre que celle fournie par le fabricant afin de ne pas annuler les garanties.
- * Manipuler la porte avec soin pour éviter d'endommager la vitre.
- * Éviter de cogner la vitre ou de la manipuler de façon brusque.
- * Ne pas faire fonctionner l'appareil si la porte vitrée est enlevée, craquelée ou brisée.
- * Porter des gants pour retirer une vitre endommagée ou cassée.
- * Confier le remplacement de la vitre à un technicien qualifié ou autorisé.

REPLACEMENT DE LA VITRE

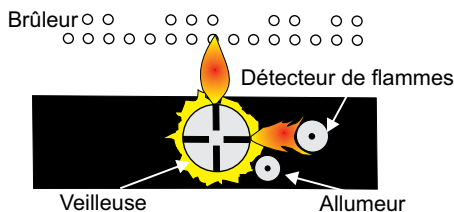
Si la vitre se brise après un impact, communiquer avec un détaillant Regency® autorisé pour se procurer une vitre de rechange. La vitre de rechange en Neoceram (n°940-372/P) est vendue avec un joint d'étanchéité.



Éléments de la porte

Réglage de la veilleuse

Vérifier périodiquement les flammes de la veilleuse. Si le réglage est correct, il doit y avoir 2 flammes bleues soutenues : 1 autour du détecteur de flammes et 1 à travers le brûleur (elle ne doit pas être en contact avec le brûleur).



REMARQUE : En cas de mauvais réglage des flammes, contactez votre détaillant Regency® pour de plus amples instructions.

Si le réglage n'est pas correct, les flammes sont petites, certainement de couleur jaune, et ne sont pas correctement en contact avec l'arrière du brûleur ou avec le détecteur de flammes.

Entretien général du système d'évacuation

Effectuer une inspection du système d'évacuation deux fois par an en procédant comme suit :

- 1) Vérifier le système d'évacuation pour déceler la présence de rouille aux endroits exposés aux intempéries. Le cas échéant, la rouille apparaîtra sous forme de taches, de coulisses ou, dans les cas extrêmes, de trous. Remplacer immédiatement les pièces endommagées.
- 2) Retirer le chapeau d'évacuation et inspecter le conduit d'évacuation à l'aide d'une lampe de poche. Retirer tout nid d'oiseaux ou tout autre corps étranger s'il y a lieu.
- 3) S'assurer qu'il n'y a pas de traces de condensation excessive, comme la formation de gouttes d'eau dans le conduit interne, ni de fuites au niveau des joints. Une condensation persistante peut faire rouiller le chapeau, les gaines et les raccords. Plusieurs raisons peuvent en être la cause, notamment un tronçon horizontal trop long, des coudes trop nombreux ou des conduits extérieurs exposés au froid.
- 4) Inspecter les joints pour s'assurer qu'aucun tronçon ni raccord n'a bougé et qu'aucune pièce n'est lâche. Vérifier également la solidité des organes mécaniques, comme les ferrures de fixation murales ou le ruban d'étanchéité.

Remplacement des bûches

L'appareil ne devrait jamais être utilisé lorsque les bûches sont brisées. Fermer la vanne du gaz et laisser l'appareil refroidir avant d'ouvrir la porte pour retirer les bûches avec précaution. La flamme de la veilleuse génère suffisamment de chaleur pour causer des brûlures. Si pour une raison ou une autre une bûche doit être remplacée, elle doit être remplacée par la bonne bûche. L'emplacement des bûches doit être tel qu'illustré sur le schéma dans la section «Installation du jeu de bûches».

REMARQUE : Un positionnement inadéquat des bûches peut entraîner la formation de dépôts de carbone et peut nuire à la performance de l'appareil, ce qui n'est pas couvert par la garantie.

Joint d'étanchéité de la vitre

Si le joint d'étanchéité de la vitre doit être remplacée, utiliser un joint d'étanchéité pour vitre frontale plate (pièce n° 846-683).

entretien

Installation / retrait du brûleur à cristaux de verre - Modèle HRI6E

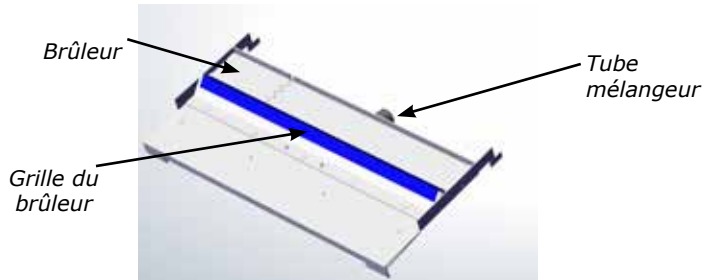
Avant de retirer le brûleur, débrancher l'appareil de l'alimentation en gaz et le laisser refroidir.

Retrait du brûleur

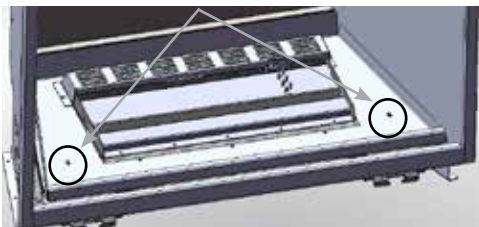
- 1) Commencer par enlever les cristaux de verre et les pierres à sauna en céramique s'il y a lieu.
- 2) Enlever les ferrures de calage situées de chaque côté du brûleur, tel qu'illustré ci-dessous, et les jeter si des panneaux en émail doivent être installés - voir ci-dessous.



Ferrure de calage



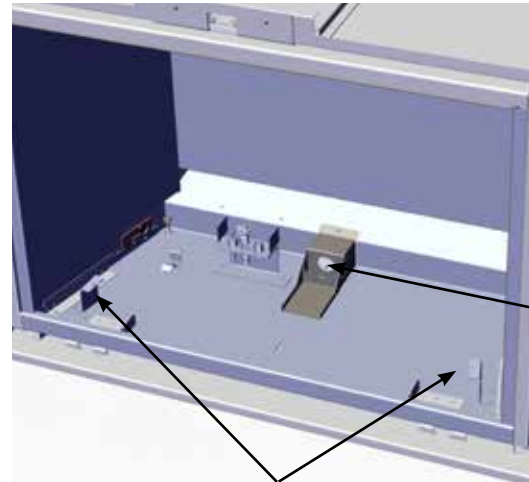
- 3) Retirer les 2 vis comme illustré. Soulever le brûleur à 2 mains.



- 4) Le tirer doucement vers l'avant de la chambre de combustion, pour le soulever et le sortir de l'appareil.
- 5) Poursuivre avec l'installation du brûleur.

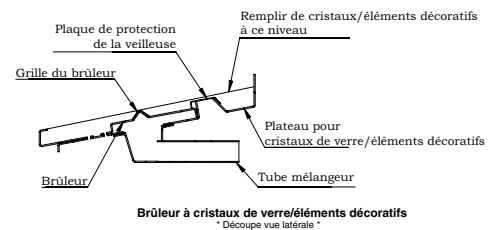
Installation du brûleur

- 1) En tenant le brûleur à deux mains, diriger le tube mélangeur vers le fond de la chambre de combustion et pencher l'arrière du brûleur vers le bas. Lever partiellement le bloc du brûleur de manière à ce que le tube mélangeur puisse glisser dans l'obturateur d'air.
- 2) Abaisser le bord avant du bloc du brûleur jusqu'à ce que ses languettes de fixation avant viennent s'insérer dans les ferrures de montage gauche et droite situées dans la partie avant de la chambre de combustion. Pour ce faire, le tube mélangeur doit être inséré à l'intérieur de l'obturateur, au fond de la chambre de combustion.



Ferrures de montage du brûleur

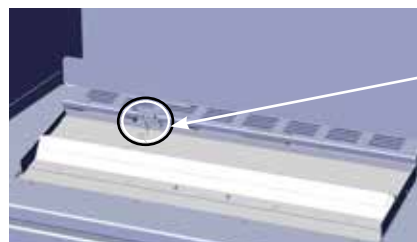
Procéder avec le plus grand soin lors de l'installation du brûleur dans la chambre de combustion. Éviter d'endommager, de cogner ou d'érafler la veilleuse. Le détecteur de flammes et le fil d'allumage sont fragiles et peuvent être endommagés facilement.



- 3) Placer la plaque de protection du brûleur sur les orifices de ce dernier. Placer ensuite la plaque de protection de la veilleuse de façon à recouvrir l'espace entre le brûleur et le plateau d'éléments décoratifs, à l'arrière, mais sans nuire à l'alimentation de la veilleuse.

- 4) Répartir les cristaux de verre sur le plateau. Les éléments décoratifs ne doivent pas dépasser les rebords du plateau.

**** Ne poser aucun matériau sur le dessus ou à l'avant de l'alimentation de la veilleuse - voir illustration ci-dessous.**



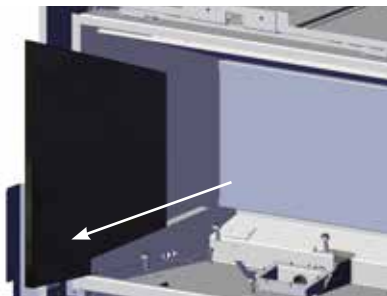
Important :

Ne pas poser de cristaux de verre ni d'éléments décoratifs dans cette zone pour ne pas bloquer la connexion entre la veilleuse et le brûleur.

Installation / retrait du brûleur en céramique - Modèle LRI6E

Retrait

- 1) Retirer les panneaux latéraux de gauche et de droite en les glissant vers l'avant - voir ci-dessous.



- 2) Soulever légèrement le brûleur tout en tirant vers l'avant pour dégager le tube mélangeur.

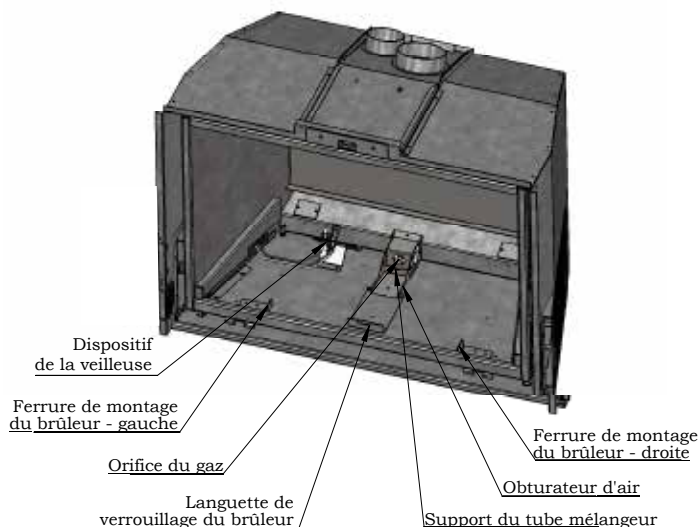


Installation

Procéder avec le plus grand soin lors de l'installation du brûleur dans la chambre de combustion.

Éviter d'endommager, de cogner ou d'érafler la veilleuse. Le détecteur de flammes et le fil d'allumage sont fragiles et peuvent être endommagés facilement.

*Au besoin, utiliser la peinture noire satinée fournie pour effectuer des retouches.



Remarque importante :

Lorsqu'il est installé correctement, le brûleur est suffisamment reculé dans la chambre de combustion. Baisser le bord avant du brûleur, de façon à ce que son rebord avant (sous le brûleur) soit inséré dans les encoches des ferrures de montage gauche et droite. Il est normal de voir un léger espace entre le brûleur en céramique et le rebord inférieur de la chambre de combustion. Le brûleur doit se situer à environ 1/4 po (6 mm) à l'intérieur du bord avant de la chambre de combustion.

- 3) Pour remettre le brûleur en place - suivre les étapes 2 et 1 dans cet ordre.



entretien

Entretien du ventilateur – avec télécommande GTMF

Remarque :

Pour accéder aux panneaux d'accès arrière et latéral, couper l'alimentation au gaz et débrancher le système d'évacuation (voir la section «Installation des gaines d'admission et d'évacuation» dans le présent manuel) pour un retrait adéquat avec la façade.

Cet appareil ne comporte pas de panneau d'accès avant.

Faire glisser l'appareil et le tourner pour accéder aux vis qui fixent le ventilateur en place.

Avant de commencer :

Couper l'alimentation en gaz.

Débrancher toute alimentation électrique de l'appareil.

Toujours laisser l'appareil refroidir à température ambiante avant de procéder à l'entretien ou aux travaux.

- 1) Enlever le panneau d'accès au ventilateur, à l'arrière, en dévissant partiellement les 5 vis situées au bas de celui-ci et en retirant les 7 autres (schéma 1a).
Retirer également les 4 vis qui retiennent le panneau latéral (schéma 1b).

○ = à enlever
□ = à desserrer

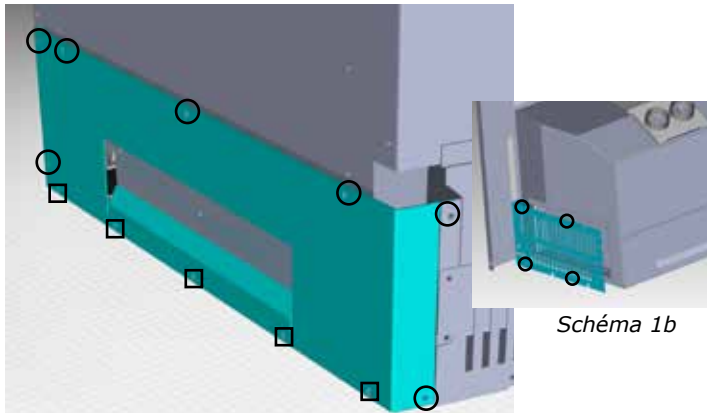
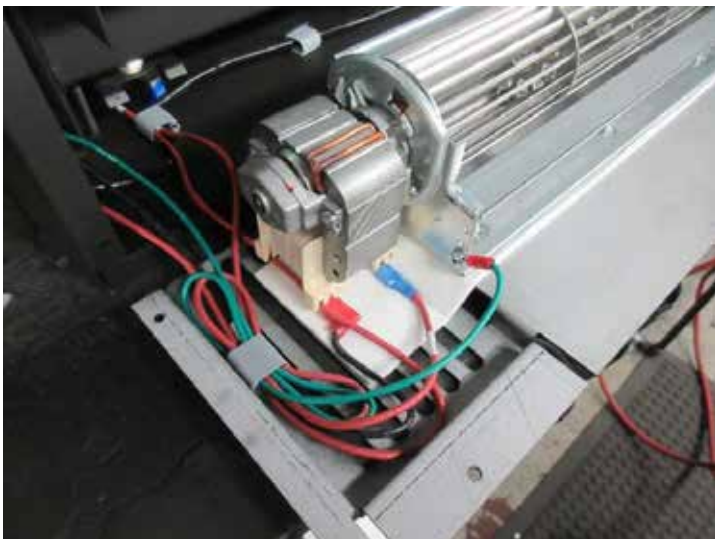


Schéma 1a

Schéma 1b

- 2) Débrancher le faisceau de câbles du ventilateur se trouvant derrière le panneau arrière. Débrancher les 2 cosse de 1/4 po reliées aux bornes du ventilateur. Débrancher le fil de mise à la terre du ventilateur en dévissant la vis qui le retient.



- 3) Retirer le ventilateur et le panneau d'accès au ventilateur de l'appareil.



Schéma 3

- 4) Retirer le ventilateur du panneau d'accès arrière en enlevant les 3 vis de l'extérieur du panneau d'accès au ventilateur.
- 5) Pour l'installation, procéder aux mêmes étapes en sens inverse.

MISE EN GARDE

Procédures de mise à la terre

Cet appareil est équipé d'une prise de terre à trois broches pour une protection contre les chocs électriques. Cette prise doit être directement branchée à une prise à 3 fiches mise à la masse. Ne pas couper ni dévier le contact de mise à la terre de cette prise.

Il s'agit de l'emplacement du thermodisque du ventilateur s'il doit être remplacé. Le thermodisque se glisse vers l'extérieur lorsqu'on le tire vers soi. Il se trouve à l'arrière de l'appareil. Débrancher les 2 cosse de 1/4 po pour les remplacer.

Remarque : Le thermodisque sera exposé en cas de retrait du dispositif du ventilateur.



Schéma 3

Le module de commande du ventilateur se trouve sur le côté droit de l'appareil si on le regarde de face. Illustré ici avec le couvercle métallique retiré. La commande du ventilateur est maintenue par deux vis. Le fil FCM COM devra également être débranché si le module de commande du ventilateur doit être remplacé.



Schéma 4

Remplacement de la valve

Avant de commencer :

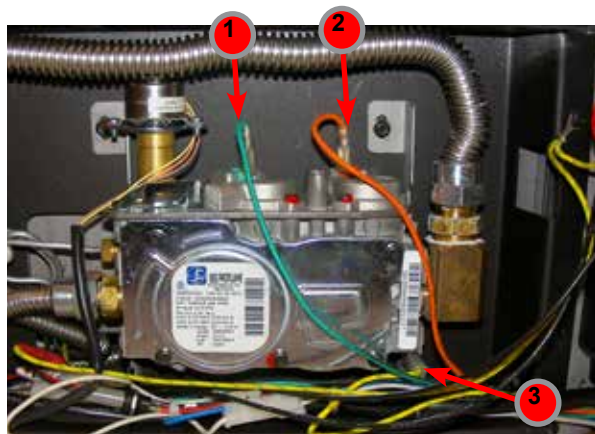
* Couper l'alimentation en gaz.

Débrancher toute alimentation électrique de l'appareil.

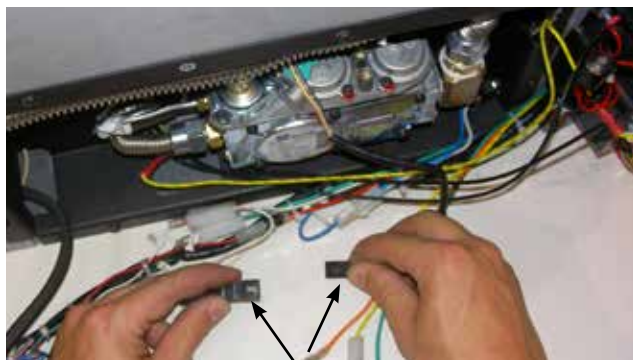
Toujours laisser l'appareil refroidir à température ambiante avant de procéder à l'entretien ou aux travaux.

Retirer les buses d'évacuation de l'appareil.

- 1) Retirer le panneau recouvrant le système de contrôle à gauche.
- 2) Débrancher les 3 fils (EV1, EV2 et mise à la terre) reliés à la valve, tel qu'illustré ci-dessous.



- 3) Débrancher le câble du régulateur de pression.



Câble du régulateur de pression

- 4) Débrancher la conduite d'alimentation entre la valve et l'orifice, à la sortie de la valve.



- 5) Débrancher la conduite d'alimentation entre la valve et la veilleuse.



- 6) Débrancher la conduite d'alimentation entre la valve et la vanne de sûreté à fermeture automatique.



- 7) Dévisser les 2 vis qui retiennent les ferrures de montage de la valve, de chaque côté.



entretien

8) Dégager la valve en la soulevant puis en la tirant vers soi.



9) Placer le bloc de la valve dans un étau, en la fixant au niveau du raccord coudé à 90°, et séparer ces deux éléments à l'aide d'une clé à molette.

** Pour éviter tout dommage et tout mauvais fonctionnement de la valve, il est très important de ne pas serrer la valve dans l'étau, mais bien de la fixer par le raccord coudé. ***



10) Enlever les 2 vis qui retiennent la ferrure de montage droite à la valve.



11) Un point de prise est prévu sur le corps de la valve en fonte pour fixer d'autres composants et peut servir à maintenir la valve dans un étau.



12) Placer la valve dans un étau en la serrant au niveau de ce point de prise, comme décrit plus haut. Éviter de trop serrer. Dévisser le raccord conique à la sortie de gaz de la valve.



13) Enlever les deux vis qui retiennent la ferrure de montage gauche à la valve.



14) Remplacer la valve par la nouvelle et réassembler le tout en suivant la procédure ci-dessus en sens inverse (étapes 13 à 2).

15) Rebrancher l'alimentation en gaz et en électricité à l'appareil, puis, une fois l'appareil allumé, vérifier la présence de fuites le long de la conduite et des raccords à l'aide d'une solution d'eau savonneuse.

Routine d'entretien annuel des appareils au gaz

Pour que votre appareil Regency continue de fonctionner correctement, un entretien périodique doit être effectué afin de s'assurer qu'il fonctionne au maximum de sa performance. Les éléments de la liste ci-dessous doivent être vérifiés par un technicien de service du gaz agréé lors de l'entretien annuel. Votre appareil peut nécessiter des contrôles plus fréquents si vous remarquez des changements dans son fonctionnement.

Les changements à rechercher peuvent inclure, sans se limiter à, un temps de démarrage prolongé, une augmentation du bruit du ventilateur, une accumulation de résidus ou de carbone, une accumulation blanche sur la vitre ou la chambre de combustion, une augmentation du bruit de fonctionnement, etc.

Si l'une de ces conditions ou d'autres se présentent, cessez d'utiliser l'appareil et planifiez une vérification avec votre technicien du gaz agréé local. La liste ci-dessous indique les éléments que votre technicien agréé devra vérifier et entretenir au moins une fois par an.

Nettoyer

- Vitre
- Briques et panneaux intérieurs
- Ports et obturateur d'air du brûleur
- Pales du ventilateur
- Jeu de bûches
- Orifices de la veilleuse
- Coiffe de la veilleuse (à changer au besoin)
- Détecteur de flammes (modèles avec allumage électronique)
- Électrode de flammes
- Orifice du brûleur
- Thermocouple (modèles millivolt)
- Thermopile (modèles millivolt)

Inspecter

- Ensemble de la veilleuse
- Brûleur
- Joints/portes de relâchement de pression
- Joint de raccordement de cheminée au besoin
- Scellant de porte
- Chambre de combustion
- Ventilation
- Batteries (contrôle à distance, télécommande, boîtier à étincelles, à changer au besoin)
- Éléments du brûleur (à changer au besoin)
- Réglage de l'obturateur d'air
- Câblage

Vérifier

- Voltage au niveau du thermocouple et de la thermopile (modèles millivolt)
- Lecture en Ohms sur le détecteur de flammes (modèles avec allumage électronique)
- Pressions d'entrée et de sortie du carburant conformément à la plaque signalétique
- Lectures voltage/ohms sur la valve de gaz
- Lecture en Ohms au niveau du circuit de l'interrupteur marche/arrêt (modèles millivolt)

Tests de fuite de gaz

- Vérifier le raccordement de la conduite de gaz au niveau de la valve
- Vérifier les raccordements de la valve d'arrêt
- Vérifier le raccordement à la sortie de la valve
- Vérifier le raccordement au niveau de l'orifice du brûleur principal
- Vérifier la conduite de carburant pour la veilleuse au niveau de la valve et de l'ensemble de la veilleuse

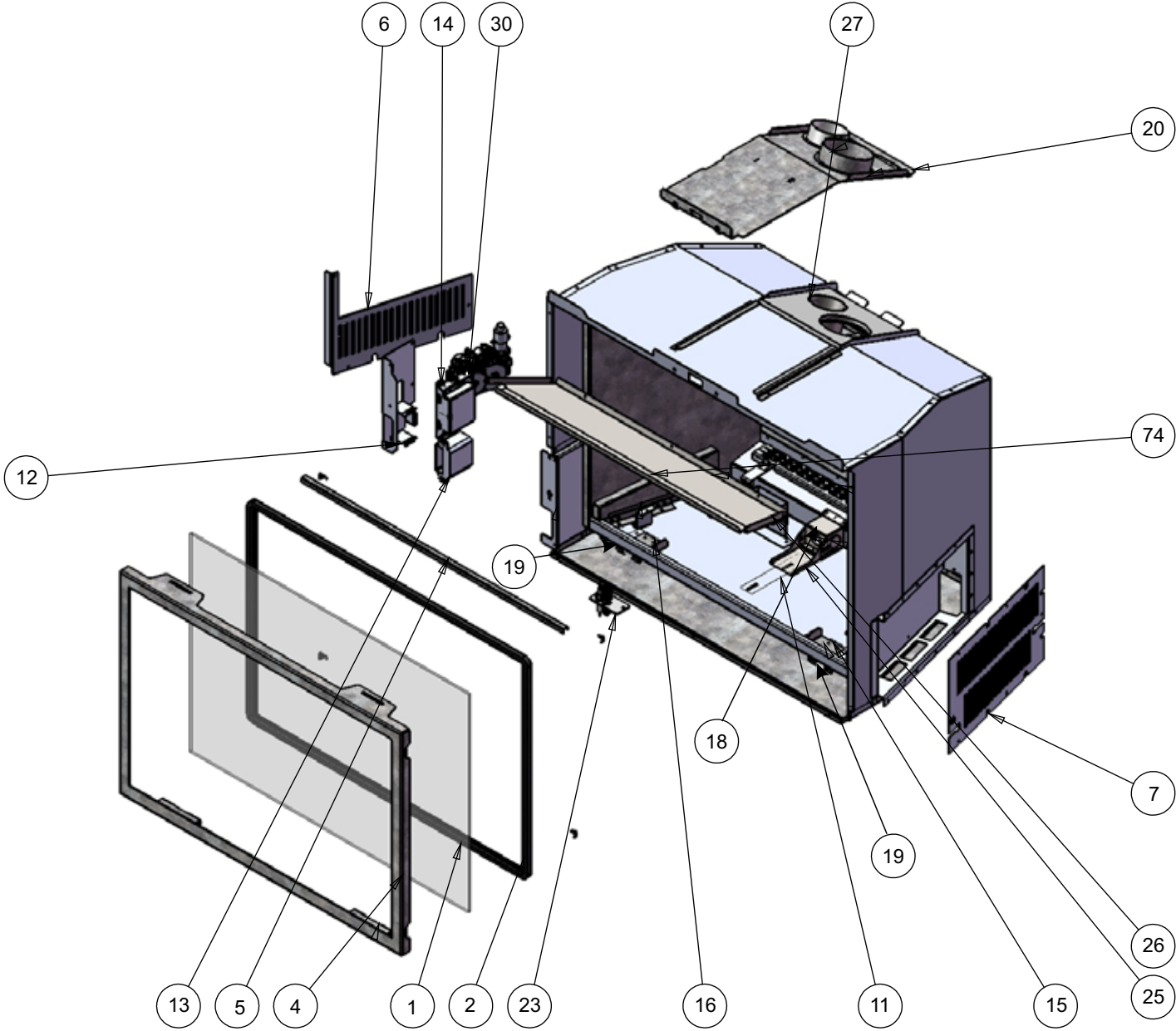
liste des pièces

Pièces principales

	Pièce n°	Description		Pièce n°	Description
1	940-372/P	Vitre		911-111	Détecteur de flammes
2	846-683	Ruban d'étanchéité Tadpole de 2-1/2 po de large pour vitre (11 pi) (936-159)		911-110	Électrode de flammes
*	396-042f	Tirette / Outil pour loquet de porte		910-591	Tube de la veilleuse avec écrous
4	299-109	Encadrement de porte	31	396-184	Couvercle de contrôle de la valve - gauche
5	296-107	Dispositif de retenue du joint de la vitre	32	904-658	Conduite flexible d'arrivée de gaz - Acier inoxydable - 24 pouces
6	399-184	Couvercle de contrôle (gauche)	*		
7	299-117	Couvercle de contrôle (droit)	*	299-977	Trousse de conversion au propane
11	396-044	Levier de l'obturateur d'air	*	299-930	Ensemble de bûches en céramique (7 pièces) - Modèle LRI6E seulement
12	399-110	Ferrure de fixation de contrôle	*	299-530	Brûleur en céramique GN/PL - Modèle LRI6E seulement
13	911-338/P	Récepteur GTM SIT avec pile & couvercle 0.584.521	*	296-901	Panneaux de briques - Brun - Modèle LRI6E seulement
	911-175/P	Télécommande GTMF - Noir		296-902	Panneaux de briques - Rouge - Modèle LRI6E seulement
	910-592	Télécommande GTMF - Argent		299-903	Panneaux de briques - Noir standard - Modèle LRI6E seulement
14	911-265	Module d'allumage (DBC) SIT IPI 0.584.302	*	296-908	Panneaux en émail
15	396-033	Ferrure de montage du brûleur	*	296-525	Bloc du brûleur à cristaux de verre GN/PL - Modèle HRI6E seulement
16	396-046	Ferrure de montage du brûleur gauche	*	299-100	Écran de protection grillagé - Modèle HRI6E seulement
*	296-055	Ferrure de fixation de la veilleuse - Brûleur à cristaux de verre	*	Divers	Cristaux de verre - Modèle HRI6E seulement
18	904-964	Orifice n°51 Propane (PO512)	*	396-094	Plateau de cristaux de verre - Modèle HRI6E seulement
	904-965	Orifice n°32 Gaz naturel (PO512)		396-091	Couvercle de la veilleuse - Modèle HRI6E seulement
19	296-527	Ensemble loquet de porte HZI/LRI6E	*	296-098	Écran de protection du brûleur - Modèle HRI6E seulement
20	299-520	Plaque d'adaptation des gaines	*	904-790	Aimants
22	904-943	Ferrure de fixation de l'orifice	*	919-936	Manuel
23	911-139	Dispositif de la veilleuse IPI NG 2 flammes	*	911-071/P	Moteur du ventilateur seulement
	911-281	Dispositif de la veilleuse IPI LP 2 flammes	*	910-142	Thermodisque du ventilateur
	910-100	Orifice de la veilleuse Gaz naturel	*	911-030	Module de contrôle du ventilateur
	910-037	Orifice de la veilleuse Propane	*	296-936	Panneau non combustible (socle)
*	904-691	Attache de la vitre (chaque)	*	296-004	Récupérateur de chaleur
25	396-032	Obturateur d'air	74	296-010	Défecteur supérieur
*	296-007	Plaque de protection de la veilleuse	*	298-930/P	Jeu de bûches complet en bois de grève - GN Modèle HRI6E seulement
27	296-018	Joint de la buse d'évacuation	*	910-813	Câble d'alimentation 120 volts
	296-138	Panneau du fond - noir	*	911-093	Rallonge électrique 12- volts - 10 pieds
	296-137	Panneau latéral de gauche - noir	*	911-013	Faisceau de câblage de la valve
	296-136	Panneau latéral de droite - noir	*	911-080	Faisceau de câblage module de commande du ventilateur / télécommande
29	396-031	Ferrure de montage de la valve gauche/droite	*		
30	911-085	Valve Propane SIT 885 IPI 0.885.002			
	911-084	Valve Gaz naturel SIT 885 IPI 0.885.002			
	299-574/P	Dispositif de la valve - Gaz naturel			
	299-576/P	Dispositif de la valve - Propane			
	911-039	Coiffe de la veilleuse			
	911-137	Attache de la coiffe de la veilleuse	*		

Pièces non illustrées

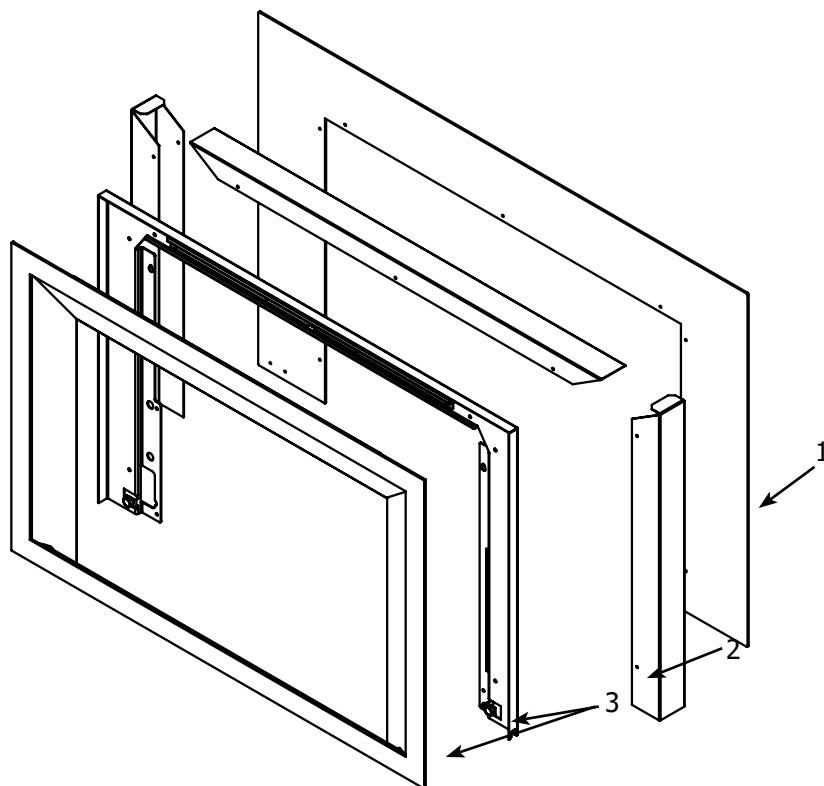
liste des pièces



liste des pièces

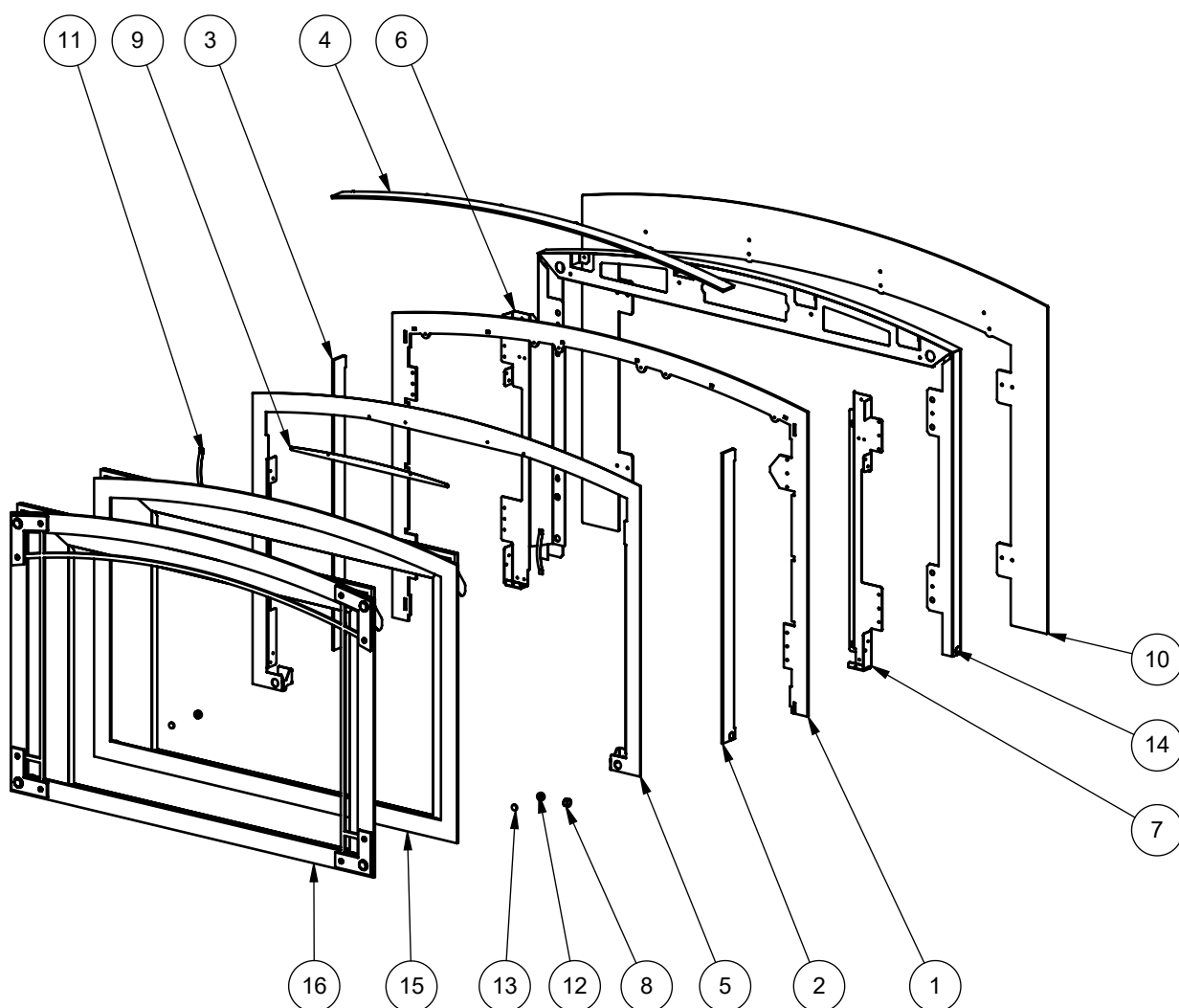
Façade Vignette

	Pièce n°	Description	Pièce n°	Description (pièces non illustrées)
1	299-825	Plaque de support Vignette - petit format	299-811	Porte décorative Vignette - Crépuscule toscan
	299-826	Plaque de support Vignette standard	299-812	Porte décorative Vignette - Chrome noir
	299-827	Plaque de support Vignette - grand format	299-813	Porte décorative Vignette - Noir métallique
2	299-818	Espaceur Vignette - Noir métallique	299-814	Plaque décorative Artisan - Crépuscule toscan
3	299-851	Façade Vignette - Crépuscule toscan	299-815	Plaque décorative Artisan - Chrome noir
	299-852	Façade Vignette - Chrome noir	299-816	Plaque décorative Artisan - Noir métallique
	299-853	Façade Vignette - Noir métallique	299-819	Garniture d'âtre réglable Vignette
	299-854	Façade Vignette - Platine	299-820	Défecteur de manteau
			299-828	Plaque de support Vignette 4 côtés
			299-831	Plaque de support Vignette 3 côtés - sur mesure
			299-832	Plaque de support Vignette 4 côtés - sur mesure
			299-855	Façade Vignette - Tudor Noir métallique



Façade Vignette en forme d'arche

Pièce n°	Description	Pièce n°	Description
1	Plaque centrale	13	904-790 Aimant rond 1/2 po x 1/8 po (à l'unité)
2	Cadre vertical sans découpe (côté droit)	14	299-840 Ensemble de l'espaceur
3	Garniture de la bordure - 1 pièce	15	299-843 Ensemble façade et pare-feu en arche
4	Cadre arrondi horizontal	16	299-845 Ensemble décoratif façade et pare-feu en arche
5	Cadre avant		
6	299-175 Support de fixation (gauche)		
7	299-176 Support de fixation (droite)		
8	910-177 Séparateur Heyco-2872 OBC-625		
9	Protection anti-rayures sur le dessus		
10	299-847 Plaque de support		
11	948-020 Attache à ressort (à l'unité)		
12	904-791 Aimant cylindrique 1/2 po x 5/8 po dia. ext. (à l'unité)		



garantie

Garantie à Vie Limitée

La présente garantie à vie limitée de FPI Fireplace Products International Ltée (pour les clients canadiens) et Fireplace Products U.S. Inc. (pour les clients américains) (désigné ci-après "FPI") couvre l'acheteur d'origine de cet appareil tant qu'il reste dans son emplacement d'origine et n'est pas déplacé. Les pièces et composants couverts par la présente garantie à vie limitée et les périodes de garantie sont indiqués dans le tableau ci-dessous.

Dans ce document, l'appareil désigne un foyer au gaz, en encastrable au gaz, un poêle au gaz autoportant.

Cet appareil a été certifié et approuvé pour être utilisé seulement à l'intérieur.

Cette garantie à vie limitée commence le jour où l'appareil a été acheté.

La présente garantie à vie limitée n'est en aucun cas transférable, modifiable ni négociable.

Foyers d'intérieur au gaz	Garantie à vie limitée	5 ans	2 ans	1 an	Garantie Fournisseur	Main-d'œuvre subventionnée* (Années)
Garantie Pièces et main-d'œuvre						
Chambre de combustion et échangeur de chaleur	✓					3
Tube du brûleur en acier	✓					3
Vitre (bris thermique seulement)	✓					3
Tous types de contours/plaques décoratives de finition		✓				3
Panneaux de briques/Jeux de bûches/Brûleurs en céramique		✓				3
Tous types de moulages		✓				3
Dispositif de la valve et composants de la commande de gaz (dispositif de la veilleuse, détecteurs de flammes, électrode d'allumage, tube de la veilleuse, orifices, thermocouple, thermopile)			✓			2
Autres composants électriques (modules de commande d'allumage, filage, interrupteurs, ventilateurs, module de commande du ventilateur, bloc-piles, systèmes de contrôle à distance)			✓			2
Panneaux en émail			✓			1
Évacuation/Composants de l'évacuation			✓			1
Contours en acier inoxydable				✓		1
Tous les contours en acier inoxydable Tous les contours en chrome noir/nickel brossé/cuivre antique Façades/contours Tous les panneaux vitrés noirs intérieurs/extérieurs					✓	1
Éléments décoratifs de la chambre de combustion (cristaux, perles de verre, pierres volcaniques, en céramique, à sauna, galets de rivière)				✓		1
Quincaillerie				✓		1
Clé électronique Wifi				✓		1
Écrans pare-feu /Vitre de sécurité				✓		1
Ampoules de l'éclairage d'appoint				✓		1
Vitre (fissures)				✓		1

Remarque : La couverture de la garantie indiquée ci-dessus peut ne pas être applicable puisque les composants et les options varient selon l'appareil acheté.

Conditions :

La présente garantie couvre uniquement les vices de fabrication ou les défauts des composants assemblés à l'usine de FPI, sauf indication contraire énoncée dans la présente.

*** Cette garantie ne couvre pas les frais de déplacement, le kilométrage, le carburant ni les péages du détaillant pour les travaux de diagnostic ou d'entretien. Tous les frais de main-d'œuvre payés aux détaillants agréés sont des frais subventionnés et**

prédéterminés. Les détaillants peuvent vous facturer les frais de déplacement et le temps supplémentaire au-delà de cette subvention.

Toute pièce qui s'avère défectueuse pendant la période de garantie précisée plus haut sera réparée ou remplacée, au choix de FPI, par l'intermédiaire d'un distributeur accrédité, d'un détaillant ou d'un représentant désigné préautorisé, à la condition que la pièce défectueuse soit retournée au distributeur, au détaillant ou au représentant pour inspection, si requis par FPI. Par ailleurs, FPI peut, à sa discrétion, se décharger de toutes ses obligations en ce qui concerne la présente garantie en remboursant à l'acheteur d'origine le prix d'achat du produit une fois vérifié. Le prix d'achat doit être confirmé par la facture de vente originale. **Le détaillant autorisé ou tout autre détaillant FPI autorisé est responsable, après approbation préalable de FPI, du diagnostic et de la réparation sur place concernant toute réclamation au titre de la garantie. En cas de négligence dans l'exécution des travaux, FPI n'est pas tenue responsable des réparations ni des coûts de fabrication de détaillants ou représentants qui n'ont pas été autorisés au préalable par FPI.**

À tout moment, FPI se réserve le droit d'inspecter le produit ou la pièce défectueuse faisant l'objet d'une réclamation et rapporté sur le terrain ou à l'endroit où il a été déposé, avant de traiter ou d'honorer toute réclamation. Le refus de se soumettre à cette condition annulera la présente garantie.

Toutes les réclamations doivent transiger par le détaillant chargé de traiter la réclamation et doivent comprendre une copie de la facture de vente (preuve d'achat pour l'acheteur). Toute réclamation doit être complète et fournir des explications détaillées et les renseignements nécessaires à FPI pour être prise en compte et traitée. **Toute réclamation incomplète peut être rejetée.**

Les appareils sont sujets à une limite d'un seul remplacement pour l'acheteur d'origine au cours de la période de garantie. L'appareil doit être installé conformément aux directives du fabricant détaillées dans le manuel d'installation. Tous les codes et règlements locaux et nationaux doivent être respectés.

Il est de la responsabilité de l'installateur de s'assurer que l'appareil fonctionne comme il se doit au moment de l'installation.

L'acheteur d'origine est responsable de l'entretien annuel de l'appareil, comme précisé dans le manuel de l'utilisateur. Comme indiqué ci-dessous, la présente garantie peut être annulée en cas de dommages causés par le manque d'entretien de l'appareil.

Pièces détachées : Les pièces de rechange ou de réparation achetées par le client à FPI après expiration de la garantie originale de l'appareil, ont une période de garantie de **90 jours** à partir de la date d'achat, valable seulement avec la preuve d'achat. Toute pièce défectueuse sera réparée ou remplacée à notre discrétion. La garantie ne couvre pas la main d'œuvre sur ces pièces.

Finitions spéciales : Un an sur les façades et contours en nickel brossé, chrome noir et cuivre antique. Il faut s'attendre à des changements de couleur au fur et à mesure que le produit « vieillit » sous l'effet d'un chauffage et d'un refroidissement constants. FPI garantit le produit pour tout défaut de fabrication sur le produit d'origine. Toutefois, la garantie du fabricant ne couvre pas les changements de couleur et les marques, comme les empreintes digitales, etc. appliquées après l'achat du produit. Les dommages causés par l'utilisation de nettoyants abrasifs ne sont pas couverts par la garantie.

Si des dégâts ont été constatés pendant le transport, qu'ils soient extérieurs ou intérieurs, le détaillant doit en être informé dans les trois jours. Toutes les réclamations relatives à des dommages doivent être soumises par le détaillant qui s'occupe de la réclamation, avec une copie de facture de vente (preuve d'achat). Toutes les réclamations doivent être complètes et fournir toutes les explications détaillées demandées par FPI pour être prises en compte lors de l'évaluation. **Les demandes incomplètes peuvent être rejetées.**

Comme il s'agit d'une garantie à vie limitée, si l'appareil doit être remplacé, l'appareil acheté ne sera peut-être pas remplacé par un appareil de même modèle. Dans ce cas, FPI remplace votre appareil par un appareil similaire au moment du remplacement selon les termes de la présente garantie à vie limitée, mais **UNIQUEMENT** dans le cas où une pièce couverte par ladite garantie s'avère défectueuse. Veuillez vous référer au tableau de la première page de la présente garantie pour connaître les pièces couvertes. Les changements dans les produits peuvent être liés à la discontinuité de l'appareil d'origine, à des changements dans les exigences réglementaires, à l'évolution des produits, etc. qui sont hors du contrôle de FPI. **La présente garantie à vie limitée ne couvre pas les frais d'installation, ni les frais associés aux changements des dégagements requis pour l'appareil de remplacement, les plaques de foyer, les manteaux, les matériaux de revêtement ou de façade tels que l'encadrement, les murs finalisés en cloison sèche, en bois, avec des panneaux non combustibles, avec de la céramique, des briques, des pierres, du marbre, etc., les systèmes de ventilation ou de cheminée, ou les pièces du système de cheminée.**

S'il n'est pas possible d'effectuer le remplacement approprié, FPI remboursera **50 %** du prix d'achat de l'appareil et de tous les accessoires FPI applicables (façades, panneaux de briques, éléments décoratifs, etc.) achetés au moment de la vente. **En aucun cas, FPI ne remboursera une quelconque partie du prix d'achat ou les coûts associés à d'autres pièces, y compris, mais sans s'y limiter, l'installation d'un nouvel appareil, les changements de dégagements requis pour un nouvel appareil, les plaques de foyer, les manteaux, les matériaux de revêtement ou de façade tels que l'encadrement, les murs finalisés en cloison sèche, en bois, avec**

garantie

des panneaux non combustibles, avec de la céramique, des briques, des pierres, du marbre, etc., les systèmes de ventilation ou de cheminée, ou les pièces du système de cheminée. Une copie du reçu ou de la facture de vente sera nécessaire pour valider le prix d'achat.

Exclusions :

Cette garantie à vie limitée ne couvre pas (ni n'inclut) la peinture, la rouille ou la corrosion de tout type causée par un manque d'entretien ou une évacuation inadéquate, un approvisionnement insuffisant en air de combustion, l'utilisation de produits chimiques corrosifs (ex : chlore, sel, air, etc.), le manque d'étanchéité des portes ou des vitres, les piles, la décoloration, le dépôt de carbone ou la salissure des jeux de bûches causés par l'utilisation de l'appareil. Elle ne couvre pas non plus la roche de lave, les braises en platine et rougeoyantes ni la vermiculite.

Cette garantie à vie limitée ne s'applique pas aux problèmes de dysfonctionnement, d'avaries ou de performance de l'appareil causés par des conditions environnementales ou géographiques, des dommages d'origine chimique, un courant descendant, une mauvaise installation, une installation effectuée par un installateur non qualifié, des composants de cheminées inadaptés (y compris, mais non exclusivement, la taille ou le type de chapeau d'évacuation), une erreur de fonctionnement, un mauvais usage, un usage abusif, l'utilisation de carburants inappropriés, un manque d'entretien régulier, des catastrophes naturelles, des intempéries tels que ouragans, tornades, tremblements de terre, inondations, des pannes de courant ou des actes de terrorisme ou de guerre.

FPI n'est soumise à aucune obligation d'améliorer ou de modifier un appareil déjà fabriqué (ex : aucune modification ni mise à jour ne sera effectuée sur un appareil existant même si les produits ont évolué).

Un appareil qui montre des signes de négligence ou d'usage abusif n'est pas couvert par les termes de la présente garantie, ce qui pourrait entraîner l'annulation de la présente garantie. Ceci inclut les Appareils dont la chambre de combustion est rouillée ou corrodée et dont le mauvais état n'a pas été signalé dans les **trois (3)** mois suivant son installation ou son achat.

L'utilisation, malgré leur état, d'appareils endommagés ou qui présentent des problèmes connus de l'acheteur, pouvant aggraver les dommages entraînera l'annulation de la présente garantie.

L'altération du numéro de série (effacement, retrait de l'étiquette ou numéro illisible) entraînera l'annulation de la présente garantie.

Des mouvements mineurs d'expansion et de contraction de l'acier sont normaux et ne sont donc pas couverts par la présente garantie.

Les dégâts causés aux produits ou aux pièces pendant leur transport ne sont pas couverts par la présente garantie.

L'utilisation conjointe de produits FPI avec des produits fabriqués ou fournis par d'autres fabricants, sans l'autorisation préalable de FPI, peut annuler la présente garantie.

Limites de responsabilité :

Le recours exclusif de l'acheteur d'origine par rapport à la présente garantie et la seule obligation de FPI à l'égard de cette garantie à vie limitée, expresse ou implicite, contractuelle ou délictuelle, se limitent à un remplacement, une réparation ou un remboursement, dans les conditions décrites ci-dessus. EN AUCUN CAS, FPI NE SERA TENUE RESPONSABLE AU TITRE DE LA PRÉSENTE GARANTIE DE TOUT DOMMAGE COMMERCIAL ACCIDENTEL OU NON ACCIDENTEL OU DE TOUT DOMMAGE CAUSÉ AU BIEN. DANS LA LIMITE AUTORISÉE PAR LA LOI APPLICABLE, FPI NE FOURNIT AUCUNE GARANTIE EXPRESSE AUTRE QUE LA PRÉSENTE GARANTIE SPÉCIFIÉE. LA DURÉE DE TOUTE GARANTIE IMPLICITE EST LIMITÉE À LA DURÉE DE LA GARANTIE EXPLICITE TEL QU'INDIQUÉ CI-DESSUS. SI LES GARANTIES IMPLICITES NE PEUVENT PAS ÊTRE EXCLUES, ELLES SONT ALORS LIMITÉES EN DURÉE À LA DURÉE DE LA PRÉSENTE GARANTIE.

Certains États aux États-Unis n'autorisent pas qu'une limite soit fixée à la durée d'une garantie implicite, ou autorisent l'exclusion ou la limitation des dommages directs ou indirects, de sorte que les limitations ou exclusions mentionnées ci-dessus peuvent ne pas vous concerner.

Les clients situés à l'extérieur des États-Unis doivent consulter les codes et règlements locaux, provinciaux ou nationaux qui s'appliquent pour connaître les conditions particulières qui peuvent s'ajouter à la présente garantie.

Comment bénéficier d'un service sous garantie :

Les clients doivent contacter leur détaillant autorisé pour obtenir un service sous garantie. Si ce dernier ne peut pas fournir ce service, veuillez contacter FPI par courrier à l'adresse mentionnée ci-dessous. Merci d'inclure une brève description du problème

ainsi que votre adresse, vos coordonnées téléphoniques et votre courriel. Un représentant vous contactera pour fixer un rendez-vous pour une inspection ou un service sous garantie.

Garant Canada :

FPI Fireplace Products International Ltd.

6988 Venture St.
Delta, British Columbia
Canada, V4G 1H4

Garant États-Unis :

Fireplace Products U.S., Inc.

PO Box 2189 PMB 125
Blaine, WA
United States, 98231

Ou contactez le Service à la Clientèle de Regency au 1-800-442-7432 (tél.) / 604-946-4349 (téléc.) / customerservice@regency-fire.com (courriel)

Enregistrement du produit et service à la clientèle :

Merci d'avoir choisi un foyer Regency. Regency fait partie des chefs de file mondiaux dans la conception, la fabrication et la commercialisation de produits de foyer. Pour vous offrir le meilleur service possible, nous vous invitons à compléter le formulaire d'enregistrement de votre produit à l'adresse <http://www.regency-fire.com/Custom-Care/Warranty-Registration.aspx> dans les **quatre-vingt-dix (90)** jours suivant la date de votre achat.

garantie



Enregistrement du produit et service à la clientèle :

Merci d'avoir choisi un foyer Regency. Regency fait partie des leaders mondiaux dans la conception, la fabrication et la commercialisation de produits de foyer. Pour vous offrir le meilleur service possible, nous vous invitons à compléter le formulaire d'enregistrement de votre produit sur notre site web sous Service à la Clientèle dans les quatre-vingt-dix (90) jours suivant la date de votre achat.

Pour les achats effectués au **CANADA ou aux ÉTATS-UNIS** :

<http://www.regency-fire.com/Customer-Care/Warranty-Registration.aspx>

Pour les achats effectués en AUSTRALIE :

<http://www.regency-fire.com.au/Customer-Care/Warranty-Registration.aspx>

Merci de compléter également le formulaire d'enregistrement de la garantie de votre produit de foyer Regency puis nous le retourner par courrier et/ou par fax pour permettre l'enregistrement de votre garantie. Il est important que vous nous fournissiez toutes les informations ci-dessous pour que nous puissions vous offrir le meilleur service possible.

Formulaire d'enregistrement de la garantie

(ou enregistrement en ligne à l'adresse web mentionnée ci-dessus)

Informations sur la garantie	
Numéro de série (obligatoire) :	
Date d'achat (obligatoire) (mm/dd/yyyy) :	
Informations sur le produit	
Type et modèle (obligatoire) :	
Informations sur le détaillant	
Nom du détaillant (obligatoire) :	
Adresse du détaillant :	
No de tél du détaillant :	
Installateur :	
Date d'installation (mm/dd/yyyy) :	
Vos coordonnées (obligatoire)	
Nom :	
Adresse :	
Téléphone :	
Courriel :	

Pour les achats au CANADA :

FPI Fireplace Products International Ltd.
6988 Venture St.
Delta, British Columbia
Canada, V4G 1H4

Tél : 604-946-5155
Télec. : 1-866-393-2806

Pour les achats aux ÉTATS-UNIS :

Fireplace Products U.S., Inc.
PO Box 2189 PMB 125
Blaine, WA
United States, 98231

Tél : 604-946-5155
Télec. : 1-866-393-2806

Pour les achats en AUSTRALIE :

Fireplace Products Australia Pty Ltd
99 Colemans Road
Dandenong South, Vic.
Australia, 3175

Tél : +61 3 9799 7277
Télec. : +61 3 9799 7822

Pour l'entretien de votre foyer, des astuces et des réponses aux questions les plus fréquentes, visitez la section Service à la Clientèle de notre site web. N'hésitez pas à contacter votre détaillant si vous avez des questions sur votre produit Regency.

Installateur : Veuillez compléter l'information suivante

Adresse et nom du détaillant : _____

Installateur : _____

N° de téléphone : _____

Date d'installation : _____

N° de série : _____



Vidéo Modèle HR61E



Vidéo Modèle LRI6E