



Poêle au gaz à évacuation directe H15E

Guide d'installation et
d'utilisation



www.hampton-fire.com

MODÈLES : H15E-NG11 Gaz Naturel H15E-LP11 Propane

⚠ ATTENTION

Risque d'incendie ou d'explosion

Le non-respect des consignes de sécurité pourrait entraîner des dégâts matériels, des blessures graves ou mortelles.

- **Ne pas entreposer ou utiliser de carburant ou toute autre substance inflammable (gaz ou liquide) à proximité de cet appareil ou de tout autre appareil de ce type.**
- **QUE FAIRE SI VOUS DÉTECTEZ UNE ODEUR DE GAZ :**
 - **N'essayez pas d'allumer l'appareil.**
 - **Ne touchez à aucun interrupteur : n'utilisez pas de téléphone à l'intérieur du bâtiment.**
 - **Sortez immédiatement du bâtiment.**
 - **Appelez immédiatement votre fournisseur de gaz depuis un téléphone extérieur voisin. Suivez les instructions du fournisseur.**
 - **Si vous ne pouvez pas rejoindre le fournisseur de gaz, appelez le service incendie.**
- **L'installation et l'entretien de l'appareil doivent être assurés par un installateur ou un service d'entretien qualifiés ou par le fournisseur de gaz.**

Testé par :



Certifié : CSA 2.17-2017
ANSI Z21.88-2019
CSA 2.33-2019

INSTALLATEUR : Merci de remplir la dernière page de ce guide et de donner le guide au client.
PROPRIÉTAIRE : Merci de conserver ce guide pour consultation ultérieure.

HAMPTON®

Poêle au gaz autoportant à évacuation directe

Au nouvel acquéreur :

Félicitations! Vous êtes le nouvel acquéreur d'un appareil de chauffage au gaz haut-de-gamme fabriqué par FPI Fireplace Products International Ltée. Le modèle H15E-11 est un appareil fabriqué à la main par Fireplace Products International Ltée et a été conçu pour vous procurer toute la chaleur et le charme d'un poêle au bois, sur simple pression d'un interrupteur. Ce modèle est homologué par Warnock Hersey /Intertek pour en assurer la sécurité et l'efficacité. Notre marque de commerce vous garantit un appareil économique qui vous procurera confort en toute sécurité pendant de nombreuses années. Veuillez prendre le temps de vous familiariser avec les présentes instructions et les multiples caractéristiques de votre poêle Hampton®.

DANGER

**LA SURFACE VITRÉE CHAUDE
PEUT CAUSER DES BRÛLURES.**

**NE TOUCHEZ PAS À LA
SURFACE VITRÉE NON REFROIDIE.**

**NE LAISSEZ JAMAIS UN
ENFANT TOUCHER LA SURFACE
VITRÉE.**

L'écran pare-étincelles fourni avec ce foyer réduit le risque de brûlure en cas de contact accidentel avec la vitre chaude et doit être installé pour la protection des enfants et des personnes à risque.

ATTENTION
Risque de brûlures graves.
Ne pas toucher l'appareil lorsqu'il fonctionne.
Ne pas laisser les enfants s'approcher de l'appareil. Garder les vêtements, les meubles et tout gaz ou liquide inflammable (carburant) à distance de l'appareil.
S'assurer que le brûleur et le compartiment des commandes sont propres.
Voir les instructions d'installation et d'utilisation qui accompagnent l'appareil.

920-408-fr

VEILLEUSE SUR COMMANDE (MINUTERIE DE SÉCURITÉ DE 7 JOURS)

Information importante en cas d'utilisation de l'appareil en mode CPI (veilleuse continue) seulement

Cet appareil dispose d'un système Proflame 2 muni d'une veilleuse "sur commande". Cet équipement de sécurité permet de couper complètement la valve de gaz en éteignant l'allumage de la veilleuse si l'appareil n'est pas utilisé pendant sept jours continus.

Ceci s'applique si l'interrupteur CPI (veilleuse continue) est sur la position "On" sur la télécommande.

Lorsque le brûleur principal est éteint manuellement ou automatiquement par le thermostat, la minuterie de sept jours se remet en marche.

La minuterie de sept jours est commandée par un circuit électronique imprimé. Ainsi, si l'appareil est en mode CPI (veilleuse continue) et lorsque la lumière de la veilleuse s'éteint après sept jours continus d'inactivité, le réglage CPI sur la télécommande reste sur la position "CPI". Pour rallumer la veilleuse, il suffit d'appuyer sur le bouton Marche/Arrêt (On/Off) de la télécommande pour passer du mode "Marche" ("On") au mode "Arrêt" ("Off") puis revenir sur "Marche" ("On"). Une fois la veilleuse réactivée, l'appareil fonctionne normalement. Le mode IPI/CPI ne doit pas être modifié.

S'il n'y a pas d'appel de chaleur pendant une période inférieure à sept jours, la veilleuse reste allumée tant qu'elle n'est pas éteinte manuellement.

Si l'appareil est utilisé en mode IPI (veilleuse intermittente), ces consignes ne s'appliquent pas puisque la minuterie ne fonctionne pas pour ce mode.

Se reporter aux consignes de ce manuel et à la plaque d'allumage située sur l'appareil pour allumer ou rallumer la veilleuse.

Table des matières

Information à l'usage du propriétaire

Veilleuse sur commande (minuterie 7 jours).....	2
Copie de l'étiquette de sécurité	6
Message important	9
Caractéristiques	9
Information pour une maison préfabriquée ou mobile après la vente initiale	9
Avant de débiter	9
Informations de sécurité générale	9
Procédure d'allumage	10
Procédure d'arrêt	10
Copie instructions apposées sur plaque d'allumage	11
Consignes d'utilisation télécommande Proflame II. 12-15	

Garantie..... 54-58

Information à l'usage de l'installateur

Dimensions de l'appareil avec évacuation horizontale....	4
Dimensions de l'appareil avec évacuation verticale.....	5

Consignes d'installation 7-42

Liste de contrôle pour l'installation d'un foyer au gaz	
Regency	7-8
Informations de sécurité générale	16
Aide-mémoire pour l'installation	16
Dégagements aux matériaux combustibles.....	17
Choisir l'emplacement de votre foyer	17
Exigences supplémentaires pour maisons mobiles préfabriquées	17
Air de combustion et d'évacuation	17
Installation de l'ampoule décorative.....	17
Installation du ventilateur en option	19
Installation / retrait de la façade vitrée	19
Installation du thermostat mural.....	19
Configuration du système d'évacuation	20
Précautions d'installation.....	20
Consignes de sécurité pour l'installateur.....	20
Réglage du réducteur de débit d'air	20
Coude pivotant.....	20
Emplacements des sorties extérieures d'évacuation ...	21
Conduit rigide de 4 po x 6-5/8 po	22-23
Systèmes d'évacuation à conduit rigide	24-26
Configuration du système d'évacuation	27
Terminaison verticale avec système de conduits flexibles colinaires	28

Trousse d'évacuation à terminaison horizontale pour poêle à évacuation directe (DV).....	29
Installation de la trousse d'évacuation horizontale pour poêle à évacuation directe DV	29-30
Installations de terminaisons horizontales minimales dans des maisons résidentielles et préfabriquées/ mobiles	31
Trousse d'évacuation Dura-Vent.....	32-33
Terminaisons horizontales	33-34
Terminaisons verticales.....	34-35
Convertir une cheminée en métal de classe A en un système d'évacuation directe	36
Plafonds cathédrale	37
Installation en haute altitude.....	37
Raccordement au gaz	37
Réglage du débit d'air.....	38
Test de pression de la conduite de gaz.....	38
Description de la valve 885	38
Conversion du gaz naturel au propane liquide	39
Installation du jeu de bûches	40-41
Thermostat mural en option	42
Piles pour alimentation de secours	42
Synchronisation de la télécommande et du IFC.....	42
Fonction manuelle (sans télécommande).....	42
Vérification finale.....	42
Schéma de câblage sans thermostat.....	43
Schéma de câblage avec thermostat.....	44

Consignes d'utilisation 45-46

Premier allumage	45
Consignes d'utilisation	45
Utilisation avec un thermostat mural en option	45
Copie des instructions apposées sur la plaque d'allumage	46

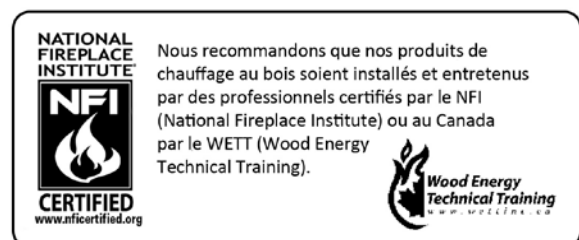
Entretien..... 47-50

Bruits normaux de fonctionnement des foyers au gaz	47
Consignes d'entretien	47
Réglage de la veilleuse	47
Entretien du système d'évacuation générale	48
Remplacement de la vitre	48
Entretien du ventilateur	48
Remplacement de l'écran de sécurité	49
Remplacement de la lampe de l'éclairage d'appoint....	49
Remplacement de la valve	50
Routine d'entretien des appareils au gaz	51

Liste des pièces 52-53

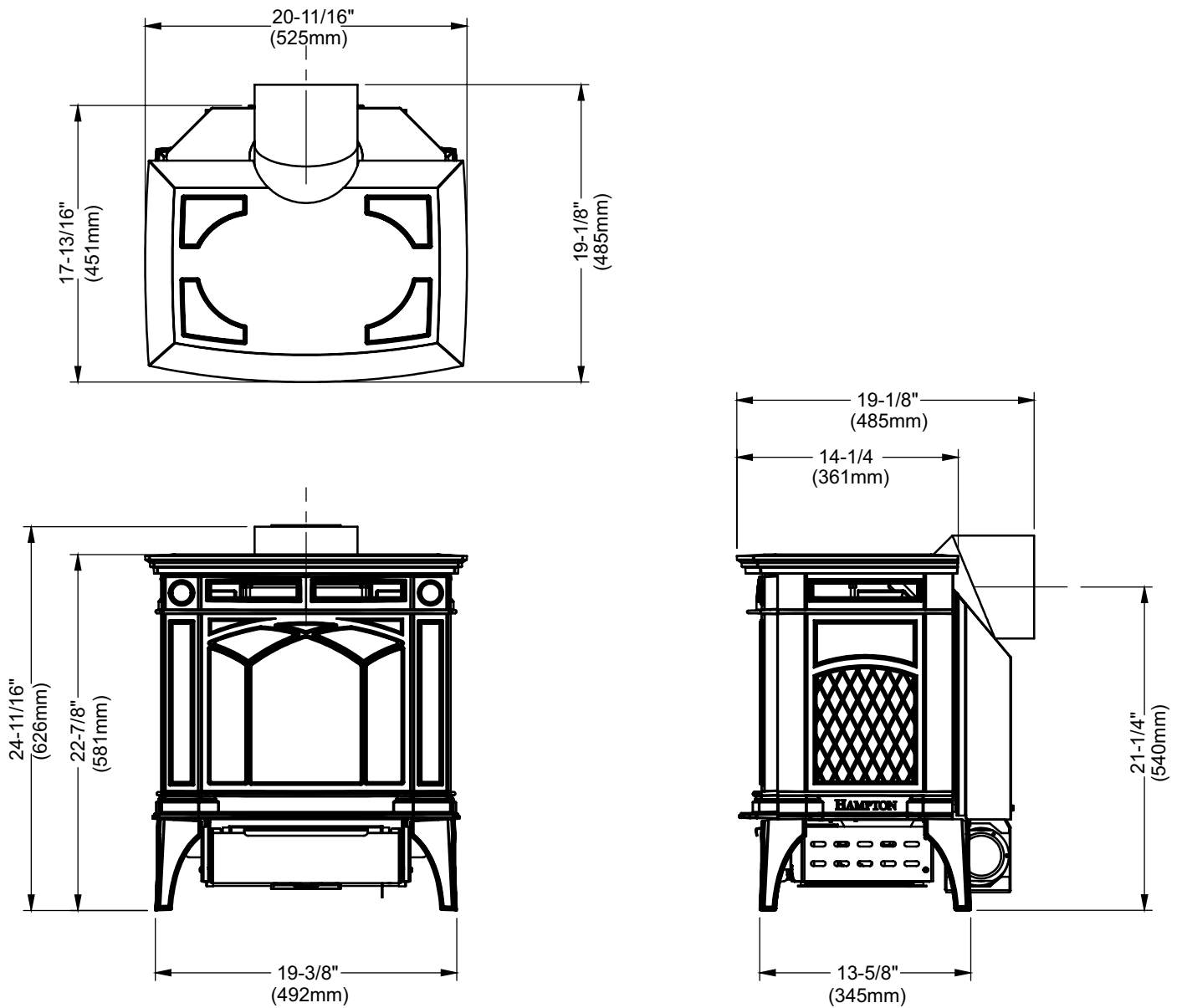
Pièces principales	52
Pièces du brûleur & des bûches.....	53

Garantie..... 54-58



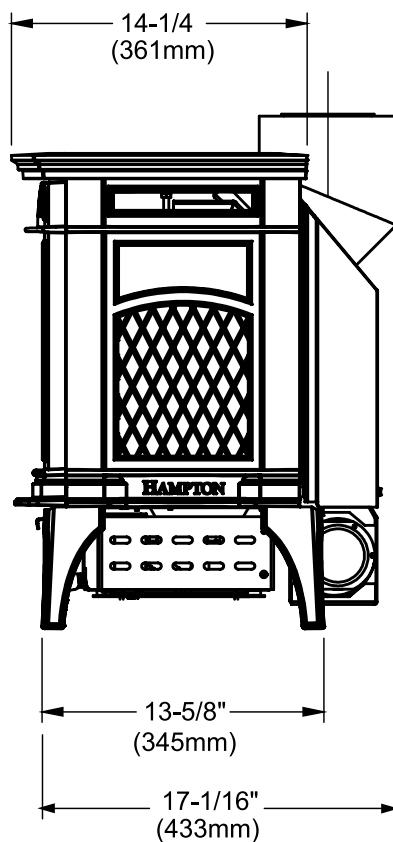
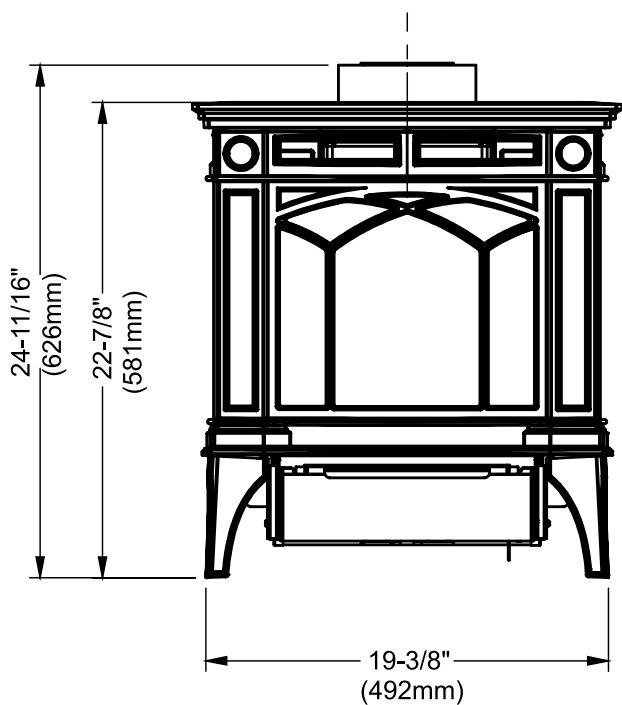
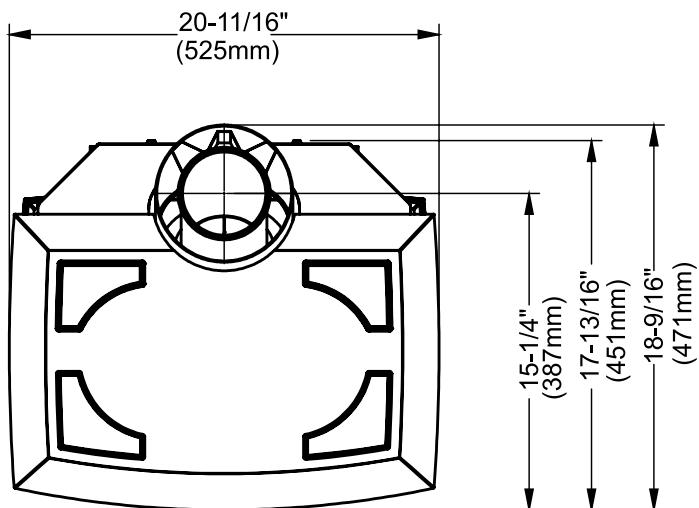
Dimensions

Dimensions de l'appareil avec évacuation horizontale



**LES PHOTOS/SCHÉMAS DE CE MANUEL SONT FOURNIS À TITRE ILLUSTRATIF SEULEMENT.
LES CARACTÉRISTIQUES DE L'APPAREIL PEUVENT VARIER EN RAISON DE L'AMÉLIORATION CONSTANTE DES
PRODUITS.**

Dimensions de l'appareil avec évacuation verticale






Étiquette de sécurité

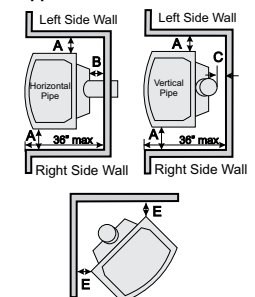
Voici une copie de l'étiquette apposée sur chaque poêle au gaz autoportant à évacuation directe H15E-11 afin de vous permettre d'en examiner le contenu.

REMARQUE : Nous améliorons constamment nos produits Hampton®. Comparez cette copie avec l'étiquette apposée sur votre appareil. S'il existe une différence, fiez-vous à cette dernière.

Copie de l'étiquette de sécurité

DUPLICATE SERIAL NO. 468		
 Intertek C #: 4001172	Listed/Nom: VENTED GAS FIREPLACE / FOYER AU GAZ À ÉVACUATION Certified to/Certifié : ANSI Z21.88-2019 • CSA-2.33-2019 CSA 2.17-2017 MAY BE INSTALLED IN MANUFACTURED (MOBILE) HOMES AFTER FIRST SALE. Refer to Intertek's Directory of Building Products for detailed information. Pour plus de détails, se reporter au Répertoire des produits de construction de Intertek.	DO NOT REMOVE THIS LABEL / NE PAS ENLEVER CETTE ÉTIQUETTE Serial No./ No de série 468
	NATURAL GAS STOVE: Model H15E-NG11 Minimum supply pressure 5" WC/C.E. (1.25 kPa) Manifold pressure High 3.5" WC/C.E. (0.87 kPa) Manifold pressure Low 1.6" WC/C.E. (0.40 kPa) Maximum Input 18,000 Btu/h (5.28 Kw/h) Minimum Input 12,700 Btu/h (3.72 Kw/h) Orifice size #47 DMS Altitude 0-4500 ft/pi (0-1372m)	APPAREIL FONCTIONNANT AU GAZ NATUREL Modèle H15E-NG11 Pression d'alimentation minimale Pression manifold - élevée Pression manifold - basse Débit calorifique maximal Débit calorifique minimal Taille de l'orifice Altitude
	PROPANE GAS STOVE: Model H15E-LP11 Minimum supply pressure 11" WC/C.E. (2.74 kPa) Manifold pressure High 10" WC/C.E. (2.49 kPa) Manifold pressure Low 6.4" WC/C.E. (1.59 kPa) Maximum Input 18,000 Btu/h (5.28 Kw/h) Minimum Input 15,500 Btu/h (4.54 Kw/h) Orifice size #55 DMS Altitude 0-4500 ft/pi (610-1372m)	APPAREIL FONCTIONNANT AU PROPANE Modèle H15E-LP11 Pression d'alimentation minimale Pression manifold - élevée Pression manifold - basse Débit calorifique maximal Débit calorifique minimal Taille de l'orifice Altitude
This appliance must be installed in accordance with local codes, if any; if none, follow the National Fuel Gas Code, ANSI Z223.1, or Natural Gas and Propane Installation Code, CSA B149.1. This appliance must be installed in accordance with the Standard CAN/CSA Z240 MH, Mobile Housing, in Canada, or with the Manufactured Home Construction and Safety Standard, Title 24 CFR, Part 3280, in the United States, or when such a standard is not applicable, ANSI/NCSSBCS A225.1/NFPA 501A, Manufactured Home Installations Standard or ANSI A119.2 or NFPA 501C Standard for Recreational Vehicles. This appliance is only for use with the type of gas indicated on the rating plate and may be installed in an aftermarket, permanently located, manufactured (mobile) home where not prohibited by local codes. See owner's manual for details. Optional Fan Kit (Part # 382-917) Installer l'appareil selon les codes ou règlements locaux, ou, en l'absence de tels règlements, selon les codes d'installation ANSI Z223.1, National Fuel Gas Code ou CSA-B149.1 en vigueur. Installer l'appareil selon la norme CAN/CSA-Z240, Série MM, Maison mobiles ou CAN/CSA-Z240 VC, Véhicules de camping, ou la norme 24 CFR Part 3280, Manufactured Home Construction and Safety Standard. Si ces normes ne sont pas pertinentes, utilisez la norme ANSI/NCSSBCS A225.1/NFPA 501A, Manufactured Home Installations Standard, ou ANSI A119.2 ou NFPA 501C Standard for Recreational Vehicles. Cet appareil doit être utilisé uniquement avec le type de gaz indiqué sur la plaque signalétique. Cet appareil peut être installé dans une maison préfabriquée ou mobile (É.-U. seulement) installée à demeure si les règlements locaux le permettent. Voir la notice de l'utilisateur pour plus de renseignements. Cet appareil ne peut pas être utilisé avec d'autres gaz sauf si une trousse de conversion certifiée est fournie. This vented gas fireplace heater is not for use with air filters. Ne pas utiliser de filtre à air avec ce foyer au gaz à évacuation. For use with glass doors certified with the appliance only. À utiliser uniquement avec les portes vitrées certifiées avec l'appareil. For Use Only with Barrier (Part # 382-005) Follow installation instructions. Utiliser uniquement avec l'écran de sécurité (pièce n°382-005). Suivre les consignes d'installation. VENTED GAS FIREPLACE HEATER - NOT FOR USE WITH SOLID FUELS. FOYER AU GAZ À ÉVACUATION - NE PAS UTILISER AVEC UN COMBUSTIBLE SOLIDE.		
Minimum ceiling height from top of unit: 24"/610mm Hauteur min plafond depuis le haut de l'appareil: 24"/610mm A 6" / 150mm C 2" / 50mm B 0" / 0mm E 2" / 50mm See Manual for details / Voir manuel pour plus de détails Minimum clearance of Vent Terminal to Outside Corner & Inside Corner: with AstroCap 6"/150mm with Dura-Vent Cap 12"/300mm ELECTRICAL SUPPLY/ALIMENTATION ÉLECTRIQUE: 115V_60HZ less than/moins de 2 AMP FPI Fireplace Products International Ltd. Delta, BC, Canada Made in Canada/Fabriquée au Canada		
CANADIAN ENERGY PERFORMANCE VERIFIED RENDUEMENT ÉNERGÉTIQUE VÉRIFIÉ Intertek EPO11169 CSA P.4.1 Fireplace Efficiency (FE) / Efficacité énergétique des foyers (EEF) CSA P.4.1 Natural Gas / Gaz naturel 55.33% Propane Gas / Gaz propane 57.46%		

Minimum Clearances to Combustibles / Dégagements minimaux par rapport aux matériaux combustibles



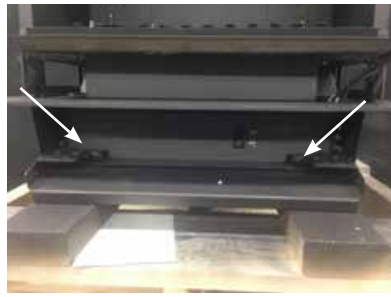
Emplacement de l'étiquette

Dans l'État du Massachusetts, l'installation et la réparation doivent être effectuées par un plombier ou un monteur d'installations au gaz certifié par le Commonwealth of Massachusetts.

Dans l'État du Massachusetts, les raccordements de gaines flexibles ne doivent pas dépasser 36 po de longueur.

Dans l'État du Massachusetts, la fermeture de gaz manuelle indépendante de l'appareil doit être une vanne avec une poignée en forme de T.

L'État du Massachusetts exige l'installation d'un détecteur de monoxyde de carbone conformément à la norme NFPA 720, ainsi que d'un détecteur de carbone (CO) muni d'une batterie de secours et installé dans la même pièce que le foyer au gaz.



Ouvrir la porte d'accès vers le bas puis retirer les deux vis comme illustré ci-contre.

Une fois le panneau retiré, la valve de gaz est visible. L'étiquette de sécurité est fixée à une chaîne noire située sous le panneau IFC.

NE PAS ENLEVER L'ÉTIQUETTE DE SÉCURITÉ DE L'APPAREIL.

Consignes d'installation

Liste de contrôle pour l'installation d'un foyer au gaz regency

Cette liste de contrôle générale ne contient pas tous les détails ou toutes les spécificités d'installation pertinents et ne remplace pas les directives de ce manuel. Votre détaillant ou installateur Regency doit l'utiliser en conjonction avec les instructions du manuel. Veuillez suivre tous les codes et règlements locaux et vérifier les juridictions en vigueur.

Client : _____	Date d'installation : _____
Adresse de l'installation : _____	Emplacement du foyer : _____
N° de série : _____	Installateur : _____
N° de modèle : _____	

Exigences du site	OUI	NON
S'il y a lieu, y a-t-il de l'isolant, un pare-vapeur et des cloisons sèches si le foyer est installé sur un mur extérieur ou un châssis?		
L'espace dispose-t-il d'une base solide continue pour supporter l'appareil?		
L'espace est-il adapté à la taille de l'appareil et à tous les dégagements?		
Le gaz et l'électricité ont-ils été amenés à l'endroit où l'appareil sera installé?		
Dans les installations Cool Wall des modèles City et Grandview Series, l'enceinte du châssis est-elle scellée pour empêcher la chaleur de s'échapper? Tout l'air chaud de l'appareil doit sortir par les ouvertures d'évacuation requises.		
Dans les installations City et Grandview, l'enceinte du châssis est-elle ventilée par les ouvertures d'évacuation requises? Consultez le manuel pour plus de détails.		
S'il y a lieu, le foyer en maçonnerie ou fabriqué en usine est-il dans son état d'origine, sans aucune modification?		
S'il y a lieu, les exigences en matière d'âtre ont-elles été respectées?		
Configuration de l'appareil	OUI	NON
S'il y a lieu, les espaceurs et les extensions de bride de clouage supérieure sont-ils installés et à la bonne profondeur pour accueillir le matériau de finition? Consultez le manuel pour plus de détails.		
S'il y a lieu, le foyer est-il de niveau et fixé, et respecte-t-il les dégagements de l'encadrement? Consultez le manuel pour plus de détails.		
S'il y a lieu, l'appareil est-il converti à une ventilation sur le dessus ou à l'arrière conformément aux directives du manuel? L'isolation est-elle mise de côté?		
Ventilation	OUI	NON
Les composants de ventilation sont-ils homologués pour l'appareil installé?		
La configuration de ventilation est-elle conforme aux schémas d'évacuation?		
La ventilation est-elle installée et fixée, et les dégagements pour le conduit d'évacuation et le chapeau d'évacuation sont-ils respectés?		
S'il y a lieu, une élévation de 1/4 po a-t-elle été respectée à chaque pied de longueur horizontale?		
Est-ce que la terminaison a été installée et scellée?		
La terminaison de l'évacuation directe se trouve-t-elle au point le plus élevé de l'ensemble de l'évacuation?		
S'il y a lieu, les deux revêtements de cheminée sont-ils continus depuis les buses de la cheminée jusqu'à la terminaison?		
Alimentation électrique et câblage	OUI	NON
L'appareil est-il raccordé au réseau 110/120 V de la maison conformément aux codes locaux? Vérifiez les codes locaux pour l'emplacement des prises de courant.		
Les raccordements dans le foyer ont-ils été testés avec un multimètre?		
L'appareil est-il correctement mis à la terre?		
S'il y a lieu, le boîtier électrique ou jumelé est-il fixé au mur pour faciliter le montage du récepteur ou du compartiment de piles?		

Consignes d'installation

Alimentation au gaz	OUI	NON
La pression d'alimentation est-elle conforme aux exigences indiquées sur la plaque signalétique?		
Une conversion a-t-elle été effectuée?		
Un contrôle d'étanchéité a-t-il été effectué et les pressions du collecteur (manifold) ont-elles été vérifiées?		
La valve d'arrêt est-elle installée et facilement accessible au client?		
Finition	OUI	NON
S'il y a lieu, est-ce que seuls des matériaux non combustibles ont été installés dans les zones non combustibles?		
Les dégagements respectent-ils les exigences en matière d'installation mentionnées dans le manuel?		
Les manteaux et/ou les projections sont-ils conformes au manuel d'installation?		
S'il y a lieu, la plaque d'avertissement du foyer à combustible solide a-t-elle été installée?		
Mise en place des éléments décoratifs	OUI	NON
Les commandes de la télécommande ou de l'interrupteur mural allument-elles la veilleuse et le brûleur principal?		
Les éléments décoratifs et le jeu de bûches du brûleur, la porte vitrée et l'écran sont-ils installés conformément aux instructions du manuel?		
Après 20 minutes de fonctionnement, l'obturateur d'air est-il correctement réglé?		
S'il y a lieu, le contour et les garnitures ont-ils été installés conformément au manuel?		
Le fonctionnement du ventilateur, des lumières (si elles ont été installées) et de la modulation de la flamme a-t-il été vérifié?		
Tutoriel et présentation à l'intention des clients	OUI	NON
Le client a-t-il confiance dans le fonctionnement du nouvel appareil au gaz et connaît-il toutes les fonctions de la télécommande?		
Confirmez que la plaque signalétique et la plaque d'allumage sont fixées à l'appareil. Ne les retirez pas.		
Le client a-t-il été informé de l'emplacement de ces deux plaques?		
Est-ce que l'accès aux commandes de l'appareil en cas de panne de courant a été expliqué au client?		
Les numéros de modèle et de série, ainsi que la date d'installation de l'appareil sont-ils inscrits dans le manuel et sur la liste de contrôle?		
La garantie et l'enregistrement de l'appareil ont-ils été revus avec le client?		
Commentaires :		

Message important CONSERVER PRÉCIEUSEMENT CES INSTRUCTIONS

Ce poêle au gaz autoportant à évacuation directe doit être installé en respectant ces directives. Veuillez lire attentivement les présentes directives avant de procéder à l'installation. Consultez les autorités compétentes pour savoir si vous devez vous procurer un permis au préalable.

Remarque : Le non-respect de ces directives pourrait entraîner un dysfonctionnement de l'appareil de chauffage pouvant causer des blessures qui pourraient s'avérer mortelles et/ou des dégâts matériels. Le non-respect de ces directives peut également entraîner l'annulation de votre police d'assurance incendie et/ou de la garantie.

Remarque : Ces directives prévalent sur celles de Simpson Dura-Vent.

Caractéristiques

Carburants : Le modèle H15E-NG11 est homologué pour être utilisé avec du gaz naturel.

Le modèle H15E-LP11 est homologué pour être utilisé avec des gaz de pétrole liquéfiés (propane).

Alimentation électrique : Système 120V C.A.

Ventilateur de circulation : Vitesse variable, 125/75.

Jeu de bûches : Fibre en céramique, 4 par jeu.

Système de ventilation : Conduit rigide coaxial (doubleur extérieure 6-5/8 po / doubleur intérieure 4 po) et chapeau d'évacuation.

Information pour une maison préfabriquée ou mobile après la vente initiale

Ce produit Hampton® a été testé et certifié par les services de tests ITS comme appareil de chauffage à évacuation directe conforme aux normes suivantes : CSA-2.17-2017 et ANSI Z21.88/CSA 2.33.

Cet appareil à évacuation directe doit être installé conformément aux consignes d'installation du fabricant et aux normes de construction et de sécurité de maisons préfabriquées, Manufactured Home Construction and Safety Standard, Title 24CFR, Part 3280, ou à la norme en vigueur Fire Safety Criteria for Manufactured Home Installations, Sites, and Communities ANSI/NFPA 501A et à la norme CAN/CSA Z240-Mobile Home en vigueur au Canada.

L'installation de cet appareil doit se conformer aux consignes d'installation du fabricant et aux codes et règlements locaux. En l'absence de tels codes locaux, suivre le National Fuel Gas Code, ANSI Z223.1, le National Electrical Code ANSI/NFPA 70 aux É.U., le code d'installation de gaz CAN/CSA B149 et le code d'installation électrique canadien CSA C22.1 en vigueur.

Cet appareil Hampton® homologué pour maison mobile/préfabriquée est équipé de série pour être fixé à demeure.

Cet appareil homologué pour maison mobile/préfabriquée est équipé de série d'une cosse de terre dédiée n°8 à laquelle un fil de cuivre de calibre 18 provenant de la masse du châssis en acier doit être relié.

Cet appareil doit être installé seulement dans une maison installée de manière permanente après la vente initiale, préfabriquée (États-Unis seulement) ou mobile, si les règlements locaux le permettent.

Cet appareil doit être utilisé uniquement avec le type de gaz indiqué sur la plaque signalétique. Cet appareil n'est pas convertible pour une utilisation avec d'autres gaz, sauf si une trousse de conversion certifiée est utilisée.

Avant de débiter

Une installation et une utilisation sécuritaires de cet appareil relèvent du bon sens. Toutefois, les normes Canadian Safety Standards et ANSI Standards exigent du fabricant qu'il fournisse un certain nombre de mises en garde.

L'INSTALLATION ET LA RÉPARATION DOIVENT ÊTRE EFFECTUÉES PAR UN TECHNICIEN QUALIFIÉ. L'APPAREIL DOIT ÊTRE INSPECTÉ PAR UN TECHNICIEN PROFESSIONNEL AVANT LA PREMIÈRE UTILISATION, PUIS AU MOINS UNE FOIS PAR AN. UN ENTRETIEN PLUS FRÉQUENT PEUT ÊTRE NÉCESSAIRE SI LES TAPIS, LA LITERIE, ETC. PRODUISENT UNE QUANTITÉ IMPORTANTE DE POUSSIÈRE. IL EST ESSENTIEL QUE LES COMPARTIMENTS DE COMMANDES, LES BRÛLEURS ET LES CONDUITS DE CIRCULATION D'AIR DE L'APPAREIL SOIENT MAINTENUS PROPRES EN TOUT TEMPS.

EN RAISON DES TEMPÉRATURES ÉLEVÉES, L'APPAREIL DOIT ÊTRE INSTALLÉ DANS UN ENDROIT OÙ IL Y A PEU DE CIRCULATION ET À DISTANCE DU MOBILIER ET DES TENTURES.

AVERTISSEMENT : UNE INSTALLATION NON CONFORME DE L'APPAREIL ENTRAÎNERA L'ANNULATION DE VOTRE GARANTIE ET POURRAIT CAUSER UN INCENDIE GRAVE.

ENFANTS ET ADULTES DOIVENT CONNAÎTRE LES DANGERS LIÉS AUX SURFACES EXPOSÉES À DES TEMPÉRATURES ÉLEVÉES, NOTAMMENT LA SURFACE VITRÉE DU FOYER, ET SE TENIR À DISTANCE POUR ÉVITER TOUT RISQUE DE BRÛLURES OU DE COMBUSTION DES VÊTEMENTS.



LES JEUNES ENFANTS DOIVENT ÊTRE ÉTROITEMENT SURVEILLÉS LORSQU'ILS SE TROUVENT DANS LA MÊME PIÈCE QUE L'APPAREIL. L'INSTALLATION D'UNE BARRIÈRE DE PROTECTION CONTRE LES BRÛLURES ACCIDENTELLES EST RECOMMANDÉE S'IL Y A DES PERSONNES À RISQUE DANS LA MAISON COMME BÉBÉS ET JEUNES ENFANTS. AFIN DE LIMITER L'ACCÈS À L'APPAREIL, INSTALLEZ UNE BARRIÈRE DE SÉCURITÉ AJUSTABLE POUR GARDER LES NOURRISSONS, LES JEUNES ENFANTS ET AUTRES PERSONNES À RISQUE HORS DE LA PIÈCE ET LOIN DES SURFACES CHAUDES.

AUCUN VÊTEMENT NI AUTRE MATIÈRE INFLAMMABLE SUR L'APPAREIL NI À PROXIMITÉ.

UN ÉCRAN DE PROTECTION DESTINÉ À RÉDUIRE LE RISQUE DE BRÛLURES LIÉ À LA VITRE CHAUDE EST FOURNI AVEC CET APPAREIL ET DOIT ÊTRE INSTALLÉ POUR ASSURER LA PROTECTION DES ENFANTS ET DES PERSONNES À RISQUE.

SI L'ÉCRAN EST ENDOMMAGÉ, IL DOIT ÊTRE REMPLACÉ PAR UN ÉCRAN FOURNI PAR LE FABRICANT POUR CET APPAREIL.

UNE PROTECTION OU UN ÉCRAN RETIRÉ POUR PERMETTRE L'ENTRETIEN DE L'APPAREIL DOIT ÊTRE REMIS EN PLACE AVANT LA MISE EN MARCHÉ DE L'APPAREIL.

Information à l'usage du propriétaire

Procédure d'allumage

IMPORTANT : Le système de contrôle à distance fourni avec cet appareil a plusieurs options pour démarrer/faire fonctionner l'appareil à l'aide du bloc-piles et du bouton ON/OFF sur la télécommande manuelle. Avant de faire fonctionner l'appareil, lire attentivement les consignes d'utilisation de la télécommande (incluses avec la télécommande) pour comprendre comment utiliser le système de contrôle à distance.

1. S'assurer que l'interrupteur principal est sur ON.
2. Presser puis relâcher le bouton ON/OFF sur la télécommande (voir schéma 2). Un bip doit retentir depuis le panneau IFC (commande intégrée du foyer).



Schéma 2 - Télécommande en mode manuel sur "Hi"

3. Après environ 4 secondes, le système d'allumage par étincelles se mettra en marche pendant 60 secondes pour allumer la veilleuse.
4. L'appareil est en marche.



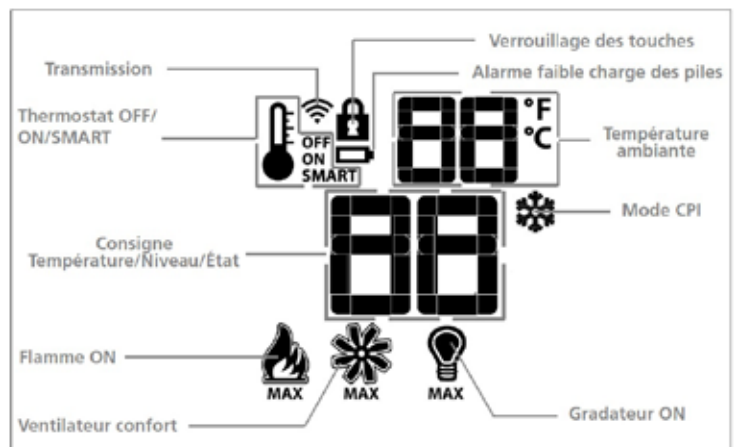
Remarque : Au cours du premier essai, le système tente d'allumer les flammes pendant environ 60 secondes. Si l'essai est infructueux, le système fait une pause de 35 secondes. C'est ce qu'on appelle l'étape de rectification. Ce délai écoulé, le système tente à nouveau d'allumer les flammes en produisant des étincelles pendant environ 60 secondes. Si les flammes ne s'allument toujours pas, le système se met en mode verrouillage.

Il faut alors le réinitialiser en suivant les étapes ci-dessous :

- a) Attendre 5 minutes - éteindre le système en pressant sur la touche ON/OFF de la télécommande.
- b) Après environ 2 secondes, mettre l'interrupteur sur ON ou appuyer sur la touche ON/OFF en cas d'utilisation de la télécommande en option.
- c) Répéter l'étape 2.

Procédure d'arrêt

1. Appuyer sur la touche ON/OFF de la télécommande.
2. En cas d'une intervention pour entretien, débrancher l'appareil et fermer la conduite de gaz vers l'appareil.



* Non disponible sur tous les modèles.

Utilisation du ventilateur :

Le ventilateur en option peut être utilisé à l'aide de la télécommande fournie avec cet appareil. Voir les consignes sur la télécommande.

Remarque :

Mode Thermostat : Quand l'appareil est allumé, le ventilateur ne s'allume pas pendant les 5 premières minutes (si le ventilateur est en marche). Quand l'appareil est éteint, le ventilateur ne s'éteindra pas pendant 12 minutes (s'il est en marche).

Mode Manuel : Le ventilateur s'allume et s'éteint automatiquement avec la télécommande si la fonction ventilation est sur la position "on".

Sélection Veilleuse permanente/Veilleuse intermittente (CPI/IPI)

Voir les consignes de la télécommande pour plus de détails.

Copie des instructions apposées sur la plaque d'allumage

FOR YOUR SAFETY READ BEFORE LIGHTING POUR VOTRE SÉCURITÉ – À LIRE AVANT LA MISE EN MARCHÉ

WARNING: If you do not follow these instructions exactly, a fire or explosion may result causing property damage, personal injury or loss of life. Improper installation, adjustment, alteration, service or maintenance can cause injury or property damage. Refer to the owner's information manual provided with this appliance. For assistance or additional information consult a qualified installer, service agency or gas supplier.

AVERTISSEMENT : Quiconque ne respecte pas scrupuleusement les instructions de la présente notice risque de déclencher un incendie ou une explosion pouvant entraîner des dégâts matériels ou des blessures pouvant être mortelles. Tout défaut d'installation, de réglage, de modification, de service ou d'entretien peut entraîner des blessures ou des dommages matériels. Reportez-vous au manuel d'utilisation fourni avec cet équipement. Pour obtenir de l'aide ou des informations complémentaires, consultez un installateur ou un service d'entretien qualifié, ou le fournisseur de gaz.

- A) This appliance is equipped with an ignition device which automatically lights the pilot.
Do not try to light the pilot by hand.
- B) **BEFORE OPERATING** smell all around the appliance area for gas. Be sure to smell next to the floor because some gas is heavier than air and will settle on the floor.
- WHAT TO DO IF YOU SMELL GAS**
- Do not try to light any appliance.
 - Do not touch any electric switch, do not use any phone in your building.
 - Leave the building immediately.
 - Immediately call your gas supplier from a neighbours phone. Follow the gas supplier's instructions.
 - If you cannot reach your gas supplier, call the fire department.
- C) Do not use this appliance if any part has been under water. Immediately call a qualified service technician to inspect the appliance and to replace any part of the control system and any gas control which has been underwater.

- A) Cet appareil est muni d'un dispositif d'allumage qui allume automatiquement la veilleuse.
Ne tentez pas d'allumer la veilleuse manuellement.
- B) **AVANT LA MISE EN MARCHÉ**, reniflez tout autour de l'appareil pour déceler une odeur de gaz. Reniflez au niveau du plancher, car certains gaz sont plus lourds que l'air et peuvent s'accumuler au niveau du sol.

QUE FAIRE SI VOUS SENTEZ UNE ODEUR DE GAZ :

- Ne tentez pas d'allumer l'appareil
 - Ne touchez à aucun interrupteur; n'utilisez pas le téléphone se trouvant dans le bâtiment.
 - Quittez immédiatement le bâtiment.
 - Appelez immédiatement votre fournisseur de gaz depuis un téléphone extérieur. Suivez les instructions du fournisseur.
 - Si vous ne pouvez pas rejoindre le fournisseur, appelez le service incendie.
- C) N'utilisez pas cet appareil s'il a été plongé dans l'eau, même partiellement. Faites inspecter l'appareil par un technicien qualifié et remplacez tout élément du système de contrôle ou de commande qui a été plongé dans l'eau.

CAUTION: Hot while in operation. Do not touch. Severe burns may result. Due to high surface temperatures keep children, clothing and furniture, gasoline and other liquids having flammable vapors away. Keep burner and control compartment clean. See installation and operating instructions accompanying appliance.

ATTENTION : Surfaces chaudes lorsque l'appareil est en marche. Ne pas toucher. Risque de brûlures graves. En raison des températures élevées, les enfants, les vêtements et le mobilier, le carburant et tout autre liquide aux vapeurs inflammables doivent être tenus éloignés de l'appareil. Nettoyer régulièrement le brûleur et le compartiment des commandes. Voir les consignes d'installation et d'utilisation fournies avec l'appareil.

OPERATING INSTRUCTIONS / CONSIGNES DE FONCTIONNEMENT

- 1) **STOP!** Read the safety information above on this label.
 - 2) Ensure the Main switch is in the ON position and/or the wall mounted battery holder (if equipped) is in the <REMOTE> position.
 - 3) Press and release the ON/OFF button on the remote handheld transmitter. An audible beep should be heard from the receiver. If not using the remote, the unit can also be turned on by sliding the battery holder switch to the <ON> position (if equipped).
 - 4) After approximately 4 seconds the spark ignition system will spark for 60 seconds to light the main burner.
 - 5) The unit will turn on.
- Note: The first attempt to ignition will last approximately 60 seconds. If there is no flame ignition (rectification) the board will stop sparking for approximately 35 seconds. After this wait time, the board will start a second try for ignition by sparking for approximately 60 seconds. If there is still no positive ignition after the second attempt the board will go into lock out.
- The system will need to be reset as follows (after going into lock out mode):
- a) Wait 5 minutes - turn the system off by pressing the ON/OFF button on the remote.
 - b) After approximately 2 seconds press the ON/OFF button again.
 - c) Unit will repeat step 2.
- 6) If the appliance will not operate, follow the instructions, "To Turn Off Gas to Appliance" and call your service technician or gas supplier. This appliance is equipped with an on-demand pilot that shuts off after seven days.

- 1) **STOP!** Lisez les instructions de sécurité sur la portion supérieure de cette étiquette.
 - 2) S'assurer que le commutateur principal est en position ON et/ou que le bloc-piles mural (le cas échéant) est en position <REMOTE>.
 - 3) Appuyer sur la touche ON/OFF de la télécommande puis relâcher. Un bip sonore retentira depuis le récepteur. Si vous n'utilisez pas la télécommande, l'appareil peut également être allumé en faisant glisser le commutateur du bloc-piles sur la position <ON> (le cas échéant).
 - 4) Après environ 4 secondes, le système d'allumage produira une étincelle pendant 60 secondes pour allumer le brûleur principal.
 - 5) L'appareil s'allumera.
- Remarque : Au premier allumage, le système tente d'allumer les flammes pendant 60 secondes. Si l'essai est infructueux, le système fera une pause de 35 secondes. C'est ce qu'on appelle l'étape de rectification. Ce délai écoulé, le système tente à nouveau d'allumer les flammes en produisant des étincelles pendant 60 secondes. Si les flammes ne s'allument toujours pas, le système se met en mode verrouillage.
- Il faut alors le réinitialiser en suivant les étapes ci-dessous (pour le déverrouiller) :
- a) Attendre 5 minutes et éteindre l'appareil en appuyant sur la touche ON/OFF de la télécommande.
 - b) Attendre 2 secondes et appuyer encore une fois sur la touche ON/OFF.
 - c) L'appareil répétera l'étape 2.
- 6) Si l'appareil ne fonctionne pas, suivez les instructions "Pour couper le gaz au niveau de l'appareil" et appelez un technicien qualifié ou votre fournisseur de gaz.
- Cet appareil est équipé d'une veilleuse sur demande qui s'éteint après sept jours.

TO TURN OFF GAS TO APPLIANCE / POUR COUPER LE GAZ AU NIVEAU DE L'APPAREIL

- 1) Press the ON/OFF button on the remote or slide the wall mount switch to the "OFF" position.
- 2) If service is to be performed—you must disconnect power and shut off gas to the unit.
- 1) Appuyer sur la touche ON/OFF de la télécommande ou faites glisser l'interrupteur mural sur la position "OFF".
- 2) Lors de l'entretien de l'appareil, vous devez débrancher l'alimentation électrique et couper le gaz alimentant l'appareil.

DO NOT REMOVE THIS INSTRUCTION PLATE

NE PAS ENLEVER CETTE ÉTIQUETTE D'INSTRUCTIONS

919-649b

Consignes d'utilisation de la télécommande Proflame II

IMPORTANT : La télécommande Proflame 2 fait partie intégrante du système Proflame 2 qui comprend les éléments suivants :

- Télécommande Proflame 2 à utiliser avec :
- Module de contrôle IFC (Integrated Fireplaces Control)

La télécommande Proflame 2 permet de contrôler les fonctions suivantes de l'appareil :

1. Brûleur principal On/Off (Marche/Arrêt)
2. Modulation de la flamme du brûleur principal (6 niveaux)
3. Sélection veilleuse permanente ou intermittente (CPI/IPI)
4. Fonctions du thermostat et du thermostat Smart
5. Modulation de l'éclairage d'appoint (6 niveaux)**
6. Valve Split flow**
7. Modulation de la vitesse du ventilateur de confort (6 niveaux)**

** Ces options ne sont pas disponibles sur les modèles Hampton.

La télécommande Proflame est caractérisée par un design épuré, une disposition simple des touches et un afficheur LCD (Schéma 1). La touche Mode permet de sélectionner les fonctionnalités et la touche Thermostat sert à allumer, éteindre ou sélectionner les fonctions du thermostat (Schémas 1 et 2). Une fonction de verrouillage des touches est également disponible (Schéma 2).



Schéma 1 : Télécommande Proflame

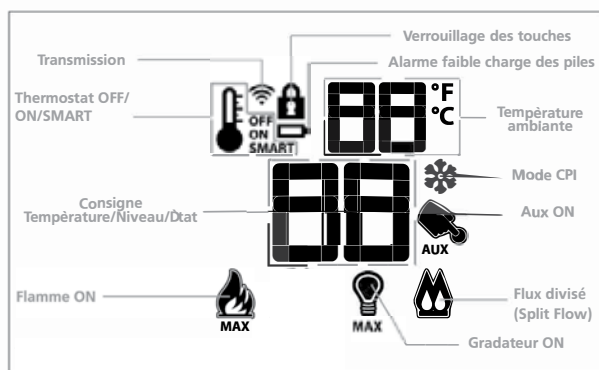


Schéma 2 : Afficheur LCD de la télécommande

DONNÉES TECHNIQUES TÉLÉCOMMANDE	
Tension d'alimentation	4,5V (3 piles 1,5V AAA)
Plage de température ambiante	0 - 50°C (32 - 122°F)
Radiofréquence	315 MHz

AVERTISSEMENT : LA TÉLÉCOMMANDE ET LE PANNEAU IFC (COMMANDE INTÉGRÉE DU FOYER) SONT DES DISPOSITIFS DE RADIOFRÉQUENCE. PLACER LE RÉCEPTEUR DANS UN OBJET/UNE SURFACE EN MÉTAL OU À PROXIMITÉ D'UN OBJET/UNE SURFACE EN MÉTAL PEUT RÉDUIRE CONSIDÉRABLEMENT LA PORTÉE DU SIGNAL.

ATTENTION !

- Couper l'alimentation principale en gaz de l'appareil pendant l'installation ou l'entretien du dispositif de réception.

- Couper l'alimentation principale en gaz de l'appareil avant d'enlever ou de remettre les piles.

- En cas de dysfonctionnement de la télécommande, éteindre le module IFC en utilisant l'interrupteur principal "ON/OFF".

- Pour l'installation et l'entretien, éteindre le module IFC en débranchant la prise d'alimentation.

Cet appareil nécessite un codage ou une synchronisation de la télécommande avec le panneau IFC.

Voir les directives sur le codage et la synchronisation de la télécommande avec le panneau dans ce manuel.



Schéma 3 : Compartiment à piles

Remarque : Utiliser seulement des piles alcaline standards. Ne pas utiliser de piles rechargeables ou de piles au lithium.



Indication de la température

Avec le système sur "OFF", appuyer en même temps sur les touches Thermostat et Mode. Vérifier sur l'afficheur LCD de la télécommande qu'un C ou un F s'est affiché sur la droite de la valeur de température ambiante (Schémas 4 et 5).

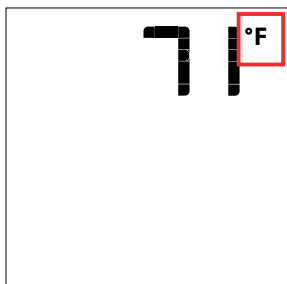


Schéma 4 : Affichage en Fahrenheit sur la télécommande.

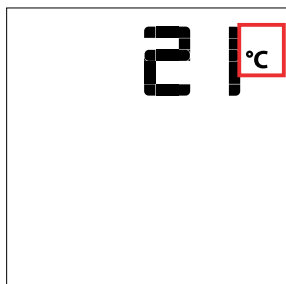


Schéma 5 : Affichage en Celsius sur la télécommande.

Allumage de l'appareil

Avec le système sur OFF, appuyer sur la touche ON/OFF de la télécommande. La télécommande affiche d'autres icônes actives sur l'écran. En même temps, le panneau IFC activera l'appareil. Il confirmera la réception de la commande par un seul bip.

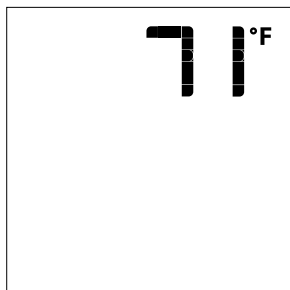


Schéma 6 : Afficheur de la télécommande

Extinction de l'appareil

Avec le système sur ON, appuyer sur la touche ON/OFF de la télécommande. Sur cette dernière, seule la température ambiante restera affichée (Schéma 6). En même temps, le panneau IFC arrêtera l'appareil, tout en émettant un bip de confirmation de réception de la commande.

Contrôle à distance de la flamme

Le système Proflame dispose de six (6) niveaux de flamme. Avec le système en marche et la flamme au niveau maximum dans l'appareil, chaque pression sur la touche fléchée Bas réduira la hauteur de la flamme d'un degré jusqu'à son extinction totale.

La touche fléchée Haut augmente la hauteur de la flamme à chaque pression. Si on appuie sur la touche fléchée Haut pendant que le système est en marche mais que la flamme est éteinte, celle-ci s'allumera en position haute (Schémas 7 et 8). La réception de la commande est confirmée par un (1) seul bip.

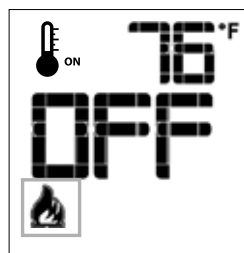


Schéma 7 Flamme éteinte

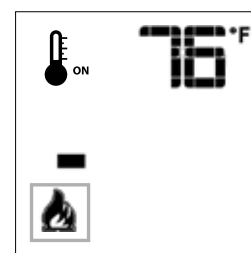


Schéma 8 Flamme Niveau 1

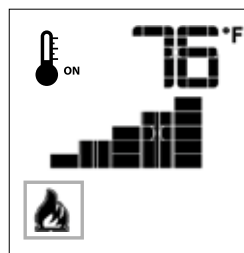


Schéma 9 Flamme niveau 5

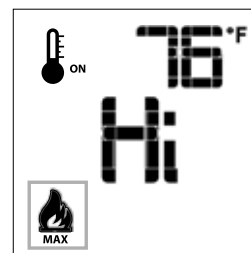


Schéma 10 Flamme niveau maximum

Thermostat d'ambiance (sur télécommande)

La télécommande peut fonctionner comme un thermostat d'ambiance. Ce thermostat peut être programmé sur une température désirée pour contrôler le niveau de confort dans la pièce.

Pour activer cette fonction, appuyer sur la touche Thermostat (Schéma 1). L'afficheur LCD de la télécommande changera, montrant que le thermostat d'ambiance est allumé (sur "ON") et que la température de consigne est maintenant visualisée (Schéma 9). Pour régler la température de consigne désirée, appuyer sur les touches fléchées Haut ou Bas jusqu'à ce que cette température s'affiche sur la télécommande.

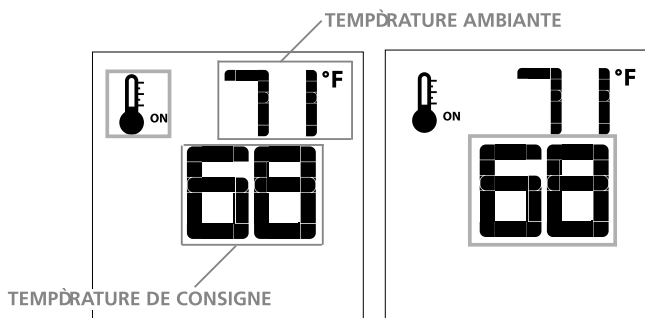


Schéma 9

Schéma 10

Thermostat Smart (sur télécommande)

La fonction Thermostat Smart (intelligent) règle la hauteur de la flamme en fonction de la différence entre la température de consigne et la température ambiante actuelle. Lorsque la température ambiante s'approche de la consigne, la fonction Smart module la flamme vers le bas.

Pour activer cette fonction, appuyer sur la touche Thermostat (Schéma 1) jusqu'à ce que le mot "SMART" s'affiche à droite du bulbe de température (Schéma 11).

Pour régler la température de consigne, appuyer sur les touches fléchées Haut ou Bas jusqu'à ce que la température de consigne désirée s'affiche sur la télécommande (Schéma 12).

Remarque : Quand le thermostat Smart est activé, le réglage manuel de la hauteur de la flamme est désactivé.

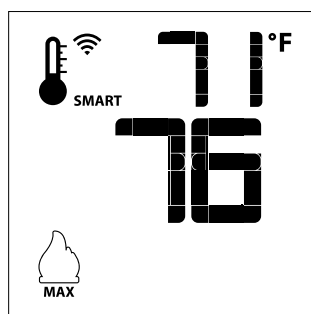


Schéma 11 : Fonction Smart de la flamme

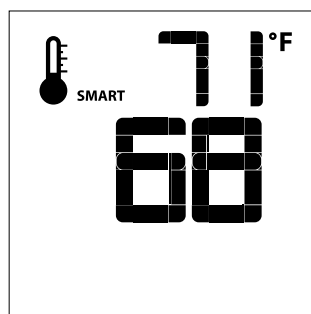


Schéma 12

Contrôle de la vitesse du ventilateur**

Si l'appareil est équipé d'un ventilateur de circulation d'air chaud, la vitesse du ventilateur peut être contrôlée par le système Proflame. Le ventilateur peut être réglé sur six (6) vitesses. Pour activer cette fonction, utiliser la touche Mode (Schéma 1) pour sélectionner l'icône de contrôle du ventilateur (Schéma 13). Utiliser les touches fléchées Haut/Bas (Schéma 1) pour démarrer, arrêter le ventilateur ou en régler la vitesse (Schéma 14). La réception de la commande est confirmée par un seul bip.



Schéma 13

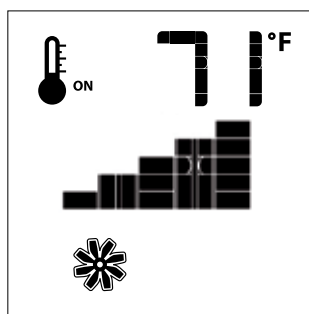


Schéma 14

Commande du gradateur à distance (éclairage)**

La fonction auxiliaire contrôle la sortie d'alimentation AUX au niveau de la commande d'éclairage graduable. Pour activer cette fonction, utiliser la touche Mode (schéma 1) pour sélectionner l'icône AUX (Schémas 15 et 16).

L'intensité de la sortie peut être réglée sur six (6) niveaux. Utiliser les touches fléchées Haut/Bas (Schéma 1) pour régler le niveau de sortie (Schéma 16). Un seul bip confirme la réception de la commande.

Remarque : Cette fonction n'est disponible qu'avec le module de contrôle IFC.

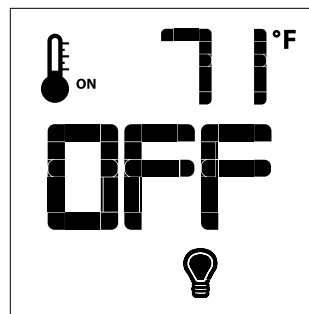


Schéma 15

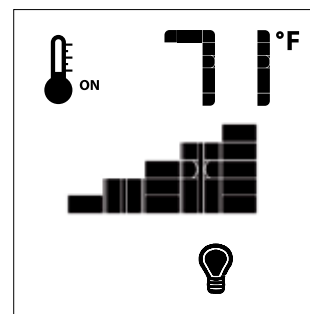


Schéma 16

Contrôle du brûleur supplémentaire Split Flow**

Le brûleur supplémentaire est contrôlé par le Split Flow. Pour activer cette fonction, utiliser la touche Mode (schéma 1) pour sélectionner l'icône du mode SPLIT FLOW (Schémas 17 et 18).

En appuyant sur la touche fléchée Haut, on active le brûleur supplémentaire. En appuyant sur la touche fléchée Bas, on arrête ce même brûleur. Un seul bip confirme la réception de la commande.

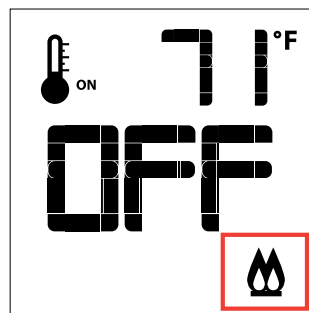


Schéma 17

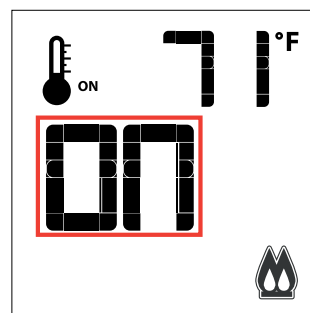


Schéma 18

Sélection Veilleuse permanente/intermittente (CPI/IPI)

Remarque : Les modèles à évacuation forcée n'ont pas l'option de veilleuse permanente.

Avec le système en position "OFF", appuyer sur la touche Mode (Schéma 1) pour sélectionner l'icône mode CPI (Schémas 19 et 20).

En appuyant sur la touche fléchée Haut, on active le mode Allumage veilleuse permanente (CPI). En appuyant sur la touche fléchée Bas, on revient au mode IPI. Un seul bip confirme la réception de la commande.

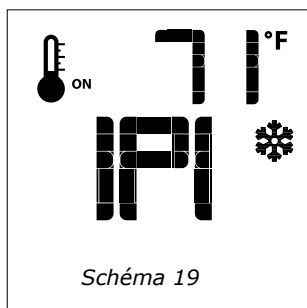


Schéma 19

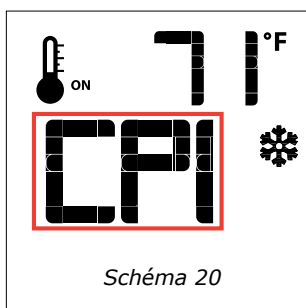


Schéma 20

Commutateur CPI/IPI

Cet appareil est équipé de série d'un commutateur CPI/IPI.

Voici les fonctions du commutateur CPI/IPI :

Veilleuse continue (CPI) - Une veilleuse qui, une fois en marche, doit rester allumée en continu jusqu'à son extinction manuelle.

Veilleuse intermittente (IPI) - Une veilleuse qui est automatiquement allumée en cas de mise en marche de l'appareil et qui reste allumée en continu à chaque fois que le brûleur principal est en marche. La veilleuse s'éteint automatiquement à chaque fin de cycle d'utilisation du brûleur principal.

Le mode de l'appareil peut être facilement modifié pour passer d'un système d'allumage de la veilleuse intermittente (IPI) à système d'allumage de la veilleuse continue (CPI) en utilisant l'interrupteur à bascule argenté situé sur l'appareil.

(Voir l'emplacement indiqué du commutateur CPI/IPI ci-dessous)

Avantages du CPI :

- Garde la ventilation prête à une mise en marche sans problème par temps froid ou en cas d'inversion
- Conserve la chaleur de la vitre de l'appareil afin de réduire la condensation au démarrage
- Offre la flexibilité de choisir une veilleuse continue traditionnelle. (Veilleuse de 7 jours sur demande)

Un commutateur IPI permet également de faire des économies de combustible car la veilleuse ne fonctionne qu'en cas d'appel de chaleur.

Icône du thermostat : Si l'icône du thermostat n'apparaît pas sur la télécommande, suivre les instructions indiquées ci-dessous :

1. Retirer une pile de la télécommande.
2. Maintenir appuyé le bouton du thermostat sur la télécommande.
3. Réinstaller la pile (retirée à l'étape 1) tout en maintenant enfoncé le bouton du thermostat.
4. Si "Set" apparaît, cela signifie que l'option du thermostat est désormais activée. Si "Clr" apparaît, l'option est désactivée.
5. Répéter la procédure si "Set" ou "Clr" pour enlever ou ajouter l'option n'apparaît pas sur la télécommande.

Activer toutes les autres fonctions. Si elles n'apparaissent pas sur la télécommande, suivre les instructions indiquées ci-dessous :

1. Retirer une pile de la télécommande.
2. Maintenir appuyé en même temps le bouton **ON/OFF** et le bouton **MODE**.
3. Réinstaller la pile retirée à l'étape 1 tout en maintenant appuyés les deux boutons. Maintenir les boutons enfoncés, puis relâcher le bouton **MODE** seulement.

4. L'écran affichera soit "Clr" soit "Set", la 1ère option disponible étant pour désactiver ou activer un mode.

5. "Clr" annulera un mode : utiliser la flèche du haut ou du bas tout en maintenant enfoncés les boutons **ON/OFF** et **MODE** (l'icône du mode disparaît une fois retiré).

6. Utiliser le bouton "**Mode**" pour passer à la fonction suivante.

7. "**Set**" ajoutera un mode utiliser la flèche du haut ou du bas tout en maintenant enfoncés les boutons **ON/OFF** et **MODE** (l'icône du mode disparaît une fois ajouté).

8. Utiliser le bouton "**Mode**" pour passer à la fonction suivante.

Remarque : Ne jamais programmer le ventilateur (s'il est installé) ou le mode CPI/IPI sur la télécommande.

VERROUILLAGE DES TOUCHES

Cette fonction verrouille les touches afin d'empêcher toute utilisation non surveillée.

Pour activer cette fonction, appuyer sur la touche MODE et sur la touche fléchée Haut en même temps (Schéma 21).

Pour désactiver cette fonction, appuyer sur la touche MODE et sur la touche fléchée Haut en même temps.

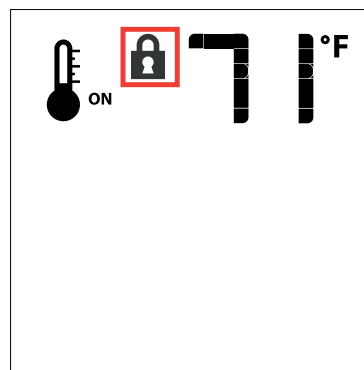


Schéma 21

DÉTECTION DE FAIBLE CHARGE DES PILES

Télécommande

La durée de vie des piles de la télécommande dépend de plusieurs facteurs : qualité des piles utilisées, nombre d'allumages de l'appareil, nombre de changements de consigne du thermostat d'ambiance, etc. Quand la charge des piles de la télécommande est faible, une icône Pile s'affiche sur la télécommande (Schéma 22) avant que les piles soient totalement inutilisables. Cette icône disparaît une fois les piles remplacées.

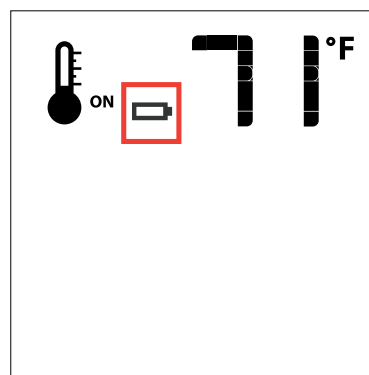


Schéma 22

Information à l'usage de l'installateur

- 1) S'assurer de respecter les dégagements appropriés pour l'entretien et le bon fonctionnement de l'appareil, ainsi qu'autour des ouvertures d'air dans la chambre de combustion.
- 2) L'appareil doit être installé sur une surface plane, solide et continue (par exemple un plancher en bois, en métal ou en béton). L'appareil peut être posé à même le sol ou, pour un effet visuel plus saisissant, sur une plate-forme murale. L'appareil peut être installé sur du tapis, de la céramique, un plancher de bois ou un autre matériau combustible, car la base de l'appareil s'étend sur toute sa surface. Le poêle au gaz autoportant à évacuation directe peut être installé de diverses façons et s'adaptera à presque tout aménagement de la pièce. Il peut être encastré, encadré dans la pièce, ou installé en coin.
- 3) Le poêle au gaz autoportant à évacuation directe est homologué pour être installé dans une alcôve qui respecte les dégagements mentionnés dans la section « Dégagements aux matériaux combustibles ». Cet appareil est homologué pour être installé dans des maisons préfabriquées. Voir les sections « Exigences supplémentaires en matière de maisons mobiles préfabriquées » et « Systèmes d'évacuation avec conduit rigide » pour les configurations d'évacuation requises. Si l'appareil est installé dans une maison préfabriquée, il doit être boulonné au plancher.
- 4) Cet appareil est homologué pour être installé dans une chambre lorsqu'il est utilisé avec un thermostat Millivolt homologué. Certaines municipalités peuvent avoir des exigences supplémentaires : consulter les codes et règlements locaux avant de procéder à l'installation.
- 5) Cet appareil est homologué pour être installé dans une alcôve. Respecter les dégagements minimaux de l'alcôve comme suit : largeur minimale de 32-1/2 po (825 mm), profondeur maximale de 36 po (914 mm), et hauteur minimale de 24 po (610 mm) du dessus de l'appareil au plafond.
- 6) Avant de procéder à l'installation, il est recommandé de dresser un plan sur papier de l'installation voulue, à partir des mesures exactes des dégagements et des revêtements de protection du sol, et de le faire vérifier par un inspecteur qualifié en bâtiment avant l'installation.
- 3) L'appareil doit être inspecté avant d'être utilisé en cas de dommages causés lors de sa livraison. Il doit être entrepris une fois par an par un technicien professionnel. Un entretien plus fréquent peut être nécessaire si les tapis, la literie, les poils d'animaux, etc. produisent une quantité importante de poussière. Il est essentiel que les compartiments de commandes, les brûleurs et les gaines de circulation d'air de l'appareil soient maintenus propres en tout temps.
- 4) Voir les directives générales de construction et d'assemblage. L'appareil et son système de ventilation doivent être isolés s'ils sont installés ou traversent une pièce de vie et si les enfants se trouvent à leur contact.
- 5) Cet appareil doit être raccordé à une évacuation et un chapeau d'évacuation spécifiques à l'extérieur de l'enveloppe du bâtiment. Ne jamais installer une évacuation vers une autre pièce ou à l'intérieur d'un bâtiment. S'assurer que le système d'évacuation est installé conformément aux instructions du fabricant, dans la section « Emplacements des sorties extérieures d'évacuation ».
- 6) Inspecter annuellement le système d'évacuation afin de s'assurer qu'il n'est pas obstrué ou détérioré.
- 7) Les sorties d'évacuation ne doivent pas être encastrées dans un mur ou dans un revêtement extérieur.
- 8) Toutes les surfaces vitrées de sécurité qui ont été retirées pour l'entretien doivent être remises en place avant d'utiliser l'appareil.
- 9) Afin d'éviter toute blessure, ne pas confier le fonctionnement de l'appareil à une personne qui n'est pas familière avec son utilisation.

Aide-mémoire pour l'installation

- 1) Choisir l'emplacement de l'appareil.
 - a. Emplacement dans la pièce
 - b. Dégagements aux matériaux combustibles
 - c. Sections allant de la « Mise en place du système d'évacuation » aux « Emplacements des sorties extérieures d'évacuation »
- 2) Installer le ventilateur en option. Se reporter à la section « Installation d'un ventilateur en option ». Mettre en place les brides de clouage (consulter la section « Assemblage de l'appareil avant installation »).
- 3) Mettre en place le réducteur de débit d'air. Se reporter à la section « Mise en place du réducteur de débit d'air ». Glisser l'appareil dans son emplacement.

- 4) Installer le système d'évacuation. Vérifier toutes les exigences en matière d'évacuation. Voir les sections allant de la « Configuration du système d'évacuation » à la « Terminaison verticale Dura-Vent ».
- 5) Effectuer les branchements à l'alimentation au gaz. Consulter la section "Installation de la ligne de gaz".

Si l'appareil est converti au propane, faire les changements nécessaires au préalable, comme spécifié à la section "Conversion du gaz naturel au propane".
- 6) Installer 3 piles AAA dans le récepteur de la télécommande et connecter celui-ci au panneau IFC (voir section sur la commande à distance).
- 7) Vérifier la pression du gaz. Consulter la section "Test de pression de la conduite de gaz".
- 8) Installer les accessoires standard et en option. Consulter les sections suivantes :
 - a. Installation du jeu de bûches
 - b. Thermostat mural
 - c. Télécommande
- 9) Procéder à une dernière vérification.

Avant de quitter le domicile du client, l'installateur doit s'assurer que l'appareil s'allume correctement et **en expliquer le fonctionnement en détail au client**.

Cette dernière vérification comprend les étapes suivantes :

- 1) Chronométrer l'appareil pour s'assurer qu'après 15 minutes de fonctionnement, le débit d'alimentation en gaz est adéquat (telle qu'inscrite sur l'étiquette de sécurité).
- 2) Au besoin, régler le débit d'air principal pour éviter que les flammes ne produisent du carbone. Faire fonctionner l'appareil de 15 à 20 minutes pour laisser le temps aux flammes de se stabiliser.

ATTENTION : Le fabricant n'est pas responsable des dommages occasionnés par la production de suie ou de fumée à la suite d'une altération de l'appareil.

Informations de sécurité générale

- 1) L'installation de cet appareil doit être conforme au code d'électricité canadien.
- 2) Une fois installé, l'appareil doit être mis à la masse selon les codes et règlements locaux, ou en leur absence, selon le National Electrical Code ANSI/NFPA 70 ou le Canadian Electrical Code CSA C22.1 en vigueur.



MISE EN GARDE : Risque de cancer et de malformations congénitales
www.P65Warnings.ca.gov

919-874-fr

Consignes d'installation

Dégagements par rapport aux matériaux combustibles

Les dégagements indiqués ci-dessous sont des dégagements MINIMAUX. Mesurer le dégagement jusqu'à l'appareil et au connecteur de la cheminée. **Tenir compte de la distance la plus longue si les deux mesures ne sont pas les mêmes.**

Par exemple, si l'appareil est configuré comme sur l'un des schémas ci-dessous, mais que le connecteur est trop proche, déplacer le poêle pour respecter les dégagements requis du connecteur.

Cet appareil doit être installé uniquement avec les dégagements tels qu'illustrés dans les situations ci-dessous. **Ne pas combiner les dégagements de différentes installations pour obtenir des dégagements plus réduits.**

Cet appareil peut être installé sur une surface combustible solide telle qu'un plancher de bois. il peut également être installé directement sur du tapis ou du vinyle.

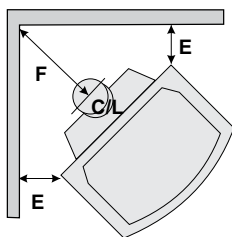
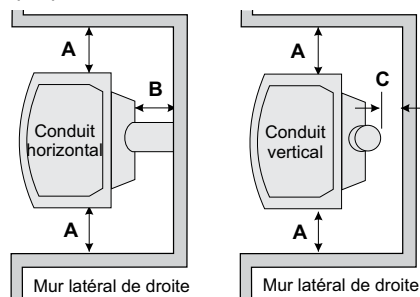
Utiliser les dégagements minimaux indiqués dans les schémas ci-dessous :

Dégagements - Modèles H15E-NG11 & H15E-LP11		
A	Du mur latéral de gauche jusqu'à l'appareil*	6 po / 150 mm
*B	Du mur du fond jusqu'à l'appareil	0 po / 0 mm
C	Du conduit d'évacuation verticale au mur du fond	2 po / 50 mm
E	Du coin de l'appareil au mur Du dessus de l'appareil au plafond de l'alcôve	2 po / 50 mm 24 po / 610 mm

La hauteur minimale du plafond est de 24 po / 610 mm depuis le dessus de l'appareil.

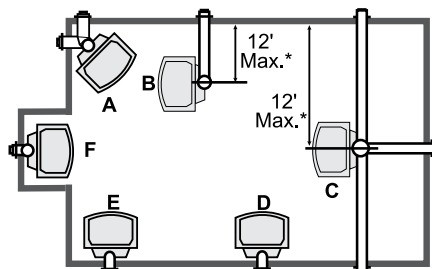
*IMPORTANT

Il est recommandé de dégager l'appareil du mur en cas d'installation du ventilateur en option, pour qu'il puisse être facilement installé et/ou entretenu.



Choisir l'emplacement de votre foyer

En choisissant l'emplacement pour le poêle, s'assurer que les dégagements mentionnés ci-dessus sont respectés et qu'il y a un espace suffisant pour l'entretien et le fonctionnement adéquat de l'appareil.



*12 pi max. seulement si la hauteur verticale est respectée.

- A) En coin
- B) Diviseur de pièces
- C) Îlot
- D) Plat contre le mur
- E) Plat contre le coin du mur
- F) Aligné avec le mur / l'alcôve

Remarque: Pour les exigences en matière de sorties d'évacuation, consulter la section "Emplacements des sorties extérieures d'évacuation".

Exigences supplémentaires pour maisons mobiles préfabriquées

- 1) S'assurer de ne pas affaiblir ni couper des éléments structuraux lors de l'installation.
- 2) Tout appareil doit être relié à la terre à l'aide d'une tige de mise à la masse spéciale n°8.
- 3) L'appareil doit être fixé au plancher à l'aide des moyens d'ancrage fournis.

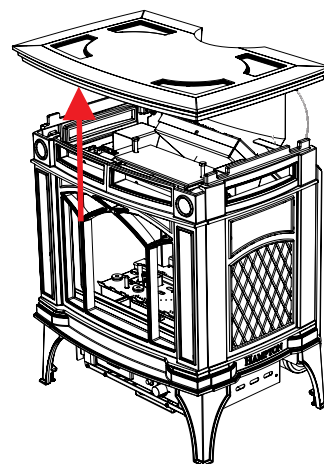
Air de combustion et d'évacuation

L'air de combustion de cet appareil est tiré de l'extérieur du bâtiment par la cheminée externe. **Il n'est pas nécessaire d'utiliser de l'air de combustion à l'intérieur de la pièce.**

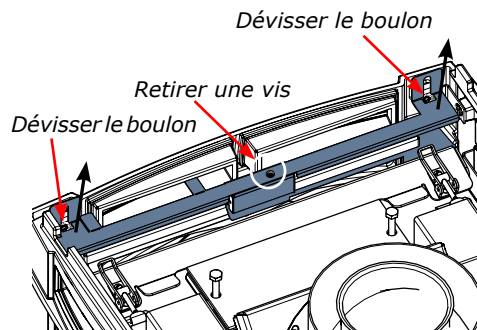
Installation de l'ampoule décorative

L'ampoule décorative se trouve dans l'emballage du manuel.

1. Retirer le couvercle moulé et le déposer sur une surface lisse.



2. Dévisser les boulons qui retiennent la façade moulée, puis faire glisser la fixation de l'éclairage vers le haut pour la détacher. Voir ci-dessous.
3. Retirer une (1) vis pour avoir accès à la douille de l'ampoule. Voir ci-dessous.



Dévisser les boulons et retirer la fixation de l'éclairage pour installer l'ampoule. Retirer une vis à l'endroit indiqué ci-dessus.

4. Installer l'ampoule.

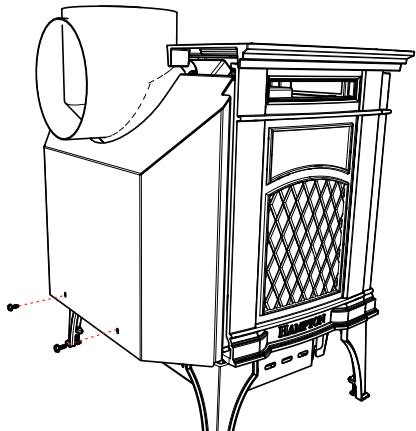
Remarque : La durée de l'ampoule est raccourcie par la présence d'empreintes de doigts. Ne pas la manipuler à mains nues.

5. Refaire les étapes en sens inverse.

Consignes d'installation

Installation du ventilateur en option

1. Enlever le panneau d'accès situé à l'arrière du poêle en retirant les 2 boulons au bas du panneau. Soulever le panneau pour le retirer.



Boulon

Soulever le panneau du fond pour le dégager des 2 boulons supérieurs.

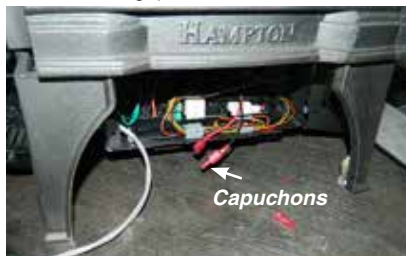
2. Installer un œillet sur les câbles du ventilateur à brancher au panneau IFC et le clipser comme illustré ci-dessous.



3. Enlever le panneau d'accès latéral de gauche (en faisant face à la façade) en retirant une vis.



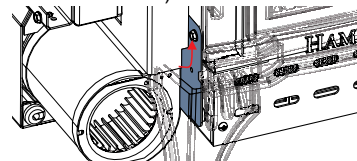
4. Défaire le serre-fils pour libérer les fils rouge et noir du ventilateur. Retirer les capuchons des connecteurs et brancher les fils du ventilateur (noir avec noir, rouge avec rouge).



Capuchons



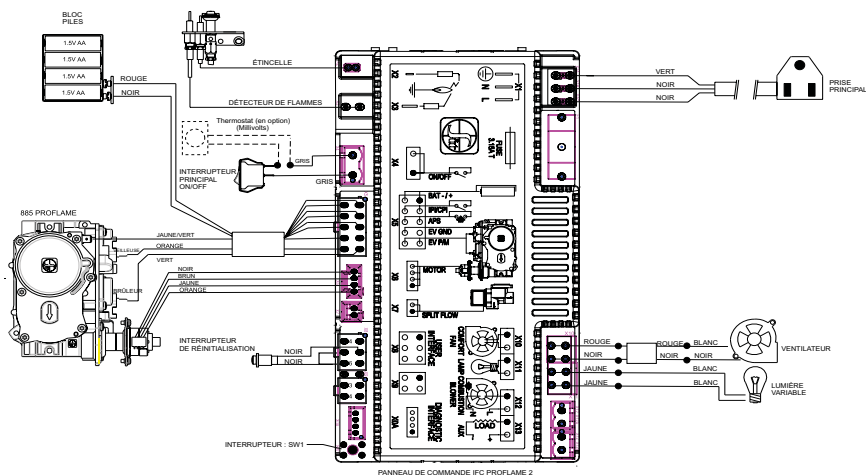
5. Glisser le dispositif du ventilateur derrière les pattes, comme illustré ci-dessous. De chaque côté de l'appareil se trouvent des encoches sur le caisson du poêle. Faire glisser le ventilateur vers le haut dans les encoches, jusqu'à ce que les trous de montage s'alignent avec les trous situés sur le dispositif du ventilateur. Fixer à l'aide d'une vis par côté (ne pas serrer la vis de droite).



6. Éliminer tout jeu dans les câbles en les tirant à l'intérieur de l'appareil et en les fixant à l'aide d'un serre-fils.



7. Serrer la vis de droite.
8. Réinstaller le panneau d'accès arrière.
9. Brancher le ventilateur à la prise la plus proche.
10. Pour retirer le ventilateur, procéder aux mêmes étapes en sens inverse.

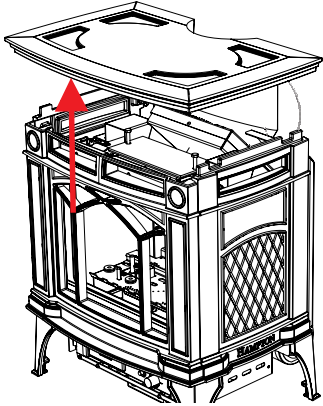


AVERTISSEMENT : Procédures de mise à la terre

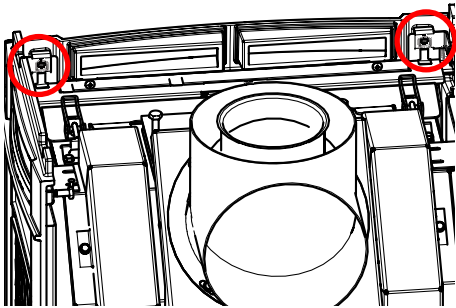
Cet appareil est équipé d'une prise de terre à trois broches pour une protection contre les chocs électriques. Cette prise doit être directement branchée à une prise à 3 fiches mise à la masse. Ne pas couvrir ni dévier le contact de mise à la terre de cette prise.

Installation / retrait de la façade vitrée

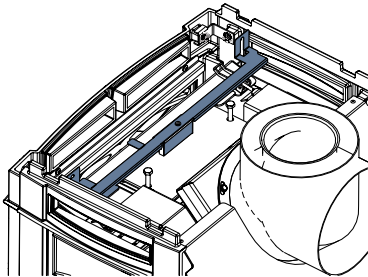
1. Débrancher le poêle et le laisser refroidir à température ambiante.
2. Retirer le couvercle moulé et le déposer sur une surface lisse et souple.



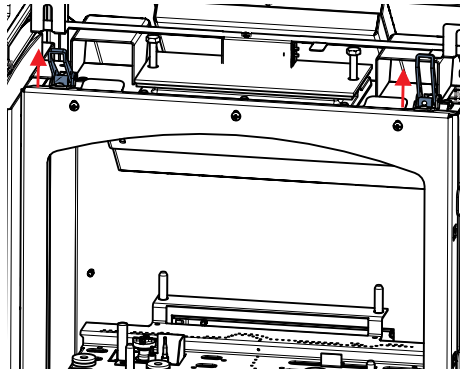
3. Dévisser les 2 boulons et soulever la façade moulée - poser avec précaution la façade sur une surface lisse et souple.



4. Dégager la fixation du dispositif d'éclairage.



5. Soulever les deux loquets qui maintiennent la porte vitrée et retirer la porte.



6. Pour réinstaller la porte vitrée, procéder aux mêmes étapes en sens inverse.

Consignes d'installation

Configuration du système d'évacuation

Le dispositif d'évacuation horizontale et les systèmes d'évacuation directe Simpson Dura-Vent, installés sur les poêles au gaz autoportants à évacuation directe H15E-NG11 et H15E-LP11, ont été testés et homologués comme systèmes de chauffage à évacuation directe par Warnock Hersey.

Ces appareils utilisent le système de technologie coaxial de "ventouse". Le conduit intérieur permet l'évacuation des gaz de combustion vers l'extérieur du bâtiment tandis que le conduit extérieur alimente la chambre de combustion en air extérieur de combustion. Ce système évite d'utiliser l'air chauffé de la pièce comme combustible et empêche ainsi la déperdition de chaleur au niveau du conduit de la cheminée.

Remarque : Ces conduits d'évacuation ne doivent pas être reliés à un autre appareil.

L'appareil au gaz et le système d'évacuation doivent déboucher directement à l'extérieur du bâtiment et ne doivent jamais être attachés à une cheminée desservant un appareil à combustible solide ou au gaz. Chaque appareil au gaz à évacuation directe doit utiliser son propre système d'évacuation séparé. Les systèmes d'évacuation communs sont interdits.

IMPORTANT

Lire attentivement toutes les instructions avant de commencer l'installation. Le non-respect de ces instructions peut créer un risque d'incendie ou d'autres risques en matière de sécurité, et entraînera l'annulation de la garantie. S'assurer de vérifier les exigences en matière d'évacuation et de dégagements par rapport aux matériaux combustibles. Consulter les codes et règlements locaux du bâtiment avant de commencer l'installation.

L'emplacement du chapeau d'évacuation doit être conforme aux exigences stipulées dans la section "Emplacements des sorties extérieures d'évacuation."

Précautions d'installation

Ces systèmes d'évacuation sont des produits manufacturés qui ont été conçus et testés pour être utilisés avec les modèles H15E-NG11 et H15E-LP11. Les actions listées ci-dessous pourraient entraîner l'annulation de la garantie et des risques sérieux d'incendie ou sur la santé et la sécurité :

- 1) L'installation de toute pièce de conduit rigide endommagée;
- 2) Toute modification non autorisée du système de conduit rigide;
- 3) Une installation autre que celle indiquée par les fabricants agréés par Simpson Dura-Vent et par FPI Fireplace Products International Ltd.

Avvertissement : Toujours respecter les dégagements nécessaires (espaces vides) par rapport aux matériaux combustibles à proximité pour éviter un risque d'incendie. Ne pas remplir les espaces vides avec de l'isolation.

S'assurer de vérifier les exigences en matière de dégagements des sorties d'évacuation au niveau des terrasses, des fenêtres, des soffites, des régulateurs de gaz, des entrées d'air et des trottoirs publics, comme spécifié dans la section "Emplacements des sorties extérieures d'évacuation" et dans les codes et règlements locaux du bâtiment.

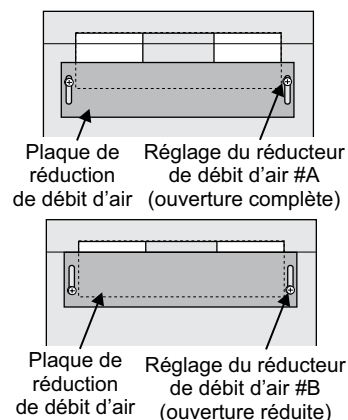
L'appareil au gaz et le système d'évacuation doivent déboucher directement à l'extérieur du bâtiment et ne doivent jamais être reliés à une cheminée desservant un appareil à combustible solide ou au gaz. Chaque appareil au gaz à évacuation directe doit utiliser son propre système d'évacuation séparé. Les systèmes d'évacuation communs sont interdits.

Consignes de sécurité pour l'installateur

- 1) Porter des gants et des lunettes de sécurité.
- 2) Faire preuve d'une extrême prudence en utilisant une échelle ou en circulant sur les toits.
- 3) Prendre connaissance de l'emplacement des câbles électriques dans les murs et les plafonds.

Réglage du réducteur de débit d'air

Pour régler le réducteur de débit d'air, comme indiqué sur les schémas de configuration du système d'évacuation dans la section "Système d'évacuation de conduit rigide", dévisser simplement les vis et pousser la plaque de réduction du débit d'air dans la bonne position. Resserrer les vis qui se trouvent à l'intérieur de la chambre de combustion.



Coude pivotant

- 1) Retirer le couvercle moulé.
- 2) Retirer les 4 vis qui maintiennent le coude à l'appareil à l'aide d'un tourne-écrou magnétique de 1/4 po.

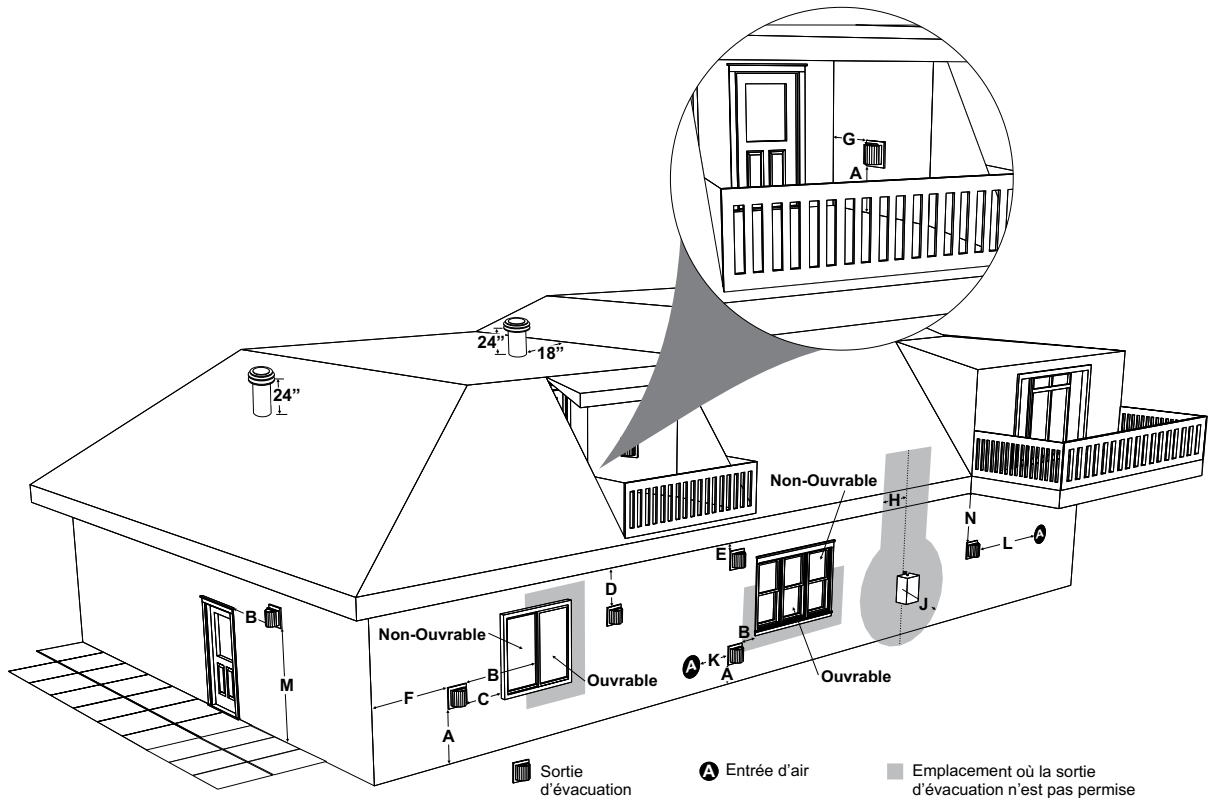
Retirer les 4 vis et rondelles



- 3) Tourner le coude à 180°.
- 4) Fixer le coude à l'aide des 4 vis.



Emplacements des sorties extérieures d'évacuation



	Exigences minimales de dégagements	Canada ¹	USA ²
A	Dégagement au-dessus du niveau du sol, d'une véranda, galerie, terrasse ou d'un balcon	12 po (30 cm)	12 po (30 cm)
B	Dégagement d'une fenêtre ou porte ouvrable	12 po (30 cm)	9 po (23 cm)
C	Dégagement d'une fenêtre fermée en permanence	*	*
D	Dégagement vertical d'un soffite ventilé, situé au-dessus de la terminaison, à une distance horizontale de 2 pieds (61 cm)	22 po (56 cm)	22 po (56 cm)
E	Dégagement d'un soffite non ventilé	12 po (30 cm)	12 po (30 cm)
F	Dégagement du coin extérieur : avec chapeau d'évacuation AstroCap	6 po (15 cm)	6 po (15 cm)
	Dégagement du coin extérieur : avec tout autre chapeau d'évacuation homologué	12 po (30 cm)	12 po (30 cm)
G	Dégagement du coin intérieur : avec chapeau d'évacuation AstroCap	6 po (15 cm)	6 po (15 cm)
	Dégagement du coin intérieur : avec tout autre chapeau d'évacuation homologué	12 po (30 cm)	12 po (30 cm)
H	Dégagement horizontal à partir de l'axe central du régulateur, au-dessus du dispositif compteur/régulateur	36 po (90 cm) ^a	*
J	Dégagement de la sortie d'évacuation du régulateur	36 po (90 cm)	*
K	Dégagement de l'entrée d'alimentation d'air non mécanique au bâtiment ou de l'entrée d'air de combustion de tout autre appareil	12 po (30 cm)	9 po (23 cm)
L	Dégagement de l'entrée d'alimentation d'air mécanique n°3 pieds (91 cm) au-dessus si dans les 10 pieds (3 m) horizontalement	72 po (1,8 m)	36 po (90 cm) ^b
M	Dégagement au-dessus d'un trottoir pavé ou d'une entrée pavée située sur un terrain public	84 po (2,1 m) [†]	*
N	Dégagement sous une véranda, une galerie, une terrasse ou un balcon	12 po (30 cm) [‡]	*

¹ Conformément au CSA B149.1, *Natural Gas and Propane Installation Code* en vigueur

² Conformément au ANSI Z223.1/NFPA 54, *National Fuel Gas Code* en vigueur

[†] Un conduit d'évacuation ne doit pas se terminer directement au-dessus d'un trottoir ou d'une entrée pavée, situés entre deux habitations unifamiliales et desservant ces deux habitations.

[‡] Permis seulement si l'espace sous la véranda, la galerie, la terrasse ou le balcon est complètement ouvert sur au moins deux côtés, au-dessus du plancher.

* Dégagements conformes aux codes locaux d'installation et aux exigences du fournisseur de gaz.

^a 3 pieds (91 cm) jusqu'à une hauteur maximale de 15 pieds (4,5m) au-dessus du dispositif compteur/régulateur.

^b 3 pieds (91 cm) au-dessus - si dans les 10 pieds (3 m) horizontalement.

Consignes d'installation

Conduit rigide de 4 po x 6-5/8 po

Tableau de références seulement

Ne pas combiner des pièces de différents fabricants. Toutes les pièces pour conduit rigide ne sont pas disponibles directement auprès de FPI.

Description	Simpson Direct Vent Pro®	*Selkirk Direct Temp™	*American Metal Products® Amerivent Direct	*Metal-Fab™ Sure Seal	*Security Secure-Vent®	*ICC Excel Direct	*Olympia Ventis DV***
Longueur de conduit de 6 po - Galvanisé	46DVA-06	4DT-6	N/A	4D6	SV4L6	TC-4DL6	VDV-0406
Longueur de conduit de 6 po - Noir	46DVA-06B	4DT-6B	N/A	4D6B	SV4LB6	TC-4DL6B	VDVB-0406
Longueur de conduit de 7 po - Galvanisé	N/A	N/A	4D7	N/A	N/A	N/A	N/A
Longueur de conduit de 7 po - Noir	N/A	N/A	4D7B	N/A	N/A	N/A	N/A
Longueur de conduit de 9 po - Galvanisé	46DVA-09	4DT-9	N/A	N/A	N/A	TC-4DL9	VDV-0409
Longueur de conduit de 9 po - Noir	46DVA-09B	4DT-9B	N/A	N/A	N/A	TC-4DL9B	VDVB-0409
Longueur de conduit de 12 po - Galvanisé	46DVA-12	4DT-12	4D12	4D12	SV4L12	TC-4DL1	VDV-0412
Longueur de conduit de 12 po - Noir	46DVA-12B	4DT-12B	4D12B	4D12B	SV4LB12	TC-4DL1B	VDVB-0412
Longueur de conduit de 18 po - Galvanisé	46DVA-18	4DT-18	4D18	4D18	SV4LA	TC-4DL18	VDV-0418
Longueur de conduit de 18 po - Noir	46DVA-18B	4DT-18B	4D18B	4D18B	SV4LA	TC-4DL18B	VDVB-0418
Longueur de conduit de 24 po - Galvanisé	46DVA-24	4DT-24	4D24	4D24	SV4L24	TC-4DL2	VDV-0424
Longueur de conduit de 24 po - Noir	46DVA-24B	4DT-24B	4D24B	4D24B	SV4LB24	TC-4DL2B	VDVB-0424
Longueur de conduit de 36 po - Galvanisé	46DVA-36	4DT-36	4D36	4D36	SV4L36	TC-4DL3	VDV-0436
Longueur de conduit de 36 po - Noir	46DVA-36B	4DT-36B	4D36B	4D36B	SV4LB36	TC-4DL3B	VDVB-0436
Longueur de conduit de 48 po - Galvanisé	46DVA-48	4DT-48	4D48	4D48	SV4L48	TC-4DL4	VDV-0448
Longueur de conduit de 48 po - Noir	46DVA-48B	4DT-48B	4D48B	4D48B	SV4LB48	TC-4DL4B	VDVB-0448
Longueur de conduit de 60 po - Galvanisé	46DVA-60	4DT-60	N/A	N/A	N/A	N/A	N/A
Longueur de conduit de 60 po - Noir	46DVA-60B	4DT-60B	N/A	N/A	N/A	N/A	N/A
Longueur réglable 3 po-10 po - Galvanisé	N/A	N/A	N/A	4DAL	N/A	TC-4DLT	N/A
Longueur réglable 3 po-10 po - Noir	N/A	N/A	N/A	4DALB	N/A	TC-4DLTB	N/A
Longueur réglable de 7 po - Galvanisé	N/A	N/A	4D7A	N/A	N/A	N/A	N/A
Longueur réglable de 7 po - Noir	N/A	N/A	4D7AB	N/A	N/A	N/A	N/A
Conduit d'extension 8-1/2 po - Galvanisé	46DVA-08A	N/A	N/A	N/A	N/A	N/A	N/A
Conduit d'extension de 8-1/2 po - Noir	46DVA-08AB	N/A	N/A	N/A	N/A	N/A	N/A
Longueur réglable de 12 po - Galvanisé	N/A	N/A	4D12A	N/A	SV4LA12	TC-4dLSI	N/A
Longueur réglable de 12 po - Noir	N/A	N/A	4D12A	N/A	SV4LBA12	TC-4dLSIB	N/A
Conduit d'extension de 16 po - Galvanisé	46DVA-16A	N/A	N/A	N/A	N/A	N/A	N/A
Conduit d'extension de 16 po - Noir	46DVA-16AB	N/A	N/A	N/A	N/A	N/A	N/A
Coude de 45° - Galvanisé	46DVA-E45	4DT-EL45	4D45L	N/A	N/A	TE-4DE45	VDV-EL0445
Coude de 45° - Noir	46DVA-E45B	4DT-EL45B	4DT-EL45B	N/A	N/A	TE-4DE45B	VDVB-EL0445
Coude pivotant de 45° - Galvanisé	Voir 46DVA-E45	N/A	N/A	4D45L	SV4E45	N/A	N/A
Coude pivotant de 45° - Noir	Voir 46DVA-E45B	N/A	N/A	4D45LB	SV4EB45	N/A	N/A
Coude de 90° - Galvanisé	46DVA-E90	4DT-EL90S	4DT-EL90S	N/A	N/A	TE-4DE90	VDV-EL0445
Coude de 90° - Noir	46DVA-E90B	4DT-EL90SB	4DT-EL90SB	N/A	SV4EBR90-1	TE-4DE90B	VDVB-EL0445
Coude pivotant de 90° - Galvanisé	Voir 46DVA-E90	N/A	N/A	4D90L	SV4E90-1	N/A	N/A
Coude pivotant de 90° - Noir	Voir 46DVA-E90B	N/A	N/A	4D90LB	SV4EB90-1	N/A	N/A
Coude pivotant de départ de 90° - Galvanisé	N/A	N/A	N/A	4D90A	N/A	N/A	N/A
Adaptateur*	N/A	N/A	N/A	4D90L	N/A	N/A	VDV-AAA04
Support de plafond	N/A	4DT-CS	4DSP	4DFSP	SV4SD	TM4-RDS	VDV-SCR04
Boîte de support pour plafond cathédrale	46DVA-CS	4DT-CSS	4DRSB	4DRS	SV4CSB	TM4-SDS	VDV-CSS04
Support/bride murale	46DVA-WS	4DT-WS/B	4DWS	4DWS	SV4BM	TM-SWS	VDV-WS04
Support de dévoiement	See 46DVA-ES*	4DT-OS	N/A	N/A	SV4SU	TM-SOS	N/A
Bague murale - Noir	46DVA-WT	4DT-WT	4DWT	4DWT	SV4RSM	N/A	VDV-WPT04
Support/Support de plafond pour bague murale	46DVA-DC	N/A	N/A	N/A	SV4PF	N/A	N/A
Espaceur pour coupe-feu	46DVA-FS	4DT-FS	4DFSP	4DFS	SV4BF	TM-4CS	VDV-FS04
Plaque de garniture - Noir	N/A	4DT-TP	4DFPB	4DcP	SV4LA	TM-4TP	VDV-WTC04

* Non disponible auprès de Regency

Consignes d'installation

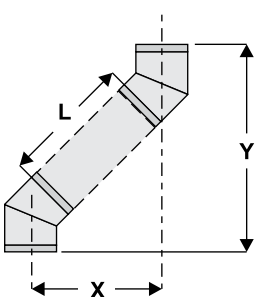
Description	Simpson Direct Vent Pro®	Selkirk Direct Temp™	American Metal Products® Amerivent Direct	Metal-Fab™ Sure Seal	Security Secure-Vent®	ICC Excel Direct	Olympia Ventis DV***
Protecteur d'isolant pour grenier de 12 po	46DVA-IS	N/A	4DAIS12	4DIS	SV4RSA	N/A	VDV-AIS04
Protecteur d'isolant pour grenier de 36 po - Climats froids	N/A	N/A	4DAIS12	N/A	N/A	TM-4AS	N/A
Kit standard pour terminaisons horizontales (A)	46DVA-KHA	4DT-HKA	4DHTK2	4DHTKA	SV-SHK	TM4-HTK	VDV-KW04
Kit pour terminaisons horizontales (B)	N/A	4DT-HKB	4DHTK1	4DHTKB	SV-HK	TM4-HTK	VDV-K04
Kit pour terminaisons verticales	N/A	4DT-VKC	4DHTK	4DHTK	SV-FK	N/A	N/A
Chapeau vertical pour vents violents	46DVA-VCH	4DT-VC	N/A	N/A	N/A	TM-4VT	VDV-VCHW04
Chapeau horizontal pour vents violents	N/A	N/A	N/A	N/A	N/A	TM-4DHT	N/A
Chapeau d'évacuation horizontale carré	46DVA-HC	4DT-HHC	4DHC	4DHT	SV4CHC-1	TM-4HT	VDV-HC04
Chapeau d'évacuation verticale	46DVA-VC	4DT-HVC	4DVC	4DVT	SV4CGV-1	TM-4VT	N/A
Collet de solin	46DVA-SC	4DT-SC	4DSC	4DSC	SV4FC	TM-SC	VDV-SC04
Solin - Toit plat	46DVA-FF	N/A	N/A	N/A	N/A	N/A	N/A
Solin réglable 0/12-6/12	46DVA-F6	4DT-AF6	4D12S	4DF	SV4STC14	TF-4FA	VDV-F0406
Solin réglable 6/12-12/12	46DVA-F12	4DT-AF12	4D36S	4DF12	SV4STC36	TF-4FB	VDV-SSO
Espaceur pour revêtement de vinyle	46DVA-VSS	4DT-VS	N/A	4DVS	SV4VS	TM-VSS	N/A
Plaque de protection pour revêtement de vinyle	N/A	4DT-VSP	N/A	N/A	SV4VS	N/A	N/A
Terminaison en tuba de 14 po	46DVA-SNK14	4DT-ST14	N/A	N/A	N/A	TM4ST14	N/A
Terminaison en tuba de 36 po	*46DVA-SNK36	4DT-ST36	N/A	N/A	N/A	TM4ST36	N/A
Coupe-feu mural	46DVA-WFS	N/A	N/A	N/A	N/A	TM-4TR	VDV-FS04

* Non disponible auprès de Regency

FPI			
946-506/P	Grille d'évacuation (en option) pour chapeau AstroCap	946-205	Protection de revêtement de vinyle pour terminaison d'évacuation en pente montante
**510-994	Adaptateur pour conduit rigide (à utiliser avec tout système rigide)	946-208/P	Grille d'évacuation (en option) pour terminaison d'évacuation en pente montante
640-530/P	Terminaison d'évacuation en pente montante	946-523/P	Chapeau d'évacuation horizontale AstroCap
		946-206	Espaceur pour revêtement de vinyle pour chapeau AstroCap

L'adaptateur pour conduit rigide n'est pas requis sur les appareils C34, C34E, U39, H15, H27, H35, & RC500E.

Remarque : En utilisant le système de conduit rigide Metal-Fab Sure Seal - à noter que l'adaptateur (4DDA) doit être utilisé avec l'adaptateur pour conduit rigide de FPI (510-994).

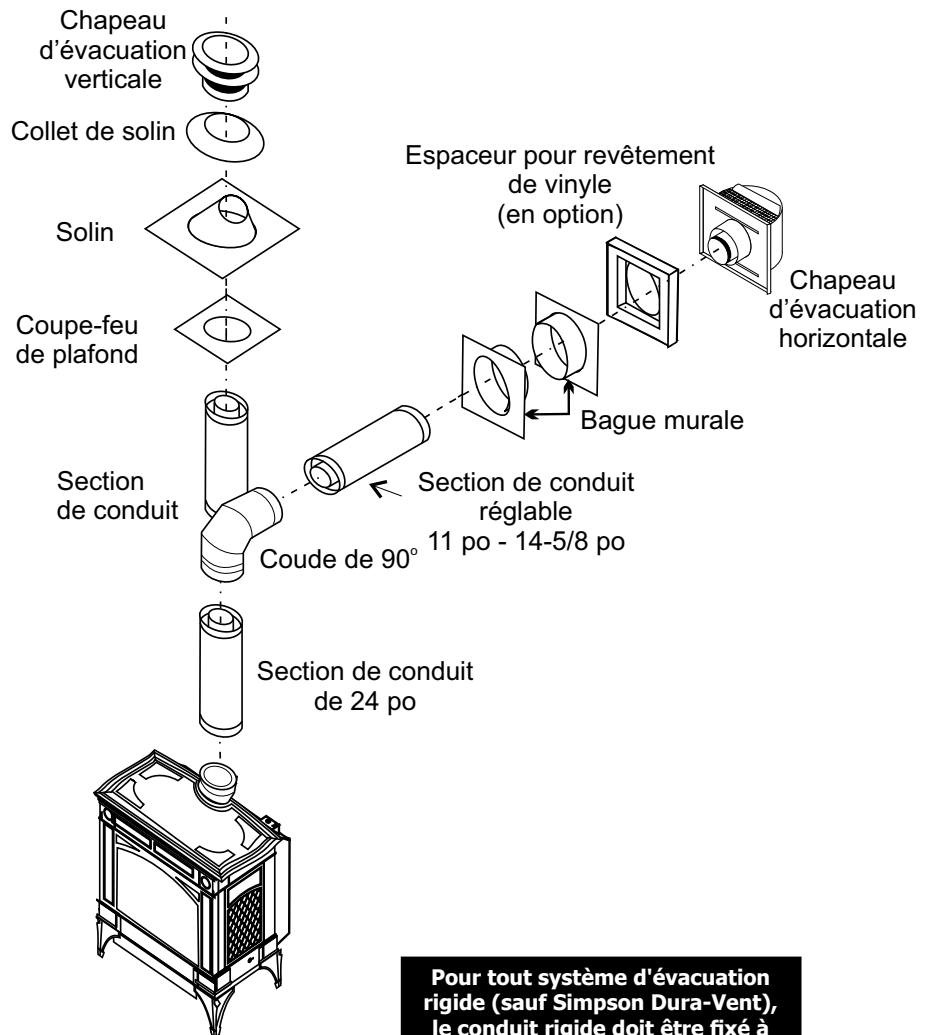
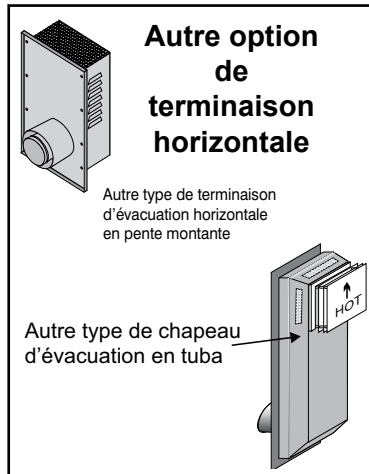
Sélection de dévoiement de conduit : Utiliser ce tableau pour déterminer les longueurs de dévoiement de conduits.				
Longueur de conduit (L)	Système d'évacuation de 4 po x 6-5/8 po			Pour les directives spécifiques sur les pièces du système d'évacuation consulter les sites internet des fabricants ci-dessous Simpson Direct Vent Pro : www.duravent.com Selkirk Direct-Temp : www.selkirkcorp.com American Metal Products : www.americanmetalproducts.com Metal-Fab Sure Seal : www.mtfab.com Security Secure Vent : www.securitychimneys.com Industrial Chimney Company : www.icc-rsf.com Olympia Ventis DV : www.olympiachimney.com
	Longueur (X)	Pente (Y)		
0 po (0 mm)	4-7/8 po (124 mm)	13-7/8 po (340 mm)		
6 po (152 mm)	8 po (203 mm)	16-1/2 po (419 mm)		
9 po (229 mm)	10-1/8 po (257 mm)	18-5/8 po (473 mm)		
12 po (305 mm)	12-1/4 po (311 mm)	20-3/4 po (527 mm)		
24 po (610 mm)	20-5/8 po (524 mm)	29-1/8 po (740 mm)		
36 po (914 mm)	29 po (737 mm)	37-1/2 po (953 mm)		
48 po (1219 mm)	37-7/16 po (951 mm)	45-15/16 po (1167 mm)		

Remarque : Les sections horizontales du conduit d'évacuation doivent être de niveau (horizontal) ou avoir une pente montante de 1/4 po par pied de conduit en direction de la terminaison. Ne jamais installer un conduit en pente descendante - cela pourrait causer une surchauffe de l'appareil et augmenter le risque d'incendie.

Consignes d'installation

Systemes d'évacuation à conduit rigide

Terminaisons horizontales ou verticales



ATTENTION :

Ne pas assembler des pièces de différents systèmes d'évacuation.

L'utilisation d'un chapeau d'évacuation AstroCap™ et d'un chapeau à pente montante FPI est acceptable pour tous les systèmes.

Ce produit a été évalué par Intertek pour être utilisé avec un adaptateur pour conduit rigide avec les systèmes d'évacuation de marque Dura-Vent Direct-Vent, Selkirk Direct-Temp, Ameri Vent Direct, ICC Excel Direct et Security Secure Vent. L'utilisation de ces systèmes avec l'adaptateur pour conduit rigide est jugée acceptable et est conforme à la liste de composants établie par Intertek WHI.

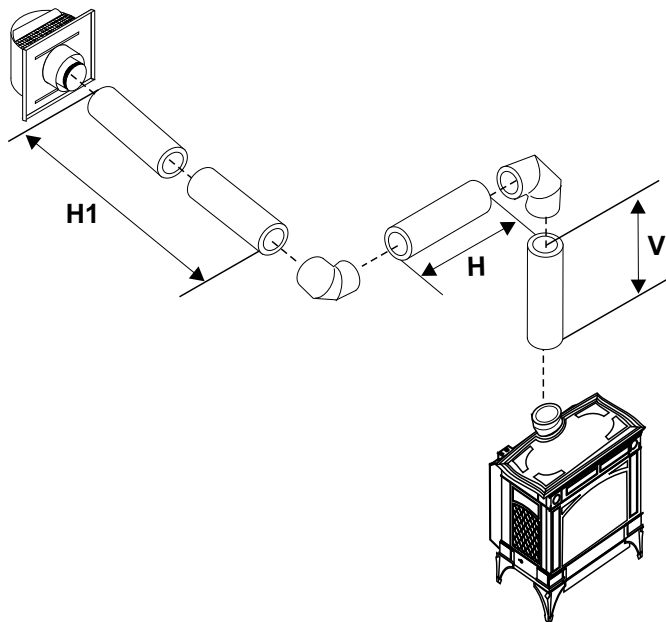
Pour tout système d'évacuation rigide (sauf Simpson Dura-Vent), le conduit rigide doit être fixé à l'adaptateur à l'aide de 3 vis.

Le chapeau d'évacuation verticale FPI **AstroCap™** et le chapeau d'évacuation à pente montante FPI sont compatibles avec des installations utilisant les systèmes d'évacuation FPI ainsi que les systèmes de marque Simpson Dura-Vent® Direct Vent, American Metal Products Ameri Vent Direct Vent, Security Secure Vent®, ICC Excel, Selkirk Direct-Temp. AstroCap™ est une marque déposée de FPI Fireplace Products International Ltée. Dura-Vent® et Direct Vent® sont des marques déposées exclusives de Simpson Dura-Vent Co. Inc.

Consignes d'installation

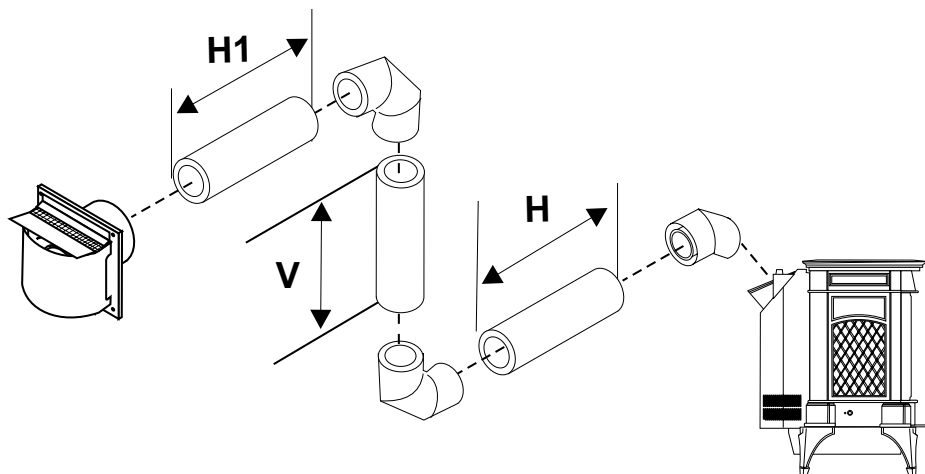
Évacuation horizontale avec deux (2) coudes de 90°

Un coude de 90° = Deux coudes de 45°			
O p - tion	V	H + H1	S'assurer également que l'ensemble des conduits ne dépassent pas 30 pieds et qu'ils comprennent au moins 6 pieds de conduits verticaux et au plus 8 pieds de conduits horizontaux. Respecter également une distance d'au moins 1 pied entre les coudes de 90°.
a)	1 pi min.	3 pi max.	
B)	2 pi min.	4 pi max.	
C)	3 pi min.	5 pi max.	
D)	4 pi min.	6 pi max.	
E)	5 pi min.	7 pi max.	
F)	6 pi min.	8 pi max.	
Les longueurs ne comprennent pas le coude indiqué.			
Pour le réglage sur A du réducteur de débit d'air (complètement ouvert), se référer à la section "Réglage du réducteur du débit d'air".			



Évacuation horizontale avec deux (2) coudes de 90°

Un coude de 90° = Deux coudes de 45°				
O p - tion	H	V	H + H1	S'assurer également que l'ensemble des conduits ne dépassent pas 30 pieds et qu'ils comprennent au moins 8 pieds de conduits verticaux et au plus 8 pieds de conduits horizontaux. Respecter également une distance d'au moins 1 pied entre les coudes de 90°.
a)	1 pi max.	1 pi min.	3 pi max.	
B)	2 pi max.	2 pi min.	5 pi max.	
C)	3 pi max.	4 pi min.	6 pi max.	
D)	4 pi max.	6 pi min.	7 pi max.	
E)	5 pi max.	8 pi min.	8 pi max.	
Les longueurs ne comprennent pas le coude indiqué.				
Pour le réglage sur A du réducteur de débit d'air (complètement ouvert), se référer à la section "Réglage du réducteur du débit d'air".				



Consignes d'installation

Évacuation verticale avec deux (2) coudes de 90°

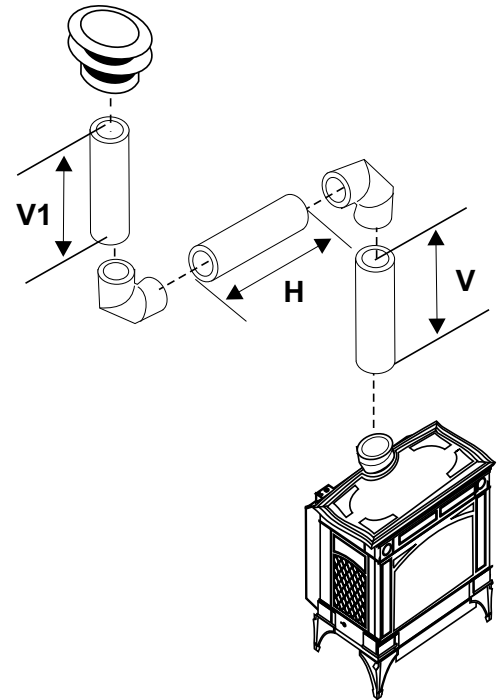
Un coude de 90° = Deux coudes de 45°			
O p - tion	V	H	V + V1
a)	1 pi min.	4 pi max.	2 pi min.
B)	2 pi min.	5 pi max.	3 pi min.
C)	3 pi min.	6 pi max.	4 pi min.
D)	4 pi min.	7 pi max.	5 pi min.
E)	5 pi min.	8 pi max.	6 pi min.

S'assurer également que l'ensemble des conduits ne dépassent pas 30 pieds et qu'ils comprennent au moins 6 pieds de conduits verticaux et au plus 8 pieds de conduits horizontaux.

Respecter également une distance d'au moins 1 pied entre les coudes de 90°.

Les longueurs ne comprennent pas le coude indiqué.

Pour le réglage sur A du réducteur de débit d'air (complètement ouvert), se référer à la section "Réglage du réducteur du débit d'air".



Évacuation verticale avec deux (2) coudes de 90°

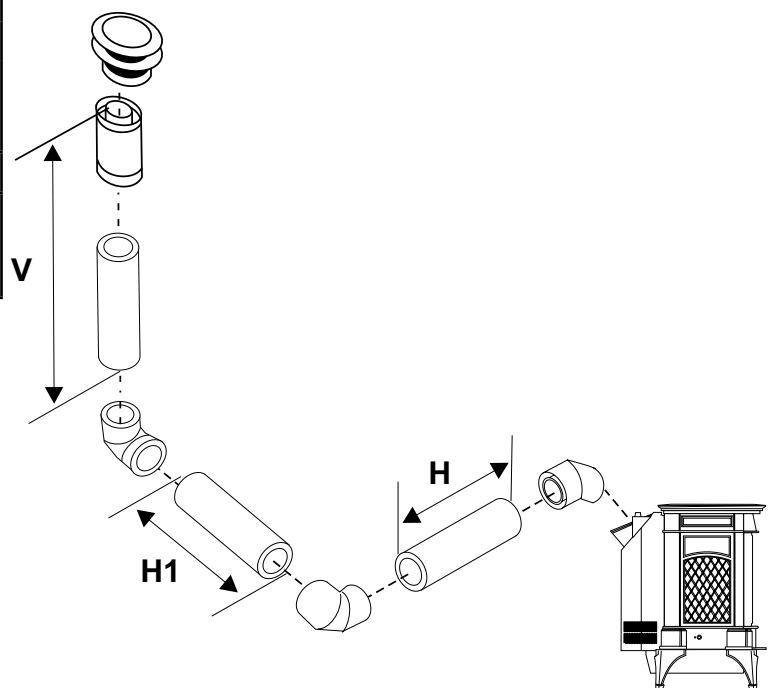
Un coude de 90° = Deux coudes de 45°		
O p - tion	H + H1	V
a)	2 pi max.	2 pi min.
B)	3 pi max.	3 pi min.
C)	4 pi max.	4 pi min.
D)	5 pi max.	5 pi min.
E)	6 pi max.	6 pi min.

S'assurer également que l'ensemble des conduits ne dépassent pas 30 pieds et qu'ils comprennent au moins 6 pieds de conduits verticaux et au plus 6 pieds de conduits horizontaux.

Respecter également une distance d'au moins 1 pied entre les coudes de 90°.

Les longueurs ne comprennent pas le coude indiqué.

Pour le réglage sur A du réducteur de débit d'air (complètement ouvert), se référer à la section "Réglage du réducteur du débit d'air".



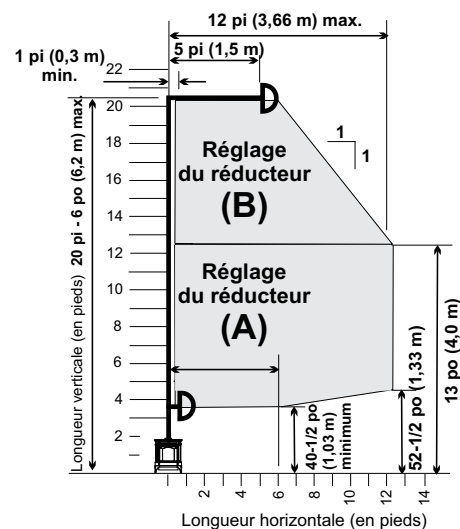
Configuration du système d'évacuation

Terminaisons horizontales pour tous les systèmes d'évacuation

Les zones ombragées sur le schéma ci-dessous montrent toutes les différentes combinaisons possibles en termes de sections de conduits verticaux avec terminaisons horizontales. Un coude de 90° maximum (deux coudes de 45° équivalent à un coude de 90°).

Propane et gaz naturel : Installations résidentielles, pour maisons préfabriquées et mobiles

Peut être installé dans les maisons préfabriquées (mobiles) après la vente initiale.



Se reporter à la section "Emplacement du réducteur de débit d'air" dans ce manuel pour le réglage.

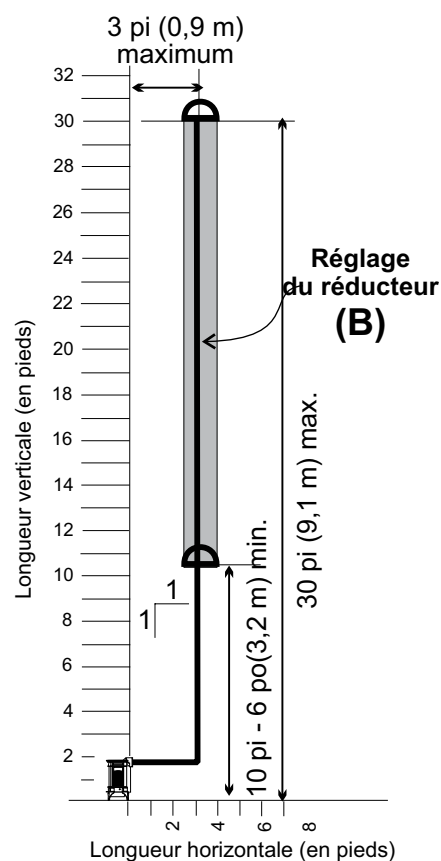
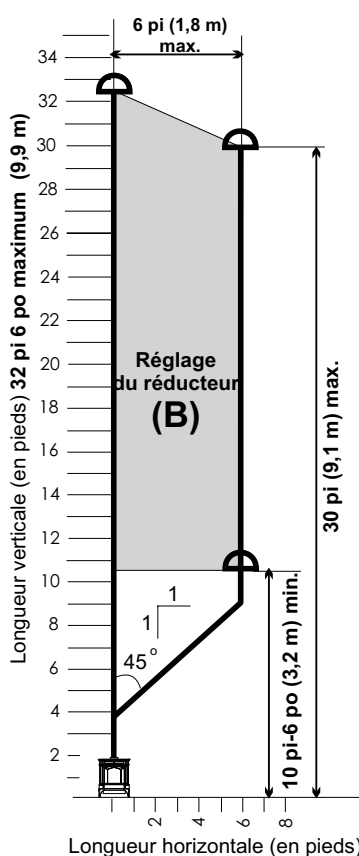
Position A du réducteur (complètement ouvert)
Position B du réducteur (réduit)

Système de terminaisons verticales pour les maisons résidentielles préfabriquées et mobiles

La zone ombragée du schéma ci-dessous indique les différentes combinaisons possibles en termes de sections de conduits verticaux droits et coudés à la verticale avec terminaisons verticales. 2 coudes de 45° maximum.

Si l'évacuation est ENFERMÉE dans un châssis métallique (taille min. de 9 po x 9 po), respecter un dégagement de 1-1/4 po par rapport aux matériaux combustibles. Peut être installé dans les maisons préfabriquées (mobiles) après la vente initiale.

Dévoisement pour terminaisons verticales

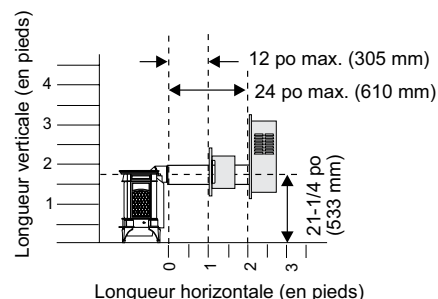
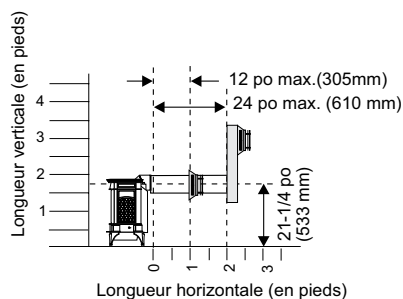


Configuration du système d'évacuation - Terminaisons horizontales

Les deux schémas ci-contre montrent toutes les combinaisons possibles en matière de terminaisons horizontales droites avec un coude de 45° au niveau de l'appareil. Réglage du réducteur sur "A".

12 po max. avec chapeau carré d'évacuation horizontale AstroCap ou Simpson Dura-Vent.

24 po max. avec chapeau d'évacuation à pente montante ou tuba de FPI.

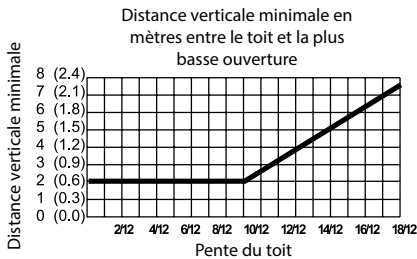


Consignes d'installation

Terminaison verticale avec système de conduits flexibles colinaires

CET APPAREIL NE DOIT PAS ÊTRE RELIÉ À UNE CHEMINÉE DESSERVANT UN AUTRE APPAREIL À COMBUSTIBLE SOLIDE.

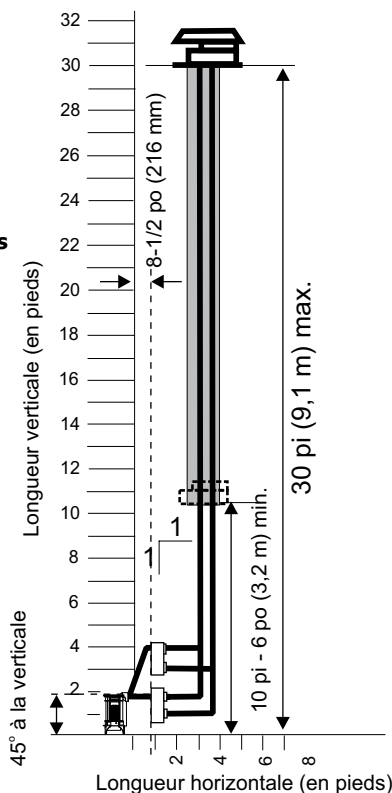
Cet appareil est conçu pour être relié à deux conduits flexibles parallèles de 3 po (76 mm) en aluminium, qui traversent la cheminée d'un bout à l'autre. Consulter le tableau ci-dessous sur la configuration du système d'évacuation pour connaître les distances minimales et maximales à respecter. Voir le tableau ci-dessous pour les distances minimales à partir du toit. Vérifier régulièrement que l'évacuation n'est pas obstruée.



Configuration du système d'évacuation - Terminaisons verticales avec système de gaines flexibles colinaires pour maisons résidentielles & préfabriquées dans des foyers en maçonnerie

La zone ombragée du schéma indique les terminaisons verticales possibles.
Terminaisons verticales droites

Réducteurs de débit d'air réglés sur une ouverture complète, en position "B"



Les conduits flexibles, parce qu'ils épousent des formes variées, conviennent bien aux cheminées de maçonnerie. Veiller cependant à **les garder le plus droit possible** et éviter de les plier si ce n'est pas nécessaire.

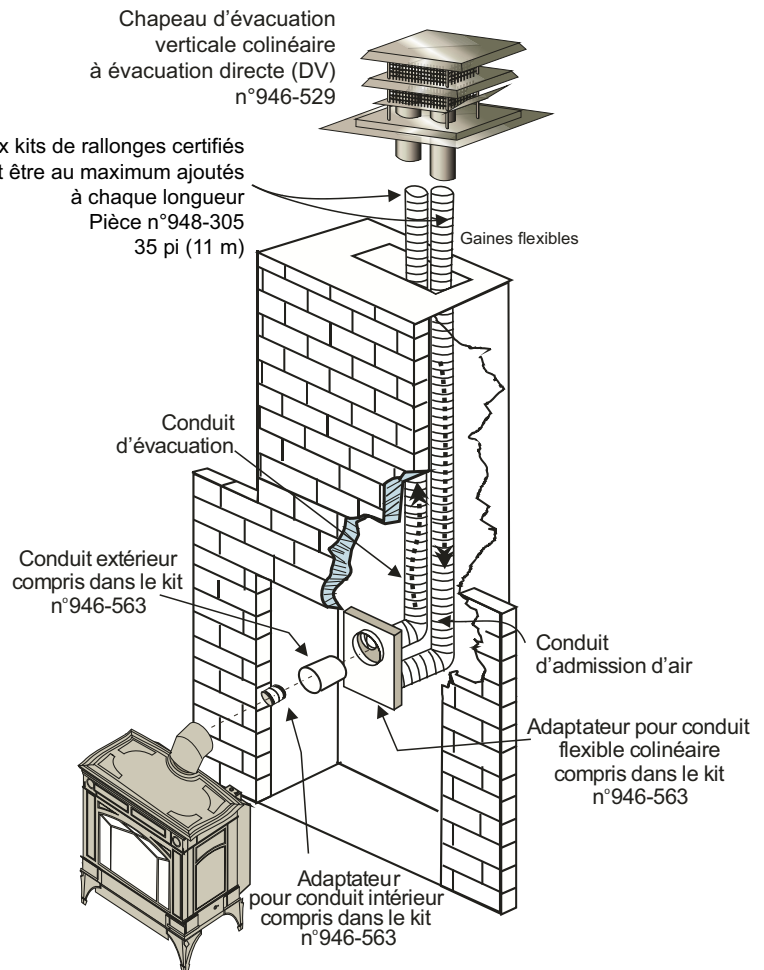
Fixer le conduit d'admission d'air au collet d'admission d'air du chapeau d'évacuation.

Pièces nécessaires :

Pièce n°	Description
946-529	Chapeau d'évacuation verticale colinéaire
948-305	Gaine flexible de 3 po x 35 pi
946-563	Trousse d'adaptation pour passer d'un système coaxial à un système colinéaire contenant : Adaptateur pour gaine flexible colinéaire (270-585) Conduit extérieur (946-257) Adaptateur pour conduit intérieur (946-219)

Autres chapeaux homologués :

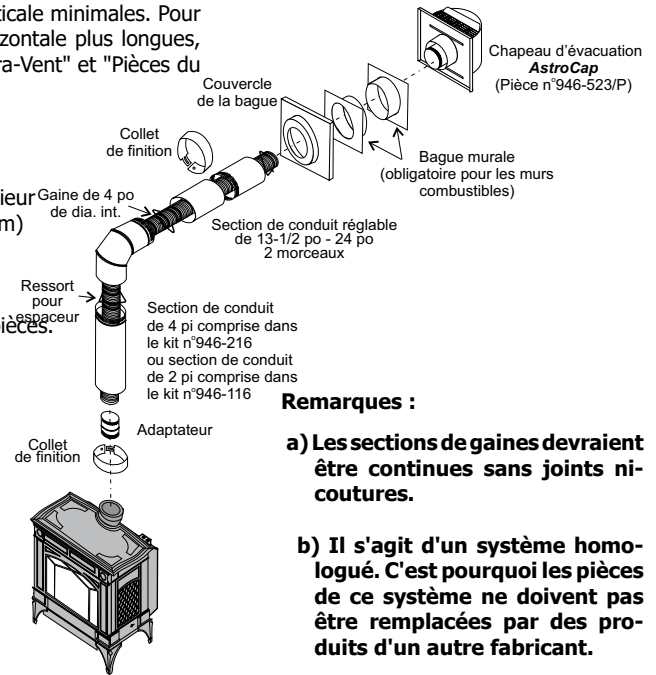
46DVA-VC	Chapeau d'évacuation verticale
46DVA-VCH	Chapeau pour grand vent
46DVA-GK	Adaptateur colinéaire de 3 po avec solin



Trousse d'évacuation à terminaison horizontale pour poêle à évacuation directe (DV)

La trousse d'évacuation pour poêle de 2 pi à évacuation directe (pièce n°946-116) et la trousse d'évacuation pour poêle de 4 pi à évacuation directe (pièce n°946-216) incluent toutes les pièces nécessaires pour installer le poêle à évacuation directe H15 avec des dimensions d'évacuation horizontale et verticale minimales. Pour les installations qui nécessitent des sections de conduit d'évacuation verticale ou horizontale plus longues, utiliser le système Dura-Vent tel que décrit dans les sections "Trousse d'évacuation Dura-Vent" et "Pièces du système d'évacuation Dura-Vent".

Qté	Description
1) 1	Section de conduit rigide : trousse n°946-116 : 2 pi (1,2 m) de long, trousse n°946-216 : 4 pi (1,2 m) de long, 6-1/2 po (165 mm) de dia. intérieur
2) 1	Gaine flexible, gaine en aluminium comprimé à 2 couches, 4 po (102 mm) de dia. intérieur
3) 4	Espaceurs à ressort
4) 1	Coude de 90°
5) 1	Section de conduit réglable de 13-1/2 po à 24 po (343 mm x 610 mm), 2 pièces.
6) 1	Couverture de la bague
7) 1	Bague murale (2 pièces)
8) 1	Adaptateur
9) 1	Chapeau d'évacuation AstroCap
10) 2	Collets de finition
11) 1	Tube de Mill-Pac, scellant haute température
12) 12	Vis autotaraudeuses n°8 x 1/2 po, Acier inoxydable
13) 14	Vis autotaraudeuses n°8 x 1/2 po, Noir
14) 4	Vis autoperçantes n°8 x 1-1/2 po, Noir
15) 4	Vis autoperçantes n°8 x 1-1/2 po, Acier inoxydable
16) 8	Vis à bois n°8 x 1 po



Remarques :

- Les sections de gaines devraient être continues sans joints ni-coutures.
- Il s'agit d'un système homogénéisé. C'est pourquoi les pièces de ce système ne doivent pas être remplacées par des produits d'un autre fabricant.

Installation de la trousse d'évacuation horizontale pour poêle à évacuation directe DV (n° 946-116 & n° 946-216)

Passer en revue les consignes ci-dessous qui sont semblables pour la plupart des installations. L'ordre peut varier selon l'épaisseur du mur.

Voir les sections "Emplacements des sorties extérieures d'évacuation" et "Systèmes d'évacuation avec conduits rigides" pour l'emplacement des évacuations et les dégagements. Voir aussi la section "Réglage du réducteur de débit d'air" pour régler correctement le réducteur.

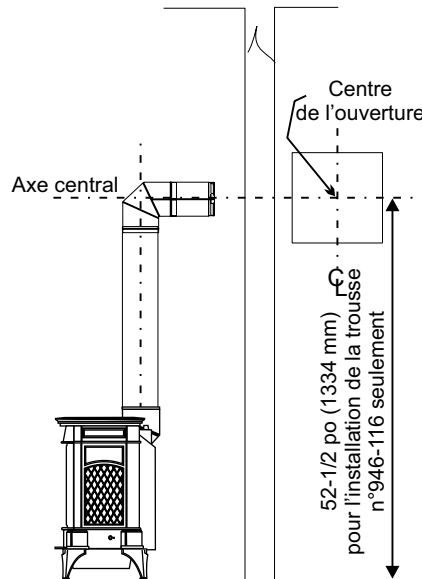
- Placer l'appareil à l'emplacement désiré. Vérifier pour déterminer si les colombages muraux font obstruction au passage du système d'évacuation à installer. Si tel est le cas, modifier l'emplacement du foyer de sorte que les dégagements soient respectés et qu'il n'y ait pas d'obstruction.

Remarque : Un dégagement de 1-1/2 po (38 mm) doit être respecté autour du conduit extérieur, mais seul un dégagement de 1 po (25 mm) est nécessaire à l'extrémité de la terminaison.

IMPORTANT:

Ne pas placer la coiffe de la terminaison là où de la neige ou de la glace peut s'accumuler. S'assurer de vérifier la zone autour de la terminaison de l'évacuation après une chute de neige, et dégager la zone pour empêcher le blocage du système d'évacuation. Lors

de l'utilisation d'une souffleuse à neige, s'assurer que la neige n'est pas dirigée vers la terminaison.



- Assembler la trousse et faire un ajustement d'essai pour déterminer l'axe central vertical pour la terminaison de l'évacuation.

- Découper une ouverture carrée de 9-1/2 po x 9-1/2 po (241 mm x 241 mm) dans le mur intérieur et dans le mur extérieur.

- Installer les bagues murales sur les murs intérieur et extérieur à l'aide de 4 vis à bois (n°8 x 1po) par bague.

- Relier la section de conduit réglable en 2 morceaux au niveau de la terminaison de l'évacuation et la glisser en position depuis l'extérieur. **L'extrémité du conduit réglable au diamètre le plus large se place sur la terminaison de l'évacuation.**

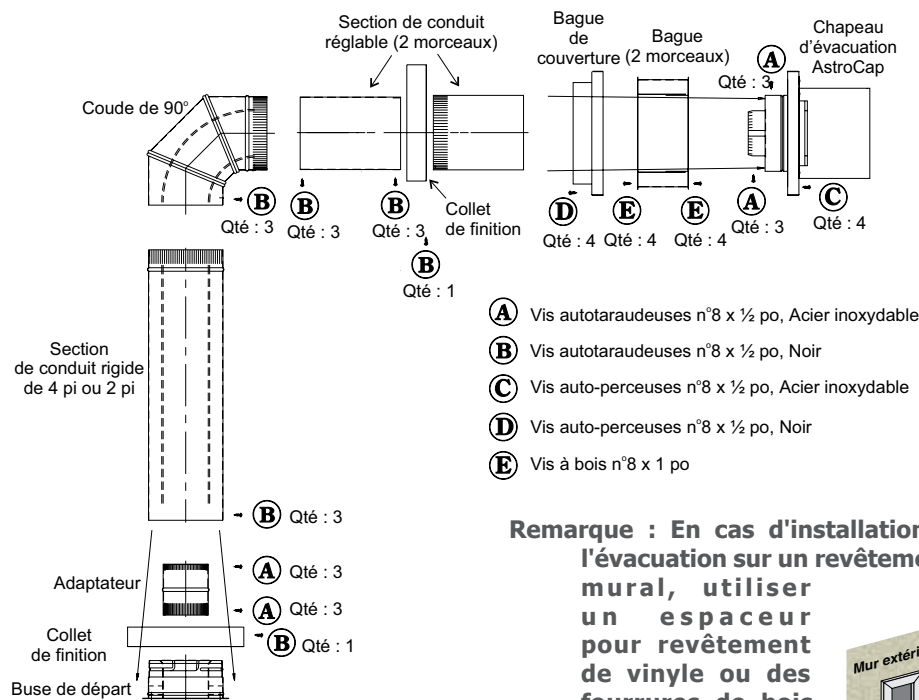
- Installer le coude de 90° sur le conduit réglable afin de déterminer l'axe central vertical.

Remarque : Si l'axe central ne peut pas être atteint, les sections réglables devront être coupées.

- Couper la section de 4 pi de conduit rigide au niveau de sa longueur. Fixer le coude de 45° au conduit rigide, et s'assurer que la longueur du conduit une fois coupé (avec le coude de 45°) repose à la fois sur la buse de départ et le coude de 90°. **La section plissée du conduit rigide se place dans le coude de 90°. Couper seulement le côté plissé du conduit.**

Démonter toutes les sections de conduit, y compris la terminaison de l'évacuation.

Consignes d'installation



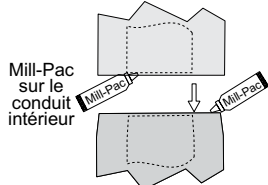
- A** Vis autotaraudeuses n°8 x 1/2 po, Acier inoxydable
- B** Vis autotaraudeuses n°8 x 1/2 po, Noir
- C** Vis auto-perceuses n°8 x 1/2 po, Acier inoxydable
- D** Vis auto-perceuses n°8 x 1/2 po, Noir
- E** Vis à bois n°8 x 1 po

Remarque : En cas d'installation de l'évacuation sur un revêtement mural, utiliser un espaceur pour revêtement de vinyle ou des fourrures de bois pour s'assurer que l'évacuation n'est pas encastrée dans le revêtement. Pour l'installation d'un espaceur pour revêtement de vinyle, voir les consignes concernant la terminaison Dura-Vent.



- 3) Fixer la gaine flexible de 4 po de dia. à la terminaison de l'évacuation en s'assurant que la gaine chevauche le collet de la terminaison de l'évacuation sur au moins 1-3/8 po (35 mm). Utiliser du Mill-Pac pour la sceller puis la fixer à l'aide de 3 vis n°8 x 1/2 po (acier inoxydable).
- 4) Fixer le tronçon de conduit réglable à la sortie de l'évacuation à l'aide de Mill-Pac et l'attacher avec 3 vis n°8 x 1/2 po (acier inoxydable).

REMARQUE : Pour de meilleurs résultats et une performance optimale d'un système d'évacuation homologué, il est vivement recommandé d'appliquer du scellant Mill-Pac (fourni) sur la partie intérieure de chaque raccord de conduit. Le non-respect de cette procédure peut causer des problèmes de tirage ou de performance qui ne sont pas couverts par la garantie.



Remarque : Le joint du conduit doit être orienté vers le bas.

Remarque : Pour rendre l'installation plus esthétique, nous recommandons de construire un encadrement sur lequel poser le chapeau d'évacuation.

- 5) Glisser le conduit et le dispositif de la terminaison de l'évacuation partiellement connectés à travers les bagues murales (de l'extérieur vers l'intérieur) et fixer le capuchon sur le mur extérieur avec 4 vis fournies (vis autotaraudeuses n°8 x 1-1/2 po, en acier inoxydable).
Remarque : les trous de la veilleuse devront être perforés à travers la bague murale sur les 4 coins.

Remarque : Les quatre vis fournies pour fixer le chapeau d'évacuation doivent être remplacées par des attaches appropriées pour stuc, brique, béton, ou tout autre type de revêtements.

- 6) Un cordon de mastic non durcissant doit être posé à la fois autour de la terminaison et de l'espaceur pour revêtement de vinyle pour empêcher l'eau d'entrer et pour créer une bonne étanchéité entre le chapeau et l'espaceur.
- 7) Étirer sur sa pleine longueur la gaine flexible de 4 po de dia. et réaliser un ajustement d'essai de la gaine sur la buse de départ de 4 po de dia.
- 8) Découper la gaine flexible de 4 po de dia. à la longueur désirée. Astuce : prévoir 12 à 16 po de plus pour faciliter l'assemblage final.

- 9) Fixer la gaine flexible de 4 po de dia. à l'adaptateur de 4 po avec du Mill-Pac et 3 vis n°8 x 1/2 po (en acier inoxydable).

- 10) Glisser la couverture décorative de la bague sur les sections de conduit et les fixer ensemble à l'aide de 4 vis (autotaraudeuses n°8 x 1-1/2 po, Noir).

- 11) Glisser le coude de 90° (extrémité plissée), le coude de 45° et la section de conduit de 4 pi (extrémité plissée) sur la gaine flexible de 4 po.

- 12) Installer les espaceurs à ressort sur les sections de conduit.

- 13) Fixer la gaine flexible de 4 po de dia. à l'adaptateur sur la buse du poêle. Mettre un filet de Mill-Pac autour de l'adaptateur de l'appareil et le fixer à l'aide de 3 vis (n°8 x 1/2 po, en acier inoxydable).

- 14) Fixer le coude de 45° sur la buse de départ en le scellant avec du Mill-Pac et le fixer à l'aide de 3 vis n°8 x 1/2 po (noir).

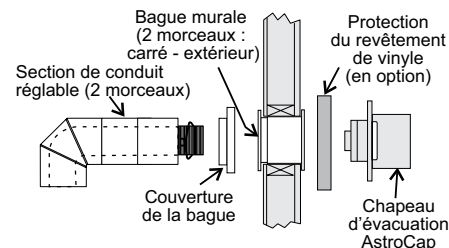
- 15) Fixer la section de conduit au coude de 45° en le scellant avec du Mill-Pac et le fixer à l'aide de 3 vis n°8 x 1/2 po (noir). Les joints de conduits doivent être placés face au mur.

- 16) Fixer le coude de 90° sur la section de conduit en le scellant avec du Mill-Pac et le fixer à l'aide de 3 vis n°8 x 1/2 po (noir).

- 17) Glisser la section de conduit réglable sur le coude de 90°. Glisser le collet de finition sur les sections de conduits réglables pour couvrir le joint de la section télescopique. La gaine flexible peut être compressée pour que le conduit réglable s'emboîte bien au coude. Sceller avec du Mill-Pac et fixer avec 3 vis n°8 x 1/2 po (noir). Les joints des conduits doivent être orientés vers le bas.

- 18) Installer le collet de finition sur la buse de départ et sécuriser avec une vis noire n°8 x 1/2 po.

Si le tuyau doit être retouché, utiliser uniquement la peinture noire métallique à haute température "Stove Brite".



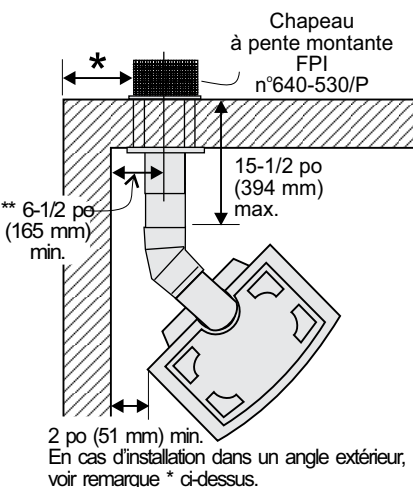
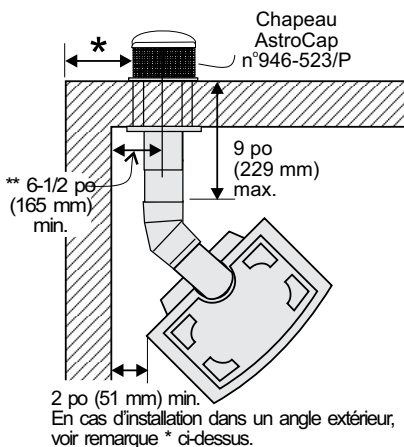
Installations de terminaisons horizontales minimales dans des maisons résidentielles et préfabriquées/mobiles

Préparez votre installation du système d'évacuation

Voir la section «Emplacements des sorties extérieures d'évacuation» pour connaître les exigences requises.

Avant l'installation, il sera nécessaire d'identifier la longueur de conduit appropriée pour les exigences spécifiques de l'installation. Déterminer le dégagement minimal par rapport aux matériaux combustibles entre l'arrière de l'appareil et le mur. Il est également important de prendre en compte l'épaisseur du mur. Avant de découper le trou pour l'évacuation dans le mur, s'assurer de respecter TOUS les dégagements du système d'évacuation et des terminaisons (voir section "Emplacements des sorties extérieures d'évacuation").

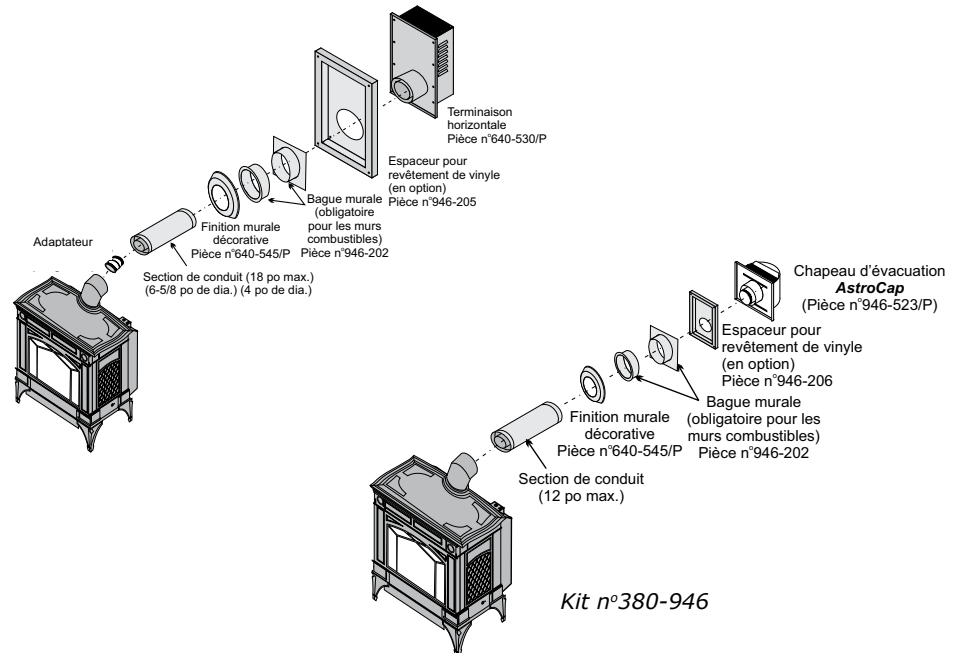
*En cas d'installation dans un coin extérieur, la distance minimale entre l'évacuation et le coin extérieur doit être de 6 po (15 cm). Voir la distance "F" sur le schéma dans la section "Emplacements des sorties extérieures d'évacuation".



REMARQUE : S'assurer que l'installation est conforme aux exigences relatives à l'emplacement des sorties extérieures d'évacuation avant de découper les ouvertures car les dimensions doivent être respectées.

Les pièces suivantes sont requises pour l'installation de votre nouveau poêle au gaz autoportant à évacuation directe Hampton®. Merci de vérifier que vous disposez de toutes les pièces pour procéder à cette installation. Au cas où il manquerait une pièce, veuillez prendre contact avec votre détaillant. Les kits de finition décorative en cuivre ou en chrome sont disponibles chez Simpson Dura-Vent pour les bagues murales mais aussi la couverture carrée de la bague murale.

Remarque : Il s'agit des pièces minimales requises. D'autres pièces peuvent être nécessaires en fonction du type d'installation.



Pièces de base pour une installation horizontale :

946-544	Le kit pour terminaison horizontale comprend :
1	Conduit noir de 6-5/8 po de dia. x 18 po
1	Évacuation en aluminium de 4 po de dia. x 18 po
1	946-202 Écran thermique pour isolation murale (bague murale) (2 morceaux)
1	640-530/P Chapeau d'évacuation à pente montante
1	640-545/P Finition murale décorative (noir)
1	948-128 Tube de Mill-Pac - Vis
1	946-219/P Adaptateur pour conduit

380-946 Le kit pour terminaison horizontale comprend :

1	Conduit noir de 6-5/8 po de dia. x 12 po
1	Évacuation en aluminium de 4 po de dia. x 12 po
1	946-202 Écran thermique pour isolation murale (bague murale) (2 morceaux)
1	946-523/P Chapeau d'évacuation AstroCap
1	640-545/P Finition murale décorative (noire)
1	948-128 Tube de Mill-Pac - Vis

Pièces en option :

946-204	Coude de 45° - conduit noir de 6-5/8 po et évacuation en aluminium de 4 po	946-523/P Chapeau AstroCap
		946-206 Espaceur revêtement vinyle (AstroCap)
946-205	Protection du revêtement de vinyle pour chapeau d'évacuation en pente montante	946-506/P Protection d'évacuation (AstroCap)
946-208/P	Protection d'évacuation (chapeau d'évacuation en pente montante) Couverture carrée de la bague murale* Terminaison en tuba (36 po) Terminaison en tuba (14 po) Traversée de mur Écran thermique*	

* Pièces Simpson Dura-Vent

Consignes d'installation

Trousse d'évacuation Dura-Vent

Préparer votre installation Dura-Vent

Il y a deux types d'installation de base du système d'évacuation directe Dura-Vent : avec terminaison horizontale et avec terminaison verticale. Vérifier la longueur horizontale maximale et la pente verticale maximale en utilisant les schémas de la section «Systèmes d'évacuation avec conduit rigide».

Au moment de l'installation, il sera nécessaire de choisir la bonne longueur de conduit d'évacuation selon les exigences spécifiques de l'installation. Pour les installations horizontales, déterminer la distance minimale entre l'arrière de l'appareil et le mur. Il est également important de prendre en compte l'épaisseur du mur. (La bague murale est adaptée à des murs de 2 x 4 ou de 2 x 6). Déterminer le nombre désiré de pentes verticales pour

les installations passant d'une terminaison verticale à une terminaison horizontale.

Attention: Toujours respecter les dégagements nécessaires (espaces vides) par rapport aux matériaux combustibles à proximité pour éviter un risque d'incendie. Ne pas remplir les espaces vides avec de l'isolation.

Un dégagement minimal de 1-1/4 po est requis entre la paroi extérieure du conduit d'évacuation et les surfaces combustibles à proximité. S'assurer de vérifier les exigences en matière de dégagements pour les sorties d'évacuation au niveau des terrasses, fenêtres, soffites, régulateurs de gaz, admissions d'air et des trottoirs publics, comme spécifié dans la section «Emplacements de sorties extérieures

d'évacuation» et dans les codes locaux du bâtiment.

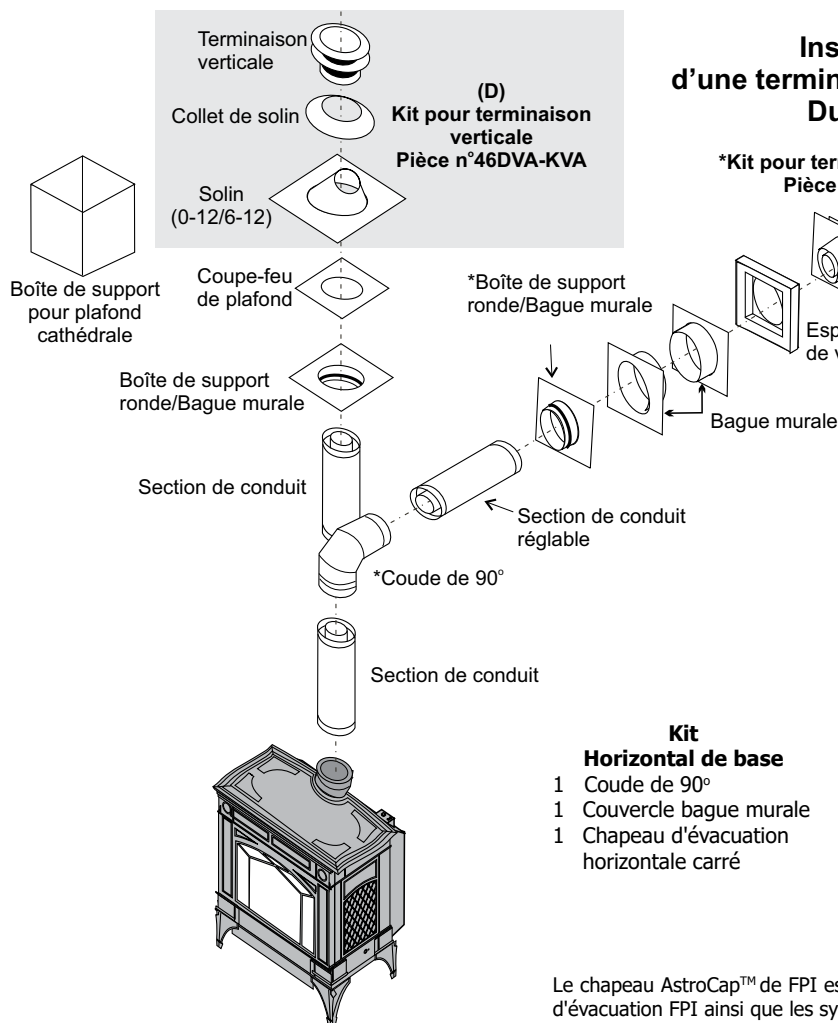
Pour déterminer la longueur du conduit d'évacuation requis pour les installations verticales, mesurer la distance entre la sortie d'évacuation de l'appareil et le plafond. Mesurer également l'épaisseur du plafond, la pente verticale du grenier ou d'un second étage, et laisser une hauteur verticale suffisante au-dessus de la pente du toit.

Pour les installations sur plusieurs étages, des coupe-feu sont nécessaires à chaque niveau de plancher. Si un dévoiement est nécessaire, des conduits, des coudes et des supports supplémentaires seront nécessaires.

Ne pas dépasser le nombre maximal de coudes : un coude de 90° pour les terminaisons horizontales et deux coudes de 45° pour les terminaisons verticales.

Les pièces suivantes seront nécessaires pour un poêle au gaz autoportant à évacuation directe.

Installation d'une terminaison verticale Dura-Vent



Installation d'une terminaison horizontale Dura-Vent

(A)
*Kit pour terminaison horizontale
Pièce n°46DVA-KHA

*Chapeau d'évacuation horizontale
Espaceur pour revêtement de vinyle (en option)

Autres types de chapeau d'évacuation horizontale

Chapeau AstroCap
Pièce n°946-523/P

Autre chapeau d'évacuation horizontale à pente montante
Pièce n°640-530/P

Le chapeau AstroCap™ de FPI est homologué pour être installé avec les systèmes d'évacuation FPI ainsi que les systèmes Simpson Dura-Vent® et Direct Vent.

Le chapeau AstroCap™ de FPI est une marque déposée exclusive de FPI Fireplace Products International Ltée.

Dura-Vent® and Direct Vent sont des marques de commerce enregistrées exclusives de Simpson Dura-Vent Co. Inc.

Consignes d'installation

Merci de vérifier que vous disposez de toutes les pièces pour procéder à cette installation. Au cas où il manquerait une pièce, veuillez prendre contact avec votre détaillant.

Remarque : Il s'agit des pièces minimales requises. D'autres pièces peuvent être nécessaires pour une installation spécifique. Voir ci-dessous la liste des pièces du système d'évacuation.

En cas d'installation d'une terminaison dans un mur avec un revêtement, utiliser un espaceur pour revêtement de vinyle ou des fourrures pour s'assurer que la terminaison n'est pas encastrée dans le revêtement.

L'espaceur pour revêtement de vinyle est obligatoire pour les murs avec un revêtement de vinyle.

Pièces de base pour une installation horizontale Dura-Vent :

- A) Kit pour terminaison horizontale Dura-Vent
- B) Bague murale (obligatoire pour les murs combustibles)

Pièces de base pour une installation verticale Dura-Vent :

- D) Kit pour terminaison verticale Dura-Vent. Voir ci-dessus pour les sections de conduits.

Terminaisons horizontales

- 1) Mettre l'appareil dans l'emplacement souhaité. Vérifier pour déterminer si les colombages muraux font obstruction au passage du système d'évacuation à installer. Si tel est le cas, modifier l'emplacement du foyer.
- 2) Assembler les combinaisons souhaitées de conduits et de coudes au niveau de l'adaptateur de l'appareil en orientant les joints de conduits vers le bas. Les joints de conduits décalés qui causent un double joint à un emplacement, créeront une forme ovale au niveau du conduit extérieur. Le kit comprend une évacuation droite de 18 po, un conduit extérieur noir de 6-5/8 po de dia. et une évacuation interne de 4 po de dia.
- 3) Une fois le conduit fixé au poêle, faire glisser celui-ci dans son emplacement définitif et tracer une ouverture ronde de 9-1/2 po (dimensions internes) sur le mur. Le centre de cette ouverture doit être aligné avec l'axe central du conduit horizontal, comme illustré sur le schéma 1. Découper et construire l'ouverture ronde de 9-1/2 po depuis l'extérieur du mur, au niveau de la sortie de l'évacuation. Si ce mur est fait de matériaux non combustibles, par ex. un bloc de maçonnerie ou du béton, une ouverture d'un diamètre de 7 po est acceptable.

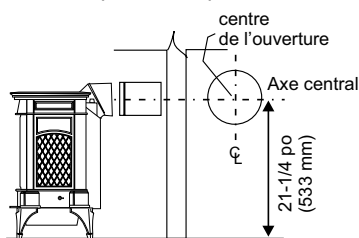


Schéma 1

- a) La longueur horizontale de l'évacuation doit avoir une pente de 1/4 po à chaque pied de longueur vers la terminaison. Ne jamais laisser une section de conduit s'affaisser. Cela pourrait entraîner l'augmentation des températures au niveau du conduit et provoquer un incendie.

- b) L'emplacement de la terminaison d'évacuation horizontale sur le mur extérieur doit répondre aux codes et règlements locaux du bâtiment. La terminaison ne doit pas être bloquée ni obstruée. Voir la section sur les "Emplacements des sorties extérieures d'évacuation".

- c) **Terminaisons en tuba :**
Pour les installations nécessitant une pente verticale à l'extérieur du bâtiment, des terminaisons en tuba de 14 et 36 pouces de haut sont disponibles (voir schéma 2), ainsi qu'une évacuation à pente montante standard. Suivre les mêmes procédures d'installation que pour la terminaison horizontale standard. Ne JAMAIS installer le tuba à l'envers.

*Schéma 2a : Comme spécifié dans le code d'installation CGA B149. Les dégagements peuvent varier selon les codes et règlements locaux.

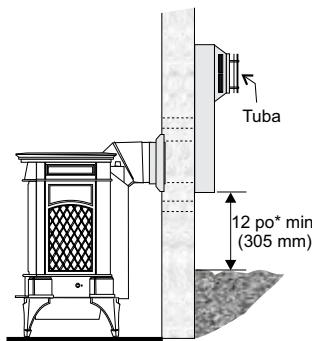


Schéma 2a

* Tel que spécifié au CSA B149.1 Installation Code. Les codes et règlements locaux peuvent exiger des dégagements différents.

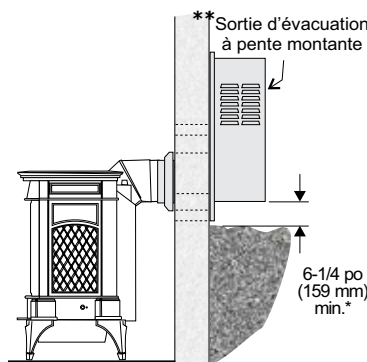


Schéma 2b

** Remarque: La sortie d'évacuation à pente montante est uniquement destinée à être utilisée pour les terminaisons au niveau du sol.

REMARQUE : Pour des terminaisons en tuba dans des installations AU-DESSUS du niveau du sol, suivre les exigences des codes et règlements locaux et nationaux.

Installation en tuba au-dessous du niveau du sol

Si la terminaison en tuba doit être installée au-dessous du niveau du sol, par ex. dans un sous-sol, un drainage approprié doit être effectué pour empêcher toute inondation de la terminaison. Ne pas essayer d'encastrer le tuba dans le mur ou de l'inclure dans une enveloppe, quelle qu'elle soit.

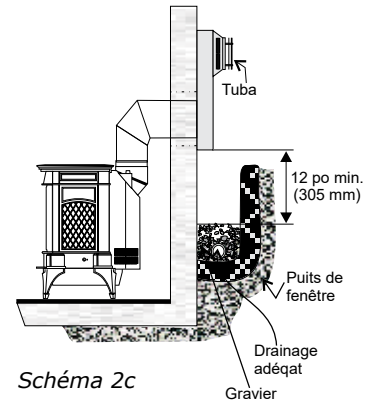


Schéma 2c

- 4) Installer un écran thermique mural au centre de l'ouverture ronde de 9-1/2 po et le fixer à l'aide de vis à bois. Les quatre vis à bois fournies doivent être remplacées par des fixations adaptées au stuc, à la brique, au béton ou à tout autre type de revêtement. Voir schéma 3.

- 5) En cas d'installation d'une terminaison dans un mur avec un revêtement, utiliser un espaceur pour revêtement de vinyle pour s'assurer que la terminaison n'est pas encastrée dans le revêtement. Voir schéma 3. Si vous installez la terminaison d'évacuation en pente montante, suivez les étapes ci-dessous :

1. Prendre la terminaison en pente montante et séparer la plaque de support de l'avant du chapeau d'évacuation en pente montante en retirant les 8 vis, comme illustré sur le schéma 4.

2. Installer la plaque de support dans l'écran thermique mural et la fixer à l'aide de 4 vis. Schéma 4.

3. Relier toutes les sections de conduit à l'appareil et les installer dans le mur :

- a) Mesurer la longueur de conduit requise et la découper. Astuce : utiliser l'extrémité coupée du conduit extérieur de 6-5/8 po de dia. au niveau de l'extrémité de la terminaison de l'évacuation.

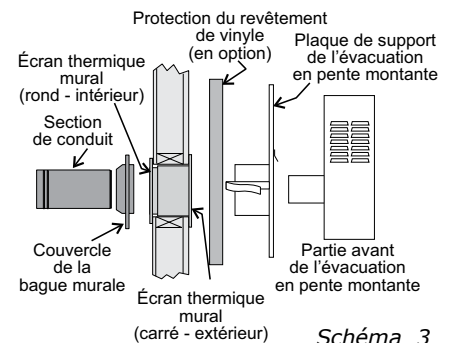


Schéma 3

Consignes d'installation

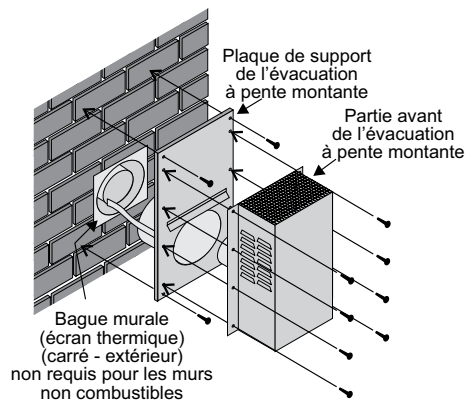
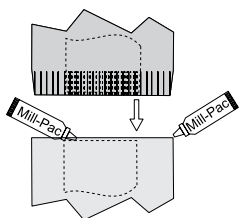


Schéma 4

- b) Emboîter les sections de conduits ensemble pour qu'elles se chevauchent sur au moins 1-1/4 po. Attacher toutes les articulations du conduit extérieur à l'aide de 2 vis. Localiser les vis dans le bas du conduit pour que les têtes de vis soient cachées dans l'installation finale.

Remarque : Pour de meilleurs résultats et une performance optimale d'un système d'évacuation homologué, il est vivement recommandé d'appliquer du scellant Mill-Pac (fourni) sur chaque raccord de conduit intérieur. Le non-respect de cette procédure peut causer des problèmes de tirage ou de performance qui ne sont pas couverts par la garantie.



- c) Avant de relier le conduit d'évacuation à la terminaison, faire glisser le couvercle noir décoratif de la bague murale par-dessus le conduit d'évacuation, puis faire glisser l'écran thermique mural par-dessus le conduit d'évacuation. Voir schéma 3.

- d) Faire glisser avec précaution l'appareil et le dispositif d'évacuation vers le mur en insérant le conduit d'évacuation dans le dispositif de la terminaison d'évacuation à pente montante. Il est important que le conduit d'évacuation pénètre dans la plaque de support de l'évacuation à pente montante sur une longueur suffisante pour que le conduit le chevauche sur au moins 1-1/4 pouces. Relier la connexion entre le conduit et le chapeau d'évacuation en fixant les deux brides métalliques situées sur la plaque de support de l'évacuation à la paroi extérieure du conduit. Utiliser les deux vis en aluminium fournies pour relier les brides à la section de conduit. Plier tout surplus de la bride métallique sur le chapeau d'évacuation et couper ce qui dépasse : ces découpes seront cachées par le couvercle noir décoratif de la bague murale. Voir schéma 5.

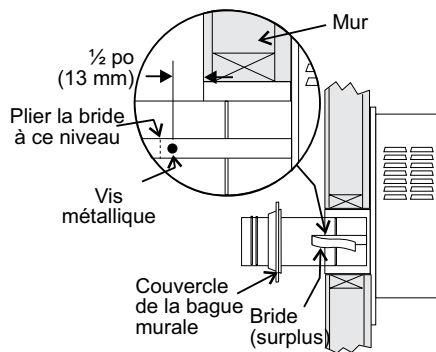


Schéma 5

- 9) Faire glisser la bague murale décorative sur le mur en veillant à ne pas abîmer la peinture. Voir schéma 5.
- 10) Partie extérieure arrière : appliquer du scellant sur le conduit intérieur de 4 po et faire glisser la partie avant de la pente montante dans la plaque de support puis la sécuriser à l'aide de 8 vis.

IMPORTANT :
En reliant le conduit à l'évacuation à pente montante, appliquer du Mill-Pac sur le conduit interne sur la sortie d'évacuation à pente montante, autour du cordon de soudure. S'assurer que le conduit d'évacuation a été inséré au-delà de ce bourrelet pour sécuriser l'ensemble.

- 11) Appliquer du scellant autour du rebord de la plaque de support de l'évacuation à pente montante.

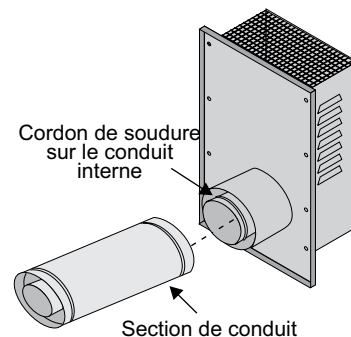


Schéma 6

Terminaisons verticales

- 1) Respecter les dégagements de 1-1/4 po (espaces vides) par rapport aux matériaux combustibles en cas de traversée de plafonds, de murs, de toitures, de doublures, de greniers ou de toute autre surface combustible située à proximité. Ne pas remplir les espaces vides avec de l'isolant. Vérifier les sections sur le «Système d'évacuation» pour connaître les limitations concernant la pente verticale et le dévoiement horizontal maximaux.
- 2) Placer l'appareil au gaz dans l'emplacement souhaité. Faire descendre un fil à plomb du plafond jusqu'à l'emplacement de la sortie (buse) d'évacuation du foyer. Tracer au plafond l'endroit où le conduit d'évacuation traversera le plafond. Percer un petit trou à cet endroit. Ensuite, faire descendre un fil à plomb du toit jusqu'au trou percé précédemment dans le plafond. Marquer l'endroit où le conduit d'évacuation traversera le toit. Vérifier que les solives du plafond, les chevrons de toit ou autre structure n'obstruent pas le système d'évacuation. Il sera peut-être nécessaire de déplacer l'appareil ou de le décaler, comme illustré sur le schéma 8 pour éviter de couper des éléments porteurs.

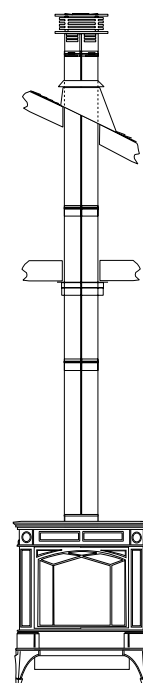


Schéma 7

Consignes d'installation

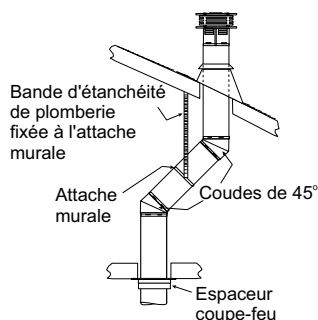


Schéma 8

- 3) Pour installer le boîtier de support rond / la bague murale dans un plafond plat, découper une ouverture carrée de 10 pouces dans le plafond en le centrant sur le trou percé à l'étape 2. Construire la structure de l'ouverture comme illustré sur le schéma 9.

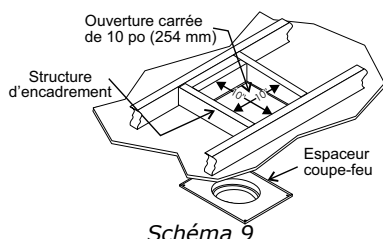
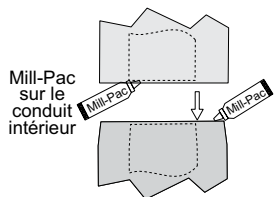


Schéma 9

- 4) Assembler les longueurs souhaitées du conduit noir ainsi que les coudes nécessaires pour relier l'adaptateur de l'appareil au boîtier de support rond. S'assurer que tous les conduits et raccords de coudes sont complètement serrés ("tournés-verrouillés") et étanches.



Remarque : Pour de meilleurs résultats et une performance optimale d'un système d'évacuation homologué, il est vivement recommandé d'appliquer du scellant Mill-Pac (fourni) sur chaque raccord de conduit intérieur. Le non-respect de cette procédure peut causer des problèmes de tirage ou de performance qui ne sont pas couverts par la garantie.

- 5) Découper un trou dans le toit centré sur le petit trou percé dans le toit à l'étape 2. Le trou devrait être de taille suffisante pour satisfaire aux exigences minimales en matière de dégagement aux matériaux combustibles de 1-1/4 po. Faire glisser le solin sous les bardeaux (les bardeaux doivent chevaucher la moitié du solin) selon le schéma 10.
- 6) Continuer l'assemblage du reste des sections de conduits.

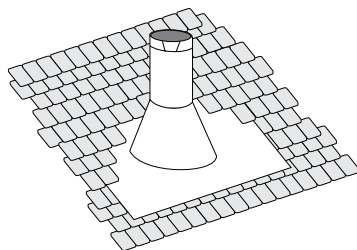


Schéma 10 : installer la portion supérieure du solin au-dessous des matériaux de toiture et ne pas la fixer avant l'installation du conduit de cheminée.

De petits ajustements pourront ainsi être effectués par la suite.

Remarque : Pour réduire la pression sur les coudes et empêcher que les conduits installés au grenier ne se séparent, soutenir les sections horizontales à tous les trois pieds à l'aide de ferrures de fixation. (Schéma 5)

Un conduit et des coudes galvanisés peuvent être utilisés dans l'entretoit ainsi qu'au-dessus de la ligne de toit. Un fini galvanisé pour le conduit est préférable au-dessus de la ligne de toit en raison de sa résistance supérieure à la corrosion.

Continuer d'ajouter des sections de tuyau à travers le solin jusqu'à ce que la hauteur du chapeau d'évacuation soit conforme aux exigences minimales de hauteur des codes locaux du bâtiment ou tel que spécifié sur le schéma 11. À noter que pour des toits très pentus, la hauteur verticale d'évacuation doit être augmentée. Des problèmes de tirage peuvent être causés par des vents violents près de grands arbres ou des lignes de toit : dans ce cas, une augmentation de la hauteur verticale peut résoudre ce problème.

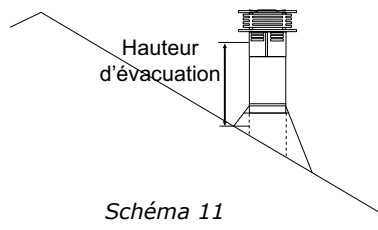


Schéma 11

Pente du toit	Hauteur min. d'évacuation	
	Pieds	Mètres
Plat jusqu'à 7/12	2	0,61
de 7/12 à 8/12	2	0,61
de 8/12 à 9/12	2	0,61
de 9/12 à 10/12	2,5	0,76
de 10/12 à 11/12	3,25	0,99
de 11/12 à 12/12	4	1,22
de 12/12 à 14/12	5	1,52
de 14/12 à 16/12	6	1,83
de 16/12 à 18/12	7	2,13
de 18/12 à 20/12	7,5	2,29
de 20/12 à 21/12	8	2,44

- 7) S'assurer que l'évacuation est bien verticale et fixer la base du solin à la toiture à l'aide de traverses de toiture. Glisser la mitre sur le conduit et appliquer du mastic pour rendre le tout imperméable.

- 8) Installer le chapeau d'évacuation verticale en le tournant-verrouillant ("twist-lock").

Remarques :

- a) Pour les installations verticales à plusieurs étages, un coupe-feu de plafond est nécessaire au deuxième étage, et au niveau de tout étage supérieur. Voir schéma 12. L'ouverture doit être encadrée de la même manière (ouverture de 10 po x 10 po de dimension intérieure), comme illustré sur le schéma 9.

- b) Tous les espaces occupés au-delà du premier étage, y compris les placards et espaces de rangement, traversés par le système d'évacuation, doivent être isolés.

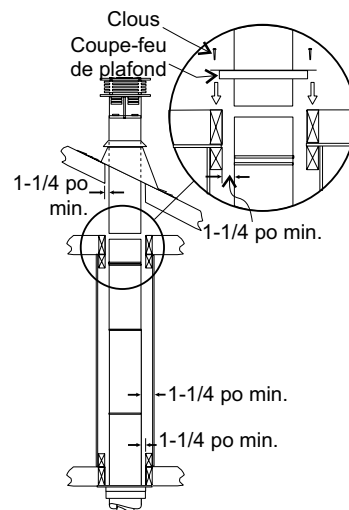
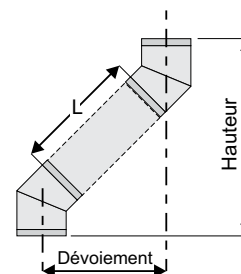


Schéma 12

Tableau de dévoiement

Acier galvanisé 6 po (152 mm) de diamètre nominal DI					
Dévoiement	Longueur conduit (L)		Hauteur		
pouces	mm	pouces	mm	pouces	mm
4 ¼	121	0	0	13 1/4	337
9	229	6	152	17 1/2	445
11 1/4	286	9	229	19 1/2	495
13 1/4	337	12	305	21 3/4	552
21 3/4	552	24	610	30 1/4	768
30 1/4	768	36	914	39	991
38	965	48	1219	47	1194



Consignes d'installation

Convertir une cheminée en métal de classe A en un système d'évacuation directe

Approuvé pour les installations aux États-Unis seulement.
L'utilisation d'une cheminée existante comme moyen de prise d'air n'est pas couverte par les méthodes de test ANSI Z21.88 et CSA 2.33 ni la certification de produits ITS/WHI qui en découle.
L'autorité compétente en matière de réglementation doit être consultée avant de procéder à l'installation.

Avant de procéder à l'installation et au raccordement du système d'évacuation à une cheminée de classe A, la cheminée doit être inspectée et ramonnée par un technicien qualifié, comme, par ex., un ramoneur certifié ou un service d'inspection du bâtiment.

Le système d'évacuation directe ne doit pas être relié à une cheminée de classe A endommagée.

Pour les cheminées de classe A, les portes de nettoyage et les capuchons ou les bouchons de nettoyage pour les raccords en T, ainsi que les trappes à cendres doivent être maintenus en place et scellés avant d'installer un système d'évacuation directe dans la cheminée.

Si l'appareil s'éteint en cours de fonctionnement, contacter un technicien qualifié pour déterminer s'il y a une pression négative et/ou si la cheminée présente une fuite. Ne pas faire fonctionner l'appareil tant que le problème n'a pas été corrigé.

Important : Lors de la conversion de cet appareil dans une cheminée de classe A en métal, l'interrupteur IPI/CPI sur la télécommande doit être en permanence sur CPI (Allumage de la veilleuse permanente). Ceci évitera les nuisances que peut entraîner une interruption de la veilleuse lorsque l'appareil est en marche. Voir le manuel de la télécommande pour le réglage de l'interrupteur IPI/CPI.

- 1) Retirer le chapeau existant de la cheminée.
- 2) Mesurer la distance entre l'extrémité supérieure de la cheminée et la partie inférieure du boîtier de support de plafond. Ajouter 3 po (76 mm) à cette mesure et découper une section de la gaine flexible de 4 po (102 mm) à cette longueur (la gaine flexible doit déjà être dépliée à sa longueur nominale).

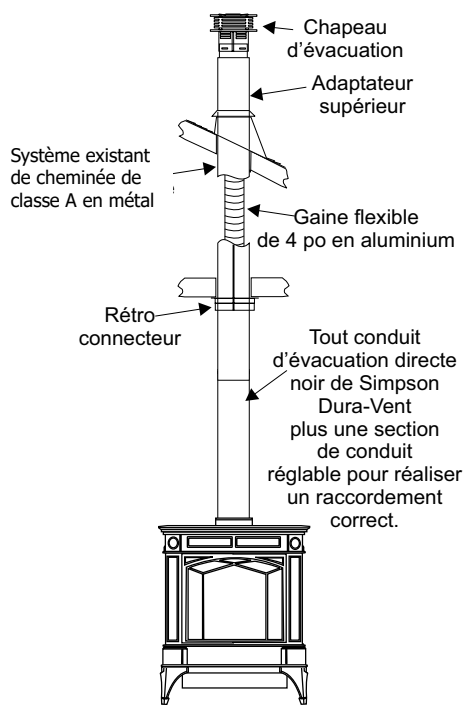


Schéma 1

- 3) Raccorder l'extrémité de la section de gaine flexible à la partie inférieure de l'adaptateur à l'aide de 3 vis à tôle.
- 4) Passer la gaine flexible par le bas à travers le centre de la cheminée, et centrer l'adaptateur sur le dessus du conduit de la cheminée. Percer quatre trous de 1/8 po de diamètre dans l'adaptateur et sur le dessus de la cheminée. S'assurer de percer le métal de la cheminée. Tourner-verrouiller ("twist-lock") le chapeau d'évacuation sur l'adaptateur (voir schémas 3 et 4).

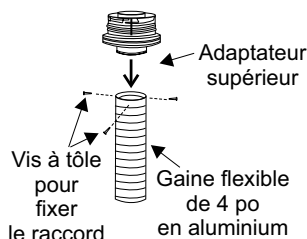


Schéma 2

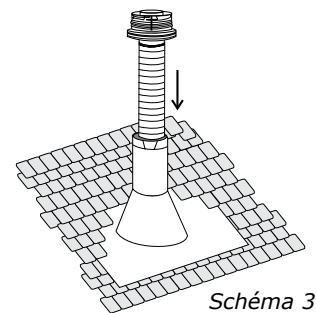


Schéma 3

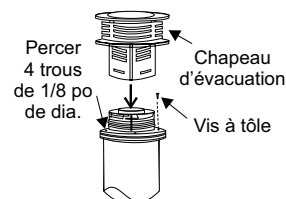


Schéma 4

- 5) Tirer la gaine flexible vers le bas à travers le boîtier de support de plafond, jusqu'à ce qu'elle dépasse d'environ 3 po (76 mm). Raccorder la gaine flexible au rétroconnecteur en le glissant dans le manchon de 4-3/4 po (121 mm) de diamètre sur la partie supérieure du connecteur. Utiliser 3 vis à tôle pour assembler ces deux pièces.
- 6) Pousser la gaine flexible vers le haut dans le boîtier de support de plafond, centrer le rétroconnecteur et le fixer au boîtier de support ou au manchon décoratif pour conduit à double paroi, à l'aide des vis à tôle (fournis). Les trous du rétroconnecteur sont pré-perforés (voir schéma 5).

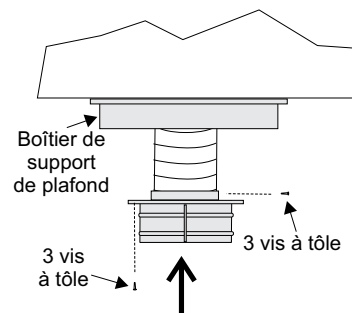


Schéma 5

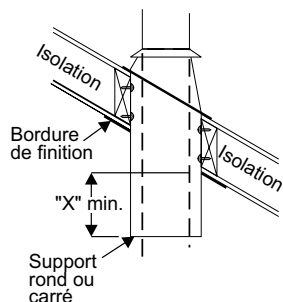
- 7) Le raccordement entre l'appareil et le rétroconnecteur peut être effectué avec des sections de conduit d'évacuation directe noir, dont la longueur est réglable.

Plafonds cathédrale

Support rond (RDS) & support carré (SQS)

Si votre maison a un plafond cathédrale (pas de grenier entre le plafond et le toit), installez la cheminée et son support en suivant les consignes suivantes.

- 1) Localiser la cheminée dans un endroit adéquat, aussi près que possible de la buse de sortie de l'appareil. Pratiquer une ouverture dans le toit et construire une structure d'encadrement pour le support. Les côtés de cette ouverture doivent être verticaux et respecter un dégagement de 1-1/4 po.
- 2) Placer le support dans l'ouverture. Le positionner à la bonne hauteur en utilisant le tableau et le schéma ci-dessous.



Pente	"X"
0/12 - 2/12	4 po
2/12 - 7/12	5-1/2 po
7/12 - 12/12	6-3/4 po
12/12 - 24/12	7-1/2 po
24/12 +	12-1/2 po

À l'aide d'un niveau, s'assurer que le support est vertical. Si le support dépasse le toit, le couper pour qu'il soit au même niveau que le sommet du toit. Clouer le support à l'ouverture de l'encadrement à l'aide de 8 clous torsadés de 3 po ou de vis n°8 x 1-1/2 po.

Remarque : En cas d'utilisation d'un support carré de 6 po, il peut s'avérer difficile de le visser en raison de sa petite dimension intérieure.

Simpson Dura-Vent a équipé son support d'équerres de fixation qui peuvent être vissées à l'extérieur du boîtier de support et clouées, au besoin, à l'encadrement. Utiliser un minimum de quatre vis n°8 x 1/2 po par fixation. Dans certains cas, ces fixations peuvent être coupées si nécessaire (par ex., pour s'ajuster sous le solin). Placer le collet de finition autour du support et le fixer au plafond à l'aide des vis fournies.

- 3) Employer un solin de toit approprié. Placer le solin sous les bardeaux supérieurs et par-dessus les bardeaux inférieurs de manière à ce qu'environ la moitié du solin se trouve sous les bardeaux.

- 4) Assembler les longueurs désirées de conduit noir et les coudes nécessaires pour réaliser le raccordement de l'adaptateur de l'appareil en passant par le boîtier de support et le solin à la hauteur appropriée, comme illustré sur le schéma 12 et en tenant compte des codes et règlements locaux. S'assurer que tous les raccordements de conduits et de coudes sont complètement tournés-verrouillés ("twist lock").

- 5) S'assurer que l'évacuation est verticale et attacher le solin au toit à l'aide de clous de toiture. Faire glisser le collet de solin sur la section de conduit et le sceller avec un mastic.

- 6) Tourner-verrouiller le chapeau d'évacuation sur la dernière section.

Extensions de support - Ronde (RDSE ou carrée (SQSE))

Les plafonds cathédrale pentus peuvent nécessiter l'utilisation d'une extension de support. Cette pièce se place à l'intérieur du support et peut être ajustée pour augmenter la longueur du support jusqu'à 22 po (559 mm). L'extension est fixée au support à l'aide des huit vis à tôle fournies. S'assurer que l'extension chevauche le support sur au moins 2 po (51 mm).

Installation en haute altitude

Cet appareil est approuvé au Canada pour des altitudes jusqu'à 4 500 pi (1370 m) (CSA-2.17). Pour les installations au gaz naturel au-dessus de 4 500 pi (1370 m) au Canada, se conformer au code CSA-B149.1.

Raccordement au gaz

Le raccordement au gaz s'effectue par un coude de 90° de 3/8 po NPT. La conduite de gaz peut être un conduit rigide ou, pour faciliter l'installation, utiliser un raccordement souple homologué et/ou un tuyau de cuivre, si autorisé par les codes locaux. Comme certaines municipalités ont des codes locaux supplémentaires, il est toujours préférable de consulter les autorités locales et les codes d'installation CSA B149.1.

Pour les installations aux États-Unis, suivre les codes et règlements locaux et/ou le National Fuel Gas Code ANSI Z223.1 en vigueur.

En cas d'utilisation de connecteurs de cuivre ou de connecteurs souples, utiliser uniquement des raccords homologués. Toujours fournir un raccordement afin que les conduites de gaz puissent être facilement débranchées pour effectuer l'entretien du brûleur et/ou de la valve. Les écrous évasés pour conduites en cuivre et connecteurs souples répondent généralement à cette exigence.

IMPORTANT : TOUJOURS VÉRIFIER QU'IL N'Y A PAS DE FUITES DE GAZ À L'AIDE D'UNE SOLUTION D'EAU SAVONNEUSE OU D'UN DÉTECTEUR DE FUTE DE GAZ. NE PAS UTILISER DE FLAMME NUE POUR TESTER L'ÉTANCHÉITÉ DE LA CONDUITE.

Remarque : Avant de tester la pression d'un système de conduite d'alimentation au gaz qui dépasse les pressions d'essai de 1/2 psig, cet appareil doit être débranché du système de conduite. En cas d'utilisation de pressions d'essai inférieures ou égales à 1/2 psig, l'appareil doit être isolé du système de conduite en fermant sa vanne d'arrêt manuelle individuelle pendant le test.

Données du système H15-NG11

Pour une altitude comprise entre 0 et 4500 pieds
Taille de l'orifice d'admission du brûleur
 : n°47

Puissance max. 18 000 Btu/h
Puissance min. 12 700 Btu/h

Pression d'alimentation 5,0 po de colonne d'eau min.

Pression manifold (haute) 3,5 po de colonne d'eau

Données du système H15-LP11

Trousse de conversion

Pour une altitude comprise entre 0 et 4500 pieds
Taille de l'orifice d'admission du brûleur
 : n°55

Puissance max. 18 000 Btu/h
Puissance min. 15 500 Btu/h

Pression d'alimentation 11,0 po de colonne d'eau min.

Pression manifold (haute) 10 po de colonne d'eau

Consignes d'installation

Réglage du débit d'air

L'obturateur d'air peut être réglé en déplaçant le câble de réglage vers le haut ou vers le bas. Le câble est accessible par le dessous. Ouvrir l'obturateur d'air pour une flamme bleue ou le fermer pour obtenir une flamme plus jaune. L'arrivée d'air dans le brûleur est préréglée en usine mais peut nécessiter un ajustement en fonction du service de gaz local ou de l'altitude.

Ouverture minimale de l'obturateur d'air :

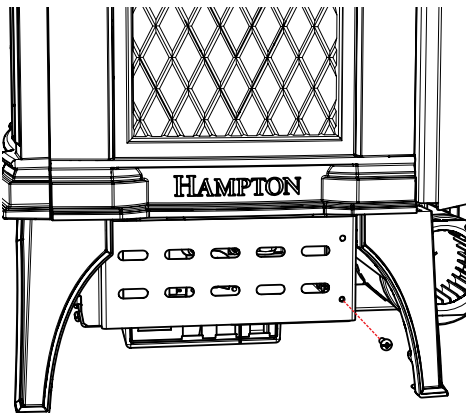
3/16 po	Gaz naturel
1/4 po	Propane

ATTENTION : Il peut y avoir une production de carbone si l'obturateur d'air est trop fermé.

Remarque : La garantie ne couvre pas les dommages causés par une production de carbone résultant d'un mauvais réglage du débit d'air.

Remarque : Le réglage du débit d'air doit être effectué uniquement par un installateur Regency® autorisé au moment de l'installation de l'appareil ou de son entretien.

Retirer une (1) vis sur le côté droit de l'appareil pour enlever le panneau d'accès.



Tirer le câble de réglage vers le haut ou vers le bas pour fermer l'arrivée d'air.

Fermé - Grande flamme jaune
Ouvert - Petite flamme bleue

Test de pression de la conduite de gaz

L'appareil doit être isolé de la conduite d'alimentation en gaz en fermant la vanne d'arrêt manuelle indépendante lors de tests de pression du système d'alimentation, lorsque la pression est inférieure ou égale à 1/2 psig (3,45 kPa). Débrancher la conduite de la vanne à des pressions supérieures à 1/2 psig.

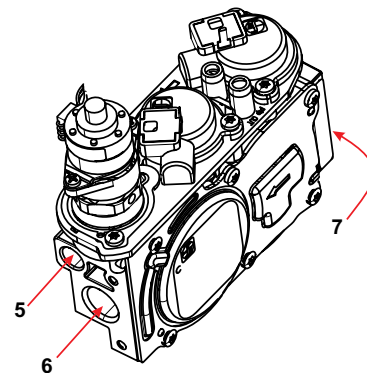
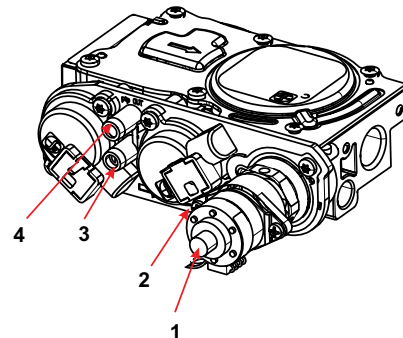
La pression d'admission (manifold) est contrôlée par un régulateur intégré au dispositif de contrôle du gaz. Elle doit être vérifiée au niveau du point de contrôle de pression.

Remarque : Pour obtenir une lecture précise de la pression du gaz, vérifier à la fois les pressions d'admission et de sortie au niveau des prises de pression situées sur la valve.

- 1) S'assurer que la valve est sur "OFF".
- 2) Desserrer la/les prise(s) de pression "IN" et/ou "OUT" vers la gauche à l'aide d'un tournevis plat de 1/8 po de large.
- 3) Fixer un manomètre à la/aux prise(s) de pression "IN" et/ou "OUT" au moyen d'un tuyau souple de 5/16 po de diamètre intérieur.
- 4) Allumer la veilleuse et remettre la valve sur "ON".
- 5) Vérifier la pression pendant que l'appareil est en marche et s'assurer que les paramètres respectent les seuils spécifiés sur l'étiquette de sécurité.
- 6) Après lecture du manomètre, fermer la vanne, débrancher le tuyau souple et resserrer la ou les prises (sens horaire) à l'aide d'un tournevis plat de 1/8 po. **Remarque : Bien visser, sans trop serrer.**

Description de la valve 885

- 1) Réglage de la flamme (6 positions)
- 2) Réglage de la veilleuse
- 3) Prise de pression d'entrée
- 4) Prise de pression de sortie
- 5) Sortie de la veilleuse
- 6) Sortie principale de gaz
- 7) Entrée principale de gaz



Conversion du gaz naturel au propane liquide

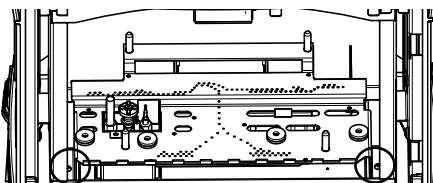
**CETTE CONVERSION DOIT ÊTRE EFFECTUÉE PAR UN MONTEUR D'INSTALLATIONS AU GAZ QUALIFIÉ.
NE PAS OPÉRER LA CONVERSION EN CAS DE DOUTE !**

Contenu de la trousse de conversion Kit n°382-977

Qté	Pièce n°	Description
1	904-529	Clé Allen 5/32 po
1		Orifice du brûleur n°55
1	918-590	Étiquette "Converti au gaz propane liquide"
1	908-528	Étiquette rouge "GPL"
1	910-037	Injecteur PL (Orifice de la veilleuse)
1	911-011	Moteur pas-à-pas
1	920-031	Fiche d'instruction

Installation de la trousse de conversion

1. Couper l'alimentation au gaz et débrancher l'alimentation électrique.
2. Soulever le couvercle moulé et retirer la façade et la porte vitrée (voir détails dans le présent manuel).
3. Retirer les bûches et les braises (s'il y a lieu).
4. Retirer les 2 vis qui retiennent le dispositif du brûleur à la base de la chambre de combustion. Pousser le brûleur vers la gauche et le soulever.



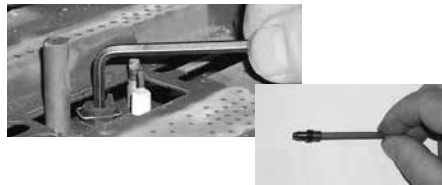
Retirer les 2 vis, pousser le dispositif du brûleur vers la gauche et le soulever.



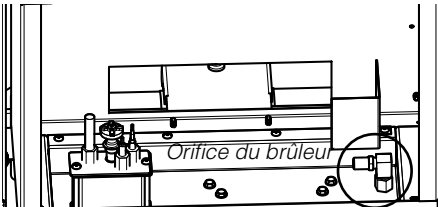
5. Retirer le capuchon de la veilleuse pour exposer l'orifice de la veilleuse.



6. Dévisser l'orifice de la veilleuse à l'aide de la clé Allen et le remplacer par l'orifice de la veilleuse pour propane qui se trouve dans la trousse. Remplacer également le capuchon de la veilleuse.



7. Retirer l'orifice du brûleur avec une clé de 1/2 po et le mettre de côté. Utiliser une autre clé pour maintenir le coude derrière l'orifice.



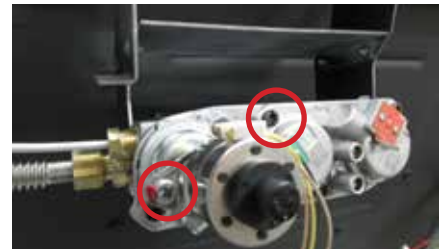
8. Réinstaller le nouvel orifice du brûleur pour propane #55 et le serrer.
9. Ouvrir le panneau avant et retirer la plaque de couverture en dévissant 2 vis.



10. Retirer le panneau d'accès de droite en dévissant 1 vis et débrancher les câbles du moteur pas-à-pas depuis le IFC étiqueté X6 à l'emplacement illustré ci-dessous.



11. Retirer le moteur pas-à-pas au gaz naturel en dévissant les 2 vis situées aux emplacements indiqués ci-dessous. Remplacer par le moteur pas-à-pas au propane et le fixer à l'aide des 2 vis.



12. Brancher le moteur pas-à-pas au propane au niveau du panneau IFC (même port que le moteur au gaz naturel de l'étape 10). Réinstaller le panneau d'accès.
13. Apposer l'étiquette «Ce foyer a été converti au propane» à côté ou au-dessus de l'autocollant comportant le numéro de série.
14. Remplacer l'étiquette jaune "Gaz naturel" par l'étiquette rouge "Propane".
15. Procéder aux étapes 4 à 1 dans cet ordre.
16. Vérifier qu'il n'y a pas de fuites de gaz.
17. Vérifier les pressions d'entrée et de sortie.
18. Vérifier le bon fonctionnement de la commande des flammes.

Note à l'attention de l'installateur :
Ces directives doivent être laissées avec l'appareil.

Consignes d'installation

Installation du jeu de bûches

Lire attentivement les directives suivantes et se référer aux illustrations fournies. Ne pas faire fonctionner un appareil si les bûches sont endommagées, car elles peuvent nuire au bon fonctionnement de la veilleuse. Il convient donc de les faire remplacer au préalable.

Le kit de bûches contient les pièces suivantes :

- a) Bûche du fond
- b) Bûche avant gauche
- c) Bûche avant droite
- d) Bûche avant centrale
- e) Braises
- f) Braises de platine 946-669 (fournies avec le kit d'installation)



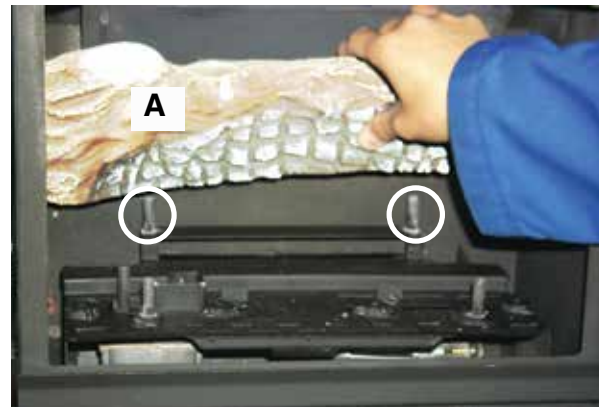
- 1) Couper l'alimentation au gaz.
- 2) Soulever le couvercle moulé.
- 3) Retirer la façade moulée (et mettre de côté le dispositif d'éclairage) en enlevant les 2 vis à l'aide d'une clé de 7/16 po. Soulever la façade pour la dégager, comme illustré ci-dessous.

Vue intérieure



- 4) Retirer la façade vitrée - voir les instructions dans le présent manuel.

- 5) Retirer avec précaution les bûches de l'appareil et les déballer. Les bûches sont fragiles, les manipuler avec précaution - **ne pas forcer pour les mettre en place.**
- 6) Placer la bûche du fond sur les 2 tiges du fond à l'arrière du brûleur, le côté plat vers le fond.



- 7) Placer les 2 bûches avant sur les tiges avant. S'assurer que l'arrière des deux bûches repose sur les languettes.



Bûche avant de gauche



Bûche avant de droite

Consignes d'installation

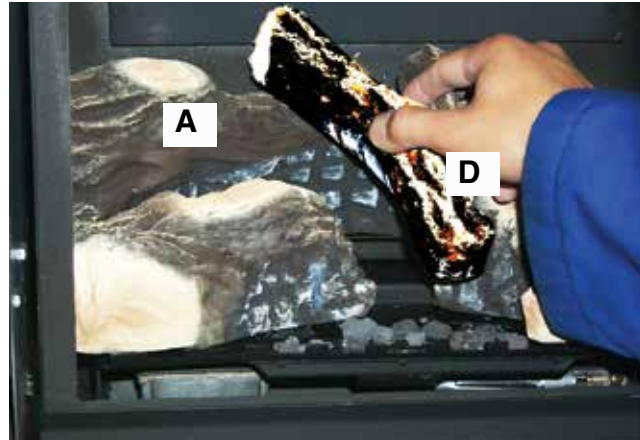
- 8) Répartir les braises sur le brûleur, entre les 2 bûches avant. S'assurer de ne pas recouvrir les orifices du brûleur. Ne pas poser les braises sur le brûleur, entre les bûches avant et la bûche du fond. Voir photo ci-dessous.

Séparer les braises de platine et les poser à l'avant du brûleur, autour des braises déjà en place. Éviter d'empiler les braises de platine.



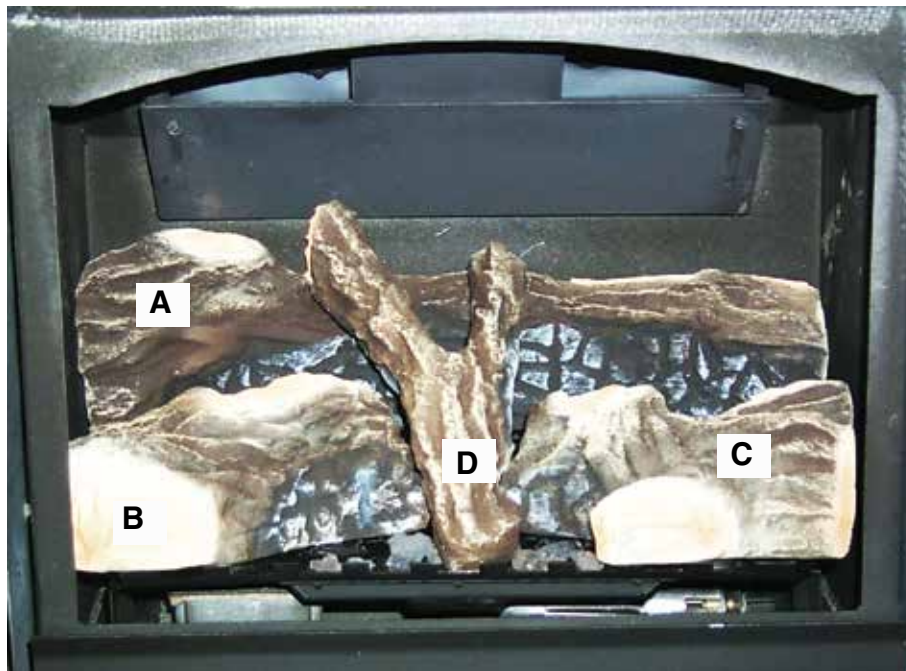
- 9) Poser la bûche transversale du centre sur la bûche du fond et la mettre en place comme illustré ci-dessous.

Les bûches doivent être orientées comme illustré ci-dessous.



- 10) Vérifier le bon fonctionnement de l'allumage (s'assurer que le débit des flammes est régulier sur toute la longueur du brûleur). Si les flammes sont irrégulières, vérifier si certains orifices du brûleur ne sont pas bouchés.

- 11) Réinstaller la façade vitrée, la façade moulée et le dessus de l'appareil.



Consignes d'installation

Thermostat mural en option

Un thermostat mural peut être installé si désiré. Brancher les fils tel qu'illustré sur le schéma de câblage de l'installation électrique.

Remarque : Il est préférable d'installer le thermostat sur un mur intérieur.

Hampton® offre un thermostat programmable en option mais tout autre thermostat de 250-750 millivolts de type non anticipateur approuvé par le CSA, l'ULC ou l'UL peut être utilisé.

ATTENTION
Ne pas brancher les fils du thermostat sur du 120V.

Piles pour alimentation de secours

En cas de panne électrique, l'appareil peut être alimenté par un système de secours fonctionnant à l'aide de piles.

1. En faisant face à l'appareil, ouvrir le panneau d'accès du côté droit en retirant 1 vis.
2. Installer 4 piles AA dans le boîtier.

Remarque : Ne pas laisser les piles dans le boîtier en cas d'utilisation normale de l'appareil, car la chaleur émise épuiserait rapidement les piles.



Codage/synchronisation de la télécommande et du panneau IFC (commande intégrée du foyer)

Pour synchroniser le panneau IFC et la télécommande, suivre les directives ci-dessous.

1. Ouvrir le panneau d'accès avant gauche de l'appareil.

REMARQUE : S'assurer que le commutateur ON/OFF est sur la position ON. **(L'appareil ne fonctionne pas tant qu'il n'est pas sur ON)**

2. Brancher le câble d'alimentation de 120V dans la prise de terre **ou** installer les 4 piles AA dans le boîtier de piles et le brancher dans les bornes situées près de la valve. Ne pas utiliser les 2 en même temps. N'utiliser les 4 piles AA que si le courant de 120V n'est pas disponible.
3. Appuyer sur le bouton noir situé sur le panneau de gauche (en faisant face à l'appareil) jusqu'à ce que l'appareil émette 3 bips.



Bouton de réinitialisation



4. Installer les 3 piles AAA dans la télécommande.
5. Appuyer sur le bouton ON/OFF de la télécommande pour synchroniser la télécommande et le panneau IFC. 4 bips retentissent pour signaler que la télécommande est synchronisée avec le panneau IFC.

Fonction manuelle (sans télécommande)

Pour désynchroniser la télécommande, appuyer sur le bouton noir du panneau IFC jusqu'à ce qu'il émette 3 bips. Dans les 10 secondes suivant cette opération, appuyer à nouveau sur le bouton noir jusqu'à l'émission d'un bip. Après la désynchronisation, seul l'interrupteur ON/OFF de la façade de l'appareil permet de le contrôler.

Vérification finale

Avant de quitter le domicile du client, l'installateur doit s'assurer que l'appareil s'allume correctement. Ceci comprend les étapes de vérification suivantes :

- 1) Chronométrer l'appareil afin de s'assurer qu'après 15 minutes de fonctionnement, la vitesse de chauffe est correcte (telle qu'indiquée sur l'étiquette de sécurité).
- 2) Au besoin, régler le débit d'air primaire pour éviter que les flammes ne produisent de carbone. Faire fonctionner l'appareil 15 minutes au préalable pour laisser le temps aux flammes de se stabiliser.
- 3) S'assurer que le tirage s'effectue correctement.

ATTENTION
Les dommages occasionnés par la production de suie ou de carbone à la suite d'une détérioration de la façade extérieure ne sont pas de la responsabilité du fabricant.

Schéma de câblage sans thermostat

AVERTISSEMENT : Procédures de mise à la terre

Cet appareil est équipé d'une prise de terre à trois broches pour une protection contre les chocs électriques. Cette prise doit être directement branchée à une prise à 3 fiches mise à la masse. Ne pas couper ni dévier le contact de mise à la terre de cette prise.

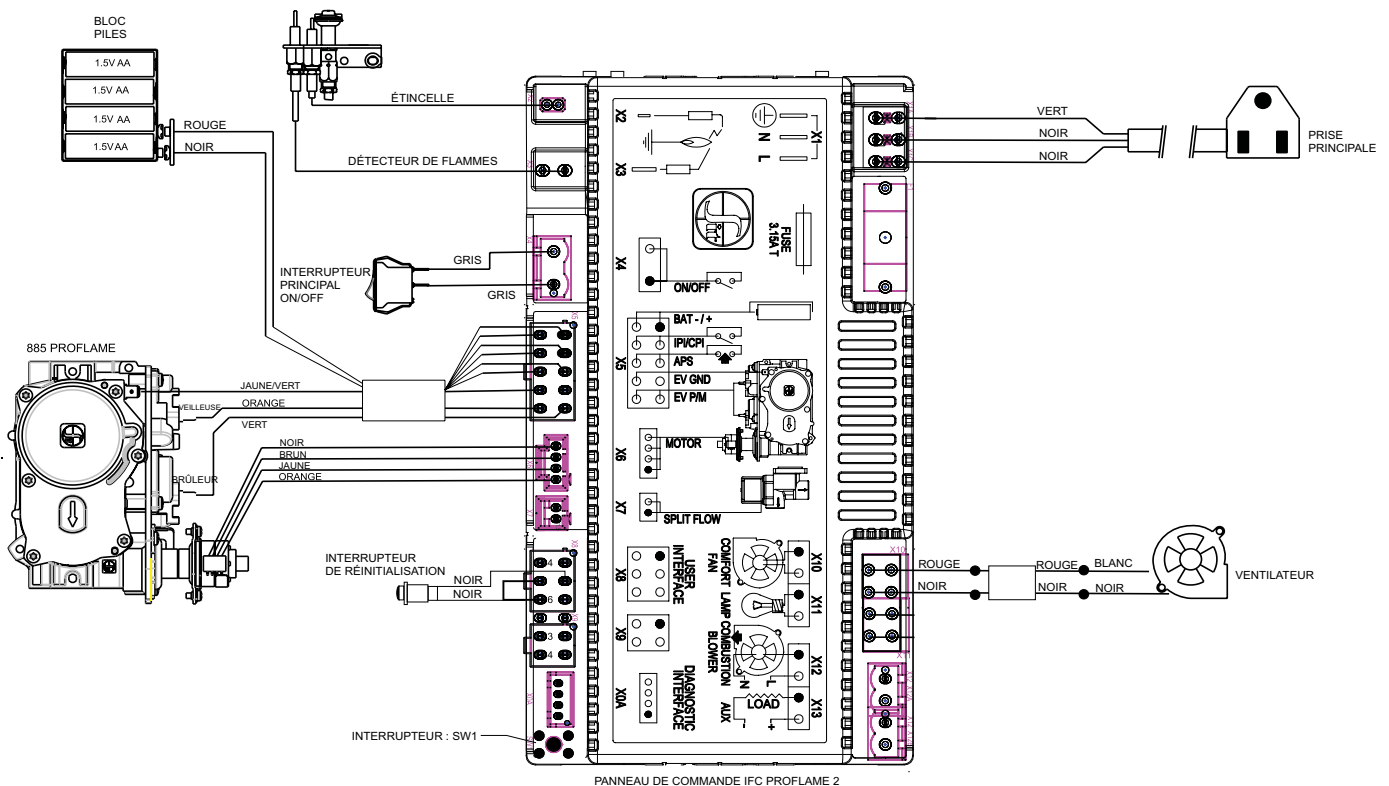
Cet appareil de chauffage peut fonctionner sans courant alternatif 120 volts. En cas de panne de courant, le thermostat, la télécommande et l'interrupteur Marche/Arrêt continuent de fonctionner.

Remarque : Le ventilateur en option et les lumières standard nécessitent une alimentation électrique de 120 volts pour fonctionner.

ATTENTION : S'assurer que les fils ne soient pas en contact avec une surface chaude ni à proximité de bords tranchants.

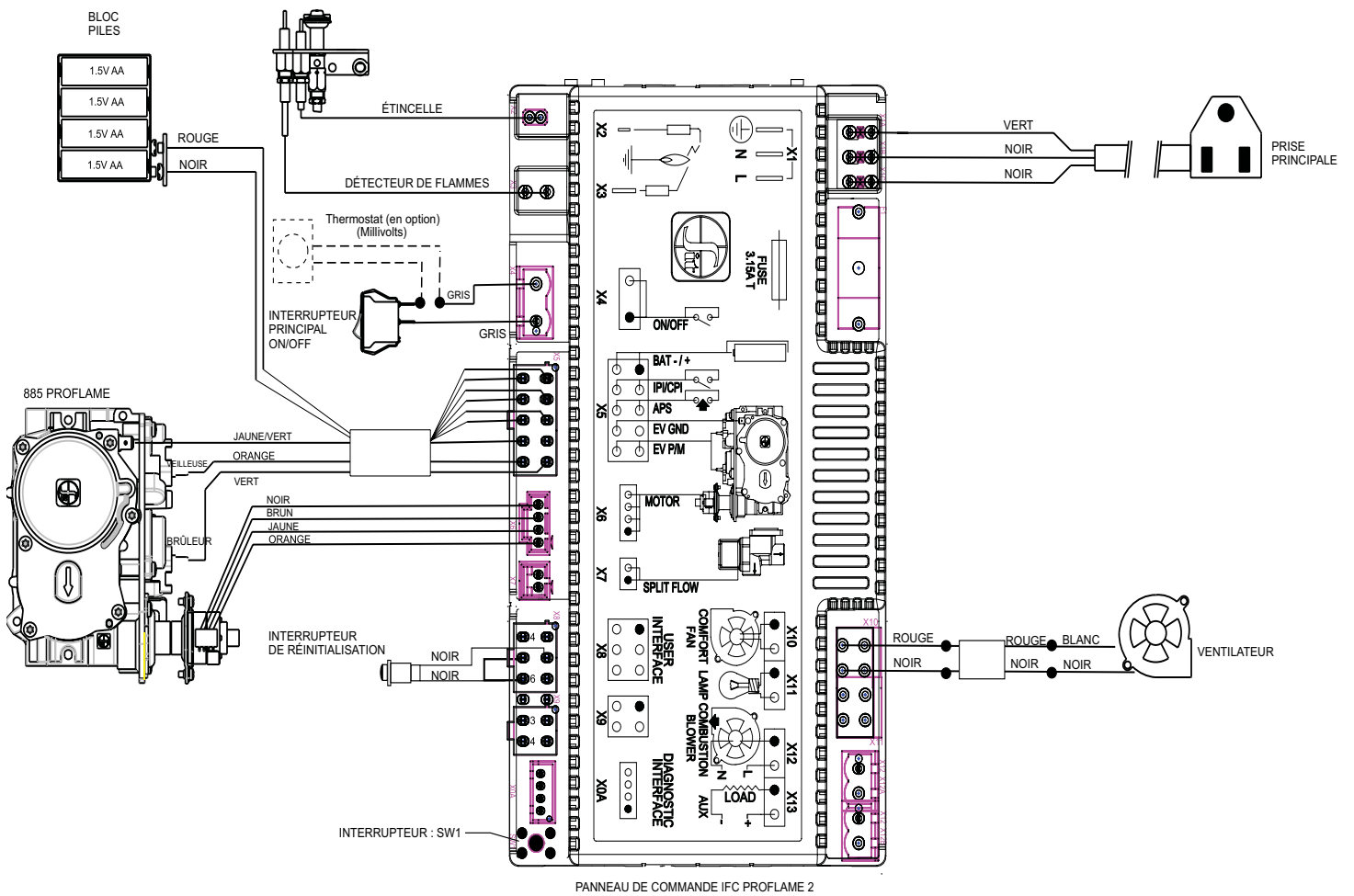
Remarque :

4 piles AA doivent être placées dans le compartiment des piles de secours pour que l'appareil puisse fonctionner en cas de panne de courant. Voir les directives sur les piles de secours dans le présent manuel. Le ventilateur ne fonctionnera pas en cas de panne.



Consignes d'installation

Schéma de câblage avec thermostat



Consignes d'utilisation

Premier allumage

Le premier allumage du foyer est une étape du processus de "cuisson" de la peinture. Pour s'assurer que la peinture est parfaitement sèche, il est recommandé de faire fonctionner le foyer une première fois pendant au moins quatre (4) heures avec le ventilateur en route. Lors de la première utilisation, l'appareil dégage une odeur causée par la "cuisson" de la peinture et la combustion de résidus d'huiles employées au cours de la fabrication. Ces émissions risquent de déclencher les détecteurs de fumée du bâtiment. Ouvrir quelques fenêtres pour ventiler la pièce pendant quelques heures.

Le nettoyage du panneau vitré sera peut-être nécessaire une fois l'appareil refroidi.

NE PAS NETTOYER LA VITRE LORSQU'ELLE EST CHAUDE !

Remarque : En mettant en marche l'appareil une fois la vitre refroidie, une condensation peut se produire et embuer la vitre. Cette condensation est normale et se dissipera après quelques minutes à mesure que la vitre se réchauffera.

Au cours des premiers allumages, un film blanc peut se former sur la vitre durant le processus de "cuisson". La vitre doit être nettoyée, sinon le film durcira et deviendra très difficile à enlever. Utiliser un nettoyant non abrasif et ne JAMAIS nettoyer la vitre lorsqu'elle est chaude.

NE PAS FAIRE FONCTIONNER L'APPAREIL SI LA VITRE DE FAÇADE N'EST PAS EN PLACE.

Consignes d'utilisation

1. S'assurer d'avoir lu et bien compris ces consignes avant de faire fonctionner l'appareil.
2. Vérifier que le câblage électrique est correctement fait et que les fils sont bien isolés pour éviter tout choc électrique.
3. Vérifier qu'il n'y a pas de fuites de gaz.
4. S'assurer que la vitre du cadre de porte est correctement installée. Ne jamais faire fonctionner l'appareil sans cette vitre.
5. Vérifier que l'évacuation et le chapeau d'évacuation ne sont pas obstrués.
6. Vérifier la position des bûches. Si la veilleuse n'est pas visible à l'allumage du foyer, les bûches ont été mal positionnées.
7. L'appareil ne doit jamais être éteint puis rallumé sans avoir patienté au moins 60 secondes. Cette télécommande a besoin d'être synchronisée. Voir les consignes détaillées pour la synchronisation.

REMARQUE : Cet appareil fonctionne avec 4 piles de secours AA (voir la section sur les piles de secours pour plus de détails) pendant les pannes de courant. Seuls le ventilateur et l'éclairage ne fonctionnent pas lors de pannes de courant. Si la télécommande ne peut pas être utilisée, l'appareil peut être éteint grâce à l'interrupteur principal **ON/OFF** situé derrière la plaque recouvrant la façade, en le mettant sur **OFF**.

IMPORTANT : Le système de commande à distance fourni avec cet appareil comporte plusieurs options pour démarrer/faire fonctionner l'appareil. Merci de lire les consignes d'utilisation de la télécommande (emballées avec la télécommande) pour comprendre comment faire fonctionner ce système.

Utilisation avec un thermostat mural en option

Tous les poêles Hampton sont équipés de série d'une télécommande avec toutes les fonctionnalités. Elle donne accès à la fonction de base on/off mais elle peut aussi être utilisée comme thermostat. En ajoutant un support mural vendu séparément (820-477-AWT disponible auprès d'un détaillant agréé), la télécommande peut être entreposée sur un mur et présente toutes les fonctionnalités d'un thermostat mural millivolt standard. Elle permet également de contrôler la vitesse du ventilateur, l'éclairage d'appoint et la hauteur de flammes. C'est la procédure recommandée pour faire fonctionner l'appareil en mode thermostatique.

Si un thermostat mural millivolt est installé dans une chambre à coucher ou comme méthode privilégiée de commande du poêle, deux options sont possibles.

Option 1

1. Retirer la porte d'accès en dévissant les deux vis à tête Philips pour accéder au panneau IFC.



Image 1

2. Allumer le foyer à l'aide de la télécommande. S'assurer que la fonction du thermostat située sur le coin supérieur droit est sur OFF. Voir ci-dessous. Prérégler la hauteur de la flamme et la vitesse du ventilateur souhaitées (seulement si le ventilateur en option est installé).



Image 2

3. Brancher le thermostat sur l'interrupteur ON/OFF (Remarque : interrupteur retiré pour montrer le câblage).

4. Couper et dénuder le câble gris de l'interrupteur comme illustré ci-dessous (image 3).



Image 3

5. Dénuder les câbles du thermostat et les brancher aux fils gris de l'interrupteur et aux connecteurs Marrette, comme illustré ci-dessous (image 4).



Image 4

6. Dissocier la télécommande du panneau IFC en appuyant sur le bouton noir de réinitialisation situé du côté gauche de l'appareil, comme illustré ci-dessous, jusqu'à l'émission d'un bip. Répéter cette étape pour terminer la désynchronisation.



Interrupteur de réinitialisation

* **Remarque : La flamme de la veilleuse sera automatiquement en mode CPI après la désynchronisation.**

* **Remarque : En cas de panne de courant et s'il n'y a pas de piles de secours, il faudra répéter l'opération car la fonction sera perdue.**

7. Une fois le thermostat branché et la télécommande désynchronisée, l'appel de chaleur se fera par le thermostat mural. L'appareil s'allumera avec toutes les fonctions préréglées avec la télécommande.

Thermostat mural en option 910-404/P



Option 2

Thermostat mural seulement. Même chose que l'option 1 sans passer par l'étape 2.

** Prendre note que dans cette configuration, l'éclairage, le réglage de la hauteur des flammes et le ventilateur ne sont pas disponibles.

Consignes d'utilisation

Copie des instructions apposées sur la plaque d'allumage

FOR YOUR SAFETY READ BEFORE LIGHTING POUR VOTRE SÉCURITÉ – À LIRE AVANT LA MISE EN MARCHÉ

WARNING: If you do not follow these instructions exactly, a fire or explosion may result causing property damage, personal injury or loss of life. Improper installation, adjustment, alteration, service or maintenance can cause injury or property damage. Refer to the owner's information manual provided with this appliance. For assistance or additional information consult a qualified installer, service agency or gas supplier.

AVERTISSEMENT : Quiconque ne respecte pas scrupuleusement les instructions de la présente notice risque de déclencher un incendie ou une explosion pouvant entraîner des dégâts matériels ou des blessures pouvant être mortelles. Tout défaut d'installation, de réglage, de modification, de service ou d'entretien peut entraîner des blessures ou des dommages matériels. Reportez-vous au manuel d'utilisation fourni avec cet équipement. Pour obtenir de l'aide ou des informations complémentaires, consulter un installateur ou un service d'entretien qualifié, ou le fournisseur de gaz.

- A) This appliance is equipped with an ignition device which automatically lights the pilot.
Do not try to light the pilot by hand.
- B) **BEFORE OPERATING** smell all around the appliance area for gas. Be sure to smell next to the floor because some gas is heavier than air and will settle on the floor.
WHAT TO DO IF YOU SMELL GAS
- Do not try to light any appliance.
 - Do not touch any electric switch, do not use any phone in your building.
 - Leave the building immediately.
 - Immediately call your gas supplier from a neighbours phone. Follow the gas supplier's instructions.
 - If you cannot reach your gas supplier, call the fire department.
- C) Do not use this appliance if any part has been under water. Immediately call a qualified service technician to inspect the appliance and to replace any part of the control system and any gas control which has been underwater.

- A) Cet appareil est muni d'un dispositif d'allumage qui allume automatiquement la veilleuse.
Ne tentez pas d'allumer la veilleuse manuellement.
- B) **AVANT LA MISE EN MARCHÉ**, reniflez tout autour de l'appareil pour détecter une odeur de gaz. Reniflez au niveau du plancher, car certains gaz sont plus lourds que l'air et peuvent s'accumuler au niveau du sol.

QUE FAIRE SI VOUS SENTEZ UNE ODEUR DE GAZ :

- Ne tentez pas d'allumer l'appareil.
 - Ne touchez à aucun interrupteur; n'utilisez pas le téléphone se trouvant dans le bâtiment.
 - Quittez immédiatement le bâtiment.
 - Appelez immédiatement votre fournisseur de gaz depuis un téléphone extérieur. Suivez les instructions du fournisseur.
 - Si vous ne pouvez pas rejoindre le fournisseur, appelez le service incendie.
- C) N'utilisez pas cet appareil s'il a été plongé dans l'eau, même partiellement. Faites inspecter l'appareil par un technicien qualifié et remplacez tout élément du système de contrôle ou de commande qui a été plongé dans l'eau.

CAUTION: Hot while in operation. Do not touch. Severe burns may result. Due to high surface temperatures keep children, clothing and furniture, gasoline and other liquids having flammable vapors away. Keep burner and control compartment clean. See installation and operating instructions accompanying appliance.

ATTENTION : Surfaces chaudes lorsque l'appareil est en marche. Ne pas toucher. Risque de brûlures graves. En raison des températures élevées, les enfants, les vêtements et le mobilier, le carburant et tout autre liquide aux vapeurs inflammables doivent être tenus éloignés de l'appareil. Nettoyer régulièrement le brûleur et le compartiment des commandes. Voir les consignes d'installation et d'utilisation fournies avec l'appareil.

OPERATING INSTRUCTIONS / CONSIGNES DE FONCTIONNEMENT

- 1) **STOP!** Read the safety information above on this label.
- 2) Ensure the Main switch is in the ON position and/or the wall mounted battery holder (if equipped) is in the <REMOTE> position.
- 3) Press and release the ON/OFF button on the remote handheld transmitter. An audible beep should be heard from the receiver. If not using the remote, the unit can also be turned on by sliding the battery holder switch to the <ON> position (if equipped).
- 4) After approximately 4 seconds the spark ignition system will spark for 60 seconds to light the main burner.
- 5) The unit will turn on.
Note: The first attempt to ignition will last approximately 60 seconds. If there is no flame ignition (rectification) the board will stop sparking for approximately 35 seconds. After this wait time, the board will start a second try for ignition by sparking for approximately 60 seconds. If there is still no positive ignition after the second attempt the board will go into lock out.
The system will need to be reset as follows (after going into lock out mode):
 - a) Wait 5 minutes - turn the system off by pressing the ON/OFF button on the remote.
 - b) After approximately 2 seconds press the ON/OFF button again.
 - c) Unit will repeat step 2.
- 6) If the appliance will not operate, follow the instructions, "To Turn Off Gas to Appliance" and call your service technician or gas supplier. This appliance is equipped with an on-demand pilot that shuts off after seven days.

- 1) **STOP!** Lisez les instructions de sécurité sur la portion supérieure de cette étiquette.
- 2) S'assurer que le commutateur principal est en position ON et/ou que le bloc-piles mural (le cas échéant) est en position <REMOTE>.
- 3) Appuyer sur la touche ON/OFF de la télécommande puis relâcher. Un bip sonore retentira depuis le récepteur. Si vous n'utilisez pas la télécommande, l'appareil peut également être allumé en faisant glisser le commutateur du bloc-piles sur la position <ON> (le cas échéant).
- 4) Après environ 4 secondes, le système d'allumage produira une étincelle pendant 60 secondes pour allumer le brûleur principal.
- 5) L'appareil s'allumera.
Remarque : Au premier allumage, le système tente d'allumer les flammes pendant 60 secondes. Si l'essai est infructueux, le système fera une pause de 35 secondes. C'est ce qu'on appelle l'étape de rectification. Ce délai écoulé, le système tente à nouveau d'allumer les flammes en produisant des étincelles pendant 60 secondes. Si les flammes ne s'allument toujours pas, le système se met en mode verrouillage.
Il faut alors le réinitialiser en suivant les étapes ci-dessous (pour le déverrouiller) :
 - a) Attendre 5 minutes et éteindre l'appareil en appuyant sur la touche ON/OFF de la télécommande.
 - b) Attendre 2 secondes et appuyer encore une fois sur la touche ON/OFF.
 - c) L'appareil répétera l'étape 2.
- 6) Si l'appareil ne fonctionne pas, suivez les instructions "Pour couper le gaz au niveau de l'appareil" et appelez un technicien qualifié ou votre fournisseur de gaz.
Cet appareil est équipé d'une veilleuse sur demande qui s'éteint après sept jours.

TO TURN OFF GAS TO APPLIANCE / POUR COUPER LE GAZ AU NIVEAU DE L'APPAREIL

- 1) Press the ON/OFF button on the remote or slide the wall mount switch to the "OFF" position.
- 2) If service is to be performed—you must disconnect power and shut off gas to the unit.
- 1) Appuyer sur la touche ON/OFF de la télécommande ou faites glisser l'interrupteur mural sur la position "OFF".
- 2) Lors de l'entretien de l'appareil, vous devez débrancher l'alimentation électrique et couper le gaz alimentant l'appareil.

DO NOT REMOVE THIS INSTRUCTION PLATE

NE PAS ENLEVER CETTE ÉTIQUETTE D'INSTRUCTIONS

919-649b

Bruits normaux de fonctionnement des foyers au gaz

Il est possible que vous entendiez certains bruits en provenance de votre foyer au gaz. Ces bruits sont tout à fait normaux et résultent des nombreux calibres et types d'acier utilisés dans la fabrication du foyer. Voir quelques exemples ci-dessous. Ce sont des **bruits normaux de fonctionnement** qui ne doivent pas être considérés comme des défaillances de l'appareil.

Ventilateur :

Les foyers au gaz Regency® sont équipés de ventilateurs de pointe qui permettent de distribuer l'air chaud à l'intérieur de la pièce. Il n'est pas inhabituel que ce ventilateur émette un "vrombissement" quand il est allumé. Ce bruit est plus ou moins fort en fonction de la vitesse sélectionnée sur le système de contrôle de vitesse du ventilateur.

Plateau de brûleurs :

Le plateau de brûleurs est placé directement sous le(s) tube(s) des brûleurs et sous les bûches. Il est fabriqué avec un matériau de calibre différent du reste de la chambre de combustion et du corps du foyer. Ainsi, les types d'acier de différentes épaisseurs se dilatent et se contractent différemment selon leur nature, ce qui peut causer des "cognements" et des "craquements". Ces bruits devraient se produire également durant les changements de température à l'intérieur de l'appareil. Ceci est tout à fait normal pour des chambres de combustion en acier.

Flamme de la veilleuse :

Lorsque la flamme de la veilleuse est allumée, elle peut émettre un très léger "sifflement".

Valve de contrôle du gaz :

À l'ouverture et à la fermeture de la valve de contrôle de gaz, un cliquetis peut se faire entendre. Ce bruit est normal et attribuable au fonctionnement normal d'une valve ou d'un régulateur de gaz.

Corps de l'appareil/Chambre de combustion :

Les différents types d'acier de différentes épaisseurs se dilatent et se contractent différemment selon leur nature, causant des "cognements" et des "craquements" tout au long du processus.

Consignes d'entretien

- 1) Toujours couper le gaz avant de procéder au nettoyage. Pour le réallumage, se référer aux directives d'allumage. Nettoyer régulièrement le brûleur et le compartiment de contrôle en les brossant et en les aspirant au moins une fois par an. Pour le nettoyage des bûches, utiliser un pinceau doux et propre car les bûches sont fragiles et faciles à endommager.
- 2) Nettoyer la vitre (jamais lorsque la surface est chaude), l'appareil et la porte à l'aide d'un linge humide. Ne jamais utiliser un nettoyeur abrasif.
- 3) L'appareil est recouvert d'un fini en porcelaine ou d'une peinture résistant à la chaleur. Aucun autre type de peinture ne doit être utilisé pour réaliser des retouches (pas de peinture murale). Ne jamais utiliser un nettoyeur abrasif sur le fini en porcelaine : il pourrait rayer la surface.

4) Vérifier périodiquement la position et l'état du brûleur, ainsi que la stabilité des flammes (elles doivent être stables et ne pas "sauter" du brûleur). En cas de problème, contacter un technicien qualifié.

5) **Attention : Étiqueter tous les câbles avant de les débrancher pour un contrôle technique. Des erreurs de branchement peuvent entraîner un mauvais fonctionnement de l'appareil, ce qui peut être dangereux.**

6) L'appareil et le système d'évacuation doivent être inspectés avant utilisation, et au moins une fois par an, par un technicien qualifié, pour vérifier le débit de combustion et la qualité de l'air de ventilation et s'assurer qu'il n'y a pas d'obstruction.

Au cours de l'entretien annuel, les brûleurs doivent être enlevés du plateau de brûleurs et nettoyés. Remettre les braises en place tout en veillant à ne pas bloquer la veilleuse.

7) L'espace autour de l'appareil doit être dégagé et ne pas comporter de matériaux combustibles, carburant ou autres gaz et liquides inflammables.

AVERTISSEMENT : ENFANTS ET ADULTES DOIVENT CONNAÎTRE LES DANGERS LIÉS À DES SURFACES EXPOSÉES À DES TEMPÉRATURES ÉLEVÉES ET SE TENIR À DISTANCE POUR ÉVITER TOUT RISQUE DE BRÛLURES OU DE COMBUSTION DES VÊTEMENTS. LES JEUNES ENFANTS DOIVENT ÊTRE ÉTROITEMENT SURVEILLÉS LORSQU'ILS SE TROUVENT DANS LA MÊME PIÈCE QUE L'APPAREIL.

NE PAS UTILISER L'APPAREIL S'IL A ÉTÉ PLONGÉ, MÊME PARTIELLEMENT, DANS L'EAU. CONTACTER IMMÉDIATEMENT UN TECHNICIEN QUALIFIÉ POUR INSPECTER L'APPAREIL ET REMPLACER TOUT ÉLÉMENT DU SYSTÈME DE CONTRÔLE OU TOUTE COMMANDE DE GAZ QUI A ÉTÉ PLONGÉE DANS L'EAU.

ATTENTION : TOUT ÉCRAN OU GRILLE DE PROTECTION AYANT ÉTÉ ENLEVÉ POUR ENTRETIEN DOIT ÊTRE REMIS EN PLACE AVANT DE FAIRE FONCTIONNER L'APPAREIL.

AUCUN VÊTEMENT NI AUTRE MATIÈRE INFLAMMABLE SUR L'APPAREIL NI À PROXIMITÉ.

8) À chaque allumage de l'appareil, une condensation peut se produire et embuer la vitre. Cette condensation est normale et se dissipera après quelques minutes à mesure que la vitre se réchauffera.

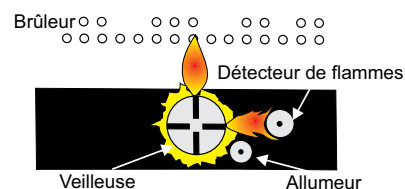
Ne jamais faire fonctionner l'appareil si la porte vitrée n'est pas correctement mise en place.

9) Vérifier périodiquement les flammes de la veilleuse. Si le réglage est correct, il doit y avoir trois flammes bleues soutenues : 1 autour de la thermopile, 1 autour du thermocouple, et 1 de part et d'autre de l'arrière du brûleur (elle ne doit pas être en contact avec le brûleur).

Remarque : En cas de mauvais réglage des flammes, contactez votre détaillant Regency® pour de plus amples instructions.

Réglage de la veilleuse

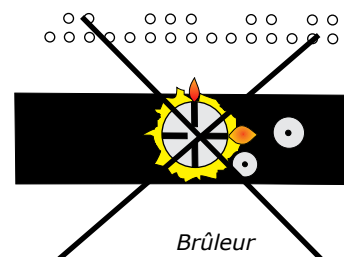
Vérifier périodiquement les flammes de la veilleuse. Si le réglage est correct, il doit y avoir 2 flammes bleues soutenues : 1 autour du détecteur de flammes et 1 à travers le brûleur (elle ne doit pas être en contact avec le brûleur).



REMARQUE :

En cas de mauvais réglage des flammes, contactez votre détaillant Regency® pour de plus amples instructions.

Si le réglage n'est pas correct, les flammes sont petites, certainement de couleur jaune, et ne sont pas correctement en contact avec l'arrière du brûleur ou avec le détecteur de flammes.



Vue du dessus des flammes de la veilleuse

Entretien

Entretien du système d'évacuation générale

Inspecter le système d'évacuation deux fois par an en procédant comme suit :

- 1) Vérifier le système d'évacuation pour déceler toute corrosion aux endroits exposés aux intempéries. Cette corrosion apparaîtra sous forme de points ou de traînées de rouille, et, dans les cas extrêmes, de trous. Remplacer immédiatement les pièces endommagées.
- 2) Retirer le chapeau d'évacuation et inspecter le conduit d'évacuation à l'aide d'une lampe de poche. Enlever tout nid d'oiseaux ou tout autre corps étranger s'il y a lieu.
- 3) S'assurer qu'il n'y a pas de traces de condensation excessive, comme la formation de gouttes d'eau dans le conduit interne, ni de fuites au niveau des joints. Une condensation persistante peut faire rouiller le chapeau, les conduits et les raccords. Plusieurs raisons peuvent en être la cause, notamment un tronçon horizontal trop long, des coudes trop nombreux ou des conduits extérieurs exposés au froid.
- 4) Inspecter les joints pour s'assurer qu'aucun tronçon ni raccord n'a bougé et qu'aucune pièce n'est lâche. Vérifier également la solidité des organes mécaniques tels que les ferrures de fixation murale ou le ruban d'étanchéité.

Remplacement des bûches

L'appareil ne devrait jamais être utilisé lorsque les bûches sont brisées. Fermer la vanne du gaz et laisser l'appareil refroidir avant d'ouvrir la porte pour retirer les bûches avec précaution. La flamme de la veilleuse génère suffisamment de chaleur pour causer des brûlures. Si pour une raison ou une autre une bûche doit être remplacée, elle doit être remplacée par la bonne bûche. L'emplacement des bûches doit être tel qu'illustré sur le schéma dans la section «Installation du jeu de bûches».

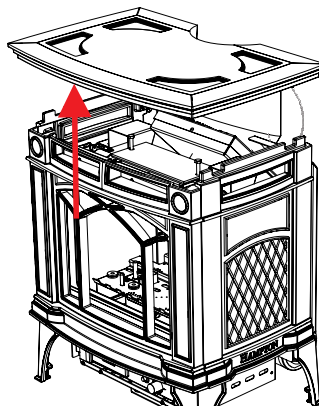
REMARQUE : Un positionnement inadéquat des bûches peut entraîner la formation de dépôts de carbone et peut nuire à la performance de l'appareil, ce qui n'est pas couvert par la garantie.

Joint de la vitre

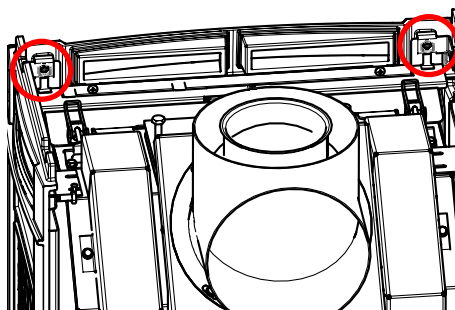
Si le joint de la vitre nécessite un remplacement, utiliser la pièce n° 846-687.

Remplacement de la vitre

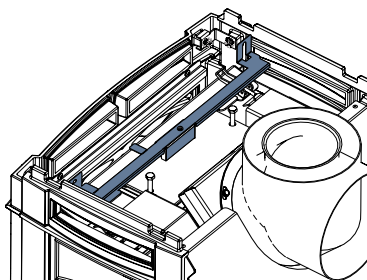
1. Débrancher le poêle et le laisser refroidir à température ambiante.
2. Retirer le couvercle moulé et le déposer sur une surface lisse et souple.



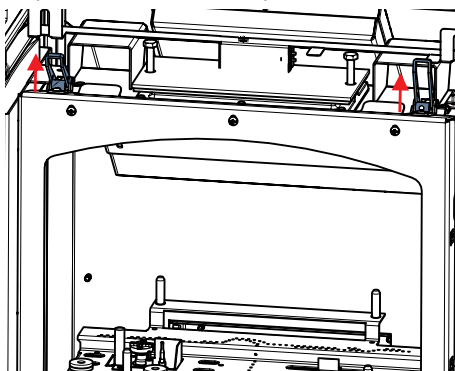
3. Dévisser les 2 boulons et soulever la façade moulée - poser avec précaution la façade sur une surface lisse et souple.



4. Dégager la fixation du dispositif d'éclairage.



5. Soulever les deux loquets qui maintiennent la porte vitrée et retirer la porte.



6. Pour réinstaller la porte vitrée, procéder aux mêmes étapes en sens inverse.

Entretien du ventilateur

Si le ventilateur a besoin d'être entretenu ou remplacé, l'accès au ventilateur s'effectue par le panneau d'accès du fond, à l'arrière de l'appareil.

IMPORTANT : Ces ventilateurs accumulent beaucoup de poussière depuis l'intérieur de la maison. S'assurer d'entretenir régulièrement les moteurs des ventilateurs en passant l'aspirateur sur les grilles du ventilateur, autour du moteur et autour des grilles situées à l'arrière du poêle.

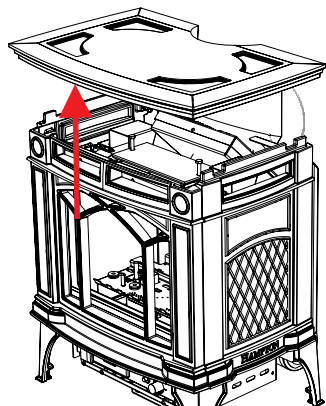
AVERTISSEMENT : Procédures de mise à la terre

Cet appareil est équipé d'une prise de terre à trois broches pour une protection contre les chocs électriques. Cette prise doit être directement branchée à une prise à 3 fiches mise à la masse. Ne pas couper ni dévier le contact de mise à la terre de cette prise.

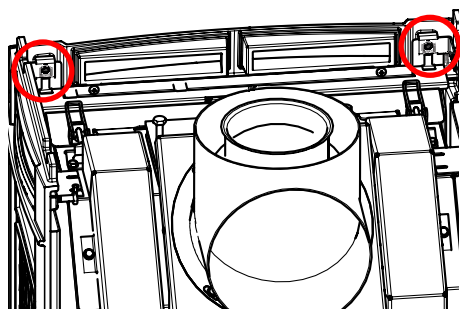
**IMPORTANT
Couper l'alimentation électrique avant l'entretien**

Remplacement de l'écran de sécurité (pare-feu)

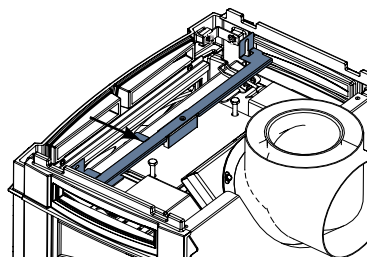
1. Éteindre le poêle et le laisser refroidir à température ambiante.
2. Soulever le couvercle moulé et le déposer sur une surface souple.



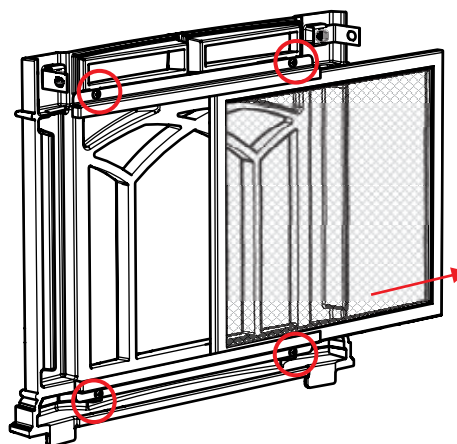
3. Retirer les deux boulons et soulever la façade moulée - déposer la façade avec précaution sur une surface souple.



4. Faire glisser la fixation de l'éclairage pour le sortir.



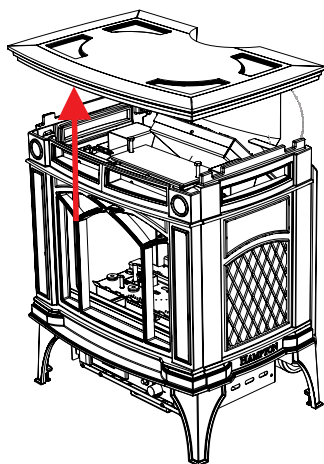
5. Dévisser les 4 vis dans les emplacements indiqués ci-dessous pour dégager l'encadrement de l'écran de sécurité.
6. Faire glisser l'écran de sécurité sur un côté pour le retirer.



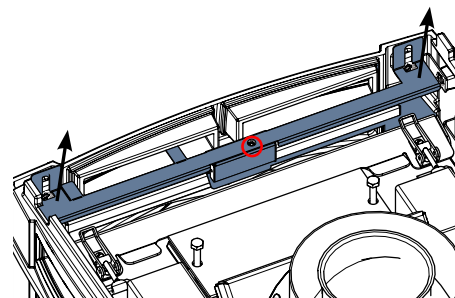
7. Remplacer l'écran et procéder aux mêmes étapes en sens inverse pour le réinstaller.

Remplacement de la lampe de l'éclairage d'appoint

1. Éteindre le poêle et le laisser refroidir à température ambiante.
2. Couper l'alimentation électrique.
3. Soulever le couvercle moulé et le déposer sur une surface souple.



4. Desserrer les boulons qui maintiennent la façade moulée - faire glisser la fixation de l'éclairage vers le haut pour le dégager.
5. Retirer une (1) vis pour enlever le logement de la lampe.



*Dégager la fixation de l'éclairage des boulons pour remplacer la lampe.
Retirer une vis à l'emplacement indiqué.*

6. Remplacer la lampe.

Remarque : La durée de vie de l'ampoule est raccourcie par la présence d'empreintes de doigts. Ne pas manipuler les lampes à mains nues.

7. Refaire ces étapes en sens inverse pour réinstaller la lampe.

Entretien

Remplacement de la valve

En cas d'entretien ou de remplacement de la valve, suivre les directives ci-dessous :

Remarque : Toujours couper l'alimentation au gaz et débrancher l'alimentation électrique de l'appareil avant de retirer la valve.

1. Ouvrir le panneau avant et enlever la plaque de recouvrement en retirant deux vis.

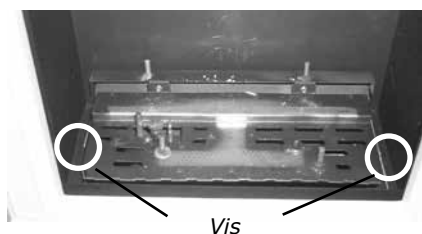


2. Débrancher la conduite d'alimentation au gaz du poêle.
3. Débrancher le conduit à filetage NPT de 3/8 po du coude de 90° de la valve ou du raccord flexible.
4. Débrancher les deux (2) câbles des interrupteurs de la valve.
5. Soulever le couvercle moulé et retirer la façade moulée et la porte vitrée (consulter les directives détaillées dans le présent manuel).
6. Retirer avec précaution le support de l'éclairage.



7. Retirer soigneusement les bûches et les braises.
8. Retirer le brûleur en retirant les 2 vis de chaque côté, puis en soulevant le support du brûleur.

Remarque : utiliser si possible un tournevis aimanté.



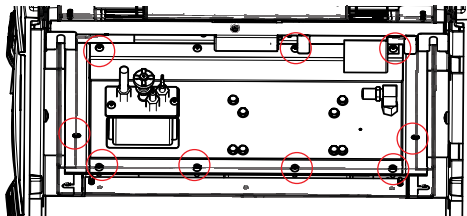
9. Retirer le support arrière en retirant 1 vis.



10. Enlever le support avant en retirant les 2 vis aux emplacements illustrés ci-dessous.



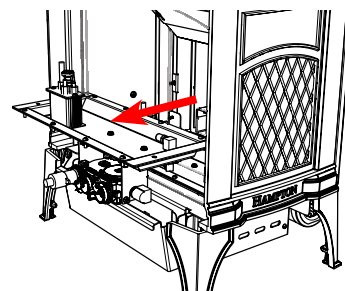
11. Retirer les 10 vis pour enlever le plateau de la valve.



12. Débrancher les fils suivants avant de retirer l'ensemble de la valve :

- a) Fil étincelle du panneau IFC (X2)
- b) Fil du détecteur de flammes du panneau IFC (X3)
- c) Fil du moteur pas-à-pas du panneau IFC (X6)
- d) Fil orange de la valve du gaz (EV1)
- e) Fil vert de la valve du gaz (EV2)
- f) Fil de terre jaune situé à l'endroit où le fil orange a été débranché de la valve du gaz

12. Soulever l'assemblage du plateau de la valve, puis le retirer de l'appareil.



13. Remplacer la valve par une nouvelle et suivre les étapes en sens inverse.

Routine d'entretien annuel des appareils au gaz

Pour que votre appareil Regency continue de fonctionner correctement, un entretien périodique doit être effectué afin de s'assurer qu'il fonctionne au maximum de sa performance. Les éléments de la liste ci-dessous doivent être vérifiés par un technicien de service du gaz agréé lors de l'entretien annuel. Votre appareil peut nécessiter des contrôles plus fréquents si vous remarquez des changements dans son fonctionnement.

Les changements à rechercher peuvent inclure, sans se limiter à, un temps de démarrage prolongé, une augmentation du bruit du ventilateur, une accumulation de résidus ou de carbone, une accumulation blanche sur la vitre ou la chambre de combustion, une augmentation du bruit de fonctionnement, etc.

Si l'une de ces conditions ou d'autres se présentent, cessez d'utiliser l'appareil et planifiez une vérification avec votre technicien du gaz agréé local. La liste ci-dessous indique les éléments que votre technicien agréé devra vérifier et entretenir au moins une fois par an.

Nettoyer

- Vitre
- Briques et panneaux intérieurs
- Ports et obturateur d'air du brûleur
- Pales du ventilateur
- Jeu de bûches
- Orifices de la veilleuse
- Coiffe de la veilleuse (à changer au besoin)
- Détecteur de flammes (modèles avec allumage électronique)
- Électrode de flammes
- Orifice du brûleur
- Thermocouple (modèles millivolt)
- Thermopile (modèles millivolt)

Inspecter

- Ensemble de la veilleuse
- Brûleur
- Joints/portes de relâchement de pression
- Joint de raccordement de cheminée au besoin
- Scellant de porte
- Chambre de combustion
- Ventilation
- Batteries (contrôle à distance, télécommande, boîtier à étincelles, à changer au besoin)
- Éléments du brûleur (à changer au besoin)
- Réglage de l'obturateur d'air
- Câblage

Vérifier

- Voltage au niveau du thermocouple et de la thermopile (modèles millivolt)
- Lecture en Ohms sur le détecteur de flammes (modèles avec allumage électronique)
- Pressions d'entrée et de sortie du carburant conformément à la plaque signalétique
- Lectures voltage/ohms sur la valve de gaz
- Lecture en Ohms au niveau du circuit de l'interrupteur marche/arrêt (modèles millivolt)

Tests de fuite de gaz

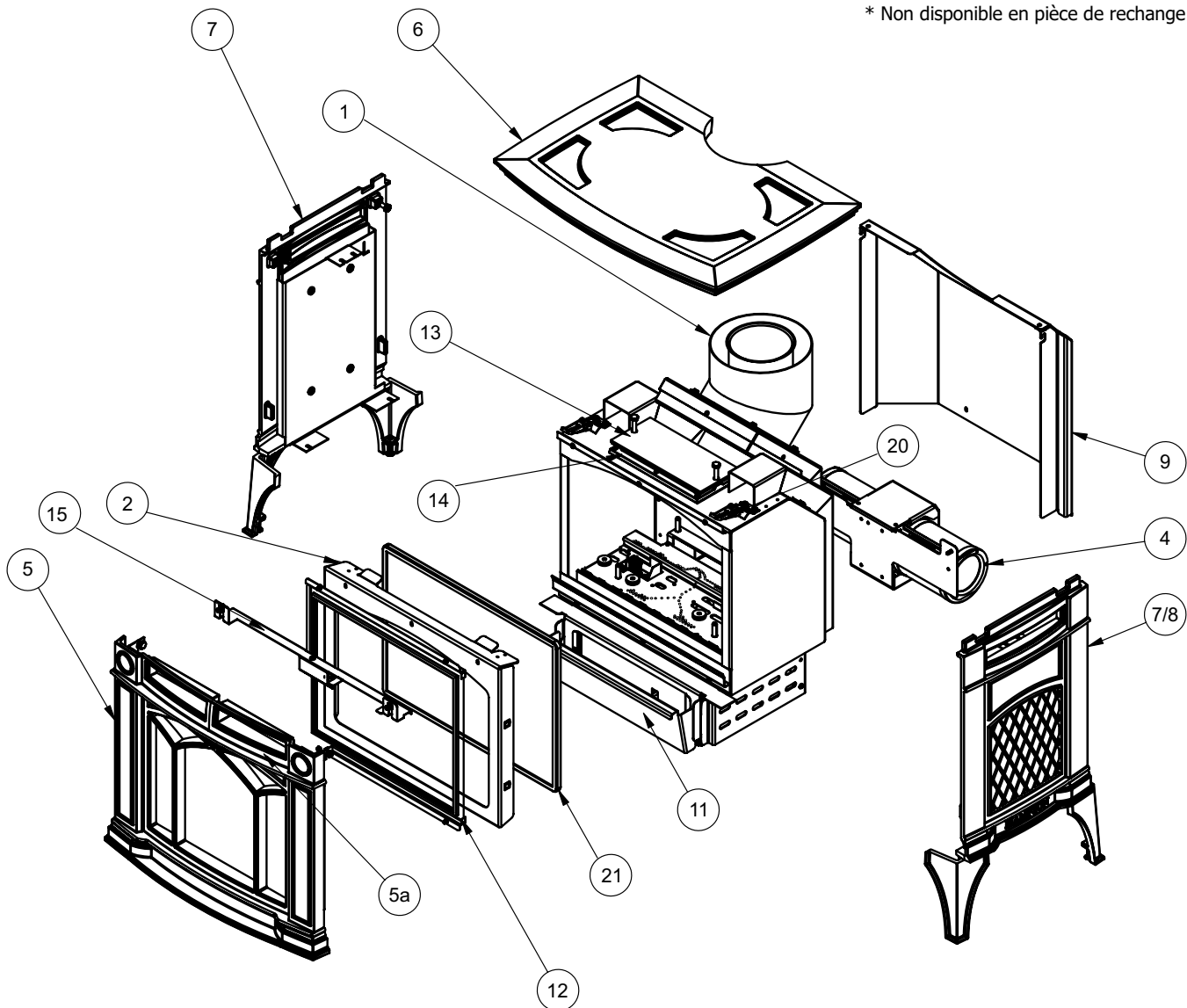
- Vérifier le raccordement de la conduite de gaz au niveau de la valve
- Vérifier les raccordements de la valve d'arrêt
- Vérifier le raccordement à la sortie de la valve
- Vérifier le raccordement au niveau de l'orifice du brûleur principal
- Vérifier la conduite de carburant pour la veilleuse au niveau de la valve et de l'ensemble de la veilleuse

Liste des pièces

Pièces principales

Pièce n°	Description	Pièce n°	Description	Pièce n°	Description			
1.	945F	Buse cheminée/Buse de départ	383-225	Paroi latérale moulée gauche/droite avec pattes (2 par côté) - Brun	350-022	Support de montage moulé (unité)		
2.	380-007	Encadrement de porte	383-227	Paroi latérale moulée gauche/droite avec pattes (2 par côté) - Crème	382-001	Fixation chambre de combustion gauche		
4.	382-917	Ventilateur en option			382-002	Fixation chambre de combustion droite		
5.	382-201	Façade moulée - Gris	W801015	Peinture pour retouches - Brun	15	382-105	Support de montage écran de sécurité (unité) *	
	382-205	Façade moulée - Brun Timberline	938-337	Peinture pour retouches - Ivoire		380-024	Ventilateur déflecteur - droite	
	382-207	Façade moulée -Crème	9.	382-515	Panneau du fond	380-023	Ventilateur déflecteur - gauche	
5a.	383-231	Grille couvercle moulé - Gris	11.	382-516	Plaque de recouvrement de la valve	380-001	Support de la porte	
	383-235	Grille couvercle moulé - Brun Timberline	12.	382-005	Écran de sécurité	380-010	Plaque du déflecteur	
	383-237	Grille couvercle moulé - Crème	13.	770-066F	Plaque de sécurité du dessus	380-011	Restricteur	
6.	383-211	Couvercle moulé - Gris	14.	W260280	Joint plaque de sécurité	20	948-255	Loquet Ojop a/c crochet en J
	383-215	Couvercle moulé - Brun Timberline		770-067F	Support plaque isolante	21	940-338/P	Vitre de rechange
	383-217	Couvercle moulé - Crème		942-117	Cadre plaque de sécurité		846-687	Joint adhésif de la vitre Tadpole de 1/4 po x 5/16 po (6 pi) (41225)
7/8.	383-221	Paroi latérale moulée gauche/droite avec pattes (2 par côté) - Gris		W260260	Joint cadre plaque de sécurité			
				W842051	Joint pour adaptateur de cheminée			
				W260108	Joint pour buse interne			
							919-880	Manuel

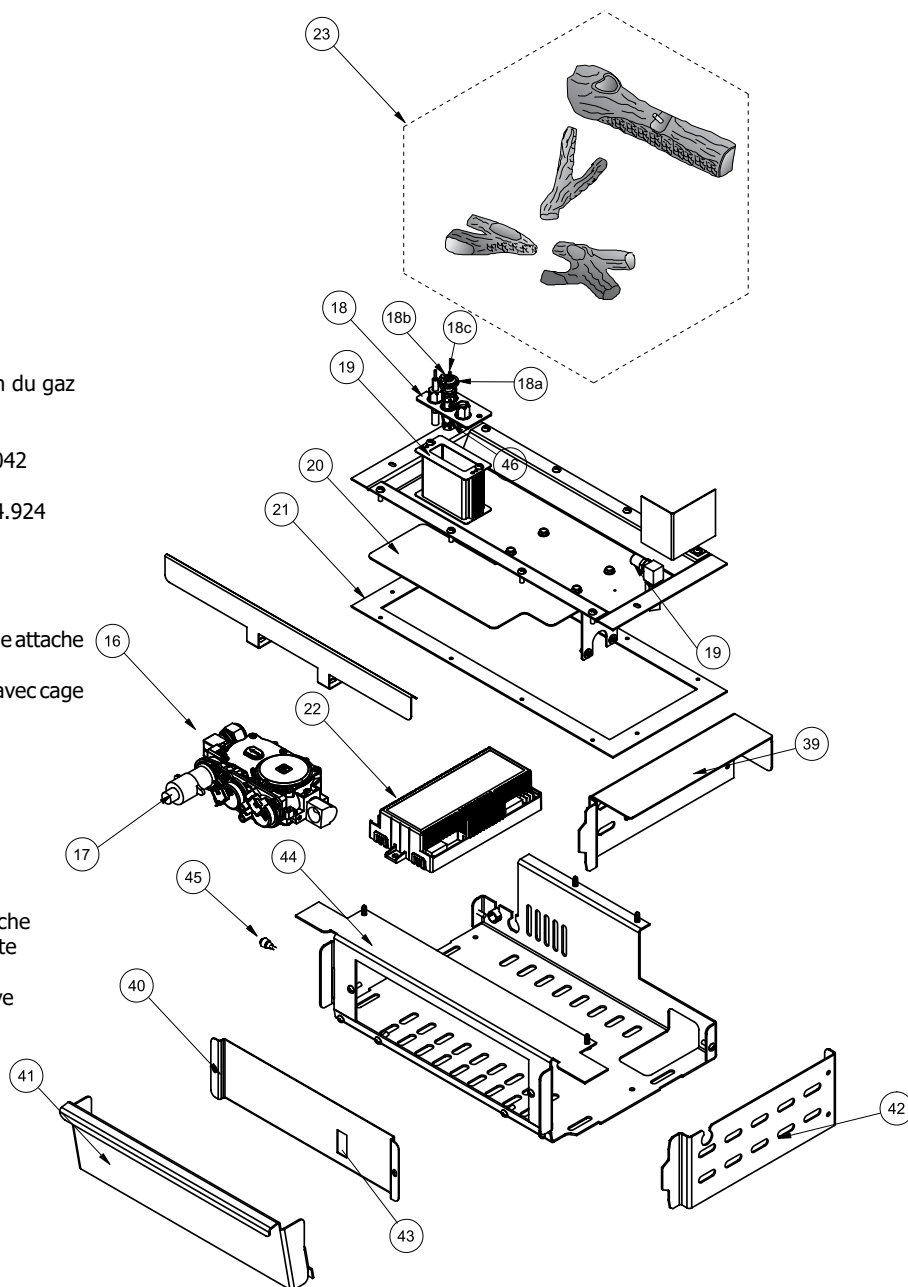
* Non disponible en pièce de rechange.



Pièces du brûleur & des bûches

Pièce n°	Description
16.	911-084 Valve - GN 885 SIT IPI
16.	911-085 Valve - PL 885 SIT IPI
17.	911-010 Moteur pas-à-pas - GN
17.	911-011 Moteur pas-à-pas - PL
18.	911-276 Dispositif veilleuse IPI GN 2 flammes
	911-277 Dispositif veilleuse IPI PL 2 flammes
	910-036 Orifice veilleuse Novasit - GN
	910-037 Orifice veilleuse Novasit - PL
18a.	911-039 Coiffe veilleuse Novasit 2 positions
	911-137 Attache coiffe veilleuse
18b.	911-037 Détecteur de flammes
18c.	911-038 Électrode de veille des flammes
19.	904-434 Orifice brûleur #47 - GN
19.	904-575 Orifice brûleur #55 - PL
	904-529 Clé Allen 5/32 po - Orifice veilleuse
	936-170 Joint orifice brûleur
	W840470 Joint dispositif veilleuse (unité)
20.	382-574/P Dispositif valve - GN
	382-776/P Dispositif valve - PL
21.	380-015 Joint dispositif valve
	904-658 Gaine flexible 1/2 po x 18 po - admission du gaz
22.	911-266/P Panneau IFC SIT Proflame II 7 jours
	PV+5 Sec.FFRT 0.584.625
	911-175 Télécommande manuelle GTMFL 0.584.042
	911-179 Prise de courant ASM 120 Volts
	911-173 Câblage valve/commande à distance 584.924
	911-177 Câblage ventilateur & éclairage
	Proflame 11 - 4 positions
	911-178 Câblage interrupteur On/Off 2 positions
	910-998 Douille éclairage halogène
	910-997 Lampe halogène 120 Volts/20 Watts/double attache JCD/GY6.35
	910-157/P Moteur (seul) de rechange du ventilateur avec cage écreuil
	948-131 Écrans ventilateur (unité)
	911-093 Rallonge électrique de 10 pieds
	911-027 Bloc-piles a/c 4 piles AA 9V
	W842051 Joint buse de départ - extérieur
	W260108 Joint buse de départ - intérieur
23.	380-930 Jeu de bûches
39.	382-016 Plaque de recouvrement de la valve gauche
42.	382-012 Plaque de recouvrement de la valve droite
41.	382-015 Porte d'accès à la valve
40.	382-018 Plaque avant de recouvrement de la valve
43.	910-246 Interrupteur On/Off
44.	382-017 Couvercle de la valve
45.	911-242 Interrupteur de réinitialisation
46.	910-432 Tube de la veilleuse avec écrous
350-530	Pièces du brûleur - Gaz naturel/Propane

*Remarque : Non disponible en pièce de rechange.



garantie

Garantie à Vie Limitée

La présente garantie à vie limitée de FPI Fireplace Products International Ltée (pour les clients canadiens) et Fireplace Products U.S. Inc. (pour les clients américains) (désigné ci-après "FPI") couvre l'acheteur d'origine de cet appareil tant qu'il reste dans son emplacement d'origine et n'est pas déplacé. Les pièces et composants couverts par la présente garantie à vie limitée et les périodes de garantie sont indiqués dans le tableau ci-dessous.

Dans ce document, l'appareil désigne un foyer au gaz, en encastrable au gaz, un poêle au gaz autoportant.

Cet appareil a été certifié et approuvé pour être utilisé seulement à l'intérieur.

Cette garantie à vie limitée commence le jour où l'appareil a été acheté.

La présente garantie à vie limitée n'est en aucun cas transférable, modifiable ni négociable.

Foyers d'intérieur au gaz	Garantie à vie limitée	5 ans	2 ans	1 an	Garantie Fournisseur	Main-d'œuvre subventionnée* (Années)
Garantie Pièces et main-d'œuvre						
Chambre de combustion et échangeur de chaleur	✓					3
Tube du brûleur en acier	✓					3
Vitre (bris thermique seulement)	✓					3
Tous types de contours/plaques décoratives de finition		✓				3
Panneaux de briques/Jeux de bûches/Brûleurs en céramique		✓				3
Tous types de moulages		✓				3
Dispositif de la valve et composants de la commande de gaz (dispositif de la veilleuse, détecteurs de flammes, électrode d'allumage, tube de la veilleuse, orifices, thermocouple, thermopile)			✓			2
Autres composants électriques (modules de commande d'allumage, filage, interrupteurs, ventilateurs, module de commande du ventilateur, bloc-piles, systèmes de contrôle à distance)			✓			2
Panneaux en émail			✓			1
Évacuation/Composants de l'évacuation			✓			1
Contours en acier inoxydable				✓		1
Tous les contours en acier inoxydable Tous les contours en chrome noir/nickel brossé/cuivre antique Façades/contours Tous les panneaux vitrés noirs intérieurs/extérieurs					✓	1
Éléments décoratifs de la chambre de combustion (cristaux, perles de verre, pierres volcaniques, en céramique, à sauna, galets de rivière)				✓		1
Quincaillerie				✓		1
Clé électronique Wifi				✓		1
Écrans pare-feu /Vitre de sécurité				✓		1
Ampoules de l'éclairage d'appoint				✓		1
Vitre (fissures)				✓		1

Remarque : La couverture de la garantie indiquée ci-dessus peut ne pas être applicable puisque les composants et les options varient selon l'appareil acheté.

Conditions :

La présente garantie couvre uniquement les vices de fabrication ou les défauts des composants assemblés à l'usine de FPI, sauf indication contraire énoncée dans la présente.

*** Cette garantie ne couvre pas les frais de déplacement, le kilométrage, le carburant ni les péages du détaillant pour les travaux de diagnostic ou d'entretien. Tous les frais de main-d'œuvre payés aux détaillants agréés sont des frais subventionnés et**

prédéterminés. Les détaillants peuvent vous facturer les frais de déplacement et le temps supplémentaire au-delà de cette subvention.

Toute pièce qui s'avère défectueuse pendant la période de garantie précisée plus haut sera réparée ou remplacée, au choix de FPI, par l'intermédiaire d'un distributeur accrédité, d'un détaillant ou d'un représentant désigné préautorisé, à la condition que la pièce défectueuse soit retournée au distributeur, au détaillant ou au représentant pour inspection, si requis par FPI. Par ailleurs, FPI peut, à sa discrétion, se décharger de toutes ses obligations en ce qui concerne la présente garantie en remboursant à l'acheteur d'origine le prix d'achat du produit une fois vérifié. Le prix d'achat doit être confirmé par la facture de vente originale. **Le détaillant autorisé ou tout autre détaillant FPI autorisé est responsable, après approbation préalable de FPI, du diagnostic et de la réparation sur place concernant toute réclamation au titre de la garantie. En cas de négligence dans l'exécution des travaux, FPI n'est pas tenue responsable des réparations ni des coûts de fabrication de détaillants ou représentants qui n'ont pas été autorisés au préalable par FPI.**

À tout moment, FPI se réserve le droit d'inspecter le produit ou la pièce défectueuse faisant l'objet d'une réclamation et rapporté sur le terrain ou à l'endroit où il a été déposé, avant de traiter ou d'honorer toute réclamation. Le refus de se soumettre à cette condition annulera la présente garantie.

Toutes les réclamations doivent transiger par le détaillant chargé de traiter la réclamation et doivent comprendre une copie de la facture de vente (preuve d'achat pour l'acheteur). Toute réclamation doit être complète et fournir des explications détaillées et les renseignements nécessaires à FPI pour être prise en compte et traitée. **Toute réclamation incomplète peut être rejetée.**

Les appareils sont sujets à une limite d'un seul remplacement pour l'acheteur d'origine au cours de la période de garantie. L'appareil doit être installé conformément aux directives du fabricant détaillées dans le manuel d'installation. Tous les codes et règlements locaux et nationaux doivent être respectés.

Il est de la responsabilité de l'installateur de s'assurer que l'appareil fonctionne comme il se doit au moment de l'installation.

L'acheteur d'origine est responsable de l'entretien annuel de l'appareil, comme précisé dans le manuel de l'utilisateur. Comme indiqué ci-dessous, la présente garantie peut être annulée en cas de dommages causés par le manque d'entretien de l'appareil.

Pièces détachées : Les pièces de rechange ou de réparation achetées par le client à FPI après expiration de la garantie originale de l'appareil, ont une période de garantie de **90 jours** à partir de la date d'achat, valable seulement avec la preuve d'achat. Toute pièce défectueuse sera réparée ou remplacée à notre discrétion. La garantie ne couvre pas la main d'œuvre sur ces pièces.

Finitions spéciales : Un an sur les façades et contours en nickel brossé, chrome noir et cuivre antique. Il faut s'attendre à des changements de couleur au fur et à mesure que le produit « vieillit » sous l'effet d'un chauffage et d'un refroidissement constants. FPI garantit le produit pour tout défaut de fabrication sur le produit d'origine. Toutefois, la garantie du fabricant ne couvre pas les changements de couleur et les marques, comme les empreintes digitales, etc. appliquées après l'achat du produit. Les dommages causés par l'utilisation de nettoyeurs abrasifs ne sont pas couverts par la garantie.

Si des dégâts ont été constatés pendant le transport, qu'ils soient extérieurs ou intérieurs, le détaillant doit en être informé dans les trois jours. Toutes les réclamations relatives à des dommages doivent être soumises par le détaillant qui s'occupe de la réclamation, avec une copie de facture de vente (preuve d'achat). Toutes les réclamations doivent être complètes et fournir toutes les explications détaillées demandées par FPI pour être prises en compte lors de l'évaluation. **Les demandes incomplètes peuvent être rejetées.**

Comme il s'agit d'une garantie à vie limitée, si l'appareil doit être remplacé, l'appareil acheté ne sera peut-être pas remplacé par un appareil de même modèle. Dans ce cas, FPI remplace votre appareil par un appareil similaire au moment du remplacement selon les termes de la présente garantie à vie limitée, mais **UNIQUEMENT** dans le cas où une pièce couverte par ladite garantie s'avère défectueuse. Veuillez vous référer au tableau de la première page de la présente garantie pour connaître les pièces couvertes. Les changements dans les produits peuvent être liés à la discontinuité de l'appareil d'origine, à des changements dans les exigences réglementaires, à l'évolution des produits, etc. qui sont hors du contrôle de FPI. **La présente garantie à vie limitée ne couvre pas les frais d'installation, ni les frais associés aux changements des dégagements requis pour l'appareil de remplacement, les plaques de foyer, les manteaux, les matériaux de revêtement ou de façade tels que l'encadrement, les murs finalisés en cloison sèche, en bois, avec des panneaux non combustibles, avec de la céramique, des briques, des pierres, du marbre, etc., les systèmes de ventilation ou de cheminée, ou les pièces du système de cheminée.**

S'il n'est pas possible d'effectuer le remplacement approprié, FPI remboursera **50 %** du prix d'achat de l'appareil et de tous les accessoires FPI applicables (façades, panneaux de briques, éléments décoratifs, etc.) achetés au moment de la vente. **En aucun cas, FPI ne remboursera une quelconque partie du prix d'achat ou les coûts associés à d'autres pièces, y compris, mais sans s'y limiter, l'installation d'un nouvel appareil, les changements de dégagements requis pour un nouvel appareil, les plaques de foyer, les manteaux, les matériaux de revêtement ou de façade tels que l'encadrement, les murs finalisés en cloison sèche, en bois, avec**

garantie

des panneaux non combustibles, avec de la céramique, des briques, des pierres, du marbre, etc., les systèmes de ventilation ou de cheminée, ou les pièces du système de cheminée. Une copie du reçu ou de la facture de vente sera nécessaire pour valider le prix d'achat.

Exclusions :

Cette garantie à vie limitée ne couvre pas (ni n'inclut) la peinture, la rouille ou la corrosion de tout type causée par un manque d'entretien ou une évacuation inadéquate, un approvisionnement insuffisant en air de combustion, l'utilisation de produits chimiques corrosifs (ex : chlore, sel, air, etc.), le manque d'étanchéité des portes ou des vitres, les piles, la décoloration, le dépôt de carbone ou la salissure des jeux de bûches causés par l'utilisation de l'appareil. Elle ne couvre pas non plus la roche de lave, les braises en platine et rougeoyantes ni la vermiculite.

Cette garantie à vie limitée ne s'applique pas aux problèmes de dysfonctionnement, d'avaries ou de performance de l'appareil causés par des conditions environnementales ou géographiques, des dommages d'origine chimique, un courant descendant, une mauvaise installation, une installation effectuée par un installateur non qualifié, des composants de cheminées inadaptés (y compris, mais non exclusivement, la taille ou le type de chapeau d'évacuation), une erreur de fonctionnement, un mauvais usage, un usage abusif, l'utilisation de carburants inappropriés, un manque d'entretien régulier, des catastrophes naturelles, des intempéries tels que ouragans, tornades, tremblements de terre, inondations, des pannes de courant ou des actes de terrorisme ou de guerre.

FPI n'est soumise à aucune obligation d'améliorer ou de modifier un appareil déjà fabriqué (ex : aucune modification ni mise à jour ne sera effectuée sur un appareil existant même si les produits ont évolué).

Un appareil qui montre des signes de négligence ou d'usage abusif n'est pas couvert par les termes de la présente garantie, ce qui pourrait entraîner l'annulation de la présente garantie. Ceci inclut les Appareils dont la chambre de combustion est rouillée ou corrodée et dont le mauvais état n'a pas été signalé dans les **trois (3)** mois suivant son installation ou son achat.

L'utilisation, malgré leur état, d'appareils endommagés ou qui présentent des problèmes connus de l'acheteur, pouvant aggraver les dommages entraînera l'annulation de la présente garantie.

L'altération du numéro de série (effacement, retrait de l'étiquette ou numéro illisible) entraînera l'annulation de la présente garantie.

Des mouvements mineurs d'expansion et de contraction de l'acier sont normaux et ne sont donc pas couverts par la présente garantie.

Les dégâts causés aux produits ou aux pièces pendant leur transport ne sont pas couverts par la présente garantie.

L'utilisation conjointe de produits FPI avec des produits fabriqués ou fournis par d'autres fabricants, sans l'autorisation préalable de FPI, peut annuler la présente garantie.

Limites de responsabilité :

Le recours exclusif de l'acheteur d'origine par rapport à la présente garantie et la seule obligation de FPI à l'égard de cette garantie à vie limitée, expresse ou implicite, contractuelle ou délictuelle, se limitent à un remplacement, une réparation ou un remboursement, dans les conditions décrites ci-dessus. EN AUCUN CAS, FPI NE SERA TENUE RESPONSABLE AU TITRE DE LA PRÉSENTE GARANTIE DE TOUT DOMMAGE COMMERCIAL ACCIDENTEL OU NON ACCIDENTEL OU DE TOUT DOMMAGE CAUSÉ AU BIEN. DANS LA LIMITE AUTORISÉE PAR LA LOI APPLICABLE, FPI NE FOURNIT AUCUNE GARANTIE EXPRESSE AUTRE QUE LA PRÉSENTE GARANTIE SPÉCIFIÉE. LA DURÉE DE TOUTE GARANTIE IMPLICITE EST LIMITÉE À LA DURÉE DE LA GARANTIE EXPLICITE TEL QU'INDIQUÉ CI-DESSUS. SI LES GARANTIES IMPLICITES NE PEUVENT PAS ÊTRE EXCLUES, ELLES SONT ALORS LIMITÉES EN DURÉE À LA DURÉE DE LA PRÉSENTE GARANTIE.

Certains États aux États-Unis n'autorisent pas qu'une limite soit fixée à la durée d'une garantie implicite, ou autorisent l'exclusion ou la limitation des dommages directs ou indirects, de sorte que les limitations ou exclusions mentionnées ci-dessus peuvent ne pas vous concerner.

Les clients situés à l'extérieur des États-Unis doivent consulter les codes et règlements locaux, provinciaux ou nationaux qui s'appliquent pour connaître les conditions particulières qui peuvent s'ajouter à la présente garantie.

Comment bénéficier d'un service sous garantie :

Les clients doivent contacter leur détaillant autorisé pour obtenir un service sous garantie. Si ce dernier ne peut pas fournir ce service, veuillez contacter FPI par courrier à l'adresse mentionnée ci-dessus. Merci d'inclure une brève description du problème

ainsi que votre adresse, vos coordonnées téléphoniques et votre courriel. Un représentant vous contactera pour fixer un rendez-vous pour une inspection ou un service sous garantie.

Garant Canada :

FPI Fireplace Products International Ltd.

6988 Venture St.
Delta, British Columbia
Canada, V4G 1H4

Garant États-Unis :

Fireplace Products U.S., Inc.

PO Box 2189 PMB 125
Blaine, WA
United States, 98231

Ou contactez le Service à la Clientèle de Regency au 1-800-442-7432 (tél.) / 604-946-4349 (télééc.) / customerservice@regency-fire.com (courriel)

Enregistrement du produit et service à la clientèle :

Merci d'avoir choisi un foyer Regency. Regency fait partie des chefs de file mondiaux dans la conception, la fabrication et la commercialisation de produits de foyer. Pour vous offrir le meilleur service possible, nous vous invitons à compléter le formulaire d'enregistrement de votre produit à l'adresse <http://www.regency-fire.com/Customer-Care/Warranty-Registration.aspx> dans les **quatre-vingt-dix (90)** jours suivant la date de votre achat.

garantie



Enregistrement du produit et service à la clientèle :

Merci d'avoir choisi un foyer Regency. Regency fait partie des leaders mondiaux dans la conception, la fabrication et la commercialisation de produits de foyer. Pour vous offrir le meilleur service possible, nous vous invitons à compléter le formulaire d'enregistrement de votre produit sur notre site web sous Service à la Clientèle dans les quatre-vingt-dix (90) jours suivant la date de votre achat.

Pour les achats effectués au **CANADA** ou aux **ÉTATS-UNIS** :

<http://www.regency-fire.com/Customer-Care/Warranty-Registration.aspx>

Pour les achats effectués en AUSTRALIE :

<http://www.regency-fire.com.au/Customer-Care/Warranty-Registration.aspx>

Merci de compléter également le formulaire d'enregistrement de la garantie de votre produit de foyer Regency puis nous le retourner par courrier et/ou par fax pour permettre l'enregistrement de votre garantie. Il est important que vous nous fournissiez toutes les informations ci-dessous pour que nous puissions vous offrir le meilleur service possible.

Formulaire d'enregistrement de la garantie

(ou enregistrement en ligne à l'adresse web mentionnée ci-dessus)

Informations sur la garantie	
Numéro de série (obligatoire) :	
Date d'achat (obligatoire) (mm/dd/yyyy) :	
Informations sur le produit	
Type et modèle (obligatoire) :	
Informations sur le détaillant	
Nom du détaillant (obligatoire) :	
Adresse du détaillant :	
No de tél du détaillant :	
Installateur :	
Date d'installation (mm/dd/yyyy) :	
Vos coordonnées (obligatoire)	
Nom :	
Adresse :	
Téléphone :	
Courriel :	

Pour les achats au CANADA :

FPI Fireplace Products International Ltd.
6988 Venture St.
Delta, British Columbia
Canada, V4G 1H4

Tél : 604-946-5155
Télec. : 1-866-393-2806

Pour les achats aux ÉTATS-UNIS :

Fireplace Products U.S., Inc.
PO Box 2189 PMB 125
Blaine, WA
United States, 98231

Tél : 604-946-5155
Télec. : 1-866-393-2806

Pour les achats en AUSTRALIE :

Fireplace Products Australia Pty Ltd
99 Colemans Road
Dandenong South, Vic.
Australia, 3175

Tél : +61 3 9799 7277
Télec. : +61 3 9799 7822

Pour l'entretien de votre foyer, des astuces et des réponses aux questions les plus fréquentes, visitez la section Service à la Clientèle de notre site web. N'hésitez pas à contacter votre détaillant si vous avez des questions sur votre produit Regency.

Installateur : Merci de compléter l'information suivante

Adresse et nom du détaillant : _____

Installateur : _____

N° de téléphone : _____

Date d'installation : _____

N° de série : _____



Vidéo sur le produit H15