

Poêle au gaz autoportant à évacuation directe C34 Classic™

Manuel d'installation et
d'utilisation



Vidéo sur le modèle
C34

www.regency-fire.com

MODÈLES : C34-NG11 Gaz Naturel C34-LP11 Propane

⚠ ATTENTION :
RISQUE D'INCENDIE OU D'EXPLOSION
Le non-respect des consignes de sécurité pourrait entraîner des dégâts matériels, des blessures graves ou mortelles.

- Ne pas entreposer ou utiliser de carburant ou toute autre substance inflammable (gaz ou liquide) à proximité de cet appareil ou de tout autre appareil de ce type.
- **QUE FAIRE SI VOUS DÉTECTEZ UNE ODEUR DE GAZ :**
 - N'essayez pas d'allumer l'appareil.
 - Ne touchez à aucun interrupteur : n'utilisez pas de téléphone à l'intérieur du bâtiment.
 - Sortez immédiatement du bâtiment.
 - Appelez immédiatement votre fournisseur de gaz depuis un téléphone extérieur voisin. Suivez les instructions du fournisseur.
 - Si vous ne pouvez pas rejoindre le fournisseur de gaz, appelez le service incendie.
- L'installation et l'entretien de l'appareil doivent être assurés par un installateur ou un service d'entretien qualifiés ou par le fournisseur de gaz.

Testé par :



Certifié : ANSI Z21.88-2019

INSTALLATEUR : Merci de remplir la dernière page de ce guide et de donner le guide au client.
PROPRIÉTAIRE : Merci de conserver ce guide pour consultation ultérieure.

Poêle au gaz autoportant à évacuation directe Classic de Regency

Au nouvel acquéreur :

Félicitations ! Vous êtes le nouvel acquéreur d'un appareil de chauffage au gaz haut-de-gamme fabriqué par FPI Fireplace Products International Ltée. La série d'appareils au gaz fabriqués à la main par Regency® a été conçue pour vous procurer toute la chaleur et le charme d'un poêle au bois, sur simple pression d'un interrupteur. Les modèles C34-NG11 et C34-LP11 sont homologués par Warnock Hersey /Intertek pour en assurer la sécurité et l'efficacité. Notre marque de commerce vous garantit un appareil économique qui vous procurera confort en toute sécurité pendant de nombreuses années. Veuillez prendre le temps de vous familiariser avec les présentes instructions et les multiples caractéristiques de votre poêle au gaz autoportant à évacuation directe CLASSIC.



DANGER



**LA SURFACE VITRÉE CHAUDE
PEUT CAUSER DES BRÛLURES.**

**NE TOUCHEZ PAS À LA
SURFACE VITRÉE NON REFROIDIE.**


**NE LAISSEZ JAMAIS UN
ENFANT TOUCHER LA SURFACE
VITRÉE.**

L'écran pare-étincelles fourni avec ce foyer réduit le risque de brûlure en cas de contact accidentel avec la vitre chaude et doit être installé pour la protection des enfants et des personnes à risque.

ATTENTION


**Risque de brûlures graves.
Ne pas toucher l'appareil lorsqu'il fonctionne.
Ne pas laisser les enfants s'approcher de l'appareil. Garder les vêtements, les meubles et tout gaz ou liquide inflammable (carburant) à distance de l'appareil.
S'assurer que le brûleur et le compartiment des commandes sont propres.
Voir les instructions d'installation et d'utilisation qui accompagnent l'appareil.**

920-408-fr



**NATIONAL
FIREPLACE
INSTITUTE**
NFI
CERTIFIED
www.nficertified.org

Nous recommandons que nos produits de chauffage au bois soient installés et entretenus par des professionnels certifiés par le NFI (National Fireplace Institute) ou au Canada par le WETT (Wood Energy Technical Training).



**Wood Energy
Technical Training**
www.wettinc.ca

INFORMATION POUR LES MAISONS MOBILES/PRÉFABRIQUÉES APRÈS LA VENTE INITIALE

Ce produit Regency® a été vérifié et approuvé par Intertek comme appareil de chauffage à évacuation directe conformément aux normes suivantes : CAN/CGA-2.17, ANSI Z21.88 • CSA 2.33-2017.

Cet appareil à système d'évacuation directe doit être installé conformément aux directives d'installation du fabricant et selon les normes Manufactured Home Construction and Safety Standard, Title 24 CFR, Part 3280, ou Standard of Fire Safety Criteria for Manufactured Home Installations, Sites, and Communities ANSI/NFPA 501A, et à la norme CAN/CSA Z240-MH Mobile Home Standard en vigueur au Canada.

L'installation de cet appareil doit se conformer aux directives d'installation du fabricant et aux codes et règlements locaux, s'il y a lieu. En l'absence de tels règlements, respecter les codes d'installation en vigueur du National Fuel Gas Code, ANSI Z223.1 et du National Electrical Code ANSI/NFPA 70 aux États-Unis, et les codes CSA B149.1 Gas Installation Code et Canadian Electrical Code CSA C22.1 en vigueur au Canada.

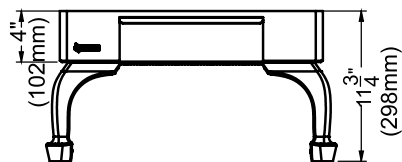
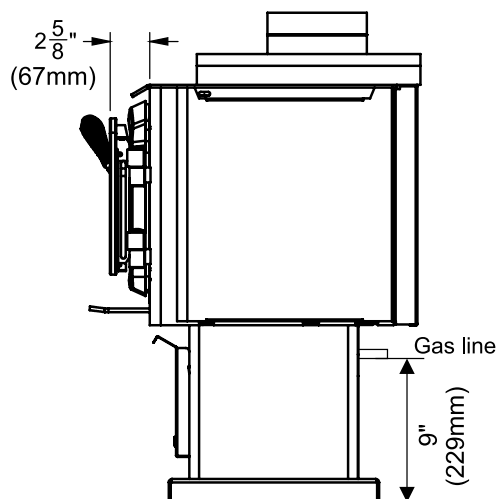
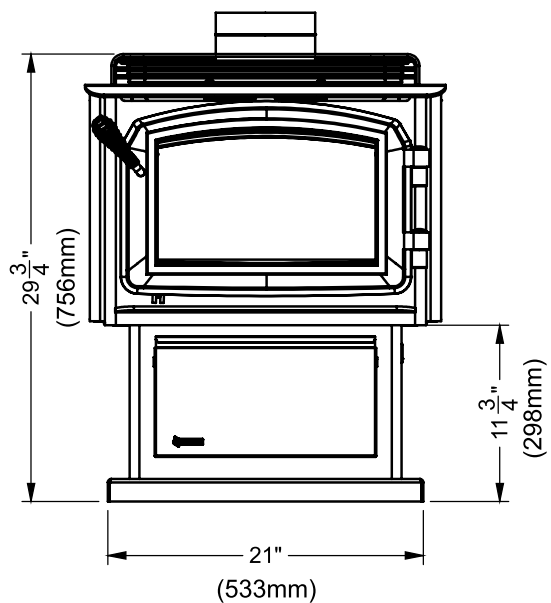
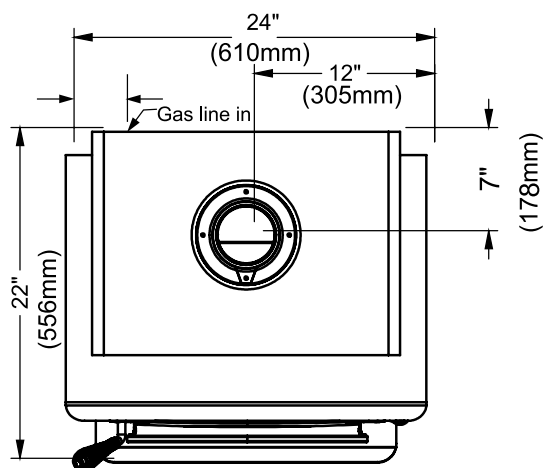
Cet appareil Regency® homologué pour être installé dans une maison mobile/préfabriquée est équipé des composants assurant son caractère sécuritaire.

Cet appareil Regency® homologué pour être installé dans une maison mobile/préfabriquée est équipé de série d'une tige de mise à la masse n°8 spécifique à laquelle vient se rattacher un fil de cuivre de calibre 8 depuis le châssis en acier du foyer.



*Vidéo
Modèle C34*

dimensions



Protection thermique inférieure
avec pattes en option

**LES PHOTOS/SCHÉMAS DE CE MANUEL SONT FOURNIS À TITRE ILLUSTRATIF SEULEMENT.
LES CARACTÉRISTIQUES DE L'APPAREIL PEUVENT VARIER EN RAISON DE L'AMÉLIORATION CONSTANTE DES PRODUITS.**

Information pour les maisons mobiles / préfabriquées avant la vente initiale	3
Dimensions.....	4
Copie de l'étiquette de sécurité.....	6
Consignes d'installation	7-42
Liste de contrôle pour l'installation d'un foyer au gaz	
Regency	7-8
Pour votre sécurité	9
Message important	10
Caractéristiques	10
Information de sécurité générale.....	10
Aide-mémoire pour l'installation	11
Choisir l'emplacement de votre poêle au gaz.....	11
Exigences pour maisons mobiles et préfabriquées.....	11
Air de combustion et d'évacuation	11
Dégagements aux matériaux combustibles.....	11
Procédure d'allumage	12
Consignes d'utilisation télécommande Proflame I..	13-16
Remplacement des piles du récepteur de la télécommande	17
Installation du ventilateur en option	18-20
Retrait du ventilateur	20
Ensemble du socle.....	21
Assemblage des pattes et de l'écran inférieur	21
Configuration du système d'évacuation	22
Précautions d'installation.....	22
Consignes de sécurité pour l'installateur.....	22
Réglage du réducteur de débit d'air	22
Emplacements des sorties extérieures d'évacuation ...	23
Conduit rigide de 4 po x 6-5/8 po	24-25
Systèmes d'évacuation à conduit rigide - Terminaisons horizontales ou verticales.....	26
Configuration du système d'évacuation - Terminaisons horizontales pour tous les systèmes d'évacuation	27
Configuration du système d'évacuation - Systèmes de terminaisons verticales pour maisons résidentielles & mobiles préfabriquées.....	27
Évacuation horizontale avec deux coudes de 90° ..	28
Évacuation verticale avec deux coudes de 90°	28
Trousse d'évacuation à terminaison horizontale pour poêle à évacuation directe (DV).....	29
Installation de la trousse d'évacuation horizontale pour poêle à évacuation directe (DV).....	29-30
Trousse d'évacuation Dura-Vent.....	31
Installations horizontales Dura-Vent.....	32-33
Terminaison verticale.....	33-34
Plafonds cathédrale	34-35
Support rond (RDS) & support carré (SQS)	34
Rallonges de support - Ronde (RDSE) ou carrée (SQSE)	35

Convertir une cheminée en métal de classe A en un système d'évacuation directe	35
Conditions générales	35
Conversion d'une cheminée préfabriquée en métal	35
Données du système	36
Raccordement au gaz	36
Installation en haute altitude.....	36
Test de pression de la conduite de gaz.....	36
Description de la valve S.I.T. 829.....	37
Remplacement de la pile du dispositif d'allumage en courant continu (CC)	37
Installation de la porte.....	38-39
Installation des bûches	40
Porte et cadre de la vitre	40
Montage / démontage de l'écran de sécurité	41
Poignée de porte.....	41
Installation du système de commande à distance	41
Thermostat mural en option.....	41
Vérification finale.....	41
Schéma de câblage	42

Consignes d'utilisation

43-46	
Réglage de la veilleuse	43
Réglage de l'arrivée d'air.....	43
Premier allumage	44
Consignes d'utilisation	44
Procédure d'allumage	44
Procédure d'arrêt	44
Copie des instructions apposées sur la plaque d'allumage	45
Bruits normaux de fonctionnement des foyers au gaz	46
Thermopile / Thermocouple	46

Entretien.....

46-48	
Consignes d'entretien	46
Entretien du système d'évacuation générale	46
Remplacement des bûches.....	46
Joint d'étanchéité de la vitre	47
Remplacement de la vitre	47
Retrait du dispositif de la valve	47
Installation du dispositif de la valve	47
Routine d'entretien des appareils au gaz	48

Liste des pièces

49-51	
Pièces principales	49
Pièces du brûleur & jeu de bûches.....	50
Options de la base	51

Garantie.....



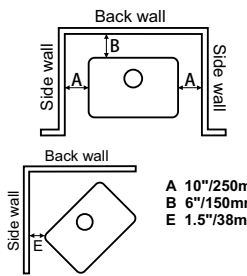
52-56	
--------------	--

étiquette de sécurité

Voici une copie de l'étiquette apposée sur chaque poêle au gaz autoportant à évacuation directe CLASSIC afin de vous permettre d'en examiner le contenu. Cette étiquette est située sur le panneau du fond.

REMARQUE : Nous améliorons constamment nos produits Hampton®. Comparez cette copie avec l'étiquette apposée sur votre appareil. S'il existe une différence, fiez-vous à cette dernière.

COPIE DE L'ÉTIQUETTE DE SÉCURITÉ

DUPLICATE SERIAL NO.		524
 Intertek C#4001172	Listed: VENTED GAS FIREPLACE HEATER/FOYER AU GAZ À ÉVACUATION Certified to/Certifié : ANSI Z21.88:2019 MAY BE INSTALLED IN MANUFACTURED (MOBILE) HOMES AFTER FIRST SALE Refer to Intertek's Directory of Building Products for detailed information. Pour plus de détails, se reporter au Répertoire des produits de construction de Intertek.	DO NOT REMOVE THIS LABEL / NE PAS ENLEVER CETTE ÉTIQUETTE Serial No./ No de série 524 
C34-NG11 Modèle/Modèle	NATURAL GAS STOVE: Modèle C34-NG11 Minimum supply pressure 5" WC (1.25kpa) Manifold pressure high 3.5" WC (0.87kpa) Manifold pressure low 1.6" WC (0.40kpa) Orifice size #36 (2.71mm) Minimum input 21,000 Btu/h (6.15 kw/h) Maximum input 32,000 Btu/h (9.38 kw/h) Altitude 0-4500 ft/pi (0-1372m)	APPAREIL FONCTIONNANT AU GAZ NATUREL - Modèle C34-NG11 Pression d'alimentation minimale Pression manifold élevée Pression manifold basse Taille de l'orifice Débit calorifique minimale Débit calorifique maximale Altitude
C34-LP11 Modèle/Modèle	PROPANE GAS STOVE: Modèle C34-LP11 Minimum supply pressure 11" WC (2.74 kpa) Manifold pressure high 10" WC (2.49 kpa) Manifold pressure low 6.4" WC (1.59 kpa) Orifice size #52 (1.61mm) Minimum input 23,000 Btu/h (6.74 kw/h) Maximum input 29,000 Btu/h (8.50 kw/h) Altitude 0-4500 ft/pi (0-1372m)	APPAREIL FONCTIONNANT AU PROPANE - Modèle C34-LP11 Pression d'alimentation minimale Pression manifold élevée Pression manifold basse Taille de l'orifice Débit calorifique minimale Débit calorifique maximale Altitude
This appliance must be installed in accordance with local codes, if any; if none, follow the National Fuel Gas Code, ANSI Z223.1, or Natural Gas and Propane Installation Code, CSA B149.1. This appliance must be installed in accordance with the Standard CAN/CSA Z240 MH, Mobile Housing, in Canada, or with the Manufactured Home Construction and Safety Standard, Title 24 CFR, Part 3280, in the United States, or when such a standard is not applicable, ANSI/NCSBCS A225.1/NFPA 501A, Manufactured Home Installations Standard or ANSI A119.2 ou NFPA 501C Standard for Recreational Vehicles This appliance is only for use with the type of gas indicated on the rating plate and may be installed in an aftermarket, permanently located, manufactured (mobile) home where not prohibited by local codes. See owner's manual for details. Optional Fan Kit (Part # 493-917) Installer l'appareil selon les codes ou règlements locaux, ou, en l'absence de tels règlements, selon les codes d'installation ANSI Z223.1, National Fuel Gas Code ou CSA-B149.1 en vigueur. Installer l'appareil selon la norme CAN/CSA-Z240, Série MM, Maison mobiles ou CAN/CSA-Z240 VC, Véhicules de camping, ou la norme 24 CFR Part 3280, Manufactured Home Construction and Safety Standard. Si ces normes ne sont pas pertinentes, utilisez la norme ANSI/NCSBCS A225.1/NFPA 501A, Manufactured Home Installations Standard, ou ANSI A119.2 ou NFPA 501C Standard for Recreational Vehicles. Cet appareil doit être utilisé uniquement avec le type de gaz indiqué sur la plaque signalétique. Cet appareil peut être installé dans une maison préfabriquée ou mobile (É.-U. seulement) installée à demeure si les règlements locaux le permettent. Voir la notice de l'utilisateur pour plus de renseignements. Cet appareil ne peut pas être utilisé avec d'autres gaz sauf si une trousse de conversion certifiée est fournie. This vented gas fireplace heater is not for use with air filters. Ne pas utiliser de filtre à air avec ce foyer au gaz à évacuation. For use with glass doors certified with the appliance only. Pour utilisation uniquement avec les portes vitrées certifiées avec l'appareil. For Use Only with Barrier (Part # 493-005) Follow installation instructions. À utiliser uniquement avec l'écran (n° 493-005) Suivre les instructions d'installation.		
VENTED GAS FIREPLACE HEATER - NOT FOR USE WITH SOLID FUELS. CATEGORY I. FOYER AU GAZ À ÉVACUATION - NE PAS UTILISER AVEC UN COMBUSTIBLE SOLIDE. CATÉGORIE I.		
		Minimum Clearances to Combustibles / Dégagements minimaux par rapport aux matériaux combustibles  A 10"/250mm B 6"/150mm E 1.5"/38mm Minimum ceiling height from top of unit: 36"/914mm Minimum plafond hauteur en haut de l'appareil: 36"/914mm Minimum clearance to vent 1.25"/32mm DOOR SEAL: Please check that the door is properly sealed. ELECTRICAL SUPPLY/ALIMENTATION ÉLECTRIQUE: 115V_60HZ less than/moins de 2 AMP FPI Fireplace Products International Ltd. Delta, BC, Canada Made in Canada/ Fabriqué au Canada 920-093a

Dans l'État du Massachusetts, l'installation et la réparation doivent être effectuées par un plombier ou un monteur d'installations au gaz certifié par le Commonwealth of Massachusetts.

Dans l'État du Massachusetts, les raccordements de gaines flexibles ne doivent pas dépasser 36 po de longueur.

Dans l'État du Massachusetts, la fermeture de gaz manuelle indépendante de l'appareil doit être une vanne avec une poignée en forme de T.

L'État du Massachusetts exige l'installation d'un détecteur de monoxyde de carbone conformément à la norme NFPA 720, ainsi que d'un détecteur de carbone (CO) muni d'une batterie de secours et installé dans la même pièce que le foyer au gaz.

LISTE DE CONTRÔLE POUR L'INSTALLATION D'UN FOYER AU GAZ REGENCY

Cette liste de contrôle générale ne contient pas tous les détails ou toutes les spécificités d'installation pertinents et ne remplace pas les directives de ce manuel. Votre détaillant ou installateur Regency doit l'utiliser en conjonction avec les instructions du manuel. Veuillez suivre tous les codes et règlements locaux et vérifier les juridictions en vigueur.

Client : _____	Date d'installation : _____
Adresse de l'installation : _____	Emplacement du foyer : _____
N° de série : _____	Installateur : _____
N° de modèle : _____	

Exigences du site	OUI	NON
S'il y a lieu, y a-t-il de l'isolant, un pare-vapeur et des cloisons sèches si le foyer est installé sur un mur extérieur ou un châssis?		
L'espace dispose-t-il d'une base solide continue pour supporter l'appareil?		
L'espace est-il adapté à la taille de l'appareil et à tous les dégagements?		
Le gaz et l'électricité ont-ils été amenés à l'endroit où l'appareil sera installé?		
Dans les installations Cool Wall des modèles City et Grandview Series, l'enceinte du châssis est-elle scellée pour empêcher la chaleur de s'échapper? Tout l'air chaud de l'appareil doit sortir par les ouvertures d'évacuation requises.		
Dans les installations City et Grandview, l'enceinte du châssis est-elle ventilée par les ouvertures d'évacuation requises? Consultez le manuel pour plus de détails.		
S'il y a lieu, le foyer en maçonnerie ou fabriqué en usine est-il dans son état d'origine, sans aucune modification?		
S'il y a lieu, les exigences en matière d'âtre ont-elles été respectées?		
Configuration de l'appareil	OUI	NON
S'il y a lieu, les espaceurs et les extensions de bride de clouage supérieure sont-ils installés et à la bonne profondeur pour accueillir le matériau de finition? Consultez le manuel pour plus de détails.		
S'il y a lieu, le foyer est-il de niveau et fixé, et respecte-t-il les dégagements de l'encadrement? Consultez le manuel pour plus de détails.		
S'il y a lieu, l'appareil est-il converti à une ventilation sur le dessus ou à l'arrière conformément aux directives du manuel? L'isolation est-elle mise de côté?		
Ventilation	OUI	NON
Les composants de ventilation sont-ils homologués pour l'appareil installé?		
La configuration de ventilation est-elle conforme aux schémas d'évacuation?		
La ventilation est-elle installée et fixée, et les dégagements pour le conduit d'évacuation et le chapeau d'évacuation sont-ils respectés?		
S'il y a lieu, une élévation de 1/4 po a-t-elle été respectée à chaque pied de longueur horizontale?		
Est-ce que la terminaison a été installée et scellée?		
La terminaison de l'évacuation directe se trouve-t-elle au point le plus élevé de l'ensemble de l'évacuation?		
S'il y a lieu, les deux revêtements de cheminée sont-ils continus depuis les buses de la cheminée jusqu'à la terminaison?		
Alimentation électrique et câblage	OUI	NON
L'appareil est-il raccordé au réseau 110/120 V de la maison conformément aux codes locaux? Vérifiez les codes locaux pour l'emplacement des prises de courant.		
Les raccordements dans le foyer ont-ils été testés avec un multimètre?		
L'appareil est-il correctement mis à la terre?		
S'il y a lieu, le boîtier électrique ou jumelé est-il fixé au mur pour faciliter le montage du récepteur ou du compartiment de piles?		

consignes d'installation

Alimentation au gaz	OUI	NON
La pression d'alimentation est-elle conforme aux exigences indiquées sur la plaque signalétique?		
Une conversion a-t-elle été effectuée?		
Un contrôle d'étanchéité a-t-il été effectué et les pressions du collecteur (manifold) ont-elles été vérifiées?		
La valve d'arrêt est-elle installée et facilement accessible au client?		
Finition	OUI	NON
S'il y a lieu, est-ce que seuls des matériaux non combustibles ont été installés dans les zones non combustibles?		
Les dégagements respectent-ils les exigences en matière d'installation mentionnées dans le manuel?		
Les manteaux et/ou les projections sont-ils conformes au manuel d'installation?		
S'il y a lieu, la plaque d'avertissement du foyer à combustible solide a-t-elle été installée?		
Mise en place des éléments décoratifs	OUI	NON
Les commandes de la télécommande ou de l'interrupteur mural allument-elles la veilleuse et le brûleur principal?		
Les éléments décoratifs et le jeu de bûches du brûleur, la porte vitrée et l'écran sont-ils installés conformément aux instructions du manuel?		
Après 20 minutes de fonctionnement, l'obturateur d'air est-il correctement réglé?		
S'il y a lieu, le contour et les garnitures ont-ils été installés conformément au manuel?		
Le fonctionnement du ventilateur, des lumières (si elles ont été installées) et de la modulation de la flamme a-t-il été vérifié?		
Tutoriel et présentation à l'intention des clients	OUI	NON
Le client a-t-il confiance dans le fonctionnement du nouvel appareil au gaz et connaît-il toutes les fonctions de la télécommande?		
Confirmez que la plaque signalétique et la plaque d'allumage sont fixées à l'appareil. Ne les retirez pas.		
Le client a-t-il été informé de l'emplacement de ces deux plaques?		
Est-ce que l'accès aux commandes de l'appareil en cas de panne de courant a été expliqué au client?		
Les numéros de modèle et de série, ainsi que la date d'installation de l'appareil sont-ils inscrits dans le manuel et sur la liste de contrôle?		
La garantie et l'enregistrement de l'appareil ont-ils été revus avec le client?		
Commentaires :		

POUR VOTRE SÉCURITÉ

Cet appareil a besoin d'un apport en air pour permettre une combustion adéquate. Suivre les consignes et les informations indiquées dans le CSA B149.1 (au Canada) ou le National Fuel Gas Code ANS Z223.3/NFPA (aux États-Unis) concernant les exigences en matière d'air de combustion et de ventilation.

L'INSTALLATION ET LA RÉPARATION DOIVENT ÊTRE EFFECTUÉES PAR UN TECHNICIEN QUALIFIÉ. L'APPAREIL DOIT ÊTRE INSPECTÉ PAR UN TECHNICIEN PROFESSIONNEL AVANT LA PREMIÈRE UTILISATION, PUIS AU MOINS UNE FOIS PAR AN. UN ENTRETIEN PLUS FRÉQUENT PEUT ÊTRE NÉCESSAIRE SI LES TAPIS, LA LITERIE, ETC. PRODUISENT UNE QUANTITÉ IMPORTANTE DE POUSSIÈRE. IL EST ESSENTIEL QUE LES COMPARTIMENTS DE COMMANDES, LES BRÛLEURS ET LES CONDUITS DE CIRCULATION D'AIR DE L'APPAREIL SOIENT MAINTENUS PROPRES EN TOUT TEMPS.

EN RAISON DES TEMPÉRATURES ÉLEVÉES, L'APPAREIL DOIT ÊTRE INSTALLÉ DANS UN ENDROIT OÙ IL Y A PEU DE CIRCULATION ET À DISTANCE DU MOBILIER ET DES TENTURES.

AVERTISSEMENT : UNE INSTALLATION NON CONFORME DE L'APPAREIL ENTRAÎNERA L'ANNULATION DE VOTRE GARANTIE ET POURRAIT CAUSER UN INCENDIE GRAVE.

ENFANTS ET ADULTES DOIVENT CONNAÎTRE LES DANGERS LIÉS AUX SURFACES EXPOSÉES À DES TEMPÉRATURES ÉLEVÉES, NOTAMMENT LA SURFACE VITRÉE DU FOYER, ET SE TENIR À DISTANCE POUR ÉVITER TOUT RISQUE DE BRÛLURES OU DE COMBUSTION DES VÊTEMENTS.

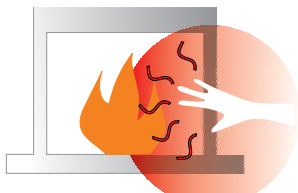
LES JEUNES ENFANTS DOIVENT ÊTRE ÉTROITEMENT SURVEILLÉS LORSQU'ILS SE TROUVENT DANS LA MÊME PIÈCE QUE L'APPAREIL. L'INSTALLATION D'UNE BARRIÈRE DE PROTECTION CONTRE LES BRÛLURES ACCIDENTELLES EST RECOMMANDÉE S'IL Y A DES PERSONNES À RISQUE DANS LA MAISON COMME BÉBÉS ET JEUNES ENFANTS. AFIN DE LIMITER L'ACCÈS À L'APPAREIL, INSTALLEZ UNE BARRIÈRE DE SÉCURITÉ AJUSTABLE POUR GARDER LES NOURRISSONS, LES JEUNES ENFANTS ET AUTRES PERSONNES À RISQUE HORS DE LA PIÈCE ET LOIN DES SURFACES CHAUDES.

AUCUN VÊTEMENT NI AUTRE MATIÈRE INFLAMMABLE SUR L'APPAREIL NI À PROXIMITÉ.

UN ÉCRAN DE PROTECTION DESTINÉ À RÉDUIRE LE RISQUE DE BRÛLURES LIÉ À LA VITRE CHAUDE EST FOURNI AVEC CET APPAREIL ET DOIT ÊTRE INSTALLÉ POUR ASSURER LA PROTECTION DES ENFANTS ET DES PERSONNES À RISQUE.

UNE PROTECTION OU UN ÉCRAN RETIRÉ POUR PERMETTRE L'ENTRETIEN DE L'APPAREIL DOIT ÊTRE REMIS EN PLACE AVANT LA MISE EN MARCHÉ DE L'APPAREIL.

SI L'ÉCRAN EST ENDOMMAGÉ, IL DOIT ÊTRE REMPLACÉ PAR UN ÉCRAN FOURNI PAR LE FABRICANT POUR CET APPAREIL.



consignes d'installation

MESSAGE IMPORTANT CONSERVER PRÉCIEUSEMENT CES INSTRUCTIONS

Le poêle au gaz autoportant à évacuation directe CLASSIC doit être installé en respectant ces directives. Veuillez lire attentivement les présentes directives avant de procéder à l'installation. Consultez les autorités compétentes pour savoir si vous devez vous procurer un permis au préalable.

- AVERTISSEMENT -

Le non-respect des directives pourrait entraîner un dysfonctionnement de l'appareil de chauffage qui pourrait occasionner des blessures graves, et/ou des dommages matériels ou s'avérer mortel. Le non-respect de ces directives peut également entraîner l'annulation de votre assurance incendie et/ou de votre garantie.

Remarque : Ces directives ont préséance sur les instructions Simpson Dura-Vent.

CARACTÉRISTIQUES

Combustibles : Le modèle C34-NG11 est approuvé pour être utilisé avec du gaz naturel. Le modèle C34-LP11 est approuvé pour être utilisé avec les gaz de pétrole liquéfiés (propane).

Alimentation électrique : 120V. Courant alternatif.

Ventilateur de circulation en option : 125/75 pi³/m.

Jeux de bûches : Fibre en céramique, 4 par jeu.

Système de ventilation : Conduit rigide coaxial (doublure extérieure de 6-5/8 po / doublure intérieure de 4 po) et chapeau d'évacuation.

EN CAS DE SURCHAUFFE, OU SI L'ALIMENTATION EN GAZ NE S'ÉTEINT PAS, FERMER LE ROBINET DE GAZ MANUEL DE L'APPAREIL AVANT DE COUPER L'ALIMENTATION ÉLECTRIQUE.

- AVERTISSEMENT -

Risque d'incendie ou d'électrocution. Seules les personnes qualifiées pour l'entretien de l'appareil sont habilitées à l'installation et l'entretien de cet appareil.



MISE EN GARDE : Risque de cancer et de malformations congénitales
www.P65Warnings.ca.gov

919-874-11

1. S'assurer de respecter les dégagements appropriés pour l'entretien et le bon fonctionnement de l'appareil, ainsi qu'autour des ouvertures d'air dans la chambre de combustion.
2. L'appareil doit être installé sur une surface plane, solide et continue (par exemple un plancher en bois, en métal ou en béton). L'appareil peut être posé à même le sol ou, pour un effet visuel plus saisissant, sur une plate-forme. Si l'appareil est installé sur du tapis, se reporter aux dégagements par rapport aux matériaux combustibles dans la section "Dégagements aux matériaux combustibles".

Le poêle au gaz autoportant à évacuation directe CLASSIC peut être installé de diverses façons et s'adaptera à presque tout aménagement de la pièce. Il peut être encastré, encadré dans la pièce, ou installé en coin. Cet appareil est approuvé pour être installé dans une alcôve. Respecter les dégagements minimaux de l'alcôve comme suit : hauteur min. de plafond de 65-11/16 po, largeur min. de 48 po et profondeur max. de 36 po.

3. Le poêle au gaz autoportant à évacuation directe CLASSIC est homologué pour être installé dans une alcôve qui respecte les dégagements mentionnés dans la section "Dégagements aux matériaux combustibles". Cet appareil peut être installé dans une chambre à coucher avec un thermostat millivolt. Cet appareil est homologué pour être installé dans des maisons préfabriquées. Voir la section "Configuration du système d'évacuation" pour les configurations d'évacuation requises. Si l'appareil est installé dans une maison préfabriquée ou mobile, il doit être boulonné au plancher.
4. Avant de procéder à l'installation, il est recommandé de dresser un plan sur papier de l'installation voulue, à partir des mesures exactes des dégagements et des revêtements de protection du sol, et de le faire vérifier par un inspecteur qualifié en bâtiment avant l'installation.

INFORMATION DE SÉCURITÉ GÉNÉRALE

1. L'installation de cet appareil doit être conforme aux codes et règlements locaux, ou, en leur absence, au code d'électricité canadien (Canadian Electrical Code) ou au National Electrical Code, CSA B149.1 ou aux codes d'installation ANSI-223.1.
2. L'appareil une fois installé doit être mis à la terre conformément aux codes locaux ou, en l'absence de codes locaux, au National Electrical Code en vigueur, ANSI/NFPA 70 ou au Canadian Electrical Code CSA C22.1 (Code canadien de l'électricité).
3. L'appareil doit être inspecté avant d'être utilisé en cas de dommages causés lors de sa livraison. Il doit être entretenu une fois par an par un technicien professionnel. Un entretien plus fréquent peut être nécessaire si les tapis, la literie, les poils d'animaux, etc. produisent une quantité importante de poussière. Il est essentiel que les compartiments de commandes et les gaines de circulation d'air de l'appareil soient maintenus propres en tout temps.
4. Voir les directives générales de construction et d'assemblage. L'appareil et son système de ventilation doivent être isolés s'ils sont installés ou traversent une pièce de vie.
5. Cet appareil doit être raccordé à une évacuation et un chapeau d'évacuation spécifiques à l'extérieur de l'enveloppe du bâtiment.
6. Ne jamais installer une évacuation vers une autre pièce ou à l'intérieur d'un bâtiment. S'assurer que le système d'évacuation est installé conformément aux instructions à partir de la section "Configuration du système d'évacuation".
7. Inspecter annuellement le système d'évacuation afin de s'assurer qu'il n'est pas obstrué ou détérioré.
8. Les sorties d'évacuation ne doivent pas être encastrées dans un mur ou dans un revêtement extérieur.
9. Toutes les surfaces vitrées de sécurité qui ont été retirées pour l'entretien doivent être remises en place avant d'utiliser l'appareil.
10. Afin d'éviter toute blessure, ne pas confier le fonctionnement de l'appareil à une personne qui n'est pas familière avec son utilisation.

AIDE-MÉMOIRE POUR L'INSTALLATION

- Choisir l'emplacement de l'appareil.
 - Emplacement dans la pièce
 - Dégagements aux matériaux combustibles
 - Sections allant de la "Mise en place du système d'évacuation" aux "Emplacements des sorties extérieures d'évacuation"
- Installer le ventilateur en option. Se reporter à la section "Installation d'un ventilateur en option".
- Assembler le socle ou les pattes et la protection inférieure à la base de poêle. Se reporter aux sections "Assemblage du socle" ou "Assemblage des pattes et de la protection inférieure".
- Choisir une option de ventilation et l'installer selon les directives. Se reporter aux sections suivantes le cas échéant :
 - Kit de ventilation horizontale DV (évacuation directe) du poêle
 - Ensembles de terminaisons Dura-vent
 - Réglage du réducteur de débit d'air
 - Conversion d'une cheminée métallique de classe A ou d'une cheminée en maçonnerie à un système d'évacuation directe.
- Effectuer les branchements à l'alimentation au gaz et à l'électricité. Consulter la section "Branchement du gaz". Effectuer un test de la veilleuse: elle doit être conforme au schéma dans la section "Réglage de la veilleuse".
- Installer 4 piles AA dans le récepteur. Ceci permettra de faire fonctionner l'appareil manuellement lorsqu'il est sur la position "ON". Remarque : Si le ventilateur en option n'est pas acheté, des piles sont requises à la fois dans le récepteur à distance (4 piles AA) et dans la télécommande manuelle (3 piles AAA) pour faire fonctionner l'appareil à l'aide de la télécommande.
- Vérifier la pression de gaz. Se reporter à la section "Test de pression de la conduite de gaz".
- Installer les accessoires standard et en option. Consulter les sections suivantes :
 - Installation des bûches
 - Porte et cadre vitré
 - Poignée de porte
 - Écran de sécurité
 - Télécommande
 - Thermostat mural
 - Installer une (1) pile AA dans le boîtier à étincelles pour courant continu (voir instructions dans le présent manuel)
 - Kit du ventilateur
- Procéder à une dernière vérification. Se reporter à la section "Vérification finale".

Avant de quitter le domicile du client, l'installateur doit s'assurer que l'appareil s'allume correctement et **en expliquer le fonctionnement en détail au client.**

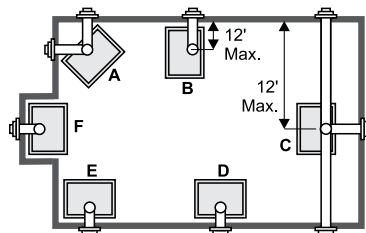
Cette dernière vérification comprend les étapes suivantes :

- Chronométrer l'appareil pour s'assurer qu'après 15 minutes de fonctionnement, le débit d'alimentation en gaz est adéquat (telle qu'inscrite sur l'étiquette de sécurité).
- Au besoin, régler le débit d'air principal pour éviter que les flammes ne produisent du carbone. Faire fonctionner l'appareil de 15 à 20 minutes pour laisser le temps aux flammes de se stabiliser.
- Vérifier que le tirage se fait correctement.

ATTENTION : Le fabricant n'est pas responsable des dommages occasionnés par la production de suie ou de fumée à la suite d'une altération de l'appareil.

CHOISIR L'EMPLACEMENT DE VOTRE POÊLE AU GAZ

En choisissant l'emplacement pour le poêle, s'assurer que les dégagements mentionnés ci-dessus sont respectés et qu'il y a un espace suffisant pour l'entretien et le fonctionnement adéquat de l'appareil.



- En coin
- Diviseur de pièces
- Îlot
- Plat contre le mur
- Dans l'angle, plat contre le mur
- Aligné avec le mur / l'alcôve

Pour les conditions en matière de terminaisons d'évacuation, voir la section "Emplacements des sorties extérieures d'évacuation".

EXIGENCES POUR MAISONS MOBILES ET PRÉFABRIQUÉES

- S'assurer de ne pas affaiblir ni couper des éléments structuraux lors de l'installation.
- Tout appareil doit être relié à la terre à l'aide d'une tige de mise à la masse spéciale n° 8. Voir la section "Installation du ventilateur en option".
- L'appareil doit être fixé au plancher à l'aide des moyens d'ancrage fournis. Voir les sections "Assemblage du socle" & "Pattes et protection inférieure".

AIR DE COMBUSTION ET D'ÉVACUATION

L'air de combustion de cet appareil est tiré de l'extérieur du bâtiment par la cheminée externe. **Il n'est pas nécessaire d'utiliser de l'air de combustion à l'intérieur de la pièce.**

DÉGAGEMENTS PAR RAPPORT AUX MATÉRIAUX COMBUSTIBLES

Les dégagements indiqués ci-dessous sont des dégagements MINIMAUX. Mesurer le dégagement jusqu'à l'appareil et au connecteur de la cheminée. Tenir compte de la distance la plus longue si les deux mesures ne sont pas les mêmes. Par exemple, si l'appareil est configuré comme sur l'un des schémas ci-dessous, mais que le connecteur est trop proche, déplacer le poêle pour respecter les dégagements requis du connecteur.

Cet appareil peut être installé sur une surface combustible solide telle qu'un plancher de bois. Il peut également être installé directement sur du tapis ou du vinyle lorsque la plaque de recouvrement du socle inférieur (fournie avec l'appareil) est installée.

Cet appareil doit être installé uniquement avec les dégagements tels qu'illustrés dans les situations ci-dessous. Ne pas combiner les dégagements de différentes installations pour obtenir des dégagements plus réduits.

Utiliser les dégagements minimaux indiqués dans les schémas ci-dessous :

Dégagements aux combustibles - Modèle C34

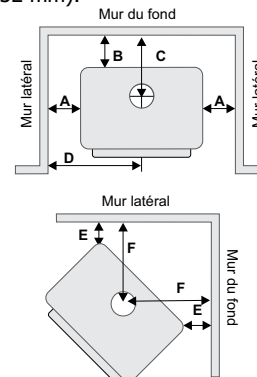
- | | | |
|---|-----------------------------|----------------|
| A | Du mur latéral à l'appareil | 10 po / 250 mm |
| B | Du mur du fond à l'appareil | 6 po / 150 mm |
| E | Du mur latéral à l'appareil | 1,5 po / 38 mm |

Dimensions de référence - Modèle C34

- | | | |
|---|---|----------------|
| C | Du mur du fond à l'axe central de la cheminée | 13 po / 330 mm |
| D | Du mur latéral à l'axe central de la cheminée | 22 po / 559 mm |
| F | Du mur latéral à l'axe central de la cheminée | 14 po / 356 mm |

La hauteur minimale de plafond est de 36 po / 914 mm depuis le dessus de l'appareil.

Le dégagement minimal vers la ventilation est de 1-1/4 po (32 mm).



Information à l'usage du propriétaire

PROCÉDURE D'ALLUMAGE

IMPORTANT : Le système de contrôle à distance fourni avec cet appareil a plusieurs options pour démarrer/faire fonctionner l'appareil à l'aide du bouton d'alimentation et de la touche ON/OFF sur la télécommande manuelle.

Avant de faire fonctionner l'appareil, lire attentivement les consignes d'utilisation de la télécommande (incluses avec la télécommande) pour comprendre comment utiliser le système de contrôle à distance. Le code QR ci-dessous permet de télécharger le vidéo sur les fonctionnalités de la télécommande.



Vidéo
Proflame

1. S'assurer que l'interrupteur mural / le récepteur est bien sur la position "Remote" (voir schéma 1).

Mettre
l'interrupteur
sur Remote



Schéma 1

2. Appuyer sur la touche ON/OFF de la télécommande manuelle (voir schéma 2) puis relâcher. Le récepteur émettra un bip.



Schéma 2
Télécommande en mode Manuel sur Hi



3. Après environ 4 secondes, le système d'allumage par étincelles se mettra en marche pendant 60 secondes pour allumer la veilleuse.
4. L'appareil s'allume.

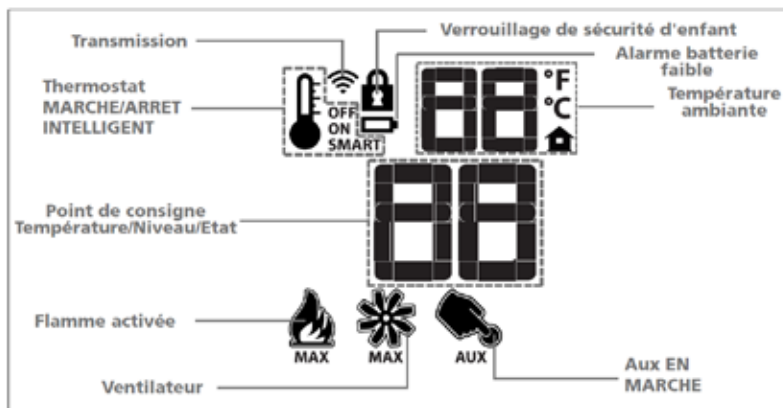
Remarque : Au cours du premier essai, le système tente d'allumer les flammes pendant environ 60 secondes. Si l'essai est infructueux, le système fait une pause de 35 secondes. C'est ce qu'on appelle l'étape de rectification. Ce délai écoulé, le système tente à nouveau d'allumer les flammes en produisant des étincelles pendant environ 60 secondes. Si les flammes ne s'allument toujours pas, le système se met en mode verrouillage.

Il faut alors le réinitialiser en suivant les étapes ci-dessous :

- a) Éteindre le système en utilisant l'interrupteur ON/OFF ou en appuyant sur la touche ON/OFF de la télécommande.
- b) Après 2 secondes, mettre l'interrupteur sur ON ou appuyer sur la touche ON/OFF de la télécommande.
- c) Répéter l'étape 2.

PROCÉDURE D'ARRÊT

1. Utiliser l'interrupteur mural ou la télécommande pour mettre le système sur "OFF".
2. Appuyer sur la touche "OFF" de la télécommande.
3. Mettre le bouton de contrôle du gaz sur "OFF" pour éteindre la veilleuse.



CONSIGNES D'UTILISATION DE LA TÉLÉCOMMANDE PROFLAME I

IMPORTANT : La télécommande Proflame 2 fait partie intégrante du système Proflame 2 qui comprend les éléments suivants :

- Télécommande Proflame 2 à utiliser avec :
- Module de contrôle IFC (Integrated Fireplaces Control)

La télécommande Proflame 2 permet de contrôler les fonctions suivantes de l'appareil :

1. Brûleur principal On/Off (Marche/Arrêt)
2. Modulation de la flamme du brûleur principal (6 niveaux)
3. Sélection veilleuse permanente ou intermittente (CPI/IPI)
4. Fonctions du thermostat et du thermostat Smart
5. Modulation de l'éclairage d'appoint (6 niveaux)**
6. Valve Split flow**
7. Modulation de la vitesse du ventilateur de confort (6 niveaux)**

** Ces options ne sont pas disponibles sur tous les modèles.

La télécommande Proflame est caractérisée par un design épuré, une disposition simple des touches et un afficheur LCD (Schéma 1). La touche Mode permet de sélectionner les fonctionnalités et la touche Thermostat sert à allumer, éteindre ou sélectionner les fonctions du thermostat (Schémas 1 & 2). Une fonction de verrouillage des touches est également disponible (Schéma 2).

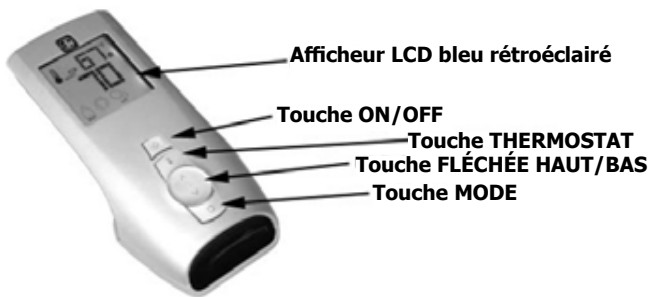


Schéma 1 : Télécommande Proflame

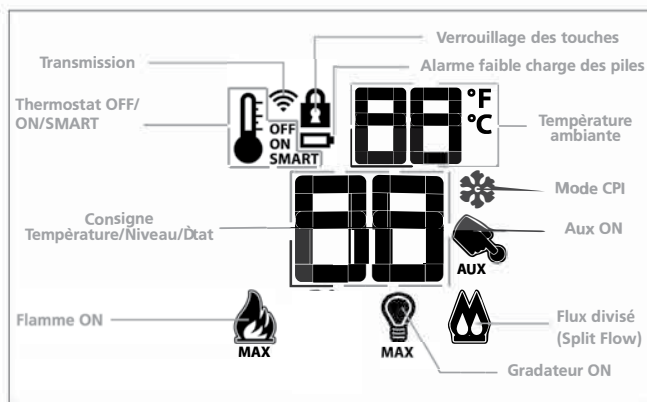


Schéma 2 : Afficheur LCD de la télécommande

Remarque : La télécommande peut ne pas être exactement de la même couleur que celle illustrée ici. Elle peut être de couleur argent ou noire.

DONNÉES TECHNIQUES TÉLÉCOMMANDE	
Tension d'alimentation	4,5V (3 piles 1,5V AAA)
Plage de température ambiante	0 - 50°C (32 - 122°F)
Radiofréquence	315 MHz

AVERTISSEMENT : LA TÉLÉCOMMANDE ET LE RÉCEPTEUR SONT DES DISPOSITIFS DE RADIOFRÉQUENCE. PLACER LE RÉCEPTEUR DANS UN OBJET/UNE SURFACE EN MÉTAL OU À PROXIMITÉ D'UN OBJET/UNE SURFACE EN MÉTAL PEUT RÉDUIRE CONSIDÉRABLEMENT LA PORTÉE DU SIGNAL.

ATTENTION !

- Couper l'alimentation principale en gaz de l'appareil pendant l'installation ou l'entretien du dispositif de réception.
- Couper l'alimentation principale en gaz de l'appareil avant d'enlever ou de remettre les piles.
- En cas de dysfonctionnement de la télécommande, éteindre le module IFC en utilisant l'interrupteur principal "ON/OFF".
- Pour l'installation et l'entretien, éteindre le module IFC en débranchant la prise d'alimentation.

FONCTIONNEMENT

Synchronisation de la télécommande et du récepteur / bloc-piles (au besoin)

Allumer le récepteur. Appuyer sur le bouton "PRG" situé sur le coin supérieur droit du récepteur : voir les instructions concernant le récepteur (*). Le récepteur émettra trois (3) "bips" pour indiquer qu'il est prêt à se synchroniser avec la télécommande. Insérer les 2 piles de type AAA dans le compartiment prévu à cet effet sur le dessous de la télécommande. (Schéma 3) Une fois les piles installées dans la télécommande, appuyer sur le bouton On. Le récepteur émettra 4 "bips" pour indiquer que la commande de la télécommande est acceptée et qu'il est configuré sur le code particulier de cette télécommande. Le système est désormais initialisé.

(*) Le récepteur peut être indépendant ou intégré au module de contrôle IFC de l'appareil. La notice du récepteur peut ne pas être indépendante lorsque celui-ci fait partie du module IFC.

Remarque : Utiliser seulement des piles alcaline standards. Ne pas utiliser de piles rechargeables ou de piles au lithium.



Schéma 3 : Compartiment à piles

Indication de la température

Avec le système sur "OFF", appuyer en même temps sur les touches Thermostat et Mode. Vérifier sur l'afficheur LCD de la télécommande qu'un C ou un F s'est affiché sur la droite de la valeur de température ambiante (Schémas 4 & 5).

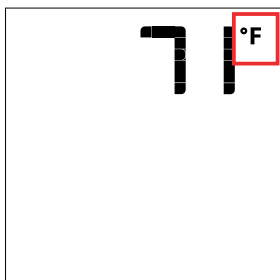


Schéma 4 : Affichage en Fahrenheit sur la télécommande.

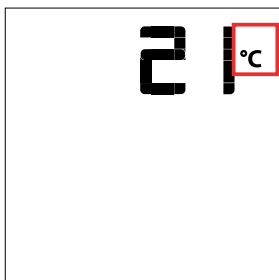


Schéma 5 : Affichage en Celsius sur la télécommande.

Allumage de l'appareil

Avec les systèmes sur OFF, appuyer sur la touche ON/OFF de la télécommande. L'écran de l'émetteur affiche d'autres icônes actives. En même temps, le récepteur activera l'appareil. Le récepteur confirmera la réception de la commande par un seul bip.

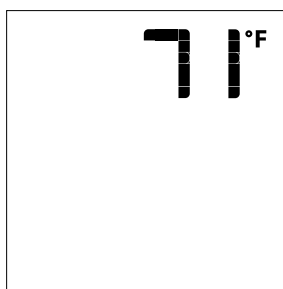


Schéma 6 : Afficheur de la télécommande

Extinction de l'appareil

Avec le système sur ON, appuyer sur la touche ON/OFF de la télécommande. Sur cette dernière, seule la température ambiante restera affichée (Schéma 6). En même temps, le récepteur arrêtera l'appareil, tout en émettant un bip de confirmation de réception de la commande.

Contrôle à distance de la flamme

Le système Proflame dispose de six (6) niveaux de flamme. Avec le système en marche et la flamme au niveau maximum dans l'appareil, chaque pression sur la touche fléchée Bas réduira la hauteur de la flamme d'un degré jusqu'à son extinction totale.

La touche fléchée Haut augmente la hauteur de la flamme à chaque pression. Si on appuie sur la touche fléchée Haut pendant que le système est en marche mais que la flamme est éteinte, celle-ci s'allumera en position haute (Schémas 7 & 8). La réception de la commande est confirmée par un (1) seul bip.

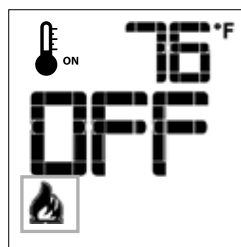
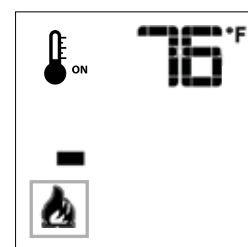


Schéma 7 Flamme éteinte



Flamme Niveau 1

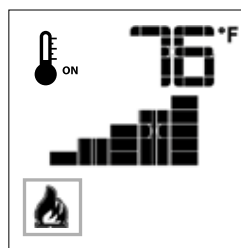
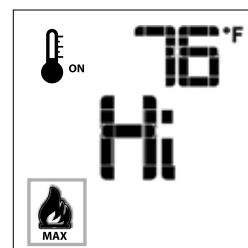


Schéma 8 Flamme niveau 5



Flamme niveau maximum

Thermostat d'ambiance (sur télécommande)

La télécommande peut fonctionner comme un thermostat d'ambiance. Ce thermostat peut être programmé sur une température désirée pour contrôler le niveau de confort dans la pièce.

Pour activer cette fonction, appuyer sur la touche Thermostat (Schéma 1). L'afficheur LCD de la télécommande changera, montrant que le thermostat d'ambiance est allumé (sur "ON") et que la température de consigne est maintenant visualisée (Schéma 9). Pour régler la température de consigne désirée, appuyer sur les touches fléchées Haut ou Bas jusqu'à ce que cette température s'affiche sur la télécommande.

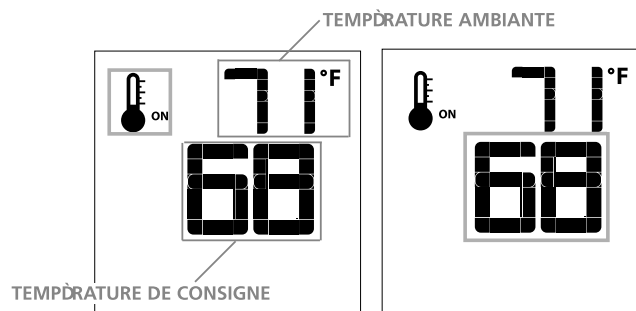


Schéma 9

Schéma 10

Thermostat Smart (sur télécommande)

La fonction Thermostat Smart (intelligent) règle la hauteur de la flamme en fonction de la différence entre la température de consigne et la température ambiante actuelle. Lorsque la température ambiante s'approche de la consigne, la fonction Smart module la flamme vers le bas.

Pour activer cette fonction, appuyer sur la touche Thermostat (Schéma 1) jusqu'à ce que le mot "SMART" s'affiche à droite du bulbe de température (Schéma 11).

Pour régler la température de consigne, appuyer sur les touches fléchées Haut ou Bas jusqu'à ce que la température de consigne désirée s'affiche sur la télécommande (Schéma 12).

Remarque : Quand le thermostat Smart est activé, le réglage manuel de la hauteur de la flamme est désactivé.

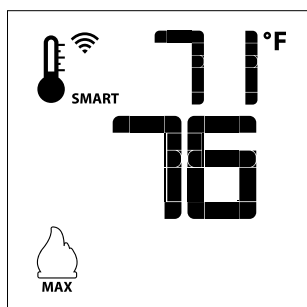


Schéma 11 : Fonction Smart de la flamme

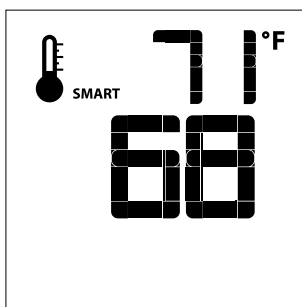


Schéma 12

Contrôle de la vitesse du ventilateur**

Si l'appareil est équipé d'un ventilateur de circulation d'air chaud, la vitesse du ventilateur peut être contrôlée par le système Proflame. Le ventilateur peut être réglé sur six (6) vitesses. Pour activer cette fonction, utiliser la touche Mode (schéma 1) pour sélectionner l'icône de contrôle du ventilateur (schéma 13). Utiliser les touches fléchées Haut/Bas (schéma 1) pour démarrer, arrêter le ventilateur ou en régler la vitesse (schéma 14). La réception de la commande est confirmée par un seul bip.



Schéma 13

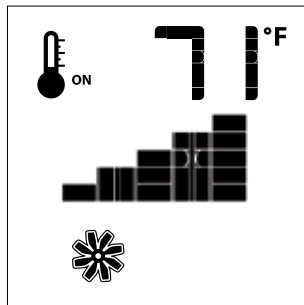


Schéma 14

Commande du gradateur à distance (éclairage)**

La fonction auxiliaire contrôle la sortie d'alimentation AUX au niveau de la commande d'éclairage graduable. Pour activer cette fonction, utiliser la touche Mode (schéma 1) pour sélectionner l'icône AUX (schémas 15 et 16).

L'intensité de la sortie peut être réglée sur six (6) niveaux. Utiliser les touches fléchées Haut/Bas (schéma 1) pour régler le niveau de sortie (schéma 16). Un seul bip confirme la réception de la commande.

Remarque : Cette fonction n'est disponible qu'avec le module de contrôle IFC.

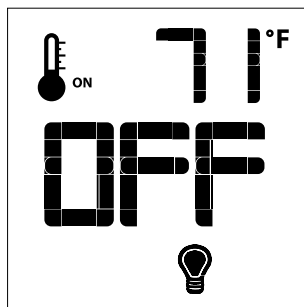


Schéma 15

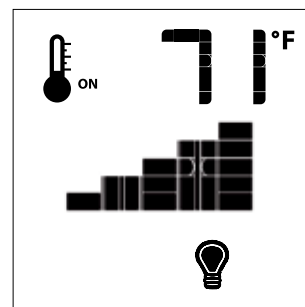


Schéma 16

Verrouillage des touches

Cette fonction verrouille les touches afin d'empêcher toute utilisation non surveillée.

Pour activer cette fonction, appuyer sur la touche MODE et sur la touche fléchée Haut en même temps (schéma 17).

Pour désactiver cette fonction, appuyer sur la touche MODE et sur la touche fléchée Haut en même temps.

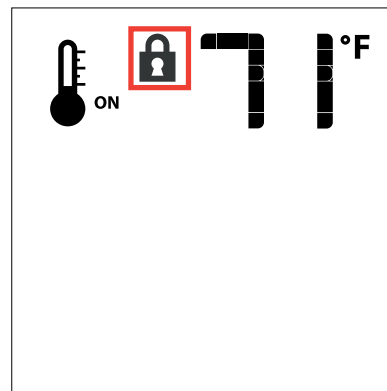


Schéma 17

DÉTECTION DE FAIBLE CHARGE DES PILES

Télécommande

La durée de vie des piles de la télécommande dépend de plusieurs facteurs : qualité des piles utilisées, nombre d'allumages de l'appareil, nombre de changements de consigne du thermostat d'ambiance, etc. Quand la charge des piles de la télécommande est faible, une icône Pile s'affiche sur la télécommande (Schéma 18) avant que les piles soient totalement inutilisables. Cette icône disparaît une fois les piles remplacées.

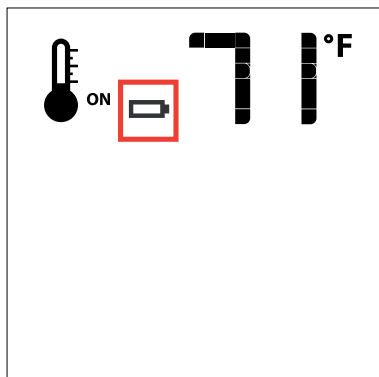


Schéma 18

Fonctions **ACTIVER/DÉSACTIVER** sur la télécommande Proflame I seulement,

1. Retirer une pile de la télécommande.
2. Maintenir appuyé en même temps le bouton **ON/OFF** et le bouton **MODE**.
3. Réinstaller la pile retirée à l'étape 1 tout en maintenant appuyés les deux boutons. Maintenir les boutons enfoncés une fois toutes les piles installées, puis relâcher le bouton **MODE** seulement.
4. L'écran affichera "**CFG**".
5. Utiliser la flèche du haut ou du bas pour programmer la fonction sur la télécommande.

Remarque : Ne jamais programmer le mode ventilateur (s'il est installé) sur la télécommande.
Il n'est pas possible de retirer le mode du thermostat sur cette télécommande.

REPLACEMENT DES PILES DU RÉCEPTEUR DE LA TÉLÉCOMMANDE

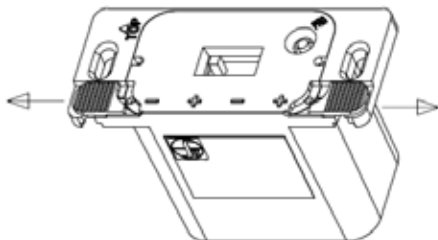
Remplacement des piles du récepteur de la télécommande

Comment remplacer ou ajouter des piles dans le récepteur de la télécommande.

Remarque : Si aucun module de commande du ventilateur n'est installé (compris avec le kit du ventilateur en option), 4 piles AA sont obligatoires dans le récepteur pour faire fonctionner l'appareil à l'aide de la télécommande.

ÉTAPE 1

Faire glisser les deux languettes de gauche et de droite comme illustré ci-dessous.

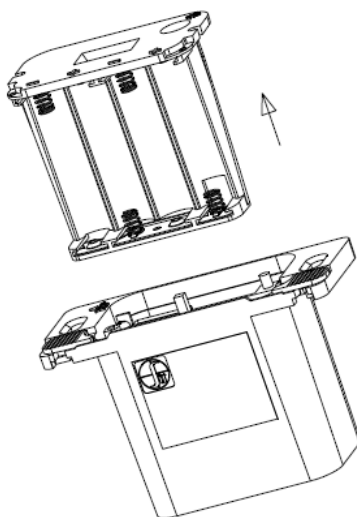


Le compartiment à piles peut être légèrement sorti pour permettre de l'extraire facilement

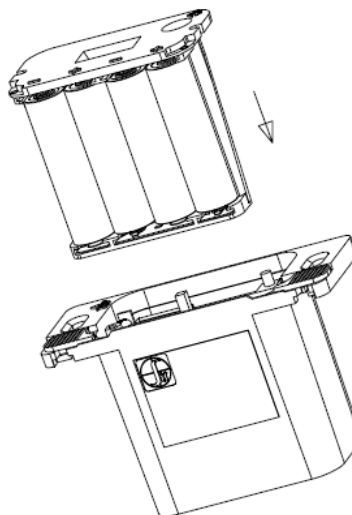


ÉTAPE 2

Extraire le compartiment à piles du récepteur à distance ou du porte-piles

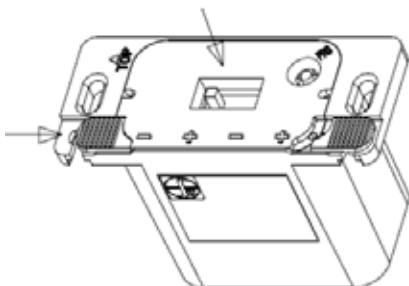


Remplacer les 4 piles AA et insérer à nouveau le compartiment à piles dans le récepteur à distance ou le porte-piles

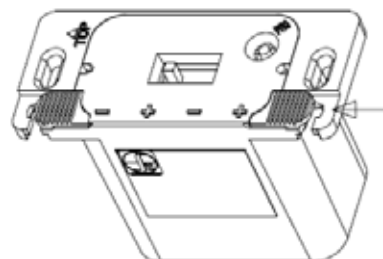


ÉTAPE 3

En maintenant le compartiment à piles, fermer la languette de gauche



Fermer la languette de droite



ÉTAPE 4 Réinstaller la plaque de recouvrement du mur à l'aide de 2 vis à tête Phillips.

consignes d'installation

INSTALLATION DU VENTILATEUR EN OPTION

Le ventilateur nécessite une alimentation en courant alternatif de 120 volts.

AVERTISSEMENT : Instructions sur la mise à la terre électrique

Cet appareil est équipé d'une fiche à trois broches (mise à la terre) pour la protection contre les risques d'électrocution et doit être branché directement dans une prise à trois broches correctement mise à la terre. Ne pas couper ni retirer la broche de mise à la terre de cette fiche.

Appareil sur socle : Pour installer le ventilateur dans un poêle déjà en place, accéder par l'avant en passant par le socle, en suivant les instructions ci-dessous. Si le poêle ne est pas installé, accéder par l'arrière - ouvrir l'arrière comme illustré ci-dessous.

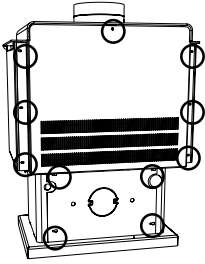


Schéma 1
Retirer les 7 vis sur la partie supérieure
Dévisser les 4 vis sur la partie inférieure - faire glisser le panneau d'accès vers la droite pour l'enlever

Appareil sur pattes : Dévisser les 7 vis situées sur le panneau d'accès du dessous de l'appareil puis faire glisser le panneau vers l'avant pour l'enlever.

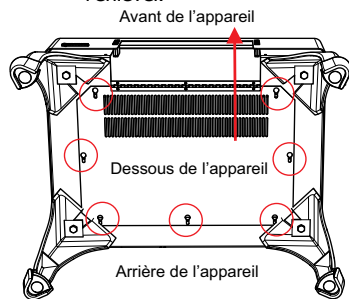


Schéma 2
Dévisser les 7 vis puis faire glisser le panneau vers l'avant de l'appareil pour le retirer

IMPORTANT : Débrancher l'alimentation électrique avant tout entretien ou réparation

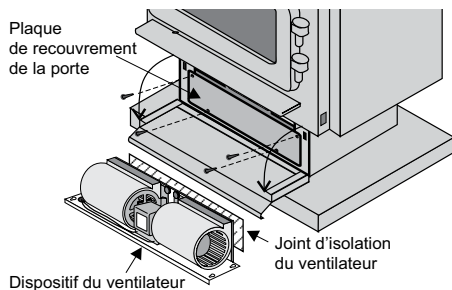


Schéma 3

1. Ouvrir la porte du socle et enlever la plaque de recouvrement de la porte en ôtant les 4 vis qui la retiennent. Voir schéma 3.
2. Retirer la plaque de recouvrement de la valve en retirant les 2 vis qui la retiennent.
3. Retirer le câble du récepteur.
4. Mettre en place les quatre vis fournies dans les douilles, tel qu'illustré sur le schéma 5. Ne pas serrer les vis.
5. Placer le dispositif du ventilateur en partie dans le trou de la plaque de recouvrement de la porte. Voir schéma 4.
6. Fixer les 2 fils de terre (verts) à la prise de terre, comme illustré sur le schéma 4.

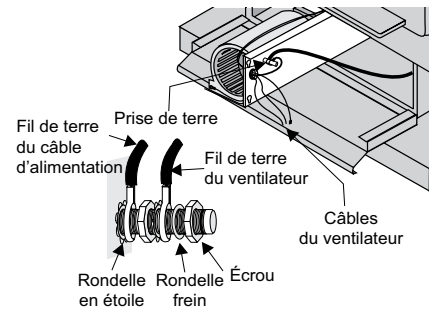


Schéma 4

Remarque : La prise de terre est située sur la partie inférieure du dispositif du ventilateur. Voir schéma 4.

7. Soulever le dispositif du ventilateur pour le faire passer à travers le socle puis par la découpe du panneau, comme illustré sur les schémas 5 et 6.

8. Placer le joint d'isolation à l'arrière du ventilateur. Aligner les fentes en forme de trous de serrure avec les vis correspondantes puis tirer légèrement vers l'arrière pour les verrouiller en place. Tout en maintenant le dispositif du ventilateur, serrer les vis.

Aperçu depuis l'arrière du poêle

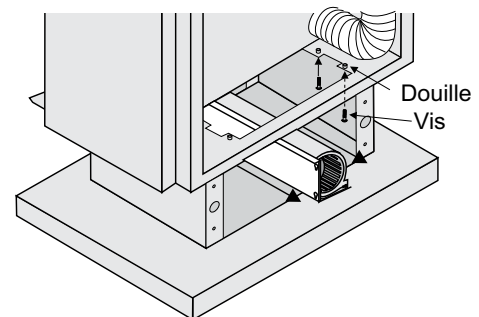


Schéma 5

Aperçu depuis l'arrière de l'appareil

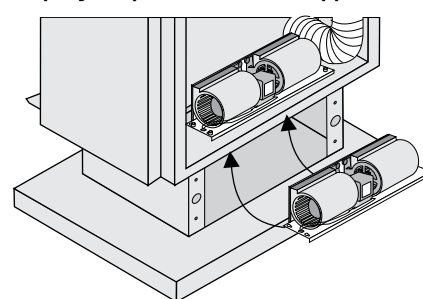


Schéma 6

9. Faire glisser le thermodisque sous le support du thermodisque.

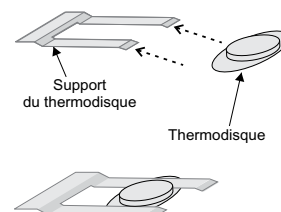


Schéma 7

consignes d'installation

10. Installer le module de commande du ventilateur (FCM) sur le plancher du socle ou sur le protecteur thermique inférieur à l'aide des aimants fournis. Brancher le câble d'alimentation du module FCM à la rallonge fournie puis faire passer la rallonge à l'arrière de l'appareil. Voir ci-dessous.

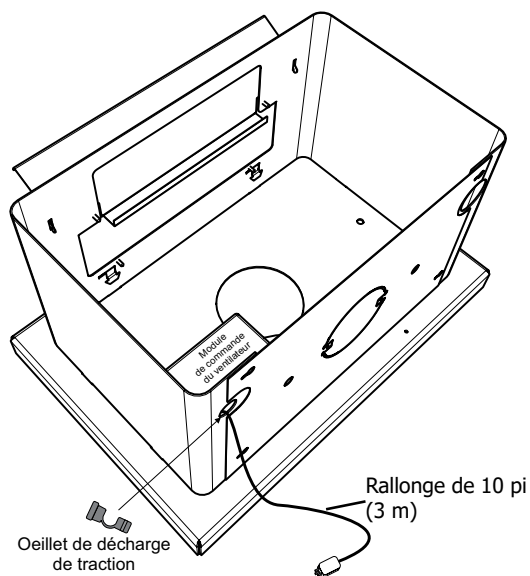


Schéma 8

Utiliser l'œillet de décharge de traction pour passer la rallonge à travers le socle

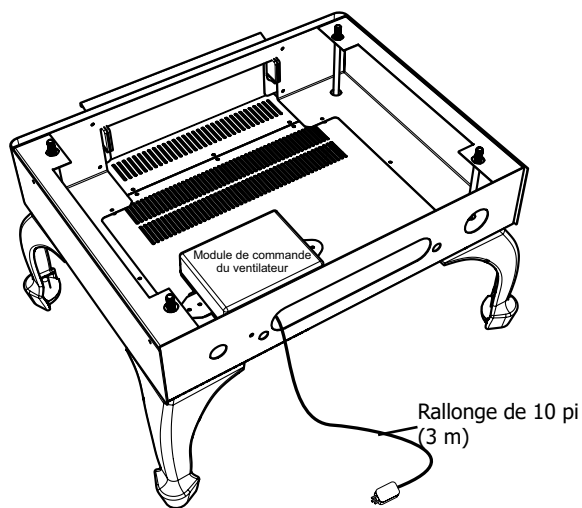


Schéma 9

Faire passer la rallonge par l'ouverture la plus large à l'arrière de l'appareil avec l'option des pattes sur le protecteur thermique inférieur - pas d'œillet de décharge de traction nécessaire.

11. Brancher le câble d'alimentation du ventilateur au module de commande du ventilateur dans la prise marquée "Fan". Brancher le câble FCM-COM du faisceau de câblage de la télécommande dans l'emplacement sur le module de commande du ventilateur marquée "COM". Mettre l'interrupteur sur le module de commande du ventilateur sur "ON", sur la gauche. Le "O" est la position d'arrêt ("OFF").

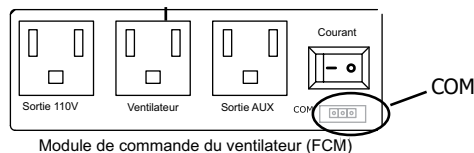
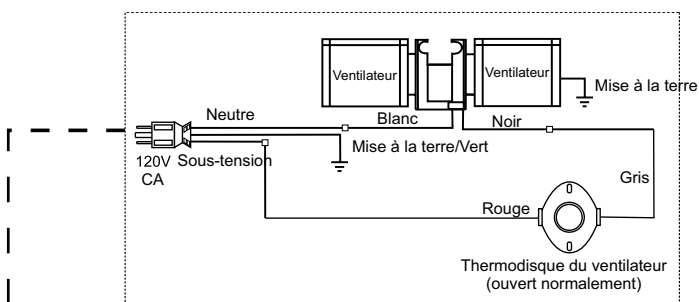
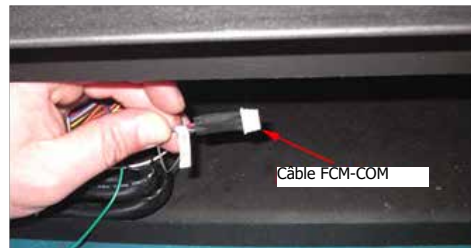


Schéma 10

Attention : S'assurer que les câbles ne touchent aucune surface chaude.

Remarque : La cosse à la terre n°8 sert uniquement pour une installation dans une maison mobile.

consignes d'installation

12. Brancher le câble d'alimentation CA de 120 volts dans une prise à proximité.
13. Consulter les instructions Proflame sur le codage de la télécommande au récepteur et les directions d'utilisation.

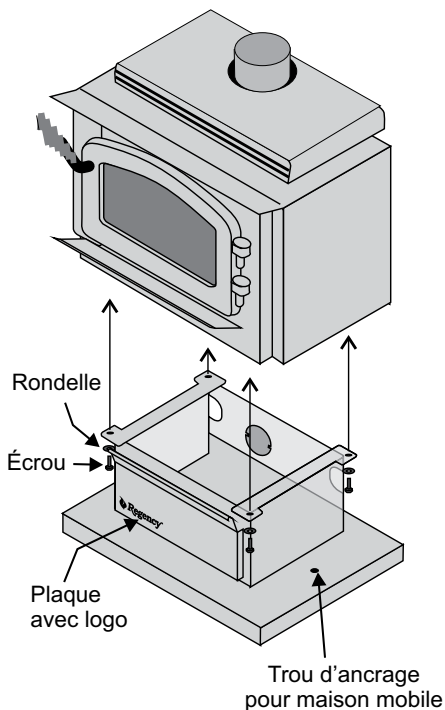
IMPORTANT :
CES VENTILATEURS ACCUMULENT BEAUCOUP DE
POUSSIÈRE DEPUIS L'INTÉRIEUR DE LA MAISON.
S'ASSURER D'ENTREtenir RÉGULIÈREMENT LES LAMES
AINSI QUE LE LOGEMENT DU VENTILATEUR À L'AIDE D'UN
EMBOÛT MUNI D'UNE BROsse SOUPLE.

RETRAIT DU VENTILATEUR

1. Débrancher le courant du ventilateur.
2. Laisser le poêle refroidir à température ambiante.
3. Ouvrir la porte du socle et retirer les vis sur la plaque de recouvrement de la porte. (Appareils avec pattes : retirer le panneau d'accès inférieur.)
4. Débrancher le ventilateur du module FCM.
5. Dévisser les vis des douilles.
6. Retirer le dispositif du ventilateur des encoches en forme de trous de serrure sur la base du ventilateur et tirer le ventilateur pour le dégager par l'ouverture rectangulaire. (Schéma 5).
7. Tourner le ventilateur à 90 degrés. (Schéma 5). (Appareils sur socle seulement).
8. Débrancher les fils de terre verts de la cosse de terre.
9. Retirer le ventilateur du poêle. (Schéma 3)

ENSEMBLE DU SOCLE

1. Pour faciliter le montage, basculer le poêle sur l'arrière (de préférence sur une surface lisse pour éviter de le rayer).
2. Dévisser les 4 boulons situés sur la partie inférieure du poêle. Aligner les trous dans les coins de la partie supérieure du socle avec les trous correspondants à la base de la poêle. Utiliser les rondelles fournies avec le socle comme indiqué sur le schéma ci-dessous. Réinstaller les écrous.
3. Placer le logo de Regency® dans les deux trous situés dans le coin inférieur gauche avant de la plaque de recouvrement du socle.

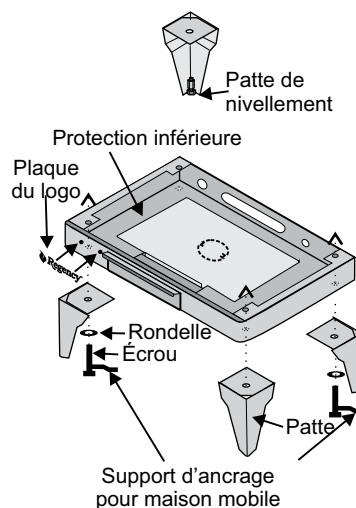


Remarque : Toute retouche de peinture doit être faite avant de placer le logo sur le socle.

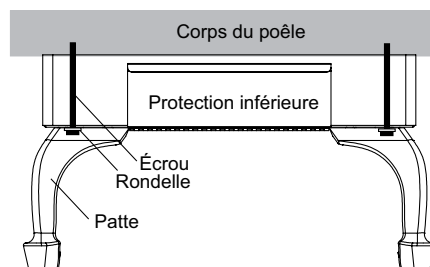
ASSEMBLAGE DES PATTES ET DE L'ÉCRAN INFÉRIEUR

Ces directives s'appliquent pour les pattes en acier et les pattes peintes en fonte. Il sera plus facile de fixer les pattes au poêle si celui-ci repose sur son dos (de préférence sur une surface lisse pour éviter de le rayer).

1. Retirer les 4 écrous dans la partie inférieure de la base et les mettre de côté.
2. Faire glisser l'écrou et la rondelle (fournis avec le protecteur du dessous) à travers la patte, puis faire glisser le protecteur du dessous entre la patte et la base du poêle. Serrer les écrous.
3. Mettre le poêle à niveau en réglant les pattes de nivellement au niveau de la partie inférieure de chaque patte.



Ensemble de supports d'ancrage de maintien
Pièce n°846-585



consignes d'installation

CONFIGURATION DU SYSTÈME D'ÉVACUATION

Le dispositif d'évacuation horizontale directe (DV) et les systèmes d'évacuation directe Simpson Dura-Vent, installés sur les poêles au gaz autoportants à évacuation directe C34-NG11 et C34-LP11, ont été testés et homologués comme systèmes de chauffage à évacuation directe par Intertek.

En cas de conversion d'une cheminée en métal de classe A ou d'une cheminée en maçonnerie, lire les directives de la section "Convertir une cheminée en métal de classe A ou une cheminée en maçonnerie à un système d'évacuation directe".

Le modèle C34-11 utilise le système de technologie coaxial de "ventouse". Le conduit intérieur permet l'évacuation des gaz de combustion vers l'extérieur du bâtiment tandis que le conduit extérieur alimente la chambre de combustion en air extérieur de combustion. Ce système évite d'utiliser l'air chauffé de la pièce comme combustible et empêche ainsi la déperdition de chaleur au niveau du conduit de la cheminée.

Remarque : Ces conduits d'évacuation ne doivent pas être reliés à un autre appareil.

L'appareil au gaz et le système d'évacuation doivent déboucher directement à l'extérieur du bâtiment et ne doivent jamais être attachés à une cheminée desservant un appareil à combustible solide ou au gaz. Chaque appareil au gaz à évacuation directe doit utiliser son propre système d'évacuation séparé. Les systèmes d'évacuation communs sont interdits.

IMPORTANT

Lire attentivement toutes les instructions avant de commencer l'installation. Le non-respect de ces instructions peut créer un risque d'incendie ou d'autres risques en matière de sécurité, et entraînera l'annulation de la garantie. S'assurer de vérifier les exigences en matière d'évacuation et de dégagements par rapport aux matériaux combustibles. Consulter les codes et règlements locaux du bâtiment avant de commencer l'installation.

L'emplacement du chapeau d'évacuation doit être conforme aux exigences stipulées dans la section "Emplacements des sorties extérieures d'évacuation."

PRÉCAUTIONS D'INSTALLATION

Ces systèmes d'évacuation sont des produits manufacturés qui ont été conçus et testés pour être utilisés avec les modèles C34-NG11 et C34-LP11. Les actions listées ci-dessous pourraient entraîner l'annulation de la garantie et des risques sérieux d'incendie ou sur la santé et la sécurité :

1. L'installation de toute pièce d'évacuation directe endommagée;
2. Toute modification non autorisée du système d'évacuation directe;
3. Une installation de toute pièce autre que celle indiquée par les fabricants agréés par Simpson Dura-Vent et par FPI Fireplace Products International Ltée.
4. Une installation autre que celle indiquée par les fabricants agréés par Simpson Dura-Vent et par FPI Fireplace Products International Ltée.

Avertissement : Toujours respecter les dégagements nécessaires (espaces vides) par rapport aux matériaux combustibles à proximité pour éviter un risque d'incendie. Ne pas remplir les espaces vides avec de l'isolation.

S'assurer de vérifier les exigences en matière de dégagements des sorties d'évacuation au niveau des terrasses, des fenêtres, des soffites, des régulateurs de gaz, des entrées d'air et des trottoirs publics, comme spécifié dans la section "Emplacements des sorties extérieures d'évacuation" et dans les codes et règlements locaux du bâtiment.

L'appareil au gaz et le système d'évacuation doivent déboucher directement à l'extérieur du bâtiment et ne doivent jamais être reliés à une cheminée desservant un appareil à combustible solide ou au gaz. Chaque appareil au gaz à évacuation directe doit utiliser son propre système d'évacuation séparé. Les systèmes d'évacuation communs sont interdits.

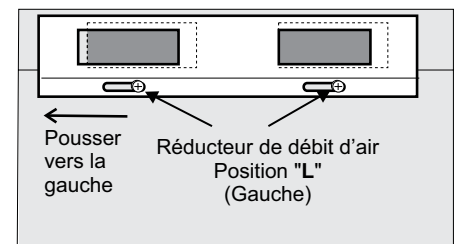
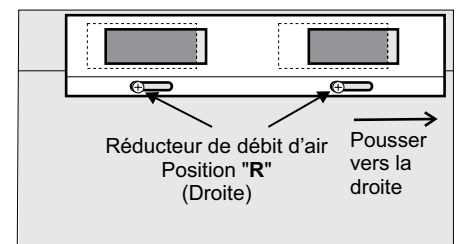
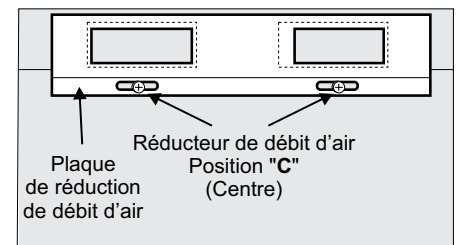
CONSIGNES DE SÉCURITÉ POUR L'INSTALLATEUR

- 1) Porter des gants et des lunettes de sécurité.
- 2) Faire preuve d'une extrême prudence en utilisant une échelle ou en circulant sur les toits.
- 3) Prendre connaissance de l'emplacement des câbles électriques dans les murs et les plafonds.

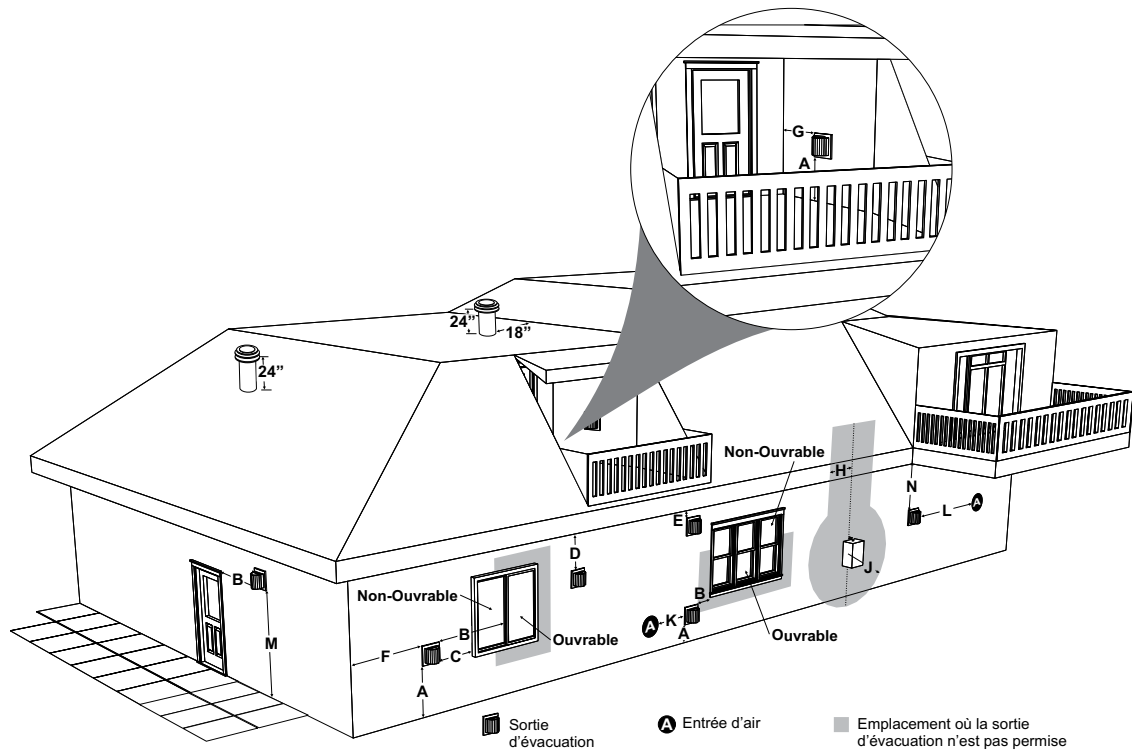
RÉGLAGE DU RÉDUCTEUR DE DÉBIT D'AIR

Le réducteur de débit d'air est obligatoire pour certaines installations de ventilation. Se reporter aux schémas de la section "Configuration du système d'évacuation" pour déterminer s'il est nécessaire pour votre installation.

Le réducteur de débit d'air a trois réglages : central "C" (préréglage d'usine), gauche "L" et droite "R". Dévisser simplement les vis et pousser la plaque de réduction du débit d'air dans la bonne position. Resserrer les vis.



EMPLACEMENTS DES SORTIES EXTÉRIEURES D'ÉVACUATION



	Exigences minimales de dégagements	Canada ¹	USA ²
A	Dégagement au-dessus du niveau du sol, d'une véranda, galerie, terrasse ou d'un balcon	12 po (30 cm)	12 po (30 cm)
B	Dégagement d'une fenêtre ou porte ouvrable	12 po (30 cm)	9 po (23 cm)
C	Dégagement d'une fenêtre fermée en permanence	*	*
D	Dégagement vertical d'un soffite ventilé, situé au-dessus de la terminaison, à une distance horizontale de 2 pieds (61 cm), à partir de l'axe central de la sortie (voir les codes locaux)	18 po (46 cm)	18 po (46 cm)
E	Dégagement d'un soffite non ventilé	12 po (30 cm)	12 po (30 cm)
F	Dégagement du coin extérieur : avec chapeau d'évacuation AstroCap	6 po (15 cm)	6 po (15 cm)
	Dégagement du coin extérieur : avec tout autre chapeau d'évacuation homologué	12 po (30 cm)	12 po (30 cm)
G	Dégagement du coin intérieur : avec chapeau d'évacuation AstroCap	6 po (15 cm)	6 po (15 cm)
	Dégagement du coin intérieur : avec tout autre chapeau d'évacuation homologué	12 po (30 cm)	12 po (30 cm)
H	Dégagement horizontal à partir de l'axe central du régulateur, au-dessus du dispositif compteur/régulateur	36 po (90 cm) ^a	*
J	Dégagement de la sortie d'évacuation du régulateur	36 po (90 cm)	*
K	Dégagement de l'entrée d'alimentation d'air non mécanique au bâtiment ou de l'entrée d'air de combustion de tout autre appareil	12 po (30 cm)	9 po (23 cm)
L	Dégagement de l'entrée d'alimentation d'air mécanique n°3 pieds (91 cm) au-dessus si dans les 10 pieds (3 m) horizontalement	72 po (1,8 m)	36 po (90 cm) ^b
M	Dégagement au-dessus d'un trottoir pavé ou d'une entrée pavée située sur un terrain public	84 po (2,1 m) [†]	*
N	Dégagement sous une véranda, une galerie, une terrasse ou un balcon	12 po (30 cm) [‡]	*

¹ Conformément au CSA B149.1, *Natural Gas and Propane Installation Code* en vigueur

² Conformément au ANSI Z223.1/NFPA 54, *National Fuel Gas Code* en vigueur

[†] Un conduit d'évacuation ne doit pas se terminer directement au-dessus d'un trottoir ou d'une entrée pavée, situés entre deux habitations unifamiliales et desservant ces deux habitations.

[‡] Permis seulement si l'espace sous la véranda, la galerie, la terrasse ou le balcon est complètement ouvert sur au moins deux côtés, au-dessous du plancher.

* Dégagements conformes aux codes locaux d'installation et aux exigences du fournisseur de gaz.

^a 3 pieds (91 cm) jusqu'à une hauteur maximale de 15 pieds (4,5m) au-dessus du dispositif compteur/régulateur.

^b 3 pieds (91 cm) au-dessus - si dans les 10 pieds (3 m) horizontalement.

consignes d'installation

CONDUIT RIGIDE DE 4 PO X 6-5/8 PO TABLEAU DE RÉFÉRENCES SEULEMENT

Ne pas combiner des pièces de différents fabricants. Toutes les pièces pour conduit rigide ne sont pas disponibles directement auprès de FPI.

Description	Simpson Direct Vent Pro®	*Selkirk Direct Temp™	*American Metal Products® Amerivent Direct	*Metal-Fab™ Sure Seal	*Security Secure- Vent®	*ICC Excel Direct	*Olympia Ventis DV***
Longueur de conduit de 6 po - Galvanisé	46DVA-06	4DT-6	N/A	4D6	SV4L6	TC-4DL6	VDV-0406
Longueur de conduit de 6 po - Noir	46DVA-06B	4DT-6B	N/A	4D6B	SV4LB6	TC-4DL6B	VDVB-0406
Longueur de conduit de 7 po - Galvanisé	N/A	N/A	4D7	N/A	N/A	N/A	N/A
Longueur de conduit de 7 po - Noir	N/A	N/A	4D7B	N/A	N/A	N/A	N/A
Longueur de conduit de 9 po - Galvanisé	46DVA-09	4DT-9	N/A	N/A	N/A	TC-4DL9	VDV-0409
Longueur de conduit de 9 po - Noir	46DVA-09B	4DT-9B	N/A	N/A	N/A	TC-4DL9B	VDVB-0409
Longueur de conduit de 12 po - Galvanisé	46DVA-12	4DT-12	4D12	4D12	SV4L12	TC-4DL1	VDV-0412
Longueur de conduit de 12 po - Noir	46DVA-12B	4DT-12B	4D12B	4D12B	SV4LB12	TC-4DL1B	VDVB-0412
Longueur de conduit de 18 po - Galvanisé	46DVA-18	4DT-18	4D18	4D18	SV4LA	TC-4DL18	VDV-0418
Longueur de conduit de 18 po - Noir	46DVA-18B	4DT-18B	4D18B	4D18B	SV4LA	TC-4DL18B	VDVB-0418
Longueur de conduit de 24 po - Galvanisé	46DVA-24	4DT-24	4D24	4D24	SV4L24	TC-4DL2	VDV-0424
Longueur de conduit de 24 po - Noir	46DVA-24B	4DT-24B	4D24B	4D24B	SV4LB24	TC-4DL2B	VDVB-0424
Longueur de conduit de 36 po - Galvanisé	46DVA-36	4DT-36	4D36	4D36	SV4L36	TC-4DL3	VDV-0436
Longueur de conduit de 36 po - Noir	46DVA-36B	4DT-36B	4D36B	4D36B	SV4LB36	TC-4DL3B	VDVCB-0436
Longueur de conduit de 48 po - Galvanisé	46DVA-48	4DT-48	4D48	4D48	SV4L48	TC-4DL4	VDV-0448
Longueur de conduit de 48 po - Noir	46DVA-48B	4DT-48B	4D48B	4D48B	SV4LB48	TC-4DL4B	VDVB-0448
Longueur de conduit de 60 po - Galvanisé	46DVA-60	4DT-60	N/A	N/A	N/A	N/A	N/A
Longueur de conduit de 60 po - Noir	46DVA-60B	4DT-60B	N/A	N/A	N/A	N/A	N/A

Longueur réglable 3 po-10 po - Galvanisé	N/A	N/A	N/A	4DAL	N/A	TC-4DLT	N/A
Longueur réglable 3 po-10 po - Noir	N/A	N/A	N/A	4DALB	N/A	TC-4DLTB	N/A
Longueur réglable de 7 po - Galvanisé	N/A	N/A	4D7A	N/A	N/A	N/A	N/A
Longueur réglable de 7 po - Noir	N/A	N/A	4D7AB	N/A	N/A	N/A	N/A
Conduit d'extension 8-1/2 po - Galvanisé	46DVA-08A	N/A	N/A	N/A	N/A	N/A	N/A
Conduit d'extension de 8-1/2 po - Noir	46DVA-08AB	N/A	N/A	N/A	N/A	N/A	N/A
Longueur réglable de 12 po - Galvanisé	N/A	N/A	4D12A	N/A	SV4LA12	TC-4dLSI	N/A
Longueur réglable de 12 po - Noir	N/A	N/A	4D12A	N/A	SV4LBA12	TC-4dLSIB	N/A
Conduit d'extension de 16 po - Galvanisé	46DVA-16A	N/A	N/A	N/A	N/A	N/A	N/A
Conduit d'extension de 16 po - Noir	46DVA-16AB	N/A	N/A	N/A	N/A	N/A	N/A

Coude de 45° - Galvanisé	46DVA-E45	4DT-EL45	4D45L	N/A	N/A	TE-4DE45	VDV-EL0445
Coude de 45° - Noir	46DVA-E45B	4DT-EL45B	4DT-EL45B	N/A	N/A	TE-4DE45B	VDVB-EL0445
Coude pivotant de 45° - Galvanisé	Voir 46DVA-E45	N/A	N/A	4D45L	SV4E45	N/A	N/A
Coude pivotant de 45° - Noir	Voir 46DVA-E45B	N/A	N/A	4D45LB	SV4EB45	N/A	N/A
Coude de 90° - Galvanisé	46DVA-E90	4DT-EL90S	4DT-EL90S	N/A	N/A	TE-4DE90	VDV-EL0445
Coude de 90° - Noir	46DVA-E90B	4DT-EL90SB	4DT-EL90SB	N/A	SV4EBR90-1	TE-4DE90B	VDVB-EL0445
Coude pivotant de 90° - Galvanisé	Voir 46DVA-E90	N/A	N/A	4D90L	SV4E90-1	N/A	N/A
Coude pivotant de 90° - Noir	Voir 46DVA-E90B	N/A	N/A	4D90LB	SV4EB90-1	N/A	N/A
Coude pivotant de départ de 90° - Galvanisé	N/A	N/A	N/A	4D90A	N/A	N/A	N/A
Adaptateur*	N/A	N/A	N/A	4D90L	N/A	N/A	VDV-UAA04

Support de plafond	N/A	4DT-CS	4DSP	4DFSP	SV4SD	TM4-RDS	VDV-SCR04
Boîte de support pour plafond cathédrale	46DVA-CS	4DT-CSS	4DRSB	4DRS	SV4CSB	TM4-SDS	VDV-CSS04
Support/bride murale	46DVA-WS	4DT-WS/B	4DWS	4DWS	SV4BM	TM-SWS	VDV-WS04
Support de dévoiement	See 46DVA-ES*	4DT-OS	N/A	N/A	SV4SU	TM-SOS	N/A
Bague murale - Noir	46DVA-WT	4DT-WT	4DWT	4DWT	SV4RSM	N/A	VDV-WPT04
Support/Support de plafond pour bague murale	46DVA-DC	N/A	N/A	N/A	SV4PF	N/A	N/A
Espaceur pour coupe-feu	46DVA-FS	4DT-FS	4DFSP	4DFS	SV4BF	TM-4CS	VDV-FS04
Plaque de garniture - Noir	N/A	4DT-TP	4DFPB	4DcP	SV4LA	TM-4TP	VDV-WTC04

* Non disponible auprès de Regency

consignes d'installation

Description	Simpson Direct Vent Pro®	Selkirk Direct Temp™	American Metal Products® Amerivent Direct	Metal-Fab™ Sure Seal	Security Secure-Vent®	ICC Excel Direct	Olympia Ventis DV***
Protecteur d'isolant pour grenier de 12 po	46DVA-IS	N/A	4DAIS12	4DIS	SV4RSA	N/A	VDV-AIS04
Protecteur d'isolant pour grenier de 36 po - Climats froids	N/A	N/A	4DAIS12	N/A	N/A	TM-4AS	N/A
Kit standard pour terminaisons horizontales (A)	46DVA-KHA	4DT-HKA	4DHTK2	4DHTKA	SV-SHK	TM4-HTK	VDV-KW04
Kit pour terminaisons horizontales (B)	N/A	4DT-HKB	4DHTK1	4DHTKB	SV-HK	TM4-HTK	VDV-K04
Kit pour terminaisons verticales	N/A	4DT-VKC	4DHTK	4DHTK	SV-FK	N/A	N/A
Chapeau vertical pour vents violents	46DVA-VCH	4DT-VC	N/A	N/A	N/A	TM-4VT	VDV-VCHW04
Chapeau horizontal pour vents violents	N/A	N/A	N/A	N/A	N/A	TM-4DHT	N/A
Chapeau d'évacuation horizontale carré	46DVA-HC	4DT-HHC	4DHC	4DHT	SV4CHC-1	TM-4HT	VDV-HC04
Chapeau d'évacuation verticale	46DVA-VC	4DT-HVC	4DVC	4DVT	SV4CGV-1	TM-4VT	N/A
Collet de solin	46DVA-SC	4DT-SC	4DSC	4DSC	SV4FC	TM-SC	VDV-SC04
Solin - Toit plat	46DVA-FF	N/A	N/A	N/A	N/A	N/A	N/A
Solin réglable 0/12-6/12	46DVA-F6	4DT-AF6	4D12S	4DF	SV4STC14	TF-4FA	VDV-F0406
Solin réglable 6/12-12/12	46DVA-F12	4DT-AF12	4D36S	4DF12	SV4STC36	TF-4FB	VDV-SSO
Espaceur pour revêtement de vinyle	46DVA-VSS	4DT-VS	N/A	4DVS	SV4VS	TM-VSS	N/A
Plaque de protection pour revêtement de vinyle	N/A	4DT-VSP	N/A	N/A	SV4VS	N/A	N/A
Terminaison en tuba de 14 po	46DVA-SNK14	4DT-ST14	N/A	N/A	N/A	TM4ST14	N/A
Terminaison en tuba de 36 po	*46DVA-SNK36	4DT-ST36	N/A	N/A	N/A	TM4ST36	N/A
Coupe-feu mural	46DVA-WFS	N/A	N/A	N/A	N/A	TM-4TR	VDV-FS04

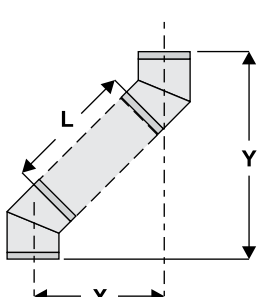
* Non disponible auprès de Regency

FPI			
946-506/P	Grille d'évacuation (en option) pour chapeau AstroCap	946-205	Protection de revêtement de vinyle pour terminaison d'évacuation en pente montante
**510-994	Adaptateur pour conduit rigide (à utiliser avec tout système rigide)	946-208/P	Grille d'évacuation (en option) pour terminaison d'évacuation en pente montante
640-530/P	Terminaison d'évacuation en pente montante	946-523/P	Chapeau d'évacuation horizontale AstroCap
		946-206	Espaceur pour revêtement de vinyle pour chapeau AstroCap

L'adaptateur pour conduit rigide n'est pas requis sur les appareils C34, C34E, U39, H15, H27, H35, & RC500E.

Remarque : En utilisant le système de conduit rigide Metal-Fab Sure Seal - à noter que l'adaptateur (4DDA) doit être utilisé avec l'adaptateur pour conduit rigide de FPI (510-994).

Sélection de dévoiement de conduit : Utiliser ce tableau pour déterminer les longueurs de dévoiement de conduits.		
Longueur de conduit (L)	Système d'évacuation de 4 po x 6-5/8 po	
	Longueur (X)	Pente (Y)
0 po (0 mm)	4-7/8 po (124 mm)	13-7/8 po (340 mm)
6 po (152 mm)	8 po (203 mm)	16-1/2 po (419 mm)
9 po (229 mm)	10-1/8 po (257 mm)	18-5/8 po (473 mm)
12 po (305 mm)	12-1/4 po (311 mm)	20-3/4 po (527 mm)
24 po (610 mm)	20-5/8 po (524 mm)	29-1/8 po (740 mm)
36 po (914 mm)	29 po (737 mm)	37-1/2 po (953 mm)
48 po (1219 mm)	37-7/16 po (951 mm)	45-15/16 po (1167 mm)



Pour les directives spécifiques sur les pièces du système d'évacuation consulter les sites internet des fabricants ci-dessous

Simpson Direct Vent Pro : www.duravent.com

Selkirk Direct-Temp : www.selkirkcorp.com

American Metal Products : www.americanmetalproducts.com

Metal-Fab Sure Seal : www.mtlfab.com

Security Secure Vent : www.securitychimneys.com

Industrial Chimney Company : www.icc-rsf.com

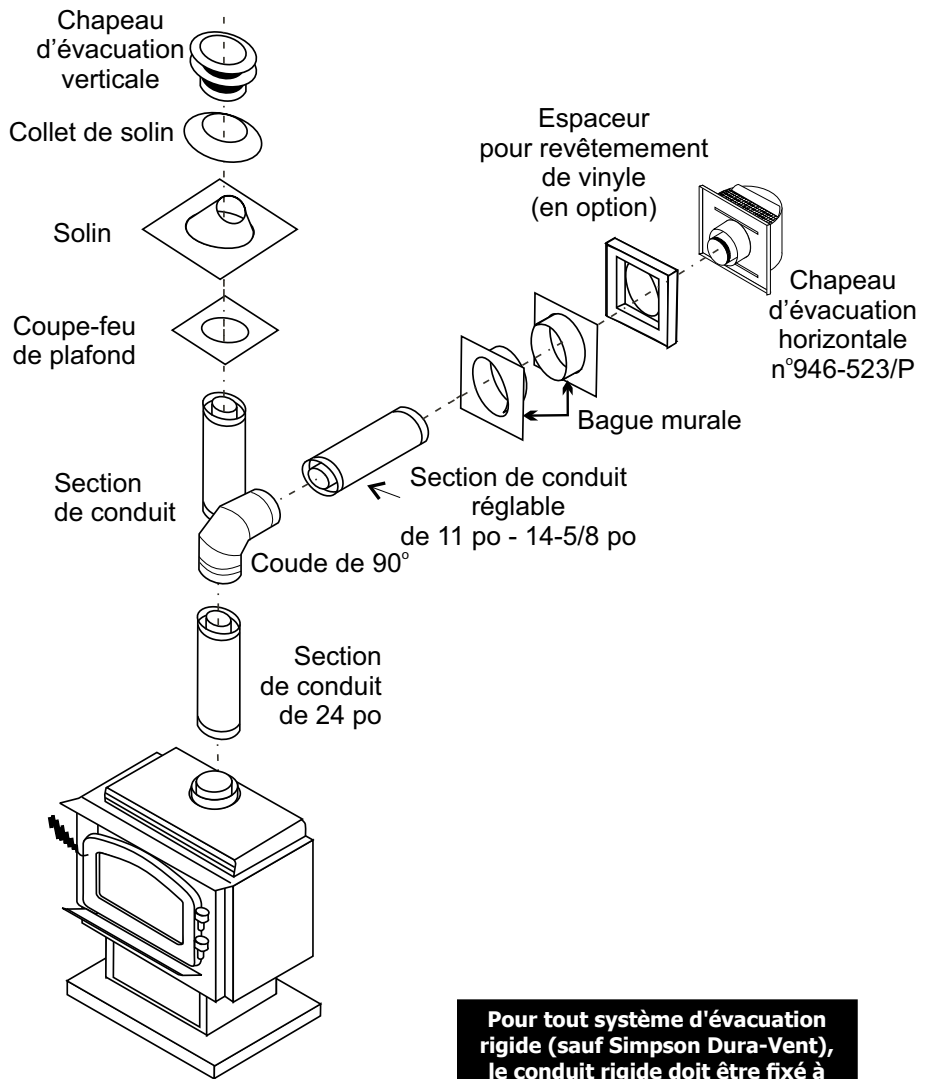
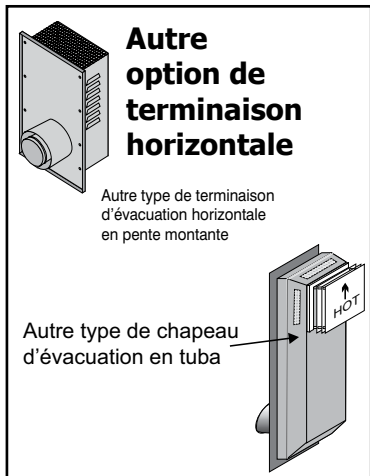
Olympia Ventis DV : www.olympiachimney.com

Remarque : Les sections horizontales du conduit d'évacuation doivent être de niveau (horizontal) ou avoir une pente montante de 1/4 po par pied de conduit en direction de la terminaison. Ne jamais installer un conduit en pente descendante - cela pourrait causer une surchauffe de l'appareil et augmenter le risque d'incendie.

consignes d'installation

SYSTÈMES D'ÉVACUATION À CONDUIT RIGIDE

Terminaisons horizontales ou verticales



ATTENTION :

Ne pas assembler des pièces de différents systèmes d'évacuation.

L'utilisation d'un chapeau d'évacuation AstroCap™ et d'un chapeau à pente montante FPI est acceptable pour tous les systèmes.

Ce produit a été évalué par Intertek pour être utilisé avec les systèmes d'évacuation de marque Dura-Vent Direct-Vent, Selkirk Direct-Temp, Ameri Vent Direct et Security Secure Vent.

Pour tout système d'évacuation rigide (sauf Simpson Dura-Vent), le conduit rigide doit être fixé à l'adaptateur à l'aide de 3 vis.

Le chapeau d'évacuation verticale FPI AstroCap™ et le chapeau d'évacuation à pente montante FPI sont compatibles avec des installations utilisant les systèmes d'évacuation FPI ainsi que les systèmes de marque Simpson Dura-Vent® Direct Vent, American Metal Products Ameri Vent Direct Vent, Security Secure Vent® et Selkirk Direct-Temp. AstroCap™ est une marque déposée de FPI Fireplace Products International Ltée. Dura-Vent® et Direct Vent® sont des marques déposées exclusives de Simpson Dura-Vent Co. Inc.

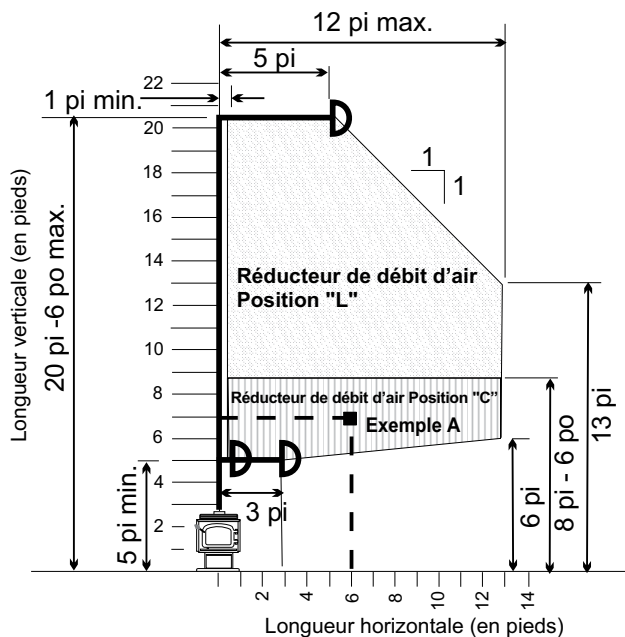
CONFIGURATION DU SYSTÈME D'ÉVACUATION - TERMINAISONS HORIZONTALES POUR TOUS LES SYSTÈMES D'ÉVACUATION

Les zones ombragées sur le schéma ci-dessous représentent toutes les combinaisons possibles en termes de sections de conduits verticaux avec terminaisons horizontales. Un coude de 90° maximum (deux coudes de 45° équivalent à un coude de 90°).

Propane et gaz naturel : Installations résidentielles, maisons préfabriquées et maisons mobiles

Les configurations du système d'évacuation représentées ci-dessous sont efficaces à au moins 75% (déperdition au niveau du conduit) avec le ventilateur éteint, tel que requis pour les maisons préfabriquées. (La performance réelle peut atteindre 85%)

Peut être installé dans les maisons préfabriquées (mobiles) après la vente initiale.



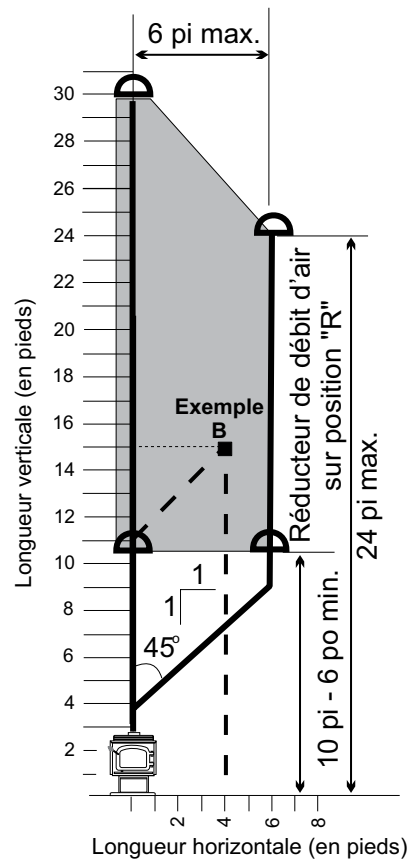
- Si la terminaison se situe dans cette zone, Mettre le réducteur de débit d'air sur la position "L" (Gauche)
- Si la terminaison se situe dans cette zone, Mettre le réducteur de débit d'air sur la position "C" (Centre)

CONFIGURATION DU SYSTÈME D'ÉVACUATION - SYSTÈMES DE TERMINAISONS VERTICALES POUR MAISONS RÉSIDENTIELLES & MOBILES PRÉFABRIQUÉES

Les zones ombragées sur le schéma ci-dessous représentent toutes les combinaisons possibles en termes de sections de conduits verticaux droits et couvés à la verticale avec terminaisons verticales. Deux coudes de 45° maximum.

Toutes les installations d'évacuation verticale droite et couvée nécessitent que le réducteur de débit d'air soit sur la position "R" (droite). Si l'évacuation est ENFERMÉE dans un châssis métallique (taille min. de 9 po x 9 po), respecter un dégagement de 1-1/4 po par rapport aux matériaux combustibles.

Peut être installé dans les maisons préfabriquées (mobiles) après la vente initiale.



Terminaisons verticales droites et couvées à la verticale Utiliser la position "R" (droite) du réducteur de débit d'air

- Si la terminaison se situe dans cette zone, Mettre le réducteur de débit d'air sur la position "R" (Droite)

REMARQUE : Consulter la section «Position du réducteur de débit d'air» pour les directives d'installation pour la position du réducteur de débit d'air.

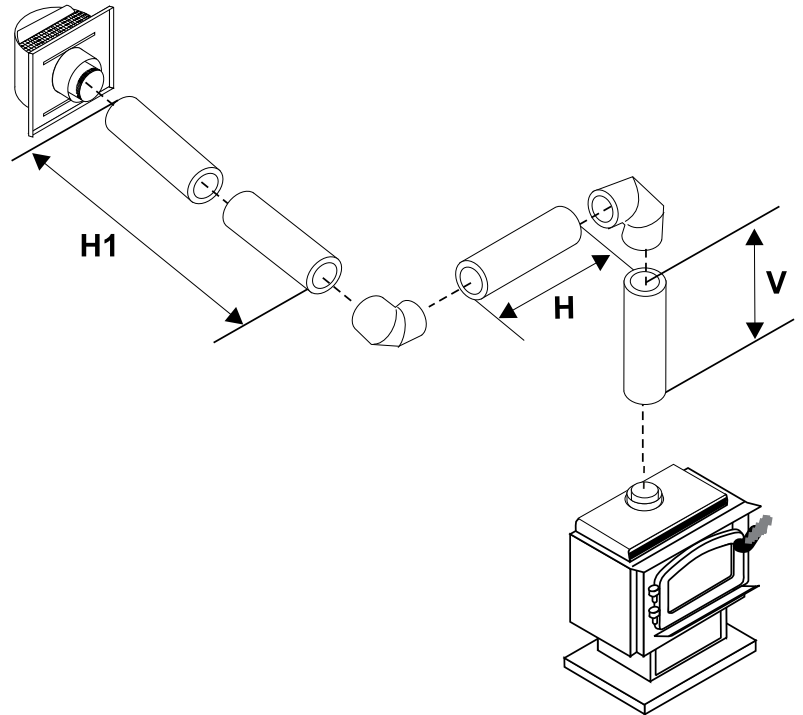
Exemples de configuration de ventilation :

- Exemple A) Le système d'évacuation a une terminaison horizontale. Une section de conduit vertical de 7 pi avec une section de conduit horizontal de 6 pi ne se trouve pas dans la zone ombragée, et est donc une installation autorisée avec le réglage d'usine du réducteur de débit d'air sur "C".
- Exemple B) Évacuation couvée à la verticale. Une section de conduit vertical de 15 pi avec une longueur horizontale couvée de 4 pi se trouve dans la zone ombragée et est une installation autorisée avec le réglage du réducteur de débit d'air sur "R" (droite).

consignes d'installation

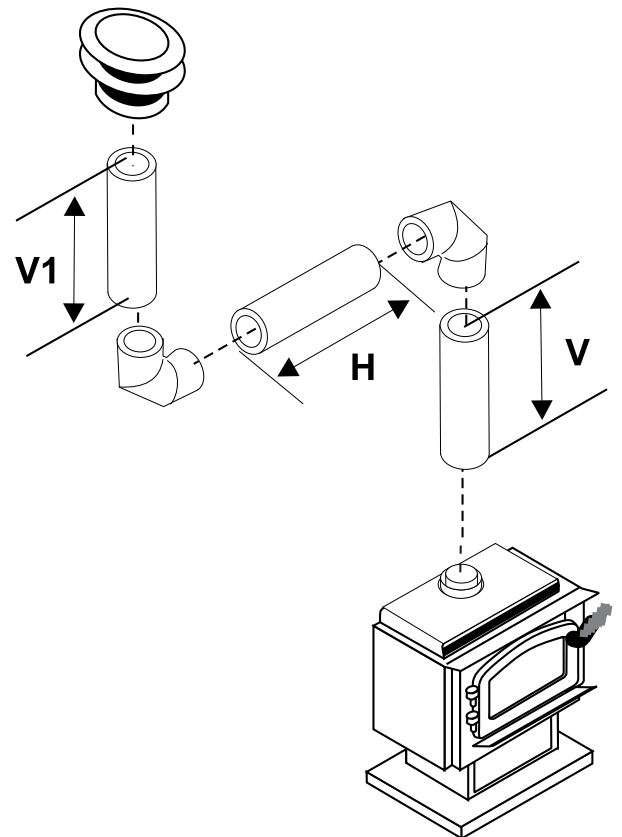
Évacuation horizontale avec deux (2) coudes de 90°

Un coude de 90° = Deux coudes de 45°			
Option	V	H + H1	S'assurer également que l'ensemble des conduits ne dépassent pas 30 pieds et qu'ils comprennent au moins 6 pieds de conduits verticaux et au plus 8 pieds de conduits horizontaux. Respecter également une distance d'au moins 1 pied entre les coudes de 90°.
A)	4 pi min.	6 pi max.	
B)	5 pi min.	7 pi max.	
C)	6 pi min.	8 pi max.	
Les longueurs ne comprennent pas le coude indiqué.			
Pour le réglage sur A du réducteur de débit d'air (complètement ouvert), se référer à la section "Réglage du réducteur du débit d'air".			



Évacuation verticale avec deux (2) coudes de 90°

Un coude de 90° = Deux coudes de 45°				
Option	V	H	V + V1	S'assurer également que l'ensemble des conduits ne dépassent pas 30 pieds et qu'ils comprennent au moins 6 pieds de conduits verticaux et au plus 8 pieds de conduits horizontaux. Respecter également une distance d'au moins 1 pied entre les coudes de 90°.
A)	1 pi min.	4 pi max.	2 pi min.	
B)	2 pi min.	5 pi max.	3 pi min.	
C)	3 pi min.	6 pi max.	4 pi min.	
D)	4 pi min.	7 pi max.	5 pi min.	
E)	5 pi min.	8 pi max.	6 pi min.	
Les longueurs ne comprennent pas le coude indiqué.				
Pour le réglage sur A du réducteur de débit d'air (complètement ouvert), se référer à la section "Réglage du réducteur du débit d'air".				



TROUSSE D'ÉVACUATION À TERMINAISON HORIZONTALE POUR POÊLE À ÉVACUATION DIRECTE (DV)

La trousse d'évacuation pour poêle de 2 pi à évacuation directe (pièce n°946-116) et la trousse d'évacuation pour poêle de 4 pi à évacuation directe (pièce n°946-216) incluent toutes les pièces nécessaires pour installer le poêle à évacuation directe C34 avec des dimensions d'évacuation horizontale et verticale minimales. Pour les installations qui nécessitent des sections de conduit d'évacuation verticale ou horizontale plus longues, utiliser le système Dura-Vent tel que décrit dans les sections "Trousse d'évacuation Dura-Vent" et "Pièces du système d'évacuation Dura-Vent".

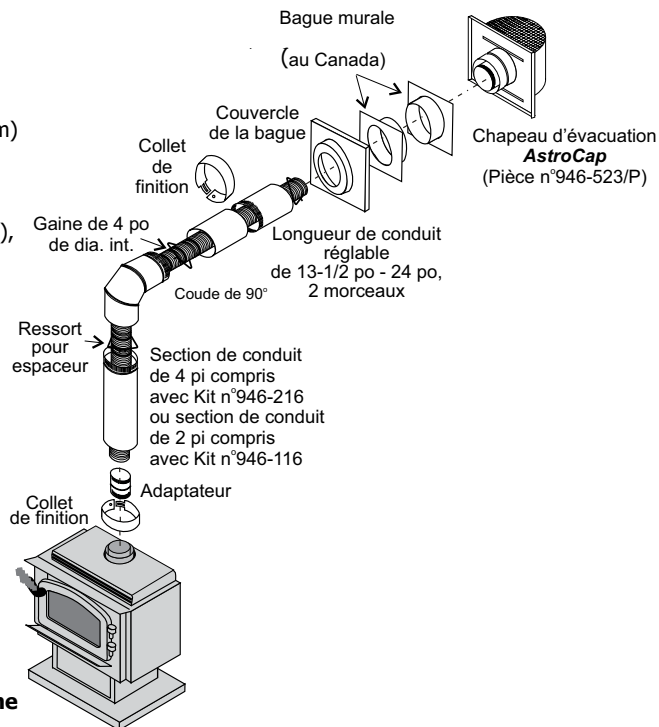
Qté	Description
1. 1	Section de conduit rigide (trousse n°946-116 : 2 pi (1,2 m) de long, trousse n°946-216 : 4 pi (1,2 m) de long), 6-1/2 po (165 mm) de dia. intérieur
2. 1	Gaine flexible, gaine en aluminium comprimé à 2 couches, 4 po (102 mm) de dia. intérieur
3. 4	Espaceurs à ressort
4. 1	Coude de 90°
5. 1	Section de conduit réglable de 13-1/2 po à 24 po (343 mm x 610 mm), 2 pièces
6. 1	Couverture de la bague
7. 1	Bague murale (2 pièces)
8. 1	Adaptateur
9. 1	Chapeau d'évacuation AstroCap
10. 2	Collets de finition
11. 1	Tube de Mill-Pac, scellant haute température
12. 12	Vis autotaraudeuses n°8 x 1/2 po, Acier inoxydable
13. 14	Vis autotaraudeuses n°8 x 1/2 po, Noir
14. 4	Vis autoperçantes n°8 x 1-1/2 po, Noir
15. 4	Vis autoperçantes n°8 x 1-1/2 po, Acier inoxydable
16. 8	Vis à bois n°8 x 1 po

En option :

946-206 Espaceur latéral pour revêtement en vinyle pour **AstroCap**

Remarque :

- Les sections de gaines devraient être continues sans joints ni coutures.
- Il s'agit d'un système homologué. C'est pourquoi les pièces de ce système ne doivent pas être remplacées par des produits d'un autre fabricant.



INSTALLATION DE LA TROUSSE D'ÉVACUATION HORIZONTALE POUR POÊLE À ÉVACUATION DIRECTE DV

Passer en revue les consignes ci-dessous qui sont semblables pour la plupart des installations. L'ordre peut varier selon l'épaisseur du mur.

Voir les sections "Choisir l'emplacement de votre poêle au gaz" et "Emplacements des sorties extérieures d'évacuation pour l'emplacement de l'évacuation et les dimensions de dégagement."

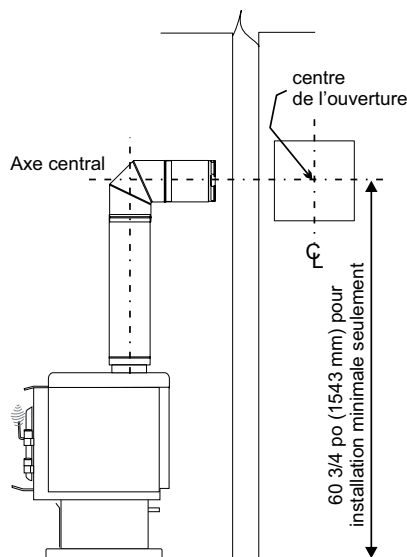
- Placer l'appareil à l'emplacement désiré. Vérifier pour déterminer si les colombages muraux font obstruction au passage du système d'évacuation à installer. Si tel est le cas, modifier l'emplacement du foyer de sorte que les dégagements soient respectés et qu'il n'y ait pas d'obstruction.

Remarque : Un dégagement de 1-1/2 po (38 mm) doit être respecté autour du conduit extérieur, mais seul un dégagement de 1 po (25 mm) est nécessaire à l'extrémité de la terminaison.

IMPORTANT :

Ne pas placer la coiffe de la terminaison là où de la neige ou de la glace peut s'accumuler. S'assurer de vérifier la zone autour de la terminaison de l'évacuation après une chute

de neige, et dégager la zone pour empêcher le blocage du système d'évacuation. Lors de l'utilisation d'une souffleuse à neige, s'assurer que la neige n'est pas dirigée vers la terminaison.



- Assembler la trousse et faire un ajustement d'essai pour déterminer l'axe central vertical pour la terminaison de l'évacuation.

a) Découper une ouverture carrée de 9-1/2 po x 9-1/2 po (241 mm x 241 mm) dans le mur intérieur et dans le mur extérieur.

b) Installer les bagues murales sur les murs intérieur et extérieur à l'aide de 4 vis à bois (n°8 x 1po) par bague.

c) Relier la section de conduit réglable en 2 morceaux au niveau de la terminaison de l'évacuation et la glisser en position depuis l'extérieur. **L'extrémité du conduit réglable au diamètre le plus large se place sur la terminaison de l'évacuation.**

d) Installer le coude de 90° sur le conduit réglable afin de déterminer l'axe central vertical.

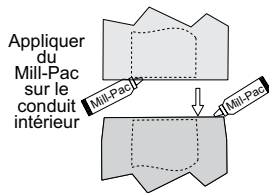
Remarque : Si l'axe central ne peut pas être atteint, les sections réglables devront être coupées.

consignes d'installation

- e) Couper la section de 4 pi de conduit rigide au niveau de sa longueur. Fixer le coude de 45° au conduit rigide, et s'assurer que la longueur du conduit une fois coupé (avec le coude de 45°) repose à la fois sur la buse de départ et le coude de 90°. **La section plissée du conduit rigide se place dans le coude de 90°. Couper seulement le côté plissé du conduit.**

Démonter toutes les sections de conduit, y compris la terminaison de l'évacuation.

3. Fixer la gaine flexible de 4 po de dia. à la terminaison de l'évacuation en s'assurant que la gaine chevauche le collet de la terminaison de l'évacuation sur au moins 1-3/8 po (35 mm). Utiliser du Mill-Pac pour la sceller puis la fixer à l'aide de 3 vis n°8 x 1/2 po (acier inoxydable).
4. Fixer le tronçon de conduit réglable à la sortie et l'évacuation à l'aide de Mill-Pac et l'attacher avec 3 vis n°8 x 1/2 po (acier inoxydable).



Astuce : Appliquer le scellant (Mill-Pac) sur le conduit extérieur avant de relier le conduit intérieur.

Remarque : Le joint du conduit doit être orienté vers le bas.

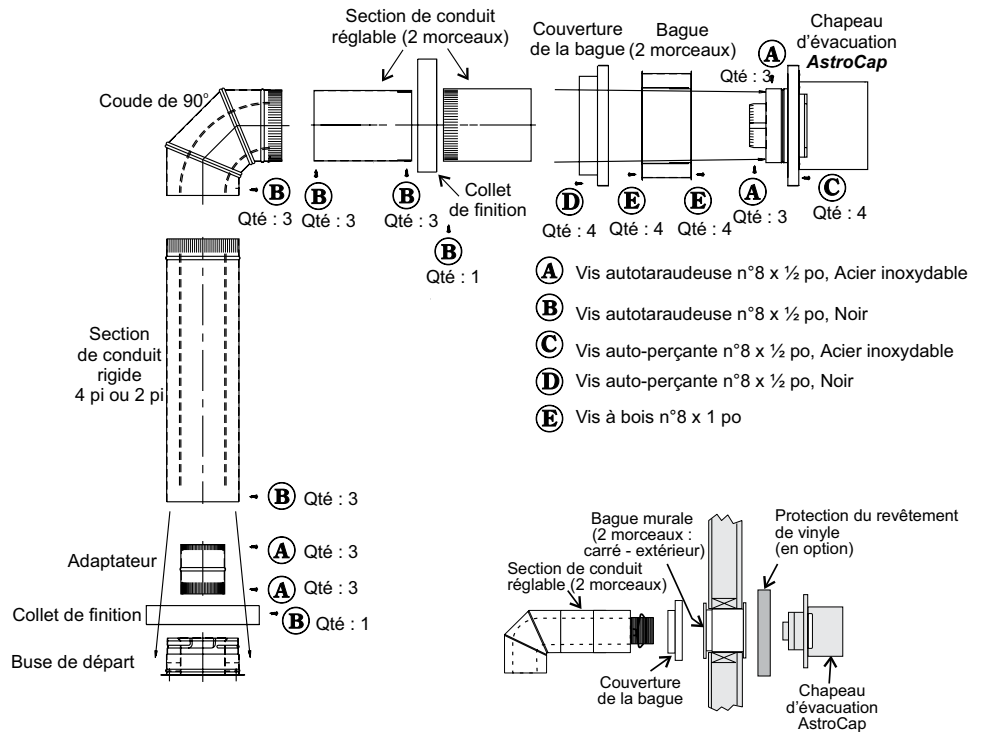
Remarque : Pour rendre l'installation plus esthétique, nous recommandons de construire un encadrement sur lequel poser le chapeau d'évacuation.

Remarque : En cas d'installation de l'évacuation sur un revêtement mural, utiliser un espaceur pour revêtement de vinyle ou des fourrures de bois pour s'assurer que l'évacuation n'est pas encastrée dans le revêtement. Pour l'installation d'un espaceur pour revêtement de vinyle, voir les consignes concernant la terminaison Dura-Vent.



5. Glisser le conduit et le dispositif de la terminaison de l'évacuation partiellement connectés à travers les bagues murales (de l'extérieur vers l'intérieur) et fixer le capuchon sur le mur extérieur avec 4 vis fournies (vis autotaraudeuses n° 8 x 1-1/2 po, en acier inoxydable).
Remarque : les trous de la veilleuse devront être perforés à travers la bague murale sur les 4 coins.

Remarque : Les quatre vis fournies pour fixer le chapeau d'évacuation doivent être remplacées par des attaches appropriées pour stuc, brique, béton, ou tout autre type de revêtements.



6. Un cordon de mastic non durcissant doit être posé à la fois autour de la terminaison et de l'espaceur pour revêtement de vinyle pour empêcher l'eau d'entrer et créer une bonne étanchéité entre le chapeau et l'espaceur.

7. Étirer sur sa pleine longueur la gaine flexible de 4 po de dia. et réaliser un ajustement d'essai de la gaine sur la buse de départ de 4 po de dia.
8. Découper la gaine flexible de 4 po de dia. à la longueur désirée. Astuce : prévoir 12 à 16 po de plus pour faciliter l'assemblage final.

9. Fixer la gaine flexible de 4 po de dia. à l'adaptateur de 4 po avec du Mill-Pac et 3 vis n°8 x 1/2 po (en acier inoxydable).

10. Glisser la couverture décorative de la bague sur les sections de conduit et les fixer ensemble sur le mur à l'aide de 4 vis (autotaraudeuses n°8 x 1-1/2 po, Noir).
Glisser le collet de finition sur les sections de conduit réglables pour recouvrir le joint de la section télescopique.

11. Glisser le coude de 90° (extrémité plissée), la section de conduit de 2 pi ou 4 pi (extrémité plissée) sur la gaine flexible de 4 po.

12. Installer les espaceurs à ressort sur les sections de conduit.

13. Fixer la gaine flexible de 4 po de dia. avec l'adaptateur sur la buse du poêle. Mettre un filet de Mill-Pac autour de l'adaptateur de l'appareil et le fixer à l'aide de 3 vis (n°8 x 1/2 po, en acier inoxydable).

14. Fixer la section de conduit sur la buse de départ en scellant avec du Mill-Pac et à l'aide de 3 vis n°8 x 1/2 po (noir). Les joints du conduit devraient être orientés vers le mur.

15. Fixer le coude de 90° sur la section du conduit en scellant avec du Mill-Pac et à l'aide de 3 vis n°8 x 1/2 po (noir).

16. Glisser la section du conduit réglable sur le coude de 90°. Glisser le collet de finition sur les sections de conduits réglables pour couvrir le joint de la section télescopique. La gaine flexible peut être compressée pour que le conduit réglable s'emboîte bien au coude. Sceller avec du Mill-Pac et fixer avec 3 vis n°8 x 1/2 po (noires). Les joints des conduits doivent être orientés vers le bas.

17. Installer le collet de finition sur la buse de départ et sécuriser avec une vis noire n°8 x 1 / 2 po.

Si le tuyau doit être retouché, utiliser uniquement la peinture noire métallique à haute température "Stove Brite".

REMARQUE : Tous les joints internes doivent être scellés avec du Mill-Pac.

TROUSSE D'ÉVACUATION DURA-VENT

Préparer votre installation Dura-Vent

Il y a deux types d'installation de base du système d'évacuation directe Dura-Vent : avec terminaison horizontale et avec terminaison verticale. Vérifier la longueur horizontale maximale et la pente verticale maximale en utilisant les schémas de la section "Systèmes d'évacuation avec conduit rigide."

Au moment de l'installation, il sera nécessaire de choisir la bonne longueur de conduit d'évacuation selon les exigences spécifiques de l'installation. Pour les installations horizontales, déterminer la distance minimale depuis l'arrière de l'appareil jusqu'au mur. Il est également important de prendre en compte l'épaisseur du mur. (La bague murale est adaptée à des murs de 2 x 4 ou de 2 x 6). Déterminer le nombre désiré de pentes verticales pour les installations passant d'une terminaison verticale à une terminaison horizontale.

Attention: Toujours respecter les dégagements nécessaires (espaces vides) par rapport aux matériaux combustibles à proximité pour éviter un risque d'incendie. Ne pas remplir les espaces vides avec de l'isolation.

Un dégagement minimal de 1-1/4 po (32 mm) est requis entre la paroi extérieure du conduit d'évacuation et les surfaces combustibles à proximité. S'assurer de vérifier les exigences en matière de dégagements pour les sorties d'évacuation au niveau des terrasses, fenêtres, soffites, régulateurs de gaz, admissions d'air et des trottoirs publics, comme spécifié dans la section "Emplacements de sorties extérieures d'évacuation" et dans les codes locaux du bâtiment.

Pour déterminer la longueur du conduit d'évacuation requis pour les installations verticales, mesurer la distance entre la sortie d'évacuation de l'appareil et le plafond. Mesurer également l'épaisseur du plafond, la pente verticale du grenier ou d'un second étage, et laisser une hauteur verticale suffisante au-dessus de la pente du toit.

Pour les installations sur plusieurs étages, des coupe-feu sont nécessaires à chaque niveau de plancher. Si un dévoiement est nécessaire, des conduits, des coudes et des supports supplémentaires seront nécessaires.

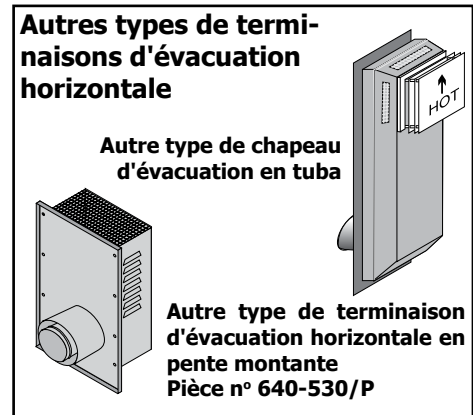
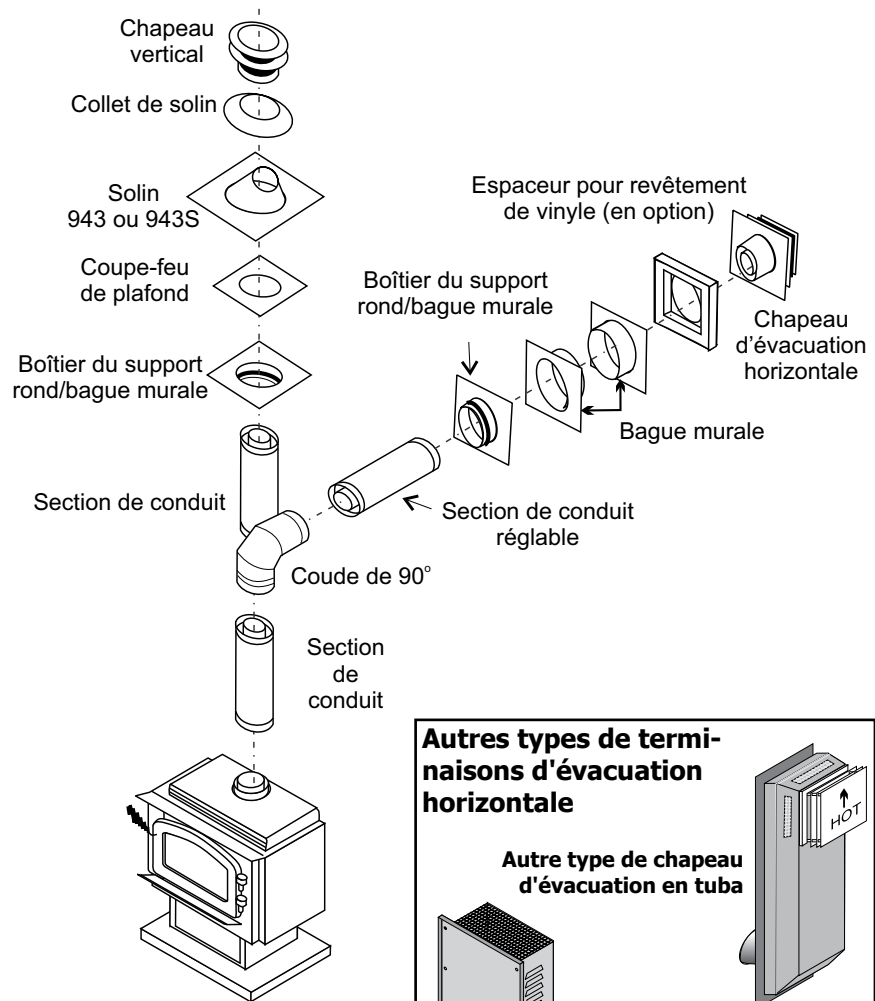
Les pièces de ventilation Dura-Vent suivantes sont nécessaires avec le poêle au gaz autoportant CLASSIC à évacuation directe. Veuillez vérifier que vous disposez de toutes les pièces pour procéder à cette installation. Au cas où il manquerait une pièce, veuillez prendre contact avec votre détaillant.

Remarque : Il s'agit des pièces minimales requises. D'autres pièces peuvent être nécessaires pour une installation spécifique. Voir la section "Liste des pièces du système d'évacuation à conduit rigide".

En cas d'installation de la terminaison sur un mur couvert d'un revêtement, un espaceur pour revêtement de vinyle ou des fourrures de bois peuvent être utilisés pour s'assurer que la terminaison n'est pas encastrée dans le revêtement mural.

L'espaceur pour revêtement de vinyle est requis pour les murs avec un revêtement de vinyle.

- Trousse d'évacuation horizontale de base**
- 1 Coude de 90°
 - 1 Couverture de la bague murale
 - 1 Chapeau d'évacuation horizontale carrée

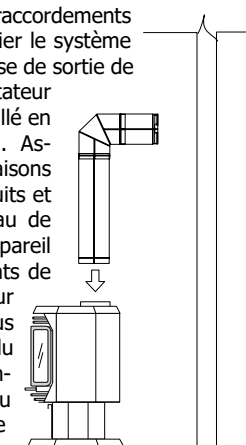


Le chapeau d'évacuation FPI AstroCap™ et le chapeau d'évacuation à pente montante FPI sont compatibles avec des installations utilisant les systèmes d'évacuation FPI ainsi que les systèmes de marque Simpson Dura-Vent® Direct Vent, American Metal Products Ameri Vent Direct Vent, Security Secure Vent®, Selkirk Direct-Temp. AstroCap™ est une marque déposée de FPI Fireplace Products International Ltée. Dura-Vent® et Direct Vent® sont des marques déposées exclusives de Simpson Dura-Vent Co. Inc.

consignes d'installation

INSTALLATIONS HORIZONTALES DURA-VENT

1. Mettre l'appareil dans l'emplacement souhaité. Vérifier pour déterminer si les colombages muraux font obstruction au passage du système d'évacuation à installer. Si tel est le cas, modifier l'emplacement du foyer.
2. Le conduit d'évacuation directe et les raccords sont conçus avec les raccordements "twist-lock" pour relier le système d'évacuation à la buse de sortie de l'appareil. Un adaptateur "twist-lock" est installé en usine sur l'appareil. Assembler les combinaisons souhaitées de conduits et de coudes au niveau de l'adaptateur de l'appareil en orientant les joints de conduits vers le mur ou le plafond, le plus à l'écart possible du champ de vision. L'emplacement final du conduit et du coude de 90° est déterminé par la façon dont l'adaptateur est monté sur le poêle. Tourner-verrouiller ("twist-lock") pour un raccordement solide.



Remarque :

- a) Procédé "twist-lock" ("tournage-verrouillage") : quatre fentes, situées sur l'embout femelle des conduits, sont conçues pour s'emboîter directement avec les encoches mâles des conduits et raccords adjacents, en les alignant les unes aux autres (Schéma 1). Emboîter complètement les sections de conduits puis tourner-verrouiller ("twist-lock") une section dans le sens horaire approximativement d'un quart de tour, jusqu'à ce que les deux sections soient complètement verrouillées.

Les pattes de verrouillage femelles ne sont pas visibles de l'extérieur des tuyaux et raccordements noirs. Elles peuvent être localisées en examinant l'intérieur de l'extrémité femelle des conduits. Appliquer du scellant "Mill-Pac" sur le conduit interne et le conduit externe à chaque joint "twist-lock".

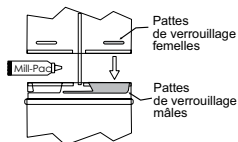


Schéma 1

- b) Les sections de conduits horizontales doivent être supportées à tous les trois pieds. Des attaches murales sont disponibles à cet effet.

3. Une fois le conduit fixé au poêle, faire glisser le poêle dans son emplacement et tracer sur le mur l'ouverture carrée de 10 po x 10 po à réaliser (dimensions internes). Le centre de ce carré doit être aligné avec l'axe central du conduit horizontal comme illustré sur le schéma 2. Découper l'ouverture dans le mur extérieur, là où la terminaison sera installée. Si le mur traversé est en matériaux non combustibles (ex. blocs de maçonnerie ou béton), une ouverture de 7 po (178 mm) de diamètre est acceptable.

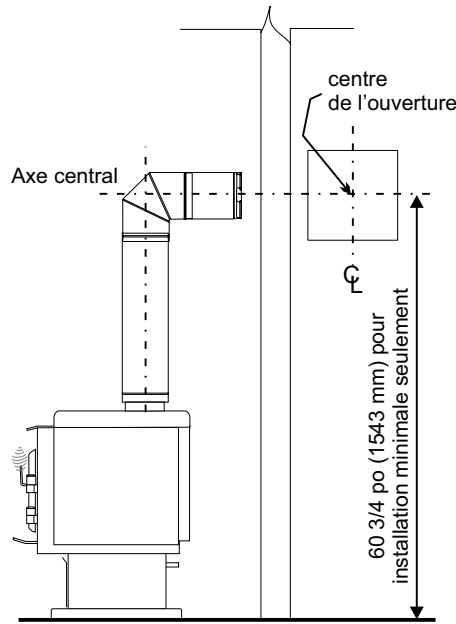


Schéma 2

Remarque :

- a) La longueur horizontale de l'évacuation doit être de niveau ou avoir une pente de 1/4 po à chaque pied de longueur vers la terminaison. Ne jamais laisser une section de conduit s'affaisser. Cela pourrait entraîner l'augmentation des températures au niveau du conduit et provoquer un incendie.
- b) L'emplacement de la terminaison d'évacuation horizontale sur le mur extérieur doit répondre aux codes et règlements locaux du bâtiment. La terminaison ne doit pas être bloquée ni obstruée. Voir le schéma 10 de la section sur les "Emplacements des sorties extérieures d'évacuation".

- c) **Terminaisons en tuba :**
Pour les installations nécessitant une pente verticale à l'extérieur du bâtiment, des terminaisons en tuba de 14 et 36 pouces de haut sont disponibles (voir schéma 3), ainsi qu'une évacuation à pente montante standard. Suivre les mêmes procédures d'installation que pour la terminaison horizontale standard. Ne JAMAIS installer le tuba à l'envers.

* Schémas 3, 3a & 4 : Tel que spécifié au CSA B149.1 Installation Code. Les codes et règlements locaux peuvent exiger des dégagements différents.

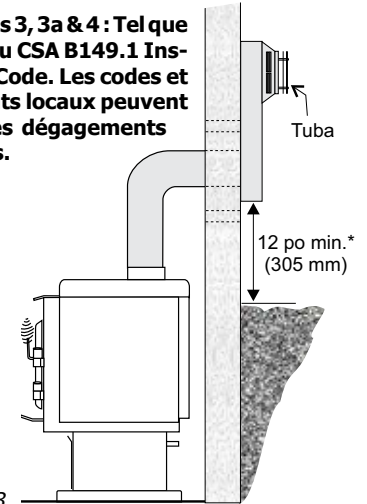


Schéma 3

Remarque : Évacuation à pente montante à utiliser uniquement pour des terminaisons au-dessus du niveau du sol (voir ci-contre)

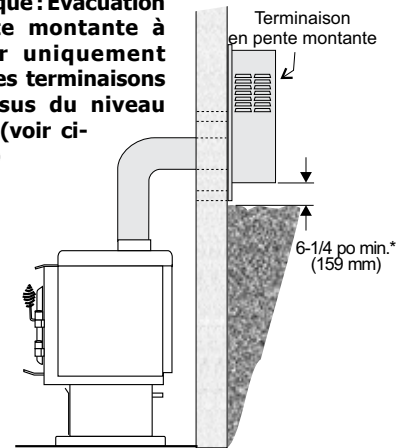


Schéma 3a

Installation au-dessus du niveau du sol

Si la terminaison en tuba doit être installée en-dessous du niveau du sol (par ex. un sous-sol), un drainage adapté doit être effectué pour éviter toute infiltration d'eau dans la terminaison en tuba (voir schéma 4). Ne tenter en aucun cas d'encaster le tuba dans le mur ou dans tout autre type d'isolation.

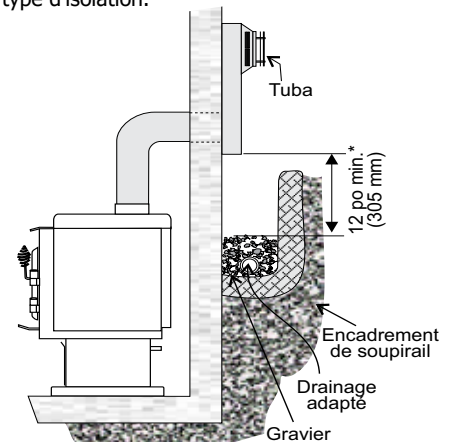


Schéma 4

4. Fixer l'espaceur pour revêtement de vinyle (s'il y a lieu) à la terminaison d'évacuation horizontale mais placer tout d'abord un filet de de mastic sur ses rebords extérieurs de façon à sceller le chapeau d'évacuation et l'espaceur. Installer l'espaceur pour revêtement de vinyle entre le chapeau d'évacuation et le mur extérieur puis le fixer à l'aide des quatre vis à bois fournies. Sceller le pourtour de l'espaceur pour revêtement de vinyle sur les quatre côtés. Voir schéma 5. **La flèche sur le chapeau d'évacuation doit pointer vers le haut.** S'assurer de respecter les dégagements de 1-1/4 po par rapport aux matériaux combustibles. Voir schéma 5.

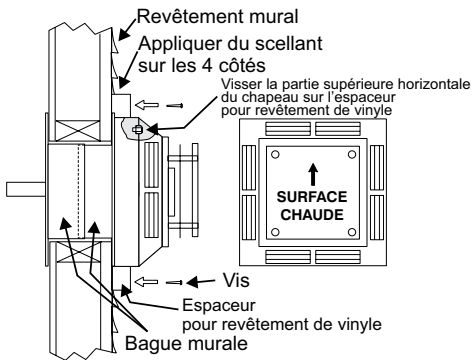


Schéma 5

Remarque : En cas d'installation de l'évacuation sur un revêtement mural, utiliser un espaceur pour revêtement de vinyle ou des fourrures de bois pour s'assurer que l'évacuation n'est pas encastrée dans le revêtement. Les quatre vis à bois fournies doivent être remplacées par des attaches spécifiques pour stuc, briques, béton ou autres types de revêtements.

5. Avant de relier la section horizontale du conduit d'évacuation à la terminaison, faire glisser le couvercle noir décoratif de la bague murale par-dessus le conduit d'évacuation, puis faire glisser la bague murale par-dessus le conduit d'évacuation.
6. Faire glisser avec précaution l'appareil et le dispositif d'évacuation vers le mur en insérant le conduit d'évacuation dans le dispositif du chapeau d'évacuation. Il est important que le conduit d'évacuation pénètre dans le chapeau d'évacuation sur une longueur suffisante pour que le conduit le chevauche sur au moins 1-1/4 pouces. Relier la connexion entre le conduit et le chapeau d'évacuation en fixant les deux brides métalliques situées sur le chapeau d'évacuation à la paroi extérieure du conduit d'évacuation. Utiliser les deux vis métalliques fournies pour relier les brides à la section de conduit. Plier tout surplus de la bride métallique sur le chapeau d'évacuation et couper ce qui dépasse : ces découpes seront cachées par le couvercle noir décoratif de la bague murale. Voir schéma 6.
7. Installer la bague murale au centre de l'ouverture carrée de 10 po et la fixer à l'aide de vis à bois (au Canada).

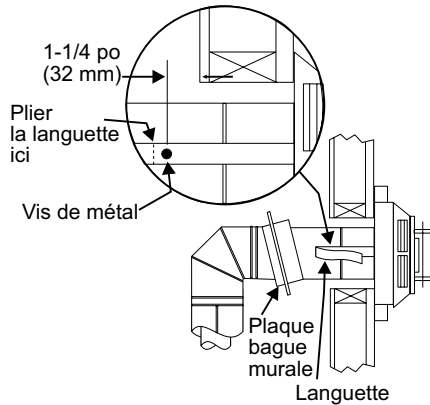


Schéma 6

8. Faire glisser la bague murale décorative sur le mur en veillant à ne pas abîmer la peinture, et la fixer à l'aide des vis fournies. Apposer la bordure décorative en cuivre ou en chrome si désiré. Voir schéma 7.

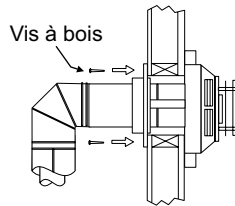


Schéma 7

TERMINAISON VERTICALE

1. Respecter les dégagements de 1-1/4 po (espaces vides) par rapport aux matériaux combustibles en cas de traversée de plafonds, de murs, de toitures, de doublures, de greniers ou de toute autre surface combustible située à proximité.

Ne pas remplir les espaces vides avec de l'isolant. Vérifier la section sur le «Système d'évacuation» concernant la pente verticale maximale du système d'évacuation et les limitations en matière de dévoiement horizontal maximal.

2. Placer l'appareil au gaz dans l'emplacement souhaité. Faire descendre un fil à plomb

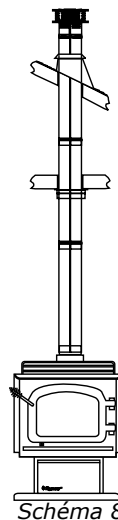


Schéma 8

du plafond jusqu'à l'emplacement de la sortie (buse) d'évacuation du foyer. Tracer au plafond l'endroit où le conduit d'évacuation traversera le plafond. Percer un petit trou à cet endroit. Ensuite, faire descendre un fil à plomb du toit jusqu'au trou percé précédemment dans le plafond. Marquer l'endroit où le conduit d'évacuation traversera le toit.

Vérifier que les solives du plafond, les chevrons de toit ou autre structure n'obstruent pas le système d'évacuation. Il sera peut-être nécessaire de déplacer l'appareil ou de le décaler, comme illustré sur le schéma 9 pour éviter de couper des éléments porteurs.

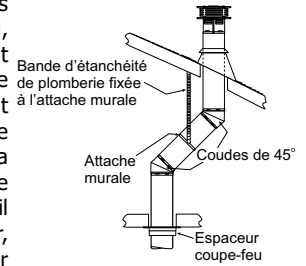


Schéma 9

3. Pour installer le boîtier de support rond / la bague murale dans un plafond plat, découper une ouverture carrée de 10 pouces dans le plafond en le centrant sur le trou percé à l'étape 2. Construire la structure de l'ouverture comme illustré sur le schéma 10.

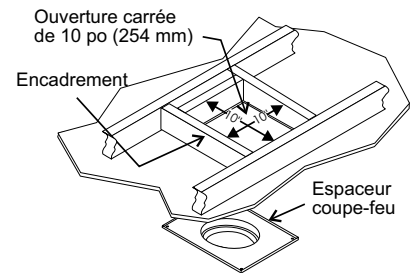


Schéma 10

4. Assembler les longueurs souhaitées du conduit noir ainsi que les coudes nécessaires pour relier l'adaptateur de l'appareil au boîtier de support rond. S'assurer que tous les conduits et raccords de coudes sont complètement serrés ("tournés-verrouillés") et étanches.
5. Découper un trou dans le toit centré sur le petit trou percé dans le toit à l'étape 2. Le trou devrait être de taille suffisante pour satisfaire aux exigences minimales en matière de dégagement aux matériaux combustibles de 1-1/4 po. Faire glisser le solin sous les bardeaux (les bardeaux doivent chevaucher la moitié du solin) selon le schéma 10.

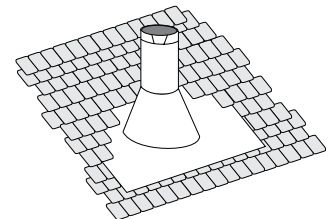


Schéma 11 : Installer la portion supérieure du solin au-dessous des matériaux de toiture et ne pas la fixer avant l'installation du conduit de cheminée. De petits ajustements pourront ainsi être effectués par la suite.

6. Continuer l'assemblage du reste des sections de conduits.

Remarque : Si un dévoiement est nécessaire dans l'entretoit pour éviter qu'il ne soit obstrué, il est important de supporter le conduit d'évacuation à tous les 3 pieds pour éviter qu'une pression excessive ne s'exerce sur les coudes et n'entraîne la séparation des sections. Des attaches murales sont prévues à cet effet. Voir schéma 9.

consignes d'installation

Un conduit et des coudes galvanisés peuvent être utilisés dans l'entretoit ainsi qu'au-dessus de la ligne de toit. Un fini galvanisé pour le conduit est préférable au-dessus de la ligne de toit en raison de sa résistance supérieure à la corrosion.

Continuer d'ajouter des sections de tuyau à travers le solin jusqu'à ce que la hauteur du chapeau d'évacuation soit conforme aux exigences minimales de hauteur des codes locaux du bâtiment ou tel que spécifié sur le schéma 12. À noter que pour des toits très pentus, la hauteur verticale d'évacuation doit être augmentée. Des problèmes de tirage peuvent être causés par des vents violents près de grands arbres ou des lignes de toit : dans ce cas, une augmentation de la hauteur verticale peut résoudre ce problème.

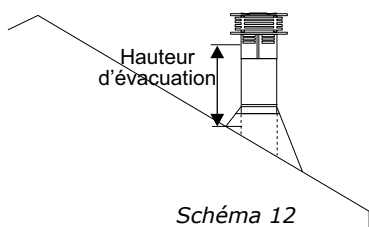


Schéma 12

Pente du toit	Hauteur min. d'évacuation	
	Pieds	Mètres
Plat jusqu'à 7/12	2	0,61
de 7/12 à 8/12	2	0,61
de 8/12 à 9/12	2	0,61
de 9/12 à 10/12	2,5	0,76
de 10/12 à 11/12	3,25	0,99
de 11/12 à 12/12	4	1,22
de 12/12 à 14/12	5	1,52
de 14/12 à 16/12	6	1,83
de 16/12 à 18/12	7	2,13
de 18/12 à 20/12	7,5	2,29
de 20/12 à 21/12	8	2,44

7. S'assurer que l'évacuation est bien verticale et fixer la base du solin à la toiture à l'aide de clous de toiture. Glisser le collet de solin par dessus le conduit d'évacuation et sceller avec du mastic.

8. Installer le chapeau d'évacuation verticale en le tournant-verrouillant ("twist-lock").

Remarques :

a) Pour les installations verticales à plusieurs étages, un coupe-feu de plafond est nécessaire au deuxième étage, et au niveau de tout étage supérieur. Voir schéma 13. L'ouverture doit être encadrée de la même manière (ouverture de 10 po x 10 po de dimension intérieure), comme illustré sur le schéma 10.

b) Tous les espaces occupés au-dessus du premier étage, y compris les placards et espaces de rangement, traversés par le système d'évacuation, doivent être isolés.

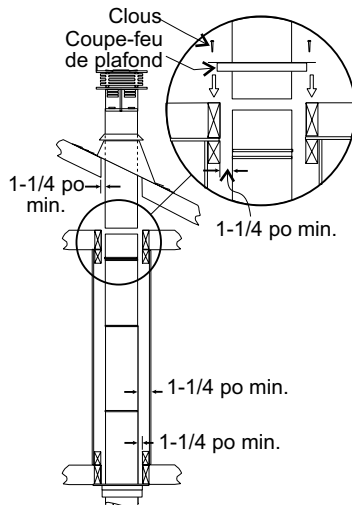
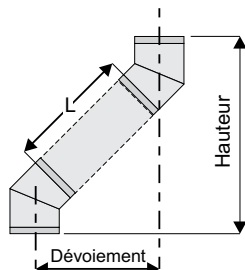


Schéma 13

Tableau de dévoiement

Acier galvanisé 6 po (152 mm) de diamètre nominal DI					
Dévoiement		Longueur conduit (L)		Hauteur	
pouces	mm	pouces	mm	pouces	mm
4 3/4	121	0	0	13 1/4	337
9	229	6	152	17 1/2	445
11 1/4	286	9	229	19 1/2	495
13 1/4	337	12	305	21 3/4	552
21 3/4	552	24	610	30 1/4	768
30 1/4	768	36	914	39	991
38	965	48	1219	47	1194

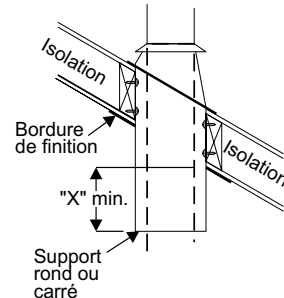


PLAFONDS CATHÉDRALE

Support rond (RDS) & support carré (SQS)

Si votre maison a un plafond cathédrale (pas de grenier entre le plafond et le toit), installez la cheminée et son support en suivant les consignes suivantes.

1. Localiser la cheminée dans un endroit adéquat, aussi près que possible de la buse de sortie de l'appareil. Pratiquer une ouverture dans le toit et construire une structure d'encadrement pour le support. Les côtés de cette ouverture doivent être verticaux et respecter un dégagement de 1-1/4 po.
2. Placer le support dans l'ouverture. Le positionner à la bonne hauteur en utilisant le tableau et le schéma ci-dessous.



Pente	"X"
0/12 - 2/12	4 po
2/12 - 7/12	5-1/2 po
7/12 - 12/12	6-3/4 po
12/12 - 24/12	7-1/2 po
24/12 +	12-1/2 po

À l'aide d'un niveau, s'assurer que le support est vertical. Si le support dépasse le toit, le couper pour qu'il soit au même niveau que le sommet du toit. Clouer le support à l'ouverture de l'encadrement à l'aide de 8 clous torsadés de 3 po ou de vis n°8 x 1-1/2 po.

Remarque : En cas d'utilisation d'un support carré de 6 po, il peut s'avérer difficile de le visser en raison de sa petite dimension intérieure.

Simpson Dura-Vent a équipé son support de plaques d'attaches permettant de le visser à l'extérieur du boîtier de support et de le clouer, au besoin, à l'encadrement. Utiliser un minimum de quatre vis n°8 x 1/2 po par fixation. Dans certains cas, ces fixations peuvent être coupées si nécessaire (par ex., pour s'ajuster sous le solin). Placer le collet de finition autour du support et le fixer au plafond à l'aide des vis fournies.

3. Employer un solin de toit approprié. Placer le solin sous les bardeaux supérieurs et par dessus les bardeaux inférieurs de manière à ce qu'environ la moitié du solin se trouve sous les bardeaux.

4. Assembler les longueurs désirées de conduit noir et les coudes nécessaires pour réaliser le raccordement de l'appareil en passant par le boîtier de support et le solin à la hauteur appropriée, comme illustré sur le schéma 12 et en tenant compte des codes et règlements locaux. S'assurer que tous les raccordements de conduits et de coudes sont complètement tournés-verrouillés ("twist-lock").

5. S'assurer que l'évacuation est verticale et attacher le solin au toit à l'aide de clous de toiture. Faire glisser le collet de solin sur la section de conduit et le sceller avec un mastic.

6. Tourner-verrouiller le chapeau d'évacuation sur la dernière section.

Rallonges de support - Ronde (RDSE) ou carrée (SQSE)

Les plafonds cathédraux pentus peuvent nécessiter l'utilisation d'une extension de support. Cette pièce se place à l'intérieur du support et peut être ajustée pour augmenter la longueur du support jusqu'à 22 po (559 mm). L'extension est fixée au support à l'aide des huit (8) vis à tôle fournies. S'assurer que l'extension chevauche le support sur au moins 2 po (51 mm).

CONVERTIR UNE CHEMINÉE EN MÉTAL DE CLASSE A EN UN SYSTÈME D'ÉVACUATION DIRECTE

Conditions générales

Approuvé pour les installations aux États-Unis seulement. L'utilisation d'une cheminée existante comme prise d'air n'est pas couverte par les méthodes d'essai CSA 2.17, Z21.88 • CSA 2.33 et la certification de produit ITS/WHI. Consulter l'autorité compétente du code avant de procéder à cette méthode d'installation.

À travers une cheminée de classe A en métal existante, en passant par le plafond : une conversion typique de ce genre est illustrée sur le schéma 1. Le concept de conversion de la ventilation directe consiste à raccorder un adaptateur au conduit flexible en aluminium de 4 po de diamètre homologué par Underwriters Laboratories (UL) qui passe par le centre du système de la cheminée en métal de classe A existante. Il existe trois tailles d'adaptateurs supérieurs de Simpson Dura-Vent. Le rétro-connecteur est fixé à la partie inférieure de la gaine flexible. L'adaptateur supérieur et le rétro-connecteur sont fixés à la cheminée existante à l'aide de vis à tôle. L'appareil est ensuite relié à la cheminée à l'aide d'un conduit noir d'évacuation directe approprié et une section de conduit réglable.

Avant de procéder à l'installation et au raccordement du système d'évacuation à une cheminée de classe A, celle-ci doit être inspectée et ramonée par un technicien qualifié, comme, par ex., un ramoneur certifié ou un service d'inspection du bâtiment.

Le système d'évacuation directe ne doit pas être relié à une cheminée de classe A endommagée.

Pour les cheminées de classe A, les portes de nettoyage et les capuchons ou les bouchons de nettoyage pour les raccords en T, ainsi que les trappes à cendres doivent être maintenus en place et scellés avant d'installer un système d'évacuation directe dans la cheminée.

Si l'appareil s'éteint en cours de fonctionnement, contacter un technicien qualifié pour déterminer s'il y a une pression négative et/ou si la cheminée présente une fuite. Ne pas faire fonctionner l'appareil tant que le problème n'a pas été corrigé.

Conversion d'une cheminée préfabriquée en métal

1. Retirer le chapeau existant de la cheminée.
2. Mesurer la distance entre l'extrémité supérieure de la cheminée et la partie inférieure du boîtier de support de plafond. Ajouter 3 po (76 mm) à cette mesure et découper une section de la gaine flexible de 4 po (102 mm) à cette longueur (la gaine flexible doit déjà être dépliée à sa longueur nominale).
3. Raccorder l'extrémité de la section de gaine flexible à la partie inférieure de l'adaptateur à l'aide de 3 vis à tôle (voir schéma 2).
4. Passer la gaine flexible par le bas à travers le centre de la cheminée, et centrer l'adaptateur sur le dessus du conduit de la cheminée. Percer quatre trous de 1/8 po de diamètre dans l'adaptateur et sur le dessus de la cheminée. S'assurer de percer le métal de la cheminée. Tourner-verrouiller ("twist-lock") le chapeau d'évacuation sur l'adaptateur (voir schémas 3 et 4).
5. Tirer la gaine flexible vers le bas à travers le boîtier de support de plafond, jusqu'à ce qu'elle dépasse d'environ 3 po (76 mm). Raccorder la gaine flexible au rétroconnecteur en le glissant dans le manchon de 4-3/4 po (121 mm) de diamètre sur la partie supérieure du connecteur. Utiliser 3 vis à tôle pour assembler ces deux pièces.
6. Tirer la gaine flexible vers le haut à travers le boîtier de support de plafond. Centrer le rétroconnecteur et le fixer au boîtier de support ou le manchon décortait pour le conduit d'origine à double paroi à l'aide des vis à tôle (fournies). Les trous situés dans le rétroconnecteur sont pré-perforés.

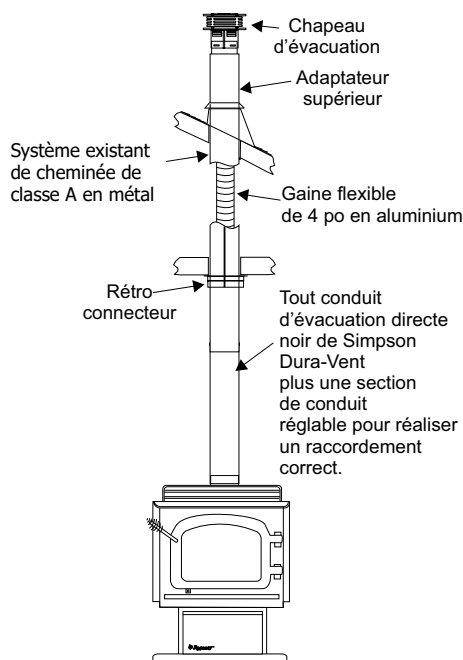


Schéma 1

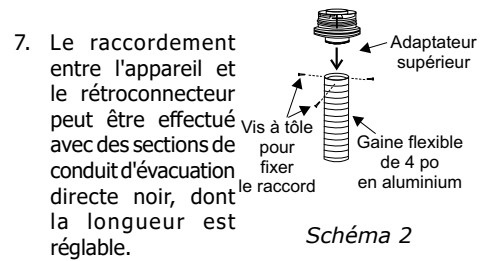


Schéma 2

Important : L'ouverture de la buse de la cheminée existante a besoin d'une surface d'au moins 36 pi² pour permettre la circulation d'air adéquate (admission/ d'évacuation).

Avant de découper toute ouverture, assembler les sections désirées du conduit noir d'évacuation directe pour déterminer le centre de pénétration de la construction en maçonnerie.

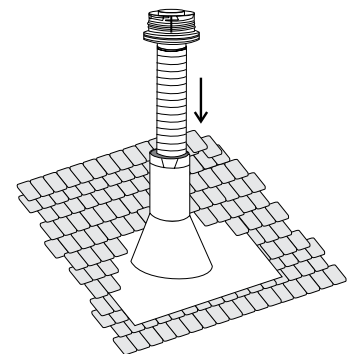


Schéma 3

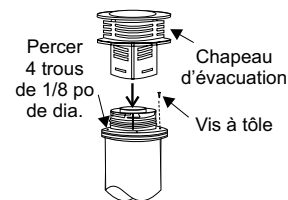


Schéma 4

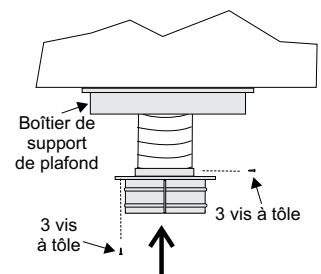


Schéma 5

consignes d'installation

DONNÉES DU SYSTÈME (Pour une altitude de 0 à 4 500 pi)	
Tailles de l'orifice :	
Brûleur n°36	Gaz naturel
Brûleur n°52	Propane
Puissance maximale	
Gaz naturel	32 000 Btu/h
Propane	29 000 Btu/h
Puissance minimale	
Gaz naturel	21 000 Btu/h
Propane	23 000 Btu/h
Pression d'alimentation	
Gaz naturel	min. 5 po de colonne d'eau max. 14 po de colonne d'eau
Propane	min. 11 po de colonne d'eau max. 14 po de colonne d'eau
Pression manifold - Élevée	
Gaz naturel	3,5 po de colonne d'eau
Propane	10 po de colonne d'eau
Pression manifold - Basse	
Gaz naturel	1,6 po de colonne d'eau
Propane	6,4 po de colonne d'eau
Alimentation électrique : 115V - 60 Hz moins de 2 amp. Ventilateur de circulation : 75/125 pi ³ par min. Jeu de bûches : fibre céramique, 4 par jeu.	

Capacité de rendement :

Le taux de rendement de l'appareil est un taux de rendement thermique du produit déterminé sous des conditions de fonctionnement continu et était déterminé indépendamment de tout système une fois installé.

RACCORDEMENT AU GAZ

Le raccordement au gaz s'effectue par un coude de 90° de 3/8 po x un conduit flexible de 18 po de long. Ce raccordement est fourni et installé à l'arrière gauche de l'appareil. Voir le schéma de la section "Dimensions de l'appareil". La conduite de gaz peut être un conduit rigide ou, pour faciliter l'installation, utiliser un raccordement souple homologué et une vanne d'arrêt manuelle, si autorisés par les codes locaux. Pour les pressions d'alimentation minimale et maximale, consulter le tableau sur les données du système ci-contre.

Remarque : Avant de tester la pression d'un système de conduite d'alimentation au gaz qui dépasse les pressions d'essai de 1/2 psig, cet appareil doit être débranché du système de conduite. En cas d'utilisation de pressions d'essai inférieures ou égales à 1/2 psig, l'appareil doit être isolé du système de conduite en fermant sa vanne d'arrêt manuelle individuelle pendant le test.

INSTALLATION EN HAUTE ALTITUDE

Cet appareil est approuvé au Canada pour des altitudes jusqu'à 4 500 pi (1370 m) (CSA-2.17-2017) avec l'orifice fourni.

TEST DE PRESSION DE LA CONDUITE DE GAZ

L'appareil doit être isolé de la conduite d'alimentation en gaz en fermant la vanne d'arrêt manuelle individuelle lors de tests de pression du système d'alimentation, lorsque la pression est inférieure ou égale à 1/2 psig (3,45 kPa). Débrancher la conduite de la vanne à des pressions supérieures à 1/2 psig.

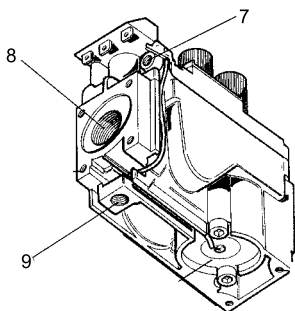
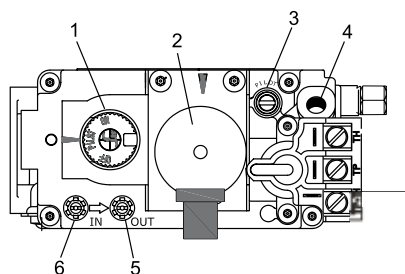
La pression du manifold est commandée par un régulateur incorporé à la commande de gaz et devrait être vérifiée au point d'épreuve de la pression.

Remarque : Pour obtenir une lecture précise de la pression du gaz, vérifier à la fois les pressions d'admission et de sortie au niveau des prises de pression situées sur la valve.

1. S'assurer que la valve est sur "OFF".
2. Desserrer la/les prise(s) de pression "IN" et/ou "OUT" (n°7) vers la gauche à l'aide d'un tournevis plat de 1/8 po de large.
3. Fixer un manomètre à la/aux prise(s) de pression "IN" et/ou "OUT" au moyen d'un tuyau souple de 5/16 po de diamètre intérieur.
4. Allumer la veilleuse et remettre la valve sur "ON".
5. Vérifier la pression pendant que l'appareil est en marche et s'assurer que les paramètres respectent les seuils spécifiés sur l'étiquette de sécurité.
6. Après lecture du manomètre, fermer la vanne, débrancher le tuyau souple et resserrer la vis (sens horaire) à l'aide d'un tournevis plat de 1/8 po. *La vis doit être bien vissée, sans être trop serrée.*

DESCRIPTION DE LA VALVE S.I.T. 829

1. Bouton du robinet à gaz Marche/Arrêt (on/off)
2. Fonction électronique Hi/Lo
3. Réglage de la veilleuse
4. Branchement du thermocouple - *en option*
5. Prise de pression de sortie
6. Prise de pression d'entrée
7. Sortie de la veilleuse
8. Sortie principale de gaz
9. Autre point de raccordement du thermocouple



REPLACEMENT DE LA PILE DU DISPOSITIF D'ALLUMAGE EN COURANT CONTINU (CC)

1. Ouvrir la porte sur le socle ou la base de l'écran thermique avec pattes.
Retirer les deux (2) vis dans les endroits indiqués ci-dessous pour retirer le panneau d'accès.
2. Installer la batterie de remplacement dans le dispositif d'allumage en courant continu en ouvrant le compartiment de la batterie.

REMARQUE : La batterie du dispositif d'allumage en courant continu devra être remplacée annuellement.

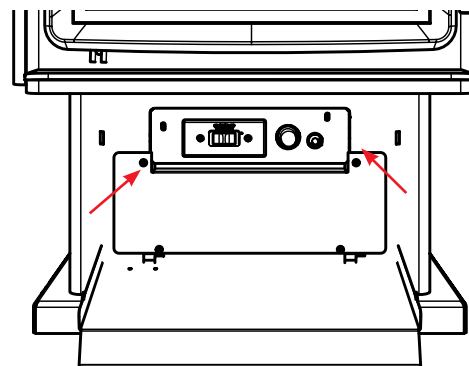


Illustration de la base du socle



consignes d'installation

INSTALLATION DE LA PORTE

Assemblage de la poignée de porte

1. La porte est emballée avec l'attache de retenue de la porte qui se trouve à l'intérieur de la porte (Schéma 1).



Schéma 1

2. Dévisser et retourner l'attache de la retenue de la porte vers l'extérieur, puis resserrer la vis (Schéma 2).



Schéma 2

Installation / Retrait du pare-feu

3. Installer les supports à fentes (qui se trouvent dans le kit d'installation avec le manuel) à l'arrière de la porte à l'aide de deux (2) vis de chaque côté, comme illustré sur le schéma 3.



Avant

Après

Schéma 3

4. Fixer la poignée de porte à la porte en installant la poignée par le trou situé sur le coin supérieur gauche (Schéma 4). Mettre en place la poignée en la positionnant à 8 heures, puis la serrer à l'aide d'une clé de 14 mm (9/16 po).

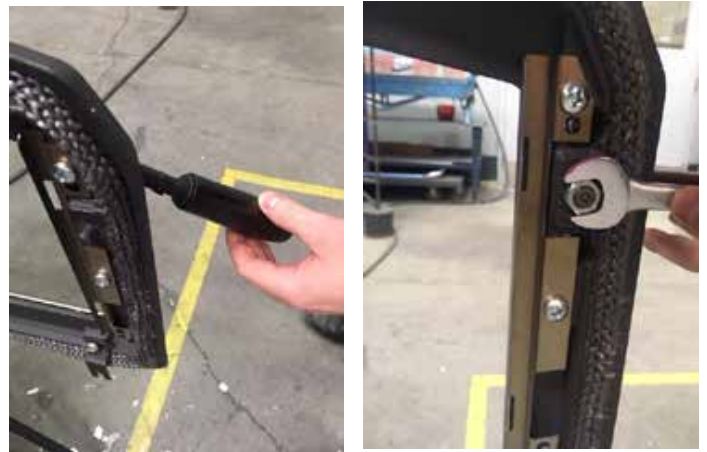


Schéma 4

5. Placer la porte sur les charnières. Installer les capuchons sur les charnières pour finaliser l'installation de la porte (Schéma 5).



Schéma 5

Remarque : La partie inférieure de la porte peut frotter contre la bavette à cendres. Si c'est le cas, placer les espaceurs fournis sur les charnières de la porte de l'appareil avant de mettre la porte en place.

consignes d'installation

6. Une fois la porte placée sur les tiges des charnières, fixer la porte à l'appareil en vissant l'attache de retenue dans le coin inférieur gauche de l'appareil (Schéma 6).



Schéma 6

7. Pour installer le pare-feu, accrocher les languettes situées sur le pare-feu dans les supports à fentes de chaque côté de la porte. (Schéma 7).



Schéma 7

8. Pour retirer le pare-feu, le soulever légèrement et le tirer vers l'avant.

consignes d'installation

INSTALLATION DES BÛCHES

MISE EN GARDE : Un positionnement inadéquat des bûches peut entraîner des conditions de fonctionnement dangereuses. Lire avec soin les instructions ci-dessous et se référer aux schémas. Si les bûches sont brisées, ne pas utiliser l'appareil jusqu'à ce que celles-ci soient remplacées. Les bûches brisées peuvent nuire au bon fonctionnement de la veilleuse et du brûleur.

L'ensemble de bûches pour un appareil au gaz contient les pièces suivantes :

- Bûche avant
- Bûche du fond
- Petites bûches transversales (2)
- Sac de braises
- Sac de laine de roches
- Sac de braises de platine & Embaglow (fourni avec le kit d'installation)

- Retirer la vis de fixation du support comme indiqué.

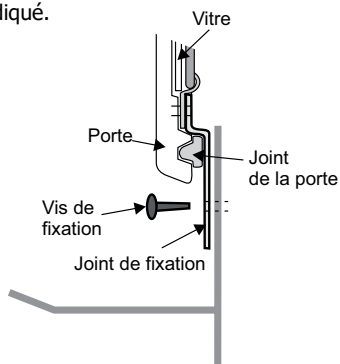


Schéma 1

NE PAS ESSAYER DE TOURNER LA POIGNÉE DE PORTE! ELLE N'EST PAS CONÇUE POUR ÊTRE MANIPULÉE.

Remarque : La porte doit être maintenue fermée en tout temps, sauf lors de l'entretien de l'appareil. L'appareil ne doit jamais être utilisé sans la vitre de la porte, ou avec la porte ouverte.

- Retirer le cadre vitré du poêle en enlevant les quatre écrous hexagonaux (soutenir la vitre pour ne pas qu'elle tombe). Voir le schéma 1.
- Veiller à ce que les déflecteurs avant et arrière soient installés.
- Enlever les bûches de la boîte et les débiller soigneusement. **Les bûches sont fragiles, manipuler avec précaution. Ne pas forcer en position.**
- Placer la bûche du fond sur les axes de support de bûche du fond à l'arrière de l'appareil. Le côté plat de la bûche face à l'arrière de l'appareil. Pousser délicatement la bûche vers le bas sur les tiges. Voir le schéma 3.

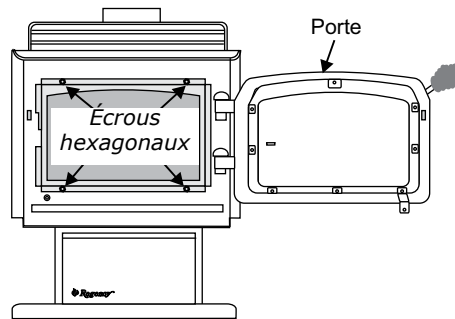


Schéma 2

- Placer la bûche avant à l'avant de l'appareil, en alignant les trous sur le dessous de la bûche avec les tiges de support de la bûche à l'avant de l'appareil. Pousser délicatement la bûche vers le bas sur les tiges. Voir le schéma 3.
- Placer les bûches transversales au-dessus des bûches les plus larges en alignant les trous situés sur le dessous de la bûche transversale avec les tiges situées sur les bûches les plus larges. Voir les schémas 3 et 4. Placer doucement les bûches transversales sur les tiges.

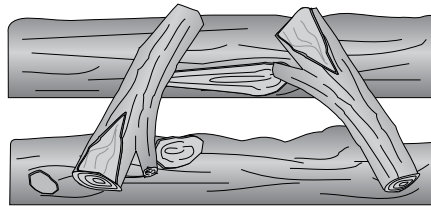


Schéma 3

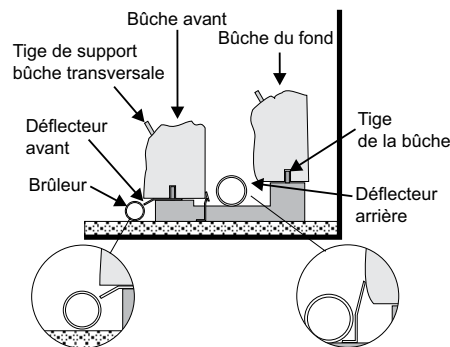


Schéma 4

- Répartir les braises le long du plateau grillagé des braises, mais ne pas couvrir les ports du brûleur. (Les ports du brûleur sont les petits trous sur le dessus du tube du brûleur.) Retirer des morceaux de la taille des braises de la laine de roche. Placer délicatement les morceaux sur le dessus des braises. Voir le schéma 5.

Ne pas mettre la laine de roche directement sur le brûleur. Avant de remettre en place la vitre, allumer l'appareil selon les instructions du présent manuel. Vérifier l'aspect de la flamme pour s'assurer qu'elle s'étend doucement d'un bout à l'autre du brûleur. (User de précaution et s'assurer que le brûleur est correctement allumé.)

- Séparer les braises de platine et les placer sur le plateau grillagé des braises le long des braises latérales. Éviter d'empiler les braises de platine. Les braises Embaglow embers peuvent être placées, au besoin, sur les braises de platine. Remarque : Ne pas placer de braises sur le brûleur arrière. Celles-ci peuvent être seulement installées sur la partie avant du brûleur.

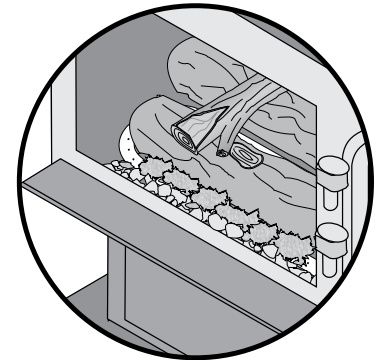


Schéma 5

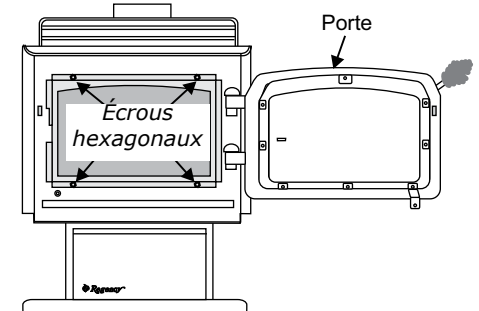
Remarque : Si la flamme est incertaine à un point en particulier, examiner la zone pour vérifier que des braises ou de la laine de roche ne bloquent pas un ou plusieurs ports du brûleur. Si c'est le cas, déplacer l'objet qui fait obstruction puis vérifier à nouveau l'état de la flamme.

- Remettre en place la vitre. Sécuriser la porte en position fermée à l'aide du support de fixation de la porte et des vis fournies (voir schéma 1). Voir les directives concernant la porte et le cadre de la vitre.

Remarque : Le support de fixation de la porte est utilisé à des fins de sécurité.

PORTE ET CADRE DE LA VITRE

- Le cadre de la vitre se fixe à l'aide de quatre vis. Voir schéma 1.

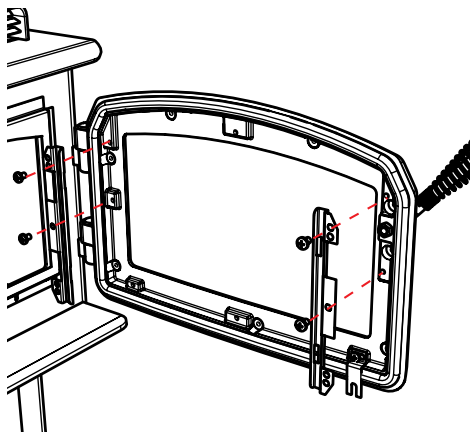


Remarque : L'appareil ne doit jamais être utilisé sans la vitre en place. (sauf lors de l'installation des bûches et des braises.)

- Le support de fixation maintient la porte fermée.

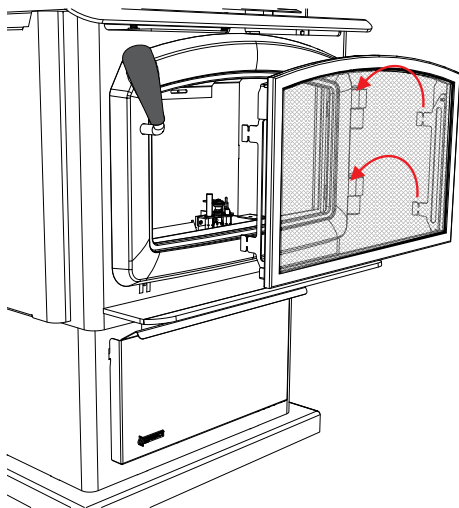
MONTAGE / DÉMONTAGE DE L'ÉCRAN DE SÉCURITÉ

1. Installer les supports à fentes (fournis avec le kit d'installation) à l'arrière de la porte à l'aide de 2 vis de chaque côté, tel qu'illustré ci-dessous.



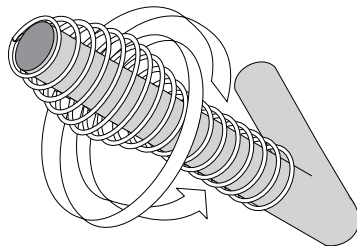
2. Pour installer l'écran de sécurité, accrocher les languettes sur l'écran de sécurité sur les supports à fentes des deux côtés de la porte vitrée.

3. Pour démonter l'écran de sécurité, le soulever légèrement et le tirer vers soi.



POIGNÉE DE PORTE

Mettre en place la poignée de porte en la faisant tourner dans le sens antihoraire sur sa tige. S'assurer que le ressort s'insère sur la longueur complète de la tige.



NE PAS ESSAYER DE TOURNER LA POIGNÉE DE PORTE! ELLE N'EST PAS CONÇUE POUR ÊTRE MANIPULÉE.

INSTALLATION DU SYSTÈME DE COMMANDE À DISTANCE

Utiliser le système de commande à distance de Regency® fourni avec l'appareil. L'utilisation d'autres systèmes peut conduire à l'annulation de la garantie.

Le système de commande à distance est équipé d'une télécommande manuelle, d'un récepteur et d'une plaque de support mural.

ATTENTION

Ne pas brancher les câbles du système de commande en millivolts aux câbles du courant alternatif au 120V

Installer les 3 piles alcalines AAA dans la télécommande et les 4 piles alcalines AA dans le récepteur. Installer le récepteur et son couvercle dans le mur. Mettre le récepteur à distance sur le mode "remote". Le système de commande à distance est alors prêt à fonctionner.

THERMOSTAT MURAL EN OPTION

Un thermostat mural peut être installé si désiré. Brancher les fils tel qu'illustré sur le schéma de câblage de l'installation électrique. À noter que les fils sont connectés au port "TH" sur la valve de gaz. Utiliser le tableau ci-dessous pour déterminer la longueur de câble maximale :

Remarque : Il est préférable d'installer le thermostat sur un mur intérieur.

Regency® propose un thermostat programmable en option mais tout autre thermostat de 250-750 millivolts de type non anticipateur approuvé par le CSA, l'ULC ou l'UL peut être utilisé.

ATTENTION

Ne pas brancher les fils du thermostat mural en millivolts sur du 120V.

Tableau de câblage du thermostat

Longueur maximale de câble recommandée (double câble) pour l'utilisation d'un thermostat mural (système CP-2)	
Taille du câble	Longueur max.
14 GA.	50 pi
16 GA.	32 pi
18 GA.	20 pi
20 GA.	12 pi
22 GA.	9 pi

VÉRIFICATION FINALE

Avant de quitter le domicile du client, l'installateur doit s'assurer que l'appareil s'allume correctement. Ceci comprend les étapes de vérification suivantes :

- 1) Chronométrer l'appareil afin de s'assurer qu'après 15 minutes de fonctionnement, la vitesse de chauffe est correcte (telle qu'indiquée sur l'étiquette de sécurité).
- 2) Au besoin, régler le débit d'air primaire pour éviter que les flammes ne produisent de carbone. Faire fonctionner l'appareil 15 minutes au préalable pour laisser le temps aux flammes de se stabiliser.
- 3) S'assurer que le tirage s'effectue correctement.

ATTENTION

Les dommages occasionnés par la production de suie ou de carbone à la suite d'une détérioration de la façade extérieure ne sont pas de la responsabilité du fabricant.

consignes d'installation

SCHÉMA DE CÂBLAGE

Cet appareil de chauffage peut fonctionner sans courant alternatif 120 volts. En cas de panne de courant, le commutateur du brûleur et le thermostat /la télécommande en option continuent de fonctionner.

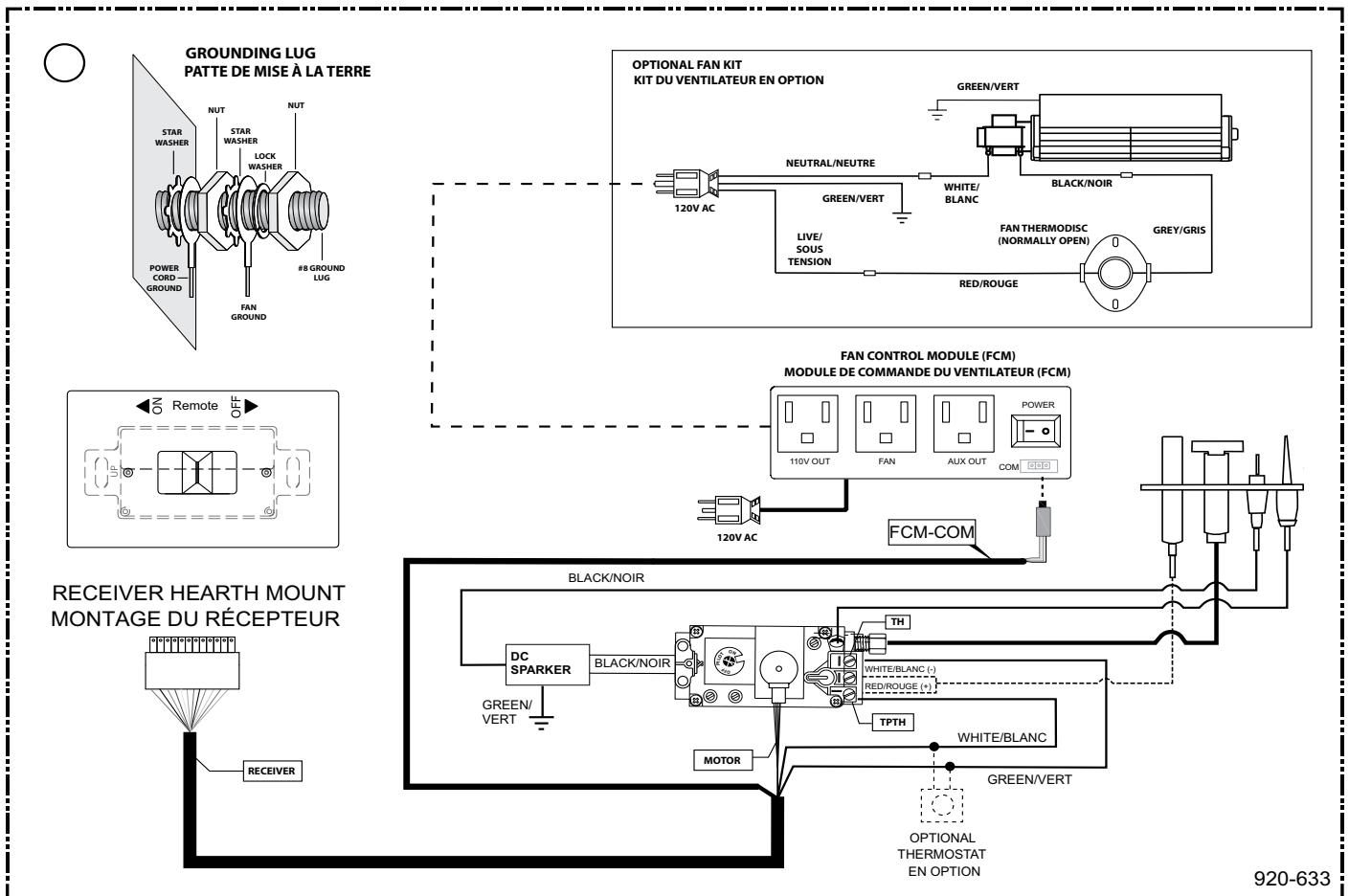
Cependant, une alimentation en courant alternatif de 120V est nécessaire pour faire fonctionner le ventilateur en option.

Remarque : Si le ventilateur en option n'est pas acheté, des piles sont requises à la fois dans le récepteur à distance (4 piles AA) et dans la télécommande manuelle (3 piles AAA) pour faire fonctionner l'appareil à l'aide de la télécommande.

AVERTISSEMENT : Procédures de mise à la terre

Cet appareil est équipé d'une prise de terre à trois broches pour une protection contre les chocs électriques. Cette prise doit être directement branchée à une prise à 3 fiches mise à la masse. Ne pas couper ni dévier le contact de mise à la terre de cette prise.

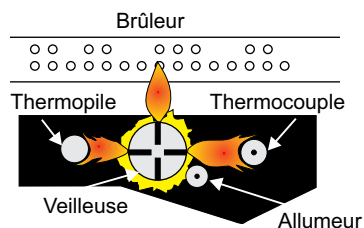
ATTENTION : S'assurer que les fils ne sont pas en contact avec une surface chaude ni à proximité de bords tranchants.



RÉGLAGE DE LA VEILLEUSE

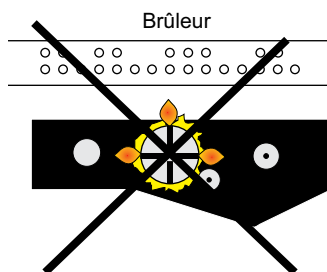
Vérifier périodiquement les flammes de la veilleuse.
Si le réglage est correct, il doit y avoir trois flammes bleues soutenues : 1 autour de la thermopile, 1 autour du thermocouple et 1 à travers le brûleur (elle ne doit pas être en contact avec le brûleur).

Remarque : En cas de mauvais réglage des flammes, contactez votre détaillant Regency® pour de plus amples instructions.



Vue supérieure de la flamme de la veilleuse

Si le réglage n'est pas correct, les flammes sont petites, certainement de couleur jaune, et ne sont pas correctement en contact avec l'arrière du brûleur, la thermopile ou le thermocouple.



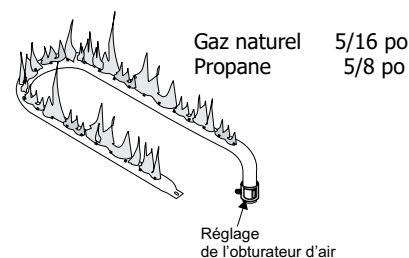
Vue supérieure de la flamme de la veilleuse

RÉGLAGE DE L'ARRIVÉE D'AIR

Ce réglage est effectué par l'installateur et est utilisé principalement dans des installations en haute altitude. Enfoncer le bouton de réglage pour obtenir une flamme plus bleue. L'arrivée d'air au niveau du brûleur est pré-réglée en usine mais peut avoir besoin d'être réglée en fonction du fournisseur local de gaz ou de l'altitude.

Attention : Il y aura production de carbone si l'obturateur d'air est trop fermé.

Remarque : Le réglage de l'arrivée d'air doit être effectué lors de l'installation par un installateur Regency® agréé lors de l'installation de l'appareil ou de son entretien.



consignes d'utilisation

PREMIER ALLUMAGE

Le premier allumage du foyer est une étape du processus de "cuisson" de la peinture. Pour s'assurer que la peinture est parfaitement sèche, il est recommandé de faire fonctionner le foyer une première fois pendant au moins quatre (4) heures avec le ventilateur en route. Lors de la première utilisation, l'appareil dégage une odeur causée par la "cuisson" de la peinture et la combustion de résidus d'huiles employées au cours de la fabrication. Ces émissions risquent de déclencher les détecteurs de fumée du bâtiment. Ouvrir quelques fenêtres pour ventiler la pièce pendant quelques heures.

Le nettoyage du panneau vitré sera peut-être nécessaire une fois l'appareil refroidi.

NE PAS NETTOYER LA VITRE LORSQU'ELLE EST CHAUDE.

Remarque : En mettant en marche l'appareil une fois la vitre refroidie, une condensation peut se produire et embuer la vitre. Cette condensation est normale et se dissipera après quelques minutes à mesure que la vitre se réchauffera.

Au cours des premiers allumages, un film blanc peut se former sur la vitre durant le processus de "cuisson". La vitre doit être nettoyée, sinon le film durcira et deviendra très difficile à enlever. Utiliser un nettoyant non abrasif et ne JAMAIS nettoyer la vitre lorsqu'elle est chaude.

NE PAS FAIRE FONCTIONNER L'APPAREIL SI LA VITRE DE FAÇADE N'EST PAS EN PLACE.

CONSIGNES D'UTILISATION

1. S'assurer d'avoir lu et bien compris ces consignes avant de faire fonctionner l'appareil.
2. Vérifier que le câblage électrique est correctement fait et que les fils sont bien isolés pour éviter tout choc électrique.
3. Vérifier qu'il n'y a pas de fuites de gaz.
4. S'assurer que la vitre du cadre de porte est correctement installée. Ne jamais faire fonctionner l'appareil sans cette vitre.
5. Vérifier que l'évacuation et le chapeau d'évacuation ne sont pas obstrués.
6. Vérifier la position des bûches. Si la veilleuse n'est pas visible à l'allumage du foyer, les bûches ont été mal positionnées.
7. L'appareil ne doit jamais être éteint puis rallumé sans avoir patienté au moins 60 secondes.
8. Relier le récepteur à distance au câble étiqueté 'receiver' qui est situé sur la partie inférieure

de l'appareil. Cette télécommande doit être synchronisée. Voir les directives concernant la télécommande pour plus de détails.

REMARQUE : Cet appareil fonctionne en cas de pannes de courant. Seul le ventilateur ne fonctionnera pas tant que le courant ne sera pas rétabli. Si les piles de la télécommande manuelle ou du récepteur ne fonctionnent pas, l'appareil peut toujours fonctionner si on met l'interrupteur du récepteur sur la position "ON". Pour éteindre l'appareil, mettre le récepteur sur la position "Remote" ou "OFF".

IMPORTANT : Le système de contrôle à distance fourni avec cet appareil a plusieurs options qui permettent de mettre en marche/faire fonctionner l'appareil. Merci de lire les consignes d'utilisation de la télécommande (fournies avec la télécommande) pour comprendre comment faire fonctionner le système de contrôle à distance. Le code QR ci-dessous permet de télécharger le vidéo sur les fonctionnalités de la télécommande.



Vidéo
Proflame

PROCÉDURE D'ALLUMAGE

IMPORTANT
Avant d'allumer ou de réallumer la veilleuse, enlever la porte vitrée.

Important : Si la veilleuse ne reste pas allumée, mettre le bouton de la veilleuse sur "OFF". Attendre 5 minutes pour laisser le gaz se dissiper. Si vous sentez du gaz, ARRÊTEZ la procédure ! Suivre les consignes de sécurité mentionnées plus haut. Si vous ne sentez pas de gaz, répétez les opérations 1 à 6.

1. Appuyer légèrement sur le bouton de contrôle de gaz et mettre sur la position "PILOT".
2. Maintenir appuyé le bouton de contrôle jusqu'à ce que la veilleuse s'allume, puis pendant les 20 secondes qui suivent l'allumage. Relâcher le bouton.
3. Appuyer légèrement sur le bouton de contrôle de gaz et mettre sur la position "ON".
4. S'assurer que le récepteur est sur la position "Remote".

Mettre l'interrupteur sur "Remote"



Schéma 1

5. Appuyer sur la touche ON/OFF de la télécommande manuelle puis relâcher. Le récepteur émettra un "bip".

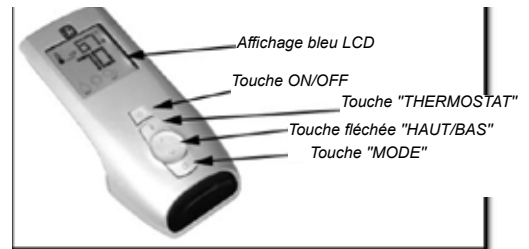


Touche
ON/OFF

Schéma 2

Télécommande en mode manuel sur Hi

Remarque : La télécommande peut ne pas être exactement de la même couleur que celle illustrée ici. Elle peut être de couleur argent ou noire.



6. L'appareil s'allume.

PROCÉDURE D'ARRÊT

1. Appuyer sur la touche "OFF" de la télécommande ou mettre le récepteur en position "OFF".
2. Mettre le bouton de contrôle de gaz sur "OFF" pour éteindre la veilleuse.

La veilleuse peut être éteinte si l'appareil n'est pas utilisé pendant de longues périodes pour limiter la consommation de gaz.

COPIE DES INSTRUCTIONS APOSSÉES SUR LA PLAQUE D'ALLUMAGE

FOR YOUR SAFETY READ BEFORE LIGHTING POUR VOTRE SÉCURITÉ – À LIRE AVANT LA MISE EN MARCHÉ

WARNING: If you do not follow these instructions exactly, a fire or explosion may result causing property damage, personal injury or loss of life. Improper installation, adjustment, alteration, service or maintenance can cause injury or property damage. Refer to the owner's information manual provided with this appliance. For assistance or additional information consult a qualified installer, service agency or gas supplier.

AVERTISSEMENT. Quiconque ne respecte pas à la lettre les instructions dans la présente notice risquera de déclencher un incendie ou une explosion entraînant des dommages, des blessures ou la mort. Une installation, d'ajustement, de modification, de service ou d'entretien peut provoquer des blessures ou des dommages matériels. Reportez-vous au manuel du propriétaire fourni avec cet appareil. Pour obtenir de l'aide ou des informations supplémentaires consulter un installateur qualifié, une agence de service ou fournisseur de gaz.

A) This appliance has a pilot that must be lighted by hand. When lighting the pilot, follow these instructions exactly.

B) **BEFORE LIGHTING** smell all around the appliance area for gas. Be sure to smell next to the floor because some gas is heavier than air and will settle on the floor.

WHAT TO DO IF YOU SMELL GAS

- Do not try to light any appliance.
- Do not touch any electric switch, do not use any phone in your building.
- Leave the building immediately.
- Immediately call your gas supplier from a neighbour's phone. Follow the gas supplier's instructions.
- If you cannot reach your gas supplier, call the fire department.

C) Use only your hand to push in or turn the gas control knob. Never use tools. If the knob will not push in or turn by hand, do not try to repair it; call a qualified service technician. Force or attempted repair may result in a fire or explosion.

D) Do not use this appliance if any part has been under water. Immediately call a qualified service technician to inspect the appliance and replace any part of the control system and any gas control which has been underwater.

A) Cet appareil est muni d'une veilleuse qui doit être allumée manuellement. Respectez les instructions ci-dessous à la lettre.

B) **AVANT LA MISE EN MARCHÉ,** reniflez tout autour de l'appareil pour déceler une odeur de gaz. Reniflez au niveau du plancher, car certains gaz sont plus lourds que l'air et peuvent s'accumuler au niveau du sol.

QUE FAIRE SI VOUS SENTEZ UNE ODEUR DE GAZ :

- Ne tentez pas d'allumer l'appareil
- Ne touchez à aucun interrupteur; n'utilisez pas de téléphones se trouvant dans le bâtiment.
- Sortez du bâtiment immédiatement
- Appelez immédiatement votre fournisseur de gaz depuis un téléphone extérieur. Suivez les instructions du fournisseur.
- Si vous ne pouvez pas rejoindre le fournisseur, appelez le service incendie.

C) Ne poussez ni ne tournez la manette d'admission du gaz qu'à la main. Ne jamais employer d'outil à cette fin. Si la manette reste coincée, ne tentez pas de la réparer; appelez un technicien qualifié. Quiconque tente de forcer la manette ou de la réparer peut provoquer une explosion ou un incendie.


D) N'utilisez pas cet appareil s'il a été plongé dans l'eau, même partiellement. Faites inspecter l'appareil par un technicien qualifié et remplacez tout élément du système de contrôle ou de commande qui a été plongé dans l'eau.

CAUTION: Hot while in operation. Do not touch. Severe burns may result. Due to high surface temperatures keep children, clothing and furniture, gasoline and other liquids having flammable vapors away. Keep burner and control compartment clean. See installation and operating instructions accompanying appliance.

ATTENTION : Surfaces chaudes lorsque l'appareil est en marche. Ne pas toucher. Risque de brûlures graves. En raison des températures élevées, les enfants, les vêtements et le mobilier, le carburant et tout autre liquide aux vapeurs inflammables doivent être tenus éloignés de l'appareil. Nettoyer régulièrement le brûleur et le compartiment des commandes. Voir les consignes d'installation et d'utilisation fournies avec l'appareil.


LIGHTING INSTRUCTIONS / CONSIGNES D'ALLUMAGE

1) **STOP! Read the safety information above on this label.**


2) Push in gas control knob slightly and turn clockwise  to "OFF". Knob cannot be turned from "PILOT" to "OFF" unless knob is pushed in slightly. Do not force.



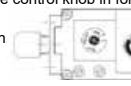
3) Wait five (5) minutes to clear out any gas. If you then smell gas STOP! Follow step "B" in the Safety Information above on this label. If you don't smell gas, go to the next step.

4) Push in gas control knob slightly and turn counterclockwise  to "PILOT" position.


5) Push in control knob all the way and hold in until the pilot lights. Continue to hold the control knob in for about 20 seconds after the pilot lights. Release the knob.

6) Push in gas control knob slightly and turn counterclockwise  to "ON" position

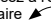
7) Turn on the flame switch.



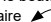
1) **STOP ! Lire les instructions de sécurité sur la portion supérieure de cette étiquette.**

2) Enfoncer légèrement le bouton de commande de gaz et tournez dans le sens horaire  en position OFF. Le bouton ne peut pas être tourné du PILOT à OFF à moins que le bouton soit enfoncé légèrement. Ne forcez pas.

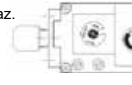
3) Attendre cinq (5) minutes pour laisser échapper tout le gaz. Si vous sentez une odeur de gaz, ARRÊTEZ! Passez à l'étape "B" des instructions de sécurité sur la portion supérieure de cette étiquette. S'il n'y a pas d'odeur de gaz, passez à l'étape suivante.

4) Enfoncer légèrement le bouton de commande de gaz et tournez dans le sens antihoraire  en position PILOT.

5) Poussez le bouton de commande de gaz à fond et le maintenir enfoncé jusqu'à ce que la veilleuse s'allume. Maintenir le bouton de commande de gaz enfoncé pendant environ 20 secondes après l'allumage de la veilleuse. Relâcher le bouton de commande de gaz.


6) Enfoncer légèrement le bouton de commande de gaz et tournez dans le sens antihoraire  en position 'ON'.

7) Actionner l'interrupteur de flamme.



TO TURN OFF GAS TO APPLIANCE / POUR COUPER LE GAZ AU NIVEAU DE L'APPAREIL

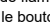
1) Turn off the flame switch.

2) Push in the gas control knob slightly and turn  clockwise to "OFF". Do not force.

3) Turn off all electric power to the appliance if service is to be performed.

You may shut off the pilot during prolonged non use periods to conserve fuel.

1) Fermer l'interrupteur de flamme.

2) Enfoncer légèrement le bouton de commande de gaz et tournez dans le sens horaire  en position OFF. Ne pas forcer.

3) Avant d'effectuer des opérations d'entretien, couper l'alimentation électrique de l'appareil.

Pour économiser le carburant, vous pouvez éteindre la veilleuse lorsque l'appareil reste longtemps inutilisé.

DO NOT REMOVE THIS INSTRUCTION PLATE

NE PAS ENLEVER CETTE ÉTIQUETTE D'INSTRUCTIONS

920-181a

consignes d'utilisation

BRUITS NORMAUX DE FONCTIONNEMENT DES FOYERS AU GAZ

Il est possible que vous entendiez certains bruits en provenance de votre foyer au gaz. Ces bruits sont tout à fait normaux et résultent des nombreux calibres et types d'acier utilisés dans la fabrication du foyer. Voir quelques exemples ci-dessous. Ce sont des **bruits normaux de fonctionnement** qui ne doivent pas être considérés comme des défaillances de l'appareil.

Ventilateur :

Les foyers au gaz Regency® sont équipés de ventilateurs de pointe qui permettent de distribuer l'air chaud à l'intérieur de la pièce. Il n'est pas inhabituel que ce ventilateur émette un "vrombissement" quand il est allumé. Ce bruit est plus ou moins fort en fonction de la vitesse sélectionnée sur le système de contrôle de vitesse du ventilateur.

Plateau de brûleurs :

Le plateau de brûleurs est placé directement sous le(s) tube(s) des brûleurs et sous les bûches. Il est fabriqué avec un matériau de calibre différent du reste de la chambre de combustion et du corps du foyer. Ainsi, les types d'acier de différentes épaisseurs se dilatent et se contractent différemment selon leur nature, ce qui peut causer des "cognements" et des "craquements". Ces bruits devraient se produire également durant les changements de température à l'intérieur de l'appareil. Ceci est tout à fait normal pour des chambres de combustion en acier.

Thermodisque du ventilateur :

Lorsque ce commutateur activé par la chaleur est sur Marche, il émet un léger "claquement". C'est le bruit normal des contacts du commutateur qui se ferment.

Flamme de la veilleuse :

Lorsque la flamme de la veilleuse est allumée, elle peut émettre un très léger "sifflement".

Valve de contrôle du gaz :

À l'ouverture et à la fermeture de la valve de contrôle de gaz, un cliquetis peut se faire entendre. Ce bruit est normal et attribuable au fonctionnement normal d'une valve ou d'un régulateur de gaz.

Corps de l'appareil/Chambre de combustion :

Les différents types d'acier de différentes épaisseurs se dilatent et se contractent différemment selon leur nature, causant des "cognements" et des "craquements" tout au long du processus.

THERMOPILE / THERMOCOUPLE

1. Desserrer le thermocouple ou la thermopile à l'aide d'une clé de 7/16 po au niveau du support.
2. Déconnecter le thermocouple en dévissant l'écrou au niveau de la valve à l'aide d'une clé de 9 mm. Déconnecter la thermopile en dévissant les 2 vis étiquetées TP sur la valve.
3. Abaisser le thermocouple ou la thermopile au niveau du support et le/la sortir de l'appareil.
4. Réinstaller les nouveaux thermocouple/thermopile en suivant ces mêmes étapes en sens inverse.

CONSIGNES D'ENTRETIEN

1. Toujours couper le gaz avant de procéder au nettoyage. Pour le réallumage, se référer aux directives d'allumage. Nettoyer régulièrement le brûleur et le compartiment de contrôle en les brossant et en les aspirant au moins une fois par an.

Pour le nettoyage des bûches, utiliser un pinceau doux et propre car les bûches sont fragiles et faciles à endommager.

2. Nettoyer l'appareil et la porte à l'aide d'un linge humide (jamais lorsque la surface est chaude). Ne jamais utiliser un nettoyeur abrasif.

L'appareil est recouvert d'une peinture résistant à la chaleur. Aucun autre type de peinture ne doit être utilisé pour réaliser des retouches (pas de peinture murale). Regency® utilise la peinture StoveBrite - Noir métallique n°6309.

3. Nettoyer la vitre avec un nettoyeur à vitres pour foyer au gaz quand elle commence à se ternir.
4. Vérifier périodiquement la position et l'état du brûleur, ainsi que la stabilité des flammes (elles doivent être stables et ne pas "sauter" du brûleur). En cas de problème, contacter un technicien qualifié.

5. L'appareil et le système d'évacuation doivent être inspectés avant utilisation, et au moins une fois par an, par un technicien qualifié, pour vérifier le débit de combustion et la qualité de l'air de ventilation et s'assurer qu'il n'y a pas d'obstruction.

Au cours de l'entretien annuel, les brûleurs doivent être enlevés du plateau de brûleurs et nettoyés. Remettre les braises et la laine de roche en place.

6. L'espace autour de l'appareil doit être dégagé et ne pas comporter de matériaux combustibles, carburant ou autres gaz et liquides inflammables.

ATTENTION :
TOUT ÉCRAN OU GRILLE DE PROTECTION AYANT ÉTÉ ENLEVÉ POUR ENTRETIEN DOIT ÊTRE REMIS EN PLACE AVANT DE FAIRE FONCTIONNER L'APPAREIL.

NE JAMAIS METTRE EN MARCHÉ L'APPAREIL SANS LA VITRE CORRECTEMENT EN PLACE.

ENTRETIEN DU SYSTÈME D'ÉVACUATION GÉNÉRALE

Inspecter le système d'évacuation deux fois par an en procédant comme suit :

1. Vérifier le système d'évacuation pour déceler toute corrosion aux endroits exposés aux intempéries. Cette corrosion apparaîtra sous forme de points ou de traînées de rouille, et, dans les cas extrêmes, de trous. Remplacer immédiatement les pièces endommagées.
2. Retirer le chapeau d'évacuation et inspecter le conduit d'évacuation à l'aide d'une lampe de poche. Enlever tout nid d'oiseaux ou tout autre corps étranger s'il y a lieu.
3. S'assurer qu'il n'y a pas de traces de condensation excessive, comme la formation de gouttes d'eau dans le conduit interne, ni de fuites au niveau des joints. Une condensation persistante peut faire rouiller le chapeau, les conduits et les raccords. Plusieurs raisons peuvent en être la cause, notamment un tronçon horizontal trop long, des coudes trop nombreux ou des conduits extérieurs exposés au froid.
4. Inspecter les joints pour s'assurer qu'aucun tronçon ni raccord n'a bougé et qu'aucune pièce n'est lâche. Vérifier également la solidité des organes mécaniques tels que les ferrures de fixation murale ou le ruban d'étanchéité.

REPLACEMENT DES BÛCHES

L'appareil ne devrait jamais être utilisé lorsque les bûches sont brisées. Fermer la vanne du gaz et laisser l'appareil refroidir avant d'ouvrir la porte pour retirer les bûches avec précaution. La flamme de la veilleuse génère suffisamment de chaleur pour causer des brûlures. Si pour une raison ou une autre une bûche doit être remplacée, elle doit être remplacée par la bonne bûche. L'emplacement des bûches doit être tel qu'illustré sur le schéma dans la section "Installation du jeu de bûches".

REMARQUE : Un positionnement inadéquat des bûches peut entraîner la formation de dépôts de carbone et peut nuire à la performance de l'appareil, ce qui n'est pas couvert par la garantie.

JOINT D'ÉTANCHÉITÉ DE LA VITRE

Si le joint de la vitre doit être remplacé, utiliser la pièce n° 846-684.

REPLACEMENT DE LA VITRE

Ce poêle CLASSIC est équipé d'une vitre en céramique de 5 mm d'épaisseur résistant aux très hautes températures émises par le poêle. Si la vitre se brise après un impact, acheter la vitre de rechange seulement auprès d'un détaillant Regency® agréé. Si la vitre de la façade doit être remplacé, utiliser la pièce n° 490-548.

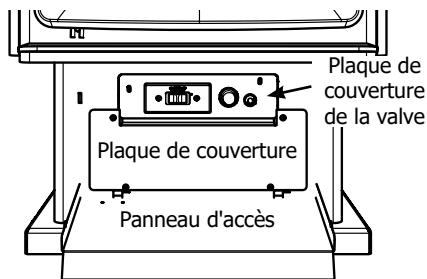
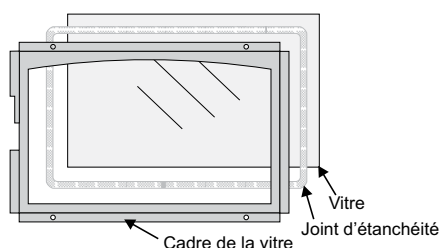


Schéma 1

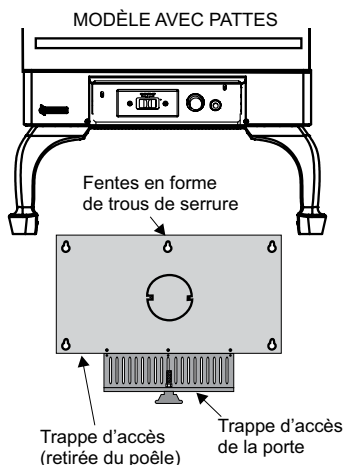


Schéma 2

RETRAIT DU DISPOSITIF DE LA VALVE

1. Couper l'alimentation au gaz et l'alimentation électrique.
2. Si le ventilateur en option est installé, débrancher toute source de courant vers l'appareil.
3. Enlever le panneau d'accès.
 - a) Panneau avant sur le modèle avec socle. Voir schéma 1.
 - b) Panneau situé sur le bas de l'écran de l'appareil avec pattes. Voir schéma 2.

Remarque : Seul le panneau d'accès doit être délogé pour être retiré.

4. Retirer la plaque de couverture de la valve en retirant les deux (2) vis.
5. Débrancher le câble du récepteur.
6. Retirer la plaque de couverture en enlevant les 4 vis (option pour appareil sur socle seulement).

7. Débrancher la conduite de gaz qui alimente le poêle.
8. Débrancher le conduit NPT de 3/8 po au niveau du coude de 90° situé sur la valve.
9. Débrancher les deux (2) câbles du commutateur situés sur la valve.
10. Débrancher les trois (3) câbles du ventilateur au niveau du boîtier d'allumage pour courant continu.
11. Retirer l'orifice.
12. Dévisser les quatre (4) vis de montage de la valve à tête phillips M5 sous la chambre de combustion. Abaisser le dispositif de la valve.

Pour retirer la valve du dispositif, procéder aux étapes ci-dessous.

13. Retirer les deux (2) câbles de la thermopile.
14. Enlever le thermocouple à l'aide d'une clé de 9 mm (métrique).
15. Retirer l'écrou de la veilleuse à l'aide d'une clé de 11 mm.
16. Retirer la valve de l'écrou de l'orifice à l'aide d'une clé de 13/16 po.
17. Ôter le conduit d'admission à l'aide d'une clé serre-tubes. Prendre note de l'orientation du coude de 90°.
18. Retirer les deux (2) vis à tête phillips M5 de chaque côté de la valve.
19. Enlever la valve et le raccordement en cuivre de 90° pour la sortie de gaz. Prendre note de l'orientation du raccordement.

Voir le schéma dans la section "Installation du ventilateur en option" pour plus de détails.

INSTALLATION DU DISPOSITIF DE LA VALVE

1. Pour installer une nouvelle valve, effectuer les étapes pour **retirer la valve**. Voir les étapes d'assemblage 1 à 10.
2. Vérifier qu'il n'y a pas de fuites au niveau du manifold. Voir les consignes dans la section "Test de la pression du gaz".
3. Pour réinstaller la valve, procéder en sens inverse aux étapes 11 à 17 sur le retrait de la valve.

entretien

ROUTINE D'ENTRETIEN ANNUEL DES APPAREILS AU GAZ

Pour que votre appareil Regency continue de fonctionner correctement, un entretien périodique doit être effectué afin de s'assurer qu'il fonctionne au maximum de sa performance. Les éléments de la liste ci-dessous doivent être vérifiés par un technicien de service du gaz agréé lors de l'entretien annuel. Votre appareil peut nécessiter des contrôles plus fréquents si vous remarquez des changements dans son fonctionnement.

Les changements à rechercher peuvent inclure, sans se limiter à, un temps de démarrage prolongé, une augmentation du bruit du ventilateur, une accumulation de résidus ou de carbone, une accumulation blanche sur la vitre ou la chambre de combustion, une augmentation du bruit de fonctionnement, etc.

Si l'une de ces conditions ou d'autres se présentent, cessez d'utiliser l'appareil et planifiez une vérification avec votre technicien du gaz agréé local. La liste ci-dessous indique les éléments que votre technicien agréé devra vérifier et entretenir au moins une fois par an.

Nettoyer

- Vitre
- Briques et panneaux intérieurs
- Ports et obturateur d'air du brûleur
- Pales du ventilateur
- Jeu de bûches
- Orifices de la veilleuse
- Coiffe de la veilleuse (à changer au besoin)
- Détecteur de flammes (modèles avec allumage électronique)
- Électrode de flammes
- Orifice du brûleur
- Thermocouple (modèles millivolt)
- Thermopile (modèles millivolt)

Inspecter

- Ensemble de la veilleuse
- Brûleur
- Joints/portes de relâchement de pression
- Joint de raccordement de cheminée au besoin
- Scellant de porte
- Chambre de combustion
- Ventilation
- Batteries (contrôle à distance, télécommande, boîtier à étincelles, à changer au besoin)
- Éléments du brûleur (à changer au besoin)
- Réglage de l'obturateur d'air
- Câblage

Vérifier

- Voltage au niveau du thermocouple et de la thermopile (modèles millivolt)
- Lecture en Ohms sur le détecteur de flammes (modèles avec allumage électronique)
- Pressions d'entrée et de sortie du carburant conformément à la plaque signalétique
- Lectures voltage/ohms sur la valve de gaz
- Lecture en Ohms au niveau du circuit de l'interrupteur marche/arrêt (modèles millivolt)

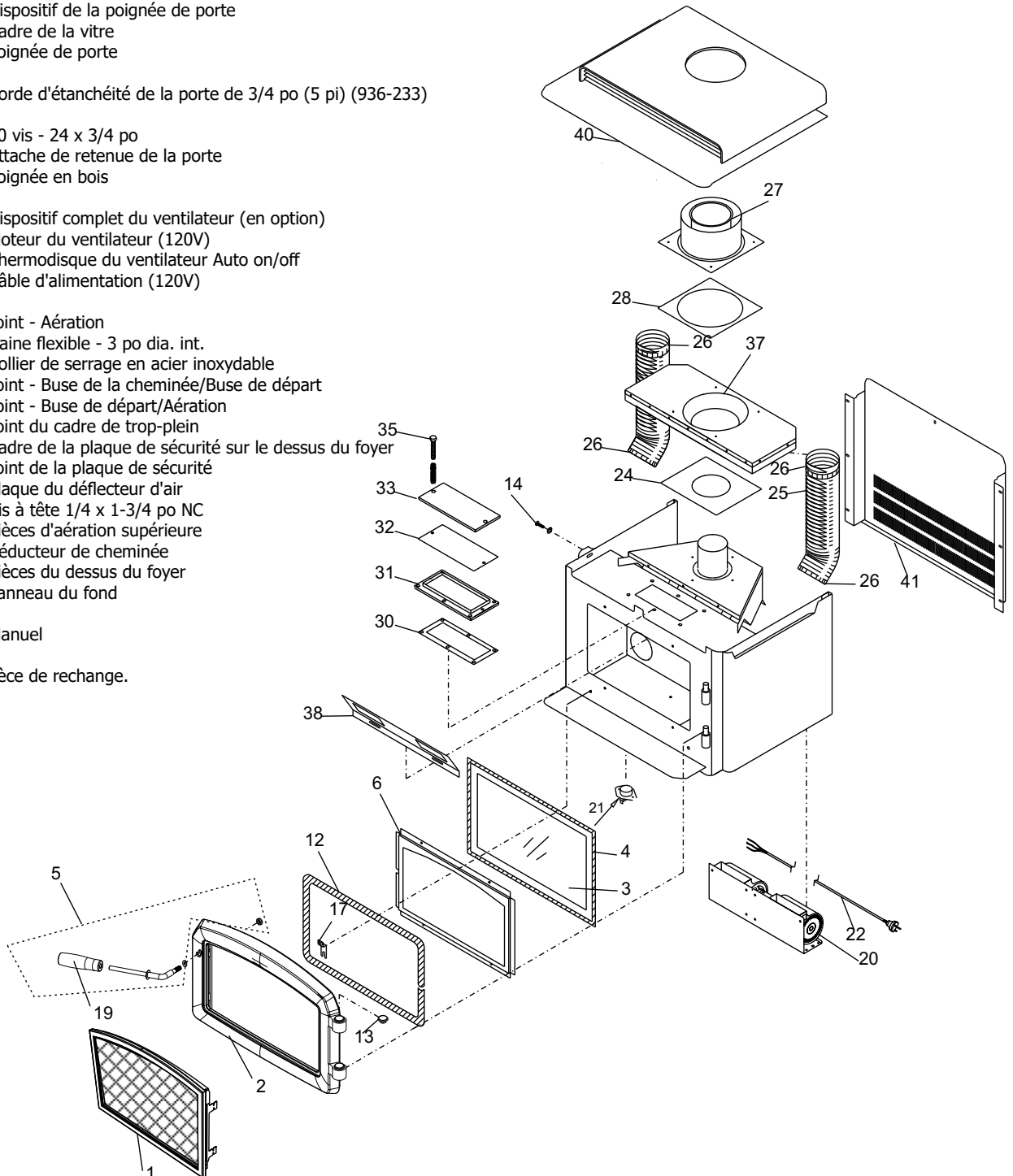
Tests de fuite de gaz

- Vérifier le raccordement de la conduite de gaz au niveau de la valve
- Vérifier les raccordements de la valve d'arrêt
- Vérifier le raccordement à la sortie de la valve
- Vérifier le raccordement au niveau de l'orifice du brûleur principal
- Vérifier la conduite de carburant pour la veilleuse au niveau de la valve et de l'ensemble de la veilleuse

PIÈCES PRINCIPALES

Pièce n°	Description
1.	493-005 Écran de sécurité
2.	494-941 Porte petit format - Noir
	494-943 Porte petit format - Fini nickel
3.	490-548 Vitre petit format (joint de la vitre inclus)
4.	846-684 Ruban d'étanchéité de la vitre de 1 po de large x 1/8 po (6 pi) (936-240)
5.	494-754 Dispositif de la poignée de porte
6.	490-028 Cadre de la vitre
7.	490-030 Poignée de porte
12.	846-699 Corde d'étanchéité de la porte de 3/4 po (5 pi) (936-233)
14.	* 10 vis - 24 x 3/4 po
17.	471-031 Attache de retenue de la porte
19.	948-146 Poignée en bois
20.	493-917 Dispositif complet du ventilateur (en option)
	910-157/P Moteur du ventilateur (120V)
21.	910-142 Thermodisque du ventilateur Auto on/off
22.	910-813 Câble d'alimentation (120V)
24.	* Joint - Aération
25.	* Gaine flexible - 3 po dia. int.
26.	* Collier de serrage en acier inoxydable
27.	936-197 Joint - Buse de la cheminée/Buse de départ
28.	936-194 Joint - Buse de départ/Aération
30.	W260260 Joint du cadre de trop-plein
31.	942-117 Cadre de la plaque de sécurité sur le dessus du foyer
32.	W260280 Joint de la plaque de sécurité
33.	290-021 Plaque du déflecteur d'air
35.	* Vis à tête 1/4 x 1-3/4 po NC
37.	* Pièces d'aération supérieure
38.	490-081 Réducteur de cheminée
40.	490-520 Pièces du dessus du foyer
41.	490-042 Panneau du fond
919-490	Manuel

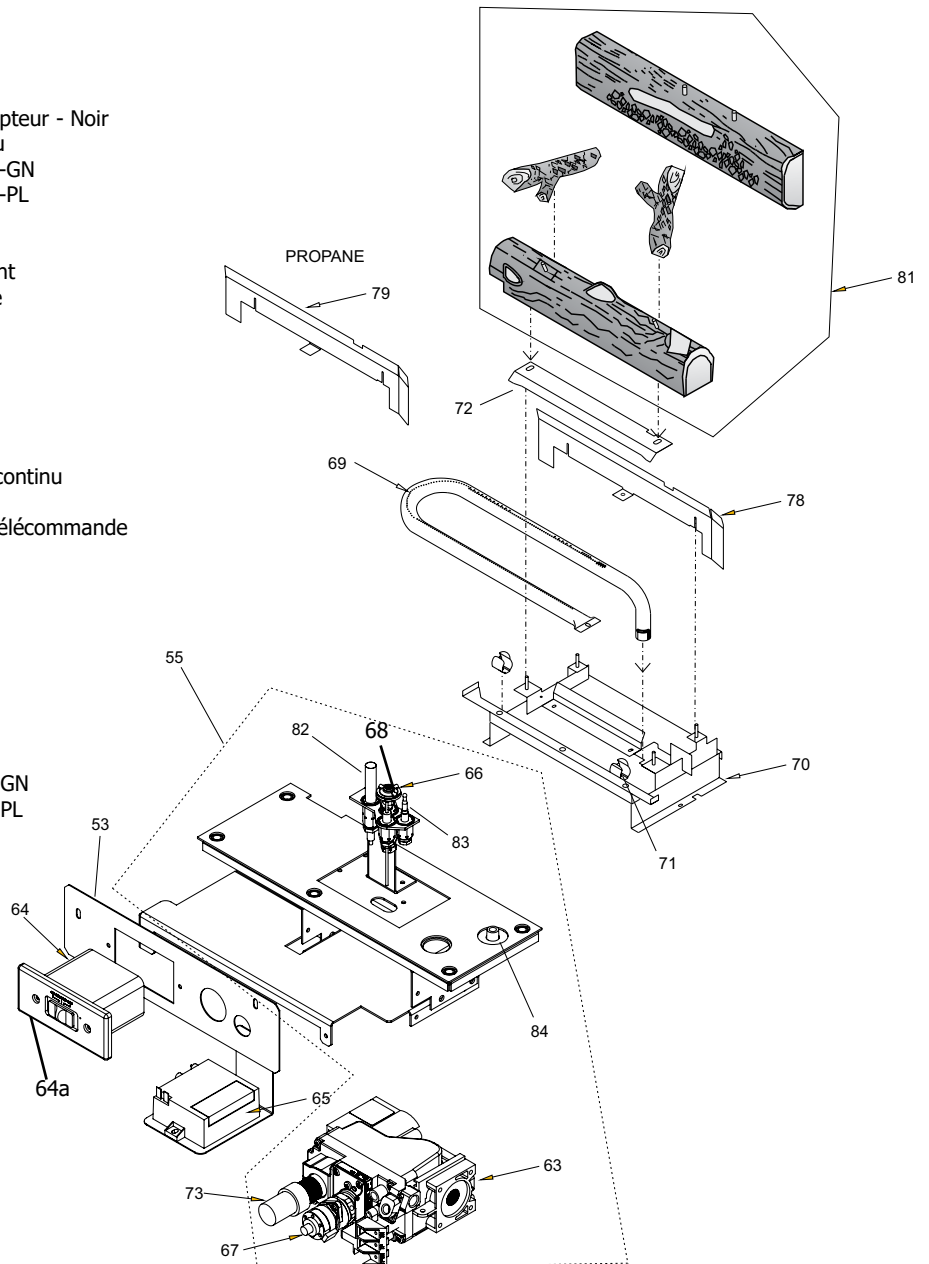
*Non disponible en pièce de rechange.



liste des pièces

PIÈCES DU BRÛLEUR & JEU DE BÛCHES

Pièce n°	Description
53.	493-021F Panneau de contrôle
54.	919-491 Étiquette panneau de contrôle
55.	493-574/P Pièces de la valve - S.I.T. - Gaz Naturel
55.	493-576/P Pièces de la valve - S.I.T. - Propane
63.	910-578 Valve Novasit 829 - GN
	910-580 Valve Novasit 829 - PL
64.	911-338/P Récepteur à distance
64a.	911-342 Plaque de recouvrement mural du récepteur - Noir
65.	910-073 Boîtier d'allumage pour courant continu
66.	910-034 Pièces de la veilleuse 3 flammes-S.I.T. -GN
	910-035 Pièces de la veilleuse 3 flammes-S.I.T. -PL
67.	910-581 Moteur pas-à-pas GN
	910-582 Moteur pas-à-pas PL
**	910-592 Télécommande manuelle (GTMF) Argent
**	911-175/P Télécommande manuelle (GTMF) Noire
**	910-036 Orifice de la veilleuse GN
**	910-037 Orifice de la veilleuse PL
68.	910-096 Coiffe de la veilleuse
82.	910-341 Thermopile
83.	910-386 Thermocouple
**	910-432 Tube de la veilleuse avec écrous
**	910-074 Câble boîtier d'allumage pour courant continu
**	911-030 Module de commande du ventilateur
**	911-029 Faisceau de câblage de la valve/de la télécommande
84.	904-604 Orifice #36 (GN)**
84.	904-390 Orifice #52 (PL)**
**	936-170 Joint d'étanchéité de l'orifice
68.	936-175 Joint d'étanchéité - Plaque supérieure
69.	948-280 Brûleur avec capuchon d'air - GN/PL
71.	904-188 Pince pour brûleur
72.	490-023 Déflecteur de bûches avant - GN/PL
73.	910-373 Bouton rallonge de la veilleuse On/Off
78.	490-067 Déflecteur-Bûche du fond supérieure - GN
79.	490-068 Déflecteur-Bûche du fond supérieure - PL
81.	490-932 Jeu de bûches complet
**	902-151 Braises
**	902-153 Laine de roche
**	904-978 Conduit d'admission du gaz (18 po)
**	946-669 Braises de platine
**	946-708 Braises Embaglow
*	Non disponible en pièce de rechange
**	Non illustré

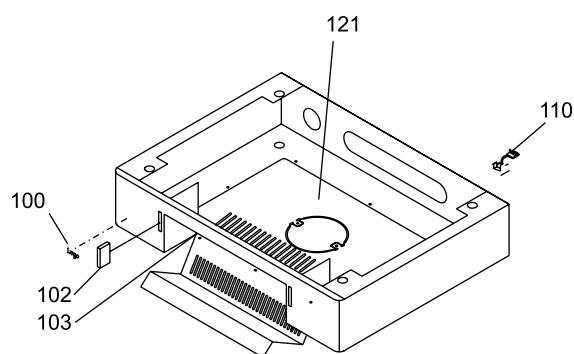


OPTIONS DE LA BASE

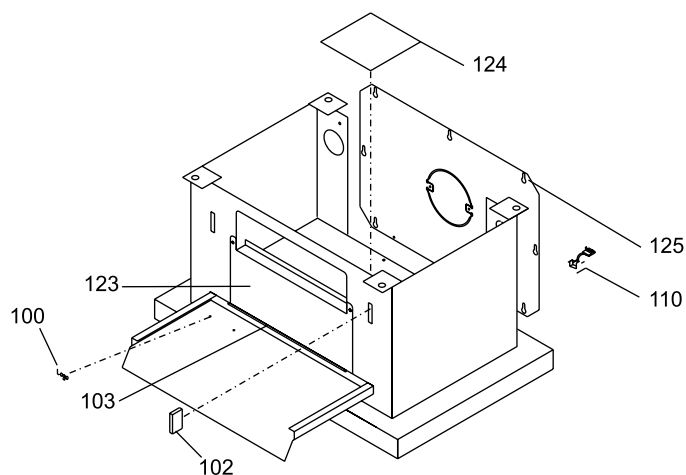
Pièce n°	Description
494-921	Protection du plancher complète
100 948-223	Logo Regency®
102. 904-257	Loquet magnétique (Large)
103. *	Gond du socle 11 po
110 910-327	Soulagement de traction pour câble d'alimentation
121. 490-005	Trappe d'accès
140. 850-126	Pattes en fonte - Noir (4/jeu)
850-128	Pattes en fonte - Nickel brossé (4/jeu)

Pièce n°	Description
494-926	Pièces du socle
100 948-223	Logo Regency®
102. 904-257	Loquet magnétique (Large)
103. *	Gond du socle 11 po
110 910-327	Soulagement de traction pour câble d'alimentation
123. 490-070	Plaque de support du socle
124. 820-058	Plaque de couverture du socle
125. 493-032	Plaque de couverture du fond

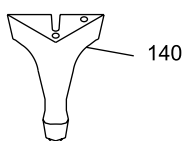
*Non disponible en pièce de rechange.



PROTECTION DU PLANCHER (EN OPTION)



SOCLE (EN OPTION)



PATTES (EN OPTION)

garantie

Garantie à Vie Limitée

La présente garantie à vie limitée de FPI Fireplace Products International Ltée (pour les clients canadiens) et Fireplace Products U.S. Inc. (pour les clients américains) (désigné ci-après "FPI") couvre l'acheteur d'origine de cet appareil tant qu'il reste dans son emplacement d'origine et n'est pas déplacé. Les pièces et composants couverts par la présente garantie à vie limitée et les périodes de garantie sont indiqués dans le tableau ci-dessous.

Dans ce document, l'appareil désigne un foyer au gaz, en encastrable au gaz, un poêle au gaz autoportant.

Cet appareil a été certifié et approuvé pour être utilisé seulement à l'intérieur.

Cette garantie à vie limitée commence le jour où l'appareil a été acheté.

La présente garantie à vie limitée n'est en aucun cas transférable, modifiable ni négociable.

Foyers d'intérieur au gaz	Garantie à vie limitée	5 ans	2 ans	1 an	Garantie Fournisseur	Main-d'œuvre subventionnée* (Années)
Garantie Pièces et main-d'œuvre						
Chambre de combustion et échangeur de chaleur	✓					3
Tube du brûleur en acier	✓					3
Vitre (bris thermique seulement)	✓					3
Tous types de contours/plaques décoratives de finition		✓				3
Panneaux de briques/Jeux de bûches/Brûleurs en céramique		✓				3
Tous types de moulages		✓				3
Dispositif de la valve et composants de la commande de gaz (dispositif de la veilleuse, détecteurs de flammes, électrode d'allumage, tube de la veilleuse, orifices, thermocouple, thermopile)			✓			2
Autres composants électriques (modules de commande d'allumage, filage, interrupteurs, ventilateurs, module de commande du ventilateur, bloc-piles, systèmes de contrôle à distance)			✓			2
Panneaux en émail			✓			1
Évacuation/Composants de l'évacuation			✓			1
Contours en acier inoxydable				✓		1
Tous les contours en acier inoxydable Tous les contours en chrome noir/nickel brossé/cuivre antique Façades/contours Tous les panneaux vitrés noirs intérieurs/extérieurs					✓	1
Éléments décoratifs de la chambre de combustion (cristaux, perles de verre, pierres volcaniques, en céramique, à sauna, galets de rivière)				✓		1
Quincaillerie				✓		1
Clé électronique Wifi				✓		1
Écrans pare-feu /Vitre de sécurité				✓		1
Ampoules de l'éclairage d'appoint				✓		1
Vitre (fissures)				✓		1

Remarque : La couverture de la garantie indiquée ci-dessus peut ne pas être applicable puisque les composants et les options varient selon l'appareil acheté.

Conditions :

La présente garantie couvre uniquement les vices de fabrication ou les défauts des composants assemblés à l'usine de FPI, sauf indication contraire énoncée dans la présente.

*** Cette garantie ne couvre pas les frais de déplacement, le kilométrage, le carburant ni les péages du détaillant pour les travaux de diagnostic ou d'entretien. Tous les frais de main-d'œuvre payés aux détaillants agréés sont des frais subventionnés et**

prédéterminés. Les détaillants peuvent vous facturer les frais de déplacement et le temps supplémentaire au-delà de cette subvention.

Toute pièce qui s'avère défectueuse pendant la période de garantie précisée plus haut sera réparée ou remplacée, au choix de FPI, par l'intermédiaire d'un distributeur accrédité, d'un détaillant ou d'un représentant désigné préautorisé, à la condition que la pièce défectueuse soit retournée au distributeur, au détaillant ou au représentant pour inspection, si requis par FPI. Par ailleurs, FPI peut, à sa discrétion, se décharger de toutes ses obligations en ce qui concerne la présente garantie en remboursant à l'acheteur d'origine le prix d'achat du produit une fois vérifié. Le prix d'achat doit être confirmé par la facture de vente originale. **Le détaillant autorisé ou tout autre détaillant FPI autorisé est responsable, après approbation préalable de FPI, du diagnostic et de la réparation sur place concernant toute réclamation au titre de la garantie. En cas de négligence dans l'exécution des travaux, FPI n'est pas tenue responsable des réparations ni des coûts de fabrication de détaillants ou représentants qui n'ont pas été autorisés au préalable par FPI.**

À tout moment, FPI se réserve le droit d'inspecter le produit ou la pièce défectueuse faisant l'objet d'une réclamation et rapporté sur le terrain ou à l'endroit où il a été déposé, avant de traiter ou d'honorer toute réclamation. Le refus de se soumettre à cette condition annulera la présente garantie.

Toutes les réclamations doivent transiger par le détaillant chargé de traiter la réclamation et doivent comprendre une copie de la facture de vente (preuve d'achat pour l'acheteur). Toute réclamation doit être complète et fournir des explications détaillées et les renseignements nécessaires à FPI pour être prise en compte et traitée. **Toute réclamation incomplète peut être rejetée.**

Les appareils sont sujets à une limite d'un seul remplacement pour l'acheteur d'origine au cours de la période de garantie. L'appareil doit être installé conformément aux directives du fabricant détaillées dans le manuel d'installation. Tous les codes et règlements locaux et nationaux doivent être respectés.

Il est de la responsabilité de l'installateur de s'assurer que l'appareil fonctionne comme il se doit au moment de l'installation.

L'acheteur d'origine est responsable de l'entretien annuel de l'appareil, comme précisé dans le manuel de l'utilisateur. Comme indiqué ci-dessous, la présente garantie peut être annulée en cas de dommages causés par le manque d'entretien de l'appareil.

Pièces détachées : Les pièces de rechange ou de réparation achetées par le client à FPI après expiration de la garantie originale de l'appareil, ont une période de garantie de **90 jours** à partir de la date d'achat, valable seulement avec la preuve d'achat. Toute pièce défectueuse sera réparée ou remplacée à notre discrétion. La garantie ne couvre pas la main d'œuvre sur ces pièces.

Finitions spéciales : Un an sur les façades et contours en nickel brossé, chrome noir et cuivre antique. Il faut s'attendre à des changements de couleur au fur et à mesure que le produit « vieillit » sous l'effet d'un chauffage et d'un refroidissement constants. FPI garantit le produit pour tout défaut de fabrication sur le produit d'origine. Toutefois, la garantie du fabricant ne couvre pas les changements de couleur et les marques, comme les empreintes digitales, etc. appliquées après l'achat du produit. Les dommages causés par l'utilisation de nettoyeurs abrasifs ne sont pas couverts par la garantie.

Si des dégâts ont été constatés pendant le transport, qu'ils soient extérieurs ou intérieurs, le détaillant doit en être informé dans les trois jours. Toutes les réclamations relatives à des dommages doivent être soumises par le détaillant qui s'occupe de la réclamation, avec une copie de facture de vente (preuve d'achat). Toutes les réclamations doivent être complètes et fournir toutes les explications détaillées demandées par FPI pour être prises en compte lors de l'évaluation. **Les demandes incomplètes peuvent être rejetées.**

Comme il s'agit d'une garantie à vie limitée, si l'appareil doit être remplacé, l'appareil acheté ne sera peut-être pas remplacé par un appareil de même modèle. Dans ce cas, FPI remplace votre appareil par un appareil similaire au moment du remplacement selon les termes de la présente garantie à vie limitée, mais UNIQUEMENT dans le cas où une pièce couverte par ladite garantie s'avère défectueuse. Veuillez vous référer au tableau de la première page de la présente garantie pour connaître les pièces couvertes. Les changements dans les produits peuvent être liés à la discontinuité de l'appareil d'origine, à des changements dans les exigences réglementaires, à l'évolution des produits, etc. qui sont hors du contrôle de FPI. **La présente garantie à vie limitée ne couvre pas les frais d'installation, ni les frais associés aux changements des dégagements requis pour l'appareil de remplacement, les plaques de foyer, les manteaux, les matériaux de revêtement ou de façade tels que l'encadrement, les murs finalisés en cloison sèche, en bois, avec des panneaux non combustibles, avec de la céramique, des briques, des pierres, du marbre, etc., les systèmes de ventilation ou de cheminée, ou les pièces du système de cheminée.**

S'il n'est pas possible d'effectuer le remplacement approprié, FPI remboursera **50 %** du prix d'achat de l'appareil et de tous les accessoires FPI applicables (façades, panneaux de briques, éléments décoratifs, etc.) achetés au moment de la vente. **En aucun cas, FPI ne remboursera une quelconque partie du prix d'achat ou les coûts associés à d'autres pièces, y compris, mais sans s'y limiter, l'installation d'un nouvel appareil, les changements de dégagements requis pour un nouvel appareil, les plaques de foyer, les manteaux, les matériaux de revêtement ou de façade tels que l'encadrement, les murs finalisés en cloison sèche, en bois, avec**

garantie

des panneaux non combustibles, avec de la céramique, des briques, des pierres, du marbre, etc., les systèmes de ventilation ou de cheminée, ou les pièces du système de cheminée. Une copie du reçu ou de la facture de vente sera nécessaire pour valider le prix d'achat.

Exclusions :

Cette garantie à vie limitée ne couvre pas (ni n'inclut) la peinture, la rouille ou la corrosion de tout type causée par un manque d'entretien ou une évacuation inadéquate, un approvisionnement insuffisant en air de combustion, l'utilisation de produits chimiques corrosifs (ex : chlore, sel, air, etc.), le manque d'étanchéité des portes ou des vitres, les piles, la décoloration, le dépôt de carbone ou la salissure des jeux de bûches causés par l'utilisation de l'appareil. Elle ne couvre pas non plus la roche de lave, les braises en platine et rougeoyantes ni la vermiculite.

Cette garantie à vie limitée ne s'applique pas aux problèmes de dysfonctionnement, d'avaries ou de performance de l'appareil causés par des conditions environnementales ou géographiques, des dommages d'origine chimique, un courant descendant, une mauvaise installation, une installation effectuée par un installateur non qualifié, des composants de cheminées inadaptés (y compris, mais non exclusivement, la taille ou le type de chapeau d'évacuation), une erreur de fonctionnement, un mauvais usage, un usage abusif, l'utilisation de carburants inappropriés, un manque d'entretien régulier, des catastrophes naturelles, des intempéries tels que ouragans, tornades, tremblements de terre, inondations, des pannes de courant ou des actes de terrorisme ou de guerre.

FPI n'est soumise à aucune obligation d'améliorer ou de modifier un appareil déjà fabriqué (ex : aucune modification ni mise à jour ne sera effectuée sur un appareil existant même si les produits ont évolué).

Un appareil qui montre des signes de négligence ou d'usage abusif n'est pas couvert par les termes de la présente garantie, ce qui pourrait entraîner l'annulation de la présente garantie. Ceci inclut les Appareils dont la chambre de combustion est rouillée ou corrodée et dont le mauvais état n'a pas été signalé dans les **trois (3)** mois suivant son installation ou son achat.

L'utilisation, malgré leur état, d'appareils endommagés ou qui présentent des problèmes connus de l'acheteur, pouvant aggraver les dommages entraînera l'annulation de la présente garantie.

L'altération du numéro de série (effacement, retrait de l'étiquette ou numéro illisible) entraînera l'annulation de la présente garantie.

Des mouvements mineurs d'expansion et de contraction de l'acier sont normaux et ne sont donc pas couverts par la présente garantie.

Les dégâts causés aux produits ou aux pièces pendant leur transport ne sont pas couverts par la présente garantie.

L'utilisation conjointe de produits FPI avec des produits fabriqués ou fournis par d'autres fabricants, sans l'autorisation préalable de FPI, peut annuler la présente garantie.

Limites de responsabilité :

Le recours exclusif de l'acheteur d'origine par rapport à la présente garantie et la seule obligation de FPI à l'égard de cette garantie à vie limitée, expresse ou implicite, contractuelle ou délictuelle, se limitent à un remplacement, une réparation ou un remboursement, dans les conditions décrites ci-dessus. EN AUCUN CAS, FPI NE SERA TENUE RESPONSABLE AU TITRE DE LA PRÉSENTE GARANTIE DE TOUT DOMMAGE COMMERCIAL ACCIDENTEL OU NON ACCIDENTEL OU DE TOUT DOMMAGE CAUSÉ AU BIEN. DANS LA LIMITE AUTORISÉE PAR LA LOI APPLICABLE, FPI NE FOURNIT AUCUNE GARANTIE EXPRESSE AUTRE QUE LA PRÉSENTE GARANTIE SPÉCIFIÉE. LA DURÉE DE TOUTE GARANTIE IMPLICITE EST LIMITÉE À LA DURÉE DE LA GARANTIE EXPLICITE TEL QU'INDIQUÉ CI-DESSUS. SI LES GARANTIES IMPLICITES NE PEUVENT PAS ÊTRE EXCLUES, ELLES SONT ALORS LIMITÉES EN DURÉE À LA DURÉE DE LA PRÉSENTE GARANTIE.

Certains États aux États-Unis n'autorisent pas qu'une limite soit fixée à la durée d'une garantie implicite, ou autorisent l'exclusion ou la limitation des dommages directs ou indirects, de sorte que les limitations ou exclusions mentionnées ci-dessus peuvent ne pas vous concerner.

Les clients situés à l'extérieur des États-Unis doivent consulter les codes et règlements locaux, provinciaux ou nationaux qui s'appliquent pour connaître les conditions particulières qui peuvent s'ajouter à la présente garantie.

Comment bénéficier d'un service sous garantie :

Les clients doivent contacter leur détaillant autorisé pour obtenir un service sous garantie. Si ce dernier ne peut pas fournir ce service, veuillez contacter FPI par courrier à l'adresse mentionnée ci-dessus. Merci d'inclure une brève description du problème

ainsi que votre adresse, vos coordonnées téléphoniques et votre courriel. Un représentant vous contactera pour fixer un rendez-vous pour une inspection ou un service sous garantie.

Garant Canada :

FPI Fireplace Products International Ltd.

6988 Venture St.
Delta, British Columbia
Canada, V4G 1H4

Garant États-Unis :

Fireplace Products U.S., Inc.

PO Box 2189 PMB 125
Blaine, WA
United States, 98231

Ou contactez le Service à la Clientèle de Regency au 1-800-442-7432 (tél.) / 604-946-4349 (télé.) / customerservice@regency-fire.com (courriel)

Enregistrement du produit et service à la clientèle :

Merci d'avoir choisi un foyer Regency. Regency fait partie des chefs de file mondiaux dans la conception, la fabrication et la commercialisation de produits de foyer. Pour vous offrir le meilleur service possible, nous vous invitons à compléter le formulaire d'enregistrement de votre produit à l'adresse <http://www.regency-fire.com/Custom-Care/Warranty-Registration.aspx> dans les **quatre-vingt-dix (90)** jours suivant la date de votre achat.

garantie



Enregistrement du produit et service à la clientèle :

Merci d'avoir choisi un foyer Regency. Regency fait partie des leaders mondiaux dans la conception, la fabrication et la commercialisation de produits de foyer. Pour vous offrir le meilleur service possible, nous vous invitons à compléter le formulaire d'enregistrement de votre produit sur notre site web sous Service à la Clientèle dans les quatre-vingt-dix (90) jours suivant la date de votre achat.

Pour les achats effectués au **CANADA ou aux ÉTATS-UNIS** :

<http://www.regency-fire.com/Customer-Care/Warranty-Registration.aspx>

Pour les achats effectués en AUSTRALIE :

<http://www.regency-fire.com.au/Customer-Care/Warranty-Registration.aspx>

Merci de compléter également le formulaire d'enregistrement de la garantie de votre produit de foyer Regency puis nous le retourner par courrier et/ou par fax pour permettre l'enregistrement de votre garantie. Il est important que vous nous fournissiez toutes les informations ci-dessous pour que nous puissions vous offrir le meilleur service possible.

Formulaire d'enregistrement de la garantie

(ou enregistrement en ligne à l'adresse web mentionnée ci-dessus)

Informations sur la garantie	
Numéro de série (obligatoire) :	
Date d'achat (obligatoire) (mm/dd/yyyy) :	
Informations sur le produit	
Type et modèle (obligatoire) :	
Informations sur le détaillant	
Nom du détaillant (obligatoire) :	
Adresse du détaillant :	
No de tél du détaillant :	
Installateur :	
Date d'installation (mm/dd/yyyy) :	
Vos coordonnées (obligatoire)	
Nom :	
Adresse :	
Téléphone :	
Courriel :	

Pour les achats au CANADA :

FPI Fireplace Products International Ltd.
6988 Venture St.
Delta, British Columbia
Canada, V4G 1H4

Tél : 604-946-5155
Télec. : 1-866-393-2806

Pour les achats aux ÉTATS-UNIS :

Fireplace Products U.S., Inc.
PO Box 2189 PMB 125
Blaine, WA
United States, 98231

Tél : 604-946-5155
Télec. : 1-866-393-2806

Pour les achats en AUSTRALIE :

Fireplace Products Australia Pty Ltd
99 Colemans Road
Dandenong South, Vic.
Australia, 3175

Tél : +61 3 9799 7277
Télec. : +61 3 9799 7822

Pour l'entretien de votre foyer, des astuces et des réponses aux questions les plus fréquentes, visitez la section Service à la Clientèle de notre site web. N'hésitez pas à contacter votre détaillant si vous avez des questions sur votre produit Regency.

Installateur : Merci de compléter l'information suivante

Adresse et nom du détaillant : _____

Installateur : _____

N° de téléphone : _____

Date d'installation : _____

N° de série : _____



*Vidéo sur le
modèle C34*