



 **hearthstone®**

Au cœur de votre maison



Au cœur de votre maison

Un patrimoine artisanal. 3

Énergie verte et durable 4

La famille Pierre à Savon

Lincoln 6

Castleton 8

Héritage 10

Mansfield 12

La famille Traditionnelle

Craftsbury 14

Shelburne 16

Manchester 18

La famille Green Mountain

GM40 20

GM60 22

GM80 24

La famille HASE

Bari 26

Bari Plus 28

Encastrables au bois

Clydesdale 30

GMI 90 32

GMI 70 34

Foyers au bois ZC

WFP 75 36

WFP 100 38

Cuisinière à bois

Deva 40

Poêles à gaz

Bristol 42

Waitsfield 44

Stowe 46

Champlain 48

Accessoires. 50

Spécifications 55

Un héritage de savoir-faire.

Situés à Morrisville, dans le Vermont, nous savons comment garder votre maison chaleureuse et confortable en toutes saisons. Pendant des années, nos artisans dévoués du Vermont se sont engagés à construire des poêles de qualité, en fabriquant à la main chaque HearthStone pour répondre aux normes les plus élevées en utilisant les meilleurs matériaux et la technologie de chauffage la plus avancée. Pour preuve, chaque poêle en pierre de savon HearthStone est signé par le constructeur du poêle.



HearthStone



Énergie verte et durable

**Installez un poêle Hearthstone et
économisez de l'argent.**

Notre vision a toujours reflété un dévouement à la conscience environnementale. Plus nous pouvons rendre nos poêles efficaces, mieux c'est pour notre planète. Nos poêles à bois produisent plus de chaleur avec moins de bois tout en émettant moins de fumée, ce qui vous permet d'économiser de l'argent.

Leader de la technologie de chauffage au bois.

TruHybrid™

Nos poêles TruHybrid™ brûlent proprement et efficacement avant et après l'engagement du catalyseur.

Ultra propre : Le système TruHybrid™ combine la combustion primaire et secondaire avec la combustion tertiaire à l'aide d'un catalyseur pour prendre soin des particules de fumée et des gaz non brûlés.

Ultra-efficace : le système TruHybrid™ brûle proprement même si vous oubliez d'activer le catalyseur ! Engagez le catalyseur pour compléter la combustion et obtenir le plus de chaleur possible de votre bois.

heatlife™

Fournit une chaleur confortable et durable avec les propriétés naturelles de la pierre à savon, même après que le feu commence à s'éteindre.

HeatLife™ est la façon dont HearthStone mesure le nombre total d'heures de chaleur utilisable à partir d'une seule charge de bois. Nos appareils sont doublés de pierre à savon et nos poêles à paroi en pierre à savon émettent une chaleur constante pendant que le feu continue de brûler, offrant une chaleur plus durable et plus confortable.

C'est ce que nous appelons la "zone de confort" de chaleur, car il prolonge la chaleur dans la pièce au-delà de la chaleur du feu initial. HeatLife™ gardera votre pièce au chaud plus longtemps, en utilisant moins de bois.



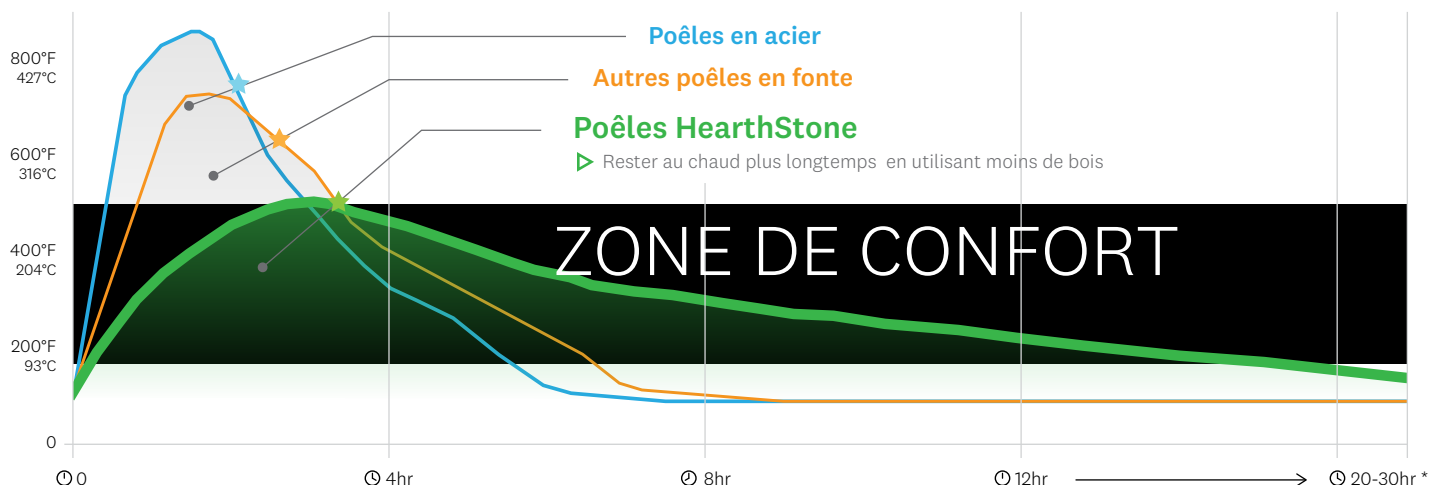
Les produits de chauffage au bois les plus propres de la planète.

Le bois est une ressource renouvelable et durable qui soutient les communautés locales. Le chauffage au bois a une empreinte carbone neutre lorsqu'il est brûlé dans un produit HearthStone TruHybrid™ hautement efficace.

Tous nos produits de chauffage au bois dépassent les normes EPA 2020. Vous pouvez donc être sûr qu'ils brûlent proprement aujourd'hui et pendant de nombreuses années à venir.

heatlife™

Chaleur confortable et durable



Le tableau HeatLife™ représente une seule charge de combustible brûlée dans des conditions similaires.

* Les durées de combustion dépendent du modèle de produit, de l'installation, du tirage, du type de bois et de la teneur en humidité, ainsi que du réglage de l'alimentation en air utilisé.

La famille pierre à savon

Lincoln

Poêle à bois Modèle 8060

Le poêle HearthStone parfait pour les petits espaces.



Efficacité

78,5%

HHV



HeatLife™

9,5

Heures



Certifié EPA

1,14

g/hr



Fonctionnalités

TruHybrid™

Le plus petit poêle avec la technologie avancé TruHybrid.

Le confort de la pierre à savon

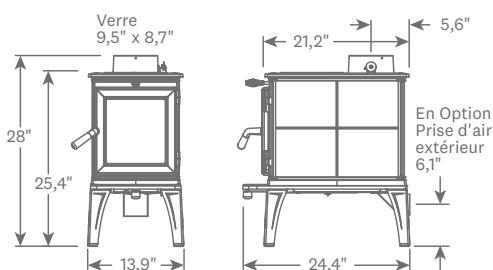
La construction entièrement en pierre à savon et en fonte offre une chaleur confortable et un rayonnement pour plus longtemps.

Caractéristiques pratiques

Une plaque de cuisson carrée sur le dessus de l'appareil est idéale pour réchauffer les aliments. Elle permet également un accès facile au catalyseur pour l'entretien.



Dimensions



Options de finition



Noir mat

Dégagements

Ces dégagements nécessitent un tuyau double

Pas d'écrans pare chaleur

Avec pare chaleur latérale et arrière*

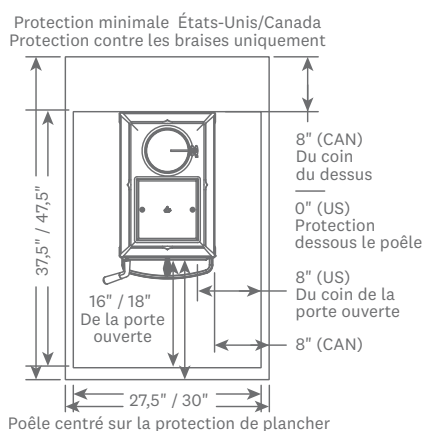
	Coté	Arrière	Coin
Pas d'écrans pare chaleur	22"	9"	13.75"
Avec pare chaleur latérale et arrière*	9"	3.5"	7.25"

* Les pare-chaleurs peuvent être appliqués indépendamment pour obtenir le dégagement indiqué.

Consultez les dégagements indiqués par le fabricant de votre tuyau ainsi que les codes de construction locaux pour garantir une installation sûre. Les tuyaux de raccordement à simple paroi requièrent généralement un dégagement de 18 pouces et tuyau double 6" de tout matériaux combustible.

Reportez-vous au manuel du propriétaire pour les spécifications complètes et les détails d'installation.

Protection du plancher



Caractéristiques

Efficacité HHV	78.5%
HeatLife™*	9.5 heures
Certifié EPA	1,14 g/h
Capacité	575 pieds carrés
Chambre de combustion	1.0 pied cube
Btu/hr	Jusqu'à 23 000
Longueur maximale des bûches ...	18", 16" recommandé
Sortie de fumée et diamètre.....	Dessus - 6"
Poids.....	195 livres

* Dans les bonnes conditions, vous pourrez démarrer un nouveau feu avec du petit bois jusqu'à la fin de la HeatLife™ du produit.

Accessoires

Pare chaleur arrière.....	90-68601
Pare chaleur latérale	90-68605
Adaptateur d'air extérieur 3"	96-53400
Agrandisseur prise d'air 3" à 4"	90-53308
Gants de sécurité en cuir	90-99031
Thermomètre pour poêle	90-99120
Humidificateur pierre à savon	90-99112

La famille pierre à savon

Castleton

Poêle à bois Modèle 8031

Propre et efficace avec des durées de combustion extra longues.



Efficacité

77,3%
HHV



HeatLife™

20
Heures



Certifié EPA

0,98
g/hr



Fonctionnalités

TruHybrid™

Un système de combustion secondaire à 3 tubes avec déflecteur fixe assure une combustion propre avant que le catalyseur n'effectue la tâche finale au niveau de la combustion.

Boîte à feu pratique

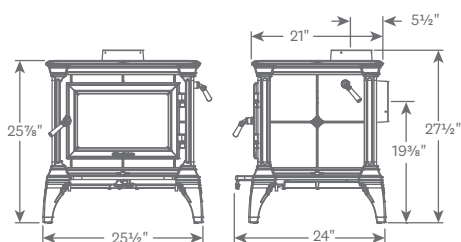
La forme carrée du Castleton crée une chambre de combustion de 19" de large par 17" de profondeur. Il est parfait pour charger et placer le bois de chauffage de façon efficace.

Facile à utiliser

Contrôlez le poêle avec un seul levier. Allumez votre poêle à feu vif et attisez un grand feu. Baissez-le complètement pour garder un feu allumé toute la nuit.



Dimensions



Dégagements

Tuyau de raccordement à simple paroi sans écran thermique arrière

Côté: 17" Arrière: 15"* Coïn: 8"

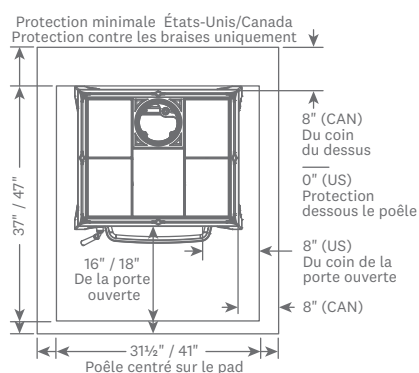
*Consultez les dégagements indiqués par le fabricant de votre tuyau ainsi que les codes de construction locaux pour garantir une installation sûre. Les tuyaux de raccordement à simple paroi requièrent généralement un dégagement de 18 pouces et tuyau double 6" de tout matériaux combustible.

Tuyau de raccordement à double paroi avec écran thermique arrière

Côté: 17" Arrière: 8" Coïn: 8"

Reportez-vous au manuel du propriétaire pour les spécifications complètes et les détails d'installation.

Protection du plancher



Options de finition



Émail brun



Émail Seafoam



Noir mat

Caractéristiques

Efficacité HHV	77.3%
HeatLife™*	20 heures
Certifié EPA	0,98 g/h
Capacité	1 500 pieds carrés
Chambre de combustion	1,9 Pied cube
BTU.....	Jusqu'à 45 000
Longueur maximale des bûches.....	18"
Sortie de fumée et diamètre.....	Dessus ou arrière* - 6"
Poids.....	475 lb

Accessoires

Écran thermique arrière	90-68300
Ventilateur	90-57210
Adaptateur d'air extérieure	90-53300

* Reportez-vous au manuel du propriétaire pour les exigences de sortie arrière.

* Dans les bonnes conditions, vous pourrez démarrer un nouveau feu avec du petit bois jusqu'à la fin de la HeatLife™ du produit.

La famille pierre à savon

Héritage

Poêle à bois Modèle 8024

Notre poêle qui brûle le plus propre, certifié EPA avec seulement 0,54 g/hr



Efficacité

77%

HHV



HeatLife™

25

Heures



Certifié EPA

0,54

g/hr



Fonctionnalités

TruHybrid™

Avec seulement 0,54 g/h d'émissions de particules, le Héritage est notre poêle à combustion la plus propre grâce au système TruHybrid.

Caractéristiques pratiques

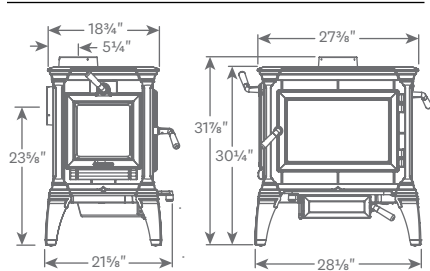
Chargez votre poêle par la porte latérale et utilisez le cendrier en option pour faciliter le ramassage des cendres.

Pierre à savon + Fonte

Charpente entièrement en fonte avec la doublure en pierre à savon de 1¼" d'épaisseur offrant une chaleur confortable et durable.



Dimensions



Dégagements

Tuyau de raccordement à simple paroi sans écran thermique arrière

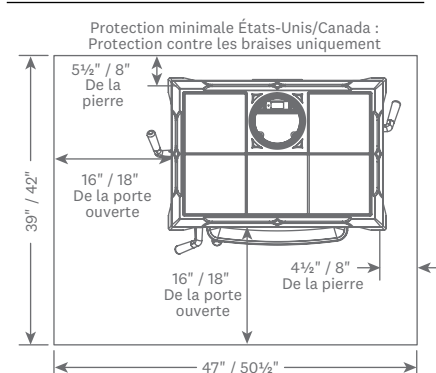
Coté: 16" * Arrière: 16" Coin: 8"

Tuyau de raccordement à double paroi avec écran thermique arrière

Coté: 16" * Arrière: 6" Coin: 8"

*Côté sans porte latérale.

Protection du plancher



Options de finition



Email brun



Email seafoam



Noir mat



Email noir

Caractéristiques

Efficacité HHV	77%
HeatLife™*	25 heures
Certifié EPA	0,54 g/h
Capacité	2 000 pieds carrés
Chambre de combustion	2,2 Pieds cube
BTU.....	Jusqu'à 60 000
Longueur maximale des bûches.....	21"
Sortie de fumée et diamètre.....	Dessus ou arrière* - 6"
Porte de chargement latéral	Gauche ou droit
Tiroir à cendres.....	Optionnelle
Poids.....	535 livres

Accessoires

Tiroir à cendres.....	90-54240
Écran thermique arrière	90-68210
Ventilateur	90-57210
Adaptateur d'air extérieur	90-53220
Ens. verrouillage, porte latérale....	90-70210

* Reportez-vous au manuel du propriétaire pour les exigences de sortie arrière.

* Dans les bonnes conditions, vous pourrez démarrer un nouveau feu avec du petit bois jusqu'à la fin de la HeatLife™ du produit.

La famille pierre à savon

Mansfield

Poêle à bois Modèle 8013

Notre poêle avec la plus grande capacité avec la technologie TruHybrid.



Efficacité

78%

HHV



HeatLife™

30

Heures



Certifié EPA

0,54

g/hr



Fonctionnalités

TruHybrid™

Le Mansfield brûle proprement et efficacement en utilisant la combustion primaire, secondaire et tertiaire. Profitez d'une chaleur propre grâce à notre technologie TruHybrid.

Grande chambre de combustion

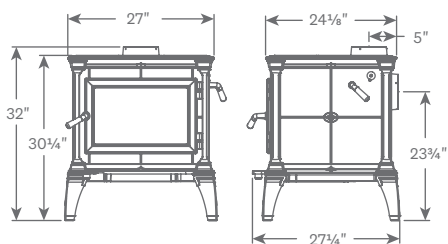
Notre plus grand poêle en pierre à savon à beaucoup d'espace de chargement, vous permettant de chauffer votre grande pièce ou peut être votre maison entière! Le Mansfield a une chambre de combustion de 21½" de large par 20½" de profondeur.

Pierre à savon HeatLife

Plus de 230 livres de pierre à savon sont utilisées pour construire le Mansfield. Ceci permet une chaleur confortable et d'une très longue durée.



Dimensions



Dégagements

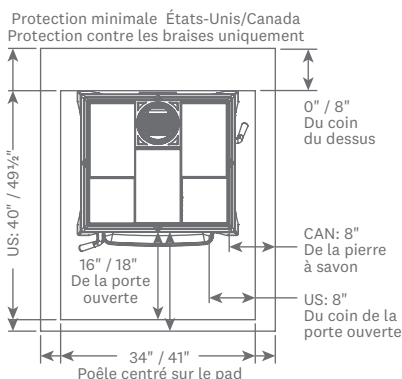
Tuyau de raccordement à simple paroi sans écran thermique arrière

Côté: 23" Arrière: 19" Coin: 14"

Tuyau de raccordement à double paroi avec écran thermique arrière

Côté: 23" Arrière: 6" Coin: 14"

Protection du plancher



Options de finition



Email brun



Noir mat

Caractéristiques

Efficacité HHV	78%
HeatLife™*	30 heures
Certifié EPA	0,54 g/h
Capacité	2 500 pieds carrés
Chambre de combustion	3,2 Pieds cube
BTU.....	Jusqu'à 80 000
Longueur maximale des bûches.....	21"
Sortie de fumée et diamètre.....	Dessus ou arrière* - 6"
Tiroir à cendres.....	Optionnelle
Poids.....	605 livres

Accessoires

Tiroir à cendres.....	90-54240
Écran thermique arrière	90-68210
Ventilateur	90-57210
Adaptateur d'air extérieur	90-53220

* Reportez-vous au manuel du propriétaire pour les exigences de sortie arrière.

* Dans les bonnes conditions, vous pourrez démarrer un nouveau feu avec du petit bois jusqu'à la fin de la HeatLife™ du produit.

La famille traditionnelle

Craftsbury

Poêle à bois Modèle 8392

Magnifique et fonctionnel, il est parfait pour les petites maisons.



Efficacité

79%

HHV



HeatLife™

16

Heures



Certifié EPA

1,07

g/hr



Fonctionnalités

Compacte et Efficace

Ce poêle à bois compact et efficace gardera votre maison au chaud et profitera au maximum de votre chargement de bois.

Fonte Traditionnelle

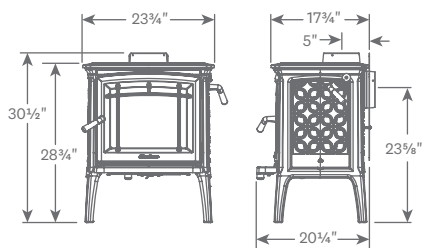
Le Craftsbury est construit avec des pièces en fonte de haute qualité provenant de notre fonderie espagnole et fini avec un bel émail de porcelaine en option.

TruHybrid™ + pierre à savon

doublé de pierre à savon et utilisant notre technologie TruHybrid, le Craftsbury offre une longue durée de rayonnement et une chaleur efficace.



Dimensions



Dégagements

Tuyau de raccordement à simple paroi sans écran thermique arrière

Côté: 14" Arrière: 16" Coin: 14"

Tuyau de raccordement à paroi simple avec écran thermique arrière inclus

Côté: 14" Arrière: 13 3/4"* Coin: 7"

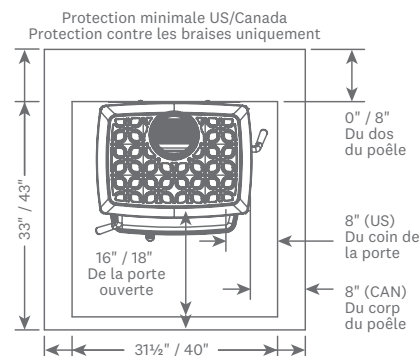
* Consultez les dégagements indiqués par le fabricant de votre tuyau ainsi que les codes de construction locaux pour garantir une installation sûre. Les tuyaux de raccordement à simple paroi requièrent généralement un dégagement de 18 pouces et tuyau double 6" de tout matériaux combustible.

Tuyau de raccordement à double paroi avec écran thermique pour ens. de ventilateur

Côté: 14" Arrière: 9 3/4" Coin: 7"

Reportez-vous au manuel du propriétaire pour les spécifications complètes et les détails d'installation.

Protection du plancher



Options de finition



Email brun



Email Basil



Noir mat

Caractéristiques

Efficacité HHV	79%
HeatLife™*	16 heures
Certifié EPA	1,07 g/h
Capacité	1 400 pieds carrés
Chambre de combustion	1,32 Pieds cube
BTU.....	Jusqu'à 40 000
Longueur maximale des bûches.....	16"
Sortie de fumée et diamètre.....	Dessus ou arrière* - 6"
Poids.....	350 livres

Accessoires

Ventilateur avec écran thermique arrière.....	96-57400
Adaptateur d'air extérieur	96-53400

* Reportez-vous au manuel du propriétaire pour les exigences de sortie arrière.

* Dans les bonnes conditions, vous pourrez démarrer un nouveau feu avec du petit bois jusqu'à la fin de la HeatLife™ du produit.

La famille traditionnelle

Shelburne

Poêle à bois Modèle 8372

Notre poêle en fonte de taille moyenne.



Efficacité

79%

HHV



HeatLife™

24

Heures



Certifié EPA

0,6

g/hr



Fonctionnalités

Détail en fonte

Le Shelburne est construit à partir de pièces en fonte de haute qualité et fini en émail vitrifié ou en peinture noire traditionnelle.

Fini sous tous les angles

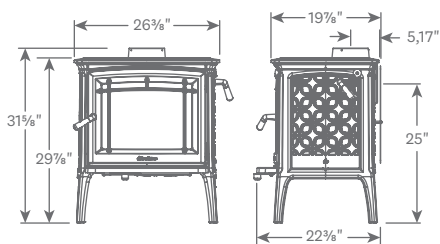
Le Shelburne est conçu pour être vu de tous les côtés. Avec un dos entièrement détaillé, ce poêle en fonte a fière allure même au centre d'une pièce.

TruHybrid™ + pierre à savon

doublé en pierre à savon et utilisant notre technologie TruHybrid, le Shelburne offre une chaleur durable et efficace.



Dimensions



Dégagements

Tuyau de raccordement à simple paroi sans écran thermique arrière

Côté: 13" Arrière: 17 1/2" Coin: 10"

Tuyau de raccordement à paroi simple avec écran thermique arrière inclus

Côté: 13" Arrière: 11"* Coin: 7"

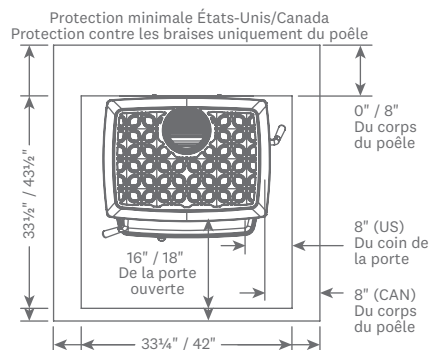
* Consultez les dégagements indiqués par le fabricant de votre tuyau ainsi que les codes de construction locaux pour garantir une installation sûre. Les tuyaux de raccordement à simple paroi requièrent généralement un dégagement de 18 pouces et tuyau double 6" de tout matériaux combustible.

Tuyau de raccordement à double paroi avec écran thermique pour ens. de ventilateur

Côté: 13" Arrière: 5" Coin: 7"

Reportez-vous au manuel du propriétaire pour les spécifications complètes et les détails d'installation.

Protection du plancher



Options de finition



Email brun



Email Basil



Noir mat

Caractéristiques

Efficacité HHV	79%
HeatLife™*	24 heures
Certifié EPA	0,6 g/h
Capacité	2 000 pieds carrés
Chambre de combustion	2,0 Pieds cube
BTU.....	Jusqu'à 60 000
Longueur maximale des bûches.....	18"
Sortie de fumée et diamètre.....	Dessus ou arrière - 6"
Poids.....	385 livres

Accessories

Ventilateur avec écran thermique arrière.....	96-57400
Adaptateur d'air extérieur	96-53400

* Reportez-vous au manuel du propriétaire pour les exigences de sortie arrière.

* Dans les bonnes conditions, vous pourrez démarrer un nouveau feu avec du petit bois jusqu'à la fin de la HeatLife™ du produit.

La famille traditionnelle

Manchester

Poêle à bois Modèle 8362

Technologie TruHybrid et plus d'options que tous les autres poêles.



Efficacité

78%

HHV



HeatLife™

30

Heures



Certifié EPA

0,65

g/hr



Fonctionnalités

Chaleur convective naturelle

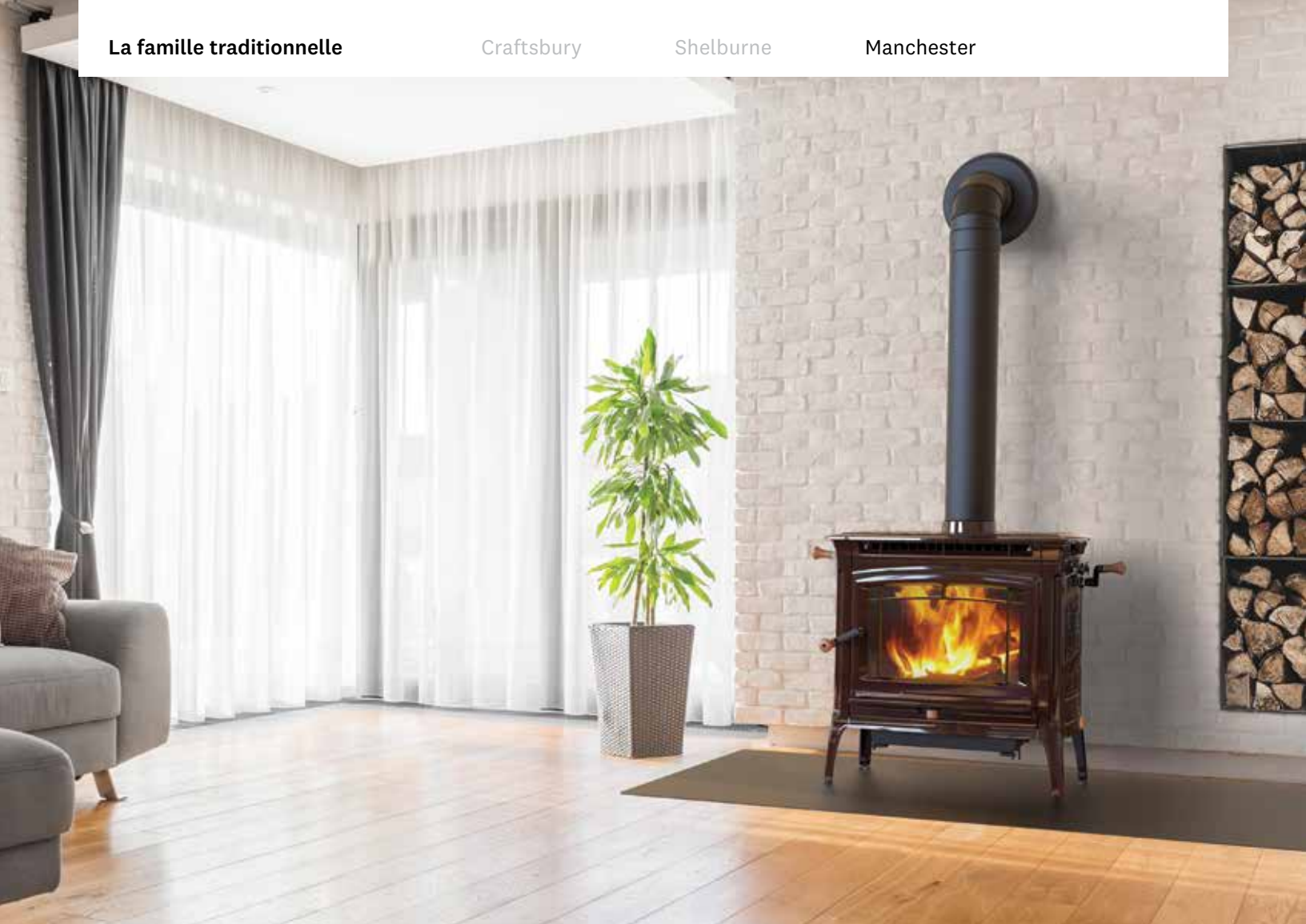
Le Manchester est construit avec un espace d'air à l'arrière et sur le dessus du poêle qui aide à faire circuler l'air chaud dans votre maison.

Caractéristiques pratiques

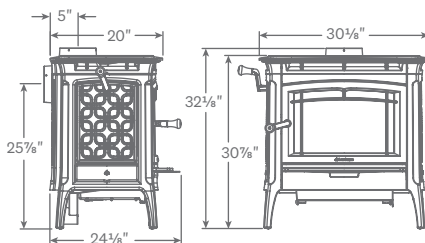
Chargez votre poêle par la porte latérale et utilisez le cendrier intégré pour faciliter le ramassage des cendres.

TruHybrid™ + pierre à savon

Doublé de pierre à savon et utilisant notre technologie TruHybrid, le Manchester offre une longue durée de vie et une chaleur efficace.



Dimensions



Dégagements

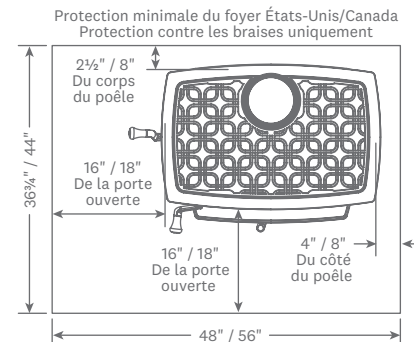
Tuyau de raccordement à simple paroi sans écran thermique à faible dégagement

Côté: 18" Arrière: 16" Coin: 9"

Tuyau de raccordement à double paroi avec écran thermique arrière

Côté: 16" Arrière: 6" Coin: 9"

Protection du plancher



Options de finition



Noir mat



Email brun

Caractéristiques

Efficacité HHV	78%
HeatLife™*	30 heures
Certifié EPA	0,65 g/h
Capacité	2 400 pieds carrés
Chambre de combustion	2,45 Pieds cube
BTU.....	Jusqu'à 75 000
Longueur maximale des bûches..	24"
Sortie de fumée et diamètre.....	Dessus ou arrière - 6"
Tiroir à cendres.....	Inclus
Écran thermique arrière	Inclus
Poids.....	520 livres

Accessories

Ventilateur	93-57600
Écran thermique arrière	93-68600
Adaptateur d'air extérieur	93-53500
Ens. verrouillage, porte latérale.....	93-70607

* Reportez-vous au manuel du propriétaire pour les exigences de sortie arrière.

* Dans les bonnes conditions, vous pourrez démarrer un nouveau feu avec du petit bois jusqu'à la fin de la HeatLife™ du produit.

La famille Green Mountain

Green Mountain 40

Poêle à bois Modèle 8640

Réchauffer votre maison avec un feu propre, efficace et de longue durée.



Efficacité

79%

HHV



HeatLife™

16

Heures



Certifié EPA

1,07

g/hr



Fonctionnalités

Style traditionnel épuré

Notre poêle à bois GM40 stylé et aux lignes épurées est offert en fonte noire traditionnelle. Construit pour le puriste du poêle à bois.

TruHybrid™ Fiabilité

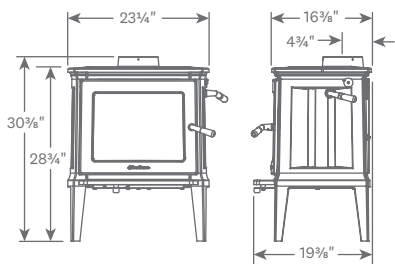
Nos poêles Green Mountain dépassent les normes de combustion de l'EPA. Vous pouvez être sûr qu'ils brûleront proprement aujourd'hui et pour de nombreuses années à venir.

Pierre à savon

Le GM40 est doublé à l'intérieur de pierre à savon. La pierre à savon absorbe la chaleur du feu pour vous offrir une chaleur confortable et durable.



Dimensions



Dégagements

Tuyau de raccordement à simple paroi sans écran thermique arrière

Côté: 14" Arrière: 16" Coin: 14"

Tuyau de raccordement à paroi simple avec écran thermique arrière inclus

Côté: 14" Arrière: 13 3/4"* Coin: 7"

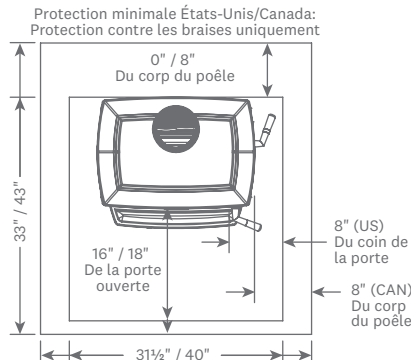
* Consultez les dégagements indiqués par le fabricant de votre tuyau ainsi que les codes de construction locaux pour garantir une installation sûre. Les tuyaux de raccordement à simple paroi requièrent généralement un dégagement de 18 pouces et tuyau double 6" de tout matériaux combustible.

Tuyau de raccordement à double paroi avec écran thermique pour ens. de ventilateur

Côté: 14" Arrière: 9 3/4" Coin: 7"

Reportez-vous au manuel du propriétaire pour les spécifications complètes et les détails d'installation.

Protection du plancher



Options de finition



Noir mat

Caractéristiques

Efficacité HHV	79%
HeatLife™*	16 heures
Certifié EPA	1,07 g/h
Capacité	1 400 pieds carrés
Chambre de combustion	1,32 Pieds cube
BTU.....	Jusqu'à 40 000
Longueur maximale des bûches..	16"
Sortie de fumée et diamètre.....	Dessus - 6"
Poids.....	350 livres

Accessories

Ventilateur avec écran thermique arrière.....	96-57400
Adaptateur d'air extérieur	96-53400

* Dans les bonnes conditions, vous pourrez démarrer un nouveau feu avec du petit bois jusqu'à la fin de la HeatLife™ du produit.

La famille Green Mountain

Green Mountain 60

Poêle à bois Modèle 8660

Garder votre maison au chaud toute la nuit grâce à une haute efficacité.



Efficacité

79%

HHV



HeatLife™

24

Heures



Certifié EPA

0,6

g/hr



Fonctionnalités

Grande porte vitrée

Le style épuré mais traditionnel du GM60 permet une vue large du feu. Profitez des flammes dansantes et d'une combustion propre.

TruHybrid™ Fiabilité

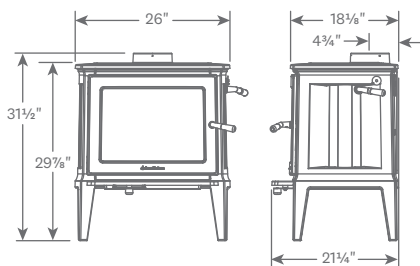
Nos poêles Green Mountain dépassent les normes de combustion de l'EPA. Vous pouvez être sûr qu'ils brûleront proprement aujourd'hui et pour de nombreuses années à venir.

Pierre à savon

Le GM60 est doublé de pierres à savon afin d'emmagasiner la chaleur du feu et dégager une douce chaleur rayonnante qui dure longtemps.



Dimensions



Dégagements

Tuyau de raccordement à simple paroi sans écran thermique arrière

Côté: 13" Arrière: 17 1/2" Coin: 10"

Tuyau de raccordement à paroi simple avec écran thermique arrière inclus

Côté: 13" Arrière: 11"* Coin: 7"

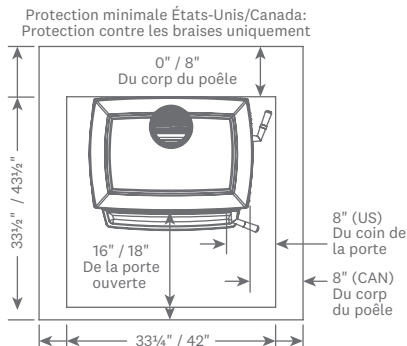
* Consultez les dégagements indiqués par le fabricant de votre tuyau ainsi que les codes de construction locaux pour garantir une installation sûre. Les tuyaux de raccordement à simple paroi requièrent généralement un dégagement de 18 pouces et tuyau double 6" de tout matériaux combustible.

Tuyau de raccordement à double paroi avec écran thermique pour ens. de ventilateur

Côté: 13" Arrière: 5" Coin: 7"

Reportez-vous au manuel du propriétaire pour les spécifications complètes et les détails d'installation.

Protection du plancher



Options de finition



Noir mat

Caractéristiques

Efficacité HHV	79%
HeatLife™*	24 heures
Certifié EPA	0,6 g/h
Capacité	2 000 pieds carrés
Chambre de combustion	2,0 Pieds cube
BTU.....	Jusqu'à 60 000
Longueur maximale des bûches....	18"
Sortie de fumée et diamètre.....	Dessus - 6"
Poids.....	405 livres

Accessories

Ventilateur avec écran thermique arrière.....	96-57400
Adaptateur d'air extérieur	96-53400

* Dans les bonnes conditions, vous pourrez démarrer un nouveau feu avec du petit bois jusqu'à la fin de la HeatLife™ du produit.

La famille Green Mountain

Green Mountain 80

Poêle à bois Modèle 8680

Notre poêle TruHybrid avec la plus grande capacité et efficacité de 81% HHV.



Efficacité

81%

HHV



HeatLife™

30

Heures



Certifié EPA

0,7

g/hr



Fonctionnalités

TruHybrid™ Efficacité

Notre plus grand et le plus efficace de nos poêle à bois. Le GM80 bénéficie de la plus haute efficacité disponible sur le marché aujourd'hui à 81% HHV.

Pleine vue sur le feu

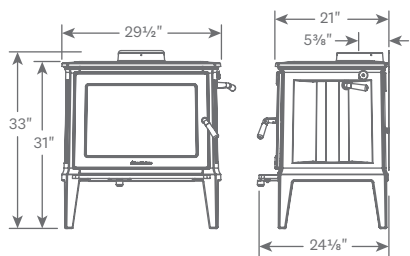
La fenêtre du poêle est conçue pour vous permettre de voir le maximum de feu possible. Profitez de la chaleur et de la vue du feu.

Grande chambre de combustion

Brûlez des bûches de 23 pouces dans la chambre de combustion doublée de pierre à savon. Passez moins de temps à fendre du bois et plus de temps à en profiter.



Dimensions



Dégagements

Tuyau de raccordement à simple paroi sans écran thermique à faible dégagement

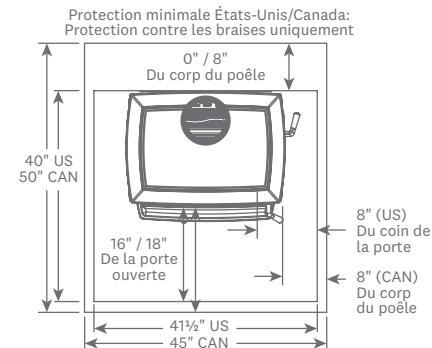
Côté: 13" Arrière: 8"* Coin: 7"

* Consultez les dégagements indiqués par le fabricant de votre tuyau ainsi que les codes de construction locaux pour garantir une installation sûre. Les tuyaux de raccordement à simple paroi requièrent généralement un dégagement de 18 pouces et tuyau double 6" de tout matériaux combustible.

Tuyau de raccordement à double paroi avec écran thermique à faible dégagement

Côté: 13" Arrière: 5" Coin: 7"

Protection du plancher



Options de finition



Noir mat

Caractéristiques

Efficacité HHV	81%
HeatLife™*	30 heures
Certifié EPA	0,7 g/h
Capacité	2 500 pieds carrés
Chambre de combustion	3,1 Pieds cube
BTU.....	Jusqu'à 80 000
Longueur maximale des bûches.....	23"
Sortie de fumée et diamètre.....	Dessus - 8"
Poids.....	550 livres

Accessories

Ventilateur avec écran thermique arrière.....	96-57800
Adaptateur d'air extérieur	96-53400

* Dans les bonnes conditions, vous pourrez démarrer un nouveau feu avec du petit bois jusqu'à la fin de la HeatLife™ du produit.

Un poêle contemporain des plus efficace et propre sur le marché.



Efficacité

76%

HHV



HeatLife™

14

Heures



Certifié EPA

0,94

g/hr



Céramique
Alabaster



Céramique
Météorite



Céramique
Wintersea



Céramique
Lava



Pierre à savon



Acier Charcoal
Dessus pierre à savon



Acier Charcoal

Fonctionnalités

TruHybrid™ Efficacité

Le poêle Bari est certifié EPA. Il combine la Technologie de combustion TruHybrid™ avec la qualité allemande et le style moderne.

Rotation 225°

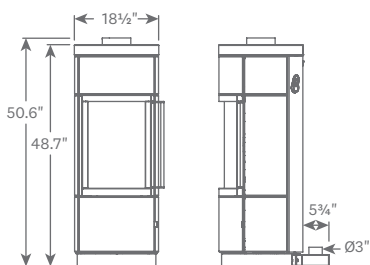
Le Bari tourne en douceur et facilement pour que vous puissiez profiter du feu lorsque vous vous déplacez dans votre maison.

Chaleur convective naturelle

L'espace entre la couche intérieure et la couche extérieure crée une convection d'air qui fait circuler l'air chaud à travers votre maison et réduit la température extérieure du poêle.



Dimensions



Dégagements

Tuyau de raccordement simple ou double paroi.
Poêle libre de tourner

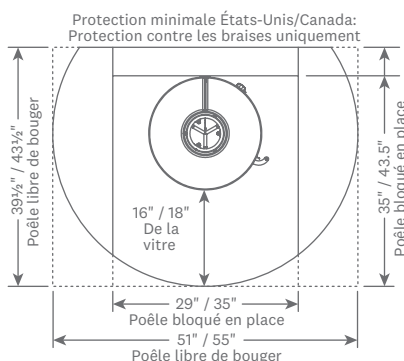
Côté: 38" Coin: 13"

Tuyau de raccordement simple ou double paroi.
Poêle verrouillé en position

Côté: 13" Arrière : 11"* Coin: 10"*

* Consultez les dégagements indiqués par le fabricant de votre tuyau ainsi que les codes de construction locaux pour garantir une installation sûre. Les tuyaux de raccordement à simple paroi requièrent généralement un dégagement de 18 pouces et tuyau double 6" de tout matériaux combustible.

Protection du plancher



Options de finition



Caractéristiques

Efficacité HHV	76%
HeatLife™*	14 heures
Certifié EPA	0,94 g/h
Capacité	1 400 pieds carrés
Chambre de combustion	1,25 pieds cube
BTU.....	Jusqu'à 35 000
Sortie de fumée et diamètre.....	Dessus - 6"
Tiroir à cendres.....	Inclus
Rotation	225 degrés
Poids acier.....	310 livres
Poids céramique	430 livres
Poids pierre à savon.....	485 livres

Accessories

Adaptateur d'air extérieur91-53712

* Dans les bonnes conditions, vous pourrez démarrer un nouveau feu avec du petit bois jusqu'à la fin de la HeatLife™ du produit.

Bari Plus

Poêle à bois Modèle 8172

Doublée de briques thermique sur le dessus accumulant la chaleur et gardera votre pièce au chaud plus longtemps.



Efficacité

76%

HHV



HeatLife™

16

Heures



Certifié EPA

0,94

g/hr



Acier Charcoal

Fonctionnalités

TruHybrid™ Efficacité

Le poêle Bari est certifié EPA. Il combine la Technologie de combustion TruHybrid™ avec la qualité allemande et le style moderne.

Conception européenne

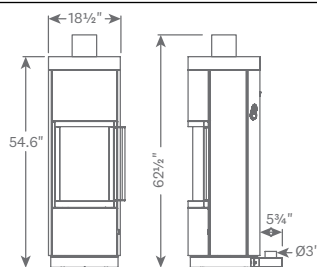
Ces poêles modernes font une belle impression dans une pièce avec un ameublement minimal et épuré.

Brique Thermique

Le Bari Plus est doublé de 310 livres de blocs de rétention de chaleur en magnétite. La hauteur supplémentaire du poêle offre de l'espace pour encore plus de stockage de chaleur, assurant un HeatLife™ plus long.



Dimensions



Dégagements

Tuyau de raccordement simple ou double paroi.
Poêle libre de tourner

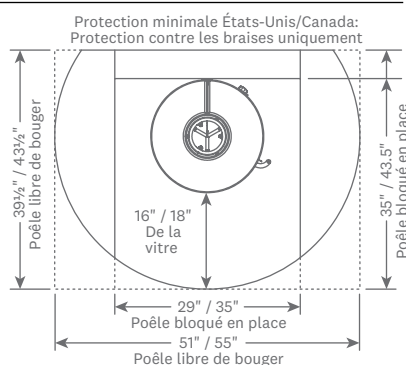
Côté: 38" Coin: 13"

Tuyau de raccordement simple ou double paroi.
Poêle verrouillé en position

Côté: 13" Arrière : 11"* Coin: 10"*

* Consultez les dégagements indiqués par le fabricant de votre tuyau ainsi que les codes de construction locaux pour garantir une installation sûre. Les tuyaux de raccordement à simple paroi requièrent généralement un dégagement de 18 pouces et tuyau double 6" de tout matériaux combustible.

Protection du plancher



Options de finition



Acier Charcoal

Caractéristiques

Efficacité HHV	76%
HeatLife™*	14 heures
Certifié EPA	0,94 g/h
Capacité	1 400 pieds carrés
Chambre de combustion	1,25 Pieds cube
BTU.....	Jusqu'à 35 000
Sortie de fumée et diamètre.....	Dessus - 6"
Tiroir à cendres.....	Inclus
Rotation	225 degrés
Briques de rétention de chaleur....	100 livres
Poids.....	425 livres

Accessories

Adaptateur d'air extérieur91-53712

* Dans les bonnes conditions, vous pourrez démarrer un nouveau feu avec du petit bois jusqu'à la fin de la HeatLife™ du produit.

Encastrables au bois

Clydesdale

Modèle 8492

Un encastrable au bois classique avec la technologie TruHybrid.



Efficacité

79%

HHV



HeatLife™

24

Heures



Certifié EPA

1,16

g/hr



Fonctionnalités

TruHybrid™ Efficacité

Le Clydesdale utilise notre technologie TruHybrid. Engagez le catalyseur et ajustez l'entrée d'air au minimum et vous obtiendrez une combustion lente et efficace.

Vue dégagée sur le feu

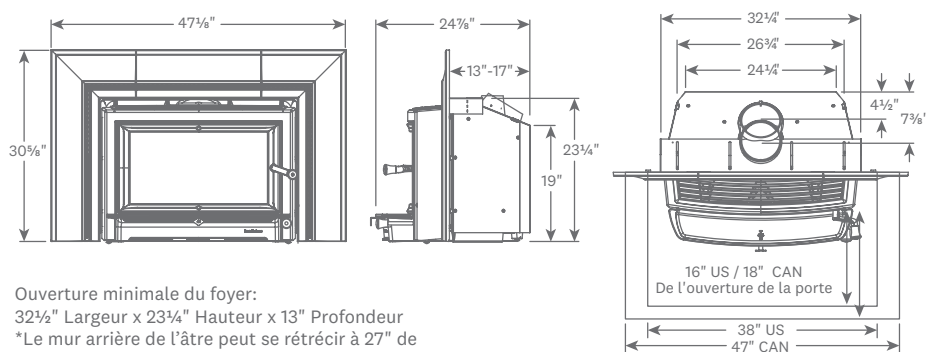
La grande fenêtre du Clydesdale vous permet de voir autant de feu que possible et de profiter de l'ambiance d'un foyer et de l'efficacité de HearthStone.

Doublee en pierre à savon

Brûlez des bûches de 24 pouces dans la chambre de combustion doublée en pierre à savon qui retient le maximum de chaleur et la diffusera de façon constante pendant la combustion.



Dimensions / Protection du plancher



Ouverture minimale du foyer:

32 3/4" Largeur x 23 3/4" Hauteur x 13" Profondeur
 *Le mur arrière de l'âtre peut se rétrécir à 27" de largeur x 21" de hauteur

Protection minimale du plancher:

Foyers en maçonnerie de 7" ou plus: Protection contre les braises uniquement

Foyers de moins de 7" de hauteur: Isolation requise, R-1,5

Dégagements

39 1/2" - À partir du bas de l'encastrable pour un manteau combustible de 8"

33 3/8" - À partir du bas de l'encastrable pour un manteau de 8" avec pare chaleur

8" - À partir du côté du corps de l'encastrable à la garniture latérale

11" - À partir du côté du corps de l'encastrable au mur latéral

Options de finition



Noir mat



Email brun

Caractéristiques

Efficacité HHV	79%
HeatLife™*	24 heures
Certifié EPA	1,16 g/h
Capacité	2 000 pieds carrés
Chambre de combustion	2,4 Pieds cube
BTU.....	Jusqu'à 60 000
Longueur maximale des bûches.....	22"
Sortie de fumée et diamètre.....	6", 2 positions
Ventilateur	Inclus
Poids.....	550 livres

Accessoires

Pare chaleur - tablette de foyer94-79700

Extension de contour 59" x 36" ...94-5990010

Base pour contour noir mât.....94-5970610

Base pour contour brun émaillé.....94-5970620

* Dans les bonnes conditions, vous pourrez démarrer un nouveau feu avec du petit bois jusqu'à la fin de la HeatLife™ du produit.

Encastrables au bois

Green Mountain Insert 90

Modèle 8460

Un encastrable qui combine la fonte et la pierre à savon.



Efficacité

64%

HHV



HeatLife™

8

Heures



Certifié EPA

1,22

g/hr



Montré en noir mat avec le contour en acier en option

Fonctionnalités

Fonte émaillée

La façade affleurante en fonte du GMI 90 est disponible en noir mat ou brun émaillé.

Doublee de pierre à savon

Brûlez des bûches jusqu'à 20 pouces dans la chambre de combustion doublée de pierre à savon. La pierre à savon retient le maximum de chaleur de votre feu et rayonne une chaleur constante pendant de longues heures.

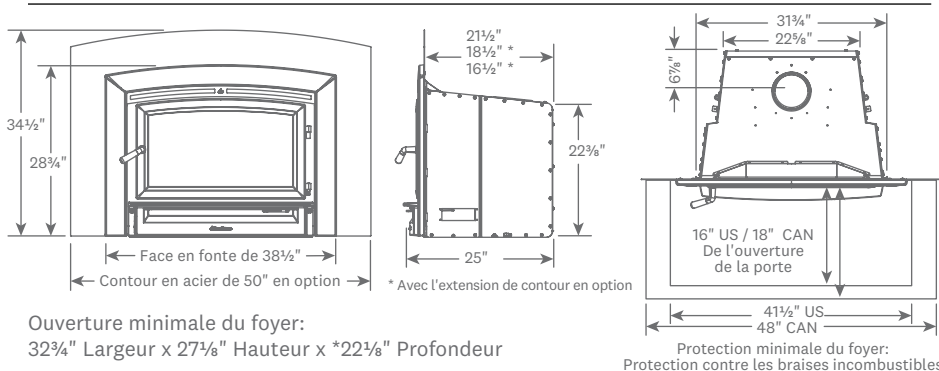
Opération simple

Notre encastrable au bois non catalytique est facile à utiliser. Une commande d'air à levier unique vous permet de brûler chaud et rapidement ou bas et lentement pour rester au chaud toute la nuit.



GMI 90 illustré en émail marron avec le contour en acier en option, accessoire 94-5960010.

Dimensions / Protection du plancher



Dégagements

40 3/4" - À partir du bas de l'appareil au manteau combustible

9 1/2" - À partir du côté du corps de l'encastrable à la garniture latérale

19" - À partir du côté du corps de l'encastrable au mur latéral

Options de finition



Noir mat



Émail brun

Caractéristiques

Efficacité HHV	64%
HeatLife™*	8 heures
Certifié EPA	1,22 g/h
Capacité	2 200 pieds carrés
Chambre de combustion	2,5 pieds cube
BTU.....	Jusqu'à 80 000
Longueur maximale des bûches.....	20"
Sortie de fumée et diamètre.....	Dessus - 6"
Ventilateur	Inclus

Accessoires†

Contour en acier	94-5960010
Extension de contour	94-5960110
Adaptateur d'air extérieur	94-53600
Pare-étincelles.....	94-69600
Pare chaleur pour tablette de foyer.....	94-79700
Tuyau de départ avec ancrage pour gaine	94-67500
Adaptateur de conduit décalé.....	5700-007

* Dans les bonnes conditions, vous pourrez démarrer un nouveau feu avec du petit bois jusqu'à la fin de la HeatLife™ du produit.

† Voir la section Accessoires à la fin du catalogue pour plus d'informations.

Encastrables au bois

Green Mountain Insert 70

Modèle 8450

Un encastrable qui combine la fonte et la pierre à savon.



Efficacité

69%

HHV



HeatLife™

10

Heures



Certifié EPA

1,54

g/hr



Montré en émail brun

Fonctionnalités

Conception affleurante

La façade en fonte du GMI 70 est conçu pour s'adapter à votre foyer.

Doublee de pierre à savon

Brûlez des bûches jusqu'à 20 pouces dans la chambre de combustion doublée de pierre à savon. La pierre à savon retient le maximum de chaleur de votre feu et rayonne une chaleur constante pendant de longues heures.

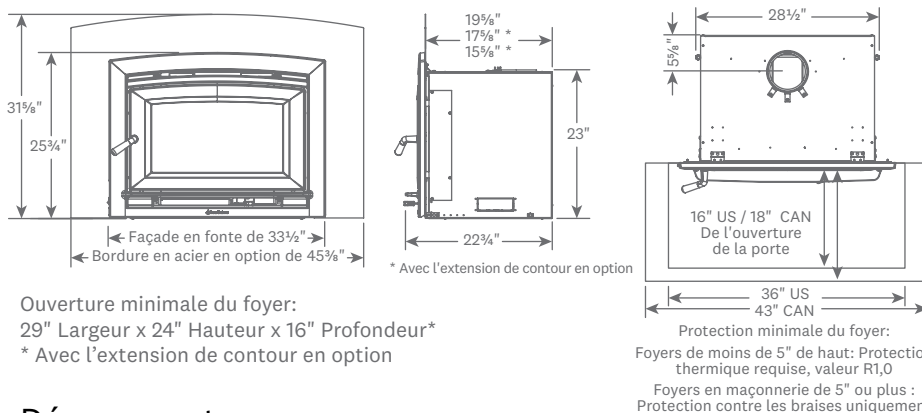
Opération simple

Notre encastrable au bois non catalytique est facile à utiliser. Une commande d'air à levier unique vous permet de brûler chaud et rapidement ou bas et lentement pour rester au chaud toute la nuit.



GMI 70 illustré en noir mat avec le contour en acier en option, accessoire 94-5950110.

Dimensions / Protection du plancher



Ouverture minimale du foyer:
 29" Largeur x 24" Hauteur x 16" Profondeur*
 * Avec l'extension de contour en option

Dégagements

50" - À partir du bas de l'appareil au manteau combustible

9" - À partir du côté du corps de l'encastrable à la garniture latérale

16" - À partir du côté du corps de l'encastrable au mur latéral

Options de finition



Noir mat



Émail brun

Caractéristiques

Efficacité HHV	69%
HeatLife™*	10 heures
Certifié EPA	1,54 g/h
Capacité	2 000 pieds carrés
Chambre de combustion	2,4 pieds cube
BTU.....	Jusqu'à 70 000
Longueur maximale des bûches....	20"
Sortie de fumée et diamètre.....	Dessus - 6"
Ventilateur	Inclus

Accessoires†

Contour en acier	94-5950110
Panneau inférieur pour contour en acier	94-5950510
Extension de contour	94-5950010
Adaptateur d'air extérieur	94-53500
Pare chaleur pour tablette de foyer	94-79700
Pare-étincelles.....	94-69500
Tuyau de départ avec ancrage pour gaine	94-67500
Adaptateur de conduit décalé.....	5700-007

* Dans les bonnes conditions, vous pourrez démarrer un nouveau feu avec du petit bois jusqu'à la fin de la HeatLife™ du produit.

† Voir la section Accessoires à la fin du catalogue pour plus d'informations.

Foyers au bois ZC

WFP 75

Modèle 8411

Notre foyer combine le style et l'élégance avec une façade texturée en fonte.



Efficacité

64%

HHV



HeatLife™

8

Heures



Certifié EPA

1,22

g/hr



Fonctionnalités

Foyer à dégagement zéro

Notre foyer ZC est conçu pour être installé dans une nouvelle construction ou une rénovation. Il est plus facile, prend moins de place et coûte moins cher à installer que les foyers de maçonnerie traditionnels.

Combustion propre + efficace

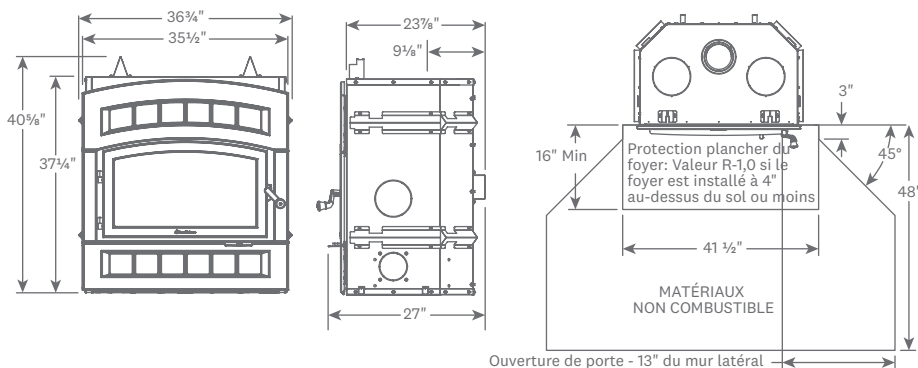
Notre foyer au bois ZC dépasse les normes EPA 2020. Il brûle proprement et efficacement pour garder la chaleur dans votre maison plutôt que de la gaspiller dans la cheminée.

Conception en fonte

La façade en fonte du WFP 75 est conçue avec une texture ciselée à la main qui offre une finition unique à votre foyer.



Dimensions / Protection du plancher



Dégagements

Plafond du bas du foyer : 80"

Manteau du bas du foyer : 58"

Garniture latérale à partir de l'ouverture de la porte : 8"

Paroi latérale à partir de l'ouverture de la porte : 13"

Options de finition



Noir mat



Email brun

Caractéristiques

Efficacité HHV	64%
HeatLife™*	8 heures
Certifié EPA	1,22 g/h
Capacité	2 200 pieds carrés
Chambre de combustion	2,5 pieds cube
BTU.....	Jusqu'à 80 000
Longueur maximale des bûches.....	20"
Sortie de fumée et diamètre.....	Dessus - 6"
Ventilateur	Inclus

Accessoires†

Ens. de distribution d'air chaud 94-99100

Ens. de distribution d'air chaud, moderne 94-99110

Ens. de ventilateur à air forcé..... 94-57110

Pare chaleur pour tablette de foyer..... 94-79700

Pare-étincelles..... 94-69110

* Dans les bonnes conditions, vous pourrez démarrer un nouveau feu avec du petit bois jusqu'à la fin de la HeatLife™ du produit.

† Voir la section Accessoires à la fin du catalogue pour plus d'informations.

Foyers au bois ZC

WFP 100

Modèle 8420

Notre foyer à double porte permet une grande vision du feu.



Efficacité

64%

HHV



HeatLife™

10

Heures



Certifié EPA

1,6

g/hr



Fonctionnalités

Foyer à dégagement zéro

Notre foyer ZC est conçu pour être installé dans une nouvelle construction ou une rénovation. Il est plus facile, prend moins de place et coûte moins cher à installer que les foyers de maçonnerie traditionnels.

Combustion propre + efficace

Notre foyer au bois ZC dépasse les normes EPA 2020. Il brûle proprement et efficacement pour garder la chaleur dans votre maison plutôt que de la gaspiller dans la cheminée.

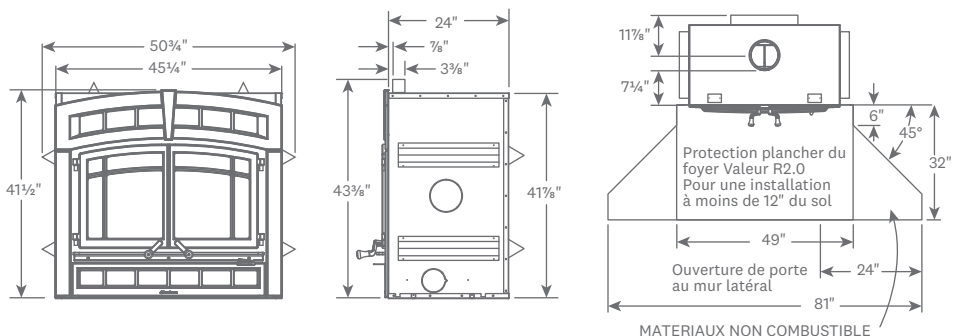
Conception en fonte

La façade en fonte du WFP 75 est conçue avec une texture ciselée à la main qui offre une finition unique à votre foyer.



* Dans les bonnes conditions, vous pourrez démarrer un nouveau feu avec du petit bois jusqu'à la fin de la HeatLife™ du produit.
 * Voir la section Accessoires à la fin du catalogue pour plus d'informations.

Dimensions / Protection du plancher



Caractéristiques

Efficacité HHV	64%
HeatLife™*	10 heures
Certifié EPA	1,6 g/h
Capacité	2 800 pieds carrés
Chambre de combustion	4,28 pieds cube
BTU.....	Jusqu'à 95 000
Longueur maximale des bûches.....	25"
Sortie de fumée et diamètre.....	Dessus - 8"
Ventilateur	Inclus

Dégagements

- Plafond du bas du foyer: 84"
- Garniture latérale à partir de l'ouverture de la porte: 8"
- Paroi latérale à partir de l'ouverture de la porte: 24"

Options de finition



Noir mat



Émail brun

Accessories†

- Ens. de circulation d'air chaud94-99200
- Ens. de ventilateur à air forcé.....94-57200

* Dans les bonnes conditions, vous pourrez démarrer un nouveau feu avec du petit bois jusqu'à la fin de la HeatLife™ du produit.

† Voir la section Accessoires à la fin du catalogue pour plus d'informations.

Cuisinière au bois

Deva

Modèle 8220

Notre cuisinière Deva en fonte de style intemporel.



Fonctionnalités

La cuisson au four

Le grand four est construit en acier inoxydable, équipé de grilles et assez grand pour cuire une dinde de 20 livres.

Table de cuisson vitrocéramique

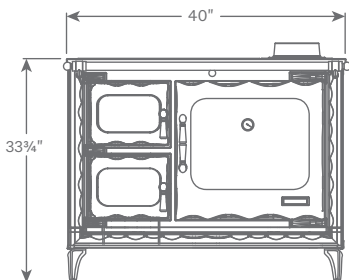
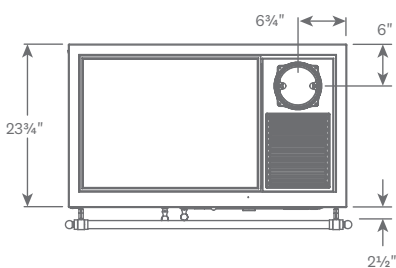
La surface de cuisson en vitrocéramique est facile à nettoyer, résistante aux rayures et suffisamment spacieuse pour plusieurs casseroles et poêles.

Contrôle de la température

Gardez une température constante lors de la cuisson en ajustant une commande simple qui régule la quantité d'air chaud circulant autour du four.

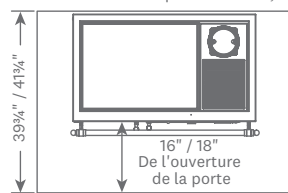


Dimensions

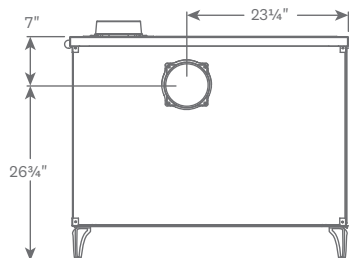


Protection du plancher

Protection minimale du Plancher États-Unis/Canada:
Protection thermique: valeur R-0,89



Poêle centré sur la protection de plancher



Options de finition

- Capacité de la chambre de combustion ... 1,6 pi³
- BTU..... Jusqu'à 46 000
- EPA Exempter
- Longueur maximale des bûches..... 17"
- Sortie de fumée et diamètre..... Dessus ou arrière - 6"
- Capacité du four 2,5 pi³
- Cendrier Inclus
- Poids réel 484 lbs

Options de finition



Émail noir

Poêles à gaz

Bristol DX

Modèle 8763

Un des plus beaux poêles à gaz émaillés disponibles actuellement.



Fonctionnalités

Style et qualité

Un beau design, un savoir-faire soigné et une technologie fiable. La qualité de nos produits est affichée dans les détails complexes de la fonte et la beauté d'un feu scintillant.

Commodité entièrement chargée

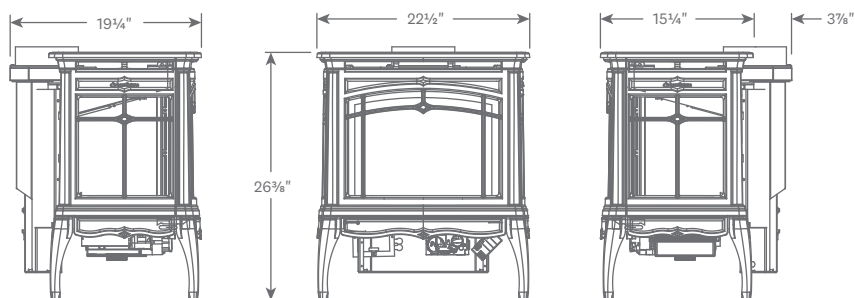
Nos poêles à gaz DX incluent un ventilateur intégré et une télécommande thermostatique. Réglez le feu, la température de la pièce et le ventilateur dans le confort de votre canapé.

Véritable efficacité

Le Bristol comprend un échangeur de chaleur en fonte et un ventilateur intégré pour faire circuler plus de chaleur dans votre maison.



Dimensions



Dégagements



Protection du sol : Surface incombustible ou plancher de bois

Options de finition



Émail brun



Émail Basil



Noir mat

Caractéristiques

Chauffe jusqu'à	1 400 pieds carrés
Efficacité en régime permanent	73,2 %
P.4.1.09 Efficacité	68,2 %
Puissance min./maxi. NG.....	18 000-26 000 BTU/h
Puissance min./maxi. LP.....	16 000-26 000 BTU/h
Évacuation	Dessus, 4" x 6-5/8"
Système d'allumage DV.....	Maxitrol GV60
Brûleur	Brûleur en céramique
Ventilateur de convection	Inclus
Télécommande	Inclus
Grillage de sécurité.....	Inclus
Ens. de conversion LP.....	Inclus
Certifié Maison mobile.....	Oui
Poids.....	170 livres.

Accessoires

Interrupteur tactile murale.....7000-260

Poêles à gaz

Waitsfield DX Modèle 8770

Notre poêle à gaz classique à trois faces.



Fonctionnalités

Un appareil polyvalent

Le Waitsfield DX présente un feu magnifiquement équilibré. Il est doté d'un brûleur à 2 puissances qu'on peut allumer ou éteindre pour plus ou moins de chaleur et de lumière.

Confort à la demande

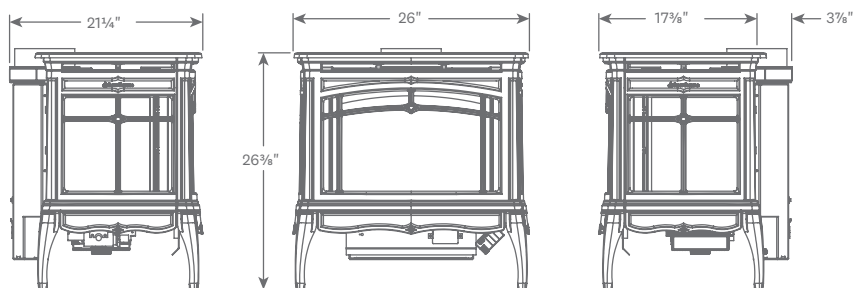
Le Waitsfield DX comprend une télécommande facile à utiliser. Allumez le poêle, réglez la flamme, réglez la température ambiante et réglez le ventilateur pour maintenir un confort doux et chaleureux.

Chaleur convective

Le Waitsfield DX comprend un échangeur de chaleur en fonte et un ventilateur intégré pour distribuer la chaleur dans votre pièce pour votre confort et la réduction des coûts de chauffage.



Dimensions



Dégagements



Protection du sol : Surface incombustible ou plancher de bois

Options de finition



Émail brun



Émail Basil



Noir mat



Émail rouge grange

Caractéristiques

Chauffe jusqu'à	1 800 pieds carrés
Efficacité en régime permanent	77,4 %
P.4.1.09 Efficacité	70,0 %
Puissance min./maxi. NG.....	18 000-37 000 BTU/h
Puissance min./maxi. LP.....	16 000-37 000 BTU/h
Évacuation	Dessus, 4" x 6-5/8"
Système d'allumage DV.....	Maxitrol GV60
Brûleur à 2 puissance	céramique
Ventilateur de convection	Inclus
Télécommande	Inclus
Grillage de sécurité.....	Inclus
Ens. de conversion LP.....	Inclus
Certifié Maison mobile.....	Oui
Poids.....	215 livres.

Accessoires

Interrupteur tactile murale.....7000-260

Poêles à gaz

Stowe

Modèle 8325

Le Stowe est compact, facile à utiliser et un ajout magnifique à votre espace de vie.



Fonctionnalités

Fonte émaillée

La petite taille et le style de ce poêle en fonte nous ont inspirés à vous l'offrir dans notre émail oyster unique, ainsi que notre émail brun classique et noir mat.

Facile à utiliser

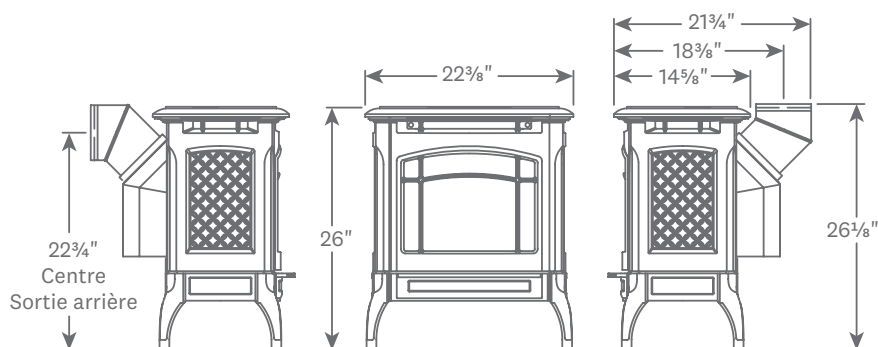
Le Stowe 8325 maintient une veilleuse permanente qui s'éteindra après 7 jours d'inactivité. L'appareil peut être allumé manuellement, avec un thermostat standard ou programmable, ou avec une télécommande en option.

Une efficacité que vous pouvez ressentir

En plus de brûler proprement, le Stowe utilise un échangeur de chaleur en fonte pour diffuser la chaleur dans votre maison, et non dans la cheminée.



Dimensions



Dégagements



4"

3"

4"*

Côté

Arrière

Coin

*6" avec parois latérales plus profondes que 18"

Protection du sol : Surface incombustible ou plancher de bois

Options de finition



Émail brun



Émail Oyster



Noir mat

Caractéristiques

Chauffe jusqu'à	1 200 pieds carrés
Efficacité en régime permanent	80,1 %
P.4.1.09 Efficacité	75,7 %
Puissance min./maxi. NG.....	15 000-22 400 BTU/h
Puissance min./maxi. LP.....	15 000-22 400 BTU/h
Évacuation	45°, 4" x 6-5/8" DV
Système d'allumage DV.....	SIT 820, délai de 7 jours
Brûleur	Céramique
Ventilateur de convection	Option
Télécommande	Option
Grillage de sécurité.....	Inclus
Ens. de conversion LP.....	Inclus
Certifié Maison mobile.....	Oui
Poids.....	155 livres.

Accessoires

Ventilateur de convection	93-57230
Ens. de télécommande	90-56914

Poêles à gaz

Champlain *Modèle 8304*

Le Champlain ajoutera une touche classique à votre pièce.



Fonctionnalités

Feu soigneusement équilibré

Le poêle à gaz Champlain a été soigneusement conçu pour présenter un feu équilibré et légèrement vacillant à la fois sur les réglages bas et haut.

Contrôle pratique

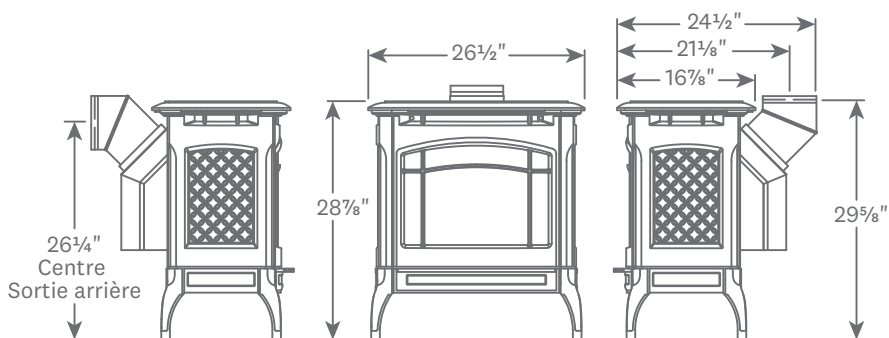
Le Champlain 8304 maintient un pilote permanent qui s'éteindra après 7 jours d'inactivité. L'appareil peut être allumé manuellement, avec un thermostat standard ou programmable, ou avec une télécommande en option.

Véritable efficacité

Le Champlain comprend un échangeur de chaleur en fonte au-dessus du feu. L'air ambiante se déplace à travers les événements du poêle pour réchauffer votre pièce.



Dimensions



Dégagements



2"*

3"

4"

Côté

Arrière

Coin

*4" avec terminaison "snorkel"

Protection du sol : Surface incombustible ou plancher de bois

Options de finition



Noir mat



Émail brun

Caractéristiques

Chauffe jusqu'à.....	1 800 pieds carrés
Efficacité en régime permanent	74,6 %
P.4.1.09 Efficacité.....	67,9 %
Puissance min./maxi. NG.....	21 000-35 000 BTU/h
Puissance min./maxi. LP	21 000-35 000 BTU/h
Évacuation.....	45°, 4" x 6-5/8" DV
Système d'allumage DV	SIT 820, délai de 7 jours
Brûleur.....	Céramique
Ventilateur de convection	Option
Télécommande.....	Option
Grillage de sécurité	Inclus
Ens. de conversion LP	Inclus
Certifié Maison mobile	Oui
Poids.....	220 livres.

Accessoires

Ventilateur de convection	93-57020
Ens. de télécommande	90-56914

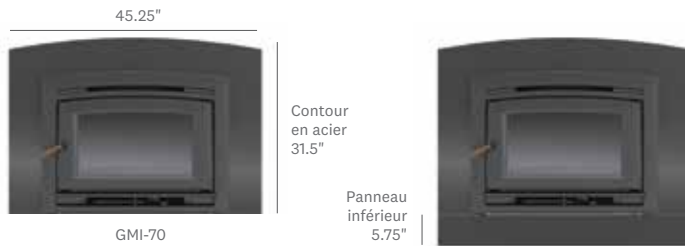
Accessoires

Accessoires pour encastrable au bois



Base pour contour

Extension du contour



GMI-70

Contour en acier
31.5"

Panneau inférieur
5.75"

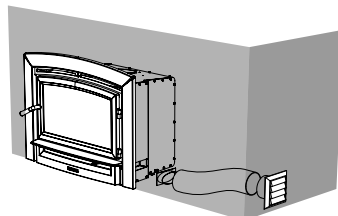


GMI-90

Extension : 4", coupe à 2"



Tuyau de départ
avec ancrage
pour gaine



Base pour contour, Clydesdale 94-5970610
Base pour contour, Clydesdale 94-5970620

Les bases pour contour sont un ajout esthétique à l'encadrement qui prolonge les lignes des 2 côtés du contour. Fabriquées en fonte pour correspondre à l'encastrable, les bases se fixent au contour existant avec des aimants.

Extension de contour, Clydesdale..... 94-5970010

L'extension de contour couvre un espace supplémentaire de 6 pouces au-delà du contour en fonte standard. Il est fabriqué en aluminium extrudé avec une finition noire et profilée pour correspondre au style Clydesdale.

Contour en acier, GMI-70 94-5950110

Le contour en acier s'installe à l'arrière de la façade.

Panneau inférieur pour contour en acier, GMI-70 94-5970510

On ajoute le panneau inférieur pour compléter un encadrement à 4 côtés. À utiliser pour les installations de foyer surélevé.

Contour en acier, GMI-90 94-5960010

Contour en acier, assemblage en 3 pièces.

Extension, GMI-70..... 94-5950010

Extension, GMI-90 94-5960110

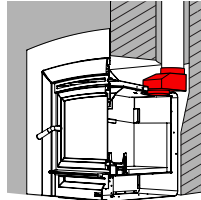
L'extension est installée entre la façade en fonte et le contour en acier, réduisant la profondeur de l'âtre requise pour installer l'encastrable.

Liner Hook-Up Starter Collar 94-67500

The Liner Hook-Up Starter Collar connects to your chimney liner before you install the insert in the fireplace. It can then be easily and safely secured to the insert after the insert is placed in the fireplace, making the whole installation process easier.

Tuyau de départ avec ancrage pour gaine 94-67500

Le tuyau de départ avec ancrage se connecte à votre gaine de cheminée avant d'installer l'appareil dans le foyer. Il peut ensuite être fixé facilement une fois l'appareil placé dans le foyer, ce qui facilite l'ensemble du processus d'installation.

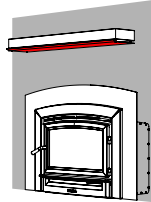


Adaptateur de conduit décalé, GMI-90, GMI-70 5700-007

L'adaptateur décalé déplace le point de connexion entre l'encastable et le conduit de cheminée jusqu'à 6 pouces vers l'arrière.



Pare Chaleur pour tablette de foyer



Pare chaleur pour tablette de foyer 94- 79700

Le pare chaleur se fixe au bas d'une tablette de foyer combustible afin de réduire les dégagements selon les normes NFPA 211. Fixez à la tablette avec des vis et des entretoises en céramique. Le pare chaleur mesure 48 pouces de large. Il peut être coupé pour s'adapter à des installations spécifiques.



Pare-étincelle, GMI-70



Pare-étincelle, GMI-90, WFP-75

Pare-étincelle, GMI-70 94-69500

Pare-étincelle ,GMI-90 94-69600

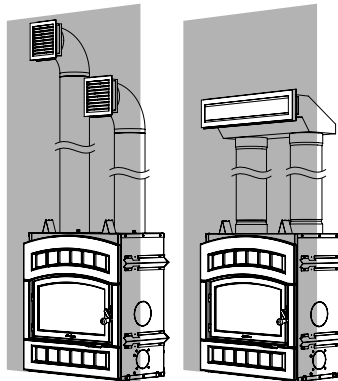
Pare-étincelle, WFP-75 94-69110

Le pare-étincelles permet à l'utilisateur de chauffer le foyer avec la porte ouverte.

Foyers au bois ZC



Trousse moderne



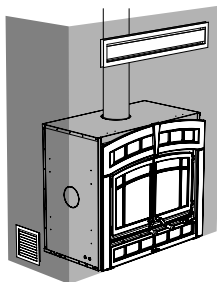
Trousse moderne

Ensemble de distribution d'air chaud, WFP-75 94-99100

Deux événements d'air chaud sont raccordés au foyer et utilisent le ventilateur du foyer intégré pour déplacer l'air chaud dans la pièce. Les événements peuvent être placés indépendamment dans d'autres pièces si vous le souhaitez.

Ensemble de distribution d'air chaud, moderne, WFP-75 94-99110

L'ensemble de distribution d'air chaud moderne est raccordé au foyer et utilise le ventilateur du foyer intégré pour déplacer l'air chaud dans la pièce. L'événement doit être installé directement au-dessus du foyer.

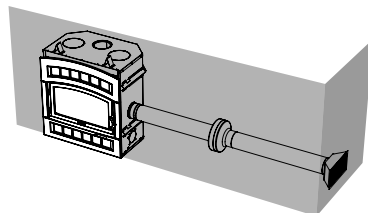


Ensemble de circulation d'air chaud, WFP-100 94-99200

L'ensemble comprend deux événements qui favorisent la circulation de l'air à travers la cavité murale où le foyer est installé, déplaçant l'air chaud dans la pièce. Les événements permettent la circulation de l'air ambiant. Ils ne sont pas reliés au foyer.



WFP-75



Ensemble de ventilateur à air forcé, WFP-75 94-57110

Ensemble de ventilateur à air forcé, WFP-100 94-57200

L'ensemble de ventilateur à air forcé déplace l'air chaud aux autres pièces de la maison. Il peut être connecté de chaque côté du foyer. Un tuyau isolé d'une longueur maximale de 50 pieds est recommandé.



WFP-100

Accessoires

Poêles à bois



Écran chaleur arrière Lincoln.....90-68601

Écran chaleur latéral Lincoln.....90-68605

L'écran thermique arrière se fixe à l'arrière du poêle L'écran thermique latéral se fixe sur le côté gauche ou droit ou les deux côtés du poêle Les écrans thermiques peuvent être installés individuellement pour réduire la distance requise entre le poêle et le ou les murs combustibles.



Écran chaleur arrière Castleton90-68300

Écran chaleur arrière Heritage, Mansfield.....90-68210

L'écran thermique arrière se visse à l'arrière du poêle, réduisant ainsi la distance requise entre le poêle et le mur derrière lui. L'écran thermique permet également de fixer le ventilateur de convection, vendu séparément.



Ventilateur de convection, Castleton, Heritage, Mansfield.....90-57210

Le ventilateur de convection déplace l'air vers le haut et à travers le poêle pour faire circuler plus de chaleur dans votre pièce. Un interrupteur met le ventilateur en marche automatiquement. Réglez le rhéostat pour contrôler la vitesse du ventilateur ou l'éteindre.



Ventilateur de convection avec écran chaleur arrière96-57400

Craftsbury, Shelburne, GM40, GM60

Le ventilateur de convection déplace l'air vers le haut entre le poêle et l'écran pour faire circuler plus de chaleur dans votre pièce. Un interrupteur met le ventilateur en marche automatiquement. Ajustez le rhéostat pour contrôler la vitesse du ventilateur ou l'éteindre. L'écran chaleur se visse à l'arrière du poêle, réduisant la distance nécessaire entre le poêle et le mur derrière.



Ventilateur de convection avec écran chaleur arrière, GM8096-57800

Le ventilateur de convection déplace l'air vers le haut entre le poêle et l'écran pour faire circuler plus de chaleur dans votre pièce. Un interrupteur met le ventilateur en marche automatiquement. Ajustez le rhéostat pour contrôler la vitesse du ventilateur ou l'éteindre. Le pare chaleur arrière se visse à l'arrière du poêle, réduisant la distance nécessaire entre le poêle et le mur derrière.



Écran Chaleur, Manchester93-68600

L'écran Chaleur se fixe sur l'écran thermique en fonte intégré et recouvre la buse de cheminée arrière pour réduire les dégagements arrière avec les installations de tuyaux verticaux.



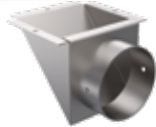
Ventilateur de convection, Manchester93-57600

Le Manchester comprend un écran chaleur arrière en fonte intégré. Le ventilateur de convection se monte sous le poêle pour souffler l'air à l'intérieur de l'écran thermique et à travers les échangeurs de chaleur supérieurs. Un interrupteur met automatiquement le ventilateur en marche. Réglez le rhéostat pour contrôler la vitesse du ventilateur ou l'éteindre.



Tirroir à cendre, Héritage, Mansfield90-54240

Accès au cendrier sous l'avant du poêle pour retirer les cendres sans passer par la porte avant. Les grilles à secousses laissent tomber les cendres dans le cendrier à l'intérieur. Le cendrier se visse au fond de la chambre de combustion.



Adaptateur d'air extérieur, 3"96-53400

Fits the Lincoln, Craftsbury, Shelburne, GM40, GM60, GM80

Amenez de l'air de l'extérieur à votre poêle pour assurer une bonne combustion et garder plus de chaleur dans votre maison. Recommandé pour les nouvelles constructions. Conduits de 3" non inclus.



Adaptateur d'air extérieur, 3", Castleton90-53300

Amenez de l'air de l'extérieur à votre poêle pour assurer une bonne combustion et garder plus de chaleur dans votre maison. Recommandé pour les nouvelles constructions. Conduits de 3" non inclus.



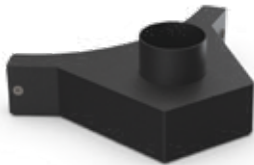
Adaptateur d'air extérieur, 3", Heritage, Mansfield90-53220

Amenez de l'air de l'extérieur à votre poêle pour assurer une bonne combustion et garder plus de chaleur dans votre maison. Recommandé pour les nouvelles constructions. Conduits de 3" non inclus.



Adaptateur d'air extérieur, Manchester93-53500

Amenez de l'air de l'extérieur à votre poêle pour assurer une bonne combustion et garder plus de chaleur dans votre maison. Recommandé pour les nouvelles constructions. Conduits de 3" non inclus.



Adaptateur d'air extérieur, Bari, Bari Plus91-53712

Amenez de l'air de l'extérieur à votre poêle pour assurer une bonne combustion et garder plus de chaleur dans votre maison. Recommandé pour les nouvelles constructions. Conduits de 3" non inclus.



Agrandisseur prise d'air 3" à 4"90-53308

Utilisez l'agrandisseur pour les tuyaux d'air extérieur plus longs afin de vous assurer que suffisamment d'air frais atteint votre poêle.



Augmentateur de tirage90-99099

Recommandé pour les installations à faible tirage, le collier de tirage chauffe votre cheminée pour assurer un bon tirage.



Mesure de tirage90-99000

Recommandé pour les installations de poêles à bois, le compteur de tirage vous permet de mesurer le tirage de votre cheminée. Un tirage adéquat est nécessaire pour une combustion propre et efficace de votre poêle.



Thermomètre pour poêle90-99120

Le thermomètre de dessus de poêle vous aide à garder votre poêle dans la plage de température optimale pour un chauffage sûr et efficace.

Accessoires

Poêles à bois



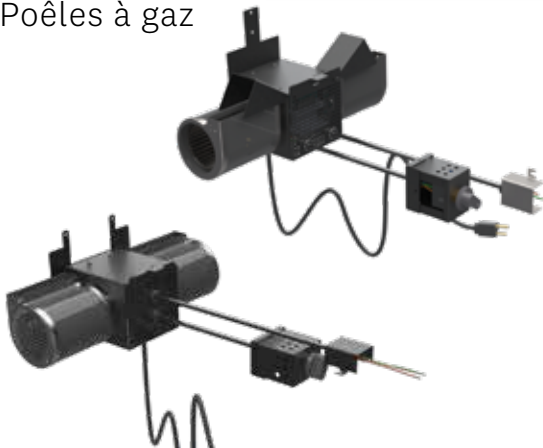
Humidificateur en pierre à savon90-99112

Recommandé pour tous les poêles à bois, l'humidificateur à vapeur ajoute de l'humidité à l'air. Remplissez simplement le pot avec de l'eau et placez-le sur votre cuisinière. Ils sont également parfaits pour l'aromathérapie. Ajoutez simplement à l'eau, des huiles essentielles ou des herbes parfumées.

Gants de sécurité en cuir90-99031

Durables et fiables, nos gants de sécurité en cuir sont épais et protecteurs, avec une doublure intérieure douce. Taille unique.

Poêles à gaz



Ventilateur a convection, Champlain.....93-57020

Le ventilateur de convection est monté sous le poêle pour souffler de l'air à travers la double paroi et à travers l'échangeur de chaleur supérieur, diffusant ainsi plus de chaleur dans votre pièce. Un dispositif met le ventilateur en marche automatiquement. Réglez le rhéostat pour contrôler la vitesse du ventilateur ou l'arrêter complètement.

Ventilateur a convection, Stowe93-57230

Le ventilateur de convection est monté sous le poêle pour souffler de l'air à travers la double paroi et à travers l'échangeur de chaleur supérieur, diffusant ainsi plus de chaleur dans votre pièce. Un dispositif met le ventilateur en marche automatiquement. Réglez le rhéostat pour contrôler la vitesse du ventilateur ou l'arrêter complètement.



Ensemble thermostatique, Stowe, Champlain.....90-56914

Cette télécommande permet à l'utilisateur d'allumer et d'éteindre manuellement l'appareil et dispose également d'un mode thermostat qui contrôle automatiquement la température désirée dans la pièce.

Le système fonctionne sur piles et commande le poêle par signal RF (radiofréquence).



Interrupteur tactile mural, Bristol, Waitsfield.....7000-260

L'interrupteur tactile mural s'installe sur un mur pour allumer/éteindre votre poêle et régler la hauteur de la flamme. Cet accessoire fonctionne avec tous nos poêles qui utilisent le système d'allumage Maxitrol GV60.



Finitions et Peintures

Gardez votre poêle ou foyer brillant et neuf. Choisissez la couleur noire mat pour les pièces en fonte, le mastic et la peinture de retouche pour correspondre à l'émail, la couleur charbon de bois pour les produits en acier HASE et les différentes couleurs de peinture pour les tuyaux d'évacuation de gaz pour correspondre à votre poêle.



Plancher en verre trempé, circulaire, diamètre 35½"91-84800

Plancher en verre trempé, en forme de D, 33½" x 43½"..... 91-84750

Plancher en verre trempé, carré, 39½" x 39½"91-84400

Plancher en verre trempé semi-circulaire, 55" x 43¼"91-84700

Spécifications : Poêles à bois

	Lincoln 8060	Castleton 8031	Héritage 8024	Mansfield 8013	Craftsbury 8392	Shelburne 8372	
Caractéristiques							
Capacité boîte à feu (1)	1,0 pi ³	1,9 pi ³	2,2 pi ³	3,2 pi ³	1,32 pi ³	2,0 pi ³	
Longueur maximale des bûches	18" (16" rec'd)	18"	21"	21"	16"	18"	
Sortie de fumée et diamètre de la buse	Dessus - 6"	Dessus / arrière* - 6"	Dessus / arrière* - 6"	Dessus / arrière* - 6"	Dessus / arrière* - 6"	Dessus / arrière* - 6"	
Cendrier	n/a	n/a	Optionnel	Optionnel	n/a	n/a	
Ventilateur de convection	n/a	Optionnel	Optionnel	Optionnel	Optionnel	Optionnel	
Certifié maison mobile	Oui	Oui	Oui	Oui	Oui	Oui	
Certifié alcôve (2)	Oui	Oui	Oui	Oui	Oui	Oui	
Poids réel (lbs)	195	475	535	605	350	385	
Poids à l'expédition (lbs)	435~	520	580	650	375	430	
Performance							
Technologie de combustion	TruHybrid	TruHybrid	TruHybrid	TruHybrid	TruHybrid	TruHybrid	
Efficacité HHV (4)	78.5%	77.3%	77%	78%	79%	79%	
HeatLife™ jusqu'à (6)	9.5 heures	20 heures	25 heures	30 heures	16 heures	24 heures	
Certifié EPA	1,14 g/hr	0,98 g/hr	0,54 g/hr	0,54 g/hr	1,07 g/hr	0,6 g/hr	
Capacité de chauffage jusqu'à (5)	575 pi ²	1 500 pi ²	2 000 pi ²	2 500 pi ²	1 400 pi ²	2 000 pi ²	
BTUs (3)	23 000	45 000	60 000	80 000	40 000	60 000	
Dégagement (7)							
Côté du poêle au mur latéral	S	22"	17"	16" *	23"	14"	13"
	D	9"	17"	16" *	23"	14"	13"
Arrière du poêle au mur arrière	S	voir note *	15" *	16"	19"	13¾"* / 16"§	11"* / 17½"§
	D	3.5"	8"	6"	6"	9¾"	5"
Coin du poêle au mur latéral	S	voir note *	8"	8" *	14"	7" / 14"§	7" / 10"§
	D	7.25"	8"	8" *	14"	7"	7"
Grandeur minimale du plancher non combustible en pouces Installé au États unis (9)	27.5" L x 37.5" P	31½" L x 37" P	47" L x 39" P	34" L x 40" P	31½" L x 33" P	33¼" L x 33½" P	
Grandeur minimale du plancher non combustible en pouces Installé au Canada (9)	30" L x 47.5" P	41" L x 47" P	50½" L x 42" P	41" L x 49½" P	40" L x 43" P	42" L x 43½" P	
Protection minimum du plancher en matériaux incombustible.	Protection contre les braises	Protection contre les braises	Protection contre les braises	Protection contre les braises	Protection contre les braises	Protection contre les braises	

S Tuyau simple paroi, sans écran thermique

D Tuyau double paroi, avec écran thermique arrière

* S'applique au côté/coin opposé à la porte de chargement latérale. Si l'ensemble de verrouillage de porte latérale est installé, le dégagement latéral/coin s'applique aux deux côtés/coins arrière.

* Reportez-vous au manuel du propriétaire pour les exigences de sortie arrière.

§ Pas d'écran thermique arrière. (Pare-chaleur arrière inclus retiré)

~ Les poêles Lincoln en expédient 2 par palette.

Remarque : reportez-vous toujours au manuel du propriétaire HearthStone et à l'autorité locale compétente dans votre région pour connaître les exigences d'installation spécifiques à votre produit.

* Consultez les dégagements indiqués par le fabricant de votre tuyau ainsi que les codes de construction locaux pour garantir une installation sûre. Les tuyaux de raccordement à simple paroi requièrent généralement un dégagement de 18" et tuyau double 6" de tout matériaux combustible.

Spécifications : Poêles à bois

	Manchester 8362	GM40 8640	GM60 8660	GM80 8680	Bari 8171	Bari Plus 8172	
Caractéristiques							
Capacité boîte à feu (1)	2,45 pi ³	1,32 pi ³	2,0 pi ³	3,1 pi ³	1,25 pi ³	1,25 pi ³	
Longueur maximale des bûches	24"	16"	18"	23"	--	--	
Sortie de fumée et diamètre de la buse	Dessus / arrière* - 6"	Dessus - 6"	Dessus - 6"	Dessus - 8"	Dessus - 6"	Dessus - 6"	
Cendrier	Inclus	n/a	n/a	n/a	Inclus	Inclus	
Ventilateur de convection	Optionnel	Optionnel	Optionnel	Optionnel	n/a	n/a	
Certifié maison mobile	Oui	Oui	Oui	Oui	Non	Non	
Certifié alcôve (2)	Oui	Oui	Oui	Oui	Oui	Oui	
Poids réel (lbs)	520	350	405	550	310	425	
Poids à l'expédition (lbs)	555	375	450	575	375	490	
Performance							
Technologie de combustion	TruHybrid	TruHybrid	TruHybrid	TruHybrid	TruHybrid	TruHybrid	
Efficacité HHV (4)	78%	79%	79%	81%	76%	76%	
HeatLife™ jusqu'à (6)	30 heures	16 heures	24 heures	30 heures	14 heures	16 heures	
Certifié EPA	0,65 g/hr	1,07 g/hr	0,6 g/hr	0,7 g/hr	0,94 g/hr	0,94 g/hr	
Capacité de chauffage jusqu'à (5)	2 400 pi ²	1 400 pi ²	2 000 pi ²	2 500 pi ²	1 400 pi ²	1 400 pi ²	
BTUs (3)	75 000	40 000	60 000	80 000	35 000	35 000	
Dégagement (7)							
Côté du poêle au mur latéral	S	18 *	14"	13"	13"	38" ` / 13" ``	38" ` / 13" ``
	D	16 *	14"	13"	13"	38" ` / 13" ``	38" ` / 13" ``
Arrière du poêle au mur arrière	S	16	13¾" * / 16" §	11" * / 17½" §	8" *	13" ` / 11" `` *	13" ` / 11" `` *
	D	6 (8)	9¾"	5"	5"	13" ` / 11" ``	13" ` / 11" ``
Coin du poêle au mur latéral	S	9 *	7" / 14" §	7" / 10" §	7"	10" `` *	10" `` *
	D	9 *	7"	7"	7"	10" ``	10" ``
Grandeur minimale du plancher non combustible en pouces Installé au États unis (9)	48" L x 36¾" P	31½" L x 33" P	33¾" L x 33½" P	41½" L x 40" P	51" L x 39½" P	51" L x 39½" P	
Grandeur minimale du plancher non combustible en pouces Installé au Canada (9)	56" L x 44" P	40" L x 43" P	42" L x 43½" P	45" L x 50" P	55" L x 43½" P	55" L x 43½" P	
Protection minimum du plancher en matériaux incombustible.	Protection contre les braises	Protection contre les braises	Protection contre les braises	Protection contre les braises	Protection contre les braises	Protection contre les braises	

S Tuyau simple paroi, sans écran thermique

D Tuyau double paroi, avec écran thermique arrière

* Bari / Bari Plus: poêle libre de tourner

** Bari / Bari Plus: poêle verrouillé en position

* Reportez-vous au manuel du propriétaire pour les exigences de sortie arrière.

§ Pas d'écran thermique arrière. (Pare-chaleur arrière inclus retiré)

Remarque : reportez-vous toujours au manuel du propriétaire HearthStone et à l'autorité locale compétente dans votre région pour connaître les exigences d'installation spécifiques à votre produit.

* Consultez les dégagements indiqués par le fabricant de votre tuyau ainsi que les codes de construction locaux pour garantir une installation sûre. Les tuyaux de raccordement à simple paroi requièrent généralement un dégagement de 18" et tuyau double 6" de tout matériaux combustible.

Spécifications : Foyers et encastrables au bois

	Clydesdale 8492	GMI 90 8460	GMI 70 8450	WFP 75 8411	WFP 100 8420
Caractéristiques					
Capacité boîte à feu (1)	2,4 pi ³	2,5 pi ³	2,4 pi ³	2,5 pi ³	4,28 pi ³
Longueur maximale des bûches	22"	20"	20"	20"	25"
Sortie de fumée et diamètre de la buse	Dessus - 6"	Dessus - 6"	Dessus - 6"	Dessus - 6"	Dessus - 8"
Cendrier	n/a	n/a	n/a	n/a	n/a
Ventilateur de convection	Inclus	Inclus	Inclus	Inclus	Inclus
Certifié maison mobile	Non	Non	Non	Non	Non
Certifié alcôve (2)	Non	Non	Non	Non	Non
Poids réel (lbs)	550	440	428	400	665
Poids à l'expédition (lbs)	585	475	484	-	-
Performance					
Technologie de combustion	TruHybrid	Non-catalytic	Non-catalytic	Non-catalytic	Non-catalytic
Efficacité HHV (4)	79%	64%	69%	64%	64%
HeatLife™ jusqu'à (6)	24 heures	8 heures	10 heures	8 heures	10 heures
Certifié EPA	1,16 g/hr	1,22 g/hr	1,54 g/hr	1,22 g/hr	1,6 g/hr
Capacité de chauffage jusqu'à (5)	2 000 pi ²	2 200 pi ²	2 000 pi ²	2 200 pi ²	2 800 pi ²
BTUs (3)	60 000	80 000	70 000	80 000	95 000
Dégagement (7)					
Porte s'ouvrant sur un mur latérale	15 ⁵ / ₈ "	19"	16"	13"	24"
Hauteur tablette du manteau	39 ¹ / ₂ " §	40 ³ / ₄ " §	50" §	58" §	N/A
Ouverture minimale de l'âtre du foyer existant.	23 ¹ / ₄ " H x 32 ¹ / ₂ " L x 13" P	27 ¹ / ₈ " H x 31 ³ / ₄ " L x 22 ¹ / ₈ " P ^{oo}	24" H x 29" L x 20" P ^o	N/A	N/A
Grandeur minimale du plancher non combustible en pouces installé au États Unis (9)	38" L x 16" P	41 ¹ / ₂ " L x 16" P	36" L x 16" P	41 ¹ / ₂ L x 16" P	49 L x 32" P
Grandeur minimale du plancher non combustible en pouces Installé au Canada (9)	47" L x 18" P	48" L x 18" P	43" L x 18" P	41 ¹ / ₂ L x 18" P	49 L x 32" P
Protection minimum du plancher en matériaux incombustible.	Plancher de moins de 7" de hauteur : valeur R 1,5	Protection contre les braises incombustibles uniquement	Plancher de moins de 5" de hauteur : valeur R 1,0	Plancher 4" ou moins sous le foyer : valeur R 1,0	Valeur R 2.0 si moins de 12" du sol

§ À partir du bas du produit

^o 16 pouces avec extension de contour en option

^{oo} 18¹/₈ pouces avec extension de contour en option

Remarque : reportez-vous toujours au manuel du propriétaire HearthStone et à l'autorité locale compétente dans votre région pour connaître les exigences d'installation spécifiques à votre produit.

Spécifications : Poêles à gaz

	Waitsfield DX 8770	Bristol DX 8763	Champlain 8304	Stowe 8325
Caractéristiques				
Évacuation	Dessus, DV 4" x 6 ⁵ / ₈ "	Dessus, DV 4" x 6 ⁵ / ₈ "	45°, DV 4" x 6 ⁵ / ₈ "	45°, DV 4" x 6 ⁵ / ₈ "
Évacuation: Élévation verticale minimale	36 po. (du dessus du poêle)	24 po. (du dessus du poêle)	24 po. voir le manuel du propriétaire	9 po.
Valve	Maxitrol GV60 pilote à la demande	Maxitrol GV60 pilote à la demande	SIT 820 Nova délai de 7 jours	SIT 820 Nova délai de 7 jours
Brûleur	Céramique à 2 stages	Céramique	Brûleur en acier inoxydable	Céramique
Interrupteur ON / OFF	Marche-arrêt-à distance	Marche-arrêt-à distance	Oui	Oui
Télécommande	Inclus	Inclus	Non	Non
Ventilateur de convection 110 PCM	Inclus	Inclus	Optionnel	Optionnel
Grillage de sécurité	Inclus	Inclus	Inclus	Inclus
Trousse de conversion PL*	Inclus	Inclus	Inclus	Inclus
Certifié maison mobile	Oui	Oui	Oui	Oui
Poids réel (lbs)	215	170	220	155
Performance				
Capacité de chauffage jusqu'à (12)	1 800 pi ²	1 400 pi ²	1 800 pi ²	1 200 pi ²
Puissance NG (BTU/h)	18 000 à 37 000	18 000 à 26 000	21 000 à 35 000	15 000 à 22 400
Puissance LP (BTU/h)	16 000 à 37 000	16 000 à 26 000	23 000 à 35 000	15 000 à 22 400
Efficacité en régime permanent (11)	77.4% NG 77.4% PL	73.2% NG 73.2% PL	74.6% NG 74.6% PL	80.1% NG 80.1% PL
P.4.1.09 Efficacité du foyer (10)	70.0% NG / PL	68.2% NG / PL	67.9% NG / PL	75.7% NG / PL
Dégagements (13)				
Côté	16"	10"	2", 4" avec périscope	4" **
Arrière	2"	2"	3"	3"
Coin	11"	4"	4"	4"
Protection de planchers	Surface incombustible ou plancher de bois	Surface incombustible ou plancher de bois	Surface incombustible ou plancher de bois	Surface incombustible ou plancher de bois

* Tous les produits sont convertie et expédié au gaz naturel.

** 6" avec parois latérales plus profondes que 18"

Remarque : reportez-vous toujours au manuel du propriétaire HearthStone et à l'autorité locale compétente dans votre région pour connaître les exigences d'installation spécifiques à votre produit.

Spécifications : Informations de référence

Gaz



(10) P.4.1.09 La cote ÉnerGuide canadienne renseigne sur l'efficacité du foyer. ÉnerGuide est un système de cotation du gouvernement du Canada qui fournit aux consommateurs des renseignements comparatifs sur le rendement énergétique des produits consommateurs d'énergie vendus au Canada.

Pour de plus amples renseignements sur le programme ÉnerGuide, veuillez visiter le site Web ÉnerGuide : oee.rncan.gc.ca/equipment

(11) Les rendements en régime permanent varient en fonction de l'installation, de la configuration de ventilation, de l'altitude, des valeurs de gaz et d'autres variables d'installation.

(12) La capacité de chauffage est une approximation qui dépend du plan d'étage, de la hauteur du plafond, de la construction de la maison, de la configuration de l'évacuation, de la perte de chaleur et de l'emplacement géographique de la maison.

(13) Toutes les mesures sont prises à partir de la surface la plus proche de l'unité. Les dégagements dans ce catalogue sont à titre indicatif seulement. Reportez-vous au manuel du propriétaire pour les spécifications exactes avant l'installation.

Bois

(1) La quantité et le poids du bois contenu par pied cube de volume de foyer peuvent varier de 15 à 36 lb. par pied cube selon le type de bois, la teneur en humidité, la densité de tassement et d'autres facteurs. Comme constante à des fins de comparaison et de test, nous supposons 20 livres de bois dur séché par pied cube de volume de la chambre de combustion.

(2) Voir le manuel du propriétaire pour les dégagements spécifiques à l'alcôve et les exigences relatives au plancher de l'âtre de l'alcôve.

(3) La puissance calorifique varie en fonction de la fréquence de chargement, de l'humidité et de la qualité du bois utilisé, de la densité de tassement et d'autres variables d'installation.

(4) Remarques sur l'efficacité HHV : L'efficacité HHV est publiée par l'EPA dans la base de données Certified Wood Heater*. HearthStone publie des pourcentages d'efficacité du pouvoir calorifique supérieur (PCS). Ces valeurs HHV sont inférieures à LHV de 5 à 7%, mais de nombreux fabricants choisissent de publier les pourcentages LHV pour améliorer leur apparence. LHV est utilisé par l'IRS pour qualifier les produits pour les crédits d'impôt. Lorsque vous comparez des produits, assurez-vous de comparer LHV à LHV ou HHV à HHV.

* <https://cfpub.epa.gov/oarweb/woodstove/index.cfm?fuseaction=app.search>

(5) La capacité de chauffage est une approximation dépendant du type de bois, de la configuration de chargement, du plan d'étage, de la hauteur du plafond, de la construction de la maison, de la configuration de l'évacuation, de la perte de chaleur, de l'emplacement géographique de la maison et d'autres variables régionales et d'utilisation.

(6) HeatLife™ est une marque déposée de HearthStone Quality Home Heating Products et est définie comme la quantité de chaleur emmagasinée dans la masse thermique du poêle. Utilisé ici, il se réfère non seulement au temps de combustion, mais au nombre total d'heures de chaleur utilisable à partir d'une seule charge de combustible.

(7) Les dégagements sur cette page sont à titre indicatif seulement. Reportez-vous au manuel du propriétaire pour les spécifications exactes avant l'installation.

(8) L'écran thermique arrière du Manchester est intégré ; il existe un écran thermique à dégagement réduit en option qui peut réduire davantage les dégagements arrière à 6 ".

(9) Voir le manuel du propriétaire pour les exigences spécifiques en matière de matériau de foyer et de valeur R.



www.hearthstonestoves.com

Hearthstone Quality Home Heating Products, Inc.
317 Stafford Avenue, Morrisville Vermont 05661 USA