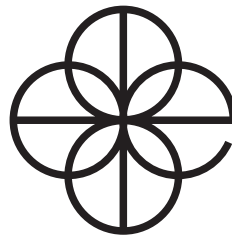




Intertek

FIREVIEW STOVES

est inscrit à des normes ULC S-627
et UL 1482 par Warnock Hersey
Professional Services Ltd.



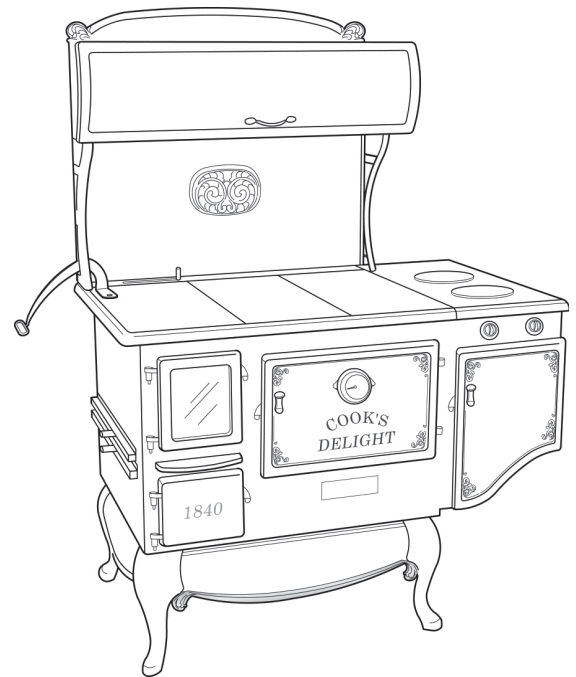
ELMIRA
STOVE WORKS

MODÈLES
1840 & 1842

GUIDE D'UTILISATION ET D'INSTALLATION

ATTENTION : Lire l'intégralité de ce manuel avant d'installer ou d'utiliser votre nouvelle cuisinière. Pour réduire les risques d'incendie, suivez les instructions d'installation. Le non-respect de celles-ci peut entraîner des dommages matériels, corporels blessures ou même la mort.

CONSERVEZ CE DOCUMENT POUR DES RÉFÉRENCES FUTURES



ENVIRONMENTAL PROTECTION AGENCY DES ÉTATS-UNIS
Cette unité n'est pas un chauffage au bois résidentiel certifié.
L'utilisation principale pour cette unité est pour la cuisine ou la cuisson.

AVIS DE SÉCURITÉ : Pour votre sécurité et votre protection, suivez les instructions d'installation décrites dans ce manuel.

Afin de connaître les restrictions ainsi que les exigences d'inspection sur l'installation (y compris les permis), veuillez contacter votre municipalité ou le service des incendies de votre région.

MODELE 1842-G : L'INSTALLATION DOIT ETRE CONFORME AUX NORMES LOCAL, SI AUCUNES NORMES LOCAL N'EST APPLICABLE, INSTALLER CONFORMEMENT A LA NORME ANSI X223.1/NFPA 54. « THE NATIONAL FUEL GASCODE »

Les poignées et les contrôles peuvent être chauds! Utilisez l'outil fourni pour manipuler les volets et les portes. Ne touchez pas aux poignées chaudes à mains nues, cela pourrait entraîner de graves brûlures.

Une flamme excessive répétée ou prolongée peut être dangereuse et annulera la garantie. Cette cuisinière est conçue pour être connectée avec un tuyau de fumée (de poêle) de 6''

Le thermomètre sur la porte du poêle a été calibré pour se rapprocher des températures de four. Utilisez le thermomètre de four intérieur prévu pour des lectures précises.

CONSIGNES DE SÉCURITÉ

ATTENTION : Si les instructions ci-dessous ne sont pas parfaitement respectées, cela pourrait causer un feu ou une explosion causant des dommages sur votre propriété, des dommages corporels ou la mort.

- Ne pas entreposer ou utiliser de l'essence ou une autre substance liquide et vaporeuse inflammable à proximité de cet appareil ou de tout autre appareil.
- **QUOI FAIRE LORSQUE VOUS SENTEZ UNE ODEUR DE GAZ**
 - Ne tentez pas d'allumer l'appareil
 - Ne touchez pas à l'électricité
 - Ne pas utiliser de téléphone dans le bâtiment
 - Appelez immédiatement votre fournisseur de gaz à partir d'un téléphone voisin et suivez les instructions de votre fournisseur de gaz.
 - Si vous ne pouvez pas rejoindre votre fournisseur de gaz, appelez le service d'incendie.
- L'installation et appel de service doivent être effectués par un installateur qualifié, une agence de service ou un fournisseur de gaz.



ATTENTION:

Ne jamais utiliser la surface de cuisson de cet appareil sans surveillance

- Si vous ne respectez pas cet avertissement, cela pourrait causer un feu, une explosion ou des risques de brûlures pouvant causer des dommages sur votre propriété, des dommages corporels ou la mort.
- En cas de feu, tenez-vous loin de l'appareil et appelez immédiatement le service d'incendie.

**NE TENTEZ JAMAIS
D'ÉTEINDRE UN FEU
D'HUILE OU DE GRAISSE
AVEC DE L'EAU.**

CONSIGNES DE SÉCURITÉ

Veillez lire l'intégralité de ce manuel avant l'installation et l'utilisation de cet appareil. Le non-respect de ces instructions peut entraîner des dommages matériels ou des blessures corporelles. Pour votre sécurité et votre protection, suivez les instructions d'installation décrites dans ce manuel.

Modèle à gaz 1842-G: Voir les importantes instructions de sécurité, Page 3.

Sécurité générale

- **CHAUD PENDANT L'OPÉRATION, VEUILLEZ GARDER LES ENFANTS, LES VÊTEMENTS ET LES MEUBLES LOINS DE CET APPAREIL. UN CONTACT POURRAIT CAUSER DES BRÛLURES**
 - **N'UTILISER PAS DE PRODUITS CHIMIQUES OU TOUT AUTRE LIQUIDE POUR ALLUMER LE FEU**
 - **NE BRÛLEZ PAS DE DÉCHETS OU DE LIQUIDES INFLAMMABLES**
 - **NE RACCORDEZ PAS LE POÊLE À UN SYSTÈME D'ÉCHANGEUR D'AIR OU À UN SYSTÈME DE CONDUITS D'AIR**
 - **NE PAS ENTREPOSER NI UTILISER D'ESSENCE OU D'AUTRE LIQUIDES OU VAPEURS INFLAMMABLES À PROXIMITÉ DE CET APPAREIL**
 - **Des détecteurs de fumée devraient être installés dans le bâtiment dans lequel se trouve le poêle, en conformité avec les exigences et les recommandations des autorités concernées.**
 - **Le fonctionnement normal du poêle entraînera une émission momentanée de fumée dans la pièce lorsque le tuyau d'alimentation est ouvert ou fermé. Il est recommandé de toujours installer des détecteurs de fumée loin du poêle et d'avoir un extincteur dans un emplacement pratique. Assurez-vous que le détecteur ne soit pas influencé par un petit filet de fumé normal qui peut sortir de l'allumage ou du ravitaillement du poêle mais suffisamment proche pour assurer votre sécurité**
 - **Toutes les ouvertures dans le plancher, sous le poêle, derrière ou à proximité de celui-ci, doivent être scellées.**
 - **Veillez à ce que les rideaux et autres matériaux inflammables ne soient pas en mesure de**
- toucher à la cuisinière ou aux brûleurs. Il serait préférable de les éloigner du poêle pour éviter tout risque d'incendie.
- **Ne placez pas d'objet en verre ou métal fermé dans le four, dans le réchaud ou sur la plaque de cuisson.**
 - **N'utilisez pas d'aérosols à proximité du poêle.**
 - **L'accumulation de graisse est une cause fréquente de feu de cuisson. Ne tentez pas d'éteindre ce type de feu avec de l'eau. Couvrir plutôt le feu de bicarbonate de soude, d'un couvercle de casserole ou avec un extincteur approprié. Nettoyer le compartiment du four sur une base régulière pour enlever la graisse. Ne laissez pas les casseroles contenant de l'huile ou de la graisse chaude sans surveillance sur une surface de cuisson ou dans un four chaud.**
 - **Ne placez pas d'aluminium, casseroles, plaques à biscuits ou casseroles directement sur le four en bas. La grille fournie peut être mise sur le four en bas.**
 - **Plastique:** Les plastiques sont vulnérables à la chaleur, même si certains peuvent supporter des températures plus élevées que d'autres. Gardez le plastique loin de toutes pièces chaudes pendant l'opération du poêle.
 - **Surface de cuisson:** Les débordements de cuisson ou une cuisson à sec sont des conditions qui peuvent mener à un incendie. Ne pas utiliser le verre ou la céramique vernis pour cuisson sur la surface des brûleurs ou des plaques de cuisson; des changements soudains de température peuvent casser la céramique ou le verre. Tourner les poignées des casseroles vers le centre de la table de cuisson, sans les mettre trop près des brûleurs ou de la plaque de cuisson. Cela permettra de réduire la possibilité de brûlures accidentelles. Laissez refroidir dans un endroit sûr les casseroles chaudes, hors de la portée des enfants. Ne jamais mettre de pot chaud sur une surface combustible.
 - **Friture:** Utilisez le moins d'huile possible. Remplir une casserole trop pleine peut provoquer des débordements lorsque la nourriture est ajoutée. Les aliments à frire doivent être aussi

sèche que possible. Le givre sur les aliments congelés ou l'humidité sur les aliments frais peut provoquer à l'huile des éclaboussures. Utilisez un thermomètre profond pour la graisse afin d'éviter la surchauffe d'huile au-delà du point de fumée.

- **Friture:** Faire preuve d'une extrême prudence lors du déplacement de la graisse ou de l'élimination de celle-ci.

Sécurité du poêle à bois

- **IMPORTANT:** Une fois par semaine (ou plus souvent si vous utilisez la cuisinière continuellement), vérifier la chaîne autour de la chambre du four pour l'accumulation de suie et de créosote. Nettoyez soigneusement la chaîne (en haut, à côté et en bas) avec l'outil fourni avec votre poêle. Pour réduire l'accumulation de créosote, brûler le poêle chaud une fois à toutes les 16 à 24 heures d'utilisation. Utilisez seulement du bois sec chevonnés. **Le non-respect de ces instructions pourrait entraîner un feu de cheminée et une annulation de votre garantie.**
- **Avoir une cheminée inspectée et nettoyée sur une base régulière. Un feu de cheminée est un danger pour la sécurité. Dans le cas d'un feu de cheminée:**
 1. Fermez toutes les entrées d'air du poêle immédiatement
 2. Fermez le volet afin de limiter le tir d'air de la cheminée.
 3. Appelez immédiatement les pompiers.
 4. Préparer tout le monde à sortir de la maison au cas où le feu se propage.
 5. Dirigez vous à l'extérieur de la maison et vérifiez si des cendres chaudes n'enflamment pas les bardeaux ou d'autres combustibles à proximité.
 6. Une fois le feu éteint et la cheminée refroidie, une inspection de la cheminée doit être faite afin de déterminer si un dommage a été subi.
- **Flamme excessive — ATTENTION! La sur-combustion d'un appareil de chauffage au bois représente un grave risque d'incendie. La sur-combustion peut fausser les données de votre poêle, casser les soudures, le placage et provoquer une décoloration**

prématurée de votre poêle. Répéter ou effectuer cette méthode annulera la garantie de cet appareil. Pour prévenir la sur-combustion:

- Si l'ouverture des volets n'ont peut ou pas d'effet sur le feu (regardez par la porte du poêle), la cause probable peut être de l'air excessive dans la cheminée, spécialement lorsque la cheminée à plus de 20' de hauteur (L'air dans la cheminée devrait être approximativement de 0,05''WC). Dans certain cas, vous devrez installer un volet dans la cheminée à environ 5'' du plancher. NOTE : Afin de prévenir la fumée/ le retour de fumée, ouvrez les volets avant d'ouvrir la plaque de cuisson ou la porte du poêle.
- Installez un thermomètre magnétique sur le dessus du poêle, près du col de la cheminée, ou un thermomètre à sonde dans le tuyau du poêle. *Pour éviter l'accumulation de créosote dans les tuyaux, le poêle doit être opéré entre 800°F et 900°F pendant une période de 30-45 minutes à chaque jour où il fonctionne.*
- Sauf pour les 5 à 10 minutes après l'éclairage, ne pas faire fonctionner la cuisinière avec les portes ouvertes.
- Fermez la porte du cendrier ainsi que celle du poêle pendant le fonctionnement. Une porte ouverte peut causer une flamme intense, due à un tir d'air excessive, dans la chambre à feu.
- Votre cheminée doit être nettoyée régulièrement. Cela permettra d'éliminer l'accumulation excessive de créosote.
- Si des parties de la cheminée ou du poêle commencent à briller au cours de l'opération, le poêle à une flamme excessive. N'ajoutez pas de carburant! Fermez toutes les portes, les volets ainsi que les contrôles du poêle jusqu'à ce que la brillance soit partie et que la température se soit rétablie. Si la flamme intense persiste, contacter votre revendeur pour des solutions.

Consignes de sécurité du gaz (Modèle 1842-G)

- Cet appareil et ses soupapes d'arrêts individuels doivent être déconnectés du tuyau d'alimentation de gaz durant tous les tests dont la pression du test excède ½ psi (3.5 kPa).
- La pression maximale pour l'alimenteur de gaz est de 254 mm (10 pouces) colonne d'eau (2.5 kPa).

- La pression de l'approvisionnement en gaz devrait être d'au moins 279 mm (11 pouces) colonne d'eau, pour vérifier les réglages du régulateur.
- La profondeur maximum allouable au dessus des plaques a cuisson est de 13 pouces (330 mm).
- Les tests de fuites doivent respecter les instructions du fabricant (page 11).
- Pour des raisons de sécurité la hauteur maximum de la flamme du brûleur doit être ajustée de façon à ne pas dépasser la limite de la surface de cuisson.

• LES RÉSERVOIRS DE PROPANE DOIVENT ÊTRE SITUÉS À L'EXTÉRIEUR DE LA MAISON. Les tuyaux et les connexions doivent être situés et acheminés vers le côté droit du poêle, bien loin du foyer et de la table de cuisson.

- **Si vous sentez une odeur de gaz :**
 - Coupez l'alimentation en gaz de la cuisinière et appelez votre technicien qualifié en gaz.
 - Ne tentez pas d'allumer l'appareil.
 - Ne touchez à aucun interrupteur électrique; ne pas utiliser de téléphones dans votre maison. Dirigez vous vers l'extérieur.
 - Appelez immédiatement votre fournisseur de gaz en utilisant le téléphone d'un voisin. Suivez les instructions de votre fournisseur de gaz.

- Si vous ne pouvez pas rejoindre votre fournisseur de gaz, appelez le service des incendies.
- L'installation et le service doivent être effectués par un installateur, une agence de service ou un fournisseur de gaz qualifié.

S'il s'agit d'une nouvelle installation votre installateur n'a pas fait un bon travail de contrôle des fuites. Les connexions peuvent se desserrer dans les transports. Si la gamme des connexions n'est pas étanche, vous pouvez avoir une petite fuite, par conséquent, une légère odeur de gaz. **Trouvez une fuite de n'est pas une procédure « fait le toi-même ».** Certaines fuites ne peuvent être trouvées avec les contrôles dans la position «ON», ce qui expose l'utilisateur à de graves brûlures. Ne jamais utiliser une flamme pour localiser une fuite.

- **Ne pas utiliser des brûleurs à gaz comme moyen de chauffage.** Une utilisation prolongée du gaz sans une ventilation appropriée peut être dangereuse. Les brûleurs ne sont pas conçus pour le chauffage domestique. Par conséquent les défaillances de composants qui résulteront de ce type d'utilisation abusive ne sont pas couvertes par la garantie. NE JAMAIS utiliser cet appareil comme chauffage d'appoint pour votre demeure ou pour réchauffer une pièce. Si vous ne respectez pas cet avertissement, cela pourrait causer un empoisonnement au monoxyde de carbone et surchauffer votre appareil.
- **Brûleurs à gaz:** Utilisez la bonne taille de casseroles ou de poêlons. Sélectionnez des casseroles assez grandes pour couvrir le brûleur. L'utilisation de casseroles ou poêlons trop petites vous exposera à des dangers, tels que brûlures.
Ne laissez jamais les brûleurs à gaz sans surveillance. Éteignez toujours les brûleurs avant de retirer les casseroles.

AVERTISSEMENT: Ce produit doit être installé par un plombier ou installateur de gaz licencié, lorsqu'il est installé au sein du Commonwealth du Massachusetts.

Le code d'approbation du Massachusetts est le # G1-1202-18

1. Cette installation doit être conforme aux codes et règlements locaux. En l'absence de codes locaux, les installations doivent être conformes à l'American National Standard, National Fuel Gas Code ANSI Z223. 1- dernière édition (***) ou CSA-B149 – dernière édition (***) codes d'installations.
2. Les performances du poêle sont indiquées sur la plaque contenant le numéro de série et elles sont pour des élévations jusqu'à 2 000' (609,6 m) d'altitude. Pour des élévations de plus de 2 000' (609,6 m) les performances sont réduites de 4 % pour chaque 1 000' (304,8 m) au-dessus du niveau de la mer.

Au Canada, l'installation de cette cuisinière doit être conforme aux normes actuelles de la norme CSA-Z240 – dernière édition * et les codes locaux. Des exemplaires des normes mentionnées ci-haut peuvent être obtenus auprès de :

- * National Fire Protection Association,
Batterymarch Park, Quincy, Massachusetts 02269
- * Canadian Standard Association, 178, Boulevard
Rexdale, Rexdale (Toronto), Ontario M9W 1R3

- **La taille de la flamme:** La taille de la flamme du brûleur devrait être ajustée de façon à ne pas prolonger au-delà de la limite de la surface de cuisson de la cuisinière. Cela peut être très dangereux.
- **Utilisation d'une grande flamme :** Lorsque vous utilisez une grande flamme, ne laissez jamais sans surveillance aucune casserole. L'huile chaude est particulièrement dangereuse, car elle peut atteindre son point d'inflammabilité.
- **Ventilation:** Ne pas obstruer la circulation d'air de combustion et de ventilation à la cuisinière. Les ouvertures dans le mur, soit derrière la cuisinière ou sous celle-ci doivent être scellées. Ne jamais bloquer les ouvertures du compartiment d'air du brûleur à gaz. Ils fournissent l'entrée d'air nécessaire à une bonne combustion.
- **Type de gaz:** Le gaz de propane liquide. Les poêles au gaz propane sont assemblés en usine. Les brûleurs sont conçus pour 11 000 BTU chacun basé sur le propane liquide.

Sommaire

Instructions de sécurité	
Sécurité générale	2
Sécurité du poêle à bois	3
Sécurité des appareils au gaz (1842-G)	3
Ce familiariser	7
Déballage et assemblage	7
Enlever/remplacer les briques et les grilles	39
Retirer le poêle de la palette	8
Assemblage	8
Adapteur de la sortie d'air	8
Assemblage du cabinet	9
Tube amortisseur	9
Installation	10
Dégagement et bouclier thermique	10
Réductions des dégagements	10
Protection de sol	10
Installation de gaz:	11
Approvisionnement de gaz	12
Tuyauterie de gaz au poêle	12
Arrêt manuel	12
Essai de pression	12
Test de fuites de gaz	12
Installation des brûleurs	12
Charte des dégagements	13
Bouclier thermique optionnel	14
Diagrammes et Dimensions	16
Principes de base pour brûler du bois	17
La cheminée	17
Entrées d'air	17
Volets	17
Porte Fireview	17
Bois	18
Chambre à combustion	18
Cheminée exigences et installation	19
Cheminées existantes	19
Les cheminées de maçonnerie	19
Les cheminées en métal préfabriquées	19
Le tuyau de fumée	19
Raccordement de tuyau à la cheminée	20
Connecté à une cheminée pré-fabriquée	20
Les raccords de la cheminée	22

Fonction et tir d'air de cheminée:	24
Hauteur de la cheminée	24
Cheminée ou gaine surdimensionnée ou froide	24
Effet demagasinage et pression négative	25
L'exploitation de votre poêle Fireview	25
Rodage de Feu	26
Démarrage d'un feu	26
Maintenir la flamme	27
L'élimination des cendres	28
Cuisson	29
Cuisiner sur la plaque de cuisson :	29
Lignes directrice de cuisson, instruction	29
Cuire au four:	30
Calibration des thermomètre de porte	30
Réchaud	31
Opération du brûleur à gaz:	31
L'allumage de brûleurs à gaz	31
Dépannage	32
Maintenance et Ajustements	35
Passage de four - nettoyage	35
Adaptateur conduit de fumée	36
Volet du four	36
Cheminée	36
Plaque de cuisson	37
Nettoyage des brûleur a gaz	37
Ajustement manuel du brûleur de gaz	38
Nettoyage ou emplacement de vitre	38
Pile de l'alumeur	38
Fin de peinture et porcelaine	39
Garnitures au Nickel	39
Compartment du four	39
Joint d'étanchéités des portes	39
Chambre à combustion	39
Enlever/remplacer les briques et les grilles	39
Glossaire	41
Diagramme des pièce Fireview	43
Liste des pièces Fireview	44
Options et Accessoires	45
Bouclier thermique optionnel	45
Garantie	48

Familiarisation avec votre cuisinière Fireview™

Votre cuisinière FIREVIEW™ est le résultat de trente-cinq années dans la conception et la fabrication de haute qualité spectaculaire de poêles à bois et d'appareils de cuisine. Il s'agit d'un modèle unique, sur la base de modèles authentiques et les moulages de poêle anciens, mais avec beaucoup de confort et d'efficacité. Avec le bon fonctionnement et entretien de votre FIREVIEW, votre famille et vous aurez sans aucun doute des années de plaisir, de merveilleux repas et des souvenirs chaleureux.

L'opération et l'exploitation d'une cuisinière à bois est une partie de science et même d'art. Nous sommes convaincus que vous apprécierez l'expérience d'apprentissage et le sentiment d'accomplissement lorsque vous maîtriserez l'art de cette cuisine sur votre nouvelle cuisinière.

Commencez par lire soigneusement ce manuel pour avoir une compréhension de base en ce qui a trait au bon fonctionnement de votre poêle. En gagnant de l'expérience, votre niveau de compétence va augmenter, de même que la qualité de vos résultats. S'il vous plaît, prendre le temps de lire attentivement ce manuel afin de pouvoir vous familiariser avec le fonctionnement et les procédures d'entretien de votre appareil.

Familiarisez-vous avec votre poêle en prenant le temps de faire quelques «test runs» sur une cuisinière à froid. Exploiter les différents contrôles. Une fois que c'est fait, brûler un feu en bas pendant quelques heures et prenez le temps de voir comment les contrôles affectent la flamme, la température du four, la table de cuisson, le réchaud, etc. Après une utilisation de votre poêle de quelques semaines, relire les portions de ce manuel.

Ce guide du propriétaire est un outil important et devrait être gardé à portée de la main pour des références. Si vous vendez le poêle, donner le guide aux nouveaux propriétaires. Ils pourront bénéficier pleinement de celui-ci.

La performance de votre poêle sera directement affectée non seulement par la façon dont vous l'exploiterez, mais aussi par la qualité des matériaux et de la main d'œuvre utilisée dans l'installation (en particulier de la cheminée et les connexions), et la qualité du bois que vous brûlerez. Plus d'information sur ces sujets est prévue plus tard dans ce guide.

Grâce à l'expérience, vous apprendrez le rôle des volets et de la cheminée dans la performance de votre poêle. Le FIREVIEW a été testé par Intertek Warnock Hersey et est répertorié par les laboratoires des assureurs du Canada (la norme ULC S-627) et des Underwriters Laboratories aux États-Unis (la norme UL 1482). Ce poêle est répertorié pour la combustion du bois. Ne pas brûler d'autres combustibles; cela peut être dangereux et annulera votre garantie. Le FIREVIEW ne figure pas pour l'installation, et ne doit pas être installé dans des maisons mobiles.

Avis de sécurité : Un incendie peut être entraîné si votre poêle n'est pas correctement installé et entretenu. Il est important pour votre sécurité que vous suiviez toutes les instructions d'installations, de fonctionnements et de maintenances. Contactez votre agence locale du bâtiment en ce qui concerne les restrictions et les exigences d'inspection de votre région. À défaut de ce conformer à ces restrictions, les exigences et les codes, est dangereux et pourrait être illégale.

Déballage et assemblage

Comprendre les codes de construction locaux, les restrictions et les exigences d'inspection avant l'installation de votre poêle. Dégager l'espace où votre poêle sera installé, de cette façon vous aurez de l'espace pour travailler et vous déplacerez le

poêle qu'une seule fois. Vous avez besoin d'un tournevis Phillips ou Robertson rouge, ainsi qu'une clé 7/16", une douille 7-16" et une paire de pince. Le poêle est emballé comme suit:

- **Poêle** – boulonné à la palette

- **Assamblage de sortie d'air du poêle** – visser à la palette
- Boîte d'armoire supérieur – attaché à la table de cuisson
- **Plaque de caisson / grille** – en place
- **Brique a feu** – dans une boîte dans la boîte a feu
- **Cendrier** – derrière la porte a cendre en bas a gauche
- **Outils a cendre** – fixer en dessous des plaques de cuisson.
- **Manuel pour l'installation des sortie de fumée** – dans le four
- Une boîte dans le cendrier contient:
 - Un outil pour ouvrir les volets et la porte
 - La pognée de la plaque chauffante avec les vis
 - 4 vis et noix pour l'assamblage du cabinet
 - 3 boulons de 2 pouces
 - Thermomètre du four intérieur
 - Support des briques arrière
 - 6 écrous et rondelles pour assamblage de la sortie d'air

Retirer le poêle de la palette

1. Enlever le plastique de la boîte sur la surface de cuisson.
2. Enlever le bouclier de chaleur (si commander) et la boîte du cabinet de sur les plaques de cuisson.
3. Retirez l'enveloppe de rétrécissement du reste du poêle.
4. Retirer le cendrier derrière la porte de cendre
5. Retirer les plaques de cuisson: Ouvrir la porte Fireview et soulever la plaque de gauche. Retirer la plaque.. Lever et enlever les plaques restantes.
6. Retirer l'outil a cendre qui est fixer en dessous de la plaque de cuisson.
7. Retirer les brique a feu de la boîte à feu: Ouvrir la boîte de carton. Retirer les briques, en commençant par les plus petites. Mettre de coté, et retirer la boîte de la boîte à feu
8. Enlever de sur la palette l'adaptateur de sortir de cheminée avec un tournevis.
9. Dévisser 2 noix et boulons qui tiennent le poêle sur la palette, en utilisant 2 clés 7/16'' . Porter des gants, pour éviter les coupures. Enlever le poele de sur la palette et le déposer sur le sol. Attention : Si vous n'enlevez pas toutes les

parties amovible, le poele sera très lourd. Ne faite pas glisser le poele sur un plancher mou, cela risqué d'endommager de façon permanante votre plancher.

10. Optionnel : Retirez les portes et le cendrier : Pour retirer les 3 portes, vous devez simplement les soulever. Pour retirer la porte du réchaud, vous devez dévisser les 4 vis qui la gardent en place (Model 1842). Pour le cendrier simplement retirer les vis qui le gardent en place. Replacer les portes et les vis après l'installation.

Si vous enlever tous les pieces, le poele pesera environs 150 livres et vous pourrez lever le poele a 2, sinon vous devrez être 3. SI vous travailler dans un espace restreint vous auraz peut-être besoin d'une autre personne.

Assemblage

Nous vous recommandons d'assambler votre poele et votre cheminée dans l'ordre suivant:

1. Poele / Bouclier de chaleur de sortie d'air de cheminée (optionelle -page 14)
2. Tuyau de poele / cheminée
3. Bouclier de chaleur à tuyau (optionelle – page 13)
4. Briques à feu (page 35)
5. Plaques de cuisson – installer la plaque de droite et celle du centre en premier (**le coté arrondis des plaques de caisson vont devant**) ensuite suivez les instructions pour la plaque de gauche et la pognée de levage. (voir Assemblage du cabinet).

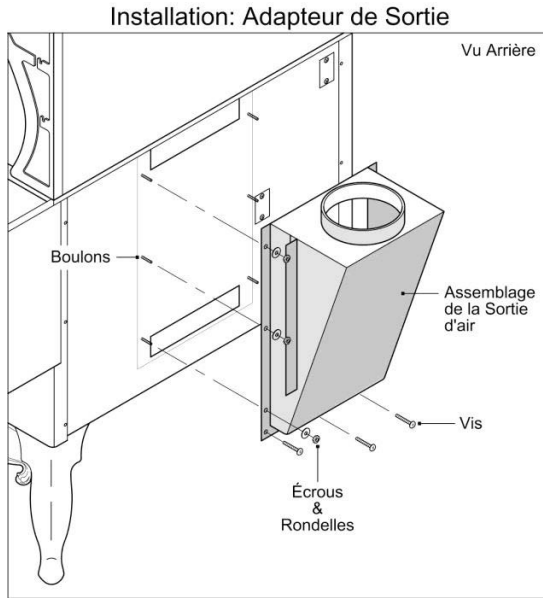
Adaptateur de la sortie d'air

Quand vous regardez le poêle de face, par derrière, fixer l'assamblage du poêle comme suit :

1. Enlever le papier protecteur sur les cotés de la sortie d'air de cheminée. Fixez les bandes de feutre d'isolation (livrer dans le four), sur les contour de la sortir d'air de cheminée, assurez vous que tous les cotés sont couverts.
1. Retirez 3 vis du caissons du poele, sous la sortie d'air de cheminée.
2. Glisser le caisson de sortie d'air de cheminée, sur la tige d'amortisseur et sur les 6 boulons en arriere du poele, assurez vous que les tubes carrée s'adapte parfaitement dans le trou.
3. Fixer et serrez les 6 rondelles d'écrou et les noix (vous les trouverez dans le paquet) sur les 3

boulons, de chaque côté du caisson de sortie d'air de cheminée.

4. Remplacez et serrez les 3 vis du bas.



L'assemblage du cabinet

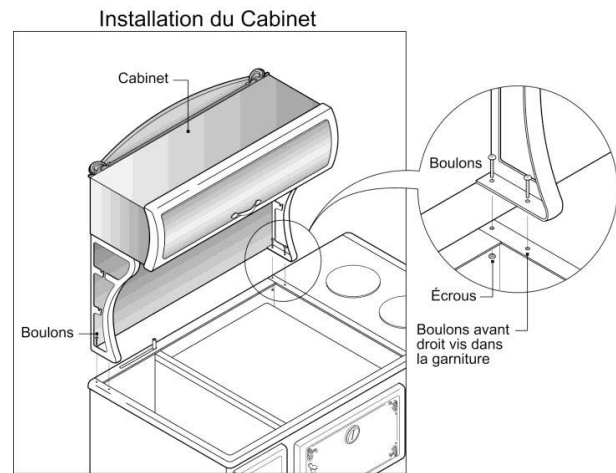
N'essayez jamais de déplacer le poêle en tenant le cabinet ou l'assiette autour de la surface de cuisson.

Déballer soigneusement le cabinet.

1. De par derrière le poêle, 2 personnes soulevent et mettent en place le cabinet sur le poêle. Alignez les trous dans la base du cabinet, dans les trous à gauche et glissez dans les rails vers la droite.
2. Pendant qu'une personne stabilise le cabinet, l'autre personne installe les boulons du côté gauche. La position du cabinet est sur le derrière du poêle, le plus loin que les trous de boulons le permettent, laissez un espace d'air entre les plaque de caisson et le dossier. Tourner le support du devant au bas du cabinet de gauche, loin de l'espace de cuisson afin de ne pas vous empêcher de lever la plaque de cuisson de gauche. Pendant que vous la tenez en place, attachez un écrou de sécurité (locknut) et resserrez-le de façon sécuritaire. Attachez l'écrou de sécurité aux autres boulons et resserrez.
3. Vissez le boulon dans le trou du devant, dans la braquette droite de finition. 1840 (poêle de 36") - déposer le quatrième boulon dans le trou à l'avant droit du support et de la rail, mettre un écrou de sécurité et serrez.
4. Insérez la poignée de levage dans le support de gauche. Fixez ensuite à la plaque de cuisson de gauche, avec le boulon et l'écrou fournis. La poignée devrait pivoter librement de sorte qu'il

peut être basculé dans et hors de l'arrêt sur le support de gauche du meuble. Serrer l'écrou solidement pour éviter qu'il ne fonctionne pas pendant son utilisation normale.

5. Enlevez le dixième écrou, du boulon de 2'' qui se trouve dans le cendrier. De derrière le cabinet, insérez les boulons à travers les trous de derrière. (celui au dessus de la boîte à feu) le cabinet. Visser les écrous sur les boulons de l'intérieur du coffret et serrer. Accrocher l'outil de cendres et un outil de l'amortisseur sur les boulons.



Tube amortisseur

Un amortisseur de tuyau est facultative et ne devrait être nécessaire si le haut de la cheminée est de plus de 20 'au-dessus du haut de la poêle. Si nécessaire, l'installation registre devrait être complété avant l'assemblage final de la cheminée.

Si vous utiliser un tuyau à simple parois, votre vendeur peut vous fournir et installer un amortisseur. L'amortisseur devrait être installé de 6 à 12 pieds The damper should be installed 6 – 12'' au dessus du haut du cabinet.

1. Percer un trou de 1/4 " par l'avant centre du tuyau.
2. Pour marquer l'emplacement du trou amortisseur à l'arrière du tube, poussez l'extrémité pointue de la tige amortisseur dans le mur arrière de la pipe. Percer un trou de 1/4 " par l'arrière de la pipe.
3. Suivez les instructions fournies avec l'amortisseur et installez l'amortisseur à l'intérieur du tube avec le manche vers l'avant de la conduite.
4. Veiller à ce que l'amortisseur tourne librement dans le tuyau.

Si vous utilisez un tuyau à double parois, votre vendeur, peut vous vendre une section de tuyau avec un amortisseur pré-installer.

Installation

(Voir p.16 «Diagrammes & dimensions»)

IMPORTANT! Lire l'intégralité de ce manuel avant d'installer et d'utiliser votre nouvelle cuisinière. Si votre cuisinière n'est pas installée correctement, un incendie pourrait être causé. Pour réduire les risques d'incendie, suivre les instructions d'installation. L'omission de suivre les instructions pourrait entraîner des dommages matériels, des blessures corporelles ou même la mort. Les autorités compétentes (Service de construction ou d'incendie) doivent être consultées avant l'installation afin de déterminer la nécessité d'obtenir un permis.

ATTENTION:

NEW PAS INSTALLER DANS US BÂTIMENT PORTABLE OU UNE ALCÔVE

NOTE: Veuillez lire les sections sur dégagements, la protection du sol et les cheminées avant de commencer l'installation. Suivez les codes de construction, d'installation et des restrictions de votre région. **Contactez votre municipalité ou le service des incendies si vous avez des questions ou des préoccupations.**

Scellez tous les trous dans les murs et les planchers, près de la cuisinière. Préparer la zone dans laquelle le poêle sera situé cela vous évitera d'avoir à déplacer la cuisinière plus d'une fois. Ce référer aux sections sur le dégagement et la protection du plancher dans ce manuel.

Combustible double Modèle 1842-G:

L'installation, le réglage et le service doivent être effectués par un installateur de gaz qualifié.

Dégagements, bouclier thermique & protection du sol

Les appareils de chauffage au bois et les cheminées répandent de la chaleur dans toutes les directions. La chaleur répandue vers la proximité des murs, planchers, les plafonds et les meubles peuvent

causer un risque d'incendie si des mesures de protection et de dégagements ne sont pas respectées.

Dégagements : sont les distances qui doivent être maintenues entre la cheminée et le poêle chaud ou les pièces et les matériaux combustibles à proximité – plus le dégagement est grand, plus l'air va se refroidir. L'air froid qui circule entre la cuisinière et les matières environnantes porte la chaleur et élimine le risque de combustion. Rien d'autre que les boucliers non-combustibles doivent être placés dans la zone de dégagement. Ne pas mettre d'isolation dans la zone de dégagement entre le poêle et le bouclier thermique, ou entre le bouclier thermique et les murs. Ne pas entreposer le bois dans la zone de dégagement. Comme le bois est sec, la température à laquelle il s'enflamme diminuera. Ce réchaud a été vérifié et certifié pour la sécurité de l'exploitant, la fourniture de ses directives doivent être suivies. *Les dégagements figurant dans ce manuel doivent être maintenus à tous les matériaux combustibles, y compris les portes, les boiseries, meubles, décorations, rideaux, tissus, boîtes, papiers, etc.*

Les boucliers thermiques peuvent être utilisés pour réduire le dégagement nécessaire à l'arrière du poêle. Un bouclier thermique est disponible pour votre poêle et vous permettra de réduire le dégagement arrière requis (voir Graphique p.16). Le bouclier doit monter à l'arrière de votre poêle et de votre conduit d'air. La section supérieure du bouclier couvre le conduit de la cheminée allant jusqu'au haut du cabinet de réchaud, le principal point porte sur le poêle et le conduit d'air. Les instructions d'installation sont incluses avec le bouclier.

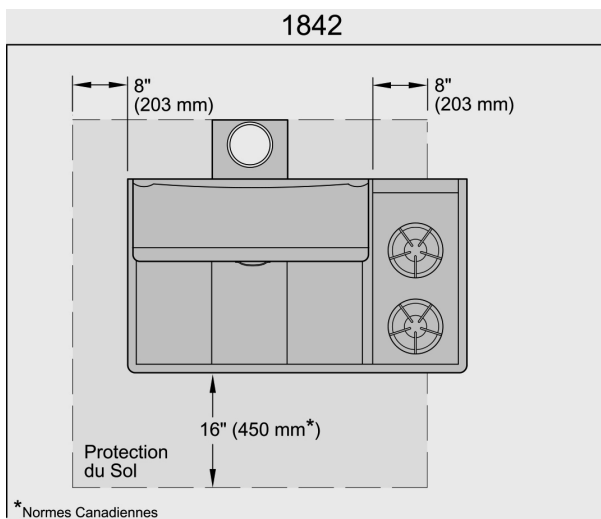
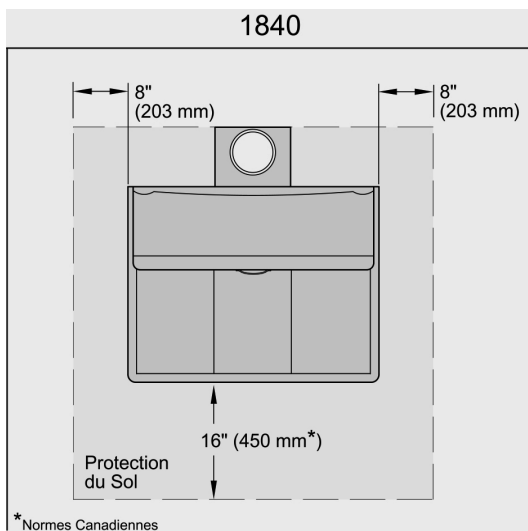
La réduction du dégagement

Plusieurs de solutions décoratives sont disponibles pour réduire le dégagement de la chaleur. Contacter votre fournisseur et/ ou le service des incendies et du bâtiment pour vous assurer que les solutions répondent aux normes en vigueur dans votre région. Aux Etats-Unis se référer à la **National Fire Protection Association Standard 211**. Au Canada, consultez le Code d'installation pour les appareils combustible solide et de l'équipement (**CAN3-B365-M84**).

La protection du sol

Si ce poêle est installé sur un plancher combustible, un protecteur de plancher non-combustible est nécessaire pour protéger le plancher de la combustion et des cendres chaudes qui peuvent tomber de la porte ou du haut plateau de chargement. Au moins les domaines suivants seront couverts:

1. Sous le produit,
2. Seize pouces (18'' ou 450 mm. Au Canada) au-delà de l'avant et de 8'' (203mm,) Au-delà de chaque côtés de la charge de carburant et des portes d'élimination des cendres,
3. Sous les connecteurs de la cheminée et 2'' (50 mm.) au-delà de chaque côté, doit être une surface incombustible,



La couche d'isolation thermique doit avoir une valeur R de 0,60 ou plus et doit être couverte par un matériel non-combustible comme le métal, le carrelage, la pierre, etc. Le métal et la céramique avec du coulis sont acceptables.

À moins que le poêle soit debout sur un plancher de matériau non inflammable comme une dalle de béton, des ardoises ou tuiles, il est indispensable de prévoir un protecteur de plancher qui doit être constitué d'un matériau non inflammable continu tel que l'acier, les carreaux de céramique, les panneaux de ciment, la brique ou un matériau répertorié pour la protection du plancher conformément à la norme ISO 14001.

Pour déterminer si un couvre-plancher différent répond à ces exigences, suivez cette procédure:

- 1) Convertir la valeur-R:
 - i Si la valeur-R est donnée- aucune conversion n'est nécessaire.
 - ii Si le facteur-K est donné avec une épaisseur T en pouce : $R = 1/K \times T$
 - iii Si le facteur-C est donné : $R = 1/C$
- 2) Déterminer la valeur-R proposé par le protecteur.
 - i Utilisez la formule de l'étape (1) pour convertir les valeurs ne s'exprime pas en tant que R.
 - ii Pour plusieurs épaisseurs, additionner des valeur-R à chacune des épaisseurs pour déterminer la valeur-R.
- 3) Si la valeur-R du système est supérieure à la valeur-R de l'étage spécifiée, l'autre est acceptable.

Exemples:

- La protection du plancher doit avoir une valeur-R 0,60
- Une proposition alternative est de brique de 4'' avec un facteur-C de 1,25 sur 1/8'' avec une barre de minéraux facteur-K de 0,29.

Étape (a): Calculer R du système proposé.

Des briques de 4'' C = 1,5 donc R brique = $1/C = 1/1.25 = 0.80$

Tableau minéral de 1/8'' K = 0,29, donc $R_{min.bd.} = 1/0,29 \times 0,125 = 0,431$

Total R = BriqueR + Tableau minéralR = $0.8 + 0.431 = 1.231$

Étape (b): Comparez le système proposé de 1.231 à des R de 0,60 depuis le système proposé R est plus grand que nécessaire, le système est acceptable.

Définitions:

Conductance

$$\text{Thermique} = C = \frac{\text{Btu}}{(\text{hr})(\text{p}^2)(\text{°F})} = \frac{\text{W}}{(\text{m}^2)(\text{°K})}$$

Conductivité

$$\text{Thermique} = k = \frac{(\text{Btu})(\text{pouce})}{(\text{hr})(\text{p}^2)(\text{°F})} = \frac{\text{W}}{(\text{m})(\text{°K})} = \frac{\text{Btu}}{(\text{hr})(\text{p})(\text{°F})}$$

Résistance

$$\text{Thermique} = R = \frac{(\text{p}^2)(\text{hr})(\text{°F})}{\text{Btu}} = \frac{(\text{m}^2)(\text{°K})}{\text{W}}$$

Installation du gaz (Modèle 1842-G)

Lors de l'installation d'un modèle 1842-G à combustible double (bois et propane), l'installation doit se conformer à tous les codes et les normes pour les poêles à bois et les appareils au gaz. Si les codes ou les exigences varient entre les 2 normes, les restrictions plus sévères doivent être respectées.

Approvisionnement de gaz

Avant de vous raccordez à des systèmes d'alimentation, assurez-vous que l'installation est conforme aux codes locaux ou, en l'absence de codes locaux, avec le National Fuel Code, ANSI Z223.1 dernière édition ou la norme CSA-B149 code d'installation.

De la tuyauterie au poêle

Avec le gaz propane liquide, la taille de la tuyauterie pour le poêle est déterminée par la longueur de la course du propane, donc du réservoir jusqu'au poêle, et devrait être déterminée par votre installateur de gaz. Lors du raccordement de tuyaux jusqu'au régulateur, utilisez deux clés. L'excès de pression ou de serrage de la conduite peut provoquer des fissures au régulateur, causant une fuite de gaz ou d'une éventuelle incendie ou explosion. Assurez-vous que si les raccords flexibles sont utilisés pour raccorder l'appareil à l'alimentation en gaz, sont approuvés par la CSA. Des raccords mal conçus peuvent être une source de fuite de gaz. Même si des raccords CSA sont utilisés, le client doit être mis en garde contre la pliure ou l'endommagement du raccord lors du déplacement ou du nettoyage. Cela pourrait provoquer une fuite de gaz.

Le joint d'étanchéité, qui est approuvé pour l'utilisation avec des liquides de gaz propane, doit être utilisé. Ce joint d'étanchéité doit être utilisé sur tous les raccords.

Arrêt manuel

Installer un clapet d'arrêt manuel de gaz dans la ligne où l'endroit est accessible, près de l'unité. Vous devez savoir où se trouve la valve d'admission du gaz ce qui vous permettra de couper rapidement le gaz.

Essai de pression

L'appareil et le clapet d'arrêt doit être déconnecté du système de tuyauterie d'approvisionnement en gaz au cours d'une épreuve de pression du système à des pressions d'épreuve au-delà de 1/3 lb/ po (3.5kpa). L'appareil doit être isolé de la tuyauterie du système d'approvisionnement en gaz en fermant la valve d'arrêt manuel au cours d'une épreuve de pression du système de distribution de gaz à des épreuves de pression inférieure ou égale à 1/2 psig (3.5kpa). L'approvisionnement en gaz pour la vérification de la pression de régulation doit être à au moins 11 pouces de la colonne d'eau.

Test de fuite de gaz

Après que la dernière connexion de gaz a été faite, les contrôles du brûleur doivent être fermés et l'approvisionnement en gaz manuel d'arrêt en position ouverte. L'approvisionnement de la ligne à gaz dans le four devrait être testé avec une mousse de savon ou d'un « Sniffer » pour détecter les fuites.

Détecter une fuite:

Si une fuite est présente, des bulles apparaissent. **Si vous détecté une fuite, suivez ces directives:** Coupez l'alimentation en gaz avant de tenter de fixer la fuite. La fuite doit être arrêtée par un resserrement du joint d'étenchéité ou divisée complètement et en appliquant d'autre composé d'étanchéité pour tuyau et en resserrant. Réalimenter et revérifier la fuite. Toute raccords fait en usine qui on été perturbée devrait être revérifiés. **Une allumette ne devrait jamais être utilisée lors des vérifications pour détecter les fuites de gaz. Tous les raccords ont été renforcés et vérifiés à l'usine. Si une fuite est détectée, serrer le raccord. Ne pas utiliser de composé d'étanchéité pour tuyaux sur les raccords installés en usine.**

Installation des Bruleurs a gaz / grilles:

Placer les bouchons sur la base du bruleur afin que les onglets sièges dans les rainures. Placer les grilles par-dessus les bruleurs afin d'appuyer les deux surfaces plates.

Charte des dégagements

Les dégagements suivants doivent être respectés. Si deux ou plusieurs dégagements de combustibles se contredisent, la plus grande distance s'applique et doit être maintenue.

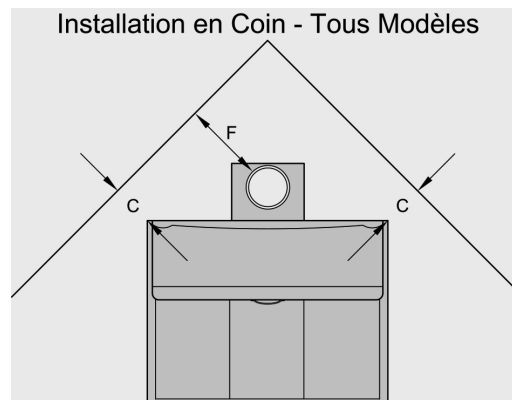
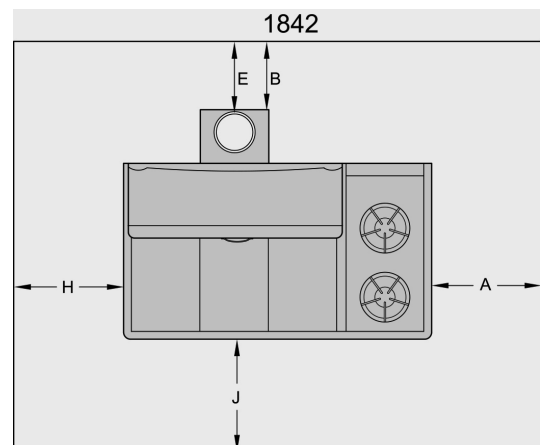
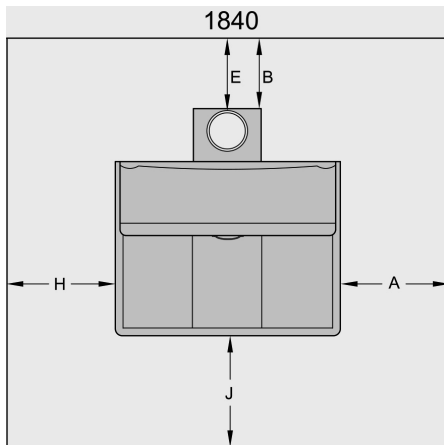
Modèle 1842-G: Observez toutes les instructions sur la plaque signalétique de l'appareil à gaz pour un minimum de dégagement vertical à côté de toutes surfaces combustibles. Les normes sur les appareils à gaz vont exiger un tuyau en acier inoxydable ou en cuivre flexible souple 1/2" de diamètre et d'au moins 3' de long approuvé CSA, de sorte que le poêle peut être déplacé pour le service.

MODÈLE 1840	A	B	C	E	F	G	H	J	Mesures
Sans bouclier Tuyau à paroi simple	10	18	13	18	18	60	18	48	Pouces
	254	457	330	457	457	1524	457	1219	mm.
Avec bouclier Tuyau à paroi double	10	3	10	6	6	60	18	48	Pouces
	254	76	254	152	152	1524	457	1219	mm
MODÈLE 1842									
Sans bouclier Tuyau à paroi simple	3	18	13	18	18	60	18	48	Pouces
	76	457	330	457	457	1524	457	1219	mm.
Avec bouclier Tuyau à paroi double	3	3	10	6	6	60	18	48	Pouces
	76	76	254	152	152	1524	457	1219	mm.

G = la distance verticale de la surface de cuisson au combustible au dessus de la cuisinière.

Note: Une cheminée approuvée ULC 103HT (États-Unis), ou la norme ULC S-629 (Canada) doit être utilisée pour raccorder la cheminée en haut du cabinet pour maintenir un dégagement de 2" de tout combustible. La cheminée doit dépasser au dessous du bouclier thermique.

Note: Il s'agit du dégagement recommandé par le fabricant. Les normes locales, fédérales, provinciales ou celles du code de prévention des incendies ont priorités et doivent être respectés. Les distances de dégagement sont sujettes à changement sans préavis. Lorsque le bouclier thermique est installé, les dimensions B et F sont prises à partir du bouclier thermique. La dimension E est prélevée à l'extérieur du point de la conduite.



Bouclier thermique optionnel

Un bouclier thermique est disponible pour votre réchaud à bois. Il vous permettra de réduire sensiblement la distance de dégagement nécessaire au combustible. (Voir Tableau de dégagement sur la page 13) Le bouclier thermique (#3285 le bouclier thermique du poêle, le bouclier thermique des tuyaux# 3286) couvre le corps du poêle, l'adaptateur de sortie d'air et le tuyau du poêle. Les boucliers thermiques peuvent être installés simplement et facilement. (Tournevis étoile, une perceuse et une mèche de 1/8'')

Installation

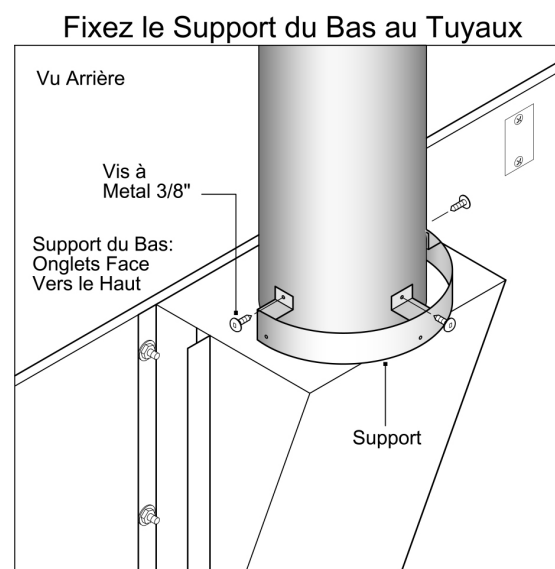
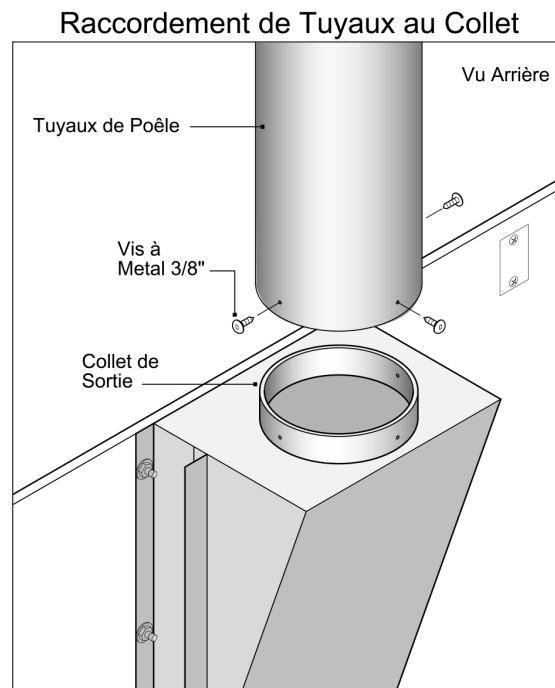
Lorsque vous regardez le poêle de l'arrière, il y a quatre sections du bouclier thermique:

1. Le bouclier du tuyau du poêle (en haut, au centre)
2. Le bouclier du four sur le côté (gauche)
3. Le bouclier de la chambre à feu (droite)
4. L'adaptateur de sortie d'air (en bas, au centre)

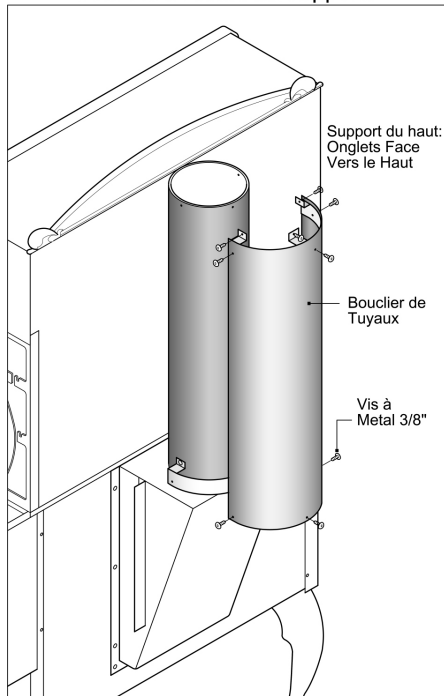
Le bouclier du tuyau du poêle:

1. Placez la première section du tuyau à double parois à l'adaptateur de cheminée. Percez, à l'aide d'une perceuse 1/8'', un trou au centre arrière, côté gauche et côté droit du tuyau. Fixez le tuyau au col à l'aide d'une vis à métal 3/8''.
2. Placez le support de bouclier contre le dos de la conduite, avec des onglets face vers le haut et l'onglet de centre contre le centre du tuyau. Pliez soigneusement le support de sorte qu'il entoure le tuyau, avec les onglets latéraux contre les parois du tuyau. Répétez le processus avec le deuxième support. Placez le support de côté.
3. Avec le support près du collet de cheminée, percez un trou de 1/8'' à travers le centre et l'onglet de la première paroi de la canalisation. (Ne pas percer à travers la paroi interne du tube.) Fixez la patte à la conduite avec l'une des vis de 3/8'' fournies. Répétez pour les deux autres parties des onglets.
4. Placez une section du bouclier de tuyau, avec les trois gros trous à la base, sur le collet de cheminée et contre le support. Alignez le trou central du bouclier avec le trou central sur le support. Fixez avec une vis à métal 3/8''. Répétez l'opération pour les côtés du bouclier.
5. Placez le deuxième support autour du tuyau vers le haut du poêle avec les onglets du cabinet face vers le haut.

6. Fixer la deuxième tranche à l'intérieur de la partie supérieure du bouclier thermique, avec les languettes vers le haut, en utilisant trois vis 3/8''.
7. Percer un 1/8'' trou dans le trou de la patte centrale du support et l'arrière-centre de la première paroi de la conduite. (Ne pas percer à travers la paroi intérieure du tuyau.) Fixer la languette pour le tuyau avec un 3/8''vis à tôle. Répétez l'opération pour les côtés.

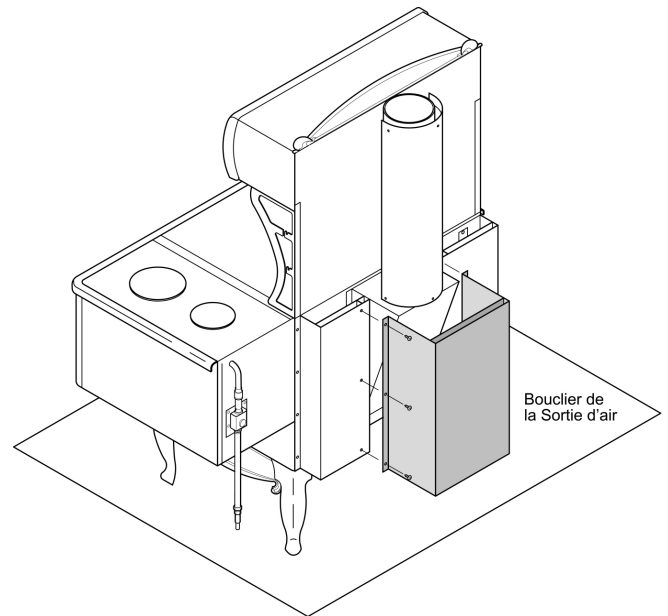


Fixez le Support du Haut au Tuyaux et
Fixez le bouclier au supports



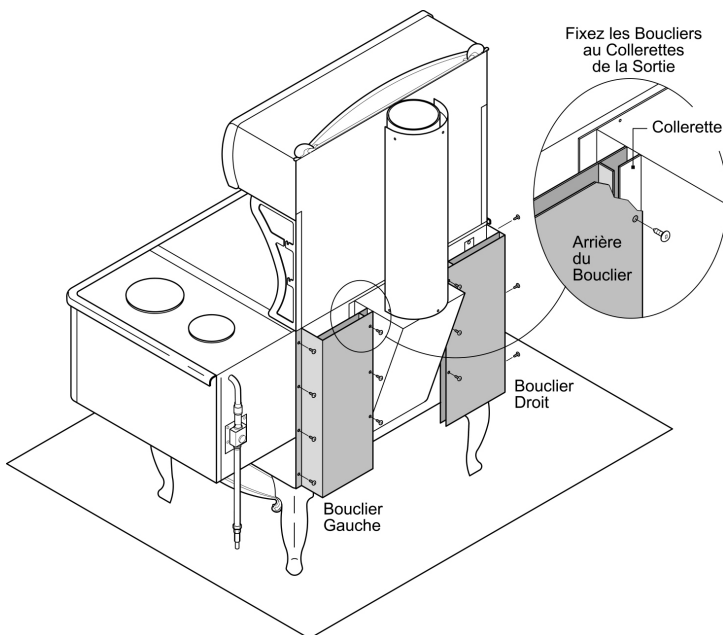
Bouclier boîte à feu (Côté droit, lorsque vous regardez le poêle de derrière):

1. Retirez les trois vis du panneau latéral droit à l'arrière de la cuisinière.
2. Retirez six (6) vis du côté droite de la sortie d'air de cheminée.
3. Placez le bouclier du côté droit en place, en alignant les trois trous dans le bouclier avec les trois trous à partir des quels vous avez enlevés les vis.
4. Replacez les trois vis et resserrez en place.
5. Fixez le côté gauche du bouclier sur la collerette du colet de la sortie d'air au moyen de trois vis à métal 1/2''.



Bouclier côté four (à gauche, lorsque vous regardez le poêle de derrière):

1. Retirez les quatre vis, placez sur le côté gauche de la cuisinière, directement au dessus de l'extérieur de la jambe gauche.
2. Retirez six (6) vis du côté gauche de la sortie d'air de cheminée.
3. Mettez le bouclier gauche en place, en alignant les quatre trous dans le bouclier avec les quatre trous à partir des quels vous avez enlevé les vis.
4. Replacez les quatre vis et serrez.
5. Fixez le côté droit de la protection à la bride sur le tuyau de cheminée avec une vis à métal 3/8''.

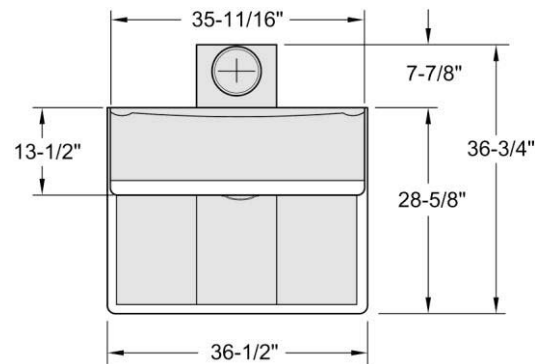
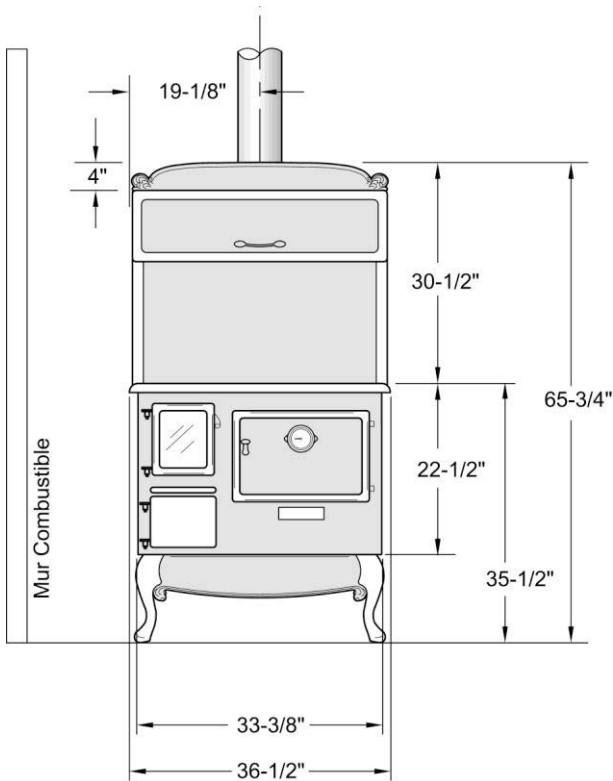


Bouclier de la sortie d'air:

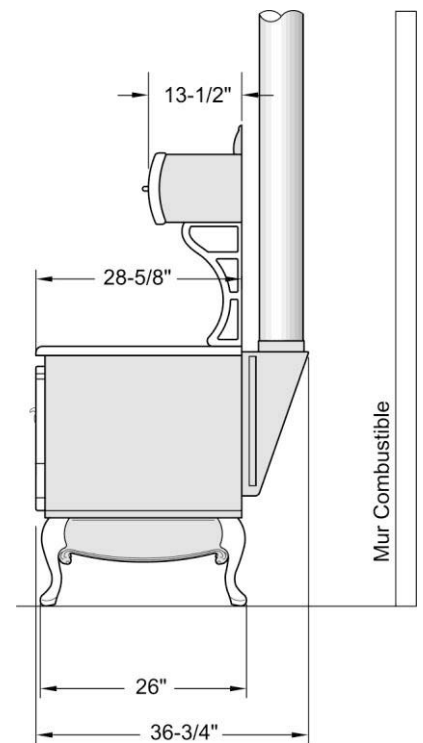
1. Placez le bouclier du tuyau de la cheminée mis en place entre la droite et la gauche lorsque vous avez installé les écrans ci-dessus.
2. Alignez les six trous dans le bouclier de la cheminée avec les six trous dans les boucliers latéraux.
3. Fixez le bouclier avec les vis à métal 1/2''.

Diagrammes & Dimensions Hors-Tout

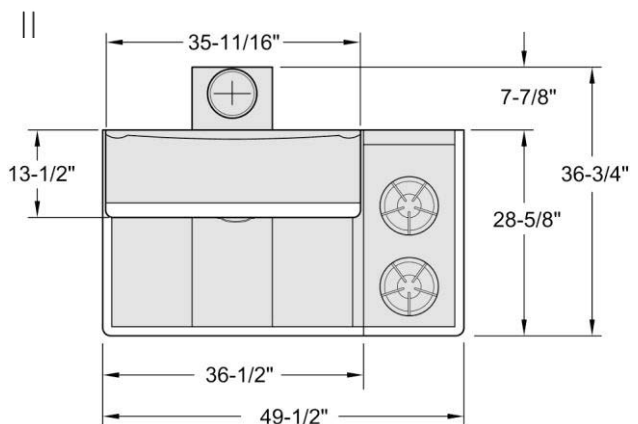
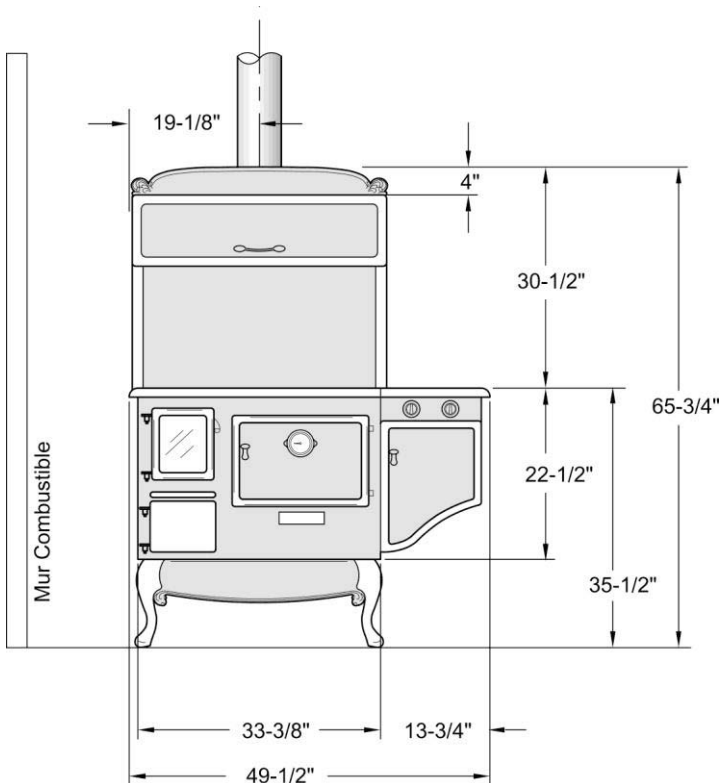
Les dessins et les dimensions sont prévus pour la référence seulement. Ils montrent la dimension approximative à titre indicatif seulement. Assurez-vous qu'il n'y ait pas de support du plancher ou de plafond qui seront coupés ou compromis pour l'installation de la cheminée.



1840



1840/
1842



Principes de base pour brûler le bois

Un poêle à bois est un appareil unique. La cheminée, les prises d'air, les volets, la porte FIREVIEW, le bois et le foyer travaillent tous ensemble comme un seul système pour déterminer l'efficacité, la durée de votre feu et la façon dont les températures seront distribuées tout au long de la surface de cuisson et du four.

La cheminée

La cheminée est plus d'un tuyau qui permet d'échapper à la fumée. La hauteur de la cheminée et la différence de pression entre le poêle et le haut de la cheminée de l'extérieur de votre maison crée un «tir d'air naturel» - un déplacement naturel d'air de la salle, à travers le poêle et la cheminée. Ce tir prévoit l'oxygène pour la combustion. La cheminée est l'élément le plus important dans le fonctionnement de votre poêle. Si elle est bloquée, si le mouvement de l'air est entravé par des structures près du haut de la cheminée, ou si la longueur n'est pas assez élevée, il sera difficile, voir impossible, d'obtenir le tir nécessaire pour un bon feu.

Entrées d'Air

Le courant d'air de la cheminée sera tiré dans le foyer d'un certain nombre de sources:

- *“Primaire”* air de combustion par le biais de deux volets à glissière sur le côté gauche du foyer. Tel est la principale source d'air pour le fonctionnement de votre poêle.
- *“l'air secondaire”* est aspiré par un tube dans le haut de la chambre à feu à l'arrière de la cuisinière. Une fois que votre foyer est à sa température de fonctionnement, cet air secondaire enflamme à nouveau la fumée et les gaz au dessus du bois. Cette offre supplémentaire de chaleur est d'une plus grande efficacité, plus de feu, moins de créosote, et une combustion plus propre. Cet air secondaire fourni également un lavage sur le verre de votre porte pour réduire la fumée mise en place sur le verre.
- *“Air de départ”* – Lors du démarrage d'un feu, ou l'ajout de bûches de bois, vous voulez ouvrir la porte de cendres (FIREVIEW situé au dessous de la porte), permettre d'avantage à l'air d'entrer dans le foyer. Cet nouvel air permettra

au bois de s'enflammer plus vite donc le foyer retournera à des températures élevées. **La porte des cendres doit être fermée après le feu rétabli - et non plus d'une quinzaine de minutes après l'éclairage.**

Volets

Votre FIREVIEW dispose de deux types de volets:

1. Un volet de four est situé à l'arrière gauche de la surface de cuisson. Ce volet contrôle la quantité d'air chaud qui sera dirigé vers la cheminée ou le four. Lorsque vous allumez votre poêle, vous voulez que l'air circule librement par la cheminée pour un maximum de tir d'air. Quand le feu est établi, vous pouvez fermer le volet du four pour fournir de la chaleur au four et réduire la vitesse à laquelle le bois brûle. La façon d'opérer ce volet est discuté à la p.27 (Four de cuisson).
2. Deux volets de type tubulaire en acier inoxydable sont situés sur le côté gauche du foyer. Ces volets glissent horizontalement et contrôlent la quantité d'air que la cheminée permet de tirer à travers le foyer. Un volet est situé au dessous de la grille dans le foyer, en fournissant au maximum d'entrée d'air par la chambre à combustion. L'autre est situé juste au dessus de la grille, en fournissant l'air de combustion additionnel. La conception de ces volets permet un contrôle précis du débit d'air. Lorsque vous commencez un feu, les 2 volets doivent être ouverts pleinement (poussés vers l'arrière) pour offrir le maximum de débit d'air à travers le feu de bois. Quand le feu s'établi, régler les volets pour contrôler la température du four, table de cuisson et la température de la pièce, et le taux de combustion de votre feu. En regardant à travers la porte vitrée, réglez les volets, vous apprendrez comment fonctionnent ces volets qui contrôlent le feu.

Porte FIREVIEW

Il est évident que la fonction de la porte FIREVIEW est de vous permettre de voir et de profiter de votre feu. La fonction moins évidente est de vous permettre de contrôler et d'ajuster facilement le feu, sans l'ouverture d'une porte ou une plaque de cuisson, permettant à la chaleur s'échapper. Vous

apprendrez rapidement la façon dont les volets affectent le fonctionnement du poêle, quand et comment ajuster les volets, et le moment d'ajouter du bois au feu mourant.

AVERTISSEMENTS:

- Évitez opération du poêle de façon à aboutir la rupture ou la fissuration de la porte FIREVIEW. Fermez la porte abruptement, cogner la vitre, éclabousser un liquide sur la vitre chaude, etc.
- Nettoyez la vitre avec un produit à basse teneur en alcalinité, nettoyant à vitre ou un nettoyant vendu chez votre fournisseur.
- Ne laissez pas le combustible ou le feu brûler contre la porte. Cela entraîne généralement le verre de se fissurer ou de se briser.
- Ne pas nettoyer la vitre lorsqu'elle est chaude. Ne pas nettoyer avec des produits abrasifs.
- Ne pas faire fonctionner la cuisinière si la vitre est fissurée.
- Remplacez la vitre avec la vitre fournie par le fabricant ou le distributeur de cet appareil. Voir (FIREVIEW nettoyage et remplacement des verres) p.36.

Bois

Le bois est le combustible qui conduit votre feu. Souvent oublié ou négligé, la performance du poêle est directement liée à la qualité du bois. Tout comme vous n'attendez pas à opérer une voiture à haute performance avec de l'essence à faible indice d'octane, vous ne devriez pas faire brûler de bois mouillé dans votre FIREVIEW.

Le meilleur et le plus satisfaisant de la performance de votre poêle FIREVIEW sera atteint par l'utilisation de bois de haut qualité qui a été fendu, cordé et couvert des précipitations pendant au moins une année complète. Brûler le bois humide, mal sécher le bois produira la vapeur, un feu gréssillant, la fumée excessive, une faible production de chaleur et une accumulation de suie et de créosote dangereuse. Cela peut conduire à la détérioration de votre poêle, de la cheminée et à des risques d'incendies. Ne brûler pas de palette, de bois traité sous pression, bois peint ou laqué, de bois dérivé de l'eau salé, ou tous autres matériaux que le bois. L'utilisation d'un mauvais combustible peut endommager votre poêle et peut causer un risque pour la sécurité, pour votre santé et entraînera l'annulation de votre garantie.

Le feu – 3 éléments de bois de chauffage

Trois éléments de combustion du bois de chauffage qui permettent d'entraver ou d'améliorer la combustion; l'eau, la fumée ou le gaz, et le charbon.

1. **L'eau:** Quand le bois est d'abord coupé, plus de la moitié du contenu est de l'eau. Après un an, comme l'a noté plus haut, plus de 60 % de cette eau s'évapore, laissant le bois sec qui est prêt à fournir de bonnes chaleurs. L'énergie thermique est nécessaire pour évaporer l'humidité, donc la combustion de bois humide entraînera un sifflement faible, des feux qui produisent peu de chaleur et qui sont difficiles à soutenir.
2. **La fumée et les gaz:** Comme le bois de votre feu sèche, moins d'énergie est utilisée pour faire évaporer l'eau dans le bois et plus d'énergie est utilisé pour créer de la chaleur. Comme la température du bois augmente, le bois commence à fumer, en libérant des gaz d'hydrocarbures et du goudron. Lorsque les gaz et les combustibles se combinent avec l'oxygène et des températures élevées, la combustion se produit, en outre l'augmentation de la température en créant d'avantage de gaz. Lorsque la température est suffisamment élevée, il y aura deux feux dans le foyer principal. Le feu principal est à l'intérieur et autour des bûches. Le feu secondaire est le feu sur la flamme principale. Ceci représente une combustion propre et efficace. La fumée et les gaz contribuent à la moitié de l'énergie thermique générée dans le poêle.
3. **Braise:** Lorsque la plupart des gaz dans le bois sont évaporé, la braise restante se combine avec l'oxygène pour un feu chaud et stable et émettant une chaleur constante et très peu de fumée et de flamme. La braise représente environ la moitié de l'énergie thermique dans le bois.

Chambre à combustion

La chambre à combustion de votre poêle a été conçue pour fournir un rendement élevé, une grande efficacité et une longue durée de vie. Elle est la plus avancée que sur n'importe quel autre foyer au bois. Avec sa large capacité (1,5 pieds cubes) le foyer va fournir jusqu'à 60 000 BTU de chaleur par heure, et ses 21'' de profondeur peuvent facilement accueillir des bûches de 18''. Le bas du foyer habrite une lourde grille en acier, cette grille tient le bois et a

beaucoup de trous, qui permettent à l'air de combustion de passer à travers le bois, permettent les cendres de tomber dans le cendrier dessous pour la suppression. Ne placez aucune composante supplémentaire sous le brûleur à l'exception de la grille installée dans votre cuisinière.

Comme il est indiqué précédemment, la chambre à combustion de votre FIREVIEW intègre de nombreuses caractéristiques uniques – la porte vitrée, l'air secondaire et la fourniture exclusive des

volets tubulaires. Le foyer est bordé de briques de feu qui ont été spécifiquement conçues pour le FIREVIEW. La brique est renforcée avec des filaments en acier inoxydable pour résister à la fissuration et de rupture, et préchauffée avant l'installation pour réduire la nécessité de rodage. Voir « Rodage du feu » à la p.26.

Cheminée – Installation et matériels requis

ATTENTION! NE RACCORDEZ PAS CET APPAREIL À UNE CHEMINÉE SIÉGANT UN AUTRE APPAREIL.

Cet appareil doit être connectée à (1) une cheminée de 6'' Type HT (2100 °F) par UL 103 ou ULC S629, ou (2) une cheminée de maçonnerie approuvée avec une gaine. La cheminée ne doit pas être inférieure ou supérieure à trois fois plus que la section transversale du colier de la cheminée. Avant de raccorder votre poêle à la cheminée de maçonnerie, vous devrez faire inspecter votre cheminée par un maçon qualifié. Une cheminée de maçonnerie sans gaine ne doit pas être utilisée – une gaine doit être installée.

La cheminée et l'installation doivent être inspectées par un inspecteur local en bâtiment certifié.

Cheminées existantes

Si vous prévoyez raccorder votre poêle à une cheminée existante, vous devriez avoir fait inspecter soigneusement la cheminée existante avant de pouvoir raccorder la nouvelle cheminée et d'en assurer son emploi. Cette inspection doit être effectuée par un professionnel expérimenté. Votre détaillant peut vous fournir ce service ou vous référer à un professionnel qualifié.

Les cheminées de maçonnerie

Les cheminées de maçonneries doivent être soigneusement et complètement inspectées pour prévenir la détérioration et les endommagements des mortiers, des fissures dans le plafond, les briques endommagées et/ou les solins. La gaine doit être de 6'' de diamètre et doit être inspecté pour

décélérer les fissures et/ou le désalignement. Une gaine d'acier inoxydable doit être installée s'il y a des fissures dans la cheminée. Une cheminée peut ne pas tirer correctement si elle a des fissures.

Les cheminées en métal préfabriquées

Votre poêle peut être raccordé à une cheminée préfabriquée approuvée par les normes ULC S629 au Canada et UL103HT aux États-Unis. La cheminée en métal doit être inspectée afin qu'il n'y ait pas de revêtement déformé, de corrosion de la coque extérieur, de rouille et / ou un manque de soutien. La décoloration de la coque métallique à proximité des joints indique que l'isolation s'est compacté – la cheminée doit être remplacée pour assurer un fonctionnement sécuritaire et efficace.

Le tuyau de fumée

Le tuyau de fumée du poêle dirige la fumée et les gaz d'échappement à la cheminée. L'assemblage de tuyaux de fumée est une partie extrêmement importante du système de chauffage au bois et doit être soigneusement planifiée et installée.

La liste ci-dessous est fondée sur les exigences de l'Association Canadienne de Normalisation « Code d'installation pour les appareils à combustibles solides et de l'équipement » « Standard B365 » devraient être suivies lors de l'installation ou de l'inspection des tuyaux de cheminées assemblées.

1. Le tuyau d'échappement de la fumée ne doit pas dépasser 3 mètres (10') de longueur totale.
2. L'assemblage doit être aussi court et direct que possible.
3. La paroi d'assemblage de tuyaux de cheminée ne doit pas avoir plus de deux coudes de 90°, utilisez un coude de 45° si possible.

4. Ne pas utiliser de tuyau galvanisé. Le revêtement peut dégager, à haute température, des gaz toxiques et laisser le tuyau mince et affaibli.
5. Les tuyaux de fumée pour appareil de chauffage au bois doivent être plus épais que ceux utilisés pour les autres types d'appareils de combustion du feu – calibre 24 pour 150 mm (6").
6. Les joints entre les tuyaux devraient se chevaucher d'au minimum 30 mm (1-1/4").
7. Afin d'être assemblés sécuritairement, les joints entre chaque tuyaux devraient être vissés avec 3 vis à métal (sauf pour un joint d'extension, si nécessaire comme s'est noté ci-dessous).
8. L'assemblage doit être construit pour permettre l'expansion. L'assemblage des coudes va lui permettre de se développer. L'assemblage de tuyaux droits doit avoir une section dévissée et sécurisée par un contrôle de synthèse autour du joint.
9. Les tuyaux horizontaux devraient avoir une pente vers la cheminée d'au moins 20 mm par mètre (3/4" par pied).
10. Une extrémité de l'assemblage de tuyau de fumée doit être solidement fixée au col de l'appareil et l'autre doit être solidement fixée à la cheminée.
11. Il faut prévoir pour le nettoyage et l'inspection des canalisations un moyen pour retirer celles-ci. La suppression des tuyaux ne doit pas exiger que l'appareil soit déplacé.
12. Les extrémités du tube embouffée doivent pointer vers l'appareil de sorte que la condensation s'écoule vers l'appareil et ne fuit pas à travers les joints entre les sections de tuyaux.
13. Un tuyau de fumée ne doit jamais passer par un plancher combustible ou un plafond, dissimulé au grenier, un entre-toit ou une garde-robe.
14. L'assemblage de tuyaux de cheminée doit être stable et sur. Pour vérifier sa stabilité, saisir l'assemblage à mi-parcour et agiter. S'il est bien assemblé, les tuyaux auront peu de mouvement.

Raccordement du tuyau à la cheminée.

1. Le raccordement entre le poêle et la cheminée doit être en métal de calibre 24 (ou plus épais) de 6" de diamètre.
2. La section des connecteurs de la cheminée la plus proche de la cuisinière doit être vissée sur le col de fumée du poêle. Les différentes

- sections du connecteur de la cheminée doit être fixées avec au moins trois vis. La dernière section du tuyau doit être solidement fixée à la cheminée. Inspectez et corrigez pour s'assurer qu'il n'y a pas de faiblesse dans le système.
3. Les extrémités embouffées du tuyau doivent pointer vers le bas de la cuisinière afin que la suie, le crésote ou la condensation dans le tuyau vont tomber vers le poêle.
4. Le raccordement de la cheminée doit être au dessus de la partie supérieur du cabinet avant que tout coudes soit installés. Pas plus de deux coudes de 90° devraient être utilisés.
5. Un tuyau amortisseur de 6 pouces, réglable permettre de mieux contrôler l'excès du tirage de la cheminée lors des journées froides d'hiver.
6. La course horizontale du tuyau ne devrait pas être plus de 4' de long. Une série de tuyaux verticaux raccordée à une cheminée préfabriquée ne devrait pas être de plus de 8'.
7. Ne pas utiliser de tuyau de fumée à paroi unique en dehors de la cheminée. Le crésote se met en place rapidement dans le tuyau conduisant à un feu de cheminée.
8. Un connecteur de cheminée ne doit pas passer par un plafond, toiture, armoire, plancher ou même garde-robe combustibles. Lorsque le passage s'effectue à travers un mur ou une partie d'un combustible, l'installation doit être conforme avec CAN-CSA B365.
9. L'ensemble de raccords de cheminée doit être exposé et accessible pour le nettoyage et l'inspection.
10. Les tuyaux de poêle galvanisés ne doivent pas être utilisés. Lorsqu'ils sont exposés à des températures élevées de la fumée et des gaz toxiques s'échappent.
11. Les tuyaux horizontaux de la cheminée doivent avoir une pente ascendante de 1/4" par pied allant du poêle à la cheminée.
12. Au cours d'un feu de cheminée, le raccord de cheminée pourrait vibrer violement. Le raccord doit être solidement fixé à la conduite de la cheminée et les sections doivent être solidement fixées ensemble.
13. Ne pas raccorder ce poêle à une conduite de distribution d'air.

Connecté a une cheminée préfabriqués:

Lorsque vous connectez votre réchaud à une cheminée en métal préfabriqués, vous devez suivre

précisément les instructions d'installation du fabricant. Utilisez uniquement de type HT (2100 deg. F), des cheminées préfabriquées en métal énumérés par UL 103 ou ULC S629 normes.

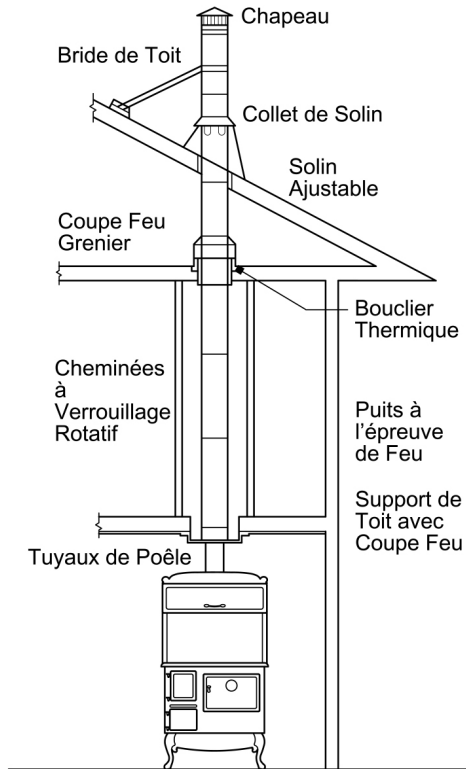
Assurez-vous que la taille du conduit de cheminée est appropriée pour le poêle. Pour une nouvelle installation le "Fireview" a besoin d'un conduit dont le diamètre intérieur est de 6 pouces (152 mm). Une cheminée de 6 pouces fournis un tir adéquat. Vous pouvez aussi utiliser un conduit existant de 8 pouces (203 mm) avec un réducteur. Un conduit plus gros que les standard contribue à l'accumulation de creosote. Quand vous achetez une cheminée préfabriquée pour votre poêle, assurez-vous aussi d'acheter du même fabricant ; les coupes feu mural, (ou les coupes feu de plafond) ,Ensemble de section en "T", coupe feu (si nécessaire), bouclier d'isolation, solin de toit, chapeau de cheminé, et tout autres accessoire nécessaire. Suivez les instructions du fabricant lors de l'installation de la cheminée et de ces

accessoires. Assurez-vous de respecté tous les recommandations du fabricant concernant le dégagement de la cheminée. Il y a deux façons d'installer une cheminée de métal préfabriqué:

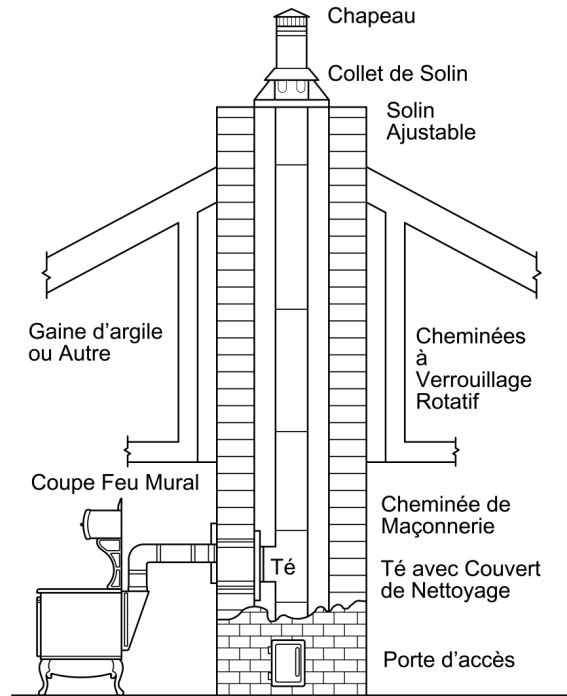
- Une installation *intérieure*, où la cheminée traverse la résidence à travers le plafond et le toit.
- Une installation *extérieure*, où la cheminée traverse le mur derrière le poêle puis jusqu'à l'extérieur de la résidence.

Dans la mesure du possible choisissez une cheminée intérieure. Une cheminée intérieure réchauffe plus rapidement et conserve sa chaleur; ce qui favorise une meilleure circulation et diminue les risques d'accumulation de créosote. Une cheminée extérieure ne bénéficie pas de la chaleur d'être entouré par le bâtiment, elle opère généralement à des températures inférieures que d'une cheminée intérieure. La tire d'une cheminée extérieure n'est pas aussi forte et peu accroître l'accumulation de créosote.

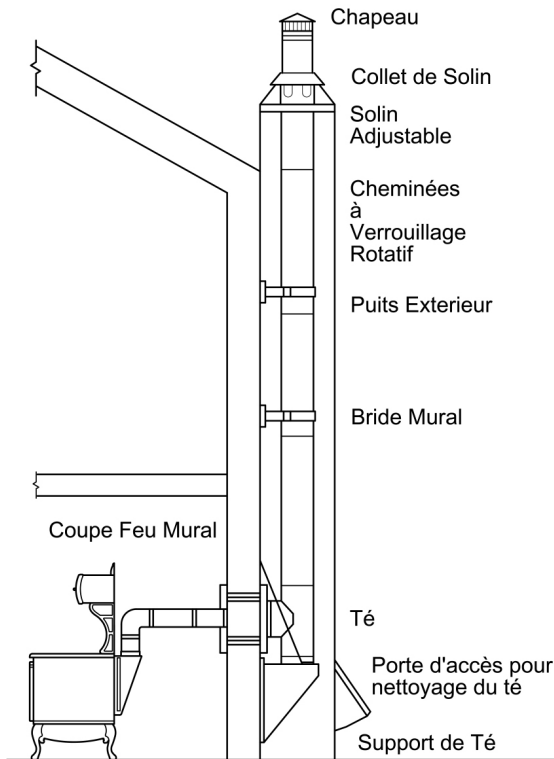
Les raccords de la cheminée – cheminées en métal préfabriquées



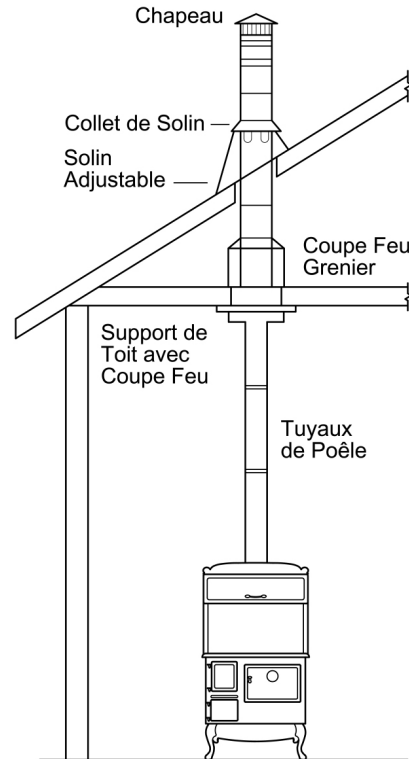
Installation Maison à Deux Étages avec Grenier



Installation dans une Cheminée d'argile ou Autre Type de Maçonnerie

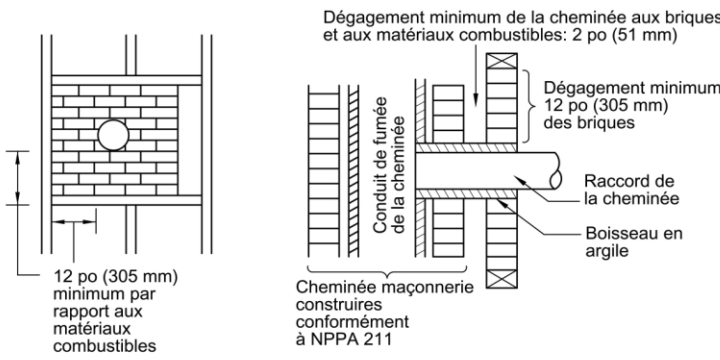


Installation Qui Traverse un Mur dans un Puits Exterieur
Cheminée Est Supporte par un Support de Té



Installation Maison à une Étage
Cheminée Supporte au Plafond

Les raccords de la cheminée – Coupe feu (Assemblage de pénétration du mur): Utilisez l'une de ces méthodes de raccordement lorsque la connection de votre poêle à la cheminée se fait par l'intermédiaire d'un mur combustible.

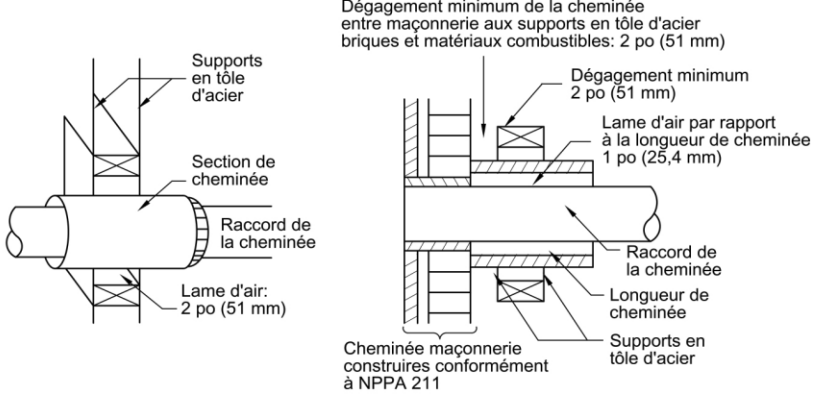
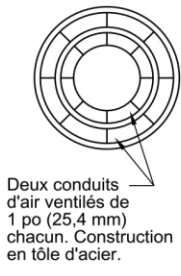
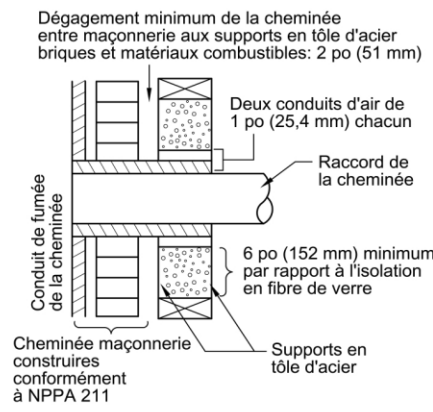
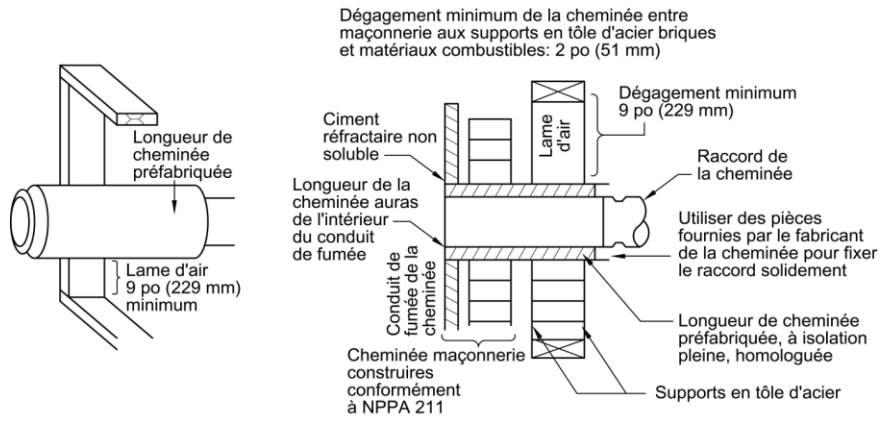


A. **Briques de maçonnerie:** Doivent avoir un minimum de 3,5" d'épaisseur entre tous les encadrements dans le mur combustible avec un minimum de 2" de séparation de l'argile réfractaire.

B. **Manchons isolés:** Isolé solidement, préfabriqué ayant le même diamètre intérieur que celui de la sortie du poêle et ayant 1" ou plus d'isolation avec un minimum de 9" d'espace d'air entre le mur extérieur de la cheminée et les combustibles

C. **Coupe feu:** L'acier des raccords de la cheminée, doit avoir un minimum d'épaisseur de calibre 24, avec un dégagement d'air de 1" de calibre 24, séparé des combustible d'un minimum de 6" avec une isolation en fibre de verre. L'ouverture et le coupe feu doivent être supportés avec un support de calibre 24 minimum.

D. **Cheminée – Section de transition:** Isolant solide, la liste figure dans l'usine de construction de la cheminée, de longueur avec un diamètre intérieur de 2" ou plus que le connecteur de cheminée et d'avoir 1" ou plus de l'isolation, servant comme point de passage pour un seul mur de raccord de cheminée en acier de calibre 24 minimum d'épaisseur, avec un minimum de 2" d'espace d'air entre la paroi externe de la section de la cheminée et du combustible. La longueur minimale de la section de la cheminée doit être à 12" de la section, la cheminée doit être espacée d'un pouce plus loin du raccord utilisant des plaques d'appuis en tôle d'acier sur les extrémités de la section de cheminée. Les ouvertures sont couvertes, et la section de la cheminée soutenue des deux côtés par de la tôle d'acier, le soutien est solidement fixé au mur de surface est de l'épaisseur minimale de calibre 24. Les éléments de fixations utilisés pour sécuriser la section de cheminée ne doivent pas pénétrer les conduites de la ligne de fumée.

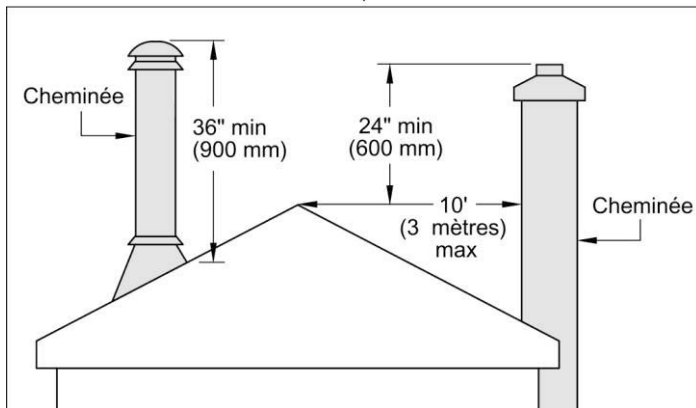


Les dégagements de la cheminée

La cheminée doit:

- Avoir dépassé d'un minimum de 14' au dessus du col du poêle
- Avoir une extension d'un minimum de 3' au dessus du point où elle passe au travers du toit
- Être d'un minimum de 2' au dessus des structures et obstacles (mur, arbre, tour, etc.) dans les 10' du sommet du tuyau.

Hauteur Minimum Selon Emplacement de la Cheminée



Fonction & Tir d'air de cheminée

Comme l'air dans votre poêle et la cheminée est chauffée par le feu, l'air chaud devient plus léger que l'air plus froid dans la pièce et à l'extérieur du bâtiment. L'air chaud plus léger s'élève dans la cheminée ce qui crée un vide, ou une pression négative, dans le foyer. L'air s'engouffre dans le foyer par le biais de volet et de toutes portes ouvertes dans le foyer afin de combler ce vide. Comme la température dans le foyer et dans la cheminée augmente, cette pression négative ou tir d'air devient plus fortes. Une fois que le feu brûle vigoureusement, la cheminée aspire l'air de combustion par le biais du foyer. À ce point, le tir d'air doit être contrôlé avec les volets sur le côté du poêle.

De nombreux facteurs influencent le tir d'air et déterminent si votre four fonctionne correctement, de manière adéquate ou mal. Vous obtiendrez le meilleur rendement de votre poêle si les problèmes de tirs sont identifiés et corrigés. La plupart des problèmes peuvent être résolus avec des changements relativement simples à la cheminée ou d'autre facteur.

Le tir d'air dans une cheminée non-chauffée doit être entre 0.1'' et 0.15'' de colonne d'eau.

Demandez à votre fournisseur afin de confirmée la lecture.

La hauteur de la cheminée

En règle générale, plus la cheminée est haute, plus le tir d'air sera important. Si une cheminée est trop courte, le manque d'air en résultera probablement. Une cheminée trop longue peut créer un tir excessif ou peut causer une sur-chauffe du poêle ou mener la flamme à fuir dans la cheminée. Un tir inadéquat est nuisible; un tir excessif est un péril pour le feu.

Ces énoncés démontrent le minimum qu'une cheminée peut avoir, en hauteur, permis pour des raisons de sécurité. Vous pouvez avoir besoin d'une cheminée plus élevée que cela pour des raisons de performances. Un poêle situé au dernier étage d'un immeuble (C'est-à-dire au rez-de-chaussée d'un bâtiment d'un étage) peut avoir besoin d'une plus grande cheminée pour fonctionner correctement, même si les hauteurs minimales énoncées dans le code du bâtiment ont été respectés. Le sommet de la cheminée devrait être généralement à un minimum de 16' (4,9 mètres) au dessus de l'étage où se trouve le poêle.

Une cheminée ou une gaine froide ou trop grande (Chemisage)

Comme l'air chaud monte dans une cheminée froide, il se refroidit et perd son dynamisme, ce qui empêche le tir d'air de la cheminée. Il est important que le principal passage de la cheminée ne soit pas trop exposé à l'air froid. L'extérieur d'une cheminée qui est exposée à l'air froid sur les trois ou quatre côtés, peut être très difficile à chauffer et d'établir un tir d'air. Il est préférable d'avoir la cheminée à l'intérieur de la maison. Faute de quoi, en installant la cheminée dans une structure isolée ou en installant de l'isolant à haute température entre le revêtement et la cheminée permettra de réduire la perte de chaleur.

La chaleur et la fumée se déplacent plus rapidement dans une plus petite gaine que dans une gaine plus large. Les gaz froids qui se déplacent lentement perdent leur flottabilité, et cause la réduction du tir d'air. Pour de meilleurs résultats, la gaine doit avoir le même diamètre intérieur que le colet du poêle.

La chaleur et la fumée se déplacent plus rapidement dans une plus petite gaine que dans une gaine plus large. Les gaz froids qui se déplacent lentement perdent leur flottabilité, et cause la réduction du tir d'air. Pour de meilleurs résultats, la gaine doit avoir le même diamètre intérieur que le colet du poêle.

« L'effet de la cheminée » et la pression négative de la maison.

L'air chaud monte dans un bâtiment à l'étage inférieur puis supérieure, en créant un léger vide ou pression négative sur les niveaux inférieurs et un peut de pression positive sur les étages supérieurs. Cette pression négative sur les niveaux inférieurs peut empêcher l'air de la cheminée pour un poêle qui s'y trouve.

Fournaise, séchoir à linge et ventilateur d'extraction et d'autres appareils hors-ventillés, tirent ou poussent l'air à l'extérieur de la maison. Cela crée une pression négative qui peut rendre difficile la tire d'air de la cheminée. Une telle situation peut causer à votre poêle un retour de fumée lorsque ces autres appareils sont en marche, surtout quand une porte ou la plaque de cuisson est ouverte, et il peut être difficile de démarrer et d'établir un bon feu. Ce problème peut être particulièrement prononcé dans les bâtiments étanches.

La pression négative peut entraîner la décharge dangereuse de gaz de monoxyde de carbone dans la maison. Les provisions de l'air extérieur de combustion pourraient être nécessaires pour s'assurer que le poêle ne décharge pas des produits de combustion dans la maison. Les indications pour déterminer si le besoin d'air de combustion supplémentaire pourrait ne pas être suffisant pour chaque situation. En cas de doute, il est conseillé de fournir un complément d'air. En dehors de l'air de combustion cela pourrait être requis:

1. Le déploiement de fumée se produit, le combustible brûle mal, ou un retour de fumée se produit, qu'il y ait ou non une combustion.
2. Les équipements de combustion dans la maison, tels que des foyers ou d'autres appareils de chauffages, sentent, ne fonctionnent pas correctement ou il ya un retour de fumée, qu'il y ait ou non une combustion.
3. L'ouverture d'une fenêtre sur un peu de calme (sans vent) atténuera les symptômes ci-dessus.
4. La maison est équipée d'un scellé à vapeur étanche, de fenêtres étanches et hermétiques et ont un appareil hors ventilé.
5. Il y a beaucoup de condensation dans les fenêtres l'hiver.
6. Un système de ventilation est installé dans la maison.

Si l'une ou plusieurs des indications suivantes suggèrent que l'infiltration d'air est insuffisantes, l'air de combustion peut être fourni de l'extérieur. L'air extérieur peut être fourni à l'appareil par les moyens suivant:

1. Méthode indirecte : L'air extérieur est conduit à un point d'au moins 12'' (300 mm.) de l'appareil, afin de ne pas affecter les performances de l'appareil.
2. Un système de ventilation mécanique : Si la maison dispose d'un système de ventilation d'air ou de récupération de chaleur, le système de ventilation doit être en mesure de fournir suffisamment d'air pour le poêle. Le système de ventilation peut avoir besoin d'être calibré par un technicien de ventilation après l'installation du poêle.

L'exploitation de votre poêle FIREVIEW

Une fois que vous avez lu ce manuel et avez terminé l'installation correctement, vous êtes prêt à utiliser votre poêle. Si vous suivez ces instructions, vous allez rapidement apprendre comment obtenir un rendement optimal de votre poêle.

Précautions d'opérations:

- Procurez vous un extincteur, familiarisez vous et votre famille, avec son utilisation, et gardez le prêt de la cuisinière.
- Veillez à ce que chaque membre de votre famille ait lu ce manuel et qu'ils se soient familiarisés avec le fonctionnement de base et

- Les portes du poêle, les poignées, les compartiments et la table de cuisson deviennent extrêmement chaud. Utilisez uniquement les outils fournis avec votre poêle lorsque vous utilisez l'une de ces pièces.
- N'utilisez jamais d'essence, du gaz à lanterne, de kérosène, de briquettes de charbon à bois, des liquides afin d'allumer votre feu ou de « rafraîchir votre feu dans ce poêle. Gardez tous ces liquides à l'écart de l'appareil de chauffage pendant qu'il est en cours d'utilisation.

Rodage du feu

Les briques de feu dans votre poêle FIREVIEW sont renforcées avec les filaments en acier inoxydable pour résister à la fissuration. Ils ont été « préchauffés » à l'usine pour réduire le besoin de rodage. Vous aurez besoin d'au moins un rodage de feu pour faire évaporer l'humidité qui s'y est accumulée au cours de déplacement, l'entreposage et la mise en place.

Un feu de rodage est un petit feu contrôlé pour permettre à la brique de chauffer et de refroidir lentement afin d'éviter un choc thermique, ce qui pourrait fissurer la brique.

1. Allumer un petit feu avec du papier journal et du bois d'allumage. (Voir la section démarrage d'un feu et le maintient d'une flamme) Comme le feu se prépare, ajouter quelques pièces d'allumage si nécessaire, pour maintenir un petit feu. Utilisez le volet sur le côté du poêle afin de tenir le feu à petite flamme.
2. Après une heure environ, laissez le feu s'éteindre, gardez les portes et les plaques de cuissons fermées afin d'éviter le refroidissement soudain de la chambre à combustion.

Comme le poêle chauffe, vous remarquerez une certaine fumée et odeur. Ceci est une partie normale du rodage, comme les finis et les traces de lubrifiants s'évaporent sur le poêle. Aérer la pièce si vous trouvez les odeurs offnantes.

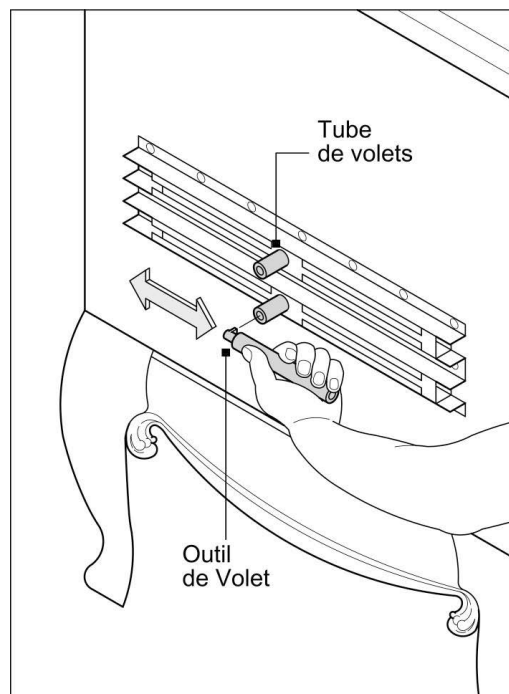
Démarrage d'un feu

NOTE: S'il vous plait lire cette section entièrement avant d'allumer votre premier feu.

Les volets d'air sur le côté gauche de la cuisinière sont ouverts quand ils sont poussés à l'extrémité

arrière de la cuisinière; et fermé quand ils sont tous tirés à l'avant du poêle.

OUVERT = ARRIÈRE
FERMÉ = AVANT



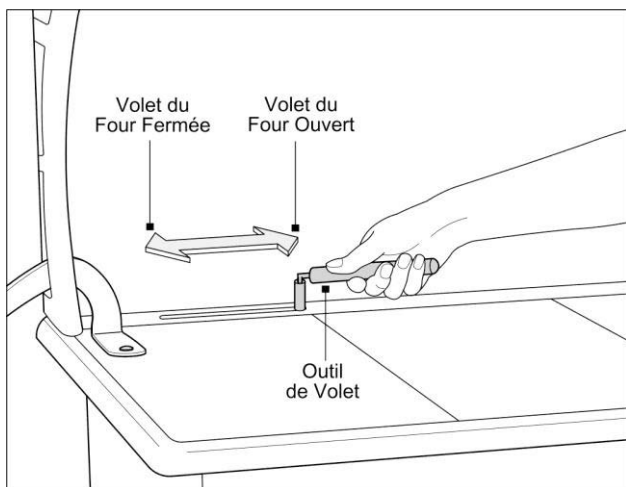
1. Séparer 12 – 15 pièces de bois d'allumage secs, soit environ ½'' X ½'' X 18'' et de 12 – 15 pièces de 2'' X 2'' X 18''.
2. Placer une douzaine de morceaux de papier journal chiffonnés sur la grille.
3. Placez les deux tiers de l'embrasement sur le dessus du papier journal chiffonné.
4. Placez deux ou trois feuilles de papier journal chiffonné sur le dessus de l'embrasement.
5. Placez le reste du bois d'allumage sur le dessus de la deuxième couche de papier journal.
6. Ouvrez complètement les deux volets à la gauche du poêle. Les volets sont ouverts lorsque les curseurs sont poussés à l'extrême arrière de la cuisinière, et fermés lorsqu'ils sont tous tirés vers l'avant du poêle.
7. Ouvrez un peu la porte du cendrier.
8. Ouvrez la porte du poêle FIREVIEW. Utilisez un briquet à BBQ ou une allumette en bois et allumez le bas du papier journal.
9. Fermez la porte du poêle FIREVIEW.
10. Surveillez le feu par la vitre de la porte.
11. Lorsque le feu est mis en place (après une minutes ou deux, fermez la porte du cendrier.
12. Lorsque l'embrasement du feu est établi et que le journal est brûlé, ouvrez la plaque de cuisson

ou la porte du poêle et ajoutez environ un tiers des gros morceaux de bois. Répétez ces processus jusqu'à ce que le feu soit bien établi et qu'un lit de braise ait commencé à se développer sur la grille. À ce point, vous pouvez commencer à ajouter des moitiers de bûches.

Faites attention à ne pas briser la vitres de votre poêle avec votre bois de chauffage. (Les bris de la vitre ne sont pas couverts pas la garantie).

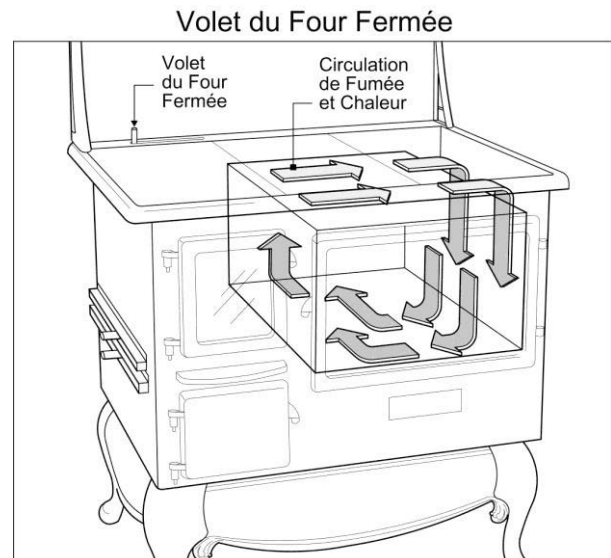
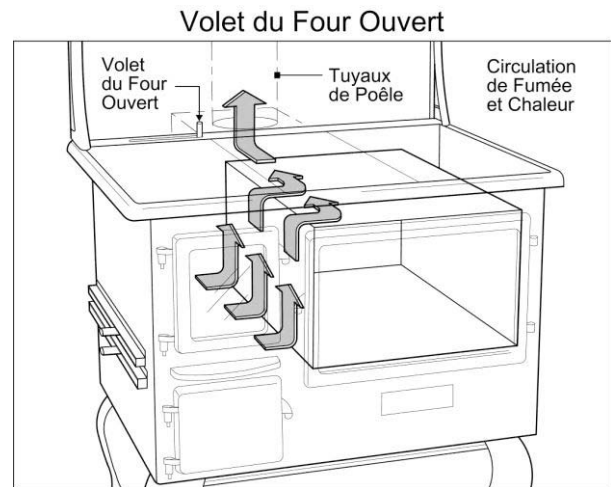
Maintenir la flamme

Vous devriez maintenant avoir un feu établi dans votre foyer, et vous pouvez utiliser les volets d'air et le four de cuisson.



1. **Utilisez l'outil fourni ou un gant à feu**, faites glisser les volets d'air sur le côté de la cuisinière vers l'avant d'environ $\frac{3}{4}$ de façon à réduire l'approvisionnement en air pour la combustion et ralentir le feu, Ne touchez pas à la poignée chaude du volet avec vos mains nues.
2. **Utilisez l'outil fourni ou un gant à feu**, fermez le volet du four situé à l'arrière de la table de cuisson en faisant glisser le contrôle vers la gauche (Ne pas touchez la poignée avec vos mains nues) cela détourne la chaleur et la fumée – dans le haut du four, le côté droit à travers le four et le collet de sortie d'air. Cela permet également de réduire la quantité de chaleur dirigée vers la cheminée et de maximiser la chaleur dans le four et dans la pièce. La fermeture du volet du four augmente la résistance à la cheminée et du tir d'air. Si la cheminée n'est pas suffisamment chauffée il sera difficile de maintenir un tir d'air, vous

remarquerez certains « retour de fumée ». Si cela se produit, il suffit d'ouvrir le volet du four à mi-chemin et à augmenter la quantité de chaleur allant jusqu'à la cheminée. Puis, comme la cheminée réchauffe lentement fermez le volet.



3. Surveillez le feu par la vitre de la porte de votre poêle. Utilisez la glissière du volet sur le côté du poêle afin de régler la flamme. Une fois que le feu a atteint la bonne température, vous remarquerez probablement une flamme secondaire. La fumée et le gaz au dessus du bois. Cela signifie que votre poêle fonctionne très proprement et efficacement. (Si vous deviez regarder le haut de votre cheminée de l'extérieur de la maison, vous verrez très peu de fumée s'échapper de la cheminée.)

Comme le feu réduit, ajoutez du bois. Il vous sera plus facile de maintenir la température et la flamme si vous recharger le poêle pendant que le foyer est encore chaud et qu'il y a encore un bon lit de

secondaire. La fumée et le gaz au dessus du bois. Cela signifie que votre poêle fonctionne très proprement et efficacement. (Si vous deviez regarder le haut de votre cheminée de l'extérieur de la maison, vous verrez très peu de fumée s'échapper de la cheminée.)

Comme le feu réduit, ajoutez du bois. Il vous sera plus facile de maintenir la température et la flamme si vous recharger le poêle pendant que le foyer est encore chaud et qu'il y a encore un bon lit de braises chaudes sur la grille. Mélangez quelques petits morceaux de bois avec vos demi-bûches pour les aider à retrouver la chaleur du poêle rapidement. Pour recharger le foyer:

4. **Utilisez l'outils fourni**, ouvrez le volet du four (faites le glisser vers la droite) et attendez quelques secondes pour rétablir la flamme.
5. **Lentement** ouvrir et sécuriser la plaque de cuisson (si vous l'ouvrez par dessus) ou par la porte du poêle (si vous l'ouvrez du devant).
6. Chargez le bois, les petits morceaux en premier. **Faites attention à ne pas briser la vitre avec le bois de chauffage (Le bris de la vitre n'est pas couvert par la garantie).**
7. Fermez la plaque de cuisson ou la porte du poêle.
8. **Utilisez l'outils fourni**, ouvrir les volets sur le côté du poêle légèrement pour accélérer la circulation d'air afin de rétablir le feu. Si vous avez permis au feu de refroidir et qu'il s'est presque éteint, vous devrez ouvrir le volet et/ou ouvrir la porte du poêle pendant une minute ou deux, pour rétablir le feu.
9. Une fois que le poêle a retrouvé son rythme, vous pouvez fermer le poêle et commencer à ajuster les volets sur le côté du poêle.

Avec un peu d'expérience et en regardant le feu par la porte de votre FIREVIEW, vous allez bientôt apprendre à affiner le chargement et de l'ajustement des volets afin d'optimiser le feu et la chaleur du poêle.

L'élimination des cendres

Attention : Ne pas retirer les cendres du cendrier lorsqu'elles sont encore chaudes. Les cendres peuvent rester chaudes et présenter un risque de blessure ou d'incendie, longtemps après que le feu se soit éteint.

De temps en temps, vérifiez le niveau du cendrier. Vider les cendres avant de mettre en place un nouveau feu et qu'il y ait un risque de déversement des cendres lorsque vous ouvrirez la porte.

Le cendrier qui contient les cendres se trouve derrière la porte de cendres, directement sous la porte de votre FIREVIEW.

1. Lorsque le feu est éteint et que le poêle a refroidi (pendant plusieurs heures), ouvrez la porte de votre poêle et levez votre plaque de cuisson, celle de gauche. Utilisez le tisonnier pour enlever les cendres de votre poêle ainsi que les petites braises dans le cendrier. Fermez la porte et la plaque de cuisson.
2. Porter des gants résistant à la chaleur, ouvrez la porte des cendres et tirez sur la poignée du cendrier pour le faire glisser vers l'avant de la cuisinière.
3. Lorsque le cendrier est presque hors du poêle, faire basculer la poignée dans sa position d'origine. Placez une main sur la poignée et l'autre sur la fin du cendrier afin d'empêcher les cendres de basculer.
4. Replacer le cendrier dans sa position d'origine.

NE JAMAIS ESSAYER DE ENLEVER LES CENDRES QUAND LE POÊLE EST ENCORE EN COMBUSTION OU ENCORE CHAUD. Cela pourrait entraîner de graves brûlures et/ ou un risque d'incendie.

L'élimination des cendres – Les cendres doivent être placées dans un contenant de métal avec un couvercle ajusté. Le récipient fermé des cendres doit être placé sur un plancher non-combustible ou sur le terrain, bien loin de tous matériaux combustibles, en attendant l'élimination finale. Si les cendres sont éliminées par enfouissement dans le sol ou localement dispersées, elles doivent être conservées dans le récipient fermé jusqu'à ce que toutes les cendres soient complètement refroidies. **Ne pas transporter la braise dans la maison ou autres bâtiments. Ne pas placer le bac de cendres ou l'élimination du conteneur sur le plancher non-combustible, contre ou proximité de matières combustibles, de gaz ou de liquides.**

5. Après l'élimination, replacer le bac de cendres dans le poêle avec la poignée face à l'avant et fermer la porte.

Cuisson: surface de cuisson, four, réchaud et brûleurs au gaz

Les températures de la surface de cuisson, four et réchaud(s) sont déterminées par:

1. **Tir d'air :** Réglage des volets d'air sur le côté du poêle vous permettront d'augmenter ou de diminuer le taux de combustion de votre feu. La poursuite de l'ouverture des volets, le plus rapide et plus chaud sera le feu.
2. **Volets du four:** Fermer les volets du four (glisser vers la gauche) sert non seulement à chauffer le four mais aussi canaliser la chaleur dans l'ensemble de la table de cuisson. Lorsque les volets du four sont ouverts, la plupart de la chaleur du foyer voyage directement vers la cheminée, il y aura donc beaucoup de chaleur sur la table de cuisson et au dessous du feu, mais relativement peu sur le milieu et à droite de la table de cuisson.
3. **Carburant:** La qualité de carburant dans le foyer et son état de combustion (démarrage, brûlage rapide et braise).

Cuisson sur le four

Griller directement sur les plaques de cuisson n'est pas recommandé. Cela crée un nettoyage difficile et des taches de rouille.

Au cours des premiers feu de votre poêle, la table de cuisson commencera à changer de couleur. Ceci est une étape normale de l'usure. Au fil du temps, la couleur va devenir assez constante sur l'ensemble de la plaque de cuisson. Pour réduire les taches et prévenir la rouille, utilisez un chiffon doux pour appliquer une fine couche d'huile végétale à l'ensemble de la table de cuisson. Appliquer l'huile que lorsque le poêle est froid. Vous remarquerez une petite quantité de fumée le temps que l'huile brûle sur la table de cuisson la prochaine fois que vous chaufferez le poêle.

La cuisson sur la table de cuisson d'un poêle à bois est beaucoup plus souple que sur un poêle au gaz ou électrique. Les divers domaines de la table de cuisson seront très différents de température (généralement plus chaud sur la gauche/ à l'arrière et plus froid à l'avant et à droite, plus vous vous éloignerez de la chaîne de fumée et du feu). Plutôt que de déplacer un chaudron du brûleur ou de baisser la chaleur, vous allez simplement déplacer le chaudron vers la chaleur que vous désirez.

Contrairement à un poêle au gaz ou électrique, la totalité de la surface de la table de cuisson peut être utilisée pour la cuisine – elle offre une très grande surface de cuisson pour les casseroles, les poêles, chaudrons, etc.

Attention : Votre table de cuisson reste chaude longtemps après que la flamme ait réduite ou qu'elle se soit éteinte.

Directives de cuisson, instructions et conseils:

Avec un peu de pratique, d'expérimentation et d'expériences, vous serez bientôt très familier avec la façon dont vos volets contrôlent la température de cuisson et les sections qui sont les mieux pour les différents types de cuisson.

- Vous pouvez commencer la cuisson dès que la table de cuisson se réchauffe, mais il vous sera beaucoup plus facile de maintenir des températures et éviter de brûler les aliments, si vous attendez un feu et que la température a été mise en place dans le foyer.
- Une fois que le feu est établi, l'utilisation des volets sur le côté du poêle vous permettra de régler l'intensité du feu.
- Fermer les volets à l'arrière de la table de cuisson, afin de créer un chaleur plus forte et plus constante, ou ouvrir la chaleur et la diriger vers le tuyau de la cheminée et loin de la surface de cuisson. Il faudra quelque temps pour que la table de cuisson réagisse aux changements– ne vous attendez pas à un changement immédiat de la température de cuisson.
- Cuisson, grillade et friture rapide sera plus efficace si elles sont réalisées sur le côté gauche de la table de cuisson; le mijotement et la cuisson lente sont mieux accomplis si ils sont réalisés sur le côté droit. Si des températures encore plus basses sont nécessaires sur le côté droit, ouvrez le volet du four, ce qui aura pour conséquence de réduire la température de cuisson.
- Utiliser des plats de cuisson à fond plats.

Four de cuisson

Toujours utiliser les outils fournis pour ajuster les volets et pour ouvrir ou fermer les portes. Ne touchez pas aux contrôles chauds à mains nues.

Note: Le thermomètre sur la porte du poêle a été calibré en usine pour indiquer la température approximative du four. Comme il prend ses lectures de la température dans la porte, il peut varier des températures du four. Vous pouvez calibrer le thermomètre en suivant les indications ci-dessous, pour plus de précision. Cependant, comme avec tous les cuisinières à bois, des lectures seront approximatives. ***Utilisez le thermomètre de four intérieur prévu pour la précision des lectures de la température du four.***

La température dans le four d'un poêle à bois varie de haut en bas, d'un côté à l'autre et de l'avant vers l'arrière, en dépendant de la durée de cuisson et de la nature du feu. Vous pouvez trouver utile pour certains aliments de faire tourner la casserole de temps en temps pendant la cuisson, afin de parvenir à une cuisson plus uniforme.

Comme avec une cuisinière standard, apprendre à réguler la température de votre four se fait une partie à la fois. Vous devriez être en mesure d'obtenir rapidement des résultats satisfaisants, mais l'expérience vous permettra d'obtenir des meilleurs résultats dès que vous devenez plus familier avec le fonctionnement de votre poêle.

Le four se réchauffe rapidement une fois que vous fermez le volet du four, mais il est préférable d'attendre jusqu'à ce que votre feu soit bien établi et que vous avez une bonne braise avant d'essayer d'utiliser le four. En règle générale, il faudra démarrer une heure ou deux, et trois ou quatre bûches de bois avant que votre foyer ait mis en place un lit de braises pour le four de cuisson.

1. Utiliser votre porte pour surveiller le feu.
2. Avant d'utiliser le four, établir un feu stable dans le foyer et assurer un bon lit (4-5'' de braises rouge en place dans le foyer. (Voir la section « Démarrage d'un feu & Maintient d'un feu » à la page 26) À ce stade, vous devez avoir des températures plus uniformes dans le foyer et autour du four.
3. Ouvrez le volet du four en le glissant vers la droite. Soulevez la plaque de cuisson ou ouvrir

la porte de votre poêle lentement pour ajouter une nouvelle charge de bois.

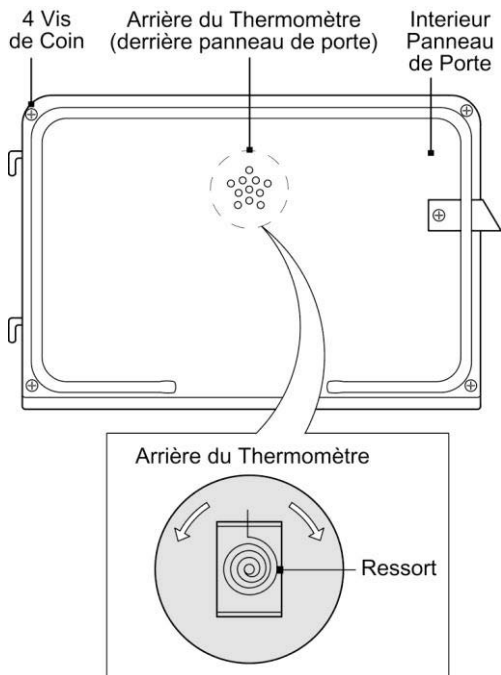
4. Ajouter une pleine charge de bois (y compris les quelques petits morceaux pour accélérer l'allumage) à la combustion et ajuster le volet sur le côté du poêle à maintenir une flamme lente et régulière.
5. Une fois le bois pris en feu, fermez le volet du four. La plupart de la chaleur sera désormais dirigée autour du four, la température du four va monter rapidement. Réglez le volet du four, ouvrez ou fermez-le, afin de régler la température du four. Rappelez-vous, il faudra plusieurs minutes après le réglage du volet du four afin qu'il réagisse sur la température du four.
6. Continuer à surveiller le feu par la porte du poêle et recharger le bois quand le feu est réduit à 4-5'' de braises. Évitez de laisser le feu se réduire au-delà de ce point. Si vous faites cela, la température du four va refroidir et vous devrez ouvrir les volets (refroidisse d'avantage le foyer et le four) pour remettre le feu en marche.
 - Avant le chargement du bois, toujours ouvrir le volet du four et attendre quelques secondes avant l'ouverture de la plaque de cuisson ou de la porte du poêle.
 - Pour de meilleures performances, nettoyer régulièrement la suie et le crésote des canaux dans le four. Cela permettra d'assurer la fluidité de l'air et le chauffage uniforme du four.

Calibration du thermomètre de la porte

Votre thermomètre a été calibré en usine pour fournir les données assez précises dans les 300 à 400 degrés Fahrenheit. Pour calibrer:

Suivez les instructions ci-dessus afin d'établir une constante de braise rouge dans votre poêle.

1. Utilisez le volet des contrôles à mettre en place la température du four d'environ 350 degré Fahrenheit, ***selon le thermomètre intérieur du four.***
2. Notez la différence entre le thermomètre de la porte et le thermomètre intérieur. (C'est-à-dire si le thermomètre de la porte affiche 300°F, et le thermomètre intérieur affiche 350°F, vous voulez calibrer le thermomètre de 50°F.)



3. La prochaine fois que le poêle a complètement refroidi, ouvrez la porte du four, retirez les goupilles avec des pinces et soulevez la porte hors de ses charnières. Tenez la porte face vers le bas sur une surface molle.
4. Dévissez les quatre vis de la porte et retirez le panneau. Cela permettra d'exposer l'arrière du thermomètre.
5. Retenez la porte sur son bord inférieur.
6. Notez la température lue sur le thermomètre.
7. Tournez le ressort dans un sens ou l'autre pour réajuster la lecture du thermomètre.
8. Remplacez le panneau sur la porte.
9. Remplacez la porte sur le poêle, remplacez la goupille.

Vous pouvez avoir à répéter ce processus une ou deux fois pour obtenir des relevés exacts. Même lorsque vous avez le thermomètre calibré pour des lectures précises à 350°F, vous aurez une certaine variation à très haute et très basse température. Avec l'expérience, vous apprendrez ce que les températures internes correspondent à des lectures différentes de porte.

Réchaud

Tous les poêles FIREVIEW ont un réchaud. Le plateau au dessus de ce réchaud sera également très chaud à l'intérieur. Le modèle 1842 dispose d'une seconde plus chaude sur le côté droit de la

cuisinière. Le réchaud et le haut du plateau sont idéal pour:

- Garder les aliments cuits chauds pendant que vous préparez les derniers aliments, ou d'utiliser le four principal pour un autre plat
- Réchauffement des assiettes
- Réchauffement de pains et de tartes
- Permettre la levée de pâte

La température dans le réchaud sera proportionnelle à celle de la cuisinière et celle du four. Pendant que le poêle chauffe, le réchaud chauffera aussi. Sur le modèle 1842, le réchaud devrait avoir une température différente que le réchaud du côté, ce qui vous donne beaucoup de flexibilité dans les options de chauffage. Si vous désirez obtenir un ou deux thermomètre à four afin que vous puissiez mesurer la température de votre réchaud, pour éviter une sur-cuisson ou sécher les aliments.

ATTENTION: Soyez prudent lorsque vous charger ou décharger la partie supérieure du réchaud. La face avant de la cuisinière et la table de cuisson seront chauds. *Les poignées de porte peuvent être chaudes – l'utilisation de l'outil fournir pour ouvrir et fermer les portes est nécessaire – ne pas toucher à mains nues.*

Opération du brûleur à gaz (Modèle 1842-G)

Le modèle 1842-G à bicarburants est équipé de deux options de pointe « Brûleurs à gaz scellés » et d'un auto-allumeur alimenté par une pile. Ces brûleurs sont pratiques pour faciliter le travail en cuisine quand vous ne voulez pas de feu ou ne voulez pas attendre que la table de cuisson soit chaude. Ils vous permettent également de faire la cuisson sur la cuisinière lorsque vous ne voulez pas avoir la chaleur d'un feu.

Les brûleurs à gaz sont scellés et propage de la chaleur de manière uniforme sur le fond du chaudron et de fournir une contrôle de la chaleur infinie. Il n'y a pas de flamme pilote pour allumer les brûleurs. Voir « Nettoyage du brûleur à gaz » ci-dessous pour l'entretien des brûleurs.

L'allumage des brûleurs à gaz

Le contrôle de brûleur arrière se trouve sur la droite, brûleur avant est sur la gauche. L'allumeur envoie

une étincelle à la fois aux brûleurs quand il est poussé. Pour allumer le feu:

1. Poussez et tournez le bouton de contrôle du brûleur, situé sur le côté avant droit du poêle, dans le sens anti-horaire à la position « *light* ». L'allumage sera automatiquement susciter des deux brûleurs.

(Si l'allumeur ne fonctionne pas, assurez-vous que les bouchons de brûleurs sont correctement alignés sur les brûleurs, avec la bosse sur le bouchon de la récréation dans le brûleur. Si l'allumeur ne fait toujours pas d'étincelle, enlever et replacer la pile

de l'allumeur. Si le problème persiste, contactez Elmira Stove Works pour obtenir de l'aide.)

2. Une fois que la flamme est allumée, tournez le bouton de contrôle à la température désirée.
3. Lorsque vous avez terminé la cuisson, tournez le bouton à la position « OFF ».

Attention: Ne laissez jamais un réchaud sans surveillance. Votre brûleur à une fonction Pousser et tourner afin d'éviter toutes fuites de gaz. Ne pas permettre aux enfants de jouer avec ou près du poêle.

Dépannage

Si vous rencontrez une situation d'urgence, se reporter à la sécurité, tels que «Flamme excessive – attention!» et «Si vous sentez une odeur de gaz».

Ces conseils sont destinés à aider pour de simples problèmes et des problèmes de non-urgence que vous rencontrez avec votre poêle. Si vous avez besoin d'aide supplémentaire appelez Elmira Stove Works. Lors de l'appel, s'il vous plaît fournir une

description complète du problème, le modèle et le numéro de série, la date d'achat et d'installation. Cette information est nécessaire pour identifier le problème et de toute pièces ou de services nécessaires.

Appelez pour du service... téléphoner notre ligne d'aide au : 1-800-295-8498

Symptôme	Problème	Cause	Solution
Feu et entrée d'air			
Difficulté d'allumage ou de maintien du feu, la fumée excessive et/ou l'arrière-soufflage	L'insuffisance d'air (voir « manque d'air » dans le glossaire des termes)	<ul style="list-style-type: none"> • Fermer le volet du four avant que la cheminée chauffe • Blocage de la cheminée • Entraves à proximité de la cheminée (murs, arbres, etc) • Cheminée trop courte • Cheminée froide 	<ul style="list-style-type: none"> • Gardez le volet du four ouvert jusqu'à ce que le feu soit établi et que la cheminée ait réchauffée. • Inspectez et nettoyez la cheminée. • Supprimer l'obstruction dans la cheminée ou rallonger la cheminée. • L'extention de la cheminée (règle générale, la cheminée devrait s'étendre au moins 16 pieds au dessus du plancher sur lequel est situé de poêle). • Isoler la cheminée ou enfermer la cheminée dans la maison (suivre

		<ul style="list-style-type: none"> • Chemise de cheminée trop grande • La pression négative dans la maison (causée par la fournaise, les ventilateurs d'extraction, sèche-linge, etc) • « L'effet de cheminée » (plus courant en hiver – l'air chaud s'élevant à l'étage tire l'air du poêle) • Le blocage des volets tubulaires 	<p>les normes).</p> <ul style="list-style-type: none"> • Installer une gaine (idéalement, la gaine doit avoir la même grandeur que le collier de fumée du poêle). • Éteignez la fournaise et les autres appareils hors-ventillés. • Ouvrez une fenêtre pour permettre à l'air d'entrer dans la chambre, • Augmenter la hauteur de la cheminée pour augmenter le tir d'air. • Nettoyez les tubes avec la brosse à dents ou une brosse venturi.
Fumée ou retour de fumée lorsque la plaque de cuisson ou la porte est ouverte	Temporairement insuffisances de tir pour tirer l'air de la fumée dans la cheminée	<ul style="list-style-type: none"> • Le volet du four est fermé 	<ul style="list-style-type: none"> • Ouvrir le volet de la plaque de cuisson ou la porte. Attendez quelques secondes avant d'ouvrir la porte ou la plaque.
Le feu est difficile à contrôler	Tir excessif	<ul style="list-style-type: none"> • Trop de tir dans la cheminée 	<ul style="list-style-type: none"> • Installer un clapet sur le dessus du réchaud (environ 5-1/2'' au-dessus du sol.)
Le bois est dur à allumer – grésille et fait de la vapeur	Bois mouillé/ ou humide	<ul style="list-style-type: none"> • Le bois n'a pas séché • L'humidité entre dans le bois pendant l'entreposage 	<ul style="list-style-type: none"> • Permettez au bois de sécher (Attendre au moins un an après la coupe de celui-ci). • Gardez le bois fendu couverts (côtés ouverts)
Cuisson au four:			
Lecture de température inexacte	Le thermomètre de la porte est inexact	<ul style="list-style-type: none"> • Le thermomètre de la porte ne donne pas de lectures précises 	<ul style="list-style-type: none"> • Calibrer le thermomètre pour plus de précision. • Utiliser le thermomètre fourni avec le poêle.
Les aliments dans le four cuisent de manière inégale	Températures non-constantes dans le four	<ul style="list-style-type: none"> • Le feu n'est pas stabilisé avant la cuisson 	<ul style="list-style-type: none"> • Laissez le feu se stabiliser (4-5'' de braises rouge) avant la cuisson.

		<ul style="list-style-type: none"> • La boîte à feu refroidie trop pendant la cuisson au four • Les températures varient dans le four 	<ul style="list-style-type: none"> • Recharger le feu lorsque le bois qui brûle à $\frac{3}{4}$ de braises rouge. • Tournez les aliments pour une cuisson plus uniforme.
Le dessus des aliments bruni dans le four/ brûle trop	<p>Chaleur excessive dans le four</p> <p>L'inégalité de chaleur dans le four</p>	<ul style="list-style-type: none"> • Le feu est trop chaud • Les aliments sont trop près du haut/ ou au fond du four. 	<ul style="list-style-type: none"> • Attendez que le feu rouge se stabilise avec une braise ardente avant la cuisson • Ajuster les volets. • Ouvrir le volet afin de réduire la chaleur. • Placez les aliments à l'avant du four. • Déplacez la grille vers le bas du four.
Cuisson sur la table de cuisson:			
Aliments brûlés ou cuits trop rapidement	Cuisson trop chaude	<ul style="list-style-type: none"> • Le feu est trop chaud • Les volets du four sont fermés, envoyant plus de chaleur à travers la table de cuisson 	<ul style="list-style-type: none"> • Utilisez les volets sur le côté du poêle afin de régler le feu • Attendez que le feu se soit stabilisé, avoir de bonnes braises. • Déplacer les chaudrons sur le côté droite de la table de cuisson. • Régulariser la température de cuisson avec le volet du four. • Déplacer les chaudrons sur le côté droite de la table de cuisson.
Cuisson trop lentement	Table de cuisson pas assez chaude	<ul style="list-style-type: none"> • Le feu n'est pas suffisamment chaud • Les volets du four sont ouverts, l'envoi de plus de chaleur à la cheminée 	<ul style="list-style-type: none"> • Ajouter du bois et/ ou utiliser les volets du poêle pour régler le feu. • Déplacez les chaudrons sur le côté gauche de la table de cuisson. • Régulariser la température de cuisson avec le volet du four • Déplacez les chaudrons sur le côté gauche de la table de cuisson.

		<ul style="list-style-type: none"> • L'insuffisance de contacts entre les plats et la surface de cuisson 	<ul style="list-style-type: none"> • Utilisez des chaudrons ayant un fond plat.
Brûleurs à gaz:			
Le bouton des brûleurs ne tourne pas	Les boutons ont une fonction pousser et tourner	<ul style="list-style-type: none"> • Les boutons ne sont pas enfoncés avant de les tourner 	<ul style="list-style-type: none"> • Poussez le bouton, puis tourné au réglage souhaité.
Le ou les brûleur(s) ne brûle pas une flamme égale	Les bouchons des brûleurs ne sont pas au niveau	<ul style="list-style-type: none"> • Les bouchons ne sont pas installés correctement 	<ul style="list-style-type: none"> • Tourner le bouchon jusqu'à ce qu'il soit correctement placé et qu'il siège à la base du brûleur
Le brûleur fait des étincelles, mais n'allume pas	Le brûleur doit être propre afin de fonctionner	<ul style="list-style-type: none"> • Saleté sur les brûleurs, les bouchons ou l'orifice d'allumage 	<ul style="list-style-type: none"> • Nettoyez la saleté de tout le brûleur.
L'allumeur ne fait pas d'étincelle lorsque le bouton est tourné à « <i>light</i> »	Il n'y a pas d'électricité en provenance de l'allumeur	<ul style="list-style-type: none"> • Pile morte ou faible • Allumeur détectueux 	<ul style="list-style-type: none"> • Remplacer les piles. • Replacer l'allumeur.

Maintenance & Ajustements

Votre four vous donnera des années de plaisir avec peu d'entretien. Toutefois, certains entretiens occasionnels seront nécessaires afin de garder votre poêle sûre et efficace.

Passage de four - Nettoyage

Lorsque le volet du four de votre poêle est fermé, la fumée et la chaleur voyage autour du four, la chaleur du four pour la cuisson au four et à la torréfaction. La fumée laisse des dépôts de cendres et de crésote à l'extérieur des murs du four et les panneaux adjacents. Comme la chaleur, la fumée et les gaz voyagent autour du four, les cendres volantes et la crésote y sont souvent laissées.

Les cendres volantes – fine et de couleur pâle – sont dûes à un feu qui brûle efficacement et proprement, en utilisant un bois sec. Crésote – collante et sombre en couleur – est produite quand on brûle du bois humide ou lorsque le poêle n'est pas assez chaud. L'accumulation rapide de la crésote est un avertissement que vous avez besoin de brûler du bois sec, brûler vos feux plus chauds (au moins pour une heure, de chaque cycle de combustion) et/ ou que vous avez besoin d'améliorer le système de tir

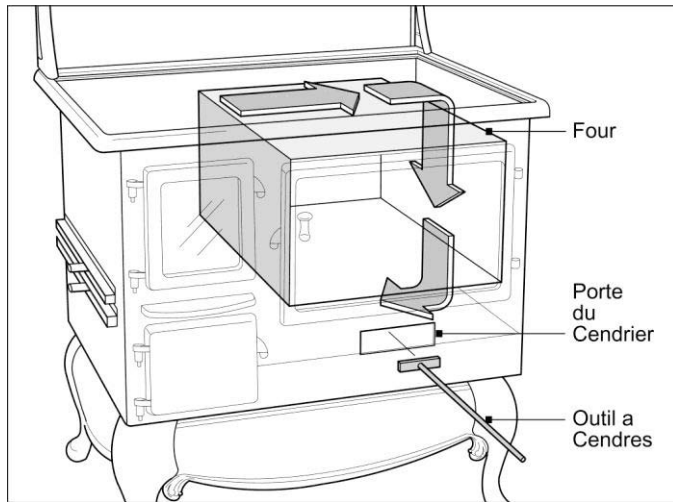
vos cheminées permettent des feux plus chauds. Une accumulation de crésote dans la chambre de la cheminée peut conduire à des feux de cheminée, à la surchauffe du poêle, ainsi qu'à des mauvaises odeurs et de rouille prématurée du poêle et de la cheminée.

La fréquence avec laquelle les besoins de nettoyage de cheminée dépend de la fréquence à laquelle vous brûlez le bois dans la cuisinière, la qualité du bois que vous utilisez et vos habitudes et à vos modes de combustion.

Nettoyer le passage de la fumée lorsque le feu est éteint et le four refroidi. Pour nettoyer le passage de fumée de la cheminée:

1. Retirez les plaques de cuissons à partir du dessus de la cuisinière, ce qui expose le passage de fumée.
2. Utiliser l'outil à cendres, raclez les cendres/ crésote à partir du dessus de la boîte à four, à travers et sur le côté droit du four.
3. Racler la cendre de et vers le bas à droite de la boîte du four et les panneaux adjacents. Les cendres tomberont au fond du canal latéral.

- Grattez les cendres pour la réduction à la droite de la boîte du four et les panneaux adjacents. Les cendres seront à la fin de la chaîne latérale.



- Avec un tournevis étoile, retirez la vis qui tient la porte du cendrier pour le nettoyage, situé sous le milieu de la porte du four.
- Grattez les cendres qui sont tombées le long des canaux et des cendres accumulées dans le four à travers la porte et du nettoyage dans un contenant de cendres (Vous pouvez utiliser le bac de cendres dans le poêle à cette fin).
- Suivez les instructions pour l'élimination des cendres à la page 28.

L'adaptateur du conduit de fumée

L'adaptateur du conduit de fumée est situé à l'arrière du poêle. Retirer les tuyaux du poêle et nettoyer les cendres et la crésote. Éliminer les cendres (Voir p.28).

Volet du four

Une accumulation de cendres et de crésote peut causer au volet du four de coller et empêcher celui-ci de glisser librement. Laissez le réchaud refroidir complètement. Enlever la plaque de gauche de la plaque de cuisson afin d'enlever les cendres. Si nécessaire, utiliser un nettoyeur pour enlever la crésote. Laisser reposer pendant 30 minutes puis éliminer les boues. Ne pas rallumer le feu du poêle jusqu'à ce que tous les résidus de nettoyant aient été supprimés.

Cheminée

Crésote – Formation et exclusion – Quand le bois est brûlé lentement, il produit du goudron et d'autres vapeurs organiques qui se combinent avec l'humidité expulsée pour former la crésote. Les vapeurs de crésote se condensent dans la cheminée relativement froide d'un feu à combustion lente. En conséquence, les résidus de crésote s'accumulent sur la paroi de la cheminée. Lorsqu'enflammée, cette crésote fait un feu très chaud. Lors de la combustion du bois, la cheminée et le raccord de la cheminée doit être inspectés au moins un fois tous les deux mois pendant la saison de chauffage afin de déterminer si une accumulation de crésote s'est produite.

Si vous remarquez un dépôt sèche, brillant ou vitré, à l'intérieur de la cheminée, vous disposez d'accumulation de crésote. La crésote glacée est extrêmement inflammable et pose un grave risque d'incendie. La crésote glacée doit être éliminée avant qu'elle atteigne 1/8'' (3 mm) d'épaisseur. La crésote à sec doit être enlevée avant qu'elle atteigne 1/4'' (6 mm) d'épaisseur.

La crésote se construit plus rapidement:

- Lorsque la cheminée est froide. (Isoler la cheminée, l'installation d'une gaine pour réduire la taille de fumée, des feux plus chauds pour réchauffer la cheminée.)
- Lorsque le bois humide est brûlé. (Utilisez seulement du bois sec.)
- Lorsque les feux sont consumés lentement. (Brûler votre feu chaud pendant au moins une heure entre chaque cycle.)
- Au printemps et en automne, lorsque l'on veut moins de chaleur et des feux plus lents.

Nettoyage de la cheminée

Sauf si vous être aventureux et/ ou économe, il vaut mieux laisser le ramonage de la cheminée à un ramoneur qualifié. Vous allez être assuré d'avoir un travail bien fait, votre cheminée sera ramonée rapidement, complètement et sans gâchis laissés derrière, et vous pourrez être confiant le travail sera effectué correctement. La cheminée sera également vérifiée et il vous conseillera des réparations ou des corrections qui sont nécessaires. Votre revendeur peut vous fournir ce service, ou peut vous référer à un bon ramoneur dans votre région. Si vous décidez de ramoner votre cheminée vous-même, vous aurez besoin de certains équipements simples, disponibles

dans la plupart des quincailleries et magasins de foyers. Les cheminées sont nettoyées avec des brosses fixées à l'extrémité des tiges. Les tiges filetées ont des extrémités de sorte qu'elles peuvent être jointes les unes aux autres, en fournissant plus de longueur pour les plus hautes cheminées. Seules les brosses en plastique doivent être utilisées dans les cheminées en métal et des brosses en acier doivent être utilisées dans les cheminées de maçonnerie. Vous aurez besoin de suffisamment de surface de contact et de friction pour enlever les dépôts de cendres et de créosote, de sorte que la brosse doit être bien ajustée dans la cheminée. Faites plusieurs passages de la brosse de haut en bas de la cheminée pour un nettoyage en profondeur.

Plaques de cuisson

Au cours des premiers usages de vos plaques, elles commenceront à changer de couleur. Il s'agit d'un processus normal. Plus le temps passera, plus la couleur sera plus homogène dans la table de cuisson.

Pour aider à prévenir les taches et la rouille des plaques de cuisson, appliquer une mince couche d'huile végétale, une fois le poêle complètement refroidi après chaque feu. Si vous prévoyez ne pas utiliser votre poêle pour une longue période de temps, (plus d'une semaine ou deux et surtout si vous c'est pour une saison complète), appliquer une bonne couche d'huile. Si possible, répéter au moins toutes les quatre à six semaines.

Nettoyer les déversements et éliminer les taches causées par le bois, la nourriture, de liquides et de la rouille dès qu'il est sécuritaire de le faire. La saleté oubliée sur la plaque de cuisson peut devenir impossible à enlever. Beaucoup de taches, si elles sont prises suffisamment tôt, peuvent être enlevées au moyen de ponçage léger à l'aide du papier à grains fins ou avec de la laine d'acier (disponible dans la plupart des quincailleries). Au fil du temps, il est presque inévitable que votre table de cuisson soit sans taches et sans marques – les percevoir comme des signes de l'authenticité de votre poêle.

Si vous souhaitez restaurer l'aspect original de la table de cuisson, vous pouvez la sabler avec une ponceuse orbitale muni d'un papier 100. Huilez la surface entièrement après le ponçage.

Nettoyage des brûleurs à gaz

Les bouchons des brûleurs doivent être retirés et nettoyés régulièrement. Toujours nettoyer après un débordement. Garder les bouchons propres aide à un bon allumage et une bonne flamme. Pour une bonne circulation du gaz et de l'allumage du brûleur, **NE LAISSEZ PAS LES DÉVERSEMENTS, L'ALIMENTATION, OU D'AUTRES AGENTS ENTRER EN CONTACT AVEC L'ORIFICE D'OUVERTURE DU GAZ.** Le gaz doit circuler librement à travers les petits trous dans l'orifice de laiton pour un bon allumage. Cette zone doit être libre de toutes saletés ou obstructions et être maintenu à l'abri des débordements. **TOUJOURS** tenir le bouchon du brûleur en place à chaque fois qu'une surface de brûlure est en cours d'utilisation.

Vérifier occasionnellement les flammes pour une bonne taille et une bonne forme, comme illustré. Une bonne flamme est de couleur bleu. Si la flamme décolle et est de couleur jaunâtre et qu'elle fait du bruit, vous devrez peut-être nettoyer les brûleurs. Pour nettoyer les brûleurs:

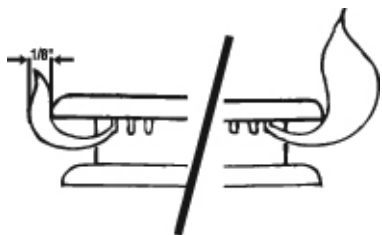
1. Soulevez le bouchon du brûleur droit, en bas du brûleur.
2. Nettoyer le bouchon du brûleur avec de l'eau chaude et savonneuse et une éponge. Vous pouvez également nettoyer avec un tampon de lavage non abrasif.
3. Si l'orifice de gaz est devenu sal ou obstrué, utilisez un coton-tige ou un chiffon doux pour nettoyer la zone.
4. Si les ports sont bouchés, nettoyer avec une épingle. Ne pas agrandir ou fausser le port. Ne laissez rien coincé dans les ports.
5. Après le nettoyage de l'orifice et de ports, replacer le bouchon du brûleur et les languettes du bouchon en place dans les rainures de la base du brûleur.
6. Vérifier les brûleurs pour un bon éclairage après le nettoyage.

***Note:** Si le brûleur à gaz brûle avec une flamme orange inégale, repositionnez le bouchon du brûleur, il se trouve à plat sur le logement. Si le brûleur s'allume lentement, faites vérifier votre pression de gaz qui se rend à la cuisinière par un technicien certifié.*

- Lors du nettoyage de la surface du brûleur, faites-le avec soins. Si le chiffon de nettoyage devait prendre dans l'allumeur, il pourrait l'endommager, ce qui empêcherait l'inflammation.
- Si la surface du brûleur ne s'allume pas, vérifiez si l'allumage est cassé, sale ou humide. S'il est bouché, nettoyez-le sous le petit port d'allumage avec une épingle.
- **Nettoyez les déversements d'acide ou de sucre, dès que la table de cuisson a refroidi afin que ces déversements ne décolorent pas la porcelaine.**

Ajustement manuel à la position « LOW »

Les brûleurs ont été pré-réglés à l'usine pour des performances optimales. Vous pouvez ajuster manuellement les paramètres de bas en haut ou de haut en bas en enlevant le bouton de contrôle pendant que le brûleur est allumé et en position basse. Tout en tenant la tige de la vanne de sorte qu'il ne tourne pas, insérer un petit tournevis à lame plate dans la tige et faites un petit tour de vis légèrement dans la direction désirée jusqu'à ce que la hauteur de la flamme ne dépasse pas le bouchon du brûleur de plus de 1/8".



Ajustement de brûleur à la position « LOW »

Note: Un ajustement bas n'aura pas d'incidence sur la hauteur de la flamme à d'autres paramètres.

Nettoyage de la vitre & Remplacement

Évitez de faire fonctionner la cuisinière de manière à faire aboutir à la rupture ou à la fissuration de la vitre FIREVIEW. En claquant la porte ou le verre, les éclaboussures de liquides sur les verres chauds, etc. Ne pas faire fonctionner la cuisinière une vitre fissurée ou craquée.

Nettoyage:

- Ne pas nettoyer la vitre quand le feu brûle ou que le verre est chaud.
- Ne pas nettoyer le verre avec des produits abrasifs. Gratter le verre va affaiblir son

intégrité. Ne pas utiliser de laine d'acier ou de lames de rasoir pour nettoyer le verre.

- Nettoyer le verre au moyen avec un produit ayant une basse teneur alcaline. Utilisez un produit approprié disponible chez votre marchand de poêle. Suivez les instructions du fabricant. Laisser le poêle et le verre refroidir complètement avant de le nettoyer.
- Pour enlever les dépôts lourds, déposez la porte, à l'envers sur une table ou un banc. Appliquer le nettoyant et laisser tremper. Essuyer avec un chiffon doux.

Remplacement:

La vitre FIREVIEW est résistante aux chocs, conçue spécialement pour l'utilisation dans les poêles à bois. La vitre doit être immédiatement remplacée si elle est fissurée ou cassée. Remplacer la vitre avec la vitre fournie par Elmira Stove Works pour ce poêle. Ne pas utiliser de matériaux de substitution.

Votre vitre de remplacement sera accompagnée d'instructions de remplacement. Si vous remplacez la vitre vous-même, portez des gants et des lunettes de sécurité.

1. Retirez les charnières de portes et placez la vitre face plat sur une table ou un banc de travail.
2. Retirez les deux vis de chacune des trois agrafes. L'ensemble de vis et des clips de côté.
3. Retirez la vitre de la porte. Soyez prudent lorsque vous retirez les morceaux de vitre pour éviter les coupures.
4. Placez la nouvelle vitre (étanche) dans la cavité de la porte, avec un nouveau joint d'étanchéité au dessus de la porte (La vitre de remplacement est livrée avec le joint pré-installé.)
5. Remplacez les agrafes et les vis. Ne serrez pas trop.
6. Remplacez la porte aux charnières.

Pile de l'allumeur

Remplacement de la pile de 9 volts dans votre poêle à l'allumage est un processus simple et facile:

1. Saisissez le bouton d'allumage.
2. Tournez le bouton dans le sens anti-horaire pour dévisser.
3. Retirez la batterie et remplacez-la par une batterie neuve de 9 volts. Polarité (+/-) n'a pas d'importance.
4. Vissez le bouton vers la droite sur l'ensemble.

Si l'allumeur ne fonctionne pas, retirez et vérifiez la pile. Si la pile est pleine charge, l'allumeur peut être défectueux.

Porcelaine et fini de peinture

Essuyer les déversements d'acide ou de sucre, dès que la table de cuisson a refroidi afin que les déversements ne décolorent pas la porcelaine. La porcelaine extérieure et les surface poudrées peuvent être nettoyées à l'eau tiède savonneuse et un chiffon doux. Laisser tremper les déversements durcis. Pour une haute brillance, vaporisez avec un nettoyant à vitres après le nettoyage et le rinçage.

Ne pas nettoyer la porcelaine lorsqu'elle est chaude. Des changements soudains de température peuvent fissurer la porcelaine.

Garnitures au nickel

Ne pas utiliser de nettoyants ou de chiffons abrasifs, sur le nickel. Nettoyer l'assiette de nickel avec un chiffon doux, de tissus non abrasif et d'eau chaude savonneuse. Rincer et sécher.

Pour supprimer les taches ternies sur l'assiette de nickel, l'utilisation d'un chiffon polisseur pour le nickel tel que Maas, disponibles à travers de nombreux magasins ou par l'intermédiaire d'Elmira Stove Works.

Compartiments du four

Le four peut être nettoyé avec un nettoyant pour le four. Suivez les instructions du fabricant.

Les joints d'étanchéités de la porte

Inspectez les joints d'étanchéité autour de la porte de votre poêle, de la porte des cendres et des portes de four régulièrement pour assurer qu'ils sont étanchent. Une mauvaise étanchéité sur la porte ou de la porte des cendres peut réduire le taux de contrôle de combustion et l'efficacité feux. Une mauvaise étanchéité sur la porte du four se traduira dans des températures non-constantes.

Le remplacement de joint d'étanchéité et d'adhésif peut être commandé à Elmira Stove Works ou au près de votre revendeur. Un joint décollé qui est encore en bon état peut être à nouveau appliqué avec de la silicone haute température. Les

instructions d'installation sont fournies avec le joint d'étanchéité. Reportez-vous à la liste ci-dessous pour avoir la grandeur des joints :

- La porte du four – joint de montage
- Porte chambre à feu – 3' de 3/8'' joint de corde
- Porte des cendres – 3' de 3/8'' joint de corde
- Vitre – 2' de joint de 3/4''

Chambre à combustion

Périodiquement, nettoyer et inspecter votre chambre à combustion. Veillez à ce que les cendres et les débris ne bloquent pas les entrées d'air (amortisseurs) sur le côté gauche de la cuisinière. Votre brique à feu est renforcée avec des filaments en acier inoxydable pour résister à la fissuration. Des petites fissures sont normales – et peuvent être réparées avec du ciment à poêle. Les briques réfractaires devraient être remplacées immédiatement si elles contiennent des brisures ou des craquages de plus grandes envergures.

Pour protéger votre foyer et ses composantes:

- Évitez les impacts du bois ou d'autres objets sur la vitre de votre poêle, cela pourrait la briser. Ne pas laisser le bois brûler directement sur le verre.
- Ne pas laisser refroidir l'eau ou d'autres liquides à entrer en contact avec le verre quand il fait chaud.
- Nettoyer la vitre avec un nettoyant prévu à cet usage. Suivez les instructions du fabricant. Laisser la vitre refroidir avant de la nettoyer.
- Évitez les impacts sur les briques à feu avec le bois de chauffage.
- Brûler du bois sec.
- Ne pas laisser les retombées de cendres au-dessus du cendrier – videz-la régulièrement.

Enlever / Remplacer les briques et les grilles

Vos briques à feu et votre grille sont expédiées en place pour plus de commodité. Vous pouvez les enlever lorsque vous déplacerez le poêle afin de l'alléger ou pour les remplacer.

Retrait:

1. Enlever la plaque de cuisson de gauche : Soulevez le côté gauche de la plaque. Faites glisser la plaque légèrement à gauche (à partir du cadre de la plaque suivante). Tout en guidant la poignée de

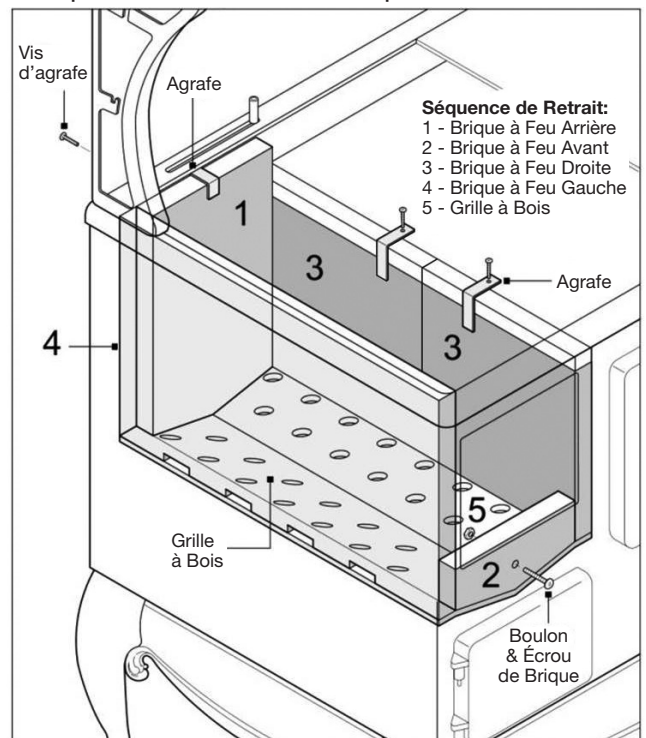
- soulèvement (si le levier est joint) par l'intermédiaire du pédalier du cabinet ou de l'amortisseur de la plaque de la cuisinière.
2. Retirez l'agraffe de la tenue et conserver le haut de l'arrière de la plaque et briques à feu. En position debout derrière le poêle et tenir l'agraffe et enlever la vis sur le dos de la gamme qui teint l'agraffe en place. (si vous avez un bouclier thermique, le côté de la section doit être retiré pour accéder à la vis.)
 3. Retirer la brique.
 4. Ouvrez la porte du poêle. Saisissez les boulons dans le cadre du centre intérieur de la porte avec des pinces et défaire les boulons à l'avant de la cuisinière (au milieu du cendrier).
 5. Soulevez la petite gaine en acier inoxydable à partir des briques réfractaires dans le cadre de la porte.
 6. Retirez le tuyau d'air secondaire au-dessus, à droite de briques réfractaires, en supprimant les vis en place et en remuant le tube libre. Saisissez la brique et enlever du foyer.
 7. Saisissez les briques sur le côté gauche par les rainures dans le fond de la brique. Lever doucement la brique et faites glisser le bas sur le maintien de la broche sur la grille, de sorte que le haut de la brique peut glisser ci-dessus.
 8. Mettez les doigts dans les trous de la grille (ne pas avoir les doigts collés) et doucement sortir du foyer.

Installation / Replacement:

1. Si remplace la grille, saisissez la grille en plaçant les doigts dans les trous. (Faites attention pour ne pas vous coincer les doigts.) Dans la bonne position, **la grille doit être en pente au milieu**. Pencher la grille dans le foyer et déposer sur le soutien de la grille.
2. Pencher la plus grande brique à feu dans le côté gauche du foyer. **Les rainures sont au bas** de la brique. Le reste de la brique sur la grille, avec le fond à quelques centimètres du côté gauche du foyer. Faites glisser le bas à gauche, glisser la partie supérieure de la brique dans le cadre du maintien du support en acier. Faites glisser la brique le plus en avant possible dans le foyer. (Le positionnement est important, puisque l'air doit circuler à travers les rainures dans le fond de la brique.)
3. Placez les deux briques rectangulaires sur le côté droit de la chambre de combustion et glissez-les contre le mur droit du foyer, sous les attaches de retenues du tube d'air secondaire, attachez-les ensemble et installez-les le plus à l'avant possible de la chambre de combustion.

4. Ouvrez la porte du poêle. Placez immédiatement la petite brique à feu avec le côté plaqué face à l'arrière du poêle. Insérez le boulon dans le trou sous la porte et par la brique. (Vous pouvez avoir besoin d'un tournevis pour visser la vis au travers la brique.) Fixez l'écrou et serrez le boulon. Ne serrez pas trop.
5. Placez la brique à feu finale en place à l'arrière du foyer. Fixer la pince de retenue au-dessus du haut de la brique par l'insertion de la vis par l'arrière du poêle dans l'agraffe. Serrez la vis. (Lors de la première installation de la brique, les attaches ainsi que les vis seront dans le cendrier.)

Briques et Grille à Bois: Séquences de Retrait



Glossaire

Outils de nettoyage/ Outil pour la cendre – outil à long manche utilisé pour gratter les cendres et la créosote près de la cheminée et du four. La cendre est grattée sur les côtés et le dessus du four et près de la cheminée et est nettoyée au dessus de la porte du four.

Retour d'air (voir aussi manque d'air) :

l'inversion de la direction de l'air dans la cheminée et dans le poêle (c'est-à-dire qui descend de la cheminée plutôt que d'aller dehors – causés par une pression négative dans le bâtiment et/ ou à l'extérieur selon les conditions du vent – les résultats des émissions de la fumée et/ ou de l'air dans le poêle.

Retour de fumée: petites bouffées de fumée qui sort des trappes d'air et des ouvertures dans le poêle quand l'oxygène est soudainement présenté à un feu manquant d'oxygène. Cela survient le plus souvent, quand une porte, la plaque de cuisson ou l'amortisseur est trop rapidement ouvert et la cheminée ne peut pas absorber l'arrivée soudaine d'air assez rapidement. Ouvrez les portes et les amortisseurs de la plaque de cuisson lentement pour éviter d'effectuer un retour de fumée. Ouvrez le volet de la plaque de cuisson avant l'ouverture des portes, des plaques et des autres volets.

Chargement du feu – le chargement du foyer doit être effectué avec suffisamment de bois pour un long cycle de feu. Un lit de braises de 3-5'' de profondeur est nécessaire pour un bon feu.

Charger le feu – l'ajout d'une charge de bois sur le feu – faire lorsque le feu précédant est bien établi (lorsque le bois a gagné du terrain ou quand un lit de 3.5'' de braises est en place.

Connecteur de cheminée – tube horizontal, entre le tuyau de fumée et la cheminée.

Dégagements – distance qui doit être maintenue entre le poêle, le tuyau de fumée, la cheminée et ses pièces des combustibles à proximité. L'air sera plus froide lorsqu'elle entrera en contact avec les combustibles.

Plaque de cuisson – section de la cuisinière, qui est levée pour charger du bois ou pour effectuer des réparations dans le foyer – aussi la surface de cuisson sur la cuisinière.

Créosote – condensation créée par le goudron, les vapeurs organiques et l'humidité – un condensé des vapeurs de fumée chaudes et de cendres qui entrent

en contact avec les surfaces froides du canal du four, de la cheminée et du foyer – extrêmement inflammable et cause des feux de cheminée dangereux – doit être régulièrement enlevée pour éviter les risques d'incendie.

Volet – dispositifs utilisés pour contrôler les déplacements d'air de combustion ou de sortie de la fumée ou des gaz d'échappement.

Manque d'air (voir aussi Retour d'air) – quand l'air de dehors est plus chaud que l'air intérieur de la maison, la fumée aura de la difficulté à passer dans la cheminée. Cette condition est la plus répandue à l'automne lors de jour chaud et ou de jour avec une très faible pression. Une autre cause de la basse pression est l'accumulation excessive de créosote dans la cheminée, ce qui limite le débit de gaz de combustion.

Porte du poêle – porte en verre sur l'avant gauche de la cuisinière – utilisée pour profiter de la vue du feu et de surveiller la charge de bois.

Sortie de fumée du poêle – assemblage de métal monté à l'arrière de la cuisinière qui conduit la fumée et les gaz du poêle au tuyau de cheminée.

Tuyau de poêle (auss appelé tuyau de fumée) – le tuyau entre le poêle et la cheminée.

Bouclier thermique – un assemblage non-combustible utilisé pour réduire les dégagements nécessaires entre le poêle et des combustibles à proximité des murs et autres matériaux – monté à l'arrière de la cuisinière et du tuyau.

Poignée de levage – poignée sur le côté arrière gauche de la table de cuisson, permettant de lever la plaque de cuisson – donne accès à la chambre de combustion pour le chargement du bois et l'entretien.

Porte du cendrier – porte dessous le four – enlevés afin de gratter et de retirer les cendres du four.

Volet du four – situé à l'arrière gauche de la table de cuisson – dirige la chaleur, soit directement par la cheminée ou autour de la chambre du four pour chauffer le four, la table de cuisson et le réchauffement du côté droit. Ouvrez le volet du four avant d'ouvrir les portes ou la plaque de cuisson afin d'éviter un retour de fumée.

Passage du four – Canal autour du four (entre le poêle et la plaque de cuisson, côté et bas du poêle). Quand le volet du poêle est fermé, l'air chaud voyage dans ce canal.

Volet de cheminée – Volet optionnel (dans le tuyau au dessus du poêle) Utilisé pour contrôler le tir d'air excessif (habituellement dans des cheminées de 20' ou plus).

Gratte – Outil utilisé pour gratter les cendres et la créosote autour de la cheminée du four.

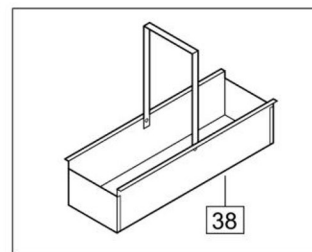
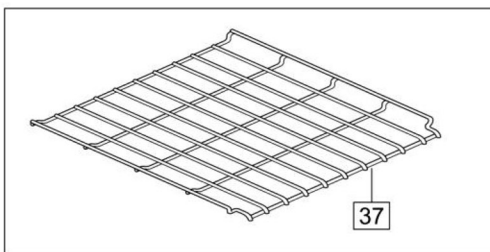
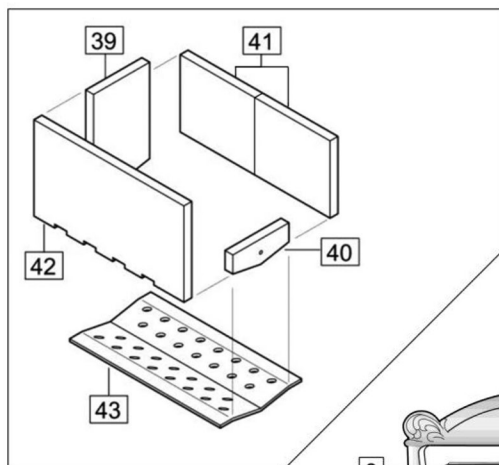
Tuyaux de fumée et tuyaux de poêle – Voir tuyau de poêle

Réchaud (voir aussi Cabinet de réchaud)

Cabinet de réchaud – cabinet supérieur au-dessus de la table de cuisson ou sur le côté droit – offre l'entreposage et le réchauffement des plaques et de la nourriture.

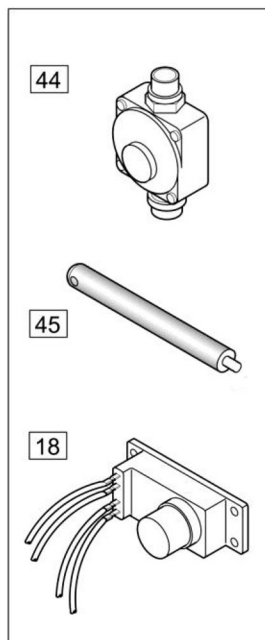
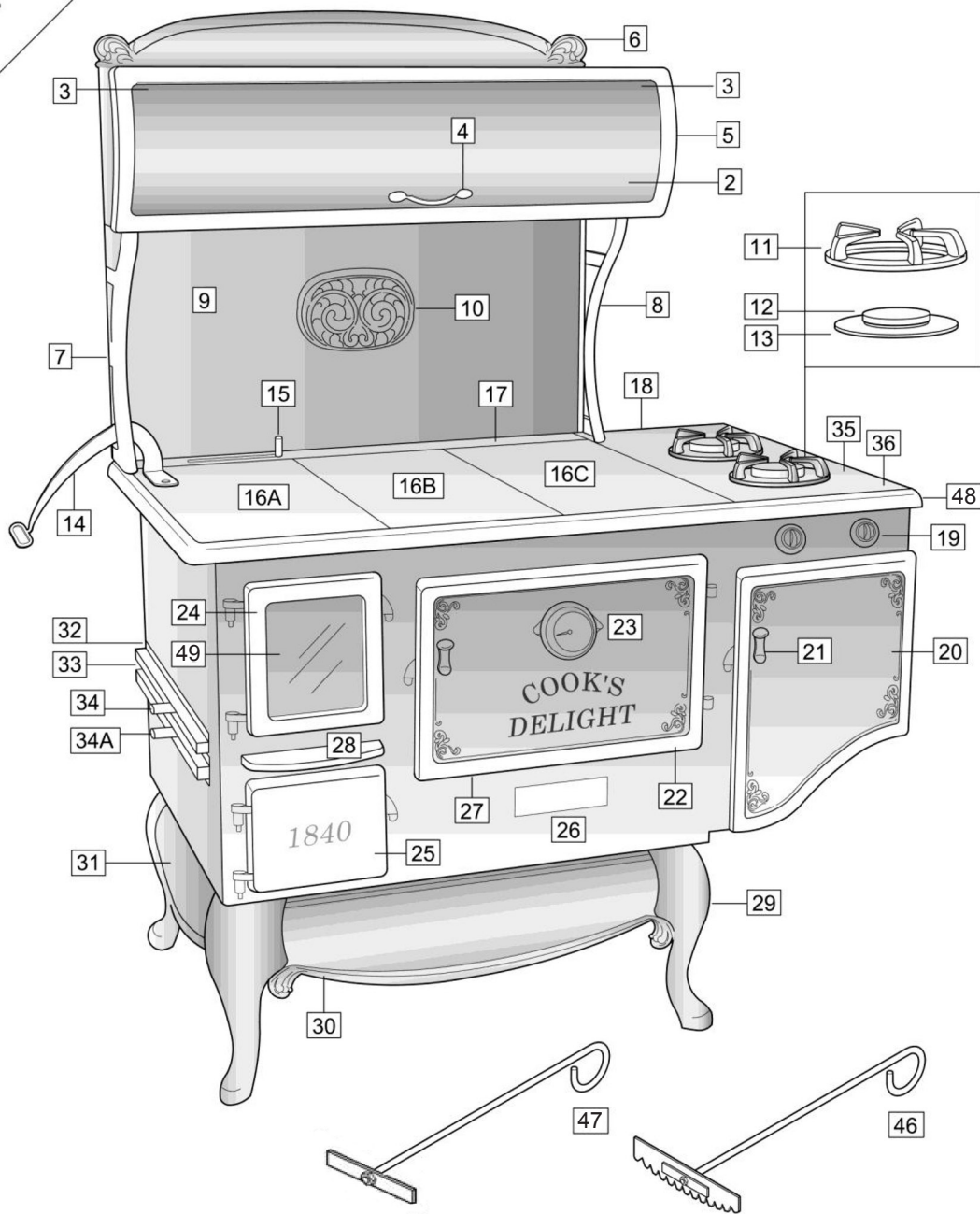
Chemise d'eau – chambre qui circule l'eau afin de la réchauffer pour l'usage domestique.

PARTIES DE VOTRE POÊLE À BOIS DE FIREVIEW



**MANUEL
D'INSTALLATION
ET
D'OPÉRATION**

ELMIRA STOVE WORKS
WOOD-BURNING
COOKSTOVES



Fireview Pièces

1 – Manuel d'installation et d'opération (#3372)
2 – Portes de cabinet et penture (#3307)
3 – Ressort de porte du cabinet (#1591)
4 – Poignée de la porte de cabinet (#1551)
5 – Devant du cabinet (Nickel) (#3309)
6 – Crête de dessus (#3317)
7 – Support de cabinet – gauche (#3311)
8 – Support de cabinet – droit (#3310)
9 – Panneau arrière (#3306)
10 – Garniture (#1075N)
11 – Rond à gaz (#1568)
12 – Bouchon du bruleur (#1565)
13 – Bezel de bruleur (#1074-12)
14 – Poignée de levage (#3265)
15 – Poignée de volet du four (#3318)
16A – Plaque de cuisson – gauche (#3279)
16B – Plaque de cuisson – centre (#3280)
16C – Plaque de cuisson – droite modèle 48" (#3282)
16D – Plaque de cuisson – droite modèle 36" (#3281)
17 – Glissoire arrière (#3278)
18 – système d'allumage a batterie (#3335)
19 – Bouton de réglage du bruleur (#1573)
20 – Porte du reservoir avec cadre (#1055)
21 – Poignée de porte du réservoir (#1576)
22 – Porte du four avec cadre (#1047)
23 – Thermomètre de porte de four (#3329)
24 – Porte a feu (#3273)
25 – Porte a cendre (#3272)
26 – Plaque de nettoyage (#3267)
27 – Joint d'étanchéité de la ported u four (#3343)
28 – Cendrier (#3226)
29 – Pattes, noir (#1036)
30 – Jupe avant (#3313)
31 – Jupe de côté (#1057)

32 – Glissoire de volet – haut/bas (#3242)
33 – Glissoire de volet du centre (#3243)
34 – Bouton du volet d'air (#3319)
34A – Tube de volet d'air (#3245)
35 – Plaque de cuisson – Reservoir – Gas (#3222)
36 – surface de travail– Reservoir (#3223)
37 – Grille du four (#3331)
38 – Cendrier (#3255)
39 – Brique a feu – Arrière (#3234)
40 – Brique a feu - avant (#3233)
41 – Brique a feu – Droite (#3232)
42 – Brique a feu – Gauche (#3231)
43 – Grille à bois (#3283)
44 – Régulateur de gas (#1497)
45 – L'outil de volet et porte (#3321)
46 – L'outil à cendre (3320)
47 – Glissoire de garniture (36" - #3274, 48" - #3275)
48 – la vitre de la porte à feu avec le joint d'étanchéité (#3337)

Non illustré :

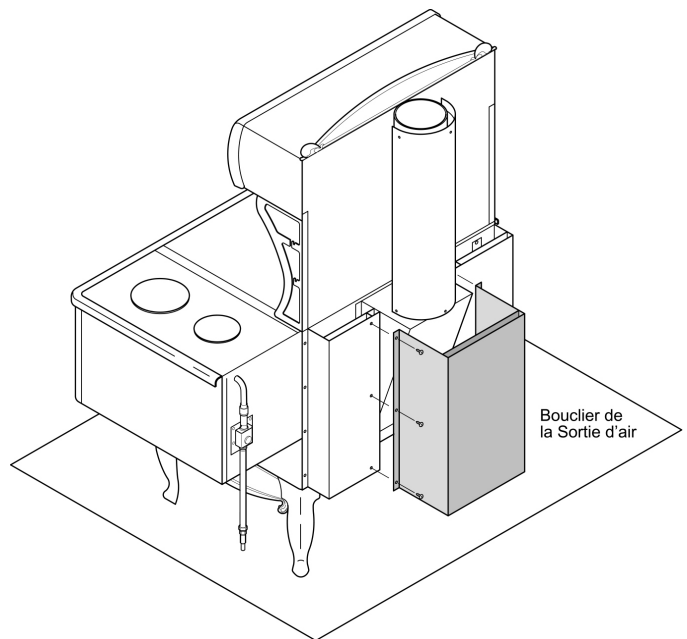
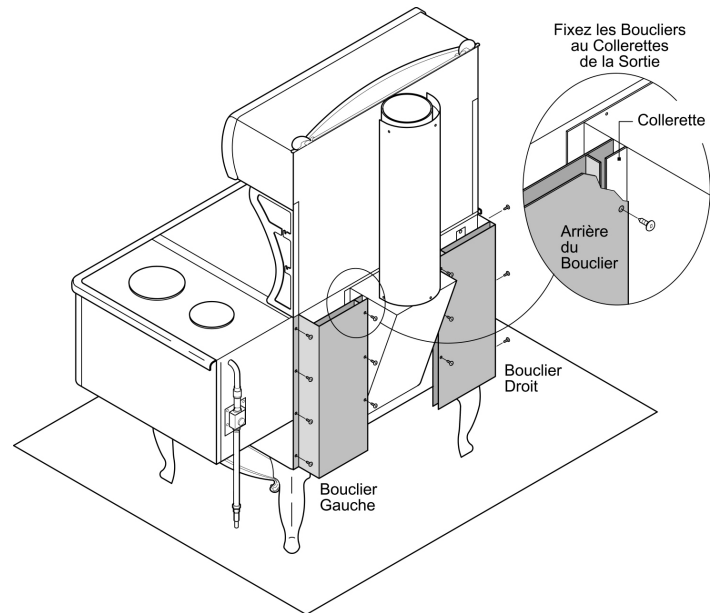
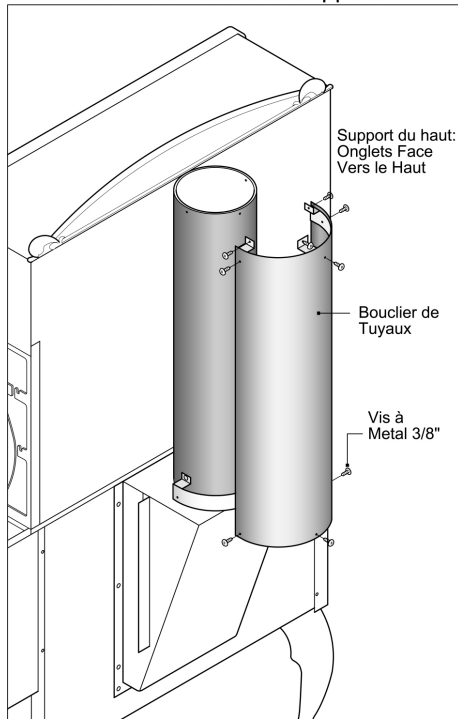
- Ressort et attaché pour l'allumeur (#1567)
- Porte du four en porcelaine (#3224)
- Sortie d'air de cheminée (#3257)
- Volet de four (#3270)
- Tige de volet du four (#3271)
- Bouclier de chaleur arrière (#3285)
- Bouclier de chaleur pour le tuyau (#3286)
- Loquet de fermeture de porte(#3323)
- Plaque de porte du four (#3325)
- Interrupteur de soupape de gas (#3334)
- Valve à gaz (#1725)
- Trim de retenue de vitre (int.)

Options & Accessoires

Ensemble de bouclier thermique (#3285 arrière, #3286 tuyau)

Réduire les dégagements nécessaires pour permettre l'installation de plus près à l'arrière des murs.

Fixez le Support du Haut au Tuyaux et
Fixez le bouclier au supports



Les accessoires sont disponible au près de votre détaillant ainsi que chez Elmira Sotve Works ;(519) 669-1281,
Sans frais: 1-800-295-8498, Fax (519)669-1774.

Garantie

Elmira Stove Works' Ligne d'aide

1-800-295-8498

**Votre poêle FIREVIEW est garantie par Elmira Stove Works
contre tous les defaults de fabrication et de matériaux pour
une période de deux (2) ans à suivant la date d'achat.**

Elmira Stove Works remplacera les pieces défectueuses pendant la durée de la garantie

**Le verre, l'émail, la porcelain et le revêtement de nickel *ne sont pas couverts* par la ganrantie.
La garantie ne comprend pas l'usure normale des briques à feu, les composantes de la
chambre à combustion ou des joints d'étanchéité.**

Cette garantie est sujette aux termes et conditions décrits ci-dessous.

Termes et conditions

Cette garantie ne s'applique que pour les usages domestiques et à l'usage normale de la cuisinière lorsque celle-ci à correctement été installée; conformément aux instructions fournies par Elmira Stove Works dans ce manuel, et du code local en batiment. Le poêle doit être raccordé avec une cheminée et raccords conformes et adéquats. Les dommages dus à une installation défectueuse, de mauvaises utilisations et d'un manque de soins, d'abus, d'accidents, d'incendie(s), d'inondation ou « d'actes de Dieu » entraîneront l'annulation de toutes les obligations en vertu de cette garantie.

Ni Elmira Stove Works, ni votre détaillant ne seront tenus pour responsables des dommages ou des réclamations résultant d'une défaillance de la cuisinière.

Les pièces remplacées par le biais de cette garantie seront tout de même couvertes pour le reste de la garantie d'origine.

Date d'achat: _____ Magasin: _____

Adresse du magasin: _____

Modèle de l'appareil _____

Numéro de série _____

**ATTENTION: Répéter et/ ou prolonger une flamme excessife avec
ce poêle est dangereux et annulera la garantie.**

**Elmira Stove Works
10 Didak Drive, Arnprior, Ontario Canada K7S 0C3**

**E-mail: info@elmirastoveworks.com
www.elmirastoveworks.com**